

# Mimotělní oběh a mimotělní membránová oxygenace

## Bakalářská práce

<i>Studijní program:</i>	B3944 Biomedicínská technika
<i>Studijní obor:</i>	Biomedicínská technika
<i>Autor práce:</i>	<b>Tomáš Subota</b>
<i>Vedoucí práce:</i>	Bc. Josef Erben Fakulta zdravotnických studií
<i>Konzultanti práce:</i>	Mgr. Marie Froňková Fakulta zdravotnických studií Mgr. Martin Krause, DiS. Fakulta zdravotnických studií





## Zadání bakalářské práce

# Mimotělní oběh a mimotělní membránová oxygenace

*Jméno a příjmení:* **Tomáš Subota**  
*Osobní číslo:* D18000063  
*Studijní program:* B3944 Biomedicínská technika  
*Studijní obor:* Biomedicínská technika  
*Zadávací katedra:* Fakulta zdravotnických studií  
*Akademický rok:* **2020/2021**

## **Zásady pro vypracování:**

### **Cíle práce:**

1. Popsat funkce mimotělního oběhu a mimotělní membránové oxygenace.
2. Popsat využití mimotělního oběhu a mimotělní membránové oxygenace.
3. Popsat historický vývoj mimotělního oběhu a mimotělní membránové oxygenace.
4. Porovnat funkce mimotělního oběhu a mimotělní membránové oxygenace.
5. Popsat indikace a kontraindikace použití mimotělního oběhu a mimotělní membránové oxygenace.
6. Popsat úlohu a pravomoci biomedicínského technika v rámci obsluhy a souvisejících oblastí mimotělního oběhu.

### **Teoretická východiska (včetně výstupu z kvalifikační práce):**

Mimotělní oběh a mimotělní membránová oxygenace patří mezi dynamicky se rozvíjející a neustále se rozšiřující technologie ve zdravotnictví. Mimotělní membránová oxygenace poskytuje pacientům čas potřebný pro vyléčení srdce nebo plic, jejichž funkci dokáže (i dlouhodobě) zastat, případně pacientům pomáhá přežít čekání na transplantaci srdce nebo plic. Mimotělního oběhu se využívá během operací srdce nebo plic, je-li nezbytné pro výkon dočasně přerušit vlastní funkci orgánu. Mimotělní oběh i mimotělní membránová oxygenace přesahují působení jednotlivých nemocničních oddělení (kardiologie, anesteziologie, kardiochirurgie, perfuziologie, invazivní medicína...), jedná se tudíž o velmi multioborová zařízení spojující technologii a fyziologickou funkci lidského těla.

Výstupem bakalářské práce bude článek připravený k publikaci v odborném periodiku.

### **Metoda:**

Teoretická práce – analýza literárních zdrojů a syntéza textu.

### **Technika práce, vyhodnocení dat:**

Review a syntéza relevantních informačních zdrojů.

### **Místo a čas realizace výzkumu:**

říjen 2020 – duben 2021.

### **Vzorek:**

Odborná a relevantní literatura.

### **Rozsah práce:**

Rozsah bakalářské práce činí 50-70 stran (teoretická práce).

### **Forma zpracování kvalifikační práce:**

Tištěná a elektronická.

*Rozsah grafických prací:*  
*Rozsah pracovní zprávy:*  
*Forma zpracování práce:*  
*Jazyk práce:*

tištěná/elektronická  
Čeština





## Seznam odborné literatury:

- ČESKO. MINISTERSTVO ZDRAVOTNICTVÍ. 2017. Vyhláška č. 391 ze dne 16. listopadu 2017, kterou se mění vyhláška č. 55/2011 Sb., o činnostech zdravotnických pracovníků a jiných odborných pracovníků, ve znění vyhlášky č. 2/2016 Sb. In: *Sbírka zákonů České republiky*. částka 137, s. 4360-4375. ISSN 1211-1244.
- JEŽEK, Martin. 2017. Z výjimečného výkonu se stává rutinní operace. *Zdravotnictví a medicína*. **2017**(6), 17. ISSN 2336-2987.
- KAPOUNOVÁ, Gabriela. 2020. *Ošetrovatelství v intenzivní péči*. 2. vydání. Praha: Grada Publishing. ISBN 978-80-271-0130-6.
- KUŠIČKOVÁ, Romana. 2019. Mímotělní oběh. In: Jan PIRK. *Kardiochirurgie*. Praha: Maxdorf, s. 51-60. ISBN 978-80-7345-568-2.
- MILLAR, Jonathan E. et al. 2016. The inflammatory response to extracorporeal membrane oxygenation (ECMO): a review of the pathophysiology. *Critical care*. **20**(1), 387. DOI 10.1186/s13054-016-1570-4.
- MOSIER, Jarrod M. et al. 2015. Extracorporeal membrane oxygenation (ECMO) for critically ill adults in the emergency department: history, current applications, and future directions. *Critical care*. **19**(431). DOI 10.1186/s13054-015-1155-7.
- NĚMEC, Petr et al. 2017. Konceptce použití mechanických podpor při léčbě pokročilého srdečního nebo plicního selhání v České republice. *Anesteziologie a intenzivní medicína*. **28**(5), 309-311. ISSN 1214-2158.
- ONDŘICHOVÁ, Lucie. 2018. Když je ECMO denní rutina. *Medical tribune*. **14**(16). ISSN 1214-8911.
- OŠTĀDAL, Petr et al. 2018. *ECMO: extrakorporální membránová oxygenace: manuál pro použití u dospělých*. 2. vyd. Praha: Maxdorf. ISBN 978-80-7345-591-0.
- SARKAR, Manjula a Vishal PRABHU. 2017. Basics of cardiopulmonary bypass. *Indian journal of anaesthesia*. **61**(9), 760-767. DOI 10.4103/ija.IJA\_379\_17.
- SQUIERS, J. J., B. LIMA a J. M. DIMAIO. 2016. Contemporary extracorporeal membrane oxygenation therapy in adults: Fundamental principles and systematic review of the evidence. *The Journal of thoracic and cardiovascular surgery*. **152**(1), 20-32. DOI 10.1016/j.jtcvs.2016.02.067.

Vedoucí práce:

Bc. Josef Erben  
Fakulta zdravotnických studií

Konzultanti práce:

Mgr. Marie Froňková  
Fakulta zdravotnických studií  
Mgr. Martin Krause, DiS.  
Fakulta zdravotnických studií

Datum zadání práce:

1. září 2020

Předpokládaný termín odevzdání:

30. června 2021

L.S.

prof. MUDr. Karel Cvachovec, CSc., MBA  
děkan

## Prohlášení

Prohlašuji, že svou bakalářskou práci jsem vypracoval samostatně jako původní dílo s použitím uvedené literatury a na základě konzultací s vedoucím mé bakalářské práce a konzultantem.

Jsem si vědom toho, že na mou bakalářskou práci se plně vztahuje zákon č. 121/2000 Sb., o právu autorském, zejména § 60 – školní dílo.

Beru na vědomí, že Technická univerzita v Liberci nezasahuje do mých autorských práv užitím mé bakalářské práce pro vnitřní potřebu Technické univerzity v Liberci.

Užiji-li bakalářskou práci nebo poskytnu-li licenci k jejímu využití, jsem si vědom povinnosti informovat o této skutečnosti Technickou univerzitu v Liberci; v tomto případě má Technická univerzita v Liberci právo ode mne požadovat úhradu nákladů, které vynaložila na vytvoření díla, až do jejich skutečné výše.

Současně čestně prohlašuji, že text elektronické podoby práce vložený do IS/STAG se shoduje s textem tištěné podoby práce.

Beru na vědomí, že má bakalářská práce bude zveřejněna Technickou univerzitou v Liberci v souladu s § 47b zákona č. 111/1998 Sb., o vysokých školách a o změně a doplnění dalších zákonů (zákon o vysokých školách), ve znění pozdějších předpisů.

Jsem si vědom následků, které podle zákona o vysokých školách mohou vyplývat z porušení tohoto prohlášení.

17. července 2021

Tomáš Subota

## Anotace v českém jazyce

**Autor:** Tomáš Subota  
**Instituce:** Technická univerzita v Liberci, Fakulta zdravotnických studií  
**Název práce:** Mímotělní oběh a mímotělní membránová oxygenace  
**Vedoucí práce:** Bc. Josef Erben  
**Počet stran:** 70  
**Počet příloh:** 9  
**Rok obhajoby:** 2021

**Anotace:** Předmětem bakalářské práce jsou technologie využívající mímotělní cirkulaci krve pro zajištění adekvátní perfuze pacienta. V práci jsou popsány komponenty, funkční princip, využití a historický vývoj mímotělního oběhu a mímotělní membránové oxygenace. Praktické porovnání těchto zdravotnických prostředků je podepřeno výsledky aktuálních studií. Obsluha prostředků je popsána v kontextu platné legislativy České republiky s důrazem na specializaci biomedicínského technika. Bakalářská práce rovněž podává informace o reakcích organismu na přítomnost umělého okruhu. Hluboká znalost problematiky je zásadní pro bezpečné a efektivní zaopatření životních funkcí pacienta. Metodou práce byla analýza relevantní literatury a následná syntéza textu.

**Klíčová slova:** Mímotělní oběh, mímotělní membránová oxygenace, mímotělní podpora životních funkcí

## Annotation

**Author:** Tomáš Subota  
**Institution:** Technical University of Liberec, Faculty of Health Studies  
**Title:** Cardiopulmonary bypass and extracorporeal membrane oxygenation  
**Supervisor:** Bc. Josef Erben  
**Pages:** 70  
**Appendix:** 9  
**Year:** 2021

**Annotation:** The subject of the bachelor thesis are technologies using extracorporeal circulation of blood to ensure adequate perfusion of the patient. The thesis describes components, functional principle, use and historical development of extracorporeal circulation and extracorporeal membrane oxygenation. Practical comparison of these medical devices is supported by current research papers and its results. The operation of the devices is described in the context of the current legislation of the Czech Republic with emphasis on specialisation of biomedical technician. The bachelor thesis also provides information on the reactions of human body on the presence of an artificial circulation system. A deep knowledge of the subject is essential for safe and effective provision of the patient's vital functions. The method of work was the analysis of relevant literature followed by a synthesis of text.

**Keywords:** Cardiopulmonary bypass, extracorporeal membrane oxygenation, extracorporeal life support

## Obsah:

Seznam použitých zkratek .....	3
1. Úvod .....	5
2. Cíle práce a metodika výzkumu.....	6
2.1. Cíle práce.....	6
2.2. Metodika výzkumu.....	6
3. Vlastní text práce .....	7
3.1. Mímotělní oběh.....	7
3.1.1. Komponenty mímotělního oběhu .....	7
3.1.1.1. Hlavní čerpadlo válečkové .....	8
3.1.1.2. Hlavní čerpadlo centrifugální .....	9
3.1.1.3. Oxygenátor .....	10
3.1.1.4. Tepelný výměník .....	10
3.1.1.5. Kanyly, set hadic.....	11
3.1.2. Mímotělní oběh – funkční princip .....	11
3.1.3. Indikace a kontraindikace využití mímotělního oběhu .....	12
3.1.4. Komplikace.....	13
3.1.5. Vedení, bezpečnostní mechanismy a monitorace .....	15
3.1.5.1. Zohledňované indikátory.....	15
3.1.5.2. Průběh mímotělního oběhu z pohledu klinického perfuziologa.....	18
3.2. ECMO.....	20
3.2.1. Komponenty ECMO .....	21
3.2.1.1. Krevní čerpadlo.....	21
3.2.1.2. Oxygenátor .....	22
3.2.1.3. Tepelný výměník .....	22
3.2.1.4. Kanyly, set hadic.....	23
3.2.2. Venovenózní ECMO – funkční princip.....	24
3.2.3. Indikace a kontraindikace využití V-V ECMO .....	24
3.2.4. Venoarteriální ECMO – funkční princip.....	26
3.2.5. Indikace a kontraindikace využití V-A ECMO .....	27
3.2.6. Komplikace.....	29
3.2.7. Vedení, bezpečnostní mechanismy a monitorace .....	32
3.3. Historický vývoj mímotělního oběhu a ECMO .....	34
3.3.1. Krevní čerpadlo.....	34

3.3.2.	Oxygenátor .....	35
3.3.3.	Další prvky systému mimotělní podpory .....	35
3.3.4.	ECMO .....	36
3.4.	Porovnání mimotělního oběhu a ECMO .....	37
3.4.1.	Transplantace plic .....	38
3.4.2.	Aortokoronární bypass .....	41
3.4.3.	ECMO a konvenční terapie .....	43
3.4.4.	Vliv centrifugálního a válečkového čerpadla .....	47
3.5.	Činnosti spojené s mimotělním oběhem v kontextu platné legislativy .....	49
3.5.1.	Zasazení mimotělního oběhu do právního rámce .....	49
3.5.2.	Činnosti a kompetence biomedicínského technika týkající se zařízení pro mimotělní oběh .....	50
3.5.3.	Postgraduální vzdělávání biomedicínského technika.....	53
3.5.4.	Klinický technik pro perfuziologii .....	54
4.	Diskuze .....	56
5.	Návrh doporučení pro praxi.....	60
6.	Závěr.....	61
	Seznam použité literatury .....	63
	Seznam příloh .....	70

## Seznam použitých zkratek

ACT	aktivovaný koagulační čas	(s)
AKI	akutní renální selhání	
aPTT	aktivovaný parciální tromboplastinový čas	(s)
ARDS	syndrom akutní dechové tísně	
BMI	body mass index	
BTK	bezpečnostně technická kontrola	
CaO <sub>2</sub>	obsah kyslíku v arteriální krvi	(ml/dl)
cmH <sub>2</sub> O	centimetr vodního sloupce	
CO <sub>2</sub>	oxid uhličitý	
CPR	kardiopulmonální resuscitace	
CvO <sub>2</sub>	obsah kyslíku ve venózní krvi	(ml/dl)
ČLS JEP	Česká lékařská společnost Jana Evangelisty Purkyně	
ČSARIM	Česká společnost anesteziologie, resuscitace a intenzivní medicíny	
ČSIM	Česká společnost intenzivní medicíny	
dl	decilitr	
DO <sub>2</sub>	aktuální dodávka kyslíku	(ml/min/m <sup>2</sup> )
ECLS	mimotělní podpora životních funkcí	
ECMO	mimotělní membránová oxygenace	
ECPR	extrakorporální kardiopulmonální resuscitace	
ELSO	Extracorporeal Life Support Organization	
F	French (1/3 mm)	
FiO <sub>2</sub>	inspirační koncentrace kyslíku	(%)
Hb	koncentrace hemoglobinu v krvi	(g/dl)
HbO <sub>2</sub>	koncentrace okysličeného hemoglobinu v krvi	(g/dl)
HIT	heparinem indukovaná trombocytopenie	
CHOPN	chronická obstrukční plicní nemoc	
kg	kilogram	
LVAD	levokomorová srdeční podpora	

m <sup>2</sup>	metr čtvereční	
MAP	střední arteriální tlak	(mmHg)
mg	miligram	
min	minuta	
ml	mililitr	
mmHg	milimetr rtuťového sloupce	
MO	mimotělní oběh	
NHLBI	National Heart, Lung, and Blood Institute	
O <sub>2</sub>	kyslík	
PaCO <sub>2</sub>	parciální tlak oxidu uhličitého v arterii	(mmHg)
PaO <sub>2</sub>	parciální tlak kyslíku v tepenné krvi	(mmHg)
PEEP	přetlak v respiračních cestách na konci výdechu	(cmH <sub>2</sub> O)
pO <sub>2</sub>	parciální tlak kyslíku	(mmHg)
PvO <sub>2</sub>	parciální tlak kyslíku v žilní krvi	(mmHg)
Q	krevní tok čerpadlem	(ml/min/m <sup>2</sup> )
RPM	počet otáček za minutu	
s	sekunda	
SaO <sub>2</sub>	saturace arteriální krve kyslíkem	(%)
SIRS	nespecifická systémová zánětlivá odpověď	
SvO <sub>2</sub>	saturace žilní krve kyslíkem	(%)
SVR	systémový odpor cévního řečiště	
U	jednotka	
V-A ECMO	venoarteriální mimotělní membránová oxygenace	
VCO <sub>2</sub>	produkce oxidu uhličitého	
VO <sub>2</sub>	spotřeba kyslíku	(ml/min/m <sup>2</sup> )
V-V ECMO	venovenózní mimotělní membránová oxygenace	
WHO	Světová zdravotnická organizace	
ZP	zdravotnický prostředek	
ZZ	zdravotnické zařízení	
µm	mikrometr	



# 1. Úvod

Bakalářská práce se zabývá technologiemi mimotělního oběhu. Jedná se o zařízení, která po určitou dobu zastávají funkci srdce a plic. Základem činnosti těchto prostředků je rozšíření cévního systému o umělé komponenty, které nahrazují okysličování krve a zajišťují průtok krve organismem. Účelem mimotělního oběhu a mimotělní membránové oxygenace je zajištění potřeb organismu např. při chirurgickém výkonu na klidném srdci nebo během transplantace srdce či plic. Dlouhodobé využití těchto technologií (dny až týdny) se užívá jako terapie doplňující nedostatečnou funkci těchto orgánů a je možné např. u osob čekajících na trvalé řešení jejich zdravotního stavu.

Zařízení pro mimotělní podporu životních funkcí pacienta se v současné době dynamicky rozvíjí a jejich role v moderním lékařství je nezastupitelná. Přestože se tyto technologie těší zájmu již po staletí (předchůdce komponent soudobých systémů pro mimotělní oběh lze nalézt již v 19. století), představují dodnes značnou výzvu, neboť jejich využití doprovází nespočet komplikací, které nezřídka končí fatálně. Systémy mimotělní podpory jsou vysoce komplexní zařízení, která spojují technologii a fyziologii lidského těla, proto vyžaduje vedení mimotělního oběhu během operace i rozhodování o zavedení mimotělní membránové oxygenace koordinovanou multioborovou spoluprací.

Struktura práce je navržena tak, aby byly postupně splňovány vytyčené cíle. Teoretický charakter práce vylučuje přítomnost vlastního výzkumu, přesto je patrné rozdělení na dvě části. Nejprve bude popsán funkční princip mimotělního oběhu i mimotělní membránové oxygenace, jejich jednotlivé komponenty, historický vývoj, indikace, kontraindikace i komplikace spojené s jejich využitím. Druhá část práce předkládá pohled na využití obou zkoumaných technologií v kontextu konkrétního chirurgického výkonu či lékařské diagnózy. Informace jsou podepřeny výzkumy ze zdravotnických zařízení, které systémy pro mimotělní oběh využívají v praxi, a metaanalýzami provedenými na vysokém počtu pacientů, což práci dodává na relevanci. Na závěr budou technologie i jejich obsluha s důrazem na kvalifikaci biomedicínského technika zařazeny do legislativního rámce.

## **2. Cíle práce a metodika výzkumu**

### **2.1. Cíle práce**

Bakalářská práce sleduje 6 cílů: funkce a využití (včetně konkrétních indikací a kontraindikací) mimotělního oběhu a mimotělní membránové oxygenace, funkce obou technologií porovnat a popsat jejich historický vývoj. Posledním cílem je popsat úlohu a pravomoci biomedicínského technika v rámci obsluhy a souvisejících oblastí mimotělního oběhu.

### **2.2. Metodika výzkumu**

Metodikou výzkumu teoretické bakalářské práce je analýza literárních zdrojů a syntéza textu. Informace jsou čerpány jednak z relevantních databází, konkrétně se jedná o katalogy ProQuest, PubMed, Medvik, SAGE Journals, ScienceDirect a Scopus, a jednak z portálu legislativních dokumentů Zákony pro lidi. K vyhledání tištěných dokumentů, které nebyly v databázích volně přístupné, byl využit Souborný katalog České republiky (CASLIN). Plné texty zákonů ve formátu PDF byly získány z portálu Sbírka zákonů a Sbírka mezinárodních smluv Ministerstva vnitra České republiky. Práce také vychází z informací a dat, které sdílely odborné autority (ELSO, NHLBI, ČSARIM, ČSIM, ČLS JEP, Ministerstvo zdravotnictví České republiky, Registr smluv zřízený Ministerstvem vnitra České republiky).

### 3. Vlastní text práce

#### 3.1. Mimotělní oběh

MO rozumíme zařízení, které umožňuje po určitou dobu zastat funkci srdce a plic. Nahrazení srdce a plic a zajištění systémové perfuze je možné díky propojení MO s vlastním krevním oběhem pacienta (Kušíčková, 2019). Systém MO vytváří oběh krve kolující mimo tělo pacienta – odkysličená krev míří nejprve do rezervoáru, následuje její okysličení a návrat do vlastního oběhu pacienta. Posun krve okruhem zajišťuje krevní pumpa (Sarkar, Prabhu, 2017). Kromě okysličování organismu je MO schopen také v případě potřeby měnit teplotu krve, která cévním systémem koluje. Nejdůležitější funkcí MO je ovšem již zmíněná možnost zastavit srdce a odklonit tok krve, čímž je při kardiochirurgickém výkonu umožněna práce na klidném orgánu, kterým neprotéká krev, při čemž zůstává požadovaný minutový průtok a perfuzní tlak pro fyziologické potřeby pacienta dostatečný (Kušíčková, 2019).

Aby bylo možné přerušit činnost srdce a zároveň nebyla ohrožena bezpečnost pacienta, je bezpodmínečně nutné, aby MO zajistil sérii úkonů. V první řadě zastává technologie krevní oběh podporovaného organismu, a to včetně čerpadla, které krev okruhem pohání. S vyřazeným srdcem se pojí nutnost odstavit plíce, na jejichž funkci není možné v průběhu operace spoléhat. Druhou nepostradatelnou schopností MO je proto okysličování krve a odstraňování oxidu uhličitého. Pacientova krev se během MO nepohybuje jen ve svém přirozeném prostředí, tedy v cévním systému lidského těla. Artificiální soustava hadic a komponent krev nežádoucím způsobem ovlivňuje – dalšími úkolem MO je proto udržovat acidobazickou rovnováhu a požadovanou teplotu organismu (Ježek, 2017).

##### 3.1.1. Komponenty mimotělního oběhu

Do standardního vybavení MO patří krevní pumpa, kanyly, set hadic, rezervoár, oxygenátor, tepelný výměník a arteriální filtr (řadí se před čerpadlo, odstraňuje částice přesahující 20–40  $\mu\text{m}$ ) (viz příloha A). Dále jsou přítomna doplňková zařízení jako monitory tlaku, teplot, krevních plynů, kyslíkové saturace, detektor bublin, detektor

hladiny v rezervoáru. Do výčtu součástí lze zahrnout koronární sání k odstranění krve z operačního pole a venty odebírající krev z oddílů srdce (Ismail, Semien, Miskolczi, 2021). Kardioplegie, která přerušuje činnost srdce, může být dávkována samostatným čerpadlem (Kušíčková, 2019).

Povrch komponentů MO, který přichází do styku s krví pacienta, musí být maximální možnou mírou hemokompatibilní. V současnosti se tohoto stavu dosahuje tzv. *coatingem*. Jedná se o vrstvu látek vystylající části setu MO, které jsou vystaveny bezprostřednímu kontaktu s krví. Umělý povrch negativně ovlivňuje bílkoviny i buňky obsažené v krvi: dochází k adhezi a následné denaturaci plasmatických bílkovin. Dalším rizikem je hyperkoagulační stav (coby důsledek aktivace hemokoagulačního systému), na jehož podkladě dochází ke kaskádě reakcí, jejichž výsledný efekt vede ke vzniku mikrotrombů. Ty brání fyziologické mikrocirkulaci a organismu hrozí SIRS. V současnosti není možné SIRS zcela předejít – subklinická forma je v organismu po prodělaném MO přítomna vždy (Kušíčková, 2019).

Zásobník, do kterého je přiváděna pacientova krev, je označován jako žilní rezervoár. Poloha rezervoáru pod úrovní pacienta umožňuje transport krve na základě gravitačního spádu. Rezervoár pojme více než tři litry krve, což umožňuje po omezenou dobu (desítky sekund) pracovat navzdory přerušnému odběru krve. Tento komponent je vhodný pro aplikaci léků, a to díky možnosti odstraňování vzduchových embolů, jejichž přítomnost v tepenné části okruhu by byla riziková. Plastický typ rezervoáru přizpůsobuje svou velikost aktuálnímu objemu náplně. Během naplňování okruhu je z rezervoáru odsán vzduch, jeho náplň tvoří výlučně krev. Rigidní rezervoár může zahrnovat kardiatomicou sekci, do které je přiváděna krev z přídatných sání (např. koronárního). Rigidní typ nebrání styku krve a vzduchu, přítomné odpěňovací filtry rovněž zvyšují kontakt krve s umělým povrchem. Oba zmíněné faktory činí z rigidního rezervoáru méně vhodný typ (Lonský, 2004).

### **3.1.1.1. Hlavní čerpadlo válečkové**

Válečkové čerpadlo je tvořeno dvěma proti sobě stojícími otočnými válci napojenými na kovový rotor poháněný elektromotorem. Soustava je umístěna uvnitř dalšího válce (statoru). Otočné válce jsou v těsné blízkosti statoru, zbývá však prostor pro vložení stlačené hadice mezi stator a otočné válce. Energie dodávaná

elektromotorem způsobuje oběh otočných válců po ose rotoru, což mění polohu zúženého místa a pohání tekutinu uvnitř hadice (krev) (Kušíčková, 2019). Tok krve způsobený tímto mechanismem je kontinuální, protože jeden z otočných válců působí kompresi v každém momentě činnosti čerpadla. Odlišná konfigurace krevní pumpy obsahuje pouze jeden válec, což působí pulzaci (Ostadfar, 2016).

Výdej čerpadla je závislý na frekvenci otáčení rotoru (uvádí se v RPM) (Ostadfar, 2016). Frekvence otáčení je regulována reostatem. Čerpadlo je pro zachování spolehlivé funkce kalibrováno: po určitý časový interval je pumpa uvedena do činnosti, po uplynutí intervalu je ověřeno, jestli objem přečerpané tekutiny odpovídá indikovanému průtoku (Groom, 2018). Negativním důsledkem komprese může být poškození erytrocytů a narušování hadice – zejména při nevhodném nastavení okluze. Válečková pumpa je proto nevhodná k časově náročným výkonům (Sarkar, Prabhu, 2017).

### **3.1.1.2. Hlavní čerpadlo centrifugální**

Druhým, sofistikovanějším typem čerpadla je centrifugální pumpa. Tvoří ji oběžné kolo opatřené čepelemi nebo rotačním kuželem (*viz příloha B*). Elektromotor uvádí soustavu do pohybu, rotace působí vír, který generuje rozdílné tlaky uprostřed a na okrajích oběžného kola. Krev je nasávána do oblasti, kde je přítomen podtlak (střed oběžného kola) a následně je vhnána odstředivou silou do okrajových částí (Zanella, Carlesso, Pesenti, 2019).

Využití tohoto typu čerpadla přináší riziko stagnace krve a jejího ohřevu v hlavici krevní pumpy, pokud k těmto komplikacím dojde při nižším průtoku, hrozí vznik krevní sraženiny. Na rozdíl od válečkové pumpy není krevní průtok centrifugálním čerpadlem závislý pouze na nastaveném výkonu čerpadla. Průtok krve zvyšuje hodnota preloadu a snižuje jej hodnota afterloadu (Zanella, Carlesso, Pesenti, 2019). Z tohoto důvodu je nezbytné do okruhu zařadit průtokoměr (Gunaydin, 2010). Užití centrifugálních pump je šetrnější vůči krevním destičkám, funkci ledvin a nervové soustavě, což se projevuje zejména při delších výkonech (Sarkar, Prabhu, 2017).

### 3.1.1.3. Oxygenátor

Novodobé oxygenátory tvoří dutá polypropylenová vlákna o vnitřním průměru v řádu nižších stovek  $\mu\text{m}$ , která obsahují plynovou náplň (*viz příloha C*). Mezi vlákny protéká krev (Sarkar, Prabhu, 2017). Náplň vláken obsahuje vyšší podíl kyslíku než krev, která je omývá – krev tak přijímá z plynu kyslík a odevzdává oxid uhličitý. Nízká velikost dutých vláken (průměr kapiláry 200–280 mikronů) umožňuje efektivní výměnu krevních plynů. K adekvátnímu okysličení tak postačuje nižší objem krve v mimotělním systému (Scott, 1995). Samotný přenos mezi krví a plynou směsí zajišťuje membrána propustná pro plyny, čehož se dosahuje např. použitím mikroporézní membrány (velikost mikropórů pod 1 mikron). Tento materiál využívá jednak povrchové napětí krve a jednak své hydrofobní povahy. Výsledkem je, že póry membrány nepropustí do dutých vláken molekuly krve. V souvislosti s porézní strukturou se vyskytuje jev zvaný smáčení póru. Pokud je povrch membrány překryt vrstvou fosfolipidů, dochází ke ztrátě hydrofobní vlastnosti póru, krevní plazma je pak schopna póry penetrovat. Jelikož je tlak krve vyšší než tlak uvnitř vláken, hrozí po ztrátě hydrofobie proniknutí plazmy do dutého vlákna. Případné prasknutí membrány pak představuje riziko vniknutí vzduchových bublin do okruhu a ohrožuje pacienta vzduchovou embolií (Ritchi, 2013).

Vzduch v požadovaném složení do oxygenátoru pohání plynová linka a směšovač plynů. V souladu s trendem integrace součástí obvodu obsahují moderní oxygenátory zabudovaný filtr bránící průchodu vmetků, oxygenátor zahrnuje nezřídka i tepelný výměník (Sarkar, Prabhu, 2017).

### 3.1.1.4. Tepelný výměník

Tepelný výměník slouží během mimotělní podpory k úpravě teploty organismu. Zpravidla se nachází v oxygenátoru před místem, kde probíhá výměna krevních plynů. Tato poloha snižuje riziko vzniku vzduchové embolie. Zvyšování teploty okysličené krve by mohlo působit únik plynových mikrobublin. Principem činnosti je změna teploty vody za pomoci tepelné jednotky, která je oddělena hemokompatibilním, neprodyšným a tepelně vodivým materiálem od krve. K oddělení krve od cirkulující vody se využívá nerezová ocel, plasty či anodizovaný hliník (Lonský, 2004).

### 3.1.1.5. Kanyly, set hadic

Kanyly obstarávají spojení vlastního krevního oběhu pacienta s oběhem mimotělním. Tato polyvinylchloridová náhrada lidských cév je vyztužena drátem, což zabraňuje lámání kanyl a umožňuje nerušený průtok. Způsob zavedení kanyl se odvíjí od typu chirurgického výkonu. Během operace na otevřeném srdci jsou obvykle dvěma kanylymi drénovány obě duté žíly (horní a dolní), krev je vzápětí svedena do jedné kanyly spojovací součástkou ve tvaru písmene „Y“. Popsané využití kanyl se nazývá *single-stage kanylace*. Při operaci na uzavřeném srdci se využívá tzv. *dual-stage kanylace*. V tomto případě postačuje jedna kanyla, krev je totiž odváděna z pravé síně. U méně invazivních operací je možné kanylu dopravit k pravé síni skrze stehenní žílu. Okysličená krev bývá vedena kanylou do vzestupné aorty, v případě méně invazivních operací též do tepny stehenní, podpažní nebo do hlavopazního kmene (Sarkar, Prabhu, 2017).

### 3.1.2. Mímotělní oběh – funkční princip

Kanyla, kterou putuje odkysličená krev do systému MO, může být zavedena do pravé síně srdeční nebo horní a dolní duté žíly (v tom případě se jedná o dvě kanyly), krev je potom odváděna na základě působení gravitace. Další možný způsob je drenáž femorální žíly – v tom případě musí být krev odsávána například pomocí vakua. Kanylymi je krev dopravena do žilního rezervoáru, kde může být obohacena léčivý, transfuzními přípravky a roztoky (Kušíčková, 2019). Následuje tepelný výměník (Sarkar, Prabhu, 2017) a oxygenátor, do kterých je krev poháněna hlavním čerpadlem. Okysličená krev je z oxygenátoru navracena kanylou do pacientova cévního systému, zpravidla do aorty, femorální nebo axilární tepny (Kušíčková, 2019).

Již několikrát zmíněného zastavení činnosti srdečního svalu se dosahuje pomocí kardioplegického roztoku. Před prvním podáním je aorta uzavřena svorkou (Kušíčková, 2019). Proximálně od svorky je zavedena kanyla dodávající kardioplegický roztok, distálně od svorky se nachází kanyla navracející do cévního systému okysličenou krev. K doručování kardioplegie je vyhrazena speciální pumpa. Roztok je dodáván ve směru toku krve koronárními cévami (antegrádně), proti směru toku koronárním řečištěm (retrográdně), nebo oběma cestami současně. Dávkování může být nepřetržité nebo

přerušované, kardioplegický roztok se používá v různých teplotách. Velmi rozšířená je kardioplegie na bázi draslíku, roztok může navíc obsahovat příměsi bikarbonátu, glukózy, hořčíku, vápníku atd (Sarkar, Prabhu, 2017).

Primární roztok se aplikuje do MO před napojením na pacienta. Důvodem je maximální možné odvzdušnění systému před propojením s lidským organismem. Z preventivních důvodů se do primingu přidávají 3–4 jednotky heparinu na 1 ml roztoku. Pacientův předoperační stav může vyžadovat příměs krve dodanou do primární náplně. V průběhu výkonu je totiž nezbytné udržet organismus mezi hraničními hodnotami hematokritu, což by nadměrná hemodiluce mohla komplikovat (Sarkar, Prabhu, 2017).

### **3.1.3. Indikace a kontraindikace využití mimotělního oběhu**

MO patří k základnímu vybavení pro provedení kardiochirurgického výkonu. Přístup k srdci standardně zajišťuje sternotomie (Senst, Kumar, Diaz, 2020). Na svém počátku byla kardiochirurgie značně omezena, bylo možné operovat jen malé množství srdečních defektů, jako drobné trhliny perikardu a koronárních cév. Zavedení MO do praxe bylo impulzem pro rozvoj této disciplíny. Implantace pacienta na MO je indikována vždy, když je pro potřeby operace nezbytné odklonit tok krve mimo srdce, přičemž je všem orgánům i nadále dodávána okysličená krev o požadované teplotě (Ismail, Semien, Miskolczi, 2021).

Konkrétními výkony, během kterých je podpora MO využívána, jsou aortokoronární bypass (CABG), nahrazení nebo léčba poškozené srdeční chlopně, léčba komorové fibrilace, transplantace srdce a zavedení zařízení pro podporu komorové činnosti nebo umělého srdce. CABG lze jako jediný z výkonů provést na bijícím srdci, kdy není MO zaveden. Alternativou tradičního přístupu otevřením hrudního koše jsou tzv. *miniinvazivní výkony*, k jejichž provedení postačuje řez mezi žebry. MO není u těchto operací nezbytný (National Institutes of Health).

V případě MO nelze hovořit o přímých kontraindikacích. Přesto je v určitých případech doporučeno před vlastním výkonem odstranit některé komorbidity, pokud je to možné. Ke stavům hodným předoperační léčby patří akutní poškození ledvin, akutní mozková mrtvice, infekce plic a dolních cest dýchacích a náhlé zhoršení astmatu. Za



účelem doléčení jmenovaných patologií je možné uvažovat o posunutí plánovaného termínu operace (Ismail, Semien, Miskolczi, 2021).

#### 3.1.4. Komplikace

Technické komplikace související s MO (tzv. *kritické situace*) mohou být důsledkem poruchy zařízení nebo nedostatečné pozornosti obsluhy. Jednou z nejzávažnějších technických komplikací je zalomení systému hadic. Objem krve v rezervoáru se vlivem zalomení žilní linky snižuje a hrozí vnik vzduchu do systému. Zalomená hadice arteriální linky vede k nárůstu tlaku v systému, neboť pumpa stále dodává krev, která se městná před místem zalomení. Tlak působící na stěnu hadice může vést až k jejímu roztržení. Celý systém musí být znovu napojen a zbaven vzduchových bublin. Další kritickou situací působí nedostatečná antikoagulace, která ohrožuje oxygenátor vznikem sraženiny. Tuto kritickou situaci doprovází nárůst tlaku před oxygenátorem. Důsledkem trombózy oxygenátoru je nedostatečné okysličení protékající krve. Jedinou možností, jak komplikaci odstranit, je vyměnit oxygenátor, při čemž musí být oběh krve přerušen. V případě přerušení dodávky elektrické energie napájí systém baterie. Selhání baterie je jistěno přítomnou klikou umožňující ruční pohon (Jarošová, 2013).

Povrch systému pro MO je pro protékající krev nepřirozeným prostředím, vzájemný kontakt proto aktivuje zánětlivou reakci. Dalšími činiteli, které negativně ovlivňují reakci organismu, jsou mj. hemodiluce, hypotermie a antikoagulace. Incidence a závažnost komplikací narůstá s věkem pacienta, přidruženými komorbiditami a poraněními a opakovanými operacemi. K nejčastěji se vyskytujícím komplikacím se řadí krvácení, nedostatečný srdeční výdej, arytmie, respirační a renální selhání, neurologická poškození, narušení elektrolytické rovnováhy a hemolýza (Passaroni, de Moraes Silva, Yoshida, 2015).

Odvzdušnění okruhu před použitím zajišťuje primární roztok neboli primig. Do systému se dodává množství, které odpovídá přibližně 30 % krve pacienta. Poměr pacientovy krve a dodaného primingu charakterizuje hemodiluci. Pokud je míra hemodiluce adekvátní (méně než 18–30 % objemu pacientovy krve), zlepšuje se krevní zásobení mozku vlivem snížené viskozity krve. Nadměrná hemodiluce naopak působí ischemii, protože se snižuje množství kyslíku přenášeného krví. Potenciální riziko je

spojené také s další běžnou součástí managementu MO, a sice s antikoagulací (Esper, Subramaniam, Tanaka, 2014).

Výkony, během nichž se využívá podpora MO, často provází významná ztráta krve. Tato komplikace snižuje množství hemoglobinu a elementů odpovědných za hemostázu, klesá rovněž objem krve. Požadovanou dodávku kyslíku a hemostázu lze zajistit krevní transfúzí, která je ale spojována mj. se zvýšenou mortalitou. Během operace jsou dle potřeby dodávány erytrocyty, trombocyty a zmražená plazma. Mezi zdravotnickými zařízeními se transfúzní protokoly výrazně liší. Existuje důvod se domnívat, že stanovení jednotných pokynů pro nakládání s krevní transfúzí má potenciál snížit její nadužívání a zlepšit tak výsledky pacientů po operaci (Phokontsi, Muteba, 2019).

Heparinem indukovaná trombocytopenie (HIT) se nejčastěji vyskytuje u pacientů, kteří byli před samotným výkonem léčeni heparinem. Nejnáchylnější jsou tak např. osoby s historií akutních stavů, které vyžadovaly antikoagulaci (např. nestabilní angina pectoris nebo postižení věnčitých tepen). Organismus je ohrožen imunitní reakcí, jejímž důsledkem je snížení počtu trombocytů. Počet trombocytů může být redukován dočasně (Typ I), kdy nedochází k uvolňování specifických protilátek. Detekovatelná přítomnost těchto protilátek upozorňuje na závažnější Typ II, se kterým se pojí až 50% úbytek trombocytů. Heparin musí být bezodkladně nahrazen jiným typem antikoagulační látky, jako je danaparoid nebo hirudin (Lonský, 2004).

Kardioplegie chrání myokard během MO, přesto není uzavření aorty použitím svorky bez rizik a projevují se v souvislosti s ním nespecifické komplikace. Nelze spoléhat, že funkce srdce bude bezprostředně po jeho zastoupení MO standardní. Při opětovném uvedení srdce do provozu je tedy třeba dbát na elektrolytickou, teplotní a acidobazickou rovnováhu, jinak je pacient vystaven arytmiím. Stejně jako pro srdce je MO náročným nepřírozeným stavem i pro plíce. Pacientovi po odpojení od MO hrozí ARDS (syndrom akutní dechové tísně), kolaps plic způsobený anestezií, narušení sliznic a řasinek dýchací soustavy a s tím spojená poškození plic (Sarkar, Prabhu, 2017).

V souvislosti se srdečními operacemi, potažmo s MO, se může akutní renální selhání (AKI) rozvinout až v polovině případů. Stejně hodnoty může v krajním případě dosáhnout i mortalita způsobena tímto poškozením. Rizikovými faktory ovlivňujícími výskyt AKI je doba trvání MO, nadměrná hemodiluce a nedostatečná hodnota perfuzního tlaku, průtoku čerpadlem a  $DO_2$ . K další faktorům podporující vznik AKI

patří pokročilý věk, chronické poškození ledvin, diabetes, hypertenze, chronická plicní onemocnění apod. Tyto stavy nelze v průběhu MO ovlivnit, přesto je nutné na ně pamatovat. V případě poklesu  $DO_2$  pod 260–270 ml/min/m<sup>2</sup> hrozí nedostatečný přísun kyslíku orgánům, což vede ke zvýšení  $VCO_2$  a způsobení tkáňové acidózy. Důsledkem tohoto narušení acidobazické rovnováhy je poškození funkce ledvin. Dalším důvodem náchylnosti ledvin na adekvátní okysličení je jejich fyziologie. Eferentními glomerulárními tepnami přirozeně koluje krev s nízkým podílem  $O_2$ . Při nízké hodnotě  $pO_2$  (25 mmHg) proto rychle dochází k hypoxii (Somer et al., 2011).

Při styku krve s umělým povrchem může dojít až k rozvinutí multiorganového selhání (MODS). Tento syndrom může zahrnovat projevy poruch ledvin, plic, případně také neurologických a hemokoagulačních funkcí. Ke vzniku MODS přispívá i nežádoucí reakce heparinu a protaminu nebo podaných krevních derivátů, tkáňová ischemie, nepřiměřené hodnoty tlaku a teploty (Kušíčková, 2019).

### **3.1.5. Vedení, bezpečnostní mechanismy a monitorace**

Bezpečnostní mechanismy MO zahrnují skupinu prvků, jejichž účelem je redukovat potenciální rizikové faktory použití MO a vedou též k usnadnění řešení nastalých kritických situací ohrožujících zdravotní stav pacienta (Kušíčková, 2019). Soudobé systémy pro MO obsahují ultrazvukový detektor bublin, zařízení hlídající dostatečnou náplň rezervoáru a případně další senzory a alarmy (Cribben, Gonoud, Kevin, 2021). Kromě již zmíněných senzorů napomáhá udržení bezpečnosti pacienta také průběžné zaznamenávání a případná regulace některých biochemických indikátorů (teplota krve a tlak uvnitř pacienta i MO, krevní hodnoty, krevní a plynové průtoky aj.) (Kušíčková, 2019).

#### **3.1.5.1. Zohledňované indikátory**

Nejvýznamnější parametry sledované při napojení pacienta na MO jsou množství kyslíku dodávaného do organismu ( $DO_2$ , viz Rovnice 1) a množství kyslíku spotřebovaného tkáněmi ( $VO_2$ , viz Rovnice 2). Pokud hodnota  $DO_2$  převyšuje pětinasobně hodnotu  $VO_2$ , můžeme hovořit o optimální perfuzi (Kušíčková, 2019).

$$DO_2 = CaO_2 * Q$$

Rovnice 1 (Hendrix, Ganushchak, Weerwind, 2019, s. 3)

$$VO_2 = (CaO_2 - CvO_2) * Q$$

Rovnice 2 (Hendrix, Ganushchak, Weerwind, 2019, s. 3)

$$CaO_2 = ((Hb * 1,36 * SaO_2) + (PaO_2 * 0,003))$$

Rovnice 3 (Hendrix, Ganushchak, Weerwind, 2019, s. 3)

$$CvO_2 = ((Hb * 1,36 * SvO_2) + (PvO_2 * 0,003))$$

Rovnice 4 (Hendrix, Ganushchak, Weerwind, 2019, s. 3)

Další důležitou hodnotou je saturace krve kyslíkem, která slouží k okamžitému zhodnocení dostatečnosti perfuze. Rozlišujeme zde saturaci žilní ( $SvO_2$ ) a arteriální krve kyslíkem ( $SaO_2$ , viz Rovnice 5) (Kušíčková, 2019). Za standardních okolností (bez implantace na MO) je  $SaO_2$  hodnocena neinvazivní pulzní oxymetrií. Saturace krve změřená touto metodou se označuje jako  $SpO_2$ . Hodnota  $SpO_2$  se od přesnější invazivně analyzované  $SaO_2$  liší v nižších jednotkách procent. Spolehlivě lze  $SaO_2$  stanovit pomocí tzv. *co-oxymetrie*, která využívá odebraný vzorek krve. Následné hodnocení vzorku skrze absorpci různých vlnových délek se od pulzní oxymetrie principiálně neliší. (Nitzan, Romem, Koppel, 2014). Hodnota  $SvO_2$  je užívána jako ukazatel adekvátního poměru mezi dodávkou a spotřebou kyslíku. Vzorky žilní krve jsou odebírány z pravé síně nebo plicní tepny. Za uspokojivou je považována  $SvO_2$  přesahující 75 %. Pokles hodnoty pozorované veličiny je známkou nedostatečného okysličení tkání, které pacienta ohrožuje rozvinutím orgánového poškození (Svenmarker et al., 2012).

$$SaO_2 = \frac{HbO_2}{HbO_2 + Hb}$$

Rovnice 5 (Nitzan, Romem, Koppel, 2014)

Od roku 1955 je až do současnosti stále platný model adekvátního průtoku MO. Jeho podstatou je zjištění povrchu těla pacienta (v  $m^2$ ) spolu s experimentálně zjištěnou

hodnotou 2,4 l/min/m<sup>2</sup> (tato hodnota vychází ze závislosti spotřeby O<sub>2</sub> organismem na průtoku MO při měnící se teplotě). K dalším proměnným určujícím správnou hodnotu průtoku MO patří mj. stupeň hypotermie, acidobazická rovnováha, DO<sub>2</sub>, VO<sub>2</sub>, hloubka anestezie a specifická tolerance orgánu k ischemii (Kušičková, 2019).

Nastavený průtok do jisté míry ovlivňuje střední arteriální tlak (MAP) (Cribben, Gonoud, Kevin, 2021). MAP je průměrem všech hodnot krevního tlaku v tepnách během jednoho srdečního cyklu (za fyziologických podmínek, kdy srdce není zastoupeno). Zajištění perfuze orgánů vyžaduje minimální hodnotu MAP 60 mmHg jejíž nedosažení může vyústit v orgánovou ischemii a poškození mozkové tkáně. MAP je ovlivněn zejména SVR, který je nepřímo úměrný průřezu cév (DeMers, Wachs, 2020). Tato hodnota roste s rychlostí otáček čerpadla. Pokud není změna průtoku pro dosažení žádaného MAP možná nebo dostatečná, lze tlak upravit farmakologicky (Cribben, Gonoud, Kevin, 2021). Napříč odbornou veřejností nepanuje shoda na adekvátním MAP v průběhu podpory MO. Studie provedená na 614 pacientech, která hodnotila optimální MAP podle autoregulačních mechanismů mozku, doporučuje hodnotu 78±11 mmHg (Hori, 2017).

Tvorba krevní sraženiny uvnitř okruhu pro MO představuje výrazné riziko s potenciálně katastrofickými následky. Z tohoto důvodu je zásadní srážlivé mechanismy potlačit pomocí heparinu. Účinky antikoagulační látky jsou standardně hodnoceny dle aktivovaného koagulačního času (ACT). Fyziologicky dosahuje tato veličina 70–120 s, pro účely MO je třeba ACT výrazně prodloužit. Minimální uspokojivá hodnota je 450 s (Cribben, Gonoud, Kevin, 2021).

Primární náplň MO ředí pacientovu krev, což snižuje viskozitu a zlepšuje krevní tok ve stavu hypotermie (Sarkar, Prabhu, 2017). Dalším pozitivem primingu je zlepšení mikrocirkulace. Nadměrná hemodiluce může na druhou stranu zapříčinit nedostatečnou dodávku O<sub>2</sub> tkáním, což může vést k orgánové ischemii. Pokoušet se zmírnit následky hemodiluce přidáním erytrocytů do krevního oběhu by bylo rizikové z důvodu potenciálního selhání ledvin (Kušičková, 2019).

Teplota organismu podporovaném MO bývá standardně 34–35 °C. Podchlazený organismus lépe odolává nižšímu okysličení, novodobé oxygenátory umožňují udržovat organismus v normotermii. Na druhou stranu hypertermie ohrožuje pacienta vznikem neurologických poškození, což je třeba brát v potaz při opětovném ohřevu pacienta před jeho odpojením od MO. Vliv teploty během MO sahá ještě dál – nižší teploty zvyšují

rozpustnost CO<sub>2</sub> v krvi. Aby se předešlo vlivu teploty na acidobazickou rovnováhu, používá se tzv. *alpha-stat*, kterým se reguluje hodnota pH, je ale nezávislý na teplotě. Podchlazení organismu snižuje produkci inzulínu a hladina glykémie tedy roste. S nárůstem hodnot glykémie roste i výskyt neurologických, respiračních, renálních a kardiovaskulárních komplikací, infekcí operační rány i doba hospitalizace. V průběhu operace je proto monitorována a regulována také koncentrace glukózy v krvi, při výkonu je vhodná její fyziologická hladina (Kušíčková, 2019).

### **3.1.5.2. Průběh mimotělního oběhu z pohledu klinického perfuziologa**

Člen kardiokirurgického týmu, který zodpovídá za obsluhu zařízení pro MO, je klinický perfuziolog. Jeho úlohou je kontrola, správná interpretace a případná úprava vnitřního prostředí pacienta během podpory MO (systémová perfuze, krevní tlak, výměna krevních plynů, řízení teploty organismu atp.). Před operací klinický perfuziolog aktivuje bezpečnostní mechanismy, ověřuje jejich funkci, kontroluje okluzi (přítlačnou sílu) válečkového čerpadla a volí vyhovující oxygenátor. Okruh pro MO odvzdušňuje a dodává primární roztok. Před operací i během jejího průběhu dodává léčiva, kardioplegický roztok a krevní deriváty (ve spolupráci s lékařem), dohlíží na antikoagulaci a integritu okruhu. Kromě přístroje pro MO pracuje s mechanickou podporou oběhu, autologní transfuzní technikou a systémem ECMO. V neposlední řadě musí perfuziolog reagovat na veškeré kritické situace, které při vedení MO mohou nastat (viz kap. 3.1.4 *Komplikace*) (Jarošová, 2013).

První krok k napojení pacienta na MO je zavedení arteriální kanyly, a to zpravidla do ascendentní aorty. Aorta je během této činnosti náchylná k disekci, proto je systolický tlak snížen na hodnotu 100 mmHg nebo méně. Lumen kanyly je po jejím zavedení uzavřen. Následuje umístění uzavřené žilní kanyly, po jejímž uvolnění se zvolna plní rezervoár odkysličenou krví. V tento moment perfuzionista uvádí do činnosti krevní čerpadlo, uvolněná arteriální kanyla dodává nejprve jen primární roztok (Cribben, Gonoud, Kevin, 2021). Během zvyšování průtoku čerpadlem až k jeho stanovené výši je stále kontrolován MAP pacienta i tlak v MO. Podáváním kardioplegického roztoku zastavuje perfuziolog srdeční aktivitu, čemuž předchází uzavření aorty (Kušíčková, 2019).

Na konci výkonu, kdy je již možné pacienta od MO odpojit, uzavírá perfuziolog přívod krve do systému MO, snižuje výkon hlavního čerpadla a navrácí objem krve do pacientova cévního systému. Po celou dobu je sledováno EKG pacienta a tlak tepenného i žilního systému. Pacientovi je podáván protamin, který kompenzuje antikoagulační účinky heparinu. Tato za normálních okolností několikaminutová akce se může kdykoli zkomplikovat a ohrozit pacienta. Z preventivních důvodů proto nechává perfuziolog část krve přítomnou v systému MO, je tak zajištěna možnost pacienta opětovně k systému mimotělní podpory připojit, dojde-li k akutnímu zhoršení jeho zdravotního stavu. K bezpečnému znovuspuštění by musela být koagulační schopnost organismu opět omezena heparinem, pokud již došlo k podání protaminu (Kušíčková, 2019).

Při návratu do fyziologického stavu, kdy srdce opět začíná zajišťovat průtok krve cévami, se podchlazený organismus znovu zahřívá. Proces zahřívání je potenciálně velmi nebezpečný z hlediska poškození mozku – teplota nesmí jednak narůstat příliš rychle a jednak překročit 37 °C. Užitečné jsou v této fázi vazodilatátory, protože se podílí na rovnoměrném zvyšování teploty organismu. Další pozitivum těchto látek je rozšíření žil, čímž je usnadněn návrat tekutin do cévního systému z MO. Pozornosti by neměl uniknout ani případný vzduchový mikroembol v koronárních cévách při návratu krve do vyprázdněného srdce. Vlivem své polohy je této komplikaci často vystavena pravá věnčitá tepna. Tento fenomén je patrný na jícnovém echokardiografu. Dalším zdrojem potenciálních komplikací je zprůchodnění aorty. U některých pacientů může vypuknout komorová fibrilace, riziko narůstá s hypertrofií levé komory. Za daných okolností je umožněna přímá defibrilace přiložením elektrod na myokard (Sarkar, Prabhu, 2017).

Při návratu krve do srdce pacienta dohází v některých případech k hypotenzi. Nízký tlak v tepenném řečišti je projevem hypovolemie, poruchy komorové činnosti nebo nízké hodnoty SVR – od původu se odvíjí také řešení hypotenze. Jednorázová dávka krve pomáhá v boji s hypovolemií, SVR lze korigovat podáním vazopresorů a při nesprávné stažlivosti myokardu (detekovatelné pouhým okem i metodou jícnové echokardiografie) se činnost svaloviny upravuje inotropií (Sarkar, Prabhu, 2017).

### 3.2.ECMO

Extrakorporální membránovou oxygenaci lze popsat jako zjednodušený mimotělní oběh. Shodně s MO se jedná o mechanický okruh, který zajišťuje mimotělní (*extrakorporální*) oběh krve a její okysličování (v angličtině se užívá termín *oxygenation*) pomocí oxygenátoru (průchod dýchacích plynů zajišťuje *membrána*) (viz příloha D). ECMO se skládá z krevního čerpadla a tepelného výměníku, přenos krve umožňuje set kanyl. Okruh doplňují zařízení monitorující tok krve, krevní tlak a saturaci hemoglobinu kyslíkem. Odebírání krevních vzorků a dodávání látek a léčiv se uskutečňuje prostřednictvím přítomných vstupů do okruhu. Krev je drénována z žilního řečiště, odkud ji krevní čerpadlo pohání do oxygenátoru a tepelného výměníku. Okysličená krev o požadované teplotě se vrací do cévního systému pacienta. Posud zařízení funguje jako standardní MO. Komponenty systému ECMO jsou na rozdíl od MO přizpůsobené dlouhodobé podpoře životních funkcí, proto může být pacient napojen na systém ECMO po dobu dní až týdnů (Lequier, 2014).

Šetrnější přístup je patrný zejména ve zjednodušeném okruhu a ve snížení nezbytné dávky antikoagulantů. Nejvýraznějším rozdílem mezi okruhy pro MO a ECMO je rezervoár, který je v případě ECMO značně redukován, případně zcela nepřítomen. ECMO se využívá v případech, kdy není organismus schopen fyziologicky zajistit dostatečné okysličení tkání, ventilaci nebo srdeční výdej. Modelovými situacemi, kdy je ECMO nasazováno, je akutní respirační selhání, srdeční zástava a kardiogenní šok. Nejčastěji se proto nachází na odděleních JIP a ARO, je možné se s ním setkat také na pohotovostních odděleních. Bezpečné využívání technologie ECMO klade vysoké nároky na materiální a personální zázemí, mezioborovou spolupráci, koordinovaný přístup a v neposlední řadě organizační dovednosti a zkušenost obsluhy (Mosier et al., 2015).

Moderní provedení technologie ECMO jsou natolik kompaktní, že umožňují transport pacienta nejen v rámci zdravotnického zařízení (ZZ), ale i mezi nemocnicemi. V rámci zachování maximální efektivity provozu a bezpečnosti lze k přesunu pacientů využít např. speciálně konstruované vozíky, na nichž je potřebný materiál uložen dle přesně stanovených schémat. Pacient může být na systém ECMO implantován nejen na urgentních příjmech, ale, pokud to okolnosti vyžadují, i v terénu. V případě nutnosti resuscitace může být kanylace provedena prakticky kdekoliv. Dopravu ECMO týmu



k postiženému lze zajistit sanitním vozem nebo helikoptérou. Jak dokládá příklad bavorské univerzitní nemocnice v Regensburgu, vybavení potřebné pro výjezd mimo areál zařízení je možné vyskládat do dvou batohů a provedení kanylace nemusí zabrat více než 9 minut (Ondřichová, 2018).

### 3.2.1. Komponenty ECMO

Přestože se dva základní systémy pro ECLS svým využitím, principem činnosti a převážnou částí komponent podobají, jsou mezi MO a ECMO zřetelné odlišnosti. Nejnápadnější rozdíl je, že ECMO je standardně napojováno na periferní cévy, není proto vždy třeba zajišťovat transthorakální kanylaci a postačuje lokální anestezie (Punjabi, Taylor, 2013). Robustnější MO má oproti ECMO navíc žilní rezervoár a zařízení pro odsávání krve z operačního pole (Millar et al., 2016). Účelem ECMO je poskytnutí času (např. k doléčení srdce a plic), zatímco MO slouží pouze k překlenutí chirurgického výkonu – každá technologie je tedy používána v různém časovém horizontu. MO pracuje v řádu hodin, zatímco ECMO zastává cirkulaci a okysličování krve po dobu dní či týdnů (Punjabi, Taylor, 2013).

#### 3.2.1.1. Krevní čerpadlo

Krevní čerpadlo zajišťuje průtok krve okruhem i krevními cévami pacienta. V závislosti na konfiguraci musí pumpa zajistit u dospělých pacientů průtok cca 3 l/m<sup>2</sup>/min (veno-arteriální ECMO), resp. 60–80 ml/kg/min (veno-venózní ECMO). Pokud jsou splněny požadavky na dostatečný průtok, je možné využít válečkový i centrifugální typ čerpadla (ELSO, 2017). Standardně však bývá ECMO vybaveno pumpou centrifugální (Ošťádal, 2018).

Z technického řešení tohoto typu čerpadla vyplývá, že přítok krve do pumpy i odpor za čerpadlem ovlivňují výkon zařízení (pumpa je tzv. *neokluzní*). První nevýhodou centrifugální pumpy je proto nutnost stálé monitorace průtoku okruhem. Dalším neduhem čerpadla je zpětný tok systémem, kterému nedokáže pumpa spolehlivě zabránit. Hlavním pozitivem užití neokluzní pumpy je snížení tendence vzniku vzduchových bublin. Výkon čerpadla (resp. počet otáček) je korigován operátorem

(perfuzionistou) prostřednictvím řídicí jednotky, na které se nastavují i krajní meze sledovaných hodnot, jejichž překročení spustí alarm (Ošťádal, 2018). Průtok je monitorován přímým měřením, ke kterému slouží ultrazvukový detektor. Měření tlaku před čerpadlem slouží jako prevence narušení celistvosti okruhu (ELSO, 2017).

### **3.2.1.2. Oxygenátor**

Systém ECMO využívá tzv. *pravé membránové oxygenátory*, které lze využít jednorázově, ale mohou pracovat až několik týdnů. Membrány těchto oxygenátorů jsou vyrobeny ze silikonu a umožňují difuzi. Přítomnost mikropórů tak není nutná pro transmembranózní přechod dýchacích plynů. Nevýhodami pravých membránových oxygenátorů je vysoká cena a větší povrch, na kterém probíhá kontakt krve s umělým prostředím (Lonský 2004). Před oxygenátorem i za ním je v průběhu podpory monitorována hodnota tlaku a saturace hemoglobinu kyslíkem. Zejména změna saturace podává informace nezbytné nejen pro hodnocení funkcí oxygenátoru, ale také pro stanovení poměru  $DO_2$  a  $VO_2$ . Analyzované vzorky krve jsou odebírány skrze trojcestné kohouty, kterých může být v okruhu více, ale jejich nadměrné množství není doporučeno. Jakýkoli přístup do okruhu je potenciální branou pro vstup vzduchových mikroembolů (ELSO, 2017).

### **3.2.1.3. Tepelný výměník**

Tepelný výměník upravuje teplotu krve pacienta. Teplota pacienta bývá udržována kolem 37 °C. Je-li pacient ohrožen mozkovou ischemií z důvodu hypoxie, doporučuje se po dobu 1–3 dnů podpory pacienta udržovat ve stavu lehké hypotermie (32–34 °C). Efekt tepelného výměníku je zajišťován skrze vodní lázeň, jejíž teplota je udržována v požadovaném intervalu. Teplota vody je obvykle 37 °C a její kontakt s krví může být původcem hemolýzy. Případný styk krve a vody také způsobuje, že nádoba, do které je voda přiváděna, nemůže být považována za sterilní a je nutné ji ošetřovat tekutým antiseptikem (ELSO, 2017).

### 3.2.1.4. Kanyly, set hadic

Pro připojení lidského organismu k systému ECMO se užívá periferní nebo centrální kanylace. Nejčastěji užívané cévy pro periferní kanylaci jsou femorální tepna, femorální žíla nebo vnitřní hrdelní žíla. Cévní přístup je volen v závislosti na orgánech, které má systém ECMO nahradit. Z tohoto hlediska rozeznáváme dvě základní konfigurace: venovenózní (V-V) a venoarteriální (V-A) ECMO (viz příloha E). Obě modifikace potřebují minimálně dvě kanyly – jednu drenážní (tzv. *inflow*), odsávající odkysličenou krev z organismu, druhou infuzní (tzv. *outflow*), která slouží k návratu okysličené krve do cévního systému pacienta. Zaváděná drenážní kanyla (V-A 19–25 F, V-V 23–31 F) odsává krev z horní nebo dolní duté žíly. Infuzní kanyla systému V-V ECMO (15–19 F) ústí zpravidla do pravé síně nebo její bezprostřední blízkosti, krev se vrací do *venózního* systému. Infuzní kanyla V-A ECMO (15–23 F) vrací krev do tepenného (*arteriálního*) oddílu cévní soustavy, konkrétně do aorty, a to skrze femorální tepnu (Pavlushkov, Berman, Valchanov, 2017).

Očekáváme-li od kanyl vedení krve po dobu přesahující 12–24 hodin, je pro pacienta bezpečnější vybrat kanyly potažené heparinem. Pacient na podpoře V-V ECMO, u kterého se uvažuje brzká mobilizace, může být napojen tzv. *dvoustupňovou kanylou*. Kanyla je zavedena hrdelní žilou k pravé síni. Z horní duté žíly je nasávána odkysličená krev prostřednictvím vnějších otvorů katétru, zatímco okysličená krev ústí trikuspidální chlopní do pravé komory, kam ji dopravuje vnitřní lumen katétru (Kapounová, 2020). Využití dvoustupňové kanyly je vhodné také v případě dětských pacientů a novorozenců. Pacienti, kteří ještě nechodí, nemají dostatečně vyvinuté cévy dolních končetin. Kromě snadnějšího transportu je dvojitá kanyla odolnější proti uvolnění kanyly a snižuje recirkulaci krve (Erdil et al., 2019).

Ideální podmínky pro zavádění kanyl jsou na katetrizačním sále, kde je správná poloha kanyl ověřována skiaskopickou metodou. Orientaci v tříselné oblasti zjednodušuje lineární cévní sonografická sonda, jícnová echokardiografie poskytuje vhled do pravé síně, horní i dolní duté žíly a descendentní aorty. Transtorakální echokardiografie podává informace o poloze kanyl v dolní duté žíle, pravé síni a do jisté míry v horní duté žíle. Echokardiografické zobrazení může rovněž prozradit recirkulaci krve. Pacienta lze kanylovat také na urgentním příjmu či nemocničním lůžku, kontrola je pak zajišťována pouze sonograficky (Ošťádal, 2018).

Centrální kanylace se neliší od kanylace prováděné při MO: standardně se využívá pravá síň a aorta. Tento přístup je vysoce invazivní a k jeho uskutečnění je nutné provést sternotomii na operačním sále. Mezi výhody centrální kanylace patří spolehlivá drenáž i návrat krve do cév (antegrádní tok do aorty), přístup k srdci a možnost využití širších kanyl (22–24 F infuzní kanyly, 32–46 F drenážní kanyly). Dislokace kanyl může mít fatální následky, je tudíž nutné přijmout opatření zabezpečující jejich pevné umístění (jako např. přišití kanyl k hrudní stěně). Hrudník může zůstat otevřený, ale je možné jej uzavřít – v takovém případě jsou prováděny incize měkkých tkání, kudy kanyly prochází. Dalšími negativy centrální kanylace je úplné přemostění srdce a plic (což může vést k trombóze) a vyšší riziko krvácení, infekce a poranění cév (Pavlushkov, Berman, Valchanov, 2017).

### **3.2.2. Venovenózní ECMO – funkční princip**

Tento způsob využití ECMO vyžaduje dostatečnou funkci levé i pravé komory. Na rozdíl od MO je systém V-V ECMO zapojen sériově k pacientovým plicím, nejedná se o paralelní spojení krevních oběhů (Patel et al., 2019a). Činnost plic je tudíž zastoupena, ale krev je nadále třeba rozvádět cévním systémem do tkání. Pravá srdeční síň a komora musí krev dopravit skrze poškozené plíce do levé poloviny srdce. Mímotělní krevní oběh zajišťuje krevní pumpa, která nasává odkysličenou krev z horní nebo dolní duté žíly. Následně je krev vedena do oxygenátoru, kde dojde k výměně dýchacích plynů. Krev se vrací znovu do žilního systému (odtud *veno-venózní*), konkrétně do pravé síně (Ošťádal, 2018).

### **3.2.3. Indikace a kontraindikace využití V-V ECMO**

Diagnostika ARDS u pacientů, na něž konvenční léčba (mechanická ventilace a pronační poloha) neúčinkuje, je v současné době standardní indikací pro nasazení V-V ECMO. ECLS dokáže zajistit vyšší množství kyslíku v arteriální krvi, což napomáhá kvalitnějšímu okysličení na úrovni tkání i celého organismu. Výsledkem je zmírnění orgánových a neurokognitivních poškození. Příznivý vliv terapie dokládá redukce respirační acidózy a zvýšení srdečního výdeje (následek nižšího afterloadu). Uspokojivý

stav krevních plynů, který ECLS zajišťuje, má pozitivní vliv na případné myotrauma bránice a tím zlepšuje fyziologické dýchací funkce pacienta. Konkrétními indikacemi pro implantaci ECMO je oxygenační index nižší než 50 mmHg po dobu delší než 3 hodiny nebo méně než 80 mmHg déle než 6 hodin, pH nižší než 7,25 za současného PaCO<sub>2</sub> 60 mmHg a méně trvající přes 6 hodin (Combes et al., 2020).

V-V ECMO je dále indikováno v případě respirační insuficience způsobené např. pneumonií nebo selháním transplantovaných plic, není-li podpora ventilátoru dostatečná. Při rozhodování o využití ECMO podpory lze využít tzv. *Murrayho skóre*. ECMO je doporučeno při dosažení 3 a více bodů (Kapounová, 2020). Murrayho skóre přiděluje relevantním oblastem respiračního selhání bodová ohodnocení (vždy 0–4 body). Výsledné hodnocení Murrayho skóre se počítá jako aritmetický průměr bodů udělených v těchto kritériích. Rozmezí 1–1,25 značí lehké až středně těžké poškození plic, ARDS je přítomen, pokud Murrayho skóre překoná hodnotu 2,5 (Raghavendran, Napolitano, 2011).

První oblast zájmu, kterou se Murrayho skóre zabývá, je rentgenový nález na hrudníku. Čistý nález znamená 0 bodů, 1 bod se přičítá za každý infiltrovaný kvadrant. Nutnost zahájení ECLS se odvíjí – mimo jiné – od oxygenačního indexu. Oxygenační index je definován jako podíl PaO<sub>2</sub> ku FiO<sub>2</sub>. Bez bodů zůstane pacient, jehož index převyšuje 300 mmHg, 4 body jsou uděleny v případě, že je hodnota indexu 100 mmHg a méně. Hodnocen je také PEEP. Při hodnotě 5 cmH<sub>2</sub>O a méně není přidělen žádný bod, pacient s více než 15 cmH<sub>2</sub>O je hodnocen plným počtem. Poslední oblastí, která je součástí rozhodovacího procesu, je plicní poddajnost (compliance). Bez bodu je hodnota vyšší než 80 ml/cmH<sub>2</sub>O, plicní poddajnost pod 19 ml/cmH<sub>2</sub>O znamená přidělení 4 bodů. Murrayho skóre naráží na své limity u hyperkapnického respiračního selhání. V takovém případě jsou na ECLS napojováni pacienti s pH 7,2 a méně (Raghavendran, Napolitano, 2011).

ECMO je možné iniciovat u kandidátů na transplantaci plic a osob, u kterých se kandidatura zvažuje. V-V ECMO je prostředkem, který může, je-li to nezbytné, po určitou dobu doplnit nedostatečné dýchací funkce těchto pacientů – zejména v případech rychle se zhoršujícího respiračního onemocnění. Kvalifikované rozhodnutí o zahájení ECLS by mělo zaznít z úst multidisciplinárního týmu odborníků. Pro indikaci hovoří stav refrakterní hypoxemie či hyperkapnie, nebo pravostranné srdeční selhání. Stěžejním faktorem pro rozhodnutí je naděje pacienta na transplantaci plic. Uznávaným čekatelům na vhodný orgán se ECMO doporučuje, na druhou stranu pacienti nesplňující

kritéria na vhodného příjemce orgánu se podpory pravděpodobně nedočkají. V úvahu jsou dále brány charakteristiky, které ovlivňují míru přežití transplantovaných pacientů. Lepší prognóza se pojí s nižším věkem (pod 50 let), normálním či mírně zvýšeným množstvím bilirubinu a tlakem plicních tepen, neinvazivní ventilací a délkou trvání ECMO nepřesahující 14 dní (Loor, Simpson, Parulekar, 2017).

Využívání ECMO u dětských pacientů a novorozenců je specifickou disciplínou. Zejména u nejmladších pacientů je třeba volit odlišný cévní přístup. Současně není snadné hodnotit dlouhodobé (zejména neurologické) následky, které mimotělní podpora dětským pacientům způsobuje. Patologické stavy, které vyžadují napojení těchto pacientů na podporu ECMO jsou natolik různorodé, že porovnání výsledků by nemohlo být objektivní – a to navzdory faktu, že v roce 2016 tvořili 71 % osob implantovaných na ECMO děti a novorozenci. Velká část studií sleduje stav dítěte pouze do propuštění ze ZZ. Respirační patologické stavy indikující ECMO u dětských pacientů je pneumonie a ARDS, u novorozenců se dále jedná o perzistující plicní hypertenzi novorozence, vrozenou brániční kýlu a sepsi. Pacienti jsou implantováni na EMCO také během operací dýchacích cest nebo vyčkávání na vhodný orgán pro transplantaci (Erdil et al., 2019).

Kontraindikace použití V-V ECMO se dělí na absolutní a relativní. Do absolutních kontraindikací se řadí těžké poškození mozku, těžká plicní hypertenze, kdy střední tlak plicní tepny přesahuje 50 mmHg, stav nerozšiřování léčby a nevratné poškození plic. V těchto případech je podpora ECMO myslitelná pouze u pacientů čekajících na transplantaci plic. Absolutní kontraindikace zahrnují i stavy, které by byly řešitelné pomocí V-A ECMO, tzn. těžké srdeční selhání, kardiogenní šok a srdeční zástava. Relativními kontraindikacemi jsou pokročilý věk (nad 75 let), obezita (BMI přesahující 40), týden a déle trvající agresivní plicní ventilace, pokročilé onemocnění jater, trauma s rozsáhlým krvácením, hemoragická diatéza a těžká trombopenie (Ošťádal, 2018).

#### **3.2.4. Venoarteriální ECMO – funkční princip**

Podobně jako V-V ECMO drénuje i V-A ECMO odkysličenou krev z žilního řečiště. K dopravě krve do oxygenátoru slouží opět krevní pumpa, zde však podobnost končí: okysličená krev se vrací do systému arteriálního, obvykle stehenní tepnou

(Kapounová, 2020). Kromě nahrazení funkce plic tedy V-A ECMO podporuje (či zcela zastupuje) i činnost srdce. Z tohoto důvodu je někdy označováno jako bivnetrikulární nepulzatilní podpůrný systém (Ošťádal, 2018).

### **3.2.5. Indikace a kontraindikace využití V-A ECMO**

Technologie ECMO není vlastní léčbou, jedná se pouze o podpůrný mechanismus, který slouží k dočasnému zajištění životních funkcí pacienta. V kardiologii je ECMO nasazováno nejčastěji v případech kardiogenního šoku (může být důsledkem infarktu myokardu, akutní myokarditidy, kardiomyopatie, selhání pravé komory, vrozené choroby srdeční atd.), refrakterní komorové tachykardie a jako následná péče v rizikových stavech po odpojení od MO. Experimentuje se také s využíváním extrakorporální kardiopulmonální resuscitace (ECPR) během srdeční zástavy (Guglin et al., 2019). Riziko kardiogenního šoku tkví v narušení orgánové perfuze, jejímž důsledkem může být multiorgánové selhání vedoucí až k úmrtí postiženého. Adekvátní perfuzi během odstraňování příčiny poškození srdce může zajišťovat ECLS. (Ouweneel et al., 2016).

Současný trend zvyšující se četnosti využívání V-A ECMO v případě srdeční zástavy a kardiogenního šoku vykazuje slibné výsledky: třicetidenní míra přežití kardiogenního šoku se ukazuje signifikantně vyšší při porovnání s využitím mechanické srdeční podpory IABP. Naopak podpora systému Impella nevykazuje oproti V-A ECMO odlišné výsledky ve třicetidenním přežití pacientů. Třicetidenní míra přežití srdeční zástavy i její neurologické následky jsou v případě mimotělní V-A podpory signifikantně lepší než u pacientů bez ECLS (Ouweneel et al., 2016).

ECMO se uplatňuje v případech pooperačního kardiogenního šoku. Je nutno podotknout, že navzdory použití ECMO stojí tato komplikace za vysokou mortalitou. Další stavy způsobující vysokou mortalitu indikující nasazení technologie ECMO jsou selhání štěpu a selhání srdečního transplantátu. Stejně tak se ECMO používá jako podpora pravé komory po implantaci LVAD. Poškozená pravá komora se musí adaptovat na zvýšený výkon levé komory (zvyšuje se tím preload pravé komory), čemuž dopomáhá ECMO. Bez jeho využití by hrozilo pravostranné srdeční selhání. Pravá komora vyžaduje ECMO podporu také při pulmonární hypertenzi, která

způsobuje vysoký odpor plicních cév. Současně je vhodné podat pacientovi vazodilatátory (Patel et al., 2019b).

Arytmická bouře přetrvávající navzdory použití všech ostatních metod jejího odstranění je dalším důvodem zavedení V-A ECMO. Na V-A ECMO jsou napojováni pacienti, které nelze bezpečně odpojit od MO (nízký srdeční výdej, selhání srdeční komory apod.) nebo pacienti, jejichž vitální funkce je třeba podporovat během rizikové intervence (tj. intervence, při které hrozí srdeční zástava nebo oběhové problémy potenciálně vedoucí k ischemii tkání či orgánů) (Ošťádal, 2018).

Množství stavů indikující využití V-A ECMO narůstá, a to především díky zvyšující se dostupnosti přenosných okruhů, schopnosti technologie podporovat levou i pravou polovinu srdce, snadnému zavedení, které nevyžaduje katetrizační laboratoř a nutnosti zajištění životních funkcí pacienta před transplantací nebo implantací mechanické podpory nebo LVAD. Čas, který V-A ECMO pacientovi poskytuje, lékaři využívají k léčbě patologického stavu srdce, stanovení navazujícího léčebného postupu, stabilizaci orgánu před další léčbou (transplantace srdce, umělé srdce apod.) (Guglin et al., 2019).

Podpora V-A ECMO u dětských pacientů a novorozenců je indikovaná v případě septálních defektů a obstrukce výtokového traktu pravé či levé komory. U novorozenců se ke jmenovaným kongenitálním defektům přidává syndrom hypoplastického levého srdce. Dalšími patologickými stavy, které u obou skupin indikují podporu ECMO, je kardiomyopatie a myokarditida, srdeční zástava, nemožnost bezpečného odpojení od MO a stavy spojené s transplantací srdce nebo plic (selhání orgánu, vyčkávání na vyhovující orgán apod.) (Erdil et al., 2019).

Kontraindikace se dělí, stejně jako u V-V ECMO, na absolutní a relativní. K absolutním se řadí nevratné orgánové selhání, ireverzibilní selhání srdce (s výjimkou pacientů čekajících na transplantaci nebo trvalou podporu levé komory) a disekce aorty. Relativními kontraindikacemi jsou těžká koagulopatie, nemožnost využití antikoagulačních látek způsobená zdravotním stavem pacienta, pokročilé poškození jater a stavy omezující cévní přístup (těžké poškození periferních tepen, nadměrná obezita, amputovaná končetina aj.). Vyšší mortalita je zaznamenávána u starších pacientů, žen, osob s orgánovými komplikacemi (nižší srdeční funkce, CHOPN, renální dysfunkce, hypoglykemie, alkalóza, snížený výdej moči, přítomnost implantabilního zařízení během ECLS...) a pacientů s delší dobou mimotělní podpory (Guglin et al., 2019).



### 3.2.6. Komplikace

Nejčastěji se vyskytujícími technickými komplikacemi jsou srážení krve (20 %) a ruptura okruhu (2 %) (Ventetuolo, Muratore, 2014). Obsluhu systému ECMO zjednodušuje monitorace a signalizace rizikových situací, které vyplývají z technických komplikací. Jednou z rizikových situací je vysoký perfuzní tlak (nad 400 mmHg) při požadovaném průtoku. Tento stav ohrožuje integritu okruhu např. prasknutím systému hadic. Nenadálý vzestup tlaku spouští alarm, který obsluhu vybízí ke snížení výkonu či úplnému přerušení činnosti čerpadla. Následně je chod čerpadla postupně obnovován, přičemž se hledá zdroj nárůstu tlaku: zvýšený odpor uvnitř oxygenátoru, v kanylách nebo v systému hadic, případně nadměrný SVR. Škodlivý je zároveň nadměrný podtlak (cca -300 mmHg), který může být původcem hemolýzy. Hemolýzu také působí přítomnost sraženiny v hlavici centrifugální pumpy nebo vysoký průtok malým otvorem (ELSO, 2017).

V okruhu může být detekován vzduchový embol nebo sraženina. V obou případech se postupuje stejně. Činnost čerpadla se přeruší, okruh se v blízkosti pacienta uzavře svorkami a následuje výměna části systému, kde byl vmetek objeven. Akce musí proběhnout velice rychle, životní funkce pacienta jsou na systému závislé. Bubliny se do okruhu dostávají skrze drenážní kanylu nebo kohouty, na jejich přítomnost upozorňují detektory bublin. Užitečné jsou také tzv. *bubble traps*, které mohou emboly zachytit. Detekce sraženin lze odhalit vizuální kontrolou, např. za pomoci světelného zdroje (baterky). Největším rizikem jsou sraženiny, které přesahují 5 mm nebo které se zvětšují (ELSO, 2017).

Selhání zdroje elektrické energie jistí přítomná baterie. Přepnutí z nefunkčního zdroje na záložní probíhá automaticky a je doprovázeno akustickým signálem. Baterie zajišťuje 30–60 minut provozu, ale zpravidla odstavuje z činnosti tepelný výměník. Pokud selže i záložní baterie, pohon krve musí zajistit obsluha pomocí přítomné kliky (ELSO, 2017).

Využívání systému ECMO doprovází také mj. krvácení, trombóza, distání končetinová ischemie a infekce (Ventetuolo, Muratore, 2014). Výskyt infekčních komplikací narůstá s délkou mimotělní podpory. Nejčastěji se setkáváme s bakteremií a sepsí. Nezbytnou prevencí je využívání sterilního vybavení (Guglin et al., 2019). Nejúčinnější strategie k potlačení dalších komplikací jsou miniaturizace okruhu,

aplikace antikoagulační látky na části styku umělého povrchu s pacientovou krví a dodržování transfúzních a antikoagulačních protokolů (Ventetuolo, Muratore, 2014).

Vzniku krvácení svědčí antikoagulační léčba. Prevencí je řádná dilatace a užití vhodných zobrazovacích metod (ultrazvuk) při zavádění kanyl, které riziko cévního poranění snižuje. Ani krvácení do zažívacího traktu není nikterak vzácné. K jeho potlačení je v některých případech nutné dočasně omezit antikoagulaci, což je dalším ohrožením pro pacienta (Ošťádal, 2018). V krajním případě může být nezbytná krevní transfúze. Pro zajištění dostatečné perfuze je doporučena hladina hemoglobinu mezi 8 a 10 mg/dl (Guglin et al., 2019).

Nebezpečným protipólem krvácení je krevní srážlivost. Pro objevení sraženiny je zásadní provádět vizuální kontrolu okruhu a monitorovat transmembránový tlak oxygenátoru, kde se mohou trombocyty shlukovat (což doprovází právě zvýšený rozdíl tlaku před a za oxygenátorem). Přítomnost sraženiny vyžaduje výměnu inkriminované části okruhu. Podobným rizikem jako krevní sraženina je vzduchová embolie. Krevní pumpy tvoří v okruhu výrazný podtlak, což krev uvnitř ECMO pohání. Při porušení okruhu ovšem tentýž podtlak nasaje do systému vzduch, který embolii způsobuje. Jediným řešením je pohotovému uzavření okruhu a jeho odvzdušnění (Ošťádal, 2018).

V důsledku ECLS se setkáváme s mozkovou mrtvicí. Její zdroj nelze jednoznačně stanovit – může jít o ucpání cévního zásobení mozku, narušení hemodynamické stability nebo důsledek antikoagulační terapie. Nízký průtok krve ohrožuje levou srdeční síň i komoru vznikem embolu. Závažnost tohoto stavu dokládá fakt, že jej přežije jeden ze čtyř postižených (pokud se jako původce potvrdí ischemie mozku), případně pouze jeden z deseti postižených (jedná-li se o důsledek krvácení do mozku). U přeživších jsou obvyklá neurologická poškození (Guglin et al., 2019).

K hodnocení neurologických následků lze využít Glasgowskou stupnici. Jedná se o třináctibodovou škálu (3–15 bodů), jejímž účelem je objektivní standardizovaný popis stavu vědomí. Stupnice je postavena na třech pilířích, kterým jsou přidělována bodová hodnocení: reakce očí (1–4 body), pohybová (1–5 bodů) a slovní reakce (1–6 bodů). Čím je reakce příznivější, tím víc bodů hodnocený obdrží (Jain, Iverson, 2020). Dalším nástrojem k hodnocení neurologických funkcí je tzv. *cerebral performance category (CPC) score*. Tato stupnice naopak reprezentuje příznivý neurologický stav nižším počtem přidělených bodů. Za dobrý výsledek lze označit 1 nebo 2 body. Standardně se CPC score využívá u pacientů, u kterých musela být iniciována kardiopulmonální resuscitace (Reynolds, Soar, 2014).

Stav, který snižuje kvalitu V-A ECMO v případě periferní kanylace, je tzv. *Harlekýnský syndrom* (viz příloha F). Tento fenomén je důsledkem retrográdního toku krve, který vyplývá ze zapojení tohoto typu ECLS. Uvnitř aorty dochází k míšení dokonale okysličené krve, kterou dodává ECMO, a krve, která je do oběhu pumpována poškozeným srdcem a nedokonale okysličována malfunkčními plícemi. Lokace, kde dochází ke styku krve dodávané fyziologickým způsobem a krve, která je dopravována systémem ECMO, rozhoduje o tom, jaká část těla bude zásobována krví bohatou na kyslík, a jaká bude odkázána na vlastní (neuspokojivé) funkce srdce a plic. Zjednodušeně řečeno je horní a dolní polovina těla zásobována krví z jiného zdroje. Nejproblematictější je zásobení mozku a srdce, které v tomto simplifikovaném schématu spadají do horní poloviny těla. Pro odhalení syndromu je nutné testovat okysličenost krve z pravé radiální tepny (Pavlushkov, Berman, Valchanov, 2017).

Kanylace a retrográdní tok krve spolu tvoří i další nežádoucí jev působící nedostatečné okysličení části těla v případě V-A podpory – ischemii dolní končetiny. Zavedená kanyla vede k obstrukci femorální tepny a retrográdní tok ze systému ECMO znemožní fyziologicky dopravované krvi vyživovat končetinu přirozeným způsobem. I v tomto případě je namísto pečlivá kontrola perfuze ohrožené končetiny (např. Dopplerovským ultrazvukem). Problém lze omezit triviálními opatřeními – buď je ke kanylaci zvolena holenní tepna, nebo je zaveden tzv. *distální perfuzní systém*. Jedná se o odklonění části krve, kterou ECMO pacienta zásobuje, do úzké kanyly, která je zavedena distálně od hlavní kanyly zajišťující návrat okysličené krve do cévního systému organismu (Pavlushkov, Berman, Valchanov, 2017).

Recirkulace krve je jev, při němž je dodávaná okysličená krev vzápětí odsávána inflow kanylou, aniž by kolovala cévním systémem. Riziku recirkulace je pacient vystaven, pokud je krev drénována i navracena v rámci jednoho oddílu cévní soustavy (což vylučuje možnost recirkulace u V-A ECMO). S rostoucí recirkulací klesá efektivita ECLS. Míru recirkulace ovlivňuje vlastní srdeční výdej pacienta (proto vyžaduje V-V ECMO zachovalou činnost srdce), průtok systémem ECMO, lokace a vzdálenost zavedených kanyl (Lindholm, 2018).

Výkon ECMO, proti kterému poškozené srdce pracuje, zvyšuje afterload. Příliš vysoký afterload může způsobit, že levá komora není schopna krev do aorty dostatečně vypudit a dochází k distenzi levé komory. Distenzi vyvolává i komorová fibrilace nebo aortální insuficience. Důsledkem distenze je nárůst end-diastolického tlaku

v komoře, který následně zvyšuje tlak v levé síni. Tato návaznost nakonec vytváří plicní edém, který za současného omezení fyziologického krevního oběhu výrazně poškozuje plíce. Prvním řešením je snížení afterloadu, kterého docílíme zpomalením krevní pumpy. Nabízí se také pozitivní inotropie, která srdeční činnost podpoří. Vzniku plicního edému brání intraaortální kontrapulzace. Situaci v levé komoře pomáhá tzv. *unloading device* (např. Impella). Zařízení se podílí na čerpání krve z levé komory. Nadměrnému tlaku levé komory uleví tzv. *venting*, kdy se do srdeční dutiny zavede drenážní kanyla uměle zvyšující ejekci (Ošťádal, 2018).

### 3.2.7. Vedení, bezpečnostní mechanismy a monitorace

Zavedení podpory systémem ECMO vyžaduje nejprve provedení kanylace, po které se zvolna zvyšují otáčky čerpadla. Po dosažení maximálního průtoku (liší se dle zvolených kanyl a dispozic pacienta) se výkon snižuje na minimální frekvenci otáček, která stále zabezpečuje potřeby organismu (hodnocení se liší dle konfigurace). Kontinuální průtok orgány, jejichž funkci ECMO zastupuje, je zajištěn hodnotou pulzního tlaku 10 mmHg a více v případě V-A ECMO. Požadovaná hodnota MAP se pohybuje u dospělých pacientů mezi 50 a 70 mmHg. Perfuze během V-V konfigurace je hodnocena dle  $SaO_2$ , požadovaná je hodnota přesahující 80 %. Následně je výkon čerpadla upravován v závislosti na stanovených hodnotách  $SaO_2$  a  $SvO_2$  a MAP, jehož hodnotu lze zvýšit krevní transfúzí nebo aplikací vazopresorů (ELSO, 2017).

Kromě výkonu čerpadla je perfuze ovlivňována průtokem plynné směsi oxygenátorem, složením plynné směsi a hematokritem. Průtok plynu oxygenátorem na počátku podpory odpovídá průtoku krevním čerpadlem. Adekvátní oxygenace je posuzována dle  $pO_2$ , poměru dodávky a spotřeby  $O_2$ , saturace krve vstupující a vystupující ze systému ECMO. Při 70% saturaci krve vstupující do oxygenátoru je žádoucí nejméně 95% saturace krve, která systém V-A ECMO opouští. Při správném nastavení a funkci oxygenátoru postačuje nízká intenzita mechanické ventilace. Pokud je do oxygenátoru přiváděn 100%  $O_2$ , ale přesto saturace krve nedosahuje 95 %, existuje riziko závady oxygenátoru. Snížená efektivita může být způsobena např. přítomností sraženiny a je namístě zvážit výměnu oxygenátoru. Pokud je hodnota  $SvO_2$  o 20–30 % nižší než  $SaO_2$ , představuje  $DO_2$  3–5násobek  $VO_2$  a perfuze je považována za dostatečnou. Pro správnou distribuci kyslíku je nutné udržovat hematokrit nad 40 %.

Odstraňování CO<sub>2</sub> v oxygenátoru probíhá snáze než navazování O<sub>2</sub>. Při nadměrném množství CO<sub>2</sub> v organismu lze do plynné směsi přidat CO<sub>2</sub>. Toto opatření usnadňuje udržet PCO<sub>2</sub> krve dodávané do organismu na 40 mmHg (ELSO, 2017).

Během kanylace je pacientovi aplikován heparin. Tato antikoagulační látka je dodávána infuzí po celou dobu mimotělní podpory. Funkce heparinu vyžaduje reakci plazmatické molekuly *antitrombinu*, při jejím nedostatečném množství nelze srážení zabránit. Nedostatek antitrombinu lze kompenzovat transfúzí zmražené plazmy (ELSO, 2017). Ke splnění antikoagulačních požadavků musí platit jedna ze dvou podmínek: buď je hodnota ACT vyšší než 200 s, nebo je hodnota aktivovaného parciálního tromboplastinového času (aPTT) vyšší než 60 s. Užití heparinem potaženého setu hadic a kanyl umožňuje během ECLS udržovat aPTT v rozmezí 45–60 s. Srážení krve současně zabraňuje vyšší průtok krve okruhem (Ošťádal, 2018). Veličina ACT udává, za jak dlouho se vytvoří krevní sraženina důsledkem aktivací fibrinu a doporučuje se ji měřit alespoň v hodinových intervalech. Měření nevyžaduje laboratorní testy (ELSO, 2017).

Při rozhodování o odpojení pacienta ze systému V-V ECMO je nastavení ventilátoru sníženo na parametry, které by postačovaly pacientovi bez mimotělní podpory. Současně je přerušena činnost oxygenátoru. Kvůli riziku tvorby sraženiny nadále probíhá průtok krve čerpadlem a antikoagulace. Pokud je poměr DO<sub>2</sub> a VO<sub>2</sub> dostatečný (viz výše) alespoň po dobu 1 hodiny, přistupuje se k dekanylaci (ELSO, 2017).

Odpojení ze systému V-A ECMO předchází uzavření žilní i tepenné linky a uvolnění komunikačního přemostění mezi oběma linkami. Krev protéká dle tlakového spádu z tepenného do žilního systému. Nastavení ventilátoru a farmakologická podpora jsou upraveny, aby odpovídaly stavu po odpojení pacienta z mimotělní podpory. Po celou dobu je kontrolována funkce srdce pomocí EKG. Tepenná a žilní linka jsou v pravidelných intervalech uvolňovány. Pokud je organismus schopen zaopatřit své potřeby, lze ECMO odstavit. Kanyly mohou být ponechány pro případ, že by pacient vyžadoval opětovné připojení na podpůrný systém. Odstranění kanyl se doporučuje provést 30 až 60 minut po přerušení aplikace heparinu (ELSO, 2017).

### **3.3. Historický vývoj mimotělního oběhu a ECMO**

První experimenty s prokrvováním a okysličováním orgánů za pomoci mimotělních systémů se datují do 19. století. V roce 1895 byl zdokumentován první pokus o umělou ventilaci plic, roku 1926 došlo k sestrojení zařízení, které v omezené míře zajišťovalo orgánovou perfuzi. Přes postup na poli technologií MO byl rozvoj metody provázen degenerativními změnami, za nimiž stála nemožnost provádění antikoagulace. Objevení heparinu umožnilo další zdokonalování metody v následujících dekádách. Roku 1953 provedl John Gibbon první úspěšnou operaci na otevřeném srdci s využitím zařízení pro mimotělní oběh. Šlo o uzavření defektu síňového septa. Tento výkon znamenal revoluci pro obor kardiologie a otevřel cestu k navazujícím vědeckým pracím a technologickému zdokonalování zařízení pro MO (Punjabi, Taylor, 2013).

#### **3.3.1. Krevní čerpadlo**

Nejstarší zařízení, které mělo pohánět krev systémem zajišťujícím perfuzi, využívalo gravitační sílu. Jednalo se o rezervoár zavěšený nad úroveň pacienta. Roku 1855 bylo patentováno válečkové čerpadlo, jehož princip se využívá dodnes. Šlo o pumpu s jedním rotačním válcem, pohon zajišťovala obsluha otáčením kliky. Tato technologie umožňovala pulzaci krevního toku, nebylo při tom zapotřebí přidávat do okruhu chlopně omezující tok krve opačným směrem. V roce 1885 přestal lidský pohon i síla gravitace stačit, a byl představen uzavřený okruh pro MO. V letech 1889 a 1890 byla vynalezena dvě zařízení poháněná elektrickou energií, obě navíc umožňovala pulzační tok krve. První z nich fungovalo jako kyvadlový kohout a stalo se slepou vývojovou větví. Další typ čerpadla, kterým se nechali ostatní výzkumníci inspirovat, využíval rytmicky stlačovaný gumový balon. Nejčastěji využívaným typem krevního čerpadla se stala pulzační membránová pumpa, která byla zkonstruována roku 1928. S průmyslovou výrobou přístrojů pro MO se začala nepulzatilní válečková čerpadla (tj. se dvěma otočnými válci) používat i pro dávkování dalších látek (např. kardioplegického roztoku) nebo odsávání krve (Boettcher, Merkle, Weitkemper, 2003).

Centrifugální čerpadlo bylo představeno v roce 1960 jako potenciální součást technologie srdeční náhrady. Po osmi letech vývoje byly eliminovány devastační

účinky, které čerpadla způsobovala krevním elementům, a jejich využití bylo doporučeno také pro technologii MO. Centrifugální pumpa snižuje, třebaže zcela neodstraňuje, riziko vzduchové embolie, které se pojí k využití válečkového čerpadla. Za určitých okolností je centrifugální čerpadlo také šetrnější k erytrocytům. Naopak k výhodám válečkového čerpadla patří nižší cena a odolnost vůči vlivům preloadu i afterloadu (Boettcher, Merkle, Weitkemper, 2003).

### **3.3.2. Oxygenátor**

Kromě funkce srdce – pumpy, která pohání krev žilním systémem, bylo také zapotřebí nahradit plíce a objevit, jak je možné uskutečnit výměnu dýchacích plynů v krvi. Průkopníky této oblasti byly diskové a bublinové oxygenátory, které byly založeny na probublávání kyslíku krví. Experimentovalo se také s přirozenými plícemi, které měly suplovat funkci vlastních plic pacienta. V padesátých letech se objevily snahy o využití plic psích, dětem byly určeny plíce opičí. Za úspěšnou byla tehdy považována tzv. *kontrolovaná křížená cirkulace*. Jednalo se o napojení žilního systému operovaného dítěte na žilní systém dárce (např. rodiče), arteriální systém dárce dotoval okysličenou krví pacienta. Tato metoda způsobovala 38% třicetidenní mortalitu (Kušíčková, 2019).

Vývoj oxygenátorů vedl od přímého kontaktu vzduchu s krví k zavedení moderních mikroporézních polopropustných membrán. Přesto se jedná o nepřirozený povrch, proto je stále aktuální trend snižování plochy styku krve a oxygenátoru. Vyšší míře integrace napomáhá instalace arteriálního filtru do oxygenátoru, okruh je tak kompaktnější a kontakt krve s umělým povrchem nižší (Stammers et al., 2017).

### **3.3.3. Další prvky systému mimotělní podpory**

Přelomovým letopočtem pro úspěšné využívání metody MO byl rok 1935, kdy byl vynalezen heparin. Tato látka působí v organismu antikoagulačně, bez které by využívání MO nebylo možné. Od vyvinutí indikátoru ACT nejsme při adekvátním dávkování heparinu okázáni jen na věk, výšku a hmotnost pacienta, jak tomu do té doby

bylo, ale jsme schopni množství antikoagulantu přizpůsobit individuální odezvě daného organismu (Kušíčková, 2019).

### 3.3.4. ECMO

První použití prodlouženého MO, tedy ECMO, bylo zaznamenáno roku 1972. Příjemcem mimotělní podpory byl čtyřadvacetiletý muž, který prodělal respirační selhání během operace aorty. Jelikož konvenční podpůrné techniky nevedly k odstranění patologie, byla pacientovi zavedena částečná V-A perfuze. Efektem bylo zlepšení zdravotního stavu pacienta. 75 hodin po zavedení systému došlo k úspěšnému odpojení osoby od ECMO. Nedlouho poté bylo terapie ECMO využito znovu, tentokrát u 28 pacientů – zlepšení zdravotního stavu se dostavilo v necelé třetině případů, dlouhodobá míra přežití dosáhla 18 %. Na základě tohoto výsledku bylo použití technologie ECMO prohlášeno za metodu, která může ve vybraných případech odvrátit úmrtí způsobené plicní nedostatečností (Squiers, Lima, Dimaio, 2016).

Zájem o ECMO výrazně opadl koncem sedmdesátých let. Příčinou byla randomizovaná dvojité zaslepená studie publikovaná v roce 1979. Výzkumná práce provedená na dospělé populaci trpící akutním respiračním selháním odhalila 90% mortalitu pacientů podporovaných systémem ECMO. Následující desetiletí byla technologie užívána především pro pacienty novorozeneckého a dětského věku. Předzvěstí návratu mimotělní membránové oxygenace jako podpůrné terapie akutního respiračního selhání byla studie *CESAR: conventional ventilatory support vs extracorporeal membrane oxygenation for severe adult respiratory failure* publikovaná roku 2006 (Mosier et al., 2015).

Výsledky studie *CESAR* obnovily zájem o ECMO během pandemie chřipky H1N1 v roce 2009. Autoři studie doporučili přesun dospělých pacientů trpících reverzibilním respiračním selháním na podporu systému ECMO. Z dostupných výsledků vyplývá, že míra přežití pacientů s podporou ECMO dosahovala 50 až 80 %, což bylo považováno za uspokojivé. V letech 2012–2015 propukla epidemie respiračního onemocnění MERS, situace byla nejzávažnější v Saudské Arábii a v Koreji. Ve skupině nemocných podporovaných systémem ECMO byla zaznamenána nižší mortalita než mezi pacienty léčenými konvenčním způsobem (Jeong et al., 2021).



Od konce roku 2019, kdy byly objeveny první případy onemocnění Covid-19 v čínském Wuhanu, se nákaza brzy rozšířila do celého světa a dne 11. března 2020 byla prohlášena WHO za světovou pandemií. Následkem onemocnění přišly o život bezmála 3 miliony lidí. Kromě farmakologické terapie, která zahrnuje mj. antivirotika, protizánětlivá léčiva a imunomodulátory, je vhodné doplnit léčbu ventilačními a oxygenačními zařízeními. Adekvátní hodnota SpO<sub>2</sub> se pohybuje mezi 92 % a 96 %, resp. mezi 88 % a 90 % u nemocných postižených CHOPN. Akutní respirační selhání běžně doprovází onemocnění Covid-19 a jeho důsledkem může být konvenční ventilace nedostatečná. V takovém případě je namístě zvážit neinvazivní přetlakovou ventilaci, invazivní mechanickou ventilaci nebo ECMO (Casella et al., 2021).

Společnost ELSO vydala dokument obsahující doporučení týkající se managementu ECMO u pacientů trpících onemocněním Covid-19. Společnost upozorňuje na ekonomickou a personální náročnost systému ECMO a odrazuje od budování center, která by se měla soustředit výhradně na léčbu Covid-19 pomocí ECMO. Naopak je dle společnosti žádoucí kandidáty na ECMO transportovat do ZZ, kde již existují fungující a zkušené týmy vyčleněné k obsluze těchto podpůrných systémů. Při rozhodnutí o implantaci pacienta na ECMO je ideální okamžitý transport do takových ZZ. Proces rozhodování o využití ECMO by měl reflektovat zdroje, které má dané ZZ k dispozici a zdravotní stav pacienta – např. implantace starších pacientů s přidruženými komorbiditami nebo orgánovým selháním není doporučena. ECMO je vhodné pro mladší pacienty bez komorbidit, prioritou jsou zdravotničtí pracovníci (ELSO, 2020).

### **3.4. Porovnání mimotělního oběhu a ECMO**

Technická stránka zařízení pro ECLS se liší primárně v komponentech zařazených do okruhu – minimalistický design okruhu ECMO (absence rezervoáru a koronárního sání) je výhodnější pro dlouhodobou podporu. Nastavitelná pulzace systému V-A ECMO lépe simuluje přirozený krevní tok a působí jako prevence proti rozvoji zánětu. V průběhu MO dochází k uzavření aorty svorkou na začátku operace a odstranění svorky na konci výkonu. Tyto akce působí ischemii a následně opětovné prokrvení srdce a plic, což je provázeno zánětlivou reakcí mnohdy natolik významnou, že způsobí reperfuční poškození plic (Millar et al., 2016).

V závislosti na zvoleném podpůrném systému je třeba volit adekvátní antikoagulační strategie. Během MO se dodává 300–500 U/kg heparinu, osobám napojeným na systém ECMO stačí 40–80 U/kg. Specifikem v přístupu k antikoagulaci u MO je, že při odpojování od systému je dodáván protamin sulfát, který potlačuje účinky heparinu. Vzájemná reakce antagonisticky působících látek ohrožuje pacienta rozvojem zánětlivé odpovědi organismu. Hypotermie a hemodiluce jsou častěji přítomny v případě MO než u ECMO. Zejména vyšší hemodiluce se může negativně projevit na pooperační mortalitě (Millar et al., 2016).

### **3.4.1. Transplantace plic**

Metody ECLS jsou využívány při transplantaci plic. Jedná se o výkon, během kterého může pacientovy životní funkce nahradit MO i V-A ECMO (Hoechter et al., 2017). ECLS se užívá při 30–50 % provedených transplantacích plic. ECMO vykazuje vyšší míru přežití po 3, 9, 12 a 36 měsících ve srovnání s MO. K výhodám ECMO také patří příznivější výsledky v případě selhání transplantátu a možnost využití podpůrného systému i v následné péči po ukončení zákroku. Jednou z příčin dysfunkce transplantátu je reperfuční poranění, jehož riziko využití ECMO oproti MO minimalizuje. Vyšší dávky heparinu, které je nutné v případě podpory MO poskytovat, zvyšují riziko krvácení, na základě kterého může dojít k zánětlivé odpovědi organismu a tím je ohrožen transplantát (Moreno Garijo et al., 2019).

Navzdory popsaným výhodám se ECMO potýká se dvěma problémy, které se MO netýkají. První z nich, hemodynamickou nestabilitu, řeší v případě MO rezervoár. Tento objemný zásobník krve dokáže po dobu 10–15 sekund dodávat krev i v případě přerušení žilní drenáže. Další nevýhodou ECMO je zvýšené riziko krevní embolie, okruh totiž nezahrnuje zařízení pro zachycení vzduchových embolů. Volba užívané podpory životních funkcí organismu v průběhu transplantace plic se mezi zařízeními liší. Ve ZZ, kde autoři odborného článku působí (Toronto General Hospital), vzrostlo využívání systému ECMO během transplantace plic mezi lety 2012 a 2017 ze 38 % na 61 % (Moreno Garijo et al., 2019).

Porovnáním obou technologií mimotělní podpory se zabývá metaanalýza z roku 2017, jejímž autorem je Hoechter et al. Práce vychází ze šesti studií. Hodnoceno je množství krevní plazmy a krevních elementů, které bylo nutné během podpory dodat,

délka podpory mechanické ventilace, délka pobytu na JIP a mortalita ve 3, 6 a 12 měsících. Výsledky metaanalýzy naznačují, že využití V-A ECMO je výhodnější stran transfuze krevních elementů i krevní plazmy a trvání následné ventilační podpory. Pro využití ECMO hovoří také 3měsíční a 12měsíční mortalita. Zdrojem těchto trendů je pravděpodobně nižší množství dodávaného heparinu ve skupině s podporou ECMO, ani v jednom ze zmíněných případů však nešlo o statisticky významné závěry. Jedinou statisticky signifikantní položkou mezi porovnávanými parametry je délka pobytu na JIP, která byla kratší u pacientů implantovaných na ECMO. Závěrem práce je, že nelze jednoznačně určit, která z technologií je výhodnější a že je potřeba problematiku nadále studovat. Limitujícím faktorem práce je mj. nejednotný postup v užívání heparinu a různorodost v pozorovaných skupinách (Hoechter et al., 2017).

Kolektiv pracovníků Yu et al. prováděl mezi lety 2010 a 2014 výzkum, kde byly porovnávány výsledky mimotělní podpory na vzorku 82 pacientů podstupujících transplantaci plic. Pacienti byli rovnoměrně rozděleni do „skupiny MO“ a „skupiny ECMO“, jednalo se o V-A konfiguraci. Dle této studie vyžadují pacienti podporování MO po operaci větší množství transfúze krevní plazmy a současně trvaly tyto operace déle – v obou případech šlo o signifikantní rozdíly. U pacientů ze skupiny ECMO byly zaznamenány signifikantně lepší výsledky z hlediska míry přežití po 30 a 90 dnech. Roční míra přežití byla také vyšší u skupiny ECMO, nicméně rozdíl již nebyl signifikantní. Signifikantně lepší byla u skupiny ECMO i funkce plic (usilovná vitální kapacita a usilovně vydechnutý objem za první sekundu expirace) po transplantaci. Lepší funkce plic u skupiny ECMO může být způsobena dvěma faktory. Prvním je schéma oběhu krve u V-A konfigurace, kdy transplantovaným orgánem neprochází krev, a plíce tedy nejsou vystaveny nadměrné perfuzi. Druhým důvodem je prodloužené využití systému ECMO (tzn. pacient byl podporován i po ukončení výkonu), které bylo častěji zapotřebí u skupiny ECMO. Těmto pacientům postačovala v pooperační péči méně invazivní ventilace, což vedlo ke sníženému poškození transplantovaných plic. Další pozorované parametry, jako doba strávená na JIP, délka podpory mechanickou ventilací po ukončení výkonu, transfuze krevních elementů a krevní plazmy v průběhu operace, selhání transplantátu do 72 hodin od ukončení výkonu a další komplikace se mezi skupinami významně nelišily (Yu et al., 2016).

Studie prováděná kolektivem Biscotti et al. od ledna 2002 do července 2013 čítající 316 pacientů, kteří podstoupili transplantaci plic, hodnotila přežití osob podstupujících transplantaci, transfúzi krevních produktů, komplikace způsobené

krvácením a odmítnutí, případně dysfunkci transplantátu. Skupina MO vyžadovala signifikantně větší objem odsávání krve z operačního pole a krevní transfúze než skupina ECMO. Po operaci se u skupiny MO signifikantně častěji vyskytovalo krvácení a nutnost dodání krevních destiček. Signifikantně významnější byl v případě podpory MO rovněž výskyt dysfunkce transplantátu v prvních 24 a 72 hodinách po výkonu. Ve 30denní a 12měsíční míře přežití nebyl mezi skupinami zaznamenán statisticky významný rozdíl. Výzkumná práce podotýká, že díky rozvoji operačních technik, nárůstu efektivity plicní ventilace a moderním možnostem podpory hemodynamiky je možné provádět transplantace plic nežádka i bez využití ECLS. Z 316 osob, které byly do výzkumu zapojeny, jich pouze 102 vyžadovalo podporu MO nebo ECMO. Pacienti trpící plicní hypertenzí, selháním pravé komory nebo osoby, u kterých je kontraindikováno použití ventilace během výkonu, jsou stále odkázáni na podporu mimotělních systémů (Biscotti et al., 2014).

Podle zkušeností z let 2003–2005, které v roce 2007 publikoval Bittner et al., je MO metoda vhodnější pro zajištění ECLS během transplantace plic, a měla by tudíž zůstat primárním řešením mimotělní podpory oběhu. Výzkumná práce se opírá o zkušenosti s 15 pacienty, kteří prodělali transplantaci plic, 7 pacientů bylo podporováno MO, zbylých 8 osob bylo odkázáno na ECMO (Bittner et al., 2007).

Dle výstupů studie vyžaduje skupina ECMO během 24 hodin po operaci signifikantně vyšší množství červených krvinek podaných transfúzí. Rozdíl, třebaže nedosáhl statistické signifikance, byl zaznamenán také v délce výkonu a v 90denní mortalitě – i zde je výsledek porovnání pro ECMO nepříznivý. 90denní míra mortality je vyšší u skupiny ECMO, ne však signifikantně. Vyšší mortalita se pojí ke komplikacím způsobeným infekcí, která se u skupiny ECMO vyskytla třikrát častěji než u skupiny MO. Častější byl u skupiny ECMO i výskyt ischemie transplantátu nebo jeho poranění v důsledku opětovného průtoku krve. Naopak nižší, a to signifikantně, byla u skupiny ECMO 12měsíční míra přežití. V průběhu 90 dní od transplantace zemřeli čtyři pacienti, tři z nich ze skupiny ECMO. Příčinou těchto úmrtí byly infekční komplikace. Autoři doporučují (v souladu s tehdejšími trendem) provádět transplantaci plic bez ECLS, pokud je to možné. Jedině tak se lze vyhnout všem nežádoucím účinkům, které se s MO i ECMO pojí. Ze stavů, které vylučují provedení transplantace plic bez ECLS, lze jmenovat například hemodynamickou nestabilitu, nedostatečnost okysličení organismu ventilací jedné plíce nebo nedostatečnou funkci pravé komory (Bittner et al., 2007).

### 3.4.2. Aortokoronární bypass

Aortokoronární bypass je jednou z cest, jak léčit pacienty postižené ischemickou chorobou srdeční (Smart, Dieberg, King, 2018). Operace je založena na přemostění nedostatečně průchozí koronární tepny. K tomuto účelu je využit tepenný či žilní štěp, který pochází z prsní tepny nebo z povrchových žil dolní končetiny (Scully, 2014). Již celá desetiletí však panuje nejednoznačnost v otázce, zda má být operace prováděna na tlukoucím srdci pacienta, nebo je přínosnější přenechat zajištění životních funkcí operovaného mimotělnímu oběhu. MO a s ním související manipulace s aortou ohrožuje pacienta mj. mozkovou mrtvicí a rozvojem SIRS. Operace na srdci, jehož funkce není přerušena, je náročnější, ale přesto ji rozvoj podpůrných zařízení umožňuje (Smart, Dieberg, King, 2018).

V roce 2014 byla publikována rozsáhlá retrospektivní analýza, jejímž cílem bylo porovnat následky CABG s využitím MO a bez této podpory. Vstupní data pochází z celkového vzorku 65 097 pacientů (11 629 osob bez mimotělní podpory a 53 468 pacientů s podporou MO) operovaných v letech 1997 až 2011. Předmětem zájmu byla 30denní úmrtnost, resp. úmrtnost ve ZZ, dále byl sledován výskyt mozkové mrtvice v průběhu výkonu, závislost na dialýze, krvácení vyžadující reoperaci, infarkt myokardu, prodloužená ventilační podpora (nad 48 hodin) a mediastinitida. Při porovnání všech zúčastněných osob (tzv. *Complete cohort*) byl zaznamenán statisticky významně nižší počet úmrtí během operace u skupiny bez MO. Stejně tak byl u této skupiny odhalen nižší výskyt pozorovaných komplikací s výjimkou infarktu myokardu. Naopak pacienti s podporou MO strávili po výkonu signifikantně delší čas v nemocnici a déle trval i výkon samotný. Toto porovnání však nelze považovat za zcela vypovídající, neboť mezi skupinami byly výrazné (předoperační) rozdíly z hlediska míry rizika (častější výskyt cerebrovaskulárních chorob a CHOPN u skupiny bez podpory, významnější poškození srdce u skupiny s MO) (Bakaeen et al., 2014).

Objektivnější porovnání lze získat spárováním pacientů s podobnými předoperačními charakteristikami z obou skupin (tzv. *Matched cohort*). Tímto způsobem je možné porovnat 8 911 pacientů bez MO a 26 733 operovaných s podporou MO. Také v tomto případě trval chirurgický výkon i následný pobyt v nemocnici signifikantně déle u podporovaných pacientů. Podporovaná skupina trpěla častěji sledovanými komplikacemi kromě infarktu myokardu a mediastinitidy. Nižší počet úmrtí byl nadále patrný mezi pacienty bez MO, rozdíl ale nepřekonal hranici

statistické signifikance. V závěru práce autoři Bakaeen et al. upozorňují na vyšší náročnost CABG prováděných bez MO, ve které vidí příčinu nerovnoměrného rozložení pacientů do pozorovaných skupin. Výstupem výzkumu je doporučení, aby operatér rozhodoval o využití MO na základě vlastních zkušeností a zdravotního stavu pacienta. Přestože zachování vlastní funkce srdce v průběhu výkonu může snížit výskyt komplikací, neprokázalo se, že by MO ovlivňoval mortalitu (Bakaeen et al., 2014).

Dlouhodobý stav pacientů, který doprovází využití, resp. nevyužití ECLS, hodnotí systematické review a meta-analýza šesti randomizovaných studií z roku 2018. Celkový počet pacientů, jejichž zdravotní stav výzkumné práce hodnotí, je 8 145 (4 069 implantovaných na MO, 4 076 bez podpory MO). Tyto práce sledovaly stav pacientů po pěti (v jednom případě po čtyřech) letech od operace. Ve sledovaném období nebyl zaznamenán vliv zvolené strategie na výskyt infarktu myokardu, anginy pectoris, mozkové mrtvice a potřebu revaskularizace. S jednou výjimkou se analyzované studie shodují, že vyšší míra mortality se pojí ke CABG bez využití ECLS. Výsledkem analytické práce je zjištění, že u skupiny pacientů podporované MO byla zaznamenána signifikantně nižší dlouhodobá mortalita. Výhodami ECLS, které působí pozitivně na dlouhodobý zdravotní stav pacienta, může být lepší průchodnost štěpu a dokonalejší revaskularizace (Smart, Dieberg, King, 2018).

Porovnáním výsledků CABG s mimotělní podporou a bez mimotělní podpory u rizikových pacientů se zabývá polská studie publikovaná roku 2020. Data jsou zkoumána na vzorku 7 913 osob s preoperační komorovou fibrilací. Tento vzorek pochází z polského Národního registru kardiochirurgických výkonů. Jmenovaný registr čítá za roky 2006–2019 celkem 188 972 pacientů, kteří absolvovali CABG. Pacienti byli rozděleni do dvou skupin (s podporou MO a bez podpory). Porovnání předoperačního stavu odhalilo, že ve skupině bez podpory je nižší podíl osob se zvýšenou mírou rizika (dle stupnice EuroSCORE) (Kowalewski et al., 2020).

Mortalita v prvních 24 hodinách i 30 dnech po operaci byla u skupiny s MO podporou signifikantně vyšší. Rovněž byla zaznamenána výrazně vyšší incidence kardiogenního šoku, kritického stavu a zavádění IABP. Na druhou stranu provedení kompletní revaskularizace bylo možné statisticky významně častěji u osob implantovaných na podpurný systém. Skupina s MO strávila výrazně delší dobu v nemocnici a na JIP. Pooperační komplikace (srdeční tamponáda, retraktomie) byly přítomny častěji u podporované skupiny, nejde ale o významné rozdíly. Z dlouhodobého hlediska vychází skupina s mimotělní podporou lépe – mortalita je

signifikantně nižší. Příčinou může být snazší dosažitelnost kompletní revaskularizace. Pacienti tak nemusí výkon podstupovat opakovaně a frekvence kardiologických obtíží se snižuje, což je zejména v rizikových případech žádoucí (Kowalewski et al., 2020).

Závěrem studie je, že podpůrná strategie by měla být volena individuálně, na míru každému pacientovi s přihlédnutím k jeho zdravotnímu stavu před výkonem. Osoby s nízkou mírou rizika mohou profitovat z kompletní revaskularizace, která je snáze dosažitelná tehdy, jsou-li pacientovy životní funkce po dobu operace zastoupeny ECLS. Totéž platí pro část populace s delší očekávanou dobou života. U rizikových pacientů, kteří takovou naději nemají, je naopak doporučeno uvažovat o operaci bez nasazení MO. Tato část populace může těžit z potlačení možných nežádoucích účinků MO (renální selhání, krvácení, cerebrovaskulární příhody...) (Kowalewski et al., 2020).

### **3.4.3. ECMO a konvenční terapie**

Bylo již zmíněno, že standardní situací pro implantaci pacienta na V-A ECMO je srdeční selhání. Naopak prvotní terapií náhlé srdeční zástavy je stále konvenční kardiopulmonální resuscitace (CPR). Tato metoda je založena na rytmickém stlačování hrudníku postiženého, čímž je v pravidelných intervalech zvyšován nitrohrudní tlak. Kompresie nahrazuje fyziologické stahy myokardu a pohání tak krev cévním systémem. Masáž je vhodné doplnit defibrilačními výboji, které mohou odstranit příčinu zástavy. Konvenční terapie je omezena fyzickou zdatností záchránce/zachránců. Přestože lze vyčerpání lidského faktoru doplnit automatizovanými zařízeními, úspěšnost CPR stále nepřesahuje 20 % a je doprovázena vznikem plicního edému, zlomeninou žebra či hrudní kosti a dilatací žaludku. V kontextu technologických postupů a rozšiřujících se indikací na poli ECLS se proto uvažuje o V-A ECMO jako o možném doplňku standardní podpory pacientů trpících srdeční zástavou (Ambinder et al., 2020).

Vliv CPR a ECPR na zdravotní stav pacienta se srdeční zástavou porovnává meta-analýza zveřejněná roku 2017. Analyzováno bylo 6 výzkumných prací vydaných od roku 2000 do roku 2015 o celkovém počtu 2 260 dospělých pacientů (1 884 CPR, 376 ECPR). U 4 studií byly hodnoceny dlouhodobé neurologické výsledky, 2 z nich hodnotily neurologický stav pacientů po 3 měsících, další po 6 měsících a 12 měsících. Neurologický stav byl hodnocen na základě Glasgowovy stupnice. Lepších dlouhodobých neurologických výsledků dosahují pacienti resuscitovaní metodou ECPR,

jedná se o statisticky významný rozdíl. V otázce míry přežití do propuštění ze ZZ dle zjištění studie záleží, kde zástava pacienta postihla. Pokud k zástavě došlo uvnitř ZZ, nebyl mezi skupinami zaznamenán výrazný rozdíl. Naopak u pacientů postižených srdeční zástavou mimo ZZ bylo v tomto ohledu přínosnější zvolit ECPR. Rozdíl dosáhl signifikance (Wang et al., 2017).

O rok později byl publikován systematický přehled, který se také zabýval porovnáním efektu metod ECPR a CPR na náhlou srdeční zástavu. Do přehledu bylo zahrnuto 25 výzkumných prací, vychází tak z informací od 4 103 dospělých a 5 040 dětských pacientů. V práci byla hodnocena krátkodobá míra přežití (do propuštění ze ZZ, 1 měsíc), dlouhodobá míra přežití (3 měsíce, 6 měsíců, 12 měsíců), neurologické následky při propuštění ze ZZ a dlouhodobé neurologické následky (hodnoceny na základě tzv. *Cerebral Performance Category score*). Autoři v závěru práce ECPR nedoporučují, ale ani od ní neodrazují. Zároveň upozorňují, že rozhodování o nasazení ECLS při resuscitaci se neřídí jednotným schématem, možnost porovnání metod je tak omezena. Některé studie například vyžadovaly, aby byla před implantací na ECMO po určitou dobu prováděna standardní CPR, aby k srdeční zástavě došlo před očitými svědky nebo stanovily horní časový limit trvání zástavy, jehož překročení kontraindikovalo využití ECMO (Holmberg et al., 2018).

Ani výzkumná práce z roku 2020, která sledovala pacienty postižené srdeční zástavou mimo ZZ mezi lety 2011 a 2018, neprokázala spojitost mezi využitím ECPR a vyšší mírou přežití ve srovnání s konvenční terapií. Z celkového počtu 13 191 pacientů byla při resuscitaci využita ECLS ve 4 % případů, 8,4 % z těchto pacientů se dožilo propuštění z nemocnice. Ve druhé skupině byla využita standardní CPR, propuštění se dožilo 8,6 % (Bougouin et al., 2020).

Porovnáním efektivity CPR a ECPR u dospělých osob postižených srdeční zástavou se zabývá systematický přehled literatury a následná metaanalýza z roku 2019. Také v tomto případě hovoří výsledky ve prospěch ECLS, což opět dokládá třicetidenní míra přežití a neurologický stav přeživších pacientů. Příčinou rozdílu je, že 25–30% perfuze dosažitelná metodou CPR nedosahuje kvality dostupné za použití ECLS. Výzkumná práce však současně připouští, že analyzované studie postrádají standardizovaný postup ECPR. Tento nedostatek je připisován sporadickému využívání této metody, což je další faktor, který porovnání komplikuje a znemožňuje zobecnění získaných výsledků (Twohig et al., 2019).



Navzdory tomu, že se výsledky studií liší, lze metodu ECPR považovat za adekvátní alternativu konvenční resuscitace – pokud je k dispozici dostatečné materiální a personální zázemí. Právě zde naráží technologie ECMO na své limity ve využívání v pohotovostních odděleních. Nároky na provedení kanylace, přípravu a následné vedení systému omezují zařazení ECPR do běžné praxe (Ambinder et al., 2020). Kromě nejednoznačných přínosů metody nejsou jasně stanoveny ani kritéria, podle kterých by se volili vhodní kandidáti pro ECPR (Holmberg et al., 2018). Jako faktory zvyšující úspěšnost terapie jsou označovány věk do 65 let, přítomnost svědků srdeční zástavy a jejich poskytnutí CPR postiženému a absence významných komorbidit. Naopak nepříznivý vliv na výsledek metody má CPR probíhající déle než 30 minut a prodleva mezi zástavou a zahájením ECPR delší než 40 minut (Ambinder et al., 2020). Časově náročná metoda je také sama o sobě zdrojem komplikací (Bougouin et al., 2020). Na druhou stranu stále platí, že technologie ECLS se stávají dostupnějšími a využívají se stále častěji. V souladu s tímto trendem je možné očekávat, že překážky v jejich uplatnění během resuscitace budou ubývat a ECPR se bude zvolna začleňovat do praxe (Ambinder et al., 2020).

S onemocněním COVID-19, které způsobilo celosvětovou pandemii, se pojí respirační selhání a ARDS. Konvenční terapií těchto patologických stavů je mechanická ventilace doprovázena pronáční polohou a farmakologickou léčbou (Zhu et al., 2021). Pokud terapie není dostatečná, zahajuje se mimotělní podpora systémem ECMO (Patel et al., 2019a). Vyhodnocením účinků ECMO na ARDS a jejich srovnáním s efektem samotné mechanické ventilace se zabývá metaanalýza publikovaná v roce 2021. Data jsou čerpána ze sedmi výzkumných prací čítajících celkem 867 osob. ARDS má v této analýze převážně virový původ, 2 ze zahrnutých studií se zabývaly pacienty s chřipkou H1N1, další onemocněním MERS a jedna práce se zaměřuje na COVID-19. Z dostupných dat vyplývá, že 30denní, 60denní i 90denní mortalita byla signifikantně nižší u osob, kterým byla poskytnuta ECLS. Dále byl sledovaný výskyt komplikací spojených s podpurným systémem. Incidence pneumotoraxu, masivního či nitrolebního krvácení, srdeční zástavy, mozkové mrtvice a úmrtí nezapříčiněných vlastním onemocněním se mezi skupinami významně nelišila (Zhu et al., 2021).

V referenčním ZZ byl ARDS vyvolaný chřipkovým onemocněním léčen na přelomu let 2015 a 2016 u 26 potenciálních kandidátů na ECLS. Pacienti byli rovnoměrně rozděleni do dvou skupin, z nichž jedna byla podporována samotnou mechanickou ventilací, druhá kromě ventilace využívala také V-V ECMO. Mortalita

byla výrazně nižší u pacientů připojených na ECMO. S nárůstem mortality byl dále spojen vyšší věk a nejvyšší dosažená úroveň oxidu uhličitého v krvi. Pacienti implantovaní na ECMO strávili delší dobu v nemocnici i na ventilační podpoře a byla u nich také zaznamenána vyšší incidence krvácení. Tato skupina pacientů byla zároveň mladší a trpěla nižším množstvím komorbidit jako je diabetes mellitus a hypertenze, což nebylo možné v takto nízkém vzorku osob ovlivnit. Přesto je na základě zjištěných dat doporučeno kombinovat podporu mechanické ventilace a V-V ECMO, pokud se z chřipkového onemocnění rozvine ARDS a ECLS není kontraindikována (Buchner et al., 2018).

Efekt V-V ECMO a mechanické ventilace u dospělých pacientů s refrakterní hypoxemií způsobenou ARDS porovnává studie vydaná roku 2020. Ve sledovaném centru bylo mezi lety 2010 a 2018 hospitalizováno 64 osob s touto diagnózou, 30 pacientů obdrželo konvenční terapii, ostatní pacienti byli implantováni na ECLS. Ve skupině podporované systémem ECMO bylo zařazeno výrazně vyšší množství pacientů trpících hypertenzí, onemocněním koronárních cév a septickým šokem, který ARDS doprovázel. Mortalita před opuštěním ZZ se mezi skupinami výrazně nelišila, ačkoli množství plynné směsi dodávané ventilátorem bylo signifikantně nižší u pacientů s ECLS, což je žádoucí – tento přístup je k plicím šetrnější a usnadňuje jejich rekonvalescenci. ECMO na druhou stranu ohrožuje pacienta komplikacemi (nejčastěji se jednalo o intrakraniální a gastrointestinální krvácení), jejichž výskyt signifikantně zvyšuje mortalitu v rámci skupiny s ECLS. Kvalitnější opatření předcházející vzniku komplikací a adekvátní řízení ventilace by mohly, dle autorů studie, nadále zlepšovat účinky systému ECMO na ARDS. Autoři práce zaznamenali vyšší mortalitu mezi pacienty s podporou ECMO než jiné studie (Tongyoo et al., 2020).

Dospělí pacienti s diagnostikovaným ARDS, jejichž průběh léčby se nacházel mezi lety 2009–2013 v registru ELSO, byli zařazeni do analýzy dat publikované v roce 2017. Výzkumná práce se opírá o 591 osob s V-V podporou a 126 nemocných napojených na V-A ECMO. Častější byla konverze z V-A konfigurace na V-V ECMO (16,7 %) než konverze opačným směrem (4,1 %). V období, kdy sběr dat probíhal, se změnil poměr ve využívání modifikací ECLS: na počátku bylo V-A ECMO zaváděno u 20 % pacientů, na konci sledovaného časového úseku se již jednalo jen o 14 % osob trpících ARDS. Mezi skupinami nebyl prokázán rozdíl v incidenci krvácení, mozkové mrtvice ani selhání ledvin, naopak přítomnost gastrointestinálního krvácení a míra hemolýzy vykazují lepší výsledky u skupiny V-V ECMO. Pacienti z této skupiny měli

také signifikantně vyšší pravděpodobnost, že se dožijí odpojení od systému ECLS (58 %), než pacienti ze skupiny druhé (43 %). Z výsledků studie vyplývá, že z hlediska potenciálních komplikací a mortality je výhodnější preferovat V-V ECMO, pokud to pacientovy srdeční funkce umožňují, a změnu konfigurace uvažovat až tehdy, když zdravotní stav pacienta vyžaduje podporu krevního oběhu (např. z důvodu refrakterní hypertenze) (Kon et al., 2017).

#### **3.4.4. Vliv centrifugálního a válečkového čerpadla**

Mimotělní oběh umožňuje zastavit činnost srdce, což z něj činí nenahraditelný nástroj v oblasti hrudní chirurgie. Umělý povrch komponent systému a jejich vlastní činnost však neoddělitelně působí nežádoucí změny krve, která koluje okruhem. Využívání MO tak doprovází, mimo jiné, zvýšený rozpad erytrocytů a zánětlivá odpověď organismu. Původcem hemolýzy jsou krevní čerpadla. Válečková pumpa ohrožuje krevní elementy zejména při nesprávném nastavení přitlačné síly, centrifugální typ poškozují červené krvinky při nadbytečné hodnotě podtlaku. Negativní vliv má také styk krve se vzduchem a odsávání krve z operačního pole. Zánětlivá odpověď vzniká spojením aktivace komplementu, ischemie myokardu, poškození cév a dalších stavů zatěžujících organismus. Výsledným efektem SIRS je snížená odolnost vůči infekci a orgánové poškození, důsledky mohou být fatální (Passaroni et al., 2018).

Nejčastěji užívané typy krevních čerpadel a jejich účinky na hemolýzu a zánětlivou odpověď organismu jsou porovnány ve výzkumné práci z roku 2018. Celkem 60 osob podstupujících CABG bylo rovnoměrně rozděleno do dvou skupin. Jedna skupina byla podporována MO s válečkovou pumpou, druhá část pacientů byla odkázána na systém s centrifugálním čerpadlem. U všech pacientů byla během operace zaznamenána hemolýza i SIRS, ale rozdíly v jejich výskytu mezi skupinami nebyly dostatečné pro vyvození závěru, že jeden či druhý typ čerpadla je vhodnější (Passaroni et al., 2018). Další ze studií, která si stanovila za cíl porovnat typy krevních pump, byla publikována roku 2020 a opírá se o 80 pacientů. Rozdělení osob i plánovaný výkon zůstávají totožné. Účinek čerpadel na organismus je hodnocen skrze vyšetření endotelu vnitřních hrudních tepen. Ani tento výzkum neprokázal vyšší bezpečnost využití jednoho či druhého typu krevní pumpy (Fouquet et al., 2020).

Vliv využití centrifugálního a válečkového čerpadla na hemolýzu u dětské populace podstupující ECMO je porovnán ve studii z roku 2021. Autoři práce vychází z dat získaných na vzorku 590 osob mladších 18 let mezi lety 2005 a 2017. V tomto období (konkrétně v letech 2010 a 2011) sledovaná instituce nahrazovala využívání válečkových čerpadel centrifugálními pumpami, což bylo pro výzkum příhodné. Výhodou porovnávání výsledků v rámci jednoho ZZ je rovněž unifikace antikoagulačních metod, dávkování primárního roztoku, transfúze krevních elementů atp. Centrifugální typ je oproti válečkovému šetrnější k setu hadic a nevyžaduje kalibraci, nicméně vliv tohoto čerpadla na poškození erytrocytů u dětských pacientů není jednoznačný. Obavy o vyšší výskyt hemolýzy spojený s využitím centrifugální pumpy jsou podloženy některými staršími studiemi (viz dále). Z provedeného výzkumu vyplývá, že nahrazení staršího typu čerpadla sofistikovanějšími modely vedlo ke snížení výskytu hemolýzy a bylo tedy pro pacienty prospěšné. Výskyt hemolýzy spojený s nasazením centrifugálního čerpadla není odlišný od jiných studií, ale válečkové pumpy doprovází v této výzkumné práci vyšší výskyt pozorované komplikace, než je tomu u dříve provedených analýz. Dalším zjištěním je, že kromě volby čerpadla roste incidence hemolýzy také s délkou podpory systému ECMO (Johnson et al., 2021).

Jedním ze starších výzkumů, které upozorňují na možnost zvýšeného rizika hemolýzy spojeného s centrifugálním typem čerpadla, je analýza dat ELSO publikovaná roku 2017. Práce je podložena daty získanými ze vzorku 14 026 pacientů do 18 let, kteří byli podporováni systémem ECMO v letech 2010–2015. Hemolýza se vyskytovala signifikantně častěji u pacientů podporovaných systémem s centrifugální pumpou. Dalšími relevantními faktory ve výskytu hemolýzy je přítomnost sraženin a embolů, problémy s kanylou, délka podpory, acidóza a V-A konfigurace. Bylo zjištěno, že centrifugální pumpa se pojí s vyšší incidencí acidózy, hyperbilirubinémie, renálním selháním a tvorbou sraženiny v systému, což je nejčastější komplikace, kterou analýza odhalila. Výhodou studie je velké množství vstupních dat, které ELSO poskytlo na dobrovolné bázi 160 zdravotnických zařízení ze zemí celého světa. Vysoký počet center, která data dodala, však studii současně limituje. Přesnost porovnávaných dat nelze ověřit, některé informace nebyly zařízeními poskytnuty. V neprospěch studie hovoří také nejednotnost protokolů, kterými se monitorace v jednotlivých centrech řídí (O'Brien et al., 2017).

### **3.5. Činnosti spojené s mimotělním oběhem v kontextu platné legislativy**

Vymezení ECLS je popsáno v dokumentu Koncepce použití mechanických podpor při léčbě pokročilého srdečního nebo plicního selhání v České republice, který předkládá stanovisko odborných společností České společnosti anesteziologie, resuscitace a intenzivní medicíny (ČSARIM), České společnosti intenzivní medicíny (ČSIM) a České lékařské společnosti Jana Evangelisty Purkyně (ČLS JEP). Technologie, kterými se práce zabývá, jsou zastřešeny pojmem „*Krátkodobá mechanická podpora oběhu nebo plic s oxygenátorem*“ (Němec et al., 2017, s. 310). MO do kategorie spadá, neboť se jedná o krátkodobou mechanickou podporu srdce a plic, která je zaváděna katetrizačně nebo chirurgicky. Systém ECMO zde pak je explicitně zmíněn (Němec et al., 2017).

#### **3.5.1. Zasazení mimotělního oběhu do právního rámce**

Zařazení MO do právního rámce vychází ze zákona č. 89/2021 Sb. o zdravotnických prostředcích a o změně zákona č. 378/2007 Sb., o léčivech a o změnách některých souvisejících zákonů (zákon o léčivech), ve znění pozdějších předpisů (dále jen „zákon o zdravotnických prostředcích“). Zákon o zdravotnických prostředcích se odkazuje na nařízení Evropského parlamentu a rady (EU) 2017/745 ze dne 5. dubna 2017 o zdravotnických prostředcích, změně směrnice 2001/83/ES, nařízení (ES) č. 178/2002 a nařízení (ES) č. 1223/2009 a o zrušení směrnic Rady 90/385/EHS a 93/42/EHS (dále jen „nařízení o zdravotnických prostředcích“) (Česko, 2021a). Dle nařízení o zdravotnických prostředcích je mimotělní oběh chápán jako aktivní zdravotnický prostředek (ZP). ZP je nařízením o zdravotnických prostředcích definován mj. jako zařízení sloužící pro „*vyšetřování, náhrady nebo úpravy anatomické struktury nebo fyziologického či patologického procesu nebo stavu*“ (Evropská unie, 2017, s. 15), jehož činnost může být dále doplněna (např. farmakologicky). Aktivní ZP je zařízení,

*„jehož provoz závisí na zdroji energie, která není generovaná za tímto účelem lidským tělem ani gravitací, a který působí prostřednictvím změny hustoty nebo přeměny této energie“* (Evropská unie, 2017, s. 16).

Dle kapitoly I přílohy VIII nařízení o zdravotnických prostředcích lze technologie pro mimotělní oběh označit za aktivní terapeutický zdravotnický prostředek

pro krátkodobé použití. Tyto technologie jsou užívány „v kombinaci s jinými prostředky k podpoře, změně, nahrazení nebo obnovení biologických funkcí“ (Evropská unie, 2017, s. 140), a to obvykle na dobu 60 minut až 30 dnů. Kapitola III pojednává o zařazení do rizikové třídy. O zařízeních pro MO, které patří do třídy IIa, pojednává pravidlo 12:

*„Všechny aktivní prostředky určené k podávání léčivých přípravků, tělních tekutin nebo jiných látek do těla a/nebo jejich odstraňování z těla jsou klasifikovány jako třída IIa, pokud se tak neděje způsobem, který je potenciálně nebezpečný s přihlédnutím k povaze používaných látek, části těla, o kterou se jedná, a způsobu aplikace; v takovém případě jsou klasifikovány jako třída IIb.“* (Evropská unie, 2017, s. 144).

Pokud budeme na MO nahlížet jako na neinvazivní prostředek, podpoří zařazení do třídy IIa pravidlo 2:

*„Všechny neinvazivní prostředky určené pro vedení nebo uchovávání krve, tělních tekutin, buněk nebo tkání, tekutin nebo plynů pro případnou infuzi, podávání nebo zavádění do těla, jsou klasifikovány jako třída IIa... jestliže jsou určeny pro vedení nebo uchovávání krve“* (Evropská unie, 2017, s. 141).

Třída rizika je uváděna v technické dokumentaci, kde je současně toto zařazení odůvodněno. Informace o příslušné třídě rizika je dále součástí prohlášení o shodě a je nutné ji uvést při registraci ZP (Evropská unie, 2017).

### **3.5.2. Činnosti a kompetence biomedicínského technika týkající se zařízení pro mimotělní oběh**

Pravomoci biomedicínského technika upravuje vyhláška č. 391/2017 Sb., kterou se mění vyhláška č. 55/2011 Sb., o činnostech zdravotnických pracovníků a jiných odborných pracovníků, ve znění vyhlášky č. 2/2016 Sb. Z této vyhlášky vyplývá dle § 19 odst. 1 odpovědnost biomedicínského technika za zdravotnický prostředek. Biomedicínský technik se na základě uvedeného podílí na vedení dokumentace zdravotnického prostředku a účastní se výběru těchto zařízení. Dále zajišťuje servis zdravotnického prostředku a je součástí tvorby preventivních či nápravných opatření souvisejících se ZP. V mezích zákona o zdravotnických prostředcích instruuje obsluhu MO a hraje roli při oznamování podezření na nežádoucí příhody (Česko, 2017).

Dokumentace zdravotnického prostředku podléhá § 7 vyhlášky č. 186/2021 Sb. o provedení některých ustanovení zákona o zdravotnických prostředcích. O zdravotnickém prostředku pro MO se dokumentuje obchodní název a případný

doplňk názvu zdravotnického prostředku, jeho identifikace (lze nahradit sériovým číslem nebo číslem šarže) a katalogové číslo (pokud jsou tyto informace výrobcem určeny), třída rizika, jméno nebo název výrobce (případně také distributora) a datum uvedení do provozu. Zaznamenávají se též podrobnosti o instrukcích a údržbě ZP (BTK, opravy, revize) (Česko, 2021b).

Výběr ZP se řídí zákonem č. 134/2016 Sb. o zadávání veřejných zakázek. Za všech okolností musí být respektován § 6, který zadavateli ukládá dodržení zásad transparentnosti, přiměřenosti, rovného zacházení a zákazu diskriminace. Není také přípustné, aby zadavatel omezoval účast dodavatelům, kteří sídlí v Evropské unii, Švýcarské konfederaci nebo v jiném státu, který je s ČR nebo EU vázán smlouvou o přístupu dodavatelů daného státu do veřejných zakázek. Zadavatel musí – pokud je to možné – jednat v celém průběhu zakázky zodpovědně z hlediska sociálního a environmentálního, svůj postup musí být schopen zdůvodnit (Česko, 2016a).

Režim, ve kterém veřejná zakázka probíhá, je určen předpokládanou hodnotou zakázky. V souladu s § 16 je hodnota technologií pro mimotělní oběh stanovena „*na základě údajů a informací o zakázkách stejného či podobného předmětu plnění*“ (Česko, 2016a, s. 2351). Na základě informací z Registru smluv, který podléhá Ministerstvu vnitra ČR (Ministerstvo vnitra České republiky), lze zařadit standardní MO do kategorie *nadlimitní veřejné zakázky na dodávky*, a to na základě nařízení vlády č. 172/2016 Sb. o stanovení finančních limitů a částek pro účely zákona o zadávání veřejných zakázek (Česko, 2016b). Podmínky zadávání veřejných zakázek v této kategorii upravuje zákon č. 134/2016 Sb. o zadávání veřejných zakázek. Dle § 55

*„může zadavatel použít otevřené řízení nebo užší řízení a za splnění dále uvedených podmínek také jednací řízení s uveřejněním, jednací řízení bez uveřejnění, řízení se soutěžním dialogem nebo řízení o inovačním partnerství“* (Česko, 2016a, s. 2365).

Cenová kategorie systému ECMO se dle Registru smluv liší od zařízení pro MO (Ministerstvo vnitra České republiky). Zařízení spadá do cenové skupiny pro veřejné zakázky malého rozsahu. Ze zařazení do této cenové skupiny dle § 31 vyplývá, že „*Zadavatel není povinen zadat v zadávacím řízení veřejnou zakázku malého rozsahu*“ (Česko, 2016a, s. 2356).

Servis zdravotnického prostředku je specifikován zákonem o zdravotnických prostředcích § 44. Odst. 1 § 44 servis definuje jako vykonávání pravidelných BTK a případných oprav, ke kterým jsou zdravotničtí pracovníci kompetentní (viz pokyny výrobce). § 45 téhož zákona se zabývá BTK, která je definována odst. 1 jako „*realizace*

*pravidelných úkonů směřujících k zachování bezpečnosti a plné funkčnosti prostředku.*“ (Česko, 2021a, s. 795). Jelikož je MO aktivním zdravotnickým přístrojem, je během BTK nezbytné provést elektrickou kontrolu prostředku (způsobem popsáným výrobcem/příslušnou technickou normou). BTK je nutné provádět minimálně ve dvouletých cyklech. Rozsah a frekvenci provádění BTK stanovuje výrobce s přihlédnutím ke třídě rizika (Česko, 2021a).

Požadavky kladené na zdravotnického pracovníka provádějícího BTK jsou uvedeny v odst. 4 a za jejich splnění odpovídá osoba provádějící servis. Zdravotnický pracovník vykonávající BTK musí absolvovat patřičné školení osobou k tomuto účelu povolanou (výrobce, zplnomocněný zástupce, jimi pověřená osoba) a mít k dispozici potřebné materiálně technické vybavení. Řečený zdravotnický pracovník musí být odborně způsobilý, což zajišťuje kvalifikace biomedicínského technika, resp. inženýra. Dále je nezbytné splnění požadavků buď na „*pracovníky pro samostatnou činnost podle jiného právního předpisu upravujícího odbornou způsobilost v elektrotechnice*“ (Česko, 2021a, s. 795), nebo na „*pracovníky znalé podle jiného právního předpisu upravujícího odbornou způsobilost v elektrotechnice s dohledem osoby podle bodu 1*“ (Česko, 2021a, s. 795). Osoba poskytující servis odpovídá v souladu s odst. 5 za pořízení písemného protokolu pracovníkem provádějícím BTK. Poskytovatel zdravotnických služeb pak tento dokument uchovává minimálně po dobu 1 roku od vyřazení příslušného zdravotnického prostředku z provozu (Česko, 2021a).

*„Soubor úkonů, jimiž se poškozený prostředek vrátí do původního nebo provozuschopného a bezpečného stavu, přičemž nedojde ke změně technických parametrů nebo určeného účelu“* (Česko, 2021a, s. 796) neboli oprava zdravotnického prostředku je upravena § 46 zákona o zdravotnických prostředcích. V odst. 2 a 3 § 46 jsou stanoveny povinnosti osoby provádějící servis vůči zdravotnickým pracovníkům provádějícím opravu a požadavky na tyto zdravotnické pracovníky. Kladené nároky jsou obsahově totožné s odst. 4 a 5 § 45 (viz výše) (Česko, 2021a).

Závažnou nežádoucí příhodou se rozumí nezamýšlená situace, která zapříčiní usmrcení člověka nebo která má negativní vliv na zdravotní stav člověka (Evropská unie, 2017). Povinnosti poskytovatele zdravotních služeb při podezření na závažnou nežádoucí příhodu, jsou stanoveny § 50 zákona o zdravotnických prostředcích. Při podezření, že došlo k závažné nežádoucí příhodě, je nutné provedení takových preventivních opatření, jejichž účelem je redukovat další škody spojené s příhodou. Dále musí poskytovatel zdravotních služeb spolupracovat se Státním ústavem pro



kontrolu léčiv a výrobcem ZP. Spoluprací se rozumí poskytnutí informací o (domnělé) nežádoucí příhodě a umožnění přístupu ke ZP (včetně dokumentace). Pokud dojde důsledkem nežádoucí příhody k újmě na zdraví nebo úmrtí pacienta (resp. pokud existuje podezření na takovou nežádoucí příhodu), pak musí být tato skutečnost zaznamenána do zdravotnické dokumentace (Česko, 2021a).

Biomedicínský technik je v souladu s § 19 odst. 2 oprávněn obsluhovat ZP a jejich sestavy dle indikace lékaře (Česko, 2017), což však nelze vztáhnout na řízení MO – k tomuto úkonu je zplnomocněn perfuziolog vyhláškou č. 55/2011 Sb. o činnostech zdravotnických pracovníků a jiných odborných pracovníků (dále jen „vyhláška o činnostech zdravotnických pracovníků a jiných odborných pracovníků“) (Česko, 2011).

### **3.5.3. Postgraduální vzdělávání biomedicínského technika**

Potřebné vzdělání, které musí biomedicínský technik podstoupit, aby se stal perfuziologem, je specifikováno v dokumentu Ministerstva zdravotnictví České republiky (MZ ČR) Vzdělávací program specializačního vzdělávání v oboru Perfuziologie. Kromě již dosažené způsobilosti biomedicínského technika musí adept pro specializační vzdělávání v oblasti perfuziologie vykonávat alespoň po dobu 12 měsíců zaměstnání zdravotnického pracovníka. Toto navazující studium trvá nejméně 24 měsíců a jeho úspěšné zakončení atestační zkouškou uděluje absolventovi specializovanou způsobilost Klinického technika pro perfuziologii. Dokument obsahuje výčet podmínek, které musí během specializačního vzdělávání biomedicínský technik splnit (Ministerstvo zdravotnictví České republiky).

Je vyžadováno, aby účastník studia pracoval po dobu vzdělávání na kardiokirurgickém pracovišti jako biomedicínský technik a aby absolvoval teoretickou i praktickou část výuky v souladu s příslušným vzdělávacím programem. Nabyté vědomosti musí být absolvent schopen formulovat a tvořit na jejich základě logické závěry, což je ověřováno písemným testem či ústní zkouškou. Praktické dovednosti získává účastník na akreditovaných pracovištích pod vedením školitele. Požadovaná praxe vzdělávacího programu rovněž vyžaduje provést pod odborným vedením 100 výkonů MO. Minimální počet získaných kreditů je 197 (odpovídá součtu veškerých kreditů, které lze získat za povinnou praxi, povinnou doplňkovou praxi a povinnou

účast na vzdělávacích aktivitách). Do portfolia činností, ke kterým je absolvent specializačního vzdělávání kompetentní, spadá zajišťování „*specifické činnosti při vedení mimotělního oběhu a systémů pro podporu selhávajícího srdce, případně ostatních orgánů bez odborného dohledu*“ (Ministerstvo zdravotnictví České republiky, s. 8). Absolvent je odborně způsobilý k výkonu povolání perfuziologa, z čehož vyplývá jeho kvalifikace pro zajišťování odpovídající specifické péče (Ministerstvo zdravotnictví České republiky).

#### **3.5.4. Klinický technik pro perfuziologii**

Specializace „klinický technik pro perfuziologii“ je vymezena § 121 vyhlášky o činnostech zdravotnických pracovníků a jiných odborných pracovníků. Tato odbornost zastřešuje jednak § 115 a jednak § 67 vyhlášky (Česko, 2011).

Vyhláška o činnostech zdravotnických pracovníků a jiných odborných pracovníků v § 115 rozlišuje odbornost „biomedicínský technik se specializovanou způsobilostí“. Tato odbornost přidává ke kompetencím biomedicínského technika navazující způsobilosti dle odst. 1, ke kterým patří organizace činností pracovníků též specializace. Biomedicínský technik se specializovanou způsobilostí je dále oprávněn v rozsahu své specializace: instruovat ostatní pracovníky, posuzovat kvalitu zdravotní péče, provádět výzkumnou činnost, vyhledávat změny nezbytné pro zkvalitnění poskytovaných činností, zavádět nové metody do provozu a vytvořit prostředí pro aplikaci výsledků výzkumů do praxe, podílet se na technické stránce při získávání klinických informačních systémů, analyzovat selhání zdravotnické techniky a připravovat související preventivní opatření, vytvářet standardy specializovaných postupů a vést vzdělávání v oboru (Česko, 2011).

Mezi činnostmi, ke kterým je klinický technik pro perfuziologii oprávněn, dále spadá řízení MO charakterizované § 67. Tyto činnosti mohou být vykonávány bez odborného dohledu na základě indikace lékaře. Do výčtu těchto činností spadá řízení MO a sterilní sestavování jeho okruhu, výběr některých komponent (kanyly, oxygenátor), dodávání náhradních roztoků, krevních derivátů, a léčivých přípravků do MO stejně jako jeho odvodušňování. Klinický technik pro perfuziologii dále kontroluje antikoagulaci krve, hemodiluci, systémovou perfuzi, výměnu krevních plynů, tělesnou teplotu, krevní tlak a upravuje vnitřní prostředí pacienta. Součástí § 67 je rovněž

aplikace léčivých přípravků a krevních derivátů, obsluha autotransfuzních systémů, provádění hemofiltrace, podávání kardioplegického roztoku, zabezpečení podpůrných mechanismů při selhání srdce, resp. plic (ECMO, kontrapulzace, mechanické srdeční podpory), řízení podpůrného MO a teploty pacienta, obsluha systémů MO během výkonů, které tuto podporu vyžadují a technické zabezpečení hypertermické perfuze končetin (Česko, 2011).

Zákon o zdravotnických prostředcích ukládá v § 39 obsluze MO (klinickému technikovi pro perfuziologii), aby byly při práci respektovány pokyny výrobce a zásady korektního skladování. Před zahájením práce musí obsluha ověřit funkční a technický stav zařízení a jeho příslušenství. Personál obsluhující MO musí mít k dispozici česky psaný návod k použití s výjimkou případů, kdy tato skutečnost není výrobcem vyžadována. Ve všech případech je potom nezbytné uchovávat unikátní identifikaci ZP. § 41 se věnuje instruktáži personálu, která je nezbytná tehdy, pokud ji výrobce v návodu vyžaduje. Kromě instruktáže musí být obsluha obeznámena s riziky, která s příslušným ZP souvisí. K provedení instruktáže je kompetentní

*„a) výrobce, zplnomocněný zástupce nebo osoba jimi pověřená, b) osoba, která byla proškolená osobou, která byla výrobcem nebo zplnomocněným zástupcem pověřena k provádění takových školení“ (Česko, 2021a, s. 793).*

Alternativně může instruktáž provést osoba s dvouletou praxí používání daného ZP, pokud není tento postup zapovězen výrobcem, případně zplnomocněným zástupcem. Taková osoba musela být instruována v souladu s *a)* nebo *b)*. Provedené instruktáže musí být dokumentovány, pořádané záznamy jsou archivovány až po dobu 1 roku od vyřazení ZP. Za dodržování § 39 a § 41 nese odpovědnost poskytovatel zdravotních služeb (Česko, 2021a).

## 4. Diskuze

Bakalářská práce poskytuje ucelený pohled na problematiku podpor životních funkcí, které zajišťují oběh krve mimo tělo pacienta. Části práce, ve kterých jsou popsány komponenty, indikace, kontraindikace, komplikace a princip zařízení mimotělního oběhu a mimotělní membránové oxygenace nenabízí mnoho prostoru pro diskuzi. Totéž platí i pro historický vývoj.

Významným zdrojem podnětů pro diskuzi je kapitola 3.4 *Porovnání mimotělního oběhu a ECMO*. Obě technologie byly porovnány nejprve teoreticky, následně bylo využívání systémů pro podporu mimotělní cirkulace srovnáno na základě relevantních dat z výzkumných prací, systematických přehledů literatury a metaanalýz. První podkapitola je věnována transplantaci plic, neboť se jedná o výkon, během něhož mohou být životní funkce pacienta zastoupeny oběma typy technologií pro mimotělní oběh. Dále je v kapitole popsán přínos obou systémů ve srovnání s konvenční terapií, resp. s léčbou bez uplatnění těchto zařízení. Poslední část kapitoly se zaměřuje na negativní účinky spojené se dvěma nejčastěji užívanými krevními čerpadly.

Analyzované studie vydané v posledních letech se shodují v závěru, že nejvhodnější podporou během transplantace plic je V-A ECMO. Jako příčina zjištěných informací je uváděna především nižší potřebná dávka heparinu při použití ECMO. Na druhou stranu přítomnost rezervoáru žilní krve u mimotělního oběhu předchází komplikacím v případě přerušení odběru krve z těla pacienta. Zajímavý je vývoj podpůrných strategií užívaných ve Výzkumné fakultní nemocnici v Torontu (*viz příloha G*). Podobný nárůst zájmu o technologii ECMO popisuje také Yu et al. Ve studii se lze dočíst, že do února roku 2013 byla v působišti autorů upřednostňována podpora MO, zatímco poté se začala převažovat podpora ECMO (*viz příloha H*). V práci jsou také nastíněny mechanismy, které pravděpodobně způsobují příznivější zdravotní stav pacientů podporovaných systémem V-A ECMO. Transplantovaný orgán jednak není vystaven nadměrné perfuzi a jednak je díky pooperační podpoře systémem ECMO umožněna méně intenzivní ventilace. ECMO je dle studie odolnější vůči technickým závadám a poskytuje lepší přístup k operovanému prostoru, což z něj činí lepší volbu pro méně zkušenou obsluhu.

Následující výzkumné práce jsou starší a jejich začleněním je sledován vývoj užívaných podpor. Studie, kterou publikoval Biscotti et al. roku 2014 nezaznamenává výrazné rozdíly v mortalitě mezi skupinami podporovanými MO, resp. ECMO.

Sledované období končí v roce 2013, tedy přibližně v době, kdy Moreno Garijo et al. i Yu et al. začínali ve svých institucích nahrazovat MO podporou systému ECMO. Při hlubším pohledu do historie, který poskytuje Bittner et al., zjišťujeme, že MO byl v letech 2003–2005 výhodnější variantou – ovšem pouze v případě, že nebylo možné provést operaci na tlukoucím srdci. Grafy vývoje užívaných podpůrných technik, které poskytují autoři Moreno Garijo et al. a Yu et al. (*viz přílohy G a H*), naznačují, že obdobným způsobem využívaly technologie mimotělního oběhu během transplantace plic také další zdravotnická zařízení.

Odpověď na otázku, zda je užitečné uplatnit podporu mimotělního oběhu při aortokoronárním bypassu, je složitější. Přestože existuje velké množství výzkumných prací a meta-analýz s vysokým počtem účastníků, jejich výsledky se příliš liší. Z analyzovaných studií je možné vyvodit závěr, který zmiňuje Kowalewski et al. – a sice že je třeba činit rozhodnutí v kontextu zdravotního stavu a očekávaných přínosů pro pacienta. Toto tvrzení do jisté míry podporuje práce kolektivu Bakaeen et al., kde je zřetelné rozdělení pacientů do skupin „s podporou MO“ a „bez podpory MO“ právě s ohledem na pacientův stav. Osoby s historií chronických plicních chorob a cerebrovaskulárních chorob se vyskytovaly výrazně častěji ve skupině „bez podpory MO“. Pacienti s výrazněji poškozeným srdcem (vyšší skóre HYHA – New York Heart Association apod.) byli častěji zařazeni do skupiny podporované MO. Možným vysvětlením je, že stav těchto pacientů vyžadoval kompletní revaskularizaci nebo se jednalo o komplikovanou operaci neslučitelnou s prací na bijícím srdci.

Také dlouhodobé výsledky, o kterých pojednávají autoři Smart, Gudrun a King, mohou posílit tvrzení, že nemocní s delší předpokládanou dobou života jsou vhodnými adepty pro CABG s využitím MO. Pozoruhodným dokreslením náročnosti této volby je fakt, na který ve své práci autoři upozorňují – 95 % CABG prováděných v Indii probíhá bez mimotělní podpory, zatímco ve Velké Británii je tímto způsobem vykonávaných pouze 20 % výkonů.

Následující část práce pojednává o výhodách a nevýhodách mimotělní membránové oxygenace oproti konvenční léčbě. Do podkapitoly jsou zařazené dva patologické stavy, každý pro jednu konfiguraci systému ECMO. Prvním z nich je náhlá srdeční zástava, která je potenciální indikací V-A varianty. Konvenční a dlouhodobě zavedenou terapií srdeční zástavy je kardiopulmonální resuscitace, jejíž stinné stránky (relativně nízká úspěšnost, doprovodné zlomeniny aj.) by mohlo ECMO potlačit. Navzdory slibným výsledkům některých studií zatím nelze očekávat nahrazování standardní resuscitace

extrakorporální resuscitací. Ačkoli se jedná o eventuální alternativu, je třeba pamatovat na vlastní komplikace systému ECMO. Fraktury žeber by mohly být nahrazeny krvácením nebo ischemií okrajových částí těla, a dostupná data nenaznačují, že by tento přechod měl být vykoupen vyšší mírou přežití pacientů se srdeční zástavou. Zanedbat nelze ani výrazné personální a ekonomické nároky, které ECMO přináší.

Syndrom akutní dechové tísně, v současné době velmi aktuální diagnóza, je druhým stavem, který podkapitola zkoumá. Pacient trpící ARDS může být podporován ventilátorem, což je konvenční léčba, současně je ale možné nemocného implantovat na systém ECMO. Standardně se k membránové oxygenaci přistupuje tehdy, když není terapie s využitím ventilátoru dostatečná. Buchner et al. a Zhu et al. se shodují v závěru, že k využití ECMO se pojí signifikantně nižší mortalita než v případě konvenční terapie. Studie, kterou publikoval Tongyoo et al., nezaznamenala signifikantní rozdíl mezi sledovanými skupinami. Jak v závěru své práce autoři připouští, mortalita pacientů podporovaných systémem ECMO je vyšší než v případě západních výzkumů, což přikládají častějšímu výskytu septického šoku ve skupině s mimotělní oxygenací. Dalším faktorem, který k danému závěru pravděpodobně přispívá, je nižší praxe zdravotnických pracovníků. Tongyoo et al. v úvodu studie upozorňuje na nízkou intenzitu využívání technologie ECMO (méně než 6 případů ročně). Zkušenosti personálu příslušného ZZ se proto nemohou rovnat dovednostem obsluhy, pro kterou jsou systémy pro mimotělní oběh rutinní záležitostí.

Vzhledem k tomu, že V-A ECMO je oproti V-V podpoře univerzálnějším nástrojem, lze ARDS překlenout s využitím obou používaných variant. V závěru kapitoly je proto porovnáno využití obou přístupů. Výstupem je doporučení upřednostňovat šetrnější V-V přístup a k přepojení na V-A kanylaci přistupovat až tehdy, když to vyžaduje nedostatečná srdeční funkce.

Stěžejní komponenty zařízení pro mimotělní oběh jsou oxygenátor a krevní pumpa. Jelikož se v současnosti užívají dva základní typy krevních čerpadel, je poslední podkapitola věnována hodnocení obou typů čerpadla, se kterými je možné se v praxi setkat. Z jednotlivých analyzovaných výzkumů vyplývá, že typ krevní pumpy ovlivňuje zdravotní stav pacienta. Výsledky studií si ale navzájem natolik odporují, že není možné jeden či druhý typ čerpadla označit jako jakkoli nadřazený tomu druhému. Navzdory tvrzení, že modernější a sofistikovanější model čerpadla je šetrnější vůči krevním elementům, se volba čerpadla na klinické výsledky pacientů u mimotělního oběhu neprojevila.

V poslední kapitole 3.5 *Činnosti spojené s mimotělním oběhem v kontextu platné legislativy* je mimotělní oběh zařazen do právního rámce. Kapitulu uvádí stanovisko odborných společností ČSARIM, ČSIM a ČLS JEP. Dále jsou zde popsány činnosti, které je biomedicínský technik oprávněn vzhledem k těmto zdravotnickým prostředkům vykonávat. Kapitola pojednává o vzdělání a zkušenostech nabytých během praktického studia, které jsou nezbytné pro získání kvalifikace klinického technika pro perfuziologii. V závěru kapitoly jsou popsány činnosti, ke kterým je takto kvalifikovaná osoba kompetentní. Mimotělní membránová oxygenace je specifickým provedením mimotělního oběhu, a právě tak je na ni nahlíženo z legislativního hlediska. Proto není v citovaných zákonech a normách explicitně zmíněna. Výjimku tvoří pasáž o veřejných zakázkách, obě technologie se vlivem rozdílné cenové kategorie řídí různým režimem zadávání veřejných zakázek.

## 5. Návrh doporučení pro praxi

V analyzovaných studiích byl objeven trend nahrazování systému pro mimotělní oběh technologií ECMO během transplantace plic, což se dle dostupných dat jeví jako opodstatněné opatření a lze jej doporučit. Určitou tendencí se zdá být nahrazování válečkových čerpadel centrifugálními. V tomto případě nelze jednoznačně prokázat pozitivní klinický přínos, zároveň však není nutné od tohoto fenoménu odrazovat. Další zjištění, ke kterému porovnání užívaných čerpadel vedlo, je pro doporučení pro praxi zajímavější.

Metaanalýza autorů O'Brien et al., která je podložena relativně velkým množstvím dat z různých zdravotnických zařízení, je limitována nejednotným pracovním postupem, různými sledovanými parametry a rozličným přístupem v jejich měření. Dalším nedostatkem je uvádění výskytu komplikací, jejichž absence a neuvedení do registru není možné odlišit. Odsud pramení paradoxní výhoda monitorace pacientů v jednom ZZ, třebaže s nižším vzorkem pacientů. Maximální možná standardizace péče o pacienty implantované na systémy mimotělní podpory a vytvoření jednotných schémat monitorace těchto pacientů by bylo velmi přínosné pro zvýšení objektivity publikovaných metaanalýz. Věrohodnost závěrů studií se odvíjí také od velikosti vzorku pacientů, ze kterého analýzy čerpají data. Doporučení pro profesionály, kteří s technologiemi pro mimotělní podporu životních funkcí pracují, je proto výzva ke sdílení dat, která mají k dispozici. Skvělý příklad takového sdílení uvádí Kowalewski et al. Jedná se o Polský národní registr kardiochirurgických výkonů, který obsahuje za roky 2006–2019 data o bezmála 200 000 provedených CABG. Vhodnou autoritou k prosazování obou zmíněných doporučení je ELSO.

Významné zkvalitnění péče o pacienty by mohla přinést užší spolupráce mezi nízkokapacitními a vysokokapacitními centry poskytujícími mimotělní membránovou oxygenaci. Doporučení vychází z faktu, že zdravotnická zařízení se zkušenějším personálem vykazují lepší výsledky, což zmiňuje mj. Tongyoo et al. Příkladem takové spolupráce je kurz v bavorské univerzitní nemocnici v Regensburgu, kde se mohli čeští anesteziologové poučit a inspirovat od prvotřídního centra v oblasti mimotělní membránové oxygenace (Ondřichová, 2018). Tatáž nemocnice, která udává trendy na poli ECLS, se také zabývá ECPR. Přestože zatím nelze metodu obecně doporučit, rozhodně by neměla být a priori přehlížena. Právě výsledkům ECPR by mohlo dříve doporučené sjednocení postupů velmi pomoci, jak dokládá Holmberg et al.



## 6. Závěr

Práce má stanovených 6 cílů. První z nich, popsat funkce mimotělního oběhu a mimotělní membránové oxygenace, byly popsány v úvodu kapitol *3.1 Mimotělní oběh* a *3.2 ECMO*. Tato velmi komplexní zařízení mají zjednodušeně řečeno jedinou funkci – dočasně nahradit činnost srdce a plic (resp. v případě V-V ECMO pouze plic). Této funkci jsou podřízeny jednotlivé komponenty, jejichž popisu jsou věnovány příslušné podkapitoly.

Druhým cílem práce je popsat využití mimotělního oběhu a mimotělní membránové oxygenace. Velmi konkrétně jsou možnosti jejich využití popsány v kapitole *3.4 Porovnání mimotělního oběhu a ECMO*, kde jsou uvedeny příklady chirurgických výkonů a diagnóz, ve kterých lze využít MO nebo ECMO. Přestože je funkce technologií jediná, jak již bylo řečeno, nalézá systém ECMO využití při nespočtu patologických stavů. Nejčastěji se však využívá na odděleních JIP a ARO. Je však nutné zmínit, že se jedná o podpůrnou terapii získávající čas pro pacienta i jeho lékaře, nikoli o samotnou léčbu. Také mimotělní oběh poskytuje čas (tentokrát pro překlenutí chirurgického výkonu) a jeho využití rovněž není vlastní léčbou, ale využívá se na jiném oddělení. Mimotělní oběh je neodmyslitelnou součástí kardiouchirurgických sálů, před jeho zavedením do praxe byly operace srdce považovány za tabu.

Zavádění mimotělního oběhu a mimotělní membránové oxygenace do praxe je popsáno v kapitole *3.3 Historický vývoj mimotělního oběhu a ECMO*, čímž je splněn třetí cíl práce. Kromě technologického vývoje je v kapitole zařazen také stručný vývoj klinického pohledu na technologii ECMO a její využití při světových pandemiích. O vývoji využívání mimotělního oběhu a mimotělní membránové oxygenace v nedávné historii (cca posledních 15 let) se také zmiňuje podkapitola *3.4.1 Transplantace plic*.

Kapitola *3. 4 Porovnání mimotělního oběhu a ECMO* je věnována čtvrtému cíli. Zde je třeba poznamenat, že funkce mimotělního oběhu a ECMO se prakticky neliší. První část kapitoly se proto věnuje technologickým rozdílům, které oba systémy odlišují. Jednotlivé podkapitoly pak porovnání prohlubují, při čemž vychází z analyzovaných studií. Technologie nejsou porovnány pouze mezi sebou, ale také s další vybranou terapií, která podporu mimotělního oběhu nevyužívá.

Podpora mimotělního oběhu je indikována tehdy, je-li nutné z důvodu operace přerušit nativní činnost srdce nebo plic. Indikace a kontraindikace obou konfigurací ECMO jsou podrobně popsány v příslušných kapitolách.

Závěrečná část textu popisuje mimotělní oběh v rámci platné legislativy. Dále jsou v této části práce uvedeny kompetence biomedicínského technika týkající se zařízení pro mimotělní oběh. Aby mohl biomedicínský technik vést mimotělní oběh, musí získat dodatečnou kvalifikaci klinického technika pro perfuziologii. Úloha perfuziologa je podrobně popsána v závěru kapitoly *3.1 Mímotělní oběh*. Kapitola také rozebírá průběh operace z pohledu perfuziologa a jeho funkci v rámci kardiochirurgického týmu. V podkapitole *3.1.4 Komplikace* jsou rozebrány kritické situace, které mohou během podpory mímotělního oběhu nastat, a je nastíněno jejich řešení, za které je perfuziolog zodpovědný. Obdobně je popsán průběh podpory Mímotělní membránovou oxygenací. Práce se také věnuje monitorovaným vitálním parametrům a bezpečnostním mechanismům, za něž je zdravotnický pracovník s příslušnou kvalifikací odpovědný.

## Seznam použité literatury

- ALY, Khaled Mohamed. 2020. An Introduction to understanding Extracorporeal Membrane Oxygenation (ECMO) in adults. *Cardiovascular and Metabolic, General Medicine*. Dostupné také z: <https://www.middleeastmedicalportal.com/an-introduction-to-understanding-extracorporeal-membrane-oxygenation-ecmo-in-adults/>
- AMBINDER, Daniel I et al. 2020. CPR and ECMO: The Next Frontier. *Rambam Maimonides medical journal*. **11**(2). DOI 10.5041/RMMJ.10399.
- BAKAEEN, Faisal G. et al. 2014. Perioperative outcomes after on- and off-pump coronary artery bypass grafting. *Texas Heart Institute journal*. **41**(2), 144-151. DOI 10.14503/THIJ-13-3372.
- BISCOTTI, Mauer et al. 2014. Comparison of extracorporeal membrane oxygenation versus cardiopulmonary bypass for lung transplantation. *The Journal of thoracic and cardiovascular surgery*. **148**(5), 2410-2415. DOI 10.1016/j.jtcvs.2014.07.061.
- BITTNER, Hartmuth B. et al. 2007. Replacing cardiopulmonary bypass with extracorporeal membrane oxygenation in lung transplantation operations. *European journal of cardio-thoracic surgery: official journal of the European Association for Cardio-thoracic Surgery*. **31**(3), 462-7. DOI 10.1016/j.ejcts.2006.11.050.
- BOETTCHER, W., F. MERKLE, a H. H. WEITKEMPER. 2003. History of Extracorporeal Circulation: The Invention and Modification of Blood Pumps. *The Journal of extra-corporeal technology*. **35**(3), 184-91.
- BOUGOUIN, Wulfran et al. 2020. Extracorporeal cardiopulmonary resuscitation in out-of-hospital cardiac arrest: a registry study. *European heart journal*. **41**(21), 1961-1971. DOI 10.1093/eurheartj/ehz753.
- BUCHNER, Jessica et al. 2018. Single-Center Experience With Venovenous ECMO for Influenza-Related ARDS. *Journal of cardiothoracic and vascular anesthesia*. **32**(3), 1154-1159. DOI 10.1053/j.jvca.2017.09.031.
- CASCELLA, Marco et al. 2021. *Features, Evaluation, and Treatment of Coronavirus (COVID-19)*. Treasure Island: StatPearls Publishing. Dostupné také z: [https://www.ncbi.nlm.nih.gov/books/NBK554776/#\\_article-52171\\_s9](https://www.ncbi.nlm.nih.gov/books/NBK554776/#_article-52171_s9)
- COMBES, Alain et al. 2020. Extracorporeal life support for adults with acute respiratory distress syndrome. *Intensive care medicine*. **46**(12), 2464-2476. DOI 10.1007/s00134-020-06290-1.
- CRIBBEN N., D. GONOUUD a L. G. KEVIN. 2021. Cardiopulmonary bypass. *Anaesthesia & Intensive Care Medicine*. **22**(4), 232-237. ISSN 1472-0299.
- ČESKO. 2016a. Zákon č. 134 ze dne 19. dubna 2016 o zadávání veřejných zakázek. In: *Sbírka zákonů České republiky*. Částka 51, s. 2346-2452. ISSN 1211-1244.
- ČESKO. 2016b. Nařízení vlády č. 172 ze dne 11. května 2016 o stanovení finančních limitů a částek pro účely zákona o zadávání veřejných zakázek. In: *Sbírka zákonů České republiky*. Částka 66, s. 2834-2842. ISSN 1211-1244.
- ČESKO. 2021a. Zákon č. 89 ze dne 9. února 2021 o zdravotnických prostředcích a o změně zákona č. 378/2007 Sb., o léčivech a o změnách některých souvisejících zákonů

(zákon o léčivech), ve znění pozdějších předpisů. In: *Sbírka zákonů České republiky*. Částka 36, s. 776-810. ISSN 1211-1244.

ČESKO. MINISTERSTVO ZDRAVOTNICTVÍ. 2011. Vyhláška č. 55 ze dne 1. března 2011 o činnostech zdravotnických pracovníků a jiných odborných pracovníků. In: *Sbírka zákonů České republiky*. Částka 20, s. 482-543. ISSN 1211-1244.

ČESKO. MINISTERSTVO ZDRAVOTNICTVÍ. 2017. Vyhláška č. 391 ze dne 16. listopadu 2017, kterou se mění vyhláška č. 55/2011 Sb., o činnostech zdravotnických pracovníků a jiných odborných pracovníků, ve znění vyhlášky č. 2/2016 Sb. In: *Sbírka zákonů České republiky*. Částka 137, s. 4360–4375. ISSN 1211-1244.

ČESKO. MINISTERSTVO ZDRAVOTNICTVÍ. 2021b. Vyhláška č. 186 ze dne 27. dubna 2021 o provedení některých ustanovení zákona o zdravotnických prostředcích. In: *Sbírka zákonů České republiky*. Částka 78, s. 1562-1565. ISSN 1211-1244.

DE SOMER, Filip et al. 2011. O<sub>2</sub> delivery and CO<sub>2</sub> production during cardiopulmonary bypass as determinants of acute kidney injury: time for a goal-directed perfusion management?. *Critical care*. **15**(4), R192. DOI 10.1186/cc10349.

DEMERS, Daniel a WACHS, Daliah. 2020. *Physiology, Mean Arterial Pressure*. Treasure Island: StatPearls Publishing. Dostupné také z: <https://www.ncbi.nlm.nih.gov/books/NBK538226/>

ELSO Guidance Document: ECMO for COVID-19 Patients with Severe Cardiopulmonary Failure. KOLEKTIV PRACOVNÍKŮ ELSO. *Extracorporeal Life Support Organization* [online]. Michigan, USA: Extracorporeal Life Support Organization, 2020-03-24 [cit. 2021-06-15]. Dostupné také z: <https://www.elseo.org/Portals/0/Files/pdf/ECMO%20for%20COVID%2019%20Guidance%20Document.Final%2003.24.2020.pdf>

ERDIL, Tugba et al. 2019. Extracorporeal membrane oxygenation support in pediatrics. *Annals of cardiothoracic surgery*. **8**(1), 109-115. DOI 10.21037/acs.2018.09.08.

ESPER S. A., K. SUBRAMANIAM a K. A. TANAKA. 2014. Pathophysiology of Cardiopulmonary Bypass: Current Strategies for the Prevention and Treatment of Anemia, Coagulopathy, and Organ Dysfunction. *Seminars in cardiothoracic and vascular anesthesia*. **18**(2), 161-176. DOI 10.1177/1089253214532375.

EVROPSKÁ UNIE. EVROPSKÝ PARLAMENT A RADA EU. 2017. Nařízení Evropského parlamentu a rady (EU) 2017/745 ze dne 5. dubna 2017 o zdravotnických prostředcích, změně směrnice 2001/83/ES, nařízení (ES) č. 178/2002 a nařízení (ES) č. 1223/2009 a o zrušení směrnic Rady 90/385/EHS a 93/42/EHS. In: *Úřední věstník Evropské unie*. s. 1-175.

Extracorporeal Life Support Organization (ELSO) General Guidelines for all ECLS Cases August, 2017. KOLEKTIV PRACOVNÍKŮ ELSO. *Extracorporeal Life Support Organization* [online]. Michigan, USA: Extracorporeal Life Support Organization, 2020-03-24 [cit. 2021-06-15]. Dostupné také z: [https://www.elseo.org/Portals/0/ELSO%20Guidelines%20General%20All%20ECLS%20Version%201\\_4.pdf](https://www.elseo.org/Portals/0/ELSO%20Guidelines%20General%20All%20ECLS%20Version%201_4.pdf)

FOUQUET, Olivier et al. 2020. Cardiopulmonary bypass and internal thoracic artery: Can roller or centrifugal pumps change vascular reactivity of the graft? The IPITA

study: A randomized controlled clinical trial. *PLoS One*. **15**(7). DOI 10.1371/journal.pone.0235604.

GROOM, Robert C. 2018. Chapter 26 - Extracorporeal Devices Including Extracorporeal Membrane Oxygenation. In: KAPLAN, Joel A. Ed. *Kaplan's Essentials of Cardiac Anesthesia*. 2. vyd. Elsevier, s. 664-684. ISBN 978-0-323-49798-5.

GUGLIN, Maya et al. 2019. Venoarterial ECMO for Adults: JACC Scientific Expert Panel. *Journal of the American College of Cardiology*. **73**(6), 698-716. ISSN 0735-1097.

GUNAYDIN, S. 2010. 6 - Cardiopulmonary bypass technologies. In: GOURLAY, Terence a Richard A. BLACK eds. *Biomaterials and Devices for the Circulatory System*. Woodhead Publishing Series in Biomaterials, s. 144-172, ISBN 978-1-84569-464-7.

Heart surgery. KOLEKTIV PRACOVNÍKŮ NHLBI. *National Heart, Lung, and Blood Institute* [online]. Washington, USA: National Institutes of Health [cit. 2021-06-15].

HENDRIX, R., Y. M. GANUSHCHAK a P. W. WEERWIND. 2019. Oxygen delivery, oxygen consumption and decreased kidney function after cardiopulmonary bypass. *PloS one*, **14**(11). DOI 10.1371/journal.pone.0225541.

HOECHTER, Dominik J. et al. 2017. Extracorporeal Circulation During Lung Transplantation Procedures: A Meta-Analysis. *ASAIO journal*. **63**(5), 551-561. DOI 10.1097/MAT.0000000000000549.

HOLMBERG, Mathias J. et al. 2018. Extracorporeal cardiopulmonary resuscitation for cardiac arrest: A systematic review. *Resuscitation*. **131**, 91-100. DOI 10.1016/j.resuscitation.2018.07.029.

HORI, Daijiro. 2017. Optimal blood pressure during cardiopulmonary bypass defined by cerebral autoregulation monitoring. *The Journal of thoracic and cardiovascular surgery*. **154**(5), 1590–1598. DOI 10.1016/j.jtcvs.2017.04.091.

ISMAIL A., G. SEMIEN a S. Y. MISKOLCZI. 2021. *Cardiopulmonary Bypass*. Treasure Island: StatPearls Publishing. Dostupné také z: [https://www.ncbi.nlm.nih.gov/books/NBK482190/#\\_NBK482190\\_pubdet](https://www.ncbi.nlm.nih.gov/books/NBK482190/#_NBK482190_pubdet)

JAIN, Shobhit a Lindsay M. IVERSON. 2020. *Glasgow Coma Scale*. Treasure Island: StatPearls Publishing. Dostupné také z: <https://www.ncbi.nlm.nih.gov/books/NBK513298/>

JAROŠOVÁ, Vladislava. 2013. Práce klinického perfuziologa a kritické situace během mimotělního oběhu. *Florence: odborný časopis pro nelékařské zdravotnické pracovníky*. **2013**(9). ISSN 2570-4915.

JEONG, In Seok et al. 2021. Extracorporeal Membrane Oxygenation for Coronavirus Disease 2019: Expert Recommendations from The Korean Society for Thoracic and Cardiovascular Surgery. *Journal of chest surgery*. **54**(1), 2-8. DOI 10.5090/kjtcs.21.001.

JEŽEK, Martin. 2017. Z výjimečného výkonu se stává rutinní operace. *Zdravotníctví a medicína*. **2017**(6), 17. ISSN 2336-2987.



JOHNSON, Kevin N. et al. 2021. Switching to centrifugal pumps may decrease hemolysis rates among pediatric ECMO patients. *Perfusion*. DOI 10.1177/0267659120982572.

KAPOUNOVÁ, Gabriela. 2020. *Ošetrovatelství v intenzivní péči*. 2. vydání. Praha: Grada Publishing. ISBN 978-80-271-0130-6.

KON, Zachary N. et al. 2017. Venovenous Versus Venoaerterial Extracorporeal Membrane Oxygenation for Adult Patients With Acute Respiratory Distress Syndrome Requiring Precannulation Hemodynamic Support: A Review of the ELSO Registry. *The Annals of thoracic surgery*. **104**(2), 645–649. DOI: 10.1016/j.athoracsur.2016.11.006.

KOWALEWSKI, Mariuzs et al. 2020. On-pump vs off-pump coronary artery bypass surgery in atrial fibrillation. analysis from the polish national registry of cardiac surgery procedures (KROK). *PLoS One*. **15**(4). DOI 10.1371/journal.pone.0231950.

KUŠIČKOVÁ, Romana. 2019. Mimotělní oběh. In: Jan PIRK. *Kardiochirurgie*. Praha: Maxdorf, s. 51-60. ISBN 978-80-7345-568-2.

LEQUIER, Laurance et al. Extracorporeal membrane oxygenation circuitry. *Pediatric critical care medicine: a journal of the Society of Critical Care Medicine and the World Federation of Pediatric Intensive and Critical Care Societies*. **14**(5), 7-12. DOI 10.1097/PCC.0b013e318292dd10.

LINDHOLM, Jonas Andersson. 2018. Cannulation for veno-venous extracorporeal membrane oxygenation. *Journal of thoracic disease*. **10**(5), S606-S612. DOI 10.21037/jtd.2018.03.101.

LONSKÝ, Vladimír. 2004. *Mimotělní oběh v klinické praxi*. 1. vyd. Praha: Grada. ISBN 80-247-0653-9.

LOOR, G., L. SIMPSON a A. PARULEKAR. 2017. Bridging to lung transplantation with extracorporeal circulatory support: when or when not?. *Journal of thoracic disease*. **9**(9), 3352–3361. DOI 10.21037/jtd.2017.08.117.

MILLAR, Jonathan Edward et al. 2016. The inflammatory response to extracorporeal membrane oxygenation (ECMO): a review of the pathophysiology. *Critical care*. **20**(1), 387. DOI 10.1186/s13054-016-1570-4.

MINISTERSTVO VNITRA ČESKÉ REPUBLIKY. Registr smluv. KOLEKTIV PRACOVNÍKŮ MINISTERSTVA VNITRA ČESKÉ REPUBLIKY. *Registr smluv* [online]. Ministerstvo vnitra České republiky, [cit. 2021-06-19]. Dostupné také z: <https://smlouvy.gov.cz/>

MINISTERSTVO ZDRAVOTNICTVÍ ČESKÉ REPUBLIKY. Vzdělávací program specializačního vzdělávání v oboru perfuziologie. KOLEKTIV PRACOVNÍKŮ MINISTERSTVA ZDRAVOTNICTVÍ ČESKÉ REPUBLIKY. *Ministerstvo zdravotnictví České republiky* [online]. Ministerstvo zdravotnictví České republiky, [cit. 2021-02-21]. Dostupné z: <https://www.mzcr.cz/wp-content/uploads/wepub/4225/19081/P%C5%99%C3%ADloha%20%C4%8D.%2058%20-%20Perfuziologie.pdf>

MORENO GARIJO, Jacobo et al. 2019. The Evolving Role of Extracorporeal Membrane Oxygenation in Lung Transplantation: Implications for Anesthetic Management. *Journal of cardiothoracic and vascular anesthesia*. **33**(7), 1995-2006. DOI 10.1053/j.jvca.2018.10.007.

- MOSIER, Jarrod M. et al. 2015. Extracorporeal membrane oxygenation (ECMO) for critically ill adults in the emergency department: history, current applications, and future directions. *Critical care*. **19**(431). DOI 10.1186/s13054-015-1155-7.
- MURPHY, G. S., E. A. HESSEL a R. C. GROOM. 2009. Optimal perfusion during cardiopulmonary bypass: an evidence-based approach. *Anesthesia and analgesia*. **108**(5), 1394-1417. DOI 10.1213/ane.0b013e3181875e2e.
- NĚMEC, Petr et al. 2017. Koncepce použití mechanických podpor při léčbě pokročilého srdečního nebo plicního selhání v České republice. *Anesteziologie a intenzivní medicína*. **28**(5), 309-311. ISSN 1214-2158.
- NITZAN, M., A. ROMEM a R. KOPPEL. 2014. Pulse oximetry: fundamentals and technology update. *Medical devices (Auckland, N.Z.)*. **7**, 231–239. DOI 10.2147/MDER.S47319.
- O'BRIEN, Ciaran et al. 2017. Centrifugal pumps and hemolysis in pediatric extracorporeal membrane oxygenation (ECMO) patients: An analysis of Extracorporeal Life Support Organization (ELSO) registry data. *Journal of Pediatric Surgery*. **52**(6), 975-978. ISSN 0022-3468.
- ONDŘICHOVÁ, Lucie. 2018. Když je ECMO denní rutina. *Medical tribune*. **14**(16). ISSN 1214-8911.
- OSTADFAR, Ali. 2016. Chapter 5 - Biofluid Flow in Artificial, Assistive and Implantable Devices. In: Ali OSTADFAR ed. *Biofluid Mechanics*. Academic Press, s. 205-242. ISBN 978-0-12-802408-9.
- OŠŤÁDAL, Petr et al. 2018. *ECMO: extrakorporální membránová oxygenace: manuál pro použití u dospělých*. 2. vyd. Praha: Maxdorf. ISBN 978-80-7345-591-0.
- Ouweneel, Dagmar M. et al. 2016. Extracorporeal life support during cardiac arrest and cardiogenic shock: a systematic review and meta-analysis. *Intensive care medicine*. **42**(12), 1922-1934. DOI 10.1007/s00134-016-4536-8.
- PASSARONI, A. C., M. A. DE MORAES SILVA a W. B. YOSHIDA. 2015. Cardiopulmonary bypass: development of John Gibbon's heart-lung machine. *Revista brasileira de cirurgia cardiovascular : orgao oficial da Sociedade Brasileira de Cirurgia Cardiovascular*. **30**(2), 235–245. DOI 10.5935/1678-9741.20150021.
- PASSARONI, Andreia Cristina et al. 2018. Hemolysis and Inflammatory Response to Extracorporeal Circulation during On-Pump CABG: Comparison between Roller and Centrifugal Pump Systems. *Brazilian Journal of Cardiovascular Surgery - BJCVS = Revista Brasileira De Cirurgia Cardiovascular - RBCCV*. **33**(1), 64-71. DOI 10.21470/1678-9741-2017-0125.
- PATEL, Avani R et al. 2019b. Applied Uses of Extracorporeal Membrane Oxygenation Therapy. *Cureus*. **11**(7). DOI 10.7759/cureus.5163.
- PATEL, Avani R. et al. 2019a. Venovenous Extracorporeal Membrane Oxygenation Therapy in Adults. *Cureus*. **11**(8), e5365. DOI 10.7759/cureus.5365.
- PAVLUSHKOV, E., M. BERMAN a VALCHANOV, K. 2017. Cannulation techniques for extracorporeal life support. *Annals of translational medicine*. **5**(4), 70. DOI 10.21037/atm.2016.11.47.
- PHOKONTSI, Ch., M. K. MUTEBA a P. MOTSHABI. 2019. Intraoperative Usage of Blood Products in Patients Undergoing Cardiac Surgery on Cardiopulmonary

- Bypass. *Wits Journal of Clinical Medicine*. **1**(2), 75-80. DOI 10.18772/26180197.2019.v1n2a4.
- PUNJABI, Prakash P. a K. M. TAYLOR. 2013. The science and practice of cardiopulmonary bypass: From cross circulation to ECMO and SIRS. *Global cardiology science & practice*. **2013**(3), 249-60. DOI 10.5339/gcsp.2013.32.
- RAGHAVENDRAN, Krishnan a Lena M. NAPOLITANO. 2011. Definition of ALI/ARDS. *Critical care clinics*. **27**(3), 429–437. DOI 10.1016/j.ccc.2011.05.006.
- REYNOLDS, Emily C. a Jasmeet SOAR. 2014 How are cerebral performance category scores measured for audit and research purposes?. *Resuscitation*. **85**(5), 73-74. DOI 10.1016/j.resuscitation.2014.01.011.
- RITCHI, Alastair Campbell. 2013. Chapter II.5.5 - Extracorporeal Artificial Organs. In: Buddy D. Ratner, Allan S. Hoffman, Frederick J. Schoen, Jack E. Lemons eds. *Biomaterials Science*. 3. vyd. Academic Press, s. 827-841. ISBN 978-0-12-374626-9.
- SARKAR, Manjula a Vishal PRABHU. 2017. Basics of cardiopulmonary bypass. *Indian journal of anaesthesia*. **61**(9), 760-767. DOI 10.4103/ija.IJA\_379\_17.
- SCOTT, K. 1995. MEDICAL APPLICATIONS. In: K. Scott ed. *Handbook of Industrial Membranes*. Elsevier Science, s. 683-689. ISBN 978-1-85617-233-2.
- SCULLY, Crispian. 2014. Cardiovascular medicine. In: SCULLY, Crispian. *Scully's Medical Problems in Dentistry*. 7. vyd. Churchill Livingstone, 125-170, ISBN 978-0-7020-5401-3.
- SENST, B., A. KUMAR a R. R. DIAZ. 2020. *Cardiac Surgery*. Treasure Island: StatPearls Publishing. Dostupné také z: [https://www.ncbi.nlm.nih.gov/books/NBK532935/#\\_NBK532935\\_pubdet](https://www.ncbi.nlm.nih.gov/books/NBK532935/#_NBK532935_pubdet)
- SMART, N. A., G. DIEBERG a N. KING. 2018. Long-Term Outcomes of On- Versus Off-Pump Coronary Artery Bypass Grafting. *Journal of the American College of Cardiology*. **71**(9), 983-991. ISSN 0735-1097.
- SQUIERS, J. J., B. LIMA a J. M. DIMAIO. 2016. Contemporary extracorporeal membrane oxygenation therapy in adults: Fundamental principles and systematic review of the evidence. *The Journal of thoracic and cardiovascular surgery*. **152**(1), 20-32. DOI 10.1016/j.jtcvs.2016.02.067.
- STAMMERS, Alfred H. et al. 2017. Goal-Directed Perfusion Methodology for Determining Oxygenator Performance during Clinical Cardiopulmonary Bypass. *The journal of extra-corporeal technology*. **49**(2), 81-92.
- SVENMARKER, Staffan et al. 2013. Central venous oxygen saturation during cardiopulmonary bypass predicts 3-year survival. *Interactive cardiovascular and thoracic surgery*. **16**(1), 21–26. DOI 10.1093/icvts/ivs363.
- TONGYOO, Surat et al. 2020. Venovenous extracorporeal membrane oxygenation versus conventional mechanical ventilation to treat refractory hypoxemia in patients with acute respiratory distress syndrome: a retrospective cohort study. *The Journal of international medical research*. **48**(6). DOI 10.1177/0300060520935704.
- TWOHIG, Callum J et al. 2019. A systematic literature review and meta-analysis of the effectiveness of extracorporeal-CPR versus conventional-CPR for adult patients in cardiac arrest. *Journal of the Intensive Care Society*. **20**(4), 347-357. DOI 10.1177/1751143719832162.



VENTETUOLO, Corey E. a MURATORE, Christopher S. 2014. Extracorporeal life support in critically ill adults. *American journal of respiratory and critical care medicine*. **190**(5), 497-508. DOI 10.1164/rccm.201404-0736CI.

WANG, Gan-Nan et al. 2017. Comparison of extracorporeal and conventional cardiopulmonary resuscitation: A meta-analysis of 2 260 patients with cardiac arrest. *World journal of emergency medicine*. **8**(1), 5-11. DOI 10.5847/wjem.j.1920-8642.2017.01.001.

YU, Woo Sik et al. 2016. Transition to routine use of venoarterial extracorporeal oxygenation during lung transplantation could improve early outcomes. *Journal of thoracic disease*. **8**(7), 1712-1720. DOI 10.21037/jtd.2016.06.18.

ZANELLA, A., E.CARLESSO a A. PESENTI. 2019. Chapter 196 - Extracorporeal Membrane Oxygenation for Pulmonary Support. In: C. RONCO, R. BELLOMO, J. A. KELLUM, Z. RICCI eds. *Critical Care Nephrology*. 3. vyd. Elsevier, s. 1183-1190. ISBN 978-0-323-44942-7.

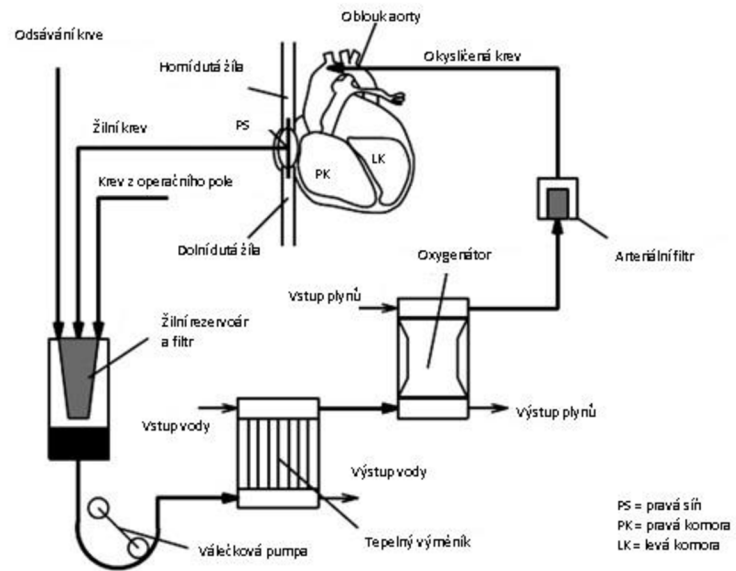
ZHU, Youfeng et al. 2021. Extracorporeal membrane oxygenation versus mechanical ventilation alone in adults with severe acute respiratory distress syndrome: A systematic review and meta-analysis. *International journal of clinical practice*. DOI 10.1111/ijcp.14046.

## Seznam příloh

Příloha A	Schéma mimotělního oběhu
Příloha B	Centrifugální čerpadlo
Příloha C	Oxygenátor z dutých mikroporézních vláken
Příloha D	System ECMO
Příloha E	Konfigurace ECMO
Příloha F	Harlekýnský syndrom
Příloha G	Vývoj podpůrných strategií při transplantaci plic ve Výzkumné fakultní nemocnici v Torontu
Příloha H	Vývoj podpůrných strategií při transplantaci plic ve ZZ Armed Forces Capital Hospital
Příloha I	Obsah přiloženého CD

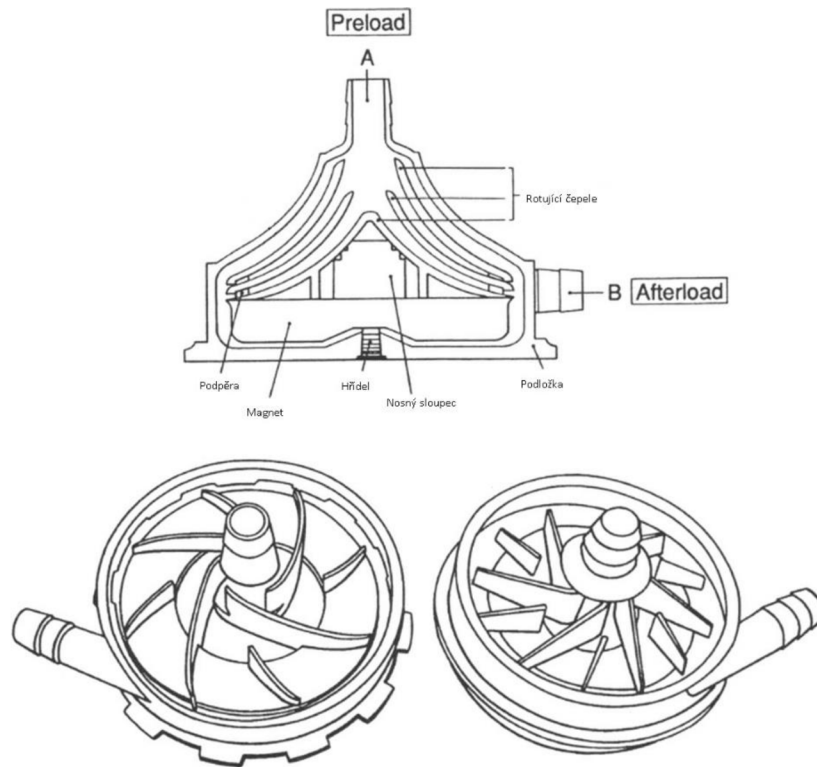
# Přílohy

## Příloha A Schéma mimotělního oběhu



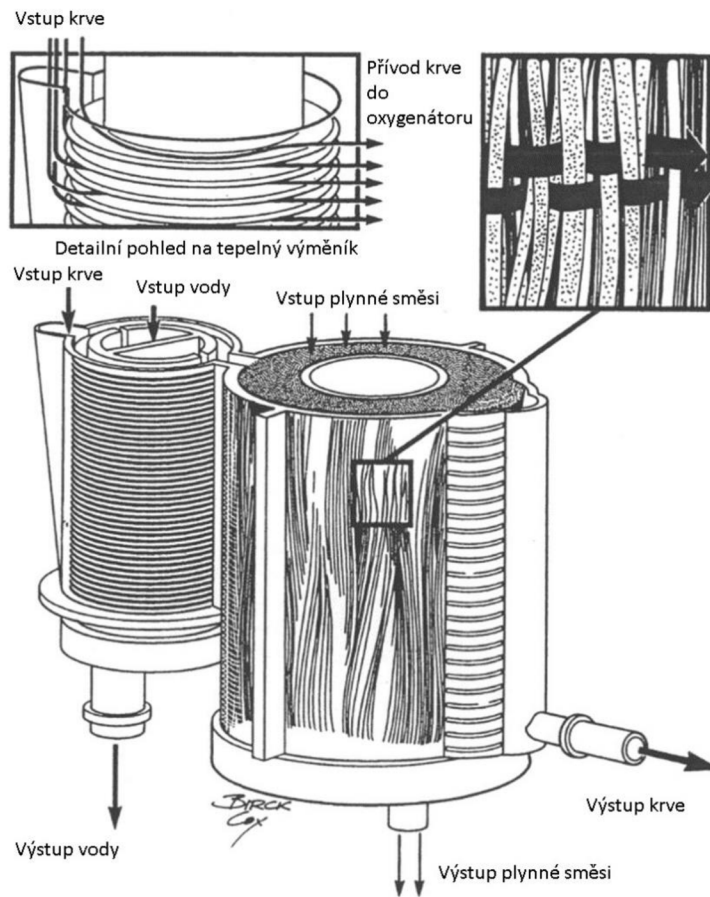
Obr. A Schéma mimotělního oběhu (Ritchi, 2013)

## Příloha B Centrifugální čerpadlo



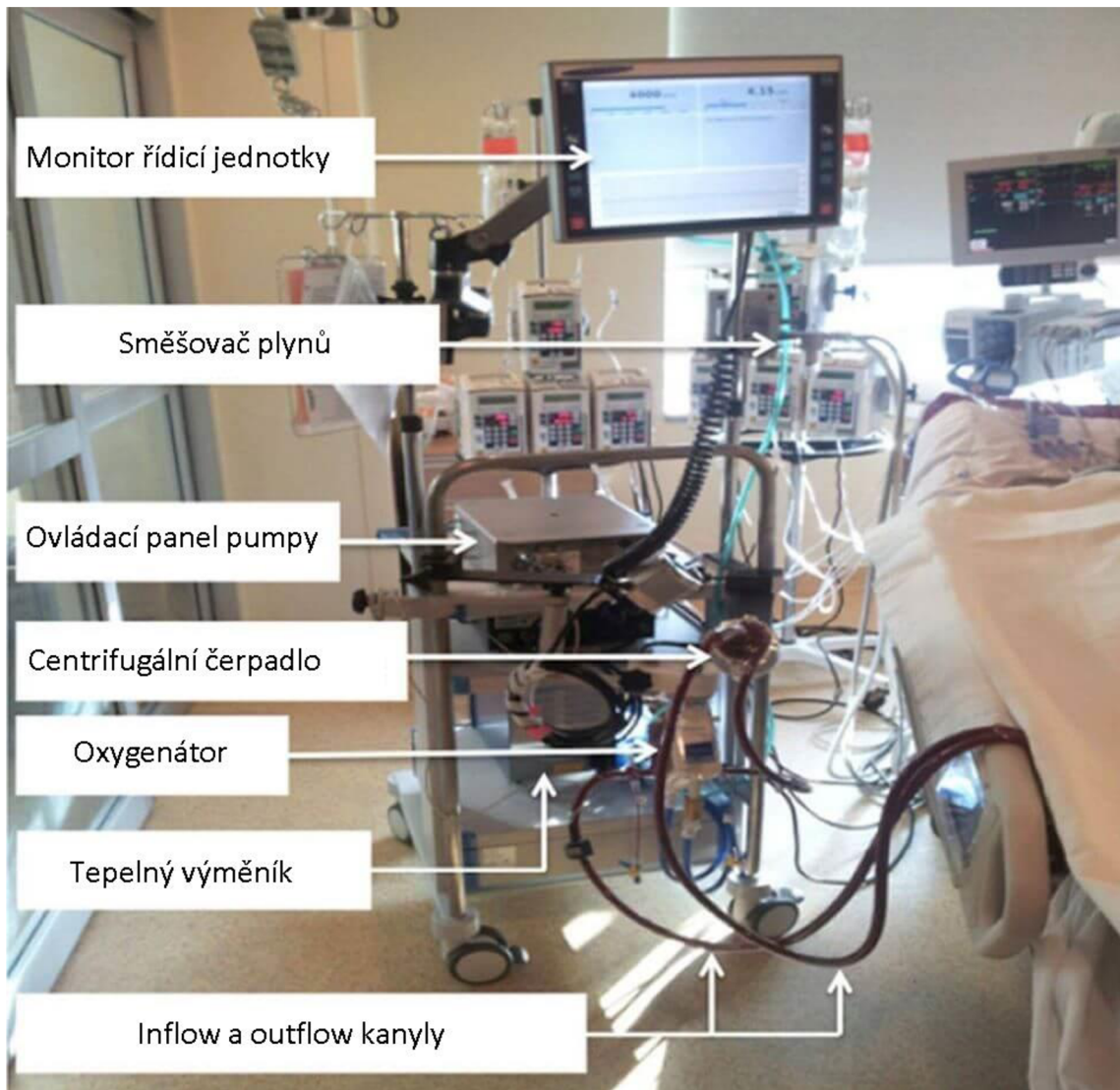
Obr. B Centrifugální čerpadlo (Murphy, Hessel, Groom, 2009)

## Příloha C Oxygenátor z dutých mikroporézních vláken



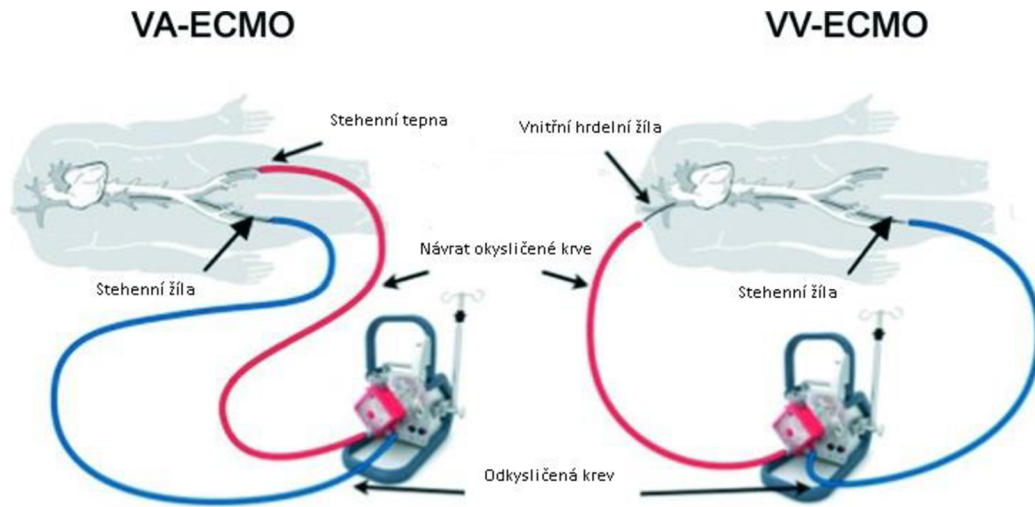
Obr. C Oxygenátor z dutých mikroporézních vláken (Murphy, Hessel, Groom, 2009)

**Příloha D**    Systém ECMO



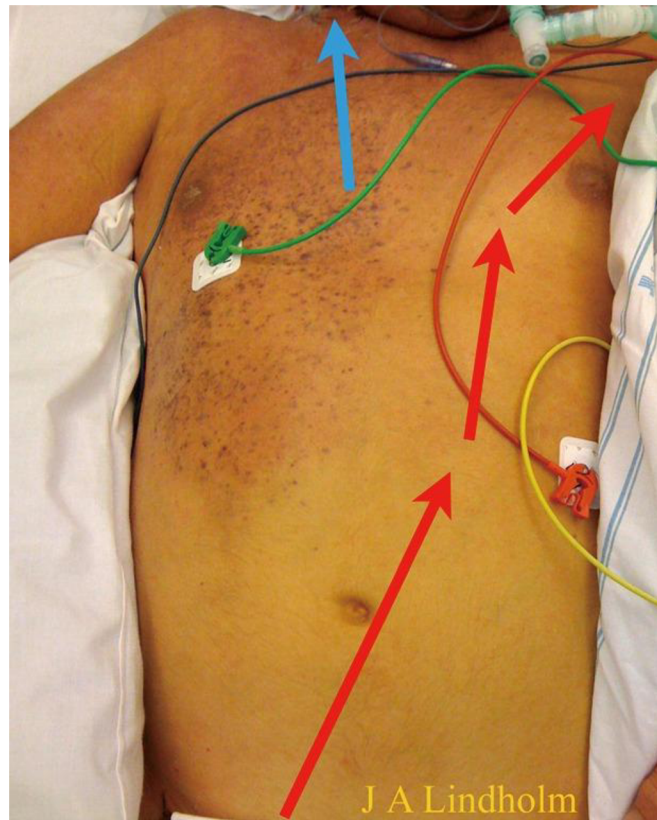
Obr. D Systém ECMO (Aly, 2020)

**Příloha E** Konfigurace ECMO



Obr. E Konfigurace ECMO (Punjabi, Taylor, 2013)

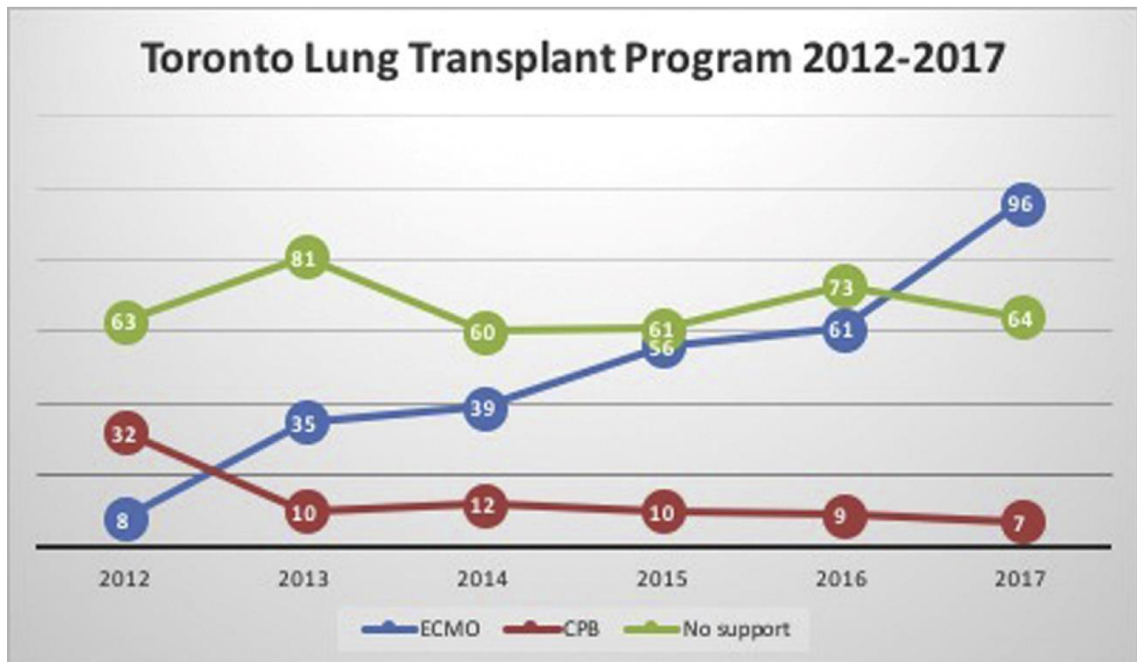
**Příloha F** Harlekýnský syndrom



Obr. F Harlekýnský syndrom (Lindholm, 2018)

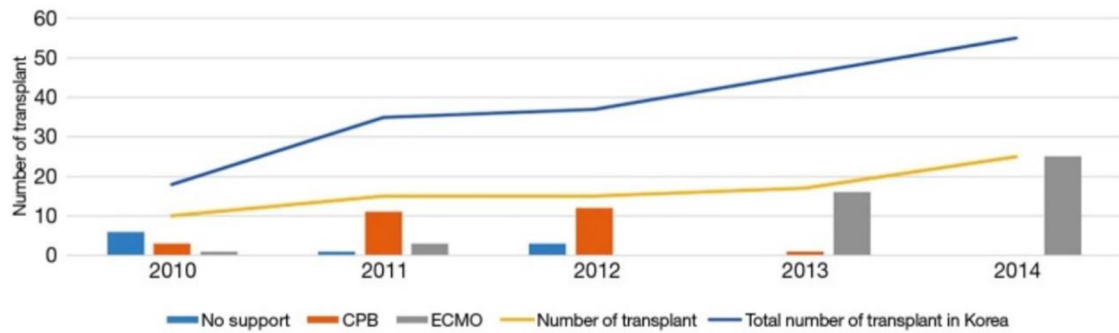


**Příloha G** Vývoj podpůrných strategií při transplantaci plic ve Výzkumné fakultní nemocnici v Torontu



Obr. G Vývoj podpůrných strategií při transplantaci plic ve Výzkumné fakultní nemocnici v Torontu (Moreno Garijo et al., 2019)

**Příloha H** Vývoj podpůrných strategií při transplantaci plic ve ZZ Armed Forces Capital Hospital



Obr. H Vývoj podpůrných strategií při transplantaci plic ve ZZ Armed Forces Capital Hospital (Yu et al., 2016)

## **Příloha I**      Obsah přiloženého CD

Text bakalářské práce

- bakalarska\_prace\_2021\_Tomas\_Subota.pdf

Článek připravený k publikaci v odborném periodiku

- clanek\_BP\_2021\_Tomas\_Subota.pdf