



VYSOKÉ UČENÍ TECHNICKÉ V BRNĚ
BRNO UNIVERSITY OF TECHNOLOGY



FAKULTA STROJNÍHO INŽENÝRSTVÍ
ÚSTAV ENERGETIKY

FACULTY OF MECHANICAL ENGINEERING
INSTITUTE OF ENERGY

SOLÁRNÍ KOLEKTORY

SOLAR COLLECTORS

BAKALÁŘSKÁ PRÁCE
BACHELOR'S THESIS

AUTOR PRÁCE
AUTHOR

VOJTĚCH TELECKÝ

VEDOUCÍ PRÁCE
SUPERVISOR

ING. PETR KRACÍK

BRNO 2014

Vysoké učení technické v Brně, Fakulta strojního inženýrství

Energetický ústav

Akademický rok: 2013/2014

ZADÁNÍ BAKALÁŘSKÉ PRÁCE

student(ka): Vojtěch Telecký

který/která studuje v **bakalářském studijním programu**

obor: **Strojní inženýrství (2301R016)**

Ředitel ústavu Vám v souladu se zákonem č.111/1998 o vysokých školách a se Studijním a zkušebním řádem VUT v Brně určuje následující téma bakalářské práce:

Solární kolektory

v anglickém jazyce:

Solar collectors

Stručná charakteristika problematiky úkolu:

Navrhněte funkční solární kolektor.

Cíle bakalářské práce:

- řešerše systémů pro využití solární energie
- navrhněte solární kolektor pro bytový dům
- jaký je vliv solárních kolektorů na životní prostředí

Seznam odborné literatury:

Cihelka, J.: Solární tepelná technika, SNTL 1996
firemní literatura

Vedoucí bakalářské práce: Ing. Petr Kracík

Termín odevzdání bakalářské práce je stanoven časovým plánem akademického roku
2013/2014. V Brně, dne

L.S.

doc. Ing. Jirí Pospíšil, Ph.D.
Ředitel ústavu

doc. Ing. Jaroslav Katolický, Ph.D.
Děkan fakulty

Abstrakt

Tato práce pojednává o způsobu využití solární energie. Zaměřuje se na různé konstrukční řešení kolektorů pro ohřev teplé užitkové vody, pro vytápění, možnosti zapojení a vhodnost použití s ohledem na podnebí. V první části shrnuje kolektory, které jsou běžně k dostání na evropském trhu. V další části je návrh kolektoru pro bytový dům a dopady, jaké má výroba a použití kolektoru na životní prostředí.

Abstract

This thesis deals with using of solar energy. Thesis shows different varieties of construction types of collectors for domestic hot water, heating, connection options and their useability. First chapter is about various types of collectors you can buy on European market. Next chapter is about designing collector for apartment building and enviromental impact of manufacturing and using collector.

Klíčová slova

Solární energie, kolektor, solární panel, příprava teplé vody, příprava teplé užitkové vody TUV, alternativní energie

Key words

Solar energy, collectors, solar panel, solar thermal system, heating domestic water, alternative energy

Bibliografická citace

TELECKÝ, V. *Solární kolektory*. Brno: Vysoké učení technické v Brně, Fakulta strojního inženýrství, 2014. 54 s. Vedoucí bakalářské práce Ing. Petr Kracík.

Prohlášení o originalitě

Prohlašuji, že jsem svou bakalářskou práci na téma Solární kolektory vypracoval samostatně pod vedením vedoucího práce, s použitím odborné literatury a dalších informačních pramenů, které jsou uvedeny v seznamu literatury na konci práce.

V Brně, dne 12. května 2014

.....
Vojtěch Telecký

Poděkování

Děkuji svému vedoucímu bakalářské práce Ing. Petru Krácíkovi za dobrou komunikaci, prospěšné rady a dobré vedení. Zároveň bych chtěl poděkovat panu Ing. Jiřímu Vlkovi, jednatelem společnosti Vermos s.r.o., za věnovaný čas, odborné připomínky a velmi cenné technické podklady, které mi poskytl.

Obsah

ZADÁNÍ BAKALÁŘSKÉ PRÁCE	3
Abstrakt.....	5
Úvod.....	15
1 Rozdělení slunečních systémů	16
1.1 Dělení solárních systémů podle různých hledisek.....	16
1.1.1 Podle způsobu přenosu tepla	16
1.1.2 Podle média, které slouží k přenosu tepla	16
1.1.3 Podle velikosti kolektorové plochy	16
1.1.4 Podle měrného průtoku teplonosné kapaliny.....	17
1.1.5 Podle použití získané energie	17
1.1.6 Podle použití oběhového čerpadla	17
1.2 Systémy pro ohřev užitkové vody	17
1.2.1 Systém s elektrickým ohřívákem	17
1.2.2 Systém s kotlem.....	18
1.2.3 Systém pro ohřev bazénů.....	19
1.2.4 Systém pro vytápění budov.....	20
1.2.5 Systémy s dlouhodobou akumulací tepla	20
1.2.6 Systém s energetickou střechou.....	21
1.3 Kolektory.....	21
1.3.1 Obecný princip plochého kolektoru.....	22
1.3.2 Bazénové kolektory.....	22
1.3.3 Ploché atmosférické kolektory	23
1.3.4 Vakuové trubicové kolektory.....	24
1.3.5 Vzduchové kolektory.....	26
1.3.6 Koncentrační kolektory	26
1.3.7 Zvláštní konstrukce kolektorů	27
2 Návrh kolektoru	29
2.1 Průchod slunečního záření atmosférou.....	29
2.2 Intenzita slunečního záření	30
2.2.1 Přímé sluneční záření.....	31
2.2.2 Difuzní sluneční záření	31
2.2.3 Energie dopadající na osluněnou plochu	32
2.2.4 Teplota vzduchu při slunečním svitu.....	36

2.3	Návrh kolektoru pro bytový dům	37
2.3.1	Stanovení potřeby tepla pro přípravu teplé vody	38
3	Vliv kolektorů na životní prostředí	48
3.1	Zákony a normy	48
3.2	Ekologické certifikáty	48
3.2.1	Solar Keymark	48
3.2.2	Modrý anděl	48
	Závěr	50
	Seznam symbolů a zkratk	51
	Zdroje	52
	Seznam obrázků	54
	Seznam tabulek	54

Úvod

Slunce je nejdůležitější zdroj energie pro naši Zemi. Veškerý život je na ni závislý. Tuto energii můžeme považovat za nejčistší a pro naši planetu nejšetrnější. Při slučování jader vodíku vznikají jádra helia a velké množství energie, které je vyzářeno do vesmíru. Naše Země je vzdálena 143 milionu kilometrů od slunce, tudíž k nám dopadá pouze malá část energie, kterou Slunce produkuje. Stáří naší nejbližší hvězdy se odhaduje na 5 miliard let a dá se očekávat, že dalších 5 miliard let bude naše Slunce ještě na živu. Proto se dá Slunce považovat za nevyčerpatelný zdroj energie.

Průměrná hodnota intenzity slunečního záření, které k nám dopadne je $I_0 = 1,367 \text{ W/m}^2$. Tato hodnota není konstantní, mění se s roční dobou, geografickou polohou ale také s dalšími vlivy jako je počasí, znečištění ovzduší atd.

V dnešní době většina energie pochází z fosilních paliv. Přitom poptávka po energii stále roste a fosilní paliva stále ubývají. Tento trend nebude udržitelný, pokud lidé nezačnou více používat alternativní zdroje.

Řada lidí si je toho problému vědoma, a proto odstartoval okolo roku 2000 velký rozmach v energeticky přívětivých domech a „zelených“ autech. Tento trend přinesl na trh řadu technických novinek, vývin nových materiálů a snížení cen pro běžné uživatele. Využití solární energie pomocí kolektorů se stala neodmyslitelnou součástí ekologického způsobu života.

1 Rozdělení slunečních systémů

Solární systémy lze dělit podle různých kritérií. energii z kolektoru totiž můžeme využít různými způsoby. To je buď na výrobu elektrické energie, nebo na výrobu tepla. Nejčastěji se kolektory používají pro výrobu tepla. Toto teplo lze snadno zužitkovat pro ohřev vody nebo vytápění domácností. Pokud se omezíme na systémy, které přeměňují energii slunečního záření na teplo, pak je můžeme dělit podle způsobu přenosu tepla na aktivní/pasivní systémy, podle použití získané energie nebo podle média, které k přenosu tepla slouží.

1.1 Dělení solárních systémů podle různých hledisek

1.1.1 Podle způsobu přenosu tepla

Aktivní systém

Je-li řeč o aktivním systému, nejčastěji mluvíme o použití slunečních kolektorů nebo fotovoltaických systémech. Aktivní systémy používají k přenosu tepla čerpadlo nebo ventilátor, protože ohřívané médium je kapalina nebo vzduch, ve spojení s vhodným regulačním zařízením. Největší výhodou je dobrá regulace. [9]

Pasivní systém

Pasivní systém nevyužívá technické zařízení, které by spotřebovávalo elektrickou energii. Nejčastěji se využívá přirozené konvence. Pasivní systémy jsou zpravidla jednoduché a spolehlivé řešení, jako hlavní nevýhoda se považuje takřka nemožnost regulace.

Vhodným návrhem budovy se dá sám dům využít jako druh solárního kolektoru. Již v projekční fázi se dá utvářet půdorys, konstrukce, hmoty pro tepelnou akumulaci, orientaci a plochy oken tak, aby byl energetický příjem optimální a zároveň bylo dosaženo optimálního klimatu v prostoru.[5]

Aktivní a pasivní systémy se nejčastěji vzájemně doplňují, protože ohřev teplé vody a zásobování elektrické energie nelze pasivním systémem realizovat.

Aktivně-pasivní systém

Tento systém využívá Fresnerovu čočku ze skla, která je zabudována přímo do střechy a slouží jako lineární koncentrátor. Čočka funguje jako separátor přímé a difuzní složky dopadajícího světla, kdy je koncentrována pouze složka přímá, která tvoří významný energetický podíl. Přímé záření je koncentrováno na absorbér a teplotou látkou odváděno do zásobníku. Rozptýlené světlo proniká téměř beze změny do interiéru.[13]

1.1.2 Podle média, které slouží k přenosu tepla

Systémy využívající k přenosu tepla vodu nebo nemrznoucí směs

Tato zařízení jsou u nás nejpoužívanější, souvisí to s tím, že se dobře integrují do existujících systémů pro vytápění a ohřev vody. Jejich značnou výhodou je, že voda má velkou tepelnou kapacitu (měrné teplo), a proto stačí relativně malé průměry trubek pro přenos energie. [8]

Systémy využívající vzduch

Tyto systémy jsou rozšířené zejména v USA. U nás se používají převážně v zemědělství v sušičkách, ale také by se dali uplatnit v nízkoenergetických pasivních domech, které mají nucené větrání s rekuperací a přehříváním vzduchu. Jejich výhodou je jednoduchá konstrukce kolektoru, nevýhodou je nutnost používat rozvodná potrubí velkého průměru a větší objemy zásobníku. [2]

1.1.3 Podle velikosti kolektorové plochy

- Malé solární soustavy-tzv. maloplošné- plocha kolektorů do 20m²
- Střední solární soustavy – tzv. středoplošné- plocha kolektorů od 20m² do 200m²
- Velké solární soustavy- tzv. velkoplošné- plocha kolektorů nad 200m²

1.1.4 Podle měrného průtoku teplotnosné kapaliny

- s nízkým průtokem- tzv. low flow- průtok 10 až 15l/h.m²
- s vysokým průtokem- tzv. high flow- průtok 50 až 75l/h.m²
- s proměnným průtokem

1.1.5 Podle použití získané energie

Systém pro ohřev teplé vody

Ohřev vody, u nás označovaný především jako příprava teplé užitkové vody je nejrozšířenější uplatnění solárních soustav. Systémy pro přípravu teplé vody se dělí na dva systémy. Samotížné systémy a systémy s nuceným oběhem. [4]

Při dimenzování se bere v úvahu denní popřípadě měsíční spotřeba teplé vody.

Systémy pro vytápění

Nerovnoměrnost dopadajícího záření na našem území má za následek, že v době kdy je potřeba nejvíce tepelné energie, je energie zachycená solárními kolektory nejmenší. Proto se používají systémy s dlouhodobou akumulací tepla (velkoobjemové zásobníky tepla).[13]

Kombinované systémy

V některých případech se dají systémy kombinovat. Nejčastější řešení bývá zkombinování přípravy teplé užitkové vody s ohřevem vody v bazénu u rodinných domků. Nebo příprava TUV a systému pro vytápění u větších soustav, například bytových domů.

1.1.6 Podle použití oběhového čerpadla

Samotížné systémy

Princip samotížného systému se někdy také označuje jako gravitační systém. Je znám z mnoha starých topných zařízení. Protože má teplá voda menší specifickou hmotnost jak voda studená, stoupá v kolektoru a potrubím teče do výše položeného zásobníku, zatímco ochlazená voda z dolní části zásobníku teče zpět do kolektoru. Samočinný oběh se dostává do chodu, když je voda v kolektoru teplejší než v zásobníku a je o to intenzivnější, o co je silnější sluneční záření a tedy i větší rozdíl teplot mezi kolektorem a zásobníkem. Oběh se řídí samočinně a nejsou zapotřebí další prvky soustavy jako čerpadla a řízení, proto tento systém může fungovat bez dodávky elektrického proudu.

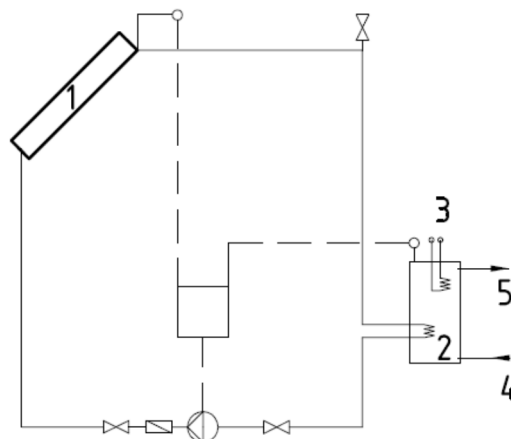
Systémy s nuceným oběhem

Na rozdíl od soustav samotížných je u soustav s nuceným oběhem potřeba použít čerpadlo a ovladač (řídící jednotku). Největší výhodou je, že použití čerpadla nám dává svobodu v umístění zásobníku. Tyto soustavy mají také větší účinnost a jsou daleko flexibilnější. Nevýhodou je cena čerpadla a řídící jednotky. Tento systém je nejrozšířenější po celém území Evropy. [8]

1.2 Systémy pro ohřev užitkové vody

1.2.1 Systém s elektrickým ohřívákem

Podvojný systém s elektrickým ohřívákem se používá jen pro menší zařízení např. pro jednotlivé domácnosti, pro malé rodinné domky apod. Jednoduché zařízení s uzavřeným kolektorovým okruhem a elektrickým ohřívákem. Elektrická topná vložka umístěná přímo v zásobníku teplé vody je na obrázku 1. Elektrická topná vložka je v horní části zásobníku připojena na noční proud a její příkon odpovídá plnému příkonu pro ohřev užitkové vody v zimě, kdy je nutno počítat s delší dobou bez slunečního svitu. V letním období se elektricky dohřívá voda pouze ve dnech bez slunečního svitu. Vynecháním topné vložky by vznikl jednoduchý systém jen se slunečními kolektory, přičemž by však hrozilo nebezpečí, že při déle zatažené obloze by nemusela být teplá voda k dispozici. [1]

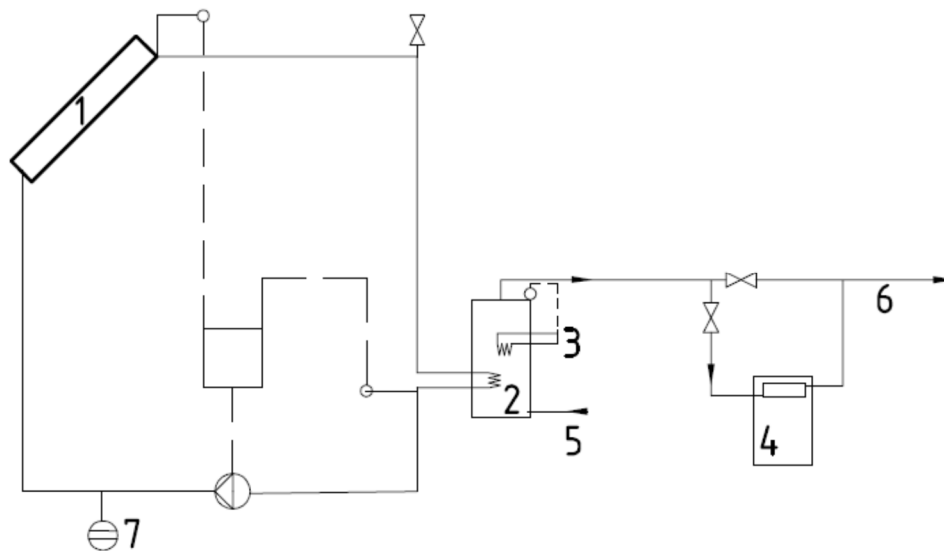


obr. 1 Schéma pro ohřev užitkové vody s elektrickou topnou vložkou (1- kolektory; 2- zásobník teplé užitkové vody; 3- elektrická topná vložka; 4- přívod chladné vody; 5- vývod teplé vody)

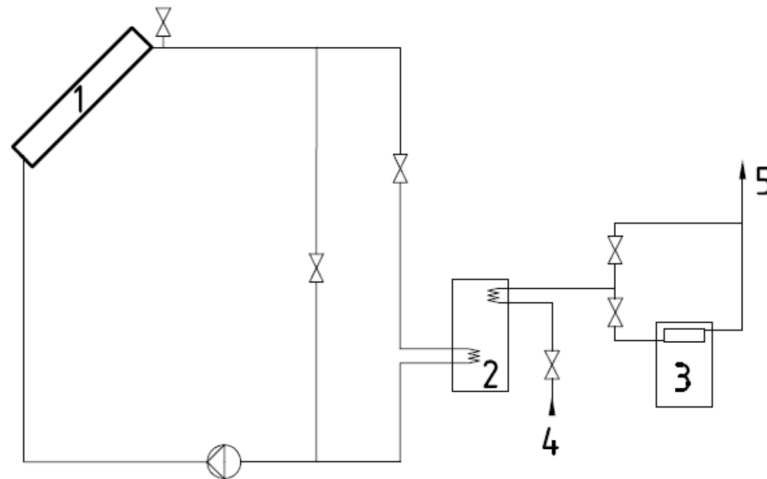
1.2.2 Systém s kotlem

Pro větší zařízení by bylo elektrické dohřívání energeticky náročné a v provozu drahé. Proto se zde doplní kolektorový okruh kotlem, který je většinou na plyn. Zařízení s kotlem je na obr. 2. Kotel je v chodu pouze v zimních měsících, protože elektrická topná vážka v zásobníku 2 a obtok kotle 4 zajistí v letních měsících provoz bez kotle.

U zařízení podle obr. 2 prochází voda z vodovodu zásobníkem 2 a hrozí tedy znečištění ohřívané užitkové vody teplotnosnou kapalinou z kolektorového okruhu. Toto nebezpečí lze snížit, pokud zařadíme další výměník tepla do horní části výměníku obr. 3. V letních měsících by měla stačit energie zachycená slunečními kolektory, takže voda proudí obtokem mimo kotel k výtokovým místům.[1]



obr. 2 Schéma pro ohřev užitkové vody s kotlem jako přídavným zdrojem (1- kolektory; 2- zásobník tepla; 3- elektrická topná vložka; 4- kotel s průtokovým ohřívákem teplé vody; 5- přívod chladné vody; 6- vývod teplé vody; 7- expanzní nádoba)



obr. 3 Schéma pro ohřev užitkové vody s kotlem jako zdrojem tepla beztlakým zásobníkem se dvěma výměníky(1- kolektory;2- zásobník tepla s dvěma výměníky; 3- kotel s průtokovým ohřívákem užitkové vody; 4- přívod chladné vody; 5- vývod teplé vody)

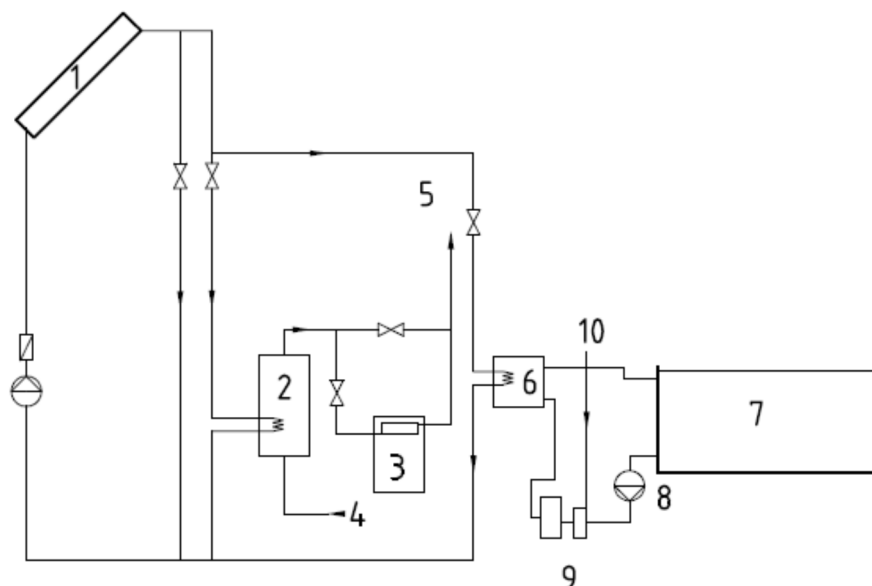
1.2.3 Systém pro ohřev bazénů

Ke slunečním systémům pro ohřev užitkové vody lze také počítat systémy pro ohřev vody v bazénech. Jedná se buď o malá zařízení pro bazény u rodinných domů, u kterých vystačíme pouze se sezonním provozem, nebo o velké systémy pro veřejné plavecké bazény, u kterých požadujeme provoz celoroční.[1]

Nejjednodušší zařízení pro letní provoz jsou systémy s otevřeným okruhem kolektorů. Voda v bazénu proudí po filtraci přímo slunečními kolektory, kde se ohřívá. Vlastní bazén slouží jako velký zásobník tepla. V tomto případě nemůže dojít k přehřátí kolektorů. V době slunečního svitu je oběhové čerpadlo neustále v chodu. V noci, kdy je oběhové čerpadlo mimo provoz, přeteče voda z okruhu do bazénu. Výměník tepla v okruhu kolektorů je zde umístěn mimo zásobník tepla, to znamená mimo bazén. Po sezóně je potřeba kolektor vyprázdnit a uschovat.[1]

Pokud připojíme do soustavy zařízení pro ohřev užitkové vody, získáme systém, který je schopen pracovat po celý rok. Výměník tepla pro bazén je potom v okruhu kolektorů zapojen paralelně s výměníkem pro užitkovou vodu. Podle obr. 4 může kotel sloužit jen k dohřívání užitkové vody. Voda v bazénu se ohřívá jen slunečními kolektory, používá se jen pro letní provoz. Pokud přidáme další kotel pro ohřev vody v bazénu, získáme systém, jaký se používá pro velké soustavy, typický hlavně pro komerční plavecké bazény.[1]

Pro ohřívání vody na optimální teplotu (22°C- 24°C) je potřeba velká energie, z toho vyplývá, že i plocha kolektorů musí být značná. Z praxe víme, že pro dosažení požadované teploty je na 1m² vodní hladiny potřeba 0,6m²-0,8m² plochy kolektoru pro venkovní bazény a 0,4m² až 0,5m² plochy kolektoru pro vnitřní bazény. Vždy je však potřeba určit tepelnou bilanci zařízení, abychom potvrdili, popřípadě vyvrátili vhodnost potřebné plochy kolektorů. Ochlazování bazénové vody na volném prostranství se výrazně změní, zakryjeme-li vodní hladinu v době provozní přestávky (například v noci) nenasákavým a neprodyšným povlakem (PVC folie, plastový kryt). Pokud je hladina v noci zakryta na 8-10hodin potom se potřebná plocha kolektorů zmenší na polovinu. [1]



obr. 4 Schéma zařízení pro ohřev užitkové vody a pro ohřívání vody v bazénu (1- kolektory; 2- zásobník tepla; 3- kotel s průtokovým ohřívákem užitkové vody; 4- přívod chladné vody; 5- vývod teplé vody; 6- výměník tepla pro bazén; 7- bazén; 8- oběhové čerpadlo; 9- filtr; 10- přívod čerstvé vody s plovákovým dávkovačem)

1.2.4 Systém pro vytápění budov

V našich podmínkách lze v nejchladnějších měsících, tedy od listopadu do února, zachytit solárními kolektory pouze 25%-30% tepelné energie pro vytápění budov v zimním období. Zařízení pro jeden byt nebo rodinný domek by měl mít celkovou plochu solárního kolektoru 15m^2 až 25m^2 a přitom by byla potřeba další zdroj tepla (například kotel). Aktivní sluneční systém určený pouze pro vytápění je tedy naprosto neekonomický. Avšak ani smíšené systémy pro celoroční ohřev užitkové vody a pro vytápění budov by nebyly výhodné. [1]

Vytápění budov aktivními slunečními systémy se proto u nás uskutečňuje dvěma způsoby:

- Systémem s dlouhodobou akumulací tepla zachyceného kolektory v letním období a uskladněného v zásobníku pro vytápění v zimě nebo
- Kombinovaným systémem s energetickou střechou plnící funkci jak kolektoru tak také výměníku tepelného čerpadla pro získávání tepla z okolního vzduchu

1.2.5 Systémy s dlouhodobou akumulací tepla

Systém s dlouhodobou akumulací tepla je možné použít pouze při velmi dobré tepelné izolaci budovy. Měrná tepelná ztráta by neměla být větší než $0,5\text{W}\cdot\text{m}^{-3}\cdot\text{K}^{-1}$ (vztaženo k 1m^3 vytápěného prostoru). Pro vytopení jednoho bytu potom stačí plocha kolektoru 15m^2 až 20m^2 a pro vytápění rodinného domu asi 20m^2 až 30m^2 . Problém však nastává při dimenzování zásobníku pro dlouhodobou akumulaci tepla získaného v létě pro použití v zimě. Ten musí být mimořádně velký, a to způsobuje, že je tento způsob vytápění vhodný jen ve výjimečných případech. [1]

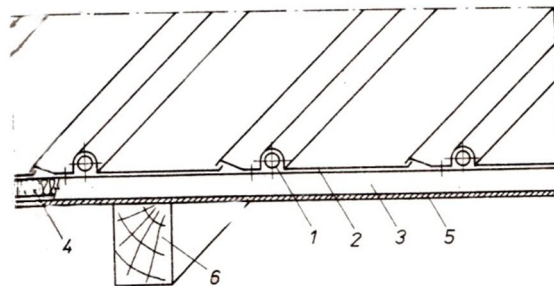
Při akumulaci tepla ve vodě s rozsahem teplot $\Delta t = 70^\circ\text{C} - 30^\circ\text{C} = 40^\circ\text{C}$ je potřeba použít zásobník o objemu $1/3$ až $1/2$ objemu vytápěných místností. Zásobník je ale možno „vybít“ i na teplotu nižší například 10°C , za použití tepelného čerpadla. Teplo se pak akumuluje při rozdílu $\Delta t = 70^\circ\text{C} - 10^\circ\text{C} = 60^\circ\text{C}$. Při použití tepelného čerpadla můžeme použít menší zásobník (přibližně o jednu třetinu) dojde tedy ke zmenšení na $1/4$ až $1/3$ objemu vytápěných místností. Tepelné čerpadlo je v provozu pouze na konci topné sezóny (březen, duben). Energie potřebná k jeho provozu je z hlediska celkové tepelné bilance zanedbatelná. Teplo z hlavního zásobníku se přečerpává do menšího pomocného zásobníku v okruhu tepelného čerpadla. [1]

Tento systém je třeba považovat za výjimečné řešení díky nákladnému zásobníku tepla. Používá se především pro osamělé luxusní vily zdůrazňující ekologickou čistotu provozu.

1.2.6 Systém s energetickou střechou

U systému s teplonosnou kapalinou je střecha kryta plechem, který je současně absorpční plochou. Teplonosná kapalina proudí trubkami, které zapadají do drážek v plechu a jsou řazeny paralelně do registru. Protože tento systém nemá krycí sklo, je teplená ztráta do okolí obrovská a energetická střecha ve funkci kolektoru má poměrně malou účinnost. To ale není příliš podstatné, neboť se stejnými investičními náklady jako u normálních kolektorů je možno vybudovat energetickou střechu s několikanásobně větší plochou. Energetická střecha může také plnit funkci velkoplošného výměníku pro odběr tepla z okolního vzduchu s pomocí tepelného čerpadla uváděného do chodu v době, kdy nesvítí slunce. Jako celek se jedná o kombinovaný systém s energetickou střechou zachycující energii slunečního záření v době, kdy svítí slunce a s tepelným čerpadlem odebírající teplo z okolního vzduchu v době kdy slunce nesvítí (zejména v noci). V obou případech se akumuluje teplo ve vodním zásobníku a z něho se pak odebírá pro vytápění. [1]

Bohužel ani tento systém se neobejde bez dodatečného zdroje tepla, který je spuštěn v nechladnějších měsících. Přídavný kotel potom obstarává asi 33% energie.[1]



obr. 5 Energetická střecha (1- trubky; 2- hliníkový plech; 3- podpěrné latě; 4- tepelná izolace; 5- nosná deska; 6- trámy střešní konstrukce) [1]

1.3 Kolektory

Kolektory jsou nejdůležitější částí aktivních slunečních systémů. Slouží k zachycení sluneční energie a k převodu této energie na teplo. Protože jsou kolektory umísťovány venku, je nutno věnovat velkou péči při konstrukci, stavbě a následné údržbě, aby kolektory nebyly poškozeny vlivem počasí.

Jednou z nejjednodušších forem slunečních kolektorů jsou černě natřené nádrže, případně sudy, které je možné vidět na střechách domů v mnoha rozvojových zemích. U nás to jsou zejména kolektory na koupalištích, nazývané bazénové kolektory.

Obecně lze dělit kolektory podle různých hledisek [10]:

Podle konstrukčního řešení:

- bazénové kolektory
- ploché kolektory
- vakuové trubicové kolektory
- vzduchové kolektory
- koncentrační kolektory
- jiné konstrukce

Podle teplonosné látky:

- kapalinové
- vzduchové

Podle zasklení

- bez zaklení
- jednoduché
- vícevrstvé
- strukturované

Podle tlaku výplně:

- atmosferický
- subatmosferický (vakuový)

Podle absorbéru

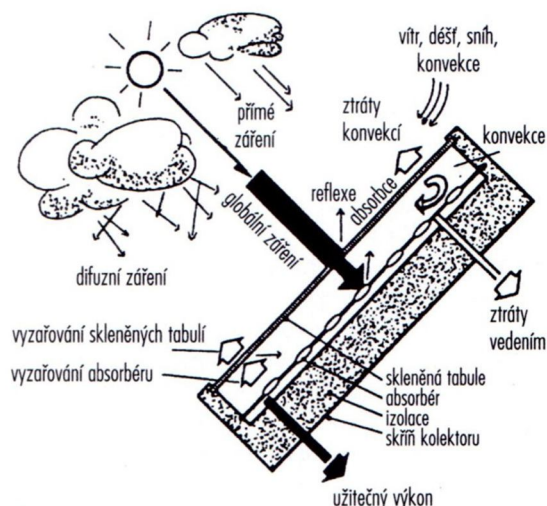
- plastový
- kovový-neselektivní
- kovový-selektivní
- akumulační

1.3.1 Obecný princip plochého kolektoru

Černá deska uvnitř kolektoru se nazývá absorbér (odvozeno od slova absorbovat= pohlcovat záření). Na povrchu absorbéru se mění záření přímé i difuzní na teplo. Tento povrch by měl mít takovou vlastnost, aby dopadající záření úplně přeměnil na teplo (v praxi se setkáváme s tím, že se záření částečně odráží zpět). V absorbéru nebo na něm jsou připevněny trubky, kterými protéká teplotonosná kapalina. Aby bylo možno přenést co největší množství tepla z absorbéru, musí absorbér i trubky, případně kanálky a spoje mezi nimi vykazovat výbornou tepelnou vodivost. Proto se jako materiály nejčastěji používají hliník nebo měď. Avšak často se stává, že absorbér má snahu vyrovnávat teplotní rozdíl a tak část energie zase ztrácí.[8]

V kolektoru dochází k řadě ztrát. Nejvýznamnějšími jsou ztráty vyzařováním. Absorbér se ohřeje na teplotu vyšší než je okolí a začne vyzařovat dlouhovlnné infrazáření. Další ztráty, jsou ztráty konvekcí, kdy se na horkém kolektoru začne ohřívat vzduch, začne stoupat a to má za následek ochlazování absorbéru. Určitě stojí za zmínku i ztráty vedením tepla, kdy ztrácíme část sluneční energie mezi upevňovacími prvky, trubkami a zadní stranou absorbéru.[2]

Abychom co nejvíce zamezili ztrátám, absorbér se vestaví do skříně, která je ze všech stran uzavřená a dobře utěsněná. Tato skříň se musí vyznačovat výbornou tepelnou izolací po stranách, na sluneční straně bývá krytá transparentním krytem, nejčastěji sklem. Transparentní kryt musí co nejlépe propouštět sluneční záření dovnitř a co nejméně ven.[8]



obr. 6 Pochody v slunečním kolektoru [8]

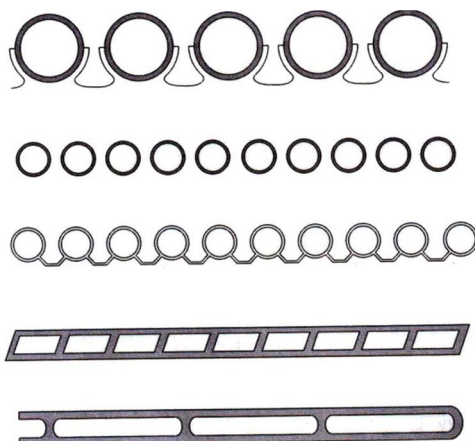
1.3.2 Bazénové kolektory

Hlavní oblastí použití je ohřev vody v bazénech, jak soukromých tak veřejných, v letním období. Bazénové kolektory jsou konstruovány, aby pracovali v teplotním rozsahu od 0 do 20K oproti teplotě okolí. To znamená, že při teplotě okolí 20°C bude teplota v kolektoru 35-40°C. Bazénový kolektor se skládá zejména z černého absorbéru bez použití skříně s transparentním sklem chránící. Na jedné straně dosáhneme zjednodušení a zlevnění kolektoru na straně druhé bude docházet k větším tepelným ztrátám absorbéru. Zvláště s rostoucí rychlostí větru dochází k celkovému snížení účinnosti kolektoru.[7]

Při konstrukci jsou kladeny tyto požadavky:

Absorbér musí vykazovat korozivzdornost vůči chlorované vodě, protože jako teplotonosná látka slouží sama bazénová voda. Materiál absorbéru musí být odolný vůči UV záření, vlhkosti a musí být odolný vůči střídavému tepelnému zatěžování. Musí být zajištěna dobrá účinnost- dobrá absorpce záření a tepelná vodivost.

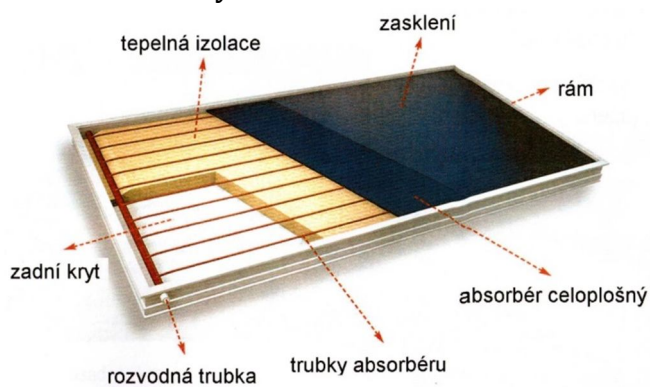
V absorbéru musí být dostačující průtokové průřezy, aby bylo možno čerpat dostatečné množství vody pro chlazení s přijatelnou energií. [8]



obr. 7 Typy nekrytých bazénových absorbérů [7]

U absorbérů neklademe velké požadavky na tlak a teplotu, proto se nejčastěji používají materiály z plastických hmot, které vykazují dobrou odolnost vůči korozi a vlivům počasí. Cenově nejdostupnější a zároveň nejpoužívanější jsou polyetylen (PE) a polypropylen (PP). Pro relativně špatnou tepelnou vodivost plastických hmot (ve srovnání s kovovými materiály) je třeba konstruovat absorbér tak, aby byla celá plocha ochlazována teplonosným médiem (v našem případě bazénovou vodou). Používají se absorbéry z více hadiček, které leží vedle sebe, nebo jsou spojeny lamelou hadic nebo trubíc a jsou napojené jako registr na sběrnou trubku. Plastické hmoty při teplotách pod 0°C křehnou a stávají se velmi náchylné na mechanické poškození. Aby se zamezilo zamrznutí vody uvnitř a následnému poškození absorbérů, musí se absorbéry na zimu vypouštět. Instalace kolektorů je jednoduchá. Můžou se umístit vedle bazénu nebo na střechu s malým sklonem. Optimální orientace je na jižní stranu. Montáž na místě se musí provádět tak, aby absorbéry vydrželi delší dobu bez poškození. Nejdůležitější je zajistit absorbér proti působení větru, to platí hlavně v zimě kdy je absorbér prázdný, a proto je lehký. [8]

1.3.3 Ploché atmosférické kolektory



obr. 8 Plochý kolektor [6]

Velké množství kolektorů nabízených na trhu spadá do kategorie plochých. Díky tepelně izolované skříní mohou ploché kolektory vyvinout teplo s dobrou účinností. Hlavní oblastí využití je příprava teplé vody mimo topné období.

Ploché kolektory se vyznačují plochou aperturou a plochým absorbérem. Absorbér je zpravidla kovový. Musí vykazovat výbornou tepelnou vodivost, proto se používá měď, hliník a ve výjimečných případech ocel.[7]

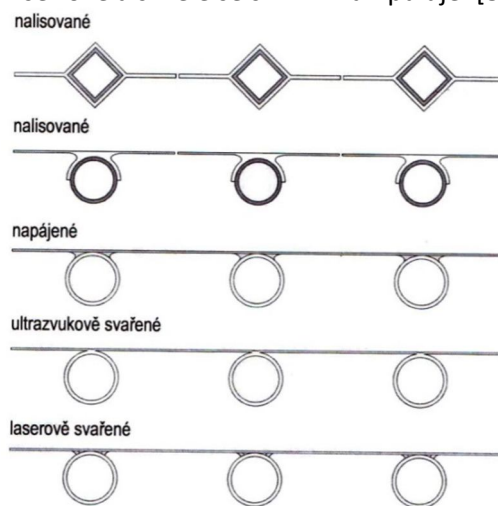
Absorbér musí dopadající sluneční záření měnit pokud možno úplně na teplo a to co nejlépe převádět do teplonosného média. To znamená, že musí mít vysoký součinitel absorpce a dobrou tepelnou vodivost mezi absorbérem a nosičem tepla a malé zpětné vypařování. Absorbér nejen že musí být odolný vůči teplotám od -20°C do 140°C, ale zároveň musí vydržet značný tlak a nesmí

korodovat. Transparentní kryt by měl propouštět co nejvíce světla, mimoto musí být odolný vůči UV záření a vysokým teplotám. Samotná skříň musí být zevně dobře uzavřená, aby do prostoru mezi absorberem a krytem nemohla vniknout vlhkost, hmyz ani prach. [8]

Správná volba materiálu a jeho dobré zpracování mají na trvanlivost rozhodující význam. Praxe ukazuje, že životnost kolektoru je dána především mírou korozivzdornosti absorberu.

Pro každý materiál je typické jeho zpracování. Na lamelový absorber se používají měděné trubky a lamely z mědi nebo lehčího a zároveň levnějšího hliníku. Lamely tvoří absorpční pás. Deskový absorber je nejčastěji vyroben z mědi nebo oceli se zalisovaným nebo naletovaným systémem trubek. Běžná nebo ušlechtilá ocel se používá na polštářový absorber. Válcový absorber se vyrábí z hliníkového plechu.[8]

Dříve byla na trhu celá řada absorberů, ale po letech se nejvíce rozšířily absorbery lamelové. Spojení mezi lamelou a měděnou trubkou je prováděno svařováním, letováním nebo zalisováním. Pro výkonnost kolektoru je rozhodující dobrý převod tepla mezi lamelou absorberu a trubkou, to znamená, že nesmějí vznikat žádné vzduchové bubliny. Lamelové absorbery mají výbornou flexibilitu jak s ohledem na velikost tak i průtočnost absorberů. Mezi největší výhody patří cenová dostupnost, dají se snadno řadit paralelně i sériově a skvěle se s nimi manipuluje. [8]



obr. 9 Konstrukční řešení absorberu plochého solárního kolektoru [7]

Tento typ solárních kolektorů našel uplatnění při stavbě nových nebo renovaci starých budov, u kterých jsou kladeny požadavky na nízkou energetickou náročnost. Instalují se přímo do obálky budov. V praxi to znamená přímou integraci do střechy nebo do fasády budovy. Integrace nám umožní architektonicky přijatelné řešení s vyšší účinností kolektoru a možnost využít pasivní zisky v zimním období.[7]

1.3.4 Vakuové trubicové kolektory

Při podrobnějším zkoumání tepelných ztrát, bylo zjištěno, že největší podíl na úbytku energie má konvekce. Tedy pohyb vzduchu od absorberu k vnějšímu plášti. Metoda snižování tepelných ztrát spočívá v odstranění vzduchu jako transportního média. U běžných kolektorů je běžný součinitel prostupu tepla od 2,3 do 4,5 W/m²K, ale u vakuových se pohybuje jen v rozmezí od 0,8 až 2 W/m²K. Nižší hodnota součinitele prostupnosti znamená také nižší tepelné ztráty a tím vyšší účinnost, zejména při vyšších teplotách. Při záření 800 W/m² a asi o 35°C vyšší teplotě oproti okolí, tedy typických podmínkách v létě vykazuje vakuový kolektor o 8% lepší účinnost. Při stejném záření a rozdílu teplot o 65°C je rozdíl v účinnosti asi 20%. Proto pro praktické využití má smysl používat vakuový kolektor jen tehdy, když se má v provozních podmínkách docílit skutečně vyššího zisku energie.[8]

Vakuové trubicové kolektory jsou vysáty až na extrémně nízký tlak 10⁻³Pa. Protože tlak vzduchu je asi 10⁵Pa, jsou trubice namáhány značným rozdílem tlaků. To vyžaduje jinou formu

konstrukce oproti plochým kolektorům. Proto mají vakuové kolektory vždy tvar trubíc. Přímou protékanou trubicovou kolektory mohou dosahovat až 300°C a při použití přídavných reflektorů, které jsou dnes součástí široké nabídky, teplot ještě vyšších. Jsou proto vhodné pro výrobu páry. Jestliže se takové trubicové kolektory nasadí v jednoduchých zařízeních s glykolem v okruhu teplotně odolné kapaliny, musí být zajištěno ohraničení teplot v okruhu.[8]

1.3.4.1 Trubicové kolektory s jedinstěnnou trubicou

Trubkový vakuový kolektor, tzv. typ Dornier, využívá jednoduchou uzavřenou skleněnou trubku, ve které se nachází plochá lamela absorberu se selektivním povrchem. Odvod tepla je zajištěn tepelnou trubicí, přímo protékaným U-registrem nebo přímo protékaným koncentrickým potrubím. Vnitřní prostor má tlak 1mPa. Jednostěnné trubky jsou vyráběny hlavně z boritokřemičitého skla s vysokou pevností, aby odolaly velkým změnám teplot a tlaků. Na trhu se objevují v průměrech od 40mm do 150mm. Tyto kolektory mají výborný přestup tepla z absorberu do teplotně odolného média. Absorbér bývá na teplotně odolné potrubí navařen ultrazvukem nebo laserem. [7]

U trubkového kolektoru je zásadní docílení dokonalého těsnění tepelné trubice. Dnes se tyto kolektory vyznačují vysokou technickou úrovní, vysokou účinností ale zároveň velmi vysokými pořizovacími náklady.[7]



obr. 10 Jednostěnná vakuová trubka typ "Dornier" [11]

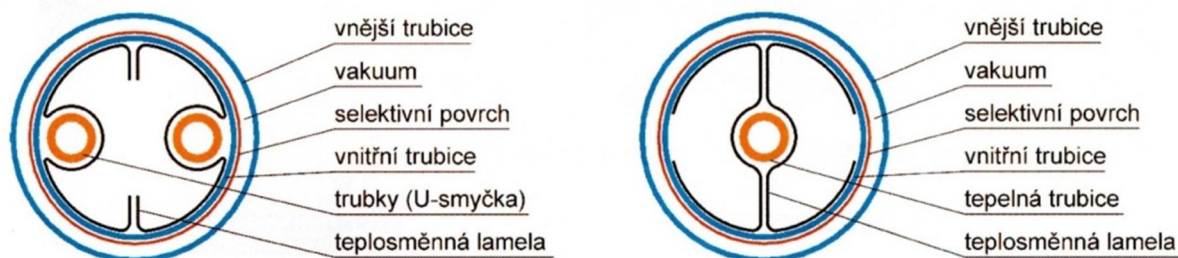
1.3.4.2 Trubicové kolektory s dvojtěnnou trubicou

Tzv. Sydney trubice byla vyvinuta v 80. letech ve spolupráci mezi dvěma universitami, konkrétně mezi Australskou Sydney University a Čínskou Tsinghua University.

Sydney trubka je dvojtěnná nádoba, podobná termosce. Vnitřní absorpční trubka slouží jako absorber s válcovým povrchem, který zachycuje sluneční záření a zároveň ho mění na teplo. Vnější povrch absorpční trubky je potažen selektivním povrchem. Vnější trubka slouží jako krycí ochrana před vnějšími vlivy. Meziprostor mezi oběma skleněnými trubkami je vakuován. Sydney trubky se stejně jako Dornier trubky vyrábějí z boritokřemičitého skla s nízkou teplotou roztažnosti a velkou odolností vůči prudkým teplotním změnám.[7]

Na trhu se vyskytují v podstatě 2 varianty rozměrů. 58/47mm nebo 47/37mm s tloušťkou skla 1,6 až 1,8mm v délkách od 1 do 2m.

Kolektory jsou řešeny podobně jako jedinstěnné, kdy můžeme mít buď přímo protékaný U-registr, nebo tepelnou trubicí. Pro odvod tepla slouží teplosměnná lamela, která by měla vykazovat co nejlepší kontakt s vnitřním povrchem absorpční trubky tak s potrubím pro odvod tepla. Toho není snadné docílit, a proto se často stává, že celá soustava vykazuje menší účinnost, než by měla. [7]



obr. 11 Dvojtěnná vakuová trubka typ "Sydney" [11]

1.3.5 Vzduchové kolektory

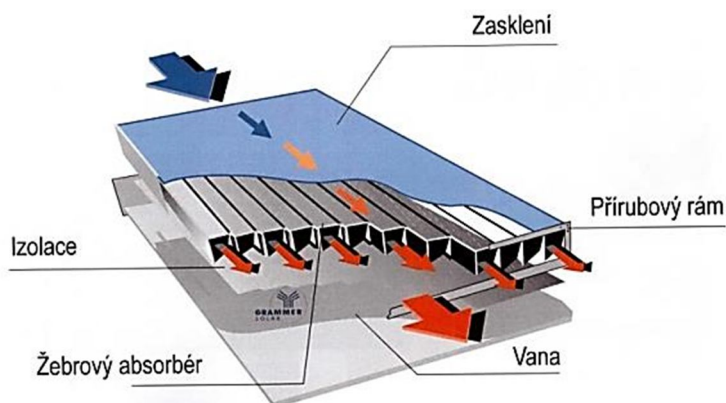
Zatímco v plochých kolektorech, chlazených kapalinou je ohřev vzduchu mezi absorberem a krycím sklem a sním spojené ztráty spíše vedlejším procesem, vzduchové kolektory využívají cíleně sluneční záření k ohřevu vzduchu. Kolektory se instalují na jižní stěny a střechy budov, vzduchovými kanálky je teplo přiváděno do místností. [3]

Vzduchové kolektory se nedočkaly takového rozšíření jako kolektory kapalinové. Hlavní příčinou je, že k převodu stejného množství tepla je potřeba vzduch o 4x větší hmotnosti a 4000x větší objem než voda, protože vzduch má 1000x menší hustotu než voda. Proto musí mít kanály pro vzduchové systémy daleko větší průřez a tím pádem zabírají daleko víc místa. Mimoto ventilátory spotřebují daleko více energie než úměrná vodní čerpadla. Důsledkem je horší energetická bilance oproti standartním systémům. Aby bylo možno přenést teplo na vzduch, nebo ze vzduchu na jiné médium (např. vodu ve výměníku vzduch- voda), musí být teplotnosné plochy dimenzovány tak, aby v úměrné velikosti dosahovali dobrého převodu tepla.[8]

Největší výhodou je, že v zimě nezamrzají. Mají výbornou odolnost vůči korozi, takže mohou být použity jednodušší a levnější materiály. Při použití na obvodu budovy se snižuje únik tepla z budovy v oblasti, ve které se kolektory nacházejí.

V současné době vzduchové kolektory nenašly větší uplatnění na našem území. Přitom by se daly dobře uplatnit zejména v budovách, vybavených vzduchotechnickým vytápěním, tedy v koupalištích, skladech, dílnách, sportovních halách. Dobré využití by také bylo v zemědělské výrobě pro sušení obilí, sena, ovoce a dalších zemědělských produktů. Bez problému lze dosáhnout vysoušení 0,2 až 0,7kg vody za hodinu na 1m² kolektorové plochy.[13]

Předpokládá se, že tyto kolektory najdou větší uplatnění v budoucnosti, kdy se budou zvyšovat nároky na nízkou spotřebu energie v domácnostech.



obr. 12 Vzduchový kolektor [11]

1.3.6 Koncentrační kolektory

Koncentrační kolektory překonávají tepelně-technické vlastnosti plochého kolektoru, protože mohou optickou cestou, zrcadly nebo čočkami, mnohonásobně zvýšit záření na absorber. Tím mohou vyvinout podle stupně soustředění teploty od 80°C až přes 2000°C. Soustřeďovat se ovšem dá jen přímé záření, proto ve střeoevropském klimatu s převážně difuzním zářením zůstává velká část nevyužitá. Cylindrická parabolická zrcadla s trubkovým absorberem v ohnisku se nejčastěji používají v zemích s vysokým podílem přímého záření.[8]

Podle tvaru ohniska můžeme rozlišovat mezi kolektory s lineárním ohniskem a kolektory s bodovým ohniskem. Kolektory s lineárním ohniskem využívají například parabolický reflektor, nebo lineární Fresnelovou čočku. Pro dosažení bodového ohniska použijeme paraboloidní reflektor, fasetové reflektory nebo heliostaty. [7]

O tom, jaká teplota bude dosažitelná s přijatelným stupněm účinnosti, rozhoduje koncentrační faktor kolektorového systému. Ten je definován poměrem otevřené plochy reflektoru k

ploše absorberu. Soustředující kolektory musí být ke Slunci naváděny tak, aby ohnisko zrcadla dopadalo stále na absorber. Pro navádění kolektoru stačí pohyb kolem jedné osy.[8]

1.3.7 Zvláštní konstrukce kolektorů

Na trhu se stále objevují nové a nové konstrukce solárních panelů. Často se jedná o způsob jak nalákat zákazníka na nový lepší produkt, ale spíše než aby se jednalo o nový produkt, jedná se o modifikace již známých zavedených systémů.

1.3.7.1 Hybridní kolektor

Jedná se o kombinaci standardního plochého kolektoru pro ohřev vody a systému fotovoltaického pro výrobu elektrické energie. Na povrchu vodou chlazeného absorberu jsou články pro výrobu elektřiny, zatímco teplo je odváděno pro ohřev užitkové vody. Tento systém se stále vyvíjí a v budoucnosti se počítá, že tyto systémy budou dobře začleněny do střechy, jako součást krytiny.[19]

1.3.7.2 Zásobníkový kolektor

Zásobníkový kolektor v sobě zastává funkci jak kolektoru, tak zásobníku v jedné společné jednotce. Koncept je velmi jednoduchý. Zásobník s horní plochou absorberu leží v tepelně izolované kolektorové skříni a je napojen na instalaci teplé a studené vody. Pro dohřívání je k dispozici např. plynový hořák, který je pod termostatickým zařízením uveden do provozu v momentě, kdy klesne teplota v zásobníku pod užitečnou teplotu. Tím odpadnou četné stavební prvky nutné u zařízení s plochými kolektory, jako potrubí v solárním okruhu, tepelný zásobník, čerpadlo. S tím je spojena i nižší cena. Hlavní nevýhoda je, že teplota vody v zásobníkovém kolektoru klesá rychleji než v separátním zásobníku, takže musí být častěji dohříván. V zimě, za extrémně chladného počasí hrozí zamrznutí. Další nevýhoda je, že střešní konstrukce snese omezené zatížení, a proto se používají menší soustavy s maximálním objemem do 200l.[8]

V tomto důsledku není možné na území střední Evropy očekávat větší rozmach těchto zařízení. Použití by se dalo najít v chatách nebo objektech, které nejsou používána celoročně.

1.3.7.3 Ploché vakuové kolektory

Ploché vakuové kolektory jsou kolektory s tlakem uvnitř skříně nižším, než je atmosférický tlak v okolí kolektoru.[14]

Vakuové kolektory využívají nízkého tlaku. Tlak uvnitř skříně je snížen na hodnotu 1 až 10 kPa. To vede k omezení volného proudění vzduchu mezi absorberem a zasklením nebo zadní stranou kolektoru. Rám kolektoru musí být výborně utěsněn, proto se používá bezešvá vana (monolitický výlisek), která má vepředu solární sklo a je utěsněna speciálním těsněním.[7]

Ploché vakuové kolektory mají ve vaně ventil, na který se dá připojit vývěva pro snížení tlaku. Snížení tlaku na požadovanou mez se provádí až po instalaci kolektoru na střechu. Pokud dojde k nárůstu tlaku, není problém kolektor „vyfouknout“ na tlak blízký vakuu. Někdy se dá zbytkový vzduch nahradit vzácným plynem s nižší tepelnou vodivostí.[7]

1.3.7.4 Podtlakový plochý kolektor

Tento kolektor se nabízí jako podtlakový, tedy částečně vakuovaný plochý kolektor. Absorbér s vysoce selektivní vrstvou je zavěšen na vaně z hluboce taženého plechu ušlechtilé oceli, jako transparentní kryt je použito 5mm tlusté bezpečnostní sklo, spojené se skříní speciálním, tepelně odolným těsněním. K zachycení extrémního tlakového zatížení na přední a zadní stranu kolektoru slouží rastr nerezových kolíků kolmo na obě plochy a drží tak mezi nimi pořádný odstup. Vstupní a výstupní potrubí pro transport teplotně kapalniny leží chráněno v kolektoru, přípojky umožňují propojení více kolektorů navzájem.[8]

Zvláštním konstrukčním znakem je dodatková přípojka na vakuové čerpadlo- teprve po montáži a dokončení instalace je kolektor vakuován. Při provozním tlaku 1 až 100mbar se jedná o podtlak, kterým jsou výrazně omezeny tepelné ztráty konvekcí.

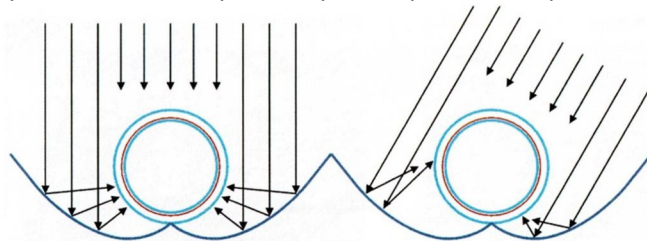
Výsledky prokázali výkonnost srovnatelnou s vakuovými trubcovými kolektory

1.3.7.5 Kolektor s lapačem záření

Tento typ je vlastně plochý kolektor s třírozměrnými hliníkovými lamelami absorberu. Testy neprokázali, že by měl tento typ kolektoru vyšší účinnost než tradiční ploché kolektory. Spíše se jedná o zpestření nabídky na trhu. Tento kolektor je nabízen s transparentní izolací a skleněným krytem. Redukce tepelných ztrát nastává současně s nižším stupněm optické účinnosti, takže se hodí především pro vyšší teploty. Typově se potom řadí do mezery mezi běžným plochým kolektorem a kolektorem s vakuovými trubkami.[8]

1.3.7.6 Kolektor s reflektory

V tomto případě se jedná o doplněk, kterým mohou být opatřeny jak ploché tak trubcové kolektory. Při použití reflektoru zvýšíme aktivní plochu kolektoru. Někdy se tyto kolektory řadí ke kolektorům koncentračním, protože absorber musí být umístěn v ohniskové vzdálenosti, kde je záření soustředěno. U trubkových kolektorů může docházet ke hromadění sněhu v reflektoru a následnému poničení kolektoru. U plochých kolektorů s krycími skly tento problém odpadá.[11]



obr. 13 Trubkový kolektor s reflektorem [11]

1.3.7.7 Vzducho- kapalinový kolektor

Vzduch je nasáván kolektorem tak, že proudí kolem absorberu, obsahujícího vodu a je odváděn jako ohřátý vzduch potrubním systémem do budovy. Vodní část kolektoru je napojena přes solární okruh na zásobník. Tento typ kolektoru je vhodný především pro víkendové chaty a klubovny. [8]

Kolektor této konstrukce se vyznačuje horší účinností jak při ohřevu vzduchu tak při přípravě teplé vody.

1.3.7.8 Fasádní kolektory

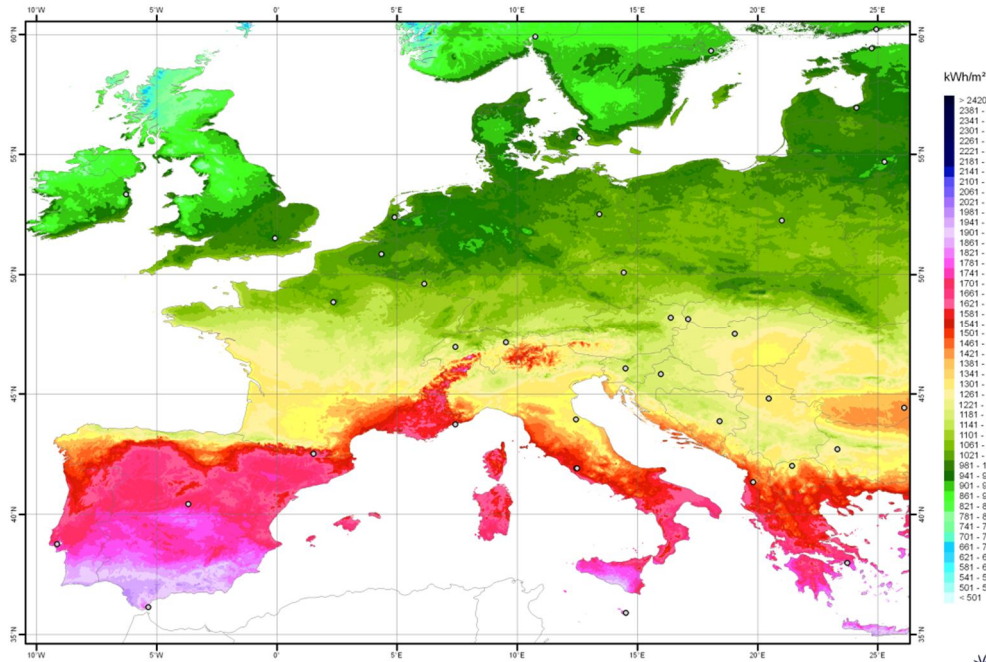
V podstatě se nejedná o nic jiného než standartní plochý kolektor, který je umístěn na fasádu místo na střechu budovy. S ohledem na požadavky fasády, ochrana před hlukem a vlivem počasí, se dají dosáhnout příznivé náklady. Panely se orientují na jižní svislou stranu budovy a tím se využívá Slunce zejména v zimním období, kdy je Slunce nízko. Fasádní kolektory jsou navrhovány pro vytápění v zimě, proto je letní využití značně omezené. [7]

V současné době není tento způsob používání kolektorů rozšířen, ale to se může změnit s požadavky lidí na nízkoenergetické domy.

2 Návrh kolektoru

Země obíhá kolem Slunce, jehož povrch se skládá z plazmy o teplotě přibližně 6000K. Nachází se v průměrné vzdálenosti $1,5 \cdot 10^8$ km. Při termojaderné reakci, jaderné fúzi, dochází k vyzařování velkého množství energie. Celkový tok vyzařované energie je asi $3,83 \cdot 10^{26}$ W. Vyzařované paprsky jsou v rozsahu vlnových délek od 10^{-10} do 10^3 m. Z toho jsou pro přenos energie významné paprsky o vlnové délce $0,2 \cdot 10^{-6}$ až $3 \cdot 10^{-6}$ m. Měrný tok energie na povrchu Slunce je $6 \cdot 10^7$ W.m². Na hranici atmosféry Země dorazí jen nepatrná část intenzity slunečního záření, v průměru to je asi 1360 W.m².

V následujícím obrázku můžeme vidět, kolik záření dopadne na konkrétní místa v Evropě.



obr. 14 Záření v Evropě [15]

2.1 Průchod slunečního záření atmosférou

Při průchodu paprsků atmosférou dochází ke zmenšení intenzity slunečního záření. Dochází k rozptylu paprsků odrazem o molekuly plynů a částičky prachu ve vzduchu (asi 34% [7]) a k absorpci záření víceatomovými plyny, jako je vodní pára H₂O, oxid uhličitý CO₂ a ozón O₃ (asi 19% [7]). Zbývající energie k nám dorazí ve formě přímého slunečního záření a ve formě rozptýleného záření tzv. difúzního záření. Mírou zmenšení intenzity záření je tzv. součinitel znečištění Z, který závisí na obsahu příměsí ve vzduchu a na atmosférickém tlaku. [1]

$$Z = \frac{\ln I_0 - \ln I_n}{\ln I_0 - \ln I_\xi} \quad [-] \quad (2.0)$$

I_0 - sluneční konstanta, je energie od Slunce, za jednotku času, dopadající na jednotku plochy kolmou ke směru šíření záření, při průměrné vzdálenosti Země od Slunce mimo zemskou atmosféru. [16]

I_n - intenzita záření na plochu kolmou ke slunečním paprskům při daném znečištění

I_ξ - intenzita záření na plochu kolmou ke slunečním paprskům při dokonale čistém ovzduší

Na venkově je čistší vzduch a součinitel Z je tudíž menší než ve městech. Také s přibývajícím výškou se součinitel Z zmenšuje. Nejmenší hodnoty součinitele znečištění byly naměřeny na vrcholcích hor Z= 2, naopak největší ve velkých průmyslových městech Z= 5 až 6, krátkodobě i 8. Za normálních podmínek počítáme s hodnotami Z=3 pro venkov a Z= 4 pro města. [1]

Součinitel znečištění atmosféry není stálý. Mění se s roční dobou, vlivem počasí a s výskytem exhalací. Pro lepší představu o hodnotě součinitele Z používáme odstupňování po jednotlivých

měsících. Tento postup je nezbytný především pro výpočty maximální tepelné zátěže klimatizovaných budov. Při navrhování slunečních vytápěcích systémů je cílem výpočtu určit energii dopadající na osluněnou plochu. Tato energie však závisí nejen na intenzitě záření, ale i na skutečné době svitu (na oblačnosti). Pro tento parametr máme pouze statistické dlouhodobé průměry. Proto stačí počítat intenzitu záření jako průměrnou hodnotu $Z = \text{konst.}$ a nedojde k ovlivnění spolehlivosti výsledku. [1]

Z tabulek můžeme snadno určit jakou hodnotu za Z dosadit a nemusíme ji vůbec počítat.

Tab. 1 Měsíční hodnoty součinitele znečištění [12]

měsíc	průměrné hodnoty součinitel Z pro oblasti s rozdílnou čistotou ovzduší			
	horské oblasti	venkov	města	průmyslová města
1.	1,5	2,1	3,1	4,1
2.	1,6	2,2	3,2	4,3
3.	1,8	2,5	3,5	4,7
4.	1,9	2,9	4	5,3
5.	2	3,2	4,2	5,5
6.	2,3	3,4	4,3	5,7
7.	2,3	3,5	4,4	5,8
8.	2,3	3,3	4,3	5,7
9.	2,1	2,9	4	5,3
10.	1,8	2,6	3,6	4,9
11.	1,6	2,3	3,3	4,5
12.	1,5	2,2	3,1	4,2
průměr	1,89	2,76	3,75	5,00

2.2 Intenzita slunečního záření

Mírou energetického účinku slunečního záření a také výchozí veličinou pro další výpočty je intenzita záření dopadajícího na povrch země. To je na plochu pod atmosférou. [1]

Směr dopadu slunečních paprsků je dán vzájemnou polohou slunce nad obzorem a osluněné plochy. Zatímco u osluněné plochy jde zpravidla o stálou polohu určenou orientací plochy ke světovým stranám a úhlem sklonu od vodorovné roviny, mění se poloha slunce v závislosti s časem. V každém okamžiku je poloha slunce dána jeho výškou nad obzorem h a jeho azimutem α . [1]

$$\sin h = \sin \delta \cdot \sin \varphi + \cos \delta \cdot \cos \varphi \cdot \cos \tau$$

$$\sin \alpha = \frac{\cos \delta}{\cos h} \cdot \sin \tau \quad [-] \quad (2.1)$$

δ - sluneční delikace (zeměpisná šířka, kde v daný den ve 12h je v poledne slunce kolmo nad obzorem)

φ - zeměpisná šířka

τ - čas (časový úhel) v obloukových stupních, měřený od 12h v poledne. Jedné hodině odpovídá úhel 15°

Slunce během roku mění svou polohu, pro každý den má jinou hodnotu. Určíme si tedy charakteristický den v měsíci, ke kterému se budou vztahovat všechny parametry určující polohu Slunce nad obzorem a také intenzitu záření. Vypočítané hodnoty se potom považují za průměrnou hodnotu pro celý měsíc. Pro usnadnění dalších výpočtů používáme tabulkové hodnoty výšky slunce h a hodnoty azimutu α . [1]

Sluneční poloha je dána vztahem

$$\delta = 23,45^\circ \cdot \sin(0,98^\circ D + 29,7^\circ M - 109^\circ) \quad [^\circ] \quad (2.2)$$

D- pořadí dne v měsíci

M- pořadí dne v roce

Někdy se také používá vzorec

$$\delta = 23,45 \cdot \sin\left(360 \frac{284 + n}{365}\right) \quad [^\circ] \quad (2.3)$$

n- pořadí dne v roce

2.2.1 Přímé sluneční záření

Sluneční ozáření, tedy jeho přímá složka G_b , pro které se dříve používal termín intenzita přímého záření na plochu a značka I . Teoretické množství energie G_{bn} lze určit z hodnoty záření dopadajícího na plochu.[1]

$$G_{bn} = I_0 \cdot e^{-\frac{Z}{\varepsilon}} \quad [W \cdot m^{-2}] \quad (2.4)$$

I_0 - sluneční konstanta, obvykle se používá $I_0=1360 W \cdot m^{-2}$

Z - součinitel znečištění atmosféry, pro usnadnění výpočtu I_{pn} se používá $Z= 2, 3$ nebo 4

ε - součinitel závislosti slunce nad obzorem a na nadmořské výšce daného místa

Pro průměrnou nadmořskou výšku našeho státu lze ε vyjádřit vztahem

$$\varepsilon = 4,83182 \cdot \left[\sin h + \sqrt{0,003 + \sin^2 h} \right] + 0,91018 \quad [-] \quad (2.5)$$

h- výška slunce nad obzorem

Intenzita přímého slunečního záření na obecně položenou plochu, jejíž poloha je určena azimutem α , a úhlem sklonu α je dána vztahem.

$$G_{bT} = G_{bn} \cdot \cos \gamma \quad [W \cdot m^{-2}] \quad (2.6)$$

γ - úhel dopadu paprsků na osluněnou plochu.

2.2.2 Difuzní sluneční záření

Záření rozptýlené v atmosféře proniká k povrchu Země jako difuzní záření. Při rozptylu paprsků se jejich vlnová délka nemění, to znamená, že je stejná jako u přímého záření. Na osluněnou plochu dopadá také část záření přímého, které se odráží od okolních ploch. I tuto část přímého záření zařazujeme k difuznímu. [1]

Intenzitu difuzního záření lze vypočítat ze vztahu

$$G_{dT} = 0,5 \cdot (1 + \cos \alpha) \cdot G_d + 0,5 \cdot r \cdot (1 - \cos \alpha) \cdot (G_b + G_d) \quad [W \cdot m^{-2}] \quad (2.7)$$

α - úhel sklonu osluněné plochy od vodorovné roviny

r - reflexní schopnost okolních ploch od vodorovné roviny ($r=0-15-0,25$, nejčastěji $r=0,2$)

G_b - intenzita přímého slunečního záření na vodorovnou plochu

$$G_b = G_{bn} \cdot \sin h \quad [W \cdot m^{-2}] \quad (2.8)$$

G_d -intenzita difuzního záření na vodorovnou plochu

$$G_d = 0,33(I_0 - G_{bn}) \cdot \sin h \quad [W \cdot m^{-2}] \quad (2.9)$$

Difuzní záření dopadá na osluněnou plochu i v době, kdy je zataženo. Zde se sice zmenšuje odraz paprsku do okolí, ale naopak se zvětšuje rozptyl paprsků v atmosféře. Proto lze při zataženém obloze vycházet ze stejných vztahů jak při jasné obloze. [13]

Výsledný energetický účinek slunečního záření

Výsledné sluneční záření je dáno algebraickým součtem přímého a difuzního záření.

$$G_T = G_{bT} + G_{dT} \quad [\text{W} \cdot \text{m}^{-2}] \quad (2.10)$$

Intenzita celkového slunečního záření je základní parametr pro další výpočet energie dopadající na osluněnou plochu.

2.2.3 Energie dopadající na osluněnou plochu

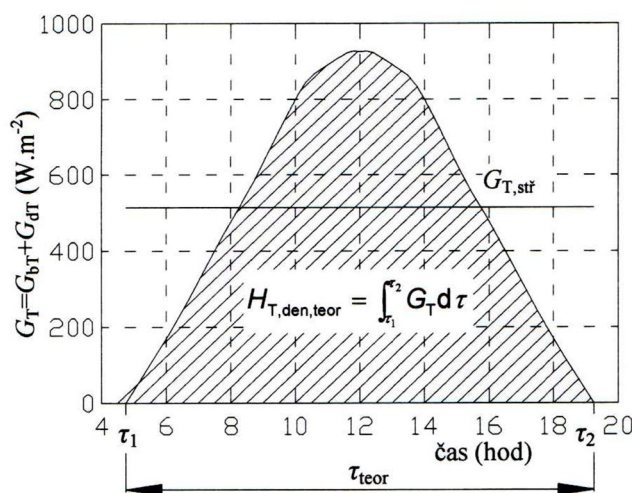
Teoreticky možné množství energie

Plocha pod křivkou $G_T=f(t)$ udává denní průběh intenzity celkového záření. Je úměrná energii dopadající na osluněnou plochu za den za předpokladu nepřetržitě jasné oblohy. Dopadající energie se spočítá integrováním plochy pod křivkou

$$H_{T,den,teor} = \int_{\tau_1}^{\tau_2} G_T d\tau \quad [\text{W} \cdot \text{h} \cdot \text{m}^{-2}] \quad (2.11)$$

nebo součtem hodnot I pro jednotlivé hodiny. Krajní hodnoty τ_1 a τ_2 označují hodinu od východu do západu Slunce. τ_1 a τ_2 je teoretická doba svitu pro charakteristické dny v jednotlivých měsících. [1]

Pro využití maximální energie slunečního svitu je nejuhodnější orientace na jih, kde $H_{T,den,teor}$ dosahuje nejvyšších hodnot. V praxi bývá zvykem, že není možné směřovat osluněnou plochu přesně na jih a dochází k odchýlení od tohoto směru a tím zmenšením hodnot $H_{T,den,teor}$. Tato odchylka, od jižního směru, nesmí přesáhnout $\alpha = 45^\circ$. Největší energii jsme schopni získat v červnu naopak nejmenší v prosinci. Poměr mezi maximální a minimální hodnotou je tím větší čím menší je úhel α . Znázorní-li se průběh $H_{T,den,teor}$ pro jednotlivé měsíce v závislosti na úhlu sklonu dostaneme ideální úhel osluněné plochy pro jednotlivé měsíce. [1]



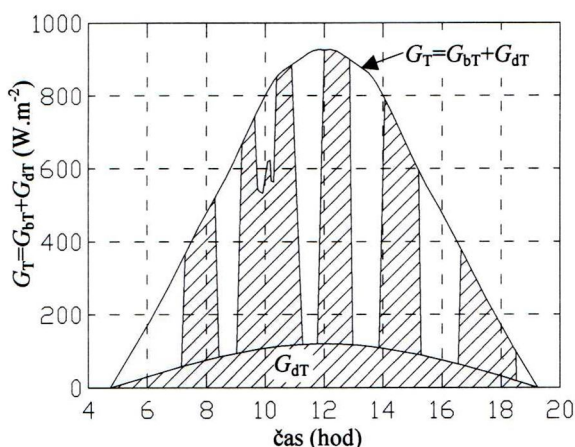
obr. 15 Grafický způsob určení energie dopadající za 1 den na 1m^2 [12]

Naklápění v různých stupních by nám získalo nejvíce energie, v praxi se však setkáváme pouze s dvojitou polohou pro letní provoz $\alpha = 30^\circ - 45^\circ$ a sklonem $\alpha = 60^\circ - 90^\circ$ pro zimní provoz. [1]

Skutečné množství energie

Teoretické množství energie $H_{T,den,teor}$ dopadá na osluněnou plochu jen ve slunečných dnech, kdy slunce svítí nepřetržitě po celou dobu slunečního svitu. Takový případ, zejména v našich klimatických podmínkách je velice vzácný, protože se často střídá jasná obloha s oblohou zataženou. Při jasné obloze je intenzita celkového záření $G_T = G_{bT} + G_{dT}$, ale při zatažené dochází pouze

k difuznímu záření $G_T = G_{dT} = I_D$. Skutečná dopadající energie se zjistí integrací šrafované plochy v grafu nebo přímým měřením energie slunečního záření aktinometrem. [1]



obr. 16 Skutečný průběh intenzity slunečního záření během-střídavá oblačnost [12]

Pokud počítáme s dlouhodobými průměry klimatických údajů, tedy známe pouze skutečnou dobu slunečního svitu τ_{skut} za delší dobu, například měsíc, vyjádříme si tzv. poměrnou dobu slunečního svitu $\tau_{pom} = \tau_{skut} / \tau_{teor}$ a skutečnou energii počítáme ze vztahu

$$Q_{S den} = \tau_{pom} \cdot H_{T,den,teor} + (1 - \tau_{pom}) \cdot H_{den,dif} \quad [\text{kW} \cdot \text{h} \cdot \text{m}^2 \cdot \text{den}^{-1}] \quad (2.12)$$

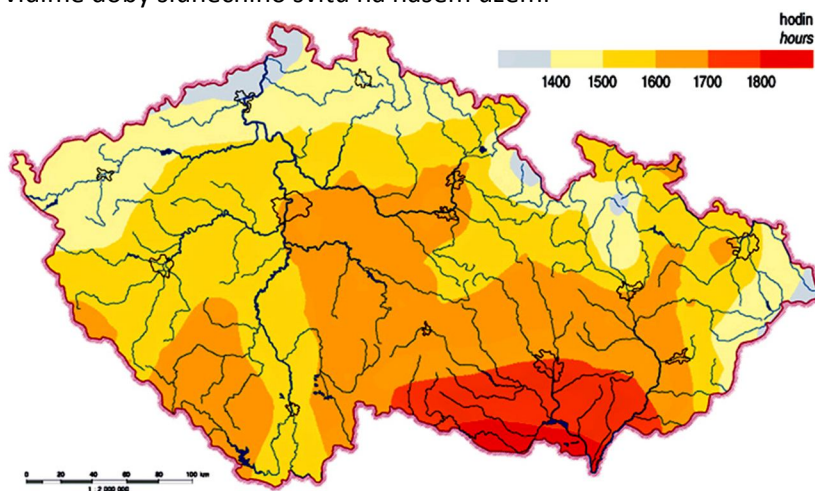
Jako hodnoty $H_{T,den,teor}$ a $H_{den,dif}$ používáme tabulkové hodnoty pro náš stát. Pro každé místo zvlášť je potřeba znát poměrné hodnoty slunečního svitu τ_{pom} . V našich klimatických podmínkách bývá celková doba slunečního svitu 1400-1800 hodin za rok. Čím více se posouváme na východ, tím se doba svitu prodlužuje. Tato doba je však rozdělena mezi jednotlivé měsíce velmi nerovnoměrně. To souvisí nejen se zkrácenou teoretickou dobou slunečního svitu ale také tím, že v zimě bývá větší oblačnost než v létě. [1]

V tabulkách můžeme najít všechny potřebné údaje a skutečnou dávku ozáření za měsíc spočítáme ze vztahu:

$$Q_{S den} = n \cdot \tau_{pom} \cdot H_{T,den,teor} + n \cdot (1 - \tau_{pom}) \cdot H_{den,dif} \quad [\text{kW} \cdot \text{h} \cdot \text{m}^2] \quad (2.13)$$

$$Q_{S den} = n \cdot H_{den} \quad [\text{kW} \cdot \text{h} \cdot \text{m}^2] \quad (2.14)$$

V mapě vidíme doby slunečního svitu na našem území



obr. 17 Mapa doby slunečního svitu v ČR [15]

V následující tabulce nalezneme průměrné hodnoty svitu slunce pro konkrétní místa v naší zemi

Tab. 2 Průměrné měsíční doby slunečního svitu pro vybraná místa ČR [14]

Město	Měsíc/počet hodin v měsíci											
	1.	2.	3.	4.	5.	6.	7.	8.	9.	10.	11.	12.
Brno	41	67	127	159	224	218	212	219	155	117	44	37
České Budějovice	41	60	124	137	195	197	181	199	138	97	55	43
Hradec Králové	31	61	120	149	217	206	192	211	153	107	45	29
Olomouc	37	62	117	155	210	205	212	213	138	118	43	32
Ostrava	40	57	119	135	191	191	183	193	138	108	49	42
Pardubice	36	60	122	158	220	210	204	214	150	103	55	47
Plzeň	31	56	118	139	195	200	197	202	134	86	46	37
Praha	43	62	128	149	208	210	204	214	150	103	55	47
Přerov	37	61	112	150	209	208	200	203	142	106	37	31

2.2.3.1 Energie zachycená absorpční vrstvou

Selektivní vrstva absorbéru

Dopadající energie slunečního záření se zachycuje absorbérem. Tzv. sběrač záření je hlavní část kolektoru, kterou tvoří absorpční plocha, která je přední stěnou dutiny s teplotonosnou tekutinou.

Při návrhu absorbéru nás zajímá pouze záření v rozmezí vlnových délek 0,3-3 μ m. Krátkovlnné záření, které dopadá na absorbér je pohlceno nebo odraženo v závislosti na materiálu, drsnosti a barvě povrchu. Povrch absorbéru volíme tak, aby stupeň odrazivosti byl co nejmenší, stupeň absorpce co největší a stupeň přenosu co největší.[15]

$$\text{Stupeň odrazivosti (reflexe): } \rho = \frac{\text{Odražené záření}}{\text{Dopadající záření}}$$

$$\text{Stupeň pohltivosti (absorpce): } \alpha = \frac{\text{Pohlcené záření}}{\text{Dopadající záření}}$$

$$\text{Stupeň přenosu: } \tau = \frac{\text{Přenesené záření}}{\text{Dopadající záření}}$$

$$\text{Stupeň emisivity: } \epsilon = \frac{\text{Emitované záření}}{\text{Pohlcené záření}}$$

Pro solární tepelnou technologii je významný Stefan- Boltzmannův zákon. Který říká, že povrch tělesa vyzařuje záření, které odpovídá čtvrté mocnině jeho teploty.

$$\dot{Q} = \sigma T^4 \quad [\text{W} \cdot \text{m}^{-2}] \quad (2.15)$$

\dot{Q} - emitované záření

σ – Stefan-Boltzmanova konstanta=5,67.10⁻⁸ [W/m²K⁴]

T – absolutní teplota tělesa [K]

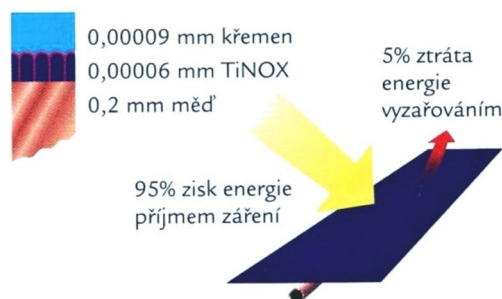
Ve snaze redukovat emisivitu, a zajistit lepší účinnost kolektorů, jsou stále vyvíjeny nové vrstvy absorbéru.

Použití selektivní vrstvy na ploše absorbéru přináší velké výhody. Požadavek na absorbér je takový, aby zachytil co největší množství energie a aby předal tuto energii teplotonosnému médiu. Často se stává, že absorbér část energie zase vyzařuje zpět. Při použití absorbéru bez použití selektivní vrstvy získáme asi pouze 5% energie. Standartní černý nátěr zvýší tuto hodnotu na 15%. Černý chrom nebo niklové nátěry zvyšují zisk energie na 85%. Problém těchto nátěrů vzniká při jejich výrobě, která není ekologická a také ničení takového absorbéru vyžaduje speciální zacházení. V současné době se nejvíce používají selektivní vrstvy na bázi slinutých karbidů. TiNOX dokáže pohltit až 95% zachycené energie a vyzařuje zpět pouze okolo 5%. Jeho výroba je levnější, ekologičtější a kolektor s takto povrstveným absorbérem má daleko lepší účinnost.[19]

Na našem trhu jsou k dostání absorbery s pohltivostí 94-96%, výrobci někdy udávají i více procent, ale většinou se nejedná o podložené informace.

V předu je absorpční plocha chráněna jedním nebo dvěma krycími skly, která vytvářejí izolaci, aby nedocházelo k ochlazení sběrače vzduchem.

Na obrázku si můžeme prohlédnout, jak funguje absorber se selektivním povrstvením.



obr. 18 Absorbér se selektivním povrchem [8]

Tepelná bilance absorberu

Vnější povrch krycích skel považujeme za osluněnou plochu absorberu. Část energie se odráží zpět do okolí, ale větší část je propuštěna k absorpční ploše. Označíme reflexní schopnost skel r a měrný tepelný tok q_s , prochází krycími skly měrný tepelný tok $q_s(1-r)$. [1]

Absorpční plocha má schopnost pohlcovat energii a tím se ohřát na určitou teplotu. Současně je však ochlazována okolním vzduchem. Z rovnice tepelné rovnováhy můžeme vyjádřit měrný tepelný tok zachycený absorberem. [1]

$$(1 - r) \cdot q_s = q_A + k_1 \cdot (t_A - t_V) + k_2 \cdot (t_A - t_V) \rightarrow \quad (2.16)$$

$$q_A = (1 - r) \cdot q_s - (k_1 + k_2) \cdot (t_A - t_V) \quad [(\text{W} \cdot \text{m}^{-2})^2] \quad (2.17)$$

q_A - měrný tepelný tok zachycený absorberem

k_1 - součinitel prostupu tepla vrstvou na přední straně absorberu (na straně se skly),
[$\text{W} \cdot \text{m}^{-2} \cdot \text{K}^{-1}$]

k_2 - součinitel prostupu tepla vrstvou na zadní straně (na straně tepelnou izolací), [$\text{W} \cdot \text{m}^{-2} \cdot \text{K}^{-1}$]

t_A - střední teplota absorpční plochy (tekutiny proudící absorberem), [$^{\circ}\text{C}$]

t_V - teplota okolního vzduchu [$^{\circ}\text{C}$]

Účinnost absorberu lze definovat jako poměr mezi zachyceným a dopadajícím tepelným tokem.

$$\eta_A = \frac{q_A}{q_s} = (1 - r) - \frac{(k_1 + k_2)(t_A - t_V)}{q_s} \quad [-] \quad (2.18)$$

Vzhledem k proměnlivému dopadajícímu tepelnému toku q_s , tj. intenzity záření I a teploty okolí t_V není účinnost absorberu stálá. Účinnost se mění, jak se mění tyto dvě zmíněné veličiny. Při stále reflexní schopnosti r a součiniteli prostupu tepla $k=k_1+k_2$ je účinnost tím větší, čím je větší dopadající tepelný tok (intenzita slunečního záření I) a čím je menší rozdíl teplot $\Delta t = t_A - t_V$. Nejvýhodnější je, má-li teplotná tekutina nízkou teplotu t_A a teplota okolního vzduchu t_V je co nejvyšší. [1]

Selektivní vrstva podstatně snižuje tepelné ztráty sáláním z absorberu. Její princip spočívá ve velké absorpční schopnosti α . Zpravidla může být pohlceno až 96% dopadající energie. Moderní absorbery vykazují nízkou emisivitu, odchází pouze 5-10% energie. Proto účinnost plochých kolektorů dosahuje v letních měsících hodnot okolo 80%. V zimě nedochází k ohřátí kolektoru na potřebnou teplotu, proto bývá účinnost okolo 10%. U pasivních systémů, kde dochází k ohřevu na nízkou teplotu (vnitřní teplota místností okolo 20°C), je účinnost i v zimě přibližně 70%. [12]

Reflexní schopnost krycích skel přední transparentní vrstvy je při dokonale čistých sklech $r=0,1$ až $0,15$ a při mírně znečištěných $r=0,15$ až $0,2$. Pokud použijeme více krycích skel, tak se zvýší reflexní schopnost. Například při použití dvou skel, dojde ke změně schopnosti reflexe na dvojnásobek. [1]

Avšak krycí skla nám zabrání dalším ztrátám, které jsou způsobeny vyzařováním a prouděním. Absorbér není vystaven proudění vnějšího vzduchu, tím se sníží ztráty konvekcí. Sklo také nepropouští tepelné záření od absorbéru. [2]

Součinitel prostupu tepla k , závisí na konstrukci a umístění absorbérů. Účinná plocha absorbéru je plocha, ze které absorbér přeměňuje výkon slunečního záření na teplo.

2.2.4 Teplota vzduchu při slunečním svitu

Teplotu okolního vzduchu je potřeba znát, pokud chceme počítat měrný tepelný tok zachycený absorbérem nebo účinnosti kolektoru. Teplota vzduchu závisí především na slunečním záření. Teplota vzduchu se poněkud zpožďuje, vlivem tepelné setrvačnosti, za průběhem intenzity slunečního záření. V našich podmínkách je zpoždění přibližně 2 až 3 hodiny, proto jsou maximální teploty okolo 14 a 15 hodinou. Minimum teploty je naopak při východu slunce, což je důsledek vyzařování tepla z povrchu Země do atmosféry. V zimě je rozdíl mezi maximem a minimem asi 6hodin, zatímco v létě zhruba 10hodin. Rozdíl mezi nejvyšší a nejnižší denní teplotou závisí na oblačnosti. Při jasné obloze je v létě až 16°C v zimě potom 10°C , zatím co při zatažené obloze jen 6°C . [1]

Při známém denním průběhu teploty vzduchu a intenzity slunečního záření lze vypočítat okamžitou účinnost absorbéru η_A , a tím i okamžitý měrný tok zachycený absorbérem $q_A = \eta_A q_s$. Popřípadě můžeme určit střední intenzitu záření $I_{stř}$ a střední teplotu v době slunečního svitu $t_{V, stř}$ a vypočítat střední denní účinnost $\eta_{A, stř}$. Většinou však známe jen střední denní teplotu pro dané místo a okamžitou teplotu pro libovolnou hodinu dne dostaneme ze vztahu

$$t = t_{stř} + \Delta t \cdot \cos(\tau - 30^{\circ}) \quad [^{\circ}\text{C}] \quad (2.19)$$

$t_{stř}$ - střední denní teplota

$\Delta t = 0,5 \Delta t_{max}$ - poloviční rozdíl mezi minimální a maximální denní teplotou ($\Delta t_{max} = t_{max} - t_{min}$)

τ - časový úhel (denní hodina) měřený od 12. hodiny poledne (1hodina= 15°) ve smyslu otáčení hodinových ručiček jako kladná hodnota (+) a proti směru hodinových ručiček jako hodnota záporná (-). [1]

Tento vztah platí za předpokladu, že denní průběh teploty vzduchu má tvar sinusoidy a že zpoždění teploty za intenzitou záření je 2hodiny. Hodnoty Δt_{max} a $t_{stř}$ můžeme najít v tabulkách. [1]

Z denního průběhu teploty vzduchu stanoveného podle výše uvedené rovnice můžeme potom počítat střední denní účinnost absorbéru. [1]

Pro výpočet střední denní účinnosti $\eta_{A, stř}$ musíme znát nejen střední teplotu vzduchu v době slunečního svitu ale také střední intenzitu slunečního záření $I_{stř}$, kterou pro základní polohy osluněné plochy nalezneme v tabulkách. [1]

Tab. 3 Přepokládaný rozdíl mezi maximální a minimální denní teplotou vzduchu [1]

Měsíc	1.	2.	3.	4.	5.	6.	7.	8.	9.	10.	11.	12.
Δt_{max} [$^{\circ}\text{C}$]	10	10	11	13	15	16	16	16	15	13	11	10
Δt [$^{\circ}\text{C}$]	5	5	5,5	6,5	7,5	8	8	8	7,5	6,5	5,5	5

Tab. 4 Střední měsíční teplota pro některá místa ČR a Sr [1]

Místo	Střední teplota v jednotlivých měsících [°C]												Střední roční teplota [°C]
	1.	2.	3.	4.	5.	6.	7.	8.	9.	10.	11.	12.	
Praha	-1,5	0	3,2	8,8	13,6	17,3	19,2	18,6	14,9	9,4	3,2	-0,2	8,9
Č. Budějovice	-2	-0,9	3	7,4	12,7	15,7	17,5	16,6	12,9	7,7	2,8	-0,4	7,8
Hr. Králové	-2,1	-1	2,7	7,4	12,8	15,6	17,4	16,8	13,5	8,3	3,1	-0,4	7,8
Brno	-2	-0,6	3,7	8,7	14,1	16,9	18,8	17,8	14	8,7	3,6	-0,2	8,6
Bratislava	-1,6	0,2	5,2	10,1	15,4	18,3	20,2	19,6	16	10,3	4,4	0,5	9,9
Košice	-3,6	-1,7	3,3	8,8	14,3	17,2	19,1	18,2	14,2	8,7	3,4	-0,9	8,4
Sněžka	-7,2	-7	-5	-1,6	3,5	6,3	8,3	7,9	5,2	1,1	-3,2	-5,7	0,2

2.3 Návrh kolektoru pro bytový dům

Základním aspektem pro správné fungování kolektoru je správné umístění budovy vůči světovým stranám. Od toho se odvíjí také správné nastavení kolektorů. Podle požadavku na použitelnost kolektoru se volí sklon kolektorů. Nejčastěji se kolektory umísťují na střechu budov, proto je dobré od samého počátku návrhu budovy s tímto řešením počítat.

Pro celoroční provoz se volí sklon kolektoru v rozmezí 40°- 45°. Pokud očekáváme pouze provoz v letních měsících, volí se úhel mezi 25°- 35°. Naopak při používání soustavy v zimě je potřeba kolektor umístit mezi 60°-90°. [12]

Podle řešení střechy mohou nastat dva případy:

Tab. 5 Výhody a nevýhody u různého typu střechy [12]

typ střechy	Výhody	nevýhody
rovná	možnost libovolného nastavení kolektoru vůči světovým stranám	nákladnější nosná konstrukce
		u větších kolektorových polí je třeba speciální roznášecí konstrukce
šikmá	kolektory jsou pod stejným sklonem jako střecha	orientace kolektoru je závislá na orientaci střechy
	navzájem si nestíní	
	levnější nosná konstrukce	
	možnost zabudování kolektoru přímo do střechy (náhrada střešní krytiny)	

Bytový dům, pro který jsou sluneční kolektory navrhovány, má šikmou střechu orientovanou na jih a nachází se v Kroměříži. V každém ze 4 bytů budou bydlet maximálně 3 lidé. Část střešní krytiny bude nahrazena přímo kolektorem - standardním plochým kolektorem.

V bytových domech je v letních měsících malá spotřeba teplé vody, a protože nemají žádný spotřebič pro využití letních přebytků, je nutné soustavu dimenzovat vhodně. Předimenzovaná soustava nemá žádné klady, naopak může způsobit velké problémy. Předimenzovaný systém se v letních měsících přehřívá, to vede ke stagnaci kolektoru. Stagnace způsobí var teplotnosného média, vznik přehřáté páry a následný únik páry do rozvodů. Tento problém může poškodit nejen kolektorové pole ale i prvky vzdálené.

U bytových domů se soustavy navrhují pro charakteristický měsíc červenec. Teplota kolektoru se volí okolo 40°C. Soustava potom zajišťuje okolo 50% celoroční potřeby tepla. Zásobník se volí přibližně stejně velký jako předpokládaná denní spotřeba vody.[7]

2.3.1 Stanovení potřeby tepla pro přípravu teplé vody

V první řadě je potřeba určit množství tepla, které bude potřeba pro ohřev teplé vody. Určení je možno dvěma způsoby. První způsob je možný pokud už dům stojí a z historie máme reálné údaje o spotřebě, druhý způsob je u novostaveb, kde budeme vycházet z teoretických hodnot.

$$Q_{spotř} = (1 + z) \frac{V_{TV,den} \cdot \rho \cdot c \cdot (t_{TV} - T_{SV})}{3,6 \cdot 10^6} \quad [\text{kW} \cdot \text{h} \cdot \text{den}^{-1}] \quad (2.20)$$

$$Q_{spotř} = (1 + 0,3) \frac{600 \cdot 995,6 \cdot 4180 \cdot (50 - 10)}{3,6 \cdot 10^6} \quad [\text{kW} \cdot \text{h} \cdot \text{den}^{-1}]$$

$$Q_{spotř} = 36,067 \quad [\text{kW} \cdot \text{h} \cdot \text{den}^{-1}]$$

$V_{TV,den}$ - průměrná denní spotřeba teplé vody při teplotním spádu 50/10°C. Lze stanovit podle reálné spotřeby, vypočítat ze vztahu 2.21 [m^3/den] nebo podle [19].

$$V_{TV(50,10^\circ\text{C})} = \frac{t_2 - t_1}{45} \quad [\text{m}^3] \quad (2.21)$$

ρ - hustota vody je 995,6 kg/m³

c - měrná tepelná kapacita vody je 4180 J/kgK

t_{SV} - teplota studené vody 10°C

t_{TV} - teplota teplé vody 50°C

z - přírážka na ztráty, určí se pomocí tabulky

Tab. 6 Přírážka na tepelné ztráty[16]

Typ přípravy teplé vody	ztráty
Rodinný dům, průtokový ohřev	0
Zásobníkový ohřev bez cirkulace	0,15
Centrální zásobníkový ohřev s řízenou cirkulací	0,3
Centrální zásobníkový ohřev, neřízená cirkulace	1
CZT, příprava TV s meziobjektovými přípojkami, TV, CV	2 a více

Pro každý měsíc a umístění kolektorů odečtu teoretické množství dopadající energie na osluněnou plochu. V tabulkách jsou k nalezení různé hodnoty pro různé azimutové úhly.

Tab. 7 Teoretická dávka celkového slunečního ozáření pro města [7]

Sklon osluněné plochy	Teoretická dávka celkového slunečního ozáření $H_{T,den,teor}$ [kWh/m ² .den] (Z=4)											
	Azimutový úhel osluněné plochy (odklon od jižního směru) +15°(-15°)											
	I	II	III	IV	V	VI	VII	VIII	IX	X	XI	XII
45°	3,44	4,69	6,19	7,04	7,56	7,69	7,55	7,15	6,33	5,03	3,70	2,99

Tab. 8 Teoretická dávka difuzního záření [7]

Sklon osluněné plochy	Teoretická dávka difuzního slunečního ozáření $H_{T,den,dif}$ [kWh/m ² .den] (Z=4)											
	I	II	III	IV	V	VI	VII	VIII	IX	X	XI	XII
45°	0,46	0,65	0,97	1,34	1,62	1,75	1,72	1,50	1,16	0,80	0,53	0,40

Z tabulky č. 8 vyberu červencový měsíc a spočítám pro něj skutečnou dopadající energii. Skutečnou dopadající energii spočítám pomocí vzorce 2.18.

$$H_{T,den} = \tau_r \cdot H_{T,den,teor} + (1 - \tau_r) \cdot H_{T,den,dif} \quad [\text{k} \cdot \text{W} \cdot \text{h} \cdot \text{m}^{-2} \cdot \text{den}^{-1}] \quad (2.22)$$

τ_r - poměrná doba slunečního svitu

$H_{T,den,teor}$ - teoretické množství dopadající energie [kWh/m².den], hodnoty z tabulky č. 9

$H_{T,der,dif}$ - teoretické množství difuzní energie [kWh/m².den], hodnoty z tabulky č. 10

Tab. 9 Poměrná doba slunečního svitu [7]

Místo	Poměrná doba slunečního svitu											
	I	II	III	IV	V	VI	VII	VIII	IX	X	XI	XII
Brno	0,18	0,31	0,38	0,39	0,48	0,53	0,56	0,53	0,5	0,37	0,23	0,12

Tab. 10 Průměrná teplota v době slunečního svitu [17]

Místo	Průměrná teplota v době slunečního svitu [°C]											
	I	II	III	IV	V	VI	VII	VIII	IX	X	XI	XII
Holešov	-2,4	-0,3	3,6	8,7	13,7	16,6	18,0	17,6	13,9	9,1	3,6	-0,3

Tab. 11 Střední hodnota slunečního svitu [7]

Sklon osluňené plochy	Střední hodnota slunečního svitu $G_{T,m}$ [W/m ²] (Z=4)											
	Azimutový úhel osluňené plochy (odklon od jižního směru) +15°(-15°)											
	I	II	III	IV	V	VI	VII	VIII	IX	X	XI	XII
45°	408	480	528	518	496	479	482	502	510	480	418	377

U standardního rodinného domu určím potřebnou plochu kolektoru pomocí hodnot z nejméně příznivého letního měsíce, protože v zimě bude muset fungovat jiný zdroj tepla, než je Slunce. Avšak při stanovení potřebné plochy pro bytový dům vycházím z měsíce července. Kdybychom brali v potaz nejméně příznivé letní měsíce, byla by potřeba velká soustava, u které by hrozilo přehřívání v letních měsících. Z tabulky číslo 10 určím průměrnou teplotu vzduchu pro daný měsíc. Z tabulky číslo 11 určím střední hodnotu slunečního záření $G_{T,m}$.

červenec:

$$H_{T,den} = 0,53 \cdot 7,15 + (1 - 0,53) \cdot 1,5 \quad (\text{k} \cdot \text{W} \cdot \text{h} \cdot \text{m}^{-2} \cdot \text{den}^{-1}) \quad (2.23)$$

$$H_{T,den} = 4,5 \quad (\text{k} \cdot \text{W} \cdot \text{h} \cdot \text{m}^{-2} \cdot \text{den}^{-1})$$

$$t_V = 17,6 \quad (^\circ\text{C})$$

$$G_{T,m} = 502 \quad [\text{W} \cdot \text{m}^{-2}]$$

Účinnost kolektoru spočítám pomocí vzorce 2.15

r - reflexní schopnost ($r=0,15$ pro jedno sklo $r=0,25$ pro dvě skla může se zvyšovat s tím, jak se znečišťují skla)

$k_1+k_2=6 \text{ W} \cdot \text{m}^{-2} \cdot \text{K}^{-1}$ pro kolektory s jedním krycím sklem

$k_1+k_2=4 \text{ W} \cdot \text{m}^{-2} \cdot \text{K}^{-1}$ pro kolektory se dvěma krycími skly

$$\eta_A = \frac{q_A}{q_S} = (1 - r) - \frac{(k_1 + k_2) \cdot (t_A - t_V)}{G_{T,m}} \quad [-] \quad (2.15)$$

$$\eta_A = (1 - 0,15) - \frac{6 \cdot (50 - 17,6)}{502} = 0,46 \quad [-]$$

Energie zachycená 1m² při průměrné oblačnosti je dána vztahem 2.19

$$q_{T,den} = H_{T,den} \cdot \eta_A \quad [\text{k} \cdot \text{W} \cdot \text{h} \cdot \text{m}^{-2} \cdot \text{den}^{-1}] \quad (2.19)$$

$$q_{T,den} = 4,5 \cdot 0,46 = 2,07 \quad [\text{k} \cdot \text{W} \cdot \text{h} \cdot \text{m}^{-2} \cdot \text{den}^{-1}]$$

Při návrhu plochy kolektoru už je potřeba počítat se ztrátami, které vznikají v potrubí, zásobníku, rozvodech atd. V praxi se počítá s 10% celkové spotřeby tepla. Tento údaj se mění v závislosti, jak kvalitní prvky soustavy zvolíme. Pro výpočet plochy potom slouží vztah:

$$S_K = \frac{(1 + p) \cdot Q_{spotř}}{q_{T,den}} \quad [\text{m}^2] \quad (2.24)$$

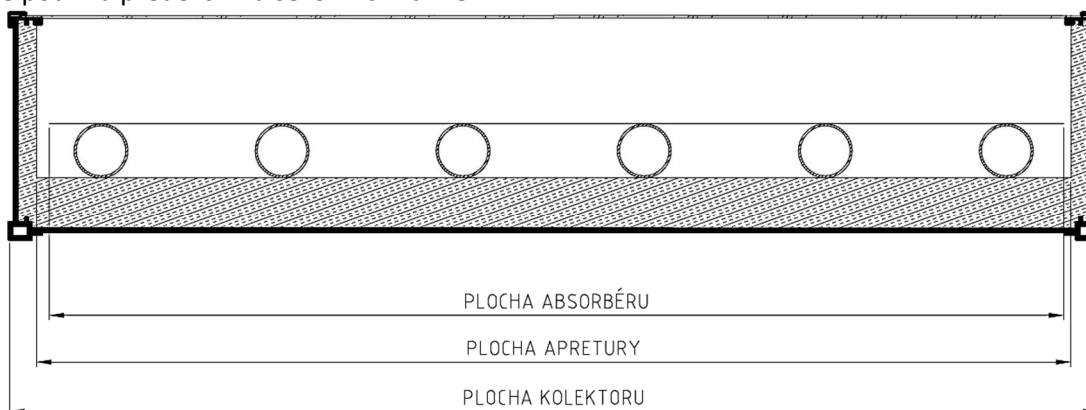
$$S_K = \frac{(1 + 0,1) \cdot 36,067}{2,07} = 19,2 \quad [\text{m}^2]$$

V praxi se můžeme setkat s tím, že nemáme potřebné finance nebo prostor pro tak velkou plochu kolektoru. Potom se určí plocha podle teoreticky možné energie, která dopadne za slunečný den. Toto zařízení je potom levnější, avšak je nutno počítat s dohříváním vody nejen v zimě, ale i v době kdy bude zatažená obloha.

$$q_{T,den} = 7,15 \cdot 0,46 = 3,29 \quad [\text{k} \cdot \text{W} \cdot \text{h} \cdot \text{m}^{-2} \cdot \text{den}^{-1}] \quad (2.19)$$

$$S_K = \frac{(1 + 0,1) \cdot 36,067}{3,29} = 12,1 \quad [\text{m}^2] \quad (2.24)$$

Můžeme si všimnout, že plocha potřebná pro požadovaný ohřev vody se výrazně snížila. Někdy se také volí plocha odhadem, kdy se volí 1m² plochy kolektoru na 40 až 60l zásobníku, tento odhad se používá především u sezonních zařízení.

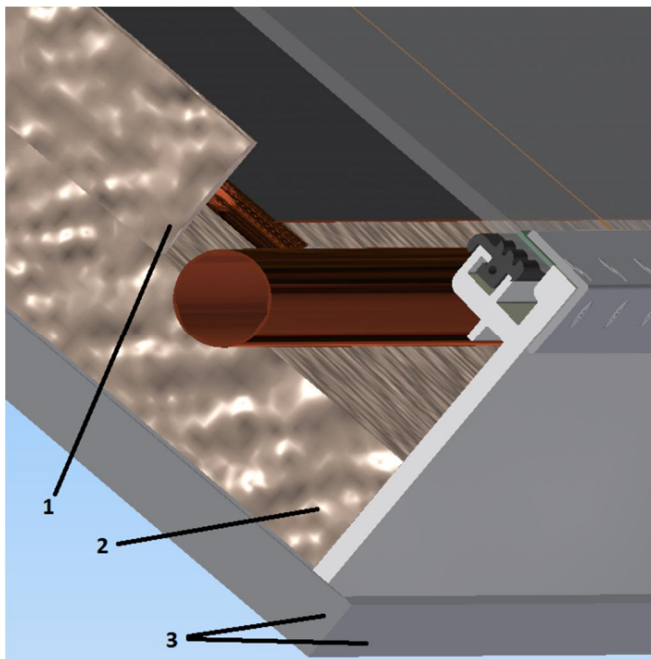


obr. 19 Plochy na kolektoru

Pokud se bavíme o ploše kolektoru, je tím myšlena plocha absorpční části. Samotná plocha kolektoru potom bývá větší. Jak je patrné z obrázku 19.

Izolace

K omezení tepelných ztrát do prostředí nám slouží tepelná izolace. Maximální teploty, které jsou uvnitř kolektoru, bývají v rozmezí 150-200°C. Tepelné izolace musejí odolat nejen zvýšené teplotě, ale i UV záření. Firmy nabízejí speciální pěnové hmoty, minerální vlny, skleněné vlny nebo tvarovky z melaninové pryskyřice, které tyto požadavky plní. Pokryto izolací musí být také potrubí v celé solární soustavě. [2]

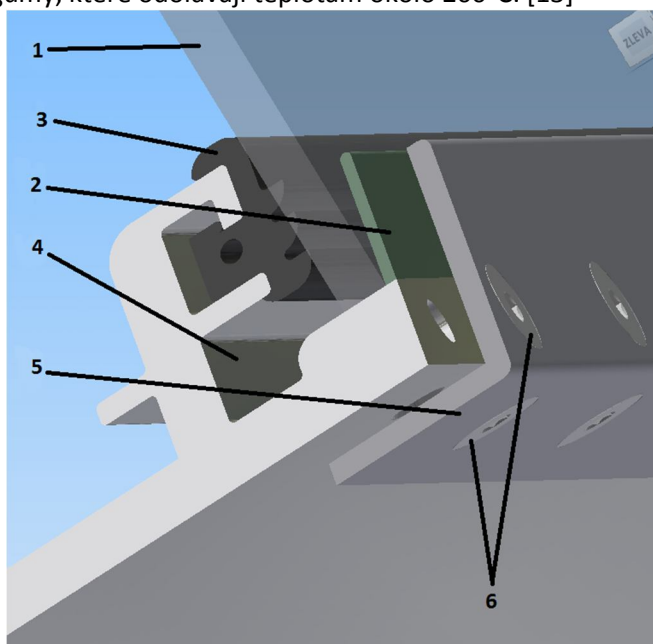


obr. 20 Izolace uvnitř kolektoru

- 1- Izolace po stranách kolektoru zabraňuje úniku tepla ven z kolektoru. Tato izolace není tak podstatná jako izolace na zadní straně kolektoru, proto stačí tloušťka asi 15mm. Větší množství tepelné izolace nepřinese výrazné zlepšení tepelných vlastností, naopak by zbytečně narostl rozměr kolektoru.
- 2- Nejdůležitější izolace, která se uvnitř kolektoru nachází je 40mm silná vrstva z minerálních vláken, které odolávají vysokým teplotám. 40mm bohatě postačí k dobré tepelné izolaci v našich podmínkách. Pro používání v oblastech s nižšími teplotami by bylo potřeba zvýšit množství izolace.
- 3- Lišta po celém obvodu kolektoru pro snadnou instalaci na střeche

Těsnění

Těsnění nám brání k vniknutí vody, prachu a hmyzu dovnitř kolektoru. Nejběžnější těsnicí materiál jsou silikonové gumičky, které odolávají teplotám okolo 200°C. [13]



obr. 21 Návrh držení předního skla

Solární sklo leží na speciálně navrženém hliníkovém rámu s vícestupňovým zabezpečením proti vniknutí vody.

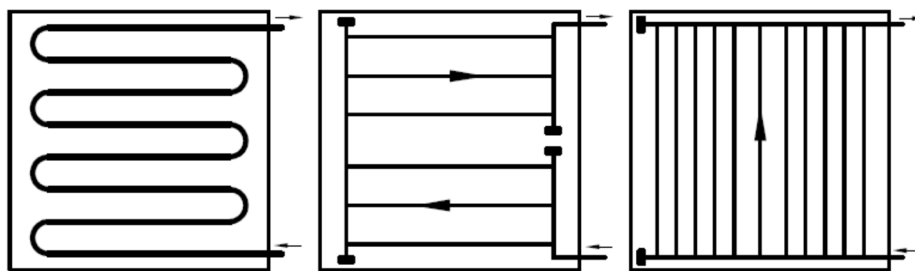
- 1- Solární bezpečnostní sklo s vysokou propustností. Tloušťka skla by měla být nejméně 3mm. Na trhu jsou běžně dostupná skla od 4mm, která jsou vždy nařezána podle objednávky zákazníka.
- 2- Silikonové těsnění, které odolává teplotám okolo 200°C nejen, že pomáhá vymezit vůli mezi držící lištou a krycím sklem, ale zároveň zabraňuje vniku nečistot a vlhkosti. Vlivem počasí a degradací materiálu v průběhu let, může docházet ke špatnému těsnicímu účinku, což má za následek pronikání vlhkosti do prostoru kolektoru.
- 3- Kdyby se vlhkost dostala pod lištu s těsněním, další těsnění vyrobené z pryže brání vniku vlhkosti dovnitř kolektoru. Nežádoucí vlhkost je potom odváděna speciální drážkou mezi těsněním a rámem kolektoru. Ve spodní části rámu jsou vyvrtány uzavíratelné díry pro odvod nežádoucí vody.
- 4- Drážka pro odvod nežádoucí vody pomáhá udržet vnitřní prostor kolektoru v bezpečí před nepříznivými vlivy.
- 5- Krycí lišta je standardní hliníkový L profil, který je šrouby připevněn k základnímu nosnému rámu. Tento profil je jednoduše k dostání na našem trhu ([26], [27], [28]). Vybrat si můžeme v široké škále rozměrů.
- 6- Šrouby M4 na boční straně kolektoru mohou sloužit jako díry pro odstranění nežádoucí vlhkosti z odvodňovacího kanálku. Stačí jednoduše vyšroubovat 1 (nebo více šroubů – podle množství vniknuté vody) a voda vyteče ven.

Návrh potrubí

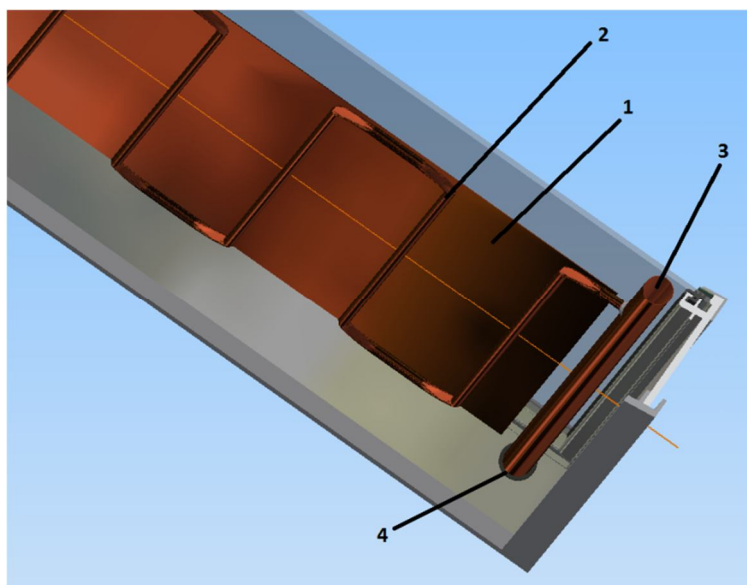
Hlavní parametr při návrhu potrubí je teplota, při jaké bude pracovat. Pokud bude potrubí pracovat při teplotách do 60°C, může být použito plastové potrubí. Kolektory se selektivními absorberými mohou dosahovat teplot okolo 180°C a tlaků až 1MPa. Proto je nejpoužívanější materiál měď.[7]

Světlost potrubí musí být taková, aby bylo schopno odvádět potřebné množství tepla. Objem kolektoru by měl být stejně velký jako součet přívodního a odvodního potrubí. Při návrhu je také potřeba brát v úvahu vlastnosti teplotnosné kapaliny.

Další důležitý aspekt je ochrana před stagnací. Dobrá vyprazdňovací schopnost znamená, že hydraulické zapojení absorberu přemění část objemu kapaliny v páru a ta vytlačí zbylou teplotnosnou látku z kolektoru, tím se zabrání vzniku další páry a šíření páry do soustavy. Správné zapojení můžeme vidět na obrázku 22.



obr. 22 Kolektory s dobrou vyprazdňovací schopností [7]



obr. 23 Potrubí pro odvod tepla

- 1- Absorpční plocha, měděný plech, nese vysoce selektivní povrch a je ultrazvukem přivařena k meandrickému potrubí pro odvod tepla. Ultrazvukové svařování zaručuje dobrý přestup tepla mezi plechem a potrubím. Plech není potřeba speciálně vyztužovat, protože meandrický tvar potrubí, ke kterému je plech přivařen, slouží zároveň jako opora. Tloušťka plechu je 0,5mm.
- 2- Výkonně aktivní meandrické potrubí z měděných trubek uvnitř kolektoru, zaručuje ideální cirkulaci teplotnosné látky. Použití stejného materiálu mezi absorberem a trubkami zaručuje lepší mechanické i chemické vlastnosti. Meandrické potrubí uvnitř kolektoru je z měděných trubek o průměru $\phi 8\text{mm}$. Průměr $\phi 8\text{mm}$ používají všichni přední výrobci solárních kolektorů

na našem trhu ([22], [23], [24], [25]), proto jsem se rozhodl nevybočovat z ověřených a zavedených systémů. Na vnitřní potrubí je ultrazvukem navařen měděný absorbér. Materiál měď-měď mezi absorbérem a potrubím zaručí korozivzdornost a výborný tepelný přestup. Pro snížení ceny lze měď nahradit hliníkem.

- 3- Pro odvod a přívod teplonosné kapaliny slouží měděné sběrné potrubí s průměrem trubek 22mm (1´´). Toto potrubí je na obou stranách kolektoru. Proto lze snadno kolektor zapojovat do větších soustav. Nepotřebný vstup (výstup) se zaslepí v případě, že zákazník neuvažuje o větší soustavě. Výkonně aktivní a integrované sběrné potrubí zaručuje odvod tepla z kolektoru do zásobníku. Zvolil jsem průměr potrubí $\phi 22\text{mm}$, aby šel tento systém snadno rozšiřovat do větších soustav. Díky univerzálnímu průměru potrubí na něj pasuje většina dostupných dílů známých solárních doplňků od obvyklých dodavatelů (například [22]).
- 4- Sběrné potrubí je v rámu utěsněno těsnícím kroužkem.

Teplonosná látka

Při návrhu kolektoru je potřeba uvažovat v jakých podmínkách bude pracovat. Na základě toho s potom volí teplonosná látka, která protéká absorbérem a vede do výměníku tepla.

Při volbě teplonosné kapaliny zohledňujeme požadavky:

- nízký bod tuhnutí (zpravidla se volí -25°C až -30°C)
- dobré tepelně fyzikální vlastnosti
- nehořlavost, nejedovatost, ekologičnost
- teplotní odolnost
- cena

Nejdostupnější teplonosná látka, která splňuje tyto požadavky je voda avšak má dvě velké nevýhody- nízký bod varu a vysoký bod tuhnutí. Proto se nedá v našich podmínkách používat celoročně.

Pro celoroční použití jsou na trhu směsi glykolové nemrznoucí směsi. V současné době je nejpoužívanější směs propylenglykolu, vody a inhibitorů koroze. Korozivita je výrazně vyšší než u čisté vody nebo čistého glykolu. Inhibitory vytvoří tenký povlak na povrchu kovů a tím zamezí korozi.[7] V následující tabulce si můžeme prohlédnout teplonosné látky na našem trhu.

Tab. 12 Glykolové teplonosné látky na našem trhu[7]

Teplonosná látka	Složení	Výrobce	$t_{\text{tuh}}[^{\circ}\text{C}]$
Solaren EKO	propylenglykol (1,2propan diol) s inhibitory	Velvana a.s.	-31
Kolektor P Super	monopropylenglykol (1,2propan diol) s inhibitory	Agrimex s.r.o	-30
Tyfocor L	propylenglykol (1,2propan diol) s inhibitory	Tyforop Chemie	-50
Tyfocor LS	propylenglykol (1,2propan diol) s inhibitory	Tyforop Chemie	-28
Antifrogen N	monoetylglykol (1,2etan diol) s inhibitory	Gerling,holtz and CO Handels	-70
Antifrogen SOL	propylenglykol (1,2propan diol) s inhibitory	Gerling,holtz and CO Handels	-34

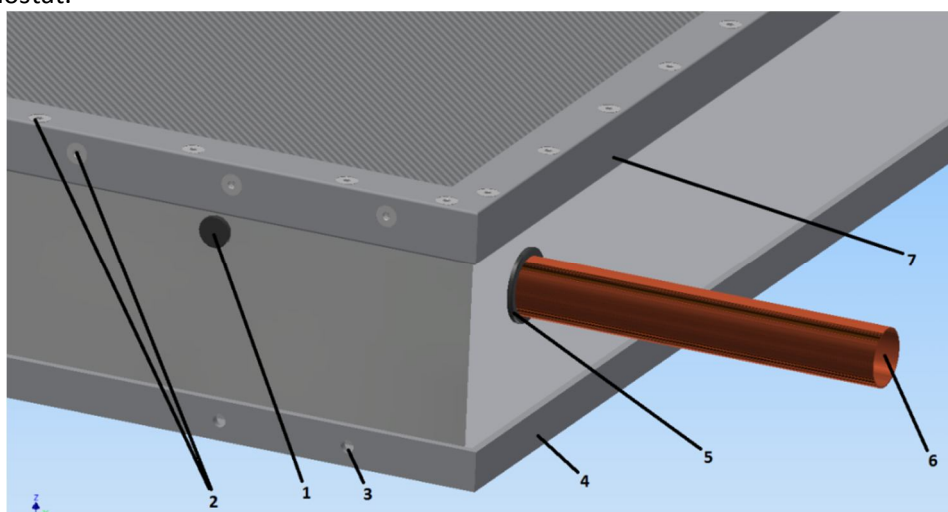
Při zkouškách účinnosti kolektoru z důvodu neměnných vlastností používá jako teplonosná látka voda. Běžné nemrznoucí směsi potom snižují účinnost kolektoru o 1%. [26]

Rám

Rám je vyroben svařováním hliníkových profilů. Zadní část kolektoru kryje hliníkový plech tloušťky 0,5mm, který je přinýtován k základnímu rámu kolektoru. Svařovaná konstrukce nám zabraní vnikání vody a nečistot do prostoru s izolací. Někdy se můžeme setkat s hliníkovými korpusy, které jsou vyráběny metodou hlubokého tažení. Taková skříň má ještě lepší vlastnosti než skříň svařovaná. Při malé produkci se nevyplatí drahé přístroje pro hluboké tažení. Někdy se také malí výrobci setkávají s individualizací kolektorů. Zákazník požaduje zvláštní velikost kolektoru, při svařování rámové konstrukce je daleko snazší zákazníkovi vyhovět.

Okolo celého rámu je udělaná lišta pro snadné přichycení kolektoru na střechu. Přichycení se provádí standartními přípeřňovacími sadami, které jsou běžně k dostání na našem trhu. Zákazník si vybere sám, jaký systém pro připevnění se mu hodí.

V horní i dolní části kolektoru jsou vyvrtány díry pro odvod vlhkosti. Tyto díry se zaslepí plastovými víčky, a otevrou se pouze v případě, kdy se začne kolektor mlžit (zevnitř). Tato vlhkost se dostává do kolektoru při jeho výrobě a snižuje účinnost kolektoru. Jiná vlhkost se nesmí do vnitřního prostoru dostat.



obr. 24 Rám kolektoru

- 1- Díra pro odvod vnitřní vlhkosti z kolektoru je utěsněna. Otevře se pouze v případě nutnosti.
- 2- Šrouby M4 pomáhají držet rám skla na svém místě. Šrouby na boku se v případě nutnosti vyšroubují, aby mohla vytéct nahromaděná voda v odvodňovacím kanálku.
- 3- Odvodňovací dírky v přípeřňovací liště.
- 4- Na držící lištu lze snadno přidělat běžně dostupné montážní sady. Jak háky pro použití na vlnitých taškách tak i běžné držící destičky.
- 5- Těsnící kroužek z vnější strany kolektoru.
- 6- Sběrné potrubí je nutné pro instalaci vybavit zařízením pro kompenzaci délky, zařízením pro odvod vzduchu a teploměrem.
- 7- Krycí lišta držící sklo.

Výroba

Určení výrobních nákladů není zcela jednoznačné. Bylo by potřeba určit, jaké množství kolektorů se bude vyrábět, protože všichni dodavatelé požadují minimální odběr materiálu. Například minimální odběr pro námi požadovaný hliníkový díl, potřebný pro rám kolektoru je 500kg a cena výrazně klesá, čím větší množství objednáme. Cena měděných dílů je vysoká a neustále roste, proto je možné měděné díly nahradit díly hliníkovými, které jsou levnější.

Předpokládaná výrobní cena s měděnými díly, při minimální objednávce od dodavatelů, je odhadována na 11.000kč až 13.000kč. Prodejní cena pro koncového zákazníka je při standardní marži mezi 14.000kč a 16.000kč.

Zákazník musí počítat s nákupem dalších dílů soustavy, které nejsou součástí kolektorů. Ceny montážních sad se pohybují od 2.000kč do 10.000kč. Celková cena pro zákazníka se všemi doplňky pro uchycení, bezpečností sadou a odvzdušňovacím zařízením může snadno přesáhnout 25.000kč.

Shrnutí

Pro náš bytový dům je potřeba soustava 6 kolektorů, které dohromady budou mít plochu absorberu 15m^2 . V letním období bude systém dodávat přibližně $28,22\text{ kWh}\cdot\text{den}^{-1}$, tedy 80% energie potřebné pro ohřev vody. V zimě se nedají očekávat velké zisky. Orientační provozní parametry, jako třeba doporučený průtok, pracovní teplota, pracovní tlak, jsem odvodil podle kolektorů stejné konstrukce, které již byly odzkoušeny v laboratoři [23], [24], [25]. Očekávané pracovní podmínky také dobře popisuje [6].

Tab. 13 Technické údaje

Technické údaje -katalogový list-	
	
Výška	2240 mm
Šířka	1225 mm
Tloušťka (v nejširším místě)	100 mm
Prázdňá váha	45kg
Rozteč sběrných trubek	2142 mm
Celková plocha	2,76m ²
Plocha apertury	2,57m ²
Plocha absorberu	2,5m ²
Zasklení	
Materiál	solární kalené bezpečnostní sklo
Tloušťka	4 mm
Propustnost	91% ± 2%
Absorbér	
Materiál	měď (tl. 0,5mm)
Povrchová úprava	vysoce selektivní povrch TINOX
Konstrukční typ	meandrický , svařovaný ultrazvukem
Celkový objem média	přibližně 1,8l
Rozměry přípojovacích trubek	4 x ϕ 22mm (1")
Materiál trubek absorberu	měď
Rozměr trubek absorberu	ϕ 8 x 0,5 mm
Pohltivost záření	94% ± 2%
Emisivita	5% ± 2%
Max. pracovní tlak	10 bar
Předpokládaná pracovní teplota	do 120°C
Předpokládaná stagnační teplota	150°C
Teplonosná kapalina	voda, směs propylen glykol (40%-60%)
Doporučený průtok	60- 120 l/h
Tepelná izolace	
Materiál	Minerální vlna
Tloušťka izolace	40mm
Rám	
Materiál	Hliníková slitina
Zadní plech	Hliníková slitina tl. 0,5mm

3 Vliv kolektorů na životní prostředí

Při výrobě solárních kolektorů jsou kladeny značné požadavky na ekologii. Sluneční systémy se před uvedením do provozu zkoušejí, výrobce by měl také zaručovat jejich ekologickou likvidaci, popřípadě recyklovatelnost po uplynutí doby životnosti. Aby mělo smysl kolektor vyrábět, stanovila se minimální energie, jakou musí kolektor ročně vyprodukovat. Evropská unie požaduje podle normy minimální roční energetický zisk 300 kWh/m². Avšak zákonů týkajících solárních tepelných kolektorů je málo.

Evropská unie spolupracovala s některými nezávislými institucemi, aby se podařilo nastavit jednotné značení a povinné parametry, které by měl výrobce udávat. V dnešní době jsou tyto certifikáty dobrovolné. Výrobce se svobodně rozhodne, jestli chce mít drahé prestižní certifikáty na svých výrobcích, nebo ne. Pouze v pár zemích Evropy jsou tyto certifikáty zárukou dotačního příspěvku.

Často se tak stává, že zákazník sáhne po levném systému z Asie. Tyto výrobky nemají zaručený ekologický původ, negarantují energetický zisk a ani recyklace produktu nebývá spolehlivá. Může se stát, že takový systém neslouží jako zelená výroba energie, naopak způsobuje ekologickou zátěž. Navíc si zákazník vytvoří představu o špatném slunečním systému a ztrácí důvěru v sluneční energii.

3.1 Zákony a normy

Zákon nenařizuje výrobcům zkoušet kolektory a uvádět jejich výkonové parametry. To je docela zvláštní, protože při výpočtu solární soustavy je potřeba znát koeficienty tepelných ztrát a výkonnostní charakteristiky. Nicméně před výrobou kolektoru by měl být kolektor přivezen do laboratoře za účelem změření jeho parametrů podle normy [18], která určuje požadavky na odolnost, spolehlivost a bezpečnost. ČSN 12975-1-příloha B popisuje požadavky na ekologii u teplotnosných látek, izolačního materiálu a recyklovatelnost kolektoru. ČSN EN 12975-2 potom detailně popisuje zkušební metody a podmínky za jakých jsou kolektory zkoušeny. Norma TNI 73 0302 deklaruje výpočtový postup pro stanovení energetických zisků solární soustavy pro přípravu teplé vody.

Při likvidaci kolektoru se musíme řídit směrnicemi o třídění a identifikaci toxických látek 67/548/EEC. Jak omezit používání nebezpečných látek popisuje směrnice 76/769/EEC.

3.2 Ekologické certifikáty

3.2.1 Solar Keymark

Od 90let 20. století začal vlivem různých dotačních programů, v evropských zemích, rychlý růst solárních soustav. Trh se zvětšoval čtyřnásobně každý rok. Různé firmy se snažily exportovat do všech zemí Evropy, ale setkávaly se s různými požadavky v legislativách a zákonech. Pro spoustu firem bylo obtížné a nákladné prosazovat se na cizí trhy. Výsledkem bylo uzákonění jednotné evropské certifikační značky, která se vyvíjela od roku 2000, a její vývoj trval následující 3 roky. Evropská unie roku 2003 uzákonila Solar Keymark jako normu pro zkoušení kolektorů. Tato značka slouží pro zákazníky jako orientace, že solární kolektor splňuje všechny požadavky na ekologičnost, kvalitu a výkonnost udávanou výrobcem.[20]

Značka se uděluje na základě zkoušky výrobku, kontroly výroby, inspekci výroby a sledování kvality. Všechny laboratoře pro zkoušení musejí mít certifikát pro zkoušení od CEN. Nejbližší taková laboratoř se nachází ve Vídni.[7]

Za posledních 10 let bylo vydáno přes 2000 certifikátů pro různé solární kolektory a systémy pro firmy ve více než 40 zemích z celého světa. Solar Keymark se stal nejvýznamnější známkou pro posuzování kvality solárních termálních kolektorů. V některých zemích dokonce podmínkou pro získání dotace. [20]

3.2.2 Modrý anděl [21]

Certifikace modrý anděl vznikla v Německu v agentuře pro životní prostředí. Všechny výrobky musí splňovat požadavky od asociace RAL. V případě kolektorů se mluví o čisté energii bez produkce

CO₂. V praxi to znamená použití solárních kolektorů pro snížení celkové potřeby tepelné energie z klasických zdrojů (fosilní paliva, zemní plyn atd.) Aby mohl být kolektor opatřen ekologickou známkou modrý anděl, musí splňovat následující požadavky RAL- UZ 73:

- Roční produkce energie min. 525kWh/m² při solárním pokrytí spotřeby tepla min. 40%
 - Teplonosná látka bez halogenových uhlovodíků. Vyrobená podle směrnice 91/155/EEC
 - Při výrobě izolace nesmí být použity halogenové uhlovodíky. Izolace nesmí obsahovat škodlivé látky a musí být recyklovatelná. Musí být v souladu s EN 12975-1.
 - Kolektory musí splňovat normy DIN V 4757-3 a EN 12975-2. Tyto normy se týkají kvality, bezpečnosti a podmínek výroby.
 - kolektory jsou 100% recyklovatelné. Výrobce se zavazuje dodržovat ekologický postup recyklace.
 - Povrchová úprava absorberu musí být ekologická a vždy uvedena u kolektoru.
- V Německu je tento certifikát podmínkou pro získání státní dotace.



obr. 25 Solar Keymark [20]



obr. 26 Modrý anděl [21]

Závěr

Slunce je nejdůležitější zdroj energie pro naši Zemi a solární kolektory jsou jednou možností jak tuto energii využívat pro přípravu teplé vody a pro potřeby vytápění. V první části je uveden základní přehled solárních kolektorů, které jsou běžně k dostání na našem trhu a základní možnosti, jak tyto kolektory zapojit do systému pro vytápění nebo pro ohřev vody u rodinného či bytového domu. Různé varianty konstrukčních řešení následně sloužily jako inspirace při návrhu vlastního kolektoru.

Solární kolektor, byl navržen s ohledem na využívání po celý rok v našich klimatických podmínkách. Všechny hlavní požadavky, které byly určeny ještě před návrhem, jako například univerzálnost použití, vhodné rozměry pro snadnou manipulaci, byly splněny. Kolektor má více účelné použití, může být v provozu celý rok, má dobrou vyprazdňovací schopnost s ohledem na ochranu před stagnací, pasují na něj univerzální díly a lze jej jednoduše zapojovat do větších soustav.

Kolektor byl také navržen s ohledem na nutné testy bezpečnosti, kvality a ekologičnosti, kterými by měl bez obtíží projít.

U konstrukčního řešení kolektoru je možné provést úpravy pro zlepšení účinnosti. Například je možné navrhnout bezrámové uchycení skla. Takové řešení by usnadnilo sklouzávání sněhu v zimním období, a tudíž by i o něco vzrostla účinnost v zimních měsících. Pokud by se korpus rámu vyrobil metodou hlubokého tažení, ušetřilo by se na hmotnosti kolektoru a také by byla zaručena lepší ochrana proti vniknutí vody do vnitřního prostoru kolektoru. Potom lze dovybavit kolektor speciálním zařízením pro vysátí vnitřního vzduchu, aby vznikl kolektor podtlakový. Problém by nastal při výrobě, protože stroje pro hluboké tažení plechu jsou velmi nákladné. Řešení s hlubokotaženou vanou, bezrámovým uchycením, a podtlakovým ventilem by mělo smysl pouze při sériové výrobě.

Seznam symbolů a zkratk

TUV	teplá užitková voda
Z	znečištění ovzduší
I_0	sluneční konstanta
I_n	intenzita záření
I_ε	intenzita záření
δ	sluneční delikace
φ	zeměpisná šířka
τ	čas (časový úhel)
D	pořadí dne v měsíci
M	pořadí dne v roce
n	pořadí dne v roce
ε	součinitel závislosti
h	výška slunce nad obzorem
γ	úhel dopadu paprsků
α	úhel sklonu osluněné plochy
r	reflexní schopnost
G_b	intenzita přímého slunečního záření
G_d	intenzita difuzního záření
$H_{T, den, teor}$	teoreticky možné množství energie
$H_{den, dif}$	difuzní množství energie
τ_{skut}	skutečná doba slunečního svitu
$Q_{s, den}$	skutečná dávka ozáření
\dot{Q}	emitované záření
T	absolutní teplota tělesa
σ	Stefan-Boltzmanova konstanta
q_A	měrný tepelný tok
k_1	součinitel prostupu vrstvou na přední straně
k_2	součinitel prostupu tepla vrstvou na zadní straně
t_A	střední teplota absorpční plochy
t_V	teplota okolního vzduchu
η_A	účinnost absorbéru
$t_{stř}$	střední denní teplota
$V_{TV, den}$	průměrná denní spotřeba teplé vody
$Q_{spotř}$	spotřebované teplo
ρ	hustota vody
c	měrná tepelná kapacita vody
t_{SV}	teplota studené vody
t_{ZV}	teplota teplé vody
z	přirážka na ztráty
$G_{t, m}$	střední hodnota slunečního záření
$q_{T, den}$	energie zachycená 1m^2 při průměrné oblačnosti
S_K	minimální absorpční plocha
t_{tuh}	teplota tuhnutí

Zdroje

- [1] CIHELKA, Ing. Dr. Jaromír. *Solární tepelná technika*. 1. vyd. Praha: T.Malina, 1994. ISBN 80-900759-5-9.
- [2] REMMERS, Karl-Heinz, Falk ANTONY, Michaela FISCHBACH a Jens LUCHTERHAND. ERA. *Velká solární zařízení: Úvod k navrhování a provozu*. 1. vyd. Brno: ERA group spol. s.r.o, 2007. ISBN 978-80-7366-110-6.
- [3] HALLER, Andreas, Othmar HUMM a Karsten VOSS. *Solární energie: využití při obnově budov*. 1. vyd. Praha: Grada publishing, spol. s.r.o., 2001, 177 s. ISBN 80-716-9580-7.
- [4] MURTINGER, Karel a Jan TRUXA. *Solární energie pro váš dům*. 1. vyd. Brno: Computer Press, 2010, 107 s. Stavíme. ISBN 978-80-251-3241-8.
- [5] DUFKA, Jaroslav. *Vytápění netradičními zdroji tepla*. 1. vyd. Praha: BEN - technická literatura, 2003, 110 s. ISBN 80-730-0079-2.
- [6] MATUŠKA, Tomáš. *Solární soustavy pro bytové domy*. 1. vyd. Praha: Grada, 2010, 136 s. Profi. ISBN 978-80-247-3503-0.
- [7] MATUŠKA, Tomáš. *Solární tepelné soustavy*. Praha: Společnost pro techniku prostředí, 2009, 194 s. Sešit projektanta - pracovní podklady (Společnost pro techniku prostředí). ISBN 978-80-02-02186-5.
- [8] LADENER, Heinz a Frank SPÄTE. *Solární zařízení*. 1. vyd. Praha: Grada, 2003, 267 s. ISBN 80-247-0362-9.
- [9] CENEK, Miroslav, Viktor FIALA, Petr KALANDRA, Jiří KAZELLE, Vojtěch OREL a Zdeněk PASTOREK. *Obnovitelné zdroje energie*. 1. vyd. Praha: FCC Public, 1994, 208 s. ISBN 80-901-9858-9.
- [10] MATUŠKA, Tomáš, Ph.D. *Typy solárních kolektorů* [online]. [cit. 2014-01-21]. Dostupné z: <http://oze.tzb-info.cz/solarni-kolektory/typy-solarnich-kolektoru>
- [11] MATUŠKA, Tomáš. *Solární tepelné soustavy pro přípravu teplé vody a vytápění*. Praha, 14.4.2010. Podklady ke studiu- Ústav techniky prostředí, Fakulta strojní. ČVUT v Praze.
- [12] BROŽ, Karel a Bořivoj ŠOUREK. *Alternativní zdroje energie: Skriptum*. Vyd. 1. Praha: Vydavatelství ČVUT, 2003, 213 s. ISBN 80-010-2802-X.
- [13] GERMAN SOLAR ENERGY SOCIETY. *Planning and installing solar thermal systems: a guide for installers, architects, and engineers*. Sterling, VA: James, c2005, xi, 298 p. ISBN 18-440-7125-1.
- [14] BERANOVSKÝ, Jiří. *Alternativní energie pro váš dům*. 1. vyd. Brno. ISBN 80-865-1759-4.
- [15] ISOFEN. *Fotovoltaika v podmínkách ČR* [online]. [cit. 2014-01-23]. Dostupné z: <http://www.isofenenergy.cz/Slunecni-zareni-v-CR.aspx>
- [16] METEONORM. *Maps* [online]. Bern Switzerland, 2011 [cit. 2014-01-23]. Dostupné z: http://meteonorm.com/fileadmin/user_upload/maps/gh_map_europe_v7.png
- [17] ING. STÁRKOVÁ, Mirka a Karel ING. MRÁZEK. *KLIMATOLOGICKÉ ÚDAJE*. Praha: STÚ-E, a.s, 2006. Dostupné z: <http://www.mpo-efekt.cz/dokument/36.pdf>

- [18] ČSN EN 12975. *Tepelné Solární soustavy a součásti- Solární kolektory-část 2: Zkušební metody*. Praha: CNI, 2006.
- [19] TNI 730302. *Energetické hodnocení solárních tepelných soustav: Zjednodušený výpočtový postup*. ÚNMZ, 2009.
- [20] ESTIF - THE EUROPEAN SOLAR THERMAL INDUSTRY FEDERATION. *The history of the Solar Keymark* [online]. 2013 [cit. 2014-03-03]. Dostupné z: <http://www.estif.org/solarkeymarknew/public-area/history-of-the-sk>
- [21] BLAUER-ENGEL. *Basic Criteria for Award of the Environmental Label: Solar Collectors RAL-UZ 73* [online]. germany, 2009 [cit. 2014-03-03]. Dostupné z: http://www.blauer-engel.de/en/products_brands/search_products/produkttyp.php?id=428
- [22] REGULUS. *Ceník dílů*. Praha 4, 2013.
- [23] SKUPINA GC. *Katalogový list*. 2013.
- [24] STI SOLAR-TECHNOLOGIE-INTERNATIONAL GMBH. *Vysoce výkonný plochý kolektor FKA*. Německo, 2012.
- [25] THERMOSOLAR. *TS 300* [online]. 2010 [cit. 2014-03-14]. Dostupné z: <http://www.thermosolar.sk/?run=content&id=69>
- [26] KERAMET, spol. s r.o. *Katalog hliníkových výrobků* [online]. Praha 5, 2012 [cit. 14.3.2014]. Dostupné z: <http://www.aluminiumshop.cz/?c=146/hlinikove-l-profily>
- [27] FERONA. *Sortimentní katalog* [online]. 2014 [cit. 14.3.2014]. Dostupné z: <http://www.ferona.cz/cze/katalog/detail.php?id=30532>
- [28] ALFUN A.S. *Sortiment* [online]. 2014 [cit. 14.3.2014]. Dostupné z: <http://www.alfun.cz/sortiment/hlinik/tyce-a-profily/l-rovnoramenne-profily>

Seznam obrázků

obr. 1 Schéma pro ohřev užitkové vody s elektrickou topnou vložkou	18
obr. 2 Schéma pro ohřev užitkové vody s kotlem jako přídatným zdrojem	18
obr. 3 Schéma pro ohřev užitkové vody s kotlem jako zdrojem tepla beztlakým zásobníkem se dvěma výměníky	19
obr. 4 Schéma zařízení pro ohřev užitkové vody a pro ohřívání vody v bazénu	20
obr. 5 Energetická střecha [1]	21
obr. 6 Pochody v slunečním kolektoru [8]	22
obr. 7 Typy nekrytých bazénových absorbérů [7]	23
obr. 8 Plochy kolektor [6]	23
obr. 9 Konstruktivní řešení absorbéru plochého solárního kolektoru [7]	24
obr. 10 Jednostěnná vakuová trubka typ "Dornier" [11]	25
obr. 11 Dvojstěnná vakuová trubka typ "Sydney" [11]	25
obr. 12 Vzduchový kolektor [11]	26
obr. 13 Trubkový kolektor s reflektorem [11]	28
obr. 14 Záření v Evropě [15]	29
obr. 15 Grafický způsob určení energie dopadající za 1 den na 1m ² [12]	32
obr. 16 Skutečný průběh intenzity slunečního záření během-střídavá oblačnost [12]	33
obr. 17 Mapa doby slunečního svitu v ČR [15]	33
obr. 18 Absorbér se selektivním povrchem [8]	35
obr. 19 Plochy na kolektoru	40
obr. 20 Izolace uvnitř kolektoru	41
obr. 21 Návrh držení předního skla	42
obr. 22 Kolektory s dobrou vyprazdňovací schopností [7]	43
obr. 23 Potrubí pro odvod tepla	43
obr. 24 Rám kolektoru	45
obr. 25 Solar Keymark [20]	49
obr. 26 Modrý anděl [21]	49

Seznam tabulek

Tab. 1 Měsíční hodnoty součinitele znečištění [12]	30
Tab. 2 Průměrné měsíční doby slunečního svitu pro vybraná místa ČR [14]	34
Tab. 3 Přepokládaný rozdíl mezi maximální a minimální denní teplotou vzduchu [1]	36
Tab. 4 Střední měsíční teplota pro některá místa ČR a Sr [1]	37
Tab. 5 Výhody a nevýhody u různého typu střechy [12]	37
Tab. 6 Přirážka na tepelné ztráty [16]	38
Tab. 7 Teoretická dávka celkového slunečního ozáření pro města [7]	38
Tab. 8 Teoretická dávka difuzního záření [7]	38
Tab. 9 Poměrná doba slunečního svitu [7]	39
Tab. 10 Průměrná teplota v době slunečního svitu [17]	39
Tab. 11 Střední hodnota slunečního svitu [7]	39
Tab. 12 Glykolové teplotnosné látky na našem trhu [7]	44
Tab. 13 Technické údaje	47