

ČESKÁ ZEMĚDELSKÁ UNIVERZITA V PRAZE  
FAKULTA LESNICKÁ A DŘEVAŘSKÁ

## **INTERIÉR KAVÁRNY V INDUSTRIÁLNÍM STYLU**

**PŘÍLOHA 2 K BAKALALÁŘSKÉ PRÁCI**  
**VÝKRESOVÁ DOKUMENTACE K NÁVRHU NÁBYTKU – typovníkový**  
**list, technická podmínka, základní pohledy, řezy, detaily, kusovník**

Studijní program:	Podnikání v dřevozpracujícím a nábytkářském průmyslu
Pracoviště (katedra/ústav):	Katedra zpracování dřeva a biomateriálů
Vedoucí diplomové práce:	doc. Ing. Milan Gaff, PhD.

Praha 2021

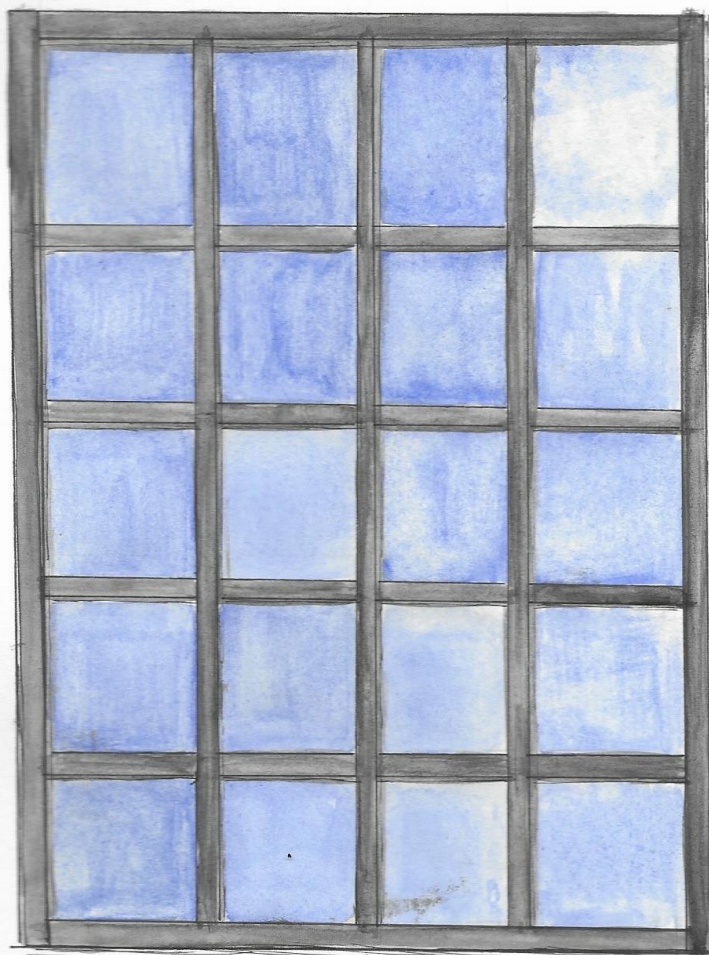
**Eva VORLOVÁ**

# OBSAH

- V.D.1 VÝKRESOVÁ DOKUMENTACE – ZRCADLO V INDUSTRIÁLNÍM
- V.D.2 VÝKRESOVÁ DOKUMENTACE – KONFEREČNÍ STOLEK 24
- V.D.3 NÁSTĚNÝ OBRAZ S MOTIVEM – MAPY SVĚTA
- V.D.4 VÝKRESOVÁ DOKUMENTACE – ODLOŽNÝ STOLEK
- V.D.5 LAVICE S ČALOUNĚNÝM SEDADLEM
- V.D.6 VÝKRESOVÁ DOKUMENTACE – DESKA POD UMYVADLA WC ŽENY
- V.D.7 VÝKRESOVÁ DOKUMENTACE – DESKA POD UMYDLA WC MUŽI
- V.D.8 VÝKRESOVÁ DOKUMENTACE – DESKA DO VÝKLENKU 1
- V.D.9 VÝKRESOVÁ DOKUMENTACE – DESKA DO VÝKLENKU 2
- V.D.10 VÝKRESOVÁ DOKUMENTACE – DESKA DO VÝKLENKŮ  
S OTVOREM
- V.D.11 VÝKRESOVÁ DOKUMENTACE – BARU

## TYPOVNÍKOVÝ LIST

## Zrcadlo v industriálním stylu



### Rozměry:

Šířka: 1740 mm  
Výška: 1400 mm  
Hloubka: 40 mm

### Materiál:

Hlavní konstrukce: Bukový masiv  
Podklad zrcadel: Buková překližka tl. 10 mm  
Zrcadla: Zrcadla 300x300x4 (počet: 20ks)  
Nátěr: REMMERS Deckfarbe - krycí barva Schwarz/Černá (redefa00750cern)

### Spoje a spojovací materiál:

Spoje: Rozpor a čep  
Materiál: BISON KIT - univerzální kontaktní lepidlo

## TECHNICKÁ PODMÍNKA

## Zrcadlo v industriálním stylu

Tato technická podmínka je pro zrcadlo v industriálním stylu. Její součástí je typovníkový list, konstrukční výkresy a kusovník výrobku. Jsou zde uvedeny technické požadavky na materiál a konstrukci výrobku.

### 1. ZÁKLADNÍ ÚDAJE:

- a) Název výrobku: **Zrcadlo v industriálním stylu**. Je tvořeno z masivních dílců, tvořící rám, který je inspirován rámem továrního okna, typické pro industriální styl. Do rámu je vložena deska z bukové překližky na které jsou nalepeny zrcadlové čtverce a ostatní části připomínající rám okna.
- b) Použití: do veřejného i bytové interiéru zařizovaném v industriálním stylu
- c) Výroba: vyráběno pro interiér kavárny v industriálním stylu, v počtu 3 kusy

### 1. TECHNICKÉ POŽADAVKY:

**Funkce** výrobku je zrcadlo, které nejen slouží k pohledu do něj, ale i k optickému zvětšení interiéru ve kterém se nachází.

**Tvar** je jednoduchý, pravidelný, obdélníkový s čtvercovou mřížkou. **Rozměry** jsou: šířka 1740 mm, výška 1400 mm, hloubka 40 mm.

**Materiál** jsou hranolky s profilem 40x40 mm a 20x40mm z masivního bukového dřeva. Deska na které jsou nalepeny zrcadla je z překližky opět bukové o tloušťce 10 mm a zrcadla jsou o rozměru 300 x 300 mm tloušťky 4 mm.

**Povrchová úprava:** Masivní dílce jsou nastříkaný černou barvou - Remmers Deckfarbe - krycí barva Schwarz/Černá (REDEF A00750CERN)

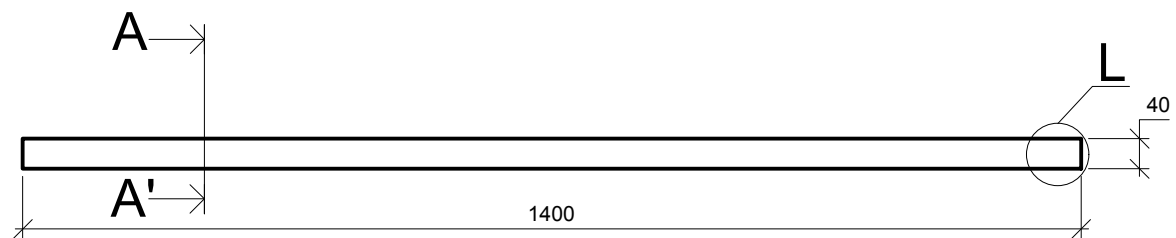
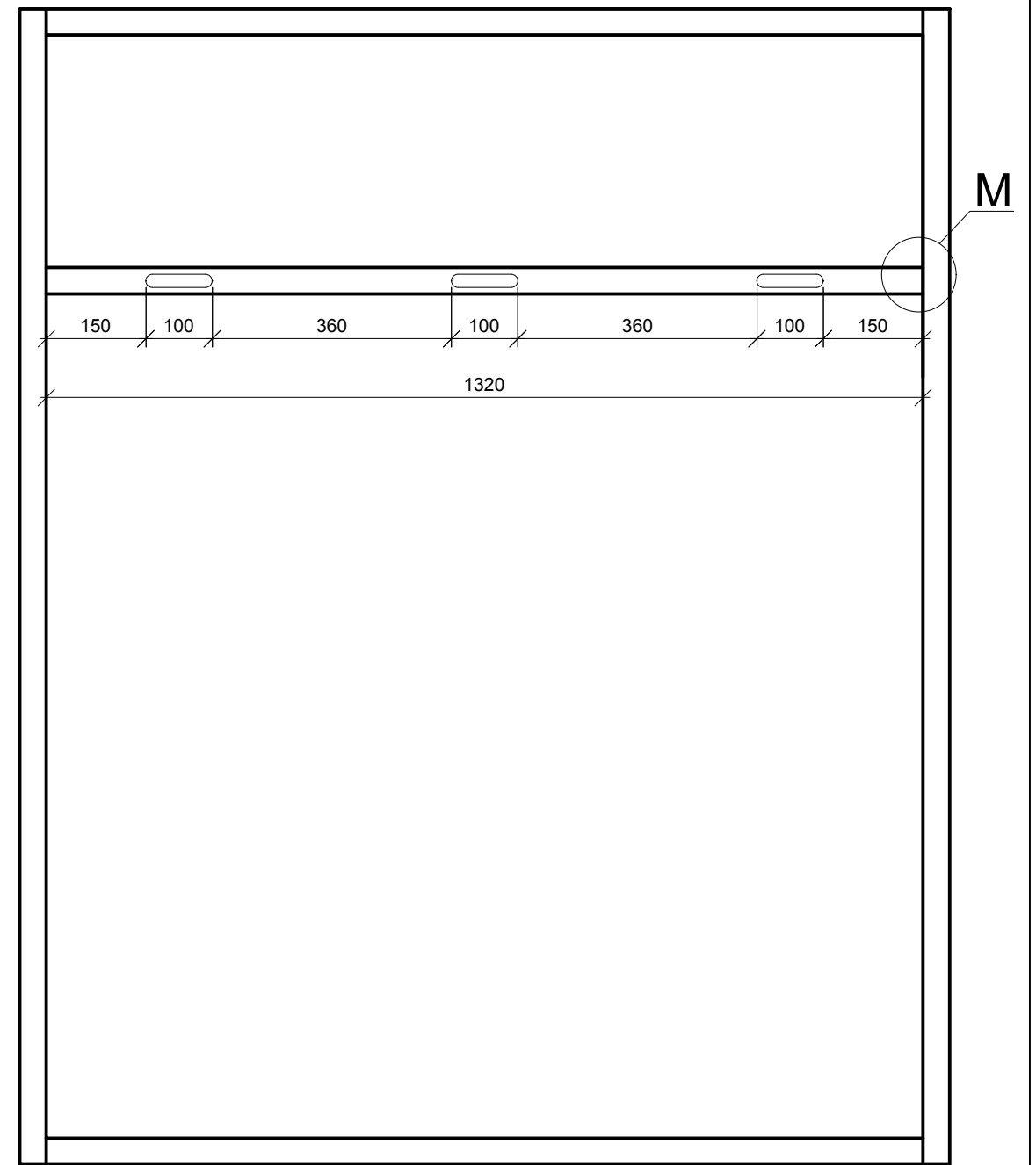
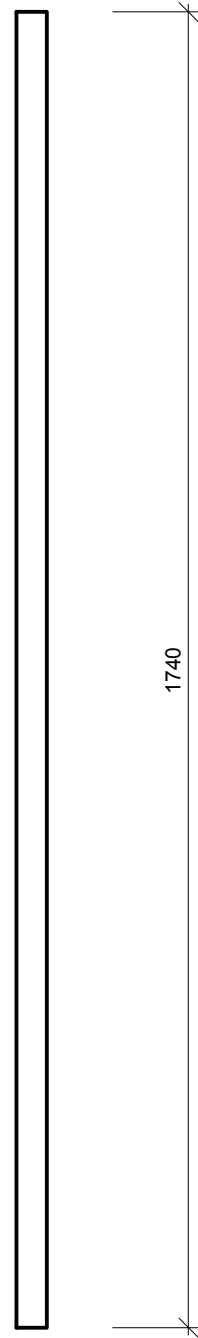
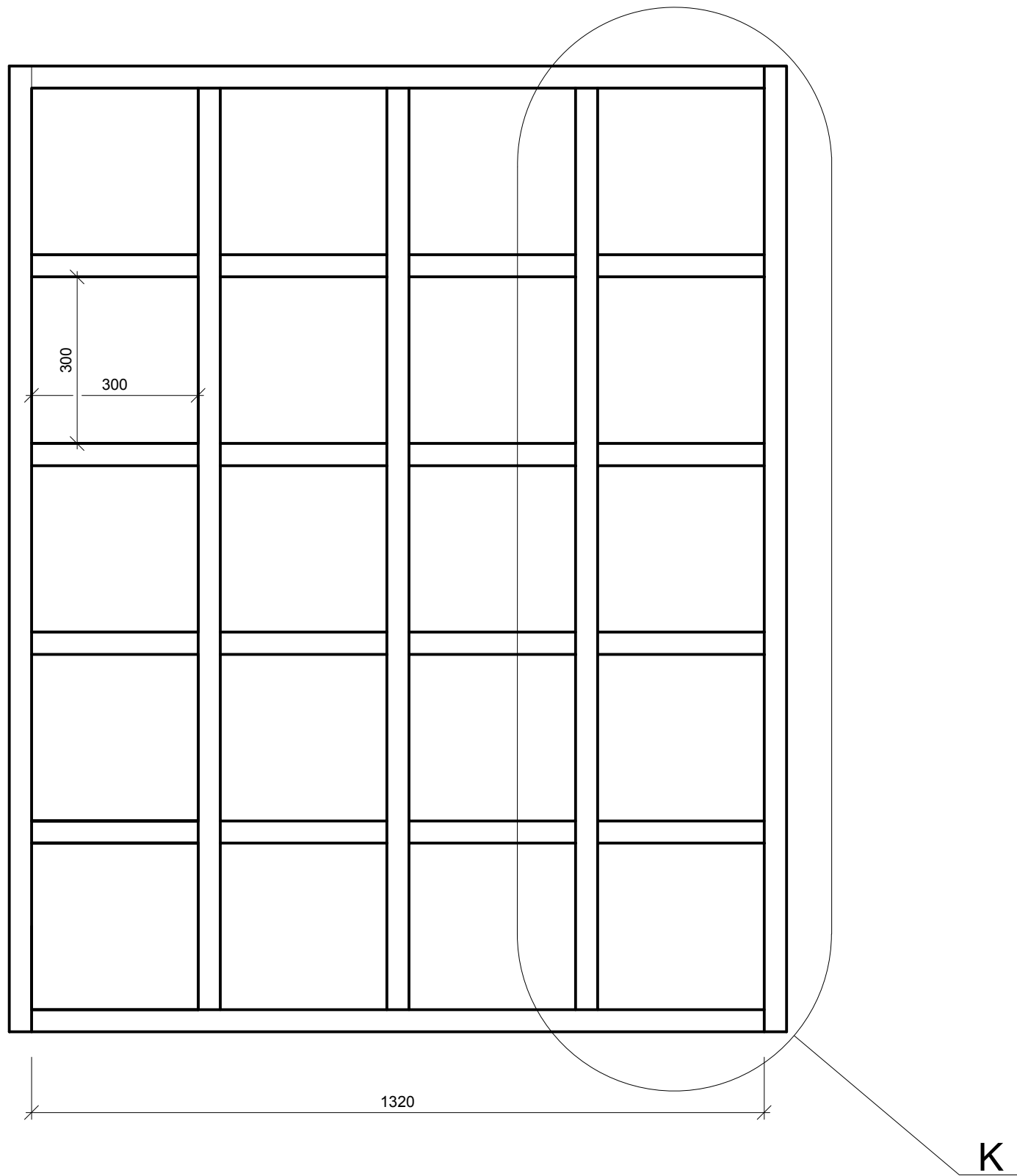
**Spojení:** Pro rám zrcadla je použit spoj čep a rozpor; překližka je do rámu vsazena pomocí drážky hloubky 20mm; na překližce jsou lepidlem BISON KIT Univerzální lepidlo, které je vhodné pro oba materiály, přilepeny zrcadlové čtverce; zadní dílec, který slouží pro pověšení na zeď je s konstrukcí rámu spojen pomocí kolíku Ø 10x50mm a jsou v něm vyhrzované tři elipsovité otvory - šířky 100 mm a výšky 20 mm.

**Balí** se hotový výrobek, na rohy jeho rámu se dají obaly v trojúhelníkovém tvaru odpovídající rozměru rámu z papírové lepenky a celý výrobek se zabalí do přitažné folie. Samy výrobek na místo dopravíme a v přepravním prostředku je s ním opatrně zacházeno.

**Přebírání** je v místě navrhovaného interiéru a je součástí předání celého interiéru zákazníkovi.

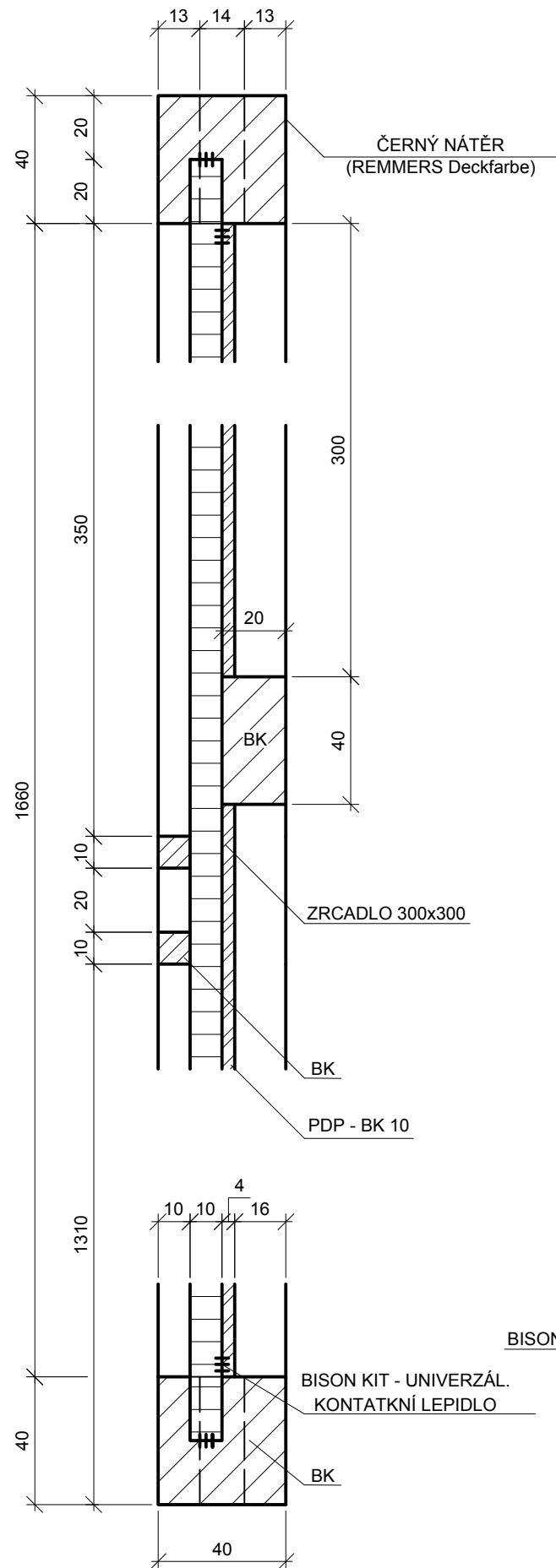
**Skladování** je v prostorách výroby společně s ostatními výrobky pro daný interiér, následuje převezení na místo kde se skladuje minimálně, protože se tam převáží až když se interiér dává dohromady.

**Záruční doba** je standardní dvouletá, odpovídající politice firmy, jedná se o opravy, výměnu, změnu.

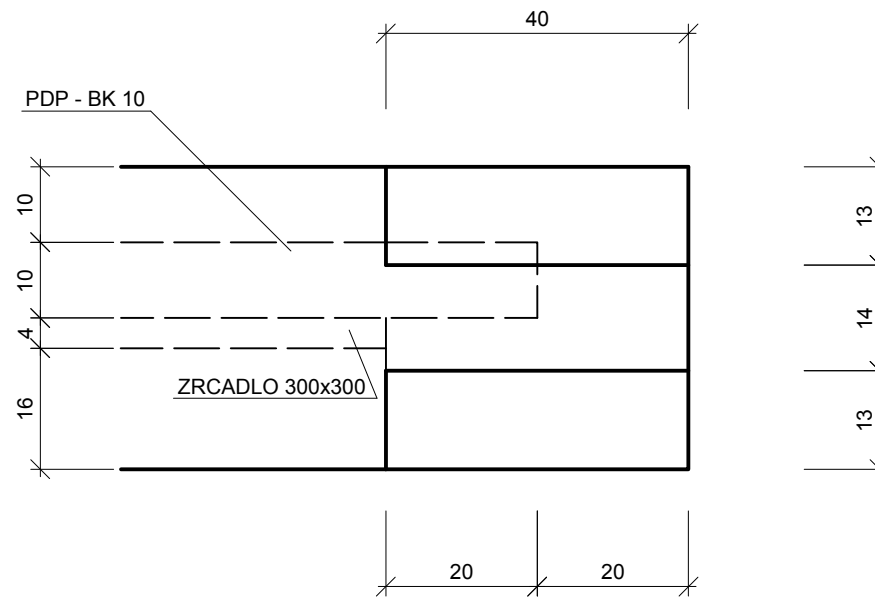


Principy technologické projekce	Česká zemědělská univerzita v Praze Fakulta lesnická a dřevařská Podnikání v dřevozpracujícím a nábytkářském průmyslu
PROJEKT ZRCADLO V INDUSTRIÁLNÍM STYLU	MĚŘÍTKO 1:10
OBSAH VÝKRESU NPBZ	datum 28.2.2021
KRESLILA EVA VORLOVÁ	číslo výkresu
	<b>3</b>

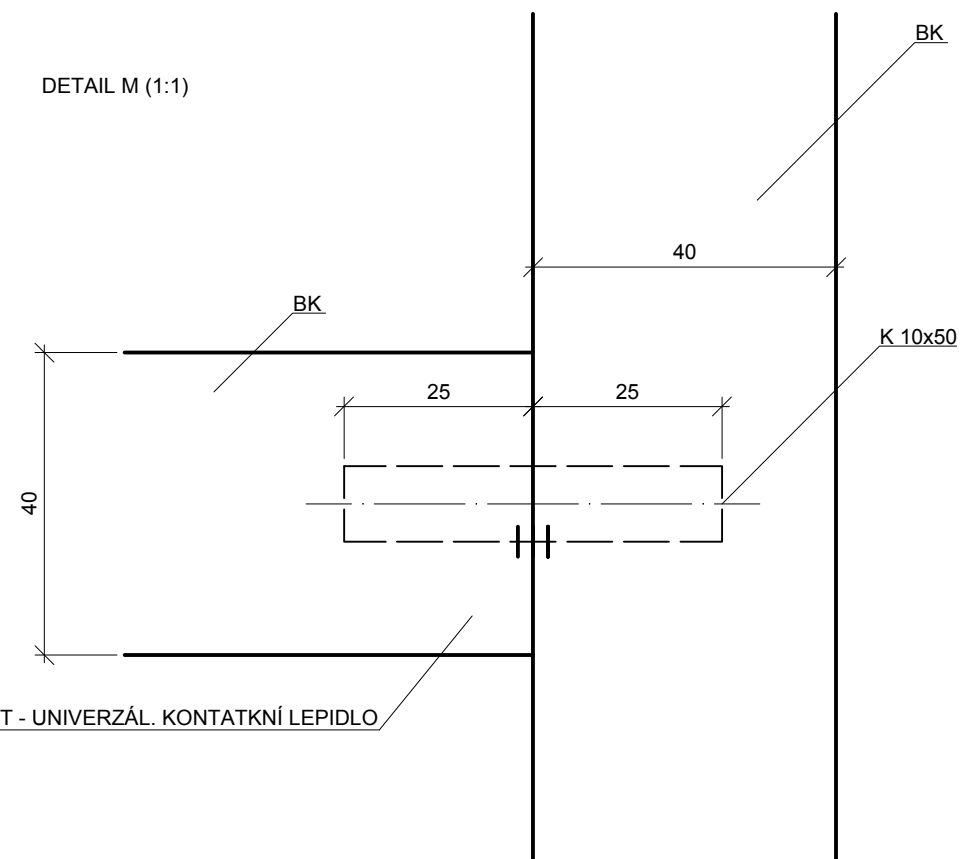
# ŘEZ A-A' (1:2)



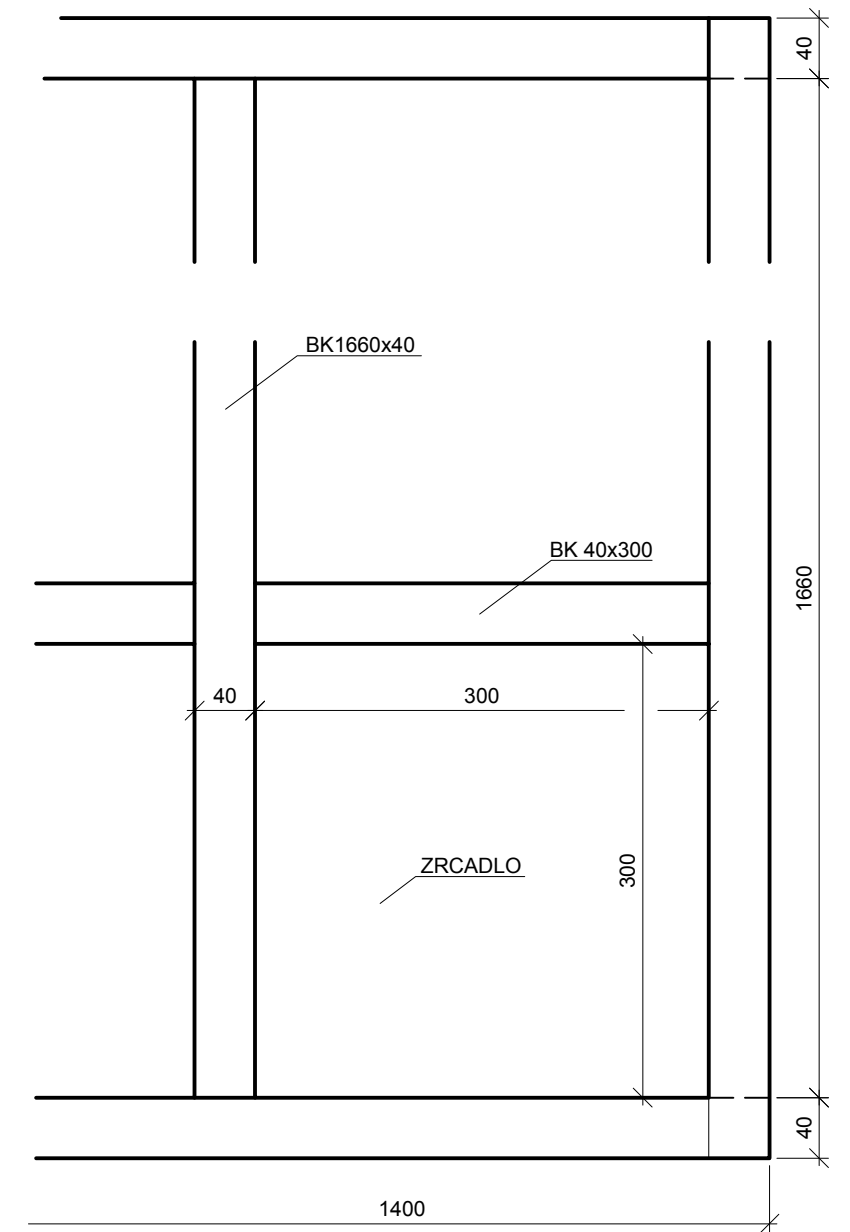
# DETAIL L (1:1)



# DETAIL M (1:1)



# DETAIL K (1:5)



Principy technologické projekce		Česká zemědělská univerzita v Praze
PROJEKT ZRCADLO V INDUSTRIÁLNÍM STYLU		Fakulta lesnická a dřevařská Podnikání v dřevozpracujícím a nábytkářském průmyslu
OBSAH VÝKRESU ŘEZ A-A', DETAIL L,K,M		MĚŘÍTKO 1:1, 1:2, 1:5
KRESLILA EVA VORLOVÁ		datum 28.2.2021
		číslo výkresu
		<b>4</b>

Č.P.	Název prvku	Materiál	Šířka (mm)	Výška (mm)	Hloubka (mm)	Plocha (m <sup>2</sup> )	Počet (ks)	MJ	Spolu	Nadmíra	Spolu s nadmírou
1	Svislá část rámu	BK	40	1740	40	0,07	2	m <sup>2</sup>	0,14	10%	0,15
2	Vodorovná část rámu	BK	40	1400	40	0,06	2	m <sup>2</sup>	0,12	10%	0,13
3	Svislý dílec	BK	20	1660	40	0,03	3	m <sup>2</sup>	0,09	10%	0,1
4	Vodorovný dílec	BK	20	300	40	0,06	16	m <sup>2</sup>	0,96	10%	1,06
5	Zrcadlo		300	300	4	0,09	20	m <sup>2</sup>	1,8		1,8
6	Deska	PDP-BK	1320	1700	10	2,24	1	m <sup>2</sup>	2,24	10%	2,46
7	Kolík Ø 10x50						2	ks			
8	REMMERS Deckfarbe - krycí barva Schwarz/Černý						2,4	l			
9	BISON KIT UNIVERZÁLNÍ LEPIDLO						1	l			
10											
11											
12											
13											
14											
15											
16											
17											
18											
19											
20											
21											
22											
23											
24											
25											
26											
27											
28											
29											
30											
31											
32											
33											
34											
35											

Česká zemědělská univerzita v Praze

Katedra zpracování dřeva a biomateriálů

Fakulta lesnická a dřevařská

PDNP 3

Název výkresu:

ZRCADLO V INDUSTRIÁLNÍM STYLU

KUSOVNÍK

Č. VÝKRESU:

FORMÁT:

DATUM:

PROJEKT

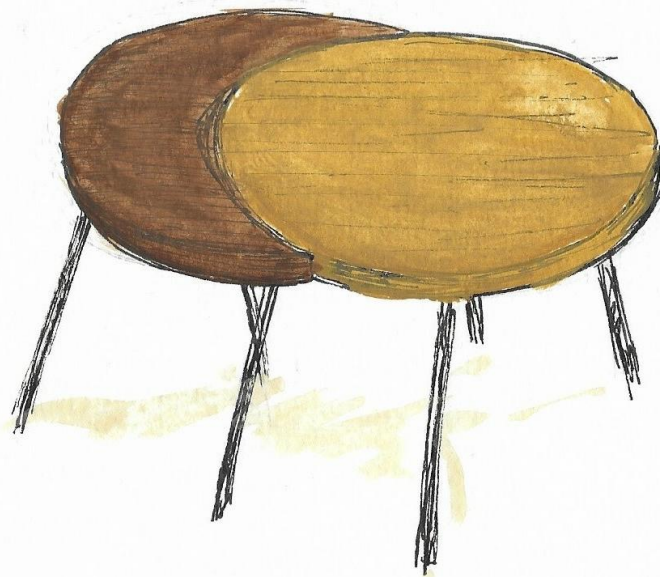
5

A4

19.03.21

Kavárna v industriálním stylu

## TYPOVNÍKOVÝ LIST **Konfereční stolek 24**



### Rozměry:

Šířka: 1205 mm (část Slunce: 800 mm; část Měsíc: 605 mm)  
Výška: 485 mm  
Hloubka: 800 mm (část Slunce: 800 mm; část Měsíc: 800 mm)

### Materiál:

Desky stolů: Buková spárovka tl. 35 mm  
Nožní konstrukce: Svařené betonářské výztuže z ocelové tyče Ø 20 mm  
Nátěr: Část Slunce: OSMO Olejové mořidlo 3541 HAVANA  
Část Měsíc: OSMO Olejové mořidlo 3564 TABÁK

### Spojovací materiál:

Vlastní kování na uchycení nožní konstrukce a vruty 4x20 mm



## TECHNICKÁ PODMÍNKA

## Konferenční stolek 24

Tato technická podmínka je pro **Konferenční stolek 24**. Její součástí je typovníkový list, konstrukční výkresy a kusovník výrobku. Jsou zde uvedeny technické požadavky na materiál a konstrukci výrobku

### 1. ZÁKLADNÍ ÚDAJE:

- a) Název výrobku: **Konferenční stolek 24**. Tvoří jej dva samostatné stolky s různými tvary desek, první symbolizuje den a má tvar Slunce a druhý symbolizuje noc a má tvar Měsíce, desky do sebe zapadají a dohromady tvoří den, proto název 24 jako dvacet čtyři hodin.
- b) Použití: do veřejného i bytové interiéru jako konferenční stolky, které mohou stát společně nebo samostatně, je možné je použít i jako noční stolky. V tomto interiéru jsou v přítomnosti křesel a slouží k odkládání.
- c) Výroba: vyráběno pro interiér kavárny v industriálním stylu, bude potřeba 1 kus výrobku

### 2. TECHNICKÉ POŽADAVKY:

**Funkce** výrobku je jako odkládací stolek při sezení k křesle či na pohovce, případně i jako odkládací stolek k posteli.

**Tvar** desek je kruhovitý. **Rozměry** jsou: šířka 1205 mm, výška 485 mm, hloubka 800 mm. První stolek Slunce je desku stolu kruhovitěho tvaru Ø 800 mm světlejší barvy (odstín: 3541 HAVANA), druhá stůl má desku stolu tvaru Měsíce rozměry 800 x 605 mm tmavší barvy (odstín: 3564 TABÁK), obě desky mají tloušťku 35 mm

**Materiál** desky jsou tvořeny z spárovky z bukového dřeva tloušťky 35 mm. Nohy jsou tvořeny z betonové výztuže Ø 20, která je zaoblená dle potřeb.

**Povrchová úprava:** Deska část 1 Slunce je mořena olejovým mořidlem OSMO odstín 3541 HAVANA, ale deska část 2 Měsíc je mořena 3564 TABÁK. Následně jsou lakované bezbarvým lakem.

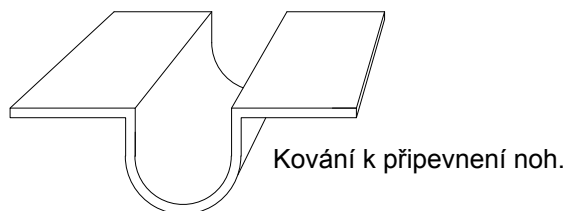
**Spojení:** Nohy jsou s deskami spojeny pomocí kování a vrtu Ø 4x20 mm. Kování je k noze přivařeno.

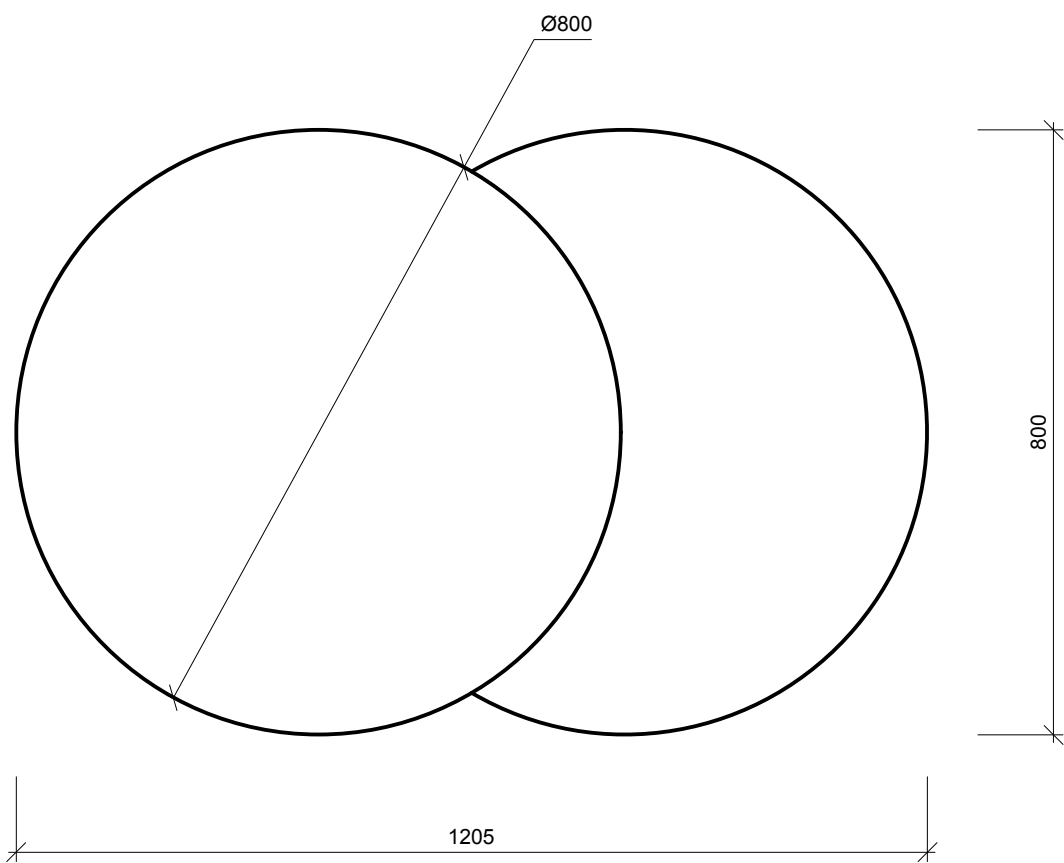
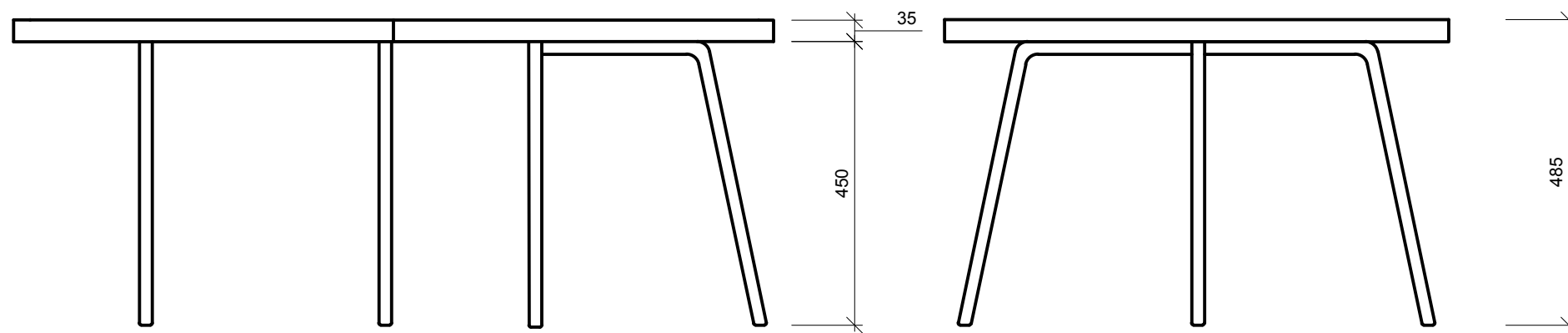
**Balí** se hotový výrobek, konce nohou jsou obaleny do bublinkové folie, stejně tak jsou ochráněny i desky stolů.

**Přebírání** je v místě navrhovaného interiéru a je součástí předání celého interiéru zákazníkovi.

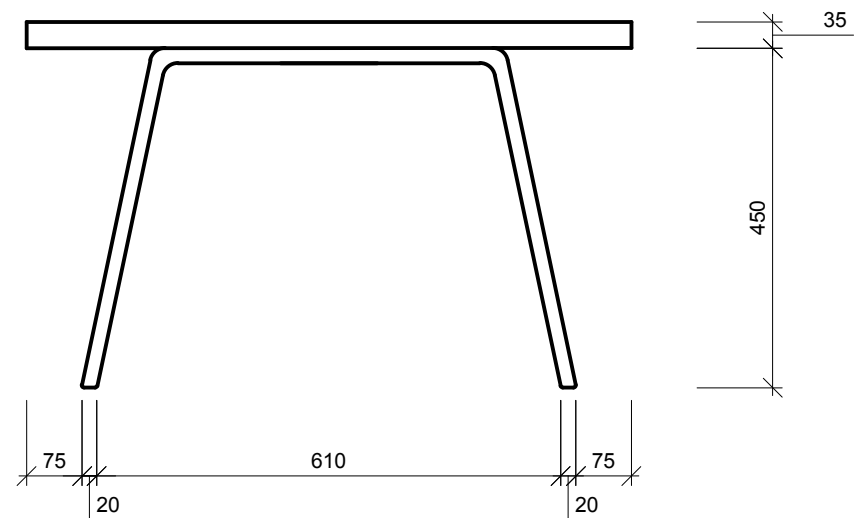
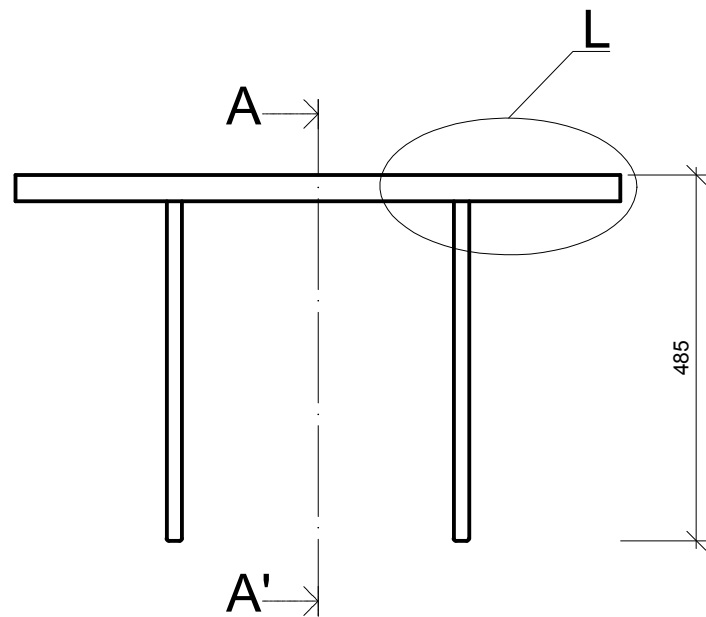
**Skladování** je v prostorách výroby společně s ostatními výrobky pro daný interiér, následuje převezení na místo, kde se skladuje minimálně, protože se tam převáží až když se interiér dává dohromady.

**Záruční doba** je standardní dvouletá, odpovídající politice firmy, jedná se o opravy, výměnu, změnu.





Návrh kavárny v industriálním stylu	Česká zemědělská univerzita v Praze	
PROJEKT KONFEREČNÍ STŮL 24 - SLUNCE A MĚSÍC	Fakulta lesnická a dřevařská Podnikání v dřezpracujícím a nábytkářském průmyslu	
OBSAH VÝKRESU NBP	MĚŘÍTKO 1:10	
KRESLILA EVA VORLOVÁ	DATUM 1.3.2021	
	číslo výkresu	<b>3</b>



DETAIL L 1:1

NTM - OSMO OLEJ. MOŘIDLO 3541 Havana

VLASTNÍ KOVÁNÍ NA UCHYCENÍ  
NOŽNÍ KONSTRUKCE

SVAŘENÁ KONSTRUKCE  
Z BETONÁŘSKÉ VÝZTUŽE  
OCELOVÁ TÝČ Ø 20

V 4x20

SP BK 35

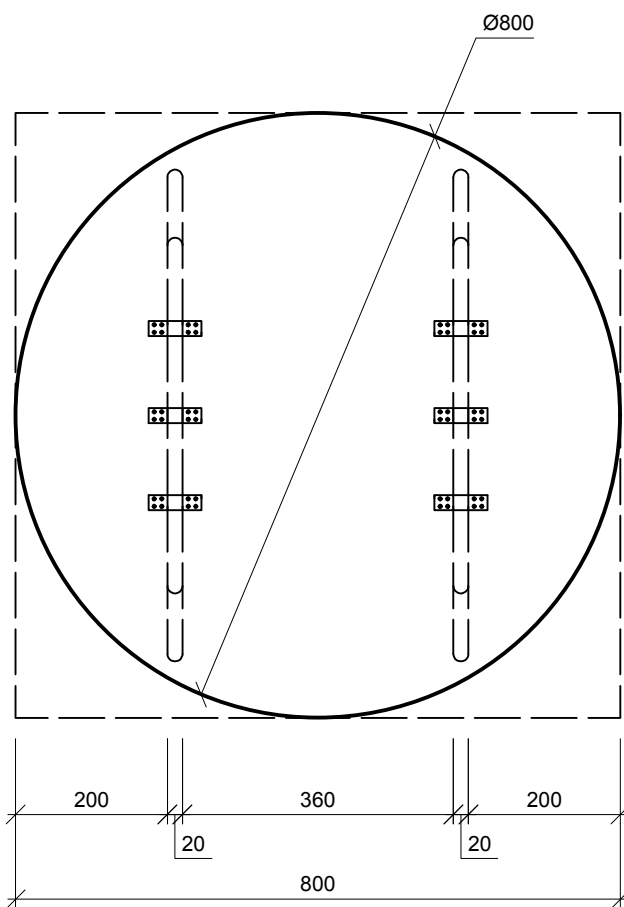
22

10

38

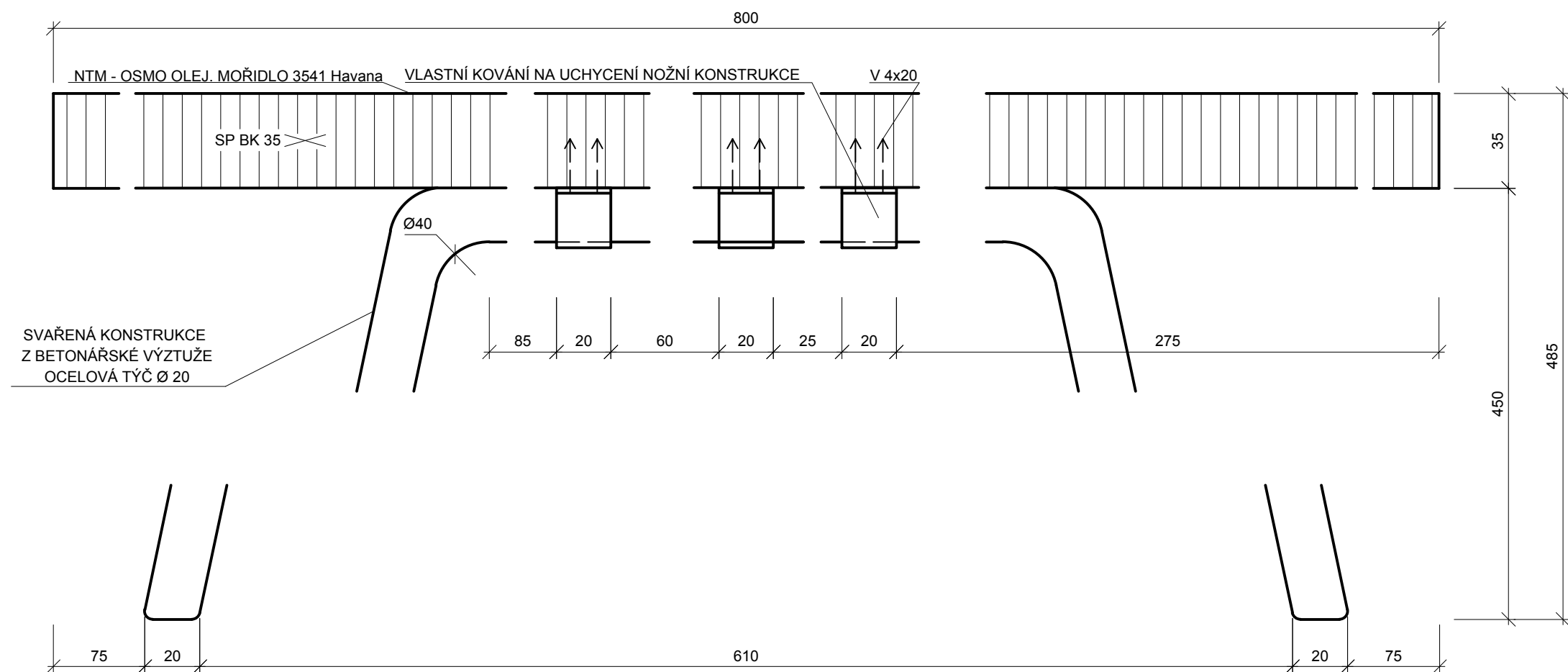
10

207

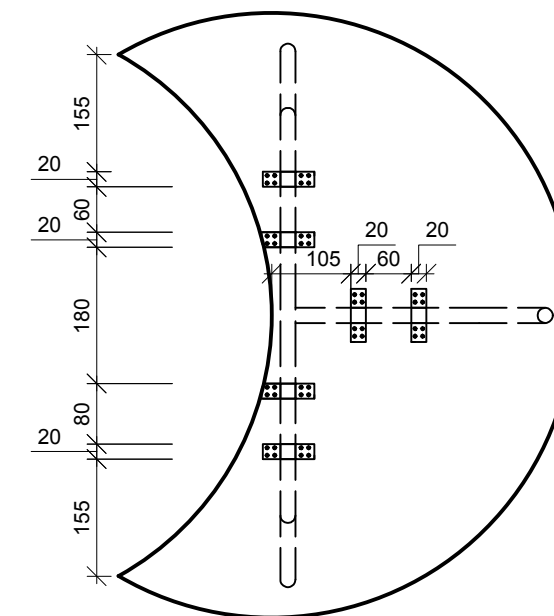
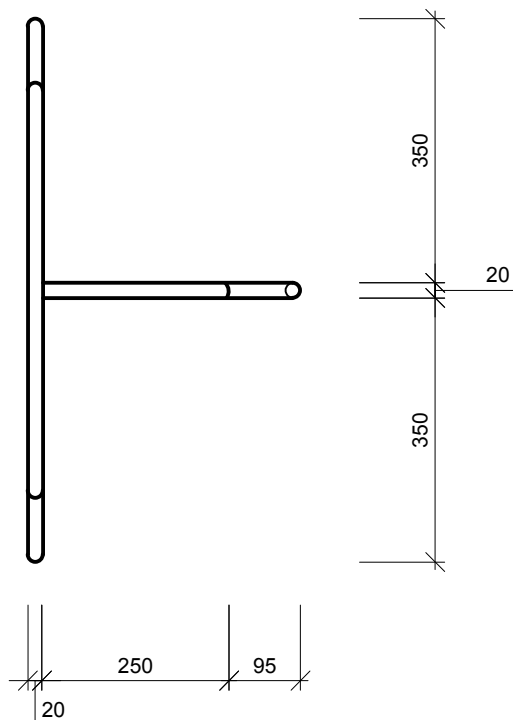
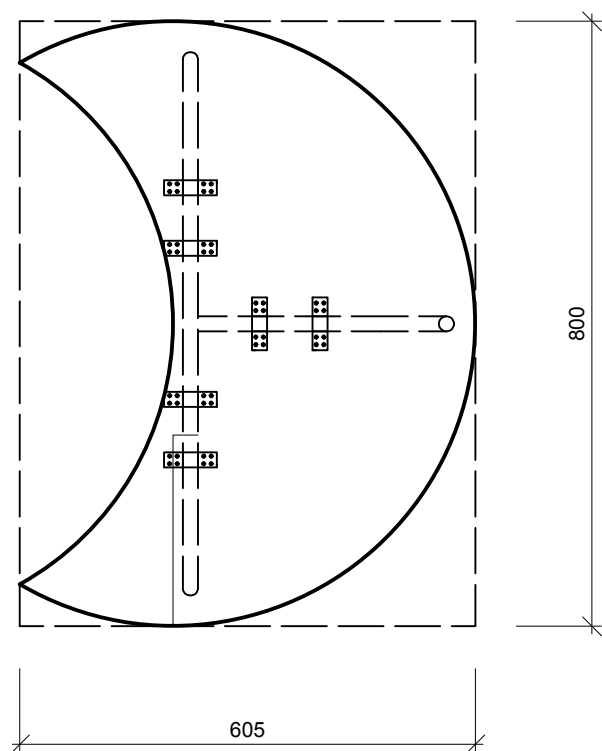
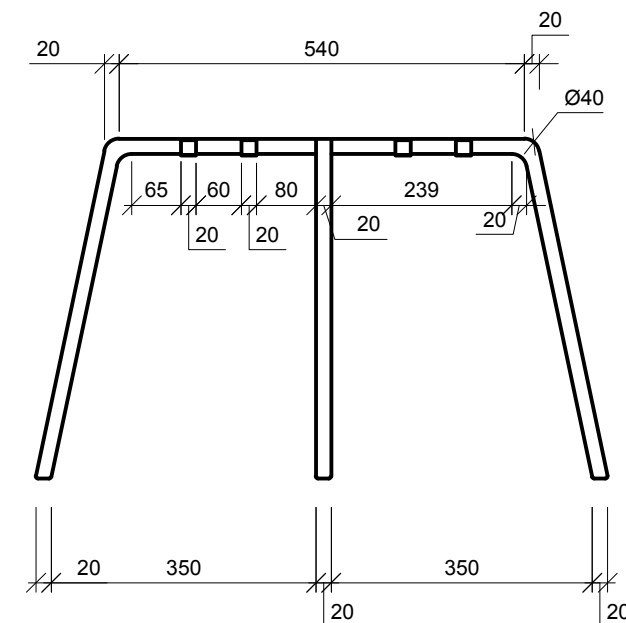
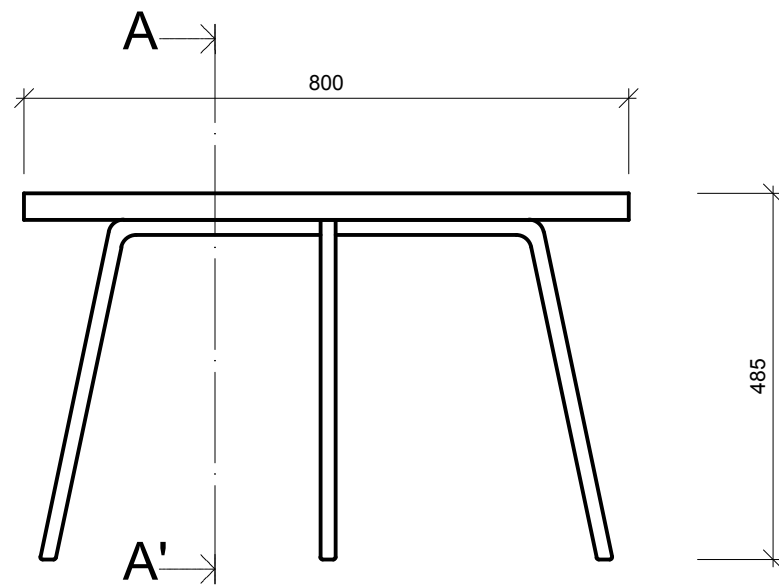
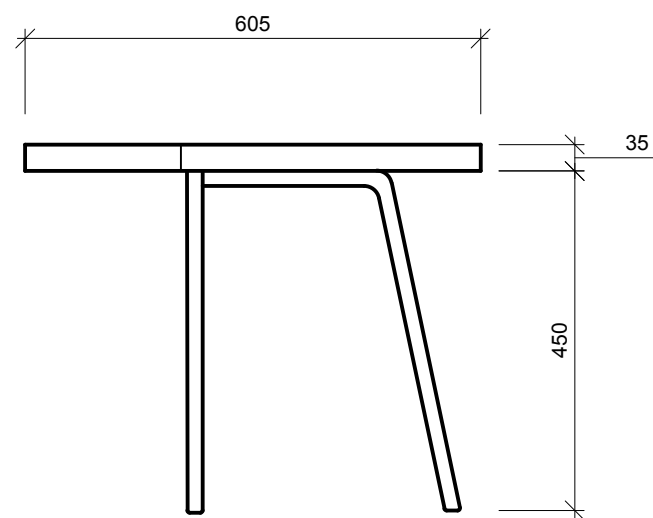


Návrh kavárny v industriálním stylu	Česká zemědělská univerzita v Praze
PROJEKT KONFEREČNÍ STŮL 24 - ČÁST SLUNCE	Fakulta lesnická a dřevařská Podnikání v dřevozpracujícím a nábytkářském průmyslu
OBSAH VÝKRESU NPB; Detail L	MĚŘÍTKO 1:10; 1:1
KRESLILA EVA VORLOVÁ	DATUM 1.3.2021
	číslo výkresu
	<b>4</b>

ŘEZ A-A'(1:2)

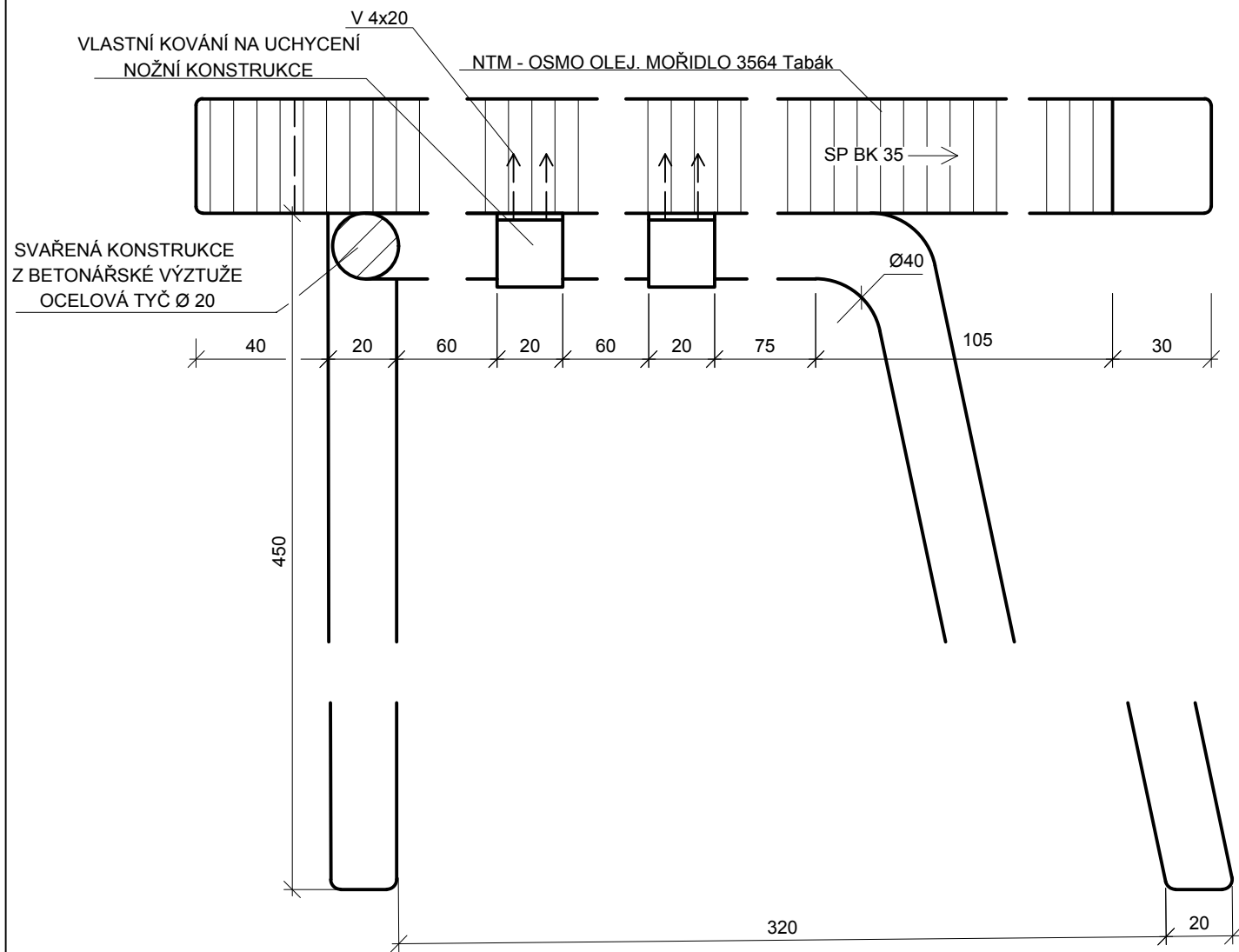


Návrh kavárny v industriálním stylu	Česká zemědělská univerzita v Praze
PROJEKT KONFEREČNÍ STŮL - ČÁST SLUNCE	Fakulta lesnická a dřevařská Podnikání v dřevozpracujícím a nábytkářském průmyslu
OBSAH VÝKRESU ŘEZ A - A	MĚŘÍTKO 1:2
KRESLILA EVA VORLOVÁ	DATUM 1.3.2021
	číslo výkresu
	<b>5</b>

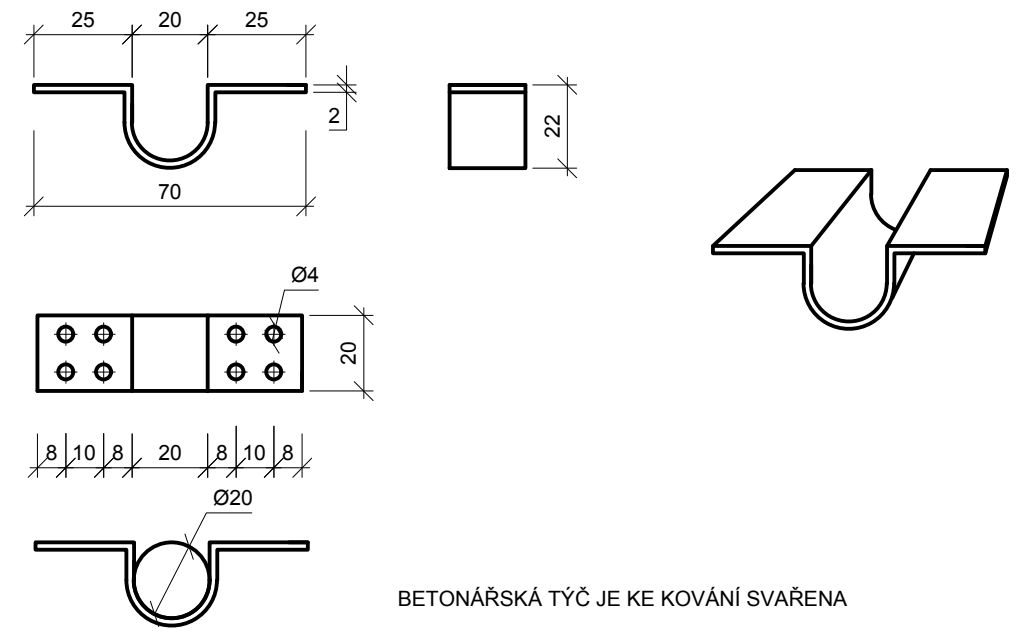


<b>Návrh kavárny v industriálním stylu</b>		<b>Česká zemědělská univerzita v Praze</b>	
PROJEKT KONFEREČNÍ STŮL 24 - ČÁST MĚSÍC		Fakulta lesnická a dřevařská Podnikání v dřezpracujícím a nábytkářském průmyslu	
OBSAH VÝKRESU NBP		MĚŘÍTKO 1:10	
KRESLILA EVA VORLOVÁ		DATUM 1.3.2021	
		číslo výkresu	<b>6</b>

ŘEZ A - A'(1:2)



VLASTNÍ KOVÁNÍ NA UCHYCENÍ NOŽNÍ KONSTRUKCE (1:2)



BETONÁŘSKÁ TÝČ JE KE KOVÁNÍ SVAŘENA

Návrh kavárny v industriálním stylu	Česká zemědělská univerzita v Praze Fakulta lesnická a dřevařská Podnikání v dřezpracujícím a nábytkářském průmyslu
PROJEKT KONFEREČNÍ STŮL 24 - ČÁST MĚSÍC	MĚŘÍTKO 1:2
OBSAH VÝKRESU ŘEZ A-A'; VLASTNÍ KOVÁNÍ	DATUM 1.3.2021
KRESLILA EVA VORLOVÁ	číslo výkresu
	<b>7</b>

Č.P.	Název prvku	Materiál	Šířka (mm)	Výška (mm)	Hloubka (mm)	Plocha (m <sup>2</sup> )	Počet (ks)	MJ	Spolu	Nadmíra	Spolu s nadmírou
------	-------------	----------	------------	------------	--------------	--------------------------	------------	----	-------	---------	------------------

**ČÁST SLUNCE**

1	Deska stolu Ø 800	SP - BK	800	800	35	0,5	1	m <sup>2</sup>	0,5	10%	0,55	
2	Nohy Ø 20	Kov		420			2	ks				
3	Kování na uchycení nohy	Kov					6	ks				
4	Vrut 4x20	Kov					48	ks				
5	OSMO OLEHOVÉ MOŘIDLO	Odstíny: 3541 Havana						1,2	l			

**ČÁST SLUNCE**

6	Deska stolu	SP - BK	800	605	35	0,5	1	m <sup>2</sup>	0,42	10%	0,46	
7	Trojnoha Ø 20	Kov		420			1	ks				
8	OSMO OLEHOVÉ MOŘIDLO	Odstíny: 3564 Tabák						1	l			
9	Bezbarvý lak transparentní lak						1,1					
10												
11												
12												
13												
14												
15												
16												
17												
18												
19												
20												
21												
22												
23												
24												
25												
26												
27												
28												
29												
30												
31												
32												
33												

**Česká zemědělská univerzita v Praze**

Katedra zpracování dřeva a biomateriálů

Fakulta lesnická a dřevařská

PDNP 3

Název výkresu:

Č. VÝKRESU:

**8**

KONFEREČNÍ STOLEK 24

FORMÁT:

A4

KUSOVNÍK

DATUM:

19.03.21

PROJEKT

Kavárna v industriálním stylu

## TYPOVNÍKOVÝ LIST

## NÁSTĚNNÁ OBRAZ S MOTIVEM MAPY SVĚTA



### Rozměry:

Šířka: 1300 mm  
Výška: 900 mm  
Hloubka: 65 mm

### Materiál:

Rámová konstrukce: Bukový masiv  
Deska se sesazenkou: Překližka buková tloušťky 5 mm  
Sesazenka s motivem mapy světa: Dýha ořech a javor  
Nátěr: TrSPARENTNÍ lak mat

### Spojování a spojovací materiál:

Rozpor a čep  
PVAC lepidlo



## TECHNICKÁ PODMÍNKA

## NÁSTĚNNÁ OBRAZ S MOTIVEM MAPY SVĚTA

Tato technická podmínka je pro nástěnný obraz s motivem mapy světa. Její součástí je typovníkový list, konstrukční výkresy a kusovník výrobku. Jsou zde uvedeny technické požadavky na materiál a konstrukci výrobku.

### 1. ZÁKLADNÍ ÚDAJE:

- Název výrobku:** *Nástěnná obraz s motivem mapy světa*. Obraz je tvořen jako sesazenka ze dvou dýh javoru a ořechu, které tvoří mapu světa.
- Použití:** do veřejného i bytové interiéru jako dekorace. Do tohoto interiéru je volena do místnosti, kde budou přednášky i o cestování.
- Výroba:** vyráběno pro interiér kavárny v industriálním stylu, v počtu 1 kus

### 2. TECHNICKÉ POŽADAVKY:

**Funkce** výrobku je dekorační.

**Tvar** desek je obdélníkový, bez reliéfu. **Rozměry** šířky - 1300 výšky - 900 a hloubky 65 mm

**Materiál** rám je tvořen bukovým masivem s profilem 30x65mm a bukovou překližkou deskou tloušťky 5 mm se sesazenkou o tloušťce 0,6 mm.

**Povrchová úprava:** Sesazenka z javorové a ořechové dýhy o tloušťce 0,6 mm nalepen a překližce o tloušťce 5 mm, masivní dílce jsou na viditelných stranách oblepeny ořechovou dýhou tloušťky 0,6 mm. Následně jsou strany obrazu lakovány bezbarvým lakem.

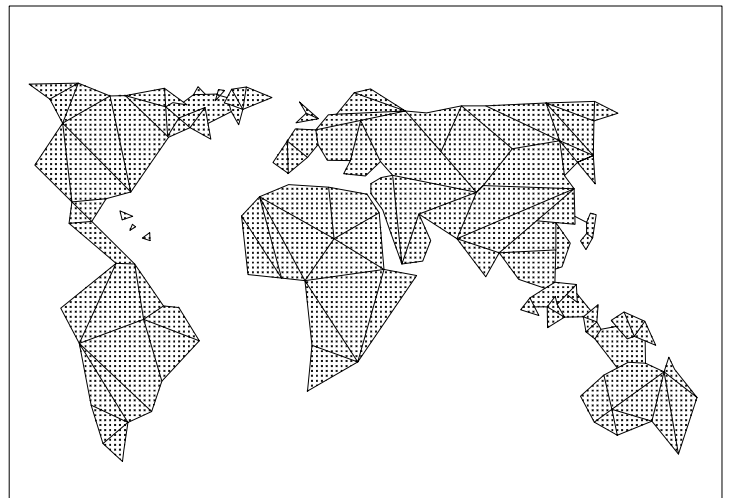
**Spojení:** Rám je spojen pomocí čepu a rozporu, překližka tl. 5 je k rámu přilepená PVAC lepidlem.

**Balení:** na rohách jsou obaly trojúhelníkového tvaru z papírové lepenky, následně je obraz balen do bublinkové fólie.

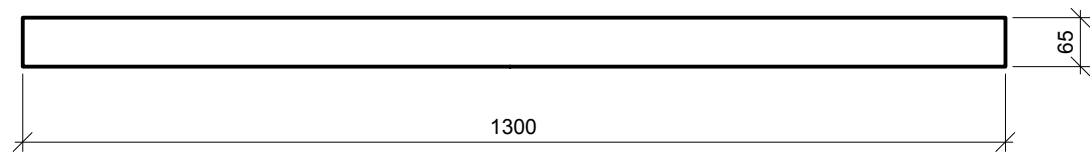
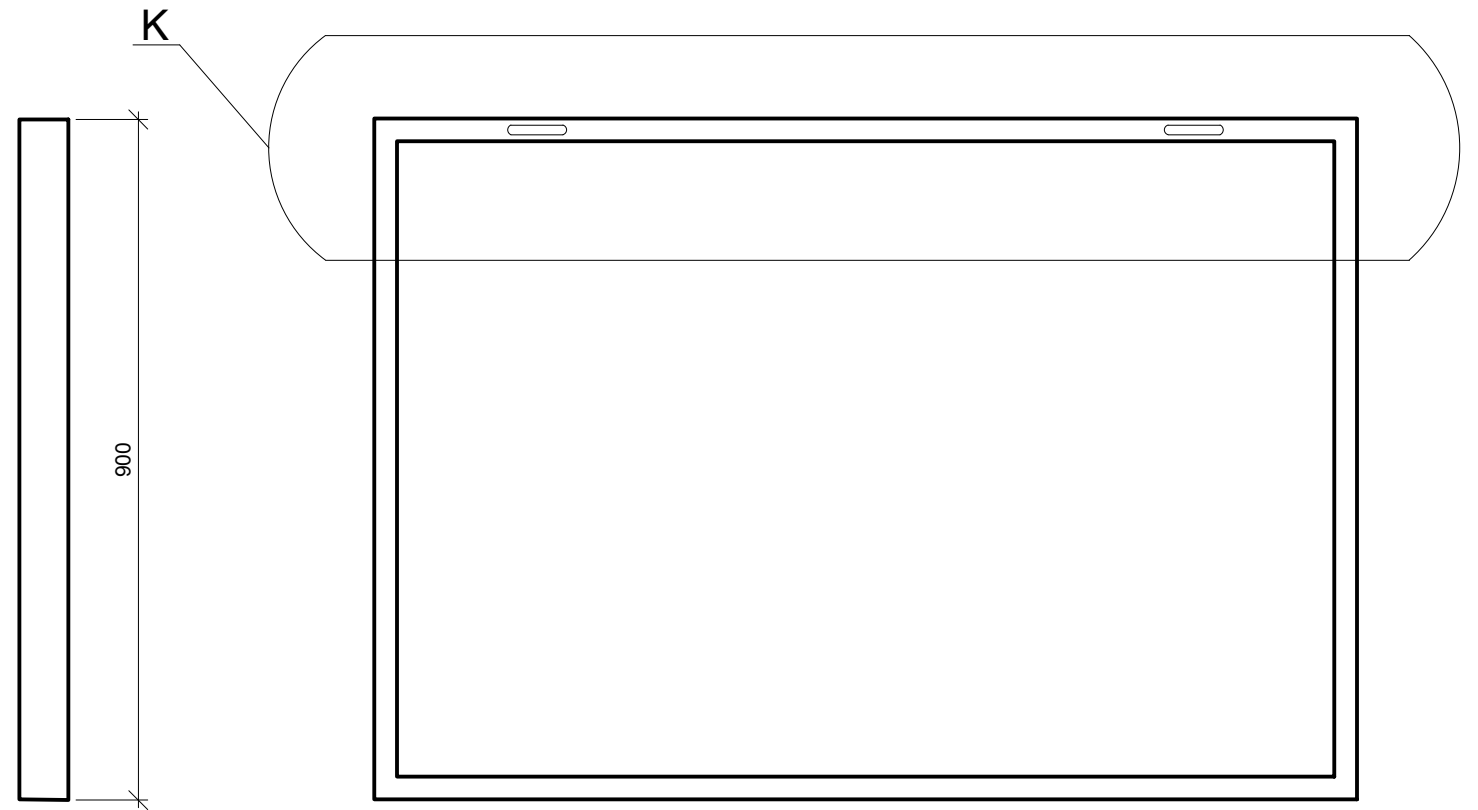
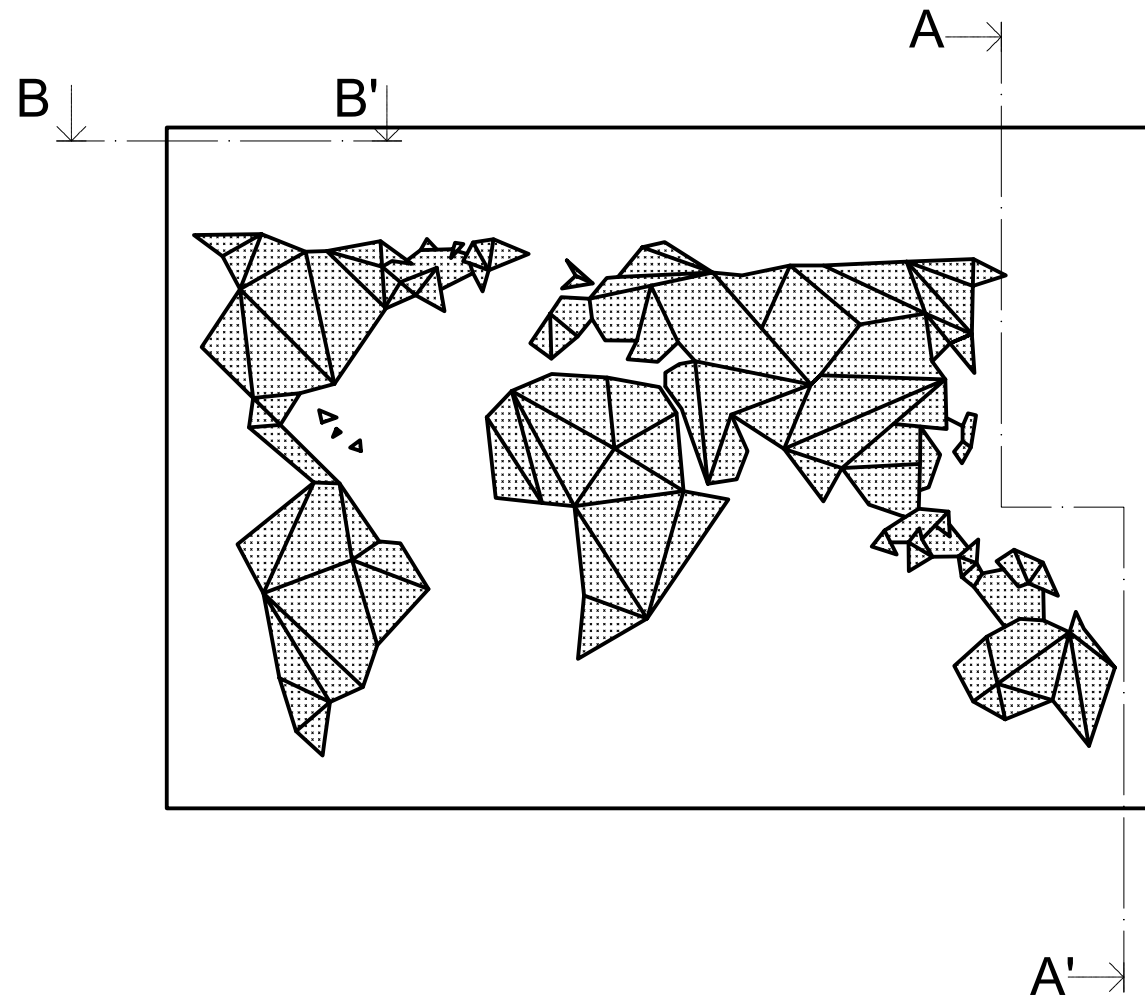
**Přebírání** je v místě navrhovaného interiéru a je součástí předání celého interiéru zákazníkovi.

**Skladování** je v prostorách výroby společně s ostatními výrobky pro daný interiér, následuje převezení na místo kde se skladuje minimálně, protože se tam převáží až když se interiér dává dohromady.

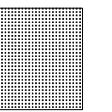
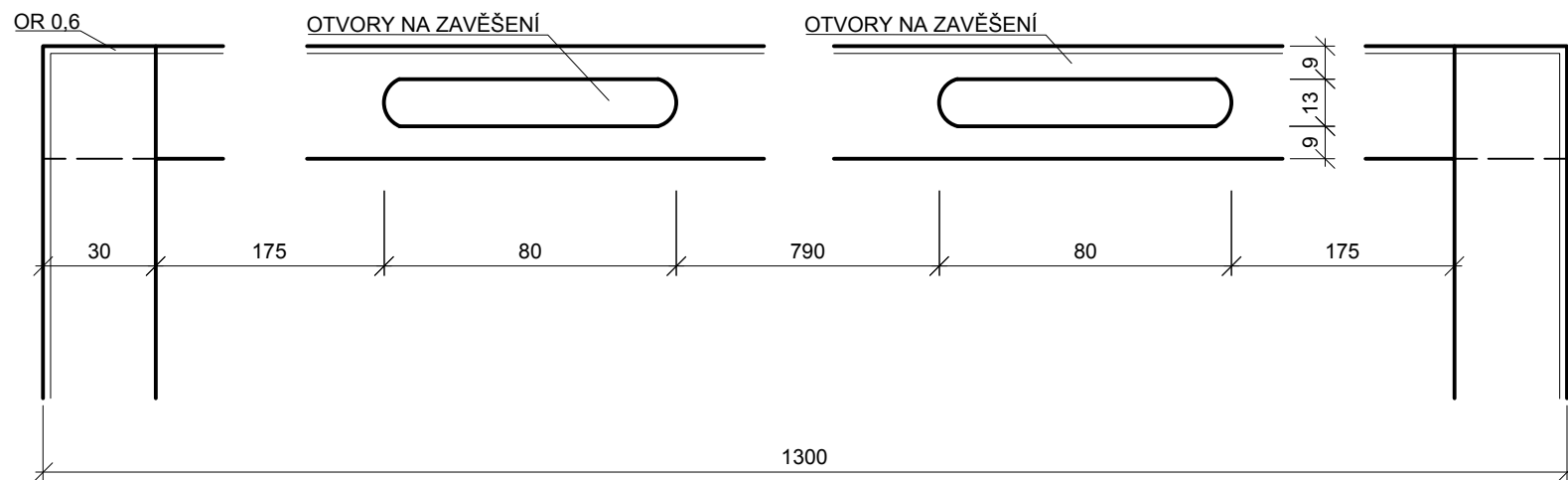
**Záruční doba** je standardní dvouletá, odpovídající politice firmy, jedná se o opravy, výměnu, změnu.



Sesazenka mapa (šrafovaná část - javorová dýha)



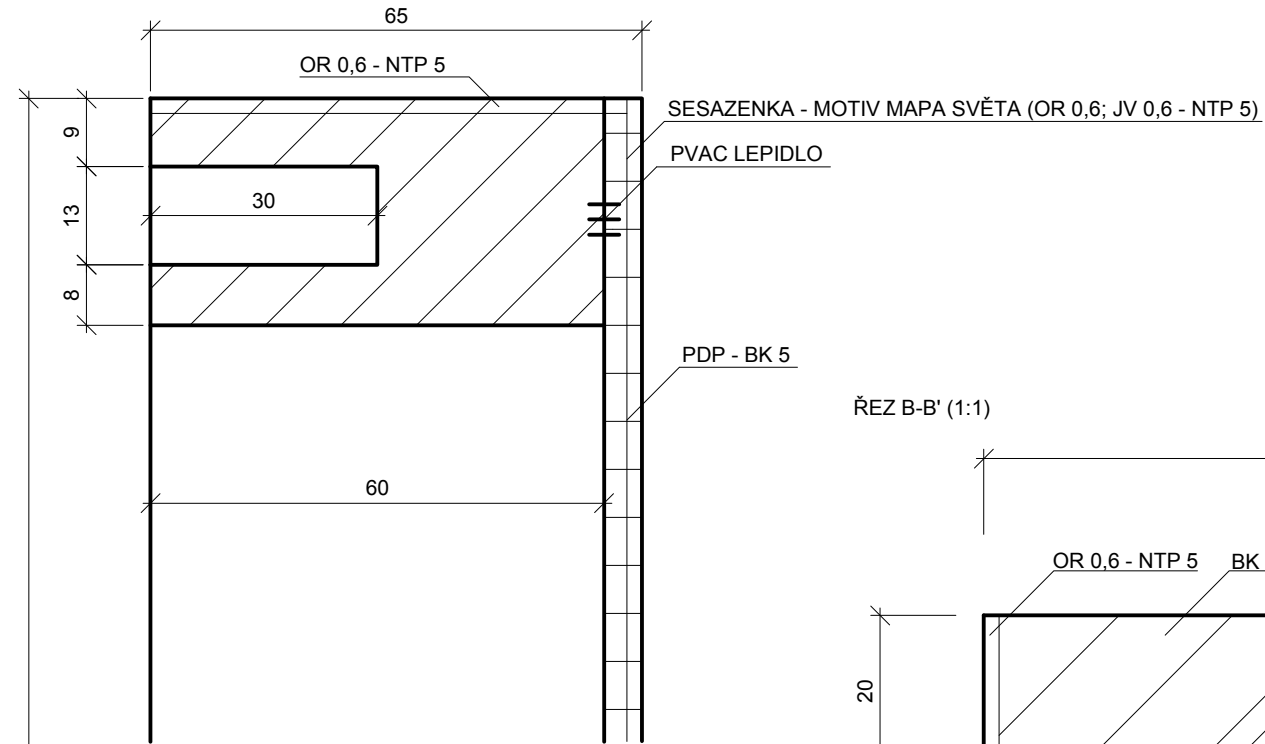
DETAIL K (1:2)



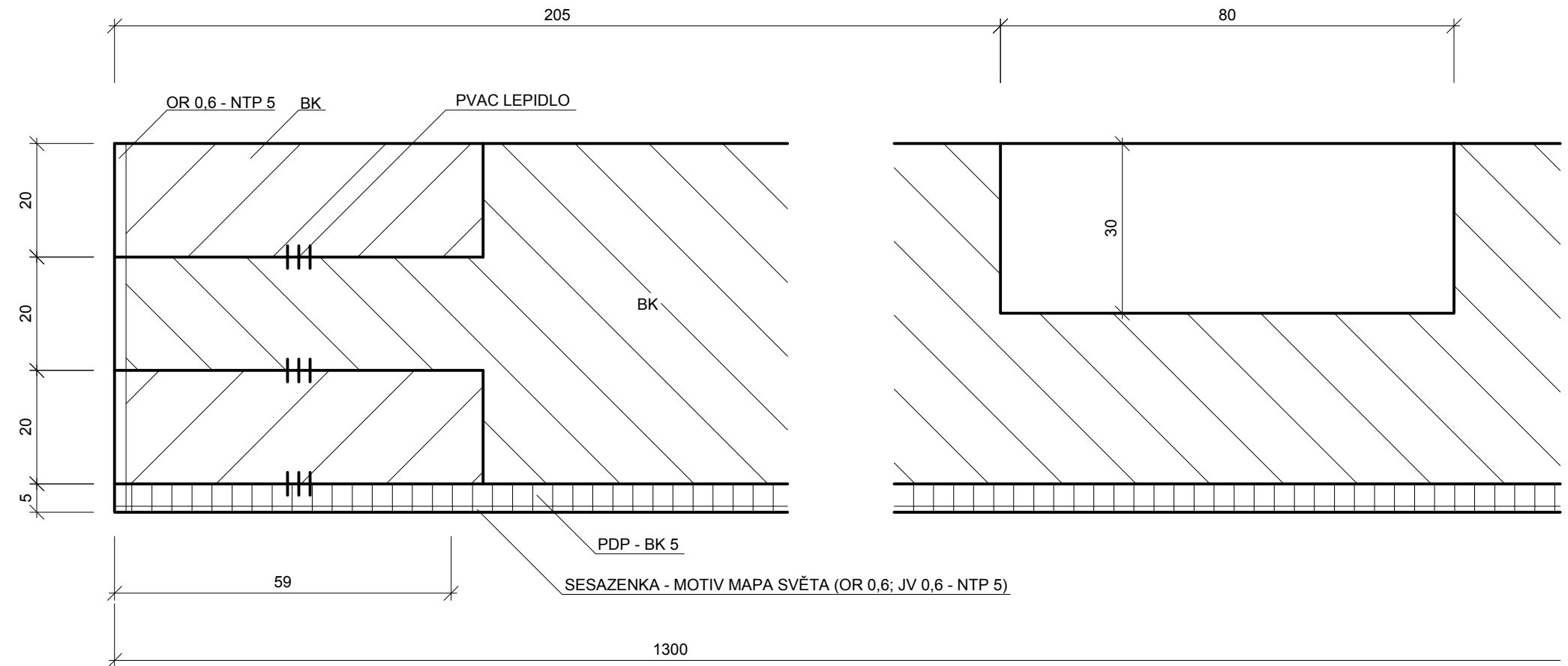
DÝHA JV 0,6

<b>Návrh kavárny v industriálním stylu</b>	<b>Česká zemědělská univerzita v Praze</b>
PROJEKT NÁSTĚNNÁ OBRAZ S MOTIVEM MAPY SVĚTA	Fakulta lesnická a dřevařská Podnikání v dřevozpracujícím a nábytkářském průmyslu
OBSAH VÝKRESU NPBZ; Detail K	MĚŘÍTKO 1:10; 1:2
KRESLILA EVA VORLOVÁ	DATUM 29.2.2021
	číslo výkresu
	<b>3</b>

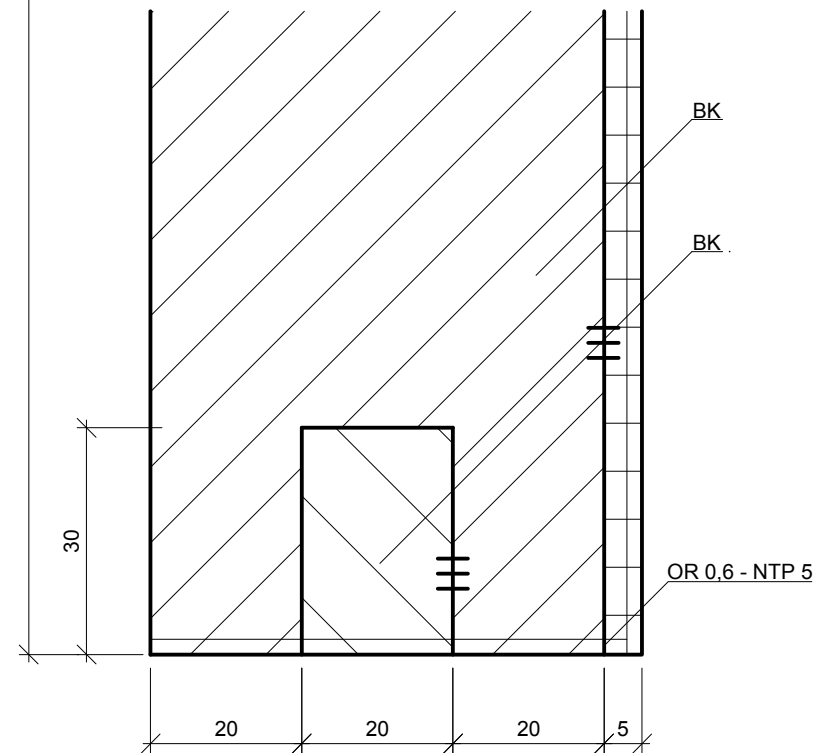
ŘEZ A - A' (1:1)



ŘEZ B-B' (1:1)



900



Návrh kavárny v industriálním stylu	Česká zemědělská univerzita v Praze
PROJEKT NÁSTĚNNÝ OBRAZ S MOTIVEM MAPY SVĚTA	Fakulta lesnická a dřevařská Podnikání v dřevozpracujícím a nábytkářském průmyslu
OBSAH VÝKRESU ŘEZY A - A'; B - B'	MĚŘÍTKO 1:1
KRESLILA EVA VORLOVÁ	DATUM 29.2.2021
	číslo výkresu
	<b>4</b>

Č.P.	Název prvku	Materiál	Šířka (mm)	Výška (mm)	Hloubka (mm)	Plocha (m <sup>2</sup> )	Počet (ks)	MJ	Spolu	Nadmíra	Spolu s nadmírou
1	Rám svislý díl	BK	30	1300	65	0,04	2	m <sup>2</sup>	0,08	10%	0,088
2	Rám vodorovný díl	BK	30	900	65	0,03	2	m <sup>2</sup>	0,06	10%	0,066
3	Deska	PDP-BK	1300	900	5	1,17	1	m <sup>2</sup>	1,17	10%	1,287
4	Vodorovný dílec	BK	20	300	40	0,06	16	m <sup>2</sup>	0,96	10%	1,056
5	Dýha	JV	1300	450	0,6	1,15	2		2,3	10%	2,53
6	Dýha	OŘ	1300	450	0,6	1,15	2		2,3	10%	2,53
7	Bezbarvý lak transparentní lak						1,8	l			
8											
9											
10											
11											
12											
13											
14											
15											
16											
17											
18											
19											
20											
21											
22											
23											
24											
25											
26											
27											
28											
29											
30											
31											
32											
33											
34											
35											

**Česká zemědělská univerzita v Praze**  
Fakulta lesnická a dřevařská

Katedra zpracování dřeva a biomateriálů  
PDNP 3

Název výkresu:

**MAPA**  
**KUSOVNÍK**

Č. VÝKRESU:

**5**

FORMÁT:

A4

DATUM:

19.03.21

PROJEKT

Kavárna v industriálním stylu

## TYPOVNÍKOVÝ LIST Odložný stolek



### Rozměry:

Šířka: 565 mm  
Výška: 250 mm  
Hloubka: 250 mm

### Materiál:

Deska stolu: Dubová spárovka tl. 35 mm  
Nožní konstrukce: Kovová černá  
Nátěr: TrSPARENTNÍ lak mat

### Spojování a spojovací materiál:

Vrutky 4x30

## TECHNICKÁ PODMÍNKA

## ODKLÁDACÍ STOLEK

Tato technická podmínka je pro odkládací stolec. Její součástí je typovníkový list, konstrukční výkresy a kusovník výrobku. Jsou zde uvedeny technické požadavky na materiál a konstrukci výrobku.

### 1. ZÁKLADNÍ ÚDAJE:

- a) Název výrobku: **Odkládací stolec.** Inspirovaný industriálním stylem, spojení dřeva a kovu, tvořen deskou z bukové spárovky a kovové nožní konstrukce.
- b) Použití: do veřejného i bytové interiéru jako odkládací stolec. V tomto interiéru jej nalezneme v přítomnosti křesla Egg a jeho rozměru tomu odpovídají.
- c) Výroba: vyráběno pro interiér kavárny v industriálním stylu, v počtu 1 kus

### 2. TECHNICKÉ POŽADAVKY:

**Funkce** výrobku je odkládací stolec k křeslu Egg.

**Tvar** je jednoduchý a symetrický. **Rozměry** šířka 250 mm, výška 565 mm a hloubky 250 mm.

**Materiál** Kovová nožní konstrukce v černém provedení a spárovka z bukového masivního dřeva tloušťky 35mm.

**Povrchová úprava:** Mořeno olejovým mořidlem - OSMO Olejové mořidlo 3541 Havana a lakováno transparentní lak.

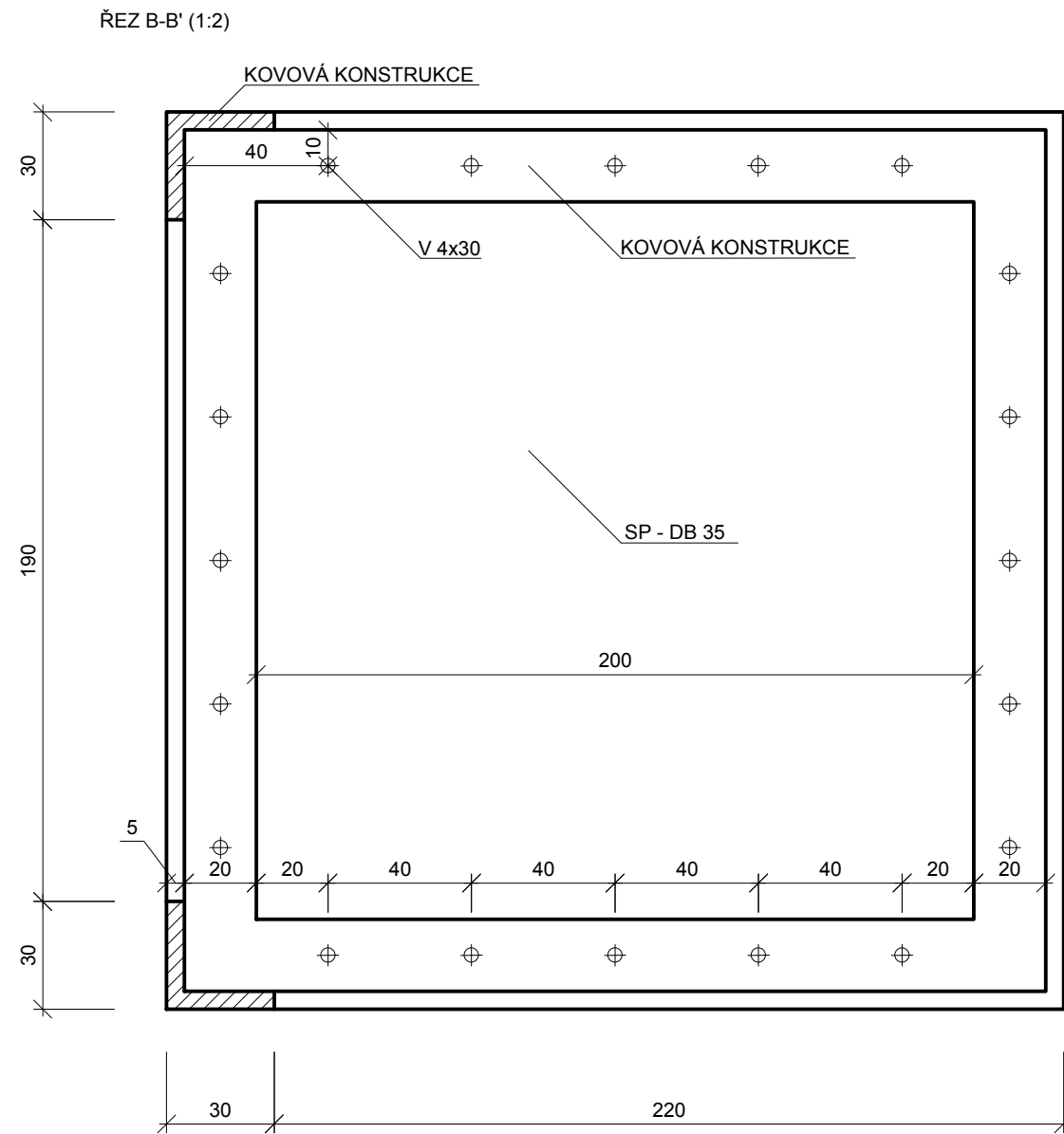
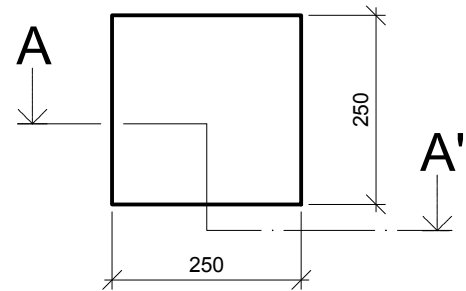
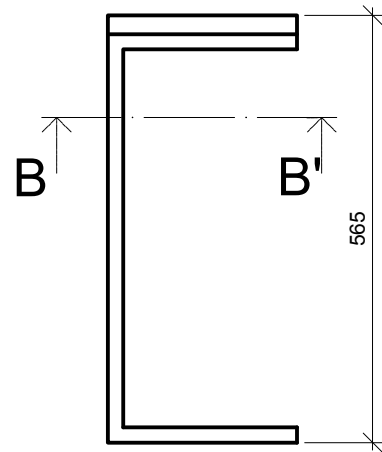
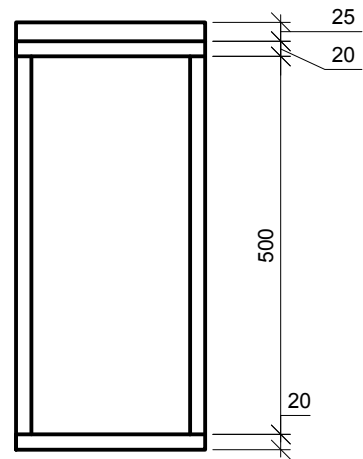
**Spojení:** Nožní konstrukce je k stolové desce spojena vruty  $\varnothing$  4x30mm.

**Balení:** Výrobek je postaven na lepenkové vaničce, připomínající víko krabice o rozměrech 260 x 260x 50 mm, ta je vyplněná bublinková fólií zabraňující posuvu. Následně je celá konstrukce zabalena do přitažné fólie.

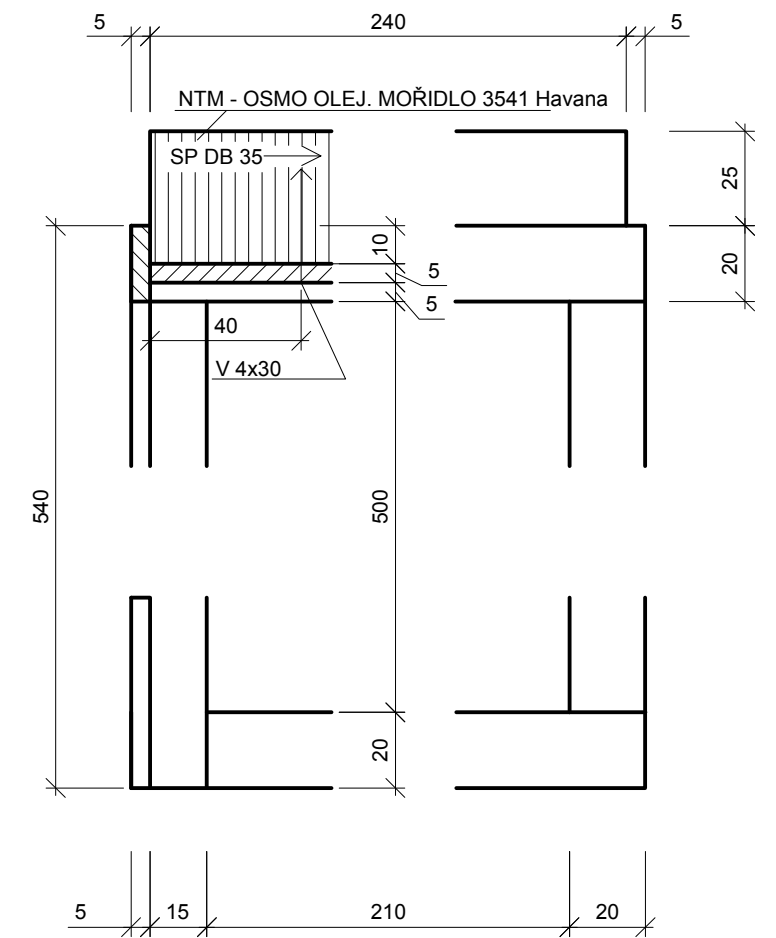
**Přebírání** je v místě navrhovaného interiéru a je součástí předání celého interiéru zákazníkovi.

**Skladování** je v prostorách výroby společně s ostatními výrobky pro daný interiér, následuje převezení na místo kde se skladuje minimálně, protože se tam převáží až když se interiér dává dohromady.

**Záruční doba** je standartní dvouletá, odpovídající politice firmy, jedná se o opravy, výměnu, změnu.



ŘEZ A-A' (1:2)



Návrh kavárny v industriálním stylu	Česká zemědělská univerzita v Praze Fakulta lesnická a dřevařská Podnikání v dřevozpracujícím a nábytkářském průmyslu
PROJEKT ODKLÁDACÍ STOLEK	MĚŘÍTKO 1:10; 1:2
OBSAH VÝKRESU NBP; ŘEZ A - A'; ŘEZ B-B'	DATUM 1.3.2021
KRESLILA EVA VORLOVÁ	číslo výkresu
	<b>3</b>

Č.P.	Název prvku	Materiál	Šířka (mm)	Výška (mm)	Hloubka (mm)	Plocha (m <sup>2</sup> )	Počet (ks)	MJ	Spolu	Nadmíra	Spolu s nadmírou	
1	Deska stolu	BK	250	35	250	0,062	1	m <sup>2</sup>	0,06	10%	0,07	
2	Nosní konstrukce - černá	kov	250	540	250		1	m <sup>2</sup>		10%		
3	Vruty Ø4x30						20	ks				
4	Bezbarvý lak transparentní lak						0,5	l				
5	OSMO OLEHOVÉ MOŘIDLO	Odstíny: 3541 Havana						1,2	l			
6												
7												
8												
9												
10												
11												
12												
13												
14												
15												
16												
17												
18												
19												
20												
21												
22												
23												
24												
25												
26												
27												
28												
29												
30												
31												
32												
33												
34												
35												

**Česká zemědělská univerzita v Praze**  
Fakulta lesnická a dřevařská

Katedra zpracování dřeva a biomateriálů  
PDNP 3

Název výkresu:

**ODKLÁDACÍ STOLEK**

KUSOVNÍK

Č. VÝKRESU:

**4**

FORMÁT:

A4

DATUM:

19.03.21

PROJEKT

Kavárna v industriálním stylu



## TYPOVNÍKOVÝ LIST Lavice s čalouněným sedadlem



### Rozměry:

Šířka: 1395 mm  
Výška: 680 mm  
Hloubka: 715 mm

### Materiál:

Sedadlo: Překližka tl. 20mm a čalounický materiál  
Nožní konstrukce: Kovová černá s profilem elipsa 30x15  
Potah: Kožený potah - Umělá kůže ROYAL - Hněda (MG24)

### Spojování a spojovací materiál:

Vrutky 4x25

## TECHNICKÁ PODMÍNKA

## LAVICE S ČALOUNĚNÝM SEDADLEM

Tato technická podmínka je pro lavici s čalouněným sedadlem. Její součástí je typovníkový list, konstrukční výkresy a kusovník výrobku. Jsou zde uvedeny technické požadavky na materiál a konstrukci výrobku.

### 1. ZÁKLADNÍ ÚDAJE:

- a) Název výrobku: **Lavice s čalouněným sedadlem.** Sedák je potažen koženkou hnědé barvy a jeho nohy jsou kovové, podobné původním nohám židlím na základní škole.
- b) Použití: na sezení jak do veřejného i neveřejného interiéru. V tomto interiéru se nachází v místnosti, které bude sloužit i jako přednášková místnost.
- c) Výroba: vyráběno pro interiér kavárny v industriálním stylu, počtu 1 kus

### 2. TECHNICKÉ POŽADAVKY:

**Funkce** výrobku je sedací.

**Tvar** desek je obdélníkový. Nohy odpovídají nohám z starých školních lavic. **Rozměry** šířky 1395 mm, výšky 680 mm a hloubky 710 mm.

**Materiál:** Nohy jsou kovové s elipsovým profilem 30x15mm, jsou připevněny k desce z bukové překližce tloušťky 20 mm, poté čalouněný materiál po konzultaci s čalouníkem, následně je potažen umělou kůží Royal - hnědá přibližně 1,20 m<sup>2</sup>.

**Povrchová úprava:** Koženkový potah z umělé kůže Royal - hnědá 1, 20 m<sup>2</sup>.

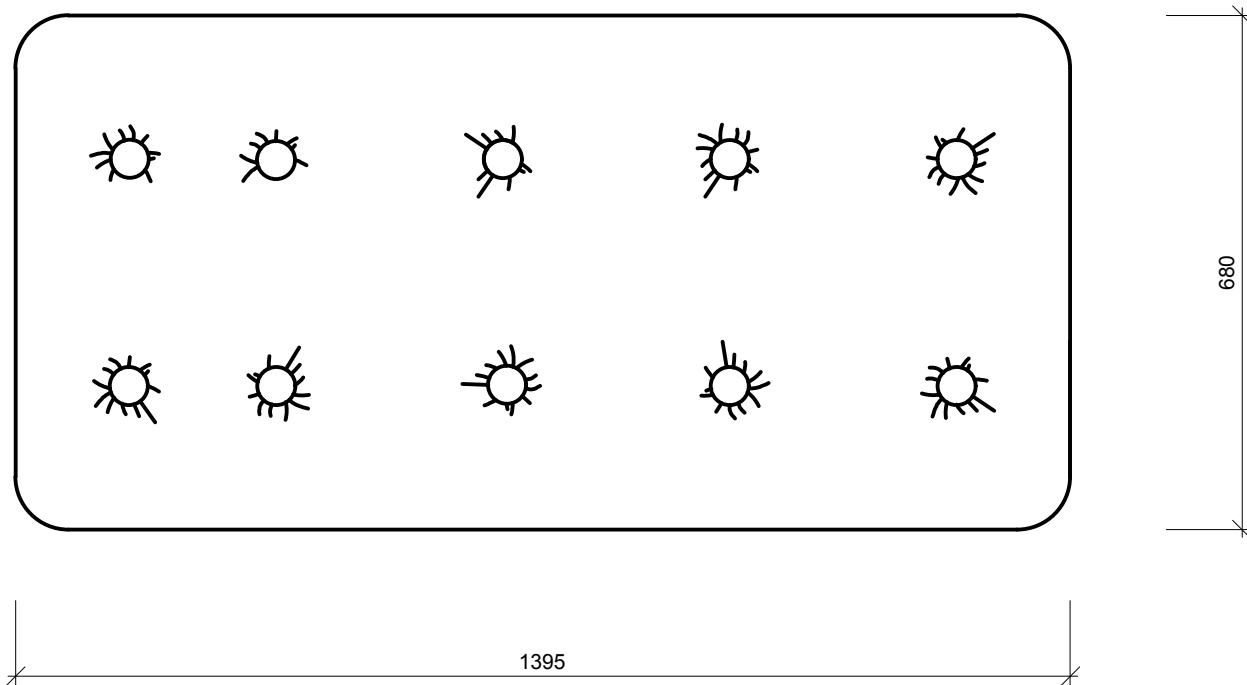
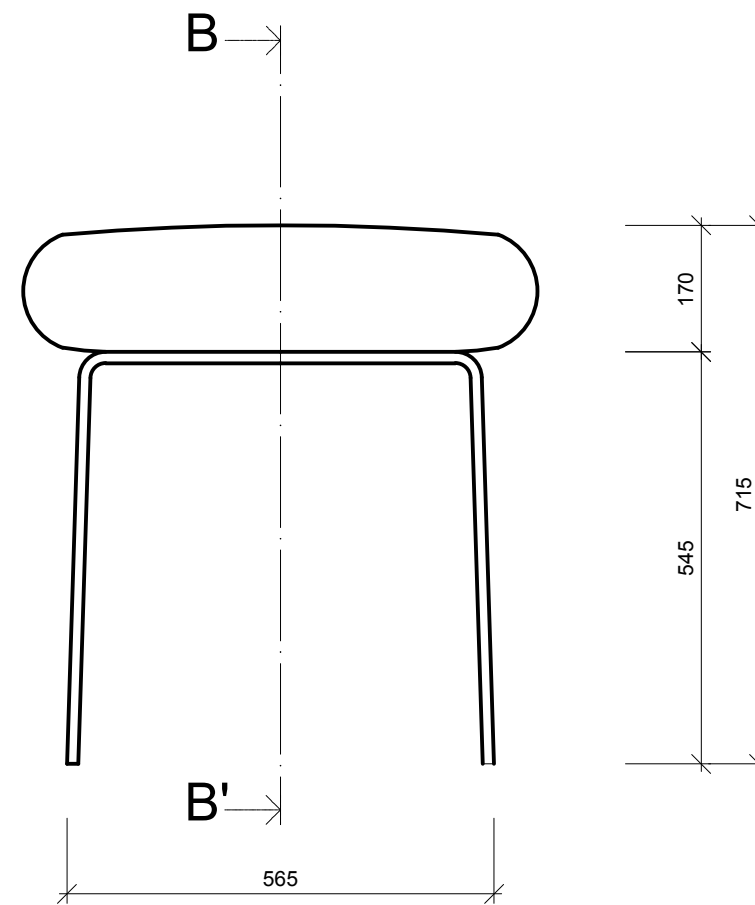
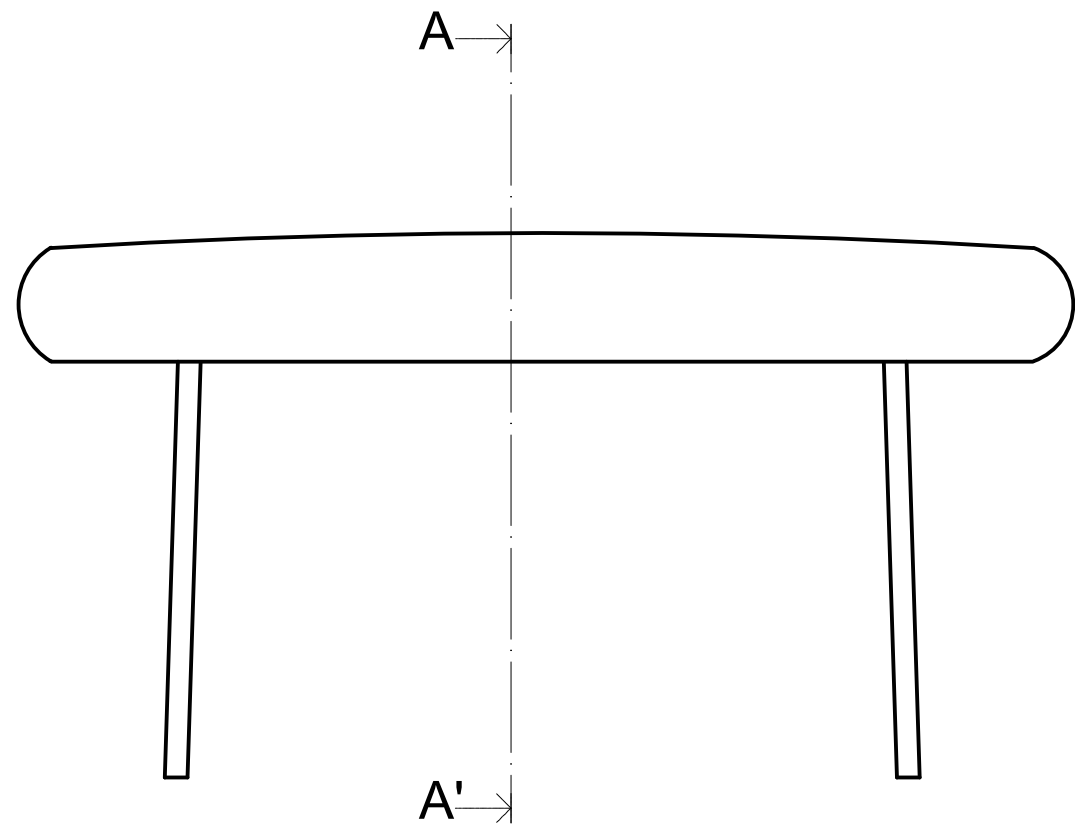
**Spojení:** Nohy jsou připevněny vruty Ø 4x25 mm. Potah připevněn pomocí čalounických spon o rozměrech 18x9 mm

**Balení:** **Konce** nohou jsou zabaleny do bublinkové folie a sedák je zabalen do folie, aby nedošlo k ušpinění látky.

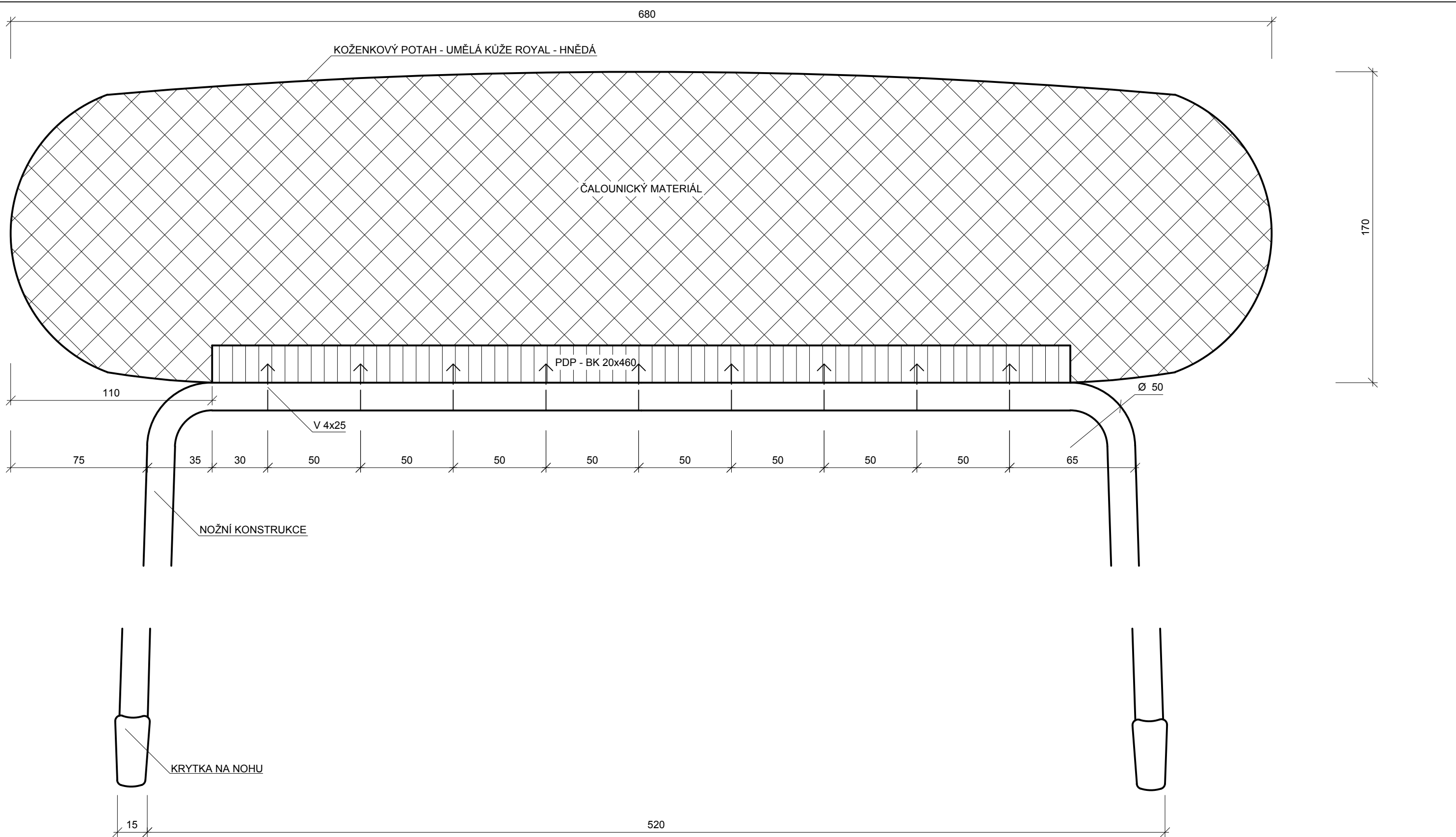
**Přebírání** je v místě navrhovaného interiéru a je součástí předání celého interiéru zákazníkovi.

**Skladování** je v prostorách výroby společně s ostatními výrobky pro daný interiér, následuje převezení na místo kde se skladuje minimálně, protože se tam převáží až když se interiér dává dohromady.

**Záruční doba** je standartní dvouletá, odpovídající politice firmy, jedná se o opravy, výměnu, změnu.



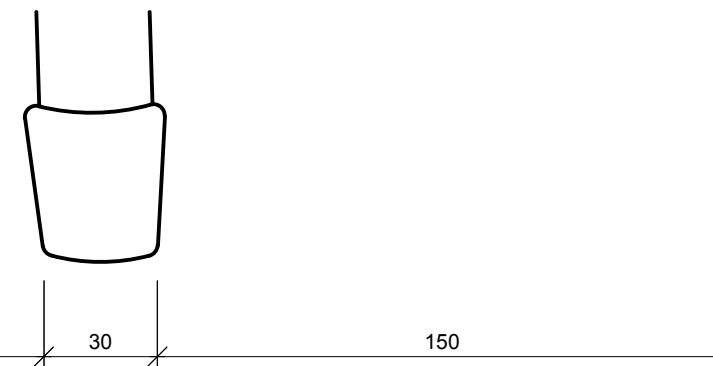
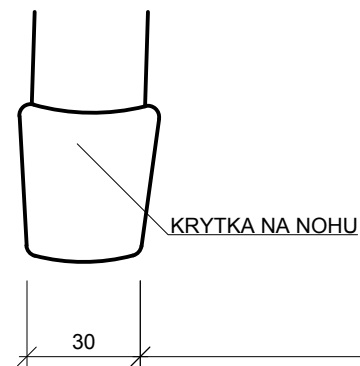
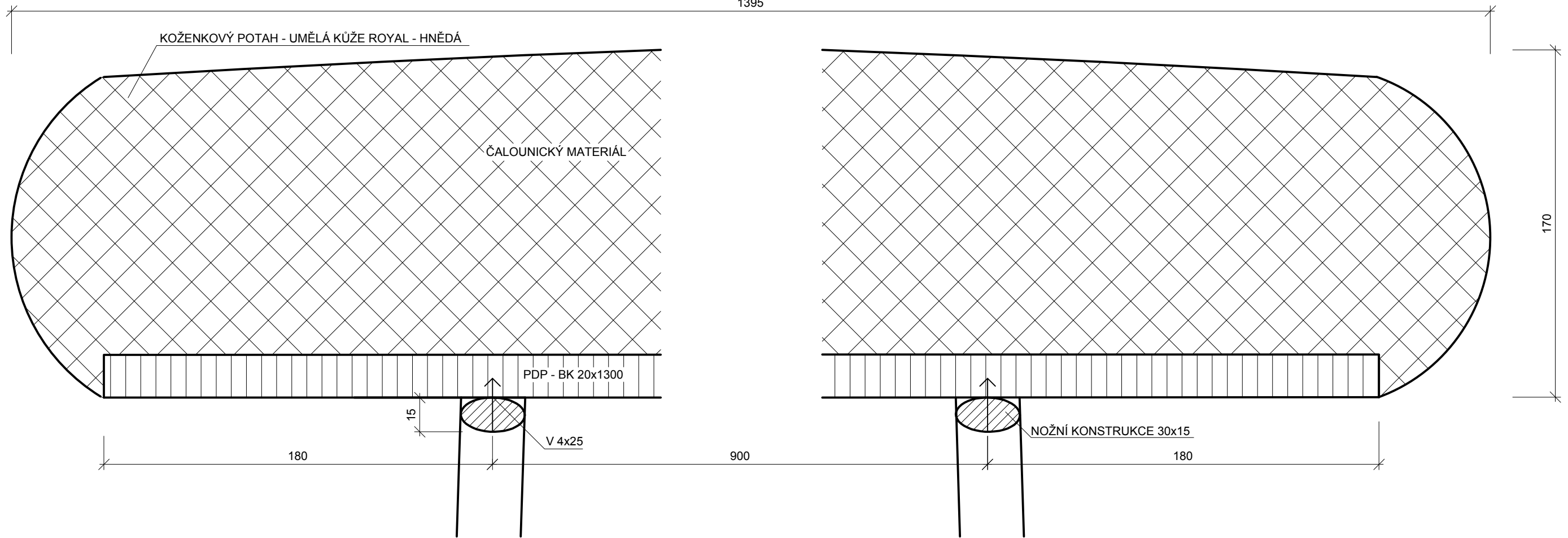
<b>Návrh kavárny v industriálním stylu</b>		<b>Česká zemědělská univerzita v Praze</b>	
PROJEKT LAVICE S ČALOUNENÝM SEDADLEM		Fakulta lesnická a dřevařská Podnikání v dřezpracujícím a nábytkářském průmyslu	
OBSAH VÝKRESU NBP		MĚŘÍTKO 1:10	
KRESLILA EVA VORLOVÁ		DATUM 2.3.2021	
		číslo výkresu	<b>3</b>



Návrh kavárny v industriálním stylu		Česká zemědělská univerzita v Praze	
PROJEKT LAVICE S ČALOUNĚNÝM SEDADLEM		Fakulta lesnická a dřevařská Podnikání v dřevozpracujícím a nábytkářském průmyslu	
OBSAH VÝKRESU ŘEZ A-A'		MĚŘITKO 1:2	
KRESLILA EVA VORLOVÁ		DATUM 2.3.2021	
		číslo výkresu	<b>4</b>

ŘEZ B-B' (1:2)

1395



Návrh kavárny v industriálním stylu	Česká zemědělská univerzita v Praze
PROJEKT LAVICE S ČALOUNĚNÝM SEDADLEM	Fakulta lesnická a dřevařská Podnikání v dřevozpracujícím a nábytkářském průmyslu
OBSAH VÝKRESU ŘEZ B-B'	MĚŘÍTKO 1:2
KRESLILA EVA VORLOVÁ	DATUM 2.3.2021
	číslo výkresu
	<b>5</b>

Č.P.	Název prvku	Materiál	Šířka (mm)	Výška (mm)	Hloubka (mm)	Plocha (m <sup>2</sup> )	Počet (ks)	MJ	Spolu	Nadmíra	Spolu s nadmírou
1	Deska	PDP-BK	460	1300	20	0,6	1	m <sup>2</sup>	0,6	10%	0,66
2	Nožní konstrukce (elipsa 30-15)	kov					2	ks			
3	Čalounický materiál		680	170	1395		0,16	m <sup>3</sup>			
4	Koženkový potah - umělá kůže Royal - hněda					1,19	1	m <sup>2</sup>			
5	Vrutky Ø 4x25										
6	Krytky na nohy						4	ks			
7	Čalounické spony 19x9mm						cca 150	ks			
8											
9											
10											
11											
12											
13											
14											
15											
16											
17											
18											
19											
20											
21											
22											
23											
24											
25											
26											
27											
28											
29											
30											
31											
32											
33											
34											
35											

**Česká zemědělská univerzita v Praze**  
Fakulta lesnická a dřevařská

Katedra zpracování dřeva a biomateriálů  
PDNP 3

Název výkresu:

**LAVICE**

**KUSOVNÍK**

Č. VÝKRESU:

FORMÁT:

DATUM:

PROJEKT

**6**

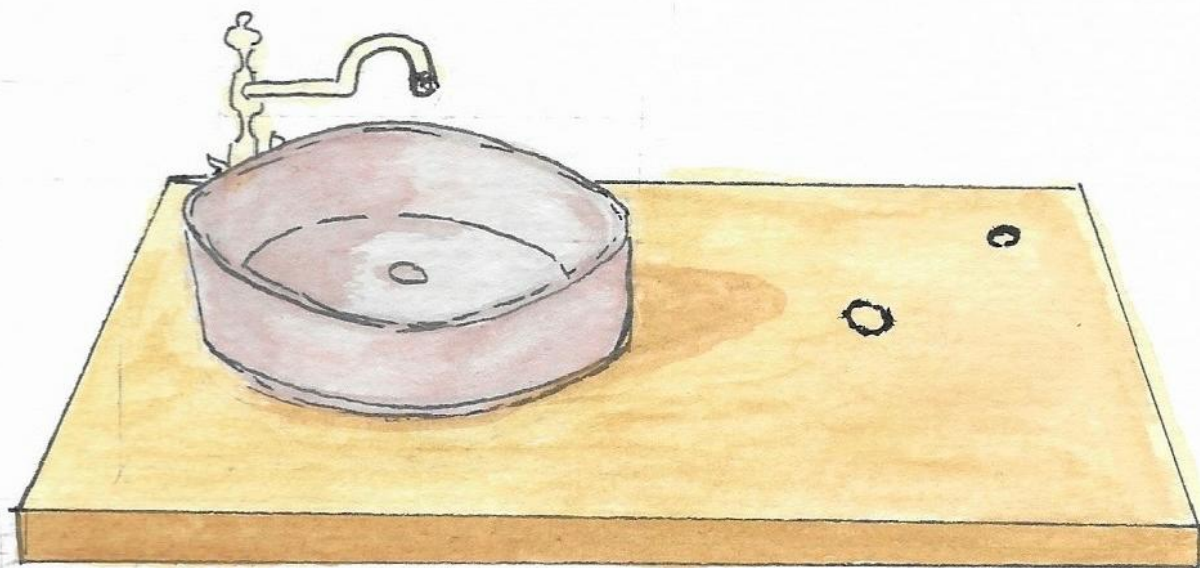
A4

19.03.21

Kavárna v industriálním stylu

## TYPOVNÍKOVÝ LIST

## Deska pod umyvadla WC ženy



### Rozměry:

Šířka: 1590 mm  
Výška: 70 mm  
Hloubka: 740 mm

### Materiál:

Deska: Ořechová spárovka tl. 70l  
Nátěr: OSMO UV OCHRANNÝ OLEJ EXTRA  
s ochranou nátěrkou 420 bezbarvý

### Zachycení na zed':

Zátěžová konzole - WSWP 500 Konzole zpevněna (500x330x4) a vruty 4x40



## TECHNICKÁ PODMÍNKA

## DESKA POD UMYVADLA - ŽENY

Tato technická podmínka je pro desku pod umyvadlem na ženskou toaletu. Její součástí je typovníkový list, konstrukční výkresy a kusovník výrobku. Jsou zde uvedeny technické požadavky na materiál a konstrukci výrobku.

### 1. ZÁKLADNÍ ÚDAJE:

- a) Název výrobku: **Deska pod umyvadlo na ženskou toaletu.** Jedná se pouze o desku z ořechové spárovky, která je připevněná ke zdi pomocí konzole
- b) Použití: Deska slouží pro usazení dvou umyvadel
- c) Výroba: vyráběno pro interiér kavárny v industriálním stylu, v počtu 1 kus

### 2. TECHNICKÉ POŽADAVKY:

**Funkce** výrobku je pro usazení dvou umyvadel Swiss Aqua Technologies Inifinition 390x390 mm.

**Tvar** desek je obdélníkový. Velmi jednoduchá. **Rozměry** šířky 1590 mm, výšky 70 mm a hloubky 740 mm.

**Materiál:** Ořechová spárovka tloušťky 70 mm.

**Povrchová úprava:** OSMO OCHRANÝ OLEJ EXTRA (420 bezbarvý)

**Spojení:** pouze zavěšení na zeď. Deska je na zeď připevněna pomocí WSWP 500 Konzole zpevněna (500 x 330 x 4mm) a čtyř vřutu Ø 4x40mm.

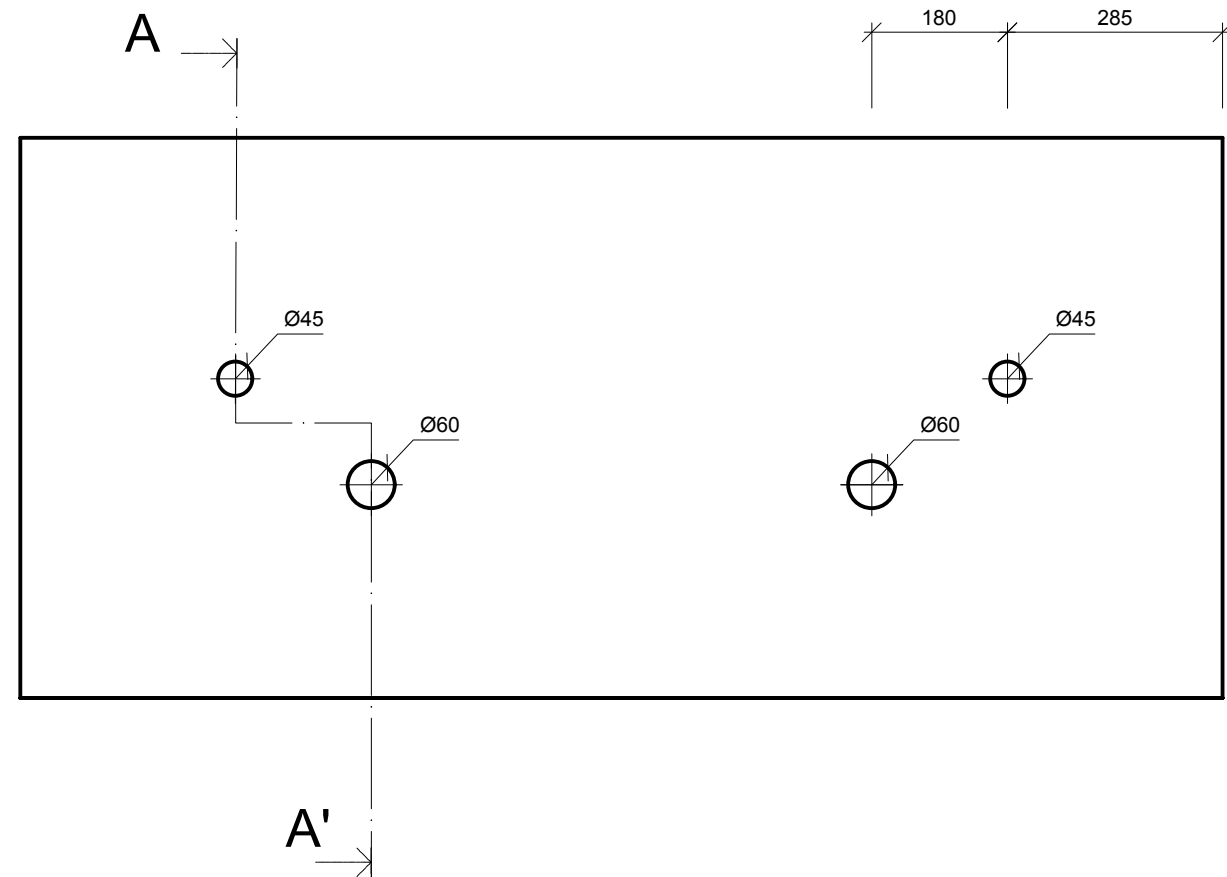
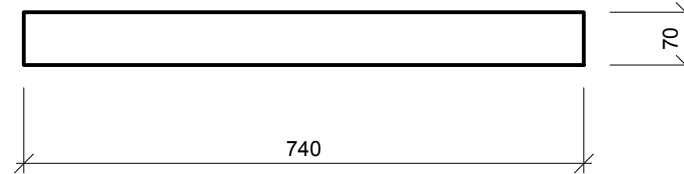
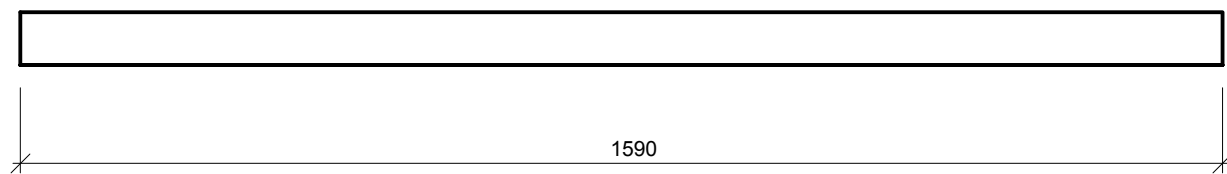
**Balení:** Celá deska je balena v bublinkaté fólii, konzole na zavěšení a vřutu k tomu jsou v původním balení.

**Přebírání** je v místě navrhovaného interiéru a je součástí předání celého interiéru zákazníkovi.

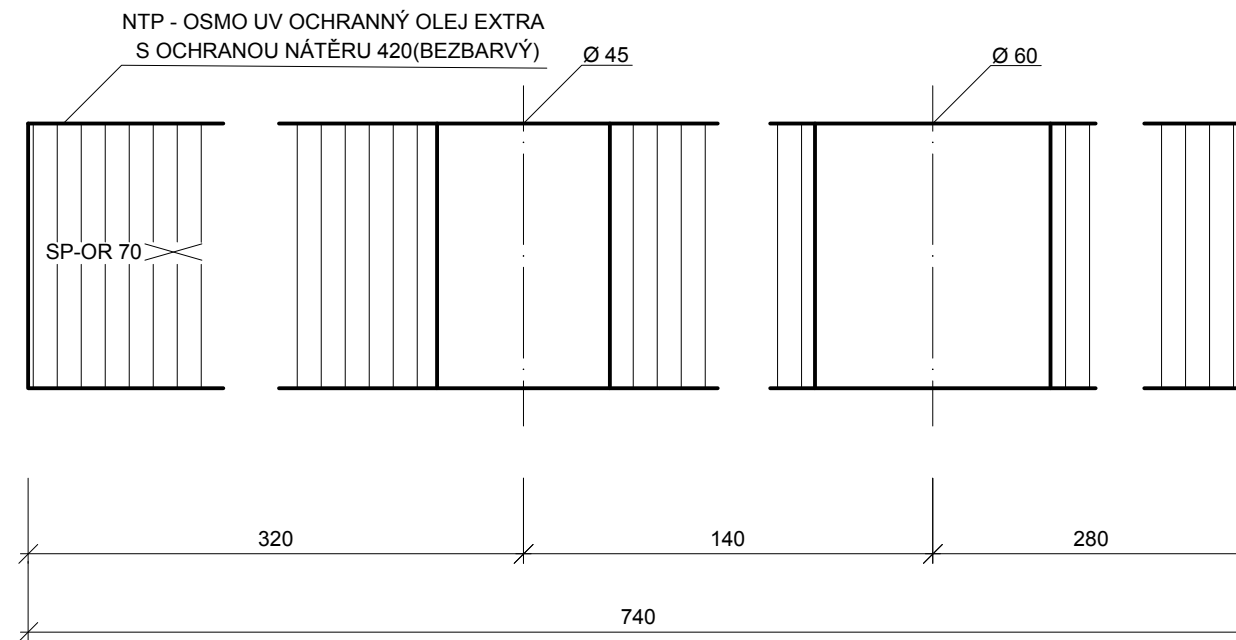
**Skladování** je v prostorách výroby společně s ostatními výrobky pro daný interiér, následuje převezení na místo kde se skladuje minimálně, protože se tam převáží až když se interiér dává dohromady.

**Záruční doba** je standardní dvouletá, odpovídající politice firmy, jedná se o opravy, výměnu, změnu.





ŘEZ A-A' (1:2)



Návrh kavárny v industriálním stylu		Česká zemědělská univerzita v Praze	
PROJEKT DESKA POD UMYVADLA - ŽENY		Fakulta lesnická a dřevařská Podnikání v dřevozpracujícím a nábytkářském průmyslu	
OBSAH VÝKRESU NBP; ŘEZ A-A'		MĚŘÍTKO 1:10; 1:2	
KRESLILA EVA VORLOVÁ		datum 15.3.2021	
		číslo výkresu	<b>3</b>

Č.P.	Název prvku	Materiál	Šířka (mm)	Výška (mm)	Hloubka (mm)	Plocha (m <sup>2</sup> )	Počet (ks)	MJ	Spolu	Nadmíra	Spolu s nadmírou
1	Deska	SP-OŘ	1590	740	70	1,18	1	m <sup>2</sup>	1,18	10%	1,3
2	OSMO UV OCHRANNÝ OLEJ EXTRA (420 BEZBARVÝ)						2,5	l			
3	WSWP 500 Konzole zpevněná (500x330x4)						2	ks			
4	Vruty Ø 4x40						8	ks			
5											
6											
7											
8											
9											
10											
11											
12											
13											
14											
15											
16											
17											
18											
19											
20											
21											
22											
23											
24											
25											
26											
27											
28											
29											
30											
31											
32											
33											
34											
35											

Česká zemědělská univerzita v Praze

Katedra zpracování dřeva a biomateriálů

Fakulta lesnická a dřevařská

PDNP 3

Název výkresu:

Č. VÝKRESU:

4

Deska na dámské WC

FORMÁT:

A4

KUSOVNÍK

DATUM:

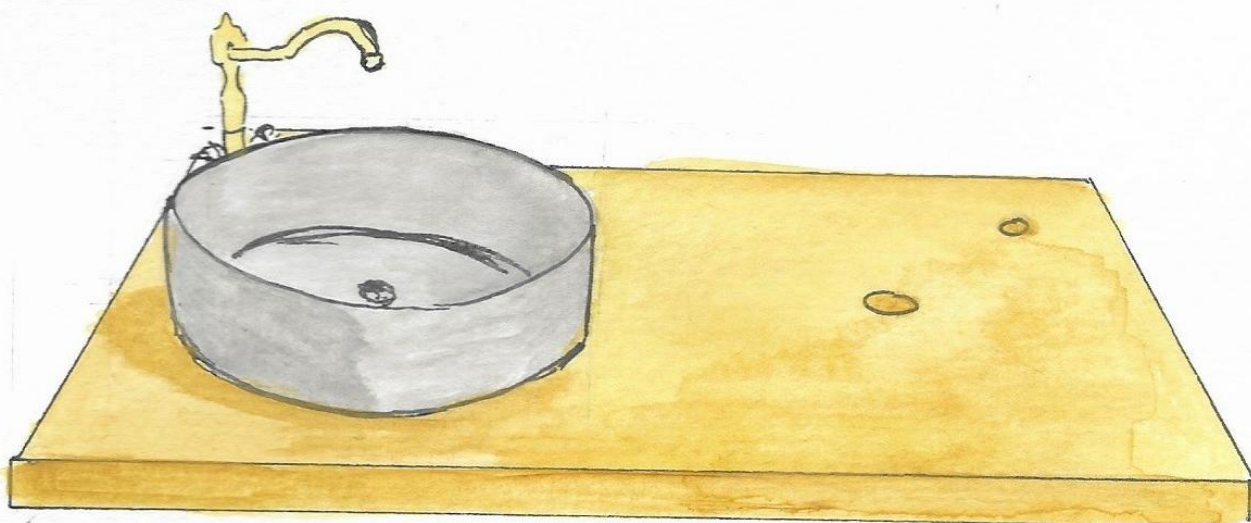
19.03.21

PROJEKT

Kavárna v industriálním stylu

## TYPOVNÍKOVÝ LIST

## Deska pod umyvadla WC muži



### Rozměry:

Šířka: 1165 mm  
Výška: 70 mm  
Hloubka: 500 mm

### Materiál:

Deska: Ořechová spárovka tl. 70l  
Nátěr: OSMO UV OCHRANNÝ OLEJ EXTRA  
s ochranou nátěrkou 420 bezbarvý

### Zachycení na zed':

Zátěžová konzole - WSWP 500 Konzole zpevněna (500x330x4) a vrutky 4x40



## TECHNICKÁ PODMÍNKA

## DESKA POD UMYVADLA - MUŽI

Tato technická podmínka je pro desku pod umyvadlem na mužskou toaletu. Její součástí je typovníkový list, konstrukční výkresy a kusovník výrobku. Jsou zde uvedeny technické požadavky na materiál a konstrukci výrobku.

### 1. ZÁKLADNÍ ÚDAJE:

- a) Název výrobku: **Deska pod umyvadlo na mužskou toaletu.** Jedná se pouze o desku z ořechové spárovky, která je připevněná ke zdi pomocí konzole
- b) Použití: Deska slouží pro usazení dvou umyvadel
- c) Výroba: vyráběno pro interiér kavárny v industriálním stylu, v počtu 1 kus

### 2. TECHNICKÉ POŽADAVKY:

**Funkce** výrobku je pro usazení dvou umyvadel Swiss Aqua Technologies Inifinition 390x390 mm.

**Tvar** desek je obdélníkový. Velmi jednoduchá. **Rozměry** šířky 1165 mm, výšky 70 mm a hloubky 500 mm.

**Materiál:** Ořechová spárovka tloušťky 70 mm.

**Povrchová úprava:** OSMO OCHRANÝ OLEJ EXTRA (420 bezbarvý)

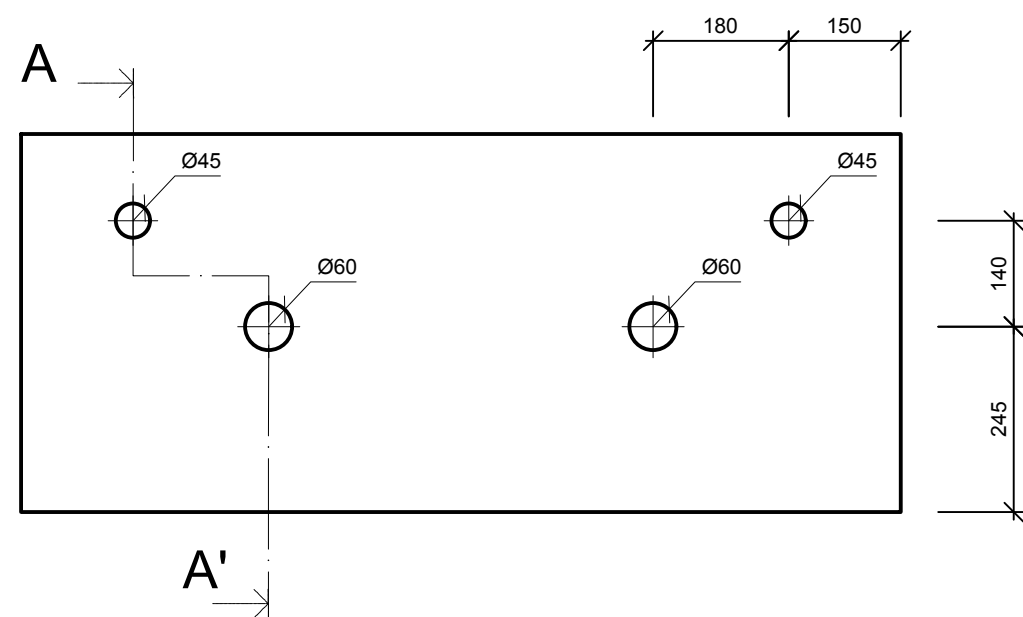
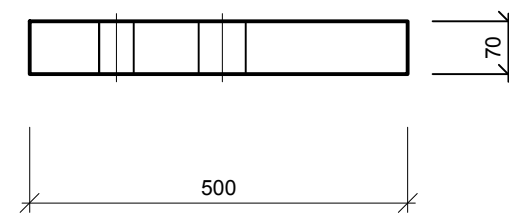
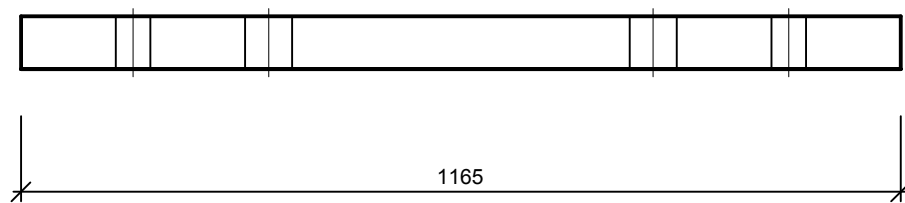
**Spojení:** pouze zavěšení na zed'. Deska je na zed' připravena pomocí WSWP 500 Konzole zpevněna (500 x 330 x 4mm) a čtyř vřutu Ø 4x40mm.

**Balení:** Celá deska je balena v bublinkaté fólii, konzole na zavěšení a vřutu k tomu jsou v původním balení.

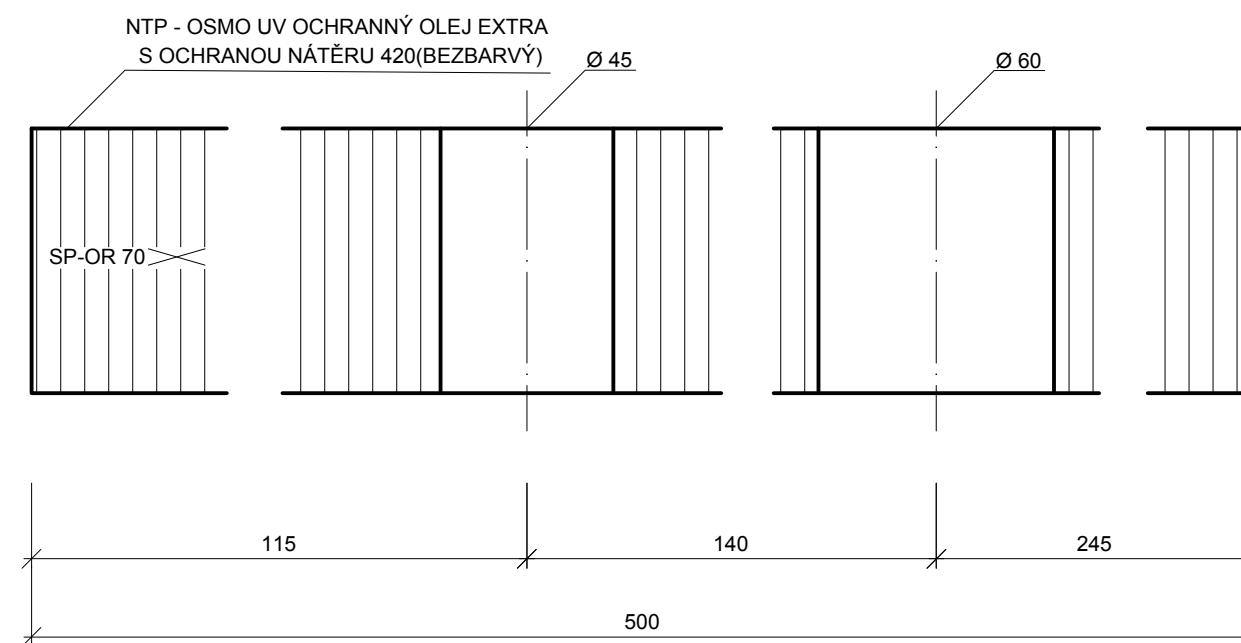
**Přebírání** je v místě navrhovaného interiéru a je součástí předání celého interiéru zákazníkovi.

**Skladování** je v prostorách výroby společně s ostatními výrobky pro daný interiér, následuje převezení na místo kde se skladuje minimálně, protože se tam převáží až když se interiér dává dohromady.

**Záruční doba** je standardní dvouletá, odpovídající politice firmy, jedná se o opravy, výměnu, změnu.



ŘEZ A-A' (1:2)



Návrh kavárny v industriálním stylu		Česká zemědělská univerzita v Praze	
PROJEKT DESKA POD UMYVADLO - MUŽI		Fakulta lesnická a dřevařská Podnikání v dřevozpracujícím a nábytkářském průmyslu	
OBSAH VÝKRESU NBP; ŘEZ A-A'		MĚŘÍTKO 1:10; 1:2	
KRESLILA EVA VORLOVÁ		DATUM 2.3.2021	
		číslo výkresu	3

Č.P.	Název prvku	Materiál	Šířka (mm)	Výška (mm)	Hloubka (mm)	Plocha (m <sup>2</sup> )	Počet (ks)	MJ	Spolu	Nadmíra	Spolu s nadmírou
1	Deska	SP-OŘ	2340	1130	70	2,64	1	m <sup>2</sup>	2,64	10%	2,9
2	OSMO UV OCHRANNÝ OLEJ EXTRA (420 BEZBARVÝ)						2,5	l			
3	WSWP 500 Konzole zpevněná (500x330x4)						4	ks			
4	Vruty Ø 4x40						16	ks			
5											
6											
7											
8											
9											
10											
11											
12											
13											
14											
15											
16											
17											
18											
19											
20											
21											
22											
23											
24											
25											
26											
27											
28											
29											
30											
31											
32											
33											
34											
35											

Česká zemědělská univerzita v Praze

Katedra zpracování dřeva a biomateriálů

Fakulta lesnická a dřevařská

PDNP 3

Název výkresu:

Č. VÝKRESU:

4

Deska do výklenku s otvorem

FORMÁT:

A4

KUSOVNÍK

DATUM:

19.03.21

PROJEKT

Kavárna v industriálním stylu

## TYPOVNÍKOVÝ LIST    Deska do výklenku okna



### Rozměry:

Šířka: 2080 mm  
Výška: 35 mm  
Hloubka: 820 mm

### Materiál:

Deska: Ořechová spárovka tl. 70l  
Nátěr: OSMO UV OCHRANNÝ OLEJ EXTRA  
s ochranou nátěrkou 420 bezbarvý

### Zachycení na zed':

Zátěžová konzole - WSWP 500 Konzole zpevněna (500x330x4) a vrutky 4x40



## TECHNICKÁ PODMÍNKA

## Deska do výklenku okna

Tato technická podmínka je pro desku do výklenku okna. Její součástí je typovníkový list, konstrukční výkresy a kusovník výrobku. Jsou zde uvedeny technické požadavky na materiál a konstrukci výrobku.

### 1. ZÁKLADNÍ ÚDAJE:

- a) Název výrobku: **Deska do výklenku okna.** Jedná se pouze o desku z ořechové spárovky, která je připevněná ke zdi pomocí konzole
- b) Použití: Deska slouží místo stolu
- c) Výroba: vyráběno pro interiér kavárny v industriálním stylu, v počtu 1 kus

### 2. TECHNICKÉ POŽADAVKY:

**Funkce** výrobku je jako stůl, jen je deska vsazena do okeního výklenku pomocí konzolí.

**Tvar** desek je obdélníkový. Velmi jednoduchá. **Rozměry** šířky 2080 mm, výšky 35 mm a hloubky 820mm.

**Materiál:** Ořechová spárovka tloušťky 35 mm.

**Povrchová úprava:** OSMO OCHRANÝ OLEJ EXTRA (420 bezbarvý)

**Spojení:** pouze zavěšení na zeď, pomocí WSWP 500 Konzole zpevněna (500 x 330 x 4mm) [4ks] a čtyř vřutu Ø 4x40mm[16ks].

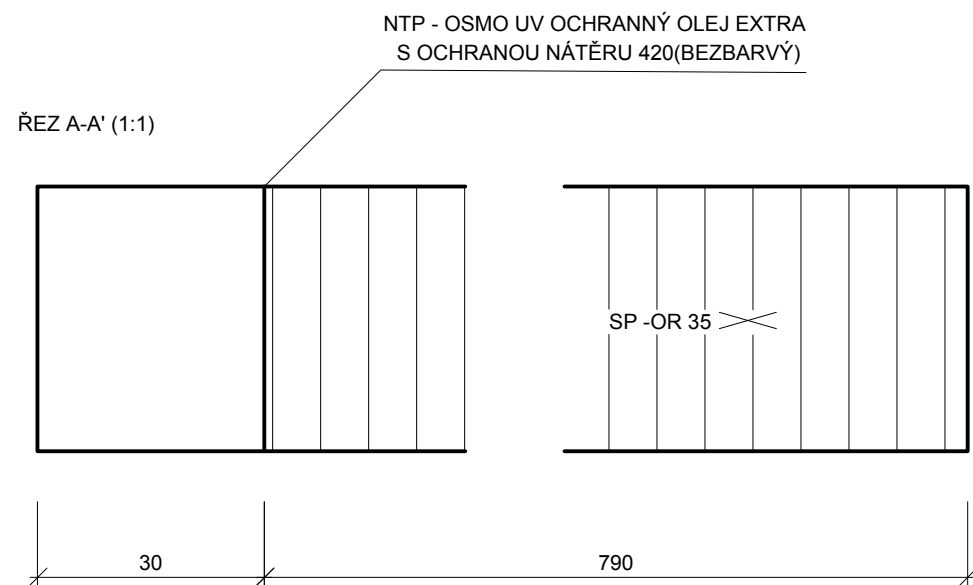
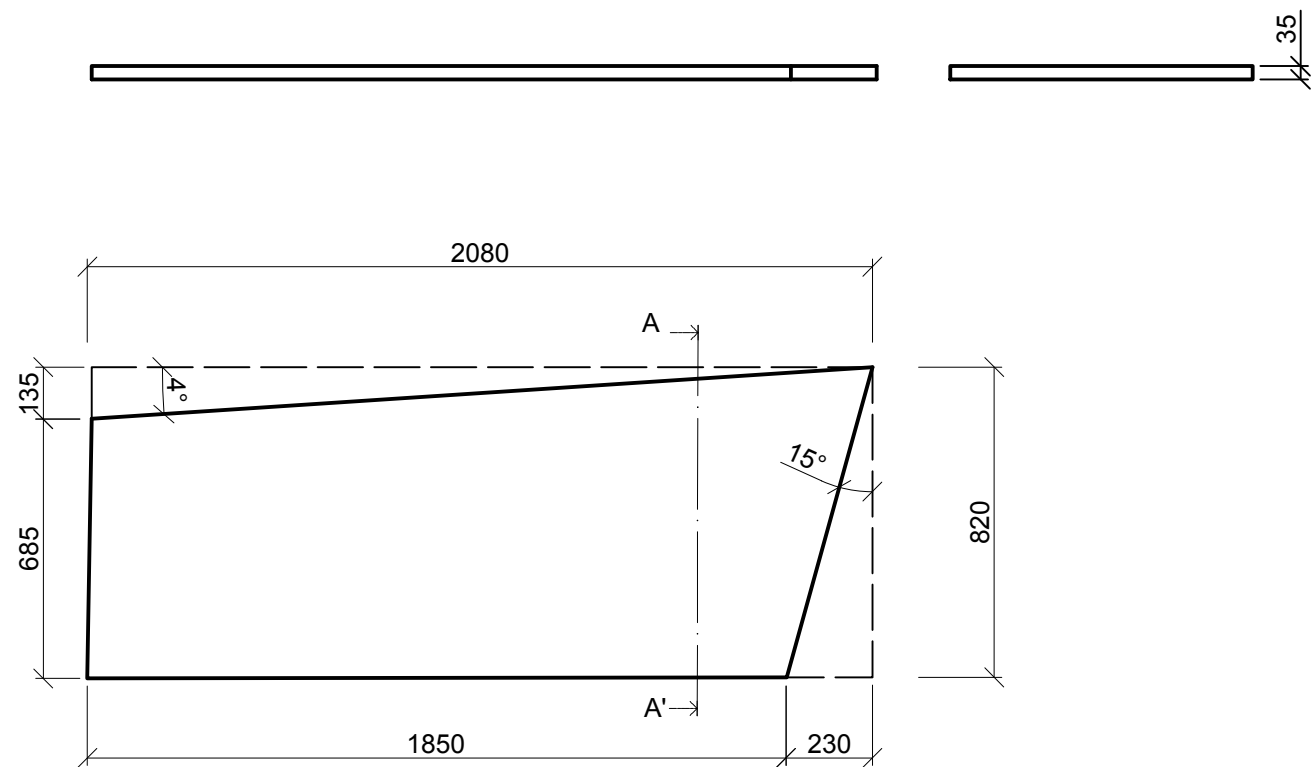
**Balení:** Celá deska je balena v bublinkaté fólii, konzole na zavěšení a vřutu k tomu jsou v původním balení.

**Přebírání** je v místě navrhovaného interiéru a je součástí předání celého interiéru zákazníkovi.

**Skladování** je v prostorách výroby společně s ostatními výrobky pro daný interiér, následuje převezení na místo kde se skladuje minimálně, protože se tam převáží až když se interiér dává dohromady.

**Záruční doba** je standardní dvouletá, odpovídající politice firmy, jedná se o opravy, výměnu, změnu.





Návrh kavárny v industriálním stylu	Česká zemědělská univerzita v Praze
PROJEKT DESKA DO VÝKLENKU OKNA	Fakulta lesnická a dřevařská Podnikání v dřevozpracujícím a nábytkářském průmyslu
OBSAH VÝKRESU NBP; ŘEZ A-A'	MĚŘÍTKO 1:20; 1:1
KRESLILA EVA VORLOVÁ	datum 30.3.2021
	číslo výkresu
	<b>3</b>

Č.P.	Název prvku	Materiál	Šířka (mm)	Výška (mm)	Hloubka (mm)	Plocha (m <sup>2</sup> )	Počet (ks)	MJ	Spolu	Nadmíra	Spolu s nadmírou
1	Deska	SP-OŘ	2340	1130	70	2,64	1	m <sup>2</sup>	2,64	10%	2,9
2	OSMO UV OCHRANNÝ OLEJ EXTRA (420 BEZBARVÝ)						2,5	l			
3	WSWP 500 Konzole zpevněná (500x330x4)						4	ks			
4	Vruty Ø 4x40						16	ks			
5											
6											
7											
8											
9											
10											
11											
12											
13											
14											
15											
16											
17											
18											
19											
20											
21											
22											
23											
24											
25											
26											
27											
28											
29											
30											
31											
32											
33											
34											
35											

Česká zemědělská univerzita v Praze

Katedra zpracování dřeva a biomateriálů

Fakulta lesnická a dřevařská

PDNP 3

Název výkresu:

Č. VÝKRESU:

4

Deska do výklenku s otvorem

FORMÁT:

A4

KUSOVNÍK

DATUM:

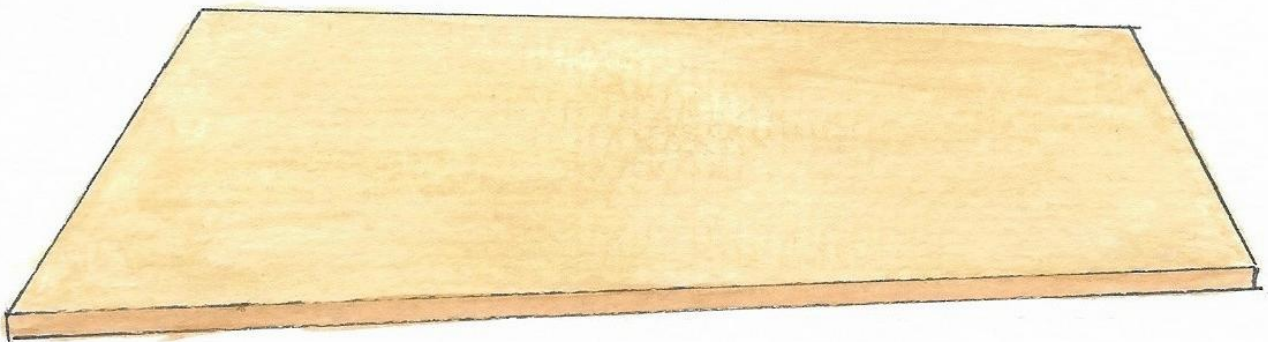
19.03.21

PROJEKT

Kavárna v industriálním stylu

## TYPOVNÍKOVÝ LIST

## Deska do výklenku okna 2



### Rozměry:

Šířka: 2500 mm  
Výška: 35 mm  
Hloubka: 800 mm

### Materiál:

Deska: Ořechová spárovka tl. 70l  
Nátěr: OSMO UV OCHRANNÝ OLEJ EXTRA  
s ochranou nátěrkou 420 bezbarvý

### Zachycení na zed':

Zátěžová konzole - WSWP 500 Konzole zpevněna (500x330x4) a vruty 4x40



## TECHNICKÁ PODMÍNKA

## Deska do výklenku okna 2

Tato technická podmínka je pro desku do výklenku okna. Její součástí je typovníkový list, konstrukční výkresy a kusovník výrobku. Jsou zde uvedeny technické požadavky na materiál a konstrukci výrobku.

### 1. ZÁKLADNÍ ÚDAJE:

- a) Název výrobku: **Deska do výklenku okna 2**, edná se pouze o desku z ořechové spárovky, která je připevněná ke zdi pomocí konzole
- b) Použití: Deska slouží místo stolu.
- c) Výroba: vyráběno pro interiér kavárny v industriálním stylu, v počtu 1 kus

### 2. TECHNICKÉ POŽADAVKY:

**Funkce** výrobku je jako stůl, jen je deska vsazena do okeního výklenku pomocí konzolí.

**Tvar** desek je obdélníkový. Velmi jednoduchá. **Rozměry** šířky 2500 mm, výšky 35 mm a hloubky 800mm.

**Materiál:** Ořechová spárovka tloušťky 35 mm.

**Povrchová úprava:** OSMO OCHRANÝ OLEJ EXTRA (420 bezbarvý)

**Spojení:** pouze zavěšení na zeď. Deska je na zeď připevněna pomocí WSWP 500 Konzole zpevněna (500 x 330 x 4mm) a čtyř vřutu Ø 4x40mm.

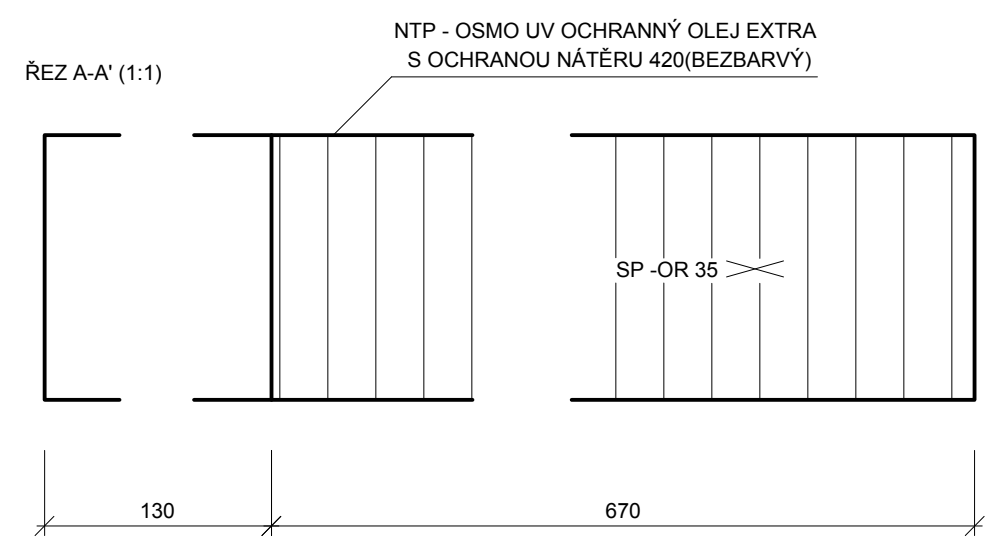
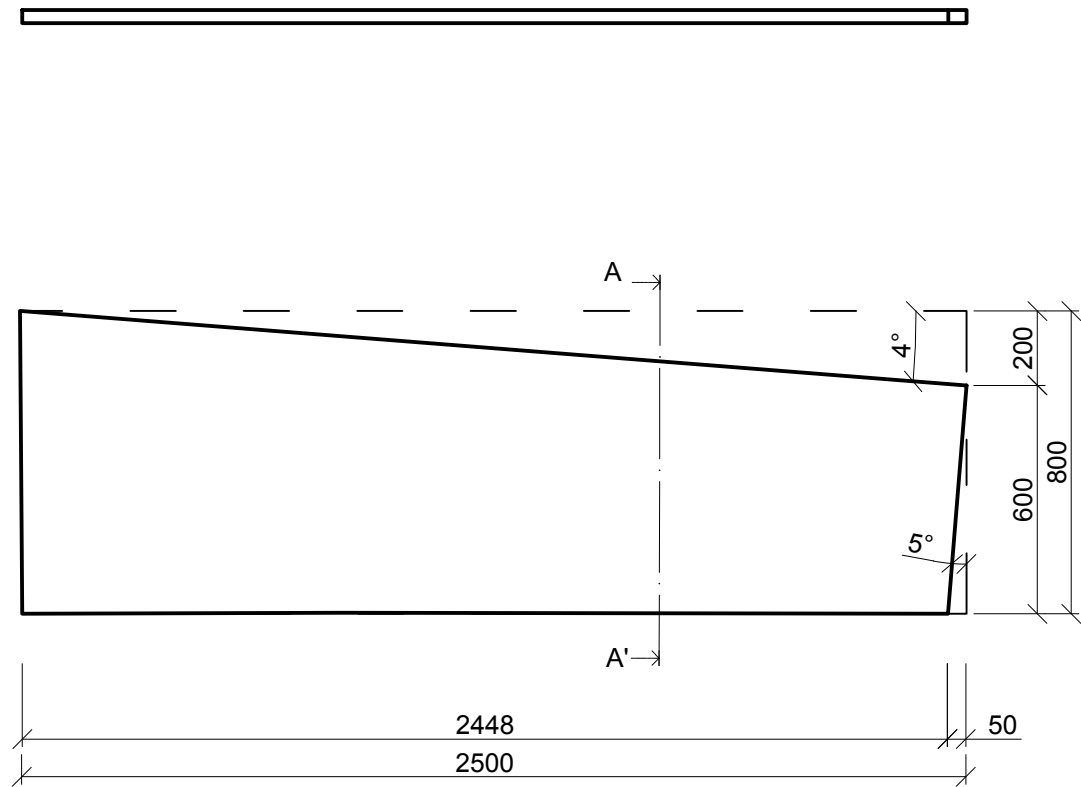
**Balení:** Celá deska je balena v bublinkaté fólii, konzole na zavěšení a vřutu k tomu jsou v původním balení.

**Přebírání** je v místě navrhovaného interiéru a je součástí předání celého interiéru zákazníkovi.

**Skladování** je v prostorách výroby společně s ostatními výrobky pro daný interiér, následuje převezení na místo kde se skladuje minimálně, protože se tam převáží až když se interiér dává dohromady.

**Záruční doba** je standardní dvouletá, odpovídající politice firmy, jedná se o opravy, výměnu, změnu.

35



Návrh kavárny v industriálním stylu	Česká zemědělská univerzita v Praze
PROJEKT DESKA DO VÝKLENKU OKNA 2	Fakulta lesnická a dřevařská Podnikání v dřevozpracujícím a nábytkářském průmyslu
OBSAH VÝKRESU NBP; ŘEZ A-A'	MĚŘÍTKO 1:20; 1:1
KRESLILA EVA VORLOVÁ	DATUM 30.3.2021
	číslo výkresu
	<b>3</b>

Č.P.	Název prvku	Materiál	Šířka (mm)	Výška (mm)	Hloubka (mm)	Plocha (m <sup>2</sup> )	Počet (ks)	MJ	Spolu	Nadmíra	Spolu s nadmírou
1	Deska	SP-OŘ	2500	35	800	2	1	m <sup>2</sup>	2	10%	2,2
2	OSMO UV OCHRANNÝ OLEJ EXTRA (420 BEZBARVÝ)						2,5	l			
3	WSWP 500 Konzole zpevněná (500x330x4)						4	ks			
4	Vrutky Ø 4x40						16	ks			
5											
6											
7											
8											
9											
10											
11											
12											
13											
14											
15											
16											
17											
18											
19											
20											
21											
22											
23											
24											
25											
26											
27											
28											
29											
30											
31											
32											
33											
34											
35											

**Česká zemědělská univerzita v Praze**

Katedra zpracování dřeva a biomateriálů

Fakulta lesnická a dřevařská

PDNP 3

Název výkresu:

Deskado výklenku 2

KUSOVNÍK

Č. VÝKRESU:

4

FORMÁT:

A4

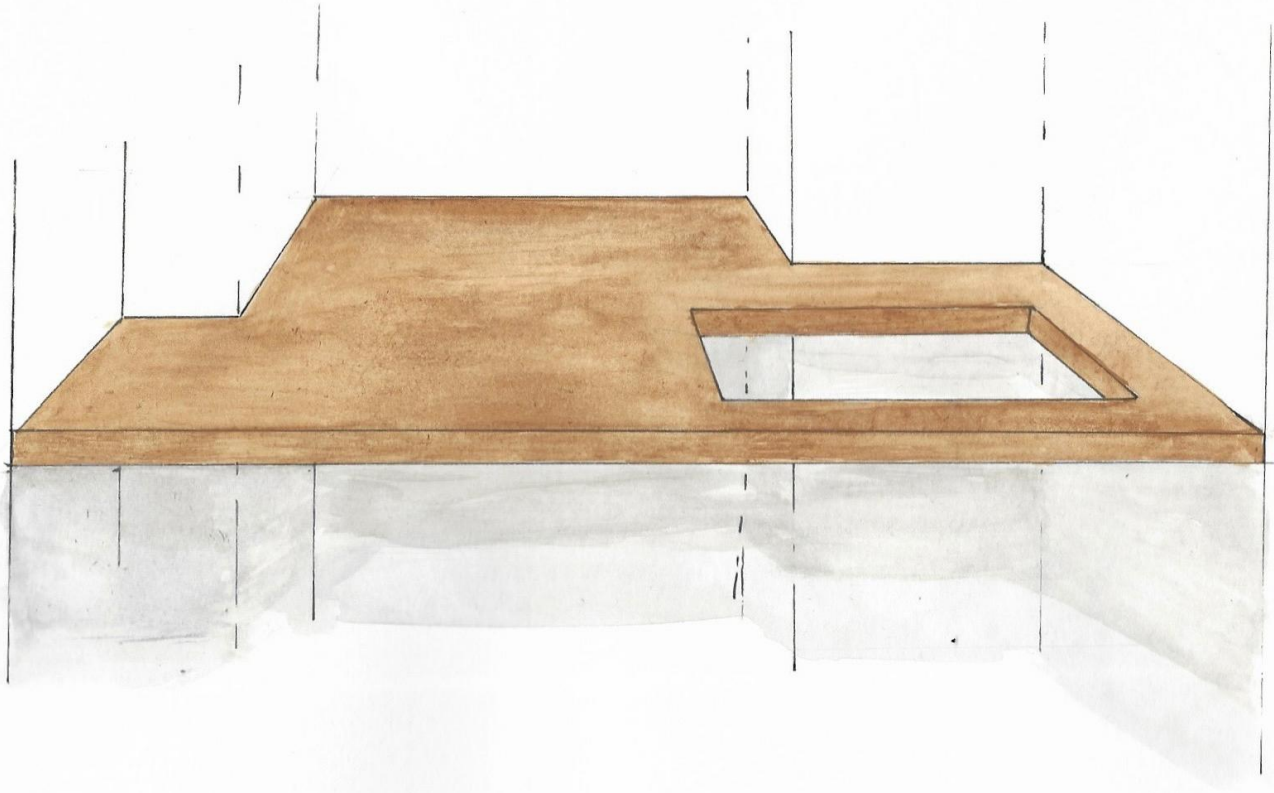
DATUM:

19.03.21

PROJEKT

Kavárna v industriálním stylu

# TYPOVNÍKOVÝ LIST Deska do výklenku okna s otvorem



## Rozměry:

Šířka: 2340 mm  
Výška: 70 mm  
Hloubka: 1130 mm

## Materiál:

Deska: Ořechová spárovka tl. 70l  
Nátěr: OSMO UV OCHRANNÝ OLEJ EXTRA  
s ochranou nátěrkou 420 bezbarvý

## Zachycení na zed':

Zátěžová konzole - WSWP 500 Konzole zpevněna (500x330x4) a vruty 4x40



## TECHNICKÁ PODMÍNKA

## Deska do výklenku okna s otvorem

Tato technická podmínka je pro desku do výklenku okna s otvorem. Její součástí je typovníkový list, konstrukční výkresy a kusovník výrobku. Jsou zde uvedeny technické požadavky na materiál a konstrukci výrobku.

### 1. ZÁKLADNÍ ÚDAJE:

- a) Název výrobku: **Deska do výklenku okna S OTVOREM**. Jedná se pouze o desku z ořechové spárovky, která je připevněná ke zdi pomocí konzole
- b) Použití: Deska slouží místo stolu.
- c) Výroba: vyráběno pro interiér kavárny v industriálním stylu, počtu 1 kus

### 2. TECHNICKÉ POŽADAVKY:

**Funkce** výrobku je jako stůl, jen je deska vsazena do okeního výklenku pomocí konzolí. Otvor je pro dřež.

**Tvar** desek je obdélníkový. Velmi jednoduchá. **Rozměry** šířky 2340 mm, výšky 70 mm a hloubky 1130mm.

**Materiál:** Ořechová spárovka tloušťky 70 mm.

**Povrchová úprava:** OSMO OCHRANÝ OLEJ EXTRA (420 bezbarvý)

**Spojení:** pouze zavěšení na zed'. Deska je na zed' připevněna pomocí WSWP 500 Konzole zpevněna (500 x 330 x 4mm) a čtyř vřutu Ø 4x40mm.

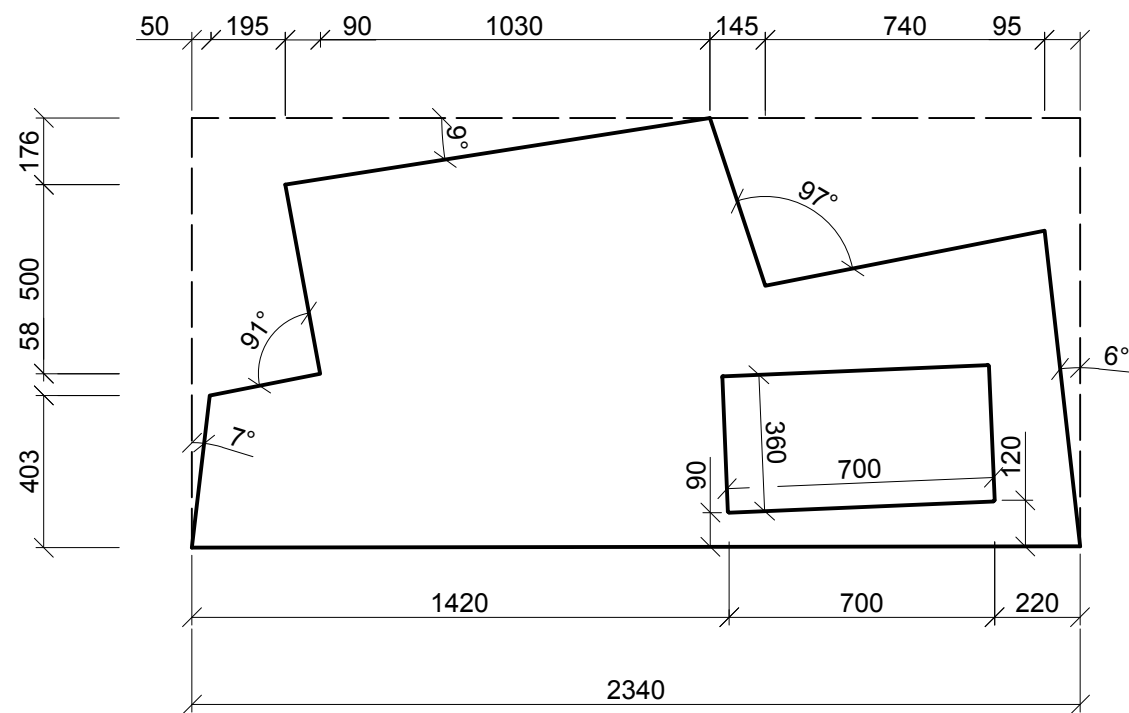
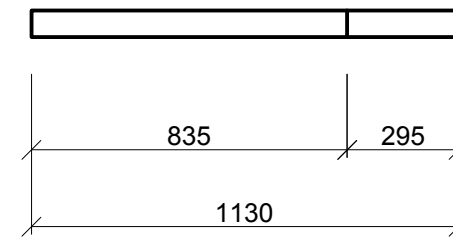
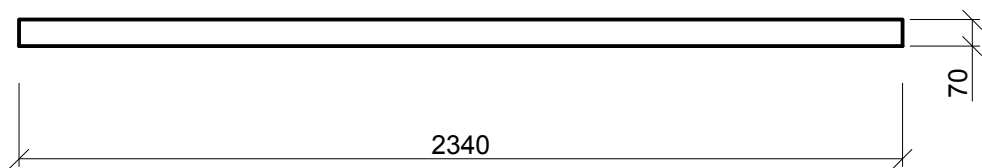
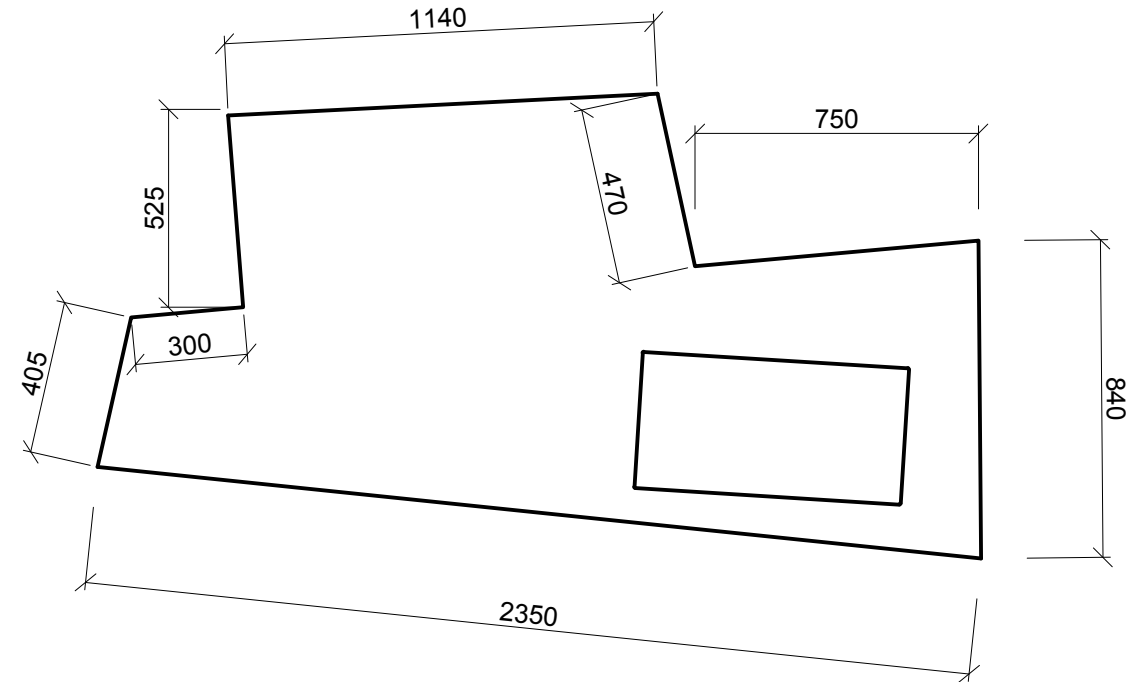
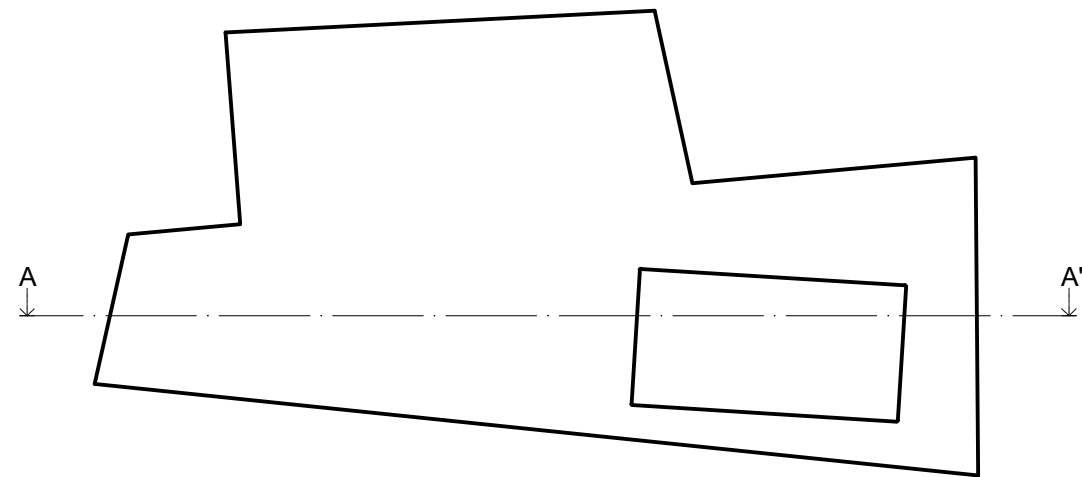
**Balení:** Celá deska je balena v bublinkaté fólii, konzole na zavěšení a vřutu k tomu jsou v původním balení.

**Přebírání** je v místě navrhovaného interiéru a je součástí předání celého interiéru zákazníkovi.

**Skladování** je v prostorách výroby společně s ostatními výrobky pro daný interiér, následuje převezení na místo kde se skladuje minimálně, protože se tam převáží až když se interiér dává dohromady.

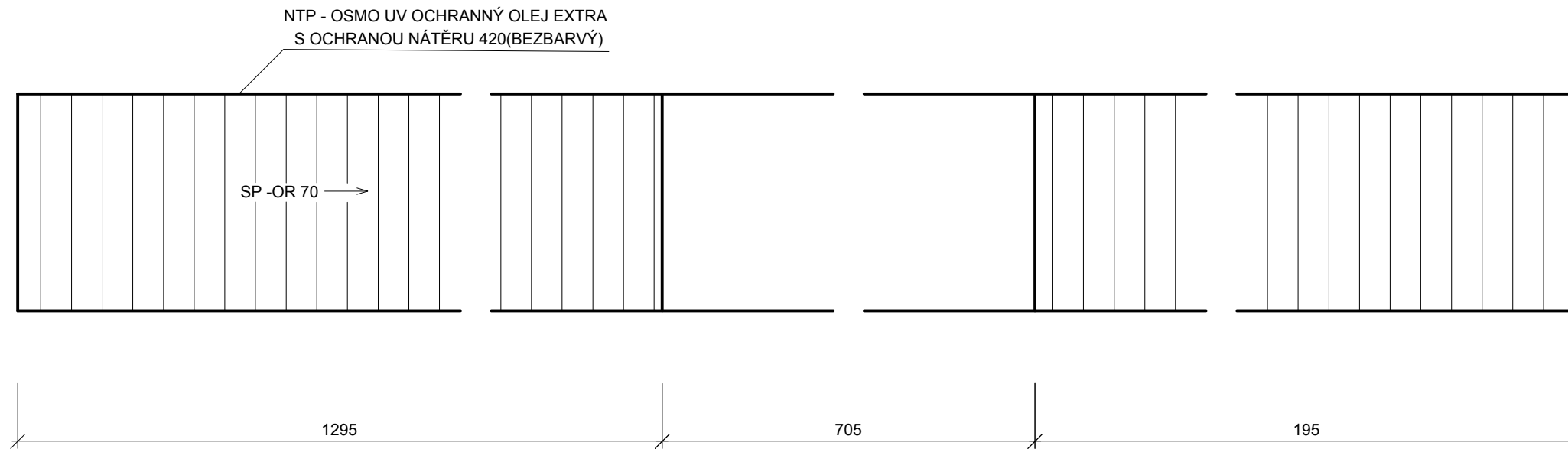
**Záruční doba** je standardní dvouletá, odpovídající politice firmy, jedná se o opravy, výměnu, změnu.





<b>Návrh kavárny v industriálním stylu</b>		<b>Česká zemědělská univerzita v Praze</b>	
PROJEKT DESKA DO VÝKLENKU OKNA S OTVOREM		Fakulta lesnická a dřevařská Podnikání v dřevozpracujícím a nábytkářském průmyslu	
OBSAH VÝKRESU NBP		MĚŘÍTKO 1:20	
KRESLILA EVA VORLOVÁ		datum 30.3.2021	
		číslo výkresu	<b>3</b>

ŘEZ A-A' (1:2)



<b>Návrh kavárny v industriálním stylu</b>	<b>Česká zemědělská univerzita v Praze</b> Fakulta lesnická a dřevařská Podnikání v dřevozpracujícím a nábytkářském průmyslu
PROJEKT DESKA DO VÝKLENKU OKNA S OTVOREM	MĚŘÍTKO 1:2
OBSAH VÝKRESU ŘEZ A-A'	datum 1.4.2021
KRESLILA EVA VORLOVÁ	číslo výkresu
	<b>4</b>

Č.P.	Název prvku	Materiál	Šířka (mm)	Výška (mm)	Hloubka (mm)	Plocha (m <sup>2</sup> )	Počet (ks)	MJ	Spolu	Nadmíra	Spolu s nadmírou
1	Deska	SP-OŘ	2080	35	820	1,72	1	m <sup>2</sup>	1,72	10%	1,892
2	OSMO UV OCHRANNÝ OLEJ EXTRA (420 BEZBARVÝ)						2,5	l			
3	WSWP 500 Konzole zpevněná (500x330x4)						4	ks			
4	Vruty Ø 4x40						16	ks			
5											
6											
7											
8											
9											
10											
11											
12											
13											
14											
15											
16											
17											
18											
19											
20											
21											
22											
23											
24											
25											
26											
27											
28											
29											
30											
31											
32											
33											
34											
35											

Česká zemědělská univerzita v Praze

Katedra zpracování dřeva a biomateriálů

Fakulta lesnická a dřevařská

PDNP 3

Název výkresu:

Č. VÝKRESU:

5

Deska do výklenku 1

FORMÁT:

A4

DATUM:

19.03.21

KUSOVNÍK

PROJEKT

Kavárna v industriálním stylu

## TYPOVNÍKOVÝ LIST Bar



### Rozměry:

Šířka: 3680 mm (část 1: 500 mm část 2: 3515 mm)  
Výška: 1185 mm (část 1: 35 mm část 2: 900 mm)  
Hloubka: 2630 mm (část 1: 2630 mm část 2: 2560 mm)

### Materiál:

Část 1 - Horní deska baru: Ořechová spárovka tl. 35 mm  
Nátěr: OSMO UV OCHRANNÝ OLEJ EXTRA s ochranou nátěrkou 420 bezbarvý

Část 2 - Pracovní stůl: Deska stolu: Ořechová spárovka tl. 70 mm; Nátěr OSMO UV  
OCHRANNÝ OLEJ EXTRA s ochranou nátěrkou 420 bezbarvý

Boční deska: Surová prkna ořech tl. 65 mm; spojena  
Epoxidovou pryskyřicí s metalickým pigmentem (odstín: Černá tma)+zalití do transpa-  
rentní epoxidové pryskyřice

### Spojovací materiál:

Spojka konstrukční tvar "T"; Vrutky 8x40; Úhelník 90°; Kolíky 15x50

### Zachycení na zed':

Zátěžová konzole - WSWP 500 Konzole zpevněna (500x330x4) a vrutky 4x40



## TECHNICKÁ PODMÍNKA

## BAR

Tato technická podmínka je pro baru. Její součástí je typovníkový list, konstrukční výkresy a kusovník výrobku. Jsou zde uvedeny technické požadavky na materiál a konstrukci výrobku

### 1. ZÁKLADNÍ ÚDAJE:

- Název výrobku:** **Bar** tvořen ze dvou hlavní části, první je deska k horní části ze ořechové spárovky a druhá je pracovní část tvořena stolem z ořechové spárovky a desky z prken a epoxidové pryskyřice.
- Použití:** Bar pro kavárnu v industriálním stylu
- Výroba:** vyráběno pro interiér kavárny v idustriálním stylu, v počtu 1 kus.

### 2. TECHNICKÉ POŽADAVKY:

**Funkce:** výrobek pro chod kavárny klíčový, jsou zde prováděny všechny důležité operace v kavárně - příprava nápojů, placení, nádoby, apod.

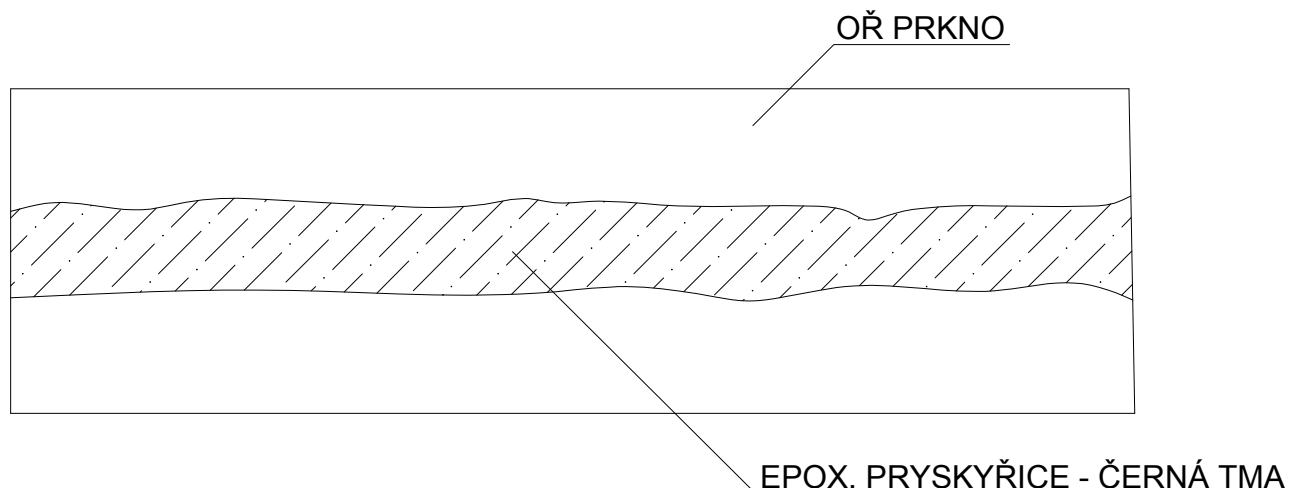
**Tvar** baru je ve tvaru písmene 'L', protože tento tvar se nejvíc hodí do prostoru, také díky svému tvar je jakým si rozdělením prostoru pro zákazníky a zaměstnance, prostě aby za barem nebyl, někdo kdo tam nepatří. **Rozměry** šířky 3680 mm, výšky 1185 mm a hloubky 2630mm. Část 1 šířky 500 mm, výšky 35 mm a hloubky 2630 mm. Část 2 šířky 3515 mm, výška 900 mm a hloubky 2560 mm.

#### Materiál:

Část 1: spárovka z masivního ořechového dřeva

Část 2: deska stolu spárovka masivní ořechového dřeva, boční deska je tvořena z dvou surových prken z ořechového dřeva tloušťky 60 mm spojeny epoxidovou pryskyřicí VEROPAL UV PLUS 100 s metalickým pigmentem odstínu Černá tma. Následně je celá tato boční deska zalitá celá transparentní epoxidovou pryskyřicí pro ochrnu desky. Nohy stolu jsou kovové výšky 840mm a profilem Ø 50 mm černé barvy.

**Povrchová úprava na spárvkách:** OSMO OCHRANÝ OLEJ EXTRA (420 bezbarvý); jak už bylo zmíněno v materiálové části celá boční deska je ještě zalití epoxidovou pryskyřicí pro ochranu desky.



## TECHNICKÁ PODMÍNKA

## BAR

### Spojení:

Část 1: pouze zavěšení na zeď. Deska je na zeď připevněna pomocí WSWP 500 Konzole zpevněna (500 x 330 x 4 mm) a čtyř vřutu Ø 4x40mm.

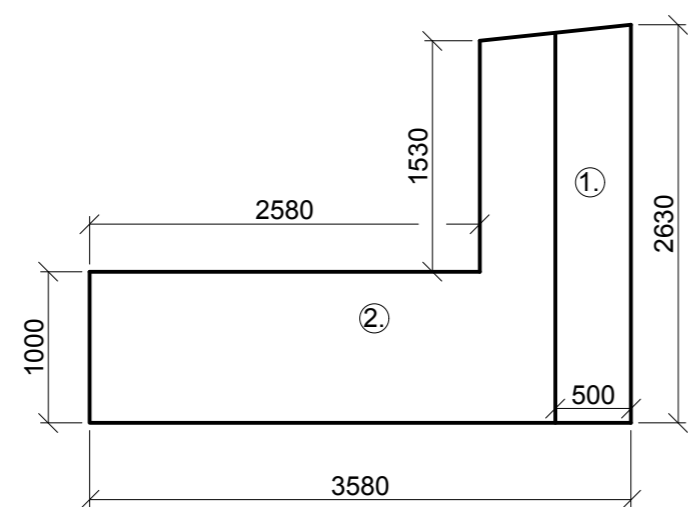
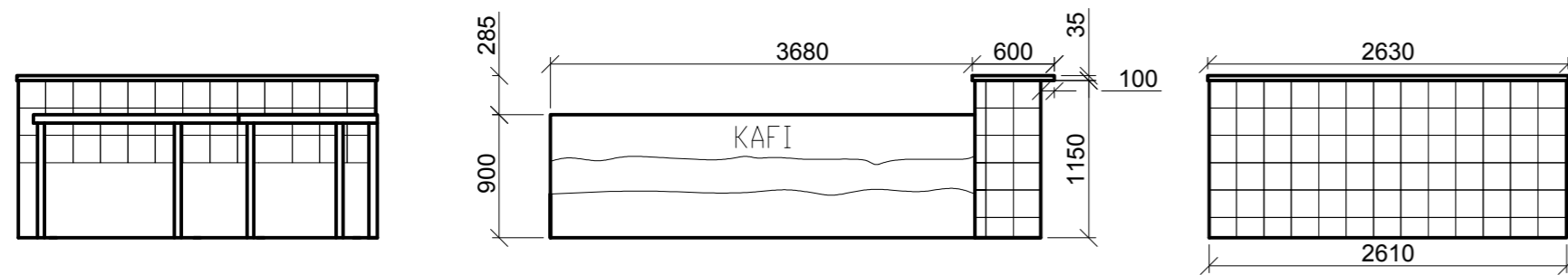
Část 2: Nohy jsou k desce spojeny pomocí vřutů Ø 4x40mm (noha = 4ks vřutů). Deska stolu a boční deska jsou spojeny kolíky Ø 15x50mm a úhelníky 90° 40x150x150mm s vřuty Ø 8x40mm. Boční deska je spojena ještě ke zdi a to pomocí spojky konstrukčního tvaru 'T' vřutů a hmoždinek ve zdi.

**Balení:** Všechny díly jsou baleny zvlášť, do bublinkové fólie a montovány na místě.

**Přebírání** je v místě navrhovaného interiéru a je součástí předání celého interiéru zákazníkovi.

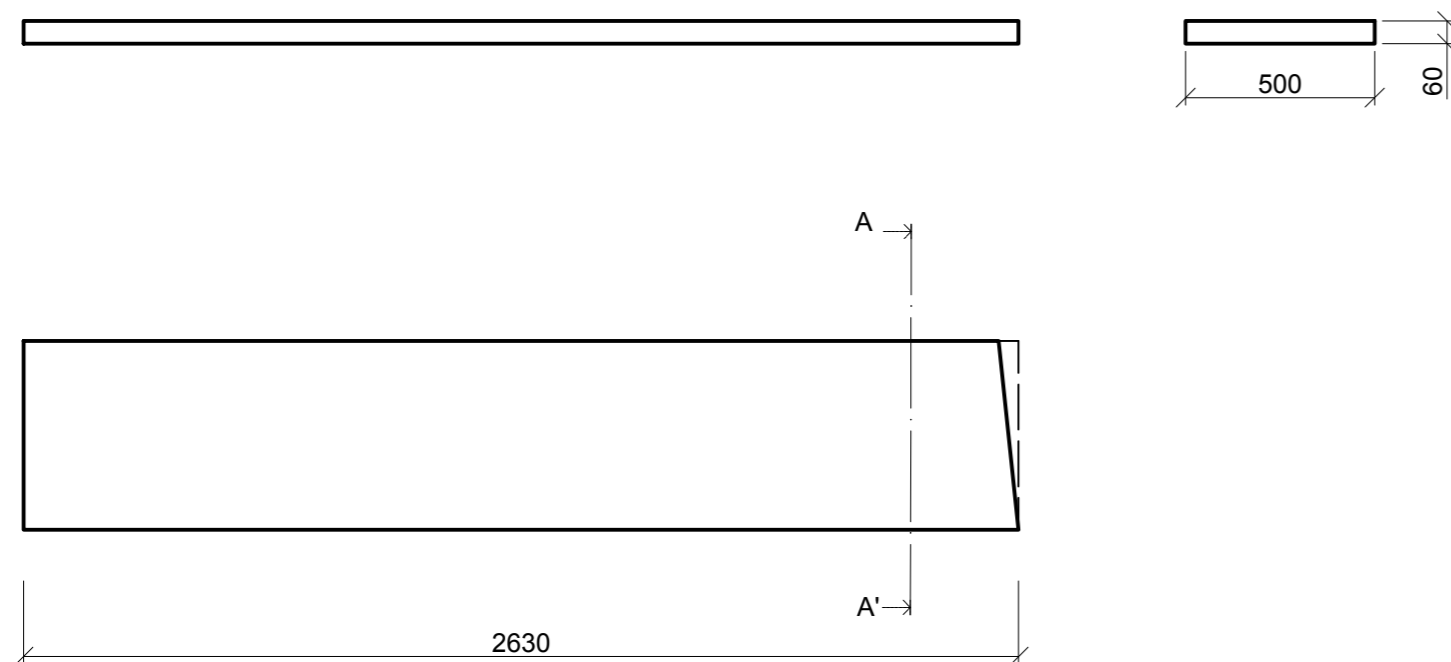
**Skladování** je v prostorách výroby společně s ostatními výrobky pro daný interiér, následuje převezení na místo, kde se skladuje minimálně, protože se tam převáží až když se interiér dává dohromady.

**Záruční doba** je standartní dvouletá, odpovídající politice firmy, jedná se o opravy, výměnu, změnu.

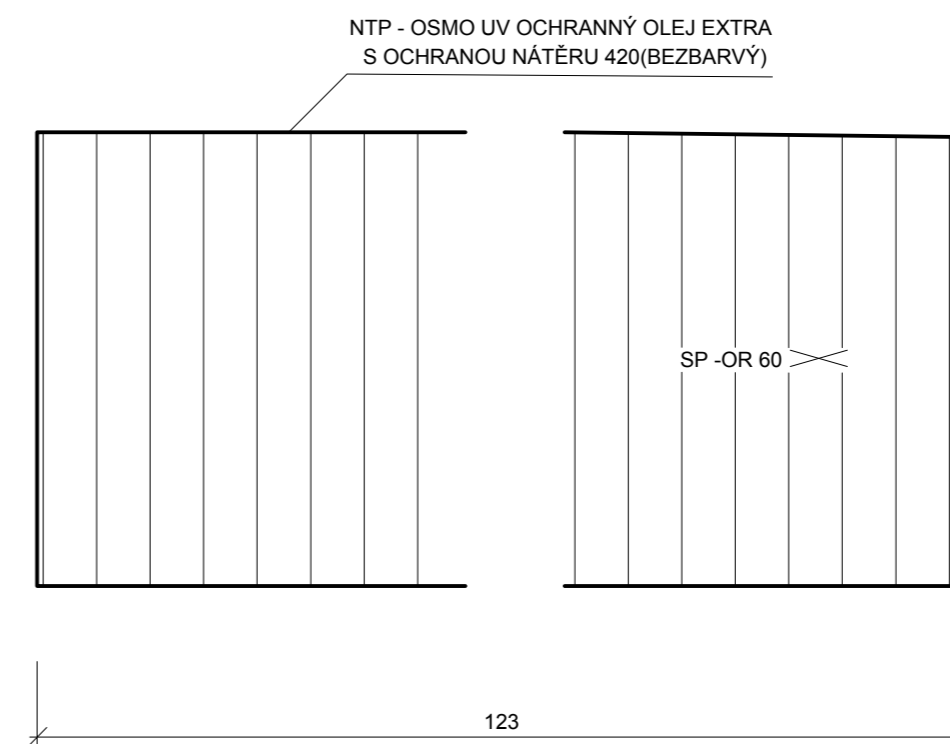


- ① ČÁST 1: HORNÍ DESKA BARU
- ② ČÁST 2: PRACOVNÍ ČÁST BARU

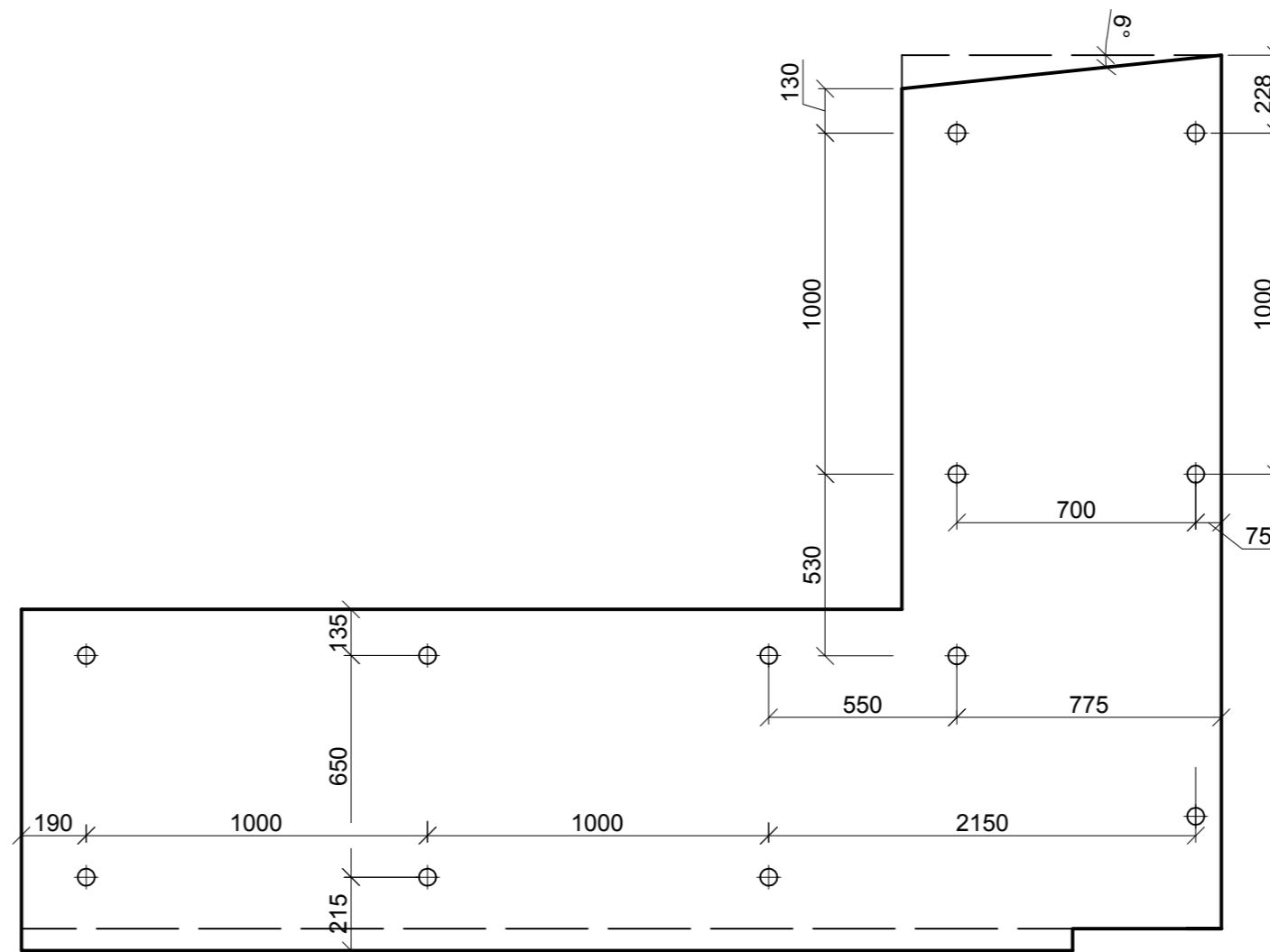
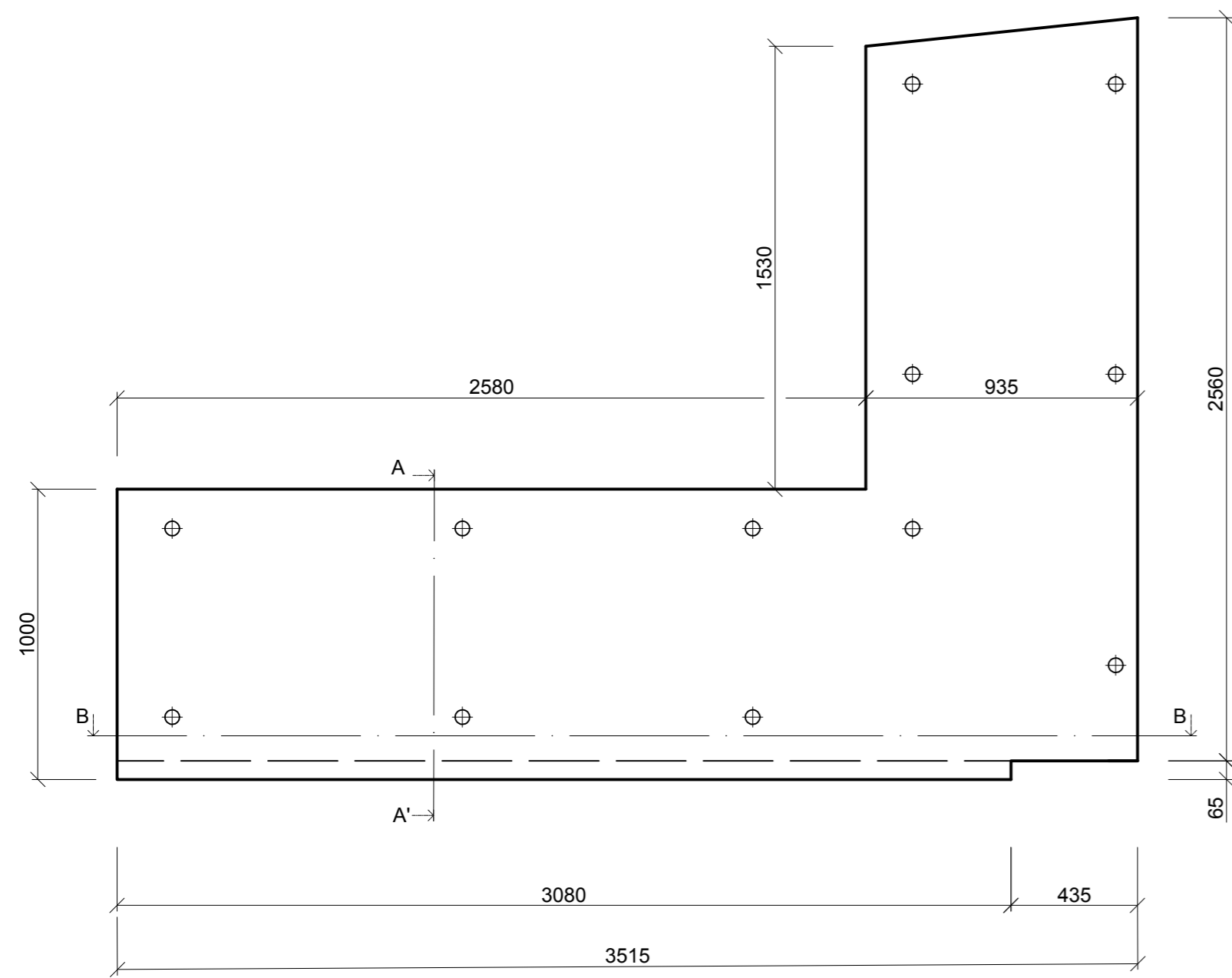
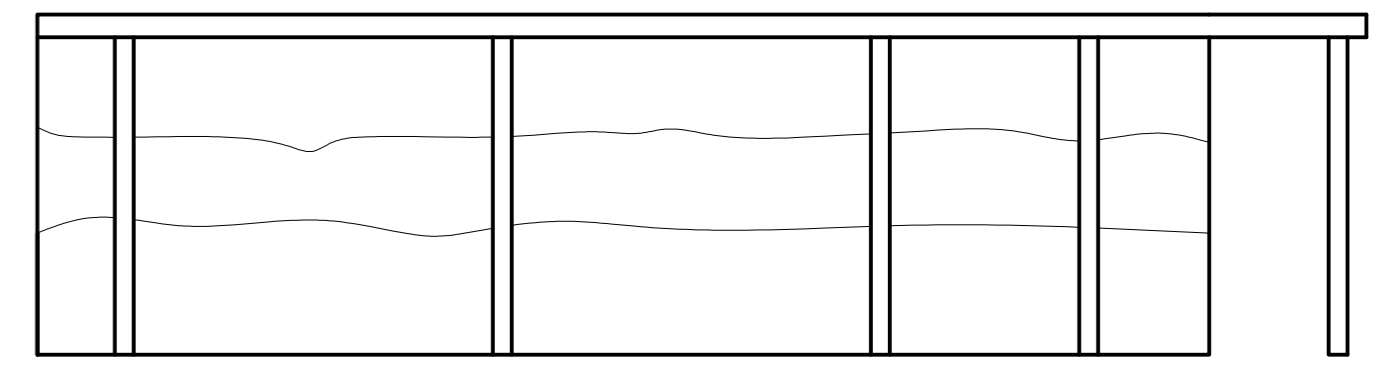
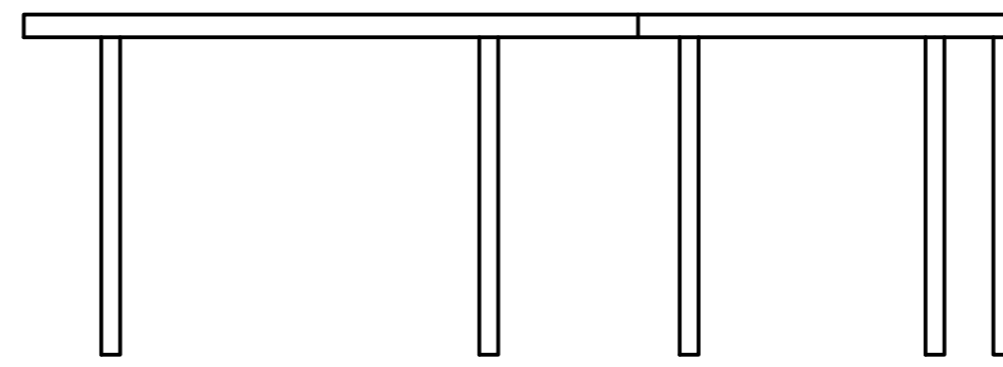
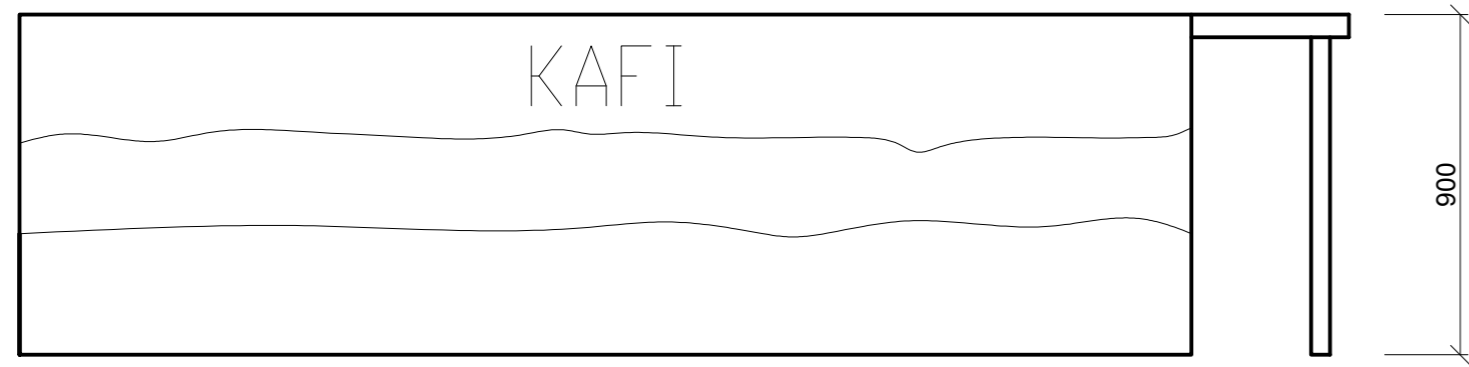
ČÁST 1: HORNÍ DESKA BARU



ŘEZ A-A' (1:1)

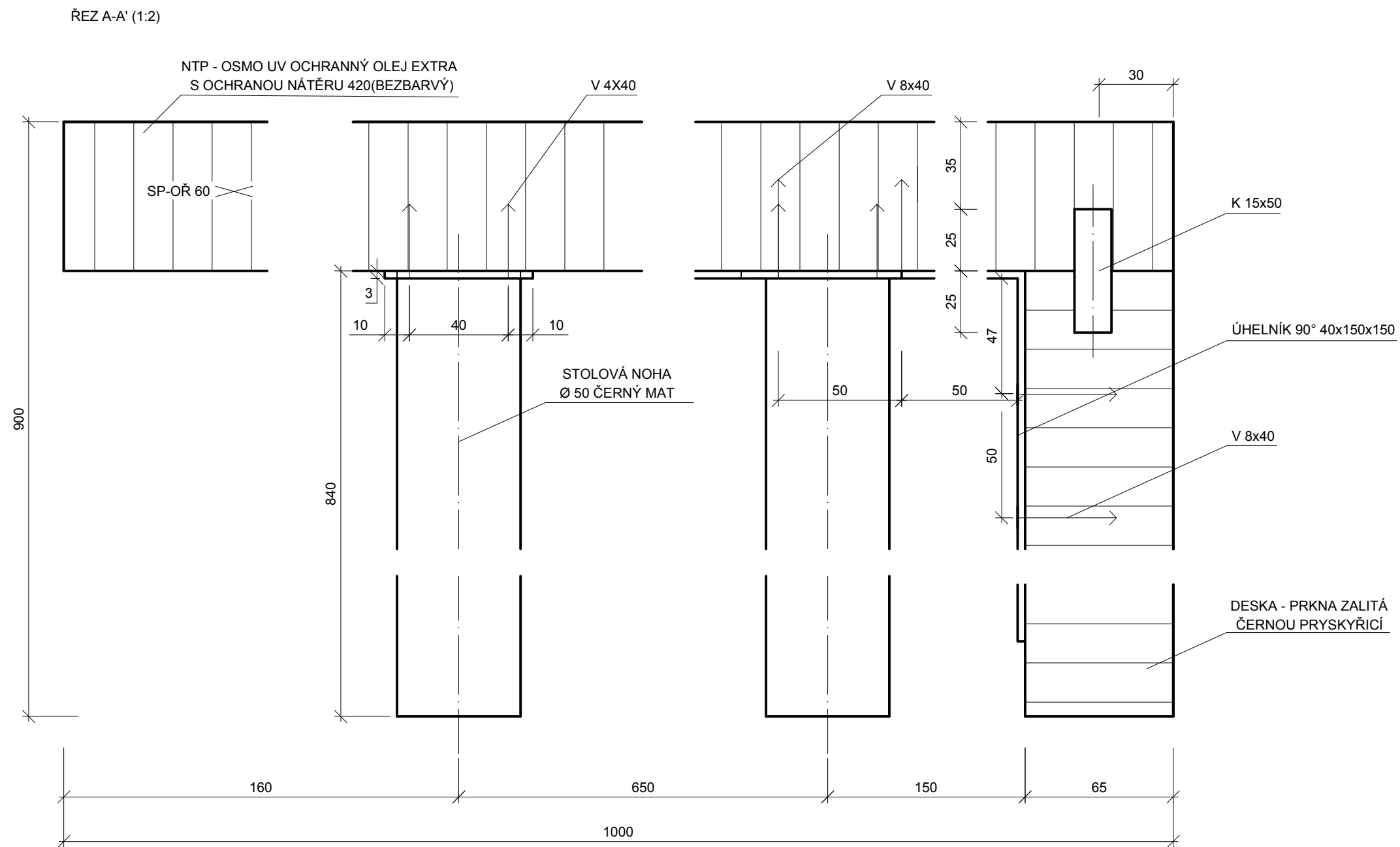


Návrh kavárny v industriálním stylu	Česká zemědělská univerzita v Praze
PROJEKT BAR	Fakulta lesnická a dřevařská Podnikání v dřevozpracujícím a nábytkářském průmyslu
OBSAH VÝKRESU NPB; ČÁST 1 NPB + ŘEZ A-A'	MĚŘÍTKO 1:50; 1:20; 1:1
KRESLILA EVA VORLOVÁ	datum · 28.3.2021
	číslo výkresu



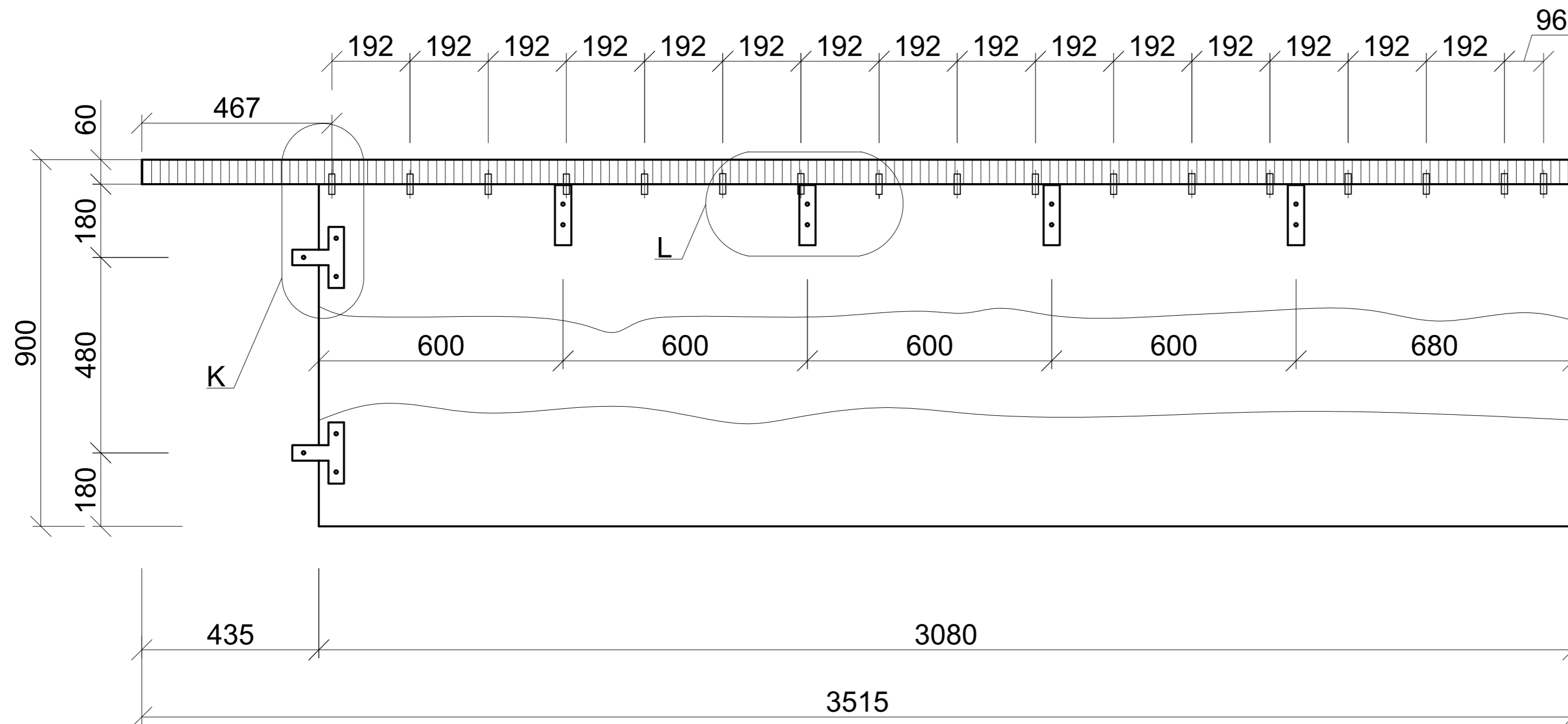
Návrh kavárny v industriálním stylu		Česká zemědělská univerzita v Praze	
PROJEKT BAR		Fakulta lesnická a dřevařská Podnikání v dřevozpracujícím a nábytkářském průmyslu	
OBSAH VÝKRESU NPB; ČÁST 2 NPB		MĚŘÍTKO 1:20	
KRESLILA EVA VORLOVÁ		datum 29.3.2021	
		číslo výkresu	5



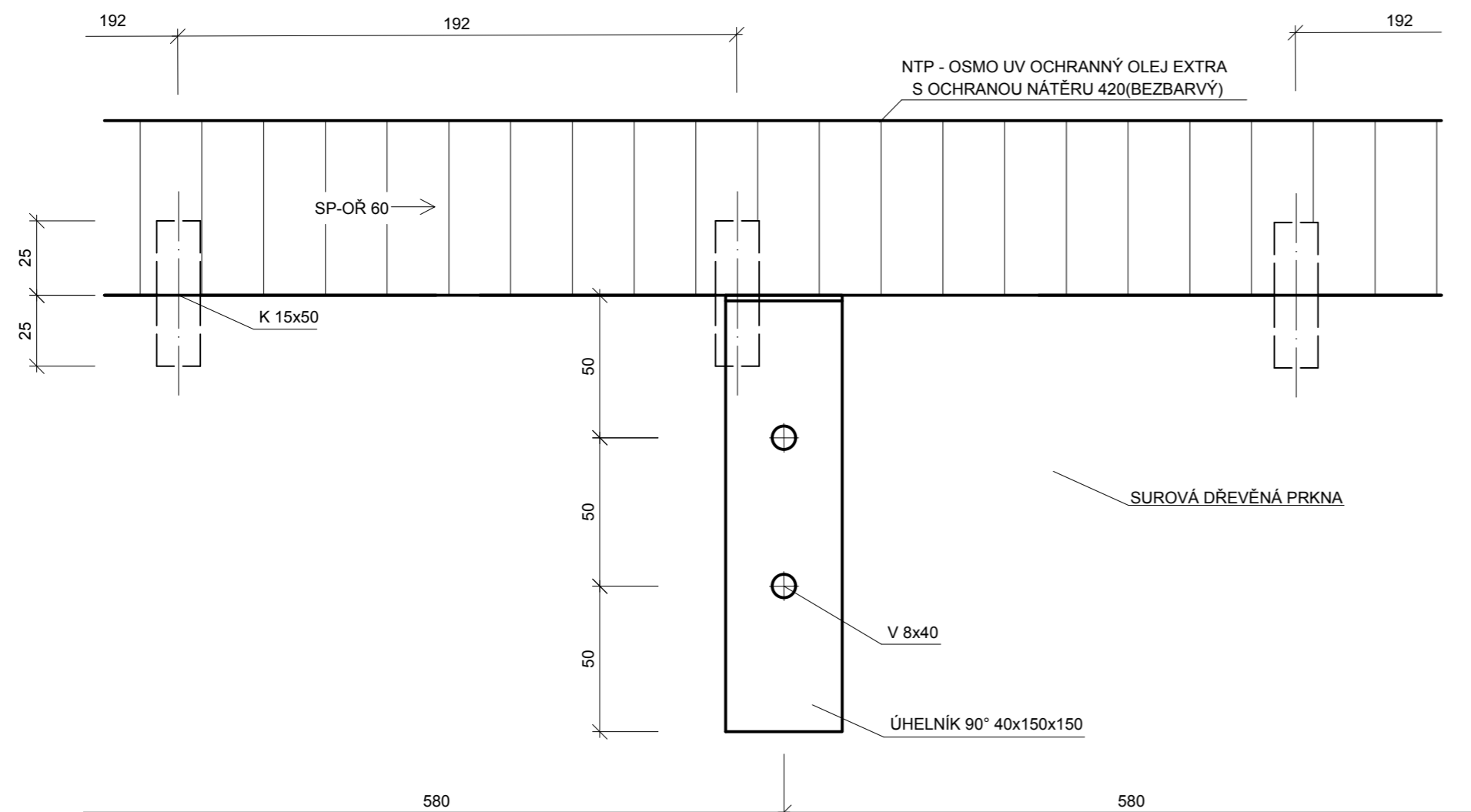


Návrh kavárny v industriálním stylu	Česká zemědělská univerzita v Praze Fakulta lesnická a dřevařská Podnikání v dřevozpracujícím a nábytkářském průmyslu
PROJEKT BAR	MĚŘÍTKO 1:2
OBSAH VÝKRESU NPB; ČÁST 2 NPB	datum 23.3.2021
KRESLILA EVA VORLOVÁ	číslo výkresu
	<b>6</b>

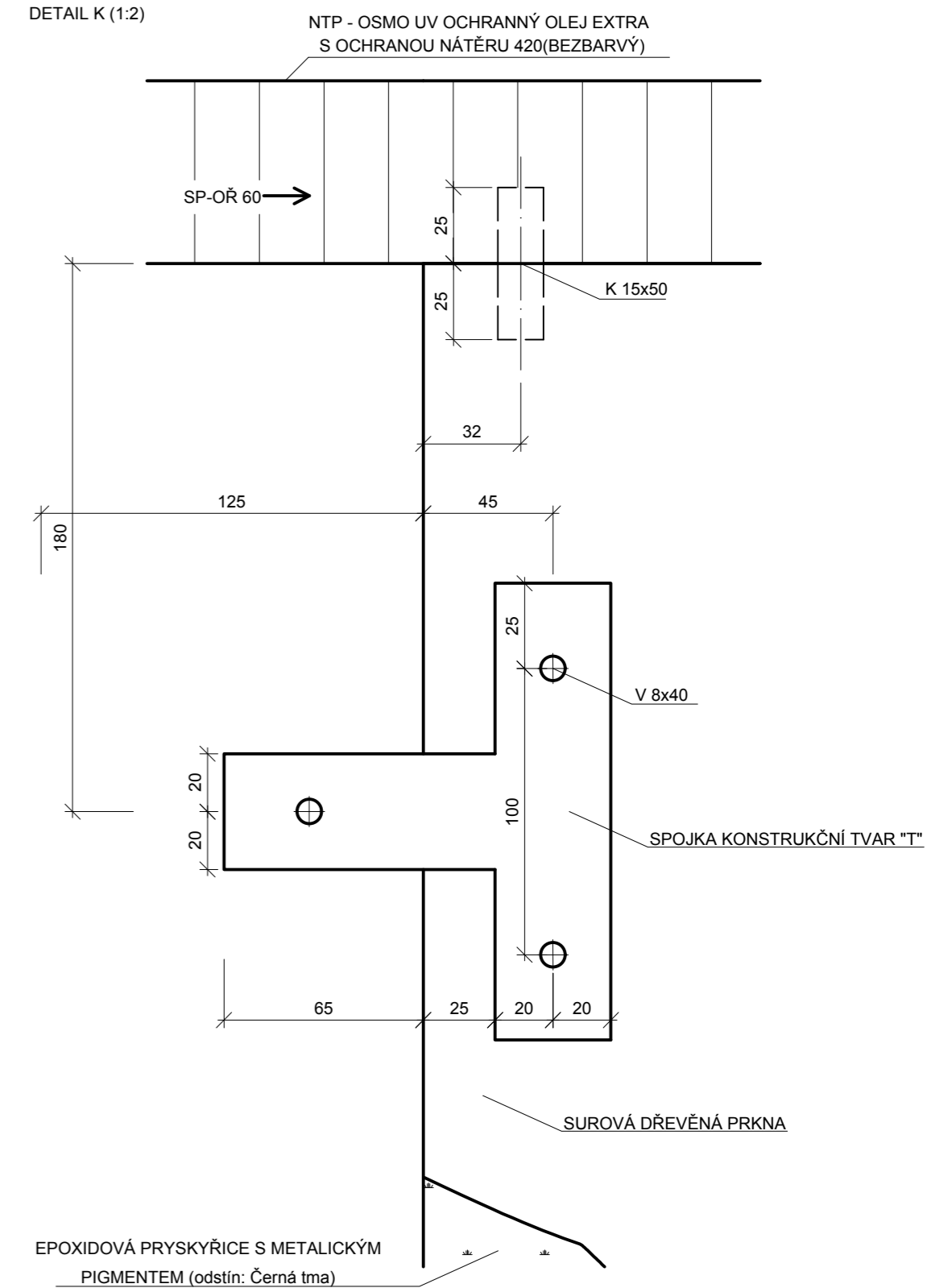
ŘEZ B-B' (1:10)



DETAIL L (1:2)



DETAIL K (1:2)



Návrh kavárny v industriálním stylu	Česká zemědělská univerzita v Praze Fakulta lesnická a dřevařská Podnikání v dřevozpracujícím a nábytkářském průmyslu
PROJEKT BAR	MĚŘÍTKO 1:20
OBSAH VÝKRESU NPB; ČÁST 2 NPB	datum 23.3.2020
KRESLILA EVA VORLOVÁ	číslo výkresu <b>7</b>

Č.P.	Název prvku	Materiál	Šířka (mm)	Výška (mm)	Hloubka (mm)	Plocha (m <sup>2</sup> )	Počet (ks)	MJ	Spolu	Nadmíra	Spolu s nadmírou
ČÁST 1											
1	Deska	SP-OŘ	500	35	2630	1,32	2	m <sup>2</sup>	2,63	10%	2,893
2	OSMO UV OCHRANNÝ OLEJ EXTRA (430 bezbarvý)						1,6	l			
ČÁST 2											
3	Deska stolu	SP-OŘ	3515	2560		1,15	2		2,3	10%	2,53
4	Deska boční	OŘ*					2	ks	0	10%	0
5	Noha stolu Ø 50			840			12	ks			0
6	Vruty Ø 4x40						48	ks			0
7	Úhelník 90°		150	150	40		4	ks			
8	Spojka Konstrukční tvar 'T'						2	ks			
9	Vruty Ø 8x40						22	ks			
10											
11	Epoxidová pryskyřice Veropal UV PLUS 100										
12	Epoxidová pryskyřice Veropal UV PLUS 100 + Metalický pigment (Odstín: Černá tma)										
13											
14	WSWP 500 Konzole zpevněná (500x330x4)						3	ks			
15	Vruty Ø 4x40						12	ks			
16	Kolík Ø 15x50						32	ks			
17											
18											
19											
20											
21											
22											
23											
24											
25											
26											
27	* Surová prkna ořechu										
28											
29											
30											
31											
32											
33											

Česká zemědělská univerzita v Praze

Katedra zpracování dřeva a biomateriálů

Fakulta lesnická a dřevařská

PDNP 3

Název výkresu:

Č. VÝKRESU:

8

BAR

FORMÁT:

A4

KUSOVNÍK

DATUM:

19.03.21

PROJEKT

Kavárna v industriálním stylu