



# VYSOKÉ UČENÍ TECHNICKÉ V BRNĚ

BRNO UNIVERSITY OF TECHNOLOGY

**FAKULTA ELEKTROTECHNIKY**

**A KOMUNIKAČNÍCH TECHNOLOGIÍ**

FACULTY OF ELECTRICAL ENGINEERING AND COMMUNICATION

**ÚSTAV RADIOELEKTRONIKY**

DEPARTMENT OF RADIO ELECTRONICS

## **PROGRAMOVATELNÝ AUDIO EKVALIZÉR S DSP PROCESOREM**

PROGRAMMABLE AUDIO EQUALIZER WITH DSP PROCESSOR

**BAKALÁŘSKÁ PRÁCE**

BACHELOR'S THESIS

**AUTOR PRÁCE**

AUTHOR

**Filip Tůma**

**VEDOUCÍ PRÁCE**

SUPERVISOR

**prof. Ing. Tomáš Kratochvíl, Ph.D.**

**BRNO 2024**

# Bakalářská práce

bakalářský studijní program **Elektronika a komunikační technologie**

Ústav radioelektroniky

**Student:** Filip Tůma

**ID:** 230896

**Ročník:** 3

**Akademický rok:** 2023/24

**NÁZEV TÉMATU:**

## Programovatelný audio ekvalizér s DSP procesorem

### POKYNY PRO VYPRACOVÁNÍ:

V teoretické části práce navrhnete blokovou a obvodovou strukturu programovatelného audio ekvalizéru s DSP procesorem, který by obsahoval vstupní analogové obvody, interní A/D převodníky, programovatelný DSP procesor, interní D/A převodníky a výstupní rekonstrukční obvody. Ekvalizér by měl obsahovat alespoň 7 navazujících korekčních pásem, interní řízení DSP procesoru přes SPI/I2C sběrnici a vhodný mikrokontrolér pro jeho nastavení.

V praktické části práce vytvoříte kompletní konstrukční podklady k realizaci návrhu (schéma zapojení, návrh desky plošného spoje, rozložení a soupiska součástek atd.). Navržený audio ekvalizér s DSP procesorem realizujte formou funkčního prototypu a experimentálním měřením ověřte jeho činnost. Dosažené technické parametry zpracujte formou standardního protokolu o měření.

### DOPORUČENÁ LITERATURA:

- [1] WIRSUM, S. Abeceda ní techniky. Praha: BEN – technická literatura, 2003.
- [2] Datasheet TLV320AIC3254. Ultra Low Power Stereo Audio Codec with Embedded miniDSP. Texas Instruments, online: <https://www.ti.com/lit/ds/symlink/tlv320aic3254.pdf>
- [3] METZLER, B. Audio Measurement Handbook. Beaverton, Audio Precision, Inc., 1993.

**Termín zadání:** 16.2.2024

**Termín odevzdání:** 27.5.2024

**Vedoucí práce:** prof. Ing. Tomáš Kratochvíl, Ph.D.

**doc. Ing. Lucie Hudcová, Ph.D.**  
předseda rady studijního programu

### UPOZORNĚNÍ:

Autor bakalářské práce nesmí při vytváření bakalářské práce porušit autorská práva třetích osob, zejména nesmí zasahovat nedovoleným způsobem do cizích autorských práv osobnostních a musí si být plně vědom následků porušení ustanovení § 11 a následujících autorského zákona č. 121/2000 Sb., včetně možných trestněprávních důsledků vyplývajících z ustanovení části druhé, hlavy VI. díl 4 Trestního zákoníku č.40/2009 Sb.

## **ABSTRAKT**

Tato bakalářská práce se zabývá návrhem a konstrukcí 7 pásmového digitálního ekvalizéru. Hlavní součástka je DSP audio kodek TLV320AIC3254 od společnosti Texas Instruments s integrovanými ADC a DAC převodníky a interními zesilovači. Ke komunikaci slouží Arduino UNO, které přes komunikační rozhraní I<sup>2</sup>C ovládá registry audio kodeku.

## **KLÍČOVÁ SLOVA**

Audio DSP procesor, digitální ekvalizér, TLV320AIC3254, Arduino UNO, I<sup>2</sup>C, PurePath Studio

## **ABSTRACT**

This bachelor thesis deals with the design and construction of a 7 band digital equalizer. The main component is a DSP audio codec TLV320AIC3254 from Texas Instruments with intergrated ADC and DAC converters and internal amplifiers. For communication, an Arduino UNO is used, which controls the audio codec registers via an I<sup>2</sup>C communication interface.

## **KEYWORDS**

Audio DSP processor, digital equalizer, TLV320AIC3254, Arduino UNO, I<sup>2</sup>C, PurePath Studio

TŮMA, Filip. *Programovatelný audio ekvalizér s DSP procesorem*. Bakalářská práce. Brno: Vysoké učení technické v Brně, Fakulta elektrotechniky a komunikačních technologií, Ústav radioelektroniky, 2024. Vedoucí práce: prof. Ing. Tomáš Kratochvíl, Ph.D.



## Prohlášení autora o původnosti díla

**Jméno a příjmení autora:** Filip Tůma  
**VUT ID autora:** 230896  
**Typ práce:** Bakalářská práce  
**Akademický rok:** 2023/2024  
**Téma závěrečné práce:** Programovatelný audio ekvalizér s DSP procesorem

Prohlašuji, že svou závěrečnou práci jsem vypracoval samostatně pod vedením vedoucí/ho závěrečné práce a s použitím odborné literatury a dalších informačních zdrojů, které jsou všechny citovány v práci a uvedeny v seznamu literatury na konci práce.

Jako autor uvedené závěrečné práce dále prohlašuji, že v souvislosti s vytvořením této závěrečné práce jsem neporušil autorská práva třetích osob, zejména jsem nezasáhl nedovoleným způsobem do cizích autorských práv osobnostních a/nebo majetkových a jsem si plně vědom následků porušení ustanovení § 11 a následujících autorského zákona č. 121/2000 Sb., o právu autorském, o právech souvisejících s právem autorským a o změně některých zákonů (autorský zákon), ve znění pozdějších předpisů, včetně možných trestněprávních důsledků vyplývajících z ustanovení části druhé, hlavy VI. díl 4 Trestního zákoníku č. 40/2009 Sb.

Brno .....

.....

podpis autora\*

---

\* Autor podepisuje pouze v tištěné verzi.

## PODĚKOVÁNÍ

Chtěl bych poděkovat prof. Ing. Tomáši Kratochvílovi, Ph.D. za odborné vedení mé bakalářské práce, cenné rady, technický dohled a možnost častých osobních konzultací.

# Obsah

Úvod	10
Cíle práce	12
<b>1 Teoretický návrh</b>	<b>13</b>
1.1 Původní verze . . . . .	13
1.2 DSP audio kodek . . . . .	14
1.2.1 Převodníky . . . . .	14
1.2.2 Digitální signálové procesory . . . . .	14
1.2.3 Integrované zesilovače . . . . .	15
1.2.4 Komunikační rozhraní . . . . .	15
1.3 Mikrokontrolér . . . . .	17
1.4 Regulátor napětí s nízkým úbytkem (LDO) . . . . .	18
1.5 Oscilátor a fázový závěs (PLL) . . . . .	18
1.6 Převodník úrovní . . . . .	19
1.7 PurePath Studio a registry . . . . .	20
<b>2 Praktická realizace</b>	<b>22</b>
2.1 Integrované regulátory napětí kodeku . . . . .	22
2.2 Analogové vstupní a výstupní obvody . . . . .	23
2.3 Komunikační rozhraní I <sup>2</sup> C . . . . .	24
2.4 Paměť mikrokontroléru . . . . .	25
2.5 Konfigurace fázového závěsu (PLL) . . . . .	26
2.6 Výroba desky plošného spoje . . . . .	28
2.7 Realizace prvního prototypu . . . . .	28
2.8 Realizace druhého prototypu . . . . .	30
<b>3 Testování a měření</b>	<b>32</b>
3.1 Výsledky měření prvního prototypu . . . . .	32
3.2 Výsledky měření druhého prototypu . . . . .	34
<b>Závěr</b>	<b>37</b>
<b>Literatura</b>	<b>38</b>
<b>Seznam symbolů a zkratk</b>	<b>40</b>
<b>Seznam příloh</b>	<b>41</b>

A Schéma zapojení	42
B Návrh desky	44
C Soupiska součástek	45
D Fotografie	46
E Ukázka hlavního kódu	47
F Obsah elektronické přílohy	49

# Seznam obrázků

1.1	Typické zapojení DSP procesoru – TAS3204 (převzato z [1]) . . . . .	13
1.2	Blokové schéma původní verze . . . . .	14
1.3	Typické zapojení DSP procesoru – TLV320AIC3254 (převzato z [2]) .	16
1.4	Blokové schéma DSP procesoru – TLV320AIC3254 (převzato z [2]) . .	16
1.5	Schéma Arduino UNO (převzato z [3]) . . . . .	17
1.6	Typické zapojení LDO regulátoru – JY1117 (převzato z [4]) . . . . .	18
1.7	Typické zapojení převodníku úrovní – PCA9306 (převzato z [5]) . . .	20
1.8	Typické zapojení převodníku úrovní – BSS138 (převzato z [6]) . . . .	20
1.9	Nastavení digitálního ekvalizéru v aplikaci PurePath Studio . . . . .	21
2.1	Blokové schéma bakalářské práce . . . . .	22
2.2	Blokové schéma napájení – TLV320AIC3254 (převzato z [2]) . . . . .	23
2.3	Blokové schéma přenosu – TLV320AIC3254 (převzato z [2]) . . . . .	24
2.4	Fázový závěs a distribuce kmitočtu – TLV320AIC3254 (převzato z [10])	27
2.5	Rozvržení součástek na desce plošného spoje – první prototyp . . . .	30
2.6	Finální verze prvního prototypu . . . . .	30
2.7	Rozvržení součástek na desce plošného spoje – druhý prototyp . . . .	31
2.8	Testování rozměrů desky – druhý prototyp . . . . .	31
3.1	Napájecí napětí kodeku – TLV320AIC3254 . . . . .	32
3.2	Výstupní napětí integrovaného regulátoru napětí – TLV320AIC3254 .	32
3.3	Kontrola integrity komunikačního rozhraní I <sup>2</sup> C – první prototyp . . .	33
3.4	Výstupní signál z linkového výstupu – první prototyp . . . . .	34
3.5	Naměřené parametry oscilátoru – druhý prototyp . . . . .	35
3.6	Signál ze sluchátkového výstupu (přímé propojení) – druhý prototyp .	36
3.7	Signál ze sluchátkového výstupu (propojení se zesilovačem) – druhý prototyp . . . . .	36
B.1	Vrchní vrstva PCB . . . . .	44
B.2	Spodní vrstva PCB . . . . .	44
D.1	Výsledná fotografie bakalářské práce . . . . .	46
D.2	2D model desky plošného spoje . . . . .	46

# Úvod

V moderní éře digitálního zvuku je velká snaha jak o zdokonalování kvality zvuku, tak i o individuální zvukové přizpůsobení každého uživatele. Digitální zpracovávání signálu (DSP) se stalo transformativní technologií, která umožňuje audio inženýrům, hudebníkům nebo i audio nadšencům tvarovat a zdokonalovat zvukové signály s bezkonkurenční přesností. Digitální zpracování signálu se stalo základní technologií pro manipulaci, vylepšování a analýzu zvukových signálů, která způsobila revoluci v audio průmyslu. S rozvojem technologií se zvyšují i nároky na kvalitu zvuku. Uživatelé neustále hledají způsoby, jak zlepšit čistotu, věrnost a celkový zvukový zážitek ve zvuku. Tato snaha vedla k vývoji technik DSP, které mohou řešit širokou škálu problémů při zpracování zvuku. Digitální zpracování signálů je transformační oblastí studia a aplikací, zejména v kontextu zvuku. Zahrnuje řadu technik a algoritmů, které nám umožňují manipulovat se zvukovými signály způsoby, které byly v analogové éře nepředstavitelné. Převodem analogových zvukových signálů na digitální reprezentaci se nám otevírají dveře k nepřehlednému množství vylepšování, korekci a tvůrčímu zkoumání zvuku. Mezi mnoha aplikacemi DSP při zpracovávání zvuku je jednou z nejvýznamnějších digitální ekvalizace.

Ekvalizér je nástroj pro zpracování zvuku, který uživatelům umožňuje upravit vyvážení různých frekvenčních složek zvukového signálu. Jeho hlavní funkcí je upravovat intenzitu konkrétních frekvenčních rozsahů, čímž uživatelům poskytuje kontrolu nad tónovou vyvážeností zvukového obsahu. Ekvalizéry nacházejí uplatnění v různých oblastech, včetně hudební produkce, živého ozvučování, vysílání a sportovních zvukových zařízení. Jednou z hlavních součástí ekvalizéru jsou frekvenční pásma. Ekvalizér rozděluje zvukové spektrum do různých frekvenčních pásem, obvykle od nízkých frekvencí (basy) po vysoké frekvence (výšky). Každé pásmo lze nezávisle nastavit. Dále je pak důležitý parametr zesílení. Ovládání zisku umožňuje uživatelům zvýšit nebo snížit intenzitu určitého frekvenčního pásma. Zesílení zisku zvýší její hlasitost, zatímco snížení ji logicky sníží. Ekvalizér se dá aplikovat v mnoha případech, například v hudební produkci, kde se často používají při nahrávání a míchání k vyvážení tónových charakteristik nástrojů a vokálů, k úpravě akustiky místnosti a k formování celkového zvuku nahrávky. Další využití může být pro posílení živého zvuku. Při živých vystoupeních pomáhají ekvalizéry optimalizovat zvuk pro různé prostory, korigovat akustické problémy a zajistit vyvážený zvuk pro publikum. Ekvalizéry jsou často integrovány do zařízení pro přehrávání zvuku, jako jsou hudební přehrávače a systémy domácího kina, a umožňují uživatelům přizpůsobit zvuk podle jejich preferencí a vlastností jejich poslechového prostředí. Závěrem lze říct, že ekvalizéry jsou základními nástroji v sadě nástrojů pro zpracování zvuku, které uživatelům nabízejí možnost přizpůsobit frekvenční odezvu zvukových signálů tak,

aby splňovaly konkrétní požadavky a preference. Ať už v profesionálním prostředí zvukové produkce nebo ve spotřebitelských zvukových zařízeních hrají ekvalizéry zásadní roli při utváření zvukových charakteristik zvuku.

## Cíle práce

Cílem bakalářské práce je navrhnout a vyrobit funkční 7 pásmový digitální ekvalizér, který uživateli umožňuje přizpůsobit si frekvenční charakteristiku zvukového signálu. Korekční pásma si uživatel může sám přizpůsobit.

Hlavní řídicí jednotka je mikrokontrolér Arduino UNO, který bude zprostředkovávat komunikaci mezi počítačem a audio kodekem TLV320AIC3254. Konfigurační registry, které obsahují informaci o nastavení ekvalizéru, jsou posílány z mikrokontroléru pomocí sériového komunikačního protokolu I<sup>2</sup>C a budou nahrány do audia kodeku.

Navržená deska bude mít jeden vstupní 3,5 mm Jack TRS konektor a možnost volby výstupu, jeden výstupní 3,5 mm Jack TRS konektor pro linkový výstup a druhý výstupní 3,5 mm Jack TRS konektor pro sluchátka. Uživatel si tedy může na vstup připojit jakékoliv zařízení, které bude schopné generovat analogový audio signál. Na výstup si pak uživatel může připojit jim vybraný reproduktor nebo sluchátka. V obou případech se musí deska propojit fyzicky kabelem. Za napájení desky bude zodpovědné Arduino UNO. Napájení Arduina UNO je možné z jakéhokoliv USB portu, což má za následek lehce přenosné zařízení.

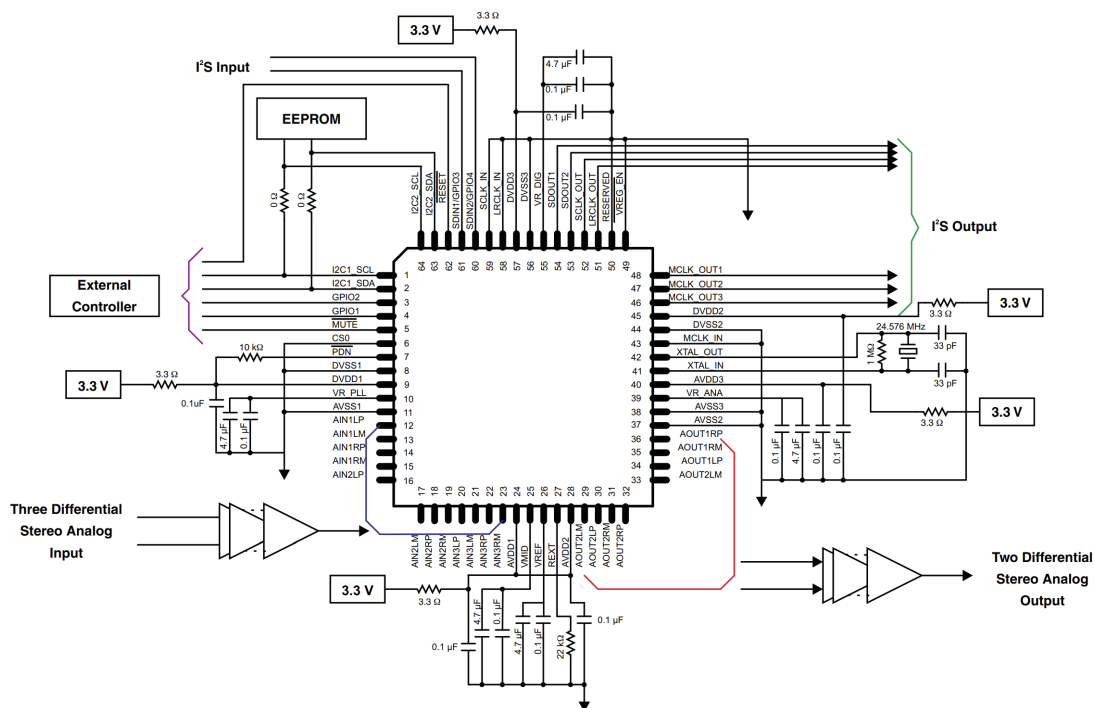
Text bakalářské práce je rozvržen do tří hlavních kapitol, a to Teoretický návrh, Praktická realizace a Testování a měření. Teoretický návrh se zaměřuje na hledání a vhodnou implementaci integrovaných obvodů nutnou ke správné konfiguraci. Praktická realizace se zabývá realizační částí, jako například nastavení fázového závěsu audia kodeku nebo programování kódu. Finální kapitola se zaměřuje na výsledky z měření a testování navržené desky plošného spoje.



# 1 Teoretický návrh

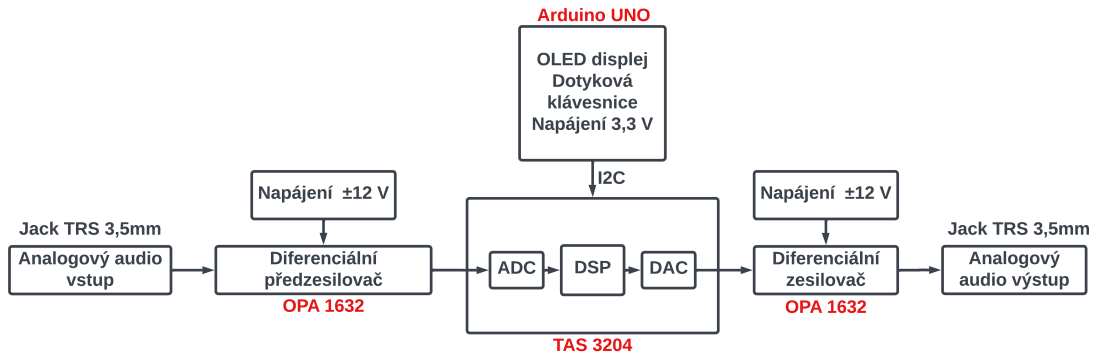
## 1.1 Původní verze

Původní verze bakalářské práce byla navržena s digitálním audio DSP procesorem TAS3204 vyvinutým společností Texas Instruments. Schéma zapojení DSP procesoru je uvedeno na obrázku 1.1, blokové schéma na obrázku 1.2. Tento DSP procesor byl určen pro zpracování zvuku a často se používal v aplikacích jako jsou audio zesilovače a systémy digitálního zpracování zvuku. TAS3204 je optimalizován pro zpracování audio signálu, zvládá úlohy jako je míchání zvuku, filtrování, ekvalizace a další. Obsahuje jak vstupní ADC převodníky, tak i výstupní DAC převodníky. Jako komunikační rozhraní lze použít I<sup>2</sup>C nebo I<sup>2</sup>S. TAS3204 je plně programovatelný, což znamená, že je možné nakonfigurovat a přizpůsobit jeho algoritmy zpracování signálu specifickým potřebám dané aplikace.



Obr. 1.1: TAS3204 – Typické zapojení (převzato z [1])

Tato verze však nešla zrealizovat z důvodu, že TAS3204 přestal být podporován společností Texas Instruments. Jenže program PurePath Studio (taktéž od firmy Texas Instruments), který se primárně využívá pro naprogramování DSP procesorů, má jasně definované konstrukce (frameworks) pouze pro podporované DSP procesory, což tedy znamenalo zásadní problém pro tuto verzi a nutnost vybrat nový DSP procesor.



Obr. 1.2: Blokové schéma původní verze

## 1.2 DSP audio kodek

V této bakalářské práci se využívá TLV320AIC3254<sup>1</sup>. TLV320AIC3254 je audio kodek s programovatelnými vstupy a výstupy. Je navržený společností Texas Instruments. Tento kodek se běžně používá v aplikacích pro zpracování zvuku, například v přenosných zvukových zařízeních, chytrých telefonech, tabletech a v dalších elektronických zařízeních, které vyžadují práci se zvukem. Schéma zapojení je uvedeno na obrázku 1.3 a jeho blokové schéma na obrázku 1.4.

### 1.2.1 Převodníky

Kodek TLV320AIC3254 obsahuje dva vstupní analogovo digitální převodníky (ADC) a dva výstupní digitálně analogové převodníky (DAC). Dva převodníky jsou z důvodu stereofonního zpracování zvuku. Vstupní analogovo digitální převodníky jsou zodpovědné za převod analogových zvukových signálů z externích zdrojů, jako například mikrofony nebo analogové výstupy ze zařízení (mobil, tablet), na data digitální, která bývají dále zpracována interními DSP procesory. Výstupní digitálně analogové převodníky plní přesně opačnou funkci, to znamená že digitálně upravená data DSP procesory jsou převedena na analogové signály, které lze poslat do zesilovačů, ze kterých je už možné signál připojit do reproduktorů nebo sluchátek.

### 1.2.2 Digitální signálové procesory

TLV320AIC3254 je vybaven dvěma integrovanými digitálními signálovými procesory, které umožňují různé funkce zpracování zvuku. V tomto audio kodeku umožňují zpracování a vylepšování digitálních zvukových signálů v reálném čase. Mezi

<sup>1</sup><https://www.ti.com/lit/ds/symlink/tlv320aic3254.pdf>

běžné operace DSP procesorů patří ekvalizace, filtrování, zvukové efekty a mnoho dalších.

### 1.2.3 Integrované zesilovače

TLV320AIC3254 obsahuje jak vstupní, tak i výstupní integrované zesilovače. Tyto zesilovače slouží k přímému propojení externích reproduktorů nebo sluchátek bez nutnosti použití dalších zesilovacích obvodů.

### 1.2.4 Komunikační rozhraní

TLV320AIC3254 podporuje komunikační rozhraní I<sup>2</sup>C (Inter-Integrated Circuit), SPI (Serial Peripheral Interface) a I<sup>2</sup>S (Inter-IC Sound). Tato rozhraní se běžně používají pro konfiguraci a ovládání zvukových kodeků v různých elektronických zařízeních.

#### I<sup>2</sup>C (Inter-Integrated Circuit)

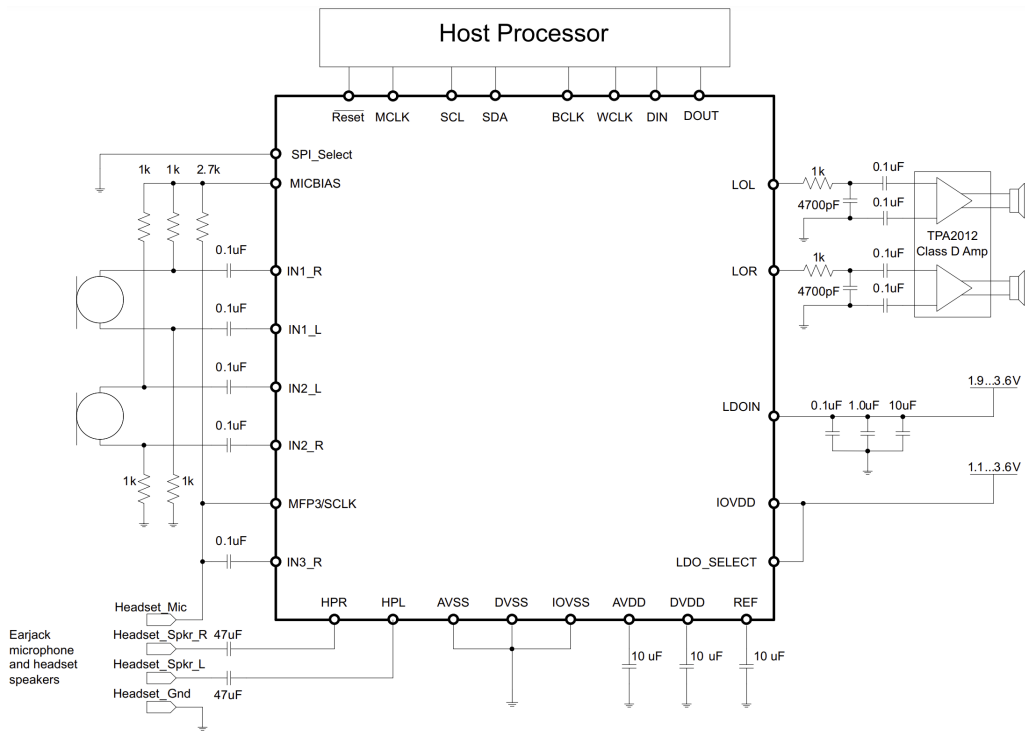
I<sup>2</sup>C je populární dvou vodičový sériový komunikační protokol vyvinutý společností Philips. Umožňuje komunikaci mezi různými integrovanými obvody. TLV320AIC3254 používá rozhraní toto komunikační rozhraní pro účely konfigurace a řízení. I<sup>2</sup>C používá pro komunikaci dvě linky, a to datovou linku (SDA = Serial Data) a hodinovou linku (SCL = Serial Clock). Tyto dvě linky umožňují obousměrnou komunikaci mezi zařízením Master (Arduino UNO) a zařízením Slave (TLV320AIC3254).

#### SPI (Serial Peripheral Interface)

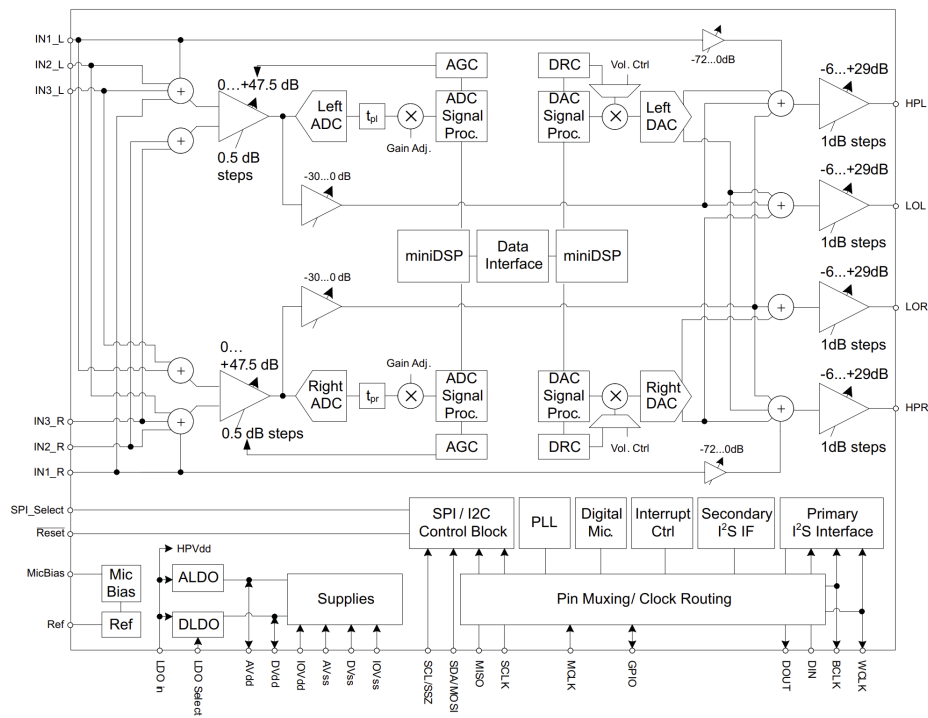
Sériové periferní rozhraní (SPI) je synchronní sériový komunikační protokol vyvinutý společností Motorola. SPI umožňuje rovněž komunikaci mezi integrovanými obvody na principu Master a Slave. SPI používá pro komunikaci čtyři linky, zároveň podporuje plně duplexní komunikaci, což znamená, že lze odesílat a přijímat data současně.

#### I<sup>2</sup>S (Inter-IC Sound)

I<sup>2</sup>S je sběrnice rozhraní používané pro připojení digitálních zvukových zařízení. Pracuje opět na principu Master a Slave. Pro komunikaci se používají tři datové linky. I<sup>2</sup>S zajišťuje vysoce kvalitní digitální přenos zvuku s minimálním rušením a je široce používán v audio zařízeních, jako jsou digitální audio procesory, převodníky DAC a ADC.



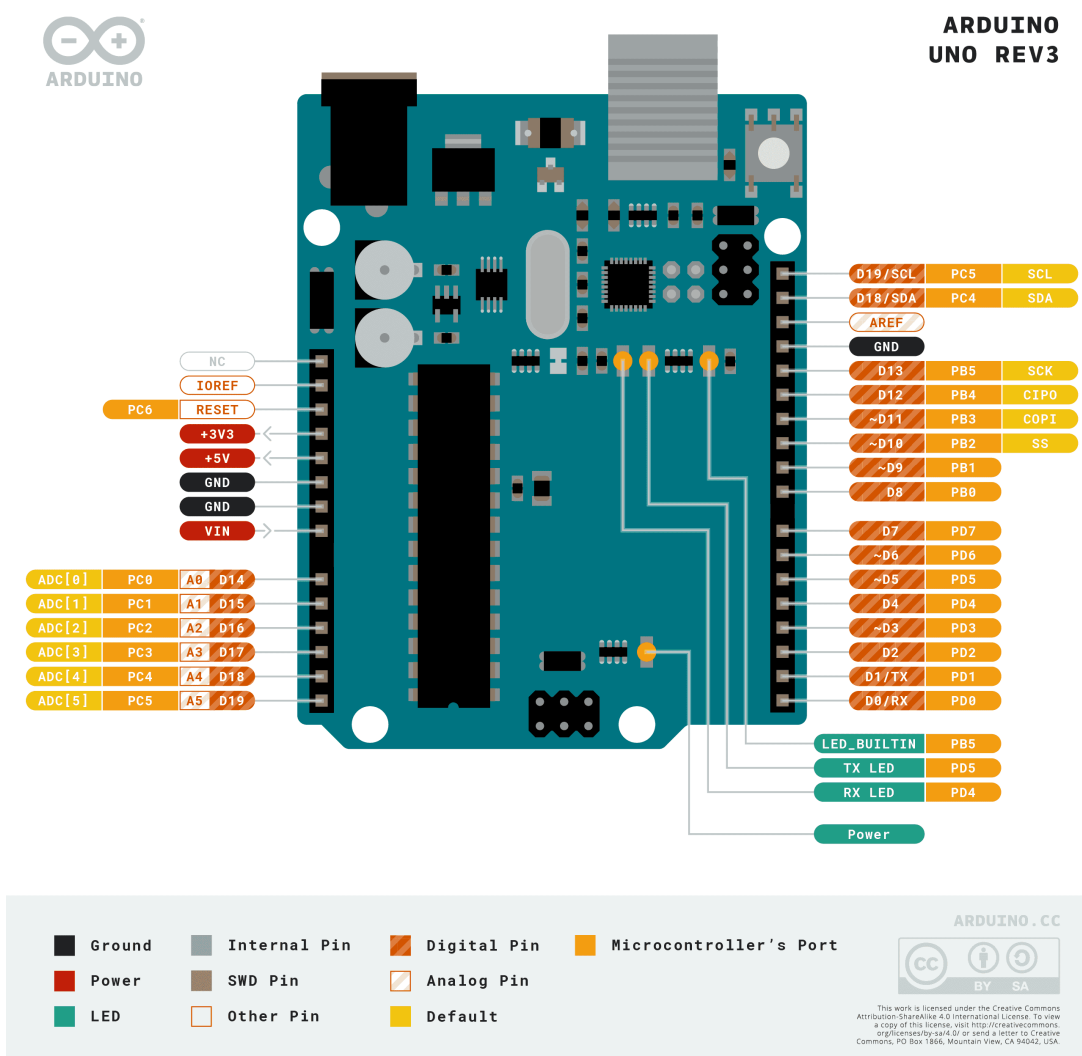
Obr. 1.3: TLV320AIC3254 – Typické zapojení (převzato z [2])



Obr. 1.4: TLV320AIC3254 – Blokové schéma (převzato z [2])

## 1.3 Mikrokontrolér

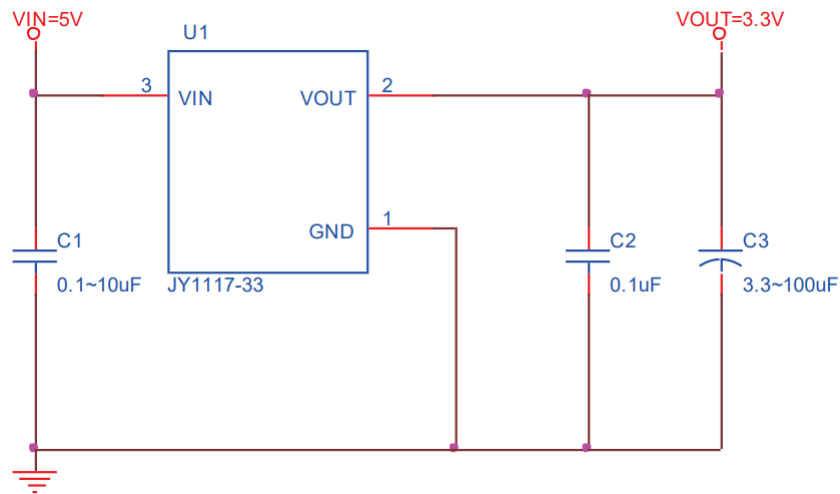
V této práci se využívá pro komunikaci s DSP procesorem mikrokontrolér Arduino UNO. Arduino UNO je velice populární mikrokontrolér. Hlavní procesor této desky je ATmega328, což je 8bitový mikrokontrolér AVR. Rychlost taktování je 16 MHz. Má 14 digitálních vstupně/výstupních pinů, z nichž lze 6 použít jako výstupní piny s PWM (Pulzně šířková modulace). Dále deska obsahuje 6 analogových vstupních pinů. Napájení Arduina UNO je z konektoru USB typu B nebo přes napájecí konektor. Arduino UNO využívá rozhraní SPI, I<sup>2</sup>C a UART pro sériovou komunikaci s elektronickými zařízeními. Důležitý parametr je i paměť. Arduino UNO disponuje konkrétně 32 KB Flash paměti, 2 KB SRAM a 1 KB EEPROM. Schéma Arduina UNO i s popisem jednotlivých pinů je na obrázku 1.5.



Obr. 1.5: Schéma Arduino UNO (převzato z [3])

## 1.4 Regulátor napětí s nízkým úbytkem (LDO)

Regulátor napětí s nízkým úbytkem (LDO) slouží jako součást napěťového systému. Regulátor LDO pracuje se vstupním napětím 5 V z mikrokontroléru Arduino UNO a poskytuje stabilní výstupní napětí 3,3 V, což je napájecí napětí pro audio kodek TLV320AIC3254. Lineární regulátor v této práci je zvolen z důvodu vyššího odběru proudu audio kodeku. Výstupní 3,3 V napěťový pin z Arduina je schopen maximálního proudového odběru 150 mA. Výstupní napěťový 5 V pin má maximální proudový odběr až 900 mA. Typické zapojení použitého regulátoru napětí je na obrázku 1.6.



Obr. 1.6: JY1117 – Typické zapojení (převzato z [4])

## 1.5 Oscilátor a fázový závěs (PLL)

Oscilátor s frekvencí 12,288 MHz je klíčovou součástí celé práce. Poskytuje stabilní a přesný hodinový signál nezbytný pro správnou konfiguraci a synchronizaci DSP procesorů a také pro sekci ADC a DAC převodníků. Oscilátor pracuje s napájecím napětím 3,3V, což značí, že napěťová úroveň logické 1 je při 90 % napájecího napětí (3 V), logická 0 je určena 10 % napájecího napětí (0,33 V). Slouží jako zdroj kmitočtu pro fázový závěs (PLL) kodeku. Fázový závěs integrovaný v TLV320AIC3254 obsahuje možnost konfigurace přes registry, jako například nastavení dělicích koeficientů, díky kterým jsme schopni uzamknout výstupní frekvenci na vyšším kmitočtu.

## 1.6 Převodník úrovní

Důvod využití převodníku úrovní je ten, že mikrokontrolér Arduino UNO pracuje s logickými úrovněmi 5 V, zatímco audio kodek TLV320AIC3254 operuje s logickými úrovněmi, které jsou přímo odvozeny od napájecího napětí, tedy v tomto případě 3,3 V. Aby nedocházelo k překročení maximálních hodnot audia kodeku, je nutné použít převodník. V této práci se používá konkrétně od společnosti Texas Instruments PCA9306<sup>2</sup>. Přehled logických úrovní pro vstupní a výstupní hladiny jsou uvedeny v tabulce 1.1.

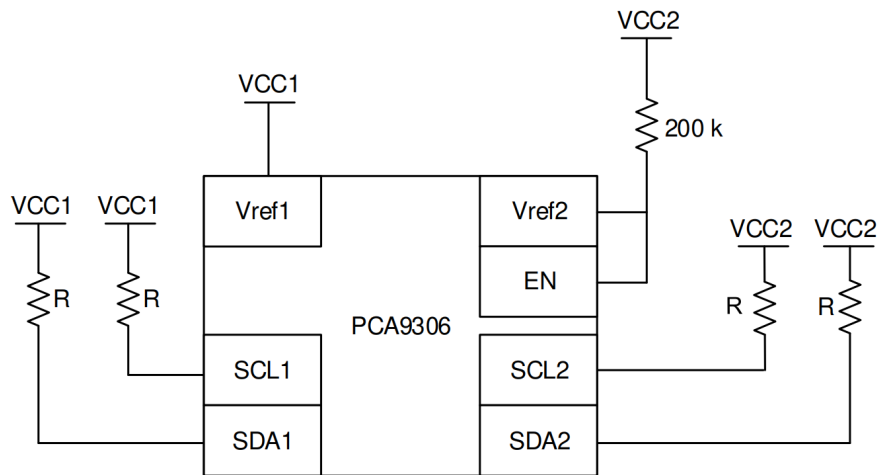
PARAMETER	TEST CONDITIONS	MIN	TYP	MAX	UNIT
LOGIC FAMILY		CMOS			
V <sub>IH</sub>	Logic Level	I <sub>IH</sub> = 5 μA, IOV <sub>DD</sub> > 1.6V	0.7 × IOV <sub>DD</sub>		V
		I <sub>IH</sub> = 5μA, 1.2V ≤ IOV <sub>DD</sub> < 1.6V	0.9 × IOV <sub>DD</sub>		V
		I <sub>IH</sub> = 5μA, IOV <sub>DD</sub> < 1.2V	IOV <sub>DD</sub>		V
V <sub>IL</sub>		I <sub>IL</sub> = 5 μA, IOV <sub>DD</sub> > 1.6V	-0.3	0.3 × IOV <sub>DD</sub>	V
		I <sub>IL</sub> = 5μA, 1.2V ≤ IOV <sub>DD</sub> < 1.6V	0.1 × IOV <sub>DD</sub>		V
		I <sub>IL</sub> = 5μA, IOV <sub>DD</sub> < 1.2V	0		V
V <sub>OH</sub>	I <sub>OH</sub> = 2 TTL loads	0.8 × IOV <sub>DD</sub>		V	
V <sub>OL</sub>	I <sub>OL</sub> = 2 TTL loads	0.1 × IOV <sub>DD</sub>		V	
Capacitive Load		10		pF	

Tab. 1.1: TLV320AIC3254 – Logické úrovně kodeku (převzato z [2])

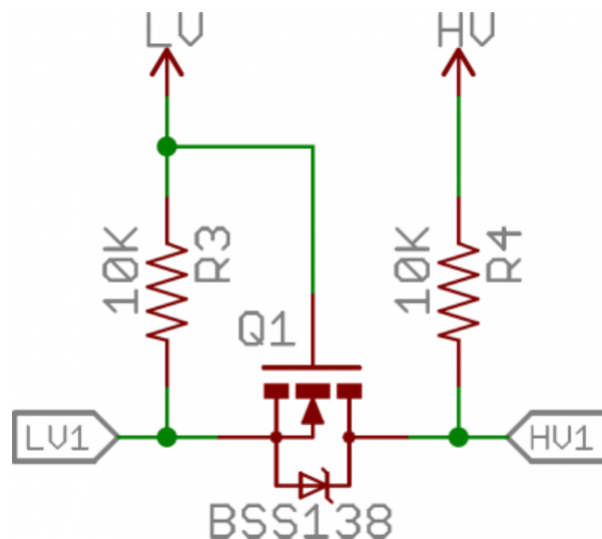
PCA9306 je obousměrný převodník napěťových úrovní určený pro komunikaci mezi zařízeními pracujícími na různých logických úrovních. V této práci slouží jako rozhraní mezi mikrokontrolérem a audio kodekem. PCA9306 má na každé straně dvě datové linky konkrétně určené pro komunikační rozhraní I<sup>2</sup>C. Díky nízkému zpoždění (maximálně 1,5 ns) poskytuje rychlý a přesný převod, což má za následek minimalizaci zkreslení signálu a časových chyb. Typické schéma zapojení je na obrázku 1.7.

PCA9306 disponuje pouze datovými linky pro I<sup>2</sup>C, tedy dvě linky na každé straně. V této práci však potřebujeme ještě jeden převodník. Tento jednobanýlový převodník je navržen pomocí MOSFET tranzistoru BSS138, který se běžně používá pro převod napěťových úrovní v digitálních systémech. Patří do rodiny N-kanálových tranzistorů MOSFET v režimu zesílení, což znamená, že pracuje, když je na hradlo (Gate) přivedeno kladné napětí. Vyznačuje se nízkým zapínacím odporem (3,5Ω při V<sub>GS</sub> = 10 V) a rychlým spínáním, takže je vhodný pro komunikační protokoly jako jsou I<sup>2</sup>C, SPI a UART. Schéma zapojení tohoto převodníku je uvedeno na obrázku 1.8. Tento jednobanýlový převodník slouží pro inicializační podmínky desky. Deska musí být po přivedení napájecího napětí resetovaná minimálně na 10 ns.

<sup>2</sup><https://www.ti.com/lit/ds/symlink/pca9306.pdf>



Obr. 1.7: PCA9306 – Typické zapojení (převzato z [5])



Obr. 1.8: BSS138 – Typické zapojení pro převodník úrovní (převzato z [6])

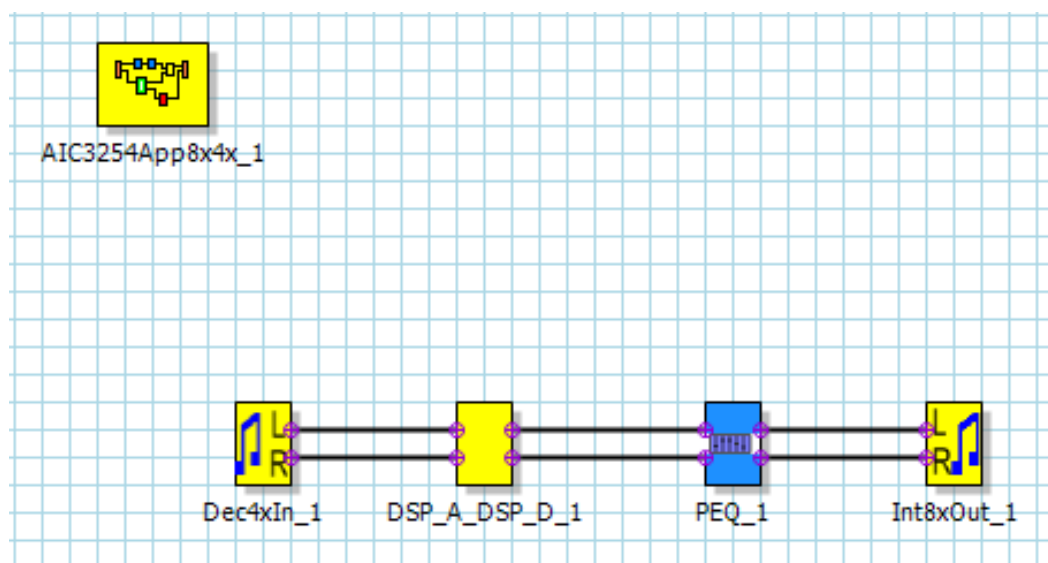
## 1.7 PurePath Studio a registry

PurePath Studio je softwarový vývojový nástroj od společnosti Texas Instruments pro návrh zvukových systémů. Je určen pro práci s audio procesory, digitálními signálovými procesory (DSP) a audio kodeky. Uživatelům pomáhá při návrhu a konfiguraci systémů zpracování zvuku pro různé aplikace, včetně spotřební elektroniky, audio systémů do auta, profesionálních audio zařízení a mnohých dalších. PurePath Studio poskytuje grafické prostředí, které umožňuje uživatelům navrhovat a konfigurovat řetězce zpracování zvuku pomocí vizuálního zobrazení. Taktéž



obsahuje řadu algoritmů, matematickým operací a funkcí, které lze použít k přizpůsobení zpracování zvukového signálu v rámci navrženého systému. Knihovna funkcí obsahuje například ovládání hlasitosti, zesílení tónů na nízkých kmitočtech, různé prostorové efekty nebo mimo jiné ekvalizaci.<sup>3</sup>

PurePath Studio je především určeno pro systémy, které pracují s operačními systémy Linux nebo Windows. Aplikace vytvoří inicializační a konfigurační skripty pro systém, který následně pomocí driverů ovládá koncové zařízení. PurePath ovšem dokáže i vygenerovat hlavičkový soubor s registry, které jsou potřeba pro nastavení audia kodeku. Této problematice se věnuje následující odkaz [7]. Další velmi užitečné materiály k aplikaci PurePath Studio jsou k nalezení zde [8] a [9].



Obr. 1.9: PurePath Studio – Nastavení digitálního ekvalizéru v aplikaci

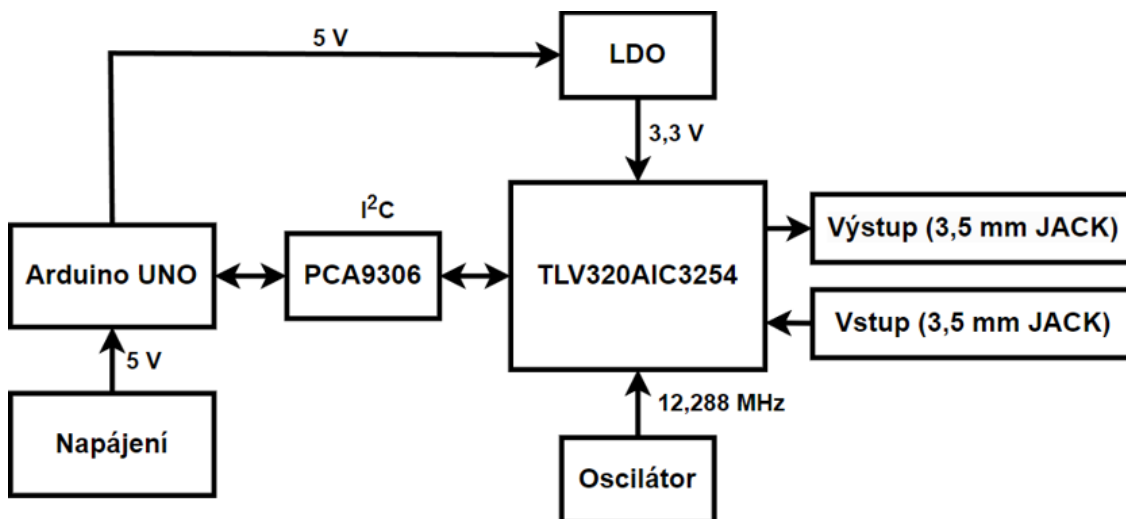
K umožnění práce s aplikací byla potřeba licence. Tuto licenci uděluje společnost Texas Instruments, kdy pomocí vstupního formuláře vyhodnocují, zda licenci udělí. K této práci byla licence udělena a datum její expirace je do listopadu 2026.

Korekční pásma 7 pásmového digitálního ekvalizéru jsou zvolena přednastavenou konfigurací a jejich frekvence se nachází na 125 Hz, 262 Hz, 549 Hz, 1 150 Hz, 2 406 Hz, 5 036 Hz a 10 537 Hz. Aplikace umožňuje konfiguraci ekvalizéru pro daný hudební žánr (Rock, Pop, Rap,...). Uživatel si může zvolit počet pásem ekvalizéru a pro jednotlivá korekční pásma zisk, činitele jakosti (Q) nebo šířku pásma (B). Snímek obrazovky konfigurace 7 pásmového ekvalizéru je na obrázku 1.9.

<sup>3</sup>[https://www.ti.com/tool/AICPUREPATH\\_STUDIO](https://www.ti.com/tool/AICPUREPATH_STUDIO)

## 2 Praktická realizace

Po podrobném individuálním nastudování datasheetu audia kodeku ([2]), rozsáhlejších dokumentech o audio kodeku ([10], [11]) a taky velmi užitečném fóru firmy Texas Instruments<sup>1</sup> bylo navrženo blokové schéma této práce. Navržené blokové schéma je uvedeno na obrázku 2.1.



Obr. 2.1: Blokové schéma bakalářské práce

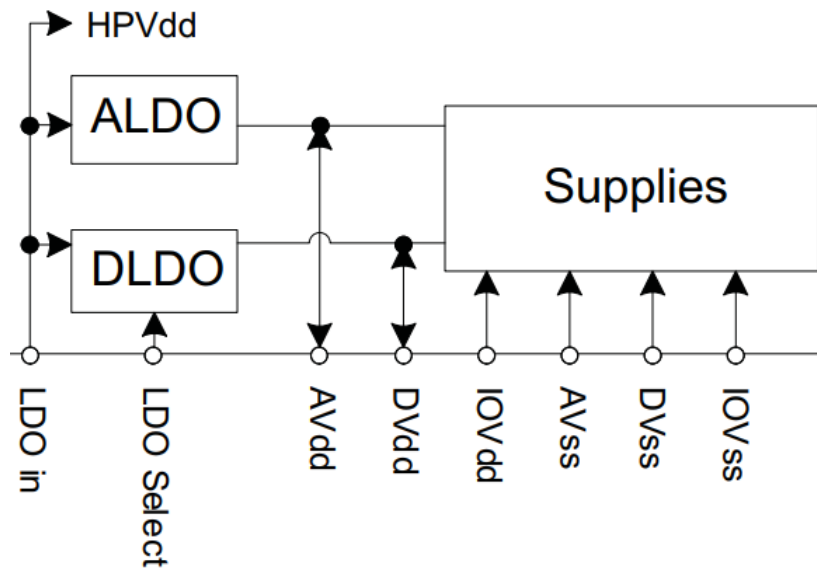
V sekci Teoretický úvod byly představeny všechny základní bloky práce. Jak můžeme z blokového schéma vidět, práce (respektive Arduino UNO) je napájena klasickým USB, které pracuje s 5 V. Samotný kodek je napájen 3,3 V. Práce má dva výstupy, záleží na uživateli, který z těchto výstupů si zvolí. Jeden výstup je linkový (Line output), druhý je pro sluchátka. Jak vstupní, tak i oba výstupní konektory jsou 3,5 mm Jack TRS.

### 2.1 Integrované regulátory napětí kodeku

Kodek TLV320AIC3254 umožňuje využití integrovaných regulátorů napětí. V této práci jsou využívány. Piny  $AVdd$  značí napájení analogových částí obvodu a  $DVdd$  napájení digitálních částí obvodu. Tyto piny potřebují napájecí napětí 1,8 V. Abychom nemuseli přidávat další externí regulátor napětí, využijeme integrované. Na pin  $LDO$   $in$  přivedeme napětí 3,3 V. Tento pin slouží jako vstupní napětí do regulátorů a také jako zdroj napětí pro sluchátkové zesilovače. Pin  $LDO$   $Select$  umožňuje aktivaci regulátorů. Aktivace se provádí přivedením vysoké logické úrovně. Na obrázku 2.2 si

<sup>1</sup><https://e2e.ti.com/support/audio-group/audio/f/audio-forum/tags/AIC3254>

můžeme ještě všimnout pinu  $IOVdd$ , který zastává funkci napájení kodeku. Piny  $IOVss$ ,  $DVss$  a  $AVss$  jsou referenční uzemnění pro jednotlivé napěťové piny.



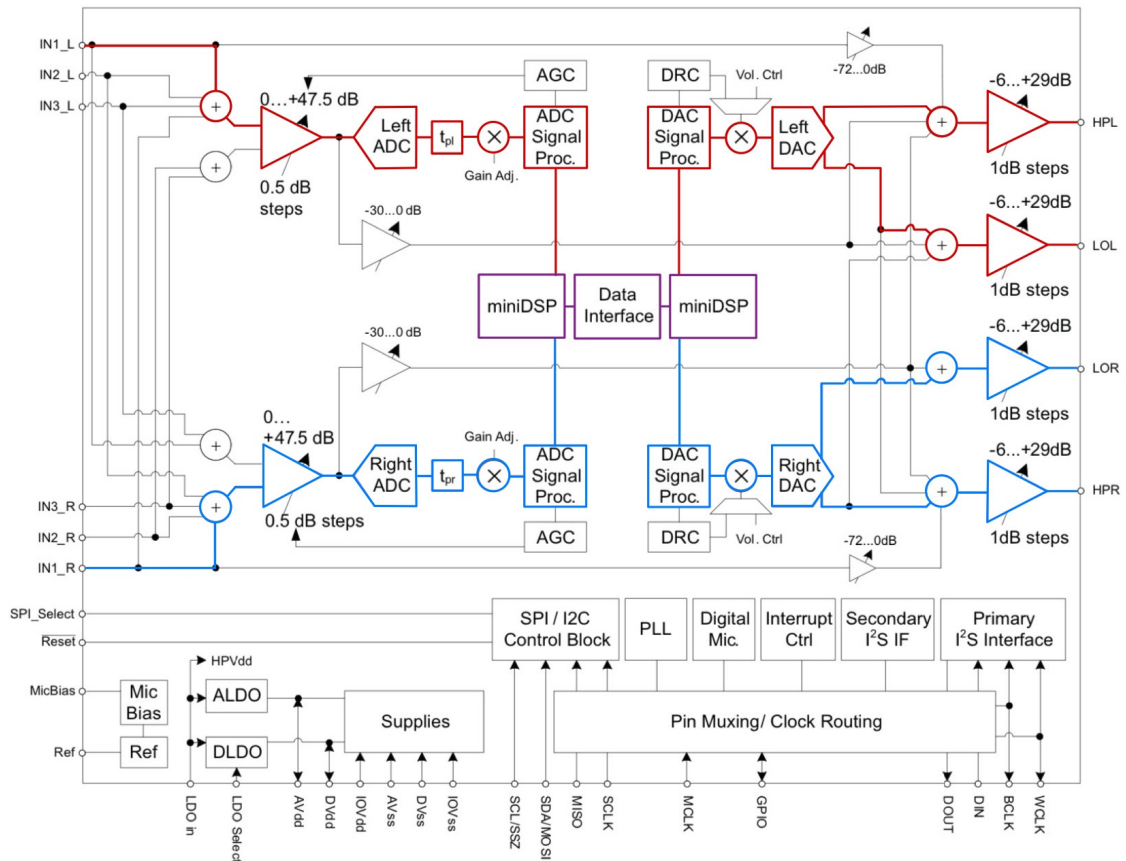
Obr. 2.2: TLV320AIC3254 – Blokové schéma napájení (převzato z [2])

## 2.2 Analogové vstupní a výstupní obvody

Jak již bylo zmíněno analogové audio vstupní obvody jsou vedeny přes 3,5 mm Jack TRS konektor, konkrétně levý kanál je připojen do analogového vstupu kodeku  $IN1L$  a pravý kanál do analogového vstupu kodeku  $IN1R$ . Pomocí registrů jsou nastaveny vodivé spoje v kodeku. Levý kanál je připojen k levému ADC převodníku, který je přímo spojen s DSP procesory. Z DSP procesorů jde signál do levého DAC převodníku a ten je opět pomocí registrů nastaven na připojení přes integrované zesilovače do levého linkového výstupu a také do levého sluchátkového výstupu. Obdobně je veden pravý signál. Pro snadnější pochopení je zde obrázek 2.3, kde je levý kanál označen červenou barvou a pravý kanál modrou. DSP procesory pracují s oběma těmito signály, jsou proto vyznačeny barvou fialovou.

Důležitý parametr jsou i rezistivní impedance jednotlivých výstupů. Rezistivní impedance značí jaká impedance reproduktoru nebo sluchátek může být připojena k výstupním zesilovačům. Linkový výstup má široký rozsah rezistivní impedance, konkrétně od  $600 \Omega$  do  $10 \text{ k}\Omega$ . Sluchátkový výstup má rezistivní impedanci  $16 \Omega$ .

Z datasheetu je možné také vyčíst, že nevyužité vstupní analogové terminály je potřeba zkratovat dohromady a přes kapacitní vazbu uzemnit.



Obr. 2.3: TLV320AIC3254 – Blokové schéma přenosu (převzato z [2])

Vstupní signál je veden do audia kodeku přes kondenzátor o hodnotě 470 nF. Tento kondenzátor slouží jako kapacitní vazba, čili blokuje stejnosměrnou složku a chrání vstupy audia kodeku. Podobné zapojení platí i pro sluchátkový výstup. Signál je zde také veden přes kondenzátory, které mají hodnotu 47  $\mu$ F. Linkový výstup je filtrován dolní propustí prvního řádu, která má mezní frekvenci uvedenou v rovnici 2.1.

$$f_m = \frac{1}{2\pi \cdot R_{12} \cdot C_{19}} = \frac{1}{2\pi \cdot 100 \cdot 47 \cdot 10^{-9}} \approx 33,9kHz \quad (2.1)$$

## 2.3 Komunikační rozhraní I<sup>2</sup>C

Jak již bylo zmíněno pro komunikaci mezi mikrokontrolérem Arduino UNO a audio kodekem TLV320AIC3254 se bude využívat komunikačního rozhraní I<sup>2</sup>C, které je představeno v Teoretickém návrhu 1.2.4. Aktivace I<sup>2</sup>C se provádí uzemněním pinu *SPI\_Select*. Ke správné funkci I<sup>2</sup>C je důležité použití pull-up rezistorů. Jelikož je v

práci obousměrný převodník PCA9306 musíme mít pull-up rezistory na obou stranách komunikace. Za Slave stranu (TLV320AIC3254) byly zvoleny 4,7 kΩ rezistory v souladu s [12]. Za Master stranu (Arduino UNO) jsou zde použity 10 kΩ rezistory. Tyto rezistory jsou vůči sobě v paralelním zapojení. Výsledný odpor I<sup>2</sup>C sběrnic je uveden v rovnici 2.2.

$$R_{SDA} = R_{SCL} = \frac{R_6 \cdot R_7}{R_6 + R_7} = \frac{10 \cdot 10^3 \cdot 4,7 \cdot 10^3}{10 \cdot 10^3 + 4,7 \cdot 10^3} \approx 3200\Omega \quad (2.2)$$

Každé I<sup>2</sup>C zařízení má svou adresu. Adresa má formát 7bitového čísla. V novějších aplikacích může být i číslo 10bitové. TLV320AIC3254 má 7bitovou adresu, která má hexadecimální soustavě hodnotu 0x18 (binárně 0b0011000). Tato adresa určuje koncové zařízení pro odeslání dat z Master zařízení (Arduino UNO). Další důležitý parametr je rychlost komunikace. Komunikační rozhraní I<sup>2</sup>C nabízí dvě základní rychlosti, a to 100 kbit/s (Standard mode) nebo 400 kbit/s (Fast mode). V této práci se používá 100 kbit/s, ale i přenosová rychlost 400 kbit/s je možná.

## 2.4 Paměť mikrokontroléru

Po vytvoření požadované konfigurace v aplikaci PurePath Studio byl vygenerovaný hlavičkový soubor s registry. Tento soubor je rozdělen do tří hlavních matic.

První matice je inicializační a zaměřuje se na nastavení inicializačních podmínek, jako například zda chceme využívat integrovaných regulátorů napětí (LDO) nebo možnost volby vodivých spojů. Druhá matice ovládá jeden z DSP procesorů, konkrétně se jedná o DSP procesor u ADC převodníku, bývá také označován jako DSP\_A. Třetí matice je obdobná druhé, jediný rozdíl je, že jsou zde registry a koeficienty pro DSP procesor umístěný u DAC převodníku, označuje se jako DSP\_D. Každá matice má dvě hodnoty v každém řádku, počet sloupců pro aplikaci digitálního 7 pásmového ekvalizéru je přes pět tisíc. Přesná velikost matice pro 7 pásmový digitální ekvalizér je 2x5051.

Každý prvek je typu `u_int8_t`, což znamená, že je jeho kapacitní velikost 1 B. Když provedeme jednoduchý výpočet, zjistíme, že celková velikost pouze registrů je přes 10 kB. Zde vzniká problém, protože jak již bylo zmíněno v sekci 1.3, Arduino UNO používá primárně pro uložení programů paměť SRAM, která má velikost 2 kB. Abychom mohli efektivně alokovat paměti a zabránit vyčerpání paměti SRAM, umožňuje Arduino využití knihovny `pgmspace`. Tato knihovna dokáže ukládat data do paměti Flash, která již má dostatečnou velikost, a to sice 32 kB. Hlavičkový soubor s registry je tedy uložen ve Flash paměti a k těmto datům můžeme přistupovat během výkonu programu bez spotřeby paměti SRAM, ve které jsou mezitím uloženy další části kódu.

## 2.5 Konfigurace fázového závěsu (PLL)

Zásadní pro správnou funkci celé této práce je oscilátor a s ním spojený fázový závěs. Externí oscilátor je přiveden na pin kodeku *MCLK* (Master clock). Pro připojení pinu *MCLK* na vstup fázového závěsu musíme opět nakonfigurovat registry. Musíme také zvolit požadované hodnoty kontrolních registrů. Fázový závěs kodeku umožňuje individuální konfiguraci pomocí čtyř registrů (P, R, J a D). Výpočet výstupní frekvence fázového závěsu je uveden zde 2.3

$$f_{PLL_{out}} = f_{PLL_{in}} \cdot \left( \frac{J + \frac{D}{256}}{R} \right) / P = 12,288 \cdot 10^6 \cdot \left( \frac{8 + \frac{0}{256}}{1} \right) / 1 = 98,304 MHz \quad (2.3)$$

Otázka může být proč je vstupní kmitočet zrovna 12,288 MHz? Je to z důvodu zpětné logiky. Chceme, aby vzorkovací kmitočet ADC a DAC převodníku splňoval Nyquistův–Shannonův teorém, který říká, že vzorkovací frekvence musí být alespoň dvojnásobná frekvenci vstupního signálu. Z teorie víme, že lidské ucho v průměru dokáže slyšet kmitočty od 20 Hz do 20 kHz. Vzorkovací kmitočet se v audio volí 44,1 kHz nebo 48 kHz. V této práci je zvolen 48 kHz.

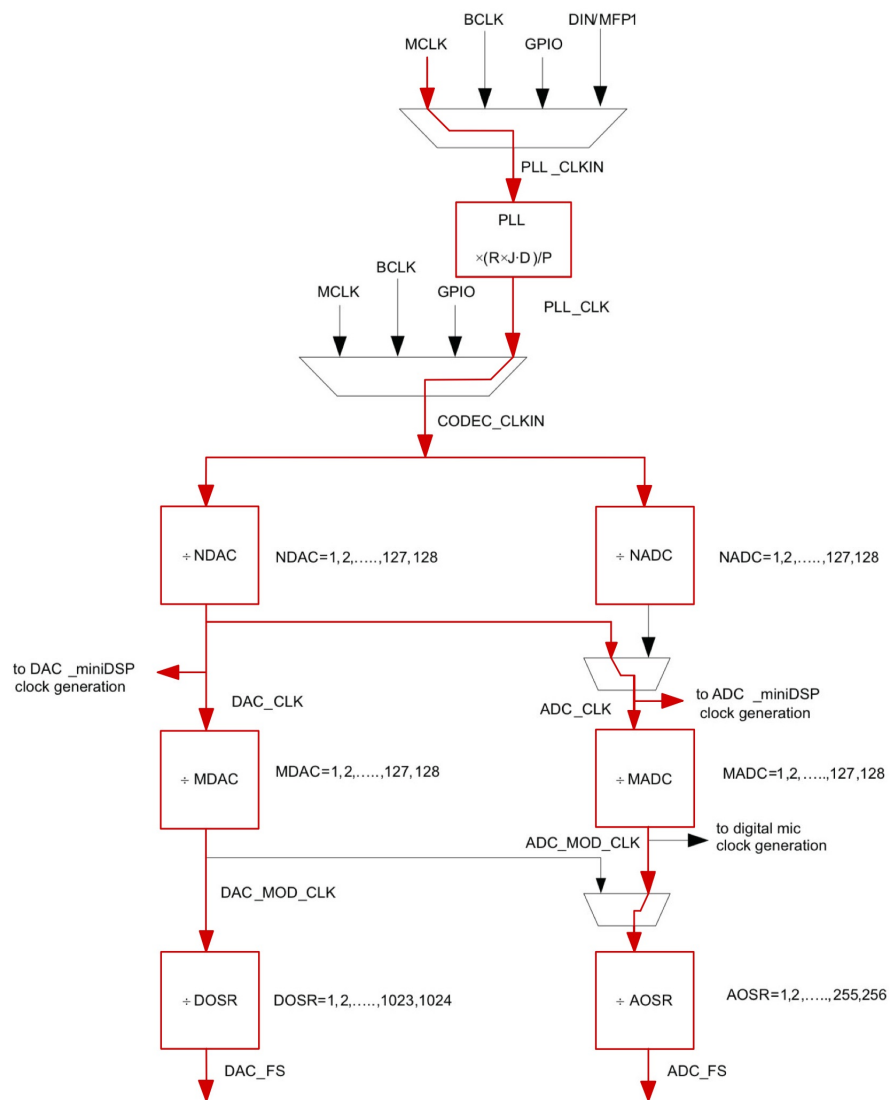
Pro lepší pochopení celé konfigurace fázového závěsu a distribuce kmitočtů je v obrázku 2.4 znázorněn kmitočtový přenos. Jednotlivé koeficienty jsou v tabulce 2.1 a výsledné frekvence pro každý blok v tabulce 2.2.

<i>Registry</i>	<i>Hodnota</i>
<b>P</b>	1
<b>R</b>	1
<b>J</b>	8
<b>D</b>	0
<b>NADC = NDAC</b>	2
<b>MADC = MDAC</b>	8
<b>AOSR = DOSR</b>	128

Tab. 2.1: TLV320AIC3254 – Nastavení registrů pro distribuci kmitočtů

	<i>frekvence [MHz]</i>
<b>MCLK</b>	12,288
<b>PLL_CLK</b>	98,304
<b>DSP</b>	49,152
<b>Dig. Mic.</b>	6,144
<b>ADC &amp; DAC</b>	0,048

Tab. 2.2: TLV320AIC3254 – Distribuce kmitočtu



Obr. 2.4: TLV320AIC3254 – Fázový závěs a distribuce kmitočtu (převzato z [10])

## 2.6 Výroba desky plošného spoje

Deska plošného spoje byla navržena v cloudové verzi programu EasyEDA. EasyEDA nabízí všechny funkce potřebné pro návrh i realizaci desky plošného spoje. Její obrovská výhoda je, že je přímo propojená s JLCPCB. Další velká výhoda je, že je možné pracovat na cloudu, čili je možné se odkudkoliv připojit na svůj účet bez nutnosti stahování aplikace. Komponenty se vybírají přímo z knihovny, která je propojená s JLCPCB, takže máme jistotu, že jsou součástky skladem, popřípadě je můžeme vyměnit za velmi podobné. EasyEDA je velice užitečný pomocník pro tvorbu menších projektů. Na větší projekty se však moc nehodí.

Navržená deska je dvouvrstvá a vodivé cesty jsou oboustranně. Všechny součástky jsou na vrchní vrstvě. Výsledná deska má malé rozměry, a to sice 58,42 x 53,34 mm (viz. B.1). Rozměry nejsou zvolené náhodně. Navržená deska plošného spoje lze připojit pomocí headerů přímo na Arduino UNO.

Jak již bylo výše zmíněno, výroba probíhala ve společnosti JiaLiChuang Co., Limited, která sídlí v Hong Kongu, zkráceně známá jako JLCPCB<sup>2</sup>. Výroba ve školní dílně nebyla možná, výrobní parametry jsou velice dobré, avšak audio kodek TLV320AIC3254 je v pouzdře VQFN (*Very-thin-profile Quad Flat No-lead*), které má piny velikosti 0,254 mm a mezera mezi nimi je 0,2 mm. Tyto parametry nelze ve školní dílně splnit.

## 2.7 Realizace prvního prototypu

První prototyp byl navržen s odlišnými rozměry, a to sice 68,6 x 53,34 mm. Tyto rozměry odpovídají přesně rozměrům Arduina UNO. Dále zde byla oproti druhému prototypu absence výstupního sluchátkového konektoru. Výsledný návrh prvního prototypu je na obrázku 2.5. Obrázek označuje rozmístění součástek a tvar desky plošného spoje, nejsou zde zobrazeny vodivé spoje.

Schéma zapojení vychází z datasheetu od vývojové desky TLV320AIC3254EVM-K (TLV320AIC3254 Evaluation module)[14]. Tato vývojová deska umožňuje veškeré konfigurace kodeku TLV320AIC3254. Nabízí flexibilní možnosti vstupních a výstupních obvodů. Rozdíl vývojové desky oproti této práci je ve způsobu komunikace. Vývojová deska dokáže komunikovat v reálném čase, kdy pomocí operačního systému a jeho driverů posílá do kodeku požadované instrukce.

První prototyp měl ale pár zásadních problémů. Chyba byla absence vstupního kmitočtu, který nebyl v datasheetu přímo zmíněn. Další nedostatek byl, že Arduino UNO používá USB konektor typu B, který má čtvercovou strukturu. Takže jeho vrchní plocha je výše než konektory headerů.

---

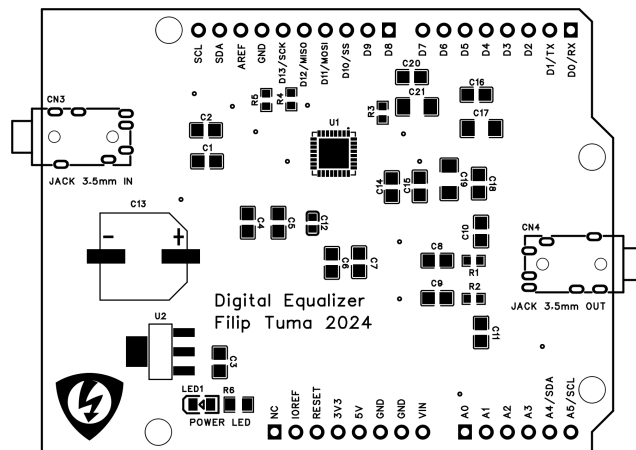
<sup>2</sup><https://jlcpcb.com/>



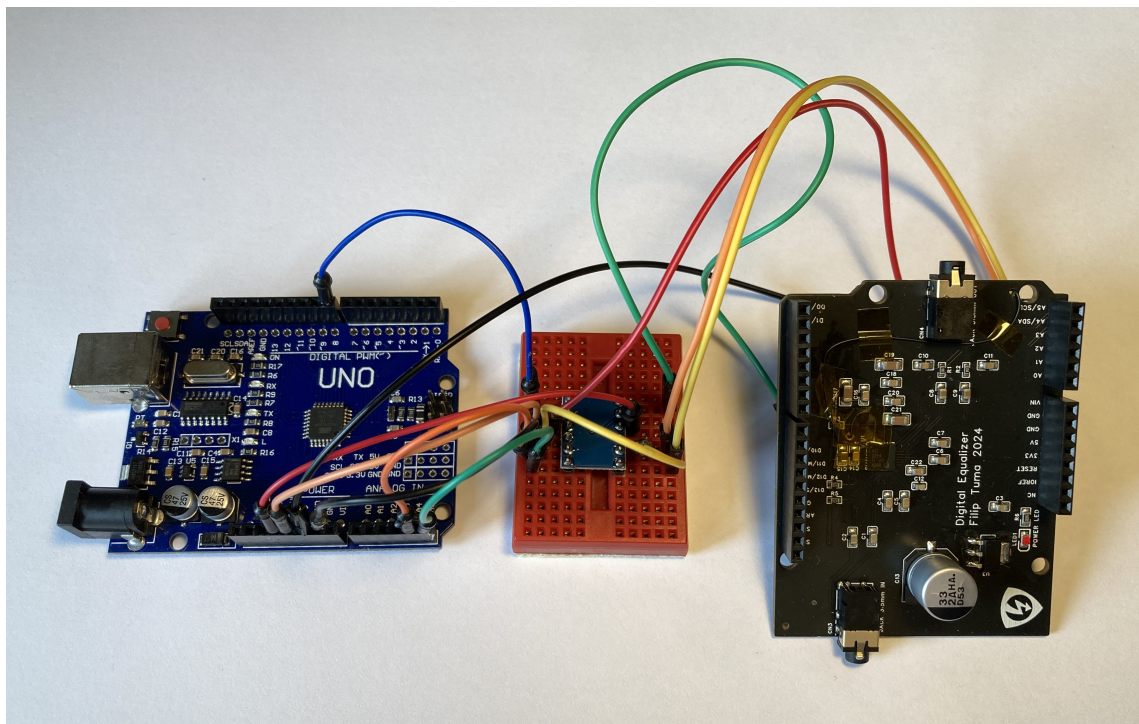
Následný problém se týkal regulátoru napětí (LDO), který neměl v datasheetu určené zapojení pinu číslo 4, proto byl tento pin uzemněn. Ovšem při oživování nastal na desce zkrat. Po hledání problému pomocí multimetru byl objeven tento zkrat právě na tomto pinu, respektive piny číslo 2 a číslo 4 měly stejnou polaritu. Regulátor napětí je zapouzdřen v SOT-223-4. Toto pouzdro má většinou vstup na pinu 1, výstup na pinu 3 a piny 2 a 4 bývají uzemněné. Tato práce nejprve používala regulátor napětí od Texas Instruments LM3940, který tak piny opravdu měl. Bohužel při zadávání objednávky nebyl skladem, proto byl nahrazen podobným regulátorem napětí, který však měl odlišné rozmístění pinu. Pin 1 byl uzemněn, pin 2 slouží jako výstup a pin 3 je pro vstupní napětí. Pin číslo 4 by tedy mohl být nakonfigurován jako výstup, ovšem v realizaci prvního prototypu byl připojen k zemi. Po odpájení regulátoru napětí a odstranění cesty byl pin nepřipojen.

Problém se týkal i logických úrovní I<sup>2</sup>C používaných v Arduino UNO a v kodeku TLV320AIC3254. Absence převodníku logických úrovní znamenala, že prvotní testování kodeku probíhalo za maximální přípustnou napěťovou tolerancí. Toto mohlo způsobit závažné poškození zařízení nebo jeho části. Tato chyba byla vyřešena připojením externího převodníku realizovaným přes MOSFET tranzistory BSS138. Tento převodník vyřešil i problém požadované resetování před začátkem komunikace. V aplikačním návodu pro TLV320AIC3254 je zmíněno, že po přivedení napětí je nutnost resetovat kodek, aby bylo možné nahrát registry. Tato ochrana slouží pro zabezpečení DSP jádra. Díky tomuto provizornímu řešení bylo možné spojit se s deskou, avšak jak již bylo zmíněno, kodek už mohl být poškozen.

Všechny tyto nedostatky byly provizorně vyřešeny a výsledné zapojení prvního prototypu je na obrázku 2.6. Velice obtížné bylo připájení kabelů na vývody kodeku. Tyto vývody byly pro piny *RESET* a *MCLK* (Master clock). Avšak realizace 7 pásmového digitálního ekvalizéru se nepodařila. Nastat mohly trvalé následky vlivem práce za hranicí povolených napěťových hodnot. Z tohoto důvodu nejistoty, zda je kodek poškozen, byl navrhnout druhý prototyp.



Obr. 2.5: Rozvržení součástek na PCB – první prototyp, rozměry 68,6 x 53,34 mm, 1:1



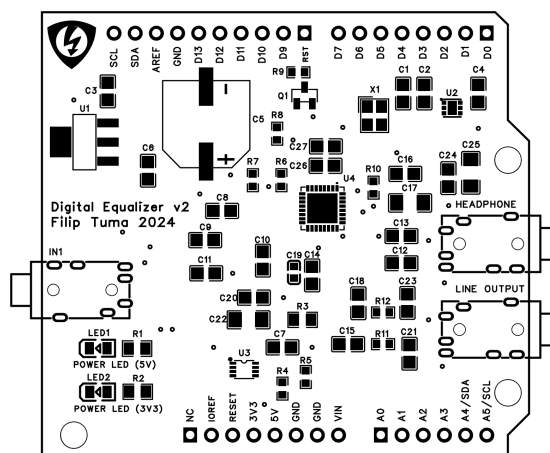
Obr. 2.6: Finální verze prvního prototypu

## 2.8 Realizace druhého prototypu

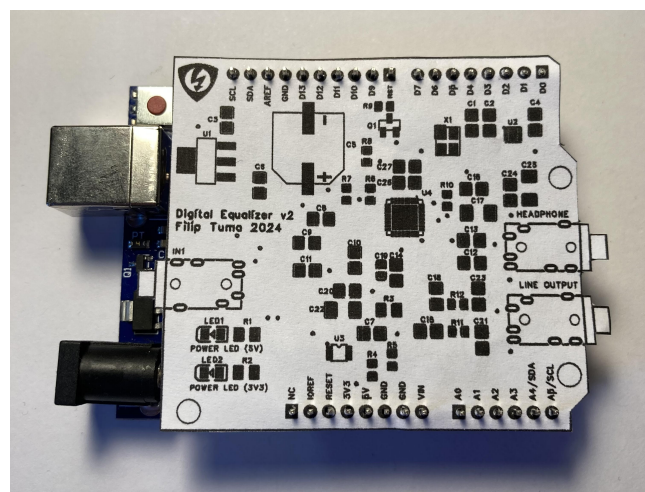
Druhý prototyp má všechny tyto chyby opravené. Oproti prvnímu prototypu jsou zde i zmenšené rozměry. Zmenšené rozměry jsou z důvodu konektorů Arduina UNO, konkrétně se jedná o USB typu B a napájecí konektor. Rozvržení součástek i rozměry druhého prototypu jsou na obrázku 2.7. Zkouška zda deska opravdu rozměrově správně navržena je na obrázku 2.8.

Hlavní rozdíly oproti prvnímu prototypu je přidání sluchátkového výstupu a také přidání LED diod na kontrolu napájení. První prototyp měl pouze jednu LED diodu na zkoušku 5 V pinu z Arduina UNO. Druhý prototyp obsahuje tři LED diody, z toho dvě pro napětí z Arduina UNO, a to sice 3,3 V a 5 V. Třetí LED dioda je pro signifikaci výstupu z regulátoru napětí.

Rozdíl logických úrovní byl vyřešen pomocí převodníku PCA9306, který byl představen v Teoretickém návrhu 1.6. Absence vstupního kmitočtu byla opravena přidáním oscilátoru o frekvenci 12,288 MHz, který je přiveden na pin *MCLK* (Master clock), důvody použití tohoto oscilátoru jsou vysvětleny zde 2.5.



Obr. 2.7: Rozvržení součástek na PCB – druhý prototyp, rozměry 58,42 x 53,34 mm, 1:1

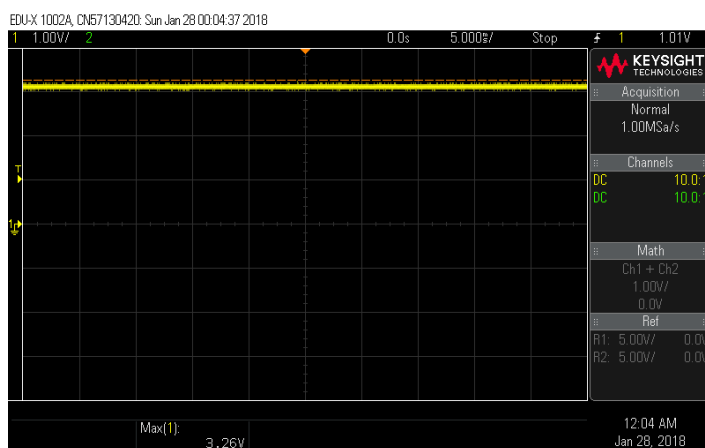


Obr. 2.8: Testování rozměrů desky – druhý prototyp

## 3 Testování a měření

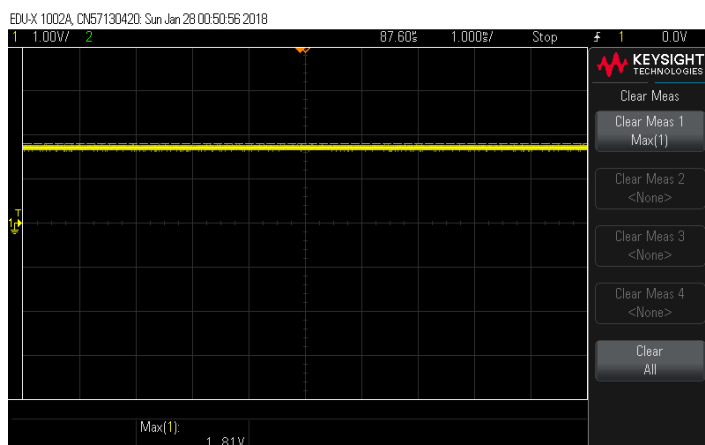
### 3.1 Výsledky měření prvního prototypu

Jako první bylo testování napěťových úrovní, a to jak vstupních, tak i výstupních. Na obrázku 3.1 je snímek obrazovky z osciloskopu, kde je zobrazené výstupní napětí z externího regulátoru napětí. Toto výstupní napětí odpovídá toleranci z datasheetu regulátoru napětí [4] a lze ho tedy určit za napájecí napětí kodeku 3,3 V. Toto napájení je i na požadovaných pinech na audio kodeku TLV320AIC3254.



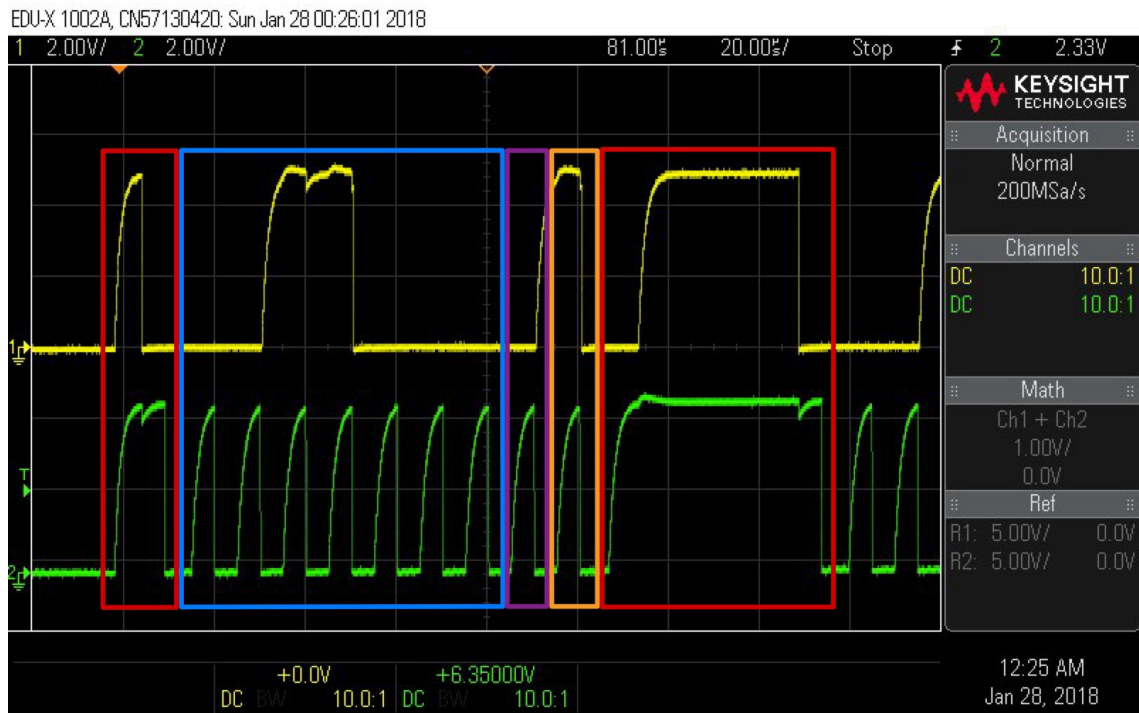
Obr. 3.1: TLV320AIC3254 – Napájecí napětí kodeku

Další bylo ověření funkčnosti integrovaných regulátorů napětí. Po nastavení podle 2.1 můžeme na obrázku 3.2 vidět, že napěťová úroveň pinů  $AV_{dd}$  a  $DV_{dd}$  je skutečně 1,8 V. Konfigurace integrovaných regulátorů napětí je tedy správná.



Obr. 3.2: TLV320AIC3254 – Výstupní napětí integrovaného regulátoru napětí

Na obrázku 3.3 je možné pozorovat integritu komunikačních linek I<sup>2</sup>C. Měření bylo provedeno na pinech Arduina UNO. Logické napěťové úrovně mají velikost 5 V. Kanál 1 má žlutý průběh, je to datová linka komunikačního rozhraní I<sup>2</sup>C. Zelený průběh je kanál 2. Tento kanál zaznamenává průběh hodinové linky I<sup>2</sup>C. Integrita celé komunikace je velice dobrá.

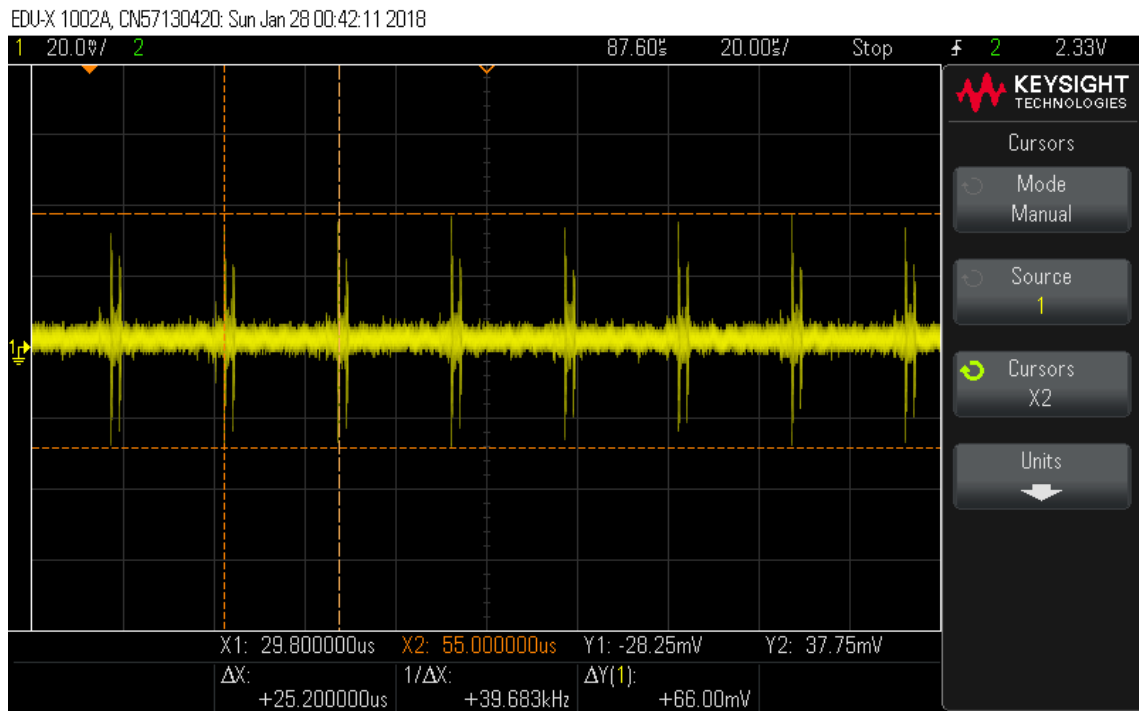


Obr. 3.3: Kontrola integrity komunikačního rozhraní I<sup>2</sup>C

Pro lepší přehlednost jsou zde označeny i průběhy komunikace. Červené ohraňování označuje startovací podmínky, kdy datová linka je v nízké úrovni, zatímco hodinový signál zůstává v úrovni vysoké. Dále je modrou barvou označena hledaná adresa ze zařízení Master. Tato adresa hledá Slave zařízení, které má 7bitovou adresu 0b0011000. Tato adresa patří audio kodeku TLV320AIC3254. Fialovou barvou je označen bit, který určuje čtení (Read = 1) nebo zápis (Write = 0). Oranžové ohraňování je potvrzovací bit, který může nabývat hodnot 0 nebo 1. Logická 0 je ACK (Acknowledge), což znamená potvrzení komunikace koncovým zařízením. Logická 1 stanovuje NACK (Not Acknowledge), tedy koncové zařízení není dostupné. Na obrázku 3.3 si můžeme všimnout, že potvrzovací bit je roven 1. Tento snímek obrazovky z osciloskopu byl pořízen pouze jako ilustrační snímek komunikace. Linky I<sup>2</sup>C z Arduina UNO byly přímo připojené ke kanálům osciloskopu, takže logicky zde nemohlo nastat potvrzení o připojení. Na konci si můžeme opět všimnout startovací podmínky. Arduino UNO se nedokázalo spojit s kodekem TLV320AIC3254, a proto

zkouší opakovat připojení.

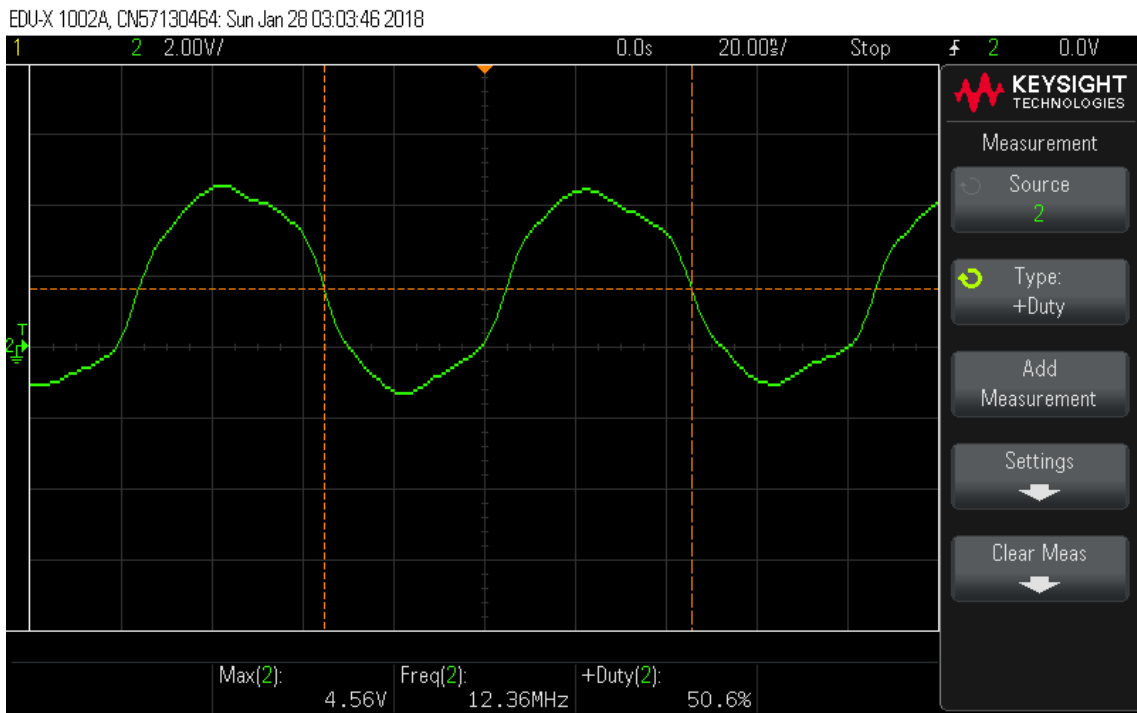
Jak již bylo zmíněno v sekci Realizace prvního prototypu, verze obsahovala řadu nedostatků. Tyto nedostatky mohly zapříčinit permanentní poškození kodeku TLV320AIC3254. I přes snahu vyřešení všech těchto problémů se realizace 7 pásmového digitálního ekvalizéru nepodařila. Přivedený signál z generátoru byl harmonický signál s frekvencí 1 kHz a amplitudou 400 mV<sub>RMS</sub>. Linkový výstup audia kodeku obsahoval pouze neidentifikovatelný šum. Snímek obrazovky linkového výstupu je na obrázku 3.4.



Obr. 3.4: Výstupní signál z linkového výstupu – první prototyp

## 3.2 Výsledky měření druhého prototypu

Po připájení headerů byl druhý prototyp připraven na měření. Nejprve pomocí multimetru bylo zjištěno, zda se na desce plošného spoje nevyskytuje zkrat. Žádný nebyl objeven, a proto bylo zařízení připojeno na napájení. Všechny kontrolní LED diody svítily, takže potvrdily absenci zkratu. Jako další na řadu přišla kontrola napájení. Všechny napěťové úrovně odpovídaly předpokladům. Dále byl zkoumán oscilátor. Snímek obrazovky z osciloskopu je na obrázku 3.5. Naměřené parametry odpovídají datasheetu oscilátoru[13]. Střída signálu byla naměřena 50,6 %, frekvence 12,36 MHz. Napájení oscilátoru bylo 3,4 V, tento parametr určuje logickou 1 a logickou 0.

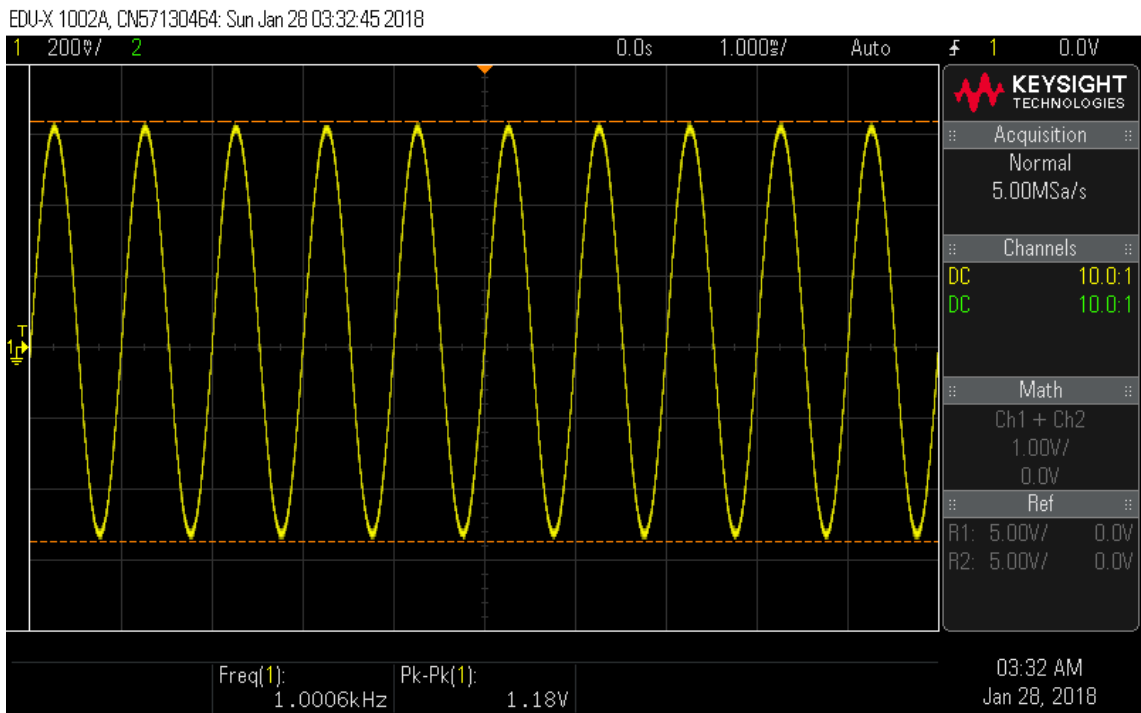


Obr. 3.5: Naměřené parametry oscilátoru – druhý prototyp

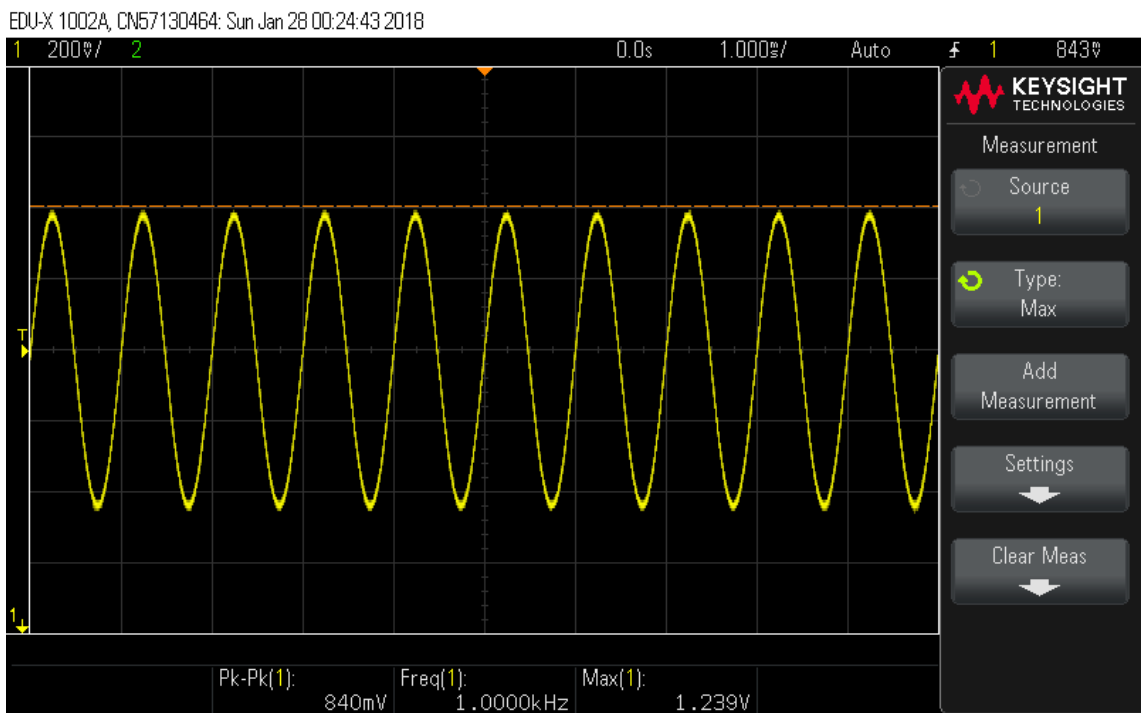
Dále byla ověřena I<sup>2</sup>C komunikace. Arduino UNO bylo schopné navázat spojení s audio kodekem TLV320AIC3254, takže i obousměrný převodník PCA9306 byl správně zapojen. Nastavení registrů umožňuje přímé propojení analogového vstupu se sluchátkovým výstupem. Toto bylo ověřené na obrázku 3.6, kde můžeme pozorovat naměřený výstup, při vstupním harmonickém signálu o frekvenci 1 kHz a amplitudou 500 mV<sub>RMS</sub>. Tímto měřením jsme si ověřili, že vstupní signál jde opravdu i přímo do kodeku a že sluchátkový zesilovač i samotný výstup jsou funkční. Toto je velice důležité, protože sluchátkový zesilovač je napájen přes pin *LDO in*.

Další bylo ověření funkčnosti vstupních předzesilovačů u ADC převodníků. Jsou dva, a to pro stereofonní přenos, tedy pro levý a pravý kanál. Na neinvertující vstup je připojen audio signál z pinů *IN1* a na invertující je připojen součtový signál (Common Mode). Součtový signál je nastaven na 0,9 V. Audio kodek umožňuje připojení sluchátkového výstupu přímo na výstup těchto předzesilovačů. Výsledný signál ze sluchátkového výstupu je na obrázku 3.7, vstupní signál měl frekvenci 1 kHz a amplitudu 300 mV<sub>RMS</sub>. Toto měření nám potvrdilo, že nastavení předzesilovačů je správné, tedy že signál je i na vstupu do ADC převodníků.





Obr. 3.6: Signál ze sluchátkového výstupu (přímé propojení) – druhý prototyp



Obr. 3.7: Signál ze sluchátkového výstupu (propojení se zesilovačem) – druhý prototyp



# Závěr

Zadání této bakalářské práce bylo vytvoření plně funkčního 7 pásmového digitálního ekvalizéru. Hlavní součástka je audio kodek TLV320AIC3254 od společnosti Texas Instruments.

První kapitola se zabývá teoretickým návrhem celé práce a objasnění jednotlivých bloků. Za řídicí mikrokontrolér byl vybrán Arduino UNO. Konfigurace byla primárně volena pomocí vývojového kitu TLV320AIC3254EVM-K[14] a datasheetu audia kodeku TLV320AIC3254[2]. Pro komunikaci je využíván sériové komunikační rozhraní I<sup>2</sup>C. Arduino UNO zastává roli Master zařízení, audio kodek zařízení Slave. Druhá kapitola se zaměřuje na praktickou realizaci, ať už se jedná o konfiguraci fázového závěsu nebo i programováním kódu. Z aplikace PurePath Studio je vygenerován hlavičkový soubor, který obsahuje jednotlivé registry a jejich koeficienty, díky kterým ovládáme audio kodek. Tato data odesíláme přes vytvořený kód v jazyku C. Další krok byl návrh desky plošného spoje a následná výroba. Třetí kapitola zkoumá výsledky z měření.

První prototyp se potýkal s několika zásadními problémy. Tyto problémy byly vyřešeny, avšak mohly permanentně poškodit audio kodek TLV320AIC3254. Proto byl vytvořen druhý prototyp, kde již byly všechny nedostatky z prvního prototypu vyřešeny. Bohužel ani u druhého prototypu se nepodařilo realizovat 7 pásmový digitální ekvalizér. Kód je správný a jeho činnost je i prakticky vyzkoušena. Hardwarové nedostatky jsou u druhého prototypu také vyřešeny a druhý prototyp je po hardwarové stránce správně navrhnutý. Všechny vstupní parametry, ať už se jedná o napěťové úrovně nebo přivedené analogové audio signály, odpovídají parametrům z datasheetů i aplikačnímu návodu. Měřením se podařilo problém lokalizovat, přesněji řečeno vylučovací metodou bylo zjištěno, že vstupní audio signál je v audio kodeku zpracováván ADC předzesilovači. Z měření také víme, že výstupní sluchátkový zesilovač i sluchátkový výstup jsou funkční. Problém se tedy týká přenosu mezi ADC a DAC převodníky. Chyba se bude pravděpodobně týkat nastavení registrů. Tyto registry jsou vygenerované na konfiguraci vývojového kitu TLV320AIC3254EVM-K. I přes snahu objevit a opravit tuto chybu se nepodařilo bakalářskou práci realizovat. Chyba se nepodařila objevit ani inženýrovi ze společnosti Texas Instruments, se kterým byla navázaná emailová komunikace.

Při psaní této bakalářské práce byla využita umělá inteligence. Šlo o aplikaci ChatGPT 3.5[15]. Byla aplikovaná v některých sekcích kapitol Úvod a Teoretický návrh. Využití umělé inteligence spočívalo ve vygenerování částí textů (např. popis mikrokontroléru Arduino UNO). Tento text byl ověřen a následně přeložen z angličtiny do češtiny. Text od umělé inteligence sloužil jako základní struktura, která byla doplněna o chybějící informace.

# Literatura

- [1] Texas Instruments, Inc. *TAS3204 Audio DSP With Analog Interface datasheet (Rev. C)*. Online. Duben 2007 (revidováno – březen 2011). Dostupné na <https://www.ti.com/lit/ds/symlink/tas3204.pdf>. [citováno 19. prosince 2023]
- [2] Texas Instruments, Inc. *TLV320AIC3254 Ultra Low Power Stereo Audio Codec with Embedded miniDSP datasheet (Rev. D)*. Online. Září 2008 (revidováno – listopad 2014). Dostupné na <https://www.ti.com/lit/ds/symlink/tlv320aic3254.pdf>. [citováno 19. prosince 2023]
- [3] Arduino CC. *Arduino UNO Rev3 with Long Pins*. Online. Prosince 2023. Dostupné na <https://docs.arduino.cc/retired/boards/arduino-uno-rev3-with-long-pins/>. [citováno 19. prosince 2023]
- [4] TITAN MICRO ELECTRONICS CO., LTD. *1A Low Dropout Linear Regulator [REV: B3]*. Online. Dostupné na [https://www.lcsc.com/datasheet/lcsc\\_datasheet\\_2207062115\\_Shenzhen-JingYang-JY1117E33AX\\_C3038113.pdf](https://www.lcsc.com/datasheet/lcsc_datasheet_2207062115_Shenzhen-JingYang-JY1117E33AX_C3038113.pdf). [citováno 13. května 2024]
- [5] Texas Instruments, Inc. *PCA9306 Dual Bidirectional I2C Bus and SMBus Voltage-Level Translator datasheet (Rev. O)*. Online. Říjen 2004 (revidováno – září 2023). Dostupné na <https://www.ti.com/lit/ds/symlink/pca9306.pdf>. [citováno 13. května 2024]
- [6] SparkFun Electronics. *Bi-Directional Logic Level Converter Hookup Guide*. Online. Dostupné na <https://learn.sparkfun.com/tutorials/bi-directional-logic-level-converter-hookup-guide/all>. [citováno 14. května 2024]
- [7] Texas Instruments, Inc. *AIC3254 Programming*. Online, diskuzní fórum. Dostupné na <https://e2e.ti.com/support/audio-group/audio/f/audio-forum/2479/aic3254-programming/238624?tisearch=e2e-sitesearch&keymatch=aic3254%20programming#238624>. [citováno 30. prosince 2023]
- [8] Texas Instruments, Inc. *Using the MSP430 Launchpad as a Standalone I2C Host for Audio Products (Rev. A)*. Online. Říjen 2013 (revidováno - říjen 2013). Dostupné na <https://www.ti.com/lit/an/sl6aa605a/sl6aa605a.pdf>. [citováno 18. května 2024]
- [9] Texas Instruments, Inc. *PurePath Studio for Portable Audio, User's Quick Start Guide*. Online. Červen 2010. Dostupné na <https://e2e.ti.com/>

cfs-file/\_key/communityserver-discussions-components-files/6/  
GDEQuickStartGuide060210\_5B00\_1\_5D00\_.pdf. [citováno 18. května 2024]

- [10] Texas Instruments, Inc. *TLV320AIC3254 Application Reference Guide (Rev. A)*. Online. Srpen 2012 (revidováno – říjen 2012). Dostupné na <https://www.ti.com/lit/an/slaa408a/slaa408a.pdf>. [citováno 30. prosince 2023]
- [11] Texas Instruments, Inc. *Design and Configuration Guide for the TLV320AIC3204 & TLV320AIC3254 Audio Codec*. Online. Leden 2009 (revidováno – duben 2010). Dostupné na <https://www.ti.com/lit/an/slaa404c/slaa404c.pdf>. [citováno 30. prosince 2023]
- [12] Texas Instruments, Inc. *I2C Bus Pull-Up Resistor Calculation*. Online. Únor 2015. Dostupné na <https://www.ti.com/lit/an/slva689/slva689.pdf>. [citováno 30. prosince 2023]
- [13] Shenzhen SCTF Electronics Co., Ltd. *Crystal specifications - S3D12.288000B20F30T*. Online. Září 2022. Dostupné na [https://www.lcsc.com/datasheet/lcsc\\_datasheet\\_2209071730\\_Shenzhen-SCTF-Elec-S3D12-288000B20F30T\\_C387351.pdf](https://www.lcsc.com/datasheet/lcsc_datasheet_2209071730_Shenzhen-SCTF-Elec-S3D12-288000B20F30T_C387351.pdf). [citováno 23. května 2024]
- [14] Texas Instruments, Inc. *TLV320AIC3254EVM-K - User Guide (Rev. A)*. Online. Říjen 2008 (revidováno – září 2012). Dostupné na <https://www.ti.com/lit/ug/slau264a/slau264a.pdf>. [citováno 30. prosince 2023]
- [15] OPENAI, ChatGPT (verze 3.5). *7 band digital equalizer*. Online. Dostupné na <https://chatgpt.com/c/cb04154e-9267-4916-bd28-ee102a995738>. [citováno 27. května 2024]

## Seznam symbolů a zkratek

<b>DSP</b>	Digital Signal Processing (Digitální zpracování signálů)
<b>ADC</b>	Analog to Digital Converter (Analogovo-digitální převodník)
<b>DAC</b>	Digital to Analog Converter (Digitálně-analogový převodník)
<b>I2C</b>	Inter-Integrated Circuit
<b>I2S</b>	Inter-IC Sound
<b>SPI</b>	Serial Peripheral Interface
<b>LDO</b>	Low-Dropout Regulator (Regulátor napětí s nízkým úbytkem)
<b>PLL</b>	Phase-Locked Loop (Fázový závěs)
<b>USB</b>	Universal Serial Bus (Univerzální sériová sběrnice)
<b>TRS</b>	Tip, Ring and Sleeve
<b>SDA</b>	Serial Data
<b>SCL</b>	Serial Clock
<b>SRAM</b>	Static Random Access Memory
<b>MOSFET</b>	Metal Oxide Semiconductor Field Effect Transistor
<b>LED</b>	Light-Emitting Diode (Elektro-luminiscenční dioda)
<b>PCB</b>	Printed Circuit Board (Deska plošného spoje)
<b>SMD</b>	Surface Mount Device
$f_m$	Mezní kmitočet
$R_{SDA}$	Odpor SDA sběrnice
$R_{SCL}$	Odpor SCL sběrnice

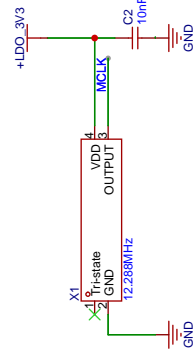
# Seznam příloh

A Schéma zapojení	42
B Návrh desky	44
C Soupiska součástek	45
D Fotografie	46
E Ukázka hlavního kódu	47
F Obsah elektronické přílohy	49

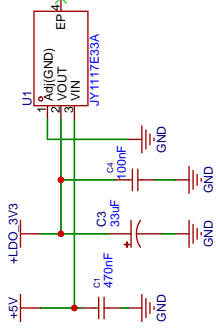
## **A Schéma zapojení**

# Arduino Shield DSP Equalizer

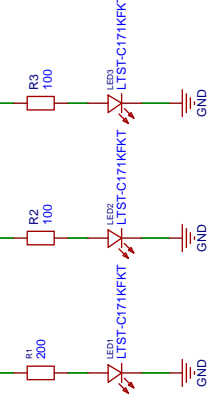
## Oscillator 12.288 MHz



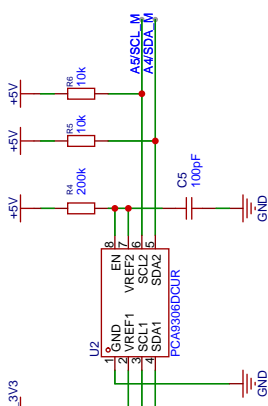
## LDO Regulator 5V to 3.3V



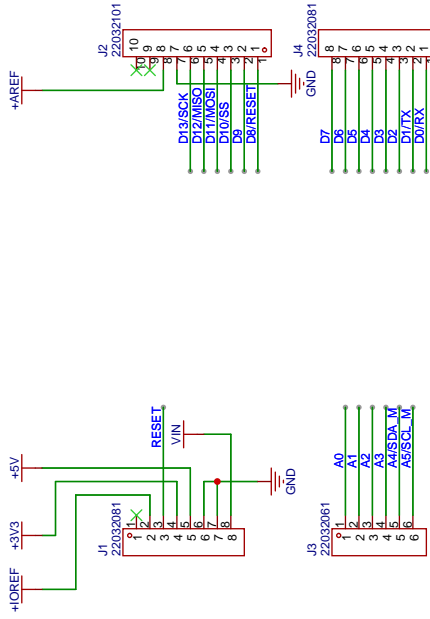
## Power LEDs



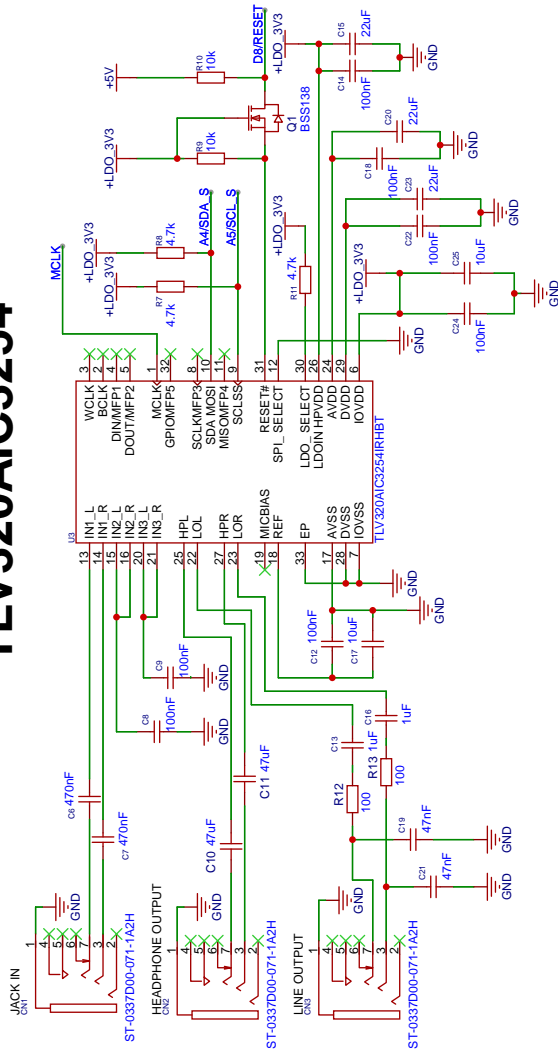
## I2C Level Shifter 5V to 3.3V



## Headers for Arduino UNO



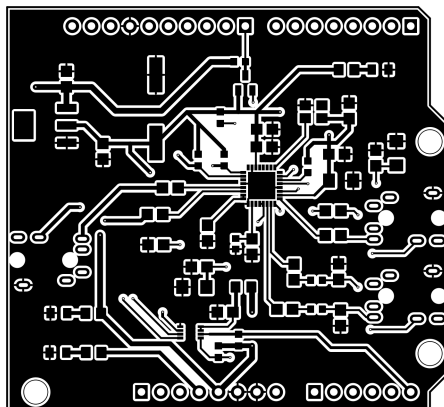
## TLV320AIC3254



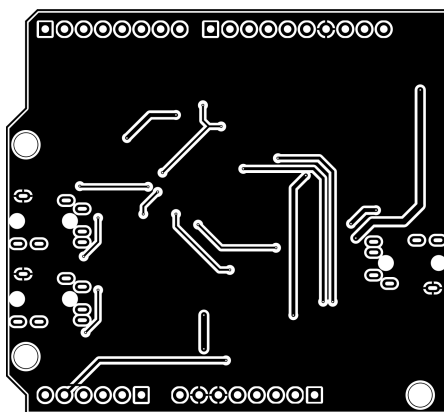
Schematic		Arduino Shield		Update Date	2024-05-13
Page				Create Date	2024-02-04
Drawn		Filip T ma		Part Number	JLPCB-001
Reviewed		Reviewed		BP	
		VER	SIZE	PAGE	1 OF 1
		V0.2	A3	VUT	



## B Návrh desky



Obr. B.1: Vrchní vstva PCB, rozměry 58,42 x 53,34 mm, 1:1



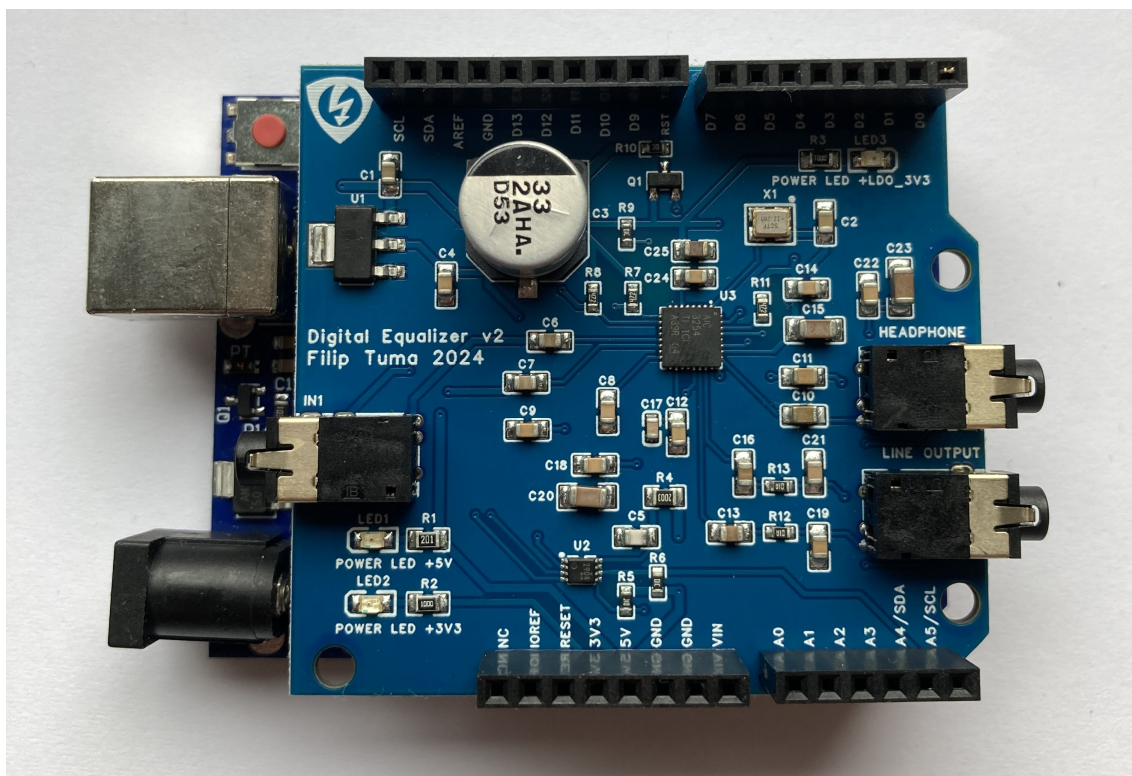
Obr. B.2: Spodní vstva PCB, rozměry 58,42 x 53,34 mm, 1:1



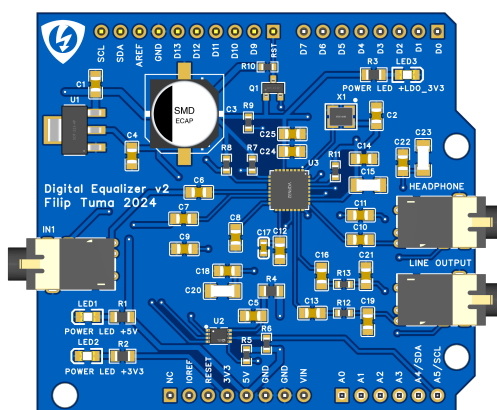
## C Soupiska součástek

<b>Rezistory</b>			
<i>ks</i>	<i>Ref. název</i>	<i>Hodnota</i>	<i>Pouzdro</i>
1	R1	200 $\Omega$	R0805
2	R2, R3	100 $\Omega$	R0805
1	R4	200 k $\Omega$	R0805
4	R5, R6, R9, R10	10 k $\Omega$	R0603
3	R7, R8, R11	4,7 k $\Omega$	R0603
2	R12, R13	100 $\Omega$	R0603
<b>Kondenzátory</b>			
<i>ks</i>	<i>Ref. název</i>	<i>Hodnota</i>	<i>Pouzdro</i>
3	C1, C6, C7	470 nF	C0805
1	C2	10 nF	C0805
1	C3	33 $\mu$ F	CAP-SMD
8	C4, C8, C9, C12, C14, C18, C22, C24	100 nF	C0805
1	C5	100 pF	C0805
2	C10, C11	47 $\mu$ F	C0805
2	C13, C16	1 $\mu$ F	C0805
3	C15, C20, C23	22 $\mu$ F	C1206
1	C17	10 $\mu$ F	C0603
2	C19, C21	47 nF	C0805
1	C25	10 $\mu$ F	C0805
<b>IC (Integrované obvody)</b>			
<i>ks</i>	<i>Ref. název</i>	<i>Zařízení</i>	<i>Pouzdro</i>
1	U1	JY1117E33A	SOT-223-4
1	U2	PCA9306DCUR	SSOP-8
1	U3	TLV320AIC3254IRHBT	VQFN-32
<b>Další položky</b>			
<i>ks</i>	<i>Ref. název</i>	<i>Zařízení</i>	<i>Pouzdro</i>
3	CN1, CN2, CN3	3,5 mm TRS JACK	ST-0337D00-071-1A2H
2	J1, J4	Header 8 pinů (2,54 mm, M/F)	
1	J2	Header 10 pinů (2,54 mm, M/F)	
1	J3	Header 6 pinů (2,54 mm, M/F)	
3	LED1, LED2, LED3	LED diody	LED0805
1	Q1	BSS138	SOT-23-3
1	X1	Oscilátor	OSC-SMD_4P

## D Fotografie



Obr. D.1: Výsledná fotografie bakalářské práce



Obr. D.2: 2D model desky plošného spoje, rozměry 58,42 x 53,34 mm, 1:1

## E Ukázka hlavního kódu

```
/* -----  
Bachelors work - 7 Band Digital Equalizer  
Filip Tuma (2024)  
----- */  
  
/* Defines -----*/  
#ifndef F_CPU  
#define F_CPU 16000000 // CPU frequency in Hz required for UART_BAUD_SELECT  
#endif  
  
/* Includes -----*/  
#include <avr/io.h> // AVR device-specific IO definitions  
#include <uart.h> // Peter Fleury's UART library  
#include <stdlib.h> // C library. Needed for number conversions  
#include <twi.h> // I2C/TWI library for AVR-GCC  
#include <gpio.h> // GPIO library for AVR-GCC  
#include <util/delay.h> // Functions for busy-wait delay loops  
#include <avr/pgmspace.h> // Arduino UNO data allocation  
#include <avr/interrupt.h> // Interrupts standard C library for AVR-GCC  
  
// Variables fix  
#define u8 uint8_t  
#define string uint8_t *  
  
// Register matrices, sampling Rate 48 kHz  
// #include "equalizer_pop.h"  
// #include "equalizer_rap.h"  
// #include "equalizer_rock.h"  
#include "vstup_vystup.h"  
  
// Hexadecimal I2C Address of TLV320AIC3254  
#define SENSOR_ADR 0x18  
  
// Function for sending register via I2C  
void equ_write_full(reg_value const *reg_values, size_t size)  
{  
    for (size_t i = 0; i < size; i++)  
    {  
        twi_start();  
        twi_write((SENSOR_ADR<<1) | TWI_WRITE);  
  
        // Write into this register  
        twi_write(pgm_read_byte_near(&reg_values->reg_off));  
        // Write this value  
        twi_write(pgm_read_byte_near(&reg_values->reg_val));  
  
        twi_stop();  
        reg_values++;  
    }  
}  
  
int main(void)  
{  
    // UART initialization  
    uart_init(UART_BAUD_SELECT(9600, F_CPU));  
    // I2C initialization
```

```

twi_init();

sei();

// Set low pin D8 on Arduino UNO (RESET of TLV320AIC3254)
GPIO_mode_output(&DDRB, 0);
GPIO_write_low(&PORTB, 0);
_delay_ms(1);
GPIO_write_high(&PORTB, 0);

// Control of connection
uart_puts("Starting...");
uart_puts("Is AIC3254 connected?\r\n");
if (twi_test_address(SENSOR_ADR) == 0)
    uart_puts("Yes, device is ready\r\n");
else
{
    uart_puts("No, device not found\r\n");
}

// Send registers into TLV320AIC3254
equ_write_full(REG_Section_program,
sizeof(REG_Section_program) / sizeof(REG_Section_program[0]));
equ_write_full(miniDSP_A_reg_values,
miniDSP_A_reg_values_COEFF_SIZE + miniDSP_A_reg_values_INST_SIZE);
equ_write_full(miniDSP_D_reg_values,
miniDSP_D_reg_values_COEFF_SIZE + miniDSP_D_reg_values_INST_SIZE);
uart_puts("Upload of registers is done!\r\n");

// Infinite loop
while (1)
{
}

// Will never reach this
return 0;
}

```

## F Obsah elektronické přílohy

Kód je k dispozici i v online verzi na webu GitHub, odkaz zde: [https://github.com/FilipTuma2001/Digital\\_equalizer](https://github.com/FilipTuma2001/Digital_equalizer)

/.....	kořenový adresář přiloženého archivu
Code .....	složka se skripty
├── .pio	
│   └── build	
├── .vscode .....	JSON soubory
│   ├── c_cpp_properties.json	
│   ├── extensions.json	
│   ├── launch.json	
│   └── settings.json	
├── include .....	hlavičkové soubory
│   ├── equalizer_pop.h .....	registry pro konfiguraci Pop
│   ├── equalizer_rap.h .....	registry pro konfiguraci Rap
│   ├── equalizer_rock.h .....	registry pro konfiguraci Rock
│   ├── README	
│   └── vstup_vystup.h .....	registry pouze pro přenos
├── lib .....	knihovny
│   ├── gpio .....	GPIO knihovna
│   ├── twi .....	I <sup>2</sup> C knihovna
│   ├── uart .....	UART knihovna
│   └── README	
├── src	
│   └── main.c .....	hlavní kód
├── test	
│   └── README	
├── .gitignore.txt	
├── platformio.ini .....	nastavení konfigurace
└── README.md	
PCB .....	dokumenty desky plošného spoje
├── BOM_TLV320AIC3254.xlsx .....	soupiska součástek
├── Gerber_TLV320AIC3254.zip .....	gerber složky
├── PickAndPlace_TLV320AIC3254.xlsx .....	umístění součástek
└── Schematic.pdf .....	schéma projektu