

VYSOKÉ UČENÍ TECHNICKÉ V BRNĚ

Fakulta elektrotechniky a  
komunikačních technologií

DIPLOMOVÁ PRÁCE

Brno, 2016

Bc. Zbyněk Fiala



# VYSOKÉ UČENÍ TECHNICKÉ V BRNĚ

BRNO UNIVERSITY OF TECHNOLOGY

## FAKULTA ELEKTROTECHNIKY A KOMUNIKAČNÍCH TECHNOLOGIÍ

FACULTY OF ELECTRICAL ENGINEERING AND COMMUNICATION

## ÚSTAV VÝKONOVÉ ELEKTROTECHNIKY A ELEKTRONIKY

DEPARTMENT OF POWER ELECTRICAL AND ELECTRONIC ENGINEERING

## BUDIČE SPÍNACÍCH VÝKONOVÝCH TRANZISTORŮ GAN MOSFET

DRIVERS FOR POWER SWITCHING TRANSISTORS GAN MOSFET

DIPLOMOVÁ PRÁCE  
MASTER'S THESIS

AUTOR PRÁCE  
AUTHOR

Bc. Zbyněk Fiala

VEDOUCÍ PRÁCE  
SUPERVISOR

doc. Ing. Pavel Vorel, Ph.D.

BRNO 2016





VYSOKÉ UČENÍ  
TECHNICKÉ V BRNĚ

Fakulta elektrotechniky  
a komunikačních technologií

Ústav výkonové elektrotechniky a elektroniky

# Diplomová práce

magisterský navazující studijní obor  
Silnoproudá elektrotechnika a výkonová elektronika

**Student:** Bc. Zbyněk Fiala

**Ročník:** 2

**ID:** 145028

**Akademický rok:** 2015/16

**NÁZEV TÉMATU:**

## Budiče spínacích výkonových tranzistorů GaN MOSFET

**POKYNY PRO VYPRACOVÁNÍ:**

1. Osadte desku plošných spojů budiče navrženého v semestrálním projektu.
2. Navrhněte modifikované zapojení pro buzení dvojice vzájemně galvanicky oddělených tranzistorů. Navrhněte desku plošných spojů a osadte ji.
3. Oživte desky obou budičů, proveďte sérii kontrolních měření na pokusném silovém obvodu dokumentující činnost a vlastnosti budičů.
4. Sestavte technickou dokumentaci k realizovaným zapojením.

**DOPORUČENÁ LITERATURA:**

- [1] P. Vorel, P. Procházka: Řídící členy v elektrických pohonech
- [2] M. Patočka: Magnetické jevy a obvody ve výkonové elektronice

**Termín zadání:** 21.9.2015

**Termín odevzdání:** 24.5.2016

**Vedoucí projektu:** Doc. Ing. Pavel Vorel, Ph.D.

**Ing. Ondřej Vítek, Ph.D.**  
*předseda oborové rady*

**UPOZORNĚNÍ:**

Autor diplomové práce nesmí při vytváření diplomové práce porušit autorská práva třetích osob, zejména nesmí zasahovat nedovoleným způsobem do cizích autorských práv osobnostních a musí si být plně vědom následků porušení ustanovení 11 a následujících autorského zákona č. 121/2000 Sb., včetně možných trestněprávních důsledků vyplývajících z ustanovení § 152 trestního zákona č. 140/1961 Sb.

## **Abstrakt**

Práce popisuje postup při návrhu budicích obvodů pro GaN MOSFET tranzistory, které jsou známé především díky schopnosti rychlého spínání. V úvodu práce je nejprve rozebrána a popsána problematika GaN MOSFET tranzistorů a rovněž práce srovnává různé typy MOSFET tranzistorů z hlediska jejich elektrických i mechanických vlastností. Dále je zvolen konkrétní typ budicího obvodu, který byl vybrán v semestrální práci. K ověření činnosti tohoto budicího obvodu byl navržen spínaný zdroj s výstupním výkonem 600W a velikou pracovní frekvencí 800kHz jako pokusný měřicí obvod, který byl po zkonstruování oživen, a bylo na něm provedeno kontrolní měření. Zachycené průběhy pomocí osciloskopu jsou následně okomentovány. Závěrem práce je zhodnocení nabytých poznatků o této nové technologii výkonových spínacích tranzistorů.

## **Abstract**

The thesis describes the procedure during the proposal of the driver circuits for the GaN MOSFET transistors, which are known for their fast switching especially. In the first instance of this thesis the issue of GaN MOSFET transistors is described and also the thesis describes the different types of MOSFET transistors in the way of their electrical and mechanical attributes. The specific type driver circuit is stated in the thesis, which was selected in the semestral thesis. For this circuit the boost converter with an output power 600W and high switching frequency 800kHz was proposed as an attempt measurement circuit. This boost converter was measured after its construction was done. The waveforms captured by the oscilloscope are commented also. In the conclusion the assessment is done about this new technology of power switching transistors.

## **Klíčová slova**

Anténa; budicí obvod; budič; GaN; GS66508P; impulsní; MOSFET; rozptylová indukčnost; spínací; toroidní; transformátorek; tranzistor; vysoká frekvence; výkonový; řízení; spínaný; účinnost; zdroj

## **Keywords**

Aerial; boost; converter; driver circuit; driving; efficiency; GaN; GS66508P; high frequency; impulse; leakage inductance; MOSFET; power; switching; toroidal; transformer; transistor;

## **Bibliografická citace**

FIALA, Z. *Budiče spínacích výkonových tranzistorů GaN MOSFET*. Brno: Vysoké učení technické v Brně, Fakulta elektrotechniky a komunikačních technologií, 2016. 75s. Vedoucí diplomové práce doc. Ing. Pavel Vorel, Ph.D..

## **Prohlášení**

Prohlašuji, že svou diplomovou práci na téma Budiče spínacích výkonových tranzistorů GaN MOSFET jsem vypracoval samostatně pod vedením vedoucího diplomové práce a s použitím odborné literatury a dalších informačních zdrojů, které jsou všechny citovány v práci a uvedeny v seznamu literatury na konci práce.

Jako autor uvedené diplomové práce dále prohlašuji, že v souvislosti s vytvořením této diplomové práce jsem neporušil autorská práva třetích osob, zejména jsem nezasáhl nedovoleným způsobem do cizích autorských práv osobnostních a jsem si plně vědom následků porušení ustanovení § 11 a následujících autorského zákona č. 121/2000 Sb., včetně možných trestněprávních důsledků vyplývajících z ustanovení § 152 trestního zákona č. 140/1961 Sb.

V Brně dne .....

Podpis autora .....

## **Poděkování**

Děkuji vedoucímu diplomové práce Doc. Ing. Pavlovi Vorlovi, Ph.D za účinnou metodickou, pedagogickou a odbornou pomoc a další cenné rady při zpracování mé diplomové práce.

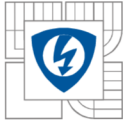
V Brně dne .....

Podpis autora .....



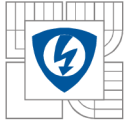
## OBSAH

|  |           |
|--|-----------|
| <b>1 ÚVOD</b> .....  | <b>15</b> |
| <b>1.1 UNIPOLÁRNÍ FET TRANZISTOR</b> .....                               | <b>15</b> |
| <b>2 MATERIÁL GAN A MOSFET GAN TRANZISTOR</b> .....                      | <b>16</b> |
| <b>2.1 SROVNÁNÍ</b> .....  | <b>18</b> |
| 2.1.1 TEPELNÉ VLASTNOSTI .....   | 18        |
| 2.1.2 ELEKTRICKÉ VLASTNOSTI .....  | 18        |
| 2.1.3 POROVNÁNÍ KONKRÉTNÍCH TRANZISTORŮ VE STEJNÉ NAPĚŤOVÉ HLADINĚ ..... | 19        |
| <b>3 BUDICÍ OBVOD</b> .....  | <b>20</b> |
| <b>3.1 ZÁKLADNÍ POŽADAVKY NA BUDICÍ OBVODY</b> .....                     | <b>20</b> |
| <b>3.2 BUDIČ S VYPÍNÁNÍM BUZENÉHO TRANZISTORU ZÁPORNÝM NAPĚTÍM</b> ..... | <b>20</b> |
| 3.2.1 PRINCIP FUNKCE .....   | 20        |
| 3.2.2 ROZBOR .....   | 21        |
| 3.2.3 MINIMALIZOVÁNÍ ROZPTYLU BUDICÍHO IMPULSNÍHO TRANSFORMÁTORU .....   | 22        |
| <b>3.3 PRAKTICKÁ REALIZACE</b> .....                                     | <b>25</b> |
| <b>4 SPÍNANÝ ZDROJ</b> .....   | <b>33</b> |
| <b>4.1 SÍŤOVÝ FILTR</b> .....  | <b>33</b> |
| <b>4.2 VÝKONOVÝ MĚNIČ – SILOVÁ ČÁST ZDROJE</b> .....                     | <b>34</b> |
| 4.2.1 TRANSFORMÁTOR .....  | 36        |
| <b>4.3 NAPÁJENÍ PRO ŘÍDICÍ OBVOD A BUDICÍ OBVOD</b> .....                | <b>40</b> |
| <b>4.4 ŘÍDICÍ OBVOD</b> .....  | <b>41</b> |
| <b>4.5 BUDICÍ OBVOD</b> .....  | <b>42</b> |
| <b>5 NÁVRH SPÍNANÉHO ZDROJE</b> .....                                    | <b>42</b> |
| <b>5.1 NÁVRH TRANSFORMÁTORU</b> .....                                    | <b>43</b> |
| <b>5.2 NÁVRH VÝSTUPNÍHO LC FILTRU</b> .....                              | <b>46</b> |
| 5.2.1 NÁVRH TLUMIVKY .....   | 46        |
| 5.2.2 FILTRAČNÍ KONDENZÁTOR .....  | 47        |
| <b>5.3 NÁVRH NAPÁJENÍ ŘÍZENÍ A BUDICÍHO OBVODU</b> .....                 | <b>48</b> |
| <b>5.4 NÁVRH ŘÍZENÍ</b> .....  | <b>48</b> |
| <b>5.5 DIMENZOVÁNÍ POLOVODIČŮ</b> .....                                  | <b>50</b> |
| 5.5.1 DIMENZOVÁNÍ TRANZISTORŮ .....                                      | 50        |
| 5.5.2 DIMENZOVÁNÍ DEMAGNETIZAČNÍCH DIOD .....                            | 50        |
| 5.5.3 DIMENZOVÁNÍ SEKUNDÁRNÍCH DIOD .....                                | 51        |
| 5.5.4 DIMENZOVÁNÍ USMĚRŇOVAČE A FILTRAČNÍHO KONDENZÁTORU .....           | 53        |
| <b>5.6 VÝPOČET ZTRÁT</b> .....   | <b>53</b> |
| 5.6.1 ZTRÁTY TRANZISTORŮ .....   | 53        |



ÚSTAV VÝKONOVÉ ELEKTROTECHNIKY A ELEKTRONIKY  
Fakulta elektrotechniky a komunikačních technologií  
Vysoké učení technické v Brně

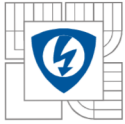
|  |           |
|--|-----------|
|  | 8         |
| 5.6.2 ZTRÁTY DEMAGNETIZAČNÍCH DIOD .....                     | 55        |
| 5.6.3 ZTRÁTY USMĚŘŇOVACÍHO MŮSTKU .....                      | 56        |
| 5.6.4 ZTRÁTY SEKUNDÁRNÍCH DIOD .....                         | 56        |
| 5.6.5 CELKOVÉ TEORETICKÉ ZTRÁTY MĚNIČE.....                  | 57        |
| <b>5.7 KONEČNÉ SCHÉMA SILOVÉ ČÁSTI SPÍNANÉHO ZDROJE.....</b> | <b>57</b> |
| <b>5.8 CHLAZENÍ.....</b>                                     | <b>57</b> |
| 5.8.1 TEORETICKÝ VÝPOČET CHLADIČŮ .....                      | 60        |
| <b>6 MĚŘENÍ NA SPÍNANÉM ZDROJI .....</b>                     | <b>62</b> |
| <b>7 ZÁVĚR.....</b>  | <b>71</b> |
| <b>LITERATURA .....</b>                                      | <b>73</b> |
| <b>PŘÍLOHY .....</b>   | <b>75</b> |



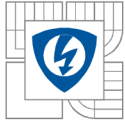
## SEZNAM OBRÁZKŮ

|   |           |
|---|-----------|
| <i>Obr. 1 MOSFET tranzistor s ochuzovaným kanálem N [4].....</i>  | <i>15</i> |
| <i>Obr. 2 Krystalová struktura materiálu GaN [9].....</i>   | <i>16</i> |
| <i>Obr. 3 Geometrie GaN FET tranzistoru [2].....</i>  | <i>17</i> |
| <i>Obr. 4 Budicí obvod s vypínáním buzeného tranzistoru záporným napětím.....</i>   | <i>20</i> |
| <i>Obr. 5 Náhradní schéma dokonalého transformátoru [13].....</i>   | <i>22</i> |
| <i>Obr. 6 Teoretický průběh ztrát na Zenerově diodě v primárním obvodě.....</i>   | <i>25</i> |
| <i>Obr. 7 Schéma zapojení budicího obvodu s vypínáním buzeného tranzistoru záporným napětím včetně použitých součástek.....</i>               | <i>25</i> |
| <i>Obr. 8 Finální podoba budicího obvodu.....</i>   | <i>26</i> |
| <i>Obr. 9 Výstupní signál nezatíženého budiče při frekvenci 800kHz a střídě 0,35.....</i>   | <i>27</i> |
| <i>Obr. 10 Výstupní signál nezatíženého budiče při 300kHz a střídě 0,35.....</i>  | <i>27</i> |
| <i>Obr. 11 Výstupní signál nezatíženého budiče při 4MHz a střídě 0,35.....</i>  | <i>28</i> |
| <i>Obr. 12 Detail náběžné a sestupné hrany při frekvenci 800kHz a střídě 0,35 na nezatíženém výstupu.....</i>                                 | <i>29</i> |
| <i>Obr. 13 Detail náběžné a sestupné hrany při frekvenci 800kHz a střídě 0,5 na nezatíženém výstupu.....</i>                                  | <i>29</i> |
| <i>Obr. 14 Detail náběžné a sestupné hrany při frekvenci 800kHz a střídě 0,35, připojena zátěž 220pF.....</i>                                 | <i>30</i> |
| <i>Obr. 15 Detail náběžné a sestupné hrany při frekvenci 800kHz a střídě 0,5, připojena zátěž 220pF.....</i>                                  | <i>30</i> |
| <i>Obr. 16 Detail náběžné a sestupné hrany při frekvenci 3MHz a střídě 0,35, připojena zátěž 220pF.....</i>                                   | <i>31</i> |
| <i>Obr. 17 Porovnání náběžné hrany při frekvenci 800kHz a střídě 0,35, vlevo nezatížený výstup budiče, vpravo připojena zátěž 220pF.....</i>  | <i>32</i> |
| <i>Obr. 18 Porovnání sestupné hrany při frekvenci 800kHz a střídě 0,35, vlevo nezatížený výstup budiče, vpravo připojena zátěž 220pF.....</i> | <i>32</i> |
| <i>Obr. 19 Schéma síťového filtru.....</i>  | <i>33</i> |
| <i>Obr. 20 Schéma silové části měniče.....</i>  | <i>34</i> |
| <i>Obr. 21 Průběhy důležitých veličin na jednočinném propustném měniči [13].....</i>  | <i>35</i> |
| <i>Obr. 22 Transformátor lze nahradit výstupní částí obvodového modelu [13].....</i>  | <i>37</i> |
| <i>Obr. 23 Vliv rozptylové indukčnosti na průběhy proudů a napětí [13].....</i>   | <i>38</i> |
| <i>Obr. 24 Zapojení ekvivalentního vnitřního odporu.....</i>  | <i>39</i> |
| <i>Obr. 25 Schéma napájení pro řídicí a budicí obvod.....</i>   | <i>40</i> |





|   |           |
|---|-----------|
| <i>Obr. 26 Vnitřní schéma integrovaného obvodu UCC38C45D [24] .....</i>   | <i>41</i> |
| <i>Obr. 27 Schéma upraveného budicího obvodu pro současné spínání dvou tranzistorů .....</i>  | <i>42</i> |
| <i>Obr. 28 Průběh primárního proudu během periody (na ose x jsou násobky T).....</i>  | <i>44</i> |
| <i>Obr. 29 Konstrukce transformátoru.....</i>   | <i>46</i> |
| <i>Obr. 30 Schéma zapojení řízení včetně použitých součástek .....</i>  | <i>48</i> |
| <i>Obr. 31 Závislost špičkového proudu diody na teplotě a střídě diody C4D02120A [20] .....</i>   | <i>51</i> |
| <i>Obr. 32 Závislost špičkového proudu diody na teplotě a střídě diody C4D05120A [21].....</i>  | <i>52</i> |
| <i>Obr. 33 Typické průběhy napětí na kanálu D-S, proudu drainu a ztrátového výkonu na tranzistoru [4].....</i>  | <i>54</i> |
| <i>Obr. 34 VA charakteristika diody C4D02120A [20] .....</i>  | <i>55</i> |
| <i>Obr. 35 VA charakteristika můstku GBU12M [22] .....</i>  | <i>56</i> |
| <i>Obr. 36 VA charakteristiky diody C4D05120A [21].....</i>   | <i>56</i> |
| <i>Obr. 37 Konečné schéma spínaného zdroje bez řízení a budicího obvodu.....</i>  | <i>57</i> |
| <i>Obr. 38 Pouzdro tranzistoru GS66508P [19] .....</i>  | <i>57</i> |
| <i>Obr. 39 Průřez deskou plošného spoje (PCB) [19] .....</i>  | <i>58</i> |
| <i>Obr. 40 Způsob umístění děr použitých k odvodu tepla skrz desku, vlevo horní část desky plošných spojů, vpravo dolní část desky [25].....</i>  | <i>58</i> |
| <i>Obr. 41 Tepelný model soustavy pouzdro-deska-teplovodivý materiál-chladič [19] .....</i>   | <i>59</i> |
| <i>Obr. 42 Detail řešení „externích“ pouzder tranzistorů .....</i>  | <i>60</i> |
| <i>Obr. 43 Tepelné schéma tranzistorů .....</i>   | <i>60</i> |
| <i>Obr. 44 Ekvivalentní tepelné schéma soustavy .....</i>   | <i>61</i> |
| <i>Obr. 45 Kompletně osazený spínaný zdroj včetně řídicího i budicího obvodu .....</i>  | <i>62</i> |
| <i>Obr. 46 Zapojení při měření na spínaném zdroji.....</i>  | <i>63</i> |
| <i>Obr. 47 Výstup budicího obvodu, napětí <math>U_{GS}</math>.....</i>  | <i>63</i> |
| <i>Obr. 48 Výstupní napěťový signál z řídicího obvodu .....</i>   | <i>64</i> |
| <i>Obr. 49 Kanál 1 budicí napětí <math>U_{GS}</math>, kanál 2 napětí <math>U_{DS}</math> spodního tranzistoru při <math>U_d = 300V</math> a nezátíženém výstupu měniče .....</i>  | <i>64</i> |
| <i>Obr. 50 Kanál 1 budicí napětí <math>U_{GS}</math>, kanál 2 napětí <math>U_{DS}</math> spodního tranzistoru při <math>U_d = 300V</math>, připojena zátěž <math>U_z = 76V</math>, <math>I_z = 4,63A</math>.....</i>        | <i>65</i> |
| <i>Obr. 51 Kanál 1 budicí napětí <math>U_{GS}</math>, kanál 2 primární proud sledovaný pomocí proudového transformátoru, připojena zátěž <math>U_z = 76V</math>, <math>I_z = 4,63A</math>; <math>U_d = 300V</math>.....</i> | <i>66</i> |
| <i>Obr. 52 Schéma bočnicku pro měření primárního proudu .....</i>   | <i>66</i> |

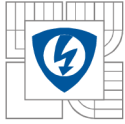


- Obr. 53 Kanál 1 budicí napětí  $U_{GS}$ , kanál 2 magnetizační proud sledovaný pomocí proudového transformátorku, výstup měniče je nezatížen;  $U_d = 300V$ .....67*
- Obr. 54 Napětí na nulové diodě sekundárního usměrňovače, při sníženém stejnosměrném napětí  $U_d = 150V$  a nezatíženém výstupu. ....67*
- Obr. 55 Napětí na nulové diodě sekundárního usměrňovače, při plném stejnosměrném napětí  $U_d = 300V$ , připojena zátěž  $U_Z = 76V$ ,  $I_Z = 4,63A$ .....68*
- Obr. 56 Kanál 1 budicí napětí  $U_{GS}$ , kanál 2 napětí  $U_{DS}$  spodního tranzistoru při  $U_d = 300V$ , připojena plná zátěž  $U_Z = 72V$ ,  $I_Z = 10A$ .....68*
- Obr. 57 Napětí na nulové diodě sekundárního usměrňovače, při plném stejnosměrném napětí  $U_d = 300V$ , připojena plná zátěž  $U_Z = 72V$ ,  $I_Z = 10A$  .....69*
- Obr. 58 Odečtení různé délky napěťového pulsu vlivem rozptylové indukčnosti.....70*



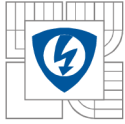
## SEZNAM TABULEK

|  |           |
|--|-----------|
| <i>Tab. 1 Srovnání tepelných vlastností různých materiálů [5], [6], [7], [8] .....</i>   | <i>18</i> |
| <i>Tab. 2 Porovnání hodnot konkrétních MOSFET tranzistorů SiC a GaN [11], [12] .....</i> | <i>19</i> |
| <i>Tab. 3 Parametry diody C4D02120A [20].....</i>  | <i>51</i> |
| <i>Tab. 4 Parametry diody C4D05120A [21].....</i>  | <i>52</i> |
| <i>Tab. 5 Parametry můstku GBU12M [22].....</i>  | <i>53</i> |
| <i>Tab. 6 Seznam měřicích přístrojů.....</i>   | <i>75</i> |



## SEZNAM SYMBOLŮ A ZKRATEK

|                 |   |                                       |
|-----------------|---|---------------------------------------|
| $B_{max}$       | maximální magnetická indukce                            | [T]                                   |
| $B_r$           | remanentní indukce                                      | [T]                                   |
| $c$             | měrná tepelná kapacita                                  | [J·g <sup>-1</sup> ·K <sup>-1</sup> ] |
| $C_{ISS}$       | vstupní kapacita  | [F]                                   |
| $C_{o(er)}$     | kapacita vztažená k energii                             | [F]                                   |
| $C_{OSS}$       | výstupní kapacita                                       | [F]                                   |
| D               | drain, kolektor   |                                       |
| f               | frekvence [Hz]  |                                       |
| FET             | field effect transistor, tranzistor řízený polem        |                                       |
| G               | gate, řídicí elektroda, báze                            |                                       |
| GaAs            | galliumasenid   |                                       |
| GaN             | nitrid gallia   |                                       |
| GFP             | gate field plate  |                                       |
| $I_{\mu max}$   | maximální magnetizační proud                            | [A]                                   |
| $I_D$           | kolektorový proud                                       | [A]                                   |
| $k$             | vazba transformátoru                                    | [-]                                   |
| $L_1$           | indukčnost primárního vinutí                            | [H]                                   |
| $L_R$           | rozptylová indukčnost                                   | [H]                                   |
| MOSFET          | metal oxide semiconductor field effect transistor       |                                       |
| $N_{1,2}$       | počet závitů primární, sekundární strany transformátoru | [-]                                   |
| $R_{DSon}$      | odpor kolektoru v sepnutém stavu                        | [Ω]                                   |
| $R_G$           | odpor báze  | [Ω]                                   |
| $R_{\theta H}$  | tepelný odpor chladiče                                  | [K/W]                                 |
| $R_{\theta HC}$ | tepelný odpor stykový pouzdro-chladič                   | [K/W]                                 |
| $R_{\theta JC}$ | tepelný odpor vnitřní čip-pouzdro                       | [K/W]                                 |
| S               | source, emitor  |                                       |
| $s$             | střída  | [-, %]                                |
| SFP             | source field plate                                      |                                       |
| Si              | křemík  |                                       |
| SiC             | karbid křemíku  |                                       |
| $s_{max}$       | maximální střída  | [-, %]                                |
| SMD             | surface mount device                                    |                                       |
| $T$             | perioda   | [s]                                   |
| $t_{doff}$      | doba vypnutí tranzistoru                                | [s]                                   |
| $t_{don}$       | doba zapnutí tranzistoru                                | [s]                                   |
| $t_f$           | doba sestupné hrany                                     | [s]                                   |



|                  |   |                                       |
|------------------|---|---------------------------------------|
| $t_r$            | doba náběžné hrany                        | [s]                                   |
| $U_{CC}$         | napájecí napětí                           | [V]                                   |
| $U_{DS}$         | kolektorové napětí                        | [V]                                   |
| $U_{GS}$         | bázové napětí                             | [V]                                   |
| $U_{GS(th)}$     | prahové napětí                            | [V]                                   |
| $U_{ZD}$         | napětí Zenerovy diody                     | [V]                                   |
| $\Lambda$        | magnetická vodivost                       | [H/z <sup>2</sup> ]                   |
| $W_{off}$        | ztrátová energie při vypínání tranzistoru | [J]                                   |
| $W_{on}$         | ztrátová energie při zapínání tranzistoru | [J]                                   |
| $\gamma$         | koeficient teplotní roztažnosti           | [K <sup>-1</sup> ]                    |
| $\delta$         | hloubka vniku                             | [mm]                                  |
| $\Delta P_D$     | ztráty a diodě                            | [W]                                   |
| $\Delta P_{př}$  | přepínací ztráty tranzistoru              | [W]                                   |
| $\Delta P_{tot}$ | celkové ztráty měniče                     | [W]                                   |
| $\Delta P_{ved}$ | ztráty vedením                            | [W]                                   |
| $\Delta P_{ZD}$  | ztráty na Zenerově diodě                  | [W]                                   |
| $\eta_m$         | účinnost měniče                           | [%]                                   |
| $\lambda$        | tepelná vodivost                          | [W·m <sup>-1</sup> ·K <sup>-1</sup> ] |
| $\Phi$           | tok magnetické indukce                    | [Wb]                                  |
| $\Psi$           | spřažený tok                              | [Wb]                                  |

# 1 ÚVOD

Tranzistor je jedna z nejpoužívanějších součástí v elektronice obecně, tudíž se dá považovat za jakýsi základní stavební kámen v mnoha elektrických zařízeních. Díky funkci tranzistoru - spínat v daném intervalu a vést tak elektrický proud – to je nesmírně frekventovaně používaná součástka nejen ve výkonové elektronice. Aby se této schopnosti spínat docílilo, je však nutné tranzistor nějak řídit (budit). K tomuto účelu slouží tzv. budicí obvody, které generují signál k řízení spínání tranzistoru.

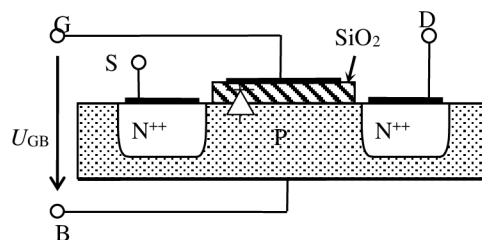
Tato diplomová práce se zabývá problematikou budících obvodů k relativně novému typu tranzistorů GaN MOSFET. V nedávné době se na trhu objevila varianta tohoto tranzistoru ve výkonovém provedení. Jedná se o tranzistor, který je schopen spínat velice rychle, tudíž se tak minimalizují jeho přepínací ztráty. Zároveň se také obecně vyznačuje malou vstupní kapacitou, což je výhodné zejména při konstrukci budicího obvodu.

Nejprve bude v práci vybrán vhodný budicí obvod. Poté bude pro tento obvod navrhnout a zkonstruován pokusný spínaný zdroj, na kterém bude vyzkoušena funkce tohoto budicího obvodu. Pracovní frekvence spínaného zdroje bude vzhledem k rychlosti spínání tranzistoru volena jako velká hodnota k otestování vlastnostem tohoto typu tranzistoru a zvoleného budicího obvodu.

## 1.1 Unipolární FET tranzistor

V této malé podkapitole je popsán obecně FET tranzistor a jsou zde popsány mimo jiné i pojmy, které se v práci budou dále vyskytovat.

Zkratka FET – Field Effect Transistor – označuje tranzistory řízené, jak už sám název říká, elektrickým polem. Unipolární FET tranzistor využívá ke své činnosti pouze majoritních nosičů a pracuje na principu řízení těchto nosičů elektrickým polem. Obecně to tedy znamená, že unipolární tranzistory nejsou řízeny proudem, ale právě napětím. Řídící elektroda má totiž velmi velký vstupní odpor, který je teoreticky nekonečný. Z tohoto důvodu elektrodou ve statickém stavu neteče proud. Je tedy jasné, že příkon potřebný k řízení je velmi malý. Mezi řídící elektrodou G – Gate – a emitor S – Source – tranzistoru je přivedeno řídicí napětí. Kolektor FET tranzistoru bývá značen písmenem D – Drain. [4]



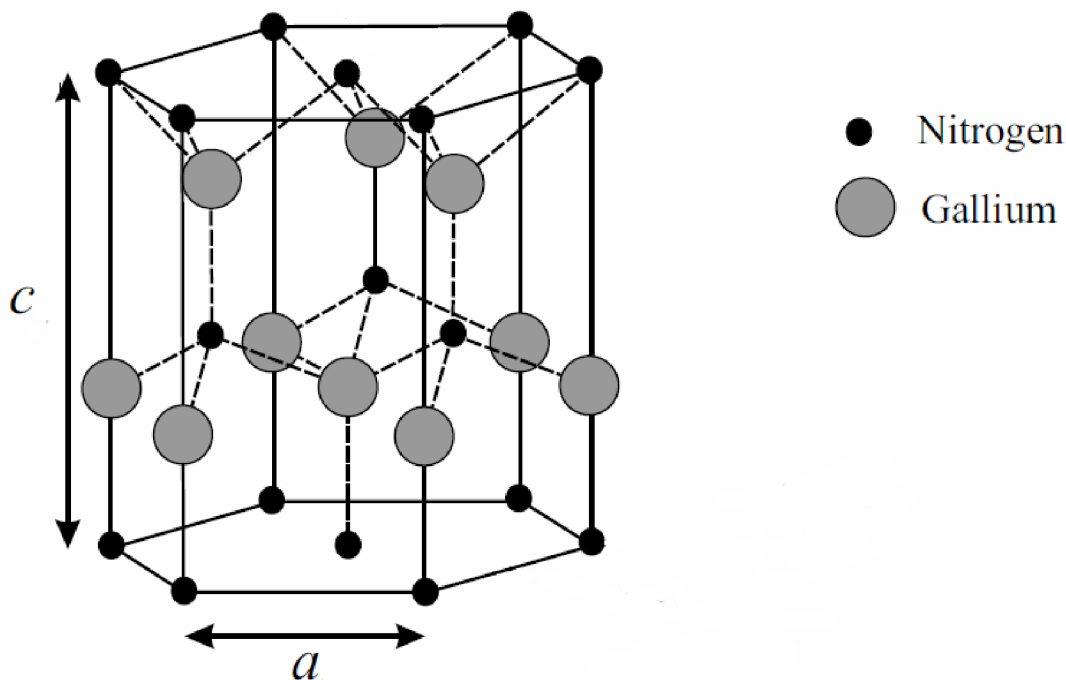
Obr. 1 MOSFET tranzistor s ochuzovaným kanálem N [4]

## 2 MATERIÁL GAN A MOSFET GAN TRANZISTOR

Díky pokroku ve zpracovávání slitin gallium-nitrid se na trhu objevil GaN tranzistor, který je charakteristický svou velkou vodivostí a nesmírně rychlým spínáním. Navíc je tento typ tranzistorů svou strukturou ne tolik odlišný od známého typu SiC tranzistorů. Gallium se však volně v přírodě nevyskytuje a je vedlejším produktem při produkci zinku a hliníku. Samotný materiál GaN je velmi tvrdý - má lepší dynamické vlastnosti než křemík. Ovšem pokud je výrazněji dotován, stává se křehkým. Atomy tohoto materiálu jsou svázané velmi ionickou gallium-nitrogen chemickou vazbou, která vytváří energii o 3,4eV. [1], [2]

Energie 3,4eV odpovídá energii k překonání tzv. zakázaného energetického pásma. Zakázané pásmo představuje energii, kterou je potřeba dodat k uvolnění elektronu z kovalentní vazby jeho přeskočení do vodivostního pásma. Tato hodnota energie 3,4eV je v porovnání s jinými typy tranzistorů poměrně velká. Proto je také někdy GaN polovodiče nazývány jako polovodiče se širokým zakázaným pásmem. Pro porovnání šířka galliumasenidu GaAs je 1,52eV, křemíku (Si) 1,206eV a karbidu křemíku SiC 3,05 nebo 3,23eV. [2], [3], [4]

Materiál GaN je během své výroby nanášen pomocí různých technologických metod na jiný substrát a to buď na karbid křemíku (SiC) nebo pouze na křemík (Si). Koncepce GaN-on-SiC se využívá pro radiové aplikace. Kombinuje tak schopnosti velké energetické hustoty GaN, s vynikající vodivostí a nízkými vysokofrekvenčními ztrátami materiálu SiC. Koncepce GaN-on-SiC se používá ve výkonové elektronice. Má ovšem horší tepelné vlastnosti a vyšší vysokofrekvenční ztráty. Výhoda této struktury spočívá v lepší cenové dostupnosti. [2]



Obr. 2 Krystalová struktura materiálu GaN [9]



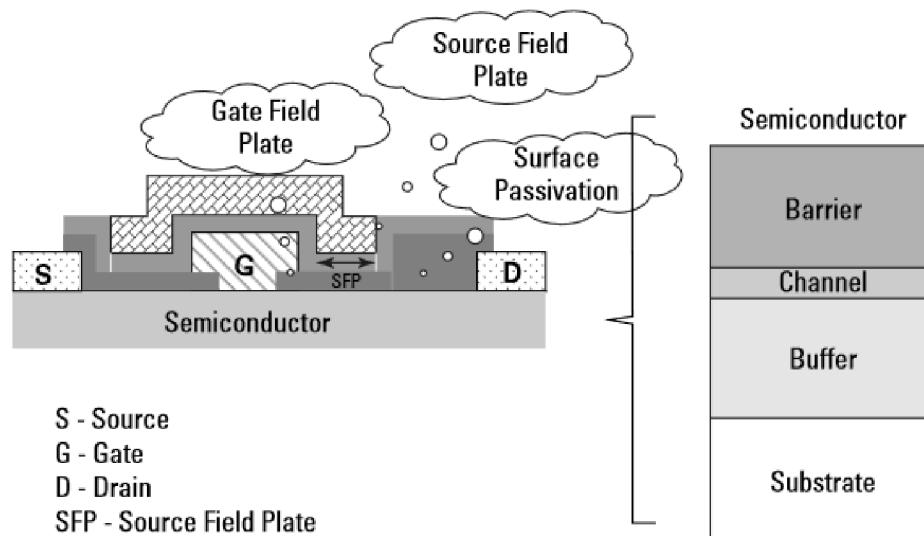
Slitina GaN je, jak již bylo zmíněno, složena z atomů gallia a nitrogenu a jsou svázány ve wurtzitové šesterečné těsně uspořádané struktuře. Je vhodné zmínit, že GaN lze připravit v jiných strukturách, ovšem z hlediska výzkumu i aplikací zdaleka převládá forma wurtzitu, která je termodynamicky stabilní. Obrázek výše zobrazuje tuto wurtzitovou strukturu. Je popsána dvěma mřížkovými parametry, označené v obrázku jako  $a$  a  $c$ . Tyto parametry závisí na mnoha faktorech, jako je např. mechanické napětí, teplota, volný náboj, dopování materiálu, způsob růstu vrstvy, nebo formou GaN (monokrystal, prášek, nebo vrstva). [2], [6], [9]

Jako každý jiný FET tranzistor se GaN tranzistor skládá ze dvou struktur: vertikální polovodičové a horizontální struktury, jak uvádí Obr.2. Obecný popis horizontální struktury tranzistoru byl uveden již v první kapitole věnované FET tranzistorům. [2]

Nejdůležitější částí horizontální struktury je řídicí elektroda G. Čím menší je tato elektroda, tím rychlejší je proud elektronů skrz kanál ovládaný touto elektrodou a tím pádem je tranzistor rychlejší. Délka řídicích elektrod GaN FET tranzistorů se pohybuje cca od 0,1 do 0,5  $\mu\text{m}$ . [2], [4]

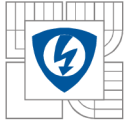
Přechod kolektoru a řídicí elektrody D-G je ovšem také velmi důležitá část tranzistoru. Čím delší je přechod D-G, tím větší snese napětí a tak podává větší výkon ve vysokých frekvencích. Bohužel na druhou stranu je tím větší i hodnota ztrátového výkonu a tranzistor je celkově pomalejší. Tím pádem vzniká nutný kompromis při volbě této délky, kdy je třeba uvážit, zda je pro danou aplikaci vhodnější účinnost ve vysokých frekvencích a rychlost nebo naopak se vyžaduje větší výkon. V praxi se u GaN tranzistorů dle [2] pohybuje tato délka od 3 do 8  $\mu\text{m}$ . V obrázku naznačené pole SFP (source field plate) a GFP (gate field plate) mají za úkol omezit velké elektrické pole mezi elektrodami ze dvou hlavních důvodů:

- Velké elektrické pole na povrchu polovodiče omezuje maximální proud, který tranzistor je schopen zvládnout ve velmi krátkém čase (tzv. kolaps proudu).
- Velké elektrické pole v kanálu může být zdrojem nárazové ionizace – stav, kdy 2 elektrony získají tak velkou rychlost, že mohou porušit kovalentní vazby mezi atomy, což má za následek destrukci tranzistoru. [2], [4]



Obr. 3 Geometrie GaN FET tranzistoru [2]





## 2.1 Srovnání

### 2.1.1 Tepelné vlastnosti

Termální stabilita a dobrá tepelná vodivost patří k nepopíratelným výhodám GaN. V následující tabulce jsou srovnány tepelné vlastnosti GaN a jiných významných materiálů.

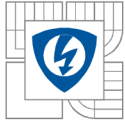
Z tabulky je zřejmé, že oproti GaN disponuje karbid křemíku SiC lepšími tepelnými vlastnostmi ve všech ohledech – lepší tepelnou vodivost, měrnou tepelnou kapacitu a dle [6] i větší teplotu tání o zhruba 1000°C.

| Veličina   | GaAs | GaN               | Si    | SiC               |
|--|------|-------------------|-------|-------------------|
| $\gamma$ [ $10^{-6} \cdot \text{K}^{-1}$ ]                                 | 6,03 | a - 5,59 c - 3,17 | 2,616 | a - 4,46 c - 4,16 |
| $\lambda$ při 300K [ $\text{W} \cdot \text{cm}^{-1} \cdot \text{K}^{-1}$ ] | 0,5  | 2,1               | 1,6   | 3,7-4,9           |
| c při 300K [ $\text{J} \cdot \text{g}^{-1} \cdot \text{K}^{-1}$ ]          | 0,33 | 0,49              | 0,70  | 0,71              |

Tab. 1 Srovnání tepelných vlastností různých materiálů [5], [6], [7], [8]

### 2.1.2 Elektrické vlastnosti

Jak již bylo zmíněno, větší hodnota zakázaného pásma v praxi znamená, že GaN tranzistory mají vyšší hodnotu průrazného pole (cca desetkrát víc nežli u křemíku a GaAs). Díky tomuto faktu lze tedy konstruovat tranzistory pracující s většími napětími a proudy. Na druhou stranu je pohyblivost elektronů v GaN relativně nízká viz Tab. 1. Ovšem v pracovním režimu pro výkon tranzistoru rozhodující spíše než hybnost elektronů je jejich samotná rychlost v přítomnosti elektrického pole. [7], [10]



### 2.1.3 Porovnání konkrétních tranzistorů ve stejné napěťové hladině

|                      | SiC       | GaN       |  |   |
|----------------------|-----------|-----------|--|---|
|                      | SCT2120AF | GS665008P |  |   |
| $U_{DS}$ [V]         | 650       | 650       |  |   |
| $U_{GS}$ [V]         | -6 ÷ 22   | ±10       |  |   |
| $U_{GS(th)}$ [V]     | 1,6       | 1,6       |  |   |
| $I_D$ 25°C [A]       | 29        | 30        |  |   |
| $R_{DSon}$ 25°C [mΩ] | 120       | 50        |  |   |
| $R_G$ 1MHz [Ω]       | 13,8      | 1,5       |  |   |
| $C_{ISS}$ [pF]       | 1200      | 180       | Vstupní kapacita                                 | $U_{GS}=0V$ $U_{DS(SiC)}=500V$<br>$U_{DS(GaN)}=400V$ $f=1MHz$<br>$U_{DS(SiC)}=500V$<br>$U_{DS(GaN)}=400V$ |
| $C_{OSS}$ [pF]       | 90        | 65        | Výstupní kapacita                                |   |
| $C_{o(er)}$ [pF]     | 115       | 92        | Efektivní výstupní kapacita vztahovaná k energii |   |
| $t_{don}$ [ns]       | 22        | 4,1       |  |   |
| $t_{doff}$ [ns]      | 60        | 3,7       |  |   |
| $t_r$ [ns]           | 31        | 8         |  |   |
| $t_f$ [ns]           | 19        | 5,2       |  |   |

Tab. 2 Porovnání hodnot konkrétních MOSFET tranzistorů SiC a GaN [11], [12]

MOSFET tranzistory byly vybrány se stejným napětím na svorkách kolektor-emitor. GaN tranzistor má v porovnání s tranzistorem SiC větší rozpětí napětí, které lze připojit na bázi-emitor (20V). Prahové napětí obou tranzistorů je naprosto totožné. Odpor dráhy kolektor-emitor je menší u GaN tranzistoru, tudíž na něm budou vznikat nepatrně nižší joulovy ztráty. Ovšem tranzistor SiC není schopný vést tak velký proud. Je nutné poznamenat, že hodnota proudu ne zcela závisí na typu materiálu tranzistorů, ale spíše na typu samotných tranzistorů z hlediska jejich aplikace atd. Odpor báze tranzistorů je o dekádu nižší u GaN tranzistoru. Hlavní výhoda GaN tranzistorů však spočívá v jejich velmi malé vstupní kapacitě, která je konkrétně u těchto srovnávaných tranzistorů nezanedbatelně nižší. S tímto faktem přichází výhody z hlediska buzení těchto GaN MOSFET tranzistorů. Výstupní kapacita GaN tranzistoru je stejně jako vstupní kapacita menší. Nyní to však není tak závratný rozdíl jako v případě porovnávání vstupních kapacit. V počátku, kdy byla vypracována ještě semestrální práce, výrobce u GaN tranzistorů neuváděl v jejich datasheetech žádné doby zapnutí a vypnutí. Zůstává otázkou, zda to bylo z marketingových důvodů, nebo zda tyto důvody byly spíše technického rázu. Nicméně tabulka byla doplněna o tyto hodnoty a dle očekávání, je GaN MOSFET tranzistor dramaticky rychlejší ve všech ohledech.

## 3 BUDICÍ OBVOD

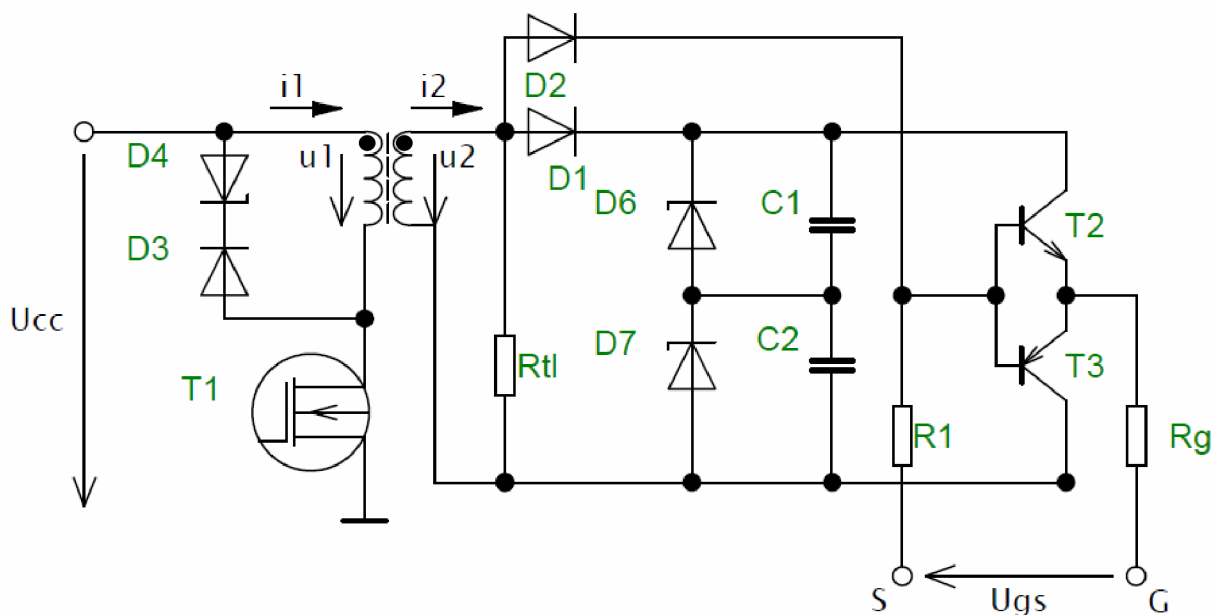
### 3.1 Základní požadavky na budicí obvody

Základní požadavky, které jsou obecně kladeny na budicí obvody spínacích výkonových tranzistorů:

- 1) Galvanické oddělení řídicího signálu (informace) mezi elektrodou tranzistoru a řídicími obvody. Toto oddělení musí být odolné vůči vysoké strmosti  $du/dt$  mezi vysílací a přijímací stranou. Galvanické oddělení se realizuje pomocí optočlenů, nebo magneticky (impulsní transformátory).
- 2) Galvanické oddělení napájecího napětí na sekundární straně budiče v případě, že je sekundární strana napájena. Při galvanickém oddělení na magnetickém principu bývá někdy energie i informace vedena současně.
- 3) Koncový stupeň musí generovat kvalitní signál pro řídicí elektrodu spínacího tranzistoru. Pojem kvalitní signál se rozumí dostatečná napěťová úroveň signálu, dostatečná strmost nástupných a sestupných hran.
- 4) V budiči musí být ochrana hlídající velikost vlastních napájecích napětí na sekundární straně. Při poklesu pod kritickou hodnotu musí být tranzistor vypnut. [13]

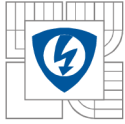
### 3.2 Budič s vypínáním buzeného tranzistoru záporným napětím

#### 3.2.1 Princip funkce



Obr. 4 Budicí obvod s vypínáním buzeného tranzistoru záporným napětím

Galvanické oddělení v tomto budiči je dosaženo pomocí malého feritového impulsního transformátorku, který má stejně orientovaná vinutí (viz Obr. 4). Na výstupu (svorkách) budiče se



nachází výkonový tranzistor. K zapnutí tohoto „buzeného“ tranzistoru se provádí zapnutím MOSFET tranzistoru na primární straně transformátorku.

Dioda  $D_3$  spolu s kapacitním děličem sestaveným z kondenzátorů  $C_1$  a  $C_2$  tvoří tzv. špičkový usměrňovač. Kondenzátory  $C_1$  a  $C_2$  se tedy špičkově nabijí nezávisle na pracovní střídě budičeho obvodu. Zenerovy diody rozdělují celkové sekundární napětí na dvě části a zabezpečují potenciálovou neměnnost středu v případě nestejného odběru. Toto galvanicky oddělené symetrické napětí napájí výstupní dvojčinný emitorový sledovač  $T_2$  a  $T_3$ . Emitor buzeného tranzistoru je připojen do středu galvanicky odděleného symetrického napětí. Výše zmíněné Zenerovy diody  $D_6$  a  $D_7$  diody byly zvoleny 8V2 a 5V, což má za následek, že napětí na sekundárních svorkách transformátorku musí být menší než součet napětí na obou Zenerových diodách, a sice 13V. Z tohoto důvodu bylo zvoleno napětí sekundárních svorek transformátorku 12,5V.

Na primární straně transformátorku se objeví střídavé napětí díky spínáním tranzistoru  $T_1$ , které je orientováno směrem nahoře cívky + a dole -, a v takovém případě se Zenerova dioda ( $D_4$ ) díky  $D_3$  nebude vůbec uplatňovat. Díky tomu, že transformátorek má stejnohlé vinutí, bude orientace napětí na sekundární straně totožná s napětím na primární straně. Lze prohlásit, že se jedná o napěťově tvrdý zdroj, když zanedbáme úbytek na tranzistoru. Přes diodu  $D_2$  vzniklé kladné napětí ovládá vstup dvojčinného emitorového sledovače a buzený tranzistor je pak sepnutý kladným napájecím napětím.

V době vypnutí je sledovač napájen pouze z nabitých kondenzátorů, které se pochopitelně nabíjejí v době sepnutí. Dioda  $D_2$  se uzavře a rezistor  $R_1$  způsobí, že buzený tranzistor je vypínán záporným napětím. Na primární straně v době vypnutí se proud uzavírá přes diodu  $D_3$  a Zenerovu diodu  $D_4$ , která způsobí demagnetizaci jádra budičeho transformátorku. [13]

Výhodou tohoto budiče je nesporně jeho jednoduchá konstrukce a fakt, že splňuje požadavek galvanického oddělení. Nevýhodou je, že budič nemá žádný zdroj galvanicky odděleného napájecího napětí na sekundární straně, a z toho důvodu že samotný budič nemá zabudované žádné ochrany. Další nevýhodou je, že při velmi malé střídě se nestačí dobíjet dělič sestavený z kondenzátorů  $C_1$  a  $C_2$ . To má za následek, že napětí na kondenzátorech poklesne a emitorový sledovač je spínán nedokonale. [14]

### 3.2.2 Rozbor

Maximální magnetická indukce je v jádře feromagnetického transformátorku na konci doby sepnutí:

$$B_{\max} = \frac{U_{CC} \cdot T \cdot s_{\max}}{N_1 \cdot S_{Fe}} \quad (3.1)$$

Magnetizační proud transformátorku v témže okamžiku je potom:

$$I_{\mu\max} = \frac{U_{CC} \cdot T \cdot s_{\max}}{L_1} = \frac{U_{CC} \cdot T \cdot s_{\max}}{N_1^2 \cdot \Lambda} \quad (3.2)$$

kde  $N_1$  je počet závitů primární strany transformátorku [-],  $s_{\max}$  maximální střída spínání [-],  $T$  perioda spínání [s],  $S_{Fe}$  průřez jádra transformátorku [ $m^2$ ] a  $\Lambda$  jeho magnetická vodivost [ $H/z^2$ ].

Jádro transformátorku musí být demagnetováno po dostatečnou dobu při zanedbání úbytku napětí na diodě D3:

$$U_{ZD} \cdot T(1 - s_{max}) > U_{CC} \cdot T \cdot s_{max}. \quad (3.3)$$

Z této rovnice lze odvodit napětí Zenerovy diody:

$$U_{ZD} > \frac{U_{CC} \cdot s_{max}}{1 - s_{max}}. \quad (3.4)$$

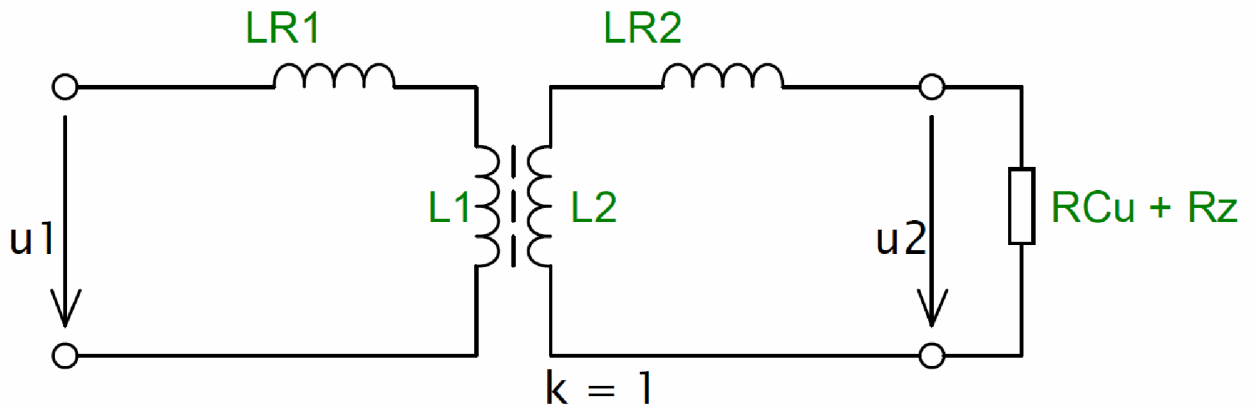
Během demagnetizace na Zenerově diodě vznikají ztráty:

$$\Delta P_{ZD} = \frac{1}{2} L_1 \cdot I_{\mu max}^2 \cdot f. \quad (3.5)$$

Dosažením vztahu pro magnetizační proud lze dále tuto rovnici upravit do následující podoby:

$$\Delta P_{ZD} = \frac{1}{2} L_1 \left( \frac{U_{CC} \cdot T \cdot s_{max}}{L_1} \right)^2 f = \frac{U_{CC}^2 \cdot T \cdot s_{max}^2}{2 \cdot N_1^2 \cdot \Lambda}. \quad (3.6)$$

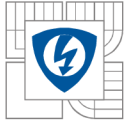
### 3.2.3 Minimalizování rozptylu budícího impulsního transformátorku



Obr. 5 Náhradní schéma dokonalého transformátoru [13]

Z náhradního schématu transformátoru je patrné, že rozptylová indukčnost je v bezrozptylovém transformátoru spojena sériově s vinutím. Z toho vyplývá, že rozptylová indukčnost znemožňuje dosažení strmé náběžné hrany sekundárního proudového impulsu při zapínání tranzistoru, jinými slovy při nabíjení hradla tranzistoru.

Jádro transformátorku je tedy voleno toroidní feritové, kdy vinutí je rozprostřeno po celém obvodu toroidu. Rozprostřením vinutí je docílena následná minimalizace rozptylové indukčnosti bohužel za následek mírné zvýšení parazitní kapacity vinutí. Pokud je ovšem impulsní transformátorek optimálně navrhnut (dostatečně velké sycení a dostatečně velké jádro), je počet závitů dostatečně malý. Z tohoto důvodu není parazitní kapacita až tak kritická.



Při výběru jádra je také nutné uvážit zamýšlenou pracovní frekvenci a tak následně dbát na parametry tohoto jádra uváděné v datasheetu. GaN MOSFET tranzistory mají extrémně velký spínací kmitočet, tudíž bude pracovní frekvence uvažována jako velmi vysoká (stovky kHz). Z tohoto ohledu je tedy nutné vybrat jádro s optimálními ztrátami při těchto frekvencích. Rezonanční frekvence jádra uváděná v datasheetu je hodnota brána jako orientační, nicméně tato hodnota by měla být co možná největší. Další neméně důležitý parametr je uváděná hodnota magnetické vodivosti jádra  $\Lambda$  uváděná v nH/z<sup>2</sup>. Už z jednotky této veličiny je patrné, že tato hodnota by měla být co možná největší, aby bylo dosaženo, co možná nejmenšího počtu závitů při zachování dostatečného sycení jádra z důvodů uvedených v předchozím odstavci.

Jak bylo popsáno, rozptylová indukčnost jádra transformátorku je velice důležitá veličina. Při minimalizaci této indukčnosti je vhodné zajistit minimální vlastní indukčnosti vinutí transformátorku. V takovém případě pak bude minimální i samotná rozptylová indukčnost při zachování stejného činitele vazby (činitel vazby obecně závisí na permeabilitě jádra a také na geometrickém uspořádání jádra a vinutí). Samotné minimalizace indukčnosti se dosáhne jádrem s větším průřezem - počet závitů se potom může zmenšit na minimální hodnotu.

Aby se jádro nepřesýtilo, musí volba primárních závitů vycházet ze vztahu:

$$N_1 = \frac{\Psi_{1max}}{\Phi_{max}} = \frac{\max \int u_1(t) dt}{S_{Fe} \cdot B_{max}} = \frac{U_{CC} \cdot s_{max}}{S_{Fe} \cdot B_{max} \cdot f} \quad (3.7)$$

kde  $B_{max}$  je maximální (zvolená) indukce jádra [T],  $u_1$  je obecný průběh primárního napětí [V],  $U_{CC}$  výška primárního napěťového obdélníkového pulsu [V].

Primární indukčnost závisí kvadraticky na počtu primárních závitů:

$$L_1 = N_1^2 \cdot \Lambda. \quad (3.8)$$

Vztah pro rozptylovou indukčnost přepočtenou na primární stranu transformátorku pak má podobu:

$$L_R = L_1(1 - k^2), \quad (3.9)$$

kde  $k$  je činitel vazby.

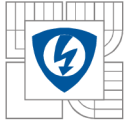
Pokud jádro transformátorku bude sestaveno z  $n$  počtu jednotlivých toroidů řazených paralelně na sebe, tak se v takovém případě musí nutně  $n$ -krát zvýšit i průřez tohoto jádra. Tím pádem se  $n$ -krát může snížit počet primárních závitů při zachování stejného sycení jak je vidět ve vzorci:

$$N'_1 = \frac{U_{CC} \cdot s_{max}}{n \cdot S_{Fe} \cdot B_{max} \cdot f} = \frac{N_1}{n}. \quad (3.10)$$

Zvýšením průřezu se také  $n$ -krát zvýší magnetická vodivost jádra, ale při snížení primární indukčnosti:

$$L'_1 = N_1'^2 \cdot \Lambda' = \left(\frac{N_1}{n}\right)^2 \cdot n \cdot \Lambda = \frac{L_1}{n}. \quad (3.11)$$





Jak bylo zmíněno v úvodu této kapitoly, při zachování činitele vazby dojde k  $n$ -násobnému poklesu rozptylové indukčnosti.

$$L'_R = L'_1(1 - k^2) = \frac{L_1}{n}(1 - k^2) = \frac{L_R}{n}. \quad (3.12)$$

Tato metoda je sice prakticky výhodná, ale v této diplomové práci nebude použita. V předcházející semestrální práci bylo ověřeno, že hodnota rozptylové indukčnosti se příliš nezmění. Ostatní parametry budicího obvodu se samozřejmě zhorší, ale pouze nepatrně. Výhodou zůstává jednodušší realizace budicího transformátorku, jak z důvodu toho, že není třeba paralelně vrstvit jádra na sebe, tak zejména proto, že není třeba mít tak velký počet závitů (vzhledem k vlastnostem použitého magnetického materiálu). Ovšem hlavní důvod, proč byla zvolena varianta právě s jedním jádrem, je následující: jádro FT 50-43, které bylo vybráno k řazení paralelně na sebe (konkrétně 2 jádra), bylo cenově nevýhodnější. Navíc bylo potřeba víc jader na jeden budicí transformátorek.

### 3.2.3.1 Návrh budicího transformátorku

Jako varianta impulsního transformátorku byla vybrána s toroidním jádrem T1305 CF138. Uvažované sycení transformátorku bylo zvoleno na  $B_{max} = 0,2T$  z důvodu malé rozptylové indukce za cenu vyšších ztrát v jádře transformátorku. Jádro T1305 CF138 má magnetickou vodivost  $\Lambda = 1250 \text{ nH/z}^2$  a průřez jádra  $14,6 \text{ mm}^2$ . [26] Za zmínku stojí fakt, že jádro T1305 CF138 má větší magnetickou vodivost v porovnání s jádrem FT 50-43 [27], které, jak již bylo zmíněno, bylo použito v předcházející semestrální práci. Tudíž je na první pohled zřejmé, že nebude zapotřebí tolika primárních a sekundárních závitů, což je výhoda z pohledu rozptylové indukčnosti. Maximální střída bude uvažována 0,45.

Počet primárních závitů:

$$N_1 = \frac{U_{CC} \cdot s_{max}}{S_{Fe} \cdot B_{max} \cdot f} = \frac{15 \cdot 0,45}{14,6 \cdot 10^{-6} \cdot 0,2 \cdot 300 \cdot 10^3} = 7,7 \sim 8 \text{ závitů.}$$

Primární indukčnost:

$$L_1 = N_1^2 \cdot \Lambda = 8^2 \cdot 1250 \cdot 10^{-9} = 80 \mu H.$$

Magnetizační proud potom bude:

$$I_{\mu max} = \frac{U_{CC} \cdot s_{max}}{L_1 \cdot f} = \frac{15 \cdot 0,45}{80 \cdot 10^{-6} \cdot 300 \cdot 10^3} = 281,25 \text{ mA.}$$

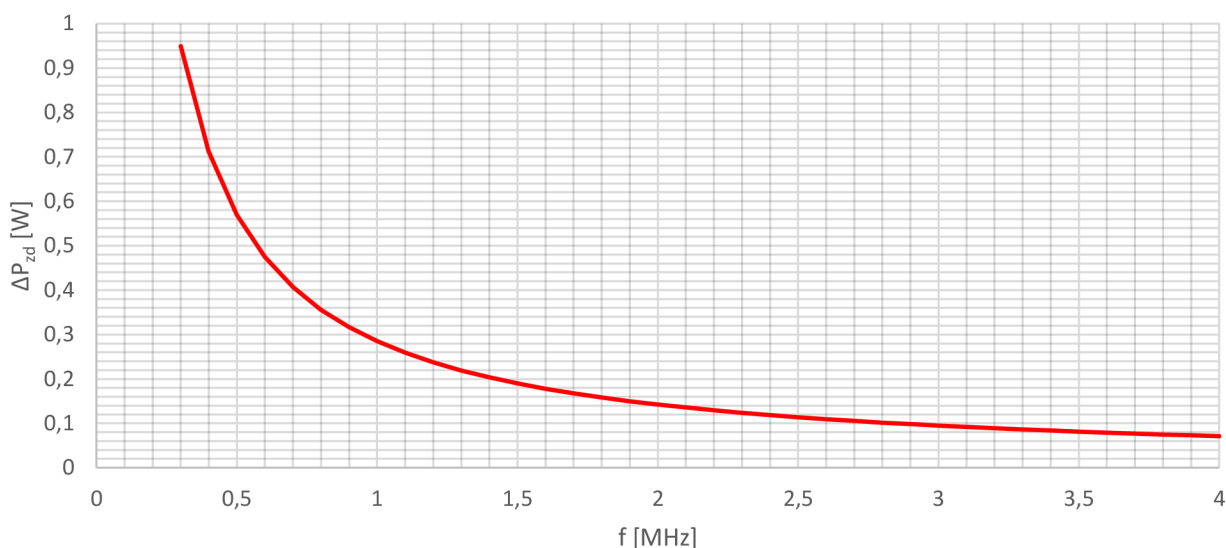
Počet sekundárních závitů odpovídá:

$$N_2 = N_1 \frac{U_2}{U_{CC}} = 8 \frac{12,5}{15} = 6,67 \sim 7 \text{ závitů.}$$

Ověření ztrát na Zenerově diodě:

$$\Delta P_{ZD} = \frac{1}{2} L_1 \cdot I_{\mu max}^2 \cdot f = \frac{1}{2} 80 \cdot 10^{-6} \cdot (281,25 \cdot 10^{-3})^2 \cdot 300 \cdot 10^3 = 0,949 \text{ W.}$$

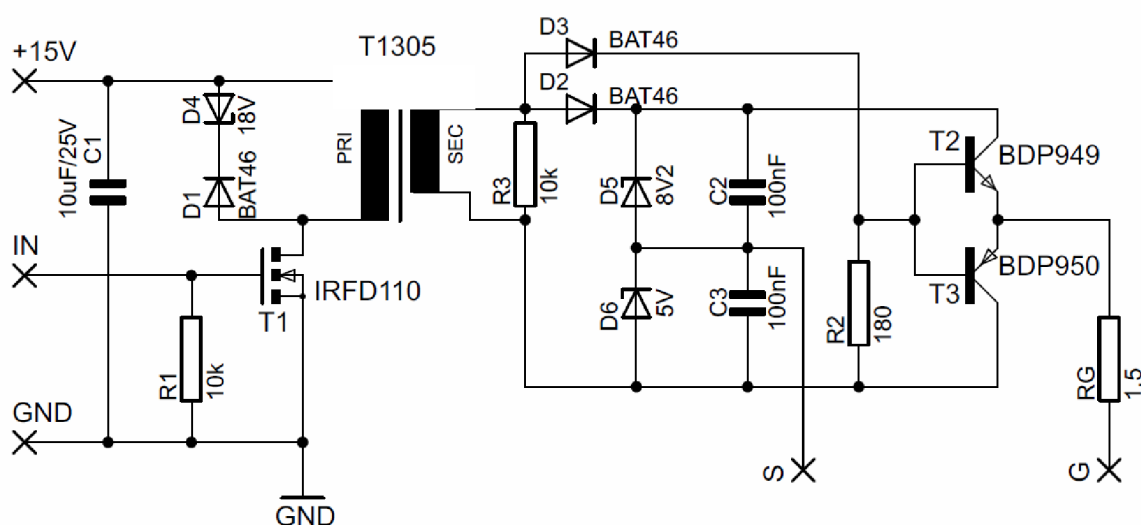
Hodnota ztrát 0,949W na Zenerově diodě je příliš velká na SMD prvek. Tudíž místo SMD Zenerovy diody, která je určena do 0,5W, bude muset být použita klasická Zenerova dioda ve vývodovém provedení (1,3W).



Obr. 6 Teoretický průběh ztrát na Zenerově diodě v primárním obvodě

### 3.3 Praktická realizace

Na primární stranu impulsního transformátoru byl použit lakovaný 0,3mm drát a vinutí sekundární strany bylo uvinuto pomocí 0,3mm drátu s teflonovou izolací. Schéma zachycené níže zachycuje konkrétní použité součástky použité v budicím obvodě.

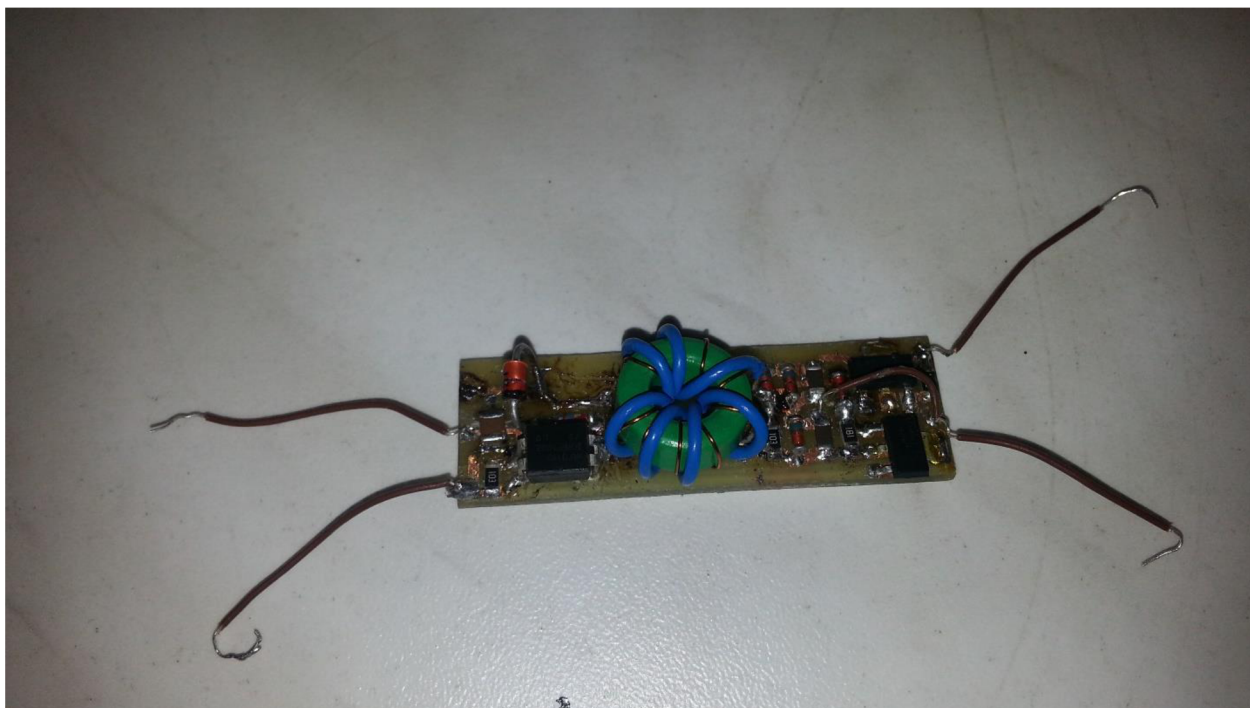


Obr. 7 Schéma zapojení budicího obvodu s vypínáním buzeného tranzistoru záporným napětím včetně použitých součástek



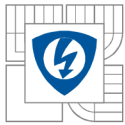


Následující průběhy byly zachyceny pomocí osciloskopu při různých pracovních frekvencích a střídách. Nejprve byl budicí obvod ponechán v nezatíženém stavu a následně byl zatížen zátěží v podobě kondenzátoru o hodnotě 220pF. Při všech režimech se spotřeba proudu pohybovala pod 100mA a tudíž se dá konstatovat, že spotřeba proudu je dle očekávání velmi malá.

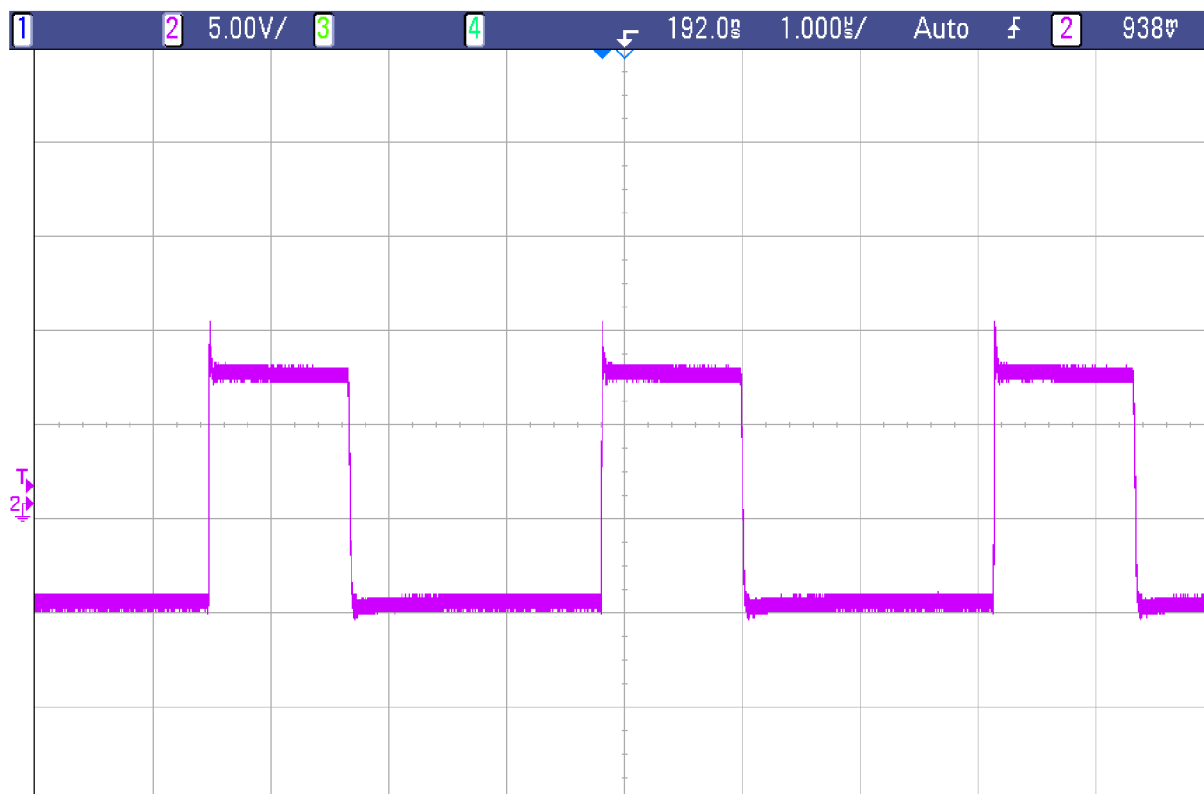


*Obr. 8 Finální podoba budicího obvodu*

Následující průběhy jsou zaznamenány při 800kHz a střídě 0,35. Transformátorek je dle údajů v datasheetu méně vhodný pro použití při vyšších frekvencích, protože materiál má větší ztráty. Ovšem během zahřátí při uvedené frekvenci a střídě se jeho teplota neustálila v nijak kritických hodnotách. Jak jde vidět na obrázku níže, u průběhu při frekvenci 800kHz a střídě 0,35 se na náběžné hraně vyskytuje impuls o velikosti zhruba 2,5V z důvodu rozptylové indukčnosti impulsního transformátorku. Náběžná a sestupná hrana bude okomentována později při různých frekvencích a střídách. Také bude později okomentován vliv připojení zátěže v podobě keramického kondenzátoru na výstup budicího obvodu na výstupní průběh budicího napětí a následně pak srovnány tyto průběhy při zatíženém i nezatíženém vstupu.

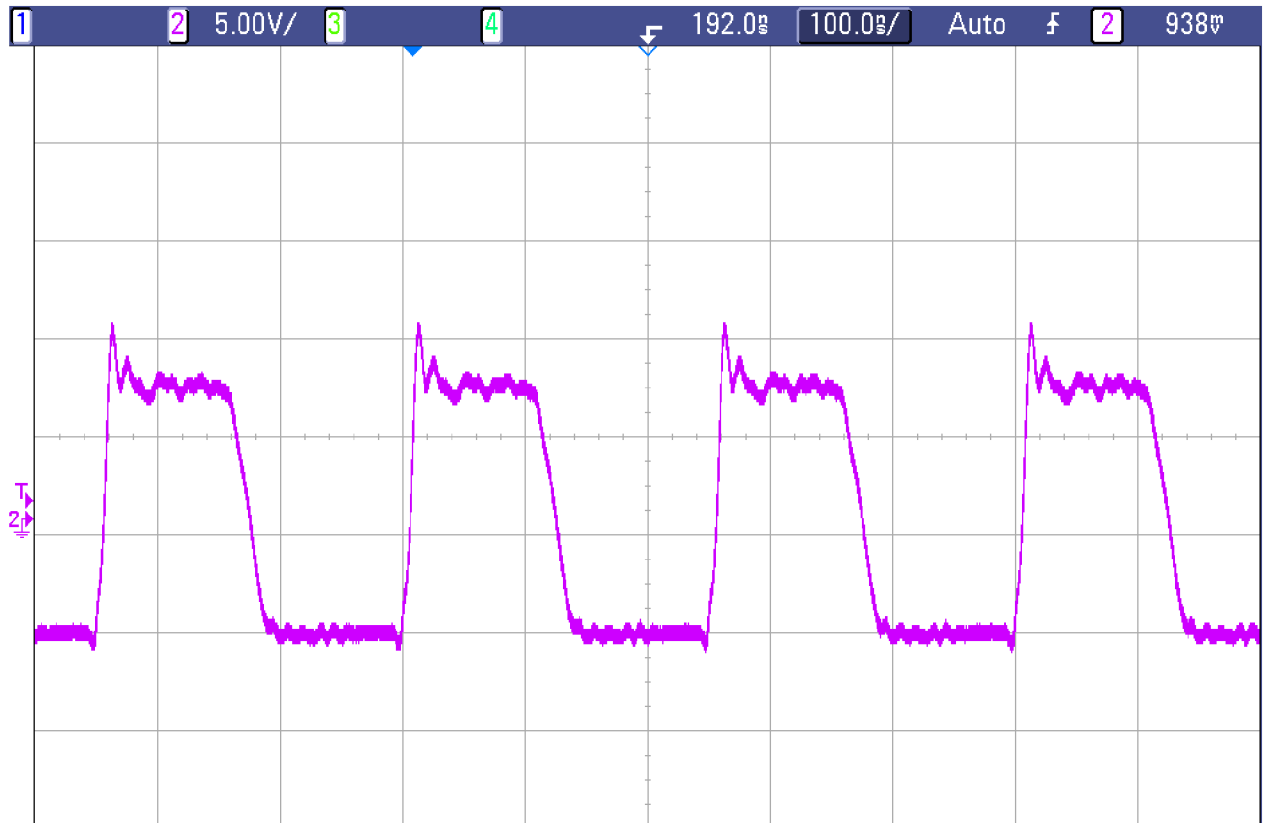


Obr. 9 Výstupní signál nezatíženého budiče při frekvenci 800kHz a střídě 0,35



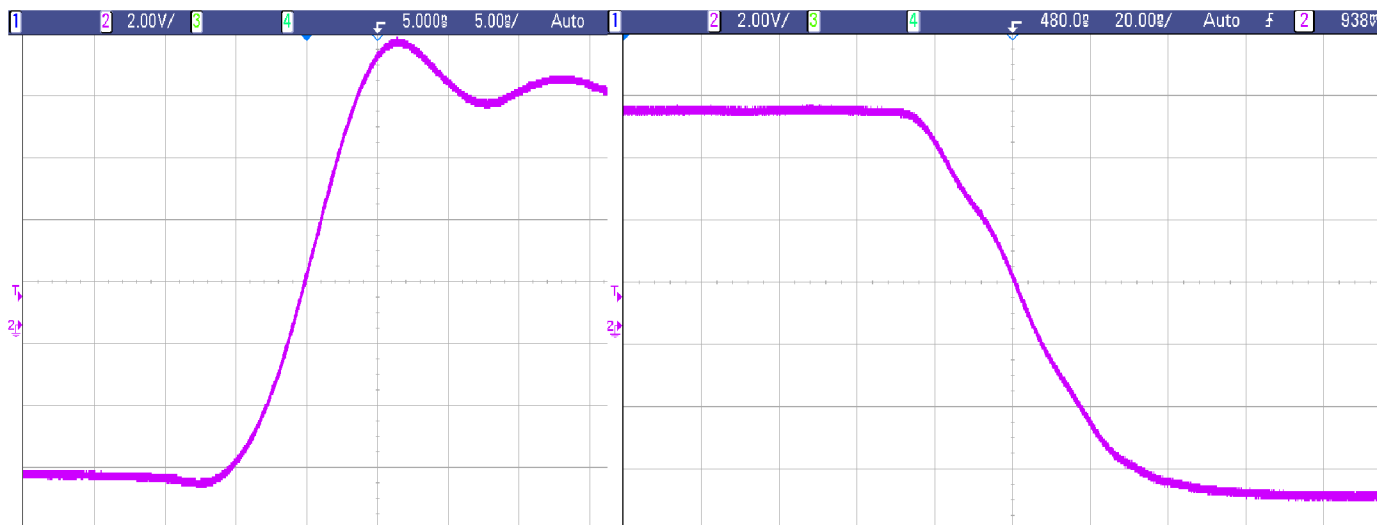
Obr. 10 Výstupní signál nezatíženého budiče při 300kHz a střídě 0,35

Jak je vidět z průběhu při 300kHz, napětí přiváděné na elektrodu G tranzistoru je méně zakmitané a celkový průběh řídicího napětí je o něco příznivější. Spotřeba u obou frekvencí byla zanedbatelná a pohybovala se pod hranicí 100mA. Je také nutné mít na paměti, že signál výstupu budicího obvodu bude nepatrně zpožděný vůči signálu z řízení spínání MOSFET tranzistoru v primární části obvodu. Toto zpoždění vzniká samotným spínáním MOSFET tranzistoru v primární části budicího obvodu.



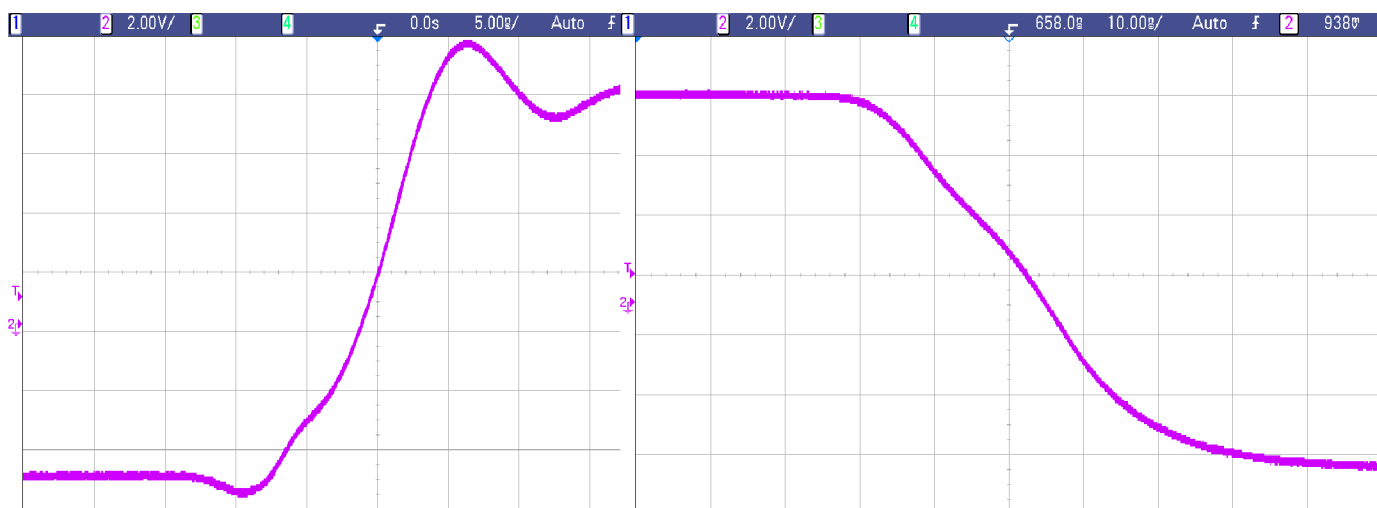
Obr. 11 Výstupní signál nezatíženého budiče při 4MHz a střídě 0,35

Jak je vidět na obrázku, budicí obvod je schopen pracovat i na tak vysoké frekvenci jako je 4MHz. V průběhu napětí se vyskytují již větší kmitání, vzniklé díky parazitním vlastnostem budicího obvodu, ale kmitání není značné do takové míry, aby byl budicí obvod nepoužitelný. Je potřeba ovšem poznamenat, že se jedná o průběh, při kterém byl výstup obvodu nezatížen, avšak vzhledem k tomu, že GaN MOSFET tranzistor má obecně malou kapacitu, je zřejmé, že po zatížení obvodu touto kapacitou by nevznikla příliš velká degradace signálu.



Obr. 12 Detail náběžné a sestupné hrany při frekvenci 800kHz a střídě 0,35 na nezatíženém výstupu

Z detailu náběžné a sestupné hrany je patrné, že náběžná i sestupná hrana budicího signálu byly velmi rychlé a trvaly zhruba 10ns v případě náběžné hrany a 25ns v případě sestupné hrany. Respektive 25ns trval děj, než výstupní napětí kleslo na 0V (jinými slovy než byl budicí tranzistor vypnut nulovým napětím).

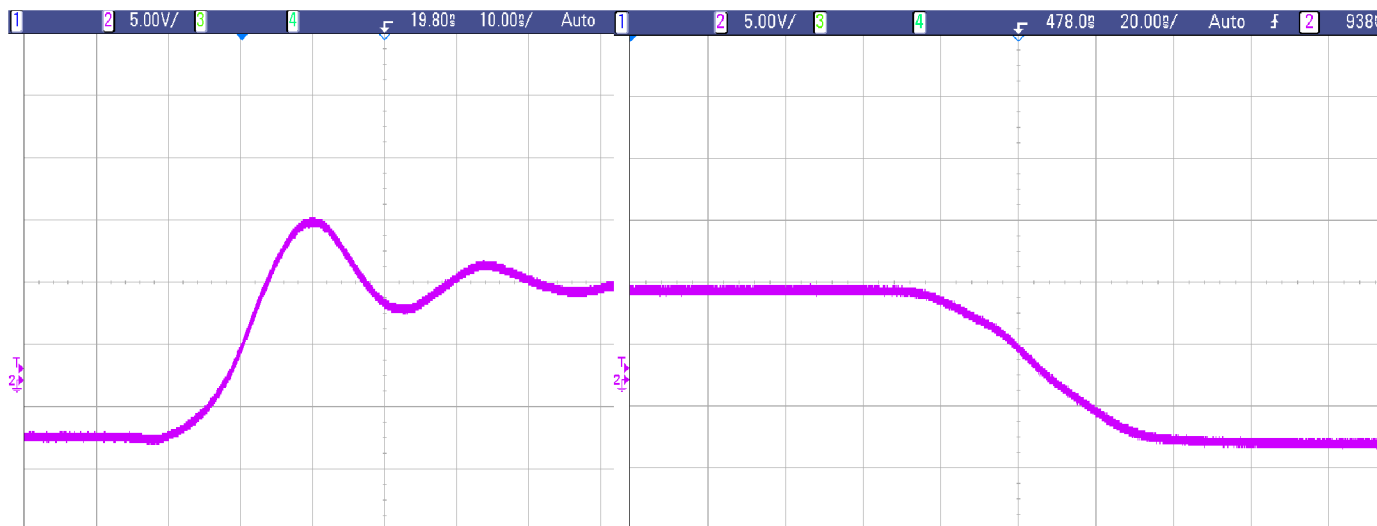


Obr. 13 Detail náběžné a sestupné hrany při frekvenci 800kHz a střídě 0,5 na nezatíženém výstupu

Obrázek výše zachycuje průběh výstupního signálu při 800kHz a střídě 0,5. Je zřejmé, že oproti průběhu, kdy byla střída 0,35, se nepatrně prodloužila náběžná i sestupná hrana signálu. V případě náběžné hrany došlo ke zpomalení z 10ns na přibližně 14ns a v případě sestupné hrany, která se zpomalila v jednotkách (ne-li desetínách) ns. Je to pravděpodobně dáno zvětšením demagnetizačního proudu, který úměrně závisí na střídě.

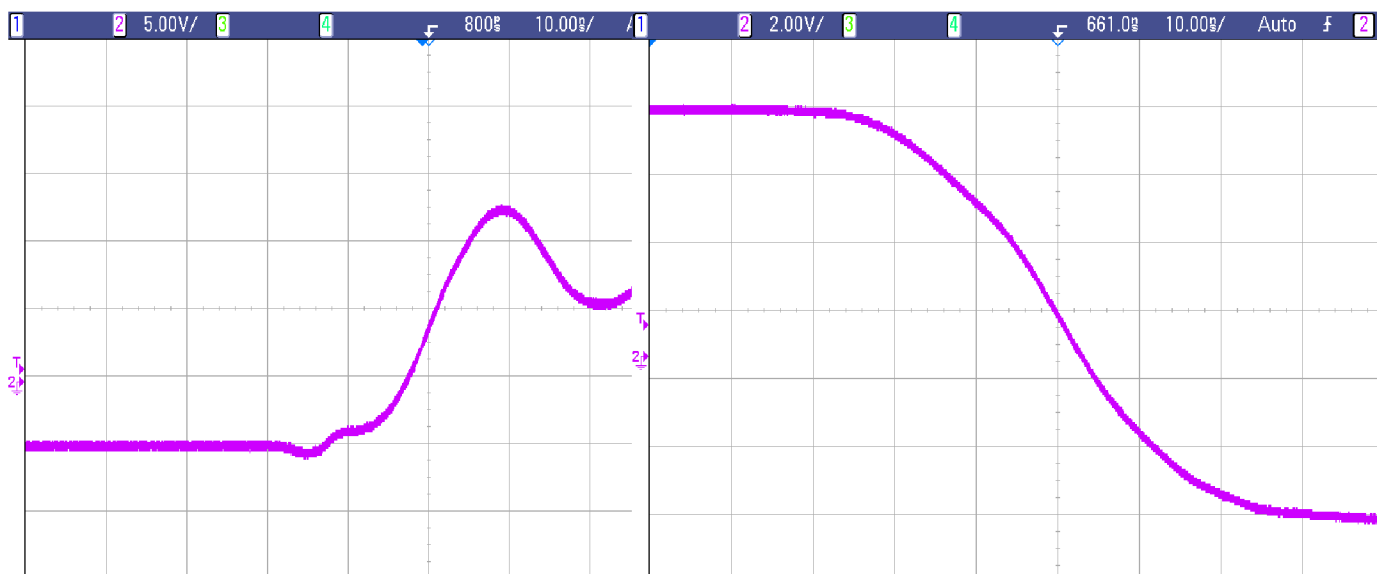
Další průběhy budou zaznamenány za podmínek, kdy došlo zatížení výstupu budicího obvodu keramickým kondenzátorem ve vývodovém provedení o velikosti 220pF. Je třeba dodat, že dle

[12] GaN MOSFET tranzistor GS66508P nevykazuje tak velkou vstupní kapacitu. To jinými slovy znamená, že průběhy budicího napětí by měly být příznivější (náběžné a sestupné hrany rychlejší a méně zvlněné) než průběhy zaznamenané pomocí zatížení tímto kondenzátorem.



Obr. 14 Detail náběžné a sestupné hrany při frekvenci 800kHz a střídě 0,35, připojena zátěž 220pF

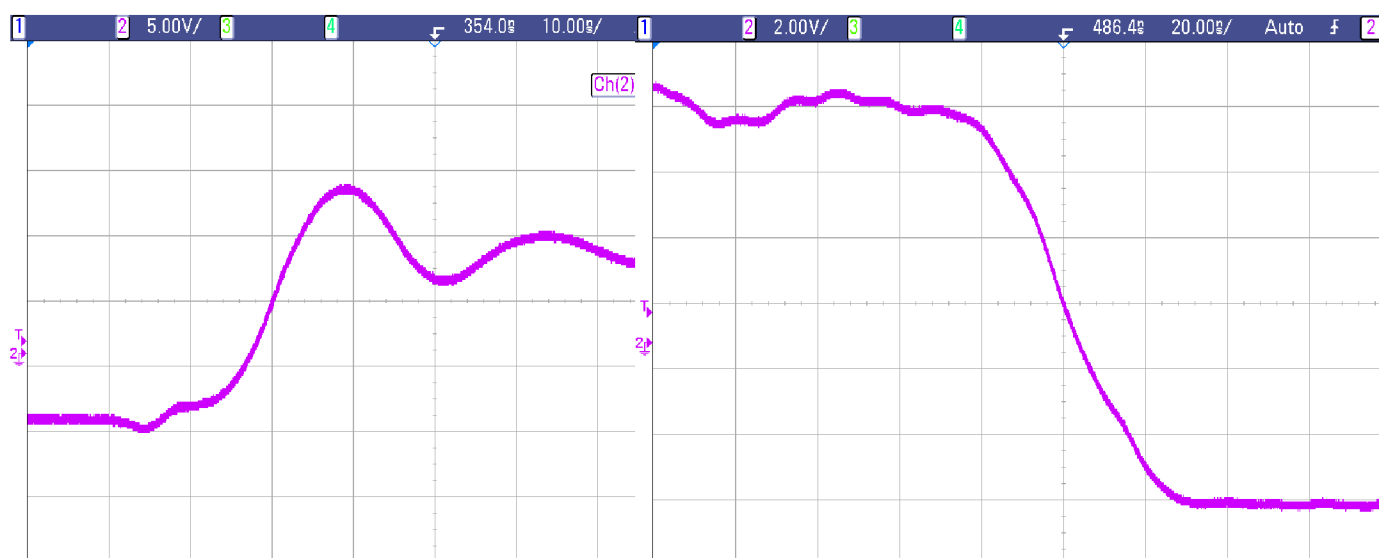
Díky faktu, že po připojení kondenzátoru, musí emitorový sledovač vybíjet jeho kapacitu, tak se průběhy náběžných i sestupných hran musí zákonitě zpomalit. Náběžná hrana trvá v tomto případě zhruba 15ns a sestupná hrana cca 36ns. Došlo tedy ke zpomalení, a sice zhruba o polovinu.



Obr. 15 Detail náběžné a sestupné hrany při frekvenci 800kHz a střídě 0,5, připojena zátěž 220pF



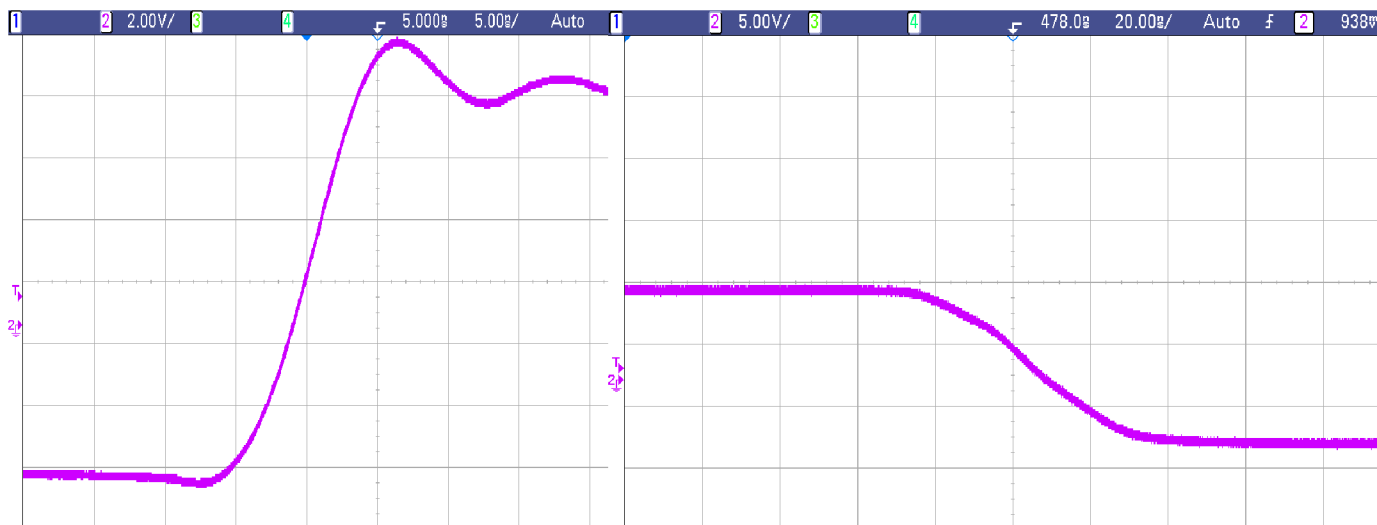
Při zvýšení střídě na 0,5 dochází k mírnějšímu zpomalení náběžných hran, jak tomu bylo také při nezatíženém výstupu. Náběžná hrana se zdelšíla zhruba na 18ns a sestupná hrana nevykazuje výraznější zhoršení oproti náběžné hraně. Náběžnou hranu vytváří tranzistory BDP950 a BDP949, sestupnou hranu, pak jen horní Schottkeyho dioda a odpor  $R_G$ . Je tedy možné, že parazitní kapacita diody je menší než kombinace emitorového sledovače a tudíž sestupná hrana nevykazuje ztelnější zpomalení.



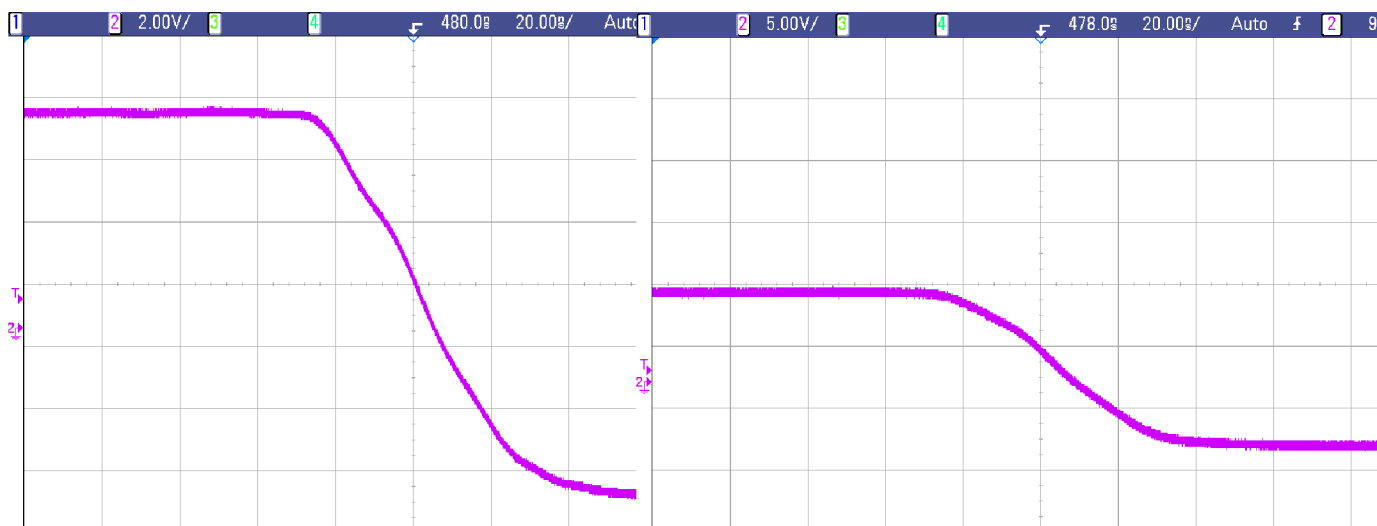
Obr. 16 Detail náběžné a sestupné hrany při frekvenci 3MHz a střídě 0,35, připojena zátěž 220pF

Obrázek výše zachycuje průběhy výstupního signálu budicího obvodu při 3MHz a střídě 0,35 na zatíženém výstupu budiče. Došlo ke zpomalení obou hran, jak již bylo zaznamenáno a okomentováno při nezatíženém výstupu budicího obvodu. Náběžná hrana má při těchto podmínkách dobu trvání zhruba 20ns a sestupná hrana signálu zhruba 40ns. Oproti průběhu při 800kHz totožné střídě není lze rychlosti průběhu hran považovat za pouze nepatrně zhoršené. Oproti menší frekvenci si lze však povšimnout, že pouze dochází k menším záchvěvům, které ale neohroží kvalitu spínání tranzistoru (nevyskytuje se velký záchvěv, při kterém by hrozilo nechtěné sepnutí tranzistoru).

Následující průběhy jsou pro uvedeny pro přehlednější srovnání změny vlastností během zatížení budicího obvodu. Tyto průběhy již byly okomentovány výše.



Obr. 17 Porovnání náběžné hrany při frekvenci 800kHz a střídě 0,35, vlevo nezatížený výstup budiče, vpravo připojena zátěž 220pF



Obr. 18 Porovnání sestupné hrany při frekvenci 800kHz a střídě 0,35, vlevo nezatížený výstup budiče, vpravo připojena zátěž 220pF

Průběhy budicího obvodu se zdají být vhodné k buzení GaN MOSFET tranzistorů. Vzhledem jak k vlastnostem tohoto budicího obvodu, tak i náročnosti (respektive nenáročnosti) na výrobu tak i k ekonomické výhodnosti bude tento budicí obvod použit k následnému testování na konkrétním typu GaN MOSFET tranzistoru, a sice GS66508P, kdy bude navrhnout a vytvořen silový obvod s použitím tohoto typu tranzistoru. Budicí obvod tedy bude muset být následně upraven pro spínání více tranzistorů, nicméně tato úprava není nijak náročná z konstrukčního hlediska ani z ekonomického hlediska.

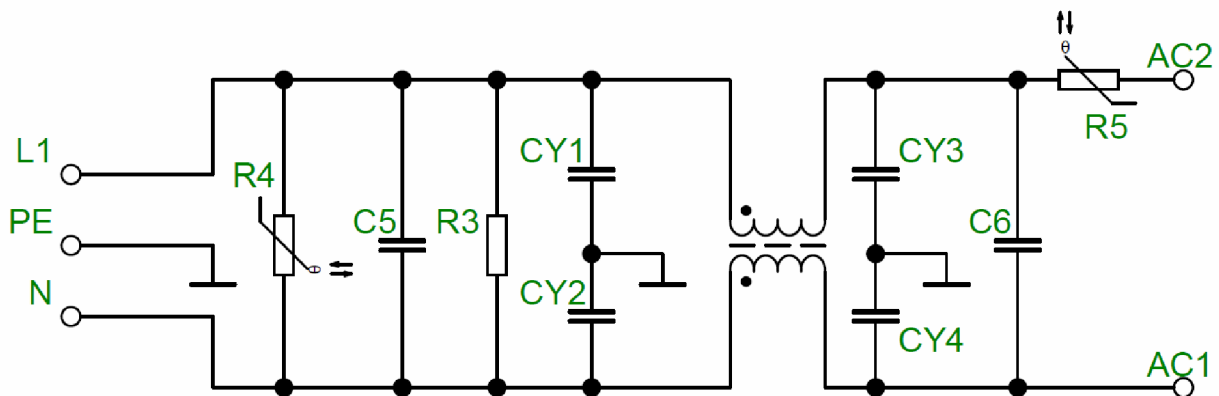


## 4 SPÍNANÝ ZDROJ

Pro vybraný budicí obvod bude zkonstruován spínaný zdroj, na kterém bude ověřena funkce tohoto budicího obvodu a mimo jiné bude následně zdokumentováno chování GaN MOSFET tranzistorů. V této kapitole bude tedy nejprve popsán spínaný zdroj a poté bude proveden jeho návrh.

Je vhodné také zmínit, že spínaný zdroj byl pojat jako zkušební verze k odzkoušení chování nového typu tranzistorů. Z tohoto důvodu jsou desky plošných spojů řídicího a budicího obvodu umístěny na pinech a tak tedy snadno vyjímatelné. Zdroj pak tedy může sloužit k dalším pokusům této technologie tranzistorů např. vyzkoušením jiného typu řídicího nebo budicího obvodu.

### 4.1 Síťový filtr



Obr. 19 Schéma síťového filtru

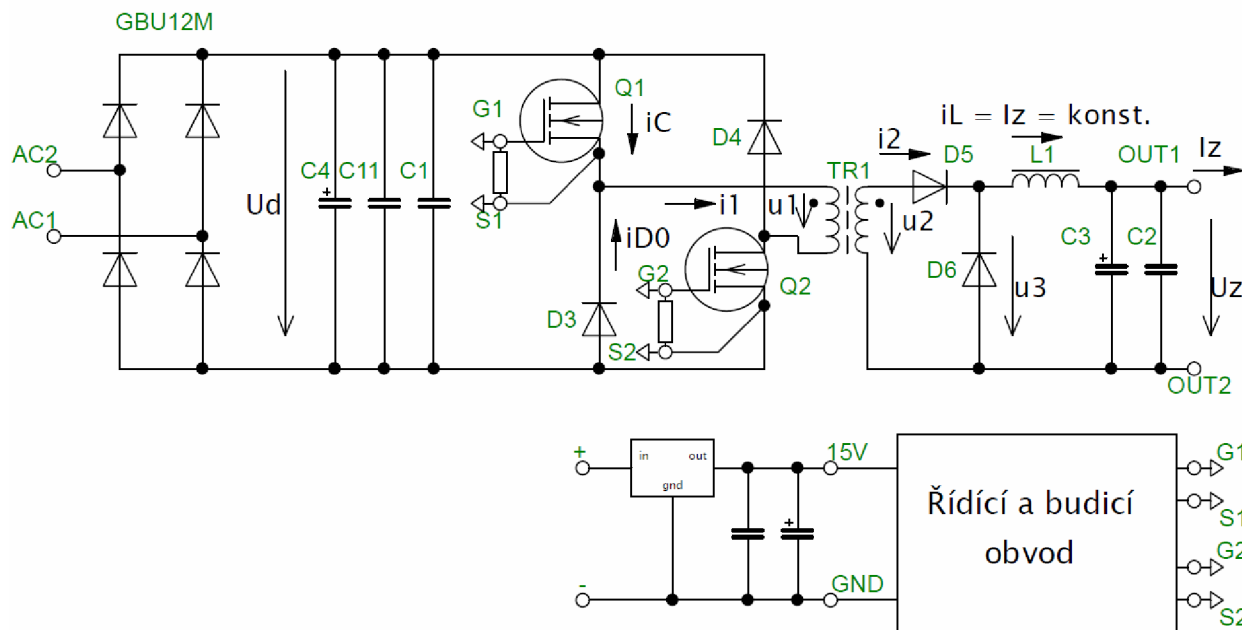
Obrázek výše zobrazuje použitý síťový filtr, který je použit na vstupu spínaného zdroje tedy před vstupními svorkami výkonového měniče. Složka napětí důležitá při napěťovém vysokofrekvenčním rušení se nazývá soufázová tzv. souhlasná složka napětí. Protože se jedná o vysokofrekvenční rušení, lze na nulový vodič N a fázový L pohlížet jako na vodiče se stejným potenciálem. Jsou navzájem vysokofrekvenčně zkratované pomocí kondenzátorů C5 a C6. Jednofázová kompenzovaná odrušovací tlumivka spolu s kondenzátory CY1 – CY4 tvoří navzájem odrušovací  $\Pi$ -článek.  $\Pi$ -článek se chová pro oba směry vysokofrekvenčního rušivého proudu jako dolní propust 2. řádu. Uzel spojující tyto kondenzátory musí být co nejkratší, aby vysokofrekvenční rušivé proudy netekly jinou cestou. Kondenzátory musí být co nejvíce bezindukční a cívka musí vykazovat co nejmenší možnou kapacitu. Díky tomu, že odrušovací tlumivka je konstruovaná tak, aby byla obě vinutí navinuta stejným směrem, tak magnetické účinky obou vtékajících pracovních proudů se vyruší a v jádře tedy bude nulový tok v každém okamžiku. Tento fakt je výhodný, protože magnetický obvod není tedy nutné nijak dimenzovat. [13]

Varistor R4 je použit jako přepětíová ochrana. Odpor varistoru je za normálních okolností velký. Při poruše tento odpor klesá a varistorem začíná protékat proud, což má za následek, že absorbuje značnou energii během přepětí. Termistor R5 slouží k omezení proudu, který vzniká



při připojení spínaného zdroje do sítě díky vybitým kondenzátorům. Při tomto proudu dochází k ohřátí termistoru, čímž roste jeho odpor a tím tedy klesá proud odebíraný ze sítě.

## 4.2 Výkonový měnič – silová část zdroje



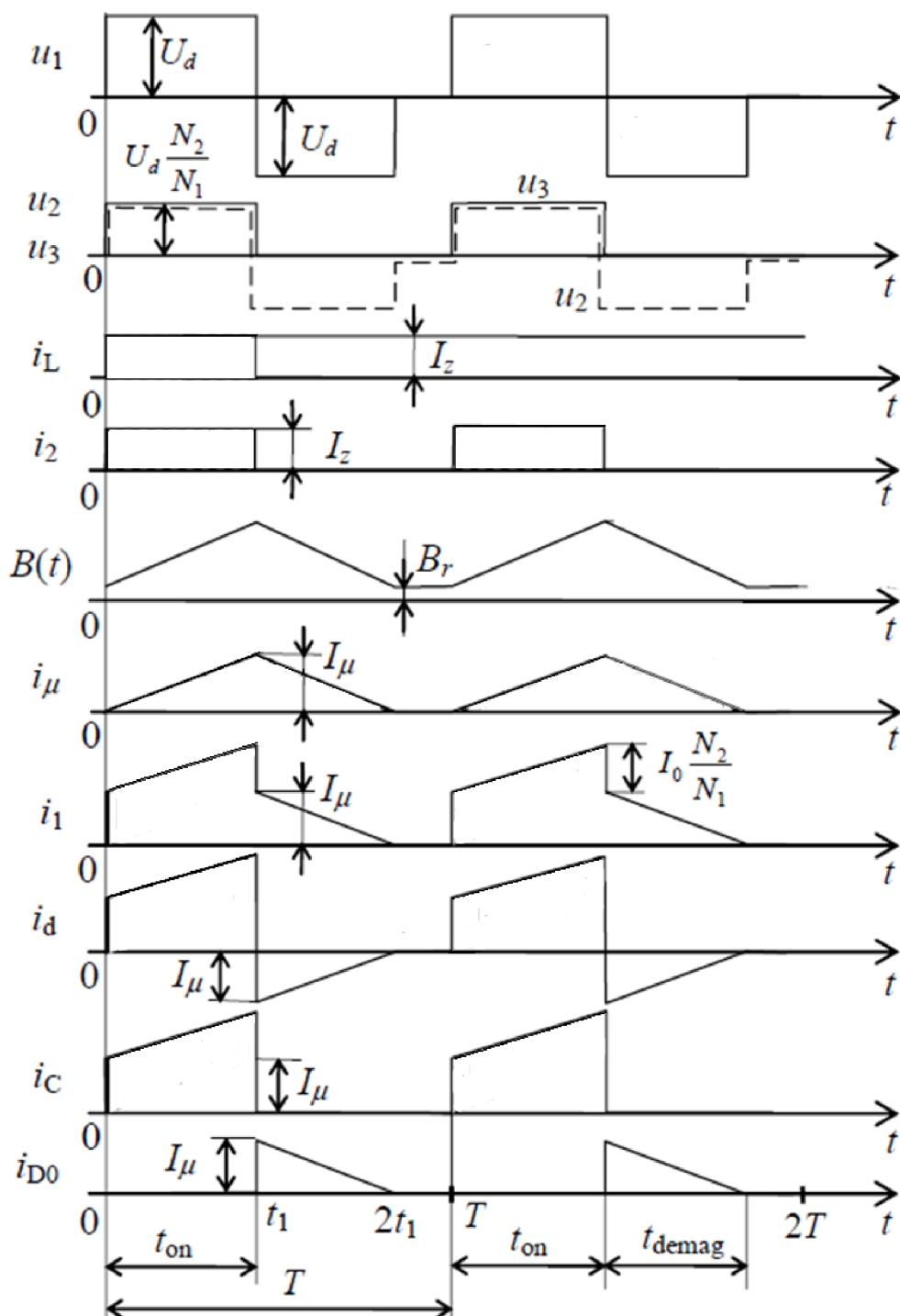
Obr. 20 Schéma silové části měniče

Na výstup síťového filtru byl umístěn jednofázový neřízený dvojpulsní usměrňovač, který usměrňuje vyfiltrované napětí pro stejnosměrný napěťový meziobvod měniče. Topologie měniče byla zvolena následující: můstkový jednočinný propustný měnič. Je to základní varianta klasického notoricky známého jednočinného propustného měniče. Střídavé napětí pro transformátor vytváří tranzistory  $Q_1$  a  $Q_2$ . Díky tomuto napětí se jádro transformátoru magnetizuje. Magnetizace jádra transformátoru nezávisí na přenášeném výkonu. Tranzistory pracují současně, což je výhoda, protože není potřeba zavádět ochrannou dobu při vypínání tranzistorů (pokud by pracovaly dvojjinně). Jádro se demagnetuje přes tzv. demagnetizační diody  $D_3$  a  $D_4$ . Tímto ale patrně vyvstává omezení, a sice tento měnič nemůže pracovat se střídou větší jak 0,5. Pokud by měnič pracoval s vyšší střídou, magnetizační proud by nestačil zaniknout a docházelo by tak k jeho postupnému nárůstu, což by mělo za následek přesycení transformátoru. [16]

Na sekundárním obvodu se nachází usměrňovací dioda, nulová dioda, která vede proud, když je na sekundárním vinutí záporné napětí (viz průběhy veličin níže), a LC filtr, který působí jako dolní propust.

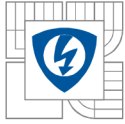
Nevýhodou této topologie je fakt, že je třeba použít dva spínače (tranzistory), které vedou v sérii. To znamená, že ztráty vedením budou větší než při použití jen jednoho právě aktivního spínače.

Naopak výhodou této topologie spočívá v jednoduchosti (respektive menší složitosti) řízení oproti dvojjinnému měničů a také v nízkém napěťovém namáhání obou tranzistorů, které je stejné jako velikost napětí ve stejnosměrném meziobvodu.



Obr. 21 Průběhy důležitých veličin na jednočinném propustném měniči [13]

Jak již bylo zmíněno, při sepnutí tranzistoru je na primárním vinutí transformátoru napětí o velikosti napětí stejnosměrného meziobvodu  $U_d$ . Na sekundárním vinutí se tedy objeví napětí s převodem  $N_2/N_1$ . Toto napětí je dále jednosměrně usměrněno diodou  $D_5$ . Magnetický tok (magnetická indukce  $i$  tedy magnetizační proud) roste, protože je integrálem primárního napětí.



Magnetický tok, který je přímo úměrný magnetické indukci, neklesne oproti magnetizačnímu proudu na nulu při vypnutí transformátorů (po demagnetizaci) díky výskytu remanentní indukci  $B_r$  materiálu jádra transformátoru. V okamžiku vypnutí tranzistorů nemůže proud díky primární indukčnosti transformátoru okamžitě zaniknout. Tento musí tedy pokračovat přes primární demagnetizační diody. Tím pádem je tedy transformátor demagnetizován záporným napětím meziobvodu. Zde je patrné, proč maximální střída měniče nesmí být vyšší než 0,5 (jak bylo výše popisováno). Jakmile magnetizační proud zanikne, demagnetizační diody se uzavřou. Na primárním proudu je přičtený také magnetizační proud transformátoru. Tento primární proud je stejně jako primární napětí transformován na sekundární vinutí transformátoru s příslušným převodem.

### 4.2.1 Transformátor

Hlavní transformátor použitý v silové části měniče má jako jeden z hlavních úkolů galvanicky oddělit vstup a výstup měniče. Dalším úkolem je přetransformování napětí primárního na sekundární dle zvoleného poměru závitů.

Bude-li zaveden předpoklad, že transformátor bude pracovat v lineární oblasti magnetizační charakteristiky, lze o strmosti nárůstu magnetizačního proudu transformátoru prohlásit:

$$\frac{di_\mu}{dt} = \frac{I_\mu}{t_1} = \frac{I_{\mu max}}{t_{1max}} = \frac{I_{\mu max}}{\frac{T}{2}} = \frac{U_d}{L_1}, \quad (4.1)$$

kde je  $t_1$  doba zapnutí tranzistorů,  $L_1$  indukčnost primárního vinutí transformátoru a  $U_d$  napětí meziobvodu.

Z této rovnice tedy vyplývá, že velikost magnetizačního proudu je:

$$I_{\mu max} = \frac{U_d T}{L_1 2} = \frac{U_d}{2fL_1}. \quad (4.2)$$

Magnetický tok v jádře transformátoru je (ve stavu naprázdno, na který se transformátor magneticky navrhuje):

$$\Psi(t) = \int u_1(t) dt + \Psi_0. \quad (4.3)$$

Přírůstek magnetického toku, který se naintegruje ve vinutí transformátoru:

$$\begin{aligned} \Delta\Psi(t) &= \int_0^{\frac{T}{2}} u_1(t) dt = \frac{U_d T}{2} = \frac{U_d}{2f} = N_1 \Delta\Phi_{max} = N_1 (B_{max} - B_r) S_{Fe} \\ &\cong L_1 I_{\mu max}. \end{aligned} \quad (4.4)$$

Remanentní indukci lze zanedbat, pracovní bod feromagnetika se pak tedy bude pohybovat v prvním kvadrantu BH křivky od 0 do  $B_{max}$ . Indukčnost primárního vinutí je určena:

$$L_1 = N_1^2 \lambda_m = N_1^2 \mu_0 \mu_{rFe} \frac{S_{Fe}}{l_{fe}}. \quad (4.5)$$

Z těchto rovnic tak vyplývá potřebný počet primárních závitů:

$$N_1 = \frac{U_d}{2f(B_{max} - B_r)S_{Fe}} \quad (4.6)$$

Při odvozování činného výkonu měniče se předpokládá, že účinnost měniče je rovna jedné. V takovém případě pak platí, že činné (střední) výkony v DC meziobvodu, primární straně i sekundární straně transformátoru jsou si rovny:

$$P_{\check{c}} = P_{1\check{c}} = P_{2\check{c}} = P_{v\check{y}st} = U_z I_z \quad (4.7)$$

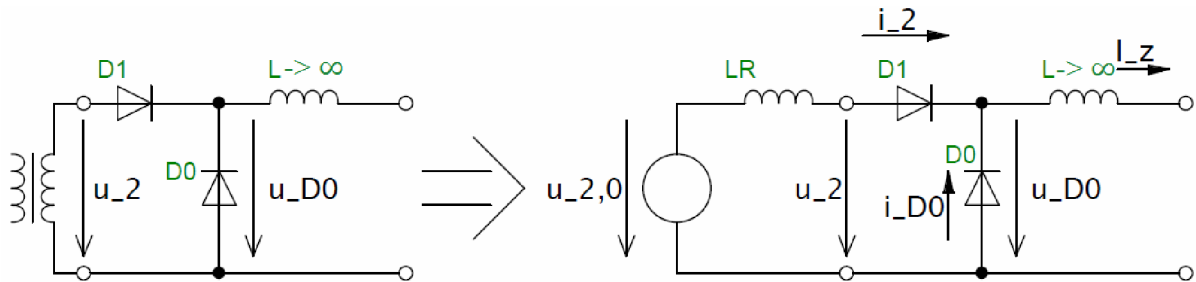
Potom tedy platí:

$$P_{\check{c}} = P_{2\check{c}} = \frac{1}{T} \int_0^T u_2(t) i_2(t) dt = \frac{1}{T} \int_0^T U_d \frac{N_2}{N_1} I_z dt = U_d \frac{N_2}{N_1} I_z \frac{t_1}{T} = U_d \frac{N_2}{N_1} I_z s = U_z I_z \quad (4.8)$$

Z této rovnice vyplývá závislost výstupního napětí na střídě tzv. řídicí charakteristika měniče:

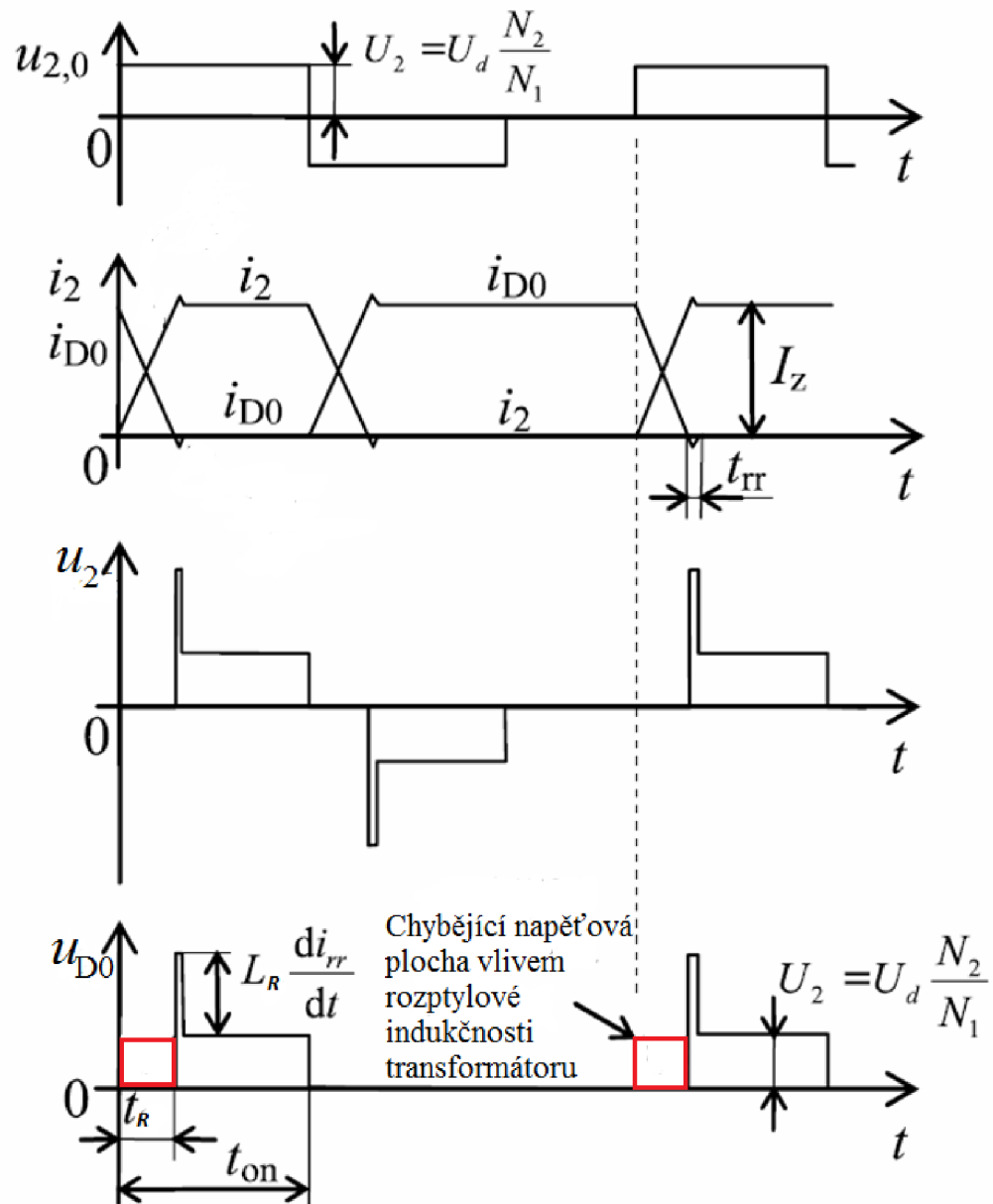
$$U_z = U_d \frac{N_2}{N_1} s \quad [13] \quad (4.9)$$

#### 4.2.1.1 Vliv rozptylové indukčnosti transformátoru na funkci měniče



Obr. 22 Transformátor lze nahradit výstupní částí obvodového modelu [13]

Obrázek výše popisuje náhradu sekundárního vinutí transformátoru výstupní částí obvodového modelu. Z tohoto modelu je dle obrázku zřejmé, že jednak na rozptylové indukčnosti musí vznikat úbytek napětí, což má za následek změkčování (napětíové) měniče. Další problém je pak ten, že díky energii, která vznikne a indukčnosti, je způsobeno přepětí na obou sekundárních diodách v silovém obvodu měniče.



Obr. 23 Vliv rozptylové indukčnosti na průběhy proudů a napětí [13]

Strmost výstupního proudu je ovlivňována časem  $t_R$  (tedy rozptylovou indukčností transformátoru):

$$\frac{di_2(t)}{dt} = \frac{I_z}{t_R} = \frac{U_2}{L_R}, \quad (4.10)$$

kde výška napěťových impulsů na sekundární straně transformátoru  $U_2$  má velikost:

$$U_2 = U_d \frac{N_2}{N_1}. \quad (4.11)$$

Porovnáním obou rovnic je obdržen vztah pro čas  $t_R$ :

$$t_R = \frac{L_R I_z}{U_d \frac{N_2}{N_1}}. \quad (4.12)$$

Za předpokladu, že indukčnost výstupní tlumivky měniče se blíží nekonečnu, lze předpokládat, že výstupní proud  $I_z$  je konstantní. To znamená, že dle Kirchoffova zákona musí být proudy  $i_2$  a  $i_{D0}$  rovněž konstantní protože platí:

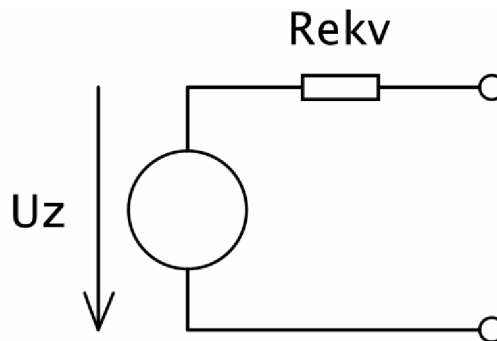
$$i_2(t) + i_{D0}(t) = I_z = konst. \quad (4.13)$$

Pro výstupní napětí měniče respektive napětí zátěže (střední hodnota) pak vlivem rozptylové indukčnosti musí platit vztah:

$$U_{z,\sigma} = U_d \frac{N_2}{N_1} s_R = U_d \frac{N_2}{N_1} \frac{t_{on} - t_R}{T} = U_d \frac{N_2}{N_1} s - U_d \frac{N_2}{N_1} \frac{t_R}{T}. \quad (4.14)$$

Dosazením rovnice pro čas  $t_R$  do rovnice uvedené výše vznikne tvar:

$$U_{z,\sigma} = U_d \frac{N_2}{N_1} s - L_R I_z \frac{1}{T} = U_z - R_{ekv} I_z. \quad (4.15)$$



Obr. 24 Zapojení ekvivalentního vnitřního odporu

Odtud pak plyne velikost tohoto odporu. Závisí na pracovní frekvenci měniče a rozptylové indukčnosti vinutí transformátoru:

$$R_{ekv} = f L_R = f L_2 (1 - k^2). \quad (4.16)$$

Obrázek popisuje chování rozptylové indukčnosti ekvivalentním zapojením pomocí odporu. Z popisu je tak tedy zřejmé, že čím vyšší bude proud zátěže  $I_z$ , tím větší bude doba  $t_R$ . Tím pádem tedy bude napětí na výstupu měniče menší o úbytek vzniklý na tomto ekvivalentním odporu. Lze tedy prohlásit, že rozptylová indukčnost má negativní vliv na napěťovou pevnost měniče. [13]

#### 4.2.1.2 Výběr vhodného materiálu transformátoru

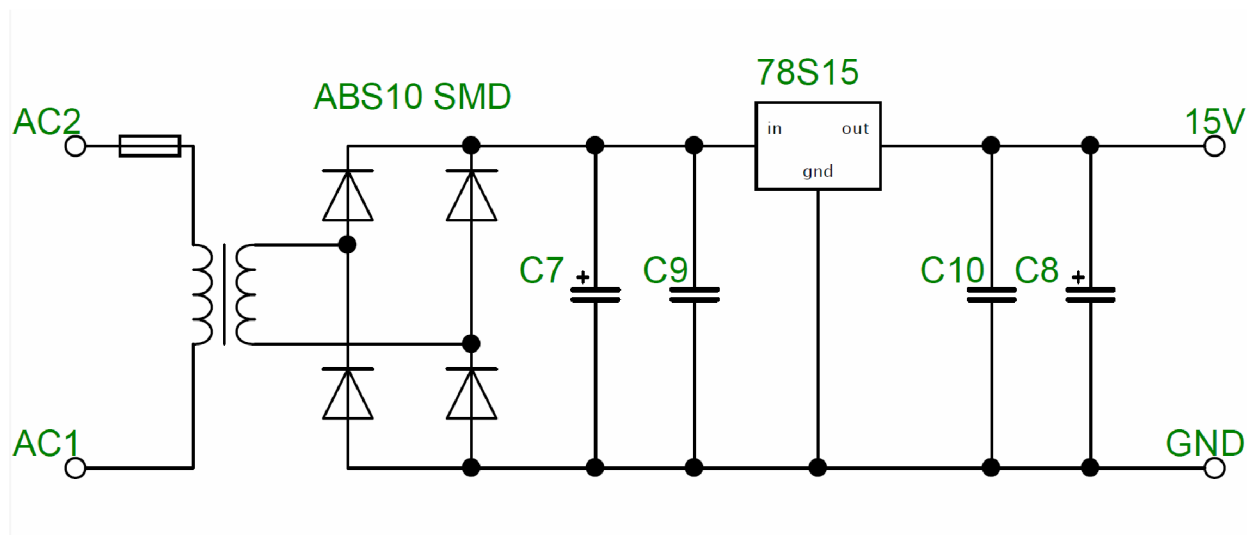
Vzhledem k tomu, že tranzistory budou mít velkou pracovní frekvenci dle zadání 800kHz, je potřeba také vzít v úvahu výběr vhodného materiálu pro konstrukci hlavního transformátoru měniče. Jedna z hlavních voleb při návrhu transformátoru spočívá ve zvolení maximální indukce v jádře transformátoru. Tuto indukci je třeba volit s rozvahou, ne příliš velkou, aby nevznikaly

velké hysterzezní ztráty. Je obecně známo, že hysterzezní ztráty jsou za určitých podmínek přímo úměrné první mocnině kmitočtu.

Při výběru jader z obvyklých materiálů jader, jako je např. CF139 atd., lze z datasheetů konkrétních typů jader zjistit, že měrné ztráty v železe vznikající při frekvenci 800kHz jsou neúměrně a nepříjemně velké a to i při velmi malé maximální indukci v jádře (desítky mT). Z tohoto důvodu byl zvolen materiál 4B1, který je určen pro vysokofrekvenční antény.

Díky tomu, že materiál 4B1 je tedy spíše určen pro radiové aplikace, je bohužel relativní permeabilita tohoto materiálu poměrně malá, a sice  $\mu_{rFe} = 250$ . Vzhledem k tomu o jaký typ materiálu se jedná, klesá tato permeabilita zhruba kolem 10MHz, což je výhoda. [17]

### 4.3 Napájení pro řídicí obvod a budicí obvod

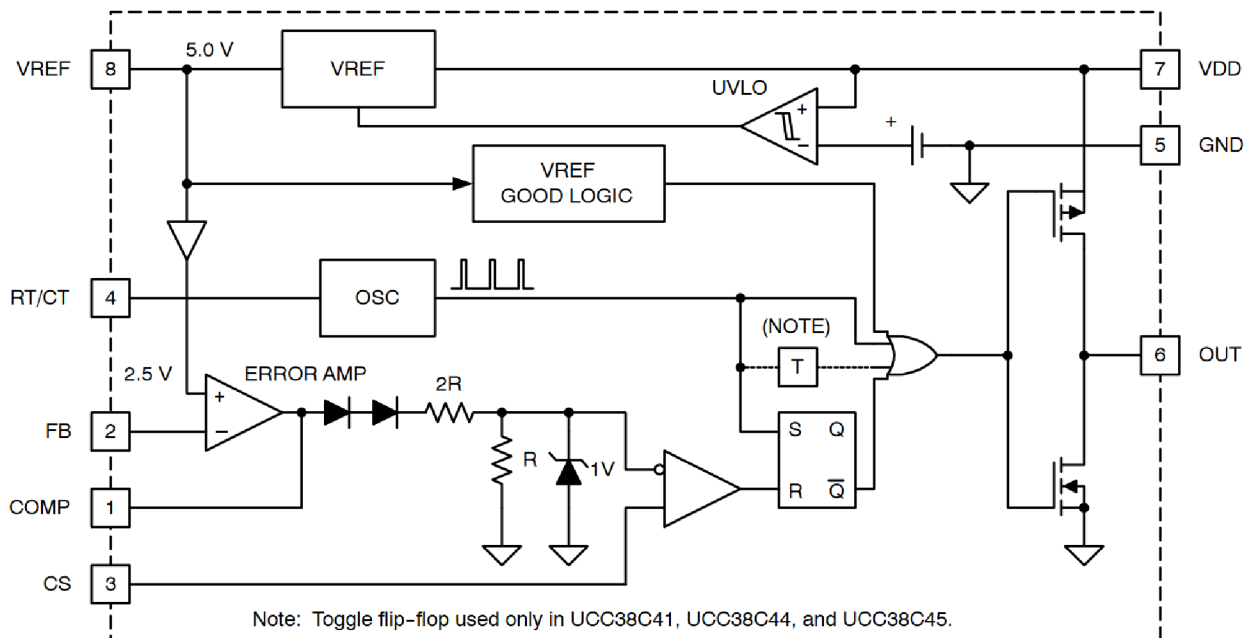


Obr. 25 Schéma napájení pro řídicí a budicí obvod

Schéma zapojení uvedené na obrázku popisuje zapojení napájení pro řídicí i budicí obvod. Napájecí napětí pro tento obvod zajišťuje síťový filtr. Tohle napětí je dále pomocí transformátoru galvanicky odděleno a přetransformováno na menší hodnotu a následně usměrněno usměrňovacím můstkem. Pro stabilizaci napětí na konstantní hodnotu je použit stabilizátor napětí. Pro případ poruchy je před primární vinutí transformátoru umístěna pojistka.



## 4.4 Řídicí obvod



Obr. 26 Vnitřní schéma integrovaného obvodu UCC38C45D [24]

Pro jednoduchost během uvádění celého spínaného zdroje do provozu byl pro řízení spínacího tranzistoru budicího obvodu zvolen integrovaný obvod UCC38C45D. Na vstup napájení je přidána Zenerova dioda ke snížení napájecího napětí. Na pin č. 3 se přivádí signál z proudového transformátoru vyfiltrovaný přes filtr (dolní propust). Pin č. 1 je žádaná hodnota. Díky tomu, že je proud zvlněný, tak je zajištěna jak proudová rezonance tak PWM modulace. Využívá se zde šikmosti proudu ke komparaci a vytvoření PWM. Jako dolní propust druhého řádu slouží kombinace odporů a kondenzátorů vyvedených do tohoto pinu na odfiltrování rušení z proudového signálu.

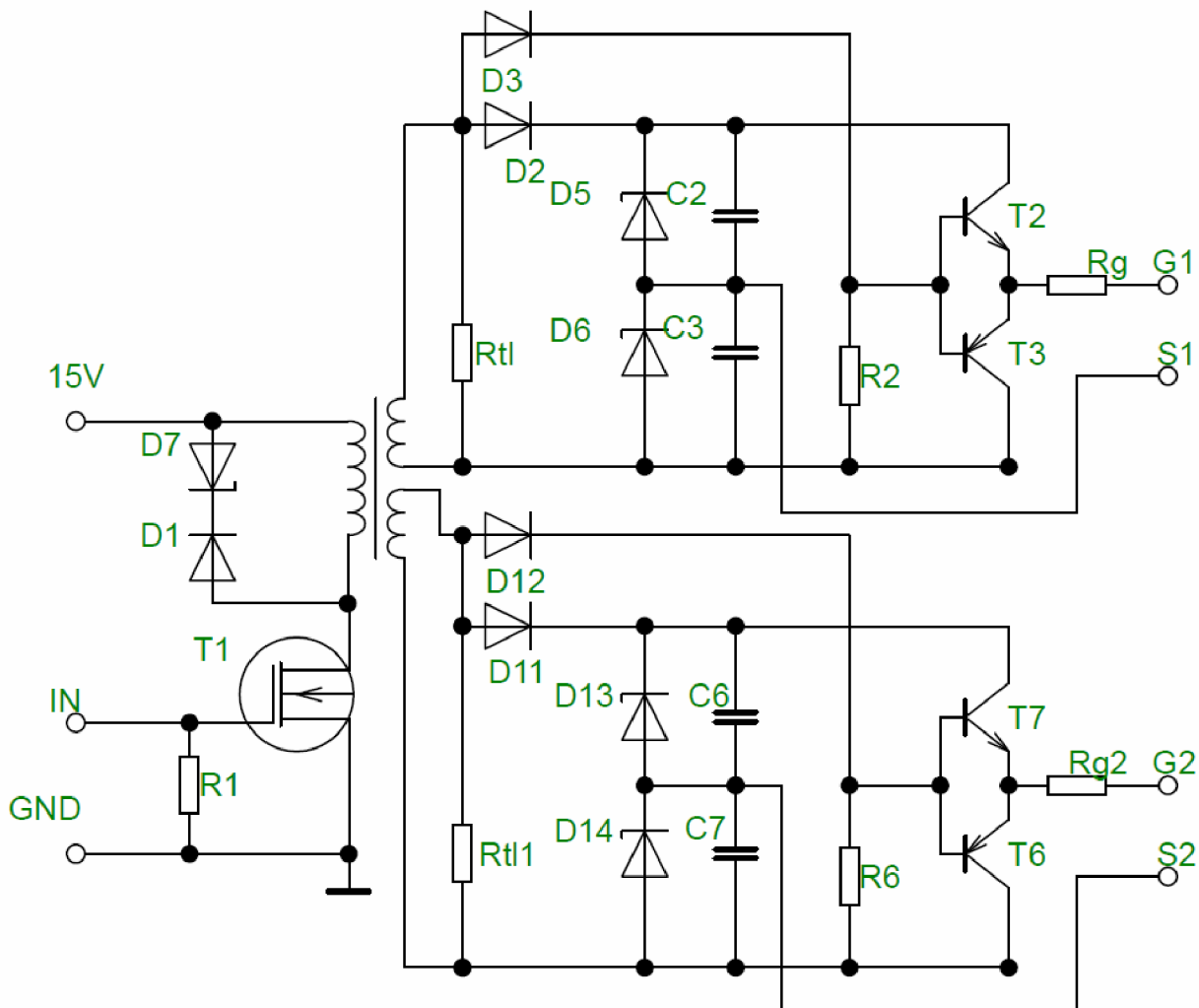
Souběžně je také díky pinu č. 2 docíleno proudové ochrany snímáním proudu z proudového transformátoru, který je umístěn na primárním vinutí hlavního transformátoru měniče. Jako bočník slouží paralelní kombinace odporů použité paralelně k diodám za proudovým transformátorkem. Tento proudový transformátor je připojen na primární vinutím hlavního transformátoru. Rovněž je na tomto pinu zavedena také přepěťová ochrana, kdy je snímáno výstupní napětí z výstupu měniče pomocí odporového děliče. Při překročení hodnoty napětí 2,5V na tomto pinu integrovaný obvod vyhodnotí poruchu obvodu. Tento pin tedy slouží jako rychlá ochrana zdroje.

Na pin č. 1 jsou vyvedeny WAGO svorky k nastavování žádaného proudu.

Schéma celého zapojení je uvedeno v návrhu tohoto řízení.



## 4.5 Budicí obvod



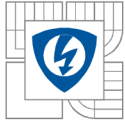
Obr. 27 Schéma upraveného budicího obvodu pro současné spínání dvou tranzistorů

Jako budicí obvod byl použit obvod, který vypíná buzený tranzistor záporným napětím, jak již bylo výše zmíněno. Na impulsní transformátopek bylo pouze přidáno druhé sekundární vinutí, aby bylo možné přivádět budicí signál pro druhý tranzistor separovaně.

## 5 NÁVRH SPÍNANÉHO ZDROJE

V této kapitole bude propočítán návrh spínaného zdroje popsáno v předchozí kapitole. Zadané parametry zdroje:

- $U_{ef} = 230V$ ,
- $U_z = 60V$ ,
- $I_z = 10A$ ,
- $f = 800kHz$ ,
- $\Delta I_z = 1A$ ,
- $\Delta U_z = 5mV$ ,



- $s = 0,35$ ,
- $U_d = 300V$ .

## 5.1 Návrh transformátoru

Jak již bylo zmíněno, jako jádro transformátoru byl zvolen materiál 4B1 pro vysokofrekvenční antény. Materiál má tvar feritové tyče (jedná se o jádro s mezerou) má průměr  $d = 10\text{mm}$ . Maximální hodnota indukce je zvolena na  $B_{max} = 100\text{mT}$  a remanentní indukce bude při tomto návrhu zanedbána  $B_r = 0\text{T}$ . Počet primárních závitů tak tedy bude:

$$N_1 = \frac{U_{d,šp}}{2f(B_{max} - B_r)S_{Fe}} = \frac{325}{2 \cdot 800 \cdot 10^3 \cdot 100 \cdot 10^{-3} \cdot \pi \frac{0,01^2}{4}} = 25,863 \cong 26z$$

Za  $U_d$  je dosazovaná hodnota 325V, která přibližně odpovídá špičkové hodnoty napětí jednofázové usměrněné sítě ( $230V \cdot \sqrt{2}$ ).

Měřením materiálu 4B1 bylo zjištěno, že je jeho magnetická vodivost  $\Lambda = 104\text{nH/z}^2$ . Tím pádem primární indukčnost při 26 závitěch je tedy:

$$L_1 = N_1^2 \Lambda = 26^2 \cdot 104 \cdot 10^{-9} = 70\mu\text{H}.$$

Po zjištění této hodnoty lze snadno zjistit špičkovou hodnotu magnetizačního proudu:

$$I_{\mu max,n} = \frac{U_d}{2fL_1} = \frac{325}{2 \cdot 800 \cdot 10^3 \cdot 70 \cdot 10^{-6}} = 2,902\text{A}.$$

Zde je vidět jaký vliv má na magnetizační proud typ. Mezera v jádře vede k nižší indukčnosti. Kdyby jádro bylo uzavřené, jeho indukčnost by byla větší. Díky nižší indukčnosti vinutí transformátoru je tedy bohužel magnetizační proud neobvykle velký, což bude mít za následek větší proudového namáhání polovodičů a vinutí transformátoru.

Počet sekundárních závitů lze určit:

$$N_2 = \frac{N_1 U_z}{U_d s} = \frac{26 \cdot 65}{300} = 16z,$$

kde za napětí zátěže bylo zvoleno 60V + 5V jako rezerva díky různým napěťovým úbytkům v obvodě. Vyjde tak vyšší počet závitů, než v případě, kdy by bylo počítáno pouze 60V.

K dimenzování vinutí je třeba znát efektivní hodnotu proudu. Proud protékající sekundárním vinutím do zátěže má velikost:

$$I_{2ef} = I_z \sqrt{s} = 10 \sqrt{0,35} = 5,92\text{A}. \quad (5.1)$$

Špičková hodnota magnetizačního proudu při pracovní střídě 0,35 je rovna:

$$I_{\mu max} = \frac{U_d s}{fL_1} = \frac{300 \cdot 0,35}{800 \cdot 10^3 \cdot 70 \cdot 10^{-6}} = 1,86\text{A}.$$

Špičková hodnota proudu na primární straně, který se přetransformuje od zátěže, je:

$$I_{1max,z} = \frac{N_2}{N_1} (I_z + \Delta I) = \frac{16}{26} (10 + 1) = 6,76\text{A}.$$

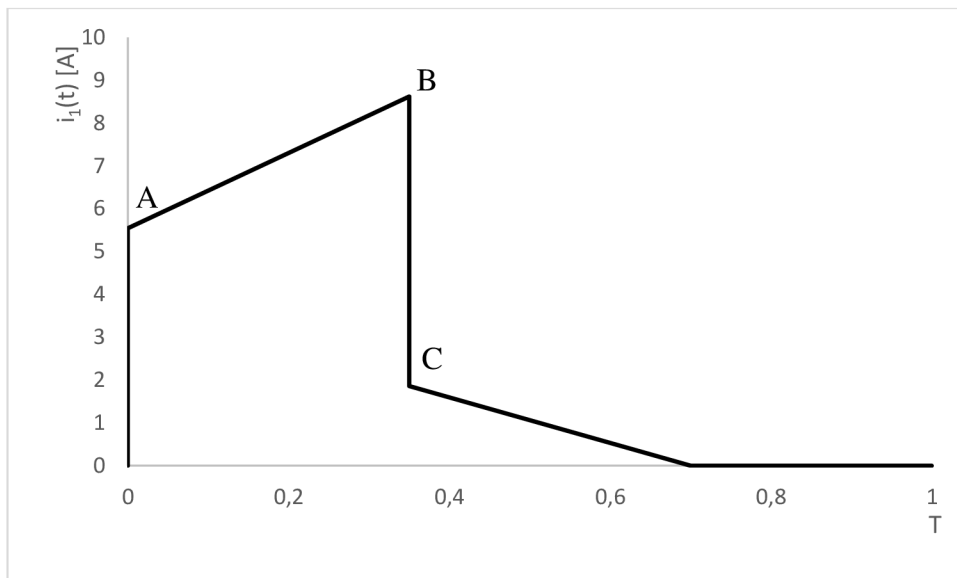
Jakmile se tranzistory sepnou, začne jimi protékat proud o špičkové hodnotě:

$$I_{1min,z} = \frac{N_2}{N_1} (I_z - \Delta I) = \frac{16}{26} (10 - 1) = 5,54A.$$

Špičková hodnota proudu, který teče při vypnutí tranzistorů, je:

$$I_{1max,t} = I_{1max,z} + I_{\mu max} = 6,76 + 1,86 = 8,62A.$$

Průběh primárního proudu tedy bude mít přibližně následující průběh:



Obr. 28 Průběh primárního proudu během periody (na ose  $x$  jsou násobky  $T$ )

Průběh proudu lze pro jednoduchost rozdělit do 2 částí, a sice do  $\langle 0; t_1 \rangle$  a  $\langle 0; t_2 - t_1 \rangle$ , kde  $t_1 = 0,35T$  a  $t_2 = 0,7T$ . Potom lze tedy napsat, že pro jednotlivé úseky obecně platí:

$$(1) \quad i_1(t) = A + \frac{B - A}{t_1} t = A + gt, \quad (5.2)$$

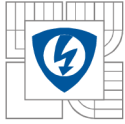
$$(2) \quad i_2(t) = C - \frac{C}{t_2 - t_1} t = A + ht. \quad (5.3)$$

Pro efektivní hodnotu proudu platí:

$$I_{ef} = \sqrt{\frac{1}{T} \int_0^T i^2(t) dt}. \quad (5.4)$$

Nyní tedy zbývá navzájem dosadit do výše uvedených vzorců:

$$I_{ef} = \sqrt{\frac{1}{T} \int_0^T i^2(t) dt} = \sqrt{\frac{1}{T} \left( \int_0^{t_1} (A^2 + 2Agt + g^2 t^2) dt + \int_0^{t_2 - t_1} (C^2 - 2Cht + h^2 t^2) dt \right) =$$



$$= \sqrt{\frac{1}{T} \left( A^2 t_1 + 2Ag \frac{t_1^2}{2} + g^2 \frac{t_1^3}{3} + C^2 (t_2 - t_1) - 2Ch \frac{(t_2 - t_1)^2}{2} + h^2 \frac{(t_2 - t_1)^3}{3} \right)}$$

Dosazením za  $A = 5,54\text{A}$ ,  $B = 8,62\text{A}$ ,  $C = 1,86\text{A}$ ,  $t_1 = 0,35\text{T}$  a  $t_2 - t_1 = 0,4\text{T}$  lze obdržet efektivní hodnotu proudu  $I_{1ef}$ :

$$I_{1ef} = \sqrt{\frac{1}{T} \left( 5,54^2 \cdot 0,35\text{T} + 2 \cdot 8,62 \frac{8,62 - 5,54 (0,35\text{T})^2}{0,35\text{T}} + \left( \frac{8,62 - 5,54}{0,35\text{T}} \right)^2 \frac{(0,35\text{T})^3}{3} + \right. \\ \left. + 1,86^2 \cdot 0,4\text{T} - 2 \cdot 1,86 \frac{1,86 (0,4\text{T})^2}{0,4\text{T}} + \left( \frac{1,86}{0,4\text{T}} \right)^2 \frac{(0,4\text{T})^3}{3} \right) =}$$

$$= 4,648\text{A}.$$

Při vysokých frekvencích, jako je zvolená pracovní frekvence měniče 800kHz, je nutné vzít v úvahu také skin efekt vznikající v pracovních vodičích. Tento jev je dán tzv. hloubkou vniku  $\delta$ . Tato veličina popisuje hloubku, kdy klesá proudová hustota vodiče na  $1/e$  proudové hustoty, která je na povrchu vodiče. [13]

$$\delta = \sqrt{\frac{2}{2\pi f \mu_0 \frac{1}{\rho}}} = \sqrt{\frac{2}{2\pi \cdot 800 \cdot 10^3 \cdot 4\pi \cdot 10^{-7} \frac{1}{1,75 \cdot 10^{-8}}}} = 0,0744\text{mm}, \quad (5.5)$$

kde  $\rho$  je měrný odpor mědi převzatý z [18] kde  $\rho = 1,75\mu\Omega\text{cm}$ .

Ke zvolení správného průměru vodiče, slouží následující vzorec:

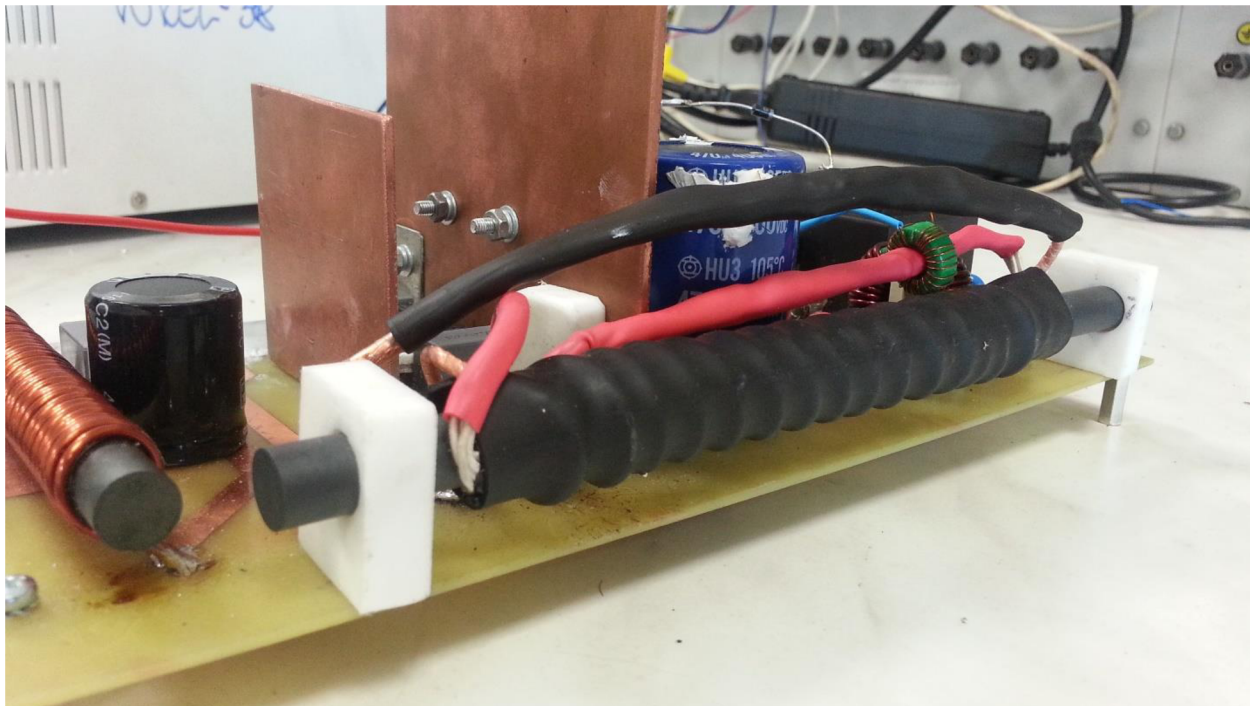
$$\sigma = \frac{I_{ef}}{S_{Cu}} \quad (5.6)$$

Na vinutí transformátoru byla tedy použita vysokofrekvenční lanka. Klasické plně vodiče by byly zcela nepřijatelné díky výskytu zmíněného skin efektu. Na primární vinutí transformátoru byla použita čtyři vf lanka  $50 \times 0,1\text{mm}$ :

$$\sigma_1 = \frac{I_{1ef}}{S_{Cu}} = \frac{4,648}{4 \cdot 50 \cdot \pi \frac{0,1^2}{4}} = 2,959 \text{ A/mm}^2.$$

Na sekundární vinutí bylo použito jedno vf lanko  $480 \times 0,071\text{mm}$ :

$$\sigma_2 = \frac{I_{2ef}}{S_{Cu}} = \frac{5,92}{480 \cdot \pi \frac{0,071^2}{4}} = 3,115 \text{ A/mm}^2.$$



Obr. 29 Konstrukce transformátoru

## 5.2 Návrh výstupního LC filtru

### 5.2.1 Návrh tlumivky

Na výstupní tlumivku byl zvolen zbytek magnetického materiálu ve tvaru tyčky o průměru  $d = 10\text{mm}$ , který byl k dispozici v laboratoři.

Pro výpočet LC filtru je nutné zjistit velikost potřebné indukčnosti pro tlumivku. Napětí potřebné pro výpočet tlumivky je napětí meziobvodu přetransformované na sekundár s ohledem na střídu měniče. Střída bude zde volena 0,4 z důvodu větší rezervy v případě, kdy by bylo potřeba změnit pracovní střídu měniče z určitých důvodů:

$$U_L = U_a \frac{N_2}{N_1} s = 300 \cdot \frac{16}{26} \cdot 0,4 = 73,846V.$$

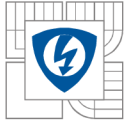
Vzorec pro výpočet indukčnosti byl převzat z [13]:

$$L = \frac{U_L}{2f\Delta I} (1 - s) = \frac{73,849}{2 \cdot 800 \cdot 10^3 \cdot 1} (1 - 0,4) = 27,69\mu H. \quad (5.7)$$

Na tlumivku bylo navinuto  $N = 15$  závitů. Je potřeba ovšem ověřit, zda-li se tlumivka nebude přesycovat při zvoleném počtu závitů (v případě přesycování tlumivky by bylo nutné počet závitů zvýšit):

$$B_{max} = \frac{LI_{max}}{S_{Fe}N} = \frac{27,69 \cdot 10^{-6} \cdot 11}{\pi \frac{0,01^2}{4} 15} = 0,258T.$$

Je tedy vidět, že materiál je vhodný pro použití na výstupní LC filtr, protože se nebude přesycovat.



Jako vinutí bude použit měděný lakovaný drát vinutý dvěma dráty (bifilárně), z nichž jeden má průměr 1,45mm. Proudová hustota v tlumivce pak tedy bude:

$$\sigma_{tl} = \frac{I_{zef}}{S_{Cu}} = \frac{10}{2 \cdot \pi \frac{1,45^2}{4}} = 3,028 A/mm^2.$$

### 5.2.2 Filtrační kondenzátor

Potřebná kapacita pro filtrační kondenzátor se určí podle [13] ze vztahu:

$$C = \frac{\Delta I}{8f\Delta U} = \frac{1}{8 \cdot 800 \cdot 10^3 \cdot 0,005} = 31,25 \mu F. \quad (5.8)$$

Největší napětí, které bude namáhat svorky kondenzátoru, se potom vypočte:

$$U_C = U_{a,šp} \frac{N_2}{N_1} = 325 \cdot \frac{16}{26} = 200V.$$

Je tedy zřejmé, že se bude volit elektrolytický kondenzátor v napěťové hadině 400V.

Efektivní proud kondenzátorem bude mít hodnotu (při plném zvlnění):

$$I_{cef} = \frac{\Delta I}{\sqrt{3}} = \frac{1}{\sqrt{3}} = 577,35mA. \quad (5.9)$$

Byl tedy zvolen elektrolytický kondenzátor 47 $\mu$ F/400V. Vzhledem k tomu, že měnič nebude pracovat dlouhodobě, tento kondenzátor je dimenzován na nižší teplotu 85°C z důvodu nižších finančních nákladů. Kdyby měnič pracoval dlouhodobě, bylo by však vhodnější použít jiný typ kondenzátoru dimenzovaný na vyšší teplotu.

Nyní je ještě třeba ověřit, zda vlastní rezonanční kmitočet LC filtru leží níže než vstupní pracovní kmitočet filtru:

$$f_0 = \frac{1}{2\pi\sqrt{LC}} = \frac{1}{2\pi\sqrt{27,69 \cdot 10^{-6} \cdot 47 \cdot 10^{-6}}} = 4,411kHz. \quad (5.10)$$

Je vidět že tato frekvence je mnohem nižší než vlastní pracovní frekvence 800kHz, což je v pořádku.

Nyní je třeba ještě ověřit útlum LC filtru podle rovnice z [13]:

$$\frac{U_C}{2\Delta U_z} \cong \left(\frac{f}{f_0}\right)^2, \quad (5.11)$$

kde

$$\left(\frac{f}{f_0}\right)^2 = \left(\frac{800 \cdot 10^3}{4,411 \cdot 10^3}\right)^2 = 32893,$$

a

$$\frac{U_C}{2\Delta U_z} = \frac{200}{2 \cdot 0,005} = 20000.$$



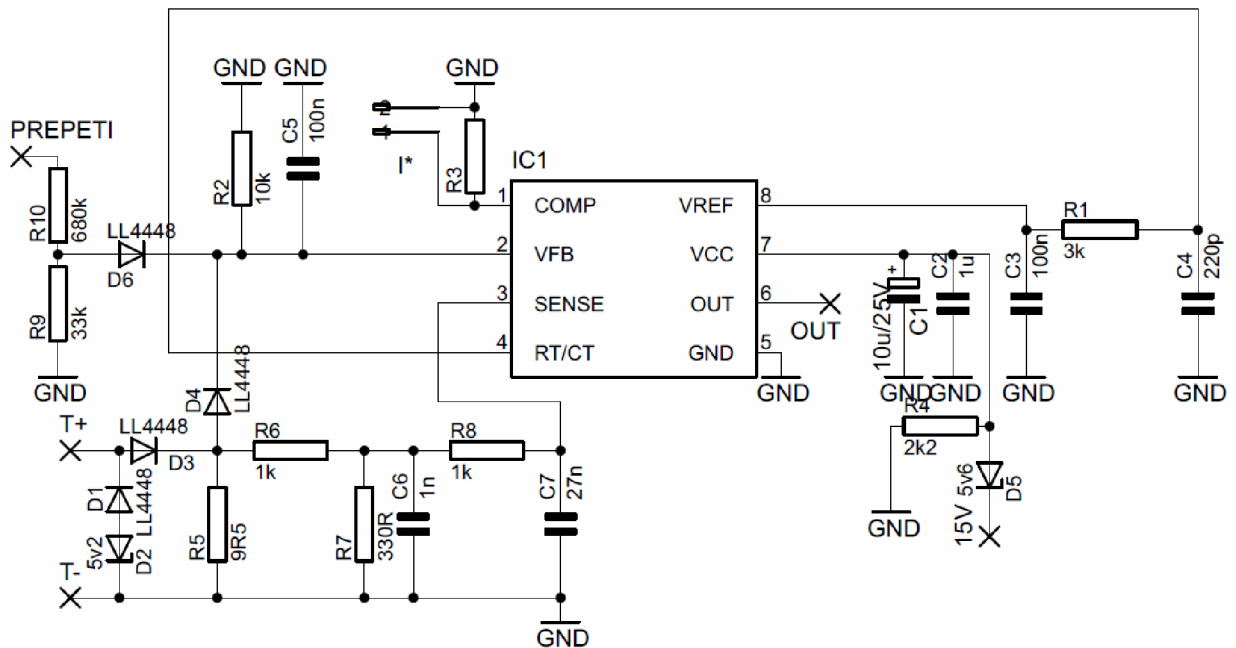
Jak lze vidět, filtr bude mít vyšší útlum, než by bylo přibližně potřeba. Tato skutečnost není nicméně na obtíž. Pouze výstupní napětí bude méně zvlněno a to přibližně:

$$\Delta U_z = \frac{U_c}{2 \left(\frac{f}{f_0}\right)^2} = \frac{200}{2 \left(\frac{800 \cdot 10^3}{4,411 \cdot 10^3}\right)^2} = 3,04mV.$$

### 5.3 Návrh napájení řízení a budicího obvodu

Ke galvanickému oddělení slouží transformátor EI 422 1228 1x18V. Jeho výkon 6VA byl zvolen s ohledem na spotřebu budicího a řídicího obvodu, která byla s rezervou odhadnuta na 300mA. Tento transformátor zároveň transformuje napětí z 230V na 18V pro stabilizátor napětí ST 78S15. Na výstupu tohoto stabilizátoru je stejnosměrné konstantní napětí 15V, které napájí jak budicí obvod, tak i řídicí obvod. Před transformátor je vřazena pojistka 32mA, která se přetaví v případě poruchy. Usměrnění výstupu transformátoru zajišťuje můstek ABS10 v SMD pouzdře. Tomuto můstku se v podkapitole věnované dimenzování polovodičů nebude dále věnovat z důvodu, že můstek je dostatečně předdimenzovaný ( $U_{AC} = 700V$ ,  $I_{ef} = 0,8A$ ). [23]

### 5.4 Návrh řízení

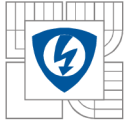


Obr. 30 Schéma zapojení řízení včetně použitých součástek

Na svorky T+ a T- bude připojen proudový transformátořek z materiálu CF138 (ve schématu zapojení není zakreslen. Počet primárních závitů je  $N_1 = 1$ , to znamená, že transformátořek je provlečený skrz primární pracovní vodič hlavní transformátoru v měniči. Počet sekundárních závitů byl zvolen  $N_2 = 30$ , z důvodu malého sekundárního proudu.

$$I_{smax} = \frac{N_1}{N_2} I_{1max,t} = \frac{1}{30} 8,62 = 0,2873A. \quad (5.12)$$





Odpor  $R_5$  je bočník pro rychlou nadproudovou ochranu. Napětí na tomto bočníku bude:

$$U_{R5} = R_5 I_{sef} = 9,5 \cdot 0,2873 = 2,73V. \quad (5.13)$$

Když se od napětí odečte úbytek na diodě, která slouží jako špičkový detektor, rovný cca 0,6V, pak je napětí které je na vstupu ochrany menší než 2,5V, což znamená, že ochrana díky nevybaví díky pracovnímu jmenovitému proudu.

Ztrátový výkon na tomto odporu pak bude:

$$P_{R5} = R_5 (I_{sef})^2 = 9,5 \cdot \left(\frac{1}{30} 4,53\right)^2 = 0,217W. \quad (5.14)$$

Indukčnost sekundárního vinutí proudového transformátoru, lze pak zjistit z již uváděného vzorce:

$$L_{PT} = N_2^2 A^2 = 30^2 \cdot 1250 \cdot 10^{-9} = 1125\mu H.$$

Při uvažování rezervy v podobě střídá 0,45, tak maximální hodnota magnetizačního proudu proudového transformátoru bude mít hodnotu:

$$I_{\mu max, PT} = \frac{(U_{R5} + U_{D3})s}{fL_2} = \frac{(2,73 + 0,6)0,45}{800 \cdot 10^3 \cdot 1125 \cdot 10^{-6}} = 1,665mA. \quad (5.15)$$

Na sekundární vinutí transformátoru byl použit měděný lakovaný drát o průměru 0,35mm. Proudová hustota vzniklá v tomto vinutí bude velmi malá:

$$\sigma_{PT} = \frac{I_{sef}}{S_{Cu}} = \frac{0,2873 \cdot 0,45}{\pi \frac{0,35^2}{4}} = 1,34 A/mm^2.$$

Přepětíová ochrana je zajištěna pomocí napěťového děliče  $R_{10}$  a  $R_9$ . Kombinace těchto odporů vytvoří napětí za děličem  $U_{rno}$ :

$$U_{rno} = U_z \frac{R_9}{R_9 + R_{10}} = 60 \frac{33}{33 + 680} = 2,777V. \quad (5.16)$$

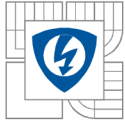
Od napětí se rovněž musí odečíst napěťový úbytek na diodě  $D_6$ . Po tomto odečtení je napětí za diodou menší než 2,5V.

Střída je určena kombinací rezistoru  $R_1$  a kondenzátoru  $C_4$ . Ještě zbývá vypočítat RC filtr druhého řádu. Kombinace paralelních odporů  $R_6$  a  $R_7$  vytvoří velikost odporu o hodnotě:

$$\frac{R_6 \cdot R_7}{R_6 + R_7} = \frac{1000 \cdot 330}{1000 + 330} = 248\Omega.$$

Hodnotu rezistoru  $R_8$  je vhodné zvolit vyšší než je tato předešlá hodnota paralelní kombinace odporů z toho důvodu, aby filtr byl nezatížený. Tudíž je zvolena hodnota  $R_8 = 1k\Omega$ .

Pracovní perioda je rovna 1,25 $\mu$ s. Z toho vyplývá, že časovou konstantu filtru je třeba volit podstatně menší (ovšem ne přehnaně o moc, aby výstupní signál z filtru nebyl příliš vyfiltrovaný). Časová konstanta filtru je tedy zvolena  $\tau = 0,25\mu$ s. Odtud se tedy spočte hodnota kondenzátorů  $C_6$  a  $C_7$ :



$$C = \frac{\tau}{R}, \quad (5.17)$$

$$C_6 = \frac{\tau}{R_{5,6}} = \frac{0,25 \cdot 10^{-6}}{248} = 1nF,$$

$$C_7 = \frac{\tau}{R_8} = \frac{0,25 \cdot 10^{-6}}{1000} = 0,25nF.$$

Hodnota kondenzátoru  $C_6$  je přímo obvyklá řadová hodnota. U kondenzátoru  $C_7$  byla zvolena konečná hodnota SMD kondenzátoru 270pF.

## 5.5 Dimenzování polovodičů

### 5.5.1 Dimenzování tranzistorů

Tranzistory jsou namáhané během sepnutého stavu hodnotami proudu efektivního, středního i špičkového. Během vypnutého stavu musí být tranzistory (respektive jejich D-S přechod) schopné vydržet stejnosměrného napětí meziobvodu měniče. Ovšem díky výskytu impulsů díky různým parazitním vlastnostem v obvodu měniče (zejména díky parazitním indukčnostem), musí být tato hodnota vyšší. Bude uvažována střída 0,45 (místo střídy 0,35) z důvodu rezervy.

Maximální hodnota proudu jedním tranzistorem:

$$I_{Tmax} = I_{zmax} \frac{N_2}{N_1} + I_{\mu max} = 11 \frac{16}{26} + 1,86 = 8,629A. \quad (5.18)$$

Střední proud jedním tranzistorem:

$$I_{Tstr} = I_z \frac{N_2}{N_1} s + I_{\mu max} \frac{s}{2} = 11 \frac{16}{26} 0,45 + 1,86 \frac{0,45}{2} = 3,465A. \quad (5.19)$$

Efektivní proud jedním tranzistorem byl určen v kapitole během návrhu transformátoru:

$$I_{Tef} = I_{1ef} = 4,648A.$$

### 5.5.2 Dimenzování demagnetizačních diod

Obdobně jako u dimenzování tranzistorů se postupuje i u demagnetizačních diod:

$$I_{Dmax} = I_{zmax} \frac{N_2}{N_1} + I_{\mu max} = 11 \frac{16}{26} + 1,86 = 8,629A. \quad (5.20)$$

S uvažováním chodu naprázdno a zvýšenou střídou 0,45 bude střední a efektivní proud demagnetizační diodou:

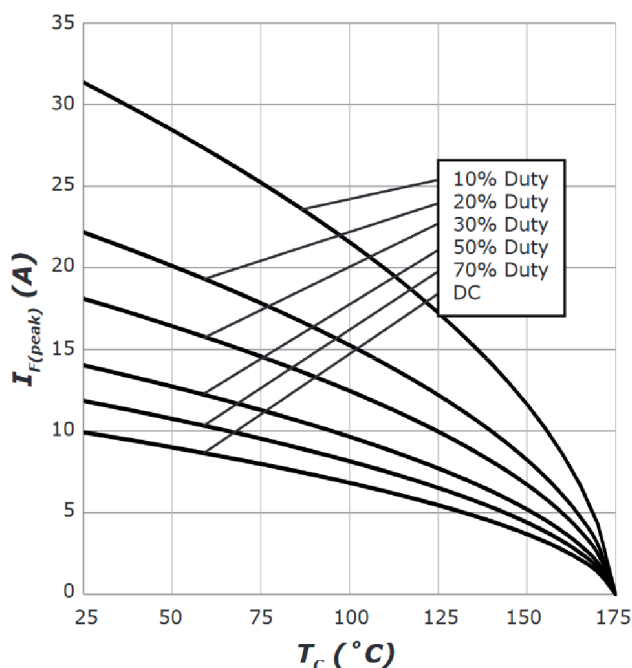
$$I_{Dstr} = I_{\mu max,n} \frac{s}{2} = 2,902 \frac{0,45}{2} = 0,653A. \quad (5.21)$$

$$I_{Def} = I_{\mu max,n} \sqrt{\frac{s}{3}} = 2,902 \sqrt{\frac{0,45}{3}} = 1,124A. \quad (5.22)$$

Demagnetizační diody byly zvoleny typu SiC, z důvodu jejich rychlosti, vzhledem k rychlosti tranzistorů. Obyčejné diody by byly příliš pomalé a tudíž nepoužitelné. Je vhodné poznamenat, že na tuto aplikaci by byly vhodnější diody se závěrným napětím 600V. 1200V diody byly použity z toho důvodu, že jejich velké množství bylo přítomno na skladu laboratoře. Tudíž tato volba padla opět z ekonomického hlediska. Důležité parametry demagnetizačních diod jsou uvedeny v následující tabulce:

| C4D02120A - TO-220-2                                    |                 |        |
|---|-----------------|--------|
| Závěrné napětí  | $U_{RRM}$       | 1200V  |
| Dopředné napětí   | $U_F$           | 1,4V   |
| Opakovatelný špičkový proud při $T=110^{\circ}\text{C}$ | $I_{FRM}$       | 8,4A   |
| Proud při $135^{\circ}\text{C}$                         | $I_F$           | 5A     |
| Celková kapacita při 400V                               | $C$             | 11pF   |
| Tepelný odpor přechod-pouzdro                           | $R_{\Theta JC}$ | 2,5K/W |

Tab. 3 Parametry diody C4D02120A [20]



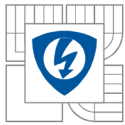
Obr. 31 Závislost špičkového proudu diody na teplotě a střídě diody C4D02120A [20]

Ze závislosti špičkového proudu lze vidět, že při střídě 0,35 nebude nárazový proud představovat žádný problém.

### 5.5.3 Dimenzování sekundárních diod

Pro dimenzování hlavní diody v tomto usměrňovači platí:

$$I_{D2max} = I_{zmax} = 11A. \quad (5.23)$$



$$I_{D2str} = I_z s = 10 \cdot 0,45 = 4,5A. \quad (5.24)$$

$$I_{D2ef} = I_z \sqrt{s} = 10 \sqrt{0,45} = 6,71A. \quad (5.25)$$

Pro nulovou diodu platí vztahy obdobně jen s rozdílem, že tato dioda vede v čase  $1-s$ . Z tohoto důvodu bude také uvažována původní střída 0,35, protože proudy namáhající nulovou diodu při této menší střídě budou větší:

$$I_{D0max} = I_{zmax} = 11A. \quad (5.26)$$

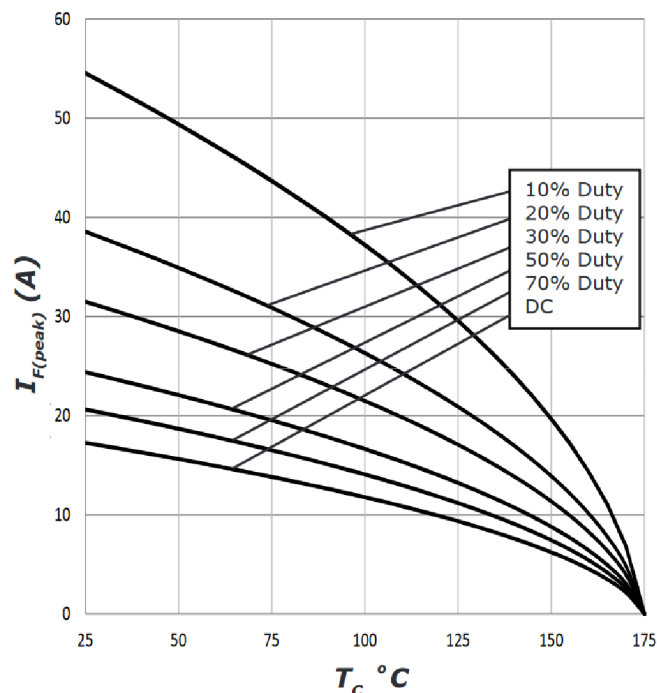
$$I_{D0str} = I_z(1-s) = 10 \cdot (1-0,35) = 6,5A. \quad (5.27)$$

$$I_{D0ef} = I_z \sqrt{1-s} = 10 \sqrt{1-0,35} = 8,06A. \quad (5.28)$$

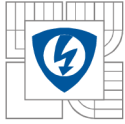
Diody C4D05120A jsou rovněž typu SiC z důvodů uvedených výše.

| C4D05120A - TO-220-2                                  |                 |         |
|---|-----------------|---------|
| Závěrné napětí  | $U_{RRM}$       | 1200V   |
| Dopředné napětí                                       | $U_F$           | 1,4V    |
| Opakovatelný špičkový proud při $T=110^\circ\text{C}$ | $I_{FRM}$       | 18A     |
| Proud při $135^\circ\text{C}$                         | $I_F$           | 8A      |
| Celková kapacita při 400V                             | C               | 27pF    |
| Tepelný odpor přechod-pouzdro                         | $R_{\theta JC}$ | 1,85K/W |

Tab. 4 Parametry diody C4D05120A [21]



Obr. 32 Závislost špičkového proudu diody na teplotě a střídě diody C4D05120A [21]



### 5.5.4 Dimenzování usměrňovače a filtračního kondenzátoru

Byl vybrán můstek GBU12M. V následující tabulce jsou jeho parametry:

| GBU12M                         |                 |        |
|--------------------------------|-----------------|--------|
| Maximální střídavé napětí      | $U_{VRMS}$      | 700V   |
| Závěrné napětí                 | $U_{RRM}$       | 1000V  |
| Dopředné napětí                | $U_F$           | 1V     |
| Střední hodnota proudu         | $I_{FAV}$       | 9,6A   |
| Teplotní odpor přechod-pouzdro | $R_{\theta JC}$ | 2,7K/W |

Tab. 5 Parametry můstku GBU12M [22]

Napájecí napětí, které je usměrněné můstkem, je třeba vyhladit kondenzátorem. V opačném případě by pulzovalo o frekvenci, která je dvojnásobkem síťové (napájecí) frekvence. Pro vybranou topologii měniče do diplomové práce není tato skutečnost vhodná.

Střední hodnota proudu pro výpočet vhodné kapacity, při uvažování účinnosti měniče  $\eta = 0,9$ , je následující

$$I_{Df\text{stř}} = \frac{P_d}{U_d} = \frac{U_z I_z}{\eta U_d} = \frac{10 \cdot 60}{0,9 \cdot 300} = 2,222A. \quad (5.29)$$

Potřebná kapacita kondenzátoru se spočte dle vzorce [13]:

$$C_f = \frac{T I_{df\text{stř}}}{2\Delta U} \left[ 1 - \frac{1}{\pi} \arccos \left( 1 - \frac{\Delta U}{U_{d,sp}} \right) \right]. \quad (5.30)$$

Po dosazení do vzorce vyjde kapacita:

$$C_f = \frac{20 \cdot 10^{-3} \cdot 2,222}{2 \cdot 50} \left[ 1 - \frac{1}{\pi} \arccos \left( 1 - \frac{50}{325} \right) \right] = 365\mu F.$$

Jako filtrační kondenzátor byl použit jeden elektrolytický kondenzátor o hodnotě 470 $\mu$ F/400V. Tento kondenzátor byl z ekonomických důvodů vyjmut z použité desky. Díky tomu je na kondenzátoru pasta z předešlého zapojení.

## 5.6 Výpočet ztrát

Pro výpočet ztrát budou použity proudy vypočtené v předchozí podkapitole s rozdílem uvažování jmenovité střídavy 0,35.

### 5.6.1 Ztráty tranzistorů

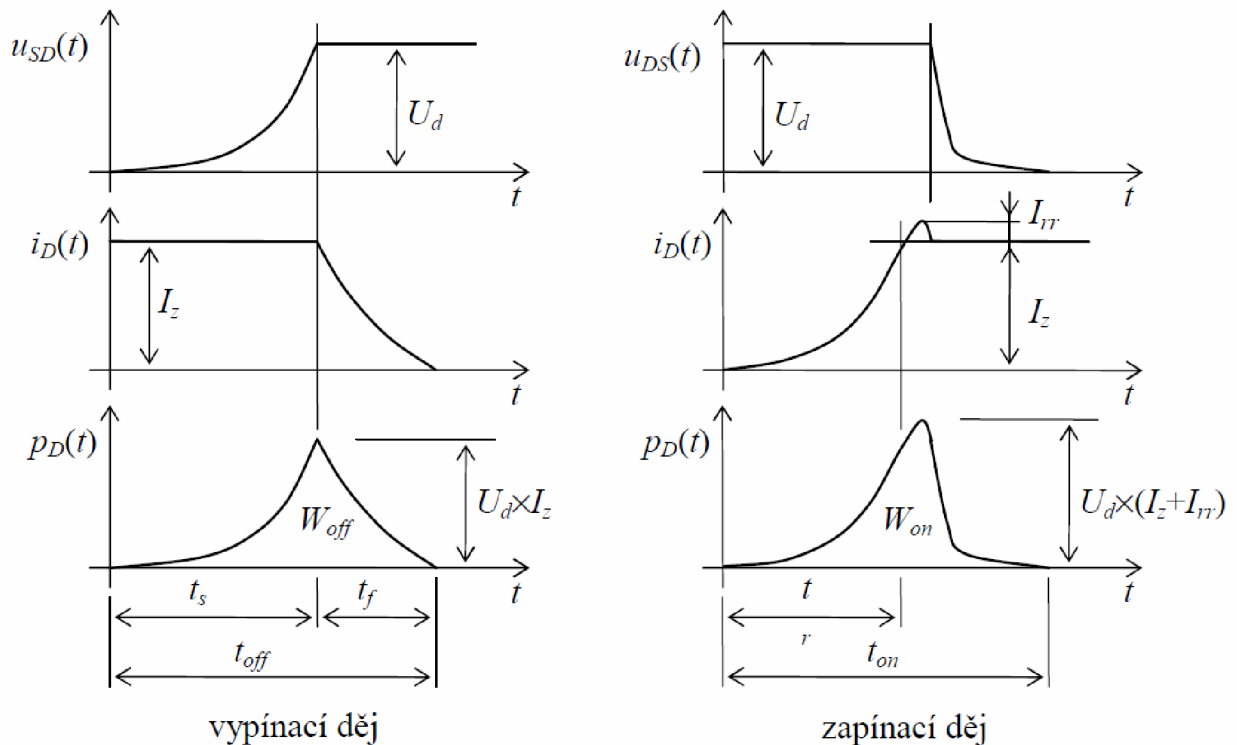
Ztráty tranzistorů se obecně rozlišují na dvě části. První jsou ztráty vedením a ty druhé ztráty přepínací. Nejprve budou vypočteny ztráty vedením. Odpor kanálu D-S je dle [12]  $R_{DS(on)} = 136m\Omega$  při 150°C a  $R_{DS(on)} = 52m\Omega$  při 25°C. Ztráty vedením tedy budou mít hodnotu při odporu odhadnutém na hodnotu 100m $\Omega$ :

$$\Delta P_{ved} = R_{DS(on)} I_{1ef}^2 = 100 \cdot 10^{-3} \cdot 4,53^2 = 2,05W \quad (5.31)$$

Druhou částí ztrát jsou, jak již bylo zmíněno, přepínací ztráty. Tyto ztráty nastávají během spínání tranzistoru (během doby, kdy tranzistor mění svoji vodivost), jak již napovídá sám název. Přepínací ztráty se vypočtou dle obecného vztahu:

$$\Delta P_{př} = f(W_{on} + W_{off}), \quad (5.32)$$

kde  $W_{on}$  a  $W_{off}$  jsou energie vzniklé při spínání tranzistoru. Jak je patrné z následujícího obrázku.

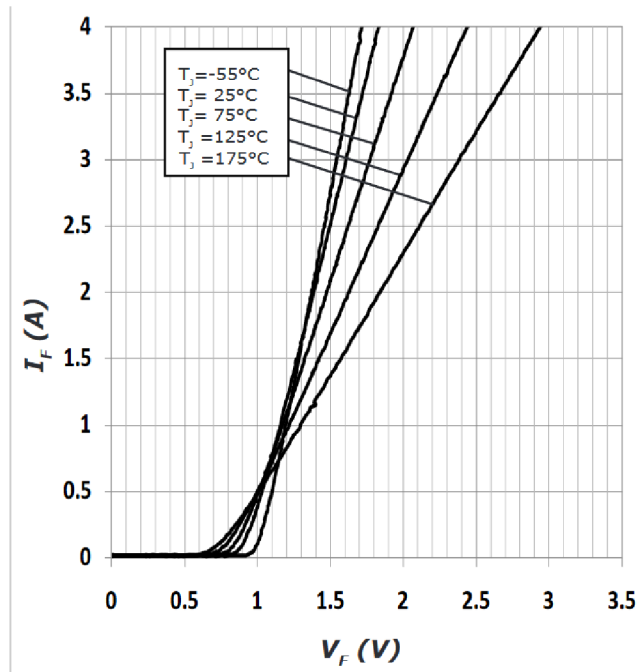


Obr. 33 Typické průběhy napětí na kanálu D-S, proudu drainu a ztrátového výkonu na tranzistoru [4]

Přepínací ztráty vzniklé v tranzistoru se vypočítají dle výše uvedeného vzorce při uvažování zapínacích a vypínacích časů dle [12]:

$$\begin{aligned} \Delta P_{př} &= f(W_{on} + W_{off}) \cong \frac{1}{3} f U_d I_z (t_{on} + t_{off}) = \\ &= \frac{1}{3} 800 \cdot 10^3 \cdot 300 \cdot 8,62 (4,3 + 4,9 + 3,4 + 8,2) 10^{-9} = 14,34 W. \end{aligned}$$

### 5.6.2 Ztráty demagnetizačních diod



Obr. 34 VA charakteristika diody C4D02120A [20]

Při počítání ztrátových výkonů na diodách se obecně postupuje tak, že nelineární VA charakteristika diody se nahradí buď lomenou přímkou, nebo pravoúhlou lomenou přímkou.

V případě, kdy se VA charakteristika nahradí lomenou přímkou, bude vzorec pro výpočet ztrátového výkonu následující:

$$\Delta P_D = U_p I_{stř} + R_d I_{ef}^2. \quad (5.33)$$

V případě, že VA charakteristika nahradí pravoúhlou lomenou přímkou, bude mít vzorec podobu:

$$\Delta P_D = U_p' I_{stř}, \quad (5.34)$$

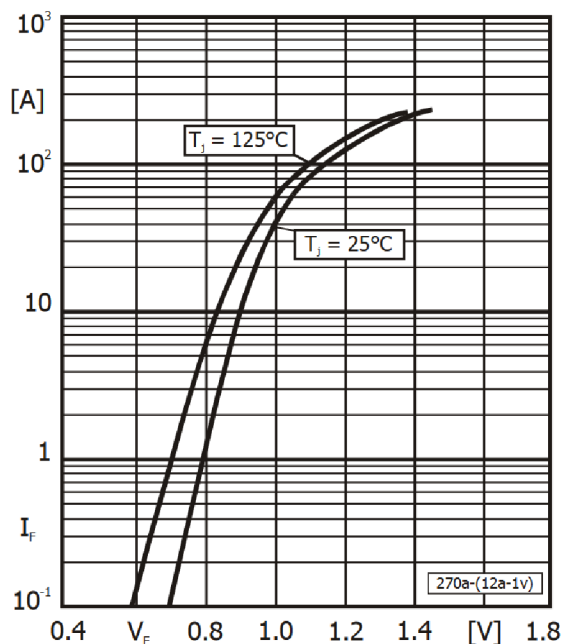
kde  $R_d$  je dynamický linearizovaný odpor vypočtený dle  $\Delta u/\Delta i$  a  $U_p$  prahové napětí. Platí, že  $U_p < U_p'$ , Kdy  $U_p'$  se vhodně volí dle průběhu VA charakteristiky.

Bude použit první způsob výpočtu ztrát:

$$\Delta P_D = U_p I_{dstř} + R_d I_{def}^2 = 0,7 \cdot 0,508 + 0,271 \cdot 1,214^2 = 0,698W.$$



### 5.6.3 Ztráty usměrňovacího můstku



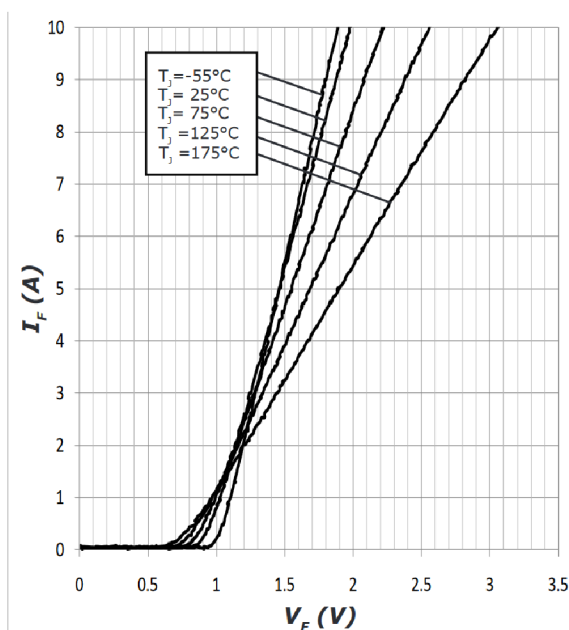
Obr. 35 VA charakteristika můstku GBU12M [22]

Postup výpočtu je stejný jako v předchozím případě s použitím stejného vzorce. Rozdílem je však fakt, že v každém okamžiku vedou proud vždy dvě diody, které jsou vzájemně v sérii. Hodnota efektivního proudu byla vypočtena 4,648A.

$$\Delta P_G = 2(U_p I_{stř} + R_a I_{ef}^2) = 2(0,65 \cdot 2,222 + 0,025 \cdot 4,648^2) = 3,969W.$$

### 5.6.4 Ztráty sekundárních diod

Postup výpočtu je rovněž stejný jako v předchozích kapitolách:



Obr. 36 VA charakteristiky diody C4D05120A [21]

$$\Delta P_{D2} = U_p I_{2stř} + R_d I_{2ef}^2 = 0,7 \cdot 3,5 + 0,136 \cdot 5,916^2 = 7,21W.$$

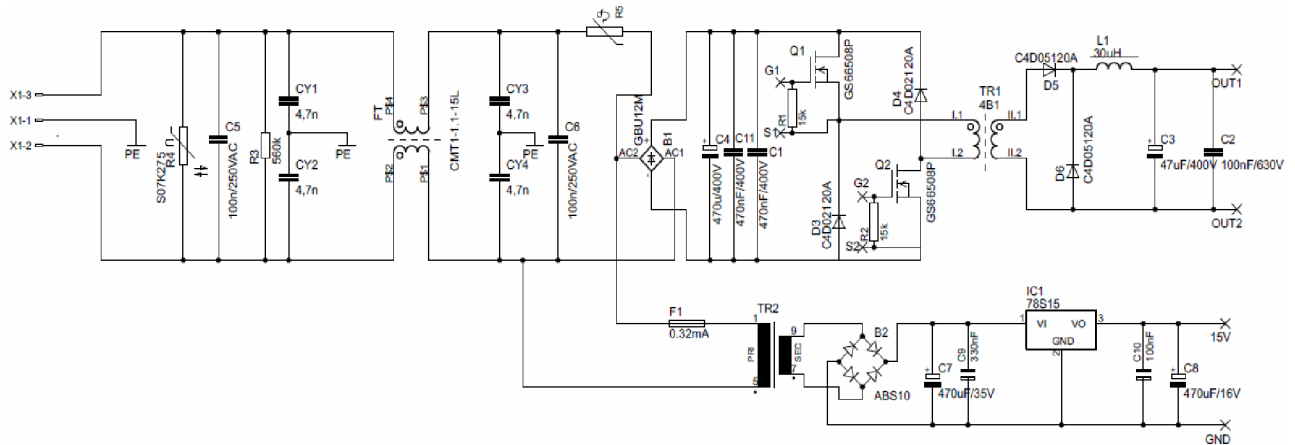
$$\Delta P_{D0} = U_p I_{0stř} + R_d I_{0ef}^2 = 0,7 \cdot 6,5 + 0,136 \cdot 8,062^2 = 13,389W$$

### 5.6.5 Celkové teoretické ztráty měniče

Celkové ztráty měniče lze obdržet po sečtení všech ztrát na polovodičích:

$$\begin{aligned} \Delta P_{tot} &= 2\Delta P_{př} + 2\Delta P_{ved} + \Delta P_G + 2\Delta P_D + \Delta P_{D2} + \Delta P_{D0} = \\ &= 2 \cdot 2,05 + 2 \cdot 14,34 + 3,947 + 2 \cdot 0,698 + 7,21 + 13,389 = 58,722W \end{aligned} \quad (5.35)$$

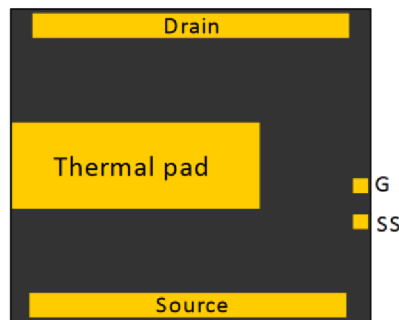
## 5.7 Konečné schéma silové části spínaného zdroje



Obr. 37 Konečné schéma spínaného zdroje bez řízení a budicího obvodu

## 5.8 Chlazení

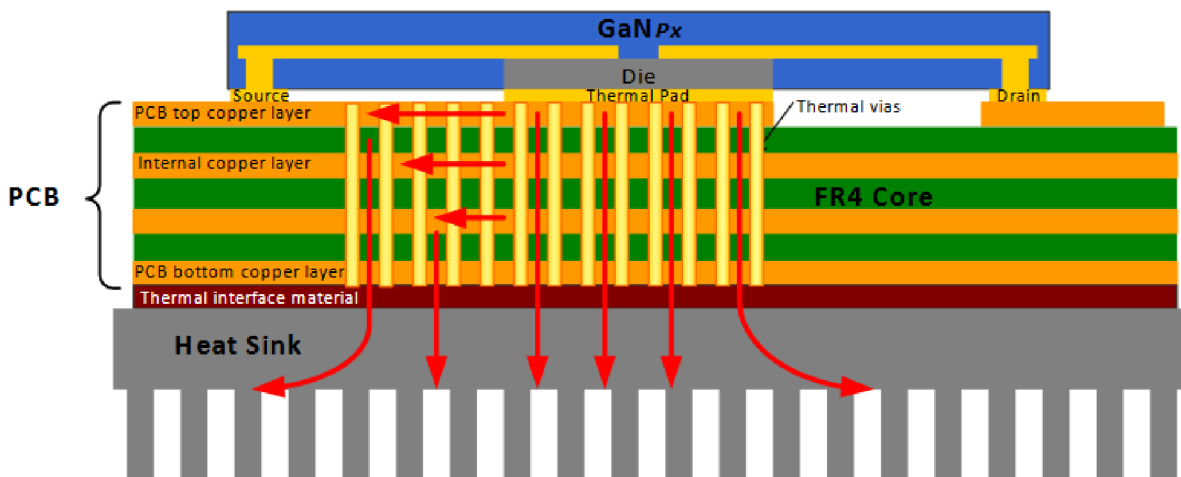
Při chlazení tranzistoru je vhodné uvažovat, že tranzistor GS66508P je navržen tak, aby se chladil přes desku plošného spoje. Tento typ tranzistoru je označen jako tzv. bottom-side. Firma GaN Systems ve svých poznámkách vydaných pro své tranzistory [19] doporučuje hned několik způsobů chlazení čipu tranzistoru. V podstatě se jedná o zakomponování děr pomocí prokův do desky plošného spoje (PCB) v několika možných variantách.



Obr. 38 Pouzdro tranzistoru GS66508P [19]

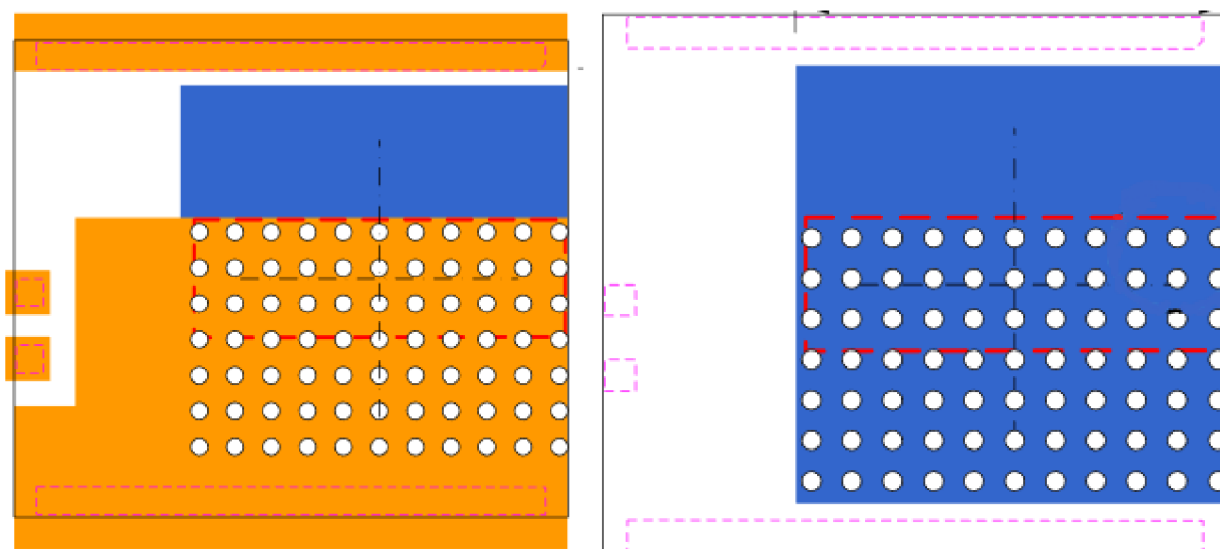
Obrázek výše zachycuje pouzdro tranzistoru GS66508P. Mimo jiné se zde vyskytuje i termální elektroda, která zajišťuje velkou tepelnou vodivost pro odvádění tepla z pouzdra

tranzistoru. Tato elektroda musí být vodivě (elektricky) s elektrodou Source – emitorem – pro co nejlepší činnost tranzistoru.



Obr. 39 Průřez deskou plošného spoje (PCB) [19]

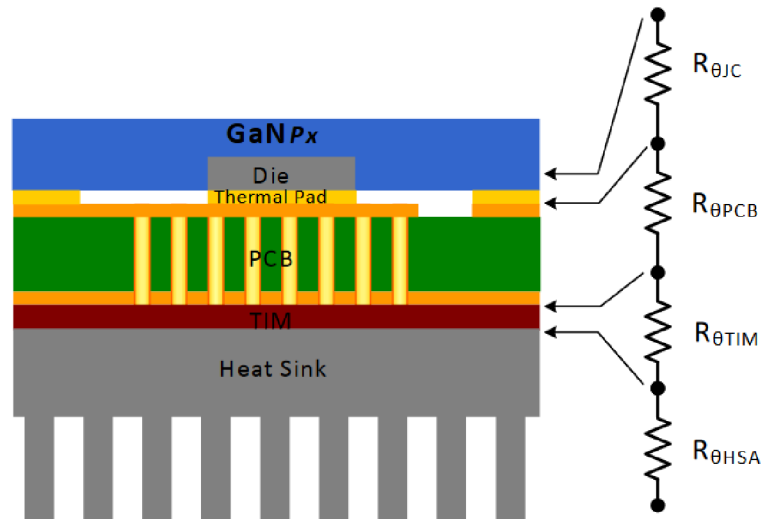
Obrázek výše zachycuje doporučený způsob chlazení tranzistoru. Červené šipky zobrazují možné proudění většiny tranzistorem generovaného tepla skrz desku plošného spoje do chladiče (Heat Sink). Měděná plocha na desce rozptyluje vzniklé teplo a prokovy (díry vias) slouží jako cesta s nízkým tepelným odporem skrz desku na chladič. Tento chladič je uchycen na desce (respektive pod deskou) a odvádí tak vzniklé teplo do okolního prostředí. Mezi deskou a chladičem je materiál, který zajišťuje tepelné propojení čili tepelnou vodivost mezi deskou a chladičem.



Obr. 40 Způsob umístění děr použitých k odvodu tepla skrz desku, vlevo horní část desky plošných spojů, vpravo dolní část desky [25]

Obrázek popisuje umístění děr (vias) při návrhu plošného spoje. Díry se rozmístí pod termální elektrodu směrem k elektrodě Source. V dalších návrzích pro chlazení výrobce dokonce uvádí proděravění i elektrody Source a blízkého okolí obou elektrod. Výrobce udává, že čím vyšší počet

těchto děr odvádějících teplo bude, tím nižší bude samozřejmě i tepelný odpor desky plošných spojů a zároveň čím nižší bude průměr děr, tím nižší bude tento tepelný odpor, který je označen  $R_{\theta PCB}$ .



Obr. 41 Tepelný model soustavy pouzdro-deska-teplovodivý materiál-chladič [19]

Deska plošného spoje pro navržený spínaný zdroj byla navržena v tomto doporučeném směru výrobce. Během osazování desky se ovšem ukázalo, že připájení čipu tranzistoru na desku plošných spojů vyrobenou ve školních podmínkách, je dosti komplikované. Tudiž bylo rozhodnuto, že z pouzdra tranzistoru se vyrobí ještě jedno „externí“ pouzdro ve smyslu např. TO-220. To má za následek, že připájení obou tranzistorů na desku plošného spoje je daleko méně komplikovanější. Tím pádem je tranzistor daleko snadněji vyměnitelný v případě nějaké poruchy. Jako hlavní nevýhoda je ale naopak prodloužení vodivé cesty do G tranzistoru (vnese ní parazitní indukčnost).

Oba tranzistory byly přichyceny pomocí keramických podložek a teplovodivé pasty na chladič představující měděnou desku o rozměrech 84mm x 90mm x 1,9mm. Nulové diody tranzistorů byly rovněž osazeny na měděnou desku o rozměrech 53mm x 56mm x 1,5mm. Jako společný chladič představující hliníkový hranol o rozměrech 238,5mm x 24,9mm x 5,1mm byl použit pro stabilizátor napětí 78S15, hlavní usměrňovací můstek GBU12M a sekundární usměrňovač (diody C4D05120A).



Obr. 42 Detail řešení „externích“ pouzder tranzistorů

## 5.8.1 Teoretický výpočet chladičů

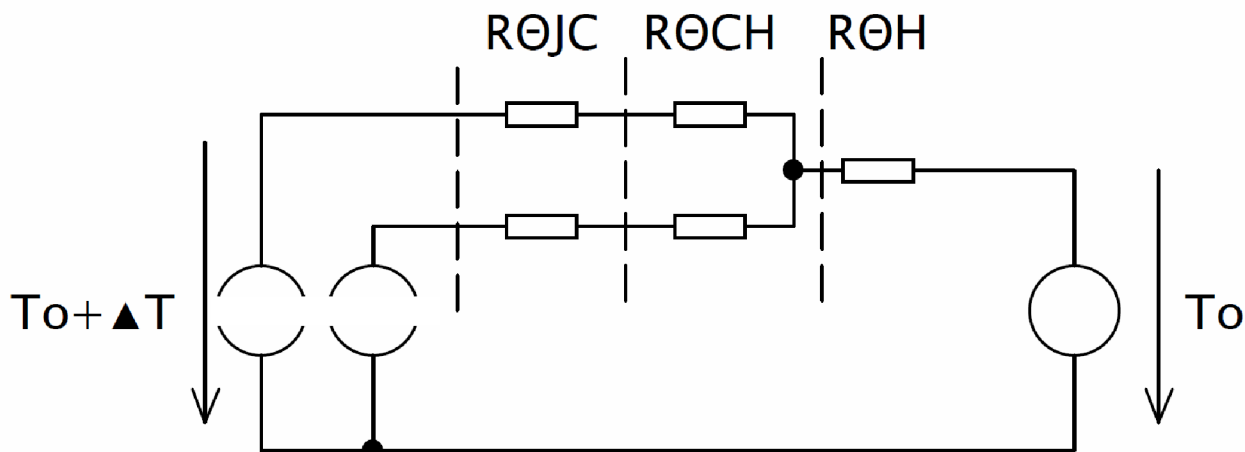
### 5.8.1.1 Chladič tranzistorů

Dle [12] je vnitřní tepelný odpor tranzistorů čip-pouzdro  $R_{\theta JC} = 0,5\text{K/W}$ . Potřebný odpor chladiče se spočte dle rovnice:

$$R_{\theta H} = \frac{\Delta T}{\Delta P_{ztr}} - R_{\theta JC} - R_{\theta CH}, \quad (5.36)$$

kde  $R_{\theta CH}$  je stykový tepelný odpor pouzdro-chladič, a  $R_{\theta H}$  hledaný tepelný odpor chladiče.

Protože tranzistory byly upraveny do externích pouzder, bude se negativně předpokládat zhoršení stykového odporu na velikost  $R_{\theta CH} = 1,5\text{K/W}$ . Protože jsou tranzistory na jednom chladiči, ekvivalentní schéma pro výpočet tepelného odporu bude následující:



Obr. 43 Tepelné schéma tranzistorů

Maximální teplota čipu bude zvolena  $110^{\circ}\text{C}$ , teplota okolí  $T_o$  bude uvažována s rezervou  $40^{\circ}\text{C}$ . Rovněž stykový tepelný odpor vzhledem k úpravě pouzder tranzistoru bude uvažován  $R_{\theta CH} = 1,5\text{K/W}$ . Odpor tepelného chladiče potom tedy bude:

$$R_{\theta H,T} = \frac{\Delta T}{2(\Delta P_{př} + \Delta P_{ved})} - \frac{R_{\theta JC}}{2} - \frac{R_{\theta CH}}{2} = \frac{110 - 40}{2(14,34 + 2,05)} - \frac{0,5}{2} - \frac{1,5}{2} = 1,848 \text{ K/W}.$$

### 5.8.1.2 Chladič demagnetizačních diod

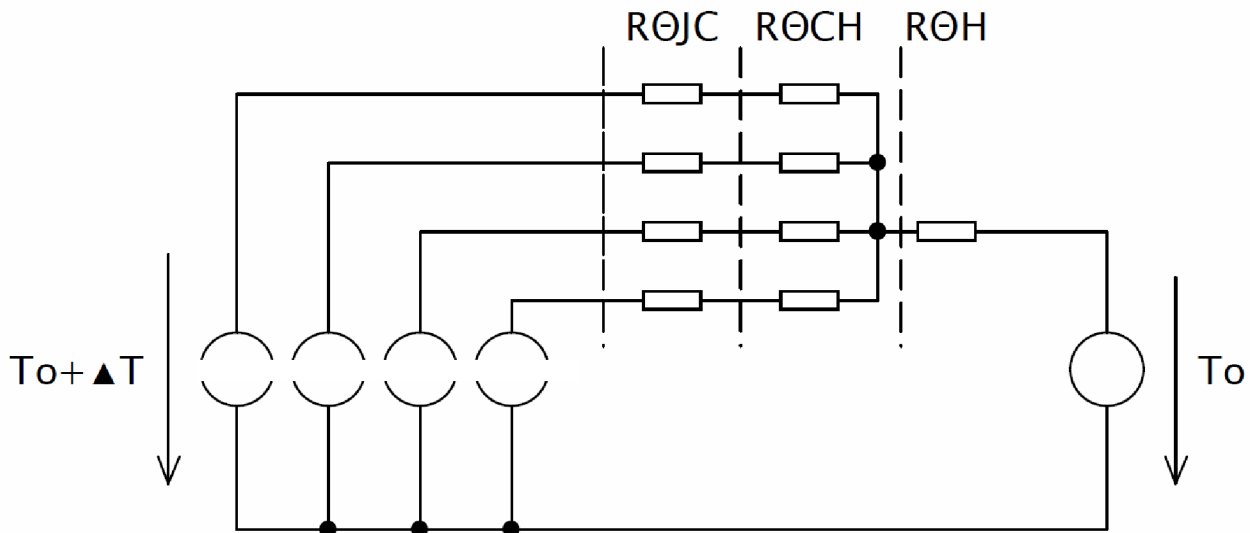
Dle [20] je tepelný odpor demagnetizačních diod  $R_{\theta JC} = 2,5 \text{ K/W}$ . Stykový tepelný odpor bude uvažován  $R_{\theta CH} = 0,3\text{K/W}$ . Ekvivalentní tepelné schéma bude totožné jako u tranzistorů. Tudíž výsledná rovnice pro výpočet chladiče bude:

$$R_{\theta H,D} = \frac{\Delta T}{2P_D} - \frac{R_{\theta JC}}{2} - \frac{R_{\theta CH}}{2} = \frac{110 - 40}{2 \cdot 0,698} - \frac{2,5}{2} - \frac{0,3}{2} = 48,743 \text{ K/W}.$$

Jak lze vidět, pro demagnetizační diody není teoreticky nutné konstruovat chladič, vzhledem k jejich malým ztrátám. Nicméně alespoň základní chladič byl i přes tento fakt zkonstruován.

### 5.8.1.3 Společný chladič stabilizátoru, můstku a sek. diod

Dle [21] je tepelný odpor sekundárních diod  $R_{\theta JC} = 2,5 \text{ K/W}$ , dle [22] je tepelný odpor usměrňovacího můstku  $R_{\theta JC} = 2,5 \text{ K/W}$  a parametry stabilizátoru napětí jsou dle [25]  $R_{\theta JC} = 5\text{K/W}$ .



Obr. 44 Ekvivalentní tepelné schéma soustavy

Stykový tepelný odpor součástek bude uvažován  $0,2\text{K/W}$ . Ztráty stabilizátoru jsou při změřeném odběru  $90\text{mA}$ :

$$\Delta P_S = (U_{in} - U_{out})I = (18 - 15)0,09 \approx 0,3\text{W}. \quad (5.37)$$

Teplota chladiče se zvolí na  $T_H = 40^{\circ}\text{C}$ . Tepelný odpor chladiče potom bude:

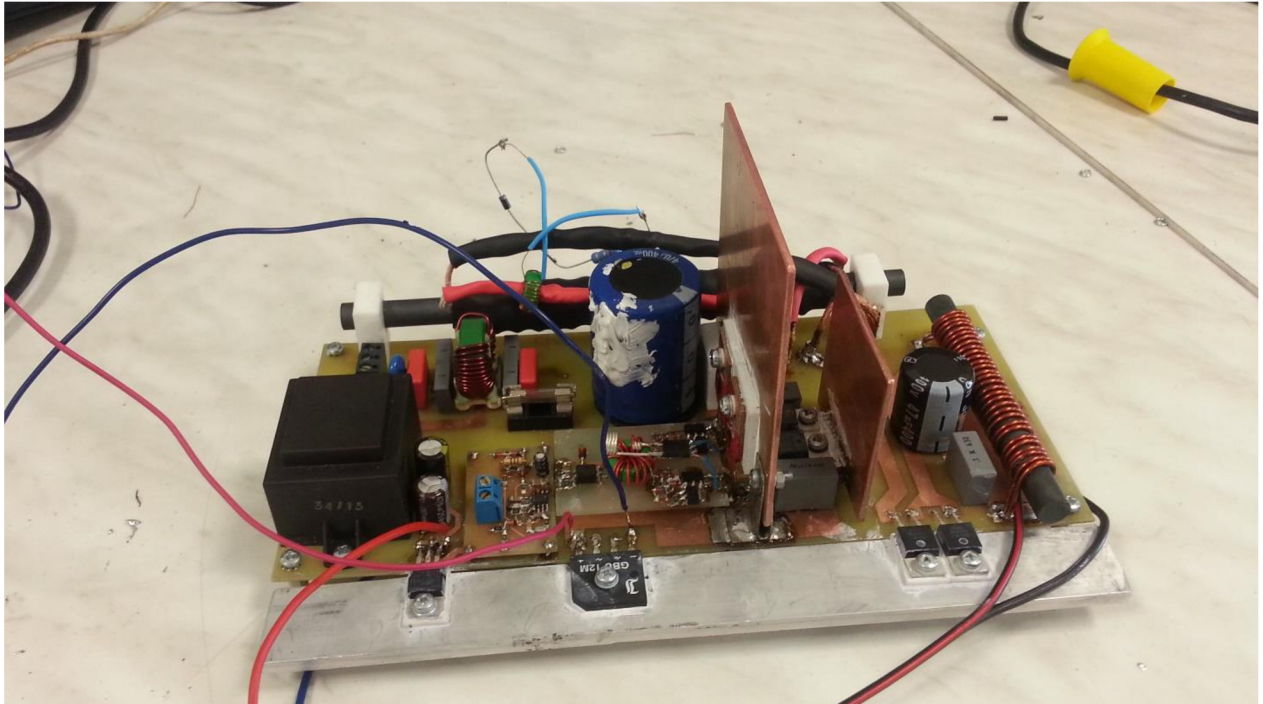
$$R_{\theta H,T} = \frac{T_H + T_o}{\Delta P_{D2} + \Delta P_{D0} + \Delta P_G + \Delta P_S} = \frac{40 + 40}{7,21 + 13,389 + 3,969 + 0,3} = 3,217 \text{ K/W}.$$



Nyní se zkontroluje teplota nulové sekundární diody, která má největší ztrátový výkon:

$$T_{D0} = (R_{\Theta H,T} + R_{\Theta CH,D0} + R_{\Theta JC,D0}) \Delta P_{D0} + T_0 = (3,217 + 2,5 + 0,2) 13,389 + 40 = 119,22^\circ C.$$

Je očividné, že tato teplota nedosahuje kritických mezí, tudíž vypočtený tepelný odpor chladiče je dostatečný. Pokud nebude teplota okolí výrazně větší než obvyklá pokojová teplota, tak bude teplota diody ještě menší.

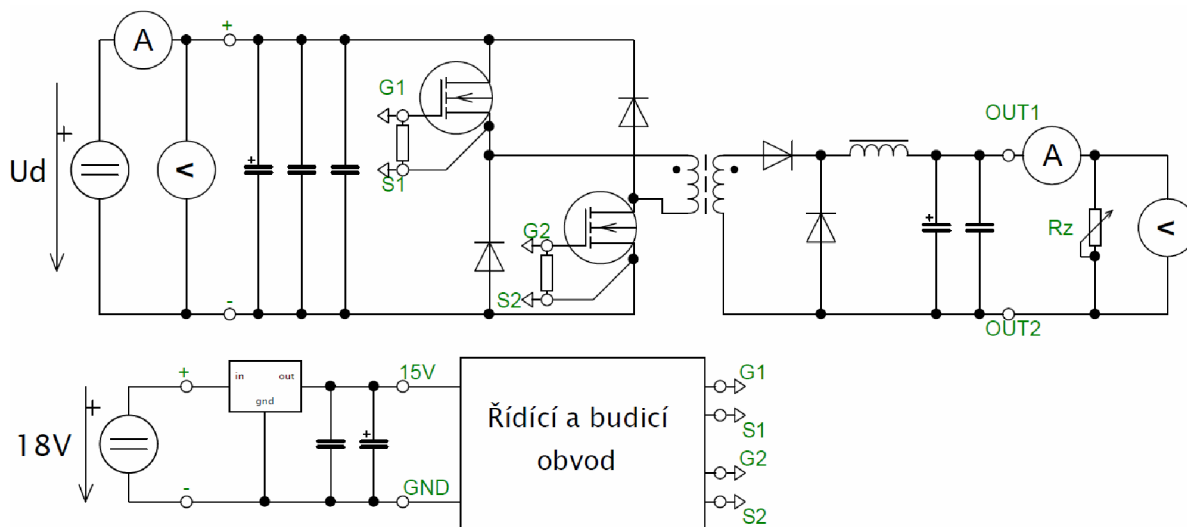


Obr. 45 Kompletně osazený spínaný zdroj včetně řídicího i budicího obvodu

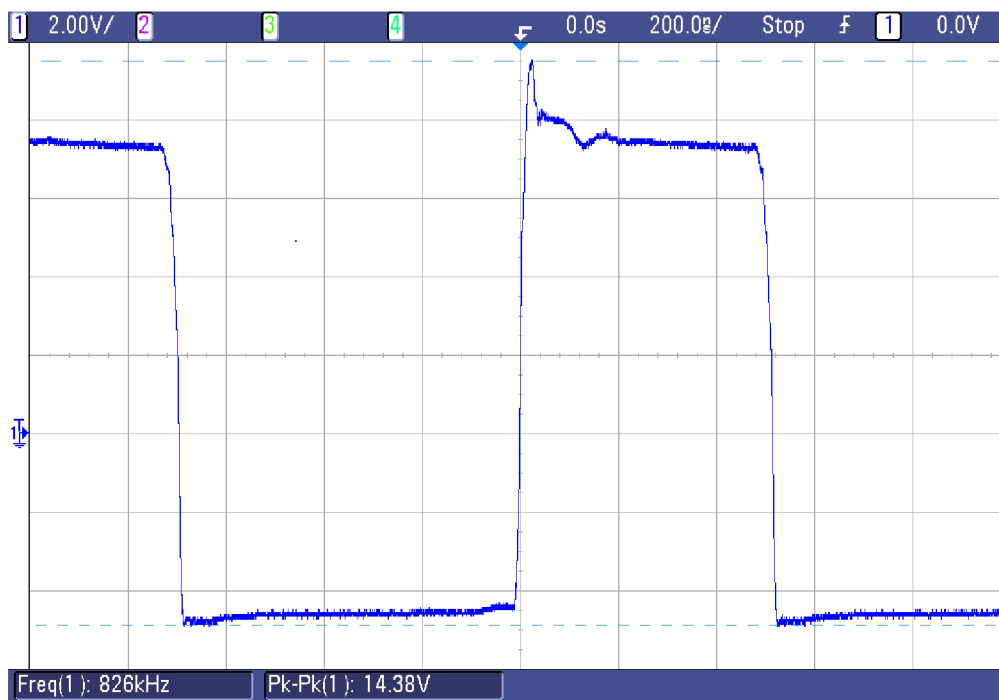
## 6 MĚŘENÍ NA SPÍNANÉM ZDROJI

Po osazení byl spínaný zdroj zapojen dle následujícího schématu. Napájecí napětí  $U_d$  bylo připojeno z hlediska možné regulace na výstup usměrňovací můstku GBU12M na primární straně silového obvodu měniče. Tím pádem muselo být také připojeno napájecí napětí 18V za usměrňovací můstek napájecí stabilizátor napětí 78S15, protože by tento stabilizátor při zvoleném napájení nebyl napájen žádným napětím. Nejprve proběhlo měření bez připojení zátěže se sníženým napájecím napětím  $U_d$  k ověření správné funkčnosti. Postupně bylo napětí  $U_d$  zvyšováno a následně připojena zátěž v podobě výkonového regulovatelného odporu. Napájecí napětí bylo pak postupně zvyšováno stejně jako zátěž na plné napájecí napětí a plné zatížení, na které byl spínaný zdroj navržen.



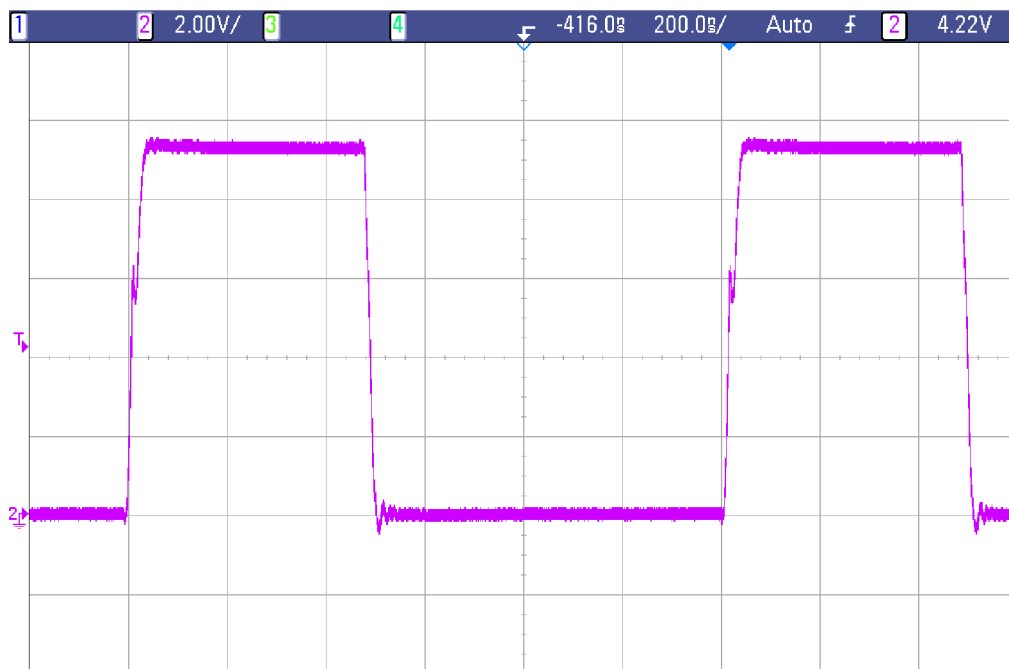


Obr. 46 Zapojení při měření na spínaném zdroji



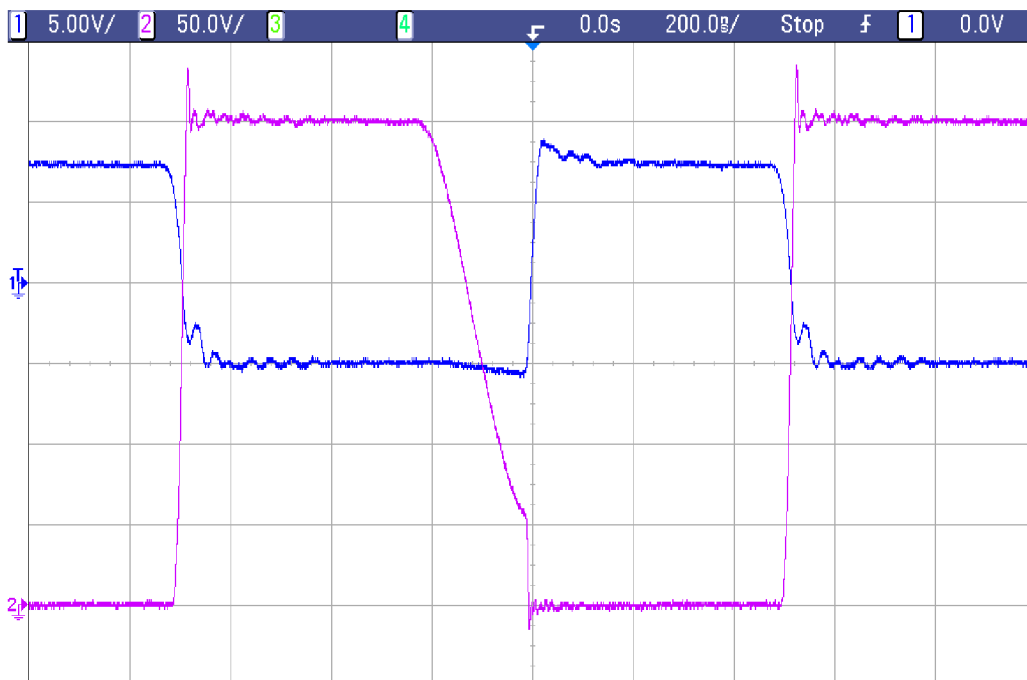
Obr. 47 Výstup budicího obvodu, napětí  $U_{GS}$

Budící napětí  $U_{GS}$  bylo měřeno na spodním tranzistoru. Jde vidět, že signál budicího napětí je téměř totožný s měřením na budicím obvodu, které proběhlo pouze na první verzi budicího obvodu, která byla zatěžována pouze keramickým kondenzátorem o hodnotě 220pF. Jak jde vidět z obrázku, frekvence spínaného obvodu je 826kHz a jeho střída je zhruba 0,41. Tato střída se od zadané střídy (0,35) liší, nicméně bude zachována. Tím pádem tedy bude větší i napětí na výstupu  $U_Z$  (kolem hodnoty 70V) Spínaný tranzistor je zapínán kladným napětím cca +7,5V a vypínán záporným napětím cca -6,9V.



Obr. 48 Výstupní napětový signál z řídicího obvodu

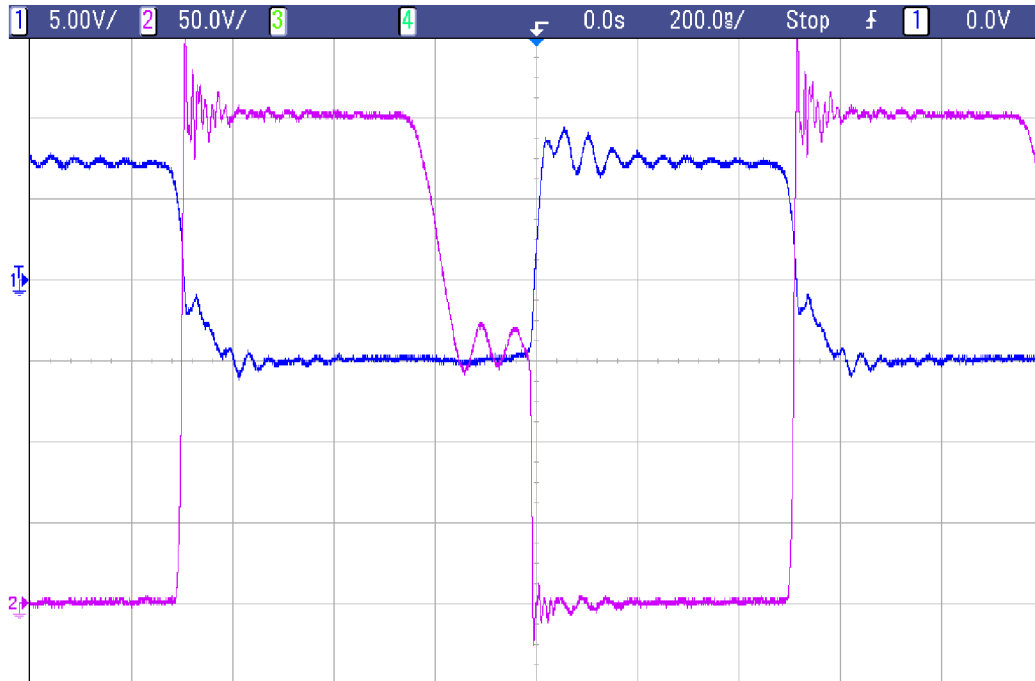
Řídicí signál přiváděný na budicí obvod má velikost zhruba 9,5V. Jak je vidět z průběhu, signál není nijak zarušený ani zakmitaný.



Obr. 49 Kanál 1 budicí napětí  $U_{GS}$ , kanál 2 napětí  $U_{DS}$  spodního tranzistoru při  $U_d = 300V$  a nezátíženém výstupu měniče

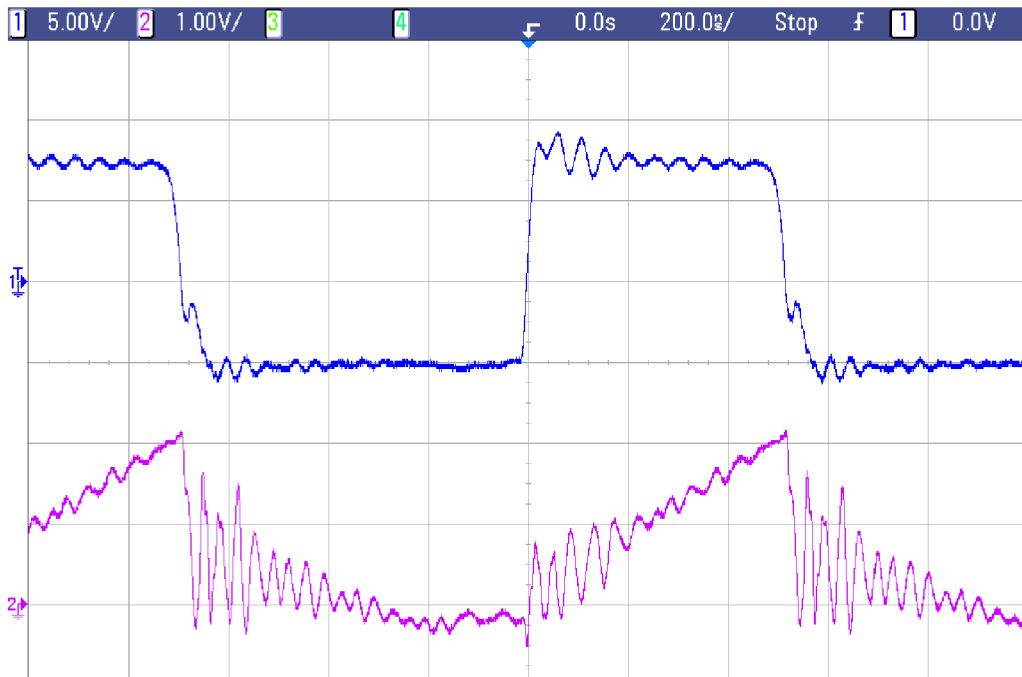
Při připojení napájecího napětí  $U_d = 300V$  se na spodním tranzistoru objeví napětí  $U_{DS}$  se musí objevit impulsy napětí o stejné velikosti. Lze vidět, že na náběžné napětí se objevuje překmit o velikosti zhruba 32V. Na průběhu napětí  $U_{DS}$  spodního tranzistoru se objevuje zákmit vzniklý po

zaniknutí demagnetizačního proudu. V této chvíli dochází k přebíjení parazitních kapacit tranzistoru a nabíjení parazitní kapacity jeho demagnetizační diody.



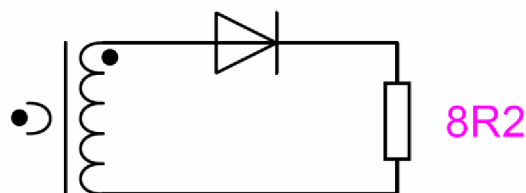
Obr. 50 Kanál 1 budící napětí  $U_{GS}$ , kanál 2 napětí  $U_{DS}$  spodního tranzistoru při  $U_d = 300V$ , připojena zátěž  $U_Z = 76V$ ,  $I_Z = 4,63A$

Po připojení zátěže v podobě výkonového regulovatelného odporu je zřejmé, že se v obvodu začínají objevovat větší kmity než v případě nezatíženého výstupu měniče. Je to pravděpodobně hlavně díky vysoké pracovní frekvenci spínaného zdroje. Dalším důvodem může být i samotná konstrukce transformátoru, který se chová jako anténa, čili vysílá určité rušení do obvodu. Napěťový překmit na tranzistoru se zvýšil, jeho velikost je zachycena a okomentována níže.



Obr. 51 Kanál 1 budící napětí  $U_{GS}$ , kanál 2 primární proud sledovaný pomocí proudového transformátoru, připojena zátěž  $U_Z = 76V$ ,  $I_Z = 4,63A$ ;  $U_d = 300V$

Na kanál 2 byl připojen výstup proudového transformátoru, který byl připojen na sériovou kombinaci diody a odporu, tedy bočnicku. Jak je možné vidět z průběhu signálu kanálu 2, v průběhu se objevují velké kmity. Může to být ale dáno i tím, že použitá dioda byla relativně pomalá vzhledem k pracovní frekvenci. Dalším důvodem může být, jak již bylo zmíněno, samotný transformátor. V první fázi měření proudu, byl signál nerozeznatelný od očekávaného průběhu magnetizačního proudu. Po vytvoření pár závitů na sondě osciloskopu se průběh signálu zřetelně zlepšil.

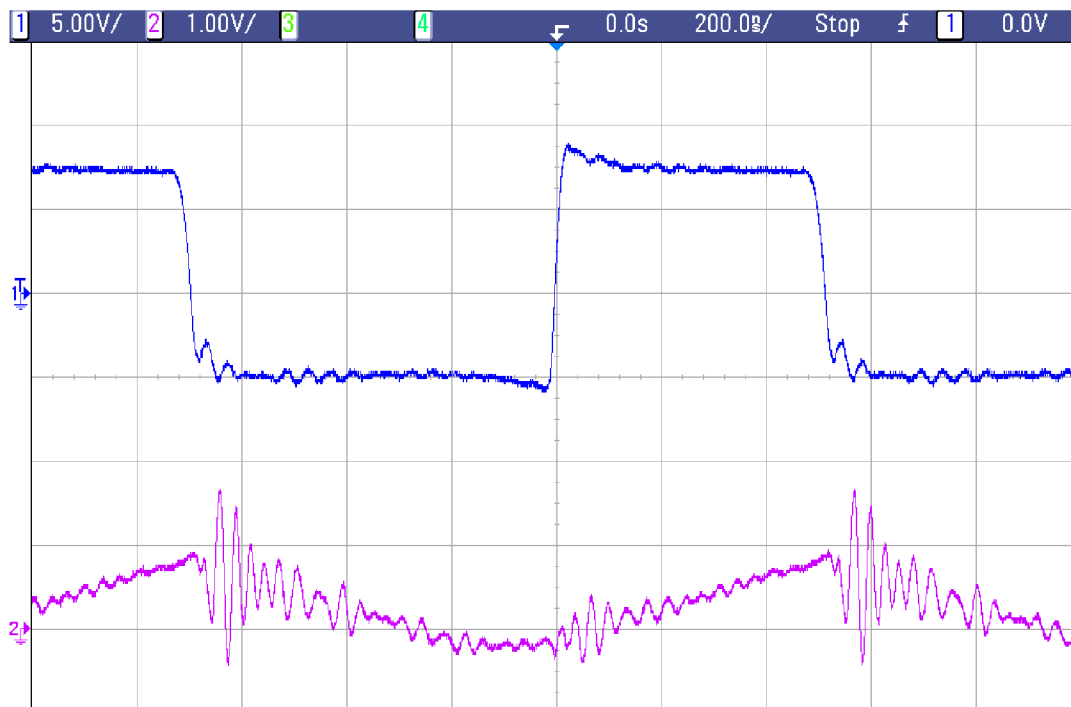


Obr. 52 Schéma bočnicku pro měření primárního proudu

Výška proudu je s převodem na primární proud zhruba:

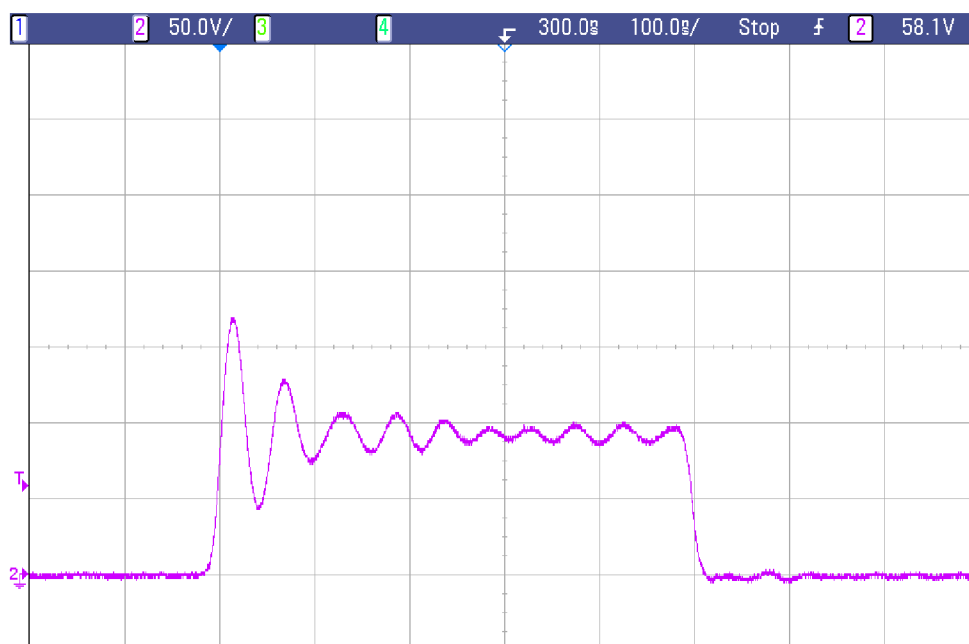
$$I_{1max} = \frac{U_{Rb}}{R_b} \frac{N_2}{N_1} = \frac{2,35}{8,2} \frac{30}{1} = 8,598A.$$

Ve výpočtech vyšla hodnota špičkového proudu 8,62A, což není příliš velký rozdíl.



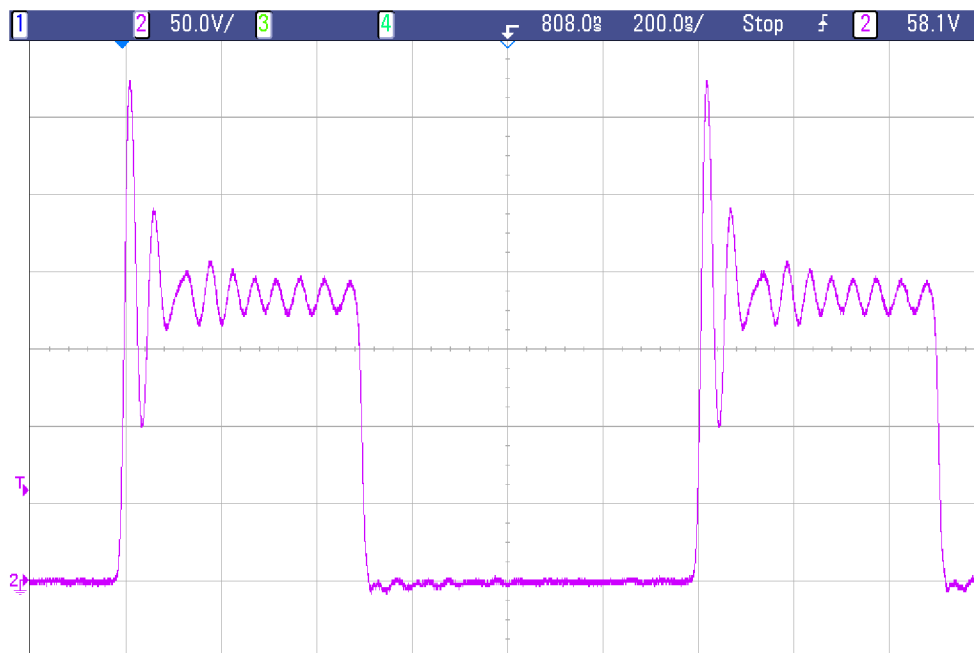
Obr. 53 Kanál 1 budicí napětí  $U_{GS}$ , kanál 2 magnetizační proud sledovaný pomocí proudového transformátorku, výstup měniče je nezatížen;  $U_d = 300V$

Při odpojení zátěže, nemůže protékat proud zátěží, tudíž se přes transformátor netransformuje žádný proud přes primární stranu na sekundární. To znamená, že na kanálu 2 je zobrazen průběh pouze magnetizačního proudu.



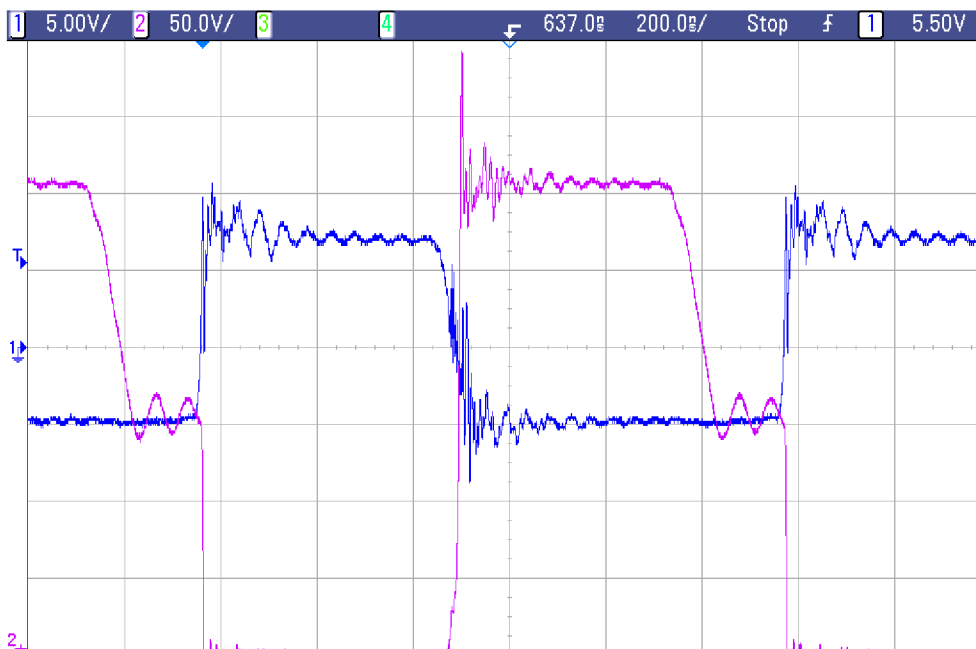
Obr. 54 Napětí na nulové diodě sekundárního usměrňovače, při sníženém stejnosměrném napětí  $U_d = 150V$  a nezatíženém výstupu.

Na nulové diodě sekundárního usměrňovače se objevuje napětí o velikosti zhruba 90V. Je také přítomný kmit pravděpodobně díky rozptylové indukčnosti transformátoru o velikosti 78V.



Obr. 55 Napětí na nulové diodě sekundárního usměrňovače, při plném stejnosměrném napětí  $U_d = 300\text{V}$ , připojena zátěž  $U_Z = 76\text{V}$ ,  $I_Z = 4,63\text{A}$

Na nulové diodě sekundárního usměrňovače se po připojení zátěže a zdvojnásobení napájecího napětí  $U_d$  objevuje napětí o zhruba dvojnásobné velikosti 175V. Bohužel překmit také vzrostl a nyní je jeho velikost rovna 150V.



Obr. 56 Kanál 1 budicí napětí  $U_{GS}$ , kanál 2 napětí  $U_{DS}$  spodního tranzistoru při  $U_d = 300\text{V}$ , připojena plná zátěž  $U_Z = 72\text{V}$ ,  $I_Z = 10\text{A}$

Nyní je připojena plná zátěž. Spínaný zdroj je tedy zatěžován jmenovitým zátěžným proudem o velikosti  $I_Z = 10\text{A}$ . Výstup budicího obvodu začíná zejména při sestupné hraně budicího signálu nepříjemně kmitat. Tranzistor se díky průchodu těchto kmitů v blízkosti prahového napětí bohužel

pootvívá (tranzistor pracuje v lineárním režimu). Pravděpodobně právě díky tomuto přiotevírání byly na tranzistorech vyšší ztráty, než byly teoreticky výpočtem určeny (konec kapitoly tyto ztráty nepřímo srovnává). V porovnání s nezatíženým výstupem se hodnota překmitu zvětšila na 80V. To je téměř cca o 50V více. Tento překmit by se pravděpodobně dal odstranit úpravou kapacity kondenzátorů za primárním usměrňovacím můstkem.



Obr. 57 Napětí na nulové diodě sekundárního usměrňovače, při plném stejnosměrném napětí  $U_d = 300V$ , připojena plná zátěž  $U_z = 72V$ ,  $I_z = 10A$

Na nulové diodě sekundárního usměrňovače se po připojení zátěže a zdvojnásobení napájecího napětí  $U_d$  objevuje napětí o velikosti 165V. Bohužel překmit se zatížením také vzrostl a nyní je jeho velikost rovna 205V, což má za následek, že kondenzátory výstupu budou více namáhány.

Z kapitoly 4.2.1.1, kde byl popsán vliv rozptylové indukčnosti transformátoru na vliv měniče, vyplývá vzorec:

$$L_R = \frac{U_d \frac{N_2}{N_1} \Delta t}{\Delta I_z}. \quad (6.1)$$

Pulsy obou nulových diod budou totiž vlivem výskytu rozptylové indukčnosti transformátoru. Po odečtení délky pulsů, dosazením do tohoto vzorce z průběhu napětí na nulové diodě při plném zatížení a při polovičním napájení bez připojené zátěže, lze přibližně zjistit velikost rozptylové indukčnosti hlavního transformátoru:





Obr. 58 Odečtení různé délky napětového pulsu vlivem rozptylové indukčnosti

$$L_R = \frac{U_d \frac{N_2}{N_1} \Delta t}{\Delta I_z} = \frac{300 \frac{16}{26} (520 - 500) \cdot 10^{-9}}{10 - 2,5} \cong 434,389 \text{ nH}.$$

Ekvivalentní odpor transformátoru je tedy potom:

$$R_{ekv} = L_R f = 434,389 \cdot 10^{-9} \cdot 826 \cdot 10^3 = 358,805 \text{ m}\Omega.$$

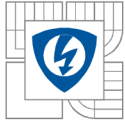
V samotném závěru měření byl změřen vstupní a výstupní výkon měniče pomocí měřicího přístroje POWER ANALYZER NORMA 5000. Vstupní výkon byl  $P_1 = 815,8 \text{ W}$  a výstupní výkon činil  $P_2 = 713,68 \text{ W}$  při jmenovité zátěži. Lze tedy jednoduše spočítat účinnost měniče:

$$\eta_m = \frac{P_2}{P_1} 100 = 87,482\%. \quad (6.2)$$

Teoretická účinnost dle vypočtených hodnot:

$$\eta_m = \frac{P_2}{P_1} 100 = \frac{U_z I_z - \Delta P_{tot}}{U_z I_z} 100 = \frac{60 \cdot 10 - 58,722}{60 \cdot 10} 100 = 90,213\%.$$

Jak lze vidět účinnost tohoto měniče nebyla příliš optimální. Obvykle se předpokládá účinnost měniče 90% a vyšší, která také vyšla při výpočtu účinnosti z teoretických vypočtených hodnot. Tato nižší účinnost je zapříčiněna zejména tím, že hlavně na tranzistorech byly viditelně vyšší ztráty než v teoretickém výpočtu. Vyšší ztráty na tranzistorech mohly být zapříčiněny výše okomentovaným kmitáním. Také vzhledem k vysokému kmitočtu a díky tomu vyvstává otázka, zda je ve výkonové elektronice zapotřebí tak vysoké frekvence na úkor různých parametrů - vznikající skin efekt, hysterezní ztráty jádra, vznikající rušení, parazitní mezizávitové kapacity vinutí, rozptyl transformátoru, přepínací ztráty tranzistorů, problémy s elektromagnetickou kompatibilitou a další vzniklé souvislosti. Uvedené problémy jsou totiž tím výraznější, čím je právě vyšší pracovní frekvence měniče. Pokud by se pracovní kmitočet měniče snížil na např. obvyklejších 200kHz, těmto problémům by se předešlo. Nicméně nezvykle velký kmitočet 800kHz byl zvolen právě z důvodu sledování vlastností zvolených obvodů.



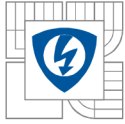
## 7 ZÁVĚR

Tato diplomová práce se zabývá budicími obvody pro GaN MOSFET tranzistory, popisuje jejich návrh, hodnotí vlastnosti konkrétního budicího obvodu na vytvořeném silovém obvodu pro tento typ tranzistorů. Mimo jiné práce také rozebírá vlastnosti a parametry GaN MOSFET tranzistorů a srovnává je s jinými MOSFET tranzistory.

V samotném úvodu práce je krátce rozebrán obecně FET tranzistor. Další kapitoly práce se věnují obecně GaN materiálu a také i GaN MOSFET tranzistoru, kde jsou popsány jak tepelné tak i elektrické vlastnosti a mimo jiné se v těchto kapitolách nachází srovnání s dalšími typy tranzistorů a to konkrétně GaAs, GaN, Si a SiC. Ve srovnání podle tepelných vlastností má výhodu karbid křemíku SiC, který má nejlepší vlastnosti z hlediska jak např. tepelné vodivosti tak i měrné tepelné kapacity. Naopak srovnáním elektrických vlastností přímo dvou konkrétních tranzistorů GaN a SiC je patrné, že naopak materiál GaN má oproti SiC více výhod zejména při srovnání vstupních kapacit řídicích elektrod tranzistorů od čehož se odvíjí také i rychlejší zapínací a vypínací děje GaN tranzistorů.

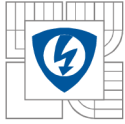
V následující kapitole je již rozebírán konkrétní budicí obvod, který byl vybrán jako nejvhodnější v rámci semestrální práce. Konkrétně se jedná o budicí obvod, který vypíná buzený tranzistor záporným napětím. V této kapitole je popsána jeho funkce, rozebrán postup návrhu tohoto obvodu a možná řešení konstrukce impulsního transformátoru. Poté byl plošný spoj budicího obvodu navrhnut pomocí programu Eagle. Jako materiál impulsního transformátoru bylo vybráno jádro z materiálu T1305 CF138. Celý budicí obvod byl následně prakticky realizován, změřen a okomentován. Použitelnost vytvořeného budicího obvodu se pohybovala od 300kHz do zhruba 4MHz. Při frekvenci 800kHz a střídě 0,35 byly změřeny náběžné a sestupné hrany, kde tyto parametry byly následně vybrány jako jmenovité hodnoty silové části pokusného obvodu. Náběžná i sestupná hrana budicího signálu byly velmi rychlé a trvaly zhruba 10ns v případě náběžné hrany a 25ns v případě sestupné hrany. Respektive 25ns trval děj, než výstupní napětí kleslo na 0V (jinými slovy než byl budicí tranzistor vypnut nulovým napětím). V tomto případě se jednalo o variantu měření, kdy nebyl výstup budicího obvodu nijak zatížen. Jako pokus byl na zátěž připojen keramický kondenzátor ve vývodovém provedení o velikosti 220pF. Budicí signál nebyl však následně zřetelně degradovaný. Náběžná hrana trvá v tomto případě zhruba 15ns a sestupná hrana cca 36ns. Došlo tedy ke zpomalení, a sice zhruba o polovinu předchozích časů. Nicméně dle [12] činí vstupní kapacita vybraného GaN MOSFET tranzistoru 180pF. Z toho plyne, že průběhy náběžných a sestupných budou ve skutečnosti o něco rychlejší.

V další části práce byly teoreticky rozebrány jednotlivé části spínaného zdroje, kterými byly síťový filtr, výkonový měnič, napájení řídicího a budicího obvodu, řídicí obvod a upravený budicí obvod. Tento spínaný zdroj byl použit jako pokusný obvod. Topologie výkonového měniče byla zvolena následující: můstkový jednočinný propustný měnič. Budicí obvod byl tedy následně doplněn o ještě jedno sekundární vinutí se stejným sekundárním obvodem, aby bylo možné spínat oba tranzistory ve větvi měniče současně. Jako hlavní transformátor v měniči bylo zvoleno netradiční řešení pomocí vysokofrekvenční antény z materiálu 4B1. Hlavním důvodem byla vysoká frekvence, která zapříčiňovala vysoké ztráty v železe. Toto řešení má však nevýhodu v podobě vyššího magnetizačního proudu.



V této kapitole jsou vypočteny hlavní hodnoty proudů a napětí vyskytujících se v silovém obvodu měniče. Parametry spínaného zdroje byly zvoleny:  $U_{ef} = 230\text{V}$ ,  $U_z = 60\text{V}$ ,  $I_z = 10\text{A}$ ,  $f = 800\text{kHz}$ ,  $\Delta I_z = 1\text{A}$ ,  $\Delta U_z = 5\text{mV}$ ,  $s = 0,35$ ,  $U_d = 300\text{V}$ . Je zde mimo jiné i návrh hlavního transformátoru, návrh řízení a popsána úprava budicího obvodu. Zde jde vidět nevýhoda vyššího magnetizačního proudu použitého transformátoru, která má za následek větší nároky na demagnetizační diody a samotné tranzistory z hlediska dimenzování. V kapitole jsou uvedena schémata s již konkrétními součástkami, které byly použity ve spínaném zdroji. Protože se jedná o pokusný obvod, bylo k samotnému návrhu přihlíženo nápodobně. Budicí obvod, je stejně jako obvod řízení, je konstruován na samostatných modulech, které jsou snadno vyjímatelné. Kdyby obvod v budoucnosti sloužil nadále jako pokusný obvod pro tuto technologii tranzistorů, je možné tyto moduly snadno měnit a zkoušet tak jejich vliv na vlastnosti obvodu. Závěrem kapitoly je probrán problém chlazení tranzistorů, kde je popsáno doporučené chlazení samotnou firmou GaN Systems, která vyrábí použité tranzistory GS66508P a zvolené řešení pro tento obvod. Řešení chlazení doporučené firmou nebylo zvoleno z důvodu náročnosti pájení na vytvořenou desku plošného spoje ve školních podmínkách.

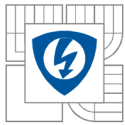
Poslední kapitola je věnována měření na spínaném zdroji. Napájecí napětí  $U_d$  bylo připojeno z hlediska možné regulace na výstup usměrňovací můstku primární straně obvodu měniče. Nejprve proběhlo měření bez připojení zátěže se sníženým napájecím napětím  $U_d$  k ověření správné funkčnosti. Postupně bylo napětí  $U_d$  zvyšováno a následně připojena zátěž v podobě proměnného výkonového odporu. Napájecí napětí bylo pak postupně zvyšováno stejně jako zátěž na plné napájecí napětí a plné zatížení, na které byl spínaný zdroj navržen. Po připojení zátěže nastávaly problémy s určitým kmitáním. Nepřímým měřením byla určena rozptylová indukčnost transformátoru, která činila  $434\text{nH}$ . Výsledná účinnost měniče byla měřením určena  $87,5\%$ . Největší ztráty bohužel vykazovaly tranzistory, kde byly ztráty znatelně vyšší, než bylo teoreticky určeno. Vyšší ztráty na tranzistorech mohly být zapříčiněny vzniklým kmitáním, a tím pádem přiotvíráním tranzistorů. Také vzhledem k vysokému kmitočtu a díky tomu vyvstává otázka, zda ve výkonové elektronice je zapotřebí tak vysoké frekvence na úkor různých vzniklých problémů, jako jsou přepínací ztráty tranzistorů, vzniklý skin efekt ve vodičích transformátoru a mnoha dalších.



## LITERATURA

- [1] BEACH, R. A., Ph.D. a S. L. COLINO. Fundamentals of Gallium Nitride Power Transistors. *GaN Power Transistors* [online]. 2011, (002): 4 [cit. 2015-10-14]. Dostupné z: <http://epc-co.com>
- [2] MOORE, Andrew a Jose JIMENEZ. *GaN RF Technology For Dummies* [online]. Volume 1. Hoboken: John Wiley & Sons, Inc., 2014, 2014 [cit. 2015-10-21]. ISBN 978-1-118-91301-7. Dostupné z: <http://www.triquint.com/>
- [3] *Mikroelektronické systémy* [online]. Ostrava: vsb.cz, 2005, 2005 [cit. 2015-10-16]. Dostupné z: <http://352lab.vsb.cz/ServerFinalVer/Tonhauser/fz.html>
- [4] PATOČKA, Miroslav. *Vybrané statě z výkonové elektroniky, Svazek III: Výkonové polovodičové spínací součástky*. Brno, 2014. Elektronický učební text FEKT VUT.
- [5] Kukushkin, S., et al.: *Substrates for Epitaxy of Gallium Nitride: New Materials and Techniques*. Rev. Adv. Mater. Sci. 17 (2008) 1-32,
- [6] MORKOÇ, Hadis a Hadis MORKOÇ. *Handbook of nitride semiconductors and devices*. [Chichester: John Wiley, distributor], 2009, <1,3>. ISBN 978-352-7408-382.
- [7] TAKAHASHI, Kiyoshi, A YOSHIKAWA a Adarsh SANDHU. *Wide bandgap semiconductors: fundamental properties and modern photonic and electronic devices*. New York: Springer, 2007, 460 p. ISBN 35-404-7234-7.
- [8] Rumyantsev, S., Levinshtein, M., Shur, M.: *Basic GaN, AlN, and InN parameters*. New York, 2004.
- [9] VICTORIA KIRILYUK, Michael a Robert F DAVIS. *Optical characterization of gallium nitride: growth, fabrication, characterization and performance*. 1. vyd. Nijmegen: Nijmegen University Press, 2002, x, 284 p. Selected topics in electronics and systems, v. 33. ISBN 90-901-5603-8.
- [10] NOVÁK, Tomáš. *Selektivní rust gallium-nitridových tenkých vrstev na substráty pokryté maskou z pyrolyzovaného rezistu*. Brno, 2013. Vedoucí práce Ing. Stanislav Voborný, Ph.D.
- [11] *Datasheet: SCT2120AF* [online]. [cit. 2015-11-21]. Dostupné z: <http://www.rohm.com/web/eu/products/-/product/SCT2120AF>
- [12] *Datasheet: GS66508P* [online]. [cit. 2016-4-17]. Dostupné z: <http://www.rohm.com/web/eu/products/-/product/SCT2120AF>
- [13] PATOČKA, Miroslav. *Magnetické jevy a obvody ve výkonové elektronice, měřicí technice a silnoproudé elektrotechnice*. 1. vyd. V Brně: VUTIUM, 2011, 564 s. ISBN 978-80-214-4003-6.
- [14] VOREL, Pavel a Petr PROCHÁZKA. *Řídící členy v elektrických pohonech*. Brno, 2015. Elektronický učební text FEKT VUT.
- [15] MATIAŠKO, M. Síťový spínaný zdroj s tranzistorem GaN MOSFET s extrémním spínacím kmitočtem. Brno: Vysoké učení technické v Brně, Fakulta elektrotechniky a komunikačních technologií, 2016. 51 s. Vedoucí semestrální práce doc. Ing. Pavel Vorel, Ph.D.
- [16] ZEMÁNEK, Miroslav. *UŽITÍ VÝKONOVÝCH MĚNÍČŮ VE ZDROJÍCH VYSOKÉHO NAPĚTÍ*. Brno: Vysoké učení technické v Brně, FAKULTA ELEKTROTECHNIKY A KOMUNIKAČNÍCH TECHNOLOGIÍ, 2009. 121 s. Dostupné také z: [https://www.vutbr.cz/studium/zaverecne-prace?zp\\_id=24768](https://www.vutbr.cz/studium/zaverecne-prace?zp_id=24768). Dizertační práce. VUT FEKT. Vedoucí práce Doc. Dr. Ing. Miroslav Patočka.
- [17] *4B1*. In: *Datasheet* [online]. Yaego, 2008 [cit. 2016-04-20]. Dostupné z: <http://www.ferroxcube.com/FerroxcubeCorporateReception/datasheet/4b1.pdf>
- [18] *Converter.cz: Fyzikální tabulky* [online]. 2008 [cit. 2016-04-12]. Dostupné z: <http://www.converter.cz/>
- [19] *Application note: PCB Thermal Design Guide for GaN Enhancement Mode Power Transistors* [online]. Ottawa: GaN Systems, 2015 [cit. 2016-04-2]. Dostupné z:





<http://www.gansystems.com>

[20] *Datasheet: C4D02120A* [online]. Durham: CREE, 2016 [cit. 2016-05-2]. Dostupné z: <http://www.wolfspeed.com/downloads/dl/file/id/77/product/54/c4d05120a.pdf>

[21] *Datasheet: C4D05120A* [online]. Durham: CREE, 2016 [cit. 2016-05-2]. Dostupné z: <http://www.wolfspeed.com/downloads/dl/file/id/77/product/54/c4d05120a.pdf>

[22] *Datasheet: GBU12A .. GBU12M* [online]. Heitersheim: Diotec Semiconductor, 2016 [cit. 2016-04-10]. Dostupné z: [http://diotec.com/tl\\_files/diotec/files/pdf/datasheets/gbu12a.pdf](http://diotec.com/tl_files/diotec/files/pdf/datasheets/gbu12a.pdf)

[23] *Datasheet: ABS2 THRU ABS10* [online]. Jiangsu: Yang Jie, 2014 [cit. 2016-04-10]. Dostupné z: <http://www.gme.cz/img/cache/doc/924/025/diodovy-mustek-abs10-smd-datasheet-1.pdf>

[24] *Datasheet: BiCMOS LOW-POWER CURRENT-MODE PWM CONTROLLER - UCC3845D* [online]. Dallas: Texas Instruments, 2010 [cit. 2016-04-20]. Dostupné z: <http://www.ti.com/lit/ds/symlink/ucc38c45.pdf>

[25] *Datasheet: 2A POSITIVE VOLTAGE REGULATORS - 78S15* [online]. Geneva: SGS Thomson, 1993 [cit. 2016-04-15]. Dostupné z: <http://html.alldatasheet.com/html-pdf/22630/STMICROELECTRONICS/L78S15/1620/1/L78S15.html>

[26] *Datasheet: 3A1A - 1 Toroidní jádra - T1305 CF138* [online]. Zdice: Semic, 2012 [cit. 2015-10-29]. Dostupné z: [http://www.semic.cz/!old/pdf/\\_3A1A.pdf](http://www.semic.cz/!old/pdf/_3A1A.pdf)

[27] *Datasheet: Magnetic properties of material 43* [online]. Zdice: GES, 2015 [cit. 2015-10-29]. Dostupné z: <http://www.ges.cz/cz/feritove-toroidni-jadro-ft-50-43-GES05500012.html>



## PŘÍLOHY

### ELEKTRONICKÁ PŘÍLOHA SCHÉMAT OBVODŮ V PROGRAMU EAGLE

#### Seznam měřicích přístrojů

| přístroj        | značka                            | výrobní číslo |
|-----------------|-----------------------------------|---------------|
| osciloskop      | Agilent Technologies<br>DSO 6054A | MY 48200001   |
| Generátor pulsů | Tektronix                         | AFG 3021B     |
| Zdroj           | Manson                            | NP96-15       |
| Power Analyzer  | Norma 5000                        | KG3342-010    |
| Sonda 2x        | Agilent (10:1)                    | 10073C        |
| Multimetr       | Uni-T UT60E                       | 100559244     |
| Multimetr       | Metra                             | 6801265       |
| Ampérmetr       | Metra                             | 462014        |
| Voltmetr        | ML 10                             | 88363         |

*Tab. 6 Seznam měřicích přístrojů*