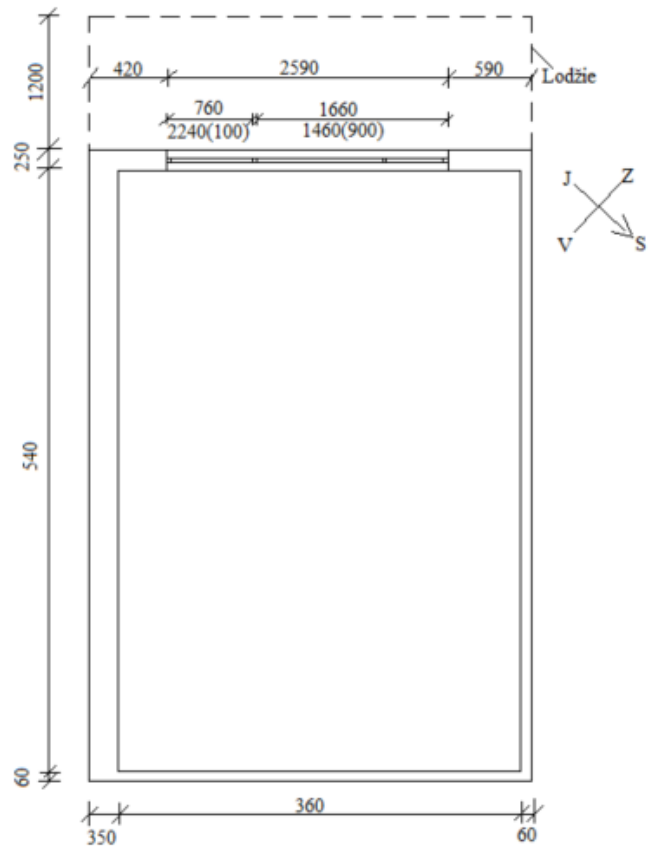


Příloha č. 1 – Půdorysy, výkresy, fotky

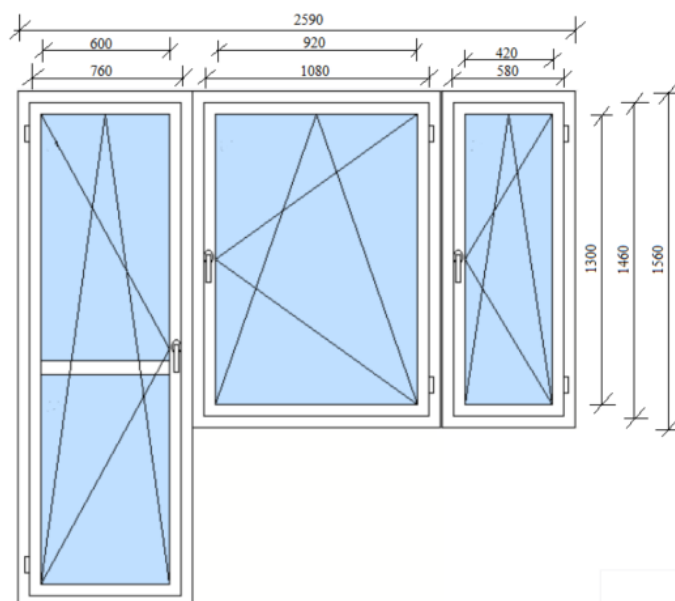
Místnost číslo 1

Obr. Půdorys místnosti č. 1



Zdroj: Vlastní zpracování

Obr. Zakreslení stávajících oken místnosti č. 1



Zdroj: Vlastní zpracování

Obr. Foto místnosti oken č. 1



Zdroj: Vlastní zpracování

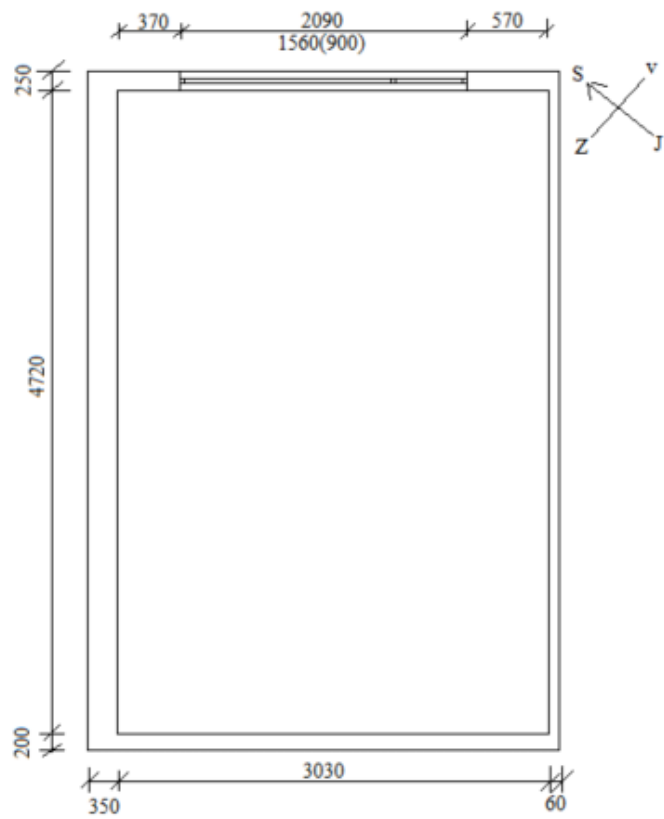
Obr. Foto zvenčí místnosti č. 1



Zdroj: Vlastní zpracování

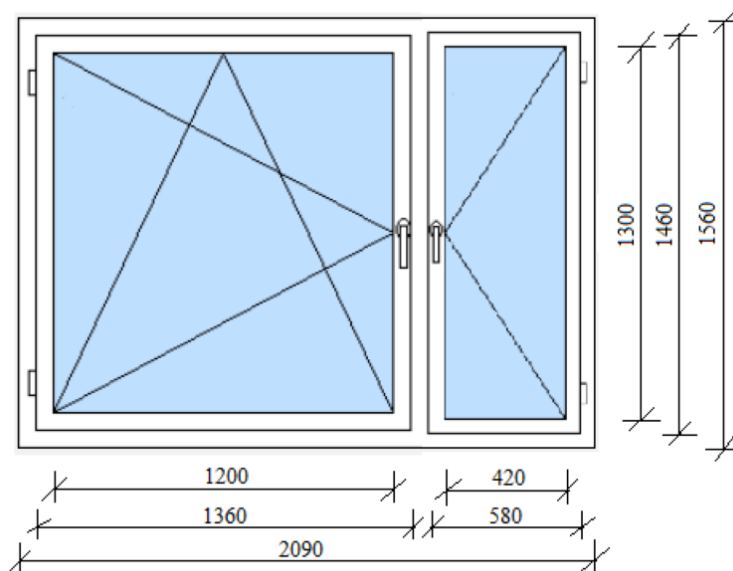
Místnost číslo 2

Obr. Půdorys místnosti č. 2



Zdroj: Vlastní zpracování

Obr. Zakreslení stávajících oken místnosti č. 2



Zdroj: Vlastní zpracování

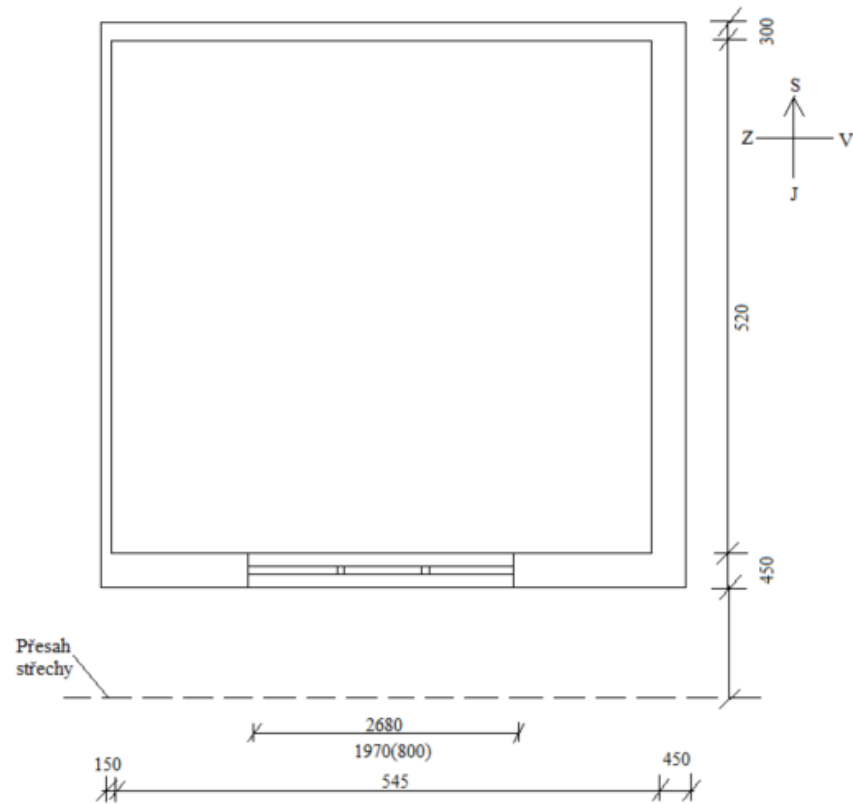
Obr. Foto místnosti oken č. 2



Zdroj: Vlastní zpracování

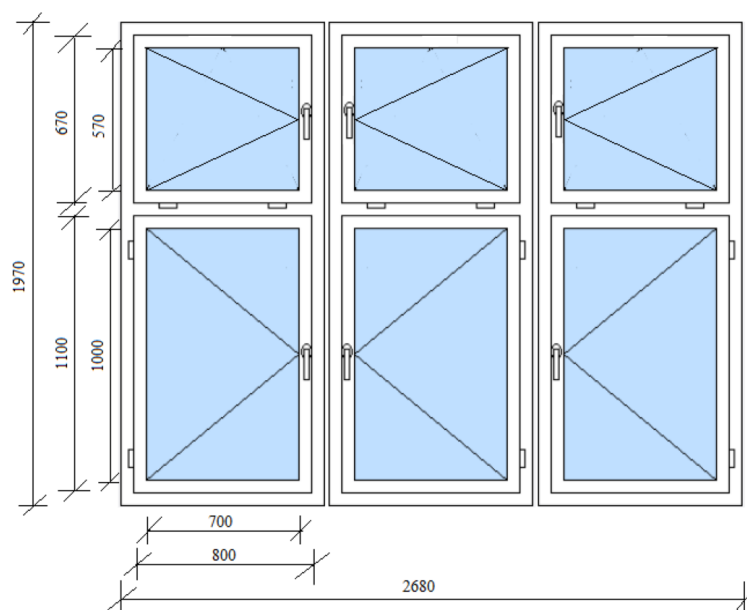
Místnost číslo 3

Obr. Půdorys místnosti č. 3



Zdroj: Vlastní zpracování

Obr. Zakreslení stávajících oken místnosti č. 3



Zdroj: Vlastní zpracování

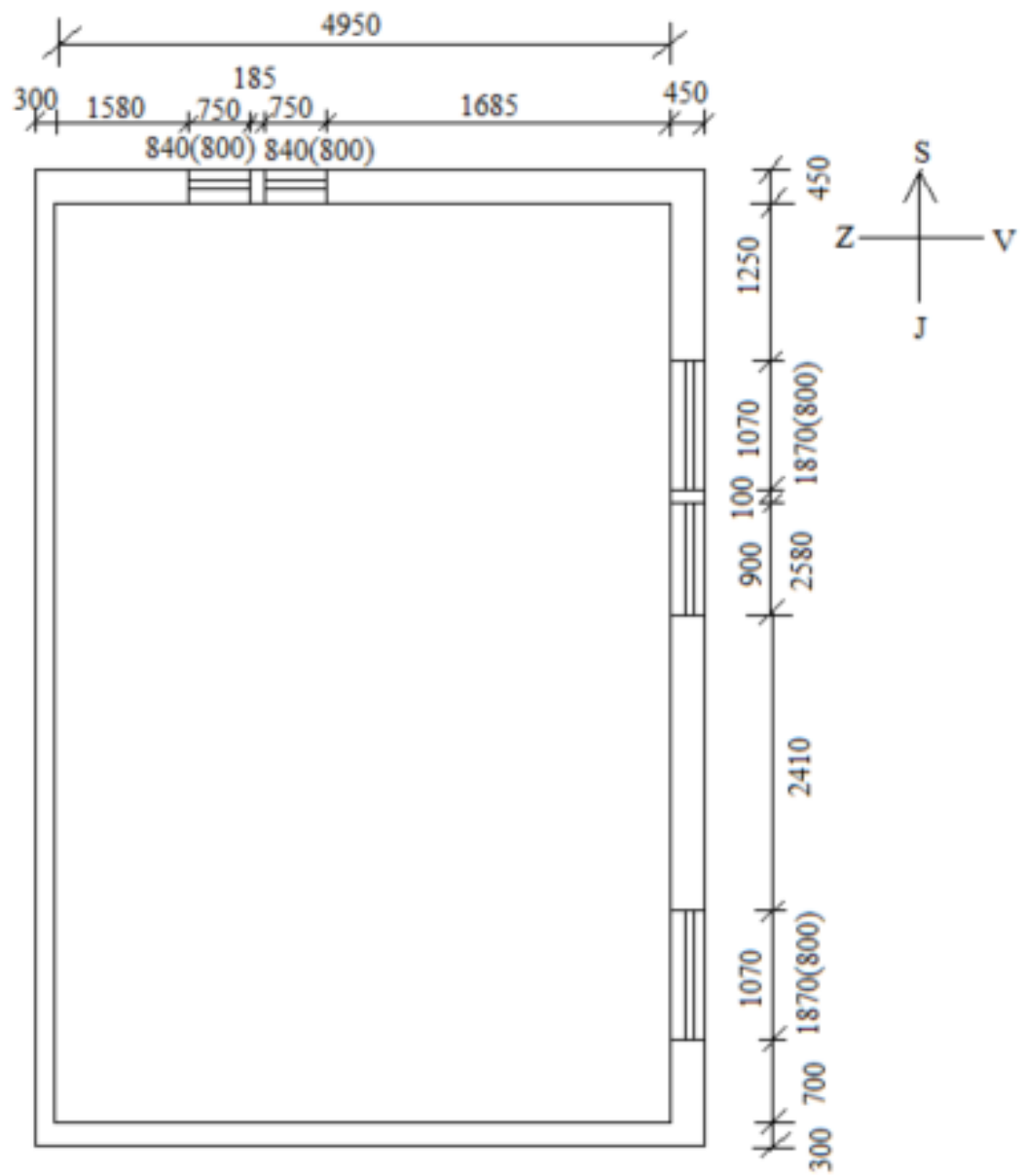
Obr. Foto místnosti oken č. 3



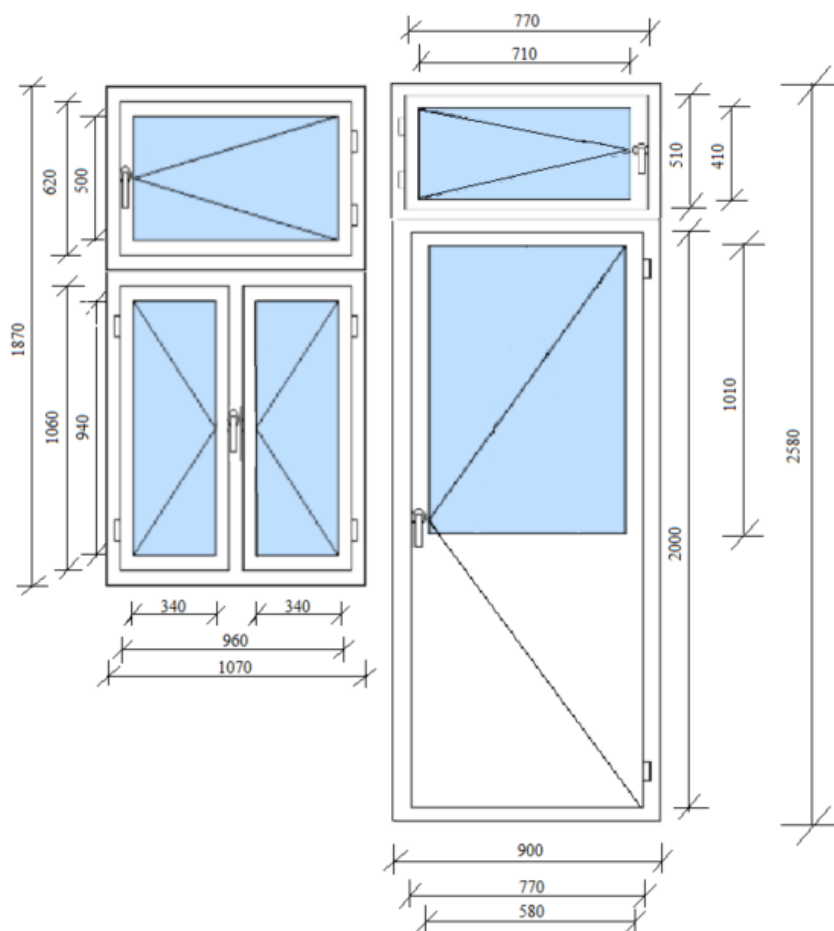
Zdroj: Vlastní zpracování

Místnost číslo 4

Obr. Půdorys místnosti č. 4

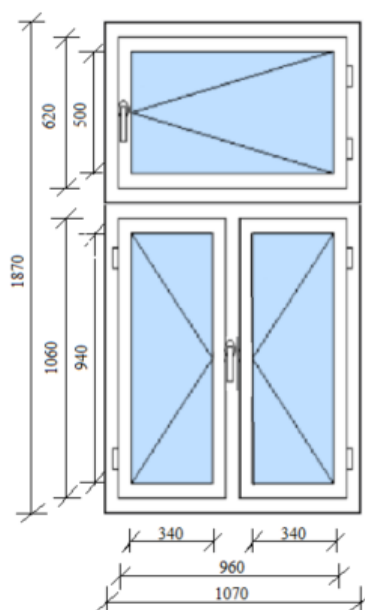


Obr. Zakreslení 1 stávajících oken místnosti č. 4



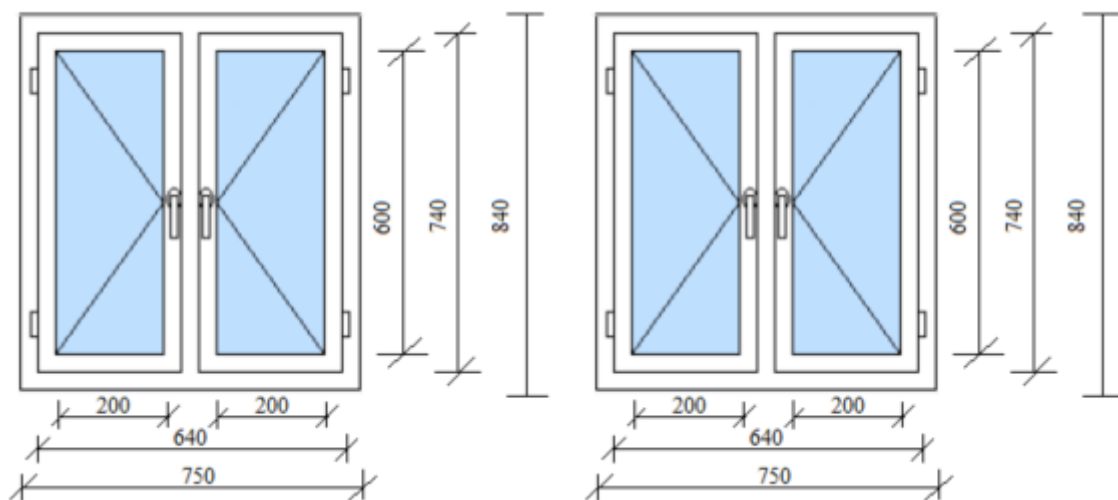
Zdroj: Vlastní zpracování

Obr. Zakreslení 2 stávajících oken místnosti č. 4



Zdroj: Vlastní zpracování

Obr. Zakreslení 3 stávajících oken místnosti č. 4

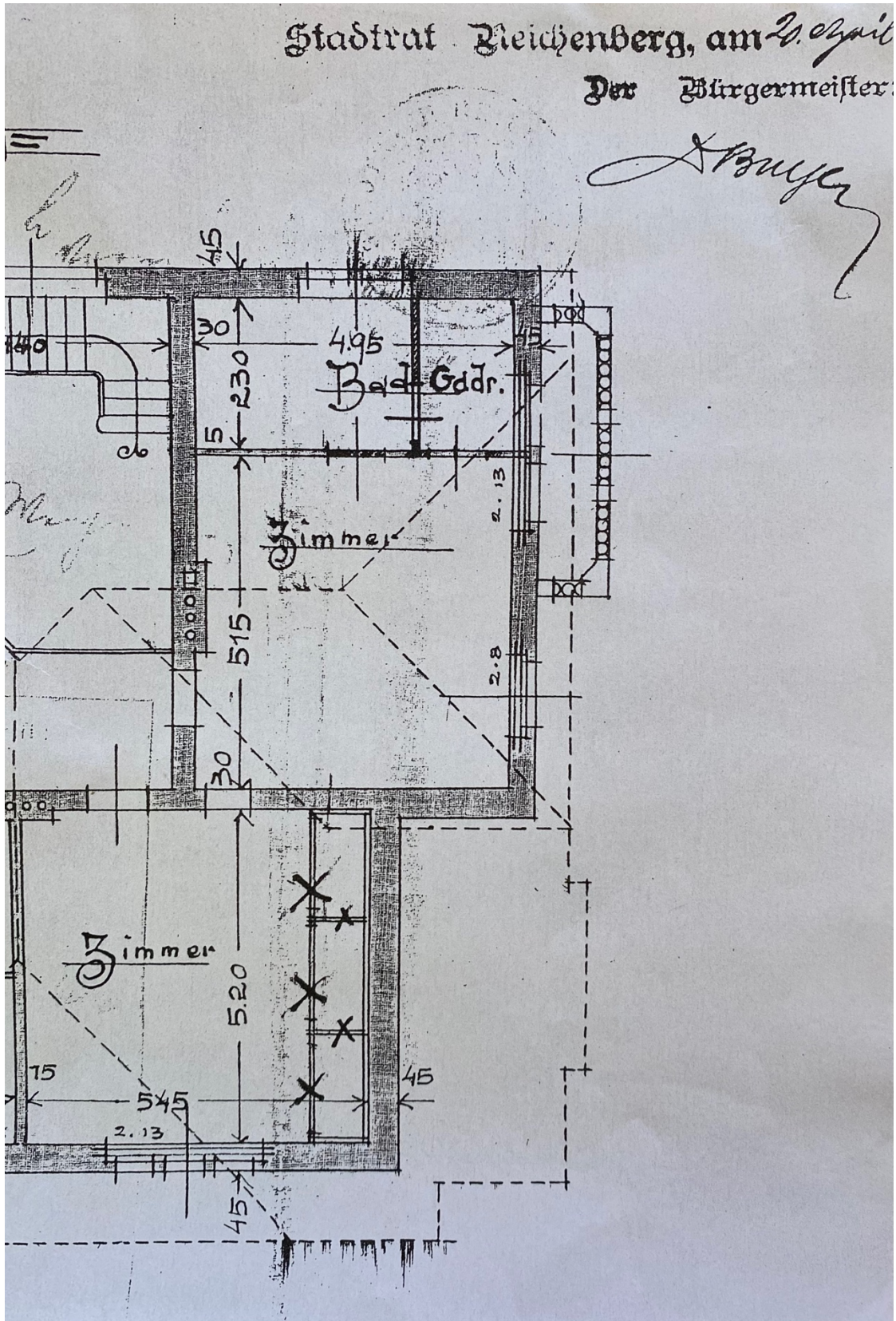


Zdroj: Vlastní zpracování

Obr. Foto místnosti oken č. 4



Zdroj: Vlastní zpracování



Zdroj: Stavební dokumentace Liberecké vily