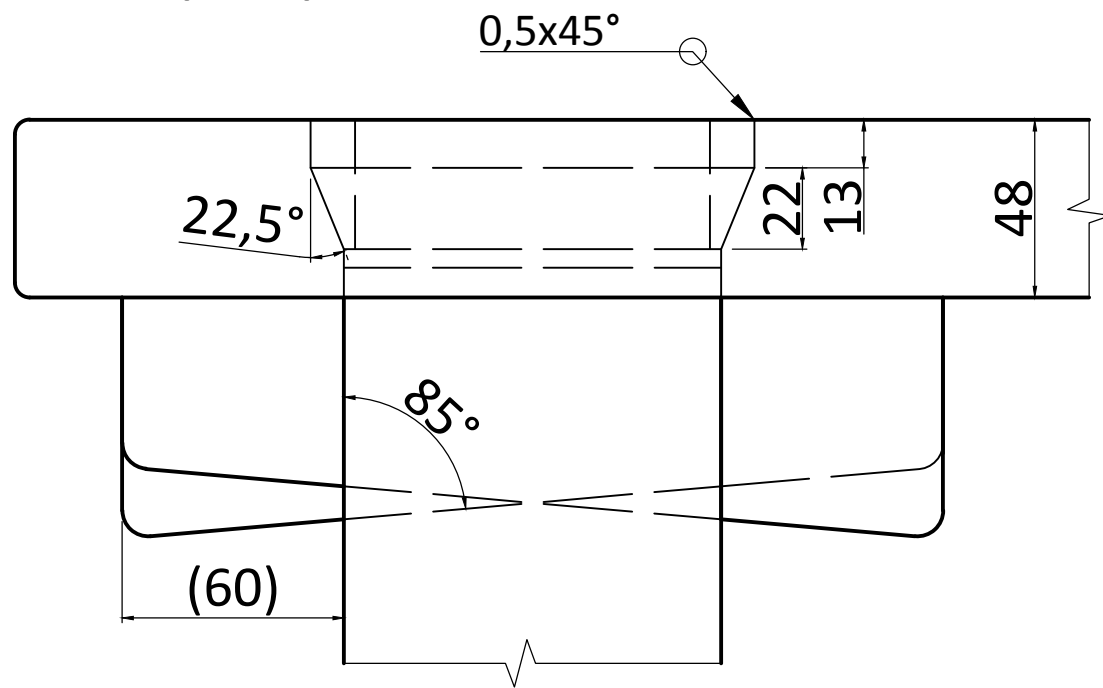
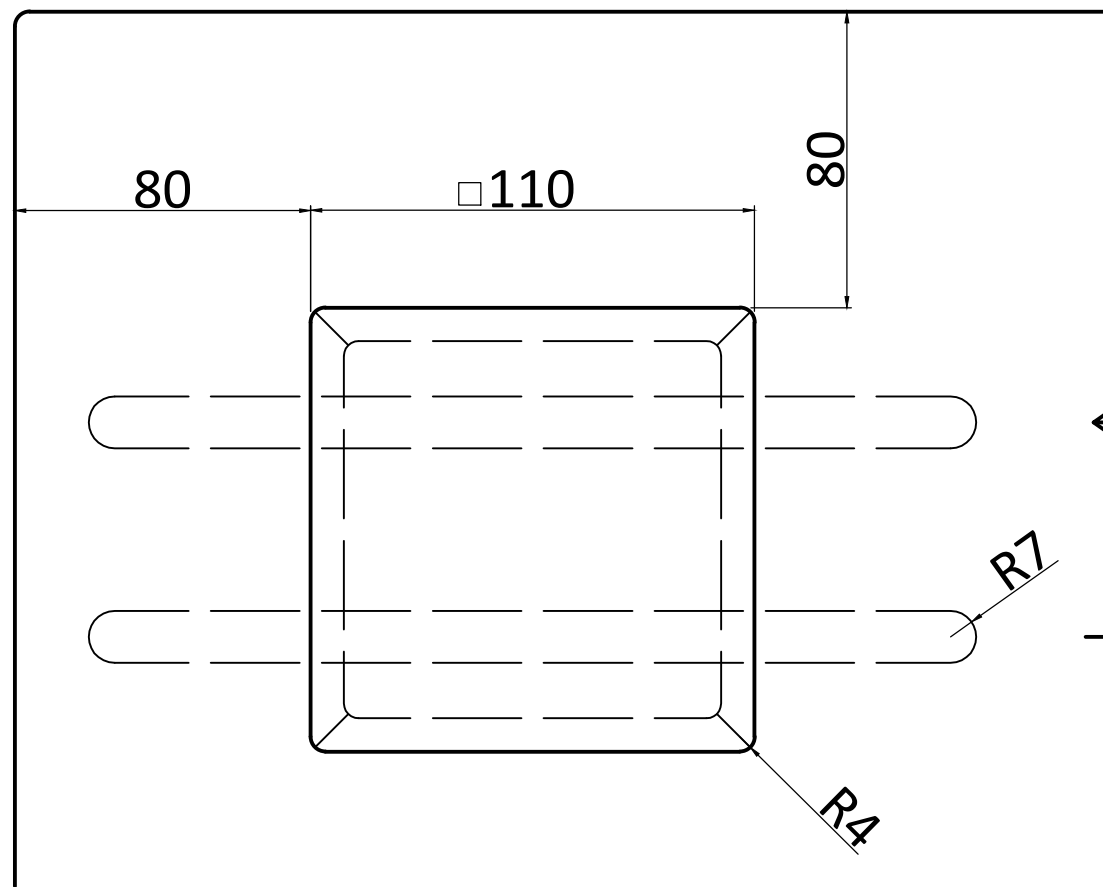


01 (1:2)



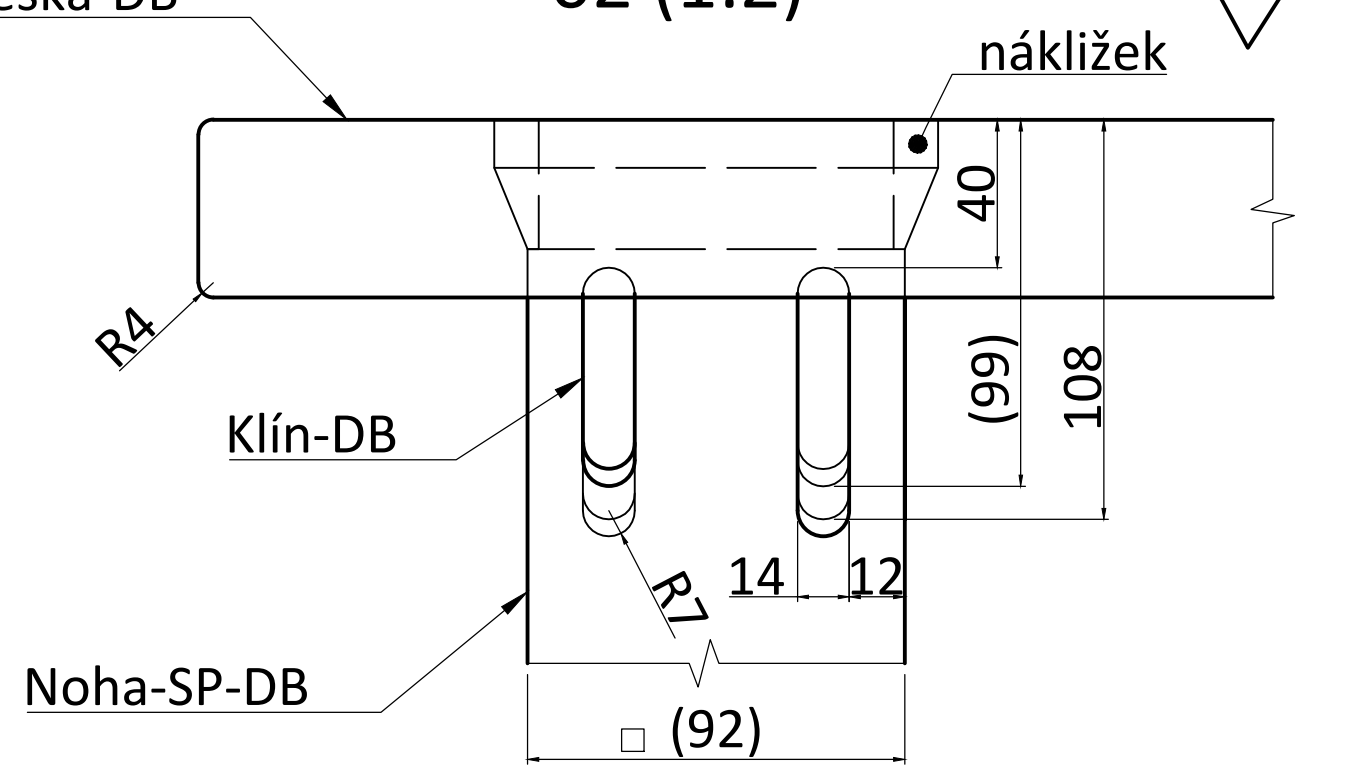
03 (1:2)



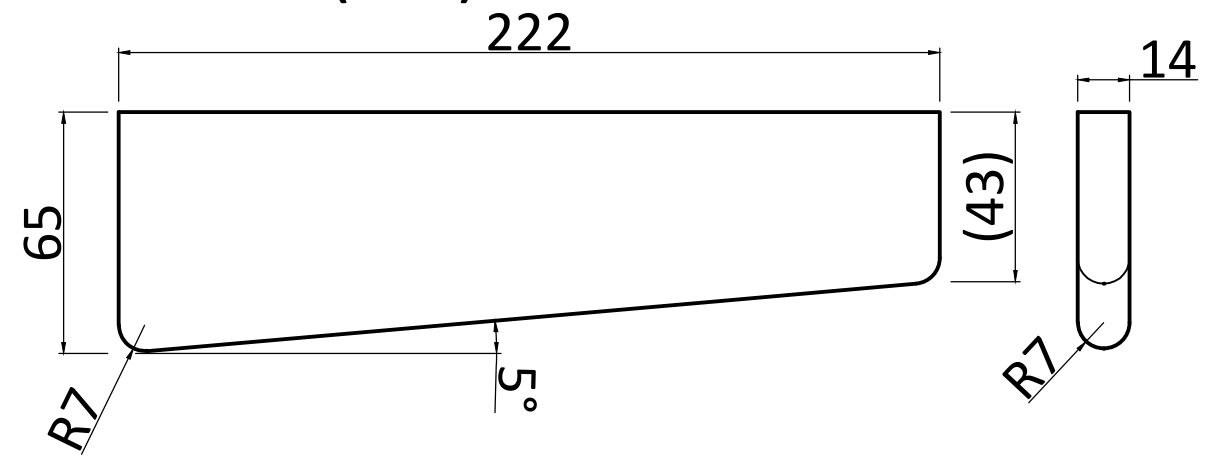
deska-DB

02 (1:2)

120



Klín (1:2)



- Deska; Biodeska 48 (9;30;9)
- všechny hrany desky a noh zaobleny R4
- PÚ - dokončeno olejováním

MENDELOVA UNIVERZITA V BRNĚ	Projekt:	Měřítko:	Datum:
	Stůl 2Z	1:2	30.3.2016
	Kreslil:	Formát:	Revize:
Chochola Stanislav	A3	_____	
Obsah výkresu:	Č. výkresu:		
vynesené podrobnosti + klín	001 2/2		