



VYSOKÉ UČENÍ TECHNICKÉ V BRNĚ

BRNO UNIVERSITY OF TECHNOLOGY



FAKULTA STROJNÍHO INŽENÝRSTVÍ  
ENERGETICKÝ ÚSTAV

FACULTY OF MECHANICAL ENGINEERING  
ENERGY INSTITUTE

## DIVERZNÍ SYSTÉM PRO ODVOD TEPLA Z AKTIVNÍ ZÓNY

THE DIVERSE SYSTEM FOR HEAT TRANSFER FROM THE ACTIVE ZONE

BAKALÁŘSKÁ PRÁCE

BACHELOR'S THESIS

AUTOR PRÁCE

AUTHOR

PAVEL LAMOŠ

VEDOUCÍ PRÁCE

SUPERVISOR

Ing. JIŘÍ MARTINEC, Ph.D.

BRNO 2014



Vysoké učení technické v Brně, Fakulta strojního inženýrství

Energetický ústav

Akademický rok: 2013/14

## **ZADÁNÍ BAKALÁŘSKÉ PRÁCE**

student(ka): Pavel Lamoš

který/která studuje v **bakalářském studijním programu**

obor: **Energetika, procesy a ekologie (3904R030)**

Ředitel ústavu Vám v souladu se zákonem č.111/1998 o vysokých školách a se Studijním a zkušebním řádem VUT v Brně určuje následující téma bakalářské práce:

### **Diverzní systém pro odvod tepla z aktivní zóny**

v anglickém jazyce:

#### **The diverse system for heat transfer from the active zone**

Stručná charakteristika problematiky úkolu:

Výsledkem zátěžových testů (stress tests) následně po jaderné havárii ve Fukušimě Daiči byly návrhy konkrétních opatření vedoucí ke zvýšení jaderné bezpečnosti u obou českých jaderných elektráren. Konkrétní opatření se týkají především havarijního dochlazování aktivní zóny reaktoru v případě, že všechny provozní a plánované havarijní způsoby odvodu tepla selžou. V praxi by se jednalo o kompletní odpojení od všech zdrojů elektrické energie, tedy o „station black out“. Odvod tepla z aktivní zóny může být realizován pomocí diverzních systémů, které budou hlavní tématem bakalářské práce.

Cíle bakalářské práce:

Popis mechanismu zátěžových testů – historie, obsah, základní principy.

Zhodnocení výsledků zátěžových testů pro jaderné elektrárny v České republice.

Popis konkrétních opatření v českých jaderných elektrárnách na výsledky ze zátěžových testů.

Bilanční kontrola diverzního systému pro odvod tepla z aktivní zóny – popis systému, bilanční tepelné výpočty, zhodnocení použitelnosti.

Seznam odborné literatury:

Informační portál Státního úřadu pro jadernou bezpečnost.

Principles of heat and mass transfer. 7th ed., international student version. Singapore: John Wiley, c2013, xxiii, 1048 s. ISBN 978-0-470-64615-1.

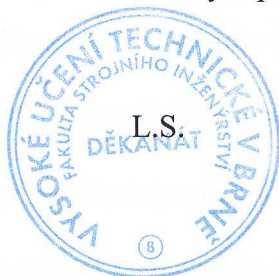
Informační portál ENSREG.

INCROPERA, Frank P; DeWitt. Fundamentals of heat and mass transfer. 7th ed. Hoboken, NJ: Wiley. ISBN 04-705-0197-9.

Vedoucí bakalářské práce: Ing. Jiří Martinec, Ph.D.

Termín odevzdání bakalářské práce je stanoven časovým plánem akademického roku 2013/14.

V Brně, dne 24.10.2013



doc. Ing. Zdeněk Skála, CSc.  
Ředitel ústavu

prof. RNDr. Miroslav Doupovec, CSc., dr. h. c.  
Děkan

## **ABSTRAKT**

Bakalářská práce se zabývá diverzním systémem pro odvod tepla z aktivní zóny jaderné elektrárny Temelín. Toto opatření je výstupem ze zátěžových testů. Testy proběhly na jaderných elektrárnách v Evropě jako výsledek havárie jaderné elektrárny ve Fukushima-Daiichi, pro zvýšení jaderné bezpečnosti. Výsledky těchto zátěžových testů byly aplikovány i na české jaderné elektrárny. Další sekce práce je věnována části bezpečnostního systému jaderné elektrárny Temelín. Samotný diverzní systém je popsán v následující části. V závěru práce je uveden výpočet, kolik množství chladiva je potřeba dodávat do parogenerátoru, pokud by byl využit diverzní systém pro chlazení aktivní zóny.

## **KLÍČOVÁ SLOVA**

zátěžové testy, havarijní chlazení, diverzní systém, jaderná elektrárna

## **ABSTRACT**

This bachelor's thesis is focused on diverse system for heat transfer from the active zone of the nuclear power plant Temelín. This result is output of stress tests. These stress tests were resulted as a necessary output from the nuclear accident at Fukushima - Daiichi, in order to improve nuclear safety. The outcomes of stress tests of nuclear power plants in Czech Republic are mentioned in next section of the thesis. Part of the safety systems of nuclear power plant Temelín is described in the next section. Next section is focused on the diverse system. In the end of the thesis is final energy balance between a steam generator and an amount of coolant in case that the diverse system for heat transfer from the active zone would be used.

## **KEYWORDS**

stress tests, emergency cooling, diverse system, nuclear power plant

---



## **BIBLIOGRAFICKÁ CITACE**

LAMOŠ, P. *Diverzní systém pro odvod tepla z aktivní zóny*. Brno: Vysoké učení technické v Brně, Fakulta strojního inženýrství, 2014. 44 s. Vedoucí bakalářské práce Ing. Jiří Martinec, Ph.D.

---





## ČESTNÉ PROHLÁŠENÍ

Prohlašuji, že tato práce je mým původním dílem, zpracoval jsem ji samostatně pod vedením Ing. Jiřího Martince, Ph.D a s použitím informačních zdrojů uvedených v seznamu.

V Brně dne 29. května 2014

.....

Pavel Lamoš

---



## **PODĚKOVÁNÍ**

Na tomto místě bych rád poděkoval všem, kteří mi byli nápomocni při vypracování bakalářské práce. Obzvlášť bych chtěl poděkovat Ing. Jířimu Martincovi, Ph.D. za odborné vedení této bakalářské práce, Ing. Martinu Jelínkovi za poskytnutí materiálů a cenné rady z praxe a Ing. Michalu Šimoníkovi za poskytnuté informace a materiály.

---



## Obsah

Úvod.....	15
1 Zátěžové testy – stress testy.....	16
1.1 Historie.....	16
1.2 Popis mechanismu a základní principy .....	17
2 Zhodnocení výsledků zátěžových testů v ČR.....	19
2.1 Jaderná elektrárna Dukovany .....	19
2.2 Jaderná elektrárna Temelín .....	20
3 Opatření v jaderných elektrárnách.....	21
4 Diverzní systém pro odvod tepla z aktivní zóny.....	22
4.1 Představení ETE.....	22
4.2 Bezpečnostní systémy ETE.....	23
4.3 Popis systému.....	29
4.3.1 Odvod tepla z AZ přes II.O – TX90.....	32
4.3.2 Odvod tepla z AZ při roztěsněném I.O.....	32
4.3.3 Odvod tepla z BSPP.....	32
4.4 Bilanční a tepelné výpočty .....	36
Závěr .....	41
Seznam použitých zdrojů.....	43
Seznam použitých zkratk a symbolů.....	44



## ÚVOD

Předkládaná bakalářská práce se zabývá problematikou diverzních systémů pro odvod tepla z aktivní zóny jaderného reaktoru. Toto téma jsem si vybral z důvodu zájmu o jadernou energetiku a také kvůli blízkosti mého bydliště jaderné elektrárně Temelín. Díky této skutečnosti mám s jadernou elektrárnou kontakt již od dětství a dá se říci, že mě ovlivnila pouze pozitivně. Z tohoto důvodu je práce jako celek více zaměřena na jadernou elektrárnu Temelín. Jaderná energetika je jako obor velmi perspektivní a jednou z mála možností jak v budoucnu vyrábět elektrickou energii relativně čistým způsobem. V současné době jsou nejpoužívanějšími zdroji elektrické energie fosilní paliva. Ta jsou v posledních letech ve velkém nahrazována obnovitelnými zdroji pro výrobu elektrické energie, ale ne vždy jsou takovým způsobem ekologické, jako se vždy tváří. Například se dá u mnohokrát probíraných solárních elektráren diskutovat o skutečné čistotě provozu. Není tajemstvím, že solární elektrárny za svoji životnost nevyrobí tolik energie, kolik je potřeba na jejich výrobu. Z tohoto pohledu se dá uvažovat, zda je současná politika prosazování obnovitelných zdrojů tou nejlepší možností pro výrobu elektrické energie. Tato politika nyní bohužel ohrožuje budoucí využití jaderné energie. V letošním roce byl zrušen tendr na výběr dodavatel dalších dvou jaderných bloků jaderné elektrárny Temelín. Jeden z důvodů byl, že trh s elektřinou, z důvodů dotací podporujících obnovitelné zdroje, není dostatečně stabilní. V případě České republiky bude totiž v plánované době dostavby kolem roku 2030 končit životnost elektráren spalujících hnědé uhlí. Bylo by třeba si uvědomit, že v případě jaderné elektrárny je její výstavba dlouhodobou záležitostí a nebude postavena během krátké doby. S tím je již do budoucna potřeba počítat.

Jadernou energetikou před pár lety otřásla jaderná havárie ve Fukushima-Daiichi. Těto havárii se budu věnovat v jedné části své bakalářské práce. Celkově je tato bakalářská práce rozčleněna do čtyř kapitol. První kapitola je věnována již zmíněné jaderné havárii ve Fukushima-Daiichi a celoevropskému důsledku této havárie. Tímto důsledkem jsou zátěžové testy. Těmi se zabývám v části první kapitoly. V další, druhé kapitole, jsou uvedeny výsledky těchto zátěžových testů, které plynou pro české jaderné elektrárny. Ty máme v České republice dvě. Jedná se o jadernou elektrárnu Dukovany a již zmíněnou jadernou elektrárnu Temelín. Jsou zde uvedena hodnocení plynoucí ze zátěžových testů. Následující kapitola je věnována opatřením, která byla z výsledků těchto zátěžových testů doporučena k provedení na jaderných elektrárnách. Jedním takovým opatřením bylo navržení diverzních systémů pro odvod tepla z aktivní zóny. Těmto opatřením se věnuje poslední kapitola. První podkapitola nejprve stručně informuje o samotné jaderné elektrárně Temelín. Následující podkapitola se zabývá bezpečnostním systémem jaderné elektrárny Temelín. Je zde popsána pouze část bezpečnostních systémů, které souvisí s diverzními systémy pro odvod tepla z aktivní zóny. Samotnému diverznímu systému pro odvod tepla z aktivní zóny je věnována další kapitola. Je zde popsána jeho funkce, a z čeho se skládá. V závěrečné kapitole je uveden bilanční výpočet. Ten se zabývá množstvím vody, kterou je potřeba přivádět pro havarijní chlazení aktivní zóny.

K problematice zátěžových testů není k dispozici potřebné množství dostupné literatury. Většina dostupných informací se nachází v elektronické podobě. Proto jsou mnou použité zdroje elektronického původu. Dalšími cennými zdroji informací byly materiály přímo z jaderné elektrárny Temelín. Díky těmto informacím bylo snazší danou problematiku pochopit.

# 1 ZÁTĚŽOVÉ TESTY – STRESS TESTY

Zátěžové testy jaderných elektráren, někdy nazývané také stress testy, vznikly jako jedno z bezpečnostních opatření reagujících na jadernou havárii, ke které došlo v Japonsku na JE Fukushima-Daiichi. Jednalo se o prověření poznatků, které byly vyzorovány v průběhu samotné havárie. Tyto zátěžové testy proběhly v Evropě, a to ve všech státech, ve kterých jsou jaderné elektrárny provozovány. Definovány jsou jako cílené hodnocení bezpečnostních rezerv a odolnosti jaderné elektrárny [1].

## 1.1 HISTORIE

K tragické havárii v jaderné elektrárně Fukushima-Daiichi došlo 11. března 2011. Její prvotní příčinou bylo zemětřesení, které zasáhlo oblast Japonska, kde se jaderná elektrárna Fukushima-Daiichi nachází. Samotnému zemětřesení elektrárna odolala. Všechny tři reaktory, u kterých došlo během havárie k úniku radioaktivních látek, byly po zemětřesení projektově odstaveny bez vážnějšího poškození jejich budov a technologie. Tam, kde nebylo k dispozici rezervní elektrické napájení z elektrické sítě, bylo napájení dochlazování reaktoru zajišťováno nouzovými elektrickými dieselgenerátory (DG) a bylo využito záložního systému havarijního dochlazování. Kde nebyla možnost využití elektrického napájení z elektrické sítě, bylo využito napájení pomocí DG. Na Obrázku 1 je letecký pohled na poničenou JE Fukushima-Daiichi.



*Obrázek 1 Nehoda v JE Fukushima-Daiichi [4]*

Následně však po zemětřesení přišla ničivá vlna tsunami. Vlna způsobila rozsáhlé škody v areálu jaderné elektrárny a vyřadila z provozu elektrické linky a sítě. DG následně přestaly správně pracovat z důvodu poškození dodávky paliva. Tím pádem nebyl zajištěn potřebný zdroj elektrické energie pro havarijní systémy elektrárny, které byly důležité pro odvod zbytkového tepla z aktivní zóny reaktoru a bazénů s použitým palivem. Současně se ztratou



záložních baterií došlo k celkové ztrátě napětí, tedy tzv. blackout. Během této doby, než byly dodány náhradní mobilní DG, se voda v reaktoru z části odpařila. Došlo k odhalení palivových tyčí, na jejichž povlaku proběhla reakce, která zapříčinila vznik vodíku. Ten musel být vypouštěn ven z kontejnmentu společně s radioaktivním vzduchem, protože byl v kontejnmentu vytvořen přetlak z velké teploty páry. Směs vzduchu s vodíkem, ale tvoří výbušnou směs. Po dosažení výbušné koncentrace došlo k poškození obestavby reaktoru, avšak nikoliv kontejnmentu. Pro další dochlazování byla využita mořská voda smíchaná s kyselinou boritou. Tento způsob byl již plánován v projektu elektrárny. Vzhledem k přetlaku v kontejnmentu bylo potřeba vypouštět kontrolované množství radioaktivních látek do ovzduší. V průběhu havárie došlo také k úniku radioaktivní vody z jímek, které ji zachytily, do moře. Z těchto jímek ale musela být řízeně vypuštěna část mírně radioaktivní vody, aby bylo možné využít jímkou pro vysoce radioaktivní vodu [1,2,3].

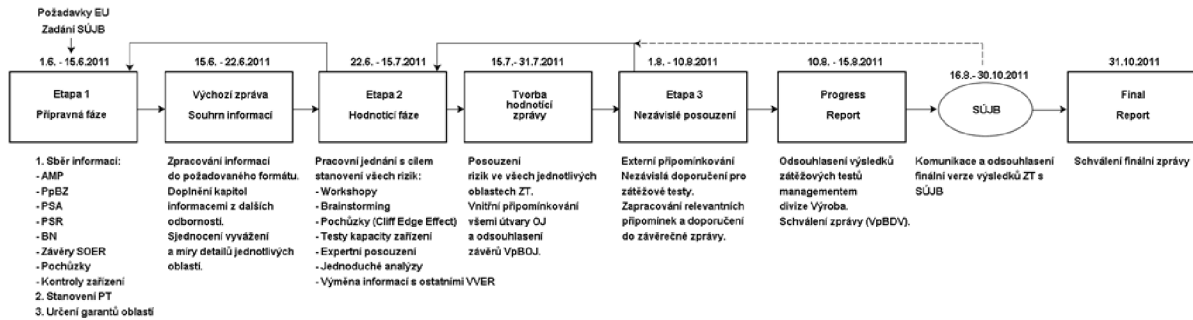
Na základě nehody ve Fukushima-Daiichi začala jednání Evropské komise s národními jadernými dozory zemí Evropské unie. Tato jednání probíhala také mezi ENSREG (European Nuclear Safety Regulators Group) a WENRA (Western European Nuclear Regulators Association). Na jednáních s provozovateli jaderných elektráren, která trvala několik týdnů, byla probírána nutnost znovuzhodnocení odolnosti evropských jaderných elektráren vůči extrémním externím vlivům. ENSREG spolu s EK se 13. 5. 2011 dohodly, že provozovatelům jaderných elektráren v EU bude předložena výzva k provedení zhodnocení odolnosti provozovaných zařízení. Hodnocení těchto elektráren proběhlo formou zátěžových testů – stress testů [1, 3].

## 1.2 POPIS MECHANISMU A ZÁKLADNÍ PRINCIPY

Mezi základní cíle zátěžových testů patří: zdali nemůže být ohrožena bezpečnost jaderných elektráren chybami již v projektu špatným výběrem lokality, nedostatečnou odolností vůči extrémním přírodním událostem (záplavy, zemětřesení), které nebyly zaznamenány, ale je možnost jejich výskytu, jestli jsou rezervy do maximálně myslitelné havárie a jestli existuje aplikovatelné řešení pro zvýšení těchto rezerv. Během testů byla zhodnocena odolnost jaderných elektráren daných projektem vůči fyzikálně možným událostem s postupnou ztrátou bezpečnostních systémů. V zátěžových testech je tedy znovuzhodnocena lokalita umístění jaderných elektráren a snaha objevení i velice málo pravděpodobných scénářů, při kterých by byla bezpečnost elektrárny ohrožena. Proběhlo i hodnocení projektu elektrárny a provedených modifikací na situace, které nastaly během havárie. Bylo posuzováno, zda jsou elektrárny schopny na tyto události reagovat bez významného úniku radioaktivních látek do okolí. Heslem zátěžových testů bylo: „cokoli je fyzikálně možné, může se stát“. Při hodnocení nebyl brán zřetel na nízkou pravděpodobnost výskytu dané události. Hodnocení, vyplývající ze stress testů, zohledňuje také možnost ztráty více úrovní hloubkové ochrany. Uvažovalo se postupné selhávání bezpečnostních systémů elektrárny až do nejtěžší havárie. Během testů byly také předpokládány situace, kdy po zdánlivě jednoduchém problému došlo k zásadnímu zhoršení stavu (např. vyčerpaná kapacita záložních baterií). V testech bylo využito již existujících analýz a zkušeností s provozem elektrárny. Testy byly prováděny za přítomnosti inspektorů z mezinárodních agentur. Ti hodnotili připravenost elektráren na havarijní situace a jejich celkovou připravenost na zvládnutí mimořádných událostí. Bylo posuzováno nejen technické zařízení elektrárny, ale i provozní předpisy elektrárny [1, 3].

Samotné zátěžové testy nejsou jediným systémem pro hodnocení bezpečnosti elektráren. V České republice doplňovaly již tak rozsáhlé hodnocení bezpečnosti jaderných elektráren

nejen z pohledu národního jaderného dozoru – SÚJB (Státní úřad pro jadernou bezpečnost), ale také pomocí mezinárodní spolupráce a mezinárodních misí světových jaderných bezpečnostních agentur a asociací. Například v roce 2010 proběhlo na jaderné elektrárně Temelín periodické zhodnocení bezpečnosti po deseti letech provozu elektrárny. Na obou českých jaderných elektrárnách pravidelně probíhají mezinárodní mise, zejména v přítomnosti IAEA (International Atomic Energy Agency) a WANO (World Association of Nuclear Operators). Tyto agentury hodnotí vybrané oblasti podle mezinárodní praxe z hlediska vlastních bezpečnostních požadavků a návodů [1, 3].



Obrázek 2 Průběh zátěžových testů [3]

Na Obrázku 2 je zobrazen popis průběhu zátěžových testů.

## 2 ZHODNOCENÍ VÝSLEDKŮ ZÁTĚŽOVÝCH TESTŮ V ČR

Výsledky zátěžových testů byly publikovány Státním úřadem pro jadernou bezpečnost v Národní zprávě, která obsahuje výsledky zátěžových testů pro české jaderné elektrárny. Ve zprávě je zahrnuto hodnocení odolnosti elektráren vůči extrémním přírodním živlům. Zpráva též mimo jiné hodnotí odolnost elektrárny z hlediska ztráty vnějšího napájení, dlouhodobé ztráty možnosti odvádění zbytkového tepla a odezvu na těžkou havárii, která by mohla nastat v případě, kdy by se elektrárny nedokázaly vyrovnat se ztrátou chlazení nebo napájení. Vliv externích přírodních faktorů (záplavy, zemětřesení, extrémní povětrnostní podmínky) je hodnocen nejen z pohledu jejich případného výskytu v dané lokalitě, ale také z pohledu robustnosti elektrárny odolat jejich vlivům. Zpráva je členěna do kapitol. Každá kapitola se zabývá jiným přírodním vlivem. Vždy je uvažován samotný přírodní vliv, a to v návaznosti na projektové možnosti elektrárny, s kterými je počítáno od jejího navržení, a to i v případě možné změny stavu elektrárny v návaznosti na její mnohaletý provoz. Hodnocení zahrnuje pohled na preventivní opatření, které chrání před samotným vznikem události, a dále jsou hodnoceny bezpečnostní rezervy spolu s jejich robustností. Na závěr kapitol je pak navrženo zlepšení bariér na příslušný externí přírodní vliv. Velká pozornost je věnována vnější ztrátě elektrického napájení v závislosti na konkrétních příčinách. Ve zprávě je zmíněno i zvládnutí těžké havárie z pohledu organizačních opatření, připravenosti likvidace havárie a zabránění úniku radioaktivity do vnějšího prostředí (udržení integrity kontejnmentu).

Každá elektrárna je samostatně hodnocena ve svých vlastních závěrečných zprávách z proběhlých zátěžových testů. Tyto závěrečné testy jsou pak spojeny do již zmíněné Národní zprávy [1].

### 2.1 JADERNÁ ELEKTRÁRNA DUKOVANY

Jaderná elektrárna byla ve výsledcích zátěžových testů hodnocena pozitivně. Ale i přesto tyto skutečnosti byla doporučena opatření.

U jaderné elektrárny Dukovany nebyl nalezen stav, který bylo nutné v době konání zátěžových testů řešit. Elektrárna je schopna bezpečně zvládnout i vysoce nepravděpodobné extrémní havarijní stavy bez toho, aby došlo k ohrožení jejího okolí.

#### Mezi silné stránky EDU lze zařadit:

- minimální seismické riziko v lokalitě
- umístění prakticky vylučující vnější záplavy
- dvě velké vodní nádrže na surovou vodu pro elektrárnu
- velká množství zásoby chladicí vody uvnitř elektrárny
- vícenásobné zajištění vnějších zdrojů elektrické energie
- kompaktnost bazénů skladování použitého jaderného paliva zajišťující podkritičnost paliva i při zaplavení čistou vodou
- velký objem hermetických prostor – kontejnmentu (barbotážní systém) a relativně menší zdrojový člen (nižší výkonové parametry reaktoru)
- projekty prochází stálou kontrolou a aplikují se nové poznatky

**Nalezená rizika v rámci EDU:**

- riziko při extrémních vnějších atmosférických podmínkách (extrémní vítr, ztráta napojení na vnější energetickou síť)
- rizika z lokálních záplav (např. při extrémně silných přivalových deštích a selhání odvodu těchto vod z areálu)
- riziko při narušení infrastruktury v okolí – střídání směn, evakuace, telekomunikace atd.
- riziko při těžkém postižení celé lokality – dostupnost techniky, personál, přístupy, kryty atd.

**2.2 JADERNÁ ELEKTRÁRNA TEMELÍN**

Ve výsledcích plynoucích ze zátěžových testů bylo nalezeno několik nedostatků, ale nebyl nalezen žádný stav, který by byl potřeba v době vydání závěrečné zprávy s okamžitou nutností řešit. Elektrárna je schopna zvládnout i vysoce nepravděpodobný havarijní stav bez ohrožení jejího okolí. Z výsledků stress testů je patrna přítomnost existence bezpečnostních a časových rezerv, ale na druhou stranu i vysoká míra odolnosti jaderné elektrárny vůči extrémním vnějším vlivům [1].

**Mezi silné stránky ETE patří:**

- vhodný výběr lokality - seismicky i klimaticky stabilní oblast, málo osídlená, dostatečný zdroj surové vody
- vícenásobné zajištění vnějších zdrojů elektrické energie
- lokalita prakticky vylučující vnější záplavy (ETE položena na kopci)
- velká zásoba chladicí vody v areálu elektrárny
- umístění bazénu s použitým palivem uvnitř kontejnmentu
- projekt prochází stálou mezinárodní kontrolou nad rámec, který je obvyklý u jiných provozovatelů jaderných zařízení

**Nalezená rizika v rámci ETE:**

- vysoké měrné výkony aktivní zóny reaktorů a z toho vyplývající menší časové rezervy pro obnovení bezpečnostních funkcí v případě jejich ztráty
- riziko z lokálních interních záplav (přivalové deště)
- riziko kumulace vodíku při nadprojektové havárii uvnitř kontejnmentu
- riziko při extrémních atmosférických podmínkách (zamrzání nafty ve vnějších zásobních nádržích, ztráta napojení na vnější energetickou síť)
- riziko při narušení infrastruktury v okolí - střídání směn, evakuace, telekomunikace atd.
- riziko při těžkém postižení celé lokality – dostupnost techniky, personál, přístupy, kryty atd.

### 3 OPATŘENÍ V JADERNÝCH ELEKTRÁRNÁCH

I přes kladné výsledky stress testů bylo navrženo několik opatření, která pomohou zlepšit bezpečnost jaderných elektráren. Tato opatření prošla zhodnocením použitelnosti a některá jsou již zrealizována, je prováděna jejich realizace, nebo se pracuje na přípravě jejich provedení.

Z výsledků je patrna přítomnost bezpečnostních a časových rezerv, ale zároveň vysoká odolnost obou českých jaderných elektráren vůči extrémním vnějším vlivům. Ze zátěžových testů vyplynula mimo jiné i opatření z hlediska seismického rizika, ale zátěžovými testy se jen potvrdila správnost rozhodnutí k provedení seismického z odolnění původních projektů jaderných elektráren. Elektrárny dokáží bezpečně zvládnout případné vysoce nepravděpodobné havarijní stavy, způsobené vnějšími vlivy, bez ohrožení okolí elektráren [1, 3].

Z doposud identifikovaných možných technických a organizačních opatření ke zvýšení odolnosti lze jako příklad pro JE Dukovany uvést:

- doplňování parogenerátorů pomocí alternativních (projektem nepředpokládaných) zdrojů
- možnost nouzového zaplavení aktivní zóny
- doplňování bazénu skladování použitého paliva samospádem z barbotážních žlabů
- pořízení mobilních diesel DG, jeden o výkonu 500 kW (4 DG na elektrárnu, 1 DG na blok)
- seismické z odolnění budov hasičských zásahových jednotek proti zemětřesení
- vylepšení nouzového napájení telefonních ústředí
- vybavení dalšími alternativními prostředky pro komunikaci pro obsluhu elektrárny (vysílačky, satelitní telefony)
- nalezení další možnosti dobíjení přenosných svítidel a dalších zařízení na baterie
- doplnění postupů pro řízení elektrárny při různých situacích:
  - současné události na více blocích různého typu
  - zemětřesení
  - extrémní události (vítr, teplota, sníh)
  - obnova napájení po úplné ztrátě napájení všech bloků
  - plnění parogenerátorů všech čtyř bloků vodou pomocí hasičské techniky
- doplnění manipulačních postupů pro použití alternativních prostředků pro nouzové či nouzové elektrické napájení

Možná opatření ke zvýšení odolnosti pro JE Temelín jsou velmi podobná, navíc lze uvést:

- zvýšení odolnosti objektu DG proti vnější záplavě (doplnění těsnění, zábrany, izolační krytí)
- zajištění dopravy nafty jiným způsobem – přípojky, doprava
- doplnění rekombinátorů vodíku na počet pro nadprojektové nehody
- zvýšení vstupů do kabelových kanálů

## 4 DIVERZNÍ SYSTÉM PRO ODVOD TEPLA Z AKTIVNÍ ZÓNY

### 4.1 PŘEDSTAVENÍ ETE

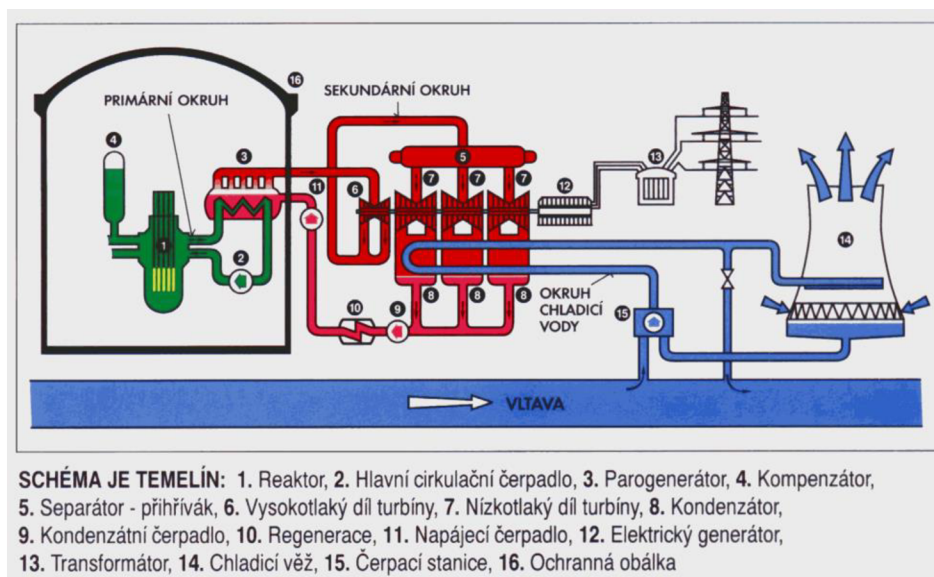
Jaderná elektrárna Temelín se nachází v jižních Čechách přibližně 25 km severně od Českých Budějovic a 5 km jihozápadně od Týna nad Vltavou. Z geologického hlediska leží Temelín na moldnaubickém hřbetu, což je oblast se skalním podložím, seismicky klidná, geologicky stabilní a mimo geologické zlomy. Okolí elektrárny je v porovnání s jinými oblastmi České republiky, řídko zalidněno a z velké části zalesněno. Tato skutečnost je výhodná z hlediska bezpečnosti. Na Obrázku 3 je letecký pohled na jadernou elektrárnu Temelín.



Obrázek 3 Jaderná elektrárna Temelín [6]

V jaderné elektrárně Temelín se elektřina vyrábí ve dvou výrobních blocích s tlakovodními reaktory VVER 1000 typ V 320. Jedná se o ruský projekt, ale s řídicím systémem západní společnosti Westinghouse. Navzdory tomu byla většina komponentů vyrobena českými (československými) firmami. Začátek výstavby započal již v roce 1987, ale na prvním bloku proběhla první řízená reakce až v roce 2000. Do zkušebního provozu byl uveden roku 2002, kdy byla poprvé dosažena štěpná řetězová reakce i na druhém bloku. Původní projektový elektrický výkon elektrárny byl  $2 \times 1000\text{MWe}$ , ale nyní je po mnohých technických úpravách elektrický výkon  $2 \times 1060\text{MWe}$ . Tepelný výkon reaktoru je  $3120\text{MW}$ . Primární okruh je umístěn v hermetické obálce – kontejnmentu a je tvořen reaktorem se čtyřmi chladicími cirkulačními smyčkami a kompenzátorem objemu. Aktivní zóna reaktoru je chlazena a moderována lehkou vodou, která je čerpána pomocí čtyř hlavních cirkulačních čerpadel, každé je umístěné na vlastní studené větvi horizontálního parogenerátoru. Ten zajišťuje hranici mezi primárním a sekundárním okruhem. Parogenerátor se nachází v prostorech kontejnmentu, ale zbytek sekundárního okruhu se nachází již mimo kontejnment, v mezistrojovně, nebo strojovně. V prostorech kontejnmentu je též umístěn bazén s použitým palivem, které je zde dochlazováno po dobu 10 let, než je poté umístěno v kontejnerech CASTOR a následně během plánovaných odstávek přemístěno do meziskladu s použitým

palivem v areálu elektrárny. Sekundární okruh je tvořen parogenerátorem, turbínovým soustrojím, generátorem, systémem regenerace (kondenzátory) a systémem napájecí vody. Voda je do parogenerátorů dodávána z napájecí nádrže pomocí turbonapáječek, nebo pomocných napájecích čerpadel. Kondenzační teplo je v průběhu normálního provozu odváděno do atmosféry, jakožto koncového jímáče tepla, v počtu dvou chladicích věží na blok. Technická voda pro užití v areálu elektrárny je čerpána z přehradní nádrže Hněvkovice umístěné na řece Vltavě. Na Obrázku 4 je zobrazeno schéma jaderné elektrárny Temelín [3,5].



Obrázek 4 Schéma JE Temelín [7]

## 4.2 BEZPEČNOSTNÍ SYSTÉMY ETE

Z bezpečnostního hlediska jsou v jaderné elektrárně Temelín důležité základní bezpečnostní funkce: bezpečné odstavení reaktoru, následný odvod tepla z aktivní zóny a v neposlední řadě zamezení případných úniků radioaktivity do okolí. Ty by se daly podrobněji definovat:

- udržet podkritičnost AZ (tzn. výkon reaktoru nestoupá)
- chlazení AZ
- odvod tepla z AZ
- integrita I.O
- integrita kontejnmentu
- zásoba vody v I.O.

Tato všeobecná bezpečnostní kritéria jsou plněna pomocí principů ochrany do hloubky a plněním bezpečnostních funkcí. U ochrany do hloubky se předpokládají dva zásadní úkoly. Prevence nehod a zmírnění následků nehod (havárií). Splnění těchto úkolů hloubkové ochrany lze dosáhnout využitím pěti úrovní hloubkové ochrany a třemi ochrannými bariérami proti úniku radioaktivních látek do okolí (palivo a jeho pokrytí, tlaková hranice primárního okruhu, kontejnment) [3].

Cíli pěti úrovní ochrany do hloubky jsou:

- zabránění odchylkám od normálního provozu a poruch systému
- nalézt a odstranit odchylky od normálního provozu pro zabránění přerůstání předpokládaných provozních stavů do havarijních podmínek
- zabránění rozvoje poruch a nehod do nadprojektových nehod v případě vzniku havarijní podmínek a zabránění úniku radioaktivních látek z ochranné obálky
- udržení celistvosti ochranné obálky
- zmírnění radiologických následků v případě úniku radioaktivních látek do vnějšího okolí

V případě, že dojde ke ztrátě jedné úrovně hloubkové ochrany, začne působit další úroveň ochrany do hloubky. K zajištění bezpečnostních funkcí jsou využívány systémy důležité z pohledu jaderné bezpečnosti. Tyto systémy se dělí do dvou skupin: bezpečnostní systémy a systémy související s bezpečností, které se dále dělí do tří bezpečnostních tříd podle významnosti z hlediska bezpečnosti. Oblast bezpečnostní systémy a oblast systémy a část systémů souvisejících s bezpečností podléhají první třídě seismické odolnosti. Pro tyto tlakovodní reaktorové bloky je typické zajišťovat bezpečnost vícenásobnými diverzními systémy. Podkritičnost zaručuje užití pasivních i aktivních prostředků při normálních a abnormálních podmínkách (např. mechanická regulace pomocí klastrů, systémy pro doplňování a borovou regulaci). Během normálního provozu bloku je podkritičnosti docíleno pomocí regulačních orgánů – klastrů a pomocí udržování koncentrace kyseliny borité v závislosti na provozních režimech bloku. Při havarijních podmínkách je pro zajištění podkritičnosti možno využít vysokotlakých aktivních bezpečnostních systémů s vysokou koncentrací kyseliny borité a pasivních bezpečnostních systémů s odstavnou koncentrací kyseliny borité. Odvod tepla v průběhu normálního i abnormálního provozu je prováděn horizontálními parogenerátory, s velkým množstvím vody, pomocí páry do sekundárního okruhu, kde je předáváno kondenzátory do chladicího okruhu s chladicími věžemi a následně do koncového jímáče tepla – atmosféry. Když nelze využít výše zmíněné systémy, je možnost použít přepouštěcí stanici do atmosféry, nízkotlaký aktivní systém chlazení s využitím technické vody důležité pro odvod tepla. Odvod tepla ze systému technické vody důležité do atmosféry je realizován pomocí chladících nádrží s rozstříkem. Bezpečnostní systémy jsou zde využity ve vzájemně fyzické nezávislosti 3 x 100% a pasivní systémy (např. hydroakumulátory uvnitř kontejnmentu) s redundancí 2 x 100%. Záložní systémy jsou nejen vzájemně nezávislé, ale také fyzicky oddělené a je zajištěna jejich seismická odolnost. Ne všechny bezpečnostní systémy a záložní zdroje musí být seismicky odolné. Zamezení úniku radioaktivity do okolí je realizováno především fyzickými bariérami (pokrytí paliva, tlaková hranice primárního okruhu, udržování podtlaku v kontejnmentu). V případě havarijních podmínek by došlo k aktivaci izolování kontejnmentu od okolí pomocí uzavření rychločinných armatur, odvodem tepla a snižováním tlaku v prostoru kontejnmentu pomocí sprchového systému [3].



Během provozu jaderné elektrárny Temelín může nastat šest provozních režimů bloků VVER1000. Tyto provozní režimy jsou uvedeny v Tabulce 1.

Tabulka 1 Provozní režimy bloku [3]

Režim	Název	Tepelný výkon	Střední teplota v I.O	$k_{ef}$
1	Výkonový provoz	$\geq 2\% N_{NOM}$	$> 260^{\circ}C$	$\geq 0,99$
2	Nevýkonový provoz	$< 2\% N_{NOM}$	$> 260^{\circ}C$	$\geq 0,99$
3	Horký stav	Zbytkový	$> 260^{\circ}C$	$< 0,99$
4	Polohorký stav	Zbytkový	$260^{\circ}C > T_{stř} \geq 150^{\circ}C$	$< 0,99$
5	Studený stav	Zbytkový	$150^{\circ}C > T_{stř} \geq 70^{\circ}C$	$< 0,99$
6	Odstávka	Zbytkový	$< 70^{\circ}C$	$< 0,98$

V průběhu režimu 6, když je hladina vody v reaktoru v úrovni studených nátrubků, se může stát, že dojde k poškození AZ. Když je palivo v tomto režimu umístěno v aktivní zóně, je třeba brát větší ohled na chlazení AZ. Snižít hladinu v reaktoru je tedy povoleno, až když je zbytkový výkon na úrovni, kterou lze odvést pomocí systému pro odvod zbytkového tepla. Brzy po odstavení reaktoru je v primárním okruhu velký zbytkový výkon, který je potřeba neustále odvádět. Pro odvod tepla z AZ se dá využít provozních systémů, ale také je možnost použití systémů zařazených do bezpečnostních systémů. Základním prvkem pro odvod tepla z AZ v režimu normálního provozu je využití sekundárního okruhu. Odvod je při provozu hlavních cirkulačních čerpadel realizován nucenou cirkulací. V případě, že nejsou spuštěny, je odvod tepla zajištěn přirozenou cirkulací. Když je reaktor dochlazován, je využito přepouštěcí stanice do kondenzátorů (PSK) umístěných ve strojovně pod turbínou, aby došlo k obtoku turbíny. Odvod tepla je realizován i pomocí odvodu kondenzátu do chladících věží. V případě snížení parametrů v primárním okruhu na neefektivní hodnoty pro kondenzační chlazení, je využito nízkotlakého chlazení (NTTQ) AZ. Tento systém je primárně určen pro havarijní účely, ale při dochlazování je využit jako normální provozní systém. Teplo je odváděno pomocí technické vody důležité přes výměníky systému havarijního chlazení AZ. Technická voda důležitá využívá k odvodu tepla do atmosféry bazénů s rozstříkem. Zpětnou dopravu chladiva zajišťují nízkotlaká čerpadla systému pro havarijní chlazení AZ.

V případě, že není možnost využít systémů pro odvod tepla, které jsou k dispozici za normálního provozního režimu, jsou dostupné systémy z kategorie bezpečnostních systémů. Nucená nebo přirozená cirkulace chladiva zajišťuje odvod tepla z primárního okruhu [3].

Samotné standardní (plánované) odstavení se řídí dle interního předpisu ETE. Ten je zahrnut do kategorie tzv. celoblokových předpisů a nazývá se „Odstavení jaderného bloku“. Odstavení lze popsat následujícím postupem:

- pro odstavení reaktoru zasunutí klastrů do dolních koncových poloh, rozepnutí jejich napájení
- kontrola podle předpisu „Činnosti při havárii“, když je po kontrole parametrů vše v pořádku je možné normální dochlazování podle předpisu pro „Odstavení bloku“
- před zahájením vychlazování zvýšit koncentraci kyseliny borité na odstavnou koncentraci

- vychlazování I.O pomocí odvodu tepla přes II.O až do teploty I.O cca 90°C
- pod 150°C v I.O se začínají prohřívát nízkotlaká čerpadla NTTQ
- pod 100°C dochlazování I.O pomocí NTTQ
- po vstupu do režimu 6 najetí druhého NTTQ a odstavení posledního HCČ
- vychlazení na 30-40°C pouze za pomoci NTTQ
- po vychlazení I.O a odstavení HCČ dochází k odtlakování I.O a jeho roztěsnění, následné snížení hladiny v KO a posléze v reaktoru

V průběhu celého vychlazování je snižován tlak v I.O, postupně odstavována HCČ a je vytvářen dusíkový polštář v KO výměnou za parní polštář, aby zabezpečil podchlazení AZ [9].

V případě havarijního odstavení reaktoru je postup velmi podobný tomu při plánovaném odstavení. Dalo by se říci, že téměř stejný jako v případě plánovaného odstavení, pouze s rozdílem, že případné vychlazování a odtlakování I.O se provádí dle postupu v předpisu pro činnosti při haváriích. Tento postup je vytvořen symptomaticky (dle symptomů – hodnot a stavů) tak, že v rámci kontroly parametrů a signálů, je obsluha vedena postupem, aby dosáhla likvidace daného poruchového (havarijního) stavu a uvedla blok do nového bezpečného stavu. Tzn., že operátor provádí činnosti podle stavu na zařízení, kdy parametry zařízení nejsou v požadovaných mezích a stavech jako je tomu při normální provozu. Na základě provedených činností se tyto parametry upraví na patřičné hodnoty (meze) a po jejich dosažení se dále postupuje jako při plánovaném odstavení. Havarijní odstavení se děje buď na základě automatik tzn. automatického vyhodnocení stavu od čidel měřících systémů (havarijních ochran) nebo ručně na základě vyhodnocení situace.

Jako největší projektovaná havárie je uvažována událost, při které dojde k přetržení potrubí v I.O. V okamžiku přetržení potrubí prudce expanduje pára z místa poškození, a to z důvodu obrovského tlaku v I.O (cca 15,7MPa) a nízkého tlaku (podtlaku, cca -0,2MPa) v kontejnmentu. Postup odstavení v případě protržení by byl následující:

- Odstavení reaktoru v důsledku bezpečnostních signálů, které najedou potřebná havarijní čerpadla – PTTQ, VTTQ, NTTQ, sprchová TQ dle daných symptomů.
- Důvody a charakter použití TQ:
  - PTTQ – pístová vysokotlaká – jsou pro užití v případě pro úniků na sekundární straně PG, které způsobují prudký pokles tlaku v PG a tím pokles teploty a tlaku v I.O. Tím je vnesena kladná reaktivita do AZ. PTTQ nám tedy dodávají kyselinu boritou do I.O
  - VTTQ – slouží pro kompenzace úniků spojených s poklesem tlaku v I.O. pod 11MPa a dodávají kyselinu boritou ze zásobní nádrže, po jejím vyčerpání přechází na GA201 (jímka kontejnmentu)
  - NTTQ – kompenzují velké úniky spojené s poklesem tlaku v I.O pod 1,7MPa a dodávají vodu z GA201 do I.O
  - Sprchová TQ – se používají pro sprchování prostor v kontejnmentu pro zachování hermetičnosti a podtlaku v kontejnmentu
  - Pasivní ochrana AZ – hydroakumulátory s koncentrací kyseliny borité 40g/l, které slouží k zaplavení AZ v důsledku rychlého poklesu tlaku a hladiny v KO pro zabránění odhalení AZ a tím ochránění paliva v AZ proti tavení.
  - Snížení tlaku v I.O pro potřebu NTTQ, aby tlak na výtlačném potrubí NTTQ byl vyšší než tlak v I.O

V případě seismické události není pravděpodobné, že by došlo k poruše na potrubí z důvodu pružného uložení potrubí a veškerých souvisejících zařízení.

Zjednodušeně řečeno, při poruše potrubí je způsoben únik média (vody) do kontejnmentu, které stéká do jímky umístěné ve spodní části bloku (GA201). Odtud je tato voda čerpána pomocí TQ čerpadel zpět do I.O přes výměníky tepla. Ty jsou chlazeny pomocí systémů pro technickou vodu důležitou. Současně je voda doplňována z rezervních nádrží – hydroakumulátorů. Je nutné, aby AZ byla neustále pod vodou. Porušené potrubí se neuzavírá (nelze jej uzavřít), pouze se neustále doplňuje voda tak, aby došlo k postupnému vyrovnání tlaků a omezení úniku z porušeného potrubí. Teplo nelze odvádět přes II.O, jelikož není tlak v I.O a není možnost dostat vodu do PG [9].

Pro samotný chod jaderné elektrárny je velmi důležitá elektrická energie. Zdroje ETE je možné rozdělit do tří skupin:

- pracovní zdroje napájení
- rezervní zdroje napájení
- nouzové zdroje napájení

Mezi pracovní zdroj napájení vlastní spotřeby jednotlivých bloků patří dvojice transformátorů. Ty mohou být napájeny během výkonového provozu generátorem, nebo z rozvodny Kočín při nevýkonovém provozu. Hodnota vnějšího pracovního napájení je 400kV.

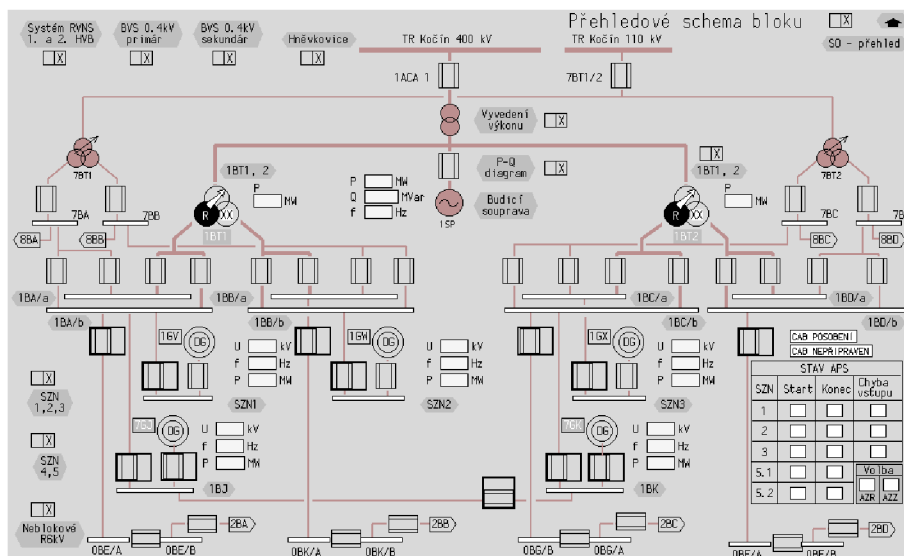
V případě rezervního napájení je k dispozici linka 110kV elektrického vedení z rozvodny Kočín. Rezervní zdroje mohou být využity v průběhu normálního i abnormálního provozu. Vzájemně jsou zálohovány a jsou schopny zastoupit pracovní zdroje napájení.

Nouzové zdroje napájení (DG, akubaterie) jsou určeny pro případné zastoupení předchozích dvou způsobů napájení. Jsou samostatné pro jeden blok, ale také i společné. Další možností nouzového napájení je využití vnějších diverzních zdrojů, kterými jsou vodní elektrárna Lipno a vodní elektrárna Hněvkovice. Ztráta elektrického napájení může postihnout jeden nebo oba bloky ETE. Nejméně příznivým případem z hlediska zajištění bezpečnosti je ztráta elektrického napájení na obou blocích současně.

Při ztrátě pracovního i rezervního napájení, paralelně se ztrátou nouzového napájení bloku (DG), mohou být pro zajištění střídavého napájení k dispozici následující vnitřní nebo vnější zdroje napájení. Mezi vnitřní zdroje patří:

- napájení z nouzových zdrojů střídavého napájení pro zajištění napájení systémů souvisejících s bezpečností
- napájení ze sousedního bloku

Na Obrázku 5 je možno vidět přehledové schéma elektrického systému elektrárny. Zkratka 1BT1, 2 označuje transformátory pro napětí 400kV. Z nich je pak vedena cesta ke třem systémovým DG a dvěma nesystemovým (společným) DG.



Obrázek 5 Přehledové elektrické schéma bloku [3]

Vnější diverzní zdroje:

- napájení z vodní elektrárny Lipno pomocí vyhrazených linek. Při rozpadu sítě (tzv. start ze tmy) lze do ETE přivést napětí z Lipna, která má schopnost najetí i bez vnějšího napájení. V případě rozpadu sítě může najet a po nastavení trasy dispečinkem podat napětí pro vlastní spotřebu ETE. Doba potřebná pro přivedení napětí z Lipna do ETE je cca 30 min a možnost této varianty byla potvrzena zkouškou.
- napájení z vodní elektrárny Hněvkovice – zdroj malého výkonu. Napětí lze přivést přes rozvodnu Kočín po lince rezervního napájení 110kV.

Úplná ztráta všech zdrojů střídavého napájení bloku je vysoce nadprojektovou a nepravděpodobnou havárií. Mohlo by k němu dojít pouze v případě, pokud by současně selhaly dále uvedené úrovně ochrany do hloubky elektrického napájení:

- vnější pracovní zdroje – normální napájení z rozvodny 400kV
- vnitřní pracovní zdroje – nezregulování turbogenerátoru na vlastní spotřebu
- vnější rezervní zdroje – rezervní napájení z rozvodny 110kV
- vnitřní rezervní zdroje – napájení z rozvodny 110kV sousedního bloku
- všechny tři redundantní nouzové zdroje střídavého napájení pro zajištění napájení bezpečnostních systémů (DG) na obou blocích
- oba nouzové zdroje střídavého napájení pro zajištění napájení systémů souvisejících s bezpečností (DG)
- ztráta mobilního DG
- diverzní vnější zdroje střídavého napájení (vodní elektrárna Lipno a vodní elektrárna Hněvkovice) [3]

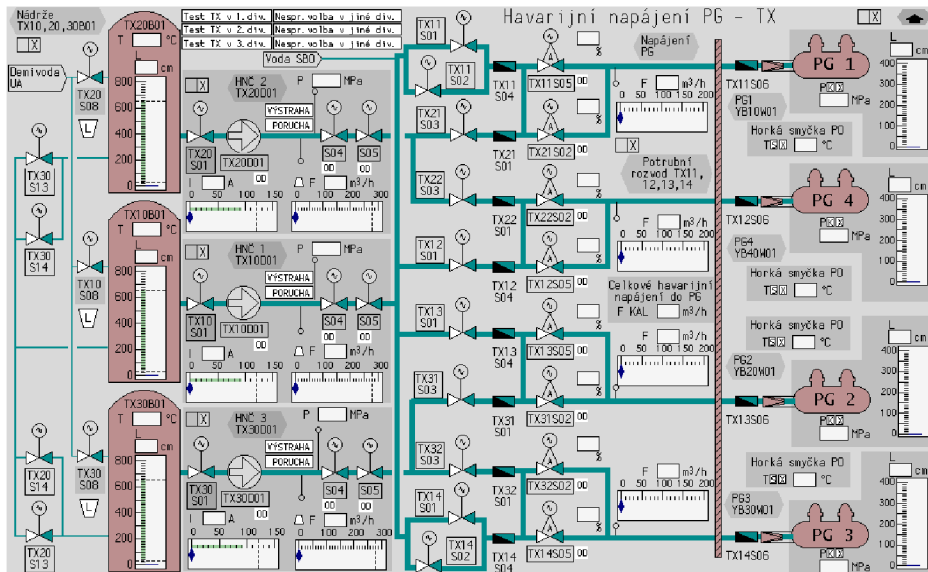
Výše popsaná úplná ztráta napájení se nazývá Station Black Out (SBO). Při ztrátě napájení začnou najíždět systémy napojené na systémové rozvodny. Dojde ke spuštění všech DG najednou (tři systémové a dva rezervní na jeden blok). K bezpečnému dochlazení bloku stačí provoz jedné divize DG (včetně VF, TX a TQ), zbývající dvě divize bezpečnostních systémů tvoří plnohodnotnou 2x100% rezervu. DG napájí i příslušné záložní napájení systémů (baterie). Rezervní (záložní) tzv. společné nesystémové DG slouží také k napájení systémů II.O obou bloků. Postupné zatěžování jednotlivých DG obstarávají tzv. APS – Automatiky postupného spouštění, které po předem stanovených krocích najíždí předem definované spotřebiče [3].

Na základě stress testů se připouští možnost, že nenajede ani jeden z pěti DG na ETE, a proto jsou už nyní nainstalované mobilní tzv. SBO DG (pro každý blok jeden), které se ručně spouští v případě, že nefunguje ani jeden z pěti DG. Nejdříve se připojují systémové DG. Pro zajištění bezpečnostních funkcí stačí, aby byl funkční jen jeden DG. Pokud by ani jeden ze tří nefungoval, dojde k připojení nesystémových DG, které je možné po přepojení rozvodů v síti elektrárny připojit na trasu systémových DG. Když není úspěšné ani spuštění nesystémových DG, přichází na řadu SBO DG (výrobce je firma Caterpillar). Ten je následně připojen upravené elektro síti bloku a tím je možno zajistit provoz čerpadel jedné bezpečnostní divize nutné pro dochlazování bloku, který je již havarijně odstaven. Je totiž stále nutné odvádět zbytkové teplo, které se vytváří v AZ. Pokud se nepodaří zprovoznit SBO DG tak přichází na řadu diverzní systém pro odvod tepla za AZ [9].

### 4.3 POPIS SYSTÉMU

Systém pro odvod tepla z aktivní zóny reaktoru přes sekundární okruh vznikl jako jedno opatření z již zmíněných zátěžových testů. Systém by měl být využit v případě, že by nastal SBO, tedy úplná ztráta napájení.

Kdyby tato situace nastala, ztrácíme možnost doplnění média do parogenerátoru kvůli neprovoznosti čerpadel TX systému. Tento TX systém je určen pro havarijní napájení parogenerátorů demivodou (demineralizovaná voda) během provozu bloku v havarijních režimech, kdy není možnost zajistit dostatečné doplňování parogenerátorů provozním způsobem. Čerpadla čerpají demivodu do sání ze zásobních nádrží. Z výtoků čerpadel je demivoda dopravována přes regulační ventily do sekundární části parogenerátorů. Tyto ventily společně s regulátory zajišťují požadovaný průtok demivody parogenerátory a udržení zadaného rozmezí hladiny parogenerátorů. Systém je v redundanci 3x100% označených TX10, TX20, TX30. Ty se současně uvádějí do provozu při uvedení automatiky postupného spouštění, nebo teplotě ve 3 ze 4 horkých větví primárního okruhu větší než 340°C, nebo když je hladina ve 2 ze 4 parogenerátorů nižší než 140cm a zároveň je teplota v libovolné větvi větší než 150°C. Systém TX20 dokáže napájet parogenerátory 1 a 4, systém TX30 parogenerátory 2 a 3. Systém TX10 je schopen napájet všechny parogenerátory. Systém TX je zobrazen jako přehledové schéma na Obrázku 6.



Obrázek 6 Přehledové schéma TX systému [3]

Každá část, nazývaná divize, z nezávislého TX systému se skládá z vlastní nádrže havarijní zásoby demivody potřebnou k havarijnímu chlazení parogenerátorů. Tyto zásobní nádrže je možno pomocí elektroarmatur a příslušného potrubí vzájemně propojit a v případě potřeby využít zde uskladněnou demivodu. Samotný čerpačí agregát – ucpávky čerpadel jsou chlazeny technickou vodou důležitou (je použita také pro chlazení výměníku na dochlazování I.O. ale i pro vlastní chlazení DG) ochlazovanou ve venkovních bazénech s rozstříkem, regulačních ventilů a regulátorů, škrtících clon. Dále jsou v potrubní trase TX systému provedeny nové přípojky pro implementování samotného diverzního systém napájení PG. Na výtlačných trasách je vytvořena odbočka pro tento systém, který může použít externí vodní zdroj, nebo má možnost nastavit využití vody ze zásobních nádrží demivody v systému TX.. Parametry TX nádrže jsou uvedeny v Tabulce 2 a parametry TX čerpadla v Tabulce 3.

Tabulka 2 Parametry TX nádrže [10]

Celkový objem	523m <sup>3</sup>
Pracovní objem	500m <sup>3</sup>
Maximální pracovní teplota	40°C
Pracovní tlak	atmosférický
Médium	demivoda
Materiál nádrže	Ocel
Tvar nádrže	válec
Průměr/výška	9900/6843mm

Tabulka 3 Parametry TX čerpadla [10]

Typ čerpadla	150 CIX-335
Jmenovitý výtlak	8,9MPa +2%-3%
Jmenovitý průtok	150m <sup>3</sup> /h
Výkon	800kW

Jako čerpadlo TX systému je využito sedmistupňové odstředivé článkové čerpadlo se šesti pracovními stupni. Přečerpávaným médiem je demivoda. K chlazení čerpadla je využito systému technické vody důležité.

V každém okamžiku a stavu bloku musí být všechny tři bezpečnostní divizní systémy v režimu horké zálohy a vytvářet tak 3x100% zálohu. Pouze pro režimy 6 a 5 je legislativně umožněno mít v plnohodnotném stavu dvě ze tří divizí bezpečnostních systémů, a třetí divizi je možno uvolnit pro plánované práce v rámci odstávky (revize, kontroly,...). Při nahřívání bloku z odstávky, musí být před vstupem do režimu 4 připraveny k provozu všechny divize bezpečnostních systémů (bez výjimky). Příprava spočívá v zaplnění nádrží, čerpadel a otrubních tras systému demivodou. Dále je potřeba zprovoznit měření, regulaci, automatik, blokády, odjištění a odzkoušení elektrospotřebičů, elektromotorů, nastavení armatur do pohotovostní polohy. Během normálního provozu bloku je TX systém v pohotovosti a připraven k okamžitému najetí. V rámci pravidelných kontrol je prováděno spuštění do zkušebního chodu pouze na vlastní recirkulaci. TX systém je automaticky uváděn do chodu v případě přechodových stavů se ztrátou chlazení PG (automatické najetí od poklesu hladiny ve dvou ze čtyř PG), nebo když nastane ztráta napájení vlastní spotřeby (DG) [10].

V případě, že by nastal SBO, není možné zajistit správnou funkci TX systémů z důvodu nedostatku elektrické energie. Kdyby nastala tato situace, byla by možnost využít diverzní systém pro odvod tepla z aktivní zóny. Diverzní systém by byl využit jako alternativní způsob pro zajištění dvou uvažovaných stavů:

- Odvod tepla z AZ přes II.O při utěsněném I.O a zároveň periodické doplňování BSPP
- Odvod tepla z AZ doplňováním chladiva do roztěsněného I.O a zároveň periodické doplňování BSPP

V ideálním případě je potřeba pro dodávku do PG čerpadlo o výkonu cca 140kW při dodávce 120m<sup>3</sup>/h do tlaku v PG cca 4MPa. Tlak v PG je mnohem vyšší během normálního provozního režimu, zhruba 6,3MPa. Při doplňování do roztěsněného (odtlakovaného) reaktoru a doplňování do BSPP jsou daleko nižší. V průběhu normálního provozu je tlak v I.O cca 15,7MPa. Pro alternativní doplňování PG je potřeba samostatného dostatečně výkonného prostředku. Tento prostředek by mohl být využit při současném vytvoření vhodných tras pro doplňování I.O a BSPP. Na doplňování odtlakovaného I.O a BSPP nejsou kladeny takové nároky, byla by tedy možnost zajistit jej jednodušeji pomocí čerpadla poháněného elektromotorem, který je napájen z SBO DG (jedná se o mobilní zdroj elektrické energie, který je již ve fázi realizace).

Pro doplňování vody by bylo využito stabilního dieselčerpadla umístěného vně obestavby bloku, nebo požárního vozu. Mobilní čerpadlo by mělo plnit následující požadavky: umístěno v mobilním kontejneru (možnost transportu), elektro přívod pro udržení horké rezervy, zásoba paliva na min. 10 hod provozu a jeho externí doplňování, provoz min. 96 hod bez nutnosti doplnění provozních médií kromě paliva, nezávislost na systémech elektrárny aj. Místo dieselčerpadel je možno využít čerpadel hasičských vozů. Hasičský záchranný sbor ETE má k dispozici 2 hasičské cisterny CAS 32. Čerpadla těchto vozů jsou schopna dodat 190m<sup>3</sup>/h při tlaku 0,8MPa nebo 115m<sup>3</sup>/h při tlaku 1,2MPa.

Systémy se dále dělí do tří skupin: odvod tepla z AZ přes II.O – TX90, odvod tepla z AZ při roztěsněném I.O a odvod tepla z BSPP.

### 4.3.1 ODVOD TEPLA Z AZ PŘES II.O – TX90

Tento systém je navržen tak, že na stávající potrubní trasu a stávající potrubní trasu výtlaku systému TX10 jsou provedena přípojná místa vně obestavby hlavního výrobního bloku. Přípojná místa jsou opatřena ručně uzavíratelnými armaturami. Vytvořením potrubních tras vznikne „obtoková“ trasa okolo čerpadla systému TX10. Připojením na systém TX10 je umožněno doplňovat chladivo do libovolného PG. Zdrojem vody pro doplňování budou nádrže systémů TX10,20,30. V případě dlouhodobé funkce napájení by bylo nutné zahájit napájení čerpadla požárních vozů ze zásoby demivody (nádrže systému TB, další bezpečnostní systém). Před samotným zahájením napájení PG je nutné jej částečně odtlakovat pomocí přepouštěcí stanice do atmosféry (PSA, jedná se o vychlazení I.O spotřebováním akumulované vody v PG). Při využití požárního vozu je potřeba snížit tlak pod 2MPa. Pro dieselčerpadlo je předpokládán tlak 4MPa. Nevýhodou chlazení je dodávka studené vody do PG (teplotní šok u nátrubků PG a pro teplosměnné trubičky PG, kterými proudí voda I.O. – v případě netěsnosti je únik primárního média do sekundárního okruhu). Dalším alternativním řešením je pasivní napájení z napájecí nádrže. Ta je umístěna v mezistrojovně na podlaží +30,0m (na ETE jsou podlaží označována výškou od povrchu), PG leží v kontejnmentu na podlaží +28,8m. Bylo by využito napájení na základě samospádu. Podmínkou pro toto napájení je odtakování PG téměř na atmosférický tlak a vzhledem k odporu jednotlivých potrubních tras (armatur) je tato možnost spíše hypotetická.

### 4.3.2 ODVOD TEPLA Z AZ PŘI ROZTĚSNĚNÉM I.O

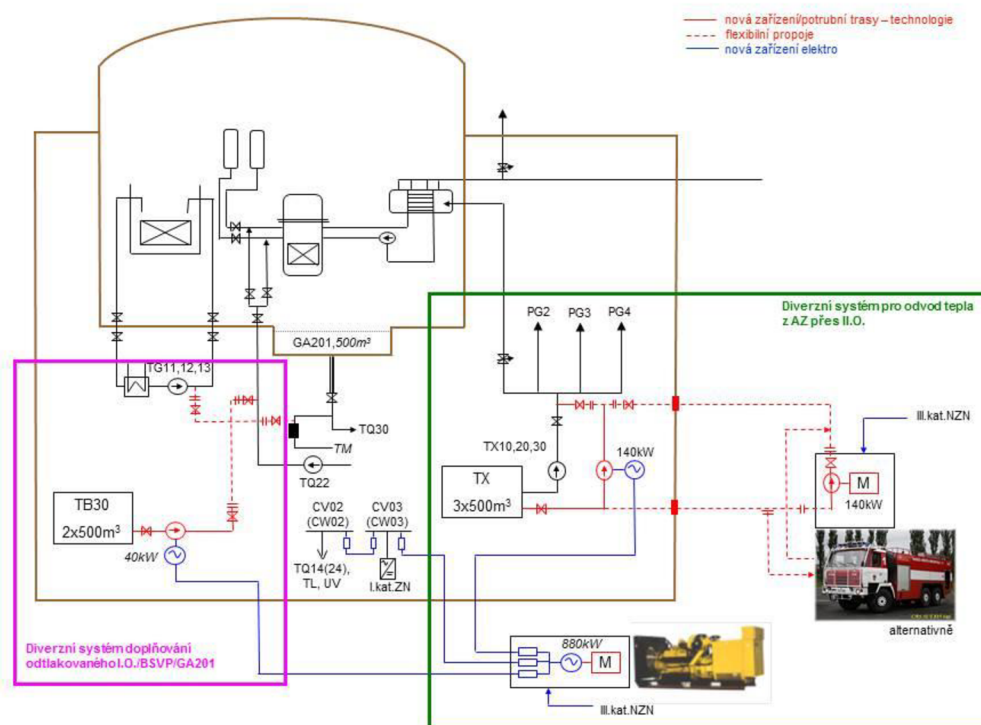
Pro doplňování by bylo využito již zmíněné dieselčerpadlo, nebo čerpadlo požárního vozidla. Jako zdroj vody není vhodné využít pouze čistý kondenzát, ale je nutné zajistit jiný zdroj. Zdrojem vody jsou nádrže systému TB ( $2 \times 504 \text{m}^3$ ), tato voda je již s příměsí bóru. Alternativně lze využít nádrží TX s dodatečným bórováním. Dieselčerpadlo by tedy bylo připojeno přes TX systém a následně přípojkou na TQ systém. Na trase TQ jsou elektroarmatury, které by bylo nutno odjistit pomocí SBO DG

Jiný způsob doplňování odtakovaného I.O a BSPP by byl pomocí čerpadla s elektropohonem z SBO DG. Je možnost využít jej i k doplňování prostoru kontejnmentu (jímky GA201) a nepřetržitého doplňování během LOCA havárie (ztráta chladiva I.O). Sání z TB nádrží v jejich blízkosti. Výkon čerpadla cca 40kW. Výhodou oproti dieselčerpadlu je, že není nutnost vyvedení potrubní trasy mimo obestavbu.

### 4.3.3 ODVOD TEPLA Z BSPP

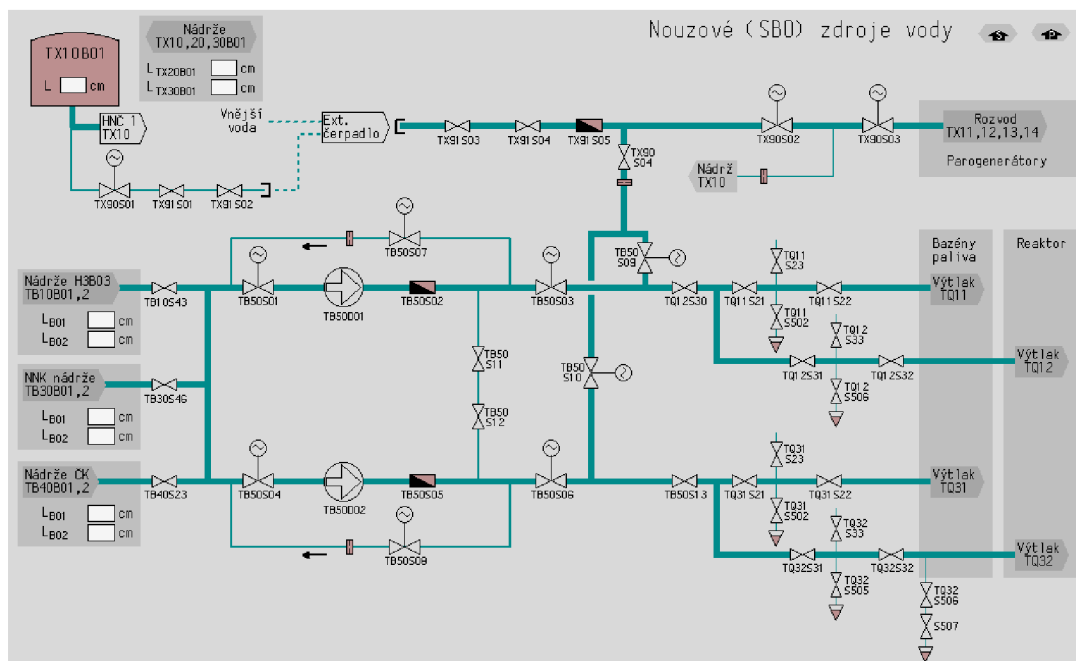
V BSPP, kde jsou uloženy palivové soubory s použitým čerpadlem, je stále produkováno teplo, protože i v těchto souborech stále probíhá jaderná reakce. Doplňování BSPP není při nadprojektové havárii prioritní, časová prodleva několika desítek hodin. Proto je možno uvažovat se stejnými prostředky pro doplňování jako v předešlých případech. Zdroj napájecí vody může být libovolný z předchozích případů. Opět jde o provedení přípojek a propojek ze systému TX (TB) do systému TG (napájení BSPP) [11].





Obrázek 7 Principiální schéma diverzních systémů pro odvod tepla [12]

Na Obrázku 7 je zobrazeno celkové přehledové schéma diverzních systémů pro odvod tepla. Je zobrazeno jejich schematické zobrazení v průřezu výrobního bloku.



Obrázek 8 Schéma diverzních systémů pro odvod tepla [9]

Na Obrázku 8 lze vidět celkové schéma pro diverzní systémy pro odvod tepla, které může vidět operátor. Je zde zobrazena trasa TX90, která je propojena do systémů TX a následně je schopna doplnit vodu do PG. Dále je možno vidět odbočku na trasu TB50, která slouží k propojení systému pro doplňování BSPP a reaktoru.

Aktivace těchto systémů probíhá ručně – připojení požárních hadic vně obestavby, zavodnění tras uvnitř bloku a start dieselčerpadla (nebo čerpadla požárního vozidla) nebo čerpadla s elektromotorem připojeného k SBO DG. Koordinace aktivace systémů je náročná na komunikaci mezi obsluhujícím personálem a blokovou dozornou [11].

Výše zmíněné systémy musí být spuštěny do jedné hodiny od případného vzniku SBO (v případě doplňování BSPP do cca 30 hodin). V PG je totiž zásoba vody přibližně na jednu hodinu, během které se tato vyvaří a je nutné ji doplnit. Jak se snižuje hladina vody v PG v důsledku vyvařování, tak se zároveň snižuje tlak v PG. Samotné chlazení AZ probíhá na základě přirozené cirkulace v I.O, kde se pak v PG předává teplo vodě/páře, která je následně pomocí PSA přepouštěna ven do atmosféry. V případě, že by během havarijního dochlazování přes PG došlo k překročení hranice dovoleného tlaku v I.O resp. barbotážní nádrži, prorhla by se v této barbotážní nádrži membrána a nastal by neřízený únik z I.O. do kontejnmentu. V takové situaci by se postupovalo, jako kdyby nastala havárie prasknutí potrubí I.O (popsáno v kap. 4.2) [9].

V okamžiku, kdy je voda v PG vyvařena (viz. výše), nebo je na nízké úrovni, přichází na řadu diverzní systém. Při tomto doplňování PG pomocí systému TX90 v kombinaci s čerpadlem hasičského vozidla postačí tlak o hodnotě nižší než 2MPa (bylo zmíněno výše). Z toho důvodu je možno použít čerpadlo požárního vozidla, které má tlak na výtlaku 1,2MPa. Důvodem, proč lze tak učinit je, že voda je doplňována do PG, v kterém není již takový tlak (došlo k poklesu hladiny a využití PSA) a z důvodu odvodu tepla z AZ je nutné udržet hladinu v PG ale ne už tlak. K této situaci může dojít až v případě, kdy není k dispozici žádné napájení z DG (i SBO DG), kdy není v provozu žádné čerpadlo a kdy je málo vody v PG. Tlak v PG je už pod 1,2MPa. Proto je možné hasiči doplnit vodu do PG. AZ musí být stále pod vodou, aby nedošlo k tavení AZ. Zde stále dochází k štěpné reakci (ta nejde úplně zastavit) a proto je nutné AZ neustále chladit [11]



Obrázek 9 Pohled na připojovací armatury z vnější strany obestavby

Na Obrázcích 9 a 10 je možno vidět armatury pro připojení externího čerpadla



Obrázek 10 Umístění armatur na západní straně obestavby

V pravém dolním rohu Obrázku 10 je další z opatření. Jedná se o zvýšení vstupu do kabelových kanálů.



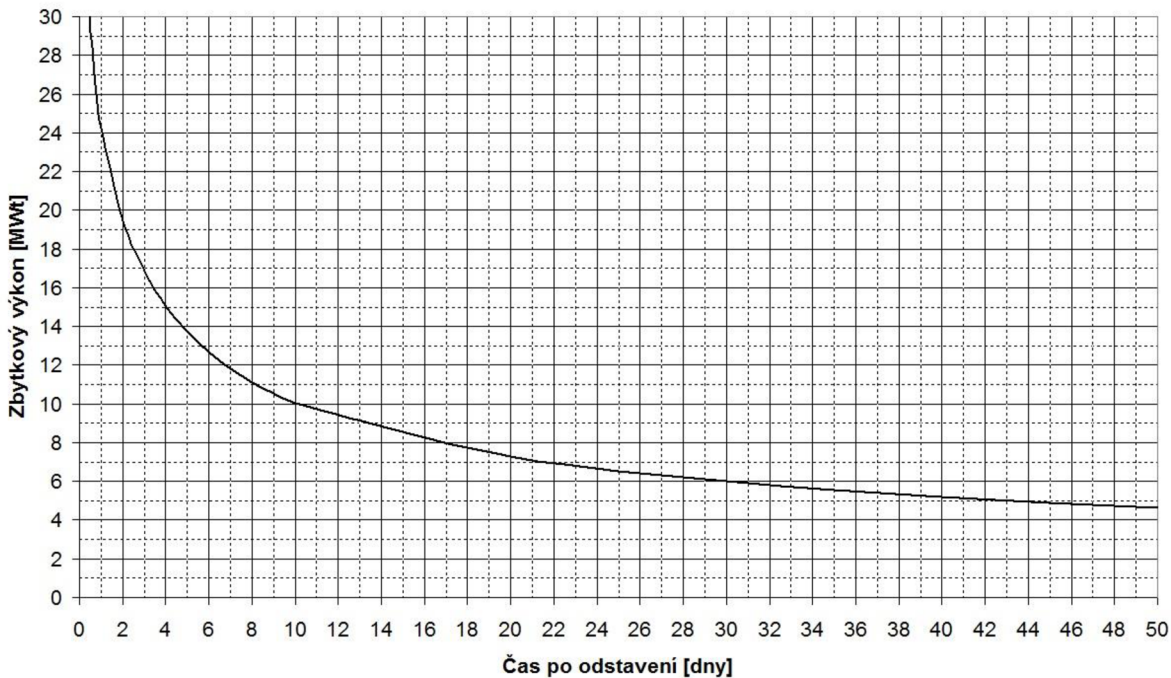
Obrázek 11 Cvičení hasičské jednotky [8]

Na Obrázku 11 je možné vidět cvičení hasičské jednotky ETE. Během tohoto cvičení bylo ověřeno, zda je možno v pořádku připojit požární vozidlo na příslušné armatury na vnější straně obestavby. Cvičení bylo úspěšné a ověřilo realizovatelnost případného využití diverzního systému pro odvod tepla z AZ [8].

#### 4.4 BILANČNÍ A TEPELNÉ VÝPOČTY

Na základě hodnot získaných z jaderné elektrárny Temelín byl proveden teoretický výpočet potřebného množství chladiva dodávaného do parogenerátoru při havarijním odstavení při využití systému TX90.

Zbytkový tepelný výkon AZ [MWt]



Graf 1 Průběh zbytkového výkonu AZ po odstavení [13]

V Grafu 1 je zobrazen průběh zbytkového výkonu AZ po odstavení. Je zde možno vidět průběh výkonu. Zbytkový výkon rychle poklesne z provozních 3000MW přibližně na 300MW ihned v první okamžiku po odstavení. Z počátku výkon klesá rychleji, následně však klesá velmi pozvolna. Lze říci, že nulového výkonu nelze dosáhnout, pokud je palivo umístěno v AZ. V Tabulce 4 jsou vybrané hodnoty zbytkového výkonu AZ od okamžiku odstavení do 72 hodin. Tento čas byl zvolen z důvodu, že 72 hodin se počítá v případě havárie jako základní doba, se kterou je počítáno pro případná opatření [13].

Tabulka 4 Zbytkový tepelný výkon AZ [13]

Čas odst.	[hod]	0	0,1	1	5	10	15	20	24	48	72
Zb. výkon	[MW]	300,57	113,92	61,86	37,77	31,15	27,71	25,54	24,22	19,48	16,85

Pro tlak v PG je uvažována hodnota: 1,0MPa (Hodnota je nižší než 2MPa, což je uvedeno v podmínkách provozu diverzního systému pro doplňování a zároveň je nižší než maximální možná hodnota výtlaku čerpadla požárního vozidla, které je pro výpočet uvažováno)

Tlak na výtlaku čerpadla systému TX90: 1,2MPa

Teplota pracovního média čerpadla: 30°C (z materiálů poskytnutých z ETE)

Určení entalpie v PG a na výtlaku za čerpadlem proběhlo pomocí aplikace X Steam Tables. Jedná se o soubor vzorců implementovaných do MS Excel. Vlastnosti páry a vody uvedené v této aplikaci jsou založeny na International Association for Properties of Water and Steam Industrial Formulation 1997 (IAPWS IF-97).

Hmotnostní průtok byl určen na základě rovnice pro tok přenosu tepla:

$$q = \dot{m}\Delta i \quad (1)$$

$q$	[MJ]	tepelný tok
$\dot{m}$	[kg.s <sup>-1</sup> ]	hmotnostní průtok
$\Delta i$	[kJ.kg <sup>-1</sup> ]	rozdíl entalpií

Po úpravě vznikla rovnice:

$$\dot{m} = \frac{q}{\Delta i} \text{ [kg.s}^{-1}\text{]} \quad (2)$$

Dosazením hodnot do této rovnice získáme požadovaný hmotnostní průtok chladiva:

Pro  $t=0$  hod:

$$\dot{m} = \frac{300,57 * 10^6}{2650,28 * 10^3} = 113,41 \text{ kg.s}^{-1} \quad (3)$$

Pro  $t=0,1$  hod:

$$\dot{m} = \frac{113,92 * 10^6}{2650,28 * 10^3} = 42,98 \text{ kg.s}^{-1} \quad (4)$$

Výsledky jsou uvedeny v Tabulce 5. Hodnoty vyznačené kurzívou jsou vstupní hodnoty využité pro výpočet.

Pomocí následujících rovnic lze vypočítat množství vody, která je během 72 hodin dodávána pomocí TX systému do PG.

Rovnice pro určení střední hodnoty průtoku v časovém úseku  $t=0-0.1$  [hod]:

$$\dot{m}_{stř} = \frac{\dot{m}_{t,n} + \dot{m}_{t,n+1}}{2} \text{ [t. hod}^{-1}\text{]} \quad (5)$$

$\dot{m}_{stř}$ [t.hod <sup>-1</sup> ]	střední hodnota průtoku
$\dot{m}_{t,n}$ [t.hod <sup>-1</sup> ]	hodnota průtoku v čase $n$
$\dot{m}_{t,n+1}$ [t.hod <sup>-1</sup> ]	hodnota průtoku v čase $n+1$

Po dosazení:

$$\dot{m}_{stř} = \frac{408,28 - 154,74}{2} = 281,51 \text{ t. hod}^{-1} \quad (6)$$

Rovnice pro součet za úsek:

$$m_{úsek_i} = \dot{m}_{stř_i} \Delta t_i \text{ [t]} \quad (7)$$

$m_{úsek_i}$ [t]	hmotnostní průtok v časovém úseku $i$
$\dot{m}_{stř_i}$ [t.hod <sup>-1</sup> ]	střední hodnota průtoku v časovém úseku $i$
$\Delta t_i$ [hod]	časový úsek $i$

Po dosazení:

$$m_{úsek_i} = 281,51 * 0,1 = 28,15 \text{ t} \quad (8)$$

Celkový součet za 72 hodin:

$$m_{72hod} = \sum m_{úsek_i} = 2460,70 \text{ t} \quad (9)$$

Výsledky jsou uvedeny v Tabulce 6.

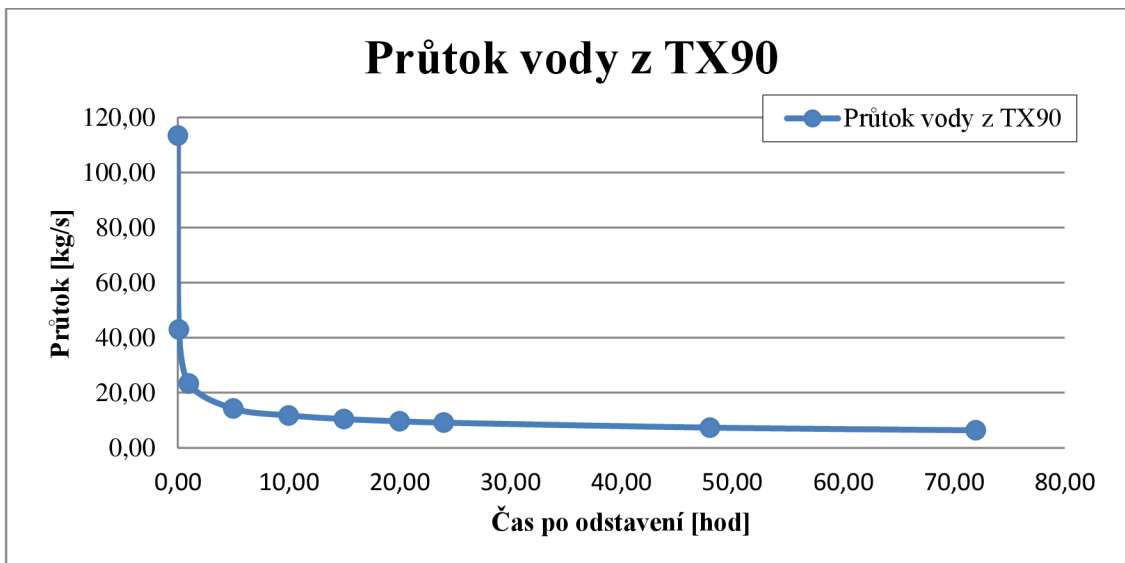
Tabulka 5 Hmotnostní průtok

Čas po odstavení	hodiny	0,00	0,1	1	5	10	15	20	24	48	72
Tepelný výkon AZ:	MW	300,57	113,92	61,86	37,77	31,15	27,71	25,54	24,22	19,48	16,85
Tlak v PG:	MPa	1,00	1,00	1,00	1,00	1,00	1,00	1,00	1,00	1,00	1,00
Teplota v PG:	°C	179,89	179,89	179,89	179,89	179,89	179,89	179,89	179,89	179,89	179,89
Tlak na výtlaku čerpadla TX90:	MPa	1,20	1,20	1,20	1,20	1,20	1,20	1,20	1,20	1,20	1,20
Teplota vody sytému TX90	°C	30,00	30,00	30,00	30,00	30,00	30,00	30,00	30,00	30,00	30,00
Entalpie za čerpadlem	kJ.kg <sup>-1</sup>	126,84	126,84	126,84	126,84	126,84	126,84	126,84	126,84	126,84	126,84
Entalpie v PG	kJ.kg <sup>-1</sup>	2777,12	2777,12	2777,12	2777,12	2777,12	2777,12	2777,12	2777,12	2777,12	2777,12
Odvedené teplo:	kJ.kg <sup>-1</sup>	2650,28	2650,28	2650,28	2650,28	2650,28	2650,28	2650,28	2650,28	2650,28	2650,28
Průtok vody z TX90:	kg.s <sup>-1</sup>	113,41	42,98	23,34	14,25	11,75	10,46	9,64	9,14	7,35	6,36
	t.hod <sup>-1</sup>	408,28	154,74	84,03	51,30	42,31	37,64	34,69	32,90	26,46	22,89

Tabulka 6 Množství vody

Časový úsek	hod	0,00-0,1	0,1-1,0	1,0-5,0	5,0-10,0	10,0-15,0	15,0-20,0	20,0-24,0	24,0-48,0	48,0-72,0	
Střední hodnota par. výkonu	t.hod <sup>-1</sup>	281,51	119,38	67,67	46,81	39,98	36,17	33,80	29,68	24,67	
Součet za úsek	t	28,15	107,45	270,66	234,04	199,88	180,83	135,18	712,32	592,18	
Součet za 72 hodin	t										<b>2460,70</b>

Z hodnot průtoku byl sestaven graf.



Graf 2 Průtok vody z TX90

Z výsledků průtoku chladiva, které jsou uvedeny v Grafu 2, lze vidět, že hodnota průtoku klesá v podobném trendu jako hodnoty tepelného výkonu AZ. S klesajícím výkonem a narůstající dobou po odstavení lze vypočítat, že potřebné množství přitékajícího chladiva klesá.

Požadavek na provoz systému TX90 je, aby byl zprovozněn do 1 hod od vzniku SBO havárie. Čerpadlo hasičského vozidla je schopno dodávat 115m<sup>3</sup>/h při tlaku 1,2MPa. Z výsledků je možno zjistit, že v požadovaném čase 1 hod je čerpadlo schopno plnit požadavky na potřebný průtok pro chlazení AZ.

Teoretická doba, kdy vystačí zásoba vody v TX nádržích:

$$t_{teor} = \frac{V_{TX+PG}}{m_{72hod}} * t_{72hod} [hod] \quad (10)$$

$t_{teor}$	[hod]	teoretická doba výdrže zásoby vody
$V_{TX+PG}$	[m <sup>3</sup> ]	objem vody v TX nádržích a jednom PG
$m_{72hod}$	[t]	množství vody za 72 hodin
$t_{72hod}$	[hod]	celkový čas

$$t_{teor} = \frac{1820}{2460,70} * 72 = 53,25 \text{ hod} \quad (11)$$

Zásoba vody v TX nádržích vydrží přibližně na 53 hod. Než uplyne 53 hod je potřeba zajistit jiný přísun chladicí vody.



## ZÁVĚR

V závěrečné práci je v počátečních kapitolách uvedena problematika zátěžových testů. Tyto zátěžové testy, které proběhly na jaderných elektrárnách v Evropě, ukázaly, že bezpečnost jaderných elektráren je na vysoké úrovni. I přes vysokou úroveň bezpečnosti byly zjištěny určité nedostatky na testovaných jaderných elektrárnách. Pro české jaderné elektrárny z toho vyplynula specifická opatření, která však nemají vliv na bezpečný provoz jaderné elektrárny, ale mají preventivní, nebo pohavarijní účel. Tato opatření jsou uvedeny v práci. Jednomu z těchto opatření byla věnována kapitola v práci. Byly zde uvedeny informace týkající se bezpečnostních systémů. Tyto systémy jsou důležité z hlediska bezpečného provozování jaderné elektrárny. Jsou důležité i pro pochopení funkce diverzního systému pro odvod tepla z aktivní zóny. Tento systém je jakousi poslední možností v případě nějaké havárie. Během cvičení, které proběhlo na jaderné elektrárně Temelín za účasti hasičské jednotky, se ověřila schopnost připojení čerpadla hasičského vozidla. Výsledkem bylo, že personál je schopný do požadované jedné hodiny obnovit doplňování parogenerátorů, a tak zajistit chlazení aktivní zóny. Pro zvládnutí případné havárie je chlazení aktivní zóny nezbytné. V případě vzniku havárie, kdy by byl využit jeden z diverzních systémů, je důležité, aby byla aktivní zóna jakýmkoliv způsobem chlazená. V takovém případě se již tolik nehledí na případné škody vzniklé použitím těchto systémů. V případě parogenerátorů se jedná o teplotní šoky způsobené čerpanou vodou, která má o mnoho nižší teplotu, než je teplota trubiček parogenerátorů, které jsou v důsledku vyvaření vody v parogenerátoru odhaleny. Ta se stihne z části odpařit během doby, než se diverzní systém podaří zprovoznit. Aby došlo vůbec k takovému stavu, bylo by nutné, aby selhalo obrovské množství bezpečnostních systémů, které jsou v jaderné elektrárně Temelín. Pravděpodobnost, aby se na této jaderné elektrárně stala nějaká havárie způsobená extrémními přírodními podmínkami, je velmi malá. Nejen z důvodu přísně vybrané lokality, která byla vybrána právě proto, že je velmi vhodná pro umístění jaderné elektrárny z pohledu vlivu vnějších činitelů, ale také i projekt elektrárny je navržen s bezpečnostními rezervami, které jsou v průběhu provozu stále doplňovány o další vylepšení.

Jako jednu z příčin havárie je možno uvažovat např. pád letadla. Jaderná elektrárna je projektována, aby kontejnment výrobního bloku vydržel náraz dopravního letadla. Kolem elektrárny je určitý bezletový prostor. V případě, že by se někdo pokusil poškodit elektrárnu nějakým větším strojem např. Boeing 737, musel by opustit svůj letecký koridor, který má ve svém plánu letu (to platí pro jakékoliv letadlo). Pokud by tato situace nastala, řešilo by ji již řízení letového provozu společně s armádou. V případě takové situace má směnový inženýr zapečetěné informace, jaké kroky je potřebné udělat, když něco takového nastane. V první řadě by v takové situaci došlo k odstavení reaktorů. Reakce ze strany armády by mohla být rychlá, jelikož ve vzdálenosti cca 30km je ve Strakonických vojenská jednotka protiletecké ochrany. Pokud by se letadlo přeci jen dostalo až k elektrárně, největší škoda by byla způsobena v případě zásahu budovy reaktoru, přesněji část kontejnmentu, která je nad obestavbou. Manipulace s takovým velkým letadlem je velice náročná a nebylo by jednoduché zasáhnout přesné místo na budově v střemhlavém letu, kdy by letadlo napáchalo největší škody. Provést takovou havárii by tedy bylo velice náročné.

Je velice nepravděpodobné, aby příčinou havárie byly záplavy, jelikož elektrárna se nachází na kopci, a od nejbližšího toku (řeka Vltava) je vzdálena přibližně 5km východně. Výškový rozdíl je přibližně 140m od hladiny řeky. Jaderná elektrárna Temelín tedy není záplavami přímo ohrožena. Problém by mohly způsobit pouze extrémní přívalové deště, ale vzhledem ke klimatickým podmínkám a poloze na kopci není ani tato možnost velice pravděpodobná. Jedno opatření vyplývající ze stress testů, s přívalovými dešti přesto počítalo. Patří mezi ně

např. zvýšení vstupů do kabelových kanálů, utěsnění vstupů do objektů popř. protipovodňové zábrany za vstupy do objektů.

Jaderná elektrárna Temelín není ani přímo ohrožena zemětřesením, jelikož leží na velmi stabilním podloží. Byla to i jedna ze základních podmínek při výběru lokality před zahájením výstavby. I přes výběr seismicky klidné lokality je vybrané zařízení elektrárny postaveno seismicky odolné.

Případné využití diverzního systému je teoreticky proveditelné a bylo by i účinné. Šance, že by ale k takové situaci došlo je velmi nízká, a to z důvodu velkého množství bezpečnostních systémů, které jsou vždy minimálně jednou zálohovány, a vhodně vybrané lokality, která není z pohledu vnějších vlivů přímo ohrožena.

Z výsledků výpočtů je možné pozorovat, že samotný diverzní systém je schopen pro případné využití v havarijní situaci aktivně chladit aktivní zónu jaderného reaktoru. Během první hodiny, kdy výkon reaktoru prudce klesá, je teoretické odvádění tepla vyšší, než je čerpadlo schopno doplňovat. V průběhu této hodiny je ale k odvodu tepla využita zásoba vody v parogenerátoru. Ta se průběžně odpařuje. Po hodině je již čerpadlo hasičského vozidla schopno dodat požadovaný průtok chladiva. Zásoba vody, která je v příslušných nádržích TX systému společně se zásobou vody v parogenerátoru, vystačí přibližně na 53 hodin. Do této doby je nutné zajistit jiný zdroj vody pro čerpadla. Jako zdroj vody je uvažováno využití bazénů pod chladicími věžemi. Se zásobou této vody je možné chladit dalších několik desítek možná i stovek hodin. Nevýhodou by bylo, že po takovém chlazení by pravděpodobně již nebylo stávající zařízení možno využívat z důvodu poškození.

Tato bakalářská práce může být dále využita jako zdroj informací o bezpečnostních systémech jaderné elektrárny Temelín a postupu během normálního i havarijního odstavení. Dále ji lze využít ke zjištění informací o jednom z opatření plynoucích ze zátěžových testů, diverzním systémem pro odvod tepla z aktivní zóny.

## SEZNAM POUŽITÝCH ZDROJŮ

- [1] Souhrn průběhu nehody v JE Fukušima Dai-ichi. *Státní úřad pro jadernou bezpečnost* [online]. 2011 [cit. 2014-03-19]. Dostupné z: [http://www.sujb.cz/fileadmin/sujb/docs/aktualne/souhrn\\_final\\_draft-\\_2\\_.pdf](http://www.sujb.cz/fileadmin/sujb/docs/aktualne/souhrn_final_draft-_2_.pdf)
- [2] KAWALEC, RNDr. Miroslav. Popis vývoje havárie na 1. bloku jaderné elektrárny Fukušima v Japonsku. *Časopis AllforPower* [online]. 2011 [cit. 2014-03-19]. Dostupné z: <http://www.allforpower.cz/clanek/popis-vyvoje-havarie-na-1-bloku-jaderne-elektrarny-fukusima-v-japonsku/>
- [3] Ocenění bezpečnosti a bezpečnostních rezerv JE Temelín (z pohledu skutečností havárie JE Fukushima). In: *Skupina ČEZ* [online]. © 2014 [cit. 2014-04-18]. Dostupné z: <http://www.cez.cz/cs/vyroba-elektriny/jaderna-energetika/zatezove-testy-eu/provedeni-a-vysledky-zatezovych-testu-je-temelin.html>
- [4] GOODSPEED, Peter. Peter Goodspeed: Nuclearhubrisplayed a role in Japanesedisaster. In: *National Post* [online]. 2011 [cit. 2014-03-23]. Dostupné z: <http://fullcomment.nationalpost.com/2011/03/14/peter-goodspeed-nuclear-hubris-played-a-role-in-japanese-disaster/>
- [5] Temelín. SKUPINA ČEZ. *ČEZ* [online]. © 2014 [cit. 2014-04-20]. Dostupné z: <http://www.cez.cz/cs/vyroba-elektriny/jaderna-energetika/jaderne-elektrarny-cez/ete.html>
- [6] "Poznávačka ČR". In: *Zeměpis pro ZŠ - R. Č. B.* [online]. 1.11.2012 [cit. 2014-05-25]. Dostupné z: [http://2.bp.blogspot.com/-TDL7KHg29YE/UJLl3zVBAI/AAAAAAAAALo/8sWyWoNFWoQ/s1600/Temelín\\_NP\\_P.jpg](http://2.bp.blogspot.com/-TDL7KHg29YE/UJLl3zVBAI/AAAAAAAAALo/8sWyWoNFWoQ/s1600/Temelín_NP_P.jpg)
- [7] Temelín: na vlastní oči. In: *Fakulta informatiky Masarykovy univerzity* [online]. [cit. 2014-05-25]. Dostupné z: <http://www.fi.muni.cz/~tomp/envi/eseje/polacek/schema.gif>
- [8] Další opatření z testů EU na Temelíně hotovo. *Temelinky* [online]. ©2014 [cit. 2014-05-25]. Dostupné z: <http://www.temelinky.cz/cs/clanky/dalsi-opatreni-z-testu-eu-na-temeline-hotovo-289.html>

### Interní dokumenty ETE:

- [9] JELÍNEK, Martin, operátor ETE [ústní sdělení]. ETE, 23.5.2014.
- [10] AMBROŽ, Jiří, Martin TESAŘ a Miroslav KIBUS. ČEZ - ETE. *PROVOZNÍ PŘEDPIS PRO SYSTÉM HAVARJNÍHO NAPÁJENÍ PG*. ETE.
- [11] ČEZ - ETE. *Technické prostředky – alternativní odvod tepla z AZ / BSVP – ETE*. ETE.
- [12] ŠIMONÍK, Michal. ČEZ-ETE. *Instalace nových přípojných míst pro alternativní odvod tepla na ETE*. ETE, 2012.
- [13] SMUTNÝ, Vladimír, Martin LOVECKÝ a Petr KODL. ŠKODA-JS A.S. *Výpočty zdrojů tepla, ověření radiační ochrany a TH analýzy chlazení bazénu vyhořeleého paliva ETE na výkonu 104%*. Plzeň, 2011.

## SEZNAM POUŽITÝCH ZKRATEK A SYMBOLŮ

AZ		aktivní zóna
BSPP		bazén s použitým palivem
DG		diesel generátor
EDU		jaderná elektrárna Dukovany
ETE		jaderná elektrárna Temelín
I.O		primární okruh
II.O		sekundární okruh
JE		jaderná elektrárna
KO		kompensátor objemu
LOCA		Loss of Coolant Accident
PG		parogenerátor
PSA		přepouštěcí stanice do atmosféry
SBO		Station Black Out
$\Delta i$	[kJ.kg <sup>-1</sup> ]	rozdíl entalpií
$\dot{m}$	[kg.s <sup>-1</sup> ]	hmotnostní průtok
$\dot{m}_{stř}$	[t.hod <sup>-1</sup> ]	střední hodnota průtoku
$\dot{m}_{stř_i}$	[t.hod <sup>-1</sup> ]	střední hodnota průtoku v časovém úseku $i$
$\dot{m}_{t,n}$	[t.hod <sup>-1</sup> ]	hodnota průtoku v čase $n$
$\dot{m}_{t,n+1}$	[t.hod <sup>-1</sup> ]	hodnota průtoku v čase $n+1$
$m_{úsek_i}$	[t]	hmotnostní průtok v časovém úseku $i$
$m_{72hod}$	[t]	množství vody za 72 hodin
$\Delta t_i$	[hod]	časový úsek $i$
$t_{teor}$	[hod]	teoretická doba výdrže zásoby vody
$t_{72hod}$	[hod]	celkový čas
$q$	[MJ]	tepelný tok
$V_{TX+PG}$	[m <sup>3</sup> ]	objem vody v TX nádržích a jednom PG