

VYSOKÉ UČENÍ TECHNICKÉ V BRNĚ

Fakulta elektrotechniky
a komunikačních technologií

DIPLOMOVÁ PRÁCE

Brno, 2023

Bc. Renata Zemanová



VYSOKÉ UČENÍ TECHNICKÉ V BRNĚ

BRNO UNIVERSITY OF TECHNOLOGY

FAKULTA ELEKTROTECHNIKY A KOMUNIKAČNÍCH TECHNOLOGIÍ

FACULTY OF ELECTRICAL ENGINEERING AND COMMUNICATION

ÚSTAV MIKROELEKTRONIKY

DEPARTMENT OF MICROELECTRONICS

UNIVERZÁLNÍ MODUL PRO PODPORU TÝMOVÝCH HER

UNIVERSAL MODULE FOR SUPPORTING TEAM GAMES

DIPLOMOVÁ PRÁCE

MASTER'S THESIS

AUTOR PRÁCE

AUTHOR

Bc. Renata Zemanová

VEDOUCÍ PRÁCE

SUPERVISOR

doc. Ing. Pavel Šteffan, Ph.D.

BRNO 2023



Diplomová práce

magisterský navazující studijní program **Mikroelektronika**

Ústav mikroelektroniky

Studentka: Bc. Renata Zemanová

ID: 211251

Ročník: 2

Akademický rok: 2022/23

NÁZEV TÉMATU:

Univerzální modul pro podporu týmových her

POKYNY PRO VYPRACOVÁNÍ:

V rámci diplomové práce navrhnete a realizujete univerzální modul pro podporu týmových her, který lze naprogramovat uživatelem. Jednotlivé hry budou definovány v samostatných ukázkových programech s možností uživatelské konfigurace. Při návrhu se zaměřte na možnost venkovního použití modulu, možnost bateriového napájení a bezdrátové komunikace s nadřazeným systémem, který umožní konfiguraci modulu. Zdůvodněte volbu jednotlivých komponent a zařízení realizujte.

DOPORUČENÁ LITERATURA:

Podle pokynů vedoucího práce

Termín zadání: 6.2.2023

Termín odevzdání: 23.5.2023

Vedoucí práce: doc. Ing. Pavel Šteffan, Ph.D.

doc. Ing. Lukáš Fucik, Ph.D.
předseda rady studijního programu

UPOZORNĚNÍ:

Autor diplomové práce nesmí při vytváření diplomové práce porušit autorská práva třetích osob, zejména nesmí zasahovat nedovoleným způsobem do cizích autorských práv osobnostních a musí si být plně vědom následků porušení ustanovení § 11 a následujících autorského zákona č. 121/2000 Sb., včetně možných trestněprávních důsledků vyplývajících z ustanovení části druhé, hlavy VI. díl 4 Trestního zákoníku č.40/2009 Sb.

ABSTRAKT

Cílem práce je navrhnout elektronické zařízení, Univerzální modul, které slouží jako pomocník při týmových outdoorových hrách. Při návrhu je kladen důraz na bezpečnost, jednoduchost a nízkou cenu. Kvůli outdoorovému použití je řešena také voděodolnost.

Tato práce se zabývá výběrem a návrhem elektroniky. Je kladen důraz na výběr světelné signalizace, bezdrátového modulu, napájení a mikrokontroléru.

Návrh DPS probíhal na 2 spojených deskách. Byl vytvořen firmware pro zjednodušené programování Univerzálního modulu a vznikly také demonstrační módy pro různé aktivity.

KLÍČOVÁ SLOVA

Univerzální modul, mikrokontrolér, programovatelné LED WS2812C, baterie LiFePO4, LoRa modul, kapacitní dotyková tlačítka, silikon

ABSTRACT

The goal of this diploma thesis is to design electronic device called Universal module, which serves as an assistant for outdoor games. The design focuses on safety, simplicity and low cost. Due to the outdoor use, water resistance is also addressed.

This thesis deals with selection and design of the electronics. Emphasis is given on the selection of light signaling, of the wireless module, power supply and microcontroller.

The PCB design was carried out on 2 connected boards. Firmware was created for simplified programming of the Universal module and demonstration modes were also created for different activities.

KEYWORDS

Universal module, microcontroller, programmable LED WS2812C, batteries LiFePO4, LoRa module, capacitive touch buttons, silicone

ZEMANOVÁ, Renata. *Univerzální modul pro podporu týmových her*. Brno: Vysoké učení technické v Brně, Fakulta elektrotechniky a komunikačních technologií, Ústav mikroelektroniky, 2023, 88 s. Diplomová práce. Vedoucí práce: doc. Ing. Pavel Šteffan, Ph.D.

Prohlášení autora o původnosti díla

Jméno a příjmení autora: Bc. Renata Zemanová
VUT ID autora: 211251
Typ práce: Diplomová práce
Akademický rok: 2022/23
Téma závěrečné práce: Univerzální modul pro podporu týmových her

Prohlašuji, že svou závěrečnou práci jsem vypracovala samostatně pod vedením vedoucí/ho závěrečné práce a s použitím odborné literatury a dalších informačních zdrojů, které jsou všechny citovány v práci a uvedeny v seznamu literatury na konci práce.

Jako autorka uvedené závěrečné práce dále prohlašuji, že v souvislosti s vytvořením této závěrečné práce jsem neporušila autorská práva třetích osob, zejména jsem nezasáhla nedovoleným způsobem do cizích autorských práv osobnostních a/nebo majetkových a jsem si plně vědoma následků porušení ustanovení § 11 a následujících autorského zákona č. 121/2000 Sb., o právu autorském, o právech souvisejících s právem autorským a o změně některých zákonů (autorský zákon), ve znění pozdějších předpisů, včetně možných trestněprávních důsledků vyplývajících z ustanovení části druhé, hlavy VI. díl 4 Trestního zákoníku č. 40/2009 Sb.

Brno

.....

podpis autorky*

* Autor podepisuje pouze v tištěné verzi.

PODĚKOVÁNÍ

Ráda bych poděkovala vedoucímu diplomové práce panu doc. Ing. Pavlovi Šteffanovi, Ph.D. za odborné vedení, konzultace, podnětné návrhy k práci a zapůjčení testovacího hardwaru. Dále také děkuji RNDr. Janovi Mrázkovi, Jakubovi Andrýskovi a Tomášovi Vavřincovi za rady při tvorbě firmwaru a při tvorbě obalu. Dík také patří Ing. Jakubovi Streitovi za rady při návrhu elektroniky.

Obsah

Úvod	11
1 Motivace	12
2 Rešerše elektronických komponent	13
2.1 Bezdrátová komunikace	13
2.1.1 Bluetooth	14
2.1.2 LoRa	14
2.1.3 NFC	15
2.1.4 Sigfox	15
2.1.5 WiFi	16
2.1.6 ZigBee	16
2.2 Světelná signalizace	17
2.3 Senzor doteku	17
2.3.1 Princip kapacitních dotykových tlačítek	18
2.3.2 Návrh kapacitního dotykového tlačítka	19
2.4 Napájení	20
2.4.1 LiFePO4	20
2.4.2 Li-Ion	20
2.4.3 Li-Pol	21
2.4.4 Ni-MH	21
2.4.5 Olověné baterie	22
2.5 Mikrokontrolér	22
3 Výběr a návrh elektroniky	23
3.1 Bezdrátová technologie	23
3.1.1 WiFi	23
3.1.2 LoRa	23
3.2 Mikrokontrolér	24
3.3 Napájení	27
3.3.1 Nabíjecí obvod	27
3.3.2 Zapojení nabíjecího obvodu	28
3.4 Sensory doteku	29
3.5 Vibrační motor	29
3.6 Převodník pro kapacitní tlačítka	30
3.7 Světelná signalizace	32
3.7.1 Zvyšovač napětí pro programovatelné LED	33

3.8	Zvuková signalizace	35
3.9	Konektor	36
3.10	Výsledné zapojení	38
4	Návrh DPS	39
4.1	Kapacitní tlačítka	39
4.2	LED	40
4.3	Ostatní součástky	40
5	Osazení, oživení a testování DPS	41
5.1	Oživení	42
5.2	Testování	43
6	Finální verze DPS	45
6.1	Výroba a oživení	49
7	Firmware	50
7.1	Hlavní knihovna	50
7.2	Práce s kapacitními tlačítky	50
7.3	Vzdálená konfigurace	51
7.4	Celková funkce	53
8	Módy a využití	55
8.1	Klasický semafor	55
8.2	Odpočítávání	56
8.3	Vábnička	57
9	Voděodolnost	58
9.1	Prototyp	58
9.2	Finální verze	61
	Závěr	63
	Literatura	64
	Seznam symbolů a zkratk	70
A	Schéma zapojení elektroniky	72
B	Výrobní podklady	76
C	Vyrobené DPS	80

D	Kompletní Univerzální modul	82
E	Uživatelský manuál	85
F	Příklad outdoorových aktivit s využitím Univerzálního modulu	86
F.1	Lost Heaven - Využití módu Vábnička	86
F.2	Monopoly - Využití módu Klasický semafor	87
F.3	Elektrický ohradník - Využití módu Odpočítávání	88

Úvod

Tato práce se zabývá návrhem Univerzálního modulu, který je určen pro naprogramování uživatelem. Univerzální modul slouží jako pomocník pro outdoorové týmové aktivity nebo pro edukační účely. Je kladen důraz na co nejširší možnosti využití. Může plnit funkci zástupu organizátora na stanovišti. Pomocí dotykových senzorů lze zadávat kódy a na základě správného zadání lze získávat potřebné informace pro dokončení úkolu. Slouží primárně pro komunikaci s okolním prostředím a ovládání Univerzálního modulu během aktivity. Informace o stavu Univerzálního modulu, o průběhu hry, o správnosti kódu a podobně jsou předávány pomocí světelných, zvukových a vibračních signalizací. Univerzální modul je řízen mikrokontrolérem. Část práce je proto věnována výběru všech těchto potřebných částí.

Univerzální modul je tedy navrhován pro outdoorové aplikace. Proto je kladen důraz na kompaktnost, bezpečnost, nízkou cenu, nízkou spotřebu a jednoduchost, aby s ním mohl manipulovat pouhý laik, který má k tomuto zařízení návod. Celý návrh je také koncipován tak, aby bylo možné zaručit voděodolnost výsledného zařízení.

Základními požadavky na funkci Univerzálního modulu je, aby mohl svítit různými barvami. Proto je část práce věnována právě výběru součástek pro světelnou signalizaci. Dotykové senzory jsou vybírány dle požadavku na spolehlivost, cenu a možnost voděodolnosti. Outdoorové aktivity bývají často časově náročné, a proto byl také kladen důraz na způsob napájení.

Dalším požadavkem pro snazší manipulaci s Univerzálním modulem je, aby jeho veškerá nastavení mohla probíhat bezdrátově. Práce se proto věnuje také možnostem bezdrátové konfigurace a následné realizaci. Zároveň musí být konfigurace jednoduchá a intuitivní, aby mohl kdokoli nastavit konkrétní hru, její parametry a vše bez problémů spustit.

Kvůli outdoorovému použití je řešen obal elektroniky Univerzálního modulu, aby byl voděodolný.

1 Motivace

Proč jsem se rozhodla vytvořit Univerzální modul pro podporu týmových her?

Již několik let vedu pobytové letní tábory. Snad každý vedoucí tábora to zná, celý den je zapotřebí na hlídání dětí pár organizátorů a pak najednou chcete udělat stezku odvahy, noční hru nebo velkou závěrečnou hru. Jenže na to máte málo organizátorů, a tak hledáte lidi, kteří by vám přijeli pomoci na jeden konkrétní den nebo večer. Ten člověk má pak za úkol někde celou noc sedět a jen dětem předávat informaci, kam mají dál jít, nebo mu děti předají nějaký kód a on jim na základě správnosti předá další informace, kam a jak postupovat.

Už jen najít personální sílu je často složitý logistický úkol, nehledě na lidi, kteří s dětmi byli celý den a musejí si také někdy odpočinout. Proto jsem chtěla vyvinout zařízení, díky kterému nebude zapotřebí tak velký organizační tým na jednu hru. Cílem bylo vytvořit univerzální hardware, který bude moci být programován na základě požadavků zákazníka, nebo programován samotným uživatelem, který má alespoň základní znalosti programování.

Myšlenka byla tedy taková, že se vezme již existující hra, modulu se přiřadí úkoly, které převezme za organizátora a podle požadavků se modul naprogramuje.

Dalším důvodem, proč jsem chtěla vytvořit toto zařízení bylo, že jsem chtěla děti nadchnout pro techniku. Sama si vzpomínám na chvíle, kdy mě technika uchvátila. Stačilo, když to blikalo nebo dělalo zvuky, a mě to přišlo jako kouzlo. Zájem o techniku by se měl vyvinout již v útlém dětství, proto je táborové prostředí velmi vhodným a zároveň možná trochu neočekávaným cílem.

Technika je budoucnost lidstva a svět bude potřebovat čím dál více lidí, kteří se jí zabývají a rozumí jí. Na to je ale zapotřebí pro ni děti nadchnout. Je zapotřebí dětem ukázat, že technika může být zábavná, že se s ní dají dělat zajímavé věci a že nemá místo jen v průmyslu, ale může mít zastoupení i na takových místech, jako jsou dětské tábory a outdoorové aktivity.

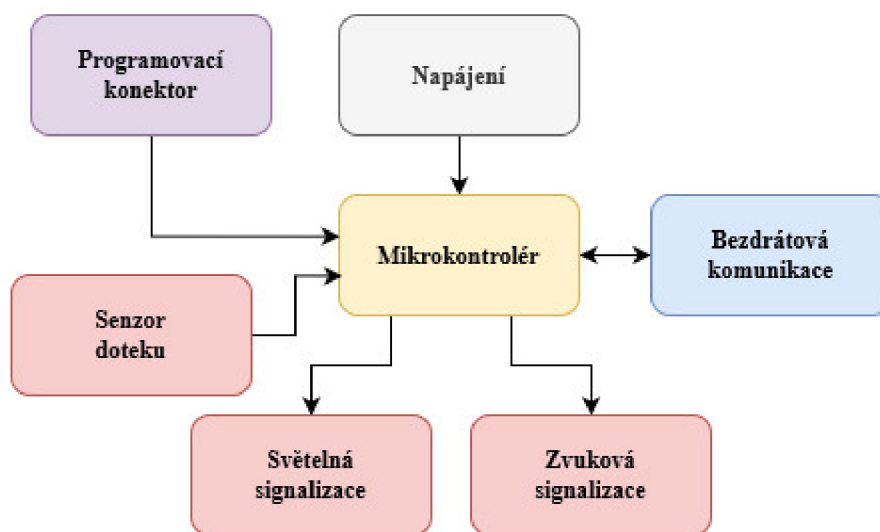
Poslední důvod pro tvorbu tohoto zařízení je školství. V dnešní době prochází výuka informatiky velkou reformou a většina učitelů tak sahá po edukačních jezdících robotech, které se žáci učí programovat. S tímto zařízením by se žáci mohli snadno učit programování jiného hardwaru než jsou jezdící roboti. Stačí 2 příkazy a rozsvítí se LED, pak mohou přidat ovládání LED pomocí tlačítka atd. Žáci tedy poznají zase jiný způsob programování. Zároveň je možné modul naprogramovat a vytvořit z něj pomocníka do dalších předmětů, např. pro rozvoj logického myšlení. Je možné jej také využít pro hru v rámci adaptačních kurzů.

Myšlenkou je tedy vytvořit jednoduchý a zároveň univerzální hardware, který se bude moci rozvíjet po softwarové stránce a díky tomu bude mít velkou oblast využití.

2 Rešerše elektronických komponent

Základní návrh se skládá především z výběru bezdrátové komunikace, která je důležitou součástí Univerzálního modulu. Díky ní budou moci být Univerzální moduly bezdrátově konfigurovány a nastavování tak bude pro obsluhu jednodušší.

Další nedílnou součástí je mikrokontrolér, který řídí veškerou činnost každého Univerzálního modulu. U Univerzálního modulu je také nutné řešit způsob napájení, takže i to je součástí návrhu. Musí být brána v úvahu délka her i outdoorové využití, kde se mohou provozní podmínky hodně měnit.



Obr. 2.1: Základní blokové schéma Univerzálního modulu.

2.1 Bezdrátová komunikace

Bezdrátová komunikace bude primárně využita pro konfiguraci Univerzálního modulu. Je zapotřebí nastavit konkrétní mód, ve kterém bude při dané aktivitě Univerzální modul pracovat, a také případné parametry daného módu. Dále je také možné pomocí bezdrátové komunikace propojit jednotlivé Univerzální moduly mezi sebou. Mohou spolu tak při některých aktivitách komunikovat a předávat si informace, např. o stisknutých tlačítkách, nebo o svítící barvě. Tato funkcionality rozšíří možnosti využití tohoto zařízení. Bezdrátová komunikace je z tohoto hlediska velmi praktická.

Práce tedy započala tím, že byla udělána rešerše existujících bezdrátových komunikačních protokolů a následně byly tyto protokoly mezi sebou porovnány. Vzhledem k použití na outdoorových akcích byl kladem důraz na komunikační vzdálenost, náročnost na výkon, cenu, a také na dostupnost.

2.1.1 Bluetooth

Bluetooth je velmi rozšířenou technologií bezdrátové komunikace. Používá se na přenos dat na krátké vzdálenosti. V dnešní době rozšířené WiFi komunikace je použití Bluetooth technologie omezené. Běžně se využívala pro přenos fotografií z jednoho zařízení do druhého apod. V dnešní době se spíše využívá pro připojení bezdrátových periférií jako jsou bezdrátová sluchátka, myši a klávesnice. Tato technologie je zaměřena především na nízkou spotřebu, i proto je komunikační vzdálenost maximálně 100 m [22]. V praxi jde ale o nižší desítky metrů. Bluetooth je také technologií pro propojení pouze 2 zařízení, kde jedno je tzv. master a druhý tzv. slave [22]. Jedno zařízení je tedy nadřazeno druhému. V případě telefonu a sluchátek je telefon nadřazený sluchátkům.

Výhodou bezdrátové technologie Bluetooth je nízká spotřeba [22].

Nevýhody jsou [22]:

- krátký dosah,
- možnost propojení pouze 2 zařízení.

2.1.2 LoRa

LoRa je technologie, která moduluje data do elektromagnetických vln na fyzické vrstvě (rádio) umožňující komunikaci na velké vzdálenosti [20].

LoRaWAN je komunikační protokol a architektura celé sítě [20]. Je vhodná pro komunikaci mezi pohybujícími se předměty a její komunikace je zabezpečená [20]. Tato síť má topologii hvězdy a pracuje v bezlicenčním pásmu [20]. V České republice je povolena frekvence v pásmu okolo 868 MHz zdarma.

LoRa je technologie vyvinutá primárně pro IoT, takže je bezpečná a spolehlivá [13]. Zajišťuje také připojení na velkou vzdálenost (20 km na volném prostranství a 2 km v zastavěné oblasti) [13]. LoRa je také vyvinutá pro bateriová zařízení, takže je energeticky úsporná [13].

Výhody bezdrátové technologie LoRa jsou [13]:

- bezlicenční pásmo,
- spolehlivost,
- komunikace na velké vzdálenosti,
- obousměrná komunikace,
- dobrý poměr výkonu ku ceně,
- energeticky úsporná.

2.1.3 NFC

NFC je jedna z novějších technologií, která je známá především při použití platby kartou. Jde tedy o přenos malých objemů dat na velmi krátkou vzdálenost, tj. do desítek centimetrů [22]. NFC je technologií, kde stačí, aby pouze jedno zařízení mělo zdroj elektrické energie [22]. Druhé zařízení se chová jako anténa, ze které je možné vyčíst informace [22]. Například při platbě kartou v sobě karta nemá žádný zdroj energie, ale při přiložení k terminálu je pomocí elektromagnetické indukce vyčteno identifikační číslo karty. Díky tomu je možné zaplatit.

Výhody bezdrátové technologie NFC jsou [22]:

- rychlost,
- možnost interakce se zařízeními bez vlastního zdroje elektrické energie.

Nevýhody jsou [22]:

- velmi krátká komunikační vzdálenost,
- možnost komunikace pouze mezi dvěma zařízeními,
- malý objem přenášených dat.

2.1.4 Sigfox

Sigfox je prvním celorepublikovým mobilním operátorem v České republice určený především pro IoT [25]. Využívá vysílače mobilního operátora T-Mobile, díky čemuž má pokrytí více než 90 % území ČR [33]. Sigfox vysílá v nelicencovaném pásmu o frekvenci 868 MHz [25]. Jedná se o síť s velkým dosahem, 50 km na volném prostranství a až 5 km v zastavěných oblastech [33].

Jedná se o placenou službu, kdy až po zaplacení poplatku je poskytnuto připojení do sítě Sigfox [33]. Komunikace probíhá po 12 bajtových blocích s omezením na maximální počet 140 zpráv [33]. Síť je tedy určena především pro malý přenos dat, např. pro dálkový odečet elektroměru nebo pro posílání dat ze senzorů.

Výhody bezdrátové sítě Sigfox jsou [25] [33]:

- nízké pořizovací náklady,
- nízká spotřeba energie,
- vysoké pokrytí území ČR,
- spolehlivost.

Nevýhody jsou [25]:

- placená služba,
- omezený počet zpráv na den.

2.1.5 WiFi

Komunikace pomocí WiFi sítě je jednou z neznámějších a nepoužívanějších bezdrátových komunikací užívaných širokou veřejností. WiFi je dnes na každém pracovišti, na veřejných místech i v každé domácnosti. Využívána je především pro připojení k internetu. Přes WiFi lze přenášet velké objemy dat vysokou rychlostí. Pracuje v pásmech v okolí frekvencí 2,4 GHz a 5,0 GHz s dosahem desítek až nižších stovek metrů [22].

Výhody bezdrátové technologie WiFi jsou [22]:

- pracuje v bezlicenčním pásmu,
- levná,
- velké objemy dat,
- rychlost,
- velmi rozšířená.

Nevýhody jsou [22]:

- omezený výkon (není možné pokrýt rozsáhlejší oblasti),
- vyšší spotřeba energie.

2.1.6 ZigBee

ZigBee technologie je používána pro vytvoření malých sítí, kde může signál snadno přeskakovat z jednoho zařízení na druhé [26]. Není přitom zapotřebí, aby bylo každé zařízení připojeno k internetu pomocí WiFi [26]. Pro komunikaci je ale zapotřebí centrální rozbočovač, který zajišťuje komunikaci mezi zařízeními [26]. Tato technologie je určena pro tvorbu rozsáhlejších bezdrátových sítí s přenosem menšího objemu dat [26]. Jedná se o spolehlivou technologii s nenáročnou implementací a nízkou spotřebou elektrické energie [26]. Díky ZigBee může mít uživatel v jedné aplikaci zařízení od různých značek a výrobců, protože právě ZigBee zajišťuje jejich vzájemnou komunikaci [26].

Technologie ZigBee je určena primárně pro senzorové sítě v průmyslových aplikacích [22]. Není vhodná pro práce s velkými objemy dat [22]. Pracuje v bezlicenčním frekvenčním pásmu [22].

Výhody bezdrátové technologie ZigBee jsou [26]:

- nízká spotřeba elektrické energie,
- spolehlivost,
- nenáročná implementace,
- pracuje v bezlicenčním frekvenčním pásmu.

Nevýhodou je nutnost centrálního rozbočovače [26].

2.2 Světelná signalizace

Jedním z nejdůležitějších požadavků na Univerzální modul bylo, aby mohl svítit. Čím více možností jak svítit, tím bude využití při outdoorových aktivitách větší a různorodější. Pro světelnou signalizaci se nejvíce hodí použití LED. LED se vyrábí programovatelné a neprogramovatelné.

Neprogramovatelné LED jsou běžné LED, které mají 2 vývody - katodu a anodu. Barva LED je dána výrobou a každá LED má pouze jednu barvu. Přiložením daného prahového napětí na diodu v propustném směru se LED rozsvítí danou barvou. Velikost prahového napětí je dána právě barvou LED. Běžně se pohybuje v rozmezí 1 až 2,5 V.

Existují také RGB LED, které mají 4 vývody - 3 anody a společnou katodu. Přiložením napětí na konkrétní anodu je rozsvícena konkrétní barva. Při různě nastavené velikosti proudu lze regulovat jas LED a přiložením napětí na více anod lze svítit různými barvami a jejich odstíny.

Programovatelné LED mají datový vstup a napájecí napětí není závislé na barvě LED. Barva je určována programem, taktéž její jas. To tedy znamená, že je zapotřebí je řídit pomocí MCU. Programovatelné LED typu WS2812C lze také spojovat za sebe, takže jsou všechny potřebné LED připojeny k jednomu pinu mikrokontroléru [32]. Každá LED má pin pro vstupní napětí, GND, vstupní datový pin a výstupní datový pin [32]. Typ inteligentních LED WS2812C je vhodný pro bateriová zařízení [32]. Oproti častěji používanému typu WS2812B mají 3× menší spotřebu elektrické energie [32]. Napájecí napětí těchto LED se pohybuje v rozmezí 4,5 až 5,5 V [32].

2.3 Senzor doteku

Senzory doteku jsou nezbytnými prvky pro ovládání Univerzálního modulu. Ve hře mohou plnit úlohu přepínače režimů hry, zadávání kódů, určování směru apod.

Nejjednodušším a nejpoužívanějším senzorem doteku je tlačítko. Tlačítka mohou být realizována dvěma základními způsoby, mohou být elektromechanická, nebo dotyková kapacitní.

Stisková plocha mechanického tlačítka je nevodivá, často plastová. Mechanické prvky jsou častým zdrojem problémů. Je tím často omezena i životnost celého výrobku. Mechanická konstrukce tlačítek je složitá a finančně nákladná. Mechanická tlačítka zároveň generují zákmity, které je nutno filtrovat nebo tvarovat do použitelné podoby. Nejjednodušším řešením je přidání kondenzátoru. Mechanická tlačítka existují typu NO a NC.

Po zmáčknutí mechanického tlačítka typu NO jsou 2 kovové části tlačítka spojeny, tím dochází ke spojení elektrického obvodu a odpor smyčky je v ideálním případě

nulový. Obvod je tedy sepnut. Když je tlačítko rozpojeno, tak je elektrický obvod přerušen a odpor smyčky je v ideálním případě nekonečný. Obvod je tedy rozpojen. U tlačítka typu NC je to naopak. Při stisku tlačítka je obvod rozepnut a při uvolnění stisku je obvod sepnut.

Výhody mechanických tlačítek jsou:

- jednoduché připojení ke každému GPIO pinu mikrokontroléru,
- odezva je samotný stisk tlačítka,
- fyzické rozpojení obvodu.

Kapacitní tlačítka jsou bez veškerých mechanických prvků, zároveň jsou jednoduchá a mají téměř neomezenou životnost. Jejich výstupní signál je bez jakýchkoli zákmitů nebo rušení. Kapacitní tlačítka lze snadno použít v mnoha aplikacích.

Kapacitní tlačítka jsou tvořena měděnou vrstvou a nejsou nijak mechanicky namáhána. Tlačítko může být zmáčknuto i přes obal krabičky, a proto může být celé zařízení mechanicky odolné i voděodolné.

Nevýhodou kapacitních tlačítek je, že nemají žádnou odezvu na dotyk. U mechanických tlačítek je odezvou samotný fyzický stisk tlačítka. U kapacitních tlačítek lze tento fakt vyřešit například rozsvícením LED nebo vibrační odezvou. Vibrační odezva může být realizována pomocí vibračního motoru.

Některé mikrokontroléry nemají kapacitní vstupy, to znamená, že tlačítko nelze připojit přímo k GPIO pinu mikrokontroléru [10]. Buď musí být vybrán mikrokontrolér, který kapacitní vstupy má, nebo může být použit převodník, který má kapacitní vstupy a jeho výstupy poté mohou být připojeny k MCU.

Výhody kapacitních tlačítek jsou:

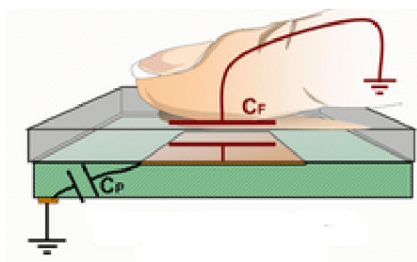
- kompaktnost,
- variabilita,
- vysoká spolehlivost,
- odolnost vůči šumu,
- možnost kompenzace rušivých elementů,
- cena.

2.3.1 Princip kapacitních dotykových tlačítek

Základní princip je založen na měření změny kapacity. Měď, ze které je tlačítko vytvořeno, má nějakou vlastní kapacitu (kapacita samotné nosné desky) a po přiložení prstu je kapacita zvýšena o paralelně připojenou kapacitu přechodu tlačítka a prstu díky obsahu železa v krvi a vodivosti kůže [31]. Prst se tedy chová jako druhá uzemněná elektroda [31].

Kapacita snímače se tedy volí co nejmenší, aby přiložený prst vyvolal co největší změnu kapacity. Ve snímači se vyskytuje RC členek, jehož doba nabíjení kondenzátoru

se s přiložením prstu mění, a tím je možné detekovat stisk tlačítka [31].



Obr. 2.2: Princip kapacitního tlačítka [31].

2.3.2 Návrh kapacitního dotykového tlačítka

Tvar tlačítka nemá vliv na schopnost detekce dotyku [31]. Naopak velký vliv má plocha tlačítka, tloušťka izolační vrstvy, a také vzdálenost jednotlivých tlačítek od sebe [31].

Čím větší je plocha tlačítka, tím je větší kapacita tlačítka. To znamená, že se zmenšující se plochou tlačítka se zvětšuje změna kapacity při dotyku a díky tomu je vytvořena lepší schopnost detekce dotyku [31]. S rostoucí tloušťkou izolační vrstvy se naopak schopnost detekce dotyku snižuje [31].

Pokud jsou tlačítka příliš blízko u sebe, tak může docházet k jejich vzájemnému ovlivňování. Kvůli tomu pak může docházet k detekci dotyku špatného tlačítka, nebo k falešné detekci dotyku. Z doporučení plyne, že pro dotyk prstu je vhodná velikost snímací plochy pro prst 13×13 mm a jejich vzdálenost alespoň 5 mm od sebe [31]. Proti vzájemnému ovlivňování tlačítek se používají uzemňovací meziplošky [31].

U kapacitních dotykových tlačítek je zapotřebí dbát na správné připojení k mikrokontroléru. U vícevrstvých DPS nesmí pod tlačítka, ani pod přívody k MCU, vést jiné dráhy, ani se zde nesmí vyskytovat jiné součástky [31]. Součástky nesmí být ani z vrchní, ani ze spodní strany DPS [31]. Přívody kapacitních tlačítek k mikrokontroléru by měly být odstíněny pomocí GND signálu.

Voda a další nečistoty mění vlastní kapacitu tlačítka a může tak docházet k falešným stiskům tlačítka. Tento problém lze řešit softwarově. Lze využít faktu, že nečistoty působí dlouhodobě, ale stisk je krátkodobý [31]. Hodnotu vlastní kapacity tlačítka je tedy možné softwarově upravovat v závislosti na aktuálních dlouhodobějších stavech a detekovat tak přesněji krátkodobý stisk tlačítka.

Pro odlišení tlačítek může být místo označeno například barevným potiskem.

2.4 Napájení

Vzhledem k použití Univerzálních modulů při outdoorových aktivitách byly možné pouze 2 způsoby napájení, pomocí powerbanky nebo baterií.

Ve výběru baterií hraje velkou roli kapacita, napětí, velikost a cena. Požadavkem je také možnost nabíjení. Při použití na táboře by jinak musely být stále nové baterie v balení a musely by se neustále doplňovat a udržovat. Moderní baterie jsou náchylné na přepólování, a proto není bezpečné, aby uživatel měnil baterie sám. Baterie by tedy musely být zabudované v zařízení bez možnosti výměny uživatelem.

Z nabíjecích baterií je možno vybírat z typů LiFePO₄, Li-Ion, Li-Pol, Ni-MH a olověných baterií.

2.4.1 LiFePO₄

LiFePO₄ baterie mají jmenovité napětí v rozsahu 3 až 3,3 V [17]. Její minimální provozní napětí je pak 2,5 V a maximální je 3,65 V [17]. LiFePO₄ je dnes baterie známá jako nejbezpečnější, nejspolehlivější a nejstabilnější baterie obsahující lithium [17]. Je to nejvhodnější baterie pro přenosná zařízení díky velmi dobrému poměru velikosti (hmotnosti) a kapacity. Její životnost je až 4× větší než u baterie Li-Ion [17]. Je také hodnocena jako nejbezpečnější z dosud dostupných baterií [17]. Baterie LiFePO₄ mohou standardně dosáhnout životnosti až 7000 cyklů, to odpovídá cca 15 letům při běžném používání [17]. Článek LiFePO₄ je teplotně stabilní, nehořlavý (ani při zkratu), netrpí samovybíjením, není toxický a nevytéká [17].

LiFePO₄ baterie v dnešní době nahrazují baterie typu Li-Ion nebo Li-Pol. Tyto bateriové články jsou vhodné především pro použití v elektromobilech, solárních a větrných elektrárnách, elektrokoloběžkách atd.

Výhody LiFePO₄ baterií jsou [30]:

- vysoký jmenovitý proud,
- minimální ztráty,
- krátká doba dobíjení,
- chemická odolnost,
- vynikající poměr výkonu ku hmotnosti,
- životnost tisíce cyklů,
- snadnější recyklace,
- bez využití toxických prvků.

2.4.2 Li-Ion

Jmenovité napětí Li-Ion baterie je 3,6 V a její životnost je cca 2000 nabíjecích cyklů [8]. Tento typ baterie trpí tzv. stárnutím. Jde o proces, kdy ztrácí svoji kapacitu bez

ohledu na používání [8]. Jejich kapacita je tedy závislá na reálném čase a na frekvenci používání. Jejich velkou nevýhodou je nebezpečí výbuchu při špatné manipulaci, např. zkratu apod. [8].

Výhody Li-Ion baterií jsou [8]:

- nízká hmotnost,
- malé rozměry,
- vysoká kapacita,
- rychlé nabíjení,
- šetrné k životnímu prostředí.

2.4.3 Li-Pol

Li-Pol baterie poskytují vysoké nabíjecí proudy a vysokou kapacitu [1]. Jejich jmenovité napětí je 3,7 V [1]. Tyto baterie jsou citlivé na přesné nabití, a proto je možné používat pouze nabíječky určené pro nabíjení těchto baterií [1]. Tyto nabíječky mají také balancer [1]. Při skladování je nutné udržovat nabití na 50 % kapacity [1]. Údržba takové baterie je proto velmi náročná a nehodí se do podobných zařízení, jako je tento Univerzální modul. Při mechanickém poškození také hrozí požár těchto baterií [1].

Výhody Li-Pol baterií jsou [1]:

- vysoké nabíjecí proudy,
- vysoká kapacita,
- nízké samovybíjení,
- cena.

2.4.4 Ni-MH

Baterie Ni-MH mají jmenovité napětí 1,2 V a jejich životnost je cca 1000 nabíjecích cyklů [1]. Tyto akumulátory je zapotřebí před prvním použitím, nebo po dlouhém nepoužívání, tzv. naformátovat [1]. Jedná se o pozvolné nabíjení s nízkým nabíjecím proudem [1]. Pro optimální použití je také doporučeno baterii nabít nejpozději 2 hodiny před použitím, aby se snížil vnitřní odpor Ni-MH baterie [1].

Výhody Ni-MH baterií jsou [1]:

- cena,
- malé samovybíjení,
- vysoká mechanická odolnost.

2.4.5 Olověné baterie

Maximální životnost olověné baterie je 300 až 400 cyklů [17]. Nominální hodnota jednoho článku jsou 2 V [28]. Jejich výroba je oproti lithiovým bateriím velmi nenáročná [28]. Jejich kapacita je závislá na konkrétním typu baterie [28]. Tyto baterie jsou schopny dodávat vysoké rázové proudy [1]. Olověné akumulátory jsou velké a těžké a pro přenosná zařízení se tedy spíše nehodí. Hlavní nevýhodou je, že je potřeba je udržovat neustále v nabitém stavu [28]. Její účinnost je závislá na odebíraném proudu a její životnost je závislá na teplotě [28]. Mají dlouhou dobu nabíjení a obsahují toxické olovo, které je škodlivé pro životní prostředí [28]. Olověné baterie se používají především v automobilech jako startovací baterie, v zabezpečovacích systémech atd. [28].

Výhody olověných baterií jsou [28]:

- cena,
- bezpečnost provozu,
- možnost recyklace,
- spolehlivost.

2.5 Mikrokontrolér

Mikrokontrolér je hlavním prvkem každého zařízení včetně Univerzálního modulu. Mikrokontrolérů existuje nespočetné množství od mnoha výrobců a při výběru je nutno brát v potaz množství požadovaných parametrů a požadované periferie. Komunikační moduly pro bezdrátovou komunikaci se připojují nejčastěji pomocí I^2C nebo UART rozhraní. Pro připojení zvukových a vibračních periférií jsou zapotřebí digitální GPIO piny a pro připojení analogových vstupů, např. měření napětí na baterii, jsou zapotřebí GPIO piny s AD převodníky.

Cenu mikrokontroléru určuje především počet periférií, počet GPIO pinů, velikost paměti a výpočetní výkon.

Známými výrobci mikrokontrolérů jsou Microchip, Motorola, NXP, Espressif nebo STMicroelectronics.

Faktory ovlivňující výběr řídicího mikrokontroléru:

- dostatečný počet GPIO pinů,
- dostatek paměti,
- nízká spotřeba,
- WiFi,
- ADC, I^2C , UART,
- cena.

3 Výběr a návrh elektroniky

Výběr elektronických součástek probíhal dle jejich parametrů, využití, dostupnosti a ceny. Nejdříve byla vybrána bezdrátová technologie a mikrokontrolér a v závislosti na tom vše ostatní.

Celkový návrh obsahuje výběr senzorů doteku, zvukových a vizuálních signalizací a případných potřebných převodníků.

3.1 Bezdrátová technologie

Ke komunikaci Univerzálních modulů mezi sebou byla zvolena technologie LoRa a pro bezdrátovou konfiguraci Univerzálních modulů byla zvolena technologie WiFi.

3.1.1 WiFi

Pro bezdrátovou konfiguraci byla vybrána WiFi technologie, protože ji má k dispozici každý ve svém telefonu a notebooku. Zároveň ji každý laik umí základně ovládat. Jedná se o rozšířenou technologii. Propojení bude tedy jednoduché a nastavování her může probíhat na webové stránce, kde bude seznam módů, ve kterých umí Univerzální modul pracovat. U jednotlivých her se poté budou moci nastavovat další parametry. Po nastavení se konfigurace pošle právě pomocí WiFi do Univerzálního modulu. Některé mikrokontroléry mají WiFi zabudovanou, takže jedním z kritérií pro výběr mikrokontroléru se stala právě WiFi, která musí být jeho součástí.

3.1.2 LoRa

Tato technologie byla zvolena především pro možnost rozšíření využití Univerzálního modulu. Pro toto využití byla vybrána technologie LoRa především kvůli komunikačnímu dosahu. Může být využita pro komunikaci Univerzálních modulů mezi sebou. Jednotlivé Univerzální moduly si tak mohou předávat informace například o aktuálně svítící barvě nebo o stisknutých tlačítkách. Využití je závislé na konkrétní aktivitě. U některých her může být například žádoucí, aby po přepínání nesvítily všechny Univerzální moduly stejnou barvou a díky této komunikaci bude moci být takovým stavům zabráněno. Jedná se sice o dražší technologii, ale ne na tolik, aby ji nebylo možné v tomto zařízení použít. Outdoorové aktivity se většinou odehrávají na prostranství, která mají velkou rozlohu. LoRa je jedinou dostupnou technologií, která na velké vzdálenosti spolehlivě komunikuje.

Byl vybrán bezdrátový LoRa modul E22-900T22D od firmy EBYTE. Tento modul komunikuje s mikrokontrolérem pomocí UART sběrnice [9]. Jeho napájecí

napětí je od 2,1 V do 5,5 V a komunikační napětí je 3,3 V [9]. Rozsah komunikačních frekvencí bezdrátového modulu E22-900T22D je 850,125 MHz až 930,125 MHz a ve výchozím stavu je nastavena na 868,125 MHz [9]. Toto je frekvence, na které je v ČR povoleno komunikovat a to s maximálním vyzařovaným výkonem 25 mW [6]. Maximální povolený pracovní cyklus je 1 % [6]. V běžném režimu je spotřeba přibližně 151 mA a v režimu spánku 2 μ A [9]. Tento bezdrátový modul má externě připojitelnou anténu typu SMA-K s 50 Ω impedancí [9].

LoRa modul E22-900T22D je připojen k mikrokontroléru pomocí komunikačních pinů RX a TX sběrnice UART. Napájecí napětí tohoto modulu je spínáno mikrokontrolérem, aby jej šlo v případě nízkého napětí baterie odpojit. Pin AUX slouží k indikaci funkčního stavu modulu. Při specifických aplikacích slouží pro probuzení externího mikrokontroléru. Pomocí pinů M0 a M1 lze přepínat bezdrátový modul do různých režimů. Pokud jsou oba piny v logické 1, tak je modul přepnut do režimu spánku [9]. Pokud jsou oba piny v logické 0, tak je modul v normálním režimu [9].

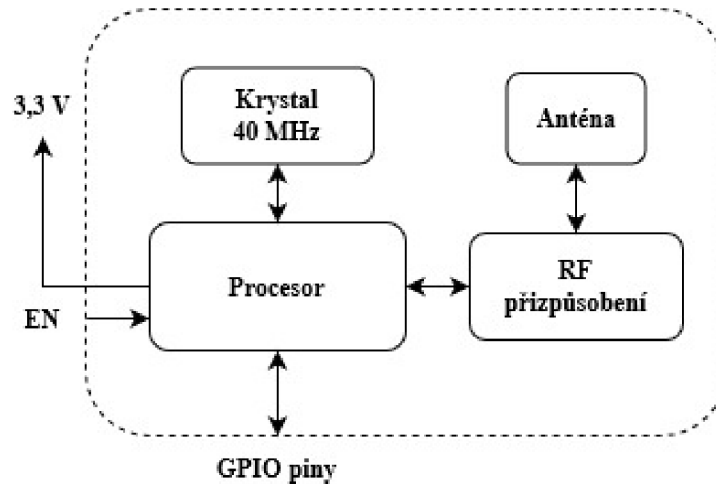
Tab. 3.1: Konfigurační piny LoRa modulu E22-900T22D [9]

M0	M1	Mód	Popis
0	0	Normální	UART a bezdrátový kanál otevřený, transparentní přenos zapnutý
0	1	Režim WOR	Lze definovat jako vysílač WOR a přijímač WOR
1	0	Konfigurační mód	Přístup k registru přes sériový port a ovládání pracovního stavu
1	1	Režim hlubokého spánku	Režim spánku

3.2 Mikrokontrolér

WiFi modul obsahují mikrokontroléry od firmy Espressif z řady ESP32. Vybrán byl typ ESP32-C3-MINI-1, dále již jen ESP32-C3. Tento mikrokontrolér je nabízen za cenu, která je v porovnání s ostatními nízká a v porovnání s nabízenými parametry bezkonkurenční. Pro zařízení Univerzálního modulu je také se svým počtem periférií dostačující. ESP32-C3 má 384 kB ROM a 4 MB flash paměti [10]. Dále obsahuje WiFi modul pracující na frekvenci 2,4 GHz a Bluetooth [10]. ESP32-C3 obsahuje mnoho periférií jako je SPI, UART, I^2C a USB [10]. Mikrokontrolér má vyvedeno 13 GPIO pinů, které je možno softwarově nastavit jako vstupní nebo výstupní. Tyto piny slouží pro připojení senzorů, díky kterým je zprostředkována komunikace mezi

mikrokontrolérem a okolním prostředím. Na pinech GPIO0, GPIO1, GPIO2, GPIO3, GPIO4 a GPIO5 jsou k dispozici AD převodníky [11]. V mikrokontroléru je také zabudován krystal s vlastní frekvencí 40 MHz a v rámci pouzdra je také anténa pro WiFi [10].



Obr. 3.1: Blokové schéma mikrokontroléru ESP32-C3 [10].

Rozsah napájecího napětí je 3 až 3,6 V [10]. Jeho maximální proudový odběr je 0,5 A [10]. Mikrokontrolér ESP32-C3 garantuje pracovní teplotu od $-45\text{ }^{\circ}\text{C}$ až do $85\text{ }^{\circ}\text{C}$ [10].

K pinu 3V3, který slouží pro připojení napájecího napětí, je připojeno bateriové napětí, a také jsou k němu připojeny kondenzátory o hodnotě $10\text{ }\mu\text{F}$ a 100 nF dle doporučení z dokumentace [10]. Tyto kondenzátory slouží pro filtraci napájecího napětí, aby bylo vyfiltrováno případné rušení o různých frekvencích.

Pin EN slouží pro povolení funkce mikrokontroléru. Tento pin nesmí zůstat nezapojený, tzv. floating. Jeho zapojení je převzato z dokumentace, tj. pullup rezistor o hodnotě $10\text{ k}\Omega$ a ke GND je připojen přes kondenzátor o hodnotě $1\text{ }\mu\text{F}$ [10]. Připojením pinu EN k signálu GND je mikrokontrolér restartován.

ESP32-C3 má konfigurační piny, které slouží při restartu pro určení, odkud bude načten program pro mikrokontrolér. Tyto piny musí být při restartu v daném nastavení. Konfiguračními piny jsou GPIO2, GPIO8 a GPIO9. Piny GPIO8 a GPIO9 nesmí být nikdy nastaveny současně do logické nuly.

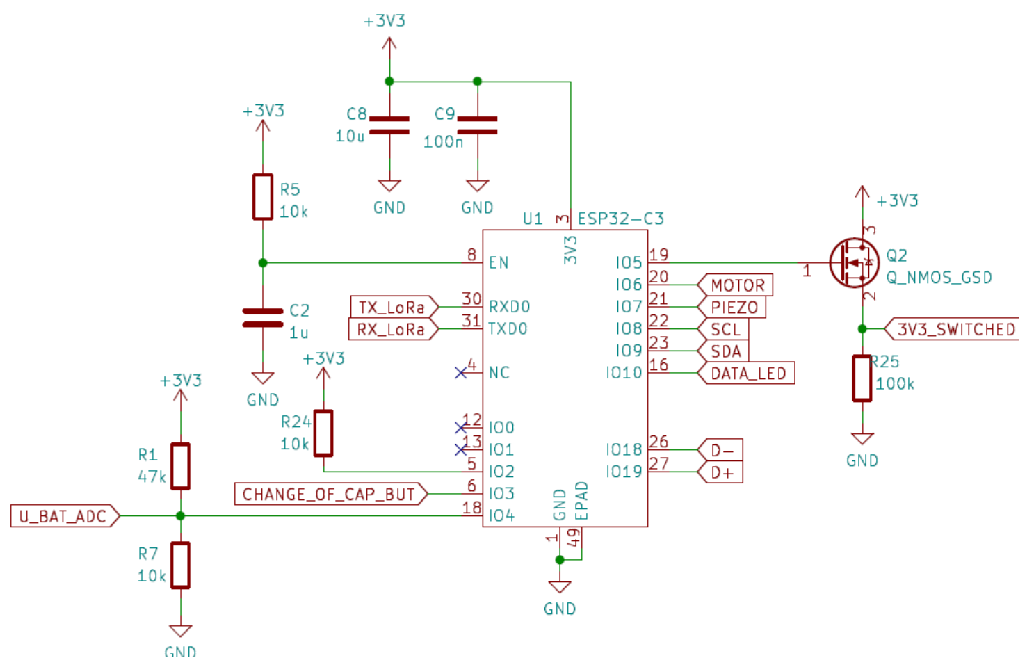
Protože bude využito programování přes USB piny D+ a D-, tak není zapotřebí načtení z bootladeru a je tedy zapotřebí všechny konfigurační piny při restartu připojit do logické jedničky. Do logické jedničky lze připojit přes pullup rezistor. Pullup rezistory má sběrnice I^2C , takže na GPIO8 a GPIO9 byla připojena právě

sběrnice I^2C . Pin GPIO2 nebyl využit pro připojení žádného senzoru, a proto byl připojen přes pullup rezistor o hodnotě 10 k Ω k napájecímu napětí.

Tab. 3.2: Konfigurační piny ESP32-C3 [10]

Pin	Výchozí	Načtení programu z flash paměti	Načtení programu z bootloaderu
GPIO2	Není dostupný	1	1
GPIO8	Není dostupný	Nezáleží	1
GPIO9	Interní měkký pullup	1	0

Na pin GPIO4 je připojeno měření napětí na baterii. Na tomto pinu je k dispozici AD převodník se softwarově nastavitelnou hodnotou referenčního napětí [11]. Hodnota rezistorového děliče byla tedy přizpůsobena rozsahu možného měřeného napětí 0 až 700 mV.



Obr. 3.2: Schéma zapojení mikrokontroléru ESP32-C3.

Na piny GPIO18 a GPIO19 je možné připojení pinů D+ a D-, takže USB piny byly připojeny k mikrokontroléru napřímo bez použití jakéhokoli převodníku [10]. Díky tomu také mohou být piny sériové linky RXD0 a TXD0 využity pro připojení LoRa modulu E22-900T22D.

K pinu GPIO5 je připojen tranzistor, který spíná napájecí napětí některým periferiím, které mají vyšší spotřebu. Napájecí napětí tak může být odpojováno

například v době, kdy je na baterii nízké napětí. Provozní doba Univerzálního modulu se tak prodlouží a nedojde tak k podvybití baterie a k jejímu možnému následnému poškození.

3.3 Napájení

Zabudování baterie přináší kompaktnost řešení a pro použití není třeba dalších komponent. Pokud je ale na táboře větší využití, tak se baterie vybije. Na táborech většinou nebývá k dispozici připojení k elektrické síti, a proto je řešením powerbanka. Na Univerzálním modulu je tedy napájecí vstup USB-A pro nabíjení baterií přímo z powerbanky bez nutnosti kabelu. Univerzální modul musí být koncipován tak, aby se mohla baterie nabíjet a zároveň, aby při tom mohly být Univerzální moduly v provozu.

Při realizaci Univerzálního modulu byla tedy zvolena kombinace napájení pomocí baterií i pomocí powerbanky. Článek baterie LiFePO₄ byl vybrán právě kvůli již zmíněným vynikajícím vlastnostem. Vybraný mikrokontrolér má napájecí napětí v rozsahu 3 až 3,6 V [10]. Pro funkci mikrokontroléru tedy nebude muset být použit ani převodník napětí.

Napětí na baterii je měřeno pomocí děliče a připojeno na pin GPIO4, který má k dispozici AD převodník [10]. V softwaru bude nastaven útlum na 0 dB, to odpovídá rozsahu měřeného napětí od 0 do 700 mV [11]. Proto je napětí z baterie pomocí rezistorového děliče převedeno na rozsah od 0 do 600 mV. Zde je pomocí AD převodníku napětí na baterii měřeno. Spodní rezistor děliče byl zvolen o hodnotě 10 k Ω a druhý byl dopočítán na hodnotu 50 k Ω podle maximálního napětí baterií LiFePO₄, tj. 3,6 V. Nejbližší hodnota rezistoru je 47 k Ω [21]. Tomu odpovídá maximální napětí na AD převodníku 0,63 V, což je stále v možném měřeném rozsahu.

Při nízkém napětí baterie je díky měření možno softwarově zareagovat. Lze například odpojit napájecí napětí některým periferiím s vyšší spotřebou, nebo signalizovat vybitou baterii pomocí LED blikajících červeně.

3.3.1 Nabíjecí obvod

Nabíjecí obvody jsou závislé na konkrétním typu baterií, které budou nabíjeny. Vzhledem k vybranému typu baterií LiFePO₄ byly uvažovány pouze komerčně dostupné integrované obvody, které jsou určeny pro nabíjení tohoto typu baterií.

Vybraný typ baterií LiFePO₄ lze nabíjet pomocí obvodu CN3058E.

Nabíjecí obvod CN3058E je určen pro nabíjení pouze LiFePO₄ baterií a lze jím nabíjet právě 1 článek tohoto typu baterie [4]. Napájecí napětí tohoto nabíjecího čipu se pohybuje mezi 3,8 až 6 V [4]. Díky tomu lze přímo použít napětí z USB

konektoru. Když není baterie nabíjena, tak má tento nabíjecí obvod spotřebu $450 \mu\text{A}$, v nejhorším případě $600 \mu\text{A}$ [4]. Při velikosti rezistoru, připojeného na pin ISET, $1,2 \text{ k}\Omega$ je spotřeba tohoto nabíjecího obvodu 1 A , v maximální hodnotě až $1,15 \text{ A}$ [4].

Když je nabíjecí obvod odpojen od napájecího napětí, tak přejde do režimu spánku [4]. V tomto režimu je baterie vybíjena proudem menším než $3 \mu\text{A}$ [4]. Tento proud je oproti klidovým proudům jiných součástek zanedbatelný, a proto nemusí být baterie od nabíjecího obvodu odpojována, když není nabíjena.

Nabíjecí obvod CN3058E umí také vyhodnocovat teplotu baterie a v závislosti na tom přestávat baterii nabíjet [4]. Tato funkce není v zapojení Univerzálního modulu využita, proto je pin TEMP připojen k signálu GND [4].

Tento nabíjecí obvod se vyrábí ve standardizovaném pouzdře SOP8 [4].

3.3.2 Zapojení nabíjecího obvodu

Rezistor připojený k pinu ISET slouží pro nastavení hodnoty nabíjecího proudu [4]. V tomto zapojení byl počítán pro nabíjecí proud 1 A dle rovnice z dokumentace:

$$R_8 = \frac{1218}{I_{CH}} = \frac{1218}{1} = 1,218 \text{ k}\Omega. \quad [4] \quad (3.1)$$

Z výpočtu vyplývá, že rezistor by měl mít hodnotu $1,218 \text{ k}\Omega$. Nejbližší hodnota z rezistorové řady E12 je hodnota $1,2 \text{ k}\Omega$, proto byl také zvolen rezistor o této hodnotě [21]. Odpovídá tomu nabíjecí proud 1015 mA , který nebude mít vliv na životnost baterií.

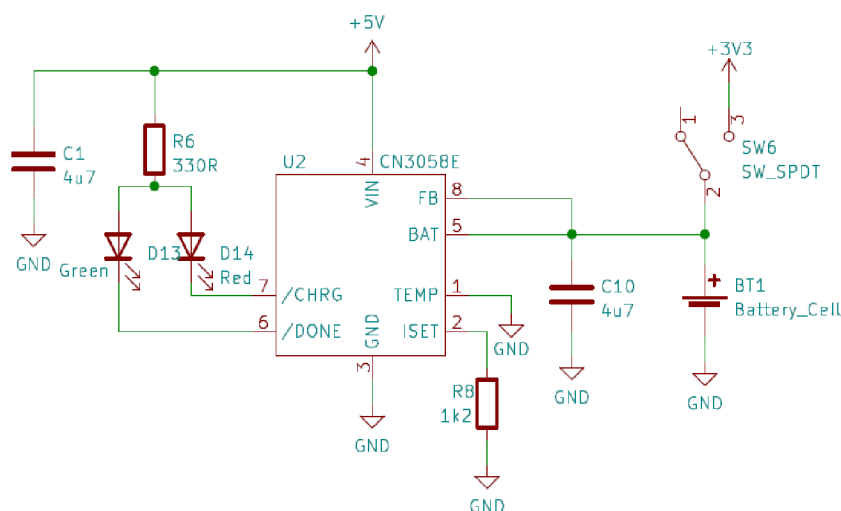
Vstupní a výstupní kondenzátory slouží pro filtraci záskmitů napájecího napětí a také napětí, kterým je nabíjena baterie. Hodnoty kondenzátorů byly převzaty z doporučení z dokumentace, tj. $4,7 \mu\text{F}$ [4].

Kladný pól nabíjené baterie je připojen na pinu BAT, záporný pól je připojen k signálu GND. Pin BAT poskytuje nabíjecí proud do baterie a zároveň poskytuje konstantní nabíjecí napětí. V režimu spánku je svodový proud tohoto pinu $3 \mu\text{A}$ [4].

Pin VIN slouží pro napájení vnitřního obvodu CN3058E. Je na něj přikládáno napájecí napětí z USB, tedy 5 V . Pokud napájecí napětí klesne na napětí o 10 mV nižší, než je napětí na pinu BAT, tak vnitřní obvod přechází do režimu spánku [4]. V tomto režimu klesá proud pinu BAT na méně než $3 \mu\text{A}$ [4].

Tento nabíjecí obvod má možnost indikace nabíjení baterií a dokončení nabíjení. Tato indikace je realizována pomocí 2 LED připojených přes pullup rezistor. Hodnota pullup rezistoru byla převzata z doporučení z dokumentace, tj. 330Ω . Červená LED indikuje nabíjení baterií a její katoda je připojena na pin /CHRG a zelená LED indikuje dokončené nabíjení a její katoda je připojena na pin /DONE. Obě LED jsou k napájecímu napětí připojeny anodou přes pullup rezistor R6.

Obvod CN3058E může také měřit teplotu na nabíjené baterii. Slouží k tomu vstupní pin TEMP. Měření probíhá pomocí odporového děliče, jehož střed je připojen na snímač teploty. Tento snímač je připojen na baterii. Pokud je napětí na pinu TEMP nižší než 45 %, nebo vyšší než 80 % úrovně napájecího napětí, tak je indikována moc nízká, nebo moc vysoká teplota baterie a nabíjení je zastaveno [4]. Jinak nabíjení pokračuje. Uzemněním pinu TEMP je funkce měření teploty deaktivována [4]. V této práci není měření teploty baterií využíváno, a proto je pin TEMP připojen ke GND.



Obr. 3.3: Schéma zapojení nabíjecího obvodu CN3058E pro LiFePO4.

3.4 Senzory doteku

V návrhu Univerzálního modulu byla zvolena kapacitní dotyková tlačítka. Pro možnost použití uvnitř i venku jsou díky možnosti voděodolnosti vhodnějším řešením. Také velikost a označení tlačítka je variabilnější. Velikost může být na DPS navržena dle potřeby a potisk v místě tlačítka vyznačen barevně, nebo označen např. samolepkou. Odezva na dotyk bude realizována pomocí vibračního motoru.

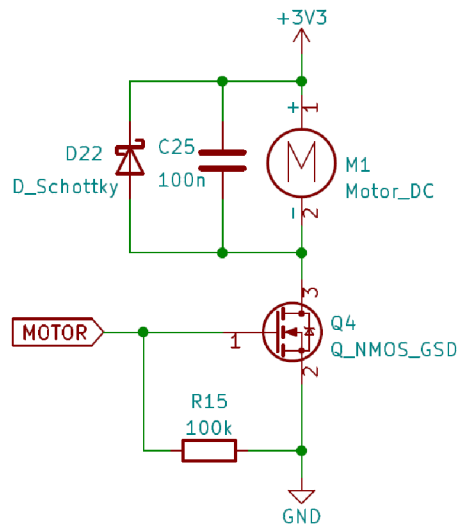
3.5 Vibrační motor

Vibrační motory jsou založeny na principu kmitání. Motor je připevněn k zařízení, které je kmitáním rozvíbováno. Vibrační motory jsou dnes nedílnou součástí mnoha elektronických zařízení včetně mobilního telefonu nebo dětských hraček.

Schottkyho dioda D22 slouží jako ochrana proti přepětí, protože motor je indukční zátěž, takže vytváří napěťové špičky. Díky diodě je mikrokontrolér chráněn proti

špičkovému napětí, které by se na něj mohlo dostat. Kondenzátor C25 slouží k tomu, aby napěťové špičky eliminoval, nebo alespoň zmenšoval.

Vibrační motor je připojen k mikrokontroléru přes NMOS tranzistor, protože maximální výstupní proud z pinu MCU není dostatečně velký na to, aby motor roztočil. Gate tranzistoru je tedy připojen k mikrokontroléru. Tranzistor se při logické jedničce na GPIO pinu sepne a motorem protéká proud, který nedodává MCU, ale zdroj 3,3 V (v tomto případě baterie LiFePO4). Baterie tak dokáže dodat dostatek proudu, aby se motor roztočil.



Obr. 3.4: Schéma zapojení vibračního motoru.

Pro Univerzální modul byl vybrán vibrační motor LCM1020A2945F. Tento motor má maximální požadovaný proud 120 mA [15]. Maximální proud, který lze odebrat z pinu mikrokontroléru ESP32-C3, je 40 mA [10]. Vibrační motor lze pouze spínat, nebo je možné jej připojit k pinu, který dokáže generovat PWM a lze tím regulovat jeho otáčky.

Vibrační motor slouží jako odezva na dotyk kapacitního tlačítka.

3.6 Převodník pro kapacitní tlačítka

Mikrokontrolér ESP32-C3 nemá kapacitní vstupy, proto je zapotřebí kapacitní dotyková tlačítka připojit přes převodník. Je zapotřebí připojit 5 tlačítek.

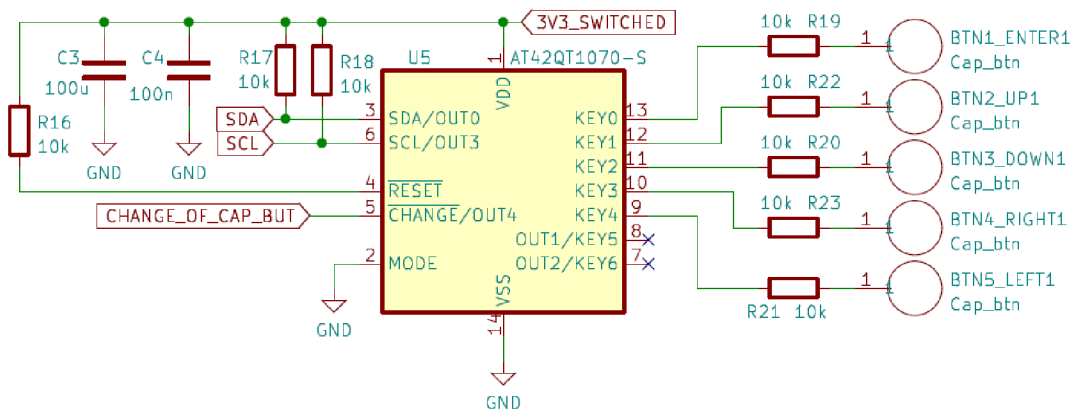
Vybraný převodník AT42QT1070 dokáže pracovat ve 2 režimech. V prvním režimu může být zapojeno maximálně 5 kapacitních tlačítek, která jsou připojena k pinům KEY0 až KEY4. Jako výstup se používají piny OUT0 až OUT4. Každé tlačítko má

tedy svůj výstup, který může být připojen k GPIO pinům mikrokontroléru nebo k nim mohou být připojeny např. LED [2].

Druhý režim je využitelný pouze v případě, je-li převodník připojen k MCU. V tomto případě může být k převodníku připojeno až 7 kapacitních tlačítek, která jsou připojena na pinech KEY0 až KEY6. Převodník poté komunikuje s MCU pomocí komunikační sběrnice I^2C [2]. Z registru převodníku lze poté vyčíst stavy daných kapacitních dotykových tlačítek.

Jelikož je v tomto návrhu Univerzálního modulu využít mikrokontrolér, který podporuje komunikaci po sběrnici I^2C , tak bylo využito zapojení právě s tímto typem komunikace. Díky tomu budou využity pouze 2 GPIO piny mikrokontroléru ESP32-C3 a ne 5 GPIO pinů, které by byly zapotřebí při zapojení bez komunikace pro sběrnici I^2C . Komunikační sběrnice I^2C vyžaduje pullup rezistory, proto byly mezi napájecí napětí a piny SDA a SCL převodníku AT42QT1070 přidány rezistory R17 a R18 o hodnotě 10 k Ω . To znamená, že komunikační sběrnice I^2C je aktivní v logické nule.

Kapacitní tlačítka jsou připojena přes rezistory R19 až R23 k převodníku AT42QT1070. Tyto rezistory jsou připojeny sériově a slouží ke snížení šumu, omezení elektrostatických výbojů a potlačení radiofrekvenčního rušení [2]. Doporučená hodnota rezistorů je mezi 4,7k Ω a 20 k Ω [2]. Byla zvolena střední hodnota z doporučeného rozsahu, tj 10 k Ω .



Obr. 3.5: Zapojení převodníku AT42QT1070 pro kapacitní tlačítka.

Převodník má kondenzátory C3 a C4 připojeny na napájecím pinu vůči GND, aby nebyly případné proudové špičky přivedeny na napájení převodníku. Na piny KEY0 až KEY4 jsou připojena kapacitní dotyková tlačítka.

Pin MODE je připojen k signálu GND, protože převodník je provozován v režimu komunikujícím přes I^2C sběrnici [2].

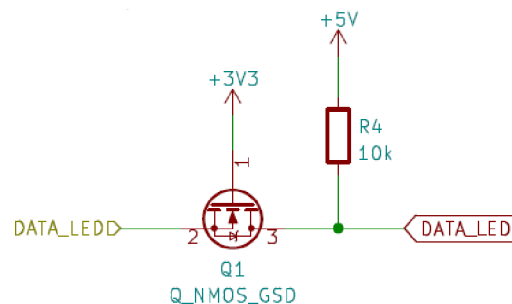
Pin /CHANGE je připojen k GPIO pinu mikrokontroléru. Slouží pro indikaci změny stavu některého z připojených tlačítek [2]. Signál z tohoto pinu lze tedy využít jako indikátor vyvolání přerušení pro obsluhu tlačítek.

Pin KEY0 může být také využit pro tzv. ochrannou zónu [2]. Tento kanál slouží pro zabránění falešným detekcím [2]. Tento pin je citlivější než ostatní [2]. Ochranná zóna by měla být také větší než použitá tlačítka. Této funkce nebylo do prototypu DPS využito.

3.7 Světelná signalizace

Pro realizaci signalizace přítomnosti napájecího napětí byly vybrány neprogramovatelné LED. Zelené LED byly vybrány dvě, jedna pro indikaci přítomnosti napětí 5 V a druhá pro indikaci přítomnosti napětí 3,3 V z baterií. Tyto LED budou použity pouze na prototypu pro ulehčení oživování.

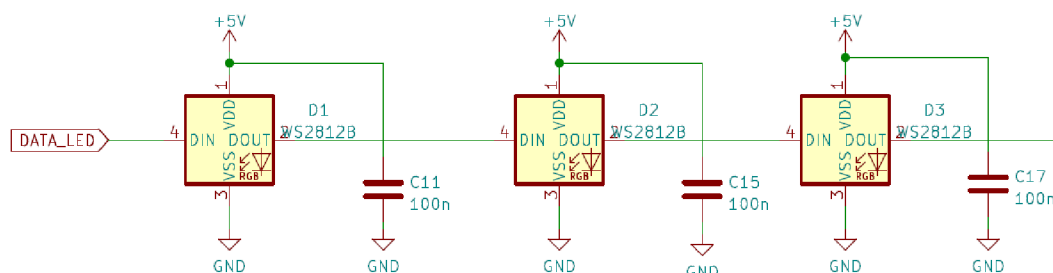
Pro realizaci světelné signalizace pro hry byly vybrány inteligentní programovatelné LED typu WS2812C. Bylo jich použito 12, protože z dvanácti LED lze jednoduše zhotovit ciferník pro odpočítávání času a také je lze rozdělit na segmenty na poloviny, třetiny nebo čtvrtiny.



Obr. 3.6: Zapojení převodníku úrovní pro WS2812C.

Komunikační napěťová úroveň logické jedničky těchto LED by měla být alespoň na úrovni 70 % jejich napájecího napětí [32]. Protože použitý mikrokontrolér ESP32-C3 má komunikační napěťovou úroveň logické jedničky jeho napájecího napětí, což je 3 až 3,6 V, tak je zapotřebí využít převodník napěťové úrovně [10]. Komunikace je v tomto případě pouze jednosměrná, to znamená, že mikrokontrolér posílá data do LED, ale LED nepošílají žádná data do mikrokontroléru. Převodník je realizován unipolárním NMOS tranzistorem a jedním pullup rezistorem. Rezistor je připojen k napájecímu napětí inteligentních LED WS2812C. Tranzistor Q1 má gate připojený k napájecímu napětí MCU. Pokud bude mikrokontrolér do LED posílat logickou jedničku, tak bude rozdíl mezi gate a source 0 V. Tím pádem bude tranzistor uzavřený a tím se

přes rezistor R4 připojí k LED jejich napájecí napětí. Toto napětí je pro inteligentní LED logickou jedničkou. Pokud bude MCU posílat logickou nulu, tedy 0 V, tak je rozdíl napětí mezi gate a source napájecí napětí mikrokontroléru. Tranzistor je tedy otevřený, a tím se napětí 0 V dostane k inteligentním LED a na rezistoru R4 se objeví úbytek napětí o velikosti napájecího napětí inteligentních LED. Napětí 0 V je logickou nulou i pro inteligentní LED. Tento převodník je určen pouze pro komunikaci jedním směrem.



Obr. 3.7: Zapojení inteligentních LED WS2812C.

Kondenzátor u každé LED slouží pro filtraci napájecího napětí.

Tyto programovatelné LED mají maximální spotřebu 5 mA na jeden kanál. Při zapnutí všech kanálů (svícení bílou) je maximální spotřeba jedné LED 15 mA [32]. Pokud LED nesvítí, tak je její maximální klidový proud 0,3 mA [32]. Při použití 12 LED je tedy maximální odběr všech LED 180 mA.

Pro napájení těchto inteligentních LED je zapotřebí napětí v rozsahu 4,5 až 5,5 V [32]. Použité baterie LiFePO₄ mají napětí pouze 3,2 V, proto je zapotřebí použít zvyšovač napětí na 5 V.

3.7.1 Zvyšovač napětí pro programovatelné LED

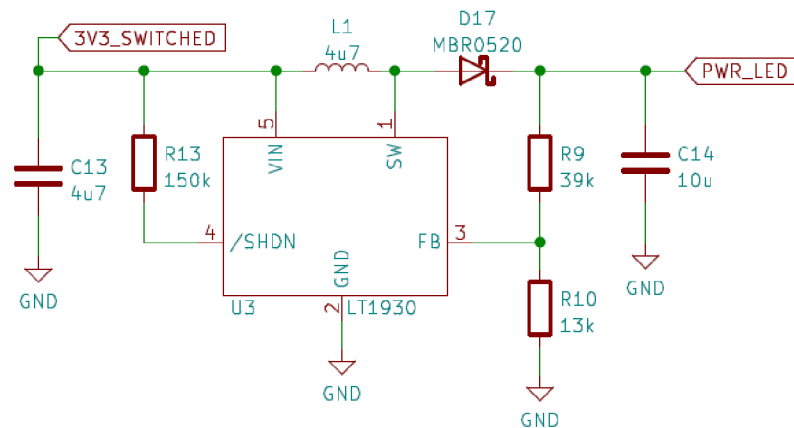
Z komerčně dostupných integrovaných obvodů byl hledán zvyšovač napětí, který vytváří z napětí 3,3 V napětí 5 V a může přitom dodávat do výstupu proud alespoň 200 mA. Maximální odběr všech dvanácti potřebných inteligentní LED má maximální odběr 180 mA. S rezervou je tedy zapotřebí proud alespoň 200 mA. Nalezené obvody, které vyhovují těmto parametrům jsou LT1930 a MCP1640.

Obvod LT1930 v doporučeném zapojení při vstupním napětí 3,3V vytváří výstupní napětí o hodnotě 5 V s maximálním odběrem proudu 480 mA [16]. Napájecí napětí tohoto obvodu je v rozsahu 2,45 V až 16 V, což vyhovuje napájecímu napětí z baterií LiFePO₄ [16].

Obvod MCP1640 v doporučeném zapojení s rozsahem vstupního napětí 3 až 4,2 V vytváří výstupní napětí o hodnotě 5 V s maximálním odběrem proudu 300 mA [18].

Byl vybrán zvyšovač napětí LT1930, díky své lepší dostupnosti v této době nedostatku čipů, a také dokáže do výstupu dodat vyšší proud. Zapojení obou čipů je téměř totožné.

Pin /SHDN slouží k zapínání a vypínání obvodu. Pomocí přiloženého napětí 2,4 V a více na tento pin je obvod zapnut [16]. Pin SW slouží pro připojení cívky, případně diody, aby se snížilo elektromagnetické rušení [16].



Obr. 3.8: Zapojení zvyšovače napětí LT1930.

Shottkyho dioda byla vybrána dle doporučení z dokumentace. Byla vybrána dioda typu MBR0520, protože maximální napětí na diodě nepřekročí 20 V a protékající proud nepřesáhne 0,5 A [16].

Byla vybrána cívka, která odpovídá doporučení z dokumentace. Přesný typ, který byl v dokumentaci zmíněn, nebyl k dispozici, a proto byl vybrán typ velmi podobný a vlastnostmi srovnatelný. Cívka CDRH3D18NP-4R7NC má feritové jádro, které je pro funkci požadováno [16] [27]. Pro zvyšovač napětí LT1930 by měl být proud, který cívkou může protékat, alespoň 1A a její indukčnost by měla být 4,7 μ H nebo 10 μ H [16]. Vybraná cívka má indukčnost 4,7 μ H [27]. Proud, který jí může protékat, je 1,35 A a její rozměry jsou 3,8 \times 3,8 \times 2 mm [27].

Pin FB slouží pro zapojení zpětné vazby napětí na baterii. Jeho referenční napětí musí být nastaveno v rozmezí 1,240 V až 1,270 V, typická hodnota je však 1,255 V [16]. Pro výstupní napětí 5 V byl zvolen spodní rezistor R10 o hodnotě 13 k Ω z rezistorové řady E24 [21]. Řada E24 byla zvolena kvůli požadované přesnosti napětí na pinu FB obvodu LT1930. Napětí na rezistoru R10 musí být tedy 1,255 V. Na horním rezistoru R9 je tedy úbytek napětí 3,745 V. Pomocí trojčlenky byla dopočítána

hodnota rezistoru R9 dle rovnice:

$$R_9 = \frac{R_{10} \cdot U_{R9}}{U_{R10}} = \frac{13 \cdot 3,745}{1,255} = 38,79 \text{ k}\Omega. \quad (3.2)$$

Nejbližší hodnota rezistoru z rezistorové řady E24 je 39 kΩ [21]. Reálná hodnota napětí na rezistoru R10, tj. napětí na pinu FB, byla dopočítána dle rovnice:

$$U_{R10} = \frac{U_{OUT}}{R_9 + R_{10}} \cdot R_{10} = \frac{5}{39 + 13} \cdot 13 = 1,25 \text{ V}. \quad (3.3)$$

Napětí 1,25 V je v povoleném rozmezí napětí na pinu FB.

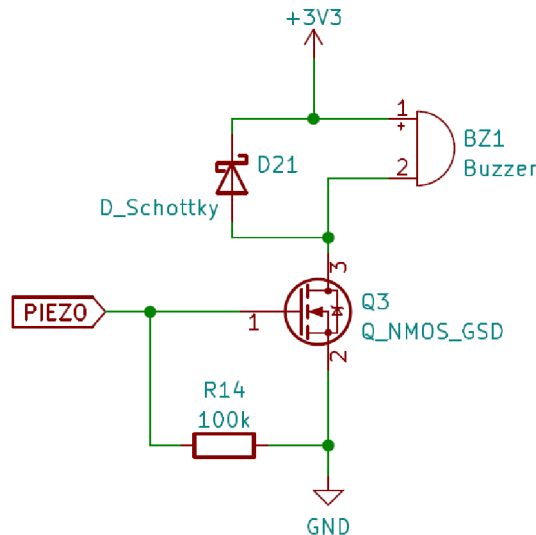
Přesné výstupní napětí se spočítá podle vzorce:

$$U_{OUT} = U_{FB} \cdot \left(1 + \frac{R_9}{R_{10}}\right) = 1,25 \cdot \left(1 + \frac{39}{13}\right) = 5 \text{ V}. \quad [16] \quad (3.4)$$

3.8 Zvuková signalizace

Zvuková signalizace může sloužit například pro potvrzení správnosti hesla, možnosti odejít na další stanoviště, vypršení času pro daný úkol a mnoho dalších.

Jako zvuková signalizace bylo vybráno piezo s vlastním oscilátorem typu BMT1205XH7.5 [3]. Maximální odebíraný proud vybraného pieza je 30 mA a rezonanční frekvence je 2,3 kHz [3]. Intenzita zvuku pieza je ve vzdálenosti 10 cm od něj minimálně 83 dB [3].

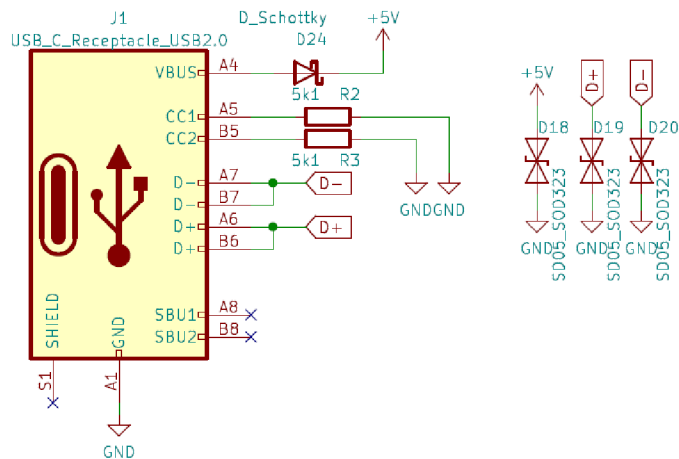


Obr. 3.9: Schéma zapojení pieza.

3.9 Konektor

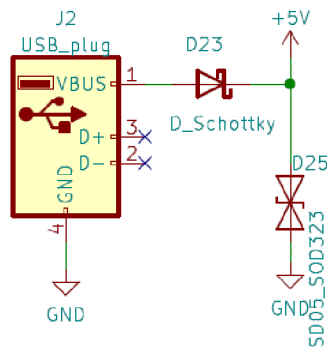
Jako programovací a zároveň nabíjecí konektor byl zvolen konektor USB-C. Tento konektor je v dnešní době velmi rozšířený a jeho použití se v následující době stále rozšiřuje.

Konektoru USB-C je využíván pouze jako standardní a dostupný konektor, který je mezi běžnou populací rozšířený a v následujících letech se bude rozšiřovat stále více. Je využito standardního jmenovitého napětí 5 V pro nabíjení baterií a nadále jsou také využity piny D+ a D-, které jsou využity pro komunikaci při programování.



Obr. 3.10: Zapojení konektoru USB-C.

Konektor USB-C je robustní a oboustranný, díky čemuž nebude docházet k tak častému poškození, jak by mohlo být např. u konektoru Micro USB. Při používání běžnou veřejností se jedná o vítaný bonus.



Obr. 3.11: Zapojení konektoru USB-A.

Vybraný mikrokontrolér ESP32-C3 umožňuje komunikaci přímo po USB protokolu a není díky tomu zapotřebí žádného převodníku pro komunikaci [10].

Připojené Shottkyho diody k napájecímu napětí slouží pro zadržení případného zpětného proudu. Shottkyho diody jsou dimenzovány na proud, který odebírá celé zařízení. Vybrané Shottkyho diody B5819W mají maximální napětí 20 V, jmenovitý proud 1 A a maximální špičkový proud 9 A [14].

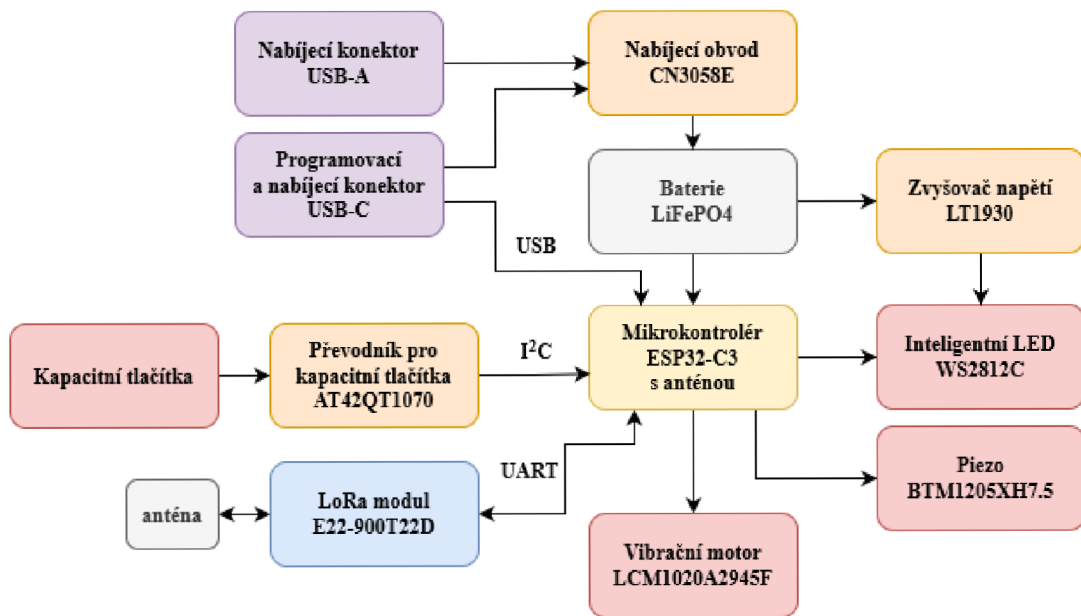
Transily připojené k napájecímu pinu a ke komunikačním pinům D+ a D- slouží k ochraně proti přepětí a elektrostatickým výbojům o velikosti až 30 kV.

Rezistory o hodnotě 5,1 k Ω na pinech CC1 a CC2 slouží pro signalizaci, že je k USB-C připojeno zařízení. Dle standardu USB-C totiž nabíječka bez připojení těchto rezistorů nesmí připojit napájecí napětí 5 V na pin VBUS [29].

Pro napájení pomocí powerbanky bez potřeby kabelu slouží konektor USB-A.

3.10 Výsledné zapojení

Pro realizaci Univerzálního modulu byly vybrány následující komponenty: mikrokontrolér ESP32-C3, baterie LiFePO4, nabíjecí obvod CN3056E, konektory USB-C a USB-A, kapacitní tlačítka s převodníkem AT42QT1070, inteligentní LED WS2812C s převodníkem napětí LT1930, piezo BMT1205XH7.5, vibrační motor LCM1020A2945F a LoRa modul E22-900T22D. LoRa modul komunikuje s mikrokontrolérem pomocí sběrnice UART, převodník pro kapacitní tlačítka pomocí sběrnice I^2C a programování bude probíhat pomocí USB pinů D+ a D-. Vše je zapojeno dle následujícího blokového schématu.



Obr. 3.12: Blokové schéma Univerzálního modulu.

4 Návrh DPS

Byl zvolen kruhový tvar desky s průměrem téměř 15 cm a s výběžkem USB-A pro připojení powerbanky. Deska plošného spoje byla navržena v programu KiCad 6.0 a má 2 vrstvy mědi. Některé součástky jsou natočeny tak, aby byly co nejvíce na kraji kulaté DPS.

Komunikační dráhy jsou vedeny o tloušťce 0,150 mm a napájecí dráhy jsou vedeny o tloušťce 0,5 mm. Celý návrh byl přizpůsoben výrobním možnostem firmy JLCPCB, kde byla DPS vyrobena.

Při návrhu DPS byla dodržována pravidla a konvence dobrého návrhu DPS.

V oblasti antény od ESP32-C3 mikrokontroléru nejsou taženy žádné dráhy, ani pod ní není rozlita žádná měď. Je to z důvodu zaručení většího dosahu signálu a pro snížení rušení.

Filtrační kondenzátory jsou vždy umístěny co nejbližší pouzdrům daných čipů. Shottkyho diody a transily jsou umístěny v blízkosti USB konektorů. Rozmístění součástek kolem zvyšovače napětí je provedeno dle doporučení z dokumentace.

Komunikační piny D+ a D- pro programování jsou taženy jako diferenciální pár.

4.1 Kapacitní tlačítka

Byl požadavek na 5 tlačítek. Jedno tlačítko je uprostřed a slouží jako hlavní tlačítko. U her bude používáno např. jako registrace průchodu místem apod. Bude tedy nejčastěji používáno a zároveň může být stisknuto, když hráč běží, takže by mělo být co nejjednodušeji stisknutelné. Proto bylo navrženo větší než zbylá tlačítka. Konkrétně má čtvercový tvar se zaoblenými rohy s rozměry 5×5 cm. Ostatní tlačítka slouží například jako směrovky, nebo pro vyklikávání nějakého kódu, aby získali nějakou informaci. Slouží tedy primárně, když hráč u Univerzálního modulu stojí, nebo sedí, a vyklikává. Díky tomu mohou být tlačítka menší než hlavní tlačítko, konkrétně mají 2×2 cm a jsou taktéž čtvercová se zaoblenými rohy. Tato tlačítka jsou proto umístěna po stranách hlavního tlačítka.

V oblastech kapacitních tlačítek nejsou umístěny žádné další součástky a v jejich okolí je rozmístěn signál GND kvůli odstínění.

Pod spodním tlačítkem je ze spodní strany umístěno pouzdro na baterii. Kdyby bylo pouzdro až pod tlačítkem, musel by se ještě hodně zvětšit průměr DPS. Pokud by se při testování prototypu ukázalo, že kvůli umístění pouzdra baterie dochází k rušení tlačítka, tak dojde při výsledné verzi DPS k posunutí pouzdra baterie.

4.2 LED

Po obvodu DPS je rovnoměrně rozmístěno do kruhu všech 12 programovatelných LED. Takto rozmístěné LED mohou zobrazovat např. podíl uběhnutého času. Dvanáct LED bylo zvoleno z důvodu možnosti rozdělení na 2, 3 nebo i 4 segmenty. Na dvanácti LED v kruhu lze také zobrazovat čas.

4.3 Ostatní součástky

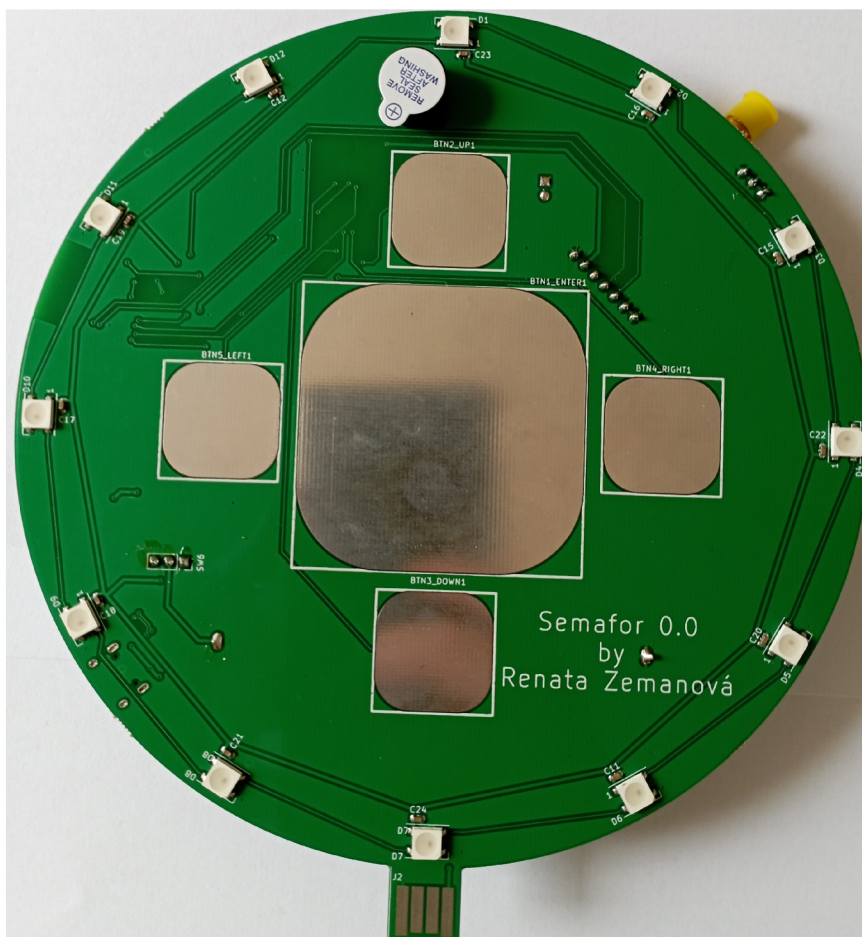
Ze zadní strany DPS je umístěna veškerá řídicí elektronika. Ve spodní straně je umístěno pouzdro s baterií LiFePO₄ a v jeho blízkosti je umístěn nabíjecí obvod. V levém spodním rohu je poté umístěn konektor USB-C, který slouží pro nabíjení baterie a zároveň pro programování. Nad pouzdem pro baterii je umístěn zvyšovač napětí pro programovatelné LED a nedaleko jsou LED diody indikující přítomnost napájecího napětí 3,3 V a 5 V. Ze zadní strany je v levé horní části umístěn mikrokontrolér ESP32-C3 a v pravé horní části LoRa modul. Nad tlačítky je umístěn převodník pro kapacitní tlačítka AT42QT1070-S.

Otvory pro připojení vypínače jsou umístěny u konektoru USB-C a otvory pro připojení vibračního motoru jsou umístěny mezi LoRa modulem a vrchním tlačítkem.

Z přední strany DPS je také umístěn bzučák.

5 Osazení, oživení a testování DPS

Výrobní podklady byly vygenerovány pomocí programu Kikit. Deska byla vyrobena u firmy JLCPCB, protože je bezkonkurenčně nejlevnější a její dodání je rychlé a bezproblémové. Jejich výrobky také dosahují vysoké kvality.

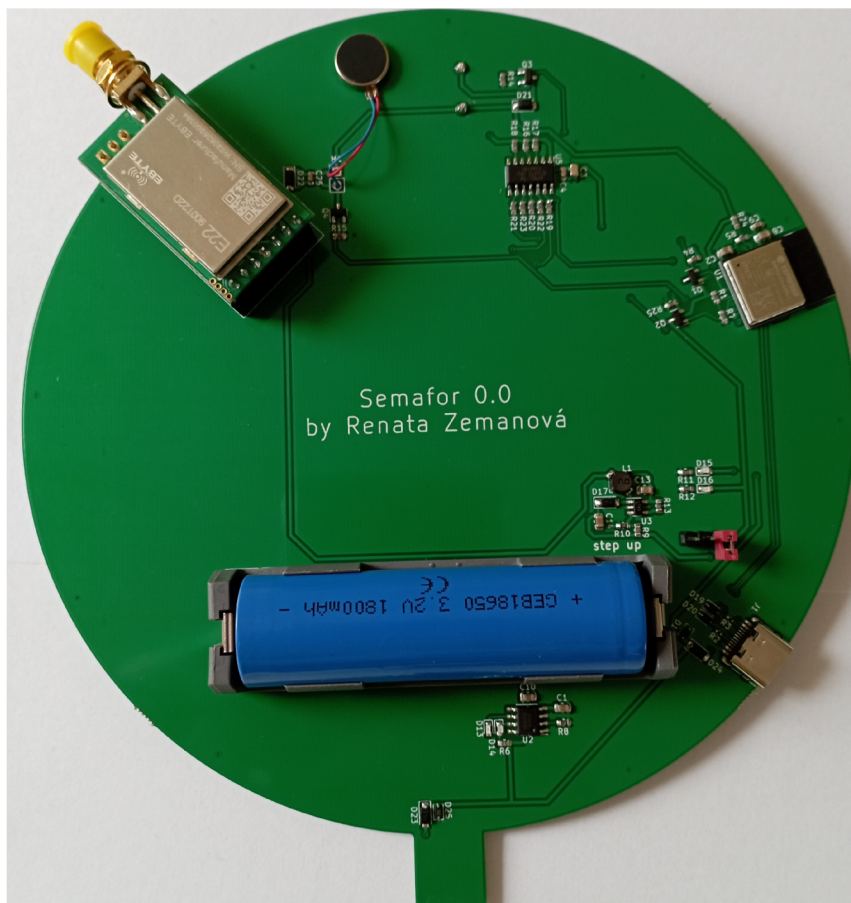


Obr. 5.1: Výsledná DPS prototypu - přední strana.

DPS byla taktéž strojově osazena u firmy JLCPCB. Z důvodu nedostupnosti některých součástek byly některé komponenty zakoupeny v jiných obchodních řetězcích a doosazeny ručně. Jednalo se o držák na baterii, piezo, kondenzátor C3 v pouzdře 0805 o hodnotě $100 \mu\text{F}$, převodník pro kapacitní tlačítka AT42QT1070, vypínač a LoRa modul.

Nebyl sehnán přesný typ držáku, pro který byl Univerzální modul navržen. Proto byly nožičky držáku roztaženy, aby byla jejich rozteč zvětšena a mohlo dojít k zapájení. Do finální verze byla rozteč zmenšena, aby došlo k zapájení bez větších problémů. U pieza také chybělo označení polarity. Do finální verze bylo tedy přidáno do popisové vrstvy plus u správného vývodu. Vypínač byl kvůli testovacím účelům realizován

pinheady a na ně byla nasazena propojka. Na místo LoRa modulu byly připájeny dutinky a LoRa modul byl pouze zasunut do dutinek. Hlavním důvodem byla cena tohoto modulu. LoRa modul bude z prototypu přesunut na finální výrobek a nedojde tak k plýtvání součástek ani peněz.



Obr. 5.2: Výsledná DPS prototypu - zadní strana.

5.1 Oživení

Po připájení všech součástek byla do pouzdra vložena baterie LiFePO₄ a DPS byla pomocí propojky zapnuta. Po zapnutí DPS se rozsvítila LED indikující přítomnost bateriového napětí 3,3 V. Po připojení konektoru USB-C k napájecímu napětí se rozsvítila i LED indikující napětí 5 V. Také se rozsvítila červená LED indikující nabíjení baterie. Baterie byla pod dohledem nabíjena v DPS. Nedošlo k zahřátí DPS ani baterie a po čase se u nabíjecího obvodu rozsvítila místo červené LED zelená LED. Tato LED indikuje plně nabitou baterii. Na plně nabitou baterii bylo multimetrem

naměřeno napětí 3,4 V. Nabíjecí obvod byl tedy otestován a bylo zjištěno, že funguje správně.

Při měření napětí bylo zjištěno, že napájecí napětí pro programovatelné LED dosahuje pouze 1,7 V. Dalším měřením bylo zjištěno, že ani na vstupu zvyšovače napětí není 3,3 V, ale pouze 1,7 V. Díky tomu bylo zjištěno, že při logické 1 na pinu IO5 je 3,3 V, ale na spínaném výstupu je pouze 1,7 V. Bylo zjištěno, že byl použit tranzistor typu NMOS, který nelze v takovém zapojení plně otevřít. Tranzistor tedy zůstává v lineárním režimu, a proto je na výstupu pouze 1,7 V. Chyba byla vyřešena výměnou tranzistoru. Místo NMOS byl použit PMOS a do finální verze byla chyba opravena. Byla vyměněna schématická značka tranzistoru za PMOS a zároveň byl vyměněn kód součástky, aby byla správná součástka osazena již u firmy JLCPCB.

Po opravě již mělo napájecí napětí pro inteligentní LED hodnotu 5 V. Díky tomu bylo zjištěno, že zvyšovač napětí funguje správně.

Žádný další hardwarový problém nebyl zjištěn. Proto následovalo softwarové testování.

5.2 Testování

DPS byla naprogramována a komunikace mezi počítačem a mikrokontrolérem proběhla bezproblémově. Byl napsán testovací software pro programovatelné LED a další periferie. Všechny inteligentní LED bylo možné rozsvítit různými barvami, takže byly plně funkční. Byla otestována funkčnost zapojení pieza a vibračního motoru. Obě zapojení byla funkční a obě periferie šlo zapnout i vypnout.

Dále bylo testováno zapojení kapacitních tlačítek a jejich čtení. Pro komunikaci s čipem AT42QT1070 byla použita knihovna AtTouch.h, která je primárně určena pro Arduino [24]. Knihovny pro Arduino bývají převážně s mikrokontroléry ESP32 kompatibilní. Nejdříve bylo zjištěno, že knihovna předpokládá připojení I^2C na konkrétních pinech, tj. SCL na GPIO9 a SDA na GPIO8 [24]. Navržený Univerzální modul má piny připojené naopak, tj. SCL na GPIO8 a SDA na GPIO9. Došlo tedy k upravení knihovny, aby jako vstupní parametry byly přebírány i GPIO piny I^2C . Testovací software, který používal upravenou knihovnu AtTouch.h ale nebyl funkční. Nedošlo k detekci stisku tlačítka a ani pin /CHANGE neměnil svůj stav. Ani po zapnutí softwarového pullup rezistoru nezačal pin /CHANGE generovat správné pulzy. Proto byla DPS připojena k osciloskopu. Nejdříve byla sledována komunikace po I^2C pomocí pinů SCL a SDA. Díky tomu bylo zjištěno, že počáteční ustavovací komunikace probíhá v pořádku a mikrokontrolér s čipem AT42QT1070 dokáže bezchybně komunikovat. Díky tomu bylo zjištěno, že čip AT42QT1070 funguje správně, ale data jsou knihovnou AtTouch.h chybně zpracovávána. Tato knihovna také neumožňovala detekci stisků více tlačítek současně, i když tuto funkci použitý

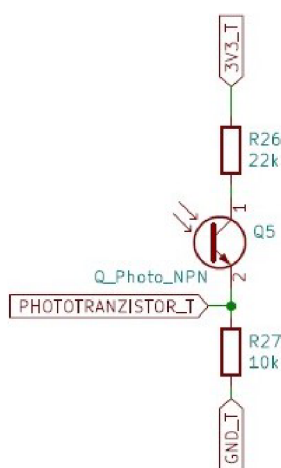
čip AT42QT1070 podporuje. Z tohoto důvodu bylo rozhodnuto, že bude vytvořena nová knihovna, která bude tuto funkci podporovat a budou v ní odstraněny všechny chyby, které jsou v knihovně AtTouch.h.

Byla otestována komunikace s E22-900T22D LoRa modulem. Vyčítání informací z LoRa modulu probíhalo v pořádku, ale kvůli nepřipojení pinů M0, M1 a AUX k mikrokontroléru nemohl být Univerzální modul nastaven tak, aby komunikoval s dalšími Univerzálními moduly. Tyto chyby byly opraveny do finální verze DPS.

6 Finální verze DPS

Finální verze DPS byla zmenšena na průměr 10 cm, protože DPS od firmy JLCPCB jsou mnohem levnější, když mají maximální rozměry 10×10 cm. Také jejich skladovací nároky jsou mnohem menší. Kvůli tomuto zmenšení ale nebyl dostatek místa kolem kapacitních tlačítek, aby nedocházelo k jejich rušení z okolních obvodů. Zároveň by musela být tlačítka moc blízko u sebe, takže by mohlo docházet k jejich přeslechům. Routování takové DPS, aby dráhy nevedly v blízkosti kapacitních tlačítek ani pod nimi bylo takřka nemožné. Proto bylo přistoupeno k řešení 2 spojených DPS. Díky tomu mohly být obě DPS osazeny pouze z jedné strany, což ušetří další nemalé finanční náklady. I při výrobě 2 kusů DPS o průměru 10 cm místo jedné velké byla cena výhodnější. Na spodní DPS je tedy veškerá řídicí elektronika a na vrchní DPS jsou pouze tlačítka a programovatelné LED. Kolem kapacitních tlačítek byla také vytvořena tzv. ochranná zóna, která slouží pro lepší odstínění tlačítek od ostatních signálů [2]. Tato zóna byla připojena k převodníku AT42QT1070 dle dokumentace na pozici prvního tlačítka - pin KEY0 [2]. I přesto musela být tlačítka zmenšena. Středové tlačítko má rozměry 4×4 cm a směrová tlačítka mají rozměry 1,6×1,6 cm. Všechna tlačítka mají tvar čtverce se zaoblenými rohy.

Po konzultaci bylo domluveno, že při napájení z baterie a možnosti napájení přes konektor USB-C není konektor USB-A zapotřebí. Rozměry DPS by se tím také opět zvětšily a výrobní náklady by tím stouply.



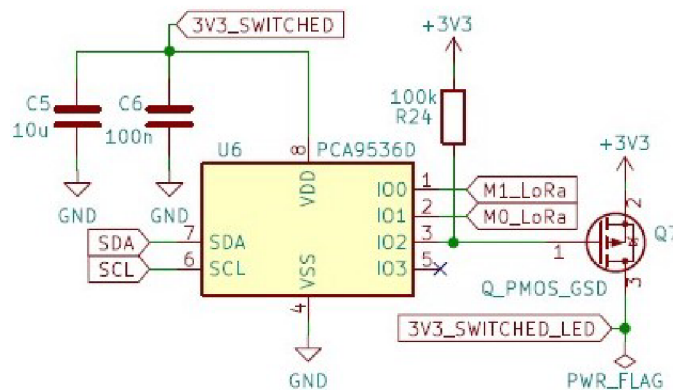
Obr. 6.1: Zapojení fototranzistoru.

Do finální verze byl také přidán fototranzistor, který bude následně využíván pro automatickou regulaci jasu programovatelných LED typu WS2812C. Fototranzistor byl připojen na GPIO01 mikrokontroléru ESP32-C3. Na tomto pinu je k dispozici

AD převodník [10]. Byl vybrán fototranzistor s označením SMD3528C-50, který je citlivý na viditelné světlo [23]. Tento fototranzistor byl umístěn také na vrchní DPS.

Dále byl také přidán konektor pro připojení dalších programovatelných LED typu WS2812C, které mohou být na pásku připevněném po obvodu Univerzálního modulu. Tyto LED mohou zajišťovat, aby Univerzální modul mohl svítit nejen dopředu, ale i do stran. Tato funkcionality opět rozšíří možnosti využití tohoto Univerzálního modulu. Na datový pin těchto programovatelných LED byl připojen do série ochranný rezistor R28 o hodnotě 180 Ω , který zabraňuje zničení pinu mikrokontroléru EPS32-C3, kdyby byly omylem zkratován s napájecím napětím.

Bylo zapotřebí připojit k mikrokontroléru i piny M0, M1 a AUX od LoRa modulu E22-900T22D. Na mikrokontroléru ale nebylo již dostatek volných pinů, a tak byl použit expander GPIO pinů. Vybraný expander PCA9536D umožňuje připojení 4 GPIO pinů a zároveň komunikuje s mikrokontrolérem přes sběrnici I^2C [19]. Kondenzátory C5 a C6, které byly připojeny k expanderu, slouží pro filtraci napájecího napětí. Kondenzátory mají hodnoty 10 μF a 100 nF. Pin AUX byl tedy připojen k mikrokontroléru přímo přes GPIO5 a piny M0 a M1 byly připojeny k GPIO0 a GPIO1 expanderu. Protože byly ještě volné GPIO piny na expanderu, bylo realizováno ještě samostatné vypínání napájení programovatelných LED, protože i když tyto LED nesvítí, tak mají stále spotřebu 0,3 mA na jednu LED [32]. Při bateriově napájené aplikaci je to stále nemalý proud, a proto byl realizován právě tento samostatný vypínač napájení.

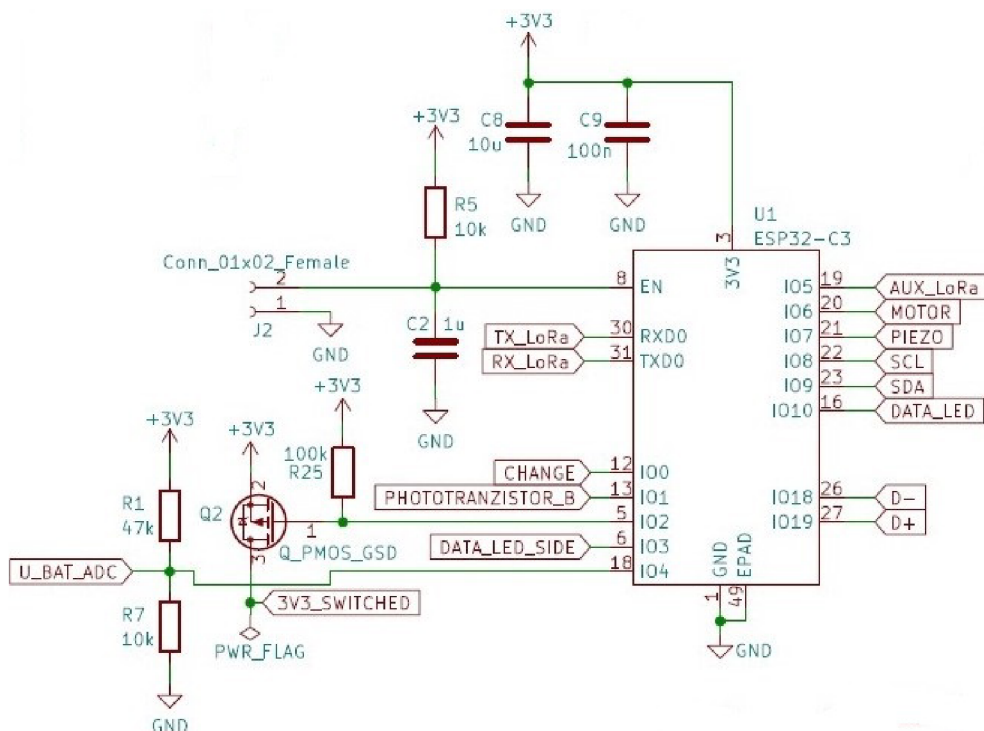


Obr. 6.2: Zapojení expanderu.

Ve finální verzi DPS byl použit posuvný vypínač se zahnutými vývody s označením 1101M2S2AV2QE2 od firmy C&K [5]. Díky tomu mohl být vypínač umístěn na okraj DPS a nemusel být ručně pájen na drátkách. LED indikující přítomnost napájecího napětí 3,3 V a LED indikující nabíjení nebo plné nabití baterie byly dány na okraj spodní DPS tak, aby bylo možné je vidět, ale zároveň aby při používání Univerzálního

modulu při hře nemohly zmást. LED indikující přítomnost napájecího napětí 5 V byla odstraněna pro její nadbytečnost.

Tranzistor PMOS, který slouží pro spínání napájecího napětí některým periferiím, byl přepojen z pinu GPIO5 na pin GPIO2. Protože je pin GPIO2 konfiguračním pinem, tak byl přidán na gate tohoto tranzistoru pullup rezistor R25. Na pin GPIO5 byl připojen pin AUX od LoRa modulu E22-900T22D. Na pin GPIO0 byl připojen pin /CHANGE z převodníku AT42QT1070 z pinu GPIO3. Na pin GPIO3 byl připojen datový pin pro programovatelné LED, které budou připevněny na pásku po obvodu Univerzálního modulu. Zbytek periferií zůstal zapojený stejně.



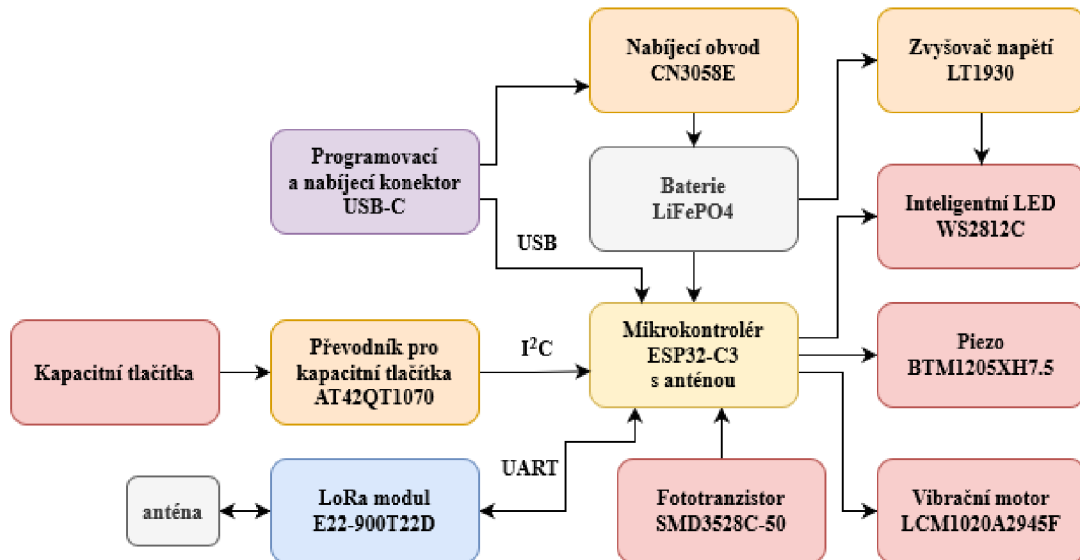
Obr. 6.3: Zapojení finální verze mikrokontroléru ESP32-C3.

K napájecímu pinu VCC LoRa modulu byly připojeny kondenzátory C7 o hodnotě 10 μF a C26 o hodnotě 100 nF. Tyto kondenzátory slouží pro filtraci případných napěťových špiček.

Byly přidány také zkratovací prokovy na EN pinu mikrokontroléru s GND. Při zkratování je restartován mikrokontrolér. Tyto prokovy slouží pro snazší ožívání a testování softwaru. Při provozu nebude propojka zkratována a bude zabráněno jejímu náhodnému zkratování.

U nabíjecího obvodu CN3058E byla zvětšena hodnota rezistoru R6 na 1 k Ω , protože původní LED svítily až příliš. Naopak hodnota rezistoru R29 u LED indikující napájecí napětí byla zvětšena na 1 k Ω , protože svit této LED nebyl téměř vidět.

Rozložení součástek zvyšovače napětí bylo realizováno dle doporučení z dokumentace. Prokovy k signálu GND byly umístěny co nejblíže k vstupnímu i výstupnímu kondenzátoru. Propojovací konektory byly umístěny po obvodu a byly na ně připojeny všechny potřebné signály. Napájecí napětí a GND signál byly přivedeny přes jeden konektor, aby se tak zlepšilo EMC.



Obr. 6.4: Výsledné blokové schéma Univerzálního modulu.

Pouzdro na baterii bylo umístěno vertikálně do pravé části spodní DPS. Toto umístění bylo zvoleno kvůli možnosti připevnění Univerzálního modulu na dubové týblo. Týblo bude umístěno mezi spojenými DPS.

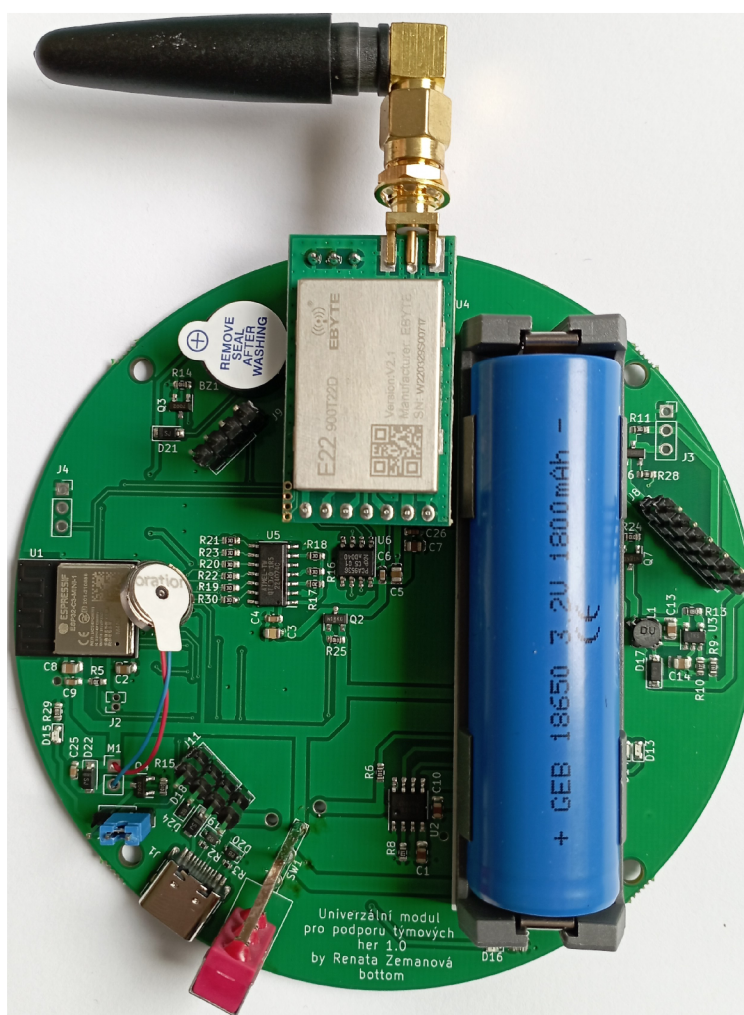
Na DPS byly také umístěny 4 montážní otvory s průměrem 3 mm. Tyto otvory slouží pro sešroubování obou DPS dohromady pomocí distančních sloupků, aby byla zaručena pevnost.

Při návrhu byly také brány v potaz tekoucí proudy danými drahami. Tloušťky drah tomu byly přizpůsobeny a případné prokovy také. Například dráhy od baterie, jak k nabíjecímu obvodu, tak k USB mají tloušťku 2 mm, signálové dráhy mají tloušťku 0,125 mm a ostatní napájecí dráhy mají tloušťku 1 mm. Prokovy mají vždy vrtanou díru stejně velkou, jako je tloušťka dráhy a okolní měď má průměr alespoň o 0,2 mm větší než vrtaná díra. U dvounožičkových součástek byl také řešen thombstone efekt. Proto u takových součástek byly dráhy vyvedeny stejně tlusté, případně alespoň co nejpodobnější.

6.1 Výroba a oživení

DPS byla následně opět vyrobena a osazena u firmy JLCPCB. Opět nebyly k dispozici firmy JLCPCB všechny potřebné součástky, takže některé byly osazeny ručně. Šlo o kondenzátor C3 o hodnotě $100 \mu\text{F}$ v pouzdře 0805, převodník pro kapacitní tlačítka AT42QT1070, piezo, posuvný vypínač, pouzdro na baterii a LoRa modul E22-900T22D. Obě DPS byly propojeny pomocí dlouhých pinheadů a dutinek.

Po zapnutí Univerzálního modulu posuvným přepínačem byla změřena všechna napětí a byla v pořádku. Po nahrání testovacího softwaru bylo zjištěno, že vše je funkční a v případě kapacitních tlačítek byla jejich citlivost výrazně lepší, než v případě prototypové DPS.



Obr. 6.5: Výsledná DPS - spodní část.

7 Firmware

V následující kapitole je popsán firmware Univerzálního modulu. Jsou zde popsány funkce, které byly vytvořeny pro následnou tvorbu softwaru Univerzálního modulu a pro usnadnění práce s ním. Univerzální modul je programován v jazyce C++ a je využit Arduino framework, který mikrokontroléry typu ESP32 podporují.

7.1 Hlavní knihovna

Hlavní knihovna sdružuje veškeré funkce, které jsou Univerzálnímu modulu k dispozici. Tato knihovna obsahuje funkce pro práci s kapacitními tlačítky, programovatelnými LED, WiFi, piezem, vibračním motorem i fototranzistorem.

Pro práci s programovatelnými LED byla využita knihovna `Adafruit_NeoPixel.h`. V hlavní knihovně byly vytvořeny funkce, které umožňují rozsvítit konkrétní barvou jednotlivé LED nebo všechny současně. Také je lze jednotlivě nebo všechny zhasnout. Byly vytvořeny také funkce pro blikání.

Pro práci s tlačítky byly implementovány funkce, které zjišťují, zda je některé z tlačítek stisknuto. Každé tlačítko má svoji funkci. V některých případech není zapotřebí vědět, které z tlačítek je stisknuto, ale zda je vůbec některé z nich stisknuto. Pro tyto účely vznikla funkce, která to umí zjistit.

Dále byly vytvořeny funkce pro zapnutí a vypnutí pieza a zároveň pro zapnutí a vypnutí vibračního motoru.

Byla vytvořena funkce pro vyčítání hodnot z fototranzistoru. Tato funkce je zakomponována ve funkci, která nastavuje jas programovatelných LED.

Pro hlídání stavu nabití baterií byly vytvořeny funkce, které měří napětí na baterii a zjišťují, zda je baterie dostatečně nabitá, či nikoli.

Dále knihovna obsahuje funkci pro vypnutí napájení periferiím, které jsou náročnější na spotřebu. Tato funkce existuje také pouze pro programovatelné LED. Tyto funkce mohou být využity právě při indikaci nízkého bateriového napětí.

Pro práci s permanentní pamětí byly vytvořeny funkce, které umožňují z permanentní paměti číst, nebo do ní zapisovat.

7.2 Práce s kapacitními tlačítky

Pro práci s kapacitními tlačítky byla vytvořena speciální knihovna, protože existující knihovna `AtTouch.h` neposkytovala funkce, které jsou pro Univerzální modul zapotřebí. V této knihovně se také vyskytují chyby, které vytvořená knihovna eliminuje.

Převodník AT42QT1070, který převádí signál z kapacitních tlačítek, komunikuje po sběrnici I^2C . Proto byla využita knihovna Wire.h, která poskytuje funkce pro práci se sběrnici I^2C .

Funkce knihovny pracují se vzorky naměřené kapacity z kapacitních tlačítek. Tyto hodnoty jsou vyčítány z registru Key Signal převodníku AT42QT1070 [2]. Poté jsou vyhodnoceny, zda je na tlačítku detekován stisk, či nikoli. Stisk je detekován rozdílem naměřené a referenční hodnoty.

Pokud je detekován stisk, tak je ještě počkáno, zda stisk trvá. Tak je zabráněno falešným detekcím. Pokud stisk trvá, tak je signalizován stisk tlačítka. Pokud netrvá, tak je vyhodnocen jako falešný a naměřený vzorek není dále zpracováván.

Pokud není detekován stisk, tak je hodnota započítána do průměru předchozích hodnot kapacity tlačítka, když není stisknuto. Tento průměr je používán jako referenční hodnota pro detekci stisku tlačítka. Je to z důvodu změny prostředí. Pokud se změní prostředí, ve kterém Univerzální modul pracuje, tak se změní i vlastní kapacita tlačítek. Prostor se ale nikdy nemění skokově. Díky tomu se referenční hodnota přizpůsobuje pracovnímu prostředí a nedochází tak k falešným detekcím stisku tlačítka. Funkce s názvem tick proto musí být volána pravidelně, aby neustále docházelo k obnově referenční hodnoty kapacity tlačítek.

Knihovna také zajišťuje kalibraci tlačítek po startu Univerzálního modulu. Z tohoto důvodu nesmí být při startu stisknuto žádné tlačítko. Hodnoty tlačítek z kalibrace jsou počáteční hodnotou reference pro detekci stisku.

Nad touto mechanikou pak existuje funkce, která přímo poskytuje informaci, zda je tlačítko stisknuto, či nikoli.

7.3 Vzdálená konfigurace

Vzdálená konfigurace probíhá připojením telefonu přes WiFi k Univerzálnímu modulu. Pro práci s WiFi a serverem jsou použity knihovny WiFi.h, esp_wifi.h, WiFiUdp.h a WebServer.h.

Po stisku tlačítek nahoru a dolů současně je Univerzální modul přepnut do konfiguračního módu. Do tohoto módu lze přejít pouze po dobu 5 minut od zapnutí Univerzálního modulu, aby v průběhu hry nemohl být omylem přepnut do konfiguračního módu hráčem. Tento mód je signalizován blikáním všech LED modrou barvou. Je vytvořena WiFi síť, ke které se lze připojit, a je zapnut server. Telefon nebo notebook je připojen k Univerzálnímu modulu přes WiFi s názvem UniverzalniModul. Heslo k této WiFi je univerzalnimodul. Po připojení je zapotřebí zadat do internetového vyhledávače IP adresu Univerzálního modulu. Jeho IP adresa je 192.168.4.1. Po zadání této IP adresy je načtena konfigurační webová stránka. Tato webová stránka byla vytvořena v HTML kódu. Na této stránce jsou jednotlivé již existující

naprogramované módy, ve kterých umí Univerzální modul pracovat. Všechny módy jsou ve zkratce popsány. U většiny módů jsou také boxy pro vyplnění vstupních parametrů daného módu. Uživatelem je tedy vybrán mód, ve kterém má Univerzální modul pracovat, jsou vyplněny vstupní parametry tohoto módu a poté je stisknuto tlačítko daného módu, které zapíná konkrétní mód.

Konfigurační menu Univerzálního modulu pro podporu týmových her

Odpočítávací

Hra je odstartována zmáčknutím středového tlačítka. Tim je spuštěn odpočet času, který byl předán tomuto módu jako parametr. V tuto chvíli všechny LED svítí zelenou barvou a postupně, po uplynutí každé dvanáctiny času, se přepne jedna LED na červenou. Pokud zbývá z nastaveného času poslední minuta, tak se všechny dosud zeleně svítící LED přepnou do žluté barvy a blikají. Po uplynutí nastaveného času všechny LED svítí červeně. Po stisku středového tlačítka je odpočet znovu nastaven a celá funkčnost se opakuje.

Doba odpočtu [minuty]:

Ulož a aktivuj Odpočítávací

Vábnička

Po prvním stisku se náhodně rozsvítí jedna z možných barev. Pokud je náhodnost zakázána, tak se po každém stisku středového tlačítka rozsvítí Univerzální modul barvou, která v sekvenci následuje. Pokud je náhodnost povolena, tak se Univerzální modul rozsvítí náhodně vygenerovanou barvou, ne však tou, kterou svítí.

Počet barev:

Je mezi barvami černá? ano = 1, ne = 0:

Je povolená náhodnost? ano = 1, ne = 0:

Ulož a aktivuj Vábničku

Obr. 7.1: Konfigurační webová stránka.

Toto nastavení je uloženo do permanentní paměti mikrokontroléru. Pro práci s permanentní pamětí je použita knihovna Preferences.h. Nastavení je také sdíleno ostatním Univerzálním modulům, které jsou v té době zapnuty a neuběhlo u nich 5 minut od jejich spuštění. Toto sdílení funguje tak, že nastavení je vysíláno přes WiFi na konkrétním portu a může být zachyceno kýmkoli, kdo je připojen na tuto WiFi a kdo na tomto portu bude poslouchat. U ostatních Univerzálních modulů je mód spuštěn automaticky hned po přijetí konfigurace. Tato konfigurace je také hned po přijetí uložena do permanentní paměti. Univerzální modul po restartování zapne nakonfigurovaný mód. Poté je WiFi i server vypnut.

Po dobu 5 minut od startu Univerzálního modulu lze přijmout nastavení od jiného Univerzálního modulu. Univerzální modul poslouchá přes WiFi na daném portu. Pokud je nastavení sdíleno, tak je jiným Univerzálním modulem zachyceno

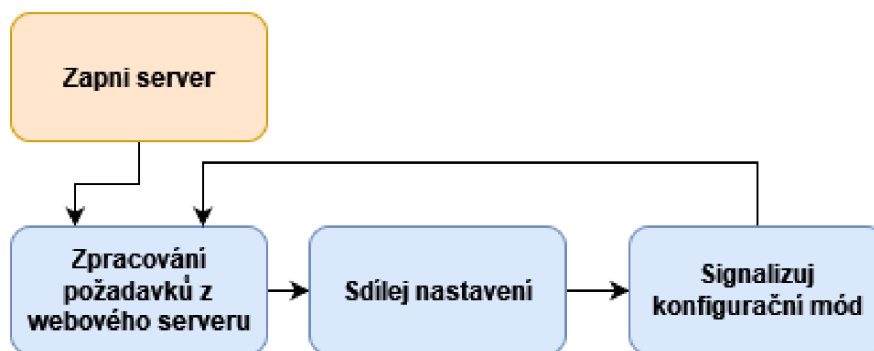
a staženo. Po stažení je toho nastavení uloženo do permanentní paměti a zároveň je konkrétní mód hned aktivován.

7.4 Celková funkce

Univerzální modul po zapnutí nastaví všechny GPIO piny na vstupní nebo výstupní dle potřeby, případně zapne softwarové pullup rezistory. Poté je načtena konfigurace z permanentní paměti. V té je uložena poslední spuštěný mód i s jeho konfigurací. Pokud je Univerzální modul spuštěn poprvé, tak je načten výchozí přednastavený mód s nastavenými parametry. Zároveň je tato konfigurace uložena do permanentní paměti. Po dalším startu Univerzálního modulu pak bude z permanentní paměti načítána poslední konfigurace.

Poté je nastaven odpočet doby, po kterou může být přepnut Univerzální modul do konfiguračního módu. Tento čas je nastaven proto, aby se při hře nemohlo omylem stát, že by byl Univerzální modul přepnut do konfiguračního módu, protože do tohoto módu se přechází kombinací stisknutých tlačítek.

Univerzální modul pak přechází do herního módu. V herním módu je neustále spuštěn mód, který byl nastaven v konfiguraci. Zároveň, pokud ještě nevypršel čas, do kdy je možné přejít do režimu konfigurace, tak je kontrolováno, zda není stisknuta kombinace tlačítek, kterou je zapnut konfigurační mód. V každém cyklu je také čten stav tlačítek. Tato funkce je důležitá pro správné vyhodnocování stisku kapacitních tlačítek.



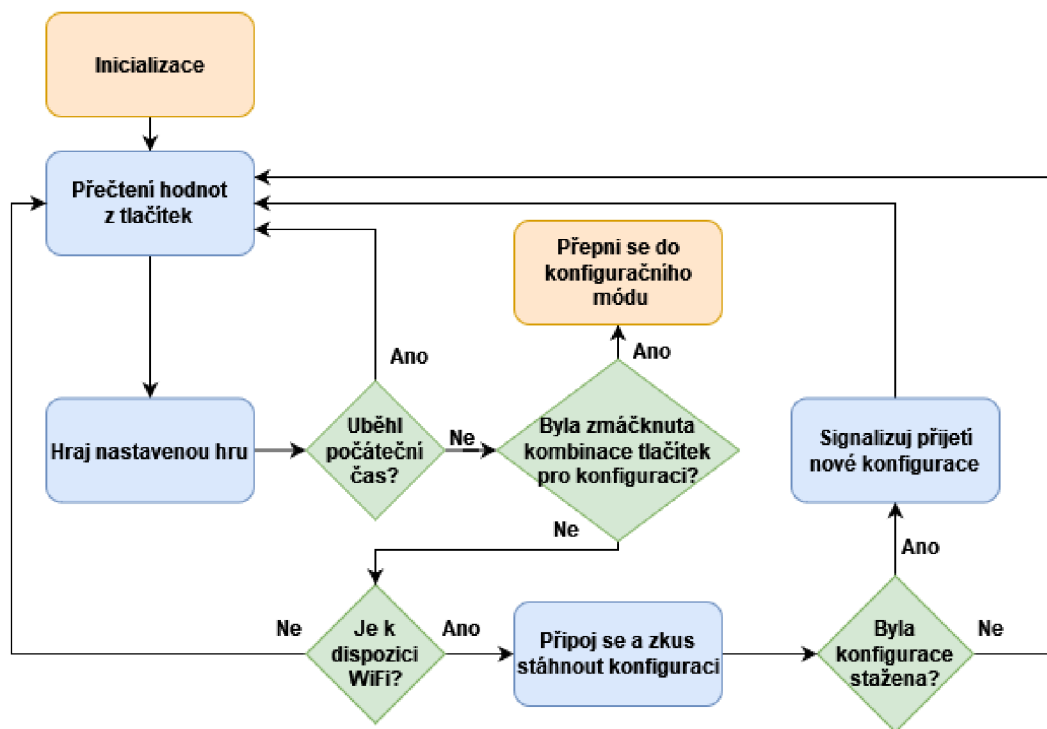
Obr. 7.2: Blokové schéma konfiguračního módu.

Pokud jsou na Univerzálním modulu stisknuta tlačítka nahoru a dolů současně, tak je Univerzální modul přepnut do konfiguračního módu. Tento mód je signalizován blikáním všech LED modrou barvou. V tomto módu je zapnuta WiFi a server. Na tuto WiFi se lze připojit telefonem nebo notebookem. Po připojení k WiFi a napsání IP adresy Univerzálního modulu do internetového vyhledávače je načtena webová

stránka s konfiguračním menu Univerzálního modulu. Po nastavení parametrů dané hry a stisku tlačítka pro spuštění dané hry je konfigurace sdílena pomocí WiFi. Konfigurace je tak k dispozici ke stažení pro další Univerzální moduly, které jsou v blízkosti konfigurovaného Univerzálního modulu a neuběhl u nich daný čas od jejich startu. Po restartu Univerzální modul přechází zpět do herního módu. Je spuštěn mód, který byl nakonfigurován. Konfigurace této hry je uložena do permanentní paměti.

Pokud je dostupná WiFi jiného Univerzálního modulu, tak je Univerzální modul připojen na tuto WiFi a snaží se z ní stáhnout novou konfiguraci. Pokud se podaří konfiguraci stáhnout, tak je zapnuta hra s konfigurací, která byla stažena z WiFi jiného Univerzálního modulu. Konfigurace této hry je uložena do permanentní paměti. Stažení nové konfigurace je signalizováno půlvteřinovým probliknutím všech LED modrou barvou.

Přepnutí do konfiguračního módu nebo stažení konfigurace z jiného Univerzálního modulu je možné pouze 5 minut po zapnutí.



Obr. 7.3: Blokové schéma herního módu.

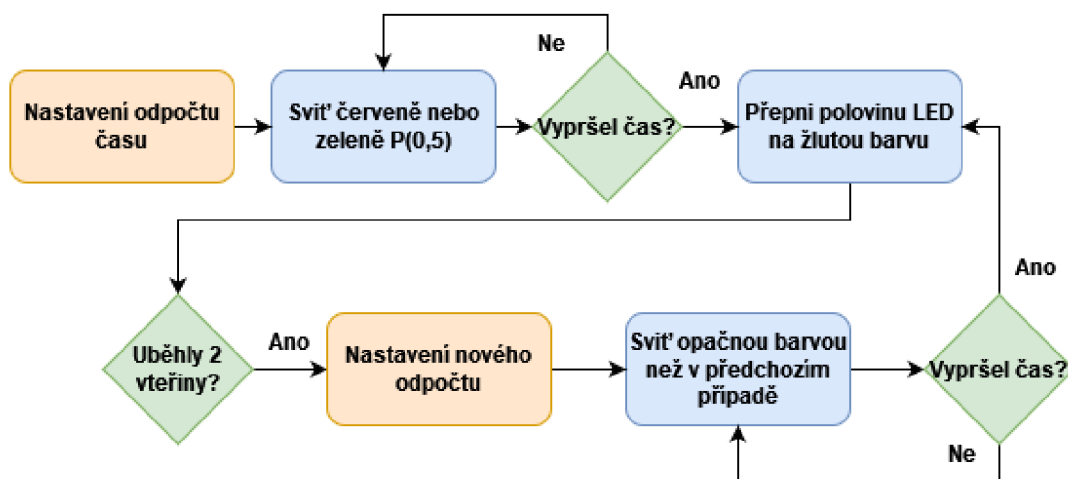
8 Módy a využití

V této kapitole jsou popsány jednotlivé módy, které byly pro Univerzální modul vyvinuty, jako příklad využití tohoto zařízení. Všechny parametry, které dané módy přebírají, jsou zadávány v rámci nastavení na konfigurační webové stránce.

8.1 Klasický semafor

Tento herní mód přebírá jako parametry minimální a maximální čas změny barvy svícení.

Na začátku hry se s pravděpodobností 0,5 rozsvítí všechny LED zelenou nebo červenou barvou. Následně je nastaven odpočet času, který je náhodný v rozmezí minimálního a maximálního času změny. Po uplynutí tohoto času svítí na polovině LED žlutá barva. Na druhé polovině zůstává původní barva. Tento stav trvá 2 sekundy. Následně se všechny LED přepnou do opačné barvy než byla původní. Pokud tedy v prvním stavu svítily všechny LED červeně, tak nyní budou svítit zeleně a naopak. Tento stav bude opět aktivní po náhodně dlouhou dobu v rozmezí minimálního a maximálního času. Poté opět následuje stav, kdy jedna polovina LED zůstává stejná a druhá svítí žlutou barvou. Tento stav opět trvá 2 sekundy. Tato funkce se neustále opakuje.



Obr. 8.1: Blokové schéma herního módu Klasický semafor.

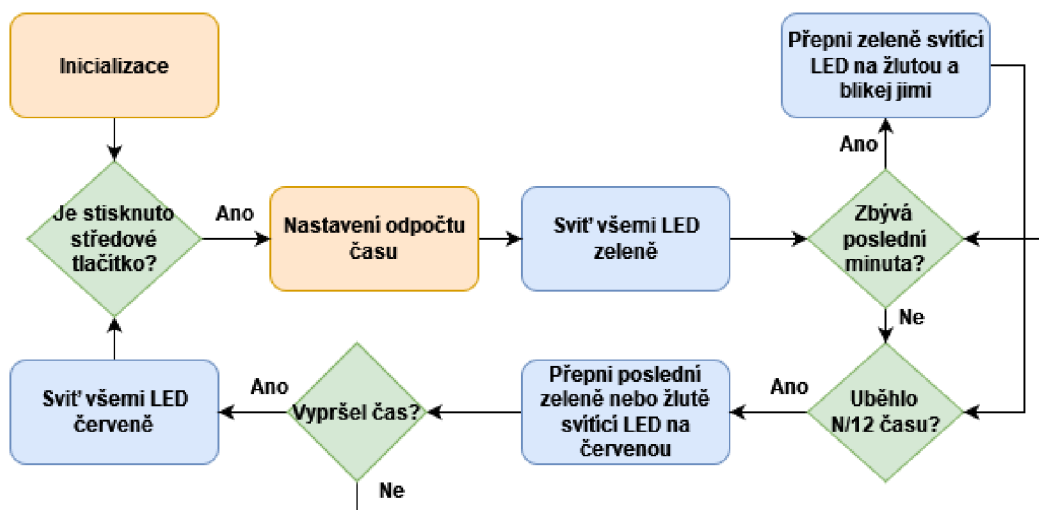
Tento mód nahrazuje instruktora při omezování aktivit účastníků v různých herních prvcích. Může sloužit jako omezovač přístupu k surovinám ve strategických hrách, jako brána města, která se zavírá a otvírá a zamezuje nebo povoluje přístup k tržišti. Osvědčuje se jako faktor náhody při časově omezených úkolech, například

oběh hřiště. V tomto módu mohou také Univerzální moduly náhodně řídit přístup do tzv. domečků - bezpečných zón, kde se lze ukrýt před útoky ostatních týmů v bojových hrách.

8.2 Odpočítávání

Tento herní mód přebírá jako parametr čas k odpočtu.

Hra je odstartována zmáčknutím středového tlačítka. Tím je spuštěn odpočet času, který byl předán tomuto módu jako parametr. V tuto chvíli všechny LED svítí zelenou barvou a postupně, po uplynutí každé dvanáctiny času, se přepne jedna LED na červenou. Pokud zbývá z nastaveného času poslední minuta, tak se všechny dosud zeleně svítící LED přepnou do žluté barvy a blikají. Po uplynutí nastaveného času všechny LED svítí červeně. Po stisku středového tlačítka je odpočet znovu nastaven a celá funkčnost se opakuje.



Obr. 8.2: Blokové schéma herního módu Odpočítávání.

Univerzální modul v tomto módu může plně nahrazovat instruktora, který hlídá penalizaci hráčů, kteří mají strávit trestný čas mimo hru. Po spuštění se jim odpočítává penalizace, aniž by na místě musel někdo nastavovat stopky. Toto je velmi důležitou součástí výchovy k fair-play. Univerzální modul může omezovat využitelnost herního místa nebo prvku. Například představovat odpočet do zasypání chodby, exploze výbušniny, nebo odjezdu vlaku. Opět platí, že se snižuje náročnost na instruktory, protože se herní místa mohou zavírat bez jejich přičinění, paralelně, nebo ve velkých vzdálenostech od sebe. Ve strategické hře tak například mohou simulovat postupné zavírání zdrojů surovin a přesouvat tak hru v herním prostoru.

8.3 Vábnička

Tento herní mód přebírá jako parametr počet možných barev svícení, zda má mezi barvami být černá a zda má být posloupnost barev náhodná či nikoli.

Po prvním stisku se náhodně rozsvítí jedna z možných barev. Pokud je náhodnost zakázána, tak se po každém stisku středového tlačítka rozsvítí Univerzální modul barvou, která v sekvenci následuje. Pokud je náhodnost povolena, tak se Univerzální modul rozsvítí náhodně vygenerovanou barvou, ne však tou, kterou svítí.



Obr. 8.3: Blokové schéma herního módu Vábnička se zakázáním náhodnosti.

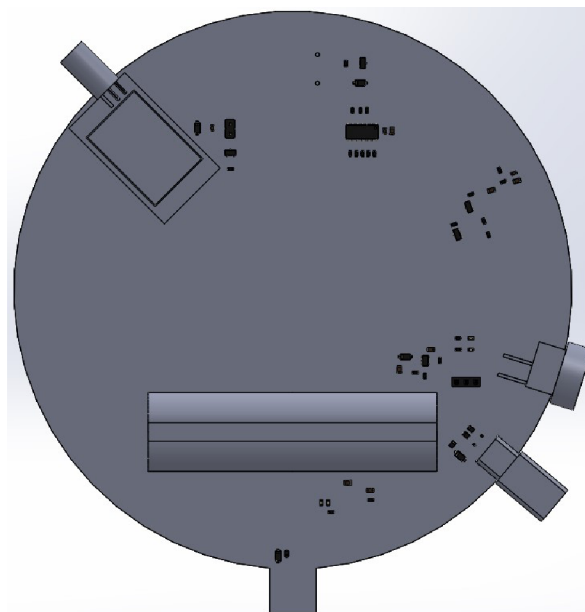
Univerzální modul v tomto módu může sloužit jako vizuálně atraktivní, nebo v noci použitelná, hrací kostka. V náhodném střídání barev může fungovat jako omezovač průběhu herním prostorem s podmínkou vlastnění klíče ve stejné barvě. V přesném střídání barev může fungovat jako stopa posledního hráče. Hráč přepne Univerzální modul na svou barvu a dává tak na vědomí, že nikdo z jeho týmu nemůže na stejné herní lokaci provádět herní úkony, dokud některý z jiných týmů Univerzální modul nepřepne. Pro účely nočních her to řeší omezující pravidlo - na stejném stanovišti nesmí herní mechaniku použít stejný tým dvakrát za sebou. Odsud jméno módu - vábí k truhle s pokladem všechny, krom vysvíceného týmu.

9 Voděodolnost

Pro zajištění voděodolnosti byl zvolen obal z průhledného silikonu. Do silikonu je DPS zalita, proto musela být navržena forma pro následné odlití. V následující části je popsán postup návrhu formy a následná výroba silikonového pouzdra. Nejdříve byl celý proces otestován na prototypových DPS. Po odladění bylo vše překresleno podle finální verze DPS a byly zapouzdřeny i finální verze Univerzálního modulu.

9.1 Prototyp

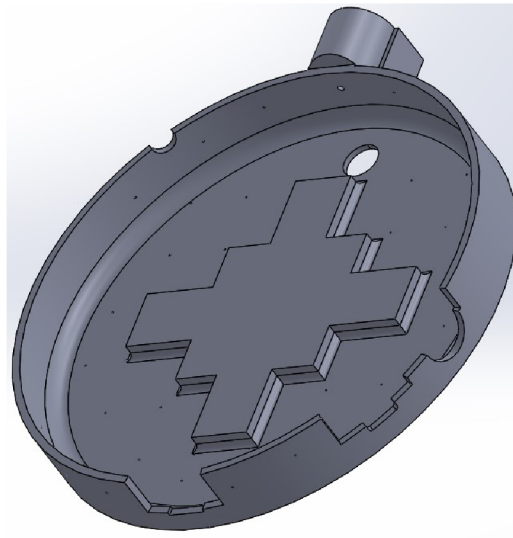
Nejprve byl vyexportován z programu KiCad 3D model celé DPS včetně všech součástek, které měly 3D model již z interní knihovny. Pro součástky, které neměly 3D model a zároveň byly důležité pro výsledný vzhled pouzdra, byly 3D modely dokresleny v programu SolidWorks. Pouzdra byla kreslena bez větších detailů. S přesností byla kreslena pouze kritická místa, kde součástka ovlivňuje rozměry pouzdra nebo kde musí procházet pouzdrem až na povrch.



Obr. 9.1: 3D model zadní části DPS.

Následně byl nakreslen model pouzdra, jak by mělo vypadat bez vložené DPS. Poté byla vytvořena sestava, kde byla DPS již vložena v pouzdře. Z pouzdra musely vyčnívat součásti, které nesmí být zality v silikonu. Nesmí být zalit USB konektor, prostřednictvím něhož je Univerzální modul nabíjen a programován, dále vypínač a piezo, protože by jinak nemohlo vydávat zvuk.

Z takto vytvořeného modelu byla vytvořena forma. Byl nakreslen válec, který byl z každé strany o 3 mm větší než DPS s obalem. Poté byl použit nástroj Kombinovat, který umožnil odečtení vytvořeného modelu DPS s obalem, takže vznikla dutá forma pro potřebný tvar. Následně byla forma rozdělena na 2 díly, které na sebe pasují a protínají v polovině všechny otvory tak, aby se do těchto půlek dala DPS zavřít.



Obr. 9.2: 3D model přední části formy.

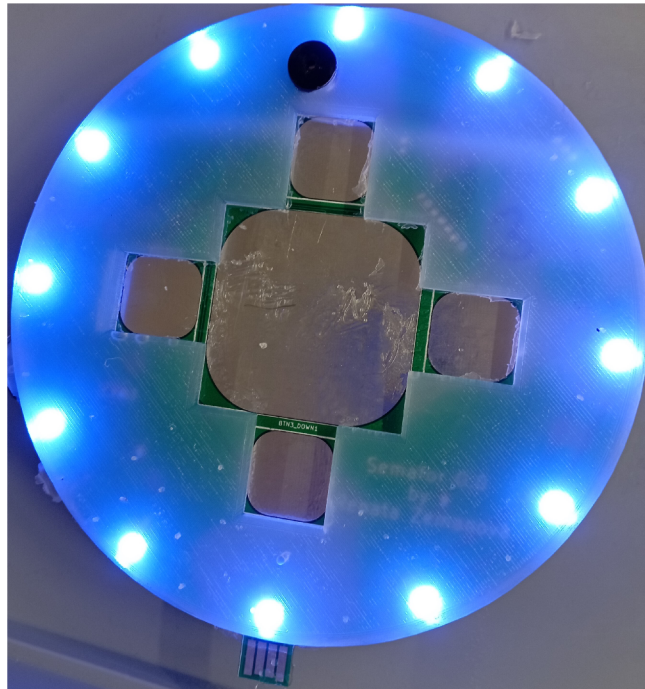
V předním dílu formy byl ve spodní části vytvořen otvor o průměru 2 mm pro vstřík silikonu. Ve spodní části byl proto, aby hladina silikonu postupně stoupala a nevznikaly tak při vstříku vzduchové kapsy a obal byl jednodušší. Do obou dílů formy byly vytvořeny také odvětrávací otvory. Tyto otvory mají průměr 0,5 mm a jsou rozmístěny po cca 2 cm, aby byl zajištěn odvod vzduchu a nevznikaly tak v obalu vzduchové kapsy a silikon se dostal do všech potřebných míst.

Protože silikon při tuhnutí zmenšuje svůj objem, musela být vytvořena zásobárna na silikon, který samospádem bude v průběhu tuhnutí vtékat do formy. V horní části byl tedy vytvořen zásobník, do kterého se při vstříkávání silikonu po naplnění formy dostane silikon. Při procesu tuhnutí pak může silikon ze zásobníku přitékat do formy díky gravitaci.

Forma na silikonový obal byla vytištěna na FDM 3D tiskárně. Nemohla být použita 3D tiskárna typu SLA, protože resin, ze kterého se v SLA tiskárnách tiskne, zabraňuje tuhnutí použitého typu silikonu.

Před zalitím Univerzálního modulu do formy byly pomocí vteřinového lepidla zalepeny boční otvory v konektoru USB-C, aby silikon nevtékl těmito otvory dovnitř a neucpal tak tento konektor. DPS byla vložena do formy, utěsněna tavným lepidlem a stlačena pomocí svorek.

Byl použit dvousložkový průhledný silikon GMS A30, který se míchá v poměru 1:1 [7]. Pomocí stříkačky byl silikon vtlačen do formy. Díky tomu, že otvor byl ve spodní části formy a zásobník nahoře, tak hladina postupně stoupala a nemohlo tak dojít ke vzniku vzduchových kapes. Až byl naplněn i vrchní zásobník, tak byl nátlakový otvor ucpán, aby silikon nevytekl. Tuhnutí tohoto silikonu při pokojové teplotě trvalo asi 5 hodin [7]. Tuhnutí silikonu vyvolává exotermní reakci a zmenšuje se jeho objem. Proto byl postupně to vrchního zásobníku přidávám silikon, aby byl Univerzální modul zalit celý.

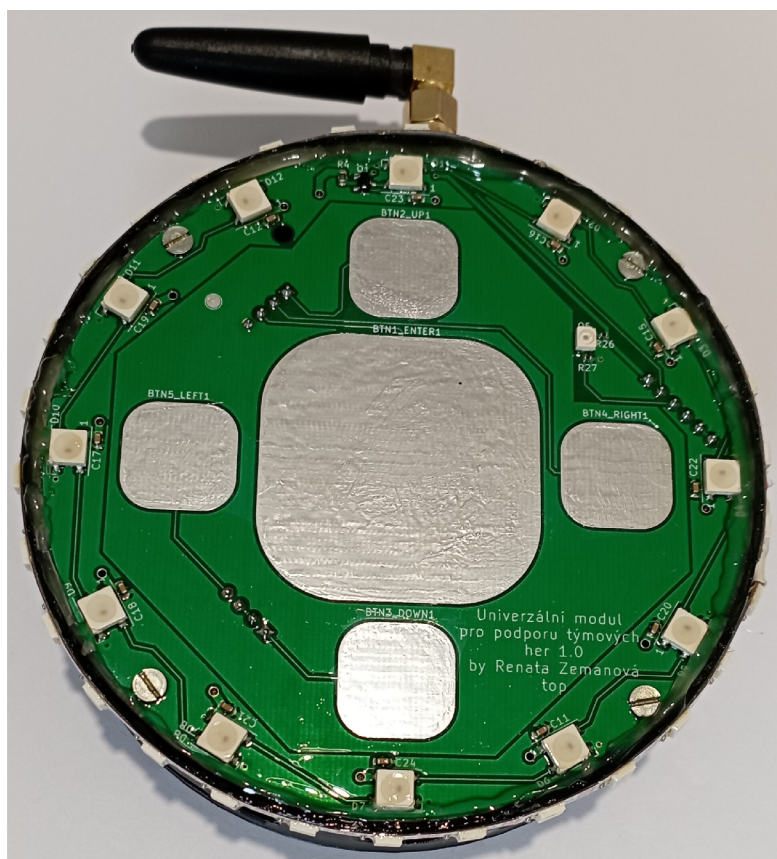


Obr. 9.3: Prototyp univerzálního modulu v silikonu.

Silikon špatně tuhnul a tvořily se v něm i přes veškerá opatření vzduchové kapsy. Tenké vrstvy přes kapacitní tlačítka téměř neztuhly a v některých místech se potrhaly. Zároveň byla velká spotřeba silikonu. Na prototyp padlo více než 0,5 litru. Pro finální verzi by se musel postup opakovat a všechny části 3D modelu DPS musí být pečlivě vymodelovány a umístěny s velkou přesností. Ani tak není zaručena těsnost, a proto se musí dotěšňovat například tavným lepidlem. Tento způsob výroby je velmi komplikovaný a zdlouhavý. V místech, kde není silikon spojen, tak navíc nedrží na DPS, protože silikon k ničemu nelepí, pouze sám k sobě.

9.2 Finální verze

Protože se silikonovým obalem u prototypu byly problémy, tak byl obal finální verze Univerzálního modulu vytvořen jiným způsobem. Zároveň byl vybrán jednodušší a levnější postup.



Obr. 9.4: Univerzální modul v krabičce.

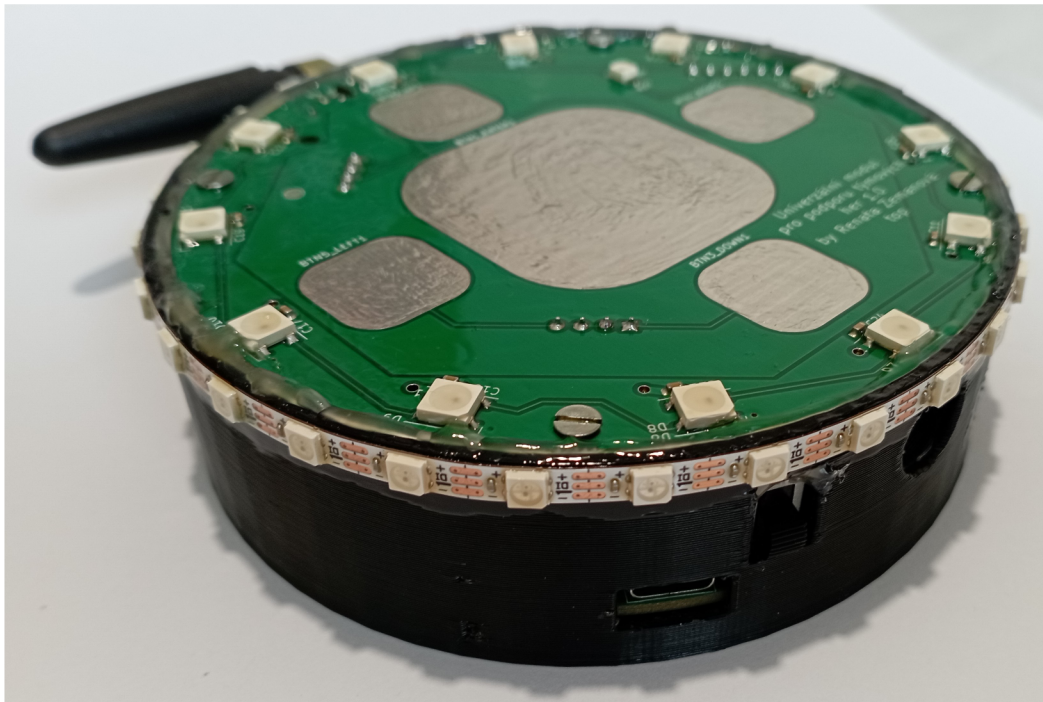
Byla vymodelována kruhová krabička na finální verzi DPS, která pokrývá zadní a boční stranu Univerzálního modulu. V bočních stranách jsou otvory pro nabíjecí konektor USB-C, vypínač, pásek programovatelných LED, anténu LoRa modulu a pro LED indikující napájecí napětí a nabíjení baterií.

Univerzální modul musí být také nasazovatelný na dubové týblo o průměru 8 mm. Proto byl vytvořen otvor ve spodní části krabičky, a také byl vytištěn díl, který zabraňuje, aby týblo poškodilo elektroniku.

Krabička byla vytištěna z PETG materiálu. Po vytištění krabičky byla DPS Univerzálního modulu sešroubována pomocí distančních sloupků o distanční délce 2 mm a šroubech M3 se záпустnou hlavou. Částečně sešroubovaný Univerzální modul byl vložen do vytištěné krabičky. Pásek s programovatelnými LED byl přilepen po obvodu krabičky a díl pro dubové týblo byl vlepen do krabičky. Následně byla

příšroubována vrchní DPS. Ke krabičce byla DPS přilepena tavným lepidlem a vrchní strana Univerzálního modulu byla zalakována čirým lakem. Také programovatelné LED na pásku byly přetřeny tímto lakem, protože nebyla dostupná voděodolná verze tohoto pásku s tímto typem LED.

Toto řešení zaručuje voděodolnost vůči mírnému dešti, která je pro takové outdoorové použití dostačující. Toto řešení je také mnohem jednodušší na výrobu než v případě silikonové verze.



Obr. 9.5: Univerzální modul v krabičce z boku.

Závěr

Tato práce se zabývá návrhem zařízení Univerzálního modulu, které slouží jako doplněk pro outdoorové aktivity, a také pro edukační účely. Byla navržena kompletní elektronika potřebná pro funkce, které má Univerzální modul poskytovat.

V první části jsou rozebrány možnosti použitých komponent, které mohou být využity při výrobě Univerzálního modulu. Následně jsou z výběru použity nejvhodnější komponenty dle periférií, ceny i možností použití v outdoorových aplikacích. Pro bezdrátové nastavení byla zvolena konfigurace pomocí telefonu nebo notebooku. Proto byla vybrána WiFi technologie, která je v těchto zařízeních již zabudována. Konfigurace Univerzálního modulu pak probíhá na vytvořené webové stránce. Pro možnou komunikaci jednotlivých Univerzálních modulů mezi sebou je připojen LoRa modul E22-900T22D, který zajišťuje komunikaci na dostatečnou vzdálenost při použití v outdoorovém prostředí.

Bylo vytvořeno schéma zapojení elektroniky pro Univerzální modul, které se skládá z mikrokontroléru ESP32-C3 ve verzi s anténou a LoRa modulu pro bezdrátovou komunikaci jednotlivých Univerzálních modulů mezi sebou. Napájení je realizováno pomocí baterie LiFePO4 a USB-C konektoru pomocí powerbanky. Baterie jsou nabíjeny pomocí nabíjecího obvodu CN3058E. Komunikace s okolním světem je zajištěna kapacitními tlačítky, vibračním motorem, piezem, fototranzistorem a programovatelnými LED typu WS2812C. Výsledné schéma zapojení elektroniky Univerzálního modulu je přiloženo v příloze.

Byla navržena, vyrobena a osazena DPS Univerzálního modulu, která se skládá ze 2 DPS spojených pomocí dutinek a pinheadů. Na horní DPS jsou umístěna tlačítka, fototranzistor a programovatelné LED. Na spodní DPS je pak umístěna veškerá zbylá elektronika včetně baterií.

Pro Univerzální modul byl také vytvořen základní firmware, který usnadňuje uživatelům programování tohoto zařízení. Byly také vytvořeny 3 herní módy, které slouží jako ukázka využití Univerzálního modulu.

V poslední části této práce je řešena voděodolnost Univerzálního modulu. Je vyřešena výrobou krabičky na 3D tiskárně. DPS je do krabičky zalepena a její vrchní část je zalakována čirým lakem.

Literatura

- [1] ASTRA: *Přehledné informace o typech akumulátorů* [online]. 2018, poslední aktualizace 28. 11. 2018 [cit. 05. 12. 2022]. Dostupné z URL: <<https://www.astramodel.cz/cz/blog/prehledne-informace-o-typech-akumulatoru.html>>
- [2] Atmel: *Atmel AT42QT1070* [online]. 2013, poslední aktualizace 05. 2013 [cit. 9. 11. 2022]. Dostupné z URL: <https://ww1.microchip.com/downloads/en/DeviceDoc/Atmel-9596-AT42-QTouch-BSW-AT42QT1070_Datasheet.pdf>
- [3] Bestar Acoustic: *Magnetic transducer* [online]. 2003, poslední aktualizace 28. 05. 2003 [cit. 01. 01. 2023]. Dostupné z URL: <https://www.tme.eu/Document/1ff2ab27ffcd141d4c8d7506962ac351/bmt1205xh7_5_020200.pdf>
- [4] CONSONANCE: *1A LiFePO₄ Battery Charger CN3058E* [online]. 2022 [cit. 31. 10. 2022]. Dostupné z URL: <<http://www.consonance-elec.com/en/static/upload/file/20220425/1650867856106004.pdf>>
- [5] C&K: *Miniature Slide Switches* [online]. 2022 [cit. 10. 05. 2023]. Dostupné z URL: <<https://www.tme.eu/Document/e7ce6ebb0e72dcaab8d72bbc38585a4e/1101M2S2AV2QE2-DTE.pdf>>
- [6] Český telekomunikační úřad: *Všeobecné oprávnění č. VO-R/10/07.2021-8 k využívání rádiových kmitočtů a k provozování zařízení krátkého dosahu* [online]. 2021, poslední aktualizace 20. 07. 2021 [cit. 17. 03. 2023]. Dostupné z URL: <<https://www.ctu.cz/sites/default/files/obsah/vo-r10-072021-8.pdf>>
- [7] DAWEX CHEMICAL: *GMS A30* [online]. 2023 [cit. 05. 05. 2023]. Dostupné z URL: <<https://www.levnetmely.cz/soubory/tds/silikony/gms-a30.pdf>>
- [8] DUFKOVÁ, M.: *Li-ion baterie* [online]. 2015, poslední aktualizace 25. 04. 2015 [cit. 05. 12. 2022]. Dostupné z URL: <<https://www.3pol.cz/cz/rubriky/prakticke-informace/1677-li-ion-baterie>>
- [9] EBYTE: *E22-900T22D* [online]. 2018, poslední aktualizace 2018 [cit. 17. 03. 2023]. Dostupné z URL: <<https://www.ebyte.com/en/product-view-news.html?id=1117>>
- [10] Espressif Systems: *ESP32-C3-MINI-1* [online]. 2022, poslední aktualizace 2022 [cit. 31. 10. 2022]. Dostupné z URL: <https://www.espressif.com/sites/default/files/documentation/esp32-c3-mini-1_datasheet_en.pdf>

- [11] Espressif Systems: *ESP32-C3 Technical Reference Manual* [online]. 2022, poslední aktualizace 20.02.2023 [cit. 02.01.2023]. Dostupné z URL: <https://www.espressif.com/sites/default/files/documentation/esp32-c3_technical_reference_manual_en.pdf>
- [12] Espressif Systems: *WiFi* [online]. poslední aktualizace 16.12.2022 [cit. 12.04.2023]. Dostupné z URL: <https://www.espressif.com/sites/default/files/documentation/esp32-c3_technical_reference_manual_en.pdf>
- [13] IoTPORT: *LoRaWAN - připojení do sítě IoT* [online]. 2022, [cit. 28.12.2022]. Dostupné z URL: <<https://www.iotport.cz/lorawan-sit-pro-iot>>
- [14] JCET: *SOD-123 Plastic-Encapsulate Diodes* [online]. 2015, poslední aktualizace 04.2015 [cit. 01.01.2023]. Dostupné z URL: <https://datasheet.lcsc.com/lcsc/1809140216_Jiangsu-Changjing-Electronics-Technology-Co---Ltd--B5819W-SL_C8598.pdf>
- [15] LEADER: *PRODUCT SPECIFICATION LCM1020A2945F* [online]. 2021, poslední aktualizace 20.08.2021 [cit. 9.11.2022]. Dostupné z URL: <https://datasheet.lcsc.com/lcsc/2109230030_LEADER-LCM1020A2945F_C2891560.pdf>
- [16] LINEAR TECHNOLOGY: *LT1930/LT1930A* [online]. 2001, poslední aktualizace 2001 [cit. 5.11.2022]. Dostupné z URL: <<https://www.analog.com/media/en/technical-documentation/data-sheets/1930f.pdf>>
- [17] MALINA GROUP: *Co jsou to baterie LiFePO₄?* [online]. 2021, poslední aktualizace 27.11.2021 [cit. 05.12.2022]. Dostupné z URL: <<https://malinagroup.cz/co-jsou-to-baterie-lifepo4/?gclid=Cj0KCQiAyracBhDoARIsACGFcS5eip8JqXIovxZ4ZCmRtD1Qhd0keRIml-H54afd2dTpAnDb95mwpcB>>
- [18] Microchip Technology Inc.: *MCP1640/B/C/D* [online]. 2010, [cit. 30.12.2022]. Dostupné z URL: <<https://ww1.microchip.com/downloads/aemDocuments/documents/APID/ProductDocuments/DataSheets/MCP1640-Family-Data-Sheet-DS20002234E.pdf>>
- [19] NXP Semiconductors: *PCA9536* [online]. 2017, poslední aktualizace 07.11.2017 [cit. 08.05.2023]. Dostupné z URL: <<https://www.nxp.com/docs/en/data-sheet/PCA9536.pdf>>

- [20] PECH, J.: *IOT TECHNOLOGIE: LORA A LORAWAN (3/5)* [online]. 2019, poslední aktualizace 19. 02. 2019 [cit. 28. 12. 2022]. Dostupné z URL: <<https://www.eman.cz/blog/iot-technologie-lora-a-lorawan-3-5/>>
- [21] Radioklub OK1KVK: *Elektrotechnické řady hodnot E3, E6, E12, E24* [online]. 2011, poslední aktualizace 25.05.2011 [cit. 31.10.2022]. Dostupné z URL: <<https://ok1kvk.cz/clanek/2011/elektrotechnicke-rady-hodnot-e3-e6-e12-e24/>>
- [22] RNDr. Michal Černý, Ph.D.: *Bezdrátové protokoly - základní přehled* [online]. 2014, poslední aktualizace 16.01.2014 [cit. 12.11.2022]. Dostupné z URL: <https://is.muni.cz/e1/1421/jaro2013/VIKMB15/um/Bezdratove_protokoly.pdf>
- [23] Senba optoelectronic: *SMD3528C-50* [online]. 2010, poslední aktualizace 12. 2010 [cit. 08. 05. 2023]. Dostupné z URL: <https://xonstorage.blob.core.windows.net/pdf/senba_smd3528c50_apr22_xonlink.pdf>
- [24] Shibley, Noah: *Arduino Library for the Atmel AT42QT1070 QTouch 7-channel Sensor IC via i2c* [online]. 2011, poslední aktualizace 16. 07. 2015 [cit. 11. 04. 2023]. Dostupné z URL: <<https://github.com/nullboundary/AtTouch>>
- [25] Sigfox: *Sigfox.cz* [online]. 2021 [cit. 03.01.2023]. Dostupné z URL: <<https://sigfox.cz/cs>>
- [26] Smart-switch: *ZIGBEE VS WIFI, CO JE LEPŠÍ?* [online]. 2021, poslední aktualizace 10.03.2021 [cit. 13.11.2022]. Dostupné z URL: <<https://www.smart-switch.cz/blog/zigbee-vs-wifi-co-je-lepsi/>>
- [27] Sumida: *SMD Power Inductor CDRH3D18* [online]. 2017, poslední aktualizace 09.01.2017 [cit. 01.01.2023]. Dostupné z URL: <https://datasheet.lcsc.com/lcsc/1809140821_Sumida-CDRH3D18NP-4R7NC_C167273.pdf>
- [28] ŠPINA, M.: *Olověné baterie: Stálíce na poli akumulace již více než půldruhého století* [online]. 2021, poslední aktualizace 17.06.2021 [cit. 05.12.2022]. Dostupné z URL: <<https://oenergetice.cz/akumulace-energie/olovene-baterie-stalice-poli-akumulace-jiz-vice-nez-puldruheho-stoleti>>
- [29] USB 3.0 Promoter Group: *Universal Serial Bus Type-C Cable and Connector Specification* [online]. 2019, poslední aktualizace 08.2019 [cit. 01.01.2023]. Dostupné z URL: <<https://www.usb.org/sites/default/files/USB%20Type-C%20Spec%20R2.0%20-%20August%202019.pdf>>

- [30] VANDA, D.: *LiFePO₄ baterie: V čem jsou lepší než Li-Ion či Li-Pol a proč je chtít?* [online]. 2022, poslední aktualizace 05.10.2022 [cit. 05.12.2022]. Dostupné z URL: <<https://insmart.cz/lifepo4-baterie-v-cem-jsou-lepsi-nez-li-ion-ci-li-pol-a-co-nabizi/>>
- [31] VOJÁČEK, A.: *Pravidla pro konstrukci kapacitních dotykových tlačítek mTouch* [online]. 2008, poslední aktualizace 13.12.2008 [cit. 26.10.2022]. Dostupné z URL: <<https://automatizace.hw.cz/pravidla-pro-konstrukci-kapacitnich-dotykovych-tlacitek-mtouch>>
- [32] Worldsemi: *WS2812C Intelligent control LED* [online]. 2007, poslední aktualizace 2007 [cit. 10.11.2022]. Dostupné z URL: <https://datasheet.lcsc.com/lcsc/1810231210_Worldsemi-WS2812C_C114587.pdf>
- [33] ZOOCO: *Co je to síť Sigfox?* [online]. 2023 [cit. 03.01.2023]. Dostupné z URL: <<https://zooco.beyondpage.info/napoveda-zooco/faq/sigfox/co-je-to-sit-sigfox>>

Seznam obrázků

2.1	Základní blokové schéma Univerzálního modulu	13
2.2	Princip kapacitního tlačítka	19
3.1	Blokové schéma mikrokontroléru ESP32-C3	25
3.2	Schéma zapojení mikrokontroléru ESP32-C3	26
3.3	Schéma zapojení nabíjecího obvodu CN3058E pro LiFePO4	29
3.4	Schéma zapojení vibračního motoru	30
3.5	Zapojení převodníku AT42QT1070 pro kapacitní tlačítka	31
3.6	Zapojení převodníku úrovní pro WS2812C	32
3.7	Zapojení inteligentních LED WS2812C	33
3.8	Zapojení zvyšovače napětí LT1930	34
3.9	Schéma zapojení pieza	35
3.10	Zapojení konektoru USB-C	36
3.11	Zapojení konektoru USB-A	36
3.12	Blokové schéma Univerzálního modulu	38
5.1	Výsledná DPS prototypu - přední strana	41
5.2	Výsledná DPS prototypu - zadní strana	42
6.1	Zapojení fototranzistoru	45
6.2	Zapojení expanderu	46
6.3	Zapojení finální verze mikrokontroléru ESP32-C3	47
6.4	Výsledné blokové schéma Univerzálního modulu	48
6.5	Výsledná DPS - spodní část	49
7.1	Konfigurační webová stránka	52
7.2	Blokové schéma konfiguračního módu	53
7.3	Blokové schéma herního módu	54
8.1	Blokové schéma herního módu Klasický semafor	55
8.2	Blokové schéma herního módu Odpočítávání	56
8.3	Blokové schéma herního módu Vábnička se zakázáním náhodnosti	57
9.1	3D model zadní části DPS	58
9.2	3D model přední části formy	59
9.3	Prototyp univerzálního modulu v silikonu	60
9.4	Univerzální modul v krabičce	61
9.5	Univerzální modul v krabičce z boku	62
A.1	Blokové schéma zapojení elektroniky Univerzálního modulu	72
B.1	Přední strana DPS - Cu	76
B.2	Zadní strana DPS - Cu	77
B.3	Přední strana DPS - Masky	78
B.4	Přední strana DPS - Popisky	79

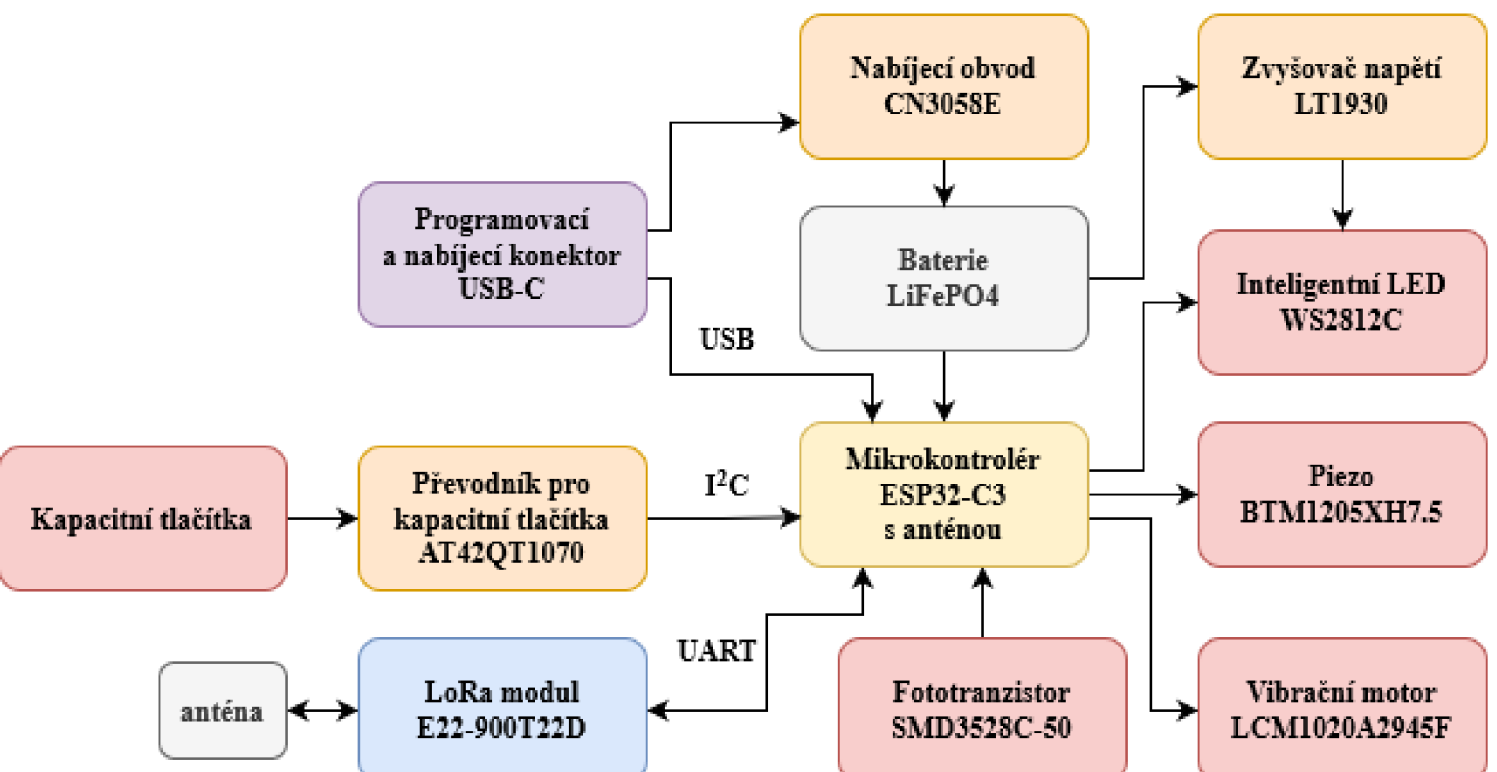
C.1	Vrchní DPS	80
C.2	Spodní DPS	81
D.1	Příprava Univerzálního modulu do krabičky	82
D.2	Univerzální modul v krabičce	83
D.3	Univerzální modul v krabičce z boku	84

Seznam symbolů a zkratek

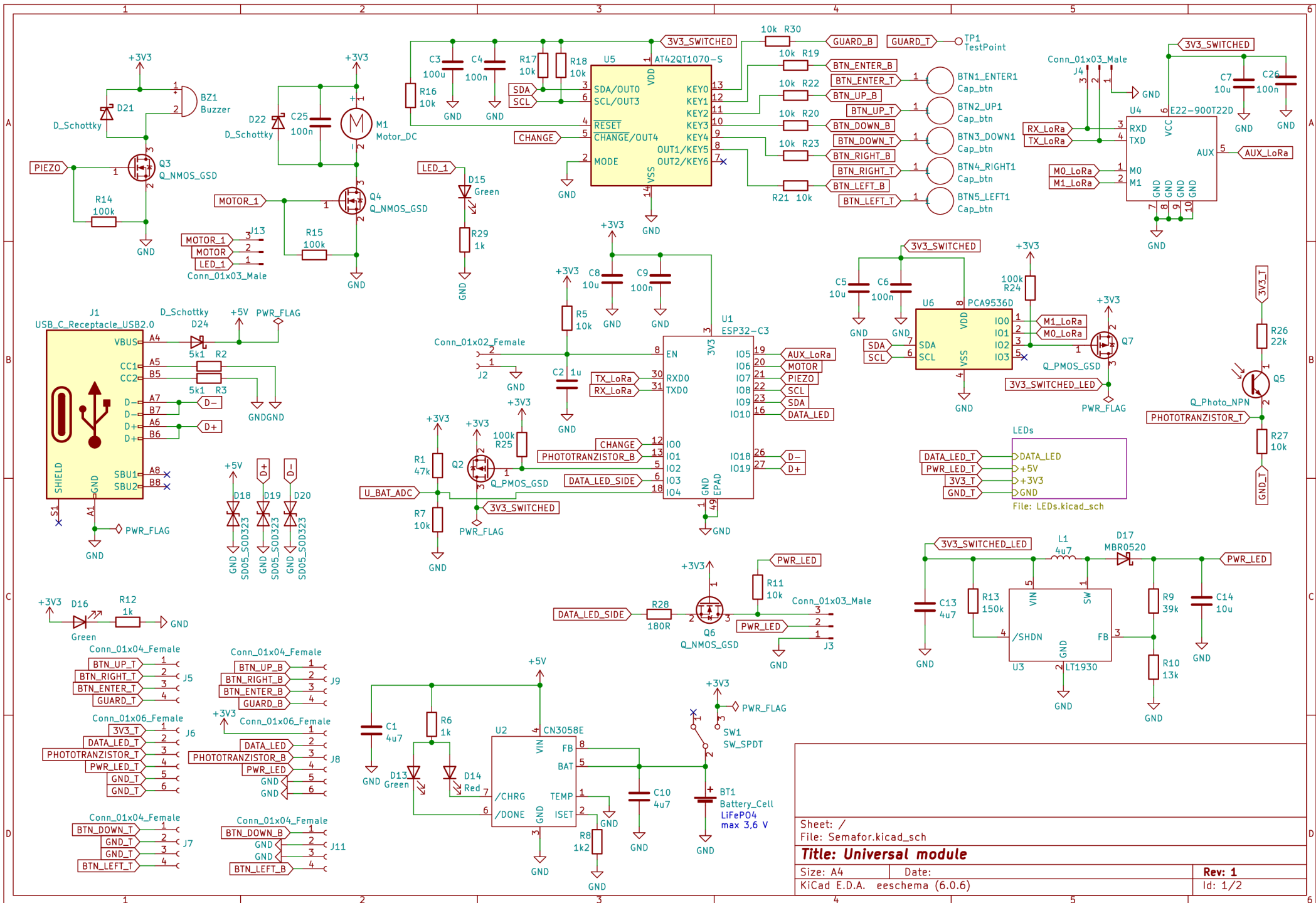
AD	Analog to Digital - analogově-digitální
dB	decibel - jednotka intenzity zvuku
DPS	Deska plošného spoje
EMC	Elektromagnetická kompatibilita
FDM	Fused deposition modeling - metoda 3D tisku pomocí taveného nanášení
GND	Ground - nulový potenciál
GPIO	General Purpose Input/Output - vstupně-výstupní piny
HTML	Hyper Text Markup Language - hypertextový znakovací jazyk, který se používá pro vytváření webových stránek
IoT	Internet of Things - internet věcí
IP	Internet Protocol - internetový protokol
I²C	Inter-Integrated Circuit - multi-masterová sériová komunikační sběrnice
LED	Light-Emitting Diode - dioda emitující světlo
LoRa	Long Range Radio
LoRaWAN	Long Range Wide Area Network
MCU	Mikrokontrolér
NFC	Near Field Communication - typ bezdrátové komunikace
PETG	Polyethylentereftalát-glykol - materiál pro 3D tisk
RF	Rádiová frekvence
ROM	Read-Only Memory - typ elektronické paměti
SLA	Stereolitografie - metoda 3D tisku
SPI	Serial Peripheral Interface - sériové komunikační periferní rozhraní
UART	Universal asynchronous receiver-transmitter - komunikační sběrnice

USB Universal Serial Bus - univerzální komunikační sériová sběrnice
WiFi Wireless Fidelity

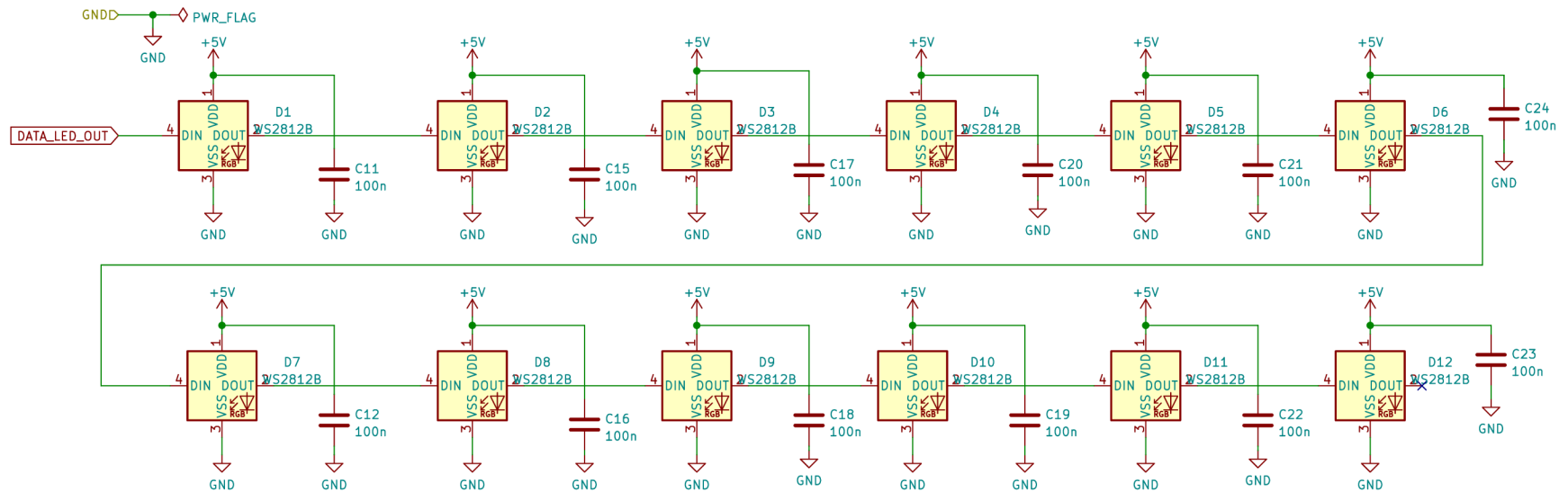
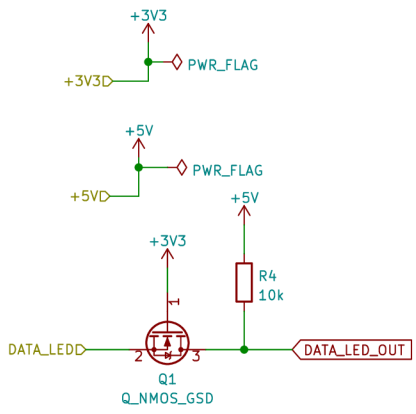
A Schéma zapojení elektroniky



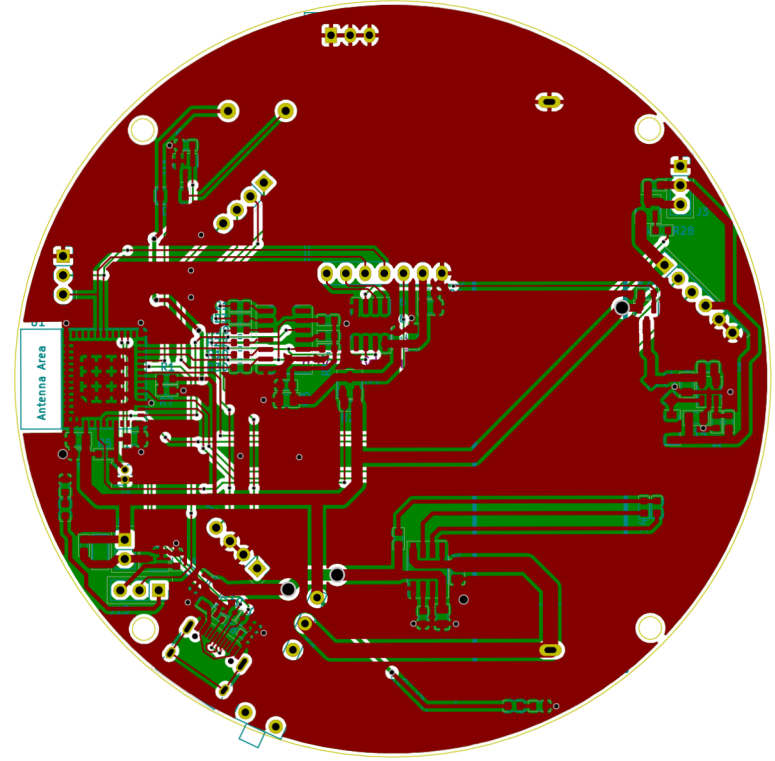
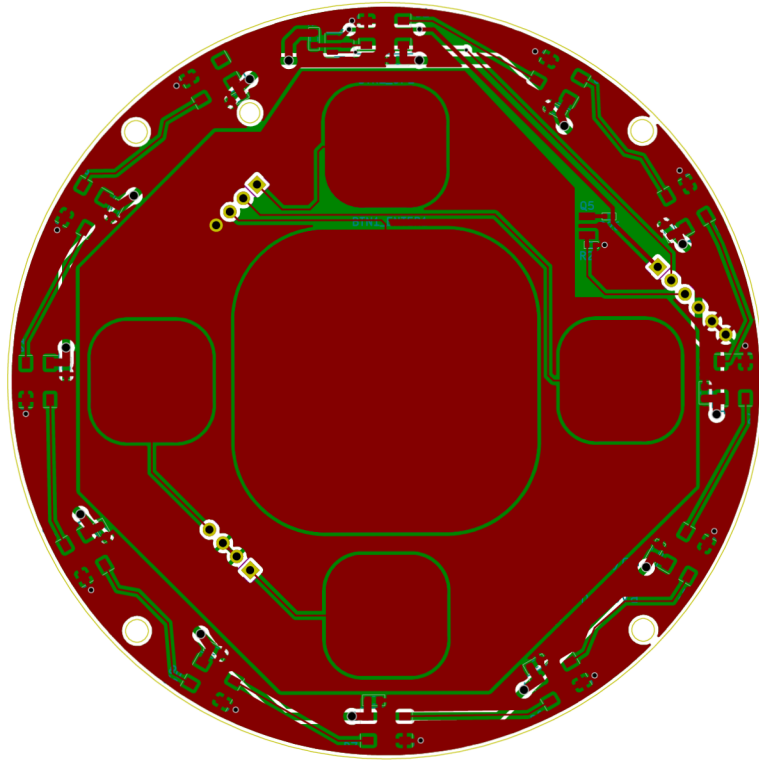
Obr. A.1: Blokové schéma zapojení elektroniky Univerzálního modulu.



Sheet: /		Date:	
File: Semafor.kicad_sch		Rev: 1	
Title: Universal module		Id: 1/2	
Size: A4	KiCad E.D.A. eeschema (6.0.6)		



Sheet: /LEDs/	
File: LEDs.kicad_sch	
Title: WS2812C	
Size: A4	Date:
KiCad E.D.A. eeschema (6.0.6)	Rev: 1
	Id: 2/2



Sheet:

File: Semafor.kicad_pcb

Title: Universal module

Size: A4

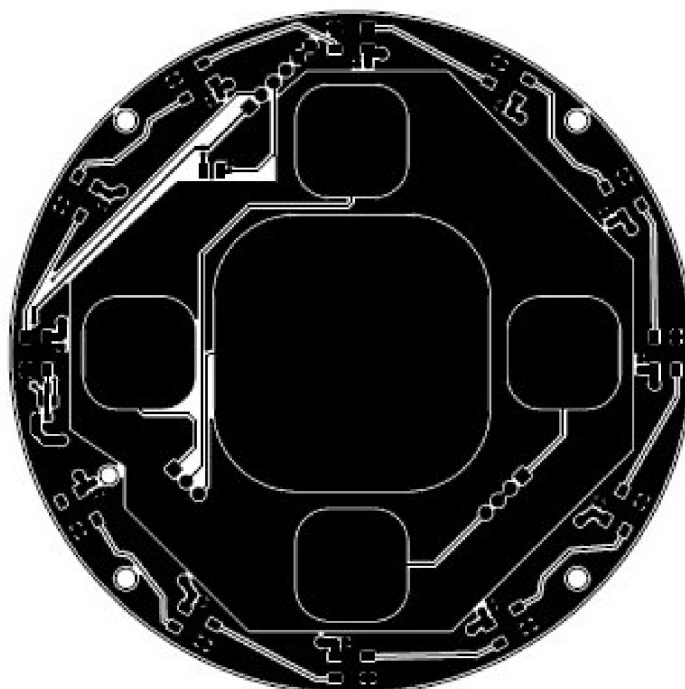
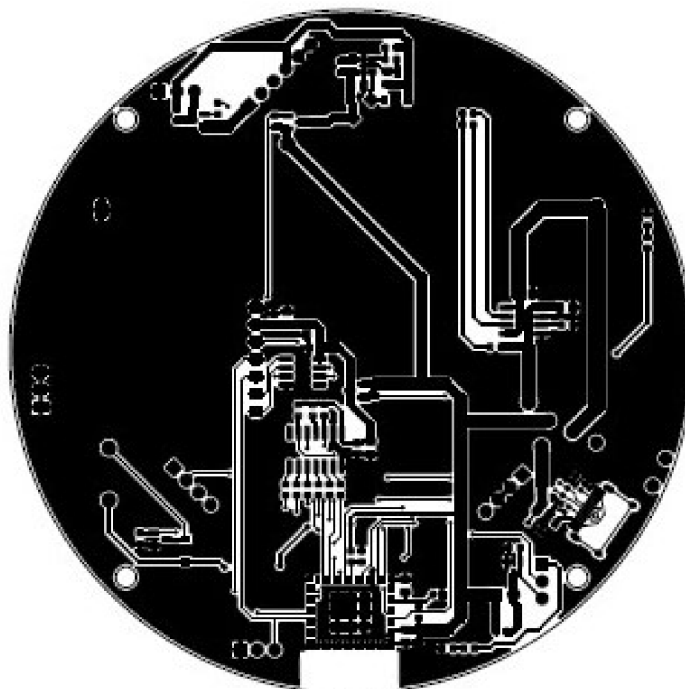
Date:

KiCad E.D.A. kicad (6.0.6)

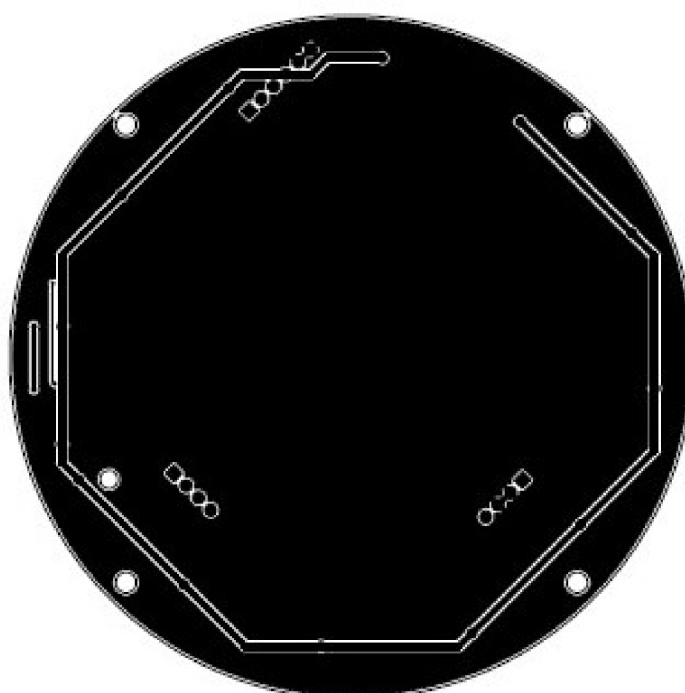
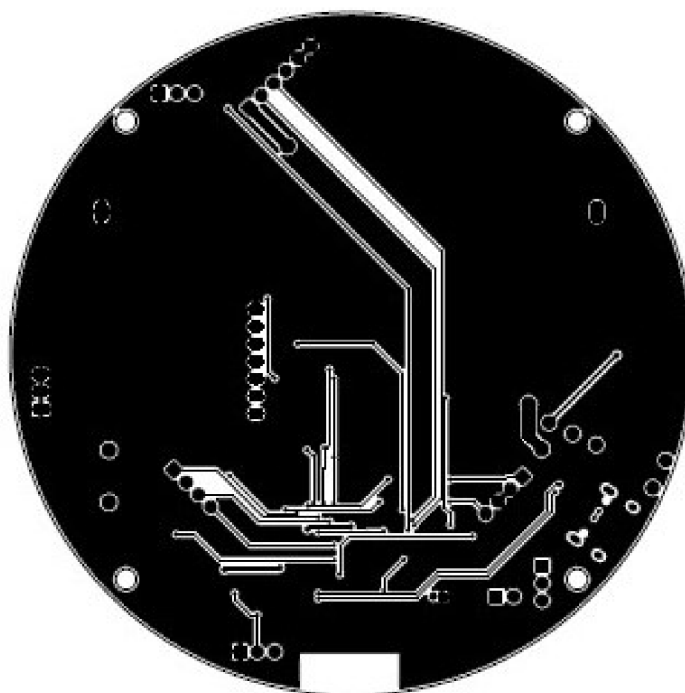
Rev:

Id: 1/1

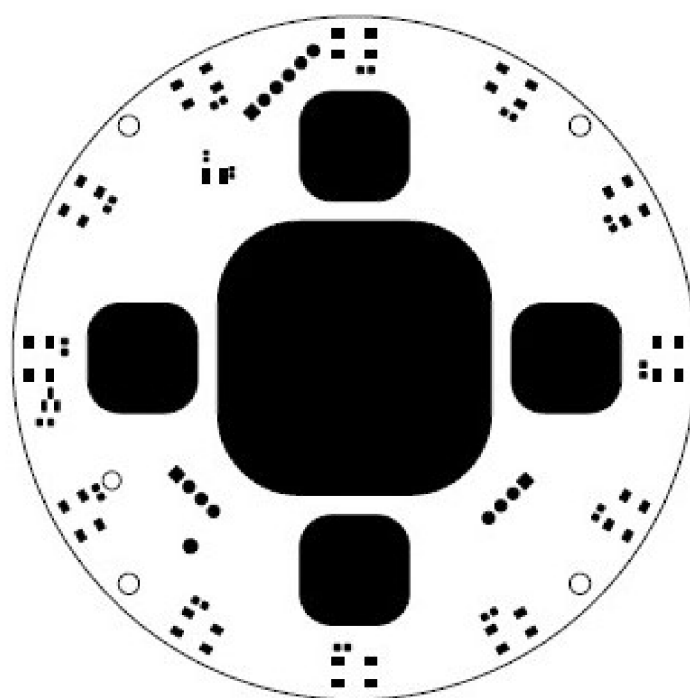
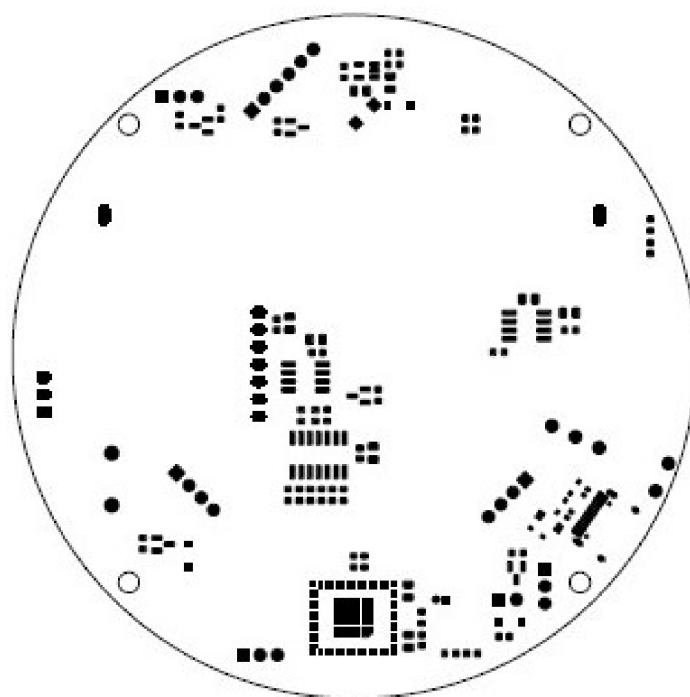
B Výrobní podklady



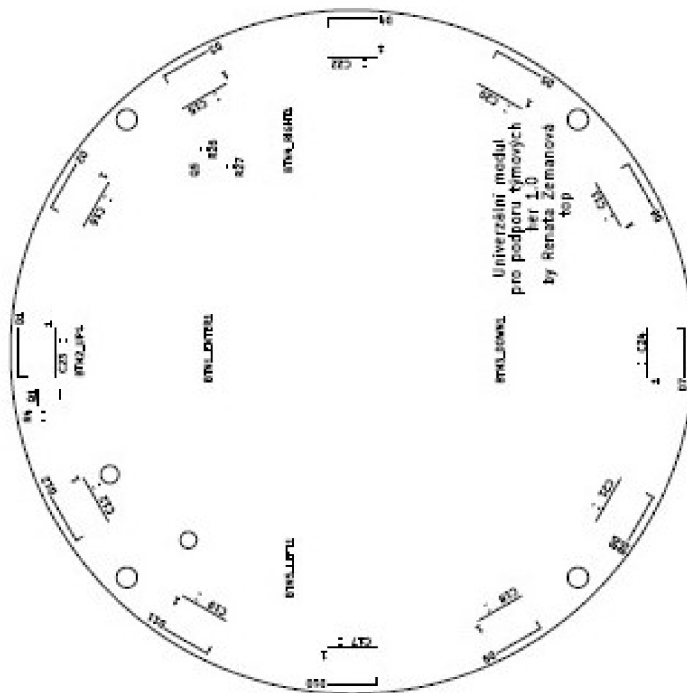
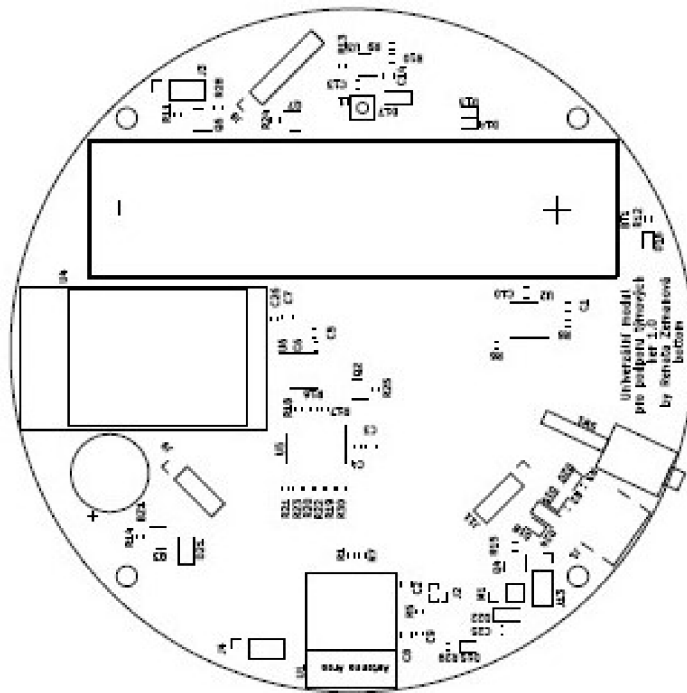
Obr. B.1: Přední strana DPS - Cu.



Obr. B.2: Zadní strana DPS - Cu.

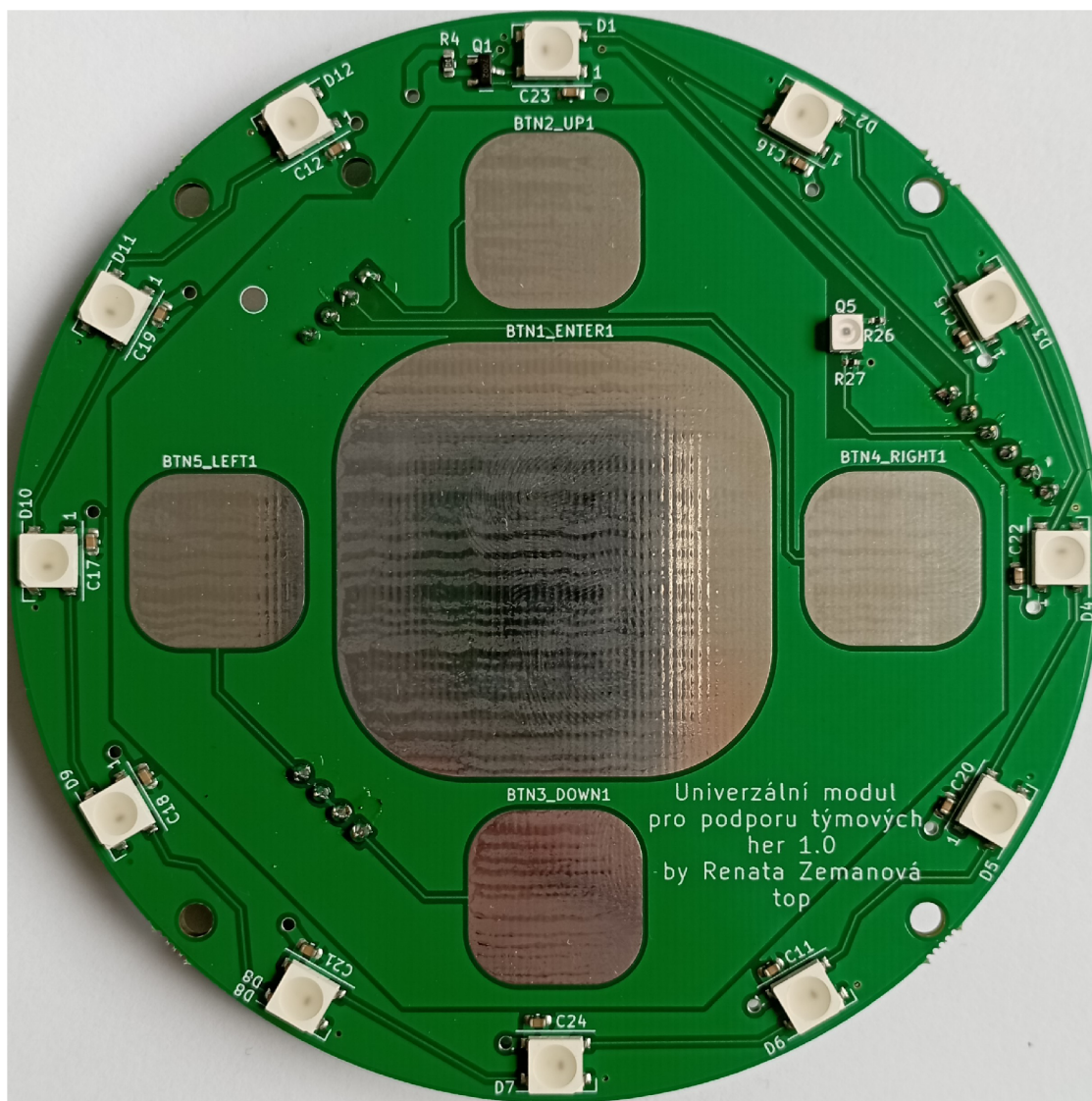


Obr. B.3: Přední strana DPS - Maska.

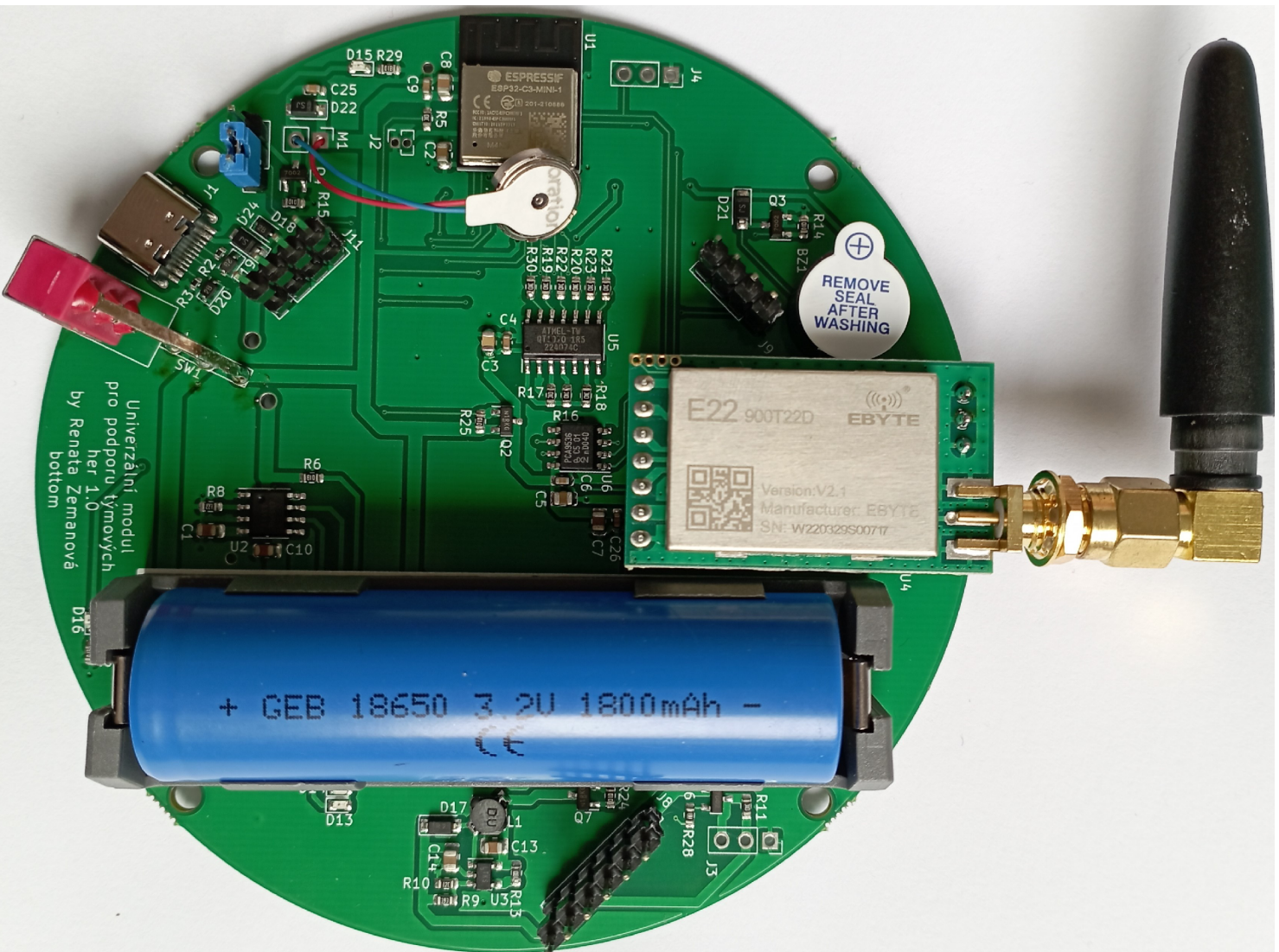


Obr. B.4: Přední strana DPS - Popisky.

C Vyrobené DPS

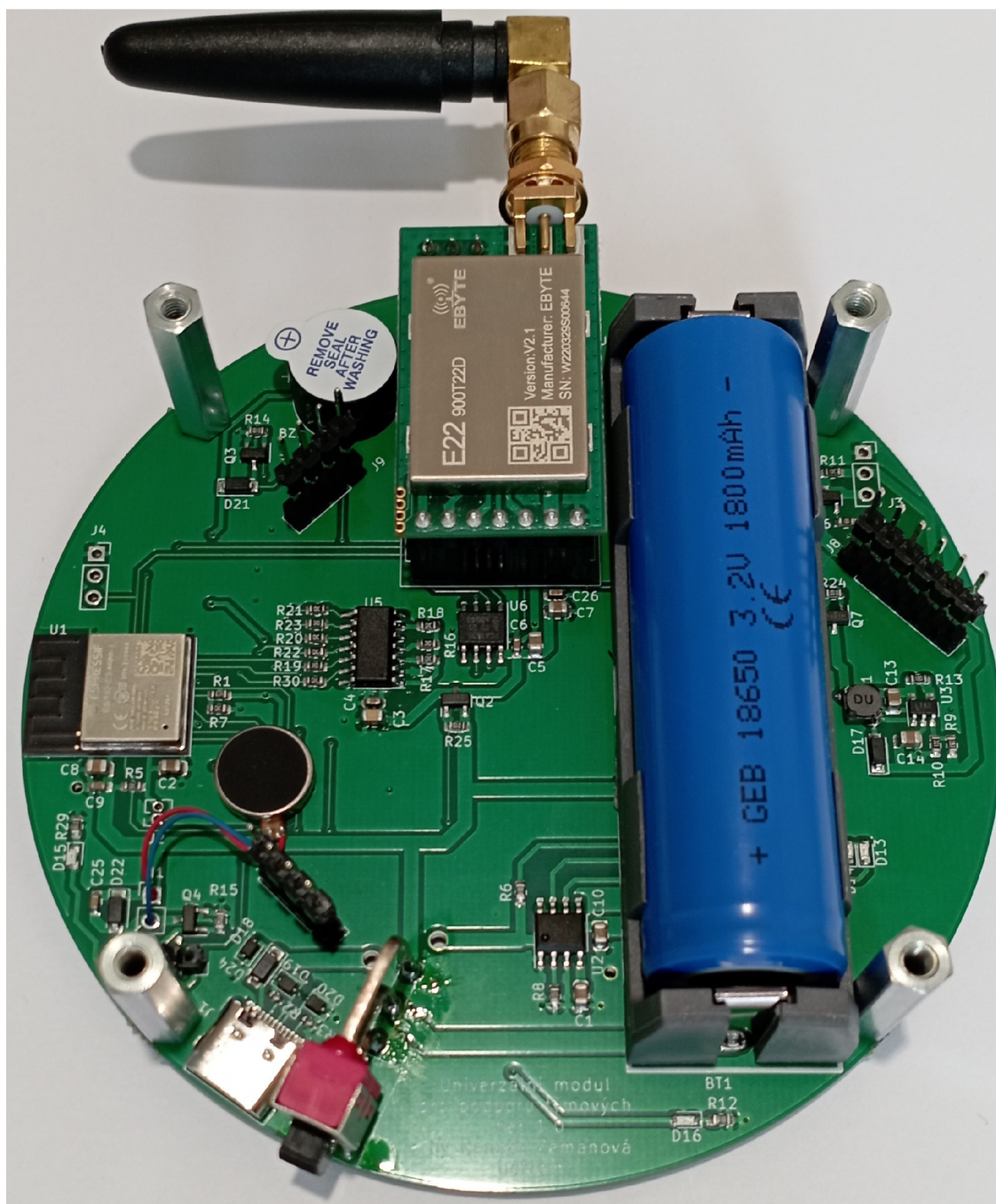


Obr. C.1: Vrchní DPS.

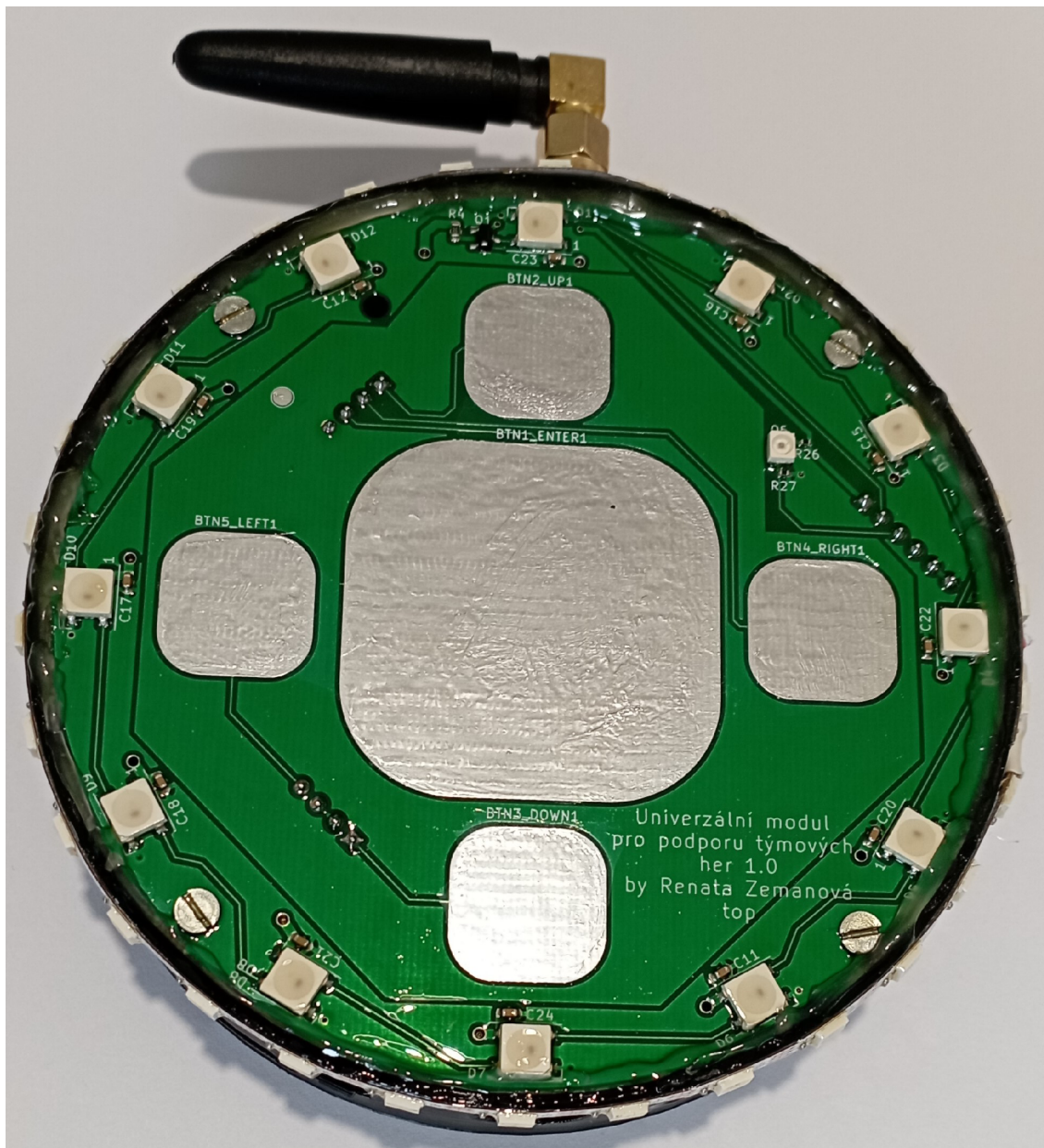


Obr. C.2: Spodní DPS.

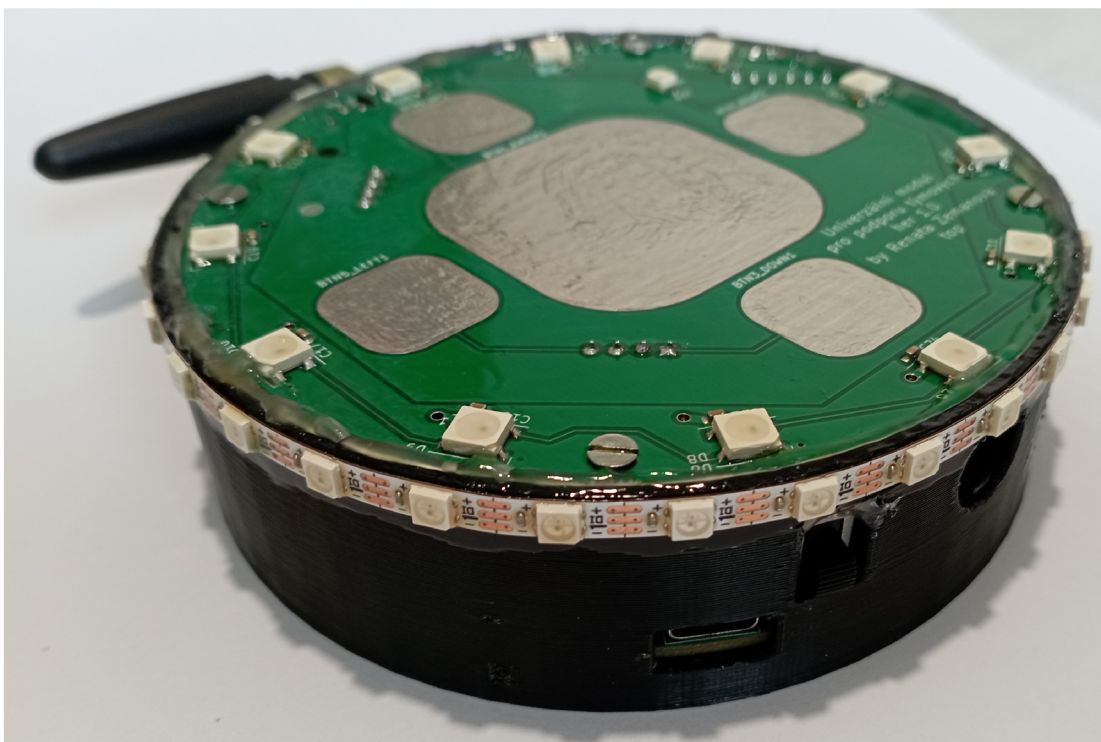
D Kompletní Univerzální modul



Obr. D.1: Příprava Univerzálního modulu do krabičky.



Obr. D.2: Univerzální modul v krabičce.



Obr. D.3: Univerzální modul v krabičce z boku.

E Uživatelský manuál

Univerzální modul je zapnut pomocí posuvného vypínače. Zapnutí je indikováno rozsvícením LED uprostřed Univerzálního modulu. Při zapínání Univerzálního modulu nesmí být stisknuto žádné tlačítko. Po zapnutí je načten poslední používaný mód.

Po dobu 5 minut od zapnutí je možné přepnout Univerzální modul do konfiguračního módu. Tento mód je k dispozici pomocí současného stisku horního a spodního tlačítka. Konfigurační mód je signalizován blikáním všech LED modře. Po zapnutí tohoto módu je zapotřebí telefon nebo notebook, který má možnost připojit se k WiFi síti. V zařízení je zapotřebí najít WiFi síť s názvem UniverzalniModul. Připojení proběhne po zadání hesla univerzalnimodul. Po připojení k této WiFi síti přejděte do internetového vyhledávače. Do něj napište IP adresu Univerzálního modulu, tj. 192.168.4.1.

Zobrazí se webová stránka s konfiguračním menu Univerzálního modulu. Zde si můžete najít konkrétní hru i s jejím popisem. Pokud lze u dané hry nastavit nějaké parametry, jako je například počet hrajících týmů apod., tak jsou u této hry místa, kam lze daný parametr vyplnit. Pro nastavení dané hry stiskněte tlačítko dané hry. V tuto chvíli se spustí daný mód na všech Univerzálních modulech, které jsou v danou chvíli zapnuty v blízkosti konfigurovaného Univerzálního modulu a neuběhlo u nich 5 minut od jejich zapnutí. Po restartu konfigurovaného Univerzálního modulu je i u něj spuštěn nastavený mód.

Tímto způsobem lze konfigurovat až 9 Univerzálních modulů současně.

F Příklad outdoorových aktivit s využitím Univerzálního modulu

F.1 Lost Heaven - Využití módu Vábnička

Jedná se o jednoduchou noční přebíhací hru.

Hraje se v malých týmech na hřišti tvořeném kruhem, po jehož obvodu jsou v pravidelných intervalech zřízeny stanoviště s Univerzálním modulem v módu Vábnička bez černé barvy, odhazovací miskou a losovacím pytlíkem.

Ve středu kruhu je světelně označené stanoviště bez Univerzálního modulu (např. čelovkou) s odhazovací miskou. Mimo herní kruh je umístěna a světelně vyznačena policejní stanice pro "výslech" opatřená odhazovací miskou.

Hra trvá cca 30 - 40 minut. Cílem hry je doručit co nejvíce zásilek. Zásilky tvoří malé důkazní lístky s označením cíle - barevným symbolem mafiánské rodiny, které mají být doručeny. Na zadní stranu lístku lepí mikrotýmy svoji důkazní samolepku.

Mikrotým (3 - 5 lidí) se v herním poli pohybuje v autíčkách. Jde o konstrukci z kartonů - ohrádku z cca 30 cm vysokých dílů, spojených do tvaru obdélníku cca $1,5 \times 0,75$ m, opatřenou barevným lakem, světlomety z baterek a zadními světly z červených blikáček. Tým musí být v autíčku, které s sebou vláčí (za pomoci madel, nebo šlí).

Autíčka přejíždí mezi Univerzálními modulem a to tak, že se snaží doručit zásilku na Univerzální modul, na kterém právě svítí barva dané zásilky (svítí barvou jejího barevného symbolu). Po doručení odhodí tým zásilku do připravené misky, stiskne středové tlačítko Univerzálního modulu a na něm se změní barva. Zároveň si tým vezme z neprůhledného pytlíku novou zásilku, kterou ihned označí svou samolepkou. Pokud tým ztratí zájem o převoz zásilky, může ji odevzdat ve středu hřiště do speciální nádoby. Za takto zahozenou zásilku je tým penalizován - ztrácí 0,2 výsledných bodů. Za každou doručenou zásilku se týmu přičítá 1 bod. Týmy nejsou kontrolovány v souladu barvy zásilky a svitu Univerzálního modulu, hra předpokládá vysoký fair play.

Autíčka gangsterů se snaží zasáhnout policejní vozy (s modrými majáčky - chemky na čepicích), a to střelbou barevnými papírovými koulemi - opatřenými chemkami. Autíčko je zasaženo, pokud je trefen kterýkoli hráč nebo konstrukce vozítka. Trefené vozítko předá policii zásilku a odjíždí na výslech na stanici (vzdálenou polovinu šířky herního pole, umístěnou mimo herní kruh). Z výslechu se okamžitě vrací do hry (jde jen o trestný doběh). Zabavené zásilky se započítávají jako -1 finální bod.

F.2 Monopoly - Využití módu Klasický semafor

Jde o stavění skřítčích domečků doplněné o obchody jako ve hře Monopoly a běhání.

Hraje se ve středně velkých týmech, cca 90 minut čistého herního času. Hra stimuluje týmovou práci, kooperaci, dělení rolí, mikromanagement, kreativitu, funkční komunikaci a dovednosti sebeprosazení, taktiky a strategického uvažování. Herní prostor je kruh, velký v závislosti na délce oběhu kružnice, určené podle možností hráčů, cca 100 - 200 metrů.

Cílem hry je vydělat co nejvíc peněz, během jasně daného časového limitu. Základním mechanismem jejich zisku je oběhnutí kola - vyznačeného v terénu (odměna je 2000, během plynutí herního času se může mírně zvyšovat). Délku okruhu, který trvá oběhnout např. 45 s, je potřeba oběhnout pod minutu (pro splnění podmínky odměny). Každý tým může mít na trati vždy jen jednoho běžce, nicméně nutně, v každém obíhacím kole musí nasadit svého běžce. Jednotlivá kola (starty) se konají s mírným časovým odstupem (např. pokud je třeba oběhnout do minuty, konají se oběhy co 4 minuty).

Týmy nakupují parcely za 10 000. Parcely jsou rovnoměrně umístěné na trati – jsou to cedule s názvem stavby, která se zde dá postavit. U každé parcely je Univerzální modul v módu Klasického semaforu a odpočet je nastaven v intervalu 10 až 15 s. Pokud je na něm červená, musí se zde všichni probíhající zastavit a čekat na zelenou. Lze také zaplatit poplatek za průjezd – (do připraveného kelímku se odhodí bankovka). Pokud hráč zaplatí, nečeká na zelenou. Hra vyžaduje vysokou míru fair play.

Na sloupky zakoupených parcel se zavěsí šátek týmu. Od této chvíle poplatky za průjezd vybírá vlastník. Týmy na svých parcelách staví z přírodnin, nebo z lega, domečky – stavby, které jsou zde vyžadovány. Po postavení mohou přivolat kolaudační úředníky. Na základě kolaudace se určí, jak dobrá stavba je, a kolik se bude platit za její průjezd. Na začátku hry dostane každý tým 2 000. Stavby lze modernizovat, přivoláním kolaudačního úředníka, a zvýšit tak poplatky za průjezd.

Na konci hry se vrátí týmům také prostředky za nákup parcel a to 10 000 za nejlepší stavbu, 8 000 za středně dobrou stavbu a 5 000 za nejhorší zkolaudovanou stavbu. Pokud tým neosadí parcelu stavbou, peníze se nevrací.

F.3 Elektrický ohradník - Využití módu Odpočítávání

Jde o hru, kde je cílem natáhnout elektrický ohradník. Hra se hraje v lese mezi stromy.

Dva členové týmu ovládají technický vozík (např. dvě páskou stažené obruče u každé je připoután jeden kbelík) Tito členové týmu jsou uvnitř tohoto stroje a pohybují se pouze spolu s ním. Ostatní členové týmu plní několik úkolů - vytváří před vozíkem plot a staví cestičku z větvíček, které nesmí být větší než 60 cm (nutno odměřit měrnou větví).

Hráči ve vozíku se pohybují pouze po plotu, po této cestičce, a to tak, že zadní hráč (mechanik) háže šišky, kterými jeho kbelíky zásobují zbylí hráči v týmu, na stromy před sebou. Pokud se trefí do stromu, řidič (přední hráč) jej upozorní a popojedou až na trefené místo. Takto se nahazují kabely. Jednou za 2 minuty je potřeba vyměnit posádku vozíku - bezpečnostní přestávka v práci. Jednou za 3 minuty je potřeba doplnit palivo - k vozíku musí být přinesen barel ze startu hry. Prázdný barel musí zpět na start. Dojde-li vozíku palivo, ztrácí tým spojení na pěti posledních stromech, tzn. vozík se vrací o 5 stromů dozadu a musí je nahodit znovu.

Tým se snaží, aby po uplynutí časového limitu měl nahozeným ohradníkem spojeno co nejvíc stromů v herním prostoru. Za spojený se považuje strom, od něž je trať nejvýše 3 stopy, a kterého se dotkl mechanik ve vozíku.