



VYSOKÉ UČENÍ TECHNICKÉ V BRNĚ

BRNO UNIVERSITY OF TECHNOLOGY

FAKULTA STAVEBNÍ

FACULTY OF CIVIL ENGINEERING

ÚSTAV STAVEBNÍ MECHANIKY

INSTITUTE OF STRUCTURAL MECHANICS

STATICKÁ ANALÝZA HLINÍKOVÉ KONSTRUKCE S MEMBRÁNOU

STATIC ANALYSIS OF THE ALUMINIUM STRUCTURE WITH MEMBRANE

BAKALÁŘSKÁ PRÁCE

BACHELOR'S THESIS

AUTOR PRÁCE

AUTHOR

Martin Švejcar

VEDOUCÍ PRÁCE

SUPERVISOR

Ing. ZBYNĚK VLK, Ph.D.

BRNO 2022



VYSOKÉ UČENÍ TECHNICKÉ V BRNĚ

FAKULTA STAVEBNÍ

Studijní program	B3607 Stavební inženýrství
Typ studijního programu	Bakalářský studijní program s prezenční formou studia
Studijní obor	3647R013 Konstrukce a dopravní stavby
Pracoviště	Ústav stavební mechaniky

ZADÁNÍ BAKALÁŘSKÉ PRÁCE

Student	Martin Švejcar
Název	Statická analýza hliníkové konstrukce s membránou
Vedoucí práce	Ing. Zbyněk Vlk, Ph.D.
Datum zadání	30. 11. 2021
Datum odevzdání	27. 5. 2022

V Brně dne 30. 11. 2021

prof. Ing. Drahomír Novák, DrSc.
Vedoucí ústavu

prof. Ing. Miroslav Bajer, CSc.
Děkan Fakulty stavební VUT

PODKLADY A LITERATURA

Norma : ČSN EN 1991-1 - Eurokód 1

ČSN EN 1993-1-1 - Eurokód 3

ČSN EN 1999-1-1 - Eurokód 9

Bittnar Z., Šejnoha J. - Numerické metody mechaniky 1,2

Kadlčák J., Kytýr J. : Statika stavebních konstrukcí I a II

Manuály k výpočetnímu systému SCIA

ZÁSADY PRO VYPRACOVÁNÍ

Cílem práce je statická analýza konstrukce víceúčelové sportovní haly složené z hliníkové konstrukce a membránového opláštění.

Podle podkladů k dané konstrukci bude provedeno několik výpočetních modelů s různým stupněm zjednodušení. Získané výsledky budou vzájemně porovnány. Modelování konstrukce a statická analýza bude provedena v programovém systému SCIA Engineer.

STRUKTURA BAKALÁŘSKÉ PRÁCE

VŠKP vypracujte a rozčleňte podle dále uvedené struktury:

1. Textová část závěrečné práce zpracovaná podle platné Směrnice VUT "Úprava, odevzdávání a zveřejňování závěrečných prací" a platné Směrnice děkana "Úprava, odevzdávání a zveřejňování závěrečných prací na FAST VUT" (povinná součást závěrečné práce).
2. Přílohy textové části závěrečné práce zpracované podle platné Směrnice VUT "Úprava, odevzdávání, a zveřejňování závěrečných prací" a platné Směrnice děkana "Úprava, odevzdávání a zveřejňování závěrečných prací na FAST VUT" (nepovinná součást závěrečné práce v případě, že přílohy nejsou součástí textové části závěrečné práce, ale textovou část doplňují).

Ing. Zbyněk Vlk, Ph.D.
Vedoucí bakalářské práce

ABSTRAKT

Tato bakalářská práce se zabývá statickou analýzou hliníkové konstrukce s membránou. V programu SCIA Engineer bylo vytvořeno několik modelů jednoho hlavního rámu, které byly následně mezi sebou porovnány. Výpočty byly provedeny v programu pomocí metody konečných prvků a vybrané zatěžovací stavy a modely pak byly ověřeny ručními výpočty.

KLÍČOVÁ SLOVA

Hliník, membrána, rovinný model, 3D model, zatížení, SCIA Engineer, pružná podpora

ABSTRACT

This bachelor thesis deals with static analysis of aluminium construction with membrane. In the SCIA Engineer program were created models of the main frame, which were compared with each other. The calculation was made in the program using the finite element method and for chosen load cases and models, there was made a verification by manual calculations.

KEYWORDS

Aluminium, membrane, plane model, 3D model, load, SCIA Engineer, flexible support

BIBLIOGRAFICKÁ CITACE

Martin Švejcar *Statická analýza hliníkové konstrukce s membránou*. Brno, 2022.
104 s., 49 s. příl. Bakalářská práce. Vysoké učení technické v Brně, Fakulta stavební,
Ústav stavební mechaniky. Vedoucí práce Ing. Zbyněk Vlček, Ph.D.

PROHLÁŠENÍ O SHODĚ LISTINNÉ A ELEKTRONICKÉ FORMY ZÁVĚREČNÉ PRÁCE

Prohlašuji, že elektronická forma odevzdané bakalářské práce s názvem *Statická analýza hliníkové konstrukce s membránou* je shodná s odevzdanou listinnou formou.

V Brně dne 27. 5. 2022

Martin Švejcar
autor práce

PROHLÁŠENÍ O PŮVODNOSTI ZÁVĚREČNÉ PRÁCE

Prohlašuji, že jsem bakalářskou práci s názvem *Statická analýza hliníkové konstrukce s membránou* zpracoval(a) samostatně a že jsem uvedl(a) všechny použité informační zdroje.

V Brně dne 27. 5. 2022

Martin Švejcar
autor práce

PODĚKOVÁNÍ

Rád bych poděkoval panu Ing. Zbyňku Vlkovi, Ph.D za trpělivost, cenné rady a odborné vedení při konzultacích. Dále bych chtěl poděkovat vedení města Svitavy za poskytnutí materiálů a dokumentace pro účely mojí práce a také svým nejbližším za podporu a trpělivost.

OBSAH

1	ÚVOD.....	11
2	POPIS OBJEKTU.....	11
3	SCHÉMA KONSTRUKCE	11
3.1	PŮDORYS	11
3.2	PŘÍČNÝ ŘEZ.....	12
3.3	PROSTOROVÉ SCHÉMA.....	13
4	MATERIÁLY A PRŮŘEZY V KONSTRUKCI.....	14
4.1	RÁM.....	14
4.2	VRCHOLOVÁ VAZNICE	15
4.3	POSTRANNÍ VAZNICE.....	15
4.4	ZTUŽIDLA	16
4.5	TEXTILNÍ PLÁŠŤ	17
5	ZATÍŽENÍ.....	18
5.1	VLASTNÍ TÍHA	18
5.2	OSTATNÍ STÁLÁ	18
5.3	UŽITNÁ ZATÍŽENÍ.....	19
5.4	ZATÍŽENÍ SNĚHEM – PLNÉ.....	19
5.5	ZATÍŽENÍ SNĚHEM – NAVÁTÝ SNÍH.....	20
5.6	ZATÍŽENÍ VĚTREM.....	20
5.7	ZATÍŽENÍ TEPLOTOU	21
6	MODELOVÁNÍ 2D RÁMU S RŮZNÝM STUPNĚM ZJEDNODUŠENÍ GEOMETRIE ..	22
6.1	POPIS JEDNOTLIVÝCH MODELŮ.....	22
6.2	UVAŽOVANÉ ZATĚŽOVACÍ STAVY A ODPOVÍDAJÍCÍ REAKCE NA MODELECH, SROVNÁNÍ VYPOČÍTANÝCH REAKCÍ MEZI JEDNOTLIVÝMI MODELÝ.....	23
6.3	VÝSLEDKY REAKCÍ, NORMÁLOVÝCH SIL, OHYBOVÝCH MOMENTŮ A DEFORMACÍ PRO ZVOLENOU KOMBINACI ZATÍŽENÍ PRO JEDNOTLIVÉ MODELÝ, POROVNÁNÍ A ZDŮVODNĚNÍ VÝSLEDKŮ	46
6.4	RUČNÍ VÝPOČET PRO VYBRANÉ ZATÍŽENÍ.....	54
6.5	SHRnutí VÝSLEDKŮ KE KAPITOLE 6.....	61
7	MODELOVÁNÍ 2D RÁMU S ÚPRAVOU OKRAJOVÝCH PODMÍNEK.....	62

Statická analýza hliníkové konstrukce s membránou

7.1	POPIS JEDNOTLIVÝCH MODELŮ.....	62
7.2	UVAŽOVANÉ ZATĚŽOVACÍ STAVY.....	65
7.3	VÝSLEDKY REAKCÍ, NORMÁLOVÝCH SIL, OHYBOVÝCH MOMENTŮ A DEFORMACÍ PRO ZVOLENOU KOMBINACI ZATÍŽENÍ PRO JEDNOTLIVÉ MODEL POROVNÁNÍ A ZDŮVODNĚNÍ VÝSLEDKŮ.....	66
7.4	RUČNÍ VÝPOČET PRO VYBRANÉ ZATÍŽENÍ.....	70
7.5	SHRNUTÍ VÝSLEDKŮ KE KAPITOLE 7.....	83
8	MODELOVÁNÍ 3D KONSTRUKCE BEZ MEMBRÁNY	83
8.1	POPIS MODELU	83
8.2	UVAŽOVANÉ ZATĚŽOVACÍ STAVY A ZPŮSOB ZATÍŽENÍ.....	84
8.3	CHOVÁNÍ 3D KONSTRUKCE JAKO CELKU	86
8.4	VÝSLEDKY REAKCÍ, NORMÁLOVÝCH SIL, OHYBOVÝCH MOMENTŮ A DEFORMACÍ PRO ZVOLENOU KOMBINACI ZATÍŽENÍ, POROVNÁNÍ A ZDŮVODNĚNÍ VÝSLEDKŮ	86
9	MODELOVÁNÍ 3D KONSTRUKCE S MEMBRÁNOU	91
9.1	POPIS MODELOVÁNÍ MEMBRÁNY	91
9.2	ZPŮSOB VÝPOČTU	91
9.3	MOŽNOSTI NAHRAZENÍ MEMBRÁNY PŘI VÝPOČTU	92
10	CELKOVÉ POROVNÁNÍ JEDNOTLIVÝCH MODELŮ	92
10.1	REAKCE V LEVÉ A PRAVÉ PODPOŘE.....	92
10.2	NORMÁLOVÉ SÍLY	93
10.3	OHYBOVÉ MOMENTY	95
10.4	DEFORMACE U-TOTAL.....	96
10.5	FINÁLNÍ SHRNUTÍ.....	97
11	ZÁVĚR.....	98
12	POUŽITÁ LITERATURA A ZDROJE.....	100
13	SEZNAM TABULEK.....	101
14	SEZNAM OBRÁZKŮ.....	102
15	PŘÍLOHY.....	105
15.1	VÝSLEDNÉ HODNOTY NORMÁLOVÝCH SIL PRO JEDNOTLIVÉ ZATĚŽOVACÍ STAVY NA MODELECH SE ZMĚNOU GEOMETRIE	105

Statická analýza hliníkové konstrukce s membránou

15.2	VÝSLEDNÉ HODNOTY OHYBOVÝCH MOMENTŮ PRO JEDNOTLIVÉ ZATĚŽOVACÍ STAVY NA MODELECH SE ZMĚNOU GEOMETRIE	115
15.3	VÝSLEDNÉ HODNOTY DEFORMACÍ U-TOTAL PRO JEDNOTLIVÉ ZATĚŽOVACÍ STAVY NA MODELECH SE ZMĚNOU GEOMETRIE	125
15.4	VÝSLEDNÉ HODNOTY NORMÁLOVÝCH SIL PRO JEDNOTLIVÉ ZATĚŽOVACÍ STAVY NA MODELECH SE ZMĚNOU OKRAJOVÝCH PODMÍNEK.....	135
15.5	VÝSLEDNÉ HODNOTY OHYBOVÝCH MOMENTŮ PRO JEDNOTLIVÉ ZATĚŽOVACÍ STAVY NA MODELECH SE ZMĚNOU OKRAJOVÝCH PODMÍNEK.....	140
15.6	VÝSLEDNÉ HODNOTY DEFORMACÍ PRO JEDNOTLIVÉ ZATĚŽOVACÍ STAVY NA MODELECH SE ZMĚNOU OKRAJOVÝCH PODMÍNEK	147
15.7	VÝSLEDNÉ HODNOTY REAKCÍ, NORMÁLOVÝCH SIL, OHYBOVÝCH MOMENTŮ A DEFORMACÍ U-TOTAL NA MODELU 10x ZALOMENÉM S PRUŽNOU PODPOROU VE VRCHOLU	152

1 ÚVOD

Ve své bakalářské práci jsem se zabýval statickou analýzou hliníkové konstrukce s membránou, konkrétně objektem sportovní haly Šapitó ve Svitavách. Výpočty byly provedeny v programu SCIA Engineer 20, několik kontrolních výpočtů bylo dále provedeno taktéž ručně pomocí vybraných metod.

2 POPIS OBJEKTU

Víceúčelová sportovní hala Šapitó ve Svitavách je novostavbou z roku 2017, která zde nahradila původní ocelovou halu s textilním pláštěm a která svým vzhledem připomíná cirkusový stan. Tento tvar hliníko-textilní konstrukce má odkazovat na tradici textilních závodů na Svitavsku a taktéž zdůraznit novodobou oblibu membránových konstrukcí v České republice. Hlavními požadavky na tuto stavbu byly zejména nízké finanční náklady, bezúdržbovost a dále také důraz na malou hmotnost konstrukce vzhledem ke složitým základovým poměrům v místě stavby. Pro tento účel byly použity rámy z hliníkových eloxovaných uzavřených profilů, které splňují požadavky na hmotnost a díky svému tvaru umožňují také snadné umístění kotevních prvků jak pro opláštění, tak pro další vnitřní instalace. [1]

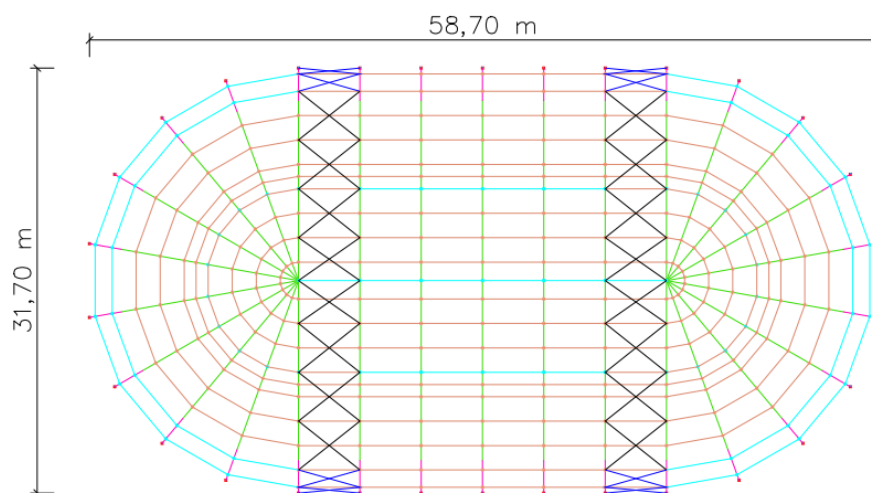
Tato koncepce je oblíbeným kompromisem mezi sezónními pneumatickými konstrukcemi a celoročně používanými halami s ocelovým či dřevěným nosným systémem a relativně těžším opláštěním.

3 SCHÉMA KONSTRUKCE

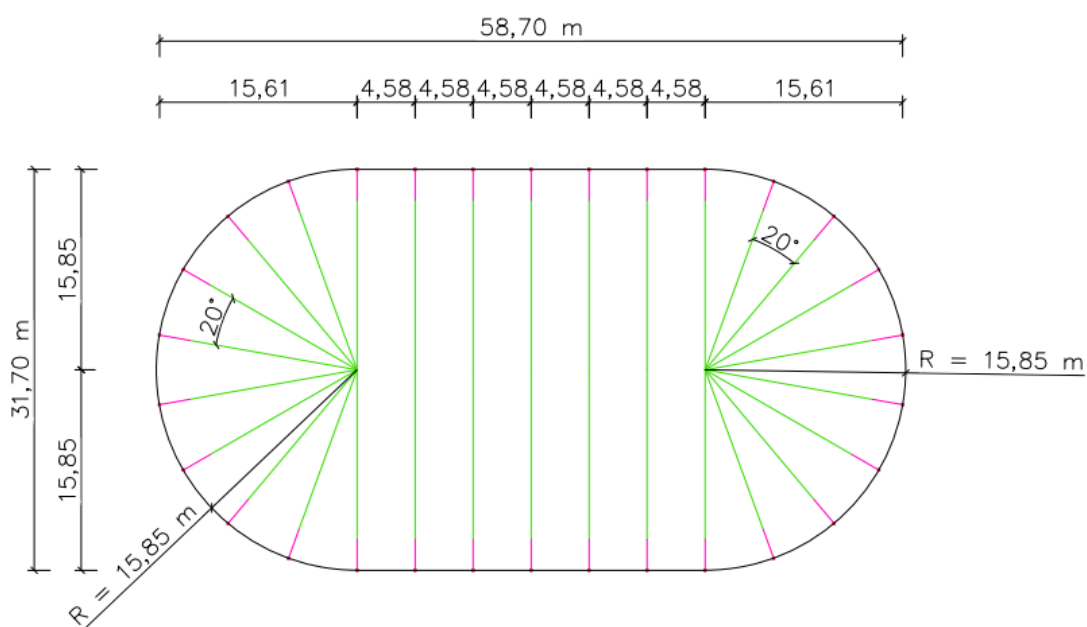
3.1 PŮDORYS

Zejména s ohledem na plánované umístění atletického oválu byl i pro konstrukci zvolen obdobný půdorysný tvar. Střední část haly má obdélníkový tvar, krajní části pak mají tvar půlkruhu. Celková délka činí $L = 58,7$ metru, šířka pak $B = 31,7$ metru. Půlkruhové části mají poloměr $R = 15,85$ metru, rámy v této části jsou vzájemně odsazeny o 20° . Půdorysné schéma je znázorněno níže na obrázcích *Obr. 3.1* a *Obr. 3.2*.

Statická analýza hliníkové konstrukce s membránou



Obr. 3.1 - Půdorys konstrukce, dle [2]



Obr. 3.2 - Půdorysné rozměry, dle [2]

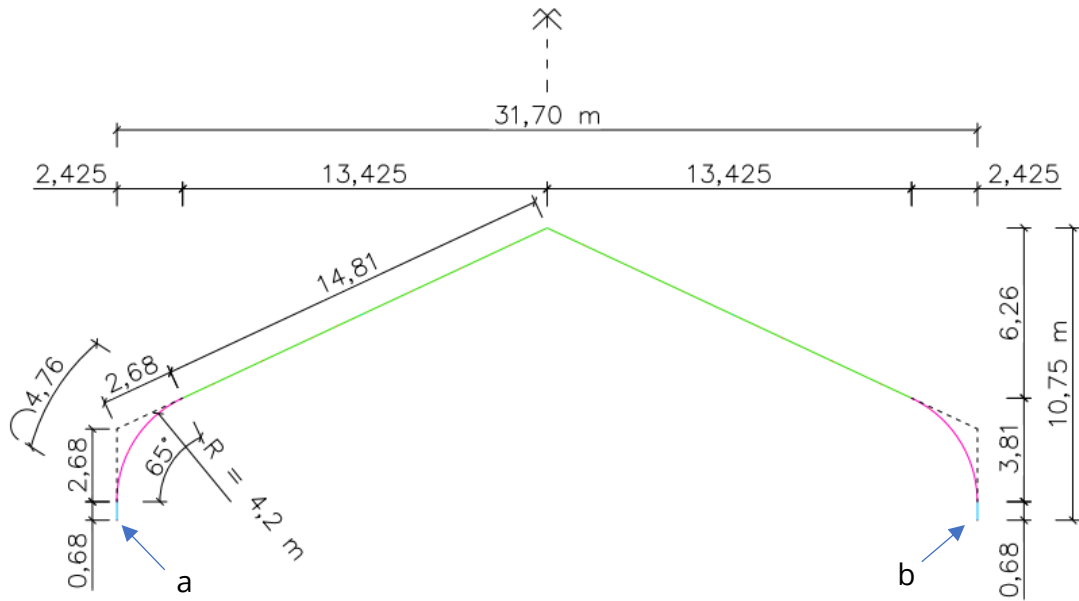
3.2 PŘÍČNÝ ŘEZ

Příčný řez konstrukce je určen zejména hliníkovými polygonovými rámy, orientovanými kolmo na podélnou osu stavby. Šířka rámu je $B = 31,7$ metru, výška $V = 10,75$ metru.

Hlavně z důvodu jednodušší orientace ve výsledcích byl rám rozdělen na tři části, jejichž rozměry jsou popsány níže na obrázku Obr. 3.3, dále jsou zde znázorněny také další významné rozměry. Konstrukce tedy byla rozdělena na:

- vazník (zeleně)
- oblouk, nároží (růžově)
- sloup (světle modře)

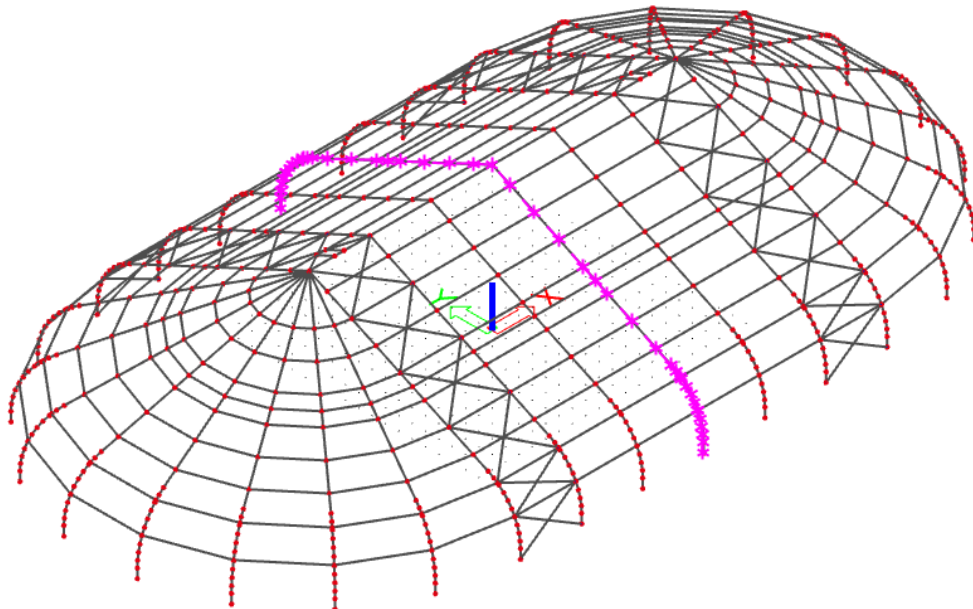
Pro snazší orientaci byly taktéž označeny krajní podpory písmeny „a“ a „b“.



Obr. 3.3 – Příčný řez, dle [2]

3.3 PROSTOROVÉ SCHÉMA

Níže na obrázku Obr. 3.4 je vidět prostorové schéma konstrukce, která se celkem skládá ze sedmi hlavních rámců a dále z osmi „polovičních“ rámců na obou stranách haly. Modelování, výpočty a srovnání jednotlivých modelů bylo provedeno pro „typický“ rám uprostřed, níže zvýrazněný.



Obr. 3.4 – Prostorové schéma

4 MATERIALS AND SECTIONS IN THE STRUCTURE

Information about materials and sections in the structure mentioned in this chapter were taken from sources [1] and [2]. Especially for the purpose of manual control calculations, the following material and section characteristics for the given elements in the structure are listed below. The orientation of the axes was taken from the 3D model of the structure, for the use of section characteristics in the 2D model it is necessary to pay attention to the different labeling of the axes, especially in the case of moments of inertia.

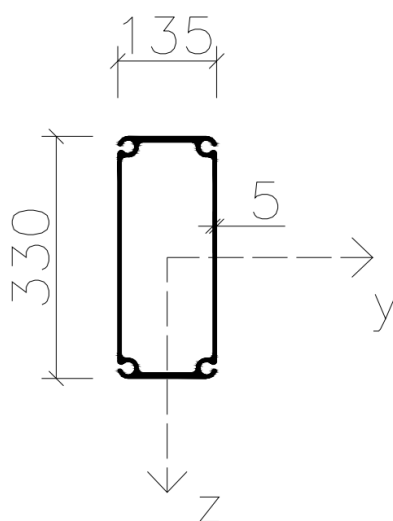
4.1 RÁM

Material: Aluminum EN-AW 6061 T6

- | | |
|--|--|
| - yield strength: | $f_y = 240 \text{ MPa}$ |
| - tensile strength: | $f_u = 290 \text{ MPa}$ |
| - modulus of elasticity in tension: | $E = 70\,000 \text{ MPa}$ |
| - modulus of elasticity in shear: | $G = 27\,000 \text{ MPa}$ |
| - volumetric mass: | $\gamma = 2700 \text{ kg/m}^3$ |
| - coefficient of linear thermal expansion: | $\alpha = 22,2 \cdot 10^{-6} \text{ K}^{-1}$ |

Section:

- | | |
|---------------------------------------|--|
| - height: | $v = 330 \text{ mm}$ |
| - width: | $b = 135 \text{ mm}$ |
| - thickness: | $t = 5 \text{ mm}$ |
| - cross-sectional area: | $A = 5,72 \cdot 10^{-3} \text{ m}^2$ |
| - moment of inertia about the y-axis: | $I_y = 8,8581 \cdot 10^{-5} \text{ m}^4$ |
| - moment of inertia about the z-axis: | $I_z = 1,7049 \cdot 10^{-5} \text{ m}^4$ |



Obr. 4.1 - Profil rámu

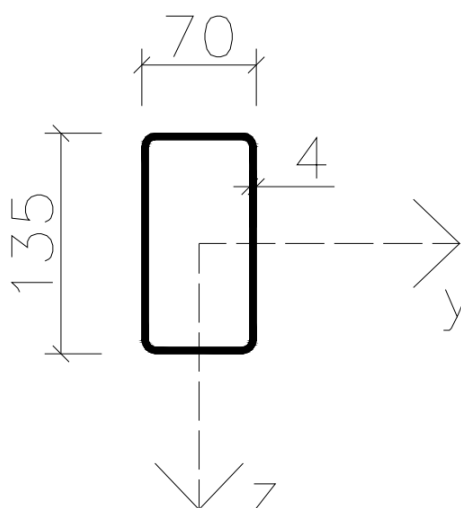
4.2 VRCHOLOVÁ VAZNICE

Materiál: Hliník EN-AW 6005A T6

- mez kluzu: $f_y = 225 \text{ MPa}$
- pevnost v tahu: $f_u = 270 \text{ MPa}$
- modul pružnosti v tahu: $E = 70\,000 \text{ MPa}$
- modul pružnosti ve smyku: $G = 27\,000 \text{ MPa}$
- objemová hmotnost: $\gamma = 2700 \text{ kg/m}^3$
- koeficient délkové teplotní roztažnosti: $\alpha = 22,2 \cdot 10^{-6} \text{ K}^{-1}$

Průřez:

- výška: $v = 135 \text{ mm}$
- šířka: $b = 70 \text{ mm}$
- tloušťka: $t = 4 \text{ mm}$
- průřezová plocha: $A = 1,53 \cdot 10^{-3} \text{ m}^2$
- moment setrvačnosti kolem osy „y“: $I_y = 3,5666 \cdot 10^{-6} \text{ m}^4$
- moment setrvačnosti kolem osy „z“: $I_z = 1,2828 \cdot 10^{-6} \text{ m}^4$



Obr. 4.2 – Profil vrcholové vaznice

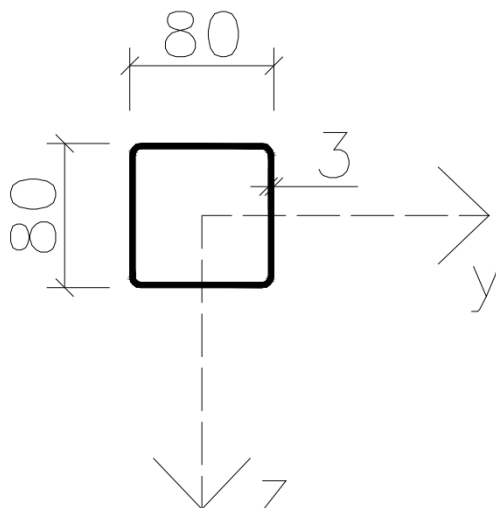
4.3 POSTRANNÍ VAZNICE

Materiál: Hliník EN-AW 6063 T66

- mez kluzu: $f_y = 200 \text{ MPa}$
- pevnost v tahu: $f_u = 245 \text{ MPa}$
- modul pružnosti v tahu: $E = 70\,000 \text{ MPa}$
- modul pružnosti ve smyku: $G = 27\,000 \text{ MPa}$
- objemová hmotnost: $\gamma = 2700 \text{ kg/m}^3$
- koeficient délkové teplotní roztažnosti: $\alpha = 22,2 \cdot 10^{-6} \text{ K}^{-1}$

Průřez:

- výška: $v = 80 \text{ mm}$
- šířka: $b = 80 \text{ mm}$
- tloušťka: $t = 3 \text{ mm}$
- průřezová plocha: $A = 8,99 \cdot 10^{-4} \text{ m}^2$
- moment setrvačnosti kolem osy „y“: $I_y = 8,7467 \cdot 10^{-7} \text{ m}^4$
- moment setrvačnosti kolem osy „z“: $I_z = 8,7467 \cdot 10^{-7} \text{ m}^4$



Obr. 4.3 – Profil postranní vaznice

4.4 ZTUŽIDLA

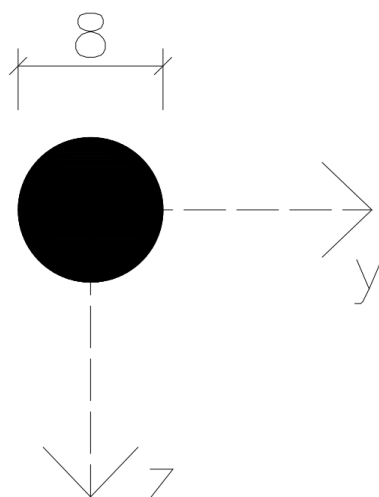
A) ZTUŽIDLO Z8

Materiál: Ocel Y1770C

- smluvní mez kluzu: $f_y = 1560 \text{ MPa}$
- pevnost v tahu: $f_u = 1770 \text{ MPa}$
- modul pružnosti v tahu: $E = 205\,000 \text{ MPa}$
- modul pružnosti ve smyku: $G = 89\,000 \text{ MPa}$
- objemová hmotnost: $\gamma = 7850 \text{ kg/m}^3$
- koeficient délkové teplotní roztažnosti: $\alpha = 13 \cdot 10^{-6} \text{ K}^{-1}$

Průřez:

- průměr: $t = 8 \text{ mm}$
- průřezová plocha: $A = 5,02 \cdot 10^{-5} \text{ m}^2$
- moment setrvačnosti kolem osy „y“: $I_y = 1,9685 \cdot 10^{-10} \text{ m}^4$
- moment setrvačnosti kolem osy „z“: $I_z = 1,9685 \cdot 10^{-10} \text{ m}^4$



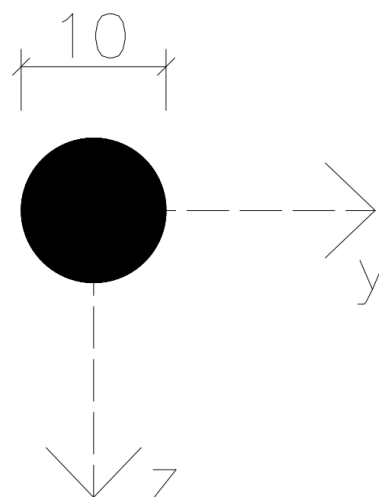
Obr. 4.4 – Profil ztužidla Z8

B) ZTUŽIDLO Z10

Materiál: Ocel Y1770C

Průřez:

- průměr: $t = 10 \text{ mm}$
- průřezová plocha: $A = 7,85 \cdot 10^{-5} \text{ m}^2$
- moment setrvačnosti kolem osy „y“: $I_y = 4,8059 \cdot 10^{-10} \text{ m}^4$
- moment setrvačnosti kolem osy „z“: $I_z = 4,8059 \cdot 10^{-10} \text{ m}^4$



Obr. 4.5 – Profil ztužidla Z10

4.5 TEXTILNÍ PLÁŠŤ

Vrchní materiál: PES tkanina oboustranně nánosovaná měkčeným PVC a oboustranně lakovaná akrylátovým lakem, tl. 0,6 mm, plošná hmotnost 650 g/m²

Vnitřní materiál: Tepelná izolace

Spodní materiál: PES tkanina oboustranně nánosovaná měkčeným PVC a obsoutranně lakovaná akrylátovým lakem, tl. 0,6 mm, plošná hmotnost 550 g/m²

5 ZATÍŽENÍ

V této části práce jsou popsány postupy pro výpočet jednotlivých aplikovaných zatížení. Vzhledem k rozdílnému způsobu zatěžování jednotlivých modelů je tato kapitola věnována pouze obecnému výpočtu zatížení, přesné hodnoty pro konkrétní modely jsou popsány v dalších kapitolách této práce.

Pro 2D modely je třeba pro výpočet jednotlivých zatížení stanovit tzv. zatěžovací šířku ZŠ, z půdorysu konstrukce vyplývá ZŠ = 4,58 m. U 3D modelů je zatížení na konstrukci aplikováno pomocí plošných zatěžovacích panelů.

Při vnášení zatížení do jednotlivých modelů byl kladen důraz zejména na co nejpřesnější shodu mezi dílčími modely, aby byly výsledné hodnoty vnitřních sil a deformací porovnatelné.

5.1 VLASTNÍ TÍHA

Zatížení od vlastní tíhy bylo zpracováno přímo softwarem SCIA Engineer, obecně však toto zatížení lze pro každý 2D model rámu stanovit snadným výpočtem.

$$g_{ok} = \gamma \cdot A = 27 \cdot 5,72 \cdot 10^{-3} = \underline{0,155 \text{ kN/m}}$$

5.2 OSTATNÍ STÁLÁ

Do ostatních stálých zatížení je třeba zahrnout tíhu opláštění, tíhu vaznic a také zatížení způsobené vnitřními instalacemi – osvětlením a vzduchotechnikou. Tíha vaznic byla pro zjednodušení přepočítána na liniové zatížení a připočtena k liniovému zatížení od pláště. Zatížení od osvětlení a vzduchotechniky byla uvažována jako bodová.

Do modelů byla zavedena následující zatížení:

- tíha vaznic + tíha opláštění: $g_{1k} = \underline{0,34 \text{ kN/m}}$
- tíha zavěšené vzduchotechniky: $G_{2k} = \underline{0,70 \text{ kN}}$
- tíha zavěšeného osvětlení: $G_{3k} = \underline{0,10 \text{ kN}}$

Přesné rozmístění zatížení pro jednotlivé modely je znázorněno v následujících kapitolách.

Ve 3D modelu je tíha vaznic součástí vlastní tíhy konstrukce, do ostatních stálých zatížení zde tedy je zařazena pouze tíha opláštění a břemena od vzduchotechniky a zavěšeného osvětlení.

5.3 UŽITNÁ ZATÍŽENÍ

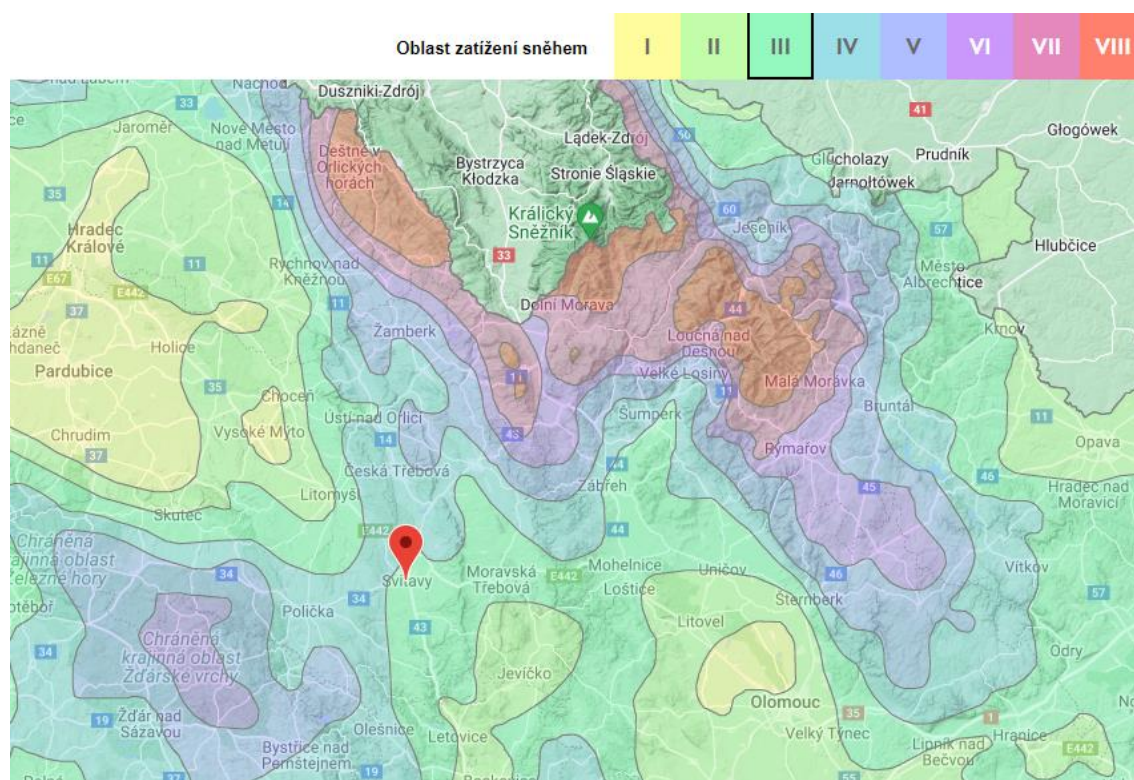
Do modelů bylo zaneseno užité zatížení plošné, vzhledem k charakteru konstrukce lze uvažovat zatížení pro nepřístupnou střechu. Toto zatížení bylo pro všechny modely aplikováno pouze na vazníkovou část rámu, přesné rozmístění zatížení je znázorněno v další části práce 6.2.3.

Kategorie zatěžovaných ploch: H – střechy nepřístupné s výjimkou běžné údržby a oprav.

$$q_{k3} = q_{\text{norm}} * Z\check{S} = 0,75 * 4,58 = \underline{3,44 \text{ kN/m}}$$

5.4 ZATÍŽENÍ SNĚHEM – PLNÉ

Zatížení sněhem bylo spočítáno podle normy ČSN EN 1991-1 - Eurokód 1 [3]. Objekt se nachází dle mapy zatížení sněhem v oblasti III, které odpovídá charakteristickému zatížení od sněhu $s_k = 1,5 \text{ kN/m}^2$.



Obr. 5.1 – Mapa zatížení sněhem, podle [5]

Sklon vazníkové části konstrukce je 25° , základní součinitel sklonu střechy je tedy roven 0,80. Pro součinitel expozice platí $C_e = 1,0$, součinitel prostupu tepla přes konstrukci C_t bude vzhledem ke slabší tepelné izolaci opláštění uvažován 0,8.

$$s_{d1} = s_k * \mu * C_e * C_t = 1,5 * 0,8 * 1,0 * 0,8 = \underline{0,96 \text{ kN/m}^2}$$

Pro vnesení zatížení sněhem na 2D rám pak lze využít zatěžovací šířky $Z\check{S} = 4,58 \text{ m}$.

$$s_{d1-bm} = s_{d1} * Z\check{S} = 0,96 * 4,58 = \underline{4,40 \text{ kN/m}}$$

5.5 ZATÍŽENÍ SNĚHEM – NAVÁTÝ SNÍH

Pro zatížení navátým sněhem platí, že na jedné straně konstrukce je uvažován součinitel sklonu střechy o poloviční hodnotě. V případě střechy se sklonem 25° na obou stranách a hodnotou základního součinitele sklonu střechy $\mu = 0,8$ tedy byl uvažován na jedné straně konstrukce součinitel $\mu_{0,5} = 0,8 / 2 = 0,4$.

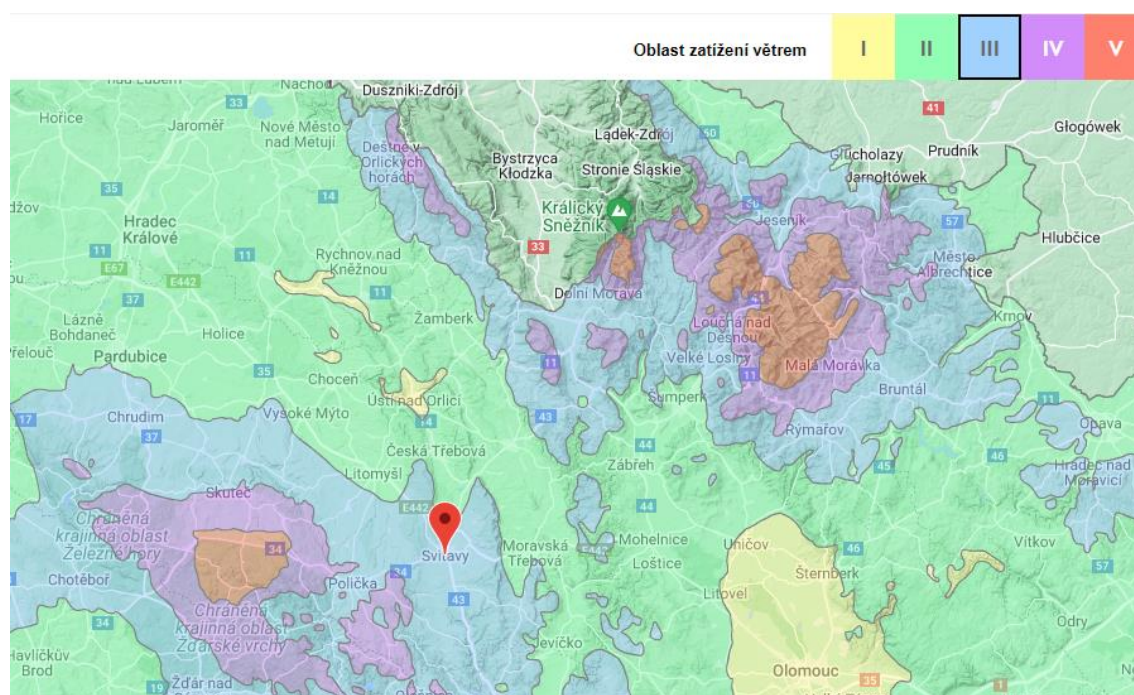
Ostatní parametry pro výpočet zatížení zůstávají zachovány, tedy celkové zatížení plošné i liniové budou pro jednu stranu konstrukce rovněž poloviční.

$$s_{d2} = s_k * \mu * C_e * C_t = 1,5 * 0,4 * 1,0 * 0,8 = \underline{0,48 \text{ kN/m}^2}$$

$$s_{d2-bm} = s_{d2} * Z\check{S} = 0,48 * 4,58 = \underline{2,20 \text{ kN/m}}$$

5.6 ZATÍŽENÍ VĚTREM

Zatížení větrem bylo spočítáno dle normy [3]. Objekt se podle mapy zatížení větrem nachází ve větrné oblasti III, základní rychlost větru byla uvažována $v_{b,0} = 27,5 \text{ m/s}$.



Obr. 5.2 – Mapa větrných oblastí, podle [5]

Základní rychlost větru v 10 metrech nad zemí

$$v_b = C_{dir} * C_{season} * v_{b,0}$$

- součinitel směru větru $C_{dir} = 1,0$

- součinitel ročního období $C_{season} = 1,0$

- základní rychlost větru $v_{b,0} = 27,5 \text{ m/s}$

$$v_b = 1,0 * 1,0 * 27,5 = \underline{27,5 \text{ m/s}}$$

Součinitel drsnosti terénu

Vzhledem k charakteru okolního terénu určeného zástavbou a množstvím vegetace byla stanovena kategorie terénu III. Výška objektu v hřebeni byla uvažována 10,8 m.

Statická analýza hliníkové konstrukce s membránou

$$c_r = k_r \cdot \ln(z/z_0)$$

$$k_r = 0,19 \cdot (z_0/z_{0,II})^{0,07}$$

- parametr drsnosti terénu $z_0 = 0,3$ m

- minimální výška $z_{min} = 5$ m

- parametr $z_{0,II} = 0,05$ m

$$k_r = 0,19 \cdot (0,3/0,05)^{0,07} = 0,215$$

$$c_r = 0,215 \cdot \ln(10,8/0,3) = \underline{0,772}$$

Turbulence větru

$$I_v = k_I / (c_o \cdot \ln(z/z_0))$$

- součinitel turbulence $k_I = 1,0$

- součinitel orografie $c_o = 1,0$

$$I_v = 1,0 / (1,0 \cdot \ln(10,8/0,3)) = \underline{0,279}$$

Střední rychlost větru

$$v_m = c_r \cdot c_o \cdot v_b = 0,772 \cdot 1,0 \cdot 27,5 = \underline{21,23 \text{ m/s}}$$

Maximální dynamický tlak větru

$$q_p = (1+7 \cdot I_v) \cdot 0,5 \cdot \rho \cdot v_m^2$$

- hustota vzduchu $\rho = 1,25 \text{ kg/m}^3$

$$q_p = (1+7 \cdot 0,279) \cdot 0,5 \cdot 1,25 \cdot 21,23^2 = \underline{0,832 \text{ kN/m}^2}$$

Zatížení větrem na konkrétní části konstrukce bylo následně určeno s pomocí součinitelů vnějšího tlaku $C_{pe,10}$, hodnoty součinitele pro svislé stěny a pro skloněné sedlové střechy jsou vypsány v dalších kapitolách u jednotlivých uvažovaných modelů.

5.7 ZATÍŽENÍ TEPLOTOU

Na jednotlivé modely byla aplikována zatížení teplotou, konkrétně změnou teploty o $\Delta t_1 = +30^\circ\text{C}$ a dále $\Delta t_2 = -30^\circ\text{C}$.

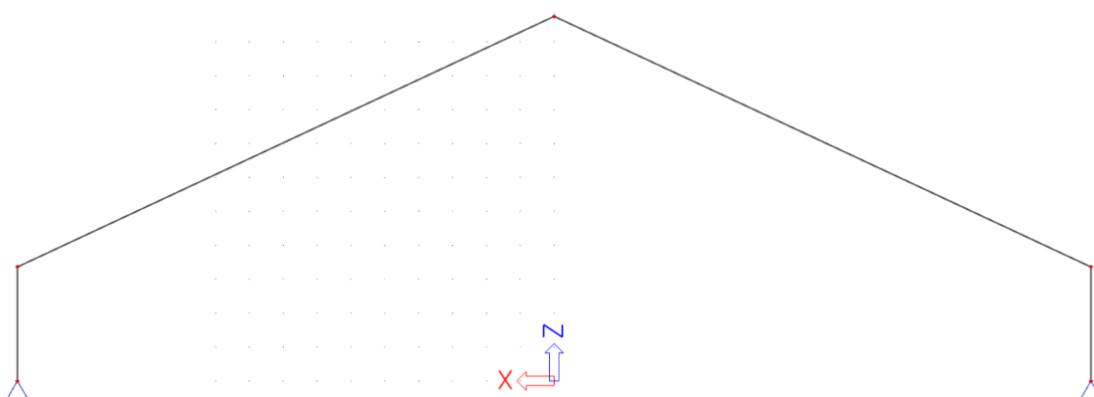
6 MODELOVÁNÍ 2D RÁMU S RŮZNÝM STUPNĚM ZJEDNODUŠENÍ GEOMETRIE

6.1 POPIS JEDNOTLIVÝCH MODELŮ

Tato část práce se zabývá sestavením tří modelů 2D rámu vycházejících z reálné konstrukce, přičemž pro jednotlivé rámy bylo uvažováno různé geometrické zjednodušení. To se týkalo především geometrické úpravy nároží, kdy v prvním modelu bylo uvažováno jako 1x zalomené, ve druhém modelu s 10 zalomeními a ve třetím modelu byl respektován skutečný tvar konstrukce, tedy se zaobleným nárožím. Modely s více zalomeními a se zaobleným nárožím jsou v dalších částech práce často označeny společně jako „modely s vyhlazeným nárožím“.

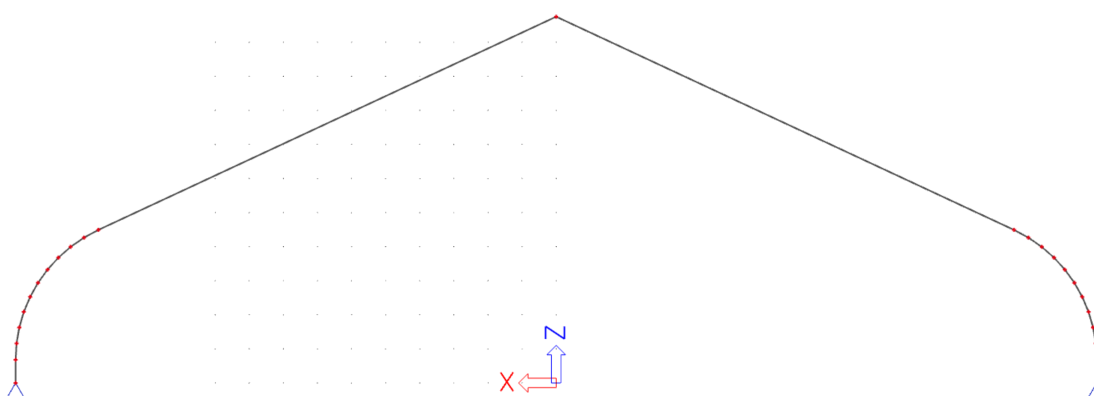
Všechny modely byly uvažovány se dvěma neposuvnými kloubovými podporami, tedy jedenkrát staticky neurčité.

6.1.1 MODEL 1x ZALOMENÝ



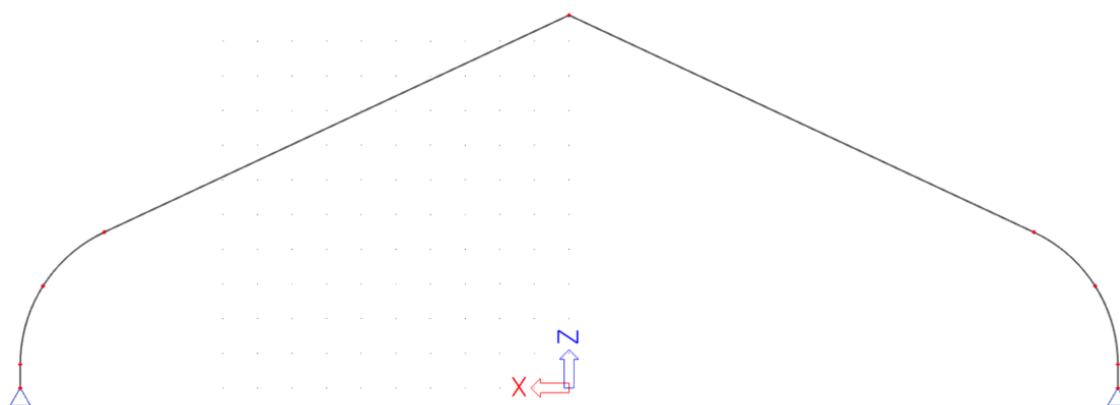
Obr. 6.1 – Model 1x zalomený

6.1.2 MODEL 10x ZALOMENÝ



Obr. 6.2 – Model 10x zalomený

6.1.3 MODEL SE ZAOBLENÍM



Obr. 6.3 – Model se zaoblením

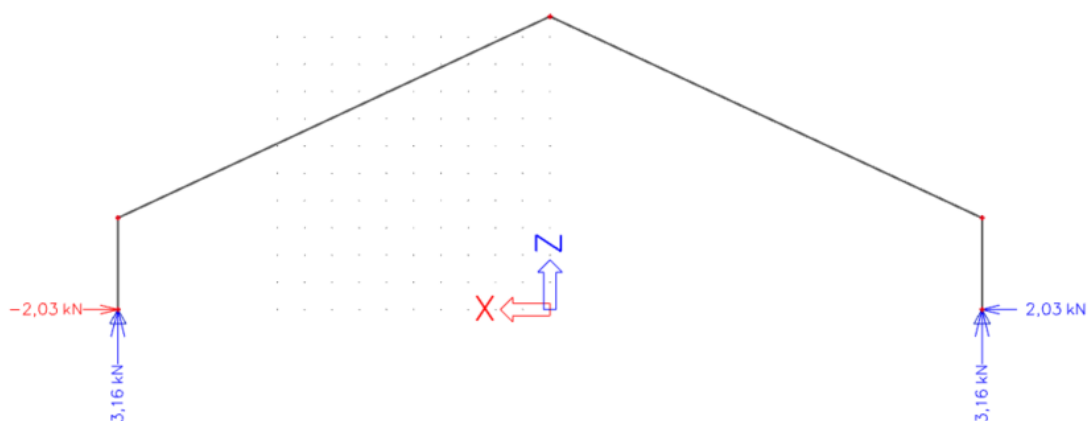
6.2 UVAŽOVANÉ ZATĚŽOVACÍ STAVY A ODPOVÍDAJÍCÍ REAKCE NA MODELECH, SROVNÁNÍ VYPOČÍTANÝCH REAKCÍ MEZI JEDNOTLIVÝMI MODELY

V této části jsou popsány způsoby aplikace různých typů zatížení na jednotlivé modely a znázorněny reakce, které tato zatížení vyvolají.

6.2.1 ZS1 – VLASTNÍ TÍHA

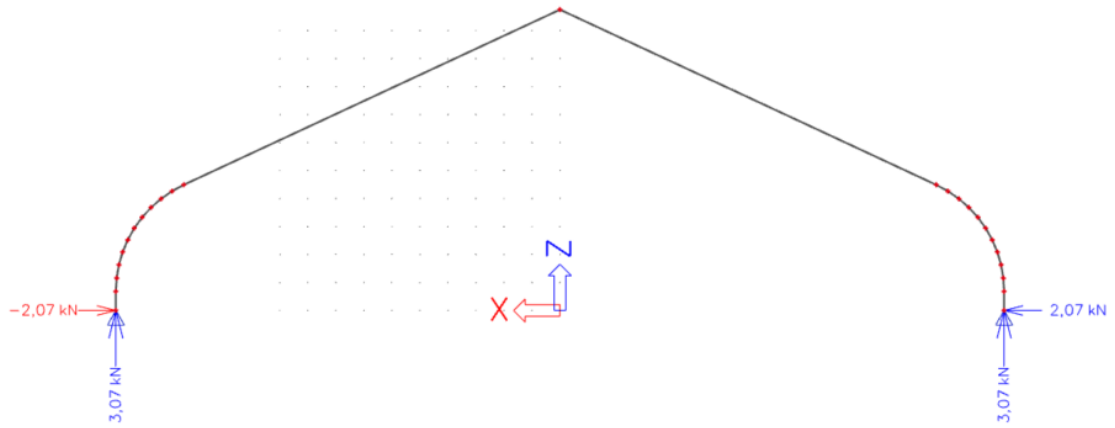
Zatížení vlastní tíhou bylo vygenerováno softwarem, pro ruční výpočet by jej šlo uvažovat jako zatížení $g = 0,155 \text{ kN/m}$ působící na délce jednotlivých prvků v globálním směru osy „z“. Přesný postup pro stanovení hodnoty zatížení vlastní tíhou je popsán v kapitole 5.1.

MODEL 1x ZALOMENÝ



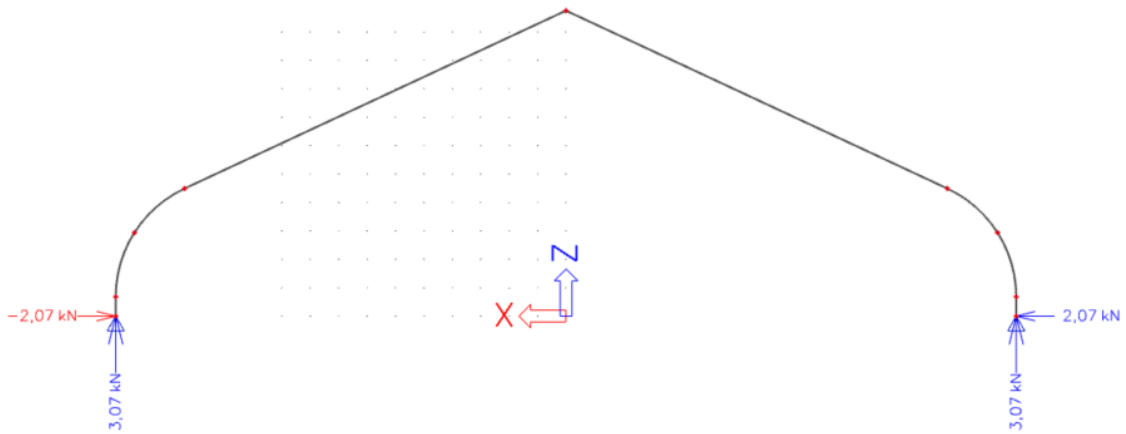
Obr. 6.4 – ZS1 – reakce – model 1x zalomený

MODEL 10x ZALOMENÝ



Obr. 6.5 – ZS1 – reakce – model 10x zalomený

MODEL ZAObLENÝ

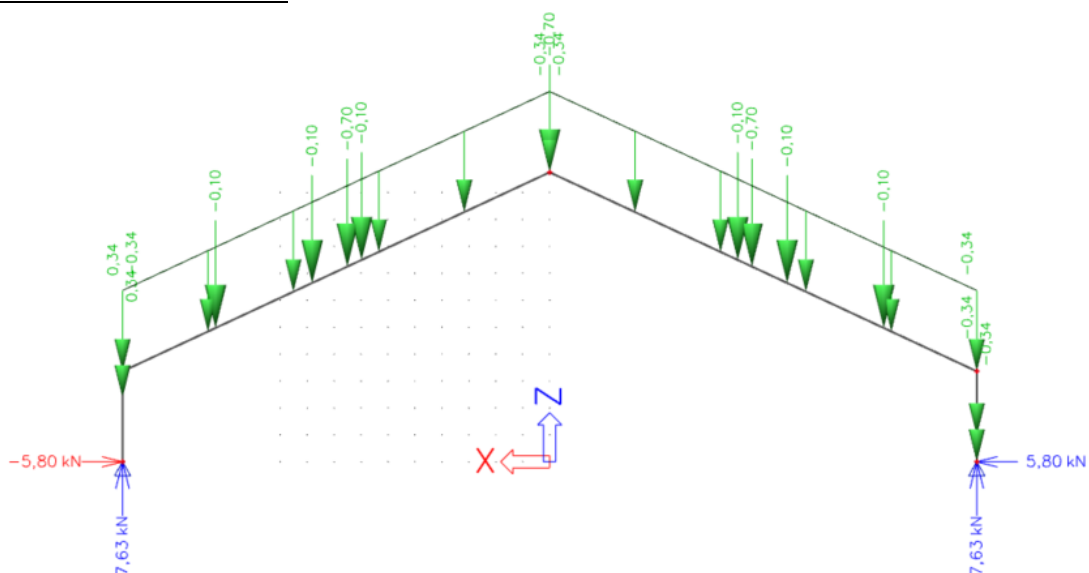


Obr. 6.6 – ZS1 – reakce – model se zaoblením

6.2.2 ZS2 – OSTATNÍ STÁLÁ

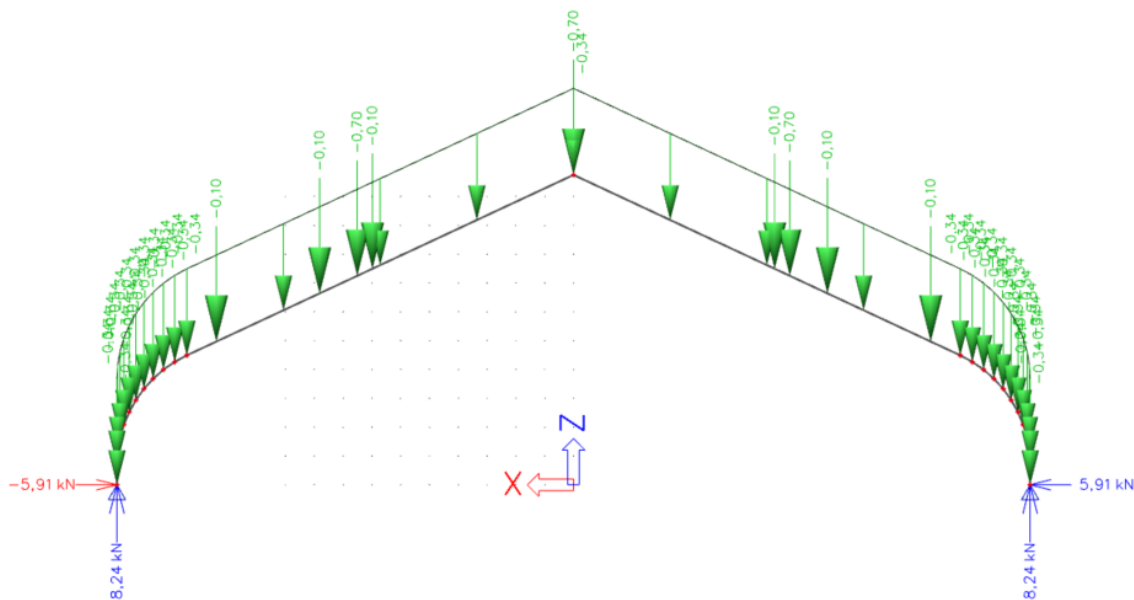
Jako ostatní stálá byla pro jednotlivé modely uvažována zatížení liniová (od tíhy opláštění a tíhy vaznic) a to na všech prvcích po jejich délce ve směru globální osy „z“. Dále byly do modelů zavedeny bodové síly reprezentující zatížení od vzduchotechniky a osvětlení – tato osamělá břemena jsou umístěna na všech rámech symetricky a vždy ve stejné vzdálenosti od vrcholu rámu.

MODEL 1x ZALOMENÝ



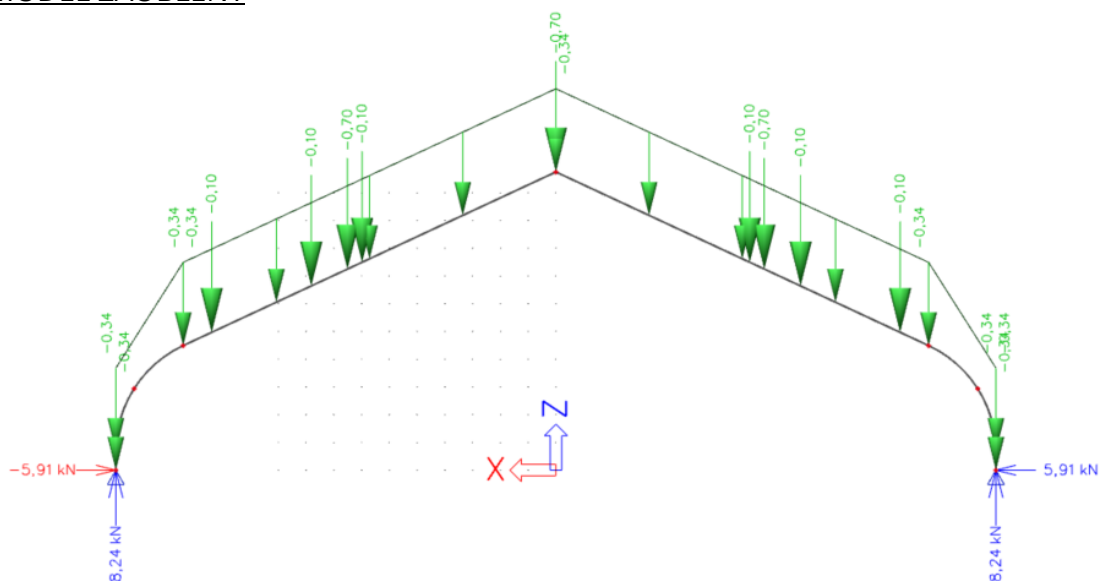
Obr. 6.7 – ZS2 – reakce – model 1x zalomený

MODEL 10x ZALOMENÝ



Obr. 6.8 – ZS2 – reakce – model 10x zalomený

MODEL ZAOLENÝ

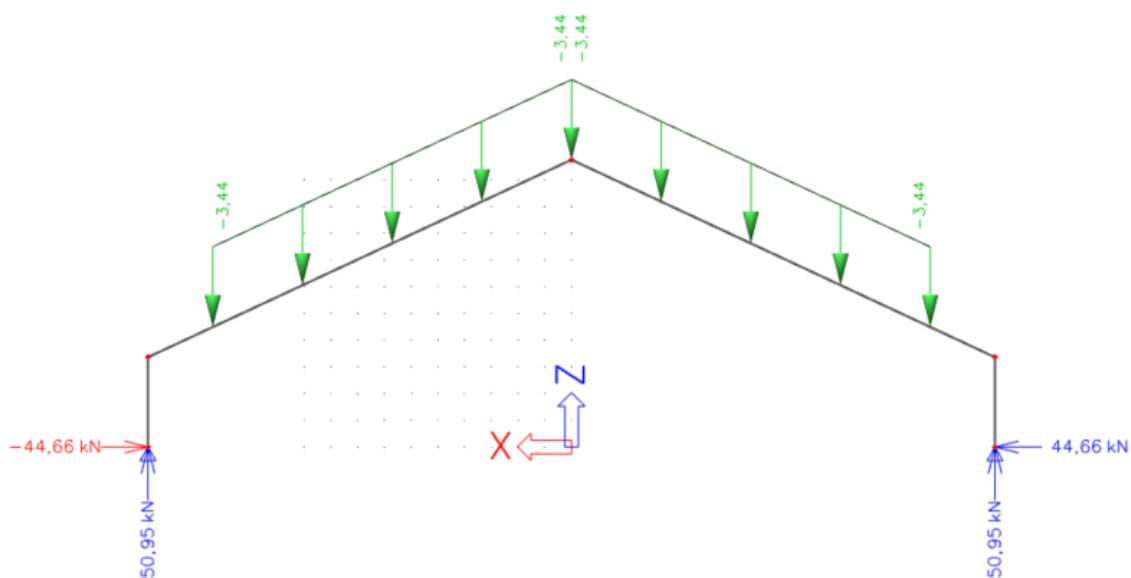


Obr. 6.9 – ZS2 – reakce – model se zaoblením

6.2.3 ZS3 – UŽITNÉ

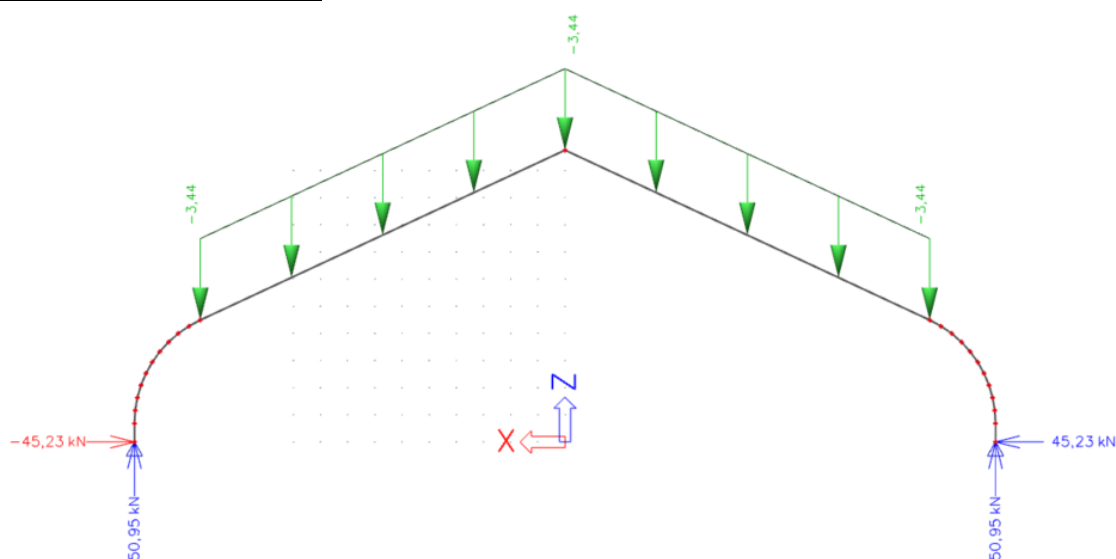
Užitné zatížení bylo pro všechny modely uvažováno pouze na jejich vazníkové části, hodnota odpovídá zatížení pro nepřístupné střechy.

MODEL 1x ZALOMENÝ



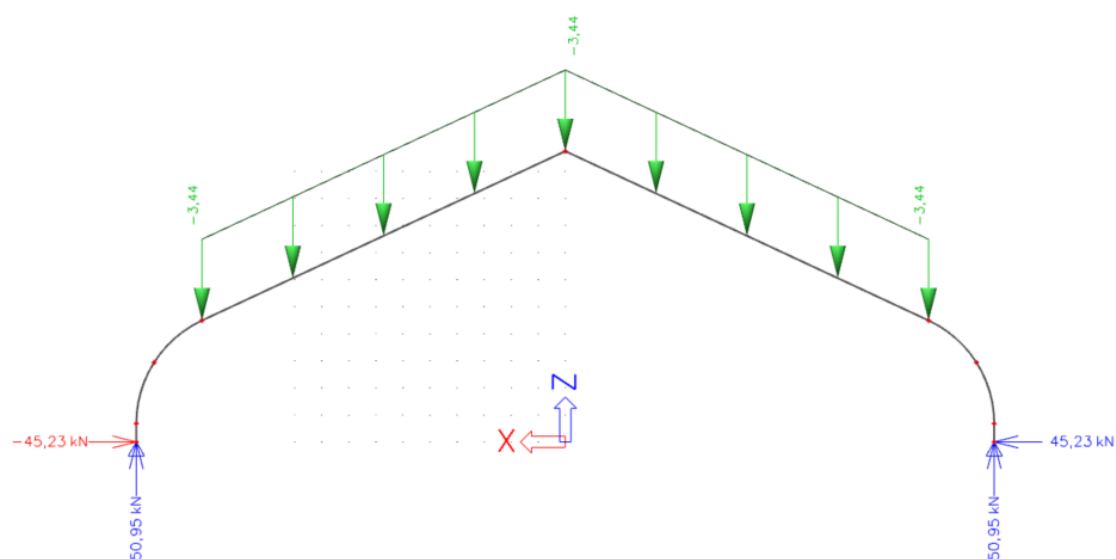
Obr. 6.10 – ZS3 – reakce – model 1x zalomený

MODEL 10x ZALOMENÝ



Obr. 6.11 – ZS3 – reakce – model 10x zalomený

MODEL ZAObLENÝ



Obr. 6.12 – ZS3 – reakce – model se zaoblením

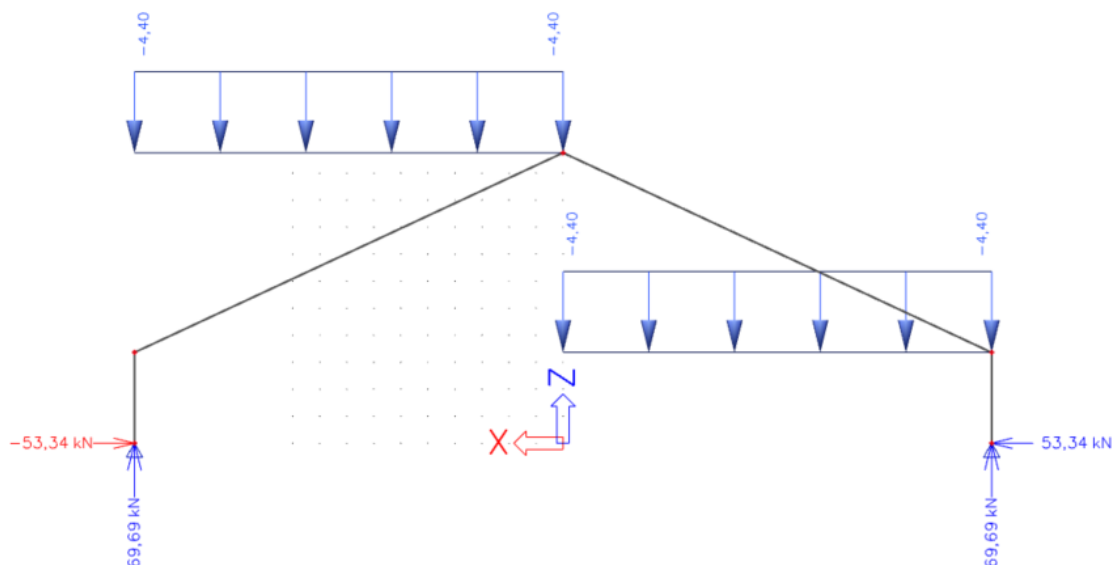
6.2.4 ZS4a – SNÍH PLNÝ

Přesný postup výpočtu zatížení sněhem dle normy [3] je popsán v kapitole 5.4. Vzhledem k odlišné geometrii uvažovaných modelů je pro každý model zavedeno rozdílné zatížení sněhem, dle sklonu příslušných částí vazníku a nároží. Zatížení vždy působí na vodorovný průmět jednotlivých prvků, pokaždé jde o rovnoměrné liniové zatížení působící rovnoběžně se směrem globální osy „Z“.

MODEL 1x ZALOMENÝ

Pro tento model bylo zatížení sněhem uvažováno na celé délce vazníkové části konstrukce.

Statická analýza hliníkové konstrukce s membránou



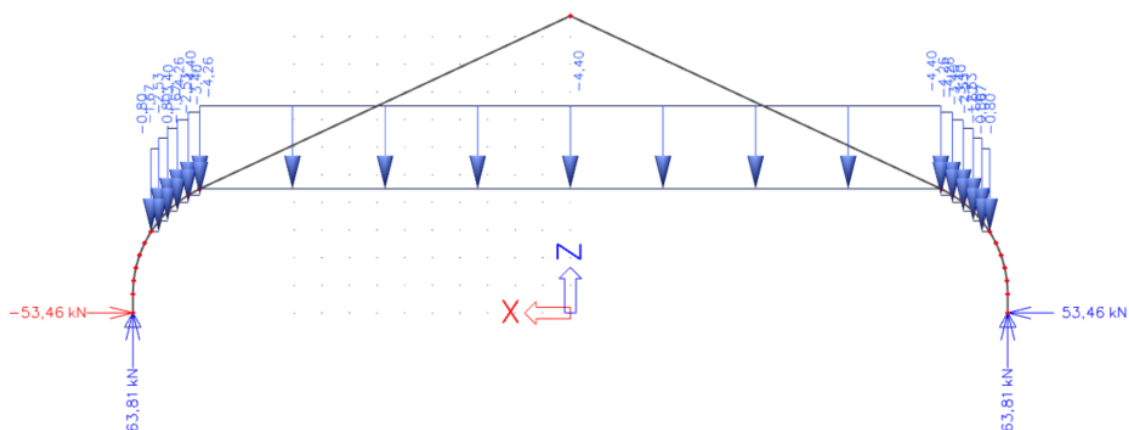
Obr. 6.13 – ZS4a – reakce – model 1x zalomený

MODEL 10x ZALOMENÝ

Pro model s více zalomeným nárožím bylo uvažováno zatížení sněhem na celé vazníkové části a dále na těch částech nároží, pro jejichž sklon je dle normy [3] zatížení sněhem nenulové (tedy části se sklonem menším než 60°). Hodnoty zavedené do modelu pro příslušné části zaoblčení jsou uvedeny níže v tabulce Tab. 1.

sklon [°]	součinitel μ	zatížení [kN/m]
25	0,8	4,40
30,9	0,78	4,26
36,8	0,62	3,40
42,7	0,46	2,53
48,6	0,3	1,67
54,6	0,15	0,80

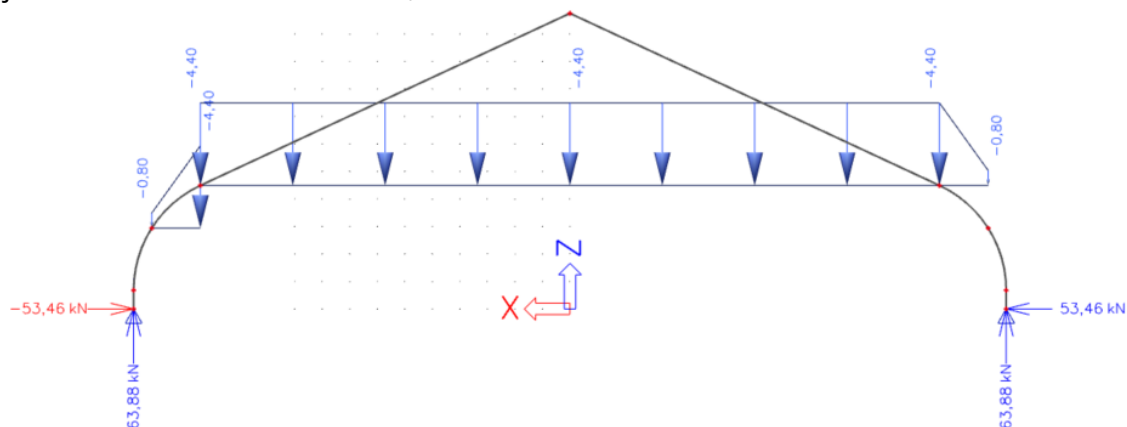
Tab. 1 – Hodnoty zatížení sněhem dle sklonu (ZS4a)



Obr. 6.14 – ZS4a – reakce – model 10x zalomený

MODEL ZAOBLENÝ

U modelu se zaobleným nárožím byl použit obdobný postup, jako pro model s deseti zalomeními, v tomto modelu však bylo zatížení sněhem pro část nároží uvažováno jako liniové s lineární změnou, viz Obr. 6.15.

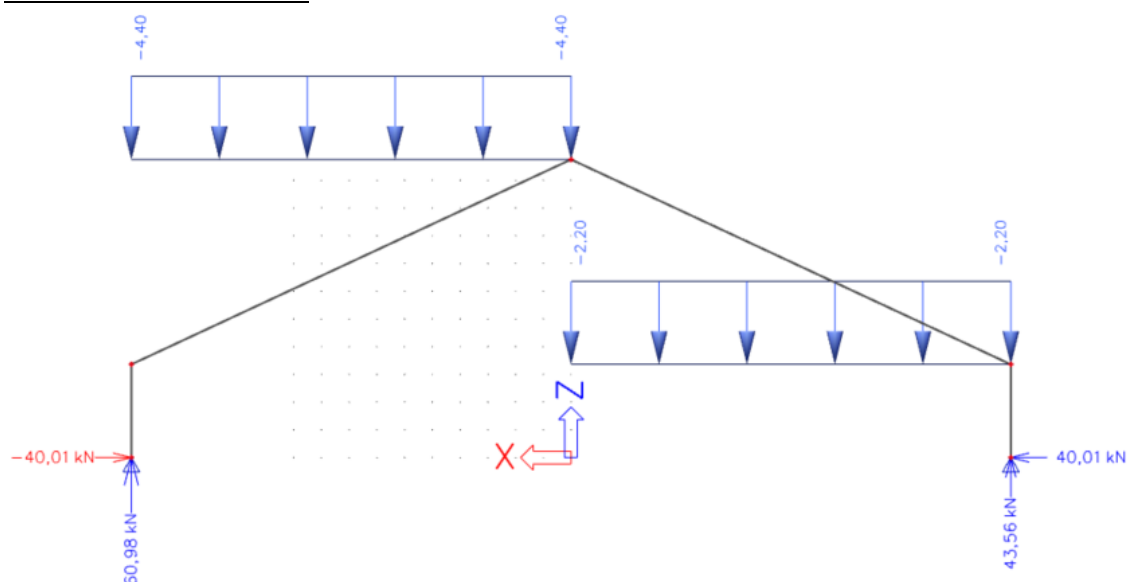


Obr. 6.15 – ZS4a – reakce – model se zaoblením

6.2.5 ZS4b – SNÍH NAVÁTÝ VLEVO

Tento zatěžovací stav uvažuje nesymetrické zatížení sněhem, konkrétně sníh navátý vlevo. Zatížení na levé části konstrukce má hodnoty plného sněhu, na pravé straně pak hodnoty poloviční. Postup zatížení konstrukce pro jednotlivé modely je obdobný, jako v kapitole 6.2.4.

MODEL 1x ZALOMENÝ



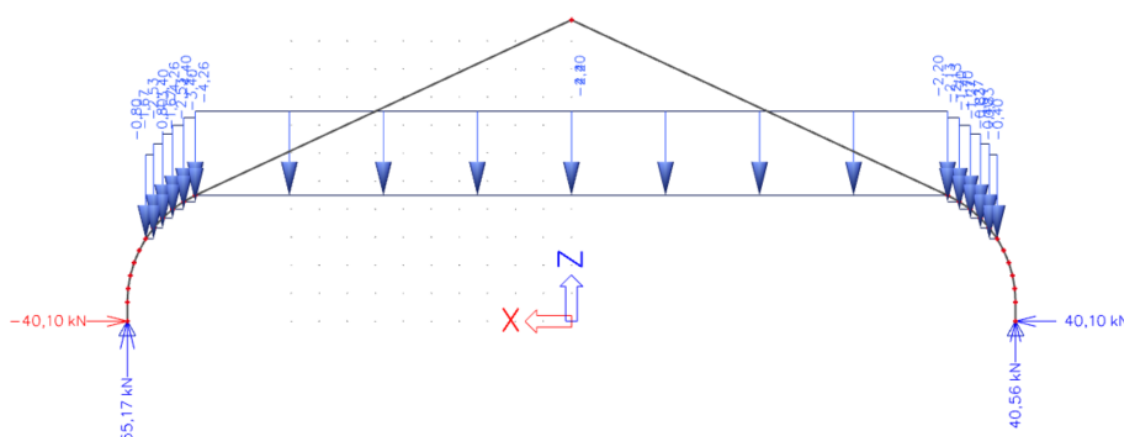
Obr. 6.16 – ZS4b – reakce – model 1x zalomený

MODEL 10x ZALOMENÝ

Zatížení navátým sněhem pro model 10x zalomený bylo uvažováno dle tabulky Tab. 2.

sklon [°]	součinitel μ	zatížení plné [kN/m]	zatížení poloviční [kN/m]
25	0,8	4,40	2,20
30,9	0,78	4,26	2,13
36,8	0,62	3,40	1,70
42,7	0,46	2,53	1,27
48,6	0,3	1,67	0,83
54,6	0,15	0,80	0,40

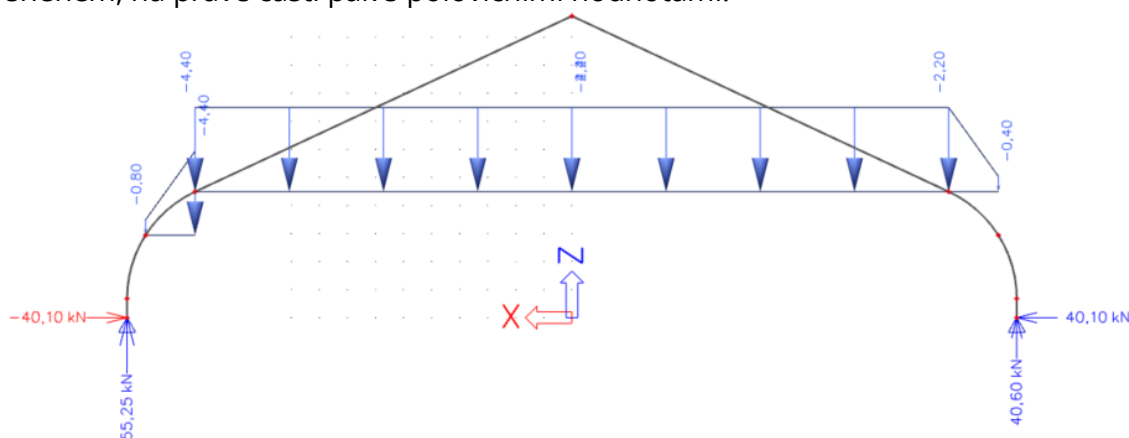
Tab. 2 - Hodnoty zatížení sněhem dle sklonu (ZS4b)



Obr. 6.17 - ZS4b - reakce - model 10x zalomený

MODEL ZAObLENÝ

Pro model se zaobleným nárožím bylo uvažováno zatížení navátým sněhem obdobně jako v části 6.2.4, na levé části konstrukce s hodnotami pro zatížení plným sněhem, na pravé části pak s polovičními hodnotami.



Obr. 6.18 - ZS4b - reakce - model se zaoblením

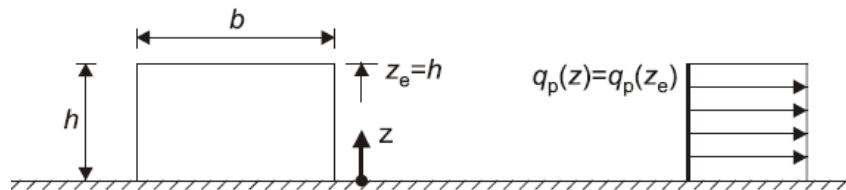
6.2.6 ZS5a – VÍTR PODÉLNÝ

Zatížení podélným větrem bylo vypočteno s pomocí součinitelů vnějšího tlaku $C_{pe,10}$ pro příslušné části konstrukce. Pro toto zatížení byl rám vždy uvažován v oblasti H, pro stěny byla uvažována oblast B.

SVISLÉ STĚNY

- nejvyšší bod konstrukce $h = 10,8$ m
- rozměr rovnoběžně se směrem větru $d = 27,48$ m
- rozměr kolmo na směr větru $b = 31,7$ m

Protože platí $h < b$, pro svislé stěny bylo použito rovnoměrné zatížení po celé výšce stěny.



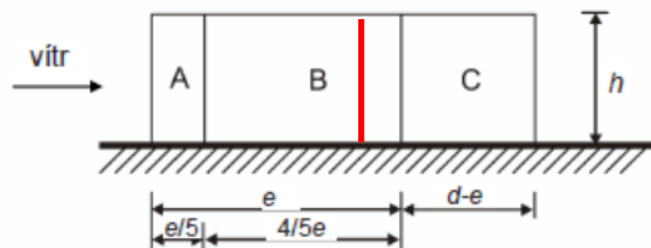
Obr. 6.19 – Tlak větru na svislé stěny, podle [3]

Pro zatížení stěn je signifikantní poměr mezi výškou konstrukce a rozměrem rovnoběžně se směrem větru a také rozměr „e“, který je roven menšímu z hodnot dvojnásobku výšky konstrukce a rozměru kolmého na směr působení větru. Pro zjednodušení byl rozměr „d“ uvažován jako šířka konstrukce mezi hlavními rámy, viz Obr. 3.2.

$$d = 6 \cdot Z\check{S} = 6 \cdot 4,58 = \underline{27,48 \text{ m}}$$

$$h / d = 10,8 / 27,48 = \underline{0,393}$$

$$e = \min(2 \cdot h; b) = \min(2 \cdot 10,8; 31,7) = \underline{21,6 \text{ m}}$$



Obr. 6.20 – Rozdělení svislých stěn do oblastí pro podélný vítr, podle [3]

Z obrázku výše a vypočtených hodnot vyplývá, že střední rám nejlépe odpovídá oblasti B.

Statická analýza hliníkové konstrukce s membránou

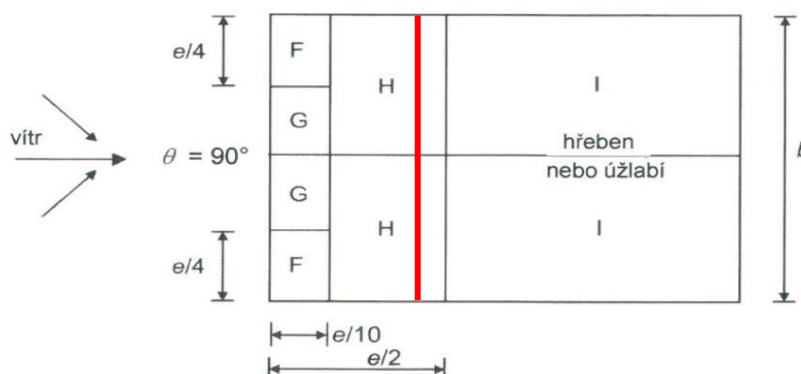
oblast	A	B	C	D	E
h/d	$C_{pe,10}$	$C_{pe,10}$	$C_{pe,10}$	$C_{pe,10}$	$C_{pe,10}$
5	-1,2	-0,8	-0,5	0,8	-0,7
1	-1,2	-0,8	-0,5	0,8	-0,5
$\leq 0,25$	-1,2	-0,8	-0,5	0,7	-0,3

Tab. 3 – Hodnoty součinitele $C_{pe,10}$ pro svislé stěny, dle [3]

SEDLOVÉ STŘECHY

- rozměr kolmý na směr větru $b = 31,7$ m
- rozměr rovnoběžně se směrem větru $d = 27,48$ m
- výška konstrukce $h = 10,8$ m

Z uvedených rozměrů a obrázku níže je patrné, že střední rám je možné uvažovat v oblasti H.



Obr. 6.21 – Rozdělení sedlové střechy do oblastí pro podélný vítr, podle [3]

Úhel sklonu	Oblasti pro podélný vítr			
	F	G	H	I
α	$C_{pe,10}$	$C_{pe,10}$	$C_{pe,10}$	$C_{pe,10}$
-45	-1,4	-1,2	-1	-0,9
-30	-1,5	-1,2	-1	-0,9
-15	-1,9	-1,2	-0,8	-0,8
-5	-1,8	-1,2	-0,7	-0,6
5	-1,6	-1,3	-0,7	-0,6
15	-1,3	-1,3	-0,6	-0,5
30	-1,1	-1,4	-0,8	-0,5
45	-1,1	-1,4	-0,9	-0,5
60	-1,1	-1,2	-0,8	-0,5
75	-1,1	-1,2	-0,8	-0,5

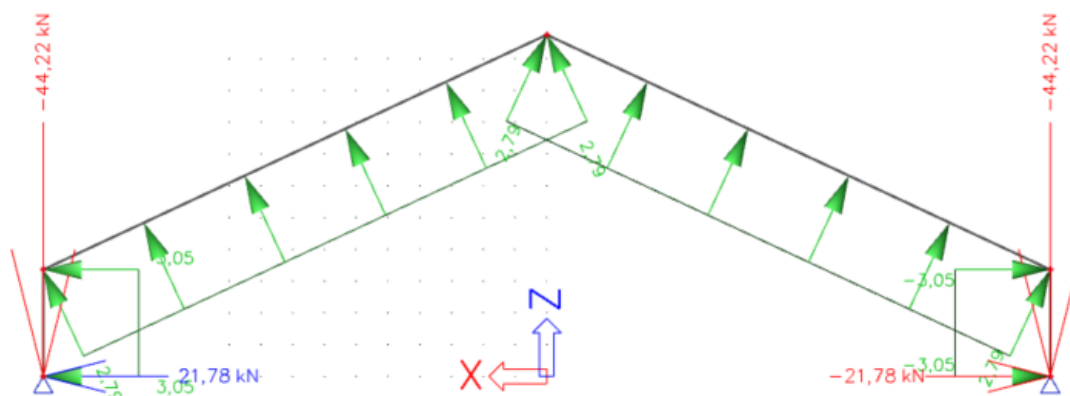
Tab. 4 – Hodnoty součinitele $C_{pe,10}$ pro sedlové střechy (podélný vítr), dle [3]

Statická analýza hliníkové konstrukce s membránou

MODEL 1x ZALOMENÝ

Dílec	úhel sklonu φ [°]	součinitel $C_{pe,10}$	zatížení [kN/m ²]	ZŠ [m]	zatížení [kN/m]
Sloup	90	-0,8	0,832	4,58	-3,05
Vazník	25	-0,73			-2,79

Tab. 5 – Zatížení prvků v ZS5a v modelu 1x zalomeném



Obr. 6.22 – ZS5a – reakce – model 1x zalomený

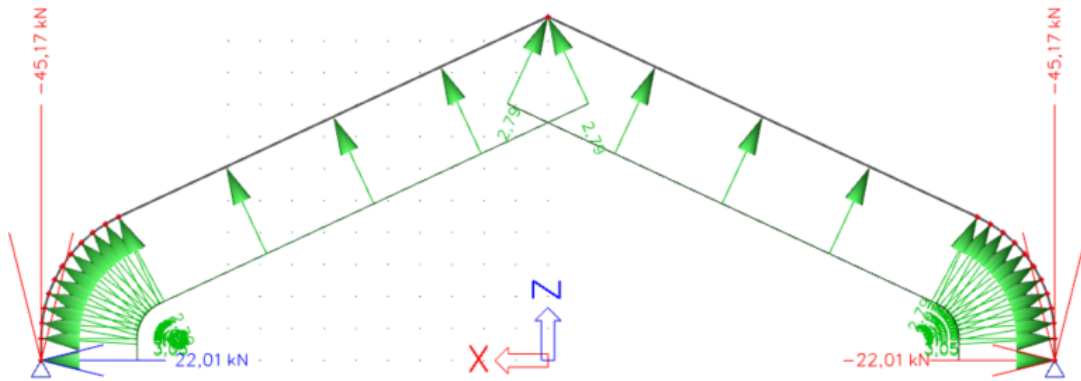
MODEL 10x ZALOMENÝ

Prvky označené čísla v tabulce níže jsou zatíženy jako sedlová střecha o určitém sklonu, podrobněji viz Tab. 6. Hodnoty součinitele $C_{pe,10}$ pro části nároží byly určeny lineární interpolací mezi hodnotami v tabulce Tab. 4.

Dílec	úhel sklonu φ [°]	součinitel $C_{pe,10}$	zatížení [kN/m ²]	ZŠ [m]	zatížení [kN/m]
Sloup	90	-0,8	0,832	4,58	-3,05
1 a 20	84,09	-0,80			-3,05
2 a 19	78,18	-0,80			-3,05
3 a 18	72,27	-0,80			-3,05
4 a 17	66,36	-0,80			-3,05
5 a 16	60,45	-0,80			-3,05
6 a 15	54,55	-0,84			-3,19
7 a 14	48,64	-0,88			-3,34
8 a 13	42,73	-0,88			-3,37
9 a 12	36,82	-0,85			-3,22
10 a 11	30,91	-0,81	-3,07		
Vazník	25	-0,73			-2,79

Tab. 6 – Zatížení prvků v ZS5a v modelu 10x zalomeném

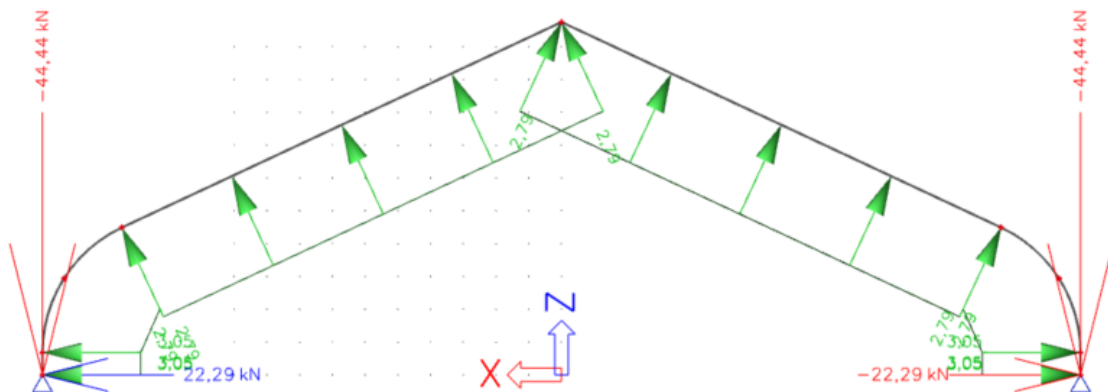
Statická analýza hliníkové konstrukce s membránou



Obr. 6.23 – ZS5a – reakce – model 10x zalomený

MODEL ZAObLENÝ

V modelu se zaoblením bylo použito zatížení na vazníku i na sloupu podle tabulky Tab. 5, na nároží pak byl uvažován lineární přechod mezi zatížením na sloupu a na vazníku.



Obr. 6.24 – ZS5a – reakce – model se zaoblením

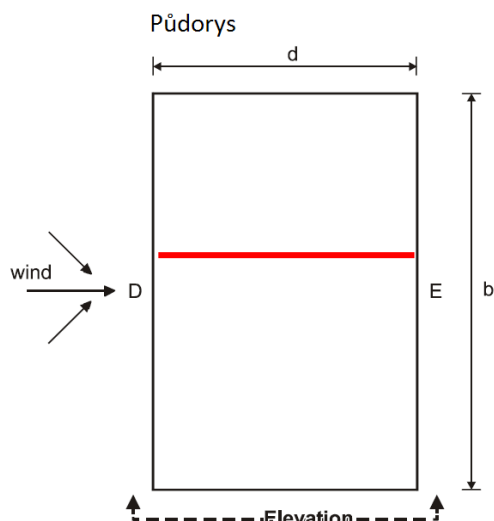
6.2.7 ZS5b – VÍTR PŘÍČNÝ, GH+, JI-

Zatížení příčným větrem bylo vypočteno s pomocí součinitelů vnějšího tlaku $C_{pe,10}$ pro příslušné části konstrukce. Na střední rám bude působit zatížení, které odpovídá oblastem G,H,I a J dle obrázku Obr. 6.26 níže. Podle normy [3] je možné uvažovat různé kombinace tlaku a sání pro oblasti GH a JI, v tomto zatěžovacím stavu bude uvažován na oblasti GH tlak a na oblasti JI sání. Pro sloupy je uvažováno působení větru na svislé stěny, konkrétně oblasti D a E dle tabulky Tab. 3.

SVISLÉ STĚNY

Obdobně jako pro podélný vítr je uvažováno pro svislé sloupy rovnoměrné zatížení, dle obrázku Obr. 6.25. Hodnoty součinitele $C_{pe,10}$ pro oblasti D,E jsou sepsány v tabulce Tab. 3.

Statická analýza hliníkové konstrukce s membránou

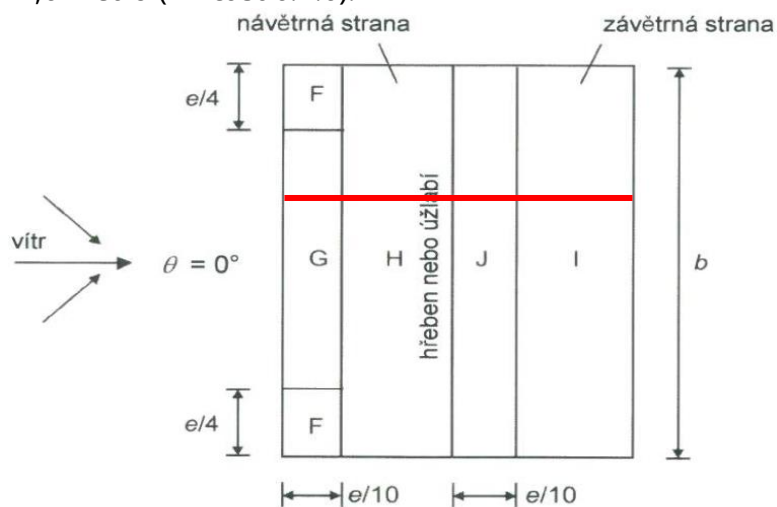


Obr. 6.25 – Oblasti působení příčného větru na svislé stěny, podle [3]

SEDLOVÉ STŘECHY

Na obrázku níže jsou znázorněny oblasti působení příčného větru a jejich přibližné půdorysné rozměry.

Hodnota $e = 21,6$ metru (viz část 6.2.6).



Obr. 6.26 – Oblasti působení příčného větru na sedlové střechy, podle [3]

Statická analýza hliníkové konstrukce s membránou

Úhel sklonu	Oblasti pro příčný vítr			
	G	H	I	J
α	$C_{pe,10} (+)$	$C_{pe,10} (+)$	$C_{pe,10} (-)$	$C_{pe,10} (-)$
-45			-0,7	-1
-30			-0,6	-0,8
-15			-0,5	-0,7
-5			-0,6	-0,6
5	0	0	-0,6	-0,6
15	0,2	0,2	-0,4	-1
30	0,7	0,4	-0,4	-0,5
45	0,7	0,6	-0,2	-0,3
60	0,7	0,7	-0,2	-0,3
75	0,8	0,8	-0,2	-0,3

Tab. 7 – Hodnoty součinitele $C_{pe,10}$ pro oblasti GH+ a JI-, dle [3]

MODEL 1x ZALOMENÝ

V tabulkách níže jsou uvedeny součinitele $C_{pe,10}$ a hodnoty zatížení pro jednotlivé prvky na modelu 1x zalomeném. Pro vazníky je uvažováno zatížení v oblastech G,H,I a J.

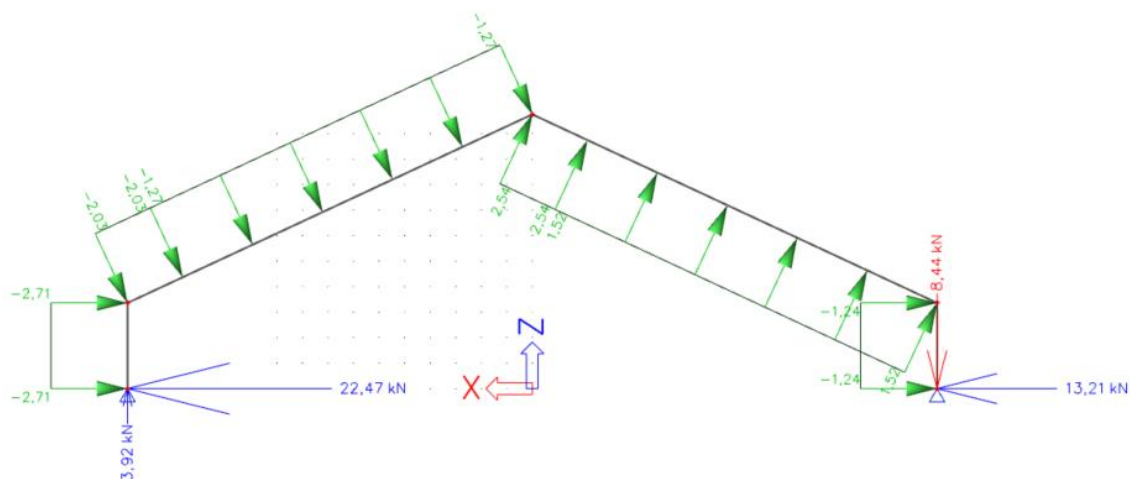
Dílec	úhel sklonu φ [°]	ZS5b - PŘÍČNÝ GH+,JI- (součinitele $C_{pe,10}$)					
		stěny		sedlová střecha			
		D	E	G	H	J	I
Sloup	90	0,71	-0,32	-	-	-	-
Vazník	25	-	-	0,53	0,33	-0,67	-0,40

Tab. 8 – Hodnoty součinitele $C_{pe,10}$ v ZS5b pro model 1x zalomený

Dílec	úhel sklonu φ [°]	ZS5b - PŘÍČNÝ GH+,JI- (zatížení v kN/m)					
		stěny		sedlová střecha			
		D	E	G	H	J	I
Sloup	90	2,71	-1,24	-	-	-	-
Vazník	25	-	-	2,03	1,27	-2,54	-1,52

Tab. 9 – Hodnoty zatížení prvků v ZS5b pro model 1x zalomený

Statická analýza hliníkové konstrukce s membránou



Obr. 6.27 – ZS5b – reakce – model 1x zalomený

MODEL 10x ZALOMENÝ

V následujících tabulkách jsou uvedeny součinitele $C_{pe,10}$ a hodnoty zatížení pro jednotlivé prvky na modelu 10x zalomeném. Oblast G je uvažována na prvcích nároží označených čísly 1-10, oblasti H a J pouze na vazníkové části a oblast I pak na vazníku a na prvcích nároží 11-20.

Dílec	úhel sklonu φ [°]	ZS5b - PŘÍČNÝ GH+,JI- (součinitele $C_{pe,10}$)					
		stěny		sedlová střecha			
		D	E	G	H	J	I
Sloup	90	0,71	-0,32	-	-	-	-
1 a 20	84,09	-	-	0,80	-	-	-0,20
2 a 19	78,18	-	-	0,80	-	-	-0,20
3 a 18	72,27	-	-	0,78	-	-	-0,20
4 a 17	66,36	-	-	0,74	-	-	-0,20
5 a 16	60,45	-	-	0,70	-	-	-0,20
6 a 15	54,55	-	-	0,70	-	-	-0,20
7 a 14	48,64	-	-	0,70	-	-	-0,20
8 a 13	42,73	-	-	0,70	-	-	-0,23
9 a 12	36,82	-	-	0,70	-	-	-0,31
10 a 11	30,91	-	-	0,70	-	-	-0,39
Vazník	25	-	-	-	0,33	-0,67	-0,40

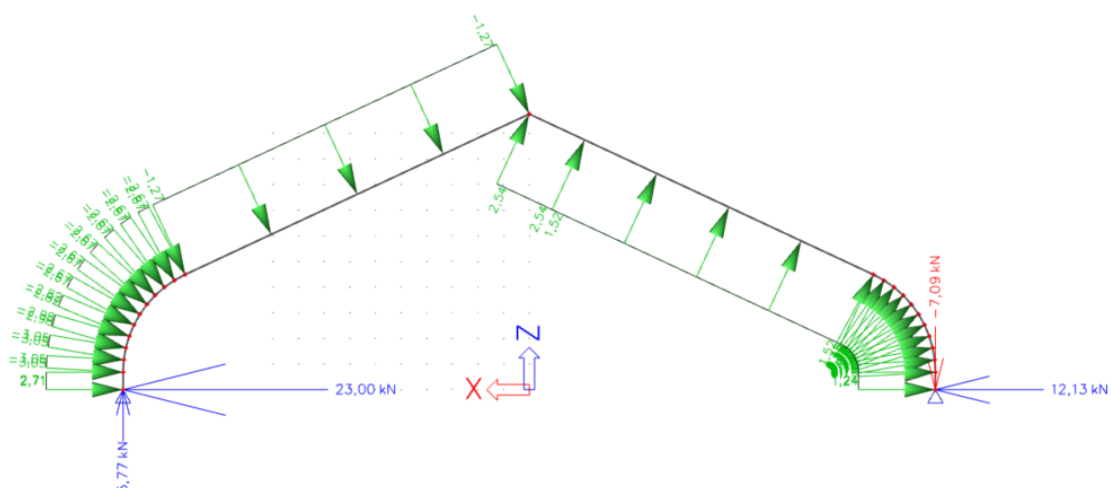
Tab. 10 – Hodnoty součinitele $C_{pe,10}$ v ZS5b pro model 10x zalomený

Dílec	úhel sklonu φ [°]	ZS5b - PŘÍČNÝ GH+,JI- (zatížení v kN/m)					
		stěny		sedlová střecha			
		D	E	G	H	J	I
Sloup	90	2,71	-1,24	-	-	-	-
1 a 20	84,09	-	-	3,05	-	-	-0,76
2 a 19	78,18	-	-	3,05	-	-	-0,76
3 a 18	72,27	-	-	2,98	-	-	-0,76
4 a 17	66,36	-	-	2,83	-	-	-0,76

Statická analýza hliníkové konstrukce s membránou

5 a 16	60,45	-	-	2,68	-	-	-0,76
6 a 15	54,55	-	-	2,67	-	-	-0,76
7 a 14	48,64	-	-	2,67	-	-	-0,76
8 a 13	42,73	-	-	2,67	-	-	-0,88
9 a 12	36,82	-	-	2,67	-	-	-1,18
10 a 11	30,91	-	-	2,67	-	-	-1,48
Vazník	25	-	-	-	1,27	-2,54	-1,52

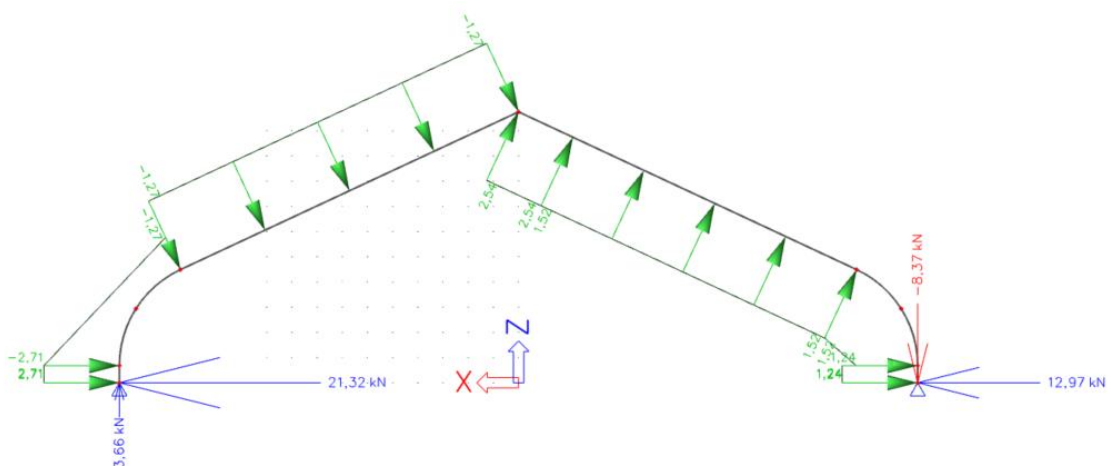
Tab. 11 – Hodnoty zatížení prvků v ZS5b pro model 10x zalomený



Obr. 6.28 – ZS5b – reakce – model 10x zalomený

MODEL ZAOLENÝ

V modelu se zaoblením bylo použito zatížení na vazníku i na sloupu podle tabulky Tab. 9, na nároží pak byl uvažován lineární přechod mezi zatížením na sloupu a na vazníku.



Obr. 6.29 – ZS5b – reakce – model se zaoblením

6.2.8 ZS5c – VÍTR PŘÍČNÝ, GH-, JI+

V tomto zatěžovacím stavu je v oblastech G a H uvažováno sání a v oblastech I a J tlak, vždy dle příslušných součinitelů $C_{pe,10}$ pro dané prvky dle jejich sklonu. Postup

Statická analýza hliníkové konstrukce s membránou

zavedení zatížení ve všech modelech je obdobný, jako v 6.2.7. Hodnoty součinitelů $C_{pe,10}$ pro svislé stěny zůstávají stejné, jako v Tab. 3, pro sedlové střechy pak platí nové součinitele dle tabulky Tab. 12 níže.

Úhel sklonu α	Oblasti pro příčný vítr			
	G	H	I	J
	$C_{pe,10} (-)$	$C_{pe,10} (-)$	$C_{pe,10} (+)$	$C_{pe,10} (+)$
-45	-0,6	-0,8		
-30	-0,8	-0,8		
-15	-1,3	-0,9		
-5	-1,2	-0,8	0,2	0,2
5	-1,2	-0,6		0,2
15	-0,8	-0,3		0
30	-0,5	-0,2		
45	0	0		
60				
75				

Tab. 12 – Hodnoty součinitele $C_{pe,10}$ pro oblasti GH- a JI+, dle [3]

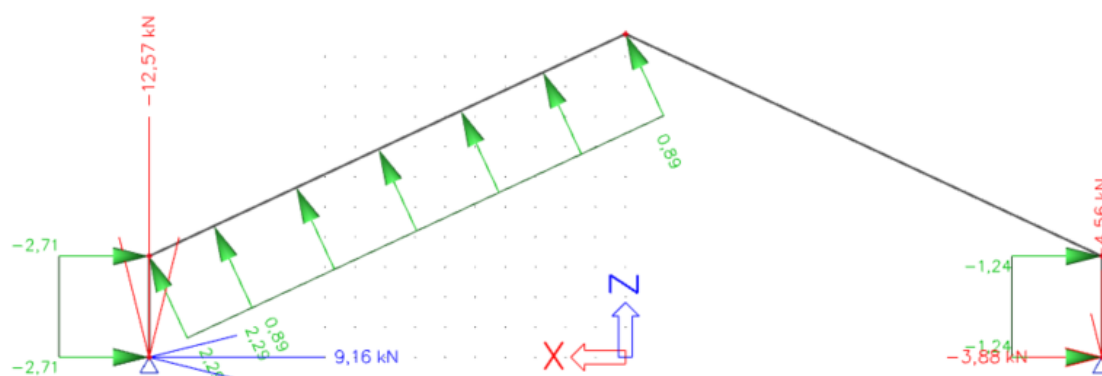
MODEL 1x ZALOMENÝ

Dílec	úhel sklonu φ [°]	ZS5c - PŘÍČNÝ GH-,JI+ (součinitele $C_{pe,10}$)					
		stěny		sedlová střecha			
		D	E	G	H	J	I
Sloup	90	0,71	-0,32	-	-	-	-
Vazník	25	-	-	-0,60	-0,23	-	-

Tab. 13 – Hodnoty součinitele $C_{pe,10}$ v ZS5c pro model 1x zalomený

Dílec	úhel sklonu φ [°]	ZS5c - PŘÍČNÝ GH-,JI+ (zatížení v kN/m)					
		stěny		sedlová střecha			
		D	E	G	H	J	I
Sloup	90	2,71	-1,24	-	-	-	-
Vazník	25	-	-	-2,29	-0,89	-	-

Tab. 14 – Hodnoty zatížení prvků v ZS5c pro model 1x zalomený



Obr. 6.30 – ZS5c – reakce – model 1x zalomený

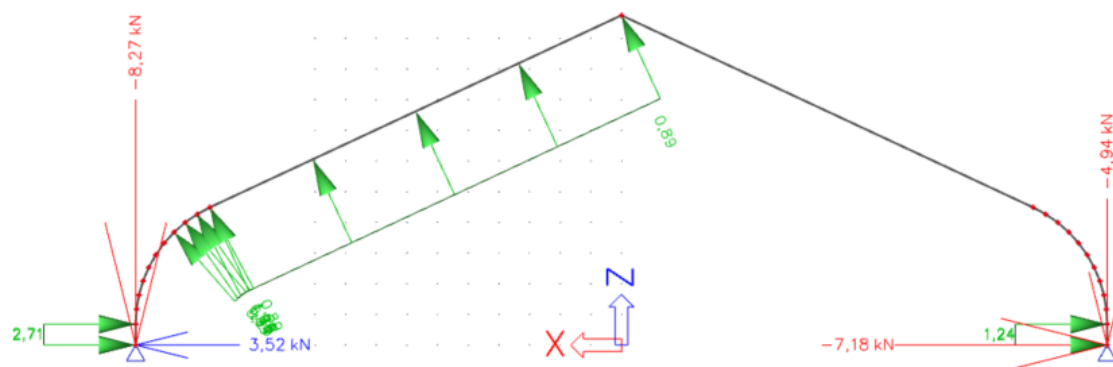
MODEL 10x ZALOMENÝ

Dílec	úhel sklonu φ [°]	ZS5c - PŘÍČNÝ GH-,JI+ (součinitele $C_{pe,10}$)					
		stěny		sedlová střecha			
		D	E	G	H	J	I
Sloup	90	0,71	-0,32	-	-	-	-
1 a 20	84,09	-	-	0,00	-	-	0,00
2 a 19	78,18	-	-	0,00	-	-	0,00
3 a 18	72,27	-	-	0,00	-	-	0,00
4 a 17	66,36	-	-	0,00	-	-	0,00
5 a 16	60,45	-	-	0,00	-	-	0,00
6 a 15	54,55	-	-	0,00	-	-	0,00
7 a 14	48,64	-	-	0,00	-	-	0,00
8 a 13	42,73	-	-	-0,08	-	-	0,00
9 a 12	36,82	-	-	-0,27	-	-	0,00
10 a 11	30,91	-	-	-0,47	-	-	0,00
Vazník	25	-	-	-	-0,23	0,00	0,00

Tab. 15 – Hodnoty součinitele $C_{pe,10}$ v ZS5c pro model 10x zalomený

Dílec	úhel sklonu φ [°]	ZS5c - PŘÍČNÝ GH-,JI+ (zatížení v kN/m)					
		stěny		sedlová střecha			
		D	E	G	H	J	I
Sloup	90	2,71	-1,24	-	-	-	-
1 a 20	84,09	-	-	0,00	-	-	0,00
2 a 19	78,18	-	-	0,00	-	-	0,00
3 a 18	72,27	-	-	0,00	-	-	0,00
4 a 17	66,36	-	-	0,00	-	-	0,00
5 a 16	60,45	-	-	0,00	-	-	0,00
6 a 15	54,55	-	-	0,00	-	-	0,00
7 a 14	48,64	-	-	0,00	-	-	0,00
8 a 13	42,73	-	-	-0,29	-	-	0,00
9 a 12	36,82	-	-	-1,04	-	-	0,00
10 a 11	30,91	-	-	-1,79	-	-	0,00
Vazník	25	-	-	-	-0,89	0,00	0,00

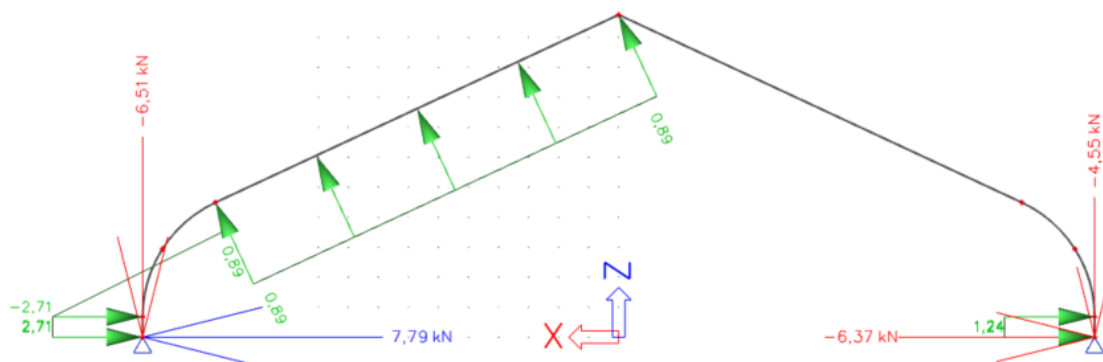
Tab. 16 – Hodnoty zatížení prvků v ZS5c pro model 10x zalomený



Obr. 6.31 – ZS5c – reakce – model 10x zalomený

MODEL ZAOBLENÝ

V modelu se zaoblením bylo použito zatížení na vazníku i na sloupu podle tabulky Tab. 14, na nároží pak byl uvažován lineární přechod mezi zatížením na sloupu a na vazníku.

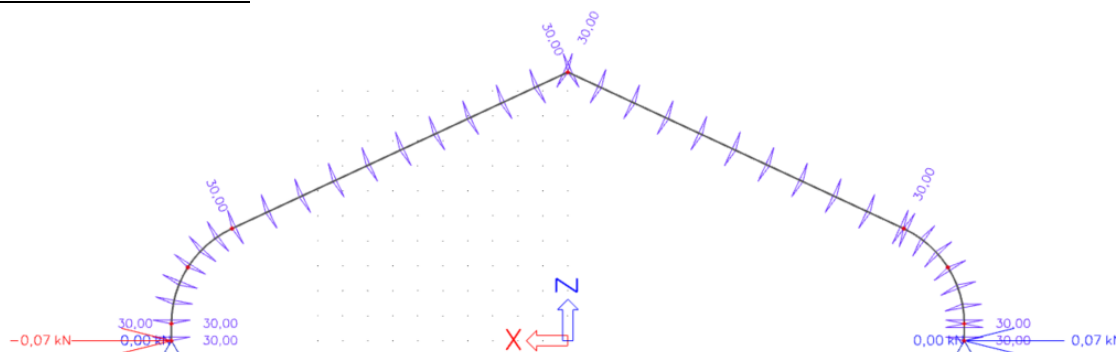


Obr. 6.32 – ZS5c – reakce – model se zaoblením

6.2.9 ZS6a – TEPLOTA +

Ve všech modelech bylo uvažováno zatížení změnou teploty o $\Delta t = 30^\circ\text{C}$ na všech prvcích. Vzhledem k totožným velikostím reakcí na všech modelech je níže pro znázornění použit pouze model zaoblený.

MODEL ZAOBLENÝ

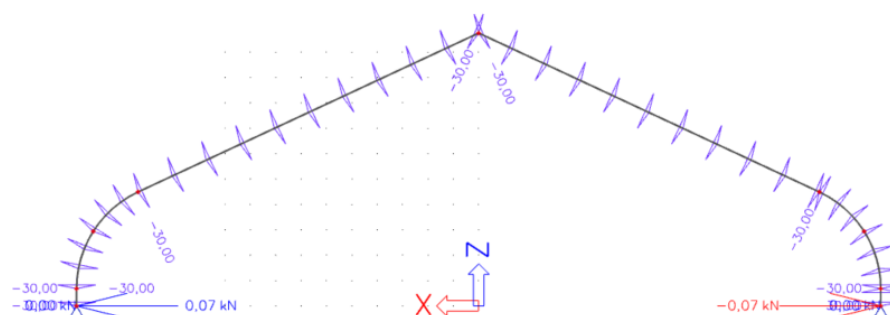


Obr. 6.33 – ZS6a – reakce – model se zaoblením

6.2.10 ZS6b – TEPLOTA -

Podobně jako v ZS6a i zde bylo na všech modelech uvažováno zatížení změnou teploty o $\Delta t = -30^{\circ}\text{C}$ na všech prvcích. Výsledkem byly na všech modelech totožné reakce, opačného směru než v ZS6a.

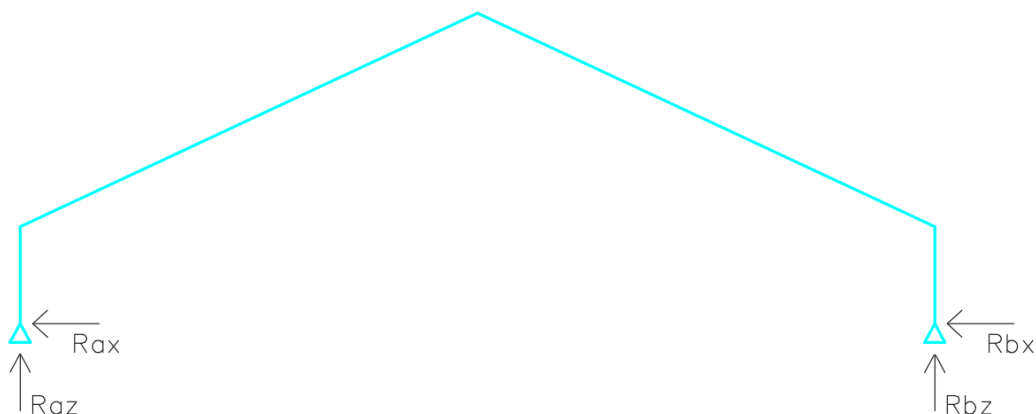
MODEL ZAOBLENÝ



Obr. 6.34 – ZS6b – reakce – model se zaoblením

6.2.11 SROVNÁNÍ VÝSLEDKŮ REAKCÍ MEZI JEDNOTLIVÝMI MODELY

V následujících tabulkách jsou sepsány výsledky reakcí pro jednotlivé modely, žlutě zvýrazněné hodnoty v tabulkách byly použity do kombinace v dalších částech práce. Pro přehlednější porovnání hodnot mezi modely byly vytvořeny čtyři grafy, každý pro jednu složku reakce v obou podporách. Konvence zvolená pro kladné reakce je znázorněna na Obr. 6.35.



Obr. 6.35 – Zvolená konvence kladných reakcí

Statická analýza hliníkové konstrukce s membránou

Reakce 1x zalomený [kN]	Rax	Raz	Rbx	Rbz
ZS1	-2,03	3,16	2,03	3,16
ZS2	-5,80	7,63	5,8	7,63
ZS3	-44,66	50,95	44,66	50,95
ZS4a	-53,34	69,69	53,34	69,69
ZS4b	-40,01	60,98	40,01	43,56
ZS5a	21,78	-44,22	-21,78	-44,22
ZS5b	22,47	3,92	13,21	-8,44
ZS5c	9,16	-12,57	-3,88	-4,56
ZS6a	-0,07	0	0,07	0
ZS6b	0,07	0	-0,07	0

Tab. 17 – Reakce od zatěžovacích stavů na modelu 1x zalomeném

Reakce 10x zalomený [kN]	Rax	Raz	Rbx	Rbz
ZS1	-2,07	3,07	2,07	3,07
ZS2	-5,91	8,24	5,91	8,24
ZS3	-45,23	50,95	45,23	50,95
ZS4a	-53,46	63,81	53,46	63,81
ZS4b	-40,10	55,17	40,10	40,56
ZS5a	22,01	-45,17	-22,01	-45,17
ZS5b	23,00	5,77	12,13	-7,09
ZS5c	3,52	-8,27	-7,18	-4,94
ZS6a	-0,07	0	0,07	0
ZS6b	0,07	0	-0,07	0

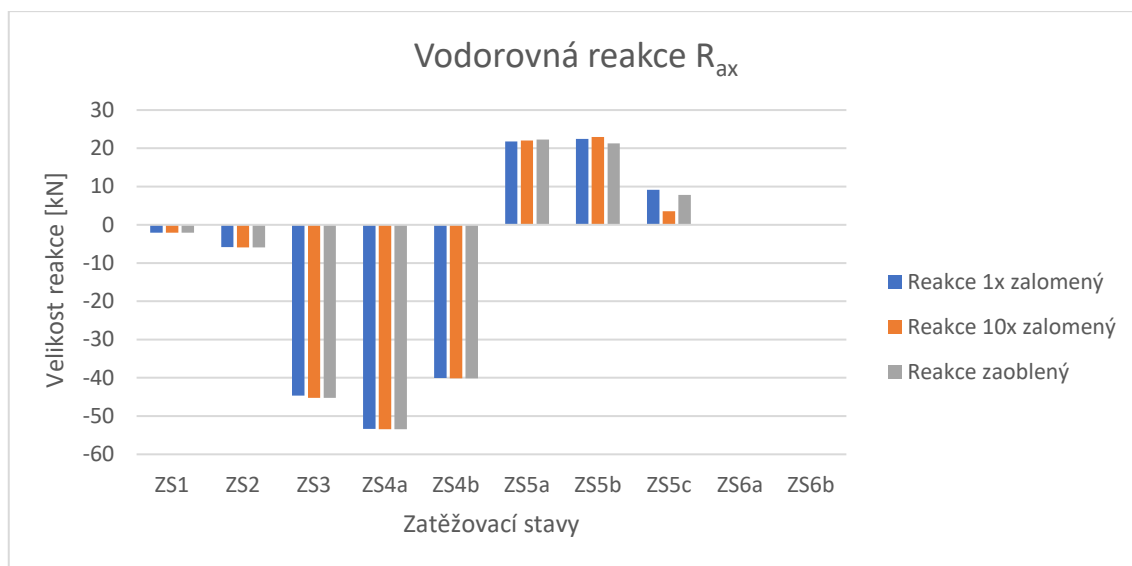
Tab. 18 – Reakce od zatěžovacích stavů na modelu 10x zalomeném

Reakce zaoblený [kN]	Rax	Raz	Rbx	Rbz
ZS1	-2,07	3,07	2,07	3,07
ZS2	-5,91	8,24	5,91	8,24
ZS3	-45,23	50,95	45,23	50,95
ZS4a	-53,46	63,88	53,46	63,88
ZS4b	-40,10	55,25	40,10	40,60
ZS5a	22,29	-44,44	-22,29	-44,44
ZS5b	21,32	3,66	12,97	-8,37
ZS5c	7,79	-6,51	-6,37	-4,55
ZS6a	-0,07	0	0,07	0
ZS6b	0,07	0	-0,07	0

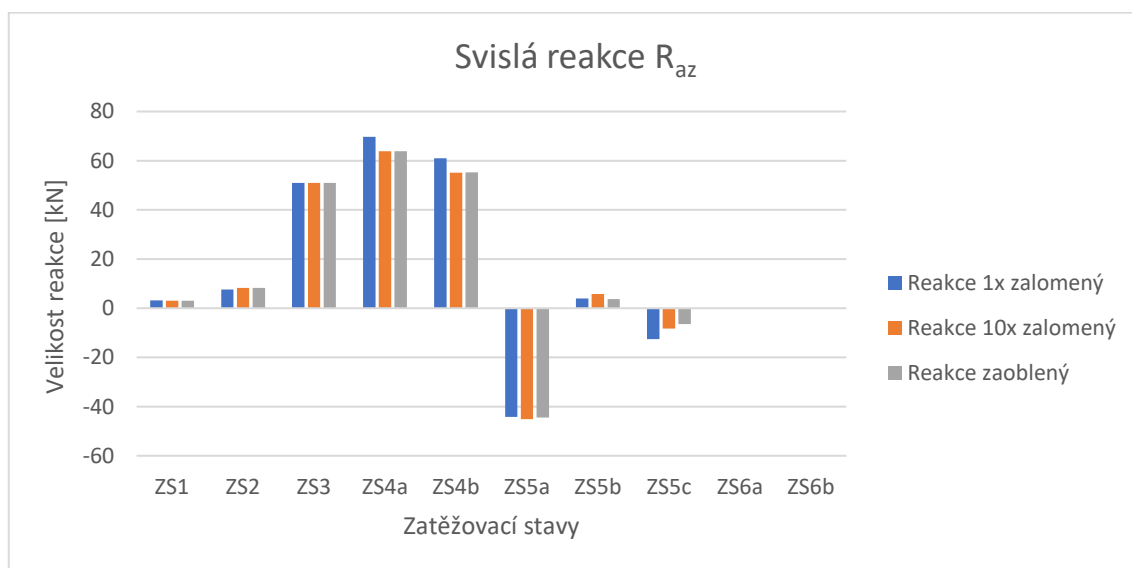
Tab. 19 – Reakce od zatěžovacích stavů na modelu se zaoblením

Statická analýza hliníkové konstrukce s membránou

Níže je znázorněno porovnání hodnot jednotlivých složek reakcí mezi modely, pro tento účel byly vytvořeny čtyři sloupcové grafy.

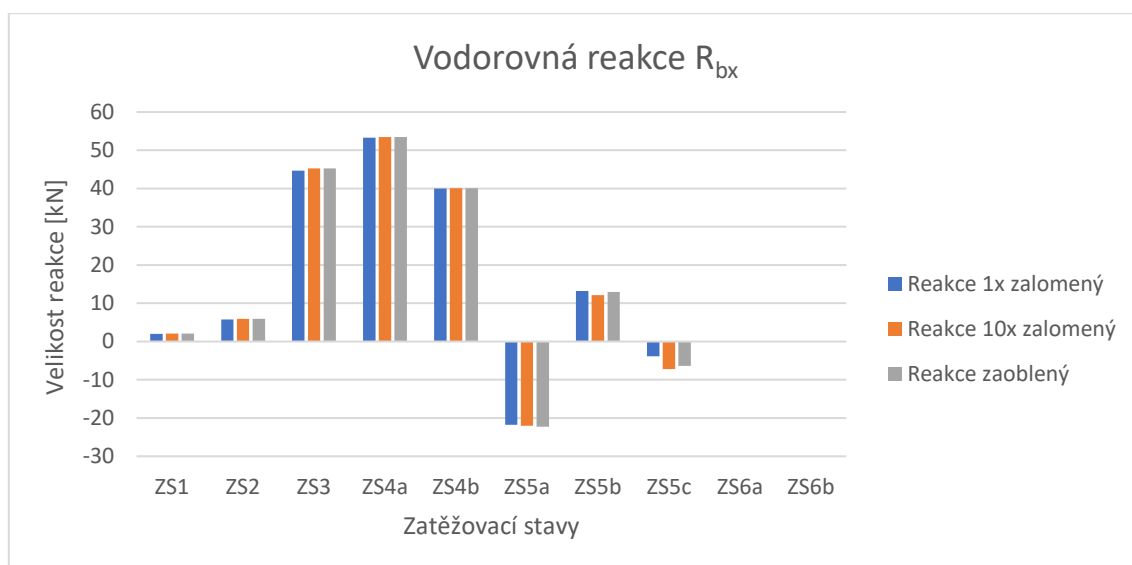


Graf 1 – Srovnání hodnot reakce R_{ax} mezi modely

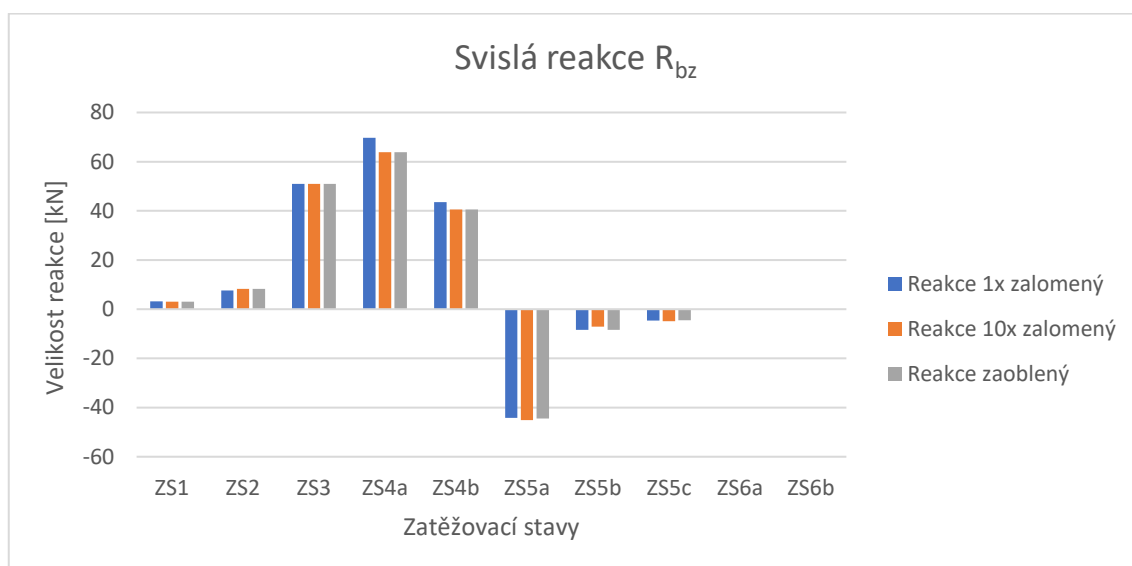


Graf 2 – Srovnání hodnot reakce R_{az} mezi modely

Statická analýza hliníkové konstrukce s membránou



Graf 3 – Srovnání hodnot reakce R_{bx} mezi modely



Graf 4 – Srovnání hodnot reakce R_{bz} mezi modely

Rozdíly v hodnotách reakcí mezi jednotlivými modely mohly být způsobeny buď odlišným tvarem konstrukce, kterému může odpovídat jiný způsob zatížení, případně mohou být rozdíly způsobeny odlišným způsobem vnesení zatížení na model, například rozdílné zatížení od příčného větru mezi modelem 10x zalomeným a modelem se zaoblením.

U svislých reakcí lze větší rozdíl pozorovat u zatížení sněhem na modelu 1x zalomeném, zde je větší hodnota způsobena tím, že tíha sněhu byla uvažována na delší části modelu oproti ostatním modelům a to z důvodu tvaru konstrukce.

U vodorovných reakcí je patrný rozdíl u hodnot pro ZS5c (příčný vítr, GH-, JI+) na modelu 10x zalomeném. Vodorovná reakce v levé podpoře je výrazně menší, naopak v pravé podpoře pak mírně větší, než v ostatních modelech. Důvod, proč

tomu tak je, je možné vidět v 6.2.8, kde je znázorněn způsob zatížení jednotlivých modelů pro tento zatěžovací stav. Model 10x zalomený je zatížen dle normy pro střechy, která pro tento typ zatížení větrem pro určité sklony střechy určuje nulovou hodnotu zatížení. Oproti tomu v modelu 1x zatíženém i v modelu se zaoblením je v celém nároží zatížení jistým způsobem uvažováno.

Ve většině případů jsou však hodnoty reakcí mezi jednotlivými modely srovnatelné, nebo jsou rozdíly jen velmi malé.

6.3 VÝSLEDKY REAKCÍ, NORMÁLOVÝCH SIL, OHYBOVÝCH MOMENTŮ A DEFORMACÍ PRO ZVOLENOU KOMBINACI ZATÍŽENÍ PRO JEDNOTLIVÉ MODELY, POROVNÁNÍ A ZDŮVODNĚNÍ VÝSLEDKŮ

Pro další části práce bylo třeba zvolit kombinaci vybraných zatěžovacích stavů. Vzhledem k velikosti reakcí od zatížení teplotou nebyly tyto stavy (ZS6a, ZS6b) do kombinace zařazeny a byla vybrána následující kombinace zatížení:

ZS1 (vlastní tíha) + ZS2 (ostatní stálá) + ZS3 (užitná) + ZS4b (sníh navátý vlevo) + ZS5b (příčný vítr, GH+, JI-)

Kombinační hodnoty byly spočítány dle rovnic 6.10a / 6.10b dle normy [3] ve výpočetním programu, kde je přednastaveno, že na konstrukci nemůže působit užitné zatížení zároveň se zatížením sněhem či větrem. Pro návrh a statické hodnocení konstrukce se bere vždy větší z hodnot získaných dle 6.10a / 6.10b.

Způsob, jakým software vytvořil kombinace, je znázorněn níže u vybraných složek reakcí v kapitole 6.3.1, včetně kombinačního klíče. Hodnoty reakcí pro jednotlivé zatěžovací stavy byly přežaty z části 6.2.11. Podobný postup kombinace je dále použit i pro další hodnoty (vnitřní síly i deformace), není již podrobně rozepsáno.

ROVNICE 6.10a

$$f = \sum_{j \geq 1} \gamma_{G,j} G_{k,j} + \gamma_P P + \gamma_{Q,1} \psi_{0,1} Q_{k,1} + \sum_{i > 1} \gamma_{Q,i} \psi_{Q,i} Q_{k,i}$$

Všechna stálá zatížení, která působí nepříznivě, se zvětšují součinitelem $\gamma_G = 1,35$, všechna proměnná zatížení působící nepříznivě se násobí součinitelem $\gamma_Q = 1,5$ a příslušným součinitelem ψ_Q dle druhu zatížení.

Pokud stálé zatížení působí příznivě, nezvětšuje se (respektive násobí se součinitelem $\gamma_G = 1,00$), proměnné zatížení působící příznivě se nebere v úvahu (násobí se nulou).

ROVNICE 6.10b

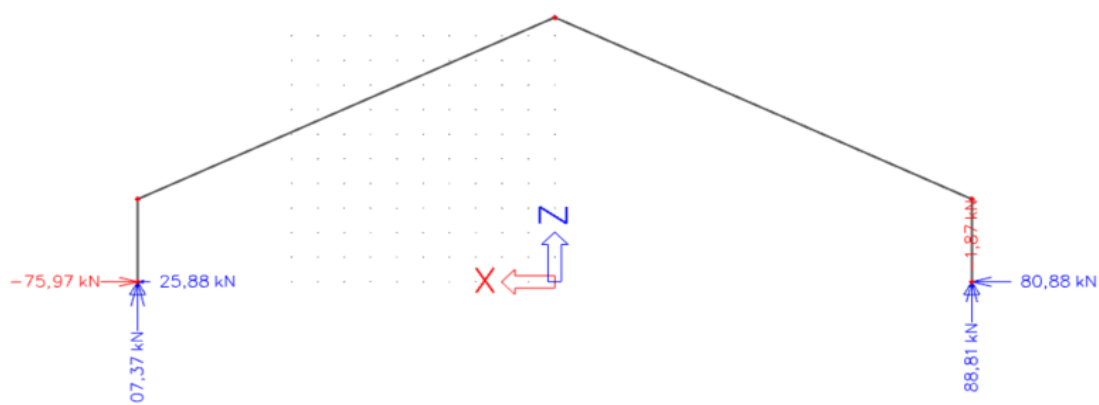
$$f = \sum_{j \geq 1} \xi_j \gamma_{G,j} G_{k,j} + \gamma_P P + \gamma_{Q,1} Q_{k,1} + \sum_{i > 1} \gamma_{Q,i} \psi_{Q,i} Q_{k,i}$$

Stálá zatížení působící nepříznivě se násobí součinitelem $\gamma_G = 1,35$ a redukčním součinitelem $\xi_j = 0,85$. Největší z proměnných zatížení působících nepříznivě na

konstrukci se násobí pouze součinitelem $\gamma_Q = 1,5$, ostatní proměnná se pak navíc násobí součinitelem ψ_Q . Pokud zatížení působí příznivě, postupuje se podobně, jako v předchozím odstavci.

6.3.1 REAKCE

MODEL 1x ZALOMENÝ

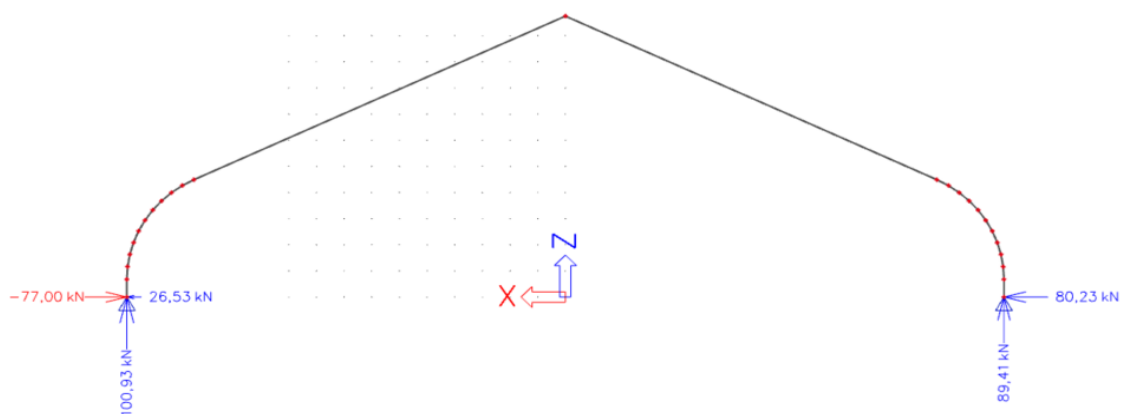


Obr. 6.36 – KOMBINACE – reakce – model 1x zalomený

$$R_{ax-\min} = 0,85 \cdot 1,35 \cdot ZS1 + 0,85 \cdot 1,35 \cdot ZS2 + 1,5 \cdot ZS3 = 1,15 \cdot (-2,03) + 1,15 \cdot (-5,8) + 1,5 \cdot (-44,66) = \underline{-75,99 \text{ kN}} \quad (\text{dle 6.10b})$$

$$R_{ax-\max} = 1,00 \cdot ZS1 + 1,00 \cdot ZS2 + 1,5 \cdot ZS5b = 1,00 \cdot (-2,03) + 1,00 \cdot (-5,8) + 1,5 \cdot 22,47 = \underline{25,88 \text{ kN}} \quad (\text{dle 6.10b})$$

MODEL 10x ZALOMENÝ

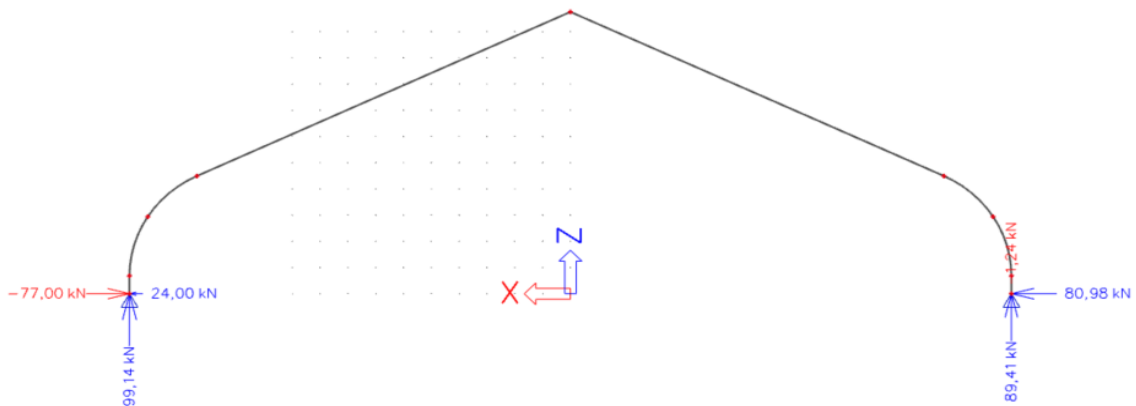


Obr. 6.37 – KOMBINACE – reakce – model 10x zalomený

$$R_{az-\max} = 0,85 \cdot 1,35 \cdot ZS1 + 0,85 \cdot 1,35 \cdot ZS2 + 1,5 \cdot ZS4b + 1,5 \cdot 0,6 \cdot ZS5b = 1,15 \cdot 3,07 + 1,15 \cdot 8,24 + 1,5 \cdot 55,17 + 0,9 \cdot 5,77 = \underline{100,95 \text{ kN}} \quad (\text{dle 6.10b})$$

$$R_{bz-\max} = 0,85 \cdot 1,35 \cdot ZS1 + 0,85 \cdot 1,35 \cdot ZS2 + 1,5 \cdot ZS3 = 1,15 \cdot 3,07 + 1,15 \cdot 8,24 + 1,5 \cdot 50,95 = \underline{89,43 \text{ kN}} \quad (\text{dle 6.10b})$$

MODEL ZAOBLENÝ



Obr. 6.38 – KOMBINACE – reakce – model se zaoblením

$$R_{bx-max} = 0,85 \cdot 1,35 \cdot ZS1 + 0,85 \cdot 1,35 \cdot ZS2 + 1,5 \cdot ZS4b + 1,5 \cdot 0,6 \cdot ZS5b = 1,15 \cdot 2,07 + 1,15 \cdot 5,91 + 1,5 \cdot 40,10 + 0,9 \cdot 12,97 = \underline{81,00 \text{ kN}} \quad (\text{dle 6.10b})$$

$$R_{bz-min} = 1,00 \cdot ZS1 + 1,00 \cdot ZS2 + 1,5 \cdot ZS5b = 1,00 \cdot 3,07 + 1,00 \cdot 8,24 + 1,5 \cdot (-8,37) = \underline{-1,24 \text{ kN}} \quad (\text{dle 6.10b})$$

POROVNÁNÍ A ZDŮVODNĚNÍ VÝSLEDKŮ

Reakce [kN]	Rax		Raz		Rbx		Rbz	
	min	max	min	max	min	max	min	max
1x	-75,97	25,88	0	107,37	0	80,88	-1,87	88,81
10x	-77,00	26,53	0	100,93	0	80,23	0	89,41
zaoblený	-77,00	24,00	0	99,14	0	80,98	-1,24	89,41

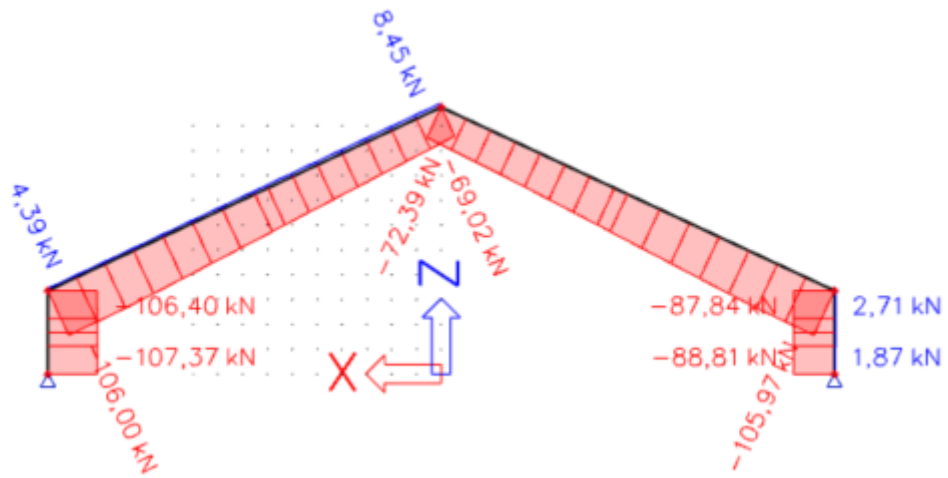
Tab. 20 – Srovnání reakcí od kombinace na modelu 1x zalomeném, 10x zalomeném a modelu se zaoblením

Patrné jsou rozdíly zejména u reakcí v podpoře „a“. Modely s více zalomeními a obloukem mají od svislých zatížení menší svislé reakce a naopak větší reakce vodorovné. Tyto rozdíly u svislých i vodorovných reakcí jsou způsobeny zejména rozdílným tvarem rámu – u svislých reakcí hraje roli například odlišné zatížení sněhem na jednotlivých modelech, které je největší na modelu 1x zalomeném. U vodorovných reakcí je důležitý zejména samotný tvar konstrukce - sloup je na těchto modelech výrazně kratší a zaoblení přenáší účinky zatížení zčásti také do vodorovné vazby v podpoře.

Obecně platí, že zatížení od příčného větru a navátého sněhu působí zejména na levou stranu rámu, větší část tohoto zatížení tedy přebírá levá podpora. Rozdíly svislých reakcí na pravé podpoře jsou dány spíše odlišným způsobem zatížení modelů a jsou výrazně menší, než u levé podpory.

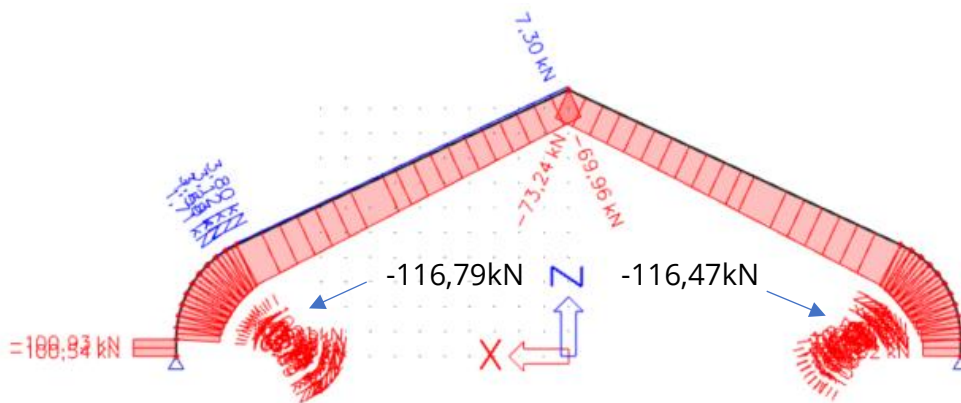
6.3.2 NORMÁLOVÉ SÍLY

MODEL 1x ZALOMENÝ



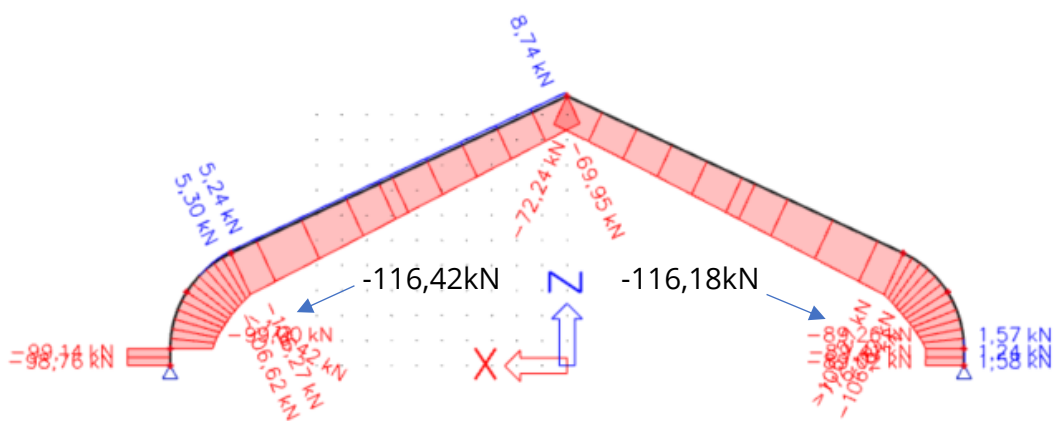
Obr. 6.39 – KOMBINACE – normálové síly – model 1x zalomený

MODEL 10x ZALOMENÝ



Obr. 6.40 – KOMBINACE – normálové síly – model 10x zalomený

MODEL ZAOPLENÝ



Obr. 6.41 – KOMBINACE – normálové síly – model se zaoblením

POROVNÁNÍ A ZDŮVODNĚNÍ VÝSLEDKŮ

Normálové síly [kN]	levý sloup		polovina nároží (levé)		vrchol		pravý sloup	
	tlak	tah	tlak	tah	tlak	tah	tlak	tah
1x	-107,37	0	-106,40	4,39	-72,39	8,45	-88,81	2,71
10x	-100,93	0	-116,79	0	-73,24	7,3	-89,41	0
zaoblený	-99,14	0	-116,42	0	-72,24	8,74	-89,41	1,58

Tab. 21 – Srovnání normálových sil od kombinace na modelu 1x zalomeném, 10x zalomeném a modelu se zaoblením

Tvar konstrukce ovlivňuje zejména normálové síly v levém sloupu a na levém nároží rámu. U rámu s více zalomeními a se zaoblením lze v místě levého sloupu získat o přibližně 7-8 kN menší tlakovou sílu, což souvisí s menšími svislými reakcemi na těchto modelech. Důvodem může být zejména odlišné zatížení sněhem, které souvisí s tvarem konstrukce, tedy podobně, jako u reakcí v předchozím odstavci.

Pro tyto modely naopak vychází větší normálové síly v nároží oproti modelu s jedním zalomením, přibližně o 10 kN. Zatímco u modelu s jedním zalomením dochází od místa nároží směrem ke sloupu ke zvětšení normálové síly, u zbylých dvou modelů dochází od poloviny délky zaoblení směrem ke sloupu k jejímu zmenšení. To může souviset s tvarem konstrukce, neboť více zalomení či s obloukové nároží způsobuje plynulejší přechod mezi normálovou a posouvající silou na sloupu, v místě zaoblení způsobuje normálovou sílu kromě svislé reakce zčásti také vodorovná reakce, respektive jejich složky působící v ose daného prvku. Dalším důvodem může být odlišné zatížení modelů, například od větru, kde vítr na zaoblené (či vícekrát zalomené) části konstrukce působí jinak, než na modelu s jedním zalomením.

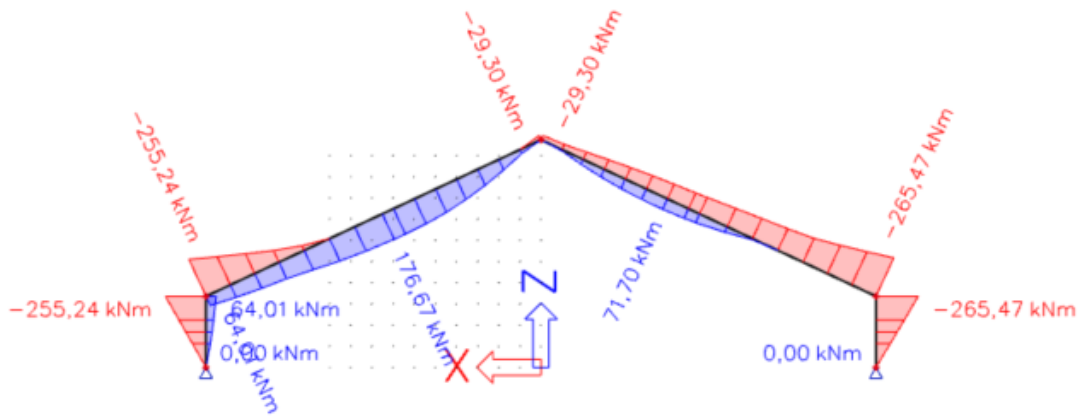
Podobný princip platí i pro tahové normálové síly na nároží. Na modelu s jedním zalomením může v jistém případě pro danou kombinaci na nároží vzniknout také tah, na ostatních modelech se ale tato tahová obálka normálové síly směrem od vazníku rychle ztrácí a v polovině nároží již zcela vymizí, tedy je rovna nule.

Naopak ve vrcholu jsou normálové síly pro všechny modely přibližně srovnatelné, podobně pak hodnoty u pravého sloupu. Odchytky budou pravděpodobně v tomto případě způsobeny odlišným způsobem zatížení jednotlivých modelů.

Na pravém sloupu jsou rozdíly mezi jednotlivými modely nepatrné, opět pravděpodobně způsobeny různým postupem při zatěžování modelů.

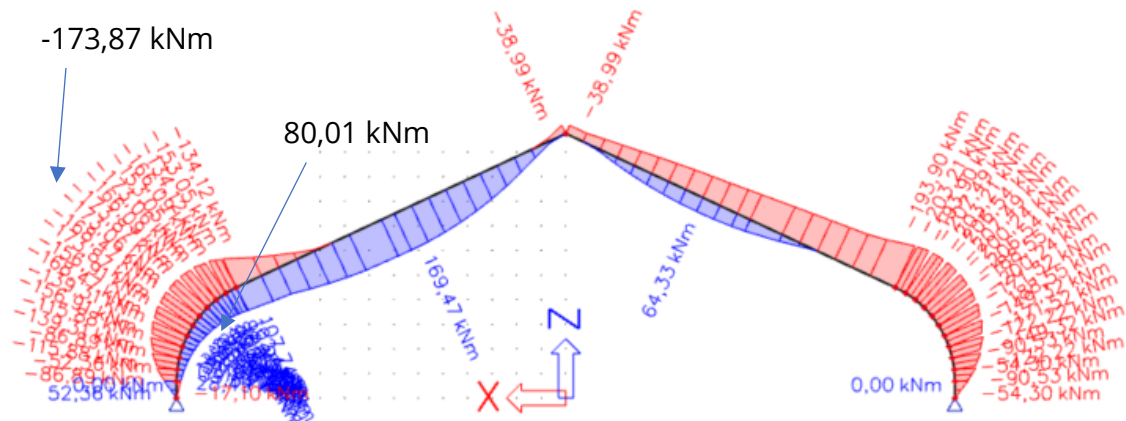
6.3.3 OHYBOVÉ MOMENTY

MODEL 1x ZALOMENÝ



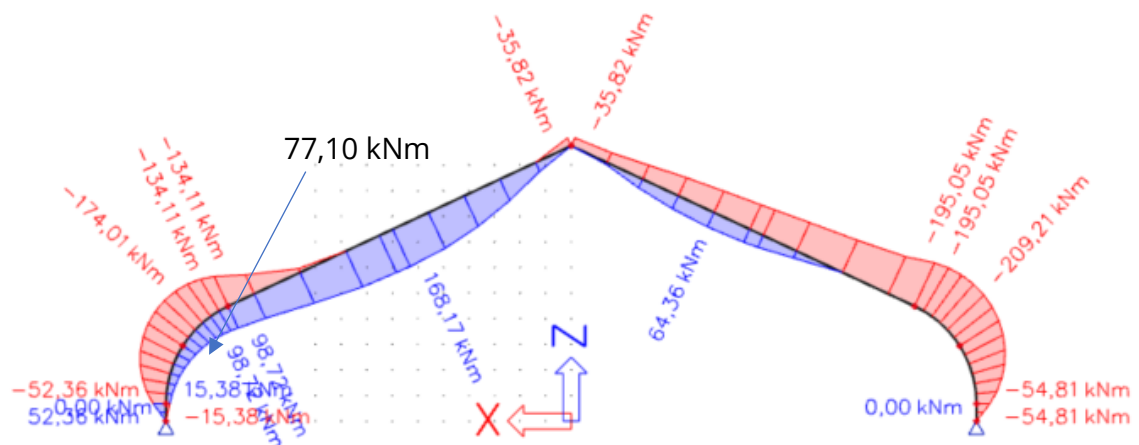
Obr. 6.42 - KOMBINACE - momenty - model 1x zalomený

MODEL 10x ZALOMENÝ



Obr. 6.43 - KOMBINACE - momenty - model 10x zalomený

MODEL ZAOLBNÝ



Obr. 6.44 - KOMBINACE - momenty - model se zaoblením

POROVNÁNÍ A ZDŮVODNĚNÍ VÝSLEDKŮ

Ohybové momenty [kNm]	polovina nároží (levé)		polovina vazníku		vrchol		polovina nároží (pravé)	
	min	max	min	max	min	max	min	max
1x	-255,24	64,01	0	176,67	-29,30	0	-265,47	0
10x	-173,87	80,01	0	169,47	-38,99	0	-209,54	0
zaoblený	-174,01	77,10	0	168,17	-35,82	0	-209,21	0

Tab. 22 – Srovnání ohybových momentů od kombinace na modelu 1x zalomeném, 10x zalomeném a modelu se zaoblením

Výrazné rozdíly vznikají v modelech zejména na nároží, důvodem je kombinace různého tvaru konstrukce a různého způsobu zatížení (zejména zatížení sněhem a větrem).

Jakékoliv zatížení lze rozložit do dvou navzájem kolmých vektorů, které vnášejí do konstrukce buď normálové nebo posouvající síly. Na modelech s více zalomeními a zaoblením je v části nároží větší normálová síla a tedy menší síla posouvající, přesně naopak je tomu u modelu s jedním zalomením. Protože průběh ohybového momentu na konstrukci souvisí s obrazcem posouvajících sil na jednotlivých částech rámu (ohybový moment lze získat integrováním průběhu posouvajících sil), pak modely s menšími smykovými silami mají taktéž menší hodnoty ohybových momentů.

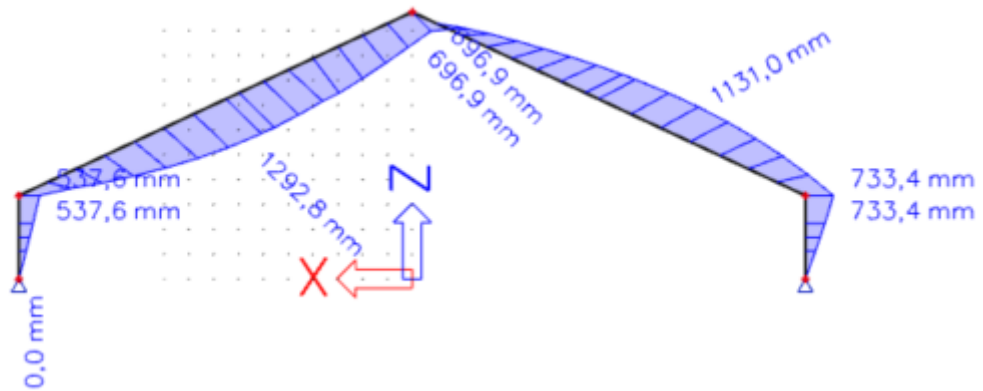
Obálka ohybového momentu se u modelů s vyhlazeným nárožím v místě zaoblení posouvá směrem ke spodním vláknům - odlišný tvar konstrukce způsobuje rozdílný průběh posouvajících sil, který je plynulejší u modelů s větším vyhlazením. Posouvající síly způsobující ohyb spodních vláken se projeví také na části zaobleného nároží, proto se obálka ohybových momentů v těchto dvou modelech posouvá více ke spodním vláknům oproti modelu s jedním zalomením.

Opačný efekt lze pozorovat na obálce ohybového momentu u vazníku – zde dochází k menšímu posunu směrem k horním vláknům, což se projevuje také na ohybovém momentu ve vrcholu rámu, která je vyšší u modelů s vyhlazeným nárožím.

Rozdíly mezi 10x zalomeným a zaobleným modelem jsou v porovnání s modelem s jedním zalomením minimální a jsou způsobeny převážně odlišným způsobem zatížení modelů.

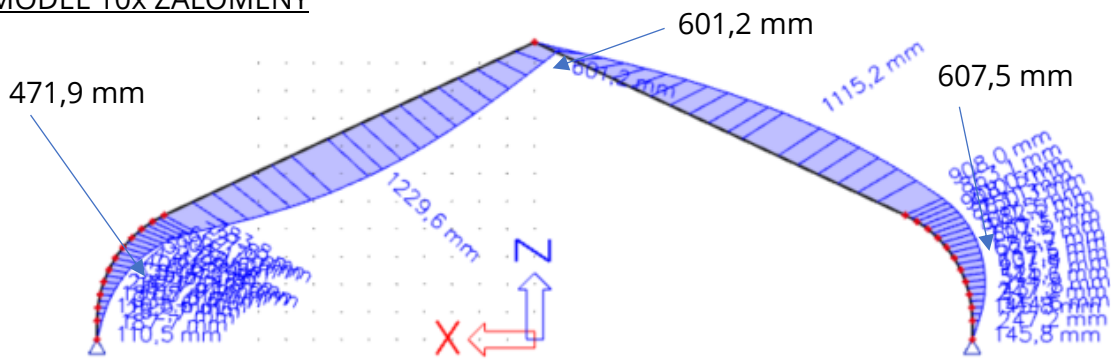
6.3.4 DEFORMACE U-TOTAL

MODEL 1x ZALOMENÝ



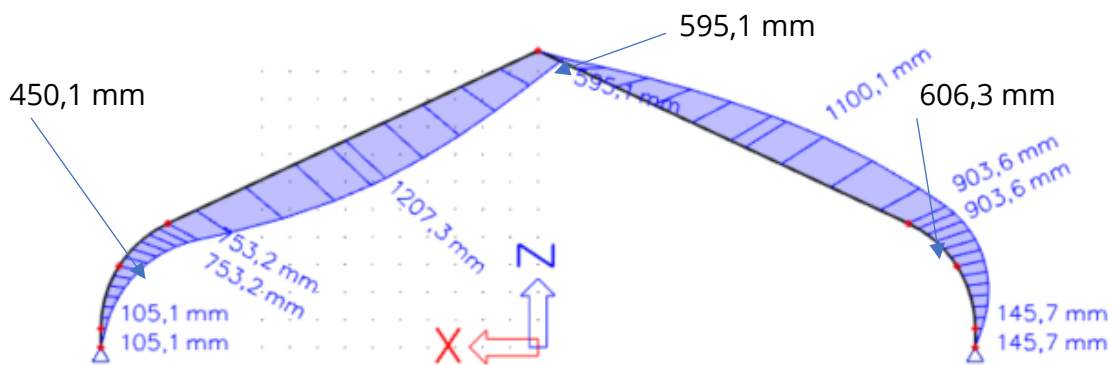
Obr. 6.45 - KOMBINACE - deformace U-total - model 1x zalomený

MODEL 10x ZALOMENÝ



Obr. 6.46 - KOMBINACE deformace U-total - model 10x zalomený

MODEL ZAObLENÝ



Obr. 6.47 - KOMBINACE - deformace U-total - model se zaoblením

POROVNÁNÍ A ZDŮVODNĚNÍ VÝSLEDKŮ

Deformace [mm]	polovina nároží (levé)	polovina vazníku	vrchol	polovina nároží (pravé)
1x	537,6	1292,6	696,9	733,4
10x	471,9	1229,6	601,2	607,5
zaoblený	450,1	1207,3	595,1	606,3

Tab. 23 – Srovnání deformací U-total od kombinace na modelu 1x zalomeném, 10x zalomeném a modelu se zaoblením

Deformace konstrukce souvisí s průběhem ohybového momentu. Na nároží 1x zalomeného modelu získáme výrazně větší hodnotu momentu a tedy i deformace je v tomto místě v porovnání s ostatními modely znatelně větší. Na vazníku dochází u modelů s vyhlazeným nárožím k posunu obálky ohybového momentu směrem k horním vláknům, moment na spodních vláknech je tedy menší a menší jsou i deformace.

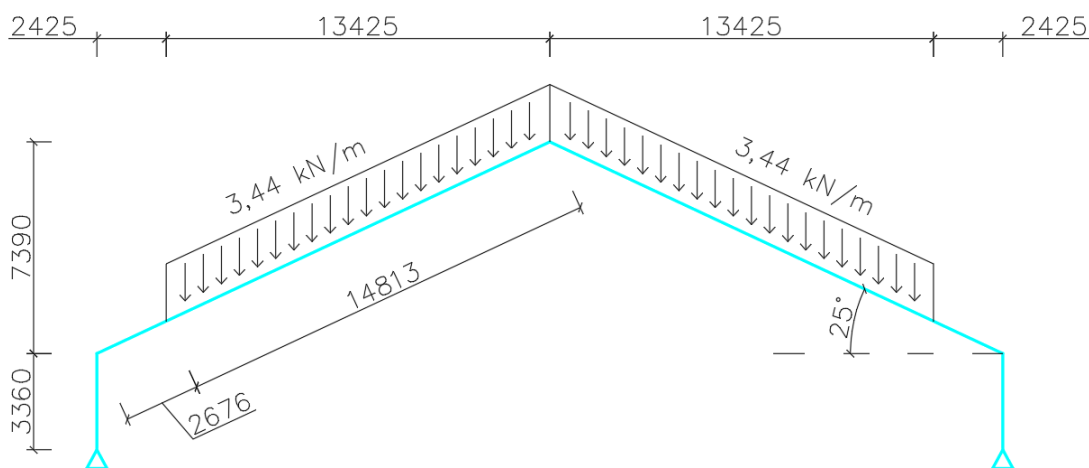
Větší posun ve vrcholu a také na pravém nároží u modelu s jedním zalomením je způsoben tím, že na tomto modelu je generováno větší zatížení ve vodorovném směru, například od příčného větru. U ostatních modelů zatížení od větru v části nároží působí kolmo na jednotlivé prvky nároží, tedy částečně ve vodorovném a částečně také ve svislém směru.

Rozdíly mezi vyhlazenými modely jsou patrné spíše v části levého nároží a také na vazníku, to je však způsobeno odlišně uvažovaným působením příčného větru, respektive obecně odlišným způsobem zatížení modelů.

6.4 RUČNÍ VÝPOČET PRO VYBRANÉ ZATÍŽENÍ

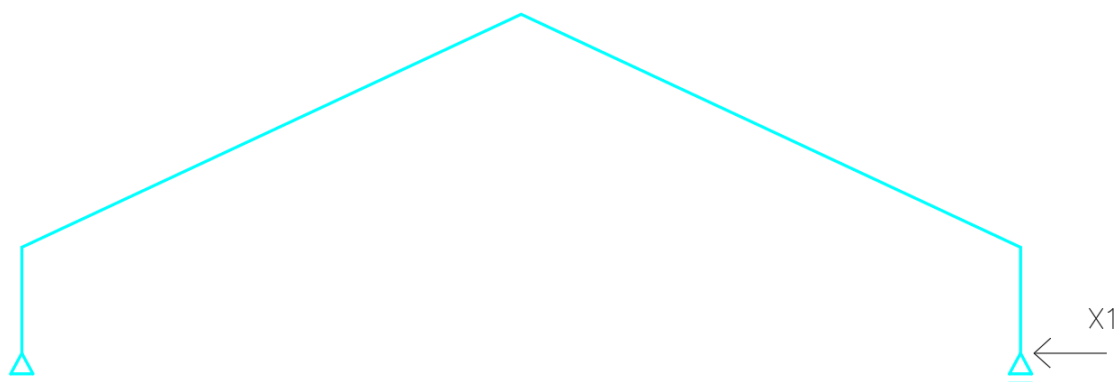
6.4.1 STATICKÝ MODEL A METODA POSTUPU

Ruční výpočet byl proveden pro model 1x zalomený pro zatěžovací stav ZS3 – užitné, byl zvolen postup silovou metodou dle podkladů [4].



Obr. 6.48 - Statický model pro ZS3, model 1x zalomený

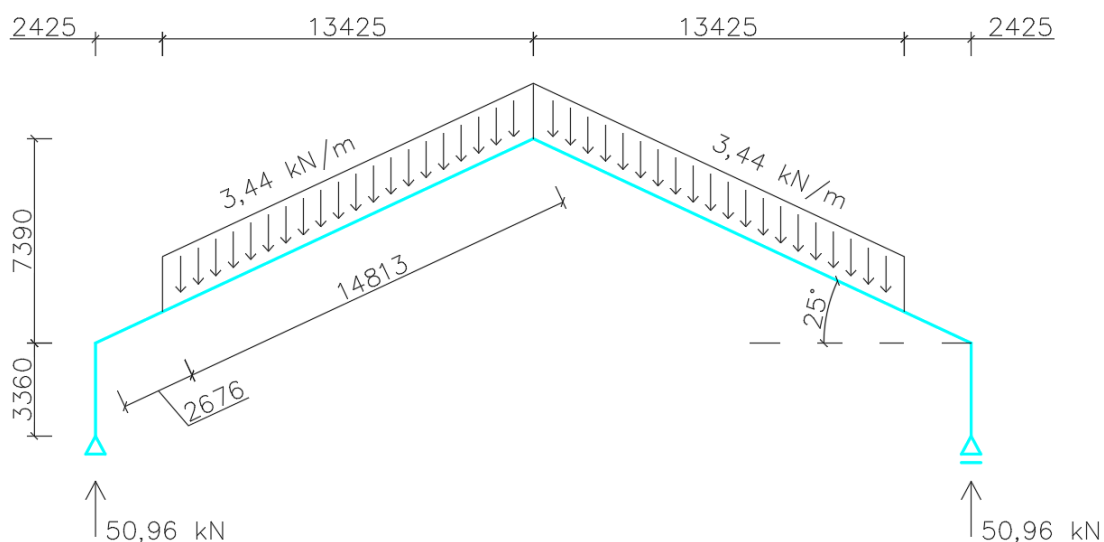
6.4.2 VOLBA ZÁKLADNÍ SOUSTAVY



Obr. 6.49 - Základní soustava pro model 1x zalomený

Rám je jedenkrát staticky neurčitý, základní soustava je vytvořena odebráním jedné vnější vazby dle obrázku Obr. 6.49.

6.4.3 NULTÝ STAV



Obr. 6.50 - Nultý stav pro model 1x zalomený

Nultý stav odpovídá skutečnému zatížení na staticky určité konstrukci. V tomto případě budou obě reakce stejné, neboť zatížení je symetrické vůči ose „z“. Obě reakce pak lze vyčíslit jako:

$$R = 3,44 \cdot 14,813 = \underline{50,96 \text{ kN}}$$

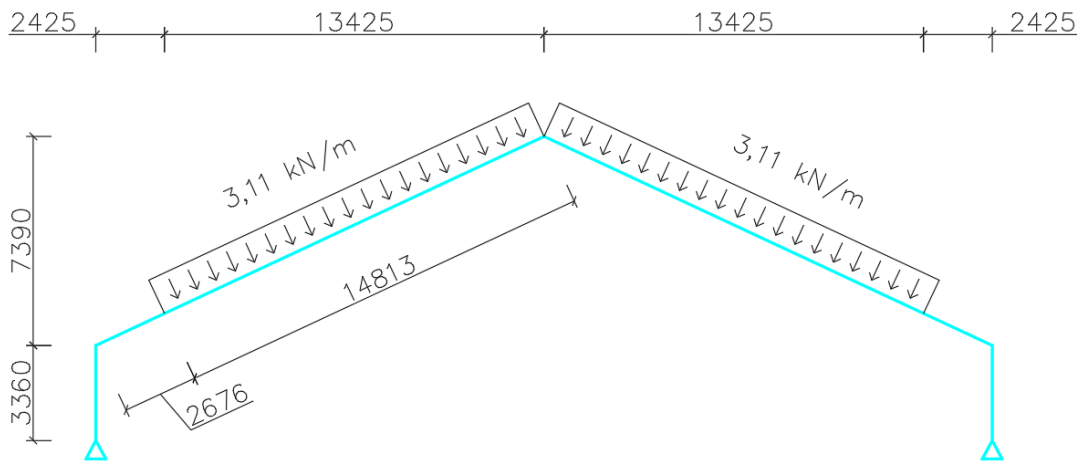
Pro výpočet a vykreslení ohybových momentů je třeba přepočítat šikmé zatížení na zatížení kolmé na šikmý prut. Zde platí:

$$q_0 = q \cdot \cos(\alpha) = 3,44 \cdot \cos(25) = \underline{3,11 \text{ kN/m}}$$

Statická analýza hliníkové konstrukce s membránou

Pouze tato složka ovlivní průběh ohybového momentu na šikmém prutu, podobným způsobem se zde projeví i vliv složky reakce kolmé na tento prut. Platí:

$$R_0 = R \cdot \cos(\alpha) = 50,96 \cdot \cos(25) = \underline{46,18 \text{ kN}}$$



Obr. 6.51 - Přepočítání šikmého zatížení

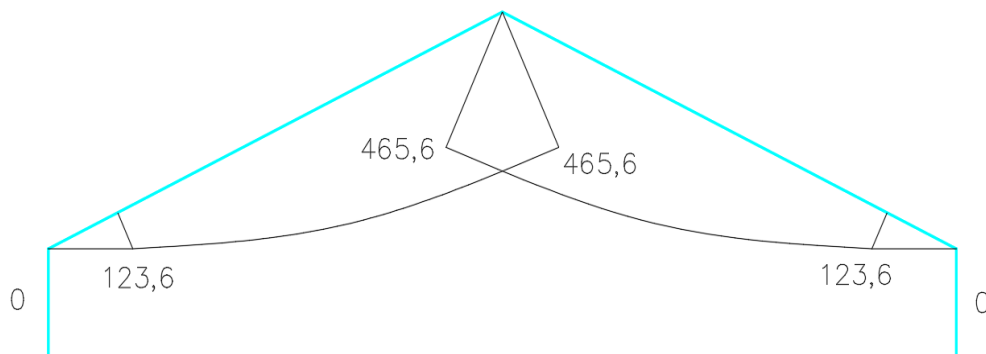
Na svislém prutu se zatížení projeví pouze tlakovou silou, posouvající síly a také ohybové momenty zde budou nulové. Na části šikmého prutu bez liniového zatížení se projeví vliv složky reakce R_0 .

$$M_{R_0} = R_0 \cdot l_a = 46,18 \cdot 2,676 = \underline{123,6 \text{ kNm}}$$

Na zbylé části šikmého prutu se již projeví i vliv liniového zatížení, moment bude narůstat dle paraboly druhého stupně do svého maxima ve vrcholu rámu.

$$M_{R_0+q_0} = R_0 \cdot l_{a+b} - q_0 \cdot l_b \cdot l_b / 2 = 46,18 \cdot 17,488 - 3,11 \cdot 14,813 \cdot 14,813 / 2 \\ = \underline{465,6 \text{ kNm}}$$

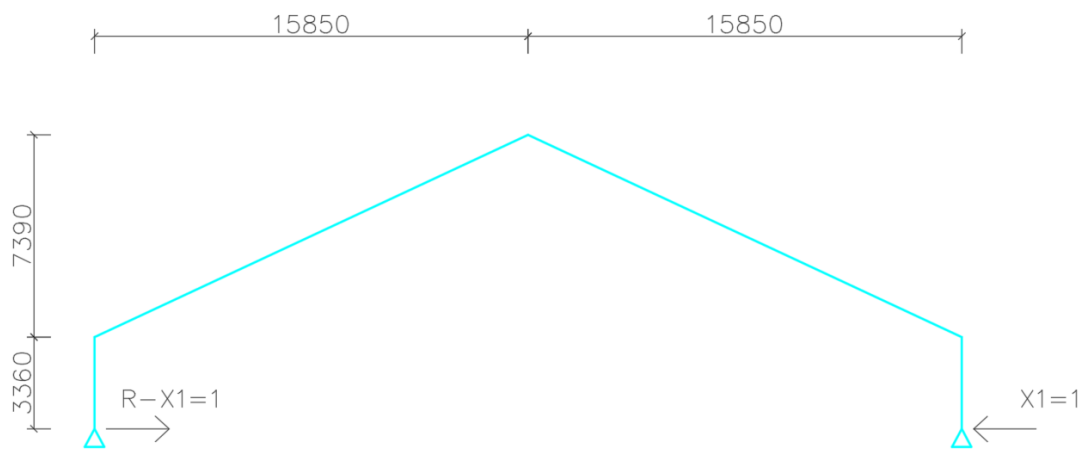
Zatížení je symetrické, tedy i na druhém šikmém prutu bude průběh ohybového momentu totožný.



Obr. 6.52 - Tvar ohybového momentu od nultého stavu na modelu 1x zalomeném

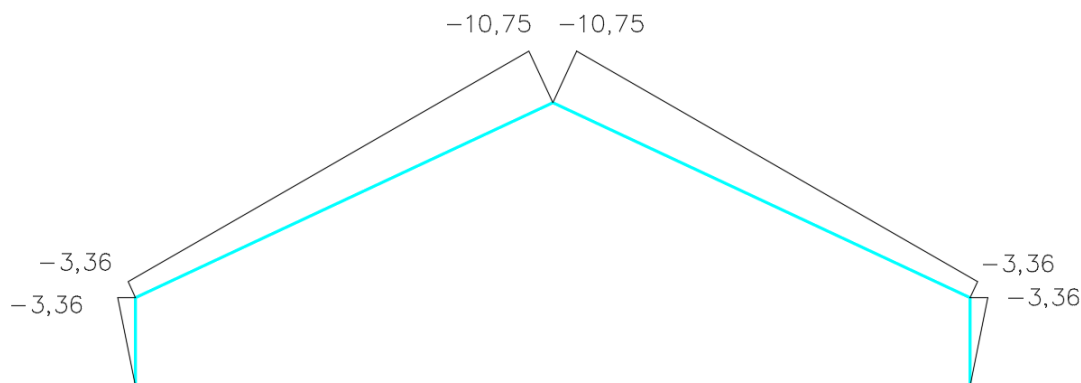
6.4.4 PRVNÍ STAV

V prvním stavu vložíme na rám jednotkové zatížení odpovídající odebrané vnější vazbě. V tomto případě půjde o sílu $X_1 = 1$ v místě pravé podpory, směr síly byl zvolen dle obrázku níže.



Obr. 6.53 - První stav pro model 1x zalomený

Pro takto zatížený rám je třeba taktéž zjistit průběh ohybových momentů. Na rámu vznikne reakce $R_{x1} = 1$ působící proti směru síly X_1 . Tvar ohybového momentu pak lze snadno určit dle svislé vzdálenosti řezu od jednotkové síly X_1 , viz obrázek Obr. 6.54.



Obr. 6.54 - Tvar ohybového momentu od prvního stavu na modelu 1x zalomeném

6.4.5 SESTAVENÍ KANONICKÝCH ROVNIC

V klasickém přístupu platí obecný Maxwell-Mohrův vztah:

$$\delta_{ik} = \int \frac{N_i N_k}{EA} dx + \int \kappa \frac{V_i V_k}{GA} dx + \int \frac{M_i M_k}{EI} dx$$

Pro výpočet deformace se v obecném případě počítá s vlivem normálových sil, posouvajících sil a ohybových momentů (případně také s teplotou, poklesem podpory, apod.). Nicméně lze předpokládat, že na deformaci konstrukce bude mít

Statická analýza hliníkové konstrukce s membránou

výrazně větší vliv ohybový moment a pro účely zjednodušení ručního výpočtu lze účinky normálových a posouvajících sil zanedbat.

Výpočet integrálu lze zjednodušeně řešit pomocí Vereščagina pravidla, díky kterému lze integrály nahradit sumou.

$$\delta_{ik} = \int \frac{M_i M_k}{EI} dx = \sum_{j=1}^n \frac{A_i \eta_k}{E_j I_j}$$

Postup je následující - průběh ohybového momentu od jednoho stavu rozložíme na jednodušší obrazce, zjistíme jejich plochu a polohu jejich těžiště. V místě těžiště daného obrazce pak zjistíme hodnotu pořadnice z průběhu ohybového momentu na konstrukci od druhého stavu a provedeme sumaci.

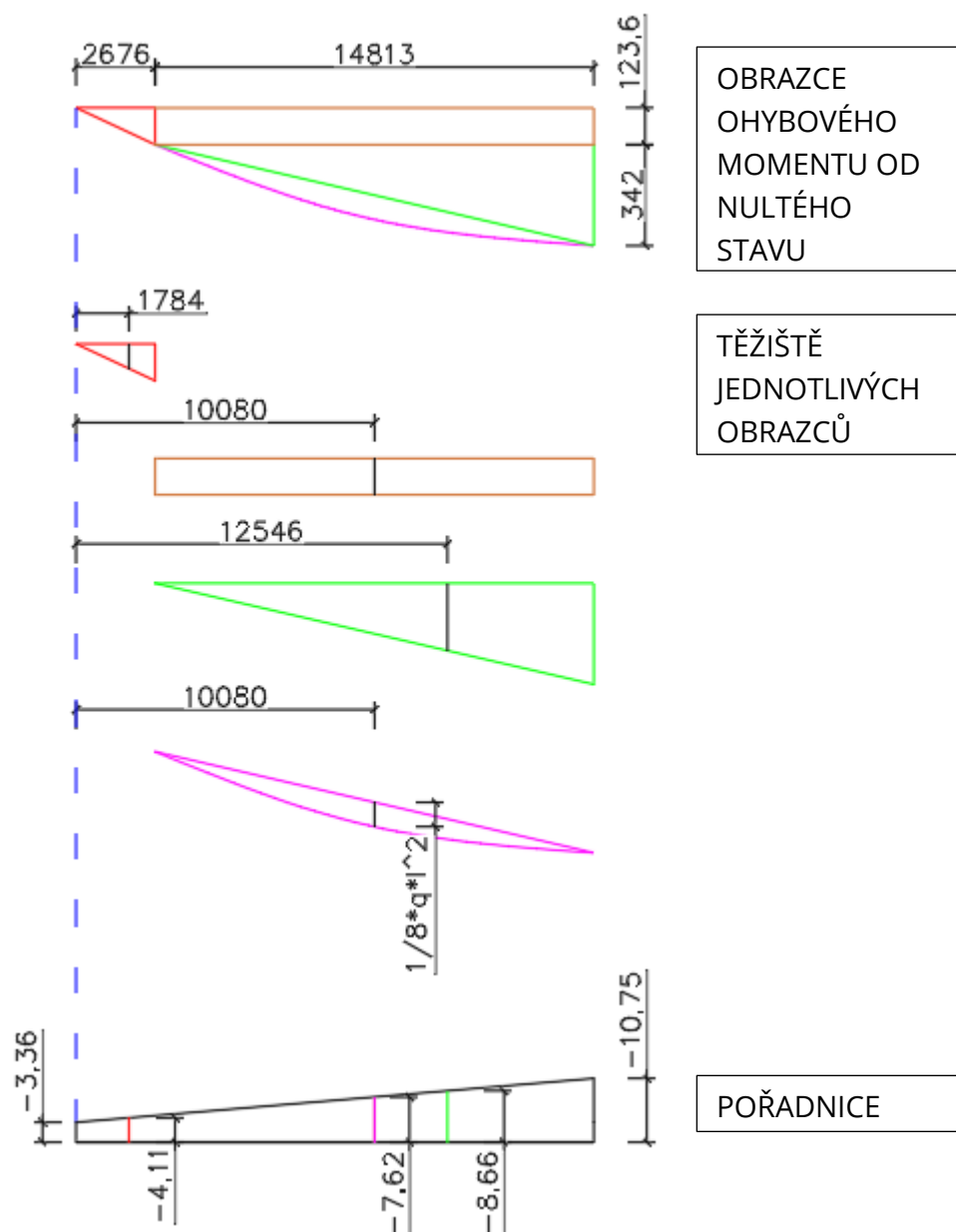
Pořadnice je nutné zjišťovat z lineárního průběhu momentu, proto bude plocha obrazce a poloha těžiště pro výpočet deformačního součinitele δ_{10} hledána na průběhu momentu od nultého stavu, hodnota pořadnice bude nalezena na průběhu momentu od prvního zatěžovacího stavu.

Pro výpočet deformačního součinitele δ_{11} v místě působící jednotkové síly X_1 od prvního zatěžovacího stavu se použije plocha obrazců ohybového momentu a pořadnice v jejich těžišti pouze na průběhu ohybového momentu od prvního zatěžovacího stavu.

Na konstrukci řešíme jednu neznámou X_1 . Pro kanonickou rovnici tedy bude platit:

$$\delta_{10} + X_1 \cdot \delta_{11} = 0$$

DEFORMAČNÍ SOUČINITELEL δ_{10}



Obr. 6.55 - Ohybový moment a pořadnice pro δ_{10}

$$A_{\text{trojúhelník-1}} = 123,6 \cdot 2,676 / 2 = 165,38 \text{ kNm} \cdot \text{m}$$

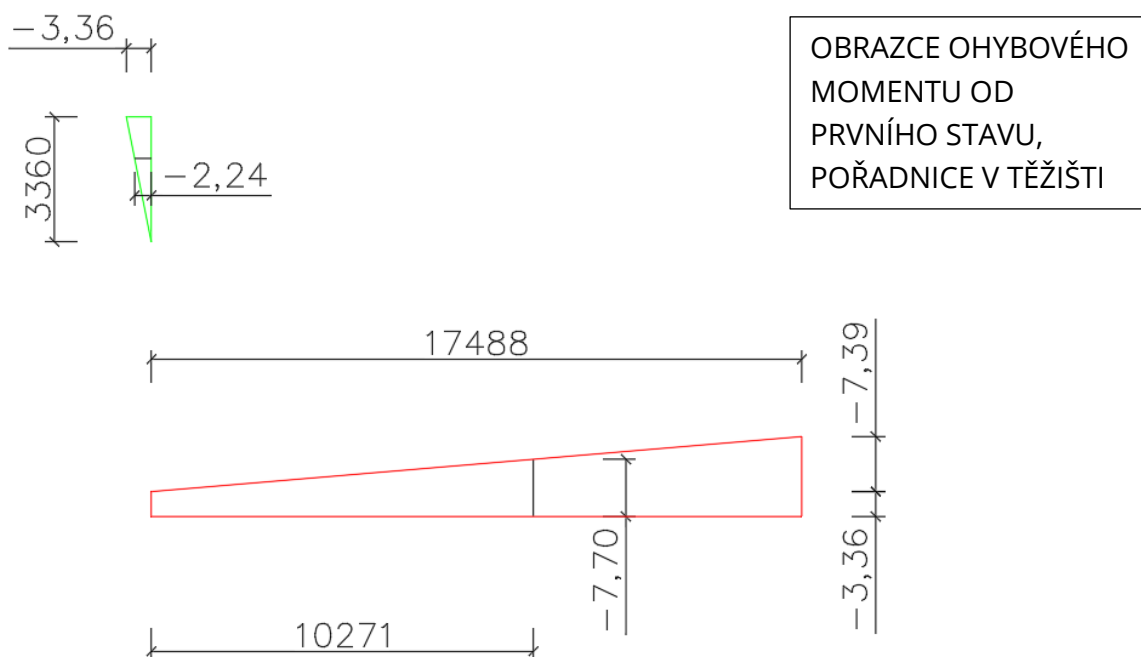
$$A_{\text{obd}} = 123,6 \cdot 14,813 = 1830,89 \text{ kNm} \cdot \text{m}$$

$$A_{\text{trojúhelník-2}} = 342 \cdot 14,813 / 2 = 2533,02 \text{ kNm} \cdot \text{m}$$

$$A_{\text{parabola}} = 2/3 \cdot l \cdot (1/8 \cdot q_0 \cdot l^2) = 2/3 \cdot 14,813 \cdot (1/8 \cdot 3,11 \cdot 14,813^2) = 842,38 \text{ kNm} \cdot \text{m}$$

$$\delta_{10} = \frac{1}{EI} \cdot \sum_{i=0}^n A_n \cdot \mu_n = \frac{1}{EI} \cdot (165,38 \cdot (-4,11) + 1830,89 \cdot (-8,66) + 2533,02 \cdot (-8,66) + 842,38 \cdot (-7,62)) \cdot 2 \cdot 10^3 = \frac{-8,503 \cdot 10^7}{EI} \text{ m}$$

DEFORMAČNÍ SOUČINITEL δ_{11}



Obr. 6.56 - Ohybový moment a pořadnice pro δ_{11}

$$A_{\text{trojúhelník-3}} = (-3,36) \cdot 3,36 / 2 = \underline{-5,65 \text{ m} \cdot 1}$$

$$A_{\text{lichoběžník}} = (-3,36) \cdot 17,488 + (-7,39) \cdot 17,488 / 2 = \underline{-123,38 \text{ m} \cdot 1}$$

$$\delta_{11} = \frac{1}{EI} \cdot \sum_{i=0}^n A_n \cdot \mu_n = \frac{1}{EI} \cdot ((-5,65) \cdot (-2,24) + (-123,38) \cdot (-7,70)) \cdot 2 = \frac{1,921 \cdot 10^3 \text{ m}}{EI \text{ N}}$$

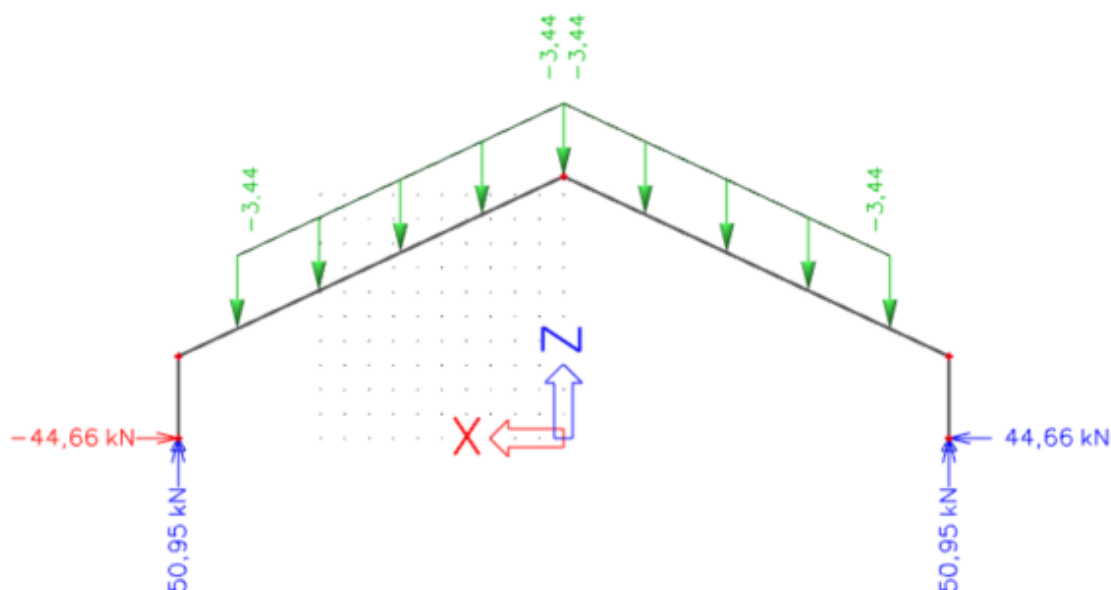
6.4.6 ŘEŠENÍ ROVNICE

$$\delta_{10} + X_1 \cdot \delta_{11} = 0$$

$$X_1 = \frac{-\delta_{10}}{\delta_{11}} = \frac{8,503 \cdot 10^7}{1,921 \cdot 10^3} = 44263 \text{ N} \cong \mathbf{44,26 \text{ kN}}$$

Z ručního výpočtu jsme získali hodnotu vodorovné reakce v pravé podpoře $R_{bx} = 44,26 \text{ kN}$, vzhledem ke kladnému znaménku u výsledku reakce působí ve stejném směru, v jakém působila uvažovaná jednotková síla X_1 .

6.4.7 SROVNÁNÍ RUČNÍHO VÝPOČTU A VÝPOČTU V SOFTWARE



Obr. 6.57 - Výsledky reakcí pro ZS3 ze softwaru

Hodnota reakce získaná výpočtem silovou metodou je $R_{b_{x-x1}} = 44,26$ kN, ve výpočetním programu byla tato reakce rovna $R_x = 44,66$ kN, viz obrázek Obr. 6.57.

$$R_{b_{x-x1}} / R_x = 44,26 / 44,66 = \underline{99,1\%}$$

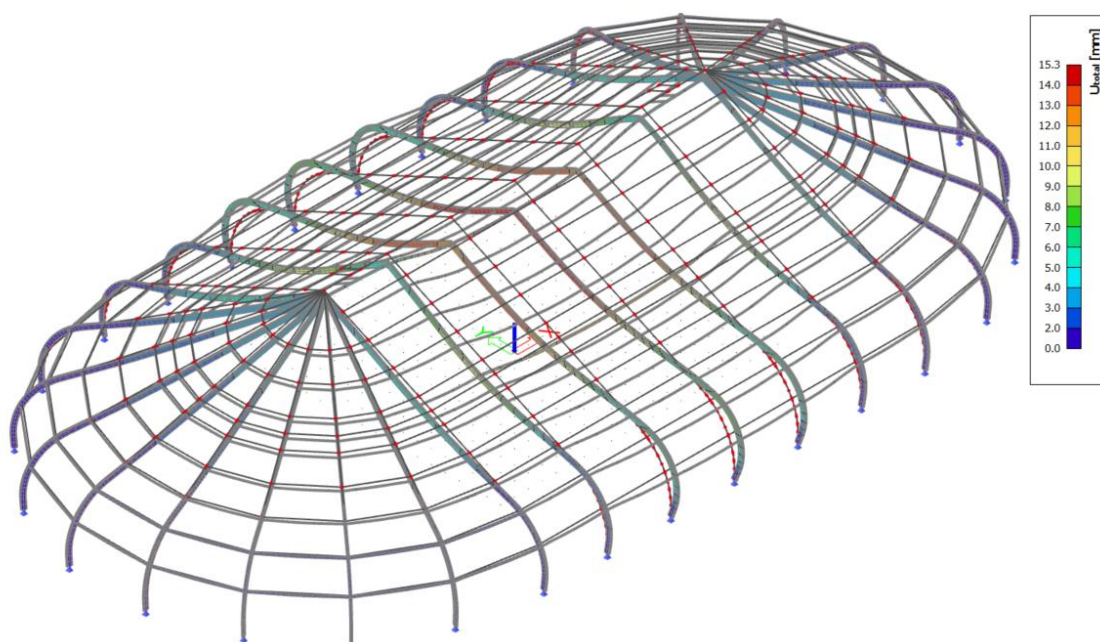
Výsledek ručního výpočtu je téměř přesný, rozdíl mezi hodnotami je dán nepřesnostmi způsobenými zaokrouhlováním mezivýpočtů při ručním výpočtu a také nezahrnutím vlivu normálových a posouvajících sil.

6.5 SHRUTÍ VÝSLEDKŮ KE KAPITOLE 6

V kapitole 6 byly řešeny modely s různou úpravou geometrie a na základě těchto úprav byly modely různým způsobem zatěžovány. Z výsledků vyplývá, že modely s vyhlazeným nárožím jsou ve většině případů srovnatelné a odlišnosti, které způsobilo rozdílné zatěžování větrem na těchto dvou modelech jsou ve výsledné kombinaci spíše zanedbatelné, tedy větší roli hrají zatížení svislá, která byla uvažována na obou modelech přibližně shodně.

Model 1x zalomený se v některých výsledcích již více odlišuje od modelů s vyhlazeným nárožím, což je způsobeno právě jiným tvarem konstrukce. Patrný rozdíl je zejména u ohybových momentů a deformací.

7 MODELOVÁNÍ 2D RÁMU S ÚPRAVOU OKRAJOVÝCH PODMÍNEK



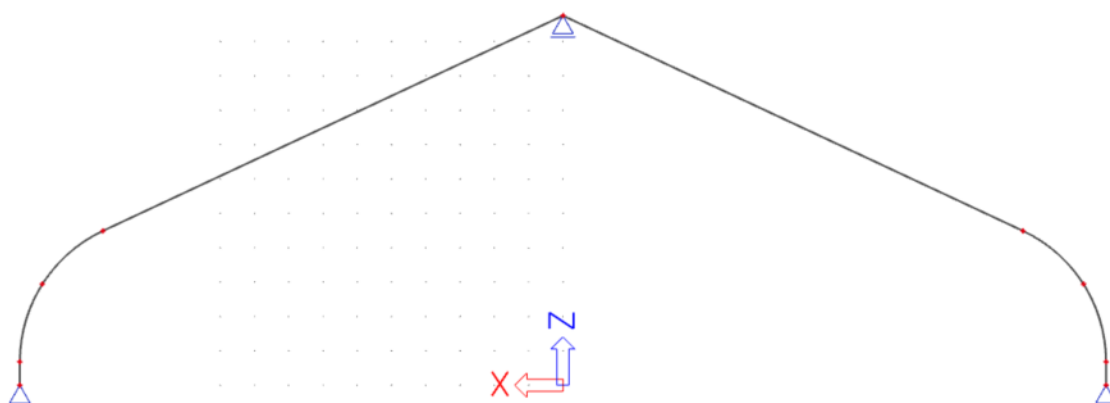
Obr. 7.1 - 3D deformace konstrukce od vlastní tíhy

V této kapitole bylo řešeno chování 2D modelu s ohledem na změnu okrajových podmínek. Na obrázku Obr. 7.1 výše je zobrazen deformovaný stav 3D modelu od zatížení vlastní tíhou. Z obrázku je patrné, že jednotlivé rámy jsou dodatečně podporovány také vrcholovou vaznicí, která je ve svých krajních bodech podepřena „silněji“ větším počtem ráků, zjednodušeně lze tvrdit, že je podepřena pevnými podporami. Na deformaci konstrukce mají ve skutečnosti vliv také další vaznice a taktěž membránové opláštění, které brání zejména deformaci ráku směrem do stran v jejich rovině (tato skutečnost nebyla do 2D modelu zahrnuta).

7.1 POPIS JEDNOTLIVÝCH MODELŮ

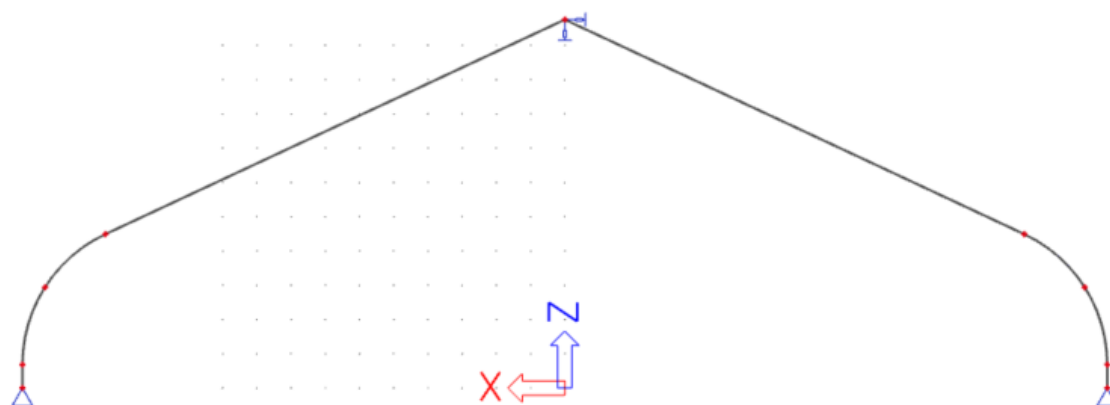
Pro tento účel byly celkově provedeny dvě úpravy vnějších vazeb na modelu se zaoblením. Na prvním modelu byla do vrcholu ráku vložena pevná podpora posuvná ve směru „x“, na druhém modelu byla do vrcholu aplikována pružná podpora. Způsob, jakým byla pružná podpora uvažována a jaká byla zvolena tuhost této podpory, je popsán dále v této kapitole.

7.1.1 MODEL S PEVNOU PODPOROU VE VRCHOLU



Obr. 7.2 - Model s pevnou podporou ve vrcholu

7.1.2 MODEL S PRUŽNOU PODPOROU VE VRCHOLU



Obr. 7.3 - Model s pružnou podporou ve vrcholu

Na rozdíl od pevné podpory, která má teoreticky nekonečně velkou tuhost, pružná podpora má svou tuhost sice nenulovou, ale zdaleka ne nekonečně velkou. Principiálně funguje jako pružina, tedy s vyšším zatížením vzdoruje větší silou a zároveň dochází k její deformaci (tj. poklesu podpory).

Pružná podpora pro 2D model byla tedy uvažována z působení vrcholové vaznice. Tento typ podpory je charakterizován svou tuhostí, kterou je potřeba vypočítat a zavést do modelu. Pro výpočet tuhosti podpory se využívá vztahu, který popisuje závislost tuhosti a deformace prvku od jednotkového zatížení. Dle vztahu níže je tuhost popsána například v kN/mm.

$$k = F_1 / d$$

- tuhost „k“

- jednotková síla $F_1 = 1$ [kN – zde nutné uvažovat určitou jednotku pro možnost zavedení pružné podpory do modelu ve výpočetním programu]

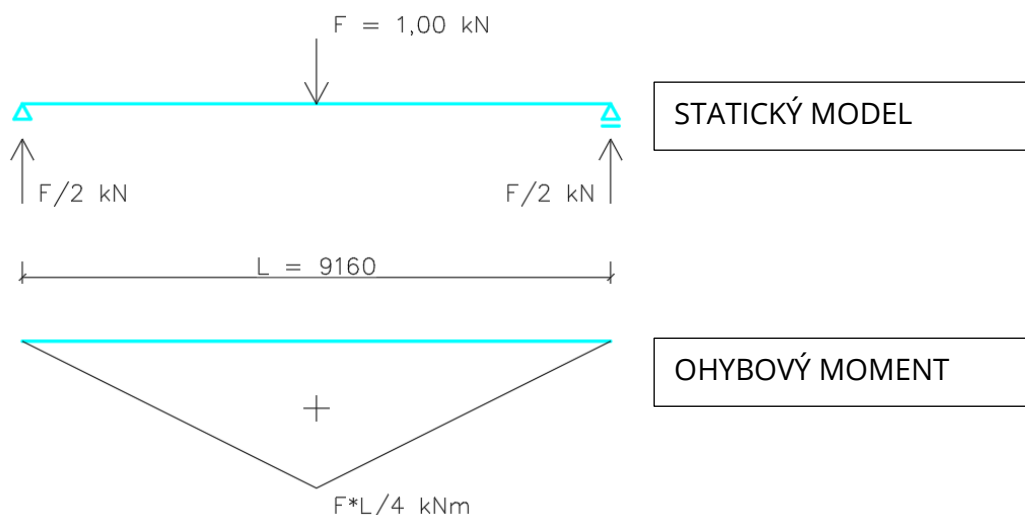
- průhyb od jednotkové síly „d“ [mm]

VÝPOČET TUHOSTI PRUŽNÉ PODPORY

K získání tuhosti je třeba znát hodnotu průhybu na zvoleném nosníku od dané jednotkové síly v místě jejího působení. Nosník s průřezem vrcholové vaznice byl uvažován jako prostě uložený (tedy staticky určitý), přičemž jeho délka odpovídá rozměru dvou sousedních polí mezi rámy.

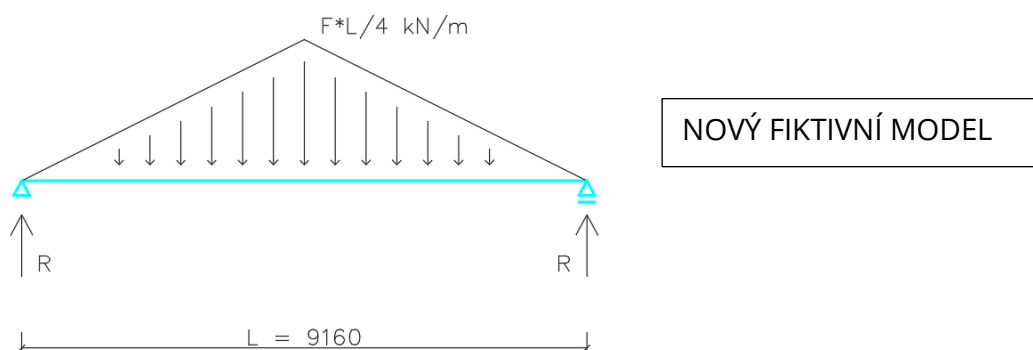
$$L = 2 \cdot 4,58 = 9,16 \text{ m}$$

Výpočet tuhosti bude proveden na staticky určité konstrukci pomocí Mohrovy metody dle použité literatury [4].



Obr. 7.4 - Statický model vaznice a tvar ohybového momentu

Po získání průběhu ohybového momentu se provede úprava okrajových podmínek pro nový „fiktivní“ nosník (na prostém nosníku zůstanou podpory po úpravě totožné) a na model je aplikováno zatížení, které odpovídá převrácenému tvaru ohybového momentu.



Obr. 7.5 - Nový fiktivní model pro výpočet průhybu

Pro zjištění průhybu na předchozím nosníku je třeba získat maximální hodnotu ohybového momentu na fiktivním nosníku.

$$M_{x=L/2} = \frac{1}{16} * F * L^2 * \frac{L}{2} - \left(\frac{F * L}{4} * \frac{L}{4} \right) * \left(\frac{1}{3} * \frac{L}{2} \right) = \frac{1}{32} * F * L^3 - \frac{1}{16} * F * L^2 * \frac{L}{6}$$

$$= \frac{1}{32} * F * L^3 - \frac{1}{96} * F * L^3 = \frac{1}{48} * F * L^3$$

Do výpočtu průhybu je dále zapotřebí zahrnout vliv ohybové tuhosti daného průřezu, viz 4.2. Ta je určena modulem pružnosti materiálu E a momentem setrvačnosti I_y .

$$E = 70 \text{ GPa}; I_y = 3,5666 * 10^{-6} \text{ m}^4$$

$$d_z = \frac{M}{EI} = \frac{FL^3}{48EI} = \frac{1 * 10^3 * 9,16^3}{48 * 70 * 10^9 * 3,5666 * 10^{-6}} = 0,0641 \text{ m} = \mathbf{64,1 \text{ mm}}$$

Tuhost podpory ve směru „z“ pak získáme dosazením do vzorce na předchozí stránce.

$$k_z = \frac{F_1}{d} = \frac{1 * 10^3}{0,0641} = 15592,2 \frac{N}{m} \cong \mathbf{1,6 * 10^{-2} \frac{MN}{m}}$$

Podobným postupem získáme tuhost podpory ve směru osy „x“. Je potřeba použít příslušný moment setrvačnosti I_z .

$$I_z = 1,2828 * 10^{-6} \text{ m}^4$$

$$d_x = \frac{M}{EI} = \frac{FL^3}{48EI} = \frac{1 * 10^3 * 9,16^3}{48 * 70 * 10^9 * 1,2828 * 10^{-6}} = 0,1783 \text{ m} = \mathbf{178,3 \text{ mm}}$$

$$k_x = \frac{F_1}{d} = \frac{1 * 10^3}{0,1783} = 5608,05 \frac{N}{m} \cong \mathbf{5,6 * 10^{-3} \frac{MN}{m}}$$

Vrcholová podpora pro model s pružnou podporou byla tedy uvažována s vypočtenou tuhostí ve směru osy „z“ a také ve směru osy „x“.

$$k_z = \underline{1,6 * 10^{-2} \text{ MN/m}}$$

$$k_x = \underline{5,6 * 10^{-3} \text{ MN/m}}$$

7.2 UVAŽOVANÉ ZATĚŽOVACÍ STAVY

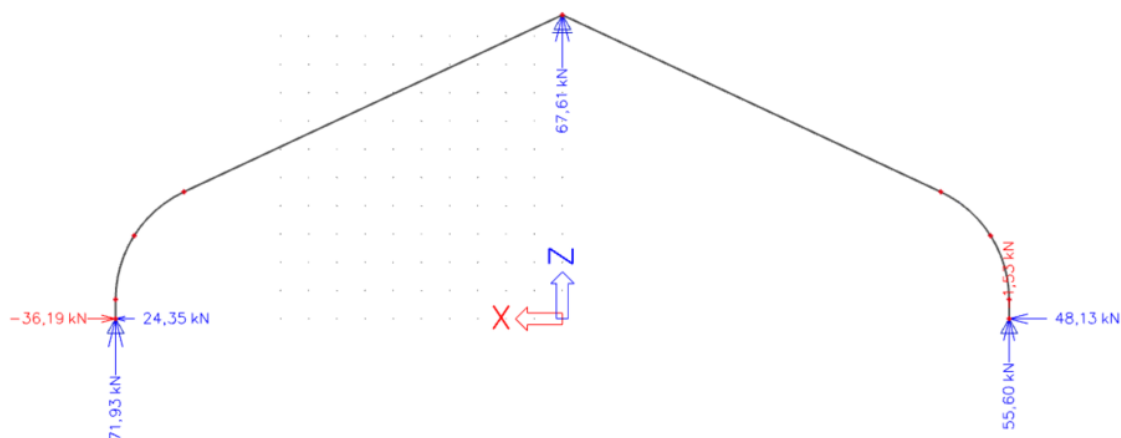
Uvažované zatěžovací stavy i způsob zatížení v těchto zatěžovacích stavech jsou totožné jako v předchozí kapitole 6.2 pro model se zaoblením.

Průběhy deformací a ohybových momentů od jednotlivých zatěžovacích stavů jsou znázorněny v příloze této práce 15, v této kapitole jsou uvedeny reakce, normálové síly, ohybové momenty a deformace od zvolené kombinace – tato kombinace odpovídá postupu v části 6.3.

7.3 VÝSLEDKY REAKCÍ, NORMÁLOVÝCH SIL, OHYBOVÝCH MOMENTŮ A DEFORMACÍ PRO ZVOLENOU KOMBINACI ZATÍŽENÍ PRO JEDNOTLIVÉ MODELY, POROVNÁNÍ A ZDŮVODNĚNÍ VÝSLEDKŮ

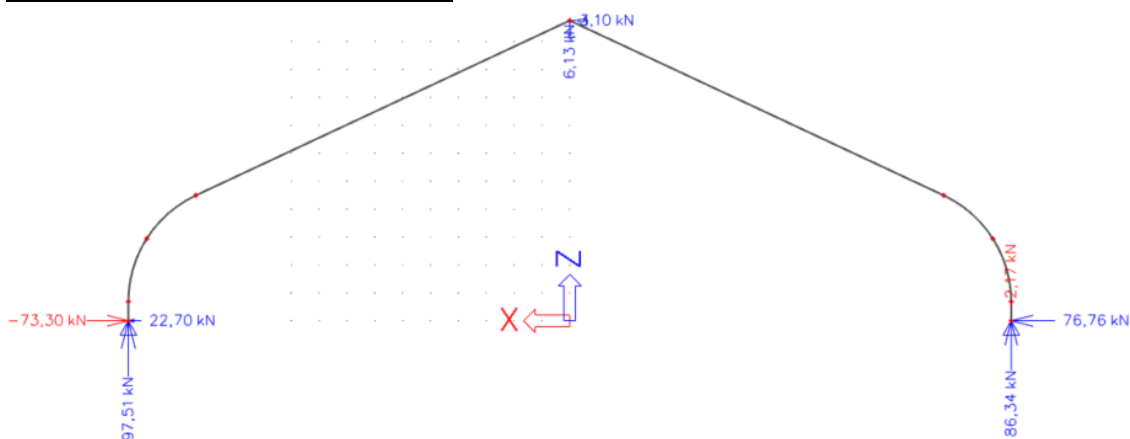
7.3.1 REAKCE

MODEL S PEVNOU PODPOROU



Obr. 7.6 - KOMBINACE - reakce - model s pevnou podporou

MODEL S PRUŽNOU PODPOROU



Obr. 7.7 - KOMBINACE - reakce - model s pružnou podporou

POROVNÁNÍ A ZDŮVODNĚNÍ VÝSLEDKŮ

Reakce	Rax		Raz		Rbx		Rbz		Rcx	Rcz
	min	max	min	max	min	max	min	max		
pevná	-36,19	24,35	0	71,93	0	48,13	-1,53	55,60	-	67,61
pružná	-73,30	22,70	0	97,51	0	76,76	-2,17	86,34	3,10	6,13
žádná	-77,00	24,00	0	99,14	0	80,98	-1,24	89,41	-	-

Tab. 24 - Srovnání reakcí od kombinace pro modely se zaoblením bez vrcholové podpory, s pevnou podporou a s pružnou podporou

Statická analýza hliníkové konstrukce s membránou

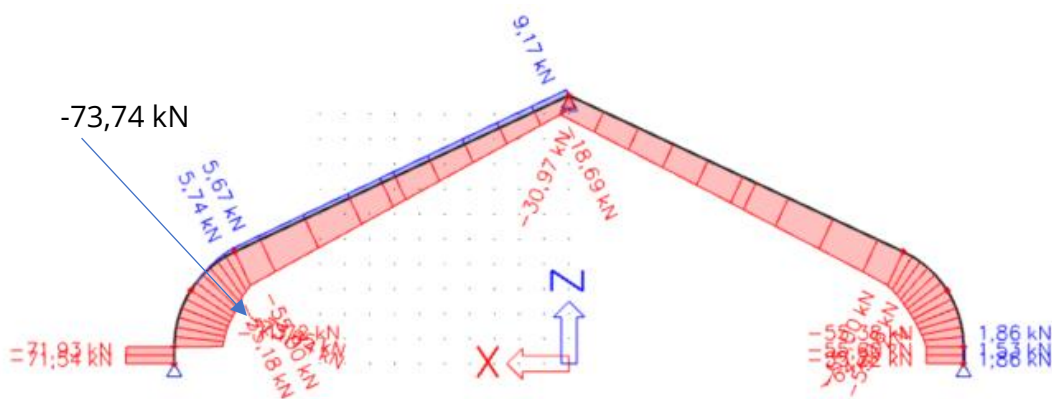
V tabulce *Tab. 24* jsou srovnány hodnoty reakcí mezi modely s pevnou podporou, pružnou podporou a modelem bez vrcholové podpory (řešeno v části 6.3.1). Reakce ve vrcholové podpoře jsou označeny písmenem „c“.

Ze srovnání jednotlivých složek reakcí vyplývá, že pro model s pevnou vrcholovou podporou získáme výrazně menší svislé reakce, a to až o 30 kN. Pro model s pružnou podporou získáme hodnoty reakcí podstatně bližší hodnotám na modelu bez vrcholové podpory, tuhost pružné podpory tedy není tak výrazná. Přesto jsou hodnoty reakcí v podporách „a“ a „b“ na modelu s pružnou podporou přibližně o 3 kN menší, než na modelu bez vrcholové podpory.

Obecně tak lze tvrdit, že podpora ve vrcholu podle své tuhosti vzdoruje zatížení jistou silou a díky tomu získáme menší hodnoty reakcí v „dolních“ podporách. Podpora s větší tuhostí vzdoruje zatížení více, vyvolává větší reakci a tím přenáší větší část působícího zatížení.

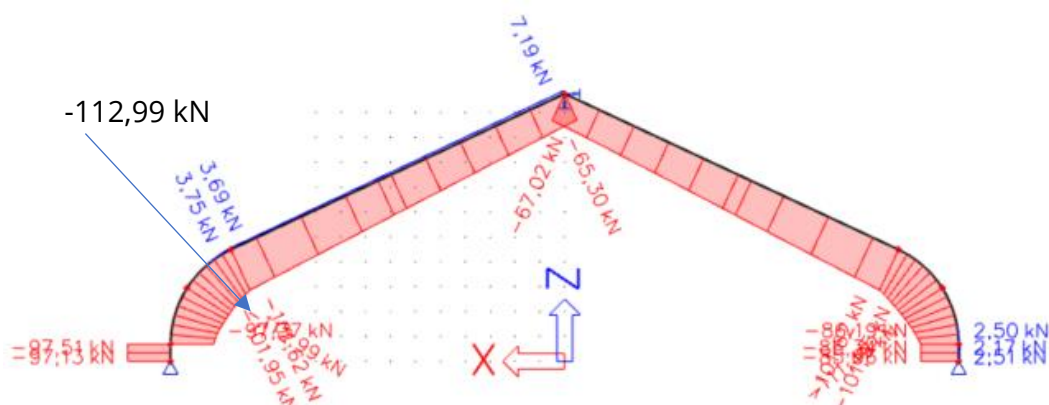
7.3.2 NORMÁLOVÉ SÍLY

MODEL S PEVNOU PODPOROU



Obr. 7.8 - KOMBINACE - normálové síly - model s pevnou podporou

MODEL S PRUŽNOU PODPOROU



Obr. 7.9 - KOMBINACE - normálové síly - model s pružnou podporou

POROVNÁNÍ A ZDŮVODNĚNÍ VÝSLEDKŮ

Normálové síly [kN]	levý sloup		polovina nároží (levé)		vrchol		pravý sloup	
	tlak	tah	tlak	tah	tlak	tah	tlak	tah
pevná	-71,93	0	-73,74	0	-30,97	9,17	-55,60	1,86
pružná	-97,51	0	-112,99	0	-67,02	7,19	-86,34	2,51
žádná	-99,14	0	-116,42	0	-72,24	8,74	-89,41	1,58

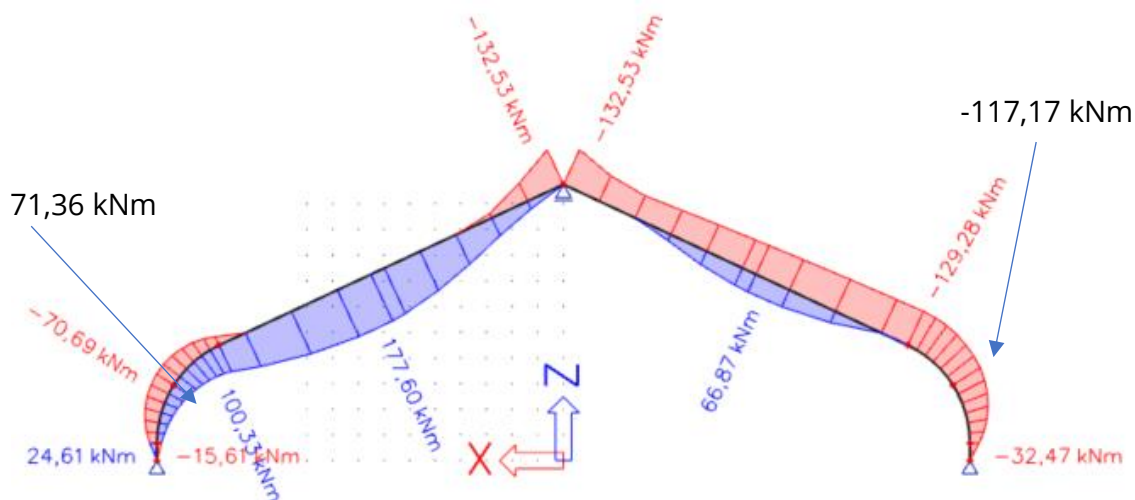
Tab. 25 - Srovnání normálových sil od kombinace pro modely se zaoblením s pevnou podporou, s pružnou podporou a bez vrcholové podpory

Normálové síly se výrazněji liší zejména u modelu s pevnou vrcholovou podporou. Pevná podpora vzdoruje větší silou vůči (svislému) zatížení, díky tomu se zmenší reakce ve spodní části rámu a do konstrukce se vnáší menší tlaková síla.

Ze stejného důvodu lze najít rozdíly také mezi modelem s pružnou podporou a modelem bez vrcholové podpory. Větší diference jsou u hodnot normálových sil ve vrcholu, tento rozdíl při postupu po konstrukci směrem do spodní podpory klesá (ve vrcholu je rozdíl přibližně 5 kN, v levém sloupu pak necelé 2 kN).

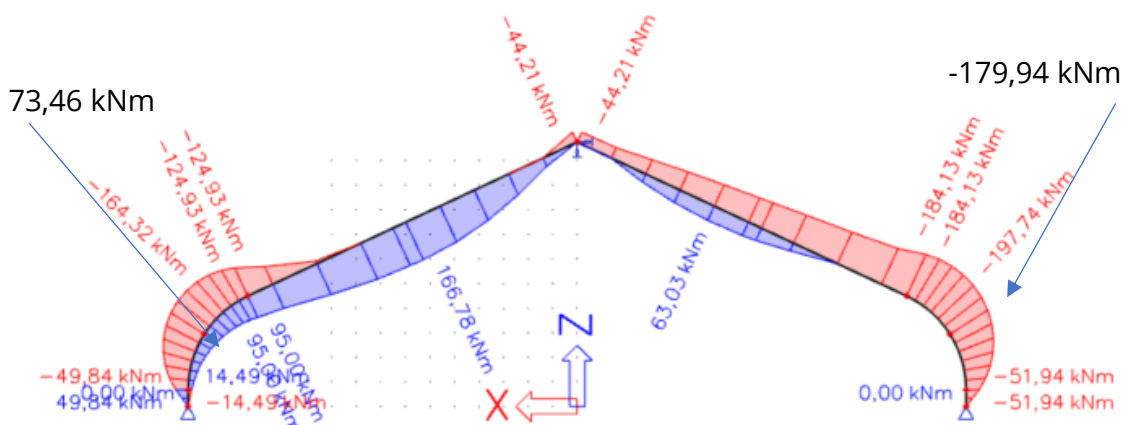
7.3.3 OHYBOVÉ MOMENTY

MODEL S PEVNOU PODPOROU



Obr. 7.10 - KOMBINACE - ohybové momenty - model s pevnou podporou

MODEL S PRUŽNOU PODPOROU



Obr. 7.11 - KOMBINACE - ohybové momenty - model s pružnou podporou

POROVNÁNÍ A ZDŮVODNĚNÍ VÝSLEDKŮ

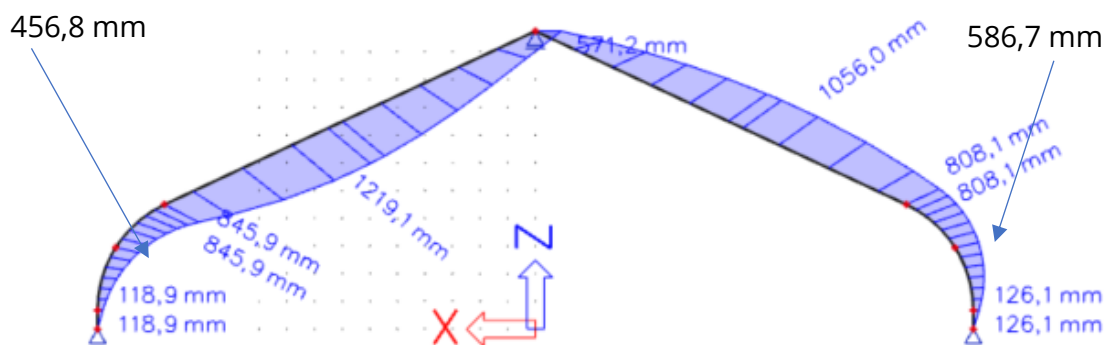
Ohybové momenty [kNm]	polovina nároží (levé)		polovina vazníku		vrchol		polovina nároží (pravé)	
	min	max	min	max	min	max	min	max
pevná	-70,69	71,36	0	177,6	-132,53	0	-117,17	0
pružná	-164,32	73,46	0	166,78	-44,21	0	-179,94	0
žádná	-174,01	77,10	0	168,17	-35,82	0	-209,21	0

Tab. 26 - Srovnání ohybových momentů od kombinace pro modely se zaoblením s pevnou podporou, s pružnou podporou a bez vrcholové podpory

Pevná podpora ve vrcholu výrazně mění průběh smykových sil na konstrukci a tím způsobuje posun obálky ohybového momentu. Díky reakci ve vrcholu dochází ke zmenšení momentu v místě nároží (v absolutní hodnotě), ale také k výraznému zvětšení hodnoty momentu ve vrcholu. Podobný jev lze pozorovat také na pravém nároží.

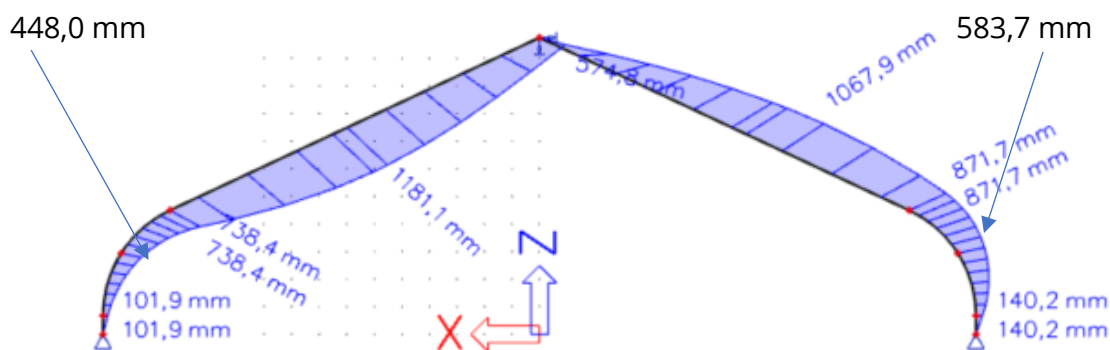
7.3.4 DEFORMACE U-TOTAL

MODEL S PEVNOU PODPOROU



Obr. 7.12 - KOMBINACE - deformace U-total - model s pevnou podporou

MODEL S PRUŽNOU PODPOROU



Obr. 7.13 - KOMBINACE - deformace U-total - model s pružnou podporou

POROVNÁNÍ A ZDŮVODNĚNÍ VÝSLEDKŮ

Deformace [mm]	polovina nároží (levé)	polovina vazníku	vrchol	polovina nároží (pravé)
pevná	456,8	1219,1	571,2	586,7
pružná	448,0	1181,1	574,8	583,7
žádná	450,1	1207,3	595,1	606,3

Tab. 27 - Srovnání deformací U-total pro modely se zaoblením s pevnou podporou, s pružnou podporou a bez vrcholové podpory

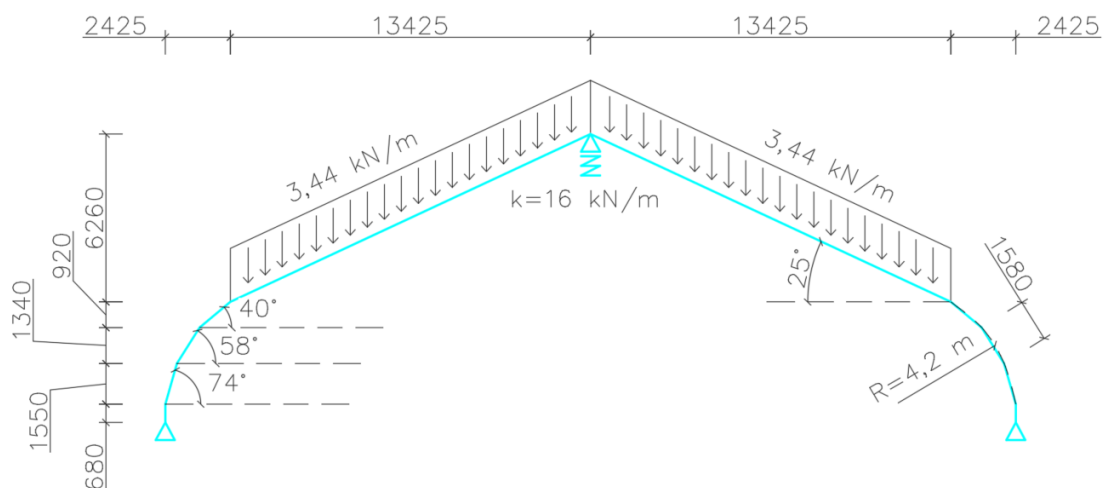
U deformací nejsou mezi modely příliš velké rozdíly, u modelu s pružnou podporou se však projevuje její tuhost ve vodorovném směru. Díky tomu získáme na modelu s pružnou podporou spíše menší hodnoty deformace oproti ostatním modelům. Naopak pevná podpora ve vrcholu výrazně neovlivní velikosti deformace, oproti jejím vlivu například na ohybové momenty.

7.4 RUČNÍ VÝPOČET PRO VYBRANÉ ZATÍŽENÍ

7.4.1 STATICKÝ MODEL A METODA POSTUPU

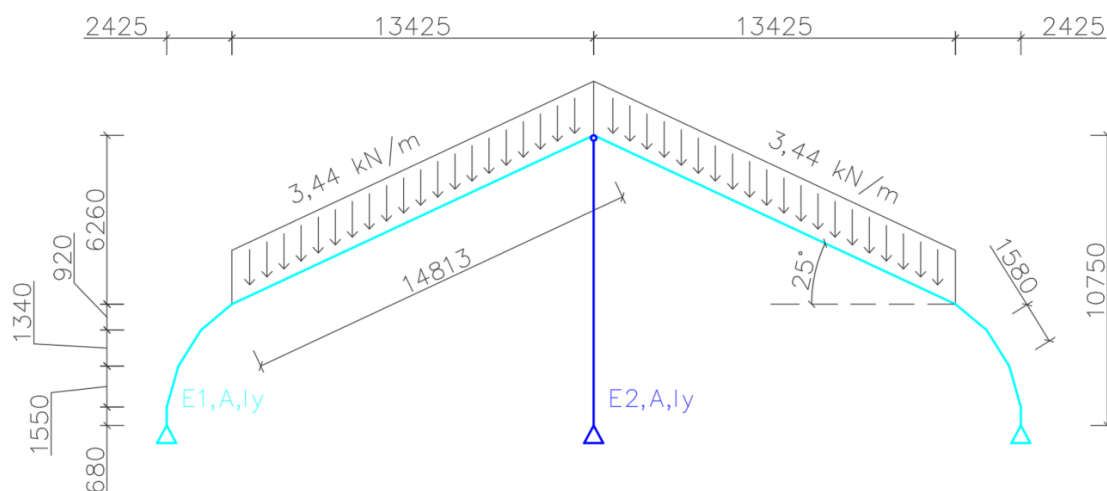
Pro porovnání výsledků byl proveden ruční výpočet pomocí silové metody dle [4] na modelu se zatížením odpovídajícím zatěžovacímu stavu ZS3 – užitné. Na modelu pro ruční výpočet byl kružnicový oblouk v rámci zjednodušení nahrazen třemi pruty, model je dále označován jako 4x zalomený. Pro účely ručního výpočtu byly jednotkové síly uvažovány jako bezrozměrné veličiny.

Statická analýza hliníkové konstrukce s membránou



Obr. 7.14 - Statický model s pružnou podporou

Pružná podpora ve vrcholu rámu byla nahrazena novým prutem, který je k rámu kloubově připojen a na druhém konci podepřen neposuvnou kloubovou podporou. Tomuto náhradnímu prutu byla přiřazena stejná (osová) tuhost, jako má ve výpočtovém modelu pružná podpora. Vzhledem k charakteru zatížení (v tomto zatěžovacím stavu působí pouze ve svislém směru) je možné pružnou podporu ve vodorovném směru zanedbat.



Obr. 7.15 - Nahrazení pružné podpory prutem

Pro tuhost platí:

$$k = E \cdot A / L$$

Protože tuhost podpory je známá, prut byl navržen tak, aby jeho osová tuhost byla totožná s tuhostí pružné podpory ve směru osy „z“. Průřez nového prutu byl zachován totožný, jako na rámu 4.1 (tedy plocha průřezu nového prutu je totožná s průřezem na rámu), délka prutu byla zvolena jako výška rámu, tedy $L_n = 10,75$ m. Zbylo tedy dopočítat odpovídající modul pružnosti E_2 .

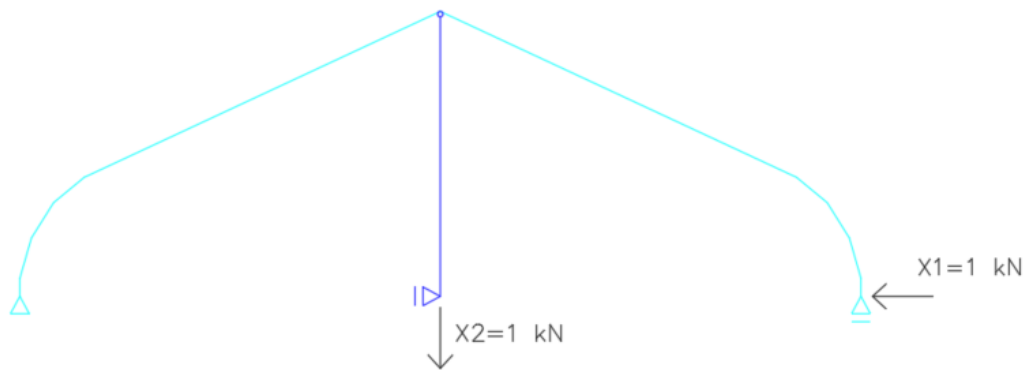
$$E = k \cdot L / A$$

Statická analýza hliníkové konstrukce s membránou

- tuhost podpory $k = 16 \text{ kN/m}$
 - délka prutu $L_n = 10,75 \text{ m}$
 - plocha průřezu $A_n = A = 5,7207 \cdot 10^{-3} \text{ m}^2$
- $$E_2 = 16 \cdot 10^3 \cdot 10,75 / (5,7207 \cdot 10^{-3}) = \underline{30,066 \text{ MPa}}$$

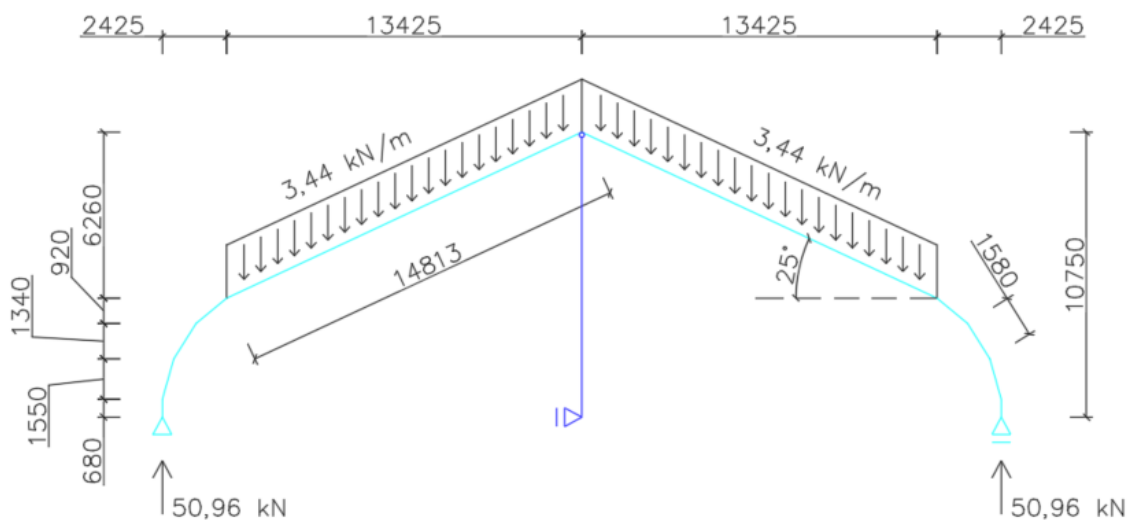
7.4.2 VOLBA ZÁKLADNÍ SOUSTAVY

Rám je dvakrát staticky neurčitý, základní soustava je vytvořena odebráním jedné vazby na pravé podpoře rámu a dále odebráním jedné vazby na podpoře náhradního prutu dle Obr. 7.16. Při výpočtu byly opět zanedbány vlivy posouvajících a normálových sil s výjimkou součinitele δ_{22} , kde byl zahrnut vliv normálových sil dle Maxwell-Mohrova vztahu, viz 7.4.6. U ostatních deformačních součinitelů δ byly uvažovány pouze vlivy ohybových momentů.



Obr. 7.16 - Základní soustava pro model s pružnou podporou

7.4.3 NULTÝ STAV



Obr. 7.17 - Nulový stav pro model s pružnou podporou

Statická analýza hliníkové konstrukce s membránou

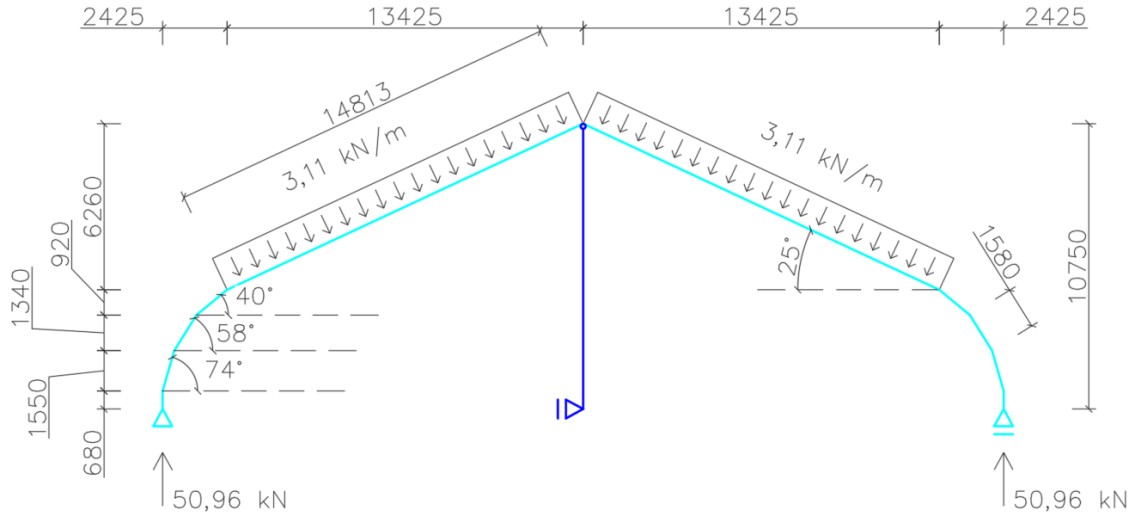
Zatížení v nultém stavu odpovídá skutečnému (počítanému) zatížení na staticky určité konstrukci. V tomto případě budou obě reakce stejné, neboť zatížení je symetrické vůči ose „z“. Obě reakce pak lze vyčíslit jako:

$$R = 3,44 \cdot 14,813 = \underline{50,96 \text{ kN}}$$

Pro výpočet a vykreslení ohybových momentů je třeba přepočítat šikmé zatížení na zatížení kolmé na šikmý prut. Zde platí:

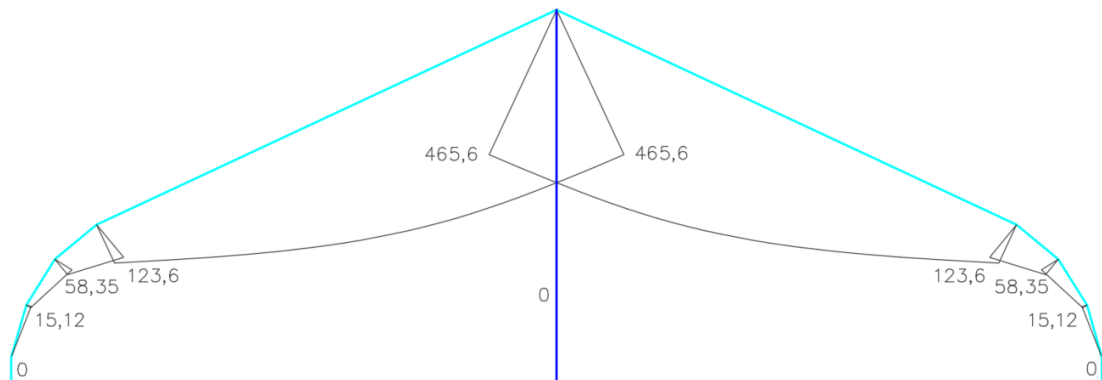
$$q_0 = q \cdot \cos(\alpha) = 3,44 \cdot \cos(25) = \underline{3,11 \text{ kN/m}}$$

Pouze tato složka ovlivní průběh ohybového momentu na posledním šikmém prutu.



Obr. 7.18 - Přepočet šikmého zatížení

Na ostatních šikmých prutech se podobným způsobem projeví i vliv složky reakce kolmé na tyto pruty. Průběh ohybového momentu od nultého stavu je znázorněn na obrázku níže.

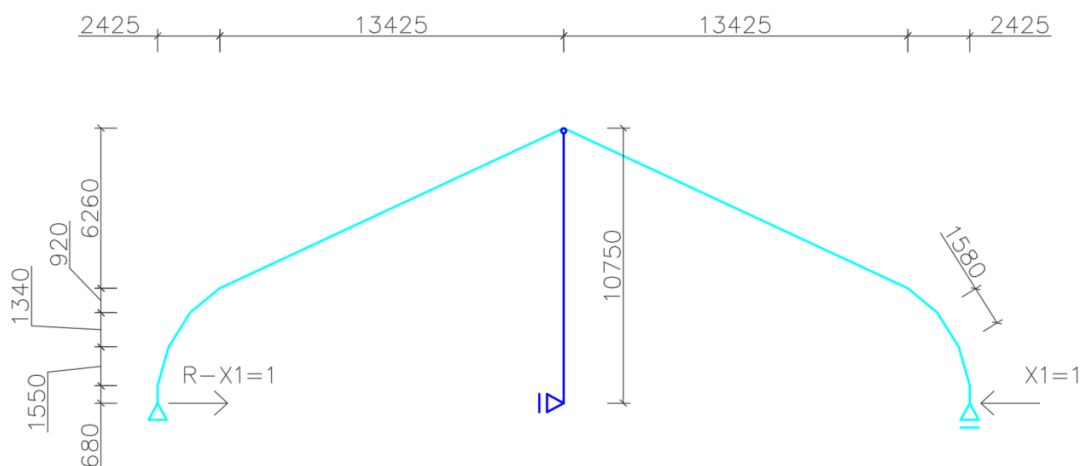


Obr. 7.19 - Průběh ohybového momentu od nultého stavu

7.4.4 PRVNÍ STAV

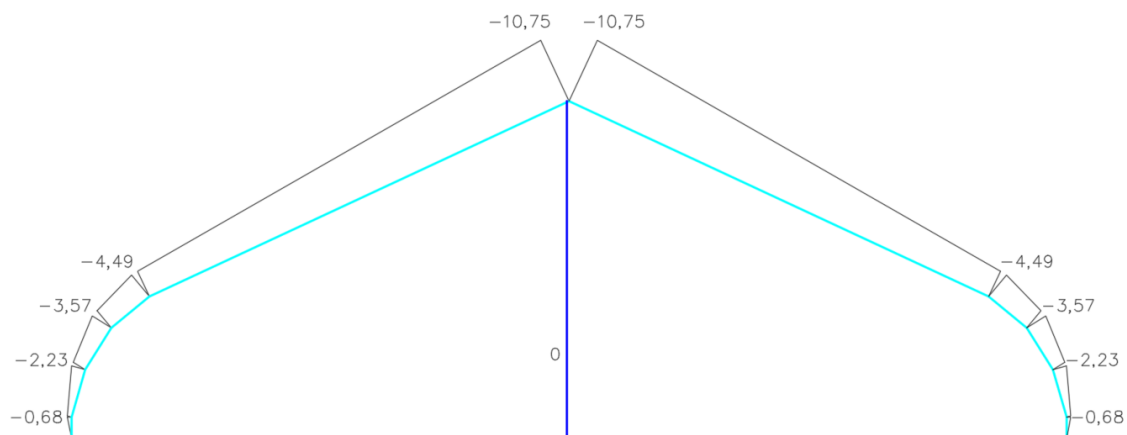
V prvním stavu vložíme na rám jednotkové zatížení odpovídající odebrané vnější vazbě v pravé podpoře. Směr vkládané jednotkové síly byl zvolen dle obrázku níže.

Statická analýza hliníkové konstrukce s membránou



Obr. 7.20 - Statický model pro první stav

Na takto zatíženém rámu vznikne reakce $R_{x1} = 1$ působící proti směru síly X_1 . Ze známého zatížení a reakce pak získáme následující průběh ohybového momentu.

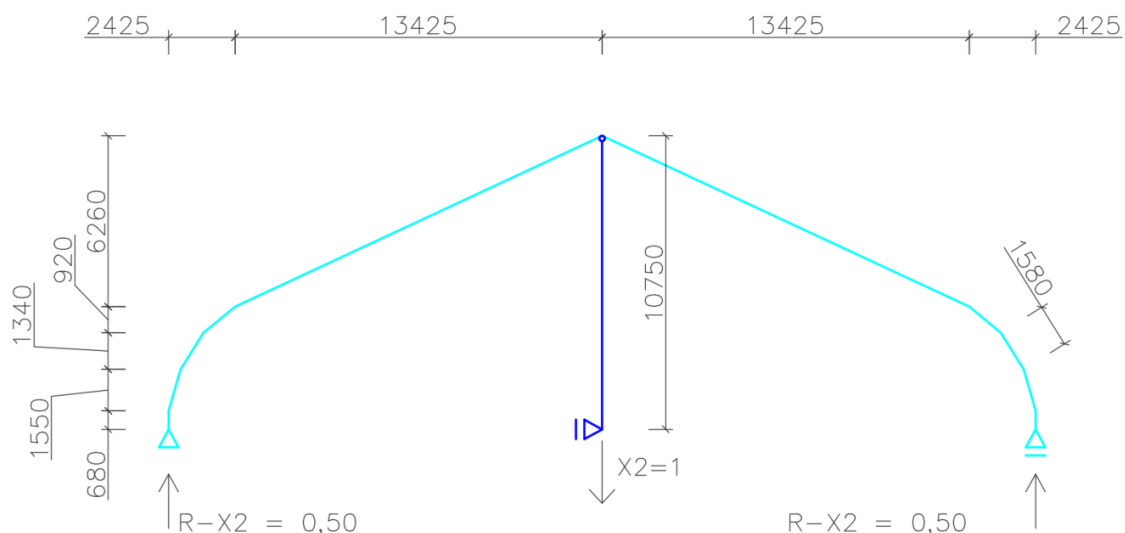


Obr. 7.21 - Průběh ohybového momentu od prvního stavu

7.4.5 DRUHÝ STAV

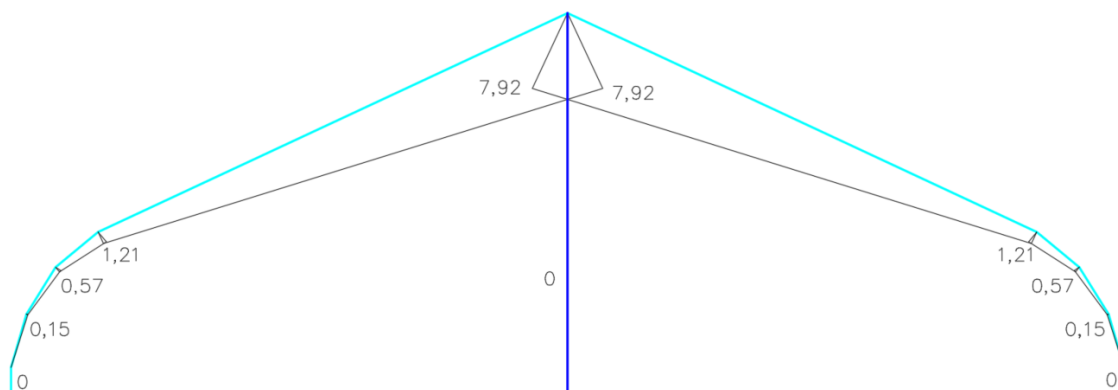
Ve druhém stavu byla odebrána svislá vazba v prostřední podpoře, zde byla vložena jednotková síla $X_2 = 1$, viz obrázek níže.

Statická analýza hliníkové konstrukce s membránou

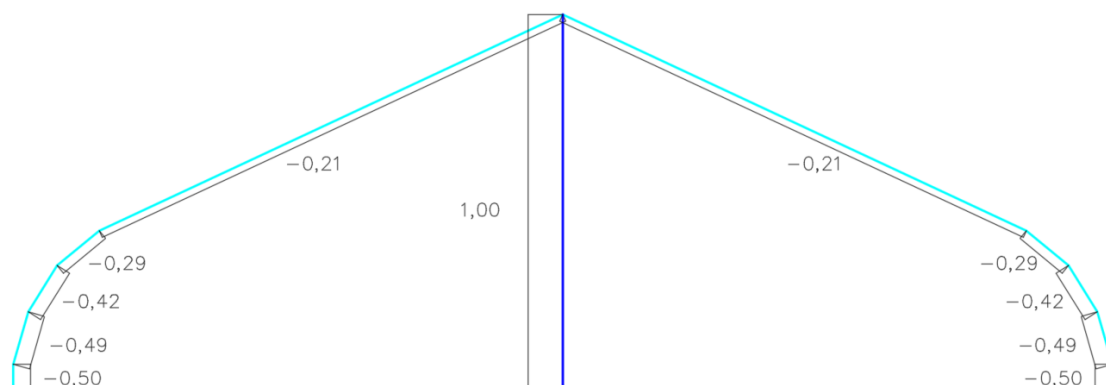


Obr. 7.22 - Statický model pro druhý stav

Jednotkovou sílu přebírají rovnoměrně obě krajní podpory, tedy reakce působící proti tomuto zatížení jsou rovny $R_{X2} = 0,5$. Pro výpočet deformačních součinitelů od druhého stavu je třeba znát průběh ohybových momentů a také průběh normálových sil na konstrukci.



Obr. 7.23 - Průběh ohybového momentu od druhého stavu



Obr. 7.24 - Průběh normálových sil od druhého stavu

7.4.6 SESTAVENÍ KANONICKÝCH ROVNIC

Dle Maxwell-Mohrova vztahu platí:

$$\delta_{ik} = \int \frac{M_i M_k}{EI} dx + \int \frac{N_i N_k}{EA} dx$$

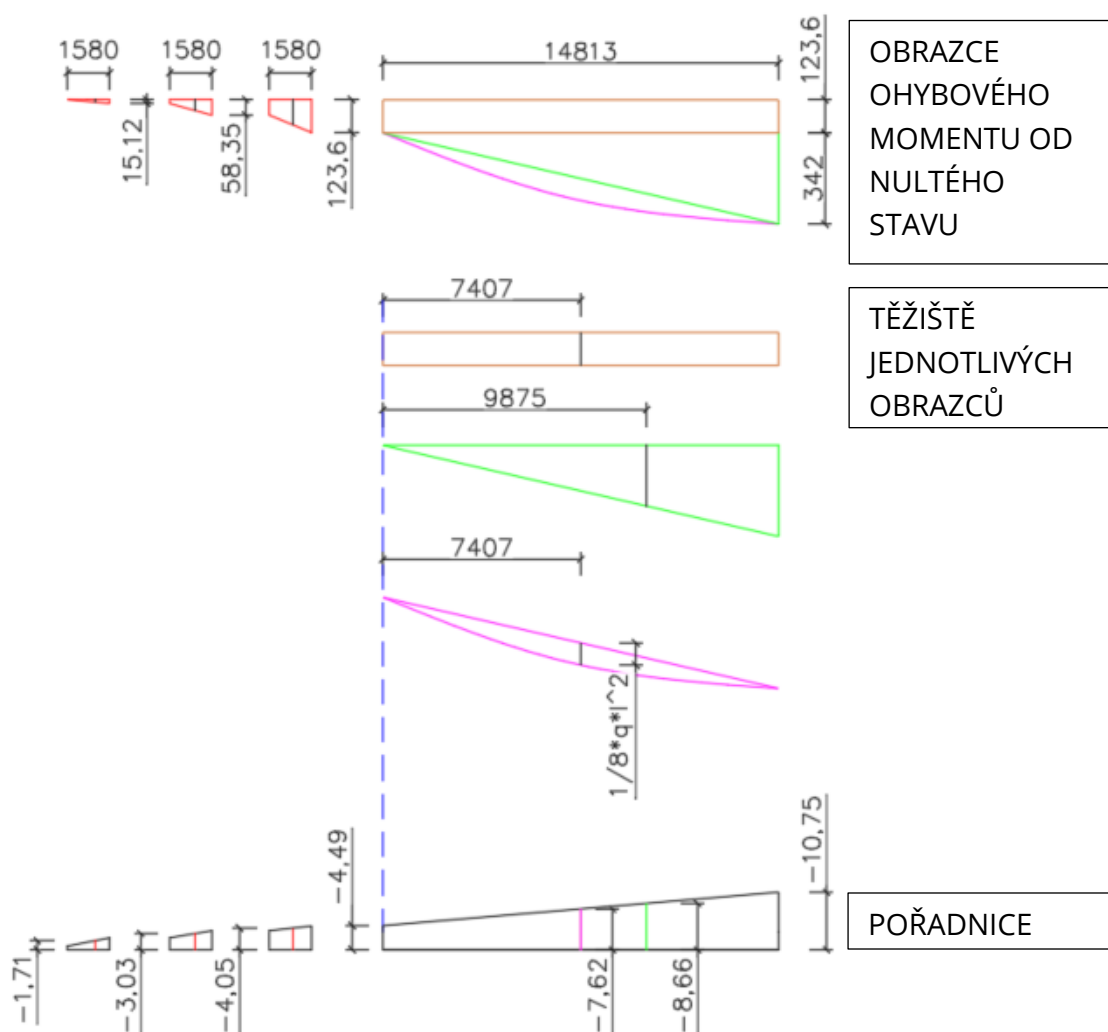
Pro výpočet integrálů bylo znovu využito Vereščagina pravidla, postup je obdobný jako v části 6.4.5.

Konstrukce je dvakrát staticky neurčitá, byly tedy hledány dvě neznámé. Pro tento případ je nutné sestavit soustavu dvou rovnic o dvou neznámých.

$$\delta_{11} * X_1 + \delta_{12} * X_2 + \delta_{10} = 0$$

$$\delta_{21} * X_1 + \delta_{22} * X_2 + \delta_{20} = 0$$

DEFORMAČNÍ SOUČINITELE δ_{10}



Obr. 7.25 - Ohybový moment a pořadnice pro δ_{10}

$$A_{\text{trojúhelník-1}} = 1,58 * 15,12 / 2 = \underline{11,945 \text{ kNm*m}}$$

$$A_{\text{lichoběžník-2}} = 1,58 * 15,12 + 1,58 * (58,35 - 15,12) / 2 = \underline{58,041 \text{ kNm*m}}$$

$$A_{\text{lichoběžník-3}} = 1,58 * 58,35 + 1,58 * (123,6 - 58,35) / 2 = \underline{143,741 \text{ kNm*m}}$$

$$A_{\text{obd}} = 123,6 * 14,813 = \underline{1830,89 \text{ kNm*m}}$$

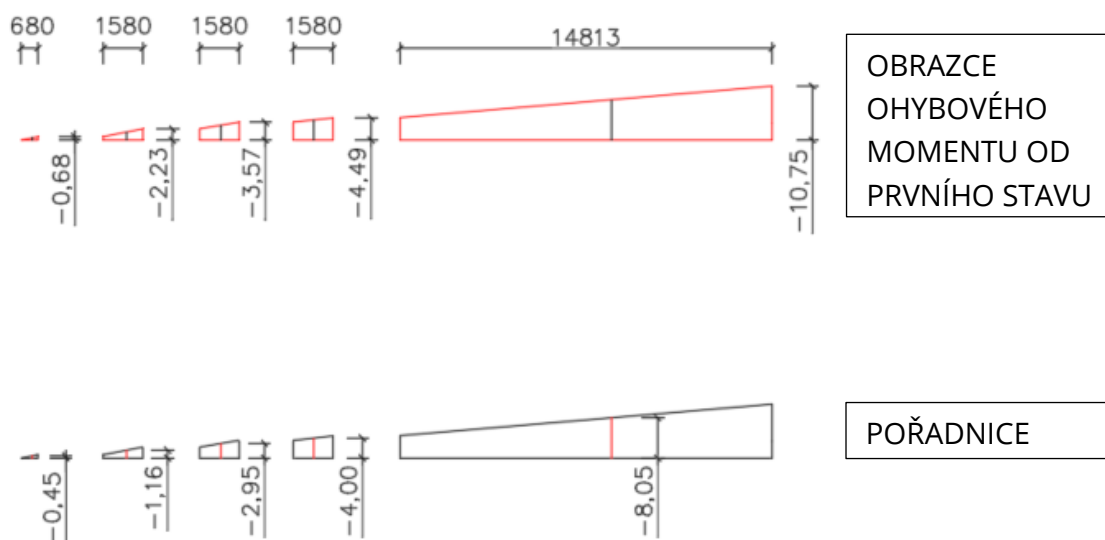
Statická analýza hliníkové konstrukce s membránou

$$A_{\text{trojúhelník-4}} = 342 \cdot 14,813 / 2 = \underline{2533,02 \text{ kNm} \cdot \text{m}}$$

$$A_{\text{parabola}} = 2/3 \cdot l \cdot (1/8 \cdot q_0 \cdot l^2) = 2/3 \cdot 14,813 \cdot (1/8 \cdot 3,11 \cdot 14,813^2) = \underline{842,38 \text{ kNm} \cdot \text{m}}$$

$$\delta_{10} = \frac{1}{EI} \cdot \sum_{i=0}^n A_n \cdot \mu_n = \frac{1}{EI} \cdot (11,95 \cdot (-1,71) + 58,04 \cdot (-3,03) + 143,74 \cdot (-4,05) + 1830,89 \cdot (-7,62) + 2533,02 \cdot (-8,66) + 842,38 \cdot (-7,62)) \cdot 2 \cdot 10^3 = \frac{-8,586 \cdot 10^7}{EI} \text{ m}$$

DEFORMAČNÍ SOUČINITEL δ_{11}



Obr. 7.26 - Ohybový moment a pořadnice pro δ_{11}

$$A_{\text{trojúhelník-1}} = 0,68 \cdot (-0,68) / 2 = \underline{-0,23 \text{ m} \cdot 1}$$

$$A_{\text{lichoběžník-2}} = 1,58 \cdot (-0,68) + 1,58 \cdot (-2,23 + 0,68) / 2 = \underline{-2,45 \text{ m} \cdot 1}$$

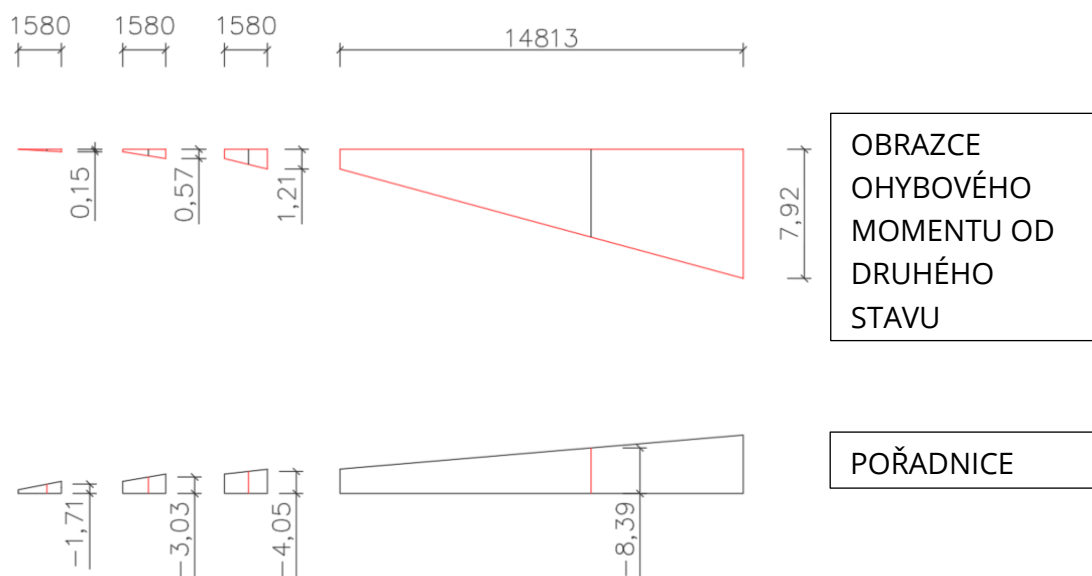
$$A_{\text{lichoběžník-3}} = 1,58 \cdot (-2,23) + 1,58 \cdot (-3,57 + 2,23) / 2 = \underline{-4,58 \text{ m} \cdot 1}$$

$$A_{\text{lichoběžník-4}} = 1,58 \cdot (-3,57) + 1,58 \cdot (-4,49 + 3,57) / 2 = \underline{-6,37 \text{ m} \cdot 1}$$

$$A_{\text{lichoběžník-5}} = 1,58 \cdot (-4,49) + 1,58 \cdot (-10,75 + 4,49) / 2 = \underline{-112,50 \text{ m} \cdot 1}$$

$$\delta_{11} = \frac{1}{EI} \cdot \sum_{i=0}^n A_n \cdot \mu_n = \frac{1}{EI} \cdot ((-0,23) \cdot (-0,45) + (-2,45) \cdot (-1,16) + (-4,58) \cdot (-2,95) + (-6,37) \cdot (-4,00) + (-112,50) \cdot (-8,05)) \cdot 2 = \frac{1,895 \cdot 10^3}{EI} \frac{\text{m}}{\text{N}}$$

DEFORMAČNÍ SOUČINITELEL δ_{12}



Obr. 7.27 - Ohybový moment a pořadnice pro δ_{12}

$$A_{\text{trojúhelník-1}} = 1,58 \cdot 0,15 / 2 = 0,12 \text{ m}^2$$

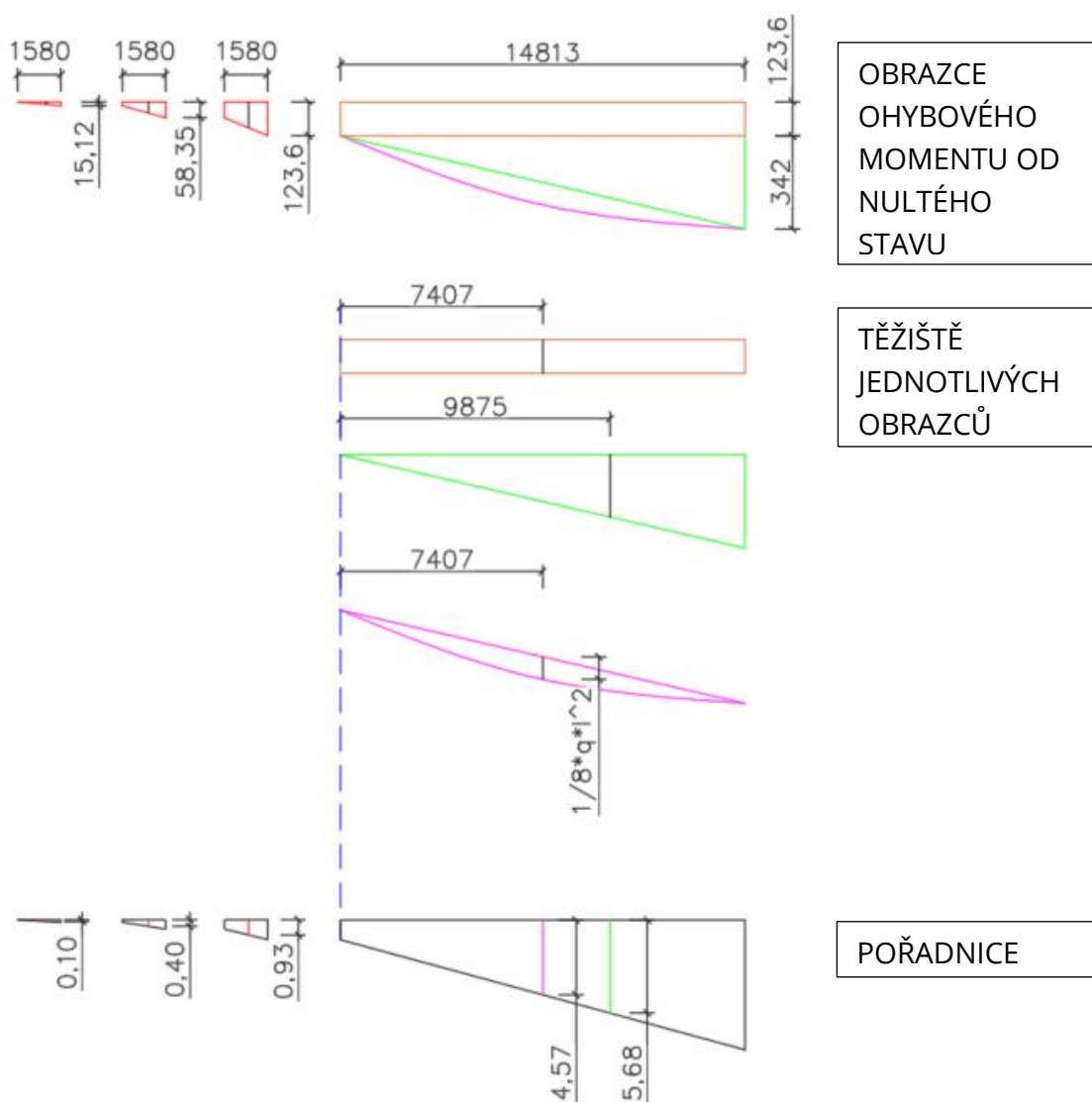
$$A_{\text{lichoběžník-2}} = 1,58 \cdot 0,15 + 1,58 \cdot (0,57 - 0,15) / 2 = 0,57 \text{ m}^2$$

$$A_{\text{lichoběžník-3}} = 1,58 \cdot 0,57 + 1,58 \cdot (1,21 - 0,57) / 2 = 1,41 \text{ m}^2$$

$$A_{\text{lichoběžník-4}} = 14,813 \cdot 1,21 + 14,813 \cdot (7,92 - 1,21) / 2 = 67,62 \text{ m}^2$$

$$\delta_{12} = \frac{1}{EI} * \sum_{i=0}^n A_n * \mu_n = \frac{1}{EI} * (0,12 * (-1,71) + 0,57 * (-3,03) + 1,41 * (-4,05) + 67,62 * (-8,39)) * 2 = \frac{-1,1499 \cdot 10^3 \text{ m}}{EI \text{ N}}$$

DEFORMAČNÍ SOUČINITELEL δ_{20}



Obr. 7.28 - Ohybový moment a pořadnice pro δ_{20}

$$A_{\text{trojúhelník-1}} = 11,945 \text{ kNm} \cdot \text{m}$$

$$A_{\text{lichoběžník-2}} = 58,041 \text{ kNm} \cdot \text{m}$$

$$A_{\text{lichoběžník-3}} = 143,741 \text{ kNm} \cdot \text{m}$$

$$A_{\text{obd}} = 1830,89 \text{ kNm} \cdot \text{m}$$

$$A_{\text{trojúhelník-4}} = 2533,02 \text{ kNm} \cdot \text{m}$$

$$A_{\text{parabola}} = 842,38 \text{ kNm} \cdot \text{m}$$

$$\delta_{20} = \frac{1}{EI} * \sum_{i=0}^n A_n * \mu_n = \frac{1}{EI} * (11,95 * (0,10) + 58,04 * (0,40) + 143,74 * (0,93) + 1830,89 * (4,57) + 2533,02 * (5,68) + 842,38 * (4,57)) * 2 * 10^3 = \frac{5,3525 * 10^7}{EI} \text{ m}$$

Statická analýza hliníkové konstrukce s membránou

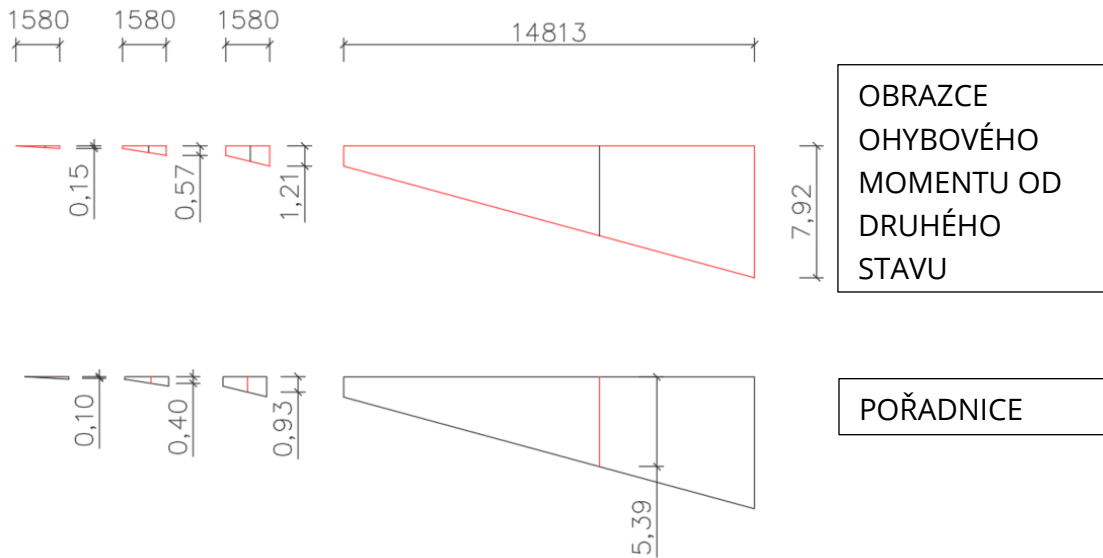
DEFORMAČNÍ SOUČINITELEL δ_{21}

Platí $\delta_{21} = \delta_{12}$

$$\delta_{21} = \frac{-1,1499 \cdot 10^3 \text{ m}}{EI \text{ N}}$$

DEFORMAČNÍ SOUČINITELEL δ_{22}

a) ohybový moment



Obr. 7.29 - Ohybový moment a pořadnice pro δ_{22}

$$A_{\text{trojúhelník-1}} = 0,12 \text{ m}^2$$

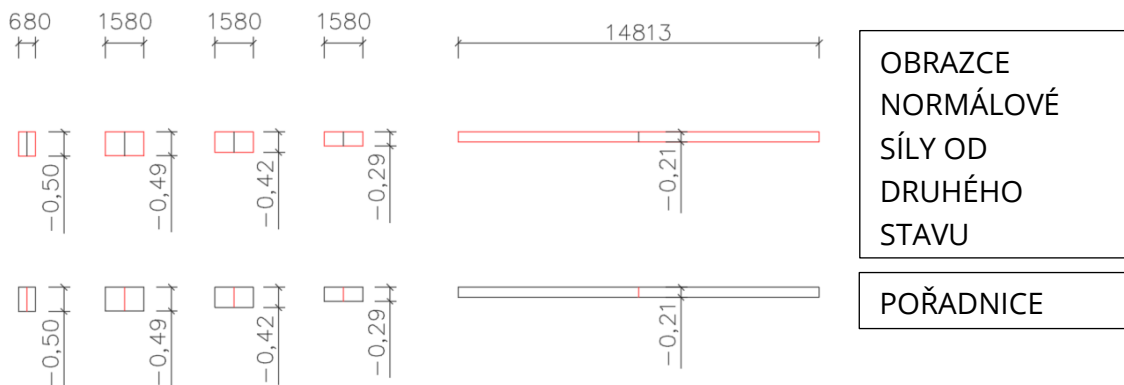
$$A_{\text{lichoběžník-2}} = 0,57 \text{ m}^2$$

$$A_{\text{lichoběžník-3}} = 1,41 \text{ m}^2$$

$$A_{\text{lichoběžník-4}} = 67,62 \text{ m}^2$$

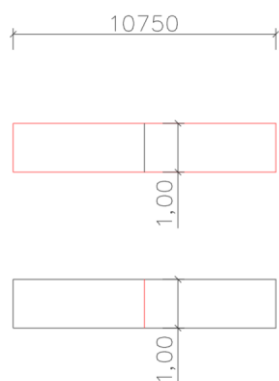
$$\delta_{22-M} = \frac{1}{EI} * \sum_{i=0}^n A_n * \mu_n = \frac{1}{EI} * (0,12 * (0,10) + 0,57 * (0,40) + 1,41 * (0,93) + 67,62 * (5,39)) * 2 = \frac{7,32 * 10^2 \text{ m}}{EI \text{ N}}$$

b) normálové síly



Obr. 7.30 - Normálové síly a pořadnice pro δ_{22} (první část)

Statická analýza hliníkové konstrukce s membránou



OBRAZCE
NORMÁLOVÉ SÍLY
OD DRUHÉHO
STAVU NA NOVÉM
PRUTU

POŘADNICE

Obr. 7.31 - Normálové síly a pořadnice pro δ_{22} (druhá část)

$$A_1 = 0,68 * (-0,50) = \underline{-0,34 \text{ m} * 1}$$

$$A_2 = 1,58 * (-0,49) = \underline{-0,77 \text{ m} * 1}$$

$$A_3 = 1,58 * (-0,42) = \underline{-0,664 \text{ m} * 1}$$

$$A_4 = 1,58 * (-0,29) = \underline{-0,458 \text{ m} * 1}$$

$$A_5 = 14,813 * (-0,21) = \underline{-3,11 \text{ m} * 1}$$

$$A_N = 10,75 * (1,00) = \underline{10,75 \text{ m} * 1}$$

$$\delta_{22-N} = \frac{1}{EA} * \sum_{i=0}^n A_n * \mu_n$$

Nový prut má odlišný modul pružnosti oproti rámu, proto je třeba deformační součinitel δ_{22-N} vypočítat zvlášť pro konstrukci rámu a pro nový prut.

$$\delta_{22-N(\text{rám})} = \frac{1}{EA} * \sum_{i=0}^n A_n * \mu_n = \frac{1}{EA} * ((-0,34) * (-0,50) + (-0,774) * (-0,49) + (-0,664) * (-0,42) + (-0,458) * (-0,29) + (-3,11) * (-0,21)) * 2 = \frac{3,228 \text{ m}}{EA \text{ N}}$$

$$\delta_{22-N(\text{prut})} = \frac{1}{E_2A} * \sum_{i=0}^n A_n * \mu_n = \frac{1}{E_2A} * ((10,75) * (1,00)) * 2 = \frac{1,075 * 10^1 \text{ m}}{E_2A \text{ N}}$$

7.4.7 ŘEŠENÍ SOUSTAVY ROVNIC

$$\delta_{11} * X_1 + \delta_{12} * X_2 + \delta_{10} = 0$$

$$\delta_{21} * X_1 + \delta_{22} * X_2 + \delta_{20} = 0$$

$$\delta_{10} = \frac{-8,586 * 10^7}{EI} = \frac{-8,586 * 10^7}{70 * 10^9 * 8,8581 * 10^{-5}} = -13,84689 \text{ m}$$

$$\delta_{11} = \frac{1,895 * 10^3}{EI} = \frac{1,895 * 10^3}{70 * 10^9 * 8,8581 * 10^{-5}} = 3,0561 * 10^{-4} \frac{\text{m}}{\text{N}}$$

$$\delta_{12} = \frac{-1,1499 * 10^3}{EI} = \frac{-1,1499 * 10^3}{70 * 10^9 * 8,8581 * 10^{-5}} = -1,8545 * 10^{-4} \frac{\text{m}}{\text{N}}$$

$$\delta_{21} = \delta_{12} = -1,8545 * 10^{-4} \frac{\text{m}}{\text{N}}$$

$$\delta_{20} = \frac{5,3525 * 10^7}{EI} = \frac{5,3525 * 10^7}{70 * 10^9 * 8,8581 * 10^{-5}} = 8,63213 \text{ m}$$

Statická analýza hliníkové konstrukce s membránou

$$\delta_{22-M} = \frac{7,32 \cdot 10^2}{EI} = \frac{7,32 \cdot 10^2}{70 \cdot 10^9 \cdot 8,8581 \cdot 10^{-5}} = 1,1805 \cdot 10^{-4} \frac{m}{N}$$

$$\delta_{22-N(\text{rám})} = \frac{3,228}{EA} = \frac{3,228}{70 \cdot 10^9 \cdot 5,7207 \cdot 10^{-3}} = 8,06 \cdot 10^{-9} \cong 0 \frac{m}{N}$$

$$\delta_{22-N(\text{prut})} = \frac{1,075 \cdot 10^1}{E_2 A} = \frac{1,075 \cdot 10^1}{30,066 \cdot 10^6 \cdot 5,7207 \cdot 10^{-3}} = 6,250 \cdot 10^{-5} \frac{m}{N}$$

$$3,0561 \cdot 10^{-4} \cdot X_1 - 1,8545 \cdot 10^{-4} \cdot X_2 - 13,84689 = 0$$

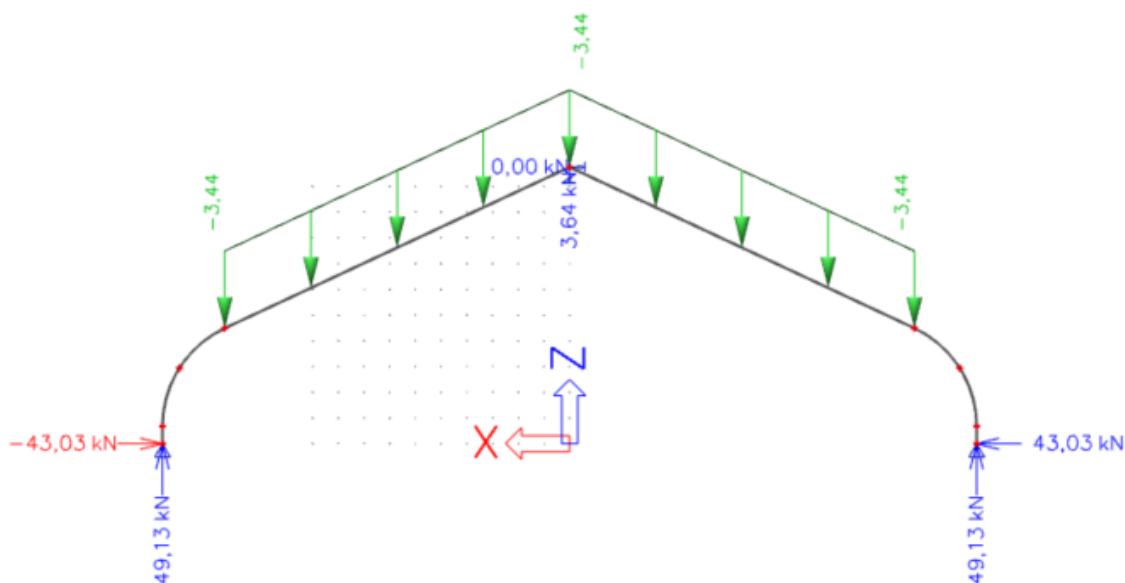
$$-1,8545 \cdot 10^{-4} \cdot X_1 + (1,1805 \cdot 10^{-4} + 0 + 6,250 \cdot 10^{-5}) \cdot X_2 + 8,63213 = 0$$

$$X_1 = 43262 \text{ N} \cong 43,26 \text{ kN}$$

$$X_2 = -3373 \text{ N} \cong -3,37 \text{ kN}$$

Z ručního výpočtu jsme získali hodnotu vodorovné reakce v pravé podpoře $R_{bx} = 43,26 \text{ kN}$, svislá reakce v pružné podpoře pak vyšla $R_{cz} = -3,37 \text{ kN}$. Z uvedených výsledků vyplývá, že směr reakce v pružné podpoře je opačný, než jaký měla vnášená jednotková síla X_2 .

7.4.8 SROVNÁNÍ RUČNÍHO VÝPOČTU A VÝPOČTU V SOFTWARE



Obr. 7.32 - Výpočet reakcí pro ZS3 na modelu se zaoblením s pružnou podporou ze softwaru

$$R_{bx}\text{-ručně} / R_{bx}\text{-software} = 43,26/43,03 = 100,5 \%$$

$$R_{cz}\text{-ručně} / R_{cz}\text{-software} = 3,37/3,64 = 92,6 \%$$

Z vypočítaných poměrů vyplývá, že zjednodušený ruční výpočet je poměrně přesný. Rozdíl přibližně 7% u reakce v pružné podpoře by mohl být způsoben nezahrnutím vlivu normálových a posouvajících sil u některých deformačních součinitelů a také zjednodušením obloukové části konstrukce na 4x zalomené nároží. Potvrdil se

ovšem předpoklad, že konstrukce je převážně ohýbaná a s výjimkou součinitele δ_{22} bylo možné uvažovat pouze vlivy ohybových momentů.

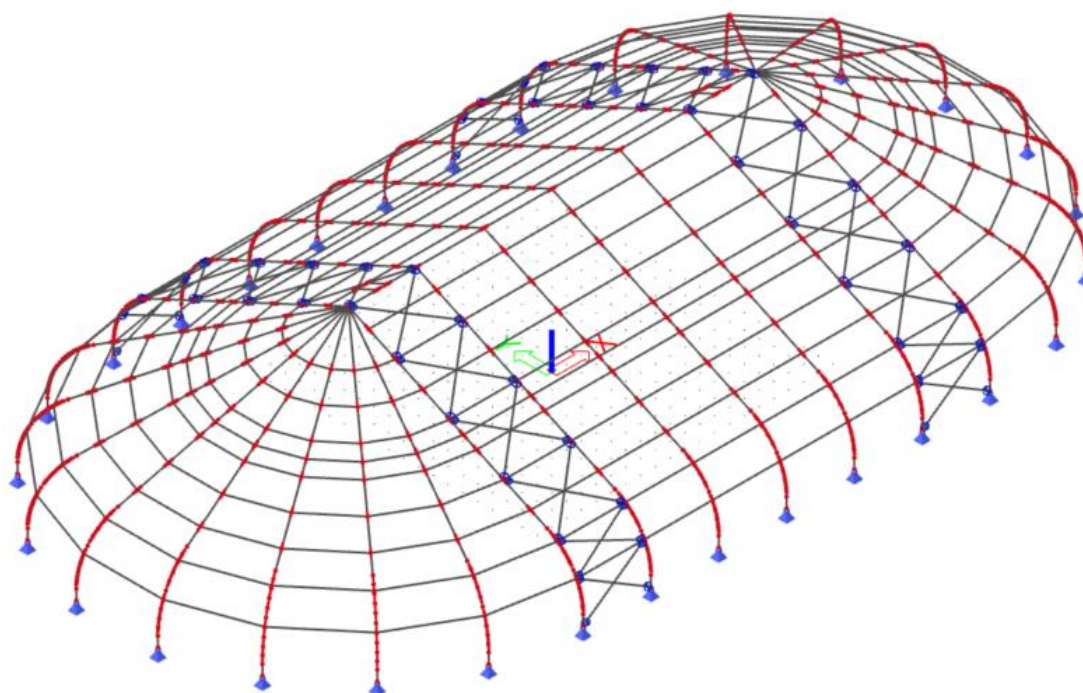
7.5 SHRNUTÍ VÝSLEDKŮ KE KAPITOLE 7

V této části práce bylo cílem porovnat vliv změn okrajových podmínek na chování konstrukce. Ze tří porovnávaných modelů vyčníval model s pevnou podporou, pro který vycházely výrazně odlišné hodnoty reakcí, normálových sil i ohybových momentů. Deformace byly u všech tří modelů poměrně podobné, což bylo způsobeno tím, že u modelu s pevnou podporou nebyla uvažována tuhost ve směru osy „x“ a model s pružnou podporou měl v tomto směru tuhost relativně malou. Mezi modely s pružnou podporou a bez podpory pak byly rozdíly spíše menší, nicméně i zde se projevil vliv pružné podpory, například na ohybových momentech na nároží.

8 MODELOVÁNÍ 3D KONSTRUKCE BEZ MEMBRÁNY

8.1 POPIS MODELU

Ve výpočetním programu byl vytvořen také 3D model konstrukce, pro účely srovnání výsledků s ostatními modely byly příslušné veličiny zjišťovány na prostředním rámu. Všechny podpory byly uvažovány jako kloubové neposuvné, spoje mezi vaznicemi a rámy byly vzhledem ke způsobu provedení uvažovány jako vetknuté. Ztužidla v krajních polích rámu byla v modelu připojena kloubově ke spojům vaznic a rámu, viz Obr. 8.1.



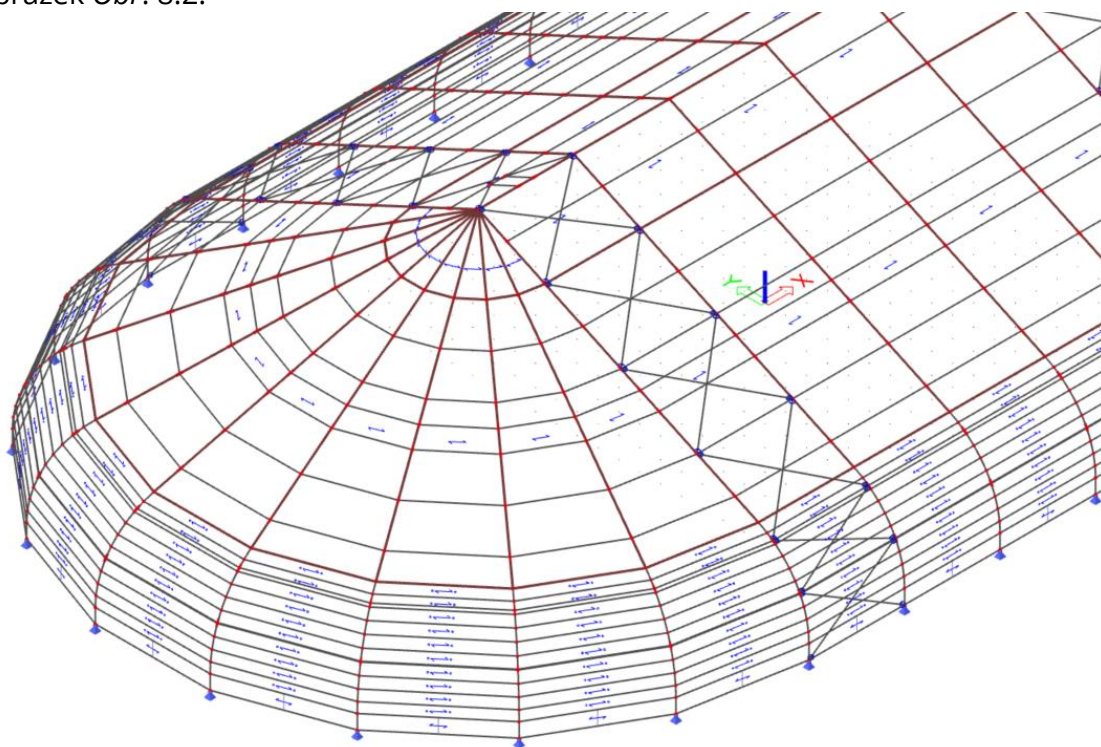
Obr. 8.1 - 3D statický model konstrukce

8.2 UVAŽOVANÉ ZATĚŽOVACÍ STAVY A ZPŮSOB ZATÍŽENÍ

Do modelu byla vnesena pouze kombinační zatížení, tedy ZS1 (vlastní tíha), ZS2 (ostatní stálá), ZS3 (užitné), ZS4b (sníh navátý vlevo), ZS5b (příčný vítr, GH+, JI-), jako v 6.3.

Zatížení vlastní tíhou bylo generováno softwarem, zatížení ZS2 v tomto případě tvořily pouze osamělé síly reprezentující osvětlení a vzduchotechniku (tíhy vaznic jsou v 3D modelu zaneseny v ZS1). Síly od ZS2 byly umístěny na jednotlivé rámy a to ve stejných vzdálenostech, jako na modelech v kapitole 6.2.2.

Pro zatěžovací stavy ZS3, ZS4b a ZS5b byly na konstrukci vytvořeny „zatěžovací panely“, přes které byla tato plošná zatížení do modelu vnášena [6]. Tyto plošné panely byly v obloukových částech 3D modelu vloženy vždy po desetinách délky oblouku (tedy zatížení bylo provedeno jako na 2D modelu 10x zalomeném), viz. obrázek *Obr. 8.2*.

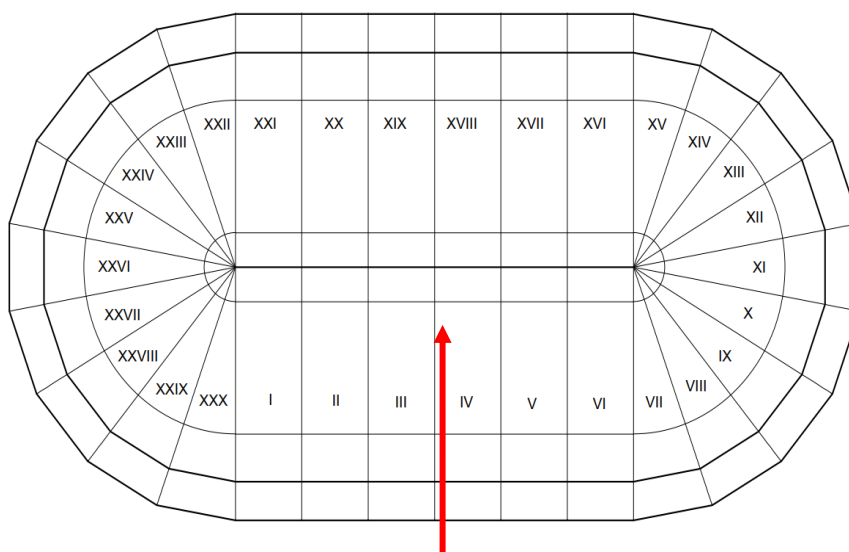


Obr. 8.2 - Zatěžovací panely na 3D modelu

Vzhledem k charakteru konstrukce bylo uvažováno, že plošné zatížení je přenášeno zároveň vaznicemi i rámy (membrána je obepnuta přes vaznice i rámy).

Pro všechna plošná zatížení byla konstrukce rozdělena do oblastí I-XXX dle obrázku níže.

Statická analýza hliníkové konstrukce s membránou



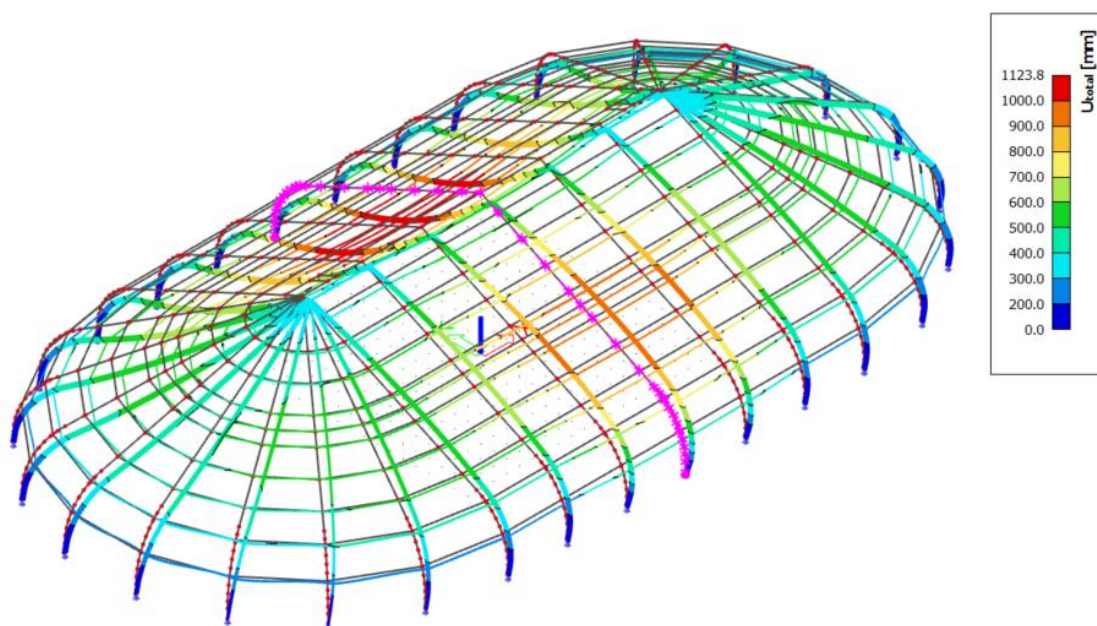
Obr. 8.3 - Rozdělení 3D modelu do oblastí (polí) pro zatížení sněhem a větrem

Užitné zatížení pro nepochozí střechy byla aplikováno pouze na vazníkovou část modelu a to ve všech oblastech.

Navátý sníh (plný sníh) byl uvažován v oblastech XXVII – X, poloviční sníh pak v oblastech XII – XXV. V mezilehlých oblastech (XI a XXVI) byla provedena lineární interpolace zatížení mezi plným a polovičním sněhem. V jednotlivých oblastech I - XXX bylo zatížení sněhem nanášeno na zatěžovací panely dle sklonu příslušné části rámu, tedy obdobně, jako v kapitole 6.2.5 na model 10x zalomený.

Příčný vítr působí na 3D model ve směru šipky na obrázku *Obr. 8.3*. Větrná oblast G byla uvažována na obloukové části rámu v půdorysných oblastech I - VI, větrná oblast H pak na vaznicích ve stejných polích I - VI. V oblastech XVI – XXI pak byly uvažovány větrné oblasti J (na části vazníků) a I (na zbytku vazníku a na oblouku). Hodnoty nanášené do těchto polí odpovídají tabulce *Tab. 11* v kapitole 6.2.7. V oblastech XI a XXVI byly účinky větru uvažovány jako od podélného větru, podobně jako na 2D modelu 10x zalomeném v tabulce *Tab. 6*. V mezilehlých půdorysných oblastech (VII – X, XII – XV, XXII – XXV, XXVII – XXX) byla provedena lineární interpolace mezi hodnotami pro příčný a podélný vítr.

8.3 CHOVÁNÍ 3D KONSTRUKCE JAKO CELKU



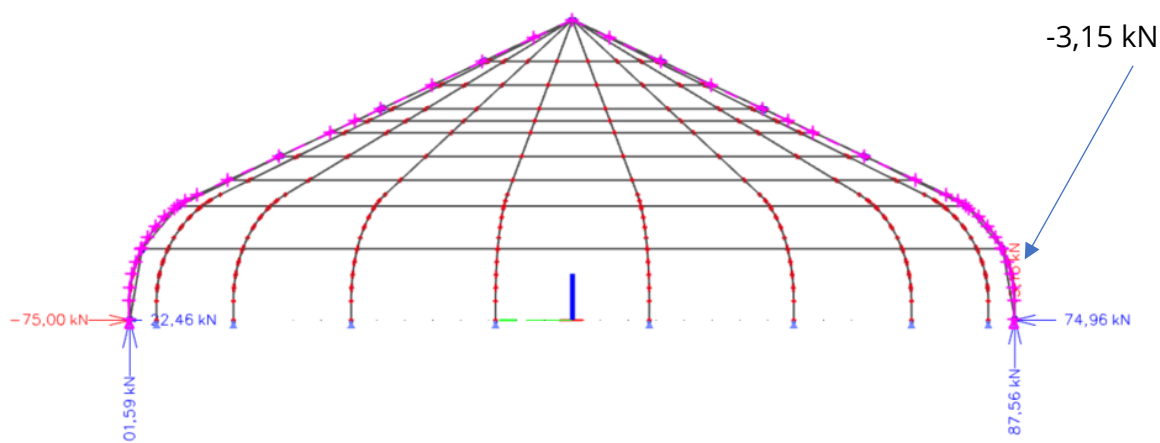
Obr. 8.4 - 3D deformace konstrukce od kombinace zatížení

Na obrázku Obr. 8.4 je znázorněno, jak se konstrukce deformuje jako celek od kombinace zatížení ZS1+ZS2+ZS3+ZS4b+ZS5b. Největší hodnoty posunu konstrukce je možné vidět právě na porovnávaném prostředním rámu (růžově označen). Poloviční rámy na obou stranách konstrukce vykazují výrazně menší deformace, což je způsobeno jednak uvažovaným zatížením (zejména příčný vítr působí silněji na hlavní rámy) a také tím, že poloviční rámy jsou spojeny do jednoho uzlu v jejich vrcholu a díky tomu se vzájemně podepírají. Hodnoty deformace na těchto polovičních rámech jsou přibližně poloviční oproti hlavním ráům. Díky provázanosti všech ráamů pomocí vaznic se tuhost krajní části konstrukce (polovičních ráamů) částečně přenáší také do nejbližších hlavních ráamů, které se tak i přesto, že jsou zatíženy stejně jako zkoumaný prostřední rám, deformují znatelně méně.

8.4 VÝSLEDKY REAKCÍ, NORMÁLOVÝCH SIL, OHYBOVÝCH MOMENTŮ A DEFORMACÍ PRO ZVOLENOU KOMBINACI ZATÍŽENÍ, POROVNÁNÍ A ZDŮVODNĚNÍ VÝSLEDKŮ

Porovnání výsledků bylo v této kapitole provedeno s 2D modely se zaoblením, které z hlediska tvaru a okrajových podmínek nejlépe odpovídaly rámu ve 3D modelu. Hledány byly primárně rozdíly mezi 3D modelem a zvolenými 2D modely, odlišnosti (a důvody jejich vzniku) mezi samotnými 2D modely bez vrcholové podpory a s pružnou podporou ve vrcholu jsou popsány v části 7.3. Následné celkové porovnání všech modelů bylo provedeno v kapitole 10.

8.4.1 REAKCE



Obr. 8.5 – KOMBINACE – reakce – 3D model

POROVNÁNÍ A ZDŮVODNĚNÍ VÝSLEDKŮ

Reakce [kN]	Rax		Raz		Rbx		Rbz	
	min	max	min	max	min	max	min	max
žádná podp.	-77,00	24,00	0	99,14	0	80,98	-1,24	89,41
pružná podp.	-73,30	22,70	0	97,51	0	76,76	-2,17	86,34
3D model	-75,00	22,46	0	101,59	0	74,96	-3,15	87,56

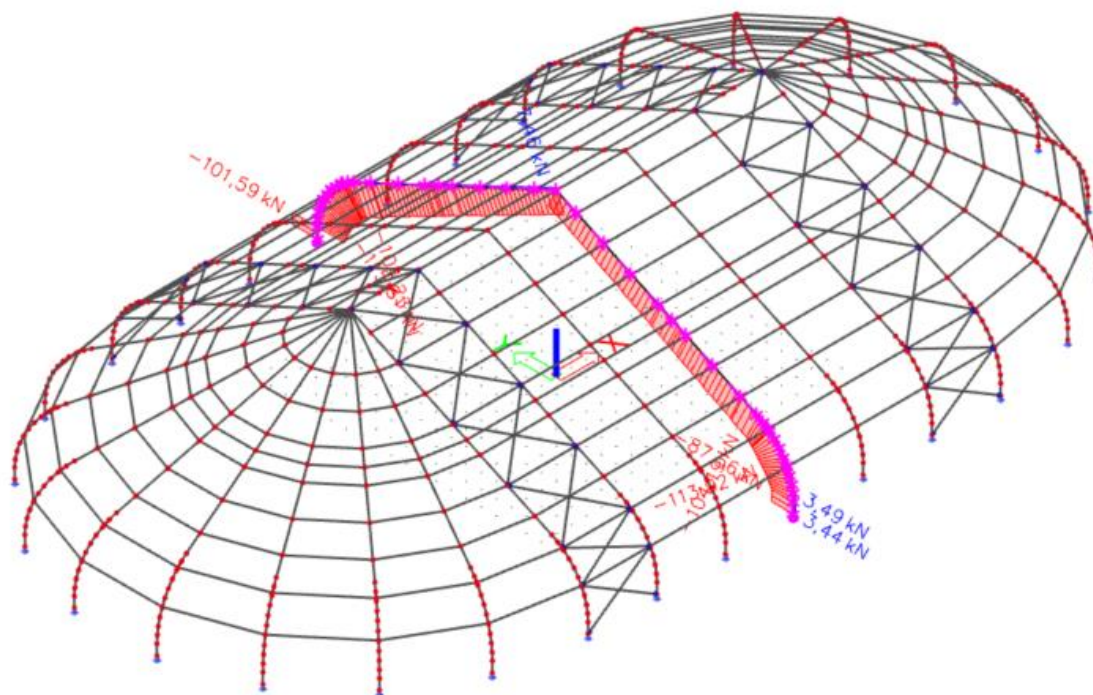
Tab. 28 - Srovnání reakcí od kombinace na modelu se zaoblením bez vrcholové podpory, s pružnou podporou a na 3D modelu

Hodnoty reakcí R_{ax} a R_{bz} jsou srovnatelné, větší rozdíly je možné vidět u reakcí R_{az} a R_{bx} .

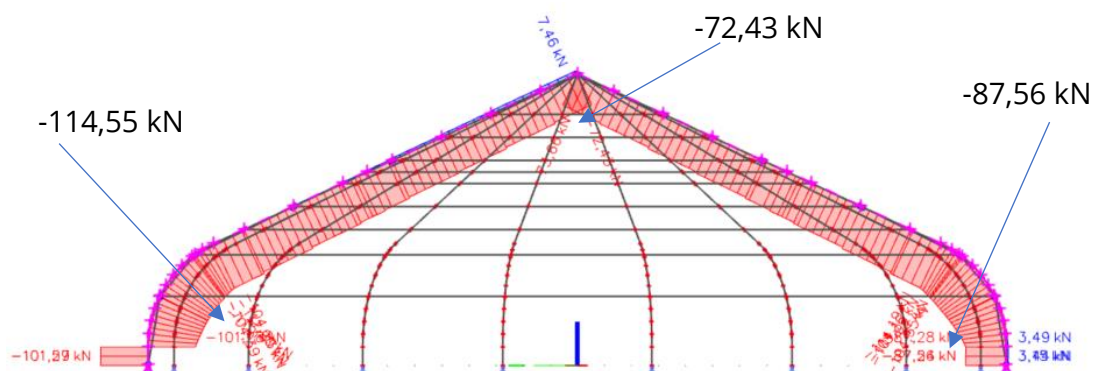
Rozdíly v R_{az} mohou být způsobeny odlišnostmi v zatížení 3D modelu (například ve 2D modelech byla tíha vaznic uvažována zjednodušeně přepočtem na liniové zatížení), případně obecně působením 3D konstrukce jako celku.

Diference mezi reakcemi R_{bx} byly pravděpodobně způsobeny působením vaznic, které roznášejí zatížení mezi další rámy, proto je na 3D modelu tato reakce nejmenší.

8.4.2 NORMÁLOVÉ SÍLY



Obr. 8.6 - KOMBINACE - normálové síly - 3D model



Obr. 8.7 - KOMBINACE - normálové síly - 3D model (kolmý pohled)

POROVNÁNÍ A ZDŮVODNĚNÍ VÝSLEDKŮ

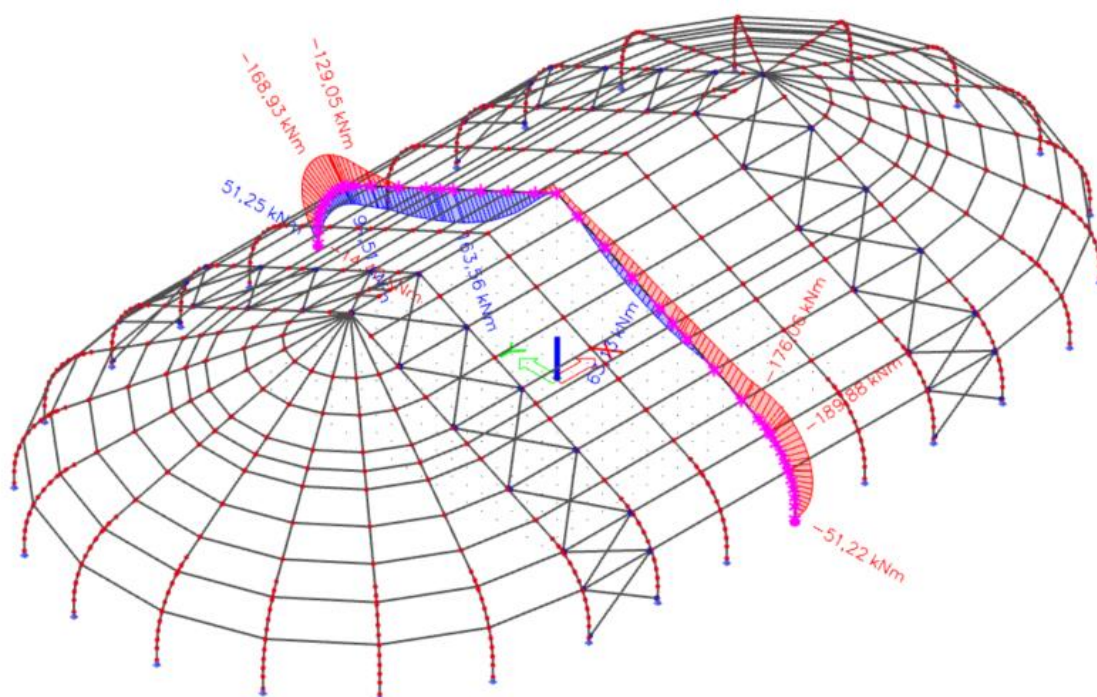
Normálové síly [kN]	levý sloup		polovina nároží (levé)		vrchol		pravý sloup	
	tlak	tah	tlak	tah	tlak	tah	tlak	tah
žádná podp.	-99,14	0	-116,42	0	-72,24	8,74	-89,41	1,58
pružná podp.	-97,51	0	-112,99	0	-67,02	7,19	-86,34	2,51
3D model	-101,59	0	-114,55	0	-72,43	7,46	-87,56	3,44

Tab. 29 - Srovnání normálových sil od kombinace na modelu se zaoblením bez vrcholové podpory, s pružnou podporou a na 3D modelu

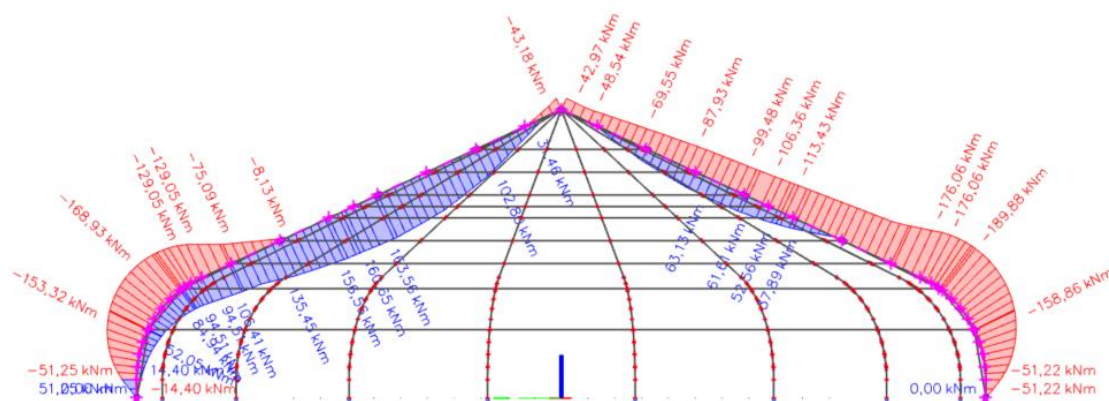
Na průběhu normálové síly na 3D modelu jsou vidět „skokové“ změny, které jsou způsobeny připojením dalších rámců přes vaznice.

Znatelný rozdíl je v normálové síle ve vrcholu, kde je rozdíl mezi tlakovou hodnotou ze 3D modelu a 2D modelu s pružnou podporou asi 5 kN.

8.4.3 OHYBOVÝ MOMENT M_y



Obr. 8.8 - KOMBINACE - ohybový moment M_y - 3D model



Obr. 8.9 - KOMBINACE - ohybový moment M_y - 3D model (kolmý pohled)

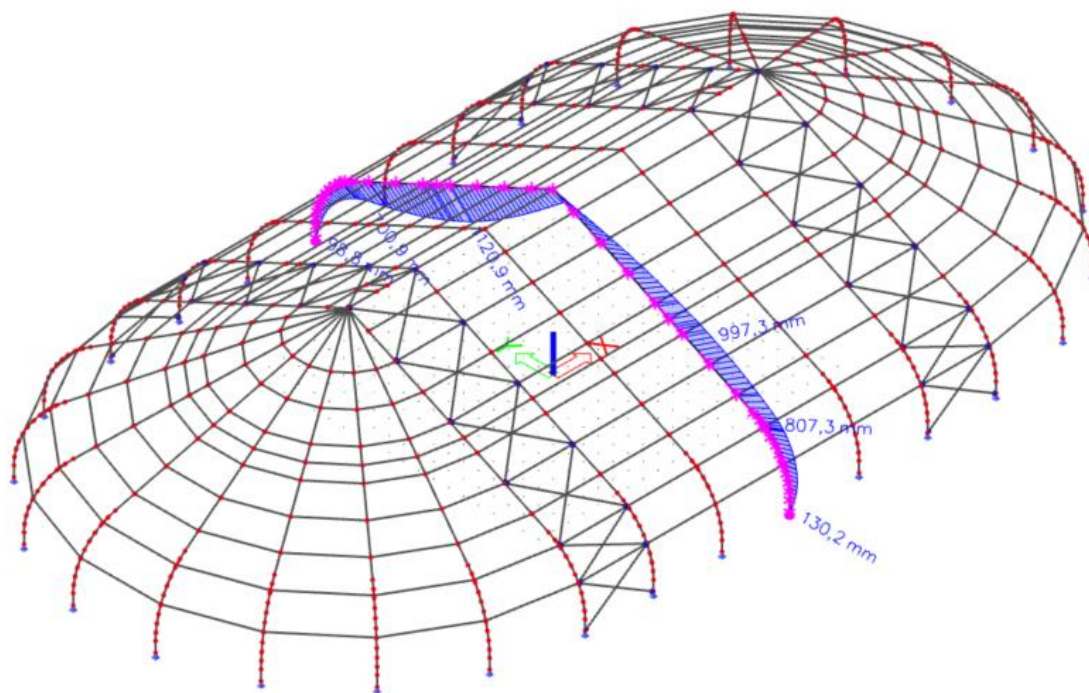
POROVNÁNÍ A ZDŮVODNĚNÍ VÝSLEDKŮ

Ohybové momenty [kNm]	polovina nároží (levé)		polovina vazníku		vrchol		polovina nároží (pravé)	
	min	max	min	max	min	max	min	max
žádná podp.	-174,01	77,10	0	168,17	-35,82	0	-209,21	0
pružná podp.	-164,32	73,46	0	166,78	-44,21	0	-179,94	0
3D model	-153,32	52,05	0	163,56	-43,18	0	-158,86	0

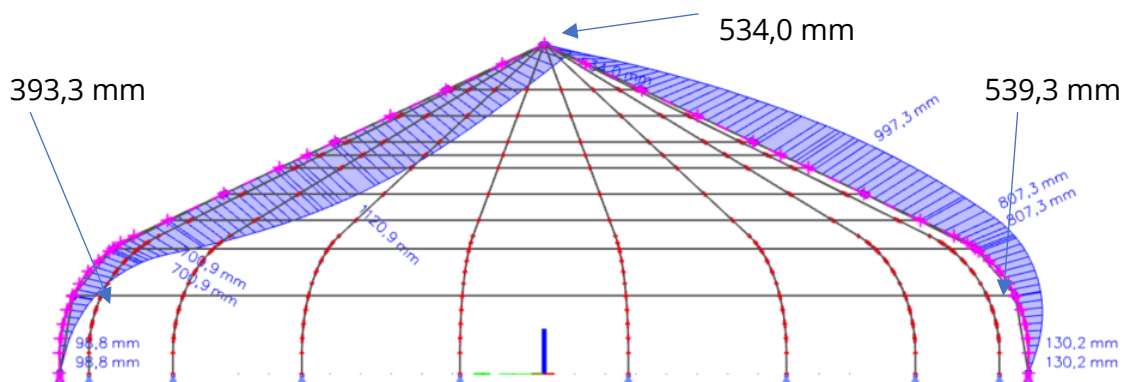
Tab. 30 - Srovnání ohybových momentů od kombinace na modelu se zaoblením bez vrcholové podpory, s pružnou podporou a na 3D modelu

Hodnoty ohybového momentu M_y na 3D modelu jsou ovlivněny působením vaznic. Při spojení konstrukce do jednoho celku vzniká odlišný přenos zatížení (kombinace přenosu plošného zatížení zčásti přes vaznice a částečně přes rámy), navíc vaznice mohou působit jako částečné pružné podpory v místech spojení s rámem, proto jsou ohybové momenty na 3D modelu v absolutní hodnotě menší, než na modelech ve 2D.

8.4.4 DEFORMACE U-TOTAL



Obr. 8.10 - KOMBINACE - deformace U-total - 3D model



Obr. 8.11 - KOMBINACE - deformace U-total - 3D model (kolmý pohled)

POROVNÁNÍ A ZDŮVODNĚNÍ VÝSLEDKŮ

Deformace [mm]	polovina nároží (levé)	polovina vazníku	vrchol	polovina nároží (pravé)
žádná podp.	450,1	1207,3	595,1	606,3
pružná podp.	448,0	1181,1	574,8	583,7
3D model	393,3	1120,9	534,0	539,3

Tab. 31 - Srovnání deformací U-total od kombinace na modelu se zaoblením bez vrcholové podpory, s pružnou podporou a na 3D modelu

Deformace souvisí s ohybovými momenty, ty jsou na 3D konstrukci díky její větší (prostorové) tuhosti a díky spolupůsobení vaznic a ráků menší než na 2D modelech. Z tohoto důvodu jsou na 3D modelu také menší deformace.

9 MODELOVÁNÍ 3D KONSTRUKCE S MEMBRÁNOU

V této části práce jsou zmíněny možnosti modelování membrány na konstrukci a její možné zjednodušené nahrazení. Okrajově je zde také zmíněn postup výpočtu nelineárních materiálů, jde však spíše o problematiku týkající se dalšího studia.

9.1 POPIS MODELOVÁNÍ MEMBRÁNY

Membrána je nelineární materiál (tj. neplatí pro ni Hookův zákon). Do modelu se může vnášet jako skořepina, přičemž je nutné podle typu membrány zvolit pro výpočet některé důležité parametry. Je nutné vybrat vhodný materiál s reálnou hmotností (respektive hustotou) a nastavit skořepině ortotropní chování, neboť membrána má v různých směrech odlišnou tuhost. Tuhosti membrán se liší dle použitého materiálu a jeho typu (TYP I, TYP II, apod.), osově moduly pružnosti se pohybují řádově mezi 500 – 1200 MPa, stříhová pevnost v rovině materiálu („shear modulus“) okolo 12 MPa.

9.2 ZPŮSOB VÝPOČTU

Jak již bylo zmíněno, membrána se chová nelineárně, čemuž je nutné přizpůsobit také nastavení výpočtu. Není možné použít superpozici účinků jednotlivých zatížení jako u lineárních výpočtů, je potřeba provést výpočet pro celou kombinaci zatížení (tedy v tomto případě nejde o kombinaci účinků několika zatěžovacích stavů, ale v podstatě o jeden zatěžovací stav zahrnující více druhů zatížení působících na konstrukci najednou). Při využití MKP je třeba změnit způsob výpočtu na nelineární 3. řádu, které využívá iterativní řešení konstrukce.

9.3 MOŽNOSTI NAHRAZENÍ MEMBRÁNY PŘI VÝPOČTU

Působení membrány na konstrukci je možné (velmi zjednodušeně) nahradit například soustavou ztužidel osazených po obvodu celé konstrukce, případně vhodně orientovanými táhly v rámci modelu (například v příčném směru na hlavních rámech).

10 CELKOVÉ POROVNÁNÍ JEDNOTLIVÝCH MODELŮ

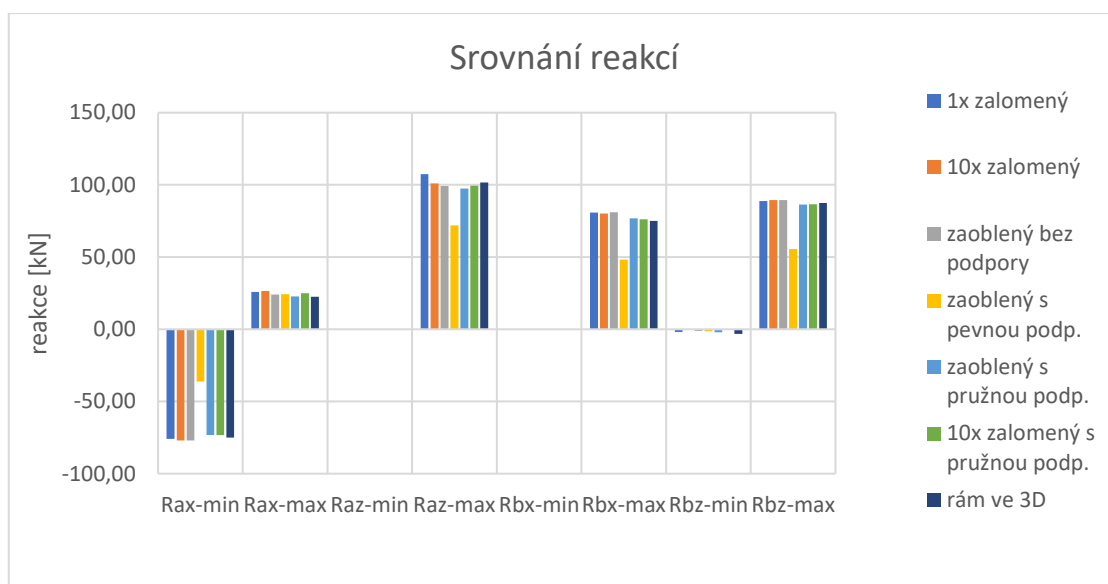
V této kapitole byly porovnány výsledky reakcí, normálových sil, ohybových momentů a deformací od použité kombinace zatěžovacích stavů mezi jednotlivými modely. Vzhledem k průběžným výsledkům byl pro účely lepšího srovnání do této části navíc přidán taktéž model 10x zalomený s vloženou pružnou podporou ve vrcholu (pružná podpora se stejnými vlastnostmi, jako v kapitole 7.1.2), neboť zatížení 3D modelu vycházelo ze zatížení pro 2D model s deseti zalomeními. Pro lepší přehlednost práce bylo znázornění reakcí, průběhu vnitřních sil a deformací od zvolené kombinace pro tento nový model vloženo do přílohy práce 15.7, v této části jsou hodnoty získané z tohoto nového modelu pouze zahrnuty do tabulek a grafů níže.

10.1 REAKCE V LEVÉ A PRAVÉ PODPOŘE

Reakce [kN]	Rax		Raz		Rbx		Rbz	
	min	max	min	max	min	max	min	max
1x zalomený	-75,97	25,88	0	107,37	0	80,88	-1,87	88,81
10x zalomený	-77,00	26,53	0	100,93	0	80,23	0	89,41
zaoblený bez podpory	-77,00	24,00	0	99,14	0	80,98	-1,24	89,41
zaoblený s pevnou podporou	-36,19	24,35	0	71,93	0	48,13	-1,53	55,60
zaoblený s pružnou podporou	-73,30	22,70	0	97,51	0	76,76	-2,17	86,34
10x zalomený s pružnou podporou	-73,30	25,00	0	99,41	0	76,11	-0,13	86,53
rám ve 3D	-75,00	22,46	0	101,59	0	74,96	-3,15	87,56

Tab. 32 - Srovnání reakcí v levé a pravé podpoře od kombinace

Statická analýza hliníkové konstrukce s membránou



Graf 5 - Srovnání reakcí od kombinace mezi modely

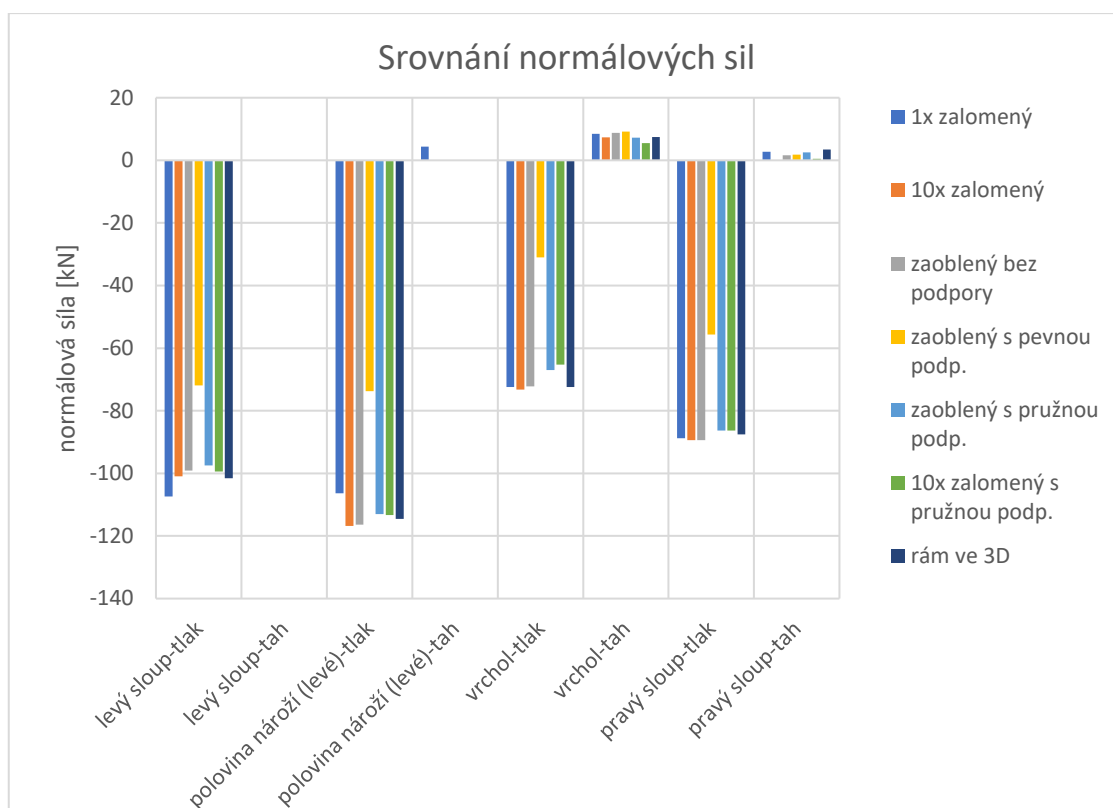
Ze srovnání reakcí vyplývá, že 2D model s pevnou podporou ve vrcholu neodpovídá průběhu reakcí na rámu ve 3D modelu. Ostatní modely se z hlediska hodnot blíží výpočtům na 3D konstrukci, v převážné většině jsme na zbylých 2D modelech získali mírně větší reakce případně reakce srovnatelné. Drobné rozdíly mohou být způsobeny odlišným zatěžováním modelů, zaokrouhlováním vnášeného zatížení, apod.

10.2 NORMÁLOVÉ SÍLY

Normálové síly [kN]	levý sloup		polovina nároží (levé)		vrchol		pravý sloup	
	tlak	tah	tlak	tah	tlak	tah	tlak	tah
1x zalomený	-107,37	0	-106,40	4,39	-72,39	8,45	-88,81	2,71
10x zalomený	-100,93	0	-116,79	0	-73,24	7,30	-89,41	0
zaoblený bez podpory	-99,14	0	-116,42	0	-72,24	8,74	-89,41	1,58
zaoblený s pevnou podporou	-71,93	0	-73,74	0	-30,97	9,17	-55,60	1,86
zaoblený s pružnou podporou	-97,51	0	-112,99	0	-67,02	7,19	-86,34	2,51
10x zalomený s pružnou podporou	-99,41	0	-113,3	0	-65,31	5,47	-86,35	0,46
rám ve 3D	-101,59	0	-114,55	0	-72,43	7,46	-87,56	3,44

Tab. 33 - Srovnání normálových sil od kombinace

Statická analýza hliníkové konstrukce s membránou



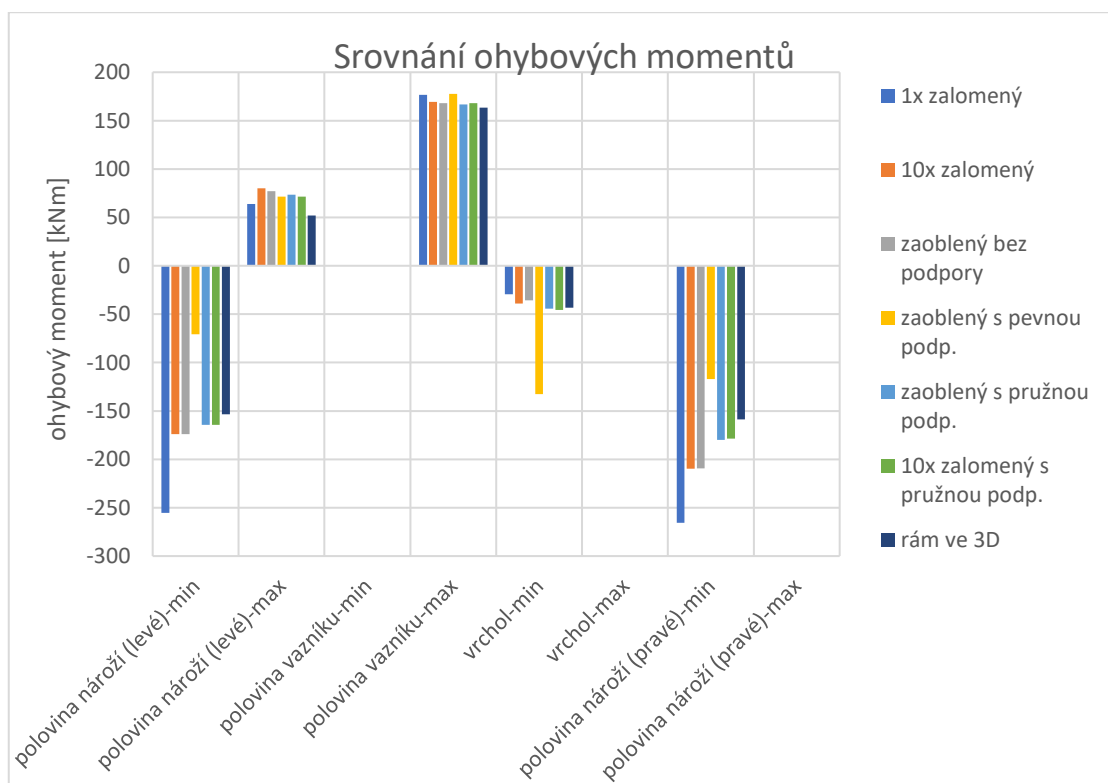
Graf 6 - Srovnání normálových sil od kombinace mezi modely

Při srovnání hodnot normálových sil na vybraných řezech se opět výrazně vymyká 2D model s pevnou podporou ve vrcholu, ze kterého jsme získali výrazně menší hodnoty tlakových sil na konstrukci. Odlišné hodnoty oproti zbylým modelům byly získány také pro model 1x zalomený pro tlak v levém sloupu a v polovině nároží, příčinou je zejména odlišný tvar konstrukce (a příslušné zatížení modelu), přesněji viz část 6.3.2.

10.3 OHYBOVÉ MOMENTY

Ohybové momenty [kNm]	polovina nároží (levé)		polovina vazníku		vrchol		polovina nároží (pravé)	
	min	max	min	max	min	max	min	max
1x zalomený	-255,24	64,01	0	176,67	-29,30	0	-265,47	0
10x zalomený	-173,87	80,01	0	169,47	-38,99	0	-209,54	0
zaoblený bez podpory	-174,01	77,10	0	168,17	-35,82	0	-209,21	0
zaoblený s pevnou podporou	-70,69	71,36	0	177,60	-132,53	0	-117,17	0
zaoblený s pružnou podporou	-164,32	73,46	0	166,78	-44,21	0	-179,94	0
10x zalomený s pružnou podporou	-164,44	71,57	0	168,04	-45,79	0	-178,56	0
rám ve 3D	-153,32	52,05	0	163,56	-43,18	0	-158,86	0

Tab. 34 - Srovnání ohybových momentů od kombinace



Graf 7 - Srovnání ohybových momentů od kombinace mezi modely

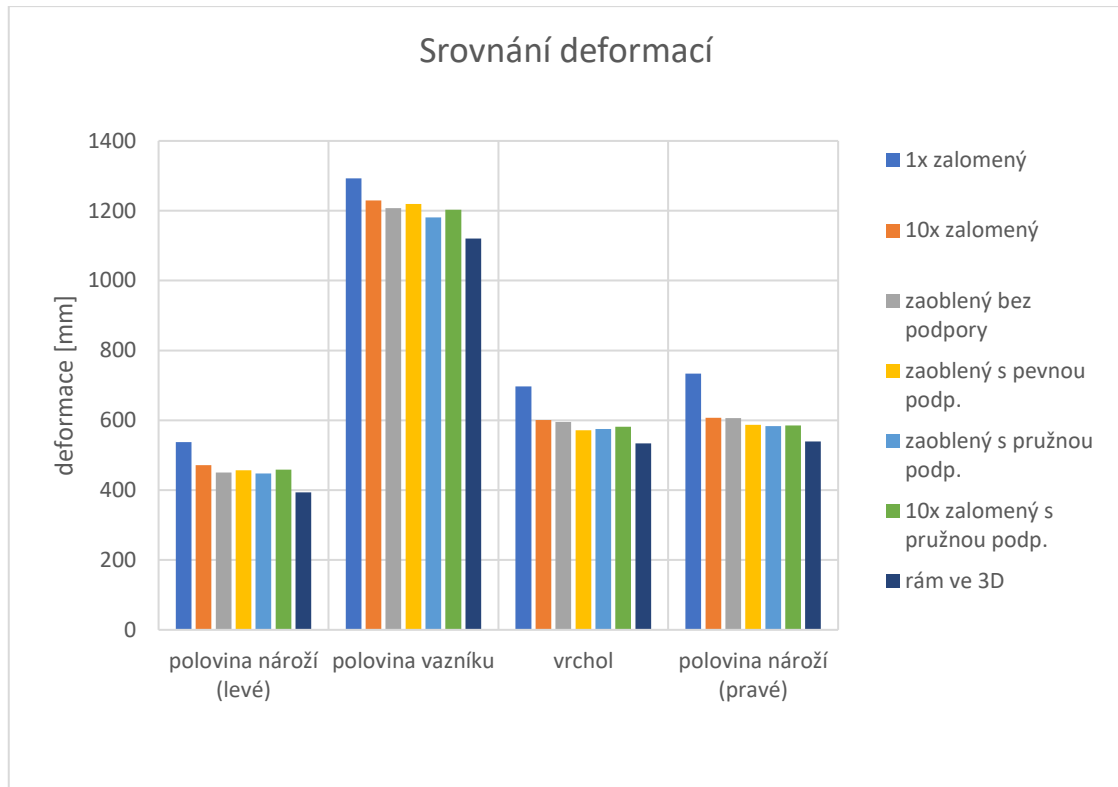
Statická analýza hliníkové konstrukce s membránou

Ze srovnání ohybových momentů vyplývá, že 2D modely s vrcholovou podporou a 1x zalomený mají výrazně rozdílné hodnoty. Model 1x zalomený má vzhledem ke svému tvaru extrémnější průběh ohybových momentů, zejména v polovinách nároží. 3D modelu se v průměru nejvíce blíží oba modely s pružnou podporou.

10.4 DEFORMACE U-TOTAL

Deformace [mm]	polovina nároží (levé)	polovina vazníku	vrchol	polovina nároží (pravé)
1x zalomený	537,6	1292,6	696,9	733,4
10x zalomený	471,9	1229,6	601,2	607,5
zaoblený bez podpory	450,1	1207,3	595,1	606,3
zaoblený s pevnou podporou	456,8	1219,1	571,2	586,7
zaoblený s pružnou podporou	448,0	1181,1	574,8	583,7
10x zalomený s pružnou podporou	458,6	1202,7	581,5	585,6
rám ve 3D	393,3	1120,9	534,0	539,3

Tab. 35 - Srovnání deformací U-total od kombinace



Graf 8 - Srovnání deformací U-total od kombinace mezi modely

Ze závěrečného srovnání deformací mezi všemi modely je možné vidět, že všechny 2D modely vykazují větší hodnoty posunů rámu oproti modelu ve 3D, dá se tedy říci, že jsou na „stranu bezpečnou“. Důvodem je, že do 2D modelů nebyla nijak zahrnuta prostorová tuhost konstrukce, kterou na 3D modelu tvoří propojení vaznic a rámu.

10.5 FINÁLNÍ SHRNUÍ

Po srovnání všech modelů vyplývá, že nejhůře by 3D modelu odpovídal 2D model s pevnou vrcholovou podporou a také model 1x zalomený.

Z hlediska reakcí i normálových sil jsou zbylé modely (tedy 2D modely 10x zalomený a se zaoblením, s pružnou podporou i bez podpory) srovnatelné, byť s menšími odchylkami.

Při zhodnocení a porovnání ohybových momentů a deformací se pak 3D modelu nejvíce blíží 2D modely s pružnou podporou ve vrcholu.

Celkově tedy 3D modelu nejlépe odpovídají 2D model 10x zalomený s pružnou podporou a 2D model se zaoblením s pružnou podporou.

Na všech modelech jsme získali poměrně velké deformace, což je způsobeno jednak malou ohybovou tuhostí průřezu rámu, tj. menším modulem pružnosti hliníkového materiálu $E = 70 \text{ GPa}$ (v porovnání například s ocelí $E = 210 \text{ GPa}$) a také malým momentem setrvačnosti $I_y = 8,8581 \cdot 10^{-5} \text{ m}^4$, a také nezahrnutím vlivu membrány do žádného z modelů.

11 ZÁVĚR

V bakalářské práci byla provedena statická analýza hliníkové konstrukce s membránou za použití programu SCIA Engineer a ručních výpočtů.

V první části práce byly vytvořeny tři modely s různým stupněm zjednodušení geometrie rámu. Dle jejich tvaru byla na tyto modely postupně vložena různá zatížení, jejichž výpočet byl proveden pomocí ČSN EN 1991-1 Eurokód 1 [3] a pro vybranou kombinaci zatížení pak byly porovnány hodnoty reakcí, normálových sil, ohybových momentů a deformací. Tyto kombinace byly provedeny přímo v použitém výpočetním programu a následně zkontrolovány ručním ověřením. U modelů s vyhlazeným nárožím jsme získali větší hodnoty vodorovných reakcí, naopak svislé reakce byly na těchto modelech oproti modelu 1x zalomeném menší, což bylo způsobeno odlišným tvarem konstrukce. Modely s vyhlazeným nárožím mají jiný průběh normálových a posouvajících sil – normálová síla na modelu 1x zalomeném vyšla menší v nároží, ale větší v místě podpory. Naopak na modelech s vyhlazeným nárožím dochází ke zvětšení normálových sil v prostoru nároží, ale směrem ke sloupu a podpoře tato síla klesá a opačně k tomu narůstá posouvající síla, což způsobuje větší vodorovné reakce.

Pro vybraný zatěžovací stav bylo provedeno ověření reakcí ručním výpočtem silovou metodou. Výsledky tohoto zjednodušeného ručního výpočtu byly srovnatelné s výsledky získanými z výpočetního programu.

Ve druhé části práce byly vytvořeny 2D modely rámu s úpravami okrajových podmínek. Model s pružnou podporou vycházel z chování konstrukce ve 3D modelu, model s pevnou podporou pak sloužil spíše pro srovnání s ostatními tvarově stejnými modely. Opět bylo provedena komparace reakcí, normálových sil, ohybových momentů a deformací modelů od stejné kombinace zatížení. Pevná podpora ve vrcholu rámu měla výrazný vliv na velikosti ostatních reakcí, normálových sil a také ohybových momentů ve vrcholu, naopak u deformací konstrukce nebyly rozdíly příliš výrazné. Na modelu s pružnou podporou vyšly zkoumané veličiny podobně, jako na modelu bez podpory, vliv pružné podpory ve vodorovném směru se projevil zejména na deformacích konstrukce.

Na modelu s pružnou podporou byl pro vybraný zatěžovací stav proveden ruční výpočet, opět silovou metodou, přičemž pružná podpora byla nahrazena kloubově připojeným prutem s takovou osovou tuhostí, která odpovídala tuhosti pružné podpory. Výsledek ručního výpočtu byl i přes zanedbání vlivu normálových a posouvajících sil a přes částečné zjednodušení konstrukce srovnatelný s hodnotami získanými ze softwaru.

Ve třetí části bylo provedeno modelování konstrukce ve 3D dle skutečného tvaru objektu. Byl popsán postup zatížení konstrukce pomocí zatěžovacích panelů, do

Statická analýza hliníkové konstrukce s membránou

modelu bylo vneseno zatížení pro stejnou kombinaci, jako v ostatních modelech. Následně byl proveden výpočet reakcí, normálových sil, ohybových momentů a deformací a výsledky byly srovnány s 2D modely se zaoblením s pružnou podporou a bez podpory.

V závěrečné části byly srovnány kombinační hodnoty reakcí, normálových sil, ohybových momentů a deformací na všech modelech, navíc byl přidán model 10x zalomený s pružnou podporou z důvodu stejného postupu zatížení 3D modelu a modelu 10x zalomeného. Z celkového srovnání vycházely jako výrazněji odlišné model 1x zalomený a model s pevnou podporou. Ostatní modely byly přibližně srovnatelné, způsob zatížení 10x zalomeného modelu a modelu se zaoblením neměl výrazný vliv na výsledky. Celkově rámu na 3D konstrukci nejlépe odpovídaly 2D modely s pružnou podporou ve vrcholu (tj. model 10x zalomený s pružnou podporou a model se zaoblením s pružnou podporou), tedy úvaha s působením vrcholové vaznice jako pružné podpory byla vhodná.

K přesnějším výsledkům ve 2D modelech by bylo třeba vhodným způsobem zohlednit prostorovou tuhost konstrukce, například vložení dalších pružných podpor v místech spojů vaznic a rámu.

Celkově velké deformace na všech modelech byly způsobeny neuvažováním působením membrány na konstrukci.

V práci byl také naznačen postup výpočtu membránové konstrukce pomocí nelineární kombinace zatížení v programu a také možnosti zjednodušeného nahrazení membrány pro účely lineárního výpočtu.

Tato práce může být vhodným podkladem pro další studium a případně také dále rozvinuta ve formě diplomové práce.

12 POUŽITÁ LITERATURA A ZDROJE

- [1] Vrba P., Adonis projekt, spol. s r.o., textová dokumentace pro provedení stavby „Centrální tělocvična pro výuku tělesné výchovy ve Svitavách“, 2014
- [2] Vojanec M., Bane spol. s r.o., výkresová dokumentace pro provedení stavby „Centrální tělocvična pro výuku tělesné výchovy“, 2014
- [3] Norma : ČSN EN 1991-1 - Eurokód 1
- [4] Kadlčák J., Kytýr J. : Statika stavebních konstrukcí I a II
- [5] Oblasti zatížení sněhem, větrem a zemětřesením | Dlubal Software. Object moved [online]. Copyright © [cit. 26.05.2022]. Dostupné z: <https://www.dlubal.com/cs/reseni/online-sluzby/oblasti-zatizeni-snehem-vetrem-a-zemetresenim>
- [6] Manuály k výpočetnímu systému SCIA

13 SEZNAM TABULEK

- Tab. 1 – Hodnoty zatížení sněhem dle sklonu (ZS4a)
Tab. 2 – Hodnoty zatížení sněhem dle sklonu (ZS4b)
Tab. 3 – Hodnoty součinitele $C_{pe,10}$ pro svislé stěny, dle [3]
Tab. 4 – Hodnoty součinitele $C_{pe,10}$ pro sedlové střechy (podélný vítr), dle [3]
Tab. 5 – Zatížení prvků v ZS5a v modelu 1x zalomeném
Tab. 6 – Zatížení prvků v ZS5a v modelu 10x zalomeném
Tab. 7 – Hodnoty součinitele $C_{pe,10}$ pro oblasti GH+ a JI-, dle [3]
Tab. 8 – Hodnoty součinitele $C_{pe,10}$ v ZS5b pro model 1x zalomený
Tab. 9 – Hodnoty zatížení prvků v ZS5b pro model 1x zalomený
Tab. 10 – Hodnoty součinitele $C_{pe,10}$ v ZS5b pro model 10x zalomený
Tab. 11 – Hodnoty zatížení prvků v ZS5b pro model 10x zalomený
Tab. 12 – Hodnoty součinitele $C_{pe,10}$ pro oblasti GH- a JI+, dle [3]
Tab. 13 – Hodnoty součinitele $C_{pe,10}$ v ZS5c pro model 1x zalomený
Tab. 14 – Hodnoty zatížení prvků v ZS5c pro model 1x zalomený
Tab. 15 – Hodnoty součinitele $C_{pe,10}$ v ZS5c pro model 10x zalomený
Tab. 16 – Hodnoty zatížení prvků v ZS5c pro model 10x zalomený
Tab. 17 – Reakce od zatěžovacích stavů na modelu 1x zalomeném
Tab. 18 – Reakce od zatěžovacích stavů na modelu 10x zalomeném
Tab. 19 – Reakce od zatěžovacích stavů na modelu se zaoblením
Tab. 20 – Srovnání reakcí od kombinace na modelu 1x zalomeném, 10x zalomeném a modelu se zaoblením
Tab. 21 – Srovnání normálových sil od kombinace na modelu 1x zalomeném, 10x zalomeném a modelu se zaoblením
Tab. 22 – Srovnání ohybových momentů od kombinace na modelu 1x zalomeném, 10x zalomeném a modelu se zaoblením
Tab. 23 – Srovnání deformací U-total od kombinace na modelu 1x zalomeném, 10x zalomeném a modelu se zaoblením
Tab. 24 - Srovnání reakcí od kombinace pro modely se zaoblením bez vrcholové podpory, s pevnou podporou a s pružnou podporou
Tab. 25 - Srovnání normálových sil od kombinace pro modely se zaoblením s pevnou podporou, s pružnou podporou a bez vrcholové podpory
Tab. 26 - Srovnání ohybových momentů od kombinace pro modely se zaoblením s pevnou podporou, s pružnou podporou a bez vrcholové podpory
Tab. 27 - Srovnání deformací U-total pro modely se zaoblením s pevnou podporou, s pružnou podporou a bez vrcholové podpory
Tab. 28 - Srovnání reakcí od kombinace na modelu se zaoblením bez vrcholové podpory, s pružnou podporou a na 3D modelu
Tab. 29 - Srovnání normálových sil od kombinace na modelu se zaoblením bez vrcholové podpory, s pružnou podporou a na 3D modelu
Tab. 30 - Srovnání ohybových momentů od kombinace na modelu se zaoblením bez vrcholové podpory, s pružnou podporou a na 3D modelu

- Tab. 31 - Srovnání deformací U-total od kombinace na modelu se zaoblením bez vrcholové podpory, s pružnou podporou a na 3D modelu
Tab. 32 - Srovnání reakcí v levé a pravé podpoře od kombinace
Tab. 33 - Srovnání normálových sil od kombinace
Tab. 34 - Srovnání ohybových momentů od kombinace
Tab. 35 - Srovnání deformací U-total od kombinace

14 SEZNAM OBRÁZKŮ

- Obr. 3.1 - Půdorys konstrukce, dle [2]
Obr. 3.2 - Půdorysné rozměry, dle [2]
Obr. 3.3 - Příčný řez, dle [2]
Obr. 3.4 - Prostorové schéma
Obr. 4.1 - Profil rámu
Obr. 4.2 - Profil vrcholové vaznice
Obr. 4.3 - Profil postranní vaznice
Obr. 4.4 - Profil ztužidla Z8
Obr. 4.5 - Profil ztužidla Z10
Obr. 5.1 - Mapa zatížení sněhem, podle [5]
Obr. 5.2 - Mapa větrných oblastí, podle [5]
Obr. 6.1 - Model 1x zalomený
Obr. 6.2 - Model 10x zalomený
Obr. 6.3 - Model se zaoblením
Obr. 6.4 - ZS1 - reakce - model 1x zalomený
Obr. 6.5 - ZS1 - reakce - model 10x zalomený
Obr. 6.6 - ZS1 - reakce - model se zaoblením
Obr. 6.7 - ZS2 - reakce - model 1x zalomený
Obr. 6.8 - ZS2 - reakce - model 10x zalomený
Obr. 6.9 - ZS2 - reakce - model se zaoblením
Obr. 6.10 - ZS3 - reakce - model 1x zalomený
Obr. 6.11 - ZS3 - reakce - model 10x zalomený
Obr. 6.12 - ZS3 - reakce - model se zaoblením
Obr. 6.13 - ZS4a - reakce - model 1x zalomený
Obr. 6.14 - ZS4a - reakce - model 10x zalomený
Obr. 6.15 - ZS4a - reakce - model se zaoblením
Obr. 6.16 - ZS4b - reakce - model 1x zalomený
Obr. 6.17 - ZS4b - reakce - model 10x zalomený
Obr. 6.18 - ZS4b - reakce - model se zaoblením
Obr. 6.19 - Tlak větru na svislé stěny, podle [3]
Obr. 6.20 - Rozdělení svislých stěn do oblastí pro podélný vítr, podle [3]
Obr. 6.21 - Rozdělení sedlové střechy do oblastí pro podélný vítr, podle [3]
Obr. 6.22 - ZS5a - reakce - model 1x zalomený
Obr. 6.23 - ZS5a - reakce - model 10x zalomený

- Obr. 6.24 – ZS5a – reakce – model se zaoblením
- Obr. 6.25 – Oblasti působení příčného větru na svislé stěny, podle [3]
- Obr. 6.26 – Oblasti působení příčného větru na sedlové střechy, podle [3]
- Obr. 6.27 – ZS5b – reakce – model 1x zalomený
- Obr. 6.28 – ZS5b – reakce – model 10x zalomený
- Obr. 6.29 – ZS5b – reakce – model se zaoblením
- Obr. 6.30 – ZS5c – reakce – model 1x zalomený
- Obr. 6.31 – ZS5c – reakce – model 10x zalomený
- Obr. 6.32 – ZS5c – reakce – model se zaoblením
- Obr. 6.33 – ZS6a – reakce – model se zaoblením
- Obr. 6.34 – ZS6b – reakce – model se zaoblením
- Obr. 6.35 – Zvolená konvence kladných reakcí
- Obr. 6.36 – KOMBINACE – reakce – model 1x zalomený
- Obr. 6.37 – KOMBINACE – reakce – model 10x zalomený
- Obr. 6.38 – KOMBINACE – reakce – model se zaoblením
- Obr. 6.39 – KOMBINACE – normálové síly – model 1x zalomený
- Obr. 6.40 – KOMBINACE – normálové síly – model 10x zalomený
- Obr. 6.41 – KOMBINACE – normálové síly – model se zaoblením
- Obr. 6.42 – KOMBINACE - momenty - model 1x zalomený
- Obr. 6.43 - KOMBINACE - momenty - model 10x zalomený
- Obr. 6.44 - KOMBINACE - momenty - model se zaoblením
- Obr. 6.45 - KOMBINACE - deformace U-total - model 1x zalomený
- Obr. 6.46 - KOMBINACE deformace U-total - model 10x zalomený
- Obr. 6.47 - KOMBINACE - deformace U-total - model se zaoblením
- Obr. 6.48 - Statický model pro ZS3, model 1x zalomený
- Obr. 6.49 - Základní soustava pro model 1x zalomený
- Obr. 6.50 - Nultý stav pro model 1x zalomený
- Obr. 6.51 - Přepočítání šikmého zatížení
- Obr. 6.52 - Tvar ohybového momentu od nultého stavu na modelu 1x zalomeném
- Obr. 6.53 - První stav pro model 1x zalomený
- Obr. 6.54 - Tvar ohybového momentu od prvního stavu na modelu 1x zalomeném
- Obr. 6.55 - Ohybový moment a pořadnice pro δ_{10}
- Obr. 6.56 - Ohybový moment a pořadnice pro δ_{11}
- Obr. 6.57 - Výsledky reakcí pro ZS3 ze softwaru
- Obr. 7.1 - 3D deformace konstrukce od vlastní tíhy
- Obr. 7.2 - Model s pevnou podporou ve vrcholu
- Obr. 7.3 - Model s pružnou podporou ve vrcholu
- Obr. 7.4 - Statický model vaznice a tvar ohybového momentu
- Obr. 7.5 - Nový fiktivní model pro výpočet průhybu
- Obr. 7.6 - KOMBINACE - reakce - model s pevnou podporou
- Obr. 7.7 - KOMBINACE - reakce - model s pružnou podporou
- Obr. 7.8 - KOMBINACE - normálové síly - model s pevnou podporou
- Obr. 7.9 - KOMBINACE - normálové síly - model s pružnou podporou

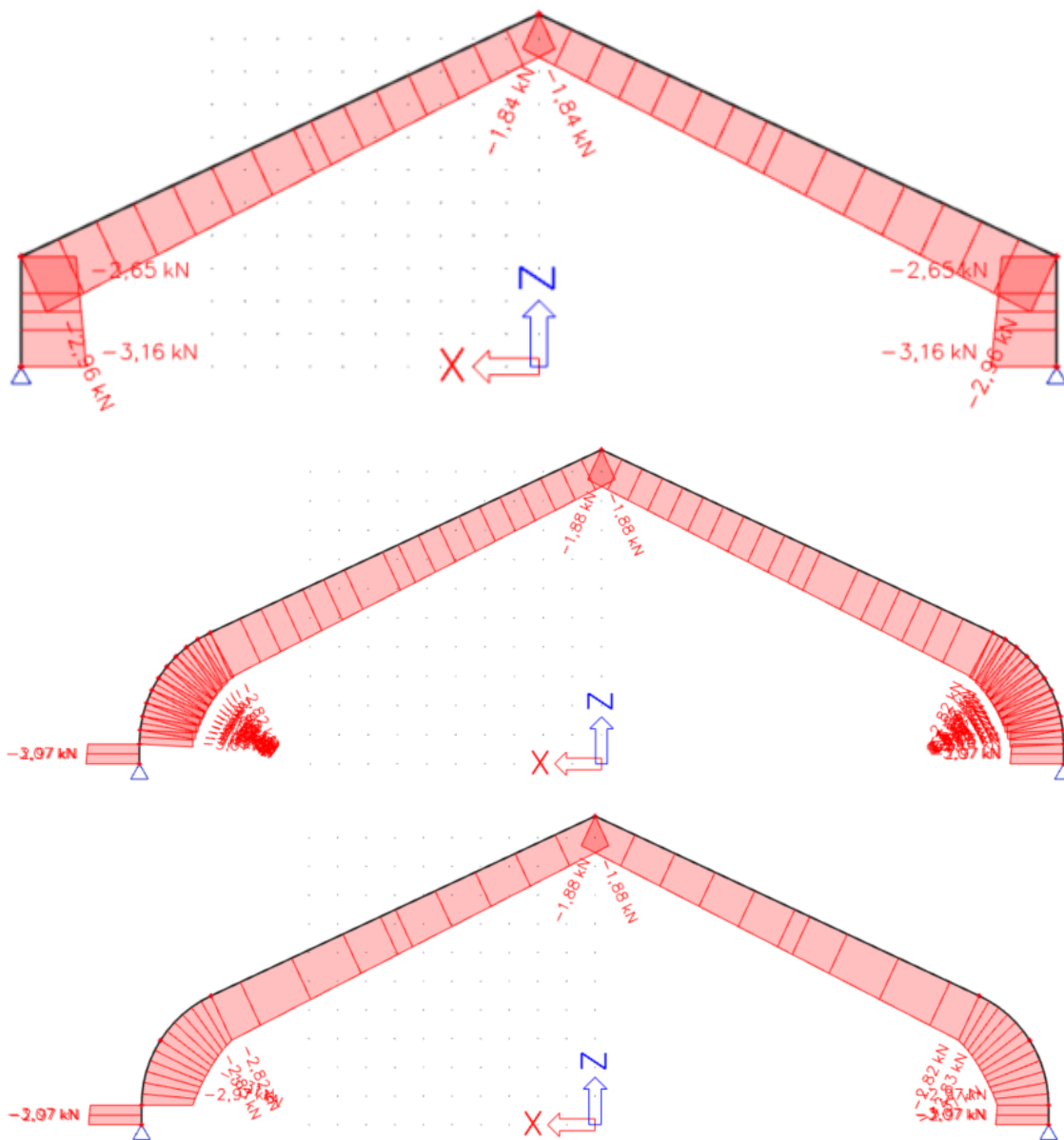
Statická analýza hliníkové konstrukce s membránou

- Obr. 7.10 - KOMBINACE - ohybové momenty - model s pevnou podporou
- Obr. 7.11 - KOMBINACE - ohybové momenty - model s pružnou podporou
- Obr. 7.12 - KOMBINACE - deformace U-total - model s pevnou podporou
- Obr. 7.13 - KOMBINACE - deformace U-total - model s pružnou podporou
- Obr. 7.14 - Statický model s pružnou podporou
- Obr. 7.15 - Nahrazení pružné podpory prutem
- Obr. 7.16 - Základní soustava pro model s pružnou podporou
- Obr. 7.17 - Nultý stav pro model s pružnou podporou
- Obr. 7.18 - Přepočítání šikmého zatížení
- Obr. 7.19 - Průběh ohybového momentu od nultého stavu
- Obr. 7.20 - Statický model pro první stav
- Obr. 7.21 - Průběh ohybového momentu od prvního stavu
- Obr. 7.22 - Statický model pro druhý stav
- Obr. 7.23 - Průběh ohybového momentu od druhého stavu
- Obr. 7.24 - Průběh normálových sil od druhého stavu
- Obr. 7.25 - Ohybový moment a pořadnice pro δ_{10}
- Obr. 7.26 - Ohybový moment a pořadnice pro δ_{11}
- Obr. 7.27 - Ohybový moment a pořadnice pro δ_{12}
- Obr. 7.28 - Ohybový moment a pořadnice pro δ_{20}
- Obr. 7.29 - Ohybový moment a pořadnice pro δ_{22}
- Obr. 7.30 - Normálové síly a pořadnice pro δ_{22} (první část)
- Obr. 7.31 - Normálové síly a pořadnice pro δ_{22} (druhá část)
- Obr. 7.32 - Výpočet reakcí pro ZS3 na modelu se zaoblením s pružnou podporou ze softwaru
- Obr. 8.1 - 3D statický model konstrukce
- Obr. 8.2 - Zatěžovací panely na 3D modelu
- Obr. 8.3 - Rozdělení 3D modelu do oblastí (polí) pro zatížení sněhem a větrem
- Obr. 8.4 - 3D deformace konstrukce od kombinace zatížení
- Obr. 8.5 - KOMBINACE - reakce - 3D model
- Obr. 8.6 - KOMBINACE - normálové síly - 3D model
- Obr. 8.7 - KOMBINACE - normálové síly - 3D model (kolmý pohled)
- Obr. 8.8 - KOMBINACE - ohybový moment M_x - 3D model
- Obr. 8.9 - KOMBINACE - ohybový moment M_y - 3D model (kolmý pohled)
- Obr. 8.10 - KOMBINACE - deformace U-total - 3D model
- Obr. 8.11 - KOMBINACE - deformace U-total - 3D model (kolmý pohled)

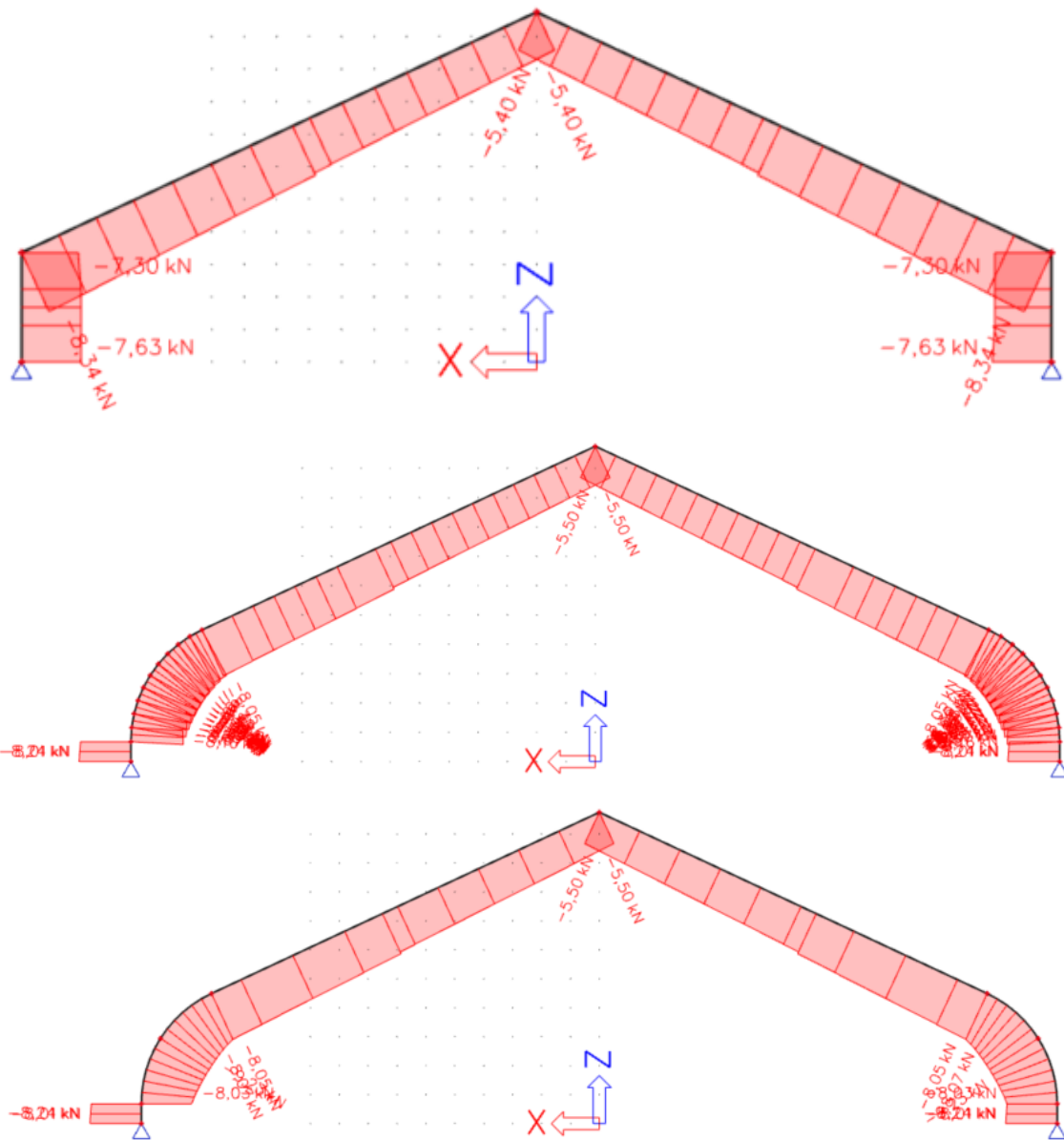
15 PŘÍLOHY

15.1 VÝSLEDNÉ HODNOTY NORMÁLOVÝCH SIL PRO JEDNOTLIVÉ ZATĚŽOVACÍ STAVY NA MODELECH SE ZMĚNOU GEOMETRIE

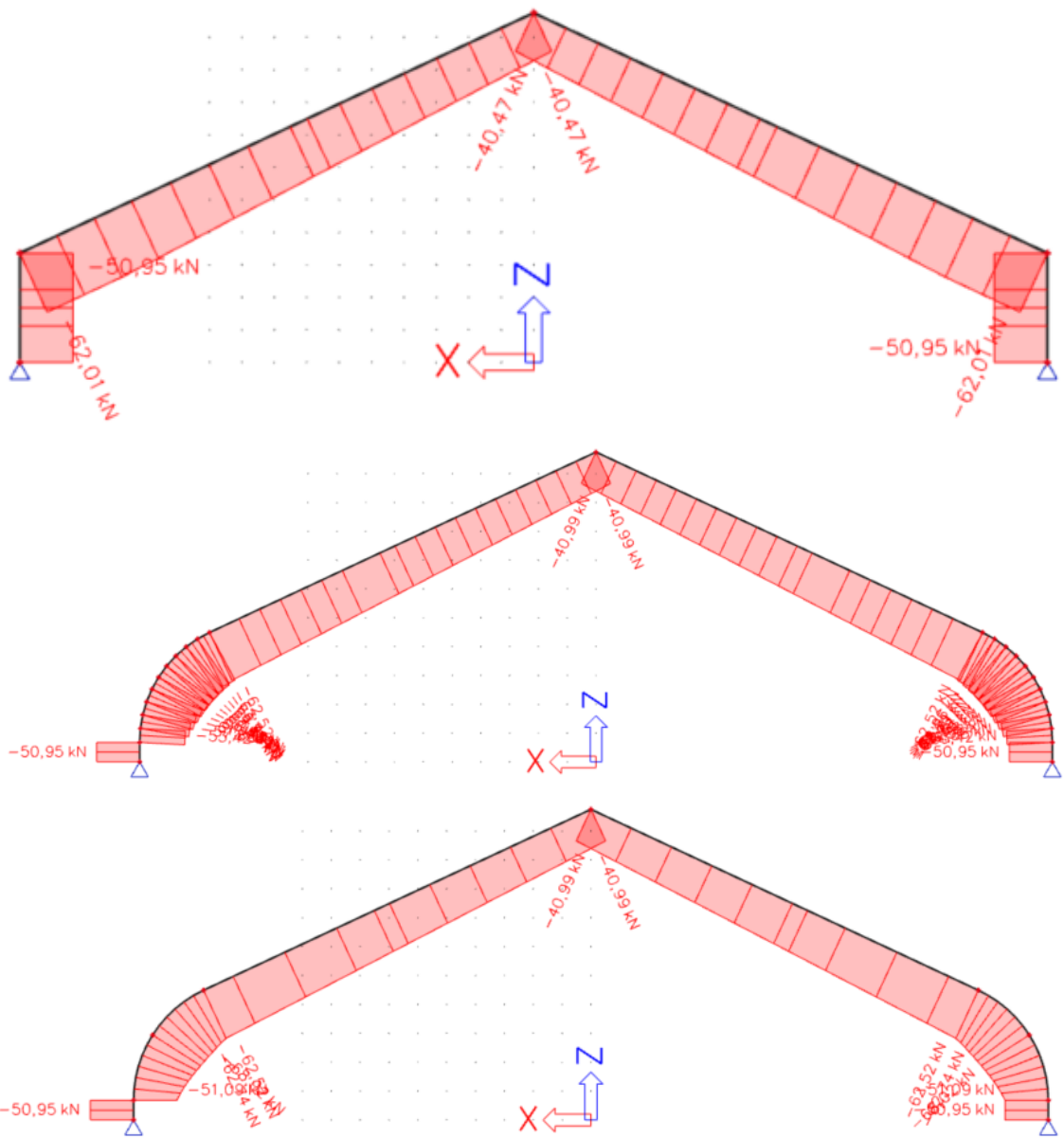
15.1.1 ZS1 – VLASTNÍ TÍHA



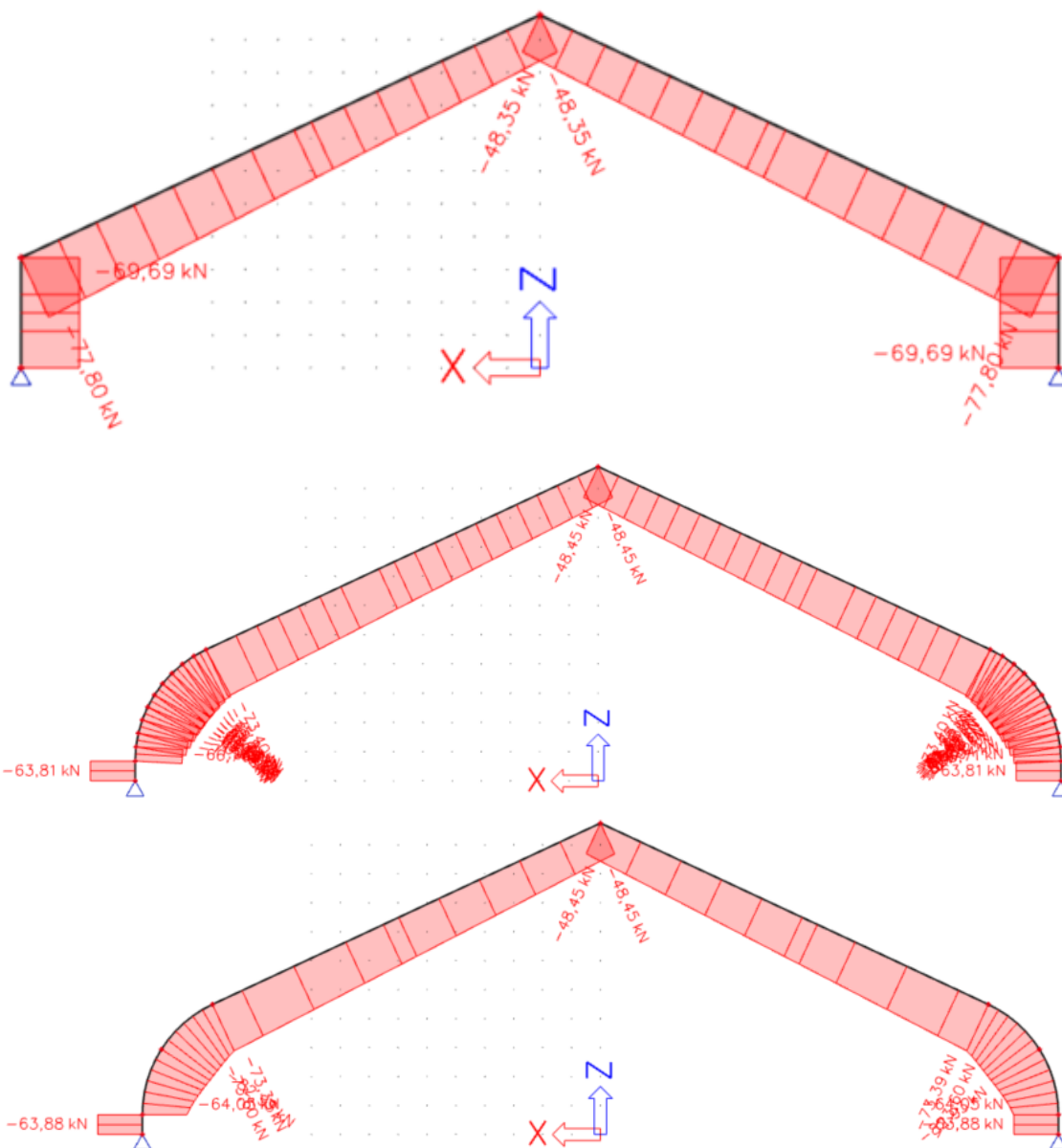
15.1.2 ZS2 – OSTATNÍ STÁLÁ



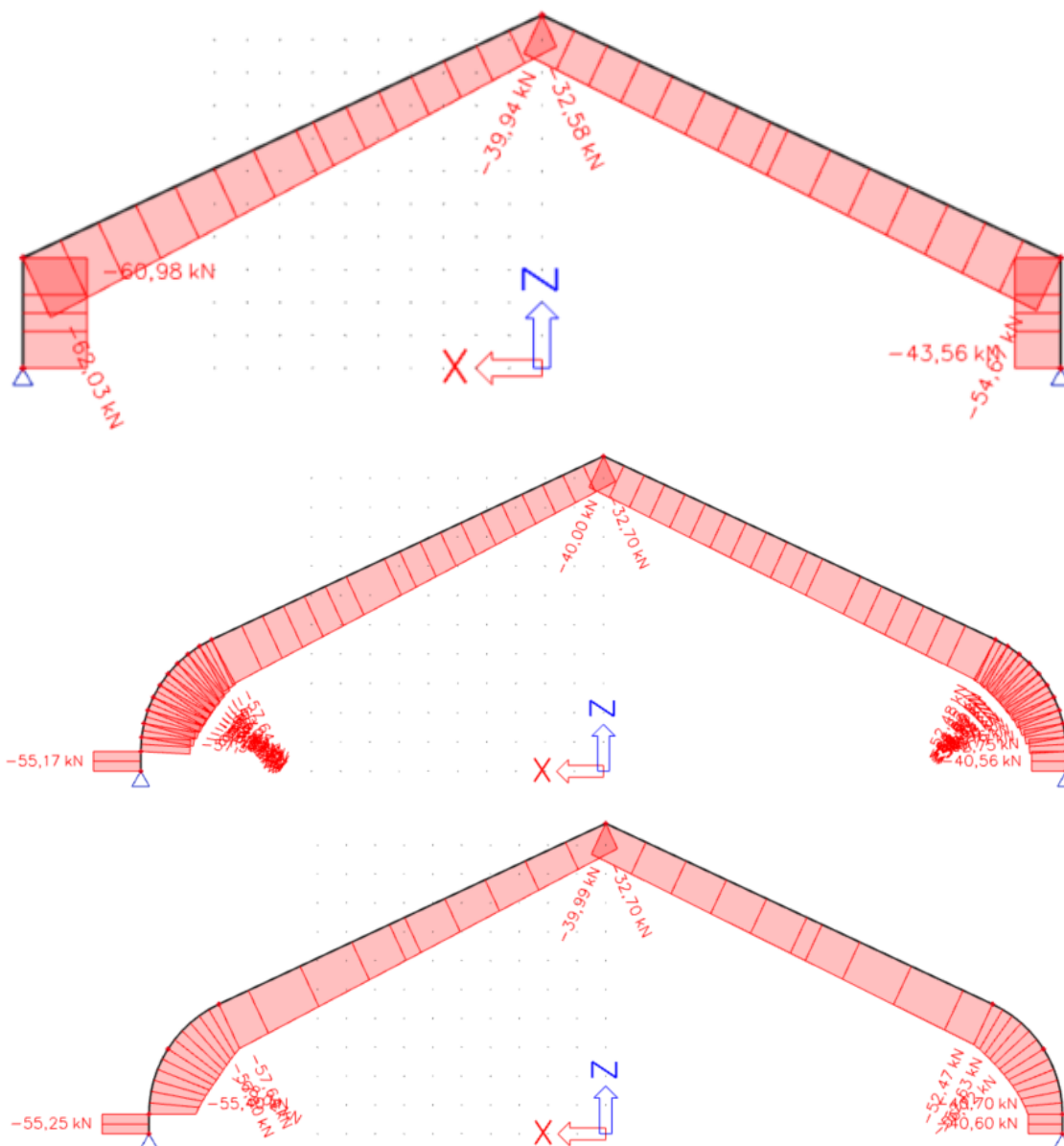
15.1.3 ZS3 – UŽITNÉ



15.1.4 ZS4a – SNÍH PLNÝ



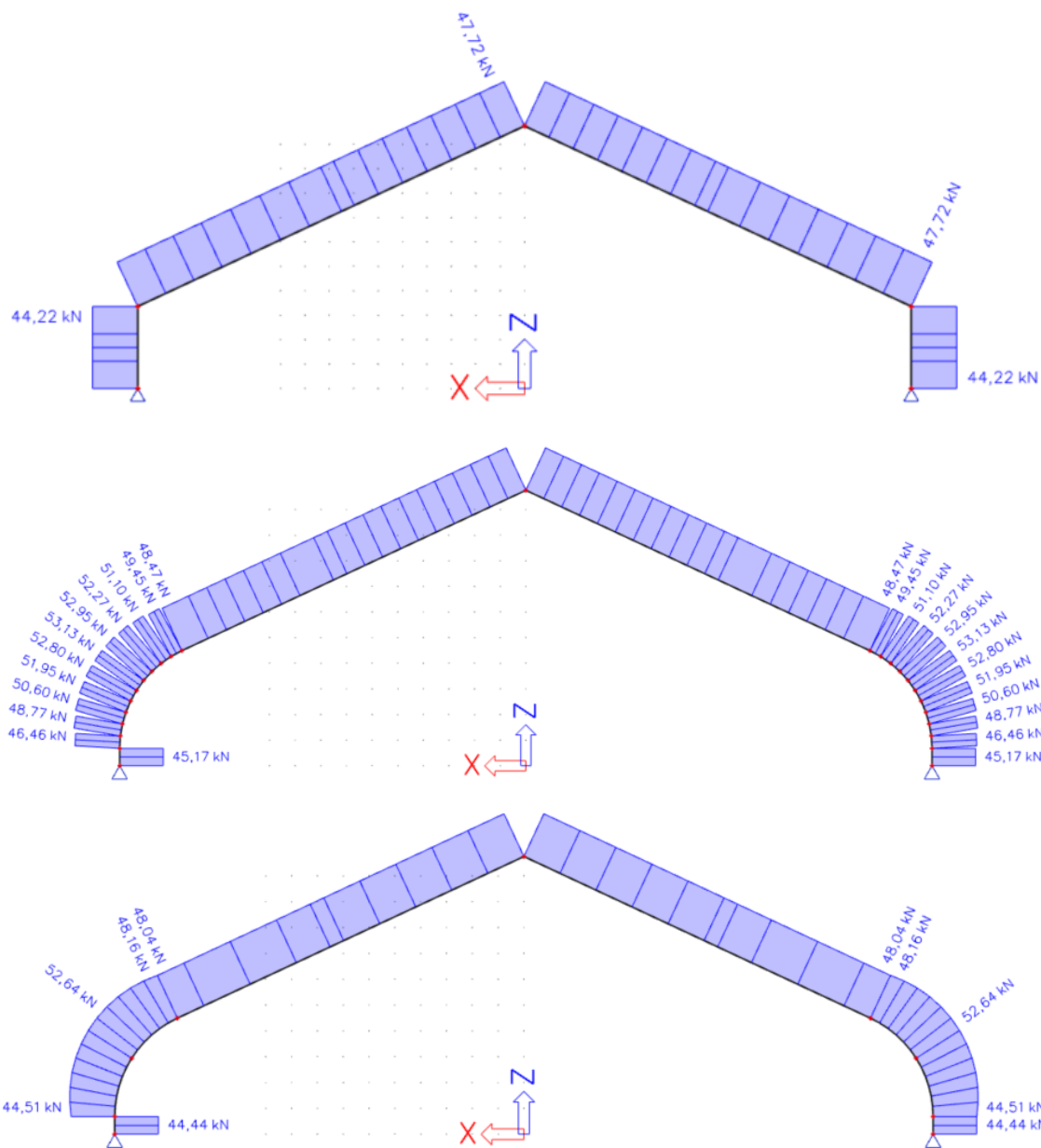
15.1.5 ZS4b – SNÍH NAVÁTÝ VLEVO



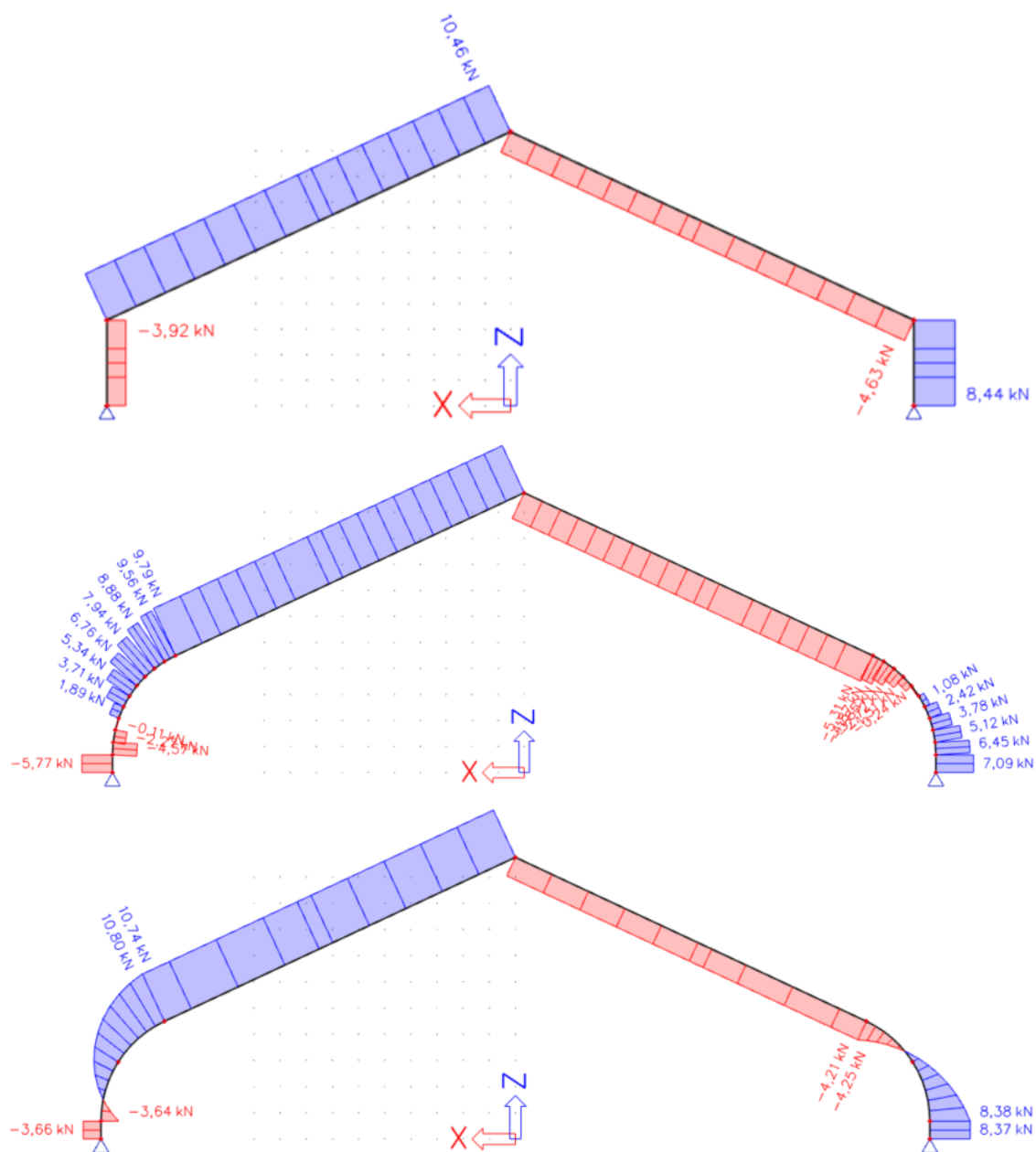
15.1.6 ZS4c – SNÍH NAVÁTÝ VPRAVO

Symetricky k ZS4b.

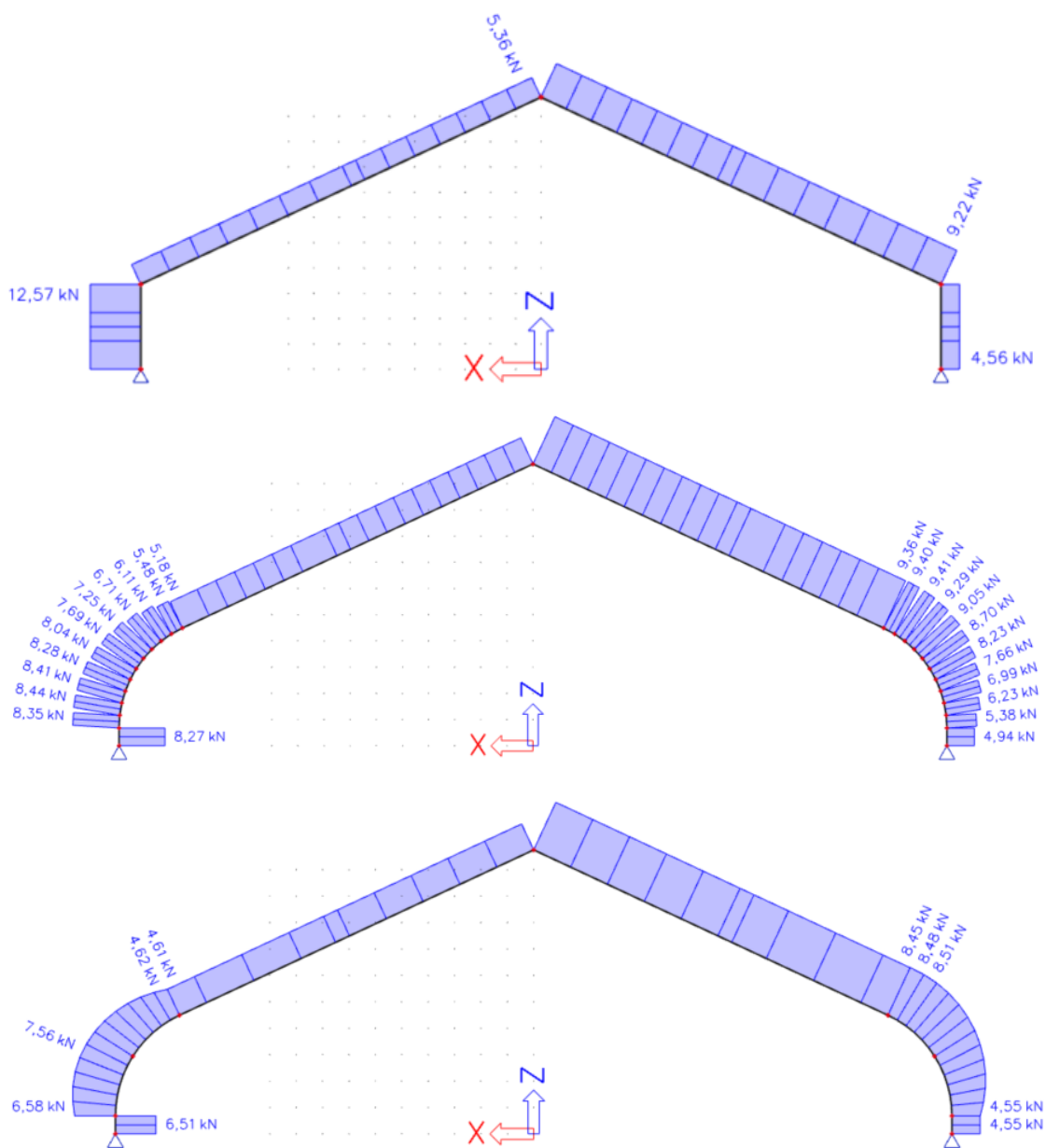
15.1.7 ZS5a – WIND LONGITUDINAL



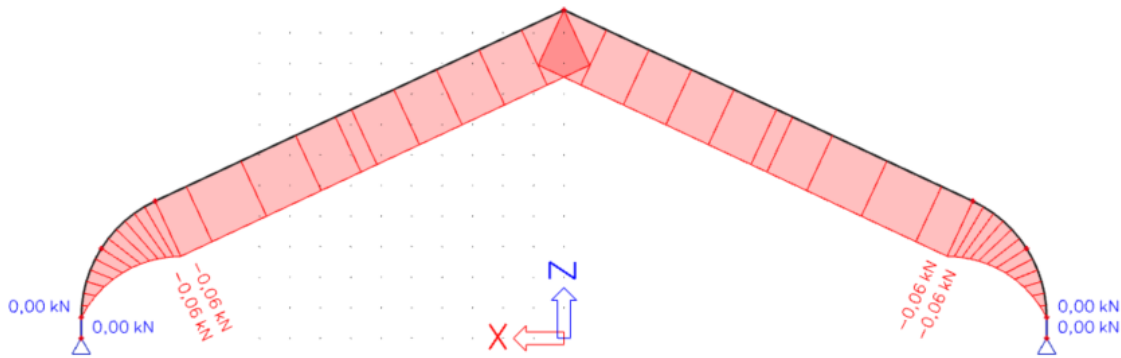
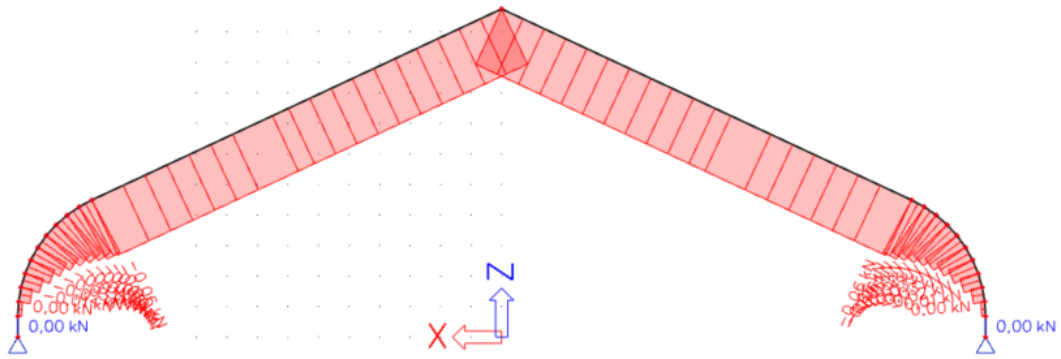
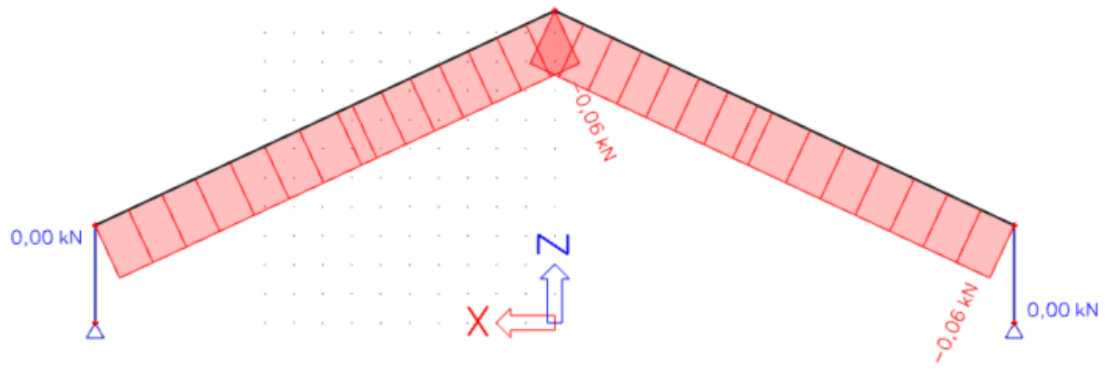
15.1.8 ZS5b – VÍTR PŘÍČNÝ, GH+, JI-



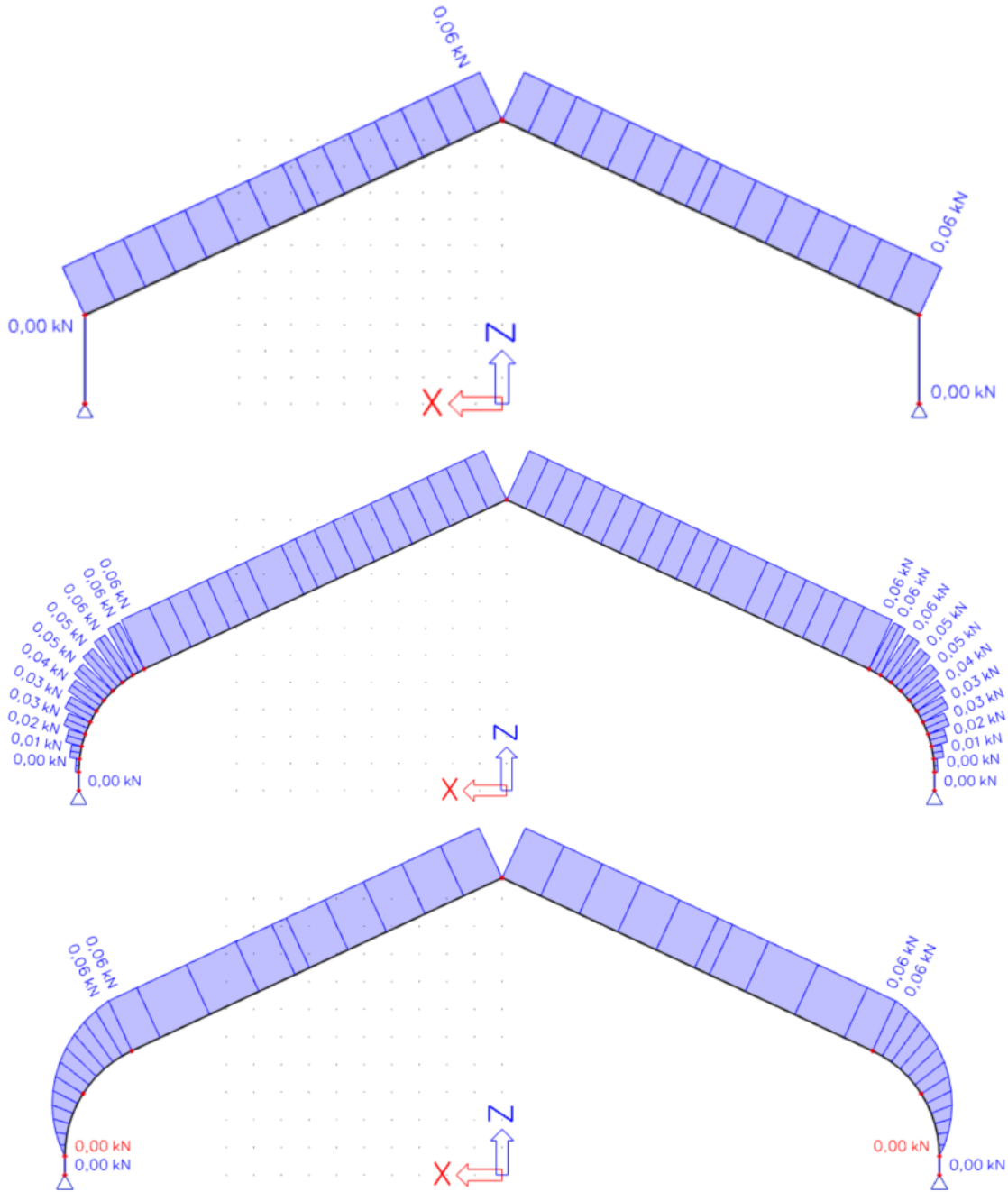
15.1.9 ZS5c – VÍTR PŘÍČNÝ, GH, JI+



15.1.10 ZS6a – TEPLOTA +

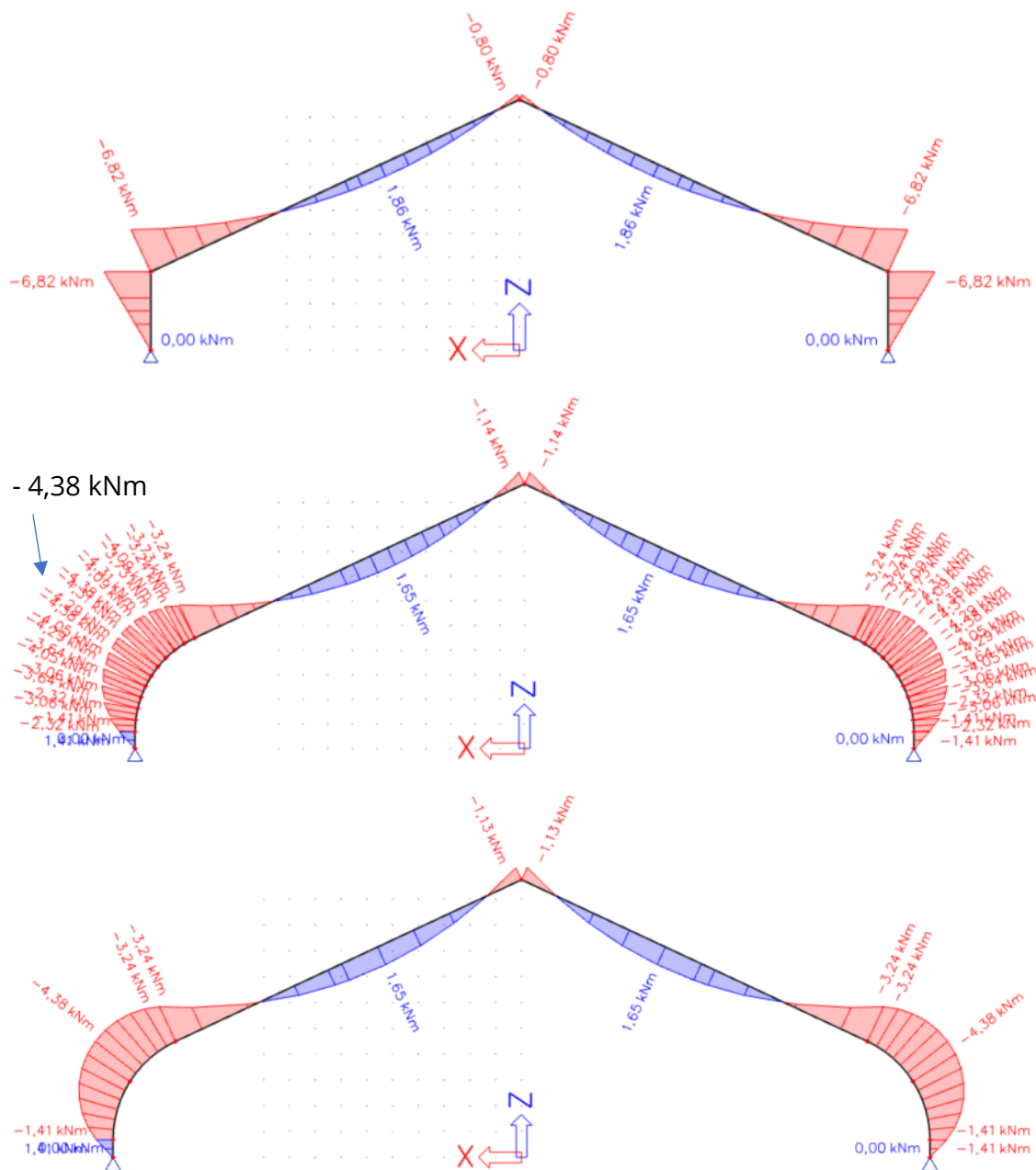


15.1.11 ZS6b – TEPLOTA -

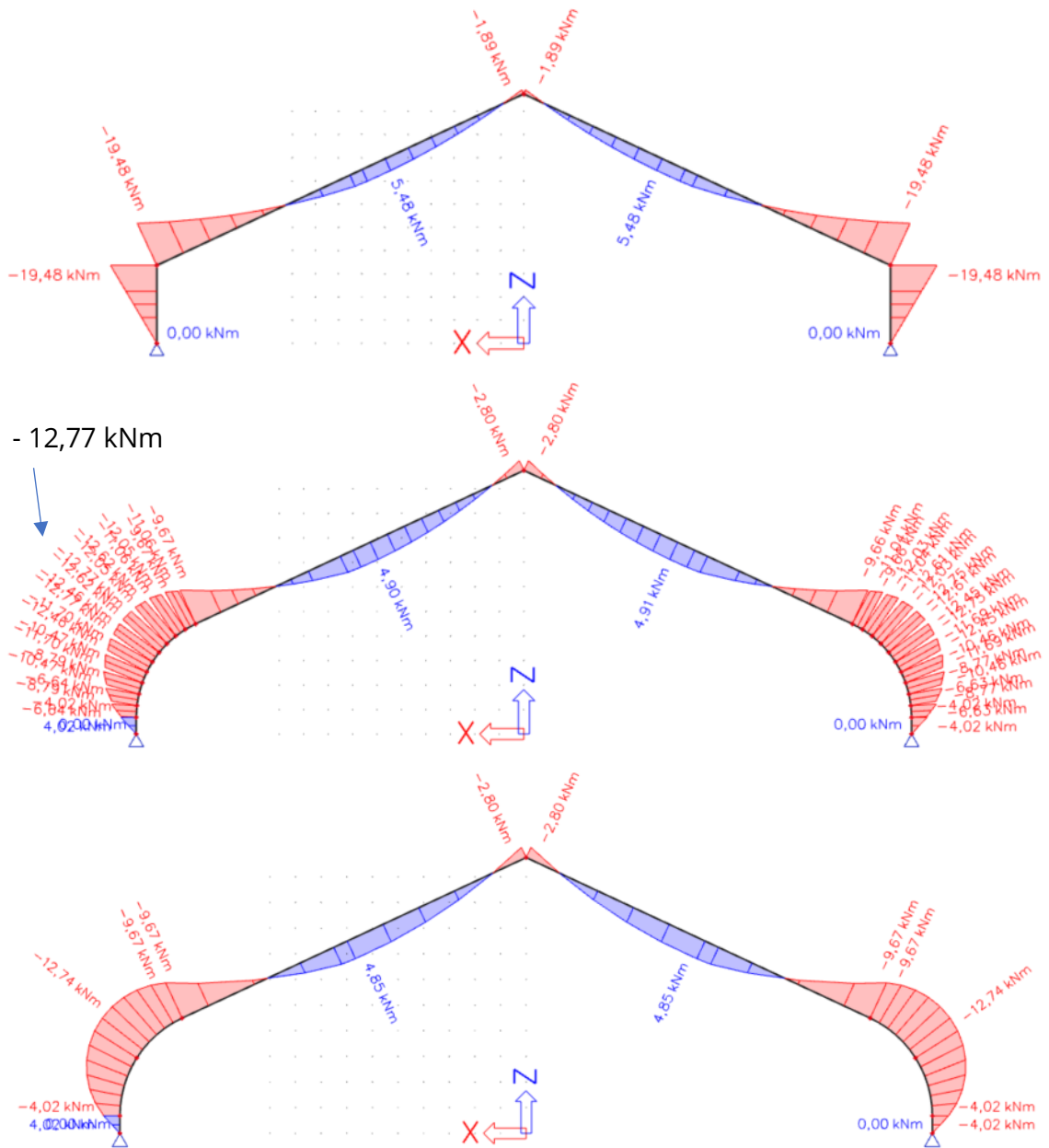


15.2 VÝSLEDNÉ HODNOTY OHYBOVÝCH MOMENTŮ PRO JEDNOTLIVÉ ZATĚŽOVACÍ STAVY NA MODELECH SE ZMĚNOU GEOMETRIE

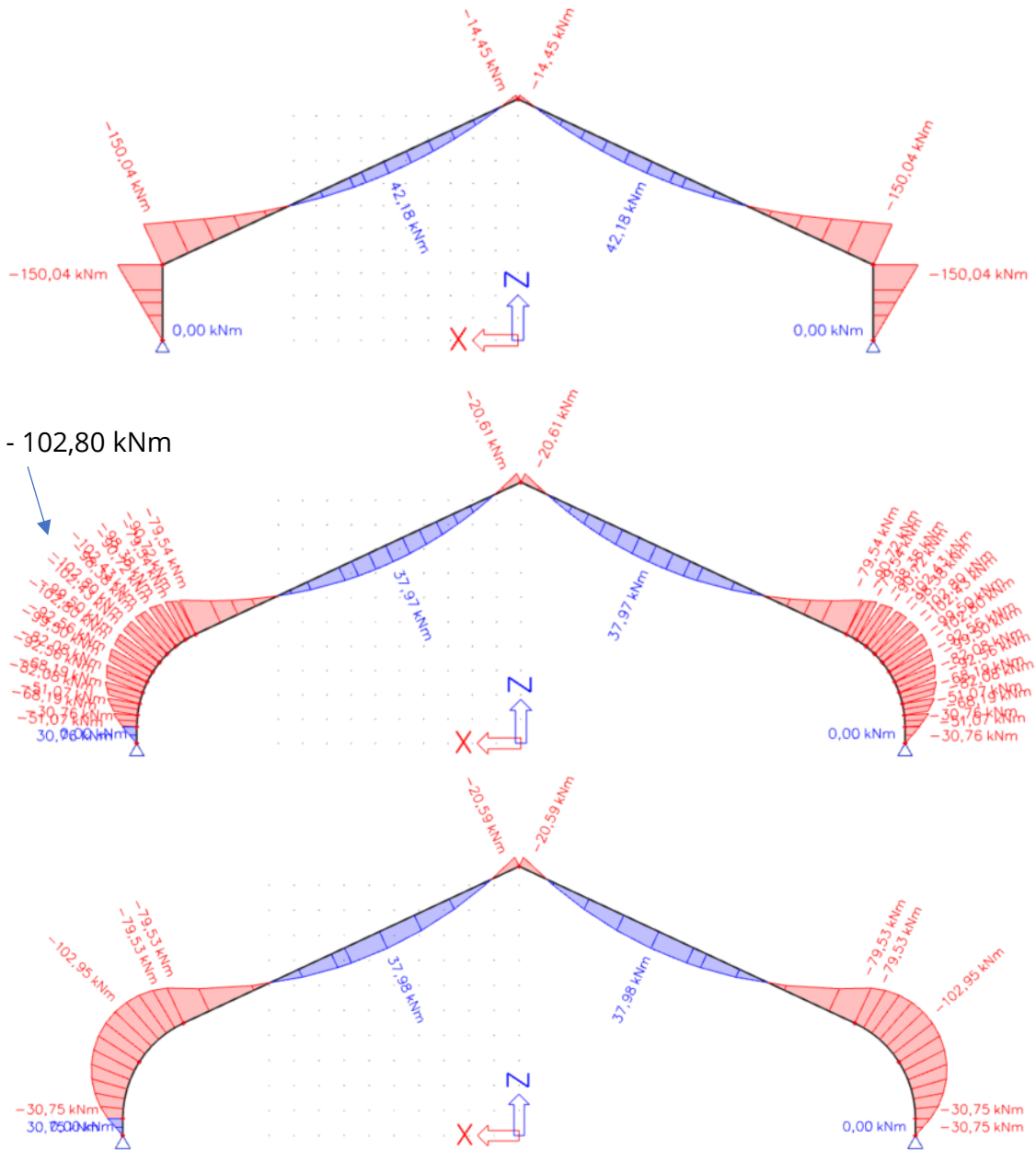
15.2.1 ZS1 – VLASTNÍ TÍHA



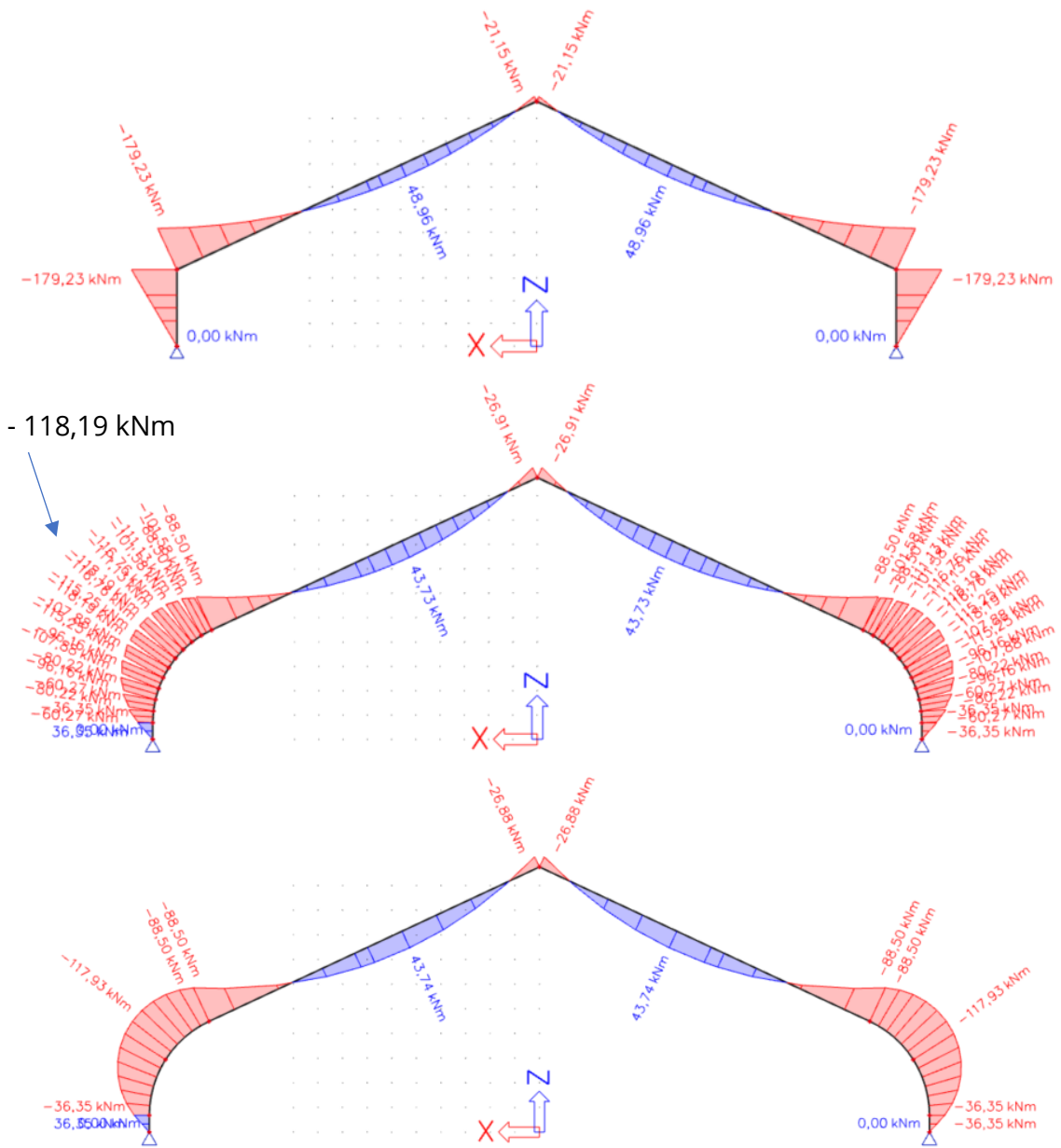
15.2.2 ZS2 – OSTATNÍ STÁLÁ



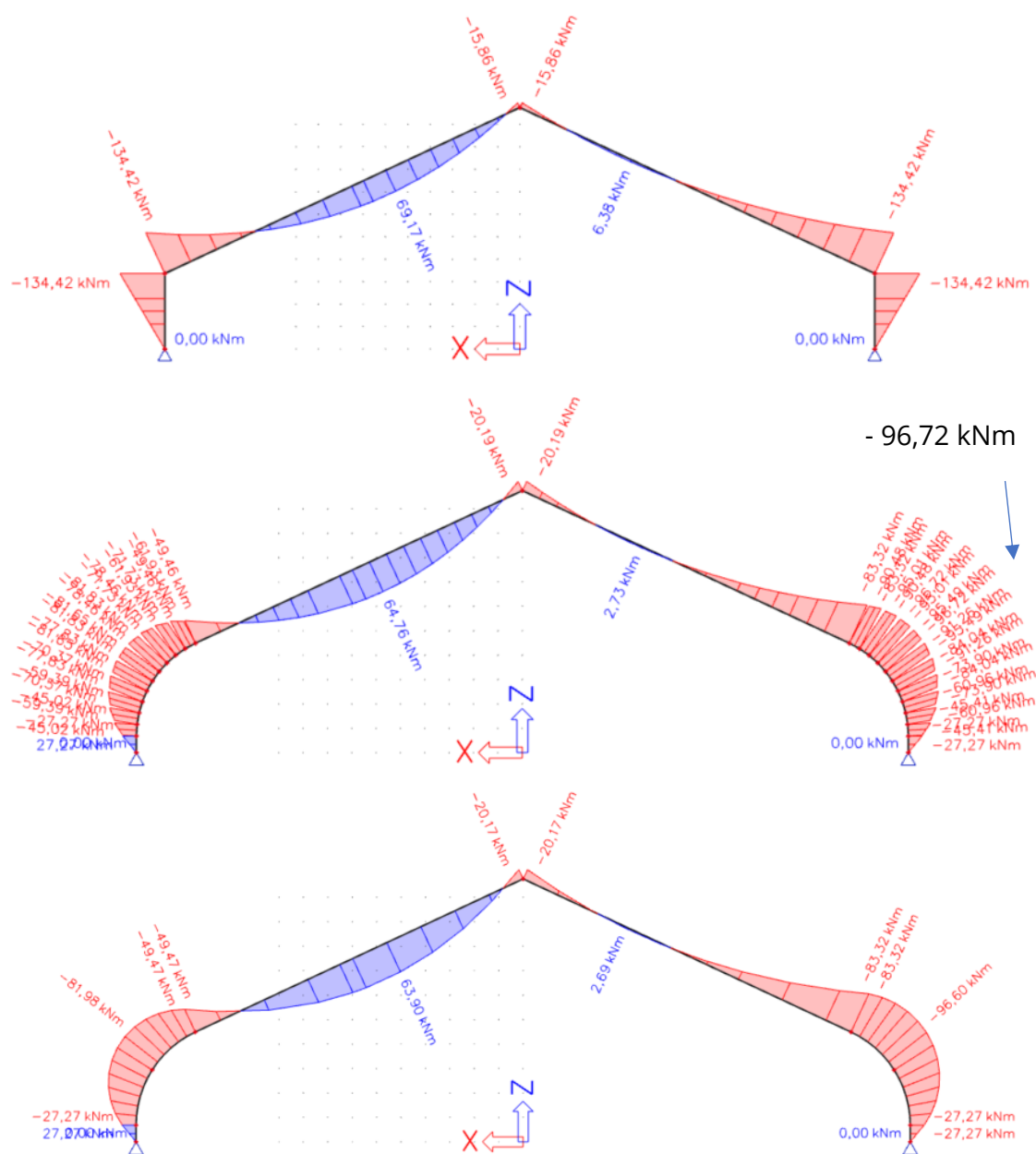
15.2.3 ZS3 – UŽITNÉ



15.2.4 ZS4a – SNÍH PLNÝ



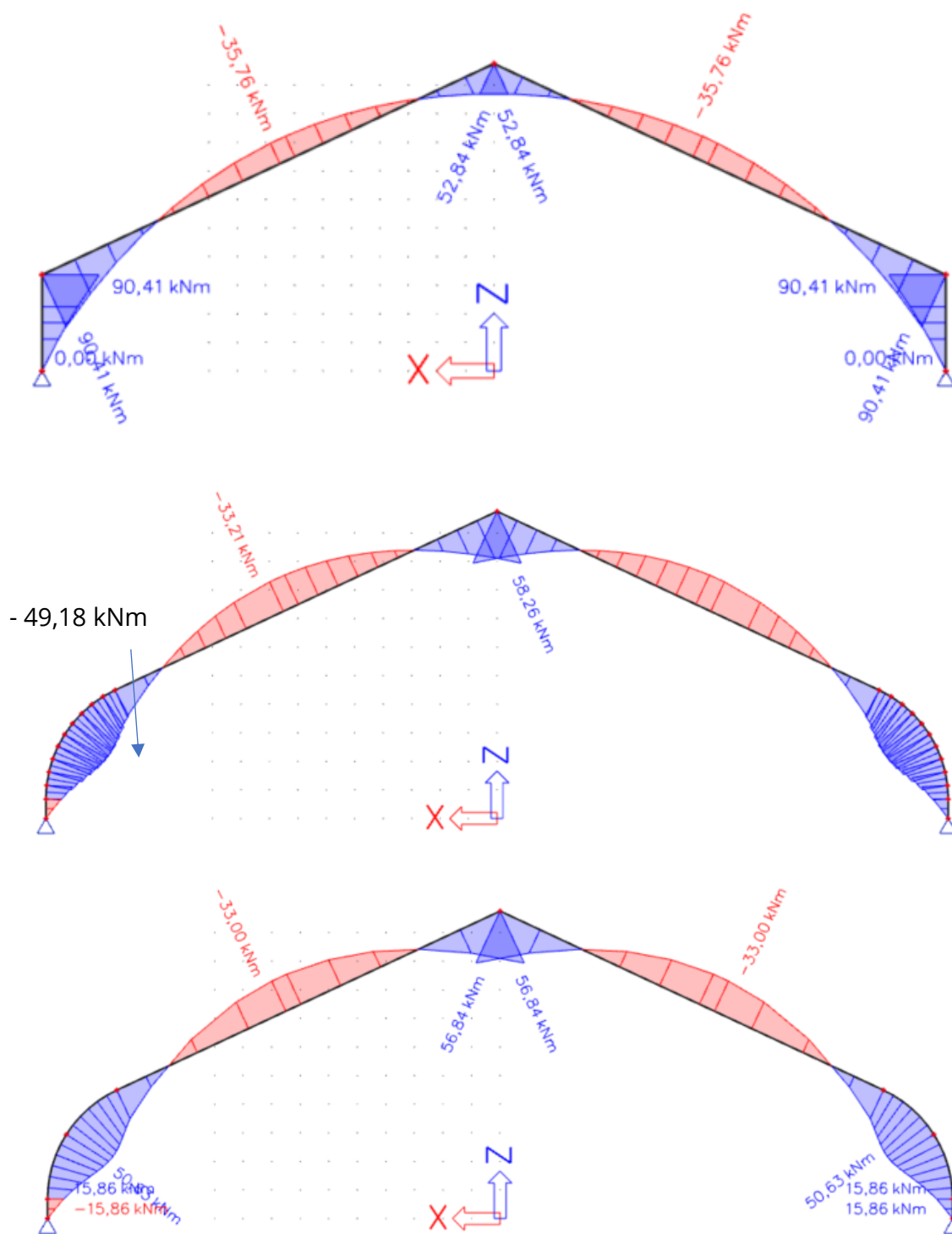
15.2.5 ZS4b – SNÍH NAVÁTÝ VLEVO



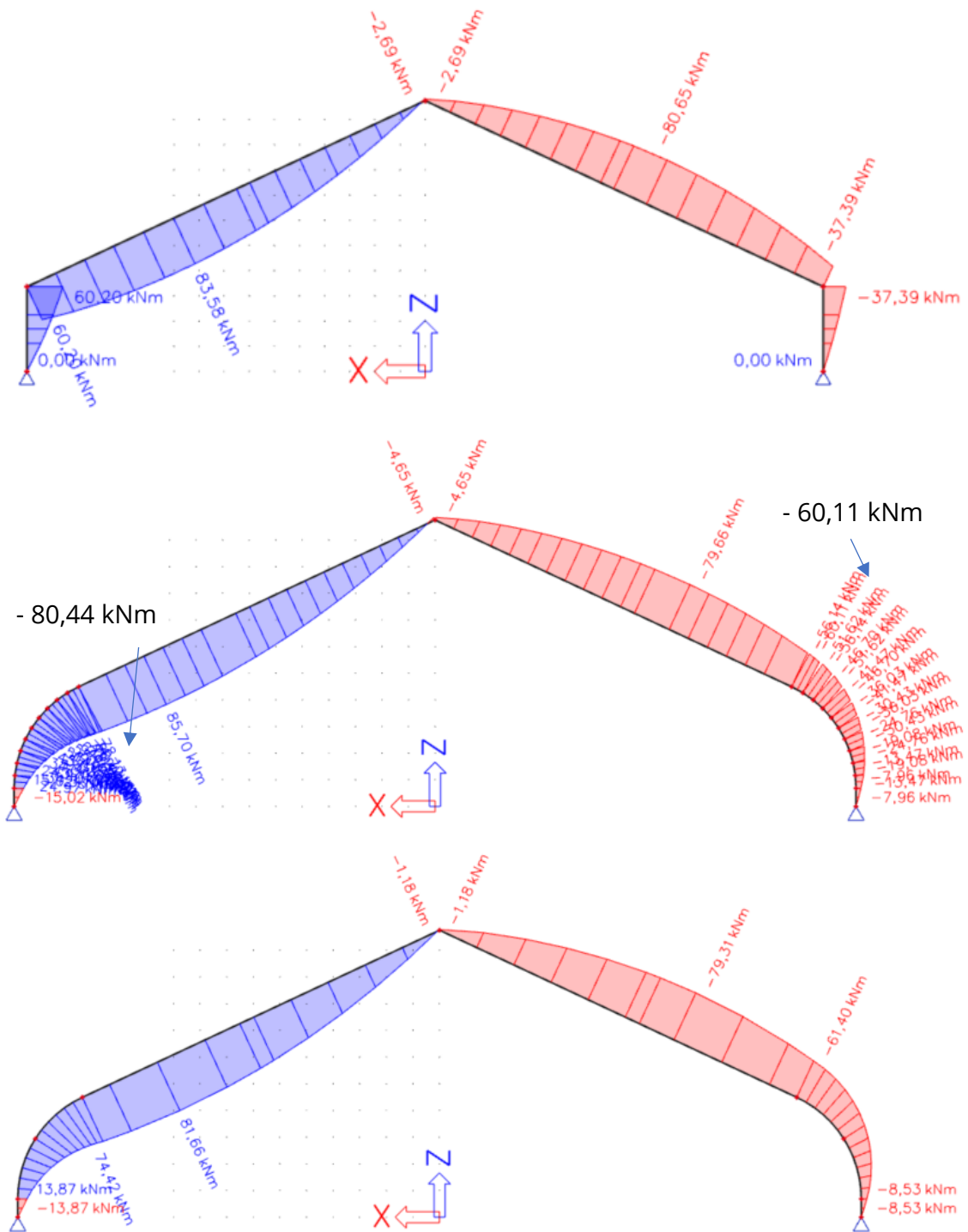
15.2.6 ZS4c – SNÍH NAVÁTÝ VPRAVO

Symetricky k ZS4b.

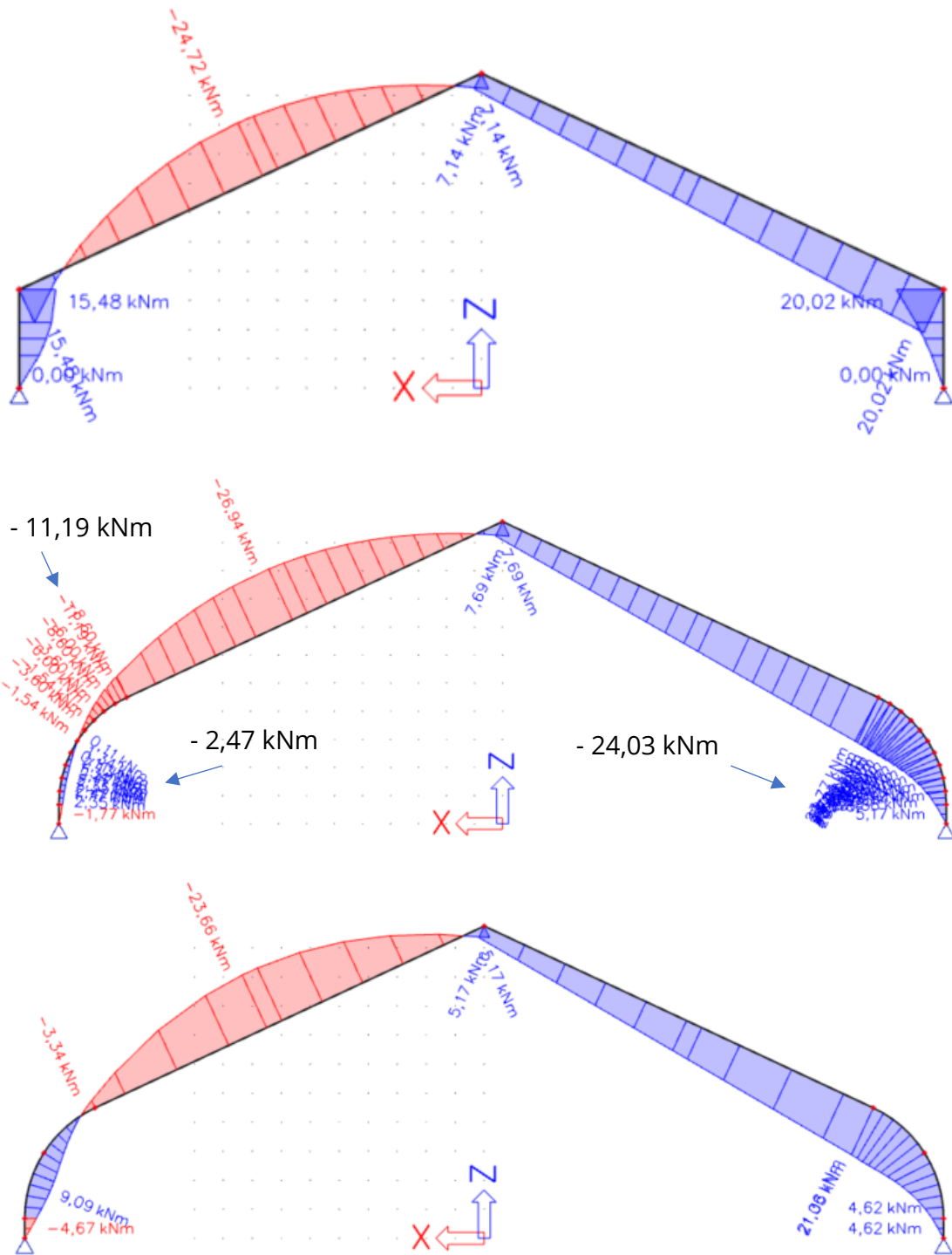
15.2.7 ZS5a – VÍTR PODÉLNÝ



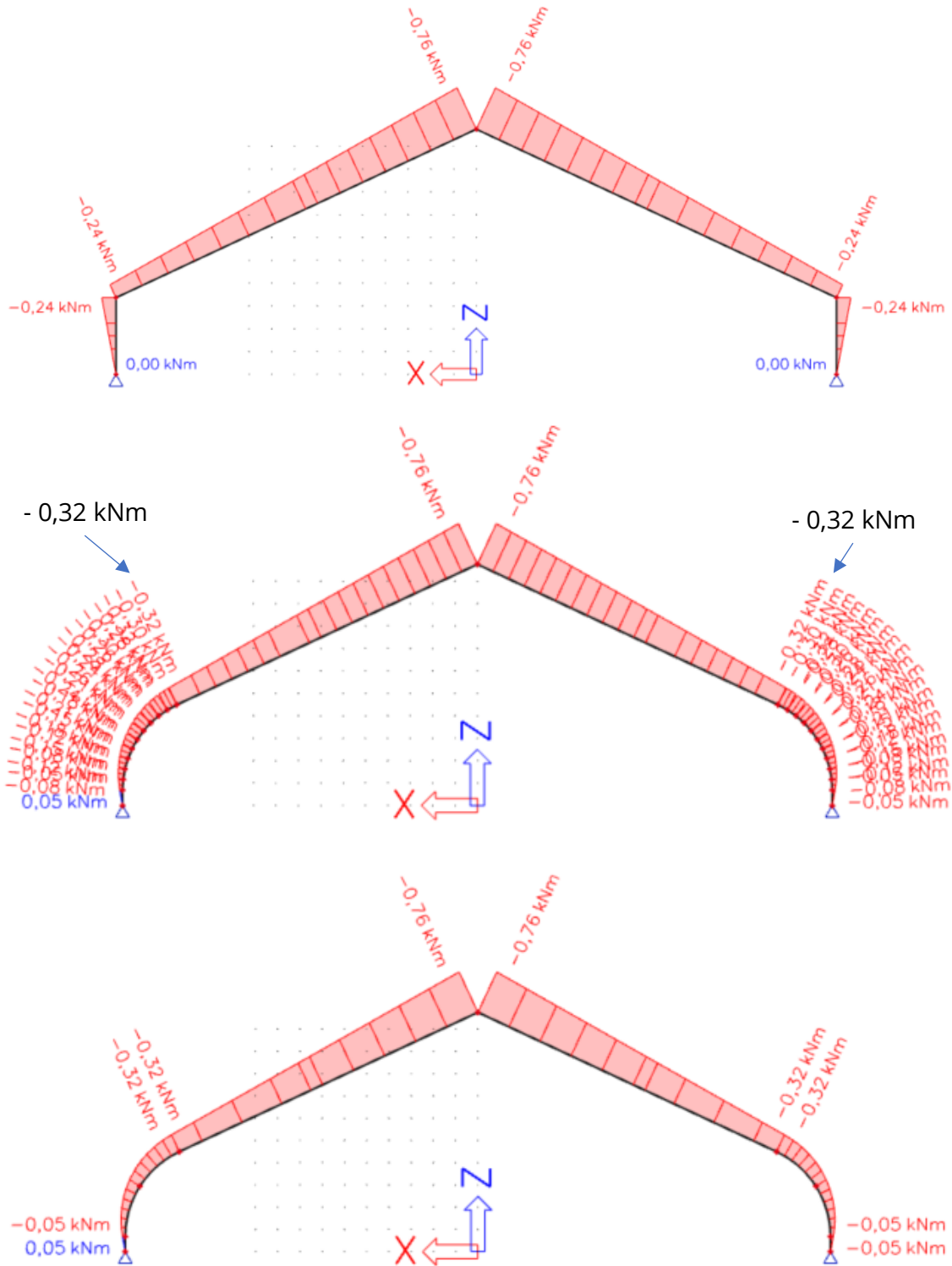
15.2.8 ZS5b – VÍTR PŘÍČNÝ, GH+, JI-



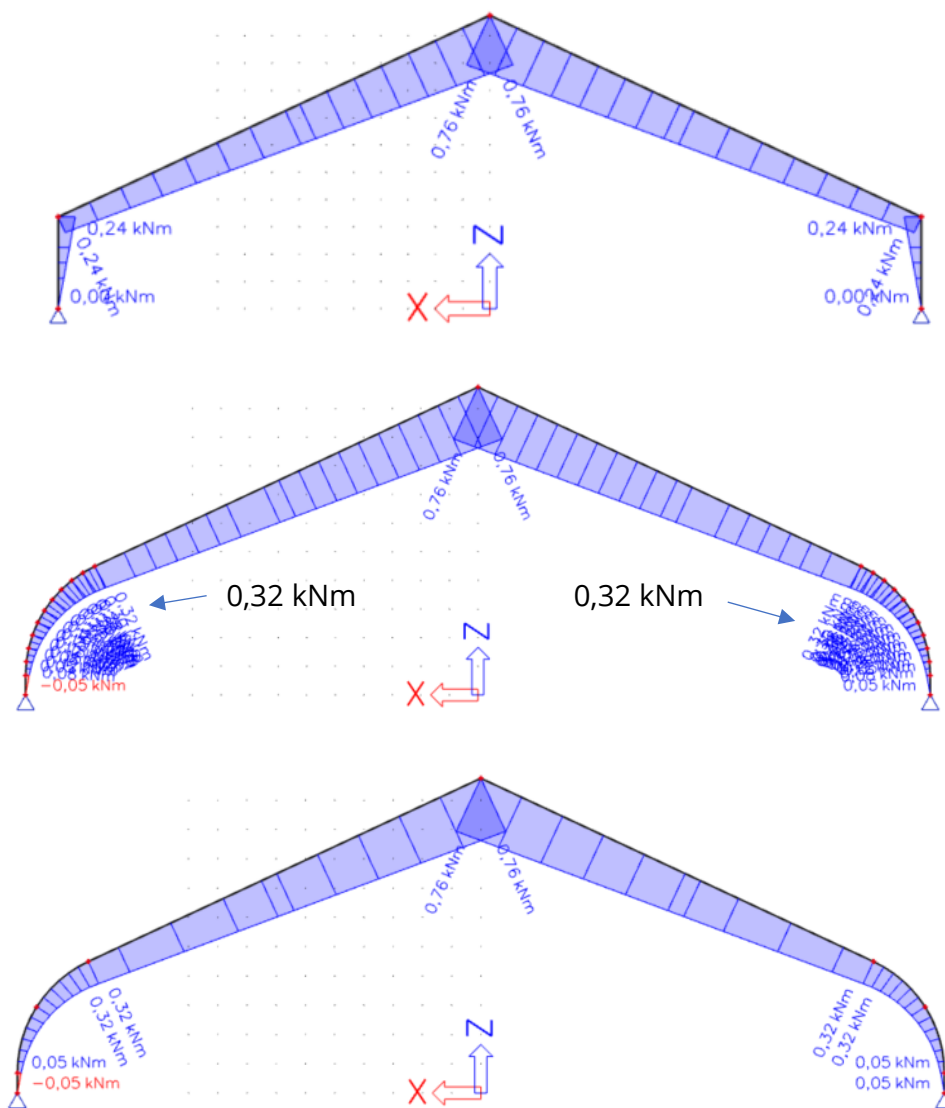
15.2.9 ZS5c – VÍTR PŘÍČNÝ GH, JI+



15.2.10 ZS6a – TEPLOTA +

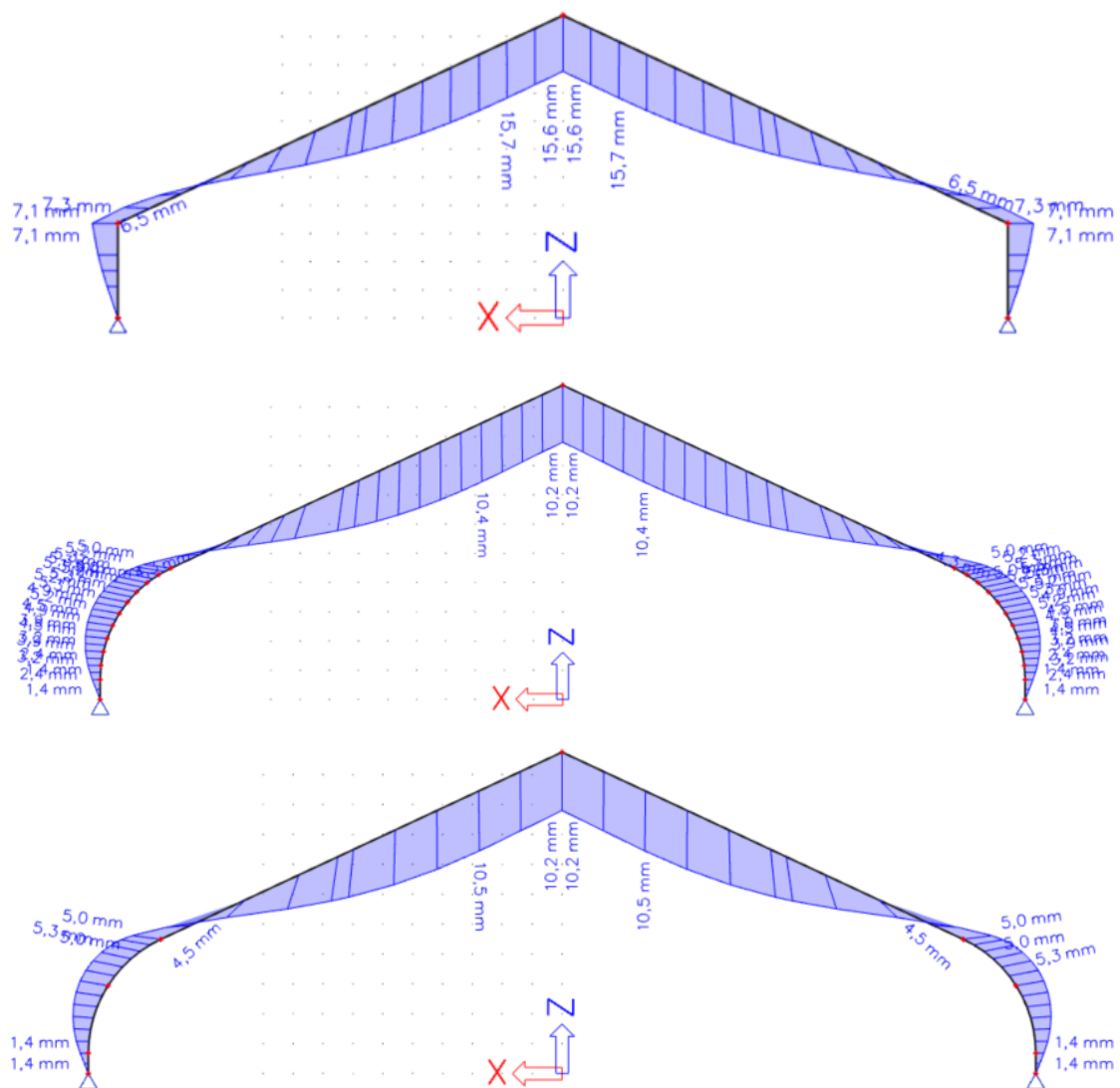


15.2.11 ZS6b – TEPLOTA –

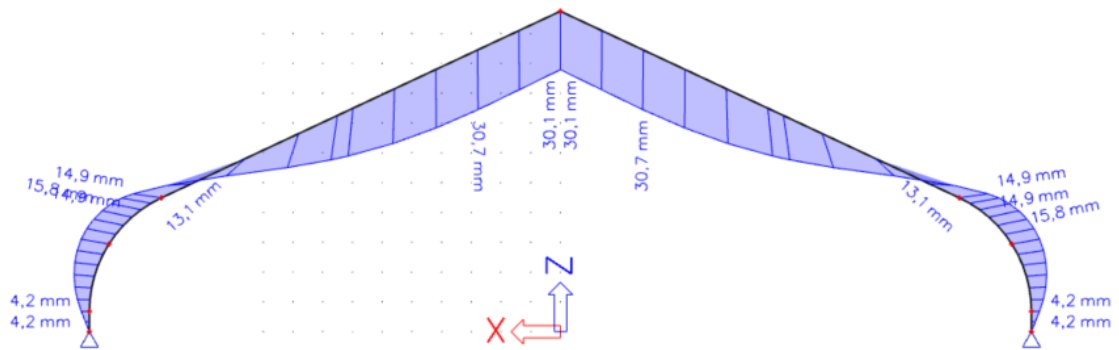
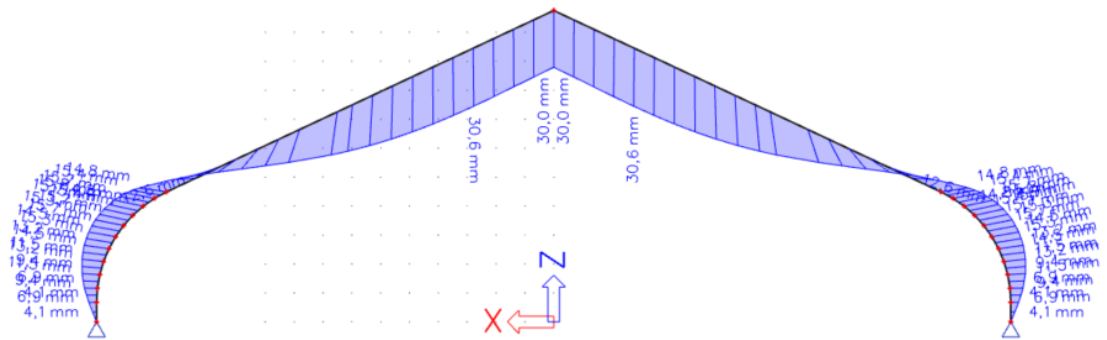
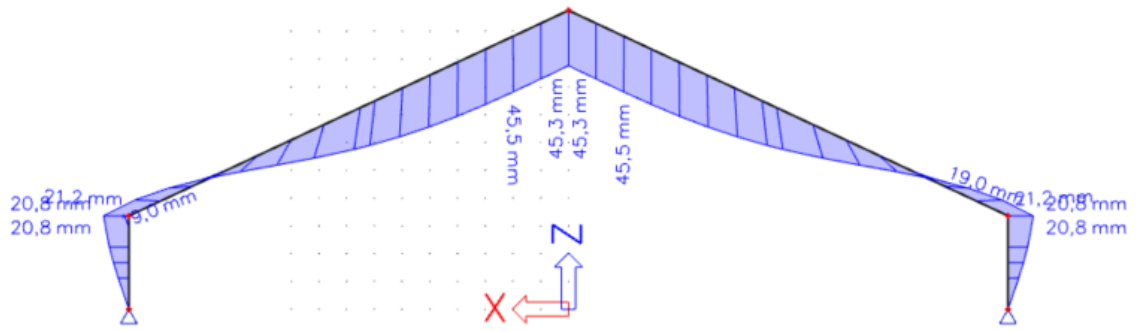


15.3 VÝSLEDNÉ HODNOTY DEFORMACÍ U-TOTAL PRO JEDNOTLIVÉ ZATĚŽOVACÍ STAVY NA MODELECH SE ZMĚNOU GEOMETRIE

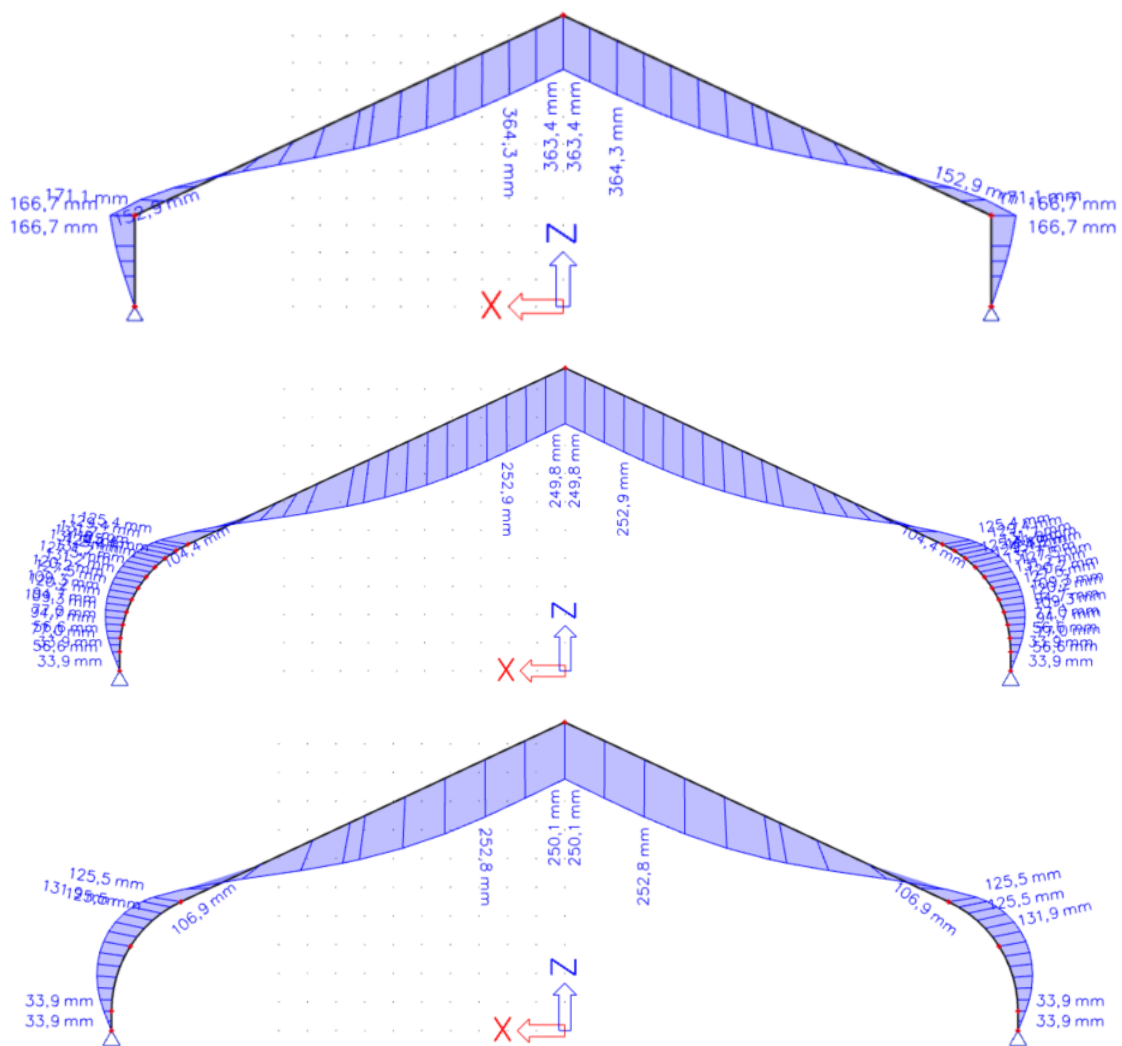
15.3.1 ZS1 – VLASTNÍ TÍHA



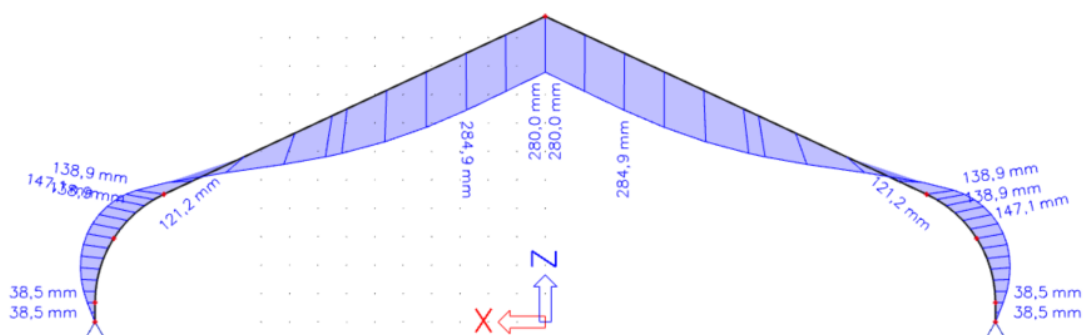
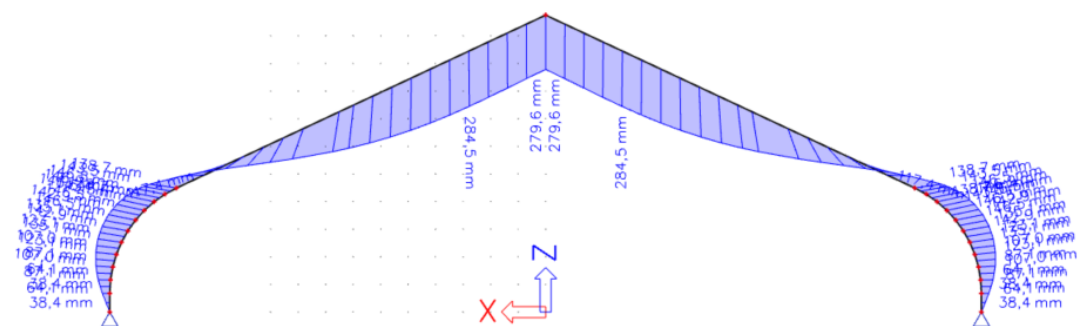
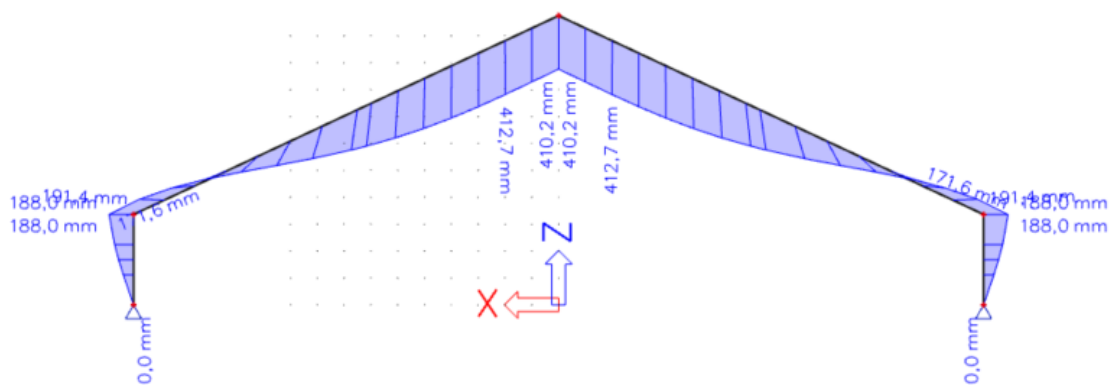
15.3.2 ZS2 – OSTATNÍ STÁLÁ



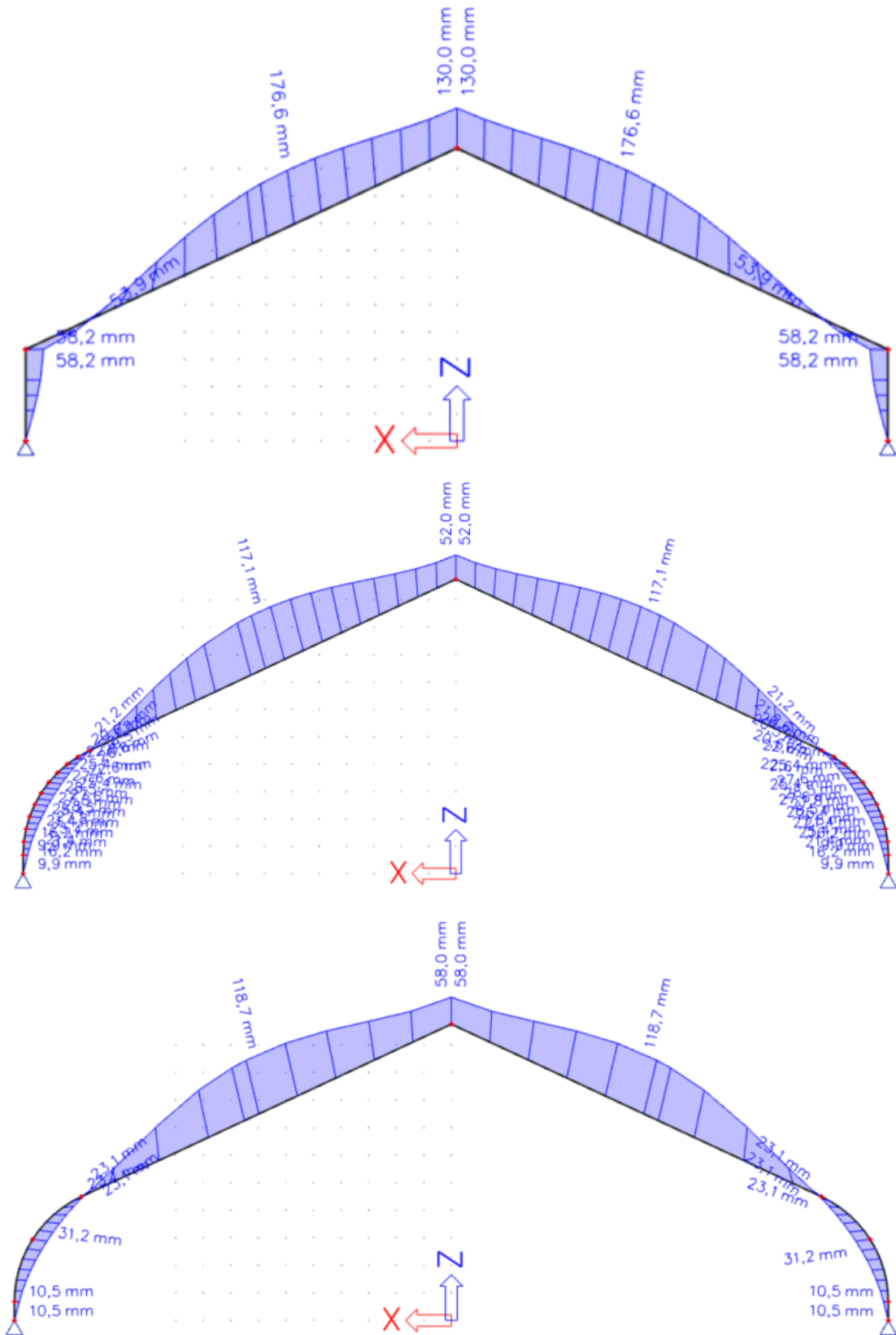
15.3.3 ZS3 – UŽITNÉ



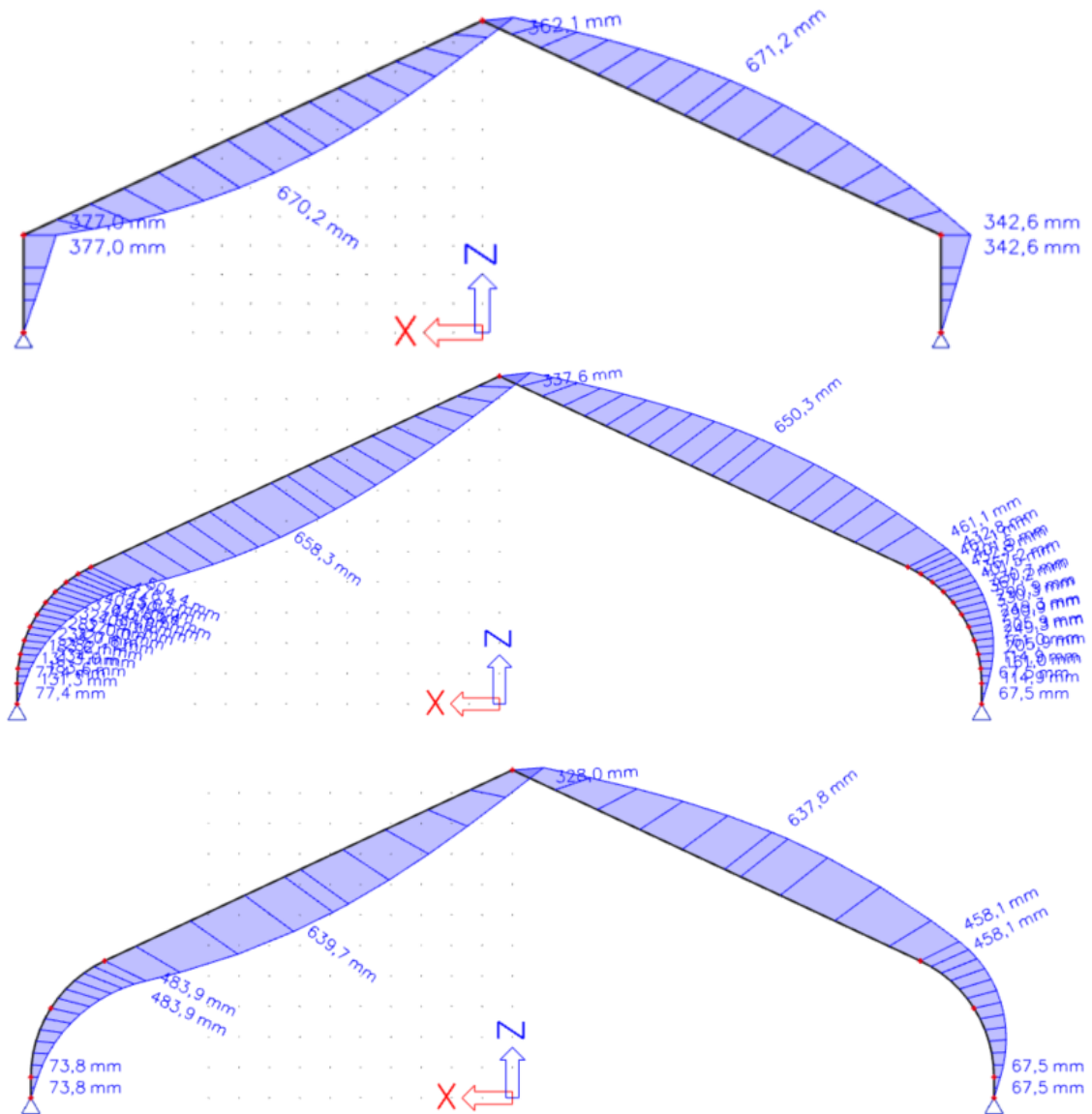
15.3.4 ZS4a – SNÍH PLNÝ



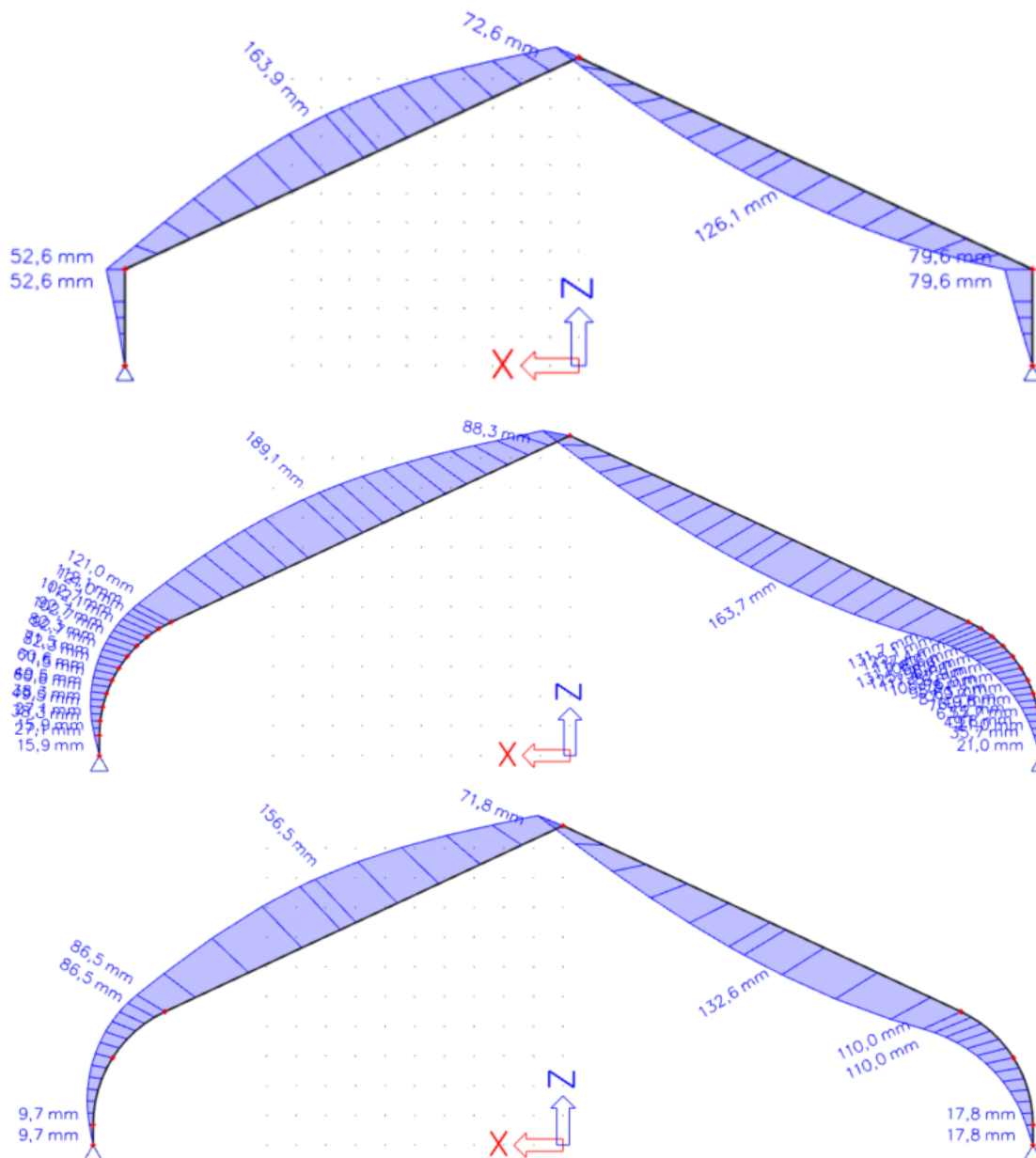
15.3.7 ZS5a – VÍTR PODÉLNÝ



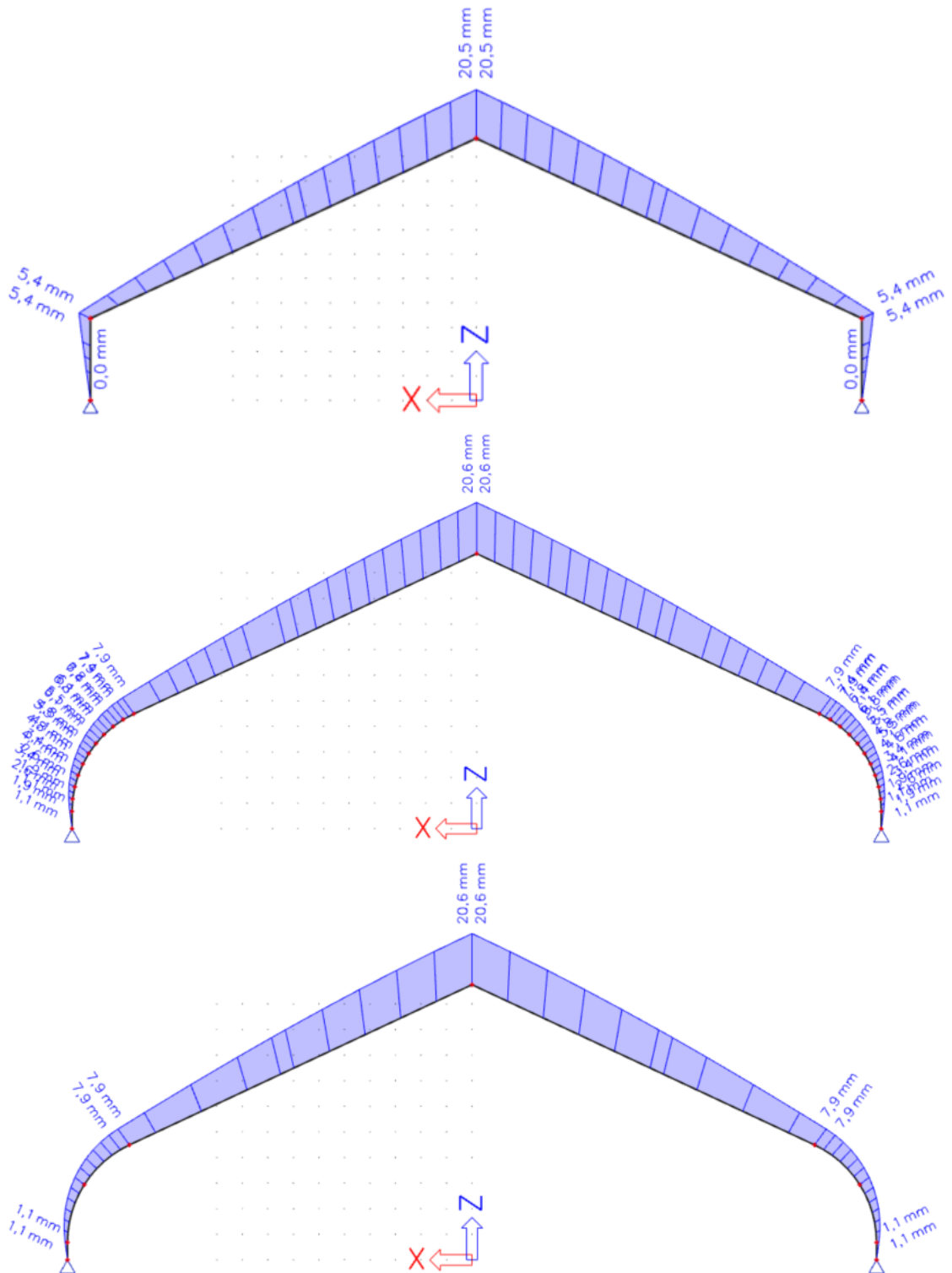
15.3.8 ZS5b – VÍTR PŘÍČNÝ GH+,JI-



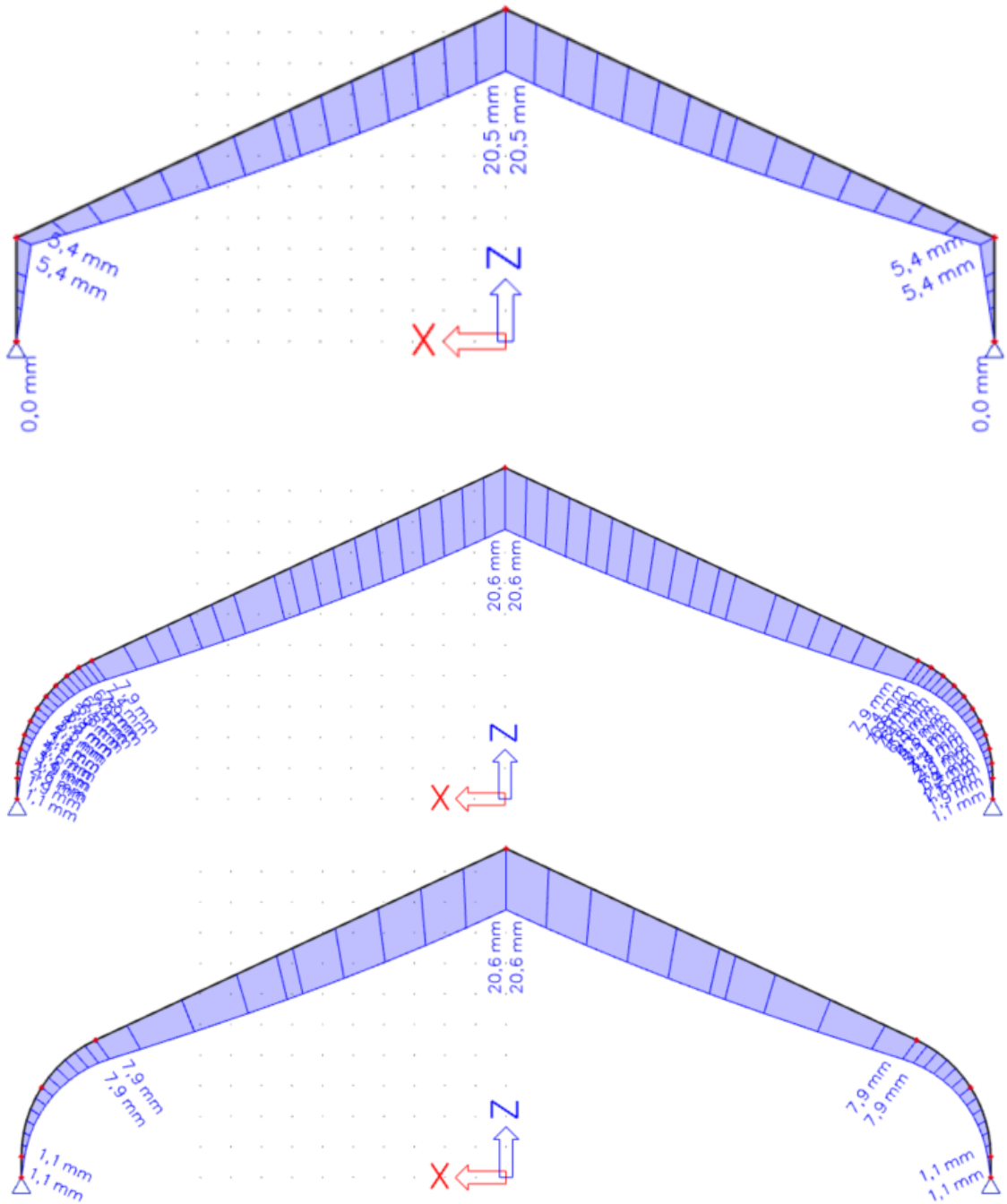
15.3.9 ZS5c – VÍTR PŘÍČNÝ, GH, JI+



15.3.10 ZS6a – TEPLOTA +

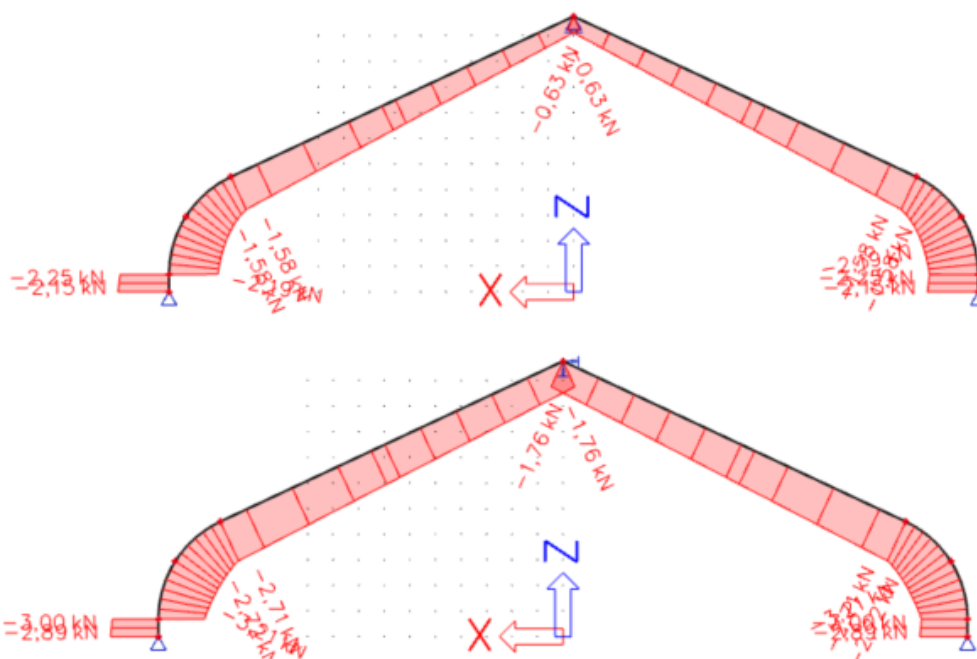


15.3.11 ZS6b – TEPLOTA –

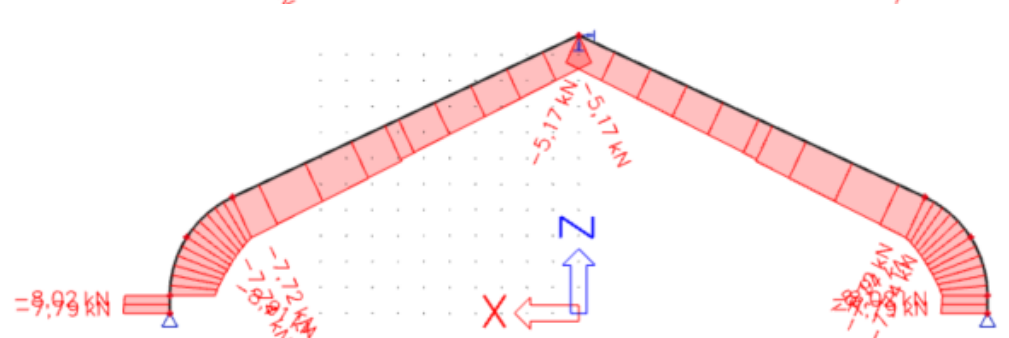
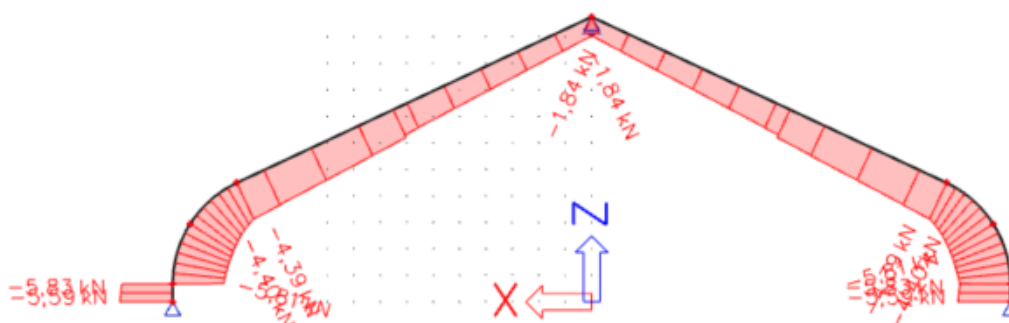
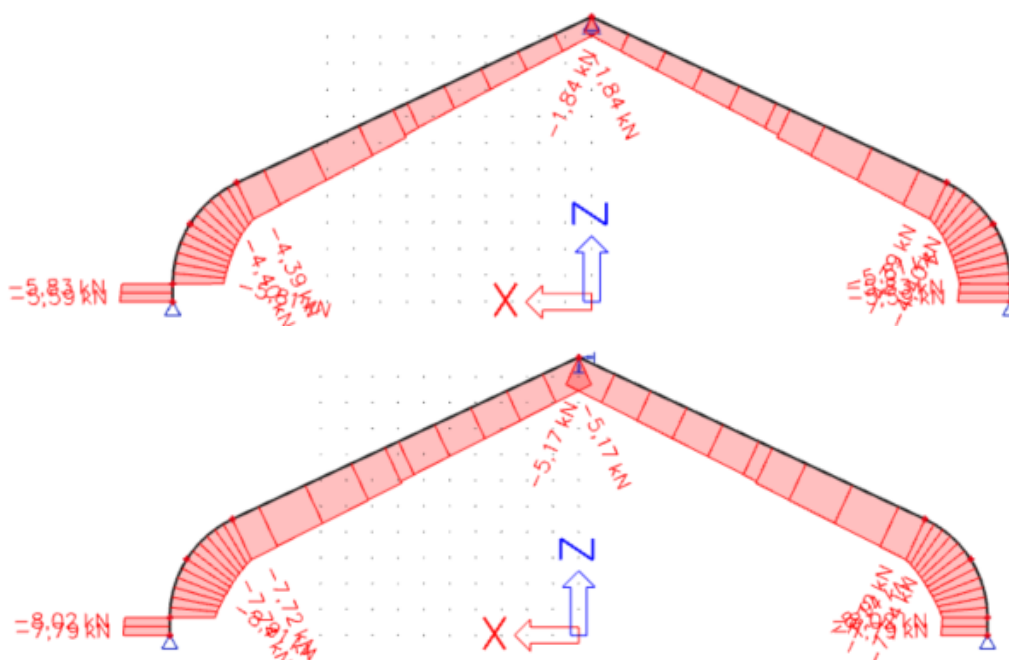


15.4 VÝSLEDNÉ HODNOTY NORMÁLOVÝCH SIL PRO JEDNOTLIVÉ ZATĚŽOVACÍ STAVY NA MODELECH SE ZMĚNOU OKRAJOVÝCH PODMÍNEK

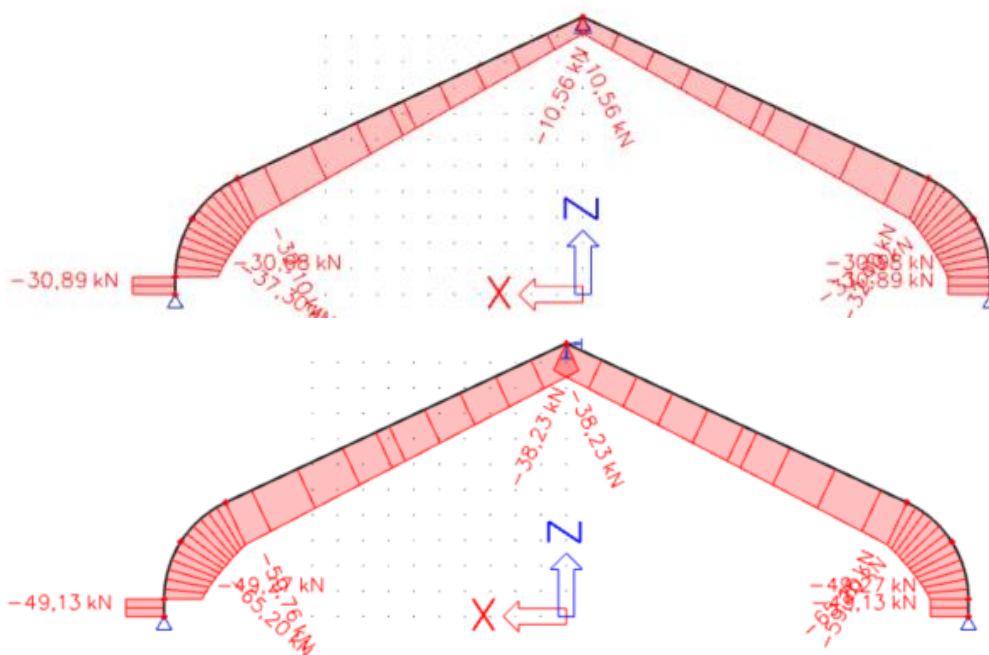
15.4.1 ZS1 – VLASTNÍ TÍHA



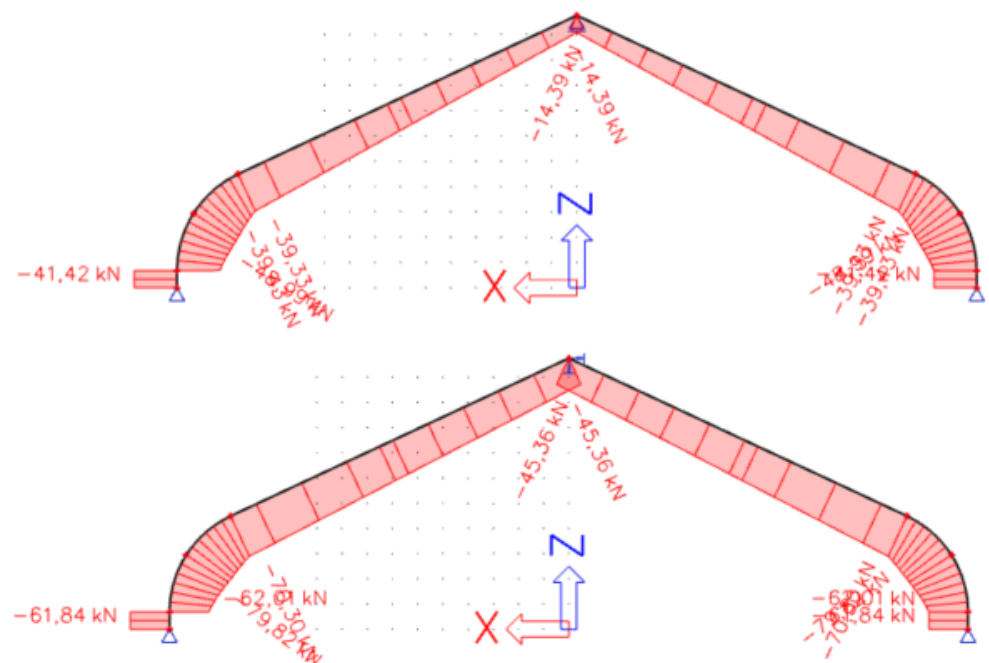
15.4.2 ZS2 – OSTATNÍ STÁLÁ



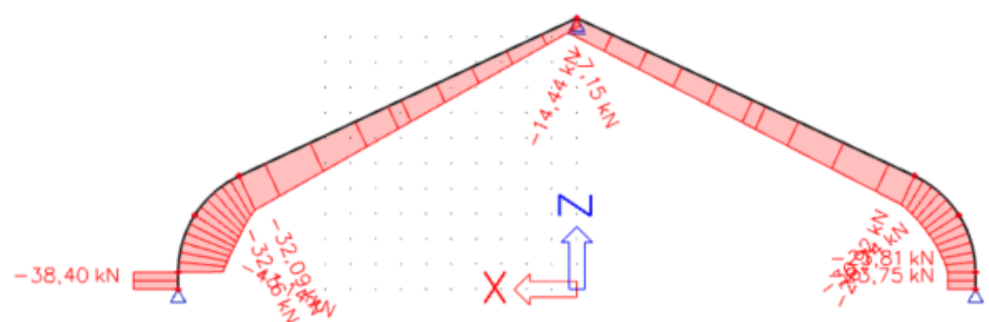
15.4.3 ZS3 – UŽITNÉ

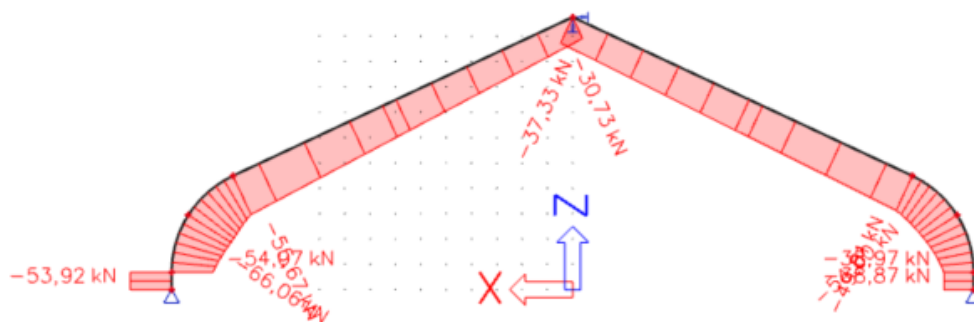


15.4.4 ZS4a – SNÍH PLNÝ



15.4.5 ZS4b – SNÍH NAVÁTÝ VLEVO

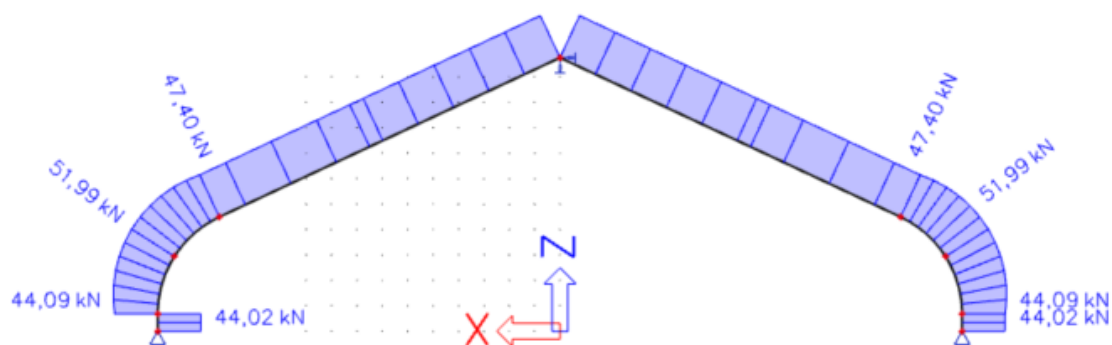
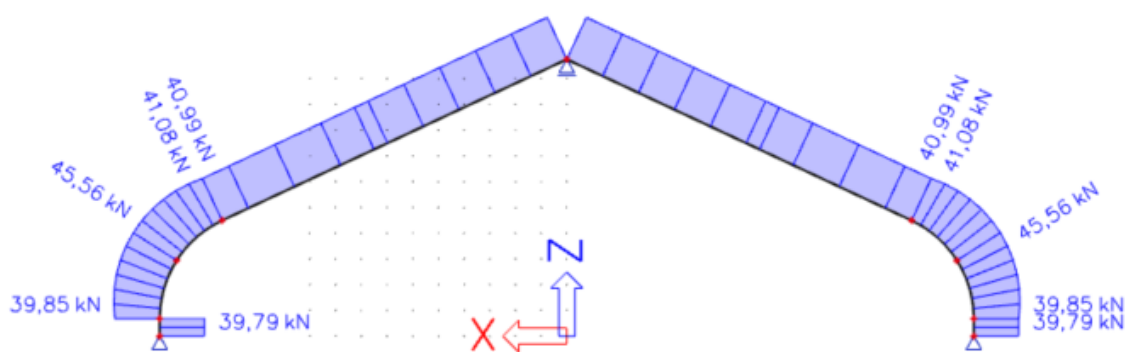




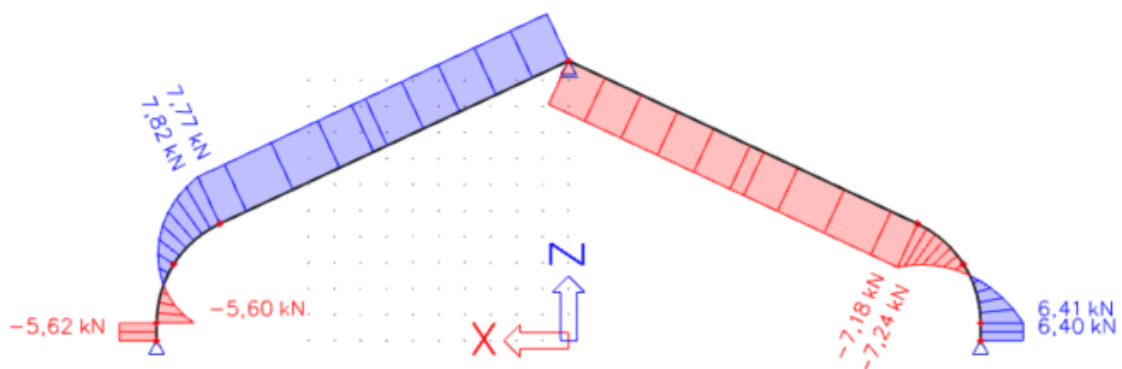
15.4.6 ZS4c – SNÍH NAVÁTÝ VPRAVO

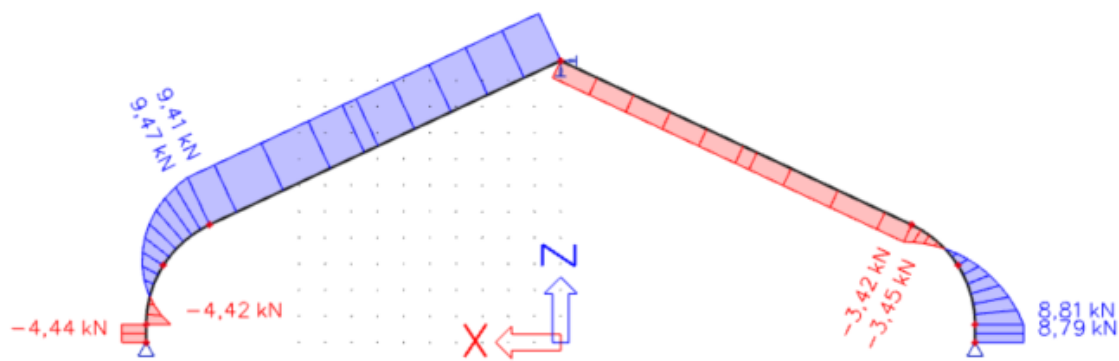
Symetricky k ZS4b.

15.4.7 ZS5a – VÍTR PODÉLNÝ

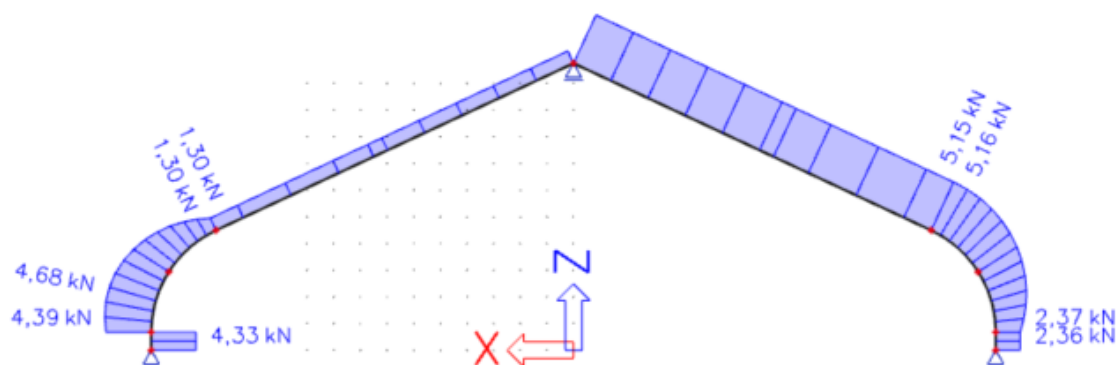


15.4.8 ZS5b – VÍTR PŘÍČNÝ, GH+, JI-

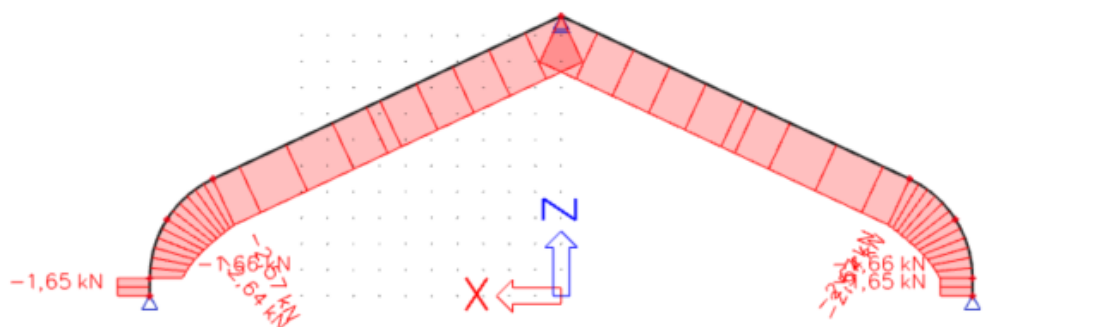




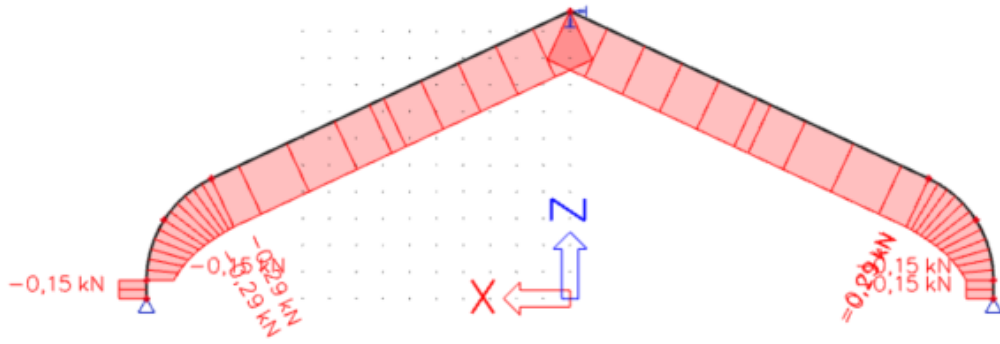
15.4.9 ZS5c – VÍTR PŘÍČNÝ, GH-, JI+



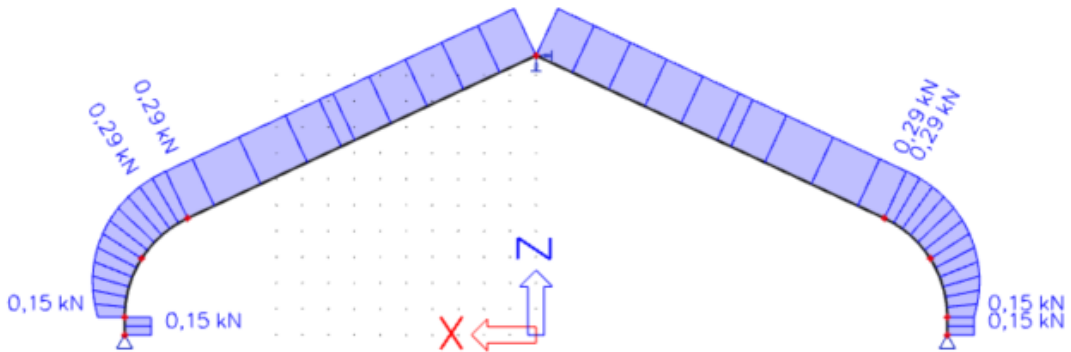
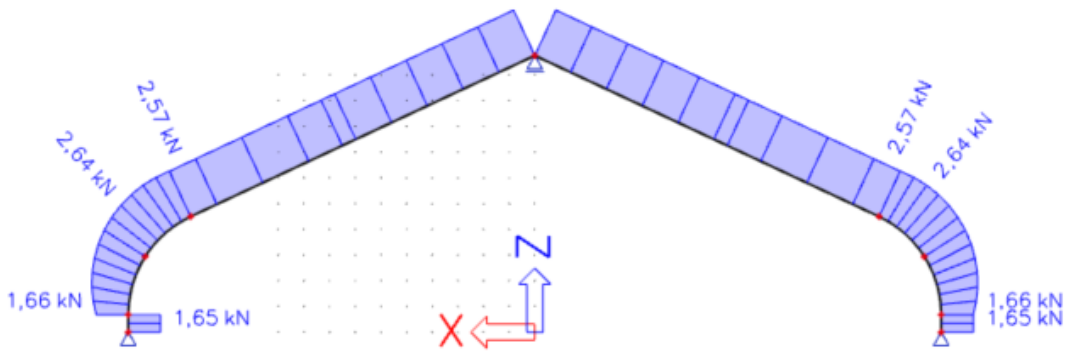
15.4.10 ZS6a – TEPLOTA +



Statická analýza hliníkové konstrukce s membránou

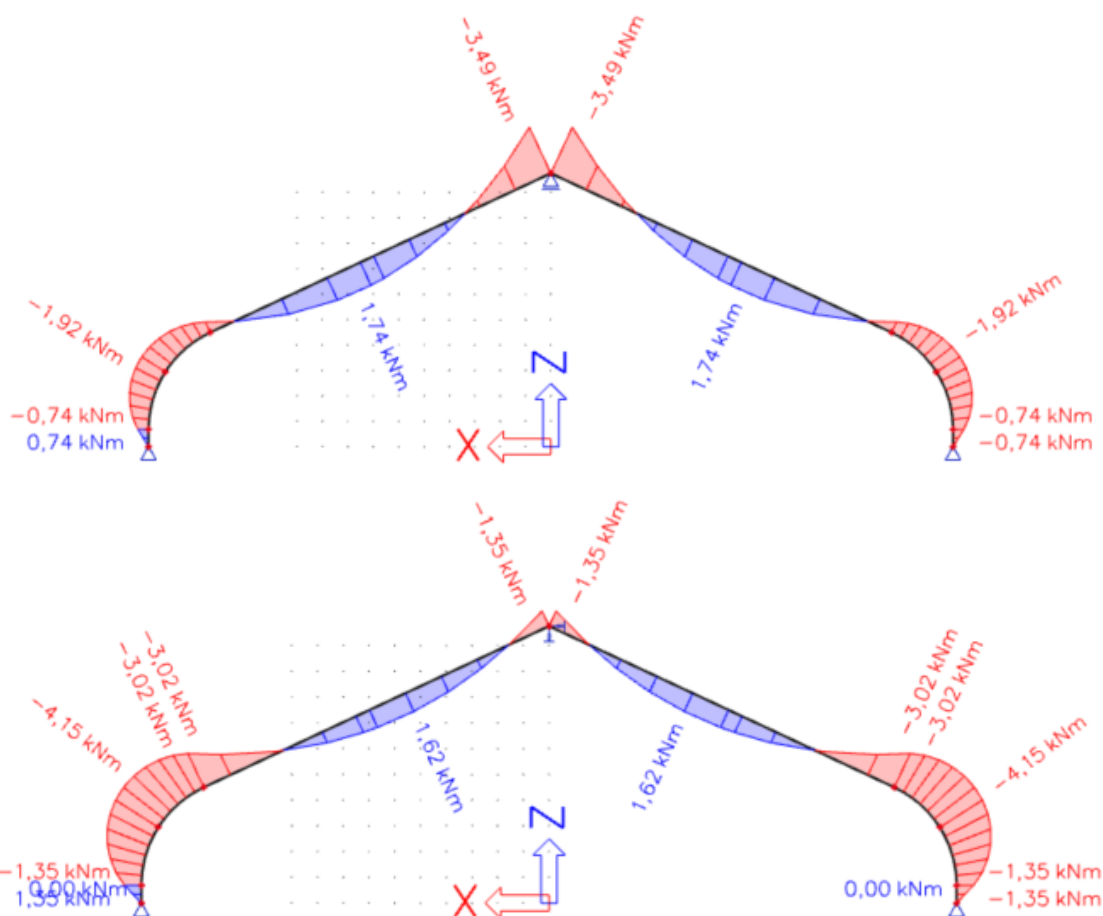


15.4.11 ZS6b – TEPLOTA –

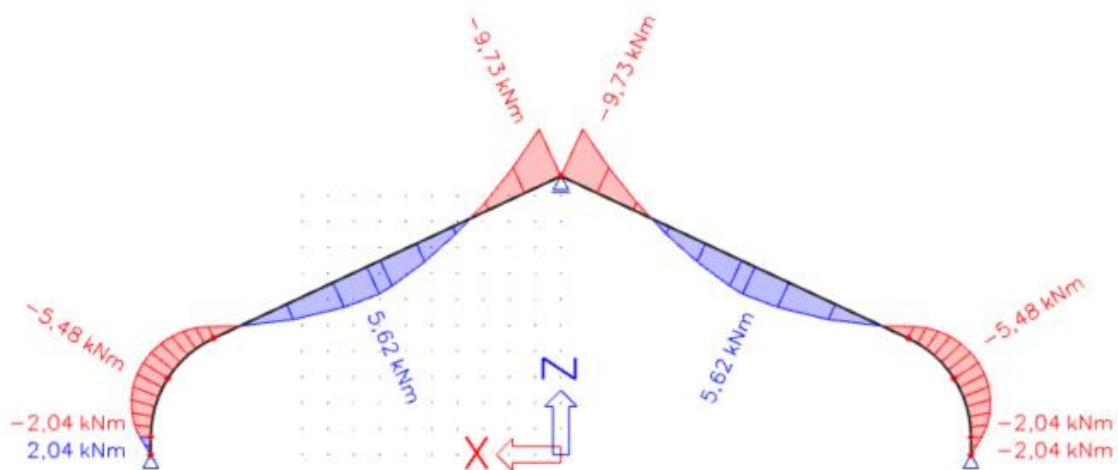


15.5 VÝSLEDNÉ HODNOTY OHYBOVÝCH MOMENTŮ PRO JEDNOTLIVÉ ZATĚŽOVACÍ STAVY NA MODELECH SE ZMĚNOU OKRAJOVÝCH PODMÍNEK

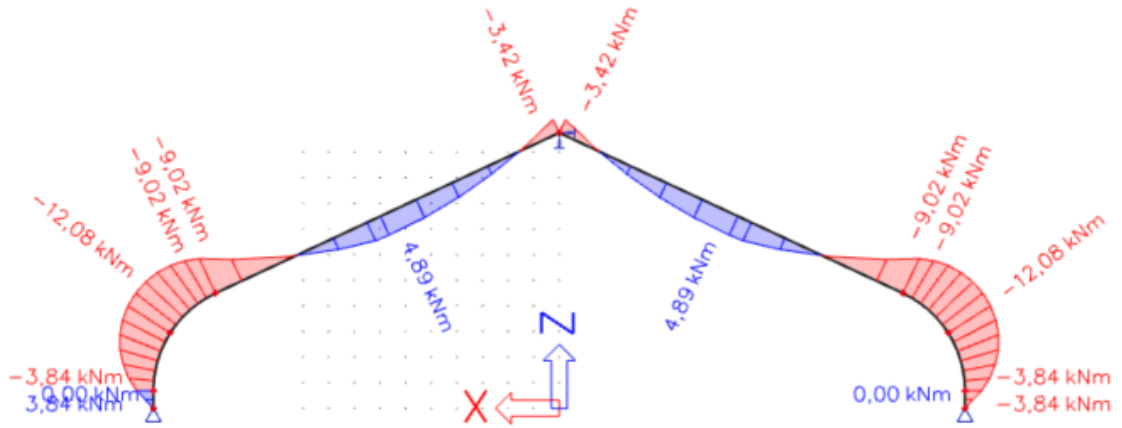
15.5.1 ZS1 – VLASTNÍ TÍHA



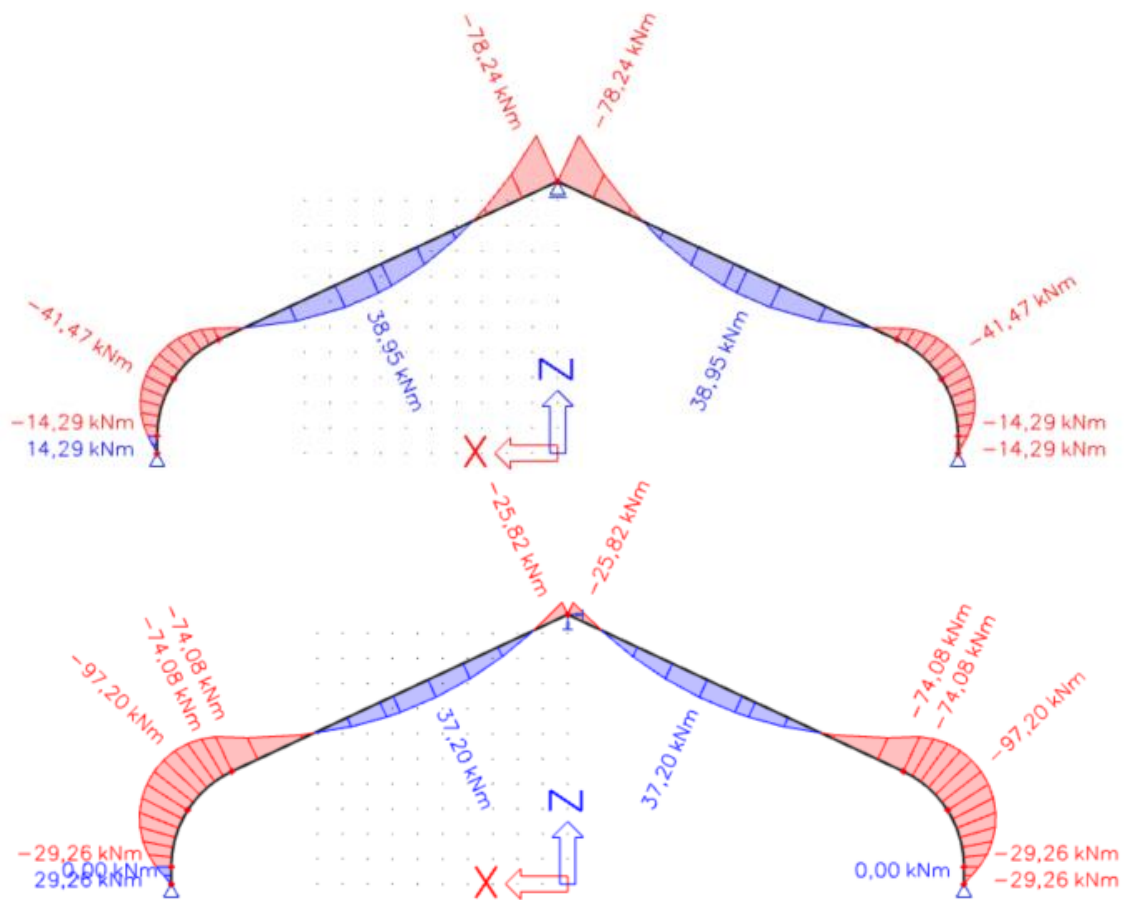
15.5.2 ZS2 – OSTATNÍ STÁLÁ



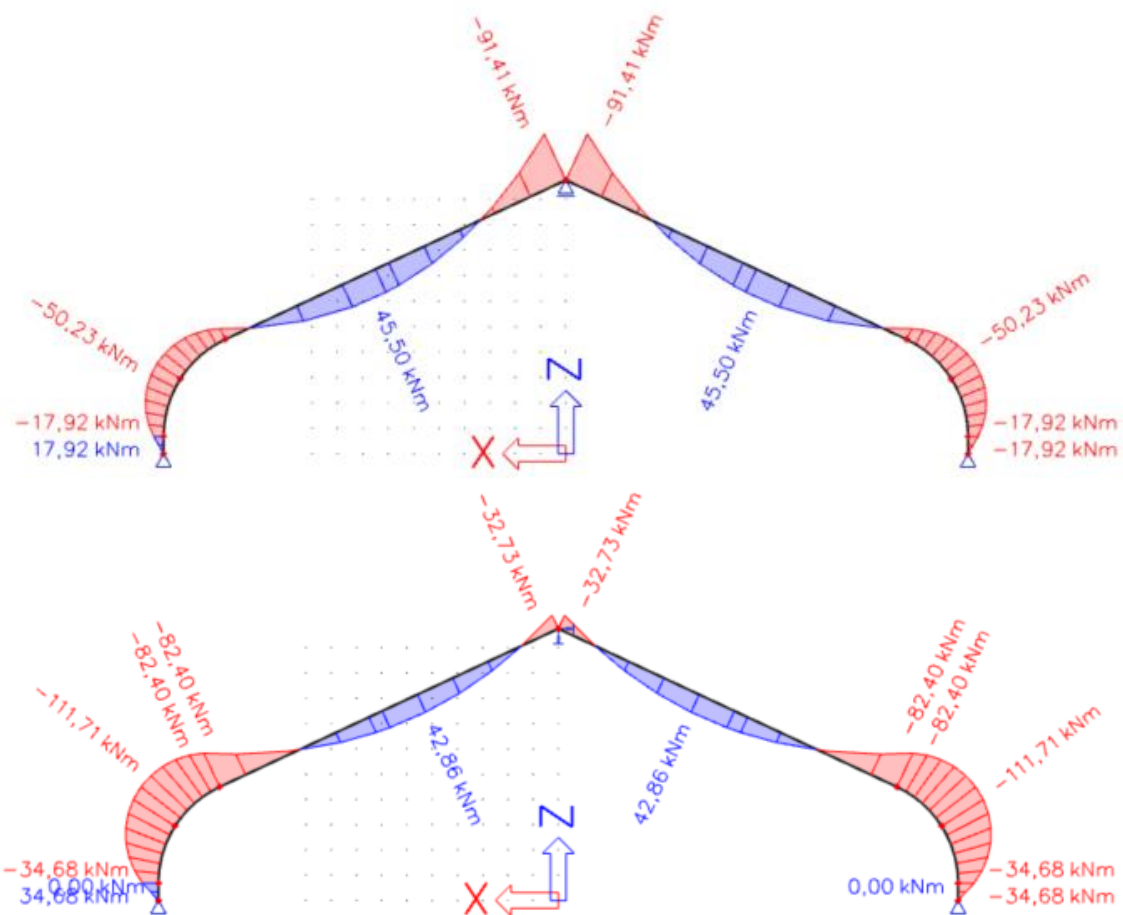
Statická analýza hliníkové konstrukce s membránou



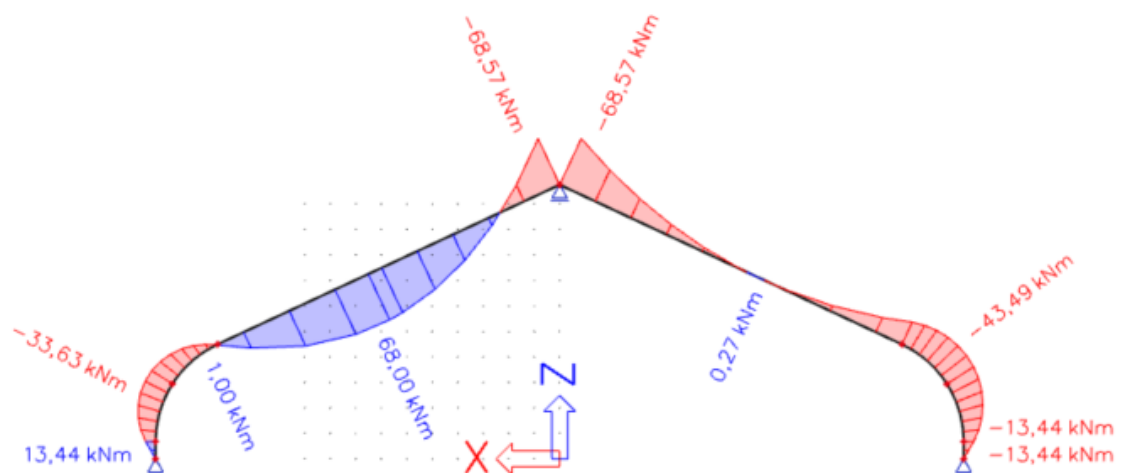
15.5.3 ZS3 – UŽITNÉ



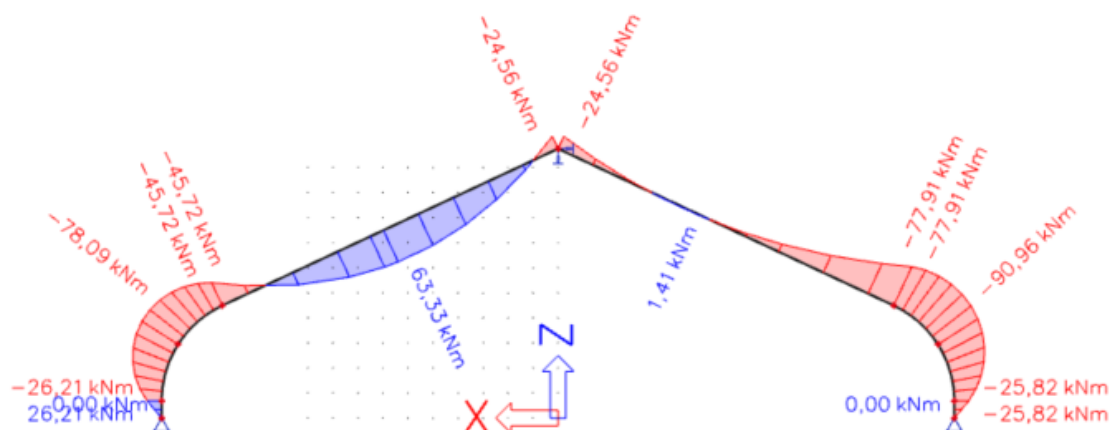
15.5.4 ZS4a – SNÍH PLNÝ



15.5.5 ZS4b – SNÍH NAVÁTÝ VLEVO



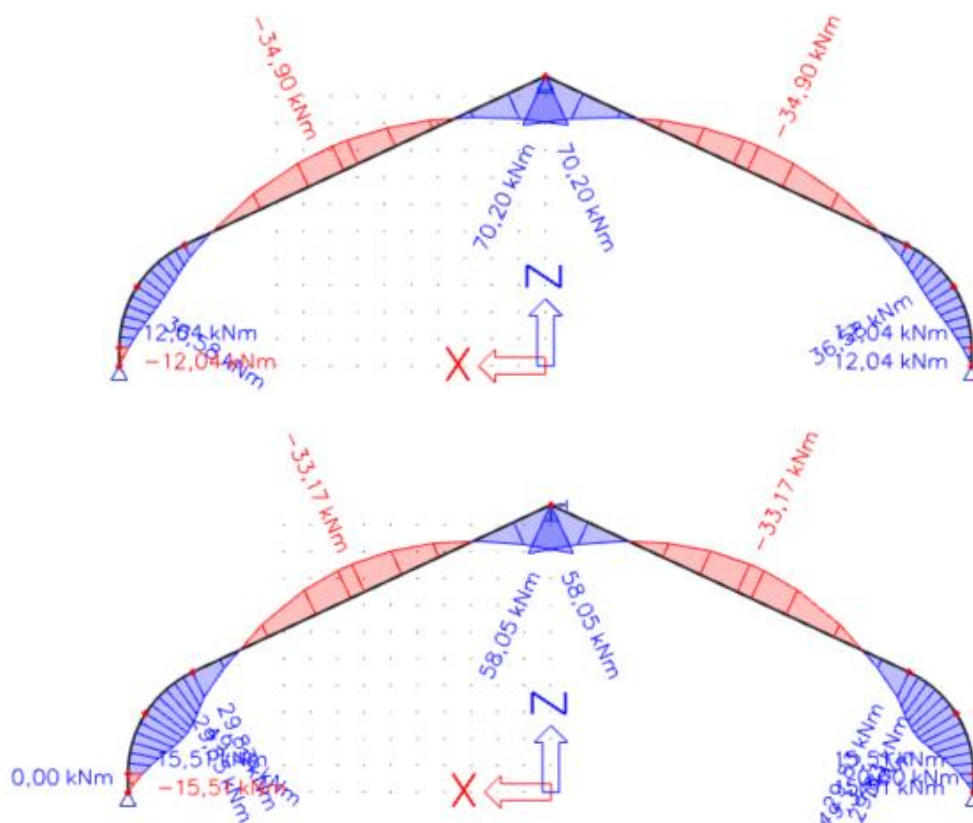
Statická analýza hliníkové konstrukce s membránou



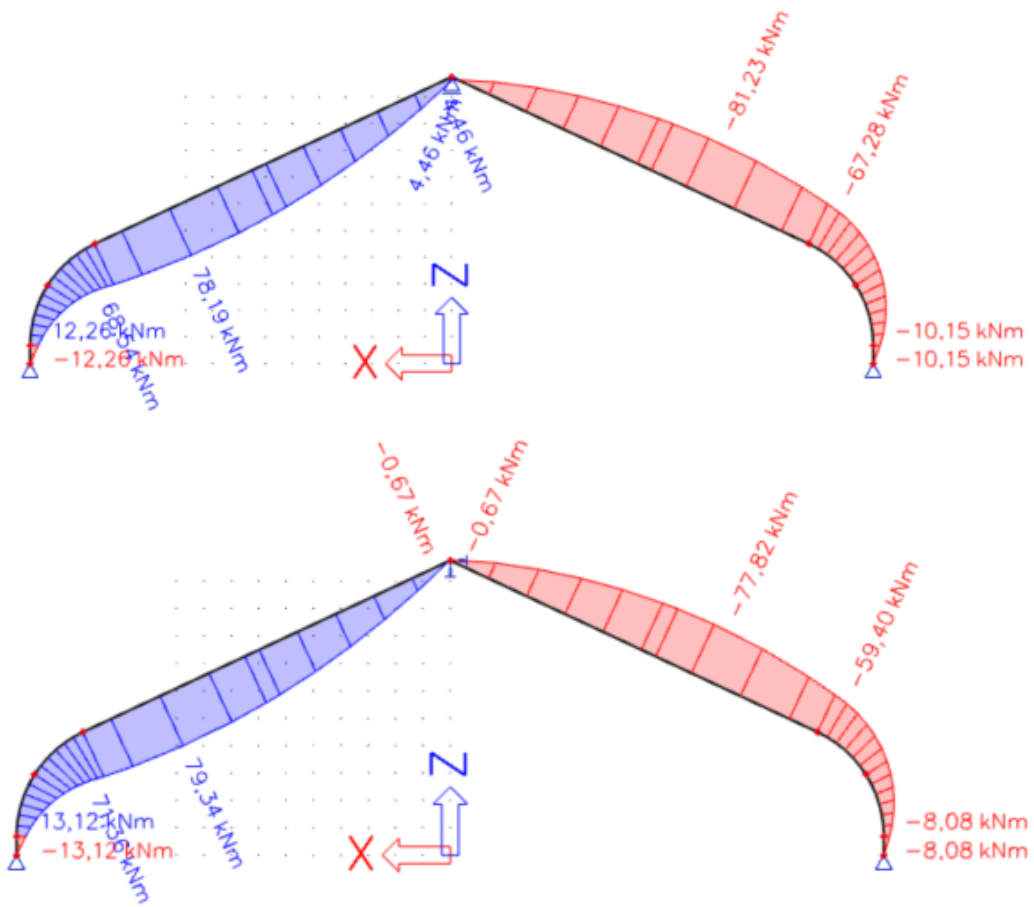
15.5.6 ZS4c – SNÍH NAVÁTÝ VPRAVO

Symetricky k ZS4b.

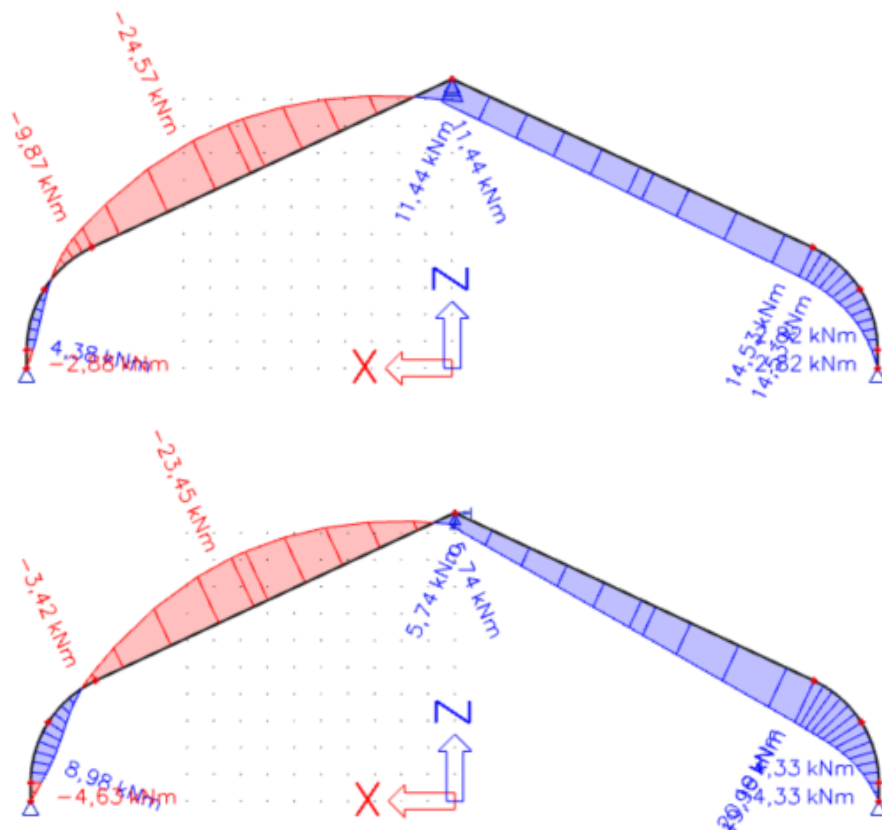
15.5.7 ZS5a – VÍTR PODÉLNÝ



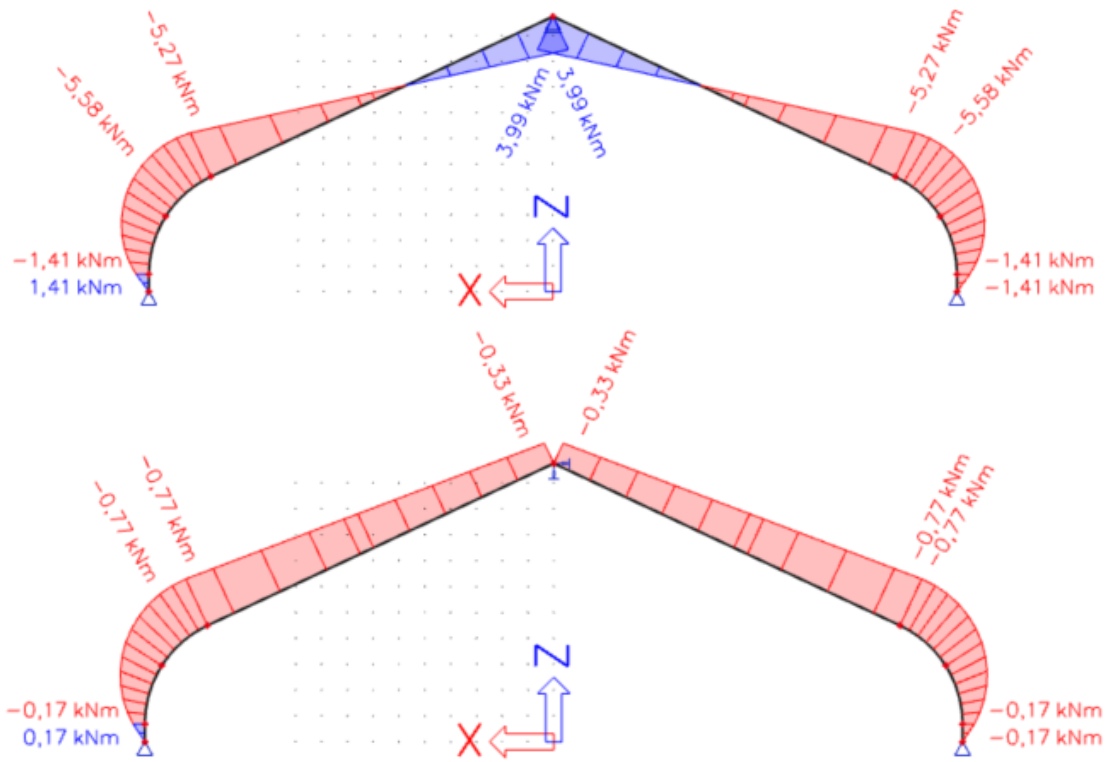
15.5.8 ZS5b – VÍTR PŘÍČNÝ, GH+, JI-



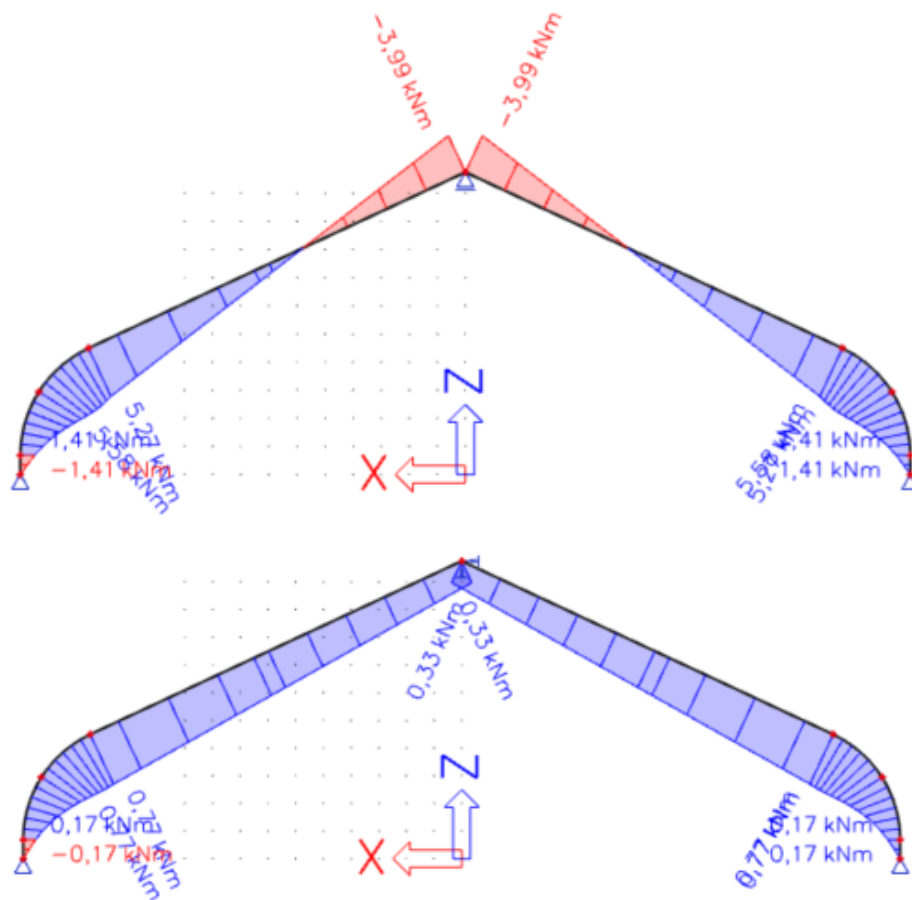
15.5.9 ZS5c – VÍTR PŘÍČNÝ, GH-, JI+



15.5.10 ZS6a – TEPLOTA +

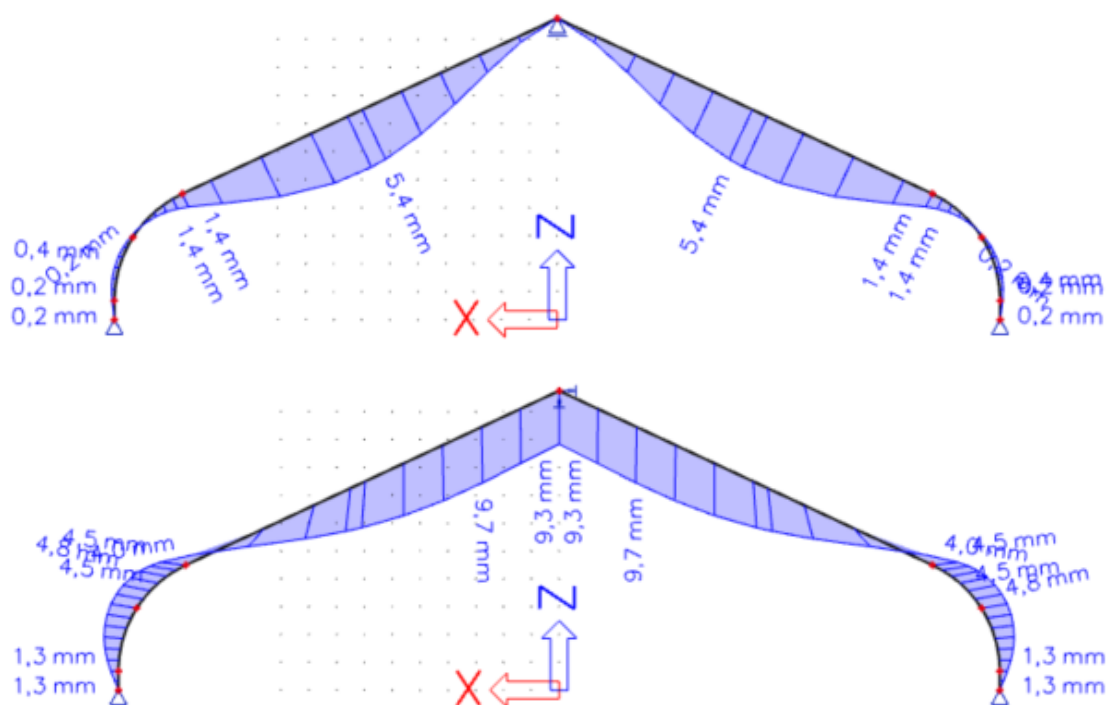


15.5.11 ZS6b – TEPLOTA -

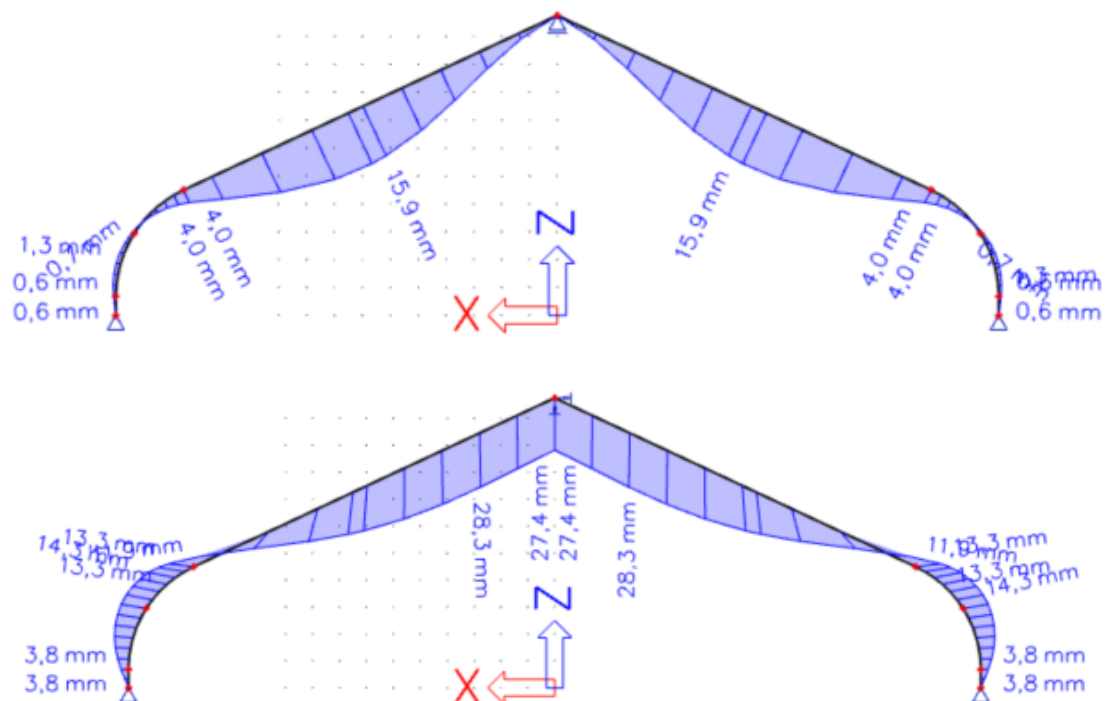


15.6 VÝSLEDNÉ HODNOTY DEFORMACÍ PRO JEDNOTLIVÉ ZATĚŽOVACÍ STAVY NA MODELECH SE ZMĚNOU OKRAJOVÝCH PODMÍNEK

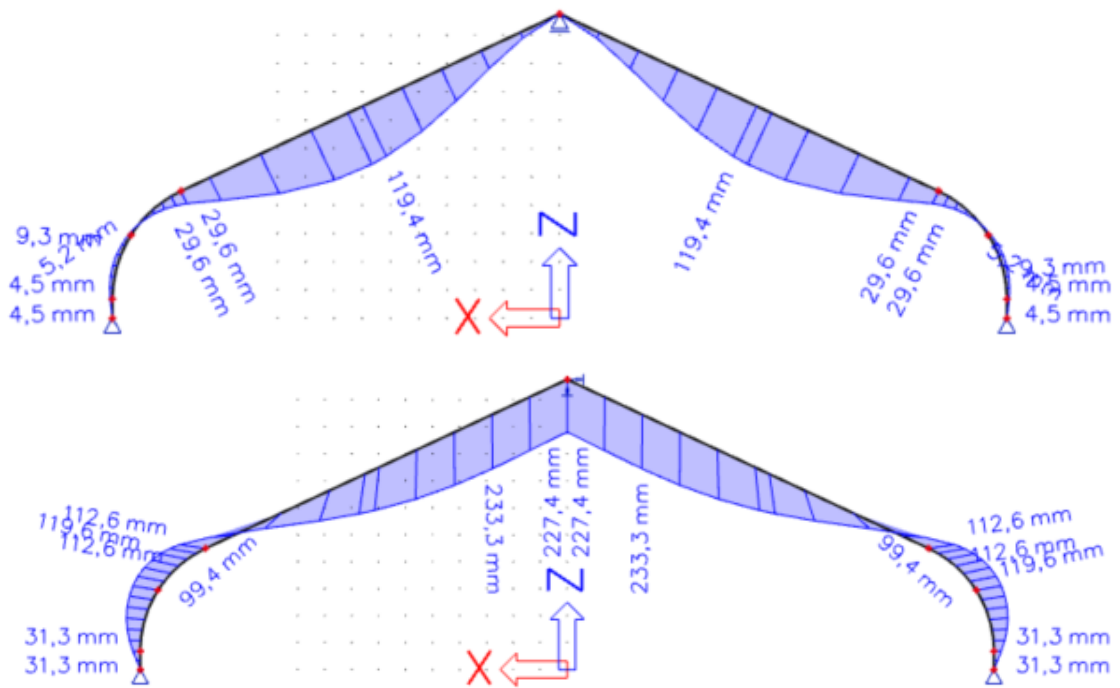
15.6.1 ZS1 – VLASTNÍ TÍHA



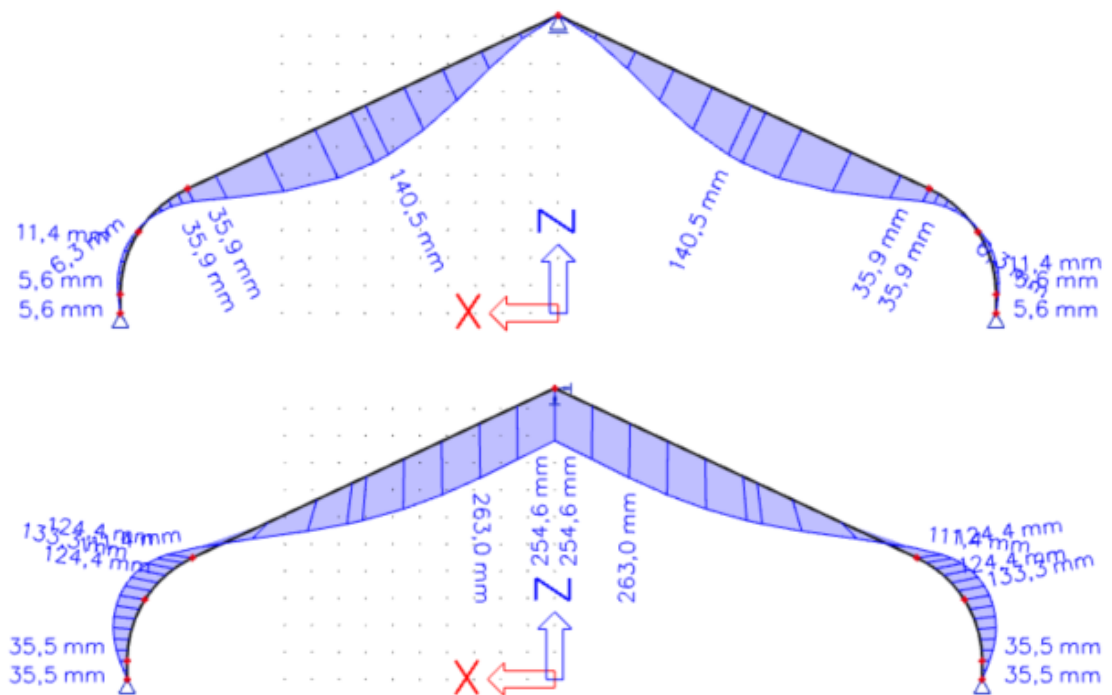
15.6.2 ZS2 – OSTATNÍ STÁLÁ



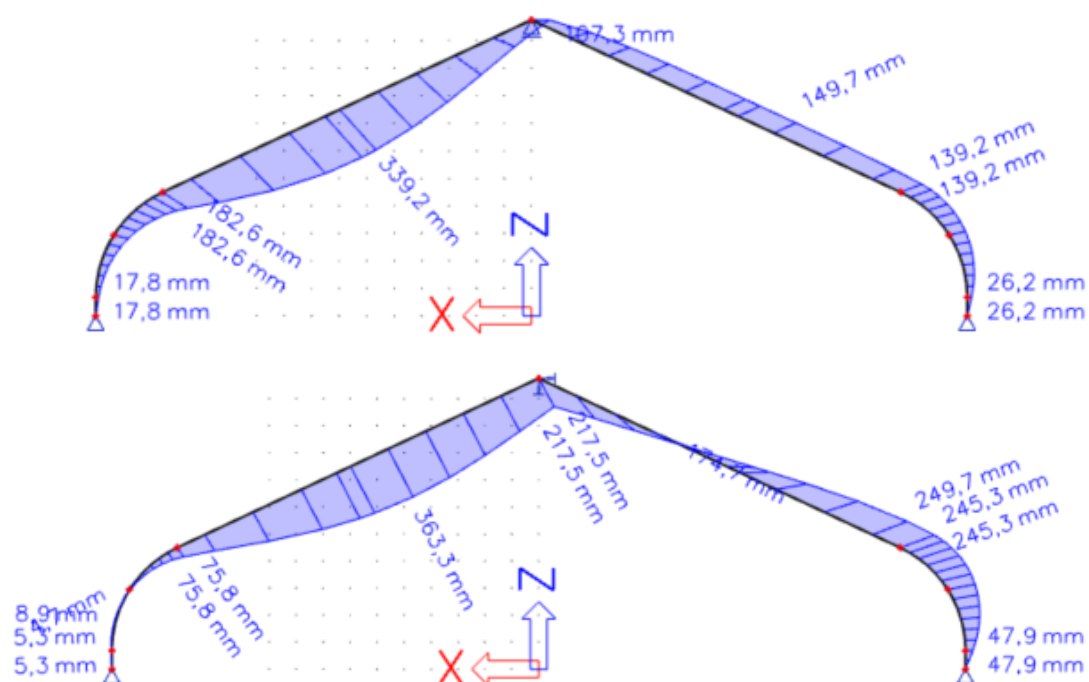
15.6.3 ZS3 – UŽITNÉ



15.6.4 ZS4a – SNÍH PLNÝ



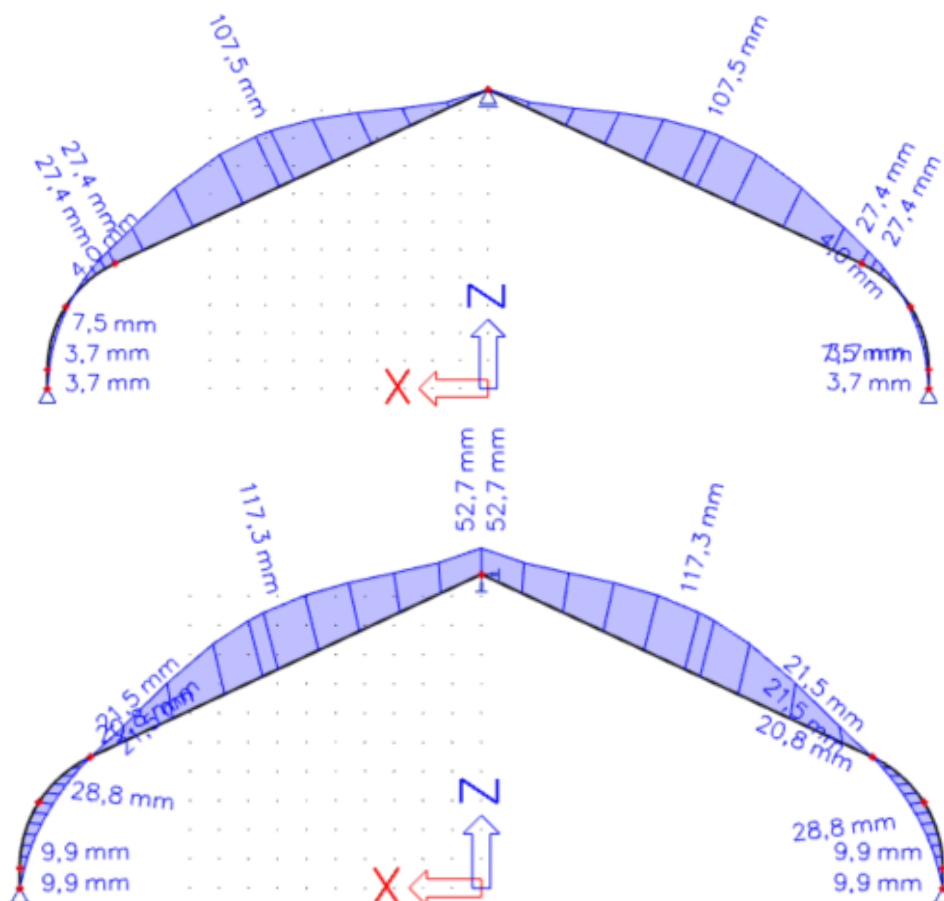
15.6.5 ZS4b – SNÍH NAVÁTÝ VLEVO



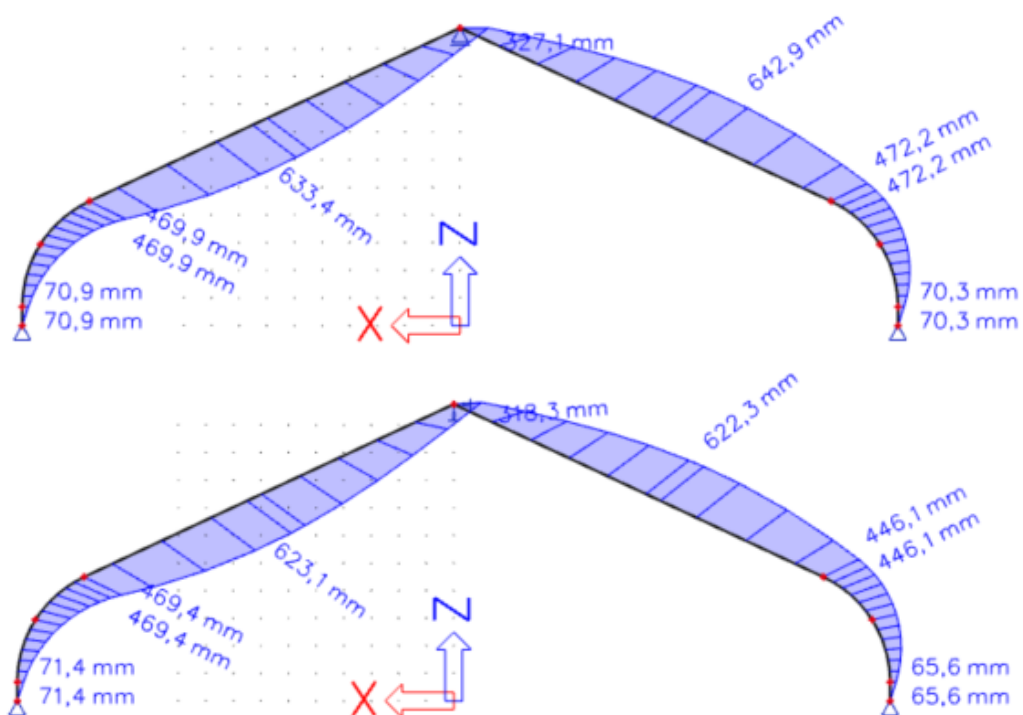
15.6.6 ZS4c – SNÍH NAVÁTÝ VPRAVO

Symetricky k ZS4b.

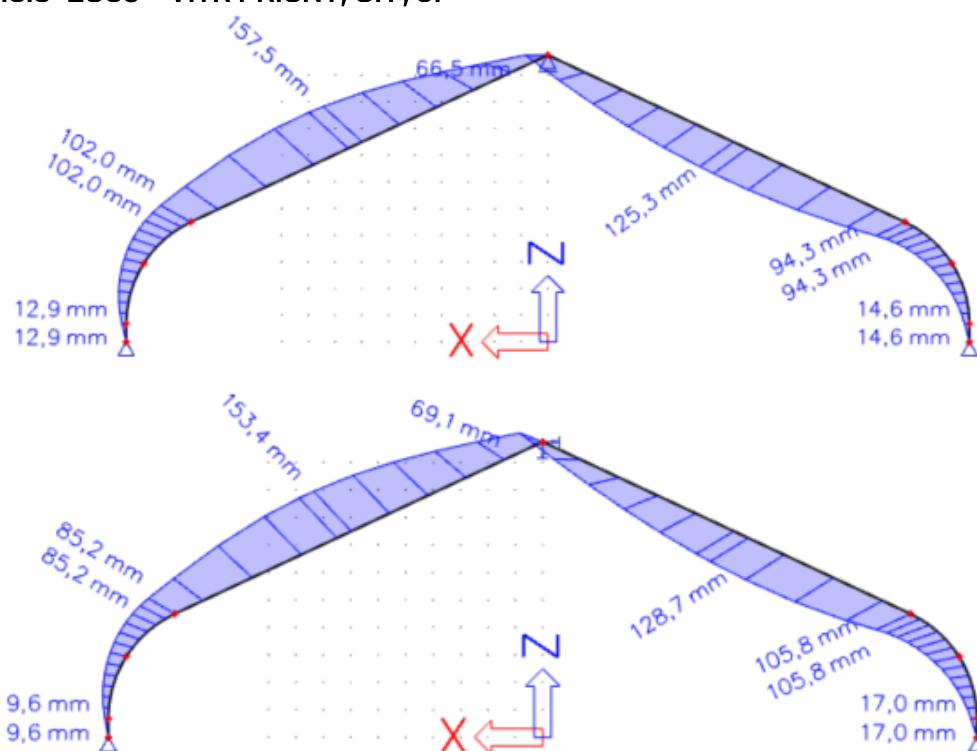
15.6.7 ZS5a – VÍTR PODÉLNÝ



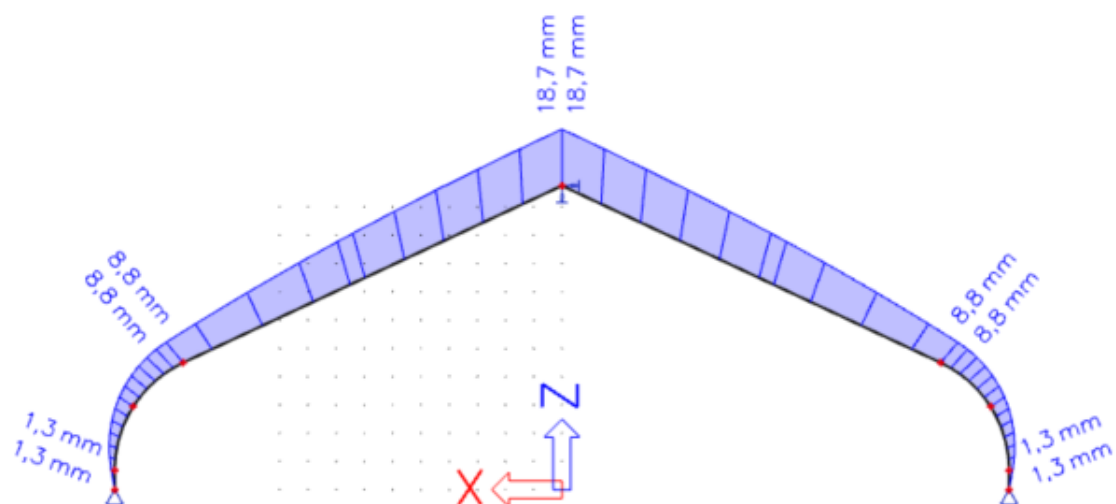
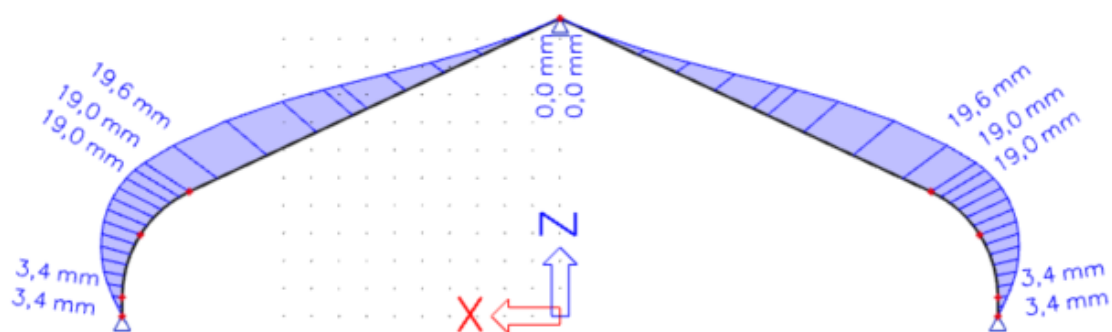
15.6.8 ZS5b – VÍTR PŘÍČNÝ, GH+, JI-



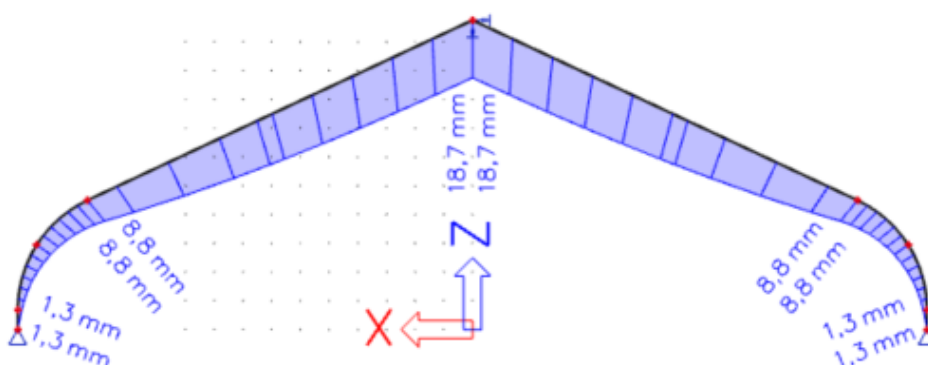
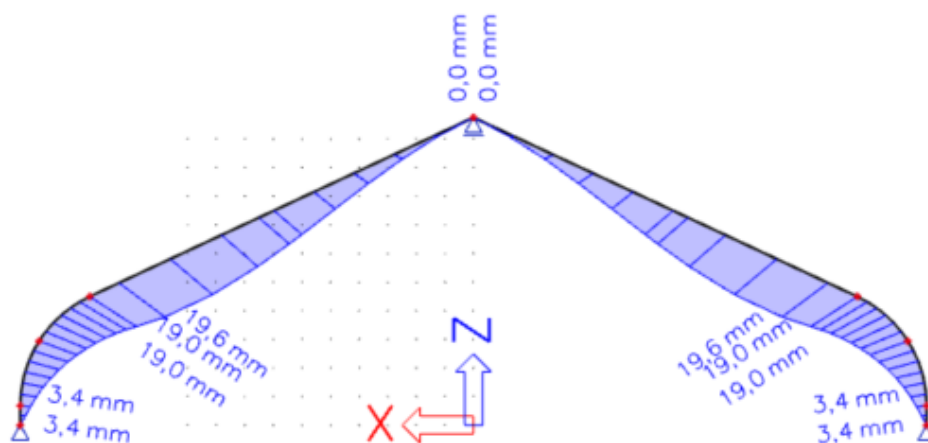
15.6.9 ZS5c – VÍTR PŘÍČNÝ, GH-, JI+



15.6.10 ZS6a – TEPLOTA +

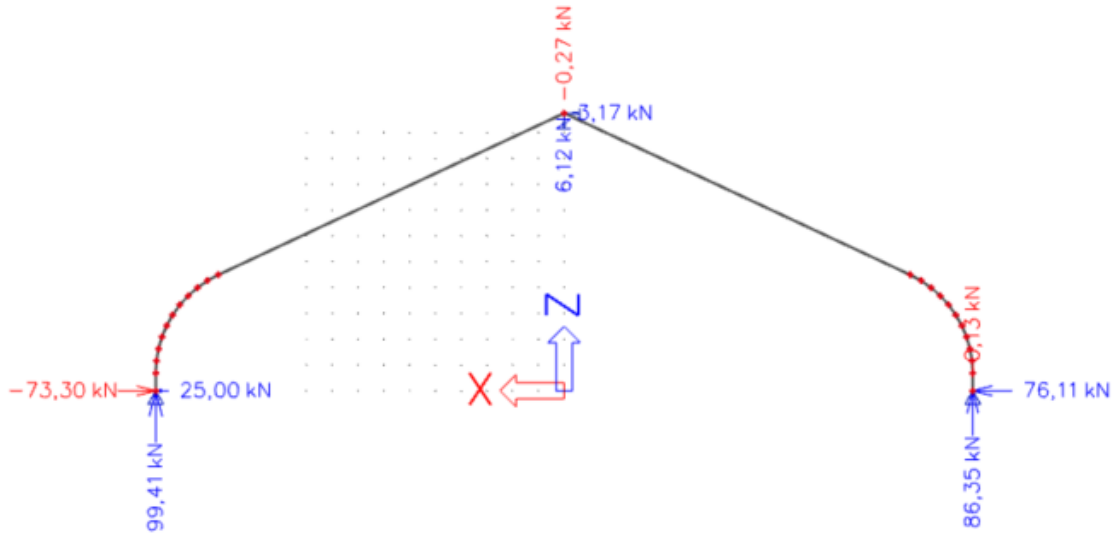


15.6.11 ZS6b – TEPLOTA -

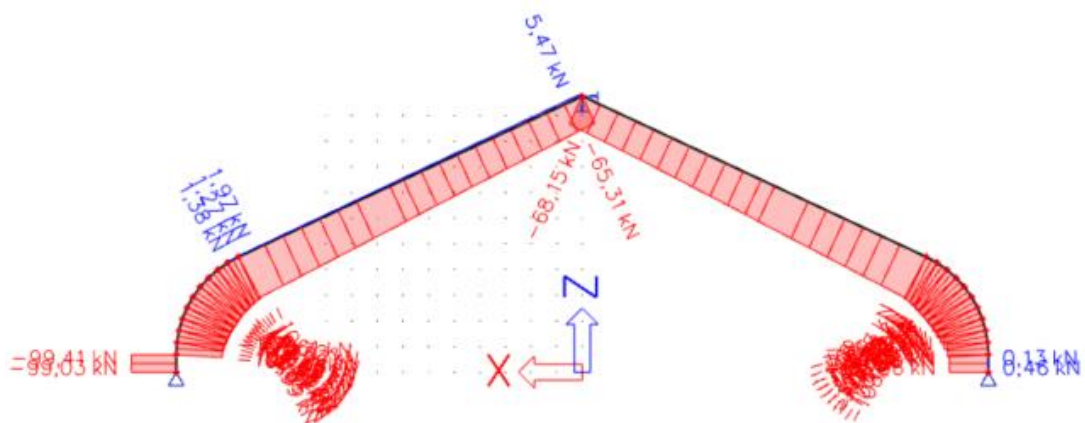


15.7 VÝSLEDNÉ HODNOTY REAKCÍ, NORMÁLOVÝCH SIL, OHYBOVÝCH MOMENTŮ A DEFORMACÍ U-TOTAL NA MODELU 10x ZALOMENÉM S PRUŽNOU PODPOROU VE VRCHOLU

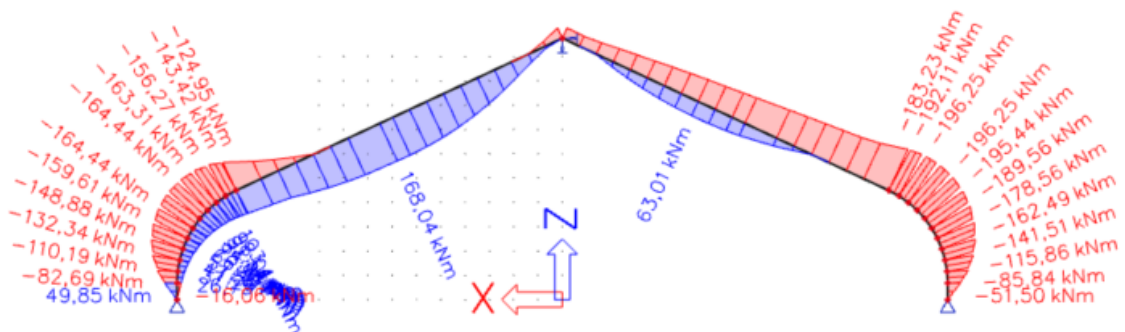
15.7.1 REAKCE



15.7.2 NORMÁLOVÉ SÍLY



15.7.3 OHYBOVÉ MOMENTY



15.7.4 DEFORMACE U-TOTAL

