



VYSOKÉ UČENÍ TECHNICKÉ V BRNĚ

BRNO UNIVERSITY OF TECHNOLOGY

FAKULTA STROJNÍHO INŽENÝRSTVÍ

FACULTY OF MECHANICAL ENGINEERING

ÚSTAV KONSTRUOVÁNÍ

INSTITUTE OF MACHINE AND INDUSTRIAL DESIGN

KONSTRUKCE KARBONOVÉ KORUNKY PRO VIDLICI JÍZDNÍHO KOLA

DESIGN OF THE CARBON CAP FOR THE BIKE'S FORK

BAKALÁŘSKÁ PRÁCE

BACHELOR'S THESIS

AUTOR PRÁCE

AUTHOR

Dominik Gallo

VEDOUCÍ PRÁCE

SUPERVISOR

Ing. David Košťál, Ph.D.

BRNO 2018

Zadání bakalářské práce

Ústav:	Ústav konstruování
Student:	Dominik Gallo
Studijní program:	Strojírenství
Studijní obor:	Základy strojního inženýrství
Vedoucí práce:	Ing. David Košťál, Ph.D.
Akademický rok:	2017/18

Ředitel ústavu Vám v souladu se zákonem č.111/1998 o vysokých školách a se Studijním a zkušebním řádem VUT v Brně určuje následující téma bakalářské práce:

Konstrukce karbonové korunky pro vidlici jízdního kola

Stručná charakteristika problematiky úkolu:

Aktuální způsob výroby korunek na vidlicích jízdních kol je obráběný hliníkový díl. Tento způsob je poměrně nákladný a výrobek je příliš těžký. Stručným popisem práce je konstrukce prototypu korunky na vidlici jízdního

kola z kovaného karbonu. Cílem je navrhnout a vymodelovat formu korunky. Tuto formu pak vytisknout na 3D tiskárně a vyzkoušet její použití pro vyformování cílové součástky.

Typ práce: vývojová – konstrukční

Cíle bakalářské práce:

Cílem řešení práce je návrh prototypu korunky na vidlici jízdního kola z kovaného karbonu a návrh formy pro její výrobu. Dalším postupem je pak tuto formu vytisknout na 3D tiskárně, vyzkoušet její použití pro vyformování cílové součástky a zhodnotit výstup.

Dílčí cíle bakalářské práce:

- popis současného stavu výroby korunek,
- návrh tvaru nové korunky pro výrobu z karbonu,
- výroba formy pro korunku na 3D tiskárně,
- výroba prototypu z kovaného karbonu.

Požadované výstupy: průvodní zpráva.

Rozsah práce: cca 27 000 znaků (15 – 20 stran textu bez obrázků).

Struktura práce a šablona průvodní zprávy jsou závazné:

http://dokumenty.uk.fme.vutbr.cz/BP_DP/Zasady_VSKP_2018.pdf

Seznam doporučené literatury:

SHIGLEY, J.E., MISCHKE, Ch.R., BUDYNAS, R.G.: Konstruování strojních součástí. Překlad 7. vydání, VUTIUM, Brno 2010, 1186 s, ISBN 978-80-214-2629-0.

Termín odevzdání bakalářské práce je stanoven časovým plánem akademického roku 2017/18

V Brně, dne

L. S.

prof. Ing. Martin Hartl, Ph.D.
ředitel ústavu

doc. Ing. Jaroslav Katolický, Ph.D.
děkan fakulty

ABSTRAKT

Táto bakalárska práca sa zaoberá problémami a riešeniami konštrukcie korunky na vidlici cestného bicykla. Ponúka prehľad možných realizácií od počiatočného návrhu až po finálnu súčiastku. Výstupom bude korunka vyrobená lisovaním karbónového kompozitu v zápustkovej forme. Na realizáciu prototypu formy bude použitý rapid prototyping – Fused Deposition Modeling.

KLÚČOVÉ SLOVÁ

vidlica, korunka, 3D tlač, karbón, bicykel

ANNOTATION

This bachelor's thesis discusses problems and solutions of design of the carbon crown for the bike's fork. It shows an overview of the possible implementation of the initial design up to final part. The output will be the crown made of carbon composite by mould pressing. For manufacturing the prototype form will be used 3D printing – Fused Deposition Modeling.

KEY WORDS

fork, crown, 3D print, carbon, bike

BIBLIOGRAFICKÁ CITÁCIA

GALLO, D. Konstrukce karbonové korunky pro vidlici jízdního kola. Brno: Vysoké učení technické v Brně, Fakulta strojního inženýrství, 2018. 49 s. Vedoucí bakalářské práce Ing. David Košťál, Ph.D.

ČESTNÉ PREHLÁSENIE

Čestne prehlasujem, že som túto bakalársku prácu vypracoval samostatne a za pomoci uvedenej literatúry a podkladov.

V Brne dňa 18.5.2018

.....
Dominik Gallo

POĎAKOVANIE

Týmto by som chcel poďakovať pánovi Kučerovi z firmy Favorit Czecho-slovakia s.r.o. za to, že mi umožnil podieľať sa na vývoji bicykla, taktiež za cenné rady a entuziazmus. Tak isto aj pánovi Piatkovi a jeho synovi Michalovi za príležitosť, spoluprácu a odpoveď na každú otázku. Ďakujem celej rodine a priateľom za to že vo mňa verili a bez ktorých by to nebolo možné. Špeciálne Tomášovi Jánošíkovi za neoceniiteľnú ochotu a pomoc. Vďaka patrí aj vedúcemu práce Ing. Davidovi Košťálovi, Ph.D. za ochotu spolupracovať.

OBSAH

1 ÚVOD	13
2 PREHĽAD SÚČASNÉHO STAVU POZNANIA	14
2.1 Alternatívy materiálov a výroby vidlice	14
2.1.1 Vidlica ako jeden celok	14
2.1.2 Vidlica zložená z troch častí	14
2.1.3 Monocoque	15
2.2 Dejiny firmy Favorit	15
2.2.1 História	15
2.2.2 Súčasnosť	16
3 ANALÝZA PROBLÉMU A CIEĽ PRÁCE	17
3.1 Výroba korunky v súčasnosti	17
3.2 Motivácia a ciele	17
4 KONCEPČNÉ RIEŠENIE	19
4.1 Voľba materiálu	19
4.1.1 Kovaný karbón	19
4.1.2 Lisovanie karbónu v zápustkovej forme	20
4.1.3 Voľba materiálu formy	20
4.1.4 Jadro formy	21
4.2 Koncepčné varianty riešenia	22
4.2.1 Variant A: lisovanie so stĺpikom riadenia	22
4.2.2 Variant B: vytvorenie samostatnej korunky	22
5 KONŠTRUKČNÉ RIEŠENIE	23
5.1 Postup návrhu formy a korunky	23
5.1.1 Voľba deliacej roviny	23
5.1.2 Prispôsobenie tvaru korunky	24
5.1.3 Skladanie formy	25
5.1.4 Výpočet zaťažovacieho momentu	26
5.1.5 Výpočet skrutky	26
5.2 Postup výroby formy	26
5.3 Teoretická príprava výroby korunky	28
5.3.1 Výpočet presného objemu lisovaného materiálu	28
5.3.2 Príprava karbónovej zmesi	28
5.4 Praktická časť výroby korunky	29
5.4.1 Prispôsobenie výroby bez jadra	29
5.4.2 Príprava formy	30
5.4.3 Tuhnutie zmesi	31
5.4.4 Vyberanie korunky z formy	31
5.4.5 Finálny produkt	32
5.5 Testovanie	33
50 DRUHÉ VÝVOJOVÉ KOLO	35
50.1 Návrh korunky č. 2	35
50.2 Návrh formy č. 2	36
50.2.1 Odstránenie nedostatkov	36
50.2.2 Jadro	36
50.2.3 Forma	37
50.3 Výroba korunky	38

6 DISKUSIA	39
6.1 Množstvo a pomer materiálu	39
6.2 Použitie fólie ako separačný prostriedok	39
6.3 Zatekanie živice	40
6.4 Rozbor výrobných časov	41
6.5 Ekonomické porovnanie	41
7 ZÁVER	43
8 ZOZNAM POUŽITÝCH ZDROJOV	44
9 ZOZNAM POUŽITÝCH SKRATIEK, SYMBOLOV A VELIČÍN	46
9.1 Zoznam použitých skratiek	46
9.2 Zoznam symbolov a veličín	46
10 ZOZNAM OBRÁZKOV A GRAFOV	47
10.1 Zoznam obrázkov	47
10.2 Zoznam grafov	47
11 ZOZNAM TABULIEK	488
12 ZOZNAM PRÍLOH	49

1 ÚVOD

Bicykel je jedným z najstarších dopravných prostriedkov používaných aj v dnešnej dobe. Ako každý moderný stroj, aj on prešiel od svojho počiatku veľkým odľahčením od oceľových súčiastok až po tie najľahšie - karbónové. Poprední výrobcovia bicyklov investujú veľké peniaze do výskumu karbónových materiálov, aby práve ich pretekársky model bol ten najľahší. Takýto cieľ si dala aj firma *Favorit Czechoslovakia s.r.o.*, na ktorej bicykloch by ste ťažko hľadali iný materiál. Jedna z posledných, hliníkových častí je korunka na vidlici. Technológiou spracovania karbónových vlákien – lisovaním v zápustkovej forme – umožnila firme, aby sa aj tejto súčiastke dostalo výraznej redukcie váhy.

Mnohým ľuďom pojem korunka v súvislosti s bicyklom nič nehovorí, pretože sa zaviedol do praxe iba začiatkom tohto tisícročia. Do nedávnej minulosti bola korunka na cestných bicykloch konštruovaná výlučne ako jedna časť spolu s nohami vidlice. Dnes však viacerí výrobcovia, ako aj firma *Favorit*, uprednostňujú samostatne vyrábanú korunku ako spojenie medzi nohami vidlice a stĺpikom riadenia.

Táto bakalárska práca je sprievodcom pri výrobe korunky. V prvej časti sa nachádza rozbor možných technologických riešení a motivácia práce. V jadre je postup výroby korunky od prvého návrhu cez výrobu formy na 3D tlačiarňu FDM technológiou až po lisovanie finálnej súčiastky. Na záver je ekonomické a technické porovnanie starej hliníkovej korunky s novou karbónovou.



Obr. 1-1 Zvýraznená korunka na vidlici od firmy *Favorit*

2 PREHĽAD SÚČASNÉHO STAVU POZNANIA

Od vzniku prvého ovládateľného odrážadla, ktoré v Nemecku vynášiel barón Karl Friedrich Drais v roku 1817, prešiel bicykel veľkou zmenou. V roku 1839 to bola drešina a o pár rokov neskôr velocipéd, známy aj pod pojmom „kostitras“. Bicykel, tak ako ho poznáme v dnešnej podobe však bol navrhnutý až v roku 1885. Vynálezcom tzv. bezpečného bicykla je James Starley. [1] Ale ani v tej dobe ešte nemôžeme hovoriť o korunke ako takej. Pojem korunka sa v odbornej literatúre bicyklového sveta začal objavovať až používaním uhlíkových vlákien.

2.1 Alternatívy materiálov a výroby vidlice

Korunka nie je jediný spôsob ako spojiť stĺpik riadenia spolu s nohami vidlice. V súčasnej dobe, pre cestné bicykle existujú celkom tri spôsoby akým možno zložiť vidlicu.

2.1.1 Vidlica ako jeden celok

Takéto vidlice môžeme vidieť hlavne na starších typoch bicyklov, kde konštrukčné riešenie nie je finančne náročné. Na prevažne oceľovej tyči, ktorá prechádza do stĺpika riadenia (inak nazývaný krk vidlice), sú zvaraním upevnené oceľové nohy vidlice (Obr. 2-1a). Kvôli menšej hmotnosti sa častejšie používajú hliníkové polotovary. Pri tomto type vidlíc sa používa tiež titán, avšak nie pre jeho nízku hmotnosť, ale pre jeho schopnosť absorbovať vibrácie a tvarovú pamäť. [2] Preto konštruktéri pri redukcii hmotnosti vidlice, musia siahnuť po novších materiáloch.



Obr. 2-1 Rôzne typy vidlíc

2.1.2 Vidlica zložená z troch častí

Najpoužívanejším materiálom v súčasnosti sú uhlíkové vlákna. Cenovo najnižšia kategória karbonových vidlíc je tvorená stĺpikom a korunkou z iného materiálu (najčastejšie hliník) a karbonovými nohami. Do drahšej kategórie sa radia vidlice s karbonovým stĺpikom a karbonovými nohami. Spojené sú oceľovou korunkou tzv. woundup

(Obr. 2-1b). Popri rozmachu uhlíkových materiálov má oceľ ešte stále mnoho priaznivcov, ktorí nedajú dopustiť na rokmi osvedčený materiál. Pri oceľových a duralových vidliciach sa kládol dôraz hlavne na to, aby nohy pohlcovali otrasy. Avšak uhlíkové vlákna majú lepšie mechanické vlastnosti, takže v celokarbónových vidliciach dokážu časť vibrácií pohltiť aj korunka a stĺpik. [3]

2.1.3 Monocoque

Najmodernejšou technológiou je liatie z jedného kusu, tzv. monocoque (Obr. 2-1c). Do pripravenej formy ošetrenej separátorom sa naukladajú jednotlivé vrstvy karbónových vlákien, ktoré sa spoja živicom a tužidlom, prípadne sa použije predimpregnované vlákno. Je to konštrukčne a časovo najnáročnejší spôsob, preto iba niekoľko firiem sa uberá touto cestou výroby. Táto metóda vo výsledku poskytuje optimalizáciu hmotnosti, tuhosti a jazdných schopností, čomu zodpovedá aj cena. [4] Primeraná cena takejto profesionálnej vidlice je 700 €.

2.1.3

2.2 Dejiny firmy Favorit

2.2

2.2.1 História

2.2.1

Počiatky výroby siahajú do roku 1922, kedy bola založená vo vtedajšom Československu výroba pod názvom *Tripol Hering*. V roku 1934 boli v Rokycanoch už dva podniky na výrobu bicyklov. K *Tripolu* sa pridala *Tudor*. Predvojnové obdobie však neprialo cyklošportu. Skutočný rozmach nastal až po 2. svetovej vojne, keď sa v júni 1948 tieto dva závody spojili do podniku *ČZ Strakonice*. Až po reorganizácii podniku v roku 1951 sa vyrobili prvé bicykle pod názvom *Favorit*. Už rok predtým bola založená špeciálna dielňa so skupinou najlepších konštruktérov na výrobu najznámejších bicyklov Favorit F1S, určená pre potreby Československej reprezentácie. (Obr. 2-2) Obdobie najväčšej slávy zažívala značka v roku 1956, kedy na modeloch F1S súťažili pretekári viacerých víťazných tímov a predávali sa do 38 krajín celého sveta. Výroba sa neustále rozširovala až do osemdesiatych rokov, kedy bolo vyrobených 65 328 bicyklov ročne. Po Nežnej revolúcii roku 1989 však nastáva úpadok výroby. Firma nezachytila módu horských bicyklov a v roku 2001 vyhlásila bankrot. [5] [6]



Obr. 2-2 Porovnanie modelov F1 [19] [20]

2.2.2 Súčasnosť

V roku 2011 odkúpil ochranné známky firmy Favorit Ing. Richard Galovič, a začal s obnovou výroby v Jeseníku. Firma si zakladá na dizajne, nízkej hmotnosti a hlavne na kvalite. Filozofia novej značky sa nesie v rovnakom duchu ako mal Favorit po celý čas: „Jeden bicykel na celý život.“ Po rokoch navrhovania, konštruovania a testovania boli verejnosti predstavené prvé tri modely. *Big Boss*, *Aviator* a *Diamante* sú ručne robené bicykle na mieru zákazníkovi. V roku 2016 sa k nim pridali *Cronos* a ďalší traja pokračovatelia úspešnej série F1. Na rozdiel od predchádzajúcich modelov, ktoré boli určené primárne na mestský účel sú *F1 Sport*, *F1 Special* a *F1 Super Special* (Obr. 2-2) navrhované pre vrcholovú cyklistiku. Dnes je hlavná výroba presťahovaná späť do svojho rodiska, do obce Rokycany.

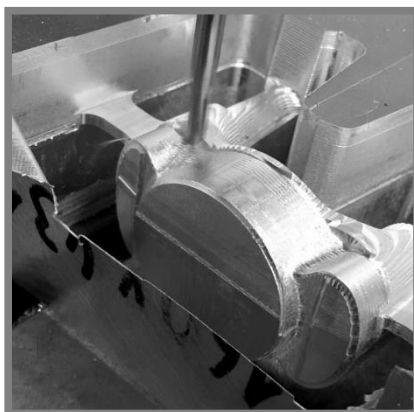
3 ANALÝZA PROBLÉMU A CIEĽ PRÁCE

„Pri bežných modeloch *Favorit* nebola v minulosti predná vidlica vyrábaná z tyčí, ale z vystrihnutého oceľového plechu, ktorý bol následne zrolovaný, ohýbaný a zvarovaný. Na bežnej vidlici možno nájsť zvar, ktorý sa tiahne odhora nadol.“ [7] Tento postup bol výhodný pri veľkovýrobe, takže v súčasnej zákazkovej výrobe nie je relevantný. Rám, a tým pádom aj vidlica, sa prispôsobuje konkrétnym potrebám a rozmerom zákazníka. Takže vyrábať vidlice typu *monocoque* by bolo finančne nevýhodné, pretože na nový rozmer treba novú formu. Pristúpilo sa k variante vidlice s korunkou. Tá má stále rozmery a lepí sa na ňu duralový stĺpik riadenia a karbónové nohy. Vďaka rozdielnej dĺžke nôh sa vytvára ideálny *trial*¹ a *offset*² na každého jazdca individuálne.

3.1 Výroba korunky v súčasnosti

Prvotný návrh bol, aby sa korunka odlievala z hliníku. Avšak po testovaniach, kde pevnostné charakteristiky nevyšli, bolo treba pristúpiť k CNC obrábaniu duralového bloku, čo je finančne náročnejšie. Za jednu korunku tak firma zaplatí 2000 Kč, vrátane DPH, pretože sa objednáva u špecializovaného výrobcu. Obrobenie do finálnej podoby trvá približne 30 min. V súčasnosti je hmotnosť korunky 0,189 kg.

3.1



Obr. 3-1 Obrábanie hliníkovej korunky [21]

3.2 Motivácia a ciele

Cieľom bakalárskej práce je vyrobiť formu a pomocou formy vyrobiť korunku. Ciele, ktoré sú firmou zadané sú jasné. Výsledný produkt, karbónová korunka, musí byť čo najľahšia a finančne návratová. Samozrejme funkčné rozmery, kde sa pripájajú nohy a stĺpik, musia zostať nezmenené. Firma si zakladá taktiež na dizajne, preto vonkajší vzhľad korunky zostane zachovaný. Predpoklad je, že čas výroby sa zvýši v porovnaní s hliníkovou korunkou, pretože pozostáva z viacerých krokov. Časový a ekonomický rozbor bude zhodnotený na záver práce (kapitoly 6.4 a 6.5). Ak splní korunka všetky

3.2

¹ Je to jeden z parametrov geometrie vidlice. Je definovaný ako vzdialenosť medzi osou stĺpika riadenia a rovinou prechádzajúcou osou otáčania kola kolmou na rovinu povrchu. Čím väčší *trial*, tým je riadenie rýchlejšie a dynamickejšie: Naopak nižší ponúka stabilitu pri vysokých rýchlostiach.

² Inak nazývaný aj *rake* je parameter vidlice ktorý taktiež určuje rýchlosť zatáčania kola. Je to rozmer úsečky kolmej na os stĺpika a os rotácie predného kola. *Offset* a *trial* spolu úzko súvisia.

ciele, nasadí sa do výroby na štyri modely bicyklov. Jeden zo štyroch modelov – *Favorit Big Boss* – je na obrázku (Obr. 3-2). Podľa predpokladu sa výsledná hmotnosť zníži pod 80 g a zároveň cena výroby jedného kusu klesne pod jednu štvrtinu pôvodnej ceny. Kvôli lepšej prehľadnosti sú merateľné ciele uvedené v tabuľke. (Tab. 3.1)

Tab. 3.1 Tabuľka merateľných cieľov

	Duralová korunka	Karbónová korunka
Hmotnosť	0,189 kg	0,08 kg
Náklady na výrobu 1 ks	2000 Kč ³	500 Kč



Obr. 3-2 Favorit Big Boss [22]

³ Všetky ceny v tejto práci sú uvádzané v Českej korune pretože forma aj korunka sú navrhované aj vyrábané na území Českej republiky.

4 KONCEPČNÉ RIEŠENIE

Ideálny postup pri riešení tohto zadania je nasledovný. Najlepším možným spôsobom bude vytvoriť formu, do ktorej bude korunka lisovaná. Firma poskytla model súčasnej hliníkovej korunky vo formáte STEP (Obr. 4.1). Následne treba zvoliť správnu deliacu rovinu tak, aby bolo možné súčiastku po lisovaní vybrať. Všetko bude modelované v študentskej verzii 3D modeláru *Autodesk Inventor Professional 2016*. Po vymodelovaní sa forma vytlačí na 3D tlačiarňi. Do prototypu formy opatrenej separátorom sa pripraví materiálová zmes a korunka sa lisovaním vyformuje do požadovanej podoby. Následne bude korunka 12 hodín vytvrzovaná pri izbovej teplote. Obsah lisovaného materiálu bude musieť byť vypočítaný presne, pretože na forme nebude výronková drážka na prebytočný materiál. Hotová súčiastka sa odskúša na vidlici. Ak sa prototyp formy osvedčí v praxi, bude testovaný na skúšačke a použitý na výrobu ocelevej formy. Ale to už nie je náplňou tejto bakalárskej práce.



Obr. 4-1 Model hliníkovej korunky

4.1 Voľba materiálu

Ako bolo v úvode spomínané, lisovanie karbónu dalo podnet vzniku tejto práce, čiže voľba materiálu je jasná – karbón.

4.1

4.1.1 Kovaný karbón

Touto novou technológiou, nazývanou aj kovaný karbónový kompozit (z angl. *Forged Composite*®), je technológia spracovania karbónových vlákien. Miesto úhládne zarovnannej tkaniny sa vlákno naseká na dĺžku rozmerov 3 – 5 cm, prípadne na rôzne tvary plôch tkaniny, a zmieša sa so živicom a aktivátorom. Tento materiál sa lisuje vo forme vyhrievanej na 130 °C, za tlaku 6 MPa. Popri vysokej pevnosti a nízkej hmotnosti má ešte jednu veľkú výhodu, finálny výrobok dokáže byť vyrobený s presnosťou 0,02 mm, tým pádom nie je potrebné dodatočné obrábanie. [8] S týmto nápadom prišli na trh firmy *Lamborghini* a *Callaway Golf* v spolupráci s *University of Washington*, keď v roku 2010 na Parížskom autosalóne predstavili model *Lamborghini Sesto Elemento* (Obr. 4-2). *Forged Composite*® ako je uvedený v patentovom zozname od 13. júla 2010 je v mnohom porovnateľný s typickým karbónovým vláknom. Až na jeden zásadný rozdiel – je izotropný⁴. To sa o karbónovej tkanine nedá povedať. Jeho hustota v porovnaní s titánom, ktorý má rovnakú tuhosť, je tretinová. Ďalšou výhodou tejto

4.1.1

⁴ Fyzikálne vlastnosti materiálu nezávisia od smeru v ktorom sú merané.

metódy je úspora času. Ako uvádza Lamborghini, výroba šasi automobilu – monocoque, ktorý sa vyrábal z pre-preg⁵ tkaniny trvala 6 hodín. Pre porovnanie – výroba šasi technológiou kovaného karbónu trvá len 9 minút. Navyše navrtáť diery do tohto materiálu nie je problém na rozdiel od iných spracovaní karbónu, kde okolie diery musí



Obr. 4-2 Vzhľad kovaného kompozitu v modeli Sesto Elemento [23]

byť zosilnené. Výhody sú uvádzané na všetkých frontoch a k tomu všetkému, náklady na výrobu sú nižšie o 30 %. Tak sa zdá, že bol objavený dokonalý materiál budúcnosti. [9]

Tab. 4.1 Niektoré materiálové charakteristiky *Forged Carbon*® [10]

Youngov model pružnosti v ťahu E	55 000 MPa
Medza pevnosti v ťahu R_m	230 MPa
Hustota ρ	1480 kg·m ⁻³

4.1.2 Lisovanie karbónu v zápusťkovej forme

Keďže táto technológia *Forged composite*® je patentovaná, nie je možné ju používať pre priemyselné účely. Technológia, ktorou je korunka vyrábaná, je však podobná, preto je predpoklad približne rovnakých materiálových charakteristík (Tab. 4.1). Na výber sú dve možnosti. Je možné nastrihať už predimpregnované vlákno. Tieto vlákna sa však aktivujú a spoja pri teplote 130 °C, čo v prípade plastovej formy, ktorou bude vyrábaný prototyp korunky, nepripadá do úvahy. Preto je zvolená druhá možnosť ručné zmiešanie troch zložiek (karbónové vlákno, živica, tužidlo). Podrobný technologický postup je uvádzaný v kapitole 5.3.2.

4.1.3 Voľba materiálu formy

Formu je možné vyrobiť prakticky z akéhokoľvek materiálu a ľubovoľnou technológiou. V súčasnej dobe je z ekonomických dôvodov a časovej úspory častokrát volená metóda rapid prototyping – v tomto prípade 3D tlač. Forma bude vytlačená metódou FDM na tlačiarni od firmy *XYZ printing*, model *da Vinci 0.1 pro*. Na tomto type tlačiarny je možno tlačiť z rôznych materiálov. Niekoľko vhodných polymérov je porovnaných v tabuľke 4.2.

⁵ Z anglického *preimpregnated fibres*. Ako z anglického prekladu vyplýva, sú to predimpregnované a čiastočne vytvrdené vlákna živicom. Je to polotovar k vláknovým kompozítom. Vytvrdzujú sa vo forme pôsobením tlaku a tepla. [13]

Tab. 4.2 Vlastnosti termoplastov vhodných pre tlač formy [11] [12] [13] [14]

Polymér	Teplota tavenia [°C]	Medza pevnosti v ťahu [MPa]	Medza pevnosti v ohybe [MPa]	Koeficient lin. tepelnej rozťažnosti α_L [$m \cdot (m \cdot K)^{-1}$]	Cena bez DPH [Kč/kg]
PLA	210	53	56	$30 \cdot 10^{-6}$	450
ABS	230	43	65	$73,8 \cdot 10^{-6}$	450
PVA	210	65	68	$55 \cdot 10^{-6}$	1900
PET	255	48	64	$59,4 \cdot 10^{-6}$	500
PC-ABS	110	34	59	$(60 - 110) \cdot 10^{-6}$	710

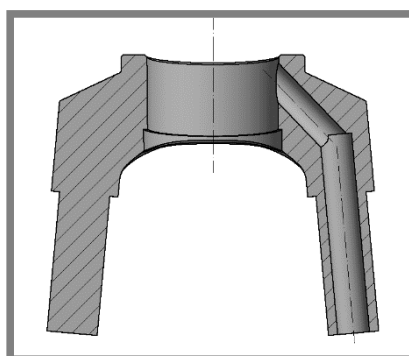
4.1.3.1 FDM

Taktiež známou pod označením FFF a PJP je technológia umožňujúca tlač pomocou rôznych materiálov. Je relatívne nová, takže paleta materiálov sa neustále rozširuje. Vo forme vlákien sú pretlačované úzkou tryskou. Materiál, termoplast, ktorý sa dostane z otvoru, je nanášaný na podložku po jednotlivých vrstvách. Vrstvenie sa opakuje až do vytvorenia finálneho výtlačku. Dôraz je daný hlavne na obrys produktu, takže vnútro býva vyplnené mriežkou v tvare včelích plástov, aby sa ušetril materiál. [15]

4.1.4 Jadro formy

Model *Big Boss* má predné osvetlenie napájané dynamom vo vnútri náboja predného kolesa. Z estetických dôvodov je kábel na elektroniku vedený vnútrom vidlice. V hliníkovej korunkke bol tento otvor vŕtaný (Obr. 4-3). Technológia, ktorá bude použitá na výrobu korunky, umožňuje taktiež vŕtanie. Keďže ďalšie obrábanie nie je pri výrobe plánované, bude použité pravé jadro, ktoré sa založí do formy pred lisovaním karbónovej zmesi. Kvôli väčšiemu odľahčeniu bude jadro aj na druhej strane vyústenia korunky do nôh vidlice. Keďže forma sa bude tlačiť, najjednoduchšie bude vytlačiť aj jadro. Pretože jadro sa bude musieť nejakým spôsobom vybrať z finálnej korunky. Je na výber z dvoch variant: PLA, ktorý je rozpustný v hydroxide sodnom alebo PVA, ktorý je šetrnejší k vláknam, pretože je vodou rozpustný.

4.1.4



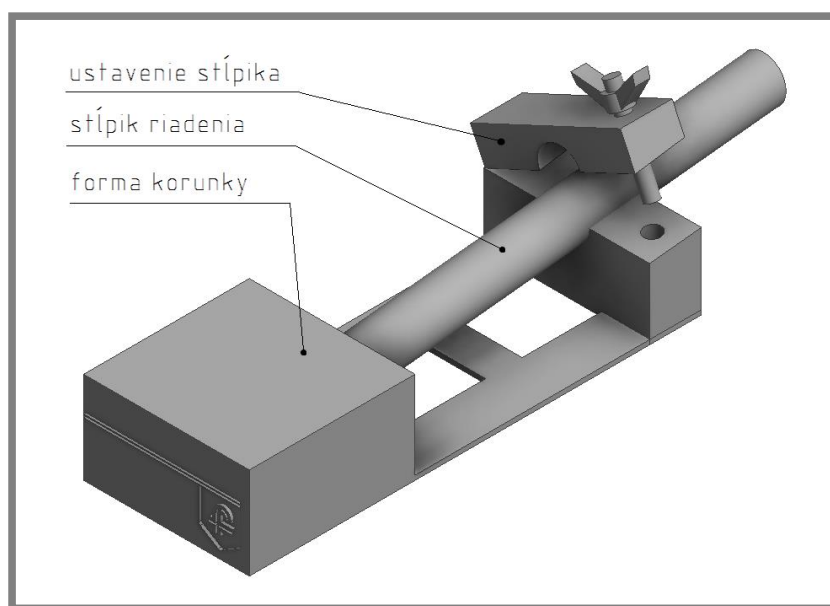
Obr. 4-3 Rez korunkou

4.2 Konceptné varianty riešenia

Pretože zadanú úlohu možno riešiť viacerými spôsobmi, bolo treba spraviť koncept a podľa možností vybrať najvhodnejší variant.

4.2.1 Variant A: lisovanie so stĺpikom riadenia

Prvý konceptný návrh sa javil ako použiteľný a hlavne časovo nenáročný. Ako bolo spomínané v kapitole 3, vidlica je zložená z troch častí. V tomto variante by sa krk vidlice vložil do formy ešte pred lisovaním. Ako vidno z obrázka (Obr. 4-4), forma by mala prídavok, ktorý by fixoval krk na správnom mieste, pod správnym uhlom. Tým by odpadol jeden proces kompletizovania – lepenie a vytvrdzovanie stĺpika na korunku. Navyše by sa ušetrilo za materiál formy, ktorý by bol tvorený stĺpikom.



Obr. 4-4 Variant A

Tento návrh však mal jeden vážny nedostatok ktorý sa zistil až pri modelovaní v *Inventore*. Pretože korunka nemá jednoduchý tvar, navrhnuť formu tak, aby sa z nej dala vybrať, nebolo jednoduché (viď kapitola 5.1.1). Pri tomto spôsobe nastal problém pri vyberaní stĺpika z formy, preto variant A už nebude v tejto práci podrobnejšie popisovaný.

4.2.2 Variant B: vytvorenie samostatnej korunky

Variant samostatnej korunky (variant B) nemá také výhody aké boli očakávané u predošlého (variant A). Tým, že forma nie je závislá od iných komponentov, je možné ju rozdeliť na viacero častí a zjednodušiť tak vyberanie z formy. Kompletizácia jednotlivých častí do zostavy vidlice tak bude prebiehať podobne ako pri hliníkovej korunke. Nohy vidlice budú nalepené na korunku pomocou priemyselného dvojzložkového lepidla *LOCTITE EA 9466*. Krk vidlice bol lisovaný za tepla, čo v prípade karbónu nie je možné. Preto bude taktiež lepený.

5 KONŠTRUKČNÉ RIEŠENIE

V tejto časti bakalárskej práce bude uvedený celý postup modelovania formy až po finálnu tlač na 3D tlačiarňi. Od odvodenia tvaru korunky až po lisovanie a vyrobenie hotovej súčiastky.

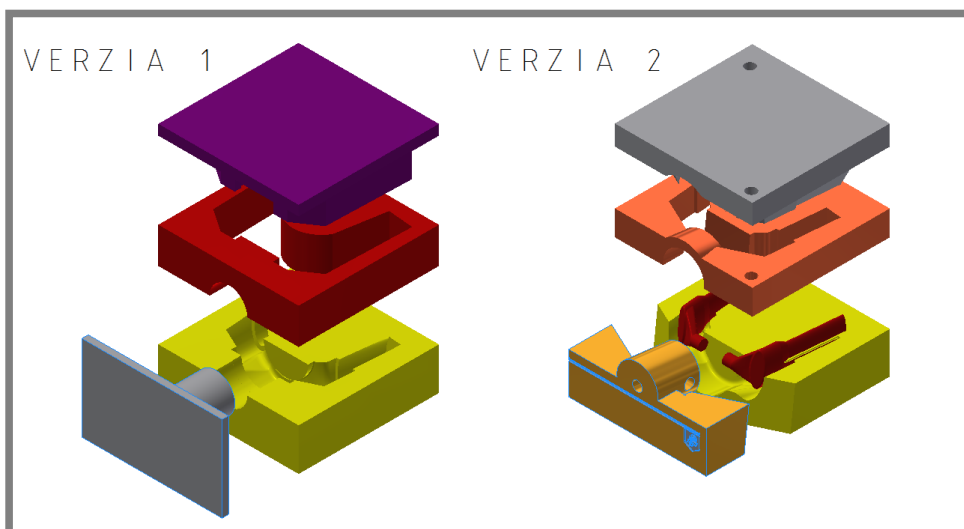
5.1 Postup návrhu formy a korunky

5.1

5.1.1 Voľba deliacej roviny

5.1.1

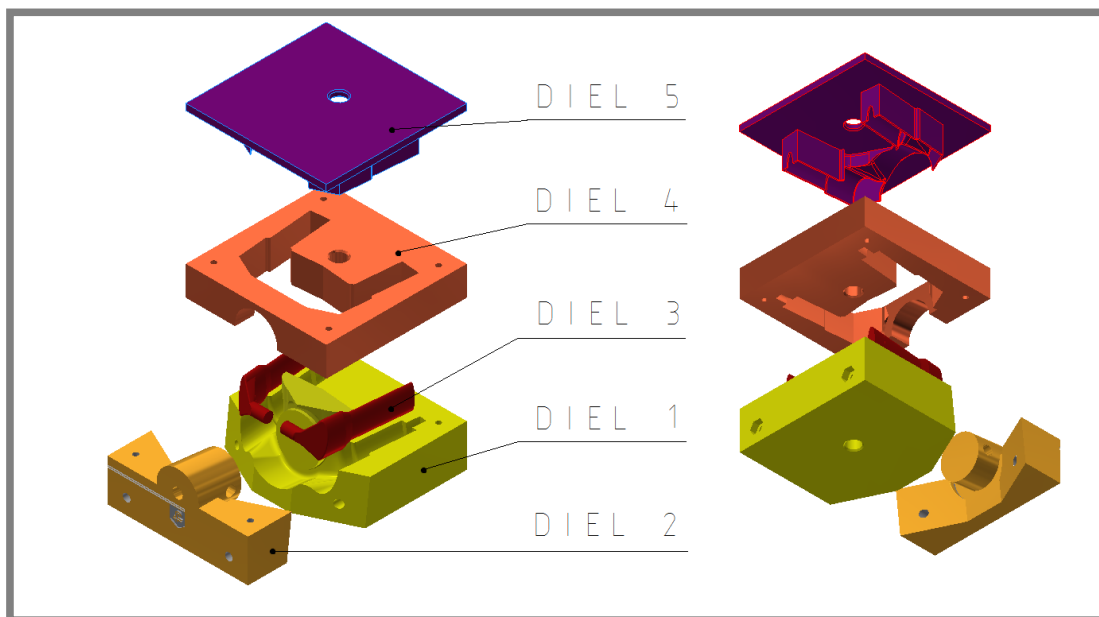
Základným nástrojom pre tvorbu modelu bol nástroj *Odvodit'* v *Inventore 2016*. Po predbežnom náčrte na papier bolo v modelári vytvorené základné teleso. Odčítaním tvaru pôvodného modelu korunky bol postupne vykreslený celý nový model. Najväčším problémom bolo zvoliť vhodnú deliacu rovinu. Kvôli jednoduchšiemu finálnemu skladaniu bola forma navrhovaná tak, aby sa skladala z najmenšieho počtu častí. Tvar korunky vôbec nie je jednoduchý, a preto treba neustále dbať na to, aby bolo možné korunku po lisovaní vybrať. Napriek tomu vznikli dva návrhy, ktoré neprešli kontrolou pre zle navrhnutú deliacu rovinu (Obr. 5-1). Overovanie prebiehalo vizuálne. Každý diel bol samostatne pridávaný do *Zostavy* spolu s korunkou a kontroloval sa pomocou nástroja *Štvrtinový rez*, či nie sú náhodou niekde skryté zlé úkoso, ktoré by bránili vybratiu korunky z formy. Zároveň bol kontrolovaný aj presne kopírujúci tvar korunky.



Obr. 5-1 Nepoužiteľné verzie formy

Finálna verzia, ktorá prešla kontrolou, sa skladá z piatich častí popísaných na obrázku. (Obr. 5-2)

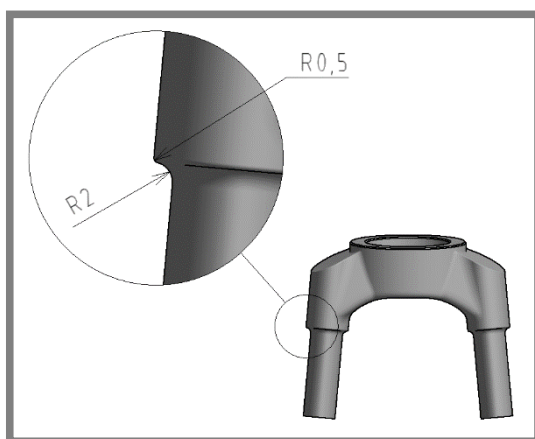
- *diel 1* – Spodná časť formy: Určuje tvar spodnej polovice korunky.
- *diel 2* – Druhá časť spodného dielu: Imituje krk vidlice.
- *diel 3* – Pravé jadro: Určuje vnútorný rozmer korunky, po lisovaní sa odstráni.
- *diel 4* – Lievik: Pri liatí materiálu do formy zabraňuje vytečeniu.
- *diel 5* – Horný časť formy: Určuje tvar druhej polovice korunky.



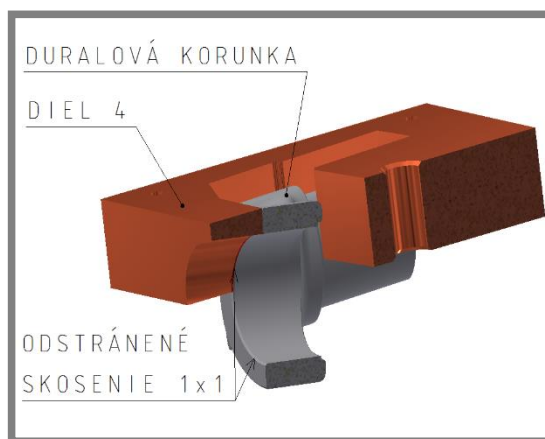
Obr. 5-2 Finálna verzia formy

5.1.2 Prispôbenie tvaru korunky

Tvar korunky predsa len musel byť zmenený. Na korunke by nemali byť zbytočné ostré hrany kvôli karbónovým vláknám. Tie by sa mohli v ostrých uhloch formy pod veľkým tlakom zlomiť a oslabiť tak celú štruktúru. Preto v mieste pripojenia nôh vidlice boli pridané zaoblenia (Obr. 5-3). Na vnútornej hrane nôh je pridané zaoblenie s rádiusom R 2. Na vonkajšej hrane je pridané zaoblenie s polomerom 0,5 mm. Na dizajne sa nič nezmenilo, pretože vnútorná hrana nie je viditeľná a vonkajšia je zatretá tmelom a prelakovaná. Jeden 90° uhol však musí byť pridaný v mieste pripojenia krku, pretože nebolo možné nechať na *diele 2* a *diele 4* skosenie kvôli vyberaniu z formy (Obr. 5-4).



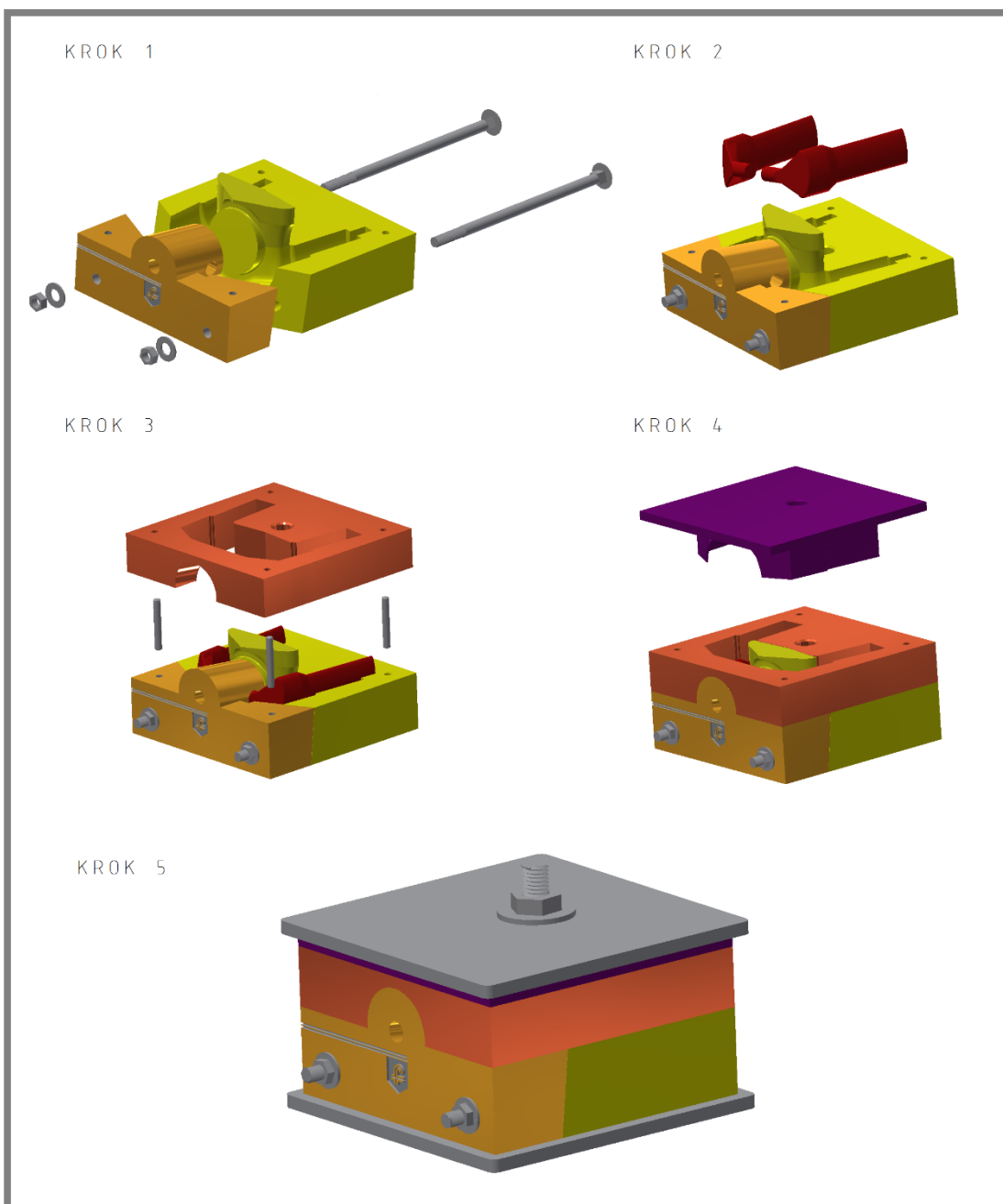
Obr. 5-3 Pridané zaoblenia



Obr. 5-4 Odstránené skosenie

5.1.3 Skladanie formy

Jednotlivé časti formy musia mať voči sebe presnú polohu. Zaručená presnosť vo všetkých smeroch medzi *dielom 1* a *dielom 2* je dosiahnutá skrutkami ČSN 021319 M6×120. Detailný postup jednotlivých krokov je znázornený na obrázku (Obr. 5-5). Rozpustné jadro – *diel 3* – je vložené do pripraveného otvoru na *dieli 2* a drážke na *dieli 1*. Vzájomnú polohu *dielu 4* voči zmontovanej zostave *dielu 1* a *dielu 2* je zaručená oceľovými valcovými kolíkmi ČSN 022150 4×30. *Diel 5* je vyrobený tak, aby presne zapadal do *dielu 4*. Posledný diel stlačí materiál do požadovaného tvaru. Na formu sa z oboch strán pridajú plechy o hrúbke 4 mm, kvôli lepšiemu rozloženiu tlaku (Obr. 5-5 krok 5) a skrutkou sa celá forma stiahne na vypočítaný tlak.



Obr. 5-5 Postup skladania formy

5.1.4 Výpočet zaťažovacieho momentu

Aby bol dosiahnutý tlak 0,5 MPa na tomto prototypu, je potrebné vypočítať, aká skrutka takýto tlak vydrží. Predpoklad je, že pomocou prídavných plechov je tlak dokonale rozložený po celej ploche. Sila, ktorá je potrebná na vyvolanie daného tlaku je vypočítaná v rovnici (5.1). Počas zaťažovania je forma vizuálne kontrolovaná, aby nedošlo k narušeniu pri danom tlaku.

$$F = p \cdot S = 5 \cdot 10^6 \text{ Pa} \cdot 0,11 \text{ m} \cdot 0,11 \text{ m} = 6050 \text{ N} \quad (5.1)$$

kde:

F	N	- sila potrebná na vyvolanie daného tlaku
p	Pa	- požadovaný tlak
S	m ²	- plocha formy

V ďalšom kroku je uvedený prepočet sily na moment, ktorým bude matica zatahnutá pomocou momentového kľúča. [16]

$$M = K \cdot F \cdot d = 0,2 \cdot 6000 \text{ N} \cdot 0,01 \text{ m} = 12,1 \text{ Nm} \quad (5.2)$$

kde:

M	Nm	- moment
K	-	- súčiniteľ zaťažovacieho momentu
d	m	- priemer skrutky

5.1.5 Výpočet skrutky

Overenie použiteľnosti na únosnosť v ťahu je v rovnici (5.3). Návrh je použiť skrutku M10 pevnostnej triedy 8.8. V online katalógu firmy *Fasteners* [17], kde sú skrutky kupované, je uvádzaná pevnostná trieda 4.6, ale priamo v predajni je možné kúpiť triedu 8.8. Preto bude použitá vyššia trieda.

$$F_{t,Rd} = \frac{0,9 \cdot f_{ub} \cdot A_s}{\gamma_{M2}} = \frac{0,9 \cdot 800 \cdot 10^6 \text{ Pa} \cdot 7,85 \cdot 10^{-11} \text{ m}^3}{1,25} \cong 42 \text{ kN} \quad (5.3)$$

kde:

$F_{t,Rd}$	N	- únosnosť skrutky v ťahu
f_{ub}	Pa	- medza pevnosti skrutky
A_s	m ²	- plocha jadra skrutky
γ_{M2}	-	- súčiniteľ spoľahlivosti materiálu

Porovnaním rovníc (5.1) a (5.3) vyplýva, že skrutku M10 je možné s veľkou rezervou použiť. Preto ani nebude kontrolovaná na únosnosť daného typu spoja.

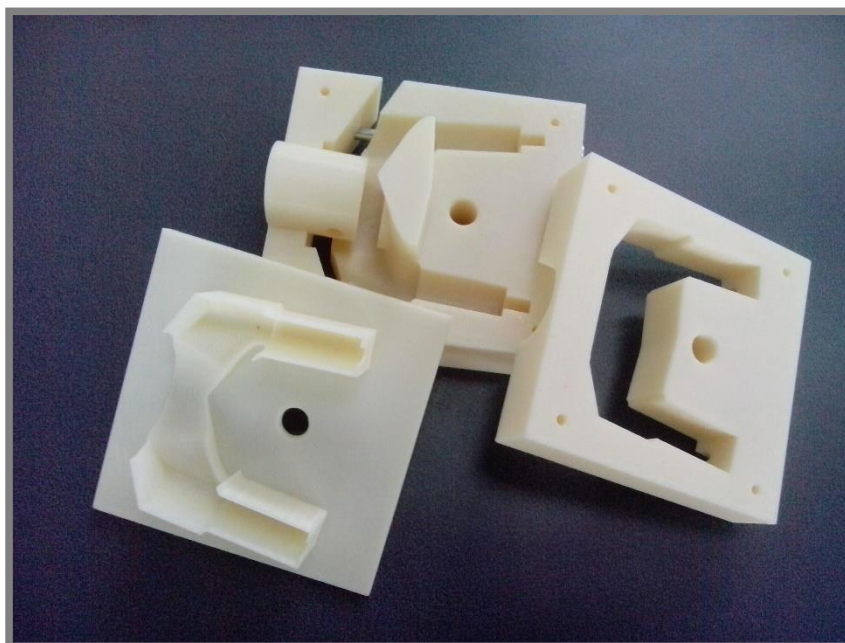
5.2 Postup výroby formy

Pred finálnou tlačou prebiehalo kalibrovanie tlačiarne na jednotlivé filamentsy PVA a ABS, ktoré boli vybrané ako najvhodnejšie a najdostupnejšie. Vytlačili sa skúšobné súčiastky, nastavilo sa vhodné mriežkovanie, okraje, rýchlosť tlače a teplota. Zistené hodnoty sú zapísané v tabuľke 5.1.

Tab. 5.1 Nastavenie tlačiarne *da Vinci 0.1 pro* pre tlač formy z ABS

Priemer vlákna	1,75 mm
Teplota tavenia	210 °C
Výška vrstvy	0,2 mm
Počet vrstiev na dne	15
Počet vrstiev na stenách	15
Počet vrstiev na vrchnej ploche	15
Typ výplne	Honey Comb
Hustota výplne	10 %
Rýchlosť tlače normálny	15 mm·s ⁻¹
Rýchlosť tlače povrchu	15 mm·s ⁻¹
Rýchlosť tlače výplne	15 mm·s ⁻¹
Rádius menší ako 2,2 mm	5 mm·s ⁻¹
Návratová rýchlosť	25 mm·s ⁻¹
Tlač mostov	10 mm·s ⁻¹
Prejazdová rýchlosť	45 mm·s ⁻¹

Po dokončení kalibrovacích prác vyhlásila tlačiareň chybu. Po konzultácii s výrobcou tlačiarne *da Vinci 0.1 pro* bola odhadnutá neprípustná servisná doba pre včasné dokončenie projektu. Bolo potrebné nájsť vhodného výrobcu 3D modelov. Výsledná vytlačená forma je znázornená na obrázku. (Obr. 5-6)



Obr. 5-6 Vytlačená forma korunky z ABS materiálu

5.3 Teoretická príprava výroby korunky

Do prototypu formy ošetrenej separátorom – poskladanej tak, ako je na obrázku (Obr. 5-5 krok 3) – sa vleje vopred pripravená karbónová zmes. V prípade oceleovej formy by sa použil iba separátor *Polivaks EKO PVA* od firmy *Havel Composites*. Keďže sa jedná o prototyp vytlačený na 3D tlačiarňi, nedokonalosť povrchu je veľmi vysoká. Materiál by mohol zatiecť do povrchových nedokonalostí a korunka by sa po lisovaní ťažko vyberala. Preto je navyše použitá celofánová fólia, ktorá spôsobí väčšie nedokonalosti povrchu, ale podporí vyberanie z formy. To je v prípade prototypu dôležitejšie. Následne sa *diel 5* vtlačí do *dielu 4* (podrobný postup je rozpísaný v kapitole 5.1.3) a uzavrie tak tvar korunky. Pod formu a nad formu sa položia prídavné plechy (príloha 1) tak, aby bol tlak rovnomerne rozložený. Celá zostava sa zoskrutkuje skrútkou ČSN 021301 M10×90 a zatiahne momentovým kľúčom na požadovaný moment 12,1 Nm ako bol vypočítaný v rovnici (5.2). Zaformovaná zmes sa nechá 12 hodín vyschnúť pri izbovej teplote, aby tužidlo so živicom zreagovali, zaschli a vytvrdli. Potom sa korunka vyberie z formy.

5.3.1 Výpočet presného objemu lisovaného materiálu

Pretože forma nebude mať žiadnu výronkovú drážku, je potrebné spočítať presný objem jednotlivých zložiek. Pri výpočte je použitý program *Inventor 2016*. Forma je v programe poskladaná a zaväzbená tak, ako pri lisovaní. Následne je vytvorený kváder s rozmermi 110×110×61 mm (aby presne kopíroval vonkajšie rozmery formy) a je zaväzbený na vonkajšie steny formy. Vytvorením *novej súčiastky* je príkazom *Odvodiť* vybraná daná zostava. Príkazom *Odoberie dané komponenty* sú označené všetky komponenty okrem kontrolného kvádra. Potvrdením výberu CAD softvér vygeneruje korunku v reálnej podobe. Objem korunky je odčítaný príkazom *iVlastnosti – Fyzikálne*. Objem karbónovej korunky bol modelárom stanovený na 52 815,689 mm³ s relatívnou chybou merania 0,65 %.

5.3.2 Príprava karbónovej zmesi

Karbónová zmes sa skladá z troch zložiek. Prvou zložkou sú karbónové vlákna nastrihané na 30 – 50 mm. Aby sa ušetril materiál, vlásočnice sú nastrihané z odpadu výroby karbónových tyčí rámu bicykla. Druhou zložkou je epoxidová živica *LG 120* od firmy *GRM SYSTEMS*. Je to nízkoviskózna štandardná laminačná živica s vysokou adhéziou a dobrou tepelnou odolnosťou. Tretou zložkou je tužidlo *GH 353*, tiež od firmy *GRM SYSTEMS*. Tužidlo je zmiešané so živicom v pomere 33:100. [18] Následne je zmes zmiešaná s vláknami v doporučenom pomere 6:10, 7:10 alebo 8:10. Je zvolený pomer 8:10. Výpočet objemu jednotlivých zložiek podľa zadaných pomerov je uvedený v rovniciach (5.6 – 5.7).

$$V_{\text{vlákna}} = \frac{10}{18} \cdot V_{\text{celkový}} = \frac{10}{18} \cdot 5,28 \cdot 10^{-5} \text{ m}^3 = 2,93 \cdot 10^{-5} \text{ m}^3 \quad (5.4)$$

$$V_{\text{zmes}} = \frac{8}{18} \cdot V_{\text{celkový}} = \frac{8}{18} \cdot 5,28 \cdot 10^{-5} \text{ m}^3 = 2,35 \cdot 10^{-5} \text{ m}^3 \quad (5.5)$$

$$V_{\text{živica}} = \frac{100}{133} \cdot V_{\text{zmes}} = \frac{100}{133} \cdot 2,35 \cdot 10^{-5} \text{ m}^3 = 1,77 \cdot 10^{-5} \text{ m}^3 \quad (5.6)$$

$$V_{tužidlo} = \frac{33}{133} \cdot V_{zmes} = \frac{33}{133} \cdot 2,35 \cdot 10^{-5} m^3 = 0,58 \cdot 10^{-5} m^3 \quad (5.7)$$

kde:

V m^3 - objem

Živica aj tužidlo sú tekutiny, preto je možné ich presne odmerať v odmernej nádobe. Karbónové vlákna je potrebné prepočítať na hmotnosť. Karbónové vlákno má hustotu $1500 \text{ kg} \cdot \text{m}^{-3}$. Objem prepočítaný na hmotnosť je v rovnici (5.8)

$$m_{vlákna} = \rho_{vlákna} \cdot V_{vlákna} = 44 \cdot 10^{-3} \text{ kg} \quad (5.8)$$

kde:

m	kg	- hmotnosť
ρ	$\text{kg} \cdot \text{m}^{-3}$	- hustota
V	m^3	- objem

5.4 Praktická časť výroby korunky

5.4

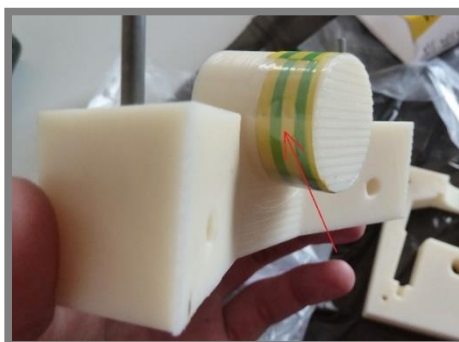
Nefunkčnosť tlačiarne spôsobila ďalšie problémy. Vodou rozpustné jadro, ktoré malo byť použité v korunke, je vyrobené z PVA. Pretože PVA je neobvyklý materiál, firma, od ktorej bolo požadované tlač celej formy, tento materiál nemala v ponuke. Preto musel byť zakúpený a dodaný osobne. Ani tak však nebolo možné skalibrovať tlačiareň, aby tlač viedla k uspokojivému výsledku. Jadro nebolo dodané do požadovaného termínu, a preto musí byť prototyp vyrobený bez jadra.

5.4.1 Prispôsobenie výroby bez jadra

5.4.1

V prvom rade musí byť prepočítaný objem karbónovej zmesi. Diery v *diely 2* musia byť zakryté, aby nimi nevytekala zmes (Obr. 5-7). Ustavovacie patky jadra na druhej strane v *diely 1* a *3* neboli upchaté, preto musia byť po lisovaní odrezané. V *Inventore* je vymodelovaný nový tvar korunky a odčítaný objem. Následne je prepočítaný na hmotnosť vlákna pomocou softvéru *Mathcad*. Zo známej hmotnosti vlákna sú prepočítané jednotlivé hmotnosti zložiek, pretože pomery sú merané na váhe.

- $m_{vlákna} = 0,067 \text{ kg}$
- $m_{živice} = 0,041 \text{ kg}$
- $m_{tužidla} = 0,013 \text{ kg}$



Obr. 5-7 Zakryté otvory v *diely 2*

5.4.2 Príprava formy

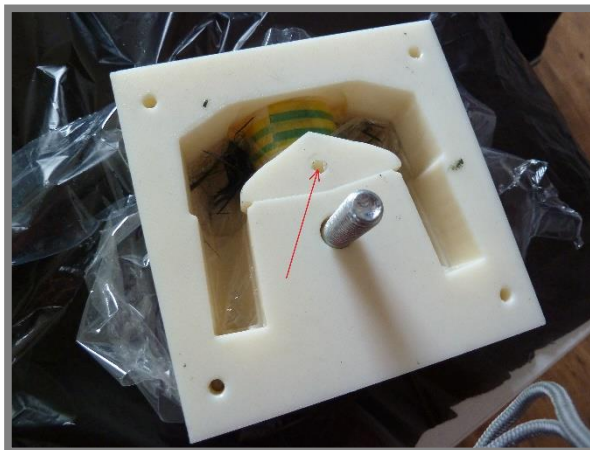
Pravdepodobne kvôli zmršteniu materiálu pri výrobe formy došlo k zmenšeniu dier pripravených pre kolíky. Všetky diery boli predvrtané na pôvodne navrhovaný priemer 4 mm. Ale kvôli lepšej manipulovateľnosti a rozoberaniu sú zväčšené na priemer 4,2 mm. Jednotlivé diely (s výnimkou jadra) sú natreté separátorom, obalené celofánovou fóliou a poskladané podľa postupu uvedenom v kapitole 5.1.3. *Diel 1* bol objednávaný ako jeden celok, ale dodaný ako dva kusy. Z dôvodu lepšej vyrobiteľnosti bol diel rozdelený na dve časti rezom hlavnou deliacou rovinou. Diel je spojený pomocou kolíka ČSN 022150 4×30, tak ako zvyšok formy. (Obr. 5-10)



Obr. 5-8 Nastrihané karbónové vlákno



Obr. 5-9 Natieranie jednotlivých dielov separátorom



Obr. 5-10 Skladanie formy



Obr. 5-11 Pechovanie zmesi

Výroba prebiehala v improvizovanej dielni, preto plánované zaťahovanie momentovým kľúčom nebolo možné. Forma je stlačovaná pomocou zveráku (Obr. 5-12) a skrutka je použitá len na udržanie formy v požadovanom tvare. Pri sťahovaní formy vytekala zmes živice a tužidla všetkými smermi, najmä spojom medzi *dielom 2* a *dielom 4*. Pre lepšie rozloženie tlaku boli na vrchnej časti formy umiestnené dva plechy.



Obr. 5-12 Lisovanie pomocou zveráku

5.4.3 Tuhnutie zmesi

Príprava formy trvala 2 hodiny. Podľa pokynov výrobcu by mala zmes tuhnúť 12 hodín pri izbovej teplote. Kvôli urýchleniu procesu schnutia a tvrdnutia je forma vložená do improvizovanej pece, rozohriatej na 60 °C (Obr. 5-13). Na vytečených častiach zmesi sa priebežne kontroloval aktuálny stav. Po dvoch hodinách je forma vytiahnutá z pece.

5.4.3



Obr. 5-13 Tuhnutie zmesi v peci při teplote 60 °C

5.4.4 Vyberanie korunky z formy

Vytiahnutie z formy nebolo až také jednoduché ako sa predpokladalo. Po pol hodine rozoberania, sa muselo pristúpiť na zničenie formy. Jediný zachovaný zostal *diel 1*. Približne po dvoch hodinách bola korunka vytiahnutá z formy. Dôvody, pre ktoré sa korunka ťažko vyberala sú, podrobne opísané v kapitole 6.3.

5.4.4



Obr. 5-14 Vyberanie korunky z formy

5.4.5 Finálny produkt

Na súčiastke nie je vidieť žiadne poškodenie vplyvom násilného vyberania. Korunka, tak ako bola vytiahnutá, je zobrazená na obrázku (Obr. 5-15). Následne boli urezané patky, ktoré vznikli zatečením materiálu do miest určených na fixáciu jadra. Takto opracovaná korunka bola odvážená. Finálny produkt bez použitia jadra má hmotnosť 76 g. Rozmerová presnosť funkčných plôch bola testovaná vložением karbonových nôh vidlice a hliníkoveho stĺpika na určené miesta (Obr. 5-16). Z obrázka je zrejmé, že stĺpik nezapadá presne na miesto, kde bude umiestnený. Táto nepresnosť, je to z dôvodu lisovania hliníkovej korunky (viď kapitola 4.2.2). Výkres stĺpika bude musieť byť upravený na toleranciu uloženia s malou vôľou. Nohy vidlice presne zapadli do korunky, čo je čiastočne spôsobené malým množstvom a pomerom materiálov (viď kapitola 6.1). Avšak na jednej polovici korunky materiál dosadol presne a je vidieť, že korunka lícuje s nohami vidlice a ľahko do seba zapadnú.



Obr. 5-15 Korunka práve vybratá z formy



Obr. 5-16 Zostavenie vidlice

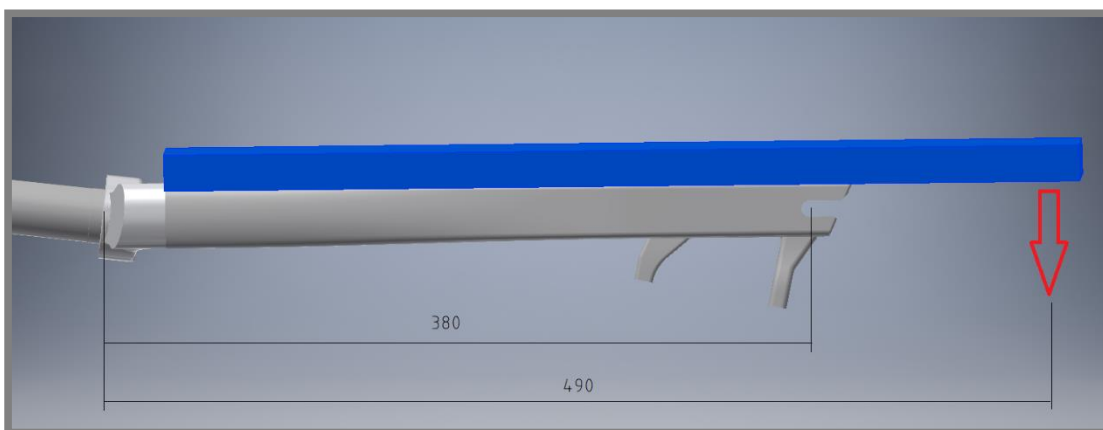
5.5 Testovanie

Keďže oficiálne testovanie na dynamické zaťažovanie stojí nemalé peniaze je treba urobiť aspoň predbežný test na statické zaťaženie. Do fixovaného, improvizovaného krku vidlice je vložená korunka. Do nej sú vsunuté nohy vidlice. Pretože sa predpokladá, že nohy sú najslabším článkom tejto zostavy sú vystužené oceľovým štvorcovým profilom s rozmermi 20x20 mm a v oblasti pripojenia korunky sú zosilnené oceľovými sťahovacími páskami. (Obr. 5-17)



Obr. 5-17 Prípravok na lámanie

Následne je korunka zaťažovaná postupným pridávaním závažia. Podľa hrubého odhadu by mala korunka vydržať zaťaženie minimálne 200 Kg. Pri testovaní sa však ukázalo že korunka nespĺňa ani minimálne požiadavky na pevnosť pretože praskla pri zaťažení 23,5 Kg na rameno 490 mm, čo je po prepočte 30,4 Kg na 380 mm.



Obr. 5-18 Schéma výpočtu

Pre porovnanie je zlomený aj úplne prvý prototyp korunky vytvorený v sadrovej forme, ktorý vydržal zaťaženie len 9 Kg.



Obr. 5-19 Zlomená korunka (30,4 Kg)



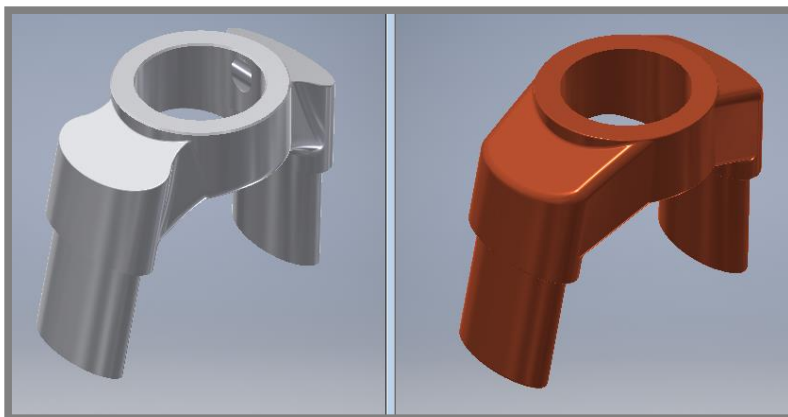
Obr. 5-20 Zlomený 0. prototyp zo sadrovej formy (9 Kg)

50 DRUHÉ VÝVOJOVÉ KOLO

Na základe poznatkov nadobudnutých pri tvorbe *korunky č.1* a po predchádzajúcich skúsenostiach bolo zahájené druhé vývojovo - výrobné kolo. Konštrukčné riešenie zahŕňa návrh a výrobu *korunky č. 2*. Pre úplné porozumenie tejto kapitoly si najskôr prečítajte kapitolu 6. *Diskusia*.

50.1 Návrh korunky č. 2

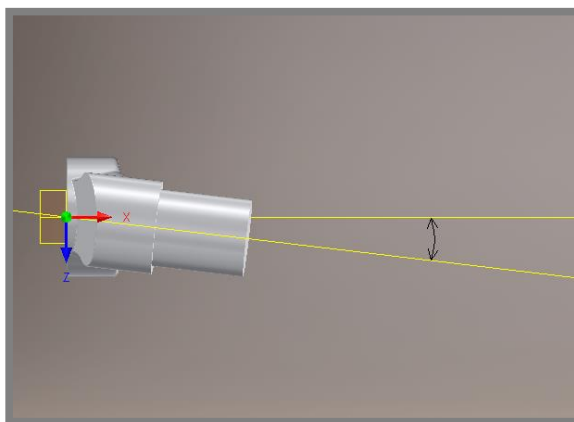
Po konzultácii s firmou Favorit Czechoslovakia s.r.o. bola dohodnutá úprava dizajnu *korunky č. 2*. Kvôli komplikovanému tvaru a zmene konceptu formy – čiže aj deliacej roviny – nebolo možné zachovať pôvodný tvar. Po testoch z kapitoly 5.5 *Testovanie* je pridaný materiál v oblastiach zlomu (Obr. 50-1). V ďalšom kroku je odstránené odsadenie na spoji s krkom vidlice kvôli zbytočnej komplikácii pri vyberaní a navrhovaní formy. Taktiež vytvára ostré hrany v ktorých sa karbónové vlákna pri lisovaní lámu. Zväčšil sa priemer o 0,2 mm kvôli lepeniu a pridal sa kónus 3° na lepšie napolohovanie krku do korunky.



Obr. 50-1 Zmena dizajnu korunky

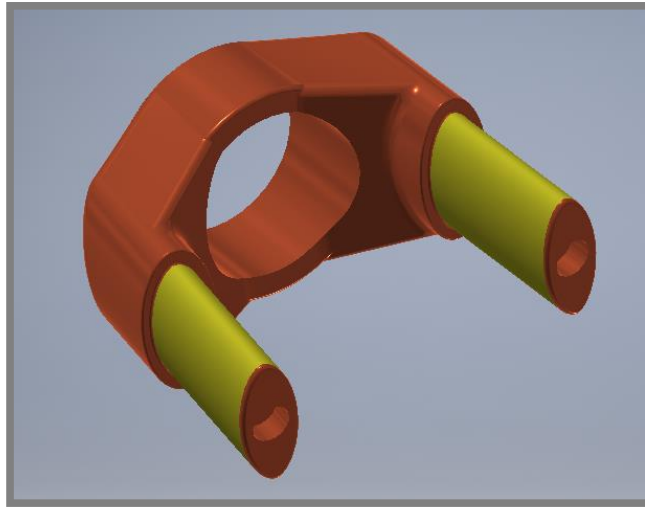
Vychádzalo sa však zo stanovených parametrov:

- Uhol náklonu $6,8^\circ$. (Obr. 50-2).



Obr. 50-2 Uhol náklonu

- Zachovanie rozmerov elipsy v oblasti nasunutia nôh vidlice. (Obr. 50-3).



Obr. 50-3 Zachované rozmery

Korunka sa tvorila opäť v modelári Inventor Professional 2016 a po schválení návrhu bol model sprístupnený k ďalším operáciám.

50.2 Návrh formy č. 2

Po vyhodnotení a zosumarizovaní prečo nebola predchádzajúca forma funkčná (viď kapitola 6) je vymyslený koncepčný návrh, ktorý rieši všetky uvedené nedostatky.

50.2.1 Odstránenie nedostatkov

Najoriginálnejším spôsobom je riešený problém s presným množstvom materiálu (Kap. 6.1). Pri verzii *formy č. 1* kde sa korunka lisovala hornou časťou, sa akákoľvek odchýlka od presného množstva materiálu preukázala na chybovosti dôležitých rozmerov. Pri verzii *formy č. 2* sa však bude materiál tlačiť z oblasti nôh vidlice. To umožní empirické odvodenie vhodného množstva materiálu.

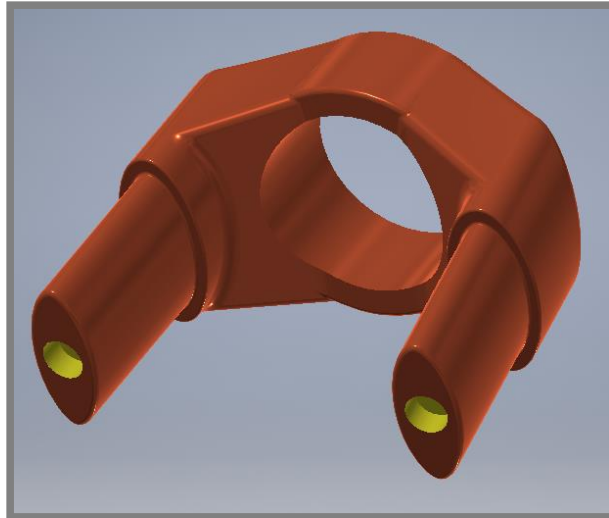
Chybám spôsobeným použitím strečovej fólie ako separačný prostriedok (Kap. 6.2) sa rozhodlo vyvarovať obrobéním formy priamo z duralu.

Napriek tomu, že forma zostala komplikovaná a pozostáva s 8 častí, čo je viac ako *forma č. 1* oddeľovanie jednotlivých dielov bude riešené pomocou závitov. Na každú styčnú plochu medzi dvoma dielmi kde je predpoklad, že sa bude dôjsť k zlepeniu bol umiestnený minimálne jeden závit, ktorý slúži na odtlačanie. Prípadne závit ktorý slúži na strhávanie resp. vytiahnutie dielu pomocou strhávačky. Tieto závity riešia problém so zatekaním živice (Kap. 6.3).

50.2.2 Jadro

Firma, v ktorej spolupráci vznikala táto bakalárska práca vyhodnotila, že pre nich bude jednoduchšie a časovo menej náročnejšie vodiace otvory pre káble prechádzajúce

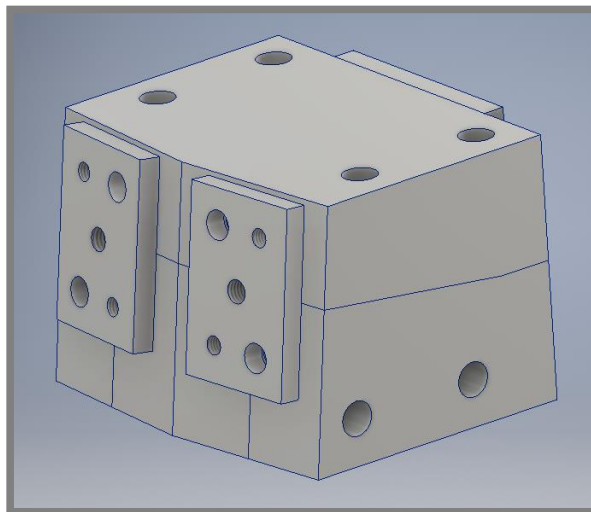
vnútram korunky vrtáť. Preto sú súčasťou formy vodiace diery (Obr. 50-4) s priemerom 8 mm a hĺbkou 5 mm. Diery navedú vrták na správne miesto pod správnym uhlom. Na prevrtanie otvorov je potrebné ustavovací prípravok, ktorý však nie je zahrnutý v práci.



Obr. 50-4 Vodiace diery (žltá farba)

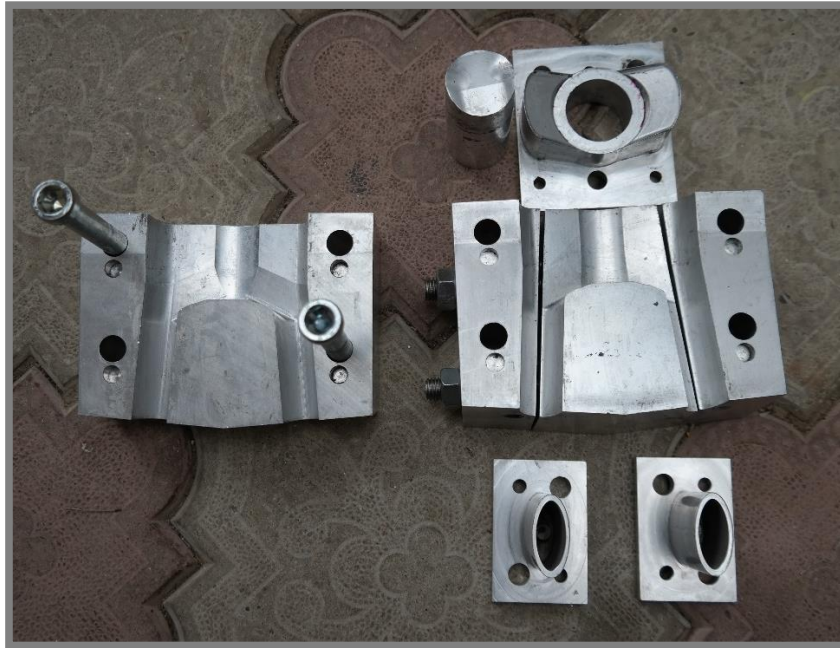
50.2.3 Forma

Po overení je forma poslaná na obrobenie vo formáte STEP do externej firmy v Číne.



Obr. 50-5 Návrh formy č. 2

Po dvoch týždňoch prišla obrobená forma. Postup skladania je uvedený v technologickom výkrese *Príloha č. 14*.



Obr. 50-6 Obrobená forma

50.3 Výroba korunky

Výroba *korunky* č. 2 prebiehala podobne ako výroba jej predchodkyne– *korunky* č. 1. Forma sa natrela separátorom avšak pre väčšiu pevnosť sa najprv vyložila karbónovými plátnami a až vnútro sa vyplnilo nasekaným odpadom z karbónových pre-preg vlákien. Následne bola vložená do pece a nechala sa vytvrdnúť. Jeden z prvých prototypov je zobrazený na Obr. 50-7.



Obr. 50-7 Prvý pokus korunky z formy č. 2

6 DISKUSIA

Vyrobená korunka nedosahuje vzhľadové ani rozmerové požiadavky, ktoré boli očakávané. Má mnoho defektov, ktoré je možné pri ďalšej výrobe foriem eliminovať.

6.1

6.1 Množstvo a pomer materiálu

Prvým závažným defektom je nepresné množstvo materiálu, ktorého bolo málo, ale zároveň vytekal z formy. Vysvetlené v kapitole 6.2. Na váženie materiálovej zmesi bola použitá digitálna kuchynská váha, z ktorej výstupy mali veľký rozptyl. Aj po pridaní materiálu váha častokrát ukazovala rovnakú hmotnosť. Obsah materiálu bol tým pádom iba hrubý nástrel. Pre lepšie výsledky bude je potrebné použiť kvalitnejší merací prostriedok.

S tým súvisiaci problém bol aj pomer materiálovej zmesi. Pomer tužidla a živice je daný výrobcom, ale pomer tejto zmesi k vláknám bol zvolený príliš vysoký (8:10). Hneď pri stlačení formy a dosadnutí jednotlivých dielov presne na seba sa tekutina vytlačila z formy, čím bol signalizovaný nadbytok materiálu. Karbónové vlákna však neboli vyplnené v celej forme. Materiál by sa mal zvoliť v pomere 6:10.

Živicová zmes vytekala najmä spojením medzi *dielom 4* a *dielom 2*, a preto pravdepodobne vymývala vlákna z okolia tohto spoja (Obr. 6-1).



Obr. 6-1 Defekt spôsobený vymývaním vlákna

6.2 Použitie fólie ako separačný prostriedok

6.2

Druhý typ defektu spôsobila fólia vložená do formy. Fólia bola napnutá a dostatočne pevná, aby sa nepretrhla a neprepustila tak vlákna. Živicová zmes však pretekla za fóliu, tým pádom vyplnila priestor formy. Pri vyberaní korunky pretečená živica zostala prilepená v *dieli 5* a ubrala materiál z finálnej súčiastky (Obr. 6-2). Aj preto je forma nepoužiteľná na viac kusov.

Ďalšou nevýhodou fólie bolo, že sa nahromadila na jednom mieste a nedovolila tak preniknúť materiálu do všetkých častí formy (Obr. 6-3). Fólia však bola užitočná pri vyberaní korunky z formy a pri ďalších prototypoch by bola tiež určite použitá. Riešením oboch problémov by mohlo byť nahriatie strečovej fólie tak, aby sa prispôbila tvaru jednotlivých dielov.



Obr. 6-2 Defekt spôsobený strečovou fóliou



Obr. 6-3 Defekt spôsobený nahromadením strečovej fólie

6.3 Zatekanie živice

Jednotlivé časti formy do seba zapadli presne. Horšie to bolo s rozoberaním. Forma bola navrhovaná tak, aby sa *diel 5* vyberal ako prvý. Tam nastal problém, pretože živica zatiekla do úzkej medzery medzi *dielom 4* a *5*. Napriek tomu, že boli obe styčné plochy natreté separátorom, nedali sa od seba oddeliť. Preto musela byť forma rozoberaná násilím a ako prvý bol oddelený *diel 1*. Týmto ťažkostiam sa dalo vyhnúť vybrúsením styčných plôch na čo najmenšiu drsnosť a upravením formy s lepším vyberateľným systémom. Do *dielu 5* by sa v rohoch vyrobili závitky a postupným skrútkovaním nasadených skrútkiek by sa formy od seba plynule oddeľovali.

Takisto živica zatiekla aj do miest spojených kolíkmi, a preto sa ťažko rozoberal *diel 4* od ostatných dielov. Aby sa tomuto predišlo, bolo by lepšie vyrobiť formu bez kolíkov. Namiesto nich by presnosť medzi dielmi zaručovali štyri lícované skrútky, ktoré by zároveň mohli mať aj sťahovaciu funkciu. Forma by musela byť rozšírená, najmä *diel 2*, aby vznikol priestor pre navrhované skrútky.

Ideálnym riešením by mohlo byť aj použitie predimpregnovaného vlákna, *pre-preg*. Pri použití tohto materiálu by nenastalo také výrazné tečenie živice a tiež by nevznikol ani problém zatečenia za fóliu, ako je popisovaný v kapitole 6.2, pretože impregnácia v týchto vláknach sa aktivuje pri teplote 130 °C. Najprv by prebehlo lisovanie, kde by sa materiál dostal do všetkých častí formy a po zahriatí by sa zmes spojila. Navyše by sa lepšie odhadoval objem potrebného materiálu.

6.4 Rozbor výrobných časov

V porovnaní výrobných časov hliníkovej a karbónovej korunky dopadla karbónová korunka, podľa očakávaní, horšie, pretože celá výroba bude prebiehať priamo vo firme, na rozdiel od hliníkovej korunky. Predpokladané trvanie jednotlivých výrobných operácií je v tabuľke 6.1. Cena a časová náročnosť jednotlivých návrhov sa zanedbáva. Návrh je počítaný s použitím *pre-preg* vlákna.

Tab. 6.1 Časová náročnosť jednotlivých výrobných operácií

Výrobná operácia	Časová náročnosť [min.]
Nastrihanie vlákna	10
Skladanie formy	10
Lisovanie + vytvrdzovanie v peci	15
Chladnutie + vybranie z formy	15
Výrobný čas celkovo	50

6.5 Ekonomické porovnanie

Súčasná korunka je obrábaná na CNC frézke. Korunky sú vyrábané na zákazku, takže každý vyrobený kus stojí rovnako – 2000 Kč. Pri karbónovej korunke sú počiatkové náklady vysoké, každým vyrobeným kusom sa však znižujú (Tab. 6.2). Forma vytlačená na 3D tlačiarňi je len prototyp. Pre potvrdenie funkčnosti bude potrebné vyrobiť ešte jeden prototyp. Ostrá forma bude obrobená z ocele. Predpoklad životnosti tejto formy je 1000 kusov. Na každý kus je potrebné nové jadro, ktoré bude vyrábané z PVA aj pri oceleovej verzii formy. Bude však vyrábané na vlastnej tlačiarňi, preto je cena uvedená len za materiál. Návratnosť je uvedená v grafe (Graf 6.1). Z grafu vyplýva, že už pri výrobe 26 kusov karbónových koruniiek je cena v prepočte na kus rovnaká ako cena hliníkovej korunky. Pri výrobe predpokladaných 1000 kusov je cena za jednu korunku 378,36 Kč.

Tab. 6.2 Cena jednotlivých položiek

Položka	Cena [Kč]
Výroba formy pomocou FDM	6680
Výroba jadra pomocou FDM	100
Materiál na výrobu 1 ks	
- živica + tužidlo + separátor	15
- pre-preg	120
Cena práce	100
Cena energie pece	10
Výroba oceleovej formy pomocou CNC	30 000



Graf 6-1 Porovnanie cien z dlhodobého hľadiska

7 ZÁVER

Po skúsenostiach nadobudnutých na tejto práci som zistil, ako veľmi záleží na maličkostiach a každá nepresnosť na modeli môže zabráť niekoľko hodín opráv na reálnej súčiastke. Vyskytlo sa viacero problémov, z ktorých boli mnohé vyriešené. Cieľom tejto bakalárskej práce bolo navrhnúť a na 3D tlačiarňi vyrobiť formu na výrobu korunku na vidlici cestného bicykla. Následne bolo treba vyrobiť korunku lisovaním karbónovej zmesi. V tomto ohľade boli všetky ciele naplnené. Navyše bolo zahájené aj druhé vývojové kolo, kde boli odstránené nedostatky z predchádzajúcej verzie.

Prvým výstupom práce bola forma vytlačená na 3D tlačiarňi technológiou FDM. Forma bola navrhnutá tak, aby bolo možné korunku po lisovaní vybrať a zároveň, aby sa skladala z čo najmenšieho počtu kusov. Kvôli zložitému tvaru korunky bol výsledný počet dielov stanovený na päť. Následne bola úspešne poslaná do výroby a vytlačená. Druhým výstupom je karbónová korunka, ktorá však ako prototyp nie je použiteľná na vidlicu reálneho bicykla. Korunkou, pretože nebola vyrobená s rozpustným jadrom, nie je možné viesť elektrický vodič osvetlenia vnútom súčiastky. Nie je použiteľná aj kvôli defektom vzhľadu, ktoré boli spôsobené nesprávnym pomerom a množstvom lisovaného materiálu, ako aj nevhodným použitím strečovej fólie ako separátoru.

Po výrobe bolo testovanie na správnosť funkčných rozmerov kladne vyhodnotené. Z časového rozboru vyplýva, že výrobný čas sa oproti obrábaniu hliníkovej korunkou predĺžil o 20 minút. Nejde však o výraznú časovú stratu, pretože bicykle *Favorit*, na ktorých bude korunka použitá, sú ručne robené v malých množstvách. Z ekonomického a technického pohľadu výhody prevyšujú nevýhody. Napriek tomu, že karbónová korunka nie je dutá, v porovnaní s hliníkovou sa jej hmotnosť znížila zo 189 g na 76 g. S použitím strateného jadra je predpoklad zníženia až pod 50 g, čo je menej ako 27 % pôvodnej hmotnosti. Z ekonomického zhodnotenia je zrejmé, že touto technológiou výroby sa oplatí zaoberať a zdokonaľovať ju. Pri výrobe 1000 kusov sa cena z pôvodných 2000 Kč za obrábanie na CNC stroji, znížila približne na 380 Kč za kus.

Kvôli nedostatkom spomínaným vyššie bola vyvinutá a aj z duralu obrobená nová forma s inou metódou lisovania. Aj keď prvé výstupy nevyzerajú lákavo, forma dáva možnosti meniť ukladanie vlákien a tak zlepšiť štruktúru a vlastnosti korunky. Napriek nemalým investíciám do tohto projektu sa firma rozhodla, že s najväčšou pravdepodobnosťou sa bude orientovať smerom k výrobe monocoque vidlíc a korunka ako samostatný diel bude na vedľajšej koľaji. Prvé návrhy vytlačené na 3D tlačiarňi sú už na svete.

8 ZOZNAM POUŽITÝCH ZDROJOV

- [1] SIDWELLS, Chris. *Bicykle a cyklistika*. Bratislava: Slovart, 2004, 240 s. ISBN 8071458902.
- [2] *Rámová alchymie* [online]. c2003-2015 [cit. 2016-04-01]. Dostupné z: <http://www.sterba-kola.cz/item/ramova-alchymie>
- [3] WIEBE, Matt. Carbon forks born in U.S., but no longer made here. *Bicycle Retailer and Industry News* [online]. Laguna Beach: Emerald Expositions LLC, 2013, 22(3), 11 [cit. 2016-05-21]. ISSN 10698493. Dostupné z: http://search.proquest.com.ezproxy.lib.vutbr.cz/docview/1321675273?rfr_id=i nfo%3Axri%2Fsid%3Aprimo
- [4] *Forks* [online]. Breinigsville (Pennsylvánia): 2011 [cit. 2016-05-21]. Dostupné z: <http://www.spectrum-cycles.com/forks.php#time>
- [5] FAVORIT. *65 LET HISTORIE* [online]. Praha, [s. a.] [cit. 2016-04-14]. Dostupné z: <http://www.favorit.cz/cs/favorit/historie>
- [6] Gabriel Stanislav. In: *Wikipedia: the free encyclopedia* [online]. San Francisco (CA): Wikimedia Foundation, 2012 [cit. 2016-04-21]. Dostupné z: <http://rokypedia.rokycanstpatrioti.cz/index.php?title=Gabriel Stanislav>
- [7] Favorit (firma). In: *Wikipedia: the free encyclopedia* [online]. San Francisco (CA): Wikimedia Foundation, 2001-2016 [cit. 2016-02-15]. Dostupné z: [https://cs.wikipedia.org/wiki/Favorit_\(firma\)](https://cs.wikipedia.org/wiki/Favorit_(firma))
- [8] GARDINER, Ginger. SIXTH ELEMENT: LAMBORGHINI. *High-Performance Composites*. 2012, 2012(9), 70-72.
- [9] *What is Lamborghini's "Forged Composite"?* [online]. In: . Newport Beach (California), 2015 [cit. 2016-04-21].
- [10] DE OTO, Luciano. *CARBON FIBRE INNOVATION FOR HIGH VOLUMES: THE FORGED COMPOSITE* [online]. In: . 2010 [cit. 2016-04-20].
- [11] *Plasty Mladeč: Dokumenty - technické listy* [online]. b.r. [cit. 2016-04-25]. Dostupné z: <http://www.plastymladec.cz/?id=4>
- [12] *Material Property Data* [online]. b.r. [cit. 2016-04-25]. Dostupné z: http://www.engineeringtoolbox.com/linear-expansion-coefficients-d_95.html
- [13] *Kompozitní materiály* [online]. b.r. [cit. 2016-04-21]. Dostupné z: <http://www.havel-composites.com/clanky/0-/74-Vseobecny-a-zakladny-popis-materialov-pouzivanych-pri-vyrobe-kompozitov.html>
- [14] *Stratasys: Compare FDM materials* [online]. b.r. [cit. 2016-04-25]. Dostupné z: <http://www.stratasys.com/materials/fdm/compare-fdm-materials>
- [15] STEVE UPCRAFT, a RICHARD FLETCHER. The rapid prototyping technologies. *Assembly Automation* [online]. MCB UP Ltd, 2003, 23(4), 318-330 [cit. 2016-05-21]. DOI: 10.1108/01445150310698634. ISSN 01445154.
- [16] SHIGLEY, Joseph, Charles MISCHKE a Richard BUDYNAS, Miloš VLK (ed.) *Konstruování strojních součástí*. 1. vyd. V Brně: VUTIUM, 2010, xxv, 1159 s. Překlady vysokoškolských učebnic. ISBN 9788021426290.

- [17] *FASTENERS: Katalóg* [online]. c2010-2016 [cit. 2016-05-1]. Dostupné z: <https://shop.fasteners-cz.cz/3723-01-02-01-din-558-sroub-hruba-sestihannou-hlavou/5>
- [18] *Grm systems: Pryskeyrice a tužidla* [online]. b.r. [cit. 2016-05-4]. Dostupné z: <http://www.grm-systems.cz/pryskeyrice-tuzidla#epoxidove-prskeyrice>
- [19] *Favorit F1 Super Special* [online]. b.r. [cit. 2016-04-14]. Dostupné z: <http://f1.favorit.cz/>. Obrázok vo formáte JPG.
- [20] *Kolo Favorit F1* [online]. c2011-2012 [cit. 2016-04-14]. Dostupné z: <http://www.sterba-bike.cz/produkt/kolo-favorit-f1-campagnolo-super-record>. Obrázok vo formáte JPG.
- [21] *[Obrábanie korunky]* [online]. b.r. [cit. 2016-03-16]. Dostupné z: <http://www.favorit.cz/cs/bigboss>. Obrázok vo formáte JPG.
- [22] *[Big Boss]* [online]. b.r. [cit. 2016-03-15]. Dostupné z: <http://www.favorit.cz/cs/bigboss>. Obrázok vo formáte JPG.
- [23] *[Vzhľad kovaného karbónu]* [online]. b.r. [cit. 2016-04-20]. Dostupné z: <http://jp.autoblog.com/photos/lamborghini-sesto-elemento-concept-in-detail-3/#slide=1377774>. Obrázok vo formáte JPG.

9 ZOZNAM POUŽITÝCH SKRATIEK, SYMBOLOV A VELIČÍN

9.1 Zoznam použitých skratiek

3D	trojrozmerný
ABS	Akrylonitrilbutadienstyren
CAD	Computer aided design
DPH	daň z pridanej hodnoty
FDM	Fused Deposition Modeling
FFF	Fused Filament Fabrication
MKP	Metóda konečných prvkov
PC	Polykarbonát
PET	Polyethylentereftalát
PJP	Plastic Jet Printing
PLA	Polylactid acid
PVA	Polyvinyl alkohol
STEP	Standard for the Exchange of Product model data.
tzv.	takzvané

9.2 Zoznam symbolov a veličín

A_s	[m ²]	- plocha jadra skrutky
d	[m]	- priemer
F	[N]	- sila
$F_{t,Rd}$	[N]	- únosnosť skrutky v ťahu
f_{ub}	[Pa]	- medza pevnosti skrutky
K	[-]	- súčiniteľ ťahovacieho momentu
M	[kg]	- hmotnosť
M	[Nm]	- moment
p	[Pa]	- tlak
S	[m ²]	- plocha
V	[m ³]	- objem
γ_{M2}	[-]	- súčiniteľ spoľahlivosti materiálu
ρ	[kg·m ⁻³]	- hustota

10 ZOZNAM OBRÁZKOV A GRAFOV

10

10.1 Zoznam obrázkov

10.1

Obr. 1-1 Zvýraznená korunka na vidlici od firmy <i>Favorit</i>	13
Obr. 2-1 Rôzne typy vidlíc	14
Obr. 2-2 Porovnanie modelov F1 [19] [20]	15
Obr. 3-1 Obrábanie hliníkovej korunky [21]	17
Obr. 3-2 <i>Favorit Big Boss</i> [22]	18
Obr. 4-1 Model hliníkovej korunky	19
Obr. 4-2 Vzhľad kovaného kompozitu v modeli <i>Sesto Elemento</i> [23]	20
Obr. 4-3 Rez korunkou	21
Obr. 4-4 Variant A	22
Obr. 5-1 Nepoužiteľné verzie formy	23
Obr. 5-2 Finálna verzia formy	24
Obr. 5-3 Pridané zaoblenia	24
Obr. 5-4 Odstránené skosenie	24
Obr. 5-5 Postup skladania formy	25
Obr. 5-6 Vytlačená forma korunky z ABS materiálu	27
Obr. 5-7 Zakryté otvory v <i>diele 2</i>	29
Obr. 5-11 Pechovanie zmesi	30
Obr. 5-10 Skladanie formy	30
Obr. 5-8 Nastrihané karbónové vlákno	30
Obr. 5-9 Natieranie jednotlivých dielov separátorom	30
Obr. 5-12 Lisovanie pomocou zveráku	31
Obr. 5-13 Tuhnutie zmesi v peci při teplote 60 °C	31
Obr. 5-14 Vyberanie korunky z formy	32
Obr. 5-15 Korunka práve vybratá z formy	32
Obr. 5-16 Zostavenie vidlice	32
Obr. 5-17 Prípravok na lámanie	33
Obr. 5-18 Schéma výpočtu	33
Obr. 5-19 Zlomená korunka (30,4 Kg)	34
Obr. 5-20 Zlomený 0. prototyp zo sadrovej formy (9 Kg)	34
Obr. 50-1 Zmena designu korunky	35
Obr. 50-2 Uhol náklonu	35
Obr. 50-3 Zachované rozmery	36
Obr. 50-4 Vodiace diery (žltá farba)	37
Obr. 50-5 Návrh formy č. 2	37
Obr. 50-6 Obrobená forma	38
Obr. 50-7 Prvý pokus korunky z formy č. 2	38
Obr. 6-1 Defekt spôsobený vymývaním vlákna	39
Obr. 6-3 Defekt spôsobený nahromadením strečovej fólie	40
Obr. 6-2 Defekt spôsobený strečovou fóliou	40

10.2 Zoznam grafov

10.2

Graf 6-1 Porovnanie cien z dlhodobého hľadiska	41
--	----

11 ZOZNAM TABULIEK

Tab. 3.1 Tabuľka merateľných cieľov	18
Tab. 4.1 Niektoré materiálové charakteristiky <i>Forged Carbon</i> ® [10]	20
Tab. 4.2 Vlastnosti termoplastov vhodných pre tlač formy [11] [12] [13] [14]	21
Tab. 5.1 Nastavenie tlačiarne <i>da Vinci 0.1 pro</i> pre tlač formy z ABS	27
Tab. 6.1 Časová náročnosť jednotlivých výrobných operácií	41
Tab. 6.2 Cena jednotlivých položiek	41

12 ZOZNAM PRÍLOH

	druh výkresu	názov výkresu	číslo výkresu
Príloha 1:	výkres súčiastky	DIEL_1	DG-BP-ÚK-1.1
Príloha 2:	výkres súčiastky	DIEL_2	DG-BP-ÚK-1.2
Príloha 3:	výkres súčiastky	DIEL_3	DG-BP-ÚK-1.3
Príloha 4:	výkres súčiastky	DIEL_4	DG-BP-ÚK-1.4
Príloha 5:	výkres súčiastky	DIEL_5	DG-BP-ÚK-1.5
Príloha 6:	výkres súčiastky	PLECH	DG-BP-ÚK-1.6
Príloha 7:	technologický výkres	FORMA_1	DG-BP-ÚK-1.7
Príloha 8:	výkres súčiastky	HORNÝ DIEL	DG-BP-ÚK-2.1
Príloha 9:	výkres súčiastky	S-DOLNÝ DIEL	DG-BP-ÚK-2.2
Príloha 10:	výkres súčiastky	P-DOLNÝ DIEL	DG-BP-ÚK-2.3
Príloha 11:	výkres súčiastky	P-ZÁSTRČKA	DG-BP-ÚK-2.4
Príloha 12:	výkres súčiastky	PLECIA	DG-BP-ÚK-2.5
Príloha 13:	výkres súčiastky	TRN	DG-BP-ÚK-2.6
Príloha 14:	technologický výkres	FORMA_2	DG-BP-ÚK-2.7