



VYSOKÉ UČENÍ TECHNICKÉ V BRNĚ

BRNO UNIVERSITY OF TECHNOLOGY

FAKULTA STROJNÍHO INŽENÝRSTVÍ

FACULTY OF MECHANICAL ENGINEERING

ÚSTAV PROCESNÍHO INŽENÝRSTVÍ

INSTITUTE OF PROCESS ENGINEERING

ANALÝZA TRUBKOVNIC NA ZÁKLADĚ NOREM A MKP

TUBESHEET ANALYSIS ACCORDING STANDARDS AND FEM

DIPLOMOVÁ PRÁCE

MASTER'S THESIS

AUTOR PRÁCE

AUTHOR

Bc. Patrik Horniak

VEDOUCÍ PRÁCE

SUPERVISOR

Ing. Marek Pernica, Ph.D.

BRNO 2022

Zadání diplomové práce

Ústav:	Ústav procesního inženýrství
Student:	Bc. Patrik Horniak
Studijní program:	Procesní inženýrství
Studijní obor:	bez specializace
Vedoucí práce:	Ing. Marek Pernica, Ph.D.
Akademický rok:	2021/22

Ředitel ústavu Vám v souladu se zákonem č.111/1998 o vysokých školách a se Studijním a zkušebním řádem VUT v Brně určuje následující téma diplomové práce:

Analýza trubkovnic na základě norem a MKP

Stručná charakteristika problematiky úkolu:

Trubkovnice výměníků tepla se svazkem trubek v plášti jsou jednou ze základních komponent těchto zařízení, která jsou hojně používána v mnoha průmyslových odvětvích (procesní průmysl, energetika, petrochemie, atd.). Trubkovnice výměníku tepla se svazkem trubek v plášti odděluje prostor trubek od prostoru pláště a je tak důležitou komponentou, která zaručuje správné a bezpečné fungování celého zařízení. Její správné dimenzování je tak velmi důležité pro bezpečnost provozu a má zásadní vliv i z ekonomického hlediska z pohledu použité tloušťky trubkovnice.

Diplomová práce se zabývá analyzováním přístupů výpočtů podle světových standardů, jako jsou EN 13445, ASME Boiler and Pressure Vessel Code Section VIII, TEMA (Standards of the tubular exchanger manufacturers association) a dalších. Výpočty budou provedeny na konkrétních výměnících se svazkem trubek v plášti, přičemž jedním z hlavních cílů je výsledky z jednotlivých přístupů porovnat a určit rozdíly mezi zvolenými standardy, zejména s přihlédnutím k výsledné tloušťce trubkovnice.

Tyto výsledky potom budou porovnány s MKP výpočtem.

Cíle diplomové práce:

Podrobná rešerše z dané oblasti – výpočty podle EN 13445, ASME, TEMA a dalších norem

Výpočet zadaných trubkovnic podle vybraných standardů

Porovnání jednotlivých výpočtů, zejména z pohledu výsledné tloušťky trubkovnice

MKP výpočet trubkovnice

Porovnání výsledků podle standardů a MKP

Seznam doporučené literatury:

ČSN EN 13445 Netopené tlakové nádoby. Praha: Úřad pro technickou normalizaci, metrologii a státní zkušebnictví, 2012.

ASME BVPC, Boiler and Pressure Vessel Code Section VIII-Rules for Construction of Pressure Vessels Division 1. The American Society of Mechanical Engineers, 2019.

TEMA, „Standards of the tubular exchanger manufacturers association“, Tubular Exchanger Manufacturers Association, 9th ed, 2007.

HEWITT, G. F., Ed., Heat Exchanger Design Handbook, 1998. New York: Begell House, 1998.

SINNOTT, R. K., Chemical Engineering Design: Chemical Engineering Volume 6: Chemical Engineering Design Vol 6, 4 edition. Amsterdam: Butterworth-Heinemann, 2005.

Termín odevzdání diplomové práce je stanoven časovým plánem akademického roku 2021/22

V Brně, dne

L. S.

prof. Ing. Petr Stehlík, CSc., dr. h. c.
ředitel ústavu

doc. Ing. Jaroslav Katolický, Ph.D.
děkan fakulty

Abstrakt

Tato diplomová práce je zaměřena na pevnostní výpočet trubkovnice trubkového výměníku s pevnými trubkovicemi. Trubkovnice uvažovaná ve výpočtu je integrální s pláštěm i komorou. První část práce pojednává o problematice tepelných výměníků, trubkovic a norem pro jejich výpočet. Druhá část práce se věnuje samotnému pevnostnímu výpočtu trubkovnice podle norem: ČSN EN 13445, ASME BPVC VIII a TEMA, se zaměřením na porovnání těchto výpočtových metod. Poslední částí práce je provedení výpočtu za pomoci metody konečných prvků a porovnání získaných výsledků s provedenými analytickými výpočty, podle výše zmíněných norem.

Abstract

The focus of this master's thesis is strength design of tube sheet, which is part of shell and tube heat exchanger, with fixed tube sheets. This tube sheet is integrated with both shell and channel of the heat exchanger. First part of the thesis is focused on literature review of shell and tube heat exchangers, tube sheets and calculation standards, which are used for their strength design. The strength design of tube sheet is presented in second part of the thesis, according to the standards: ČSN EN 13445, ASME BPVC VIII and TEMA, along with comparison of these standards. Last section of the thesis deals with the implementation of FEM analysis and its comparison to the analytic approach of strength design, used in accordance to the standards mentioned above.

Klíčová slova

tepelný výměník se svazkem trubek v plášti, trubkovnice, ČSN EN 13445, ASME VIII, TEMA, MKP analýza, pevnostní výpočet

Keywords

shell and tube heat exchanger, tube sheet, ČSN EN 13445, ASME VIII, TEMA, FEM analysis, strength design

Bibliografická citace

HORNIÁK, Patrik. *Analýza trubkovnic na základě norem a MKP*. Brno, 2022. Dostupné také z: <https://www.vutbr.cz/studenti/zav-prace/detail/136978>. Diplomová práce. Vysoké učení technické v Brně, Fakulta strojního inženýrství, Ústav procesního inženýrství. Vedoucí práce Ing. Marek Pernica, Ph.D.

Prohlášení

Tímto prohlašuji, že předkládanou diplomovou práci jsem vypracoval samostatně, s využitím uvedené literatury a podkladů, na základě konzultací a pod vedením vedoucího diplomové práce.

V Brně dne 15. 5. 2022

.....

Podpis

Poděkování

Tímto bych chtěl poděkovat všem, kteří mi pomáhali při tvorbě této diplomové práce. Velké díky patří zejména mému vedoucímu práce, za věnovaný čas a ochotu při psaní této práce. Děkuji také své přítelkyni, rodině a přátelům za podporu při celém průběhu mého studia.

Obsah

Úvod	10
1 Tepelné výměníky	11
1.1 Rozdělení tepelných výměníků.....	11
1.2 Trubkové tepelné výměníky	12
2 Trubkovnice	17
2.1 Konfigurace trubkovnic	17
2.2 Uspořádání trubek v trubkovnici	21
3 Metody pevnostních výpočtů trubkovnice	22
3.1 Návrh podle norem na základě vzorců (DBF)	22
3.1.1 TEMA	23
3.1.2 ASME Boiler and Pressure Vessel Code VIII	23
3.1.3 ČSN EN 13445	24
3.2 Návrh podle norem na základě analýzy (DBA).....	24
4 Vstupní hodnoty výpočtu	25
5 Pevnostní výpočet analyzované trubkovnice	28
5.1 Výpočet podle ČSN EN 13445	28
5.1.1 Kontrola podmínek platnosti.....	28
5.1.2 Výpočet veličin a součinitelů	31
5.1.3 Kontrola pevnostních podmínek	41
5.2 Výpočet podle TEMA.....	44
5.2.1 Kontrola podmínek platnosti.....	44
5.2.2 Výpočet tloušťky trubkovnice	44
5.3 Výpočet podle ASME BPVC VIII.....	48
5.3.1 Kontrola podmínek platnosti	48
5.3.2 Výpočet klíčových veličin a součinitelů	48
5.3.3 Kontrola pevnostních podmínek	53
6 Výsledné hodnoty pevnostních výpočtů	55
6.1 Výsledky výpočtu podle ČSN EN 13445	55
6.2 Výsledky výpočtu podle TEMA	60
6.3 Výsledky výpočtu podle ASME BPVC VIII.....	60
7 Kontrolní výpočet pomocí MKP	66
7.1 Nastavení MKP modelu.....	66
7.1.1 Geometrie modelu.....	66
7.1.2 Symetrie modelu	67
7.1.3 Výpočtová síť modelu.....	68
7.1.4 Zatížení modelu	69

7.2	Vyhodnocení výpočtu provedeného pomocí MKP	71
7.2.1	Celková deformace tepelného výměníku	71
7.2.2	Axiální napětí v tepelném výměníku	73
7.2.3	Celková deformace a axiální napětí trubkovnice	75
7.2.4	Axiální napětí v trubkách	77
7.2.5	Axiální napětí v plášti	79
7.2.6	Axiální napětí v komoře	81
7.3	Porovnání analyzovaných MKP modelů	83
8	Porovnání výpočtových metod DBF	84
8.1	Porovnání návrhových výpočtů tloušťky trubkovnice	84
8.2	Porovnání kontrolních výpočtů trubkovnice	86
8.3	Porovnání výsledků DBF a MKP	90
Závěr	91
Seznam použité literatury	92
Seznam použitých zkratk a symbolů	94
Seznam obrázků	98
Seznam tabulek	99
Seznam příloh	100

Úvod

Tato diplomová práce je zaměřena na problematiku pevnostního výpočtu trubkovnice zadaného tepelného výměníku. Tepelný výměník uvažovaný v práci je trubkový výměník se svazkem trubek v plášti s pevnými trubkovicemi. Obě dvě trubkovnice výměníku jsou integrální s pláštěm i komorou. Práce je rozdělena do dvou hlavních celků, rešeršního a výpočtového.

Rešeršní část pojednává o tepelných výměnících, o jejich trubkovicích a o normách zabývajících se jejich výpočtem. Důraz je kladen na standardy ČSN EN 13445, ASME Boiler and Pressure Vessel Code VIII a TEMA, kterými se řídí výpočtová část této práce.

Výpočtová část práce se zabývá samotným pevnostním výpočtem zadané trubkovnice. Jsou v ní uvedeny vstupní hodnoty výpočtu, potřebné vzorce pro výpočet podle výše zmíněných norem, výsledné hodnoty výpočtů a kontrolní výpočet podle metody konečných prvků. Výpočty podle norem ČSN EN 13445 a TEMA jsou provedeny v programovacím jazyce Python, za pomoci vlastního výpočtového skriptu. Výpočet podle standardu ASME BPVC VIII je uskutečněn v programu Visual Vessel Design. Důležitým bodem této části je posouzení všech provedených výpočtů, se zaměřením na výslednou tloušťku trubkovnice. V závěru této části je popsán výpočet pomocí MKP, provedený v programu Ansys Workbench, vyhodnocení jeho výsledků a srovnání výsledků z této metody s výpočty podle ostatních uvažovaných norem.

1 Tepelné výměníky

Tepelné výměníky jsou zařízení sloužící k přenosu tepelné energie mezi dvěma nebo více teplotními médii. Přenos energie probíhá na základě přestupu tepla z teplejší do chladnější tekutiny a může jím být měněno skupenství proudících médií (vypařování, kondenzace). Podle typu tepelného výměníku mohou být od sebe látky buď odděleny teplosměnnou stěnou, nebo volně promíchány. Tepelné výměníky nachází využití ve všech odvětvích průmyslu, nejčastěji se využívají v průmyslu chemickém a petrochemickém. Setkat se s nimi ale můžeme také jako s ohřivači nebo chladiči. Pro vhodnou funkci tepelného výměníku je nutné určit jeho správný typ (trubkový, deskový aj.). [1], [2]

Při návrhu tepelného výměníku je také, kromě správného druhu, nutné myslet na dodržení potřebného tepelného výkonu, zajištění spolehlivého provozu po celou dobu životnosti aparátu a na optimalizaci konstrukčních parametrů, což vede k podstatnému snížení nákladů, rozměrů a hmotnosti celého zařízení [1]. Zvolené konstrukční parametry mohou být pro stejný návrh výměníku rozdílné, podle toho, která norma je pro pevnostní výpočet využita. Většina způsobů výpočtů přistupuje k problematice výměníků, zejména pak k jejich trubkovnicím rozdílně, o jednotlivých druzích výpočtů je více pojednáno ve třetí kapitole této práce *3 Metody pevnostních výpočtů trubkovnice*.

1.1 Rozdělení tepelných výměníků

V předchozí kapitole bylo řečeno, že pro zajištění optimální funkce výměníku je nutné zvolit jeho vhodný typ. Tepelné výměníky mohou být děleny podle mnoha kritérií. V rámci této práce jsou tepelné výměníky rozděleny podle tří základních kritérií, podle způsobu předávání tepelné energie, podle konstrukce a podle směru a smyslu proudění teplotních médií. [1]

Dělení výměníků dle způsobu předávání tepla: [1]

- Regenerační
- Rekuperační
- Směšovací a kontaktní

Regenerační výměníky jsou typické tím, že mají pouze jeden pracovní prostor a tím i jednu teplosměnnou plochu, přes kterou probíhá přenos energie. Regenerační výměník funguje tak, že je do pracovního prostoru prvně přivedeno teplejší médium, které předá část své tepelné energie do pevné stěny ohraničující pracovní prostor (teplosměnná plocha). Po předání energie je první médium odčerpáno a do téhož prostoru je přivedeno chladnější médium, které naopak tepelnou energii ze stěny přijme. Regenerační výměníky jsou obvykle konstrukčně provedeny jako **rotační** nebo **přepínací**. [1], [2], [3]

Hlavním principem funkce **rekuperačního výměníku** je přenos tepla přes pevnou stěnu (teplosměnnou plochu), která od sebe odděluje média protékající výměníkem. Tímto způsobem je na straně každého toku vytvořena teplosměnná plocha, která zajišťuje přenos energie mezi pracovními látkami. Rekuperační výměníky jsou v průmyslu obecně nepoužívanějším typem, jejich hlavním benefitem je jednoduchost, vysoká efektivita a široká škála využití. V technické praxi je možné se s nimi setkat například jako s ohřivači nebo kondenzátory, mají ovšem také mnoho dalších využití. [1], [2]

Rekuperační tepelné výměníky jsou dále rozdělovány podle jejich konstrukce. Nejčastěji je možné se setkat s rekuperačními výměníky trubkovými, deskovými nebo s rozšířeným povrchem. Trubkovnice tepelného výměníku, jejíž výpočet je hlavní náplní této práce, je součástí trubkového tepelného výměníku, a proto bude právě tato konstrukce v následující kapitole rozebrána více do hloubky. [1], [2]

Dělení rekuperačních výměníků dle konstrukce: [1]

- Trubkové
- Deskové
- S rozšířeným povrchem

Trubkové výměníky obsahují svazek trubek (nebo pouze jednu trubku, v případě výměníku trubka v trubce), které rozdělují pracovní prostory výměníku na trubkový a mezitrubkový prostor. Tento typ výměníku je velmi častý a v průmyslu hojně rozšířený, má ovšem proti výměníkům deskovým o něco menší účinnost. V závislosti na ostatních parametrech se jejich účinnost pohybuje kolem 20-40 %. Obrovskou výhodou je ovšem jejich snadná čistitelnost a široké spektrum využití. [3]

Deskové výměníky jsou tvořeny sérií desek se žlábkem, které jsou na sobě umístěny tak, aby tvořily oddělené prostory pro proudící média. Jejich výhodou je velká kompaktnost (při malé velikosti tepelného výměníku mají velkou teplosměnnou plochu) a poměrně vysoká tepelná účinnost 40-70 %. Nevýhodou ovšem může být špatná čistitelnost, kdy některé typy deskových výměníků mají desky pevně svařeny a čistit je lze pouze chemicky. U určitých konfigurací se také můžeme setkat s vysokými tlakovými ztrátami. [1], [3]

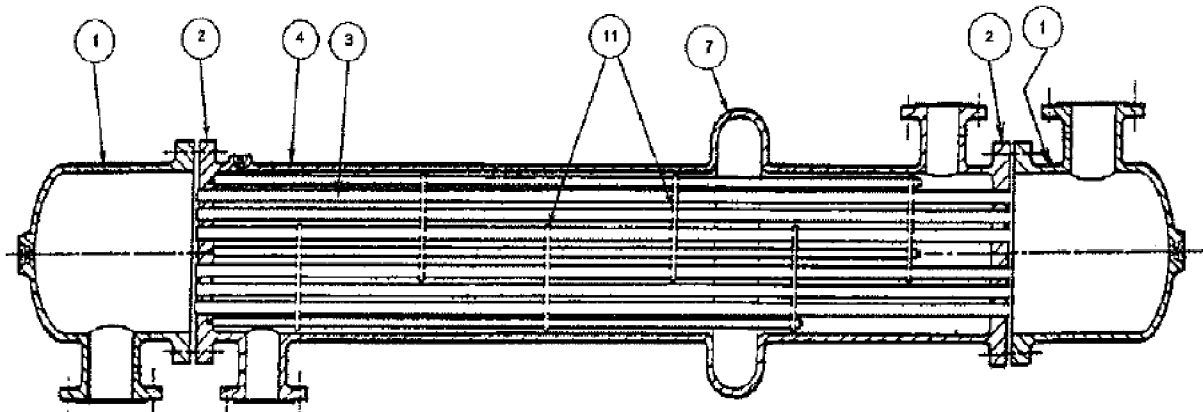
Podle konstrukce mohou být tepelné výměníky provedeny také jako **výměníky s rozšířeným povrchem**, u kterých je kladen důraz na maximalizaci teplosměnné plochy, čímž je možné dosáhnout vyšší účinnosti. Typickým způsobem tohoto rozšíření může být například žebrování trubek. Tento způsob je primárně využíván, pokud je některá z teplotonosných látek v plynném skupenství a k zaručení dostatečného tepelného výkonu je nutné zvětšit plochu přenosu tepla. [1], [4], [5]

1.2 Trubkové tepelné výměníky

Trubkové tepelné výměníky se dělí na tři základní typy: **trubka v trubce**, **výměníky se svazkem trubek v plášti** a **spirálové** [1]. Cílem této práce je provedení pevnostního výpočtu trubkovnice tepelného výměníku se svazkem trubek v plášti, a proto bude tato kapitola na tento typ trubkového výměníku zaměřena. Problematika samotných trubkovnic je více do detailu popsána v následující kapitole této práce *2 Trubkovnice*.

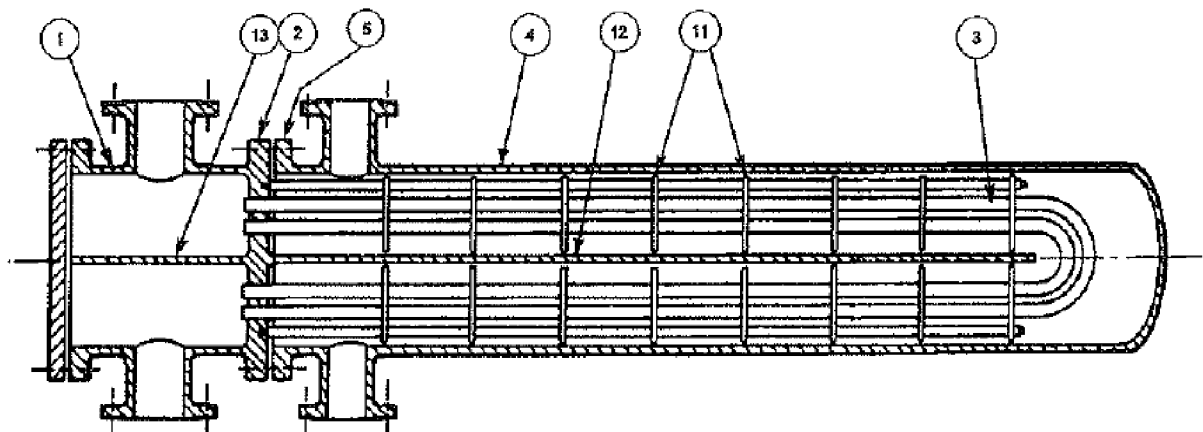
Tepelné výměníky se svazkem trubek v plášti jsou nejrozšířenějším typem výměníků, používají se zejména v procesním, chemickém a petrochemickém průmyslu. Takto rozmanité využití, mají hlavně díky možnosti přizpůsobení své konstrukce pro konkrétní účely. Podle konstrukčního uspořádání se tyto výměníky dělí na tři základní typy. **Výměníky s pevnými trubkovicemi, u-trubkami a plovoucí hlavou**. Grafické znázornění jednotlivých typů je na následujících *obrázcích 1 až 3*. Na těchto obrázcích jsou také zobrazeny nejdůležitější konstrukční prvky tepelných výměníků. [6]

Tepelný výměník s **pevnými trubkovnicemi** má trubkovnice pevně spojené s pláštěm, a to buď svarovým, nebo přírubovým spojem. Tento typ výměníku má trubky pevně připojené na obou jejich stranách k trubkovnicím. Plášť ani trubky nejsou schopny axiálně dilatovat, a proto v nich působením teploty a tlaku dochází k vzniku axiálního napětí. Při vysokých teplotních rozdílech v trubkách a plášti je možné využít kompenzátor délkových dilatací (viz. *obrázek 1*). Hlavní nevýhodou této konfigurace je, že není možné čistit mezitrubkový prostor mechanicky. Trubkový prostor je možné mechanicky čistit, pouze pokud nejsou komory s trubkovnicí svařeny. [6]



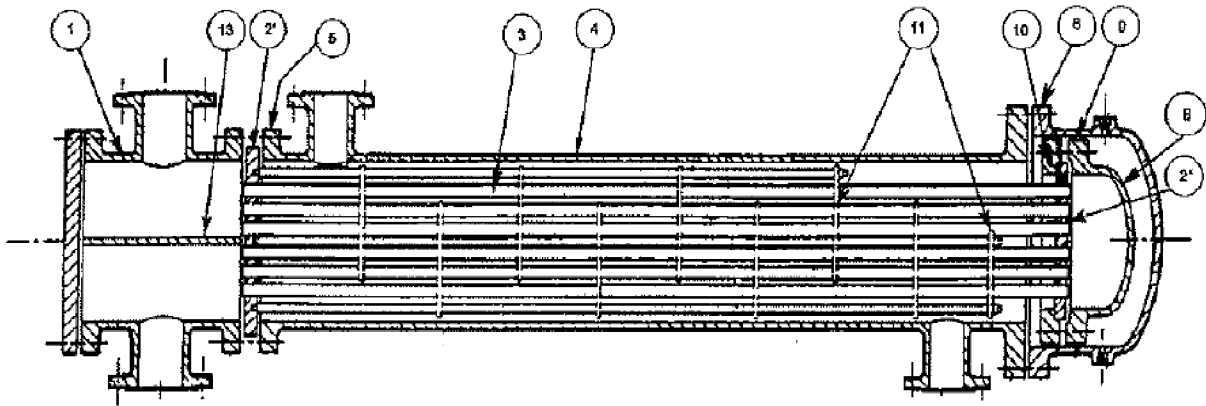
Obrázek 1: Tepelný výměník s pevnými trubkovnicemi [7]
 1) Hlava, 2) Trubkovnice, 3) Trubky, 4) Plášť, 7) Kompenzátor, 11) Přepážky

Tepelný výměník s **U-trubkami** má pouze jednu trubkovnici, do které jsou připevněné zatočené trubky. Hlavní výhodou u tohoto provedení je, že trubky i plášť mohou vlivem teplot a tlaku volně dilatovat v axiálním směru. Velkou nevýhodou je, že trubkový prostor nemůže být kvůli zakřivení trubkového svazku mechanicky čistěn, musí být čistěn pouze chemicky. Tepelný výměník s U-trubkami je zobrazen na *obrázku 2*. [6]



Obrázek 2: Tepelný výměník s U-trubkami [7]
 1) Hlava, 2) Pevná trubkovnice, 3) Trubky, 4) Plášť, 5) Přírubový okraj pláště, 11) Přepážky svislé, 12) Přepážka vodorovná, 13) Přepážka komory

Výměník s plovoucí hlavou, zobrazený na následujícím *obrázku 3*, je konstrukčně složitější než předchozí typy. Využívá se pro umožnění axiálních deformací trubek, způsobených vlivem teplot a tlaků médií. K jedné straně trubek má tento tepelný výměník připevněnou plovoucí hlavu, která může volně dilatovat. Možnosti opravy a čištění záleží na přesném typu tohoto tepelného výměníku, zejména na připojení trubkovnic k plášti a komorám, obecně ale lze jak trubkový, tak mezitrubkový prostor mechanicky čistit. [6]



Obrázek 3: Výměník s plovoucí trubkovnicí [7]
 0) Plovoucí přírubový okraj hlavy, 1) Pevná hlava, 2) Pevná trubkovnice,
 2') Plovoucí trubkovnice, 3) Trubky, 4) Plášť, 5) Přírubový okraj pláště,
 6) Plovoucí hlava, 8) Přírubový okraj pevné komory, 10) Plovoucí
 trubkovnice, 11) Přepážky svislé, 13) Přepážka komory

Typ tepelného výměníku lze určit nejen popisem, nebo schématem, ale také za pomoci mezinárodní normy TEMA (Tubular Exchanger Manufacturers Association [8]). Tato norma popisuje konstrukci výměníku přiřazením třech písmen, určujících typ přední hlavy, pláště a zadní hlavy výměníku. Tyto konfigurace ovšem nemusí být uznávané ve všech státech a nedá se jimi tedy řídit vždy, obecně je ovšem lze využít jako vodítko pro označení přesného typu tepelného výměníku. Ukázka tabulky, podle které se písmena podle normy TEMA výměníkům přiřazují, je na následujícím *obrázku 4*.

FRONT END STATIONARY HEAD TYPES		SHELL TYPES		REAR END HEAD TYPES	
A	 CHANNEL AND REMOVABLE COVER	E	 ONE PASS SHELL	L	 FIXED TUBESHEET LIKE "A" STATIONARY HEAD
B	 BONNET (INTEGRAL COVER)	F	 TWO PASS SHELL WITH LONGITUDINAL BAFFLE	M	 FIXED TUBESHEET LIKE "B" STATIONARY HEAD
C	 REMOVABLE TUBE BUNDLE ONLY CHANNEL INTEGRAL WITH TUBE-SHEET AND REMOVABLE COVER	G	 SPLIT FLOW	N	 FIXED TUBESHEET LIKE "N" STATIONARY HEAD
		H	 DOUBLE SPLIT FLOW	P	 OUTSIDE PACKED FLOATING HEAD
		J	 SHELL TYPE	S	 FLOATING HEAD

Obrázek 4: Ukázka označení výměníků dle TEMA [8]

Trubkové tepelné výměníky vyobrazené na předcházejících obrázcích jsou složeny ze základních konstrukčních částí. Těmi jsou: **hlava, plášť, trubkovnice, trubkový svazek, přepážky chodů a hrdla.**

Hlava tepelného výměníku je část výměníku, oddělená od zbytku zařízení trubkovnicí. Může být provedena v různých konfiguracích podle použitého typu trubkového výměníku. Hlavní rozdělení hlav výměníku je na pevné a plovoucí, které jsou využity u výměníků s plovoucí hlavou. Pevné hlavy jsou nejčastěji složeny z komory a víka, používají se ale také cylindrické hlavy, opatřené klenutými dny. Komory bývají vyrobeny jako bezešvé nebo svařené trubky. Víka jsou obvykle vyrobena z plechu, pro zvýšení pevnosti mohou být vyrobeny také jako výkovky.

Plášť je obvykle vyroben stočením a podélným svařením plechu, pro menší průměry může být také vyroben z bezešvé nebo svařované trubky. Plášť může být pro tepelné výměníky s pevnými trubkovnicemi vybaven kompenzátorem, který pomáhá redukovat rozdíl teplotní dilatace mezi trubkami a pláštěm.

Trubkovnice slouží jako bariéra mezi trubkovým a mezitrubkovým prostorem. Dochází na ní ke styku většiny ostatních komponent výměníku, což znamená, že se přes ni přenáší většina napětí působících ve výměníku. Pevnost trubkovnice je velmi snížena děrováním pro trubkový svazek. Trubkovnice bývají vyrobeny z plechu, nebo jako výkovky. K trubkovnici je komora a plášť připevněna buď pevně (svarem) anebo přírubovým spojem. Nevýhodou pevného spoje je nemožnost jeho nedestruktivního rozebrání, a u přírubového spoje je nevýhodou nutnost využití těsnění, které je nutné časem vyměnit. O trubkovnicích dále pojednává následující kapitola 2 *Trubkovnice*.

Trubkový svazek je z velké části definován tepelně hydraulickým výpočtem, na základě kterého je nutné stanovit počet trubek a jejich parametry. Vhodná volba parametrů a materiálu trubek je důležitá pro výpočet celého tepelného výměníku, ovlivňuje například i tloušťku trubkovnice. Trubky mohou být využity jak bezešvé, tak svařované. Do trubkovnice jsou trubky zaválcovány a pro zvýšení pevnosti nebo těsnosti spoje mohou být svařeny.

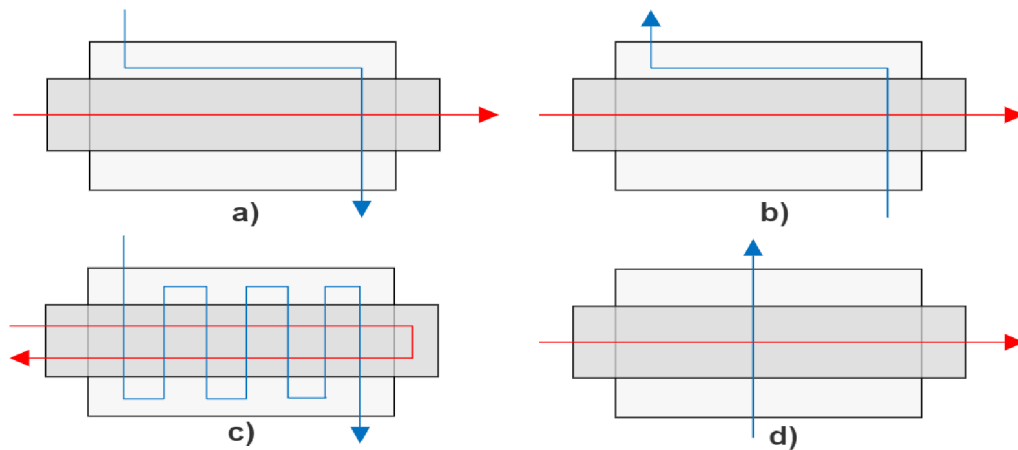
Přepážky chodů znázorněné na předchozích *obrázcích 1 až 3* slouží buď k rozdělení toků médií v trubkovém prostoru (horizontální přepážky), nebo k intenzifikaci přestupu tepla v mezitrubkovém prostoru za cenu zvýšení tlakové ztráty (svislé přepážky). Svislé přepážky jsou také důležitým nosným prvkem trubkového svazku.

Hrdla jsou v tepelném výměníku využity jakožto vstupní a výstupní místa pro média, mohou být umístěny jak v plášti, tak v komoře výměníku. Hrdla musí být s výměníkem pevně spojena svarem. Hrdla bývají napojena do trubkového, nebo hadicového systému a podle toho jsou zakončena buď přírubovým okrajem, hadicovým nástavcem nebo šroubením.

Tepelné výměníky se svazkem trubek v plášti je možné dále dělit podle směru a smyslu proudění jejich médií (podle *obrázku 5*). Tyto parametry jsou rozhodující pro výpočet teplotního pole po délce výměníku. **Protiproudým** uspořádáním lze dosáhnout vyšších účinností přesunu tepla, než u **souproudého** uspořádání, za cenu zvyšování tlakových ztrát. **Kombinovaný tok** je obecně nejčastější, vyskytuje se zejména u výměníků se svazkem trubek v plášti. **Tok křížový** se obvykle uplatňuje například u vzduchových chladičů, kdy vzduch proudí kolmo na trubky, kterými proudí teplejší médium, předávající vzduchu tepelnou energii.

Dělení tepelných výměníků dle směru a smyslu proudění teplonosných médií: [1]

- Souproudé
- Protiproudé
- S kombinovaným tokem
- S šikmým nebo křížovým tokem

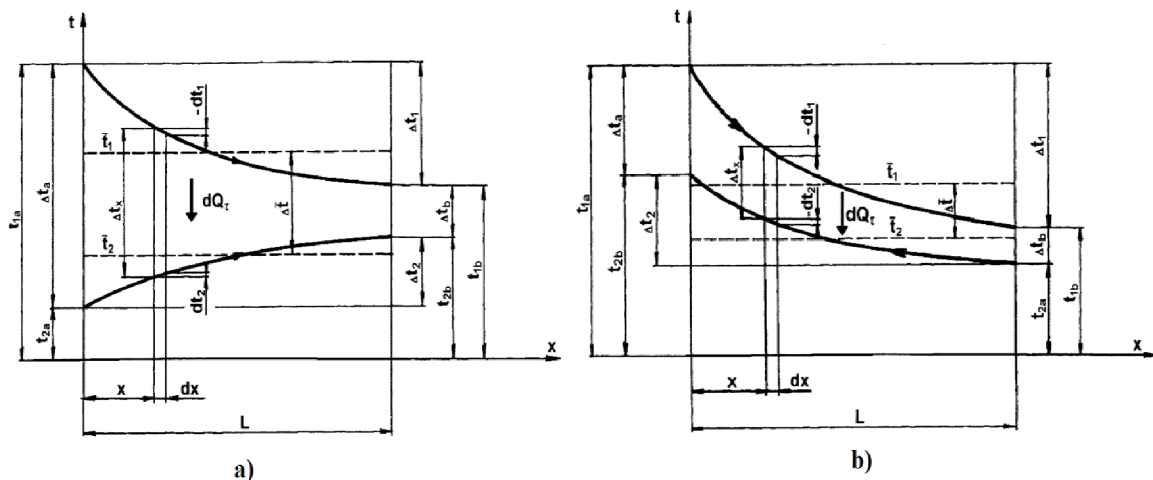


Obrázek 5: Rozdělení tepelných výměníků dle směru a smyslu proudění [9]
 a) Souproudé, b) Protiproudé, c) S kombinovaným tokem, d) S křížovým tokem

Vývoj teplot v tepelném výměníku, v předem určeném úseku, charakterizuje střední logaritmický teplotní spád $\overline{\Delta t}$, který je závislý právě na směru proudění ve výměníku. Vypočítá se podle jednotlivých rozdílů teplot Δt_a a Δt_b určených na koncích měřeného úseku tepelného výměníku. Pokud je konstrukce výměníku složitější (kombinovaný tok), tak je teplotní spád nutné vynásobit součinitelem charakterizujícím druh vzájemného proudění. Níže je uveden výpočetní vztah (1) pro střední logaritmický spád a obrázek 6 vyobrazující vývoj teplot médií po délce výměníku u souproudého a protiproudého tepelného výměníku.

Vzorec pro výpočet středního logaritmického teplotního spádu:

$$\overline{\Delta t} = \frac{\Delta t_b - \Delta t_a}{\ln \frac{\Delta t_b}{\Delta t_a}} \quad (1)$$



Obrázek 6: Střední logaritmický teplotní spád [10]
 a) Souproudý výměník, b) Protiproudý výměník

2 Trubkovnice

Trubkovnice tepelného výměníku je kruhová deska se zvýšenou tloušťkou, která působí jako bariéra mezi trubkovým a mezitrubkovým prostorem. Tuhost trubkovnice je výrazně snížena otvory pro trubky, které jsou k ní pevně připojeny. Trubkovnice se nachází buď ve spoji komory s pláštěm, nebo ve spoji hlavy s trubkami, v tepelném výměníku s plovoucí hlavou. Výpočet trubkovnice je kritickou částí pevnostního výpočtu tepelného výměníku, protože se přes ni přenáší většina napětí působících na ostatní komponenty. [8], [11]

Rozměry trubkovnice tepelného výměníku jsou určeny tak, aby se k ní daly připojit další části výměníku (např. průměr trubkovnice je určen vnějším průměrem pláště a komory) a aby splňovala pevnostní podmínky, kterými je zásadně ovlivněna tloušťka trubkovnice. Velikost, rozteč a uspořádání děr pro trubky v trubkovnici jsou závislé na konfiguraci trubkového svazku. Počet trubek a jejich dimenze je navrhována podle žádaného výkonu výměníků a s ním souvisejícím součinitelem přestupu tepla. Trubky jsou do trubkovnice zaválcovány, a pro zvýšení pevnosti spoje nebo snížení rizika úniku tekutiny z trubkového prostoru, mohou být k trubkovnici také přivařeny. V trubkovnici mohou být také drážky pro přepážky a otvory pro distanční tyče. Výpočty v této práci jsou zaměřeny na stanovení tloušťky trubkovnice, která je podle norem ČSN EN 13445-3 [7] a ASME BPVC VIII [12] ovlivněna následujícími faktory: [13]

- **Počtem, uspořádáním a roztečí trubek**
- **Vlivem vyztužení trubkovnice trubkovým svazkem**
- **Výpočtovou střední teplotou materiálu trubkovnice, trubek a pláště**
- **Způsobem spoje trubek a trubkovnice**
- **Způsobem spojení trubkovnice s pláštěm a komorou**
- **Tloušťkou pláště a komory**

2.1 Konfigurace trubkovnic

Trubkovnice lze rozdělit podle způsobu, kterým jsou připevněny ke komoře nebo k plášti. Podle tohoto kritéria rozeznáváme šest základních konfigurací trubkovnic [13]. Spojení těchto částí výměníku může být buď pevné (svarový spoj) nebo rozebíratelné (šroubový spoj), popř. rozebíratelné s přírubovým okrajem. Pro každý typ trubkového výměníku, se svazkem trubek v plášti, jsou vhodné jiné konfigurace [7]. Tyto konfigurace jsou označeny **a)** až **i)** a na následujících stránkách jsou dále specifikovány.

- a) Trubkovnice integrální s pláštěm i komorou
- b) Trubkovnice integrální s pláštěm, těsněná ke komoře s přírubovým okrajem
- c) Trubkovnice integrální s pláštěm, těsněná ke komoře bez přírubového okraje
- d) Trubkovnice těsněná ke komoře a plášti bez přírubového okraje
- e) Trubkovnice integrální s komorou, těsněná k plášti s přírubovým okrajem
- f) Trubkovnice integrální s komorou, těsněná k plášti bez přírubového okraje
- g) Trubkovnice pohyblivá - integrální
- h) Trubkovnice pohyblivá - těsněná ke komoře s přírubovým okrajem
- i) Trubkovnice pohyblivá - těsněná ke komoře bez přírubového okraje

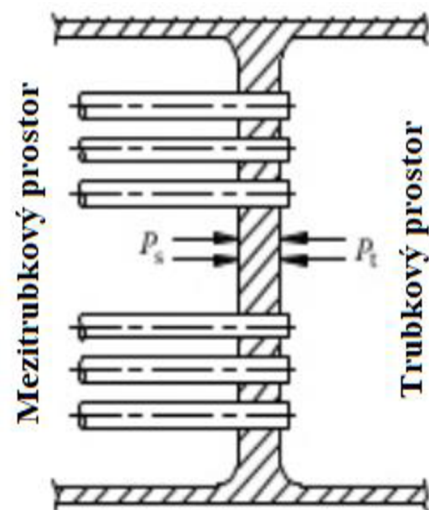
Využití konfigurací trubkovnic:

Konfigurace		a)	b)	c)	d)	e)	f)	g)	h)	i)
Výměník s U-Trubkami										
Výměník s pevnými trubkovnicemi										
Výměník s plovoucí trubkovnicí	Nepohyblivá trubkovnice									
	Pohyblivá trubkovnice									

Tabulka 1: Možné konfigurace trubkovnic [7]

a) Trubkovnice integrální s pláštěm i komorou

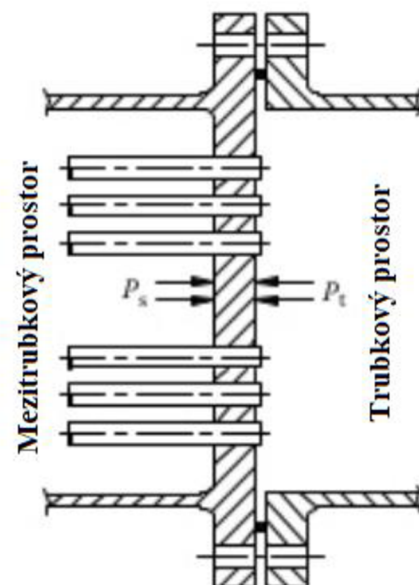
- Trubkovnice je v této konfiguraci pevně spojena ke komoře i k plášti svarovým spojem.
- Výhodou je, že je toto provedení konstrukčně nejjednodušší, a není pro něj nutné počítat parametry šroubového spoje ani těsnění. [7]
- Nevýhodou zde je, že nelze nedestruktivně oddělit trubkový ani mezitrubkový prostor od trubkovnice. To může znemožnit mechanické čištění obou prostorů a velmi zkomplikovat případné opravy výměníku.



Obrázek 7: Trubkovnice a) [12]

b) Trubkovnice integrální s pláštěm, těsněná ke komoře s přírubovým okrajem

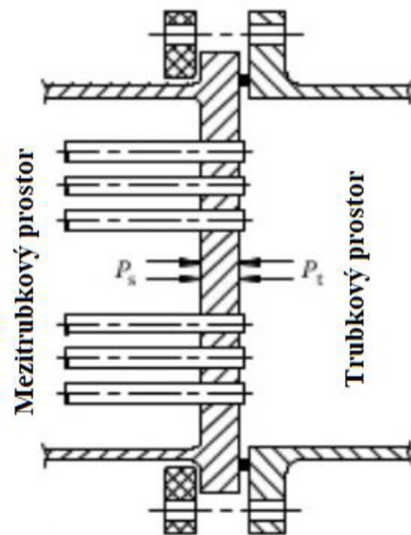
- Trubkovnice je v této konfiguraci spojena k plášti svarovým spojem. Ke komoře je připojena spojem přírubovým s těněním na přírubovém okraji.
- Výhodou oproti předchozímu typu je možnost oddělit od trubkovnice (a tedy celého výměníku) komoru. To může být potřebné pro její čištění nebo opravu.
- Nevýhodou je nižší pevnost spoje a nutnost provedení dodatečných výpočtů spojených s jeho pevností. [7]



Obrázek 8: Trubkovnice b) [12]

c) **Trubkovnice integrální s pláštěm, těsněná ke komoře bez přírubového okraje**

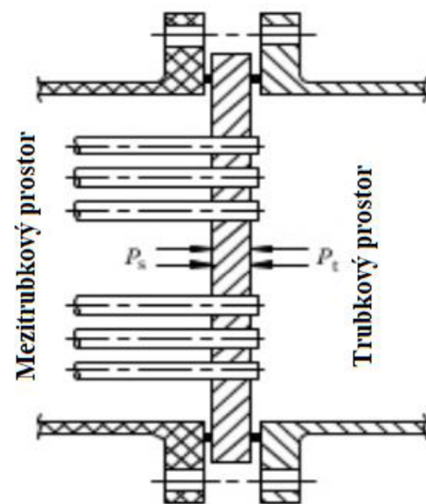
- Trubkovnice je v této konfiguraci spojena k plášti svarovým spojem. Ke komoře je připojena spojem přírubovým s těsněním. Trubkovnice nemá přírubový okraj, je tedy nutné využít přídržovací prstenec, skrz který se komora přitáhne k trubkovnici.
- Výhodou je opět jako v předchozím případě možnost čištění trubkového prostoru (komory).
- Nevýhodou je menší pevnost šroubového spoje, ale lepší silové působení na šroub, způsobené deformací komory, než v předchozím případě, kdy je spoj více ohybově namáhán a může tak dojít ke snížení těsnosti a pevnosti. [7]



Obrázek 9: Trubkovnice c) [12]

d) **Trubkovnice těsněná k plášti a komoře bez přírubového okraje**

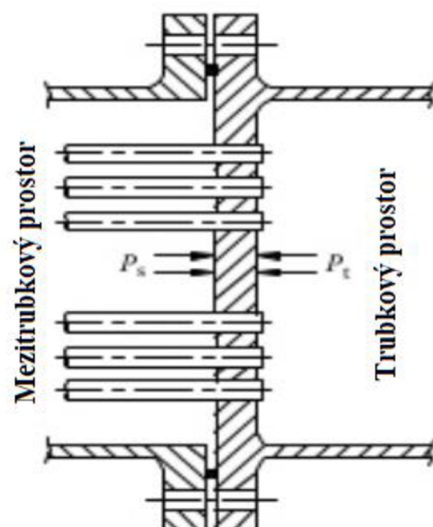
- Trubkovnice je v této konfiguraci spojena k plášti i komoře šroubovým spojem.
- Výhodou je snadná rozebíratelnost a možnost mechanického čištění a oprav, jak trubkového, tak mezitrubkového prostoru.
- Nevýhodou je nižší pevnost šroubového spoje a horší tuhost celé trubkovnice i svazku trubek, než u spoje svařeného. [7]



Obrázek 10: Trubkovnice d) [12]

e) **Trubkovnice integrální s komorou, těsněná k plášti s přírubovým okrajem**

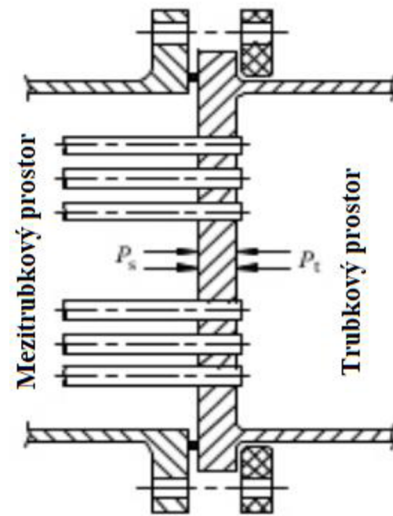
- Trubkovnice je v této konfiguraci spojena s komorou svarovým spojem. K plášti je připojena spojem šroubovým na přírubovém okraji.
- Výhodou je snadná rozebíratelnost trubkovnice od pláště, a tedy i možnost mechanicky čistit a opravit mezitrubkový prostor.
- Nevýhodou je, že trubkový prostor nelze čistit ani opravovat a šroubový spoj má nižší pevnost a tuhost než spoj svařovaný. [7]



Obrázek 11: Trubkovnice e) [12]

f) Trubkovnice integrální s komorou, těsněná k plášti bez přírubového okraje

- Trubkovnice je v této konfiguraci spojena ke komoře svarovým spojem. K plášti je připojena spojem šroubovým. Trubkovnice nemá přírubový okraj, je tedy nutné využít přídržovacího prstence, skrz který se plášť přitáhne k trubkovnici.
- Výhodou je opět rozebíratelnost spoje pláště a trubkovnice, s možností čištění a oprav.
- Nevýhodou je menší pevnost šroubového spoje, ale lepší silové působení než v předchozím případě, kdy je spoj více ohybově namáhán, čímž může dojít k zhoršení těsnosti a pevnosti spoje. [7]

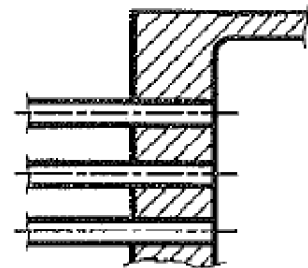


Obrázek 12: Trubkovnice f) [12]

Následující konfigurace se vyskytují pouze u pohyblivé trubkovnice trubkového výměníku s plovoucí hlavou. Z principu funkce tohoto typu výměníku vychází, že žádná z těchto konfigurací nemůže být připojena k plášti, neboť by se plovoucí hlava nemohla volně pohybovat. Pro účely této práce jsou následující konfigurace označeny jako g), h) a i). Ve zdrojové kapitole normy ČSN EN 13445-3: 13.6 jsou označeny jako A, B, C v tomto pořadí. [7]

g) Trubkovnice pohyblivá - integrální

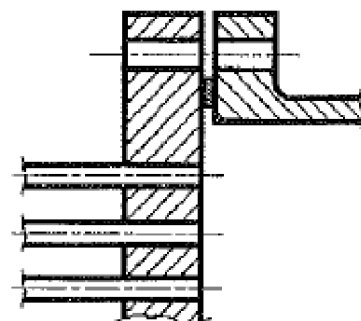
- Plovoucí trubkovnice je v této konfiguraci pevně spojena s plovoucí komorou.
- Výhodou je vysoká pevnost a tuhost spoje i celku trubkovnice a plovoucí komory. [7]
- Nevýhodou je nemožnost mechanického čištění trubkového prostoru plovoucí komory.



Obrázek 13: Trubkovnice g) [7]

h) Trubkovnice pohyblivá - těsněná ke komoře s přírubovým okrajem

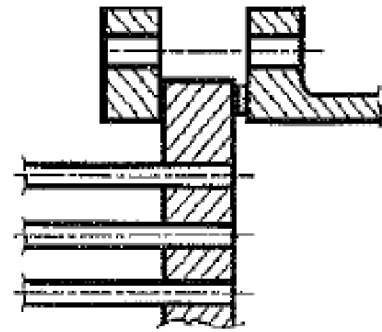
- Plovoucí trubkovnice je v této konfiguraci spojena šroubovým spojem k plovoucí komoře skrz přírubový okraj.
- Výhodou tohoto spojení je snadná rozebíratelnost a možnost čistit nebo opravit trubkový prostor plovoucí komory.
- Nevýhodou je nižší pevnost šroubového spoje a tuhost celku trubkovnice a plovoucí komory. [7]



Obrázek 14: Trubkovnice h) [7]

i) Trubkovnice pohyblivá - těsněná ke komoře bez přírubového okraje

- Plovoucí trubkovnice je v této konfiguraci spojena šroubovým spojem k plovoucí komoře. Není zde ovšem využit přírubový okraj, a tak musí být využit další element, přídržovací prstenec, kterým je možné komoru přitáhnout k trubkovnici.
- Výhodou je proti předchozí konfiguraci lepší rozložení sil na šroubovém spoji. [7]
- Nevýhodou je stejně jako u předchozí konfigurace nižší pevnost a tuhost spoje, než při svaření. [7]



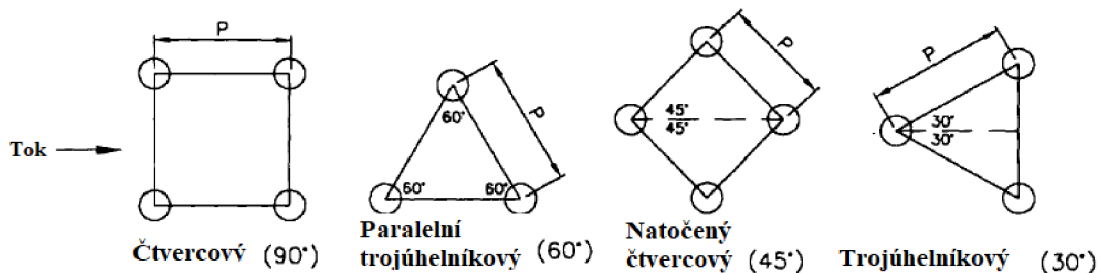
Obrázek 15: Trubkovnice i) [7]

2.2 Uspořádání trubek v trubkovnici

Rozmístění děr pro trubky v trubkovnici se navrhuje takovým způsobem, aby se na trubkovnici vešlo co nejvíce trubek při přijatelné tlakové ztrátě. Tím je dosaženo maximální teplotnosné plochy pro přestup tepla mezi pracovními prostory, s čímž přímo souvisí i celkový výkon tepelného výměníku. Při návrhu uspořádání trubek se také přihlíží k tomu, zda má být mezitrubkový prostor mechanicky čistitelný. Obvykle se využívá jeden z těchto čtyř základních typů uspořádání (obrázek 16): [13]

- Trojúhelníkový 30°
- Otočený trojúhelníkový 60°
- Čtvercový 90°
- Otočený čtvercový 45°

Výše zmíněné orientace trubek jsou určeny relativně ke směru proudění, a nejsou závislé na horizontální či vertikální poloze trubek. Volbou uspořádání trubek je možné změnit nejen součinitel přestupu tepla, ale ovlivňuje také tlakovou ztrátu způsobenou obtékáním média přes trubky. Orientace čtvercová s 90° má při stejných ostatních parametrech jako další uspořádání nejmenší koeficient přestupu tepla ale také nejmenší tlakové ztráty. Naopak uspořádání trojúhelníkové s 30° má sice koeficient přestupu tepla nejvyšší, zato má ale také nejvyšší tlakové ztráty. Při volbě vhodného uspořádání trubek je tedy nutné najít vhodný kompromis mezi těmito parametry: kompaktnost trubkového svazku, přenos tepla, tlaková ztráta, možnost mechanického čištění mezitrubkového prostoru a změna fáze média. [13]



Obrázek 16: Uspořádání trubek [13]

3 Metody pevnostních výpočtů trubkovnice

Pevnostní výpočet trubkovnice musí být v evropské unii proveden v souladu se směrnicí evropské unie (2014/68/EU), označované jako: PED (Pressure Equipment Directive). Tato směrnice je dodržena například při využití evropské normy ČSN EN 13445, francouzské normy CODAP nebo anglické normy PD 5500. Každá země se může řídit jinou metodou výpočtu, která je v dané oblasti platná, příkladem může být pro Českou republiku norma ČSN EN 13445-3 [7] nebo pro Ameriku norma ASME Boiler and Pressure Vessel Code VIII [12]. Podle norem rozlišujeme tři základní postupy při pevnostním výpočtu, Design by Formula (DBF), Design by Analysis (DBA) a Design by Experiment (DBE). Neboli návrh na základě vzorců, návrh na základě analýzy a návrh na základě experimentu. Při pevnostních výpočtech se upřednostňuje výpočet na základě vzorců a v případě kdy nelze provést se využívá metoda DBA nebo DBE, podle toho, která je pro výpočet nejvýhodnější. [14]

Největší rozmach, v problematice výpočtových norem pro tepelné výměníky, nastal již na přelomu 20. století, kdy se z dříve primárně využívané normy TEMA [8] (Tubular Exchanger Manufacturing Association) nezávisle na sobě vyvinuly další lokální normy, využívající rozdílné výpočtové přístupy. V Americe vznikl již zmíněný standard ASME BPVC VIII (American Society of Mechanical Engineers – Boiler & Pressure Vessel Code VIII) a ve Francii norma CODAP (French Pressure Vessel Code).

Hlavním důvodem vzniku těchto norem bylo to, že standardy TEMA již nezajišťovaly potřebnou bezpečnost pro veškeré velikosti a druhy tepelných výměníků. Častým problémem u výpočtů dle norem TEMA bylo předdimenzování nebo poddimenzování rozměrů některých částí výměníku, zejména kvůli již zmíněné nepřizpůsobivosti výpočtu různým druhům výměníků. Z normy CODAP se postupem času vyvinula také norma EN 13445. Výpočty dle norem CODAP, ASME BPVC VIII nebo ČSN EN 13445 využívají podobných principů jako TEMA, ale jsou schopné se výpočtem lépe přizpůsobit pro rozličné typy a velikosti tepelných výměníků. [14], [15]

3.1 Návrh podle norem na základě vzorců (DBF)

Pevnostní návrh na základě vzorců je využíván mnohem delší dobu než návrh na základě analýzy, jde o základní postup, se kterým se počítá v již zmíněných technických normách. Tento způsob návrhu je využíván ve většině případů, ostatní metody výpočtu se uvažují zejména ve chvíli, kdy DBF nelze vhodně využít (například u atypické geometrie tepelného výměníku).

V české republice je pro tento návrh nejčastěji využívána česká verze evropské normy ČSN EN 13445-3 [7] (Netopené tlakové nádoby- Konstrukce a výpočet). Tato norma je schválená evropskou komisí pro standardizaci CEN. Dále se zde běžně setkáváme s již zmíněnými normami TEMA nebo ASME BPVC VIII. Tyto tři normy jsou využity v praktické části této práce, a proto o nich bude v následujících podkapitolách více pojednáno. [16], [14]

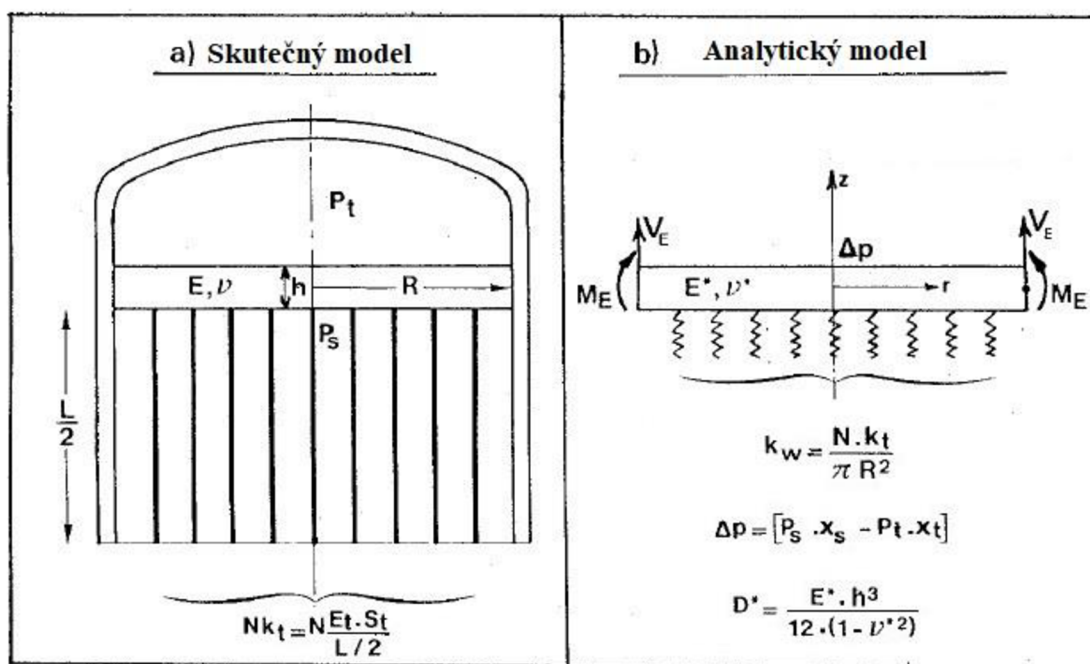
3.1.1 TEMA

Od poloviny 20. století byly tepelné výměníky nejčastěji navrhovány za pomoci normy TEMA (Tubular Exchanger Manufacturing Association). Výhodou této normy je jednoduchost a přímočarost výpočtu, nevýhodou je, že vychází ze semi-empirických postupů výpočtů. Pevnostní návrh podle TEMA je založen na nahrazení trubkovnice tlustou kruhovou deskou namáhanou jednotným maximálním efektivním tlakem. Norma ve výpočtu uvažuje pouze se čtyřmi základními parametry, součinitelem F , součinitelem zeslabení trubkovnice η , tloušťkou trubkovnice T a výše zmíněným efektivním tlakem P . Výpočet uvažuje, že zvýšená pevnost trubkovnice, získaná z pevného spojení trubkovnice s trubkovým svazkem, je vyvážena snížením pevnosti vlivem jejího děrování. Kvůli tomuto přístupu norma TEMA nezajišťuje dostatečnou bezpečnost (popř. způsobuje zbytečnou konzervativnost) při návrhu trubkovic všech typů a velikostí. [14], [17]

3.1.2 ASME Boiler and Pressure Vessel Code VIII

V roce 1975 skupina ASME (American Association of Mechanical Engineers) začala navrhovat nový způsob návrhu trubkovic tepelných výměníků, založený na novějších principech, využívajících vztahů z mechaniky, než předtím dostupné normy TEMA. S touto normou je možné se setkat zejména při návrhu tepelných výměníků realizovaných na území Ameriky. Problematiku tepelných výměníků ASME popisuje standardem BPVC (Boiler and Pressure Vessel Code), přesněji částí 8 (*Rules for Construction of Pressure Vessels*). [14], [12]

Základem pevnostního výpočtu trubkovnice podle normy ASME BPVC VIII je uvažování zjednodušeného (analytického) modelu trubkovnice. V tomto modelu jsou skutečné elastické konstanty trubkovnice nahrazeny efektivními elastickými konstantami (obrázek 17), které by měli při výpočtu co nejlépe replikovat skutečné vlastnosti trubkovnice. [14]



Obrázek 17: Efektivní elastické konstanty [14]

Analytický model pro výpočet trubkovnice je vytvořen uvažováním trubkovnice jako jednoduché kruhové desky, oddělené od ostatních částí výměníku. Poměr tloušťky a průměru desky je tak malý, že je možné uvažovat ji jako tenkostěnné těleso. Vliv spoje trubkovnice s pláštěm a komorou je zohledněn silou V_E a momentem M_E . Následek děrování trubkovnice je řešen ekvivalentním nahrazením trubkovnice již zmíněnou deskou s efektivními elastickými konstantami E^* a ν^* . Vliv síly působící od trubek na trubkovnici je zohledněn ekvivalentní konstantou k_w . Maximální namáhání trubkovnice se počítá jako u tenkostěnného tělesa, využitím výše zmíněných elastických konstant. [17], [14]

3.1.3 ČSN EN 13445

Norma EN 13445 je evropská norma pro výpočet netopených tlakových nádob. Od roku 2002 jde o nejvyužívanější normu na území evropské unie. Země evropské unie si vytváří vlastní národní verze této normy, které poté dále využívají. Na našem území je využívána česká verze normy ČSN EN 13445. V některých zemích evropské unie se můžeme setkat i s jinými lokálními normami pro výpočet tlakových nádob, příkladem je německá norma AD- Merkblatt, nebo francouzská norma CODAP.

Norma ČSN EN 13445 sestává z 9 částí, z nichž o pevnostním výpočtu tepelných výměníků pojednává část třetí, ČSN EN 13445-3: Konstrukce a výpočet [7]. Tato norma popisuje výpočet trubkovnice podle DBF v rámci kapitoly 13 (*Trubkovnice výměníku tepla*) nebo podle přílohy J (*Alternativní způsob navrhování trubkovnic výměníků tepla*). Příloha J se v mnoha aplikacích blíží svými výsledky k výpočtům podle metod DBA mnohem víc než ostatní výpočtové metody, využívá tzv. teorie limitní analýzy. [18], [17], [7]

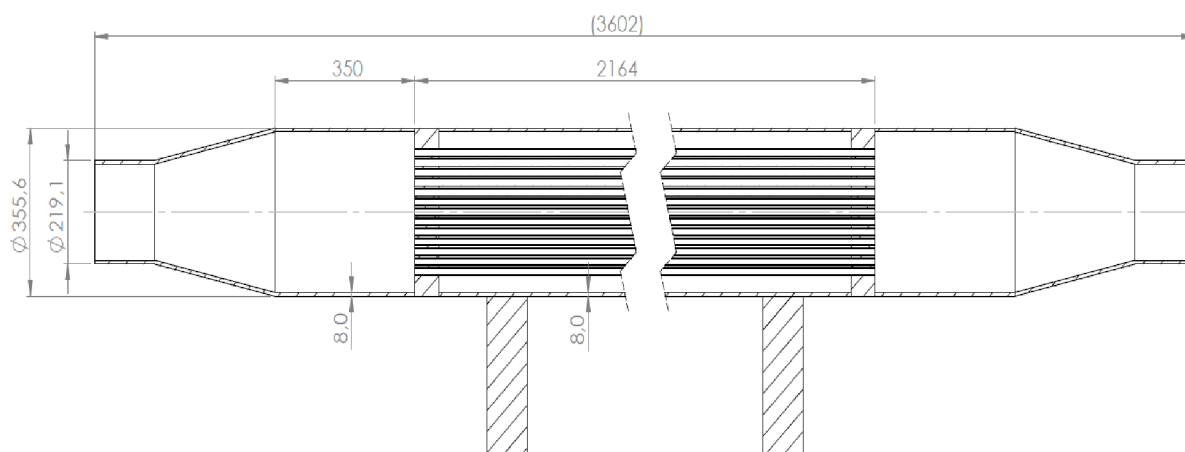
Pevnostní výpočet podle normy ČSN EN 13445 obecně vychází ze stejných základních principů jako ASME BPVC VIII. Využívá se tedy stejného analytického modelu trubkovnice, u kterého se využívá efektivních elastických konstant. Namáhání trubkovnice se počítá jako u tenkostěnného tělesa. Hlavním rozdílem výpočtů těchto norem je, že ASME BPVC VII uvažuje na kraji trubkovnice neutrubkovaný prstenec, zatímco ČSN EN 13445 počítá s rovnoměrným rozmístěným děr pro trubky po celé ploše trubkovnice. [17], [16]

3.2 Návrh podle norem na základě analýzy (DBA)

Návrh na základě analýzy je dnes díky vývoji ve výpočetní technologii čím dál více rozšířen. Hlavní výhodou je možnost návrhu i pro konstrukčně velmi složité tepelné výměníky, nebo části tepelných výměníků, které nejsou metodou DBF popsány. Pro návrh tepelných výměníků pomocí analýzy se využívá metoda konečných prvků (MKP). S tímto výpočtovým přístupem počítá norma EN 13445-3, v příloze B a C. Tato metoda výpočtu je nejvýhodnější zejména u atypických velikostí tepelných výměníků (například průměr pláště 4000 mm [14]), nebo u výpočtů kde se využívá ocel s velmi vysokou mezí kluzu. Nevýhodou tohoto výpočtového postupu je časová náročnost, obtížnost samotného výpočtu, nutnost vlastnit potřebný software a nutná vysoká kvalifikovanost osoby, která výpočet provádí nebo vyhodnocuje. [16]

4 Vstupní hodnoty výpočtu

Pevnostní výpočty provedené v této diplomové práci, jsou provedeny pro trubkovnici tepelného trubkového výměníku, se svazkem trubek v plášti. Tento tepelný výměník je využit jako kondenzátor páry. Teplejším médiem je tedy pára, která proudí v mezitrubkovém prostoru, a chladícím tlaková voda, v prostoru trubkovém. Trubkovnice navrhovaná v tomto tepelném výměníku je integrální jak s pláštěm, tak s komorou. Trubky v tepelném výměníku jsou přímé a pro dosažení dostatečné pevnosti a těsnosti jejich spoje s trubkovnicí, jsou do trubkovnice jak zaválcovány, tak přivařeny. Komory nejsou zaslepeny víkem, ale jsou zredukovány na trubku, sloužící jakožto vstup a výstup vody, která proudí trubkovým prostorem. V tepelném výměníku nejsou uvažovány žádné přepážky chodů ani další elementy, které by mohly ovlivnit výpočet. Následující *obrázek 18* a *tabulka 2* vyobrazují základní geometrii počítaného tepelného výměníku.



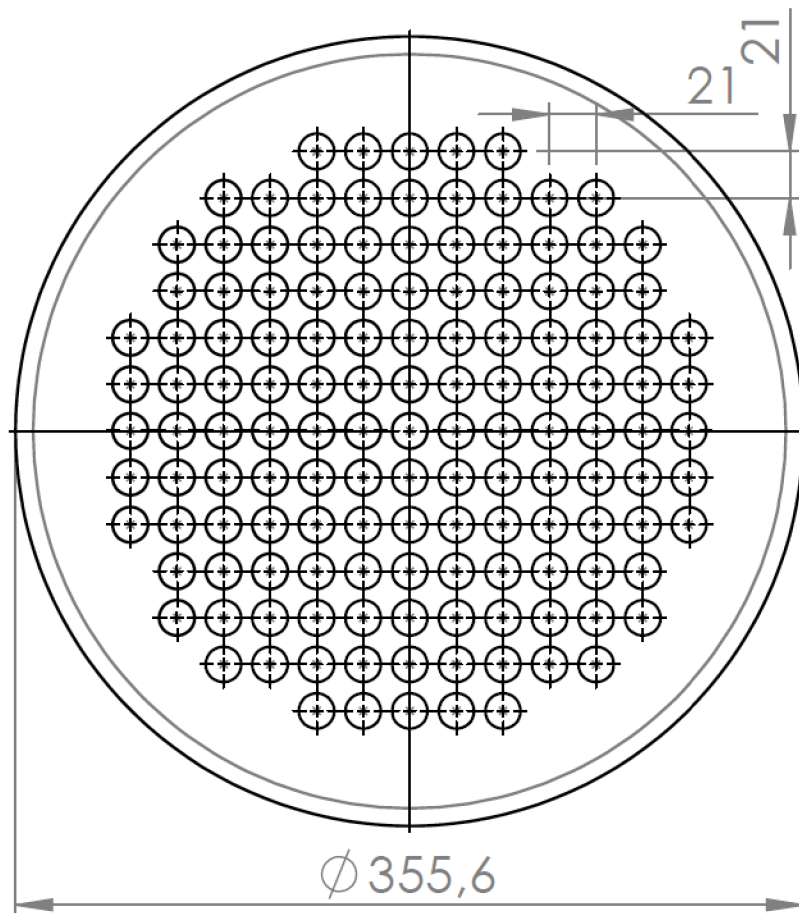
Obrázek 18: Kondenzátor páry

Geometrie výměníku:

Tepelný výměník s pevnými trubkovnicemi			
Konfigurace trubkovnic	Trubkovnice integrální s pláštěm i komorou		
Celková délka	3 602 mm		
	Plášť	Přední komora	Zadní komora
Vnější průměr	355,6 mm	355,6 mm	355,6 mm
Tloušťka stěny	8 mm	8 mm	8 mm
Korozní přídavek	1 mm	1 mm	1 mm

Tabulka 2: Základní geometrie výměníku

Geometrie trubkovnice tepelného výměníku:



Obrázek 19: Trubkovnice zadaného tepelného výměníku

Specifikace trubkovnice a trubkového svazku:

Vnější průměr trubkovnice	355,6 mm
Délka trubek	2164 mm
Počet trubek	137
Vnější průměr trubek	16 mm
Tloušťka stěny trubek	1 mm
Rozteč trubek	21 mm
Charakteristický úhel	90°

Tabulka 3: Parametry trubkovnice a trubek

Parametry trubkového a mezitrubkového prostoru:

	Trubkový prostor	Mezitrubkový prostor
Médium	Voda	Pára
Výpočtový tlak	2,4 MPa	0,145 MPa
Provozní teplota	75 °C	218 °C
Nejvyšší dovolená teplota	119 °C	345 °C
Výpočtová střední teplota materiálu pláště	106 °C	
Výpočtová střední teplota materiálu trubek	30 °C	

*Tabulka 4: Provozní parametry***Materiály komponent:**

	Trubkovnice	Plášť a komora	Trubky
Označení	P355GH	P235GH	X6CrNi18-10
Mez pevnosti	510 MPa	360 MPa	500 MPa
Mez kluzu	317,16 MPa	212,08 MPa	217,00 MPa
Dovolené namáhání při konstrukční teplotě	142,86 MPa	102,86 MPa	142,86 MPa
Modul pružnosti	$2,0 \cdot 10^5$ MPa	$1,9 \cdot 10^5$ MPa	$2,1 \cdot 10^5$ MPa
Součinitel teplotní roztáhnutosti	$1,6 \cdot 10^{-5}$ MPa	$1,2 \cdot 10^{-5}$ MPa	$1,6 \cdot 10^{-5}$ MPa
Poissonova konstanta	0,3		

Tabulka 5: Materiálové konstanty [19], [20]

Všechny výše uvedené geometrické parametry, v této kapitole, jsou určeny ze zadaných výkresů předem určeného tepelného výměníku. Tyto vstupní hodnoty slouží pouze pro účely této diplomové práce a to zejména pro srovnání posuzovaných výpočetních postupů a standardů.

Materiálové konstanty určené v *tabulce 5*, jsou získány za pomoci materiálové knihovny programu Visual Vessel Design (dále jen VVD) [20]. Materiálové konstanty jsou v souladu s normou ČSN EN 13445-2 [19] i normou ČSN EN 13445-3, přílohou O [7]. Pro účely této práce jsou ve všech výpočtech uvažovány stejné materiálové konstanty, které jsou všemi řešenými normami schválené. Důvodem je, aby nedocházelo ke zkreslení výsledků, pouze kvůli rozdílnému způsobu výpočtu dovoleného namáhání materiálů, na základě rozdílnosti přístupu každé normy.

5 Pevnostní výpočet analyzované trubkovnice

Pevnostní výpočet analyzované trubkovnice tepelného výměníku je proveden podle tří rozdílných norem. Podle české normy ČSN EN 13445, standardu TEMA a americké normy ASME Boiler and Pressure Vessel Code VIII (dále pro zjednodušení označované zkratkou ASME BPVC VIII). Hlavním cílem těchto výpočtů je zjistit minimální vhodnou tloušťku trubkovnice pro zadané vstupní parametry. Výpočty podle ČSN EN 13445 a TEMA (Tubular Exchanger Manufacturing Association) jsou provedeny v prostředí Spyder [21], v programovacím jazyce Python. Výpočet dle ASME BPVC VIII je řešen pomocí softwaru Visual Vessel Design [20]. Následující kapitoly popisují pevnostní výpočet pevné trubkovnice integrální s pláštěm a komorou, která je součástí tepelného výměníku se svazkem trubek v plášti. Výpočty veličin podle norem ČSN EN 13445 a TEMA jsou popsány více podrobně, protože je součástí této práce vytvoření jejich výpočtového skriptu, na rozdíl od ASME BPVC VIII, kdy je využit výpočtový program VVD. Výpočty podle norem ČSN EN 13445 a TEMA jsou provedeny jako návrhové a jejich výstupem je stanovení minimální tloušťky trubkovnice. Za pomoci normy ČSN EN 13445 a ASME BPVC VIII je poté pro trubkovnici proveden kontrolní výpočet maximálních napětí.

5.1 Výpočet podle ČSN EN 13445

Pevnostní výpočet analyzované trubkovnice, podle normy ČSN EN 13445, se řídí hlavně třetí kapitolou této normy (ČSN EN 13445-3 [7]). Výpočet trubkovnice v této části je popsán kapitolou 13 (alternativní způsob výpočtu podle přílohy J není součástí této práce). Celý pevnostní výpočet podle této normy může být proveden iteračně, při nesplnění pevnostních podmínek dojde k navýšení tloušťky trubkovnice a nové kontrole podmínek až do bodu, kdy jsou všechny splněny. Výpočet podle kapitoly 13 je rozdělen na tři základní části: [7]

- **Kontrola podmínek platnosti**
- **Výpočet potřebných veličin a součinitelů**
- **Kontrola pevnostních podmínek**

5.1.1 Kontrola podmínek platnosti

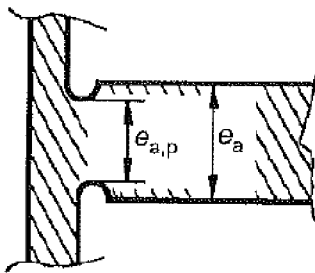
První částí výpočtu je kontrola základních podmínek, které musí komponenty tepelného výměníku splňovat, aby mohl být pevnostní výpočet trubkovnice podle této normy proveden. Celý návrh je proveden pro zkorodovaný stav s výjimkou trubek.

a) Trubkovnice

- Obě trubkovnice musí být rovné, kruhové a stejné (tloušťka, materiál, stejné spojení s dalšími komponenty výměníku)
- Místní zeslabení tloušťky trubkovnice na jejím okraji se smí využít pouze tehdy když:

$$e_{a,p} \geq 0,8 e_a \quad (2)$$

$e_{a,p}$... zbývající tloušťka trubkovnice
 e_a ... analyzovaná tloušťka trubkovnice



Obrázek 20: Zeslabení trubkovnice [7]

Poloměr zaoblení nesmí být menší než 5 mm a ne menší než 20 % tloušťky přilehlého pláště nebo komory.

- Minimální tloušťka trubkovnice je určena podle vnějšího průměru velikosti trubky. Pro rozměr 16 mm musí být analyzovaná tloušťka trubkovnice vyšší než 12 mm.
- Děrování trubkovnice musí být rovnoměrné až do průměru D_o , rozmístění děr musí být do rovnostranných trojúhelníků, nebo do čtverců.
- Maximální vzdálenost mezi řadami trubek pro přepážky je:

$$U_L \leq 4 p \quad (3)$$

- Neotrubkovaný prstenec je přípustný pokud:

$$D_o \geq 0,85 D_e \quad (4)$$

D_o ... Ekvivalentní průměr mezní kružnice

D_e ... Ekvivalentní průměr trubkovnice

b) Trubky

- Trubky musí být stejné a přímé (tloušťka, materiál a průměr)
- Trubky musí být pevně spojeny s trubkovnicí

c) Plášť

- Plášť musí být v celé délce stejný (průměr a tloušťka). Pro konfigurace trubkovnic a, b a c může být tloušťka pláště u trubkovnice zesílena.
- Pro konfigurace a, b a c musí být tloušťka pláště e_s v minimální délce:

$$l_s = 1,4 \sqrt{(D_s + e_s) e_s} \quad (5)$$

l_s ... Minimální délka pro změnu tloušťky pláště

D_s ... Vnější průměr pláště

e_s ... Tloušťka pláště

- Plášť smí mít vlnovcový kompenzátor, pokud jsou okraje kompenzátoru od trubkovnice alespoň ve vzdálenosti l_s (rovnice 5).

d) Komora

- Vnitřní průměry pláště a komory musí být v závislosti:

$$0,9 D_s \leq D_c \leq 1,1 D_s \quad (6)$$

D_c ... Vnější průměr komory

D_s ... Vnější průměr pláště

- Komora musí být válcová a mít neměnnou tloušťku ve vzdálenosti od trubkovnice:

$$l_c = 1,4 \sqrt{(D_c + e_c) e_c} \quad (7)$$

L_c ... Minimální délka pro změnu tloušťky komory

D_c ... Vnější průměr komory

E_c ... Tloušťka komory

e) Využití zatížení

- Tepelný výměník je vystavený tlaku v trubkovém prostoru P_t , tlaku v mezitrubkovém prostoru P_s a zatížení, které vychází z teplotní roztažnosti γ .
- Ostatní zatížení se zanedbává (tíha, tlaková ztráta aj.)
- Při výpočtech je nutné uvažovat z nejhorší možnou kombinací zatížení, počítáme tedy se sedmi různými možnostmi zatížení:

1. Působí pouze tlak P_t , Tlak P_s a teplotní roztažnost γ jsou nulové
2. Působí pouze tlak P_s , Tlak P_t a teplotní roztažnost γ jsou nulové
3. Tlaky P_t i P_s působí současně bez teplotní roztažnosti γ ($\gamma = 0$)
4. Působí pouze teplotní roztažnost γ
5. Tlak P_t a teplotní roztažnost γ působí současně bez tlaku P_s ($P_s = 0$)
6. Tlak P_s a teplotní roztažnost γ působí současně bez tlaku P_t ($P_t = 0$)
7. Tlaky P_t i P_s působí současně s teplotní roztažností γ

Pro správnost výpočtu není možné automaticky uvažovat, že nejhorší kombinace zatížení vzniká působením všech uvažovaných zatížení. Při běžném provozu tepelného výměníku působí obvykle všechny tři zatížení současně. Během náběhu nebo zastavení zařízení dochází ovšem i k dalším kombinacím zatížení. Při náběhu dochází k naplnění trubkového nebo mezitrubkového prostoru médií, zatímco se materiál tepelného výměníku nestihne dostatečně zahřát, aby docházelo k vzniku teplotní dilatace. Při zastavení provozu tepelného výměníku a odčerpání médií z trubkového nebo mezitrubkového prostoru dochází k čtvrtému zátěžnému stavu, kdy na výměník nepůsobí zátěžné tlaky, ale pouze vliv teplotní roztažnosti. Při určování možných zátěžných stavů je nutné počítat s tím, že účinek od tlaků působí téměř okamžitě, zatímco vliv teploty přetrvává v materiálech výměníku podstatně déle.

Pokud lze zařídít, že zátěžné stavy 1, 2, 5 a 6 nemohou při provozu tepelného výměníku nikdy nastat, tak je nutné výměník navrhovat pouze pro zbylé zátěžné stavy 3, 4 a 7.

5.1.2 Výpočet veličin a součinitelů

V této podkapitole jsou uvedeny všechny vzorce, potřebné pro stanovení všech napětí, které norma porovnává s jejich dovolenými hodnotami. Vzorce jsou uspořádány tak, že jsou prvně vypsány rovnice maximálních napětí a pak postupně všechny vztahy, které jsou potřebné pro výpočet rovnic uvedených výše. U každého vzorce jsou uvedeny veličiny a součinitele ve vzorci využitě, v popisku u rovnice je také napsáno číslo rovnice, kterou je hodnota vypočtena. Jednotky každé veličiny a součinitele jsou vypsány v seznamu použitých zkratk a symbolů.

Napětí kontrolované výpočtem jsou:

- a) Maximální ohybové napětí trubkovnice σ (rovnice 7)
- b) Maximální smykové napětí trubkovnice τ (rovnice 29)
- c) Maximální axiální membránové napětí v krajní řadě trubek $\sigma_{t,o}$ (rovnice 32)
- d) Maximální axiální membránové napětí ve vnitřní řadě trubek $\sigma_{t,i}$ (rovnice 33)
- e) Maximální ekvivalentní napětí trubek $\sigma_{t,eq}$ (rovnice 35)
- f) Maximální axiální membránové napětí pláště $\sigma_{s,m}$ (rovnice 38)
- g) Maximální ekvivalentní napětí pláště $\sigma_{s,eq}$ (rovnice 39)
- h) Max. ekvivalentní napětí pláště v místě spoje s trubkovnicí $\sigma_{s,eq,1}$ (rovnice 42)
- i) Max. ekvivalentní napětí komory v místě spoje s trubkovnicí $\sigma_{c,eq,1}$ (rovnice 45)

a) Maximální ohybové napětí trubkovnice σ

$$\sigma = \left(\frac{1,5 F_m}{\mu^*} \right) \left(\frac{D_e}{e - h'_g} \right)^2 P_e \quad (7)$$

F_m ... Součinitel (12)

μ^* ... Efektivní součinitel zeslabení trubkovnice (9)

D_e ... Efektivní průměr trubkovnice (8)

e ... Tloušťka trubkovnice

h'_g ... Efektivní hloubka drážky pro přepážku chodů = 0

P_e ... Efektivní tlak působící na trubkovnici (22)

Efektivní průměr trubkovnice D_e

$$D_e = \frac{D_s + D_c}{2} \quad (8)$$

D_s ... Vnitřní průměr pláště

D_c ... Vnitřní průměr komory

Efektivní součinitel zeslabení trubkovnice μ^*

$$\mu^* = \frac{p^* - d^*}{p^*} \quad (9)$$

p^* ... Efektivní rozteč trubek (10)

d^* ... Efektivní průměr otvoru pro trubku (11)

Efektivní rozteč trubek p^*

$$p^* = p \quad (10)$$

p ... Rozteč trubek

Efektivní průměr otvoru pro trubku d^*

$$d^* = \max \left\{ \left[d_t - 2 e_t \left(\frac{E_t}{E} \right) \left(\frac{f_t}{f} \right) \rho \right]; [d_t - 2 e_t] \right\} \quad (11)$$

d_t ... Vnější průměr trubky

e_t ... Tloušťka trubky

E_t ... Modul pružnosti materiálu trubek při konstrukční teplotě

E ... Modul pružnosti materiálu trubkovnice při konstrukční teplotě

f_t ... dovolené namáhání materiálu trubek při konstrukční teplotě

f ... dovolené namáhání materiálu trubkovnice při konstrukční teplotě

ρ ... Poměr hloubky zaválcování trubky do trubkovnice = 1

Součinitel F_m

$$F_m = \frac{1}{6 H} \quad (12)$$

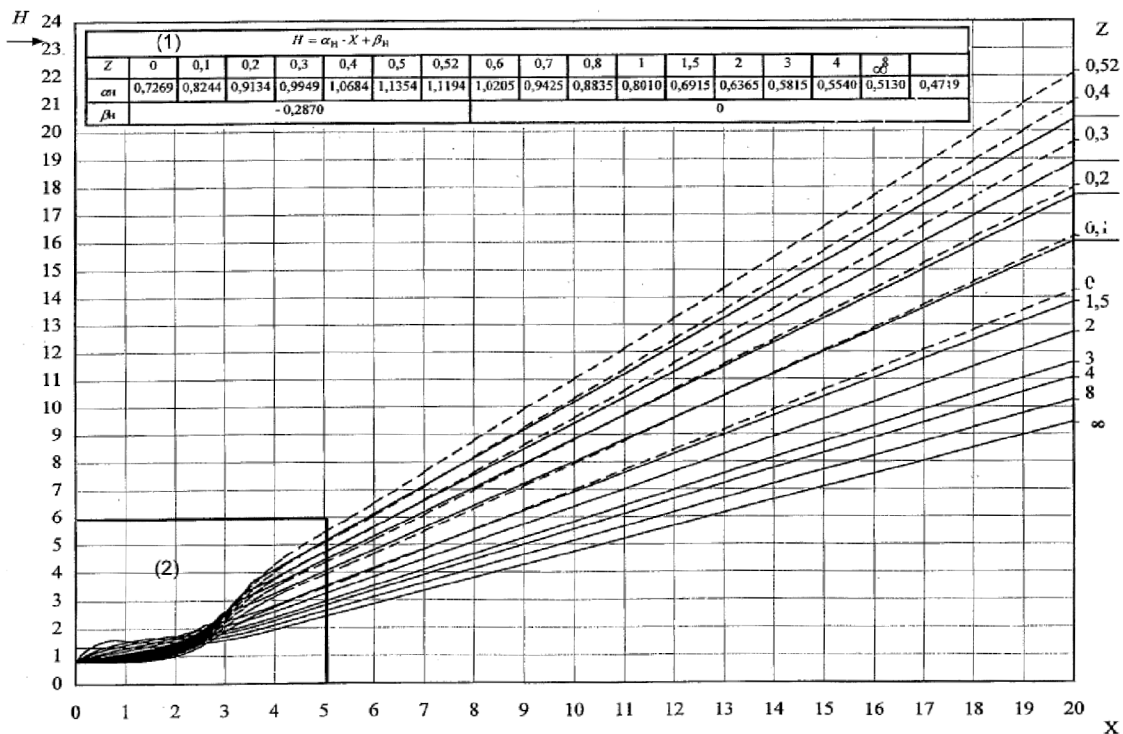
H ... Součinitel H (13)

Součinitel H

$$H = f(X, Z) \quad (13)$$

X ... Součinitel tuhosti trubkového svazku k tuhosti trubkovnice (14)

Z ... Součinitel vetknutí okraje trubkovnice od pláště a komory (19)



Obrázek 21: Graf pro výpočet součinitele H [7]

Součinitel tuhosti trubkového svazku k tuhosti trubkovnice X

$$X = \left(\frac{K_w}{D^*}\right)^2 \frac{D_e}{2} \quad (14)$$

K_w ... Axiální tuhost trubkového svazku (17)

D^* ... Efektivní ohybová tuhost trubkovnice (15)

D_e ... Efektivní průměr trubkovnice (8)

Efektivní ohybová tuhost trubkovnice D^*

$$D^* = \frac{E^* e^3}{12(1-\nu^{*2})} \quad (15)$$

E^* ... Efektivní elastická konstanta (16)

ν^* ... Efektivní elastická konstanta (16)

e ... Tloušťka trubkovnice

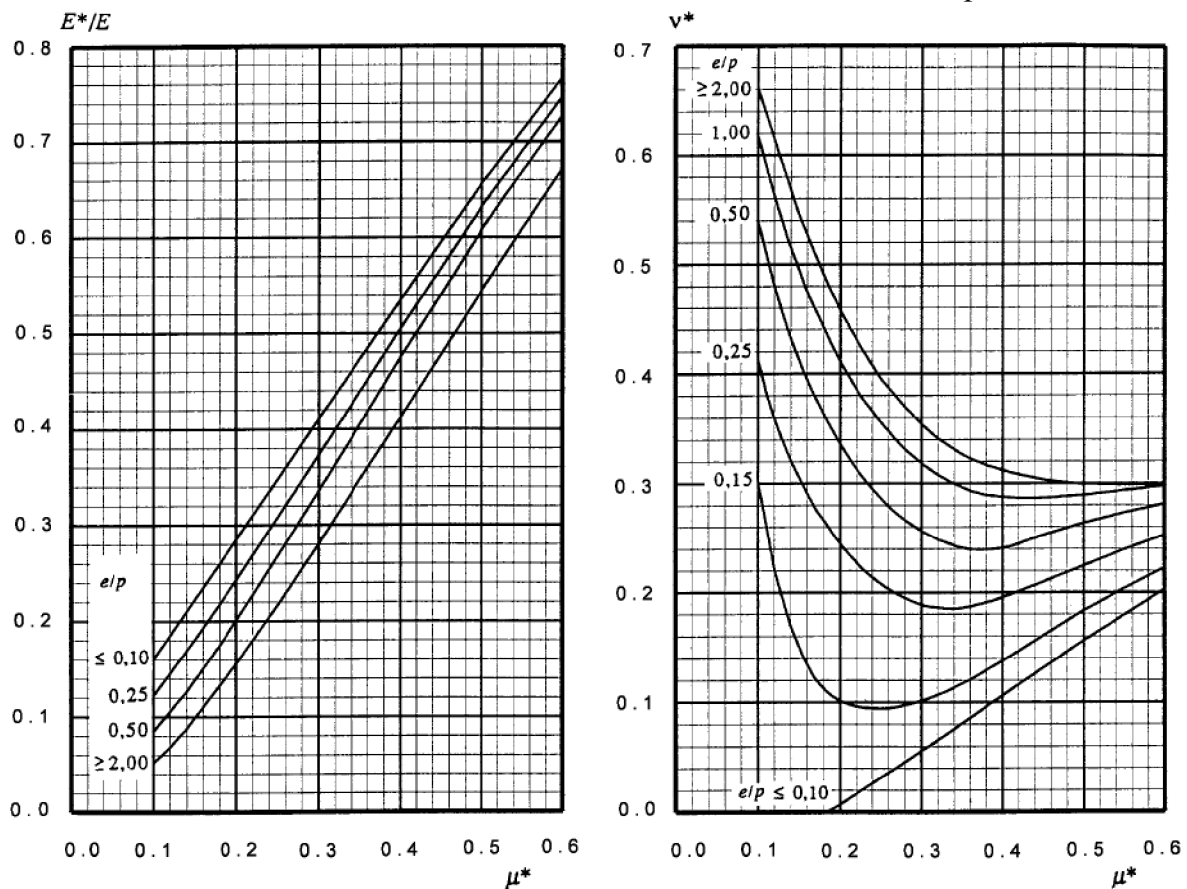
Efektivní elastické konstanty E^* a ν^*

$$E^*, \nu^* = f(\mu^*, \frac{e}{p}) \quad (16)$$

μ^* ... Efektivní součinitel zeslabení trubkovnice (9)

e ... Tloušťka trubkovnice

p ... Rozteč trubek



Obrázek 22: Grafy pro výpočet součinitelů E^* a ν^* [17]

Axiální tuhost trubkového svazku K_w

$$K_w = 8 \frac{N_t K_t}{\pi D_e^2} \quad (17)$$

N_t ... Počet trubek

K_t ... Axiální tuhost trubek (18)

D_e ... Efektivní průměr trubkovnice (8)

Axiální tuhost trubek K_t

$$K_t = \frac{\pi e_t (d_t - e_t) E_t}{L} \quad (18)$$

e_t ... Tloušťka trubky

d_t ... Vnější průměr trubky

E_t ... Modul pružnosti materiálu trubek při konstrukční teplotě

L ... Délka trubky

Součinitel vetknutí okraje trubkovnice od pláště a komory Z

$$Z = \frac{k_s + k_c}{(K_w)^{0,25} (D^*)^{0,75}} \quad (19)$$

k_s ... Okrajový moment na jednotku délky potřebný k natočení pláště (20)

k_c ... Okrajový moment na jednotku délky potřebný k natočení komory (21)

K_w ... Axiální tuhost trubkového svazku (17)

D^* ... Efektivní ohybová tuhost trubkovnice (15)

Okrajový moment na jednotku délky potřebný k natočení pláště k_s

$$k_s = \frac{2 E_s (e_s)^{2,5}}{[12 (1 - \nu_s^2)]^{0,75} (D_s + e_s)^{0,5}} \quad (20)$$

E_s ... Modul pružnosti materiálu pláště při konstrukční teplotě

e_s ... Tloušťka pláště

ν_s ... Poissonova konstanta materiálu pláště

D_s ... Vnitřní průměr pláště

Okrajový moment na jednotku délky potřebný k natočení komory k_c

$$k_c = \frac{2 E_c (e_c)^{2,5}}{[12 (1 - \nu_c^2)]^{0,75} (D_c + e_c)^{0,5}} \quad (21)$$

E_c ... Modul pružnosti materiálu komory při konstrukční teplotě

e_c ... Tloušťka komory

ν_c ... Poissonova konstanta materiálu komory

D_c ... Vnitřní průměr komory

Efektivní tlak P_e

$$P_e = \frac{J K_{s,t}}{1 + J K_{s,t} F_q} \left[x_s + 2 v_t (1 - x_s) + \frac{2 v_s}{K_{s,t}} - \frac{1 - J}{2 J K_{s,t}} \frac{(D_J + 2 w_J)^2 - D_s^2}{D_s^2} \right] P_s - \frac{J K_{s,t}}{1 + J K_{s,t} F_q} \left[x_t + 2 v_t (1 - x_t) + \frac{1}{J K_{s,t}} \right] P_t + \frac{J K_{s,t}}{1 + J K_{s,t} F_q} \frac{K_w}{2} \gamma \quad (22)$$

J ... Poměr axiální tuhosti vlnovkového kompenzátoru k tuhosti = 1

$K_{s,t}$... Poměr axiální tuhosti trubek a pláště (27)

F_q ... Součinitel (26)

x_s ... Součinitel rozvrtání trubkovnice na straně pláště (24)

x_t ... Součinitel rozvrtání trubkovnice na straně pláště (25)

v_t ... Poissonova konstanta materiálu trubek

v_s ... Poissonova konstanta materiálu pláště

D_J ... Vnitřní průměr vlny kompenzátoru

w_J ... Výška vlny kompenzátoru

D_s ... Vnitřní průměr pláště

P_s ... Výpočtový tlak v mezitrubkovém prostoru

P_t ... Výpočtový tlak v trubkovém prostoru

K_w ... Axiální tuhost trubkového svazku (17)

γ ... Axiální diferenční teplotní dilatace mezi trubkami a pláštěm (23)

Axiální diferenční teplotní dilatace mezi trubkami a pláštěm γ

$$\gamma = [\alpha_{t,m} (T_{t,m} - 20^\circ\text{C}) - \alpha_{s,m} (T_{s,m} - 20^\circ\text{C})] L \quad (23)$$

$\alpha_{t,m}$... Střední součinitel teplotní roztažnosti materiálu trubek

$\alpha_{s,m}$... Střední součinitel teplotní roztažnosti materiálu pláště

$T_{t,m}$... Střední teplota materiálu trubky po její délce

$T_{s,m}$... Střední teplota materiálu pláště po její délce

L ... Délka trubky

- Podle normy ČSN EN 13445 není přesně určené, jak teploty $T_{t,m}$ a $T_{s,m}$ určit.

Součinitel rozvrtání trubkovnice na straně pláště x_s

$$x_s = 1 - N_t \left(\frac{d_t}{D_e} \right)^2 \quad (24)$$

N_t ... Počet trubek

d_t ... Vnější průměr trubky

D_e ... Efektivní průměr trubkovnice (8)

Součinitel rozvrtání trubkovnice na straně komory x_t

$$x_t = 1 - N_t \left(\frac{d_t - 2 e_t}{D_e} \right)^2 \quad (25)$$

N_t ... Počet trubek

d_t ... Vnější průměr trubky

D_e ... Efektivní průměr trubkovnice (8)

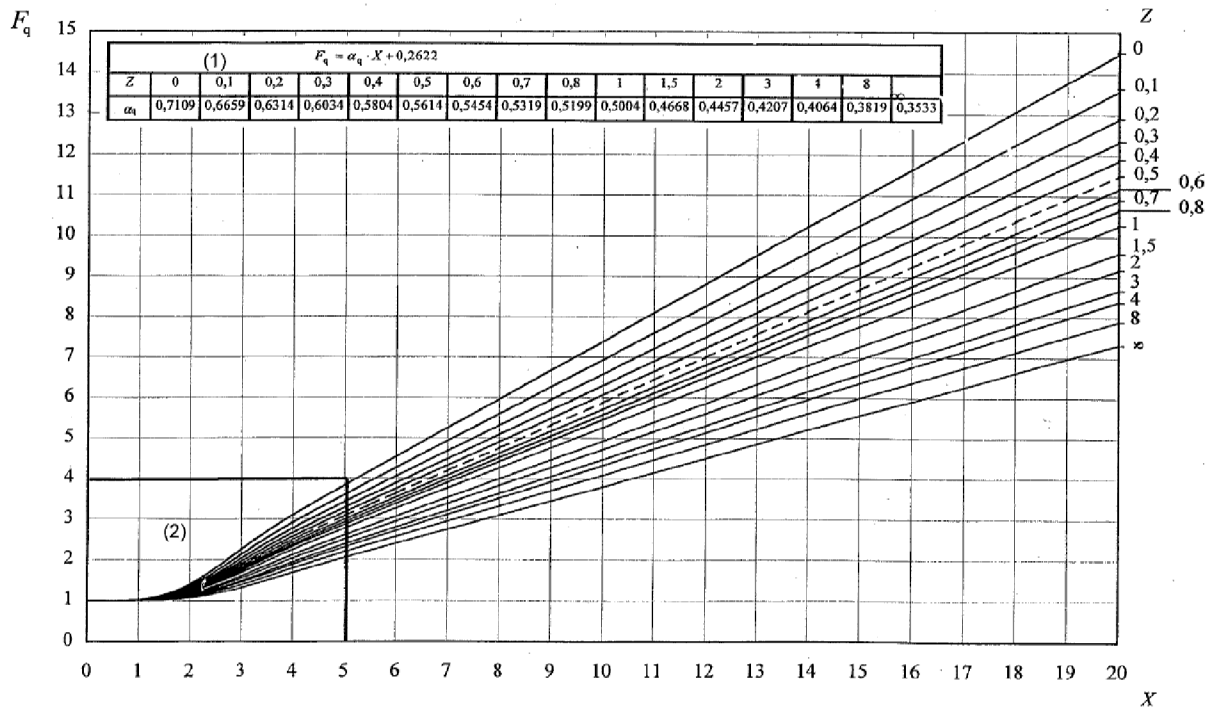
e_t ... Tloušťka trubky

Součinitel F_q

$$F_q = f(X, Z) \quad (26)$$

X ... Součinitel tuhosti trubkového svazku k tuhosti trubkovnice (14)

Z ... Součinitel vetknutí okraje trubkovnice od pláště a komory (19)



Obrázek 23: Graf pro výpočet součinitele F_q [7]

Poměr axiální tuhosti trubek a pláště $K_{s,t}$

$$K_{s,t} = \frac{K_s}{N_t K_t} \quad (27)$$

N_t ... Počet trubek

K_s ... Axiální tuhost pláště (28)

K_t ... Axiální tuhost trubek (18)

Axiální tuhost pláště K_s

$$K_s = \frac{\pi e_s (D_s - e_s) E_s}{L} \quad (28)$$

e_s ... Tloušťka pláště

D_s ... Vnitřní průměr pláště

E_s ... Modul pružnosti materiálu pláště při konstrukční teplotě

L ... Délka trubky

b) Maximální smykové napětí trubkovnice τ

$$\tau = \left(\frac{1}{2\mu}\right) \left(\frac{D_o}{2e}\right)^2 P_e \quad (29)$$

μ ... Součinitel zeslabení trubkovnice (30)

D_o ... Průměr děrované plochy trubkovnice (31)

P_e ... Efektivní tlak působící na trubkovnici (22)

e ... Tloušťka trubkovnice

Součinitel zeslabení trubkovnice μ

$$\mu = \frac{p-d_t}{p} \quad (30)$$

p ... Rozteč trubek

d_t ... Vnější průměr trubky

Průměr děrované plochy trubkovnice D_o

$$D_o = 2 r_o + d_t \quad (31)$$

r_o ... Poloměr kružnice procházející poloměrem nejkrajnější trubky

d_t ... Vnější průměr trubky

c) Maximální axiální membránové napětí v krajní řadě trubek $\sigma_{t,o}$

$$\sigma_{t,o} = \frac{1}{x_t-x_s} [(P_s x_s - P_t x_t) - P_e F_q] \quad (32)$$

F_q ... Součinitel (26)

x_s ... Součinitel rozvrtání trubkovnice na straně pláště (24)

x_t ... Součinitel rozvrtání trubkovnice na straně komory (25)

P_s ... Výpočtový tlak v mezitrubkovém prostoru

P_t ... Výpočtový tlak v trubkovém prostoru

P_e ... Efektivní tlak působící na trubkovnici (22)

d) Maximální axiální membránové napětí vnitřní řady trubek $\sigma_{t,i}$

$$\sigma_{t,i} = \frac{1}{x_t-x_s} [(P_s x_s - P_t x_t) - P_e F_i] \quad (33)$$

F_i ... Součinitel (34)

x_s ... Součinitel rozvrtání trubkovnice na straně pláště (24)

x_t ... Součinitel rozvrtání trubkovnice na straně pláště (25)

P_s ... Výpočtový tlak v mezitrubkovém prostoru

P_t ... Výpočtový tlak v trubkovém prostoru

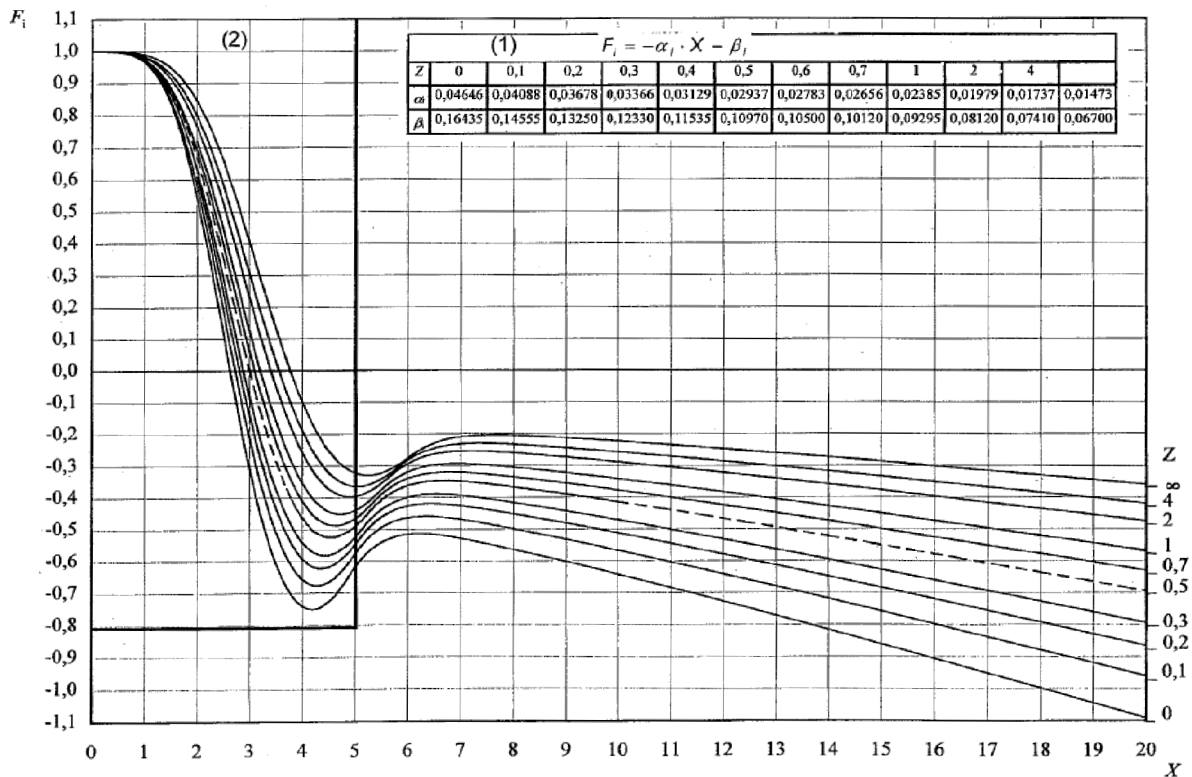
P_e ... Efektivní tlak působící na trubkovnici (22)

Součinitel F_i

$$F_i = f(X, Z) \quad (34)$$

X ... Součinitel tuhosti trubkového svazku k tuhosti trubkovnice (14)

Z ... Součinitel vetknutí okraje trubkovnice od pláště a komory (19)



Obrázek 24: Graf pro výpočet součinitele F_i [7]

e) Maximální ekvivalentní napětí $\sigma_{t,eq}$

$$\sigma_{t,eq} = \max(|\sigma_{t,i} - \sigma_{t,\theta}|; |\sigma_{t,i} - \sigma_{t,r}|; |\sigma_{t,\theta} - \sigma_{t,r}|; |\sigma_{t,o} - \sigma_{t,\theta}|; |\sigma_{t,o} - \sigma_{t,r}|) \quad (35)$$

$\sigma_{t,i}$... Maximální axiální membránové napětí vnitřní řady trubek (33)

$\sigma_{t,o}$... Maximální axiální membránové napětí v krajní řadě trubek (32)

$\sigma_{t,\theta}$... Střední hodnota obvodového napětí trubek (36)

$\sigma_{t,r}$... Střední hodnota radiálního napětí trubek (37)

Střední hodnota obvodového napětí trubek $\sigma_{t,\theta}$

$$\sigma_{t,\theta} = \frac{P_t (d_t - 2 e_t) - P_s d_t}{2 e_t} \quad (36)$$

P_s ... Výpočtový tlak v mezitrubkovém prostoru

P_t ... Výpočtový tlak v trubkovém prostoru

d_t ... Vnější průměr trubky

e_t ... Tloušťka trubky

Střední hodnota radiálního napětí trubek $\sigma_{t,r}$

$$\sigma_{t,r} = -\frac{P_t + P_s}{2} \quad (37)$$

P_s ... Výpočtový tlak v mezitrubkovém prostoru

P_t ... Výpočtový tlak v trubkovém prostoru

f) Maximální axiální membránové napětí pláště $\sigma_{s,m}$

$$\sigma_{s,m} = \frac{D_s^2}{4 e_s (D_s + e_s)} (P_t + P_s) \quad (38)$$

P_s ... Výpočtový tlak v mezitrubkovém prostoru

P_t ... Výpočtový tlak v trubkovém prostoru

D_s ... Vnitřní průměr pláště

e_s ... Tloušťka pláště

g) Maximální ekvivalentní napětí pláště $\sigma_{s,eq}$

$$\sigma_{s,eq} = \max(|\sigma_{s,m} - \sigma_{s,\theta}|; |\sigma_{s,m} - \sigma_{s,r}|; |\sigma_{s,\theta} - \sigma_{s,r}|) \quad (39)$$

$\sigma_{s,m}$... Maximální axiální membránové napětí pláště (38)

$\sigma_{s,\theta}$... Střední obvodové napětí pláště (40)

$\sigma_{s,r}$... Střední radiální napětí pláště (41)

Střední obvodové napětí pláště $\sigma_{s,\theta}$

$$\sigma_{s,\theta} = \frac{P_s D_s}{2 e_s} \quad (40)$$

P_s ... Výpočtový tlak v mezitrubkovém prostoru

D_s ... Vnitřní průměr pláště

e_s ... Tloušťka pláště

Střední radiální napětí pláště $\sigma_{s,r}$

$$\sigma_{s,r} = -\frac{P_s}{2} \quad (41)$$

P_s ... Výpočtový tlak v mezitrubkovém prostoru

h) Maximální ekvivalentní napětí pláště v místě spoje s trubkovnicí $\sigma_{s,eq,1}$

$$\sigma_{s,eq,1} = \max(|\sigma_{s,m} - \sigma_{s,b} + P_s|; |\sigma_{s,m} + \sigma_{s,b}|) \quad (42)$$

$\sigma_{s,m}$... Maximální axiální membránové napětí pláště (38)

$\sigma_{s,b}$... Maximální axiální ohybové napětí pláště v místě spoje s trubkovnicí (43)

P_s ... Výpočtový tlak v mezitrubkovém prostoru

Maximální axiální ohybové napětí pláště v místě spoje s trubkovnicí $\sigma_{s,b}$

$$\sigma_{s,b} = \frac{k_s}{k_s + k_c} \frac{1}{l_e} \left(\frac{D_e}{2 e_s} \right)^2 P_e \quad (43)$$

k_s ... Okrajový moment na jednotku délky potřebný k natočení pláště (20)

k_c ... Okrajový moment na jednotku délky potřebný k natočení komory (21)

l_e ... Efektivní délka trubkovnice (44)

e_s ... Tloušťka pláště

P_e ... Efektivní tlak působící na trubkovnici (22)

D_e ... Efektivní průměr trubkovnice (8)

Efektivní délka trubkovnice l_e

$$l_e = H_\infty \left[\left(\frac{2}{XZ} F_{q,\infty} \right) + \left(1 - \frac{1-v^*}{XZ} \right) \right] \quad (44)$$

H_∞ ... Součinitel se $Z = \infty$ (13)

$F_{q,\infty}$... Součinitel se $Z = \infty$ (26)

X ... Součinitel tuhosti trubkového svazku k tuhosti trubkovnice (14)

Z ... Součinitel vetknutí okraje trubkovnice od pláště a komory (19)

v^* ... Efektivní elastická konstanta (16)

i) Maximální ekvivalentní napětí komory v místě spoje s trubkovnicí $\sigma_{c,eq,1}$

$$\sigma_{c,eq,1} = \max(|\sigma_{c,m} + \sigma_{c,b} + P_t|; |\sigma_{c,m} - \sigma_{c,b}|) \quad (45)$$

$\sigma_{c,m}$... Maximální axiální membránové napětí komory (46)

$\sigma_{c,b}$... Maximální axiální ohybové napětí komory v místě spoje s trubkovnicí (47)

P_t ... Výpočtový tlak v trubkovém prostoru

Maximální axiální membránové napětí komory $\sigma_{c,m}$

$$\sigma_{c,m} = \frac{D_c^2}{4 e_c (D_c + e_c)} P_t \quad (46)$$

P_t ... Výpočtový tlak v trubkovém prostoru

D_c ... Vnitřní průměr komory

e_c ... Tloušťka komory

Maximální axiální ohybové napětí komory v místě spoje s trubkovnicí $\sigma_{c,b}$

$$\sigma_{c,b} = \frac{k_c}{k_s + k_c} \frac{1}{l_e} \left(\frac{D_e}{2 e_c} \right)^2 P_e \quad (47)$$

k_s ... Okrajový moment na jednotku délky potřebný k natočení pláště (20)

k_c ... Okrajový moment na jednotku délky potřebný k natočení komory (21)

l_e ... Efektivní délka trubkovnice (44)

e_c ... Tloušťka komory

P_e ... Efektivní tlak působící na trubkovnici (22)

D_e ... Efektivní průměr trubkovnice (8)

5.1.3 Kontrola pevnostních podmínek

Níže určené napětí a) až i) jsou podle normy kontrolovány vůči stanoveným dovoleným hodnotám. Tyto dovolené hodnoty jsou normou určeny vynásobením dovolených namáhání materiálů příčnými koeficienty. V případě, že některá z pevnostních podmínek není splněna, musí být navýšena tloušťka trubkovnice a výpočet proveden znovu.

a) Maximální ohybové napětí trubkovnice σ (7)

- Pokud napětí vzniká pouze tlaky P_t a P_s a vliv teplotní roztažnosti je zanedbán:

$$|\sigma| \leq 1,5 f \quad (48)$$

f ... *Dovolené namáhání materiálu trubkovnice při konstrukční teplotě*

- Pokud napětí vzniká tlaky P_t a P_s a vlivem teplotní roztažnosti γ :

$$|\sigma| \leq 2,25 f \quad (49)$$

b) Maximální smykové napětí trubkovnice τ (29)

$$|\tau| \leq 0,8 f \quad (50)$$

c) Maximální axiální membránové napětí v krajní řadě trubek $\sigma_{t,o}$ (32)

$$|\sigma_{t,o}| \leq f_{t,j} \quad (51)$$

$f_{t,j}$... *Maximální přípustné napětí ve spoji trubek s trubkovnicí* (61)

- Pokud je $\sigma_{t,o}$ záporné (trubky jsou tlačeny):

$$|\sigma_{t,o}| \leq f_{t,bk} \quad (52)$$

$f_{t,bk}$... *Maximální přípustné napětí trubek ve vzpěru* (62)

d) Maximální axiální membránové napětí ve vnitřní řadě trubek $\sigma_{t,i}$ (33)

$$|\sigma_{t,i}| \leq f_{t,j} \quad (53)$$

- Pokud je $\sigma_{t,i}$ záporné (trubky jsou tlačeny):

$$|\sigma_{t,i}| \leq f_{t,bk} \quad (54)$$

e) Maximální ekvivalentní napětí trubek $\sigma_{t,eq}$ (35)

- Pokud napětí vzniká pouze tlaky P_t a P_s a vliv teplotní roztažnosti je zanedbán:

$$\sigma_{t,eq} \leq 1,5 f_t \quad (53)$$

f_t ... *Dovolené namáhání materiálu trubek při konstrukční teplotě*

- Pokud napětí vzniká tlaky P_t a P_s a vlivem teplotní roztažnosti γ :

$$\sigma_{t,eq} \leq f_t \quad (55)$$

f) Maximální axiální membránové napětí pláště $\sigma_{s,m}$ (38)

- Pokud je $\sigma_{s,m}$ záporné (plášť je tlačěn):

$$|\sigma_{s,m}| \leq f_{s,bk} \quad (56)$$

$f_{s,bk}$... Maximální napětí pláště při boulení (67)

g) Maximální ekvivalentní napětí pláště $\sigma_{s,eq}$ (39)

- Pokud napětí vzniká pouze tlaky P_t a P_s a vliv teplotní roztažnosti je zanedbán:

$$\sigma_{s,eq} \leq 1,5 f_s \quad (57)$$

f_s ... Dovolené namáhání materiálu pláště při konstrukční teplotě

- Pokud napětí vzniká tlaky P_t a P_s a vlivem teplotní roztažnosti γ :

$$\sigma_{s,eq} \leq f_s \quad (58)$$

h) Maximální ekvivalentní napětí pláště v místě spoje s trubkovnicí $\sigma_{s,eq,1}$ (42)

$$\sigma_{s,eq,1} \leq 3 f_s \quad (59)$$

i) Maximální ekvivalentní napětí komory v místě spoje s trubkovnicí $\sigma_{c,eq,1}$ (45)

$$\sigma_{c,eq,1} \leq 3 f_c \quad (60)$$

f_c ... Dovolené namáhání materiálu komory při konstrukční teplotě

Maximální přípustné napětí ve spoji trubek s trubkovnicí $f_{t,j}$

$$f_{t,j} = 0,5 f_{min} \min \left[\left(\frac{l_{t,x}}{d_t} \right); (1,6) \right] \quad (61)$$

f_{min} ... Nejmenší z hodnot dovolených namáhání trubek a trubkovnice

$l_{t,x}$... Délka zaválcování trubky do trubkovnice

d_t ... Vnější průměr trubky

- Hodnota $f_{t,j}$ může být zvýšena na f_t , pokud je metoda připojování trubek k trubkovnici schválená a zkontrolovaná zkouškou na vytažení

Maximální přípustné napětí trubek ve vzpěru $f_{t,bk}$

$$f_{t,bk} = \frac{1}{x} \left[x \sigma_{t,p} + \frac{R_{p,0,2/T} |x \sigma_{t,p}|}{\sqrt{1 + \left(\frac{(1+b_0) R_{p,0,2/T} |x \sigma_{t,p}|}{\sigma_{t,cr}} \right)^2}} \right] \quad (62)$$

x ... Součinitel bezpečnosti proti zboulení = 1,1

$\sigma_{t,p}$... Součinitel tlakového efektu na trubky (65)

$\sigma_{t,cr}$... Eulerovo kritické napětí pro trubky (63)

$R_{p,0,2/T}$... Smluvní mez kluzu materiálu trubek při konstrukční teplotě

b_0 ... Součinitel imperfekce trubek (66)

Eulerovo kritické napětí pro trubky $\sigma_{t,cr}$

$$\sigma_{t,cr} = \frac{\pi^2 E_t}{l_{t,bk}^2} \frac{d_t^2 + (d_t - 2e_t)^2}{16} \quad (63)$$

E_t ... Modul pružnosti materiálu trubek při konstrukční teplotě

d_t ... Vnější průměr trubky

e_t ... Tloušťka trubky

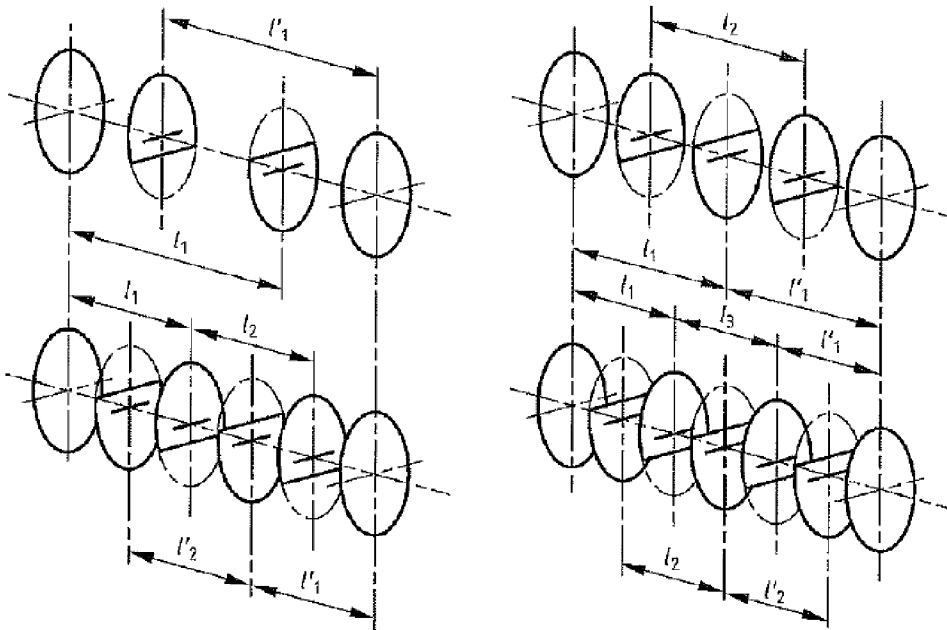
$l_{t,bk}$... Vzpěrná délka trubek (64)

Vzpěrná délka trubek $l_{t,bk}$

$$l_{t,bk} = \min\{[0,5 L]; \max[(0,7 l_1); (0,7 l'_1); (0,7 l_2); (0,7 l'_2); (l_3)]\} \quad (64)$$

L ... Délka trubky

$l_1, l_2, l_3, l'_1, l'_2$... Vzdálenosti mezi přepážkami



Obrázek 25: Vzdálenosti mezi přepážkami [7]

Součinitel tlakového efektu na trubky $\sigma_{t,p}$

$$\sigma_{t,p} = \frac{P_s d_t^2 - P_t (d_t - 2e_t)^2}{d_t^2 - (d_t - 2e_t)^2} \quad (65)$$

P_s ... Výpočtový tlak v mezitrubkovém prostoru

P_t ... Výpočtový tlak v trubkovém prostoru

d_t ... Vnější průměr trubky

e_t ... Tloušťka trubky

Součinitel imperfekce trubek b_0

$$b_0 = 0,206 \sqrt{\frac{\sigma_{t,cr}}{R_{p 0,2/T}}} \left(1 - 0,2 \sqrt{\frac{\sigma_{t,cr}}{R_{p 0,2/T}}} \right) \quad (66)$$

$\sigma_{t,cr}$... Eulerovo kritické napětí pro trubky (63)

$R_{p 0,2/T}$... Smluvní mez kluzu materiálu trubek při konstrukční teplotě

5.2 Výpočet podle TEMA

Pevnostní výpočet podle TEMA (Tubular Exchanger Manufacturing Association) [8] podléhá páté sekci této normy, přesněji kapitole RCB-7. Výpočet tloušťky trubkovnice je v této normě uveden v příloze A – Trubkovnice, v kapitolách A.131: *Výpočet trubkovnice - ohyb* a A.132: *Výpočet trubkovnice - smyk*. TEMA se ve výpočtu tloušťky trubkovnice odkazuje také na kapitoly A.152 až A.155, kde jsou vypočtena ekvivalentní napětí působící na trubkovnici. Následující podkapitoly uvádí podmínky, které musí být podle normy TEMA při výpočtu dodrženy a poté všechny vzorce, potřebné pro výpočet tloušťky trubkovnice.

5.2.1 Kontrola podmínek platnosti

- Minimální zkorodovaná tloušťka trubkovnice nesmí být nižší než vnější průměr trubek a musí být vyšší než 19,1 mm.
- Přesný rozměr a tolerance děr pro trubky v trubkovnici, se řídí normou a jsou závislé na vnějším průměru trubek.
- Pro zaválcované trubky o větším vnějším průměru než 25,4 mm musí být v trubkovnici alespoň jedna drážka, pokud není využit pro spojení také pevnostní svar.
- Přepážka chodů může mít drážku hlubokou maximálně 4,8 mm.
- V případě potřeby při návrhu je možné využít kompenzátoru.
- Trubky musí být po trubkovnici rovnoměrně rozmístěny.

5.2.2 Výpočet tloušťky trubkovnice

Minimální tloušťka trubkovnice musí být určena jako ta vyšší z ohybové a smykové rovnice popsané v této kapitole. U následujících vzorců jsou uvedeny všechny veličiny v nich obsáhlé a čísla rovnic, kterými jsou vypočteny. Všechny jednotky zmíněných veličin jsou uvedené v seznamu symbolů a zkratk na konci diplomové práce.

Tloušťka je určena jako ta větší podle rovnic:

a) Tloušťka trubkovnice podle ohybového napětí (rovnice 67)

b) Tloušťka trubkovnice podle smykového napětí (rovnice 81)

a) Tloušťka trubkovnice podle ohybového napětí

$$T = \frac{F \cdot G}{3} \sqrt{\frac{P}{\eta \cdot S}} \quad (67)$$

T ... Efektivní tloušťka trubkovnice (67)

F ... Součinitel = 1 (69)

G ... Vnitřní průměr pláště

P ... Efektivní tlak (70)

η ... Součinitel zeslabení trubkovnice (68)

S ... Dovolené namáhání materiálu trubkovnice

Součinitel zeslabení trubkovnice η

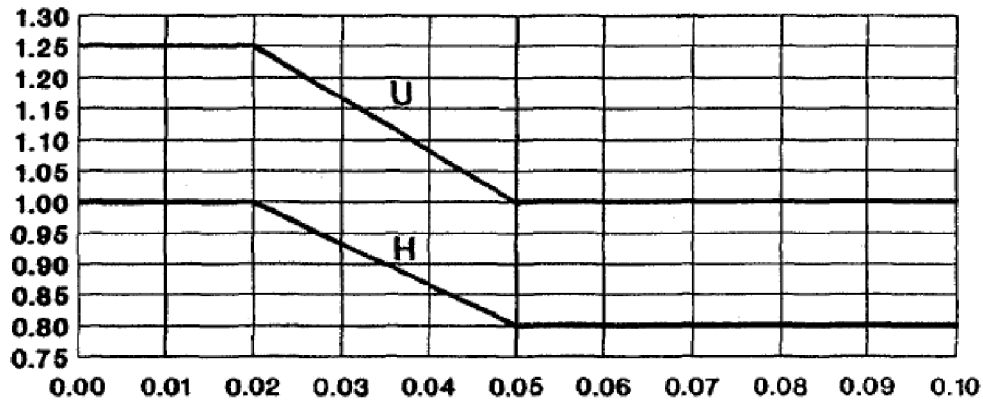
$$\eta = 1 - \frac{0.785}{\left(\frac{p}{d_o}\right)^2} \quad (68)$$

p ... Rozteč trubek
 d_o ... Vnější průměr trubky

Součinitel F

(69)

FIGURE A.131



NOTE: If the tubesheet is integral with both the tube side and the shell side, Wall Thickness and ID are to be based on the side yielding the smaller value of F .

Obrázek 26: Graf pro určení součinitele F [8]

Efektivní tlak P

$$P = \max(P_{ES}, P_{ET}) \quad (70)$$

P_{ES} ... Výpočtový tlak v mezitrubkovém prostoru (71)

P_{ET} ... Výpočtový tlak v trubkovém prostoru (76)

Výpočtový tlak v mezitrubkovém prostoru P_{ES}

$$P_{ES} = \max\left(\frac{P'_s - P_d}{2}, \frac{P_d}{2}, P'_s\right) \quad (71)$$

P'_s ... Efektivní tlak v mezitrubkovém prostoru (72)

P_d ... Efektivní tlak způsobený termální roztažností (79)

Efektivní tlak v mezitrubkovém prostoru P'_s

$$P'_s = P_s \left\{ \frac{0.4 J [1.5 + K(1.5 + f_s)]}{1 + J K F_q} \right\} \quad (72)$$

P_s ... Tlak v mezitrubkovém prostoru

J ... Koeficient pro výpočet s kompenzátorem = 1

K ... Součinitel (74)

F_q ... Součinitel (75)

f_s ... Součinitel (73)

Součinitel f_s

$$f_s = 1 - N \left(\frac{d_0}{G} \right)^2 \quad (73)$$

N ... Počet trubek
 d_0 ... Vnější průměr trubky
 G ... Vnitřní průměr pláště

Součinitel K

$$K = \frac{E_s t_s (D_0 - t_s)}{E_t t_t N (d_0 - t_t)} \quad (74)$$

E_s ... Modul pružnosti materiálu pláště při konstrukční teplotě
 t_s ... Tloušťka pláště
 D_0 ... Vnější průměr pláště
 t_t ... Tloušťka trubky
 N ... Počet trubek
 d_0 ... Vnější průměr trubky

Součinitel F_q

$$F_q = 0.25 + (F - 0.6) \left[\frac{300 t_s E_s}{K L E} \left(\frac{G}{T} \right)^3 \right]^{1/4} \quad (75)$$

F ... Součinitel = 1
 E_s ... Modul pružnosti materiálu pláště při konstrukční teplotě
 E ... Modul pružnosti materiálu trubkovnice při konstrukční teplotě
 t_s ... Tloušťka pláště
 K ... Součinitel (74)
 L ... Délka trubky mezi vnitřními čely trubkovnice
 G ... Vnitřní průměr pláště
 T ... Odhadovaná tloušťka trubkovnice

Výpočtový tlak v trubkovém prostoru P_{ET}

$$P_{ET} = \max\left(\frac{P'_t + P_d}{2}, P'_t\right) \quad (76)$$

P'_t ... Efektivní tlak v trubkovém prostoru (77)
 P_d ... Efektivní tlak způsobený termální roztažností (79)

Efektivní tlak v trubkovém prostoru P'_t

$$P'_t = P_t \left[\frac{1 + 0.4 J K (1.5 + f_t)}{1 + J K F_q} \right] \quad (77)$$

P_t ... Tlak v trubkovém prostoru
 J ... Koefficient pro výpočet s kompenzátorem = 1
 K ... Součinitel (74)
 F_q ... Součinitel (75)
 f_t ... Součinitel (78)

Součinitel f_t

$$f_t = 1 - N \left(\frac{d_0 - 2t_t}{G} \right)^2 \quad (78)$$

N ... Počet trubek
 d_0 ... Vnější průměr trubky
 t_t ... Tloušťka trubky
 G ... Vnitřní průměr pláště

Efektivní tlak způsobený termální roztažností P_d

$$P_d = \frac{4 J E_s t_s \left(\frac{\Delta L}{L_t} \right)}{(D_0 - 3 t_s)(1 + J K F_q)} \quad (79)$$

J ... Koeficient pro výpočet s kompenzátorem = 1
 K ... Součinitel (74)
 F_q ... Součinitel (75)
 E_s ... Modul pružnosti materiálu pláště při konstrukční teplotě
 t_s ... Tloušťka pláště
 D_0 ... Vnější průměr pláště
 ΔL ... Rozdíl změny délky trubek a pláště (80)
 L_t ... Délka trubek od vnějších čel trubkovic

Rozdíl změny délky trubek a pláště ΔL

$$\Delta L = L_t [\alpha_s (T_{sm} - 20^\circ\text{C}) - \alpha_t (T_{tm} - 20^\circ\text{C})] \quad (80)$$

L_t ... Délka trubek od vnějších čel trubkovic
 α_s ... Koeficient termální roztažnosti pláště při výpočtové teplotě
 α_t ... Koeficient termální roztažnosti trubek při výpočtové teplotě
 T_{sm} ... Střední teplota materiálu pláště
 T_{tm} ... Střední teplota materiálu pláště

b) Tloušťka trubkovnice podle smykového napětí

$$T = \frac{0.31 D_L P}{\left(1 - \frac{d_0}{p}\right) S} \quad (81)$$

D_L ... Ekvivalentní průměr krajní řady trubek (82)
 C ... Obvod určený středy krajní řady trubek
 A ... Celková plocha obsáhlá obvodem C
 P ... Ekvivalentní tlak (70)
 S ... Dovolené namáhání materiálu trubkovnice
 d_0 ... Vnější průměr trubky
 p ... Rozteč trubek

Ekvivalentní průměr krajní řady trubek D_L

$$D_L = \frac{4 A}{C} \quad (82)$$

A ... Celková plocha obsáhlá obvodem C
 C ... Obvod určený středy krajní řady trubek

5.3 Výpočet podle ASME BPVC VIII

Výpočet podle normy ASME BPVC VIII-1 [12] je proveden za pomoci programu Visual Vessel Design [19]. V této kapitole jsou určeny jen nejdůležitější vzorce pro výpočet a pro vyhodnocení rozdílů ve výpočtu mezi normami ČSN EN 13445 a ASME Boiler and Pressure Vessel Code VIII. Výstup výpočtu programu VVD pro kontrolní výpočet trubkovnice o tloušťce 50 mm je přiložen v příložené příloze práce. V normě ASME BPVC VIII, je výpočet uveden v kapitole *UHX-13.5.1 Postup výpočtu*, kde je uveden postup celého iteračního výpočtu tloušťky trubkovnice, podobně jako podle ČSN EN 13445. Závěrem tohoto výpočtu je kontrola pevnostních podmínek, s pokyny k případnému zvětšení tloušťky trubkovnice, nebo ostatních komponent při jejich nesplnění.

5.3.1 Kontrola podmínek platnosti

Následující podmínky musí být splněny, aby bylo možné využít výpočet tloušťky pevné trubkovnice tepelného výměníku normu ASME BPVC VIII-1 [12]:

- Obě dvě trubkovnice musí být totožné (tloušťka, materiál a geometrie)
- K stanovení tloušťky trubkovnice musí být kontrolovány všechny možné zátěžné stavy (obdobně jako u ČSN EN 13445)
- Materiály využitě pro všechny tlakové komponenty tepelného výměníku musí být normou ASME BPVC VIII uznávané

5.3.2 Výpočet klíčových veličin a součinitelů

Tato podkapitola určuje klíčové veličiny a součinitele potřebné pro stanovení kontrolovaných pevnostních napětí a výpočty dovolených namáhání, které jsou s maximálními hodnotami porovnávány. Na rozdíl od předchozích norem ČSN EN 13445 a TEMA nejsou kvůli rozsahu práce vypsány všechny výpočtové vzorce využitě pro stanovení tloušťky trubkovnice. Veškeré výpočty jsou uvedeny v kapitole *UHX-13.5.1 Postup výpočtu* normy ASME BPVC VIII-1 [12], a také v příloze C) této práce: *Výstup výpočtu VVD - ASME BPVC VIII: 50 mm*. Na následujících stranách jsou uvedeny rovnice potřebné zejména k porovnání rozdílnosti přístupů výpočtů normy ASME BPVC VIII s normou ČSN EN 13445. Všechny jednotky dále zmíněných veličin jsou uvedeny v seznamu symbolů a zkratk na konci diplomové práce.

Napětí kontrolované výpočtem jsou:

- | | |
|--|--------------|
| a) Maximální ohybové napětí trubkovnice σ | (rovnice 83) |
| b) Maximální smykové napětí trubkovnice τ | (rovnice 90) |
| c) Maximální axiální napětí trubek $\sigma_{t,max}$ | (rovnice 91) |
| d) Maximální axiální membránové napětí pláště $\sigma_{s,m}$ | (rovnice 95) |
| e) Celkové axiální napětí pláště σ_s | (rovnice 97) |
| f) Celkové axiální napětí komory σ_c | (rovnice 98) |

a) Maximální ohybové napětí trubkovnice σ

$$\sigma = \left(\frac{1,5 F_m}{\mu^*} \right) \left(\frac{2 a_o}{h-h'_g} \right)^2 P_e \quad (83)$$

F_m ... Součinitel (88)

μ^* ... Efektivní součinitel zeslabení trubkovnice

a_o ... Ekvivalentní poloměr daný vnější řadou trubek

h ... Tloušťka trubkovnice

h'_g ... Efektivní hloubka drážky pro přepážku chodu

P_e ... Efektivní tlak působící na trubkovnici (84)

Efektivní tlak P_e

$$P_e = \frac{J K_{s,t}}{1+J K_{s,t} [Q_{Z1} + (\rho_s-1)Q_{Z2}]} \cdot (P'_s - P'_t + P_y + P_w + P_{rim}) \quad (84)$$

J ... Poměr axiální tuhosti vlnkového kompenzátoru k tuhosti = 1

$K_{s,t}$... Poměr axiální tuhosti trubek a pláště

$Q_{Z1,2,3}$... Součinitel = $f(X_o, Z_i)$

ρ_s ... Poměr poloměru pláště a poloměru daného vnější řadou trubek

P'_s ... Efektivní mezitrubkový tlak (85)

P'_t ... Efektivní trubkový tlak (86)

P_y ... Tlak daný teplotní dilatací

P_w ... Tlak daný přepětím šroubového spoje příruby

P_{rim} ... Výpočtový tlak daný tuhostí trubkovnice

Efektivní mezitrubkový tlak P'_s

$$P'_s = \left(x_s + 2(1-x_s)v_t + \frac{2}{K_{s,t}} \left(\frac{D_s}{D_o} \right)^2 v_s - \frac{\rho_s^2-1}{J K_{s,t}} - \frac{(1-J)}{2J K_{s,t}} \frac{[D_J^2 - D_s^2]}{D_o^2} \right) P_s \quad (85)$$

J ... Poměr axiální tuhosti vlnkového kompenzátoru k tuhosti = 1

$K_{s,t}$... Poměr axiální tuhosti trubek a pláště

ρ_s ... Poměr poloměru pláště a poloměru daného vnější řadou trubek

x_s ... Součinitel rozvrtání trubkovnice na straně pláště

v_t ... Poissonova konstanta materiálu trubek

v_s ... Poissonova konstanta materiálu pláště

D_J ... Vnitřní průměr kompenzátoru

D_s ... Vnitřní průměr pláště

D_o ... Průměr děrované plochy trubkovnice

P_s ... Výpočtový mezitrubkový tlak

Efektivní trubkový tlak P'_t

$$P'_t = \left(x_t + 2(1-x_t)v_t + \frac{1}{J K_{s,t}} \right) P_t \quad (86)$$

x_t ... Součinitel rozvrtání trubkovnice na straně trubek

v_t ... Poissonova konstanta materiálu trubek

J ... Poměr axiální tuhosti vlnkového kompenzátoru k tuhosti = 1

$K_{s,t}$... Poměr axiální tuhosti trubek a pláště

P_t ... Výpočtový trubkový tlak

Součinitel tuhosti trubkového svazku k tuhosti trubkovnice X_a

$$X_a = \left[24(1 - \nu^{*2}) N_t \frac{E_t t_t (d_t - t_t) a_o^2}{E^* L h^3} \right] \quad (87)$$

E^* ... Efektivní elastická konstanta

ν^* ... Efektivní elastická konstanta

N_t ... Počet trubek

E_t ... Modul pružnosti trubek při konstrukční teplotě

t_t ... Tloušťka trubek

d_t ... Vnější průměr trubky

a_o ... Ekvivalentní poloměr daný vnější řadou trubek

h ... Tloušťka trubkovnice

L ... Délka trubek

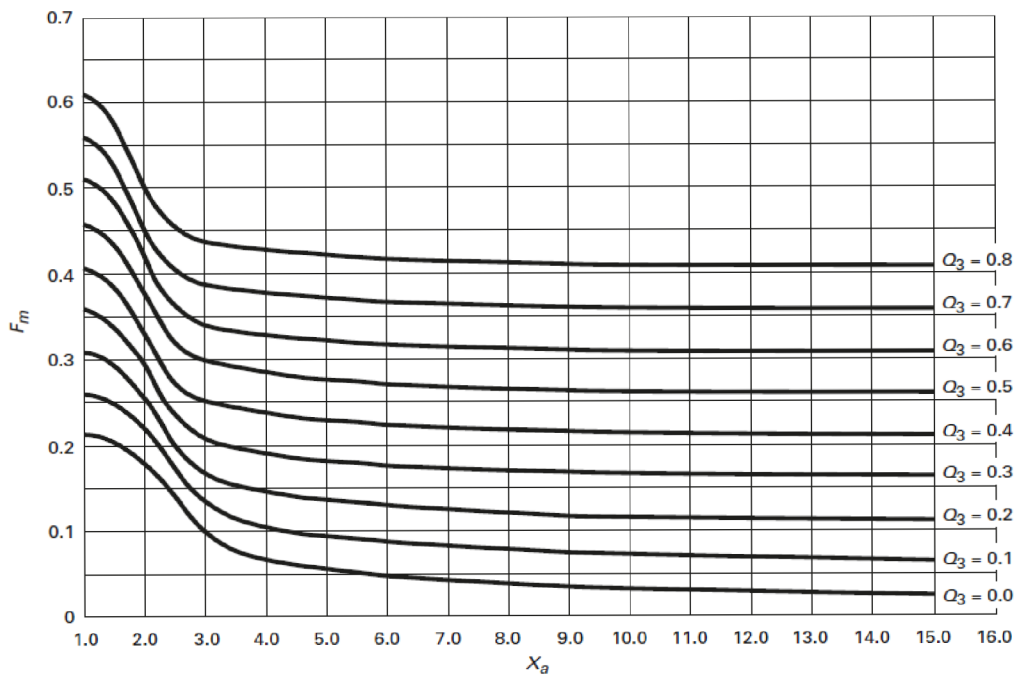
Součinitel F_m

$$F_m = f(X_a, Q_3) \quad (88)$$

X_a ... Součinitel tuhosti trubkového svazku k tuhosti trubkovnice (87)

Q_3 ... součinitel = $f(X_a, Z_i)$

Figure UHX-13.5.7-1
 F_m Versus X_a ($0.0 \leq Q_3 \leq 0.8$)



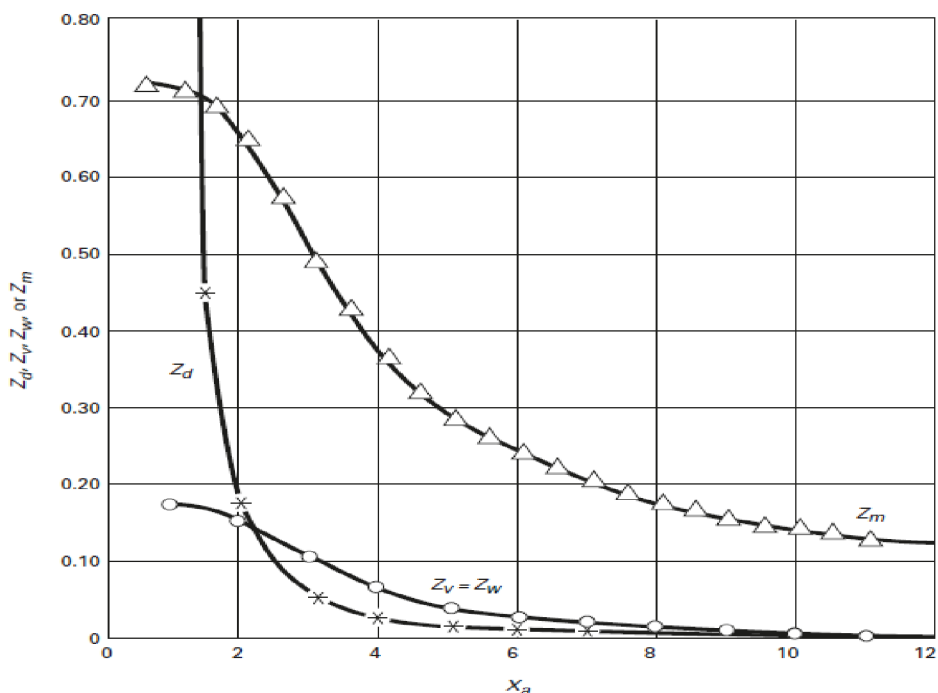
Obrázek 27: Závislost součinitele F_m na X_a ASME [12]

Součinitele vetknutí okraje trubkovnice od pláště a komory Z_d , Z_v , Z_w a Z_m

$$Z_i = f(X_a) \quad (89)$$

X_a ... Součinitel tuhosti trubkového svazku k tuhosti trubkovnice (87)

Figure UHX-13.2
 Z_d , Z_v , Z_w and Z_m Versus X_a



Obrázek 28: Závislost součinitele Z_i na X_a ASME [12]

b) Maximální smykové napětí trubkovnice τ

$$\tau = \left(\frac{1}{4\mu}\right) \left[\frac{1}{h}\left(\frac{4A_p}{C_p}\right)\right] P_e \quad (90)$$

P_e ... Efektivní tlak (84)

C_p ... Obvod určený středy krajní řady trubek

A_p ... Celková plocha obsáhlá obvodem C_p

μ ... Součinitel zeslabení trubkovnice

h ... Tloušťka trubkovnice

c) Maximální axiální napětí trubek $\sigma_{t,max}$

$$\sigma_{t,max} = \max(|\sigma_{t,1}|; |\sigma_{t,2}|) \quad (91)$$

$\sigma_{t,1}$... Maximální axiální napětí trubek s $F_{t,min}$ (92)

$\sigma_{t,2}$... Maximální axiální napětí trubek s $F_{t,max}$ (93)

Maximální axiální napětí trubek s $F_{t,min}$ - $\sigma_{t,1}$

$$\sigma_{t,1} = \frac{1}{x_t - x_s} [(P_s x_s - P_t x_t) - P_e F_{t,min}] \quad (92)$$

x_s ... Součinitel rozvrtání trubkovnice na straně pláště

x_t ... Součinitel rozvrtání trubkovnice na straně komory

P_s ... Výpočtový mezitrubkový tlak

P_t ... Výpočtový trubkový tlak

P_e ... Efektivní tlak (84)

$F_{t,min}$... Součinitel = $f(X_a, Z_i)$

Maximální axiální napětí trubek s $F_{t,max}$ - $\sigma_{t,2}$

$$\sigma_{t,2} = \frac{1}{x_t - x_s} [(P_s x_s - P_t x_t) - P_e F_{t,max}] \quad (93)$$

x_s ... Součinitel rozvrtání trubkovnice na straně pláště
 x_t ... Součinitel rozvrtání trubkovnice na straně komory
 P_s ... Výpočtový mezitrubkový tlak
 P_t ... Výpočtový trubkový tlak
 P_e ... Efektivní tlak (84)
 $F_{t,max}$... Součinitel = $f(X_a, Z_i)$

Maximální dovolené namáhání trubek na vzpěr S_{tb}

$$S_{tb} = \min \left\{ \left[\frac{1}{F_s} \frac{\pi^2 E_t}{F_t^2} \right]; S_t \right\} \quad (94)$$

F_i ... Součinitel = $f(X_a, Z_i)$
 E_t ... Modul pružnosti trubek při konstrukční teplotě
 S_t ... Dovolené namáhání trubek při konstrukční teplotě

d) Maximální axiální membránové napětí pláště $\sigma_{s,m}$

$$\sigma_{s,m} = \frac{a_o^2}{t_s (D_s + t_s)} [P_e + (\rho_s^2 - 1)(P_s - P_t)] + \frac{a_s^2}{t_s (D_s + t_s)} P_t \quad (95)$$

P_s ... Výpočtový mezitrubkový tlak
 P_t ... Výpočtový trubkový tlak
 P_e ... Efektivní tlak (84)
 ρ_s ... Poměr poloměru pláště a poloměru daného vnější řadou trubek
 D_s ... Vnitřní průměr pláště
 t_s ... Tloušťka pláště
 a_o ... Ekvivalentní poloměr daný vnější řadou trubek

Maximální dovolené namáhání podle meze kluzu materiálu $S_{PS,i}$

$$S_{PS,i} = 2S_i \quad (96)$$

S_i ... Mez kluzu materiálu při výpočtové teplotě

e) Celkové axiální napětí pláště σ_s

$$\sigma_s = |\sigma_{s,m}| + |\sigma_{s,b}| \quad (97)$$

$\sigma_{s,m}$... Maximální axiální membránové napětí pláště (95)
 $\sigma_{s,b}$... Maximální ohybové napětí pláště

f) Celkové axiální napětí komory σ_c

$$\sigma_c = |\sigma_{c,m}| + |\sigma_{c,b}| \quad (98)$$

$\sigma_{c,m}$... Maximální axiální membránové napětí komory
 $\sigma_{c,b}$... Maximální ohybové napětí komory

5.3.3 Kontrola pevnostních podmínek

Napětí, a) až f) uvedené výše, jsou kontrolovány vůči dovoleným hodnotám, získaným vynásobením dovoleného namáhání materiálu při konstrukční teplotě příčnými koeficienty. Pokud by některá z pevnostních podmínek neměla být splněna, tak musí dojít k zvýšení tloušťky trubkovnice, nebo v některých případech k navýšení tloušťky stěny pláště a komory.

a) Maximální ohybové napětí trubkovnice σ (83)

- Pokud napětí vzniká pouze tlaky P_t a P_s a vliv teplotní roztažnosti je zanedbán:

$$|\sigma| \leq 1,5 S \quad (99)$$

S ... Dovolené namáhání materiálu trubkovnice při konstrukční teplotě

- Pokud napětí vzniká tlaky P_t a P_s a vlivem teplotní roztažnosti γ :

$$|\sigma| \leq S_{PS} \quad (100)$$

S_{PS} ... Maximální dovolené namáhání podle meze kluzu materiálu (96)

b) Maximální smykové napětí trubkovnice τ (90)

$$|\tau| \leq \min(0,8 S; 0,533 S_y) \quad (101)$$

S_y ... Mez kluzu materiálu trubkovnice při výpočtové teplotě

S ... Dovolené namáhání materiálu trubkovnice při konstrukční teplotě

- Smykové napětí se nemusí kontrolovat, pokud je splněna podmínka:

$$P_e \leq \frac{1,6 S \mu h}{a_o} \quad (102)$$

μ ... Součinitel zeslabení trubkovnice

h ... Tloušťka trubkovnice

S ... Dovolené namáhání materiálu trubkovnice při konstrukční teplotě

a_o ... Ekvivalentní poloměr daný vnější řadou trubek

c) Maximální axiální napětí trubek $\sigma_{t,max}$ (91)

- Pokud napětí vzniká pouze tlaky P_t a P_s a vliv teplotní roztažnosti je zanedbán:

$$|\sigma_{t,max}| \leq S_t \quad (103)$$

S_t ... Dovolené namáhání materiálu trubek při konstrukční teplotě

- Pokud napětí vzniká tlaky P_t a P_s a vlivem teplotní roztažnosti γ :

$$|\sigma_{t,max}| \leq 2 S_t \quad (104)$$

- Pokud dochází u trubek ke vzpěru:

$$|\min(\sigma_{t,1}; \sigma_{t,2})| \leq S_{tb} \quad (105)$$

$\sigma_{t,1}$... Maximální axiální napětí trubek s $F_{t,min}$ (92)

$\sigma_{t,2}$... Maximální axiální napětí trubek s $F_{t,max}$ (93)

S_{tb} ... Maximální dovolené namáhání trubek na vzpěr (94)

d) Maximální axiální membránové napětí pláště $\sigma_{s,m}$ (95)

- Pokud napětí vzniká pouze tlaky P_t a P_s a vliv teplotní roztažnosti je zanedbán:

$$|\sigma_{s,m}| \leq S_s \quad (106)$$

S_s ... Dovolené namáhání materiálu pláště při konstrukční teplotě

- Pokud napětí vzniká tlaky P_t a P_s a vlivem teplotní roztažnosti γ :

$$|\sigma_{s,m}| \leq S_{PS,s} \quad (107)$$

$S_{PS,i}$... Maximální dovolené namáhání podle meze kluzu materiálu (96)

- Pokud dochází u pláště ke vzpěru:

$$|\sigma_{s,m}| \leq S_s \quad (108)$$

e) Celkové axiální napětí pláště σ_s (97)

- Pokud napětí vzniká pouze tlaky P_t a P_s a vliv teplotní roztažnosti je zanedbán:

$$|\sigma_s| \leq 1,5 S_s \quad (109)$$

S_s ... Dovolené namáhání materiálu pláště při konstrukční teplotě

- Pokud napětí vzniká tlaky P_t a P_s a vlivem teplotní roztažnosti γ :

$$|\sigma_s| \leq S_{PS,s} \quad (110)$$

$S_{PS,i}$... Maximální dovolené namáhání podle meze kluzu materiálu (96)

f) Celkové axiální napětí komory σ_c (98)

- Pokud napětí vzniká pouze tlaky P_t a P_s a vliv teplotní roztažnosti je zanedbán:

$$|\sigma_c| \leq 1,5 S_c \quad (111)$$

S_c ... Dovolené namáhání materiálu komory při konstrukční teplotě

- Pokud napětí vzniká tlaky P_t a P_s a vlivem teplotní roztažnosti γ :

$$|\sigma_c| \leq S_{PS,c} \quad (112)$$

$S_{PS,i}$... Maximální dovolené namáhání podle meze kluzu materiálu (96)

Norma doporučuje při nesplnění podmínek pro celkové axiální napětí pláště (109) a komory (111) upravit tloušťku pláště nebo komory. Tím dojde k zmenšení maximálních hodnot napětí bez změny tloušťky trubkovnice. Je nutné zvážit, zda je optimalizace tloušťek stěn pláště a komory nejvýhodnější cestou, zejména u pláště může být zvýšení tloušťky stěny ekonomicky náročnější, než zvýšení tloušťky trubkovnice.

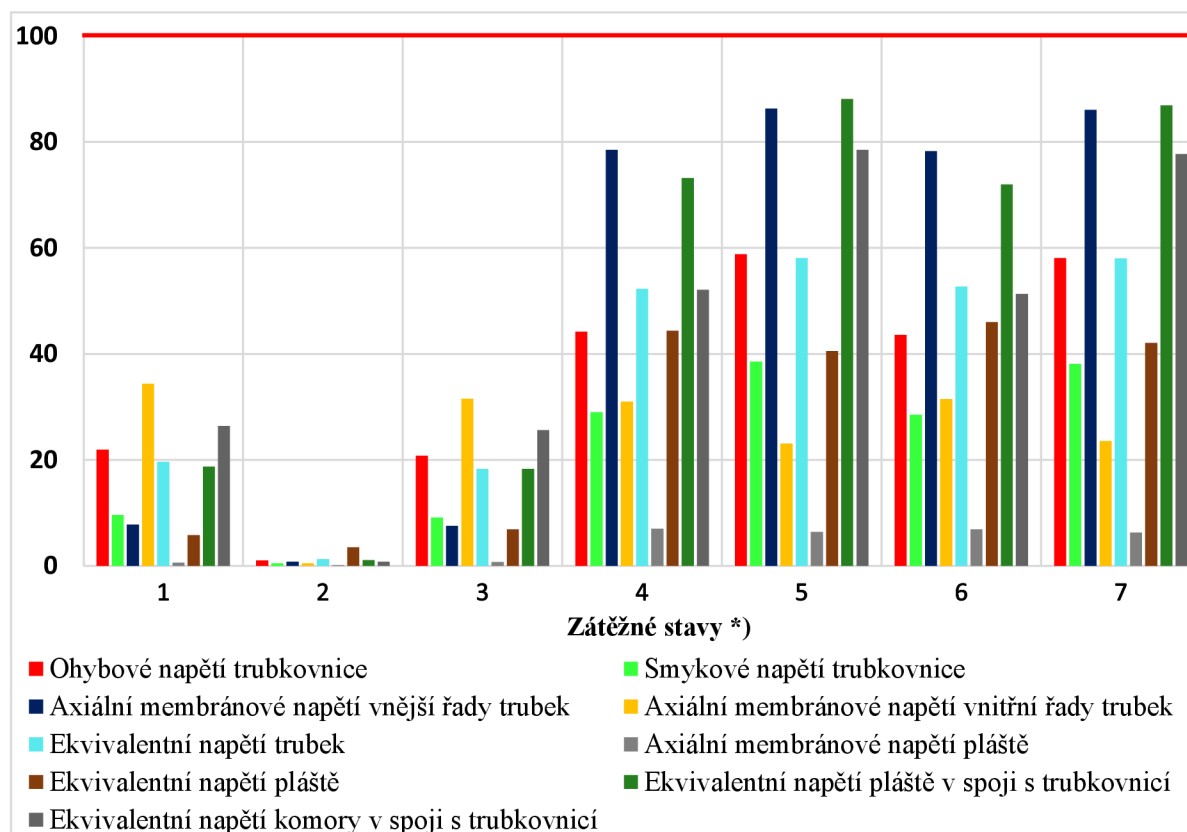
6 Výsledné hodnoty pevnostních výpočtů

Tato kapitola pojednává o výsledcích provedených výpočtů trubkovnice. Výpočty podle ČSN EN 13445 [7] a TEMA [8] jsou zaměřeny na zjištění minimální tloušťky trubkovnice. Norma ASME BPVC VIII [12] a ČSN EN 13445 provádí pro zjištěné hodnoty tloušťek trubkovic kontrolní výpočet maximálních napětí, které působí na trubkovnici.

6.1 Výsledky výpočtu podle ČSN EN 13445

Minimální vypočtená tloušťka trubkovnice byla stanovena iteračním výpočtem, s využitím vzorců v kapitole: 5.1 *Výpočet podle ČSN EN 13445*, na hodnotu 45,5 mm. Tato tloušťka byla vypočtena při kontrole zátěžného stavu 5, kdy se uvažuje pouze hodnota tlaku v trubkovém prostoru a vliv teplotní roztažnosti ($P_t = 2,4$ MPa, $\gamma \neq 0$, $P_s = 0$ MPa). Uvažovaná tloušťka trubkovnice pro kontrolní výpočet napětí byla stanovena na 50 mm (z důvodu zvýšení bezpečnosti a snahy o využití normalizovaného rozměru).

Porovnání poměru maximálních napětí k dovoleným hodnotám:



Obrázek 29: Napětí podle ČSN EN 13445

*) Vodorovná osa popisuje zátěžné stavy:

- 1) $P_t = 2,4$ MPa, $P_s = 0$ MPa, $\gamma = 0$
- 2) $P_t = 0$ MPa, $P_s = 0,145$ MPa, $\gamma = 0$
- 3) $P_t = 2,4$ MPa, $P_s = 0,145$ MPa, $\gamma = 0$
- 4) $P_t = 0$ MPa, $P_s = 0$ MPa, $\gamma \neq 0$
- 5) $P_t = 2,4$ MPa, $P_s = 0$ MPa, $\gamma \neq 0$
- 6) $P_t = 0$ MPa, $P_s = 0,145$ MPa, $\gamma \neq 0$
- 7) $P_t = 2,4$ MPa, $P_s = 0,145$ MPa, $\gamma \neq 0$

Následující tabulky udávají přesné hodnoty vypočtených maximálních napětí analyzovaných při výpočtu trubkovnice. Hodnoty jsou uvedeny pro všechny zátěžné stavy, aby mohly být lépe srovnány s normou ASME BPVC VIII v další kapitole této práce. V tabulkách jsou uvedeny hodnoty napětí maximálních, dovolených a poměrem mezi nimi. V poslední tabulce jsou, kromě zátěžného stavu 7, uvedeny také hodnoty nejvyšších poměrů napětí ze všech zátěžných stavů dohromady.

Pro lepší orientaci jsou hodnoty barevně rozlišeny podle toho, jak moc se maximální hodnoty napětí přibližují těm dovoleným. Barevné spektrum je řízeno podle:

Poměr max. a dovoleného napětí (%)	0-19	20-39	40-59	60-79	80-100
------------------------------------	------	-------	-------	-------	--------

Obrázek 30: Barevné odlišení napětí

Tabulky vypočtených napětí podle ČSN EN 13445:

Analyzovaná tloušťka trubkovnice				50 mm		
Zátěžný stav	1			2		
Napětí	Maximální (MPa)	Dovolené (MPa)	Poměr max. k dovolenému (%)	Maximální (MPa)	Dovolené (MPa)	Poměr max. k dovolenému (%)
Ohybové: Trubkovnice	-63,75	291,42	21,9	3,02	291,42	1,0
Smykové: Trubkovnice	-11,14	116,57	9,6	0,53	116,57	0,5
Axiální membránové: Vnější řady trubek	11,14	142,86	7,8	-0,33	41,42	0,8
Axiální membránové: Vnitřní řady trubek	-11,26	32,79	34,3	0,73	142,86	0,5
Ekvivalentní: Trubek	28,06	142,86	19,6	1,89	142,86	1,3
Axiální membránové: Pláště	5,95	977,09	0,6	1,07	977,09	0,1
Ekvivalentní: Pláště	5,95	102,86	5,8	3,59	102,86	3,5
Ekviv.: Pláště v místě spoje s trubkovnicí	57,82	308,58	18,7	3,52	308,58	1,1
Ekv.: Komory v místě spoje s trubkovnicí	81,50	308,58	26,4	2,51	308,58	0,8

Tabulka 6: Napětí z.s. 1, 2 ČSN

Analyzovaná tloušťka trubkovnice				50 mm		
Zátěžný stav	3			4		
Napětí	Maximální (MPa)	Dovolené (MPa)	Poměr max. k dovolenému (%)	Maximální (MPa)	Dovolené (MPa)	Poměr max. k dovolenému (%)
Ohybové: Trubkovnice	-60,73	291,42	20,8	-193,39	437,13	44,2
Smykové: Trubkovnice	-10,61	116,57	9,1	-33,78	116,57	29,0
Axiální membránové: Vnější řady trubek	10,80	142,86	7,6	112,16	142,86	78,5
Axiální membránové: Vnitřní řady trubek	-10,53	33,42	31,5	44,22	142,86	31,0
Ekvivalentní: Trubek	26,17	142,86	18,3	112,16	214,29	52,3
Axiální membránové: Pláště	7,02	977,09	0,7	-68,48	977,09	7,0
Ekvivalentní: Pláště	7,09	102,86	6,9	68,48	154,29	44,4
Ekviv.: Pláště v místě spoje s trubkovnicí	56,58	308,58	18,3	225,85	308,58	73,2
Ekv.: Komory v místě spoje s trubkovnicí	78,99	308,58	25,6	160,72	308,58	52,1

Tabulka 7: Napětí z.s. 3, 4 ČSN

Analyzovaná tloušťka trubkovnice				50 mm		
Zátěžný stav	5			6		
Napětí	Maximální (MPa)	Dovolené (MPa)	Poměr max. k dovolenému (%)	Maximální (MPa)	Dovolené (MPa)	Poměr max. k dovolenému (%)
Ohybové: Trubkovnice	-257,14	437,13	58,8	-190,38	437,13	43,6
Smykové: Trubkovnice	-44,92	116,57	38,5	-33,26	116,57	28,5
Axiální membránové: Vnější řady trubek	123,30	142,86	86,3	111,83	142,86	78,3
Axiální membránové: Vnitřní řady trubek	32,96	142,86	23,1	44,94	142,86	31,5
Ekvivalentní: Trubek	124,50	214,29	58,1	112,99	214,29	52,7
Axiální membránové: Pláště	-62,53	977,09	6,4	-67,41	977,09	6,9
Ekvivalentní: Pláště	62,53	154,29	40,5	70,93	154,29	46,0
Ekviv.: Pláště v místě spoje s trubkovnicí	271,78	308,58	88,1	222,33	308,58	72,0
Ekv.: Komory v místě spoje s trubkovnicí	242,22	308,58	78,5	158,22	308,58	51,3

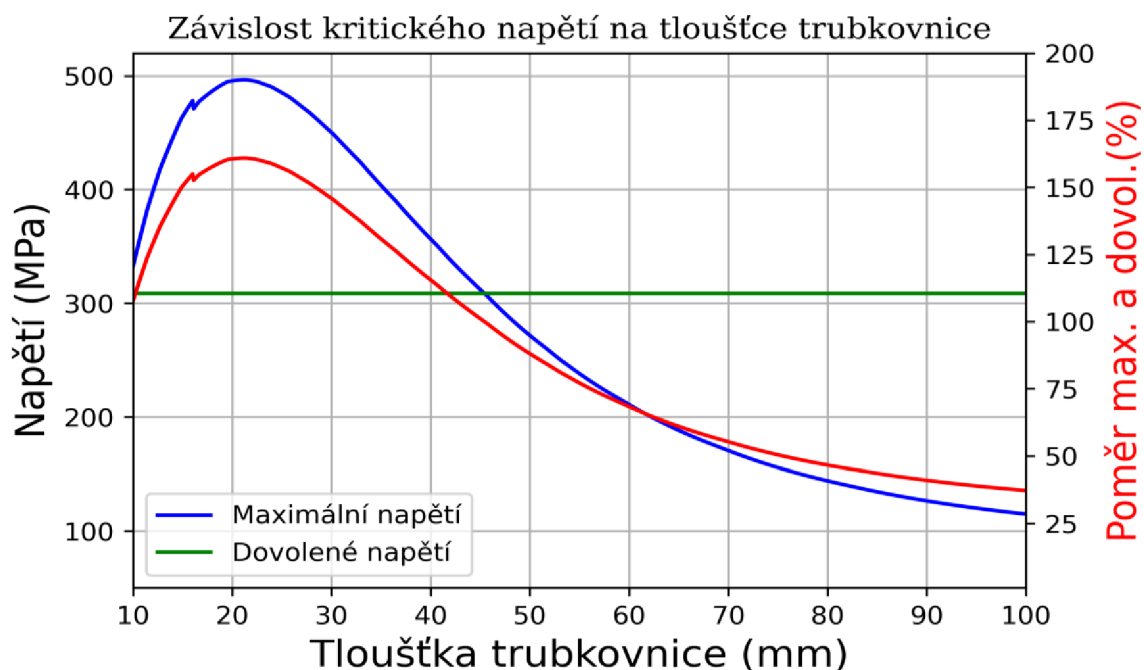
Tabulka 8: Napětí z.s. 5, 6 ČSN

Analyzovaná tloušťka trubkovnice				50 mm		
Zátěžný stav	7			Nejvyšší hodnoty		
Napětí	Maximální (MPa)	Dovolené (MPa)	Poměr max. k dovolenému (%)	Maximální (MPa)	Dovolené (MPa)	Poměr max. k dovolenému (%)
Ohybové: Trubkovnice	-254,12	437,13	58,1	-257,14	437,13	58,8
Smykové: Trubkovnice	-44,39	116,57	38,1	-44,92	116,57	38,5
Axiální membránové: Vnější řady trubek	122,97	142,86	86,1	123,30	142,86	86,3
Axiální membránové: Vnitřní řady trubek	33,69	142,86	23,6	-11,26	32,79	34,3
Ekvivalentní: Trubek	124,24	214,29	58,0	124,24	214,29	58,0
Axiální membránové: Pláště	-61,46	977,09	6,3	-68,48	977,09	7,0
Ekvivalentní: Pláště	64,98	154,29	42,1	70,93	154,29	46,0
Ekviv.: Pláště v místě spoje s trubkovnicí	268,25	308,58	86,9	271,78	308,58	88,1
Ekv.: Komory v místě spoje s trubkovnicí	239,72	308,58	77,7	242,22	308,58	78,5

Tabulka 9: Napětí z.s. 7, Nejvyšší ČSN

Kontrolovaná trubkovnice má nejvyšší poměr maximálního vypočteného napětí vůči dovolenému napětí v 5. ($P_t = 2,4$ MPa, $\gamma \neq 0$, $P_s = 0$ MPa). a 7. ($P_t = 2,4$ MPa, $\gamma \neq 0$, $P_s = 0,145$ MPa) zátěžném stavu. Nejkritičtější napětí ve výměníku jsou:

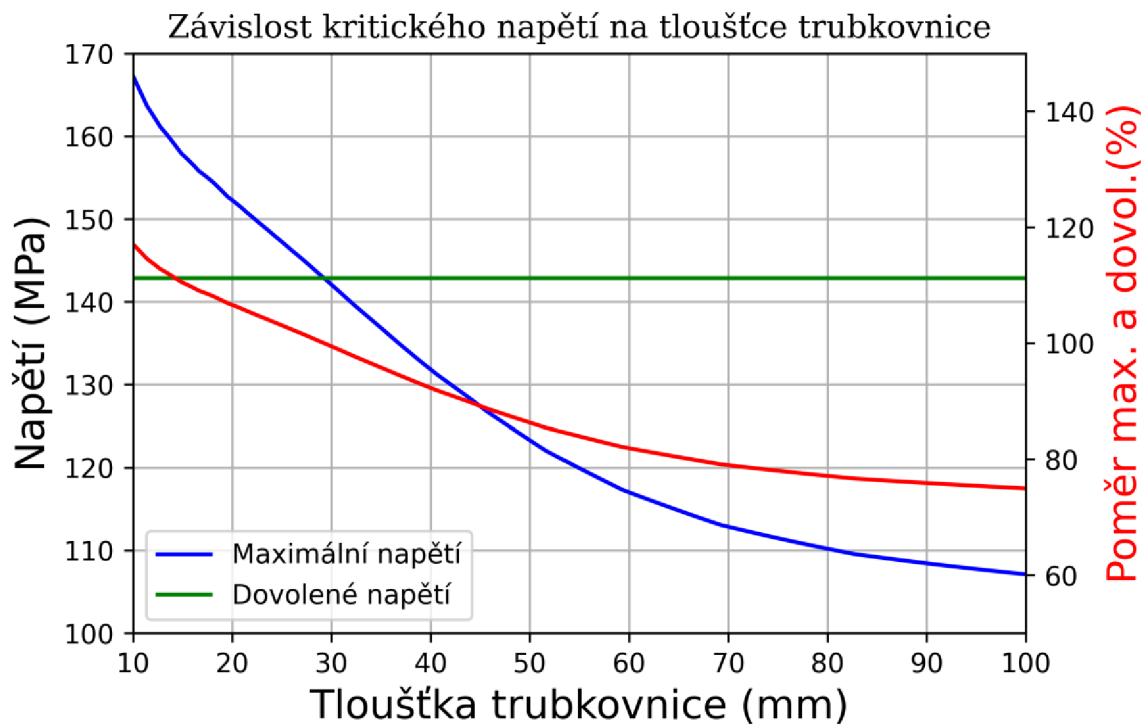
- Ekvivalentní napětí pláště v místě spoje s trubkovnicí (88,1 %) (rovnice 42)



Obrázek 31: Ekvivalentní napětí pláště ČSN

- Axiální membránové napětí vnější řady trubek (86,3 %) (rovnice 32)

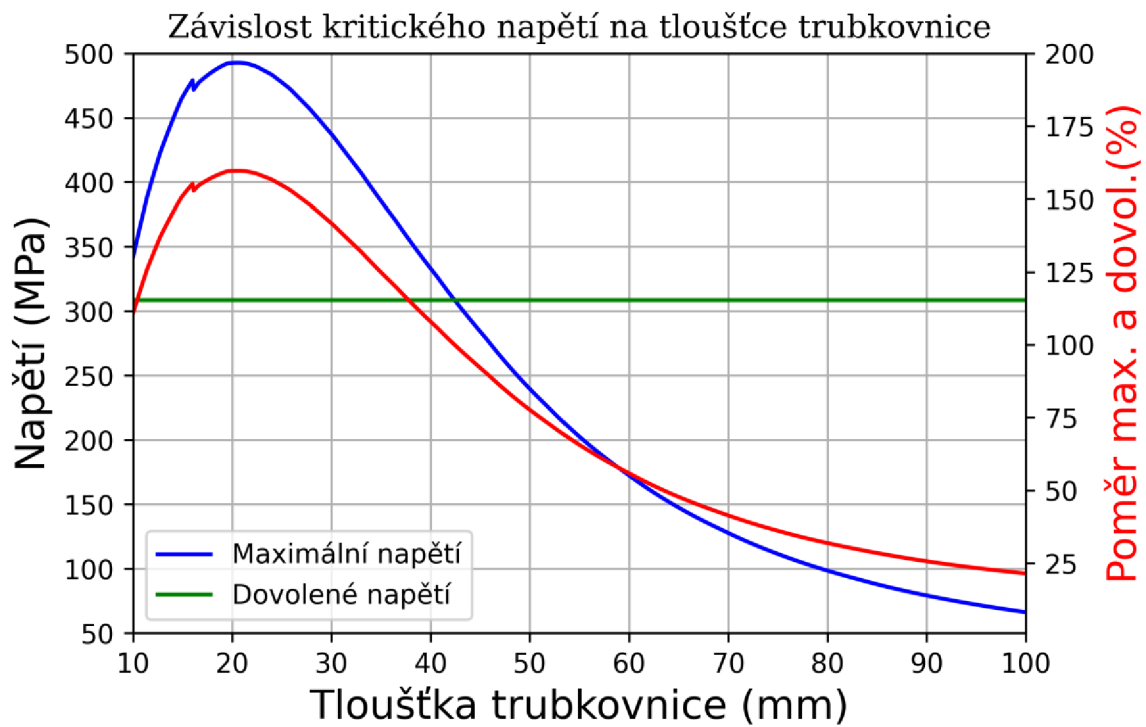
(rovnice 32)



Obrázek 32: Axiální membránové napětí trubek ČSN

- Ekvivalentní napětí komory v místě spoje s trubkovnicí (78,5 %) (rovnice 45)

(rovnice 45)



Obrázek 33: Ekvivalentní napětí komory ČSN

6.2 Výsledky výpočtu podle TEMA

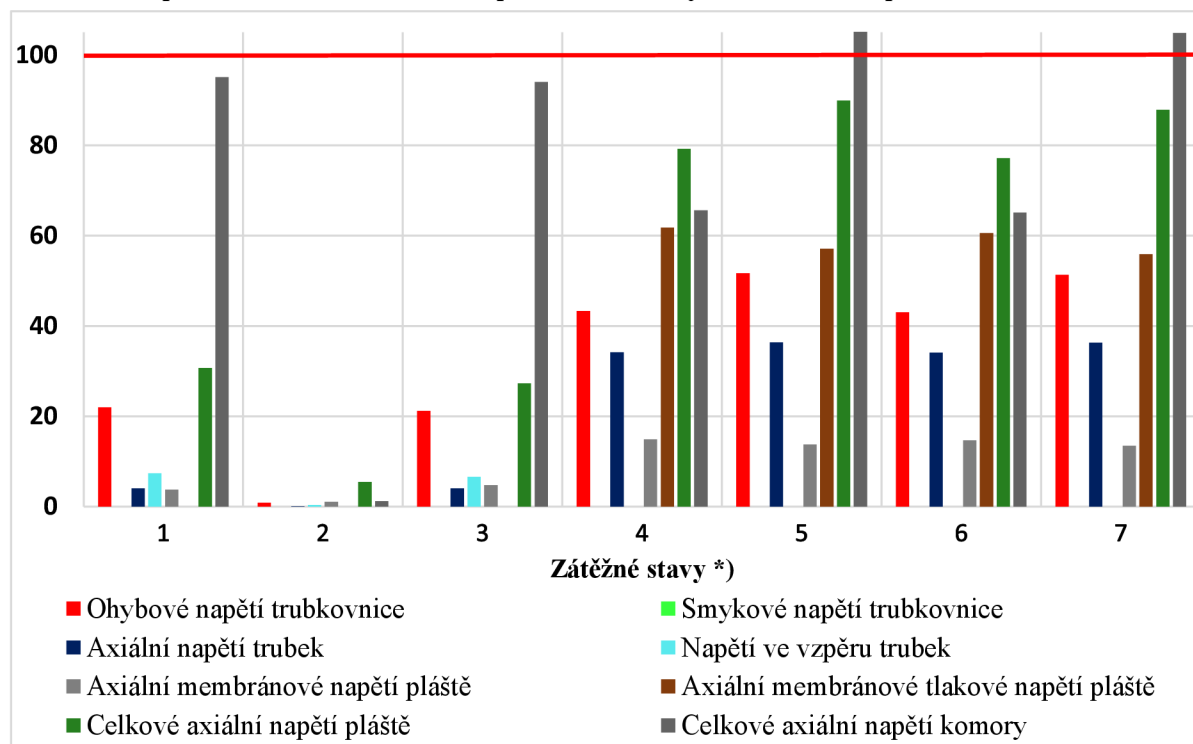
Minimální tloušťka podle TEMA [8] byla stanovena na 20 mm. Hodnota byla vypočtena podle vzorce pro tloušťku trubkovnice podle ohybového napětí (67). Tloušťka trubkovnice podle smykového napětí (81) vychází pro zadaný tepelný výměník velmi malá (5,5 mm).

Výpočet podle TEMA je značně jednodušší, než podle ostatních kontrolovaných norem. Celý výpočet vychází z jedné základní rovnice na tloušťku trubkovnice podle ohybového napětí (67). Je zřejmé, že tento výpočet nemusí přinášet tak přesné výsledky, jako hodnoty zjištěné za pomoci norem ČSN EN 13445 a ASME BPVC VIII. Tyto normy kontrolují vliv tloušťky trubkovnice i proti jiným napětím působícím ve výměníku a jsou tedy obecně přesnější.

6.3 Výsledky výpočtu podle ASME BPVC VIII

Podle normy ASME Boiler and Pressure Vessel Code VIII-1 [12] byl proveden kontrolní výpočet na tloušťky předem vypočtené podle norem ČSN EN 13445 a TEMA (50 a 20 mm). Oba dva výpočty byly provedeny v programu VVD, výpočet pro tloušťku 50 mm je součástí příloh práce.

Porovnání poměru maximálních napětí k dovoleným hodnotám pro tl. 50 mm:

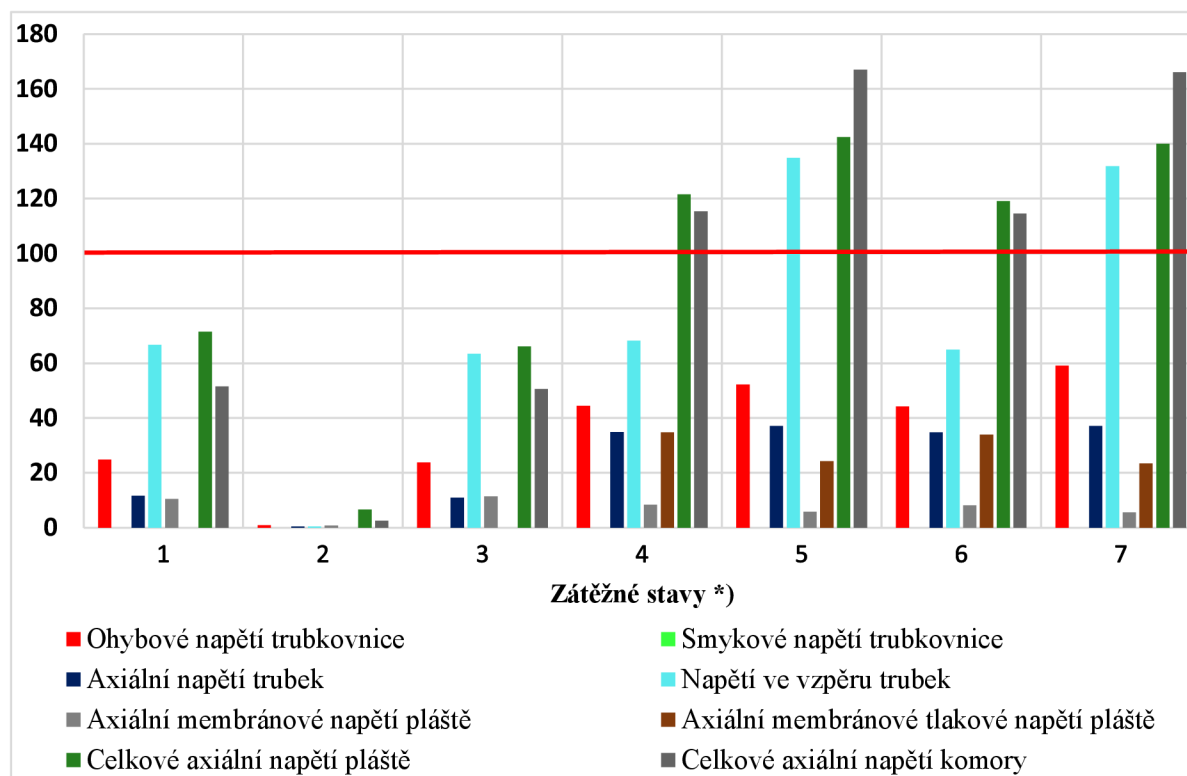


Obrázek 34: Napětí podle ASME 50 mm

*) Vodorovná osa popisuje zátěžné stavy:

- 1) $P_t = 2,4 \text{ MPa}$, $P_s = 0 \text{ MPa}$, $\gamma = 0$
- 2) $P_t = 0 \text{ MPa}$, $P_s = 0,145 \text{ MPa}$, $\gamma = 0$
- 3) $P_t = 2,4 \text{ MPa}$, $P_s = 0,145 \text{ MPa}$, $\gamma = 0$
- 4) $P_t = 0 \text{ MPa}$, $P_s = 0 \text{ MPa}$, $\gamma \neq 0$
- 5) $P_t = 2,4 \text{ MPa}$, $P_s = 0 \text{ MPa}$, $\gamma \neq 0$
- 6) $P_t = 0 \text{ MPa}$, $P_s = 0,145 \text{ MPa}$, $\gamma \neq 0$
- 7) $P_t = 2,4 \text{ MPa}$, $P_s = 0,145 \text{ MPa}$, $\gamma \neq 0$

Porovnání poměru maximálních napětí k dovoleným hodnotám pro tl. 20 mm:



Obrázek 35: Napětí podle ASME 20 mm

*) Vodorovná osa popisuje zátěžné stavy (viz. předchozí strana)

Nejhorsí zátěžný stav je pro obě dvě varianty trubkovnic zátěžný stav 5. ($P_t = 2,4$ MPa, $\gamma \neq 0$, $P_s = 0$ MPa). Ani jedna kontrolovaná varianta není z pevnostního hlediska dostatečně bezpečná, protože alespoň v jednom zátěžném stavu je u obou variant překročena hodnota dovoleného namáhání. Kritická napětí ve výpočtu pro obě varianty jsou celková axiální napětí v komoře a plášti. Tyto napětí dosahují kritických hodnot nejen v 5. a 7. zátěžném stavu, kdy působí teplotní roztažnost, ale u trubkovnice s tloušťkou 50 mm také v 1. a 3. zátěžném stavu. Z toho je možné usoudit, že pro výpočet trubkovnice s tloušťkou 20 mm je dominantní vliv působení teploty, zatímco u tlustší trubkovnice je dominantní vliv tlaku v trubkovém prostoru.

Trubkovnice tloušťky 20 mm nesplňuje pevnostní podmínku také na vzpěr trubek. Obecně lze říct, že podle těchto výsledků je tloušťka 20 mm poddimenzovaná. Trubkovnice s tloušťkou 50 mm nesplňuje pevnostní podmínku jen o pár procent, čemuž se dá zamezit úpravou tloušťky komory. O detailnějším porovnání těchto dvou výpočtů pojednává následující kapitola 8 *Porovnání výpočtových metod DBF*.

Následující tabulky popisují kontrolované napětí stejným způsobem, jako v kapitole o výsledcích podle ČSN EN 13445. Zobrazují analyzovanou tloušťku trubkovnice, kontrolovaný zátěžný stav a vypočtené hodnoty maximálního a dovoleného napětí. Také ukazují barevně zvýrazněný poměr mezi maximálním a dovoleným napětím. Hodnoty přesahující poměr napětí maximální a dovoleného 100 % jsou označeny fialovou barvou.

Tabulky vypočtených napětí podle ASME BPVC VIII pro tloušťku 50mm:

Analyzovaná tloušťka trubkovnice				50 mm		
Zátěžný stav	1			2		
Napětí	Maximální (MPa)	Dovolené (MPa)	Poměr max. k dovolenému (%)	Maximální (MPa)	Dovolené (MPa)	Poměr max. k dovolenému (%)
Ohybové: Trubkovnice	-48,23	218,57	22,0	2,01	218,57	0,9
Smykové: Trubkovnice	-	-	-	-	-	-
Axiální: Trubek	5,99	142,86	4,1	0,24	142,86	0,1
Vzpěr trubek	1,85	24,92	7,4	0,10	24,92	0,4
Axiální membránové: Pláště	3,96	102,86	3,8	1,17	102,86	1,1
Axiální membránové: Tlakové v plášti	-	-	-	-	-	-
Celkové axiální: Pláště	47,5	154,29	30,7	8,37	154,29	5,4
Celkové axiální: Komory	146,77	154,29	95,1	1,89	154,29	1,2

Tabulka 10: Napětí z.s. 1,2 ASME 50

Analyzovaná tloušťka trubkovnice				50 mm		
Zátěžný stav	3			4		
Napětí	Maximální (MPa)	Dovolené (MPa)	Poměr max. k dovolenému (%)	Maximální (MPa)	Dovolené (MPa)	Poměr max. k dovolenému (%)
Ohybové: Trubkovnice	-46,36	218,57	21,2	-274,97	634,32	43,3
Smykové: Trubkovnice	-	-	-	-	-	-
Axiální: Trubek	5,88	142,86	4,1	97,74	285,72	34,2
Vzpěr trubek	1,66	24,92	6,6	-	-	-
Axiální membránové: Pláště	5,00	102,86	4,8	-63,58	424,16	14,9
Axiální membránové: Tlakové v plášti	-	-	-	63,58	102,86	61,8
Celkové axiální: Pláště	42,24	154,29	27,3	336,16	424,16	79,2
Celkové axiální: Komory	145,11	154,29	94,0	278,39	424,16	65,6

Tabulka 11: Napětí z.s. 3,4 ASME 50

Analyzovaná tloušťka trubkovnice				50 mm		
Zátěžný stav	5			6		
Napětí	Maximální (MPa)	Dovolené (MPa)	Poměr max. k dovolenému (%)	Maximální (MPa)	Dovolené (MPa)	Poměr max. k dovolenému (%)
Ohybové: Trubkovnice	-327,95	634,32	51,7	-272,97	634,32	43,0
Smykové: Trubkovnice	-	-	-	-	-	-
Axiální: Trubek	104,03	285,72	36,4	97,64	285,72	34,1
Vzpěr trubek	-	-	-	-	-	-
Axiální membránové: Pláště	-58,75	424,16	13,8	-62,41	424,16	14,7
Axiální membránové: Tlakové v plášti	58,75	102,86	57,1	62,41	102,86	60,6
Celkové axiální: Pláště	381,57	424,16	89,9	327,79	424,16	77,2
Celkové axiální: Komory	446,95	424,16	105,3	276,50	424,16	65,1

Tabulka 12: Napětí z.s. 5,6 ASME 50

Analyzovaná tloušťka trubkovnice				50 mm		
Zátěžný stav	7			Nejvyšší hodnoty		
Napětí	Maximální (MPa)	Dovolené (MPa)	Poměr max. k dovolenému (%)	Maximální (MPa)	Dovolené (MPa)	Poměr max. k dovolenému (%)
Ohybové: Trubkovnice	-325,94	634,32	51,3	-327,95	634,32	51,7
Smykové: Trubkovnice	-	-	-	-	-	-
Axiální: Trubek	103,93	285,72	36,3	104,03	285,72	36,4
Vzpěr trubek	-	-	-	1,85	24,92	7,4
Axiální membránové: Pláště	-57,59	424,16	13,5	-63,58	424,16	14,9
Axiální membránové: Tlakové v plášti	57,59	102,86	55,9	63,58	102,86	61,8
Celkové axiální: Pláště	373,2	424,16	87,9	381,57	424,16	89,9
Celkové axiální: Komory	445,06	424,16	104,9	446,95	424,16	105,3

Tabulka 13: Napětí z.s. 7, Nejvyšší ASME 50

Tabulky vypočtených napětí podle ASME BPVC VIII pro tloušťku 20mm:

Analyzovaná tloušťka trubkovnice				20 mm		
Zátěžný stav	1			2		
Napětí	Maximální (MPa)	Dovolené (MPa)	Poměr max. k dovolenému (%)	Maximální (MPa)	Dovolené (MPa)	Poměr max. k dovolenému (%)
Ohybové: Trubkovnice	-54,32	218,57	24,8	2,11	218,57	0,9
Smykové: Trubkovnice	-	-	-	-	-	-
Axiální: Trubek	16,64	142,86	11,6	0,79	142,86	0,5
Vzpěr trubek	16,64	24,92	66,7	0,10	24,92	0,4
Axiální membránové: Pláště	10,80	102,86	10,5	0,93	102,86	0,8
Axiální membránové: Tlakové v plášti	-	-	-	-	-	-
Celkové axiální: Pláště	110,38	154,29	71,5	10,21	154,29	6,6
Celkové axiální: Komory	218,95	424,16	51,6	4,02	154,29	2,6

Tabulka 14: Napětí z.s. 1,2 ASME 20

Analyzovaná tloušťka trubkovnice				20 mm		
Zátěžný stav	3			4		
Napětí	Maximální (MPa)	Dovolené (MPa)	Poměr max. k dovolenému (%)	Maximální (MPa)	Dovolené (MPa)	Poměr max. k dovolenému (%)
Ohybové: Trubkovnice	-52,22	218,57	23,8	-282,25	634,32	44,4
Smykové: Trubkovnice	-	-	-	-	-	-
Axiální: Trubek	15,85	142,86	11,0	99,80	285,72	34,9
Vzpěr trubek	15,85	24,92	63,5	17,01	24,92	68,2
Axiální membránové: Pláště	11,73	102,86	11,4	-35,80	424,16	8,4
Axiální membránové: Tlakové v plášti	-	-	-	35,80	102,86	34,8
Celkové axiální: Pláště	102,02	154,29	66,1	515,48	424,16	121,5
Celkové axiální: Komory	214,93	424,16	50,6	489,89	424,16	115,4

Tabulka 15: Napětí z.s. 3,4 ASME 20

Analyzovaná tloušťka trubkovnice				20 mm		
Zátěžný stav	5			6		
Napětí	Maximální (MPa)	Dovolené (MPa)	Poměr max. k dovolenému (%)	Maximální (MPa)	Dovolené (MPa)	Poměr max. k dovolenému (%)
Ohybové: Trubkovnice	-331,21	634,32	52,2	-280,52	634,32	44,2
Smykové: Trubkovnice	-	-	-	-	-	-
Axiální: Trubek	106,28	285,72	37,1	99,69	285,72	34,8
Vzpěr trubek	33,65	24,92	134,9	16,22	24,92	65,0
Axiální membránové: Pláště	-25,00	424,16	5,8	-34,88	424,16	8,2
Axiální membránové: Tlakové v plášti	25,00	102,86	24,3	34,88	102,86	33,9
Celkové axiální: Pláště	604,25	424,16	142,4	505,27	424,16	119,1
Celkové axiální: Komory	708,84	424,16	167,1	485,87	424,16	114,5

Tabulka 16: Napětí z.s. 5,6 ASME 20

Analyzovaná tloušťka trubkovnice				20 mm		
Zátěžný stav	7			Nejvyšší hodnoty		
Napětí	Maximální (MPa)	Dovolené (MPa)	Poměr max. k dovolenému (%)	Maximální (MPa)	Dovolené (MPa)	Poměr max. k dovolenému (%)
Ohybové: Trubkovnice	329,48	634,32	59,1	329,48	634,32	59,1
Smykové: Trubkovnice	-	-	-	-	-	-
Axiální: Trubek	106,17	285,72	37,1	106,17	285,72	37,1
Vzpěr trubek	32,86	24,92	131,8	33,65	24,92	134,9
Axiální membránové: Pláště	-24,08	424,16	5,6	11,73	102,86	11,4
Axiální membránové: Tlakové v plášti	24,08	102,86	23,4	35,80	102,86	34,8
Celkové axiální: Pláště	594,04	424,16	140,0	604,25	424,16	142,4
Celkové axiální: Komory	704,82	424,16	166,1	708,84	424,16	167,1

Tabulka 17: Napětí z.s. 7, Nejvyšší ASME 20

7 Kontrolní výpočet pomocí MKP

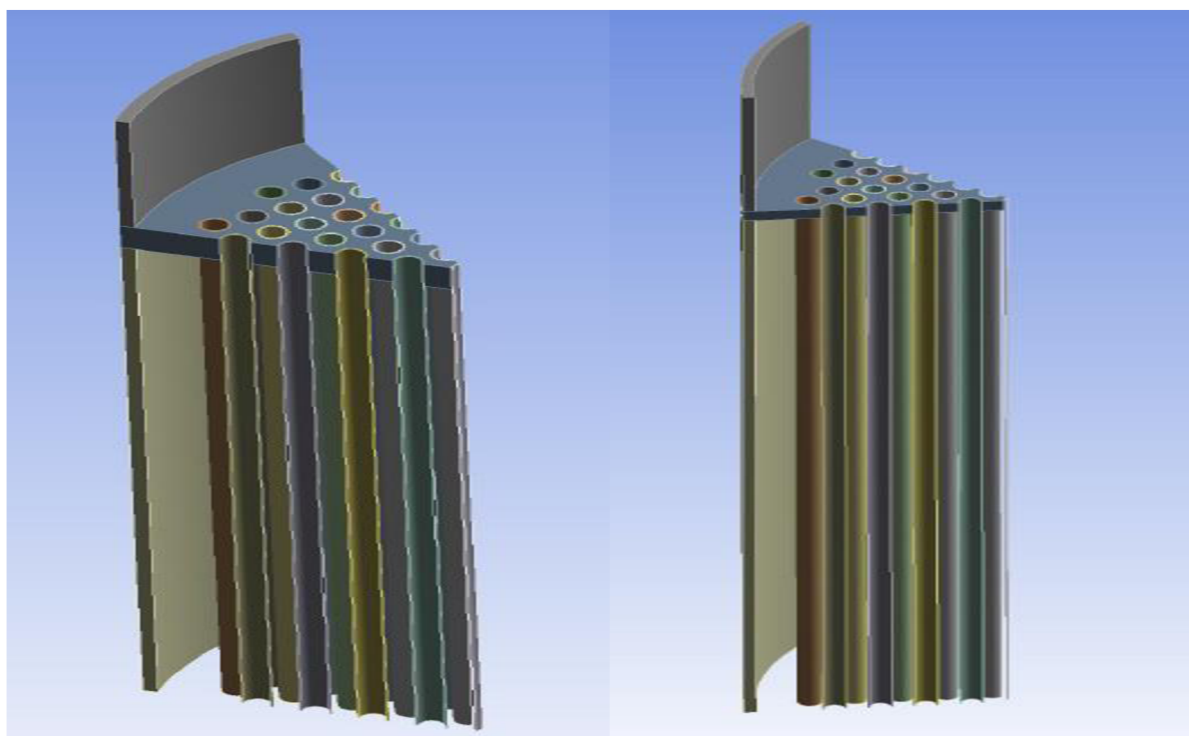
Kontrolní výpočet provedený pomocí MKP byl zhotoven v programu Ansys Workbench [22]. Kontrolovány byly dva zjednodušené modely tepelných výměníků s odlišnou tloušťkou trubkovnice 50 a 20 mm. Hodnoty těchto tloušťek byly získány z předchozích pevnostních výpočtů podle norem TEMA a ČSN EN 13445. Ve výpočtu byl uvažován zátěžný stav 7 ($P_t = 2,4$ MPa, $P_s = 0,145$ MPa, $\gamma \neq 0$). U modelů byly kontrolovány jejich celkové deformace, celkové axiální napětí v ose tepelného výměníku, deformace a axiální napětí v trubkovnici a axiální napětí v plášti, komoře a trubkách. Tyto axiální napětí byly zvoleny, protože se v předchozích výpočtech ukázaly jako nejkritičtější.

7.1 Nastavení MKP modelu

Pro výpočet byla využita statická strukturální analýza v programu Ansys Workbench [22]. Oba dva MKP modely měly zadané stejné parametry: symetrie, síť, nastavení zátěžných stavů a lineární materiálové modely. Jediný rozlišný parametr byl rozměr tloušťky trubkovnice. Materiál využitý pro výpočet měl materiálové konstanty: poissonovo číslo $\nu = 0,3$ a modul pružnosti $E = 2 \cdot 10^5$ MPa.

7.1.1 Geometrie modelu

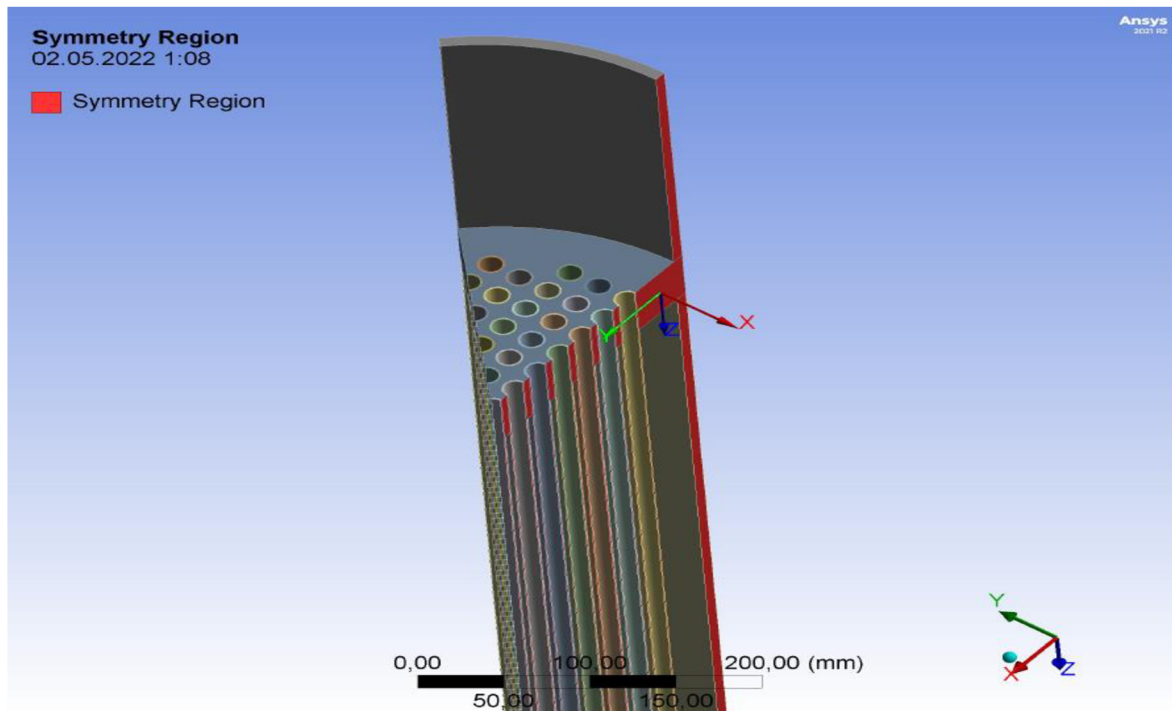
Modely byly vytvořeny v programu Solidworks [23] a byly do Ansys Workbench exportovány. Rozměry modelu odpovídají hodnotám v kapitole 4 *Vstupní hodnoty výpočtu*. Pro zrychlení výpočtu byla modelována pouze nutná část, a poté bylo využito symetrií. Oba dva analyzované modely jsou zobrazeny na následujícím *obrázku 36*.



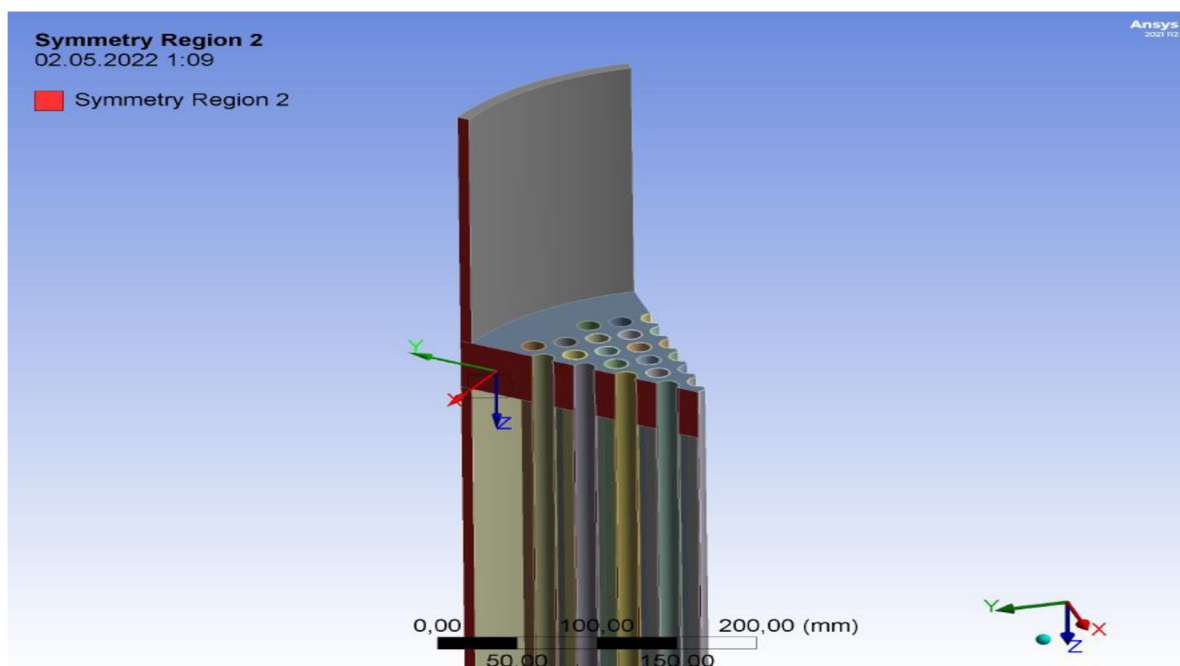
Obrázek 36: MKP Geometrie [22]

7.1.2 Symetrie modelu

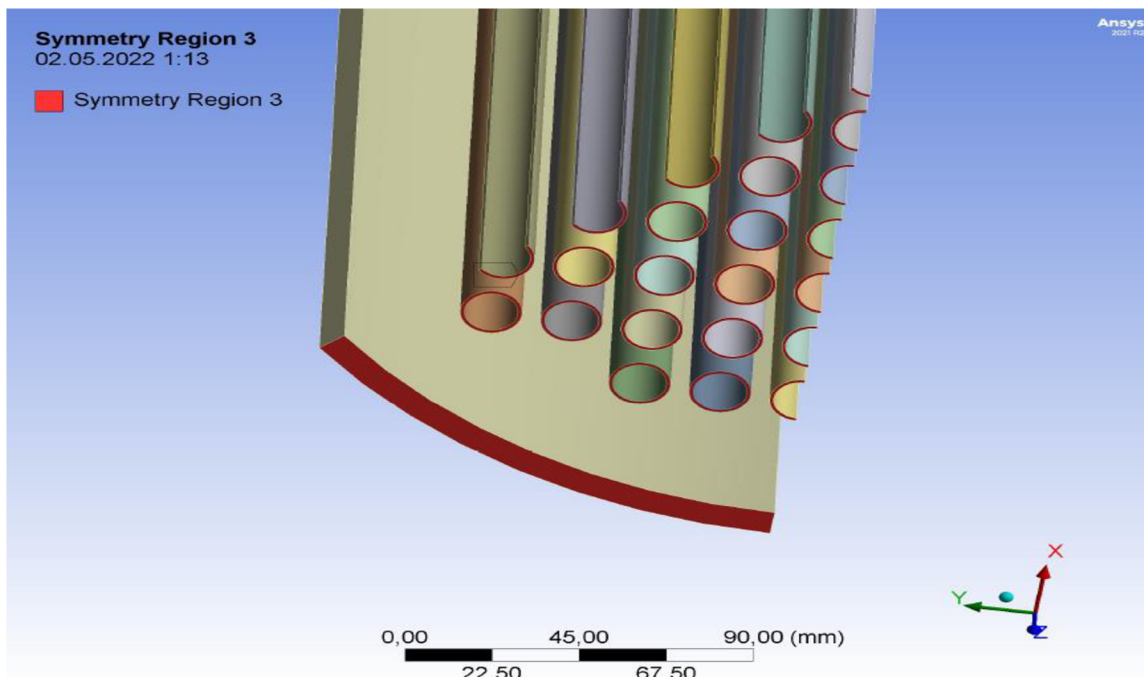
Při výpočtu byly využity tři symetrie, které z 45° výřezu tepelného výměníku, udělaly plně určený model. První a druhá symetrie byla využita na krajní plochy výřezu výměníku tak, aby se model rozšířil v osách x a y do 360°. Třetí symetrie byla využita na spodní plochy trubek, pro doplnění výměníku v ose z. Všechny symetrie byly určeny přes funkci Symmetry Region (oblast symetrie), první a druhá rotační symetrie byla definována ve směru osy x, ve vlastním souřadném systému, definovaném na obrázcích níže. Třetí symetrie byla dána osou z hlavního souřadného systému.



Obrázek 37: MKP První rotační symetrie [22]



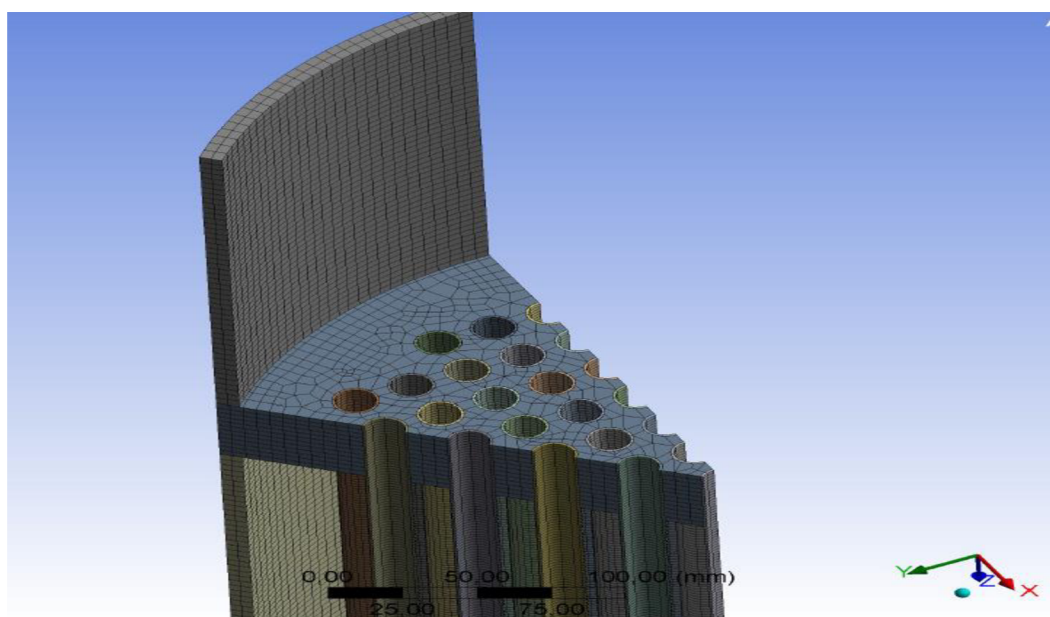
Obrázek 38: MKP Druhá rotační symetrie [22]



Obrázek 39: MKP Třetí symetrie [22]

7.1.3 Výpočtová síť modelu

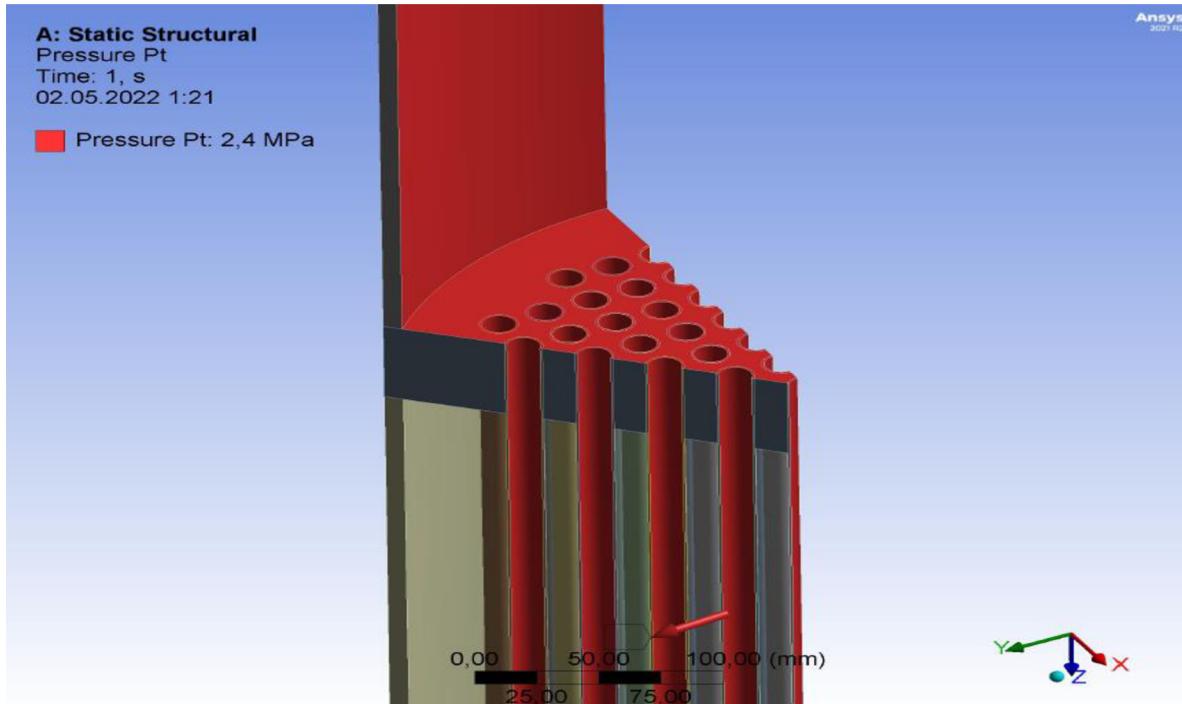
Výpočtová síť modelu byla vytvořena se snahou o sestavení co nejdětalnější sítě na trubkovnici, trubkách, plášti i komoře. Využitá výpočtová síť má 167 646 prvků, 1 072 196 uzlů a je složena převážně z čtyřstěnů. Síť byla vygenerována se základní velikostí prvku 5 mm. Důvodem je snaha o co nejpřesnější výsledky axiálních napětí a deformací ve všech částech tepelného výměníku, k účelu porovnání těchto napětí s výpočty na základě vzorců. Neduhem tohoto nastavení výpočtové sítě je, že trubky mají po své tloušťce uvažovaný pouze jeden prvek. Vygenerovaná výpočtová síť na komoře, trubkách a trubkovnici je vyobrazena na následujícím *obrázku 40*.



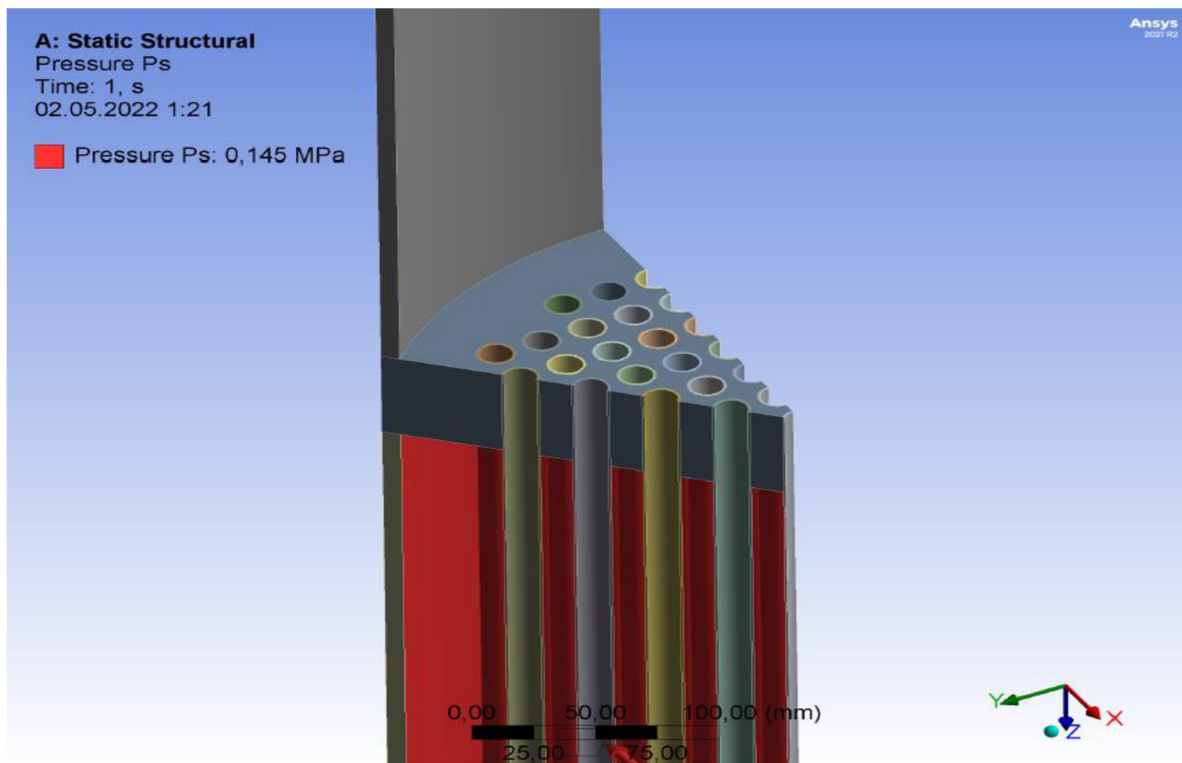
Obrázek 40: MKP Výpočtová síť [22]

7.1.4 Zatížení modelu

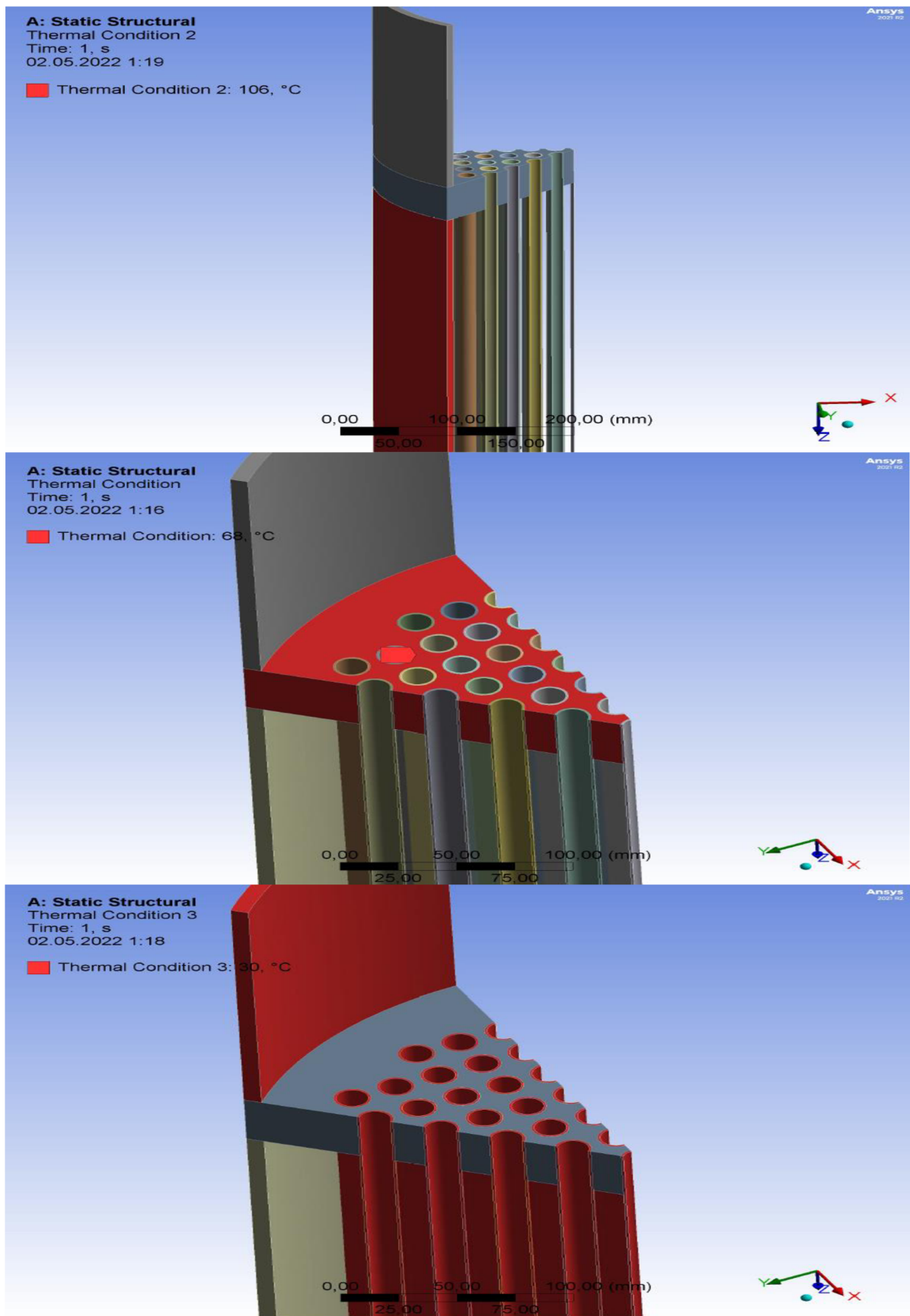
Oba dva kontrolované modely byly zatíženy podle zátěžného stavu 7, kde $P_t = 2,4$ MPa, $P_s = 0,145$ MPa a $\gamma \neq 0$. Teplotní vliv byl určen středními teplotami materiálu pláště 106 °C, trubkovnice 68 °C a 30 °C pro trubky a komoru. Tlaky byly určeny pro všechny komponenty ohraničující trubkový nebo mezitrubkový prostor.



Obrázek 41: MKP Tlak v trubkovém prostoru [22]



Obrázek 42: MKP Tlak v mezitrubkovém prostoru [22]



Obrázek 43: MKP Teplotní podmínky [22]

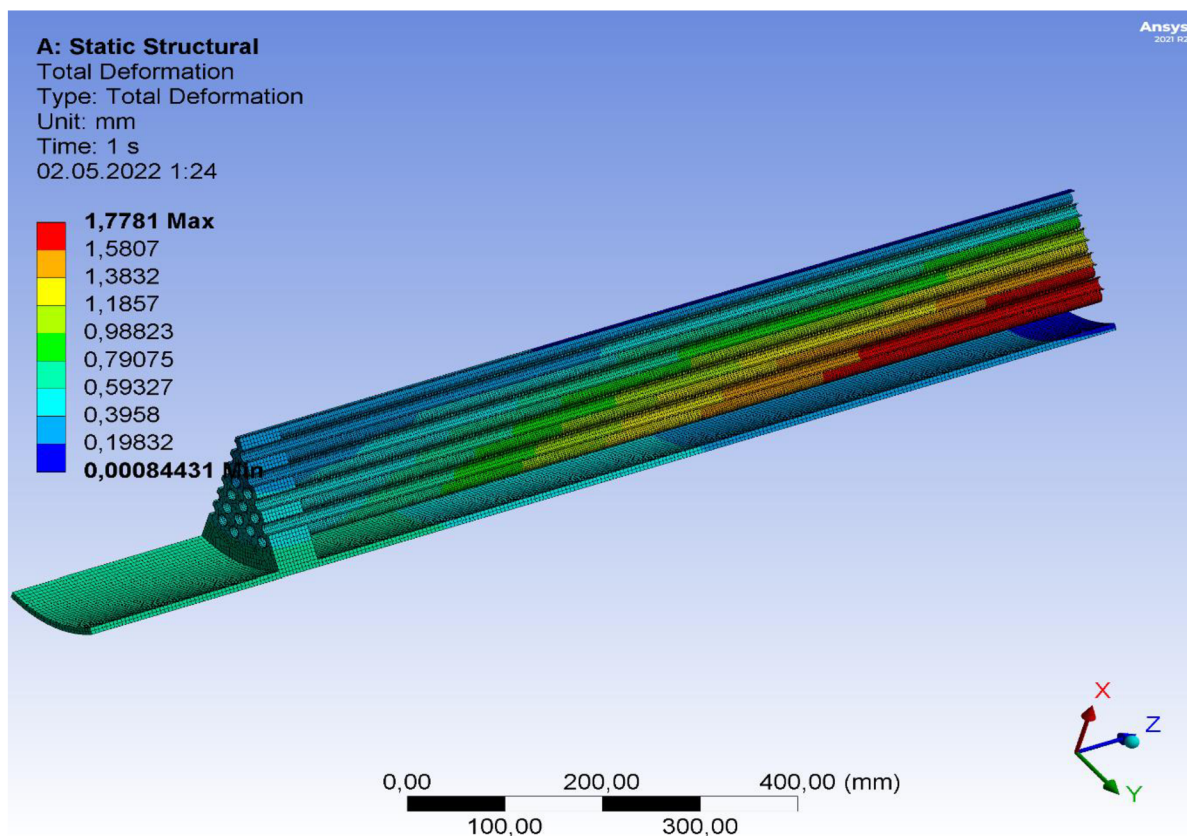
7.2 Vyhodnocení výpočtu provedeného pomocí MKP

Oba dva kontrolované modely byly analyzovány na celkovou deformaci, celkové axiální napětí po délce tepelného výměníku, deformaci a axiální napětí v trubkovnici a na axiální napětí v plášti, komoře a trubkách. Modely výměníků budou nadále označovány podle tloušťky trubkovnice na výměník A (s tloušťkou trubkovnice 50 mm) a výměník B (s tloušťkou 20 mm).

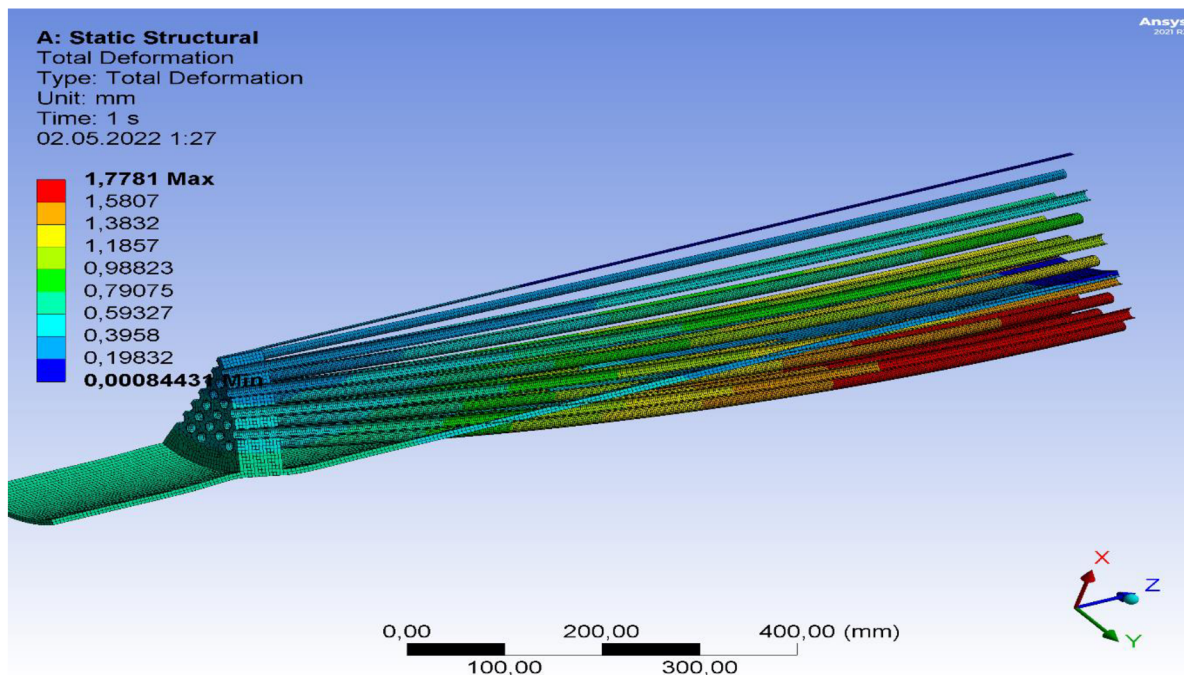
7.2.1 Celková deformace tepelného výměníku

Podle následujícího *obrázku 44* a *obrázku 45* vyplívá, že při konfiguraci trubkovnice s tloušťkou 50 mm (model A), je celková deformace v tepelném výměníku poměrně malá, její nejvyšší hodnota dosahuje 1,8 mm. První ze zmíněných obrázků ukazuje celkovou deformaci ve skutečném měřítku, zatímco druhý znázorňuje směr celkové deformace výměníku v měřítku dvojnásobném. Nejvyšší celková deformace je uprostřed trubek výměníku, kdy dochází k jejich průhybu směrem ke stěně pláště. Trubky mají vnější průměr 16 mm a rozteč 21 mm, deformace 1,8 mm je pro ně tedy přípustná. Celková deformace ostatních částí tepelného výměníku je zanedbatelná.

Z obrázků je také zřejmé, že celková deformace trubek není u všech trubek stejně velká. Trubky umístěné uprostřed trubkového svazku nejsou deformovány téměř vůbec, zato trubky ve vnějších řadách jsou deformovány nejvíce. Na všechny trubky působí stejné vnější zatížení, rozdílnost jejich celkových deformací je tedy způsobena interním vlivem, a to průhybem trubkovnice, který je největší na okraji trubkovnice.

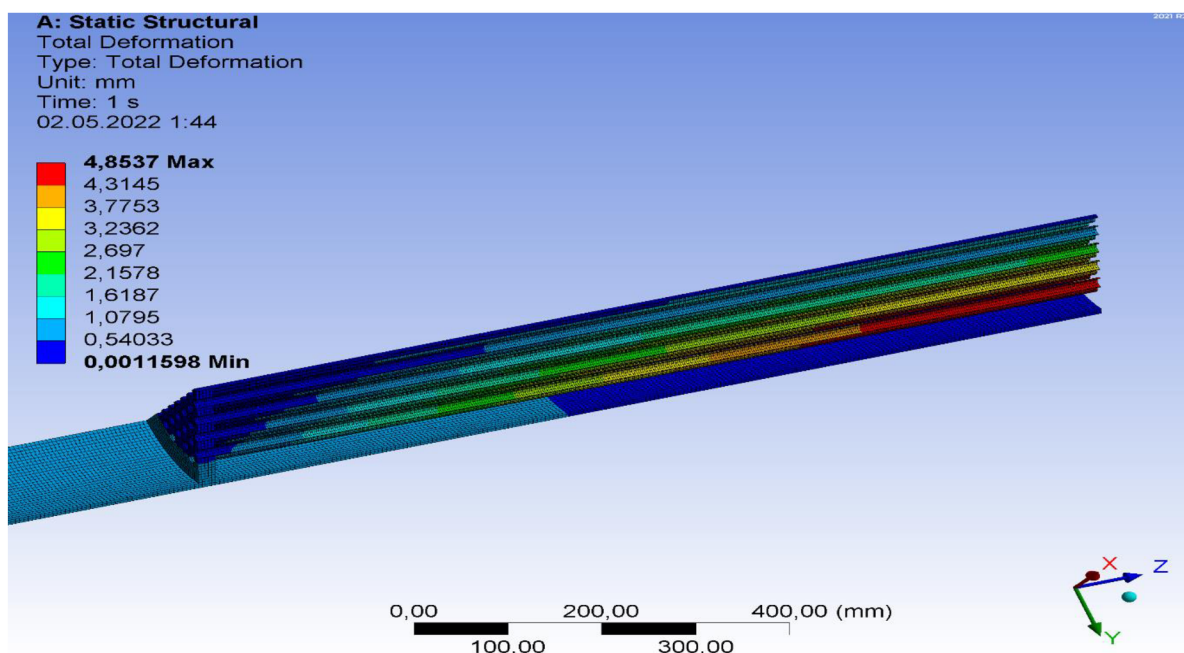


Obrázek 44: MKP Celková deformace: Skutečné zvětšení - model A [22]

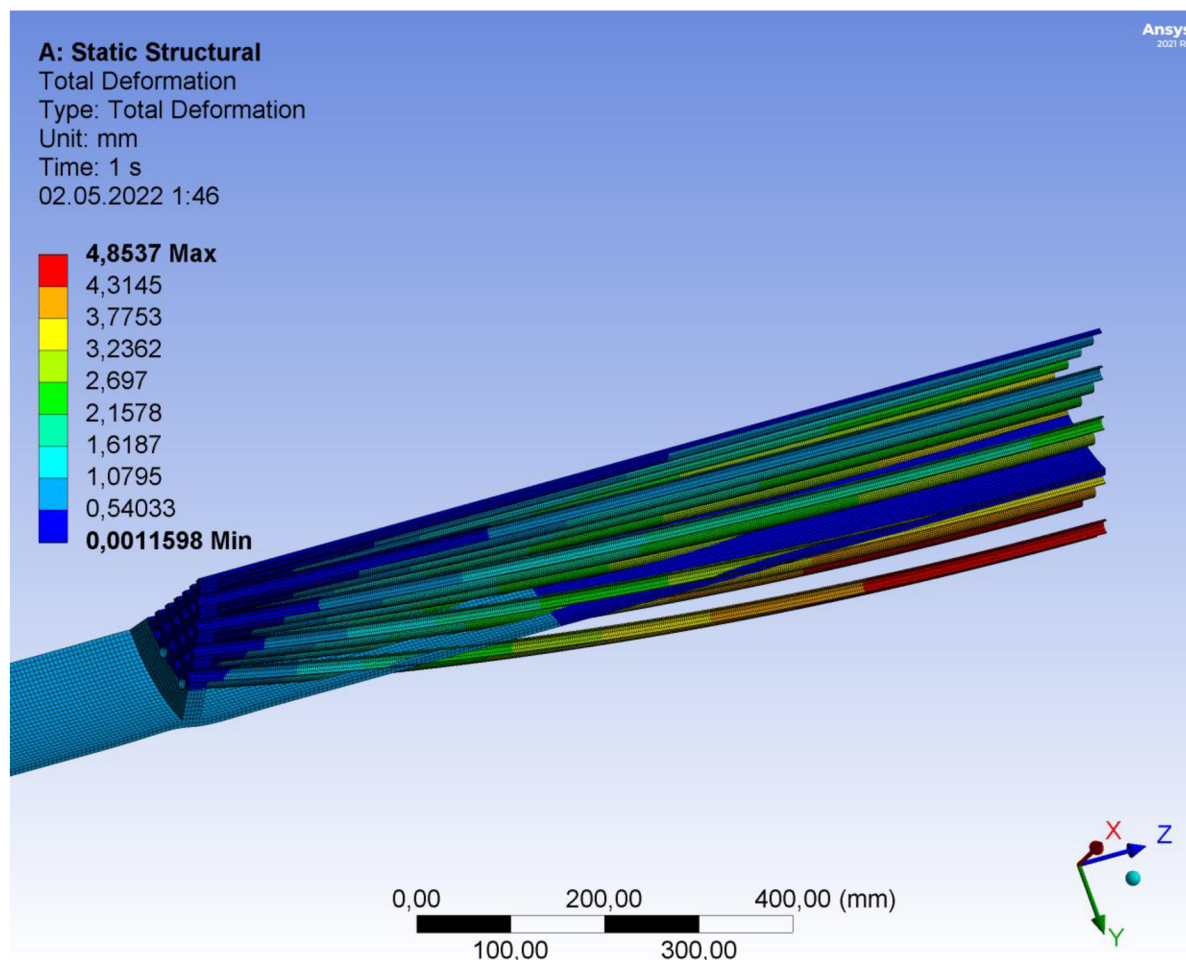


Obrázek 45: MKP Celková deformace: Dvakrát zvětšená - model A [22]

U modelu B (tloušťka trubkovnice 20 mm) je situace rozdílná, maximální celková deformace vychází 5 mm. Tato deformace je ve stejném místě jako u modelu A, tedy uprostřed délky trubek výměníku, ve vnější řadě. Celková deformace 5 mm je při rozdílu rozteče vnějšího průměru trubek 5 mm již hodně velká, zvláště u analyzované tloušťky trubek 1 mm. Protože se trubkový svazek posouvá jako celek k hraně pláště, tak nedojde k nechtěnému kontaktu trubek, ale i tak by tato deformace mohla při dlouhodobém provozu tepelného výměníku způsobovat problémy například z hlediska únavy materiálu trubek. Situaci popisuje následující *obrázek 46* a *obrázek 47*, první zmíněný ukazuje celkovou deformaci tepelného výměníku ve skutečném měřítku, zatímco druhý ve dvakrát zvětšeném.



Obrázek 46: MKP Celková deformace: Skutečné zvětšení - model B [22]



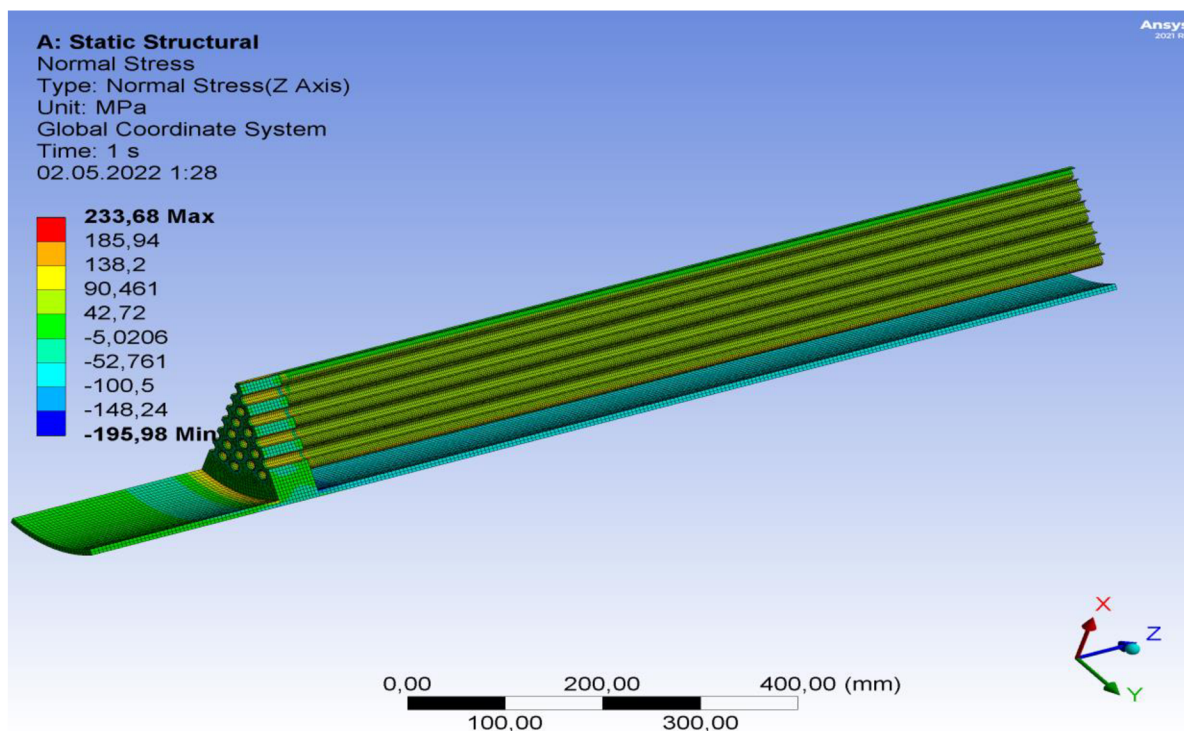
Obrázek 47: MKP Celková deformace: Dvakrát zvětšená - model B [22]

7.2.2 Axiální napětí v tepelném výměníku

Průběh axiálního napětí po délce tepelného výměníku (ve směru osy z, viz obrázky), pro model A, je u většiny komponent konstantní. Plášť je, v místě vzdáleném od trubkovnice, roztahován normálovým axiálním napětím zhruba 70 MPa, trubky jsou tlačeny axiálním napětím zhruba 86 MPa a axiální napětí v komoře má nejvyšší hodnotu 18 MPa. V místech vzdálených od trubkovnice jsou tyto axiální napětí nižší než dovolené namáhání materiálu pláště a komory 103 MPa, s rezervou alespoň 17 MPa.

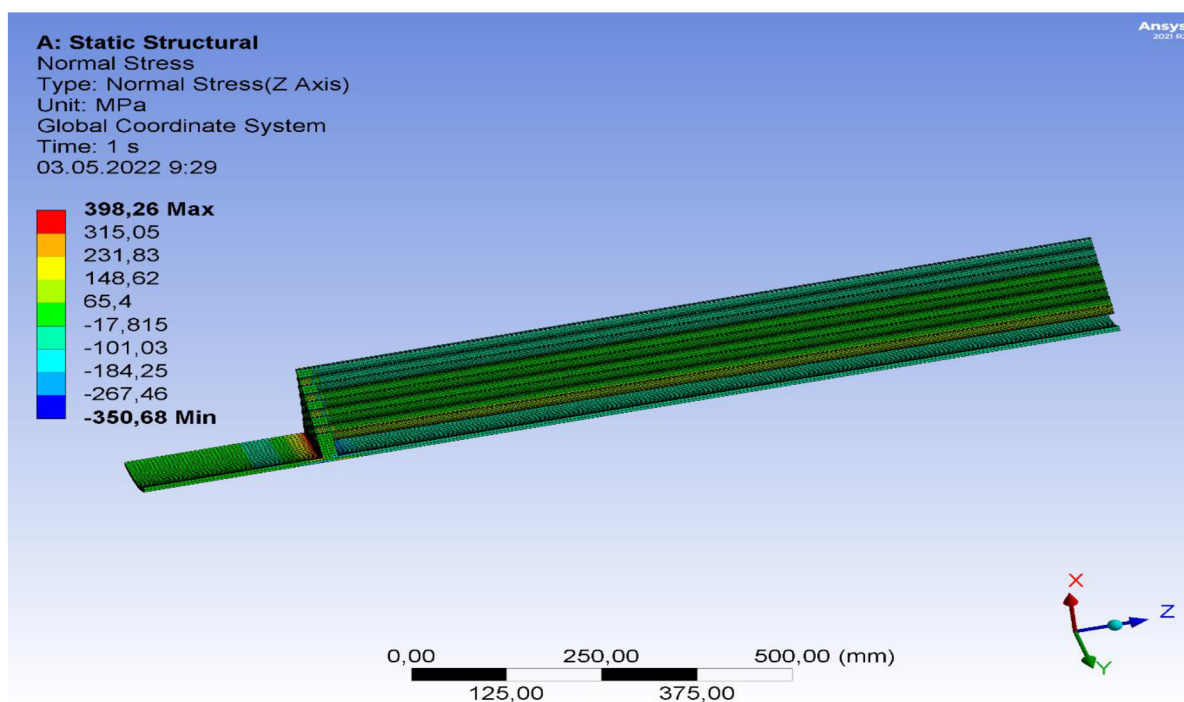
Zajímavější situace je v místě spoje komory, pláště a trubek s trubkovnicí a na trubkovnici samotné. U pláště a komory se hodnoty axiálního napětí, v blízkosti trubkovnice, vyskytují několikrát vyšší, než v místě vzdáleném od trubkovnice. Na axiální napětí trubkovnice a ostatních komponent, v místě spoje s trubkovnicí, se zaměřují následující podkapitoly této práce, kde jsou velikosti axiálních napětí ve zmíněných komponentách přesně určeny. Tyto napětí dosahují až hodnot 235 MPa, což je napětí přesahující základní dovolené namáhání využitých materiálů.

Obdobná situace nastává i u modelu B, s tloušťkou trubkovnice 20 mm, kde jsou maximální axiální napětí po délce výměníku, v místě spoje s trubkovnicí, rovny až 398 MPa, což je téměř třikrát vyšší hodnota než dovolené namáhání materiálů. Tato hodnota může být zkrácena tím, že je odečtena na ostré hraně, nebo není využita dostatečně jemná výpočtová síť.



Obrázek 48: MKP Celkové napětí: Skutečné zvětšení - model A [22]

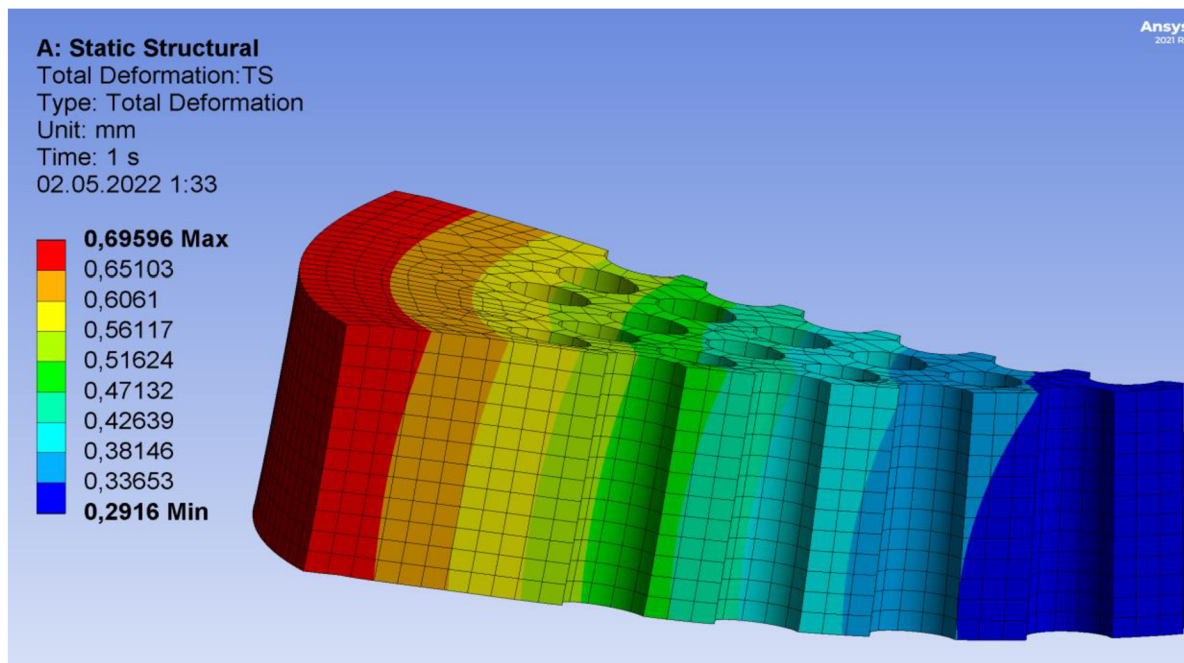
U modelu B, s trubkovnicí o tloušťce 20 mm, je situace obdobná. Axiální napětí po délce výměníku, vzdálené od trubkovnice, jsou u trubek, pláště a komory konstantní. Plášť je roztahován napětím zhruba 40 MPa, trubky stlačovány napětím 70 MPa a napětí v komoře dosahuje hodnoty 28 MPa. Situace je ovšem kritická u trubkovnice a v místech spoje trubkovnice s dalšími částmi tepelného výměníku, kdy nejvyšší napětí dosahují rozměrů až 400 MPa. Tyto nejvyšší hodnoty mohou být zkráceny tím, že se nachází na ostré hraně, nebo v jejich blízkosti není vygenerovaná dostatečně jemná síť. Částmi výměníku, kde se tyto napětí nachází, se více dopodrobna zabývají další podkapitoly této práce.



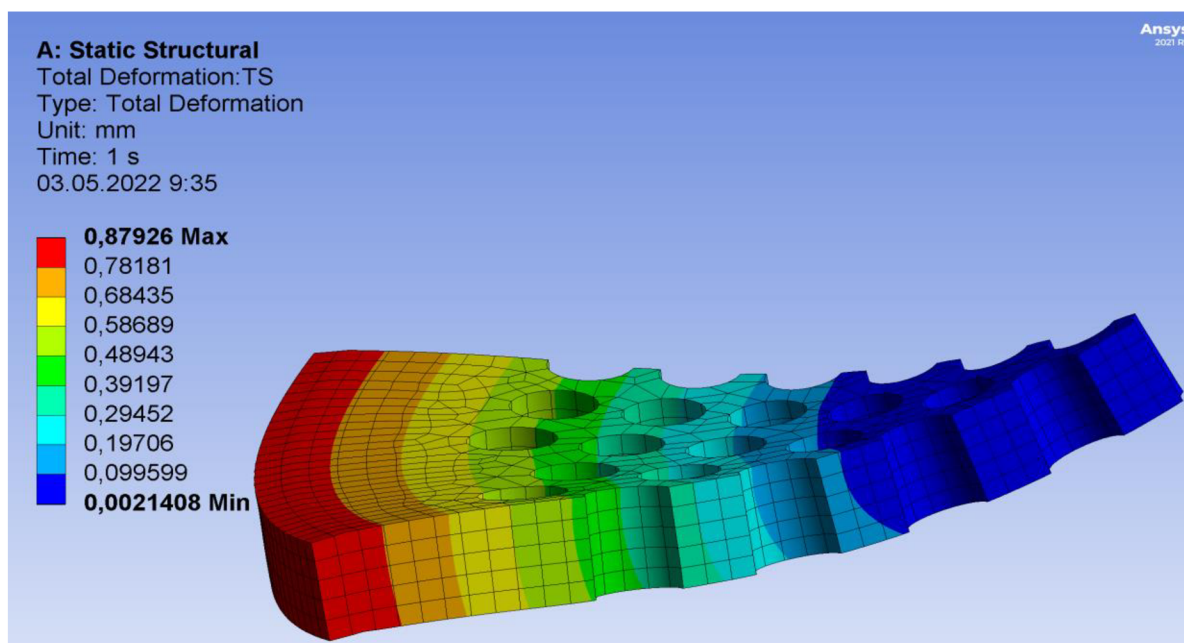
Obrázek 49: MKP Celkové napětí: Skutečné zvětšení - model B [22]

7.2.3 Celková deformace a axiální napětí trubkovnice

V trubkovnici dochází k výskytu vysokých hodnot axiálních napětí, které dosahují maximální hodnoty -331 MPa. Toto axiální napětí se přenáší do pláště a komory v místech spoje s trubkovnicí a způsobuje výskyt kritických napětí při výpočtu. Celkové deformace jsou u obou dvou modelů trubkovnic podobné, u modelu A je hodnota nejvyšší deformace 0,7 mm a u tenčí trubkovnice 0,9 mm. Následující obrázky zobrazují celkovou deformaci trubkovnice pro vyšší názornost pětinásobně zvětšenou. Je zřejmé, že u obou trubkovnic dochází k podobnému průhybu, ve stejném směru. U tenčí trubkovnice je tento průhyb problematictější, protože poměr celkové deformace vůči její tloušťce je výrazně vyšší.

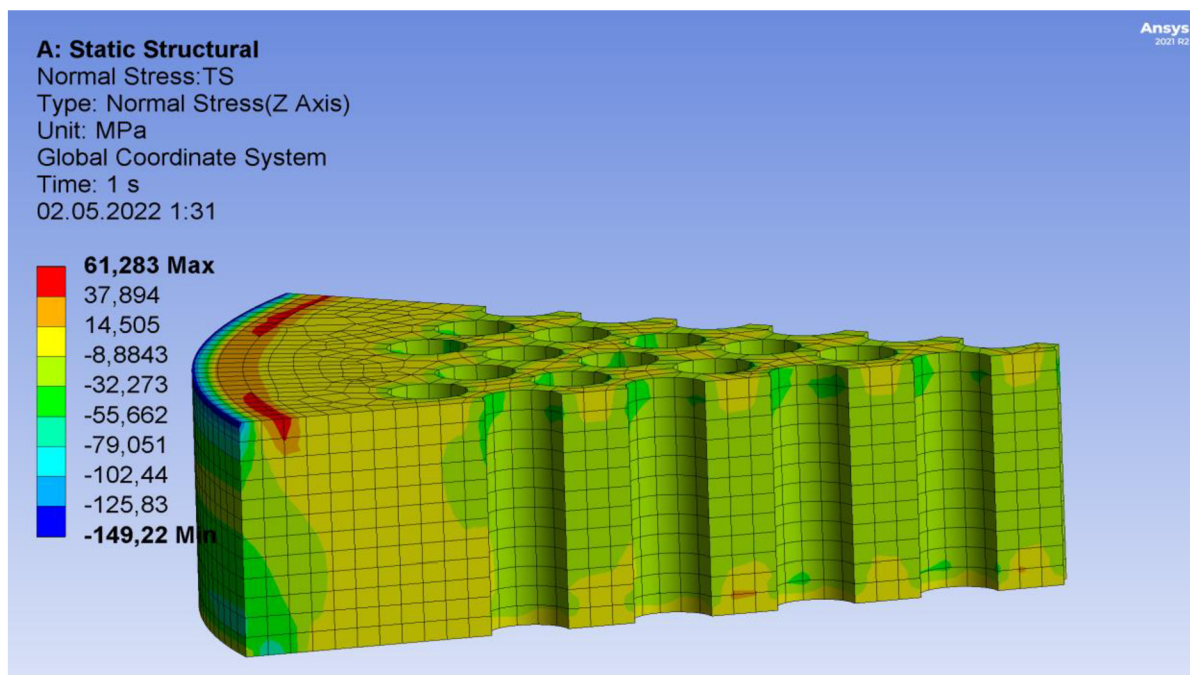


Obrázek 50: MKP Deformace trubkovnice: Pětikrát zvětšená - model A [22]

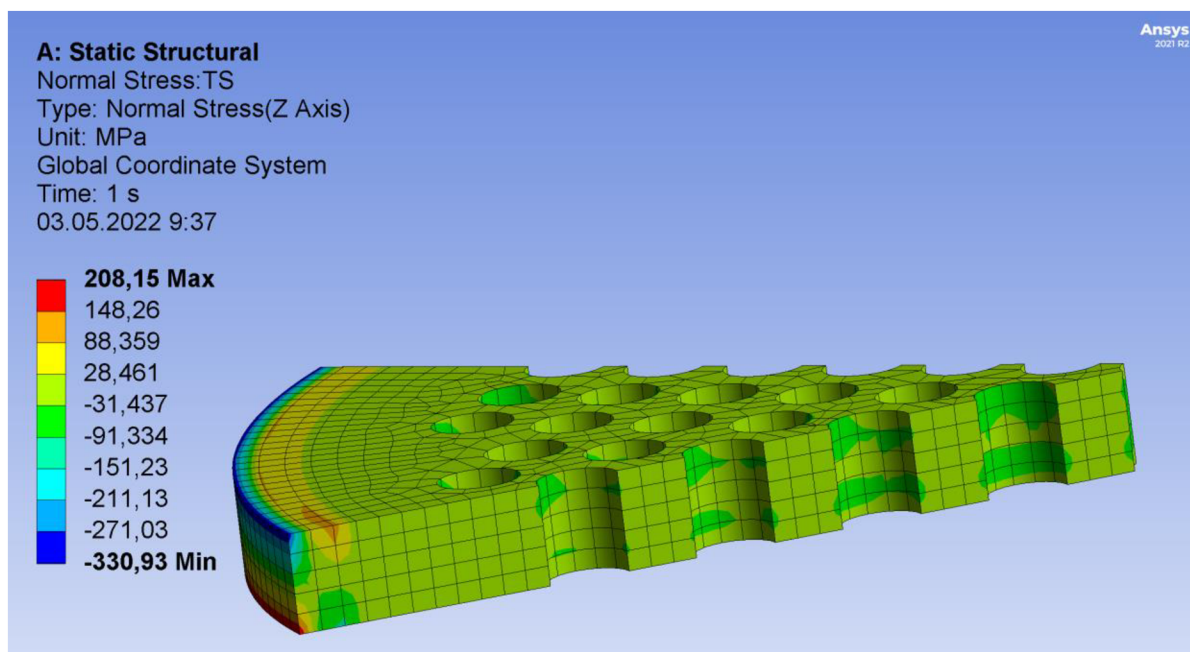


Obrázek 51: MKP Deformace trubkovnice: Pětikrát zvětšená - model B [22]

Axiální napětí v trubkovnici má u obou dvou modelů stejný charakter. Trubkovnice je na okraji tlačena pláštěm a na celé své horní plošce tlakem z trubkového prostoru, což vyvolává ohybové napětí. Ve středu trubkovnice není toto napětí kritické, protože jeho hodnota nepřesahuje hodnotu dovoleného namáhání. Problémem ovšem jsou maximální hodnoty axiálního napětí vznikající na kraji trubkovnice, ty se mohou přenášet do pláště a komory a způsobovat v těchto částech příliš velká axiální napětí. Maximální hodnota axiální napětí u tlustší trubkovnice je -150 MPa na straně pláště. U tenčí trubkovnice se vyskytují příliš vysoká napětí jak na straně pláště 208 MPa, tak na straně komory -331 MPa. Tyto hodnoty mohou být ovšem zkresleny nedostatečně jemnou výpočtovou sítí, nebo tím, že se nachází v místech s ostrou hranou.



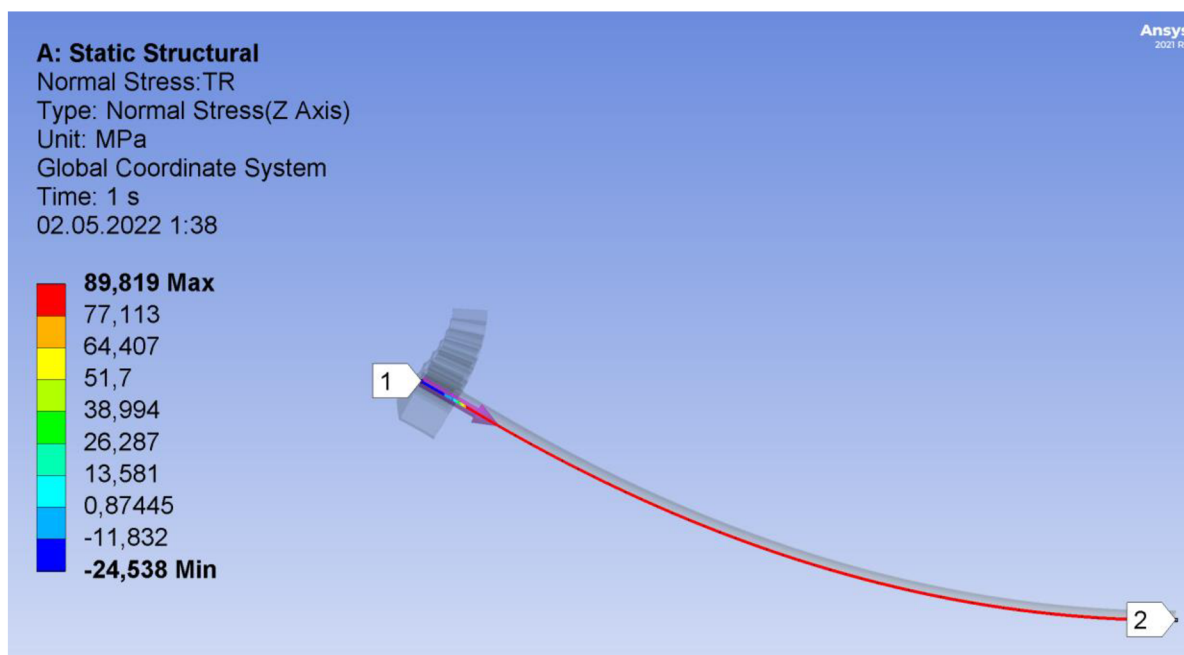
Obrázek 52: MKP Napětí trubkovnice: Skutečné zvětšení - model A [22]



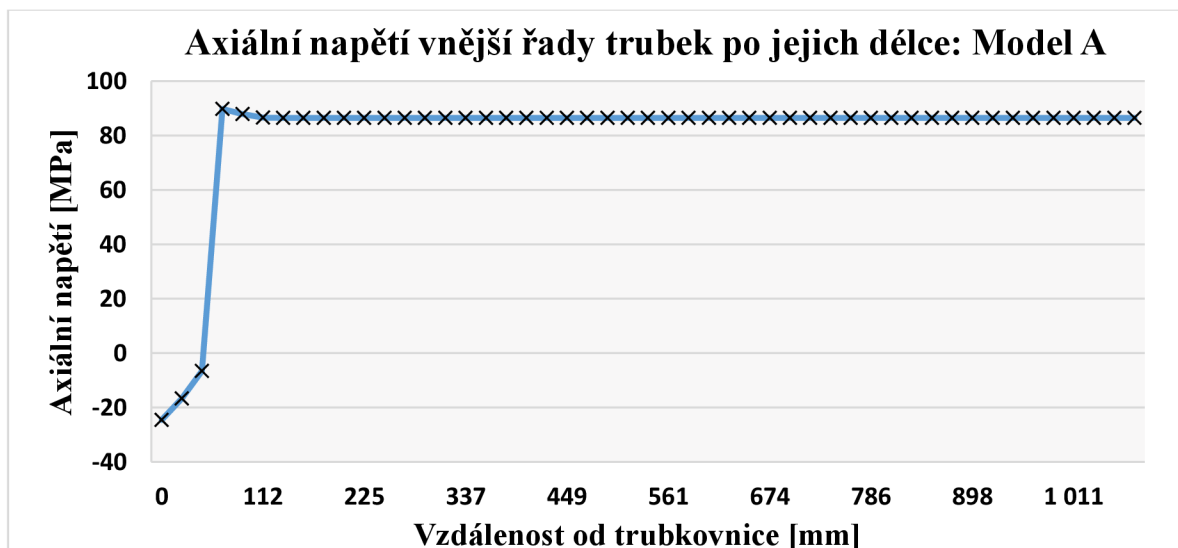
Obrázek 53: MKP Napětí trubkovnice: Skutečné zvětšení - model B [22]

7.2.4 Axiální napětí v trubkách

Axiální napětí v trubkách je po jejich délce konstantní, jediný výkyv se nachází v místě, kde jsou trubky pevně spojeny s trubkovnicí a dochází zde k poklesu axiálního napětí až na hodnotu -24 MPa. Pro stanovení hodnot axiálního napětí v trubkách jsou uvažovány pouze hodnoty odečtené v takové vzdálenosti od trubkovnice, kde má axiální napětí v trubkách konstantní charakter. Jsou tedy vyloučeny hodnoty v blízkosti trubkovnice, kde dochází k poklesu tohoto napětí. Tento pokles může být ovlivněn málo jemnou výpočtovou sítí.



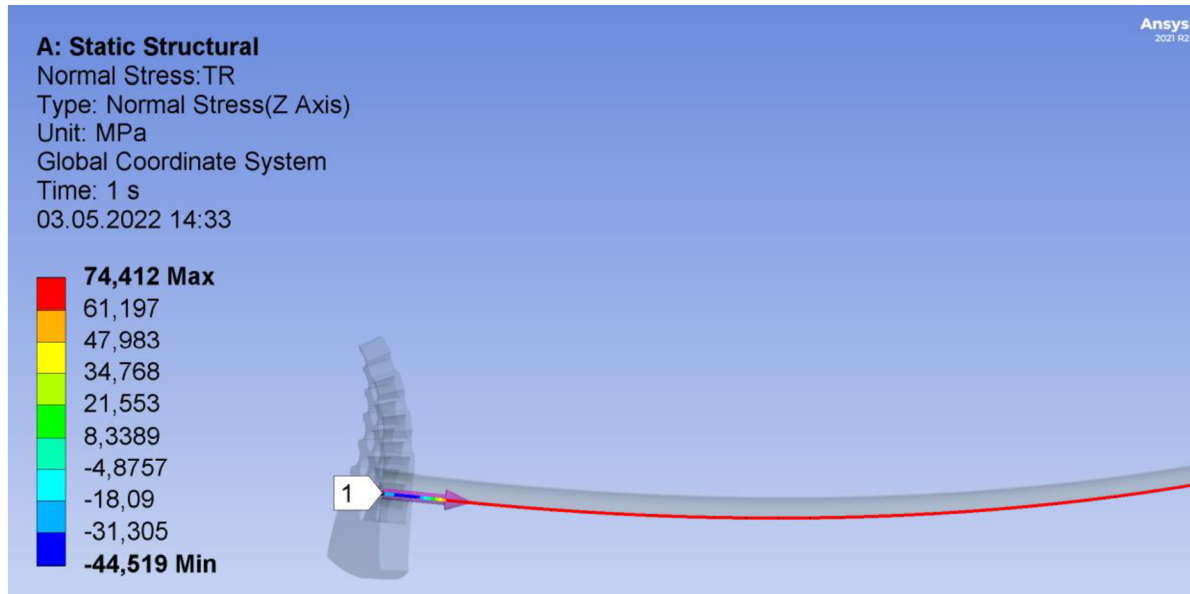
Obrázek 54: MKP Průběh napětí v trubkách: Model A [22]



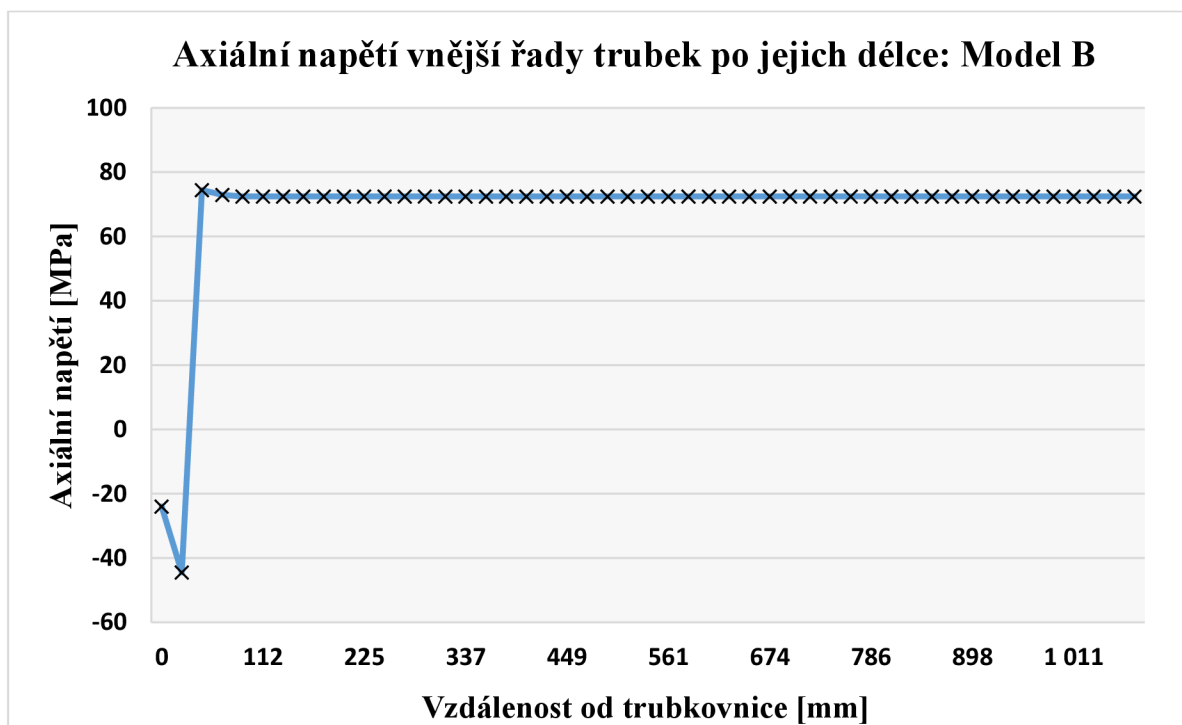
Obrázek 55: MKP Axiální napětí trubek: Model A

Výsledné axiální napětí vnější řady trubek je v místě, kde má axiální napětí konstantní charakter, rovno 86,5 MPa, pro model s trubkovnicí o tloušťce 50 mm (podle DBF vychází toto napětí zhruba 104 MPa). Obě dvě hodnoty těchto napětí jsou nižší než dovolené namáhání trubek 142 MPa.

Model B, s tenčí trubkovnicí, má průběh axiálního napětí po délce trubek podobný, jako model A, napětí má v celé své délce konstantní charakter, až na místo pevného spojení s trubkovnicí, kde dochází k poklesu napětí na hodnotu -44 MPa. Výsledné axiální napětí v trubkách je určeno pouze v části, kde má toto napětí konstantní charakter, tedy v místě vzdáleném od trubkovnice.



Obrázek 56: MKP Průběh napětí v trubkách: Model B [22]

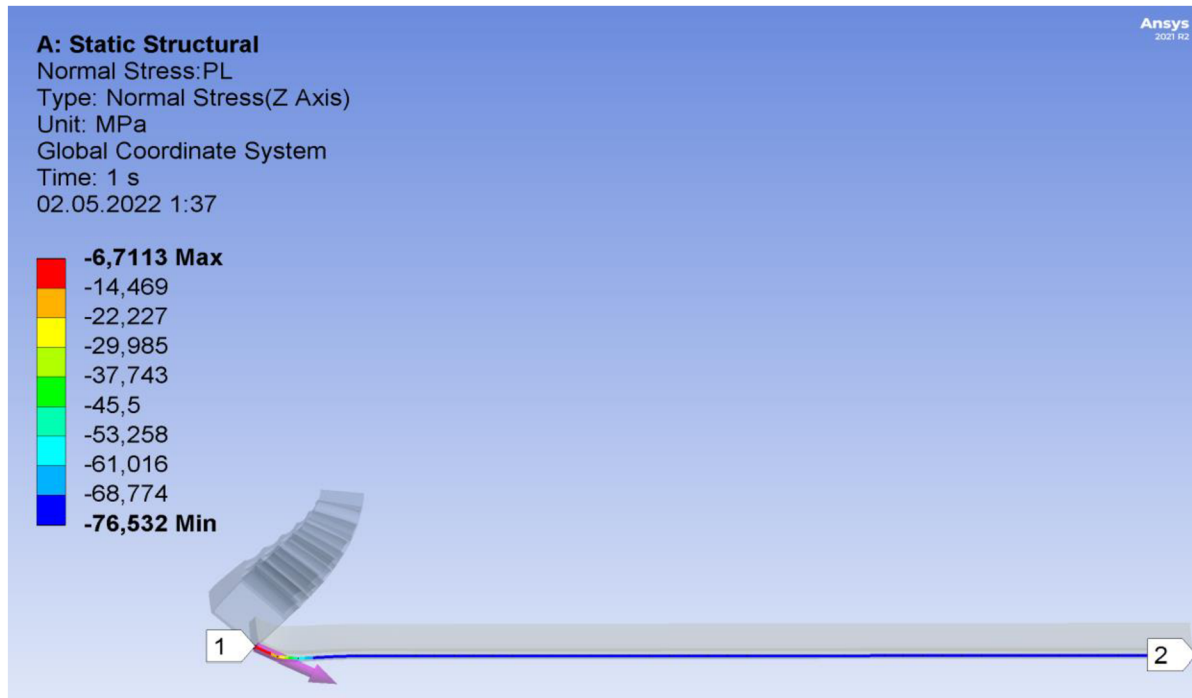


Obrázek 57: MKP Axiální napětí trubek: Model B

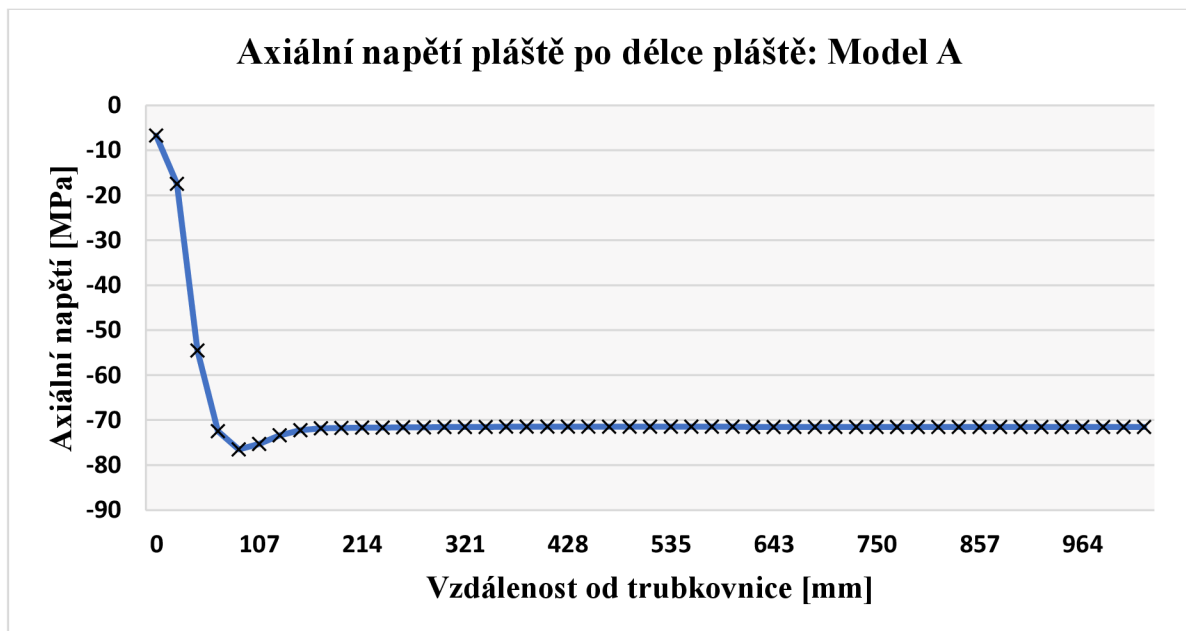
Axiální napětí vnější řady trubek pro model tepelného výměníku B je 72,4 MPa (podle DBF vychází 106 MPa), napětí je určeno pouze z části s konstantním charakterem. Obě tyto hodnoty axiálních napětí po délce trubek jsou menší než hodnota dovoleného namáhání trubek 142 MPa.

7.2.5 Axiální napětí v plášti

Charakter axiálního napětí pláště po jeho délce je u modelu A konstantní, až na místo připojení pláště k trubkovnici, kde napětí klesá na hodnotu téměř -6 MPa. Tato hodnota může být ovšem zkruslena nedostatečně jemnou výpočtovou sítí pláště.



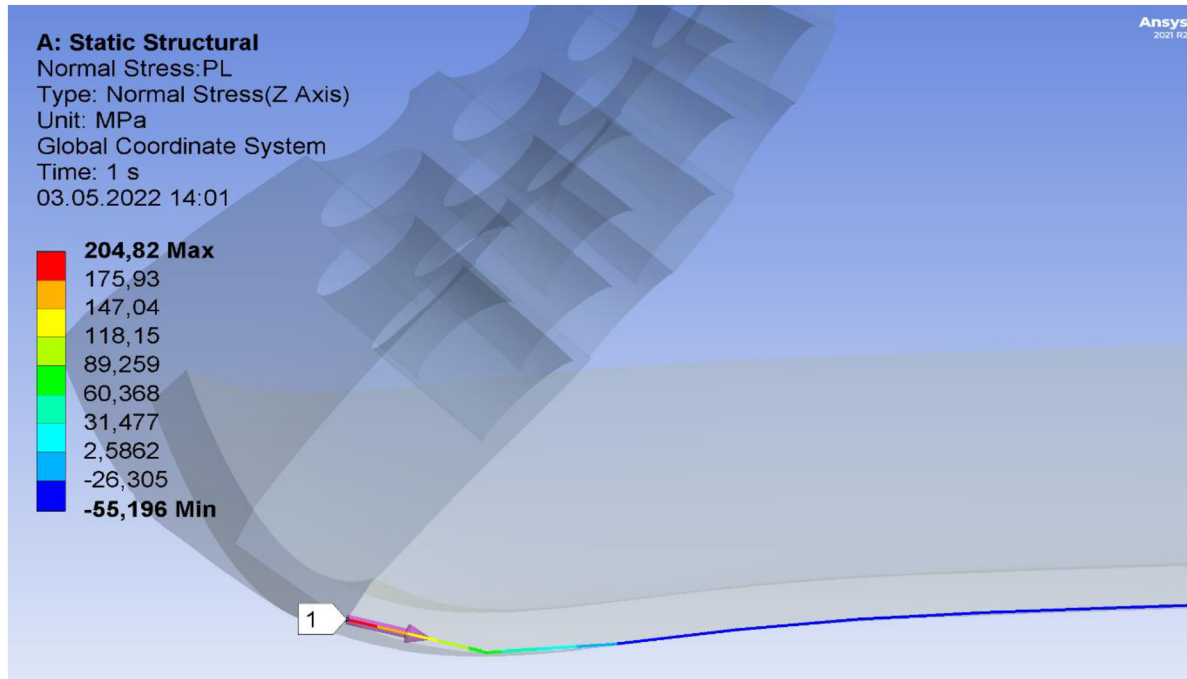
Obrázek 58: MKP Průběh napětí v plášti: Model A [22]



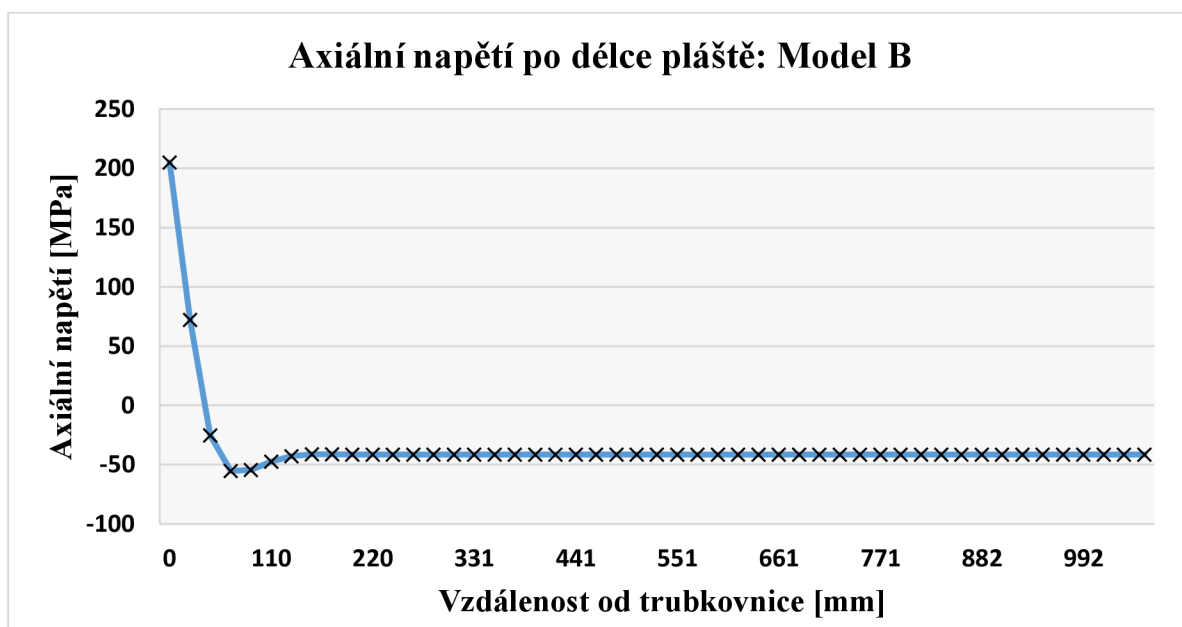
Obrázek 59: MKP Axiální napětí pláště: Model A

Axiální napětí v plášti má po délce pláště konstantní charakter s hodnotou -71,5 MPa, s výjimkou místa spoje pláště s trubkovnicí. Podle DBF vychází pro tloušťku trubkovnice 50 mm hodnota axiálního napětí v plášti zhruba -60 MPa. Obě tyto napětí jsou menší než dovolené namáhání pláště 103 MPa.

Model B má charakter axiálního napětí v plášti podobný jako model s tlustší trubkovnicí. Hlavní rozdíl v průběhu je, že vlivem menší tuhosti trubkovnice, dochází k růstu napětí v místě spoje trubkovnice a pláště až na hodnotu 205 MPa. Toto axiální napětí přesahuje velikost dovoleného namáhání materiálu pláště 103 MPa. Axiální napětí pláště modelu B, vzdálené od trubkovnice, má konstantní charakter, stejně jako model A.



Obrázek 60: MKP Průběh napětí v plášti: Model B [22]

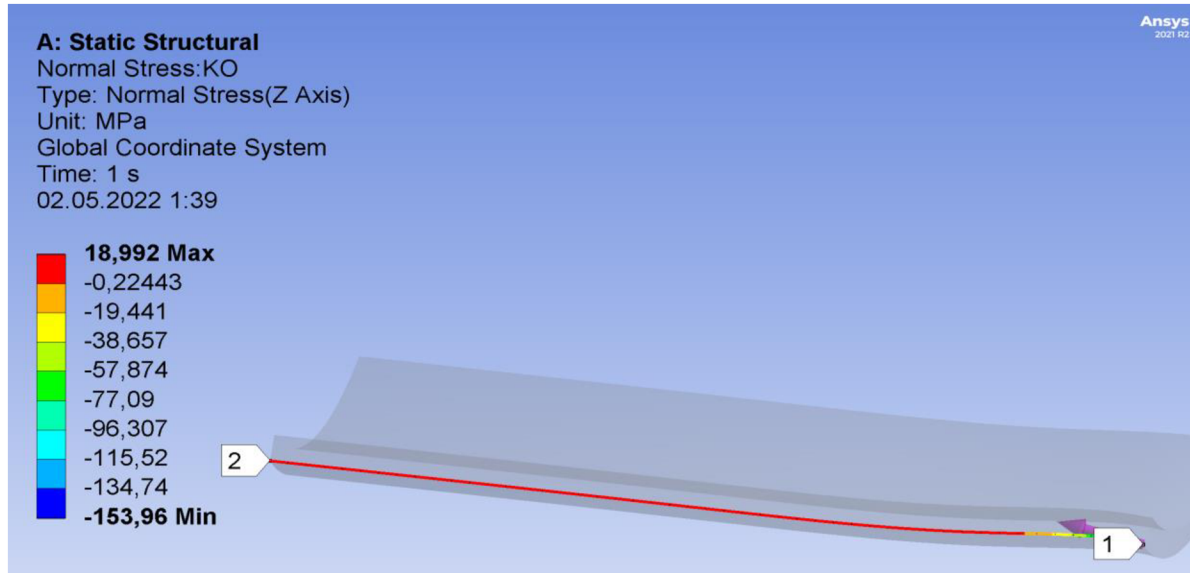


Obrázek 61: MKP Napětí v plášti: Model B

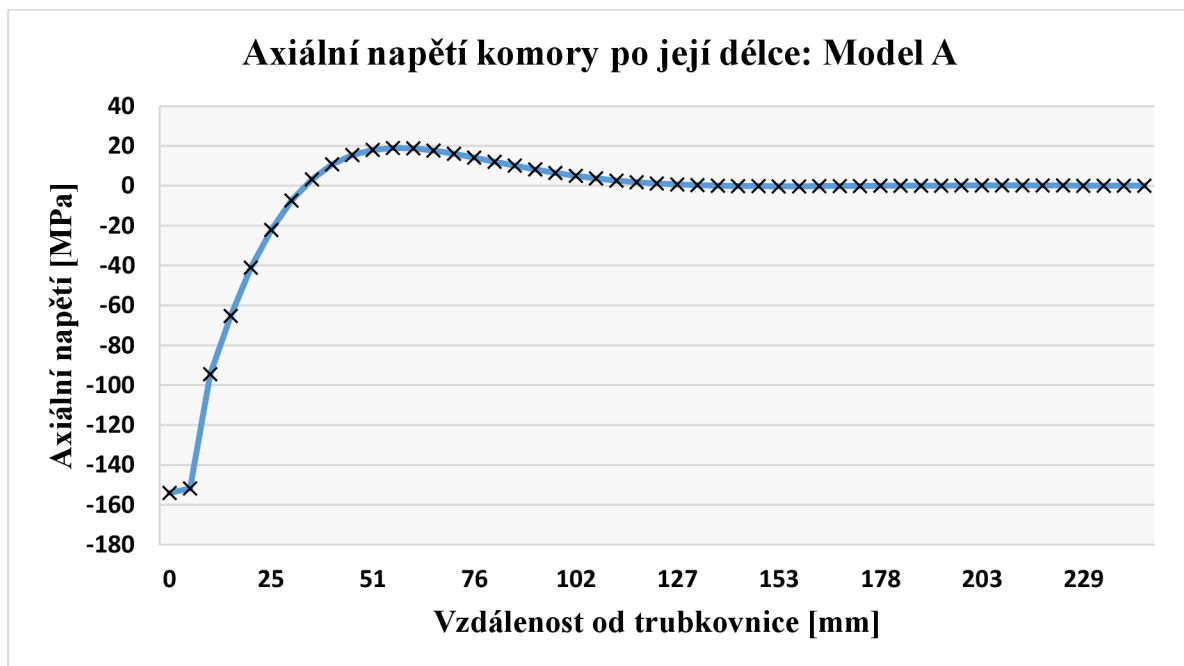
Axiální napětí v plášti pro model B, vyhodnocené v konstantní části má hodnotu -41,6 MPa (podle DBF vychází -24 MPa). Obě tyto hodnoty jsou nižší než dovolené namáhání pláště 103 MPa. Pro určení axiálního napětí v plášti byly vyloučeny kritické hodnoty v místě spoje s trubkovnicí, tyto hodnoty mohou být zkráceny také nedostatečně jemnou výpočtovou sítí.

7.2.6 Axiální napětí v komoře

Charakter axiálního napětí v komoře je podobný průběhu napětí v plášti a lze rozdělit na dvě oblasti. První oblast je v blízkosti spoje s trubkovnicí a dochází v ní ke vzniku kritického axiálního napětí -154 MPa. Druhá oblast má konstantní charakter s hodnotou 0 MPa.



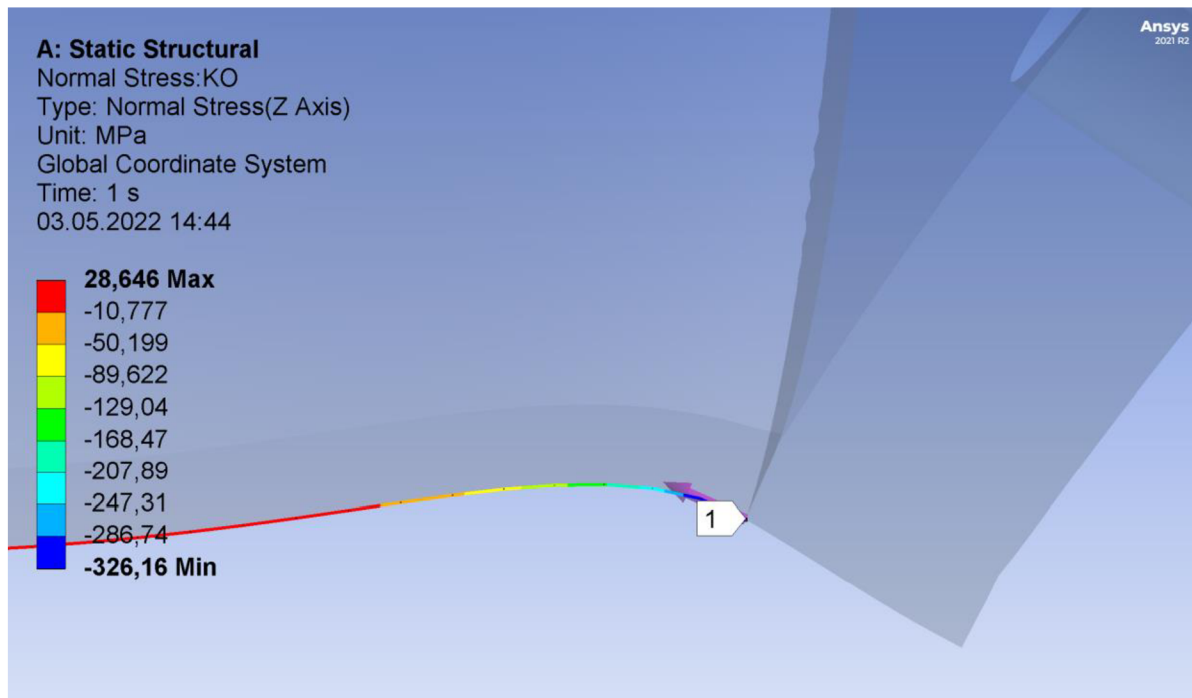
Obrázek 62: MKP Průběh napětí v komoře: Model A [22]



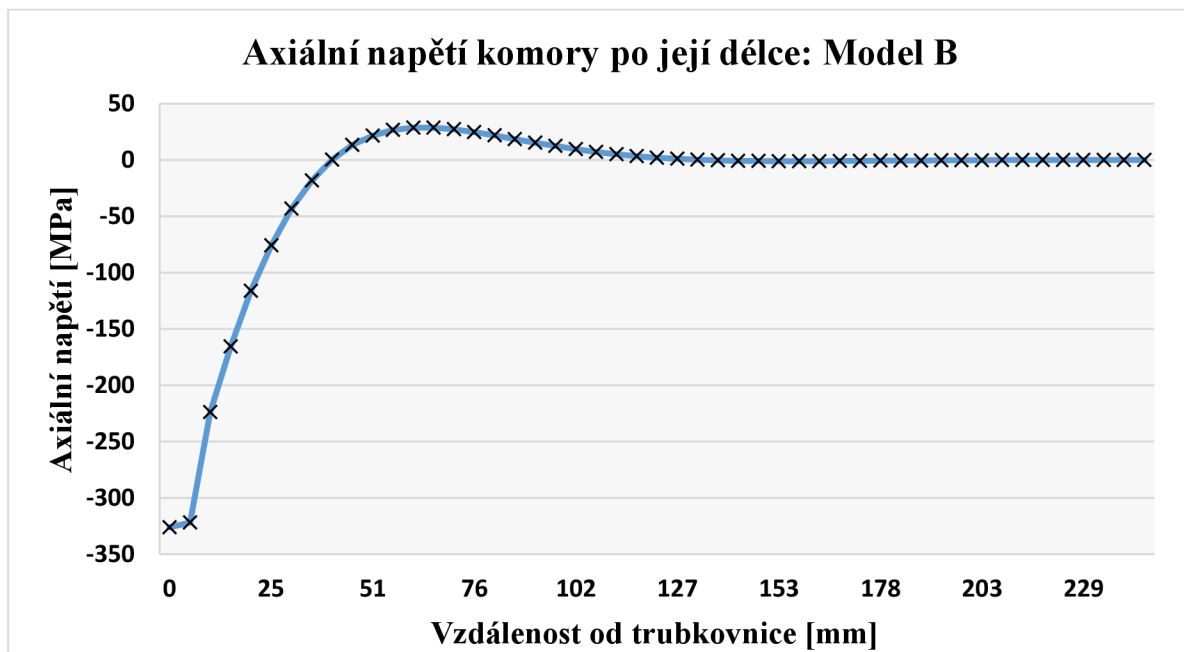
Obrázek 63: MKP Napětí v komoře: Model A

Axiální napětí v komoře, v místě vzdáleném od trubkovnice, modelu A je rovno 0 MPa. Tato hodnota je stanovena pouze z části tohoto napětí s konstantním charakterem. Důvodem je, že komora není z druhé strany nijak podepřená a může se tedy volně posouvat. Kritická hodnota axiálního napětí v komoře -154 MPa, se nachází v místě spoje komory s trubkovnicí. Tato hodnota může být zkreslena nedostatečně jemnou výpočtovou sítí komory.

Axiální napětí v komoře modelu B, má podobný charakter jako u modelu A. Hlavní rozdíl je velikost kritické hodnoty axiálního napětí v místě spoje komory s trubkovnicí. Ta je u modelu B rovna -326 MPa, což je hodnota více než třikrát vyšší než hodnota dovoleného namáhání materiálu komory.



Obrázek 64: MKP Průběh napětí v komoře: Model B [22]



Obrázek 65: MKP Napětí v komoře: Model B

Axiální napětí v komoře po její délce se i u modelu B blíží v místech vzdálených od trubkovnice k hodnotě 0 MPa. Důvodem je možnost volného posuvu komory ve směru délky komory. Kritické napětí v komoře se nachází v místě spoje komory s trubkovnicí, kde napětí dosahuje hodnoty -326 MPa. Tato hodnota může být zkrácena nedostatečně jemnou výpočtovou sítí komory.

7.3 Porovnání analyzovaných MKP modelů

Pro výpočet pomocí MKP byly zvoleny dva modely A a B, s odlišnou tloušťkou trubkovnice 50 a 20 mm. Zkoumané výsledky získané výpočtem pomocí MKP jsou: celková deformace tepelného výměníku, axiální napětí v celém tepelném výměníku, celková deformace a axiální napětí v trubkovnici a axiální napětí v trubkách, plášti a komoře.

Celková deformace vychází pro model A 1,8 mm a pro model B 5 mm. Z tohoto hlediska je model B nedostatečně tuhý. Průhyb 5 mm, v oblasti trubek o tloušťce 1 mm a rozdílu roztečete a vnějšího průměru trubek 5 mm, je příliš velký a zejména při kmitání trubek by mohlo dojít k poškození tepelného výměníku.

Axiální napětí v tepelném výměníku ukazuje, že axiální napětí v trubkách, plášti a komorách, v takové vzdálenosti od trubkovnice aby napětí mělo konstantní charakter, je u obou modelů menší než hodnoty dovolených namáhání materiálů. Problémem jsou kritická axiální napětí v místě spoje pláště a komory s trubkovnicí, které jsou obecně vyšší u modelu B.

Celková deformace a axiální napětí trubkovnice mají u obou modelů stejný charakter. Celková deformace trubkovnic je u modelu A 0,7 mm a u modelu B 0,9 mm. Hodnoty axiálního napětí po celé trubkovnici jsou velmi malé, kromě kritických míst ve spoji trubkovnice a pláště nebo komory. Lze tedy říct, že ohybové napětí trubkovnice není vhodným parametrem pro výpočet tloušťky trubkovnice, protože jiné napětí dosahují ve výpočtu vyšších hodnot. Nejvyšší hodnoty axiálního napětí jsou na krajích trubkovnice, v místě spoje s pláštěm a komorou. Tyto hodnoty mohou být zkresleny také tím, že se v modelu vyskytují u ostré hrany, nebo nedostatečně detailním provedením výpočtové sítě. Trubkovnice modelu B má hodnoty axiálního napětí v místě spoje s komorou dvojnásobně vyšší, než u modelu A, a to -331 MPa, což je hodnota dvakrát vyšší než dovolené namáhání materiálu trubkovnice.

Axiální napětí v trubkách má stejný charakter průběhu u obou modelů. Model A má axiální napětí vnější řady trubek 86,5 MPa a model B 72,4 MPa. Důvodem tohoto rozdílu je menší tuhost trubkovnice modelu B, díky které v trubkách vzniká menší axiální napětí. Ani u jednoho modelu nedochází k překročení dovoleného namáhání trubek.

Axiální napětí v plášti obou modelů má podobný charakter. Axiální napětí vyhodnocené v části pláště s konstantním charakterem napětí, má hodnotu -71,5 MPa u modelu A a -41,6 MPa u modelu B. Důvodem nižší absolutní hodnoty u modelu B je nižší tuhost tenčí trubkovnice. Axiální napětí pláště v místě spoje s trubkovnicí modelu A je -6 MPa, model B má axiální napětí v plášti v místě spoje s trubkovnicí rovné 205 MPa. Toto axiální napětí je téměř dvakrát vyšší než dovolené namáhání materiálu pláště.

Axiální napětí v komoře je u obou modelů v místě vzdáleném od trubkovnice, kde je charakter napětí konstantní, rovno nule. Důvodem je možnost posuvu komory ve směru délky tepelného výměníku. U obou modelů dochází k nárůstu axiálního napětí v místě spoje s trubkovnicí. Model A má maximální hodnotu tohoto napětí -154 MPa. U modelu B je maximální hodnota axiálního napětí v komoře -326 MPa, což je trojnásobná hodnota dovoleného namáhání materiálu komory.

Model A, s trubkovnicí 50 mm, je podle analýzy MKP vhodnější. Celkové deformace trubek jsou u modelu A více než dvakrát menší než u modelu B a axiální napětí v místech spoje trubkovnice s pláštěm a komorou jsou u modelu A menší téměř o 200 MPa.

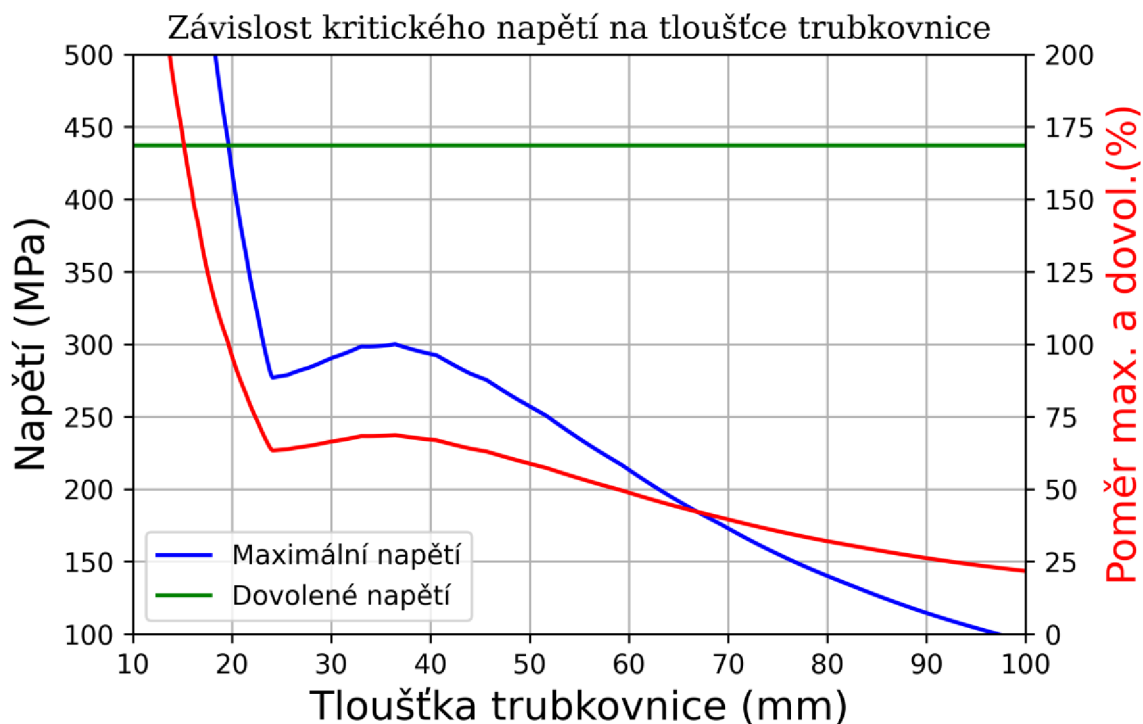
8 Porovnání výpočtových metod DBF

Kapitola 6 *Výsledné hodnoty pevnostních výpočtů* této práce uvádí výsledky jednotlivých pevnostních výpočtů. Výpočty podle norem ČSN EN 13445 a TEMA jsou návrhové a je nimi stanovena rozdílná analyzovaná tloušťka trubkovnice 50 mm (ČSN EN 13445) a 20 mm (TEMA). Výpočet podle ČSN EN 13445, stejně tak jako ASME BPVC VIII, je také proveden jako kontrolní pro výše zmíněné vypočtené tloušťky trubkovnic.

8.1 Porovnání návrhových výpočtů tloušťky trubkovnice

Rozdíl vypočtené tloušťky trubkovnice mezi ČSN EN 13445 a TEMA je 30 mm, tloušťka podle normy TEMA je o 60% menší než podle ČSN EN 13445, a je tedy zřejmé, že se metody pro získání těchto hodnot v každé z norem liší. Norma TEMA určuje tloušťku trubkovnice pouze podle rovnice (67), která vychází z ohybového napětí trubkovnice. ČSN EN 13445 naproti tomu uvažuje ve výpočtu trubkovnice o všech závislých napětích v tepelném výměníku a zahrnuje je do výpočtu. Tloušťka je podle ČSN EN 13445, na rozdíl od TEMA, stanovena s ohledem i na ostatní napětí, které mohou být tloušťkou trubkovnice ovlivněny. Správnost tohoto přístupu se potvrdila v předchozí kapitole, kde je podle obrázku 29 zřejmé, že nejkritičtější napětí nejsou ohybové ani tečné napětí v trubkovnici, ale napětí ve spoji trubkovnice s pláštěm a komorou, nebo axiální napětí trubek. Pouze podle ohybového napětí by tloušťka stanovena normou TEMA byla dostatečná, to je potvrzeno v předchozí kapitole: 6.3, při kontrole napětí trubkovnice tloušťky 20 mm. Následující obrázek 66 ukazuje, že i podle normy ČSN EN 13445 by tloušťka pouze podle ohybového napětí trubkovnice vycházela 20 mm. [17], [14]

Závislost ohybového napětí trubkovnice na tloušťce trubkovnice, podle ČSN EN 13445:



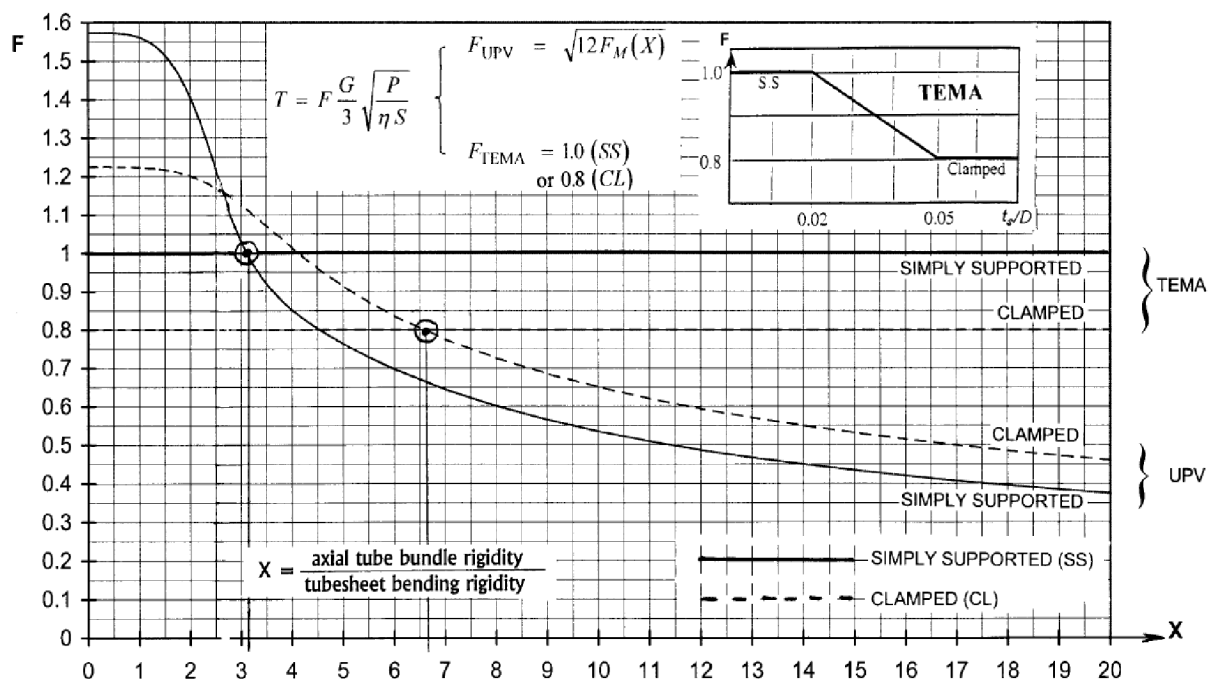
Obrázek 66: Závislost ohybového napětí trubkovnice - ČSN

Pouze podle těchto výsledků nelze usoudit, že norma TEMA není vhodná pro výpočet tloušťky trubkovnice tepelných výměníků. Norma se používá už desítky let a ve většině případů produkuje vypovídající výsledky. Má ovšem zásadní problém přizpůsobit se ve výpočtu všem typům a velikostem tepelných výměníků. TEMA uvažuje, že vliv zmenšené tuhosti trubkovnice děrováním pro trubky je vynahrazen vlivem pevného spojení trubkového svazku k trubkovnici, což nemusí být pro všechny případy ideální. Normy ČSN EN 13445 a ASME BPVC VIII pracují, na rozdíl od TEMA, na základě novějšího principu, kde je trubkovnice popsána efektivními konstantami.

Dopadem rozdílnosti těchto přístupů je to, že norma TEMA uvažuje ve výpočtu tloušťky trubkovnice s parametrem F (rovnice 69) určeným jako konstantou rovnou 1 nebo 0,8. Přesná hodnota tohoto součinitele je určena na základě poměru tloušťky pláště a jeho vnitřního průměru. [8]

Norma ČSN EN 13445 pracuje se součinitelem F jako funkcí parametrů X a Z . Součinitel F , je podle ČSN EN 13445 dán rovnicemi pro F_q (26) a F_i (34). Výše zmíněný parametr X je součinitel poměru tuhosti trubkového svazku a trubkovnice a je dán rovnicí (14). Tuhost trubkového svazku je závislá právě na zmíněných efektivních konstantách D^* , e^* a v^* . Parametr Z je součinitel vetknutí okraje trubkovnice od pláště a komory určený podle (rovnice 19). Díky tomu, že u norem ČSN EN 13445 a ASME BPVC VIII je součinitel F , jakožto funkce elastických konstant, více flexibilní, tak se výpočet dokáže přizpůsobit většímu množství konfigurací tepelných výměníků. [17], [14], [8]

Obecně lze říct, že pokud je součinitel X menší než 2, tak bude podle TEMA vycházet tloušťka trubkovnice menší, než podle ostatních norem (případ této práce je $X = 2,0$ podle ČSN EN a $X = 1,9$ podle ASME). Pokud je součinitel větší než 5, tak vychází tloušťka podle TEMA naopak podstatně vyšší než podle ČSN EN a ASME (tato situace je velmi častá u velkých tepelných výměníků). Normy se shodují, pokud se součinitel X pohybuje v oblasti mezi 2 a 5. Závislost parametru F na součiniteli X popisuje následující obrázek 67. [17], [14]



Obrázek 67: Závislost součinitelů F a X [17]

8.2 Porovnání kontrolních výpočtů trubkovnice

Kontrolní výpočty jsou porovnány pro tloušťku trubkovnice 50 mm. Pro tuto tloušťku je proveden výpočet podle norem ČSN EN 13445 a ASME Boiler and Pressure Vessel Code VIII. Oba dva výpočty porovnávají maximální vypočtená napětí s hodnotami dovolených napětí. Normy přistupují k dovoleným hodnotám podle metody primárních a sekundárních dovolených napětí. Tyto hodnoty vždy vychází z dovoleného namáhání materiálu a jsou vynásobeny patřičným koeficientem, tak, jak je uvedeno v předchozích kapitolách: *5.1 Výpočet podle ČSN EN 13445* a *5.3 Výpočet podle ASME BPVC VIII*. Kontrolovaná napětí u obou norem jsou nejproblematictější v komoře, trubkách a plášti. [17]

Norma ČSN EN 13445 analyzuje ohybové a smykové napětí trubkovnice, axiální a ekvivalentní napětí trubek, axiální a ekvivalentní napětí pláště a ekvivalentní napětí pláště a komory v místě spoje s trubkovnicí.

Standard ASME Boiler and Pressure Vessel Code VIII kontroluje ohybové a smykové napětí trubkovnice, axiální napětí v trubkách, napětí při vzpěru trubek, axiální membránové napětí v plášti a také celkové axiální napětí v plášti a komoře.

Obecně lze říct, že normy přistupují k výpočtu trubkovnice stejným způsobem, s využitím efektivních elastických konstant trubkovnice. Většina využitých vzorců ve výpočtech podle obou norem je podobná nebo totožná. Hlavním rozdílem při výpočtu nastává při kontrole pevnostních podmínek. Normy uvažují rozdílné koeficienty, kterými násobí dovolené namáhání pláště, trubkovnice, trubek a komory. Příkladem může být dvojnásobná velikost koeficientu dovoleného namáhání trubek, který je využit při porovnávání maximálního axiálního napětí trubek. Další situací, kdy je rozdílnost koeficientů dovolených namáhání ve výpočtu zásadní, je kontrola celkových axiálních napětí komory a pláště u normy ASME BPVC VIII. Norma ČSN EN 13445 obsahuje obdobný výpočet maximálního napětí jako ASME BPVC VIII, skrze ekvivalentní napětí v místě spoje s trubkovnicí, ale porovnává je s dvojnásobně menšími hodnotami dovoleného namáhání (při zátěžných stavech 1, 2 a 3).

Kontrola svaru trubek a vzpěru trubek podle ASME BPVC VIII je z následujících úvah vyloučena, protože kontrola svaru závisí pouze na axiálním napětí trubek a parametrech svaru, které v ČSN EN 13445 nejsou uvažovány (pouze je v ní uvedeno, že svar musí být certifikovaný a zkontrolovaný). Vzpěr trubek není dále porovnáván, protože k němu dochází podle normy ASME BPVC VIII pouze v zátěžných stavech bez teplotního zatížení, kdy je napětí téměř nulové. Podle normy ČSN EN 13445 ke vzpěru dochází pouze u vnitřní řady trubek ve výměníku, u kterých je axiální napětí obecně menší, než u vnější řady.

Následující tabulka udává přehled kontrolovaných napětí a hodnot nejvyšších vypočtených napětí ze všech zátěžných stavů pro obě normy. Kromě těchto maximálních hodnot, jsou v tabulce uvedeny patřičné porovnávané hodnoty dovolených namáhání a poměr mezi hodnotami maximálními a dovolenými.

Analyzovaná tloušťka trubkovnice				50 mm		
Norma	ČSN EN 13445			ASME BPVC VIII		
Napětí	Maximální (MPa)	Dovolené (MPa)	Poměr max. k dovolenému (%)	Maximální (MPa)	Dovolené (MPa)	Poměr max. k dovolenému (%)
Ohybové: Trubkovnice	-257,14	437,13	58,8	-327,95	634,32	51,7
Smykové: Trubkovnice	-44,92	116,57	38,5	-	-	-
Axiální: Trubek	123,30	142,86	86,3	104,03	285,72	36,4
Ekvivalentní: Trubek	124,24	214,29	58,0	-	-	-
Axiální membránové: Pláště	-68,48	977,09	7,0	-63,58	424,16	14,9
Axiální membránové: Tlakové v plášti	-	-	-	63,58	102,86	61,8
Ekvivalentní: Plášť	70,93	154,29	46,0	-	-	-
Ekviv.: Pláště v místě spoje s trubkovnicí	271,78	308,58	88,1	-	-	-
Ekv.: Komory v místě spoje s trubkovnicí	242,22	308,58	78,5	-	-	-
Celkové axiální: Pláště	-	-	-	381,57	424,16	89,9
Celkové axiální: Komory	-	-	-	446,95	424,16	105,3

Tabulka 18: Nejvyšší hodnoty napětí

Ohybové napětí trubkovnice je analyzováno podle obou norem. Výsledné poměry maximálního a dovoleného napětí jsou podle normy ČSN EN 13445 58,8 % a podle normy ASME BPVC VIII 51,7 %. Obě dvě normy přistupují k výpočtu ohybového napětí stejným způsobem, podle vztahů (7) a (83), které vychází z nahrazení trubkovnice pevnou kruhovou deskou s efektivními elastickými konstantami. Rozdíl v hodnotách maximálních ohybových napětí vyplývá z rozdílného přístupu obou norem k neutrubkovanému prstenci na kraji trubkovnice. ASME BPVC VIII tuto oblast popisuje jako plný prsteneček, s neporušenou pevností. ČSN EN 13445 naopak uvažuje, že trubky jsou rovnoměrně rozmístěny po celé trubkovnici. Právě tento rozdíl způsobuje, že hodnoty součinitele X podle normy ASME BPVC VIII vychází vždy o něco menší, než podle ČSN EN 13445. Tento součinitel ovlivňuje mimo jiné i součinitele F , vyskytující se v rovnicích pro výpočet ohybového napětí trubkovnice (rovnice 7) a (rovnice 83). Ve výpočtu je také rozdílný výpočet efektivního tlaku P_e , který u ASME BPVC VIII vychází -10,3 MPa a u ČSN EN 13445 -7,6 MPa. Hodnoty těchto tlaků jsou stanoveny rovnicemi (22) a (84).

Smykové napětí trubkovnice je kontrolováno pouze u výpočtu podle ČSN EN 13445, jeho velikost je -44,9 MPa. ASME BPVC VIII tento výpočet neuvažuje, protože hodnota efektivního tlaku P_e splňuje podmínku prominutí výpočtu tohoto napětí, popsanou rovnicí (102). Smykové napětí podle ČSN je vypočteno rovnicí (29) a je určeno hlavně součinitelem zeslabení trubkovnice μ (30) a efektivním tlakem P_e (22). V případě, kdy norma ASME BPVC VIII smykové napětí uvažuje, tak je vypočteno vztahem (90).

Axiální napětí trubek je podle ČSN EN 13445 děleno na dvě dílčí napětí, axiální napětí vnější a vnitřní řady trubek. Obě tyto napětí jsou posuzovány buď na tah, nebo tlak, podle toho, jaký druh napětí se v daném případě vyskytuje. Norma ASME BPVC VIII počítá axiální napětí vždy na tah, a samostatně jej v případě, že jsou trubky tlačeny, vyhodnocuje také na vzpěr. ASME BPVC VIII uvažuje ve výpočtu pouze tu řadu trubek, která má vyšší absolutní hodnotu napětí. Ve výpočtu podle ČSN EN 13445 vychází vyšší napětí to, které působí na vnější trubky a je vypočteno podle rovnice (32). Podle ASME BPVC VIII je maximální axiální napětí trubek vypočteno obdobnou rovnicí (91). Výsledné axiální napětí trubek podle normy ČSN EN 13445 je 123,3 MPa a podle ASME BPVC VIII 104,0 MPa. Hlavním rozdílem při posuzování těchto maximálních napětí je hodnota dovoleného namáhání, se kterou jsou porovnávány. Zatímco ČSN EN 13445 při výpočtu uvažuje dovolenou hodnotu namáhání materiálu trubek, tak ASME BPVC VIII uvažuje tuto hodnotu dvojnásobnou. Obě normy vyhodnocují maximální axiální napětí trubek vůči vzpěru, pokud jsou trubky tlačeny, tak že jej porovnávají s upravenými dovolenými hodnotami podle rovnic (52) a (105). [17], [14]

Ekvivalentní napětí trubek je posuzováno podle normy ČSN EN 13445 a je vypočteno podle rovnice (35). Toto napětí je stanoveno za pomoci axiálních napětí vnější a vnitřní řady trubek, středního obvodového a středního radiálního napětí trubek. Hodnota ekvivalentní napětí podle ČSN EN 13445 vychází 124,2 MPa.

Axiální membránové napětí pláště je posuzováno u obou výpočtů. Norma ASME BPVC VIII posuzuje toto napětí vždy a v případě nesplnění pevnostní podmínky dané rovnicemi (106) a (107) doporučuje změnu geometrie pláště. Výpočet tohoto napětí podle ASME BPVC VIII je určen rovnicí (95). V případě, že je plášť zatěžován vzpěrem, tak ASME BPVC VIII kontroluje napětí dodatečně podle rovnice (108). ČSN EN 13445 toto napětí posuzuje pouze v případě, že je plášť stlačován a počítá jej podle rovnice (38). Obecně je přístup výpočtu axiálního napětí pláště podle ČSN EN 13445 mnohem jednodušší, důvodem je, že ČSN EN 13445 rozlišuje napětí v plášti v dostatečné vzdálenosti od trubkovnice, a v místě spoje s trubkovnicí. Vypočtené hodnoty pro toto napětí jsou u obou norem podobné -68,5 MPa u ČSN EN 13445 a -63,6 MPa u ASME BPVC VIII.

Ekvivalentní napětí pláště je posuzováno pouze normou ČSN EN 13445 a je stanoveno podle rovnice (39) na 70,9 MPa. Toto napětí je vypočteno pomocí axiálního membránového napětí pláště a středního obvodového a radiálního napětí pláště.

Ekvivalentní napětí pláště v místě spoje s trubkovnicí je dalším napětím posuzovaným pouze u normy ČSN EN 13445, důvodem je, že norma ASME BPVC VIII vliv tohoto napětí pokrývá v celkovém axiálním napětí pláště. Toto napětí je vypočteno podle vztahu (42) a ve výpočtu tloušťky trubkovnice hraje zásadní roli. Napětí je vypočteno pomocí axiálního napětí pláště, ohybového napětí pláště a tlaku v mezitrubkovém prostoru. Velikost tohoto napětí je stanovena na 271,8 MPa. Při nedodržení pevnostních podmínek tohoto napětí, je možné jej snížit zvýšením tloušťky pláště.

Ekvivalentní napětí komory v místě spoje s trubkovnicí je obdobné, jako již zmíněné napětí ve spoji s pláštěm. Je posuzováno pouze u normy ČSN EN 13445, a norma ASME BPVC VIII jeho vliv obsahuje v celkovém axiálním napětí komory. Napětí je vypočteno rovnicí (45) a je stanoveno díky axiálnímu napětí v komoře, ohybovému napětí komory a výpočtovém tlaku v trubkovém prostoru. Jeho maximální hodnota podle výpočtu je 242,2 MPa. Velikost tohoto napětí lze silně ovlivnit také změnou tloušťky stěny komory.

Celkové axiální napětí pláště je posuzováno pouze u normy ASME BPVC VIII, jeho vliv norma ČSN EN 13445 posuzuje v ekvivalentním napětí pláště v místě spoje s trubkovnicí. Toto napětí je určeno rovnicí (97) a je vypočteno za pomoci axiálního membránového a ohybového napětí v pláště. Výpočet tohoto napětí je obdobný s ekvivalentním napětí pláště v místě spoje s trubkovnicí podle normy ČSN EN 13445, hodnoty těchto napětí se rozcházejí zejména kvůli rozdílným hodnotám efektivního tlaku P_e . Maximální hodnota celkového axiálního napětí podle normy ASME BPVC VIII je 381,6 MPa. Hlavním rozdílem mezi výsledky výpočtů norem ČSN EN 13445 a ASME BPVC VIII jsou hodnoty tohoto napětí a celkového axiálního napětí komory, v zátěžných stavech 1, 2 a 3. Hodnoty maximálních ekvivalentních napětí v místě spoje s trubkovnicí jsou porovnávány vůči trojnásobku dovoleného namáhání pláště (nebo komory), podle rovnic (59) a (60). Zatímco hodnoty axiálních napětí pláště a komory jsou v těchto zátěžných stavech podle normy ASME BPVC VIII srovnávány pouze s jedna a půl násobkem tohoto dovoleného namáhání.

Celkové axiální napětí komory ve výpočtu figuruje podobně jako celkové axiální napětí pláště popsané výše. Vyskytuje se pouze u normy ASME BPVC VIII a norma ČSN EN 13445 jeho vliv zařazuje do ekvivalentního napětí komory v místě spoje s trubkovnicí. Hodnota tohoto napětí podle ASME BPVC VIII je stanovena na 447 MPa, což je hodnota vyšší než porovnávané dovolené namáhání. Toto napětí je vypočteno podle rovnice (98) a je určeno axiálním napětím komory a ohybovým napětím komory. Zvyšování tloušťky trubkovnice nemá na toto napětí takový vliv, jako zvýšení tloušťky stěny komory. Toto napětí je stejně jako výše zmíněné celkové axiální napětí pláště hlavním rozdílem ve výsledcích výpočtu podle norem ASME BPVC VIII a ČSN EN 13445 v zátěžných stavech 1, 2 a 3. Důvodem je rozdílná velikost porovnávaného dovoleného namáhání, která je u hodnot ekvivalentních napětí, posuzovaných normou ČSN EN 13445, dvojnásobně velká.

Na základě těchto výsledků lze říct, že norma ASME BPVC VIII je konzervativnější, co se týče tlouštěk stěn pláště a komory. Norma ČSN EN 13445 je ale proti tomu přísnější při kontrole axiálního napětí trubek. Nelze tedy obecně pro všechny trubkovnice určit, podle které normy vychází nižší hodnoty všech kontrolovaných napětí, nebo menší tloušťka trubkovnice. Pro zadaný tepelné výměník uvažovaný v této práci vychází ovšem příznivěji kontrola napětí podle normy ČSN EN 13445. Díky tomu je také možné využít trubkovnici s nižší tloušťkou, než podle výpočtu na základě normy ASME BPVC VIII.

8.3 Porovnání výsledků DBF a MKP

Podle výpočtů na základě norem ČSN EN 13445 a ASME BPVC VIII jsou kritické napětí v uvažovaném tepelném výměníku s tloušťkou trubkovnice 50 mm: axiální napětí komory, pláště a trubek. S tím, že ČSN EN 13445 vliv axiálního napětí komory a pláště lokalizuje do místa spoje s trubkovnicí. Podle vyhodnocení axiálního napětí v trubkovnici, trubkách, plášti a komoře tepelného výměníku pomocí MKP je tento přístup opodstatněný a nejvyšší hodnoty axiálního napětí jsou právě v místech spoje pláště a komory s trubkovnicí. Vyhodnocení výpočtu pomocí MKP se podle normy ČSN EN 13445 obvykle provádí komplexněji, a to podle přílohy B nebo C. Pro účely této práce je ovšem využit zjednodušený způsob, který vyhodnocuje pouze axiální napětí. Důvodem je, že právě axiální napětí jsou ve výpočtu pomocí DBF kritické.

Podle normy ČSN EN 13445 je velikost ekvivalentního napětí pláště v místě spoje s trubkovnicí 268 MPa, podle normy ASME BPVC VIII vychází hodnota celkového axiálního napětí pláště 373 MPa. Obě normy mají tyto napětí vypočtené jako součet axiálního a ohybového napětí pláště. Hodnoty axiálního napětí pláště, s vyloučením místa spoje trubkovnice s pláštěm, jsou podle obou norem přibližně -65 MPa a pomocí MKP -72 MPa. Tyto hodnoty mají rozdíl 7 MPa a obě dvě jsou menší než dovolené namáhání materiálu pláště.

Velikost ekvivalentního napětí komory v místě spoje s trubkovnicí podle normy ČSN EN 13445 je 240 MPa. Celkové axiální napětí komory podle normy ASME BPVC VIII je 445 MPa. Tyto napětí jsou vypočteny jako součet axiálního a ohybového napětí komory. Normy porovnávají tyto hodnoty napětí s dovolenými hodnotami, které jsou vynásobeny příslušnými koeficienty. Ekvivalentní napětí komory podle ČSN EN 13445 je menší než dovolené namáhání o 69 MPa, zatímco celkové axiální napětí komory podle ASME je o 21 MPa vyšší než dovolená hodnota namáhání. Maximální hodnota axiálního napětí komory v místě spoje s trubkovnicí vyhodnoceného pomocí MKP je -154 MPa, což je hodnota o 41 MPa vyšší, než dovolené namáhání materiálu komory 103 MPa.

Axiální napětí v trubkách, je stanoveno na 123 MPa podle ČSN EN 13 445 a 104 MPa podle ASME BPVC VIII. Hodnota axiálního napětí trubek podle MKP je 90 MPa. Všechny tyto vypočtené hodnoty jsou menší než dovolené namáhání materiálu trubek 143 MPa.

Pomocí MKP je vyhodnoceno jako nejkritičtější oblast výpočtu místo spoje trubkovnice s pláštěm a komorou, kde se vyskytují nejvyšší hodnoty axiálního napětí. Tento poznatek souhlasí s normami ČSN EN 13445 i ASME BPVC VIII. Normy napětí neanalyzují pouze přes axiální napětí, ale také přes napětí ohybové, které vzniká deformací trubkovnice a vnějším zatížením výměníku. Z tohoto důvodu numerické hodnoty vypočtené ve spoji trubkovnice s pláštěm a komorou s výpočtem podle MKP přímo nekorelují. Dalším důvodem, proč se numerické výsledky vyhodnocené pomocí MKP a DBF liší, může být použitý geometrický model, nebo nedostatečně detailní výpočtová síť.

Co se týče modelu s tloušťkou trubkovnice 20 mm, tak ASME BPVC VIII vyhodnocuje axiální napětí trubek, pláště a komory u modelu s tenčí trubkovnicí jako příliš velká. To odpovídá tomu, že podle MKP vychází maximální axiální napětí v komoře a plášti téměř o 200 MPa vyšší, než u modelu s tloušťkou trubkovnice 50 mm.

Závěr

Tato diplomová práce pojednává o problematice pevnostního výpočtu trubkovnice tepelného výměníku se svazkem trubek v plášti. První část práce se zabývá podrobným popisem tepelných výměníků, se zaměřením na trubkové výměníky se svazkem trubek v plášti, trubkovnice a metody pevnostních výpočtů trubkovnic. Tyto informace jsou zásadní pro lepší orientaci ve výpočtové části této práce. Hlavními cíli této práce jsou: výpočet zadané trubkovnice podle vybraných standardů, MKP výpočet trubkovnice a porovnání jednotlivých výpočtů mezi sebou.

Pevnostní výpočet trubkovnice je proveden na základě norem ČSN EN 13445, TEMA a ASME BPVC VIII. Výpočet podle norem ČSN EN 13445 a TEMA je v první řadě zaměřen na zjištění minimální tloušťky trubkovnice. Na základě těchto výpočtů jsou získány výsledné minimální tloušťky trubkovnic: 50 mm (ČSN EN 13445) a 20 mm (TEMA). Tyto tloušťky jsou dále analyzovány, za pomoci kontrolních výpočtů podle norem ČSN EN 13445 a ASME BPVC VIII. Výpočet podle normy ASME BPVC VIII je proveden v programu Visual Vessel Design.

Kontrola trubkovnice o tloušťce 20 mm, na základě normy ASME BPVC VIII, ukázala, že tato tloušťka sice vyhovuje na podmínku ohybového napětí, ale způsobuje vznik příliš velkých axiálních napětí v plášti, komoře a trubkách tepelného výměníku. Kromě toho, že norma TEMA tyto napětí ve výpočtu neuvažuje, tak v jejím výpočtu také vznikají nepřesnosti, kvůli způsobu stanovení součinitele F , který je součástí rovnice pro výpočet tloušťky trubkovnice na základě ohybového napětí. Zatímco TEMA tento součinitel uvažuje jako konstantní, tak normy ČSN EN 13445 a ASME BPVC VIII s ním pracují jako s funkcí součinitelů poměru tuhosti trubkového svazku X a vetknutí trubkovnice od pláště a komory Z .

Pro stanovené tloušťky trubkovnic 50 a 20 mm jsou v rámci práce vytvořeny dva výpočtové modely MKP. Tyto modely jsou analyzovány v programu Ansys Workbench. Podle výsledků tohoto programu dochází, v modelu s tloušťkou 20 mm, k příliš velkému průhybu trubek a vzniku velmi vysokých axiálních napětí ve spoji trubkovnice s pláštěm a komorou. Model s tloušťkou 50 mm podporuje výsledky získané z norem ČSN EN 13445 a ASME VIII a ukazuje, že kritická místa při výpočtu jsou právě ve spojích trubkovnice s dalšími součástmi výměníku.

Porovnání všech výpočtů provedených v této práci ukazuje, že norma TEMA používá pro výpočet minimální tloušťky trubkovnice způsob, který může v některých případech vést k poddimenzování trubkovnice. Normy ČSN EN 13445 a ASME BPVC VIII se ve výpočtu tloušťky trubkovnice ukazují jako flexibilnější, protože jsou schopné adaptovat se na víc typů a velikostí tepelných výměníků. Výpočet na základě MKP vychází pro analyzovaný tepelný výměník méně konzervativní, než výpočet pomocí porovnávaných norem.

Seznam použité literatury

- [1] KAKAÇ, S. a Hongtan LIU. Heat exchangers: selection, rating, and thermal design. 2nd ed. Boca Raton: CRC Press, c2002. ISBN 0-8493-0902-6.
- [2] STEHLÍK, Petr, Josef KOHOUTEK a Jan NĚMČANSKÝ. Tepelné pochody: výpočet výměníku tepla. Brno: VUT Brno, 1991. Učební texty vysokých škol (Vysoké učení technické v Brně). ISBN 80-214-0363-2.
- [3] ZPĚTNÉ ZÍSKÁVÁNÍ TEPLA VE VZDUCHOTECHNICE. Technika prostředí QPRO. [Online] [Citace: 5. 6 2021.]
Dostupné z: <https://www.qpro.cz/ZZT-rekuperace-regenerace>.
- [4] SHAH a K RAMESH. EXTENDED SURFACE HEAT TRANSFER. Thermopedia [online]. 2011 [cit. 2019-04-21].
Dostupné z: <http://www.thermopedia.com/content/750/>.
- [5] THIRUMALESHWAR, M. Fundamentals of Heat and Mass Transfer. 2009. Pearson Education India, 2006. ISBN 8177585193.
- [6] BROGAN, R.J. SHELL AND TUBE HEAT EXCHANGERS [online]. [cit. 2019-05-02]. Dostupné z: <http://www.thermopedia.com/content/1121/>.
- [7] ČSN EN 13 445-3. Netopené tlakové nádoby: část 3: Konstrukce a výpočet. 2018 Duben.
- [8] TEMA STANDARDS OF THE TUBULAR EXCHANGER MANUFACTURERS ASSOCIATION. 9th edition. New York, 2007.
- [9] BALÁŠ, Marek. Kotle a výměníky tepla. Vyd. 2. Brno: Akademické nakladatelství CERM, 2013. ISBN 978-80-214-4770-7.
- [10] Neuberger, P., Adamovský, D., Adamovský R. Termomechanika, Skripta ČZU, 2007, p.
- [11] Heat Transfer by Heat Exchangers Tubes and Tubesheet. WERMAC. [Online] [Citace: 6. 6 2021.]
Dostupné z: http://www.wermac.org/equipment/heatexchanger_part3.html.
- [12] ASME Boiler and Pressure Vessel Code: Section VIII-Rules for Construction of Pressure Vessels Division 1. 2019.
- [13] KUPPAN, T. Heat exchanger design handbook. New York: Marcel Dekker, 2000. ISBN 9780585312965.
- [14] OSWEILLER, F. TUBESHEET HEAT EXCHANGERS: ANALYSIS AND COMPARISON OF TEMA, CODAP AND ASME METHODS. CENGDIAN, Liu a ROY W NICHOLS. Design & Analysis: Volume 1: Design and Analysis. Elsevier, 1989, s. 385-400. ISBN 978-1-4832-8430-9.

- [15] International Journal of Pressure Vessels and Piping: Design, Manufacture and Operation of Pressurised Components, Integrity, Structural a 0308-0161., Plant Life Management. 1988(5). ISSN.
- [16] K. Behseta, S. Schindler. On the Design of the tubesheet and the tubesheet-to-shell junction of a fixed tubesheet heat exchanger. ScienceDirect. 2006.
- [17] BAYLAC, Guy a Danielle KOPLEWICZ. EN 13445 "Unfired pressure vessels": Background to the rules in Part 3: Design. 20 August 2004.
- [18] Summary: Comperative Study on Pressure Equipement Standards [online]. July 2004 [cit. 2019-04-21].
Dostupné z: http://www.unm.fr/main/download.php?file=144_FICHER_0.pdf.
- [19] ČSN EN 13445-2, Netopené tlakové nádoby - Část 2: Materiály. 2019.
- [20] Software: Visual Vessel Design- Hexagon PPM, Ver: 18.0.
- [21] Software: Spyder IDE ver. 5.2.0- Python 3.7.9.
- [22] Software: Ansys Workbench ver. 2021 R2.
- [23] Software: Solidworks ver. 2021.

Seznam použitých zkratk a symbolů

Symbol	Jednotky	Význam
A	mm	Vnější průměr trubkovnice
A	mm ²	Celková plocha obsáhlá obvodem C (TEMA)
A _p	mm ²	Celková plocha obsáhlá obvodem C _p
a ₀	mm	Ekvivalentní poloměr daný vnější řadou trubek
BPVC	-	Boiler and Pressure Vessel Code
b ₀	-	Součinitel imperfekce trubek
C	mm	Obvod určený středy krajní řady trubek
C _p	mm	Obvod určený středy krajní řady trubek
DBA	-	Návrh na základě analýzy
DBF	-	Návrh na základě výpočtů
D _c	mm	Vnitřní průměr komory
D _e	mm	Efektivní průměr trubkovnice
D _J	mm	Vnitřní průměr vlny kompenzátoru
D _L	mm	Ekvivalentní průměr krajní řady trubek
D _s	mm	Vnitřní průměr pláště
D _o	mm	Ekvivalentní průměr mezní kružnice krajních trubek
D _o	mm	Vnější průměr pláště (TEMA)
D*	N/mm	Efektivní ohybová tuhost trubkovnice
d _o	mm	Vnější průměr trubky
d _t	mm	Jmenovitý vnější průměr trubek
d*	mm	Efektivní průměr otvoru pro trubku
E	MPa	Modul pružnosti materiálu trubkovnice při konstrukční teplotě
E _s	MPa	Modul pružnosti materiálu pláště při konstrukční teplotě
E _t	MPa	Modul pružnosti materiálu trubek při konstrukční teplotě
E*	MPa	Efektivní modul pružnosti trubkovnice při konstrukční teplotě
e	mm	Tloušťka trubkovnice
e _a	mm	Analyzovaná tloušťka trubkovnice
e _{a,p}	mm	Kontrolovaná tloušťka trubkovnice
e _s	mm	Tloušťka stěny pláště
e _t	mm	Jmenovitá tloušťka stěny trubky
F	-	Součinitel
F _i	-	Součinitel
F _m	-	Součinitel
F _{t,max}	-	Součinitel
F _{t,min}	-	Součinitel
F _q	-	Součinitel
F _{q,∞}	-	Součinitel
f	MPa	Dovolené namáhání materiálu trubkovnice při výpočtové teplotě
f _c	MPa	Dovolené namáhání materiálu komory při výpočtové teplotě
f _{min}	MPa	Nejmenší hodnota dovoleného namáhání trubek nebo trubkovnice

f_s	MPa	Dovolené namáhání materiálu pláště při výpočtové teplotě
$f_{s,bk}$	MPa	Maximální přípustné napětí pláště ve vzpěru
f_t	MPa	Dovolené namáhání materiálu trubek při výpočtové teplotě
$f_{t,bk}$	MPa	Maximální přípustné napětí trubek ve vzpěru
$f_{t,j}$	MPa	Maximální přípustné napětí ve spoji trubek s trubkovnicí
G	mm	Vnitřní průměr pláště
H	-	Součinitel
H_∞	-	Součinitel
h	mm	Tloušťka trubkovnice
h_g	mm	Hloubka drážky pro přepážku chodů
h'_g	mm	Efektivní hloubka drážky pro přepážku chodů
J	-	Poměr axiální tuhosti vlnovcového kompenzátoru k axiální tuhosti pláště
K	-	Koeficient zohledňující podmínky provozní a mimořádné
K_J	N/mm	Axiální tuhost vlnovcového kompenzátoru
K_s	N/mm	Axiální tuhost pláště
$K_{s,t}$	-	Poměr axiální tuhosti pláště k axiální tuhosti trubkového svazku
K_t	N/mm	Axiální tuhost trubky
K_w	N/mm ³	Modul pružného podkladu, který je ekvivalentní trubkovému svazku
k_c	N/mm ²	Okrajový moment na jednotku délky potřebný pro natočení komory o jednotkový úhel
k_s	N/mm ²	Okrajový moment na jednotku délky potřebný pro natočení pláště o jednotkový úhel
L	mm	Délka trubky mezi vnitřními čely trubkovnice
l_e	mm	Efektivní délka trubkovnice
L_t	mm	Délka trubky mezi vnějšími čely trubkovnice
l_s	mm	Minimální délka lokálního zesílení tloušťky trubkovnice
$l_{t,bk}$	mm	Vzpěrná délka trubek
$l_{t,x}$	mm	Délka zaválcování trubky do trubkovnice
$l_1, l'_1, l_2, l'_2, l_3$	mm	Charakteristická vzdálenosti přepážek výměníku
MKP	-	Metoda konečných prvků
N	ks.	Počet trubek
N_t	ks.	Počet trubek
P	MPa	Efektivní tlak
P'_s	MPa	Efektivní tlak v mezitrubkovém prostoru
P'_t	MPa	Efektivní tlak v trubkovém prostoru
P_e	MPa	Efektivní tlak působící na trubkovnici
P_{es}	MPa	Výpočtový tlak v mezitrubkovém prostoru
P_{et}	MPa	Výpočtový tlak v trubkovém prostoru
P_d	MPa	Efektivní tlak způsobeny termální roztažností
P_{rim}	MPa	Výpočtový tlak daný tuhostí trubkovnice
P_s	MPa	Výpočtový tlak v mezitrubkovém prostoru

P_t	MPa	Výpočtový tlak v trubkovém prostoru
P_y	MPa	Tlak dany teplotní dilatací
P_w	MPa	Tlak daný přepětím šroubového spoje příruby
p	mm	Rozteč trubek
p^*	mm	Efektivní rozteč trubek
$R_{p0,2/T}$	MPa	Smluvní mez kluzu materiálu trubek při konstrukční teplotě
r_o	Mm	Poloměr kružnice procházející středem nejkrajnější trubky
S	MPa	Dovolené namáhání materiálu trubkovnice
S_c	MPa	Dovolené namáhání materiálu komory
$S_{PS,i}$	MPa	Dovolené namáhání podle meze kluzu materiálu
S_s	MPa	Dovolené namáhání materiálu pláště
S_t	MPa	Dovolené namáhání materiálu trubek při konstrukční teplotě
S_{tb}	MPa	Maximální dovolené namáhání trubek na vzpěr
T	Mm	Minimální tloušťka trubkovnice
$T_{s,m}$	°C	Střední teplota materiálu pláště po jeho délce
$T_{t,m}$	°C	Střední teplota materiálu trubky po její délce
U_L	mm	Vzdálenost mezi sousedními řadami trubek
VVD	-	Visual Vessel Design
ν_s	-	Poissonova konstanta materiálu pláště
ν_t	-	Poissonova konstanta materiálu trubek
ν^*	-	Efektivní Poissonova konstanta trubkovnice
w_j	mm	Výška vlny kompenzátoru
$Q_{Z1,2,3}$	-	Součinitel
X	-	Součinitel tuhosti trubkového svazku k tuhosti trubkovnice
X_a	-	Součinitel tuhosti trubkového svazku k tuhosti trubkovnice
x	-	Součinitel bezpečnosti proti zhounutí trubky
x_s	-	Součinitel rozvrtání trubkovnice na straně pláště
x_t	-	Součinitel rozvrtání trubkovnice na straně trubek
Z	-	Součinitel uložení okraje trubkovnice od pláště a komory
$\alpha_{s,m}$	N/mm C	Střední součinitel teplotní roztažnosti materiálu pláště
$\alpha_{t,m}$	N/mm C	Střední součinitel teplotní roztažnosti materiálu trubek
γ	mm	Axiální diferenční teplotní dilatace mezi trubkami a pláštěm
η	-	Součinitel zeslabení trubkovnice
μ	-	Základní součinitel zeslabení trubkovnice
μ^*	-	Efektivní součinitel zeslabení trubkovnice
π	-	Ludolfovo číslo
ρ	-	Poměr hloubky zaválcování trubky do trubkovnice
ρ_s	-	Poměr poloměru pláště a poloměru daného vnější řadou trubek
σ	MPa	Maximální radiální ohybové napětí v trubkovnici
σ_c	MPa	Celkové axiální napětí komory
$\sigma_{c,b}$	MPa	Maximální axiální membránové napětí komory v místě spojení s trubkovnicí
$\sigma_{c,eq,1}$	MPa	Maximální ekvivalentní napětí v komoře v místě spojení s trubkovnicí

$\sigma_{c,m}$	MPa	Maximální axiální ohybové napětí komory v místě spojení s trubkovnicí
σ_s	MPa	Celkové axiální napětí pláště
$\sigma_{s,b}$	MPa	Maximální axiální ohybové napětí v plášti v místě spojení s trubkovnicí
$\sigma_{s,eq}$	MPa	Maximální ekvivalentní napětí v plášti
$\sigma_{s,eq,1}$	MPa	Maximální ekvivalentní napětí v plášti v místě spojení s trubkovnicí
$\sigma_{s,m}$	MPa	Maximální axiální membránové napětí v plášti
$\sigma_{s,r}$	MPa	Střední hodnota radiálního napětí v plášti
$\sigma_{s,\theta}$	MPa	Střední hodnota obvodového napětí v plášti
$\sigma_{t,1}$	MPa	Maximální axiální napětí trubek pro $F_{t,min}$
$\sigma_{t,2}$	MPa	Maximální axiální napětí trubek pro $F_{t,max}$
$\sigma_{t,cr}$	MPa	Eulerovo kritické napětí pro trubky
$\sigma_{t,eq}$	MPa	Maximální ekvivalentní napětí v trubkách
$\sigma_{t,max}$	MPa	Maximální axiální napětí trubek
$\sigma_{t,i}$	MPa	Maximální axiální membránové napětí ve vnitřní řadě trubek
$\sigma_{t,p}$	MPa	Součinitel tlakového efektu na trubky
$\sigma_{t,r}$	MPa	Střední hodnota radiálního napětí v trubkách
$\sigma_{t,o}$	MPa	Maximální axiální membránové napětí ve vnější řadě trubek
$\sigma_{t,\theta}$	MPa	Střední hodnota obvodového napětí v trubkách
τ	MPa	Maximální smykové napětí v trubkovnici
ΔL	mm	Rozdíl změny délky trubek a pláště

Seznam obrázků

Obrázek 1: Tepelný výměník s pevnými trubkovnicemi [7].....	13
Obrázek 2: Tepelný výměník s U-trubkami [7]	13
Obrázek 3: Výměník s plovoucí trubkovnicí [7].....	14
Obrázek 4: Ukázka označení výměníků dle TEMA [8].....	14
Obrázek 5: Rozdělení tepelných výměníků dle směru a smyslu proudění [9].....	16
Obrázek 6: Střední logaritmický teplotní spád [10].....	16
Obrázek 7: Trubkovnice a) [12]	18
Obrázek 8: Trubkovnice b) [12].....	18
Obrázek 9: Trubkovnice c) [12]	19
Obrázek 10: Trubkovnice d) [12].....	19
Obrázek 11: Trubkovnice e) [12]	19
Obrázek 12: Trubkovnice f) [12]	20
Obrázek 13: Trubkovnice g) [7].....	20
Obrázek 14: Trubkovnice h) [7].....	20
Obrázek 15: Trubkovnice i) [7].....	21
Obrázek 16: Uspořádání trubek [13].....	21
Obrázek 17: Efektivní elastické konstanty [14]	23
Obrázek 18: Kondenzátor páry	25
Obrázek 19: Trubkovnice zadaného tepelného výměníku	26
Obrázek 20: Zeslabení trubkovnice [7].....	29
Obrázek 21: Graf pro výpočet součinitele H [7]	32
Obrázek 22: Grafy pro výpočet součinitelů E^* a v^* [17]	33
Obrázek 23: Graf pro výpočet součinitele F_q [7].....	36
Obrázek 24: Graf pro výpočet součinitele F_i [7].....	38
Obrázek 25: Vzdálenosti mezi přepážkami [7]	43
Obrázek 26: Graf pro určení součinitele F [8]	45
Obrázek 27: Závislost součinitele F_m na X_a ASME [12].....	50
Obrázek 28: Závislost součinitele Z_i na X_a ASME [12]	51
Obrázek 29: Napětí podle ČSN EN 13445.....	55
Obrázek 30: Barevné odlišení napětí	56
Obrázek 31: Ekvivalentní napětí pláště ČSN.....	58
Obrázek 32: Axiální membránové napětí trubek ČSN.....	59
Obrázek 33: Ekvivalentní napětí komory ČSN.....	59
Obrázek 34: Napětí podle ASME 50 mm	60
Obrázek 35: Napětí podle ASME 20 mm	61
Obrázek 36: MKP Geometrie [22].....	66
Obrázek 37: MKP První rotační symetrie [22]	67
Obrázek 38: MKP Druhá rotační symetrie [22].....	67
Obrázek 39: MKP Třetí symetrie [22]	68
Obrázek 40: MKP Výpočtová síť [22].....	68
Obrázek 41: MKP Tlak v trubkovém prostoru [22].....	69
Obrázek 42: MKP Tlak v mezitrubkovém prostoru [22].....	69
Obrázek 43: MKP Teplotní podmínky [22]	70

Obrázek 44: MKP Celková deformace: Skutečné zvětšení - model A [22].....	71
Obrázek 45: MKP Celková deformace: Dvakrát zvětšená - model A [22].....	72
Obrázek 46: MKP Celková deformace: Skutečné zvětšení - model B [22].....	72
Obrázek 47: MKP Celková deformace: Dvakrát zvětšená - model B [22].....	73
Obrázek 48: MKP Celkové napětí: Skutečné zvětšení - model A [22].....	74
Obrázek 49: MKP Celkové napětí: Skutečné zvětšení - model B [22].....	74
Obrázek 50: MKP Deformace trubkovnice: Pětikrát zvětšená - model A [22].....	75
Obrázek 51: MKP Deformace trubkovnice: Pětikrát zvětšená - model B [22].....	75
Obrázek 52: MKP Napětí trubkovnice: Skutečné zvětšení - model A [22].....	76
Obrázek 53: MKP Napětí trubkovnice: Skutečné zvětšení - model B [22].....	76
Obrázek 54: MKP Průběh napětí v trubkách: Model A [22].....	77
Obrázek 55: MKP Axiální napětí trubek: Model A.....	77
Obrázek 56: MKP Průběh napětí v trubkách: Model B [22].....	78
Obrázek 57: MKP Axiální napětí trubek: Model B.....	78
Obrázek 58: MKP Průběh napětí v plášti: Model A [22].....	79
Obrázek 59: MKP Axiální napětí pláště: Model A.....	79
Obrázek 60: MKP Průběh napětí v plášti: Model B [22].....	80
Obrázek 61: MKP Napětí v plášti: Model B.....	80
Obrázek 62: MKP Průběh napětí v komoře: Model A [22].....	81
Obrázek 63: MKP Napětí v komoře: Model A.....	81
Obrázek 64: MKP Průběh napětí v komoře: Model B [22].....	82
Obrázek 65: MKP Napětí v komoře: Model B.....	82
Obrázek 66: Závislost ohybového napětí trubkovnice - ČSN.....	84
Obrázek 67: Závislost součinitelů F a X [17].....	85

Seznam tabulek

Tabulka 1: Možné konfigurace trubkovnic [7].....	18
Tabulka 2: Základní geometrie výměníku.....	25
Tabulka 3: Parametry trubkovnice a trubek.....	26
Tabulka 4: Provozní parametry.....	27
Tabulka 5: Materiálové konstanty [19], [20].....	27
Tabulka 6: Napětí z.s. 1, 2 ČSN.....	56
Tabulka 7: Napětí z.s. 3, 4 ČSN.....	57
Tabulka 8: Napětí z.s. 5, 6 ČSN.....	57
Tabulka 9: Napětí z.s. 7, Nejvyšší ČSN.....	58
Tabulka 10: Napětí z.s. 1,2 ASME 50.....	62
Tabulka 11: Napětí z.s. 3,4 ASME 50.....	62
Tabulka 12: Napětí z.s. 5,6 ASME 50.....	63
Tabulka 13: Napětí z.s. 7, Nejvyšší ASME 50.....	63
Tabulka 14: Napětí z.s. 1,2 ASME 20.....	64
Tabulka 15: Napětí z.s. 3,4 ASME 20.....	64
Tabulka 16: Napětí z.s. 5,6 ASME 20.....	65
Tabulka 17: Napětí z.s. 7, Nejvyšší ASME 20.....	65
Tabulka 18: Nejvyšší hodnoty napětí.....	87

Seznam příloh

- A) Výpočetní skript: ČSN EN 13445
- B) Výpočetní skript: TEMA
- C) Výstup výpočtu VVD - ASME BPVC VIII: 50 mm