



# Návrh eliminace zbytkových pnutí při lisování stožáru osvětlení

## Bakalářská práce

*Studijní program:*

B0715A270008 Strojírenství

*Autor práce:*

**Adam Kaprál**

*Vedoucí práce:*

doc. Ing. Pavel Solfronk, Ph.D.  
Katedra strojírenské technologie

*Konzultant práce:*

Ing. Jiří Sobotka, Ph.D.  
Katedra strojírenské technologie





## Zadání bakalářské práce

# Návrh eliminace zbytkových pnutí při lisování stožáru osvětlení

*Jméno a příjmení:* **Adam Kaprál**  
*Osobní číslo:* S19000046  
*Studijní program:* B0715A270008 Strojírenství  
*Zadávací katedra:* Katedra strojírenské technologie  
*Akademický rok:* **2021/2022**

### Zásady pro vypracování:

1. Způsoby výroby tlustostěnných trubek (švové a bezešvé trubky)
2. Nedestruktivní metody testování materiálových vlastností (zbytkové napětí v materiálu, mechanické a strukturní vlastnosti)
3. Základní principy návrhu technologických operací pomocí numerické simulace (PAM Stamp 2G)
4. Pro zvolený materiál (švová trubka) provést experimentální zjištění základních mechanických vlastností pomocí statické zkoušky tahem a tvorba matematického modelu pro numerický výpočet v PAM Stamp 2G
5. Numerická simulace technologického postupu výroby přechodu trubky stožáru osvětlení (výpočet tažné síly, stanovení deformací a zbytkových napětí)
6. Závěr



*Rozsah grafických prací:*  
*Rozsah pracovní zprávy:*  
*Forma zpracování práce:*  
*Jazyk práce:*

obrázky, tabulky, grafy  
cca 30 stran textu  
tištěná/elektronická  
Čeština



### **Seznam odborné literatury:**

- [1] SEMIATIN, S. L. a ASM INTERNATIONAL, ed. Forming and forging. 9. ed., 5. print. Metals Park, Ohio: American Society for Metals, 1998. Metals handbook, prepared under the direction of the ASM Handbook Committee; Vol. 14. ISBN 978-0-87170-020-9.
- [2] HOROVÁ, Ivana, Jiří ZELINKA, MASARYKOVA UNIVERZITA a PŘÍRODOVĚDECKÁ FAKULTA. Numerické metody. Brno: Masarykova univerzita v Brně, 2004. ISBN 978-80-210-3317-7.
- [3] KANÓCZ, Alexander, Miroslav ŠPANIEL, ČESKÉ VYSOKÉ UČENÍ TECHNICKÉ V PRAZE a STROJNÍ FAKULTA. Metoda konečných prvků v mechanice poddajných těles. Praha: Nakladatelství ČVUT, 2007. ISBN 978-80-01-03590-0.
- [4] BUYUKOZTURK, O., ed. Nondestructive testing of materials and structures: proceedings of NDTMS-11, Istanbul, Turkey, May 15-18, 2011. Dordrecht; London: Springer, 2013. RILEM bookseries, v. 6. ISBN 978-94-007-0722-1.
- [5] BUNGE, H.-J, D BANABIC a Klaus PÖHLANDT. Formability of metallic materials: plastic anisotropy, formability testing, forming limits. Berlin; London: Springer, 2011. ISBN 978-3-642-08750-9.

*Vedoucí práce:*

doc. Ing. Pavel Solfronk, Ph.D.  
Katedra strojírenské technologie

*Konzultant práce:*

Ing. Jiří Sobotka, Ph.D.  
Katedra strojírenské technologie

*Datum zadání práce:*

30. listopadu 2021

*Předpokládaný termín odevzdání:*

30. května 2023

prof. Dr. Ing. Petr Lenfeld  
děkan

L.S.

doc. Ing. Jaromír Moravec, Ph.D.  
vedoucí katedry

## Prohlášení

Prohlašuji, že svou bakalářskou práci jsem vypracoval samostatně jako původní dílo s použitím uvedené literatury a na základě konzultací s vedoucím mé bakalářské práce a konzultantem.

Jsem si vědom toho, že na mou bakalářskou práci se plně vztahuje zákon č. 121/2000 Sb., o právu autorském, zejména § 60 – školní dílo.

Beru na vědomí, že Technická univerzita v Liberci nezasahuje do mých autorských práv užitím mé bakalářské práce pro vnitřní potřebu Technické univerzity v Liberci.

Užiji-li bakalářskou práci nebo poskytnu-li licenci k jejímu využití, jsem si vědom povinnosti informovat o této skutečnosti Technickou univerzitu v Liberci; v tomto případě má Technická univerzita v Liberci právo ode mne požadovat úhradu nákladů, které vynaložila na vytvoření díla, až do jejich skutečné výše.

Současně čestně prohlašuji, že text elektronické podoby práce vložený do IS/STAG se shoduje s textem tištěné podoby práce.

Beru na vědomí, že má bakalářská práce bude zveřejněna Technickou univerzitou v Liberci v souladu s § 47b zákona č. 111/1998 Sb., o vysokých školách a o změně a doplnění dalších zákonů (zákon o vysokých školách), ve znění pozdějších předpisů.

Jsem si vědom následků, které podle zákona o vysokých školách mohou vyplývat z porušení tohoto prohlášení.

20. května 2022

Adam Kaprál

**Název práce**

Návrh eliminace zbytkového pnutí při lisování stožáru na osvětlení

**Anotace**

Bakalářská práce se zabývá návrhem eliminace vnitřního pnutí při lisování stožáru na osvětlení. Problematika lisování je popsána pomocí numerické simulace a zkouška vnitřního pnutí provedena pomocí rentgenové difrakce.

Klíčová slova: tažení plechu, lisování trubky, nedestruktivní metody testování, zkouška tahem, numerická simulace

**Title**

Design of elimination of residual stress during pressing of the mast for lighting

**Annotation**

The bachelor's thesis deals with the design of the elimination of internal stress when pressing the mast for lighting. The issue of pressing is described by means of numerical simulation and the internal stress test is performed by means of X-ray diffraction.

Key words: Non-destructive testing, Numerical simulation, Sheet metal drawing, Tensile test, Tube pressing methods

## **Poděkování**

Poděkování bych chtěl především směřovat k doc. Ing. Pavlu Solfronkovi za vedení, pomoc a věcné připomínky při vypracování bakalářské práce. Dále bych chtěl také poděkovat svým rodičům za trpělivost a vytvoření ideálních podmínek pro studium.

# Obsah

Obsah.....	8
1. Úvod.....	11
2. Teoretická část.....	12
2.1 Technologie tažení.....	12
2.1.1 Tažná síla.....	12
2.1.2 Nástroje pro tažení.....	13
2.1.3 Způsoby tažení.....	14
2.2 Výroba trubek.....	16
2.2.1 Výroba bezešvých trubek.....	16
2.2.2 Výroba švových trubek.....	21
2.3 Nedestruktivní metody testování materiálových vlastností.....	25
2.3.1 Zbytková napětí v materiálu.....	25
2.3.2 Mechanické a strukturní vlastnosti materiálu.....	25
2.3.3 Nedestruktivní testování.....	26
2.4 Základní principy návrhu technologických operací pomocí numerické simulace.....	30
2.4.1 Nástroje pro simulaci.....	30
2.4.2 Základní koncept MKP.....	31
2.4.3 Tvorba modelu.....	31
3. Experiment.....	32
3.1 Experimentální zjištění mechanických vlastností pomocí zkoušky tahem.....	32
3.1.1 Příprava vzorku pro zkoušku tahem.....	33
3.1.2 Provedení zkoušky tahem.....	36
3.1.3 Vyhodnocení zkoušky tahem.....	38
3.2 Zpracování dat v Originu (data ze zkoušky).....	39
3.2.1 Grafy a koeficienty jednotlivých materiálů.....	40
3.2.2 Porovnání materiálových vlastností.....	43
3.3 Numerická simulace procesu tváření.....	43
3.3.1 Numerická simulace.....	43

3.3.2 Vytvoření tvářené trubky .....	44
3.3.3 Přiřazení materiálových vlastností jednotlivým oblastem trubky .....	45
3.3.4 Rozdělení trubky na elementy (entity) .....	47
3.3.5 Separace ploch .....	48
3.3.6 Vytvoření průběhu lisování .....	49
3.3.7 Výsledek tváření.....	50
3.3.8 Průběh síly v lisovnici .....	52
3.4. Nedestruktivní testování materiálových vlastností pomocí rentgenové difrakce ....	53
3.4.1 Výsledky testování .....	54
4. Diskuze výsledků.....	56
5. Závěr .....	58
Literatura.....	59
Seznam příloh.....	62

## Seznam zkratk a symbolů

$\Delta L$	-	prodloužení zkušební vzorku	[mm]
$a_0$	-	tloušťka zkušební vzorku	[mm]
$A_{40mm}$	-	tažnost	[%]
$A_g$	-	homogenní tažnost	[%]
<b>CAE</b>	-	Computer aid engineering	
<b>CFD</b>	-	Computational fluid dynamics	
$E$	-	modul pružnosti v tahu	[MPa]
$\varepsilon$	-	poměrná deformace	[1]
$F$	-	síla	[N]
$\sigma$	-	skutečné napětí	[MPa]
$K$	-	modul monotónního zpevnění	[Mpa]
$L_0$	-	počáteční délka zkušební vzorku	[mm]
<b>MBD</b>	-	Multy-body dynamics	
<b>MKP</b>	-	Metoda konečných prvků	
$n$	-	exponent deformačního zpevnění	[1]
$R$	-	smluvní napětí	[MPa]
$R_m$	-	mez pevnosti v tahu	[MPa]
$R_{p0,2}$	-	smluvní mez kluzu	[MPa]
$S$	-	plocha	[mm <sup>2</sup> ]
$S_0$	-	plocha průřezu vzorku na počátku	[mm <sup>2</sup> ]
<b>ZM</b>	-	základní materiál	
<b>TOO</b>	-	tepelně ovlivněná oblast	
$\varphi_0$	-	offsetová deformace	[1]
$\varphi$	-	skutečná deformace	[1]
$\varphi_{PLAST}$	-	skutečná plastická deformace	[1]



# 1. Úvod

Trendem posledních několika let v oblasti osvětlení, například dopravní či pouliční infrastruktury, je postupný přesun drátů elektrického vedení ze „vzduchu“, kde byly nataženy mezi sloupy, do země. Vzhledem k požadavkům na životnost a design bylo nutné upravit jejich tvar. Díky tomu se změnila požadavky taktéž na materiál sloupů na osvětlení. Dříve využívané dřevěné či betonové sloupy dnes již ve velké míře nahrazují sloupy z konstrukční oceli. Ty mají svou výhodu v relativně lehké, ale zároveň pevné konstrukci. Podmínkou je sloup dutého profilu, který umožňuje protažení kabelu až ke světlu, kde je zapojen.

Výrobou stožárů se zabývá firma **Kooperativa, výrobně obchodní družstvo Uhlířské Janovice** (dále Kooperativa Stožáry), která přišla s požadavkem pomoci při řešení problému při výrobním procesu. Problém nastával při lisování konce trubky, který se zužoval na menší průměr. Při samotném lisování trubky, která byla podepřena ve třech bodech a její konec opřen o desku, docházelo k ohýbání celého profilu trubky. Materiál, ze kterého vyrábí firma stožáry je konstrukční ocel S235JHR.

Pro zjištění průběhu tváření se v dnešní době používají softwary, které dokážou provést numerickou simulaci. V nich lze podrobně rozebrat celý proces, který vede ke zjištění ať už objemových změn materiálu či zjištění napjatosti nebo deformace v materiálu. V samotné simulaci je potřeba vytvořit přesný tvar tvářeného profilu a následně přiřazení všech materiálových vlastností, které se zjišťují provedením zkoušky tahem. V případě stožáru, který je vyroben ze švové trubky (vyrobena svařováním), je nezbytné zjistit i materiálové vlastnosti samotného svaru a jeho okolní oblasti. Důvodem zahrnutí svaru do simulace je zjištění, zda svar nemá vliv na průběh tváření a jestli tím pádem neovlivňuje ohyb trubky.

Další možností vzniku ohybu mohou být vnitřní zbytková napětí v materiálu, která mohou mít negativní vliv na vlastnosti materiálu. Zbytková napětí vznikají při plastické deformaci, a z tohoto důvodu je tento vliv také nutné zahrnout při řešení problému při tváření. Měření těchto napětí se provádí pomocí nedestruktivního zkoušení vlastností materiálu, v tomto případě konkrétně rentgenovou difrakcí, která popisuje strukturu pomocí krystalografické metody.

Cílem práce tedy je změřit a porovnat, vnitřní zbytková napětí před a po tváření. Dále zjistit materiálové vlastnosti konstrukční oceli S235JHR základního materiálu a svaru. Následně sestavit simulaci ve vhodném softwaru a ze simulace určit, zda má tváření vliv na ohyb profilu.

## 2. Teoretická část

### 2.1 Technologie tažení

Je to technologie tváření, při které se z rovného plechu vytvoří nádoba dutého tvaru. Dochází k plošnému tváření, které může být sestaveno z jednoho nebo více tahů. Proces lze rozdělit na mělké a hluboké tažení podle tvaru výlisku. Technologie tažení se také dá rozdělit na tažení se ztenčením a bez ztenčením stěny. Výlisky mohou být i nerotačních tvaru, například karosérie u auta. Nástroje pro tažení jsou tažník a tažnice. Změnu tvaru polotovaru způsobuje tažník, který postupuje skrz tažnici a přes její hranu táhne materiál. Při tomto procesu vznikají tečná napětí, které při tažení hlubokých výtažků mohou způsobovat nežádoucí změny tvaru finálního výrobku (vlny). Při vzniku vln může také dojít ke zvětšení tažné síly až nad kritickou hodnotu, která vede k protržení dna. Těmto změnám se snaží předejít buď postupným zmenšováním průměru nebo zmenšováním tloušťky stěny. Proto se při tažení využívá takzvaného přidržovače. Pro snížení tažné síly se dále používají i maziva, díky kterým dojde také ke zlepšení povrchu materiálu.[1–5]

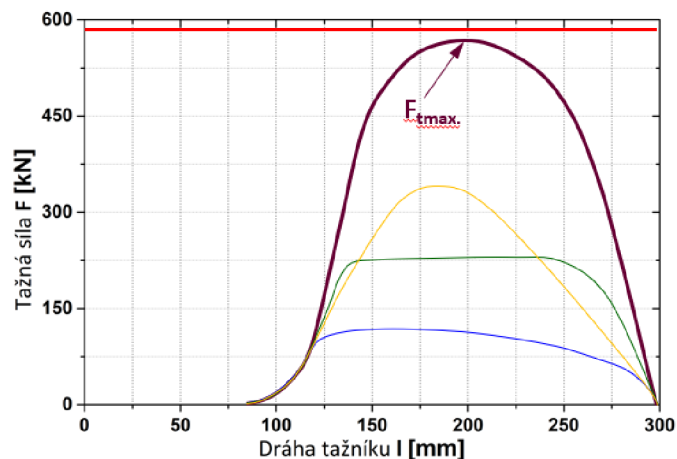
#### 2.1.1 Tažná síla

Pro tažnou sílu se namísto matematických vzorců využívají vzorce praktické. Požaduje se, aby napětí na mezi pevnosti bylo vyšší než napětí v průřezu, kde by mohlo dojít k odtržení dna. V praxi to znamená, že tažná síla, kterou vyprodukuje nástroj, by měla být menší než síla, která je potřebná k oddělení dna od bočních stěn výtažku, viz (Obr. 1). [1, 2, 5]

Výpočet tažené síly se provádí dle vzorce (1):  $F = S * R_m$  (1)

Kde značí:  $S$  - namáhaná plocha materiálu [ $mm^2$ ]

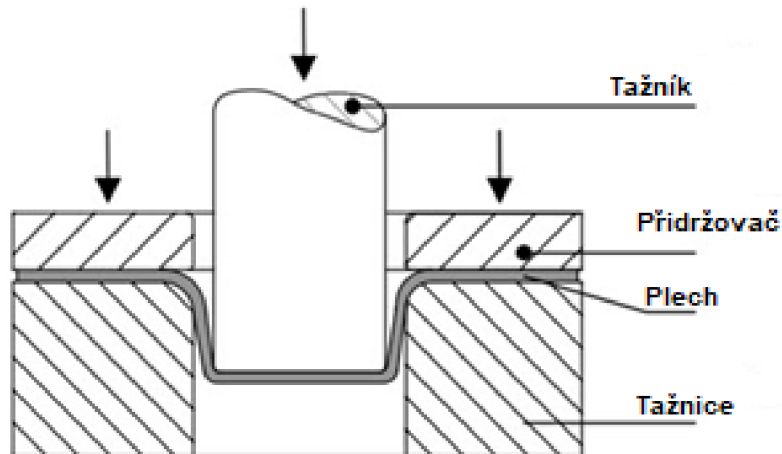
$R_m$  - mez pevnosti daného materiálu [ $MPa$ ]



Obr. 1 Průběh síly při tažení. [7]

## 2.1.2 Nástroje pro tažení

Nástroj má dvě základní funkční části, kterými jsou tažník a tažnice. K těmto částem se přidává většinou i přidržovač, který by měl předcházet zvlnění plechu při tažení. Další části tažného nástroje mohou být základová a upínací deska, objímka, nebo také vodící sloupky či desky. Nástroj pro tažení viz (Obr. 2).



Obr. 2 Tažný nástroj. [6]

Tažné nástroje se dělí dle následujícího rozdělení:

- Jednoduché: Využití samostatného nástroje pro jednotlivou tažnou operaci
- Postupové: Provedení více operací jedním nástrojem. Na konkrétním místě se však vykoná pouze jedna operace, na kterou je potřeba jeden zdvih. Vždy po dokončení zdvihu je nutné polotovár přesunout s z jednoho pracovního místa na druhé
- Sdružené: Nástroj provede tažení, ohýbání, děrování atd., to znamená, že se provede více různých operací na jeden zdvih.
- Sloučené: Nástroj provede více tažných operací na jeden zdvih

Rozdělení nástrojů podle charakteru operace:

- Pro první tah
- Pro další tahy

Rozdělení nástrojů podle druhu lisu

- Jednočinné
- Dvojčinné
- Postupové

Rozdělení nástrojů podle využití přidržovače

- S přidržovačem
- Bez přidržovače [1, 3, 4, 7]

### **2.1.3 Způsoby tažení**

**Tažení se ztenčením stěny a tažení bez ztenčení stěny polotovaru.**

Tažení bez ztenčení stěny se také říká jednoduché nebo prosté tažení. Při tažení se ztenčením stěny se mění tloušťka materiálu (polotovaru), tento způsob se používá často při vícenásobném tažení. [7]

#### **Zpětné tažení**

Při tomto způsobu tažení není potřeba využití přidržovače. Materiál je tažen ve dvou směrech. Dochází také k většímu zpevnění materiálu díky dvojnásobné deformaci. [7]

#### **Přetahování**

Pro tuto technologii se používá přídatné tahové zatížení. Dosáhne se minimálního zpětného odpružení výtažku. [7, 8]

#### **Kovotlačení**

Jednoduchá technologie, při které se přitlačuje plech na rotující negativ finálního výtažku. Vznikne dutý rotační tvar. [7, 8]

#### **Zužování**

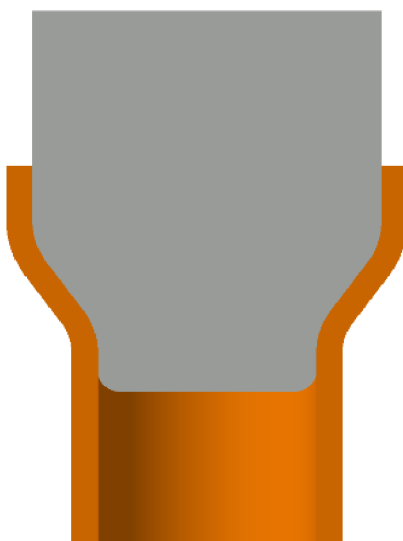
Při této technologii dochází k zúžení výtažku na menší průměr. Redukuje se otevřený konec, přičemž rozměr dna zůstává zachován. Materiál se při zužování neztenčuje, protože je pouze stlačován, tím se odlišuje od klasického prostého tažení. Jelikož se zúžení materiálu projeví i na jeho zpevnění, je občas potřeba do procesu vložit mezioperační žíhání. Pro předejití zborcení konce výtažku se předepisuje úhel tažení  $\alpha$ , který by neměl být větší než  $45^\circ$ . Tažení může probíhat na jeden nebo více tahů. Jako nástroj můžeme také využít pryž nebo kapalinu. Proces zužování je zobrazen na (Obr. 3). Využití technologie například při zužování konců trubek či nádob. [7, 8]



Obr. 3 Technologie zužování. [7]

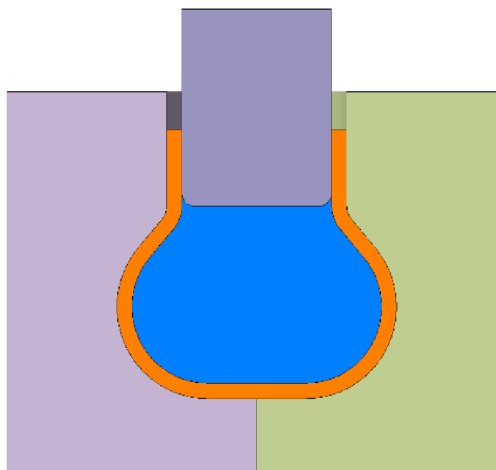
### Rozšiřování

Při této technologii dochází k rozšíření výtažku na větší průměr. Využívá se v největší části případu pro rozšíření trubek, které již byly vyrobeny technologií tváření. Při rozšiřování velmi tvárných materiálů se dá dosáhnout rozšíření až o 30 % průměru výtažku. Podobně jako u technologie zužování se využívá mezioperačního žíhání z důvodů deformací. Zvolí se operace na více tahů, kdy se mezi jednotlivými tahy provede žíhání. Rozšiřování provádí pevný tažník, viz (Obr. 4). [7, 8]



Obr. 4 Technologie rozšiřování. [7]

Rozšiřování se dále provádí za pomoci pryže nebo kapaliny, viz (Obr. 5). Při používání kapaliny se zvyšuje tlak v kapalině tažníkem. [7]



Obr. 5 Technologie rozšiřování pomocí kapaliny. [7]

## 2.2 Výroba trubek

Výroba se dělí do dvou základních tříd, které se odlišují pomocí jejich výrobních postupů. Jednou částí jsou bezešvé trubky, které byly vyrobeny z neděleného, plného materiálu a nenachází se na nich šev, to znamená, že celá stěna je kompaktní bez změny vlastností materiálu. Druhou částí jsou svařované trubky, které se také označují jako trubky švové. Při jejich výrobě se stočí pás materiálu do kruhového průřezu a spoj se svaří. Využití trubek sahá mezi množství výrobních oddělení. Používají se ve strojírenství, stavebnictví, metalurgii, pro dopravu materiálu (plyn, ropa, uhlí), automobilový průmysl, nebo pro konstrukci sloupů či stožárů. [9–11]

### 2.2.1 Výroba bezešvých trubek

Pro výrobu se používají hutnické polotovary, z kterých se trubky dají vyrobit množstvím rozdílných způsobů. Nejprve je však nutné ze základního polotovaru vytvořit dutou kruhovou tyč, která se bude následně upravovat do konečného tvaru trubky. Výroba může probíhat tažením, protahováním nebo válcováním.

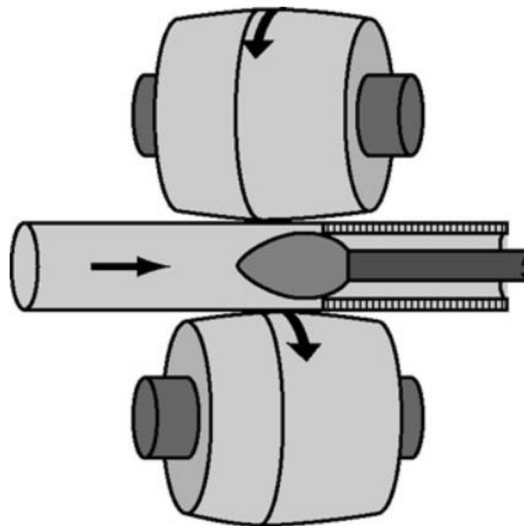
- Mannesmanův způsob – využití poutnických stolic, na válcovacích tratích
- Stiefelův způsob – tratě s poutnickými stolicemi, podélné nebo příčné kalibrační válcování
- Válcování na spojitých tratích
- Asselův způsob – válcování na tratích s využitím tříválcové stolice
- Diescherův způsob – válcování na tratích s využitím příčných válců
- Erhardův způsob – bezešvé trubky, výroba protahováním
- Další způsoby – lisování, dopředné vytlačování, protlačování [9, 10, 12, 13]

### 2.2.1.1 Výroba trubek válcováním

Válcování patří mezi jednu z nejpoužívanějších metod výroby bezešvých trubek. Tato metoda se dělí na technologii válcování za tepla a za studena. Celý proces výroby se rozděluje na tři části. Na začátku se vytvoří dutý polotovár, ze kterého se potom pomocí válcování vytvoří konečný produkt. Nakonec se ještě kalibruje na finální rozměr. [9, 10]

#### **Mannesmannův způsob – využití poutnických stolic, na válcovacích tratích**

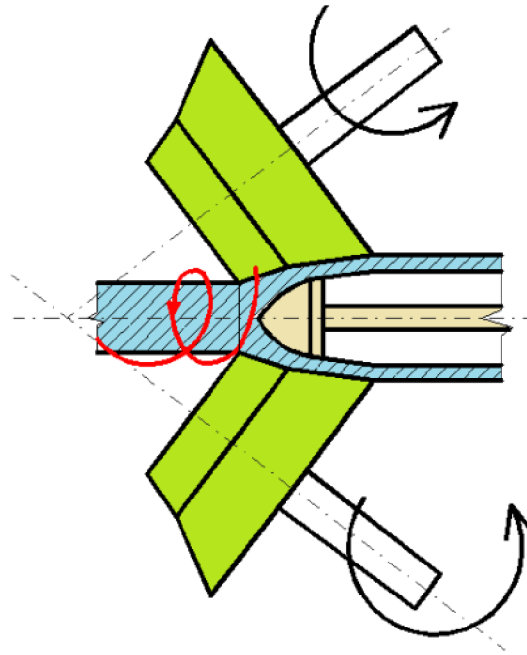
Výroba probíhá na poutnické stoličce, kde polotovarem je dutý předvalek, který je nasazen na trnu. Vnitřní průměr trubky určuje průměr trnu, přes který trubka prochází. Vnější průměr určují válce, které jsou umístěny nad sebou. Vlastní princip technologie je založen na posuvu trubky mezi válci, do té doby, než se kalibrovací část dostane do záběru a začne vykonávat s trnem posuvný pohyb zpětným směrem. Válce se nadále odvalují a probíhá výroba na konečný rozměr viz (Obr. 6). Touto metodou lze vyrobit trubky velkých délek. Není problém vytvořit délku 36 m a větší. [9–12]



Obr. 6 Mannesmannův způsob výroby trubek. [14]

#### **Stiefelův způsob – tratě s poutnickými stolicemi, podélné nebo příčné kalibrační válcování**

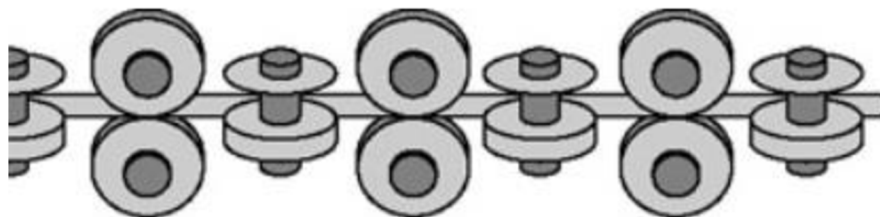
Tento způsob je v některých ohledech podobný jako Mannesmannův. Hlavní rozdíl je v použití odlišných typů válců. Stiefelova metoda využívá válců ve tvaru „hříbu“. Válce jsou odkloněny od vodorovné osy, tedy od vodorovné osy posuvu trubky, o 30°. Úhel natočení válců bývá mezi 3° a 7°. V průběhu válcování úhel natočení válců zůstává stále stejný, nemění se. Děrovací trn je obdobně umístěn v ose předvleku, jeho funkce zůstává stejná. Slouží ke kalibraci vnitřní stěny, viz (Obr. 7) [9, 10, 12]



Obr. 7 Stiefelův způsob výroby trubek. [15]

### Válcování na spojitých tratích

Válcování probíhá na poutnických stolicích, přičemž u této technologie je použito více stolic za sebou, které jsou pravidelně rozmístěny za sebou, viz (Obr. 8). Takových válcových dvojic bývá 7 až 11, válce jsou vždy pootočený o 90° než předchozí dvojice. Postupným průchodem se tloušťka stěny zužuje až na konečnou tloušťku. Důsledkem průchodu přes několik válců je materiál proválcován přes celý obvod. Využívá se delších trnů, které mohou dosahovat délek 6,5 až 8 m. [9, 12, 13, 16]



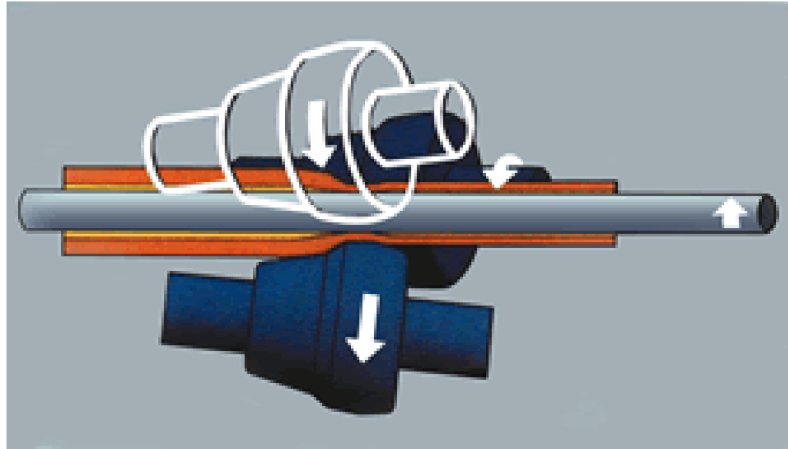
Obr. 8 Válcování trubek na spojitých tratích. [14]

### Asselův způsob – válcování na tratích s využitím tříválcové stolice

Průběh válcování zprostředkovávají tři válcové stolice, které jsou vzájemně mimoběžné a jsou natočeny šikmo vůči sobě pod úhlem 10° až 15°. Při změně tohoto úhlu můžeme ovlivňovat stupeň příčné deformace. Válec je složen ze čtyř kuželů, přičemž každý má jinou funkci. První kužel zabírá do materiálu, má zaváděcí funkci. Druhý kužel se nazývá válcovací a způsobuje většinou deformaci materiálu. Třetí kužel se nazývá kalibrovací, jeho funkcí je zkalibrovat a vyhladit vnější průměr trubky. Poslední čtvrtý kužel je výstupní,



viz (Obr. 9). Při této technologii se dá rychle měnit průměr trubky, kterou chceme vyrobit. Nutností je chladit trny, z důvodů vzniku tepla díky velkému tření [9, 10, 12]



Obr. 9 Asselövův způsob výroby trubek. [17]

### **Diescherův způsob – válcování na tratích s využitím příčných válců**

Využití této technologie je při výrobě trubek menších rozměrů. Válce mají mimoběžné osy a fungují na principu kosého válcování. Dále se přidávají další dva svisle umístěné válce napříč, který pomáhají lepšímu tváření materiálu, viz (Obr. 10). [9, 10, 12]



Obr. 10 Diescherův způsob výroby trubek. [18]

#### **2.2.1.2 Výroba trubek protahováním**

Rozdílem u této technologie je polotovár, který vstupuje do procesu. Na rozdíl od válcování, kde jím byl ingot, protahování využívá sochory, ty mají čtvercový průřez. Postup výroby se rozděluje na dvě fáze. První z nich je nalisování dutého polotovaru se čtvercovým průřezem do kruhového průřezu, což vytvoří tvar mezikruží. V druhé fázi dojde k protažení trubky na protahovací stoli. Lisování probíhá na svislém děrovacím lisu. Po lisování zůstane u výlisku dno. Při následném protahování se trn o dno opírá. Trn se poté zasouvá

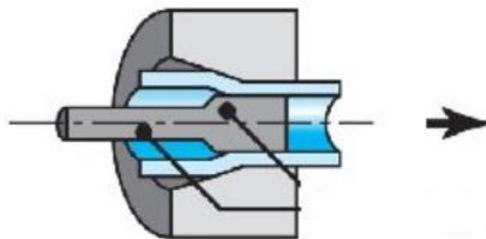
do výlisku a dochází k protahování přes protahovací stolice, které jsou umístěny v řadě za sebou. Na začátku procesu je nutné nejen předehřát polotovar, ale také i trn, aby pokles teploty v průběhu protahování byl pokud možno co nejmenší. [10]

### 2.2.1.3 Výroba trubek tažením

Způsob výroby trubek tažením je vhodný jak pro tenkostěnné trubky, tak i pro tlustostěnné trubky. Tažení probíhá ve většině případů za studena. Po tažení dosahujeme nejen dobré přesnosti konečného rozměru, ale také dobré jakosti povrchu. Polotovar, který vstupuje do tažnice je předem vyválnovaná trubka, která nesmí obsahovat žádné povrchové vady. Před samotným tažením je nutné jeden konec přizpůsobit čelistem taženého vozíku, aby se dal polotovar uchytit a později za tuto část táhnout. [10, 19]

#### Tažení na uchyceném trnu

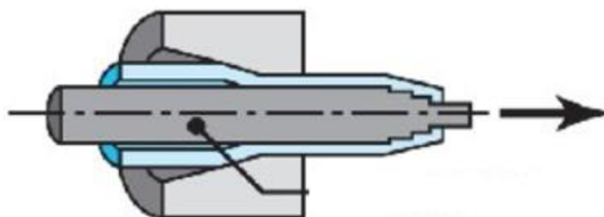
Nástroj pro tažení je průvlak, který je umístěn ve stolici pro tažení. V ose průvlastku se nachází trn, který určí vnitřní průměr trubky. Trn je u této technologie nepohyblivý, zůstává na místě. Princip této technologie je ukázán na (Obr. 11). Sílu tažení přenáší trubka. [10, 16, 19]



Obr. 11 Princip technologie tažení na uchyceném trnu. [20]

#### Tažení trubek na tyči

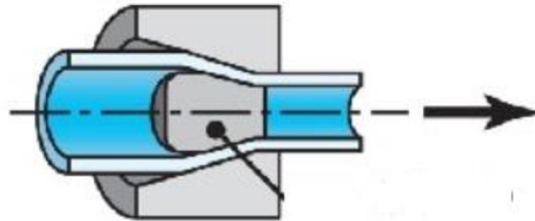
Proces je obdobný jako u předchozí technologie, avšak dochází ke změně nástroje, kterým jsou průvlastky ve tvaru obrácených kuželů. Tažnou sílu v tomto případě zprostředkuje tyč, která je umístěna v ose nástroje a pohybuje se společně s trubkou, viz (Obr. 12). [10, 19]



Obr. 12 Princip technologie tažení trubek na tyči. [20]

## Tažení na volném trnu

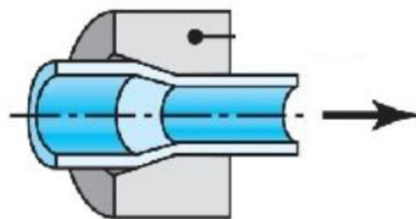
Sama trubka přenáší tažnou sílu. Důležité je, aby trn měl správný kuželovitý tvar. Nesmí dojít k jeho vytlačení nebo vytažení směrem dopředu, viz (Obr. 13). [10, 19]



Obr. 13 Princip technologie tažení trubek na volném trnu. [20]

## Průvlečné tažení

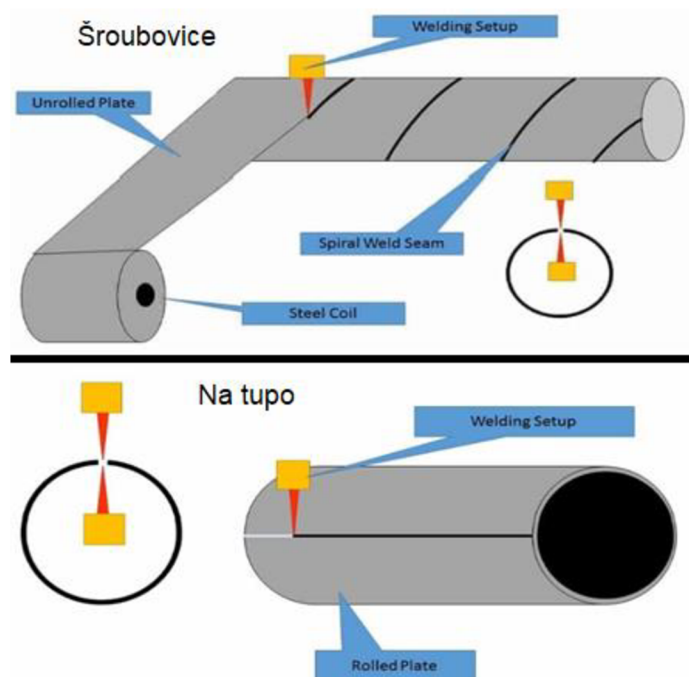
Přenos tažné síly je opět pomocí trubky. V tomto případě není využito žádného nástroje (trnu) pro určení vnitřního průměru trubky, či její tloušťky stěny, viz (Obr. 14). Využití pro zmenšení průměru o malou hodnotu, slouží spíše k zpřesnění vnějšího průměru. [10, 19]



Obr. 14 Princip technologie průvlečného tažení. [20]

## 2.2.2 Výroba švových trubek

Jedním z rozdílů je, že trubky vyrobeny bezešvým způsobem jsou nákladnější než trubky vyrobeny například svařováním. Polotovarem pro tuto technologii jsou ocelové pásy, které se po stočení do kruhového průřezu spojí svařováním. Okraje se spojí buďto na tupo nebo do tvaru šroubovice, viz (Obr. 15).[10]



Obr. 15 Princip vytváření trubek pro svařování. [21]

Základní rozdělení této technologie je podle způsobu, jak se může spoj provést:

- Pomocí svařování tlakem
- Pomocí tavného svařování [10]

### 2.2.2.1 Tlakové svařování

Metoda, která je založena na ohřátí krajů pásu. Okraje se zahřejí na vysokou teplotu a následně se spojí tlakem. Pevnost svaru závisí na teplotě a přítlačném tlaku. Nejvhodnější teploty, které se používají, jsou v austenitické oblasti. Tlakové svařování se využívá nejvíce ze všech metod výroby švových trubek. Tato metoda se dále rozděluje na 3 způsoby svařování:

- V plynové peci
- Plamenem
- Odporové [10]

### Svařování v plynové peci

Pro tuto metodu se používá svařování na tupo. Svar vzniká spojitým svařováním, kde vstupním materiálem jsou ocelové pásy. Princip technologie spočívá v ohřevu okrajů pásů, kdy střed pásu je zhruba o 80° chladnější, přičemž okraje se ohřívají na teplotu 1300 °C až 1350 °C. Po ohřátí okrajů pás vstupuje mezi profilovací válečky. Tam dojde ke stočení pásu do kruhového průřezu a vzniká tvar trubky. Pro lepší svarový spoj je přiveden k hranám pásu vzduch, kterým se ofouknou hrany ještě před samotným spojením. Dojde

k odstranění okují z místa svaru a ke zvýšení teploty (až na 1500 °C) pro lepší spoj. Na profilovací válečky navazují válečky svařovací, kde už dochází k samotnému svaru na tupo. Takových válečků může být na trati více, díky tomu můžeme například postupně redukovat průměr trubky. [10]

### **Odporové svařování**

Teplo, které je nutné pro roztavení materiálu, je vytvořeno elektrickým odporem. Největší teplot vznikne v místě největšího odporu, což je v budoucím místě spoje, tedy na dotyku svarových ploch. Profilovací neboli v tomto případě přitlačné válečky vytvarují z pásu kruhový průřez, který postupuje až ke svařovacímu stroji (kruhové elektrody). Po svaření dojde k odstranění svarové housenky a trubka se kalibrovacími válečky zpřesní na požadovaný rozměr. [10, 22]

### **Svařování plamenem**

Pro vyvození tepla, potřebného ke svaření okrajů plechu, v tomto případě slouží acetylénokyslíkový plamen. Pro spoj se využije opět tlak, který vyvodí profilovací váleček. Tyto válečky jsou jak za plamenem, tak i před ním. Charakteristickým znakem této metody je vznik výronku. Ten je po svaření odstraněn pomocí hoblovacích nožů. Svařování plamenem se vyrábí trubky s tloušťkou stěny až 5 mm. V dnešní době je tato technologie již méně využívána. Její plus je ale cena zařízení používaných strojů. [10]

#### **2.2.2.2 Tavné svařování**

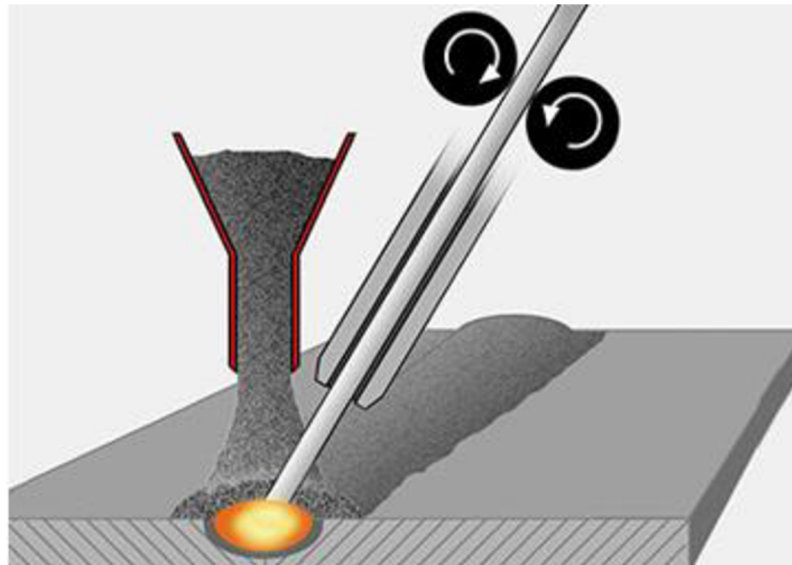
Rozdíl mezi technologií tlakového a tavného svařování spočívá v tom, že u tlakového dochází k přehřátí materiálu a jeho následného spojení přitlačením k sobě, tedy tlakem, kdežto u tavného svařování dojde ke spojení buďto roztavením základního materiálu nebo přidáním dalšího kovu, který má stejné nebo podobné vlastnosti. Pro vytvoření tepla slouží elektrický oblouk nebo se svařování provede plamenem. Při využití elektrického oblouku se taví jak základní materiál, tak i elektroda (drát). Tavné svařování se rozděluje na metody:

- Svařování trubek pod tavidlem – automatické
- Svařování trubek v ochranných plynech – obloukové
- Svařování pomocí laseru [10, 23]

#### **Svařování trubek pod tavidlem – automatické**

Svařování probíhá pomocí elektrického oblouku, který hoří mezi svařovaným materiálem (trubkou) a elektrodou (ocelový drát, který se postupně odtavuje). Teplota oblouku může být až 3000°C. Svar, který vzniká je okamžitě zasypáván vrstvou tavidla, proto nelze vidět hořící oblouk, viz (Obr. 16). Díky tavidlu je jak samotný svar, tak i okolí

chráněno před nežádoucími průběhy, například únik výparů se svaru nebo naopak ochrana samotného kovu před okolím. Tato metoda je výhodná, protože lze využít automatizace, která urychluje proces a zlepšuje výslednou kvalitu svaru. [10, 23]



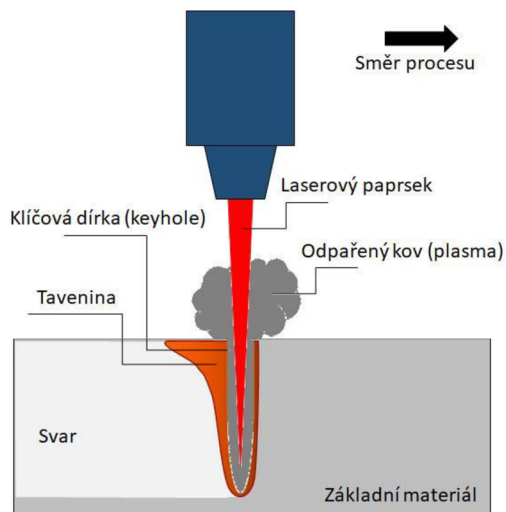
Obr. 16 Princip svařování pod tavidlem. [24]

### **Svařování trubek v ochranném plynu**

Svařování probíhá v ochranné atmosféře, a proto se využívá ochranných plynů, které brání poškození svaru. Metoda se dělí dle použitých plynů k ochraně, to znamená na svařování buď v inertních plynech (nereagují s kovem) nebo v aktivních plynech (reagují s kovem). Zatím co u svařování v aktivních plynech se svařují trubky o tloušťce stěny 0,6 až 6 mm, tak u metody v inertních plynech se dají svařit trubky o malé tloušťce až 0,25 mm. [10, 23]

### **Svařování pomocí laseru**

Teplo potřebné ke svařování je vyvozeno laserem, princip viz (Obr. 17), to umožňuje zvýšit rychlost svařování. Výhodou je malá deformace materiálu a možnost automatizace tohoto procesu. Lze také využít robotů. Výhodou je také možnost svařovat prakticky jakoukoliv tloušťku materiálu. Nevýhodou jsou vstupní náklady na vybavení a pořízení laseru, z tohoto důvodu se tato metoda využívá spíše pro sériovou výrobu. [10, 25, 26]



Obr. 17 Princip technologie svařování laserem. [25]

## 2.3 Nedestruktivní metody testování materiálových vlastností

### 2.3.1 Zbytková napětí v materiálu

Při tvářecích technologiích vznikají plastické deformace, které vytváří v materiálu zbytková napětí, ta mohou být škodlivá, ale také i prospěšná. Napětí mají vliv na celkovou životnost výrobku, a proto je důležité tento vliv stanovit pomocí metod testování materiálových vlastí. Metody testování se rozdělují na destruktivní, semidestruktivní a nedestruktivní. Zjišťování této vlastnosti má stejnou hodnotu, jako zjišťování pevnosti, tvrdosti nebo odolnosti vůči korozi. [27, 28]

### 2.3.2 Mechanické a strukturní vlastnosti materiálu

Mezi nejdůležitější vlastnosti u konstrukčních materiálů patří pružnost, pevnost, houževnatost, tvárnost, atd.... Podle těchto vlastností hodnotíme reakci materiálu na působení vnějších mechanických sil.

- Pružnost – schopnost materiálu vykonávat pružnou deformaci. Pro její určení se využívá modul pružnosti, mez pružnosti a energie elastické napjatosti.
- Pevnost – odpor materiálu vůči deformaci a porušení při působení vnějších sil. Namáhání může být v tahu, tlaku, ohybu, krutu či stříhu. Rozlišují se tři druhy pevnosti, a to smluvní, skutečná a teoretická (ideální) lomová pevnost.
- Tvárnost (plasticita) – schopnost materiálu zachovat trvalé deformace. Kritériem plasticity je velikost poměrné deformace do doby porušení.
- Houževnatost – schopnost materiálu odolat bez porušení napětí. Z tohoto důvodu je závislá na pevnosti a plasticitě. Spotřebovaná práce na deformaci a porušení je nejčastěji měřítkem houževnatosti. [29–31]



### 2.3.3 Nedestruktivní testování

Je to zkoušení materiálových vlastností bez porušení materiálu. Nedochozí k porušení nebo úplnému zničení testovaných vzorků při těchto metodách. Měření probíhá často na kompletně sestavených dílech nebo na jednotlivých součástech, které se mohou později spojit. To znamená, že může probíhat kontrola na hledání vady vzniklé opotřebením materiálu. Hlavní využití metoda nachází v oblasti zvané defektoskopie, tedy při hledání vnitřních vad materiálu. Menším odvětvím je pak tzv. strukturoskopie, kdy lze pomocí nedestruktivní zkoušky určit mechanické a strukturní vlastnosti materiálu.[30, 31]

#### 2.3.4.1 Nedestruktivní defektoskopie

Pro hledání vad se používá k nalezení vad nejčastěji optika, vlnění (akustické, elektromagnetické) nebo závislosti fyzikálních veličin (průběh magnetických siločar). Metody se rozdělují do dvou skupin, a to na metody hledání vad na povrchu součástí a na metody hledání uvnitř součástí. [30, 31]

#### Vizuální zkoušky

Zkoušky jsou využívány pro hledání povrchových vad (trhliny, praskliny, atd...) materiálu. K hledání se používají optická zařízení, kterými jsou makroskopy s malým celkovým zvětšením nebo mikroskopy (videomikroskopy). Pro kontrolu ploch, které jsou nepřístupné (např. vnitřek tlakových nádob) se používají tzv. boroskopy, to jsou pružné hadice s optickými vlákny, které mají ještě přidaný zdroj světla, nebo endoskopy, což jsou pružné elektronické členy s kamerou. Tato metoda se používá například pro zkoušky tupých tvarů. Testuje se tvar a rozměr housenky pro zjištění propálení svaru, to může způsobit menší pevnost svaru, viz (Obr. 18). [31]

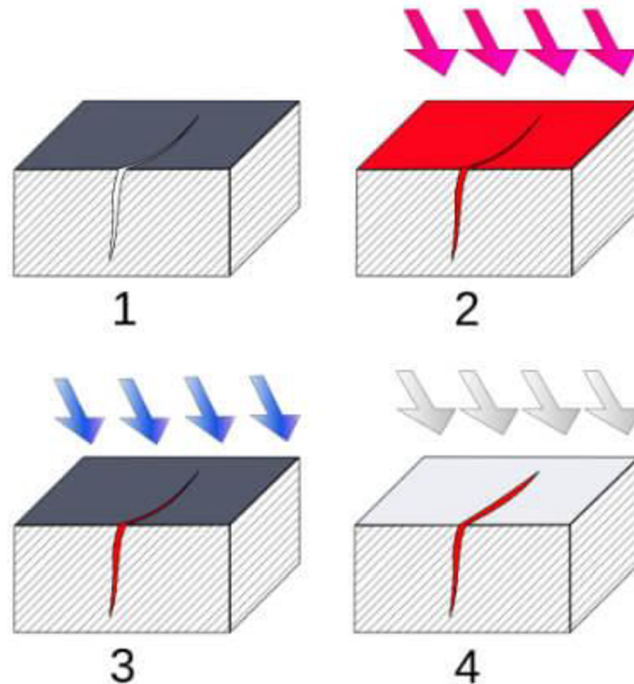


Obr. 18 Kontrola svaru pomocí vizuální zkoušky. [31]



## Penetrační zkouška

Název zkoušky se také v některých případech uvádí jako kapilární. Provádí se za účelem zviditelnění jemných vad na povrchu. Zkouška probíhá tak, že se na materiál nanese fluorescenční (indikační) kapalina, která zaplní trhliny a následně se sestře a nanese se další vrstva, tentokrát však detekční látky. Ta nasákne indikační kapalinu, která zviditelní vadu vystoupením na povrch, viz (Obr. 19). Pro fluorescenční kapalinu je třeba použít UV lampu pro její viditelnost. [30, 31]



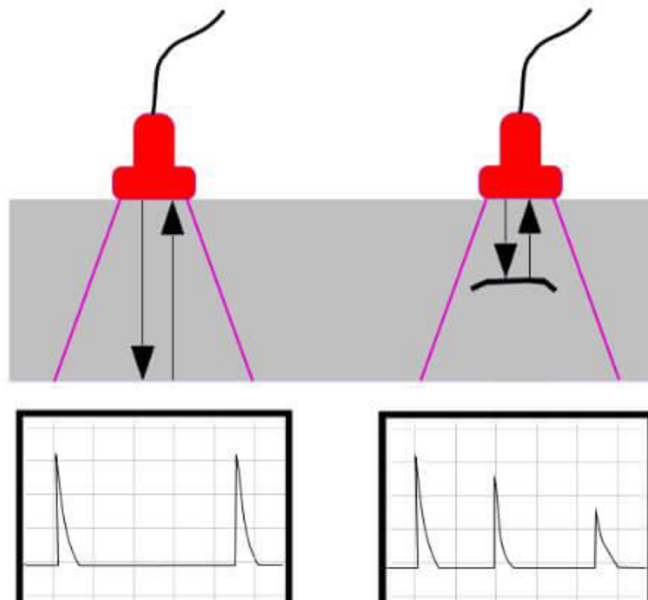
Obr. 19 Kontrola výrobku pomocí kapilární zkoušky. [32]

## Magnetická zkouška

Tato zkouška se využívá jak pro zjištění vad na povrchu, tak i pro zjištění vnitřních vad v okolí povrchu feromagnetických materiálů. Vady materiálu zvětšují magnetický odpor, což znamená vyšší zahuštění siločar. Pro zviditelnění vady se používá feromagnetický prášek nebo detekční kapalina s práškem. Zkouška probíhá jenom při zmagnetování výrobku, aby se zvýraznil magnetický tok a po provedení zkoušky se součást musí odmagnetovat. Elektromagnetické snímače, které jsou umístěny nad povrchem slouží k indikaci magnetického pole nad vadou. Metoda se využívá zejména pro zjištění vad polotovarů kruhového průřezu, jako jsou tyče nebo trubky. [30, 31, 33]

## Ultrazvuková zkouška

Využívá se podélných a příčných ultrazvukových vln. Podélné vlny se šíří v tuhých, kapalných i plynných látkách, zatím co příčné vlny jen v látkách tuhých. Pro zkoušku se používají impulsní defektoskopy, které mají buď jednu sondu (funguje jako přijímač i vysílač) nebo dvě sondy (jedna funguje jako vysílač a druhá jako přijímač). Nejrozšířenější metodou je odrazová, která má jen jednu sondu. Vlny se odrážejí od protilehlé stěny, popřípadě od vady a část budícího impulsu je přes zesilovač zavedena do oscilografu, kde se objeví kmit. Pokud se vlna odrazí od vady je na oscilografu zobrazeno jako poruchové echo. Obdobná je poruchová metoda, která má ovšem dvě sondy. V případě přístupu pouze k jednomu povrchu se využívá metody příčného vlnění, při které se vlnění odráží od horní i dolní stěny materiálu a projde celým průřezem. Princip technologie viz (Obr. 20). [30, 31, 33]



Obr. 18 Zkouška materiálu ultrazvukem. [34]

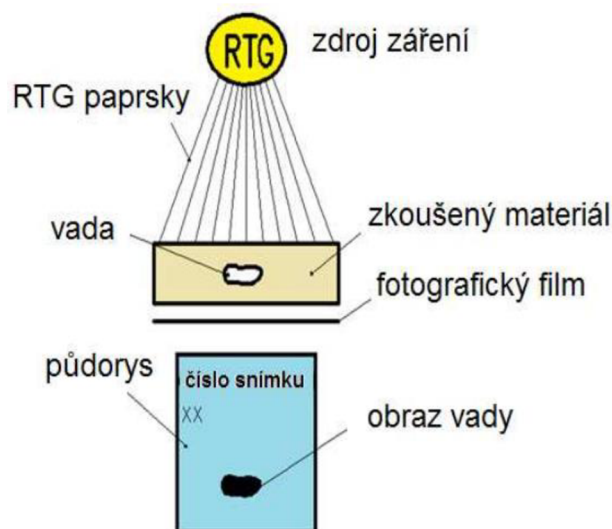
Mezi sondou a vzorek se nanáší přechodová vrstva (emulze), aby nedocházelo k měření přes vzduch, který by ovlivnil výsledek zkoušky. Metoda zaručuje relativně snadné a spolehlivé hledání plošných rovinných vad, které jsou buď rovnoběžné s povrchem nebo šikmo položené k povrchu materiálu. Využívá se při hledání vad velkých výkovek nebo tlustostěnných materiálů. Relativně nižší náklady a automatizace jsou výhody této metody.[31]

## Prozařovací zkoušky

Pro tyto zkoušky je využíváno rentgenového a gama záření, což je elektromagnetické vlnění, které dosahuje velmi krátkých vlnových délek. Vznik rentgenové záření způsobuje zabrzdění rychle pohybujících se elektronů. Záření se rozděluje podle délek vln na dlouhovlnné, krátkovlnné a velmi krátkovlnné. Vznik záření probíhá v rentgence, to je zvláštní elektronka. V druhém případě při rozpadu jader radioaktivního prvku (např. Radium, Kobalt, apod...) vzniká Gama záření. V průběhu pronikání záření skrz materiál je toto záření zeslabováno dle tloušťky materiálu. Méně zeslabované je pak záření o krátkých vlnách, a naopak dlouhovlnné záření je zeslabováno více. Způsoby, jak zachytit intenzitu vlnění jsou následující:

- Fotochemicky – Působení záření na vrstvu filmu. Vzniká záznam tzv. rentgenogram.
- Vizualně (přímo) – Sledování stínového obrazu na fluorescenčním štítu.
- Vizualně (nepřímo)
- Ionizační metody – Měření intenzity pomocí ionizačních detektorů a vyhodnocení probíhá na měřicích přístrojích.

Pokud je tloušťka materiálu v jakémkoliv místě zeslabena, znamená to, že intenzita na dopadu bude větší. Pokud bude tedy v nějakém místě vada bude intenzita na fotografickém filmu větší. Obraz vady bude na filmu tmavší než okolí vady. Využití této metody je při hledání prostorových vad u složitých výrobků, kde vady výrazně zmenšují tloušťku. Princip celého zařízení pro měření a metody viz (Obr. 21). [30, 31, 33]



Obr. 21 Princip zkoušky laserem. [35]

## **2.4 Základní principy návrhu technologických operací pomocí numerické simulace**

Využitím numerických simulací se zefektivňují procesy návrhu součástí nebo zjišťování chování systémů (mechanismů). Existují dva způsoby, jak průběh chování zjistit, a to buď výrobou součástí a následným testováním nebo vytvořením simulace v počítači. Každá z metod má své výhody i nevýhody. Výhodou simulace oproti experimentu je zobrazení všech průběhů fyzikálních veličin. Při experimentu není totiž možné pokaždé měřit to co je zrovna potřeba. Dalším rozdílem je finanční a časová náročnost. Neplatí to ve všech případech, avšak simulace bývají levnější a rychlejší. Platí to hlavně při uvažování několika scénářů průběhu, kdy se vytvoří model, který se poté jen upravuje s požadovanými změnami. Výhodou experimentu je přesnost získaného výsledku a také jeho spolehlivost. Pokud obě metody opět porovnáme, tak v případě, že se bude výsledek obou metod lišit je větší pravděpodobnost, že chyba nastala při simulaci. Chybu v simulaci může způsobit její zjednodušení oproti reálnému případu. Ve výsledku však nemusí být správně ani jedna metoda. Tyto dvě metody jde však využít najednou při vzájemném ověření výsledků, kterému se říká verifikace [36, 37]

### **2.4.1 Nástroje pro simulaci**

Pro simulace se používají nástroje zvané CAE (Computer Aid Engineering), což je jejich souhrnný název. Dále se pak rozdělují na 4 kategorie:

- FAE (finite element analysis) – výpočty deformací těles
- CFD (computational fluid dynamics) – proudění tekutin
- MBD (multi-body dynamics) – analýza mechanismů
- Ostatní – vše ostatní, např. analýza výrobních procesů

Při používání metody FEA se používá tzv. MKP, což je metoda konečných prvků. V této metodě je využívána Lagrangeova metoda. Ta popisuje souřadnice polohy na začátku simulace a následně se pozorují její výchylky a celková trajektorie dané částice. Rozdělením sítě na menší částice (elementy), se bude celá síť deformovat společně s celým tělesem. Využití metody je především pro tuhá tělesa, lze totiž přesně popsat její souřadnici v tělese. Používá se, když chceme u daného objektu zjistit jeho deformaci a napjatost.

Metodu můžeme rozdělit také dle úloh na statické, dynamické a popř. modální úlohy. Statická úloha pozoruje ustálené stavy, dynamická zkoumá děje v závislosti na čase a modální se zabývá frekvencemi a tvary kmitů. [37]

## 2.4.2 Základní koncept MKP

Propojení jednotlivých prvků (elementů) probíhá pomocí uzlových bodů. Tímto spojením vznikne konečně-prvková síť, což označuje pojem diskretizace. Analytické řešení soustavy parciálních rovnic je příliš složité na výpočet, a proto dochází k rozdělení objektů na více elementů, to znamená, že nám vznikne řešení spousty jednodušších problémů než při řešení kompletního celku. Ve výsledku lze tuto metodu využít pro jakýkoliv tvar součásti. [37, 38]

## 2.4.3 Tvorba modelu

Při tvorbě modelu se snažíme získat co nejvíce efektivní model, proto se musí zvažovat spousta různých činitelů, který ovlivňují funkčnost součásti. Při tvorbě simulace lze využít například symetrie modelu, pokud je to možné, ta může být rovinná nebo osová. Dále lze také využít vhodné dimenze modelu a zjednodušit ji z 3D na 2D popřípadě i na 1D. Zjednodušení může být také v podobě lineární úlohy, kde jsou materiálové vlastnosti a deformace v celém objektu stejné. Model bude nelineární, pokud se objeví právě jedna nelinearita. [38]

### 3. Experiment

V rámci řešení experimentální části bakalářské práce bylo zjišťováno, zda tváření přechodu čela trubky má nebo nemá negativní vliv na tvarovou stabilitu vyráběného dílu. Řešení bakalářské práce lze shrnout do těchto bodů:

- a) Zjištění mechanických vlastností základního materiálu (ZM), tepelně ovlivněné oblasti (TOO) a svaru (SV).
- b) Provedení numerické simulace tvarových změn trubky při lisování.
- c) Analýza zbytkových napětí v trubce před tvářením a po tváření.

#### 3.1 Experimentální zjištění mechanických vlastností pomocí zkoušky tahem

Zjištění mechanických vlastností materiálu probíhalo v několika krocích, kde prvním krokem byla příprava vzorků z trubky, která byla poskytnuta firmou Kooperativa Stožary, viz (Obr. 22). V dalším kroku již proběhla samotná zkouška tahem z připraveného vzorku pro zkoušku. Posledním krokem bylo vyhodnocení dat ze zkoušky na počítači, tedy získání dat pro zpracování hodnot a grafů pomocí software Origin 9.



Obr. 22 Trubka pro zkoušení materiálových vlastností



### 3.1.1 Příprava vzorku pro zkoušku tahem

Pro zkoušku bylo nutné získat několik vzorků z trubky, která byla vyrobena švovým způsobem, tedy svařováním. Z tohoto důvodu bylo nutné vytvořit vzorky ze čtyř oblastí, kterými byly:

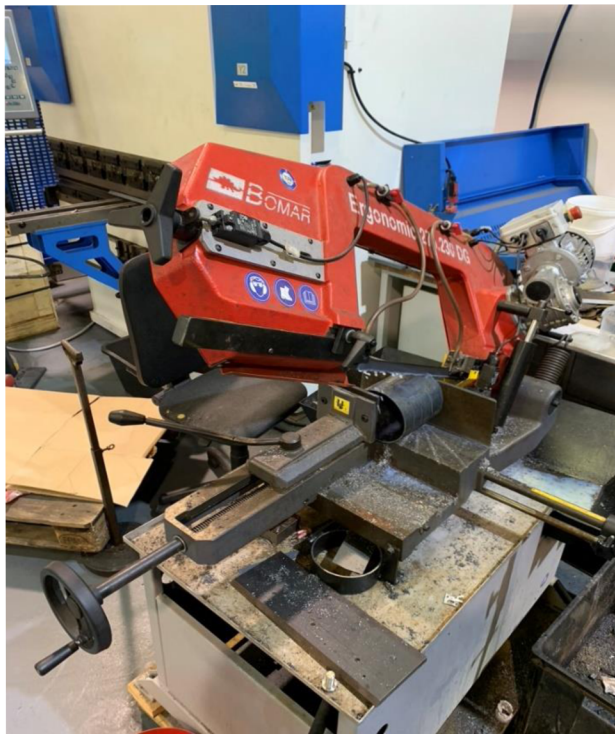
- Základní materiál – ZM (S235JHR)
- Tepelně ovlivněná oblast – TOO
- Tepelně ovlivněná oblast se svarem – TOO + Svar
- Svar – SV

Rozdělení sloužilo ke zjištění jednotlivých vlastností materiálu v každé oblasti. Pro všechny testované oblasti bylo odebráno vždy 5 vzorků. Postup při přípravě vzorků byl následující:

- Nařezání trubky
- Srovnání části trubky
- Nastříhání na požadovaný rozměr

#### Nařezání trubky

Řezání probíhalo pásovou pilou Bomar Ergonomic 27.230DG, viz (Obr. 23). Nejprve se trubka upevnila do pracovního prostoru pily a příčným řezem se zkrátila na rozměr délky zkušební tyčinky.



Obr. 23 Řezání trubky na pile Bomar

Následně se dalšími dvěma řezy, které vedly podélně, se z celého obvodu získala pouze jeho část (cca jedna třetina obvodu), viz (Obr. 24). Pro svar a jeho okolí byly vyříznuty užší části trubky.



Obr. 24 Vyříznutá část trubky

### **Srovnání vyříznuté části trubky**

Z uříznutého kusu trubky se na hydraulickém lisu, viz (Obr. 25), postupným přitlačováním pístu na materiál provedlo srovnání. Výsledkem byl rovný kus plechu, ze kterého se daly stříhat konečné zkušební vzorky.



Obr. 25 Hydraulický lis



## Nastřihání na požadovaný rozměr

Vstupním materiálem pro stříhání byly srovnané kusy plechu z předchozí operace. Na (Obr. 26) lze vidět rovný kus plechu se svarem, ze kterého byl vystřižen pouze samotný svar a část připraveného plechu základního materiálu.



Obr. 26 Připravené vzorky pro stříhání

Samotné stříhání proběhlo na stroji MS 2504, viz (Obr. 27), kde se vložil rovný kus plechu pod červenou lištu. Materiál byl natlačen na doraz, který se nastavil na displeji stroje. Vzdálenost dorazu se odvíjela od požadované tloušťky výstrižku. Po natlačení na doraz se sešlápnutím páky vystříhl konečný vzorek pro zkoušku tahem.



Obr. 27 Stroj pro stříhání

### 3.1.2 Provedení zkoušky tahem

Zkouška byla provedena dle normy ČSN EN ISO 6892-1 na zkušebním stroji TIRA Test 2300 za účelem získání materiálových vlastností, které byly později využity při numerické simulaci. Zkoušeny byly čtyři typy vzorků (ZM, TOO, TOO + svar, svar). Počet 5 vzorků pro každou testovanou skupinu byl volen z důvodu zpřesnění výsledných dat získaných ze zkoušky. Hlavními částmi zkušebního stroje pro statickou zkoušku tahem jsou upínací čelisti, dále pohybové ústrojí, které způsobuje tah, a také snímače síly a prodloužení zkušebního tělesa, viz (Obr. 28). Do upínacích čelistí se vkládal zkušební vzorek, kdy v případě obrázku 28 to byl vzorek základního materiálu. [39]



Obr. 28 Stroj pro zkoušku tahem

Zkušebními vzorkem pro svar a jeho okolí byly užší vzorky než pro základní materiál. Šířka těchto vzorků odpovídala šířce konkrétních oblastí, viz (Obr. 29).



Obr. 29 Zkušební vzorky pro TOO, TOO + Svar, Svar

Pro provedení zkoušky bylo také nutné zadat tloušťku zkoušeného materiálu. Tloušťka se měřila na úchylkoměru, viz (Obr. 30), kam se mezi čelisti vložil vzorek a na displeji se zobrazila výsledná hodnota.



Obr. 30 Digitální tloušťkoměr

Dalším parametrem nutným pro provedení byla šířka zkušebního vzorku. Ta se měřila pomocí posuvného měřítka, viz (Obr. 31), kam se mezi čelisti vložil vzorek a na displeji se zobrazila výsledná hodnota.



Obr. 31 Posuvné měřítko



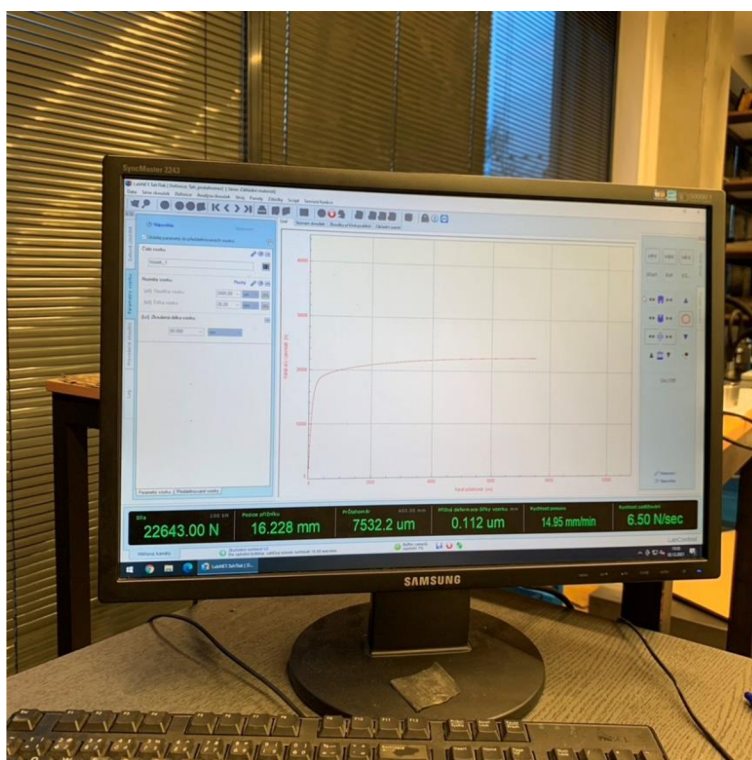
Po provedení zkoušky, kdy dojde k porušení nebo často i k roztržení, viz (Obr. 32), se přešlo k vyhodnocení dat zaznamenávaných strojem v průběhu zkoušky.



Obr. 32 Roztržený zkušební vzorek

### 3.1.3 Vyhodnocení zkoušky tahem

Vyhodnocení probíhalo na počítači, kam byly ukládány jak data ze zkoušky, tak zde probíhalo i postupné vykreslení tahového diagramu, viz (Obr. 33). Výstupy ze zkoušky tahem pro všechny oblasti viz přílohy 1-4. Data byly zpracovány do excelové tabulky, kde byla výsledná tažnost  $A_g$ , mez pevnosti v tahu  $R_m$ ,  $E$  a  $L_0$ .



Obr. 33 Průběh zkoušky tahem + průběh diagramu

### 3.2 Zpracování dat v Originu (data ze zkoušky)

Zpracování dat proběhlo v programu OriginPro9, do kterého byla data převedeny z excelové tabulky ze zkoušky tahem. Zkoušený byl materiál z konstrukční oceli S235JHR. Výstupní hodnoty ze zkoušky jsou zobrazeny v tabulce, viz (Tab.1).

Oblast	$R_{p0,2}$ [MPa]	$R_m$ [MPa]	$A_g$ [%]	$A_{40mm}$ [%]
ZM	309,59 ± 7,87	390,26 ± 2,36	13,82 ± 0,58	24,03 ± 2,44
TOO	356,55 ± 3,03	357,13 ± 6,68	0,67 ± 0,15	1,36 ± 0,52
TOO + svar	378,67 ± 3,47	416,87 ± 3,57	4,20 ± 0,18	8,61 ± 0,37
Svar	447,96 ± 3,57	501,7 ± 3,96	2,13 ± 0,04	2,36 ± 0,04

Tab.1 Hodnoty získané ze zkoušky tahem

Do Originu se také vkládal datový soubor s hodnotami materiálu, které byly zaznamenávány v celém průběhu jednotlivých zkoušek, viz (Obr. 34). Ze všech hodnot byly vybrány dva sloupce, a to sloupec síly (Síla(x)) a změna délky (DeltaL(Y)).

	Sila(X)	DeltaL(Y)	R(Y)	Eps(Y)	Sigma(Y)	F(Y)	Fiposun(Y)
Long Name							
Units							
Comments							
1	395,10001	1,43391E-8	6,71802	1,79238E-10	6,71802	1,79238E-10	-4,409E-6
2	395,70001	1,43391E-8	6,72822	1,79238E-10	6,72822	1,79238E-10	-4,415E-6
3	396,20001	1,43391E-8	6,73672	1,79238E-10	6,73672	1,79238E-10	-4,42E-6
4	396,20001	1,43391E-8	6,73672	1,79238E-10	6,73672	1,79238E-10	-4,42E-6
5	396,20001	1,43391E-8	6,73672	1,79238E-10	6,73672	1,79238E-10	-4,42E-6
6	395,70001	1,43391E-8	6,72822	1,79238E-10	6,72822	1,79238E-10	-4,415E-6
7	396,20001	1,43391E-8	6,73672	1,79238E-10	6,73672	1,79238E-10	-4,42E-6
8	397,29999	1,43391E-8	6,75542	1,79238E-10	6,75542	1,79238E-10	-4,433E-6
9	398,39999	2,00174E-4	6,77413	2,50218E-6	6,77414	2,50218E-6	-4,195E-6
10	399	2,00174E-4	6,78433	2,50218E-6	6,78435	2,50218E-6	-4,202E-6
11	399,5	1,43391E-8	6,79283	1,79238E-10	6,79283	1,79238E-10	-4,458E-6
12	400,60001	1,43391E-8	6,81154	1,79238E-10	6,81154	1,79238E-10	-4,470E-6
13	403,39999	4,00334E-4	6,85914	5,00418E-6	6,85918	5,00417E-6	-4,001E-6
14	405,60001	4,00334E-4	6,89655	5,00418E-6	6,89659	5,00417E-6	-4,026E-6
15	407,29999	2,00174E-4	6,92546	2,50218E-6	6,92547	2,50218E-6	-4,295E-6
16	410,60001	4,00334E-4	6,98157	5,00418E-6	6,9816	5,00417E-6	-4,081E-6
17	412,20001	4,00334E-4	7,00877	5,00418E-6	7,00881	5,00417E-6	-4,099E-6
18	414,5	4,00334E-4	7,04788	5,00418E-6	7,04792	5,00417E-6	-4,125E-6
19	417,79999	6,00494E-4	7,10399	7,50618E-6	7,10405	7,50615E-6	-3,911E-6
20	421,10001	6,00494E-4	7,1601	7,50618E-6	7,16016	7,50615E-6	-3,948E-6
21	424,39999	4,00334E-4	7,21621	5,00418E-6	7,21625	5,00417E-6	-4,235E-6
22	428,29999	4,00334E-4	7,28253	5,00418E-6	7,28256	5,00417E-6	-4,279E-6

Obr. 34 Zobrazení části použitých hodnot pro výpočet

Pro vytvoření grafů a získání koeficientů pro numerickou simulaci bylo potřeba vypočítat několik rovnic. Postupně se získalo smluvní napětí (R), poměrná deformace ( $\epsilon$ ), skutečné napětí ( $\sigma$ ), skutečná deformace ( $\varphi$ ) a skutečná plastická deformace ( $\varphi_{PLAST.}$ ). Všechny výpočty byly provedeny softwarem OringinPro9 po zadání všech rovnic (3-7).

### 3.2.1 Grafy a koeficienty jednotlivých materiálů

Naměřená a vypočítaná křivka závislosti skutečného napětí a skutečné deformace  $\varphi$  byla aproximována dle vztahu (2) označovaného jako Swift-Krupkowski. Aproximací byly získány koeficienty  $K$ ,  $n$  a  $\varphi_0$ .

$$\sigma = K * (\varphi + \varphi_0)^n \quad (2)$$

Získané koeficienty jsou zobrazeny u jednotlivých grafů, viz (Obr. 35 – Obr. 38) v červeně označeném rámečku. Na svislé ose grafu je vyneseno skutečné napětí kdy jeho hodnoty jsou v MPa. Na vodorovné ose jsou potom vyneseny hodnoty skutečné deformace  $\varphi$ .

$$R = \frac{F}{S_0} = \frac{F}{a_0 * b_0} \quad (3)$$

Kde značí:  $R$  - smluvní napětí  
 $F$  - síla (tažná)  
 $S_0$  - plocha průřezu vzorku na počátku  
 $a_0$  - tloušťka zkušební vzorku  
 $b_0$  - šířka zkušební vzorku

$$\varepsilon = \frac{\Delta L}{L_0} \quad (4)$$

Kde značí:  $\varepsilon$  - poměrná deformace  
 $\Delta L$  - prodloužení zkušební vzorku  
 $L_0$  - počáteční délka zkušební vzorku

$$\sigma = R * (1 + \varepsilon) \quad (5)$$

Kde značí:  $\sigma$  - skutečné napětí

$$\varphi = \ln (1 + \varepsilon) \quad (6)$$

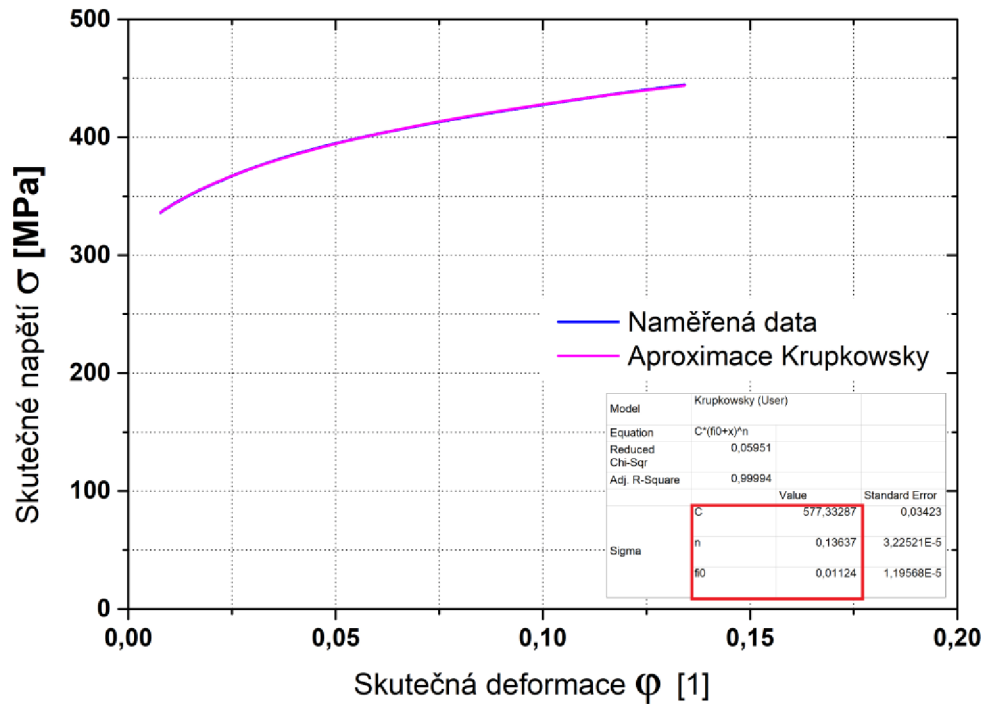
Kde značí:  $\varphi$  - deformace

$$\varphi_{\text{PLAST}} = \varphi - \frac{\sigma}{E} \quad (7)$$

Kde značí:  $\varphi_{\text{PLAST}}$  - skutečná deformace  
 $E$  - modul pružnosti v tahu

## Základní materiál – ZM (S235JHR)

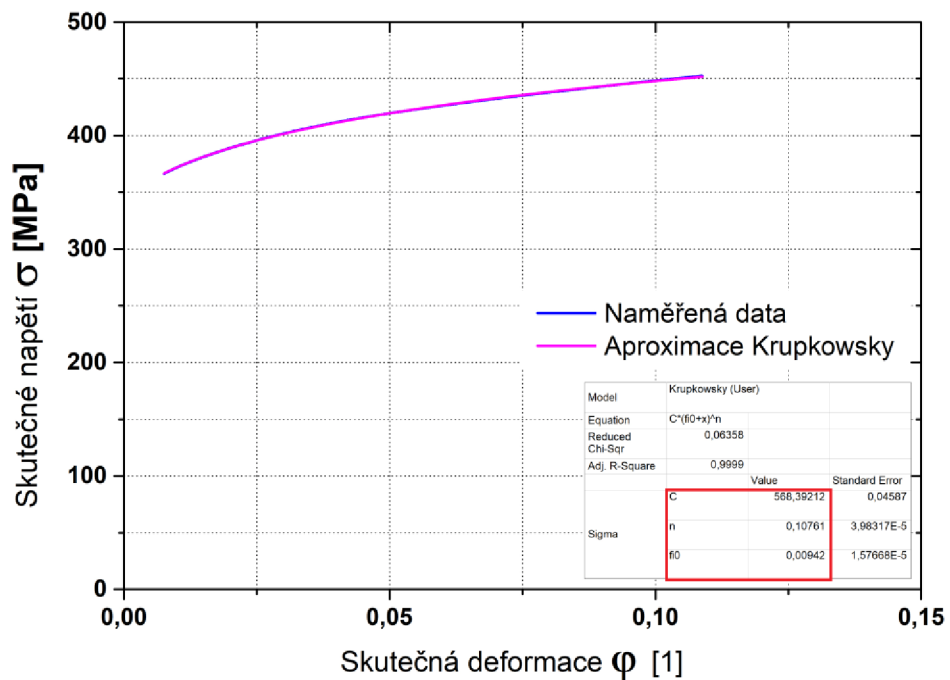
Graf napětí a deformace základního materiálu, viz (Obr. 35).



Obr. 35 Graf průběhu zkoušky ZM

## Tepelně ovlivněná oblast – TOO (S235JHR)

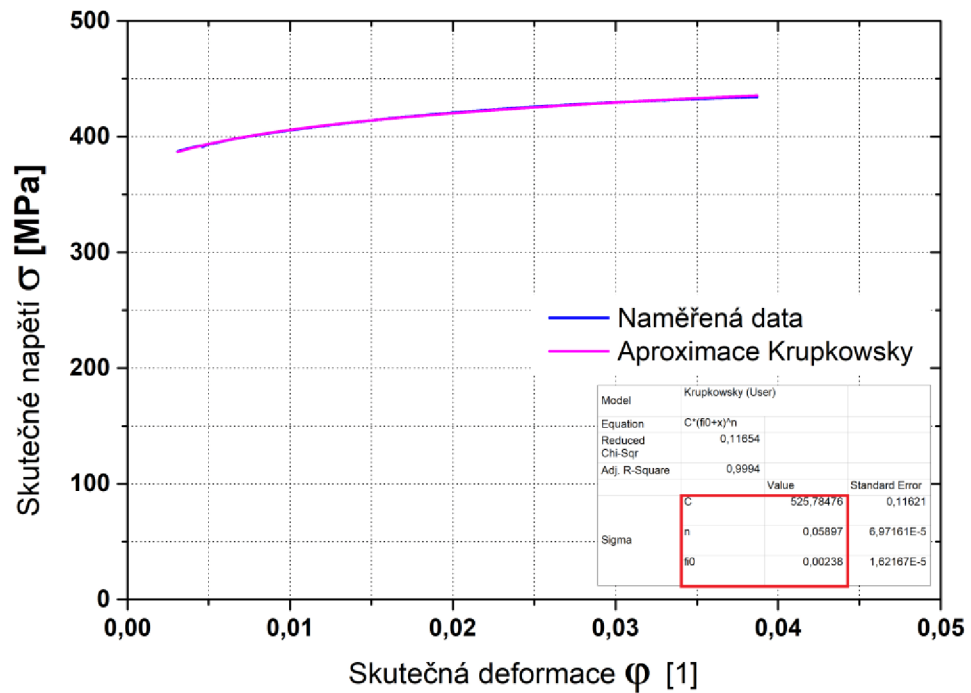
Graf napětí a deformace tepelně ovlivněné oblasti, viz (Obr. 36).



Obr. 36 Graf průběhu zkoušky TOO

## Tepelně ovlivněná oblast + svar (S235JHR)

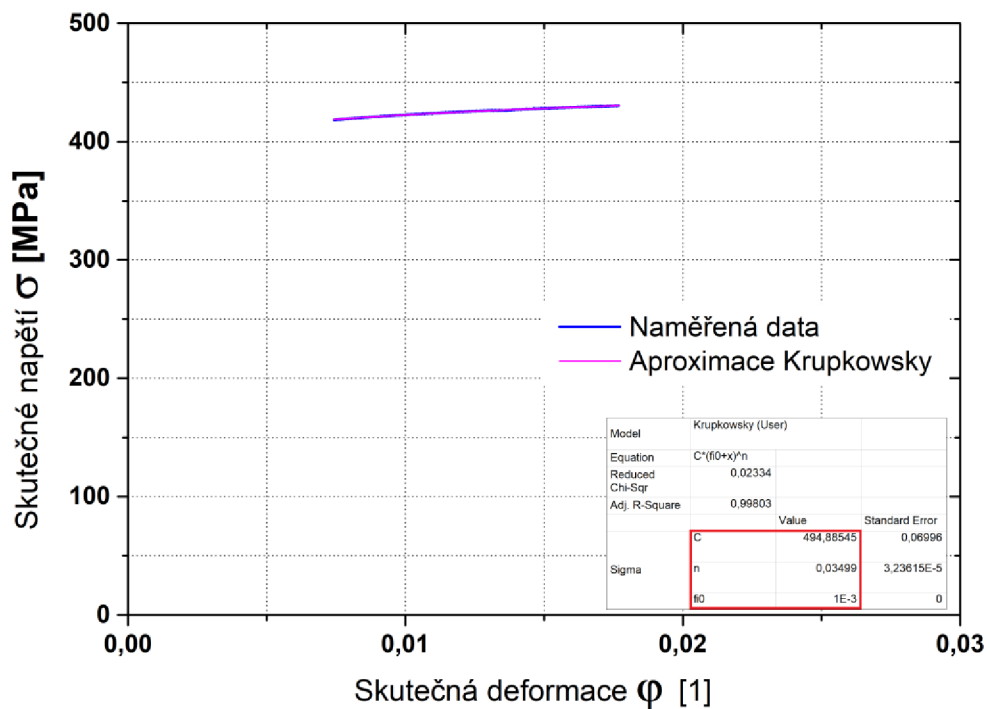
Graf napětí a deformace tepelně ovlivněné oblasti se svarem, viz (Obr. 37).



Obr. 37 Graf průběhu zkoušky TOO + svar

## Svar (S235JHR)

Graf napětí a deformace svaru, viz (Obr. 38).

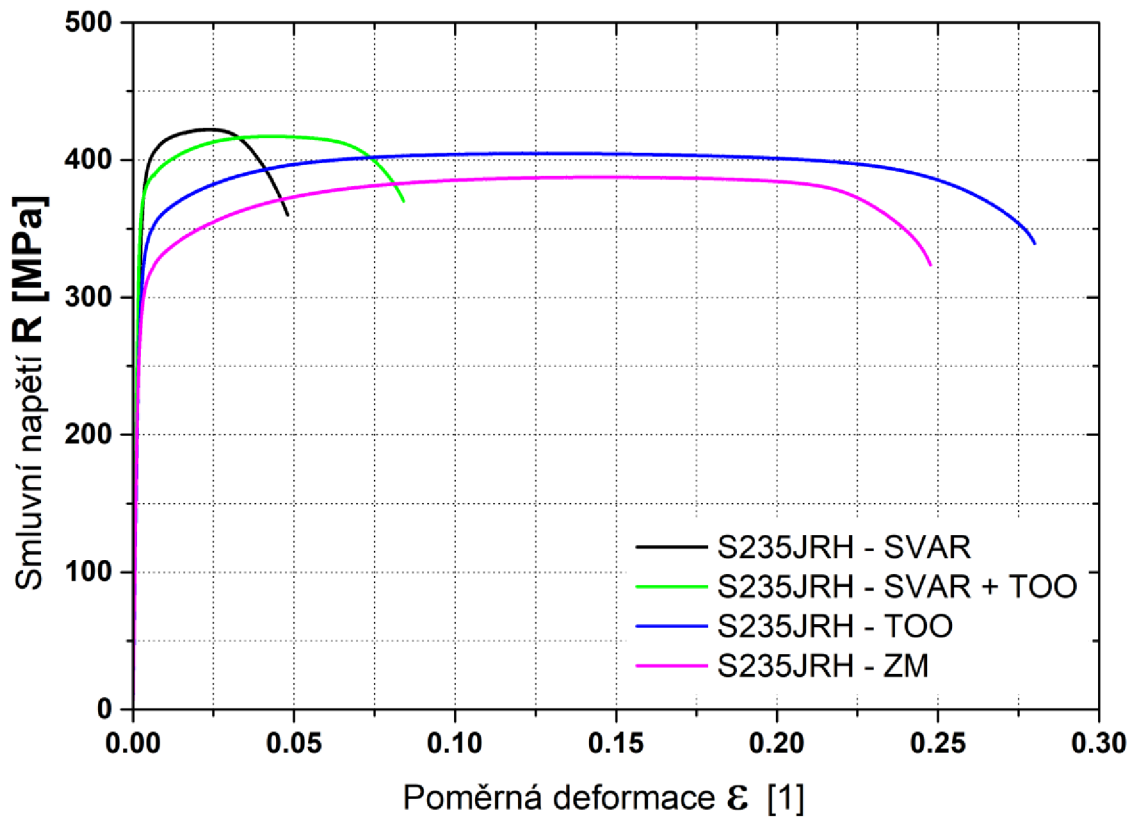


Obr. 38 Graf průběhu zkoušky svaru



### 3.2.2 Porovnání materiálových vlastností

Pro porovnání se použil jeden graf, do kterého se zobrazily všechny průběhy zkoušky tahem jednotlivých oblastí trubky, (Obr. 39).



Obr. 39 Porovnání materiálových vlastností všech oblastí v grafu

### 3.3 Numerická simulace procesu tváření

Pro vytvoření simulace bylo potřeba předem získat:

- Materiálové charakteristiky (získané ze zkoušky tahem)
- Data tvaru nástrojů (získané se softwaru CATIA)
- Technologické podmínky (nedefinování pohybu lisovnice, počet zdvihů)

#### 3.3.1 Numerická simulace

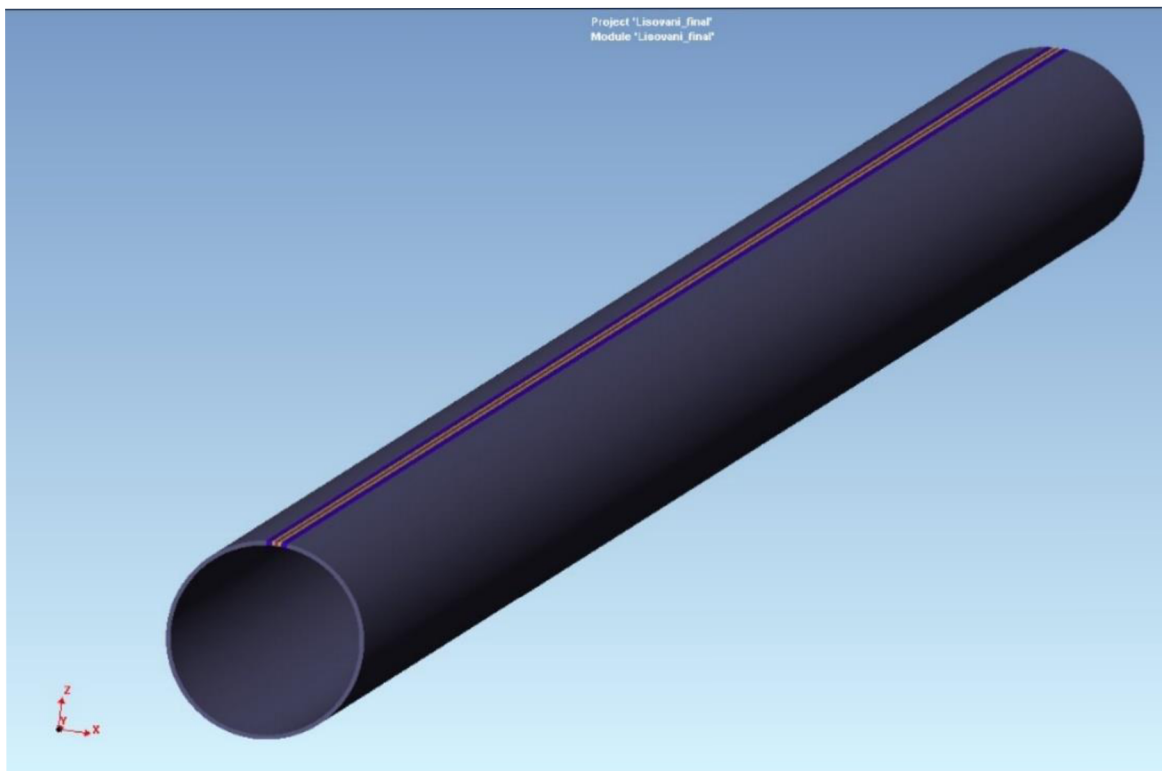
Pro numerickou simulaci byl použit software PAM-STAMP 2G, kde se provedla simulace plošného tváření materiálu. Tvářením bylo zužování konce trubky na požadovaný konečný průměr, na který se ve firmě Kooperativa Stožary navažuje další trubka menšího průměru. Cílem simulace bylo postupně nasimulovat celý proces tváření. Celý proces se skládal z několika kroků, které šli postupně za sebou:

- Naimportování tvářené trubky z plechu do prostředí PAM-STAMPU 2G
- Přiřazení materiálových vlastností
- Rozdělení trubky na malé elementy (zesíťování)
- Naimportování tvářecího nástroje – lisovnice
- Nadefinování pohybu lisovnice
- Spuštění samotné simulace
- Zobrazení výsledků (deformace, napětí)
- Zobrazení průběhu síly v tažnici
- Vyhodnocení výsledků

### 3.3.2 Vytvoření tvářené trubky

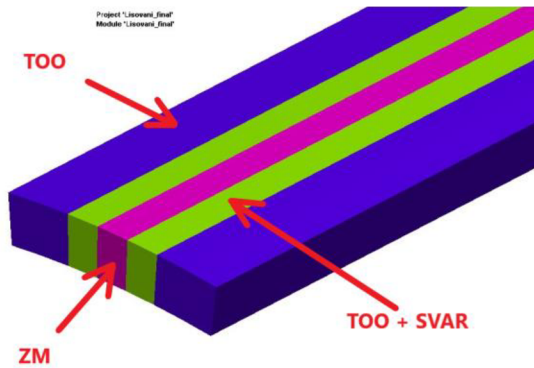
Vytvoření trubky proběhlo v programu CATIA, která se poté naimportovala do programu PAM-STAMP 2G. Trubka byla následně rozdělena do čtyř oblastí s různými materiálovými vlastnostmi, viz (Obr. 40), které byly barevně rozlišeny:

- Základní materiál – největší část trubky, tmavě šedá
- Tepelně ovlivněná oblast – modře
- Tepelně ovlivněná oblast + svar – zeleně
- Svar – růžově



Obr. 40 Trubka se zobrazením různých oblastí

Na (Obr. 41) lze vidět detailnější rozdělení oblasti v okolí svaru, následně proběhlo přiřazení vlastností materiálu ke každé oblasti.

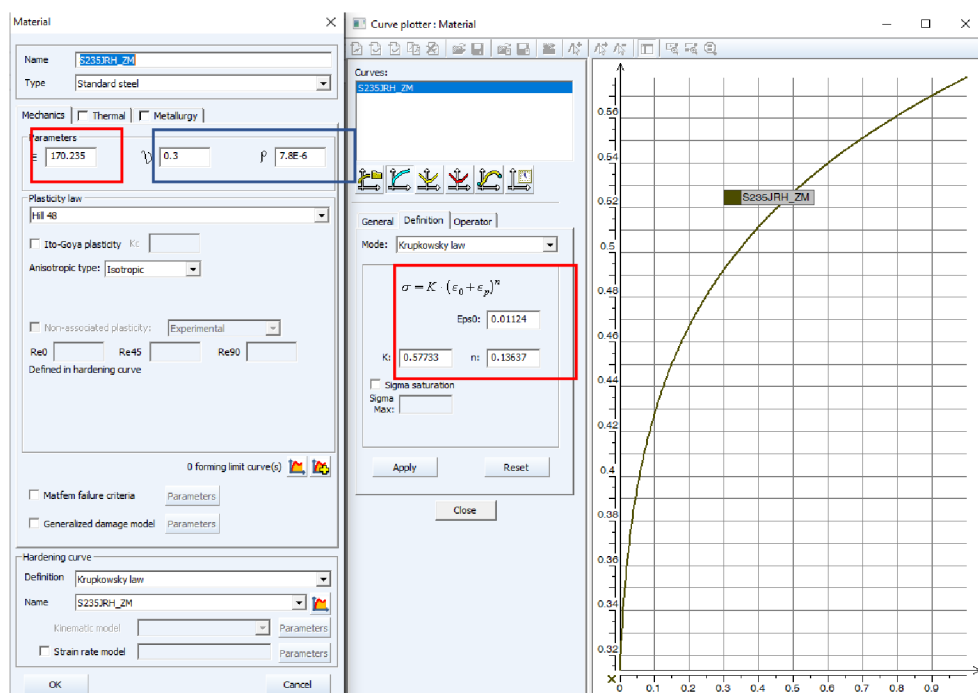


Obr. 41 Detailní zobrazení různých oblastí

### 3.3.3 Přiřazení materiálových vlastností jednotlivým oblastem trubky

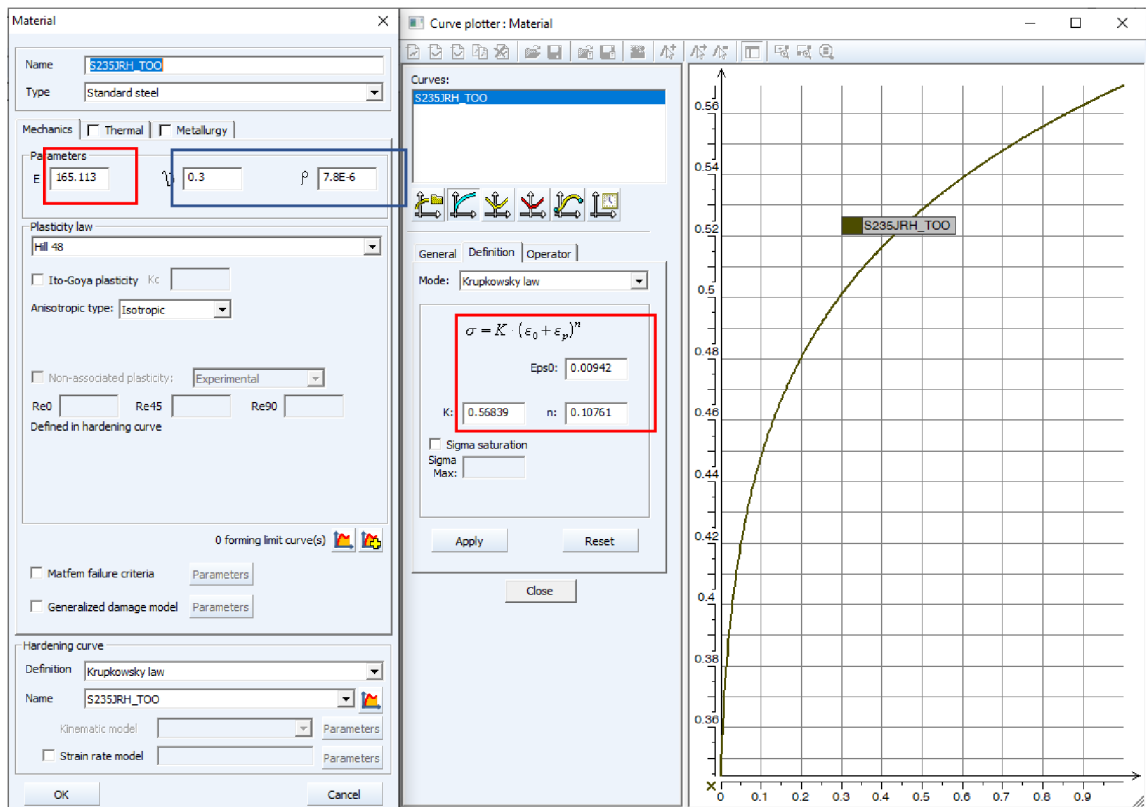
Pro provedení simulace bylo potřeba také nadefinovat vlastnosti materiálů pro jednotlivé oblasti. Z tohoto důvodu se prováděla zkouška tahem pro jejich zjištění. Důvodem rozdělení na jednotlivé oblasti, bylo zjištění, zda má svarový spoj nějaký vliv na samotné tváření, popř ohýbání trubky v její délce. Do PAM-STAMPU byly v záložce Edit materiál nadefinovány jednotlivé vlastnosti pro všechny oblasti materiálu. V červených rámečcích jsou zobrazeny vložené hodnoty, které byly získané ze zkoušky tahem. V modrém rámečku jsou potom hodnoty Poissonova čísla a hustoty, které jsme získali z tabulek.

Nadefinování základního materiálu (ZM), viz (Obr. 42).



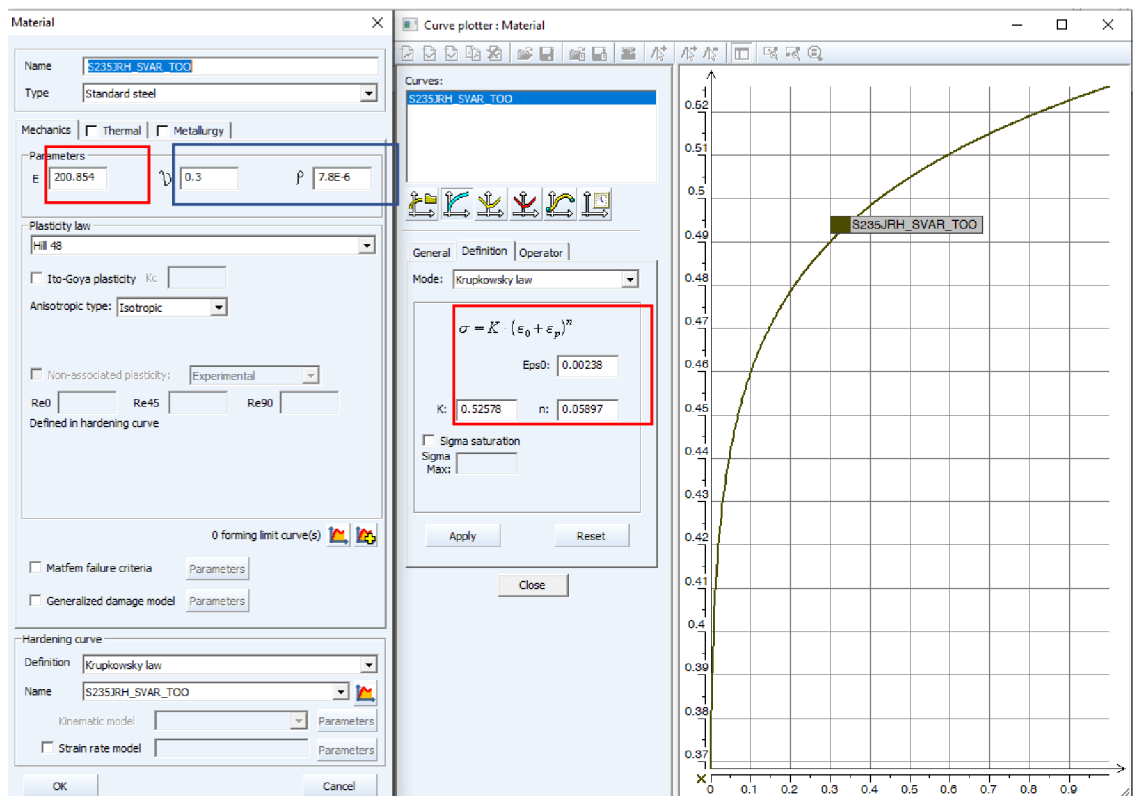
Obr. 42 Detailní vlastnosti materiálu (ZM)

Nedefinování tepelně ovlivněné oblasti (TOO), viz (Obr. 43).



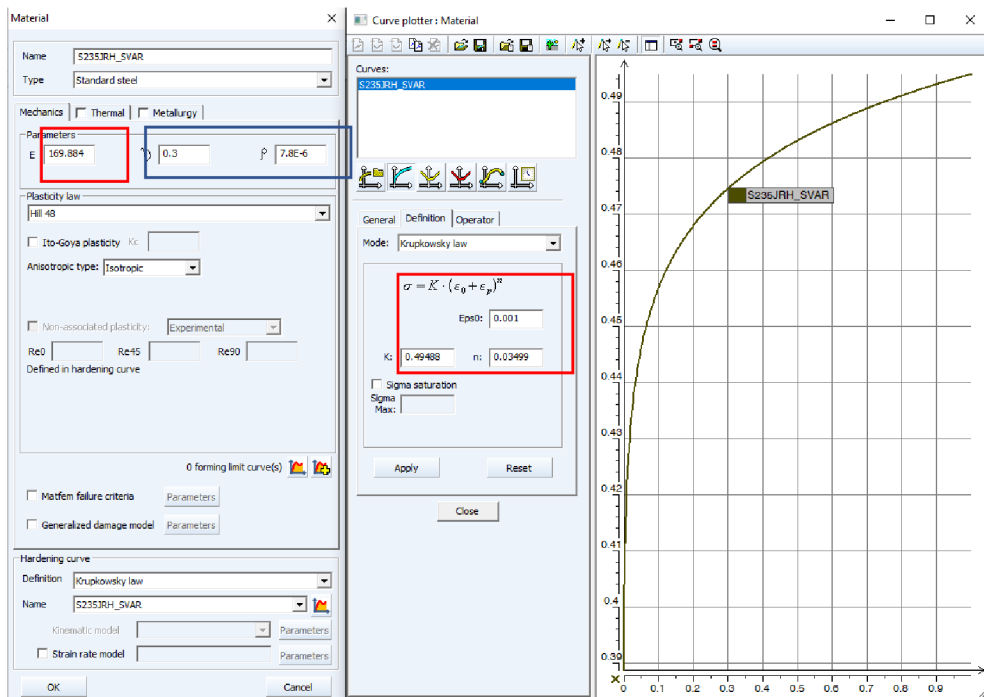
Obr. 43 Detailní vlastnosti materiálu (TOO)

Nadefinování tepelně ovlivněné oblasti a svaru (TOO + svar), viz (Obr. 44).



Obr. 44 Detailní vlastnosti materiálu (TOO + svar)

Nedefinování svaru (svar), viz (Obr. 45).

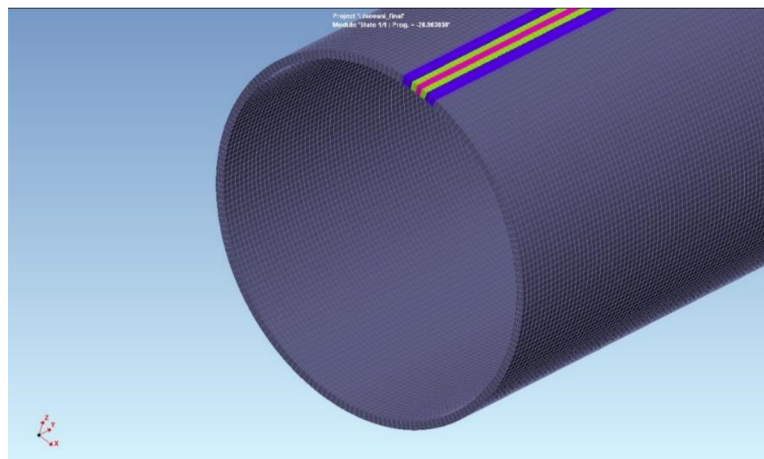


Obr. 45 Detailní vlastnosti materiálu (svar)

Dále se také nedefinovalo, že materiál byl izotropní, to znamená, že ve všech směrech má stejné vlastnosti. Nakonec se ještě zadala definice dle Krupkovsky law.

### 3.3.4 Rozdělení trubky na elementy (entity)

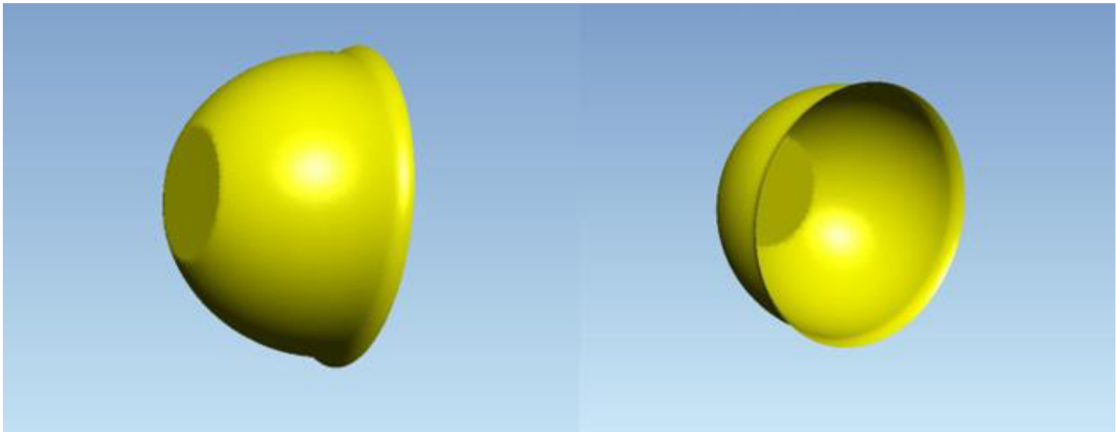
Rozdělení probíhalo pomocí elementů o malé velikosti, to znamená, že proběhlo tzv. zesíťování, viz (Obr. 46). Velikost elementů se upravila dle tloušťky materiálu. Rozdělením vznikly malé kvádry, které měly rozměry 2x2 mm a směrem do osy (tloušťka materiálu) měly rozměr 0,6 mm, což vycházelo na 5 elementů při 3 mm tloušťce materiálu. Zesíťování se provádí z důvodu zlepšení přesnosti výpočtu, kdy pro každý element se počítá jeho vlastní deformace a posunutí.



Obr.46 Zesíťování trubky

### 3.3.5 Separace ploch

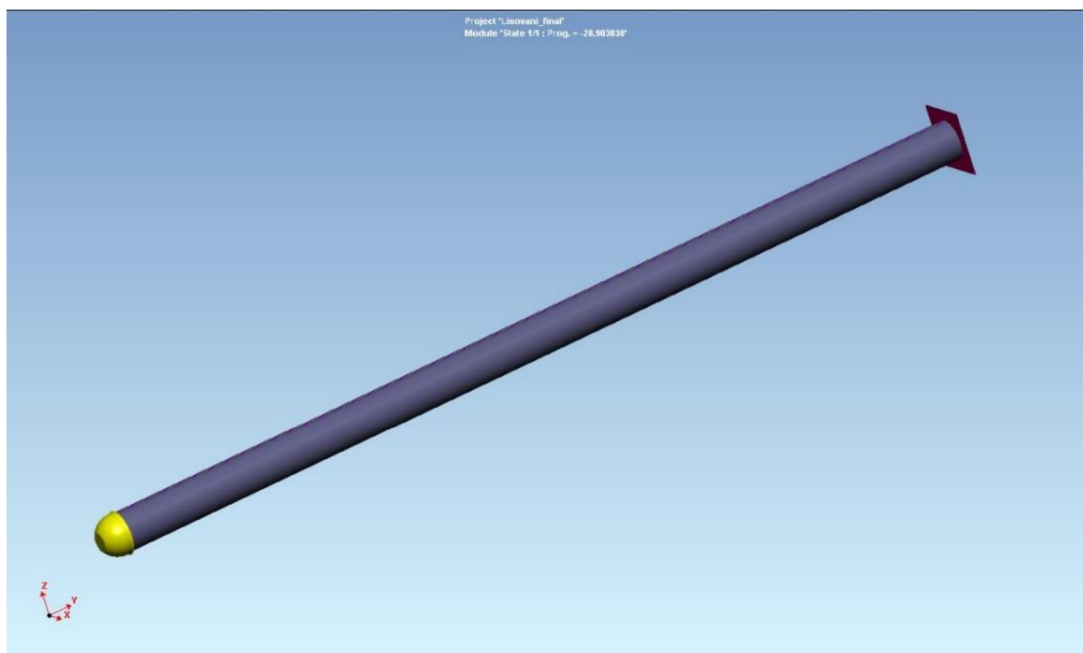
Nástroj, kterým se provádělo tváření, byla lisovnice z nástrojové oceli 1.2842 (90MnCrV8). Její 3D model byl vytvořen v softwaru CATIA dle rozměrů z výkresu, viz příloha 5. Pro program PAM-STAMP 2G bylo potřeba vyseparovat funkční plochy lisovnice. Vyseparováním vznikla tenká vrstva (skořepina), kterou byla vnitřní část lisovnice, viz (Obr. 47).



Obr. 47 Vyseparovaná plocha lisovnice

### Vložení nástrojů

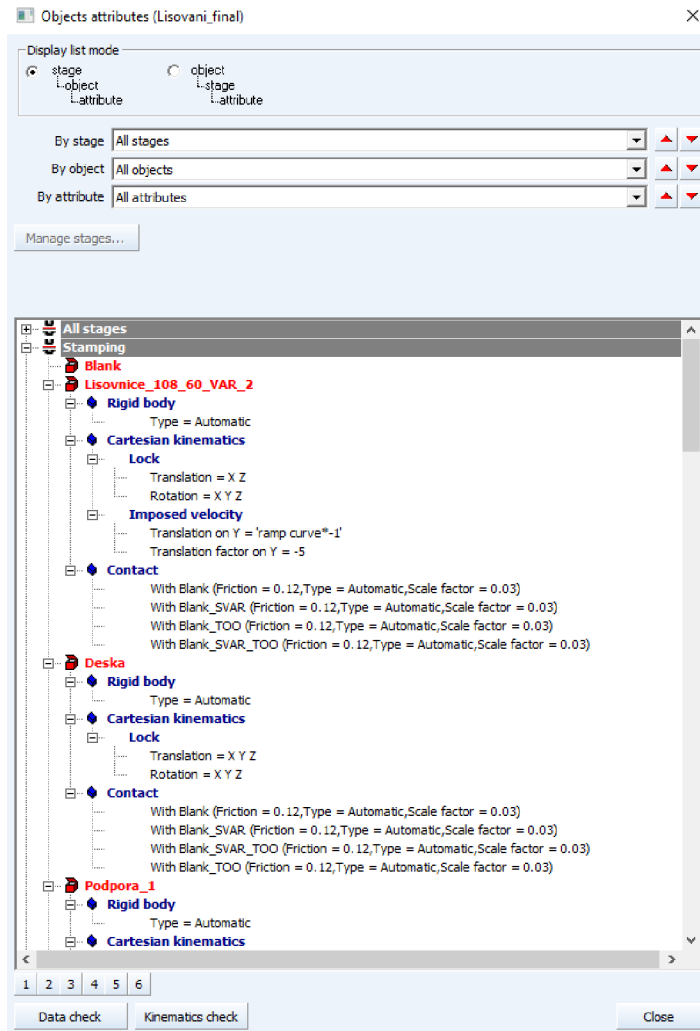
Vyseparovaná plocha se vložila do softwaru PAM-STAMPU, kde se následně nadefinovala její poloha, směr a smysl natočení, viz (Obr. 48), a nakonec se určil její rozsah pohybu, to znamená nastavení dorazu (místo, kde se zastaví a vrátí se zpět do výchozí polohy).



Obr. 48 Zobrazení celku pro simulaci

### 3.3.6 Vytvoření průběhu lisování

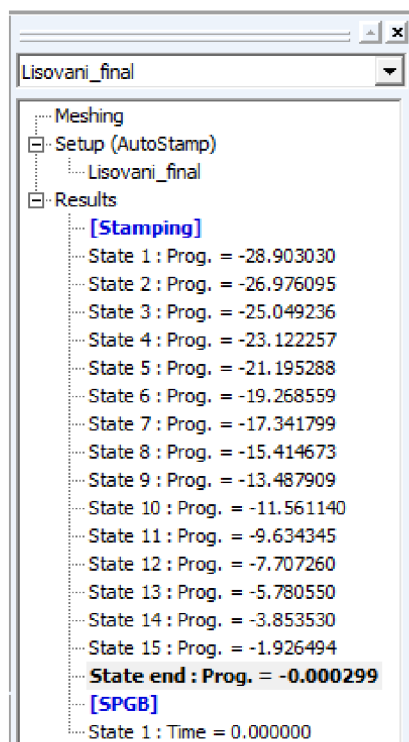
Celý průběh tváření od definování materiálu až po samotný konec simulace se zaznamenával do tzv. Attribute tree, viz (Obr. 49), kde je naznačena jeho část. V něm lze kontrolovat celý proces, popřípadě slouží i k samotnému řízení simulace.



Obr. 49 Attribute tree

### Ukládání dat při lisování

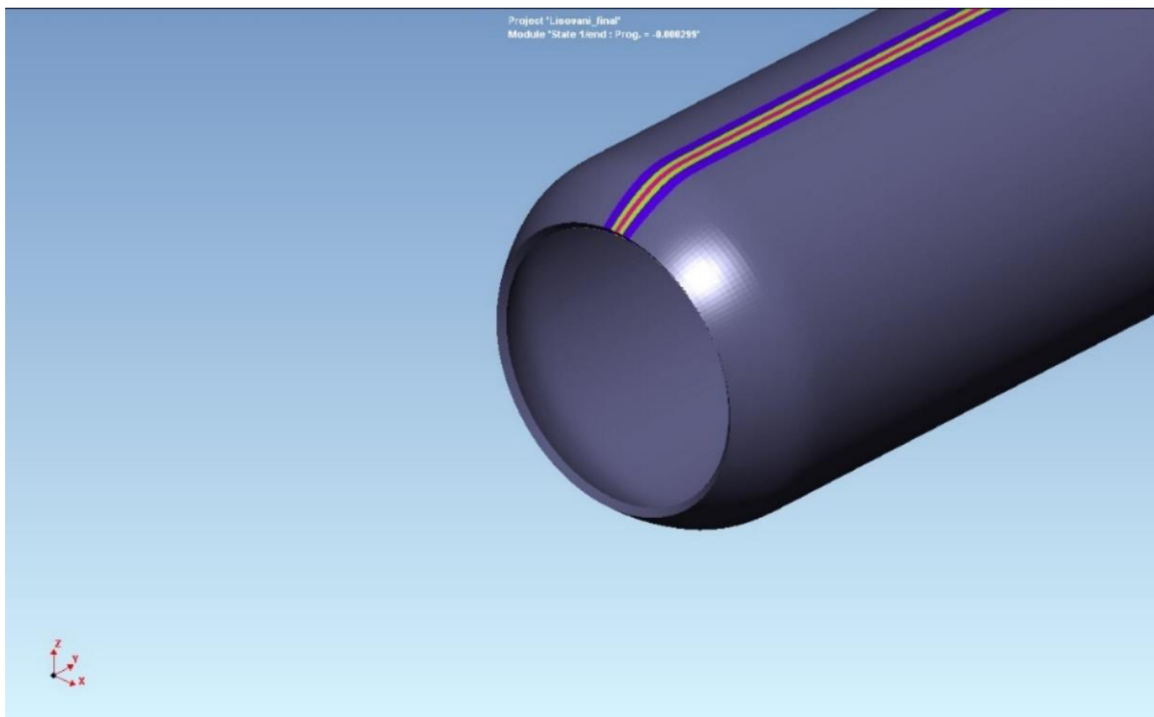
Lisování čela trubky probíhá na jeden zdvih nástroje s hodnotou posuvu 28,9 mm tak jak je vidět z obrázku (Obr. 50). Průběh lisování byl rozdělen do 16 kroků s konstantním krokem cca 1,8 mm. V těchto krocích byly vždy uloženy výstupní hodnoty, aby bylo možné následně analyzovat hledané parametry a změny (deformace, změna tloušťky, napětí ...). Jednotlivé hodnoty posunutí lisovnice při tváření lze vidět na (Obr. 50). Ve všech patnácti bodech je naznačeno, v jaké poloze se zrovna lisovnice nachází. Lisovnice se pohybuje v závislosti na zvoleném souřadném systému vždy do dolní úvrati, který má hodnotu 0 mm. V našem případě posun lisovnice začíná v záporných hodnotách.



Obr. 50 Tabulka s počtem kroků lisování

### 3.3.7 Výsledek tváření

Provedením simulace, kdy lisovnice zúžila konec trubky, vzniknul konečný tvar trubky, viz (Obr. 51). Následně proběhlo vyhodnocení, jaká byla deformace materiálu a zda má svar vliv na průběh tváření.

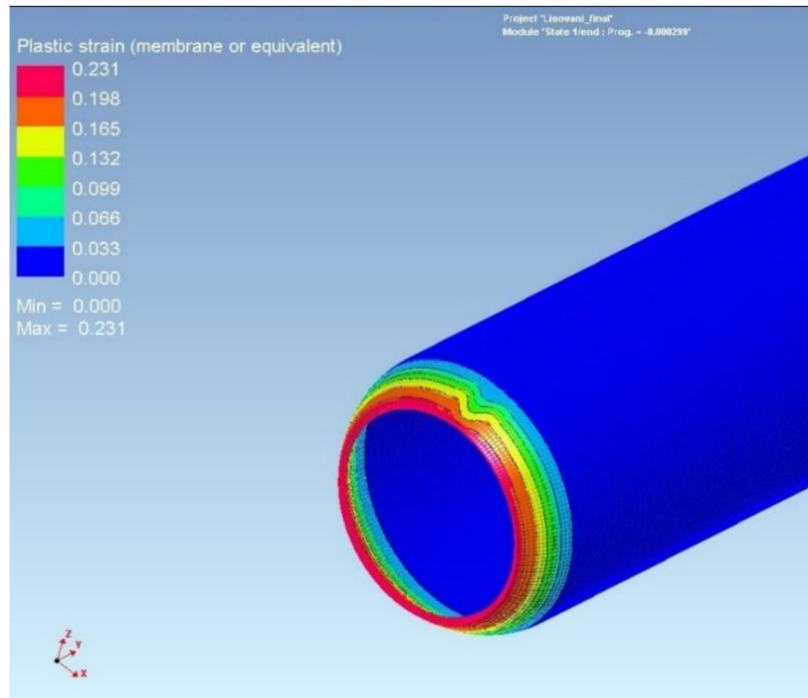


Obr. 51 Trubka po provedeném lisování



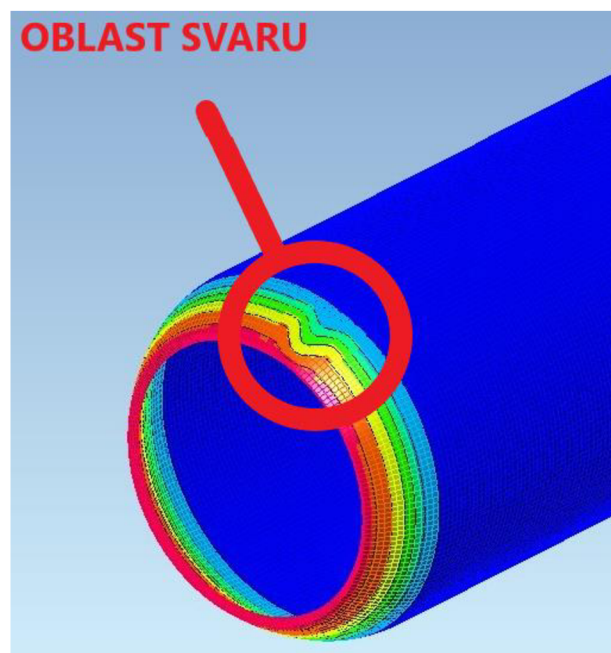
## Deformace materiálu (plastic strain)

Zobrazení hodnot a průběhu napětí je možné vidět na (Obr. 52), kde jsou barevně rozdělené oblasti a pro každou z nich je v levém horním rohu zobrazena hodnota deformace (plastic strain). Největší deformace je na konci trubky, kde došlo také k největšímu posunutí.



Obr. 52 Vzniklá deformace v trubce po lisování

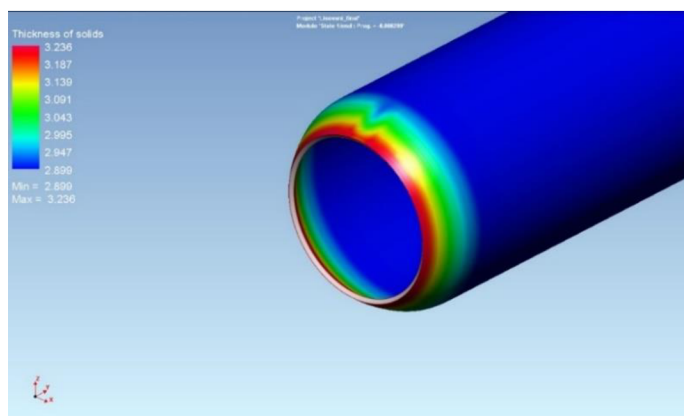
Dále lze vidět na (Obr.53) menší tažnost svarového spoje.



Obr. 53 Vzniklá deformace v trubce po lisování (detail pro svar)

## Změna tloušťky (thickness of solids)

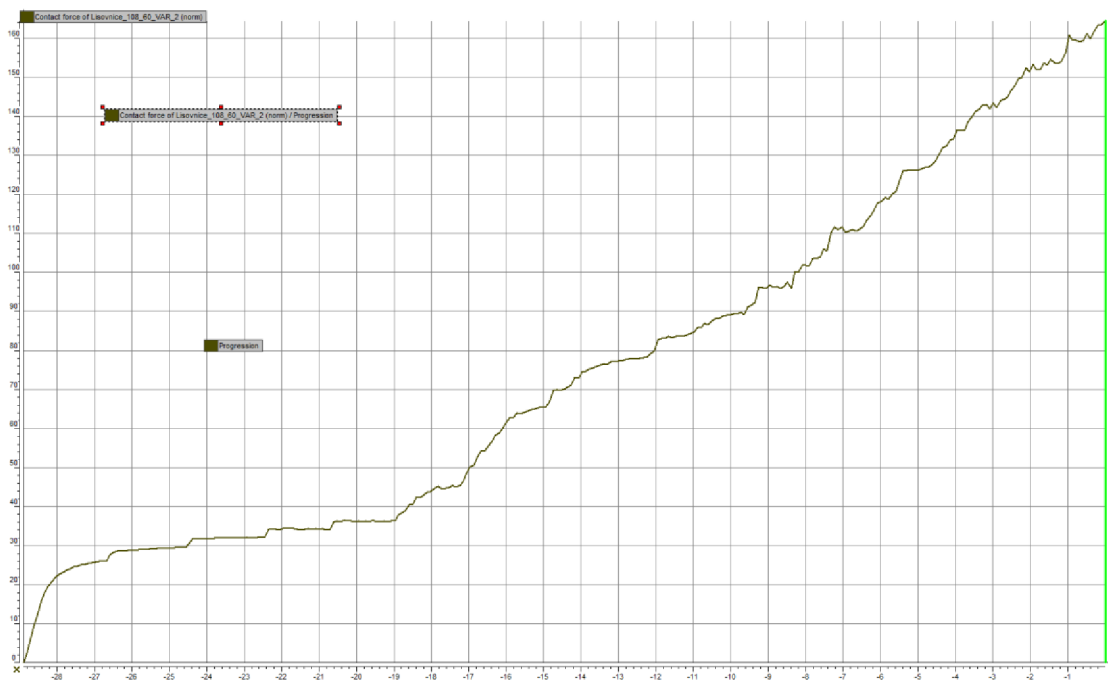
Po zúžení průměru trubky dojde u jejího konce také ke změně tloušťky, kdy se postupně ke konci trubky zvětšuje, viz (Obr. 54). K jejímu zvětšení dojde z důvodu stlačení materiálu. Změna se pohybuje v řádu desetin milimetru. Konkrétní hodnoty jsou zobrazeny na (Obr. 54) vlevo nahoře.



Obr. 54 Změna tloušťky trubky po lisování

### 3.3.8 Průběh síly v lisovnici

Na (Obr. 55), lze vidět průběh síly při lisování, kdy na svislé ose jsou vyneseny hodnoty v kN (maximální hodnota 165kN) a na vodorovné ose jsou vyneseny hodnoty posunutí tažnice, to znamená vykonanou dráhu (v mm) od doby do narazila do materiálu až po doraz.



Obr. 55 Průběh síly v lisovnici

### 3.4. Nedestruktivní testování materiálových vlastností pomocí rentgenové difrakce

Pro nedestruktivní zkoušku byly dodány dva vzorky trubky, vzorek viz (Obr. 56). Jeden vzorek byl z trubky, která byla již tvářená a druhý vzorek byl základní materiál.



Obr. 56 Část trubky pro zkoušku

Zkouška zbytkových napětí probíhala na stroji PROTO iXRD COMBO, viz (Obr. 57). Samotný výpočet se prováděl v softwaru XRD Win 2000.



Obr. 57 Stroj pro měření zbytkových napětí Proto iXRD COMBO

Pro měření zbytkových napětí byla použita chromová rentgenka, viz (Obr. 58).



Obr. 58 Pohled na pracovní stůl stroje + Cr rentgenku

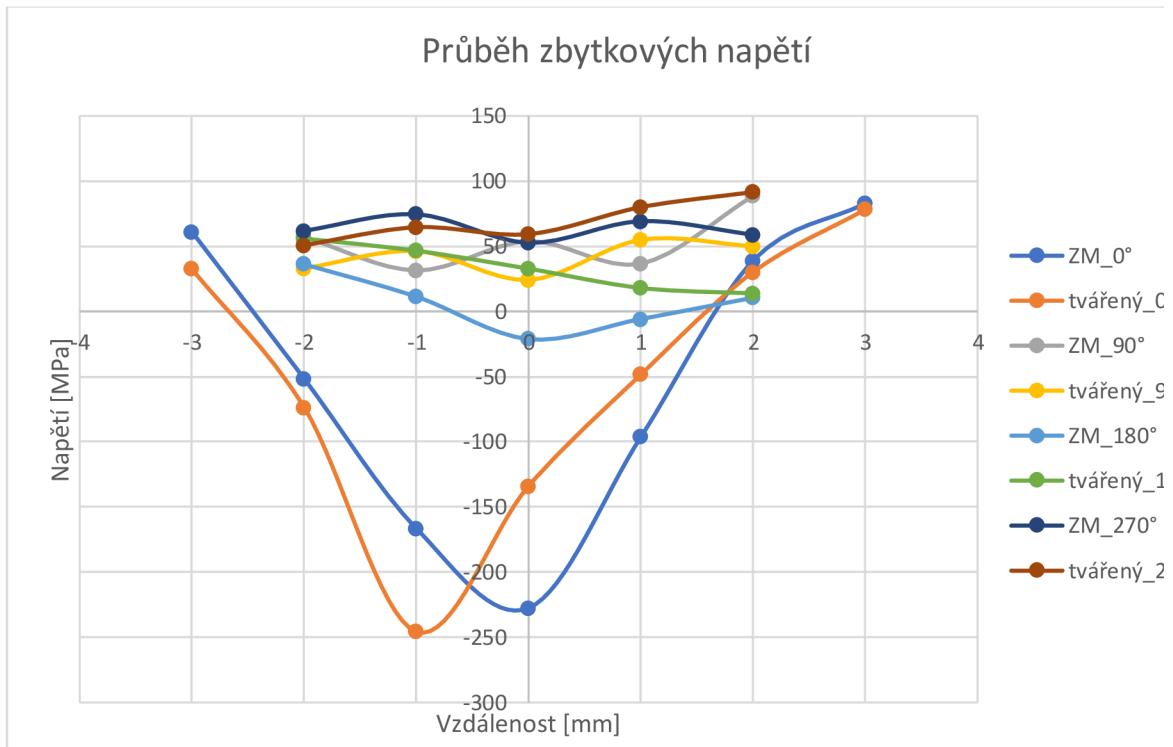
#### Tabulka parametrů experimentu (tab.2)

<b>Rentgenka</b>	<b>Cr</b>
<b>Oscilace rentgenky</b>	$\pm 5^\circ$
<b>Počet náklonů úhlu <math>\beta</math></b>	<b>11</b>
<b>Doba expozice</b>	<b>1 s</b>
<b>Kolimátor</b>	$\varnothing 1 \text{ mm}$

Tab. 2 Parametry experimentu

#### 3.4.1 Výsledky testování

V grafu průběhů napětí jsou na svislé ose hodnoty napětí v MPa a na vodorovné ose jsou vyneseny hodnoty vzdálenosti v milimetrech. Lze vidět porovnání základního a tvářeného materiálu. Hodnoty byly měřeny v pod různými úhly natočení trubky, a to konkrétně v  $0^\circ$ ,  $90^\circ$ ,  $180^\circ$  a  $270^\circ$ . Všechny průběhy byly barevně odlišeny, viz legenda grafu. Z provedeného měření lze konstatovat, že napětí u svaru jsou tlaková. Dále bylo zjištěno, že zbytková napětí v základním materiálu a tvářeném materiálu nejsou výrazně rozdílná. Graf viz (Obr. 59)



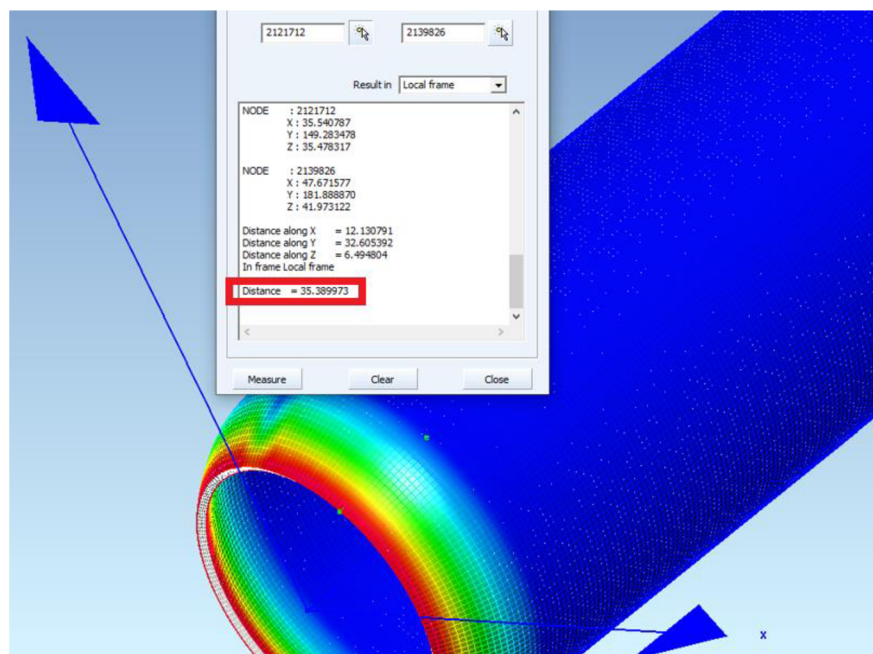
Obr. 59 Průběh zbytkových napětí



## 4. Diskuze výsledků

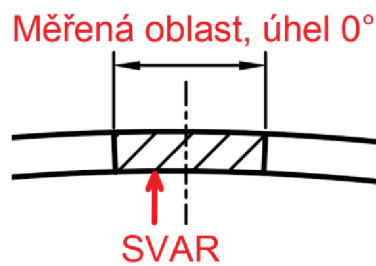
Na začátku experimentu byla provedena zkouška tahem na zkoušecím stroji TIRA Test 2300, kde u každé oblasti materiálu trubky bylo odebráno více zkušebních vzorků pro zpřesnění výsledných hodnot. Zjištěna byla tažnost základního materiálu, která se pohybovala okolo 13 %. Dále také byly zjištěny hodnoty síly a prodloužení zkušebního vzorku viz přílohy 1.-4., se kterými se prováděly další operace v softwaru OriginPro 9.0, kde byly zjištěny hodnoty koeficientů vlastností materiálu  $K$ ,  $n$  a  $\varphi_0$  pomocí aproximační rovnice Krupkowsky. Koeficienty se dále použily při definování materiálových vlastností v softwaru PAM-STAMP 2G, kde byl celý proces nasimulován.

Z výsledků simulace je patrné, že vzniklá deformace na čele trubky je lokalizována pouze v úzké oblasti. Z celkové délky trubky, která může být až 6 metrů, je tvářený díl již ve vzdálenosti 35 mm od čela bez deformace, viz (Obr. 60). V materiálu vznikly plastické deformace, což znamenalo nevratnou změnu tvaru trubky. Velikost největší deformace, která byla na samotném čele, nabývala hodnoty 0,231. Jelikož docházelo k stlačení materiálu (zvětšování tloušťky trubky na jejím čele), šly vzniklé deformace do mínusu. Z výsledku simulace je také patrné, že provedené tváření nemá vliv na tvarovou stabilitu trubky. To znamená, že vlivem samotného tváření se trubka po své délce nedeformuje. Co se týče tažné síly, tak ihned na prvním milimetru tváření rychle vystoupala na hodnotu zhruba 25 kN, kde se po dobu dalších cca 8 mm zvětšila cca o 10 kN. Poté síla začala strmě stoupat a zastavila se až na hodnotě 165 kN, což bylo na konci tváření při posledním zdvihu.



Obr. 60 Vzdálenost vzniklé deformace

Testován byl také vliv zbytkové pnutí v materiálu před i po tváření. Testování proběhlo rentgenovou difrakcí, která se provedla u části svaru pod různými úhly ( $0^\circ, 90^\circ, 180^\circ$  a  $270^\circ$ ), oblast měření viz (Obr. 61). Největší zbytkové napětí dosahoval tvářený materiál při měření pod úhlem  $0^\circ$  a 1 mm od středu svaru, kdy jeho velikost napětí nabývala hodnoty  $- 248$  MPa. Záporná hodnota výsledku značí, že vzniklá napětí v materiálu jsou tlaková. Největší velikost zbytkového pnutí základního materiálu dosahoval úsek měřený taktéž pod úhlem  $0^\circ$ , přičemž jeho hodnota byla o cca 8% menší. Ve výsledku to znamená, že mezi tvářeným a základním materiálem nebyly hodnoty výrazně odlišné, což znamenalo, že tváření čela trubky nezpůsobuje změnu vnitřních napětí v materiálu nemá vliv na ohyb trubky.



Obr. 61 Oblast pro měření zbytkových napětí

## 5. Závěr

Cílem bakalářské práce bylo zjistit, z jakého důvodu dochází při lisování stožáru na osvětlení k ohýbání trubky. Celý proces tváření byl postupně popsán v experimentální části, kde se provedlo zjištění vlastností materiálu S235JHR pomocí zkoušky tahem. Materiálové vlastnosti sloužily pro provedení numerické simulace, kde se zjistilo že tváření nemá vliv na ohyb. Co se týče svarového spoje, kterým byla trubka vyrobena, bylo zjištěno, že nemá na proces lisování výraznější vliv. Provedeno také bylo měření zbytkového napětí materiálu, u kterého se zjistilo, že pnutí před a po tváření se nijak výrazně neliší. To znamená že vnitřní pnutí v materiálu také nemá vliv na ohýbání profilu trubky.

Důvodem ohýbání bylo používání již předem ohnutých trubek. Proces tváření ohnutí trubky v její délce akorát zvýraznil. Doporučením je tedy provést kontrolu vkládaných trubek do procesu lisování, popř. před samotným lisováním provést u všech trubek rovnání, aby nedocházelo k používání již předem ohnutých trubek.



## Literatura

- [1] LENFLED, Petr. *Technologie plošného tváření - tažení* [online]. [vid. 2022-04-05]. Dostupné z: [http://www.ksp.tul.cz/cz/kpt/obsah/vyuka/skripta\\_tkp/sekce/09.htm](http://www.ksp.tul.cz/cz/kpt/obsah/vyuka/skripta_tkp/sekce/09.htm)
- [2] Tažení. *Strojářská Bible* [online]. [vid. 2022-04-05]. Dostupné z: <https://www.strojarskabible.cz/tazeni/>
- [3] FRISCHHERZ, Adolf, Jiří KNOUREK a Paul SKOP. *Technologie zpracování kovů 1- Základní poznatky*. Praha: SNTL (Wahlberg), 1996. ISBN 978-80-902110-0-1.
- [4] LENFELD, Petr, TECHNICKÁ UNIVERZITA V LIBERCI, KATEDRA STROJÍRENSKÉ TECHNOLOGIE, a ODDĚLENÍ TVÁŘENÍ KOVŮ A PLASTŮ. *Technologie II.: Tváření kovů. Část 1*. Liberec: Technická univerzita v Liberci, 2005. ISBN 978-80-7372-020-9.
- [5] *Explanation Of Sheet Metal Drawing Operations* [online]. [vid. 2022-04-05]. Dostupné z: <https://mechanicalland.com/explanation-of-sheet-metal-drawing-operations/>
- [6] *Sheet Metal Forming* [online]. [vid. 2022-04-05]. Dostupné z: <https://www.totalmateria.com/page.aspx?ID=CheckArticle&site=kts&LN=TR&NM=491>
- [7] SOLFRONK, Pavel. *Technologie II (2020)*. In: [online]. B.m. [vid. 2022-04-07]. Dostupné z: <https://elearning.tul.cz/course/view.php?id=6973>
- [8] LENFLED, Petr. *Technologické způsoby výroby dutých těles* [online]. [vid. 2022-04-07]. Dostupné z: [http://www.ksp.tul.cz/cz/kpt/obsah/vyuka/skripta\\_tkp/sekce/10.htm](http://www.ksp.tul.cz/cz/kpt/obsah/vyuka/skripta_tkp/sekce/10.htm)
- [9] LENFELD, Petr. *Technologie objemového tváření – válcování* [online]. [vid. 2022-04-07]. Dostupné z: [http://www.ksp.tul.cz/cz/kpt/obsah/vyuka/skripta\\_tkp/sekce/02.htm](http://www.ksp.tul.cz/cz/kpt/obsah/vyuka/skripta_tkp/sekce/02.htm)
- [10] DVOŘÁK, Milan, VYSOKÉ UČENÍ TECHNICKÉ V BRNĚ, a FAKULTA STROJNÍHO INŽENÝRSTVÍ. *Technologie II*. Brno: Akademické nakladatelství CERM, 2004. ISBN 978-80-214-2683-2.
- [11] *Tube and pipe manufacturing - the basics* [online]. [vid. 2022-04-10]. Dostupné z: <https://www.expometals.net/en-gb/metal-working-basics/tube-and-pipe-manufacturing-the-basics>
- [12] Více o výrobě trubek. *ZACHA velkoobchod s hutním materiálem* [online]. [vid. 2022-04-10]. Dostupné z: <https://www.zacha.cz/vice-o-vyrobe-trubek>
- [13] Bezešvé trubky. *Vše o potrubí* [online]. [vid. 2022-04-10]. Dostupné z: <https://cs.serruriershouilles.fr/bezesve-trubky-co-to-je-a-jake-jsou-jeho-v%C3%BDhody-285>
- [14] *Piping Materials Guide* [online]. [vid. 2022-04-10]. Dostupné z: <https://www.globalspec.com/reference/24520/203279/5-the-basic-manu>
- [15] PALÁT, Hynek. *Výroba bezešvých trubek*. In: [online]. B.m. Dostupné z: [https://www.sspu-opava.cz/static/UserFiles/File/\\_sablon/y/STT\\_I/VY\\_32\\_INOVACE\\_B-06-13.pdf](https://www.sspu-opava.cz/static/UserFiles/File/_sablon/y/STT_I/VY_32_INOVACE_B-06-13.pdf)

- [16] *Tube Manufacturing Process* [online]. [vid. 2022-04-11]. Dostupné z: <https://www.teshimaintl.com/process>
- [17] *Minimizing wall thickness variation in seamless tubing* [online]. [vid. 2022-04-11]. Dostupné z: <https://www.thefabricator.com/tubepipejournal/article/tubepipeproduction/minimizing-wall-thickness-variation-in-seamless-tubing>
- [18] Investment Casting Turbine Disk for Gas Turbine. *Yantai Ted Machine Co.,Ltd* [online]. [vid. 2022-04-11]. Dostupné z: <https://www.tedmetal.com/showroom/investment-casting-turbine-disk-for-gas-turbine.html>
- [19] LENFELD, Petr. *Technologie objemového tváření - tažení drátů a profilů* [online]. [vid. 2022-04-11]. Dostupné z: [http://www.ksp.tul.cz/cz/kpt/obsah/vyuka/skripta\\_tkp/sekce/04.htm](http://www.ksp.tul.cz/cz/kpt/obsah/vyuka/skripta_tkp/sekce/04.htm)
- [20] *Metal Extrusion and Drawing Processes* [online]. [vid. 2022-04-15]. Dostupné z: <https://slidetodoc.com/chapter-15-metal-extrusion-and-drawing-processes-and/>
- [21] *What is Welded Steel Pipe* [online]. [vid. 2022-04-15]. Dostupné z: <https://www.bestarpipe.com/pipe-knowledge/205.html>
- [22] *Odporové svařování* [online]. [vid. 2022-04-15]. Dostupné z: <http://www.schinkmann.cz/odporove-bodove-svarovani?popup=0>
- [23] THEPROCESSPIPING. *Welded Pipe Manufacturing. The Process Piping* [online]. [vid. 2022-04-15]. Dostupné z: <https://www.theprocesspiping.com/introduction-to-welded-pipe-manufacturing/>
- [24] *Svařování pod tavídkem (SAW)* [online]. [vid. 2022-04-15]. Dostupné z: <https://www.esab.cz/cz/cz/automation/process-solutions/saw/index.cfm>
- [25] *Svařování laserem. SSAB* [online]. [vid. 2022-04-15]. Dostupné z: <https://www.ssab.com/cs-cz/services/processing-services/laser-welding>
- [26] *Laserové svařování - LaserTherm* [online]. [vid. 2022-04-15]. Dostupné z: <https://www.lasertherm.cz/technologie/svarovani-navarovani-kaleni-laserem/laserove-svarovani-kovu>
- [27] GANEV, Nikolaj, Stanislav NĚMEČEK a Ivo ČERNÝ. *Aplikace laserových technologií v dopravní technice* [online]. Dostupné z: [https://www.tacr.cz/dokums\\_raw/prezentace/laserTechDopravTech.pdf?fbclid=IwAR18RRmCt1RvipVGS7rWmPBd-6RNyC0BosjHXIcJjf9BapT1PY79YWLFER0](https://www.tacr.cz/dokums_raw/prezentace/laserTechDopravTech.pdf?fbclid=IwAR18RRmCt1RvipVGS7rWmPBd-6RNyC0BosjHXIcJjf9BapT1PY79YWLFER0)
- [28] *Měření zbytkového napětí. PCS Analytika* [online]. [vid. 2022-04-19]. Dostupné z: <https://pcsanalytika.cz/aplikace/mereni-zbytkoveho-napeti/>
- [29] HLADKÝ. *Vlastnosti kovových materiálů a jejich zkoušení*. In: [online]. B.m. Dostupné z: [http://www.pf.jcu.cz/structure/departments/kaft/wp-content/uploads/Ing\\_Hladky\\_4.pdf?fbclid=IwAR0fD17HDcrLkS3Sc9t2WNazPVjAZ55hXIUledSiMXkZD3jj4o5McxblIA](http://www.pf.jcu.cz/structure/departments/kaft/wp-content/uploads/Ing_Hladky_4.pdf?fbclid=IwAR0fD17HDcrLkS3Sc9t2WNazPVjAZ55hXIUledSiMXkZD3jj4o5McxblIA)
- [30] DRIML, Bohuslav. *ZÁKLADNÍ VLASTNOSTI MATERIÁLŮ A JEJICH ZKOUŠENÍ* [online]. Dostupné

z: [http://chemikalie.upol.cz/skripta/mvm/zkousky\\_mat.pdf?fbclid=IwAR3I9A\\_kY9VM7IG8T9AGpbmItULt4wO2GmCijpYejQhjSWsl2hEwR5j6lSE](http://chemikalie.upol.cz/skripta/mvm/zkousky_mat.pdf?fbclid=IwAR3I9A_kY9VM7IG8T9AGpbmItULt4wO2GmCijpYejQhjSWsl2hEwR5j6lSE)

- [31] *Destruktivní a nedestruktivní zkoušení materiálů* [online]. [vid. 2022-04-19].  
Dostupné z: <https://databaze.op-vk.cz/Product/Detail/50342>
- [32] Kapilární zkoušení. *Weldinspect s.r.o.* [online]. [vid. 2022-04-19]. Dostupné z: <https://www.weldinspect.cz/www.weldinspect.cz/kapilarni-zkouseni>
- [33] *Non-Destructive Testing (NDT)* [online]. [vid. 2022-04-19]. Dostupné z: <https://www.twi-global.com/technical-knowledge/faqs/what-is-non-destructive-testing.aspx>
- [34] Ultrazvuková kontrola. *Weldinspect s.r.o.* [online]. [vid. 2022-04-19]. Dostupné z: <https://www.weldinspect.cz/www.weldinspect.cz/ultrazvukova-kontrola>
- [35] PALÁT, Hynek. *Nedestruktivní zkoušky materiálu I* [online]. Dostupné z: [https://www.sspu-opava.cz/static/UserFiles/File/\\_sablony/STT\\_I/VY\\_32\\_INOVACE\\_B-06-10.pdf](https://www.sspu-opava.cz/static/UserFiles/File/_sablony/STT_I/VY_32_INOVACE_B-06-10.pdf)
- [36] *Numerické simulace napětí, deformací, proudových a teplotových polí* [online]. [vid. 2022-04-20]. Dostupné z: <https://www.vuts.cz/numericke-simulace-napeti-deformaci-proudovych-a-teplotovych-poli.html?fbclid=IwAR1zx36BA7LdWYGdoS7QATuaYHYgQUP9ksm2jxfQsBuM4u2KSwD8pZ6b1Fo>
- [37] ŽABKA, Petr. Úvod do numerických simulací. In: [online]. B.m. Dostupné z: <https://elearning.tul.cz/mod/folder/view.php?id=309778>
- [38] ŽABKA, Petr. Tvorba výpočtového modelu. In: [online]. B.m. Dostupné z: <https://elearning.tul.cz/mod/folder/view.php?id=309778>
- [39] *ČSN EN ISO 6892-1. Kovové materiály – Zkoušení tahem – Část 1: Zkušební metoda za pokojové teploty. Praha: Český normalizační institut, 2021.*

## Seznam příloh

1. Výstupní hodnoty ze zkoušky tahem pro základní materiál
2. Výstupní hodnoty ze zkoušky tahem pro tepelně ovlivněnou oblast materiálu
3. Výstupní hodnoty ze zkoušky tahem pro tepelně ovlivněnou oblast materiálu a svar
4. Výstupní hodnoty ze zkoušky tahem pro svar
5. Výkres lisovnice

# STATICKÁ ZKOUŠKA TAHEM

EN ISO 6892-1

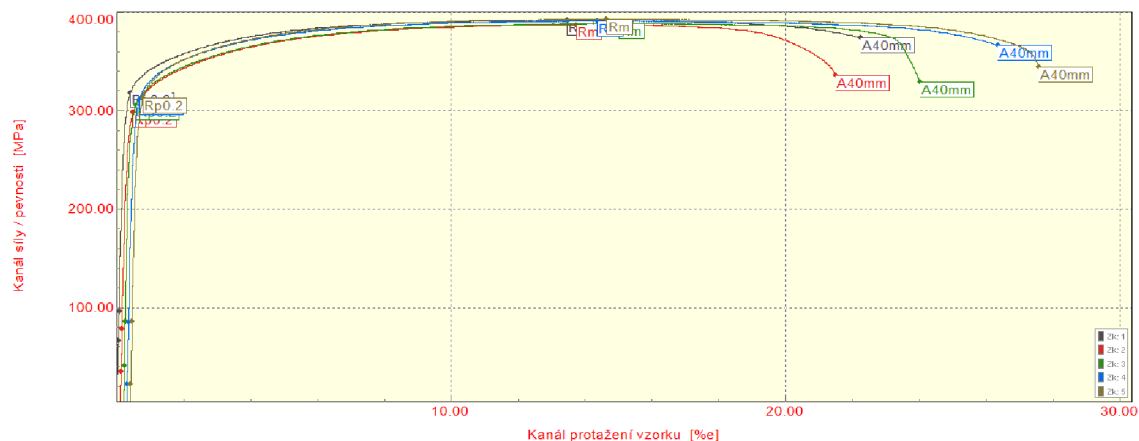
## VSTUPNÍ PARAMETRY

Název materiálu : S235JRH  
Rozměry vzorku : TR 133 x 3 mm  
Směr odebrání vzorku :  
Teplota : RT  
Rychlost posuvu : 1 [15] mm/min.  
Vypracoval : Adam Kaprál  
Datum provedení testu : 02.12.2021  
Pozn. : ZM

## VÝSTUPNÍ HODNOTY

Zkouška	Rp0.2 MPa	Rm MPa	Ag %	A40mm %	E MPa
1	318.09	391.67	13.22	22.02	162536
2	298.78	387.21	13.40	21.20	162638
3	305.79	388.47	14.61	23.64	183316
4	311.57	391.00	13.85	25.82	171996
5	312.84	392.94	14.02	26.99	170691

Statistika	Rp0.2 MPa	Rm MPa	Ag %	A40mm %	E MPa
Počet zkoušek	5	5	5	5	5
Průměrná hodnota	309.41	390.26	13.82	23.94	170235
Směrodatná odchylka	7.38	2.36	0.55	2.46	8535
Minimální hodnota	298.78	387.21	13.22	21.20	162536
Maximální hodnota	318.09	392.94	14.61	26.99	183316



TECHNICKÁ UNIVERZITA V LIBERCI  
Katedra strojírenské technologie  
Oddělení tváření kovů a plastů  
Studentská 2, 461 17, Liberec 1, CZ

# STATICKÁ ZKOUŠKA TAHEM

EN ISO 6892-1

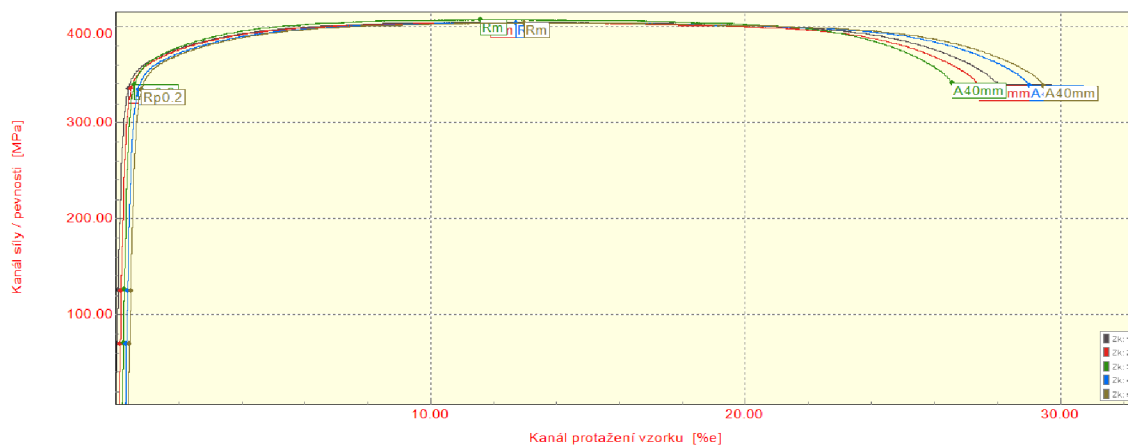
## VSTUPNÍ PARAMETRY

Název materiálu : S235JRH  
Rozměry vzorku : TR 133 x 3 mm  
Směr odebrání vzorku :  
Teplota : RT  
Rychlost posuvu : 1 [15] mm/min.  
Vypracoval : Adam Kaprál  
Datum provedení testu : 02.12.2021  
Pozn. : TOO

## VÝSTUPNÍ HODNOTY

Zkouška	Rp0.2 MPa	Rm MPa	Ag %	A40mm %	E MPa
1	335.93	404.92	11.85	27.79	165113
2	335.90	404.12	11.56	27.11	168908
3	339.84	407.53	11.15	26.16	176564
4	334.64	404.12	12.15	28.51	160668
5	334.11	403.92	12.31	28.88	158530

Statistika	Rp0.2 MPa	Rm MPa	Ag %	A40mm %	E MPa
Počet zkoušek	5	5	5	5	5
Průměrná hodnota	336.09	404.93	11.81	27.69	165957
Směrodatná odchylka	2.24	1.51	0.47	1.09	7160
Minimální hodnota	334.11	403.92	11.15	26.16	158530
Maximální hodnota	339.84	407.53	12.31	28.88	176564



TECHNICKÁ UNIVERZITA V LIBERCI  
Katedra strojírenské technologie  
Oddělení tváření kovů a plastů  
Studentská 2, 461 17, Liberec 1, CZ

# STATICKÁ ZKOUŠKA TAHEM

EN ISO 6892-1

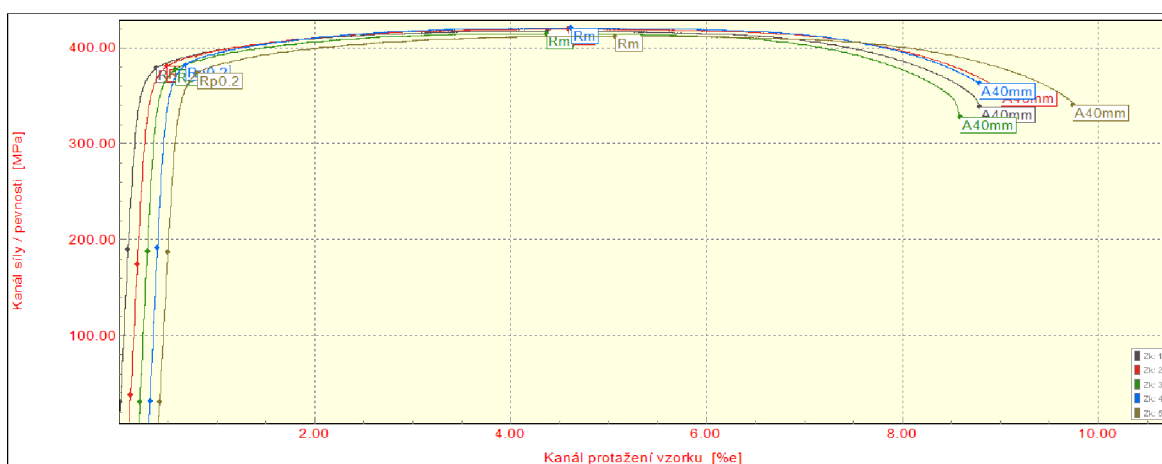
## VSTUPNÍ PARAMETRY

Název materiálu : S235JRH  
Rozměry vzorku : TR 133 x 3 mm  
Směr odebrání vzorku :  
Teplota : RT  
Rychlost posuvu : 1 [15] mm/min.  
Vypracoval : Adam Kaprál  
Datum provedení testu : 02.12.2021  
Pozn. : SVAR+TOO

## VÝSTUPNÍ HODNOTY

Zkouška	Rp0.2 MPa	Rm MPa	Ag %	A40mm %	E MPa
1	379.19	417.32	4.17	8.62	202081
2	380.71	419.49	4.28	8.73	197965
3	377.59	414.74	3.97	8.24	210875
4	382.48	420.80	4.12	8.32	206318
5	373.37	411.98	4.45	9.17	187029

Statistika	Rp0.2 MPa	Rm MPa	Ag %	A40mm %	E MPa
Počet zkoušek	5	5	5	5	5
Průměrná hodnota	378.67	416.87	4.20	8.61	200854
Směrodatná odchylka	3.47	3.57	0.18	0.37	9100
Minimální hodnota	373.37	411.98	3.97	8.24	187029
Maximální hodnota	382.48	420.80	4.45	9.17	210875



TECHNICKÁ UNIVERZITA V LIBERCI  
Katedra strojírenské technologie  
Oddělení tváření kovů a plastů  
Studentská 2, 461 17, Liberec 1, CZ

# STATICKÁ ZKOUŠKA TAHEM

EN ISO 6892-1

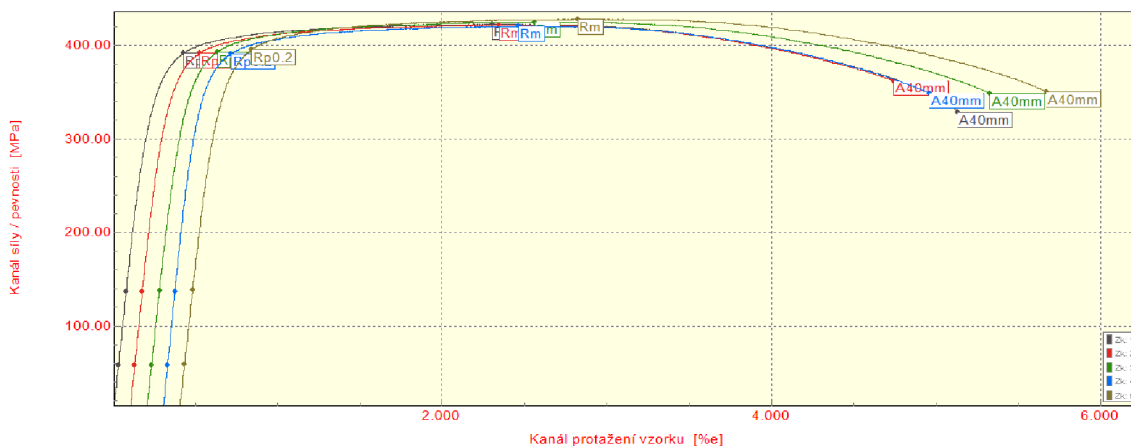
## VSTUPNÍ PARAMETRY

Název materiálu : S235JRH  
Rozměry vzorku : TR 133 x 3 mm  
Směr odebrání vzorku :  
Teplota : RT  
Rychlost posuvu : 1 [15] mm/min.  
Vypracoval : Adam Kaprál  
Datum provedení testu : 02.12.2021  
Pozn. : SVAR

## VÝSTUPNÍ HODNOTY

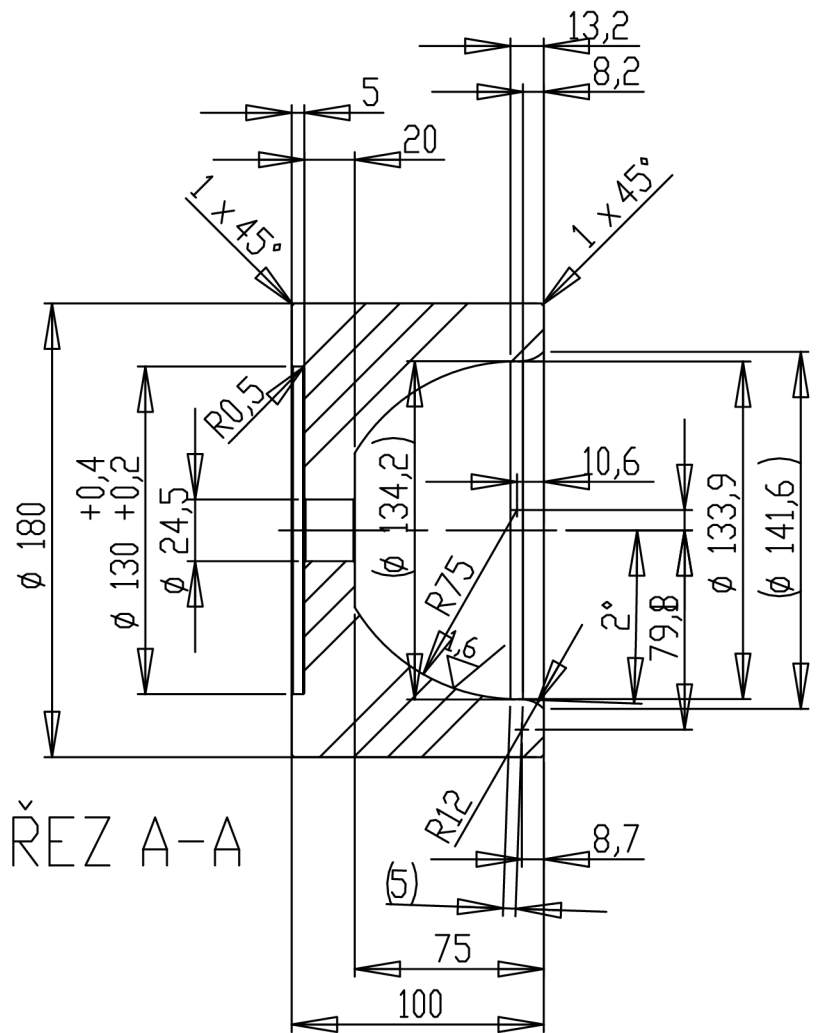
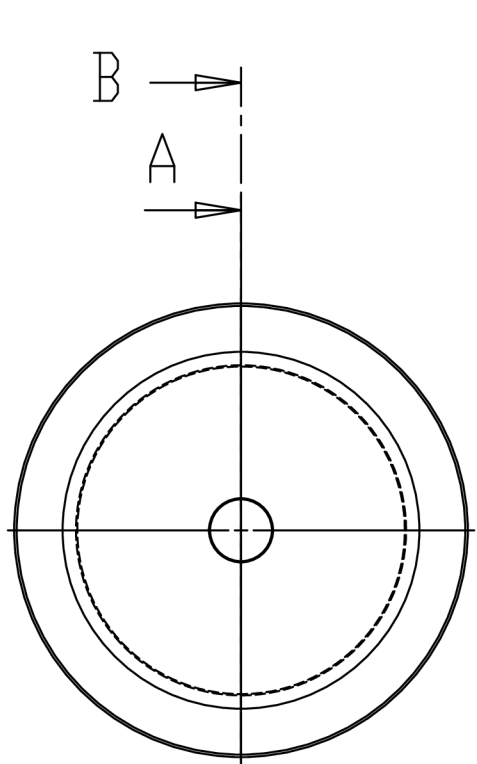
Zkouška	Rp0.2 MPa	Rm MPa	Ag %	A40mm %	E MPa
1	391.51	422.45	2.05	4.94	169159
2	391.06	421.32	2.00	4.43	172923
3	392.94	424.74	2.11	4.92	165823
4	390.88	420.19	1.93	4.47	178769
5	395.27	427.83	2.16	5.06	162747

Statistika	Rp0.2 MPa	Rm MPa	Ag %	A40mm %	E MPa
Počet zkoušek	5	5	5	5	5
Průměrná hodnota	392.33	423.31	2.05	4.76	169884
Směrodatná odchylka	1.83	3.04	0.09	0.29	6248
Minimální hodnota	390.88	420.19	1.93	4.43	162747
Maximální hodnota	395.27	427.83	2.16	5.06	178769

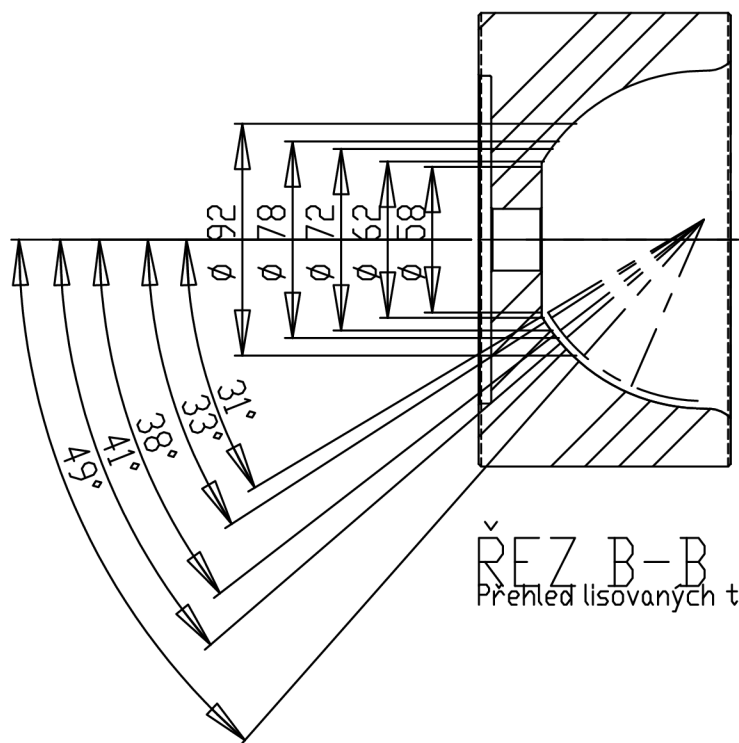
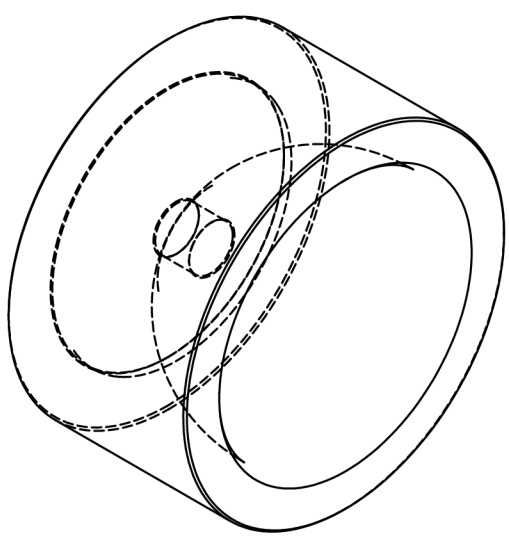


TECHNICKÁ UNIVERZITA V LIBERCI  
Katedra strojírenské technologie  
Oddělení tváření kovů a plastů  
Studentská 2, 461 17, Liberec 1, CZ





ŘEZ A-A



ŘEZ B-B  
Přehled lisovaných trubek

Materiál 19 312 kalit, popustit na 58 +/- 2HRC

-	KR 180	-	100	1.2842 (90MnCrV8)	-	12.96 13.7	0.1 0.13	-	
Kusů	Polotovár	Norma	Rozměr	Material	Povrchová úprava	Hmotnost č. [kg]	Plocha [cm <sup>2</sup> ]	1/2 celá	Poznámky
Měřítko 1:3	Promítání 	Vypracoval:	Svoboda M.	15.7.2020	Číslo zboží	-	Toletování:	ISO 2768 - mK	
		Schválil:	Ing. Kunta	15.7.2020			Format:	A4	
KOOPERATIVA výrobné družstvo					Název výkresu:	Lisovnice 133/60 (50)			
					Číslo výkresu:	S6-LIS_D002_D			
					Počet listů:	1			
						List: 1			