



# VYSOKÉ UČENÍ TECHNICKÉ V BRNĚ

BRNO UNIVERSITY OF TECHNOLOGY

## FAKULTA STROJNÍHO INŽENÝRSTVÍ

FACULTY OF MECHANICAL ENGINEERING

## ÚSTAV AUTOMOBILNÍHO A DOPRAVNÍHO INŽENÝRSTVÍ

INSTITUTE OF AUTOMOTIVE ENGINEERING

## PŘÍDAVNÉ ZAŘÍZENÍ TYPU PODŘEZÁVACÍ PILA

ADDITIONAL EQUIPMENT - BRUSH SAW

### BAKALÁŘSKÁ PRÁCE

BACHELOR'S THESIS

### AUTOR PRÁCE

AUTHOR

Martin Burian

### VEDOUCÍ PRÁCE

SUPERVISOR

Ing. Lukáš Zeizinger, Ph.D.

BRNO 2022



## Zadání bakalářské práce

Ústav:	Ústav automobilního a dopravního inženýrství
Student:	<b>Martin Burian</b>
Studijní program:	Strojírenství
Studijní obor:	Stavba strojů a zařízení
Vedoucí práce:	<b>Ing. Lukáš Zeizinger, Ph.D.</b>
Akademický rok:	2021/22

Ředitel ústavu Vám v souladu se zákonem č.111/1998 o vysokých školách a se Studijním a zkušebním řádem VUT v Brně určuje následující téma bakalářské práce:

### Přídavné zařízení typu podřezávací pila

#### Stručná charakteristika problematiky úkolu:

Návrh podřezávací pily jako přídavného zařízení smykem řízeného nakladače. Podřezávací pila vhodná k odstraňování náletových dřevin podél cest, na pastvinách a loukách. Přídavné zařízení bude snadno připojitelné na zvolený smykem řízený nakladač.

Technické parametry a požadavky:

Smykem řízený nakladač dle zvolené kategorie.

Řezací nástroj – řezný kotouč.

Pohon nástroje i pokosového mechanismu – hydrostatický pohon.

Parametry hydrostatického pohonu dle volby smykem řízeného nakladače.

#### Cíle bakalářské práce:

Rešeršní rozbor obdobných přídavných zařízení a příslušných smykem řízených nakladačů.

Koncepční návrh podřezávací pily a celého přídavného zařízení.

Funkční, rozměrové a silové výpočty. Upřesnění konstrukce podřezávací pily a mechanismu zařízení s návrhem komponent.

Pevnostní výpočet vybraných konstrukčních uzlů.

Výkres sestavy celého zařízení podřezávací pily.

Podsestava svařence rámu zařízení podřezávací pily.

Dílenské výrobní výkresy.

**Seznam doporučené literatury:**

VANĚK, Antonín. Strojní zařízení pro stavební práce. 2., přeprac. vyd. Praha: Sobotáles, 1999. ISBN 8085920611.

JEŘÁBEK, Karel. Stroje pro zemní práce: Silniční stroje. 1. vyd. Ostrava: VŠB-Technická univerzita, 1996. ISBN 8070783893.

MICHALÍČEK, Milan. Dynamika stavebních strojov. 2. vyd. Bratislava: Slovenská technická univerzita, 1996. Edícia skript. ISBN 8022708798.

LEINVEBER, Jan a Pavel VÁVRA. Strojnické tabulky: pomocná učebnice pro školy technického zaměření. 1. vyd. Úvaly: Albra, 2003. ISBN 8086490742.

Termín odevzdání bakalářské práce je stanoven časovým plánem akademického roku 2021/22

V Brně, dne

L. S.

.....  
prof. Ing. Josef Štětina, Ph.D.

ředitel ústavu

.....  
doc. Ing. Jaroslav Katolický, Ph.D.

děkan fakulty

## ABSTRAKT

Práce se zabývá návrhem kotoučové pily jakožto přídavného zařízení pro smykem řízený nakladač. Zařízení slouží ke kácení a řezání dřevin. V úvodu jsou stručně popsány stroje, které tyto typy zařízení využívají a také některá konkrétní zařízení od vybraných výrobců. Následuje návrh vlastního řešení včetně volby komponent. Poslední část práce se věnuje kontrolním a základním pevnostním výpočtům vybraných konstrukčních uzlů. Dle vlastního návrhu je vytvořen 3D model celého zařízení, a z něj výkresová dokumentace.

## KLÍČOVÁ SLOVA

Smykem řízený nakladač, přídavné zařízení, kotoučová pila.

## ABSTRACT

This work deals with design of a circular saw as an attachment for skid steer loader. Attachment is used for felling and cutting woody plants. The introduction briefly describes machines that use these types of attachments and also describes some specific attachments from selected manufacturers. The following part of the work is design of own solution including the choice of components. The last part of the work deals with control and basic strength calculations of selected components. According to own design, 3D model of whole attachment is created and drawing documentation is made from this model.

## KEYWORDS

Skid steer loader, attachment, circular saw.

## **BIBLIOGRAFICKÁ CITACE**

BURIAN, M. *Přídavné zařízení typu podřezávací pila*. Brno, 2022. Bakalářská práce. Vysoké učení technické v Brně, Fakulta strojního inženýrství, Ústav automobilního a dopravního inženýrství. 75 s. Vedoucí bakalářské práce Lukáš Zeizinger.



## ČESTNÉ PROHLÁŠENÍ

Prohlašuji, že tato práce je mým původním dílem, zpracoval jsem ji samostatně pod vedením Ing. Lukáše Zeizingera, Ph.D. a s použitím informačních zdrojů uvedených v seznamu.

V Brně dne 17. května 2022

.....

Martin Burian

## **PODĚKOVÁNÍ**

Rád bych poděkoval Ing. Lukáši Zeizingerovi, Ph.D. za vedení bakalářské práce a za veškeré rady, které mi během psaní této práce poskytnul.



# OBSAH

<b>Úvod</b> .....	<b>11</b>
<b>1 Rešerše přídatných zařízení</b> .....	<b>12</b>
1.1 Stroje využívající přídatná zařízení .....	12
1.1.1 Traktory .....	12
1.1.2 Smykem řízené nakladače .....	13
1.2 Přídatná zařízení.....	14
<b>2 Koncepční návrh</b> .....	<b>20</b>
2.1 Funkce pily .....	20
2.2 Připojení ke stroji.....	20
2.3 Koncepce zařízení.....	21
<b>3 Vlastní řešení</b> .....	<b>23</b>
3.1 Volba stroje.....	23
3.2 Pohon .....	24
3.2.1 Hydraulický výkon .....	24
3.2.2 Hydraulický obvod .....	24
3.3 Upřesnění konstrukce .....	35
3.3.1 Upínací deska .....	35
3.3.2 Rameno.....	35
3.3.3 Hlava pily .....	36
3.3.4 Natáčení pily.....	39
<b>4 Pevnostní a kontrolní výpočty</b> .....	<b>40</b>
4.1 Kontrola čepu ramene .....	40
4.1.1 Momentová rovnováha k bodu O .....	40
4.1.2 Moment čepového tření .....	41
4.1.3 Kontrola čepu na smyk a otláčení .....	42
4.2 Pohyblivost ramene.....	43
4.2.1 Maximální síla hydromotoru .....	44
4.2.2 Moment síly k ose otáčení ramene .....	44
4.2.3 Podmínka pohyblivosti ramene .....	45
4.2.4 Pracovní rychlost přímočarého hydromotoru .....	45
4.3 Ozubený převod.....	46
4.3.1 Výstupní parametry .....	46
4.3.2 Základní geometrie ozubených kol .....	47
4.3.3 Materiál ozubených kol .....	49
4.3.4 Bezpečnost v dotyku dle ISO .....	50

---

4.4	Výstupní hřídel .....	58
4.4.1	Schéma uložení hřídele.....	58
4.4.2	Silové působení .....	58
4.4.3	Výpočet reakcí v ložiskách.....	59
4.4.4	Výsledné vnitřní účinky .....	60
4.4.5	Kontrola hřídele vůči meznímu stavu pružnosti.....	61
4.5	Shrnutí celého návrhu a možné další modifikace .....	63
	<b>Závěr .....</b>	<b>66</b>
	<b>Seznam použitých zkratk a symbolů.....</b>	<b>70</b>
	<b>Seznam příloh .....</b>	<b>75</b>

## ÚVOD

Přídavná zařízení jsou využívána pro nejrůznější druhy práce, na trhu je k dispozici nepřeberné množství nejrůznějších druhů tohoto příslušenství. Oblasti použití těchto zařízení jsou zejména stavebnictví či lesnictví. Kromě lopaty pro přemisťování materiálu, je možné použít např. paletizační vidlici, podkopové rameno, rozrývač, půdní vrták či radlici na sních.

Zařízení jsou snadno připojitelná ke stroji, a to i ke strojům od různých výrobců, neboť připojovací rozměry a způsob připojení jsou dány mezinárodní normou. Zařízení jsou poháněna ze systému stroje, zpravidla se jedná o pohon hydrostatický, případně mechanický. Výkonové požadavky zařízení, tedy doporučený výkon stroje je určen výrobcem, v případě použití stroje s nedostatečným výkonem nemusí být zaručena správná funkce zařízení.

Tato práce se zabývá jedním z typů přídavných zařízení určených pro práci s dřevinami, konkrétně se jedná o kotoučovou pilu. Tato pila umožňuje kácení či řezání stromů a jiných dřevin. Práce obsahuje stručnou rešerši zaměřenou na již existující zařízení tohoto typu a také stroje, jež tyto zařízení využívají. Zbývá část práce zahrnuje vlastní návrh tohoto typu přídavného zařízení, volbu komponent a vybrané pevnostní výpočty. Přílohou k této práci jsou pak výkresy vybraných součástí, podsestav a výkres sestavy celého zařízení.

# 1 REŠERŠE PŘÍDAVNÝCH ZAŘÍZENÍ

Existuje velmi široké spektrum přídatných zařízení pro celou řadu stavebních a zemědělských strojů, tato kapitola se však zabývá pouze těmi zařízeními, které se používají pro práci s dřevinami, tj. jejich odstraňování a řezání, konkrétně tedy pily. Tyto zařízení se pak montují typicky k smykem řízeným nakladačům nebo k traktorům. Pohon pracovních zařízení bývá zprostředkován z pohonu stroje, a to zejména mechanicky nebo hydraulicky. Způsob upevnění celého zařízení i druh pohonu se odvíjí od typu použitého stroje.

Řada výrobců nabízí ke svým strojům i přídatná zařízení, která bývají s jejich stroji kompatibilní. Nicméně existují i výrobci zabývající se výrobou pouze přídatných zařízení k těmto strojům. Tyto zařízení pak lze namontovat na různé stroje dle požadovaných parametrů, např. dle optimálního průtoku hydraulické kapaliny nebo výkonu motoru stroje.

## 1.1 STROJE VYUŽÍVAJÍCÍ PŘÍDAVNÁ ZAŘÍZENÍ

Jak již bylo zmíněno, přídatná zařízení pro práci s dřevinami jsou obvykle traktory a smykem řízené nakladače. Jedná se totiž o univerzální stroje použitelné pro různé účely. Přídatná zařízení těchto strojů obvykle plní pouze jednu funkci narušitel od kompaktních káccích zařízení či káccích hlavíc.

### 1.1.1 TRAKTORY

Traktory jsou víceúčelové stroje, které mohou plnit celou škálu různých druhů práce. Nejčastější použití je však patrně v zemědělství, případně v lesnictví. Mívají přídatná zařízení umístěna na zadní straně v tzv. tříbodovém závěsu. V zadní části traktoru je totiž vývodový hřídel, který je poháněn z převodovky spalovacího motoru stroje a pohání pracovní zařízení, jedná se o tzv. PTO (power take-off), tj. pomocný pohon. Také se zde nachází vnější hydraulické vývody (rychlospojky), díky kterým mohou být vytvořeny hydraulické okruhy sloužící k pohonu dalších funkcí. Celé zařízení na tříbodovém závěsu pak lze pomocí lineárních hydromotorů výškově nastavit. V přední části traktoru může být umístěn čelní nakladač, složený z výložníku, lineárních hydromotorů a pracovního zařízení, kterým může být např. lopata, paletizační vidle nebo různé typy drapaků (gripů). Některé typy traktorů mohou mít tříbodový závěs a vývodový hřídel i na přední straně, nebo je lze na přání zákazníka dodatečně namontovat. Výrobců traktorů je skutečně mnoho, mezi ty nejznámější patří např. Zetor, Claas, Deere, JCB nebo New Holland.

### TŘÍBODOVÝ ZÁVĚS

Traktory různé výkonové třídy jsou vybaveny závěsy různých kategorií, které se od sebe liší rozměry. Hlavní rozměry tříbodových závěsů jsou normalizovány, výrobci traktorů nebo zemědělských strojů v rámci unifikace připojování strojů různých výrobců musí respektovat mezinárodní normu ISO 789-1, která určuje hlavní rozměry připojovacích bodů traktorů resp. zemědělských strojů. V současné době existuje pět různých velikostních kategorií tříbodových závěsů. Vyšší kategorie závěsů mají pevnější ramena a větší čepy. Je zde určité rozpětí výkonostních kategorií traktorů a některé z nich se překrývají.[13]

Tři body pro upevnění náradí tvoří dostatečně pevné spojení traktoru s náradím. To umožňuje přenést celou hmotnost náradí nebo alespoň její část na rám traktoru. A to je ve skutečnosti velmi užitečné, protože tato dodatečná hmotnost vyvíjí tlak na zadní kola traktoru, čímž jim poskytuje lepší trakci a zajišťuje lepší přesnost práce. Mechanismus navíc umožňuje úplné zvednutí náradí ze země, což usnadňuje otáčení a přepravu.[13]

Na třibodový závěs lze připevnit téměř cokoliv, od zemědělských zařízení přes nakládací jeřáby až po hydraulická ramena s drapákem či harvesterovou hlavici. Na Obr. 1 lze vidět traktor Claas Arion 660-510. Tento typ traktoru má třibodový závěs s vývodovým hřídelem na přední i zadní straně. To rozšiřuje možnosti použití a zajišťuje větší všestrannost.



Obr. 1 Zadní třibodový závěs [14]



Obr. 2 Přední třibodový závěs [14]

### 1.1.2 SMYKEM ŘÍZENÉ NAKLADAČE

Smykem řízené nakladače jsou malé kompaktní stroje, jejichž vlastní pohon (pojezd) i pohon pracovních zařízení je hydrostatický. Základem je spalovací motor, zpravidla vznětový. Točivý moment z motoru je přenášen na regulační hydrogenerátory, které pak pomocí tlakového oleje pohání hydromotory pro pojezd a pohyb (resp. pohon) pracovních zařízení.

Zdvih výložníku a naklápění pracovního zařízení zajišťují lineární hydromotory. Tlakový olej dostávají od pomocného, obvykle zubového hydrogenerátoru. Hydraulický obvod pro pracovní zařízení má asi poloviční hydraulické tlaky proti hydraulickému obvodu pro pojezd stroje. [1]

Tyto mininakladače jsou obvykle univerzální stroje s velkým počtem rozmanitého pracovního zařízení, které se rychlospojkami upíná na výložník. Zahraniční firmy, jako Case, Bobcat, JCB, Gehlmax aj., mají specializované pracovní zařízení pro zemědělství, zahradnictví, lesnictví, komunální práce, různé druhy průmyslu apod. [1]

Zvláštní hydraulický přípoj na hydraulický obvod stroje umožňuje připnutí různých druhů hydraulického ručního náradí. Uchycení pracovního zařízení k základnímu stroji je podle okolností řešeno: [1]

- a) Připevněním rychlospojkou na výložník, což je nejčastější.

- b) Upevněním přípravku, který je nosičem pracovního zařízení, na přední část stroje nebo na výložník.
- c) Namontováním pracovního zařízení podle svého druhu na přední nebo zadní část traktorového nosiče. [1]

Podvozek těchto nakladačů může být kolový nebo pásový. Pásový podvozek se vyznačuje nižší hodnotou zemního tlaku působícího na povrch terénu v důsledku větší stykové plochy. Lze tedy říci, že je poměrně šetrný k terénu a od toho se také odvíjí jeho využití. Změna směru jízdy je možná díky opačnému smyslu otáčení levé a pravé nápravy, tedy otáčení stroje na místě. Na Obr. 3 lze vidět nakladač s kolovým podvozkem a paletizační vidlicí.



Obr. 3 Smykem řízený nakladač Case SV340B [15]

## 1.2 PŘÍDAVNÁ ZAŘÍZENÍ

Již bylo řečeno, že existuje celá řada výrobců stavebních a zemědělských strojů, kteří nabízejí ke svým strojům i příslušná pracovní zařízení. Ale ne každý výrobce nabízí všechny druhy zařízení, zejména pak kotoučové pily. Např. známí výrobci strojů CAT či Case nic takového nenabízejí, mají ve svém sortimentu pouze podobná zařízení pro práci s dřevinami, jako jsou mulčovací stroje či frézy na pařezy. Zato výrobce Bobcat nabízí ke svým strojům jedno specifické zařízení, tzv. podřezávací pilu, což je přesně takové zařízení, jímž se tato práce zabývá. Dále je tu výrobce DFM Attachments zabývající se pracovními zařízeními určenými přímo pro práci v lesnictví. Dalšími výrobci jsou např. Sidney Attachments nebo CID Attachments, tito výrobci se specializují na pracovní zařízení určená pro smykem řízené nakladače, traktory a rypadla. Výrobců je tedy více, proto v následující kapitole budou představeny zařízení pouze od výrobce DFM Attachments a zmiňované zařízení Bobcat.

Nutno také podotknout, že všichni zmínění výrobci pocházejí z USA, protože v Evropě, zejména střední a východní, nejsou taková zařízení zdaleka tak běžná ani rozšířená.

## KOTOUČOVÉ PILY JAKO PŘÍDAVNÉ ZAŘÍZENÍ

Kotoučové pily slouží k odstraňování stromů a křovin, a to zejména na polích a pastvinách. Také je lze použít k úpravě cest a vytváření protipožárních pásů k zastavení či zpomalení požárů. Často mohou být použity i k řezání větví a frézování pařezů.

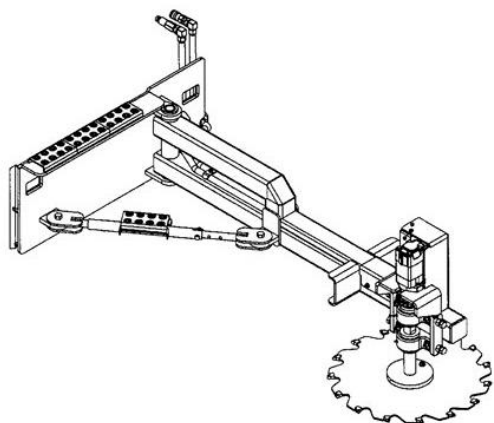
Základem celého zařízení je ocelový rám složený z více částí, ty mohou být k sobě svařené nebo přišroubované, případně kombinace obojího. Pracovním nástrojem těchto zařízení bývá ocelový řezný kotouč opatřený vyměnitelnými zuby ze slinutých karbidů. Pohon pilového kotouče závisí na typu stroje. V případě smykem řízených nakladačů se jedná o pohon hydrostatický, kdy je pilový kotouč poháněn rotačním hydromotorem. U traktorů bývá pohon pily mechanický, tj. pomocí vývodové hřídele.

Pily jsou konstruovány buď tak, že kotouč pily je stále v horizontální poloze a lze je použít pouze ke kácení menších stromů či křovin, nebo existují pily, které nabízí širší možnosti použití, tj. dříve zmíněné řezání větví a frézování pařezů. Je to možné díky natáčení hlavy pily a tím natáčení kotouče do horizontální či vertikální polohy. Toto natáčení může být prováděno manuálně za klidu stroje, nebo pomocí pohonu přímo za chodu stroje, avšak s těmito dalšími funkcemi samozřejmě roste cena těchto zařízení. Také je možné i úhlové natáčení v horizontální rovině za chodu stroje, pro vykonání řezného pohybu tedy není třeba otáčet celým strojem. Tuto funkci však většina pil neumožňuje.

Výrobci často udávají o pilách základní informace, jako např. rozměry, hmotnost, doporučený objemový průtok kapaliny, velikost pilového kotouče, počet zubů a podobně. Pro názornost zde budou dále uvedeny různé typy pil výše uvedených výrobců včetně obrázků, stručného popisu a základních parametrů.

### 1. Podřezávací pila Bobcat

Tato pila je spíše jednoúčelová, slouží ke kácení či odřezávání menších stromů a keřů těsně nad zemí, aby se minimalizovala výška pařezu. Neumožňuje natočení kotouče do svislé polohy ani strojově řízené úhlové natáčení ramene v horizontální poloze. K provedení řezného pohybu je tedy nutné otočit celým strojem. Umožňuje pouze manuální úhlové natočení výložníku do tří poloh, a to na střed, viz Obr. 4, nebo 12° doprava nebo doleva.



Obr. 4 Pila Bobcat - náčrt [16]



Obr. 5 Pila Bobcat - 3D studiový model [16]



Pila je kompatibilní se všemi typy kompaktních pásových nakladačů a některými typy kolových smykem řízených nakladačů Bobcat.

V Tab. 1 jsou uvedeny základní parametry pily a na Obr. 6 je pila Bobcat při práci.

Tab. 1 Parametry pily Bobcat [17]

Hmotnost	268 kg
Délka	2 159 mm
Šířka	1 219 mm
Výška	749 mm
Počet zubů kotouče	15
Průměr kotouče	724 mm
Maximální obvodová rychlost kotouče	15,16 m·s <sup>-1</sup>



Obr. 6 Pila Bobcat v provozu [16]

## 2. Pila DFM Turbo Saw TQ

Model TQ je základní a také nejlevnější variantou pro smykem řízené nakladače od výrobce DFM. Výložník pily je přivařen k základně, není tedy možné úhlové natáčení pily v horizontální rovině. Je však možné zvolit si při konfiguraci možnost natáčení hlavy o 90° pomocí manuálního rotátoru. Také je zde možnost postřikového systému využívající herbicid k hubení plevele. V Tab. 2 jsou základní parametry tohoto zařízení.

Tab. 2 Parametry pily DFM Turbo Saw TQ [18]

Požadovaný výkon motoru stroje	33,6–55,9 kW
Požadovaný průtok kapaliny	56,8–90,8 l·min <sup>-1</sup>
Hmotnost bez rotátoru / s rotátorem	294,8 / 315,2 kg
Délka	2 286 mm
Šířka	1 168 mm
Výška	1 143 mm
Průměr kotouče	762 mm



Z Obr. 7 jsou patrné ochranné prvky. Jedná se o štít kotouče pily, který usměrňuje odlétávající třísky, a mříž připevněná k základně, sloužící jako štít proti větvím.



Obr. 7 DFM Turbo Saw TQ [18]



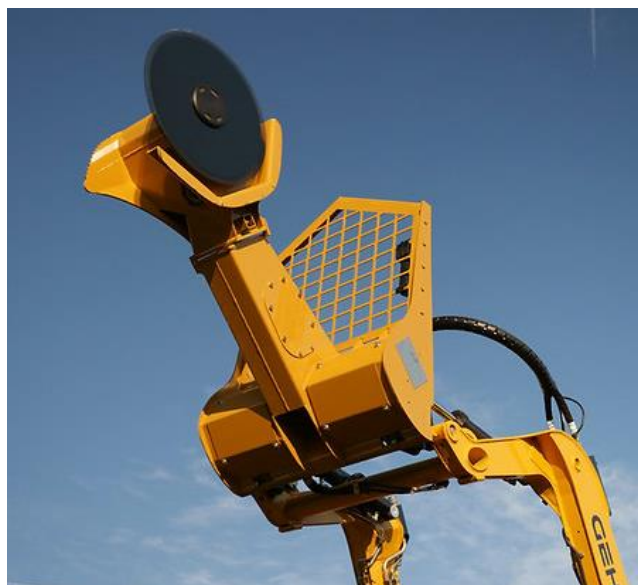
Obr. 8 DFM Turbo Saw TQ - detail [18]

### 3. Pila DFM Turbo Saw RT

Pila typu RT je velmi podobná předchozí variantě TQ. Jedná se o pokročilejší verzi s více možnostmi nastavení. V konfiguraci je možné zvolit, zda bude pracovat se standardním průtokem kapaliny či z vysokým průtokem kapaliny. Dále je možné kromě standardního kotouče zvolit větší hlavu s větším kotoučem, ale pouze v případě režimu vysokého průtoku. Je zde také možnost volby elektrických zástrček dle výrobce stroje. Stejně jako u předchozího modelu, je zde možnost herbicidového postřikovače. Natáčení hlavy o 90° se provádí strojově pomocí hydrauliky, což je velmi komfortní pro operátora, jelikož nemusí opouštět kabinu stroje. Nicméně ani tento model nenabízí úhlové natáčení výložníku, řezný pohyb je tedy opět zprostředkován pomocí pohybu celého stroje. Z Tab. 3 je zřejmé, že s dalšími funkcemi roste hmotnost a požadovaný objemový průtok, na Obr. 9 pak lze vidět samotné zařízení.

Tab. 3 Parametry pily DFM Turbo Saw RT [18]

Požadovaný průtok kapaliny	56,8–170,3 l·min <sup>-1</sup>
Hmotnost standardní / s velkým kotoučem	499 / 535 kg
Délka	2 286 mm
Šířka	1 168 mm
Výška	1 143 mm
Průměr kotouče standardní / velký	762 / 864 mm



Obr. 9 DFM Turbo Saw RT [18]

#### 4. Pila DFM Turbo Saw RS

Poslední pilou pro smykem řízené nakladače od DFM je model RS. Jedná se o nejlépe propracovanou pilou pro náročné uživatele. Opět jsou zde na výběr různé varianty, standardní a vysoký průtok kapaliny, možnost většího kotouče, různé elektrické zástrčky i postřikovač. Ale zřejmě tou nejužitečnější vlastností, kterou předchozí pily postrádají, je natáčení výložníku kolem svislé osy do obou stran. Při řezání tedy není potřeba pohybovat celým strojem. Z Tab. 4 je patrné, že se jedná o nejhmotnější pilu od tohoto výrobce.

Kromě natáčení hlavy pily o 90° do svislé či vodorovné polohy, je výložník schopný bočního výkyvu v 1,35 metrovém oblouku, z Obr. 10 je tato funkce zřejmá. Na hlavě pily je navíc umístěn kontrolní ukazatel otáček, viz Obr. 11.

Tab. 4 Parametry pily DFM Turbo Saw RS [18]

Požadovaný průtok kapaliny	56,8–170,3 l·min <sup>-1</sup>
Hmotnost standardní / s velkým kotoučem	567 / 612 kg
Délka	2 286 mm
Šířka	1 168 mm
Výška	1 143 mm
Průměr kotouče standardní / velký	762 / 864 mm



Obr. 10 DFM Turbo Saw RS [18]



Obr. 11 DFM Turbo Saw RS - detail [18]

## 5. Pila DFM pro traktor

Tento poslední typ pily od DFM je určený pro traktory o výkonu alespoň 21 kW a 540 PTO, tedy 540 otáček za minutu na vývodovém hřídeli. Je schopna odstranit stromy až do průměru 305 mm. Výškové nastavení tříbodového závěsu pak umožňuje zanechání co nejnižšího pařezu, podle výrobce je to až 25 mm pod povrchem země.

Pila může být vybavena buď tlačným rámem k usměrnění pádu stromu, nebo hydraulicky ovládaným drapákem k přemístění stromu, viz Obr. 12. Parametry pily jsou pak v Tab. 5.

Tab. 5 Parametry pily DFM pro traktor [18]

Požadovaný výkon traktoru	21 kW
Doporučený rozsah výkonů PTO	21–56 kW
Hmotnost bez drapáku / s drapákem	283,5 / 367,4 kg
Průměr kotouče	813 mm



Obr. 12 Pila DFM pro traktor – tlačný rám [18]



Obr. 13 Pila DFM pro traktor – drapák [18]



## 2 KONCEPČNÍ NÁVRH

Z předchozí kapitoly je jasné, že nejvšestrannějším řešením je pila Turbo Saw RS. Nicméně se jedná o jedno z nejsložitějších a nejdražších zařízení tohoto druhu. Cílem této práce bude tedy navrhnout takové zařízení, jež kombinuje vlastnosti a funkce více typů pil, a to takovým způsobem, aby konstrukce byla co nejjednodušší a přitom všestranná a efektivní. Celkové rozměry, hmotnost a další parametry zařízení by měly být obdobné jako u jiných zařízení.

### 2.1 FUNKCE PILY

Kromě samotného pohonu pilového kotouče je také vhodné, aby zařízení umožňovalo určitou variabilitu, tedy nějaké další funkce. Tab. 6 porovnává jednotlivá zařízení z minulé kapitoly dle dvou kritérií, jedná se o dvě užitečné funkce a jejich způsob provedení. Nicméně některá zařízení dané funkce neumožňují vůbec. Na základě tohoto porovnání je pak pro vlastní návrh volen jakýsi kompromis.

První funkcí je natáčení hlavy pily, toto natáčení je však pouze manuální, je tedy nutné zařízení či celý stroj nejprve vypnout a poté hlavu natočit do požadované polohy. Strojové natáčení hlavy by sice bylo pro operátora komfortnější, nicméně celé zařízení by pak bylo složitější a hmotnější, byl by totiž potřeba další hydraulický mechanismus. Druhou užitečnou funkcí je natáčení ramene v horizontální rovině, což je velmi užitečné, protože k vykonání řezného pohybu pak není potřeba pohybovat celým strojem. Toto řešení je se jeví jako poměrně jednoduché a přitom efektivní. Tato řešení budou více popsána později.

Tab. 6 Porovnání funkcí jednotlivých zařízení

	Bobcat	Turbo Saw TQ	Turbo Saw RT	Turbo Saw RS	Vlastní návrh
Úhlové natáčení ramene v horizontální rovině	Manuální	-	-	Strojové	Strojové
Natáčení hlavy pily	-	Manuální	Strojové	Strojové	Manuální

### 2.2 PŘIPOJENÍ KE STROJI

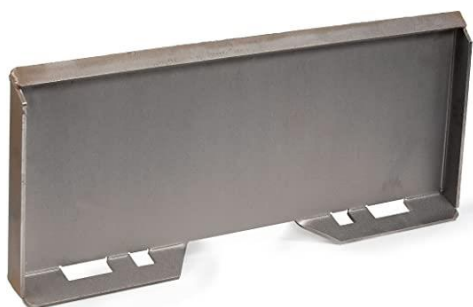
Aby bylo možno přídavná zařízení vůbec používat, musí splňovat jisté parametry, které jsou určeny mezinárodními normami. Tyto normy pak definují určitá omezení či limitní hodnoty, jako např. maximální hmotnost pracovního zařízení, aby nedošlo k převrácení stroje, nebo připojovací rozměry zařízení z důvodu kompatibility s různými stroji dané kategorie. Také existuje norma terminologická, která popisuje, resp. definuje jednotlivé termíny a pojmy z oblasti strojů pro zemní práce.

Nicméně jedinou podstatnou normou, která bude pro práci použita, je norma definující přípojně rozměry. Tato norma bude nezbytná pro vlastní návrh zařízení. Jedná se o normu ISO 24410, respektive ČSN ISO 24410 s názvem „Stroje pro zemní práce – Připojení pracovních prostředků nakladačů řízených prokluzem kol“.

Tato mezinárodní norma stanoví rozměrová omezení upínacích desek pracovních prostředků pro zaměnitelnost pracovních prostředků na nakladačích řízených prokluzem kol. Platí pro nakladače řízené prokluzem kol podle ISO 6165, jejichž provozní hmotnost je 4500 kg nebo menší. Úzké nakladače řízené prokluzem kol mohou mít šířku nedovolující dodržení této mezinárodní normy. Požadavky této mezinárodní normy neomezují konstrukci soustavy zajištění rychloupínacího zajištění, která je ponechána na uvážení výrobce. Tato mezinárodní norma neplatí pro upínací desky pracovních prostředků připojených k rychloupínacímu zařízení příčnou soustavou zajištění.[10]

Základem celého zařízení bude tedy upínací deska daných rozměrů, ke které budou všechny součásti pily přimontovány. Zařízení tak bude možné připojit prakticky k jakémukoliv stroji dané kategorie.

Upínací desky mají poměrně přesně danou geometrii, tvar a konstrukci. Ale mohou mít i různé konstrukční úpravy, pokud to přídatné zařízení vyžaduje, a to např. otvory, viz Obr. 15. Nicméně základní tvarové předpoklady a rozměry musí deska splňovat.



Obr. 14 Upínací deska – standardní [19]



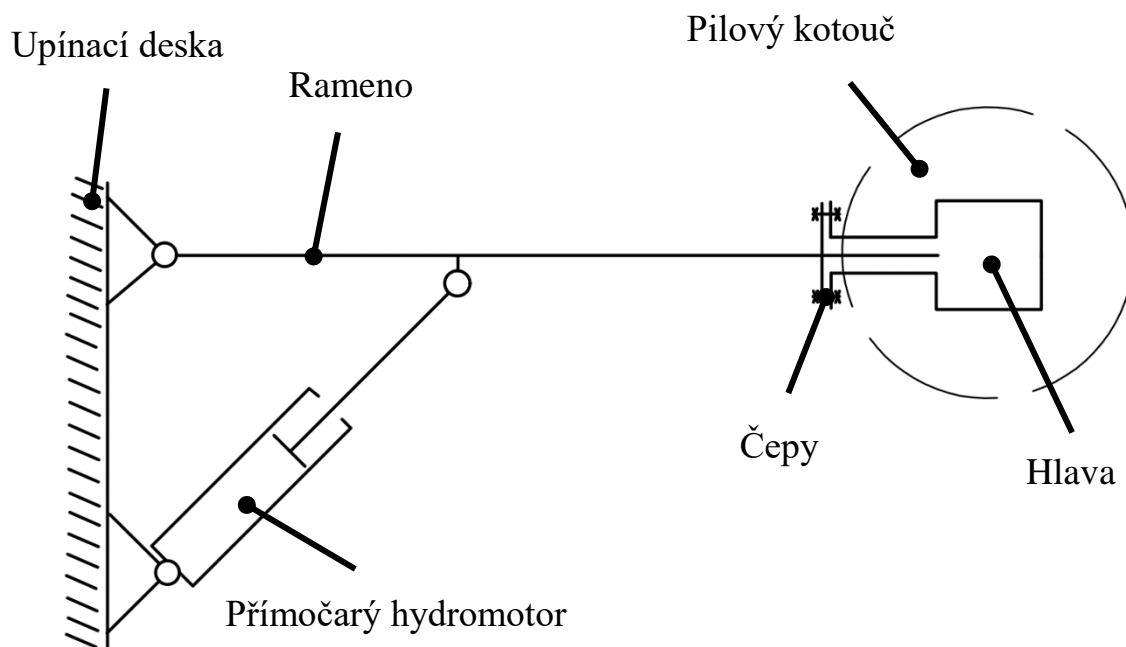
Obr. 15 Upínací deska - s otvorem [20]

## 2.3 KONCEPCE ZAŘÍZENÍ

Na základě požadovaných funkcí a parametrů byla nakonec zvolena poměrně jednoduchá koncepce, která svým tvarem připomíná pilu Bobcat, avšak svou konstrukcí se velmi liší.

Základem je upínací deska, ke které jsou otočně přimontovány dvě součásti, a to přímočarý hydromotor a rameno s hlavou pily. Přímočarý hydromotor je pak na své druhé straně spojen rotační vazbou s ramenem a tím je tedy možné dosáhnout natáčení ramene vůči svislé ose pomocí pohybu pístu. Na rameni je pak otočně uložena hlava s hydromotorem, pilovým kotoučem a dalšími prvky. Hlavu lze natáčet vůči vodorovné ose tak, že pilový kotouč může být ve vodorovné, šikmé či svislé poloze. Zajištění v konkrétní poloze je řešeno pomocí čepů, jež spojují hlavu a rameno.

Jednotlivé komponenty budou blíže popsány v další kapitole, celkové rozměry zařízení jsou zřejmé z výkresové dokumentace. Schéma na Obr. 16 je pouze orientační.



Obr. 16 Orientační schéma koncepčního návrhu

### 3 VLASTNÍ ŘEŠENÍ

Tato část práce se již věnuje podrobnému návrhu a popisu zařízení, tedy způsobu pohonu, konstrukci a parametrům. Nutno zdůraznit, že zařízení je navrženo pro konkrétní nakladač, který má jasně dané výkonnostní parametry, nicméně je teoreticky možné připojit zařízení k libovolnému stroji s podobnými parametry.

#### 3.1 VOLBA STROJE

Nabídka nakladačů na trhu je velmi široká, ale dostupnost jednotlivých typů se může podle oblasti lišit. Také je třeba zvolit typ podvozku, zda bude kolový či pásový. A v neposlední řadě je nutné brát v potaz výkonnostní parametry a rozměry stroje. Je totiž vhodné, aby stroj byl pokud možno co nejkompaktnější a tedy vhodný i pro práci ve stísněných prostorech.

Na základě těchto hledisek byl nakonec zvolen nakladač T450 od firmy Bobcat. Bobcat pochází z USA a má dlouholetou tradici v oblasti stavební a manipulační techniky. Zvolený nakladač by měl být snadno dostupný i v ČR, nebo minimálně v Evropě. Stroj je poměrně kompaktní a má pásový podvozek, tedy lepší trakci než nabízí nakladače kolové. Pásový podvozek je navíc šetrnější k povrchu díky větší stykové ploše, narušení terénu je tedy minimalizováno. Stroj zároveň nabízí vzhledem ke své kompaktnosti dostatečný výkon hydrauliky. V Tab. 7 je seznam vybraných parametrů udávaných výrobcem. Hodnoty jsou převzaty z americké, tedy originální webové stránky, pro evropský trh se některé parametry mohou mírně lišit. Samotný stroj je pak zobrazen na Obr. 17.

Tab. 7 Vybrané parametry nakladače Bobcat T450 [21]

Výkon motoru	41 kW
Palivo	Nafta
Provozní hmotnost	2 914 kg
Jmenovitá provozní kapacita	676 kg
Maximální rychlost pojezdu	11,2 km/h
Délka (bez příd. zařízení)	2 499 mm
Šířka (bez příd. zařízení)	1 397 mm
Výška	1 976 mm
Hydraulický výkon (průtok)	63,2 l·min <sup>-1</sup>
Výstupní tlak oleje na rychlospojkách	22,8 MPa



Obr. 17 Nakladač Bobcat T450 [22]

## 3.2 POHON

Celé zařízení bude pochopitelně poháněno hydraulicky z obvodu stroje. Na základě parametrů daných výrobcem lze snadno spočítat hydraulický výkon v kilowattech. To bude základní hodnota, od které se bude vše odvíjet. Dále je nutné navrhnout celý hydraulický obvod zařízení, který by byl funkční a splňoval dané předpoklady. Návrh hydraulického pohonu zahrnuje také volbu vhodných hydraulických komponent a to především hydromotorů. Z minulé kapitoly je patrné, že se bude jednat o jeden lineární a jeden rotační hydromotor. Celý hydraulický obvod pak bude napojen rychlospojkami na hydraulický obvod stroje.

Na Obr. 18 lze vidět příklad hydraulických rychlospojek přimontovaných k výložníku stroje.



Obr. 18 Hydraulické rychlospojky [23]

### 3.2.1 HYDRAULICKÝ VÝKON

Hydraulický výkon lze stanovit z průtoku a tlaku na rychlospojkách stroje dle rovnice (1).

$$P_R = p_R \cdot Q_R \quad (1)$$

$$P_R = 22,8 \cdot 10^6 \cdot \frac{63,2 \cdot 10^{-3}}{60}$$

$$P_R = 24\,016 \text{ W},$$

kde  $p_R$  [Pa] je výstupní tlak oleje na rychlospojkách stroje a  $Q_R$  [ $\text{m}^3 \cdot \text{s}^{-1}$ ] objemový průtok oleje pomocného hydrogenerátoru stroje. Hodnoty jsou převzaty z Tab. 7 a dosazeny v základních jednotkách.

Dostupný výkon na rychlospojkách je tedy přibližně  $P_R = 24 \text{ kW}$ . Tento výkon by měl být dostatečný pro pohon obou hydromotorů. Nicméně součet výkonů na samotných hydromotorech pak bude nižší v důsledku nejrůznějších ztrát.

### 3.2.2 HYDRAULICKÝ OBVOD

Tato kapitola se zabývá volbou konkrétních hydraulických prvků od různých výrobců včetně výpočtů a určení některých parametrů potřebných pro další práci. Výsledkem této kapitoly pak je schéma celého hydraulického obvodu.



## Úvod

Je třeba si uvědomit, co všechno je od obvodu vyžadováno. Vzhledem k tomu, že je potřeba z jednoho zdroje pohánět dva různé hydromotory, a to navíc nezávisle na sobě, bude nutné nejprve proud rozdělit do dvou větví, a to pomocí děliče průtoku. Dále je nutné zajistit zpětný chod či zastavení hydromotoru, před každý motor bude tedy umístěn rozváděč. Průtok přímočarým hydromotorem, respektive rychlost vysouvání pístu musí být možné regulovat. Vysoká rychlost by totiž znamenala rychlý posuv pilového kotouče do materiálu, v tomto případě dřeva, což by v krajním případě mohlo vést k poškození kotouče či přetížení obvodu. Tuto regulaci budou zajišťovat škrtkící ventily. Celý obvod pak bude pojištěn tlakovým pojistným ventilem a olej bude nakonec čištěn pomocí filtru.

Nutno podotknout, že je jedná pouze o návrh obvodu a základních komponent, proto návrh nezahrnuje hadice, spojky, adaptéry, přívod elektřiny, uložení komponent atd. Všechny parametry hydraulického obvodu a jednotlivých komponent budou navíc určeny pouze odhadem či jednoduchými analytickými výpočty.

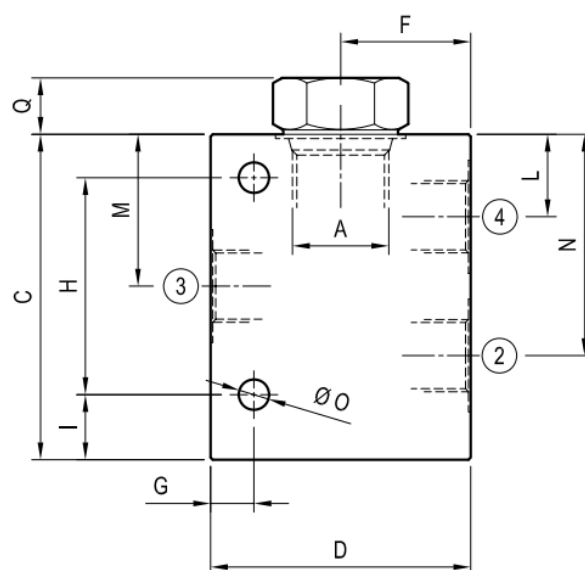
## DĚLIČ PRŮTOKU

Prvním důležitým prvkem je dělič průtoku. Již z názvu je patrné, že se jedná se o zařízení, které rozděluje proud kapaliny do dvou větví. Některé typy mohou sloužit i k opačnému účelu, tedy spojení dvou proudů do jednoho. Nicméně v tomto případě je potřeba pouze jednosměrná varianta bez možnosti reverzního chodu. Děliče průtoku jsou konstruovány tak, aby hodnoty objemových průtoků v obou větvích byly víceméně konstantní a stejně veliké, případně je možné rozdělit průtok v jiném poměru, než „50/50“.

Pro vlastní řešení byl zvolen dělič průtoku Bosch Rexroth DSDN-C. Je nabízen ve dvou velikostech podle požadovaného průtoku, dle tohoto hlediska bylo nutné zvolit větší variantu. Obě velikosti pak umožňují zvolit přesný rozsah celkového průtoku. Materiál děliče je ocel z důvodu většího provozního tlaku, pro nižší tlaky může být materiál děliče hliník. Základní parametry děliče jsou uvedeny v Tab. 8, rozměrové parametry korespondují s Obr. 19.

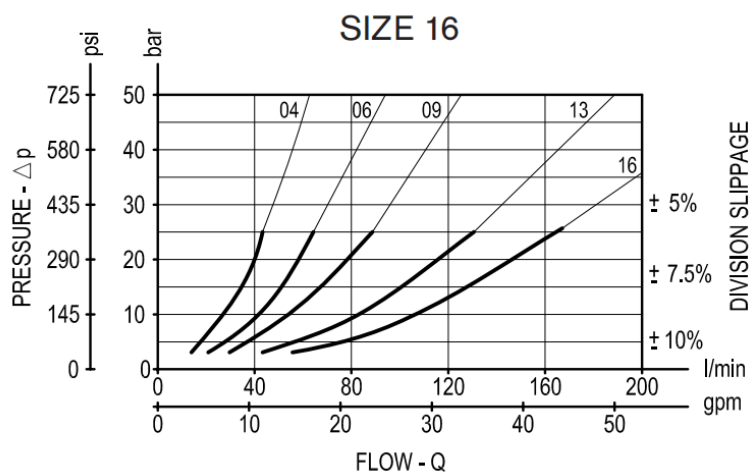
Tab. 8 Parametry děliče průtoku DSDN-C [24]

Max. provozní tlak	35 MPa
Rozsah obj. průtoku	30-88 l·min <sup>-1</sup>
Délka (D)	90 mm
Celková výška (C+Q)	135 mm
Šířka	50 mm
Šroubení	G 3/4"



Obr. 19 Dělič průtoku DSDN-C [24]

Dle známého průtoku a velikosti děliče lze odečíst přibližnou hodnotu tlakového spádu. Hodnota objemového průtoku je  $Q_R = 63,2 \text{ l} \cdot \text{min}^{-1}$  a typ děliče 16-09. Tlaková ztráta děliče průtoku dle Obr. 20 je tedy přibližně  $\Delta p_D = 13 \text{ bar}$ , tedy 1,3 MPa.



Obr. 20 Dělič průtoku - závislost tlakových ztrát na průtoku a typu děliče [24]

## ROZVÁDĚČ

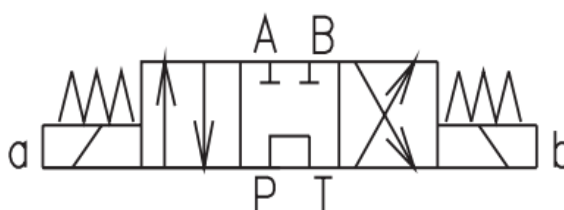
Pro ovládání obou hydromotorů byl zvolen šoupátkový rozváděč RPE3-06 od Argo Hytos. Jedná se o čtyřcestný třípolohový elektromagneticky ovládaný rozváděč. Ovládání elektromagnetem je voleno z důvodu možnosti propojení s elektrickou sítí nakladače. Čtyři cesty a tři polohy jsou voleny z toho důvodu, aby byl možný zpětný chod obou hydromotorů, popřípadě úplné zastavení. V Tab. 9 jsou opět uvedeny základní parametry prvku.

Tab. 9 Parametry rozváděče RPE3-06 [25]

Maximální provozní tlak	35 MPa
Max. objemový průtok	$80 \text{ l} \cdot \text{min}^{-1}$
Délka rozváděče	267 mm
Průměr kanálů P, A, B, T	Max. 7,5 mm



Obr. 21 Rozváděč RPE3-06 [25]



Obr. 22 Schéma rozváděče RPE3-06 [25]

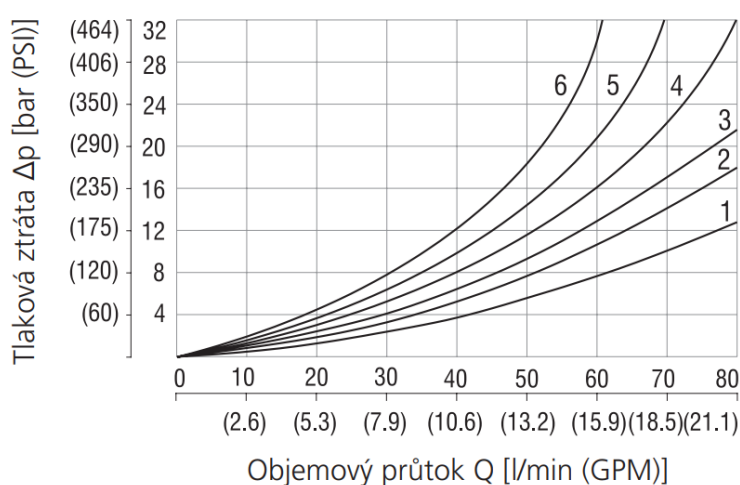
Z Obr. 23 se určí tlaková ztráta rozváděče. Jednotlivé křivky označují polohu šoupátka, v tomto případě je směrodatná křivka 5, která platí pro směry průtoku P-A a P-B, viz Obr. 22. Pro objemový průtok ve větvi 1 a 2 platí jednoduchá rovnice (2).

$$Q_1 = Q_2 = \frac{Q_R}{2} \quad (2)$$

$$Q_1 = Q_2 = \frac{63,2}{2}$$

$$Q_1 = Q_2 = 31,6 \text{ l} \cdot \text{min}^{-1}$$

Tlaková ztráta rozváděče je tedy přibližně  $\Delta p_{RO} = 6,5 \text{ bar}$ , tedy  $0,65 \text{ Mpa}$ .



Obr. 23 Rozváděč - závislost tlakových ztrát na průtoku [25]

## ROTAČNÍ HYDROMOTOR

Typů rotačních hydromotorů je celá řada, dělí se dle konstrukce na zubové s vnitřním nebo vnějším ozubením, axiální či radiální pístové a lamelové. Konstrukční uspořádání a princip funkce je velmi podobný jako v případě hydrogenerátorů. Jednotlivé typy hydromotorů se pak používají k účelům, ke kterým jsou vhodné, jelikož se liší svými vlastnostmi. Např. radiální pístové hydromotory se používají pro nízké otáčky a velké točivé momenty. V tomto případě je však potřeba vysokootáčkový motor, jelikož se jedná o pohon pilového kotouče. Z toho důvodu je volen zubový hydromotor s vnitřním ozubením QXM42-HS od Bucher Hydraulics. Výrobce uvádí jako příklad použití pohon pil v harvestorových hlavících a mobilních pásových pilách. Motor je navíc poměrně kompaktní a dle popisu i tichý, odolný a účinný.

Motor QXM42-HS (vysokorychlostní) s vnitřním ozubením byl vyvinut speciálně pro použití při extrémně vysokých rychlostech. Jeho vysoká účinnost a extrémně nízká hladina hluku významně přispívá ke snížení nákladů na energetická a protihluková opatření. Dvouřadé kosoúhlé kuličkové ložisko navržené pro vysoké vnější zatížení a integrovaný antikavitační ventil navíc zaručují dlouhou životnost.[26]

Výrobce nabízí motor v několika variantách. Je možné zvolit objem motoru, počet pomocných kanálů pro další funkce, či smysl otáčení. Tento výběr je pak obsažen v objednacím kódu. Pro tento případ byla vybrána konfigurace s nejmenším možným objemem a bez přídavných kanálů. Menší objem totiž znamená více otáček, což je pro pilu vhodné. Pomocné kanály nejsou potřeba, motor bude používán pouze pro jeden účel. Smysl otáčení není příliš podstatný, bude ale dále potřeba k pevnostním výpočtům, je tedy volen levý smysl otáčení. V Tab. 10 jsou uvedeny základní parametry hydromotoru.

Pro zjištění hodnoty výkonu hydromotoru je potřeba zjistit hodnotu celkové účinnosti hydromotoru. Tu lze spočítat z volumetrické a mechanicko-hydraulické účinnosti, jejichž hodnoty lze odhadnout z grafů poskytovaných výrobcem. Obecně však lze říci, že účinnost rotačních hydromotorů s vnitřním ozubením bývá  $\eta_C = 0,85 - 0,92$  [9].

Tab. 10 Parametry hydromotoru QXM42-HS [26]

Objem motoru	20,3 cm <sup>3</sup>
Maximální otáčky	10 500 min <sup>-1</sup>
Minimální otáčky	100 min <sup>-1</sup>
Maximální tlak (kontinuální)	24 MPa
Maximální tlak (přechodný)	28 MPa
Maximální výstupní výkon	65 kW
Hmotnost	14,5 kg
Šroubení	G 3/4"



Obr. 24 Hydromotor QXM42-HS [26]

Jak již bylo zmíněno, k určení výkonu přenášeným hydromotorem, je třeba zjistit alespoň přibližnou hodnotu celkové účinnosti hydromotoru. Nejprve je však nutné vypočítat hodnotu teoretického výkonu hydromotoru. K tomu je potřeba zjistit tlak na vstupu hydromotoru.

Tlak na vstupu rotačního hydromotoru lze spočítat ze zjednodušené rovnice (3).

$$p_{RHM} = p_R - \Delta p_D - \Delta p_{RO} \quad (3)$$

$$p_{RHM} = 22,8 - 1,3 - 0,65$$

$$p_{RHM} = 20,85 \text{ MPa}$$

Objemový průtok ve větvi 1 je  $Q_1 = 31,6 \text{ l} \cdot \text{min}^{-1}$ , z těchto hodnot pak lze určit teoretický výkon přenášený rotačním hydromotorem dle vztahu (4).

$$P_{TRHM} = p_{RHM1} \cdot Q_1 \quad (4)$$

$$P_{TRHM} = 20,85 \cdot 10^6 \cdot \frac{31,6 \cdot 10^{-3}}{60}$$

$$P_{TRHM} = 10\,981 \text{ W}$$

Výkon přenášený hydromotorem bez uvažování ztrát je tedy přibližně  $P_{TRHM} \approx 11 \text{ kW}$ .

K určení hodnot volumetrické a mechanicko-hydraulické účinnosti je ještě potřeba znát otáčky. Pokud známe objemový průtok a objem motoru, lze je snadno dopočítat. K tomuto výpočtu se využije základního vztahu pro výpočet objemového průtoku (5).

$$Q = V_0 \cdot n, \quad (5)$$

Kde  $V_0$  [ $\text{m}^3$ ] je geometrický objem hydromotoru a  $n$  [ $\text{min}^{-1}$ ] jsou otáčky hřídele.

Z rovnice (5) lze následně vyjádřit otáčky, čímž vznikne vztah (6) a do něj pouze stačí dosadit známé hodnoty.

$$n_1 = \frac{Q_1}{V_{RHM}} \quad (6)$$

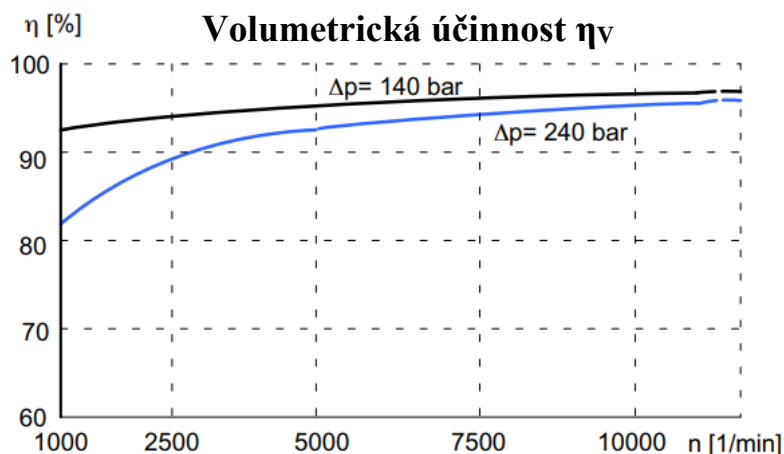
$$n_1 = \frac{0,0316}{0,0000203}$$

$$n_1 = 1\,556,7 \text{ min}^{-1},$$

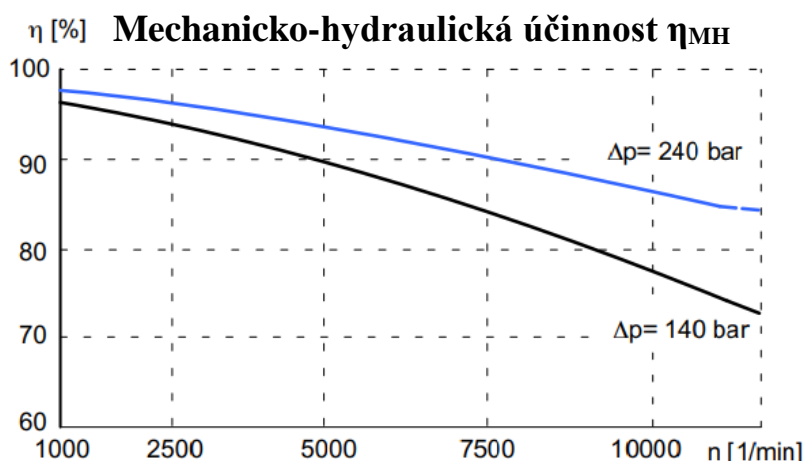
Kde  $n_1$  [ $\text{min}^{-1}$ ] jsou otáčky hřídele hydromotoru,  $Q_1$  [ $\text{m}^3 \text{min}^{-1}$ ] je objemový průtok ve větvi 1 a  $V_{RHM}$  [ $\text{m}^3$ ] je geometrický objem hydromotoru QXM42-HS.

Tlakový spád hydromotoru je uvažován jako maximální možný tlak na vstupu hydromotoru, jehož hodnota je již známa, jedná se o tlak  $p_{RHM}$ . Nutno podotknout, že při výpočtu tohoto tlaku byly z důvodu celkové velikosti zařízení zanedbány místní, delkové a jiné ztráty.

Nyní lze tedy ze známých hodnot otáček a tlakového spádu odhadnout hodnoty účinností. Následující grafy platí pouze pro zvolený objem motoru, pro ostatní hodnoty objemu jsou závislosti mírně odlišné. Dle Obr. 25 je volumetrická účinnost hydromotoru přibližně  $\eta_v = 0,9$ .



Obr. 25 Volumetrická účinnost hydromotoru QXM42-020-HS [26]



Obr. 26 Mechanicko-hydraulická účinnost hydromotoru QXM42-020-HS [26]

Mechanicko-hydraulická účinnost je dle Obr. 26 přibližně  $\eta_{MH} = 0,96$ .

Celková účinnost je dána vztahem (7).

$$\eta_C = \eta_V \cdot \eta_{MH} \quad (7)$$

$$\eta_C = 0,9 \cdot 0,96$$

$$\eta_C = 0,864$$

Skutečný výkon přenášený hydromotorem je pak určen vztahem (8).

$$P_{RHM} = P_{TRHM} \cdot \eta_C \quad (8)$$

$$P_{RHM} = 10,981 \cdot 0,864$$

$$P_{RHM} = 9\,490\text{ W}$$

Tato hodnota výkonu je hodnota maximálního možného výkonu hydromotoru při daném průtoku, tlaku a hodnotách účinnosti. Při pevnostních výpočtech bude použita pro výpočet právě tato hodnota, nicméně přenášený výkon se může lišit dle zatížení.

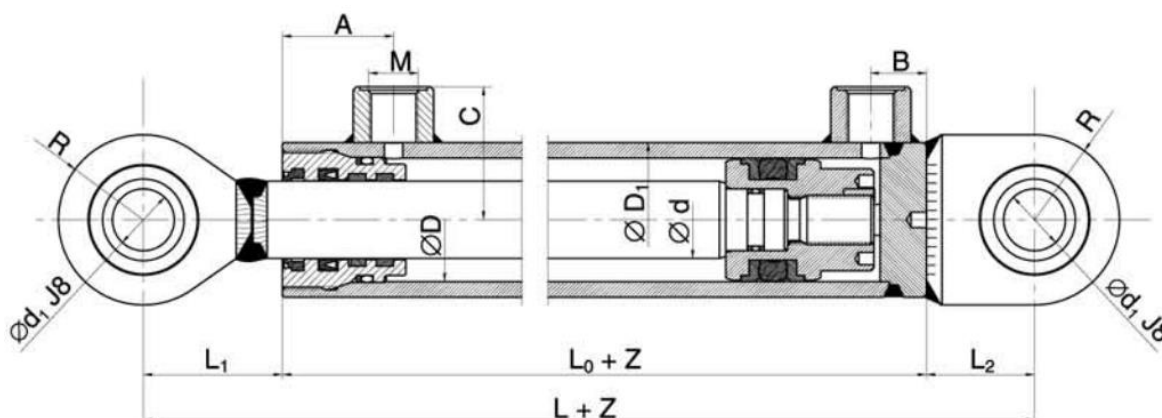
### PŘÍMOČARÝ HYDROMOTOR

Na základě požadavků a parametrů byl zvolen přímočarý hydromotor ZH2 firmy Hydraulics. Jedná se o dvojčinný přímočarý hydromotor s jednostrannou pístnicí bez tlumení v koncových polohách určený pro vyšší tlaky, a to až do  $p_{max} = 25$  MPa. Maximální hodnota pracovní rychlosti je omezena na  $v = 0,5$  m·s<sup>-1</sup>. Tlumení není nezbytné z důvodu nízké rychlosti pohybu pístu. Je volena nejmenší možná velikost hydromotoru, a to z důvodu nízké hodnoty požadované síly, v další kapitole je tato volba ověřena výpočty. Potřebná síla je totiž poměrně malá, protože tato síla bude pouze otáčet ramenem otočně uloženým k upínací desce. Tuto situaci lze přirovnat ke dveřím uložených v pantech.

V Tab. 11 jsou uvedeny vybrané rozměry hydromotoru, odpovídající Obr. 27. Zdvih hydromotoru je volen  $Z = 250$  mm. Větší zdvih znamená delší hydromotor a tím pádem větší vzdálenost hydromotoru od uložení čepu ramene, a tedy menší sílu potřebnou k otáčení ramene pily. Pracovní tlak přímočarého hydromotoru a další parametry budou určeny později.

Tab. 11 Rozměry přímočarého hydromotoru ZH2 [27]

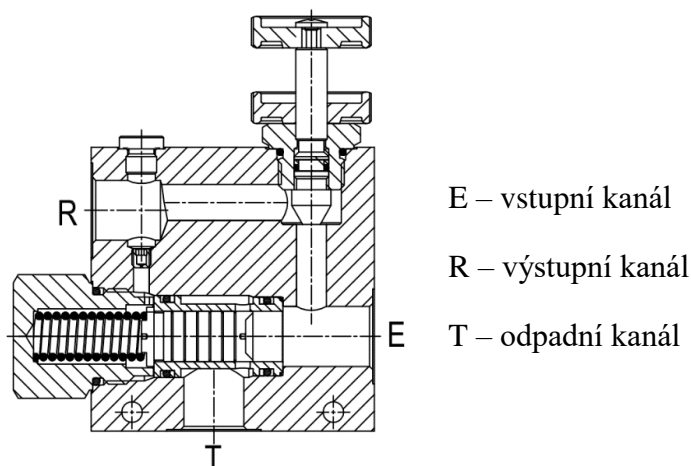
$\varnothing D$ [mm]	$\varnothing d$ [mm]	$\varnothing D_1$ [mm]	$\varnothing d_1$ [mm]	L [mm]	$L_0$ [mm]	$L_1$ [mm]	$L_2$ [mm]	M [mm]	Max. zdvih Z [mm]
32	18	42	20	175	95	45	35	12x1,5	300



Obr. 27 Přímocharý hydromotor ZH2 [27]

## ŠKRTICÍ VENTIL

Pro vlastní řešení byl zvolen třicestný škrťací ventil se stabilizací, a to z důvodu možnosti zajištění konstantního průtoku a zároveň zajištění odlehčení obvodu při přetížení hydromotoru. Celkem budou potřeba dva ventily do obou větví přímočarého hydromotoru. Konkrétně se jedná o ventil A-VRFC3 od Bosch Rexroth. Na Obr. 28 je řez tímto ventilem.

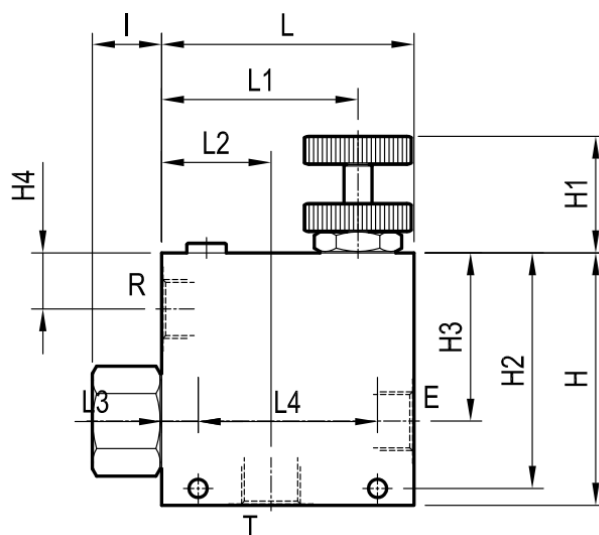


Obr. 28 Řez škrťacím ventilem A-VRFC3 [28]

Vybrané parametry a rozměry škrťacího ventilu jsou uvedeny v Tab. 12, resp. na Obr. 29.

Tab. 12 Parametry škrťacího ventilu A-VRFC3 [28]

Maximální provozní tlak	35 MPa
Max. objemový průtok	150 l·min <sup>-1</sup>
Max. regulovaný průtok	90 l·min <sup>-1</sup>
Tlakový spád	0,5 MPa
Hmotnost	4,3 kg
Délka (L)	108 mm
Výška (H)	108 mm
Šířka	50 mm
Šroubení	G 3/4"



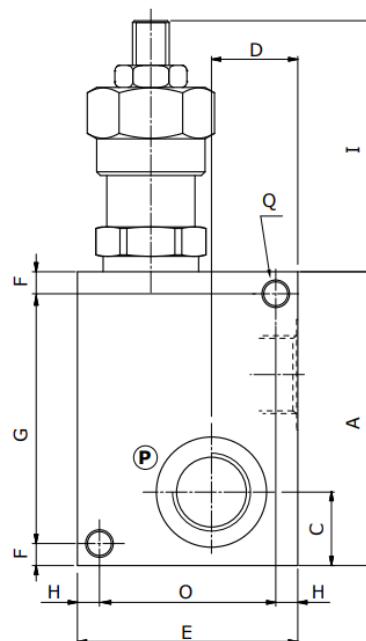
Obr. 29 Škrťací ventil A-VRFC3 [28]

## POJISTNÝ VENTIL

S ohledem na požadovaný pojistný tlak a objemový průtok byl vybrán ventil VMDS8004B1 od výrobce Walfoil. Materiálem ventilu je ocel, a to z důvodu většího provozního tlaku. Základní parametry ventilu jsou v Tab. 13, charakteristické rozměry jsou zřejmé z Obr. 30.

Tab. 13 Parametry ventilu VMDS8004B1 [29]

Maximální provozní tlak	35 MPa
Max. objemový průtok	80 l·min <sup>-1</sup>
Rozsah tlaků	2-26 MPa
Hmotnost	1,35 kg
Délka (E)	60 mm
Celková výška (A+I)	157 mm
Šířka	40 mm
Šroubení	G 3/4"



Obr. 30 Pojistný ventil VMDS8004B1 [29]

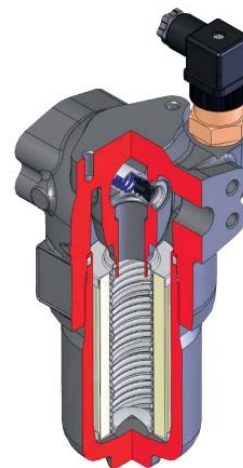


**FILTR**

Vzhledem k velikosti průtoku a poměrně vysokého tlaku v obvodu byl zvolen vysokotlaký filtr MHT od italského výrobce Hydrapac. Bylo by možné použít i filtr středotlaký, nicméně hodnoty maximálního provozního tlaku obvodu a pojistného tlaku jsou větší než maximální provozní tlak středotlakých filtrů. Filtr lze dle potřeby různě konfigurovat, např. je možné zvolit filtrační materiál či šroubení. Dle šroubení a maximálního provozního tlaku je volena varianta MHT 301, jejíž parametry jsou uvedeny v Tab. 14.

Tab. 14 Parametry filtru MHT 301 [30]

Maximální provozní tlak	42 MPa
Rozsah obj. průtoků	10-420 l·min <sup>-1</sup>
Hmotnost	6,6 kg
Výška	226 mm
Šířka	108 mm
Šroubení	G 3/4"



Obr. 31 Filtr MHT 301 [30]

**ZBYLÉ PARAMETRY HYDRAULICKÉHO OBVODU**

Většina parametrů hydraulického obvodu již byla stanovena, nicméně je nutné určit ještě hodnotu pracovního tlaku přímočarého hydromotoru a pojistný tlak pojistného ventilu.

Pracovní tlak přímočarého hydromotoru lze určit ze zjednodušeného vztahu (9).

$$p_{PHM} = p_R - \Delta p_D - \Delta p_{RO} - \Delta p_{SV} \quad (9)$$

$$p_{PHM} = 22,8 - 1,3 - 0,65 - 0,5$$

$$p_{PHM} = 20,35 \text{ MPa,}$$

kde  $\Delta p_{SV}$  [MPa] je tlakový spád škrťacího ventilu.

Pojistný tlak nastavený na pojistném ventilu bývá dle [4] o 10 až 15 % více, než je max. pracovní tlak obvodu, je tedy volena hodnota z tohoto intervalu, konkrétně tedy 12 %. Hodnota pojistného tlaku se pak snadno spočte pomocí vztahu (10).

$$p_p = p_R \cdot 1,12 \quad (10)$$

$$p_p = 22,8 \cdot 1,12$$

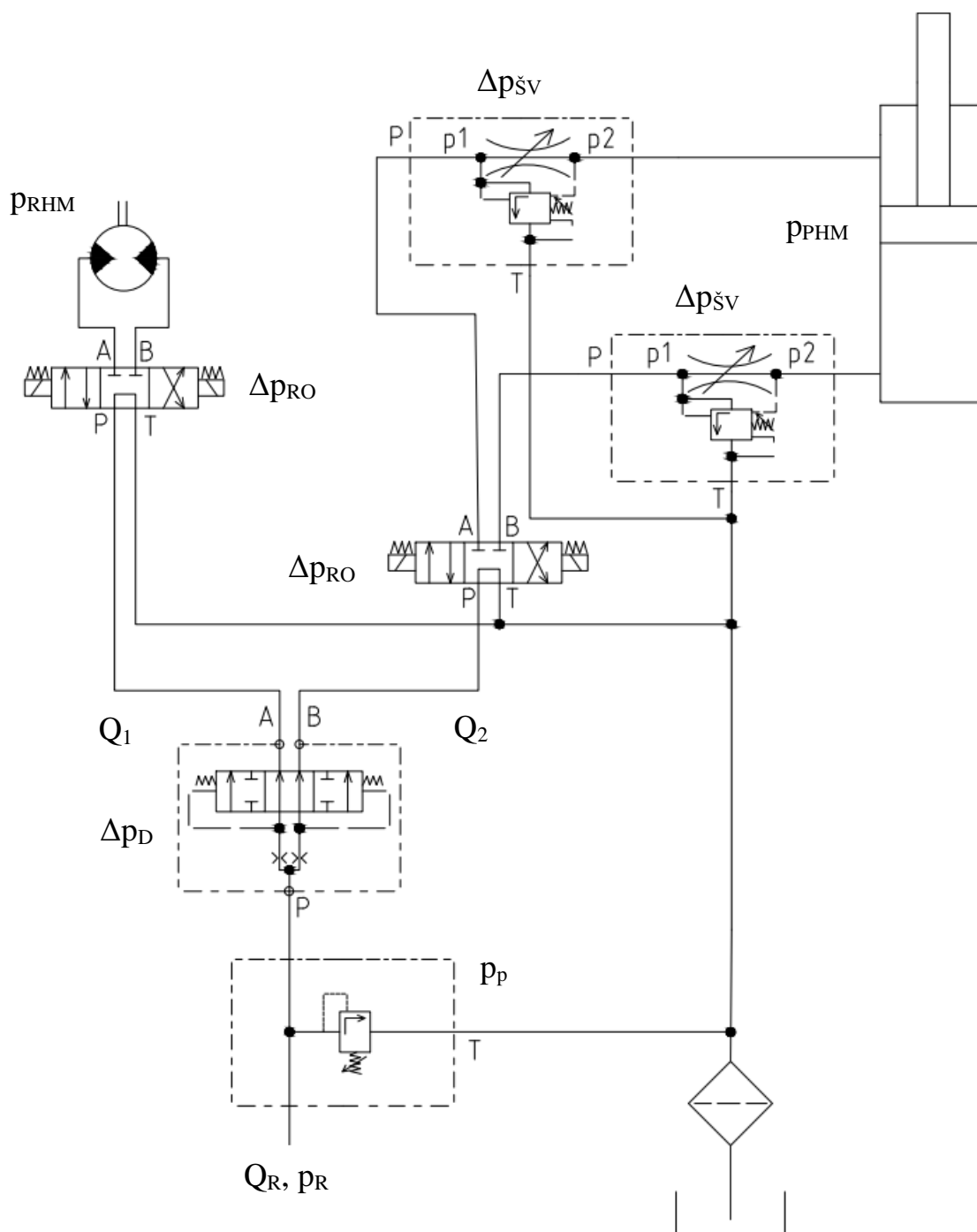
$$p_p = 25,536 \text{ MPa} \Rightarrow p_p \approx 25,5 \text{ MPa}$$

## HYDRAULICKÝ OBVOD

Ze zvolených komponent byl nakonec sestaven hydraulický obvod. Na Obr. 32 je zobrazeno schéma obvodu včetně podstatných parametrů, jejichž hodnoty jsou v Tab. 15.

Tab. 15 Parametry hydraulického obvodu

$Q_R$ [l·min <sup>-1</sup> ]	$p_R$ [MPa]	$p_p$ [MPa]	$Q_1, Q_2$ [l·min <sup>-1</sup> ]	$p_{RHM}$ [MPa]	$p_{PHM}$ [MPa]	$\Delta p_D$ [MPa]	$\Delta p_{RO}$ [MPa]	$\Delta p_{šv}$ [MPa]
63,2	22,8	25,5	31,6	20,85	20,35	1,3	0,65	0,5



Obr. 32 Hydraulický obvod

### 3.3 UPŘESNĚNÍ KONSTRUKCE

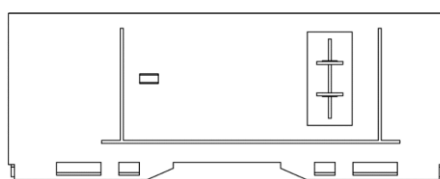
Tato část práce se věnuje konstrukci celého přídavného zařízení a stručným popisem hlavních dílů a součástí. Víceméně celé přídavné zařízení je realizováno jako svařovaná konstrukce skládající se z několika podsestav.

#### 3.3.1 UPÍNACÍ DESKA

Jak již bylo nastíněno dříve, základem celého přídavného zařízení bude upínací deska splňující normu ISO 24410. Tyto desky bývají svařené z plechů různých tloušťek podle požadované nosnosti, tedy hmotnosti přídavného zařízení. Standardní tloušťka desky určené pro méně hmotná zařízení bývá 1/4“, tedy 6,35 mm, pro hmotnější zařízení 3/8“ tedy 9,5 mm.

Z důvodu snadné výroby a zároveň dostatečné nosnosti je volen plech o tloušťce 8 mm. Tato tloušťka plechu je totiž snadno dostupná a zároveň zaručí dostatečnou pevnost konstrukce. Materiálem plechu je ocel S235JRC (1.0122) vhodná pro svařované konstrukce.

K upínací desce jsou přivařeny další součásti pro uchycení ramene, přímočarého hydromotoru a skříňe s hydraulikou (skříň však již není součástí práce), viz Obr. 33.



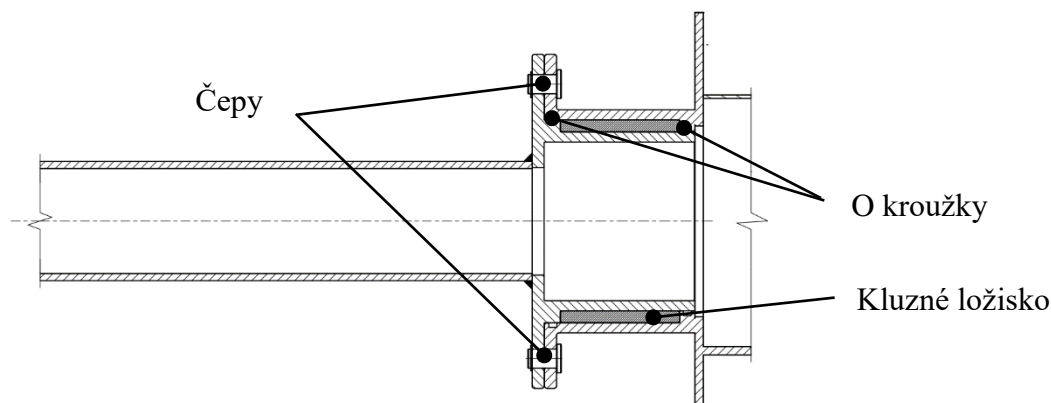
Obr. 33 Upínací deska

#### 3.3.2 RAMENO

Základem ramene je ocelový uzavřený čtvercový profil, tzv. „jákl“ ze svařitelné oceli S235JRH (1.0039). Vnitřkem profilu vedou hydraulické hadice od upínací desky až k hlavě pily, kde se nachází rotační hydromotor a další součásti. K jednomu konci ramene jsou přivařeny dvě stejné plechové součásti s otvorem určeným pro čep. Čep spojuje rameno s upínací deskou, čímž je vytvořena rotační vazba. Na opačném konci profilu pak je přivařena součást, na níž je umístěno kluzné ložisko. Na tento konec s ložiskem je otočně uložena hlava pily, hlavu je možné natáčet do určitých poloh dle potřeby, a v dané poloze zajistit pomocí čepů a pojistných kroužků. K rameni je ještě přivařen plechový štít proti odlétávajícím třískám a součást pro uchycení přímočarého hydromotoru.

Velikost profilu a tloušťka stěny je volena s ohledem na dostatečnou pevnost a zajištění dostatečného prostoru pro hydraulické vedení uvnitř profilu, avšak pouze odhadem. Délka profilu je volena tak, aby zařízení bylo kompaktní ale přitom dostatečně efektivní. Celková délka zařízení je pak přibližně stejná, jako u obdobných zařízení.

Jako ložisko otoče je voleno kluzné bronzové ložisko PBM 150170100 M1G1 od SKF. Ložisko je voleno především kvůli svým vhodným rozměrům. Valivá ložiska nejsou pro tuto aplikaci příliš vhodná. Z obou stran je pak ložisko utěsněno dvěma O kroužky, viz Obr. 34.



Obr. 34 Řez otočí

### 3.3.3 HLAVA PILY

Hlava pily je hlavní částí celého přídavného zařízení. Kromě hydromotoru a uložení pilového kotouče je zde ještě jednoduchá převodovka a celá hlava je pak zakryta plechovým krytem.

#### RÁM HLAVY

Základem hlavy pily je jednoduchá svařovaná konstrukce, ke které jsou zbylé součásti přimontovány pomocí šroubů a matic.

#### HYDROMOTOR

Rotační hydromotor je přichycen k základně hlavy pomocí čtyř šroubů a matic M12. Přesné uchycení zajišťují dva válcové kolíky o průměru 8 mm. Do děr ve výstupní části motoru jsou dále zašroubovány šrouby, které spojují vrchní díl převodovky s rámem hlavy.

#### PŘEVODOVÁ SKŘÍŇ

Převodová skříň se skládá ze dvou sešroubovaných dílů, které umožňují uložení převodu. Kromě šroubů M12 jsou mezi díly ještě dva kolíky o průměru 2,5 mm a tenký těsnící papír. Jedná se o papír z recyklovaných těsnících materiálů. Papír je dostupný v arších o rozměrech 1000x700 mm, tloušťka je 0,25 mm a lze jej snadno vystříhnout do požadovaného tvaru.

Celá skříň je přišroubována k rámu hlavy pomocí čtyř šroubů a matic M12. Dalších 8 šroubů M8 pak ještě spojuje skříň s výstupní částí hydromotoru.

#### KRYT

Kryt hlavy tvoří svařovaná plechová konstrukce o tloušťce plechu 3 mm. Pomocí šesti šroubů M12 je kryt připevněn k hlavě.

## PŘEVOD

Jedná se o jedno ozubené soukolí s přímým ozubením. Ozubený převod je v tomto případě vhodný, jelikož umožňuje přenos výkonu s vysokou účinností a malou osovou vzdáleností. Převodovka bude realizována jako tzv. multiplikátor, tedy zvýší otáčky a sníží točivý moment. Vysoké otáčky a tedy vysoká obvodová rychlost jsou pro pilové kotouče typické, kotouč má pak větší setrvačnost a lze říci, že lépe proniká materiálem. Nicméně výrobci pilových kotoučů uvádějí u svých výrobků limitní hodnoty, které když jsou překročeny, může dojít ke ztrátě vlastností kotouče, tyto limity jsou stanoveny z bezpečnostních důvodů. Je tedy nutné provést kontrolu, zda provozní otáčky nepřesahují otáčky dovolené.

## PILOVÝ KOTOUČ

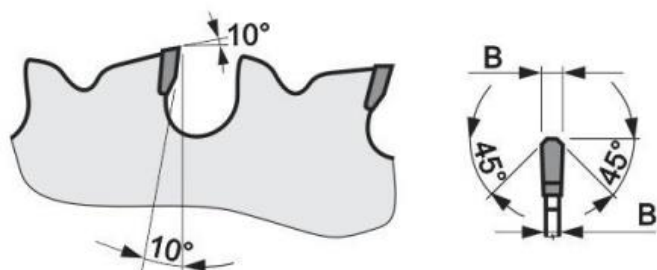
Vzhledem k tomu, že pila je určena víceméně pro práci v lesnictví, tedy k podřezávání nebo kácení stromů a keřů, měl by mít kotouč co největší průměr, aby bylo možno řezat i dřeviny většího průměru. Nicméně s rostoucím průměrem kotouče roste i obvodová resp. řezná rychlost a tím pádem klesají maximální dovolené otáčky kotouče, které uvádí výrobci. S ohledem na toto kritérium byl tedy zvolen pilový kotouč Gladius od výrobce Pilana. Kotouč je vybaven omezovačem třísky, pomocnými unášecími otvory a je osazen zuby ze slinutých karbidů. Výrobce uvádí, že kromě řezání masivního dřeva je vhodný i k řezání stavebního dřeva a dalších materiálů, zařízení by tedy mohlo být teoreticky použito např. i na stavbě. Tab. 16 obsahuje hlavní parametry kotouče a Obr. 36 zobrazuje geometrii zubů kotouče.

Tab. 16 Parametry pilového kotouče Pilana Gladius [31]

Maximální otáčky	3 180 min <sup>-1</sup>
Průměr kotouče	600 mm
Tloušťka kotouče	3,8 mm
Šířka zubu	5,2 mm
Průměr upínacího otvoru	30 mm
Počet zubů	42



Obr. 35 Pilový kotouč Pilana Gladius [31]

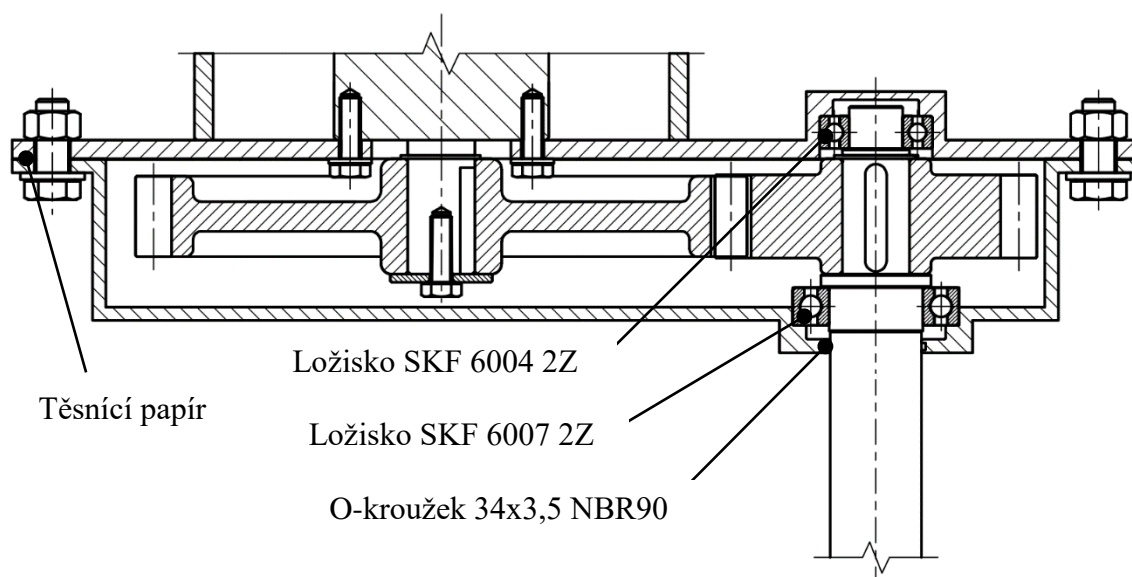


Obr. 36 Geometrie zubů kotouče [31]

### MECHANISMUS POHONU PILY

Točivý moment výstupní hřídele hydromotoru je přenášen pomocí těsného pera na ozubené kolo, které je k hřídeli připevněno pomocí šroubu s podložkou a z druhé strany axiálně zajištěno pojistným kroužkem. Kolo pohání pastorek spojený s výstupní hřídelí pomocí těsného pera. Hřídel je uložena ve dvou krytovaných kuličkových ložiscích a výstupní otvor je opatřen O-kroužkem k zamezení úniku maziva. Princip pohonu je patrný z Obr. 37.

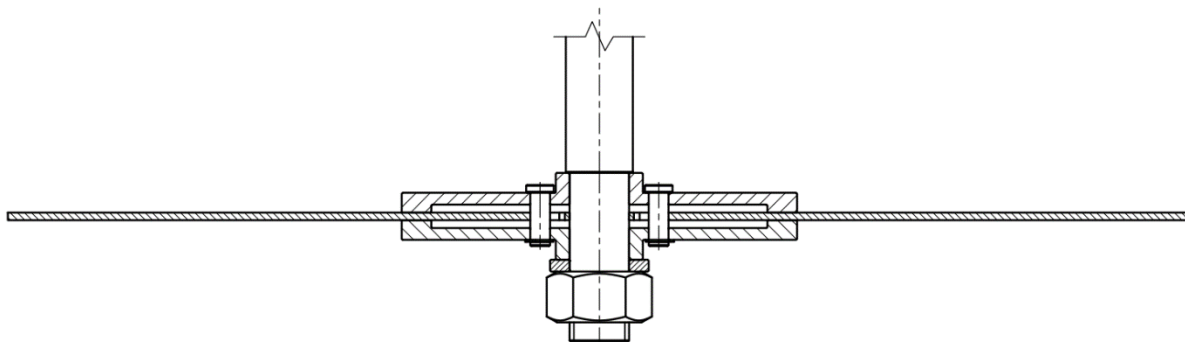
Rozměry výstupní hřídele i velikosti ložisek jsou voleny především s ohledem na montáž. Průměr upínacího otvoru pilových kotoučů bývá obvykle 30 mm, od tohoto rozměru se poté odvíjí ostatní rozměry. Převodový poměr soukolí je  $i = 0,5$  (viz kapitola 4.3).



Obr. 37 Řez převodovkou

### ULOŽENÍ PILOVÉHO KOTOUČE

Pilový kotouč je upnut mezi dvěma přírubami, které jsou k sobě stlačeny podložkou a maticí. Kotouč je navíc opatřen přídatnými unášecími otvory, ve kterých jsou uloženy čepy s hlavou pojištěné pojistnými kroužky. Příruby mají průměr přibližně 1/3 průměru kotouče, hodnota vychází z doporučení výrobce, resp. z norem. Jedná se o jeden ze standardních způsobů upnutí pilového kotouče, na Obr. 38 je zobrazeno vlastní řešení.



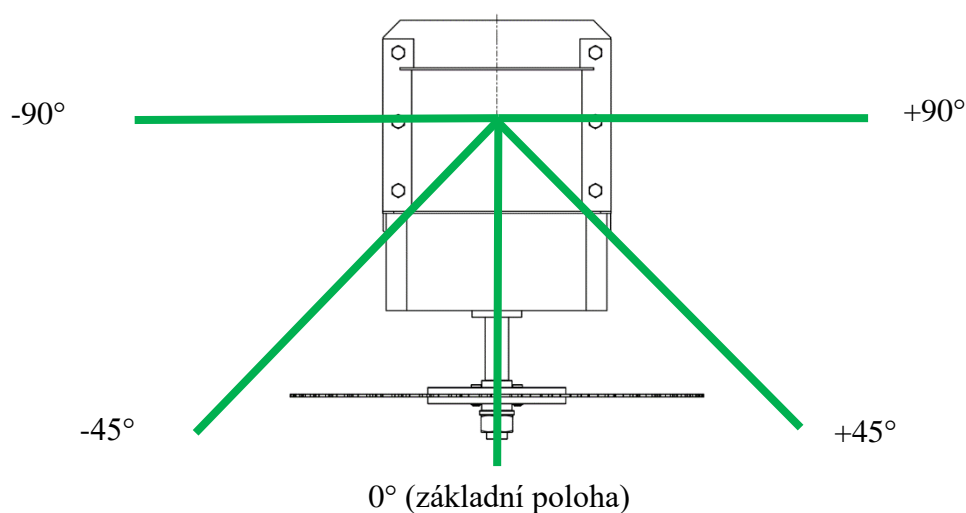
Obr. 38 Uložení pilového kotouče

### 3.3.4 NATÁČENÍ PILY

Dle koncepčního návrhu byl vytvořen pohyblivý 3D model, který umožňuje požadované funkce, tedy natáčení hlavy a natáčení celého ramene s hlavou.

#### NATÁČENÍ HLAVY

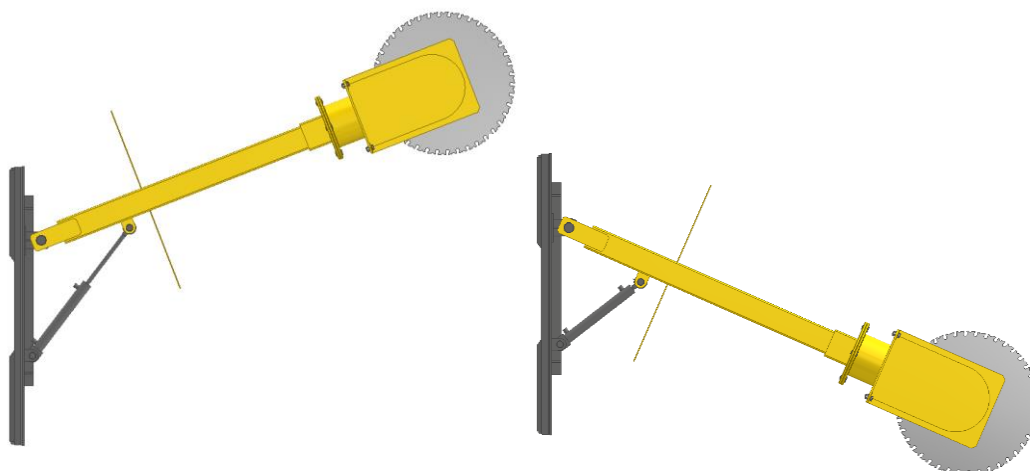
K rámu hlavy je přivařena příruba s otvory, která tvoří protikus k přírubě s ložiskem umístěné na rameni. Díky tomuto řešení lze hlavu natočit do patřičné polohy, viz Obr. 39.



Obr. 39 Polohy hlavy pily

#### NATÁČENÍ RAMENE

Rameno pily lze pomocí přímočarého hydromotoru natáčet dle potřeby, a to v rozsahu úhlu přibližně 45°, na Obr. 40 jsou zobrazeny krajní polohy natočení ramene.



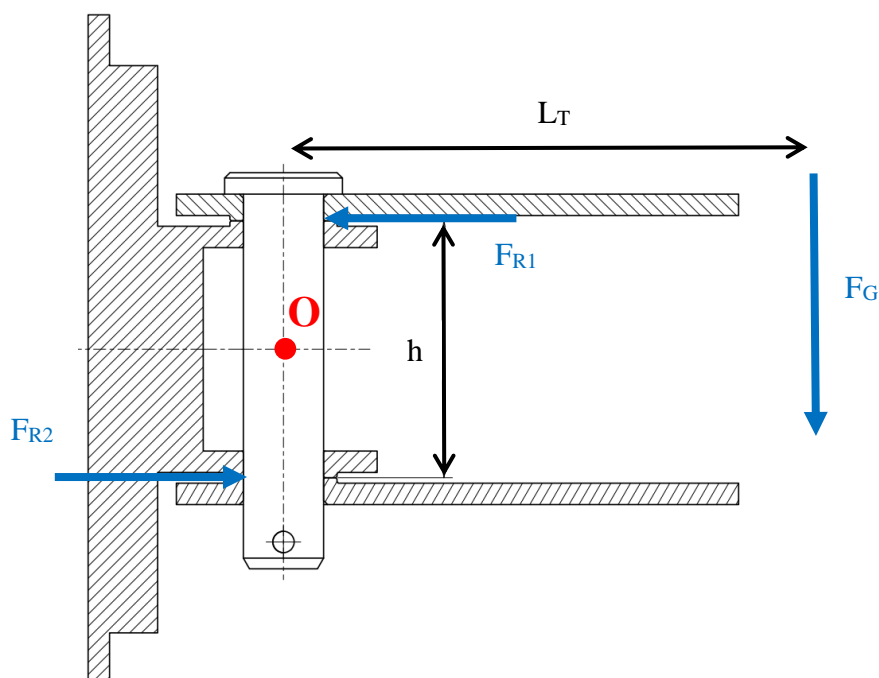
Obr. 40 Krajní polohy natočení ramene pily

## 4 PEVNOSTNÍ A KONTROLNÍ VÝPOČTY

Pevnostní výpočty jsou provedeny pouze pro vybrané konstrukční uzly, a to pro výstupní hřídel a ozubený převod. Kontrolní výpočty zahrnují výpočet výstupních otáček a výpočet síly potřebné k otočení ramene včetně kontroly čepu ramene na smyk.

### 4.1 KONTROLA ČEPU RAMENE

Pro výpočty je uvažována pouze tíhová síla celého ramene s hlavou pily. Tato síla působí v těžišti ramene a tím způsobuje moment. Reakcí na tento moment jsou pak dvě síly působící na úchyty ramene. Působení reakčních sil je uvažováno v co nejmenší možné vzdálenosti. Toto silové působení je znázorněno na Obr. 41.



Obr. 41 Silové zatížení čepu

#### 4.1.1 MOMENTOVÁ ROVNOVÁHA K BODU O

Tíhová síla a vzdálenost těžiště byly zjištěny pomocí softwaru Autocad Inventor. Vzdálenost reakčních sil  $h$  vychází z rozměrů součástí.

Z Obr. 41 je patrné, že obě reakční síly jsou stejně velké ale opačně orientované, musí tedy platit rovnice (11).

$$F_{R1} = F_{R2} \quad (11)$$



Pro součet všech momentů k bodu O platí rovnice (12).

$$\Sigma M_0 = 0 \quad (12)$$

Dosazením do rovnice (12) vznikne rovnice (13).

$$F_G \cdot L_T - F_{R1} \cdot \frac{h}{2} - F_{R2} \cdot \frac{h}{2} = 0 \quad (13)$$

Z rovnice (13) pak lze vyjádřit reakční sílu, čímž vznikne vztah (14) pro výpočet reakční síly, do něj pak stačí už jen dosadit známé hodnoty.

$$F_{R1} = F_{R2} = \frac{F_G \cdot L_T}{h} = \frac{m_R \cdot g \cdot L_T}{h} \quad (14)$$

$$F_{R1} = F_{R2} = \frac{133 \cdot 9,81 \cdot 1,36}{0,096}$$

$$F_{R1} = F_{R2} = 18\,484 \text{ N},$$

kde  $F_G$  [N] je tíhová síla ramene s hlavou,  $m_R$  [kg] je hmotnost ramene s hlavou,  $g$  [ $\text{m} \cdot \text{s}^{-2}$ ] je tíhové zrychlení,  $L_T$  [m] je vzdálenost těžiště ramene s hlavou od osy otáčení čepu a  $h$  [m] je vzdálenost reakčních sil.

#### 4.1.2 MOMENT ČEPOVÉHO TŘENÍ

Reakční síly  $F_{R1}$  a  $F_{R2}$  na základě akce a reakce vyvolávají radiální síly působící na čep, Tyto síly způsobují čepové tření, resp. moment čepového tření, který vytváří odpor proti pohybu.

Jelikož se jedná o suché uložení „ocel na ocel“, tak dle [2] je součinitel tření  $f = (0,1-0,2)$ . Z tohoto intervalu je použita maximální hodnota, tedy  $f = 0,2$ . Průměr čepu je volen odhadem  $D_{\check{c}} = 30 \text{ mm}$ .

Obecně lze moment čepového tření spočítat dle rovnice (15).

$$M_{\check{c}} = F_R \cdot r_{\check{c}} \cdot f, \quad (15)$$

kde  $F_R$  [N] je radiální síla působící na čep,  $r_{\check{c}}$  [mm] je poloměr čepu a  $f$  [-] je součinitel tření za pohybu.

Se známými hodnotami lze tedy spočítat celkový moment čepového tření dle vztahu (16).

$$M_{\check{c}} = F_{R1} \cdot r_{\check{c}} \cdot f + F_{R2} \cdot r_{\check{c}} \cdot f \quad (16)$$

$$M_{\check{c}} = 18\,484 \cdot 0,015 \cdot 0,2 + 18\,484 \cdot 0,015 \cdot 0,2$$

$$M_{\check{c}} = 110,9 \text{ Nm}$$

Tato hodnota bude potřeba pro kontrolu pohyblivosti ramene, viz kapitola 4.2.3.

### 4.1.3 KONTROLA ČEPU NA SMYK A OTLAČENÍ

Materiálem čepu je dle norem automatová ocel 11 109 s mezí kluzu  $Re_{\zeta} = 215$  MPa.

#### DOVOLENÉ SMYKOVÉ NAPĚTÍ

Jako dovolené smykové napětí je uvažováno 40 % meze kluzu, viz vztah (17).

$$\tau_{DOV} = 0,4 \cdot Re_{\zeta} \quad (17)$$

$$\tau_{DOV} = 0,4 \cdot 215$$

$$\tau_{DOV} = 86 \text{ MPa}$$

#### SMYKOVÉ NAPĚTÍ V ČEPU

Ze známé hodnoty síly a průměru čepu se spočte smykové napětí dle vztahu (18).

$$\tau_S = \frac{F_R}{S_{\zeta}} = \frac{F_R}{\frac{\pi \cdot D_{\zeta}^2}{4}} \quad (18)$$

$$\tau_S = \frac{18\,484}{\frac{\pi \cdot 0,03^2}{4}}$$

$$\tau_S = 26,15 \text{ MPa,}$$

kde  $F_R$  [N] je radiální síla působící na čep,  $S_{\zeta}$  [m<sup>2</sup>] je průřez čepu a  $D_{\zeta}$  [m] je průměr čepu.

Výsledky rovnic (17) a (18) musí splňovat podmínku (19).

$$\tau_S \leq \tau_{DOV} \quad (19)$$

$$26,15 \leq 86$$

Podmínka je splněna.

#### DOVOLENÉ OTLAČENÍ ČEPU

Hodnota dovoleného otláčení se řídí vztahem (20).

$$p_{DOV} = 0,9 \cdot Re_{\zeta} \quad (20)$$

$$p_{DOV} = 0,9 \cdot 215$$

$$p_{DOV} = 193,5 \text{ MPa}$$

**TLAK PŮSOBÍCÍ NA ČEP**

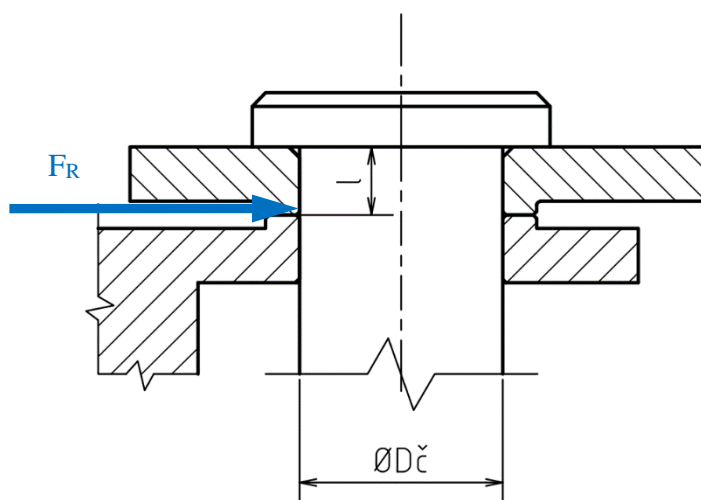
Otlačení čepu je znázorněno na Obr. 42, z něj pak plyne vztah (21).

$$p_{\check{c}} = \frac{F_R}{D_{\check{c}} \cdot l} \quad (21)$$

$$p_{\check{c}} = \frac{18\,484}{0,03 \cdot 0,01}$$

$$p_{\check{c}} = 61,61 \text{ MPa,}$$

kde  $l$  [m] je délka plochy otlačení.



Obr. 42 Znáznornění otlačení čepu

Musí platit podmínka (22).

$$p_{\check{c}} \leq p_{Dov} \quad (22)$$

$$61,61 \leq 193,5$$

Podmínka je splněna.

Čep vyhovuje z hlediska smykového napětí i otlačení.

**4.2 POHYBLIVOST RAMENE**

Ze známých hodnot lze provést výpočet maximální síly vyvozené hydromotorem a moment této síly k ose otáčení ramene. Moment k ose otáčení ramene musí být větší než je moment čepového tření čepu, jinak by nemohlo dojít k otáčení ramene. Jedná se o velmi zjednodušený výpočet, který nezahrnuje další vlivy.

#### 4.2.1 MAXIMÁLNÍ SÍLA HYDROMOTORU

Vzhledem k tomu, že se jedná o přímočarý hydromotor s jednostrannou pístnicí, je velikost vyvozené síly v obou směrech různá. Při vysouvání pístu je síla větší v důsledku větší plochy, na kterou působí tlak oleje. Při zasouvání pístu je plocha zmenšená o průměr pístnice.

Výpočty jsou velmi zjednodušené, jelikož neberou v potaz sílu protitlaku druhé strany hydromotoru a jiné odporové síly.

##### SÍLA PŘI VYSOUVÁNÍ PÍSTU

Velikost síly je určena vztahem (23).

$$F_1 = p_{PHM} \cdot S_1 = p_{PHM} \cdot \frac{\pi \cdot D^2}{4} \quad (23)$$

$$F_1 = 20,35 \cdot 10^6 \cdot \frac{\pi \cdot 0,032^2}{4}$$

$$F_1 = 16\,370 \text{ N,}$$

kde  $S_1$  [m<sup>2</sup>] je plocha pístu a  $D$  [m] je vnitřní průměr přímočarého hydromotoru.

##### SÍLA PŘI ZASOUVÁNÍ PÍSTU

Jedná se o podobný vztah, jako je (23), liší se pouze hodnotou plochy, viz vztah (24).

$$F_2 = p_{PHM} \cdot S_2 = p_{PHM} \cdot \left( \frac{\pi \cdot D^2}{4} - \frac{\pi \cdot d^2}{4} \right) \quad (24)$$

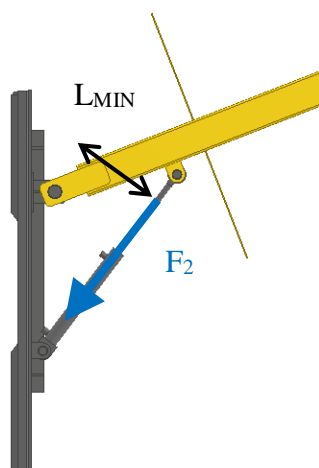
$$F_2 = 20,35 \cdot 10^6 \cdot \left( \frac{\pi \cdot 0,032^2}{4} - \frac{\pi \cdot 0,018^2}{4} \right)$$

$$F_2 = 11\,190 \text{ N,}$$

kde  $d$  [m] je průměr pístnice a  $S_2$  [m<sup>2</sup>] je rozdíl plochy pístu a plochy pístnice.

#### 4.2.2 MOMENT SÍLY K OSE OTÁČENÍ RAMENE

Pro výpočet momentu síly hydromotoru je uvažována situace, kdy je tento moment nejmenší. Tato situace nastává při zasouvání pístu, kdy je síla vyvozená hydromotorem menší (tedy  $F_2$ ) a zároveň vzdálenost mezi osou hydromotoru a osou otáčení ramene je nejmenší. Této situaci odpovídá Obr. 43. Počítat a kontrolovat vyvozený moment i v dalších polohách lze pokládat za zbytečné, jelikož tyto hodnoty momentu budou zákonitě vyšší.



Obr. 43 Minimální moment síly hydromotoru k ose otáčení ramene

Minimální moment síly hydromotoru k ose otáčení ramene se spočte dle vztahu (25).

$$M_{\text{MIN}} = F_2 \cdot L_{\text{MIN}} \quad (25)$$

$$M_{\text{MIN}} = 11\,190 \cdot 0,264$$

$$M_{\text{MIN}} = 2\,954,2 \text{ Nm,}$$

kde  $L_{\text{MIN}}$  [m] je minimální vzdálenost osy hydromotoru od osy otáčení ramene.

Hodnota  $L_{\text{MIN}}$  byla zjištěna pomocí softwaru Autocad Inventor.

#### 4.2.3 PODMÍNKA POHYBLIVOSTI RAMENE

Aby hydromotor mohl spolehlivě otáčet ramenem, musí být moment vyvozený jeho silou větší, než je součet momentů působících proti tomuto pohybu. V tomto případě je uvažován pouze moment čepového tření. Další moment působící proti tomuto pohybu může být např. moment vyvolaný řeznou silou na pilovém kotouči, nebo třecí moment na stykových plochách úchytů vyvolaný tíhovou silou.

Podmínka pohyblivosti je určena nerovnicí (26).

$$M_{\check{c}} < M_{\text{MIN}} \quad (26)$$

$$110,9 < 2\,954,2$$

Podmínka je splněna se značnou rezervou.

#### 4.2.4 PRACOVNÍ RYCHLOST PŘÍMOČARÉHO HYDROMOTORU

Pracovní rychlost, resp. rychlost vysouvání a zasouvání pístnice se řídí vztahem (27).

$$v = \frac{Q}{S}, \quad (27)$$

kde  $Q$  [ $\text{m}^3 \cdot \text{s}^{-1}$ ] je objemový průtok hydromotoru a  $S$  [ $\text{m}^2$ ] je průtočná plocha.

V případě přímočarého hydromotoru s jednostrannou pístnicí se pístnice vysunuje a zasunuje různou rychlostí v důsledku rozdílných průtočných ploch. Pro vlastní řešení byl sice zvolen přímočarý hydromotor s jednostrannou pístnicí, nicméně v obou jeho větvích jsou umístěny škrtící ventily se stabilizací. Objemový průtok tedy může být na obou ventilech nastaven různě a tím pádem lze měnit velikosti rychlostí a také lze nastavit ventily tak, aby bylo dosaženo stejné rychlosti při obou pohybech. Pracovní rychlost je tedy možné regulovat podle potřeby. Podle požadované rychlosti přísuvu kotouče je pak možné pomocí kinematiky zjistit potřebnou rychlost pohybu pístnice. Tyto výpočty však již nejsou součástí práce.

### 4.3 OZUBENÝ PŘEVOD

Převodový poměr je volen vzhledem k jednoduchosti výpočtu a maximálním dovoleným otáčkám kotouče  $i = 0,5$ . Jedná se tedy o převod „do rychla“.

#### 4.3.1 VÝSTUPNÍ PARAMETRY

Výstupními parametry jsou otáčky a točivý moment, které jsou počítány z výstupního výkonu rotačního hydromotoru. Ozubené převody dosahují vysokých účinností, v případě čelního ozubeného soukolí je to až  $\eta = 0,9$ . Pro tento případ je však uvažována účinnost  $\eta = 1$ .

#### OTÁČKY

Při známém převodovém poměru lze otáčky výstupního hřídele, resp. otáčky kotouče snadno spočítat pomocí vztahu (28).

$$n_2 = \frac{n_1}{i} \quad (28)$$

$$n_2 = \frac{1556,7}{0,5}$$

$$n_2 = 3\,113,4 \text{ min}^{-1}$$

Maximální dovolené otáčky kotouče jsou  $n_{MAX} = 3\,180 \text{ min}^{-1}$ , musí platit podmínka (29).

$$n_{MAX} \geq n_2 \quad (29)$$

$$3\,180 \geq 3\,113,4$$

Podmínka je splněna.

**TOČIVÝ MOMENT**

Točivý moment výstupní hřídele lze určit z přenášeného výkonu a otáček, tedy ze vztahu (30).

$$M_{OUT} = \frac{P_{RHM}}{2 \cdot \pi \cdot n_2} \quad (30)$$

$$M_{OUT} = \frac{9\,490}{2 \cdot \pi \cdot \frac{3113,4}{60}}$$

$$M_{OUT} = 29,1 \text{ Nm}$$

**4.3.2 ZÁKLADNÍ GEOMETRIE OZUBENÝCH KOL**

Ozubená kola jsou s přímým ozubením, nekorigovaná a se standardním úhlem záběru  $\alpha = 20^\circ$ . Šikmé ozubení by sice bylo vhodnější vzhledem k jeho nižší hlučnosti a klidnému chodu, nicméně bývá dražší a složitější na výrobu i výpočet.

Modul ozubení je volen  $m = 6 \text{ mm}$ , počet zubů kola  $z_1 = 36$  a počet zubů pastorku  $z_2 = 18$ . Tyto hodnoty jsou voleny s ohledem na dostatečnou bezpečnost celého převodu dle ISO. Šířka ozubení je volena dle dostatečné bezpečnosti převodu a také vzhledem k rozměrům výstupní hřídele hydromotoru. Šířka pastorku je pak o něco větší než šířka kola, a to z důvodu házení a výrobních nepřesností. Délka stykové plochy zubů se nesmí zmenšit, jinak je výpočet bezpečnosti neplatný. Šířka zubů kola je tedy  $b_1 = 30 \text{ mm}$  a šířka zubů pastorku  $b_2 = 31 \text{ mm}$ .

Výpočty geometrie kol zahrnují pouze vybrané parametry potřebné pro pevnostní výpočty, resp. pro výkresovou dokumentaci.

**KOLO**

Průměr roztečné kružnice:

$$d_1 = m \cdot z_1 \quad (31)$$

$$d_1 = 6 \cdot 36$$

$$d_1 = 216 \text{ mm}$$

Průměr základní kružnice:

$$d_{b1} = d_1 \cdot \cos(\alpha) \quad (32)$$

$$d_{b1} = 216 \cdot \cos(20^\circ)$$

$$d_{b1} = 202,97 \text{ mm},$$

kde  $\alpha [^\circ]$  je úhel záběru.

Průměr hlavové kružnice:

$$d_{a1} = d_1 + 2 \cdot m \quad (33)$$

$$d_{a1} = 216 + 2 \cdot 6$$

$$d_{a1} = 228 \text{ mm}$$

Průměr patní kružnice:

$$d_{f1} = d_1 - 2 \cdot (m + c) = d_1 - 2 \cdot (m + 0,25 \cdot m) \quad (34)$$

$$d_{f1} = 216 - 2 \cdot (6 + 0,25 \cdot 6)$$

$$d_{f1} = 201 \text{ mm},$$

kde  $c$  [mm] je hlavová vůle.

### PASTOREK

Průměr roztečné kružnice:

$$d_2 = m \cdot z_2 \quad (35)$$

$$d_2 = 6 \cdot 18$$

$$d_2 = 108 \text{ mm}$$

Průměr základní kružnice:

$$d_{b2} = d_2 \cdot \cos(\alpha) \quad (36)$$

$$d_{b2} = 108 \cdot \cos(20^\circ)$$

$$d_{b2} = 101,49 \text{ mm}$$

Průměr hlavové kružnice:

$$d_{a2} = d_2 + 2 \cdot m \quad (37)$$

$$d_{a2} = 108 + 2 \cdot 6$$

$$d_{a2} = 120 \text{ mm}$$

Průměr patní kružnice:

$$d_{f2} = d_2 - 2 \cdot (m + c) = d_2 - 2 \cdot (m + 0,25 \cdot m) \quad (38)$$

$$d_{f2} = 108 - 2 \cdot (6 + 0,25 \cdot 6)$$

$$d_{f2} = 93 \text{ mm}$$



**SOUKOLÍ**

Rozteč má stejnou hodnotu pro kolo i pro pastorek a je dána vztahem (39).

$$p_{KP} = \pi \cdot m \quad (39)$$

$$p_{KP} = \pi \cdot 6$$

$$p_{KP} = 18,85 \text{ mm}$$

Základní rozteč je také stejná pro kolo i pro pastorek a je určena vztahem (40).

$$p_b = p_{KP} \cdot \cos(\alpha) \quad (40)$$

$$p_b = 18,85 \cdot \cos(20^\circ)$$

$$p_b = 17,71 \text{ mm}$$

Osová vzdálenost, tedy vzdálenost mezi osou kola a osou pastorku je dána rovnicí (41).

$$a = \frac{d_1 + d_2}{2} \quad (41)$$

$$a = \frac{216 + 108}{2}$$

$$a = 162 \text{ mm}$$

Součinitel záběru lze zjistit vícero vztahy, jedním z nich je vztah (42).

$$\varepsilon = \frac{\sqrt{d_{a1}^2 - d_{b1}^2} + \sqrt{d_{a2}^2 - d_{b2}^2} - 2 \cdot a \cdot \sin(\alpha)}{2 \cdot p_b} \quad (42)$$

$$\varepsilon = \frac{\sqrt{228^2 - 202,97^2} + \sqrt{120^2 - 101,49^2} - 2 \cdot 162 \cdot \sin(20^\circ)}{2 \cdot 17,71}$$

$$\varepsilon = 1,61$$

**4.3.3 MATERIÁL OZUBENÝCH KOL**

Jako materiál obou ozubených kol je volena ušlechtilá konstrukční ocel C50E (12 051). Materiál je vhodný k povrchovému kalení a k výrobě ozubených kol. Boky zubů jsou povrchově kaleny na tvrdost  $H = 600 \text{ HV}$ . Mez únavy v dotyku je převzata z [2] a ze softwaru Autocad Inventor a její hodnota je  $\sigma_{HLIM} = 1140 \text{ MPa}$ .

#### 4.3.4 BEZPEČNOST V DOTYKU DLE ISO

Dle [2] by měla být hodnota bezpečnosti proti tvorbě pittingů  $S_H \geq 1,1 \div 1,2$ .

##### OBVODOVÁ RYCHLOST

Obvodovou rychlost kola, resp. pastorku lze spočítat ze vztahu (43).

$$v_0 = \pi \cdot d_1 \cdot \frac{n_1}{60} \quad (43)$$

$$v_0 = \pi \cdot 0,216 \cdot \frac{1556,7}{60}$$

$$v_0 = 17,61 \text{ m} \cdot \text{s}^{-1}$$

##### OBVODOVÁ SÍLA

Hodnota obvodové síly je dána vztahem (44).

$$F_t = \frac{P_{RHM}}{v_0} \quad (44)$$

$$F_t = \frac{9\,490}{17,61}$$

$$F_t = 538,9 \text{ N}$$

##### NOMINÁLNÍ NAPĚTÍ V DOTYKU

K výpočtu nominálního napětí v dotyku je třeba zjistit hodnoty několika součinitelů.

##### 1. Součinitel mechanických vlastností materiálu

Pro ocelová kola platí  $Z_E = 190 \text{ MPa}^{1/2}$ .

##### 2. Součinitel tvaru spoluzabírajících zubů

Je dán vztahem (45).

$$Z_H = \sqrt{\frac{2 \cdot \cos(\beta)}{\cos^2(\alpha) \cdot \text{tg}(\alpha)}} \quad (45)$$

$$Z_H = \sqrt{\frac{2 \cdot \cos(0^\circ)}{\cos^2(20^\circ) \cdot \text{tg}(20^\circ)}}$$

$$Z_H = 2,495,$$

kde  $\beta$  [°] je úhel sklonu zubu.

### 3. Součinitel součtové délky dotykových křivek boků zubů

Platí vztah (46).

$$Z_{\varepsilon} = \sqrt{\frac{4-\varepsilon}{3}} \quad (46)$$

$$Z_{\varepsilon} = \sqrt{\frac{4-1,61}{3}}$$

$$Z_{\varepsilon} = 0,893$$

### 4. Součinitel vlivu sklonu zubu

$Z_{\beta}$  vztahu (47).

$$Z_{\beta} = \sqrt{\cos(\beta)} \quad (47)$$

$$Z_{\beta} = \sqrt{\cos(0^{\circ})}$$

$$Z_{\beta} = 1$$

Nyní již lze spočítat nominální napětí v dotyku, a to dle vztahu (48).

$$\sigma_{H0} = Z_E \cdot Z_H \cdot Z_{\varepsilon} \cdot Z_{\beta} \cdot \sqrt{\frac{F_t}{b \cdot d_1} \cdot \frac{i+1}{i}} \quad (48)$$

$$\sigma_{H0} = 190 \cdot 2,495 \cdot 0,893 \cdot 1 \cdot \sqrt{\frac{538,9}{30 \cdot 108} \cdot \frac{0,5 + 1}{0,5}}$$

$$\sigma_{H0} = 299,03 \text{ MPa,}$$

kde  $b$  [mm] je společná šířka ozubení a  $i$  [-] je převodový poměr.

## NAPĚTÍ V DOTYKU

Výpočet samotného napětí v dotyku je poměrně obsáhlý a zahrnuje celou řadu dílčích výpočtů a určování doporučených hodnot z ISO norem.

### 1. Součinitel vnějších dynamických sil

Tento součinitel zohledňuje způsob zatěžování převodu hnací a hnanou částí stroje. Pro tento případ je voleno zatěžování s malou nerovnoměrností hnací částí a se střední nerovnoměrností hnanou částí. Je tedy volena hodnota  $K_A = 1,6$ .

## 2. Stupeň přesnosti ozubení

Je volena přibližně střední hodnota přesnosti, tedy  $Q_{ISO} = 7$ , z této hodnoty se pak určí proměnné  $A$  a  $B$  dle vztahů (49) a (50).

$$B = 0,25 \cdot (Q_{ISO} - 4)^{\frac{2}{3}} \quad (49)$$

$$B = 0,25 \cdot (7 - 4)^{\frac{2}{3}}$$

$$B = 0,52$$

Hodnotu  $B$  dosadíme do vztahu (50), a oba výsledky poté dosadíme do rovnice (51).

$$A = 50 + 56 \cdot (1 - B) \quad (50)$$

$$A = 50 + 56 \cdot (1 - 0,52)$$

$$A = 76,88$$

## 3. Součinitel vnitřních dynamických sil

$$K_V = \left( \frac{A + \sqrt{200 \cdot v_0}}{A} \right)^B \quad (51)$$

$$K_V = \left( \frac{76,88 + \sqrt{200 \cdot 17,61}}{76,88} \right)^{0,52}$$

$$K_V = 1,346$$

## 4. Součinitele jednopárového záběru kola a pastorku

Pomocné součinitele  $M_1$  a  $M_2$  pro určení součinitelů jednopárového záběru jsou dány vztahy (52) a (53).

$$M_1 = \frac{\operatorname{tg}(\alpha)}{\sqrt{\left[ \sqrt{\frac{d_{a1}^2}{d_{b1}^2} - 1} \cdot \frac{2 \cdot \pi}{z_1} \right] \cdot \left[ \sqrt{\frac{d_{a2}^2}{d_{b2}^2} - 1} \cdot (\varepsilon - 1) \cdot \frac{2 \cdot \pi}{z_2} \right]}} \quad (52)$$

$$M_1 = \frac{\operatorname{tg}(20^\circ)}{\sqrt{\left[ \sqrt{\frac{228^2}{202,97^2} - 1} \cdot \frac{2 \cdot \pi}{36} \right] \cdot \left[ \sqrt{\frac{120^2}{101,49^2} - 1} \cdot (1,61 - 1) \cdot \frac{2 \cdot \pi}{18} \right]}}$$

$$M_1 = 0,96947$$

Z podmínky  $M_1 < 1$  dle [3] plyne, že součinitel jednopárového záběru kola je  $Z_B = 1$ .

$$M_2 = \frac{\operatorname{tg}(\alpha)}{\sqrt{\left[ \sqrt{\frac{d_{a2}^2}{d_{b2}^2} - 1} \cdot \frac{2 \cdot \pi}{z_2} \right] \cdot \left[ \sqrt{\frac{d_{a1}^2}{d_{b1}^2} - 1} \cdot (\varepsilon - 1) \cdot \frac{2 \cdot \pi}{z_1} \right]}} \quad (53)$$

$$M_2 = \frac{\operatorname{tg}(20^\circ)}{\sqrt{\left[ \sqrt{\frac{120^2}{101,49^2} - 1} \cdot \frac{2 \cdot \pi}{18} \right] \cdot \left[ \sqrt{\frac{228^2}{202,97^2} - 1} \cdot (1,61 - 1) \cdot \frac{2 \cdot \pi}{36} \right]}}$$

$$M_2 = 1,07687$$

Z podmínky  $M_2 > 1$  dle [3] plyne, že souč. jednopárového záběru pastorku je  $Z_D = M_2$ .

### 5. Součinitel nerovnoměrnosti zatížení zubů po šířce

Výpočet tohoto součinitele zahrnuje dílčí výpočty a volbu hodnot dle [3] a [12].

a) Střední obvodová síla

$$F_m = F_t \cdot K_A \cdot K_V \quad (54)$$

$$F_m = 538,9 \cdot 1,6 \cdot 1,346$$

$$F_m = 1160,58 \text{ N}$$

b) Úchylka dotykové křivky způsobená deformací hřidelů

$$f_{sh} = 0,023 \cdot \left( \frac{b}{d_2} \right)^2 \cdot \frac{F_m}{b} \quad (55)$$

$$f_{sh} = 0,023 \cdot \left( \frac{30}{108} \right)^2 \cdot \frac{1160,58}{30}$$

$$f_{sh} = 0,0687 \text{ } \mu\text{m}$$

c) Mezní úchylka čelní rozteče kola, dle [3]

$$f_{ptK} = 14 \text{ } \mu\text{m}$$

d) Mezní úchylka čelní rozteče pastorku, dle [3]

$$f_{ptP} = 13 \text{ } \mu\text{m}$$

e) Mezní úchylka základní rozteče kola

$$f_{pbK} = f_{ptK} \cdot \cos(\alpha) \quad (56)$$

$$f_{pbK} = 14 \cdot \cos(20^\circ)$$

$$f_{pbK} \cong 13 \text{ } \mu\text{m}$$

- f) Mezní úchylka základní rozteče pastorku

$$f_{pbP} = f_{ptP} \cdot \cos(\alpha) \quad (57)$$

$$f_{pbP} = 13 \cdot \cos(20^\circ)$$

$$f_{pbP} \cong 12 \text{ } \mu\text{m}$$

- g) Účinná úchylka základní rozteče

$$f_{pe} = \max(f_{pbK}, f_{pbP}) \quad (58)$$

$$f_{pe} = \max(13, 12)$$

$$f_{pe} = 13 \text{ } \mu\text{m}$$

- h) Výrobní úchylka dotykové křivky, dle [3]

$$f_{ma} = 13 \text{ } \mu\text{m}$$

- i) Počáteční úchylka dotykové křivky, dle [3]

$$F_{\beta x} = 1,33 \cdot f_{sh} + f_{ma} \quad (59)$$

$$F_{\beta x} = 1,33 \cdot 0,0687 + 13$$

$$F_{\beta x} = 13,09 \text{ } \mu\text{m}$$

- j) Snížení úchylky dotykové křivky opotřebením při záběru, dle [12]

$$y_{\beta} = 0,15 \cdot F_{\beta x} \quad (60)$$

$$y_{\beta} = 0,15 \cdot 13,09$$

$$y_{\beta} = 1,96 \text{ } \mu\text{m}$$

- k) Celková úchylka dotykové křivky, dle [3]

$$F_{\beta y} = F_{\beta x} - y_{\beta} \quad (61)$$

$$F_{\beta y} = 13,09 - 1,96$$

$$F_{\beta y} = 11,13 \text{ } \mu\text{m}$$

- l) Snížení úchylky základní rozteče opotřebením při záběru, dle [12]

$$y_{\alpha} = 0,075 \cdot f_{pbK} \quad (62)$$

$$y_{\alpha}=0,075 \cdot 13$$

$$y_{\alpha}=0,975 \mu\text{m}$$

m) Střední měrná tuhost zubu  $c_{\gamma}$  je volena dle [3]

$$c_{\gamma}=20 \text{ N} \cdot \text{mm}^{-1} \cdot \mu\text{m}^{-1}$$

n) Z podmínky (63) dle [3] plyne rovnice (64)

$$\frac{F_m}{b} < 100 \text{ N} \cdot \text{mm}^{-1} \Rightarrow \frac{F_m}{b} = 100 \text{ N} \cdot \text{mm}^{-1} \quad (63)$$

$$\frac{1160,58}{30} = 38,686 \text{ N} \cdot \text{mm}^{-1} < 100 \text{ N} \cdot \text{mm}^{-1}$$

$$\frac{F_m}{b} = 100 \text{ N} \cdot \text{mm}^{-1} \quad (64)$$

Součinitel nerovnoměrnosti zatížení zubů po šířce již lze spočítat pomocí vztahu (65).

$$K_{H\beta} = 1 + \frac{F_{\beta y} \cdot c_{\gamma}}{\frac{2 \cdot F_m}{b}} \quad (65)$$

$$K_{H\beta} = 1 + \frac{11,13 \cdot 20}{200}$$

$$K_{H\beta} = 2,113$$

## 6. Součinitel podílu zatížení jednotlivých zubů

Stanovení tohoto součinitele zahrnuje výpočet směrodatné obvodové síly  $F_{tH}$  dle vztahu (66) a pomocného součinitele  $q_{\alpha}$  dle vztahu (67).

a) Směrodatná obvodová síla

$$F_{tH} = F_t \cdot K_A \cdot K_V \cdot K_{H\beta} \quad (66)$$

$$F_{tH} = 538,9 \cdot 1,6 \cdot 1,346 \cdot 2,113$$

$$F_{tH} = 2\,452,3 \text{ N}$$

b) Pomocný součinitel  $q_{\alpha}$

$$q_{\alpha} = \frac{c_{\gamma} \cdot (f_{pe} - y_{\alpha})}{\frac{F_{tH}}{b}} \quad (67)$$

$$q_{\alpha} = \frac{20 \cdot (13 - 0,975)}{\frac{2452,3}{30}}$$

$$q_{\alpha}=2,94$$

Součinitel podílu zatížení jednotlivých zubů je pak dán rovnicí (68).

$$K_{H\alpha} = \frac{\varepsilon}{2} \cdot (0,9 + 0,4 \cdot q_{\alpha}) \quad (68)$$

$$K_{H\alpha} = \frac{1,61}{2} \cdot (0,9 + 0,4 \cdot 2,94)$$

$$K_{H\alpha} = 1,67$$

Nyní je nutné provést kontrolu a dodržet podmínku (69).

$$K_{H\alpha} > \frac{1}{Z_{\varepsilon}^2} \Rightarrow K_{H\alpha} = \frac{1}{Z_{\varepsilon}^2} \quad (69)$$

$$1,67 > \frac{1}{0,893^2} \Rightarrow K_{H\alpha} = \frac{1}{0,893^2}$$

$$1,67 = 1,254 \Rightarrow K_{H\alpha} = 1,254$$

Z podmínky (69) plyne, že  $K_{H\alpha} = 1,254$ .

Napětí v dotyku již lze spočítat, pro kolo platí vztah (70) a pro pastorek vztah (71).

$$\sigma_{HK} = Z_B \cdot \sigma_{H0} \cdot \sqrt{K_A \cdot K_V \cdot K_{H\beta} \cdot K_{H\alpha}} \quad (70)$$

$$\sigma_{HK} = 1 \cdot 299,03 \cdot \sqrt{1,6 \cdot 1,346 \cdot 2,113 \cdot 1,254}$$

$$\sigma_{HK} = 714,32 \text{ MPa}$$

$$\sigma_{HP} = Z_D \cdot \sigma_{H0} \cdot \sqrt{K_A \cdot K_V \cdot K_{H\beta} \cdot K_{H\alpha}} \quad (71)$$

$$\sigma_{HP} = 1,07687 \cdot 299,03 \cdot \sqrt{1,6 \cdot 1,346 \cdot 2,113 \cdot 1,254}$$

$$\sigma_{HP} = 769,24 \text{ MPa}$$

### PŘÍPUSTNÉ NAPĚTÍ V DOTYKU

K výpočtu napětí je opět potřeba znát další hodnoty.

#### 1. Součinitel tvrdosti

Pro tvrdost boků zubů  $H > 470 \text{ HB}$  platí  $Z_W = 1$ .

#### 2. Součinitel velikosti



Dle ISO platí  $Z_X = 1$ .

### 3. Součinitel počtu cyklů kola a pastorku

Při uvažování neomezené životnosti je  $Z_{NTK} = Z_{NTP} = 1$ .

### 4. Součin součinitelů $Z_L, Z_V, Z_R$

Drsnost boků zubů je dle stupně přesnosti a způsobu výroby volena  $Ra = 1,6 \mu\text{m}$ , platí tedy rovnice (72).

$$Z_L \cdot Z_V \cdot Z_R = 0,85 \quad (72)$$

Přípustné napětí v dotyku je v tomto případě stejné pro kolo i pastorek a je dáno vztahem (73).

$$\sigma_{HPK} = \sigma_{HPP} = \frac{\sigma_{HLIMK} \cdot Z_{NTK}}{S_{HMIN}} \cdot Z_L \cdot Z_V \cdot Z_R \cdot Z_W \cdot Z_X \quad (73)$$

$$\sigma_{HPK} = \sigma_{HPP} = \frac{1140 \cdot 1}{1,2} \cdot 0,85 \cdot 1 \cdot 1$$

$$\sigma_{HPK} = \sigma_{HPP} = 807,5 \text{ MPa},$$

kde  $S_{HMIN}$  [-] je nejmenší hodnota součinitele bezpečnosti v dotyku.

### BEZPEČNOST V DOTYKU

Součinitel bezpečnosti v dotyku kola se stanoví rovnicí (74).

$$S_{HK} = \frac{\sigma_{HLIMK} \cdot Z_{NTK}}{\sigma_{HK}} \cdot Z_L \cdot Z_V \cdot Z_R \cdot Z_W \cdot Z_X \quad (74)$$

$$S_{HK} = \frac{1140 \cdot 1}{714,33} \cdot 0,85 \cdot 1 \cdot 1$$

$$S_{HK} = 1,36$$

Obdobně se pak určí součinitel bezpečnosti v dotyku pastorku, a to dle vztahu (75).

$$S_{HP} = \frac{\sigma_{HLIMP} \cdot Z_{NTP}}{\sigma_{HP}} \cdot Z_L \cdot Z_V \cdot Z_R \cdot Z_W \cdot Z_X \quad (75)$$

$$S_{HP} = \frac{1140 \cdot 1}{769,24} \cdot 0,85 \cdot 1 \cdot 1$$

$$S_{HP} = 1,26$$

Součinitel bezpečnosti v dotyku vyhovuje pro kolo i pro pastorek. Obě hodnoty jsou optimální, převod tedy není ani zbytečně naddimenzován.

#### 4.4 VÝSTUPNÍ HŘÍDEL

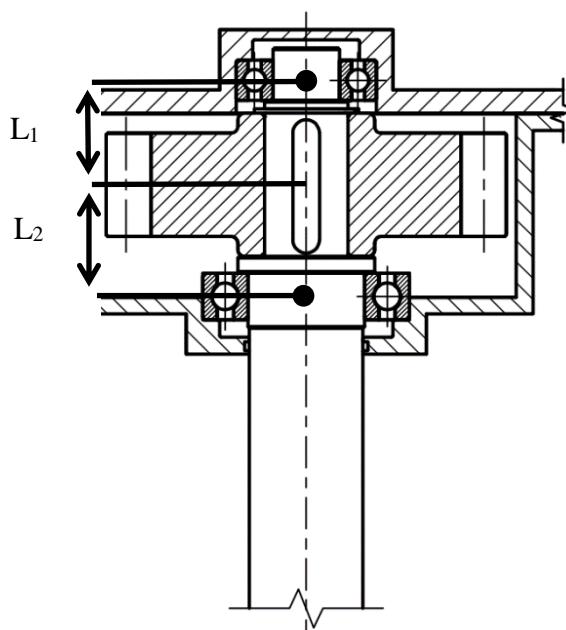
Materiálem hřídele je standardní konstrukční ocel E295 (11 500) s mezí kluzu  $R_e = 265$  MPa a mezí pevnosti  $R_m = 490$  MPa. Rozměry hřídele jsou voleny s ohledem na montáž, dostatečnou pevnost a snadné upnutí pilového kotouče. Hřídel je uložena ve dvou jednořadých kuličkových ložiskách s kryty. Pro pevnostní výpočet hřídele je uvažován maximální výkon hydromotoru a tomu odpovídající maximální odebíraný výkon na pilovém kotouči.

##### 4.4.1 SCHÉMA ULOŽENÍ HŘÍDELE

Charakteristické rozměry:

$$L_1 = 31,3 \text{ mm}$$

$$L_2 = 33,5 \text{ mm}$$



Obr. 44 Schéma uložení hřídele

##### 4.4.2 SILOVÉ PŮSOBENÍ

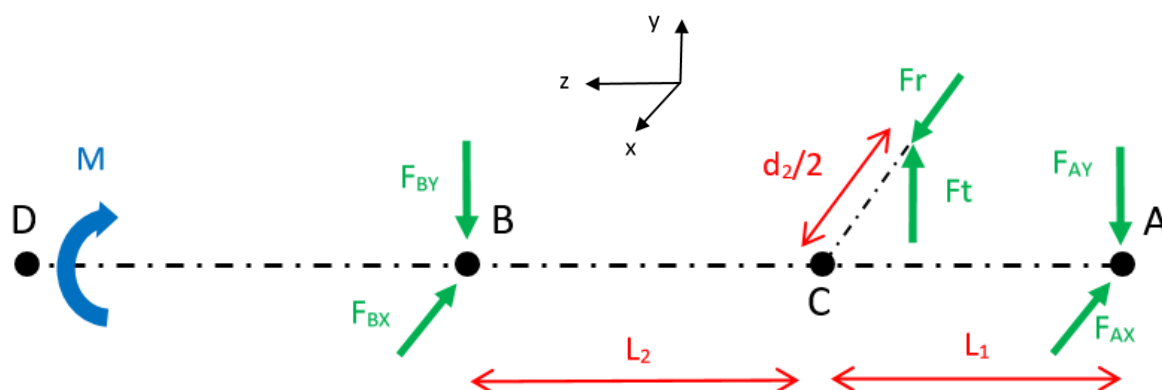
Na hřídel působí obvodová a radiální síla, hodnota obvodové síly je již známa ze vztahu (44) a radiální síla se spočte dle vztahu (76).

$$F_r = F_t \cdot \operatorname{tg}(\alpha) \quad (76)$$

$$F_r = 538,9 \cdot \operatorname{tg}(20^\circ)$$

$$F_r = 196,1 \text{ N}$$

Tyto dvě síly vyvolají reakční síly v ložiskách, na konci hřídele pak působí zátěžný moment, viz Obr. 45.



Obr. 45 Schéma silového působení na hřídel

#### 4.4.3 VÝPOČET REAKCÍ V LOŽISKÁCH

Pomocí Obr. 45 lze sestavit následující rovnice rovnováhy:

$$\Sigma F_x = 0: \quad F_r - F_{AX} - F_{BX} = 0 \quad (77)$$

$$\Sigma F_y = 0: \quad F_t - F_{AY} - F_{BY} = 0 \quad (78)$$

$$\Sigma M_{AX} = 0: \quad -F_t \cdot L_1 + F_{BY} \cdot (L_1 + L_2) = 0 \quad (79)$$

$$\Sigma M_{AY} = 0: \quad F_r \cdot L_1 - F_{BX} \cdot (L_1 + L_2) = 0 \quad (80)$$

$$\Sigma M_{AZ} = 0: \quad M - F_t \cdot \frac{d_2}{2} = 0 \quad (81)$$

Z těchto rovnic lze nyní dopočítat neznámé parametry.

Zátěžný moment  $M$  lze spočítat z rovnice (81), nicméně jeho hodnota je dána i vztahem (30).

$$M = F_t \cdot \frac{d_2}{2} \quad (82)$$

$$M = 538,9 \cdot \frac{0,108}{2}$$

$$M = 29,1 \text{ Nm}$$

Po vyjádření  $F_{BX}$  a  $F_{BY}$  z rovnic (80) a (79) lze tyto reakční síly dopočítat pomocí rovnic (83) a (84).

$$F_{BX} = \frac{F_r \cdot L_1}{(L_1 + L_2)} \quad (83)$$

$$F_{BX} = \frac{196,1 \cdot 0,0313}{(0,0313 + 0,0335)}$$

$$F_{BX}=94,74 \text{ N}$$

$$F_{BY}=\frac{F_t \cdot L_1}{(L_1+L_2)} \quad (84)$$

$$F_{BY}=\frac{538,9 \cdot 0,0313}{(0,0313 + 0,0335)}$$

$$F_{BY}=260,3 \text{ N}$$

Reakční síly  $F_{AX}$  a  $F_{AY}$  jsou dány rovnicemi (77) a (78) resp. rovnicemi (85) a (86).

$$F_{AX} = F_t - F_{BX} \quad (85)$$

$$F_{AX} = 196,1 - 94,74$$

$$F_{AX} = 101,4 \text{ N}$$

$$F_{AY} = F_t - F_{BY} \quad (86)$$

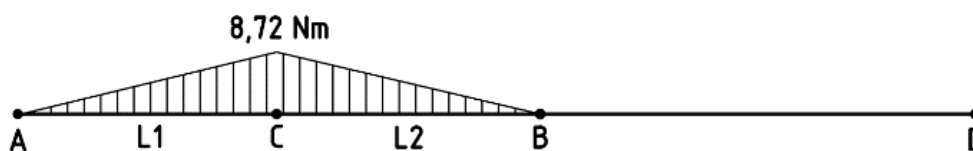
$$F_{AY} = 538,9 - 260,30$$

$$F_{AY} = 278,6 \text{ N}$$

#### 4.4.4 VÝSLEDNÉ VNITŘNÍ ÚČINKY

Je uvažován pouze ohybový a krouticí moment, vliv posouvající síly je nepodstatný a je tedy zanedbán.

Průběh ohybového momentu  $M_x$  je zobrazen na Obr. 46 a maximální hodnota je pak dána vztahem (87).



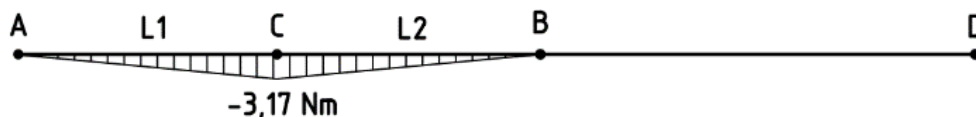
Obr. 46 Průběh ohybového momentu  $M_x$

$$M_x = F_{AY} \cdot L_1 \quad (87)$$

$$M_x = 278,6 \cdot 0,0313$$

$$M_x = 8,72 \text{ Nm}$$

Průběh ohybového momentu  $M_Y$  na Obr. 47 je obdobný jako v případě momentu  $M_X$ . Rozdílem je však znaménko, viz rovnice max. hodnoty (88).



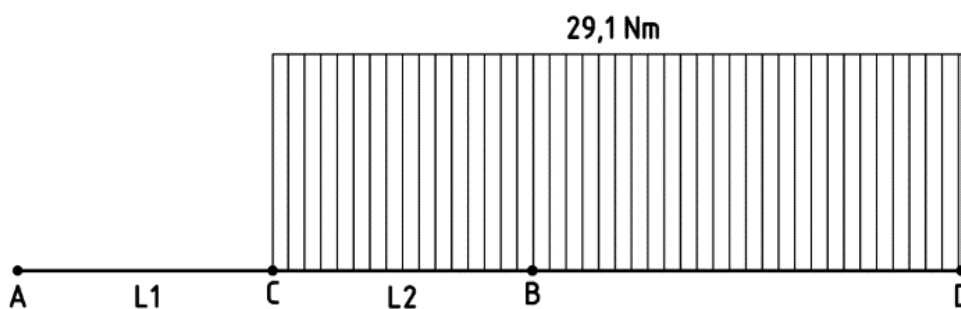
Obr. 47 Průběh ohybového momentu  $M_Y$

$$M_Y = -F_{AX} \cdot L_1 \quad (88)$$

$$M_Y = -101,4 \cdot 0,0313$$

$$M_Y = -3,17 \text{ Nm}$$

Průběh krouticího momentu  $M_Z$  je zobrazen na Obr. 48 a je z něj zřejmé, že působí pouze mezi středem pastorku a koncem hřídele. Jeho hodnota je již dána vztahy (30) a (82).



Obr. 48 Průběh krouticího momentu  $M_Z$

Celkový maximální ohybový moment je pak dán vztahem (89).

$$M_0 = \sqrt{M_X^2 + M_Y^2} \quad (89)$$

$$M_0 = \sqrt{(8,72)^2 + (-3,17)^2}$$

$$M_0 = 9,28 \text{ Nm}$$

#### 4.4.5 KONTROLA HŘÍDELE VŮČI MEZNÍMU STAVU PRUŽNOSTI

Nejkritičtější místo na hřídeli je v bodě C. Zde totiž působí jak krouticí, tak ohybový moment, a navíc je zde drážka pro pero. V tomto místě tedy musí být hřídel kontrolována.

Nominální napětí od ohybu se stanoví z rovnice (90).

$$\sigma_{\text{NOM}} = \frac{M_0}{W_0} = \frac{M_0}{\frac{\pi \cdot d_h^3}{32}} \quad (90)$$

$$\sigma_{\text{NOM}} = \frac{9,28}{\frac{\pi \cdot 0,0209^3}{32}}$$

$$\sigma_{\text{NOM}} = 10,354 \text{ MPa,}$$

kde  $d_h$  [mm] je průměr hřídele pod drážkou a  $W_0$  [mm<sup>3</sup>] je modul průřezu v ohybu.

Nominální napětí od krutu je dáno vztahem (91).

$$\tau_{\text{NOM}} = \frac{M_K}{W_K} = \frac{M_k}{\frac{\pi \cdot d_h^3}{16}} \quad (91)$$

$$\tau_{\text{NOM}} = \frac{29,1}{\frac{\pi \cdot 0,0209^2}{16}}$$

$$\tau_{\text{NOM}} = 16,234 \text{ MPa,}$$

kde  $W_K$  [mm<sup>3</sup>] je modul průřezu v krutu.

Skutečné ohybové a smykové napětí v drážce je pak dáno vztahy (92) a (93).

$$\sigma_{\text{MAX}} = \sigma_{\text{NOM}} \cdot \alpha_\sigma \quad (92)$$

$$\sigma_{\text{MAX}} = 10,354 \cdot 1,8$$

$$\sigma_{\text{MAX}} = 18,64 \text{ MPa,}$$

kde  $\alpha_\sigma$  [-] je součinitel tvaru pro ohyb pro drážku pro pero.

$$\tau_{\text{MAX}} = \tau_{\text{NOM}} \cdot \alpha_\tau$$

$$\tau_{\text{MAX}} = 16,234 \cdot 3,2 \quad (93)$$

$$\tau_{\text{MAX}} = 51,95 \text{ MPa,}$$

kde  $\alpha_\tau$  [-] je součinitel tvaru pro krut pro drážku pro pero.

Z výsledků rovnic (92) a (93) se spočte redukované napětí podle HMM, ze vztahu (94).

$$\sigma_{\text{RED}} = \sqrt{\sigma_{\text{MAX}}^2 + 3 \cdot \tau_{\text{MAX}}^2} \quad (94)$$

$$\sigma_{\text{RED}} = \sqrt{18,64^2 + 3 \cdot 51,95^2}$$

$$\sigma_{\text{RED}} = 91,89 \text{ MPa}$$

Na závěr se vztahem (95) určí bezpečnost vzhledem k meznímu stavu pružnosti.

$$k = \frac{R_e}{\sigma_{RED}} \quad (95)$$

$$k = \frac{265}{91,89}$$

$$k = 2,88$$

Hodnota bezpečnosti vyhovuje.

Všechny spočtené součinitele bezpečnosti a ostatní zjištěné hodnoty jsou vyhovující.

#### 4.5 SHRnutí CELÉHO NÁVRHU A MOŽNÉ DALŠÍ MODIFIKACE

Zadání, resp. cíle práce zahrnují pouze obecné parametry zařízení, jedná se o způsob pohonu, řezný nástroj a typ stroje, k němuž má být zařízení snadno připojitelné. Konkrétní parametry, tedy výkon či otáčky kotouče, rozměry zařízení, hmotnost zařízení atd., již nejsou součástí zadání. Na základě této skutečnosti, rešerše a vlastního uvážení bylo nakonec voleno takové řešení, které je poměrně všestranné a rozměrově i hmotnostně srovnatelné s ostatními zařízeními této kategorie.

Vlastní řešení celého zařízení je pak skutečně pouze hrubý teoretický návrh, který je možné dále vyvíjet, vylepšovat a modifikovat. Např. pevnostní a kontrolní výpočty zahrnují pouze základní analytické výpočty se značnými zjednodušeními. Vzhledem k tomu, že nebylo využito pokročilého softwaru a pevnostních analýz, tak veškeré rozměry, jako např. tloušťky plechů či velikosti svarů, jsou voleny pouze odhadem. Po této stránce lze zařízení velmi rozsáhle optimalizovat či modifikovat, a tedy by mohlo dojít k úspoře materiálu, resp. snížení hmotnosti a nákladů.

Jedním z nedostatků návrhu je i nejasné umístění všech hydraulických komponent, vyjma hydromotorů. Návrh totiž nezahrnuje součást, v níž by byly komponenty uloženy. Návrh pouze stručně nastiňuje možný způsob umístění komponent, tedy uchycení tzv. hydraulické skříně k upínací desce.

Dalším nedostatkem je i velikost hlavy pily, svými velkými rozměry totiž znemožňuje pilovému kotouči řezat i dřeviny větších průměrů. V tomto ohledu je možné použít kotouč většího průměru, avšak kvůli vysoké obvodové rychlosti by ještě bylo nutné použít další škrtící ventil ke snížení otáček a tedy regulaci obvodové rychlosti. Případně je možné nepoužít žádný převod, čímž by se i podstatně snížila hmotnost celého zařízení. De facto celý mechanismus pily je tedy možné upravit tak, aby vyhovoval daným požadavkům.

Možnou úpravou by mohl být i půlkruhový plechový štít zakrývající část pilového kotouče, který by usměrňoval odlétávání třísek a tím by zvyšoval úroveň bezpečnosti. Vhodným bezpečnostním prvkem by mohl být i pojistný mechanismus, který by při chodu neumožňoval natáčení hlavy pily a tím by minimalizoval pravděpodobnost úrazu. Nicméně takový

mechanismus by patrně vyžadoval další hydraulické prvky, čímž by se zvýšila nejen hmotnost, ale také složitost a tím i náklady. Ideálním řešením by pak bylo strojní, tedy hydraulické natáčení hlavy, kdy by operátor stroje nemusel vůbec opouštět kabinu.

Co se týče dalších doplňků a vylepšení, bylo by vhodné vybavit pilu např. ochrannou mříží nebo ochranným rámem, případně obojím. Mříž by mohla být přišroubována nebo spíše přivařena k upínací desce a chránit tak kabinu stroje před větvemi a většími třískami. K hlavě pily by pak mohl být přimontován ochranný rám pro usměrňování padajících dřevin.

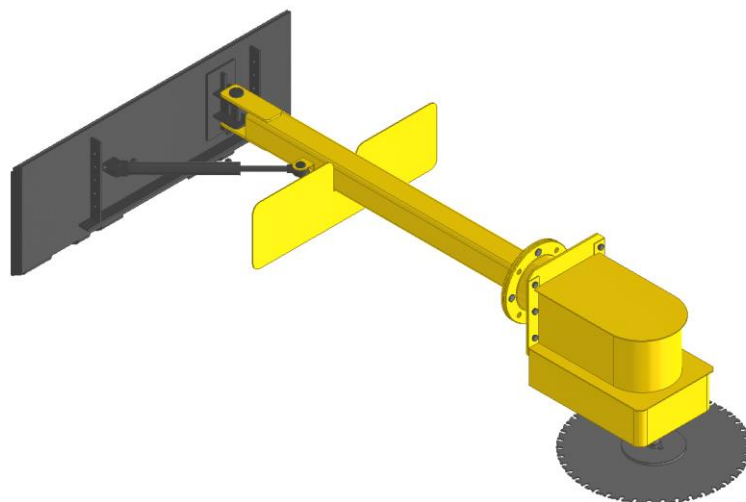
Všechny zmíněné úpravy a vylepšení jsou však již nad rámec této závěrečné práce. Tato práce se zabývá pouze návrhem základních funkčních a konstrukčních prvků.

V Tab. 17 jsou pro názornost uvedeny vybrané základní parametry vlastního návrhu zařízení, přičemž výkon a hmotnost jsou pouze přibližné hodnoty, které je nutné brát pouze jako orientační. Hodnota hmotnosti např. nezahrnuje většinu hydraulických prvků ani celkovou hmotnost svarů. Na straně 65 je pak zobrazena sestava celého zařízení.

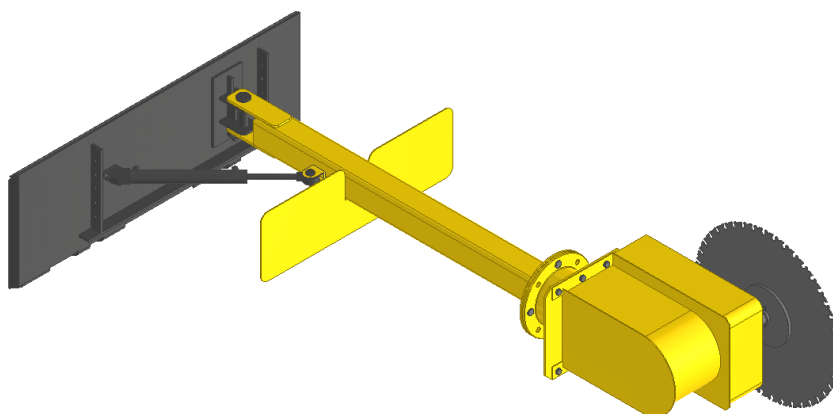
*Tab. 17 Parametry návrhu zařízení*

Maximální výkon pilového kotouče	9,49 kW
Přibližná hmotnost	181 kg
Délka	2 241 mm
Šířka	1 172 mm
Výška	608 mm

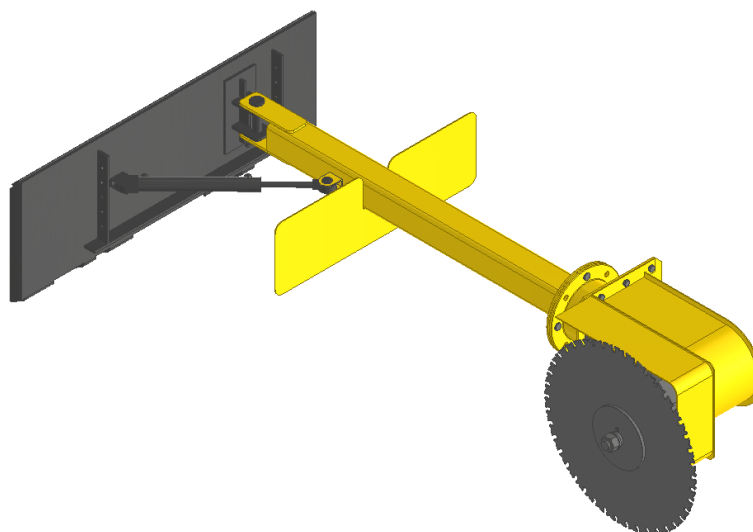




*Obr. 49 Podřezávací pila - základní poloha*



*Obr. 50 Podřezávací pila - krajní poloha vlevo*



*Obr. 51 Podřezávací pila - krajní poloha vpravo*

## ZÁVĚR

Cílem práce bylo navrhnout přídavné zařízení typu kotoučová pila, určené pro odstraňování dřevin a snadno připojitelné ke zvolenému smykem řízenému nakladači. Samotnému návrhu předcházela rešerše, ve které byla představena a popsána obdobná zařízení dostupná na trhu.

Na základě rešerše pak bylo provedeno porovnání jednotlivých zařízení a volba vlastní koncepce včetně stručného popisu způsobu připojení zařízení ke stroji. Závěrem této části bylo zjednodušené funkční schéma vlastního návrhu.

Dále byl zvolen typ stroje a popsán způsob pohonu. Následovala volba komponent včetně určení jejich parametrů, jejíž závěrem bylo schéma pohonu celého zařízení. V další části byla stručně popsána konstrukce celého zařízení zahrnující i volbu pilového kotouče.

V poslední části práce byly provedeny pevnostní a kontrolní analytické výpočty vybraných součástí. Výsledky většiny výpočtů jsou poměrně optimální a uspokojující, žádná ze součástí není poddimenzována. Nicméně by bylo možné některé konstrukční uzly vyřešit vhodněji.

Přílohou této práce je dle zadání i výkresová dokumentace. Jedná se o výkres celé sestavy, výkres dvou podsestav a tři dílenské výrobní výkresy vybraných součástí.

Závěrem lze říci, že navržené přídavné zařízení odpovídá zadaným cílům práce.

## POUŽITÉ INFORMAČNÍ ZDROJE

- [1] VANĚK, Antonín. *Moderní strojní technika a technologie zemních prací*. Praha: Academia, 2003. Česká matice technická (Academia). ISBN 80-200-1045-9.
- [2] LEINVEBER, Jiří a Pavel VÁVRA. *Strojnické tabulky: učebnice pro školy technického zaměření*. Sedmé vydání. Úvaly: Albra, 2021. ISBN 978-80-7361-124-8.
- [3] SHIGLEY, Joseph Edward, Charles R. MISCHKE a Richard G. BUDYNAS, VLK, Miloš, ed. *Konstruování strojních součástí*. V Brně: VUTIUM, 2010. Překlady vysokoškolských učebnic. ISBN 978-80-214-2629-0.
- [4] ŠKOPÁN, Miroslav. *Hydraulické pohony strojů*. Brno: Elektronické skriptum VUT FSI, 2009.
- [5] SVOBODA, Pavel a Jan BRANDEJS. *Výběry z norem pro konstrukční cvičení*. Vyd. 5. Brno: Akademické nakladatelství CERM, 2013. ISBN 978-80-7204-838-0.
- [6] SVOBODA, Pavel, Jan BRANDEJS a Jiří DVOŘÁČEK. *Základy konstruování*. Vydání šesté. Brno: Akademické nakladatelství CERM, 2015. ISBN 978-80-7204-921-9.
- [7] PEŇÁZ, Václav. *Strojní soustavy oboru Hydraulické mechanismy*. Praha: Mezinárodní organizace novinářů, 1991. ISBN 80-214-0238-5.
- [8] PAVLOK, Bohuslav. *Hydraulické prvky a systémy*. 2. vyd. Ostrava: Vysoká škola báňská - Technická univerzita, 2005. ISBN 80-248-0857-9.
- [9] KOPÁČEK, Jaroslav a Bohuslav PAVLOK. *Tekutinové mechanismy*. 2. vyd. Ostrava: VŠB - Technická univerzita, 2005. ISBN 80-248-0856-0.
- [10] ČSN ISO 24410. *Stroje pro zemní práce: Připojení pracovních prostředků nakladačů řízených prokluzem kol*. Praha: ČESKÝ NORMALIZAČNÍ INSTITUT.
- [11] ČSN EN ISO 6165. *Stroje pro zemní práce: Základní typy - Identifikace, termíny a definice*. Praha: Úřad pro technickou normalizaci, metrologii a státní zkušebnictví, 2015.
- [12] ČSN ISO 6336-1. *Výpočet únosnosti čelních ozubených kol s přímými a šikmými zuby: Část 1 - Základní principy, doporučené a obecně ovlivňující faktory*. Praha: Úřad pro technickou normalizaci, metrologii a státní zkušebnictví, 2014.
- [13] JEDLIČKA, Milan. *Tříbodový závěs je geniálním řešením, které usnadňuje připojení nářadí k traktoru. Všichni na něj čekali, vynálezce ho zadarmo nedal* [online]. 2. 8. 2021 [cit. 2022-05-12]. Dostupné z: <https://www.agroportal24h.cz/clanky/tribodovy-zaves-je-genialnim-resenim-ktere-usnadnuje-pripojeni-naradi-k-traktoru-vsichni-na-nej-cekali-vynalezce-ho-zadarmo-nedal>
- [14] CLAAS KgaA mbH: *Arion 660-510 HRC* [online]. [cit. 2022-05-12]. Dostupné z: [https://www.claas.cz/blueprint/servlet/resource/blob/2452728/1a58d7e61ce21519f7be3689ffe7437e/419061\\_23-dataRaw.pdf](https://www.claas.cz/blueprint/servlet/resource/blob/2452728/1a58d7e61ce21519f7be3689ffe7437e/419061_23-dataRaw.pdf)

- [15] GROFF TRACTOR EQUIPMENT: *SV340B Compact Skid Steer Loader B-Series* [online]. [cit. 2022-05-12]. Dostupné z: <https://www.grofftractor.com/equipment/sv340b-compact-skid-steer-loader-b-series/>
- [16] BOBCAT CZ, a.s.: *Podřezávací pila* [online]. [cit. 2022-05-12]. Dostupné z: <https://www.bobcat.cz/podrezavaci-pila>
- [17] BOBCAT COMPANY: *Brush Saw Specifications* [online]. [cit. 2022-05-12]. Dostupné z: <https://www.bobcat.com/attachments/brush-saw/specs>
- [18] DOUGHERTY FORESTRY MFG.: *DFM Attachments* [online]. [cit. 2022-05-12]. Dostupné z: <http://turbosaw.com/>
- [19] TITAN BRANDS: *3/8" Attachment Mount Plate For Skid Steer Bobcat Kubota* [online]. [cit. 2022-05-12]. Dostupné z: <https://www.palletforks.com/skid-steers/adapters-and-mounting-plates/mounting-plates/38-inch-attachment-mount-plate-for-skid-steer-bobcat-kubota/163100.html>
- [20] K & M MANUFACTURING, Co.: *KM Universal Skid Steer Cutout Plate* [online]. [cit. 2022-05-12]. Dostupné z: <https://www.turfseats.com/p-1371-km-universal-skid-steer-cutout-plate.aspx>
- [21] BOBCAT COMPANY: *T450 Loader Specifications & Options* [online]. [cit. 2022-05-12]. Dostupné z: <https://www.bobcat.com/loaders/compact-track-loaders/models/t450/specs-options>
- [22] BOBCAT COMPANY: *Bobcat T450 Compact Track Loader* [online]. [cit. 2022-05-12]. Dostupné z: <https://www.bobcat.com/loaders/compact-track-loaders/models/t450/features>
- [23] W. W. GRAINGER, Inc.: *Quick Coupler Kit* [online]. [cit. 2022-05-12]. Dostupné z: <https://www.grainger.com/product/FISHER-Quick-Coupler-Kit-55JK84>
- [24] BOSCH REXROTH, spol. s.r.o.: *Flow divider* [online]. [cit. 2022-05-12]. Dostupné z: <https://www.boschrexroth.com/cs/cz/produkty/skupiny-produktu/mobilni-hydraulika/compact-hydraulics/hydraulics-integrated-circuits/manifolds-with-mechanical-cartridges/common-cavities/dsdn-c>
- [25] ARGO-HYTOS Inc.: *RPE3-06* [online]. [cit. 2022-05-12]. Dostupné z: [https://www.argo-hytos.com/fileadmin/user\\_upload/Katalog\\_RPE3-06\\_hc4010\\_CZ.pdf](https://www.argo-hytos.com/fileadmin/user_upload/Katalog_RPE3-06_hc4010_CZ.pdf)
- [26] BUCHER HYDRAULICS GmbH.: *Internal-Gear Motor, Series QXM-HS* [online]. [cit. 2022-05-12]. Dostupné z: <https://www.bucherhydraulics.com/47059/Products/Mobile-and-Industrial-Hydraulics/Products/Motors/Internal-Gear-Motor,-Series-QXM-HS/index.aspx>
- [27] HYDROMA, spol. s.r.o.: *Hydromotor přímočarý* [online]. [cit. 2022-05-12]. Dostupné z: <https://www.hydroma.cz/files/product/8/32/19083/data/064-10166.pdf>

- [28] BOSCH REXROTH, spol. s.r.o.: *Load Holding Motion Control valve - Flow regulators* [online]. [cit. 2022-05-12]. Dostupné z: <https://www.boschrexroth.com/cs/cz/produkty/skupiny-produktu/mobilni-hydraulika/compact-hydraulics/load-holding-motion-control-valves/flow-regulators/3-way-pressure-compensated/a-vrfc3-g-1-2-g-3-4->
- [29] WALFOIL S.p.A.: *Pressure Relief valve* [online]. [cit. 2022-05-12]. Dostupné z: [https://www.walvoil.com/allegati/catalogo/VDML\\_D1WWEL01\\_ENG.pdf](https://www.walvoil.com/allegati/catalogo/VDML_D1WWEL01_ENG.pdf)
- [30] HYDRAPAC ITALIA, Inc.: *Pressure filter MHT* [online]. [cit. 2022-05-12]. Dostupné z: <https://www.hydrpac.it/images/uploads/hydraulic-filters/pressure-filters-mht.pdf>
- [31] PILANA MARKET s.r.o.: *Pilový kotouč SK 600x5,2/3,8x30 5388 42 TZ GLADIUS* [online]. [cit. 2022-05-12]. Dostupné z: <https://www.pilanamarket.cz/pilovy-kotouc-sk-600x5-2-3-8x30-5388-42-tz-gladius-pilana/>
- [32] AB SKF: *PBM 150170100 MIG1* [online]. [cit. 2022-05-12]. Dostupné z: <https://www.skf.com/group/products/plain-bearings/bushings-thrust-washers-strips/bushings/productid-PBM%20150170100%20M1G1>
- [33] AB SKF: *6004 2Z* [online]. [cit. 2022-05-12]. Dostupné z: <https://www.skf.com/cz/productinfo/productid-6004-2Z>
- [34] AB SKF: *6007 2Z* [online]. [cit. 2022-05-12]. Dostupné z: <https://www.skf.com/in/products/rolling-bearings/ball-bearings/deep-groove-ball-bearings/productid-6007-2Z>

**SEZNAM POUŽITÝCH ZKRATEK A SYMBOLŮ**

$a$	[mm]	Osová vzdálenost ozubených kol
$A, B$	[-]	Pomocné proměnné hodnoty
$b$	[mm]	Společná šířka ozubení
$b_1$	[mm]	Šířka kola
$b_2$	[mm]	Šířka pastorku
$c$	[mm]	Hlavová vůle
$c_\gamma$	[N·mm <sup>-1</sup> ·μm <sup>-1</sup> ]	Střední měrná tuhost zubu
$d$	[mm]	Průměr pístnice
$D$	[mm]	Vnitřní průměr přímočarého hydromotoru
$d_1$	[mm]	Průměr roztečné kružnice kola
$d_2$	[mm]	Průměr roztečné kružnice pastorku
$d_{a1}$	[mm]	Průměr hlavové kružnice kola
$d_{a2}$	[mm]	Průměr hlavové kružnice pastorku
$d_{b1}$	[mm]	Průměr základní kružnice kola
$d_{b2}$	[mm]	Průměr základní kružnice pastorku
$D_\varepsilon$	[mm]	Průměr čepu
$d_{f1}$	[mm]	Průměr patní kružnice kola
$d_{f2}$	[mm]	Průměr patní kružnice pastorku
$d_h$	[mm]	Průměr hřídele pod drážkou
$f$	[-]	Součinitel tření
$F_1$	[N]	Síla při vysouvání pístu
$F_2$	[N]	Síla při zasouvání pístu
$F_{AX}, F_{AY}$	[N]	Silové reakce v ložisku A
$F_{BX}, F_{BY}$	[N]	Silové reakce v ložisku B
$F_G$	[N]	Tíhová síla ramene s hlavou
$F_m$	[N]	Střední obvodová síla
$f_{ma}$	[μm]	Výrobní úchylka dotykové křivky
$f_{pbK}$	[μm]	Mezní úchylka základní rozteče kola
$f_{pbP}$	[μm]	Mezní úchylka základní rozteče pastorku
$f_{pe}$	[μm]	Účinná úchylka základní rozteče
$f_{ptK}$	[μm]	Mezní úchylka čelní rozteče kola
$f_{ptP}$	[μm]	Mezní úchylka čelní rozteče pastorku
$F_r$	[N]	Radiální síla

$F_R$	[N]	Radiální síla působící na čep
$F_{R1}, F_{R2}$	[N]	Reakční síly
$f_{sh}$	[ $\mu\text{m}$ ]	Úchylka dotykové křivky způsobená deformací hřídelů
$F_t$	[N]	Obvodová síla
$F_{tH}$	[N]	Směrodatná obvodová síla
$F_{\beta x}$	[ $\mu\text{m}$ ]	Počáteční úchylka dotykové křivky
$F_{\beta y}$	[ $\mu\text{m}$ ]	Celková úchylka dotykové křivky
$g$	[ $\text{m} \cdot \text{s}^{-2}$ ]	Tíhové zrychlení
$H$	[HV]	Tvrдость boků zubů
$h$	[mm]	Vzdálenost reakčních sil
$i$	[-]	Převodový poměr
$k$	[-]	Bezpečnost vzhledem k meznímu stavu pružnosti
$K_A$	[-]	Součinitel vnějších dynamických sil
$K_{Ha}$	[-]	Součinitel podílu zatížení jednotlivých zubů
$K_{H\beta}$	[-]	Součinitel nerovnoměrnosti zatížení zubů po šířce
$K_V$	[-]	Součinitel vnitřních dynamických sil
$l$	[mm]	Délka plochy otláčení čepu
$L_1$	[mm]	Vzdálenost mezi středem pastorku a středem ložiska A
$L_2$	[mm]	Vzdálenost mezi středem pastorku a středem ložiska B
$L_{MIN}$	[mm]	Minimální vzdálenost osy hydromotoru od osy otáčení ramene
$L_T$	[mm]	Vzdálenost těžiště ramene s hlavou pily od osy otáčení čepu
$m$	[mm]	Modul ozubení
$M$	[Nm]	Zátěžný moment na výstupní hřídeli
$M_1, M_2$	[-]	Pomocné součinitele
$M_{\check{C}}$	[Nm]	Moment čepového tření
$M_K$	[Nm]	Maximální krouticí moment (VVÚ)
$M_{MIN}$	[Nm]	Minimální moment síly přímočarého hydromotoru k ose otáčení ramene
$M_O$	[Nm]	Maximální ohybový moment (VVÚ)
$M_{OUT}$	[Nm]	Točivý moment výstupní hřídele
$m_R$	[kg]	Hmotnost ramene s hlavou
$M_X$	[Nm]	Ohybový moment (v ose x)
$M_Y$	[Nm]	Ohybový moment (v ose y)
$M_Z$	[Nm]	Krouticí moment (v ose z)
$n$	[ $\text{min}^{-1}$ ]	Otáčky

$n_1$	[min <sup>-1</sup> ]	Otáčky hřídele hydromotoru
$n_2$	[min <sup>-1</sup> ]	Otáčky výstupní hřídele
$p_b$	[mm]	Základní zubová rozteč
$p_{\check{c}}$	[MPa]	Tlak působící na čep
$p_{DOV}$	[MPa]	Dovolené otláčení čepu
$p_{KP}$	[mm]	Zubová rozteč
$p_{max}$	[MPa]	Maximální pracovní tlak přímočarého hydromotoru
$p_p$	[MPa]	Pojistný tlak
$p_{PHM}$	[MPa]	Pracovní tlak přímočarého hydromotoru
$p_R$	[MPa]	Tlak na rychlospojkách
$P_R$	[W]	Hydraulický výkon na rychlospojkách
$p_{RHM}$	[MPa]	Tlak na vstupu rotačního hydromotoru
$P_{RHM}$	[W]	Skutečný výkon přenášený rotačním hydromotorem
$P_{TRHM}$	[W]	Teoretický výkon přenášený rotačním hydromotorem
$Q$	[l·min <sup>-1</sup> ]	Objemový průtok
$Q_1$	[l·min <sup>-1</sup> ]	Objemový průtok ve větvi 1
$Q_2$	[l·min <sup>-1</sup> ]	Objemový průtok ve větvi 2
$Q_{ISO}$	[-]	Stupeň přesnosti ozubení
$Q_R$	[l·min <sup>-1</sup> ]	Objemový průtok oleje pomocného hydrogenerátoru stroje
$q_\alpha$	[-]	Pomocný součinitel
$r_{\check{c}}$	[mm]	Poloměr čepu
$R_a$	[μm]	Průměrná aritmetická úchylka profilu
$Re$	[MPa]	Mez kluzu oceli E295
$Re_{\check{c}}$	[MPa]	Mez kluzu oceli 11 109
$R_m$	[MPa]	Mez pevnosti oceli E295
$S$	[mm <sup>2</sup> ]	Plocha
$S_1$	[mm <sup>2</sup> ]	Plocha pístu
$S_2$	[mm <sup>2</sup> ]	Rozdíl plochy pístu a plochy pístnice
$S_{\check{c}}$	[mm <sup>2</sup> ]	Průřez čepu
$S_H$	[-]	Bezpečnost proti tvorbě pittingů
$S_{HK}$	[-]	Součinitel bezpečnosti v dotyku kola
$S_{HMIN}$	[-]	Nejmenší hodnota součinitele bezpečnosti v dotyku
$S_{HP}$	[-]	Součinitel bezpečnosti v dotyku pastorku
$v$	[m·s <sup>-1</sup> ]	Pracovní rychlost přímočarého hydromotoru



$v_0$	[m·s <sup>-1</sup> ]	Obvodová rychlost
$V_0$	[m <sup>3</sup> ]	Geometrický objem hydromotoru
$V_{RHM}$	[m <sup>3</sup> ]	Geometrický objem hydromotoru QXM42-HS
$W_K$	[mm <sup>3</sup> ]	Modul průřezu v krutu
$W_O$	[mm <sup>3</sup> ]	Modul průřezu v ohybu
$y_\alpha$	[μm]	Snížení úchytky základní rozteče opotřebením při záběru
$y_\beta$	[μm]	Snížení úchytky dotykové křivky opotřebením při záběru
$Z$	[mm]	Zdvih hydromotoru
$z_1$	[-]	Počet zubů kola
$z_2$	[-]	Počet zubů pastorku
$Z_B$	[-]	Součinitel jednopárového záběru kola
$Z_D$	[-]	Součinitel jednopárového záběru pastorku
$Z_E$	[-]	Součinitel mechanických vlastností materiálu
$Z_H$	[-]	Součinitel tvaru spoluzabírajících zubů
$Z_L$	[-]	Součinitel maziva
$Z_{NTK}, Z_{NTP}$	[-]	Součinitele počtu cyklů kola a pastorku
$Z_R$	[-]	Součinitel drsnosti boků zubů
$Z_V$	[-]	Součinitel obvodové rychlosti
$Z_W$	[-]	Součinitel tvrdosti
$Z_X$	[-]	Součinitel velikosti
$Z_\beta$	[-]	Součinitel vlivu sklonu zubu
$Z_\epsilon$	[-]	Součinitel součtové délky dotykových křivek boků zubů
$\alpha$	[°]	Úhel záběru
$\alpha_\sigma$	[°]	Součinitel tvaru pro ohyb – drážka pro pero
$\alpha_\tau$	[°]	Součinitel tvaru pro krut – drážka pro pero
$\beta$	[°]	Úhel sklonu zubu
$\Delta p_D$	[MPa]	Tlakový spád děliče průtoku
$\Delta p_{RO}$	[MPa]	Tlakový spád rozváděče
$\Delta p_{SV}$	[MPa]	Tlakový spád škrťacího ventilu
$\epsilon$	[-]	Součinitel záběru
$\eta$	[-]	Účinnost
$\eta_C$	[-]	Celková účinnost rotačního hydromotoru
$\eta_{MH}$	[-]	Mechanicko-hydraulická účinnost rotačního hydromotoru
$\eta_V$	[-]	Volumetrická účinnost rotačního hydromotoru

---

$\sigma_{H0}$	[MPa]	Nominální napětí v dotyku
$\sigma_{HK}$	[MPa]	Napětí v dotyku kola
$\sigma_{HLIM}$	[MPa]	Mez únavy v dotyku
$\sigma_{HP}$	[MPa]	Napětí v dotyku pastorku
$\sigma_{HPK}$	[MPa]	Přípustné napětí v dotyku pro kolo
$\sigma_{HPP}$	[MPa]	Přípustné napětí v dotyku pro pastorek
$\sigma_{MAX}$	[MPa]	Skutečné ohybové napětí v drážce pro pero
$\sigma_{NOM}$	[MPa]	Nominální napětí od ohybu
$\sigma_{RED}$	[MPa]	Redukované napětí
$\tau_{DOV}$	[MPa]	Dovolené smykové napětí
$\tau_{MAX}$	[MPa]	Skutečné smykové napětí v drážce pro pero
$\tau_{NOM}$	[MPa]	Nominální napětí od krutu
$\tau_S$	[MPa]	Smykové napětí v čepu

## SEZNAM PŘÍLOH

Výkresová dokumentace:

- |                                    |               |
|------------------------------------|---------------|
| 1. Výkres sestavy podřezávací pily | ÚADI-PP-22    |
| 2. Výkres podsestavy upínací desky | ÚADI-PP-22-01 |
| 3. Výkres podsestavy ramene        | ÚADI-PP-22-02 |
| 4. Výrobní výkres výstupní hřídele | ÚADI-PP-22-03 |
| 5. Výrobní výkres ozubeného kola   | ÚADI-PP-22-04 |
| 6. Výrobní výkres pastorku         | ÚADI-PP-22-05 |