



# VYSOKÉ UČENÍ TECHNICKÉ V BRNĚ

BRNO UNIVERSITY OF TECHNOLOGY

## FAKULTA STAVEBNÍ

FACULTY OF CIVIL ENGINEERING

## ÚSTAV KOVOVÝCH A DŘEVĚNÝCH KONSTRUKCÍ

INSTITUTE OF METAL AND TIMBER STRUCTURES

## SKLENÍK

GLASSHOUSE

### DIPLOMOVÁ PRÁCE

DIPLOMA THESIS

#### AUTOR PRÁCE

AUTHOR

Bc. Kateřina Sejbalová

#### VEDOUCÍ PRÁCE

SUPERVISOR

Ing. JAN BARNAT, Ph.D.

BRNO 2019



# VYSOKÉ UČENÍ TECHNICKÉ V BRNĚ

## FAKULTA STAVEBNÍ

<b>Studijní program</b>	N3607 Stavební inženýrství
<b>Typ studijního programu</b>	Navazující magisterský studijní program s prezenční formou studia
<b>Studijní obor</b>	3607T009 Konstrukce a dopravní stavby
<b>Pracoviště</b>	Ústav kovových a dřevěných konstrukcí

## ZADÁNÍ DIPLOMOVÉ PRÁCE

<b>Student</b>	Bc. Kateřina Sejbalová
<b>Název</b>	Skleník
<b>Vedoucí práce</b>	Ing. Jan Barnat, Ph.D.
<b>Datum zadání</b>	31. 3. 2018
<b>Datum odevzdání</b>	11. 1. 2019

V Brně dne 31. 3. 2018

---

prof. Ing. Marcela Karmazínová, CSc.  
Vedoucí ústavu

---

prof. Ing. Miroslav Bajer, CSc.  
Děkan Fakulty stavební VUT

## PODKLADY A LITERATURA

- [1] ČSN EN 1990- Zásady navrhování konstrukcí
- [2] ČSN EN 1991- Zatížení konstrukcí
- [3] ČSN EN 1993- Navrhování ocelových konstrukcí
- [4] Melcher J., Straka B.: Kovové konstrukce- Konstrukce průmyslových budov, SNTL Praha 1985
- [5] Koželouh B.: Dřevěné konstrukce podle eurokódu 5 - Step 1 Navrhování a konstrukční materiály, Bohumil Koželouh 1998

## ZÁSADY PRO VYPRACOVÁNÍ

Vypracujte návrh nosné konstrukce skleníku umístěného v lokalitě ZOO Zlín. Minimální rozpětí konstrukce zastřešení je stanoveno na 30 m s tím, že se předpokládá kruhový půdorys objektu. Světlá výška v objektu musí alespoň v 60 % půdorysné plochy dosahovat 8 m. Nosnou konstrukci vypracujte v předběžném návrhu ve dvou variantách. Pro detailní řešení zvolte vhodně jednu z těchto variant. Pro nosnou konstrukci zvolte buď ocel řady S235 nebo S355, nebo vhodně konstrukční či lepené lamelové dřevo, nebo vhodnou kombinaci oceli a dřeva.

Vypracujte statický výpočet hlavních nosných částí konstrukce včetně řešení směrných detailů. Vypracujte technickou zprávu a výkresovou dokumentaci v rozsahu specifikovaném vedoucím práce.

## STRUKTURA DIPLOMOVÉ PRÁCE

VŠKP vypracujte a rozčleňte podle dále uvedené struktury:

1. Textová část VŠKP zpracovaná podle Směrnice rektora "Úprava, odevzdávání, zveřejňování a uchování vysokoškolských kvalifikačních prací" a Směrnice děkana "Úprava, odevzdávání, zveřejňování a uchování vysokoškolských kvalifikačních prací na FAST VUT" (povinná součást VŠKP).
2. Přílohy textové části VŠKP zpracované podle Směrnice rektora "Úprava, odevzdávání, zveřejňování a uchování vysokoškolských kvalifikačních prací" a Směrnice děkana "Úprava, odevzdávání, zveřejňování a uchování vysokoškolských kvalifikačních prací na FAST VUT" (nepovinná součást VŠKP v případě, že přílohy nejsou součástí textové části VŠKP, ale textovou část doplňují).

---

Ing. Jan Barnat, Ph.D.  
Vedoucí diplomové práce

## ABSTRAKT

Cílem diplomové práce bylo navrhnout a posoudit ocelovou nosnou konstrukci budovy, nacházející se v areálu ZOO Zlín, jež bude využívána jako skleník. Jedná se o jednopodlažní budovu s kruhovým půdorysem o průměru 39,04 m, výška objektu je 15,63 m. Prostorová konstrukce opisuje kulovou výseč koule o poloměru 20 m. Budova je ve variantě A koncipována podle Fullerovi geometrie. Ve druhé variantě se skládá z postupně se zmenšujících šestiúhelníků a v horní části je tato geometrie porušena a následuje geometrické uspořádání z trojúhelníků. Součástí objektu je lávka, která nese veškerá zatížení od technického zařízení budovy. Práce obsahuje statické posouzení prvků a návrh hlavních spojů.

## KLÍČOVÁ SLOVA

Kovové konstrukce, skleník, kopule, Fuller, styčníky, šroubový spoj, svarový spoj, kotvení

## ABSTRACT

This master thesis deals with design of a load-bearing steel structure, it is located in ZOO Zlín area. The building serves as a glasshouse. It is a single-storey building with circle plan, 39,04 m diameter and 15,63 m height. Space construction follows spherical cap of a sphere with diameter 40 m. Variant A building is design as a fuller dome. Variant B building consists of hexagons, which are getting smaller with height, at the upper part is the hexagonal geometry cancelled and geometry made from triangles follows. This thesis contains design of a pedestrian bridge, which carries all technical loads. The thesis contains static report of the beams a design of main joints.

## KEYWORDS

Metal construction, glasshouse, dome, fuller, bolted connection, welded connection, anchorage

## BIBLIOGRAFICKÁ CITACE

Bc. Kateřina Sejbalová *Skleník*. Brno, 2019. 11 s., 165 s. příl. Diplomová práce. Vysoké učení technické v Brně, Fakulta stavební, Ústav kovových a dřevěných konstrukcí.  
Vedoucí práce Ing. Jan Barnat, Ph.D.

## PROHLÁŠENÍ O SHODĚ LISTINNÉ A ELEKTRONICKÉ FORMY ZÁVĚREČNÉ PRÁCE

Prohlašuji, že elektronická forma odevzdané diplomové práce s názvem *Skleník* je shodná s odevzdanou listinnou formou.

V Brně dne 11. 1. 2019

---

Bc. Kateřina Sejbalová  
autor práce

## PROHLÁŠENÍ O PŮVODNOSTI ZÁVĚREČNÉ PRÁCE

Prohlašuji, že jsem diplomovou práci s názvem *Skleník* zpracoval(a) samostatně a že jsem uvedl(a) všechny použité informační zdroje.

V Brně dne 11. 1. 2019

---

Bc. Kateřina Sejbalová  
autor práce

**Poděkování:**

Tímto děkuji panu Ing. Janu Barnatovi za vedení a podnětné připomínky a rady k mé diplomové práci.



# VYSOKÉ UČENÍ TECHNICKÉ V BRNĚ

BRNO UNIVERSITY OF TECHNOLOGY

## FAKULTA STAVEBNÍ

FACULTY OF CIVIL ENGINEERING

## ÚSTAV KOVOVÝCH A DŘEVĚNÝCH KONSTRUKCÍ

INSTITUTE OF METAL AND TIMBER STRUCTURES

## POSOUZENÍ VARIANT

COMPARISON OF VARIANTS

### DIPLOMOVÁ PRÁCE

DIPLOMA THESIS

### AUTOR PRÁCE

AUTHOR

Bc. Kateřina Sejbalová

### VEDOUCÍ PRÁCE

SUPERVISOR

Ing. JAN BARNAT, Ph.D.

BRNO 2019

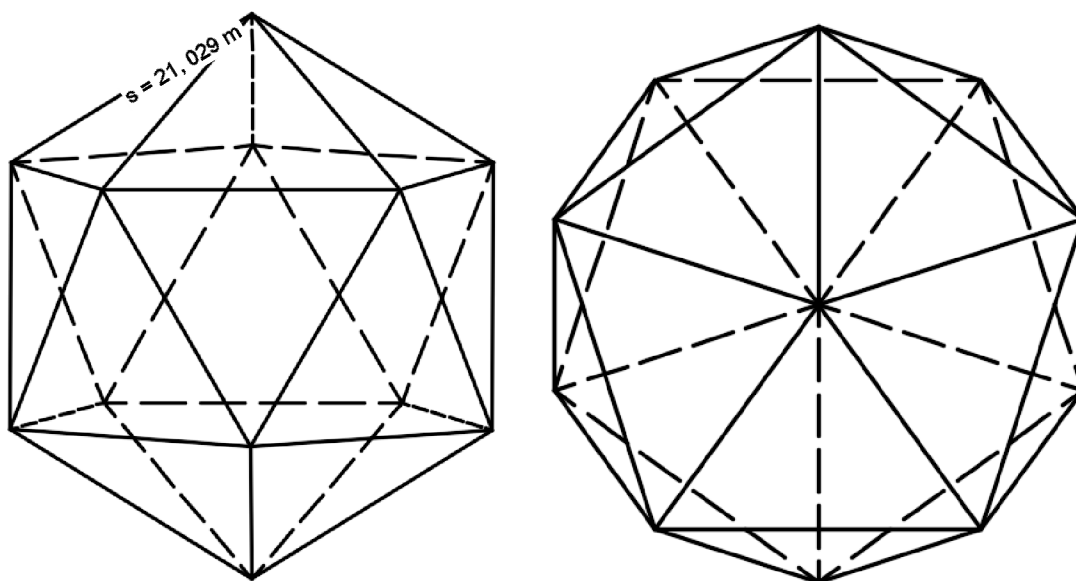


# 1 Posouzení variant

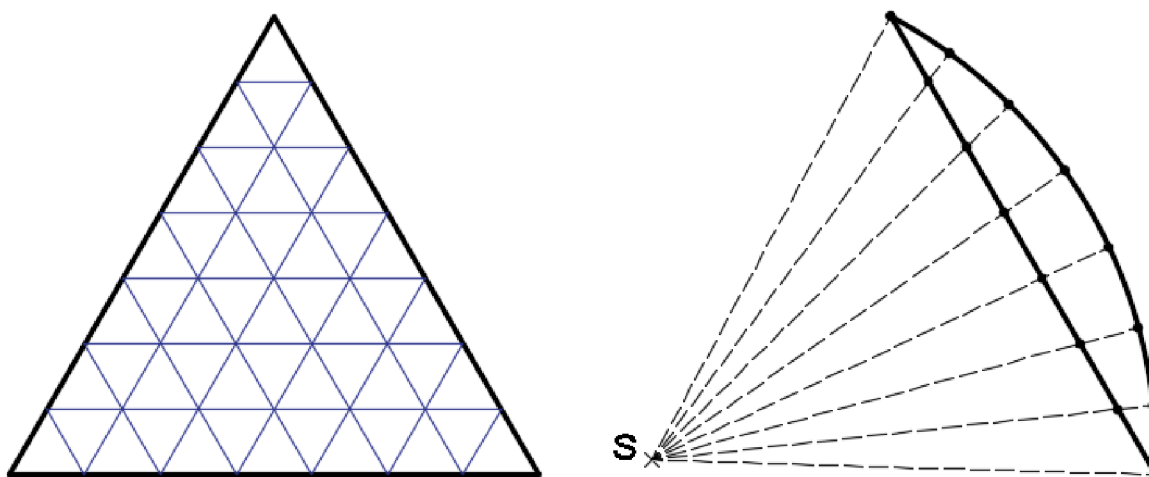
## 1.1 Geometrie

### 1.1.1 Varianta A

Pro první variantu kopule byla vybrána geodetická struktura, navržená dle amerického architekta Richarda Buckminstera Fullera. Základním tělesem je icosahedron, jehož stěny se rozdělí na menší trojúhelníky. Průmětem vrcholů menších trojúhelníků na plochu koule, vzniknou jednotlivé body kopule. Rozdělení stěn icosahedronu bylo provedeno na 7 částí, které je znázorněno na Obr. 2. Počet částí byl zvolen s ohledem na možnosti zasklení objektu, tak aby trojúhelníky nepřekračovali rozměry maximálních skleněných tabulí.

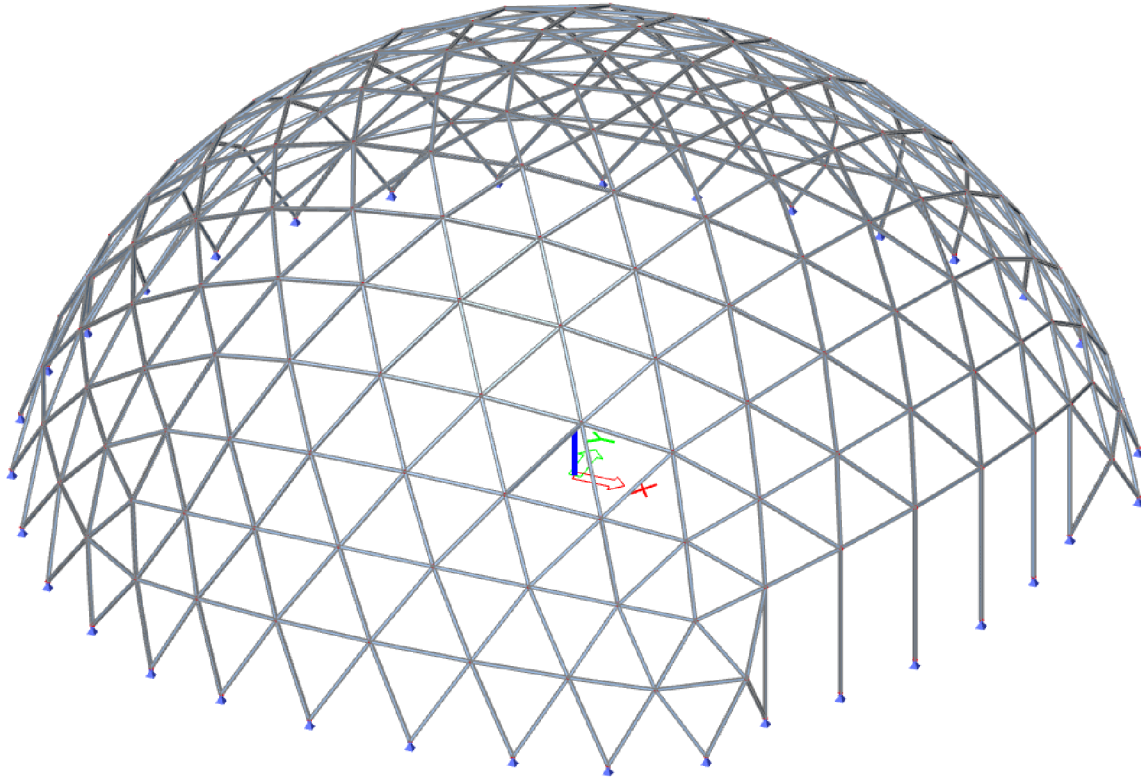


Obr. 1 - Icosahedron



Obr. 2 - Průmět icosahedronu do kulového tvaru

Pro konstrukci byl vybrán výsek koule o výšce 15,64 m a o poloměru 39 m ve spodní části objektu. Rozměry byly zvoleny s ohledem na zadání, jenž požaduje, aby světlá výška v objektu byla nejméně v 60 % půdorysné plochy alespoň 8 m.

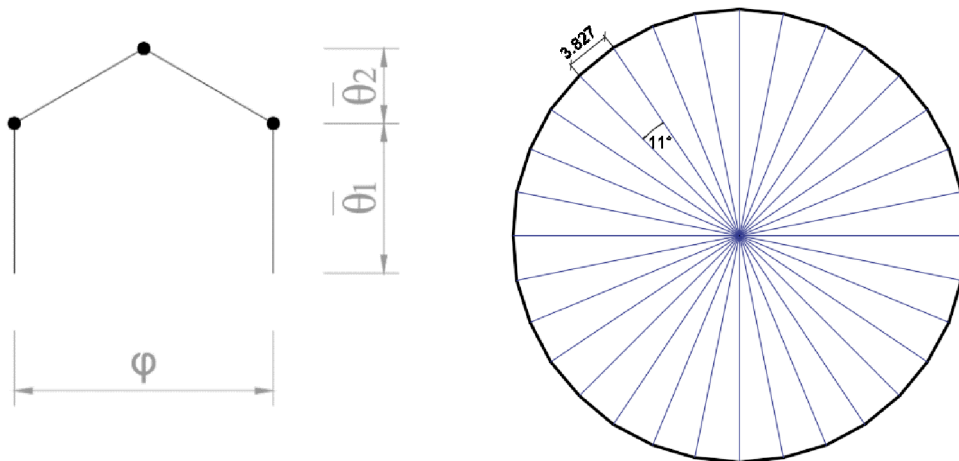


Obr. 3 - Navržená geometrie – Varianta A

### 1.1.2 Varianta B

Pro variantu B byla zvolena geometrie skládající se ze šestiúhelníků, jež se zmenšují s rostoucí výškou objektu. Na šestiúhelníky poté navazuje příhradový systém v horní části kopule. Řešení v poslední řadě šestiúhelníků bylo zvoleno tak, aby délky prvků, které tvoří šestiúhelníky, nebyli menší než 1 m. Rozměry kopule jsou stejné jako v případě varianty A, tedy výška objektu je 15.64 m a poloměr půdorysu objektu je 39.04 m

Rozměry první řady šestiúhelníků byly navrženy s ohledem na možnosti zasklení. Úhly  $\varphi$  byl zvolen tak, aby půdorysná kružnice byla rozdělena na stejně velké úseky. Od úhlu  $\varphi$  se poté odvíjí další rozměry prutů.



Obr. 4 - Půdorysný úhel  $\varphi$

Návrh geometrie první řady šestiúhelníků:

$$\varphi = 11,25^\circ$$

$$\bar{\theta}_1 = \frac{\varphi}{\tan \frac{\pi}{3}}$$

$$\bar{\theta}_2 = \frac{\varphi}{2 \cdot \tan \frac{\pi}{3}}$$

Pro další řady šestiúhelníků se použije následující vzorec:

$$\dot{\theta}_i = \dot{\theta}_{i-1} - \bar{\theta}_j \cdot \sin(\dot{\theta}_{i-1})$$

Kde  $\varphi$  ... primární půdorysný úhel

$\bar{\theta}_1$  ... primární úhlová vzdálenost vertikální části šestiúhelníku

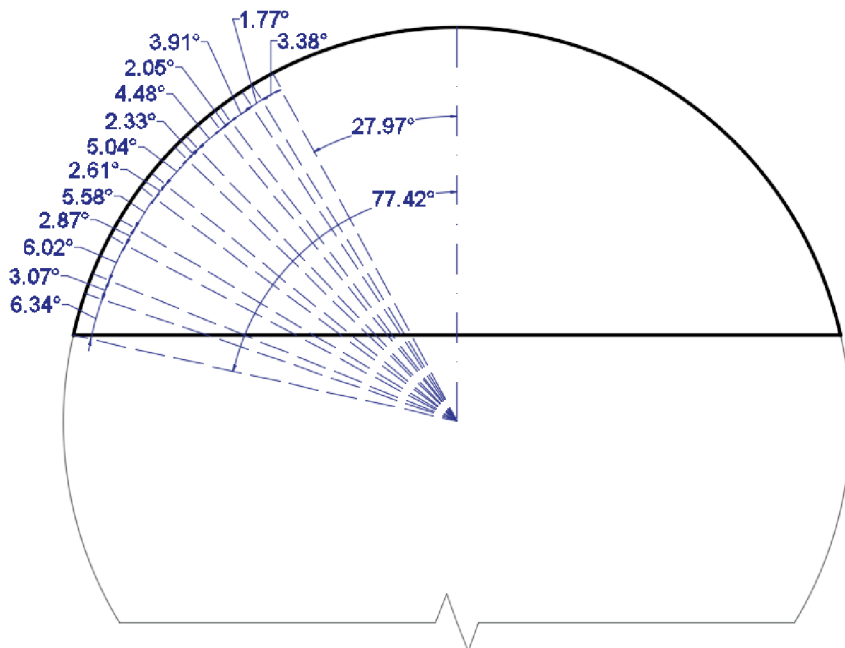
$\bar{\theta}_2$  ... primární úhlová vzdálenost horizontální části šestiúhelníku

$\bar{\theta}_j$  ... úhel  $\bar{\theta}_1$ , resp.  $\bar{\theta}_2$

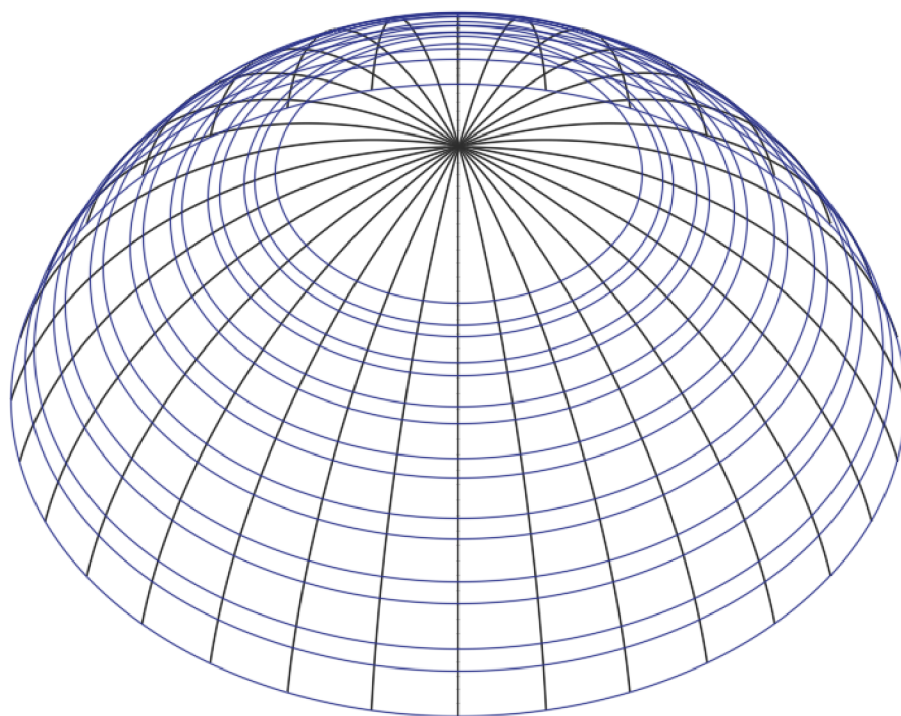
$\dot{\theta}_i$  ... redukované úhlové vzdálenosti vertikálních, resp. horizontálních částí šestiúhelníků

$i$	1	2	3	4	5	6	7
$\dot{\theta}_i [^\circ]$	77,42	71,08	68,01	61,99	59,12	53,54	50,93
$\Delta\dot{\theta}_i [^\circ]$	6,34	3,07	6,02	2,87	5,57	2,61	5,04
$i$	8	9	10	11	12	13	14
$\dot{\theta}_i [^\circ]$	45,89	43,56	39,08	37,03	33,12	31,35	27,97
$\Delta\dot{\theta}_i [^\circ]$	2,33	4,48	2,05	3,91	1,77	3,38	

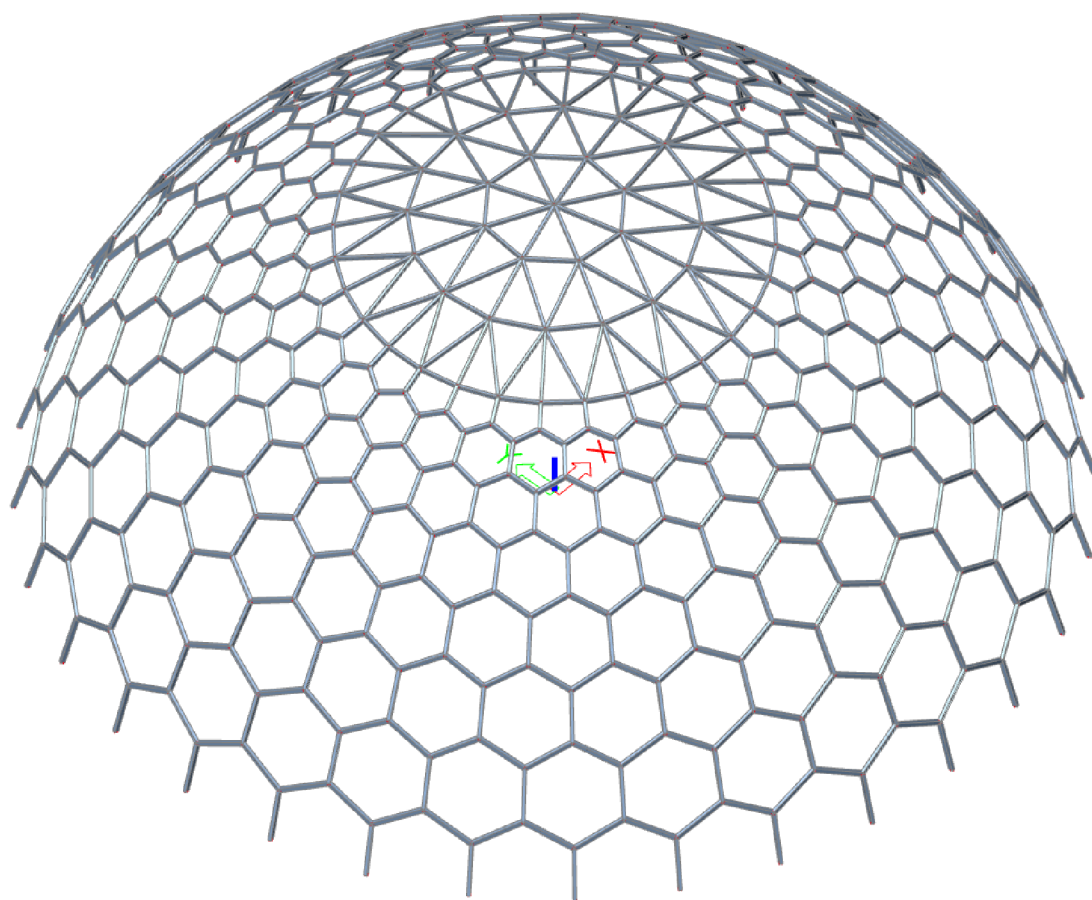
Tab. 1 - Úhly pro vytvoření sítě



Obr. 5 - Úhly po vytvoření sítě



Obr. 6 - Výsledná síť pro vytvoření šestiúhelníků



Obr. 7 - Výsledná geometrie – Varianta B

## 1.2 Mezní stav únosnosti

### 1.2.1 Varianta A

Průřez	dx [m]	Kombinace	UCCelkový	UCPrůřez	UCStabilita
<b>Pruty</b> Tr. čtv. 120X10	3.631	MSÚ-Sada B (auto)/1	<b>0.39</b>	<b>0.16</b>	<b>0.39</b>
<b>Sloupy</b> Tr. obd. 160/80/12.5	0	MSÚ-Sada B (auto)/1	<b>0.54</b>	<b>0.07</b>	<b>0.54</b>
<b>Hl. nosník</b> Tr. obd. 150/100/5.0	11.5105	MSÚ-Sada B (auto)/2	<b>0.72</b>	<b>0.72</b>	<b>0</b>
<b>Táhla</b> RD20	1,0086+	MSÚ-Sada B (auto)/3	<b>0.69</b>	<b>0.69</b>	<b>0</b>
<b>Příčnice</b> T80	0,7500-	MSÚ-Sada B (auto)/4	<b>0.12</b>	<b>0.08</b>	<b>0.12</b>

### 1.2.2 Varianta B

Průřez	dx [m]	Kombinace	UCCelkový [-]	UCPrůřez [-]	UCStabilita [-]
<b>Pruty</b> CFRHS180X180X10	1.98	MSÚ-Sada B (auto)/1	<b>0.9</b>	<b>0.9</b>	<b>0</b>
<b>Pruty</b> RHS150/100/12.5	0	MSÚ-Sada B (auto)/2	<b>0.25</b>	<b>0.04</b>	<b>0.25</b>
<b>Táhla</b> RD25	1,573	MSÚ-Sada B (auto)/3	<b>0.34</b>	<b>0.34</b>	<b>0</b>
<b>Hl. nosník</b> RHS150/100/10.0	4,151	MSÚ-Sada B (auto)/3	<b>0.71</b>	<b>0.05</b>	<b>0.71</b>
<b>Příčník</b> T80	0,750	MSÚ-Sada B (auto)/4	<b>0.07</b>	<b>0.07</b>	<b>0.07</b>

## 1.3 Porovnání variant

	Varianta A	Varianta B
Hmotnost [kg]	68 918,0	76 276,9
Globální deformace [mm]	28,0	131,4
Počet rozdílných ploch pro zasklení	16	13
Počet styčniců	286	637
Nátěrová plocha	978,5	881,8

Varianta A je úspornější z ohledu množství použitého materiálu. Dále u varianty A je menší posunutí uzlů, posunutí uvedené v tabulce u var. A se týká lokální deformace prutu. Naopak u varianty B dochází k významným posunům uzlů, ale lokální deformace prutů jsou srovnatelné s lokálními deformacemi prutů u varianty A. U druhé varianty (B) musí být kladen velký důraz na to, aby spoje byly skutečně provedeny jako tuhé. Pokud by tomu tak nebylo, konstrukce je nestabilní. Dalším kritériem může být i složitost provedení skleněných tabulí. Z uvedených důvodů byla k podrobnějšímu návrhu vybrána varianta A.



# VYSOKÉ UČENÍ TECHNICKÉ V BRNĚ

BRNO UNIVERSITY OF TECHNOLOGY

## FAKULTA STAVEBNÍ

FACULTY OF CIVIL ENGINEERING

## ÚSTAV KOVOVÝCH A DŘEVĚNÝCH KONSTRUKCÍ

INSTITUTE OF METAL AND TIMBER STRUCTURES

## TECHNICKÁ ZPRÁVA

ENGINEERING REPORT

### DIPLOMOVÁ PRÁCE

DIPLOMA THESIS

### AUTOR PRÁCE

AUTHOR

Bc. Kateřina Sejbalová

### VEDOUCÍ PRÁCE

SUPERVISOR

Ing. JAN BARNAT, Ph.D.

BRNO 2019



# 1 Technická zpráva

## 1.1 Úvod

Obsahem diplomové práce je návrh ocelové nosné konstrukce nacházející se v areálu ZOO Zlín, jež bude využívána jako skleníků. Jedná se o jednopodlažní budovu s kruhovým půdorysem o průměru 39,04 m, výška objektu je 15,63 m. Prostorová konstrukce opisuje kulovou výseč koule o poloměru 20 m.

## 1.2 Přehled norem a použité literatury

Konstrukce je navržena v souladu s platnými normami ČSN EN.

[1] ČSN EN 1990, Eurokód: Zásady navrhování konstrukcí

[2] ČSN EN 1991-1-1, Eurokód1: Zatížení konstrukcí – Část 1-1: Obecná zatížení – Objemové tíhy, vlastní tíha a užitná zatížení pozemních staveb

[3] ČSN EN 1991-1-3, Eurokód1: Zatížení konstrukcí – Část 1-3: Obecná zatížení – Zatížení sněhem

[4] ČSN EN 1991-1-4, Eurokód1: Zatížení konstrukcí – Část 1-4: Obecná zatížení – Zatížení větrem

[5] ČSN EN 1991-2, Eurokód1: Zatížení konstrukcí – Část 2: Zatížení mostů dopravou

[6] ČSN EN 1993-1-1, Eurokód3: Navrhování ocelových konstrukcí – Část 1-1: Obecná pravidla a pravidla pro pozemní stavby

[7] ČSN EN 1993-1-8, Eurokód3: Navrhování ocelových konstrukcí – Část 1-8: Navrhování styčnicků

[8] MELCHER, J. a M. PILGR. *Kovové konstrukce I – Modul BO04-MO4: Sloupy a větrové ztužidlo*. Brno. Vysoké učení technické v Brně.

## 1.3 Zatížení

Výpočet zatížení byl proveden v souladu s ČSN EN 1991. Samotná konstrukce objektu byla zatížena 10 zatěžovacími stavby a lávkou, která nese technické zařízení budov.

### 1.3.1 Stálé zatížení

Vlastní tíha prvků byla stanovena v programu Scia Engineer. Ostatní stálé zatížení bylo stanoveno ručně.

### 1.3.2 Proměnné zatížení

Konstrukce kopule nese zatížení sněhem a větrem. Základní klimatické zatížení bylo stanoveno z příslušných map. Areál ZOO Zlín se nachází na rozhraní II. a III. sněhové oblasti a ve II. větrné oblasti. Charakteristická hodnota zatížení sněhem,  $s_k = 1,01 \text{ kN/m}^2$ , byla převzata z online mapy [www.snehovamapa.cz](http://www.snehovamapa.cz). Výchozí základní rychlost větru  $v_{b,0} = 25 \text{ m/s}$ . Oblast je zatříděna do III. kategorie terénu.

Lávka nese proměnné zatížení o velikosti  $5 \text{ kN/m}^2$ . Tato hodnota byla převzata z normy pro zatížení mostů.

### 1.3.3 Zatěžovací stavby

ZS1 – Vlastní tíha nosné konstrukce

ZS2 – Ostatní stálé zatížení – zatížení pláštěm

- ZS3 – Proměnné zatížení – sníh plný
- ZS4 – Proměnné zatížení – sníh poloviční
- ZS5 – Proměnné zatížení – sníh poloviční – otočený o 90°
- ZS6 – Proměnné zatížení – sníh navátý (dle ČSN EN 1991-1-3, kapitola 5.3.5)
- ZS7 – Proměnné zatížení – sníh navátý (dle ČSN EN 1991-1-3, kapitola 5.3.5) – otočený o 90°
- ZS8 – Proměnné zatížení – sníh navátý (dle národní přílohy NA2.22)
- ZS9 – Proměnné zatížení – sníh navátý (dle národní přílohy NA2.22) – otočený o 90°
- ZS10 – Proměnné zatížení – vítr (tlak + sání)
  
- ZS100 – Ostatní stálé zatížení – Osvětlení
- ZS101 – Ostatní stálé zatížení – Dřevěné desky
- ZS102 – Ostatní stálé zatížení – Technické zařízení budov
- ZS103 – Proměnné zatížení – zatížení lávky chodci

## 1.4 Výpočtový model

Výpočtový model nosné konstrukce byl vytvořen v programu Scia Engineer 18.1, kde byla provedena statická analýza konstrukce metodou konečných prvků. Geometrie modelu byla nejprve vytvořena v programu AutoCAD, následně importována do Scia Engineer. Tam byl každému prutu přiřazen průřez. Všechny uzly konstrukce jsou modelovány jako kloubové. Model je uložen na neposuvných kloubových podporách. Vzpěrné délky všech prutů jsou rovné systémovým délkám prvků. Výpočet vnitřních sil byl proveden analýzou I. řádu – lineárním výpočtem. Posouzení konstrukčních prvků na mezní stavy únosnosti a mezní stavy použitelnosti bylo provedeno v souladu s platnými normami ČSN EN. Posudek byl proveden v programu Scia Engineer, který lze nalézt v příloze Výstup z programu, a dále ruční přepočty.

## 1.5 Popis konstrukce

Konstrukce je kruhového půdorysu o poloměru 19,52 m, výška objektu ve vrcholu je 15,63 m. Základní rovina je uvažována u horní povrchu patního plechu, nadmořská výška základní roviny je totožná s nadmořskou výškou okolního terénu, tedy 277 m n. m.

### 1.5.1 Materiál

- Třída provedení: EXC2
- Prvky konstrukce: Ocel S355J0
- Spojovací materiály: šrouby pevnostní třídy 8.8  
čep pevnostní třídy 8.8
- Základová konstrukce: Beton C30/37  
Lepená kotva HILTI HIT-HY 200-A + HIT-V (5.8) M24

### 1.5.2 Pruty kopule

Průřezy prutů kopule jsou navrženy ze čtvercových trubek 120/10 z oceli S355. Pruty a sloupy tvoří nosnou konstrukci kopule. Ve styčnicích je uvažováno kloubové uložení prutů. Pruty jsou na koncích rozříznuty a v místě řezu je vložen styčnickový plech o tloušťce 15 mm, který je k prutu připojen koutovým svarem. Styčnickový plech je pomocí šroubů připojen ke styčnickové desce o tloušťce 20 mm. Ke každé styčnickové desce je připojeno 6, resp. 5 prutů. Byly navrženy šrouby M30 8.8. Délky jednotlivých prutů jsou popsány v situačním výkrese.



### 1.5.3 Sloupy

Průřez sloupů je navržen z obdélníkových trubek 160/80/12,5 z oceli S355. Sloupy se nacházejí v místě, kde byla porušena prostorová geometrie kopule, tak aby byla vznikl dostatečný prostor pro vchod pro návštěvníky a pracovníky. Na jednom konci jsou sloupy koutovým svarem připojeny k patní desce. Na druhém konci je průřez naříznutý, v místě naříznutí je vložen styčnickový plech, který je ke sloupu připojen tupými svary. Tento plech je poté připojen ke styčnickové desce pomocí koutového svaru.

### 1.5.4 Lávka

Lávka je táhly připojena k nosné konstrukci. Je tvořena zaoblenými hlavními nosníky a příčnický. Hlavní nosníky nesou technické zařízení budov a proměnné zatížení. Osvětlení je neseno příčnický. Šířka lávky je 1,5 m. Spodní líc lávky je ve výšce

#### 1.5.4.1 Hlavní nosníky

Průřezy hlavních nosníků lávky jsou navrženy z obdélníkových trubek 150/100/5,0. Vnější nosníky opisují kružnici o poloměru 14 m. Vnitřní nosníky opisují kružnici o poloměru 12,5 m. Jednotlivé pruty hlavních nosníků jsou spojeny styčnickovou deskou a šroubů M30 8.8.

#### 1.5.4.2 Táhla

Táhla jsou tvořena kruhovým průřezem o průměru 20 mm. Ve výpočtovém modelu byl v táhlech vyloučen tlak a táhla přenáší pouze tah.

#### 1.5.4.3 Příčnický

Příčnický byly navrženy, aby zabraňovali vodorovné deformaci lávky. Průřez byl navržen jako T-průřez o výšce 80 mm – T80. K hlavním nosníkům jsou připojeny přes styčnickovou desku, která je k hlavnímu nosníku připojena koutovým svarem. Styčnickový plech a příčnický jsou spojeny šrouby M30 8.8.

### 1.5.5 Střešní plášť

Opláštění objektu je zhotoveno ze skleněných tabulí, které jsou ke konstrukci připojeny pomocí hliníkových profilů. Tloušťka skla je 21 mm. Detailní návrh zasklení bude řešeno specialistou.

### 1.5.6 Kotvení

Kotvení je uvažováno jako kloubové. Bylo navrženo pomocí programů Idea StatiCa 9 a HILTI Profis Anchor verze 2.7.6. Byly navrženy dva typy kotvení. A to kotvení K1 pro pruty kopule a kotvení K2 pro čelní sloupy. V obou případech bylo navrženo podlití 50 mm.

U obou kotvení byly navrženy lepené kotvy HIT-V (5.8) M24 s lepicí hmotou HIT-HY 200-A. Otvor pro kotevní šroubů je vrtán příklepem se suchými montážními podmínkami, je požadováno kvalitní vyčištění kotevních otvorů. Průměr otvoru v patní desce je menší než otvor pro vrtání v betonové patce. Z tohoto důvodu budou otvory vrtány přes šablonu a následně budou okamžitě osazeny patní desky.

V případě čelních sloupů byl navržen patní plech tloušťky 30 mm o rozměrech 520x350 mm. Sloup je k patní desce připojen tupým svarem. Průměr otvorů v patní desce je 26 mm, nutný průměr otvoru pro vrtání je 28 mm. Hloubka základového pasu je 900 mm. Efektivní hloubka kotvení šroubů je 250 mm, měřeno od povrchu základového pasu. Pro přenos smykového zatížení byla navržena smyková zářezka o průřezu IPE80, hloubka smykové zářezky v základu je 80 mm. Zářezka je připojena k patní desce koutovým svarem po celém obvodu průřezu zářezky.

Pro kotvení prutů byla navržena patní deska tloušťky 35 mm o rozměrech 680x680 mm. Pruty jsou k patní desce připojeny pomocí čepu o průměru 40 mm, pevnostní třída 8.8. Plechy čepu jsou

navrženy z oceli S355. Ty jsou k patní desce připojeny tupým svarem. Otvory pro kotevní šrouby v patní desce je také 26 mm, otvor pro vrtání je 28 mm. Smykové zatížení je přenášeno smykovou zarážkou o průřezu IPE140. Hloubka v základu je 180 mm. Smyková zarážka je k patní desce připojena koutovým svarem.

## **1.6 Ochrana proti korozi**

Všechny trubkové profily jsou opatřeny víčky, aby bylo zabráněno vniknutí vlhkosti. Ocelové části musí být opatřeny ochrannými nátěry. Materiál se nejdříve očistí otryskáním a bezprostředně poté musí být nanesen základní nátěr. Základní nátěr Remoplast PRIMER (40 µm) + antikoroziční vrstva Remoplast ES GLIMMER (20 µm) + krycí vrstva Remoplast DS GLIMMER (40 µm). Povrch základního nátěru musí být před nanesením antikoroziční vrstvy očištěn od olejů a mastnoty vhodným odmašťovacím přípravkem. Soli a další nečistoty musí být odstraněny čistou (vysokotlakou) vodou.

## **1.7 Montáž**

Výroba bude ve výrobním závodě v souladu s platnou normou. Pruty budou osazovány na místo pomocí jeřábu.

Nejdříve bude vybetonován základový pas. Do základů budou přes šablony vyvrtány otvory pro lepené kotvy a následně se osadí patní desky a bude provedena výšková rektifikace. Na čepy bude osazena první řada prutů. Montáž kopule bude prováděna po jednotlivých řadách, které budou vždy dočasně zajištěny vzpěrami. Po montáži všech prutů kopule, budou osazeny čelní sloupy.