



# VYSOKÉ UČENÍ TECHNICKÉ V BRNĚ

BRNO UNIVERSITY OF TECHNOLOGY

## FAKULTA ELEKTROTECHNIKY A KOMUNIKAČNÍCH TECHNOLOGIÍ

FACULTY OF ELECTRICAL ENGINEERING AND COMMUNICATION

## ÚSTAV VÝKONOVÉ ELEKTROTECHNIKY A ELEKTRONIKY

DEPARTMENT OF POWER ELECTRICAL AND ELECTRONIC ENGINEERING

## NÁVRH A ANALÝZA MAGNETICKÉHO LOŽISKA

DESIGN AND ANALYSIS OF MAGNETIC BEARING

### DIPLOMOVÁ PRÁCE

MASTER'S THESIS

### AUTOR PRÁCE

AUTHOR

**Bc. Radim Kyanka**

### VEDOUCÍ PRÁCE

SUPERVISOR

**Ing. Dávid Rúra**

**BRNO 2024**



# Diplomová práce

magisterský navazující studijní program **Silnoproudá elektrotechnika a výkonová elektronika**

Ústav výkonové elektrotechniky a elektroniky

**Student:** Bc. Radim Kyanka

**ID:** 211459

**Ročník:** 2

**Akademický rok:** 2023/24

**NÁZEV TÉMATU:**

## Návrh a analýza magnetického ložiska

### POKYNY PRO VYPRACOVÁNÍ:

1. Realizujte magnetické ložisko navržené během předešlé semestrální práce.
2. Pro dané ložisko navrhnete a realizujete testovací pracoviště
3. Na základě navrženého řízení magnetického ložiska reazujte HW a SW část řízení
4. Demonstrujte funkci magnetického ložiska

### DOPORUČENÁ LITERATURA:

- [1] PYRHÖNEN, Juha; JOKINEN, Tapani a HRABOVCOVÁ, Valéria. Design of rotating electrical machines. Second edition. Chichester, West Sussex, United Kingdom: Wiley, 2014. ISBN 978-1-118-70162-1.
- [2] SCHWEITZER, G. a MASLEN, Eric H. Magnetic bearings: theory, design, and application to rotating machinery. New York: Springer, [2009]. ISBN 978-3-642-00496-4.
- [3] CHIBA, Akira. Magnetic Bearings and Bearingless Drives. Elsevier, 2005. ISBN 0080478972.
- [4] FITZGERALD, A. E.; KINGSLEY, Charles a UMANS, Stephen D. Electric machinery. 6th ed. Boston, Mass.: McGraw-Hill, c2003. ISBN 0-07-112193-5.

**Termín zadání:** 5.2.2024

**Termín odevzdání:** 20.5.2024

**Vedoucí práce:** Ing. Dávid Rúra

**doc. Ing. Ondřej Vitek, Ph.D.**  
předseda rady studijního programu

### UPOZORNĚNÍ:

Autor diplomové práce nesmí při vytváření diplomové práce porušit autorská práva třetích osob, zejména nesmí zasahovat nedovoleným způsobem do cizích autorských práv osobnostních a musí si být plně vědom následků porušení ustanovení § 11 a následujících autorského zákona č. 121/2000 Sb., včetně možných trestněprávních důsledků vyplývajících z ustanovení části druhé, hlavy VI. díl 4 Trestního zákoníku č.40/2009 Sb.

## **ABSTRAKT**

Diplomová práce je zaměřena na literární rešerši a popis magnetických ložisek za účelem návrhu standu pro demonstraci magnetické levitace. Simulovaný model je vytvořen za pomoci metody konečných prvků. Dále se zabývá výhodami a nevýhodami spolu s porovnáním s klasickými ložisky v pohonech. Je zde diskutován analytický návrh, jež je zjednodušený a zanedbává několik parazitních jevů. Tyto analýzy jsou následně diskutovány. Hlavní část návrhu a postupu výpočtů je pro 8-pólové heteropolární radiální aktivní magnetické ložisko. Výsledek návrhu je následně uplatněn na realizaci demonstrátoru.

## **KLÍČOVÁ SLOVA**

magnetické ložisko, elektromagnet, pasivní magnetické ložisko, aktivní magnetické ložisko, analytický návrh, radiální ložisko, metoda konečných prvků, regulace, řízení, demonstrátor

## **ABSTRACT**

The master thesis is focused on literature research and description of magnetic bearings in order to create a design model of a stand for demonstration of magnetic levitation. The simulated model is developed using the finite element method. It also discusses the advantages and disadvantages along with a comparison with conventional bearings in drives. Analytical design is discussed here, which is also simplified and neglects several parasitic effects. These analyses are then discussed. The main part of thesis contains design and calculation for an 8-pole active radial heteropolar magnetic bearing. The result of the design is then applied to the realization of the demonstrator.

## **KEYWORDS**

magnetic bearing, electromagnet, passive magnetic bearing, active magnetic bearing, analytical design, radial bearing, finite element method, regulation, control, demonstrator

KYANKA, Radim. *Návrh a analýza magnetického ložiska*. Brno: Vysoké učení technické v Brně, Fakulta elektrotechniky a komunikačních technologií, Ústav výkonové elektrotechniky a elektroniky, 2024, 65 s. Diplomová práce. Vedoucí práce: Ing. Dávid Růra

# Prohlášení autora o původnosti díla

**Jméno a příjmení autora:** Bc. Radim Kyanka  
**VUT ID autora:** 211459  
**Typ práce:** Diplomová práce  
**Akademický rok:** 2024  
**Téma závěrečné práce:** Návrh a analýza magnetického ložiska

Prohlašuji, že svou závěrečnou práci jsem vypracoval samostatně pod vedením vedoucí/ho závěrečné práce a s použitím odborné literatury a dalších informačních zdrojů, které jsou všechny citovány v práci a uvedeny v seznamu literatury na konci práce.

Jako autor uvedené závěrečné práce dále prohlašuji, že v souvislosti s vytvořením této závěrečné práce jsem neporušil autorská práva třetích osob, zejména jsem nezasáhl nedovoleným způsobem do cizích autorských práv osobnostních a/nebo majetkových a jsem si plně vědom následků porušení ustanovení § 11 a následujících autorského zákona č. 121/2000 Sb., o právu autorském, o právech souvisejících s právem autorským a o změně některých zákonů (autorský zákon), ve znění pozdějších předpisů, včetně možných trestněprávních důsledků vyplývajících z ustanovení části druhé, hlavy VI. díl 4 Trestního zákoníku č. 40/2009 Sb.

Brno .....

.....

podpis autora\*

---

\*Autor podepisuje pouze v tištěné verzi.

## PODĚKOVÁNÍ

Rád bych poděkoval vedoucímu diplomové práce panu Ing. Dávidu Rúrovi za odborné vedení, konzultace, trpělivost a podnětné návrhy k práci.

# Obsah

Úvod	11
<b>1 Magnetická ložiska</b>	<b>12</b>
1.1 Základní dělení magnetických ložisek	12
1.1.1 Radiální ložisko	12
1.1.2 Axiální ložisko	13
1.2 Kapacita ložiska	14
1.3 Pasivní magnetická ložiska	14
1.3.1 Magnetická ložiska s permanentními magnety	15
1.3.2 Elektrodynamická ložiska	15
1.3.3 Magnetická ložiska se supravodiči	17
<b>2 Aktivní magnetická ložiska</b>	<b>18</b>
2.1 Konstrukce AML	19
2.1.1 Konstrukce statoru	20
2.1.2 Návrh vinutí	20
2.1.3 Postup výběru materiálu s ohledy na ztráty	21
2.2 Proud v AML	22
2.3 Výhody a nevýhody AML	23
2.4 Porovnání s nemagnetickými ložisky	23
2.4.1 Vzduchová ložiska	23
2.4.2 Valivá ložiska	24
2.4.3 Kluzká ložiska	24
<b>3 Návrh radiálního AML</b>	<b>25</b>
3.1 Zvolené materiály	26
3.2 Zadané parametry	26
3.3 Analytický výpočet	26
3.3.1 Návrh vzduchové mezery	26
3.3.2 Návrh geometrie	27
3.3.3 Návrh drážky	29
3.3.4 Návrh výkonového stupně	30
3.4 Výsledky analytického výpočtu	31
3.5 Ověření analytických výpočtů	32
<b>4 Návrh levitačního systému</b>	<b>34</b>
4.1 Zjišťování fyzických parametrů	34
4.1.1 Snímač polohy	35

4.1.2	Přímé řízení proudu . . . . .	36
4.2	Popis řídicí jednotky magnetického ložiska . . . . .	37
4.2.1	Zdroj napětí . . . . .	37
4.2.2	Mikrokontrolér . . . . .	37
4.2.3	Obvod snímání polohy . . . . .	38
4.2.4	Obvod řízení proudu . . . . .	40
4.2.5	Obvod měřící proud vinutím . . . . .	42
4.3	Model magnetického ložiska . . . . .	44
4.3.1	Návrh pouzdra magnetického ložiska . . . . .	45
4.4	Návrh řízení . . . . .	46
4.4.1	Řízení polohy a proudu . . . . .	47
4.4.2	Vliv zesílení na regulovanou soustavu . . . . .	47
<b>5</b>	<b>Návrh softwaru a hardwaru levitačního systému</b>	<b>49</b>
5.1	Návrh softwarové části . . . . .	49
5.1.1	CubeIDE . . . . .	49
5.1.2	Programovací smyčka . . . . .	49
5.1.3	Zpracování vstupních hodnot . . . . .	52
5.1.4	PID regulace . . . . .	52
5.1.5	Filtrování signálu . . . . .	54
5.2	Návrh a realizace desky plošných spojů . . . . .	56
5.2.1	Volba a výběr komponent . . . . .	56
5.2.2	Řídicí část . . . . .	56
5.2.3	Výkonová část . . . . .	58
	<b>Závěr</b>	<b>60</b>
	<b>Literatura</b>	<b>61</b>
	<b>Seznam symbolů a zkratk</b>	<b>64</b>
<b>6</b>	<b>Přílohy</b>	<b>65</b>
6.1	Schéma obvodu snímání polohy a regulace proudu pro čtyři fáze ložiska	65



# Seznam obrázků

1.1	Rozložení radiální ložisek . . . . .	13
1.2	Řez a uložení axiálního ložiska . . . . .	14
1.3	Uložení pasivního magnetického ložiska . . . . .	15
1.4	Radiální a axiální elektrodynamické ložisko . . . . .	16
1.5	Princip ložiska se supravodičem . . . . .	17
2.1	Základní schéma AML . . . . .	18
2.2	Rozložení toku v AML . . . . .	19
2.3	Rozložení vinutí statoru 8-pólového stroje . . . . .	21
2.4	Základní schéma AML . . . . .	22
3.1	8-pólové magnetické ložisko . . . . .	25
3.2	Parametry navrženého magnetického ložisko . . . . .	27
3.3	Navinutá cívka na kostřičce . . . . .	29
3.4	Statické rozložení magnetické indukce při $x_{max}=0,4$ mm . . . . .	32
3.5	Statické rozložení magnetické indukce při napájení všech fází a nulové výchylce . . . . .	33
4.1	Blokový diagram magnetické levitace . . . . .	34
4.2	Princip indukčního snímače . . . . .	35
4.3	Měniče pro řízení proudu . . . . .	36
4.4	Vývojová deska STM32F407VG . . . . .	38
4.5	Schéma obvodu měřící polohu . . . . .	39
4.6	Principiální schéma instrumentálního zesilovače . . . . .	40
4.7	Schéma zapojení obvodu regulace proudu . . . . .	40
4.8	Schéma zapojení obvodu pro měření proudu . . . . .	42
4.9	Model standu . . . . .	44
4.10	Dvouřadé radiální kuličkové ložisko . . . . .	45
4.11	Pouzdro pro uložení magnetického ložiska . . . . .	45
4.12	Násada na hliníkový profil . . . . .	46
4.13	Blokové schéma regulace . . . . .	47
5.1	Diagram překladu v C . . . . .	51
5.2	Blokové schéma PID regulátoru . . . . .	52
5.3	Funkční blok PID regulátoru . . . . .	55
5.4	Schéma řídicí části . . . . .	56
5.5	Zapojení napětového děliče . . . . .	57
5.6	Osazené DPS řídicí části . . . . .	58
5.7	Schéma výkonné části . . . . .	58
5.8	Osazené DPS výkonné části . . . . .	59

# Seznam tabulek

2.1	Hlavní rozdíly mezi magnetickými a vzduchovými ložisky. . . . .	24
3.1	Výsledné hodnoty z analytického výpočtu . . . . .	31
4.1	Vliv složek PID regulátoru. . . . .	48
5.1	Přiřazení pinů na mikrokontroléru. . . . .	50

# Úvod

Magnetická ložiska, na rozdíl od tradičních mechanických ložisek, mají výhodu nulového kontaktu mezi rotorem a statorem. Díky tomu nedochází k opotřebením, což vede k dlouhé životnosti těchto ložisek. Zároveň umožňují aktivní řízení dynamických vlastností rotoru, což činí magnetická ložiska významnými v oblasti výzkumu a využití ve vysokorychlostních točivých strojích.

Podle mechanismu generování sil lze magnetická ložiska rozdělit na pasivní, aktivní a hybridní, přičemž hybridní využívají primárně permanentní magnety.

Tato diplomová práce se zaměřuje na představení magnetických ložisek pro magnetickou levitaci a zahrnuje teoretický návrh, následný praktický návrh a realizaci standu magnetického ložiska spolu s jeho řízením. Práce navazuje na předešlé semestrální projekty, ve kterých byla provedena literární rešerše a odvození matematického modelu s cílem vytvořit simulaci pomocí ekvivalentní magnetické metody. V programu byl vytvořen matematický model, který byl ověřen metodou konečných prvků. Podle navržených parametrů modelu bylo vypočítáno rozložení magnetického pole a kapacita osmipólového homopolárního radiálního magnetického ložiska. Závěrečná část práce se věnuje procesu realizace systému magnetického ložiska.

# 1 Magnetická ložiska

Magnetické ložisko je typ ložiska, které využívá přitažlivé nebo odpudivé síly magnetického pole, aby umožnila pohyb pohyblivé části stroje bez fyzického kontaktu. Vytvořené síly z magnetů jsou rozvrženy ve stroji tak, že působí na rotor z opačných stran pro efektivní udržení rotoru ve vzduchu bez mechanické podpory. Tento jev se nazývá magnetická levitace. Podpora rotoru je buďto plně bezkontaktní, nebo se využívá jako částečná podpora, která pracuje na bázi vzájemné spolupráci magnetického ložiska, vytvářející magnetické pole udržující rotor v radiální ose stroje a ložiska mechanického zajišťujícího axiální osu pohybu a případné naklápění hřídele [1].

Správně navržená levitace rotoru zajišťuje to, že nedochází k mechanickému opotřebení magnetického ložiska vlivem mechanického kontaktu mezi rotační a stacionární částí stroje. Dále neexistující mechanický kontakt ze systému zcela odstraňuje tření, tím pádem i ohřev stroje spolu s příslušnými ztrátami. To umožňuje např. vysokorychlostním elektromotorům pracovat s vyšší účinností a také to zvyšuje jejich provozní dobu, kvůli nižším nárokům na údržbu [2].

## 1.1 Základní dělení magnetických ložisek

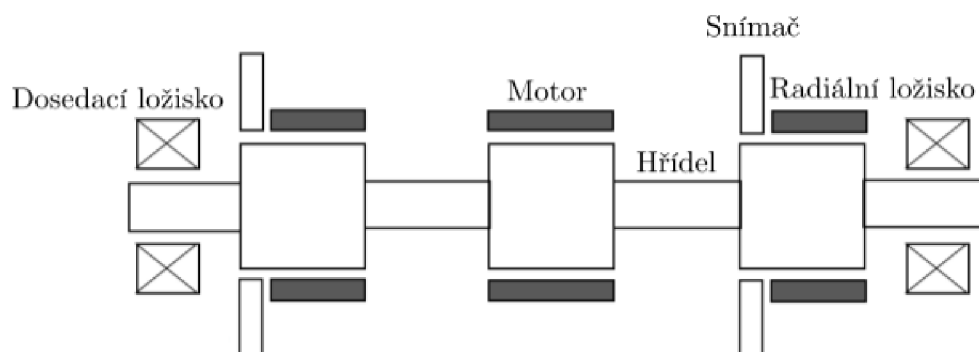
Magnetická ložiska lze rozdělit do dvou hlavních kategorií a to podle toho, jak je vytvořeno magnetické pole, které udržuje rotor ve středu ložiska. Jedná se o pasivní a aktivní magnetická ložiska. Kromě základního dělení podle způsobu vytvoření magnetického pole, je možné dělit magnetická ložiska podle uspořádání na radiální a axiální.

### 1.1.1 Radiální ložisko

Všechny rotující části pohonu mají vůli se pohybovat v radiálním směru. Přitažlivá síla působící v radiálním ložisku slouží k nadzvednutí rotoru a udržení v rovnovážné poloze.

Běžné pohony využívají alespoň dvě radiální ložiska, každé na jedné straně hřídele rotoru viz. obrázek 1.1. U nejjednodušších konstrukcí statoru stačí, když každé z těchto dvou ložisek se skládá ze dvou samostatně napájených, naproti sobě rozmístěných cívek. V praxi se běžně využívají čtyři navzájem nezávislé elektromagnety, které umožňují kvalitní potlačení sil, které zapříčiní vychýlení rotoru.

Na obrázku 1.1 je dále možné vidět dosedací ložisko. Jedná se o bezpečnostní a podpůrný prvek. Jeho hlavní úděl je zajistit rotor a zabránit dotyku s povrchem statoru v případě přetížení, poruchy nebo vypnutí magnetického ložiska [3].

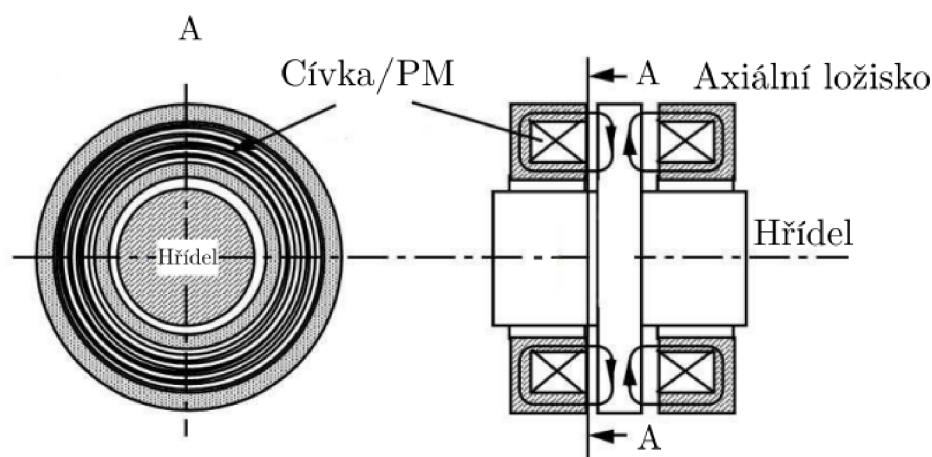


Obr. 1.1: Rozložení radiální ložisek upraveno z [4]

### 1.1.2 Axiální ložisko

Axiální ložisko zajišťuje levitaci rotoru v axiálním směru a působí proti nežádoucím silám v axiálním směru pohybu. U pohonů v horizontální poloze jsou axiální síly malé, proto je možné ve velmi ojedinělých případech použít pouze jedno axiální ložisko. Běžně je ale použiti dvou elektromagnetů působících proti sobě a disku umístěného na rotoru mezi nimi, protože se tím zajistí lepší stabilita a umožňuje to linearizovat síly. Pro pohony vertikálně zavěšené je nutností použít dva elektromagnety, jelikož ložisko nese celou hmotnost hřídele. V případě, kdy by byla tíhová síla hřídele dostatečně malá, mohlo by stačit použít pouze jeden elektromagnet v axiálním ložisku. Vzhledem k tomu, že axiální ložisko kompenzuje vyosení pouze v jedné ose rotoru, tak díky kompenzaci stačí, když je vinutí umístěno na dvou na-proti sobě umístěných pólech spolu s vodivým diskem, přes který se mohou uzavírat magnetické siločáry, jak je vidět na obrázku 1.2 .

Výhodou těchto ložisek je, že nedochází ke změně přitažlivé síly v závislosti na rychlosti otáčení, to ale neplatí o vířivých proudech, které naopak jsou na otáčkách závislé. Vířivé proudy při nízkých otáčkách jsou malé a nevytvoří dostatečnou sílu. Proto se využívají pomocná ložiska, kompenzující funkci těch hlavních v oblasti nízkých otáček [3].



Obr. 1.2: Řez a uložení axiálního ložiska upraveno z [5]

## 1.2 Kapacita ložiska

Kapacita ložiska je hodnota, která se udává u magnetických ložisek jako maximální síla, kterou ložisko musí vyvinout, aby dosáhlo magnetické levitace a odolala různým silovým dynamickým jevům v předem definované pracovní oblasti, působící na hřídel a jeho další dílčí části. Kapacita se určuje z hmotnosti rotorové části a z již zmíněných dynamických jevů.

## 1.3 Pasivní magnetická ložiska

Tento typ magnetického ložiska využívá permanentní magnety k vytvoření magnetického pole, což znamená, že k provozu nepotřebuje budící cívky. To umožňuje využití magnetické levitace u konstrukcí bez regulace. Na druhou stranu absence řízení velmi omezuje využitelnost těchto ložisek. Pasivní ložiska se dělí na tři druhy. Prvním druhem jsou magnetická ložiska s permanentními magnety, druhým jsou ložiska využívající supravodičů a třetím jsou elektrodynamická ložiska. Na obrázku 1.3 je vidět uložení pasivního magnetického ložiska [3].

	Radiální ložisko	Axiální ložisko
Přitahování		
Odpuzování		

Obr. 1.3: Uložení pasivního magnetického ložiska převzato z [2]

### 1.3.1 Magnetická ložiska s permanentními magnety

Permanentní magnety v magnetickém ložisku jsou nejzákladnější a cenově nejdostupnější typ pasivního magnetického ložiska. Na rozdíl od jiných druhů ložisek, pasivní s permanentními magnety nejsou moc vhodné k použití ve větších pohonech. Jsou omezovány jejich nízkou tuhostí a tlumením. Hodnoty tuhosti pasivních ložisek jsou především určeny geometrickou konfigurací a materiálovými vlastnostmi ložiska. Samotné ložisko má pouze minimální tlumení. Obvykle se vyžaduje doplnění o tlumící prvky.

V průběhu vývoje byly vytvořeny nové a lepší materiály pro permanentní magnety, zejména na bázi tzv. vzácných zemin. Tyto materiály umožňují výrobu magnetů s vysokou hustotou energie a vynikajícími magnetickými vlastnostmi, což umožňuje efektivní využití permanentních magnetů v pohonech [4].

### 1.3.2 Elektrodynamická ložiska

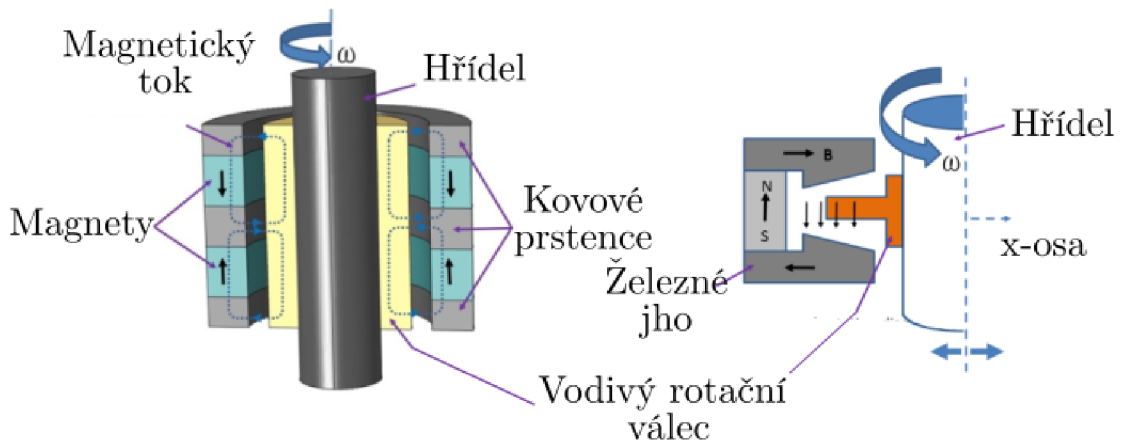
U elektrodynamických ložisek (EDL) jsou síly vytvářeny vířivými proudy. Vířivé proudy jsou generovány střídavým proudem protékající elektromagnetem nebo pohybem vodiče ve stacionárním magnetickém poli, což dá vznik Lorentzovy síly, která zapříčiní levitaci vodivého rotoru v radiálním, nebo axiálním směru. Jakmile rotor má nulové otáčky, nedochází ke změně magnetického toku, která by zapříčinila vznik vířivých proudů a následně síly.

Návrh bývá mnohdy obtížný, protože tento typ ložisek se vykazuje vysokými tepelnými ztrátami. Ty jsou vedlejším efektem vířivých proudů narůstající se zvyšujícími vibracemi rotoru, při vysokých otáčkách [8].

Nízká stabilita se v praxi kompenzuje hybridními sestavami, kde je EDL využíváno s aktivním magnetickým tlumičem (AMT). Tento systém se nazývá EDL-AMT.

AMT je funkční název pro konkrétní aplikaci aktivního magnetického ložiska. V této kombinaci EDL zajišťuje levitaci rotoru a následnou stabilitu v provozu obstarává magnetický tlumič.

EDL se dělí podle toho zda-li magnetický tok z ložiska je rovnoběžný nebo kolmý na rotor. Tyto dva typy se nazývají radiální a axiální [9]. Příklad možné konstrukce radiálního a axiálního EDL je naznačena na obrázku 1.4. V případě těchto konstrukcí není potřeba dbát na velmi přesném zarovnání osy rotoru a magnetického pole, protože i během mírné nesouososti, nedochází ke značným ztrátám na otáčkách.

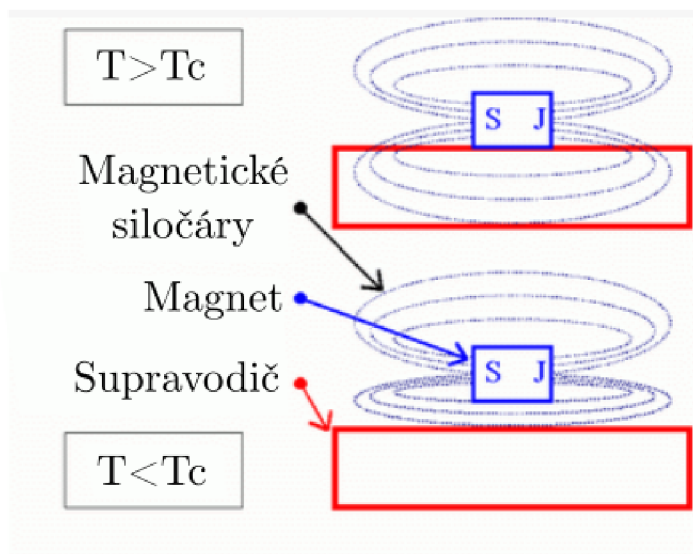


Obr. 1.4: Radiální (vlevo) a axiální (vpravo) elektrodynamické ložisko převzato z [8]



### 1.3.3 Magnetická ložiska se supravodiči

Supravodiče jsou v oblasti magnetické levitace využívány čím dál více, protože některé vysokoteplotní supravodiče v dnešní době dosahují supravodivosti už při teplotě 138 K. Jejich největší předností je, že dokáží vytlačit magnetické pole z celého svého objemu. Supravodič umístěn do nehomogenního magnetického pole, které vytvořil permanentní magnet, vytváří na svém povrchu vířivé proudy. Vířivé proudy mají stejnou sílu, ale mají opačný charakter než má pole magnetické. Tento jev způsobuje tvorbu odpudivých sil mezi permanentním magnetem a supravodičem [6].



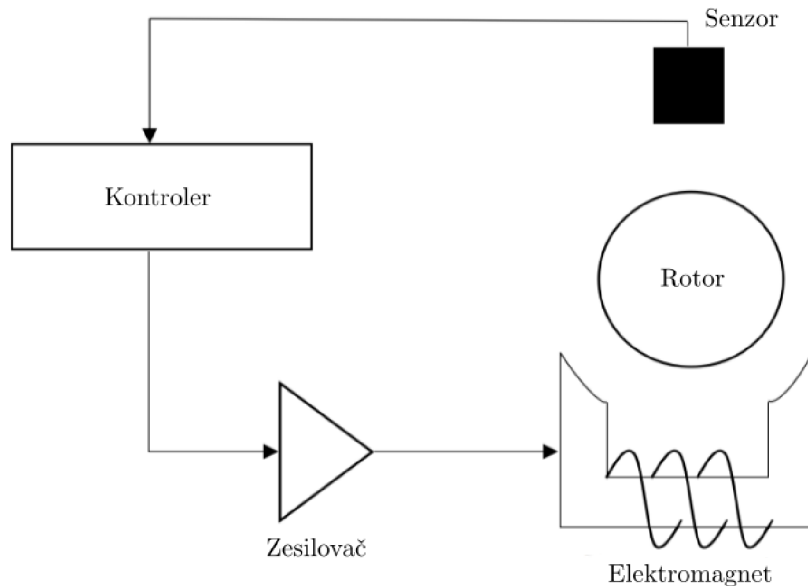
Obr. 1.5: Princip ložiska se supravodičem převzato z [6]

Na obrázku 1.5 je proměnná  $T_c$ , představující teplotu při které dosáhne materiál supravodivosti a druhá veličina  $T$  je teplota vyšší než teplota  $T_c$ .

## 2 Aktivní magnetická ložiska

Aktivní magnetická ložiska (AML) využívají elektromagnet na vytvoření přitažlivých sil, působící na rotor. Síly kompenzují vyosení ložiska z neutrální polohy.

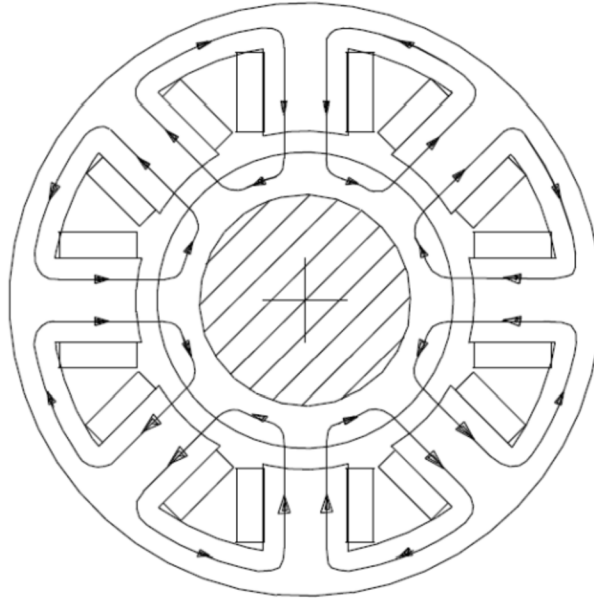
Na obrázku 2.1 je vidět struktura systému magnetického ložiska. Systém se kromě elektromagnetů skládá z dalších součástí jako je řídicí jednotka, zesilovač a snímač [4].



Obr. 2.1: Základní schéma AML převzato z [4]

Tíha rotoru je vyrovnávaná přitažlivými silami elektromagnetů. Když se rotor v důsledku vnějších sil posune ve směru osy  $x$  od středu, tak tento posun je detekován snímačem. Snímač tuto informaci posílá do kontroléru, který vytvoří řídicí impuls do zesilovače. Ten sebou nese požadavek, na změnu velikosti proudu tekoucí do vinutí elektromagnetu ve tvaru  $i + i_{-x}$  nebo  $i + i_{+x}$ . Proud  $i$  představuje bias proud, který prochází cívkou, když je rotor v neutrální poloze a pro případ, kdy nastane vyosení rotoru zadá kontrolér požadavek na změnu  $i_x$ , který představuje řídicí proud. Znaménko před indexem  $i_x$  představuje, na které straně osy  $x$  je vinutí přibuzováno, detailněji jsou tyto proudy popsány v kapitole 2.2. Proud vytváří magnetický tok, který se uzavírá přes rotor jako na obrázku 2.2 a působí na něj přitažlivou sílu. Při správném řízení je pozice rotoru uvedena do středu ložiska. Když je rotor stabilizován v nevychýlené poloze, nedochází mezi póly k rozdílnému uzavírání siločar a tudíž síla působící na rotor by měla být nulová.

Vlivem vysokých otáček, které běžně v průmyslu dosahují velikosti o několika tisíc otáček za minutu, se poloha rotoru rychle mění. Aby byla zaručena stabilita a nízké vibrace, musí řídicí obvod rychle reagovat na změny polohy a včas regulovat řídicí proud v cívkách [4].



Obr. 2.2: Rozložení toku v AML převzato z [2]

## 2.1 Konstrukce AML

Při návrhu konstrukce AML je hlavní oblastí zájmu strojní část ložiska, za tuto část je považován rotor a stator v oblasti ložiska. Rotor se skládá z kroužku z magneticky vodivého materiálu, který se nasazuje na hřídel. Materiál ze kterého je kroužek vyrobený by pro správnou činnost měl být z magneticky vodivého materiálu s velkou permeabilitou (řádově  $10^4 H/m$ ), jako je například elektrotechnický plech s izolovaným povrchem. Tyto plechy jsou pro konstrukci rotoru velmi vhodné, díky své vlastnosti omezovat ztráty vířivými proudy. Naopak hřídel by měla být lehká a mít dobrou pevnost. Takový materiál je například hliník. Potřebná pevnost hřídele a celkově rotoru je dána otáčkami, na které je pohon navrhován. Při překročení otáček na které je pohon navržen, může dojít k deformaci nebo dokonce destrukci odstředivými silami [10].

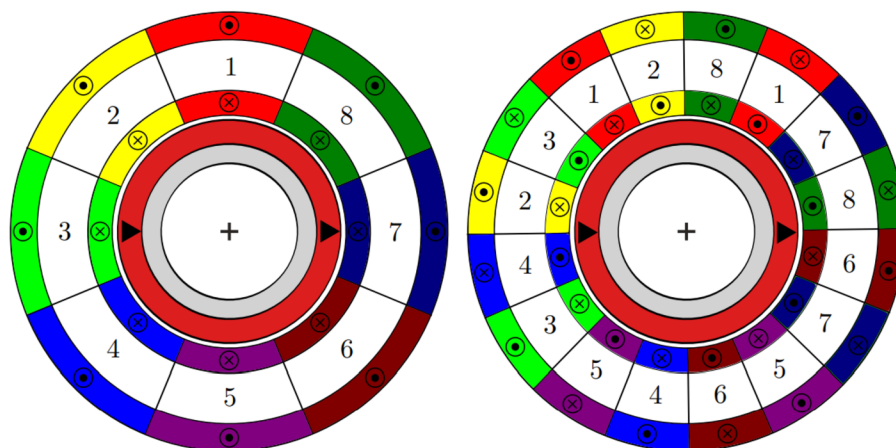
### 2.1.1 Konstrukce statoru

Stator je konstruován stejně jako elektromagnet, tedy z magnetického jádra a cívek. Během návrhu se nejdříve musí stanovit síla, jakou bude potřeba vytvořit pro přitáhnutí hřídele a následné udržení v nulové poloze. Dále se musí stanovit počet pólů na statoru. Nejběžnější jsou aplikace využívající jednodušší osmipólové nebo efektivnější dvanáctipólové ložisko, přičemž minimální počet pólů pro udržení rotoru v neutrální ose jsou tři. Množství pólů je dáno hlavně rozměry ložiska, rotoru a požadovanými otáčkami na které je ložisko dimenzováno, protože čím větší je rotor, tím menší jsou maximální otáčky a vyšší nároky na magnetickou levitaci. Dále větší množství pólů na ložisku zlepšuje provozní vlastnosti pohonu a zajišťuje vyšší jistotu v případě poruchy na cívce [2].

### 2.1.2 Návrh vinutí

Vinutí je zdrojem magnetického pole, které vytvoří elektromagnet. Síla vyvinutá magnetickým polem je úměrné počtu závitů a proudu jimi protékající. Společně vytváří magnetomotorickou sílu.

Způsob jakým se navrhují cívky úzce souvisí s počtem a rozměry zubů na kterých je vinutí navinuto. Dalším faktorem, který má vliv na design vinutí je způsob jakým je vinutí uloženo na zubech statoru. Mezi nejtradičnější způsoby uložení patří soustředné vinutí a rozložené vinutí. Soustředné vinutí má tu výhodu, že je mnohem jednodušší na výrobu, mají menší čelo, a tedy i menší ohmické ztráty. Navíc to umožňuje využití kostříček, které se mohou vyměnit v případě potřeby. U rozloženého vinutí jsou minimálně dva sousední zuby provázány. To způsobí lepší rozložení magnetického pole, které bude mít více sinusoidní tvar. Díky tomu je možné dosáhnout vyšší účinnosti oproti soustřednému vinutí [26]. Na obrázku 2.3 je možné vidět jakým způsobem se změní uspořádání vinutí v jednotlivých drážkách 8-pólového stroje.



Obr. 2.3: Rozložení soustředného (vlevo) a rozloženého (vpravo) vinutí statoru 8-pólového stroje převzato z [26]

Cívky jsou běžně z izolovaného měděného vodiče, který je buďto z tenkého drátu s vyšším počtem závitů nebo z tlustšího drátu s menším počtem závitů. Průřez vodiče závisí na proudové hustotě a činiteli plnění drážky mědi [11]. Detailní návrh drážky je uveden v kapitole 3.3.3.

### 2.1.3 Postup výběru materiálu s ohledy na ztráty

Při výběru materiálu na jádro statoru a rotoru na hřídeli v magnetickém ložisku je vždy použit magnetický měkký materiál. Tyto materiály se používají pro jejich vysokou permeabilitu, nízkou remanenci a vysoké magnetické indukci. Jednotlivé materiály jsou charakterizovány jejich hysterezní smyčkou. Běžně používaný materiál u statorů a rotorů magnetických ložisek je uhlíková ocel. Jedná se o dobře dostupný, cenově výhodný a snadno opracovatelný materiál.

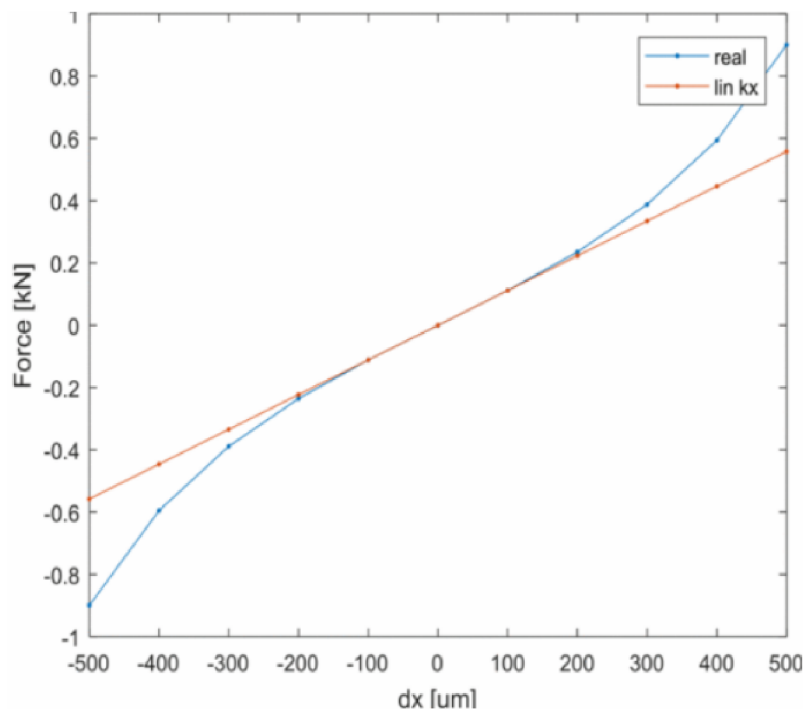
V praxi se často vyrábí rotor i stator ze stejného materiálu, to zjednodušuje proces návrhu, jelikož není potřeba uvažovat rozdílné materiálové vlastnosti.

Hlavním zdrojem ztrát oproti klasickým ložiskům mají ty magnetické ztráty Jouleovy, hysterezní a vířivými proudy. Následkem těchto ztrát dochází k ohřevu ložiska a okolních částí. Ohřev magnetického ložiska není takový problém jako u klasických ložisek, protože absencí tření rotor svou rotací ochlazuje vnitřní části ložiska [12].

## 2.2 Proudý v AML

Jak bylo naznačeno dříve, tak AML ve vinutí vytváří přitažlivé magnetické pole při průchodu proudu. Jedním z těchto proudů je takzvaný bias proud  $I_b$ , který během provozu konstantní a slouží na linearizaci sil působící na rotor. Linearizace sil je naznačena na obrázku 2.4. Čím vyšší je bias proud, tím se zlepší linearita, ale zároveň se zvyšují nároky na vinutí z hlediska rozměrů. Druhým proudem je řídicí proud  $I_c$  sloužící k přibuzení a následné zvýšení přitažlivé síly. Spolu tyto proudy tvoří maximální proud protékající vinutím podle následující rovnice

$$I_{\max} = I_b + I_c. \quad (2.1)$$



Obr. 2.4: Linearizace sil převzato z [13]

Poměr mezi maximální hodnotou řídicího proudu a bias proudu se nazývá bias ratio. Tento poměr by neměl překročit hodnotu 0,5, z důvodu aby při maximálním vychýlení působila na hřídel síla proti směru vychýlení vyvolaná proudem  $I_{\max}$ , a tak se docílilo přitažení hřídele do neutrální polohy. To znamená, že síla kterou vyvine pól jimž prochází vyšší proud nebude tolik omezován silou v opačném směru [14].

## 2.3 Výhody a nevýhody AML

AML ve srovnání s tradičními ložisky mají mnoho výhod a nevýhod. Mezi běžné výhody patří:

- Žádné tření. Jelikož nevzniká kontakt mezi ložiskem a rotorem, tak nevzniká tření. To výrazně sníží nároky na údržbu.
- Nízké ztráty v ložiscích. Díky magnetické levitaci je možné snížit spotřebu, což vede k úspoře energie a snížení ceny ložiska.
- Bezkontaktní provoz umožňuje rotoru dosahovat velmi vysokých otáček. Maximální možná rychlost závisí na pevnosti materiálu ze kterého je rotor složen.
- Velmi nízké vibrace. Magnetická levitace umožňuje dosáhnout v některých aplikacích i bezvibračního provozu, což zapříčinilo to, že se AML začaly používat v turbínách nebo optoelektronice u satelitů.
- Dynamika řízení je základ, který umožnil vzniku AML. Řízením lze regulovat tuhost a tlumení vibrací, a tak posouvat hranice maximální rychlosti rotoru, za účelem splnění požadavků pro danou aplikaci ložiska.
- Nízká citlivost na změnu teploty [15].

A mezi hlavní nevýhody patří:

- Složitá konstrukce
- Vysoká cena
- Využitelnost AML je mnohdy dost omezená. Například v místech se silným elektromagnetickým rušením. Rušení může způsobit špatnou funkčnost mikroprocesoru, bez kterého jsou AML nepoužitelná.
- Zabírá více prostoru a tudíž mají větší hmotnost.
- Nutnost neustálého napájení [16].

## 2.4 Porovnání s nemagnetickými ložisky

### 2.4.1 Vzduchová ložiska

Stejně jako magnetická ložiska, vzduchová patří mezi bezkontaktní typ ložisek. Vzduchová ložiska využívají tenkou vrstvu stlačeného vzduchu (polštář), rozdělující rotor od povrchu ložiska. Používají se ve vysokootáčkových a v aplikacích, kde je požadována velká přesnost, například ve 3D měřících a skenovacích systémech.

U vzduchových ložisek téměř nedochází k tření a stejně jako magnetického ložiska díky bezkontaktní funkci mají nízké nároky na údržbu a tudíž i dlouhou životnost. Regulace je realizována snímači tlaku, které kontrolují hladinu tlaku v ložisku.

Provoz může být zkomplikován vnějšími vlivy jako je teplota nebo atmosférický tlak [17]. Rozhodující faktory mezi vzduchovým a magnetickým ložiskem jsou vypsány v tabulce 2.1.

Magnetická ložiska	Vzduchová ložiska
Delší životnost	Levnější
Menší vibrace	Jednodušší řízení
Žádné tření	Minimální tření
Ovlivněn magnetickým rušením	Ovlivněn okolní teplotou a atmosférickým tlakem

Tab. 2.1: Hlavní rozdíly mezi magnetickými a vzduchovými ložisky.

## 2.4.2 Valivá ložiska

Valivá ložiska oproti těm magnetickým se liší v kluzné části konstrukce, kde se umísťují různé tvary valivých těles jako jsou např. kuličky, válce, jehly, atd., a dále se liší v kleci, která udržuje vzájemnou vzdálenost mezi jednotlivými valivými tělesy.

Valivá ložiska patří mezi nejpoužívanější typ ložisek využívaných v dnešní době. Jejich výhodou je jednoduchá konstrukce doprovázená nízkou cenou a nutnou odolností proti nárazům a přetížení. Oproti tomu se musejí často promazávat. Náročnost tohoto procesu se může lišit druhem ložiska. Při vyšších rychlostech ložiska okolo tisíce otáček za sekundu se zvyšuje kluznost.

Magnetická ložiska mají mnohem vyšší životnost díky levitaci. Nepotřebují promazávat a nevzniká v nich tření, takže oteplení se sníží a provoz je tišší. Hlavním faktorem proč jsou tradiční ložiska více využívána v pohonech je jejich nízká cena [18].

## 2.4.3 Kluzká ložiska

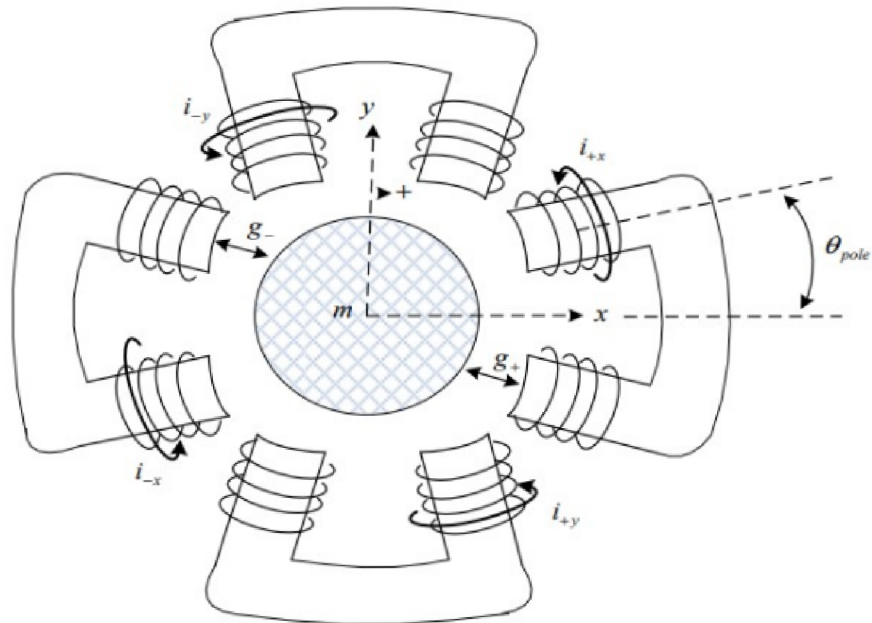
Kluzná ložiska jsou nejlevnější alternativou mechanických ložisek. Jejich konstrukce i montáž je jednoduchá. Oproti valivým ložiskům se vyznačují tím, že nemají žádnou část, která by jim pomáhala snižovat součinitel smykového tření. Jeden ze způsobů jak se snižuje tření u kluzkých ložisek je využití maziva. Mazivo je jediná věc v místě mezi ložiskem a hřídelí [18].



### 3 Návrh radiálního AML

V této kapitole je uveden návrh radiálního AML pomocí analytických vztahů, které jsou v pozdější kapitole ověřeny pomocí metody konečných prvků v programu. Uvedené rovnice vycházejí z [19].

Konstrukce ložiska je zvolena heteropolární 8-pólová viz. obrázek 3.1 z důvodů, že se jedná o již ověřenou konstrukci.



Obr. 3.1: 8-pólové magnetické ložisko převzato z [20]

## 3.1 Zvolené materiály

Pro hřídel jsou nejdůležitější její mechanické vlastnosti a její rozměry neboli hmotnost, která zvyšuje velikost potřebné síly na posun rotoru. U pohonu je uvažována uhlíková ocel AISI 1008 s kolenem BH křivky, začínající v místě magnetické indukce 1,1 T.

Rotor i stator se skládají ze stejného materiálu, za účelem jednoduchosti a nízké ceně stroje. Jedná se o feromagnetické plechy pro elektrické stroje M350-50. Pro tuto práci je tento materiál více než dostačující. Při návrhu je možné využít řadu jiných materiálů na plechy stroje. Záleží na stanovených požadavcích ohledně ceny a rozměrů stroje.

Vinutí v drážkách je z lakovaných měděných drátů.

## 3.2 Zadané parametry

Hlavní parametr při návrhu radiálního ložiska je kapacita. Podle kapacity se určují rozměry ložiska a množství závitů. Jak již bylo zmíněno, v magnetickém ložisku kromě tíhových sil vznikají síly vlivem dynamických jevů. Právě na tyto dynamické jevy jsou přiřazeny dvě třetiny maximální kapacity a zbytek na udržení levitace [15].

## 3.3 Analytický výpočet

V této části je uvedený postup na výpočet potřebného počtu závitů v drážce, který se zadanými rozměry bude kompenzovat síly v rotoru.

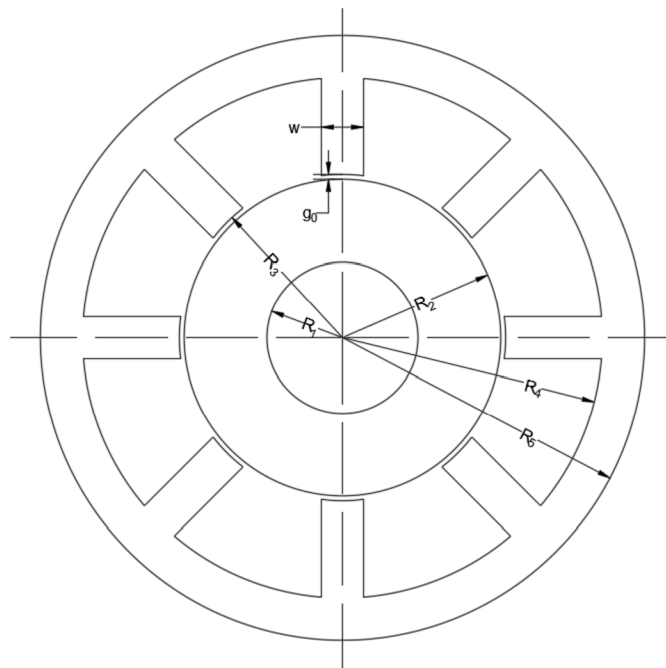
### 3.3.1 Návrh vzduchové mezery

Délka vzduchové mezery je stejně jako u jiných strojích jedním z nejdůležitějších parametrů. Při velké vzduchové mezeře, dochází k zvýšení magnetického odporu, který musí magnetický tok překonat a ložisko musí vytvořit o to vyšší magnetomotircké napětí, neboli zvýšit součin vinutí a proudu  $NI$ . To by znamenalo buďto zvětšit objem statoru, čímž by se zhoršila kompaktnost ložiska nebo přidat závity na vinutí, popř. zvýšit proud procházející vinutím, což by zase ovlivnilo rozměry vinutí a v případě zvyšování proudu by mohl vzniknout požadavek na zlepšení chlazení. Na druhou stranu pokud je vzduchová mezera příliš malá, tak nejenže se zvyšuje riziko kontaktu mezi ložiskem a rotorem, také se zmenší vzduchový kanál na ochlazení vnitřní části ložiska.

Je několik způsobů jak určit vzduchovou mezeru. Tím jednodušším je využití softwaru, který pomocí metody konečných prvků vypočítá zda-li se magnetický tok spíše uzavírá přes vzduchovou mezeru nebo přes nežádoucí části jha statoru a navíc je schopen vypočítat a vykreslit průběh magnetické indukce ve vzduchové mezeře. Magnetická indukce ve vzduchové mezeře by v místě zubu statoru měla být co nejvíce konstantní, aby došlo k rovnoměrnému rozložení magnetického toku. Složitější alternativou je komplexní matematická analýza, kde jsou jednotlivé úseky vzduchové mezery vyjádřeny pomocí ekvivalentního elektrického obvodu, jehož parametry vyjadřují chování magnetického toku v ložisku [29].

### 3.3.2 Návrh geometrie

Geometrické rozvržení magnetického ložiska je naznačeno na obrázku ??.



Obr. 3.2: Parametry navrženého magnetického ložiska

Běžně návrh začíná určením parametrů statoru. Postup při návrhu geometrie statoru je oproti postupu u elektrických pohonů odlišný, protože u magnetického ložiska je zapotřebí počítat s kapacitou na kterou je stroj navrhován. Jako první se určí potřebný průřez magnetického obvodu jako

$$S_{\text{Fe}} = \frac{\mu_0 F_{\text{max}}}{B_{\text{sat}}^2} \cos \frac{\pi}{8}, \quad (3.1)$$

kde  $\mu_0$  je permeabilita vakua,  $F_{\text{max}}$  je maximální kapacita na kterou je ložisko dimenzováno a  $B_{\text{sat}}$  je velikost magnetické indukce.

Potom se určí vnější poloměr rotorových plechů

$$r_2 = r_3 - g, \quad (3.2)$$

kde  $r_3$  je vnitřní poloměr statorových plechů a  $g$  je délky vzduchové mezery, přes kterou se uzavírá magnetický tok.

Pro zjednodušení lze uvažovat konstantní průřez magnetického obvodu. Potom zub statoru, rotorové plechy i jeho statoru mají stejnou šířku

$$w = 2r_3 \sin \tau_p \frac{\pi}{8}, \quad (3.3)$$

kde  $\tau_p$  je pólové krytí.

Potom lze určit poloměr hřídele  $r_1$  jako

$$r_1 = r_2 - w. \quad (3.4)$$

Při znalosti vnějšího poloměru statoru, který bývá daný rozměry kostry, je možné určit vnitřní poloměr jha a zároveň poloměr drážky jako

$$r_4 = r_5 - w. \quad (3.5)$$

Ovšem během výpočtu je zapotřebí brát ohled na požadovanou sílu kterou musí vinutí ložiska vyvinout. To souvisí s navrženými rozměry vinutí, jejíž návrh je v kapitole 3.3.3.

Nakonec je zapotřebí určit šířku svazku statoru ložiska

$$l = \frac{S_{\text{Fe}}}{w}. \quad (3.6)$$

Šířky svazku je závislá na maximální síle, protože k jejímu určení je zapotřebí znát průřez magnetického obvodu.

### 3.3.3 Návrh drážky

V návrhu vzduchové mezery je zmíněno, že hodnota magnetomotorického napětí vychází ze součinu závitů a proudu. Také tento součin vyjadřuje výslednou sumu proudů tekoucí v cívce

$$NI = \frac{B_{\text{sat}} g}{\mu_0}. \quad (3.7)$$

Tento součin lze použít na ověření, že do drážky se dané vinutí vejde. Určí se z činitele vinutí  $k_{\text{Cu}}$ , proudové hustoty  $J$  a průřezu mědi v drážce  $S_{\text{Cu}}$  jako

$$|NI| \leq k_{\text{Cu}} J S_{\text{Cu}}. \quad (3.8)$$

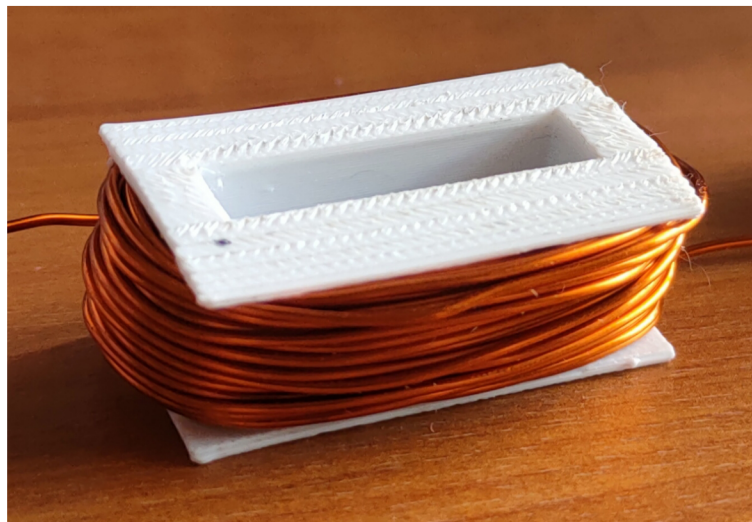
V rovnici 3.8 průřez mědi v drážce lze určit dvěma způsoby. První způsob uvažuje pevně navinutou cívku a druhý uvažuje cívkou vyndávací. První způsob se určí takto

$$S_{\text{Cu}} = \frac{r_4^2 \frac{\pi}{8} - r_3^2 \tan \frac{\pi}{8} - (r_4 - r_3)w}{2}, \quad (3.9)$$

a druhý se určí vztahem

$$S_{\text{Cu}} = \left[ r_3 \tan \frac{\pi}{8} - \frac{s}{2} \right] (r_4 - r_3). \quad (3.10)$$

Volba druhu cívký závisí podle preferencí výrobce. Záleží zda-li rozměry statoru zůstanou zachovány a využije se možnost cívký navinout mimo ložisko a následně ho zasunout, nebo by bylo potřeba rozměry během výroby nebo po uvedení do provozu změnit [22]. V této práci je pro jednoduchost zvolena varianta navinout cívku na kostičku mimo ložisko. Navinuta kostička je vyobrazena na obrázku 3.3



Obr. 3.3: Navinutá cívka na kostičce

### 3.3.4 Návrh výkonového stupně

Pro určení výkonu je nejdříve zapotřebí vypočítat nárůst síly pro zvolenou rychlost a maximální kapacitu, který je roven

$$\left| \frac{df}{dt} \right| = F_{\max} 2\pi \frac{n_n}{60}. \quad (3.11)$$

Dále je potřeba znát součin maximálního proudu a napětí, který se vypočítá podle vztahu

$$I_{\max} U_{\max} = \frac{N I_{\text{sat}}}{N I_b} \frac{g}{2 \cos \frac{\pi}{8}} \left| \frac{df}{dt} \right|, \quad (3.12)$$

kde  $U_{\max}$  je napětí výkonového stupně.  $I_{\text{sat}}$  se určí tak, aby výkonový stupeň i ložisko byly využity na maximum. Proto se volí dvě zjednodušení. První je, že saturační a maximální proud jsou stejné. Druhé vychází z linearizace řízení. Jak již bylo zmíněno maximální linearizace se dosáhne z poměru mezi bias a saturačním proudem  $\alpha = 0,5$ , které se nazývá bias ratio [30].

Dále podle [30], se z těchto zjednodušení a rovnice 3.12 se určí saturační proud

$$I_{\text{sat}} = I_{\max} = \frac{\frac{g}{2 \cos 22,5} \left| \frac{df}{dt} \right|}{\alpha U_{\max}}. \quad (3.13)$$

Nakonec se ze součinu proudu a napětí určí výkon

$$P_{\text{amp}} = U_{\max} I_{\max}. \quad (3.14)$$

Saturační proud jde využít na určení potřebného počtu závitů

$$N = \frac{N I}{I_{\text{sat}}}. \quad (3.15)$$

### 3.4 Výsledky analytického výpočtu

Z analytických rovnic v této kapitole bylo dosaženo výsledků, které se následně ověřily pomocí metody konečných prvků. Hodnoty v tabulce 3.1 se vztahují pouze na jedno radiální ložisko, ačkoliv běžně pracuje s dalším radiálním ložiskem.

$U_{max}$ [V]	30
$I_{max}$ [A]	8
$I_b$ [A]	4
$I_c$ [A]	4
$N$ [-]	70
$NI$ [A]	560
$r_1$ [mm]	20
$r_2$ [mm]	26,2
$r_3$ [mm]	27
$r_4$ [mm]	43
$r_5$ [mm]	50
$w$ [mm]	7
$l$ [mm]	30
$F$ [N]	61,4
$g$ [mm]	0,8
$B_{sat}$ [T]	1,1
$\alpha$ [-]	0,5

Tab. 3.1: Výsledné hodnoty z analytického výpočtu

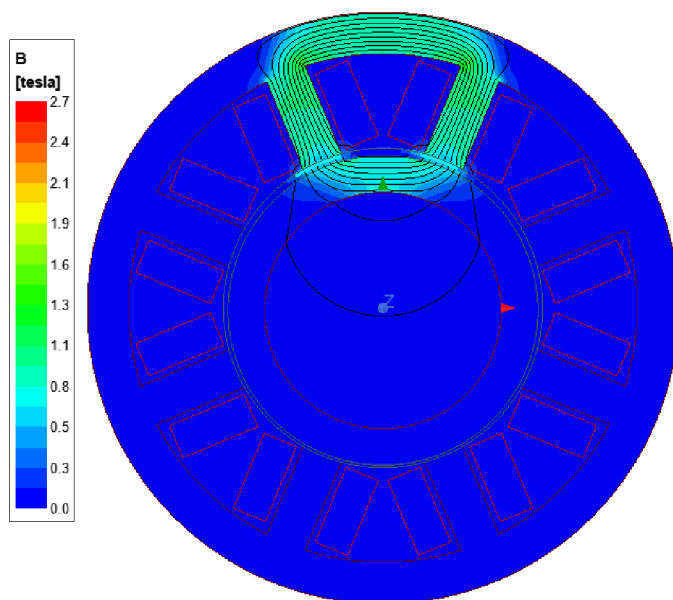
### 3.5 Ověření analytických výpočtů

V této kapitole jsou výsledky simulací, které s využitím metody konečných prvků vytvořily analýzu radiálního magnetického ložiska ze zadaných vstupních veličin. Za účelem dosažení potřebné síly při fixní hodnotě maximálního proudu bylo potřeba zvýšit délku svazku ložiska a počet závitů na cívce. Obzvláště délka svazku je vhodným parametrem jak dosáhnout vyšších limitů síly při návrhu.

Model radiálního ložiska byl vytvořen jako 2D model, protože kdyby model byl ve 3D, tak by délka výpočtu byla mnohonásobně delší. Tohle zjednodušení si můžeme dovolit, protože se model skládá z válcovitých tvarů, jejíž rozměry se nemění napříč celou délkou. Délka výpočtu byla silně ovlivněna velikostí síťování (mesh) modelu, které musela být obzvláště jemná v místě vzduchové mezery, protože cesta kterou se uzavírá magnetický tok je zásadní pro funkci ložiska.

Co se týče přesnosti výsledků, program pracuje během výpočtů s více proměnnými např. s výskytem vířivých proudů, které jsou v analytickém řešení pro zjednodušení zanedbány. Výpočty obsahující ztráty vířivými proudy jsou výrazně přesnější u 3D modelů nežli u modelů 2D.

První simulovaný jev je ten, který nejlépe ověří analytický výpočet při uvažované kapacitě a maximálním uvažovaném vychýlení které je roven polovině délky vzduchové mezery. Toho se dosáhne při napájení jedné fáze elektromagnetu podle principu, který je na obrázku 2.1. Rozložení magnetické indukce a siločar při maximální provozní výchylce rotoru je na obrázku 3.4

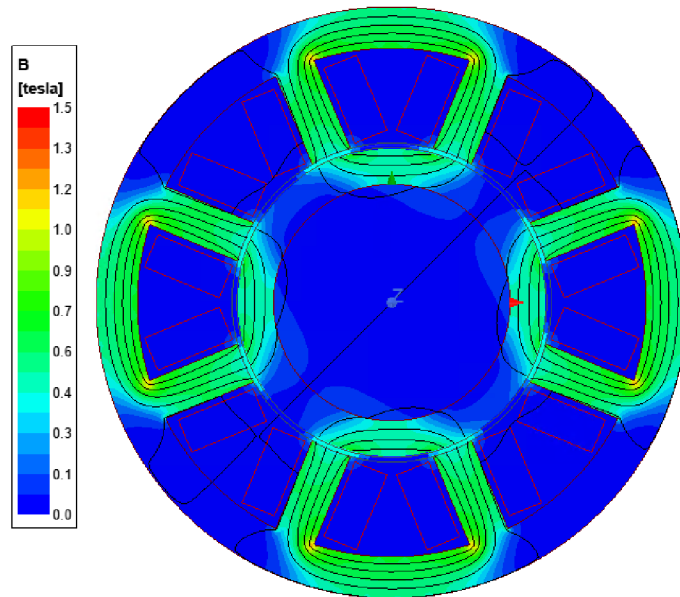


Obr. 3.4: Statické rozložení magnetické indukce při  $x_{max}=0,4$  mm



Při této analýze byla hřídel vychýlena do maximální dovolené hodnoty. Účelem této analýzy bylo ověřit, zdali potřebná síla bude dostatečná na přitáhnutí hřídele. Při této výchylce je maximální silové působení téměř odpovídající zadané velikosti kapacity.

Dále je možné ověřit teoretické tvrzení z kapitoly 2, že při nulové výchylce je výsledná síla působící na rotor nulová. Pro tento jev byly provedené stejné simulace jako v předchozím případě. Při této konfiguraci byla výsledná síla 0,02 N, správná



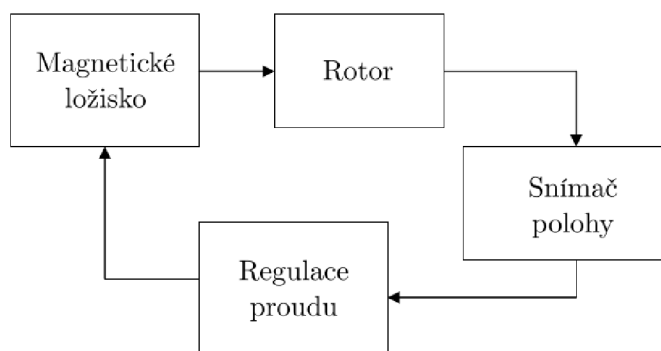
Obr. 3.5: Statické rozložení magnetické indukce při napájení všech fází a nulové výchylce

hodnota síly by měla být 0 N. Vzhledem k malé velikosti výsledné síly dá se předpokládat, že se jedná o chybu výpočtu, způsobena nedokonalou jemností meshe, která by zbytečně mnohonásobně prodloužila délku výpočtu.

Oba výsledky statické analýzy dosahují očekávaných výsledků, splňující teoretický předpoklad.

## 4 Návrh levitačního systému

Model navržený v této práci musí být schopen zajistit nepřetržitou regulaci proudu v ložisku. Hlavním cílem systému je dosažení stabilní magnetické levitace rotoru. Na obrázku 4.1 je naznačeno prvotní schéma levitačního systému navržené pro tuto práci [22].



Obr. 4.1: Blokový diagram magnetické levitace převzato z [22]

### 4.1 Zjišťování fyzických parametrů

Po vytvoření magnetického ložiska je zapotřebí zajistit jeho správnou funkci tím, že jednotlivé fáze se připojí na řídicí prvek, který zajistí jejich přibuzování a odbuzování. Toho lze docílit správným algoritmem řízení. Je důležité klást důraz na vysokou přesnost a rychlost regulace. Přesnost musí být zajištěna, jelikož při nepřesném vyhodnocení aktuální polohy rotoru, vinutí přitáhne rotor více či méně, než je potřeba a může dojít ke vzniku vibrací. Rychlost je důležitá z důvodů, kdyby např. došlo k přiblížení rotoru ke snímači polohy ve směru osy  $+x$ . Musí snímač reagovat vysláním signálu do řídicí jednotky, která následně dá příkaz na odbuzení cívky v ose  $+x$  a přibuzení cívky v ose  $-x$ . V případě kdy cesta signálu trvá moc dlouho a rotor mezitím změní polohu natolik, že vyslaný signál spíše přispěje k vyosení rotoru, než k jeho snížení. Poté může dojít k poškození ložiska.

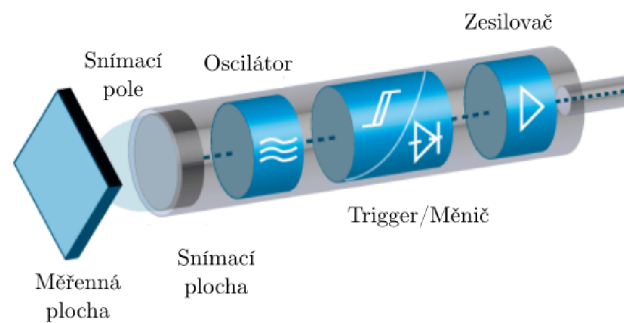
Jelikož demonstrátor musí být přenosný, tak je zapotřebí vytvořit automatizovaný samoregulující systém na vyhodnocování signálů, který je schopen pracovat off-line [23].

Postup při návrhu parametrů ložiska a rotoru, byly popsány v předchozích kapitolách.

### 4.1.1 Snímač polohy

Snímače polohy umístěné k rotoru poskytují řídicímu systému zpětnou vazbu o aktuální poloze. V praxi se běžně používá pět snímačů, čtyři v osách x a y v radiálním směru a jeden v axiálním směru.

V této práci vzhledem k finančnímu rozpočtu se používají na určení okamžité polohy rotoru pouze dva indukční snímače polohy. Tyto snímače mají uvnitř LC rezonanční obvod generující střídavé vysokofrekvenční magnetické pole, vycházející z koncové plochy snímače. Při přiblížení kovového materiálu k senzoru se vlivem magnetické indukce na povrchu materiálu začínají indukovat vířivé proudy. S rostoucím přiblížením materiálu ke snímači pak roste i velikost těchto vířivých proudů. Snímač tuto změnu detekuje, jelikož vířivé proudy odebírají energii z rezonančního obvodu. Tento odběr je následně snímán a převeden v podobě analogového signálu, který je možný dále zpracovávat [24].

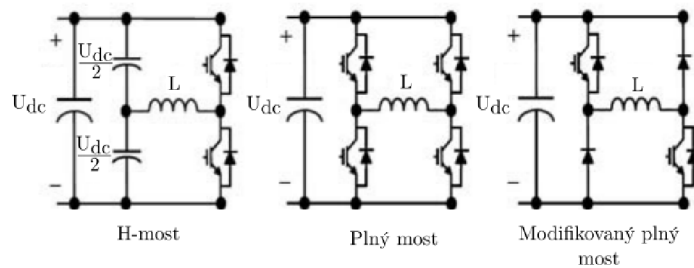


Obr. 4.2: Princip indukčního snímače převzato z [24]

## 4.1.2 Přímé řízení proudu

Jak již bylo zmíněno, síla kterou je ložisko přitahováno se reguluje proudem protékající vinutím cívek. Proto je navržen systém skládající se ze snímačů polohy, výkonových zesilovačů a regulátoru polohy (mikrokontrolér) zpracovávající vstupní signály a tvořící výstupní (řídící) signál. Dále systém zahrnuje součástky s jejichž pomocí se určí proud protékající vinutím a také součástky přispívající k přesnosti, hladkosti signálu.

U magnetických ložisek se běžně pro řízení proudu využívají vlastnosti tranzistoru měnit velké hodnoty proudu na výstupu, při malé změně vstupního proudu. Pro tyto systémy existují tři typické způsoby zapojení, které jsou vyobrazeny na obrázku 4.3. Z hlediska poměru ceny a výkonu je nejvýhodnější schéma H-bridge.



Obr. 4.3: Měniče pro řízení proudu převzato z [25]

H-bridge neboli polomost rozděljuje napětí stejnosměrného zdroje na dva zdroje s poloviční amplitudou pomocí dvou kondenzátorů. V této konfiguraci je důležité udržovat rovnováhu obou napětí, ať už pomocí zvýšení kapacity kondenzátorů nebo zavedením aktivní regulace. Při využití zapojení s plným mostem se celé napětí DC zdroje přikládá k obvodu. Oproti polomostu využívá dvakrát tolik spínacích prvků a pracuje s mnohem větším výkonem s vysokou účinností, ale jsou cenově nákladnější a náročnější na řízení, protože je nutno zajistit souběžné spínání vždy dvou tranzistorů naráz. Dále je možné použít úspornější zapojení plného mostu, kde je polovina tranzistorů nahrazeno diodami [25].

## 4.2 Popis řídicí jednotky magnetického ložiska

Pro tuto práci je navržen elektronický obvod, který je vyobrazen na obrázku v příloze 6.1. Jednotlivé části obvodu jsou dále popsány v této sekci.

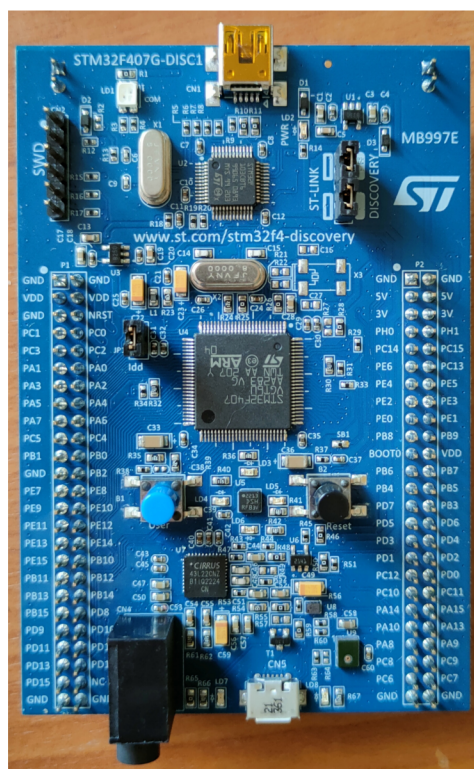
### 4.2.1 Zdroj napětí

Veškeré části řídicího a měřícího obvodu spolu s vinutím jsou napájeny stejnosměrným zdrojem napětí. Potřebné výstupní parametry zdroje jsou uvedeny v tabulce 3.1. Důležitým požadavkem na zdroj je jeho stabilita. Kolísání výstupního napětí vznikající při velkých výkonových ztrátách, musí být zdroj schopen udržet na výstupu konstantní hodnotu výstupního napětí.

### 4.2.2 Mikrokontrolér

Celý proces regulace je digitálně řízen vývojovou deskou STM32F4 (celým názvem STM32F407VG) s osazeným 32 bitovým čipem mikrokontroléru ARM Cortex M4 s pracovní frekvencí 168 MHz, který slouží jako řídicí systém. Procesor dále obsahuje 1MB paměť Flash, 192KB paměť SRAM, 4KB paměť EEPROM, dvanáct 16-bitových a dva 32-bitové časovače se čtyřmi PWM výstupy s operační frekvencí 168 MHz, tři 12-bitové A/D převodníky a dva 12-bitové D/A převodníky. STM32F4 je vybrán pro svou širokou použitelnost a jednoduchost. Výhodou desky je vestavěný programátor a debugger. Vývojové desky společnosti Nucleo se používají pro jejich dobré technické parametry jako je velikost SRAM, paměť FLASH, rychlost taktu procesoru a kompatibilitu s vývojářskou aplikací STM32CubeIDE od společnosti Nucleo.

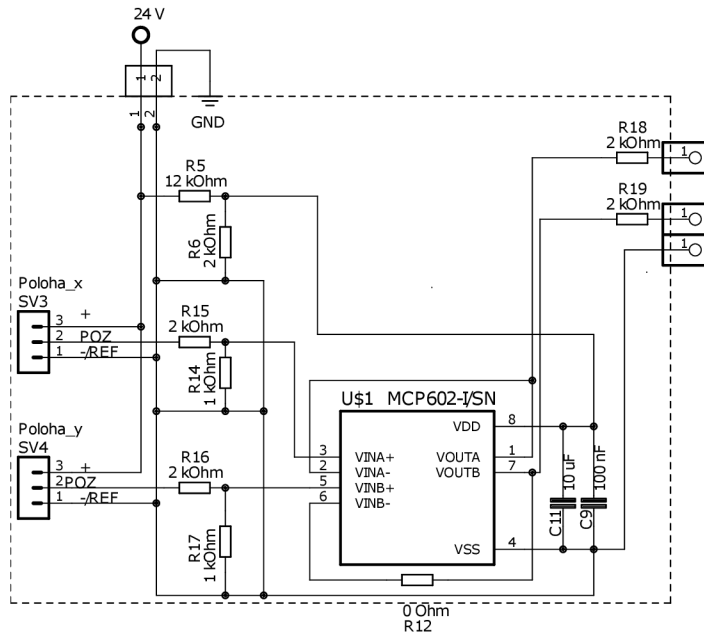
Řídicí algoritmus je popsán v kapitole 5.1.



Obr. 4.4: Vývojová deska STM32F407VG

### 4.2.3 Obvod snímání polohy

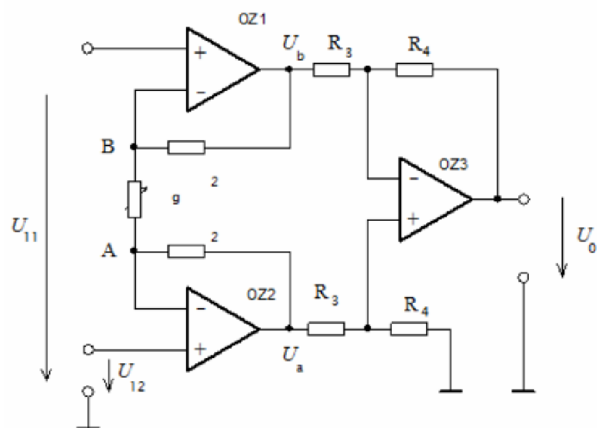
Signál popisující radiální polohu rotoru, jak již bylo zmíněno se získá z indukčního snímače polohy. Poté se signál přepracuje v instrumentálním zesilovači na desce plošných spojů pro zpracování signálu. Signál se skládá z x-kanálu a y-kanálu u nich se musí nastavit tolerance která je vždy způsobená umístěním snímačů a volnosti dílů upevňující snímače. Schéma zapojení zesilovače v obvodu je na obrázku 4.5. Návrh zapojení je detailněji popsán v kapitole 5.2.2.



Obr. 4.5: Schéma obvodu měřící polohu

Deska měřící polohu využívá zesilovač mcp602. Jedná se o dvoukanalový operační zesilovač s provozním napětím do 5 V. Avšak v praxi by byl mnohem vhodnější instrumentální zesilovač. Ale jedná o komplexnější součástku, kterou by tato aplikace nebyla dostatečně schopna naplno využít.

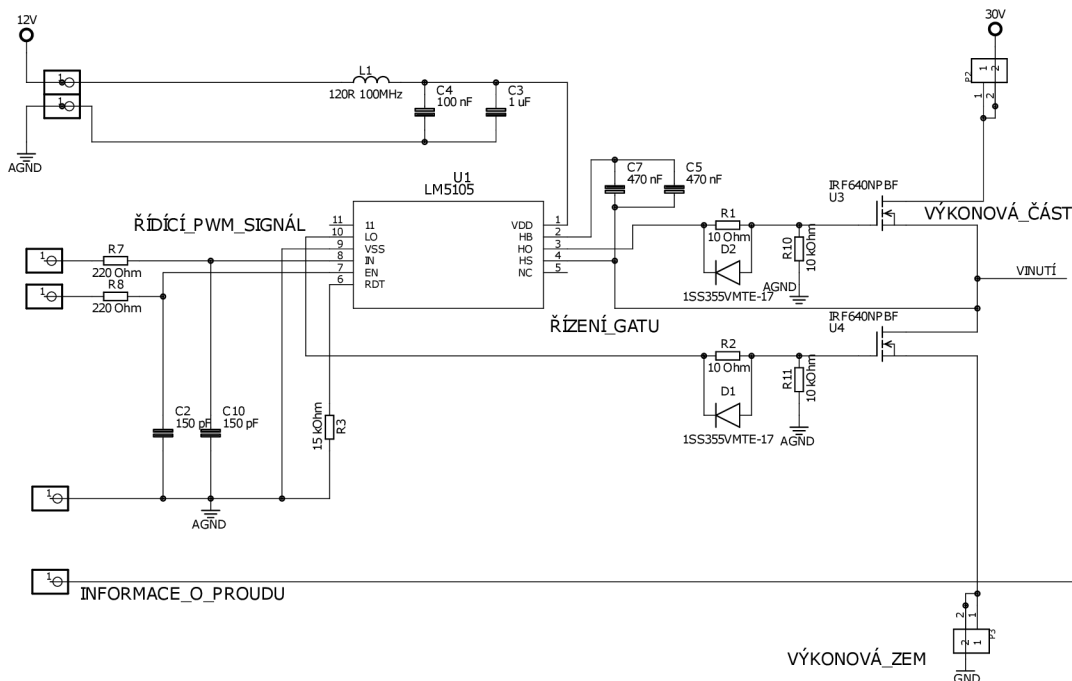
Instrumentální zesilovače jsou vhodné pro snímání polohy, protože zajišťuje přesné zesílení vstupního signálu s minimálním zkreslením. Vnitřní schéma zesilovače je na obrázku 5.2. Z obrázku lze zjistit, že se jedná o duální typ zesilovače. Na rozdíl od diferenčních zesilovačů není zesilování signálů na vstupu ovlivněno vnitřním odporem zdrojem signálu. Vstupní odpory těchto zdrojů se mohou lišit, aniž by to mělo vliv na zesílení. Tento jev je způsoben přímým vstupem obou signálů do zesilovače bez jakéhokoli větvení. Celkové zesílení zesilovače je nastavitelné pomocí rezistoru mezi body A a B na obrázku 5.2. V případě duálního vstupu, tak aby se docílilo stejného zesílení z obou výstupů zesilovače, musí použít i stejné velikosti odporů. Jejich hodnota běžně udává výrobce.



Obr. 4.6: Principiální schéma instrumentálního zesilovače

#### 4.2.4 Obvod řízení proudu

Obvod sloužící k regulaci proudu je na obrázku 4.7. Volba a rozložení součástek je detailně popsáno v kapitole 5.2. Způsob jakým se proud v obvodu reguluje byl již nastíněn. Řídicí obvod se skládá z PWM signálu mikrokontroléru na vstupu, hradlovým budičem LM5105 a dvěma stejnými tranzistory MOSFET v zapojení H-most.



Obr. 4.7: Schéma zapojení obvodu regulace proudu

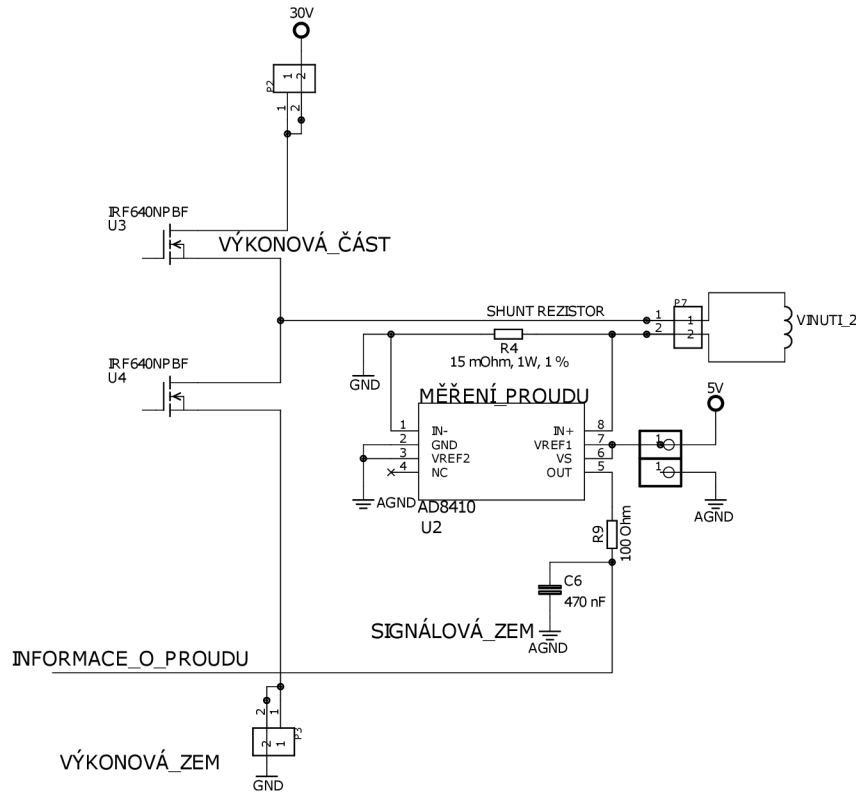


Tranzistory v této kombinaci slouží jako spínače, u kterých je dbáno na co nejvyšší rychlost přepínání. Řídící obvod na straně báze je tvořen budičem LM5105. Ten je speciálně navržen pro napájení N-kanálových tranzistorů, pro případ kdy je zátěž na straně před polovodičovou součástkou, tak i v případě zátěže za polovodičovou součástkou [26].

Mezi tranzistorem a budičem je umístěná paralelní kombinace diody a rezistoru. Dioda slouží k rychlejšímu vypnutí tranzistoru MOSFET, tím že během vypnutí bude většina výkonu odvedena do budiče, proto by tato dioda měla mít malý odpor v zapnutém stavu pro vyšší schopnost odvádění proudu. Rezistor zase slouží k zvýšení rychlosti sepnutí MOSFETu. Dále je vhodné, aby ochranný obvod byl připojen co nejbližší k tranzistorům, protože samotný vodič přispívá svou impedancí k výskytu špiček. Pokud by útlum nebyl dostatečný, tak se ve výjimečných případech připojuje paralelně k obvodu kondenzátor. Tento typ modulu se běžně využívá v měničích. Další důležitou ochranou je takzvaný deadtime, který lze nastavit přímo na budiči. Během tohoto okamžiku proud protéká skrze diodu. Vzhledem k tomu, že se předpokládá časté spínání tranzistorů, což znamená možný výskyt rušení vznikající v přechodném období tranzistorů, kdy se jeden zapíná, přičemž druhý se vypíná. Poslední součástkou v obvodu je feritový váleček. Ten blokuje vysokofrekvenční elektromagnetickému rušení a to buďto ve směru do desky nebo ve směru od desky k dalším zařízením [27].

## 4.2.5 Obvod měřící proud vinutím

Měřící obvod se skládá z odporového bočníku a diferenciálního operačního zesilovače AD8410 jak je vidět na obrázku 4.8.



Obr. 4.8: Schéma zapojení obvodu pro měření proudu

Bočník je součástka, díky které je možné převést proudový signál na napěťový. Převod na napěťový signál je výhodný, protože jsou mnohem jednodušší k dalšímu zpracování. Vlivem velmi nízkého odporu je téměř veškerý proud vnučen, aby procházel bočníkem. Abychom mohli tento proud měřit, je nutné jej nejprve převést na napěťový signál, tím že paralelně k němu připojíme měřící přístroj, nebo v tomto případě operační zesilovač. Na bočníku vzniká úbytek napětí, který je úměrný požadované hodnotě proudu. Pomocí Ohmova zákona lze určit proud procházející bočníkem.

$$I = \frac{U}{R_s}, \quad (4.1)$$

kde  $I$  je proud protékající bočníkem,  $U$  je úbytek napětí většinou v milivoltech a  $R_s$  je odpor bočníku.

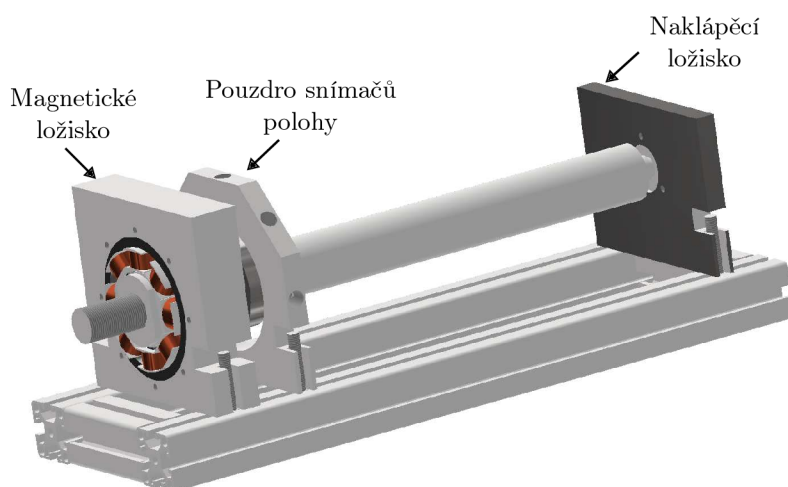
Diferenciální operační zesilovač je druh operačního zesilovače, který neporovnává napětí zdroje vůči zemi, ale vůči jinému napětí. Spolu tato napětí vytvářejí takzvaný plovoucí zdroj. Jeho hlavní předností je, že může snížit citlivost na vnější rušení jako jsou např. elektromagnetická rušení a šum napájecího zdroje.

Zesilovač AD8410 je zvolen pro jeho vysokou pracovní frekvenci až 2,2 MHz a malou chybu zesílení 0,13 % v celé šířce pásma. Po zesílení je výstupní analogový signál odeslán do mikrokontroléru pro další zpracování.

### 4.3 Model magnetického ložiska

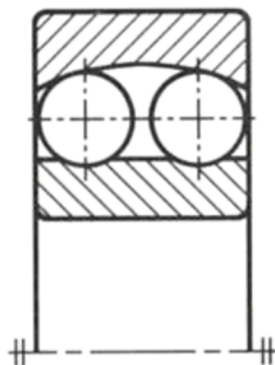
Cílem návrhu demonstrátoru je vytvoření přenosné platformy pro testování magnetických ložisek. Podle těchto požadavků je vytvořen model.

Snadno vyměnitelná konstrukce vytvořena z hliníkových profilů, propojeny pomocí šroubů. Na profily jsou nasazeny veškeré části standu vyobrazené na obrázku 4.9. Jednotlivé části jsou posuvné v axiálním směru, aby při regulaci byla možnost určit ideální rozpoložení pro řízení a zjistit která uspořádání jsou nejcitlivější na změny v hřídeli.



Obr. 4.9: Model standu

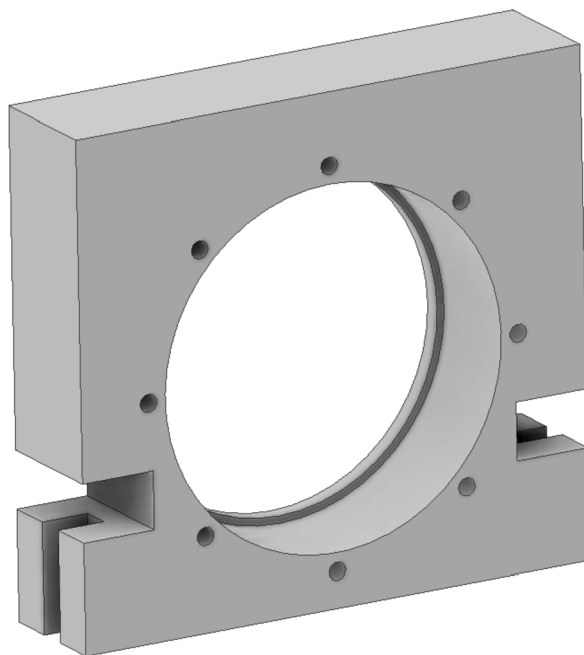
Na modelu je možné si také povšimnout, že axiální osa hřídele je neměnná, kvůli absenci axiálního magnetického ložiska, které není součástí tohoto projektu, ale v budoucnu by bylo možné měřicí stand rozšířit i o tuto konfiguraci. Místo toho se využívá naklápěcí ložisko, které zajistí axiální osu a umožní i naklápění hřídele. Toto ložisko se skládá z vnitřního kroužku okolo kterého jsou nasazeny dvě oběžné dráhy kuliček a vnějšího kroužku s vnitřní kulovou plochou. Vnitřní konstrukce ložiska umožňuje naklopení kroužku, vyrovnává nesouosost hřídele vůči konstrukci magnetického ložiska [28]. Typické naklápěcí kuličkové ložisko je na obrázku 4.10.



Obr. 4.10: Dvouřadé naklápěcí kuličkové ložisko převzato z [28]

### 4.3.1 Návrh pouzdra magnetického ložiska

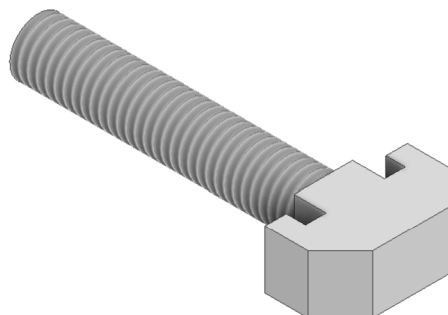
Navržené pouzdro na uložení statoru magnetického ložiska je na obrázku 4.11



Obr. 4.11: Pouzdro pro uložení magnetického ložiska

Při návrhu pouzdra bylo nutné stanovit dvě věci. Tou první je jakým způsobem se zajistí styk mezi pouzdrem a hliníkovým profilem. K tomu jsou vhodné šroubové závity které se nasadí na hlavu viz. obrázek ??, která má stejný tvar jako drážka hliníkového profilu. Z druhé strany se pouzdro zajistí maticí, která zapadá

do bočního výřezu v pouzdru. Tímto způsobem jsou zajištěna všechna pouzdra na demonstrátoru.



Obr. 4.12: Násada na hliníkový profil

Za druhé je potřeba zajistit statorové plechy. Toho bylo docíleno tím, že z jedné strany pouzdra je díra menší jak na straně druhé. Větší průměr díry odpovídá vnějšímu průměru statorových plechů a ten menší průměr slouží jako plocha ke které budou plechy zatlačeny. Aby byl vytvořen přítlak na plechy, tak okolo díry jsou po obvodu vyvrtané závity viz. obrázek 4.11. Do těch případnou šrouby, jejíž hlavy budou vytvářet požadovaný tlak na plechy.

Stejný způsob přichycení je využit i pouzdra naklápěcího ložiska.

## 4.4 Návrh řízení

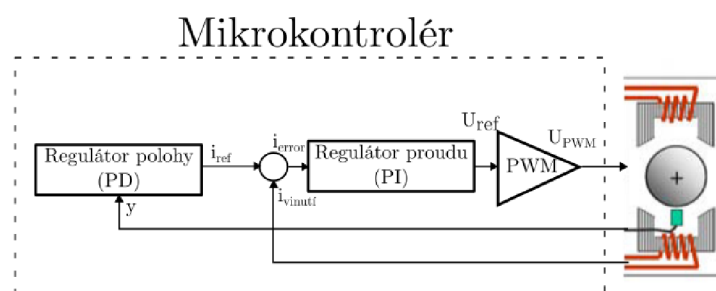
Řízení AML je jednou z nejdůležitějších částí návrhu. Správnou funkčnost lze ověřit těmito ukazateli:

- Tuhost hřídele
- Tlumení vibrací
- Přesnost a rychlost regulace

Řídit AML lze dvěma způsoby, analogově a digitálně. V této práci se využívá kombinace těchto způsobů, ze snímače polohy a diferenciálního operačního zesilovače proudu vychází analogový signál, který je v mikrokontroléru převeden na digitální, který je přesnější a nabízí mnohem větší možnosti v dalším zpracování signálu [26].

#### 4.4.1 Řízení polohy a proudu

Ke stabilizaci magnetických ložisek se nejčastěji používají PID regulátory. V praxi jsou PID regulátory běžně používanou metodou řízení, hlavně z důvodu jejich malé spotřebě výpočetního výkonu procesoru a přitom poskytují tuhost a stabilitu v případě, kdy model hřídele a cívky pracuje v lineární rozsahu AML. Vytvoření přesného modelu řízení AML prakticky vždy vyžaduje ověření měřením na reálném modelu, protože hlavním problémem při nastavení regulátoru je správná volba zesílení složek PID. Základní výpočet zesílení je mnohdy nepřesný a vyžaduje pozdější korekci. Pro regulaci polohy je použit PD regulátor a pro regulaci proudu stačí použít PI regulátor [26]. Blokové schéma regulace je na obrázku 4.13.



Obr. 4.13: Blokové schéma regulace převzato z [25]

#### 4.4.2 Vliv zesílení na regulovanou soustavu

P složka závisí na rozdílu mezi hodnotou žádanou a regulovanou veličinou. Tento rozdíl se považuje jako chybová složka. Proporcionální zesílení určuje poměr výstupní odezvy vůči chybové složce. Výhodou je, že čím vyšší je proporcionální zesílení, tím je vyšší i rychlost odezvy regulátoru. Bohužel s tím přichází nevýhoda, že když je zesílení moc vysoké, tak se zvyšuje kmitání výstupního signálu a může se stát i nestabilním. Tento rychlý narůst lze vyřešit D regulátorem, který způsobí pokles výstupního signálu, pokud signál narůstá příliš rychle. Pokud se zvýší derivační zesílení, tak systém více potlačí jakékoli změny chybové složky, a také zvýší rychlost odezvy systému jako takového. Derivační složku je potřeba volit malou, protože je velice citlivá na šum v signálu a může vyvolat nestabilitu na výstupu. D regulátor je vhodné použít pro regulaci polohy, u které dochází ke skokové změně vůči poloze nulové. Poslední složka je integrační, ta sčítá chybovou složku v čase. Dokud není chybová složka nulová, tak se integrátor neustále bude snažit tuto chybu snížit na nulu. Proto je vhodné použít I složku u proudového regulátoru, jelikož je vhodná pro udržování konstantní hodnoty [29].

Přehledný souhrn vlivů zesílení na regulovaný průběh je v tabulce 4.1.

Parametr	Doba dosažení žádané hodnoty	Překmit	Doba ustálení	Regulační odchylka po ustálení
Proporcionální	Zkrácení	Zvětšení	Neovlivňuje	Zmenšení
Integrační	Zkrácení	Zvětšení	Prodloužení	Nulová
Derivační	Zkrácení	Zvětšení	Zkrácení	Téměř neovlivňuje

Tab. 4.1: Vliv složek PID regulátoru.



## 5 Návrh softwaru a hardwaru levitačního systému

### 5.1 Návrh softwarové části

V této části práce je dopodrobna popsán způsob řízení, řídicí algoritmus a jeho dílčí principy. Kompletní zdrojový kód, spolu s komentáři je obsažen v práci jako příloha.

#### 5.1.1 CubeIDE

Jak již bylo zmíněno, tak pro tvorbu softwaru a kompilací je použito originální rozhraní CubeIDE. CubeIDE je výkonné vývojové prostředí vyvinuté pro programování a vývoj embedded systémů.

Programovacím jazykem používaným v CubeIDE je C/C++. C/C++ je v embedded vývoji standardním jazykem a poskytuje vývojářům široké možnosti a flexibilitu při tvorbě softwaru pro embedded systémy. CubeIDE je navrženo tak, aby podporovalo pokročilé funkce vývoje, jako jsou ladění, profily výkonu a analýza kódu, což jsou klíčové prvky pro vývoj sofistikovaných aplikací.

#### 5.1.2 Programovací smyčka

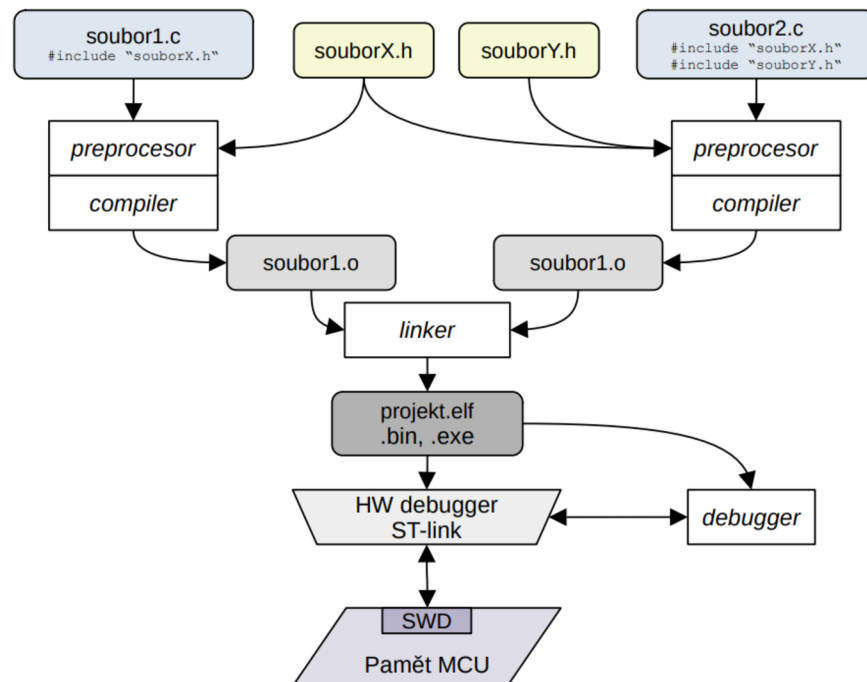
Program lze rozdělit na dvě části. Tou první je „Setup“ část. Tato část je určena pro nastavení, deklaraci globálních proměnných, knihoven a příkazy, které nechceme opakovat vícekrát. Tohle nastavení probíhá vždy jen jednou a to během spouštění procesoru. Druhá část takzvaná „Main loop“. Nejdříve jsou zkontrolovány stavy jednotlivých vstupních a výstupních pinů. Použité piny jsou uvedeny v tabulce 5.1.

LED diody alokované na pinech Dx v tabulce, jsou již součástí mikrokontroléru a jsou naprogramovány tak, aby když vznikne požadavek na přibuzení cívky proudem o velikosti 5% maximální hodnoty proudu  $I_{max}$ .

Pin na kontroléru	Typ signálu	Nastavení	Popis proměnné
A0	Analog	IN	$I_1$
A1	Analog	IN	$I_2$
A2	Analog	IN	$I_3$
A3	Analog	IN	$I_4$
C1	Analog	IN	$\Delta x$
C2	Analog	IN	$\Delta y$
E8	PWM	OUT	Sepnutí horního tranzistoru 1. větve
E9	PWM	OUT	Sepnutí dolního tranzistoru 1. větve
E10	PWM	OUT	Sepnutí horního tranzistoru 2. větve
E11	PWM	OUT	Sepnutí dolního tranzistoru 2. větve
C6	PWM	OUT	Sepnutí horního tranzistoru 3. větve
A7	PWM	OUT	Sepnutí dolního tranzistoru 3. větve
C8	PWM	OUT	Sepnutí horního tranzistoru 4. větve
B15	PWM	OUT	Sepnutí dolního tranzistoru 4. větve
D12	Digital	OUT	LED signalizace přibuzení levé cívky
D13	Digital	OUT	LED signalizace přibuzení horní cívky
D14	Digital	OUT	LED signalizace přibuzení pravé cívky
D15	Digital	OUT	LED signalizace přibuzení dolní cívky

Tab. 5.1: Přiřazení pinů na mikrokontroléru.

Dále je potřeba, aby se vytvořený kód v jazyce C přeložil do debuggeru mikrokontroléru. Základní diagram tohoto procesu je na obrázku 5.5.



Obr. 5.1: Diagram překladač v C převzato z [31]

Na obrázku je možné si všimnout, že kód pochází ze dvou typů souborů. Prvním je zdrojový soubor (.c), ten definuje systémovou aplikaci, kterou se mikrokontrolér řídí. Druhým typem je hlavičkový soubor (.h), ten slouží převážně k definování proměnných a deklarování jejich datového typu. Z pravidla pro přehlednost připadá na každý zdrojový soubor jeden hlavičkový.

### 5.1.3 Zpracování vstupních hodnot

Každý vstup je měřen samostatně. Naměřené hodnoty je nejdříve potřeba upravit, aby odpovídaly skutečné hodnotě, protože A/D převodník převádí vstupní analogovou hodnotu napěťového signálu na digitální (číslicový). Toho se docílí touto rovnicí

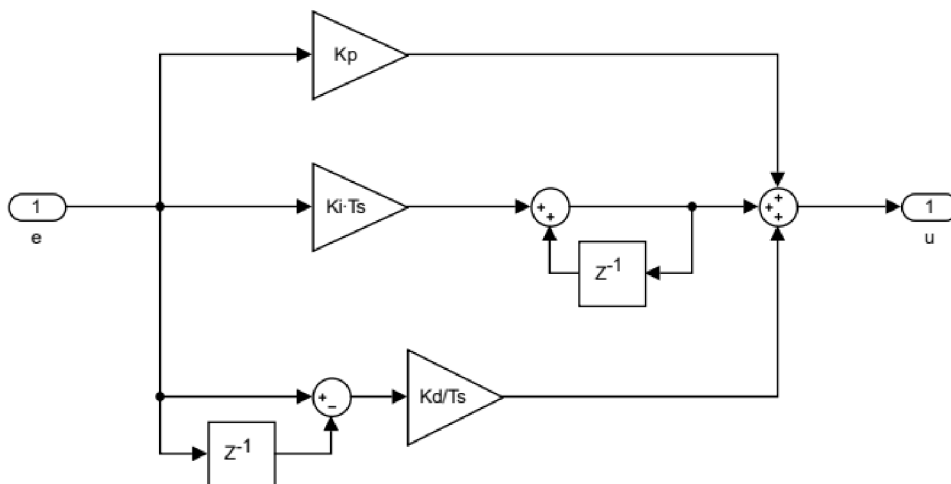
$$analog = adc \cdot zesilení + offset, \quad (5.1)$$

kde *analog* představuje analyticky vyjádřenou naměřenou hodnotu, *adc* je hodnota získána z A/D převodníku, *offset* slouží jako korekční člen a zesílení je číslo, kterým je potřeba naměřenou hodnotu z A/D převodníků vynásobit, aby se číslicový signál vyjádřil jako analogový pro další zpracování, popř. čtení analogové hodnoty měřeného prvku. Zesílení je především potřeba podělit počtem vzorků. Ten je roven číslu 4095, což představuje všechny kombinace jedniček a nul 12 bitové rozlišení A/D převodníku.

Poté co jsou vyjádřeny naměřené hodnoty, mohou se porovnat s požadovanou (nastavenou) hodnotou na vstupu PID regulátoru a tím získat regulační odchylku k dalšímu zpracování.

### 5.1.4 PID regulace

Jak již bylo zmíněno jako regulátor je zvolen číslicový proporcionálně integračně derivační regulátor (PID). Jeho blokové schéma lze vidět na obrázku 5.2.



Obr. 5.2: Blokové schéma PID regulátoru převzato z [25]

Regulátor pro svou činnost potřebuje následující vstupní veličiny

- in - regulační odchylka
- measurement - naměřená hodnota po převedení na analogovou
- $K_p$  - proporcionální zesílení
- $K_i$  - integrační zesílení
- $K_d$  - derivační zesílení
- limMax - horní limit výstupní hodnoty
- limMin - dolní limit výstupní hodnoty
- $T_s$  - vzorkovací perioda
- tau - časová konstanta regulátoru

Jednotlivá zesílení lze zjistit mnoha způsoby. Těmi nejčastějšími je optimální modul a symetrické optimum, avšak tyto metody jsou mnohdy velice nepřesné a při zvolení příliš velkého zesílení může dojít k poškození regulovaného přípravku. Proto je zvolena experimentální metoda identifikace zesílení, při které na základě experimentálních dat se nejdříve určí základní hodnota proporcionálního zesílení  $K_p$ , poté se přidává integrační člen  $K_i$  a diferenciální člen  $K_d$ , dokud se dosáhne požadované stability a odezvy systému.

Po určení zesílení je potřeba vypočítat jednotlivé složky PID regulátoru. Proporcionální složka se určí jako

$$u_P(k) = K_P \cdot e(k), \quad (5.2)$$

kde  $k$  představuje aktuální vzorek. Je důležité poznamenat, že proporcionální složka není závislá na čase, proto je nejjednodušší a odhaduje se jako první.

Integrační složka již obsahuje prvek zpětné vazby a je rovna

$$u_I(k) = u_I(k-1) + \frac{T_S}{I} \cdot e(k), \quad (5.3)$$

kde  $I$  je integrační časová konstanta.

Derivační složku lze nahradit dvěma po sobě jdoucími vzorky

$$u_D(k) = T_D \cdot \frac{e(k) - e(k-1)}{T_S}, \quad (5.4)$$

kde  $T_D$  je derivační časová konstanta.

Následně podle obrázku 5.2 se provede sumace jednotlivých složek regulátoru.

$$u(t) = u_P(k) + u_I(k) + u_D(k). \quad (5.5)$$

Limitace výstupních hodnot zajišťuje omezení regulace na zvolenou pracovní oblast. V případě regulátoru za snímačem polohy limity vymezují pracovní oblast od nulového vychýlení rotoru až po dovolenou mez, což je půlka vzduchové mezery. V případě proudového regulátoru je mez vymezena do hodnoty proudu 8 ampér,

protože kdyby byla tato mez překonána mohlo by dojít k poškození součástek na desce plošných spojů.

Vzorkovací perioda je převrácená hodnota vzorkovací frekvence, která byla zvolena 20 kHz. Tau je časová konstanta, která je definovaná jako potřebný čas k dosažení 63,2 % pracovního napětí.

### **5.1.5 Filtrování signálu**

Systémy, které jsou diskrétní jsou náchylnější na rušivý šum. Mezi tyto systémy se řadí polohová regulace, protože u ní dochází ke skokovým změnám polohy. Aby nedocházelo k rapidním změnám regulační odchylky, je vhodné na vstupu regulátoru přidat filtrační prvek. Rušivý signál se objevuje při vyšších frekvencích, proto se běžně v praxi využívá dolnoproustní filtr.

Vzhledem k tomu, že proporcionální a integrační zesilovač reguluje pouze absolutní hodnotu regulační odchylky, tak můžeme považovat vliv šumu u těchto regulátorů za zanedbatelný. Proto si můžeme dovolit zakomponovat filtr pouze do derivační složky regulátoru, která je na šum mnohem náchylnější.

Na základě zmíněných rovnic v kapitole 5.1.4 a nutnosti zakomponovat dolnoproustní filtr, tak byl vytvořen kód v jazyce C, který je na obrázku 5.3

```

void PIDController_Update(PID_t *pid) {
    /*
    * Proporcionální složka
    */
    float proportional = *pid->in * *pid->Kp;
    /*
    * Integrovaná složka
    */
    pid->integrator = pid->integrator + 0.5f * *pid->Ki * pid->T * (*pid->in + pid->prevError);
    /*
    * Derivační složka
    */
    pid->different = -(2.0f * *pid->Kd * (*pid->measurement - pid->prevMeasurement)
                    + (2.0f * pid->tau - pid->T) * pid->different)
                    / (2.0f * pid->tau + pid->T);

    /* Paměť regulátoru */
    pid->prevError = *pid->in;
    pid->prevMeasurement = *pid->measurement;
    /*
    * Omezení výstupu
    */
    float p = proportional + pid->integrator + pid->different;

    if (p > *pid->limMax) {
        pid->out = *pid->limMax;
    } else if (p < *pid->limMin) {
        pid->out = *pid->limMin;
    } else {
        /* Vracení výstupu regulátoru */
        pid->out=p;
    }
}

```

Obr. 5.3: Funkční blok PID regulátoru

Zbývající kód funkčních bloků a jejich vzájemné provázání jsou součástí příloh práce.

## 5.2 Návrh a realizace desky plošných spojů

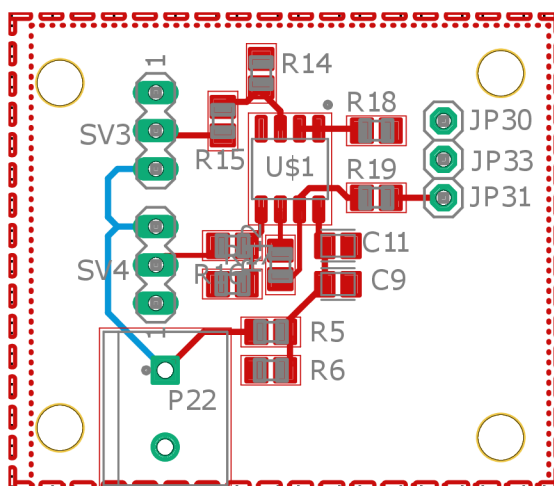
Pro návrh desky plošných spojů (dále jen DPS) pro regulaci polohy bylo nejprve nutné vytvořit schéma a následně DPS vyrobit. Před návrhem bylo navrženo schéma, které již bylo obsahem předešlých kapitol. Regulátor je rozdělen na měřicí část, řídicí část a výkonovou část. DPS byly navrženy jako jednostranné s příležitostným propojením zesponu drátkem, do těžce přístupných částí obvodu.

### 5.2.1 Volba a výběr komponent

Nejdůležitější volbou byl výběr řídicího mikrokontroléru, jakožto hlavní akční prvku DPS. Při jeho výběru musel být brán zřetel na povahu signálů ze senzorů, potřebný počet vstupně výstupních bran, potřebný počet vstupních A/D převodníku a výstupních PWM pinů. Těmto parametrům vyhověl již zmíněný STM32F407G, který byl již dostatečně popsán. Dále je uveden proces návrhu dalších částí DPS.

### 5.2.2 Řídicí část

Schéma řídicí části je na obrázku 5.4. Zvolená šířka vodivé cesty s ohledem na malý proud tekoucí tímto obvodem je 0,4 mm. Stejná šířka je použita i pro obvod výkonové části. Konkrétně pro řídicí obvod vstupů a výstupů hradlového budiče a obvod měřicí proud z obrázku 5.7



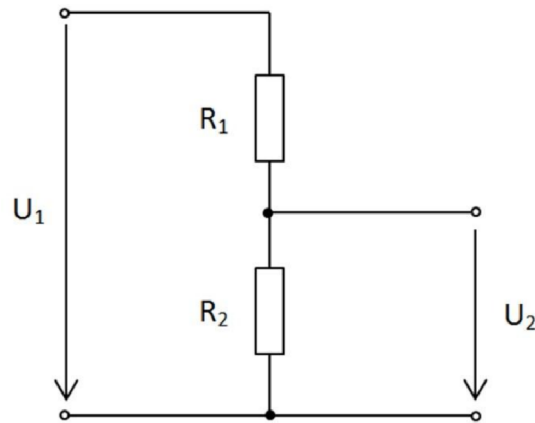
Obr. 5.4: Schéma řídicí části

Na obrázku cesty červenou barvou jsou části, vyleptané do desky a cesty modrou barvou značí propoje drátem.

Deska je připojena na zdroj napětí 24 V, protože se z ní napájí indukční snímače polohy BAW004C. Maximální výstupní napětí snímače je 10 V, to je příliš velká



hodnota pro mikrokontrolér, který má maximální napětí na vstupu ADC 3,3 V. Proto je před vstupem do zesilovače zapojený odporový dělič napětí, který sníží výstupní napětí snímače na jednu třetinu. Výpočet děliče byl proveden na základě rovnice 5.6 vycházející z obrázku 5.5

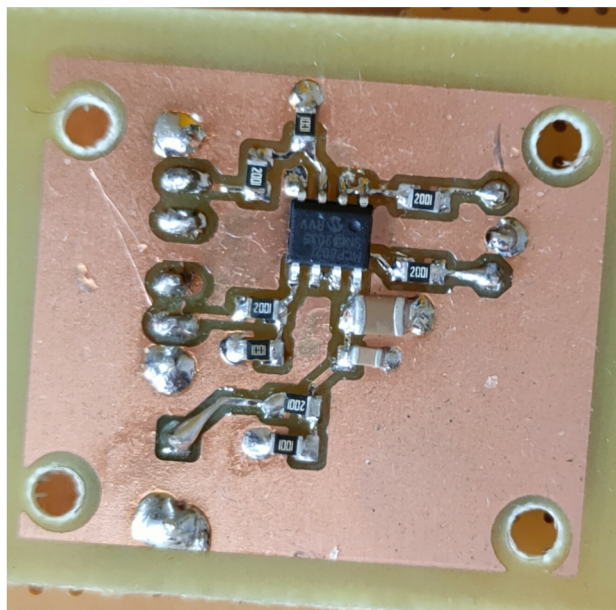


Obr. 5.5: Zapojení napětového děliče

$$U_2 = U_1 \cdot \frac{R_2}{R_1 + R_2}. \quad (5.6)$$

Dále z parametrů ADC vyplývá, že zesilovač musí být zapojen jako napětový sledovač, který má velikost zesílení rovno jedné. V takovém případě slouží zesilovač jako impedační převodník s velkou vstupní impedancí, oddělující signál od zátěže. Nakonec jsou na výstupu zesilovače přidány odpory pro omezení proudu tekoucí do mikrokontroléru. Jako vhodný zesilovač je zvolen mcp602 pro jeho rail-to-rail výstup a slew rate 2,3 V/ $\mu$ s.

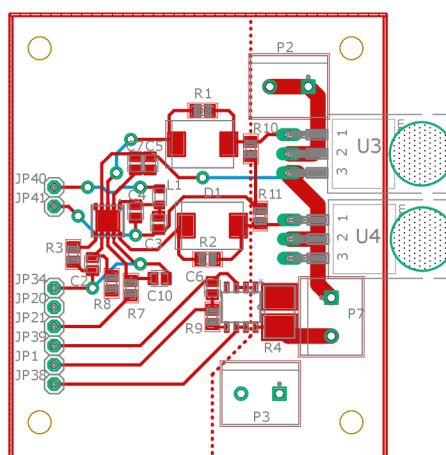
Na základě tohoto návrhu je vyrobena DPS převádějící napěťový signál ze snímače polohy a zavádího do mikrokontroléru vytvářející zpětnovazební prvek.



Obr. 5.6: Osazené DPS výkonné části

### 5.2.3 Výkonová část

Výkonová část se dělí na dvě oblasti. První je oblast protékaná malými proudy o šířce vodičích cest 0,4 mm. Tou druhou je pracovní oblast, která dodává proud o maximální hodnotě 8 A do vinutí statoru ložiska s šířkou vodičích cest 2 mm. Schéma výkonové části je na obrázku 5.7.



Obr. 5.7: Schéma výkonové části

Na obrázku cesty červenou barvou jsou části, vyleptané do desky a cesty modrou barvou značí propoje drátem.

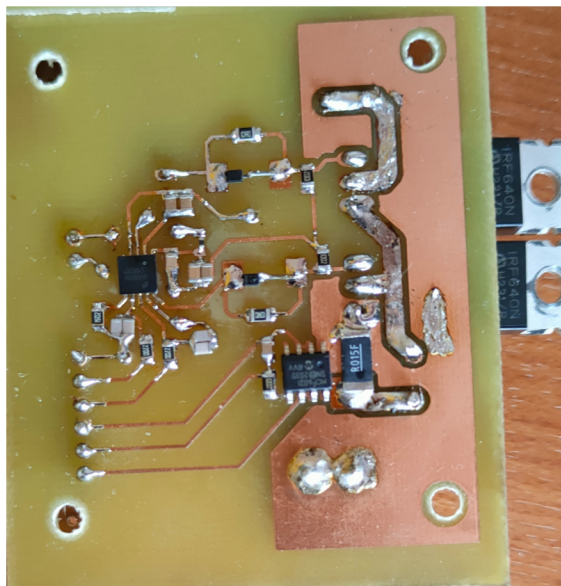
Na vstupu desky je PWM signál z mikrokontroléru vedoucí do hradlového budiče LM5105 vybrán pro svou vysokou rychlost spínání, která je pro tuto aplikaci klíčová. Budič současně řídí gate dvou tranzistorů MOSFET IRF640NPBF. Jejich volba závisela primárně na velikosti proudu, který může protékat kolektorem a napětí na zátěži. Ty by se měl volit minimálně dvojnásobně vůči navržené hodnotě maximálního proudu a napětí. Jelikož obvod napájí primárně induktivní zátěž, řídící se následující rovnicí

$$U_L(t) = L \cdot \frac{di}{dt}, \quad (5.7)$$

tak z rovnice vyplývá, že při rychlé změně proudu narůstá i napětí na zátěži. Proto je potřeba uvažovat s možným výskytem napěťových špiček.

Dalšími důležitými prvky jsou rezistory a diody mezi budičem a tranzistory, ty zajišťují vybíjení buzení hradla, na kterém se vlivem parazitních kapacit objevuje zpoždění vypínacího děje. Proto je gate tranzistoru uzemněn přes malý odpor a vytváří cestu, kterou může být zbytkový signál "odsán". Posledním důležitým prvkem je oblast snímající proud, ta využívá bočník WSL2512R0150FEB s velmi malým odporem  $0,015\Omega$  na kterém vzniká úbytek napětí, který je přes zesilovač AD8410AWBRZ odveden do mikrokontroléru a vytváří zpětnou vazbu druhého PID regulátoru.

Na základě tohoto návrhu je vyrobena DPS zpracovávající PWM signál z mikrokontroléru a regulující proud ve vinutí magnetického ložiska.



Obr. 5.8: Osazené DPS výkonné části

# Závěr

Diplomová práce se zaměřuje na návrh a analýzu radiálního aktivního magnetických ložisek spolu s realizací demonstračního standu. V rámci této diplomové práce je podrobně popsán princip fungování těchto ložisek, jejich výhody i nevýhody, srovnání s tradičními ložisky, využívající se v pohonech. V hlavní části práce je obsažen postup vedoucí k realizaci demonstračního standu magnetického ložiska.

V první kapitole je provedena literární rešerše konceptu magnetických ložisek a princip magnetické levitace, spolu se základním rozdělením těchto ložisek a popisem jednoho z nich. Konkrétně pasivních magnetických ložisek, které jsou v praxi méně využívány, ale jejich cenová dostupnost a jednoduchost jim zajišťuje místo na trhu. Dále je popsáno členění pasivních magnetických ložisek, využívající supravodiče a elektrodynamická ložiska.

V druhé kapitole byl kladen důraz na detailní popis aktivních magnetických ložisek, na které je zaměřena tato práce. Následně jsou diskutovány jednotlivé výhody a nevýhoda. Na to je navázáno porovnáním magnetických ložisek s tradičními nemagnetickými ložisky, které se běžně aplikují v pohonech.

Třetí kapitola obsahuje analytický návrh radiálního aktivního magnetického ložiska, jež se využil při vytváření modelu radiálního typu ložiska, za účelem ověření návrhu pro různé provozní stavy s pomocí metody konečných prvků.

Dále ve čtvrté kapitole je popsán proces návrhu demonstrátoru magnetického ložiska, jehož součástí je návrh zpětnovazební regulační smyčky na identifikaci fyzických parametrů levitačního systému a jejich následnou regulaci.

Pátá kapitola navazuje na tu předchozí, již navrženou softwarovou a hardwarovou část. Nejdříve je představeno zvolené programovací prostředí, zpracování vstupních napěťových signálu a proces jakým funkční blok PID regulátoru operuje v řídicím systému. Následuje rozvržení jednotlivých součástí na deskách plošných spojů pro snímání polohy rotoru a regulaci proudů ve čtyřech fázích statoru.

Návrh radiálního magnetického ložiska aplikovaný v této práci je jen část skutečného levitačního systému. Práce může sloužit jako základ kompletního levitačního systému, zahrnující druhé radiální ložisko k závěsu druhé strany hřídele, axiální magnetické ložisko a pohon otáčející hřídeli.

Navázat na tuto práci by dále šlo zefektivnění navrženého systému, zahrnující co nejjednodušší způsob řešení, který nemusí být vhodný u aplikací s náročnějšími požadavky na provoz, jako je například maximální hospodárný provoz. Ten pracuje s myšlenkou zahození konceptu bias proudu a nahrazení ho plně řídicím proudem.

# Literatura

- [1] *What is Active Magnetic Bearing (AMB)* [online]. Lappeenranta, Finland, 2021. Dostupné z URL: [<https://spindrive.fi/what-is-active-magnetic-bearing/>](https://spindrive.fi/what-is-active-magnetic-bearing/).
- [2] *Magnetic bearings: theory, design, and application to rotating machinery*. Editor Gerhard SCHWEITZER, editor Eric H. MASLEN. Berlin: Springer, 2009. ISBN 978-3-642-00496-4.
- [3] Salm, J. & Junker, G. Design and control of active magnetic bearing systems for high speed rotation. (2008)
- [4] Cao, J., Chen, Q. & Yu, L. Input-output linearizing control for levitated rotating motors. *Proceedings. International Conference On Power System Technology*. **3** pp. 1650-1654 (2002), <http://ieeexplore.ieee.org/document/1067813/>
- [5] Siegwart, R. & Traxler, A. Performance and limits of AMB-actuators illustrated on an electromagnetically suspended milling spindle. *Proceedings Of The Intersociety Energy Conversion Engineering Conference*. **3** (1990)
- [6] K. Knížek: *Supravodivost a levitace* [online]. Fyzikální ústav AV ČR Praha 8 Dostupné z URL: [<https://www.fzu.cz/popularizace/supravodivost-a-levitace>](https://www.fzu.cz/popularizace/supravodivost-a-levitace).
- [7] B. V. Jayawant: *ELECTROMAGNETIC SUSPENSION AND LEVITATION TECHNIQUES*. Proceedings of The Royal Society of London, Series A: Mathematical and Physical Sciences: 1988. ISSN 00804630.
- [8] Paudel, N. How to Model Magnetic Bearings in COMSOL Multiphysics. (2017), <https://www.comsol.com/blogs/modeling-magnetic-bearings-in-comsol-multiphysics/>
- [9] Cui, Q. Stabilization of electrodynamic bearings with active magnetic dampers. (EPFL,2016), <http://infoscience.epfl.ch/record/223061>
- [10] Knospe, C. Active magnetic bearings for machining applications. *Control Engineering Practice*. **15**, 307-313 (2007), <https://www.sciencedirect.com/science/article/pii/S0967066105002698>, Selected Papers Presented at the Third IFAC Symposium on Mechatronic Systems (2004)
- [11] Schweitzer, G. Active magnetic bearings-chances and limitations. *6th International Conference On Rotor Dynamics*. (2002)

- [12] Kasarda, M., Imlach, J., Balaji, P. & Marshall, J. Concurrent use of magnetic bearings for rotor support and force sensing for the nondestructive evaluation of manufacturing processes. *Smart Structures And Materials 2000: Smart Structures And Integrated Systems*. **3985** pp. 352 - 363 (2000), Dostupné z: <https://doi.org/10.1117/12.388814>
- [13] Vuojolainen, J., Nevaranta, N., Jastrzebski, R. & Pyrhonen, O. MATLAB-Based Tool for Teaching of Active Magnetic Bearing Design to Undergraduate Students. *Proceedings - 2018 IEEE 18th International Conference On Power Electronics And Motion Control, PEMC 2018*. (2018)
- [14] Burdet, L. Active magnetic bearing design and characterization for high temperature applications. (2006,1)
- [15] Amrhein, W. & Silber, S. Magnetic bearing technology. *Handbook Of Fractional-Horsepower Drives*. (2008)
- [16] Takahata, R., Ueyama, H. & Kubo, A. Characterization of Superconducting Magnetic Bearings (Runnout Performance at High Speed Rotation). *Advances In Superconductivity V*. (1993)
- [17] Chen, G., Ju, B., Fang, H., Chen, Y., Yu, N. & Wan, Y. Air bearing: academic insights and trend analysis. *International Journal Of Advanced Manufacturing Technology*. **106** (2020)
- [18] Group, S. Katalog ložisek [online]. (2018), <https://www.skf.com/group>
- [19] Maslen, E. Actuators for active magnetic bearings. *Actuators*. **6** (2017)
- [20] Daoud, M., Abdel-Khalik, A., Massoud, A., Ahmed, S. & Abbasy, N. A design example of an 8-pole radial AMB for flywheel energy storage. *2012 XXth International Conference On Electrical Machines*. pp. 1153-1159 (2012)
- [21] Lijesh, K. & Hirani, H. Design of eight pole radial active magnetic bearing using monotonicity. *9th International Conference On Industrial And Information Systems, ICIIS 2014*. (2015)
- [22] Williams, L. Electromagnetic levitation. (2015), Dostupné z: <[http://www.rrsg.uct.ac.za/theses/ug\\_projects/williams\\_ugthesis.pdf](http://www.rrsg.uct.ac.za/theses/ug_projects/williams_ugthesis.pdf)>.
- [23] Perea, F., Chavarri, J., Sotelo, J & Physical parameters identification for a prototype of Active Magnetic Bearing system. *Pontificia Universidad Católica del Perú ESCUELA DE POSGRADO*. **106** (2016)

- [24] EMRESON. *NI 9205 Operating Instructions and Specifications*. National Instruments Corp., 2008. Dostupné z: <<http://www.ni.com/pdf/manuals/374188d.pdf>>.
- [25] Hyeong, A. & Jeong, S. Driving an AMB system using a 2D space vector modulation of three-leg voltage source converters. *Journal of Mechanical Science and Technology*. (2011)
- [26] Maslen, E. & Towards high-speed bearingless disk drives. *Institute of Electrical Drives and Power Electronics*. (2017)
- [27] Batarseh, I., Harb, A. & Power Electronics: Circuit Analysis and Design. *Institute of Electrical Drives and Power Electronics*. (2017) DOI:10.1007/978-3-319-68366-9
- [28] PEŠÍK, Lubomír. *Části strojů: stručný přehled*. Vyd. 4., dopl. Liberec: Technická univerzita v Liberci, 2010. ISBN 978-80-7372-573-0.
- [29] Pollanen, Riku et al. & “Reluctance network method based dynamic model of radial active magnetic bearings.” *INTERMAG Asia 2005. Digests of the IEEE International Magnetics Conference, 2005*. [online]. IEEE, 2005, s. 1429-1430. DOI: 10.1109/INTMAG.2005.1464144. ISBN 0780390091.
- [30] Haoze, Wang and Liu, Kun and Wei, Jingbo and Hu, Hongjing & Analytical Modeling of Air Gap Magnetic Fields and Bearing Force of a Novel Hybrid Magnetic Thrust Bearing *IEEE Transactions on Magnetics, 2021*. [online]. DOI: 10.1109/TMAG.2021.3106498
- [31] Knobloch J., “*Mikroprocesorová technika.*” [online]. 2023. FEKT VUT v Brně

# Seznam symbolů a zkratek

Parametr	Popis	Jednotka
$i$	Proud	[A]
$i_x$	Proud v ose x	[A]
$i_y$	Proud v ose y	[A]
$S_{Fe}$	Průřez železného jádra	[mm <sup>2</sup> ]
$F$	Síla	[N]
$\mu_0$	permeabilita vákua	[H/m]
$B_{sat}$	Magnetická indukce v saturaci	[T]
$r_1$	Poloměr hřídele	[mm]
$r_2$	Poloměr rotorových plechů	[mm]
$r_3$	Vnitřní poloměr statorových plechů	[mm]
$r_4$	Vnější poloměr drážky statoru	[mm]
$r_5$	Vnější poloměr statorových plechů	[mm]
$g$	Délka vzduchové mezery	[mm]
$w$	Šířka zubu	[mm]
$n_n$	Jmenovité otáčky	[ot/min]
$l$	Délka svazku	[mm]
$x_{max}$	Maximální výchylka rotoru	[mm]
$N$	Počet závitů	[-]
$I_b$	Bias proud	[A]
$I_c$	Řídící proud	[A]
$I_{sat}$	Saturační proud	[A]
$I_{max}$	Maximální proud výkonového stupně	[A]
$J$	Proudová hustota	[A/m <sup>2</sup> ]
$S_{Cu}$	Průřez mědi v drážce	[mm <sup>2</sup> ]
$df/dt$	Nárůst síly	[kN/s]
$P_{amp}$	Výkon výkonového stupně	[W]
$\alpha$	Bias ratio	[-]
$U_{max}$	Maximální napětí výkonového stupně	[V]
$p$	Počet polů	[-]
$\Delta x$	Vychýlení ve směru osy x	[mm]
$\Delta y$	Vychýlení ve směru osy y	[mm]



# 6 Přílohy

## 6.1 Schéma obvodu snímání polohy a regulace proudu pro čtyři fáze ložiska

