



VYSOKÉ UČENÍ TECHNICKÉ V BRNĚ

BRNO UNIVERSITY OF TECHNOLOGY

FAKULTA ELEKTROTECHNIKY A KOMUNIKAČNÍCH TECHNOLOGIÍ

FACULTY OF ELECTRICAL ENGINEERING AND COMMUNICATION

ÚSTAV ELEKTROTECHNOLOGIE

DEPARTMENT OF ELECTRICAL AND ELECTRONIC TECHNOLOGY

DIGITÁLNÍ ELEKTRONICKÝ HUDEBNÍ SYNTEZÁTOR S ANALOGOVÝM ŘÍZENÍM PRO PLATFORMU EURORACK

DIGITAL MUSICAL SYNTHESIZER WITH ANALOG CONTROL FOR EURORACK PLATFORM

DIPLOMOVÁ PRÁCE

MASTER'S THESIS

AUTOR PRÁCE

AUTHOR

Bc. Martin Klecl

VEDOUCÍ PRÁCE

SUPERVISOR

doc. Ing. Jiří Schimmel, Ph.D.

BRNO 2019



Diplomová práce

magisterský navazující studijní obor **Elektrotechnická výroba a materiálové inženýrství**

Ústav elektrotechnologie

Student: Bc. Martin Klecl

ID: 161559

Ročník: 2

Akademický rok: 2018/19

NÁZEV TÉMATU:

Digitální elektronický hudební syntezátor s analogovým řízením pro platformu Eurorack

POKYNY PRO VYPRACOVÁNÍ:

Navrhněte schéma a desku plošných spojů modulu digitálního oscilátoru pro modulární syntezátor platformy Eurorack a realizujte jej. Oscilátor bude umožňovat generování periodických průběhů, amplitudovou a kmitočtovou modulaci a bude umožňovat digitální nelineární tvarování průběhu generovaného signálu. Kromě analogových výstupů bude modul disponovat také analogovými vstupy řídicích napětí CV pro řízení kmitočtu oscilátoru a dalších parametrů, např. hloubky modulace apod. Proveďte otestování funkčnosti modulu a měření jeho parametrů.

DOPORUČENÁ LITERATURA:

[1] Russ, M. Sound Synthesis and Sampling. Focal Press, Oxford, 1996. ISBN 0-240-51429-7

[2] Kahrs, M., Brandenburg, K. Applications of Digital Signal Processing to Audio and Acoustics. Kluwer Academic Publishers, 1998. ISBN 0-7923-8130-0

Termín zadání: 4.2.2019

Termín odevzdání: 21.5.2019

Vedoucí práce: doc. Ing. Jiří Schimmel, Ph.D.

Konzultant:

doc. Ing. Petr Bača, Ph.D.
předseda oborové rady

UPOZORNĚNÍ:

Autor diplomové práce nesmí při vytváření diplomové práce porušit autorská práva třetích osob, zejména nesmí zasahovat nedovoleným způsobem do cizích autorských práv osobnostních a musí si být plně vědom následků porušení ustanovení § 11 a následujících autorského zákona č. 121/2000 Sb., včetně možných trestněprávních důsledků vyplývajících z ustanovení části druhé, hlavy VI. díl 4 Trestního zákoníku č.40/2009 Sb.

ABSTRAKT

Tato práce seznamuje s tématem digitálního zpracování zvuku u modulárních syntezátorů a s návrhem digitálního oscilátoru pro platformu Eurorack. Úvod teoretické části se věnuje popisu základních pojmů a prvků používaných u modulárních syntetizérů. Dále jsou rozebrány jednotlivé metody zvukové syntézy. Druhá část teorie se věnuje oboustrannému převodu mezi spojitou a číslicovou formou zvukového signálu a následnému digitálnímu zpracování pomocí DSP procesorů, se zaměřením na architekturu ARM. Praktická část práce je věnována návrhu digitálního oscilátoru, který slouží ke generování periodických průběhů bez aliasingového zkreslení. Modul dále umožňuje několik druhů modulací, nelineární tvarování vln a disponuje několika vstupy pro připojení řídicích napětí nebo externích zvukových signálů.

KLÍČOVÁ SLOVA

Modulární syntezátor, napětím řízený oscilátor, zvuková syntéza, tvarovací syntéza, digitální zpracování zvuku, DSP, mikroprocesory s architekturou ARM, Eurorack.

ABSTRACT

This work explores the topic of digital audio signal processing for modular synthesizers and the design of digital oscillator for modular standard known as Eurorack. Introduction of the theoretical part is dedicated to basic terms and blocks used in modular synthesizers. The thesis also characterizes and presents the methods of sound synthesis. The second part of the theory concerns analog and digital signal conversion made by digital signal processors DSP, focusing on ARM with focus on ARM architecture. The practical part of the thesis concerns design and construction of the digital oscillator which generates periodic waveforms without aliasing distortion. The oscillator also allows several types of modulations and waveshaping and the module has several inputs for connecting control voltages or external audio signals.

KEYWORDS

Modular synthesizer, voltage controlled oscillator, sound synthesis, waveshaping synthesis, digital audio signal processing, DSP, ARM microprocessors, Eurorack.

KLECL, M. *Digitální elektronický hudební syntezátor s analogovým řízením pro platformu Eurorack*. Brno: Vysoké učení technické v Brně, Fakulta elektrotechniky a komunikačních technologií, 2019. 83 s., 18 s. příloh. Vedoucí diplomové práce doc. Ing. Jiří Schimmel, Ph.D.

PROHLÁŠENÍ

Prohlašuji, že svou diplomovou práci na téma Digitální elektronický hudební syntezátor s analogovým řízením pro platformu Eurorack jsem vypracoval samostatně pod vedením vedoucího diplomové práce a s použitím odborné literatury a dalších informačních zdrojů, které jsou všechny citovány v práci a uvedeny v seznamu literatury na konci práce.

Jako autor uvedené diplomové práce dále prohlašuji, že v souvislosti s vytvořením této diplomové práce jsem neporušil autorská práva třetích osob, zejména jsem nezasáhl nedovoleným způsobem do cizích autorských práv osobnostních a/nebo majetkových a jsem si plně vědom následků porušení ustanovení § 11 a následujících zákona č. 121/2000 Sb., o právu autorském, o právech souvisejících s právem autorským a o změně některých zákonů (autorský zákon), ve znění pozdějších předpisů, včetně možných trestněprávních důsledků vyplývajících z ustanovení části druhé, hlavy VI. díl 4 Trestního zákoníku č. 40/2009 Sb.

V Brně dne

.....

(podpis autora)

PODĚKOVÁNÍ

Děkuji vedoucímu doc. Ing. Jiřímu Schimmelovi, Ph.D. za účinnou metodickou, pedagogickou a odbornou pomoc a další cenné rady při zpracování této diplomové práce. Dále jmenovitě děkuji kolegům Florian Helling za spolupráci a Václavovi Pelouškovi a Lennart Schierling za konzultace při návrhu a programování napětím řízeného digitálního oscilátoru. Děkuji také všem ostatním kolegům ve firmě Bastl instruments za úžasné zázemí, ve kterém jsem mohl tuto práci vytvářet. Poděkování patří také Vojtovi Hertlovi za ochotnou pomoc a konzultace ohledně programování a kódu modulu. Na závěr bych také chtěl poděkovat přítelkyni, rodině a Bohu za podporu, bez které bych tuto práci nikdy nedokončil.

OBSAH

Seznam obrázků	vii
Seznam tabulek	xi
Úvod	1
1 Teoretická část	2
1.1 Základní pojmy	2
1.1.1 Zvuk	2
1.1.2 Syntezátor	2
1.2 Modulární syntezátor	3
1.2.1 Základní prvky modulárního syntezátoru	4
1.2.2 Napětím řízený oscilátor	5
1.2.3 Nízkofrekvenční oscilátor	8
1.2.4 Modulární formát Eurorack	10
1.3 Metody zvukové syntézy	12
1.3.1 Přehled metod zvukové syntézy	12
1.3.2 Aditivní syntéza	13
1.3.3 Subtraktivní syntéza	14
1.3.4 Modulační syntéza	15
1.3.5 Tvarovací syntéza – waveshaping	17
1.4 Digitální zpracování zvuku	22
1.5 Digitalizace signálu	23
1.5.1 Vzorkování	23
1.5.2 Kvantování	25
1.5.3 Kódování	26
1.6 Systém pro digitální zpracování zvuku	27
1.7 Digitální signálový procesor – DSP	27
1.7.1 Architektury signálových procesorů	28
1.7.2 Harvardská architektura	28
1.8 Mikroprocesory s architekturou ARM	29
1.9 Instrukční sada mikroprocesorů ARM	32
1.10 Postup výběru signálového procesoru	33

1.11	Kodek.....	33
2	Praktická část	35
2.1	Návrh a funkce digitálního modulu	35
2.2	Výběr DSP a kodeku.....	37
2.2.1	Digitální signálový procesor z řady STM32F4.....	37
2.2.2	Audio kodek.....	38
2.3	Návrh schématu a výpočet zapojení	39
2.3.1	Vstupy pro řídicí napětí	41
2.3.2	Kalibrovaný vstup pro řídicí napětí	43
2.3.3	Vstupy pro připojení zvukových i řídicích signálů.....	45
2.3.4	Výstupy oscilátorů	47
2.3.5	Kalibrace výstupu	48
2.3.6	Pulzní výstup.....	49
2.3.7	Zapojení ARM procesoru STM32F405RG a periférií.....	51
2.3.8	Zapojení audio kodeku WM8731	53
2.3.9	Napájecí napětí	54
2.4	Návrh DPS	55
2.5	Návrh panelu.....	56
2.6	Sestavení a oživení modulu	56
2.7	Programování a kód modulu.....	57
2.7.1	Struktura programu	57
2.7.2	Oscilátor.....	59
2.7.3	Modulační index frekvenční modulace.....	60
2.7.4	Waveshaping pomocí hard sync synchronizace	60
2.7.5	Standardní wavefolding	61
2.7.6	Wavefolding Čebyševovými polynomy	61
2.7.7	Drive	62
2.8	Měření.....	63
2.8.1	Frekvenční charakteristika.....	63
2.8.2	Skupinové zpoždění.....	64
2.8.3	Celkové harmonické zkreslení.....	65
2.8.4	Linearita obvodu	66
2.8.5	Celkové harmonické zkreslení a šum	66

2.8.6	Spektrální analýza základního sinusového signálu.....	67
2.8.7	Vliv modulačního indexu frekvenční modulace na časový průběh a spektrum signálu.....	68
2.8.8	Vliv tvarovací syntézy na časový průběh a spektrum signálu	69
2.8.9	Vliv připojeného řídicího napětí na výstupní frekvenci	75
3	Závěr	78
	Literatura	80
	Seznam symbolů, veličin a zkratk	82
	Seznam příloh	83

SEZNAM OBRÁZKŮ

Obr. 1. 1: Syntezátor Yamaha DX7 [4]	3
Obr. 1. 2: Modulární syntezátor Moog [4].....	3
Obr. 1. 3: Blokový diagram subtraktivního syntezátoru [3]	5
Obr. 1. 4: Časový průběh a spektrum a ideálního sinusového signálu [5]	6
Obr. 1. 5: Časový průběh a spektrum obdélníkového signálu [4]	6
Obr. 1. 6: Časový průběh a spektrum trojúhelníkového signálu [4].....	7
Obr. 1. 7: Časový průběh a spektrum pilového signálu [4]	7
Obr. 1. 8: Synchronizace master oscilátoru s periodou T_m a slave oscilátoru s periodou T_s , kde je naznačen a) nesynchronizovaný signál, b) soft sync a c) hard sync	9
Obr. 1. 9: Doepfer A-100 [8]	10
Obr. 1. 10: Návrh panelu pro Eurorack moduly [8]	11
Obr. 1. 11: Napájecí pinová lišta formátu Eurorack [8]	12
Obr. 1. 12: Princip aditivní syntézy [5]	14
Obr. 1. 13: Subtraktivní syntéza [4].....	15
Obr. 1. 14: Vliv různých hodnot modulačního indexu na tvar vlny [9]	16
Obr. 1. 15: Vliv různých hodnot modulačního indexu na spektrum signálu [9]	16
Obr. 1. 16: Modulační syntéza [4]	17
Obr. 1. 17: Základní princip tvarovací syntézy	17
Obr. 1. 18: Waveshaping vlivem oříznutí signálu: a) vstupní signál, b) přenosová funkce, c) výstupní signál [11]	18
Obr. 1. 19: Waveshaping způsobený přenosovou funkcí $f(x) = x^2$: a) vstupní signál, b) přenosová funkce c) výstupní signál [11].....	19
Obr. 1. 20: Čebyševovy polynomy [9]	21
Obr. 1. 21: Wavefolding [13].....	22
Obr. 1. 22: Převod mezi analogovým a číslicovým signálem [5].....	23
Obr. 1. 23: Ideální vzorkování [5]	24
Obr. 1. 24: Překrývání sousedních vzorků – aliasing [5].....	25
Obr. 1. 25: Proces kvantování vzorků signálu [15]	26
Obr. 1. 26: Základní bloky systému pro digitální zpracování zvuku [15]	27
Obr. 1. 27: Harvardská architektura signálových procesorů [19].....	29

Obr. 1. 28: Mikroprocesor architektury ARM [23]	30
Obr. 1. 29: Srovnání uložení instrukčních kódů ARM, THUMB a THUMB-2 [22]	32
Obr. 1. 30: Základní blokové schéma kodeku [19].....	34
Obr. 2. 1: Návrh panelu digitálního oscilátoru	36
Obr. 2. 2: Mikroprocesor řady STM32F4 v pouzdře LQFP 64 [25]	37
Obr. 2. 3: Kodek WM8731 v pouzdře 28-SSOP [26].....	39
Obr. 2. 4: Schéma zapojení vstupu <i>WS CV</i> pro řídicí napětí	42
Obr. 2. 5: Simulace vstupu pro řídicí napětí při frekvenci 5 Hz.....	42
Obr. 2. 6: Schéma zapojení kalibrovaného vstupu <i>V/OCT</i> pro řídicí napětí	44
Obr. 2. 7: Simulace kalibrovaného vstupu pro řídicí napětí při frekvenci 5 Hz.....	44
Obr. 2. 8: Schéma zapojení vstupu <i>FM A</i> pro připojení zvukových i řídicích signálů...	46
Obr. 2. 9: Simulace vstupu pro připojení zvukových i řídicích signálů při frekvenci 1 kHz.....	46
Obr. 2. 10: Schéma zapojení výstupu oscilátoru <i>A</i>	48
Obr. 2. 11: Simulace výstupu oscilátoru při frekvenci 1 kHz.....	48
Obr. 2. 12: Schéma zapojení kalibrace výstupu.....	49
Obr. 2. 13: Schéma zapojení pulzního výstupu	51
Obr. 2. 14: Simulace obvodu pulzního výstupu při frekvenci 1 kHz	51
Obr. 2. 15: Schéma zapojení ARM procesoru včetně periférií.....	52
Obr. 2. 16: Zapojení potenciometru k mikroprocesoru	53
Obr. 2. 17: Zapojení LED diod s dolní propustí k mikroprocesoru	53
Obr. 2. 18: Schéma zapojení audio kodeku WM8731	54
Obr. 2. 19: Schéma zapojení připojeného napájecího napětí pro Eurorack.....	54
Obr. 2. 20: Zapojení regulátoru na napětí 3,3 V pro digitální část obvodu	55
Obr. 2. 21: Zapojení regulátoru na napětí 3,3 V pro analogovou část obvodu.....	55
Obr. 2. 22: Výsledný smontovaný modul navrženého digitálního napětím řízeného oscilátoru.....	56
Obr. 2. 23: SEGGER J-Link BASE [33]	57
Obr. 2. 24: Struktura programu.....	58
Obr. 2. 25: Frekvenční charakteristika obvodu pro vstupní napětí 1 V _{RMS} na frekvenčním rozsahu 20 Hz – 20 kHz.....	64
Obr. 2. 26: Skupinové zpoždění obvodu na frekvenčním rozsahu 20 Hz – 20 kHz.....	65
Obr. 2. 27: Celkové harmonické zkreslení obvodu na frekvenčním rozsahu 20 Hz – 20 kHz	65

Obr. 2. 28: Linearita obvodu na daném pracovním napětovém rozsahu.....	66
Obr. 2. 29: Celkové harmonické zkreslení obvodu na daném pracovním napětovém rozsahu.....	67
Obr. 2. 30: Spektrální analýza základního sinusového signálu pro frekvence 100 Hz, 1 kHz a 10 kHz	68
Obr. 2. 31: Vliv modulačního indexu (30 %) frekvenční modulace na časový průběh sinusového signálu o frekvenci 1 kHz při modulaci stejným průběhem	69
Obr. 2. 32: Vliv modulačního indexu (30 %) frekvenční modulace na spektrum sinusového signálu o frekvenci 1 kHz při modulaci stejným průběhem	69
Obr. 2. 33: Waveshaping vlivem hard sync synchronizace na časovém průběhu sinusového signálu o frekvenci 1 kHz při nižším kmitočtu vnitřního oscilátoru.....	70
Obr. 2. 34: Waveshaping vlivem hard sync synchronizace na časovém průběhu sinusového signálu o frekvenci 1 kHz při vyšším kmitočtu vnitřního oscilátoru.....	71
Obr. 2. 35: Vliv standardního wavefoldingu na časový průběh sinusového signálu o frekvenci 1 kHz.....	71
Obr. 2. 36: Vliv standardního wavefoldingu na spektrum sinusového signálu o frekvenci 1 kHz.....	72
Obr. 2. 37: Vliv wavefoldingu pomocí Čebyševových polynomů na časový průběh sinusového signálu o frekvenci 1 kHz – mezifáze polynomu 1. a 2. řádu.....	73
Obr. 2. 38: Vliv wavefoldingu pomocí Čebyševových polynomů na časový průběh sinusového signálu o frekvenci 1 kHz – polynom 2. a 8. řádu.....	73
Obr. 2. 39: Vliv wavefoldingu pomocí Čebyševových polynomů spektrum sinusového signálu o frekvenci 1 kHz – polynom 2. a 8. řádu	74
Obr. 2. 40: Vliv waveshapingu způsobeným přebuzením výstupu na časový průběh sinusového signálu o frekvenci 1 kHz	75
Obr. 2. 41: Vliv waveshapingu způsobeným přebuzením výstupu na spektrum sinusového signálu o frekvenci 1 kHz	75
Obr. 2. 42: Vliv připojeného řídicího napětí na výstupní frekvenci oscilátoru	77
Obr. 2. 43: Odchylka mezi naměřenou a teoretickou hodnotou frekvence v závislosti na řídicím napětí vyjádřená v procentech.....	77
Obr. A. 1: Schéma zapojení napájecí části obvodu	84
Obr. A. 2: Schéma zapojení digitální části obvodu	85
Obr. A. 3: Schéma zapojení analogové části obvodu	86

Obr. B. 1: Horní strana DPS – vodivé cesty	87
Obr. B. 2: Spodní strana DPS – vodivé cesty	88
Obr. B. 3: Osazovací plán horní strany DPS pro vývodové součástky	89
Obr. B. 4: Osazovací plán spodní strany DPS pro povrchovou montáž.....	90
Obr. C. 1: Grafický návrh panelu	91
Obr. C. 2: Řezací soubor pro výrobu panelu na laseru	92
Obr. D. 1: Výsledný modul digitálního napětím řízeného oscilátoru.....	93
Obr. D. 2: Výsledný modul digitálního napětím řízeného oscilátoru – pohled shora	94
Obr. D. 3: Výsledný modul digitálního napětím řízeného oscilátoru – pohled zespodu	95
Obr. E. 1: Vliv modulačního indexu (50 %) frekvenční modulace na časový průběh sinusového signálu o frekvenci 1 kHz při modulaci stejným průběhem	96
Obr. E. 2: Vliv modulačního indexu (50 %) frekvenční modulace na spektrum sinusového signálu o frekvenci 1 kHz při modulaci stejným průběhem	96
Obr. E. 3: Vliv modulačního indexu (90 %) frekvenční modulace na spektrum sinusového signálu o frekvenci 1 kHz při modulaci stejným průběhem	97
Obr. E. 4: Waveshaping vlivem hard sync synchronizace na spektru sinusového signálu o frekvenci 1 kHz při nižším kmitočtu vnitřního oscilátoru.....	97
Obr. E. 5: Waveshaping vlivem hard sync synchronizace na spektru sinusového signálu o frekvenci 1 kHz při vyšším kmitočtu vnitřního oscilátoru	98
Obr. E. 6: Příklad kombinace vlivu tvarovací syntézy a modulačního indexu na tvar časového průběhu sinusovém signálu o frekvenci 1 kHz.....	98
Obr. E. 7: Příklad kombinace vlivu tvarovací syntézy a modulačního indexu na spektrum sinusovém signálu o frekvenci 1 kHz	99
Obr. E. 8: Odchylka mezi naměřenou a teoretickou hodnotou frekvence v závislosti na řídicím napětí vyjádřená v hertzech	99

SEZNAM TABULEK

Tab. 1. 1: Přehled procesorů ARM [21][22][23]	31
Tab. 2. 1: Tabulka hodnot pro první tři harmonické kmitočty u měřených sinusových signálů signálu o frekvenci 100 Hz, 1 kHz a 10 kHz	68
Tab. 2. 2: Tabulka naměřených a teoretických hodnot pro vliv připojeného řídicího napětí na výstupní frekvenci oscilátoru	76
Tab. F. 1: Seznam použitých součástek pro modul digitálního oscilátoru – BOM	100

ÚVOD

Práce se zabývá tématem zvukové syntézy, číslicového zpracování signálu a realizací digitálního elektronického hudebního syntezátoru s analogovým řízením. Jako formát modulárního systému byl použit nízkonákladový standard Eurorack.

Teoretická část práce se nejprve věnuje popisu základních pojmů a prvků používaných u modulárních syntezátorů. Zde je blíže vypsán napětím řízený a nízkofrekvenční oscilátor. Následně je charakterizována modulární platforma Eurorack, která je základem pro praktickou část práce. Dále jsou teoreticky popsány metody zvukové syntézy se zaměřením na aditivní, subtraktivní, modulační a tvarovací syntézu. Druhá polovina teoretické části se věnuje převodům mezi spojitým a číslicovým signálem. Nejprve je popsán proces digitalizace, který je proveden ve třech na sebe navazujících operacích, tj. vzorkováním, kvantováním a kódováním. U systému pro digitální zpracování zvuku se následně nachází charakteristika vstupních a výstupních filtrů, které zabraňují aliasingovému zkreslení a odstraňují nežádoucí složky vzniklé při zpracování signálu. V další části práce je popsána funkce a přehled nejčastěji používaných architektur u digitálních signálových procesorů DSP. Z nich je následně blíže zobrazena architektura ARM se specifikací nejčastěji používaných typů. Dále jsou charakterizovány instrukční sady těchto procesorů. Na závěr teoretické části je ještě definována funkce kodeku, se kterým mikroprocesor komunikuje, a který slouží k zajištění veškerých převodů mezi analogovým a digitálním signálem a s tím spojenými filtracemi.

Cílem praktické části je návrh a konstrukce digitálního oscilátoru pro modulární syntezátor platformy Eurorack. Z definovaných požadavků na funkce ze zadání práce je vytvořen náčrt a popis navrhovaného zařízení. Po uvážení veškerých hardwarových požadavků, vyplývajících z použitého modulárního standardu Eurorack a funkčních požadavků, včetně nutného výpočetního výkonu, je v práci popsán výběr signálového procesoru a audio kodeku, s následným nakreslením schématu obvodu. To se skládá ze vstupní části pro připojení řídicích a zvukových signálů, výstupní části, zapojení samotného procesoru a jeho periferií, zapojení audio kodeku a z napájení. Veškeré části jsou pak v následujících kapitolách popsány, propočítány a ověřeny simulací. Z výsledného schématu je následně vytvořena deska plošných spojů, na kterou je poté dle standardů platformy Eurorack navržen panel. Dále je charakterizována struktura vytvořeného programu modulu včetně popisu několika klíčových pasáží kódu. Výstupem praktické části práce je sestavený modul digitálního oscilátoru s analogovým řízením, který je v poslední kapitole práce elektricky i funkčně proměřen.

1 TEORETICKÁ ČÁST

1.1 Základní pojmy

Úvodní kapitola se věnuje pojmům, základnímu popisu a rozdělení tématu modulárního syntezátoru. Je zde ve zkratce definováno, co je zvuk a syntezátor. Tyto pojmy je nutné znát pro další pokračování práce [1][2][3].

1.1.1 Zvuk

Zvukem se rozumí mechanické vlnění částic v pružném hmotném prostředí. Kromě pevného prostředí, u kterého můžeme mluvit i o příčném vlnění, se zvuk v kapalinách a plynech šíří podélným vlněním. U tohoto vlnění dochází u vychýlených částic z relativní klidové polohy ke kmitání kolem rovnovážné polohy ve směru šíření a působení zvuku. Dochází tedy k neustálému zhušťování a zředování podélné vlny. Pro tuto práci je důležité chování v plynném prostředí, tedy ve vzduchu. Zde dochází vlivem zhušťování a zředování podélné vlny k periodickým změnám atmosférického tlaku. Frekvenční rozsah vlnění, který je lidské ucho ještě schopno vnímat je asi 20 Hz až 20 kHz. Akustické vlnění s frekvencí pod 20 Hz pak nazýváme infrazvuk a frekvence vyšší než 20 kHz ultrazvuk [1][2].

1.1.2 Syntezátor

Jedná se o druh elektronického hudebního nástroje, který tvoří výsledný zvuk pomocí tzv. syntézy. Syntezátory (nebo také syntetizéry) můžeme rozdělit do tří skupin podle toho, s jakými signály pracují. Operují-li se spojitými signály, a zpracování probíhá pomocí analogových obvodů, mluvíme o analogových syntetizérech. Používají-li však pro zpracování signálu číslicové systémy, jedná se o syntezátory digitální. Ty často fungují na principu simulace činnosti analogového syntezátoru. Hybridní systémy pracují s analogovými i digitálními signály. Častým jevem systémů poslední doby jsou pak digitální elektronické syntezátory s analogovým řízením. Dalším možným členěním je dělení syntetizérů podle toho, zda jsou v hardwarové nebo softwarové podobě, a zda jsou monofonní nebo polyfonní. Polyfonní se od monofonních liší tím, že dokáží zahrát více tónů ve stejný čas. Dále můžeme najít syntetizéry, které se prodávají jako vnitřně propojené all-in-one zařízení (obr. 1. 1), nebo také systémy, které vnitřně propojené nejsou, a které se skládají z jednotlivě oddělených modulů. Takový syntezátor pak označujeme jako modulární [3].



Obr. 1. 1: Syntezátor Yamaha DX7 [4]

1.2 Modulární syntezátor

Následující kapitola popisuje modulární syntezátor a jeho nejčastěji používané prvky s detailnějším popisem napětím řízeného a nízkofrekvenčního oscilátoru. Dále je zde popsán přehled používaných formátů se specifikací platformy Eurorack, která je použita pro praktický návrh této práce. Část této kapitoly byla již popsána ve vlastní bakalářské práci a je tudíž zdrojem pro následující texty [3].

Modulární syntezátor je typ syntetizéru, jehož funkce jsou rozděleny do jednotlivých modulů (obr. 1. 2). Propojování modulů v rámci celého systému se provádí externě pomocí tzv. patch kabelů, které nejčastěji představují konektory typu mono jack. Výhodou rozdělení syntezátoru na jednotlivé funkce je následná schopnost využívat libovolně funkcí jednotlivých prvků a zároveň možnost vyměňovat moduly v rámci celého systému. Výsledný syntezátor tak může být složen z několika modulů od různých dodavatelů a může vyhovovat specifickým požadavkům každého uživatele [3].



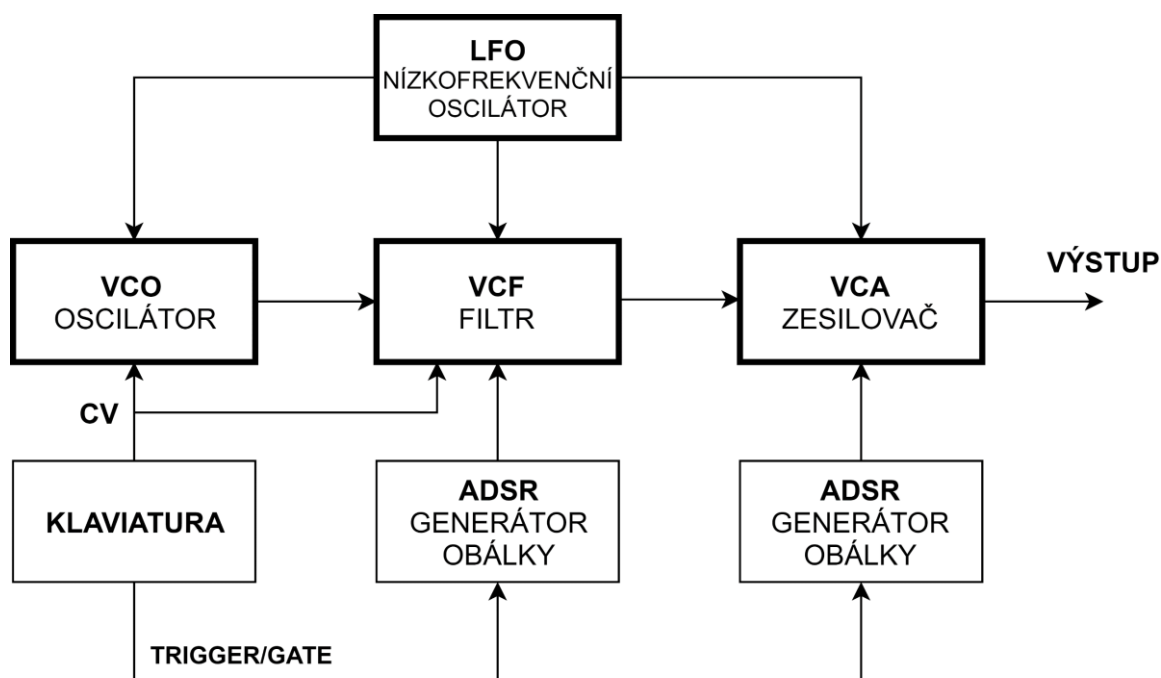
Obr. 1. 2: Modulární syntezátor Moog [4]

1.2.1 Základní prvky modulárního syntezátoru

Mezi základní prvky modulárního syntezátoru patří [3]:

- VCO – Voltage Controlled Oscillator – napětím řízený oscilátor
- VCF – Voltage Controlled Filter – napětím řízený filtr
- VCA – Voltage Controlled Amplifier – napětím řízený zesilovač
- LFO – Low Frequency Oscillator – nízkofrekvenční oscilátor
- EG – Envelope Generator – generátor obálky
- Sequencer – sekvencer
- Noise source – generátor šumu
- Mixer – mixážní zařízení
- Trigger, gate and clock generator – generátor trigger, gate a hodinových impulzů
- S&H – Sample and Hold
- Drum machine – bicí automat
- Multiple – dělička signálu
- Waveshaper – tvarování signálu

Nejčastěji používaným druhem syntézy u systémů modulárních syntetizérů je subtraktivní syntéza. Mezi základní a nejpoužívanější prvky těchto systémů patří VCO – napětím řízený oscilátor, VCF – napětím řízený filtr, VCA – napětím řízený zesilovač, LFO – nízkofrekvenční oscilátor a ADSR – generátor amplitudové obálky. Blokový schématický diagram subtraktivního modulárního systému je znázorněn na obr. 1. 3. Zdrojem zvuku je zde oscilátor, který generuje signál a posílá jej do filtru. V něm dochází k modifikaci signálu dle frekvenční charakteristiky použitého filtru. Signál je poté zesílen pomocí VCA a následně reprodukován. Jelikož jsou veškeré prvky napětím řízené, můžeme je ovládat pomocí nízkofrekvenčního oscilátoru, či pomocí klaviatury a generátoru obálky.



Obr. 1. 3: Blokový diagram subtraktivního syntezátoru [3]

Jelikož se praktická část této diplomové práce zabývá konstrukcí digitálního napětím řízeného oscilátoru, který se však dokáže chovat i jako nízkofrekvenční oscilátor, jsou následující kapitoly věnovány detailnějšímu popisu těchto dvou základních prvků syntezátoru.

1.2.2 Napětím řízený oscilátor

Základním zdrojem signálu je u syntezátorů oscilátor. Jeho principem je generování periodických změn amplitudy v čase. Od periody nebo frekvence je odvozena výška generovaného tónu. Oscilátor vytváří signál v oblasti slyšitelného pásma, tedy ve frekvenčním rozsahu 20 Hz až 20 kHz. Signál generovaný oscilátorem může mít mnohé průběhy, které obsahují větší či menší množství harmonických frekvencí. Mezi nejzákladnější a nejpoužívanější harmonické tvary vln patří sinusová (sine wave), pulzní (pulse wave), trojúhelníková (triangle wave) a pilová vlna (sawtooth wave). Tvar průběhu pak zásadně ovlivňuje výstupní zvuk celého syntezátoru [3][4].

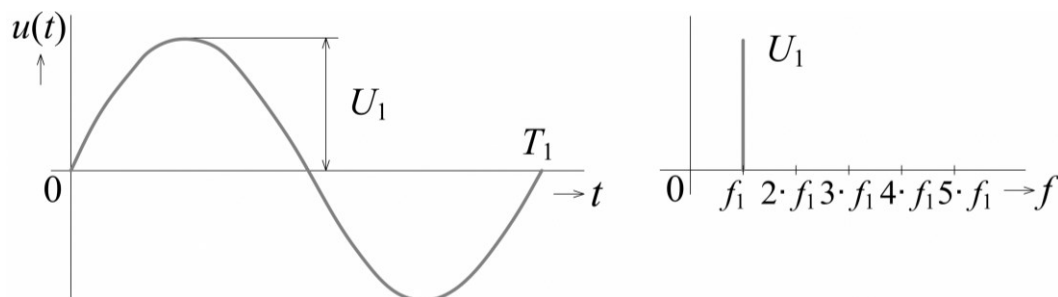
Sinusový signál

Nejznámějším a nejzákladnějším průběhem vlny je sinusoida. Matematicky lze sinusový signál spojitý v čase vyjádřit následující rovnicí [1]:

$$y(t) = A \sin(\omega t + \varphi_0), \quad (1.1)$$

kde $y(t)$ je okamžitá hodnota signálu v čase, A je amplituda signálu, ω je úhlová frekvence a φ_0 je počáteční fáze signálu. V matematicky přesné sinusoidě nejsou žádné harmonické frekvence, proto zní jemně, tiše a nerušivě. Používá se při syntéze varhan

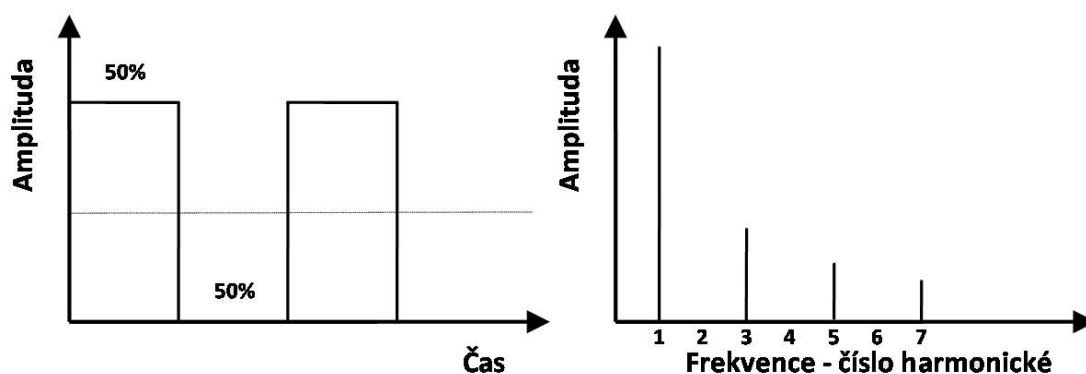
a dalších nástrojů. Podle harmonické analýzy se všechny ostatní periodické průběhy dají vytvořit postupným skládáním základních sinusových signálů, jejichž frekvence jsou násobky základní frekvence tónu tzv. harmonické frekvence (obr. 1. 4) [1][3].



Obr. 1. 4: Časový průběh a spektrum a ideálního sinusového signálu [5]

Pulzní signál

Pulzní signál vytváří pravidelně se střídající dvě konstantní úrovně napětí. Při změně střídý, tzn. poměru mezi první a druhou úrovní v čase, dochází k pulsně šířkové modulaci, známé jako Pulse Width Modulation (PWM). Je-li poměr obou úrovní napětí časově stejný (50 %) vzniká obdélníkový průběh. Ten podle matematické teorie obsahuje pouze liché harmonické frekvence (obr. 1. 5), které klesají v harmonické posloupnosti. Zvuk pulzního signálu zní dutě až kovově. Průběh, který je blízký k pulznímu signálu, vzniká i při saturačním zkreslení, kdy dochází k oříznutí amplitudy signálu [3][4].

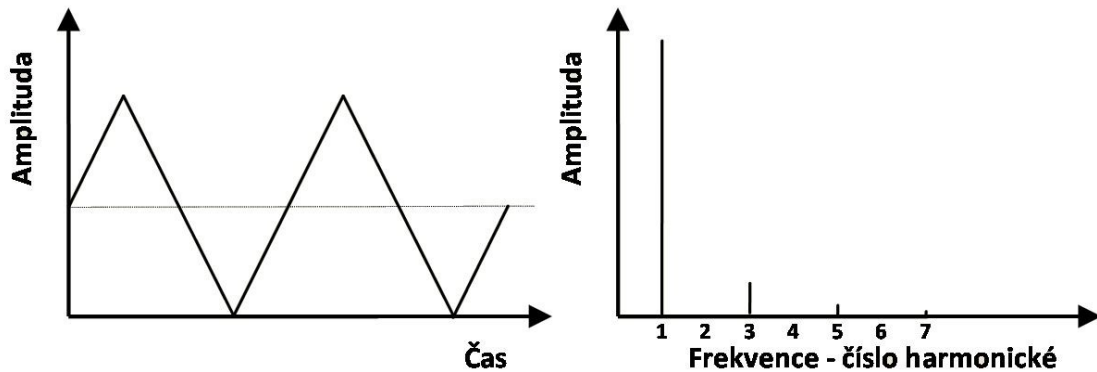


$$\frac{1}{1} \sin(1 \cdot 2\pi ft) + \frac{1}{3} \sin(3 \cdot 2\pi ft) + \frac{1}{5} \sin(5 \cdot 2\pi ft) + \frac{1}{7} \sin(7 \cdot 2\pi ft)$$

Obr. 1. 5: Časový průběh a spektrum obdélníkového signálu [4]

Trojúhelníkový signál

Ideální trojúhelníkový průběh, se stejně jako pulzní, skládá pouze z lichých harmonických frekvencí. Rozdílem je však to, že tyto liché harmonické složky jsou u trojúhelníkového signálu mnohem slabší a mají strmý kvadratický pokles (obr. 1. 6). První harmonická signálu je tedy oproti ostatním natolik dominantní, že výsledný zvuk připomíná sinusový tón. Trojúhelníkový signál se používá především pro syntézu dechových nástrojů [3][4].

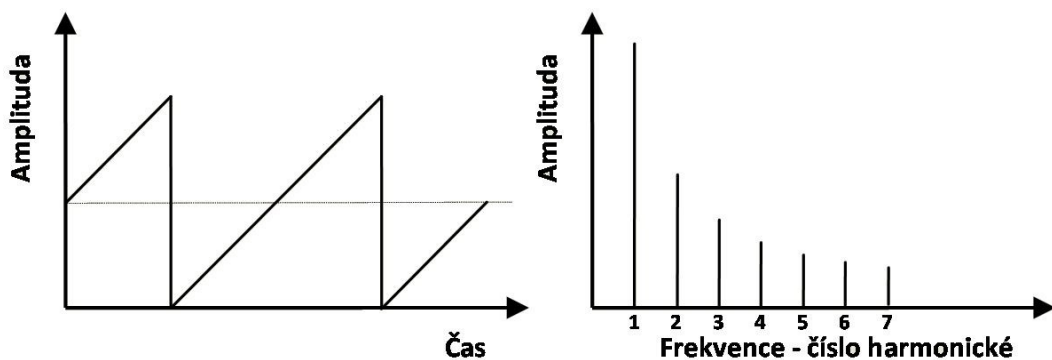


$$\frac{1}{1} \sin(1 \cdot 2\pi ft) - \frac{1}{9} \sin(9 \cdot 2\pi ft) + \frac{1}{25} \sin(25 \cdot 2\pi ft) - \frac{1}{49} \sin(49 \cdot 2\pi ft)$$

Obr. 1. 6: Časový průběh a spektrum trojúhelníkového signálu [4]

Pilový signál

Stejně jako trojúhelníkový signál i pilový průběh lineárně stoupá. Po dosažení amplitudy však dojde ke skokovému poklesu na minimální hodnotu napětí. Pilový signál obsahuje sudé i liché harmonické frekvence, což z něj dělá jeden z nejlepších průběhů pro subtraktivní syntézu (obr. 1. 7). Kvůli ostrému, syrovému až nepříjemnému zvuku se pak používá pro syntézu strunných nástrojů [3][4].



$$\frac{1}{1} \sin(1 \cdot 2\pi ft) + \frac{1}{2} \sin(2 \cdot 2\pi ft) + \frac{1}{3} \sin(3 \cdot 2\pi ft) + \frac{1}{4} \sin(4 \cdot 2\pi ft)$$

Obr. 1. 7: Časový průběh a spektrum pilového signálu [4]

Synchronizace oscilátorů

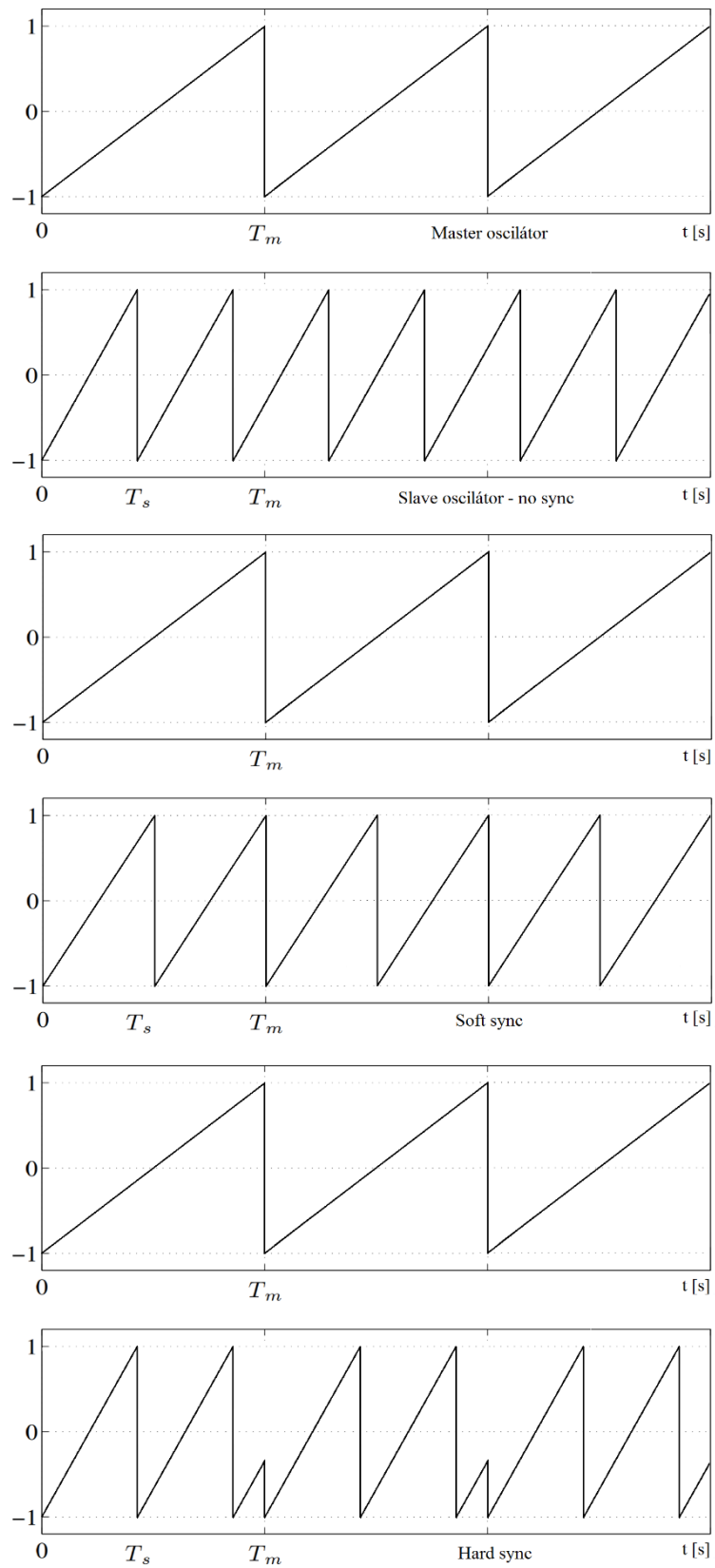
Některé napětím řízené oscilátory disponují také možností synchronizace s dalším oscilátorem. Ideální synchronizaci lze definovat jako nulovou hodnotu rozdílu fází mezi oběma oscilátory při vykonání jedné periody signálu. Hlavní oscilátor je označován jako master a pomocný jako slave. U syntezátorů se nejčastěji vyskytují dva druhy synchronizace – hard sync a soft sync [6].

Principem hard sync synchronizace je to, že při vykonání periody základního signálu (master) dojde k restartu pomocného oscilátoru na jeho počáteční hodnotu bez ohledu na to, v jaké fázi se slave nacházel. Je-li pomocný oscilátor oproti hlavnímu naladěn na nižší kmitočet, restart nastane dříve, než průběh dokončí celou periodu. Pokud je naopak naladěn na frekvenci vyšší, skok nastane až v následujících cyklech. Technika hard sync synchronizace zajišťuje, že frekvence obou oscilátorů je stejná, dochází zde však ke změnám tvaru signálu, a tedy i změnám výsledné barvy zvuku. Pro spouštění synchronizace se někdy také využívají trigger impulzy [6][7].

Soft sync označuje proces, při kterém dojde ke skoku pomocného oscilátoru na stejnou hodnotu, či na celočíselný násobek nebo zlomek periody hlavního oscilátoru. Synchronizace je tak realizována řízenou změnou frekvence slave oscilátoru. Průběh a princip soft sync i hard sync synchronizace je znázorněn na obr. 1. 8 [7].

1.2.3 Nízkofrekvenční oscilátor

Jediným rozdílem nízkofrekvenčního oscilátoru oproti výše popsanému VCO je to, že LFO pracuje s frekvenčním rozsahem pod 20 Hz, tedy s rozsahem pod oblastí slyšitelného pásma. Tyto subsonické frekvence se následně používají k modulaci zvoleného parametru syntezátoru. Nejčastěji nízkofrekvenční oscilátor moduluje frekvenci hlavního oscilátoru, mezní nebo střední frekvenci filtru, či zesílení u napětím řízeného zesilovače, a tedy amplitudu výstupního signálu. U pulzního oscilátoru můžeme měnit střihu pulzů, čímž dochází k pulzně šířkové modulaci. Pomocí těchto modulací můžeme dosáhnout známých efektů, jako je vibrato nebo tremolo. Nízkofrekvenční oscilátor používá obvykle základní periodické sinusové, čtvercové, trojúhelníkové nebo pilové průběhy [3].



Obr. 1. 8: Synchronizace master oscilátoru s periodou T_m a slave oscilátoru s periodou T_s , kde je naznačen a) nesynchronizovaný signál, b) soft sync a c) hard sync

1.2.4 Modulární formát Eurorack

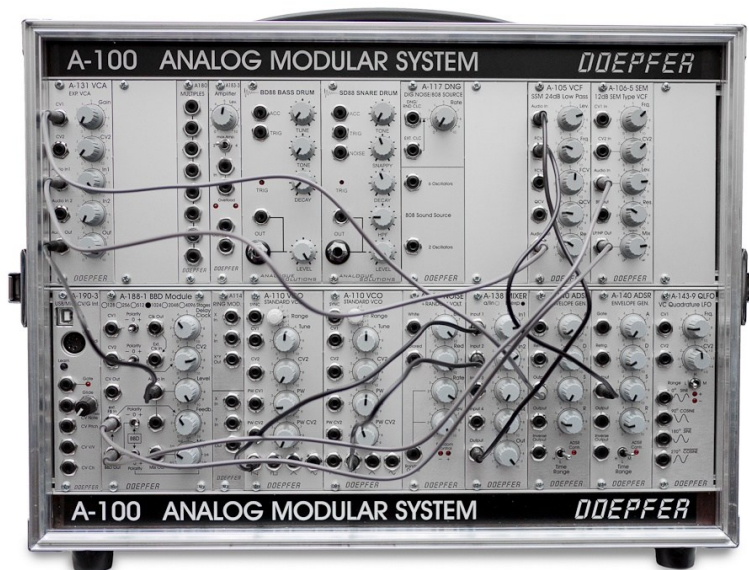
U modulárních syntezátorů se používá několik druhů formátů, kterými jsou systémy definovány. Nejznámější vycházejí ze standardizované 19" rack jednotky [3]:

- 6U – Wiard
- 5U – Moog/Modcan
- 4U – Serge
- 3U – Eurorack

Následující kapitola se věnuje popisu platformě modulárního syntezátoru Eurorack. Tento standard je základem pro praktickou část této práce a z jeho norem vyplývají požadavky na panel a použitý hardware.

Základní informace a požadavky na panel

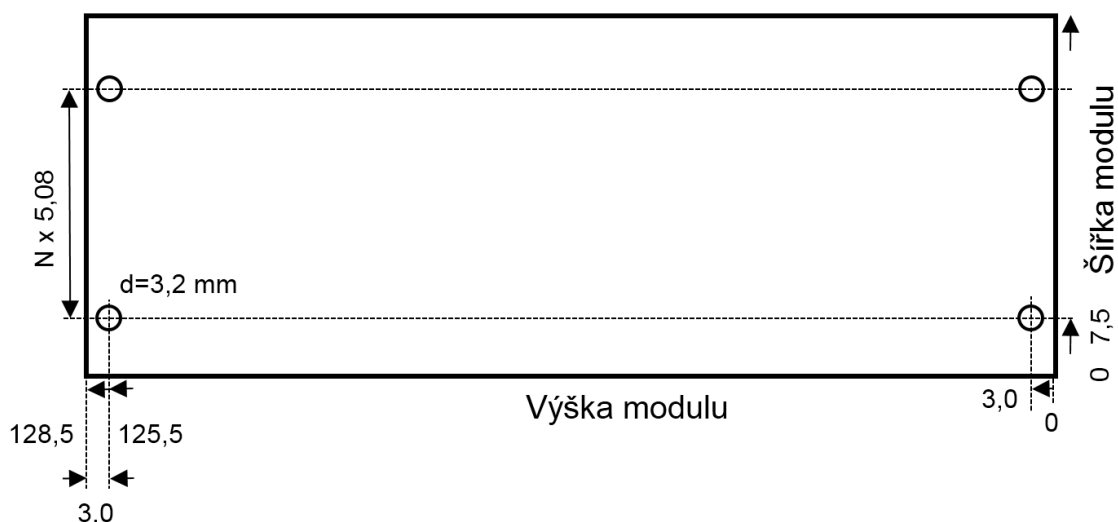
Modulární formát Eurorack vytvořil roku 1990 Dieter Döppfer (obr. 1. 9). Jedná se o nízkonákladovou platformu o velikosti 3U, která vychází z 19" rack systému, založeného pro průmyslové a laboratorní přístroje, které je možné najít pod normami IEC 60297 a DIN 41494 [3][8].



Obr. 1. 9: Doepfer A-100 [8]

Rack systémy jsou ve svislé poloze děleny na jednotky U (unit) = 1,75" (44,45 mm). Jak již bylo řečeno, výška Eurorack modulů je 3U. V 19" rack systému jsou to 3 svislé jednotky, což je tedy 5,25" (133,35 mm). Kvůli snadné montáži a výrobním tolerancím je však skutečná výška o trochu kratší. Dalším důležitým parametrem je tloušťka panelu. Ta je standardizována do rozmezí od 1/16" (1,5875 mm) do 1/8" (3,175 mm). Originální Doepfer moduly mají velikost 128,5 mm a tloušťku 2 mm. Jako výrobní materiál je nejčastěji volen eloxovaný hliník, dřevo nebo plast [3][8].

Šířka modulů se udává jednotkou horizontal pitch HP, přičemž 1 HP = 1/5" (5,08 mm). Skutečná šířka panelu je ale opět kvůli snadné montáži a výrobním tolerancím o několik desetin mm menší, než je vypočtená hodnota, kterou je násobek čísla 5,08 mm s počtem HP. Moduly s šířkou do 10 HP mají pro montáž dva otvory (jeden dole, druhý nahoře). Od 10 HP se pak používají montážní otvory čtyři. Každý systém má tak definovaný počet HP, kam je možné moduly uchytit. Pokud není zcela zaplněn, je nutné z důvodu bezpečnosti a elektromagnetické kompatibility zbývající místo zaplnit pomocí tzv. blank panelů. Celý náčrt panelu je na obr. 1. 10 [3][8].



Obr. 1. 10: Náčrt panelu pro Eurorack moduly [8]

Požadavky na HW

V Eurorackovém standardu jsou používány tři základní druhy signálů [8]:

- Zvukové signály
- Řídící napětí
- Trigger, gate a hodinové impulzy

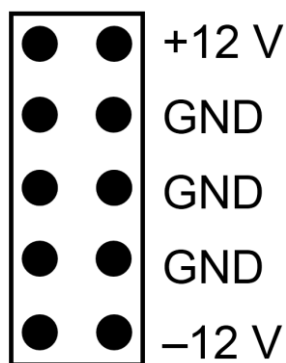
K jejich přenosu se v platformě Eurorack používají monofonní konektory typu 3,5 mm jack. Propojování modulů mezi sebou se označuje jako tzv. patchování.

Zvukové signály jsou vytvářeny především v napětím řízených oscilátorech nebo šumových generátorech a jejich hodnota se pohybuje v rozmezí od -5 V do $+5$ V, tj. 10 V_{pp}. Generovaný signál se pohybuje ve frekvenčním spektru 20 Hz – 20 kHz [8].

Řídící napětí, označované jako CV (control voltage), slouží k řízení daného parametru připojeným externím napětím. Nejčastějším zdrojem CV je v Euroracku nízkofrekvenční oscilátor LFO a generátor obálky. Hodnota generovaného napětí LFO se pohybuje v rozmezí od $-2,5$ V do $+2,5$ V, tj. 5 V_{pp} a frekvence vytvořeného signálu má rozmezí zhruba od 0,1 Hz do 20 Hz. Pro generátor obálky je pak rozsah napětí definován od 0 V do 8 V. Jedná se obvykle o kalibrovaný vstup, který dodržuje standardizovaný poměr mezi řídicím napětím a změnou mezní frekvence 1 V/okt. Maximum 8 V tak dává k dispozici rozsah 8 oktáv [8].

Trigger, gate a hodinové impulzy jsou signály, jejichž napěťová hodnota se pohybuje v rozsahu 0 až 5 V. Jejich impulsy představují dva logické stavy – logickou 0 při napětí 0 V a logickou 1 při napětí 5 V. Rozdíl mezi jednotlivými signály je délka impulsu a jejich pravidelnost. Trigger signály se používají jako signály spouštěcí. Jedná se o velmi krátké impulzy, které bývají spouštěny dle potřeby a nejsou tak v čase pravidelné. Gate signály se používají pro řízení generátorů obálek. Náběh obálky (attack) se spouští s náběžnou hranou impulsu a sestup obálky naopak se sestupnou hranou. Délku trvání obálky signálu tak určuje délka gate impulsu. Gate signály jsou spouštěny dle potřeby a jsou tedy nepravidelné. Pravidelnost (periodicitu) naopak mají hodinové clock impulzy. Ty tak můžeme nasimulovat například generováním čtvercového signálu z oscilátoru [8].

Napájecí napětí – ve formátu Eurorack se používá jako základní napájecí napětí ± 12 V (většina ostatních běžných formátů používá ± 15 V). Pro připojení napájecího napětí se používá pinová lišta velikosti 2x5 (obr. 1. 11) [8].



Obr. 1. 11: Napájecí pinová lišta formátu Eurorack [8]

Vstupní a výstupní impedance – i pro Eurorackové obvody platí, že vstupní impedance by měla být co nevyšší a výstupní impedance naopak co nejnižší. Eurorackový standard navíc upřesňuje, že impedance by měly dosahovat těchto hodnot [8]:

- $Z_{IN} > 100 \text{ k}\Omega$
- $Z_{OUT} < 1 \text{ k}\Omega$.

1.3 Metody zvukové syntézy

Tato kapitola uvádí přehled metod zvukové syntézy s následným stručným popisem aditivní, subtraktivní, modulační a tvarovací syntézy. V části této kapitoly byla jako zdroj použita vlastní bakalářská práce [3].

1.3.1 Přehled metod zvukové syntézy

Mezi základní metody zvukové syntézy patří [1][3][4]:

- Aditivní (součtová) – založena na prostém součtu vstupních signálů.
- Subtraktivní (rozdílová) – potlačení nebo zvýraznění zdroje signálu.

- Modulační – změna parametru nosného signálu působením modulačního signálu.
 - Frekvenční modulace (FM) – změna frekvence nosného signálu modulujícím signálem.
 - Amplitudová modulace (AM) – změna amplitudy nosného signálu způsobená měnícím se modulujícím signálem.
 - Kruhová modulace – násobením dvou signálů vzniká součtová a rozdílová složka s následným potlačením signálu původního.
- Slučovací – využívá skládání krátkých zvukových vzorků do větších celků
 - Aproximační – průběh je nahrazován parabolickými oblouky různého stupně.
 - Segmentační – požadovaný průběh signálu je složen ze segmentů přesně zadaných křivek.
 - Granulační – zvuk je generován pomocí krátkých (50 ms) úseků, tzv. granulek, které jsou rychle za sebou přehrávány, takže jsou vnímány jako spojitý zvuk.
 - Formantová – obvykle spojena se zpracováním řečového signálu pomocí rozdělení na elementární stavební jednotky, ze kterých lze následně syntetizovat celá slova či věty.
- Tvarovací – změna tvaru průběhu nelineární přenosovou funkcí.
- Samplovací – přehrávání předem vytvořených zvuků, často spojena s granulační syntézou.

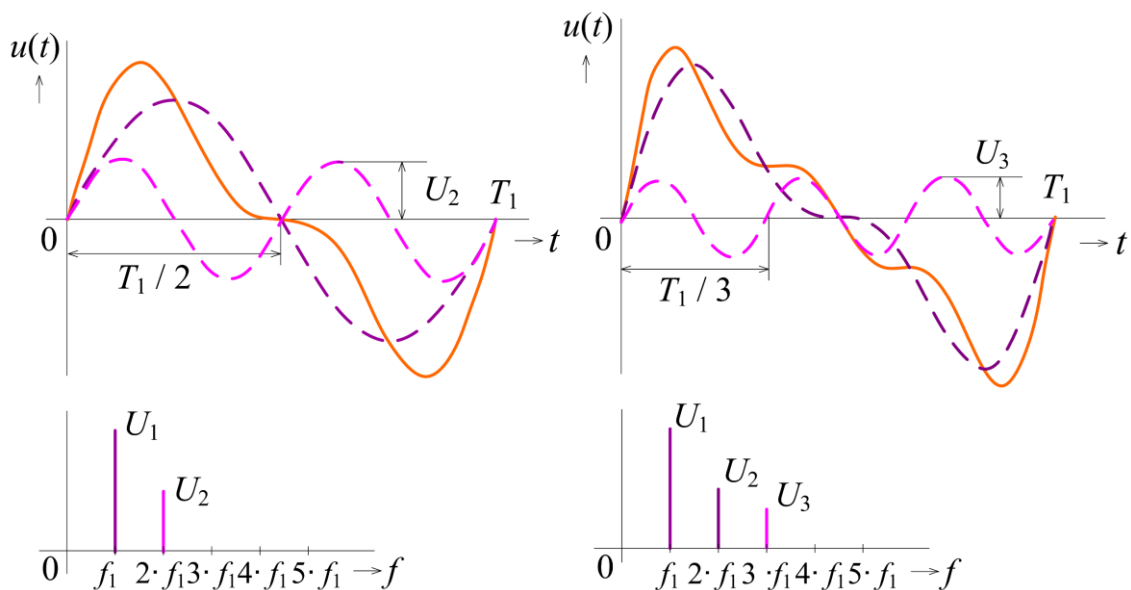
1.3.2 Aditivní syntéza

Aditivní neboli součtová syntéza patří k nejstarším způsobům tvorby hudebního signálu. Již samotný název napovídá, že je založena na součtu jednoduchých signálů, nejčastěji prostých sinusových vln, v časové a frekvenční oblasti (obr. 1. 12). Tuto syntézu lze rozdělit na metody fourierovské a nefourierovské. Z Fourierova rozvoje periodického signálu pak vychází fourierovská metoda [3][4].

Statickou podobu této zvukové syntézy dostaneme sečtením harmonických složek daných statických amplitud, frekvencí a fází. Vše se dá vyjádřit vztahem [1]:

$$f(t) = \sum_{k=1}^N A_k \sin(\omega_k t + \varphi_k), \tag{1.2}$$

kde A_k je amplituda, ω_k je frekvence a φ_k je fáze k -té složky tónu při počtu složek N .



Obr. 1. 12: Princip aditivní syntézy [5]

Dynamická podoba syntézy je určena nezávislým řízením amplitudy, frekvence a fáze signálů. Dynamický model je pak vyjádřen vzorcem [1]:

$$f(t) = \sum_{k=1}^N A_k(t) \sin[\omega_k(t) \cdot t + \varphi_k(t)], \quad (1.3)$$

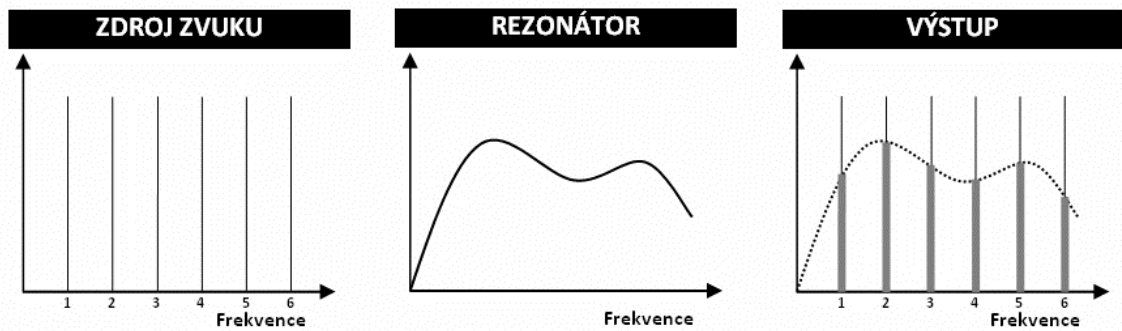
kde $A_k(t)$, $\omega_k(t)$, a $\varphi_k(t)$ jsou časově závislé amplitudy, frekvence a fáze k -té složky tónu. U tónových signálů je celkový počet složek až 250 a poměr frekvencí je celočíselný. Naopak u syntézy šumů či ruchů dosahuje počet složek až několik tisíc a poměry frekvencí jsou různé[1][3].

Díky naprostému kontrolování a ovládání procesu je aditivní metoda považovaná za nejdokonalejší typ hudební syntézy. Mezi její nevýhody patří technická náročnost a s tím spojená vysoká nákladnost. Syntezátory fungující na principu aditivní syntézy můžeme najít pouze v drahých studiích, protože v komerční oblasti jsou jednoznačně zastíněny subtraktivními syntetizéry [3][4].

1.3.3 Subtraktivní syntéza

Rozdílová syntéza, známá také jako analytická syntéza nebo analogové modelování, je jedna z nejrozšířenějších metod, která se používá především kvůli své technické jednoduchosti a současně kvůli vysoké zvukové kvalitě.

Princip subtraktivní syntézy je založen na kontrolované filtraci bohatého zdroje signálu (obr. 1. 13). Nevznikají tedy žádné nové frekvenční složky, dochází pouze k potlačení nebo zvýraznění zdroje zvuku – oscilátoru. Zdroj je modifikován použitím filtru s určitou frekvenční charakteristikou. Dochází tedy pouze k rozdílu frekvenční charakteristiky filtru a spektra oscilátoru, což omezuje tvorbu celé škály zvuků. Subtraktivní syntéza tak bývá doplňována dalšími metodami jako AM a FM [3][4].



Obr. 1. 13: Subtraktivní syntéza [4]

Oscilátory pro rozdílovou syntézu by měly generovat sinusový, trojúhelníkový, pilový a pulzní průběh. Jako bohatý zdroj komplexního signálu můžeme použít také šum. Nejčastěji se využívá bílý šum, což je náhodný signál, který má rovnoměrnou výkonovou spektrální hustotu a růžový šum, jehož efektivní hodnota klesá o 3 dB/okt s rostoucí frekvencí. U filtru se nejčastěji používá dolní, pásmová a horní propust, u kterých můžeme řídit jejich mezní frekvenci a tím potlačovat či zvýrazňovat frekvenční složky signálu. Po filtrování nejčastěji dochází k řízenému zesílení signálu s následným generováním obálky signálu, čímž doplňujeme syntézu o amplitudovou modulaci [1][3].

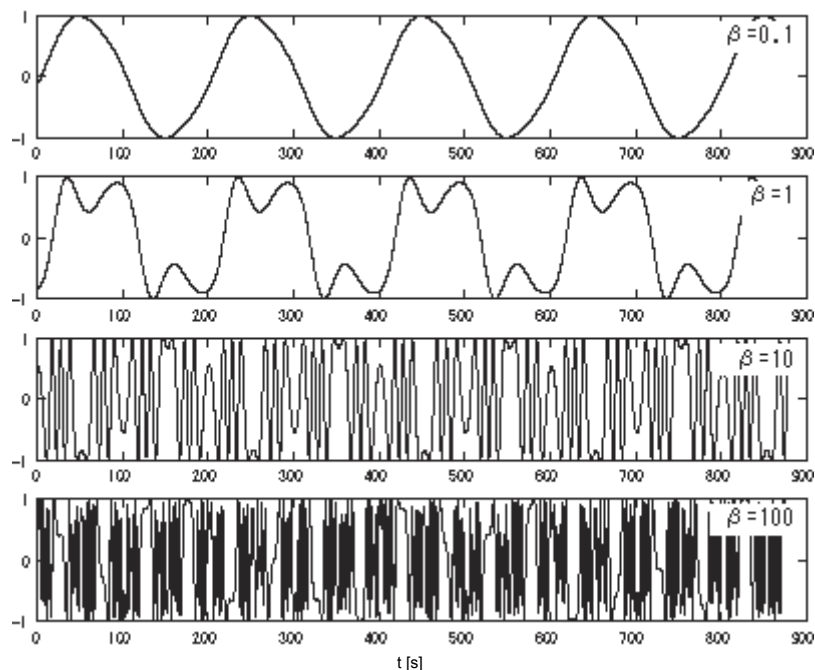
1.3.4 Modulační syntéza

Princip modulační metody vychází z nelineární povahy modulačního procesu, což znamená, že při ní vznikají nové harmonické složky. Ty jsou rovny součtům a rozdílům již přítomných frekvencí. Charakter vhodného nosného signálu měníme pomocí modulačního signálu. Pokud je nosný signál komplexní, vzniká bohatý zvuk, který může mít tónový i šumový charakter. K vývoji charakteru zvuku a jeho výsledného spektra dochází, jestliže některý z parametrů – nosná frekvence ω_0 , modulační frekvence Ω nebo index modulace β je časově proměnný. Existuje několik typů modulací. Do základního rozdělení patří frekvenční, amplitudová (obr. 1. 16) a kruhová modulace [3][4].

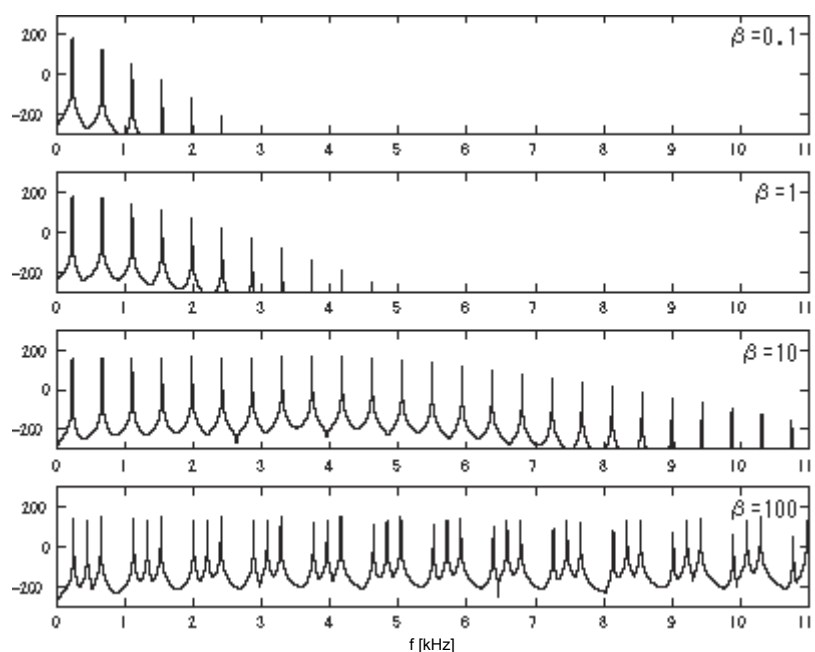
Frekvenční modulace (FM) nastává při změně nosné frekvence ω_0 nosného signálu $F(t)$ modulujícím signálem $G(t)$. Modulovaný signál má obvykle průběh komplexního charakteru a modulující signál je průběhově periodický. Pokud jsou oba signály sinusové, můžeme modulaci popsat vzorcem [1]:

$$f(t) = c_0 \sin\left(\omega t + \frac{\Delta\omega}{\Omega} \sin \Omega t\right), \quad (1.4)$$

kde $\Delta\omega$ je modulační zdvih a $\frac{\Delta\omega}{\Omega} = \beta$ je modulační index. Ten udává poměr modulačního zdvihu vůči modulující frekvenci a výrazně ovlivňuje spektrum výsledného signálu. U nízkých hodnot modulačního indexu ($\beta < 0,1$) se výsledné spektrum podobá spektru, které lze získat při amplitudové modulaci. S rostoucí hodnotou parametru β se zvyšuje amplituda nosné vlny a ve spektru se začnou objevovat nové složky, které mají výrazný vliv na barvu modulovaného signálu. Vliv na tvar vlny a spektrum signálu pro různé velikosti modulačního indexu je znázorněn na obr. 1. 14 a obr. 1. 15 [1].



Obr. 1. 14: Vliv různých hodnot modulačního indexu na tvar vlny [9]



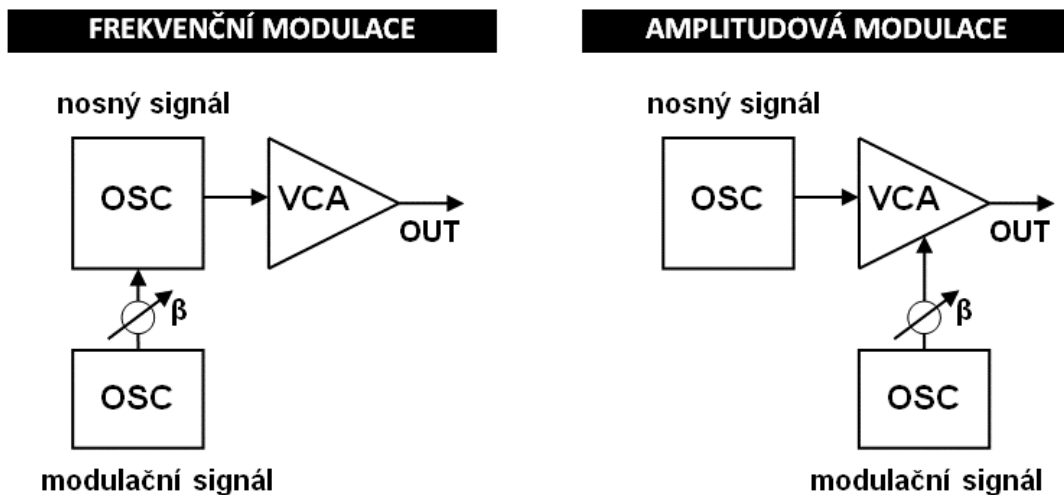
Obr. 1. 15: Vliv různých hodnot modulačního indexu na spektrum signálu [9]

Amplitudová modulace (AM) naopak místo frekvence či fáze nosné vlny mění pouze amplitudu signálu. Změna amplitudy c_0 nosného signálu $F(t)$ je závislá na měnícím se modulujícím signálu $G(t)$. Obecná rovnice pro tuto modulaci je ve formě [1]:

$$f(t) = c_0(1 + m \cdot G(t))F(t), \quad (1.5)$$

kde m je hloubka modulace, pohybující se v rozmezí 0 až 1. Výsledný signál $f(t)$ má tedy

spektrum obohacené o frekvenční složky modulovaného a modulujícího signálu, a to jak o součtové, tak i o rozdílové kombinace. Pokud modulující signál má tvar obálky ADSR, pak mluvíme o jednorázové modulaci [1].

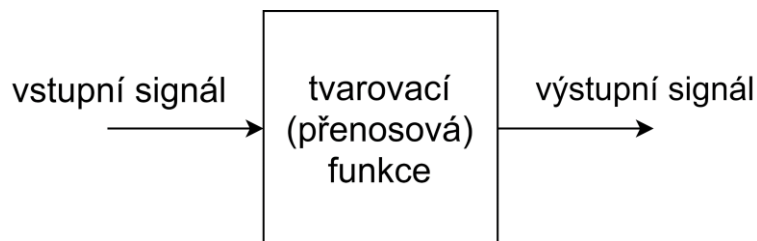


Obr. 1. 16: Modulační syntéza [4]

Kruhová modulace (RM) funguje na principu násobení dvou signálů, při kterém poté na výstupu modulátoru vznikne součtová a rozdílová složka s potlačením původních signálů. Pokud jsou vstupní signály komplexní, dojde k násobení všech frekvenčních složek mezi sebou, čímž vzniknou zcela nové složky signálu [3][4].

1.3.5 Tvarovací syntéza – waveshaping

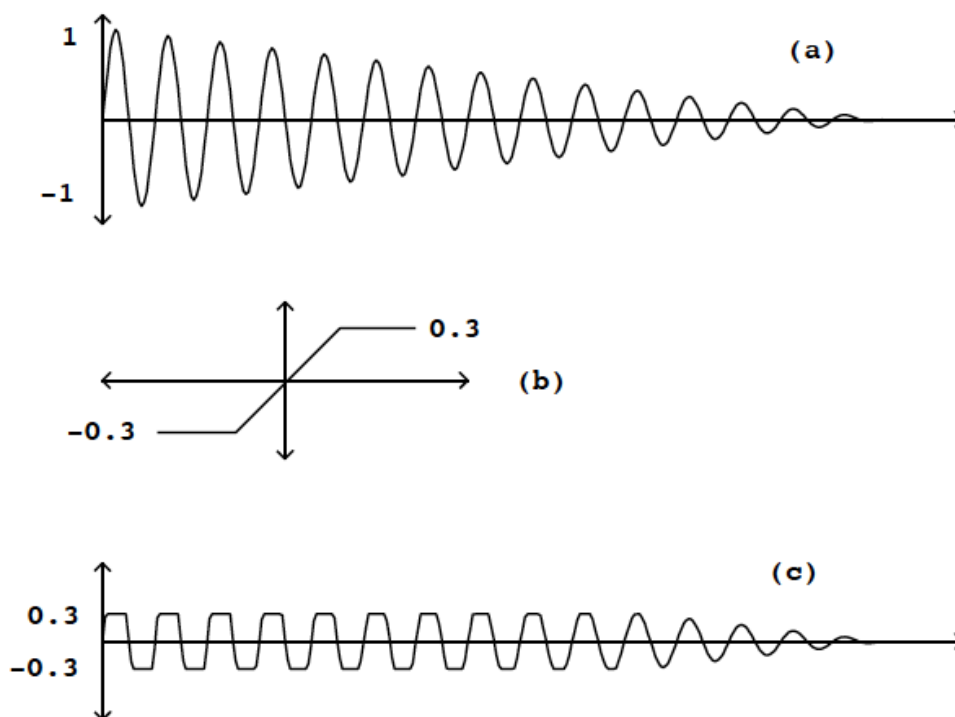
Tato metoda syntézy je založena na ovlivňování signálu v jeho časové ose, a tedy na přímé tvorbě jeho průběhu. Příkladem využití je změna tvaru základního sinusového průběhu, kterou docílíme vytvoření vyšších harmonických složek, tedy tvorby komplexnějšího signálu. Základní princip syntézy by se dal vyjádřit tak, že vstupní signál je veden skrze waveshapovací funkci, díky které následně vytvoří nový výstupní signál (obr. 1. 17). Tato funkce je nazývána taktéž jako přenosová [10].



Obr. 1. 17: Základní princip tvarovací syntézy

Přenosová funkce je obvykle nelineární a spolu s velikostí amplitudy a tvarem vstupního signálu určuje výsledný tvar výstupu. Amplituda příchozí vlny se nazývá waveshaping index. Obvykle malý index vede k relativně malému zkreslení, takže výstup se velmi podobá vstupu. S větším indexem pak získáváme více zkreslený a bohatší signál.

Na obr. 1. 18 je znázorněn známý příklad waveshapingu, ve kterém dochází k oříznutí signálu. Tento jev jasně ukazuje, jak může vstupní amplituda (waveshaping index) ovlivnit výstupní průběh. Signál zůstává beze změny, dokud se nachází v intervalu mezi $-0,3$ až $+0,3$. S přesažením těchto hodnot dochází k oříznutí amplitudy. Ačkoliv je tedy na vstupu sinusoida, vlivem přebuzení vstupu dochází k oříznutí a na výstupu je téměř pulzní signál. Ten je oproti vstupu mnohem bohatší na vyšší harmonické složky. S klesající amplitudou se pak výstupní signál více podobá vstupu [10][11].



Obr. 1. 18: Waveshaping vlivem oříznutí signálu: a) vstupní signál, b) přenosová funkce, c) výstupní signál [11]

Dále je na obr. 1. 19 znázorněna změna signálu, je-li dána přenosová funkce [11]:

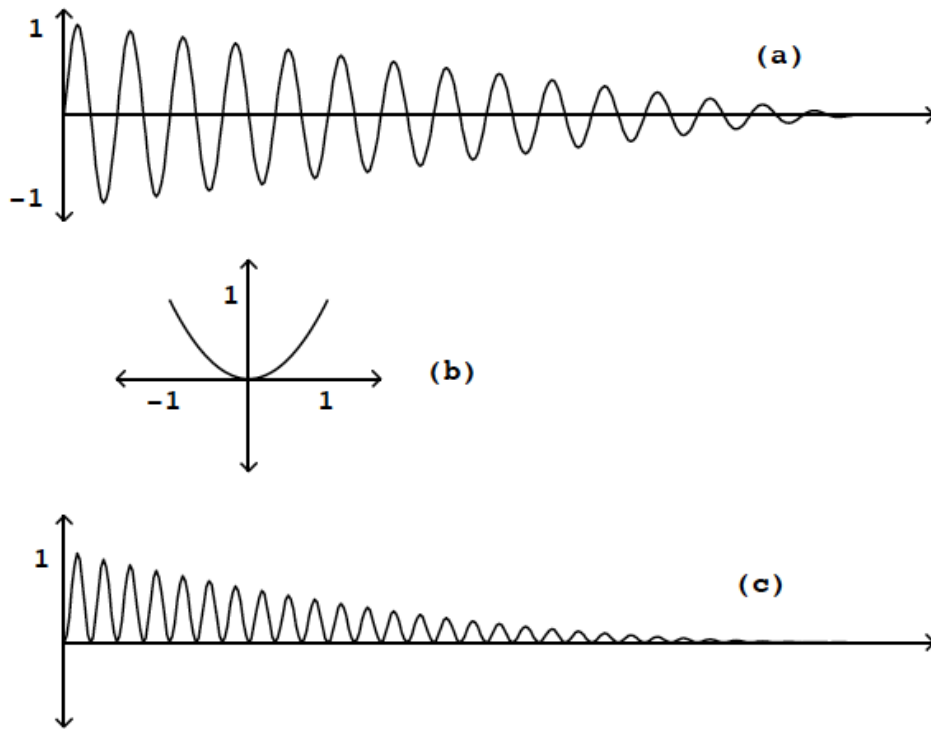
$$f(x) = x^2, \tag{1.6}$$

pro sinusový vstup [11]:

$$x[n] = a \cdot \cos(\omega n + \phi), \tag{1.7}$$

čímž získáváme výsledek [11]:

$$f(x[n]) = \frac{a^2}{2} (1 + \cos(2\omega n + 2\phi)). \tag{1.8}$$



Obr. 1. 19: Wavehaping způsobený přenosovou funkcí $f(x) = x^2$: a) vstupní signál, b) přenosová funkce c) výstupní signál [11]

Pro výše uvedenou přenosovou funkci, můžeme také zvažovat, jakým způsobem by se chovala kombinace dvou vstupních sinusových signálů s amplitudami a , b a úhlovými frekvencemi α , β . Vynecháme-li pro zjednodušení počáteční fáze, můžeme sinusový vstup zapsat jako [11]:

$$x[n] = a \cdot \cos(\alpha n) + b \cdot \cos(\beta n), \quad (1.9)$$

čímž získáváme funkci [11]:

$$f(x[n]) = \frac{a^2}{2} (1 + \cos(2\alpha n)) + \frac{b^2}{2} (1 + \cos(2\beta n)) + ab[\cos((\alpha + \beta)n) + \cos((\alpha - \beta)n)], \quad (1.10)$$

jejíž první dvě části znázorňují zápis dvou nezávislých sinusových signálů a třetí část výrazu zobrazuje dvojnásobný součin vstupních signálů, tedy jev označovaný jako intermodulace. S rostoucím počtem vstupů se stává intermodulace dominantnější, což má za následek vznik dalších harmonických složek.

Pro další analýzu vlivu waveshapingu na příchozí signál je užitečné zapsat funkci jako nekonečnou mocninou řadu [11]:

$$f(x) = f_0 + f_1 x + f_2 x^2 + f_3 x^3 + \dots \quad (1.11)$$

Je-li pak vstupním signálem $x[n]$ sinusoida $\cos(\omega n)$, můžeme funkci zapsat jako [11]:

$$f(a \cdot x[n]) = f_0 + af_1 \cos(\omega n) + a^2 f_2 \cos^2(\omega n) + a^3 f_3 \cos^3(\omega n) + \dots \quad (1.12)$$

Jednotlivé složky spektra lze pak vyjádřit jako [11]:

$$\begin{aligned} 1 &= \cos(0) \\ x[n] &= \cos(\omega n) \\ x^2[n] &= \frac{1}{2} + \frac{1}{2} \cos(2\omega n) \\ x^3[n] &= \frac{1}{4} \cos(-\omega n) + \frac{2}{4} \cos(\omega n) + \frac{1}{4} \cos(3\omega n) \\ x^4[n] &= \frac{1}{8} \cos(-2\omega n) + \frac{3}{8} \cos(0) + \frac{3}{8} \cos(2\omega n) + \frac{1}{8} \cos(4\omega n) \\ x^5[n] &= \frac{1}{16} \cos(-3\omega n) + \frac{4}{16} \cos(-\omega n) + \frac{6}{16} \cos(\omega n) + \frac{4}{16} \cos(3\omega n) \\ &\quad + \frac{1}{16} \cos(5\omega n) \end{aligned} \quad (1.13)$$

Pokud jsou všechny koeficienty f_k kladné nebo nulové, tak jsou také kladné veškeré amplitudy sinusoid a vlnění jsou koherentní. Tím dochází k rozšiřování spektra a k pravděpodobnému vysokému nárůstu amplitudy. Pokud některé koeficienty jsou kladné a jiné záporné, dochází k interferenci vln, jejímž výsledkem bude tvorba více komplikovaného spektra. Pokud přenosová funkce obsahuje pouze sudé mocniny [11]:

$$f(x) = f_0 + f_2 x^2 + f_4 x^4 + \dots, \quad (1.14)$$

pak bude mít výstup pouze sudé harmonické složky a bude o oktávu výš, než je vstupní signál. Pokud naopak tvarovací funkce bude obsahovat pouze liché mocniny, výstupní signál bude mít pouze liché harmonické složky [11].

Pro generování specifických spekter pomocí přenosových funkcí se využívá mnoho dalších způsobů včetně grafického zadávání. Ukázalo se však, že optimálním řešením pro tvorbu přesně daného spektra je použití polynomů. Přenosová funkce, která je označena jako polynomičká, je definována rovnicí [12]:

$$f(x) = a_n x^n + a_{n-1} x^{n-1} + \dots + a_2 x^2 + a_1 x + a_0, \quad (1.15)$$

kde nejvyšší exponent n určuje stupeň polynomu. V 19. století Pafnutij Čebyšev objevil soubor polynomů, které jsou nyní známy jako Čebyševovy polynomy. Ty se u syntezátorů používají pro generování signálu s přesně daným frekvenčním obsahem. Využívá se toho, že Čebyševův polynom k -tého řádu generuje právě k -tou harmonickou. Pokud je na vstupu sinusový signál o amplitudě velikosti 1, výsledkem je sinusový signál s frekvencí n -krát větší, než byla frekvence původní. Pokud je amplituda vstupního signálu menší než 1, výstupem je komplexní harmonický signál. S klesající amplitudou pak počet vyšších harmonických složek klesá. Změna tohoto parametru se hojně využívá a někdy se označuje jako distortion index. Čebyševův polynom se zapisuje ve tvaru [10]:

$$T_k(x) = \cos(k \cdot \arccos(x)), \quad (1.16)$$

kde $T_k(x)$ označuje Čebyševovy polynomy a k určuje výšku řádu. První Čebyševovy polynomy (obr. 1. 20) jsou dány jako [10]:

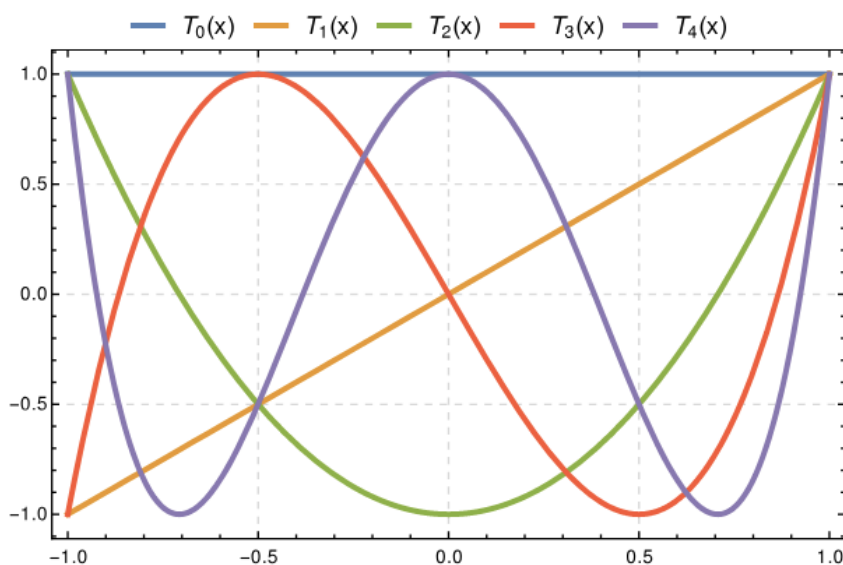
$$\begin{aligned} T_0(x) &= 1 \\ T_1(x) &= x \\ T_2(x) &= 2x^2 - 1 \\ T_3(x) &= 4x^3 - 3x \\ T_4(x) &= 8x^4 - 8x^2 + 1 \\ T_5(x) &= 16x^5 - 20x^3 + 5x. \end{aligned} \quad (1.17)$$

Vyšší polynomy je pak možné získat vzorcem [10]:

$$T_{k+1}(x) = 2xT_k(x) - T_{k-1}(x). \quad (1.18)$$

Chceme-li tedy s použitím výše uvedené teorie generovat například pátou harmonickou složku $\cos(5\omega n)$ při waveshapingu vstupního sinusového signálu $x[n] = \cos(\omega n)$, musíme použít přenosovou funkci [11]:

$$f(x) = 16x^5 - 20x^3 + 5x. \quad (1.19)$$

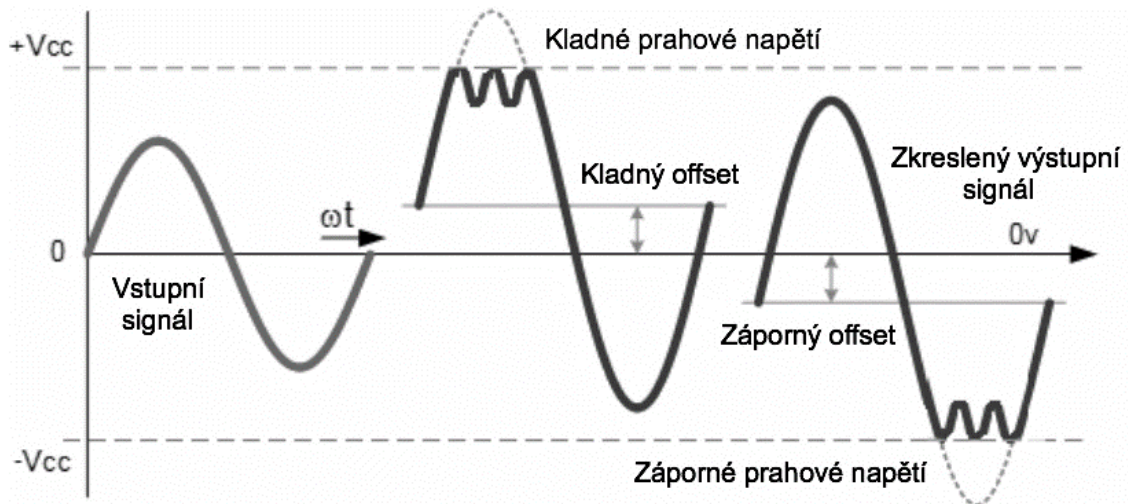


Obr. 1. 20: Čebyševovy polynomy [9]

V číslicové technice jsou tvarovací funkce obvykle zadávána algebraicky, vektorově nebo pomocí tabulky. Tabulka je indexována se vstupem, což znamená, že každý vzorek signálu se použije jako index pro nastavení měřítka (v rozsahu -1 a 1), offsetu a interpolace (pokud index daný není celé číslo) [10][11][12].

Wavefolding

Wavefolding je velmi specifickým druhem tvarovací syntézy. Wavefoldery využívají ke své funkci komparátor, který sleduje specifickou prahovou hodnotu. Pokud signál tuto prahovou hodnotu překročí, namísto oříznutí dojde k převrácení vlny, čímž se vytvoří více vysokých harmonických složek signálu. Většina syntezátorových wavefolderů disponuje také možností změny offsetu, tedy napětové symetrie signálu, z důvodu větší aplikace wavefoldingu na kladný nebo záporný signál (obr. 1. 21) [13].

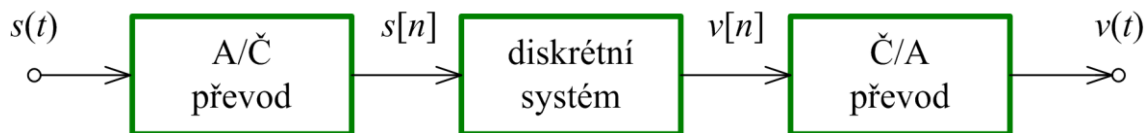


Obr. 1. 21: Wavefolding [13]

1.4 Digitální zpracování zvuku

Myšlenka digitálního zpracování zvuku je historicky spojena s koncem 50. let 20. století a vynálezem tranzistoru, čímž byla odstartována miniaturizace a vývoj počítačů. Již tehdy se uvažovalo nad obrovskými výhodami, které by takto zpracovaný signál mohl mít. Především jde o to, že číslicový signál je možné zpracovávat beze ztráty kvality, má menší zkreslení a vyšší odstup signálu od šumu než průběh analogový. Od vynálezu tranzistoru k dnešním zvukovým zařízením však musela uběhnout dlouhá cesta přes první digitální nahrávky v 60. letech, nebo přes průkopová 70. léta, kdy začali vznikat první digitální syntezátory. Na počátku 80. let pak byly vynalezeny první kompaktní disky a výhody digitálního zpracování zvuku tak začali být reálně využívány [14].

Digitální zvuk vzniká převodem spojitého audio signálu do jeho diskrétní podoby s konečnou množinou možných hodnot. V praxi fungují číslicové systémy tak, že vstupní spojitý elektrický signál je přiveden na analogově číslicový převodník, ve kterém dojde k převodu na digitální formu. Tento signál je následně zpracováván bez ztráty informací a kvality. Po zpracování dojde k přivedení signálu na číslicově analogový převodník, kde dojde k jeho zpětnému převodu na spojitý signál, který je následně reprodukován. Princip je znázorněn na obr. 1. 22 [5][15].



Obr. 1. 22: Převod mezi analogovým a číslicovým signálem [5]

1.5 Digitalizace signálu

Jak již bylo řečeno, digitalizace způsobuje převod signálu se spojitým časem (analogový signál) do číslicové podoby (digitální signál). Proces digitalizace je proveden ve třech na sebe navazujících operacích:

- vzorkování – zde dochází k převodu signálu se spojitým časem na diskretní signál s diskretním časem. Analogový signál je rozdělen na konečný počet vzorků, jejichž množství je určeno vzorkovací frekvencí. Čím vyšší je vzorkovací frekvence, tím přesněji výsledný digitální signál kopíruje původní signál analogový.
- kvantování – jednotlivé diskretní vzorky vzniklé vzorkováním jsou vyjádřeny konečnou množinou úrovní. Při této operaci vzniká tzv. kvantovací šum.
- kódování – dochází k převodu kvantovaných vzorků na binární čísla v určitém kódu, který by měl být vhodnější pro další zpracování. Příkladem používaných kódů může být např. inverzní nebo doplňkový kód [5][15][16].

1.5.1 Vzorkování

Během vzorkování dochází k přeměně signálu se spojitým časem $s(t)$ na posloupnost veličin s okamžitými hodnotami signálu $s(t)$, kterou nazýváme diskretní signál $s[n]$. Pokud bychom uvažovali ideální vzorkování, signál by byl rozdělen na nekonečnou posloupnost rovnoměrně vzdálených Diracových impulzů o samplovacím intervalu T a dal by se vyjádřit matematickou rovnicí [5]:

$$s_{id}(t) = s(t)s_{\delta}(t) = s(t) \sum_{n=-\infty}^{\infty} \delta(t - nT) = \sum_{n=-\infty}^{\infty} s(nT)\delta(t - nT), \quad (1.20)$$

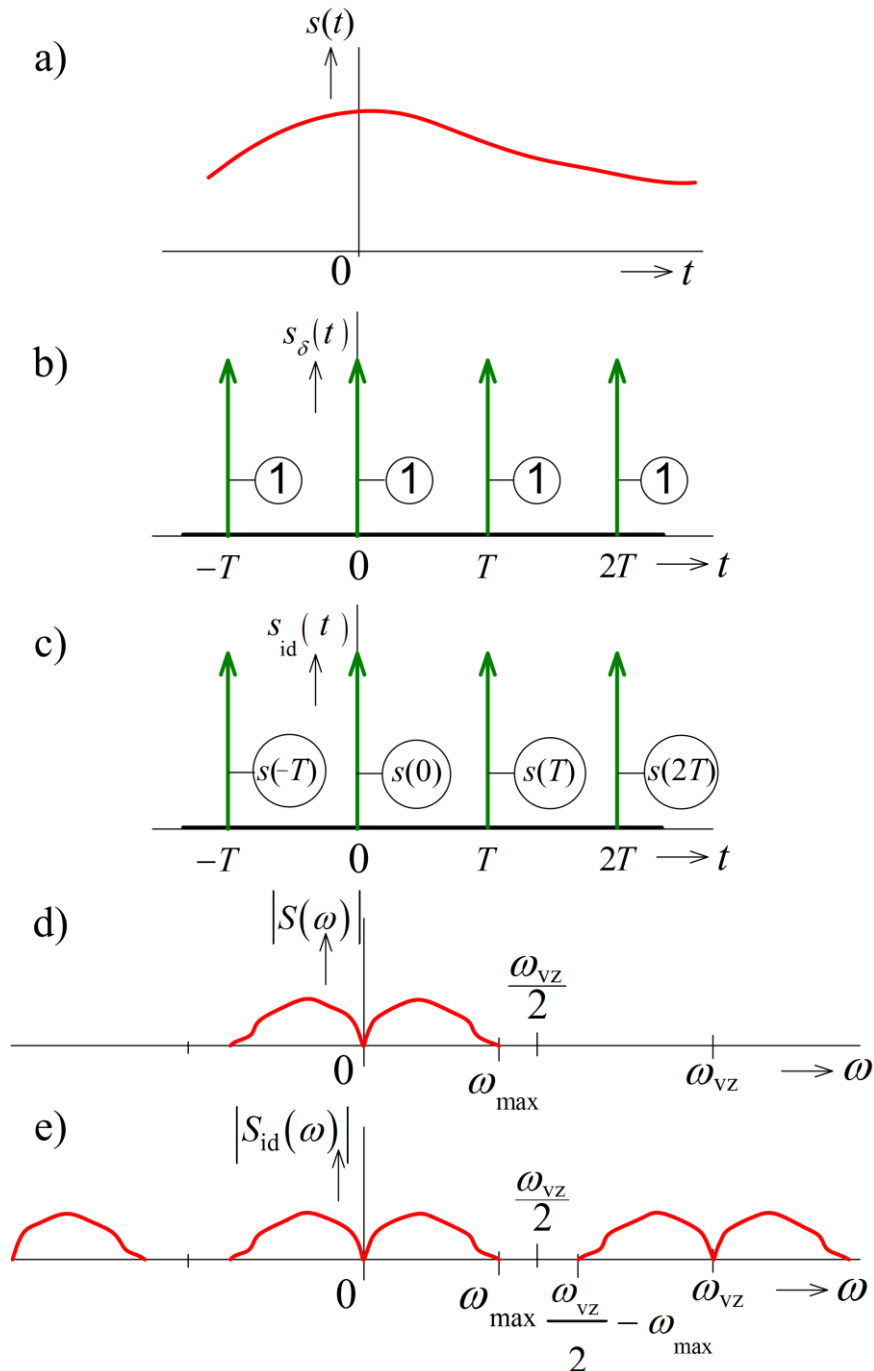
kde T je perioda vzorkování, nT jsou pravidelné časové okamžiky, a $s(t)$ je původní spojitý signál [5][17].

Fourierovou transformací $s_{id}(t)$ můžeme poté postupným odvozováním dojít k matematickému vyjádření spektrální funkce $S_{id}(\omega)$, jenž je dáno rovnicí [5]:

$$S_{id}(\omega) = \frac{1}{T} \sum_{k=-\infty}^{\infty} S(\omega - k\omega_{vz}), \quad (1.21)$$

kde T je perioda vzorkování, $S(\omega)$ je spektrum původního spojitého signálu a $\omega_{vz}=2\pi/T$

je vzorkovací kmitočet. Z tohoto vztahu vyplývá, že spektrum ideálně navzorkovaného signálu $s(t)$ je vždy periodické s periodou T rovnou vzorkovacímu kmitočtu a je dáno superpozicí rovnoměrně posunutých spekter původního analogového signálu. Ideálně vzorkovaný signál $s_{id}(t)$ a jeho časové průběhy a spektra spojitého signálu $s(t)$ jsou znázorněny na obr. 1. 23, kde a) je signál se spojitým časem $s(t)$, b) posloupnost Diracových impulzů $s_{\delta}(t)$, c) je ideálně vzorkovaný signál $s_{id}(t)$, d) modul spektra spojitého signálu $S(\omega)$ a e) modul spektra ideálně vzorkovaného signálu $S_{id}(\omega)$. [5][17].



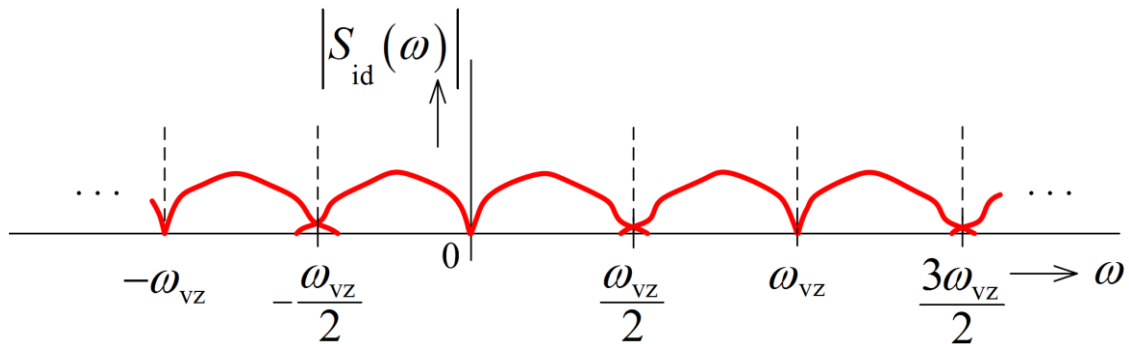
Obr. 1. 23: Ideální vzorkování [5]

Shannon-Kotelnikovův teorém (Claude Elwood Shannon a Vladimir Alexandrovič Kotelnikov) udává, že vzorkovací frekvence musí být více než dvakrát větší, než je nejvyšší kmitočet ve spektru vzorkovaného signálu. Matematicky tuto rovnici můžeme zapsat jako [15]:

$$\frac{\pi}{T} > \omega_{\max} \text{ neboli } f_{\text{vz}} > 2f_{\max}, \quad (1.22)$$

kde frekvence f_{\max} je maximálním kmitočtem spektra $S(\omega)$. Dodržením této podmínky tak nedochází ke vzájemnému překrývání sousedních spekter při jejich součtu a z navzorkovaného signálu můžeme zpětně zrekonstruovat původní spojité signál beze ztráty informace.

Pokud však vzorkovací poučka splněna není, u sousedních spekter dochází k jejich překrývání. Původní spektrální funkci $S(\omega)$ pak již nelze bez chyby obnovit a dochází tak i k chybě při rekonstrukci původního signálu $s(t)$. Vzniká tím tzv. aliasing (obr. 1. 24).



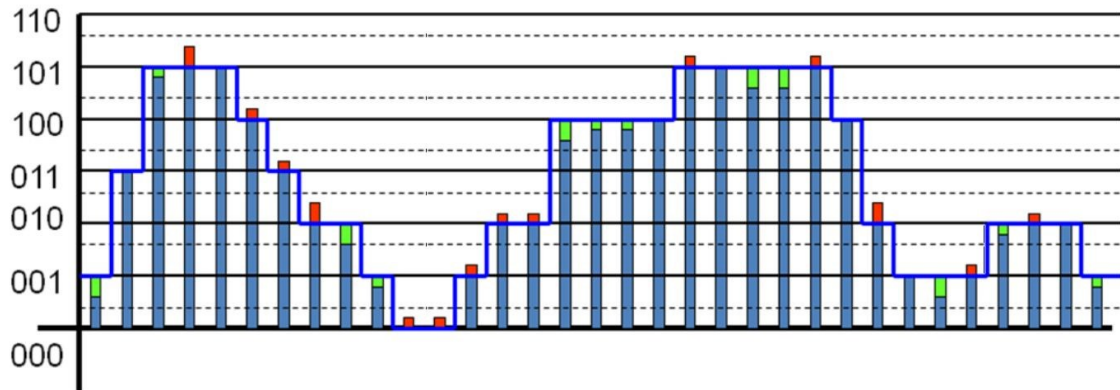
Obr. 1. 24: Překrývání sousedních vzorků – aliasing [5]

Chceme-li aliasingovému efektu zabránit, musíme omezit spektrum $S(\omega)$ spojitěho signálu $s(t)$. Omezení je nejčastěji provedeno použitím kmitočtového filtru – tzv. antialiasingovým filtrem. Ten bývá realizován dolní propustí s vysokou strmostí a jeho úkolem je ořezávat pásmo nechtěných vyšších kmitočtů, přičemž je u něj požadavek na co nejmenší útlum v oblasti kritické frekvence [5][17].

Jelikož je frekvenční rozsah lidského ucha 20 Hz – 20 kHz a maximální frekvenci je tak 20 kHz, je nutné používat vzorkovací kmitočet vyšší než 40 kHz. Nejčastěji používaná hodnota je pak 44,1 kHz, která se ujala například u kompaktních disků [1].

1.5.2 Kvantování

Proces kvantování spočívá v převodu spojitě úrovně vzorků diskrétních v čase na diskrétní úroveň. Dochází tedy k zaokrouhlení a vytvoření konečného počtu z původního nekonečně velkého množství hodnot jednotlivých vzorků analogového signálu. Hodnoty jsou definovány tzv. kvantovacími hladinami. Zaokrouhlování je prováděno pomocí rozhodovacích hladin. Zde dochází k rozhodnutí, na kterou kvantovací hladinu bude signál zaokrouhlen a která hodnota mu tak bude přiřazena. Princip celé operace je znázorněn níže na obr. 1. 25 [15].



Obr. 1. 25: Proces kvantování vzorků signálu [15]

Při zaokrouhlování vzniká odchylka mezi nakvantovaným signálem a signálem původním, z čehož vyplývá, že dochází ke ztrátě informací. Tato odchylka se označuje jako kvantovací šum. Důležitým parametrem je SNR (Signal-to-Noise Ratio), který udává odstup signálu od kvantovacího šumu. Pro harmonický signál jej můžeme vyjádřit rovnicí [2]:

$$SNR = 6,02n + 1,76 \text{ [dB]}, \quad (1.23)$$

kde n je počet bitů v převodníku. Snížíme-li počet bitů o jeden, dojde ke snížení odstup signálu od kvantovacího šumu asi o 6 dB. U zvukových aplikací je snaha, aby odstup byl dostatečně velký, aby jej nebylo možné slyšet. Nejčastěji se tedy používá alespoň 16-bitová kvantizace, kde je kvantizační šum asi 96 dB pod úroveň užitečného signálu a která znamená 65536 kvantizačních úrovní. Jako maximální úroveň užitečného signálu se v digitálních systémech uvažuje 0 dBFS, kde FS – full scale značí plný rozsah hladiny signálu. Dále můžeme narazit na 8-bitovou kvantizaci = 256 úrovní a 24-bitovou = 16777216 úrovní. Z těchto úrovní lze vypočítat, po jaké změně vstupního napětí dojde ke změně na výstupu o 1. Máme-li například původní signál o velikosti 1 V a použijeme 16-bitovou kvantizaci, kvantizační krok spočítáme jako $1 \text{ V} / 65536$ kvantizačních úrovní = $15,26 \mu\text{V}$ [2].

1.5.3 Kódování

Finální operací digitalizace je tzv. kódování, během kterého dochází k převodu kvantovaných vzorků na binární čísla v určitém kódu. Metoda kódování by měla být vhodná pro další zpracování. Používají se tyto metody [16][18]:

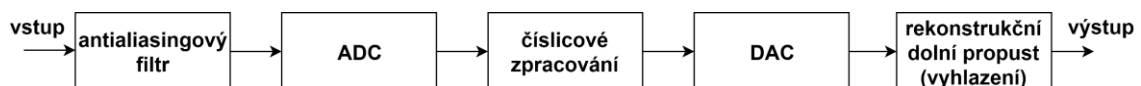
- Pulsní kódová modulace (PCM) – spočívá v přímém ukládání hodnot získaných po kvantizaci. Používá se, kromě digitalizace zvuku, i pro digitalizaci obrazu a v telekomunikacích. Její výhodou je jednoduché zpracování a také to, že při ní nedochází k další ztrátě informací. Nevýhodou je pak to, že při pomalé změně vstupního zvukového signálu jsou u sousedních vzorků velmi malé rozdíly a část dat je tak nadbytečná. Další nevýhodou je nastavování kvantizačních úrovní u signálu s velkými změnami amplitudy signálu. Pokud je nastaven velký krok, dochází ke ztrátě dat u signálů s malou amplitudou. K další ztrátě dat může však také dojít, pokud

je nastaven příliš malý krok kvantizace. Děje se tak u signálů s příliš velkou amplitudou, protože dojde k překročení rozsahu kvantizace. Metoda tak není pro kvalitní rekonstrukci signálu příliš vhodná.

- Diferenční pulsní kódová modulace (DPCM) – tato metoda vychází z PCM a řeší některé její nevýhody. Místo ukládání hodnot jednotlivých vzorků, dochází k uchovávání rozdílů sousedních dílů. Jelikož hodnota rozdílů bývá menší než hodnota vzorku, k jejímu uložení můžeme použít méně bitů.
- Adaptivní pulsní kódová modulace (APCM) – její princip je založen na tom, že amplituda vstupního signálu určuje velikost kvantovacího kroku.
- Transformační metody

1.6 System pro digitální zpracování zvuku

Celý systém digitálního zpracování tedy funguje tak, že vstupní zvukový elektrický signál se spojitým časem je přiveden na antialiasingový filtr, který je reprezentován dolní propustí, a který kmitočtově omezí signál tak, aby byla splněna Shannon-Kotelnikova vzorkovací podmínka. Následně jde kmitočtově ořezaný signál do analogově-digitálního převodníku (ADC), kde dojde k převodu na jeho digitální podobu. Číslicový signál je dále zpracován digitálně signálovým procesorem (DSP). Po zpracování dochází ke zpětnému převodu z číslicové na analogovou podobu. Tento převod je proveden v digitálně-analogovém převodníku (DAC). Nakonec je signál přiveden na výstupní filtr, jenž je opět realizován dolní propustí, a který odstraňuje nežádoucí složky vzniklé při zpracování. Výstupní signál je následně reprodukován. Základní bloky systému jsou znázorněny níže na obr. 1. 26 [15].



Obr. 1. 26: Základní bloky systému pro digitální zpracování zvuku [15]

Výhoda převodu analogového signálu a jeho následného digitálního zpracování je v možnosti další práce se zvukem pomocí digitálně signálového procesoru, který již může signál zpracovávat beze ztráty kvality. Můžeme jej tedy opětovně přehrávat, upravovat a kopírovat bez informační deformace. Dalšími výhodami je například menší zkreslení a vyšší odstup signálu od šumu [15].

1.7 Digitální signálový procesor – DSP

Digitální signálové procesory slouží k samotnému zpracování číslicového signálu. Jedná se o mikroprocesor s architekturou nastavenou na zpracování číslicových signálů v reálném čase – tj. s co nejmenším zpožděním (latencí). Aby zpoždění vzniklé zpracováním signálu bylo co nejmenší, je potřeba, aby byl DSP schopen rychle zpracovávat velká množství vstupních dat a účinně provádět matematické operace nutné

pro zpracovávání signálů. Jedná se například o rychlou Fourierovu transformaci (FFT), komprese, práce s polynomy a maticemi. Signálové procesory umí také oproti normálním procesorům sčítat i násobit a tyto operace provést v jednom cyklu.

DSP procesory nahradily analogové obvody pro zpracování signálu a jejich použití má všechny výhody plynoucí z digitálního zpracování signálu, včetně méně složitého hardwarového návrhu. Oproti všeobecným procesorům se pak vyznačují nižší spotřebou, menší cenou, a především mnohem vyšším výkonem v oblasti zpracování signálů. Pro práci se signály v reálném čase jsou ideálnější i v tom, že většina instrukcí trvá jeden cyklus a mají i garantovanou dobu aktivního přerušení [15][19].

1.7.1 Architektury signálových procesorů

Architektonické koncepce se vyvíjely především u číslicových počítačů. Odtud byly poté převzaty pro mikroprocesory s následnými modifikacemi dle potřeby zpracování různorodých signálů. Architektura mikroprocesorů se zabývá strukturou, propojením jednotlivých bloků, návrhem vnitřních obvodů, organizací, realizací a samotnou funkcí. Pro současné vysoké nároky na rychlé zpracování dat jsou základní typy architektur již příliš zastaralé. Stále se z nich však vychází a dochází tak pouze k jejich modifikacím, jejichž cílem je dosažení vyšších výpočetních výkonů.

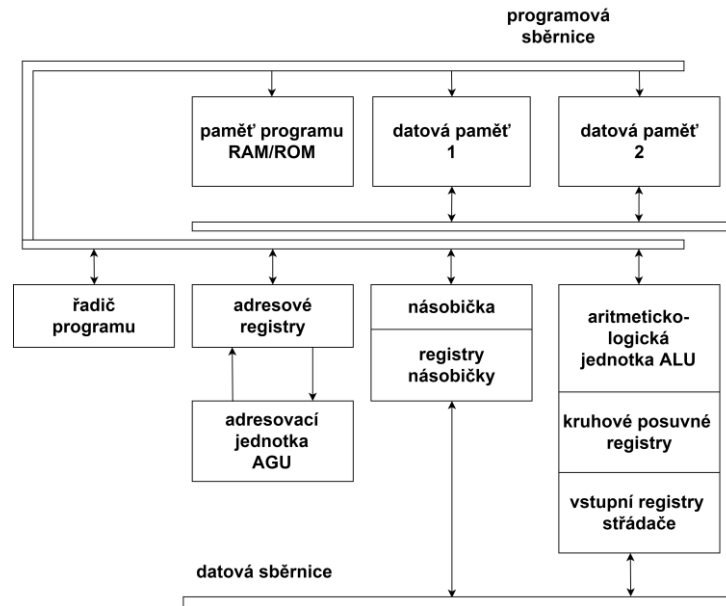
Základní typy architektur mikroprocesorů:

- von Neumannova architektura
- harvardská architektura
- architektura typu LIW a VLIW
- superskalární architektura
- architektura paralelních systémů

Dnešní digitální signálové procesory obvykle vychází z harvardské architektury, která dovoluje souběžné načítání instrukcí a přístup k paměti [19].

1.7.2 Harvardská architektura

Zakladatelem architektury byl Howard H. Aiken, který ji navrhl již ve 30. letech 20. století. Návrh vznikl při vývoji počítače Harvard Mark 1 na Harvardské univerzitě v USA. Tehdejší technické možnosti však neumožňovaly její realizaci, a proto byla využita až 40 let poté. Princip funkce a základní zapojení pro signálové procesory je znázorněno na obr. 1. 27 [19].



Obr. 1. 27: Harvardská architektura signálových procesorů [19]

Princip konceptu a odlišnost oproti von Neumannově architektuře spočívá v rozdělení paměti na programovou a datovou část. Obě paměti tak mohou současně vstupovat do aritmeticko-logické jednotky (ALU), což prakticky znamená, že systém je více propustný, protože program i data mají vlastní sběrnice. Dva operandy v jednom instrukčním cyklu jsou násobeny hardwarovou násobičkou, přičemž výsledek je následně přičten k obsahu akumulátoru. Vyšší výpočetní výkon je dosažen pomocí zřetězeného zpracování instrukcí, tzv. pipeliningu. Z důvodu současné práce se dvěma operandy je zde navýšeno množství datových a adresových sběrnic. Do paměti je možné přímo přistupovat vícenásobným kanálem typu DMA. Jádro signálového procesoru a vstupní i výstupní jednotky jsou řízeny odděleně. Jednotlivé instrukce jsou prováděny v jednom nebo ve dvou hodinových taktech – architektura 1X a 2X [19].

Aplikační oblast dnešních digitálních signálových procesorů s harvardskou architekturou sahá především do telekomunikací, audio a video oblasti. Využití má však také v oblasti medicíny nebo průmyslových automatizačních a řídicích systémů. U digitálních signálových procesorů jsou některé typické rodiny čipů, které jsou představitelem harvardské architektury. Patří sem například [19]:

- Motorola – DSP56002, DSP568xx, DSP563xx
- Texas Instruments – TMS320C50xx
- Analog Devices – ADSP-21xx
- Acorn Computers (ARM Holdings) – ARMxx, ARM Cortex-xx

1.8 Mikroprocesory s architekturou ARM

Autorem architektury ARM mikroprocesorů je firma ARM Holdings z Velké Británie, která byla původně založena pod názvem Acorn RISC Machine. Jak již napovídá její název, jedná se o procesor s redukovanou instrukční sadou RISC. Původně se firma

zaměřovala na vývoj i výrobu procesorů. Od výroby však časem odstoupila a zaměřila se pouze na vývoj nových čipů. Vynalezené procesory a jejich schémata pak prodávají pod licencí ostatním výrobcům (Texas Instruments, Freescale, Marvel, STMicroelectronics). Hlavní předností obvodů ARM je nízká energetická náročnost a možnost kombinovat mikroprocesor s dalšími moduly (GPU, LCD řadič, atd.) přímo na čipu, díky čemuž se využívají v mnoha odvětvích elektronických zařízení – od mobilních telefonů, tabletů, multimediálních přehrávačů, po pevné disky, routery a servery.

První čip s architekturou ARM byl vynalezen roku 1984 s názvem ARM 1 a jeho princip byl založen na pipeliningu, tedy na zřetěženém zpracování strojových instrukcí. Každá instrukce byla rozdělena do tří fází. V první fázi *fetch* byl načten operační kód, ve druhé fázi *decode* došlo k dekodování a přípravě operandů a ve třetí fázi *execute* se samotná instrukce vykonala a došlo k jejímu zpětnému zapsání. Jelikož kromě vnitřní a vnější datové sběrnice měly i veškeré instrukce v instrukční sadě šířku 32 bitů, došlo k výraznému zjednodušení řídicí logiky na čipu. Šířku 32 bitů mělo i 37 různých registrů rozdělených do skupin, podle aktuálně daného stavu mikroprocesoru.

Díky výborným výpočetním vlastnostem ARM 1 došlo k okamžitému vývoji jeho nástupce ARM 2. U něj došlo k navýšení taktovací frekvence na 8 MHz a k vylepšení spočívajícím v přidání nezávislé hardwarové násobičky, pracující paralelně s aritmeticko-logickou jednotkou. Díky těmto zlepšením dosahoval výpočetní výkon mikroprocesoru hodnot 4 MIPS (milion instrukcí za vteřinu), což byl až téměř čtyřnásobek výpočetního výkonu tehdejších konkurenčních čipů. Kromě vysokého výpočetního výkonu byl ARM 2 realizován pomocí pouhých 30 000 tranzistorů, což bylo znovu o několik deset tisíc méně oproti tehdejší konkurenci. Nízký počet implementovaných tranzistorů měl za následek velmi nízkou spotřebu mikroprocesoru i možnost umístit na čip další moduly (GPU, síťový řadič, atd.) [20][21][22].



Obr. 1. 28: Mikroprocesor architektury ARM [23]

Zájem o mikroprocesor ARM 2 nastartoval vývoj této značky procesorů, který trvá až dodnes. V tab. 1. 1 je znázorněn postupný vývoj rodin ARM procesorů s vybranými nejrozšířenějšími zástupci z každé vývojové fáze. Lze si zde také všimnout vývoje inovačních vlastností a postupného nárůstu výkonu. Od ARMv6 a s nástupem ARMv7 začal výrobce používat pro označení jader název Cortex. Tyto mikroprocesory jsou v současnosti velice rozšířeny především v oblasti přenosných zařízení [20][21][22].

Tab. 1. 1: Přehled procesorů ARM [21][22][23]

Rodina ARM	Architektura	Jádro	Vlastnosti	Typický výkon v MIPS @ MHz
ARM1	ARMv1	ARM1	3-stupňová pipeline, instrukční sada ARM	-
ARM2	ARMv2	ARM2	nezávislá HW násobička paralelně k ALU	4 MIPS @ 8 MHz, 0.33 DMIPS/MHz
ARM3	ARMv2a	ARM2a	integrovaná procesorová cache paměť	12 MIPS @ 25 MHz, 0.50 DMIPS/MHz
ARM6	ARMv3	ARM60	podpora adresování 32 bitů paměti (dříve 26 bitů)	10 MIPS @ 12 MHz
ARM7	ARMv3	ARM700	-	40 MHz
ARM7TDMI	ARMv4T	ARM7TDMI(-S)	3-stupňová pipeline, instrukční sada Thumb	15 MIPS @ 16.8 MHz, 63 DMIPS @ 70 MHz
StrongARM	ARMv4	SA-110	5-stupňový pipeline	100-233 MHz, 1.0 DMIPS/MHz
ARM8	ARMv4	ARM810	statická predikce skoku, paměť s dvojnásobnou propustností	84 MIPS @ 72 MHz, 1.16 DMIPS/MHz
ARM9T	ARMv4T	ARM920T	5-stupňová pipeline, instrukční sada Thumb, cache	200 MIPS @ 180 MHz
ARM9E	ARMv5TEJ	ARM926EJ-S	Thumb, Jazelle DBX, Enhanced DSP instrukce	220 MIPS @ 200 MHz
ARM10E	ARMv5TE	ARM1020E	6-stupňová pipeline, Thumb, Enhanced DSP instrukce	-
XScale	ARMv5TE	PXA27x	aplikační procesor	800 MIPS @ 624 MHz
ARM11	ARMv6	ARM1136J(F)-S	8-stupňová pipeline, SIMD, Thumb, Jazelle DBX, Enhanced DSP	740 @ 532–665 MHz, 400–528 MHz
Cortex-M	ARMv6-M	Cortex-M0	Thumb + podmnožina Thumb-2, optimalizace systémového časovače	0.9 DMIPS/MHz
Cortex-M	ARMv6-M	Cortex-M1	do FPGA, Thumb + podmnožina Thumb-2	Do 136 DMIPS @ 170 MHz (0.8 DMIPS/MHz)
Cortex-M	ARMv7-M	Cortex-M3	kompletní Thumb a Thumb-2, hardwarově oddělené instrukce	125 DMIPS @ 100 MHz
Cortex-M	ARMv7E-M	Cortex-M4	kompletní instrukce Thumb, Thumb-2 a DSP, HW dělička, volitelný FPU	1.25 DMIPS/MHz (1.27 w/FPU)
Cortex-M	ARMv7E-M	Cortex-M7	kompletní instrukce Thumb, Thumb-2 a DSP, HW dělička, volitelný FPU	2.14 DMIPS/MHz
Cortex-R	ARMv7-R	Cortex-R4	určené do vestavěných systémů, Thumb-2,	600 DMIPS @ 475 MHz
Cortex-A (32-bit)	ARMv7-A	Cortex-A5	VFP, NEON, Jazelle RCT a DBX, Thumb-2, 8-stupňová pipeline, 1–4 SMP jádra	do 1500 (1.5 DMIPS/MHz)
Cortex-A (32-bit)	ARMv7-A	Cortex-A17	VFPv4, NEON, Jazelle RCT, Thumb-2, 8-stupňová pipeline, 1–4 SMP jádra	1.9 DMIPS/MHz
Cortex-A (64-bit)	ARMv8-A	Cortex-A73	provádění instrukcí mimo (původní) pořadí – out-of-order, AArch32 a AArch64, 1–4 SMP jádra	4.8 DMIPS/MHz

Vysvětlivky: E - rozšíření instrukční sady o DSP instrukce, J - Java podpora (Jazelle), T - instrukční sada Thumb, T2 - podpora instrukční sady Thumb-2, M - podpora 64-bitového násobení, D - obsahuje debugovací rozšíření, I - ICE = emulace v obvodu, S - syntetizovatelné, Z - podporuje ARM TrustZone SW, F - HW podporuje způsob reprezentace čísel s pohyblivou řádovou čárkou

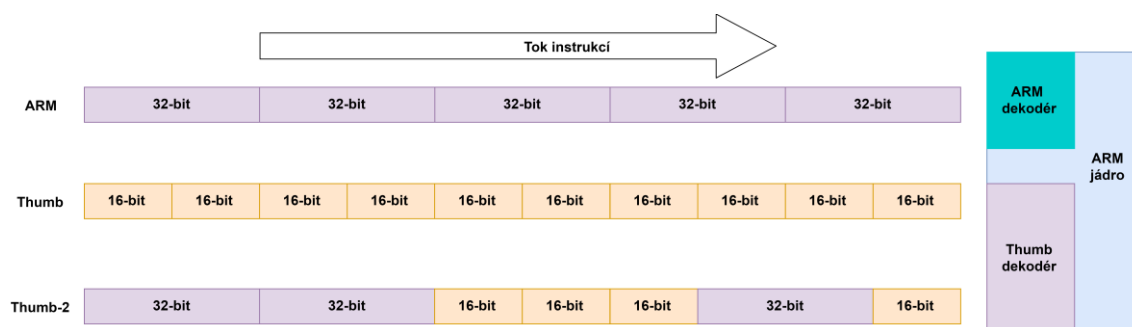
1.9 Instrukční sada mikroprocesorů ARM

Jak již bylo řečeno, tak výraznému zjednodušení řídicí logiky na čipu přispělo to, že šířka veškerých instrukcí z jediné instrukční sady i šířka vnější datové sběrnice byla 32 bitů. Díky tomu docházelo k načítání instrukcí vždy v jediném kroku. Tuto původní instrukční sadu lze u ARM procesorů používat i nyní. U každé instrukce se může navíc použít podmínka, jejímž splněním dojde k samotnému provedení instrukce. To zabraňuje velkému množství skoků v programu a odstraňuje mnoho dalších problémů.

Kromě základní 32-bitové instrukční sady se u novějších typů ARM procesorů začala používat ještě instrukční sada s názvem Thumb. Ta vznikla z důvodu úspory paměti a obsahuje podmnožinu původních ARM instrukcí, vytvořenou na základě analýzy překladačů jazyka C/C++. Šířka instrukcí má 16 bitů, čímž došlo ke snížení aktivity datové sběrnice na polovinu, a následně pak k nižší výkonové spotřebě již zmiňované paměti programu. Tím také vznikla možnost dosahovat větší hustoty kódu. U instrukční sady Thumb se již neobjevují bity pro podmíněné provádění instrukcí. K dispozici jsou pouze podmíněné a nepodmíněné skoky a operace s bity. Po vykonání instrukčního slova (exekuce) se Thumb instrukce převede na 32-bitovou šířku, pro což však nepotřebuje další cyklus. Lze tak libovolně kombinovat základní ARM a Thumb instrukční sadu a využívat tak jejich jednotlivé výhody. Převod instrukce je proveden pomocí jednoduchého dekodéru umístěného na čipu.

V dalším vývoji vznikla ještě druhá verze instrukční sady – Thumb 2. Ta obsahuje 16 i 32-bitové instrukce, jenž je možné kombinovat a lze na ni pohlížet jako na nadmnožinu instrukčních sad ARM a Thumb, využívající výhody obou sad. Thumb 2 tak dosahuje vysoké hustoty kódu i velkého výpočetního výkonu. Mimo to pak byla použitím této instrukční sady implementována snaha o redukci nutného energetického příkonu a snížení ceny procesoru. Sada také obsahuje pokročilé operace s bity a bitovými poli, vrací se opět k podmínkovým bitům (funkce if – then) a využívá instrukce pro porovnávání s nulou, díky čemuž zjednodušuje kód a eliminuje některé operace skoků [21][22][24].

Srovnání uložení instrukčních kódů je znázorněno níže na obr. 1. 29.



Obr. 1. 29: Srovnání uložení instrukčních kódů ARM, THUMB a THUMB-2 [22]

1.10 Postup výběru signálového procesoru

Zásadní u volby správného DSP pro danou aplikaci je formát dat, kde může být použita reprezentace čísel s pevnou nebo pohyblivou řádovou čárkou. Tento výběr následně určuje přesnost zpracovávaných dat, dynamický rozsah zobrazení a poměr signálu ke kvantovacímu šumu.

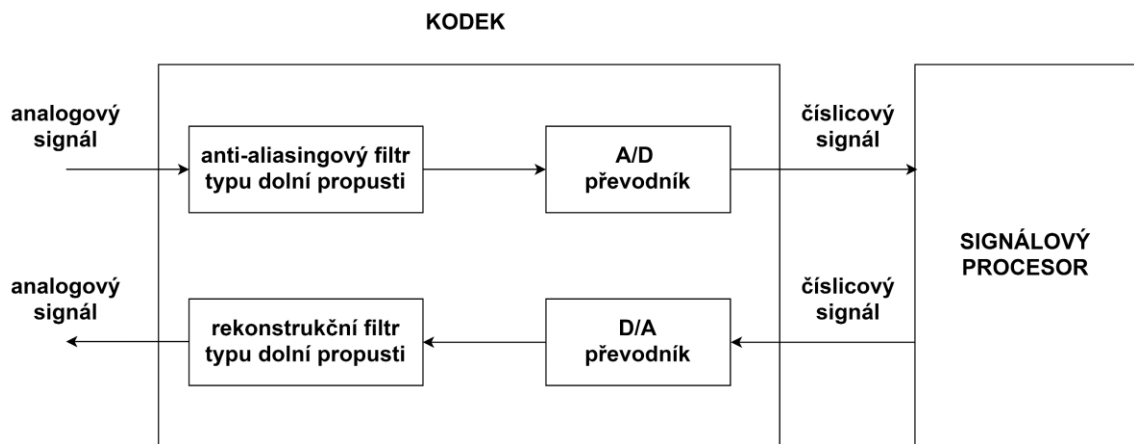
DSP s pevnou řádovou čárkou mají 16 a 24-bitové datové a adresové sběrnice. Dynamický rozsah zobrazení čísel je u nich omezen a vyskytují se také problémy se saturací a kvantováním. K jejich programování je použit assembler nebo horší C kompilátory, což přispívá k delšímu času potřebnému k vývoji. DSP s pevnou řádovou čárkou potřebují také vyšší kmitočty hodinových impulsů. Jejich výhodou je menší požadovaná velikost na čipu, malé požadavky na napájení a na závěr také jejich nízká cena.

Digitální signálové procesory s pohyblivou řádovou čárkou používají datové a adresové sběrnice o velikosti 32 bitů. Oproti DSP s pevnou řádovou čárkou mají větší dynamický rozsah zobrazení čísel, jejich program je jednodušší a potřebují nižší kmitočty hodinových impulsů. K programování se používá jazyk C, což podstatně zkracuje vývojový čas. Nevýhodou je pak především větší složitost, velikost čipu, vyšší cena a větší požadavky na napájení. Uplatňují se tak ve složitějších aplikacích.

Mezi další vlastnosti důležité pro výběr DSP patří rychlost provedení implementovaného algoritmu. Ta má kromě samotné rychlosti také vliv na míru zaplnění programové paměti a ve výsledku i na menší příkon. Dále je to velikost vnitřních pamětí na čipu, velikost adresovatelného prostoru pro adresování vnějších pamětí, vnitřní vstupní a výstupní obvody, rozhraní integrovaná na čipu, příkon, velikost pouzdra, počet vývodů a cena, včetně finančních nákladů na vývojové prostředky. Na závěr by to pak měla být také schopnost komunikace s převodníky ADC a DAC, resp. s integrovaným obvodem kodeku, který se v současnosti pro digitalizaci signálu používá [19].

1.11 Kodek

Slovo kodek (CODEC) vzniklo složením dvou slov – kodér a dekodér. Jeho funkcí je realizace analogově-digitálního převodníku (ADC), digitálně-analogového převodníku (DAC), vstupního antialiasingového filtru a výstupního filtru, který odstraňuje nežádoucí složky vzniklé při zpracování signálu. Zapojení kodeku je vidět na blokovém schématu na obr. 1. 30 [19].



Obr. 1. 30: Základní blokové schéma kodeku [19]

Pro správný výběr audio kodeku je potřeba se zaměřit na počet dostupných A/D a D/A převodníků, a zda-li se tedy jedná o stereo kodek. Dále je nutné pozorovat bitové rozlišení kodeku a podporované vzorkovací frekvence. Nezanedbatelnými údaji jsou také odstup signálu od šumu a proudový odběr.

2 PRAKTICKÁ ČÁST

V praktické části je popsán návrh, funkce a zapojení digitálního oscilátoru pro modulární syntezátor platformy Eurorack. Návrh je podložen teoretickými podklady z první části této práce.

2.1 Návrh a funkce digitálního modulu

Navrhovaný modul digitálního oscilátoru pro modulární syntezátor platformy Eurorack by se měl chovat jako napětím řízený digitální oscilátor (VCO), který slouží jako zdroj signálu v oblasti slyšitelného pásma, a který umožňuje generovat periodické průběhy bez antialiasingového zkreslení. Frekvenci oscilátoru by mělo jít naladit i pod 20 Hz, tedy pod oblast slyšitelného pásma. Modul by se v takovém případě choval jako nízkofrekvenční oscilátor (LFO) a jeho výstupní signál by šlo použít jako modulační řídicí napětí. Dále by měl modul disponovat možností frekvenční (FM) a amplitudové (AM) modulace. AM by měla být dosažitelná po propojení s napětím řízeným zesilovačem (VCA), který je jednou ze základních složek syntezátoru. Kromě zmíněných modulací by mělo být možné na výstupu oscilátoru provádět mnoho druhů tvarování vln – tzv. waveshaping. Modul by měl také obsahovat několik analogových vstupů pro řídicí napětí (CV), které by umožňovaly řídit veškeré parametry, zejména kmitočet oscilátoru. Ten by měl splňovat požadovaný poměr mezi připojeným řídicím napětím a výstupní frekvencí oscilátoru 1 V/okt, který definuje platforma Eurorack. Výsledný oscilátor by se měl co nejvíce chovat jako analogový, včetně co nejnižší latence pro synchronizaci s externími signály.

Z těchto požadavků na funkce byl vytvořen návrh modulu digitálního oscilátoru pro platformu Eurorack. Pro funkci návrhu byl vytvořen panel, který obsahuje veškeré výše uvedené požadavky, a který je naznačen níže na obr. 2. 1. V plném rozlišení je pak uveden v příloze na obr. C. 1.

Modul obsahuje dva oscilátory označené jako *A* a *B*. Pro každý z oscilátorů lze jednotlivě ladit parametr frekvence, modulačního indexu a vliv tvarovací syntézy. Volba ovládaného oscilátoru se nastavuje tlačítkem *OSC*.

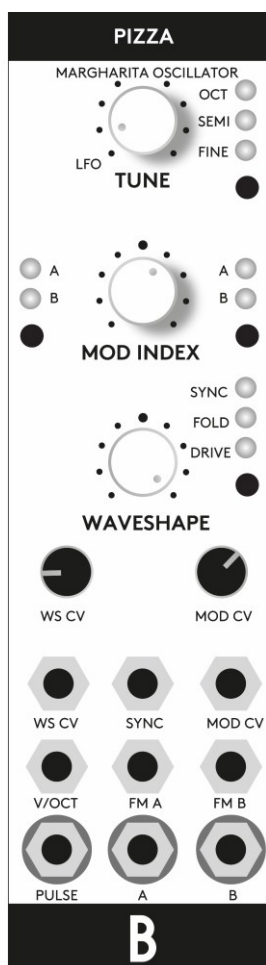
Výstupní frekvence zvoleného oscilátoru se nastavuje potenciometrem *TUNE*. Dále modul disponuje tlačítkem pro přepínání frekvenčního ladění oscilátoru. Nastavený mód – *FINE*, *SEMI*, *OCT* je znázorněn LED diodou a určuje, zda se jedná o ladění oktáv, půltónů nebo vlastní doladování. Dlouhým podržením tlačítka dojde k aktivování ladění frekvence v plném kmitočtovém rozsahu modulu 0,1 Hz – 20 kHz.

Druhý potenciometr *MOD INDEX* nastavuje parametr označovaný jako modulační index frekvenční modulace. Ten definuje měřítko působení modulačního signálu na nosnou vlnu. Parametr lze také ovlivnit tlačítkem *MOD*, které definuje, zda je výstup modulován pomocí oscilátoru *A* nebo *B*. Podržením tlačítka lze signál modulovat připojeným externím zvukovým signálem.

Tvarování vlny se nastavuje potenciometrem se středovou zarážkou *WAVESHAP*. Modul disponuje několika módy waveshapingu, jejichž volba se provádí tlačítkem a je indikována LED diodou. Módy jsou označeny jako *SYNC*, *FOLD* a *DRIVE*. *SYNC*

označuje waveshaping způsobený rozladováním vnitřního pomocného oscilátoru a jeho následnou hard sync synchronizací s hlavním oscilátorem. V levé části od středové osy se nastavuje nižší frekvence pomocného oscilátoru, v pravé části pak kmitočet vyšší. Druhým módem je *FOLD* – wavefolding. Ten v levé části od středové osy potenciometru *WAVESHAPE* způsobuje standardní matematický wavefolding. Vpravo pak dochází k waveshapingu pomocí Čebyševových polynomů. Posledním módem je *DRIVE*, který způsobuje zkreslení vlivem přebuzení výstupního signálu s následným oříznutím amplitudy.

Modul dále disponuje 9 konektory typu mono jack 3,5mm. Ke konektorům *WS CV* a *MOD CV*, což jsou vstupní konektory pro řídicí napětí, se vztahují ještě stejnojmenné potenciometry. Ty ovlivňují míru procházejícího řídicího napětí pro ovládání tvarování vlny – *WS CV* a modulačního indexu *MOD CV*. Další vstup pro řídicí napětí má konektor *SYNC*, který slouží k synchronizaci k externímu signálu, přičemž synchronizace by měla být provedena s co nejnižší latencí. *V/OCT* je kalibrován vstup pro precizní ovládání frekvence oscilátoru, který dodržuje standard pro změnu kmitočtu v závislosti na velikosti řídicího napětí 1 V/okt. Posledními vstupními konektory jsou pak *FM A* a *FM B*, které jsou vyčítány vyšší vzorkovací frekvencí a jsou nastaveny pro připojení zvukového signálu. Zároveň však neobsahují kondenzátor pro filtraci nízkých kmitočtů a umožňují tak připojení stejnosměrného napětí.



Obr. 2. 1: Návrh panelu digitálního oscilátoru

Zbývající 3 konektory *PULSE*, *A* a *B* jsou výstupní. Jedná se o 2 interní oscilátory *A*, *B*, které umožňují generovat čistě harmonický signál a o *PULSE* výstup, který slouží ke generaci pulzního průběhu s možností PWM – pulsně šířkové modulace. Všechny výstupy jsou nastaveny na vzorkovací kmitočet zvukového signálu. Na výstupu se nenachází kondenzátor pro filtrování nízkých kmitočtů, což je z již výše zmíněného důvodu, že oscilátor umí generovat i frekvence pod oblastí slyšitelného pásma a chová se tedy jako nízkofrekvenční oscilátor.

2.2 Výběr DSP a kodeku

2.2.1 Digitální signálový procesor z řady STM32F4

Jako hlavní digitální signálový procesor, na kterém bude probíhat veškeré zpracování signálu, byl vybrán mikroprocesor ARM od výrobce STMicroelectronics z řady STM32F4 (obr. 2. 2). Jedná se o čipy z rodiny Cortex-M, které používají jádro Cortex-M4 a které jsou vyráběny technologií 90 nm. Obsahují kompletní instrukční sadu Thumb, Thumb-2 a DSP. Výkonově dosahují hodnot až 1,25 DMIPS/MHz. Kromě vysokého výkonu však zachovávají nízký odběr 238 $\mu\text{A}/\text{MHz}$, při taktovací frekvenci 168 MHz. Používají se proto pro digitální zpracování signálů v reálném čase. Jsou vybaveny jednotkami FPU a DSP, rozhraními CAN, I2C, SDIO, I2S / SPI, UART / USART, Flash paměťí až 1 MB, 192+4 KB SRAM paměťí, třemi 12-bitovými A/D převodníky s rychlostí 2,4 MSPS s 24 kanály, dvěma 12-bitovými D/A převodníky, 17 časovači a podobně [25].



Obr. 2. 2: Mikroprocesor řady STM32F4 v pouzdře LQFP 64 [25]

Z důvodu velikosti a dostatečného počtu pinů pro modul navrhovaný v této práci, bylo vybráno čipové pouzdro LQFP 64 (obr. 2. 2). Pro tuto aplikaci též nejsou potřeba např. rozhraní pro zpracování obrazu, periferie, TFT LCD kontroler, a podobně. Z těchto důvodů byla vybrána jako kompatibilní varianta STM32F405RG, která má následující specifikaci [25]:

STM32F405RG

- Výrobce: STMicroelectronics
- Jádro: ARM Cortex M4

- Šířka datové sběrnice: 32 bit
- Maximální taktovací frekvence: 168 MHz
- Velikost programovací paměti: 1024 kB
- Velikost datové RAM: 192 kB
- Rozlišení AD převodníku: 12 bit
- Počet vstupů/výstupů: 51
- Napájecí napětí: 1,8 V – 3,6 V
- Minimální provozní teplota: $-40\text{ }^{\circ}\text{C}$
- Maximální provozní teplota: $+85\text{ }^{\circ}\text{C}$
- Vybavení: MCU, FPU
- Typ rozhraní: CAN, I2C, SDIO, I2S / SPI, UART / USART, USB
- Typ programovací paměti: Flash
- Typ datové RAM: SRAM
- Rozlišení D/A převodníku: 12 bit
- Počet kanálů A/D převodníku: 16
- Řada procesoru: STM32F40
- Bezpečnostní periferie: Watchdog Timer, Windowed

2.2.2 Audio kodek

Jak již bylo zmíněno v teoretické části práce, audio kodek slouží k realizaci nutných převodů mezi analogovým a digitálním zvukovým signálem pomocí analogově-digitálního převodníku (ADC), digitálně-analogového převodníku (DAC), vstupního antialiasingového filtru a výstupního filtru, který odstraňuje nežádoucí složky vzniklé při zpracování signálu. Pro realizaci navrhovaného digitálního oscilátoru v této práci, byl zvolen populární zvukový kodek WM8731 v pouzdře 28-SSOP (obr. 2. 3). Jedná se o stereo kodek od firmy Cirrus Logic (dříve Wolfson Microelectronics), který se vyznačuje svojí nízkou spotřebou a integrovaným ovladačem pro sluchátka, díky čemuž je velmi rozšířen u přenosných zařízení. Integrovaný obvod podporuje vzorkovací frekvence od 8 kHz do 96 kHz a šířku slova vzorků od 16 do 32 bitů. Vnitřní převodníky jsou 24-bitové. Kodek může být nastaven a udávat taktovací frekvenci pro komunikaci s ostatními zařízeními nebo může přijímat externí taktovací signál. Data jsou mu předávána sériově. Řídící komunikace s kodekem má režim dvojvodičový, který zajišťuje komunikaci se sběrnici I2C a trojvodičový, komunikující s SPI sběrnici. Detailní specifikace kodeku [26]:

WM8371

- Výrobce: Cirrus Logic
- Typ: Stereo audio kodek
- Rozlišení: 24 bit
- Vzorkovací frekvence: 8 kHz - 96 kHz
- Počet ADC: 2
- Počet DAC: 2
- Napájecí napětí: 1,8 V – 3,6 V
- Minimální provozní teplota: $-40\text{ }^{\circ}\text{C}$
- Maximální provozní teplota: $+85\text{ }^{\circ}\text{C}$
- SNR – odstup signálu od šumu pro ADC: 90 dB
- SNR – odstup signálu od šumu pro DAC: 100 dB
- Odběr: 12 mA – 22 mA
- Pouzdro: 28-SSOP



Obr. 2. 3: Kodek WM8371 v pouzdře 28-SSOP [26]

2.3 Návrh schématu a výpočet zapojení

Schéma navrhovaného digitálního oscilátoru vychází ze vstupních požadavků dle standardů používaných v modulárním formátu Eurorack, které byly uvedeny v teoretické části práce. Veškeré digitální zpracování signálu probíhá v ARM procesoru STM32F405RG. Zde dochází ke generování i samotného signálu, který následně vchází do zvukového kodeku WM8371, jenž slouží k digitálně-analogovému převodu a filtraci nežádoucích složek vzniklých během signálového zpracování. Jelikož signál z audio kodeku má napěťový rozsah $(1,65 - \sqrt{2})\text{ V}$ až $(1,65 + \sqrt{2})\text{ V}$, což je asi $+0,24\text{ V}$ až $+3,06\text{ V}$, ale podle platformy Eurorack musí mít výstup úroveň -5 V až $+5\text{ V}$, je signál následně pomocí operačního zesilovače zesílen a posunut na požadovanou hodnotu. Především výstupy *PULSE*, *A* a *B* je předřazen ještě rezistor udávající požadovanou výstupní impedanci $Z_{\text{OUT}} = 1\text{ k}\Omega$. U oscilátoru *B* se nachází ještě dvojice komparátorů,

kteře slouží ke srovnávání dvou napětí. V prvním komparátoru je srovnáván výstup oscilátoru *B* s napětím 0 V a v druhém s napětím 2,5 V. Toto napětí je zajištěno pomocí referenční napět'ové diody. Díky tomu jsme schopni znát dva body digitálního napětí na čipu, při kterém je vlivem zesílení a offsetu, způsobeného operačním zesilovačem, na výstupu napětí 0 V nebo 2,5 V. Z těchto dvou bodů jsme následně schopni v softwaru sestavit exponenciální závislost, díky které získáme přesně zkalibrovaný výstup. Tvar pulzního průběhu oscilátoru *PULSE* je generován přímo v ARM procesoru. Výstupní signál je následně zesílen pomocí OZ na požadovanou úroveň dle platformy Eurorack.

Nastavování parametrů a modulací oscilátorů na výstupu se provádí pomocí potenciometrů a tlačítek. Ty jsou přivedeny a vyčítány přímo v procesoru. U tlačítek se nenachází žádný předřadný odpor, což je z toho důvodu, že je softwarově nastaven vnitřní pull-up rezistor. Indikace změn módů pomocí tlačítka je prováděna pomocí LED diod. Ty jsou taktéž řízeny přímo z čipu pomocí PWM modulace, proto se před nimi nachází RC filtr pro filtraci vysokých kmitočtů.

Vstupní řídicí napětí prochází invertujícím zapojením operačního zesilovače, kde dochází ke změně rozsahu od -2,5 V do +2,5 V na napětí požadované ARM procesorem, tj. 0 V – 3,3 V. Vstupní impedance o velikosti $Z_{IN} = 120 \text{ k}\Omega$ splňuje normu Eurorackové platformy $Z_{IN} > 100 \text{ k}\Omega$. Stejný princip je uplatněn i u vstupu *V/OCT*, jen vstupní rozsah napětí je od 0 V do 8 V. Kalibrace *V/OCT*, tedy konektoru pro precizní ovládání kmitočtu oscilátoru, který dodržuje standard pro změnu frekvence v závislosti na velikosti řídicího napětí 1 V/okt, se provádí softwarově, přičemž je však potřeba připojit zkalibrovaný výstup zmiňovaný výše. V obvodu se nachází i možnost přeměnit výstup *PULSE* na další vstup pro řídicí napětí *CV4*. Tato možnost je realizována pomocí pinové lišty, na které se nachází propojka (jumper). Vstupy *FM A* a *FM B* jsou nastaveny na připojení zvukových i řídicích signálů v napět'ovém rozsahu od -5 V do +5 V. Transformace na požadovaných $(1,65 - \sqrt{2}) \text{ V}$ až $(1,65 + \sqrt{2}) \text{ V}$, je opět realizována invertujícím operačním zesilovačem. Signál je dále veden do kodeku, kde přichází na vstupní antialiasingový filtr. Následně je pomocí analogově-digitálního převodníku (ADC) přeměněn do číslicového formátu a zpracován v ARM procesoru. V celé této signálové cestě se nenachází kondenzátor pro filtraci nízkých kmitočtů, čímž je umožněno připojení stejnosměrných a pomalých střídavých řídicích napětí. U všech výstupů se nachází detekce připojení kabelu. Ta je realizována odporovým děličem s následným softwarovým zpracováním.

Eurorackové napájecí napětí +12 V, -12 V a GND je připojené pomocí pinové lišty. Proudová ochrana je vytvořena vratnými polymerovými pojistkami a usměrňovacími diodami SL1M. Před napět'ovými špičkami napájecího napětí chrání dvojice blokovacích kondenzátorů 22 μF a 100 nF. Potřebné napájecí napětí 3,3 V pro mikroprocesor ARM je vytvořeno pomocí napět'ového regulátoru LM1117.

Schéma návrhu celého obvodu je nakresleno v programu Eagle a z důvodu velikosti je rozděleno v příloze na napájecí (obr. A. 1), digitální (obr. A. 2) a analogovou (obr. A. 3) část. Veškeré simulace obvodů byly prováděny v programu LTSpice. Data ze simulací byla poté exportována do programu Excel, ze kterého tudíž pochází výsledné grafy. V následujících podkapitolách jsou rozebrány a propočítány jednotlivé části obvodu.

2.3.1 Vstupy pro řídicí napětí

Vstupní řídicí napětí pro ovládání tvaru vlny, modulačního indexu a synchronizaci signálu je přivedeno na konektory *WS CV*, *MOD CV* a *SYNC*. Následně je transformováno a posunuto na požadovanou procesorovou napěťovou úroveň. Transformace je provedena připojením operačního zesilovače MCP6002 v invertujícím zapojení. MCP6002 je duální rail-to-rail OZ s šířkou pásma 1 MHz, zesílením 112 dB, pracovním napětím 1,8 - 6 V, rychlostí přeběhu 600 mV/μs, klidovým proudem 100 μA a 4,5 mV vstupní napěťovou nesymetrií [28]. Do zpětné vazby invertujícího zapojení je ještě vložen kondenzátor, který je zapojen jako dolní propust a slouží k filtraci vysokých frekvencí. Výstup z operačního zesilovače jde následně přímo do čipu procesoru. Schéma zapojení (obr. 2. 4) se simulací obvodu (obr. 2. 5) je znázorněno níže pro konektor *WS CV*. Jelikož však všechny vstupy pro řídicí napětí pracují se stejnými signály, tak provedení *MOD CV* a *SYNC* je totožné.

Požadavky na HW:

- Vstupní napětí: -8 V až +8 V (dle Euroracku by měl být napěťový rozsah -2,5 V až +2,5 V, z průzkumu trhu bylo však zjištěno, že některé moduly ho nedodrží).
- Výstupní napětí: 0 V až +3,3 V (počítáme však s napětím +0,1 V až +3,2 V, kvůli rezervě a nepřetěžování vstupu ARM procesoru), se středem v 1,65 V.
- Vstupní impedance: $Z_{IN} > 100 \text{ k}\Omega$.

Výpočet hodnot součástek:

Výpočet odporů v invertujícím zapojení operačního zesilovače MCP6002 je dán vzorcem [27]:

$$U_{OUT} = -U_{IN} \left(\frac{R_{19}}{R_4} \right). \quad (2.1)$$

Pro splnění požadované podmínky pro vstupní impedanci $Z_{IN} > 100 \text{ k}\Omega$ byla zvolena hodnota vstupního odporu $R_4 = 120 \text{ k}\Omega$. Dosazením do rovnice tak získáváme:

$$R_{19} = -R_4 \left(\frac{U_{OUT}}{U_{IN}} \right) = -120 \text{ k} \cdot \left(\frac{3,1}{16} \right) = 23,25 \text{ k}\Omega. \quad (2.2)$$

Hodnota odporu R_{19} byla vzhledem k odporové řadě E12 zvolena 22 kΩ. Díky této hodnotě jsme následně schopni vypočítat velikost odporu R_5 z následující rovnice:

$$U_{MID} = -U_N \left(\frac{R_{19}}{R_5} \right),$$
$$R_5 = -R_{19} \left(\frac{U_N}{U_{MID}} \right) = -22 \text{ k} \cdot \left(\frac{-3,3}{1,65} \right) = 44 \text{ k}\Omega. \quad (2.3)$$

Dle E12 byla hodnota odporu R_5 zvolena 47 k Ω .

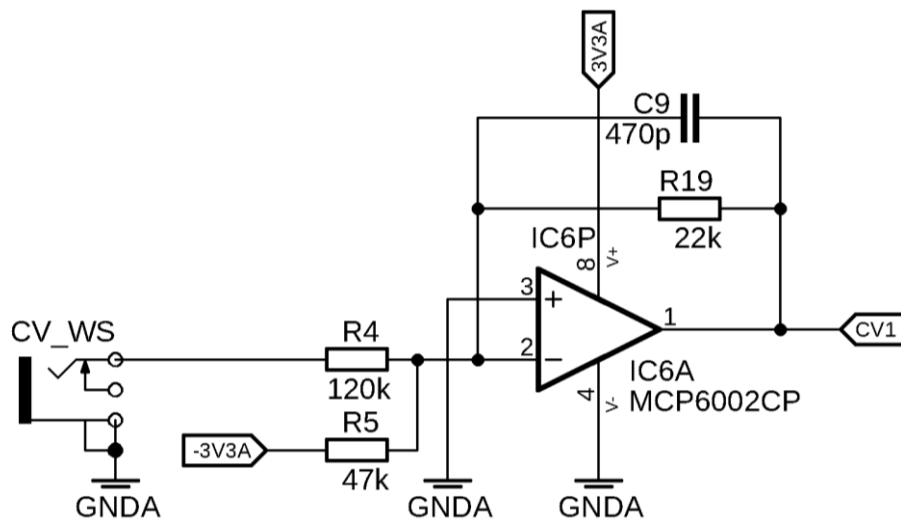
Výpočet kondenzátoru ve zpětné vazbě operačního zesilovače, který by měl filtrovat frekvence vyšší než 16 kHz, které jsou již u hudebních syntezátorů nepoužitelné, je dán vzorcem [27]:

$$f_0 = \frac{1}{2\pi R_{19} c_9},$$

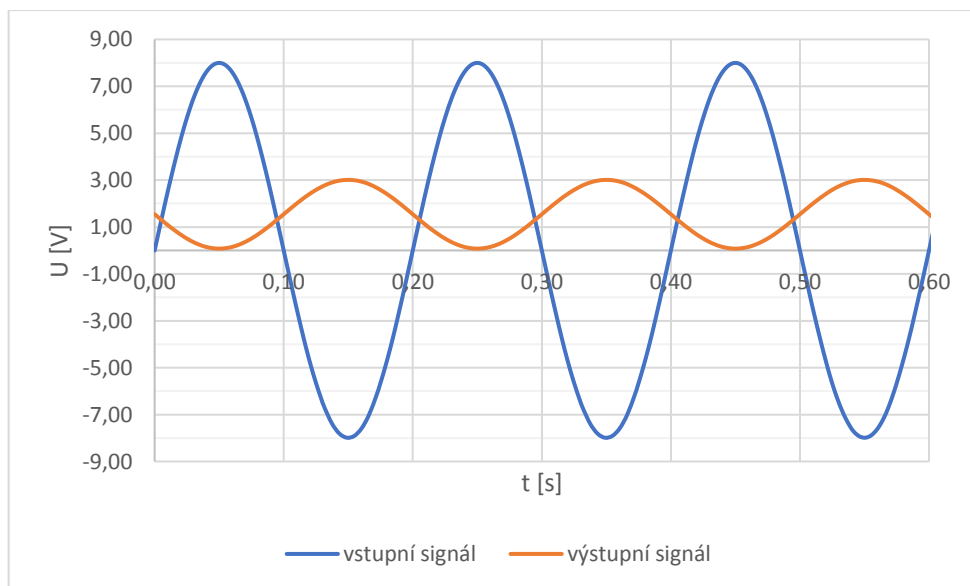
$$c_9 = \frac{1}{2\pi R_{19} f_0} = \frac{1}{2\pi \cdot 22 \cdot 10^3 \cdot 16 \cdot 10^3} = 452,14 \text{ pF.}$$

(2.4)

Reálnou hodnotou zpětnovazebního kondenzátoru byla zvolena kapacita 470 pF.



Obr. 2. 4: Schéma zapojení vstupu WS CV pro řídicí napětí



Obr. 2. 5: Simulace vstupu pro řídicí napětí při frekvenci 5 Hz

2.3.2 Kalibrovaný vstup pro řídicí napětí

Pro připojení řídicího napětí na ovládání frekvence oscilátoru slouží konektor *V/OCT*. Jedná se o kalibrovaný vstup, dodržující standardizovaný poměr mezi řídicím napětím a změnou mezní frekvence 1 V/okt. Příchozí signál, stejně jako u CV vstupů, následuje do invertujícího zapojení operačního zesilovače MCP6002. Zde je napěťový rozsah upraven na požadovanou úroveň a signál jde poté přímo do ARM procesoru. Do zpětné vazby OZ je opět vložen kondenzátor pro filtraci vysokých frekvencí. Kalibrace se provádí pomocí připojeného zkalibrovaného výstupu a následně vše probíhá softwarově. Je zde však nutná detekce připojení kabelu. Ta funguje díky konektoru, který má rozepínací kontakt. Připojením vodiče tak dojde vlivem rozepnutí kontaktu k odpojení od zbytku obvodu a následně se díky jednoduchému odporovému děliči na detekovacím pinu od procesoru objeví napětí +3,3 V, které čip čte jako logickou 1. Schéma zapojení (obr. 2. 6) a simulace obvodu (obr. 2. 7) jsou uvedeny níže.

Požadavky na HW:

- Vstupní napětí: -5 V až +8 V (dle Euroracku by měl být napěťový rozsah 0 V až +8 V, některé moduly ho však nedodržují).
- Výstupní napětí: 0 V až +3,3 V (počítáme však s napětím +0,1 V až +3,2 V, kvůli rezervě a nepřetěžování vstupu ARM procesoru), se středem v 1,65 V.
- Vstupní impedance: $Z_{IN} > 100 \text{ k}\Omega$.

Výpočet hodnot součástek:

Výpočet odporů v invertujícím zapojení operačního zesilovače MCP6002 je dán vzorcem [27]:

$$U_{OUT} = -U_{IN} \left(\frac{R_{27}}{R_{26}} \right). \quad (2.5)$$

Pro splnění požadované podmínky pro vstupní impedanci $Z_{IN} > 100 \text{ k}\Omega$ byla zvolena hodnota vstupního odporu $R_{26} = 120 \text{ k}\Omega$. Dosazením do rovnice tak získáváme vztah:

$$R_{27} = -R_{26} \left(\frac{U_{OUT}}{U_{IN}} \right) = -120 \text{ k} \cdot \left(\frac{3,1}{13} \right) = 28,6 \text{ k}\Omega. \quad (2.6)$$

Hodnota odporu R_{27} byla vzhledem k odporové řadě E12 zvolena 27 k Ω . Z této hodnoty jsme následně schopni spočítat velikost odporu R_{56} :

$$U_{MID} = -U_N \left(\frac{R_{27}}{R_{56}} \right),$$
$$R_{56} = -R_{27} \left(\frac{U_N}{U_{MID}} \right) = -27 \text{ k} \cdot \left(\frac{-3,3}{1,65} \right) = 54 \text{ k}\Omega. \quad (2.7)$$

Dle E12 byla hodnota odporu R_{56} zvolena 47 k Ω .

Výpočet kondenzátoru ve zpětné vazbě OZ, který by měl filtrovat frekvence vyšší než 16 kHz, které jsou již u hudebních syntezátorů nepoužitelné, je dán vzorcem [27]:

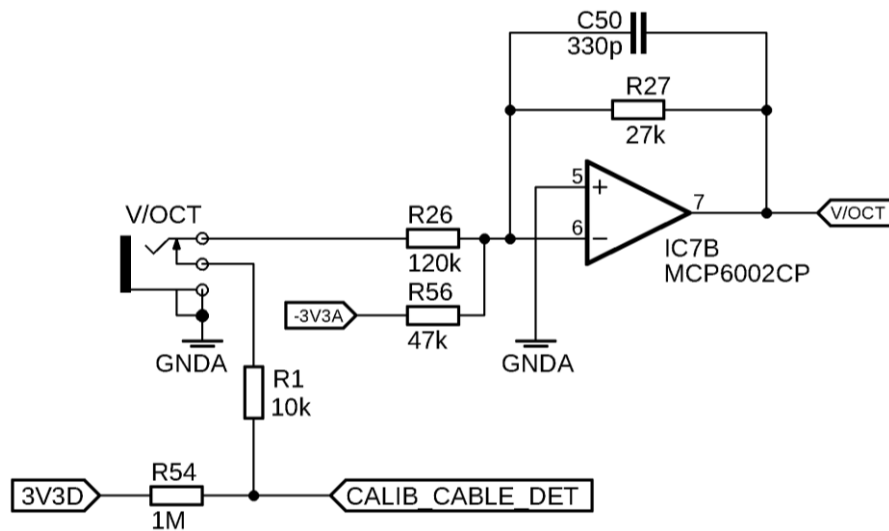
$$f_0 = \frac{1}{2\pi R_{27} c_{50}},$$

což je po dosazení:

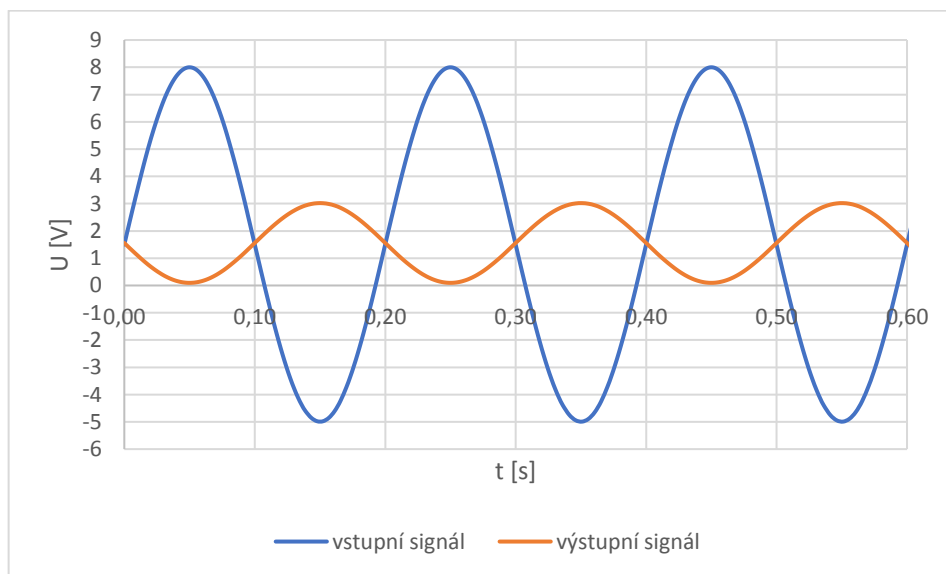
$$c_{50} = \frac{1}{2\pi R_{27} f_0} = \frac{1}{2\pi \cdot 27 \cdot 10^3 \cdot 16 \cdot 10^3} = 368,41 \text{ pF.}$$

(2.8)

Reálnou hodnotou zpětnovazebního kondenzátoru byla zvolena kapacita 330 pF.



Obr. 2. 6: Schéma zapojení kalibrovaného vstupu V/OCT pro řídicí napětí



Obr. 2. 7: Simulace kalibrovaného vstupu pro řídicí napětí při frekvenci 5 Hz

2.3.3 Vstupy pro připojení zvukových i řídicích signálů

FM A a *FM B* jsou konektory pro připojení externích zvukových signálů. Oproti vstupům pro řídicí napětí je nutné softwarové vyčítání vyšší vzorkovací frekvencí. Vstupní signál v napěťovém rozsahu od -5 V do $+5\text{ V}$ je přiveden do invertujícího zapojení operačního zesilovače TL072, což je duální rail-to-rail operační zesilovač se vstupním odporem $1\text{ T}\Omega$, kmitočtovým rozsahem 3 MHz , nízkým celkovým harmonickým zkreslením $0,003\%$, a s napěťovým ziskem 110 dB při $\pm 15\text{ V}$ napájecím napětí [29]. Zde dojde k jeho zeslabení na úroveň, kterou požaduje kodek, tj. na napěťový rozsah -1 V_{RMS} až $+1\text{ V}_{\text{RMS}}$ ($-\sqrt{2}\text{ V}$ až $+\sqrt{2}\text{ V}$). Ve zpětné vazbě operačního zesilovače se dále nachází kondenzátor určený pro filtraci neslyšitelných frekvencí. Z OZ pokračuje signál do již zmíněného kodeku, kde přichází na vstupní antialiasingový filtr. Ten zajišťuje, aby při vzorkování nedocházelo ke vzájemnému překrývání sousedních spekter při jejich součtu a z navzorkovaného signálu bylo možné zpětně zrekonstruovat původní spojitý signál beze ztráty informace. V druhé části kodeku je následně signál pomocí analogově-digitálního převodníku (ADC) přeměněn do číslicového formátu, který je již možné zpracovávat v ARM procesoru. U obou vstupů je zavedena detekce připojení kabelu do konektoru. Princip detekce je stejný jako u kalibrovaného vstupu pro řídicí napětí, jenž je popsán výše. Do konektorů je možné připojit i řídicí napětí, a z toho důvodu se v celém obvodu nenachází kondenzátor pro filtraci nízkých kmitočtů. Schéma zapojení (obr. 2. 8) a simulace obvodu (obr. 2. 9) je znázorněna níže pro konektor *FM A*.

Požadavky na HW:

- Vstupní napětí: -5 V až $+5\text{ V}$
- Výstupní napětí: $(1,65 - \sqrt{2})\text{ V}$ až $(1,65 + \sqrt{2})\text{ V}$
- Vstupní impedance: $Z_{\text{IN}} > 100\text{ k}\Omega$

Výpočet hodnot součástek:

Výpočet odporů v invertujícím zapojení OZ TL072 je dán vzorcem [27]:

$$U_{\text{OUT}} = -U_{\text{IN}} \left(\frac{R_{31}}{R_{30}} \right). \quad (2.9)$$

Pro splnění požadované podmínky pro vstupní impedanci $Z_{\text{IN}} > 100\text{ k}\Omega$ byla zvolena hodnota vstupního odporu $R_{30} = 120\text{ k}\Omega$. Dosazením této hodnoty do rovnice získáváme:

$$R_{31} = -R_{30} \left(\frac{U_{\text{OUT}}}{U_{\text{IN}}} \right) = -120\text{ k} \cdot \left(\frac{2\sqrt{2}}{10} \right) = 33,94\text{ k}\Omega. \quad (2.10)$$

Hodnota odporu R_{31} byla vzhledem k odporové řadě E12 zvolena $33\text{ k}\Omega$. Díky této hodnotě jsme následně schopni vypočítat velikost odporu R_{64} z následující rovnice:

$$U_{\text{MID}} = -U_{\text{N}} \left(\frac{R_{31}}{R_{64}} \right),$$

$$R_{64} = -R_{31} \left(\frac{U_N}{U_{MID}} \right) = -33 \text{ k} \cdot \left(\frac{-3,3}{1,65} \right) = 66 \text{ k}\Omega. \quad (2.11)$$

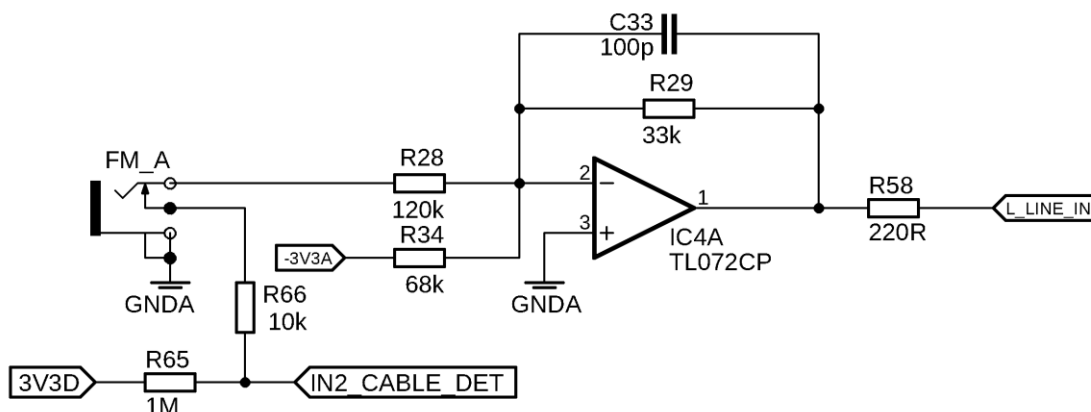
Dle E12 byla hodnota odporu R_{64} zvolena 68 k Ω .

Výpočet kondenzátoru ve zpětné vazbě operačního zesilovače, který by měl filtrovat frekvence vyšší, než je vzorkovací kmitočet 48,1 kHz je dán vzorcem [27]:

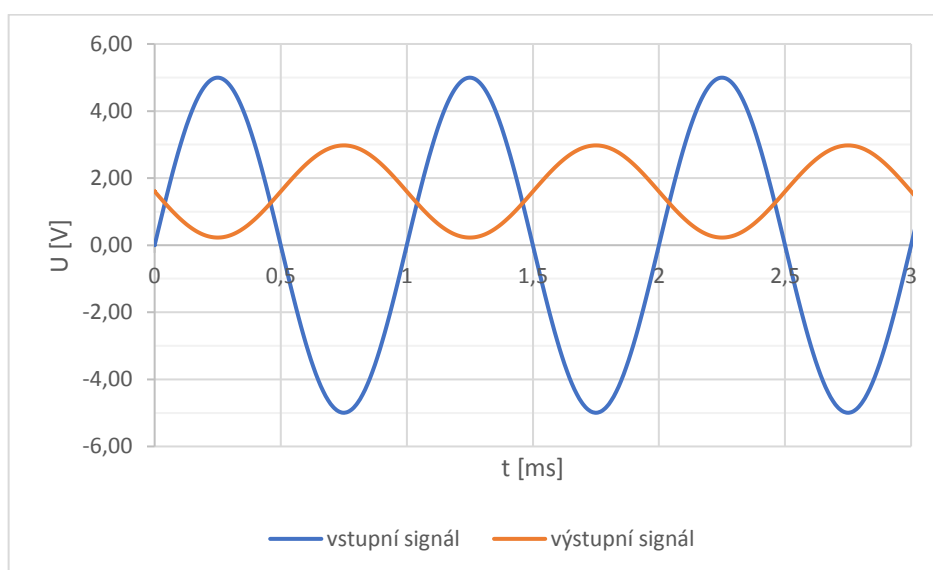
$$f_0 = \frac{1}{2\pi R_{31} c_{34}},$$

$$c_{34} = \frac{1}{2\pi R_{31} f_0} = \frac{1}{2\pi \cdot 33 \cdot 10^3 \cdot 48,1 \cdot 10^3} = 100,26 \text{ pF} \quad (2.12)$$

Reálnou hodnotou zpětnovazebního kondenzátoru byla zvolena kapacita 100 pF.



Obr. 2. 8: Schéma zapojení vstupu $FM A$ pro připojení zvukových i řídicích signálů



Obr. 2. 9: Simulace vstupu pro připojení zvukových i řídicích signálů při frekvenci 1 kHz

2.3.4 Výstupy oscilátorů

Zvukový signál je generován v ARM procesoru. Odtud se dostává do prvního bloku zvukového kodeku WM8731, kde dochází k digitálně-analogovému převodu. V další jeho části je pak signál přiveden na výstupní filtr, který odstraňuje nežádoucí složky vzniklé při zpracování. Výstupní signál z audio kodeku je v napěťovém rozsahu $(1,65 - \sqrt{2})$ V až $(1,65 + \sqrt{2})$ V, což je asi +0,24 V až +3,06V. Podle standardů modulárního formátu Eurorack však musí být úroveň výstupních signálů -5 V až +5 V. Z toho důvodu je signál dále přiveden do rozdílového zapojení operačního zesilovače TL072, kde dojde k jeho zesílení a posunu na požadovanou úroveň. Do zpětné vazby OZ je vložen kondenzátor, který slouží k filtraci vysokých frekvencí. Výstupní impedanci oscilátorů A a B zajišťuje dále umístěný odpor o velikosti $Z_{OUT} = 1$ k Ω . Jelikož oscilátor umí generovat i kmitočty pod oblastí slyšitelného pásma, v signálové cestě se nenachází kondenzátor pro filtrování nízkých frekvencí. Schéma zapojení (obr. 2. 10) a simulace obvodu (obr. 2. 11) je znázorněna níže pro výstupní oscilátor A. Generování signálu a napěťové zesílení u výstupu B funguje totožně.

Požadavky na HW:

- Vstupní napětí: $(1,65 - \sqrt{2})$ V až $(1,65 + \sqrt{2})$ V
- Výstupní napětí: -5 V až +5 V
- Výstupní impedance: $Z_{OUT} = 1$ k Ω

Výpočet hodnot součástek:

Výpočet odporů v rozdílovém zapojení operačního zesilovače TL072 je dán vzorcem [27]:

$$U_{OUT} = \left(\frac{R_8}{R_9}\right) \cdot (U_{IN} - U_{MID}). \quad (2.13)$$

Z návrhového důvodu byla pro hodnotu ve zpětné vazbě operačního zesilovače vybrán rezistor o hodnotě $R_8 = 120$ k Ω . Dosazením R_8 do rovnice tak získáváme vztah:

$$R_9 = R_8 \left(\frac{U_{IN} - U_{MID}}{U_{OUT}}\right) = 120 \text{ k} \left(\frac{\sqrt{2} + 1,65 - 1,65}{5}\right) = 33,94 \text{ k}\Omega. \quad (2.14)$$

Dle poučky [27] se nejčastěji volí hodnoty odporů $R_6 = R_8$ a $R_7 = R_9$, tedy $R_6 = 120$ k Ω a $R_7 = 33$ k Ω .

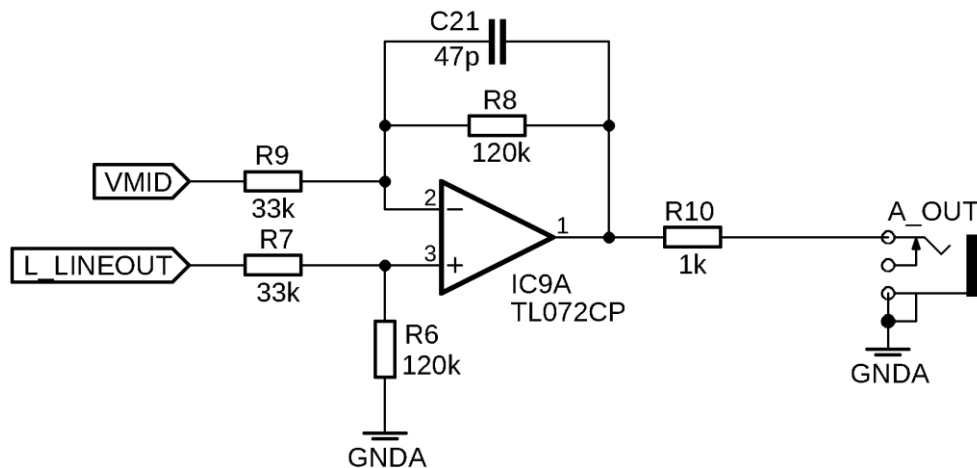
Výpočet kondenzátoru ve zpětné vazbě operačního zesilovače, který by měl filtrovat frekvence vyšší, než je oblast slyšitelného pásma, je dán vzorcem [27]:

$$f_0 = \frac{1}{2\pi R_8 c_{21}},$$

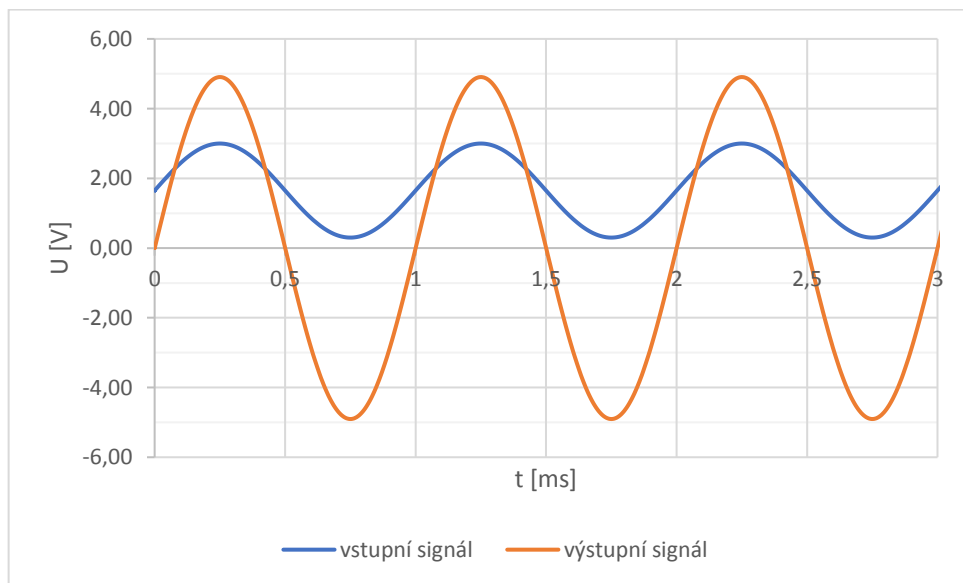
$$c_{21} = \frac{1}{2\pi R_8 f_0} = \frac{1}{2\pi \cdot 120 \cdot 10^3 \cdot 20 \cdot 10^3} = 66,31 \text{ pF.}$$

(2.15)

Reálnou hodnotou zpětnovazebního kondenzátoru byla zvolena z návrhového důvodu kapacita 47 pF. Za operačním zesilovačem se nachází ještě odpor $R_{10} = 1 \text{ k}\Omega$, díky kterému je tak splněna podmínka pro výstupní impedanci.



Obr. 2. 10: Schéma zapojení výstupu oscilátoru *A*

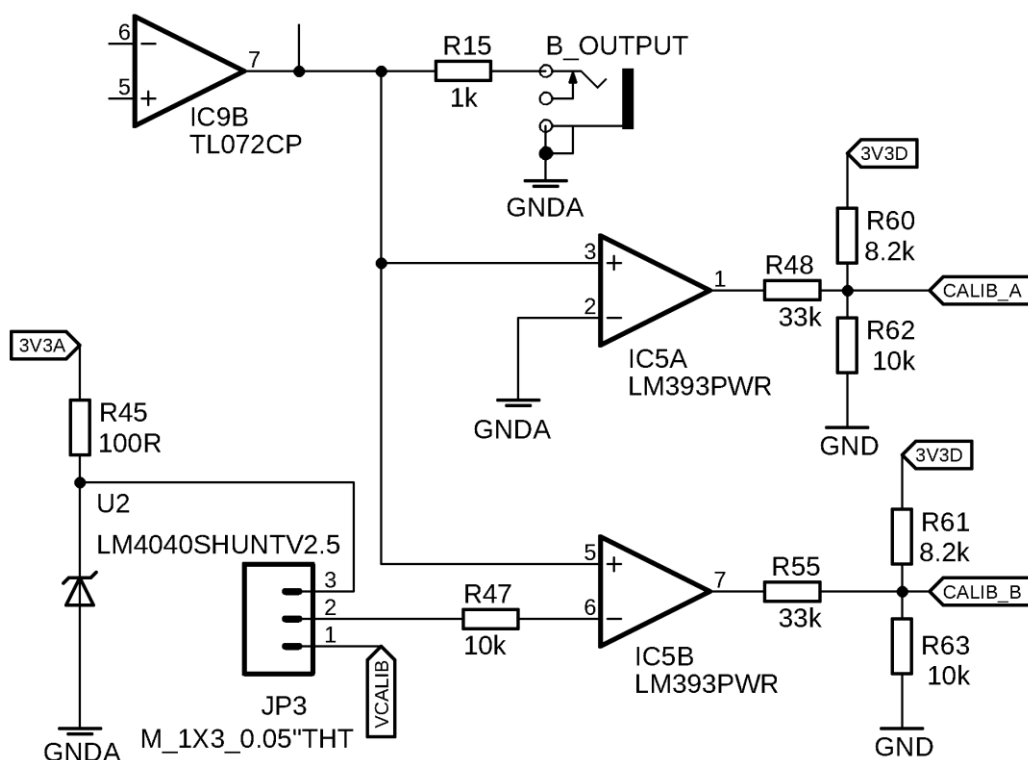


Obr. 2. 11: Simulace výstupu oscilátoru při frekvenci 1 kHz

2.3.5 Kalibrace výstupu

Obvodová odlišnost mezi výstupem *A* a *B* spočívá v tom, že u konektoru *B* je prováděna ještě kalibrace pomocí dvojice rail-to-rail komparátorů LM393, které operují s napájecím napětím 2 V až 30 V, vstupní 5 mV napětíovou nesymetrií, vstupním klidovým proudem 50 nA a s časem odezvy 300 ns [30]. Ty srovnávají napětí na výstupu

s určitou přednastavenou napěťovou hladinou. První komparátor srovnává signálové napětí se zemí, tedy s napětím 0 V. Druhý komparátor srovnává výstup s napěťovou referencí LM4040SHUNT-2.5, která poskytuje 2,5 V s tolerancí 0,1 % [31]. Pokud signál protne přednastavenou srovnávací napěťovou hodnotu a jeho úroveň je náhle vyšší, na výstupu komparátoru se objeví logická 1. V opačném případě, je-li hodnota signálu nižší, komparátor bude mít na výstupu logickou 0. Jelikož však výstup komparátoru pracuje s napětím ± 12 V, je toto napětí pomocí jednoduchého odporového děliče sníženo na požadovanou úroveň čipu, tj. na 0 – 3,3 V. Díky tomu jsou známy dva momenty, při kterých víme jak digitální napětí na čipu, tak i napětí na výstupu, tj. po zesílení a offsetu způsobeného operačním zesilovačem. Z těchto dvou bodů jsme následně schopni v softwaru sestavit lineární závislost, díky které získáme přesně zkalibrovaný výstup. Ten poté slouží ke kalibraci vstupu V/OCT , který dodržuje standard pro změnu frekvence v závislosti na velikosti řídicího napětí 1 V/okt. Schéma komparačního obvodu (obr. 2. 12) je znázorněno níže.



Obr. 2. 12: Schéma zapojení kalibrace výstupu

2.3.6 Pulzní výstup

Ke generování pulzního signálu slouží výstup *PULSE*. Průběh signálu je vytvářen v ARM procesoru. Z jeho výstupu je signál následně přiveden na operační zesilovač TL072. Zde je napětí z ARM procesoru zesíleno a posunuto na požadovanou úroveň -5 V až $+5$ V pomocí invertujícího zapojení operačního zesilovače TL072. Před výstupem se nachází ještě odpor o velikosti $Z_{OUT} = 1$ k Ω , který zajišťuje normovanou výstupní impedanci. Schéma zapojení pulzního výstupu (obr. 2. 13) včetně simulace obvodu (obr. 2. 14) je znázorněno níže.

Požadavky na HW:

- Výstupní napětí z procesoru: 0 V až +3,3 V (počítáme však s napětím +0,1 V až +3,2 V, kvůli rezervě a nepřetěžování vstupu ARM procesoru), se středem v 1,65 V.
- Výstupní napětí modulu: -5 V až +5 V
- Výstupní impedance: $Z_{OUT} = 1 \text{ k}\Omega$

Výpočet hodnot součástek:

Výpočet odporů v invertujícím zapojení OZ TL072 je dán vzorcem [27]:

$$U_{OUT} = -U_{IN} \left(\frac{R_{18}}{R_{17}} \right). \quad (2.16)$$

Pro invertující vstup operačního zesilovače byla zvolena hodnota odporu $R_{17} = 100 \text{ k}\Omega$. Dosazením této hodnoty do rovnice dostáváme vztah:

$$R_{18} = -R_{17} \left(\frac{U_{OUT}}{U_{IN}} \right) = -100 \text{ k} \cdot \left(\frac{10}{3,3} \right) = 303,03 \text{ k}\Omega. \quad (2.17)$$

Reálnou hodnotou rezistoru R_{18} byl zvolen odpor 300 k Ω . Díky této hodnotě jsme následně schopni vypočítat velikost odporu R_{57} z rovnice:

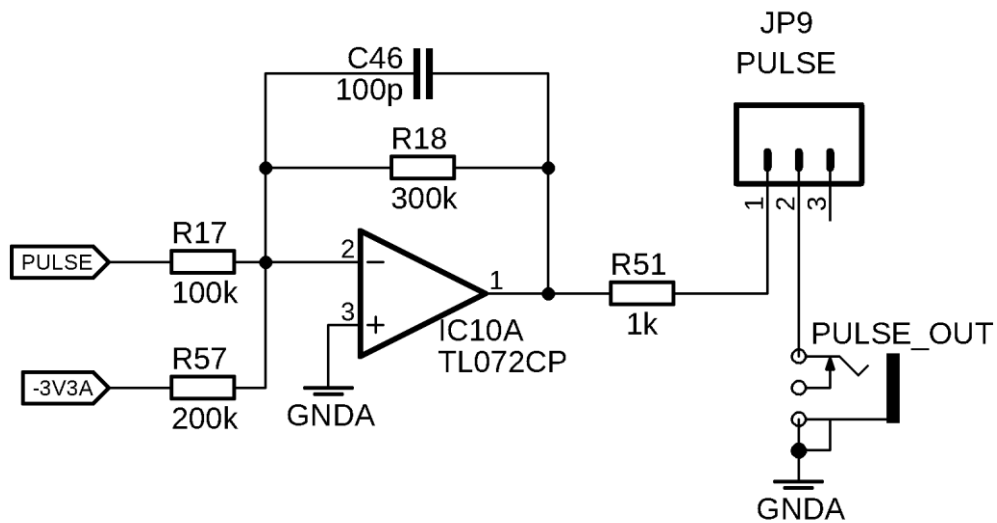
$$U_{MID} = -U_N \left(\frac{R_{18}}{R_{57}} \right),$$
$$R_{57} = -R_{18} \left(\frac{U_N}{U_{MID}} \right) = -300 \text{ k} \cdot \left(\frac{-3,3}{5} \right) = 198 \text{ k}\Omega. \quad (2.18)$$

Reálnou hodnotou odporu R_{57} byla zvolena velikost 200 k Ω .

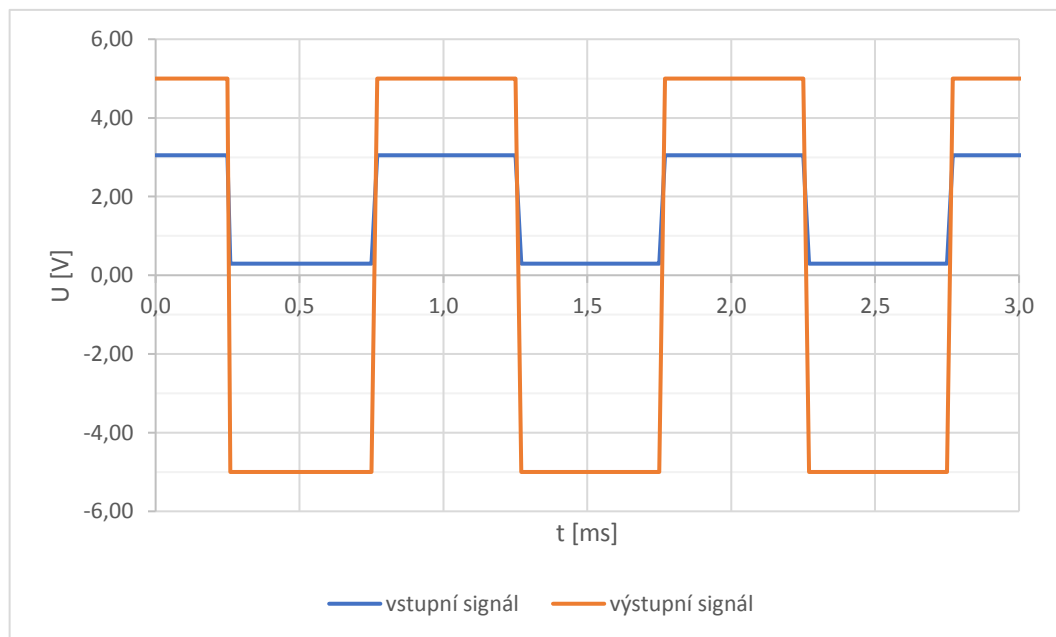
Výpočet kondenzátoru ve zpětné vazbě operačního zesilovače, který by měl filtrovat frekvence vyšší, než je vzorkovací kmitočet 48,1 kHz, je dán vzorcem [27]:

$$f_0 = \frac{1}{2\pi R_{31} c_{34}},$$
$$c_{34} = \frac{1}{2\pi R_{31} f_0} = \frac{1}{2\pi \cdot 33 \cdot 10^3 \cdot 48,1 \cdot 10^3} = 100,26 \text{ pF}. \quad (2.19)$$

Reálnou hodnotou zpětnovazebního kondenzátoru byla zvolena kapacita 100 pF.



Obr. 2. 13: Schéma zapojení pulzního výstupu



Obr. 2. 14: Simulace obvodu pulzního výstupu při frekvenci 1 kHz

2.3.7 Zapojení ARM procesoru STM32F405RG a periferií

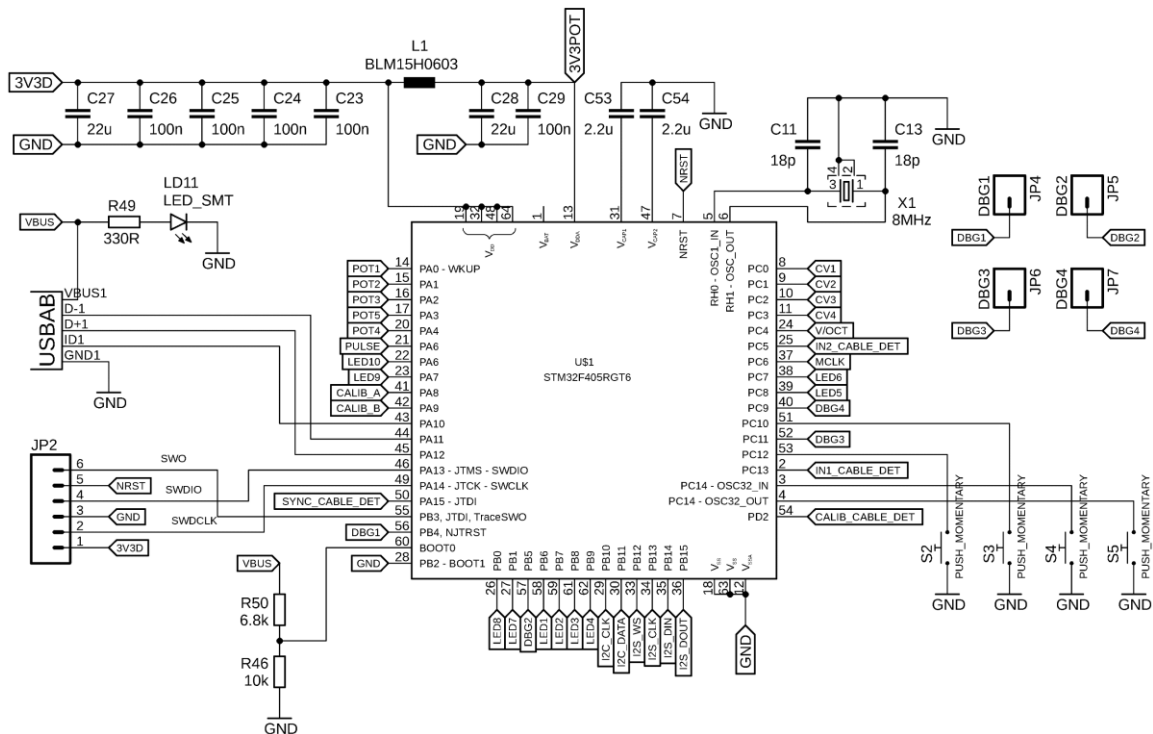
Veškeré digitální zpracování signálu v obvodu probíhá v ARM procesoru STM32F405RG. Doporučené zapojení a hodnoty připojených součástek jsou definovány v katalogovém listu [25]. Schéma zapojení čipu a připojení jednotlivých periferií v tomto obvodu je znázorněno na obr. 2. 15. Procesor je napájen napětím +3,3 V. Pro vyrovnání napětí při rychlých odběrových špičkách slouží blokovací kondenzátory 100 nF a 22 μ F. Frekvenci 8 MHz udává připojený krystal. S audio kodekem WM8731 komunikuje čip pomocí sériové sběrnice I2C.

Dále je k ARM procesoru připojen USB konektor, který slouží k nahrávání kódu.

Ochranu před nebezpečně vysokým napětím pro procesor, při napájení celého modulu a připojení USB konektoru, tvoří dioda SL1M. Napětí z USB konektoru je přivedeno i přes odporový dělič na ARM procesor a při nahrávání čipu tak není potřeba napájet celý modul.

Z čipu je dále vyvedena pinová lišta umožňující přístup do debugovacího rozhraní ARM procesoru. Jedná se o dvou vodičový protokol SWD, který se skládá z pinu oboustranné datové linky SWDIO a řízeného hodinového signálu SWDCLK.

Kromě veškerých vstupů a výstupů jsou do ARM procesoru dále zapojeny potenciometry, tlačítka a indikační LED diody.

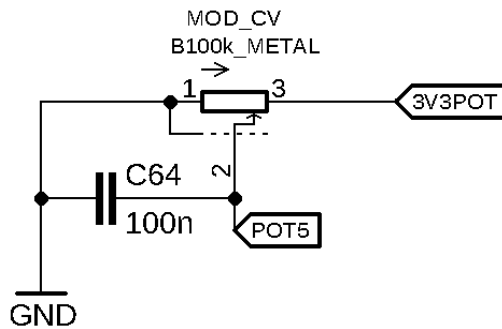


Obr. 2. 15: Schéma zapojení ARM procesoru včetně periférií

Tlačítka a potenciometry

Nastavování parametrů a modulací oscilátorů na výstupu se provádí pomocí potenciometrů. Těch se nachází v obvodu 5 a jejich hodnota byla zvolena 100 kΩ s lineárním průběhem. Hodnota potenciometru je čtena přímo na procesoru (obr. 2. 16).

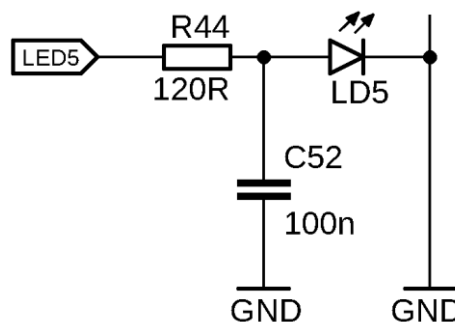
Další nastavování parametrů a módů se provádí přepínáním tlačítek. Ty jsou přivedeny přímo na procesor a nenachází se u nich žádný předřadný odpor. Softwarově lze totiž nastavit pull-up rezistor pro každý vstupní pin. Tlačítka jsou v obvodu přivedeny na zem z důvodu následného jednoduššího návrhu DPS.



Obr. 2. 16: Zapojení potenciometru k mikroprocesoru

Indikace pomocí LED diod

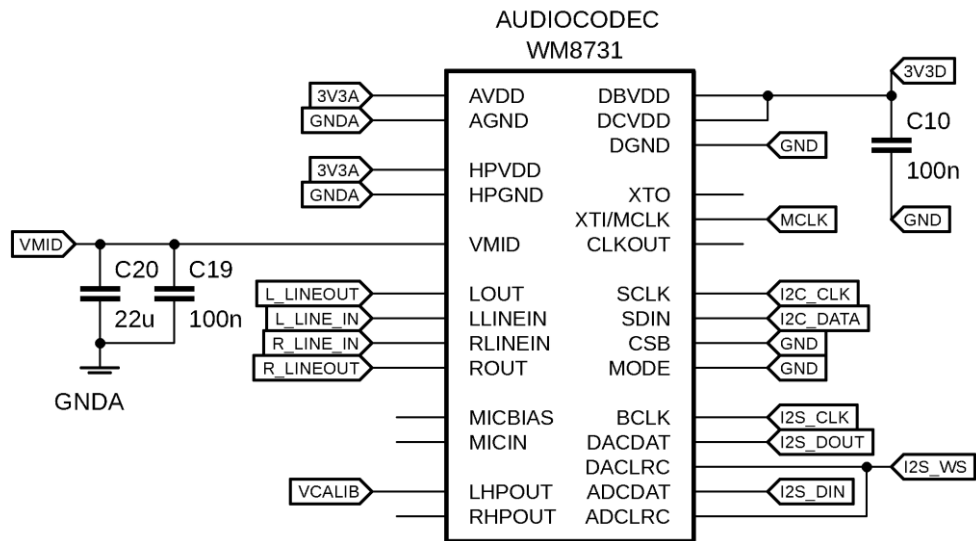
Přepínání tlačítek a jednotlivých módů je indikováno pomocí LED diod. Těch se nachází v obvodu 10 a jsou taktéž řízeny přímo z čipu pomocí PWM modulace. Generování čtvercových signálů o poměrně vysokých amplitudách by ale mohlo být při návrhu DPS problematické. Z toho důvodu se před nimi nachází odpor s kondenzátorem tvořící dolní propust pro filtraci vysokých kmitočtů (obr. 2. 17).



Obr. 2. 17: Zapojení LED diod s dolní propustí k mikroprocesoru

2.3.8 Zapojení audio kodeku WM8731

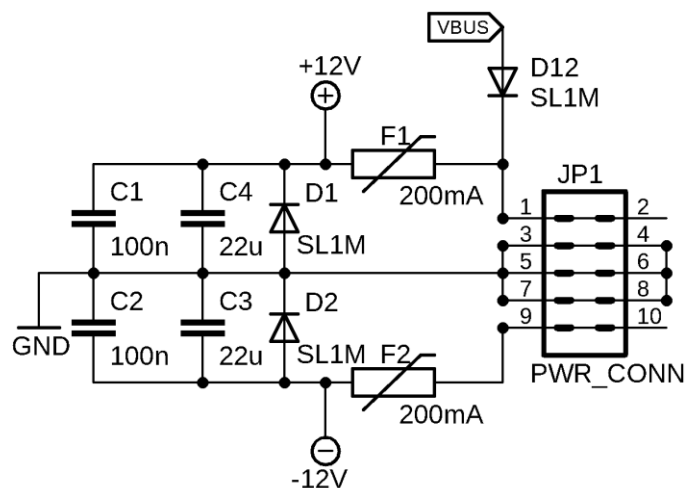
Stereo kodek WM8731 slouží k realizaci A/D a D/A převodů a k filtrování signálů spojených s digitálním zpracováním, které v obvodu vykonává ARM procesor. Doporučené zapojení a hodnoty připojených součástek jsou definovány v katalogovém listu [26]. Schéma zapojení audio kodeku WM8731 v tomto obvodu je znázorněno na obr. 2. 18. Napájecí napětí kodeku je +3,3 V. Z připojeného napájení kodek vytváří poloviční napětí VMID, tj. +1,65 V. O stabilitu tohoto napětí se stará dvojice blokovacích kondenzátorů 22 μ F a 100 nF. Jak již bylo zmíněno, s procesorem kodek komunikuje prostřednictvím sériové sběrnice I2C. Vstupní a výstupní zvukové signály jsou přiváděny do vstupů *LINEIN* a odváděny z výstupů *LINEOUT*.



Obr. 2. 18: Schéma zapojení audio kodeku WM8731

2.3.9 Napájecí napětí

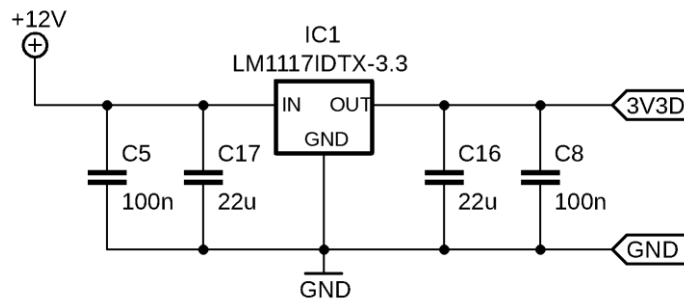
Zdroj pro syntezátor formátu Eurorack rozesílá do každého modulu napětí ± 12 V a GND. Toto napětí je přiváděno do obvodu 2x5 pinovou lištou *PWR_CONN*. Proudovou ochranu a protekci proti přepólování tvoří na každé napěťové větvi vratné polymerové pojistky, které vzhledem k následně změřenému proudovému odběru modulu mají hodnotu 200 mA, a usměrňovací diody SL1M. Dvojice blokovacích kondenzátorů o hodnotách 22 μ F a 100 nF chrání před napěťovými špičkami napájecího napětí (obr. 2. 19).



Obr. 2. 19: Schéma zapojení připojeného napájecího napětí pro Eurorack

ARM mikroprocesor STM32F405RG a audio kodek WM8731, které v tomto obvodu pracují s digitálním signálem, vyžadují napájecí napětí +3,3 V. To je vytvořeno pomocí napěťového regulátoru LM1117IDTX-3.3, který má výstupní napětí 3,3 V, výstupní proud 800 mA, klidový proud 10 mA, 1 % přesnost regulace napětí, a jenž tedy je zdrojem požadovaného stabilního napětí [32]. Pro větší stabilitu a ochranu před

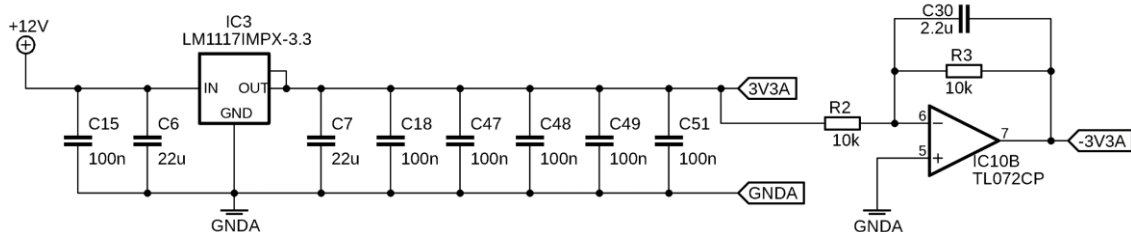
napětovými výkyvy se u regulátoru opět nachází dvojice blokovacích kondenzátorů (obr. 2. 20).



Obr. 2. 20: Zapojení regulátoru na napětí 3,3 V pro digitální část obvodu

Pro napájení analogových operačních zesilovačů MCP6002 je opět potřeba napětí +3,3 V. Kvůli možným problémům, které by však mohly nastat při návrhu desky a kombinaci napájení u analogových a digitálních komponentů, jsou obě části obvodu napájeny nezávisle. Kromě nezávislých regulátorů jsou použity i dva druhy zemního spojení – analogová GNDA a digitální země GND. Pomocí dalšího napětového regulátoru LM1117IMPX-3.3 s dvojicí blokovacích kondenzátorů je tak vytvořeno stabilní analogové napětí +3,3 V pro MCP6002. Za každý OZ je v obvodu umístěn 100 nF blokovací kondenzátor. Stejně je to u operačních zesilovačů TL072, které jsou však napájeny napětím ± 12 V.

Pro změny napětových rozsahů bylo, především u vstupů pro řídicí napětí, nutné vytvořit záporné napětí o hodnotě $-3,3$ V. Toto napětí je vytvořeno pomocí invertujícího zapojení OZ TL072 se zesílením 1, které má ve zpětné vazbě filtrační kondenzátor. Obvod tak pouze otáčí fázi a vytváří požadované záporné napětí (obr. 2. 21).



Obr. 2. 21: Zapojení regulátoru na napětí 3,3 V pro analogovou část obvodu

2.4 Návrh DPS

K návrhu desky plošných spojů byl použit program EAGLE 9.2.2. Schéma je realizováno do jedné desky, která počítá s kombinovanou montáží. Strojová povrchová montáž se provádí ze spodní strany DPS, kde se nacházejí veškeré SMD součástky. Klasická montáž vývodových součástek (THT) se provádí z horní strany desky. Při návrhu DPS bylo zohledněno oddělení jednotlivých bloků obvodu, především pak napájecí, analogové a digitální části. Na desce jsou tak nezávisle vedeny hlavní napětové větve ± 12 V,

2.7 Programování a kód modulu

Programování ARM procesoru se provádí pinovou lištou pomocí SWD (serial wire debug) rozhraní. SWD obsahuje dva vodiče SWCLK a SWDIO. SWCLK přenáší od debuggeru do ARM procesoru hodinový signál a funguje jednosměrně. SWDIO slouží k obousměrnému přenosu sériových dat a reaguje na sestupnou hranu hodinového signálu SWCLK. Jako SWD debugger byl použit SEGGER J-Link BASE (obr. 2. 23) [33]. Program je psán v programovacím jazyce C++ ve vývojovém prostředí Eclipse. Kód vychází ze softwaru pro vývojovou desku a efektní procesor Thyme, jehož autorem je Lennart Schierling. Oba produkty používají stejný ARM procesor i kodek a jejich části softwaru byly se souhlasem autora použity pro základ kódu této práce. Vlastní software modulu byl vytvářen společně s kolegou Florian Helling. Veškerý kód je vložen do přílohy této práce, použité části jsou označeny autorskou licenci.



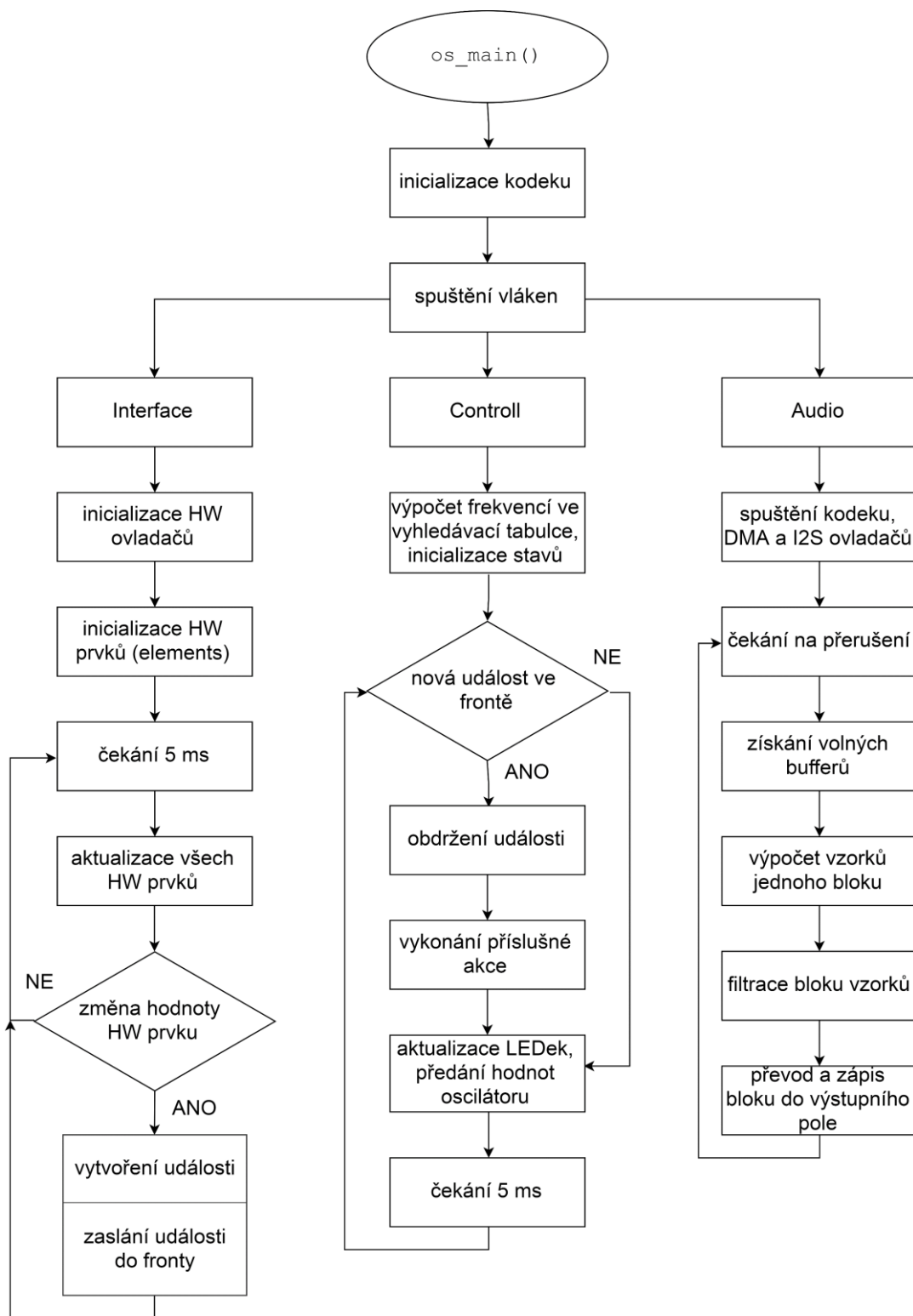
Obr. 2. 23: SEGGER J-Link BASE [33]

2.7.1 Struktura programu

Vstupním bodem programu je metoda `os_main()`, která je volána operačním systémem reálného času (RTOS). Během ní jsou vyvolány všechny inicializační metody pro hardwarové ovladače, a poté jsou spuštěna příslušná vlákna – hardwarové rozhraní (Interface), uživatelské rozhraní (Controll) a výpočet audio signálu (Audio). Tyto vlákna fungují paralelně a nezávisle na sobě dostávají periodicky přiřazenou výpočetní kapacitu z CPU na určitou dobu. Toto přiřazování výpočetní kapacity vláknům je řešeno tzv. plánovačem procesů (scheduler), který je součástí RTOS. Struktura programu je znázorněna na obr. 2. 24.

Interface vlákno nejprve inicializuje všechny ovladače hardwaru a vytvoří instance tříd hardwarových prvků (elements). Existují samostatné třídy např. pro potenciometry, tlačítka, LED a CV vstupy, z nichž jsou vytvořeny instance, které pak mohou být jednotlivě načítány pomocí odpovídajících metod. Všechny tyto prvky jsou pak pravidelně kontrolovány frekvencí 200 Hz (5 ms) během normálního provozu. Dojde-li

ke změně hodnoty některého z HW prvků, dojde k vytvoření události a následnému zaslání do fronty.



Obr. 2. 24: Struktura programu

Uživatelské rozhraní je realizováno ve vlákně Controll. Nejprve dojde k výpočtu frekvencí ve vyhledávací tabulce (LUT) a inicializaci stavů. Dále existuje stavová třída, ze které je vytvořena instance pro každou ze dvou vrstev oscilátoru (A a B). Ta obsahuje všechny informace o nastavených parametrech a aktivních funkcích. V závislosti na příchozí události, která je čtena z fronty událostí, je provedena odpovídající metoda. Vzhledem k tomu, že tyto metody ovlivňují především stavovou instanci (například změnu aktuálního waveshapingu), jsou tyto funkce také definovány v rámci stavové třídy. Aktualizované parametry jsou na konci cyklu přenášeny do zvukového vlákna.

Ve zvukovém vlákně je proveden vlastní výpočet audio vzorků. Všechny hodnoty se ukládají do vyrovnávací paměti na definované adrese, ze které se pak odečítají prostřednictvím přímého přístupu do paměti (DMA) a přenášejí se do audio kodeku. Analogicky jsou všechny příchozí vzorky zapsány kodekem přes DMA do odpovídajících bufferů. Existují dva buffery, přičemž jeden slouží ke čtení a druhý k zapisování. Délka těchto bufferů je definována ve zdrojovém kódu a lze ji optimalizovat. Pokud jsou všechny hodnoty z bufferu přečteny a zapsány, je vyvoláno přerušení. Na něj čeká audio vlákno, jenž je mezitím v nekonečné smyčce a které v takovém případě volá metodu pro vlastní výpočet audio vzorků `AudioLoop()`.

2.7.2 Oscilátor

Třída `AudioOsc` reprezentuje jednoduchý sinusový oscilátor s nastavitelnou frekvencí. Hlavní metoda `tick()` vypočítá aktuální hodnotu vzorku a je volána jednou za cyklus vzorkování (5 ms). Hodnota se vypočítá pomocí metody `arm_sin_f32()` z knihovny CSMIS. Tato metoda je implementována jako vyhledávací tabulka s lineární interpolací, tudíž je významně méně výpočetně náročná než metoda `sin()` z knihovny `math.h`. Pro každý vzorkovací cyklus je argument (proměnná) sinusové funkce inkrementován o specifickou hodnotu $i = f/f_s$, kde f je frekvence oscilátoru a f_s je vzorkovací kmitočet, což vyplývá z rovnice $f(t) = \sin(\omega t)$, kterou je popsán sinusový signál [1]. Proměnná t se konstantě zvyšuje kroky $T = 1/f_s$ a násobí se relativní frekvencí $\omega = f/f_s$. Po vykonání jedné periody dojde k restartu argumentu odečtením 1 a k jeho následné normalizaci na periodu sinusové funkce $T_{\sin} = 2\pi$.

Generovaný sinusový signál je nadále použit pro další modulace. Třída `AudioOsc` nabízí další možnosti pro modulaci vlnového průběhu FM syntézou pomocí fázové modulace, tvarovací syntézou pomocí `hard sync` synchronizace, `wavefoldingu` a přebuzení signálu. Tyto metody jsou popsány v následujících podkapitolách. Metoda `tick()` třídy `AudioOsc` je implementována následujícím způsobem:

```
void AudioOsc::tick() {
    interpolate();

    float increment = (frequency*syncDetune)/samplingFrequency;
    argument += increment;
    if (argument >= 1) {
        argument -= 1;
    }

    float wave = arm_sin_f32((argument+phaseOffset)*2*PI);

    if(driveFactor<=1){
```



```

        wave=wave*driveFactor;
        postFoldDrive=1.0f;
    }
    else{
        postFoldDrive=driveFactor;
    }

    wave = waveShapeFx(wave);
    wave = fold(wave*foldGain);
    lastOutput=output;
    output=driveSoft(wave*postFoldDrive);
}

```

2.7.3 Modulační index frekvenční modulace

Jak již bylo řečeno v teoretické části práce, tak metoda FM syntézy s různou hodnotou modulačního indexu je díky své jednoduché implementaci a schopnosti vytvořit harmonicky bohaté zvuky používána v digitálních syntezátorech. Implementace této metody vychází z rovnice [1]:

$$s = A \cdot \sin(\omega_c t + \beta \cdot \sin(\omega_m t)), \quad (2.20)$$

kde A je amplituda signálu, β index modulace, ω_c úhlová frekvence nosného signálu a ω_m úhlový kmitočet modulátoru. V reálné implementaci je vypočten fázový posun v každém vzorkovacího taktu, který se následně přidá k argumentu funkce sinus. Fázový posun sleduje tři individuálně nastavené modulační signály, kterými může být sinusový signál o kmitočtu aktuálně aktivního oscilátoru, výstup druhého oscilátoru nebo signál z externího zvukového zdroje. Jejich hodnoty jsou násobeny velikostí nastaveného modulačního indexu β . Tímto způsobem může nosný oscilátor modulovat jak několik signálů současně, tak i již modulovaný signál druhého oscilátoru, který může produkovat velmi komplexní a harmonicky bohaté zvuky až šумы, které vznikají při křížové modulaci obou oscilátorů.

```

void AudioOsc::tick() {
    /* ... */
    float wave = arm_sin_f32((argument+phaseOffset)*2*PI);
    /* ... */
}

void AudioOsc::phaseModIn(float modulatorA, float modulatorB, float
modulatorExt) {
    phaseOffset = modulatorA*modulationIndexA
+ modulatorB*modulationIndexB + modulatorExt*modulationIndexExt;
}

```

2.7.4 Waveshaping pomocí hard sync synchronizace

Mód *SYNC* označuje waveshaping způsobený rozladováním vnitřního pomocného (slave) oscilátoru a jeho následnou hard sync synchronizací s hlavním oscilátorem (master). V kódu běží slave oscilátor na pozadí a má stejnou frekvenci jako master. Je-li potenciometr *WAVESHAP* ve středové poloze, je synchronizace signálů zakázána.

V opačném případě dojde k její aktivaci a hodnota `syncDetune` se rovná dvojnásobku hodnoty na potenciometru.

```
void AudioOsc::tick() {
    interpolate();

    float increment = (frequency*syncDetune)/samplingFrequency;
    argument += increment;
    if (argument >= 1) {
        argument-=1;
    }
    /* ... */

void AudioOsc::updateModValues(modValue_t values) {

    /* ... */
    externalSyncSource=values.extSync;
    syncDetune=2*(values.sync);
    values.sync==0.5? syncDisable() : syncEnable();
}
}
```

2.7.5 Standardní wavefolding

U standardního wavefoldingu dochází při překročení určité prahové hodnoty k odčítání signálu, čímž dojde k jeho převrácení (folding). Pomocí této metody mohou být jednoduché vlnové průběhy, jako jsou sinusové signály, snadno transformovány do složitějších průběhů. Následující kód ukazuje jednoduchý algoritmus wavefoldingu. Je-li signál větší než 1, jeho hodnota se odečte od čísla 2, což způsobí výše zmíněné klesání nebo stoupání průběhu.

```
float AudioOsc::fold(float value) {
    if (value>1) {
        value = 2-value;
    }
    else if (value<-1) {
        value = -2-value;
    }

    if (value>1 || value<-1) {
        value=fold(value);
    }
    return value;
}
```

2.7.6 Wavefolding Čebyševovými polynomy

Čebyševovy polynomy vytváří přirozené k -té podtóny základního signálu, kde k je řád polynomu. Rovnice se zapisuje ve tvaru [10]:

$$T_k(x) = \cos(k \cdot \arccos(x)) \text{ pro } -1 \leq x \leq 1, \quad (2.21)$$

kde $T_k(x)$ označuje Čebyševovy polynomy a k určuje řád polynomu, který se v reálné aplikaci nastavuje potenciometrem *WAVESHAPE*, jenž je vyčítán ve vláknu interface.

```
float AudioOsc::waveShapeFx(float x) {
    if (x<-1 || x>1) {
        x=rint(x);
    }
    else {
        x=arm_cos_f32(foldFactor*acos(x));
    }
    return x;
}
```

2.7.7 Drive

Mód *DRIVE* způsobuje zkreslení vlivem přebuzení výstupního signálu a následného oříznutí amplitudy. Implementace tohoto druhu zkreslení je tedy poměrně jednoduchá. Je-li signál větší než 1 nebo menší než -1 , výstupní hodnota je rovna 1, čímž dochází k již zmíněnému oříznutí signálu.

```
float AudioOsc::driveHard(float value) {
    if (value>1) {
        value=1;
    }
    else if (value<-1) {
        value=-1;
    }

    return value;
}
```

Při aplikaci kódu vznikl požadavek, aby byl nástup zkreslení postupný, a aby zněl co nejpřirozeněji. Byla tedy hledána vhodná nelineární přenosová funkce, jenž konverguje k nekonečnu, a která působí symetricky na záporné i kladné složky signálu. Funkce také musí být v rozsahu $x = -1$ až $x = 1$, aby nedošlo k ovlivnění tvaru vlny, není-li požadováno žádné zkreslení. Vybraná nelineární přenosová funkce je ve tvaru:

$$f(x) = x, \text{ pro } |x| \leq 1$$

$$f(x) = 2x/(1 + |x|), \text{ pro } |x| > 1.$$

(2.22)

```
float AudioOsc::driveSoft(float value) {
    if (value>1) {
        value = 2*value/(1+value);
    }
    else if (value<-1) {
        value = 2*value/(1-value);
    }

    float fact= (postFoldDrive-1)/postFoldDrive;
    value=value/(1+fact);

    return value;
}
```

2.8 Měření

Cílem a výstupem měření bylo otestování funkčnosti modulu a zobrazení jeho jednotlivých parametrů. Vlastní měření probíhalo ve čtyřech krocích. Nejprve bylo provedeno elektrické měření obvodu, pro jehož účel byla v kódu programu vytvořena smyčka, která zajišťovala pouhé kopírování vstupních dat na výstup, s následným zobrazením a analýzou odezvy. Výsledkem tohoto měření je graf frekvenční charakteristiky (obr. 2. 25), skupinového zpoždění (obr. 2. 26), celkového harmonického zkreslení (obr. 2. 27), linearitu obvodu (obr. 2. 28) a celkového harmonického zkreslení a šumu (obr. 2. 29). Druhou částí měření bylo zobrazování vlivu jednotlivých parametrů na výstup modulu. Nejprve byla provedena spektrální analýza výstupního čistého sinusového signálu pro frekvence 100 Hz, 1 kHz a 10 kHz (obr. 2. 30). Následně byl sledován vliv modulačního indexu na časový průběh (obr. 2. 31, obr. E. 1) a spektrum signálu při modulaci vlastní frekvencí (obr. 2. 32, obr. E. 2, obr. E. 3). Změna časového průběhu a spektra signálu byla dále zaznamenána pro vliv tvarovací syntézy. Zde byl zkoumán mód *SYNC*, tj. waveshaping způsobený rozladováním a následnou synchronizací výstupního a vnitřního oscilátoru (obr. 2. 33, obr. 2. 34, obr. E. 4, obr. E. 5), *FOLD* – wavefolding (obr. 2. 35, obr. 2. 36, obr. 2. 37, obr. 2. 38, obr. 2. 39) a *DRIVE* – zkreslení vlivem přebuzení vstupu (obr. 2. 40, obr. 2. 41). V příloze práce jsou dále vloženy grafy kombinací vlivu jednotlivých parametrů, kterými lze dosáhnout poměrně složitých a harmonicky bohatých průběhů (obr. E. 6, obr. E. 7). V další části měření byl ověřován vliv připojeného řídicího napětí na výstupní frekvenci oscilátoru (obr. 2. 42). Jelikož platforma Eurorack má definovaný standard pro změnu frekvence v závislosti na velikosti řídicího napětí, jenž je v poměru 1 V/okt, byly výstupní hodnoty porovnány s teoretickými (tab. 2. 2) a jejich odchylka byla zanesena do grafů (obr. 2. 43, obr. E. 8). Na závěr byl ještě zjišťován odběr proudu celého digitálního modulu na napájecích větvích ± 12 V. Multimetr, nastavený na měření proudu, byl umístěn sériově mezi výstup zdroje a napájecí pinovou lištu modulu. Velikost odběru proudu při běžné funkci modulu byla pro napájecí větev +12 V naměřena 145,6 mA a 12,8 mA pro -12 V. Z následujícího měření vychází hodnota použitých 200 mA polymerových pojistek na proudovou ochranu v napájecí části obvodu.

Při měření byly použity následující přístroje:

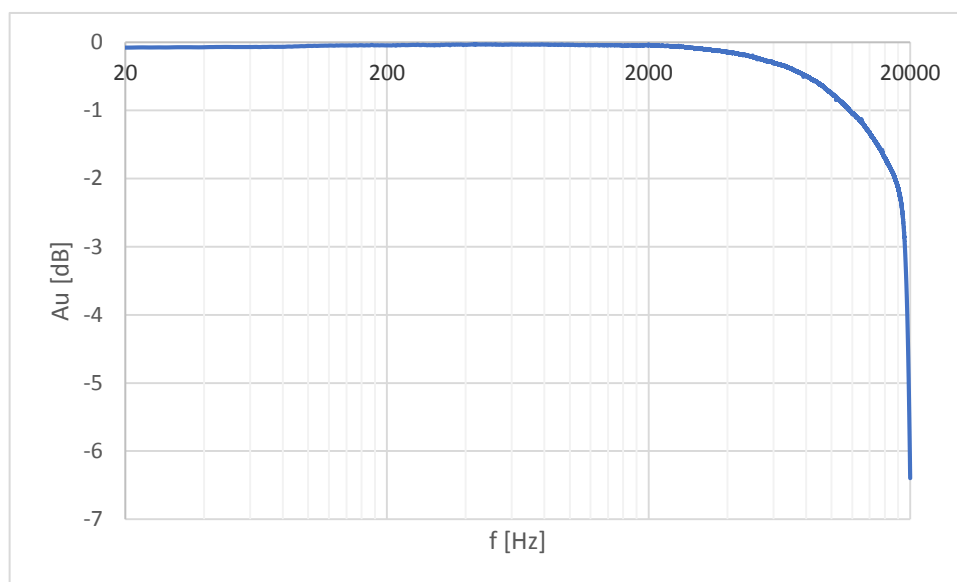
- 1) Analyzátor zvukových signálů, Audio precision, IČ: APX2-25027
- 2) Zdroj AX-3004H, AXIOMET, 0-30 V, 0,1-3,75 A, IČ: 027092
- 3) Osciloskop GDS-1054B, GW INSTRON, 50 MHz, 1 GS/s, IČ: GEP221149
- 4) Digitální multimetr UT33D, UNI-T, IČ: 0023768

2.8.1 Frekvenční charakteristika

Frekvenční charakteristika udává, na jakém frekvenčním rozsahu a s jakým zesílením dokáže modul pracovat. Připojený analyzátor zvukových signálů na vstupu obvodu generoval napětí o velikosti $1 V_{RMS}$ na frekvenčním rozsahu 20 Hz – 20 kHz.

Z výsledného grafu (obr. 2. 25) lze vyčíst, že obvod pracuje do kmitočtu 3 kHz s konstantním zesílením 1. Poté se zde postupně začíná projevovat mírný útlum. Na konci

reálného pracovního rozsahu modulu (16 kHz) je maximální hodnota útlumu asi -1,7 dB. Prudký nárůst útlumu u frekvencí vyšších, než je oblast slyšitelného pásma, je způsoben vlivem filtračních zpětnovazebních kondenzátorů operačních zesilovačů. V rámci měření bylo také zjišťováno relativní zvlnění signálu (deviation). To činí v dané frekvenční oblasti $\pm 3,191$ dB.

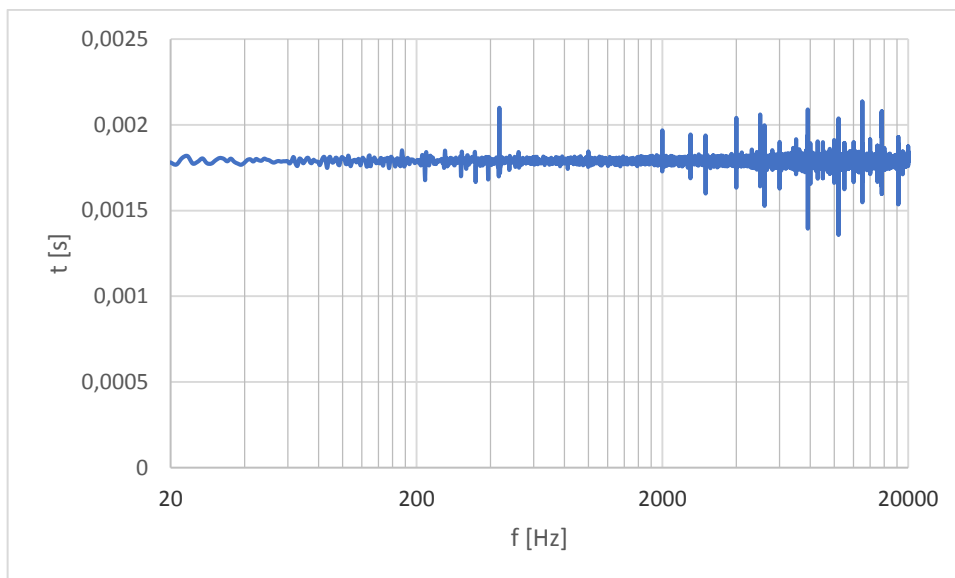


Obr. 2. 25: Frekvenční charakteristika obvodu pro vstupní napětí $1 V_{RMS}$ na frekvenčním rozsahu 20 Hz – 20 kHz

2.8.2 Skupinové zpoždění

Skupinové zpoždění (group delay) udává fázové zpoždění jednotlivých kmitočtů v závislosti na pracovním frekvenčním rozsahu modulu. V ideálním případě by tato hodnota měla být konstantní. Ze skupinového zpoždění lze vyčíst také procesní zpoždění, které vzniká vlivem zpracování signálu digitálním procesorem. Měření probíhalo na frekvenčním rozsahu 20 Hz – 20 kHz.

Z obr. 2. 26 můžeme odečíst minimální hodnotu fázového zpoždění, která činí 1,437 ms, a která se nachází na frekvenci 7,81172 kHz. Tato hodnota by se dala označit jako procesní zpoždění. Z grafu lze také vidět, že hodnota zpoždění není konstantní, ale kolísá nejčastěji kolem průměrné hodnoty 1,789 ms. Největší špička zpoždění se pak nachází na frekvenci 13,01953 kHz s hodnotou 2,136 ms.

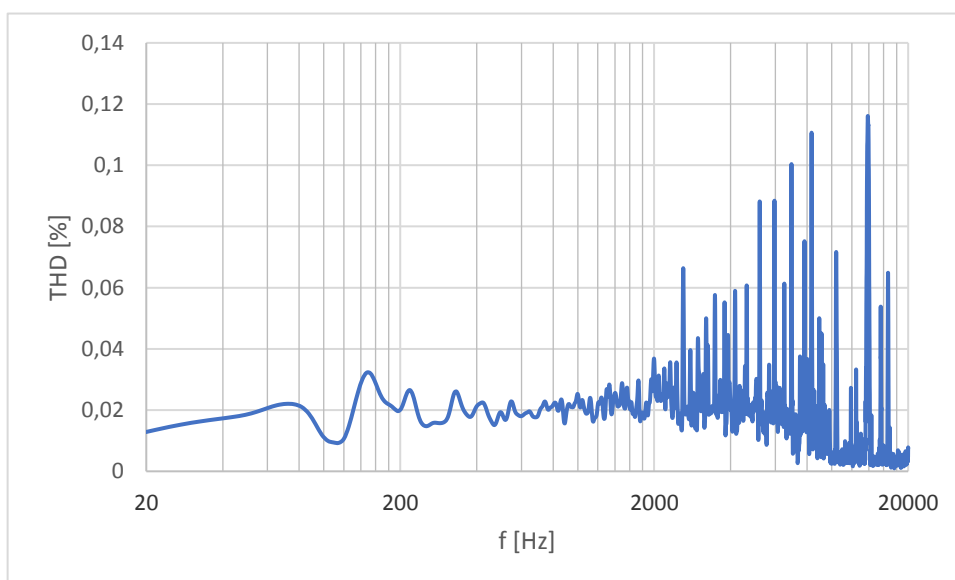


Obr. 2. 26: Skupinové zpoždění obvodu na frekvenčním rozsahu 20 Hz – 20 kHz

2.8.3 Celkové harmonické zkreslení

Parametr THD (total harmonic distortion) označuje zkreslení vstupního základního harmonického signálu oproti vyšším harmonickým složkám vytvořených na výstupu. Tento poměr je pro jednotlivé kmitočty udáváný v procentech. Měření probíhalo v oblasti slyšitelného pásma.

Průměrná hodnota celkového harmonického zkreslení odečtená z obr. 2. 27 je 0,0157 %. Maximální hodnota parametru THD je 0,1136 % a nachází se na frekvenci 13,8654 kHz.

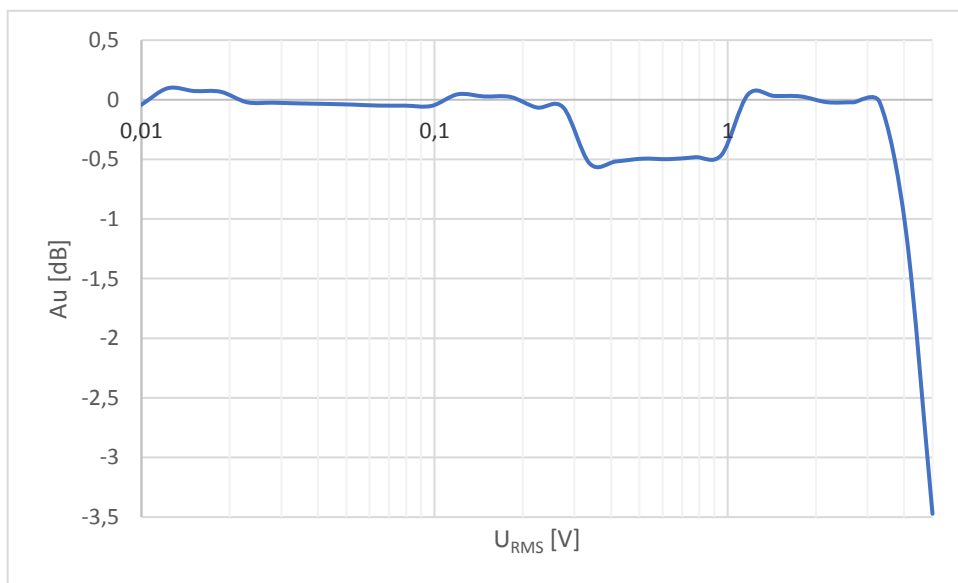


Obr. 2. 27: Celkové harmonické zkreslení obvodu na frekvenčním rozsahu 20 Hz – 20 kHz

2.8.4 Linearita obvodu

Linearita obvodu (linearity) ukazuje, zda se obvod pro jednotlivá napětí chová lineárně. Pokud je zesílení obvodu 1, pak by tato hodnota měla být v ideálním případě konstantní v celém pracovním napětěovém rozsahu modulu. Měření probíhalo generováním napětí v rozsahu $0,01 V_{RMS}$ až $5 V_{RMS}$ pomocí analyzátoru zvukových signálů na frekvenci 1 kHz.

Oscilátor generuje napětí na výstupu s amplitudou až 5 V, což je asi $3,5 V_{RMS}$. V grafu (obr. 2. 28) můžeme vidět, že v tomto pracovním rozsahu se zesílení pohybuje okolo 1. Menší útlum o velikosti $-0,5 \text{ dB}$ můžeme sledovat mezi napětím $0,3 V_{RMS}$ – $1 V_{RMS}$. Prudký pokles zesílení je pak vidět od napětí $3,5 V_{RMS}$, tedy za pracovním rozsahem modulu. Tento strmý pokles je způsoben oříznutím signálu při zvyšování vstupní amplitudy.



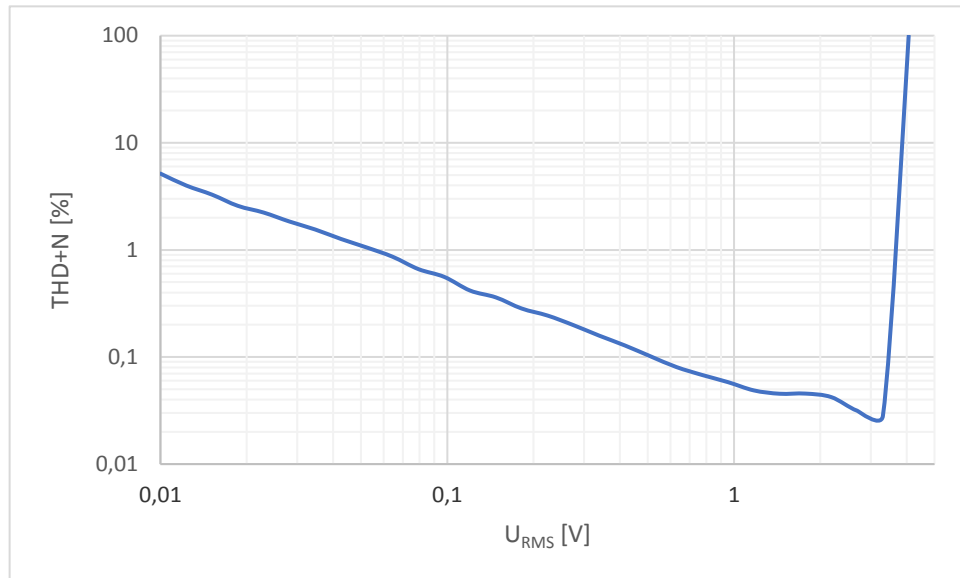
Obr. 2. 28: Linearita obvodu na daném pracovním napětěovém rozsahu

2.8.5 Celkové harmonické zkreslení a šum

Jak již bylo zmíněno, tak parametr THD udává zkreslení vstupního harmonického signálu oproti vyšším harmonickým složkám vytvořeným na výstupu a tento poměr pro jednotlivé kmitočty udává v procentech. THD+N (total harmonic distortion + noise) k tomuto zkreslení přidává ještě hodnotu šumu. Někdy se také tato veličina nevztahuje k frekvenčnímu rozsahu, ale k rozsahu pracovního napětí.

Na výstupním grafu (obr. 2. 29) lze pozorovat postupný pokles parametru THD+N. Jelikož THD+N udává poměr signálu vůči zkreslení a šumu, je logické, že největší procentuální hodnotu má parametr u malých napětí, jelikož zde dominuje šumová složka. S rostoucím vstupním napětím pak hodnota šumu ztrácí dominanci a parametr THD+N postupně klesá. Na nejnižším vstupním napětí $0,01 V_{RMS}$ je tak velikost THD+N asi 5 %, na napětí $3,5 V_{RMS}$, což je hraniční oblast rozsahu modulu, je jeho hodnota již pouhých 0,025 %. Za touto hranicí lze pozorovat prudký procentuální nárůst parametru THD+N. Ten je způsoben oříznutím amplitudy při přebuzení vstupního signálu a projevením se

vyšších harmonických složek. Dále byla měřena velikost šumu při vstupním napětí 1 V_{RMS} . Měření probíhalo na frekvenční oblasti slyšitelného pásma a hodnota šumu činí $503,8 \mu\text{V}_{\text{RMS}}$. Velikost odstupu signálu od šumu na frekvenci 1 kHz pak činí 66,391 dB.

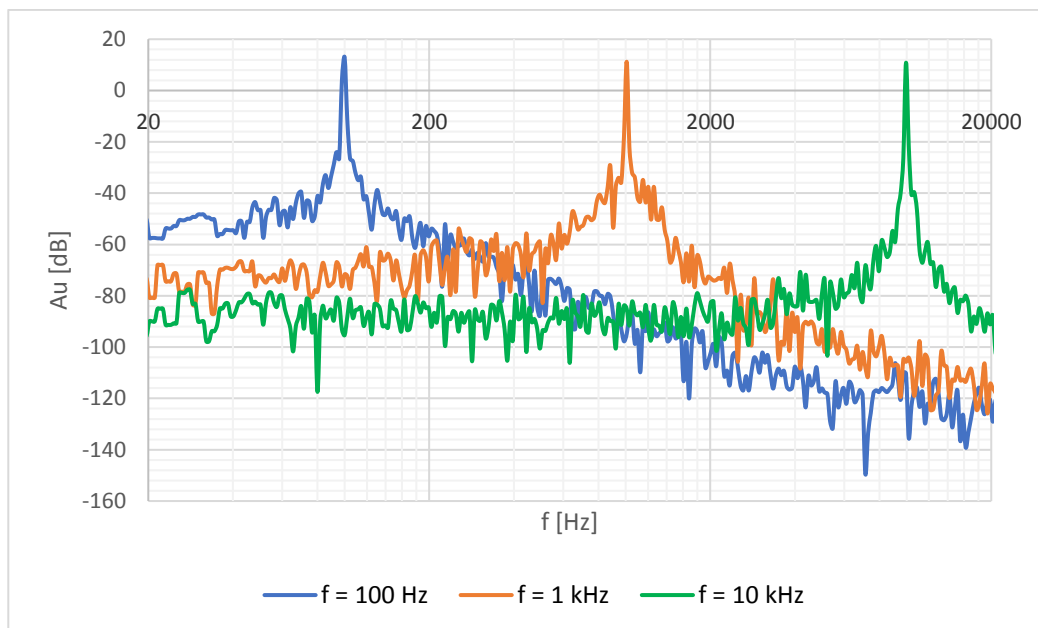


Obr. 2. 29: Celkové harmonické zkreslení obvodu na daném pracovním napěťovém rozsahu

2.8.6 Spektrální analýza základního sinusového signálu

V druhé části měření byla nejprve provedena spektrální analýza čistého sinusového signálu pomocí analyzátoru zvukových signálů APX. Výsledný graf byl zasazen do oblasti slyšitelného pásma. Měření probíhalo pro frekvence 100 Hz, 1 kHz a 10 kHz.

Ideální sinusový signál obsahuje pouze první harmonickou složku. V ideálním spektru by se tedy měla vyskytovat pouze špička na vlastní frekvenci oscilátoru. Z výsledného spektra (obr. 2. 30) můžeme vidět, že špička na první harmonické se pro měřené frekvence pohybuje vždy okolo 13 dB, což odpovídá výstupní amplitudě o velikosti 5 V. Jelikož signál není ideální, vyskytují se ve spektru u vyšší harmonické násobky. Z grafu je však patrné, že jejich potlačení je dostačující. Výpis jednotlivých hodnot pro první tři harmonické měřených sinusových signálů je zanesen níže v tab. 2. 1.



Obr. 2. 30: Spektrální analýza základního sinusového signálu pro frekvence 100 Hz, 1 kHz a 10 kHz

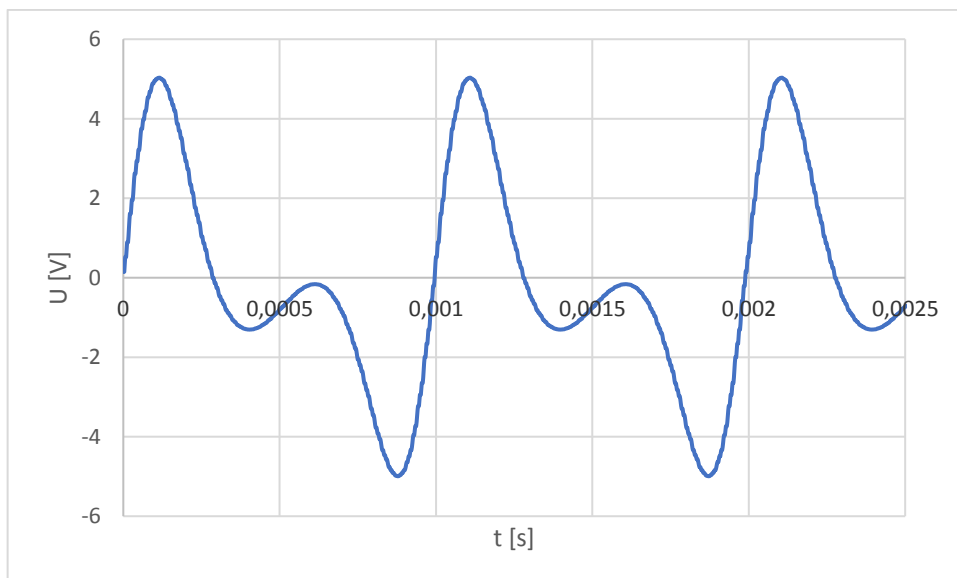
Tab. 2. 1: Tabulka hodnot pro první tři harmonické kmitočty u měřených sinusových signálů signálu o frekvenci 100 Hz, 1 kHz a 10 kHz

f [Hz]	1. harmonická [dB]	2. harmonická [dB]	3. harmonická [dB]
100	13,03	-56,84	-64,93
1000	12,96	-73,20	-86,33
10000	12,23	-87,74	-94,02

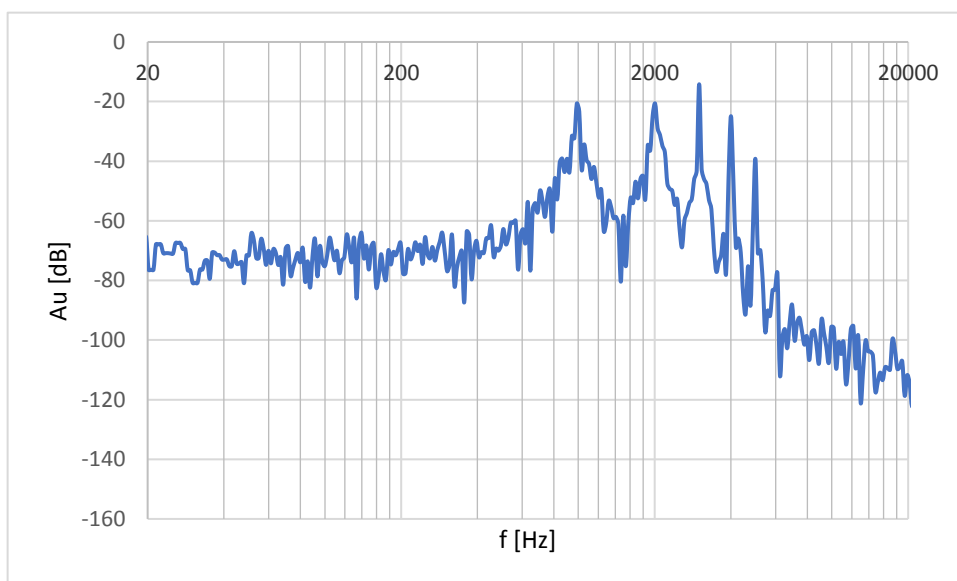
2.8.7 Vliv modulačního indexu frekvenční modulace na časový průběh a spektrum signálu

Modulační index definuje měřítko působení modulačního signálu na nosnou vlnu. V následujícím měření byl zkoumán jeho vliv na časový průběh a spektrum signálu při modulaci vlastní frekvencí. Pro měření byla zvolena frekvence oscilátoru 1 kHz.

Podle teorie dochází s rostoucí hodnotou parametru β k většímu zvlnění v časové ose, které je způsobeno skládáním dvou průběhů. To má za následek, že se ve spektru začínají objevovat nové složky, jenž mají výrazný vliv na barvu modulovaného signálu. Výsledný časový průběh signálu při nastavení potenciometru *MOD INDEX* na 30 % je zobrazen na obr. 2. 31. Ve spektru tohoto signálu (obr. 2. 32) lze pozorovat výskyt prvních čtyř harmonických. Další harmonické jsou utlumeny. Grafy rostoucího vlivu modulačního indexu na časový průběh (obr. E. 1) a spektrum signálu (obr. E. 2, obr. E. 3) jsou dále uvedeny v příloze této práce. Z jejich spektra lze pozorovat postupný nárůst vyšších harmonických složek.



Obr. 2. 31: Vliv modulačního indexu (30 %) frekvenční modulace na časový průběh sinusového signálu o frekvenci 1 kHz při modulaci stejným průběhem



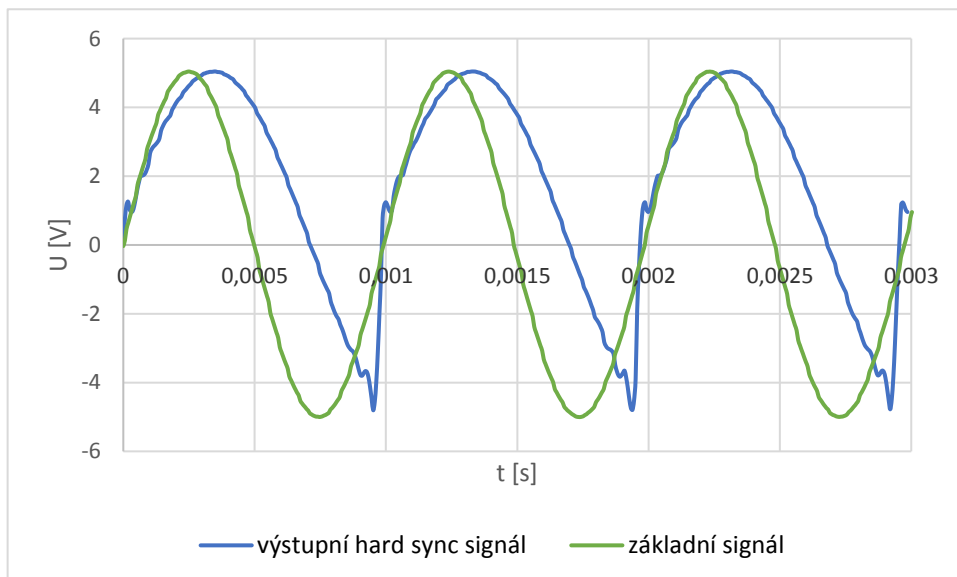
Obr. 2. 32: Vliv modulačního indexu (30 %) frekvenční modulace na spektrum sinusového signálu o frekvenci 1 kHz při modulaci stejným průběhem

2.8.8 Vliv tvarovací syntézy na časový průběh a spektrum signálu

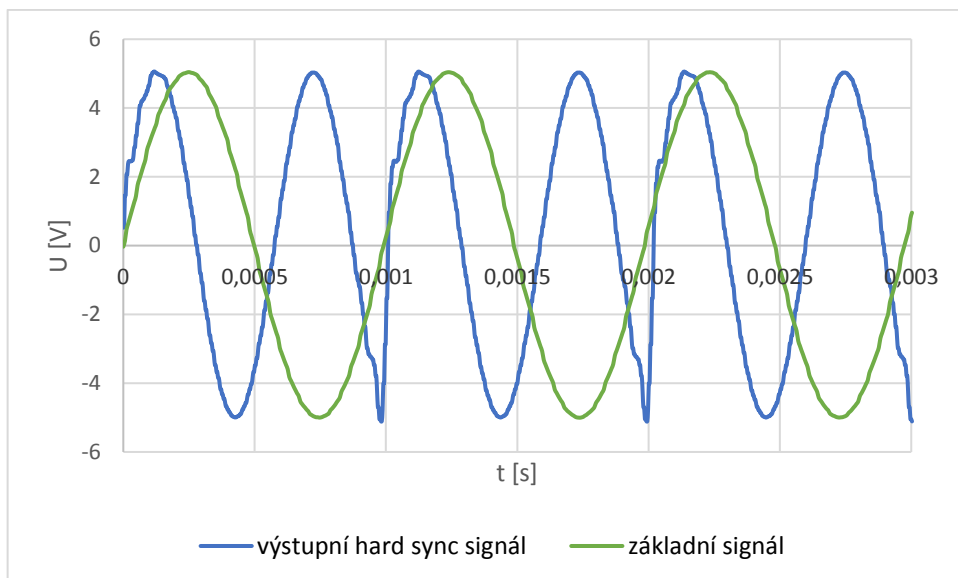
V další části měření byl zkoumán vliv waveshapingu na časový průběh a spektrum signálu. Zkoumány byly postupně veškeré dostupné módy tvarovací syntézy, tj. *SYNC*, *FOLD* a *DRIVE*. U *SYNC* módu dochází ke změně průběhu vlivem rozladování oscilátoru s vnitřním pomocným oscilátorem. Dochází tak k jevu, který se označuje jako hard sync. *FOLD* mód obsahuje dva wavefoldovací algoritmy. Vlevo od středové osy potenciometru *WAVESHAPE* dochází ke standardnímu wavefoldingu, vpravo pak k ovlivnění pomocí Čebyševových polynomů. Třetí mód *DRIVE* vytváří zkreslení vlivem přebuzení výstupu

a následného oříznutí amplitudy. Při měření byla zvolena frekvence oscilátoru 1 kHz, výsledky byly zaznamenány v analyzátoru zvukových signálů APX.

Prvním ověřovaným režimem waveshapingu byl *SYNC*. Podle teorie synchronizace dvou signálů označované jako hard sync, dochází při vykonání periody základního signálu (master) ke skoku vnitřního oscilátoru (slave) na počáteční hodnotu. Tento synchronizovaný signál je pak reprodukován na výstupu. Vlevo od středové osy potenciometru *WAVESHAPE* dochází k snižování frekvence vnitřního oscilátoru, vpravo pak k jeho navýšení. Z výstupních grafů lze teorii hard sync synchronizace potvrdit. Na obr. 2. 33 je znázorněna synchronizace při nastavení potenciometru *WAVESHAPE* asi na 30 %. Vlivem snížení frekvence pak dochází u každé periody základního signálu ke skoku na nulovou hodnotu. Na dalším zobrazeném časovém průběhu (obr. 2. 34) je potenciometr *WAVESHAPE* nastaven zhruba na hodnotu 90 %, kdy je frekvence vnitřního oscilátoru vyšší. Spektra obou průběhů jsou zaznamenána v příloze (obr. E. 4, obr. E. 5).

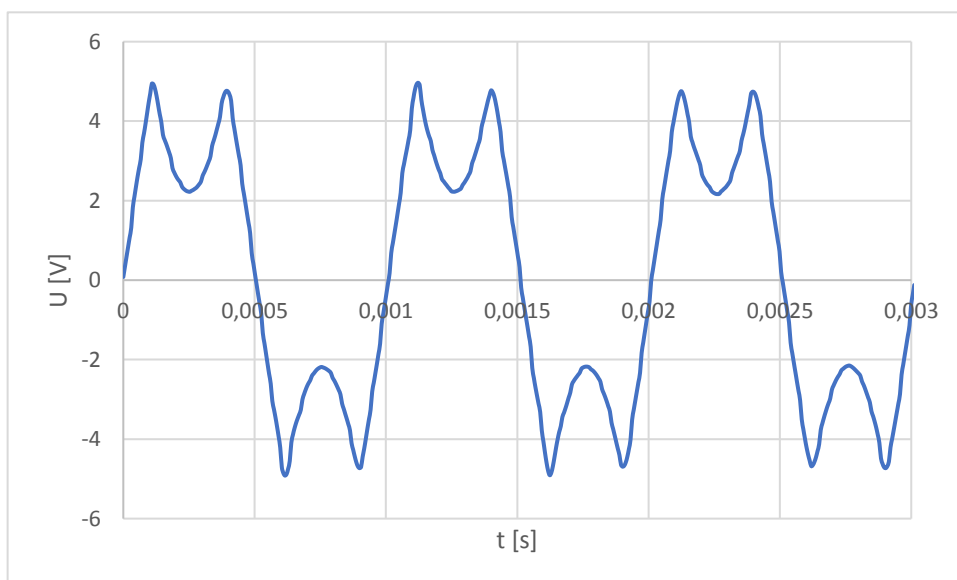


Obr. 2. 33: Waveshaping vlivem hard sync synchronizace na časovém průběhu sinusového signálu o frekvenci 1 kHz při nižším kmitočtu vnitřního oscilátoru

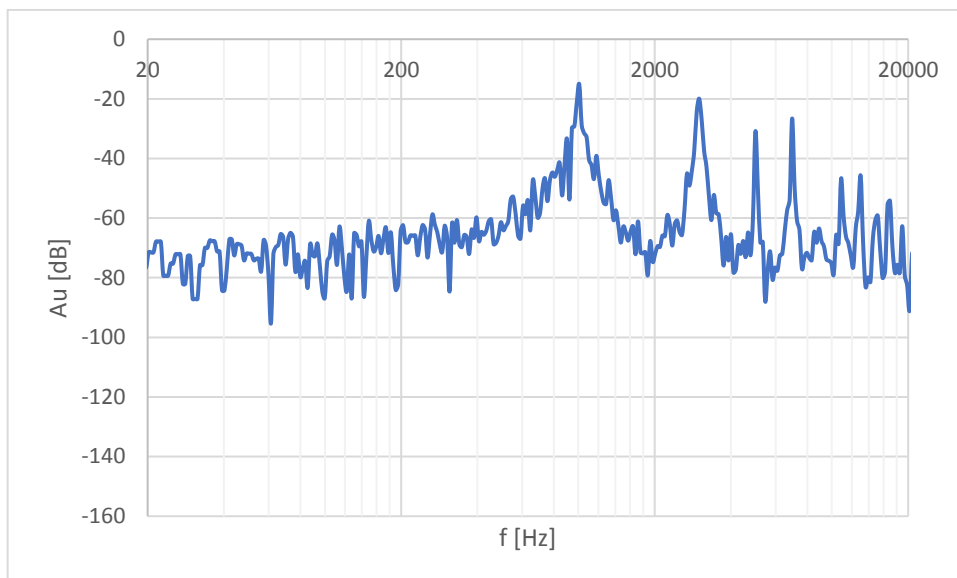


Obr. 2. 34: Waveshaping vlivem hard sync synchronizace na časovém průběhu sinusového signálu o frekvenci 1 kHz při vyšším kmitočtu vnitřního oscilátoru

Na následujících grafech je zaznamenán standardní wavefolding. Potenciometr *WAVESHAPE* se nachází asi ve 40 %. Z grafů lze potvrdit teorii wavefoldingu, tedy že s překročením prahové hodnoty dojde, namísto oříznutí, k převrácení vlny (obr. 2. 35), čímž se vytvoří více vysokých harmonických složek signálu (obr. 2. 36). U výsledných grafů si lze také všimnout, že výsledný průběh má určitou podobnost s pulzním signálem. Ve spektru tak můžeme nalézt výskyt především lichých vyšších harmonických (3 kHz, 5 kHz, 7 kHz).

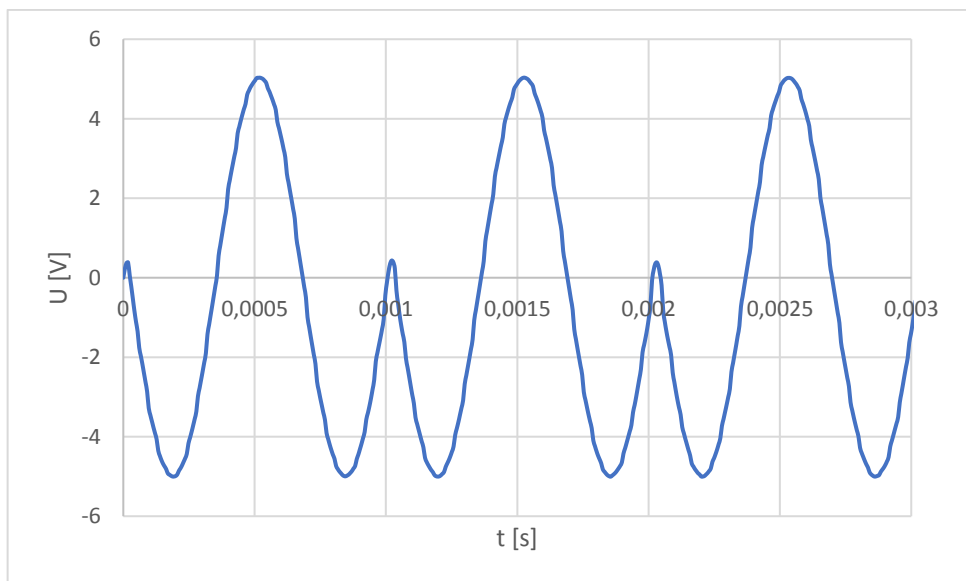


Obr. 2. 35: Vliv standardního wavefoldingu na časový průběh sinusového signálu o frekvenci 1 kHz

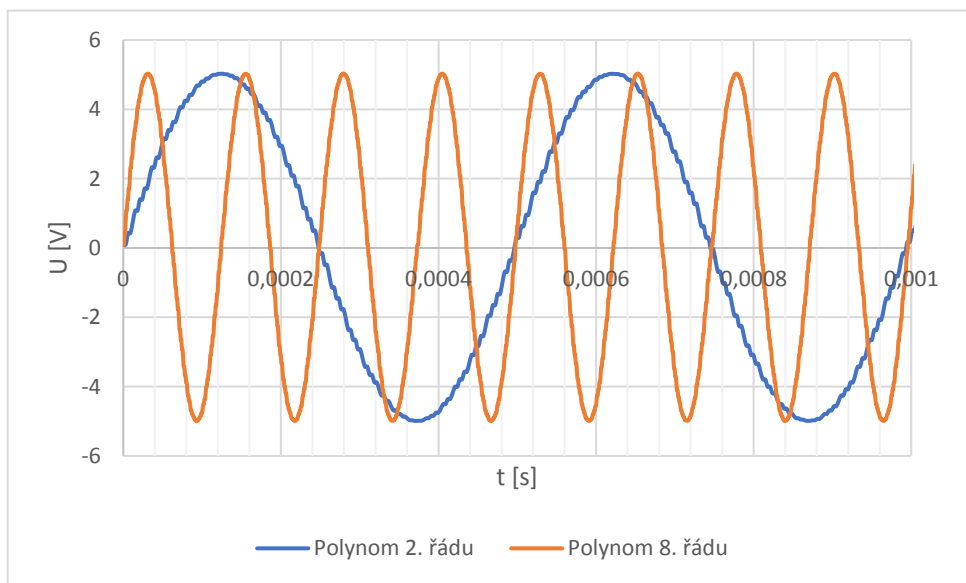


Obr. 2. 36: Vliv standardního wavefoldingu na spektrum sinusového signálu o frekvenci 1 kHz

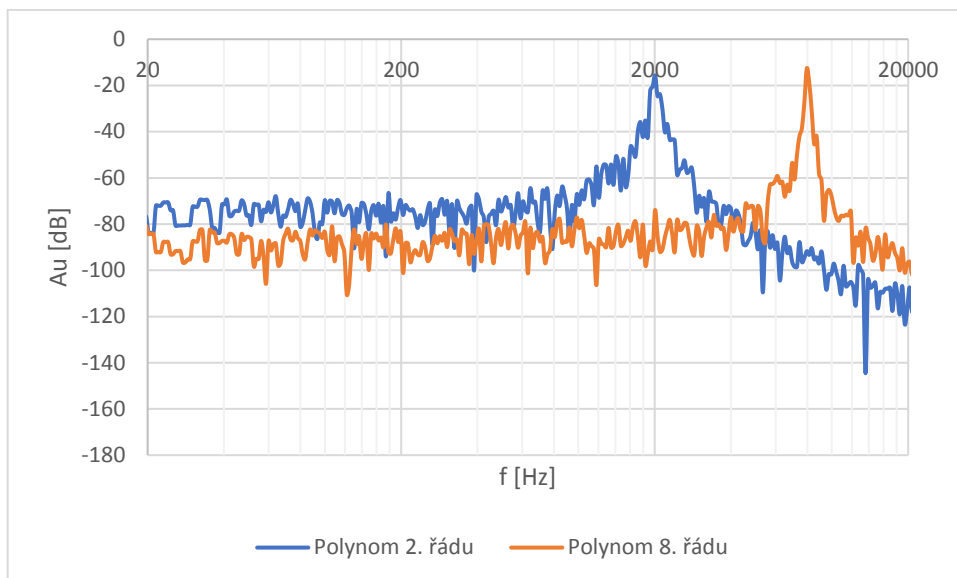
V další části měření vlivu tvarovací syntézy na časový průběh a spektrum signálu byl ověřován wavefolding pomocí Čebyševových polynomů, u nichž se využívá toho, že Čebyševův polynom k -tého řádu generuje právě k -tou harmonickou. Pokud je na vstupu sinusový signál o amplitudě velikosti 1, výsledkem je pak sinusový signál s frekvencí k -krát větší, než byla frekvence původní. V prvním grafu je zaznamenána mezifáze, kdy potenciometr *WAVESHAPÉ* je asi v 52,5 % (obr. 2. 37). Z této mezifáze se otočením potenciometru *WAVESHAPÉ* na 55 % dostaneme k polynomu druhého řádu. Výsledkem je tak vytvoření druhé harmonické, což se projevuje v časovém průběhu dvojnásobnou frekvencí (2 kHz). Z této druhé harmonické se modul dostává přes mezifázi k následujícímu řádu polynomu. V grafu časového průběhu (obr. 2. 38) je zaznačen polynom druhého a osmého řádu (potenciometr *WAVESHAPÉ* v 90 %). Pro tyto řády polynomů je níže zobrazeno i spektrum (obr. 2. 39).



Obr. 2. 37: Vliv wavefoldingu pomocí Čebyševových polynomů na časový průběh sinusového signálu o frekvenci 1 kHz – mezifáze polynomu 1. a 2. řádu

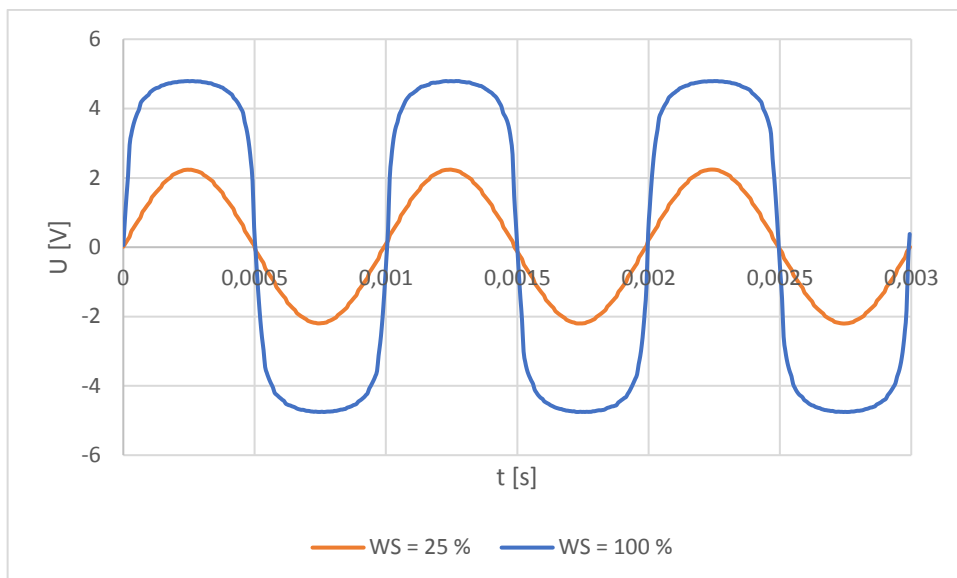


Obr. 2. 38: Vliv wavefoldingu pomocí Čebyševových polynomů na časový průběh sinusového signálu o frekvenci 1 kHz – polynom 2. a 8. řádu

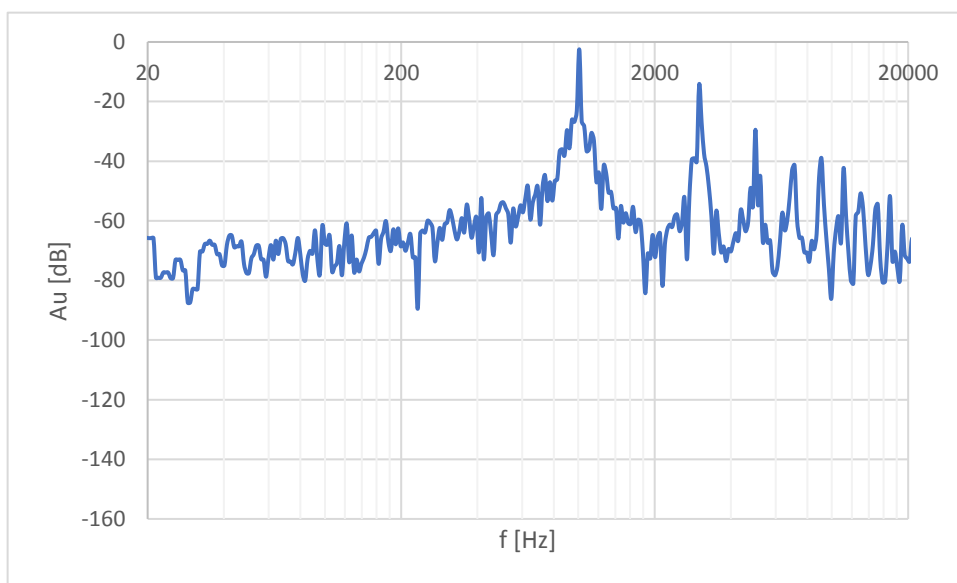


Obr. 2. 39: Vliv wavefoldingu pomocí Čebyševových polynomů spektrum sinusového signálu o frekvenci 1 kHz – polynom 2. a 8. řádu

Posledním ověřovaným módem u waveshapingu byl *DRIVE*. Ten vlevo od středové osy potenciometru *WAVESHAP*E funguje jako zesilovač se zesílením 0 až 1. Vpravo od středové osy dochází k tvarování vlny vlivem přebuzení výstupu a následného zkreslení způsobeného oříznutím amplitudy. Do grafu byl nejprve zaznamenán časový průběh signálu při hodnotách potenciometru *WAVESHAP*E 25 % a 100 % (obr. 2. 40). Jelikož je potenciometr v 25 % v polovině dráhy (0 % – 50 %), zesílení by mělo být 0,5 a výstupní signál by tak měl mít amplitudu o velikosti 2,5 V. Maximální hodnota odečtená z grafu má velikost 2,24 V. Odchylka vznikla nepřesným nastavením potenciometru. Při nastavení hodnoty potenciometru *WAVESHAP*E na maximální hodnotu, můžeme na časovém průběhu pozorovat zkreslení vlivem přebuzení výstupu. Spektrum tohoto signálu je naznačeno na obr. 2. 41. Jelikož se signál začíná podobat pulznímu průběhu, je v jeho spektru patrný výskyt lichých harmonických složek.



Obr. 2. 40: Vliv wavelshapingu způsobeným přebuzením výstupu na časový průběh sinusového signálu o frekvenci 1 kHz



Obr. 2. 41: Vliv wavelshapingu způsobeným přebuzením výstupu na spektrum sinusového signálu o frekvenci 1 kHz

2.8.9 Vliv připojeného řídicího napětí na výstupní frekvenci

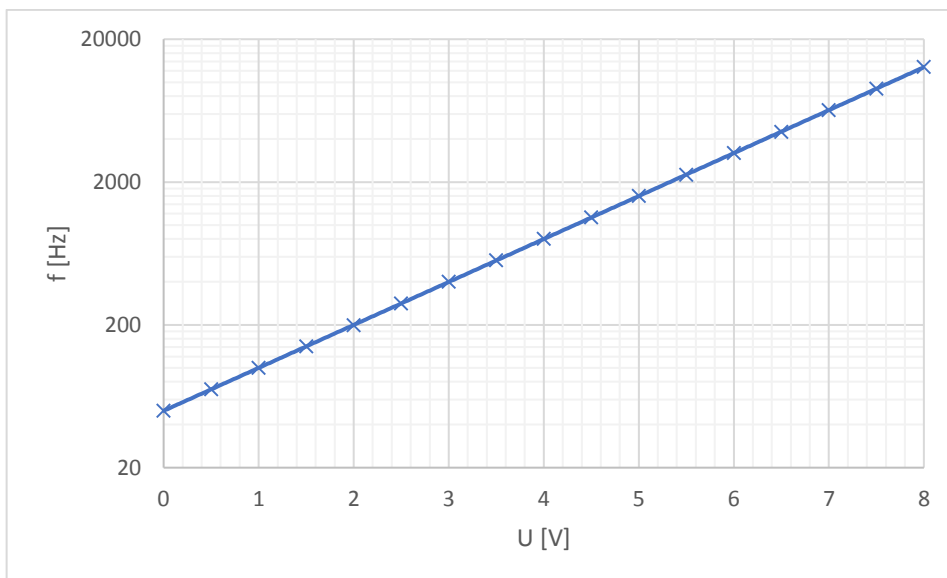
Měřením bylo zjišťováno, zda-li je vliv připojeného řídicího napětí na výstupní frekvenci oscilátoru v požadovaném poměru 1 V/okt, který definuje platforma Eurorack. Na vstup *V/OCT* byl připojen napěťový zdroj AX-3004H. Na něm bylo nastavováno napětí v rozmezí od 0 – 8 V s krokem po 0,5 V. Výstup byl zobrazován na osciloskopu GDS-1054B, ze kterého byla poté vypisována i frekvence signálu. Počátečním kmitočtem signálu byla zvolena hodnota 50 Hz.

Veškeré naměřené hodnoty byly zaznamenány do tab. 2. 2 níže. V tabulce se také

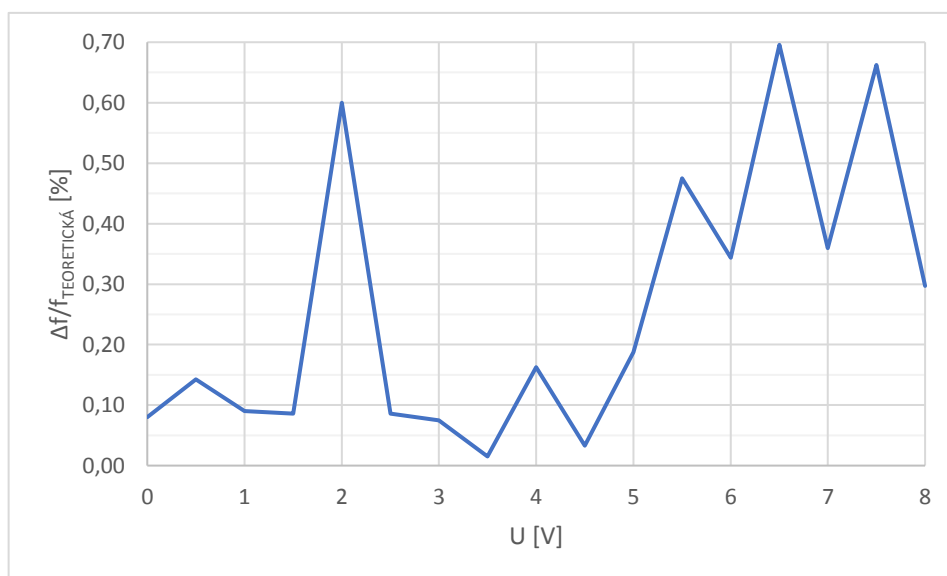
nacházejí frekvence teoretické. Ty vyplývají z požadovaného poměru 1 V/okt, tedy z poměru exponenciálního. Rozdíl mezi naměřenou a teoretickou hodnotou je označován jako Δf . Z těchto naměřených a teoretických hodnot frekvencí jsou seskládány výsledné grafy. První z nich zobrazuje samotnou frekvenční závislost na přiloženém řídicím napětí (obr. 2. 42). V dalších grafech je zaznamenána odchylka mezi naměřenou a teoretickou hodnotou frekvence v závislosti na řídicím napětí vyjádřená v procentech (obr. 2. 43) a hertzech (obr. E. 8). Z grafů lze vyčíst, že modul sleduje požadovaný poměr ve všech 8 oktávách. U prvních 5 oktáv je odchylka mezi naměřenou a ideální hodnotou téměř nulová, s rostoucí frekvencí pak odchylka roste. Na 8. oktávě je rozdíl mezi frekvencemi 38 Hz (0,3 %).

Tab. 2. 2: Tabulka naměřených a teoretických hodnot pro vliv připojeného řídicího napětí na výstupní frekvenci oscilátoru

U [V]	f _{NAMĚŘENÁ} [Hz]	f _{TEORETICKÁ} [Hz]	Δf [Hz]	$\Delta f/f_{TEORETICKÁ}$ [%]
0	50,04	50,00	0,04	0,08
0,5	70,61	70,71	0,10	0,14
1	99,91	100,00	0,09	0,09
1,5	141,3	141,42	0,12	0,09
2	198,8	200,00	1,20	0,60
2,5	282,6	282,84	0,24	0,09
3	399,7	400,00	0,30	0,08
3,5	565,6	565,69	0,09	0,02
4	798,7	800,00	1,30	0,16
4,5	1131	1131,37	0,37	0,03
5	1597	1600,00	3,00	0,19
5,5	2252	2262,74	10,74	0,47
6	3189	3200,00	11,00	0,34
6,5	4494	4525,48	31,48	0,70
7	6377	6400,00	23,00	0,36
7,5	8991	9050,97	59,97	0,66
8	12762	12800,00	38,00	0,30



Obr. 2. 42: Vliv připojeného řídicího napětí na výstupní frekvenci oscilátoru



Obr. 2. 43: Odchylka mezi naměřenou a teoretickou hodnotou frekvence v závislosti na řídicím napětí vyjádřená v procentech

3 ZÁVĚR

Cílem této práce bylo seznámit se s principem číslicového zpracování zvuku skrze realizaci digitálního oscilátoru pro modulární syntezátor platformy Eurorack. V praktické části byl z definovaných požadavků ze zadání práce vytvořen návrh napětím řízeného digitálního oscilátoru, který umožňuje generovat periodický průběh signálu v oblasti slyšitelného pásma bez aliasingového zkreslení. Oscilátor umí dále generovat i signál o nižší frekvenci a chová se tak jako nízkofrekvenční oscilátor, který je dalším nepostradatelným členem modulárního syntezátoru. Modul disponuje možností frekvenční modulace (FM) a po propojení s napětím řízeným zesilovačem (VCA), který je jednou ze základních složek syntezátoru, také modulací amplitudovou (AM). Kromě zmíněných modulací je možné na výstupu oscilátoru provádět mnoho druhů tvarování vln – tzv. waveshaping. Modul také disponuje několika analogovými vstupy pro externí zvukové signály a řídicí napětí, které umožňují řídit veškeré parametry. Kmitočet oscilátoru je možné řídit v přesně nakalibrovaném vstupu, který dodržuje požadovaný poměr pro změnu frekvence v závislosti na velikosti vstupního řídicího napětí 1 V/okt, který definuje platforma Eurorack. Z tohoto funkčního návrhu a veškerých požadavků na napájení, napěťové rozsahy i impedance vstupů a výstupů, které vyplývají z použitého modulárního standardu, bylo následně v programu Eagle vytvořeno schéma obvodu. To se skládá ze vstupní části pro připojení řídicích a zvukových signálů, výstupní části, zapojení procesoru a jeho periférií, audio kodeku a napájení. Veškeré bloky jsou v práci popsány, propočítány a ověřeny simulací. Ze schématu následně vychází navržená deska plošných spojů, která počítá s kombinovanou montáží. Strojová povrchová montáž se provádí ze spodní strany DPS, kde se nacházejí veškeré SMD součástky. Klasická montáž vývodových součástek (THT) se provádí z horní strany desky. Na sestavenou DPS byl poté navržen a na laseru vyřezán konstrukční panel, který opět vychází z norem stanovených formátem Eurorack. Veškeré funkce a digitální zpracování modulu byly následně napsány do kódu v programovacím jazyce C++.

Výstupem práce je otestovaný modul digitálního oscilátoru, jehož funkčnost a jednotlivé parametry byly ověřeny pomocí měření. To bylo provedeno ve čtyřech krocích. Frekvenční rozsah modulu je 0,1 Hz až 20 kHz, měření však proběhla primárně pro oblast slyšitelného pásma a pro napěťové rozsahy, které vyplývají z formátu Eurorack. Nejprve se uskutečnilo elektrické měření obvodu, kde byla zkoumána frekvenční charakteristika, skupinové zpoždění, celkové harmonické zkreslení, linearita a celkové harmonické zkreslení a šum. Z frekvenční charakteristiky lze vyčíst, že obvod pracuje do kmitočtu 3 kHz s konstantní zesílením 1. Od tohoto kmitočtu se začíná projevovat mírný útlum, který na 16 kHz dosahuje hodnoty -1,7 dB. Relativní zvlnění signálu (deviation) činí v celé oblasti slyšitelného pásma $\pm 3,191$ dB. Měřením skupinového zpoždění bylo zjištěno procesní zpoždění, které vzniká vlivem zpracování signálu digitálním procesorem. Hodnota tohoto zpoždění je 1,437 ms. Z grafu celkového harmonického zkreslení byla odečtena průměrná hodnota, která činí 0,0157 %. Zkreslení vstupního základního harmonického signálu oproti vyšším harmonickým složkám vytvořených na výstupu je tedy minimální. Výsledky měření linearity pak ukazují, že v pracovním rozsahu modulu se zesílení obvodu pohybuje okolo 1. Za pracovním rozsahem je vidět prudký pokles, který je způsoben omezením signálu, při zvyšování vstupní amplitudy. Výsledky parametru THD+N, který udává zkreslení vstupního harmonického signálu oproti vyšším harmonickým složkám včetně šumu, ukazují

postupný pokles až do hranice napět'ového pracovního rozsahu modulu. Pokles je způsoben větším vlivem šumu na výstupu při nízkých hodnotách vstupního napětí. Na nejnižším vstupním napětí $0,01 V_{RMS}$ je tak velikost THD+N asi 5 % a na hraniční oblasti rozsahu napětí $3,5 V_{RMS}$ již pouhých 0,025 %. Prudký procentuální nárůst parametru THD+N za pracovní oblastí je způsoben oříznutím amplitudy při přebuzení vstupního signálu a projevováním vyšších harmonických složek. Velikost šumu při vstupním napětí $1 V_{RMS}$ je $503,8 \mu V_{RMS}$ a hodnota odstupu signálu od šumu na frekvenci 1 kHz činí 66,391 dB. Druhou částí měření bylo zobrazování vlivu jednotlivých parametrů na výstupu modulu. Zde byla provedena spektrální analýza výstupního čistého sinusového signálu a vliv modulačního indexu a tvarovací syntézy na časový průběh a spektrum signálu. Spektrální analýzou výstupní sinusoidy bylo zjištěno, že útlum vyšších harmonických složek je na frekvencích 100 Hz, 1 kHz a 10 kHz minimálně 70 dB, což se dá označit jako potlačení dostačující. Zobrazením časového průběhu byl taktéž ověřen vliv modulačního indexu frekvenční modulace na výstupní signál oscilátoru. Z výsledků lze navíc potvrdit, že s rostoucím parametrem β dochází k většímu zvlnění v časové ose a k postupnému nárůstu vyšších harmonických složek ve spektru. U tvarovací syntézy bylo ověřeno, že k waveshapingu dochází v režimu *SYNC* vlivem synchronizace dvou oscilátorů označované jako hard sync a u módu *DRIVE* vlivem přebuzení výstupu a následného zkreslení způsobeného oříznutím amplitudy. U režimu *FOLD* dochází k tvarování vlny vlivem standardního matematického wavefoldingu a pomocí Čebyševových polynomů. Ve spektru signálu bylo potvrzeno, že pomocí Čebyševových polynomů k -tého řádu lze generovat právě k -tou harmonickou složku základního signálu. V další části měření bylo ověřováno, zda-li je vliv připojeného řídicího napětí na výstupní frekvenci oscilátoru v definovaném poměru 1 V/okt. Z výsledků lze usoudit, že modul sleduje požadovaný poměr ve všech 8 oktávách. U prvních 5 oktáv je odchylka mezi naměřenou a ideální hodnotou téměř nulová. S rostoucí frekvencí pak odchylka roste a na osmé oktávě je rozdíl mezi frekvencemi 38 Hz (0,3 %). Posledním zjišťovaným parametrem byl odběr proudu celého digitálního modulu na napájecích větvích ± 12 V. Při běžné funkci modulu byla naměřena pro napájecí větev +12 V velikost odběru 145,6 mA a 12,8 mA pro -12 V. Výsledky tohoto měření byly použity pro výběr 200 mA polymerových pojistek na proudovou ochranu v napájecí části obvodu.

LITERATURA

- [1] SYROVÝ, V. *Hudební akustika*. 3., dopl. vyd. V Praze: Akademie múzických umění, 2013, 440 s. Akustická knihovna Zvukového studia Hudební fakulty AMU. ISBN 978-80-7331-297-8.
- [2] SCHIMMEL, J. *Elektroakustika*. Elektroakustika. Brno: Vysoké učení technické v Brně, 2013. s. 1-167. ISBN: 978-80-214-4716-5.
- [3] KLECL, M. *Modulární analogový syntezátor*. Brno: Vysoké učení technické v Brně, Fakulta elektrotechniky a komunikačních technologií. Ústav elektrotechnologie, 2017. 55 s., 27 s. příloh. Semestrální práce. Vedoucí práce: doc. Ing. Jiří Schimmel, Ph.D.
- [4] Historie elektronických nástrojů, metody zvukové syntézy, syntezátor. *Elektronická hudba* [online]. 19.5.2013 [cit. 4.1.2018]. Dostupné z: <http://elektronickahudba.telotone.cz/sluzby/prehled-clanku>.
- [5] SMÉKAL, Z. *Analýza signálů a soustav: BASS*. Vyd. 1. Brno: Vysoké učení technické v Brně. Fakulta elektrotechniky a komunikačních technologií. Ústav telekomunikací, 2012, 251 s. ISBN 978-80-214-4453-9.
- [6] GORDON, R. *Synthesizing Acoustic Pianos On The Roland JX10. Sound on Sound* [online]. [cit. 06.05.2019]. Dostupné z: <https://www.soundonsound.com/techniques/synthesizing-acoustic-pianos-roland-jx10-1102>.
- [7] STRANGE, A. *Electronic music: systems, techniques, and controls*. 2nd ed. Dubuque, Iowa: W.C. Brown Co., c1983. ISBN 978-0697036025.
- [8] A-100 modular system. *Detour to www.doepfer.de* [online]. 29.11.2018 [cit. 06.12.2018]. Dostupné z: http://www.doepfer.de/a100_man/a100m_e.htm.
- [9] Frequency modulation synthesis, Chebyshev polynomials. *Wikiwand* [online]. 28.11.2003 [cit. 06.5.2019]. Dostupné z: <http://www.wikiwand.com/en/>.
- [10] SMYTH, T. *CMPT 468: Waveshaping synthesis. School of Computing Science, Simon Fraser University* [online]. 18.10.2013 [cit. 18.04.2019]. Dostupné z: https://www.cs.sfu.ca/~tamaras/waveshapeSynth/waveshapeSynth_4up.pdf.
- [11] PUCKETTE, M. *The theory and technique of electronic music*. Hackensack, NJ: World Scientific Publishing Co., 2007. ISBN 978-9812700773.
- [12] BURK, P., POLANSKY, L., REPETTO, D., ROBERTS, M., ROCKMORE, D. *Waveshaping. Music and Computers, A Theoretical and Historical Approach* [online]. 1.1.2011 [cit. 19.04.2019]. Dostupné z: http://sites.music.columbia.edu/cmc/MusicAndComputers/chapter4/04_06.php.
- [13] CORMAN, E. *Wavefolding. Keith McMillen Instruments* [online]. 17.06.2015 [cit. 22.04.2019]. Dostupné z: <https://www.keithmcmillen.com/blog/simple-synthesis-part-8-wavefolding/>.
- [14] Vývoj záznamových zařízení XX – Digitální technologie: nástup jedničky a nuly - muzikus.cz. [online]. Dostupné z: <http://www.muzikus.cz/pro-muzikanty-workshopy/Vyvoj-zaznamovych-zarizeni-XX-Digitalni-technologie-nastup-jednicky-a-nuly~03~zari~2014/>
- [15] MIŠUREC, J. *Základní metody číslicového zpracování signálů pro integrovanou výuku VUT*

- a VŠB-TUO. Brno. Vysoké učení technické v Brně. Fakulta elektrotechniky a komunikačních technologií. Ústav telekomunikací, 2014. 106 s. ISBN 978-80-214-5118-6.
- [16] Digitální záznam: MEF. *Fyzika: MEF* [online]. Copyright © 2006 [cit. 06.12.2018]. Dostupné z: <http://fyzika.jreichl.com/main.article/view/1354-digitalni-zaznam>.
- [17] JURA, P., POLANSKÝ, M. *Signály a systémy*, elektronické skriptum, 248 stran. Brno: 2003. s. 1 (s.).
- [18] BÁRTEK, L. *Digitalizace akustického signálu – is.muni.cz* [online]. Dostupné z: is.muni.cz/el/1433/podzim2012/PB095/um/prednasky/prednaska4/foilgroup01.html.
- [19] SYSEL, P. *Signálové procesory*. Brno: Vysoké učení technické v Brně, 2015. s. 1-196. ISBN: 978-80-214-5187.
- [20] Vývoj bez kompromisu s procesory ARM. *Aktuálně na DPS* [online]. Copyright © 2018 DPS Elektronika od A do Z. [cit. 06.12.2018]. Dostupné z: <https://www.dps-az.cz/vyvoj/id:11452/vyvoj-bez-kompromisu-s-procesory-arm>.
- [21] Mikroprocesory s architekturou ARM - Root.cz. *Root.cz - informace nejen ze světa Linuxu* [online]. Copyright © 1998 [cit. 06.12.2018]. Dostupné z: <https://www.root.cz/clanky/mikroprocesory-s-architekturou-arm/>.
- [22] FISCHER, J. Mikroprocesory a mikrořadiče v přístrojové technice. *Moodle Fakulta elektrotechnická* [online]. Dostupné z: https://moodle.fel.cvut.cz/pluginfile.php/43904/mod_resource/content/4/A3B38MMP_2016_Mikroprocesory_ARM_2.pdf.
- [23] ARM - cs.wikipedia.org. *Wikipedie* [online]. 21.8.2018 [cit. 5.12.2018]. Dostupné z: <https://cs.wikipedia.org/wiki/ARM>.
- [24] Instrukční sada mikroprocesorů ARM - Root.cz. *Root.cz - informace nejen ze světa Linuxu* [online]. Copyright © 1998 [cit. 06.12.2018]. Dostupné z: <https://www.root.cz/clanky/instrukcni-sada-mikroprocesoru-arm/>.
- [25] STMicroelectronics STM32F405/407 - st.com. *st.com* [online]. 3.12.2018 [cit. 06.12.2018]. Dostupné z: <https://www.st.com/resource/en/datasheet/dm00037051.pdf>
- [26] Cirrus Logic WM8731 – cirrus.com. *cirrus.com* [online]. 3.12.2018 [cit. 06.12.2018]. Dostupné z: https://statics.cirrus.com/pubs/proDatasheet/WM8731_v4.9.pdf
- [27] PUNČOCHÁŘ, J. *Operační zesilovače – historie a současnost*. BEN Praha 2002, ISBN 80-7300-047-4.
- [28] Microchip Technology MCP6002 – microchip.com. *microchip.com* [online]. 1.1.2009 [cit. 8.12.2018]. Dostupné z: <http://ww1.microchip.com/downloads/en/DeviceDoc/21733j.pdf>
- [29] Texas instruments TL072 – ti.com. *ti.com* [online]. 1.7.2017 [cit. 8.12.2018]. Dostupné z: <http://www.ti.com/lit/ds/symlink/tl072a.pdf>.
- [30] Texas instruments LM393 – ti.com. *ti.com* [online]. 1.10.2017 [cit. 8.12.2018]. Dostupné z: <http://www.ti.com/lit/ds/symlink/lm393a.pdf>.
- [31] Texas instruments LM4040 – ti.com. *ti.com* [online]. 1.6.2016 [cit. 9.12.2018]. Dostupné z: <http://www.ti.com/lit/ds/symlink/lm4040-n.pdf>.
- [32] Texas instruments LM1117 – ti.com. *ti.com* [online]. 1.1.2016 [cit. 9.12.2018]. Dostupné z: <http://www.ti.com/lit/ds/symlink/lm1117.pdf>.
- [33] J-Link BASE SEGGER – segger.com. *segger.com* [online]. 1.1.2019 [cit. 3.02.2019]. Dostupné z: <https://www.segger.com/products/debug-probes/j-link/models/j-link-base/>

SEZNAM SYMBOLŮ, VELIČIN A ZKRATEK

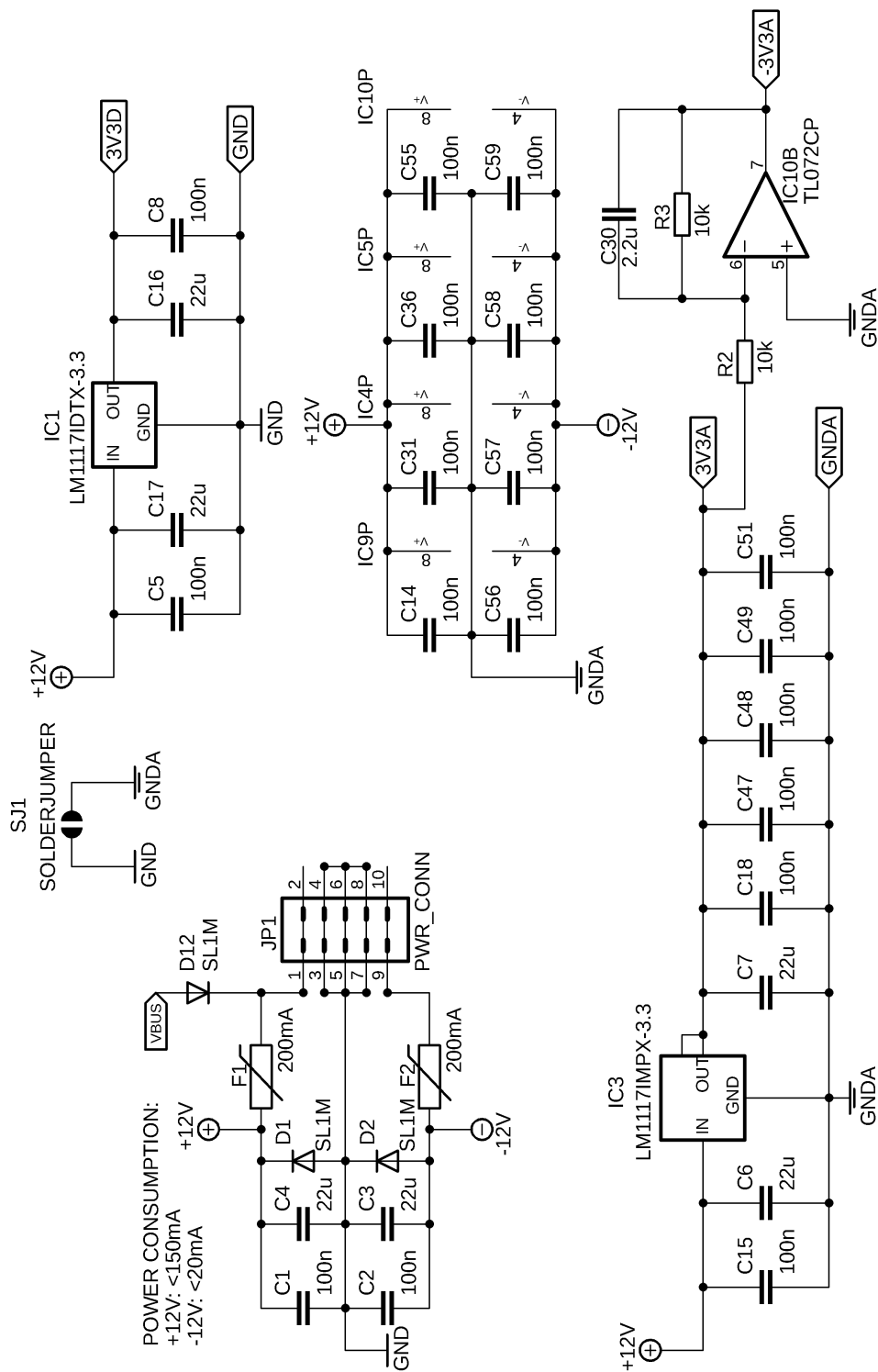
ADC	Analog-to-Digital Converter – analogově-digitální převodník
AM	Amplitude Modulation – amplitudová modulace
APCM	Adaptive Pulse-Code Modulation – adaptivní pulsní kódová modulace
ALU	Arithmetic Logic Unit – aritmeticko-logická jednotka
CPU	Central Processing Unit – centrální procesorová jednotka
CV	Control Voltage – řídicí napětí
DAC	Digital-to-Analog Converter – digitálně-analogový převodník
DMA	Direct Memory Access – přímý přístup do paměti
DPCM	Differential Pulse-Code Modulation – diferenční pulsní kódová modulace
DPS	Deska plošných spojů
DSP	Digital Signal Processor – digitální signálový procesor
FFT	Fast Fourier Transform – rychlá Fourierova transformace
FM	Frequency Modulation – frekvenční modulace
GPU	Graphics Processing Unit – grafický procesor
IN	Input – vstup
LED	Light-Emitting Diode – elektroluminiscenční dioda
LFO	Low-Frequency Oscillator – nízkofrekvenční oscilátor
LP	Low Pass – dolní propust
OUT	Output – výstup
OZ	Operační Zesilovač
PCM	Pulse-Code Modulation – pulsní kódová modulace
PWM	Pulse Width Modulation – pulzně šířková modulace
RISC	Reduced Instruction Set Computers – procesory s redukovanou instrukční sadou
RTOS	Real Time Operating System – operační systém reálného času
V/OCT	Volt per Octave – volt na oktávu
VCA	Voltage Controlled Amplifier – napětím řízený zesilovač
VCO	Voltage Controlled Oscillator – napětím řízený oscilátor

SEZNAM PŘÍLOH

A	Schéma zapojení	84
A.1	Napájecí část obvodu	84
A.2	Digitální část obvodu	85
A.3	Analogová část obvodu.....	86
B	Návrh desky plošných spojů	87
B.1	Horní strana DPS – vodivé cesty	87
B.2	Spodní strana DPS – vodivé cesty	88
B.3	Horní strana DPS – osazené vývodové součástky	89
B.4	Spodní strana DPS – osazené součástky pro povrchovou montáž.....	90
C	Návrh panelu	91
D	výsledné sestavení modulu	93
E	Měření	96
E.1	Vliv modulačního indexu frekvenční modulace na časový průběh a spektrum signálu	96
E.2	Vliv tvarovací syntézy na časový průběh a spektrum signálu	97
E.3	Kombinace vlivu modulačního indexu frekvenční modulace a tvarovací syntézy na časový průběh a spektrum signálu	98
E.4	Vliv připojeného řídicího napětí na výstupní frekvenci	99
F	Seznam použitých součástek	100

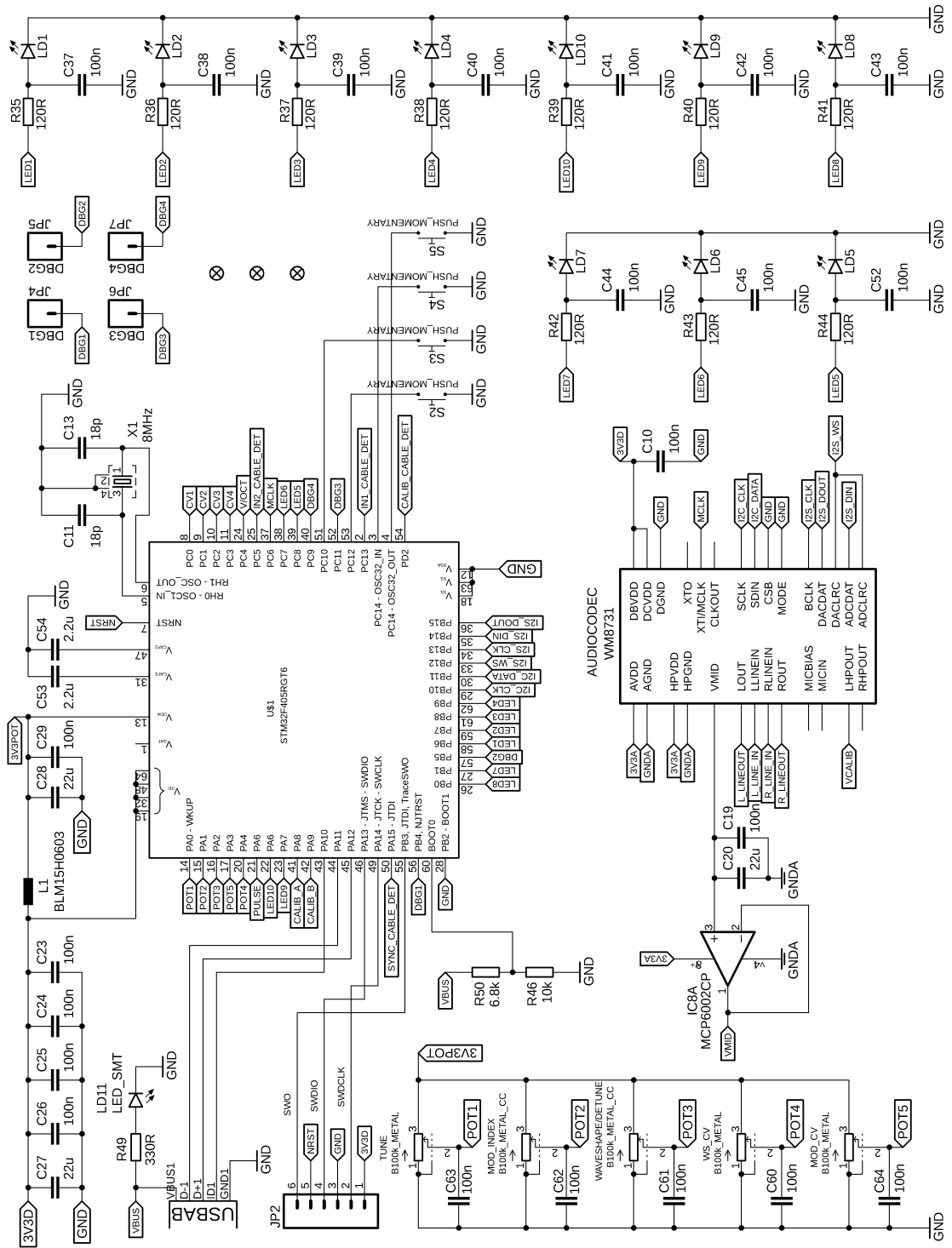
A SCHÉMA ZAPOJENÍ

A.1 Napájecí část obvodu



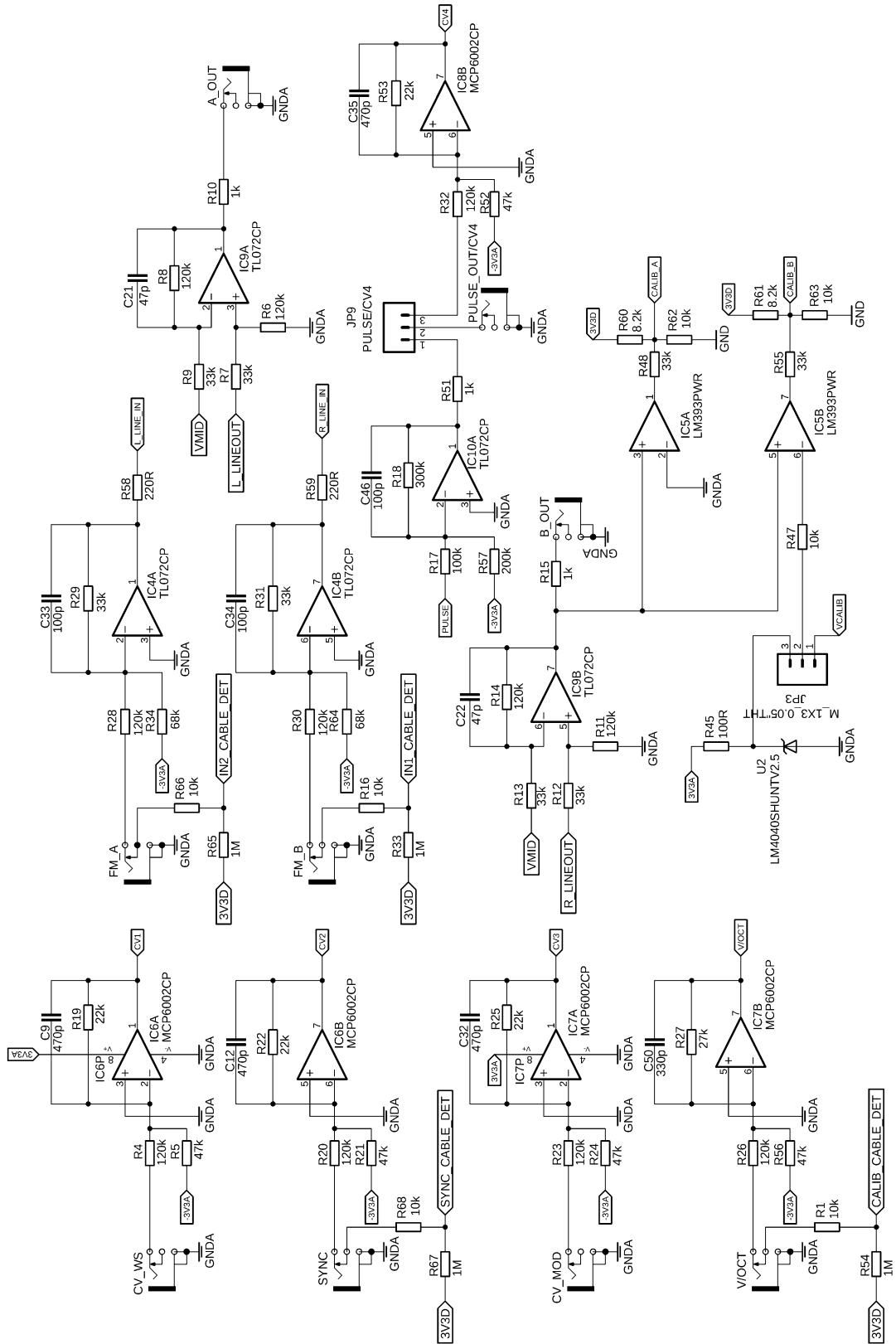
Obr. A. 1: Schéma zapojení napájecí části obvodu

A.2 Digitální část obvodu



Obr. A. 2: Schéma zapojení digitální části obvodu

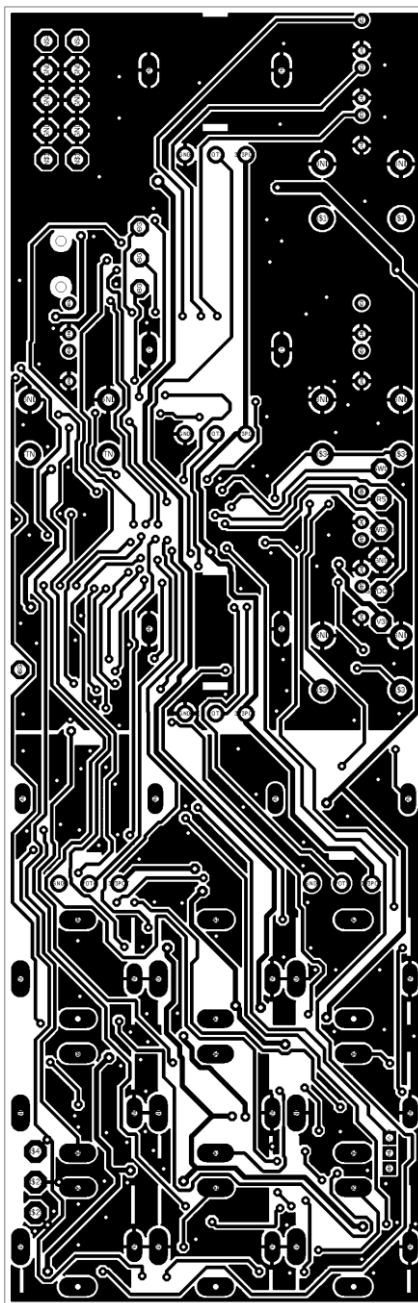
A.3 Analogová část obvodu



Obr. A. 3: Schéma zapojení analogové části obvodu

B NÁVRH DESKY PLOŠNÝCH SPOJŮ

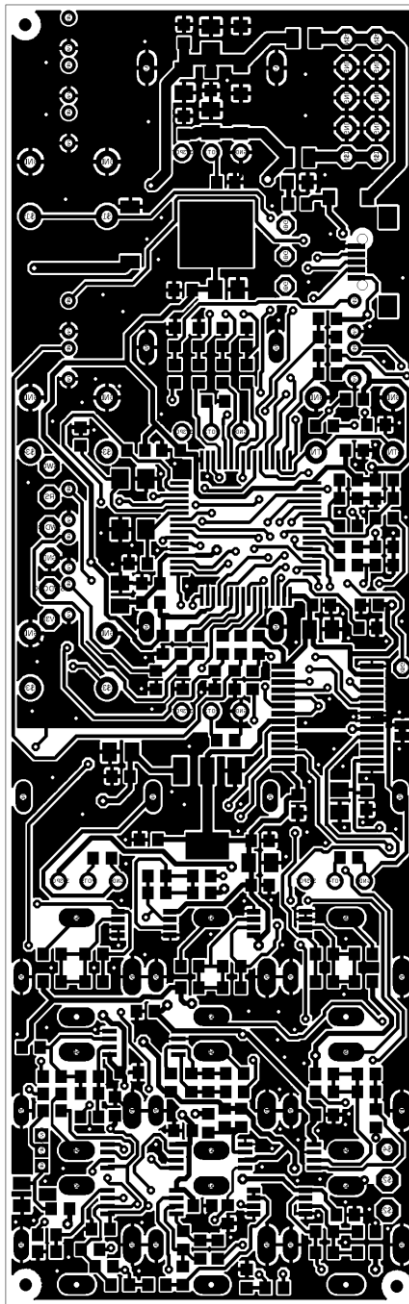
B.1 Horní strana DPS – vodivé cesty



Obr. B. 1: Horní strana DPS – vodivé cesty

Rozměr desky 1,375 x 4,25 [inch] = 34,925 x 107,95 [mm], měřítko M1,6:1

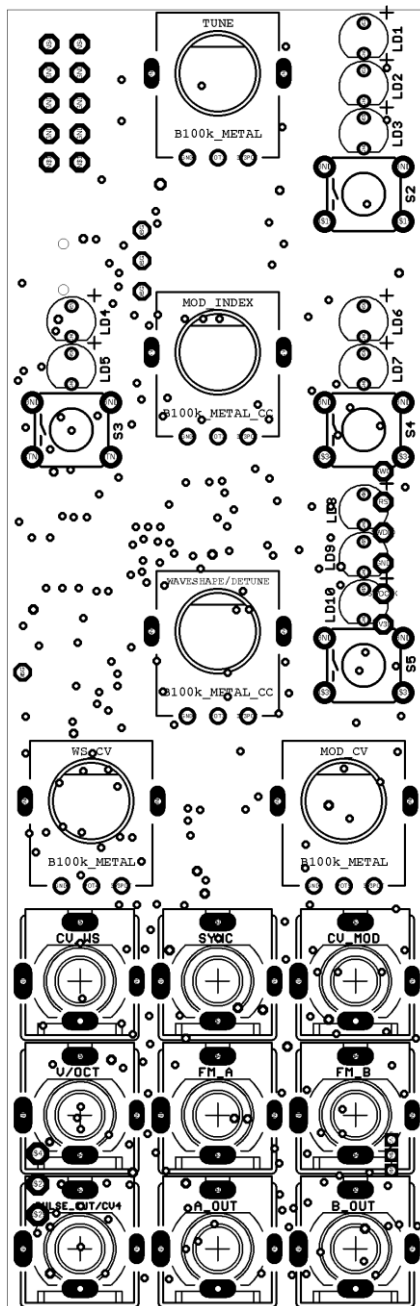
B.2 Spodní strana DPS – vodivé cesty



Obr. B. 2: Spodní strana DPS – vodivé cesty

Rozměr desky 1,375 x 4,25 [inch] = 34,925 x 107,95 [mm], měřítko M1,6:1

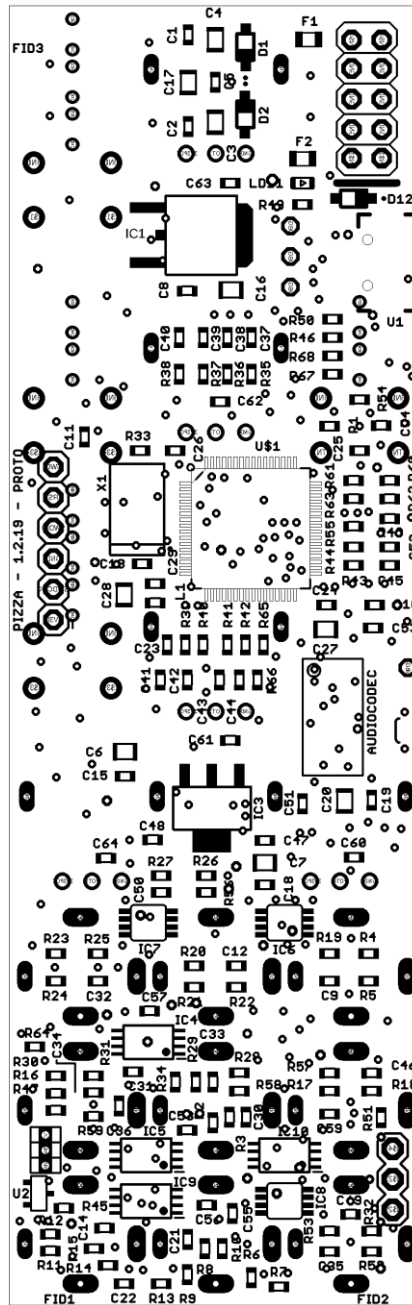
B.3 Horní strana DPS – osazené vývodové součástky



Obr. B. 3: Osazovací plán horní strany DPS pro vývodové součástky

Rozměr desky 1,375 x 4,25 [inch] = 34,925 x 107,95 [mm], měřítko M1,6:1.

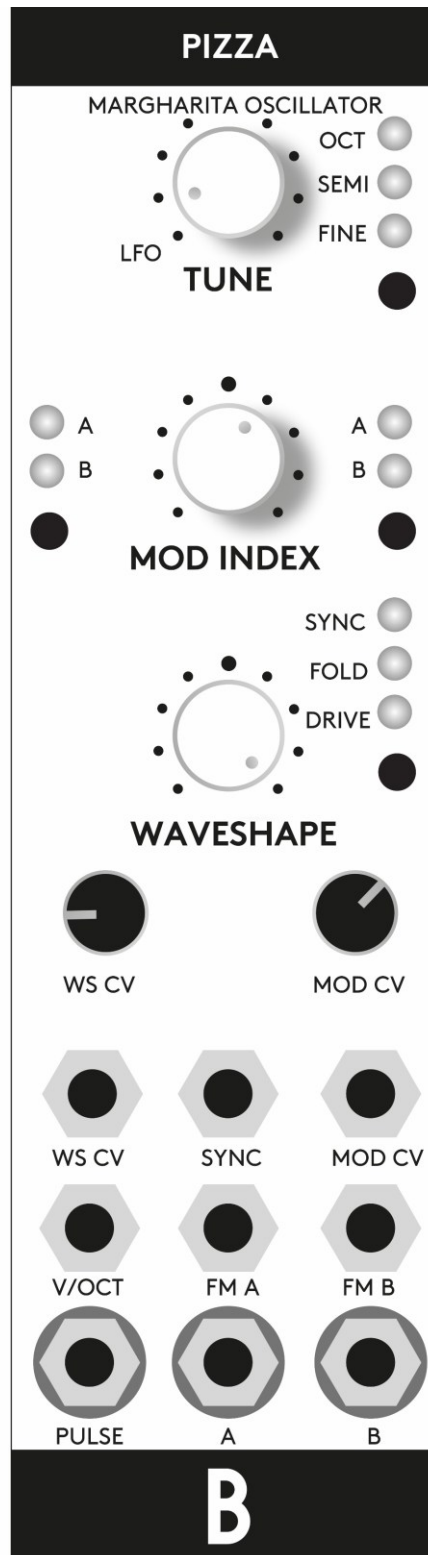
B.4 Spodní strana DPS – osazené součástky pro povrchovou montáž



Obr. B. 4: Osazovací plán spodní strany DPS pro povrchovou montáž

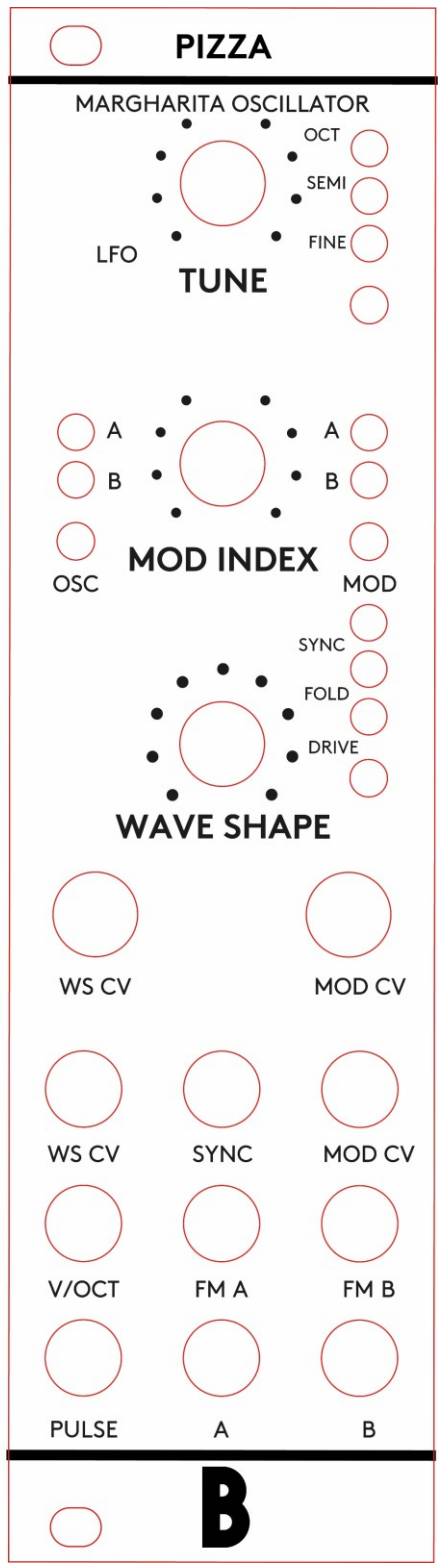
Rozměr desky 1,375 x 4,25 [inch] = 34,925 x 107,95 [mm], měřítko M1,6:1

C NÁVRH PANELU



Obr. C. 1: Grafický návrh panelu

Rozměr panelu 30,3 x 128,5 [mm] = 7 HP, měřítko M1,6:1



Obr. C. 2: Řezací soubor pro výrobu panelu na laseru

D VÝSLEDNÉ SESTAVENÍ MODULU



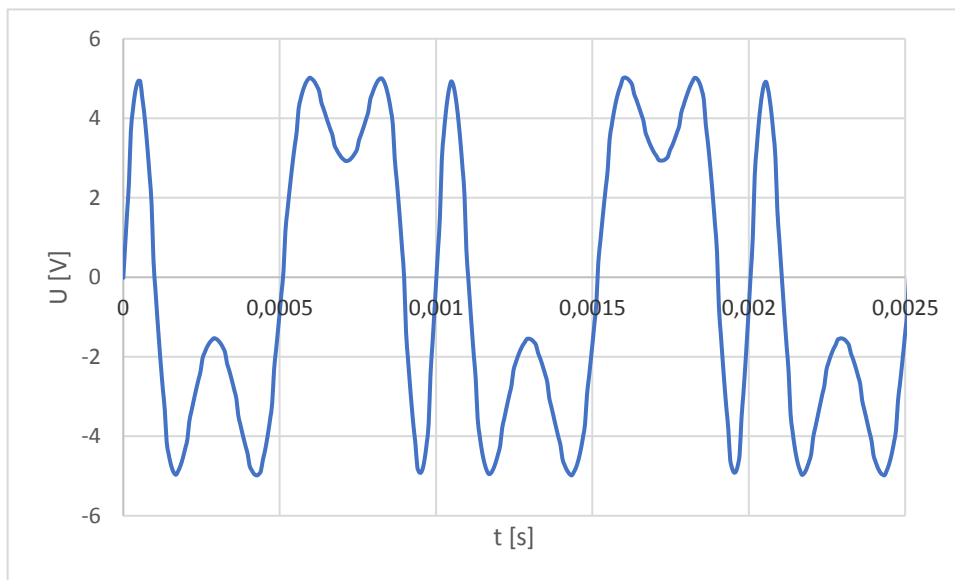
Obr. D. 1: Výsledný modul digitálního napětím řízeného oscilátoru



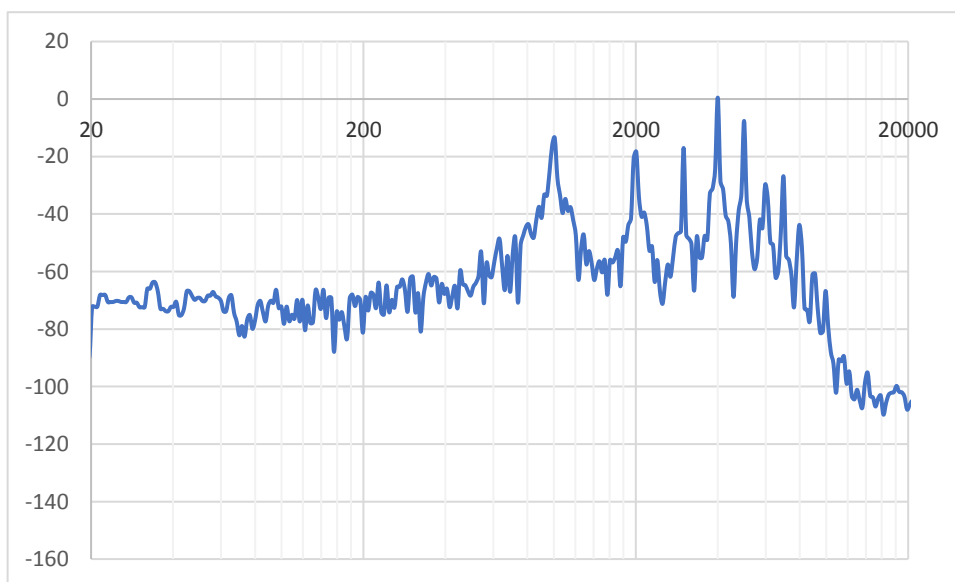
Obr. D. 2: Výsledný modul digitálního napětím řízeného oscilátoru – pohled shora

E MĚŘENÍ

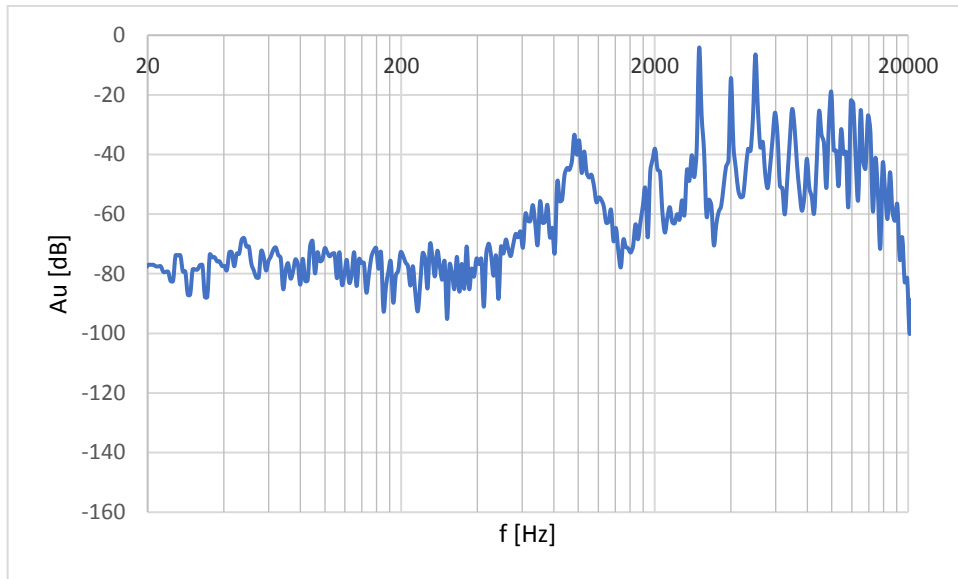
E.1 Vliv modulačního indexu frekvenční modulace na časový průběh a spektrum signálu



Obr. E. 1: Vliv modulačního indexu (50 %) frekvenční modulace na časový průběh sinusového signálu o frekvenci 1 kHz při modulaci stejným průběhem

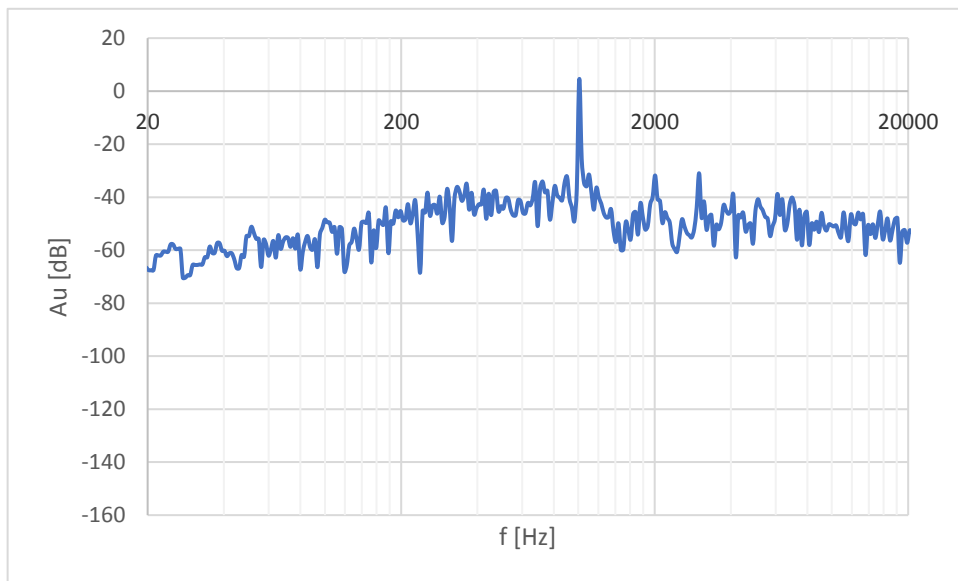


Obr. E. 2: Vliv modulačního indexu (50 %) frekvenční modulace na spektrum sinusového signálu o frekvenci 1 kHz při modulaci stejným průběhem

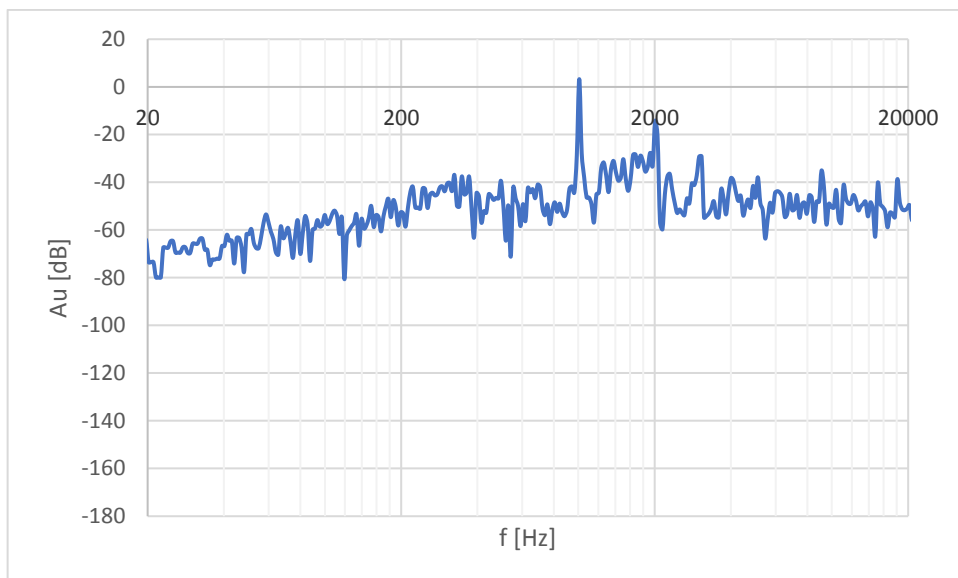


Obr. E. 3: Vliv modulačního indexu (90 %) frekvenční modulace na spektrum sinusového signálu o frekvenci 1 kHz při modulaci stejným průběhem

E.2 Vliv tvarovací syntézy na časový průběh a spektrum signálu

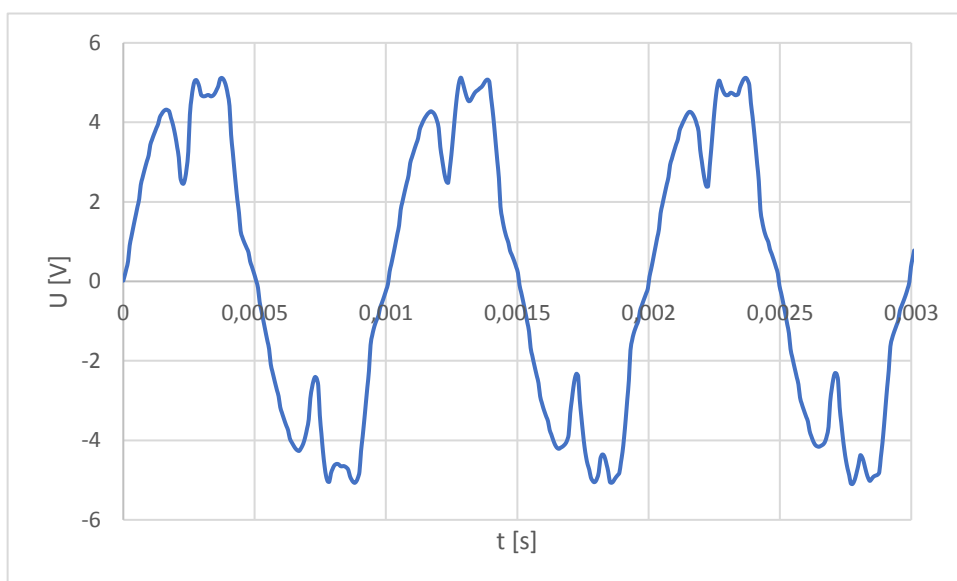


Obr. E. 4: Waveshaping vlivem hard sync synchronizace na spektru sinusového signálu o frekvenci 1 kHz při nižším kmitočtu vnitřního oscilátoru

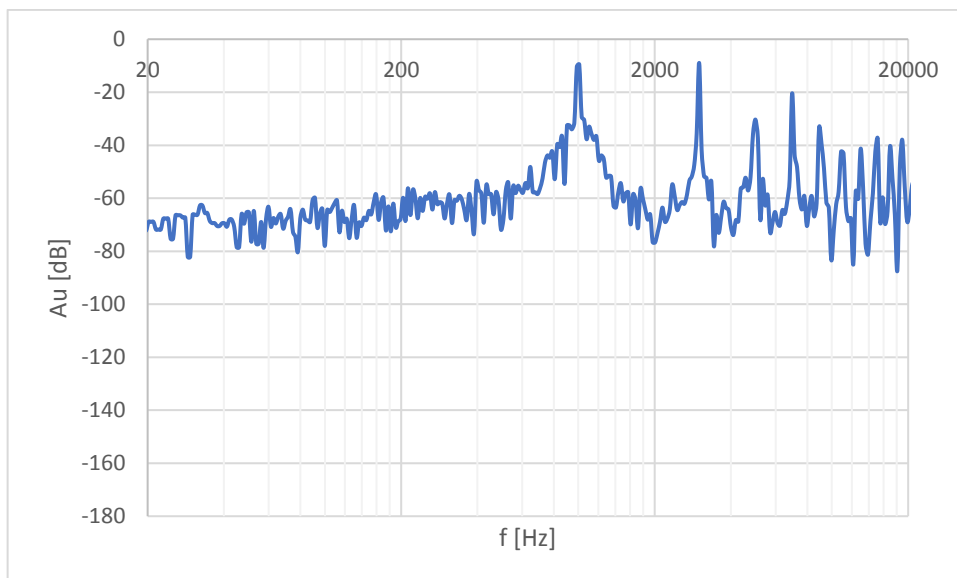


Obr. E. 5: Waveshaping vlivem hard sync synchronizace na spektru sinusového signálu o frekvenci 1 kHz při vyšším kmitočtu vnitřního oscilátoru

E.3 Kombinace vlivu modulačního indexu frekvenční modulace a tvarovací syntézy na časový průběh a spektrum signálu

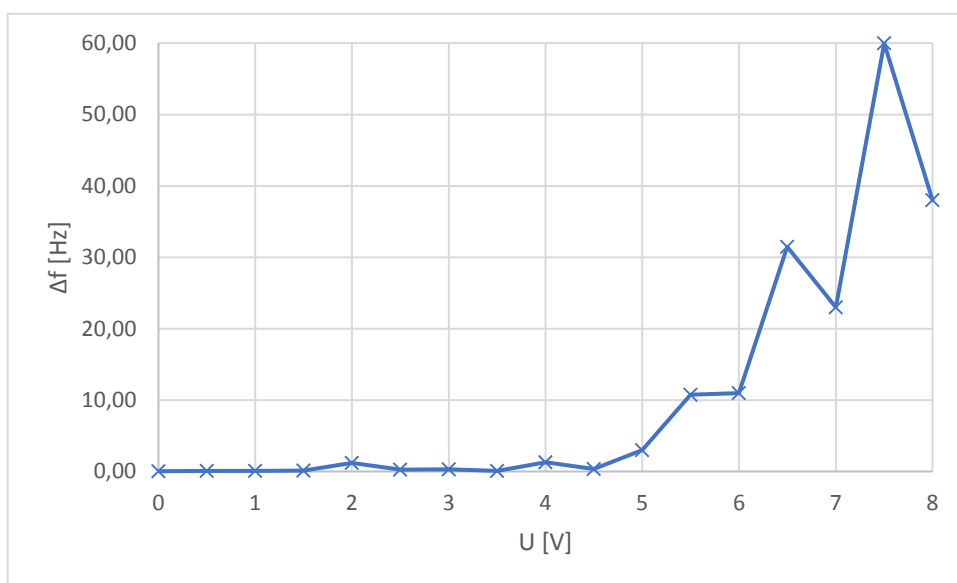


Obr. E. 6: Příklad kombinace vlivu tvarovací syntézy a modulačního indexu na tvar časového průběhu sinusovém signálu o frekvenci 1 kHz



Obr. E. 7: Příklad kombinace vlivu tvarovací syntézy a modulačního indexu na spektrum sinusovém signálu o frekvenci 1 kHz

E.4 Vliv připojeného řídicího napětí na výstupní frekvenci



Obr. E. 8: Odchylka mezi naměřenou a teoretickou hodnotou frekvence v závislosti na řídicím napětí vyjádřená v hertzech

F SEZNAM POUŽITÝCH SOUČÁSTEK

Tab. F. 1: Seznam použitých součástek pro modul digitálního oscilátoru – BOM

Počet	Hodnota	Pouzdro	Označení	Popis
1	100R	R0603	R45	Rezistor
10	120R	R0603	R35, R36, R37, R38, R39, R40, R41, R42, R43, R44	Rezistor
2	220R	R0603	R58, R59	Rezistor
1	330R	R0603	R49	Rezistor
3	1k	R0603	R10, R15, R51	Rezistor
1	6.8k	R0603	R50	Rezistor
2	8.2k	R0603	R60, R61	Rezistor
10	10k	R0603	R1, R2, R3, R16, R46, R47, R62, R63, R66, R68	Rezistor
4	22k	R0603	R19, R22, R25, R53	Rezistor
1	27k	R0603	R27	Rezistor
8	33k	R0603	R7, R9, R12, R13, R29, R31, R48, R55	Rezistor
5	47k	R0603	R5, R21, R24, R52, R56	Rezistor
2	68k	R0603	R34, R64	Rezistor
1	100k	R0603	R17	Rezistor
11	120k	R0603	R4, R6, R8, R11, R14, R20, R23, R26, R28, R30, R32	Rezistor
1	200k	R0603	R57	Rezistor
1	300k	R0603	R18	Rezistor
4	1M	R0603	R33, R54, R65, R67	Rezistor
2	18p	C0603	C11, C13	Kondenzátor
2	47p	C0603	C21, C22	Kondenzátor
3	100p	C0603	C33, C34, C46	Kondenzátor
1	330p	C0603	C50	Kondenzátor
4	470p	C0603	C9, C12, C32, C35	Kondenzátor
40	100n	C0603	C1, C2, C5, C8, C10, C14, C15, C18, C19, C23, C24, C25, C26, C29, C31, C36, C37, C38, C39, C40, C41, C42, C43, C44, C45, C47, C48, C49, C51, C52, C55, C56, C57, C58, C59, C60, C61, C62, C63, C64	Kondenzátor
3	2.2u	C0805	C30, C53, C54	Kondenzátor
9	22u	C0805	C3, C4, C6, C7, C16, C17, C20, C27, C28	Kondenzátor
3	SL1M	SOD123	D1, D2, D12	Dioda
10	LED_GREEN	LED_THT_2.54	LD1, LD2, LD3, LD4, LD5, LD6, LD7, LD8, LD9, LD10	LED

1	LED_SMT	LED_0603	LD11	LED
3	MCP6002CP	TSSOP8	IC6, IC7, IC8	Operační zesilovač
3	TL072CP	TSSOP8	IC4, IC9, IC10	Operační zesilovač
1	LM393PWR	TSSOP8	IC5	Komparátor
1	STM32F405RGT6	QFP50P1200X1200X160-64N	U\$1	Mikroprocesor
1	WM8731	28-SSOP	AUDIOCODEC	Kodek
1	LM4040SHUNTV2.5	SOT23-3	U2	Napěťová reference
1	LM1117IDTX-3.3	TO252	IC1	Napěťový regulátor
1	LM1117IMPX-3.3	SOT223	IC3	Napěťový regulátor
3	B100k	POT_ALPHA_METAL	MOD_CV, TUNE, WS_CV	Potenciometr
2	B100k_CC	POT_ALPHA_METAL	MOD_INDEX, WAVESHAPE	Potenciometr
4	PUSH_MOMENTARY	TACTILE-PTH	S2, S3, S4, S5	Tlačítko
2	200mA PTC	PTC0805	F1, F2	Polymerová pojistka
1	8MHz	5.2X3.4-4-PAD	X1	Krystal
1	BLM15H0603	603	L1	Tlumivka
9	PJ-301BMB	JACK_MONO	A_OUT, B_OUT, CV_MOD, CV_WS, FM_A, FM_B, PULSE_OUT/CV4, SYNC, V/OCT	Jack konektor
1	MICRO USB	USB-MICRO-SMD	U1	USB konektor
1	2x05 MALE	PIN 2x05	JP1	Pinová lišta
1	1x09 MALE	PIN 1x06	JP2	Pinová lišta
1	JUMPER	JMP_2,54	-	Jumper