



VYSOKÉ UČENÍ TECHNICKÉ V BRNĚ
BRNO UNIVERSITY OF TECHNOLOGY



FAKULTA STROJNÍHO INŽENÝRSTVÍ
ÚSTAV MECHANIKY TĚLES, MECHATRONIKY A
BIOMECHANIKY

FACULTY OF MECHANICAL ENGINEERING
INSTITUTE OF SOLID MECHANICS, MECHATRONICS AND
BIOMECHANICS

VYUŽITÍ TERMOELEKTRICKÉHO GENERÁTORU
PRO ZVÝŠENÍ ÚČINNOSTI OTOPNÉHO TĚLESA
USING THERMOELECTRIC GENERATOR TO INCREASE THE EFFICIENCY OF THE
RADIATOR

DIPLOMOVÁ PRÁCE
MASTER'S THESIS

AUTOR PRÁCE
AUTHOR

Bc. PAVEL KŘÍŽ

VEDOUCÍ PRÁCE
SUPERVISOR

Ing. RADEK VLACH, Ph.D.

BRNO 2015

Vysoké učení technické v Brně, Fakulta strojního inženýrství

Ústav mechaniky těles, mechatroniky a biomechaniky
Akademický rok: 2014/2015

ZADÁNÍ DIPLOMOVÉ PRÁCE

student(ka): Bc. Pavel Kříž

který/která studuje v **magisterském navazujícím studijním programu**

obor: **Mechatronika (3906T001)**

Ředitel ústavu Vám v souladu se zákonem č.111/1998 o vysokých školách a se Studijním a kúšebním řádem VUT v Brně určuje následující téma diplomové práce:

Využití termoelektrického generátoru pro zvýšení účinnosti otopného tělesa

v anglickém jazyce:

Using thermoelectric generator to increase the efficiency of the radiator

Stručná charakteristika problematiky úkolu:

Cílem práce je navrhnout napájení ventilátoru zajišťující zvýšení účinnosti otopného tělesa. Pro napájení je potřeba přívod elektrické energie, který nemusí být k dispozici. Proto je možné s výhodou využít jako zdroj termoelektrický generátor, který by využil teplotu topného média k zaručení potřebného tepelného spádu. Rovněž by bylo zaručeno spínání ventilátoru pouze v případě přívodu teplého média do otopného tělesa a tím by nebylo potřeba dalších snímačů.

Cíle diplomové práce:

1. Rešeršní studie konstrukcí a materiálů TEG
2. Volba parametrů TEG pro zvolenou aplikaci
3. Realizace napájení ventilátoru na otopném tělese
4. Testování na zvoleném elementu a závěrečné zhodnocení

Seznam odborné literatury:

- [1] M. Li : Thermoelectric-Generator-Based DCDC Conversion Network for Automotive Applications, Master of Science Thesis. Stockholm, Sweden 2011
- [2] Vlach, R.: Tepelné procesy v mechatronických soustavách. Skripta. VUT Brno, 2009.
- [3] Yunus, A.; Turner, H.; Cimbala, J.M.: Fundamental of Thermal-fluid Sciences. 3rd edition. McGraff Hill: Anstralia & New Zeland, 2008.
- [4] Idelčik, I.E.: Handbook of Hydraulic Resistance, 3rd Edition, New York, US, 2006.

Vedoucí diplomové práce: doc. Ing. Radek Vlach, Ph.D.

Termín odevzdání diplomové práce je stanoven časovým plánem akademického roku 2014/2015.

V Brně, dne 20.11.2014

L.S.

prof. Ing. Jindřich Petruška, CSc.
Ředitel ústavu

doc. Ing. Jaroslav Katolický, Ph.D.
Děkan fakulty

Abstrakt

Tato diplomová práce se zabývá návrhem napájení ventilátoru, který zajistí zvýšení účinnosti topného tělesa. Pro využití v oblastech bez elektrické energie napájení zajišťuje termoelektrický generátor. Soustava musí fungovat na principu autonomního systému, který se zapne pouze v případě potřeby. V úvodu práce je provedena rešerše termoelektrických generátorů pro běžné aplikace. Dále jsou zmíněny základní poznatky z oblasti DC/DC měničů pro nízko výkonové aplikace. V této části je věnována pozornost i MPPT algoritmu. Poté jsou popsány základní znalosti v odvětví přenosu tepla a jejich nejběžnějších prvků. Následně jsou zmíněny již existující aplikace zvyšující efektivitu vytápění. Jejich nevýhodou je však závislost na externím napájení.

V praktické části je věnována značná část práce analýze vhodnosti vybraného termoelektrického modulu. Pro zjištění tepelného gradientu generátoru byl vytvořen model odpovídající hodnotám v manuálu a je provedeno několik simulací v programu MATLAB. Poté bylo provedeno množství měření na termoelektrickém modulu pro získání reálných hodnot. Následně byl zvolen DC/DC měnič a ventilátor. Nakonec bylo provedeno testování na reálné sestavě. Závěrem je celkové hodnocení obsahující reálnou využitelnost s posouzením ekonomické stránky projektu. Výsledky této práce umožňují vyvarovat se běžných chyb, které jsou součástí mnoha odborných článků. Vytvořená soustava poslouží po úpravě chlazení požadovanému účelu. Zároveň se stane velmi efektivní.

Klíčová slova:

Termoelektrický generátor, modul, ventilátor, radiátor, topné těleso, DC/DC měnič, MPPT, TEG

Abstract

This diploma thesis deals with a design layout of the fan power supply that ensures the increase of the efficiency of the heating unit. For usage in the areas without electric power, the power supply is secured by thermoelectric generator. The system has to function on the basis of autonomous system which turns itself on only when necessary. In the introductory part of the paper there is a recherche of thermoelectric generators for general usage. Next it mentions the basic findings in from the field of DC/DC converters for low power applications. In this part attention is given to MPPT algorithm. Furthermore basic knowledge from the field of heat transmission together with its most used elements is described. Subsequently existing applications that increase the effectiveness of heating are mentioned. Their disadvantage however is that they depend on the external source of power supply.

The practical part to a large extent covers the analysis of the suitability of the chosen thermoelectric module. For securing of the heat gradient of the generator there was a model created meeting the figures in the manual and there are several simulations in the MATLAB program. Furthermore several measurements of the thermoelectric module took place in order to secure realistic figures. Subsequently a DC/DC converter was chosen. Finally the testing was made on the real composition. In conclusion there is an overall evaluation including the real usage and the economical aspect of the project. The outcomes of the work enable to avoid common mistakes that are part of many specialized articles. The created system is to be used after the adjustment of the cooling to the required aim. At the same time it becomes very effective.

Keywords:

Thermoelectric generator, modul, fan, radiator, heat unit, DC/DC converter, MPPT, TEG

Bibliografická citace

KŘÍŽ, P. *Využití termoelektrického generátoru pro zvýšení účinnosti otopného tělesa*. Brno: Vysoké učení technické v Brně, Fakulta strojního inženýrství, 2015. 58 s. Vedoucí diplomové práce doc. Ing. Radek Vlach, Ph.D.

Prohlášení

Prohlašuji, že jsem diplomovou práci: *Využití termoelektrického generátoru pro zvýšení účinnosti otopného tělesa* vypracoval samostatně pod vedením vedoucího této práce.

V Brně 28.12.2014

.....
Pavel Kříž

Poděkování

Tímto chci poděkovat svému vedoucímu doc. Ing. Radku Vlachovi, Ph.D. za velkorysý přístup, občasné připomínky a rady při vypracovávání této práce. Díky jeho obsáhlým informacím jsem se ze studia jeho předmětu a informací v oblastech souvisejících s touto prací, naučil mnoho užitečných věcí a získal mnoho zkušeností.

Poslední a více než obrovské poděkování chci vyjádřit rodině, blízkým přátelům a kamarádům za velkou podporu, které se mi od nich dostalo nejen během studia.

Obsah

1	Termoelektrické jevy	12
1.1	Seebeckův jev	12
1.2	Peltierův jev.....	13
2	Termoelektrické články.....	14
2.1	Seebeckovy články	14
2.2	Peltierovy články	15
3	DC/DC měnič	17
3.1	Zvyšující měnič	19
3.2	Snižující měnič	20
3.3	Invertující měnič (buck-boost)	21
3.4	Blokující měnič (flyback)	21
3.5	MPPT algoritmus.....	22
4	Přenos tepla	23
5	Zvyšování efektivity vytápění	25
6	Volba termoelektrického generátoru	28
7	Model termoelektrického generátoru.....	31
8	Experimentální měření.....	35
9	Návrh zařízení	44
9.1	Návrh elektroniky	44
9.2	Návrh mechanické konstrukce	47
9.3	Integrace soustavy	50
10	Testování a zhodnocení výsledků	53
11	Závěr.....	54
12	Bibliografie	55
13	Seznam obrázků	57
14	Seznam tabulek	58

ÚVOD

Zvyšující se tlak na snižování emisí a energetické náročnosti, způsobený zlepšováním životního prostředí a snahou o zmírnění plýtvání přírodními zdroji spolu s vývojem nových technologií, nutí výrobce vytvářet stále méně energeticky náročná zařízení. Díky tomuto trendu se stále častěji používají hybridní technologie nebo technologie šetrné k životnímu prostředí, které využívají obnovitelné zdroje energie, nebo také tzv. odpadní prvky.

Energie ve formě tepla, která uniká jako nepotřebná, je využívána ke zpětné výrobě elektrické energie pomocí termoelektrických generátorů. Mezi oblasti, kde je využívána termoelektrická přeměna patří vojenská technika, biomedicínské implantáty, vesmírné technologie, automobilový průmysl, letectví i odlehlé oblasti. Využití výroby elektřiny tímto způsobem je zkoumáno i pro použití v domácnostech z odpadové vody, studené vody, pro nabíjení telefonu, napájení lampičky, nabíjení baterií a v neposlední řadě i zefektivnění vytápění.

Při vytápění topným tělesem, ať už je voda uvnitř potrubí ohřívána plynem, elektřinou, nebo pevným palivem, bývá topení umístěno pod oknem, kde topné těleso předává teplo konvekcí a zářením do vzduchu v jeho okolí, který se postupně mísí se vzduchem v celé místnosti. Ohřátý vzduch, jež má menší hustotu, díky Archimedovu zákonu stoupá vzhůru a zůstává u stropu. S přibývajícím množstvím teplý vzduch ohřívá místnost se shora dolů.

Pro zvýšení efektivity vytápění je nevyužitý teplý vzduch v horní části místnosti přemisťován pomocí ventilátoru do spodní části, kde ohřívá studený vzduch. Je třeba pamatovat na to, že akcelerace média nesmí být příliš velká, aby se v místnosti nezačal vířit prach, což by přispívalo například k alergické reakci. Zároveň pocit průvanu nemusí dělat dobře náchylným lidem. S tímto problémem je spojený i akustický doprovod chodu ventilátoru, který by byl zvláště znatelný ve večerních a nočních hodinách a v ložnicích, nebo dětských pokojích.

Setrvačnost vzduchu si jde nejlépe představit při sfoukávání svíčky. Při pokusu sfouknout svíčku stačí téměř stejné množství a rychlost média jak z pár desítek centimetrů, tak i z několika metrů. Sfoukávání svíčky z větší vzdálenosti se zásadně liší pouze v době, za jakou vyslaný vzduch dosáhne na plamen svíčky.

Tak tomu je i při vytápění, a místnost je tak ohřáta na požadovanou teplotu s využitím menšího množství tepla. Pohon ventilátoru je možný jednak pomocí napájení ze zásuvky, ale i pomocí TEG modulu.

Jak název napovídá, termoelektrický modul pracuje na principu přeměny energie z rozdílu teplot obou styčných ploch. Modul je tvořený z mnoha P-N přechodů dvou různých materiálů, mezi kterými vzniká rozdílem teplot elektrický potenciál.

Protože se účinnost této přeměny v dnešní době pohybuje do pěti procent, je třeba celý systém vhodně upravit. Nastavení soustavy je nosným prvkem celého projektu, který by se jinak stal nefunkčním a tudíž bezcenným.

V následujících kapitolách je popsán základní princip termoelektrického generátoru, jeho konstrukce a materiály. Poté byl navržen a prakticky ověřen koncept plně autonomní energeticky soběstačný systém spínaný jen při ohřívání topení. Součástí práce je i testování a zhodnocení z ekonomického hlediska.

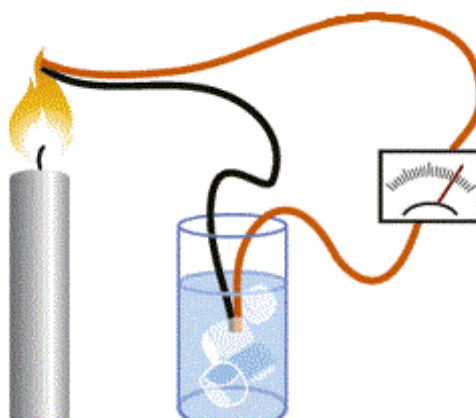
V případě ekonomicky příznivého výsledku hodnocení by mohlo být toto řešení využíváno i v domácnostech a komerčních prostorech. Pokud by produkt nebyl ekonomicky vhodný, najde se jeho uplatnění s rozvojem termoelektrických článků v budoucnosti. Vývoj technologie i samotných TEG modulů zažívá boom, který se odráží v ceně i účinnosti, která se posouvá mílovými kroky vpřed.

1 Termoelektrické jevy

Termoelektrický jev je popisován jako přeměna tepelné energie na elektrickou energii a naopak. Mezi termoelektrické jevy jsou zahrnuty zejména Seebeckův a Peltierův jev, kde první zmiňovaný pracuje se vstupem v podobě rozdílu teplot a výstupem je generované napětí. Peltier funguje na opačném principu – díky dodávané elektrické energii je generován tepelný spád [1], [2].

1.1 Seebeckův jev

Tento jev objevil T.J. Seebeck na soustavě dvou různých vodičů a , b . Díky rozdílným teplotám na spojích mezi vodiči se vytváří magnetické pole, které vychýlilo stříčku kompasu. Vodiče jsou také nazývány termoelementy [2].



Obr. č. 1.1 Seebeckův jev [3]

Generované napětí není způsobené pouhým spojením dvou různých vodičů, ale je způsobené teplotním gradientem. Jde si tento jev představit na ilustraci hadice naplněné vodou, jejíž konce jsou uzavřeny. Pokud zvedneme jednu část hadice, gravitace způsobí v hadici tlak, pokud zvedneme celou hadici, zůstane tlak stejný.

Tento efekt je popsán i matematicky jako:

$$U = \alpha_{ab} \cdot (T_2 - T_1) \quad (1)$$

Kde generované termoelektrické napětí U je dáno relativním Seebeckovým koeficientem α_{ab} a rozdílem teplot obou spojů vodičů T_1 a T_2 .

Seebeckův koeficient je materiálová hodnota závislá na teplotě, ale při malém rozdílu teplot se dá považovat za konstantu:

$$\alpha_s = \frac{dU_s}{dT} \quad (2)$$

Materiál používaný pro termoelektrickou přeměnu má svůj koeficient (pro jeden vodič nazývaný absolutní Seebeckův koeficient), který se udává ve $\mu V / K$, ale můžeme se setkat i s hodnotami udávanými v jednotkách V / K . Celková hodnota obou vodičů a, b se získá ze vztahu:

$$\alpha_{ab} = \alpha_a - \alpha_b \quad (3)$$

Kombinace materiálů používaných pro generování elektrické energie z rozdílu teplot se volí s největším možným rozdílem Seebeckova koeficientu, který zajišťuje vyšší generované napětí při rozdílu teplot. Toto tvrzení je potvrzeno i rovnicí (1).

1.2 Peltierův jev

Inverzním termoelektrickým jevem k Seebeckovu jevu je jev Peltierův, který je založen na vratné přeměně elektrické energie na tepelnou. Ve stejném obvodu je nahrazen generátor za voltmetr, díky kterému protéká obvodem napětí a proud. Na spojích mezi vodiči se začne vytvářet teplotní rozdíl. Směr protékajícího proudu určuje, zda se daný spoj bude ohřívat, nebo zda bude ochlazován [1].

Pro popis tohoto jevu se používá relativní Peltierův koeficient, který je definován takto:

$$\Pi_{AB} = \frac{Q}{I} \quad (4)$$

Hodnota Q představuje teplo prostupující skrz termoelektrickou dvojici. Veličina I je proud procházející touto dvojicí.

Vztahy mezi termoelektrickými jevy je definován takto:

$$\Pi_{AB} = \alpha_{AB} \cdot T \quad (5)$$

Články se používají ve vědě, lékařství, průmyslu, například pro chlazení autochladiček, v elektronice a výpočetní technice.

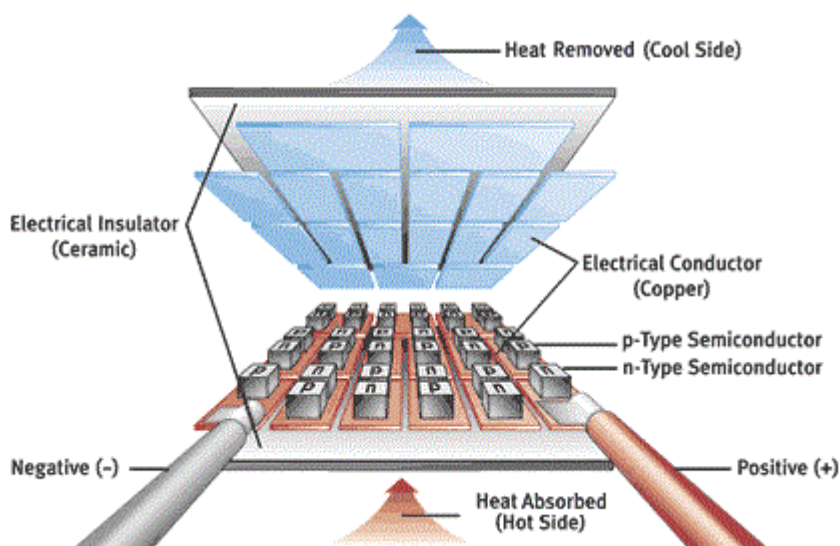
2 Termoelektrické články

S postupným rozvojem získávání energie alternativním způsobem se začal rozšiřovat i zájem o termoelektrické články.

2.1 Seebeckovy články

Seebeckovy články, používané jako zdroj energie, se začaly používat pro napájení sond vyslaných do vesmíru. Postupně se začaly využívat i komerčně, kde získávají energii z odpadního tepla komínů, kamen, topení, teplé vody atd. Začaly se vyrábět i moduly MEMS, jež jsou využívány pro svou nízkou hmotnost a kompaktní rozměry např. v leteckém průmyslu.

Moduly všech velikostí mají stejnou konstrukci. Jsou složeny z P- a N-přechodů polovodičových materiálů, jež jsou voleny podle vztahů uvedených výše. Přechody jsou uspořádány tak, aby byla zajištěna jejich nejvyšší efektivita a to poskládáním spojů do série zapojené střídajícími se termoelementy P- a N-tyového polovodiče, které jsou z hlediska vedení tepla však zapojeny paralelně, jak je patrné z obrázku č. 2.1 [2].

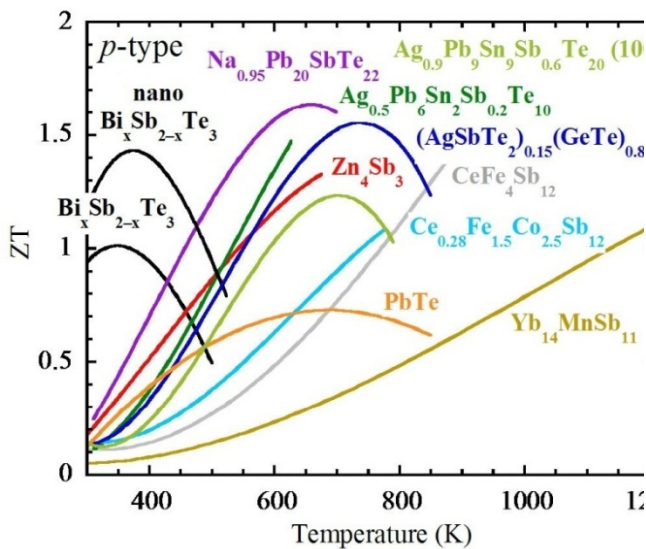


Obr. č. 2.1 Konstrukce Seebeckova modulu [4]

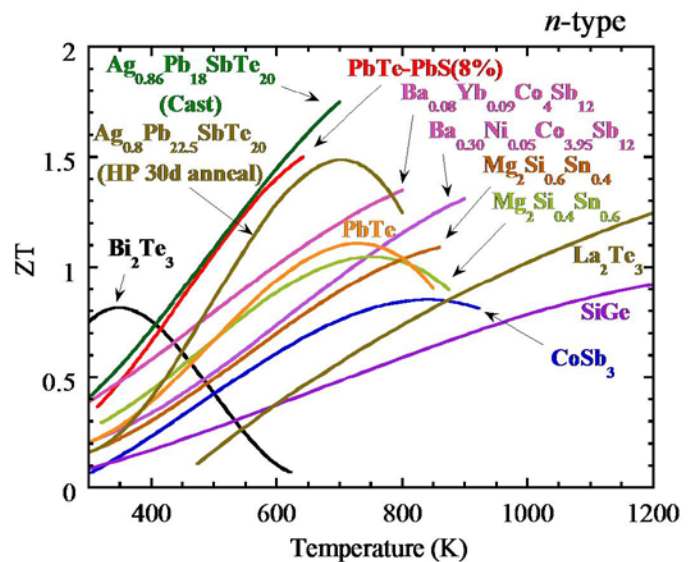
Rozsah teplot, při kterých se mohou moduly používat, je dán zvolenou kombinací materiálů s odpovídajícím Seebeckovým koeficientem, který se zároveň odráží v účinnosti termoelektrické přeměny. Tato skutečnost je vyjádřena koeficientem *merit* Z. Kombinace těchto možností vytváří širokou škálu kombinací.

Materiály využívané pro tyto účely jsou na obrázku č. 2.2, č. 2.3, kde jsou znázorněny nejvhodnější materiály N- a P-polovodičů. K ideálním materiálům se řadí i olovo, jehož používání je v komerčních aplikacích zakázáno. Mezi nejpoužívanější materiály pro aplikace s teplotami pohybujícími se okolo pokojové teploty se řadí kombinace Bismut - Tellur, který má nejvyšší hodnotu *merit* Z.

Ačkoliv poměr velikosti modulu na výkonu, který je schopen vygenerovat, není příliš velký, lze tento poměr zlepšit optimalizací geometrie a designu, nebo jen prostým zvýšením gradientu teploty. Výkon se s rozdílem teplot zvyšuje kvadraticky, což přináší značný nárůst generovaného výkonu.



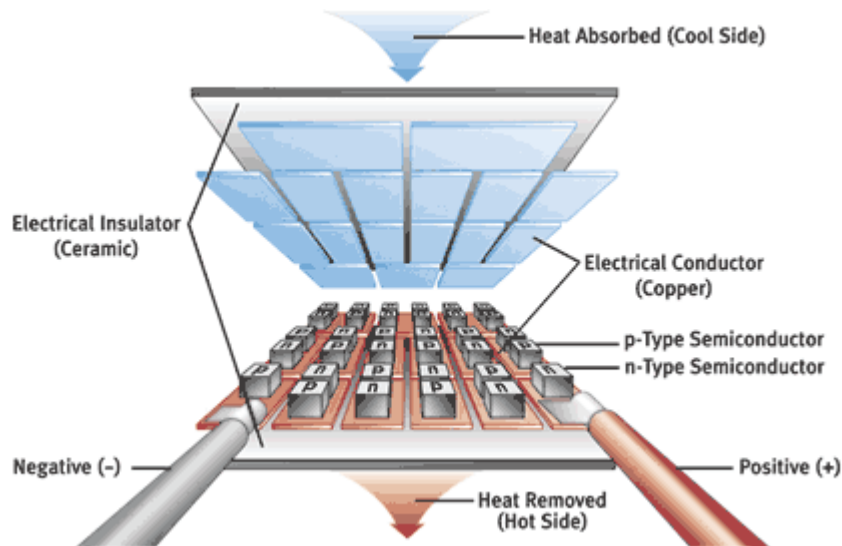
Obr. č. 2.2 Materiály P-polovodičů [5]



Obr. č. 2.3 Materiály N-polovodičů [5]

2.2 Peltierovy články

Peltierovy články, ukázané na obrázku č. 2.4, používané na chlazení počítačových procesorů, chlazení kapalin a autochladiček mají schopnost chlazení, ale vydávají také velké množství tepla, které je potřeba odvádět. Odvod tepla zajišťuje většinou přirozené proudění vzduchu, ale v případech, kde je třeba odvádět teplo dále od zdroje, např. u chlazení procesorů, kde teplo zůstává v počítačových skříních, vzniká více tepla generováním chladicího modulu, než množství vydávané samotným procesorem. V těchto případech je vhodnější použít jiný způsob chlazení. Tyto moduly se dají použít i v opačném případě na ohřev, ale prakticky se nevyužívají.



Obr. č. 2.4 Konstrukce Peltierova modulu [4]

Vzhledem k tomu, že Seebeckův jev je inverzní Peltierovu, mají i stejnou konstrukci modulů. Využívané materiály mohou být také stejné. U mnoha aplikací se můžeme setkat s využitím Peltierova článku pro generování energie. Pokud se ale modul používá pro tvorbu tepelného gradientu, je často využíván v počtu více kusů, viz obr. 2.5, nazývané vícestupňové chladiče, čímž dosáhneme velkého rozdílu teplot, než je možné získat u

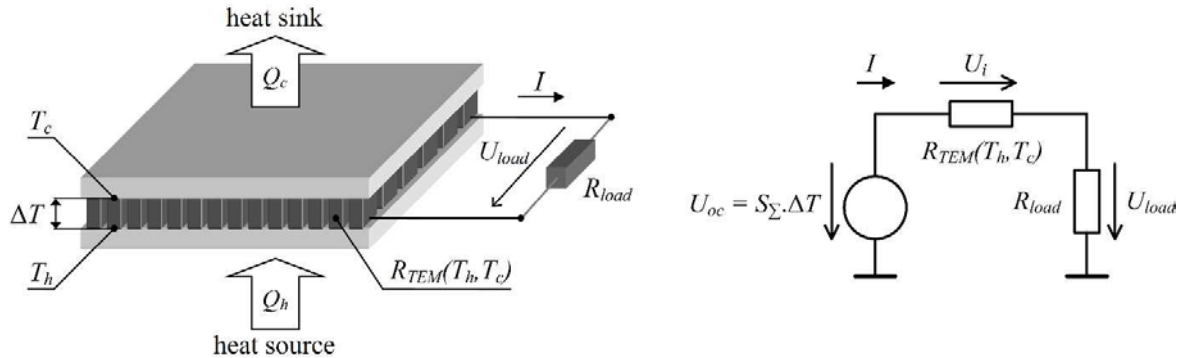
samostatného modulu. Tyto vícestupňové TEC (ThermoElectric Cooler) jsou vhodné pro aplikace při nízkých teplotách, kde je požadován středně chladicí výkon. Typické aplikace těchto chladičů obsahují infračervené detektory CCD pole, i elektro-optiku [6].



Obr. č. 2.5 Vícestupňové uspořádání TEC modulů [6]

3 DC/DC měnič

Jak bylo zmíněno výše, napětí generující ideální zdroj energie tvořící termoelektrický článek je dán rovnicí (1). Pro tok proudu, resp. získání výkonu je třeba obvod uzavřít, jak je vidět na obrázku 3.1.



Obr. č. 3.1 Termoelektrický modul a ekvivalentní elektrický obvod [7]

Tento obvod je složen z termoelektrického článku a zátěže. Modul je složen ze zdroje napětí U_{TEG} a jeho vnitřního odporu R_{TEG} . Odpořem zátěže R_{load} protéká napětí U_{load} . Výstupní napětí na zátěži je v podstatě výstupním napětím děliče:

$$U_{load} = \frac{R_{load}}{R_{load} + R_{TEG}} \cdot U_{OC} \quad (6)$$

Jak je zřejmé ze vzorce, energie, která může být dodána zátěži, je závislá na vnitřním odporu modulu a připojeném odběrném zařízení. Maximální výkon P_{MPP} , který je možný dodat zátěži je dán [8]:

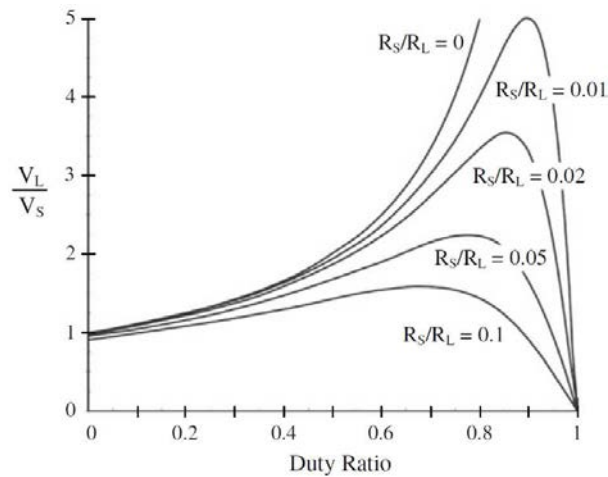
$$P_{MPP} = \frac{(\alpha_{\Sigma} \Delta T)^2}{4 \cdot R_{TEG}} \quad (7)$$

Maximální výkon je možné získat za podmínky:

$$R_{load} = R_{TEG} \quad (8)$$

Tento stav se nazývá impedanční přizpůsobení (přizpůsobení zátěži). Aby bylo možné získat maximální možné množství energie, je třeba mít vhodnou zátěž. Navíc vnitřní odpor modulu není pouze konstantní hodnota, ale mění se v závislosti na teplotách T_c , T_h . [9], [10].

Podmínku maximálního výkonu lze v praxi udržovat za pomoci měniče, který takový algoritmus obsahuje. Na obrázku č. 3.2 je znázorněna závislost poměru výstupního a vstupního napětí na střídě s různými poměry vnitřních odporů zdroje a zátěže.

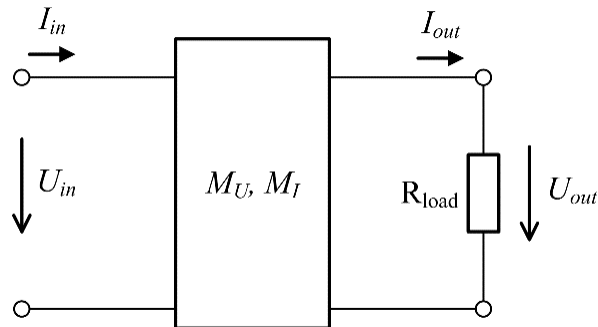


Obr. č. 3.2 Závislost poměru napětí na střídě při různých poměrech R_{TEG} a R_{load} [11]

Ve většině aplikací se hodnoty odporů R_{TEG} a R_{load} značně liší. Pro získávání energie je velmi důležitá vlastnost impedanční přizpůsobení výkonové části elektroniky. Impedanční přizpůsobení bývá velmi často řešeno pomocí algoritmu nazývaného Maximum Power Point Tracking, tedy ve zkratce MPPT, který je více popsán v kapitole 3.5. Algoritmy MPPT lze implementovat do běžných druhů měničů, tedy [12]:

- Zvyšující měnič – výstupní napětí je vyšší nebo rovné vstupnímu napětí
- Snižující měnič – výstupní napětí je nižší nebo rovné vstupnímu napětí
- Invertující měnič – výstupní napětí může být nižší i vyšší oproti vstupu.
- Blokující měnič – měnič s transformátorem na vstupu

Obecně a velmi zjednodušeně je možné si představit měnič jako „black box“ na obrázku č. 3.3, který je napájen vstupním napětím U_{in} a proudem I_{in} . Na druhé straně je zátěž napájena výstupním napětím U_{out} a proudem I_{out} . Nejběžněji využívané typy DC/DC měničů budou popsány v následující kapitole.



Obr. č. 3.3 Obecné schéma měniče [12]

Hodnoty M_U a M_I představují přenosové funkce napětí a proudu a jsou dány vztahy:

$$M_U = \frac{U_{out}}{U_{in}} \quad (9)$$

$$M_I = \frac{I_{out}}{I_{in}} \quad (10)$$

Jak bylo zmíněno výše, pro přenos maximálního množství energie je důležité impedanční přizpůsobení. V souvislosti s obrázkem 3.3 jsou hodnoty odporu na výstupu R_{out} a vstupního odporu R_{in} měniče dány takto:

$$R_{in} = \frac{U_{in}}{I_{in}} \quad (11)$$

$$R_{out} = \frac{U_{out}}{I_{out}} \quad (12)$$

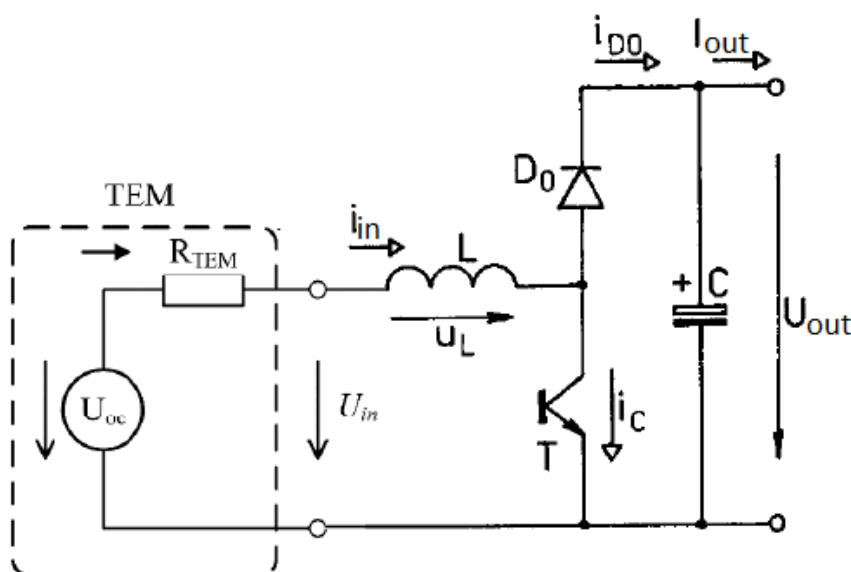
Jejich vzájemný vztah lze vyjádřit jako:

$$R_{out} = R_{in} \cdot M_U^2 \quad (13)$$

Pojem impedanční přizpůsobení je možné definovat, jak již bylo zmíněno, jako proces přizpůsobování odporu zátěže k odporu zdroje. Poměr výstupního a vstupního odporu se nastavuje pomocí řízeného přepínače pracovního cyklu. Odpovídajícího zatížení je možné dosáhnout pomocí PWM s kontrolou maximum power point tracking. Pulzní frekvenční modulace je používána ke snížení přepínacích ztrát při malých proudech. [13] Povědomí o této modulaci se zvyšuje s rostoucím zájmem o výkonovou elektroniku malých výkonů.

3.1 Zvyšující měnič

Zvyšující DC/DC měnič je s rozvojem solárních elektráren i celkově v odvětví energy harvesting velmi rozšířený. Schéma toho typu měniče je znázorněno na obrázku č. 3.4.



Obr. č. 3.4 Zvyšující měnič

Před uvedením vztahů je třeba vymezit pojem střída, označovaný D . U periodických obdélníkových signálů, u kterých se signál během jedné periody mění a nabývá hodnot 0 a 1. Střída je hodnota poměru signálu na hodnotě 1 označovaným t_{on} vůči periodě T . Matematický zápis je:

$$D = \frac{t_{on}}{T} \quad (14)$$

Vztahy pro zvyšující měnič:

$$M_{U_boost} = \frac{1}{1-D} \quad (15)$$

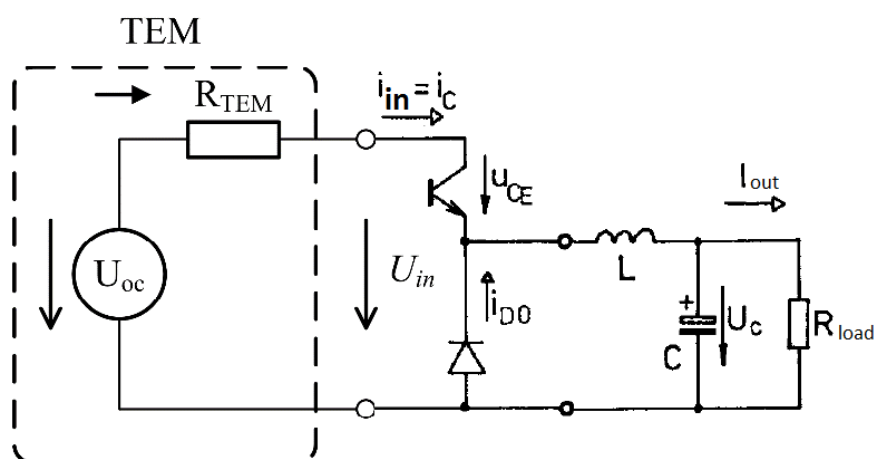
$$U_{out} = \frac{U_{in}}{1-D} \quad (16)$$

$$I_{out} = (1-D) \cdot I_{in} \quad (17)$$

$$R_{in} = (1-D)^2 \cdot R_{out} \quad (18)$$

3.2 Snižující měnič

Vstupní napětí na tomto měniči je vyšší než výstupní napětí. V krajním případě mohou být obě napětí totožná. Zástupce této skupiny je ukázán na obrázku č. 3.5. Snížení napětí na požadovanou hodnotu bývá využíváno z důvodu zvýšení protékajícího proudu. Taková zařízení jsou využívána například v energy harvesting aplikacích.



Obr. č. 3.5 Snižující měnič

Rovnice popisující vztahy mezi hodnotami jsou:

$$M_{U_buck} = D \quad (19)$$

$$U_{out} = D \cdot U_{in} \quad (20)$$

$$I_{out} = \frac{1}{D} \cdot I_{in} \quad (21)$$

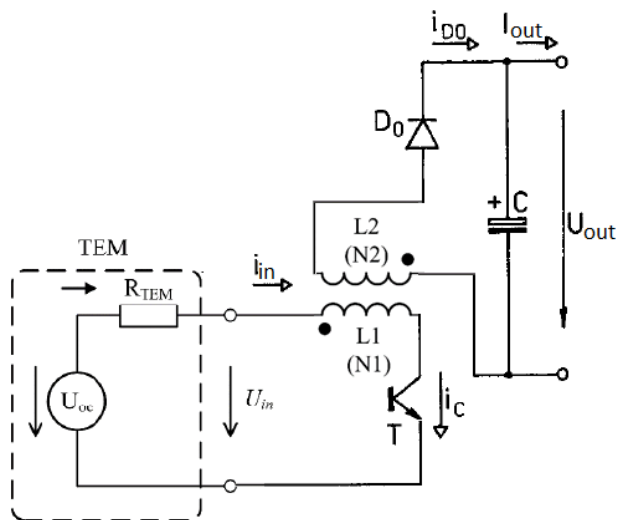
$$R_{in} = \frac{1}{D^2} \cdot R_{out} \quad (22)$$

3.3 Invertující měnič (buck-boost)

Díky tomuto všestrannějšímu použití je využíván v aplikacích vyžadujících větší rozpětí napětí pohybující se v obou oblastech výše zmíněných typů měničů. Invertující měnič je ekvivalentní izolovanému měniči.

3.4 Blokující měnič (flyback)

Blokující měnič je využíván převážně v aplikacích s velmi malými vstupními napětími. Použitím transformátoru, nyní až v poměru 1:100, je možné dosáhnout spuštění měniče při vstupním napětí již od 20mV na výstupních 5V. Zvýšení napětí na 250 násobek je hlavní předností tohoto měniče. Využívá se při napájení termoelektrickým generátorem s malým teplotním gradientem. Typický zástupce je zřejmý z obrázku č. 3.6. Další výhodou využití transformátoru je i izolace vstupního obvodu od výstupního.



Obr. č. 3.6 Blokující měnič

Rovnice popisující blokující měnič:

$$M_{U_flyback} = \frac{D}{n(1-D)} \quad (23)$$

$$U_{out} = \frac{D}{n(1-D)} U_{in} \quad (24)$$

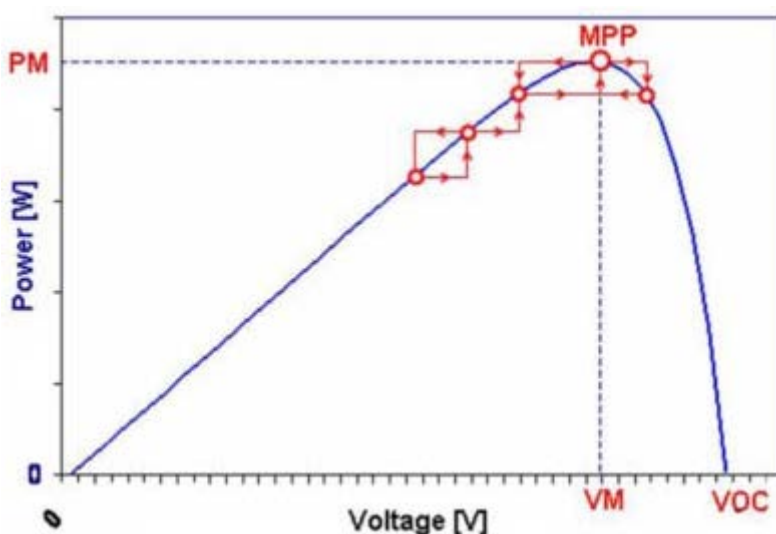
$$I_{out} = \frac{n(1-D)}{D} \cdot I_{in} \quad (25)$$

$$R_{in} = \left(\frac{n(1-D)}{D} \right)^2 \cdot R_{out} \quad (26)$$

3.5 MPPT algoritmus

Jak je uvedeno výše, algoritmus je založen na nastavení nejvhodnějšího vnitřního odporu pro dosažení přenosu maximální energie. K realizaci je třeba znát i hodnotu R_{TEG} , jejíž zjištění je značně obtížné. Existuje několik možností pro získání její hodnoty, které se začali používat ve fotovoltaice a byly převzaty do termoelektrického odvětví [14]. Nejčastěji používané metody v poslední době se nazývají Perturb a Observe (P&O) a Fractional Open-Circuit (FOCV) [12].

Prvně zmíněný pracuje na principu měření napětí a proudu při zatíženém stavu. Hledání P_{MAX} dosahuje nastavováním střída. Na obr. č. 3.7 je znázorněn průběh výkonu s P_{MAX} , na kterém je hledána střída. Nedostatkem toho postupu je oscilace okolo požadované hodnoty, která způsobuje nemožnost přesného nastavení hodnot [11], [14]. I přes tento handicap je nejpoužívanějším algoritmem pro vyšší proudové zatížení.



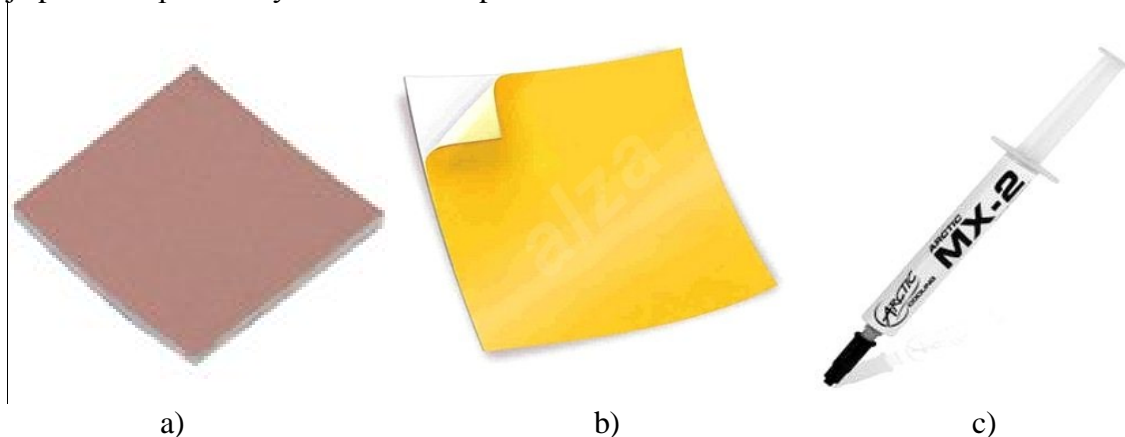
Obr. č. 3.7 Hledání P_{MAX} nastavováním střída

Algoritmus FOCV přerušuje pracovní cyklus a z naměřené hodnoty napětí na prázdko je nastavována střída tranzistoru. Je využíváno poměru hodnoty napětí na prázdko, která je rovna dvojnásobku napětí na zátěži. Rozpojováním obvodu je docíleno měření napětí na prázdko. Při rozpojení je z děliče získána referenční hodnota, která přes komparátor nastavuje střída na tranzistoru. Střída se nastaví tak, aby při zpětném spojení obvodu platilo, že napětí $U_{in}=U_{OC}/2$.

4 Přenos tepla

Neméně důležitou podmínkou je uvažovat o nutnosti řešení přestupu tepla mezi tepelným zdrojem a termoelektrickým modulem. Maximálního přenosu tepla se dosáhne kvalitními styčnými plochami. Také z tohoto důvodu mají moduly kontaktní plochy rovné a hladké. Pokud není možné zajistit dokonale hladký povrch spojovaných částí, vznikají mezi povrchy miniaturní mezery vyplněné vzduchem. Protože vzduch není dobrý tepelný vodič (je vhodnější více jako izolant), je důležité zajistit prostup tepla i těmito plochami.

Pro vytvoření dokonalého spojení bez mezer se využívají plastické materiály s vysokou tepelnou vodivostí. Vyrábějí se ve formě teplovodivých polštářků, filmů, ale také v tekuté formě na bázi pasty. Jejich účinnost a tedy i vhodnost se dle typu liší. Vhodným příkladem je použití teplovodivých materiálů v počítačích a elektronice.



Obr. č. 4.1 Teplovodivý polštářek, teplovodivý film a teplovodivá pasta [15], [16], [17]

Se zvyšujícím se výkonem elektroniky rostou i teploty na některých součástkách. Převážně tomu tak je u procesorů, kde se využívalo pasivní chlazení a postupem času se teplota snižovala kombinací pasivních i aktivních prvků, převážně žebírek chlazených ventilátorem. Pro přenos nežádoucího tepla z procesoru na chladič se využívaly polštářky z teplovodivého materiálu, které dosahovaly i 2 mm tloušťky vrstvy. Nedostatečný přestup tepla způsobený již nedostačující tepelnou vodivostí se vyřešil s nástupem teplovodivých filmů a převážně past. Zmenšením tloušťky v kombinaci s novými materiály se docílilo znatelného zvýšení přestupu tepla. Teplovodivé pasty dnes obsahují stříbro, které dosahuje lepších hodnot tepelné vodivosti λ , než je samotná měď. K celkovému nárůstu efektivity přispívá také minimalizace tloušťky této přechodové vrstvy na hodnotu, která pouze vyplňuje nerovnosti mezi spojovanými materiály.

Aby u sebe materiály držely a jejich styčné plochy byly spojeny, nestačí využít pouze hmotnost vlastní váhy chladiče. Tlak vytvářený ve spojích je třeba vytvořit maximálně možný. Samozřejmě s ohledem na křehkost generátoru i případné možné poškození dalších komponent. Nejčastěji jsou využívány stahovací šrouby, které vytvoří dostatečnou přítlačnou sílu a je možné je i pro případ úpravy demontovat.

Jak se rozlišují elektrické zdroje na tvrdé a měkké, stejně se dělí i zdroje tepelné. Měkkými tepelnými zdroji se rozumí zdroje, jejichž teplota se mění i s menší změnou tepelného toku. Naopak tzv. tvrdým tepelným zdrojům příliš nevádí změna velikosti tepelného toku. Získávané teplo zůstává stále konstantní. Toto chování je možné implementovat i na případ radiátoru, na který je připevněn termoelektrický modul.

Typů chladících těles je na trhu také nepřehledné množství. Liší se ve vhodnosti umístění, geometrickým tvarem, použitými materiály, typem chlazení, velikostí chladícího účinku, energetickou náročností a hlučností. Z hlediska umístění se chladiče dají rozdělit na použití ve svislé a vodorovné poloze. Geometrických tvarů je nepřehledné množství, ale nejběžnější chladiče jsou kruhového tvaru, časté jsou i tvary čtverce a obdélníku. Specifické tvary se používají převážně v notebookech a podobných zařízeních, kde je nutné šetřit místem. Typ chlazení výrazně ovlivňuje chladící účinek. Při použití pouze pasivního chlazení je využíváno přirozené konvekce, ale při použití aktivního chlazení ve formě ventilátoru se chladící účinek zvyšuje. V menší míře je používáno chlazení vodou, případně dusíkem. Důležitou a velmi využívanou možností je použití tzv. heatpipe trubice, které odvádějí teplo dále od zdroje, kde je vhodnější možnost chlazení. Pokud se jedná o aktivní chlazení, energetickou účinnost udává výrobce. U hlučnosti je udávána hodnota v decibelech, která se podle typu chlazení velmi liší.

5 Zvyšování efektivity vytápění

Díky zvyšujícím se cenám za vytápění a podpoře pasivních a energeticky nenáročných budov ze strany státu, je pro úsporu nákladů využíván například tepelný výměník, který teplým odpadním vzduchem ohřívá studený čerstvý vstupující vzduch. Není třeba větrat ani téměř topit.

Pro snížení nákladů není třeba investovat velké částky do zateplení domu a výměny oken. Existuje několik možností úsporných opatření, která lze snadno realizovat, například tepelně-izolační fólie na okna, odrazné panely za radiátory.

Cena:

- Odrazná fólie za radiátory – od 50 Kč/m²
- Tepelně izolační fólie na okna – od 500 Kč/m² – návratnost investice 3-5 let [18]

„Další možností snížení nákladů je nechat dostatek prostoru u spodní části radiátorů. Právě sem totiž v místnosti proudí chladnější vzduch, který pak radiátor ohřeje.“ [19]

Pro zvýšení průtoku vzduchu radiátorem a zrychlení oteplení vzduchu se používají ventilátory napájené ze zásuvky, které se připevňují pod radiátor, viz *obr. 5.1, obr. 5.2*. Prodejci tvrdí, že použitím se enormně zvýší účinnost radiátoru. Zařízení složené ze 4 malých ventilátorů urychlí průtok vzduchu oproti přirozené konvekci a až 5x se zrychlí oteplení vzduchu. Účinnost radiátoru se zvýší minimálně 3,5x. [19]



Obr. č. 5.1 Ventilátor pod radiátor [18]



Obr. č. 5.2 Ventilátor pod radiátor [18]

Ve specifikaci jsou uvedeny technické informace o zařízení:

- Regulace otáček : 30 - 100 %
- Průtok vzduchu : 60 - 200 m³/hod
- Příkon : 2 - 4 W
- Napájení : Síťový adaptér spínaný zdroj konstantního napětí 12 V - 670 mA
- Rozměry d x v x š : 590 x 30 x 88 mm

Cena a náklady:

- Ventilátor pod radiátor – 1300 Kč
- Topná sezóna cca 220 dní (denně průměrně 12 hod) = 2 640 hod.
4 Ventilátory = 4 W x 2 640 hod. = 10,56 kWh = cca 50 Kč/topná sezóna. [20]

Můžeme se setkat s několika modifikacemi tohoto zařízení pracujícími na stejném principu. Za zmínku stojí i podobné zařízení obsahující dva ventilátory, které vzduch odvádějí do prostoru místnosti. Viz obr. č. 5.3.

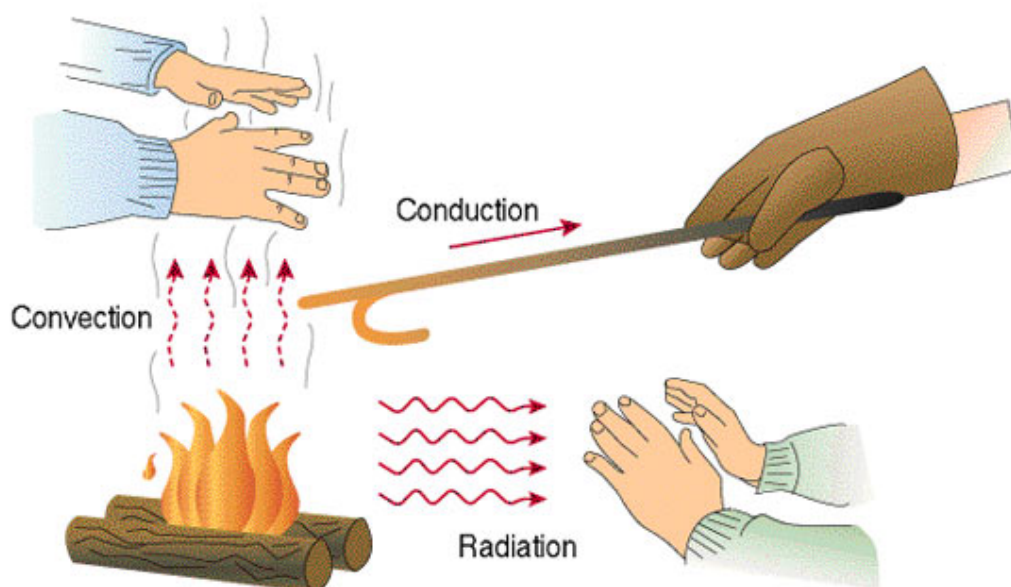


Obr. č. 5.3 Ventilátor na radiátor [20]

Zařízení fungují na principu zvýšení průtoku vzduchu a v důsledku toho teplý vzduch nezůstává jen u stropu, ale je rozveden do celé místnosti. Dosáhne se tak rychlejšího prohřátí místnosti, na které reaguje termostat dřívějším vypnutím ohřevu a tím šetřením energií. Napájení z elektrické sítě může být problematické například na chatách, víkendových obydlích a dalších místech, které obvykle nemají mnoho zásuvek. Zdaleka není běžné, aby v bytech či domech bylo dostatek zásuvek poblíž radiátoru. Zvláště na chodbách domů, kde bývá pocitově chladno. Především stropem uniká mnoho tepla, které je sníženo v důsledku proudění teplého vzduchu a mísení s chladnějším.

Z většiny tepelných zdrojů je v závislosti na podmínkách teplo odváděno třemi způsoby do okolí. Teplo se předává do okolí pomocí vedení, záření a konvekce – viz obr. 5.4. U topného tělesa je odvod tepla vedením zanedbatelný, prostupuje totiž přes upevňovací šrouby do zdi. Naopak radiace zvyšuje teplotu okolí ztelně. V případě radiátoru se nazývá sálání. Největší množství teplého média je odváděno konvekcí směrem vzhůru.

U běžného radiátoru je průtok vzduchu přirozený, nazývaný přirozená konvekce. Použitím ventilátoru, nebo jiného zařízení pro zvýšení průtoku vzduchu radiátorem se konvekce nazývá nucená. Vysvětlení všech možností přenosu tepla je zřejmé níže ve formě obrázku.



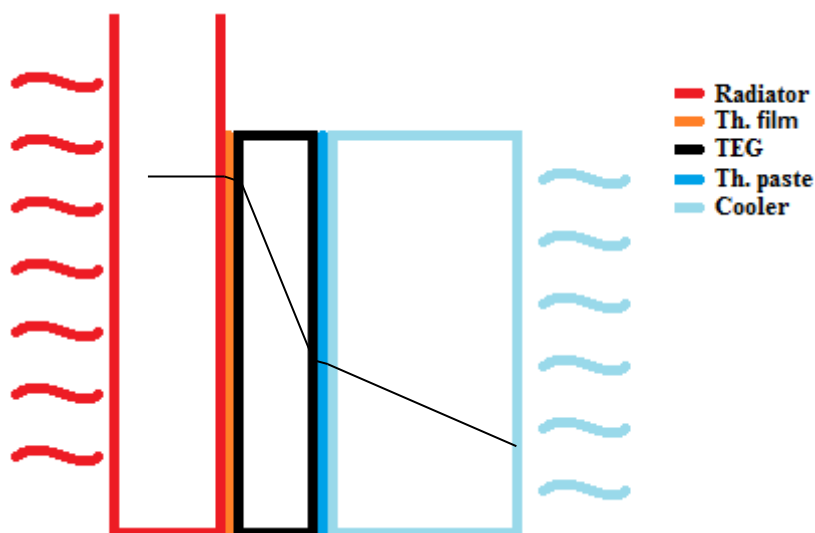
Obr. č. 5.4 Přenos tepla [21]

6 Volba termoelektrického generátoru

Výše zmíněné možnosti zvýšení průtoku vzduchu ventilátorem mají slabinu v závislosti na síťovém zdroji. Pro nezávislost na elektrické energii je třeba nahradit zdroj energie jiným, soběstačným zdrojem – generátorem.

Nejvhodnějším řešením energetické problematiky je využití zdroje, který bude získávat energii, která je u radiátorů k dispozici - teplo. Část tepelné energie vydávané topným tělesem můžeme využít k přeměně na elektřinu. Jako nástroj pro přeměnu energie je využíván termoelektrický generátor.

Pro zjištění vhodnosti modulu je třeba znát předpokládaný rozdíl teplot, který určuje, jaký výkon je možné získat. Reálně předpokládaný teplotní gradient je 15°C (pro teplotu radiátoru 50°C) a 20°C (pro teplotu radiátoru 60°C) [22]. Hodnoty teplotního rozdílu obou stran pro různé teploty radiátoru jsou založené na odborných publikacích podobných aplikací a slouží pro porovnání vhodnosti obou TEGů. Teplotní spád je pouze přibližná hodnota vycházející z naměřených teplot na teplé straně a na straně chladiče. Teplo vstupující teplou stranou a vystupující na chladnější straně prostupuje přes další vrstvy, které ovlivňují tepelný spád. Tyto vrstvy jsou tvořeny teplovodivou pastou. Je třeba počítat i s touto vrstvou, byť tvoří v závislosti na kvalitě spoje tenký film. Tato vrstva také ovlivňuje přenos tepla a proto se umísťuje především mezi materiály s nižší tepelnou vodivostí, aby zvýšila hodnoty přestupu tepla minimalizováním vzduchových mezer mezi materiály a snížila tím i tepelný offset na hranách mezi materiály. Na obr. 6.1 je znázorněno složení vrstev v posloupnosti radiátor – teplovodivá pasta – TEG – teplovodivá pasta – chladič. Černá čára znázorňuje průběh teplotního spádu napříč soustavou.



Obr. č. 6.1 Teplotní spád

Volba parametrů termoelektrického generátoru je zásadní pro dosažení požadovaného výkonu na daném rozdílu teplot. Mezi dlouholeté výrobce tegů patří i německá firma Thermalforce, která vyrábí velké množství kombinací různých výkonů, rozměrů a velikostí. Jako vhodnou volbou může být TEG 263-250-36, jehož základní parametry pro rozdíl teplot $\Delta T=200^{\circ}\text{C}$ jsou následující:

- Rozměry $\text{š/h/v} = 50 \times 50 \times 3,1 \text{ mm}$
- Napětí na prázdkno $U_{oc} = 14,21V$
- Proud na krátko $I_k = 5,55A$
- Elektrický odpor $R_i = 1,60\Omega$
- Napětí na stupeň $\alpha = 0,080V/K$
- Tepelná vodivost $\kappa = 2,3W/K$
- Výkon $W = 19,73W$

$$\Delta T_{11} = 15^\circ C$$

$$\Delta T_{12} = 20^\circ C$$

$$P_{11}, P_{12} = ?$$

$$\Delta T_2 = 200^\circ C$$

$$P_2 = 19,73W$$

Závislost výkonu na rozdílu teplot je kvadratická, rovnice je tedy:

$$\frac{P_2}{P_{11}} = \left(\frac{\Delta T_2}{\Delta T_{11}} \right)^2$$

$$\frac{P_2}{P_{12}} = \left(\frac{\Delta T_2}{\Delta T_{12}} \right)^2$$

$$P_{11} = P_2 \cdot \left(\frac{\Delta T_{11}}{\Delta T_2} \right)^2 = 19,73 \cdot \left(\frac{15}{200} \right)^2 = 111mW \quad (T_h = 50^\circ C)$$

$$P_{12} = P_2 \cdot \left(\frac{\Delta T_{12}}{\Delta T_2} \right)^2 = 19,73 \cdot \left(\frac{20}{200} \right)^2 = 197mW \quad (T_h = 60^\circ C)$$

(27)

Pro dosažení požadovaného výkonu je možnost využít více modulů, nebo zvolit jiný typ. Z důvodu omezeného vhodného prostoru na radiátoru pro umístění tegů a cenové ekonomice byly zvoleny menší moduly, které jsou v poměru k velikosti paradoxně zároveň výkonnější. Parametry termoelektrického generátoru *TEG 127-180-53* pro rozdíl $\Delta T=100^\circ C$ jsou následující:

- Rozměry $\text{š/h/v} = 30 \times 30 \times 2,8 \text{ mm}$
- Napětí na prázdkno $U_{oc} = 5,74V$
- Proud na krátko $I_k = 2,87A$
- Elektrický odpor $R_i = 1,36\Omega$
- Napětí na stupeň $\alpha = 0,059V/K$
- Tepelná vodivost $\kappa = 0,7W/K$
- Výkon $W = 4,11W$

Výpočet výkonu pro předpokládaný rozdíl teplot:

$$\Delta T_{11} = 15^{\circ}C$$

$$\Delta T_{12} = 20^{\circ}C$$

$$P_{11}, P_{12} = ?$$

$$\Delta T_2 = 100^{\circ}C$$

$$P_2 = 4,11W$$

$$\frac{P_2}{P_{11}} = \left(\frac{\Delta T_2}{\Delta T_{11}} \right)^2$$

$$\frac{P_2}{P_{12}} = \left(\frac{\Delta T_2}{\Delta T_{12}} \right)^2$$

(28)

$$P_{11} = P_2 \cdot \left(\frac{\Delta T_{11}}{\Delta T_2} \right)^2 = 4,11 \cdot \left(\frac{15}{100} \right)^2 = 92,5mW \quad (T_h = 50^{\circ}C)$$

$$P_{12} = P_2 \cdot \left(\frac{\Delta T_{12}}{\Delta T_2} \right)^2 = 4,11 \cdot \left(\frac{20}{100} \right)^2 = 164,4mW \quad (T_h = 60^{\circ}C)$$

Další ověření správnosti je možné využitím výpočtu pomocí napětí na prázdko a proudu na krátko pro rozdíl teplot 20°C:

$$U_{oc} = 5,74 \cdot 0,2 = 1,148V$$

$$I_k = 2,87 \cdot 0,2 = 0,574A$$

(29)

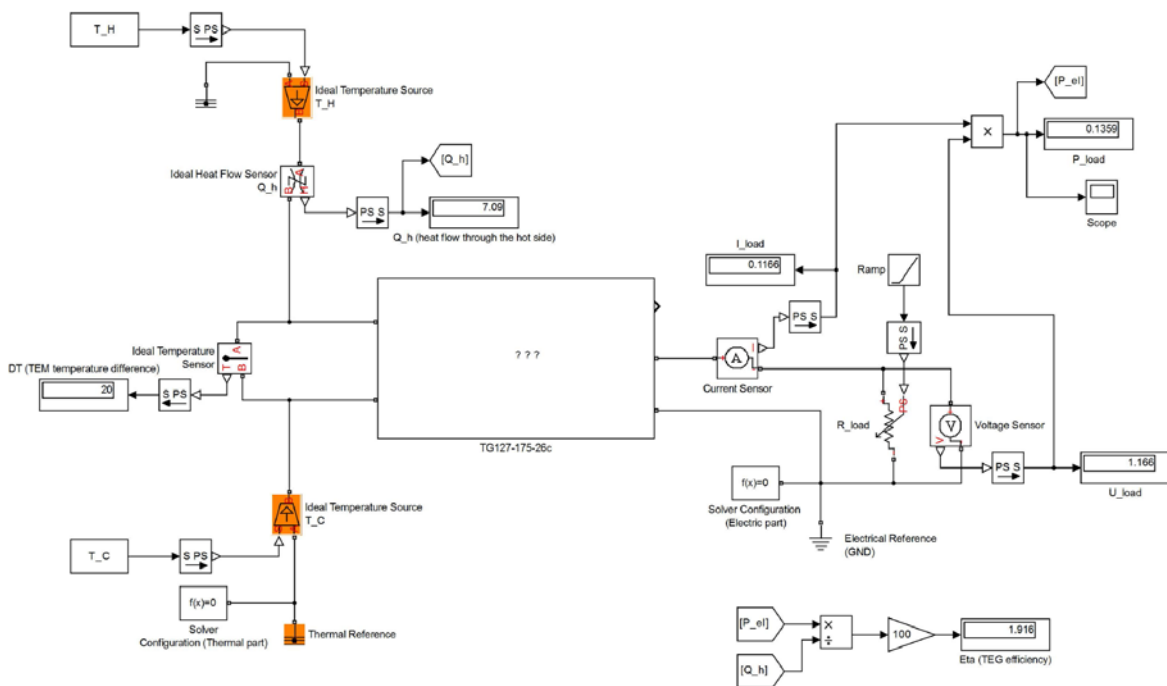
$$P_{\max} = \frac{U_{oc} \cdot I_k}{4} = \frac{1,148 \cdot 0,574}{4} = 165mW$$

Výpočty se shodují. Výkon není pro napájení dostatečný. Pro dosažení výkonu 0,4W je třeba využít alespoň 3 moduly. Nezapočítané ztráty v kabelech, konektorech a elektronice kompenzuje výkonová rezerva. Vypočítané hodnoty z datasheetu budou ověřeny v následujících kapitolách.

7 Model termoelektrického generátoru

Pro snížení nákladů na výrobu a zrychlení vývoje se používají počítačové modely chování soustavy. Přenést realitu do počítačové podoby nelze nikdy zcela přesně. V závislosti na odvětví není výjimkou považovat za vynikající takové modely, které jsou od reality vzdáleny i o 30%.

Model komplexního termoelektrického generátoru je vytvořený v MATLABu Simulinku Simscape. Byl využit rozpracovaný model [12], který bylo třeba upravit pro hodnoty odpovídající hodnotám modulu *TEG 127-180-53*. Model modulu je jako subsystém zobrazený na obrázku č. 7.2.



Obr. č. 7.1 MATLAB model TEGu

Obsažené prvky a základní informace o modelu:

- 1D tepelné proudění
- Parametry modelu TEG
- Tepelné a elektrické kontaktní odpory jsou zanedbatelné
- Seebeckův koeficient je konstantní v celém provozním rozsahu
- Tepelné odpory mezi zdrojem tepla a TEG modulem jsou považovány za zanedbatelné

Model vychází ze vztahů níže uvedených termoelektrických jevů, kde Q_{Ph} a Q_{Pc} představují teplo na teplé a studené straně modulu. Joulovo teplo je označováno Q_j ; Seebeckův koeficient celého termoelektrického modulu je označen α_Σ .

Teplo na stranách modulu:

$$Q_{Ph} = \alpha_\Sigma I T_h \quad (30)$$

$$Q_{Pc} = \alpha_\Sigma I T_c \quad (31)$$

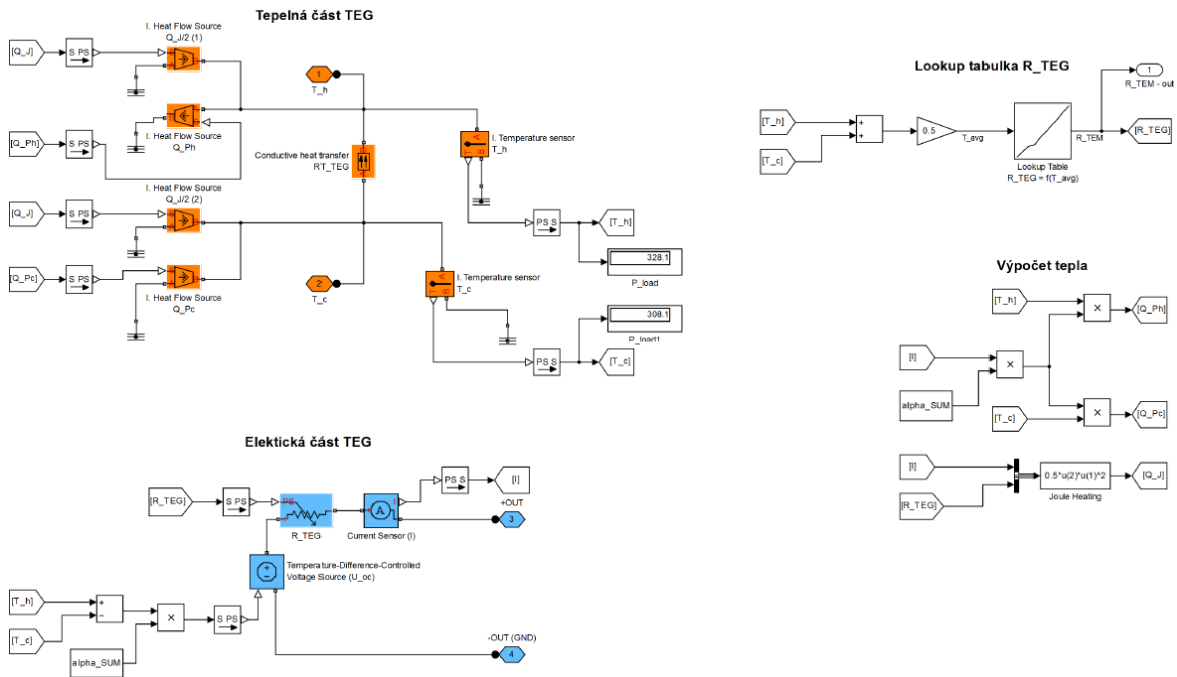
Joulovo teplo Q_J vznikající průchodem proudu:

$$Q_J = R_{TEG} I^2 \quad (32)$$

Termoelektrický Seebeckův jev

$$U_{OC} = \alpha_{\Sigma} (T_h - T_c) \quad (33)$$

Vnitřní odpor termoelektrického generátoru je zadán tabulkou, jejíž hodnoty tvoří lineární přímkou s malým sklonem, která vychází ze změny vnitřního odporu 0,035Ohm/10°C [23].



Obr. č. 7.2 MATLAB model subsystému TEG

Model vytvořený v Simulinku podle hodnot z datasheetu není přesný převážně kvůli absenci nastavení tepelného spádu. Rozdílnost naměřených hodnot oproti katalogovým je zřejmá z tabulky níže. Tento jev způsobilo zjednodušení ve formě zanedbaných tepelných ztrát a umožnilo nastavení pouze základních hodnot, které neberou v úvahu tepelné přechody, které jsou výrazné převážně v low-power aplikacích.

Výsledné hodnoty modelu:

	$\Delta T=20^{\circ}\text{C}$	$\Delta T=100^{\circ}\text{C}$
U_{load} (datasheet) [V]	0,573	2,867
U_{load} (model) [V]	0,676	3,401
I_{load} (datasheet) [A]	0,286	1,432
I_{load} (model) [A]	0,410	1,060
P (datasheet) [W]	0,164	4,107
P (model) [W]	0,277	3,603

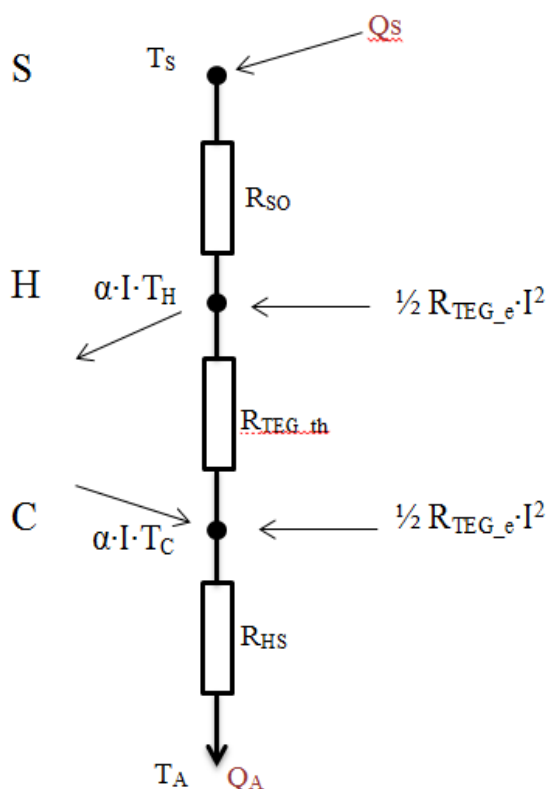
Tab. č. 1 Srovnání modelu Simulinku s datasheetovými hodnotami

Naladěním modelu pomocí Seebeckova koeficientu bylo možné dosáhnout výkonu srovnatelného s datasheetem. Následným snížením tepelného gradientu z $\Delta T=100^{\circ}\text{C}$ na

hodnotu $\Delta T=20^{\circ}\text{C}$ se hodnoty výkonu velmi lišily od předpokládané hodnoty z rovnic č.(28), č. (29).

Pro přesnější model termoelektrického modulu je využitý model v MATLABu obsahující přesnější nastavení samotného modulu i možnosti tepelných odporů. Celkové možnosti nastavení jsou na úrovni materiálových veličin, tzn. volbu Seebeckova koeficientu elektrické vodivosti i tepelné vlastnosti jednotlivých materiálů.

Matematický model je založený na následující tepelné a elektrické síti:



Obr. č. 7.3 Tepelná síť

Bilanční rovnice této tepelné sítě jsou následující:

$$S: Q_S - \frac{1}{R_{SO}} \cdot (T_S - T_H) = 0 \quad (34)$$

$$H: \frac{1}{R_{SO}} \cdot (T_S - T_H) + \frac{1}{2} R_{TEG_e} \cdot I^2 - \alpha \cdot I \cdot T_H - \frac{1}{R_{TEG_th}} \cdot (T_H - T_C) = 0 \quad (35)$$

$$C: \frac{1}{2} R_{TEG_e} \cdot I^2 + \alpha \cdot I \cdot T_C + \frac{1}{R_{TEG_th}} \cdot (T_H - T_C) - \frac{1}{R_{SA}} \cdot (T_C - T_A) = 0 \quad (36)$$

Pro úplnost, elektrická rovnice sítě, resp. Peltierův tepelný výkon je:

$$P_e = Q_H - Q_C = \alpha \cdot I \cdot (T_H - T_C) - R_{TEG_e} \cdot I^2 \quad (37)$$

Tepelná síť se skládá ze sériově zapojených odporů, které představují tepelné odpory jednotlivých částí soustavy. Do sítě vstupují joulovy ztráty ve formě tepla zahrnujícího neznámý proud a výstupní prvek tvoří Seebeckův jev.

Model je založený na zjišťování teploty zdroje T_S , teplé a studené strany modulu T_H a T_C ze vstupních hodnot. Vypočítává i hodnoty napětí a proudu I . Protože se v bilančních rovnicích objevuje proud v kvadrátu, zjišťuje se jeho hodnota pomocí půlení intervalů.

Mezi vstupní parametry patří:

- Teplotní a elektrický odpor modulu
- Seebeckův koeficient
- Vnitřní odpor zátěže
- Teplota zdroje/tepelný tok
- Teplota okolí
- Tepelné odpory materiálů přenášející teplo na obou stranách modulu

Ze vstupních hodnot jsou vypočítány počáteční teploty T_S , T_H , T_C a proud I . Interačním procesem bilančních rovnic jsou získány zpřesněné hodnoty odpovídající tepelné síti znázorněné výše.

Bilanční soustavu tvoří tři nelineární tepelné rovnice. Čtvrtá rovnice je tvořena elektrickou rovnicí, která je pro řešení nepotřebná. Výpočet je prováděn řešením tří lineárních rovnic, kde je nelinearita proudu řešena pomocí algoritmu půlení intervalů. Rovnice jsou pro účely výpočtu vloženy do matic:

$$\begin{bmatrix} \frac{1}{R_{SO}} & -\frac{1}{R_{SO}} & 0 \\ -\frac{1}{R_{SO}} & \frac{1}{R_{SO}} + \frac{1}{R_{TEG_th}} + \alpha \cdot I & -\frac{1}{R_{TEG_th}} \\ 0 & -\frac{1}{R_{TEG_th}} & \frac{1}{R_{TEG_th}} + -\frac{1}{R_{SA}} - \alpha \cdot I \end{bmatrix} \cdot \begin{bmatrix} T_S \\ T_H \\ T_C \end{bmatrix} = \begin{bmatrix} Q_S \\ \frac{1}{2} R_{TEG_e} \cdot I^2 \\ \frac{1}{2} R_{TEG_e} \cdot I^2 + \frac{T_A}{R_{SA}} \end{bmatrix} \quad (38)$$

Součástí výsledků jsou i hodnoty napětí na prázdko U_0 , napětí na zátěži U , aktuální výkon P a maximální výkon P_{max} . Mezi další hodnoty, které je třeba zohlednit je energetická bilance, tedy tepelný tok na teplé a studené straně modulu Q_h a Q_c . Tyto hodnoty poté určují efektivitu termoelektrické přeměny.

Nastavením parametrů termoelektrického generátoru odpovídající reálným hodnotám vytvořil tepelný gradient $17,04^\circ\text{C}$, který vyplývá z hodnoty $T_h = 50^\circ\text{C}$ a $T_c = 33^\circ\text{C}$. Z tohoto důvodu je tento tepelný rozdíl společně s gradientem z datasheetu v tabulce níže.

Výsledné hodnoty modelu:

	$\Delta T=17^\circ\text{C}$	$\Delta T=100^\circ\text{C}$
U_{load} (datasheet) [V]	0,573	2,867
U_{load} (model) [V]	0,579	2,863
I_{load} (datasheet) [A]	0,243	1,432
I_{load} (model) [A]	0,134	1,432
P (datasheet) [W]	0,119	4,107
P (model) [W]	0,078	4,099

Tab. č. 2 Srovnání modelu MATLABu s datasheetovými hodnotami

Tento model je naladěný pro modul *TEG 127-180-53*. Výsledné hodnoty se velmi blíží vygenerovaným hodnotám. Počáteční předpoklad teplotního gradientu byl 20°C při teplotě radiátoru 60°C . Vypočítaný rozdíl teplot je 17°C , což je méně než se původně předpokládalo. V následující kapitole bude zjištěno, zda výsledky odpovídají měření.

8 Experimentální měření

Měřením byly získány data při předpokládané teplotě radiátoru 50°C i 60°C. Změnou odporu zátěže je možné zjistit hodnoty výkonu při různých hodnotách vnitřního odporu zátěže.

Soustava byla složena z teplé strany, kterou tvořil hliníkový blok zahříváný tepelnými patronami, které simulovaly radiátor. Obě strany termoelektrického generátoru byly měřeny termočlánky, kde studená strana dosahovala teploty 30,9°C.

Odečítání veličin probíhalo po ustálení teploty a hodnot na voltmetru a ampérmetru, zapojených v obvodu. Zátěž tvořil odporový drát. Hodnoty výkonu P byly získány součinem změřeného napětí U a proudu I . Odpor R byl naopak jejich podílem.

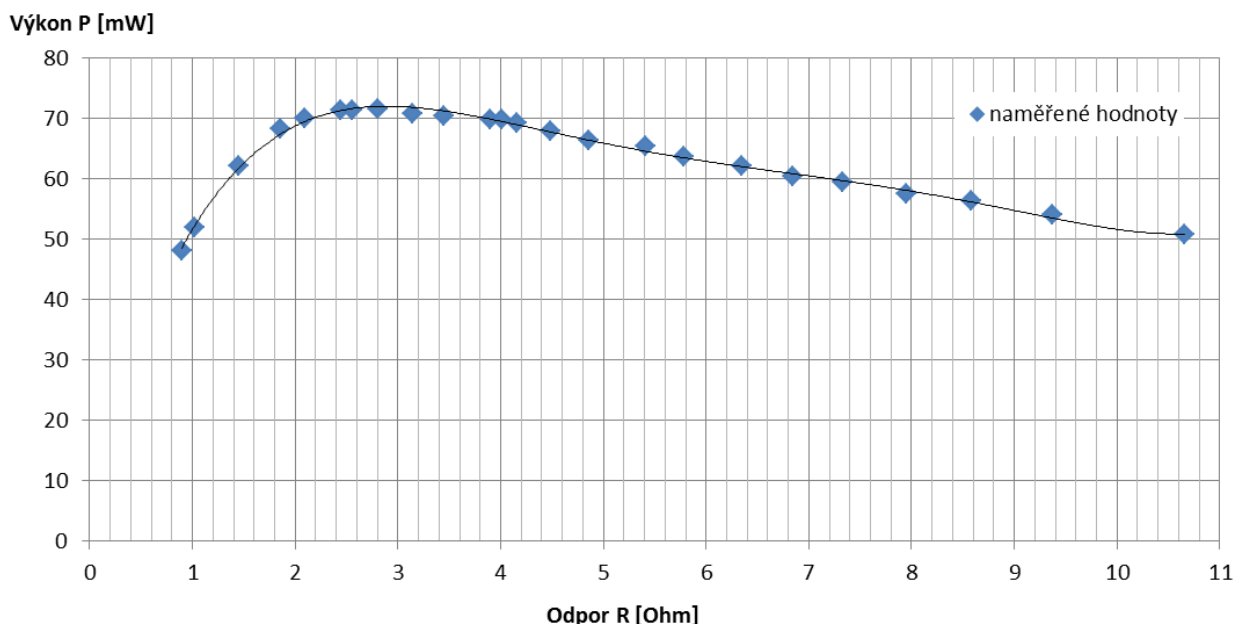
Naměřené hodnoty výkonu v závislosti na odporu při teplotě radiátoru 50°C

Odpor R [Ohm]	Napětí U [V]	Proud I [A]	Výkon P [mW]
0,892	0,207	0,232	48,024
1,018	0,23	0,226	51,980
1,449	0,3	0,207	62,100
1,854	0,356	0,192	68,352
2,093	0,383	0,183	70,089
2,439	0,417	0,171	71,307
2,557	0,427	0,167	71,309
2,800	0,448	0,16	71,680
3,147	0,472	0,15	70,800
3,448	0,493	0,143	70,499
3,896	0,522	0,134	69,948
4,008	0,529	0,132	69,828
4,163	0,537	0,129	69,273
4,488	0,552	0,123	67,896
4,855	0,568	0,117	66,456
5,409	0,595	0,11	65,450
5,781	0,607	0,105	63,735
6,343	0,628	0,099	62,172
6,840	0,643	0,094	60,442
7,333	0,66	0,09	59,400
7,953	0,676	0,085	57,460
8,580	0,695	0,081	56,295
9,368	0,712	0,076	54,112
10,652	0,735	0,069	50,715

Tab. č. 3 Naměřené hodnoty na 1 modulu při teplotě T_h 50°C

Zjištěné hodnoty jsou přehledněji vyneseny do grafu níže:

Závislost výkonu na odporu při 50°C (1 modul)



Obr. č. 8.1 Závislost výkonu na odporu při 50°C

Graf není zcela plynulý, převážně díky teplotním ustálením při rozdílné velikosti odporu. Při změně zátěže se naruší ustálený tepelný gradient a nová konfigurace systému se snaží dostat zpět do ustálené polohy s teplotním gradientem. Hodnota maximálního výkonu dosahuje hodnoty 71,7mW, která není totožná s vypočtenou hodnotou založenou na datasheetu výrobce.

Naměřené hodnoty parametrů modulu:

- Napětí na prázdko $U_{oc}=1,27V$
- Proud na krátko $I_k=0,213A$

Výpočtem z naměřených hodnot je zjištěn skutečný maximální výkon:

$$P_{\max} = \frac{U_{oc} \cdot I_k}{4} = \frac{1,27 \cdot 0,213}{4} = 67,63mW \quad (39)$$

Stejný postup byl provedený pro teplotu radiátoru 60°C a teplotu studené strany 34,2°C. Odečítání veličin probíhalo po ustálení teploty a hodnot na voltmetru a ampérmetru, zapojených v obvodu. Zátěž tvořil odporový drát. Hodnoty výkonu P byly získány součinem změřeného napětí U a proudu I . Odpor R byl naopak jejich podílem.

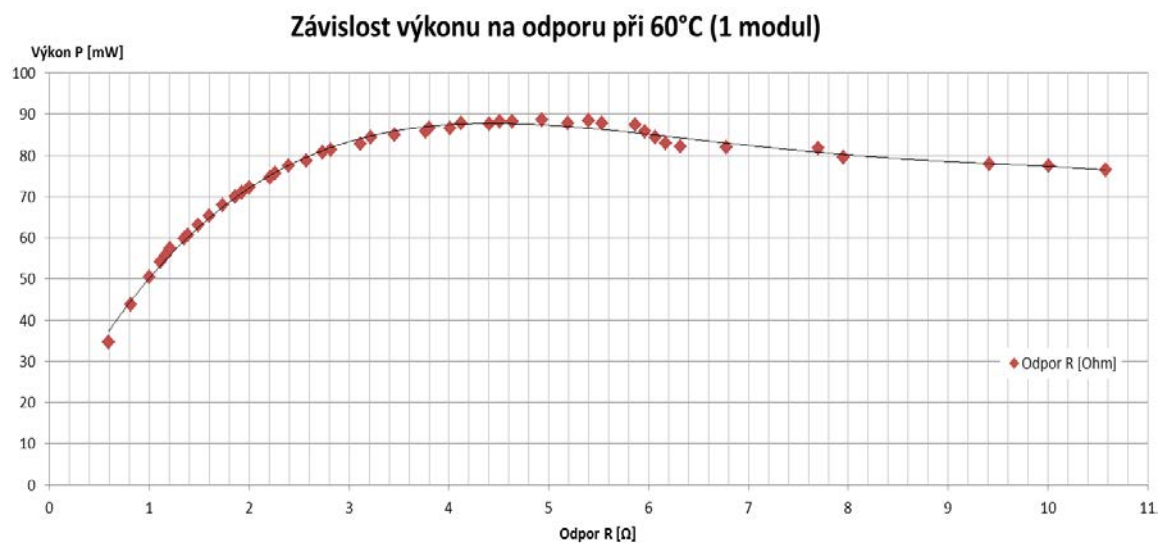
Naměřené hodnoty výkonu v závislosti na odporu při teplotě radiátoru 60°C

Odpor R [Ohm]	Napětí U [V]	Proud I [A]	Výkon P [mW]
0,588	0,143	0,243	34,749
0,815	0,189	0,232	43,848
0,996	0,224	0,225	50,400
1,109	0,245	0,221	54,145
1,164	0,255	0,219	55,845

Odpor R [Ohm]	Napětí U [V]	Proud I [A]	Výkon P [mW]
1,206	0,263	0,218	57,334
1,346	0,284	0,211	59,924
1,388	0,29	0,209	60,610
1,485	0,306	0,206	63,036
1,599	0,323	0,202	65,246
1,732	0,343	0,198	67,914
1,861	0,361	0,194	70,034
1,927	0,37	0,192	71,040
2,000	0,38	0,19	72,200
2,207	0,406	0,184	74,704
2,257	0,413	0,183	75,579
2,394	0,431	0,18	77,580
2,571	0,45	0,175	78,750
2,733	0,47	0,172	80,840
2,818	0,479	0,17	81,430
3,117	0,508	0,163	82,804
3,216	0,521	0,162	84,402
3,452	0,542	0,157	85,094
3,768	0,569	0,151	85,919
3,801	0,574	0,151	86,674
4,014	0,59	0,147	86,730
4,123	0,602	0,146	87,892
4,404	0,621	0,141	87,561
4,507	0,631	0,14	88,340
4,638	0,64	0,138	88,320
4,933	0,661	0,134	88,574
5,192	0,675	0,13	87,750
5,398	0,691	0,128	88,448
5,532	0,697	0,126	87,822
5,869	0,716	0,122	87,352
5,967	0,716	0,12	85,920
6,068	0,716	0,118	84,488
6,172	0,716	0,116	83,056
6,316	0,72	0,114	82,080
6,782	0,746	0,11	82,060
7,699	0,793	0,103	81,679
7,950	0,795	0,1	79,500
9,418	0,857	0,091	77,987
10,011	0,881	0,088	77,528
10,576	0,899	0,085	76,415

Tab. č. 4 Naměřené hodnoty na 1 modulu při teplotě T_h 60°C

Zjištěné hodnoty jsou přehledněji vyneseny do grafu 8.2:



Obr. č. 8.2 Závislost výkonu na odporu při 60°C

Hodnota maximálního výkonu dosahuje 88mW, která se liší od vypočtené hodnoty založené na datasheetu modulu od výrobce.

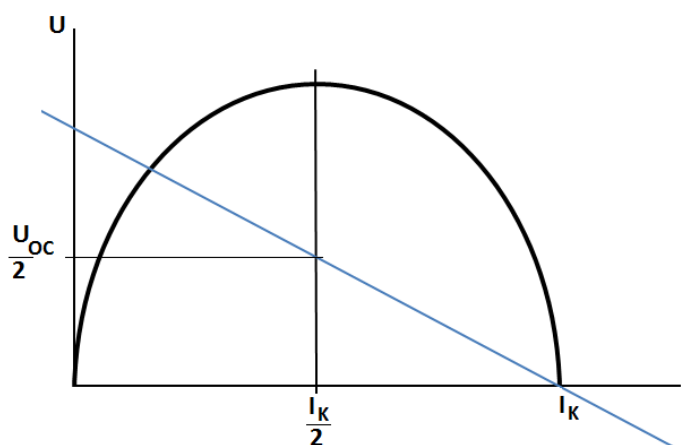
Naměřené hodnoty parametrů modulu:

- Napětí na prázdkno $U_{oc}=1,43V$
- Proud na krátko $I_k=0,237A$

Výpočtem z naměřených hodnot je zjištěn skutečný maximální výkon:

$$P_{\max} = \frac{U_{oc} \cdot I_k}{4} = \frac{1,43 \cdot 0,237}{4} = 84,73mW \quad (40)$$

Na obr. 8.3 je zobrazena charakteristika termoelektrického generátoru společně s charakteristikou zátěže. Moduly jsou charakteristické maximálním výkonem při napětí, jehož hodnota je rovna polovině napětí na prázdkno. Hodnota proudu se pohybuje ve stejné oblasti, tedy v polovině hodnoty proudu na krátko.



Obr. č. 8.3 Závislost výkonu TEG na zátěži

Rozdílné výsledky teoretického výpočtu s naměřenými hodnotami jsou dány rozdílným teplotním spádem, který se na modulu vytvoří. Hodnoty vnitřního odporu modulu z datasheetu použité pro vytvoření modelu modulu mají značnou chybovost v porovnání s realitou, a proto jsou i hodnoty zjištěné z modelu rozdílné. Zjištění reálného teplotního rozdílu se zpětně spočítá pomocí závislosti rozdílu teplot na výkonu:

$$\begin{aligned}\Delta T_1 &= ? \\ P_1 &= 84,73mW \\ \Delta T_2 &= 100^\circ C \\ P_2 &= 4,11W\end{aligned}$$

(41)

$$\frac{P_2}{P_1} = \left(\frac{\Delta T_2}{\Delta T_1} \right)^2$$

$$T_1 = T_2 \cdot \sqrt{\frac{P_1}{P_2}} = 100 \cdot \sqrt{\frac{84,73 \cdot 10^{-3}}{4,11}} = 14,36^\circ C$$

Rozdílné katalogové hodnoty oproti naměřeným hodnotám často nejsou zanedbatelné. Z těchto důvodů musely být zvoleny 4 moduly jako zdroj energie. V tomto případě je předpokládán nárůst výkonu na čtyřnásobek původní hodnoty. Při zapojení elektricky sériově, paralelně, nebo sériovo-paralelně je předpoklad správný. Je třeba uvažovat i nárůst generovaného tepla na použitém chladiči.

Při použití více modulů je pravděpodobný rozdíl ve výkonu z důvodu rozdílného tepelného gradientu. TEGy poté vytvářejí různé velikosti napětí a proudů. Při zapojení více modulů vzniká pravděpodobnost tvorby parazitních vyrovnávacích proudů, které se snaží rozdíly eliminovat. V tomto případě se znatelně snižuje hodnota celkového získaného výkonu. Jako opatření proti vzniku parazitních proudů se používají diody, které usměrní tok vodičem a neumožní tok proudu do jiného modulu. Dioda však pracuje při takových hodnotách napětí a proudu, které nejsou pro tento případ z hlediska celkového výkonu využitelné.

Vhodná metoda řešení této problematiky se jeví využití jednoho chladiče, který vyrovnává případné rozdíly na studené straně. Z důvodu paralelního tepelného zapojení a velikosti chladiče se jednotlivé moduly na studené straně tepelně ovlivňují. Naopak dodávání tepla teplé straně zajišťuje kapalina protékající radiátorem, která předává své teplo do okolí zářením a konvekcí. Pro přenos tepla do generátorů využijeme přenos tepla pomocí vedení. Teploty na studené i teplé straně jsou na všech modulech stejné, což zajišťuje generování shodného výkonu a eliminaci parazitních proudů.

Pro použití více modulů se nabízí možnosti zapojení, stejně jako např. u rezistoru:

- Paralelní
- Sériové
- Sériovo-paralelní

Rozdíl, mezi jednotlivými možnostmi je ve velikosti vnitřního odporu, výstupním napětí a proudu. Ve volbě pro tuto aplikaci nejsou zřejmé zásadní nevýhody jednotlivých zapojení,

proto je zvolena poslední z výše uvedených možností. Hodnota celkového odporu zůstala neměnná ve srovnání s jedním modulem, ale hodnoty napětí a proudu se zdvojnásobily.

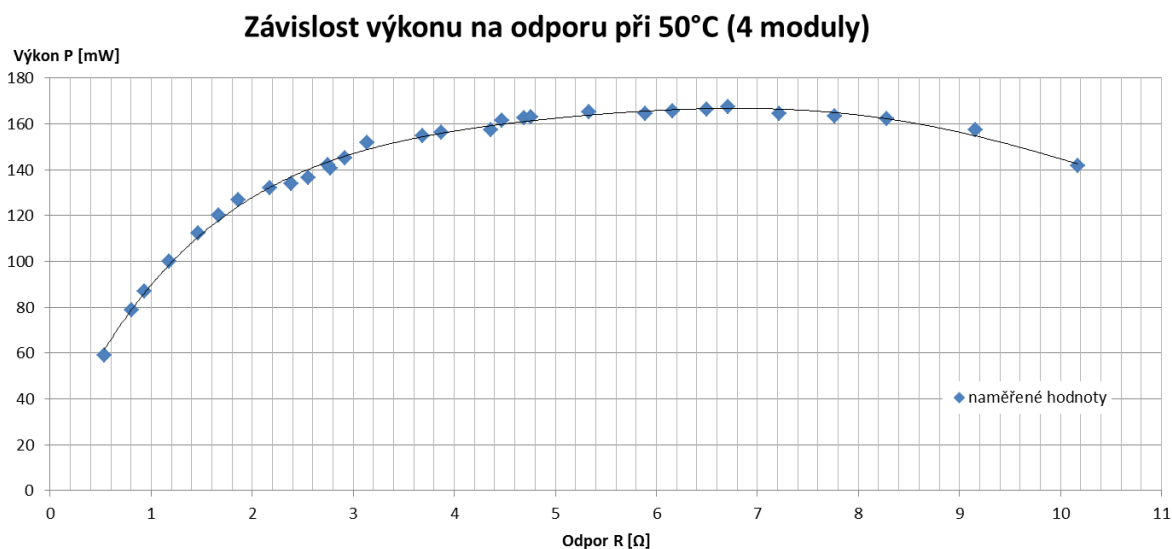
Měření 4 tegů pro potvrzení předpokládaných hodnot bylo provedeno při teplotě radiátoru 50°C a teplotě studené strany $30,9^{\circ}\text{C}$. Odečítání veličin probíhalo po ustálení teploty a hodnot na voltmetru a ampérmetru, zapojených v obvodu. Zátěž tvořil odporový drát. Hodnoty výkonu P byly získány součinem změřeného napětí U a proudu I . Odpor R byl naopak jejich podílem.

Naměřené hodnoty výkonu v závislosti na odporu při teplotě radiátoru 50°C

Odpor R [Ohm]	Napětí U [V]	Proud I [A]	Výkon P [mW]
0,536	0,178	0,332	59,096
0,805	0,252	0,313	78,876
0,934	0,285	0,305	86,925
1,182	0,344	0,291	100,104
1,462	0,405	0,277	112,185
1,672	0,448	0,268	120,064
1,862	0,486	0,261	126,846
2,179	0,536	0,246	131,856
2,384	0,565	0,237	133,905
2,558	0,591	0,231	136,521
2,778	0,625	0,225	140,625
2,753	0,625	0,227	141,875
2,919	0,651	0,223	145,173
3,136	0,69	0,22	151,800
3,683	0,755	0,205	154,775
3,871	0,778	0,201	156,378
4,363	0,829	0,19	157,510
4,474	0,85	0,19	161,500
4,694	0,873	0,186	162,378
4,757	0,88	0,185	162,800
5,335	0,939	0,176	165,264
5,892	0,984	0,167	164,328
6,159	1,01	0,164	165,640
6,500	1,04	0,16	166,400
6,709	1,06	0,158	167,480
7,219	1,09	0,151	164,590
7,766	1,126	0,145	163,270
8,279	1,159	0,14	162,260
9,160	1,2	0,131	157,200
10,169	1,2	0,118	141,600

Tab. č. 5 Naměřené hodnoty na 4 modulech při teplotě T_h 50°C

Hodnoty vynesené do grafu:



Obr. č. 8.4 Závislost výkonu na odporu při 50°C

Nejvyšší naměřená hodnota výkonu se zátěží byla 167mW, což není pro napájení ventilátoru dostatečné.

Naměřené hodnoty a následný výpočet výkonu přibližně potvrdí výše naměřenou maximální hodnotu:

- Napětí na prázdko $U_{oc}=1,85V$
- Proud na krátko $I_k=0,353A$

Zjištění skutečného maximálního výkonu:

$$P_{\max} = \frac{U_{oc} \cdot I_k}{4} = \frac{1,85 \cdot 0,353}{4} = 163,26mW \quad (42)$$

Měření 4 tegů pro potvrzení předpokládaných hodnot bylo provedeno při teplotě radiátoru 60°C a teplotě studené strany 34,2°C. Odečítání veličin probíhalo po ustálení teploty a hodnot na voltmetru a ampérmetru, zapojených v obvodu. Zátěž tvořil odporový drát. Hodnoty výkonu P byly získány součinem změřeného napětí U a proudu I . Odpor R byl naopak jejich podílem.

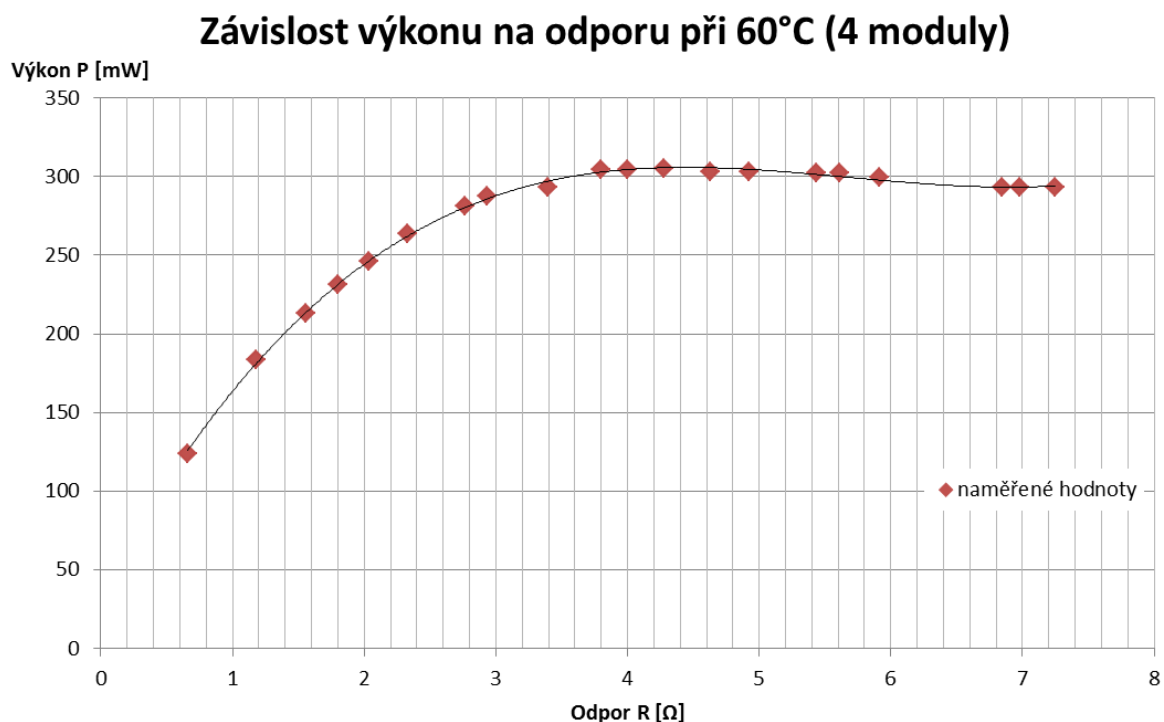
Naměřené hodnoty výkonu v závislosti na odporu při teplotě radiátoru 60°C

Odpor R [Ohm]	Napětí U [V]	Proud I [A]	Výkon P [mW]
0,661	0,286	0,433	123,838
1,177	0,465	0,395	183,675
1,557	0,576	0,37	213,120
1,804	0,646	0,358	231,268
2,032	0,707	0,348	246,036
2,333	0,784	0,336	263,424
2,762	0,881	0,319	281,039
2,933	0,918	0,313	287,334
3,395	0,998	0,294	293,412
3,799	1,075	0,283	304,225

Odpor R [Ohm]	Napětí U [V]	Proud I [A]	Výkon P [mW]
3,996	1,103	0,276	304,428
4,277	1,142	0,267	304,914
4,625	1,184	0,256	303,104
4,923	1,221	0,248	302,808
5,432	1,282	0,236	302,552
5,612	1,302	0,232	302,064
5,916	1,331	0,225	299,475
6,980	1,431	0,205	293,355
6,845	1,417	0,207	293,319
7,249	1,457	0,201	292,857

Tab. č. 6 Naměřené hodnoty na 4 modulech při teplotě T_h 60°C

Zjištěné hodnoty jsou přehledněji vyneseny do grafu 8.5:



Obr. č. 8.5 Závislost výkonu na odporu při 60°C

Měření provedená 4 tegů při 60°C na teplé straně:

- Napětí na prázdko $U_{oc}=2,78V$
- Proud na krátko $I_k=0,468A$

Zjištění skutečného maximálního výkonu:

$$P_{\max} = \frac{U_{oc} \cdot I_k}{4} = \frac{2,78 \cdot 0,468}{4} = 325,26mW \quad (43)$$

Výsledná hodnota výkonu odpovídá čtyřnásobku jednoho modulu, což odpovídá i teorii. Při počátečním měření byl zaznamenán znatelně nižší výkon při stejném elektrickém i tepelném zapojení. Ztrátu výkonu způsoboval přechodový odpor při provizorním zapojení pomocí tzv. krokosvork. Po vytvoření plošného spoje, který pomocí svorkovnic spojil

moduly do sériovo-parallelního zapojení se zátěží, se vliv přechodových odporů eliminoval. Naměřené hodnoty již odpovídají výpočtům pomocí proudu na krátko a napětí na prázdko. Zpětným výpočtem z naměřeného výkonu je zjištěn reálný teplotní gradient na modulu:

$$\Delta T_1 = ?$$

$$P_1 = 304,91 \text{ mW}$$

$$\Delta T_2 = 100^\circ \text{C}$$

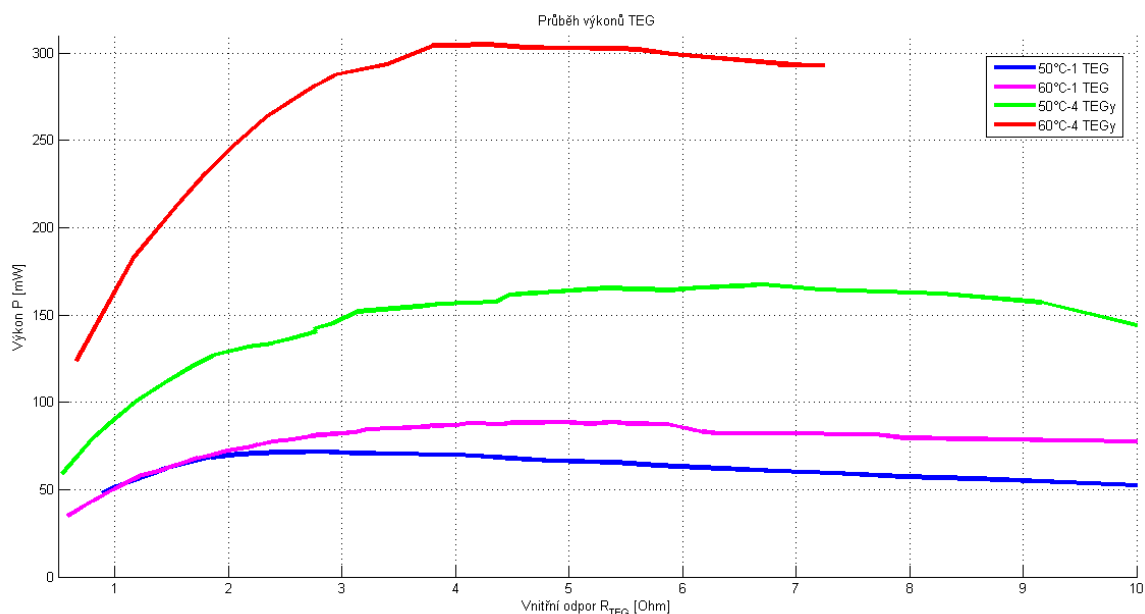
$$P_2 = 4,11 \text{ W}$$

$$\frac{P_2}{P_1} = \left(\frac{\Delta T_2}{\Delta T_1} \right)^2$$

$$T_1 = T_2 \cdot \sqrt{\frac{P_1}{P_2 \cdot 4}} = 100 \cdot \sqrt{\frac{304,91 \cdot 10^{-3}}{4,11 \cdot 4}} = 13,62^\circ \text{C} \quad (44)$$

Skutečný rozdíl teplot $13,6^\circ \text{C}$ na modulu není pro plný běh ventilátoru dostatečný, ale pro roztočení a zvýšení průtoku vzduchu je postačující. Pro vygenerování výkonu potřebného pro maximální využití zátěže o velikosti $0,4 \text{ W}$ je třeba dosáhnout teplotního gradientu $15,6^\circ \text{C}$.

Porovnání výše uvedených konfigurací je zobrazeno na obr. č. 8.6, kde je zřetelná velká závislost na teplotním gradientu.



Obr. č. 8.6 Závislost výkonu na odporu při různých konfiguracích

9 Návrh zařízení

Celkový návrh lze rozdělit do skupin, které se zabývají návrhem elektroniky, mechanické konstrukce a celkovou integrací soustavy. Jednotlivé části návrhu jsou popsány níže.

9.1 Návrh elektroniky

Navržené zařízení napájené přímo pomocí termoelektrického generátoru není vhodné z hlediska nekonstantního výstupního napětí. Pro stabilizaci je třeba využít power management s nejvyšší účinností. Pro tyto podmínky je nejvhodnější volbou použití DC měniče napětí. Takových zařízení je na trhu velké množství pro různé hodnoty vstupních a výstupních napětí a proudů. Uvažované měniče a jejich důležité parametry jsou následující:

- LTC3105 (Linear Technology)
 - Vstupní napětí 250mV – 5V
 - Výstupní proud max. 100mA
 - Obsahuje MPPT algoritmus
 - Programovatelné výstupní napět'ové rozpětí
 - Ochrana proti přehřátí
 - Vestavěný Soft-Start
 - Účinnost až 90% (v případě $V_{out}=5V$ je účinnost 78%)

- SPV1040 (STMicroelectronics)
 - Rozpětí vstupního napětí 0.3V – 5.5V
 - Vstupní proud max. 1.8A
 - Řízení pracovního cyklu pomocí MPPT algoritmu
 - Regulace výstupního napětí, nadproudu
 - Ochrana proti přehřátí
 - Vestavěný Soft-Start
 - Účinnost až 97%

- BQ25504 (Texas Instruments)
 - Vstupní napětí od 330mV
 - Vstupní proud max. 300mA
 - Programovatelný MPPT algoritmus
 - Programovatelné výstupní napět'ové rozpětí
 - Ochrana proti přehřátí
 - Účinnost až 92%

Porovnáním z hlediska vhodnosti pro tuto aplikaci jsou u měniče LTC3105 vstupní parametry vynikající, ale účinnost při těchto podmínkách dosahuje pouze 78%. Měnič SPV1040 má hodnoty rozpětí vstupního napětí a proudu příznivější. Neméně důležitým faktorem je maximální účinnost, která dosahuje až 97%.

Při návrhu byl využit datasheet měniče i datasheet výukové soupravy postavené na tomto měniči, kde byly uvedeny jednotlivé vzorce pro návrh měniče. Poté bylo využito návrhového softwaru výrobce, který po zadání základních parametrů navrhne hodnoty periférií. Při zadávání parametrů nebylo možné vložit přesné vstupní a výstupní velikosti napětí a proudů, proto nemusí být všechny navržené hodnoty přesně pro tuto aplikaci a

výsledná účinnost může být nižší. Po celkovém porovnání vypočtených a vygenerovaných hodnot se výsledky shodovaly, jak je zřejmé níže.

Zjištění typu a hodnot komponent výpočtem z datasheetu:

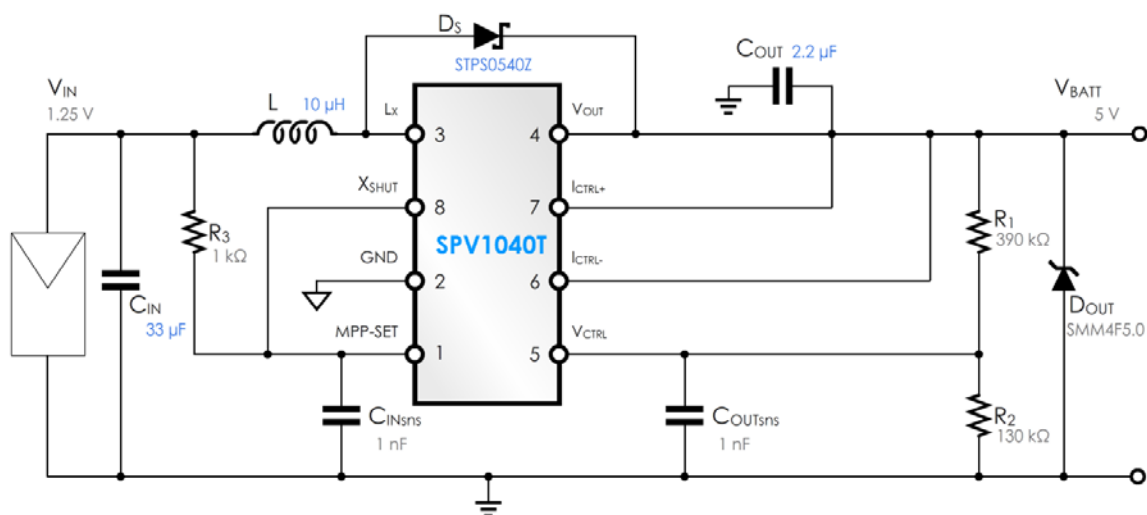
$$\begin{aligned}
 C_{IN} &\geq \frac{I_{SC}}{F_{SW} \cdot V_{IN_RP_max}} \geq \frac{0,4}{100 \cdot 10^3 \cdot 0,15} \geq 27 \mu F \\
 C_{OUT} &\geq \frac{I_{SC}}{F_{SW} \cdot V_{OUT_RP_max}} \geq \frac{0,4}{100 \cdot 10^3 \cdot 0,2} \geq 20 \mu F \\
 C_{INsns} &\leq 10 \mu F \\
 C_{OUTsns} &\leq 10 \mu F \\
 R_3 &= 1k\Omega \\
 L &= 10 \mu H \\
 \frac{R_1}{R_2} &= \frac{V_{OUT_max}}{1,25} - 1 \Rightarrow R_1 = 3R_2 \\
 R_1 &= 130k\Omega \\
 R_2 &= 390k\Omega \\
 D_{OUT_V_max} &\geq 5,5V; D_{OUT_I_max} \geq 500mA \\
 D_{S_V_max} &\geq 5,5V; D_{S_I_max} \geq 500mA
 \end{aligned} \tag{45}$$

Popis využitých komponent zřejmé z tabulky č. 7:

Reference	Popis
L	Tlumivka
C _{out}	Kondenzátor na výstupu
C _{in}	Kondenzátor na vstupu
R ₃	Odpor děliče na vstupu
C _{inSNS}	Kondenzátor snímající napět'ový vstup
R ₁	Odpor děliče na výstupu
R ₂	Odpor děliče na výstupu
D _{out}	Dioda na výstupu
D _S	Schottkyho dioda
C _{outSNS}	Kondenzátor snímající napět'ový výstup

Tab. č. 7 Popis komponent z datasheetu potřebných k měniči

Výsledné hodnoty by měly odpovídat získaným parametrům. Po zadání vstupních a výstupních hodnot a pracovní teploty bylo vygenerováno schéma s hodnotami periférií:



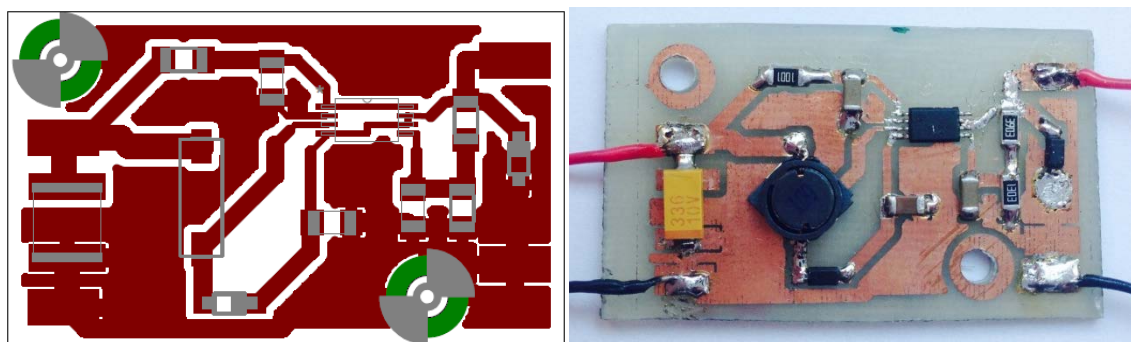
Obr. č. 9.1 Schéma zvyšujícího měniče

Vygenerované hodnoty a názvy vhodných součástek:

Typ	Reference	Hodnota	Popis
IC	IC	SPV1040T	SPV1040T – TSSOP 8
Inductor	L	10 µH	3.3 A – Panasonic – ELLATV100M
Capacitor	C _{out}	2.2 µF	10 V – 10% - muRata – GRM21BR71A225KA01L
Capacitor	C _{in}	33 µF	6.3 V – 20% - TDK – C3225X5R0J336M
PV Panel	Panel	1.25 V, 300 mA	
Resistor	R ₃	1 kΩ	1 kΩ
Capacitor	C _{inSNS}	1 nF	1 nF – Voltage rating > 5.2 V
Resistor	R ₁	390 kΩ	390 kΩ
Resistor	R ₂	130 kΩ	130 kΩ
Capacitor	C _{outSNS}	1 nF	1 nF – Voltage rating >5.2 V
Diode	D _{out}	SMM4F5.0	V _{br} : 6.8 V, V _{cl} : 9.2 V – STMicroelectronics
Diode	D _S	STPS0540Z	500 mA, 40 V – STMicroelectronics

Tab. č. 8 Popis komponent osazených na desce měniče

Součástí získaných informací je i hodnota účinnosti při použití výše uvedených součástek, která dosahuje hodnoty 96,78%. Pro realizaci schématu byly koupeny součástky stejných, nebo velmi podobných hodnot. Z tohoto důvodu se může hodnota účinnosti lišit.



Obr. č. 9.2 Schéma zapojení v programu EAGLE a schéma desky měniče

Jako napájení tohoto měniče je zvolen termoelektrický generátor, který je uveden výše, současně s porovnáním s dalším typem. Jak bylo zmíněno výše, menší modul je vhodnější z důvodu menší zástavby a lepšího výkonu vzhledem k velikosti plochy.

9.2 Návrh mechanické konstrukce

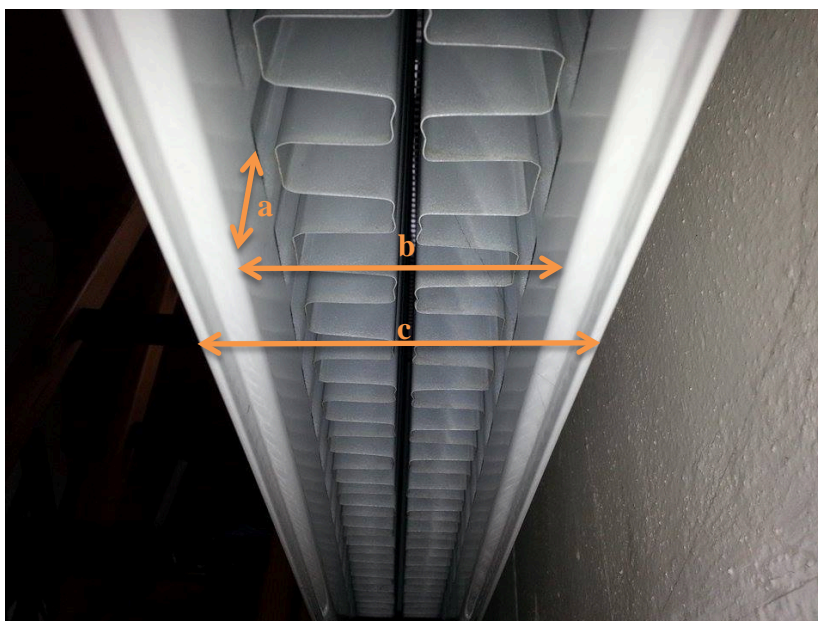
Nejběžněji používané radiátory jsou v dnešní době deskového typu – viz obrázek č. 5.1, č. 5.3. Novějším typem, avšak ne tolik rozšířeným je deskový radiátor s plochými boky, který je vidět na obrázku č. 9.3. Tyto radiátory se prostorem spodní části konstrukčně od předchozích typů zásadně neliší. Otopná tělesa specifická svoji nižší výškou, jejichž zástupce je pro představu na již zmíněném obrázku, mají prostor ve spodní části podstatně menší. I z tohoto důvodu byl zvolen menší z modulů, jehož parametry jsou uvedeny v kapitole 4.



Obr. č. 9.3 Nový typ deskového radiátoru [24]

U otopného tělesa běžného typu je dána informace:

„Ocelový deskový radiátor Korado RADIK KLASIK, typ 33-6120, rozměr 60 x 120 cm (výška x šířka), deklarovaný tepelný výkon při teplotním spádu 90/70 stupňů C je 3.688 W.“ [25]



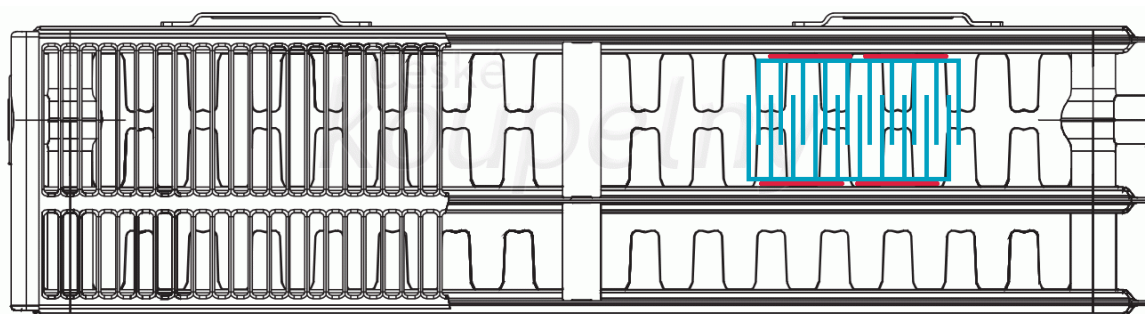
Obr. č. 9.4 Rozměry spodní části deskového radiátoru

Rozměry spodní části radiátorů:

Deskové radiátory jsou vyznačeným rozměrem a v této části tělesa nezávislé na výšce či velikosti jednotlivých typů. Rozměry b a c naopak konstantní nejsou. Hloubka c nejběžnějších otopných těles složených ze dvou desek se pohybuje v rozmezí 66mm až 155mm, kde nad 100mm hloubky jsou tělesa zdvojená. Vnitřní rozměr u radiátoru s hloubkou $c=100\text{mm}$ představuje velikost vnitřní hloubky $b=72\text{mm}$. Vzhledem ke

konstrukci, jež je používána u převážné většiny prodávaných radiátorů, nehledě na rozměry topného tělesa, jsou hodnoty a , b i c stejné, nebo velmi podobné.

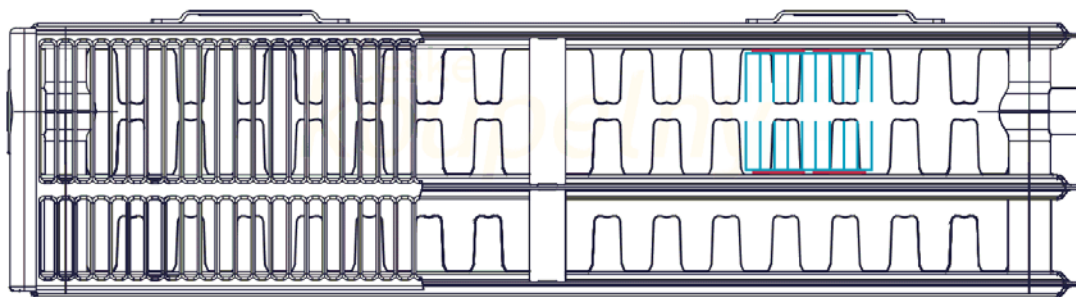
Z měření vyplývá, že vzdálenost se pohybuje mezi hodnotami 38mm až 72mm. Z konstrukčního hlediska upevnění celé sestavy v prostoru nejtenčího modelu tohoto typu radiátoru není tento rozměr ideální. Způsobil by zvýšení odporu protékajícího vzduchu přes žebra chladiče, z důvodu příliš malé vzdálenosti mezi jednotlivými žebry i z hlediska přirozené konvekce, tak i nucené konvekce. Důsledkem by byla menší celková účinnost chlazení modulů i celého radiátoru. Takové uspořádání si lze představit na obrázku č. 9.5.



Obr. č. 9.5 Rozměry spodní části deskového radiátoru [25]

Malá vzdálenost mezi jednotlivými deskami radiátoru neumožňuje běžné uspořádání chladiče. Žebra chladiče se z části překrývají, což způsobuje menší účinnost z hlediska průtoku vzduchu a následného chladičícího účinku.

Typ radiátoru s větší vzdáleností obou topných desek je znázorněn na obrázku č. 9.6, kde je vidět větší prostor pro uspořádání chladiče termoelektrických článků. Žebra obou chladičů se vzájemně nepřekrývají a umožňují tak lepší odvod tepla jak přirozenou konvekcí, tak i nucenou konvekcí.



Obr. č. 9.6 Rozměry spodní části deskového radiátoru [25]

Velikost nucené konvekce je možné ovlivnit také volbou chladiče. Z materiálového hlediska je nejvhodnější materiál chladiče měď, která má velkou tepelnou vodivost. Ekonomicky tento materiál není vhodný, a proto byl zvolen hliníkový chladič. Dalším kritériem výběru chladiče je vhodnost pro danou aplikaci. Mezi vhodné typy chladiče patří chladiče s chladičícími kolíky i lamelové chladiče. Porovnáním tepelných odporů chladičů vyniká lamelový typ nad druhým zmíněným typem.

U obou zmíněných typů chladičů je zásadním kritériem poloha chladiče. Rozdíl výkonů je až 30% [26]. Umístěním do vodorovné polohy je zajištěna velká účinnost vhodná pro přirozenou konvekcí, u které je důležitá poloha žebíř směrem vzhůru. Pro zvýšení chladičícího účinku je často používané umístění do svislé polohy. I u této polohy je důležitý

směr žebor, kde vodorovné uspořádaní zamezuje maximálnímu účinku odvodu tepla, který je k dispozici u svislého uspořádaní.

Zvolený lamelový chladič je přímo určený pro termoelektrické články. Základní parametry uváděné výrobcem jsou následující:

- Šířka 100 mm
- Výška 46 mm
- Tloušťka dna 8 mm
- Teplotní odpor R_{th} 0,86 – 0,3 K/W
- Průtok vzduchu 5,5 CFM = 0,29 m/s

Jak bylo zmíněno výše, chlazením termoelektrického generátoru zajišťujeme generování výkonu. Pro zajištění maximální efektivity modulu je třeba i rovnováha mezi tepelnými odpory, která odpovídá vztahu:

$$\frac{R_{TEG}}{R_{Cooler} + R_{paste}} \approx 1 \quad (46)$$

Ze vztahu č. (46) vyplývá vhodnost navrhovaného chladiče, který zajistí dostatečný odvod tepla ze studené strany. Zároveň jsou jeho rozměry dostatečně velké na možnost chlazení všech čtyř modulů pomocí jediného hliníkového chladiče. Využití jednoho chladiče pro případ uspořádaní do radiátoru není možné z důvodu nedostatečného prostoru ve spodní části topného tělesa. Proto je chladič rozdělen na dvě stejně velké části. Při započítání odpadového materiálu vzniká z původně čtvercové základny obdélníkový základ o rozměrech 49x100mm, který je vhodnější pro umístění pod radiátor. Koncepte vhodné polohy obou chladičů vůči sobě jsou zřetelné z obrázků 7.5 a 7.6.

Součástí chladicí soustavy je i ventilátor, který plní funkci zvyšování průtoku vzduchu radiátorem a tím zvýší i jeho účinnost a zároveň je využíván ze stejného důvodu i pro lamelový chladič.

Ventilátor tvoří v tomto systému spotřebič, který zvyšuje průtok vzduchu radiátorem. Funkce této součásti není jen zvýšení účinnosti radiátoru, ale pokud možno i distribuce teplého vzduchu shromážděného u stropu místnosti. Principiálně zvýšená rychlost vzduchu v radiátoru putuje do horní části místnosti. Rozdíl od klasické koncepce je v dostatku rychlosti, které teplý vzduch dosahuje. Toto médium tak nezůstává pouze u stropu, ale dostává se i do spodních částí místnosti.

Ventilátor nemusí mít vysoký výkon, který by zároveň nebylo možné z termoelektrických modulů plně napájet. Maximální výkon ventilátoru určuje vygenerované množství energie, ve kterém je třeba zohlednit účinnost DC/DC měniče i ztráty ve vodičích.

Ve výsledcích maximálního získaného výkonu na čtyřech modulech při teplotě 60°C je dle kapitoly č. 8 výkon 304,91mW. Se započítanou účinností se hodnota výkonu ustálí na hodnotě 296mW. Kritéria výběru ventilátoru jsou nyní dány příkonem a velikostí. Příkon pro maximální využití ventilátoru odpovídá hodnotě 296mW. Standardně se vyrábí tyto chladicí prvky v minimálních výkonech 360mW a 400mW. Velikostně se preferuje největší průměr, který ochladí větší prostor žebor chladiče. Možné varianty jsou 30 mm a 40 mm ventilátory, kdy větší kus má příkon 400mW s větším průtokem vzduchu oproti menšímu.

Hodnoty menšího ventilátoru jsou následující:

Velikost	30x30	mm	Ložisko	MagLev	
Hloubka	6	mm	Otáčky	6000	RPM
Napětí	5	V	Průtok vzduchu	3,7	CFM
Příkon	0,36	W	Průtok vzduchu	6,29	m ³ /h
Proud	72	mA	Hlučnost	24	dB

Tab. č. 9 Hodnoty chladiče 30 x 30 mm

Větší z ventilátorů má tyto hodnoty:

Velikost	40x40	mm	Ložisko	MagLev	
Hloubka	6	mm	Otáčky	6000	RPM
Napětí	5	V	Průtok vzduchu	5,5	CFM
Příkon	0,4	W	Průtok vzduchu	9,34	m ³ /h
Proud	80	mA	Hlučnost	26	dB

Tab. č. 10 Hodnoty chladiče 40 x 40 mm

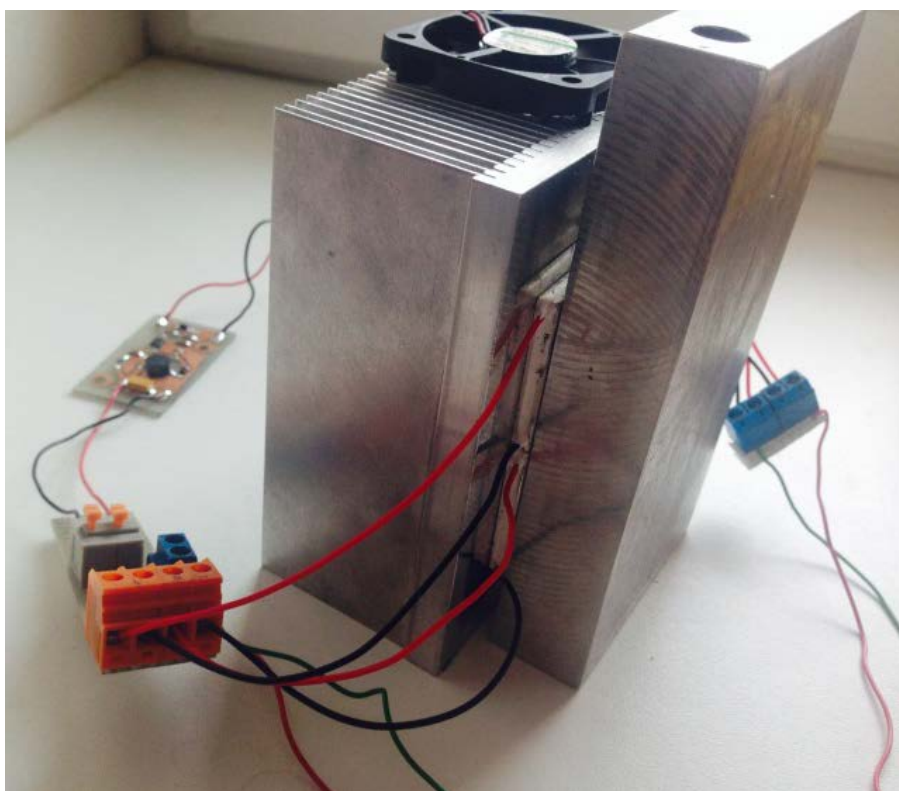
Ventilátor o velikosti strany 30 mm je výkonově blíže generovaným hodnotám. Srovnáním bylo zjištěno, že průtok vzduchu při příkonu 296 mW v případě menšího typu odpovídá hodnotě 5,17 m³/h (3,04 CFM). Větší ventilátor má při stejném příkonu průtok vzduchu 6,92 m³/h (4,07CFM). Na základě tohoto srovnání byl zvolen druhý zmiňovaný ventilátor, tedy 40 mm, který je zároveň znázorněn na obrázku č. 9.7.



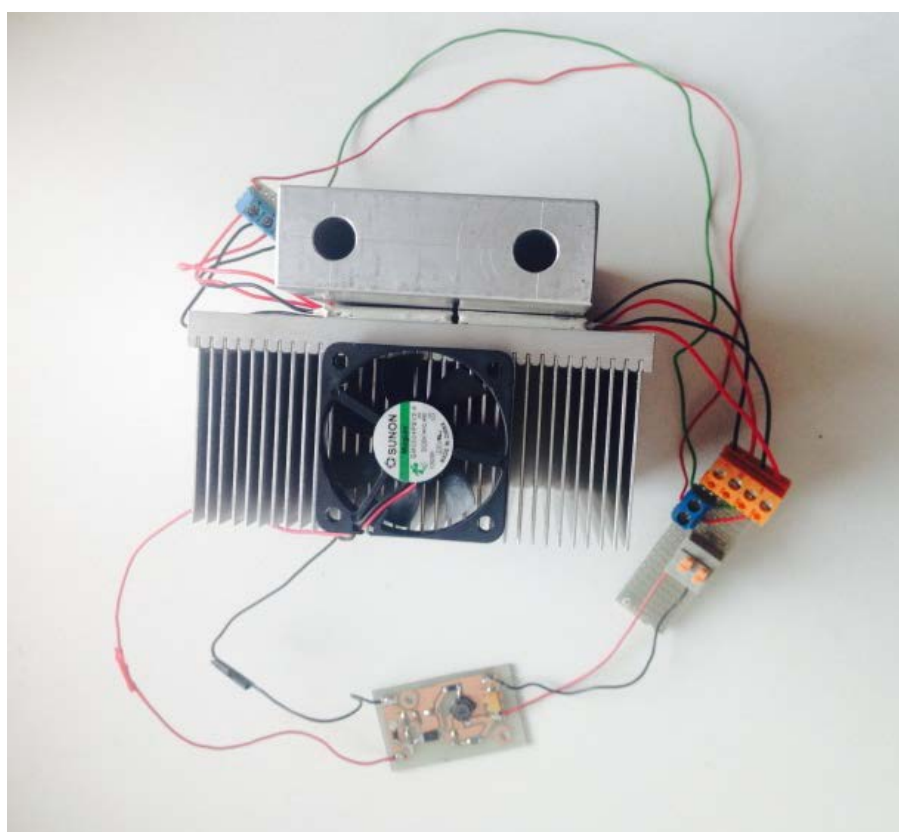
Obr. č. 9.7 Ventilátor [27]

9.3 Integrace soustavy

Prostor pod radiátorem není příliš velký a proto je třeba součásti vhodně uspořádat. Pro testování bylo zvoleno uspořádání viz. obrázky č. 9.8 a č. 9.9. Testování probíhalo zahřátím patron vsunutých do hliníkového bloku. Celek byl zvednutý výše pro zajištění dostatečné cirkulace vzduchu pod chladičem.

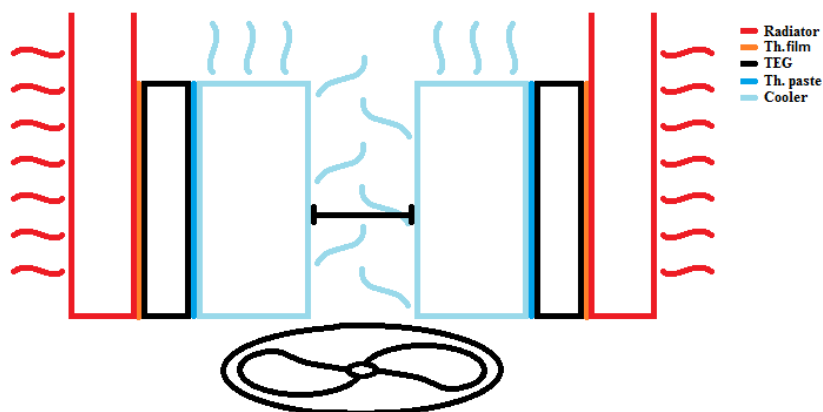


Obr. č. 9.8 Soustava TEG - DC/DC měnič - Ventilátor



Obr. č. 9.9 Soustava TEG - DC/DC měnič - Ventilátor

Upevnění soustavy k topnému tělesu bylo navrženo s ohledem na jednoduchou instalaci. Využitím symetrického uspořádání v ose radiátoru lze realizovat uchycení a zároveň vhodný kontakt pomocí rozpěrného šroubu mezi žebry chladiče. Tím je docíleno upevnění pomocí tření a zároveň možnost regulovat přítlačnou sílu.

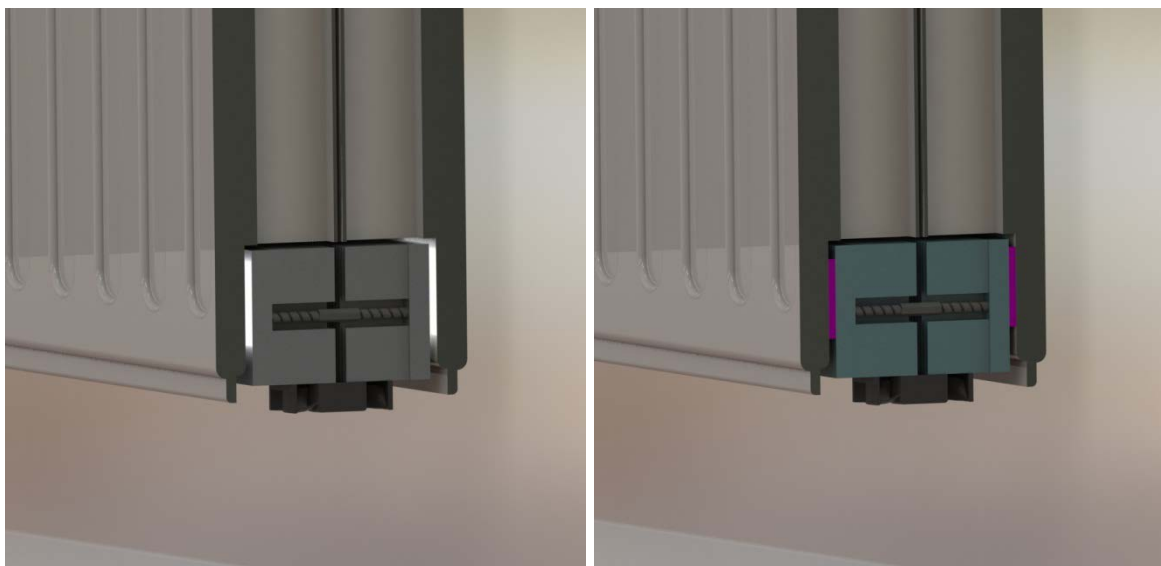


Obr. č. 9.10 Schématické uspořádání soustavy

Vysoká hodnota přestupu tepla je ve spoji mezi radiátorem a termoelektrickými články realizována teplovodivými filmy. Je tak zajištěn dobrý tepelný spád i jednoduchá instalace. Termoelektrické články a chladiče spojuje kvalitní teplovodivá pasta. Ventilátor napájený generovanou energií zvyšuje konvekci chladiče. V malé míře zvyšuje i průtok vzduchu radiátorem. Ve správné pozici je ventilátor připevněn pomocí magnetů umístěných v montážních otvorech, k chladiči.

Celkové uspořádání soustavy na radiátoru je schematicky znázorněn na obrázku č. 9.10. Umístění na topném tělese je v řezu vidět na obrázku č. 9.11.

Termoelektrický generátor nemá příliš velkou účinnost, ale v porovnání s obdobnými aplikacemi je získaný výkon s účinností měniče pohybuje se okolo 97% vynikajícím příkladem energy harvesting aplikace.



Obr. č. 9.11 Soustava upevněna na radiátoru

10 Testování a zhodnocení výsledků

Pro vytvoření funkčního reálného systému bylo důležité vybrat vhodné prvky, které jsou vzhledem k náročnějším požadavkům zásadní. Při volbě termoelektrických modulů bylo důležité vytvoření modelu za účelem zjištění chování modulu a zároveň důležitých parametrů při daném teplotním gradientu. Výsledky měření prvního modelu TEGu nebyly příliš věrohodné z důvodu absence tepelného spádu. Komplexnější matematický model modulu vytvořený v MATLABu byl přesnější díky širším možnostem nastavení. Pomocí tohoto postupu byly zjištěny reálné výkony.

Po zprovoznění a ověření funkčnosti probíhalo testování při různých teplotách i zatíženích. Vzhledem k ročnímu období a venkovní teplotě, která se pohybovala okolo 15°C nebylo možné vyzkoušet zařízení přímo na radiátoru. Využili se proto patроны, které fungují na principu odporového drátu. Tyto válce byly vsunuty do hliníkového bloku, který rovnoměrně rozvádí teplo do celé obdélníkové plochy, která je natolik velká, že se na ni vejdu všechny moduly. To zajišťuje, tak jako na radiátoru, stejné rozložení teploty na všech modulech. Tím je zajištěna eliminace parazitních proudů, které by znatelně snižovaly generovaný výkon.

Po zahřátí hliníkového bloku na teplotu 60°C se při testování měřilo napětí i proud za zdrojem i za měničem. Hodnoty generované moduly jsou 1,1V a 0,26A což odpovídá výkonu 0,288mW, i hodnotám naměřeným výše. Při teplotě 50°C je napětí 1,0V a proud 0,15A, který dává výkon 0,163mW. V souvislosti s rozdílnými hodnotami vnitřních odporů a vygenerovaných výkonů vyplývá, že použitím měniče s MPPT korespondují naměřené hodnoty s maximálními naměřenými hodnotami modulů samotných. Hodnoty obsahují započítanou účinnost měniče, která činí 97%.

Ani při použití 4 modulů nebylo možné při daném teplotním gradientu využít maximální výkon ventilátoru, kterému bylo dodáváno $\frac{3}{4}$ výkonu při teplotě radiátoru 60°C. I při hodnotě blízké se 300mW ventilátor mírně zvyšoval průtok vzduchu a snižoval tak teplotu chladiče. Zvýšení průtoku vzduchu ale nebylo tak znatelné, aby se zvýšila účinnost radiátoru.

Další podmínkou tohoto konceptu je použití vhodného typu kotle. Nové typy kotlů v dnešní době udržují vodu vlažnější oproti starším typům, které vodu ohřívaly nárazově. Radiátor se tak ohřívá znatelně více a jeho teploty často dosahovaly i více jak 60°C.

Jak bylo zmíněno ve druhé kapitole, termoelektrické články generují energii na základě vytvořeného teplotního gradientu. Nezáleží tedy příliš na teplotách, při kterých je modul provozován, ale zásadní je uchlazení modulu. Zvýšení účinnosti termoelektrické přeměny mohou pomoci i jiné úpravy.

Zlepšení celkového konceptu je možné docílit některé z možných úprav. První možností je využití takového množství modulů, které by byly schopny dodávat maximální výkon ventilátoru. Se zvýšením počtu TEGů je třeba zvýšit i chlazení pro udržení teplotního gradientu. Zvýšení průtoku vzduchu je možné docílit i volbou výkonnějšího ventilátoru. Tato možnost však vyžaduje zvýšení výkonu, jak je popsáno v prvním případě. Nejeftivnější se zdá být využití jiného typu chlazení termoelektrických článků, jako například využití heatpipe trubic pro odvod tepla z prostoru mezi žebry. Následně by se médium v trubicích ochlazovalo o tvrdý tepelný zdroj, tedy zdroj s velkou tepelnou kapacitou, jako je například zeď místnosti.

11 Závěr

Každý den uniká do okolí velké množství energie ve formě tepla, které se nevyužije. Postupně se zvyšuje povědomí o možnosti termoelektrické přeměny, i když je svým vývojem a potenciálem stále na začátku. Pokroky v účinnosti jsou znatelné každým rokem, kdy přední výrobci představují nové a lepší typy.

V předchozích kapitolách bylo prezentováno využití termoelektrických generátorů pro napájení ventilátoru. První část byla věnována porovnání těchto modulů. V následujících částech byly vytvořeny matematické modely pro simulaci soustavy. Možnosti přesnějšího nastavení u druhého ze simulačních modelů vytvořily věrohodný model modulu, který se však svými hodnotami získané energie značně lišil od předpokládaných hodnot v jeho materiálovém listu. Následné měření však ukázalo velmi podobné chování reálného modulu se simulačním procesem.

S nízkou účinností tepelné přeměny bylo třeba počítat i u návrhu DC/DC měniče, který by mohl svojí účinností dále snížit získaný výkon. Pro správnou funkci termoelektrických článků bylo třeba dodržet podmínku udržení stejných vnitřních odporů modulu i zátěže, která vyplývá z matematických vztahů. Vybraný a vhodně naladěný napěťový měnič obsahující přizpůsobovací algoritmus vnitřního odporu má zároveň vysokou účinnost.

Posledním částí celku je ventilátor, který byl vybrán na základě naměřených výkonů, které jsou reálně k dispozici. Ventilátor, kterému byly dodávány pouze $\frac{3}{4}$ nominálního příkonu, zvyšoval průtok vzduchu radiátorem.

Konstrukční uspořádání celé soustavy, která měla být umístěná pod radiátor, bylo vytvořeno s myšlenkou jednoduchého umístění do správné polohy. Zároveň je možné pomocí rozpěrného šroubu regulovat přitlačnou sílu, která také značně ovlivňuje výkon celé sestavy.

Výsledky měření ukázaly, že tepelný gradient vytvořený na reálných modulech není dostatečný. Provedeným měřením byla potvrzena skutečnost dokazující, že se výkon se zvýšením teploty radiátoru nezvýší. Zásadní je tepelný rozdíl vytvořený na termoelektrickém generátoru.

Z důvodu nedostatečného výkonu ke splnění cíle této práce nebyla soustava upravena pro umístění pod radiátor. Soustava byla testována na náhradním tepelném zdroji, který topné těleso simuloval. Úprava spočívá v symetrickém umístění dvojic TEGů s jejich chladiči. Toto řešení umožňuje jednodušší případnou změnu chlazení.

Značná část aplikací založená na termoelektrickém modulu naráží na stejný problém v podobě nedostatečného chlazení. Nejdůležitější podmínkou je navržení dostatečné chladičí soustavy, která by zároveň neodebírala více elektrické energie, než je Seebeckovým jevem vytvořeno. V předchozí kapitole je zmíněno několik návrhů zvýšení chladičího účinku.

Tato práce zohledňuje zároveň ekonomickou stránku navrhované aplikace. Nejvyšší položkou byly termoelektrické moduly, které jsou stále velmi nákladné. Návratnost této investice je i v případě její funkčnosti na plném výkonu ventilátoru v řádu desítek let. Vývoj modulů spolu se zvýšením účinnosti postupně zvyšuje poptávku po tomto druhu zboží a snižuje tak i cenu. Otázkou je však adekvátnost takto sofistikovaného technického řešení zadanou aplikaci.

12 Bibliografie

- [1] KOZÁK, Jan. *TERMOELEKTRICKÝ GENERÁTOR*. Brno, 2011. Dostupné také z: https://www.vutbr.cz/www_base/zav_prace_soubor_verejne.php?file_id=42227. Bakalářská Práce.
- [2] BRÁZDIL, Marian. *Peltierovy články pro výrobu elektrické energie* [online]. Brno, 2011 [cit. 2015-03-17]. Dostupné také z: https://www.vutbr.cz/www_base/zav_prace_soubor_verejne.php?file_id=43013. Diplomová práce.
- [3] WELANDER, Peter. Understanding the tricky thermocouple. *Control Engineering* [online]. 2009 [cit. 2015-03-17]. Dostupné také z: <http://www.controlengurope.com/article/21976/Tutorial--Understanding-the-tricky-thermocouple.aspx>
- [4] Peltier Modules. *Peltier Modules* [online]. b.r. [cit. 2015-03-17]. Dostupné také z: <http://peltiermodules.com/>
- [5] ELECTRONIC MATERIALS & PULSED LASER DEPOSITION. *ELECTRONIC MATERIALS & PULSED LASER DEPOSITION: Research* [online]. b.r. [cit. 2015-03-17]. Dostupné také z: <http://www.egr.msu.edu/~hogant/Research%20page.htm>
- [6] Thermoelectric Modules - Deep-Cooling Multi-stage Peltier Coolers. *Ferro Tec* [online]. b.r. [cit. 2015-03-17]. Dostupné také z: <https://thermal.ferrotec.com/products/thermal/modules/deepCooling>
- [7] JANÁK, L.; ANČÍK, Z.; HADAŠ, Z. Simulation Modelling of MEMS Thermoelectric Generators for Mechatronic Applications. In *Mechatronics 2013 Recent Technological and Scientific Advances*. Springer, 2013. s. 265-271. ISBN: 978-3-319-02293-2.
- [8] *Energy harvesting technologies* [online]. New York: Springer, c2009, xx, 517 s. [cit. 2015-05-02]. ISBN 978-0-387-76463-4.
- [9] ROWE, David Michael. *Thermoelectrics handbook: macro to nano*. Boca Raton: CRC/Taylor, 2006, 1 v. (various pagings). ISBN 08-493-2264-2.
- [10] GOLDSMID, H. *Introduction to thermoelectricity*. New York: Springer, 2010, xvi, 242 s. ISBN 978-3-642-00715-6.
- [11] PARK, Jungyong a Shiho KIM. Maximum Power Point Tracking Controller for Thermoelectric Generators with Peak Gain Control of Boost DC–DC Converters. *Journal of Electronic Materials*. 2012, 41(6): 1242-1246. DOI: 10.1007/s11664-011-1884-6. ISSN 0361-5235. Dostupné také z: <http://link.springer.com/10.1007/s11664-011-1884-6>
- [12] JANÁK, Luděk. *MEMS termoelektrický generátor v letecké aplikaci*. Brno, 2014. Dostupné také z: https://www.vutbr.cz/www_base/zav_prace_soubor_verejne.php?file_id=88414. Diplomová Práce.
- [13] *Ultra low-power electronics and design*. Dordrecht: Kluwer Academic Publishers, 2004, s. 273. ISBN 1-4020-8075-1.
- [14] DE BRITO, Moacyr Aureliano Gomes, Luigi GALOTTO, Leonardo Poltronieri SAMPAIO, Guilherme de Azevedo E MELO a Carlos Alberto CANESIN. Evaluation of the Main MPPT Techniques for Photovoltaic Applications. *IEEE Transactions on Industrial Electronics* [online]. 2013, **60**(3): 1156-1167 [cit. 2015-05-02]. DOI: 10.1109/TIE.2012.2198036. ISSN 02780046. Dostupné také z: <http://ieeexplore.ieee.org/lpdocs/epic03/wrapper.htm?arnumber=6196220>

- [15] Alphacool Warm Conductive Pad 100x100x1mm. *Alza* [online]. b.r. [cit. 2015-04-10]. Dostupné také z: <https://www.alza.cz/alphacool-warm-conductive-pad-100x100x1mm-d228445.htm>
- [16] AKASA AK-TT12-80, 80x80mm. *Alza* [online]. b.r. [cit. 2015-04-10]. Dostupné také z: <https://www.alza.cz/akasa-ak-tt12-80-d79008.htm>
- [17] Arctic Cooling MX-2 Thermal Compound (8g). *Alza* [online]. b.r. [cit. 2015-04-10]. Dostupné také z: <https://www.alza.cz/arctic-cooling-mx-2-thermal-compound-8g-d342033.htm>
- [18] Termík - ventilátor pod radiátor. *Solar Economic* [online]. b.r. [cit. 2015-03-18]. Dostupné také z: <http://www.solareconomic.cz/solarec/eshop/6-1-Teplo/6-2-Setreni-tepla/5/460-Termik-ventilator-pod-radiator>
- [19] Jednoduché tipy jak snížit náklady za teplo. In: *Nalezeno.cz* [online]. 2012 [cit. 17.3.2015]. Dostupné také z: <http://www.nazeleno.cz/jednoduche-tipy-jak-snizit-naklady-za-teplo.aspx>
- [20] RadFan - zvýšení efektivity radiátoru a distribuce tepla. *Solar Economic* [online]. b.r. [cit. 2015-03-17]. Dostupné také z: <http://www.solareconomic.cz/solarec/eshop/6-1-Teplo/6-2-Setreni-tepla/5/455-RadFan-zvyseni-efektivita-radiatoru-a-distribuce-tepla>
- [21] St. Rosemary Educational Institution. *Thermal Energy Transfer: Conduction, Convection, Radiation* [online]. b.r. [cit. 2015-05-02]. Dostupné také z: <http://schoolworkhelper.net/thermal-energy-transfer-conduction-convection-radiation/>
- [22] WENG, Chien-Chou a Mei-Jiau HUANG. A study of using a thermoelectric generator to harvest energy from a table lamp. *Energy* [online]. 2014, 76: 788-798 [cit. 2015-05-17]. DOI: 10.1016/j.energy.2014.08.078. ISSN 03605442. Dostupné také z: <http://linkinghub.elsevier.com/retrieve/pii/S0360544214010329>
- [23] Thermo electric POWER generator TEG 127 - 175 - 2 6. *Thermalforce.de* [online]. 2015 [cit. 2015-05-17]. Dostupné také z: <http://thermalforce.de/de/product/thermogenerator/TG127-175-26c.pdf>
- [24] KORADO. *RADIK PLAN VK - deskové otopné těleso výšky 200 mm* [online]. c2014 [cit. 2015-05-02]. Dostupné také z: http://www.korado.cz/cs/vyroby/radik/prehled_modelu/radik_plan_vk_200/index.shtml
- [25] Korado RADIK KLASIK Ocelový deskový radiátor. *České koupelny* [online]. b.r. [cit. 2015-04-24]. Dostupné také z: <http://www.ceske-koupelny.cz/zbozi-30312/korado-radik-klasik-ocelovy-deskovy-radiator/31443>
- [26] *Thermal modeling Power Electronic* [online]. b.r. [cit. 24.5.2015].
- [27] Ventilátor SUNON GM0504PEV2-8. *GM Electronic* [online]. b.r. [cit. 2015-05-03]. Dostupné také z: <http://www.gme.cz/ventilator-sunon-gm0504pev2-8-p625-129>

13 Seznam obrázků

Obr. č. 1.1 Seebeckův jev [3]	12
Obr. č. 2.1 Konstrukce Seebeckova modulu [4]	14
Obr. č. 2.2 Materiály P-polovodičů [5]	15
Obr. č. 2.3 Materiály N-polovodičů [5]	15
Obr. č. 2.4 Konstrukce Peltierova modulu [4]	15
Obr. č. 2.5 Vícestupňové uspořádání TEC modulů [6]	16
Obr. č. 3.1 Termoelektrický modul a ekvivalentní elektrický obvod [12]	17
Obr. č. 3.2 Závislost poměru napětí na střídě při různých poměrech R_{TEG} a R_{load} , [11]	18
Obr. č. 3.3 Obecné schéma měniče [12]	18
Obr. č. 3.4 Zvyšující měnič	19
Obr. č. 3.5 Snižující měnič	20
Obr. č. 3.6 Blokuující měnič	21
Obr. č. 3.7 Hledání P_{MAX} nastavováním střídý	22
Obr. č. 4.1 Teplovodivý polštářek, teplovodivý film a teplovodivá pasta [15], [16], [17]	23
Obr. č. 5.1 Ventilátor pod radiátor [18]	25
Obr. č. 5.2 Ventilátor pod radiátor [18]	26
Obr. č. 5.3 Ventilátor na radiátor [20]	26
Obr. č. 5.4 Přenos tepla [21]	27
Obr. č. 6.1 Teplotní spád	28
Obr. č. 7.1 MATLAB model TEGu	31
Obr. č. 7.2 MATLAB model subsystému TEG	32
Obr. č. 7.3 Tepelná síť	33
Obr. č. 8.1 Závislost výkonu na odporu při 50°C	36
Obr. č. 8.2 Závislost výkonu na odporu při 60°C	38
Obr. č. 8.3 Závislost výkonu TEG na zátěži	38
Obr. č. 8.4 Závislost výkonu na odporu při 50°C	41
Obr. č. 8.5 Závislost výkonu na odporu při 60°C	42
Obr. č. 8.6 Závislost odporu na výkonu při různých konfiguracích	43
Obr. č. 9.1 Schéma zvyšujícího měniče	46
Obr. č. 9.2 Schéma zapojení v programu EAGLE a schéma desky měniče	46
Obr. č. 9.3 Nový typ deskového radiátoru [24]	47
Obr. č. 9.4 Rozměry spodní části deskového radiátoru	47
Obr. č. 9.5 Rozměry spodní části deskového radiátoru [25]	48
Obr. č. 9.6 Rozměry spodní části deskového radiátoru [25]	48
Obr. č. 9.7 Ventilátor [27]	50
Obr. č. 9.8 Soustava TEG - DC/DC měnič - Ventilátor	51
Obr. č. 9.9 Soustava TEG - DC/DC měnič - Ventilátor	51
Obr. č. 9.10 Schématické uspořádání soustavy	52
Obr. č. 9.11 Soustava upevněna na radiátoru	52

14 Seznam tabulek

Tab. č. 1 Srovnání modelu Simulinku s datasheetovými hodnotami	32
Tab. č. 2 Srovnání modelu MATLABu s datasheetovými hodnotami	34
Tab. č. 3 Naměřené hodnoty na 1 modulu při teplotě T_h 50°C	35
Tab. č. 4 Naměřené hodnoty na 1 modulu při teplotě T_h 60°C	37
Tab. č. 5 Naměřené hodnoty na 4 modulech při teplotě T_h 50°C	40
Tab. č. 6 Naměřené hodnoty na 4 modulech při teplotě T_h 60°C	42
Tab. č. 7 Popis komponent z datasheetu potřebných k měniči	45
Tab. č. 8 Popis komponent osazených na desce měniče	46
Tab. č. 9 Hodnoty chladiče 30 x 30 mm	50
Tab. č. 10 Hodnoty chladiče 40 x 40 mm	50