



VYSOKÉ UČENÍ TECHNICKÉ V BRNĚ

BRNO UNIVERSITY OF TECHNOLOGY

FAKULTA STROJNÍHO INŽENÝRSTVÍ

FACULTY OF MECHANICAL ENGINEERING

ÚSTAV STROJÍRENSKÉ TECHNOLOGIE

INSTITUTE OF MANUFACTURING TECHNOLOGY

VYUŽITÍ ŘÍDICÍHO SYSTÉMU SINUMERIK 840D PŘI PROGRAMOVÁNÍ POLOTOVARŮ PRO OZUBENÁ KOLA

SINUMERIK 840D CONTROL SYSTEM FOR PROGRAMMING OF BLANKS FOR GEAR MANUFACTURING

DIPLOMOVÁ PRÁCE

MASTER'S THESIS

AUTOR PRÁCE

AUTHOR

Bc. Pavel Havlát

VEDOUCÍ PRÁCE

SUPERVISOR

Ing. Aleš Polzer, Ph.D.

BRNO 2017

Zadání diplomové práce

Ústav: Ústav strojírenské technologie
Student: Bc. Pavel Havlát
Studijní program: Strojní inženýrství
Studijní obor: Strojírenská technologie
Vedoucí práce: Ing. Aleš Polzer, Ph.D.
Akademický rok: 2016/17

Ředitel ústavu Vám v souladu se zákonem č. 111/1958 o vysokých školách a se Studijním a zkušebním řádem VUT v Brně určuje následující téma diplomové práce.

Využití řídicího systému Sinumerik 840D při programování polotovarů pro ozubená kola

Stručná charakteristika problematiky úkolu:

Při programování obráběcích strojů je možno využít řady různých programovacích jazyků a metodik. Tato práce je nasměrována na možnosti Sinumeriku 840D na CNC soustruzích. Zaměření je především na NC programování obrábění polotovarů ozubených kol, hřídelí s ozubením atd. Pozornost je soustředěna i na rešerši odborné literatury: obrobitelnost materiálu 16MnCr5 (14 220), suché obrábění, frézování ozubení atp.

Cíle diplomové práce:

- Stručná charakteristika obrobitelnosti materiálu 16MnCr5.
- Návrh a zpracování technické dokumentace obráběné součásti.
- Vytvoření NC programu navržené hřídelové součástky se šikmým ozubením.

Seznam literatury:

Traditional machining processes. 1. New York: Springer, 2014. ISBN 978-366-2450-871.

DAVIM, J. Paulo (ed.). Modern machining technology: a practical guide. 1st pub. Cambridge: Woodhead Publishing, 2011. Woodhead Publishing in mechanical engineering. ISBN 978-0-85709-099-7.

STAHL, Jan-Eric. SECO TOOLS AB. Metal Cutting Theories and Models. Lund, Sweden: Lund University, MetalCuttingTheoriesandModels. ISBN 978-91-637-1336-1.

MATTOX, Donald M. Handbook of physical vapor deposition (PVD) processing. 2nd ed. Amsterdam: Elsevier, 2010, 746 s. ISBN 978-0-81-552037-5.

TSCHÄTSCH, Heinz. Applied machining technology. Dordrecht: Springer, c2009, xvii, 398 s. ISBN 978-3-642-01006-4.

SHAW, Milton Clayton. Metal cutting principles. 2nd ed. New York: Oxford University Press, 2005, xix, 651 s. ISBN 01-951-4206-3.

QUESADA, Robert. Computer numerical control: machining and turning centers. Upper Saddle River: Pearson Prentice Hall, 2005, 548 s. ISBN 01-304-8867-4.

SIEMENS. Sinumerik 840D/840Di/810D: Příručka programování - Základy. 03.04. 2004, 486 s.

SIEMENS. Sinumerik 840D/840Di/810D: Příručka programování - Pro pokročilé. 03.04. 2004, 660 s.

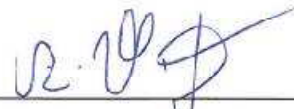
Termín odevzdání diplomové práce je stanoven časovým plánem akademického roku 2016/17.

V Brně, dne 1. 11. 2016





prof. Ing. Miroslav Piška, CSc.
ředitel ústavu



doc. Ing. Jaroslav Katolický, Ph.D.
děkan fakulty

ABSTRAKT

Diplomová práce se zabývá využitím řídicího systému Sinumerik 840D při programování polotovarů pro ozubená kola. První část této práce je zaměřena na rozbor obrobitelnosti materiálu s následným provedením experimentální zkoušky obrobitelnosti materiálu 16MnCr5. Bylo provedeno experimentální vyhodnocení vlivu řezných parametrů na silové zatížení polohrubovacího soustružnického nože CoroTurn 300. V další části práce je uvedena technická dokumentace součástí s ozubením, pro které je následně vytvořen NC program. Na závěr jsou uvedeny možnosti využití řídicího systému Sinumerik 840D demonstrováné dílensky orientovaným programováním uvažovaných součástí pro soustružnické centru SP 280 SY.

Klíčová slova

soustružení, obrobitelnost, měření silového zatížení, programování, ShopTurn.

ABSTRACT

The master thesis deals with the use of the Sinumerik 840D control system for programming of blanks for gear manufacturing. The first part of the thesis is focused on analysis of machinability of the material followed by experimental testing of machinability of material 16MnCr5. An experimental evaluation of the effect of cutting parameters was carried out to force load of semi roughing cutting tool CoroTurn 300. In the next part of the thesis there is a technical documentation of gearing parts, for which a NC program is created. Finally, the possibilities of using the Sinumerik 840D control system are listed and demonstrated by workshop-oriented programming of the considered components for the SP 280 SY turning center.

Keywords

turning, machinability, measuring force load, programming, ShopTurn.

BIBLIOGRAFICKÁ CITACE

HAVLÁT, P. *Využití řídicího systému Sinumerik 840D při programování polotovarů pro ozubená kola*. Brno: Vysoké učení technické v Brně, Fakulta strojního inženýrství, 2017. 80 s. 17 příloh. Vedoucí diplomové práce Ing. Aleš Polzer, Ph.D.

PROHLÁŠENÍ

Prohlašuji, že jsem diplomovou práci na téma **Využití řídicího systému Sinumerik 840D při programování polotovarů pro ozubená kola** vypracoval samostatně s použitím odborné literatury a pramenů, uvedených na seznamu, který tvoří přílohu této práce.

.....
Datum

.....
Bc. Pavel Havlát

PODĚKOVÁNÍ

Děkuji tímto Ing. Aleši Polzerovi, Ph.D. za odborné vedení a cenné rady při vypracování diplomové práce.

Děkuji také panu Janu Pokornému za vřelou a příkladnou pomoc při realizaci experimentu obrobitelnosti materiálu v prostorách strojního parku ÚST.

OBSAH

ABSTRAKT	3
PROHLÁŠENÍ.....	4
PODĚKOVÁNÍ	5
OBSAH.....	6
ÚVOD.....	8
1 ROZBOR OBROBITELNOSTI MATERIÁLU	9
1.1 Metody stanovení obrobiteľnosti materiálu	11
1.1.1 Stanovení obrobiteľnosti materiálu výpočtovou metódou	12
1.1.3 Stanovení obrobiteľnosti materiálu na základě zkoušek	13
1.2 Vliv chemického složení na obrobiteľnost materiálu.....	14
1.2.1 Obrobiteľnost ocelí v závislosti na obsahu uhlíku	15
1.2.2 Obrobiteľnost ocelí v závislosti na obsahu legujících prvků	16
2 EXPERIMENTÁLNÍ ZKOUŠKA OBROBITELNOSTI UVAŽOVANÉHO MATERIÁLU	18
2.1 Technické specifikace materiálu 16MnCr5	18
2.2 Technické zařízení využité při realizaci experimentu	22
2.3 Nástrojové vybavení	26
2.4 Technologické specifikace experimentu.....	28
2.4.1 Stanovení obrobiteľnosti materiálu 16MnCr5 výpočtovou metódou.....	29
2.4.2 Stanovení měrné řezné síly, řezné síly a užitečného výkonu výpočtovou metódou	29
2.4.3 Predikce trvanlivosti na základě tabelovaných výpočtů	35
2.5 Zkoumání poskytnutých opotřebených VBD digitálním mikroskopem VHX-5000.	37
2.6 Průběh experimentu a zpracování výsledků	41
2.6.1 Příprava polotovaru.....	41
2.6.2 Upnutí dynamometru Kistler 9257B a přípravku pro upnutí soustr. nože.....	42
2.6.3 Zapojení měřicí aparatury	42
2.6.4 Měření složek celkové síly řezného procesu	43
2.6.5 Porovnání silových zatížení levého a pravého soustružnického nože	44
2.6.6 Vliv posuvu na otáčku a šířky záběru ostří na proces obrábění.....	47
3 NÁVRH A ZPRACOVÁNÍ TECHNICKÉ DOKUMENTACE OBRÁBĚNÝCH SOUČÁSTÍ.....	51
3.1 Technologický postup.....	51
3.1.1 Technologický postup součásti Rotorová hřídel.....	51
3.1.2 Technologický postup součásti Ozubená hřídel	52

3.2	Technologičnost konstrukce	52
3.3	Volba nástrojů	53
3.4	Volba strojů	54
4	VYTVOŘENÍ NC PROGRAMU OBRÁBĚNÝCH SOUČÁSTÍ	55
4.1	Volby typu stroje pro vytvoření NC programu jednotlivých součástí	55
4.2	NC program součásti Rotorová hřídel	55
4.2.1	Volba polotovaru	55
4.2.2	Tvorba kontury a obrobení součásti z jedné strany	56
4.2.3	Tvorba kontury a obrobení součásti z druhé strany	59
4.3	NC program součásti Ozubená hřídel	61
4.3.1	Volba polotovaru	61
4.3.2	Tvorba kontury a obrobení součásti z jedné strany	62
4.3.3	Tvorba kontury a obrobení součásti z druhé strany	65
4.4	Technologický návrh zefektivnění uvažovaného obrábění	71
	ZÁVĚR	73
	SEZNAM POUŽITÝCH ZDROJŮ	74
	SEZNAM POUŽITÝCH SYMBOLŮ A ZKRATEK	77
	SEZNAM PŘÍLOH	80

ÚVOD

První část diplomové práce je zaměřena na teoretický rozbor obrobitelnosti materiálu, specifikaci vlivů mechanických, fyzikálních a metalografických vlastností, dále chemické složení materiálu a jeho tepelné (chemicko-tepelné) zpracování. Pozornost je věnována metodice stanovení obrobitelnosti materiálu výpočtovou metodou a také na základě zkoušek.

Další část této práce se zaměřuje na provedení experimentální zkoušky obrobitelnosti materiálu 16MnCr5 vysoce produktivním hrubovacím soustružnickým nožem od firmy Sandvik Coromant. Experiment probíhal ve spolupráci s nejmenovanou firmou, které nástroj využívá ve své výrobě a uvádí, že je VBD náchylná k praskání a vylamování částí břitu. Poskytnuté vzorky VBD byly podrobeny zkoumání digitálním mikroskopem VHX-5000, kde byly sledovány formy opotřebení břitu nástroje, vznik možných tepelných trhlin a jiné typy poškození, které by mohly vést k destrukci uvažované VBD. Při průběhu experimentu byly voleny řezné parametry v širším rozsahu odpovídajícím podmínkám výroby v nejmenované firmě. Měřením silového zatížení soustružnického nože pomocí dynamometru Kistler 9257B jsou sledovány rozdíly v chování levého a pravého nástroje. Výsledkem experimentu je vyhodnocení utváření třísek pro široké spektrum řezných parametrů, stabilita procesu obrábění a velikost celkové řezné síly.

Dále je věnována pozornost návrhu a zpracování technické dokumentace dvou typových součástí hřídelového charakteru pro výrobu ozubených kol. Je specifikován technologický postup součásti Ozubená hřídel a Rotorová hřídel a dále provedené zhodnocení technologičnosti konstrukce. Dále je provedena volba nástrojů a strojů uvažovaných pro výrobu polotovarů výše zmiňovaných součástí pomocí vytvořeného NC programu v další části diplomové práce.

Poslední část diplomové práce je zaměřena na vytvoření NC programu obráběných součástí pomocí tzv. dílensky orientovaného programování v řídicím systému Sinumerk 840D. Je zde popsán postup tvorby programu v softwaru SinuTrain demonstrováný na uvažovaných součástech hřídelového charakteru s popisem možností jednotlivých programových cyklů. S využitím moderních nástrojů a programovacích cyklů je možno zefektivnit výrobu, např. charakteristického tvaru zápichu mezi členitým tvarem ozubené hřídele pomocí speciálního cyklu Soustružení zápichů. Na závěr je proveden technologický návrh pro zefektivnění uvažovaného obrábění, především vhodnou volbou výkonnějších strojů a produktivnějších nástrojů.

1 ROZBOR OBROBITELNOSTI MATERIÁLU

Obrobitelnost je komplexní vlastnost daného materiálu, která vyjadřuje vhodnost konkrétního materiálu být zpracován některou z metod obrábění. Majoritní vliv na míru obrobitelnosti mají mechanické, fyzikální a metalografické vlastnosti, dále chemické složení materiálu a jeho tepelné (chemicko-tepelné) zpracování. Obrobitelnost materiálu tedy nelze charakterizovat pouze jedním ukazatelem, ale celou řadou různých technologických vlastností obráběného materiálu. Obecně lze obrobitelnost materiálů posuzovat z hlediska vlivu obráběného materiálu na intenzitu otěru nástroje, z hlediska jeho vlivu na proces tvoření třísky a vytváření nových povrchů na obrobku a také z hlediska energetické bilance procesu řezání. Obrobitelnost není charakterizována jen samotným obráběným materiálem, ale také způsobem obrábění (soustružení, frézování, vrtání, broušení), druhem materiálu nástroje (HSS, SK, CERMETY, ŘK, CBN, PCD), obráběcím strojem a jeho tuhostí, atd. [1-6].

Mezi nejvýznamnější faktory ovlivňující obrobitelnost materiálu dle literatury [1,2,5] patří:

- způsob výroby a tepelného zpracování obráběného materiálu,
- mikrostruktura obráběného materiálu,
- chemické složení obráběného materiálu,
- fyzikální a mechanické vlastnosti obráběného materiálu,
- metoda obrábění,
- řezné podmínky,
- řezné prostředí,
- geometrie nástroje,
- druh a vlastnosti nástrojového materiálu.

Obrobitelnost materiálu můžeme klasifikovat z hlediska rozsahu znalostí jednotlivých faktorů a jejich vlivu na sledovaný parametr jako obrobitelnost komplexní, relativní a absolutní. Absolutní obrobitelnost je charakterizována absolutní hodnotou sledovaného parametru hodnocení obrobitelnosti, který je ovšem velmi obtížné určit. Mezi nejvhodnější absolutní veličiny je možné řadit např. objem odebraného materiálu, velikost obrobené plochy určité kvality, řeznou dráhu nebo hloubku vrtaného otvoru. Komplexní obrobitelnost materiálu uvažuje s matematickou formulací jednotlivých faktorů ve vztahu ke všem kritériím obrobitelnosti [1,3].

Relativní (komparační) obrobitelnost je vyjádřena indexem kinetické obrobitelnosti viz vztah (1.1) [2], který udává poměr hodnoceného parametru daného materiálu k hodnotě sledovaného parametru určeného z materiálu etalonového.

$$i_o = \frac{v_{c15}}{v_{c15 \text{ etalonu}}} [-] \quad (1.1)$$

Kde: i_o - index kinetické obrobitelnosti [-],

v_{c15} - řezná rychlost při obrábění zk. mat. při trvanlivosti $T = 15 \text{ min}$ [$\text{m} \cdot \text{min}^{-1}$],

$v_{c15 \text{ etalonu}}$ - řezná rychlost při obrábění et. mat. při trvanlivosti $T = 15 \text{ min}$ [$\text{m} \cdot \text{min}^{-1}$].

Pro oceli je etalonovým materiálem ušlechtilá uhlíková ocel 12 050.1 (označení ČSN 41 2050.1, WNr. 1.0503, C45 dle EN 10083/2-91), pro litiny je etalonovým materiálem šedá litina 42 2420 (označení ČSN 42 2420, Gr.200 dle ISO 185-87, GG20 dle DIN 1691). Při obrábění sledovaného materiálu za pevně definovaných podmínek (průřez třísky, řezná rychlost, posuv, atd.) může být srovnávacím kritériem např. teplota řezu, proces utváření třísky, velikost řezných sil (odporů), struktura povrchu obrobenej plochy, nebo nejčastěji velikost řezné rychlosti při zvolené trvanlivosti v_{CT} [1,2,3,4,7].

Jednotlivé skupiny materiálů se poté dělí do tříd obrobiteľnosti na základě indexu kinetické obrobiteľnosti viz vztah (1.1). Střední hodnoty indexu obrobiteľnosti jsou v jednotlivých třídách odstupňovány dle geometrické řady s daným kvocientem. Tento kvocient udává např. CNN (Celostátní normy a normativy) jako $q = \sqrt[10]{10}$, ale také řada předních výrobců obráběcích nástrojů má svůj vlastní systém rozdělení s různými kvocienty (např. SECO, Sandvik Coromant udává kvocient $q = \sqrt[15]{10}$, Widia $q = \sqrt[20]{10}$) [1,2]. Třídy obrobiteľnosti dle CNN jsou uvedeny v tab. 1.1.

Tab. 1.1 - Třídy obrobiteľnosti dle CNN [2].

Index obrobiteľnosti i_o			Materiál			
Vyjádřeno kvocientem	Střed	Rozsah	Litiny	Oceli	Slitiny	
					mědi	hliníku
$1,26^{-13}$	0,050	0,045÷0,054		1b		
$1,26^{-12}$	0,065	0,055÷0,069		2b		
$1,26^{-11}$	0,080	0,070÷0,089		3b		
$1,26^{-10}$	0,10	0,09÷0,11	1a	4b		
$1,26^{-9}$	0,13	0,12÷0,14	2a	5b	2c	
$1,26^{-8}$	0,16	0,15÷0,17	3a	6b	3c	
$1,26^{-7}$	0,20	0,18÷0,22	4a	7b	4c	
$1,26^{-6}$	0,25	0,23÷0,28	5a	8b	5c	4d
$1,26^{-5}$	0,32	0,29÷0,35	6a	9b	6c	5d
$1,26^{-4}$	0,40	0,36÷0,44	7a	10b	7c	6d
$1,26^{-3}$	0,50	0,45÷0,56	8a	11b	8c	7d
$1,26^{-2}$	0,63	0,57÷0,71	9a	12b	9c	8d
$1,26^{-1}$	0,80	0,72÷0,89	10a	13b	10c	9d
$1,26^0$	1,00	0,90÷1,12	11a	14b	11c	10d
$1,26^1$	1,26	1,13÷1,41	12a	15b	12c	11d
$1,26^2$	1,59	1,42÷1,78	13a	16b	13c	12d
$1,26^3$	2,00	1,79÷2,24	14a	17b	14c	13d
$1,26^4$	2,50	2,25÷2,82		18b	15c	14d
$1,26^5$	3,15	2,83÷3,55		19b		15d
$1,26^6$	4,00	3,56÷4,47		20b		16d

Při posuzování obrobiteľnosti materiálu můžeme pozorovat větší či menší diference od tabelovaných hodnot jednotlivými normami. Tyto rozdíly jsou způsobeny odlišnou řezivostí nástroje použitého pro vyhodnocování obrobiteľnosti etalonu a zkoušeného

materiálu. Dnes používané povlakované nástroje ze slinutých karbidů mají výrazně vyšší řezivost, než nástroje použité pro stanovení třídy obrobitelnosti materiálu v jednotlivých normativích. Může tedy nastat případ, kdy je za stejných řezných podmínek možno materiál zařadit do třídy s lepší obrobitelností, než uvádí normativy.

Pro obrábění oceli s velmi rozdílnými fyzikálními a mechanickými vlastnostmi od etalonového materiálu ČSN 41 2050.1 (dle CNN je tento etalonový materiál použit pro celou škálu tříd obrobitelnosti 1b až 20b) je výhodnější využít jiných etalonových materiálu viz tab. 1.2, jak uvádí literatura [1,4].

Tab. 1.2 - Etalonové materiály dle nového doporučení pro třídy obrobitelnosti ocelí podle CNN/DIN a CNN/WIDIA [1,4].

Třída obrobitelnosti CNN/DIN	12b/21	12b/22	9b/23	8b/24	7b/26
Etalon dle ČSN	17 020	17 021	17 248	17 238	17 352
Třída obrobitelnosti CNN/WIDIA	18b/1	17b/2	16b/3	15b/4	14b/5
Etalon dle ČSN	12 010 105 HB	11 373	12 040	14 220 16 HB	12 050 190 HB
Třída obrobitelnosti CNN/WIDIA	13b/6	12b/7	11b/8	10b/9	9b/10
Etalon dle ČSN	12 050 250 HB	12 060 250 HB	12 060 280 HB	12 061 300 HB	15 330 350 HB

1.1 Metody stanovení obrobitelnosti materiálu

Pro rychlé stanovení obrobitelnosti materiálu lze využít výpočtové metody, která dává přehled o poměru mechanických vlastností zkoušeného materiálu a materiálu etalonového. Zařazení materiálu do tříd obrobitelnosti pomocí výpočtu je pouze orientační a je vhodné jej ověřit jinou důvěryhodnější zkouškou obrobitelnosti.

Přesnější stanovení obrobitelnosti materiálu se realizuje na základě zkoušek obráběním. Pro relativní hodnocení stupně obrobitelnosti se kvantifikují hodnoty veličin celkových nebo měrných. Za pevně definovaných podmínek obrábění (průřez třísky, řezná rychlost, atd.) to jsou, jak uvádí literatura [1] například tyto veličiny:

- velikost celkových sil F , respektive sil řezných F_c , posuvových F_f , pasivních F_p a řezných momentů M_c ,
- velikost celkové energie, potřebné k odebrání dané vrstvy materiálu obrobku,
- velikost teploty řezání,
- dosažitelná kvalita povrchu obrobene plochy,
- druh vytváření a dělení třísky.

Při hodnocení měrných veličin obrábění, jak uvádí literatura [1] se jedná zejména o velikosti:

- měrných řezných sil (měrných krouticích momentů),
- měrné energie obrábění (dle použité technologie),
- součinitele tření na čele a hřbetu nástroje,
- predikované meze pevnosti v tlaku/tahu,
- intenzity odírání břitu.

1.1.1 Stanovení obrobitelnosti materiálu výpočtovou metodou

Tato metoda bere v úvahu strukturní a mechanické vlastnosti materiálu, jeho chemické složení, způsob výroby polotovaru, popřípadě některé fyzikální vlastnosti. Index obrobitelnosti K_v lze určit, jak uvádí literatura [4], pomocí vztahů (1.2-1.4):

$$K_v = \left(\frac{R_{m \text{ etal.mat.}}}{R_{m \text{ zk.mat.}}} \right)^{n_v} [-] \quad (1.2)$$

Pro vliv chemického složení materiálu můžeme tento vztah doplnit opravným součinitelem i_v a můžeme tedy psát:

$$K_v = \left(\frac{R_{m \text{ etal.mat.}}}{R_{m \text{ zk.mat.}}} \right)^{n_v} \cdot i_v [-] \quad (1.3)$$

Předchozí dva vztahy platí pro ocel. Pro litinu byl sestaven výraz:

$$K_v = \left(\frac{190}{HB_{zk.mat.}} \right)^{n_v} [-] \quad (1.4)$$

Kde: K_v - součinitel (index) obrobitelnosti [-],
 $R_{m \text{ etal.mat.}}$ - mez pevnosti etalonového materiálu [MPa],
 $R_{m \text{ zk.mat.}}$ - mez pevnosti zkoušeného materiálu [MPa],
 n_v - součinitel zohledňující mechanické vlastnosti materiálu [-],
 i_v - součinitel zohledňující chemické složení materiálu [-],
 $HB_{zk.mat.}$ - tvrdost zkoušeného materiálu podle Brinella.

Hodnoty součinitele zohledňující mechanické vlastnosti n_v a součinitele zohledňující chemické složení materiálu i_v pro různé typy materiálů a způsoby obrábění jsou uvedeny v tab. 1.3.

Tab. 1.3 - Hodnoty součinitelů n_v a i_v pro stanovení obrobiteľnosti materiálu [4].

Materiál	soustružení		frézování		vrtání	
	n_v	i_v	n_v	i_v	n_v	i_v
Uhlíkové oceli (automatové oceli)	1,75	1,2	-	-	1,05	1,2
Uhlíkové oceli do obsahu 0,6 % C	$R_m > 450$ MPa 1,75	1,0	$R_m \leq 550$ MPa 0,9	1,0	1,0	1,0
Uhlíkové oceli nad 0,6 % C	1,75	0,8	$R_m = 550-900$ MPa 0,9	0,8	0,95	-
Uhlíkové a nástrojové oceli nízkolegované $0 \geq 0,7$ % C		0,65	$R_m > 900$ MPa 2,0	0,65	0,95	-
Chromové oceli	1,75	0,85	$R_m \leq 900$ MPa 1,45	0,65	0,9	-
Chromové oceli nástrojové		0,65	$R_m \geq 900$ MPa 2,0	0,65	0,9	-
Chromniklové oceli	1,50	0,95	$R_m \leq 900$ MPa 1,35 $R_m > 900$ MPa 2,0	0,9	0,9	-
Manganové oceli	1,5	0,8	$R_m \leq 900$ MPa 1,0 $R_m > 900$ MPa 2,0	0,75	0,9	-
Niklové oceli	1,5	1,0	$R_m \leq 900$ MPa 1,0 $R_m > 900$ MPa 2,0	1,0	0,9	-
Nástrojové oceli rychlořezné, žíhané na měkko	1,25	0,65	$R_m \leq 900$ MPa 1,0 $R_m > 900$ MPa 2,0	0,5	0,9	-
Šedá litina	1,7	-	-	-	1,3	-
Temperovaná litina	1,7	-	-	-	1,3	-

1.1.3 Stanovení obrobiteľnosti materiálu na základě zkoušek

Stanovení obrobiteľnosti materiálu na základě zkoušek se provádí komparací sledovaných parametrů získaných různými metodami obrábění. Tyto zkoušky se provádí soustružením, frézováním, případně vrtáním a vyznačují se přesnějším určením tříd obrobiteľnosti zkoumaného materiálu, než při použití výpočtových metod. Zkoušky obrobiteľnosti rozlišujeme z hlediska provádění jako **dlouhodobé** a **krátkodobé**.

Dlouhodobá zkouška obrobiteľnosti se provádí soustružením nebo frézováním pomocí předepsaného druhu nástroje s definovanou geometrií. Obrábění se provádí za konstantních řezných podmínek s několika odstupňovanými řeznými rychlostmi, až do stanoveného opotřebení břitu. Kritériem obrobiteľnosti je velikost řezné rychlosti, která odpovídá předem stanovené době trvanlivosti břitu nástroje (např. v_{c15} , v_{c30} atd.) [1].

Krátkodobé zkoušky obrobiteľnosti jsou méně objektivní, nicméně mají nespornou výhodu v krátké době svého trvání. Tyto zkoušky se s výhodou provádějí pro kontrolu různých dodávek stejného materiálu při předchozím provedení zkoušek dlouhodobých, nebo pro rychlé rozřídění skupiny materiálu podle stupně obrobiteľnosti. Jednotlivé druhy zkoušek, jak uvádí literatura [1] jsou především:

- „Zkouška, u níž je kritériem obrobiteľnosti hodnota řezné rychlosti odpovídající určité zkrácené hodnotě trvanlivosti (5-10 minut). Pro zkrácení této zkoušky se sníží míra opotřebení břitu na $VB_B = 0,2$ až $0,3$ mm (vůči normální hodnotě $0,8$ mm).
- Zkouška, u níž kritériem obrobiteľnosti je hodnota posuvu, dosažená při soustružení materiálu dohodnutém průměru, a hloubka třísky, stanovená geometrií břitu, při konstantní velikosti posuvové síly.
- Obrobiteľnou zkouškou obrobiteľnosti lze provést při vrtání konstantní posuvovou silou do předvrtané díry daného průměru dohodnutým průměrem vrtáku. Kritériem obrobiteľnosti je zde opět dosažená hodnota posuvu.
- Zkouška obrobiteľnosti, u níž kritériem pro hodnocení stupně obrobiteľnosti je velikost tangenciální nebo posuvové složky řezné síly - F_c , F_f při soustružení dohodnutou řeznou rychlostí a průřezem třísky.
- Zkouška, u níž hodnotíme relativní stupeň obrobiteľnosti výši teploty řezání a to při soustružení dohodnutou konstantní řeznou rychlostí, konstantním posuvem a do hloubky třísky.“

1.2 Vliv chemického složení na obrobiteľnost materiálu

Na posuzování obrobiteľnosti obráběného materiálu se projeví jak použitá metoda obrábění, řezné podmínky tak i řezný materiál, nicméně největší význam mají mechanické vlastnosti a chemické složení obráběného materiálu. Z chemického složení dochází k největšímu ovlivnění obsahem uhlíku a jeho morfologií strukturních fází. Ostatní prvky přítomné v oceli, které mají větší či menší vliv na obrobiteľnost materiálu označujeme jako legující a doprovodné prvky. Legující prvky se do oceli přidávají záměrně pro změnu mechanických, fyzikálních a jiných vlastností, oproti tomu doprovodné prvky nejsou přidávány záměrně a jejich obsah je často nutné omezit na přípustné hodnoty.

1.2.1 Obrobitelnost ocelí v závislosti na obsahu uhlíku

Dle obsahu uhlíku a jeho vlivu na obrobitelnost můžeme oceli dělit do několika skupin:

- **Uhlíkové oceli s malým obsahem uhlíku (do 0,15 %)**, které jsou strukturně tvořeny především feritem. Ferit je velmi měkký a houževnatý, proto jsou tyto materiály velmi tvárné, což má nepříznivý vliv na obrobitelnost materiálu a dochází k adhezivnímu opotřebení (lepení na nástroj a tvorba nárůstku). Při vyšších řezných rychlostech není intenzita tvorby nárůstku tak velká, ale dochází k většímu teplotnímu zatížení nástroje. Proto je vhodné volit nástroje s kladným úhlem čela, nástroje s povlakem zajišťující redukci vzniku nárůstku, tepelně stabilnější materiály nástroje, použít intenzivní chlazení procesními kapalinami atd. Nárůstek ovšem může mít i pozitivní dopad na trvanlivost nástroje především při hrubovacích operacích, kdy si můžeme dovést jistou geometrickou nepřesnost (nárůstek mění tvar i rozměry nástroje). Kvalita obrobenej plochy je problematická a často dochází k výskytu otřepů. Díky velké tvárnosti feritu bývají třísky dlouhé a smotané nebo páskové [1,8,9].
- **Nízkouhlíkaté oceli (< 0,3 % C)** se obrábějí lépe, především díky menší intenzitě tvorby nárůstku. Rovnoměrné rozložení perlitické struktury mezi feritem ve formě lamel má příznivý dopad na obrobitelnost a naopak zrnitý perlit zhoršuje obrobitelnost díky tvorbě nárůstku na břitě. Feriticko-perlitická struktura působí pozitivně na jakost povrchu, tvorbu třísek a jejich tvar [1,8,9].
- **Oceli s vyšším obsahem uhlíku (0,3-0,5 % C)** se často pro zlepšení obrobitelnosti normalizačně žíhají, za účelem dosažení příznivější struktury materiálu. Struktura s globulárním tvarem perlitu a s většími zrny cementitu je pro obrábění příznivější než zrnitý perlit. Parametry procesu normalizačního žíhání jsou uvedeny v materiálových listech a obecně lze říci, že s rostoucím obsahem uhlíku v oceli mírně klesá normalizační teplota [1,8,9].
- **Oceli s obsahem uhlíku nad 0,5 % C** mají ve struktuře velký podíl perlitu (při cca 0,8 % C je struktura tvořena pouze perlitem) a je vhodné je žíhat na měkko. Žíháním na měkko získá ocel strukturu s globulárním perlitem, což se projevuje snížením abrazivního opotřebení nástroje. Teploty žíhání na měkko je vhodné pro obrábění volit těsně nad kritickou křivku ochlazování A_{c1} [1,8,9].

Ostatní modifikace uhlíku, např. strukturní fáze martenzit a bainit, výrazně zhoršují obrobitelnost díky vysoké pevnosti, tvrdosti a křehkosti. Tyto fáze vznikají přeměnou austenitu při tepelném zpracování s ochlazovací rychlostí větší, než je kritická rychlost ochlazování (kalení a zušlechťování).

1.2.2 Obrobitelnost ocelí v závislosti na obsahu legujících prvků

Legující prvky mají zásadní vliv na vlastnosti ocelí, které se v některých případech razantně mění už při malém zastoupení v materiálu. Většina legujících prvků obrobitelnost zhoršuje, především protože se s jejich výskytem v oceli zvyšují pevnostní charakteristiky a je tedy nutné vynaložit větší množství energie pro oddělení třísky. Legující prvky často tvoří karbidy nebo chemické sloučeniny (např. oxidy hliníku, oxidy křemíku, nitrity titanu aj.), které zvyšují opotřebení nástroje. Některé prvky mají ve svém rozsahu koncentrace u běžně vyráběných ocelí odlišný dopad na obrobitelnost, kdy např. při malých koncentracích obrobitelnost zlepšují a při vysokých koncentracích výrazně zhoršují, nebo naopak. Existuje také několik prvků, které mají téměř vždy příznivý dopad na obrobitelnost (např. síra, selen, olovo), ale často nepříznivý dopad na mechanické vlastnosti nebo se již v ocelích nepoužívají pro svoje environmentální dopady.

Mezi nejvýznamnější prvky ovlivňující obrobitelnost materiálu, jak uvádějí literatury [1,8-10] patří:

- **Mangan** podporuje rozpustnost uhlíku v tekutém stavu, dochází ke zvýšení pevnosti a houževnatosti oceli. U ocelí s obsahem uhlíku do 0,2 % se obrobitelnost materiálu téměř nemění, pokud obsah manganu nepřesahuje 1 %. S nárůstem obsahu manganu se snižují rekrystalizační teploty (2 až 4 % Mn) a obrobitelnost se výrazně zhoršuje. Při dalším zvýšení obsahu manganu (> 12 %) se ocel stává austenitickou s velmi špatnou obrobitelností. Při přítomnosti již malého obsahu síry (cca 0,01-0,03 % S) se mangan váže na síru a vytváří sulfid MnS, který je velmi měkký a má mazací schopnosti.
- **Křemík** vytváří sloučeniny (např. SiO₂ ve spojení s hliníkem), které zvyšují abrazivní opotřebení.
- **Nikl** do obsahu cca 2 % nemá výrazný vliv na obrobitelnost a také nevytváří karbidy. Se zvyšujícím se obsahem niklu stoupá houževnatost a schopnost zpevnování. Deformací rostou materiálové charakteristiky jak v odebírané vrstvě materiálu tak i v povrchové vrstvě obrobku. Tento jev má za následek nárůst opotřebení břitu a také zvýšení teploty řezu, což vede k projevu dalších forem opotřebení. Výrazným způsobem se také projevuje způsob zpracování obráběného materiálu, kdy index obrobitelnosti u výkovku je 0,8 a u odlitku pouze 0,6 (tažená tyč = 1). Obrobitelnost lze zlepšit austenitizačním žháním, při které se rozpustí tvrdé karbidy a dosáhne se homogenní struktury.
- **Fosfor** do 0,1 % zlepšuje obrobitelnost snižováním houževnatosti, díky čemuž se tvoří lámavé třísky a zlepšuje povrch obrobenej plochy. Při větším obsahu síry se kvalita povrchu zvětšuje, ale zvětšuje se i opotřebení otěrem.
- **Síra** má malou rozpustnost v železe, proto se v ocelích vyskytuje ve formě siričků (MnS nebo FeS). Siričky snižují houževnatost obráběného materiálu a napomáhají k tvorbě lámavé třísky, omezení tvorby nárůstků a lepšímu povrchu obráběné plochy. Větší obsahy síry mají ovšem výrazný vliv na mechanické vlastnosti materiálu, kdy se především zvyšuje křehkost a klesá vrubová houževnatost. Obdobného efektu dosahují oceli s příměsí **Selenu**, který tvoří chemické sloučeniny (selenidy) napomáhající k zlepšení obrobitelnosti materiálu.

- **Olovo** má lepší technické vlastnosti než síra, je v železe částečně rozpustné a má nízkou teplotu tání. Při obrábění se tvoří tenký povlak olova, který snižuje opotřebení nástrojů. Má příznivý vliv na tvar a lámavost třísky a umožňuje zvýšit řeznou rychlost (automatové oceli). Pro svoje zdravotní a ekologické dopady se dnes materiály obsahující olovo téměř nepoužívají.
- **Chrom a Molybden** zlepšují kalitelnost oceli, proto se chrom a molybden používá u ocelí ke zušlechtnění. Po zakalení dochází k zvýšení pevnosti, což vede ke zhoršení obrobitelnosti. Při vyšším obsahu uhlíku vytváří speciální a smíšené karbidy, které se negativně projevují na obrobitelnosti.
- **Wolfram, Vanad, Titan a Niob** tvoří vysoce tvrdé karbidy, které zhoršují obrobitelnost materiálu v důsledku zvýšení opotřebení otěrem.
- **Kyslík** tvoří nekovové, oxidické a abrazivní vměstky. Tvoří póry v materiálu, které při větším zastoupení mohou vést k nestabilitě řezné síly a tím i celého obrábění.
- **Hliník, Titan, Vanad a Niob** se používají jako očkovací přísady pro zjemnění zrna, což vede k zvýšení houževnatosti a poklesu obrobitelnosti.

2 EXPERIMENTÁLNÍ ZKOUŠKA OBROBITELNOSTI UVAŽOVANÉHO MATERIÁLU

Zkouška obrobitelnosti materiálu 16MnCr5 byla realizována na strojích Ústavu strojírenské technologie Fakulty strojního inženýrství Vysokého učení technického v Brně. Experiment probíhal ve spolupráci s firmou, která nechce být publikována, a proto ji označíme jako firma X. Zadavatelská firma X požaduje prověření jimi používaného soustružnického nože (novinka roku 2016) za předem stanovených řezných podmínek. Firma X uvádí, že při změně směru posuvové síly (podélné hrubování/čelní hrubování, změna upínače) má zadaná VBD náchylnost k praskání. Firma X pro představu poskytuje několik VBD ve stavu s větší či menší hodnotou opotřebení břitu nástroje a několik destiček ve stavu zcela zničeném Příloha číslo 8.

Experiment byl sestaven z několika částí, kdy byla zadaná VBD testována při různém zatížení a různých řezných parametrech volených s ohledem na podmínky výroby ve firmě X. Byla provedena krátkodobá zkouška obrobitelnosti se sledováním celkové velikosti silového zatížení procesu a jejich složek (F_c , F_f , F_p).

2.1 Technické specifikace materiálu 16MnCr5

Jedná se o nízkolegovanou mangan-chromovou ocel k cementování pro středně namáhané díly strojů a motorových vozidel. Ocel je dobře obrobitelná, svařitelná, dobře tvárná za tepla a při vhodném tepelném zpracování i za studena. Ve stavu kaleném a popouštěném se nejčastěji používá pro součásti do ϕ 35 mm. Dobrá prokalitelnost do cca 30 mm. Využití pro strojní součásti s velmi tvrdou cementovanou vrstvou a pevností v jádře po kalení. Nejčastěji se používá např. pro menší hřídele, ozubená kola, šneky, včetně obráběcích strojů, pístní čepy, pera, zubové spojky, trny, upínací nářadí, zdviháky ventilů, talířová kola, kardanovy klouby, svorníky, čepy apod. [7,11,12,13].

Ekvivalenty oceli 16MnCr5 a jejich označení je uvedeno v tab. 2.1. Chemické složení oceli 16MnCr5 je uvedeno v tab. 2.2, mechanické vlastnosti v tab. 2.3 a technologické údaje v tab. 2.4.

Tab. 2.1 - Ekvivalenty oceli 16MnCr5 a jejich označení [11].

ISO	TYPE 5	ISO 683/11-70
EURO	16MnCr5	EN 10084-94, EN 84-70
Německo	16MnCr5	DIN 17210-86 (1.1191)
Velká Británie	590M17	BS 97/1-96
USA	Gr. 5120	ASTM A506
	No. 5115	ASTM A519-84

Tab. 2.2 - Chemické složení (v hm.%) oceli 16MnCr5 [7].

C	Si	Mn	P	S	Cr
0,14-0,19	max. 0,40	1,00-1,30	max. 0,035	max. 0,035	0,80-1,10

Tab. 2.3 - Mechanické vlastnosti oceli 16MnCr5 [7].

Rozměr t, d [mm]	-	-	-	11	30	63
Stav	G ¹⁾	BF ²⁾	BG ³⁾	po cementaci (jádro)		
Mez kluzu R _e [MPa]	-	-	-	635	590	440
Mez pevnosti R _m [MPa]	-	-	-	880-1180	780-1080	640-930
Tažnost A ₅ [%] min	-	-	-	9	10	11
Kontrakce Z [%] min	-	-	-	35	40	40
Nárazová práce KV [J] min	-	-	-	34	34	-
Tvrdość HB	max. 207	156-207	140-187	-	-	-

Tab. 2.4 - Technologické údaje oceli 16MnCr5 [7].

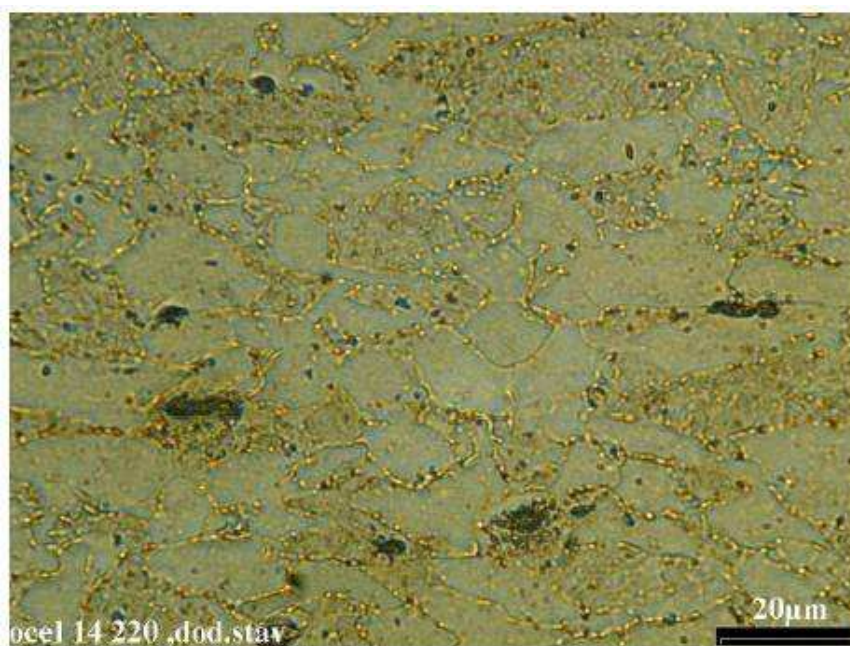
TEPELNÉ ZPRACOVÁNÍ			
Normalizační žihání	BF ²⁾	850-950 °C	
	BG ³⁾	900-1000 °C	ochlazovat na vzduchu
žihání na měkko	G ¹⁾	650-700 °C	ochlazovat v peci
		880-980 °C	přímo kalit do oleje nebo do teplé lázně 160-250°C nebo ochlazovat v solné lázni 580-680 °C nebo ochlazovat v peci nebo na vzduchu
cementace			
kalení	na jádro	860-900 °C	
	na vrstvu		
Na vrstvu		780-820 °C	Ochlazovat v oleji nebo v teplé lázni
popouštění		150-200 °C	
TVAŘITELNOST			
teploty tváření		1150-850 °C	
SVAŘITELNOST			
vhodná ke svařování			

Materiál 16MnCr5, jak uvádí literatura [11] má pro polotovar - ocelový drát ve svitcích: „feritickou strukturu s globulárními vměstky oxidů železa a křemíku a řádkovitě uspořádané siričky manganu. Jemnozrnná homogenní struktura má střední velikost zrna 10 až 15 μm s minimem okolo 5 μm a maximem až 40 μm . Rozložení globulární karbidické fáze převážně po hranicích zrn je rovnoměrné. Střední tvrdost oceli ve výchozím stavu je okolo $HV10 = 200$.“ Struktura tohoto charakteru je patrná z obr. 2.1 a obr. 2.2.



~ 100 x

Obr. 2.1 - Struktura materiálu 16MnCr5 (14 220) zvětšení 100x [11].



~ 1000 x

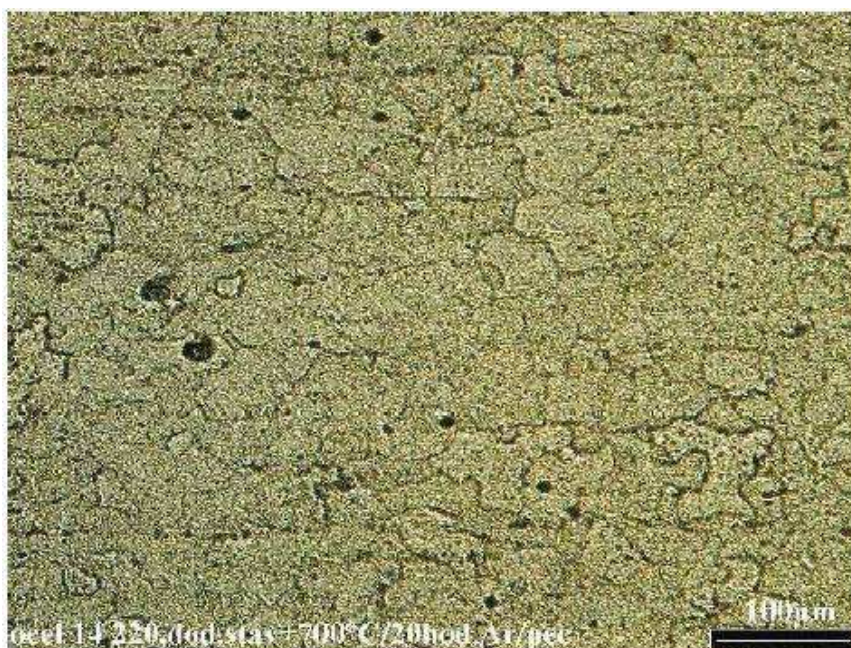
Obr. 2.2 - Struktura materiálu 16MnCr5 (14 220) zvětšení 1000x [11].

Po vyžihání na měkko dochází k výrazné změně struktury a mechanických vlastností (viz tab. 2.5 a obr. 2.3 a obr. 2.4). Na obr. 2.3 a 2.4 je ukázka struktury po vyžihání na měkko při 700 °C po dobu 20 hodin s ochlazením v peci. Můžeme pozorovat zvětšení zrn, kdy střední velikost zrn je cca 50 μm , minimální cca 20 μm a maximální až 80 μm . Střední tvrdost oceli po žihání na měkko klesla na HV10 = 120 [11].



~100 x

Obr. 2.3 - Struktura materiálu 16MnCr5 (14 220) po žihání na měkko, zvětšení 100x [11].



~200 x

Obr. 2.4 - Struktura materiálu 16MnCr5 (14 220) po žihání na měkko, zvětšení 200x [11].

Po vyžihání na měkko materiál vykazuje vyšší tvárné vlastnosti (zvýšení houževnatosti) při poklesu pevnostních vlastností (tvrdost, mez kluzu a mez pevnosti). Přehled mechanických vlastností materiálu pro ocelový drát ve svitcích a po žihání na měkko jsou uvedeny v tab. 2.5.

Tab. 2.5 - Mechanické vlastnosti materiálu 16MnCr5 (14 220) před a po žihání na měkko [11].

		14 220.9 dodaný stav	14 220.3 700°C 24 hodin
Mez kluzu $R_{p0,2}$	MPa	588	247
Mez pevnosti R_m	MPa	613	441
Tažnost A_5	%	18,6	38
Tvrdost HV_{10}	-	200	120
Kontrakce Z	%	91,4	40
Modul pružnosti v tahu E	GPa	177	190

2.2 Technické zařízení využité při realizaci experimentu

Experiment byl realizován na strojích Ústavu strojírenské technologie Fakulty strojního inženýrství Vysokého učení technického v Brně. Strojem, na kterém byly měřeny jednotlivé složky celkové síly soustružení pomocí tříložkového dynamometru 9257B od firmy Kistler (viz Příloha číslo 1), byl univerzální hrotový soustruh SU 50A (viz Příloha číslo 2). Pro přípravu polotovarů a následné obrábění pomocí NC programu uvažovaných součástí (viz kapitola 4) bylo zvoleno soustružnické centrum SP 280 SY (viz Příloha číslo 3) od firmy KOVOSVIT MAS se sídlem v Sezimově Ústí.

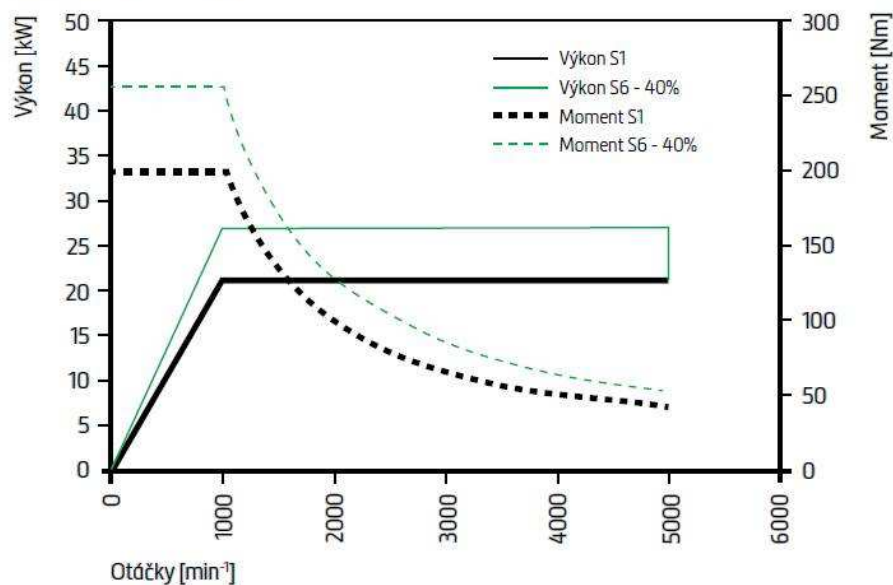
Univerzální hrotový soustruh SU 50A situovaný v prostorách dílen Ústavu strojírenské technologie Fakulty strojního inženýrství Vysokého učení technického v Brně disponuje výkonem hlavního motoru 15,5 kW. Tento motor je externí a je připojen k soustruhu přes frekvenční měnič otáček, což umožňuje plynulou změnu otáček vřetene v jeho celém rozsahu (11,2 až 1400 min^{-1}). Pro potřeby měření silového zatížení řezného procesu je vhodný především díky snadnému odstranění nožové hlavy a možnosti upnutí dynamometru přímo na suport. Ostatní parametry soustruhu SU 50A je možno dohledat v tabulkách sériově vyráběných soustruhů SU 50A uvedených výrobcem stroje viz Příloha číslo 4.

Při provozu soustružnického centra SP 280 SY je nutné volit řezné podmínky pro velké úběry materiálu (zejména při hrubování) s ohledem na výkon motoru hlavního vřetena soustruhu v daných otáčkách. Výkonnostní závislost hlavního vřetena A6 a protivřetena A5 na otáčkách jsou vyobrazeny na obr. 2.5 respektive obr. 2.6. Díky multifunkční nástrojové hlavě soustružnického centra je možno testovat uvažované nástroje jak v konfiguraci levé, tak pravé. Technické parametry číslicově řízeného soustruhu ze série SP 280 konfigurace SY jsou uvedeny v Příloze číslo 5.

Použitý dynamometr 9257B od firmy Kistler nelze aplikovat pro měření sil soustružení na soustružnickém centru SP 280 SY, především díky způsobu jeho upnutí a pro potřebu otáčení nožové hlavy. Vhodnějším typem dynamometru pro měření na tomto stroji by byl např. dynamometr 9129A od firmy Kistler.

SP 280 A6, SIEMENS, HEIDENHAIN

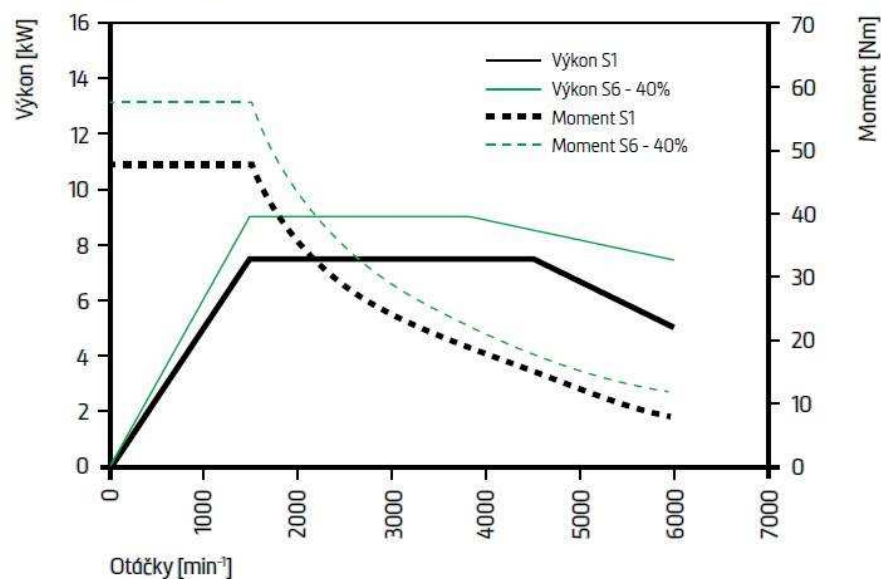
(elektrovřeteno)



Obr. 2.5 - Závislost výkonu hlavního vřetena při jednotlivých otáčkách [15].

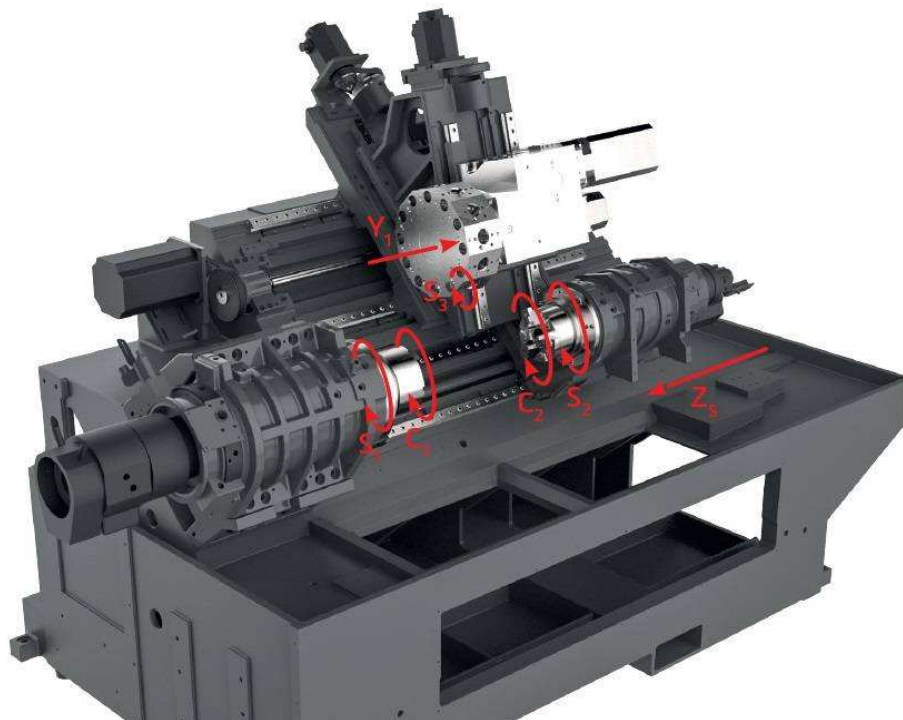
SP 280 PROTIVŘETENO A5 SIEMENS, HEIDENHAIN

(elektrovřeteno)



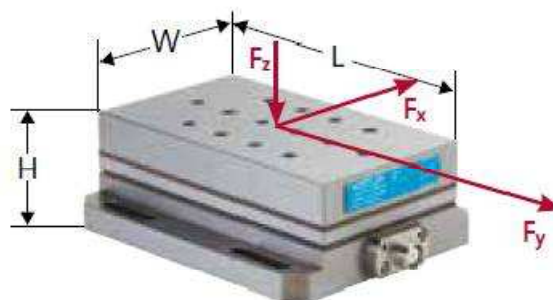
Obr. 2.6 - Závislost výkonu protivřetena při jednotlivých otáčkách [15].

Soustružnické centrum SP 280 SY disponuje elektropohonem hlavního vřetena, protivřetena a nástrojového vřetena, což umožňuje širokosáhlé využití tohoto stroje. Schematické naznačení kinematického řešení stroje je patrné z obr. 2.7.



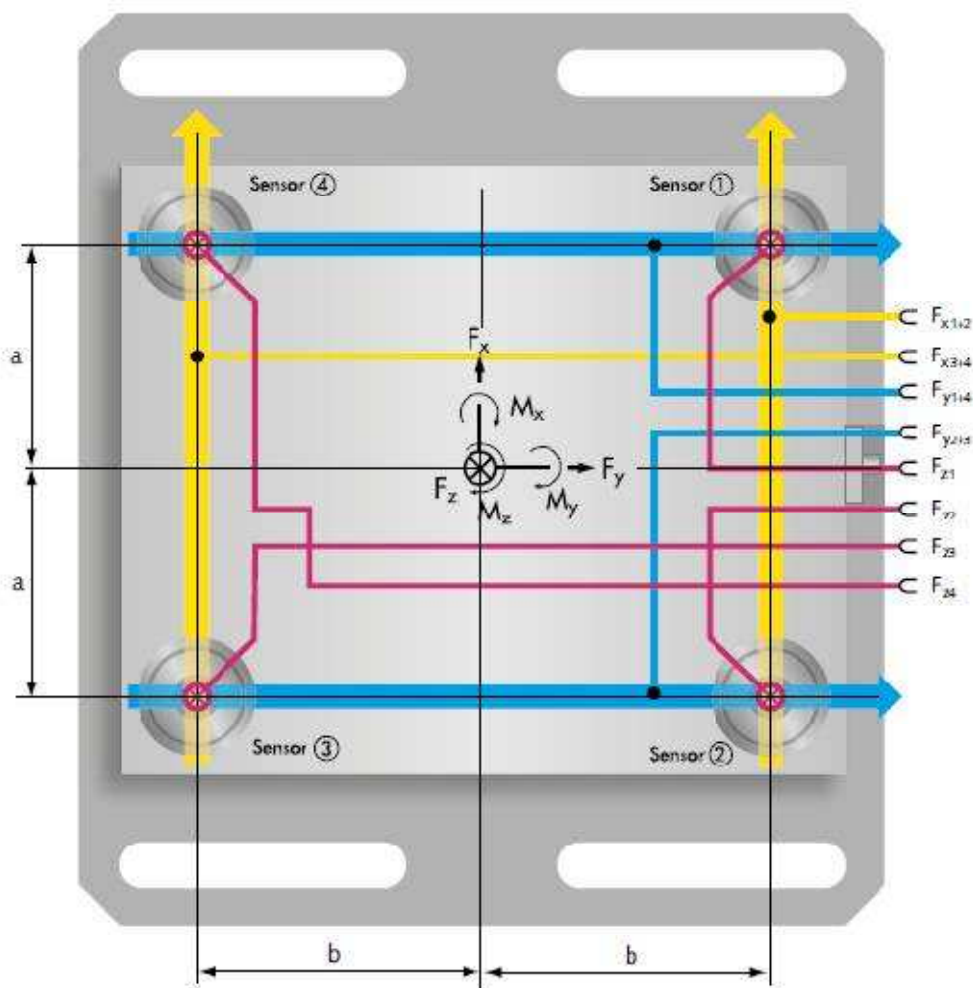
Obr. 2.7 - Kinematické řešení stroje SP 280 SY [15].

Dynamometr Kistler9257B (viz obr. 2.8) je tříoskový statický dynamometr určený pro měření silového zatížení při obrábění a to především při frézování, vrtání, soustružení a broušení na plochu. Dynamometr je díky svým rozměrům a designu kompaktní, velmi tuhý, odolný proti korozi, odolný proti vniknutí vody nebo jiné kapaliny a to i za zvýšeného tlaku. Dynamometr je dimenzován pro měření silového zatížení v ose z do 10 kN a v osách x a y pak do 5 kN v rozmezí pracovní teploty od 0 °C do 70 °C. Základní rozměry dynamometru $L \times W \times H$ jsou 170x100x60 mm, což umožňuje snadnou aplikaci dynamometru přímo do pracovního prostoru široké řady obráběcích strojů. Bližší specifikace dynamometru Kistler 9257B jsou uvedeny v Příloze číslo 1.



Obr. 2.8 - Silové a rozměrové specifikace dynamometru Kistler 9257B [21].

Měření silového zatížení dynamometru zajišťují čtyři senzory, které umožňují provoz ve 3-komponentním (složky sil F_x , F_y , F_z) nebo 6-komponentním režimu (síly F_x , F_y , F_z a momenty M_x , M_y , M_z). Pro vyhodnocování momentů je užíván software DynoWare, nebo analogický výpočet pomocí 6-komponentního čítacího zesilovače. Schematické označení jednotlivých výstupních hodnot je patrné z obr. 2.9.



Obr. 2.9 Výstupní parametry statického dynamometru Kistler 9257B [21].

Výpočet jednotlivých sil F_x , F_y , F_z a momentů M_x , M_y , M_z jak uvádí literatura [21] lze snadno realizovat při znalosti rozměrů a a b , jak uvádí tab. 2.6.

Tab. 2.6 - Výpočet jednotlivých složek sil a momentů z výstupů dynamometru [21].

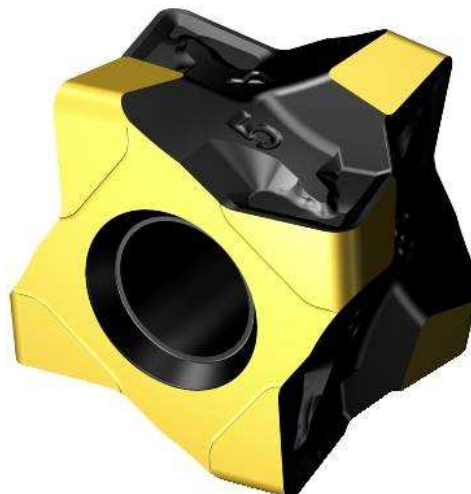
F_x	$F_x = F_{x1+2} + F_{x3+4}$
F_y	$F_y = F_{y1+2} + F_{y3+4}$
F_z	$F_z = F_{z1} + F_{z2} + F_{z3} + F_{z4}$
M_x	$M_x = b \cdot (F_{z1} + F_{z2} - F_{z3} - F_{z4})$
M_y	$M_y = a \cdot (-F_{z1} + F_{z2} + F_{z3} - F_{z4})$
M_z	$M_z = b \cdot (-F_{x1+2} + F_{x3+4}) + a \cdot (F_{y1+2} - F_{y3+4})$

2.3 Nástrojové vybavení

Testovaným nástrojem od zadavatelské firmy X je soustružnický nůž od firmy Sandvik Coromant s komerčním označením CoroTurn 300, který tato firma uvedla na trh v roce 2016. Nástroj se skládá ze soustružnického držáku s označením QS-3-80LR252531-10C (viz obr. 2.8) a adekvátní VBD s označením 3-80-101108-8-M5 4315 (viz obr. 2.9).

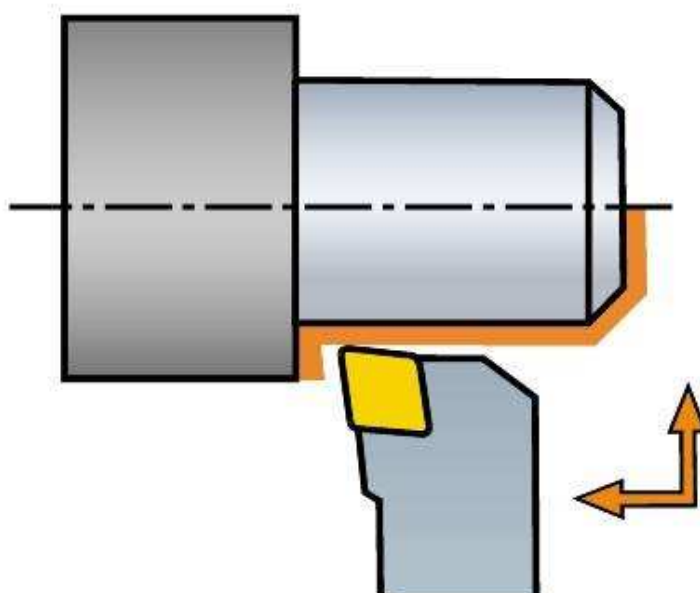


Obr. 2.8 - Soustružnický držák QS-3-80LR252531-10C [16].



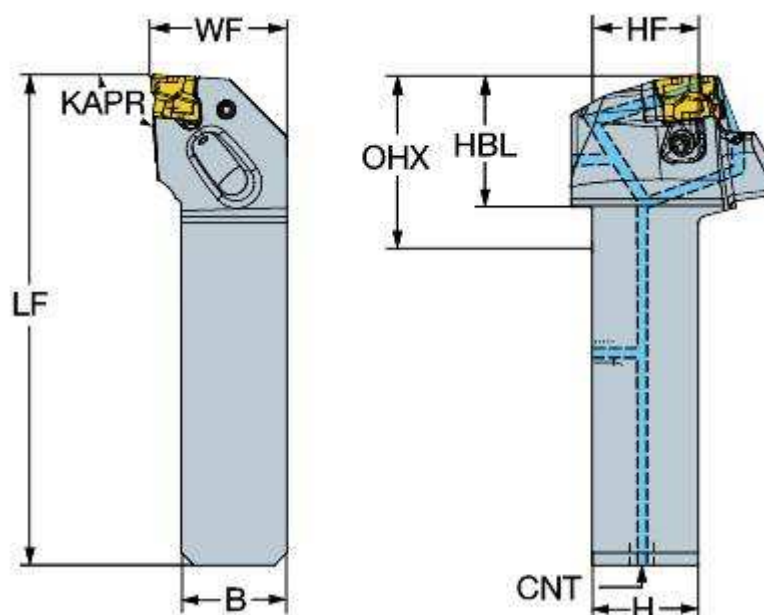
Obr. 2.9 - VDB 3-80-101108-8-M5 4315 [17].

Koncept soustružnického nože CoroTurn 300, jak uvádí výrobce, je schopen realizovat obrábění podélné i čelní viz schematické naznačení výrobcem na obr. 2.10.



Obr. 2.10 - Schematické naznačení možných směrů obrábění nástrojem koncepce CoroTurn 300 [16].

Při aplikaci nových nástrojů je třeba dbát i jisté obezřetnosti, zejména při netradičních tvarech nožového držáku, kdy může dojít ke kolizi nástroje např. s vřetenem, koníkem a dalším zařízením instalovaným v pracovním prostoru soustružnického centra. Charakteristické rozměry soustružnického držáku QS-3-80LR252531-10C s upnutou adekvátní VBD jak ukazuje obr. 2.11 jsou uvedeny v tab. 2.7.

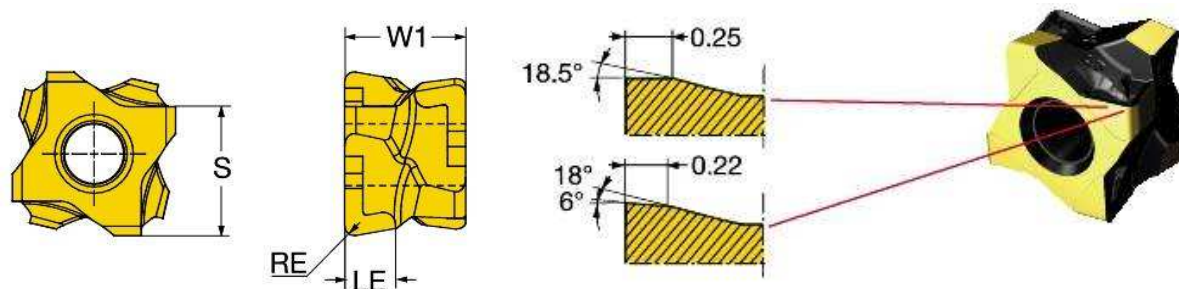


Obr. 2.11 - Charakteristické rozměry soustružnického držáku QS-3-80LR252531-10C [16].

Tab. 2.7 - Číselné hodnoty rozměrů soustružnického držáku QS-3-80LR252531-10C [16].

KAPR	94,7°	H	25 mm	HF	25 mm
OHX	56 mm	LF	115 mm	HBL	31 mm
B	25 mm	WF	32 mm	CNT	G1/8

Při aplikaci různých typů VBD je dobré znát jejich geometrii, především geometrický tvar hlavního a vedlejšího ostří, čela, hřbetu ale také utvařeče třísek. Znalost těchto parametrů dává jistou představu např. o možnostech použití nástroje, způsobu tvorby třísky a jejím pěchování. Charakteristické rozměry VBD 3-80-101108-8-M5 4315, jak ukazuje obr. 2.12, jsou uvedeny v tab. 2.8.



Obr. 2.12 - Charakteristické rozměry VBD 3-80-101108-8-M5 4315 [17].

Tab. 2.8 - Číselné hodnoty rozměrů VBD 3-80-101108-8-M5 4315 [17].

W1	10 mm	RE	0,794 mm
LE	4 mm	S	11 mm

Doporučené hodnoty šířky záběru ostří a_p , posuvu na otáčku f a řezné rychlosti v_c výrobcem jsou uvedeny v tab. 2.9. Zadavatelská firma X ovšem díky strojnímu vybavení a rozměrům vyráběných součástí při soustružení uvedeným nástrojem nedosahuje doporučených hodnot řezné rychlosti. Při realizaci experimentu - soustružení tyčového materiálu (válcovaného za tepla s následným žiháním na měkko) ϕ 200 mm o délce 100 mm dodaného firmou X, byly voleny řádově stejné hodnoty řezné rychlosti, které využívá zadavatelská firma.

Tab. 2.9 - Doporučené řezné podmínky výrobcem VBD [17].

Parametr	Označení	Doporučená hodnota	Rozsah
Šířka záběru ostří	a_p	2,5 mm	0,8-3,8 mm
Posuv na otáčku	f	0,33 mm	0,2-0,45 mm
Řezná rychlost	v_c	400 m·min ⁻¹	350-475 m·min ⁻¹

2.4 Technologické specifikace experimentu

Jak již bylo řečeno, **firma X nedosahuje při aplikaci zkoušeného nástroje doporučených hodnot řezné rychlosti**, proto byly řezné podmínky voleny s ohledem na podobnost experimentu a klasického využití nástroje ve firmě X (varianta 1 a 2). Nástroj je dle doporučení výrobce možno aplikovat pro soustružení podélné i čelní. Při experimentu se zaměříme především na soustružení podélné - dvě primární varianty s prověřením blízkých řezných parametrů v různých modifikacích. Při podélném soustružení variantou 1 je šířka záběru ostří a_p automaticky vypočtena hrubovacím cyklem jako $a_p = 2,67$ mm a posuv na otáčku $f = 0,35$ mm. Při obrábění variantou číslo 1 na stroji číslo 1 nedochází k destrukci VBD. Při podélném soustružení variantou 2 je pohyb nástroje řízen pomocí G-kódů, kde šířka záběru ostří $a_p = 3,0$ mm a posuv na otáčku $f = 0,32$ mm. Při obrábění variantou číslo 2 na stroji číslo 2 dochází k destrukci VBD. Řezné podmínky při soustružení variantou 1 a 2 jsou uvedeny v tab. 2.10.

Tab. 2.10 - Řezné podmínky podélného soustružení variantou 1 a 2 používaných firmou X.

Parametr	Podélné soustružení (varianta 1)	Podélné soustružení (varianta 2)
Šířka záběru ostří a_p	2,67 mm	3,0 mm
Posuv na otáčku f	0,35 mm	0,32 mm
Řezná rychlost v_c	300 m·min ⁻¹	300 m·min ⁻¹

Při soustružení bylo použito procesní kapaliny SWISSCOOL MAGNUM UX 200 od firmy Motorex ředitelné vodou, kdy koncentrace emulze byla 5%. Tato kapalina byla dodána firmou X.

2.4.1 Stanovení obrobitelnosti materiálu 16MnCr5 výpočtovou metodou

Při aplikaci výpočtového vztahu (1.3), určení mechanických vlastností zkoušeného a etalonového materiálu a při určení součinitele zohledňující mechanické vlastnosti n_v a součinitele zohledňující chemické složení materiálu i_v oceli 16MnCr5 z tab. 1.3 ($n_v = 1,5$; $i_v = 0,8$) můžeme určit součinitel (index) obrobitelnosti dle vztahu (2.1) [4]:

$$K_v = \left(\frac{R_{m \text{ etal.mat.}}}{R_{m \text{ zk.mat.}}} \right)^{n_v} \cdot i_v [-] \quad (2.1)$$

$$K_v = \left(\frac{560}{550} \right)^{1,5} \cdot 0,8 = 0,822$$

Kde: K_v - součinitel (index) obrobitelnosti [-],
 $R_{m \text{ etal.mat.}}$ - mez pevnosti etalonového materiálu [MPa],
 $R_{m \text{ zk.mat.}}$ - mez pevnosti zkoušeného materiálu [MPa],
 i_v - součinitel zohledňující chemické složení materiálu [-].

Tímto výpočtovým vztahem byl určen index obrobitelnosti $K_v = 0,822$ což s přihlédnutím k tab. 1.1 odpovídá třídě obrobitelnosti ocelí 13b. Mez pevnosti etalonu a zkoušeného materiálu byly určeny z materiálových listů [7]. Mez pevnosti etalonového materiálu 12 050 v normalizačně žíhaném stavu je $R_{m \text{ etal.mat.}} = \text{min. } 560 \text{ MPa}$ a mez pevnosti zkoušeného materiálu 16MnCr5 ve stavu žíhaném na měkko je $R_{m \text{ zk.mat.}} = 550 \text{ MPa}$.

2.4.2 Stanovení měrné řezné síly, řezné síly a užitečného výkonu výpočtovou metodou

Řezná síla F_c společně s řeznou rychlostí v_c jsou jedny ze základních faktorů ovlivňující potřebný výkon na vřetení stroje. Při volbě stroje je nutné brát v úvahu nejen potřebný výkon pro realizaci dané operace, ale také účinnost mechanických, hydraulických, pneumatických atp. částí stroje a v neposlední řadě analyzovat zatěžovací diagram stroje. Pro snazší orientaci uvádí mezinárodní klasifikace dle ČSN EN 60034-1 jednotlivé druhy zatížení elektromotorů, které jsou členěny do deseti základních skupin značených S1 až S10.

Vybrané druhy zatížení elektromotorů dle ČSN EN 60034-1, které udává výrobce zvoleného stroje (viz obr. 2.5 a 2.6) jsou S1 a S6. Definice zatížení S1 a S6 dle literatury [18]:

- **Trvalé zatížení S1** - Provoz při konstantním zatížení, který je dostatečně dlouhý pro dosažení ustálené teploty stroje a která se již dále nemění,
- **Přerušované zatížení S6** - Sled stejných pracovních cyklů, z nichž každý zahrnuje dobu provozu při konstantním zatížení Δt_p a dobu chodu naprázdno Δt_v (není zde doba klidu a odpojení).

Pro přibližný výpočet měrné řezné síly, řezné síly a užitečného výkonu můžeme vycházet z tabelovaných hodnot specifické řezné síly jednotlivých materiálů, které uvádí např. literatura [9]. Je nutné provést korekci těchto hodnot a to především díky vlivům odlišné geometrie nástroje, odlišné tvrbě obráběného materiálu a jeho tepelném zpracování, realizace na odlišném stroji za různých parametrů obrábění atd. Proto tyto hodnoty považujeme pouze za orientační a dále je ověříme experimentem a měřením řezných sil pomocí dynamometru.

Pro zkoumaný materiál 16MnCr5 byla určena hlavní hodnota specifické řezné síly $k_{c1.1}$ a koeficient m nárůstu tangenty úhlu strmosti ξ určeny z tabulek uvedených v literatuře [9]. Hodnoty těchto veličin jsou uvedeny v tab. 2.11.

Tab. 2.11 - Hodnoty $k_{c1.1}$ a m pro materiál 16MnCr5 [9].

Číslo materiálu	Zkratka DIN	Hlavní hodnota specifické řezné síly $k_{c1.1}$ [$N \cdot mm^{-2}$]	Růst tangenty m	Pevnost [$N \cdot mm^{-2}$]
1.7131	16MnCr5	2100	0,26	500

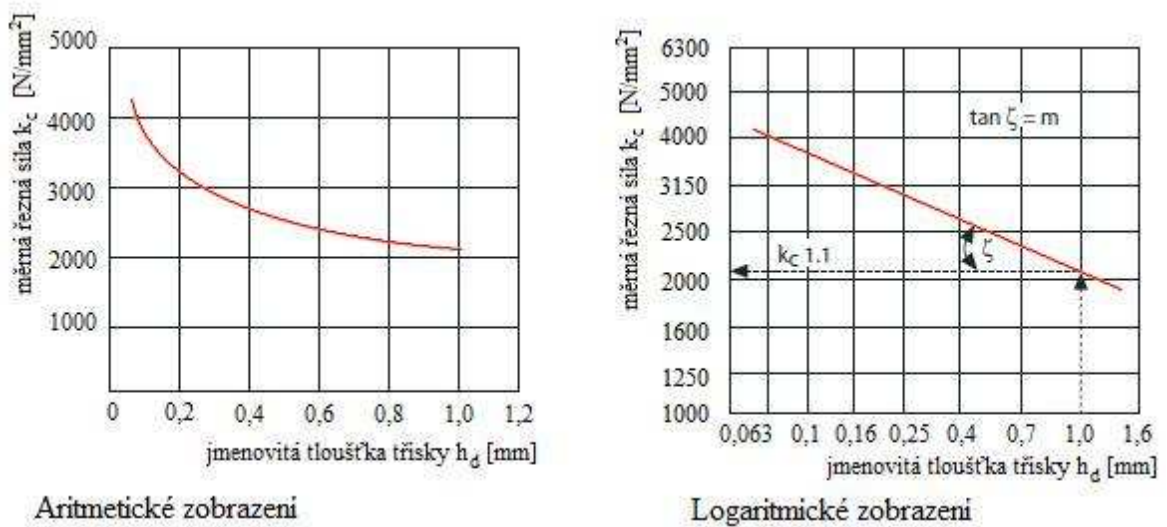
Korekce tabelované hodnoty označené jako hlavní hodnota specifické řezné síly pro daný nástroj a řezné podmínky provedeme dle literatury [9]. Měrnou řeznou sílu vypočteme pro obě varianty podélného soustružení dle vztahu (2.2) [9]. Velikost měrné řezné síly závisí především na obráběném materiálu, ale také na jmenovité tloušťce třísky viz obr. 2.13.

$$k_c = \frac{k_{c1.1}}{h_{d1}^m} [N \cdot mm^{-2}] \quad (2.2)$$

$$k_{c1} = \frac{2100}{0,349^{0,26}} = 2761 [N \cdot mm^{-2}]$$

$$k_{c2} = \frac{2100}{0,319^{0,26}} = 2826 [N \cdot mm^{-2}]$$

Kde: k_c - měrná řezná síla [$N \cdot mm^{-2}$],
 k_{c1} - měrná řezná síla podélného soustružení při variantě 1 [$N \cdot mm^{-2}$],
 k_{c2} - měrná řezná síla podélného soustružení při variantě 2 [$N \cdot mm^{-2}$],
 $k_{c1.1}$ - hlavní hodnota specifické řezné síly [$N \cdot mm^{-2}$],
 h_{d1} - jmenovitá tloušťka třísky podélného soustružení při variantě 1 [mm],
 h_{d2} - jmenovitá tloušťka třísky podélného soustružení při variantě 2 [mm],
 m - koeficient nárůstu tangenty úhlu strmosti ξ [-].



Obr. 2.13 - Závislost měrné řezné síly k_c na jmenovité tloušťce třísky h_d [9].

Jmenovitou tloušťku třísky pro jednotlivé varianty soustružení můžeme snadno přepočítat z hodnoty posuvu na otáčku f (viz tab. 2.10) a ze znalosti úhlu nastavení hlavního ostří κ_r (viz tab. 2.7) pomocí vztahu (2.3) [2]:

$$h_d = f \cdot \sin \kappa_r \quad [mm] \quad (2.3)$$

$$h_{d1} = f_1 \cdot \sin \kappa_r = 0,35 \cdot \sin 94,7^\circ = 0,349 \text{ mm}$$

$$h_{d2} = f_2 \cdot \sin \kappa_r = 0,32 \cdot \sin 94,7^\circ = 0,319 \text{ mm}$$

Kde: h_d - jmenovitá tloušťka třísky [mm],
 h_{d1} - jmenovitá tloušťka třísky podélného soustružení při variantě 1 [mm],
 h_{d2} - jmenovitá tloušťka třísky podélného soustružení při variantě 2 [mm],
 f - posuv na otáčku [mm],
 f_1 - posuv na otáčku podélného soustružení při variantě 1 [mm],
 f_2 - posuv na otáčku podélného soustružení při variantě 2 [mm],
 κ_r - úhel nastavení hlavního ostří [°].

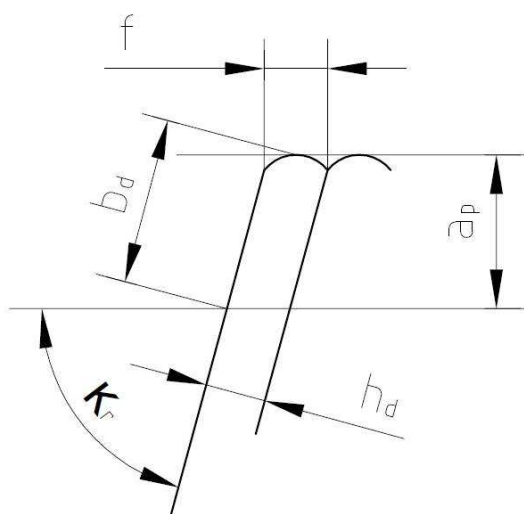
Při podélném soustružení lze identifikovat jmenovitý průřez třísky viz obr. 2.14 pro jednotlivé varianty soustružení pomocí posuvu na otáčku f společně se šířkou záběru ostří a_p nebo pomocí jmenovité šířky třísky b_d a jmenovité tloušťky třísky h_d (viz vztah 2.4) [2]:

$$A_D = a_p \cdot f = b_d \cdot h_d = \frac{a_p}{\sin \kappa_r} \cdot f \cdot \sin \kappa_r \quad [mm^2] \quad (2.4)$$

$$A_{D1} = a_{p1} \cdot f_1 = 2,67 \cdot 0,35 = 0,935 \text{ [mm}^2\text{]}$$

$$A_{D2} = a_{p2} \cdot f_2 = 3,0 \cdot 0,32 = 0,960 \text{ [mm}^2\text{]}$$

Kde: A_d - jmenovitý průřez třísky [mm^2],
 A_{d1} - jmenovitý průřez třísky podélného soustružení při variantě 1 [mm^2],
 A_{d2} - jmenovitý průřez třísky podélného soustružení při variantě 2 [mm^2],
 a_p - šířka záběru ostří [mm],
 a_{p1} - šířka záběru ostří podélného soustružení při variantě 1 [mm],
 a_{p2} - šířka záběru ostří podélného soustružení při variantě 2 [mm],
 f - posuv na otáčku [mm],
 f_1 - posuv na otáčku podélného soustružení při variantě 1 [mm],
 f_2 - posuv na otáčku podélného soustružení při variantě 2 [mm],
 b_d - jmenovitý šířka třísky [mm],
 h_d - jmenovitá tloušťka třísky [mm],
 κ_r - úhel nastavení hlavního ostří [$^\circ$].



Obr. 2.14- Identifikace průřezu třísky při podélném soustružení.

Řezné síly pro jednotlivé varianty soustružení můžeme vypočítat součinem jmenovitého průřezu třísky A_d a měrné řezné síly k_c (viz vztah 2.5) [2].

$$F_c = A_d \cdot k_c \text{ [N]} \quad (2.5)$$

$$F_{c1} = A_{d1} \cdot k_{c1} = 0,935 \cdot 2761 = 2581,5 \text{ N}$$

$$F_{c2} = A_{d2} \cdot k_{c2} = 0,96 \cdot 2826 = 2713,0 \text{ N}$$

Kde: F_c - řezná síla [N],
 F_{c1} - řezná síla podélného soustružení při variantě 1 [N],
 F_{c2} - řezná síla podélného soustružení při variantě 2 [N],
 A_d - jmenovitý průřez třísky [mm^2],
 A_{d1} - jmenovitý průřez třísky podélného soustružení při variantě 1 [mm^2],
 A_{d2} - jmenovitý průřez třísky podélného soustružení při variantě 2 [mm^2],
 k_c - měrná řezná síla [$\text{N} \cdot \text{mm}^{-2}$],
 k_{c1} - měrná řezná síla podélného soustružení při variantě 1 [$\text{N} \cdot \text{mm}^{-2}$],
 k_{c2} - měrná řezná síla podélného soustružení při variantě 2 [$\text{N} \cdot \text{mm}^{-2}$].

Při výpočtu řezné síly jsme se ovšem dopustili značné chyby, protože hodnota měrné řezné síly k_c (viz vztah 2.2), respektive hlavní hodnota specifické řezné síly $k_{cl,1}$ (viz tab. 2.11) byla verifikována odlišným nástrojem s odlišnými řeznými parametry, které uvádí literatura [9]. Hodnoty měrné řezné síly se vztahují k těmto parametrům:

- řezný materiál - („tvrdokov“) slinutý karbid,
- řezná rychlost $v_c = 100 \text{ m} \cdot \text{min}^{-1}$,
- úhel čela $\gamma = 6^\circ$ (výjimka u litých materiálů: $\gamma = -6^\circ$)
- úhel nastavení hlavního ostří $\kappa_r = 45^\circ$,
- pracovně ostrý břit.

Z výše uvedených parametrů je zřejmé, že experiment probíhal za odlišných podmínek obrábění a vypočtenou řeznou sílu je třeba zpřesnit korekčními faktory, jak uvádí literatura [9]. Při pohledu na obr. 2.12 zjistíme, že má VBD proměnlivou geometrii podél hlavního i vedlejšího ostří. Úhel čela γ směrem od špičky klesne z 6° na 0° ve vzdálenosti, kterou výrobce VBD blíže nespecifikuje. Při pomyslném rozdělení této geometrie na dvě části, můžeme vypočítat řeznou sílu se zohledněním úhlu čela γ dle vztahu (2.6) [9]:

$$F_{c\gamma} = F_c \cdot K_\gamma \cdot K_v \cdot K_{Sch} \cdot K_{Ver} [N] \quad (2.6)$$

$$F_{c1\gamma=0^\circ} = F_{c1} \cdot K_\gamma \cdot K_v \cdot K_{Sch} \cdot K_{Ver} = 2581,5 \cdot 1,09 \cdot 1 \cdot 1 \cdot 1 = 2813,8 N$$

$$F_{c1\gamma=6^\circ} = F_{c1} \cdot K_\gamma \cdot K_v \cdot K_{Sch} \cdot K_{Ver} = 2581,5 \cdot 1 \cdot 1 \cdot 1 \cdot 1 = 2581,5 N$$

$$F_{c2\gamma=0^\circ} = F_{c2} \cdot K_\gamma \cdot K_v \cdot K_{Sch} \cdot K_{Ver} = 2713,0 \cdot 1,09 \cdot 1 \cdot 1 \cdot 1 = 2957,2 N$$

$$F_{c2\gamma=6^\circ} = F_{c2} \cdot K_\gamma \cdot K_v \cdot K_{Sch} \cdot K_{Ver} = 2713,0 \cdot 1 \cdot 1 \cdot 1 \cdot 1 = 2713,0 N$$

Kde: $F_{c\gamma}$ - řezná síla se zohledněním úhlu čela [N],
 $F_{c1\gamma=0^\circ}$ - řezná síla podélného soustružení při variantě 1 a úhlu čela 0° [N],
 $F_{c1\gamma=6^\circ}$ - řezná síla podélného soustružení při variantě 1 a úhlu čela 6° [N],
 $F_{c2\gamma=0^\circ}$ - řezná síla podélného soustružení při variantě 2 a úhlu čela 0° [N],
 $F_{c2\gamma=6^\circ}$ - řezná síla podélného soustružení při variantě 2 a úhlu čela 6° [N],
 F_{c1} - řezná síla podélného soustružení při variantě 1 [N],
 F_{c2} - řezná síla podélného soustružení při variantě 2 [N],
 K_γ - korekční faktor pro opravu úhlu čela [-],
 K_v - korekční faktor pro opravu řezné rychlosti [-],
 K_{Sch} - korekční faktor pro opravu řezného materiálu [-],
 K_{Ver} - korekční faktor pro opravu opotřeбенí [-].

Korekční faktory K_γ , K_v , K_{Sch} a K_{Ver} pro výpočet řezné síly, jsou uvedeny v tab. 2.12.

Tab. 2.12 Korekční faktory pro výpočet řezné síly [9].

	Výpočet / rozsah hodnot	Poznámka
K_γ	$K_\gamma = 1 - \frac{\gamma - \gamma_k}{66,7^\circ} = 1 - \frac{6^\circ - 6^\circ}{66,7^\circ} = 1$ $K_\gamma = 1 - \frac{\gamma - \gamma_k}{66,7^\circ} = 1 - \frac{0^\circ - 6^\circ}{66,7^\circ} = 1,09$	γ skutečně existující úhel čela γ_k pro obrábění oceli: 6° pro obrábění litiny: 2°
K_v	při $v_c > 80 \text{ m}\cdot\text{min}^{-1}$ zanedbatelná	Ostří ze slinutého karbidu
	1,15	Ostří z HSS
K_{Sch}	1	Slinutý karbid
	0,95 až 0,9	Řezná keramika
K_{Ver}	1	Pracovně ostrý nástroj
	1,3 až 1,5	Opotřebovaný nástroj

Pro jednotlivé vypočtené hodnoty řezné síly podélného soustružení se zohledněním úhlu čela γ můžeme určit řezný výkon se zohledněním úhlu čela γ ze vztahu (2.7):

$$P_{c\gamma} = \frac{F_{c\gamma} \cdot v_c}{60 \cdot 10^3} \text{ [kW]} \quad (2.7)$$

$$P_{c1\gamma=0^\circ} = \frac{F_{c1\gamma=0^\circ} \cdot v_c}{60 \cdot 10^3} = \frac{2813,8 \cdot 300}{60 \cdot 10^3} = 14,1 \text{ kW}$$

$$P_{c1\gamma=6^\circ} = \frac{F_{c1\gamma=6^\circ} \cdot v_c}{60 \cdot 10^3} = \frac{2581,5 \cdot 300}{60 \cdot 10^3} = 12,9 \text{ kW}$$

$$P_{c2\gamma=0^\circ} = \frac{F_{c2\gamma=0^\circ} \cdot v_c}{60 \cdot 10^3} = \frac{2957,2 \cdot 300}{60 \cdot 10^3} = 14,8 \text{ kW}$$

$$P_{c2\gamma=6^\circ} = \frac{F_{c2\gamma=6^\circ} \cdot v_c}{60 \cdot 10^3} = \frac{2713,5 \cdot 300}{60 \cdot 10^3} = 13,6 \text{ kW}$$

Kde: $P_{c\gamma}$ - řezný výkon se zohledněním úhlu čela [kW],

$P_{c1\gamma=0^\circ}$ - řezný výkon podélného soustružení při variantě 1 a úhlu čela 0° [kW],

$P_{c1\gamma=6^\circ}$ - řezný výkon podélného soustružení při variantě 1 a úhlu čela 6° [kW],

$P_{c2\gamma=0^\circ}$ - řezný výkon podélného soustružení při variantě 2 a úhlu čela 0° [kW],

$P_{c2\gamma=6^\circ}$ - řezný výkon podélného soustružení při variantě 2 a úhlu čela 6° [kW],

$F_{c1\gamma=0^\circ}$ - řezná síla podélného soustružení při variantě 1 a úhlu čela 0° [N],

$F_{c1\gamma=6^\circ}$ - řezná síla podélného soustružení při variantě 1 a úhlu čela 6° [N],

$F_{c2\gamma=0^\circ}$ - řezná síla podélného soustružení při variantě 2 a úhlu čela 0° [N],

$F_{c2\gamma=6^\circ}$ - řezná síla podélného soustružení při variantě 2 a úhlu čela 6° [N],

v_c - řezná rychlost [$\text{m}\cdot\text{min}^{-1}$].

Při porovnání vypočtených hodnot řezných výkonů pro jednotlivé způsoby soustružení s údaji poskytnutými výrobcem soustružnického centra SP 280 SY (viz Příloha číslo 5) můžeme dojít k závěru, že zvolený stroj dostává svým výkonem elektromotoru hlavního vřetena a to i v případě obou uvažovaných způsobů zatížení elektromotoru S1 a S6.

Jak již bylo řečeno, pro měření silového zatížení při soustružení byl použit univerzální hrotový soustruh SU 50A o výkonu hlavního elektromotoru 15,5 kW. Největší potřebný teoretický řezný výkon uvažovaný dle vztahu (2.7) je roven 14,8 kW. Při uvažovaných řezných parametrech, především maximální šířce záběru ostří $a_p = 3$ mm bude vzhledem k proměnlivému úhlu čela (6° na špičce přechází v 0° podél břitu) menší řezný výkon než 14,8 kW a můžeme říci, že při použití pracovně ostrého nástroje bude univerzální hrotový soustruh SU 50A také dostačovat svým výkonem hlavního motoru.

Při opotřebenosti VBD dochází k výraznému nárůstu řezných sil. Pokud budeme uvažovat značně opotřebený nástroj, tedy korekční faktor pro opravu opotřebenosti $K_{Ver} = 1,5$ (viz tab. 2.12), bude uvažovaná maximální řezná síla $F_{c2 \gamma=0^\circ}$ a maximální řezný výkon $P_{c2 \gamma=0^\circ}$ navýšeny na hodnoty, které uvádí následující vztahy (2.8) a (2.9):

$$F_{c \max.} = F_{c2 \gamma=0^\circ} \cdot K_{Ver} = 2957,2 \cdot 1,5 = 4435,8 \text{ N} \quad (2.8)$$

$$P_{c \max.} = \frac{F_{c \max.} \cdot v_c}{60 \cdot 10^3} = \frac{4435,8 \cdot 300}{60 \cdot 10^3} = 22,2 \text{ kW} \quad (2.9)$$

Kde: $F_{c \max.}$ - maximální řezná síla uvažovaná při realizaci experimentu [N],
 $F_{c2 \gamma=0^\circ}$ - řezná síla podélného soustružení při variantě 2 a úhlu čela 0° [N],
 $P_{c \max.}$ - maximální řezný výkon uvažovaný při realizaci experimentu [kW],
 $F_{c2 \gamma=6^\circ}$ - řezná síla podélného soustružení při variantě 2 a úhlu čela 6° [N],
 K_{Ver} - korekční faktor pro opravu opotřebenosti [-].

Při velmi opotřebeném nástroji můžeme očekávat nárůst řezného výkonu maximálně na 22,2 kW. Soustružnické centrum SP 280 SY by se tak krátkodobě přesunulo do oblasti výkonu doporučeného pro zatížení S6, nicméně při výměně VBD za novou se opět řezný výkon sníží a uvažovaný stroj tedy stále splňuje požadavky na výkon elektromotoru hlavního vřetena. Pokud použijeme velmi opotřebený nástroj k soustružení na univerzálním hrotovém soustruhu SU 50A může dojít k přetížení hlavního elektromotoru a tedy k zastavení vřetene.

2.4.3 Predikce trvanlivosti na základě tabelovaných výpočtů

Literatura [19] uvádí různé korekční faktory pro úpravu doporučených hodnot řezné rychlosti zvoleného nástroje. Jedná se zejména o korekční faktor zahrnující změnu řezné rychlosti v_c v závislosti na změně tvrdosti obráběného materiálu oproti materiálu etalonovému a korekční faktor zahrnující změnu řezné rychlosti se změnou požadované trvanlivosti břitu nástroje. Obecně pak můžeme říci, že se zvyšující se tvrdostí obráběného materiálu popřípadě se zvýšením trvanlivosti nástroje dochází ke snížení řezné rychlosti a naopak. Grafické znázornění a tabelované hodnoty výše uvedených korekčních faktorů jsou patrné z Přílohy číslo 6 a 7.

Při aplikaci těchto korekčních faktorů na případ nastávající v uvažovaném experimentu můžeme řeznou rychlost v_c z doporučených hodnot výrobcem nástroje (viz tab. 2.9) upravit dle následujících vztahů (2.10) a (2.11) při požadavku zvýšené trvanlivosti břitu nástroje $T = 25$ min:

$$v_{cT} = v_{c\text{dop.}} \cdot K_T = 400 \cdot 0,88 = 352 \text{ m} \cdot \text{min}^{-1} \quad (2.10)$$

$$v_{cT,HB} = v_{cT} \cdot K_{HB} = 352 \cdot 0,886 = 311,9 \text{ m} \cdot \text{min}^{-1} \quad (2.11)$$

Kde: v_{cT} - řezná rychlost se zohledněním změny trvanlivosti břitu nástroje [$\text{m} \cdot \text{min}^{-1}$],
 $v_{c\text{dop.}}$ - doporučená hodnota řezné rychlosti výrobcem nástroje [$\text{m} \cdot \text{min}^{-1}$],
 K_T - koeficient trvanlivosti břitu nástroje [-],
 $v_{cT,HB}$ - řezná rychlost se zohledněním změny trvanlivosti břitu nástroje a tvrdosti obráběného materiálu [$\text{m} \cdot \text{min}^{-1}$],
 K_{HB} - koeficient tvrdosti obráběného materiálu [-].

Jak již bylo řečeno, experiment bude probíhat při řezné rychlosti $v_c = 300 \text{ m} \cdot \text{min}^{-1}$ a proto provedeme zpřesnění uvažované trvanlivosti $T = 25$ min pomocí aproximace koeficientu závislého na trvanlivosti břitu nástroje viz tabulka v Příloze číslo 7. Pak můžeme přibližnou hodnotu trvanlivosti břitu nástroje vyjádřit vztahy (2.12) a (2.13) jako:

$$K_T = \frac{v_{c\text{exp.}}}{v_{c\text{dop.}} \cdot K_{HB}} = \frac{300}{400 \cdot 0,886} = 0,847 \text{ [-]} \quad (2.12)$$

$$\begin{aligned} T_{\text{exp.}} &= T_{30} + \left(\frac{K_{T30} - K_{T25}}{5} \right) \cdot (K_T - K_{T30}) = \\ &= 30 + \left(\frac{0,84 - 0,88}{5} \right) \cdot (0,847 - 0,84) = 29,125 \text{ min} \end{aligned} \quad (2.13)$$

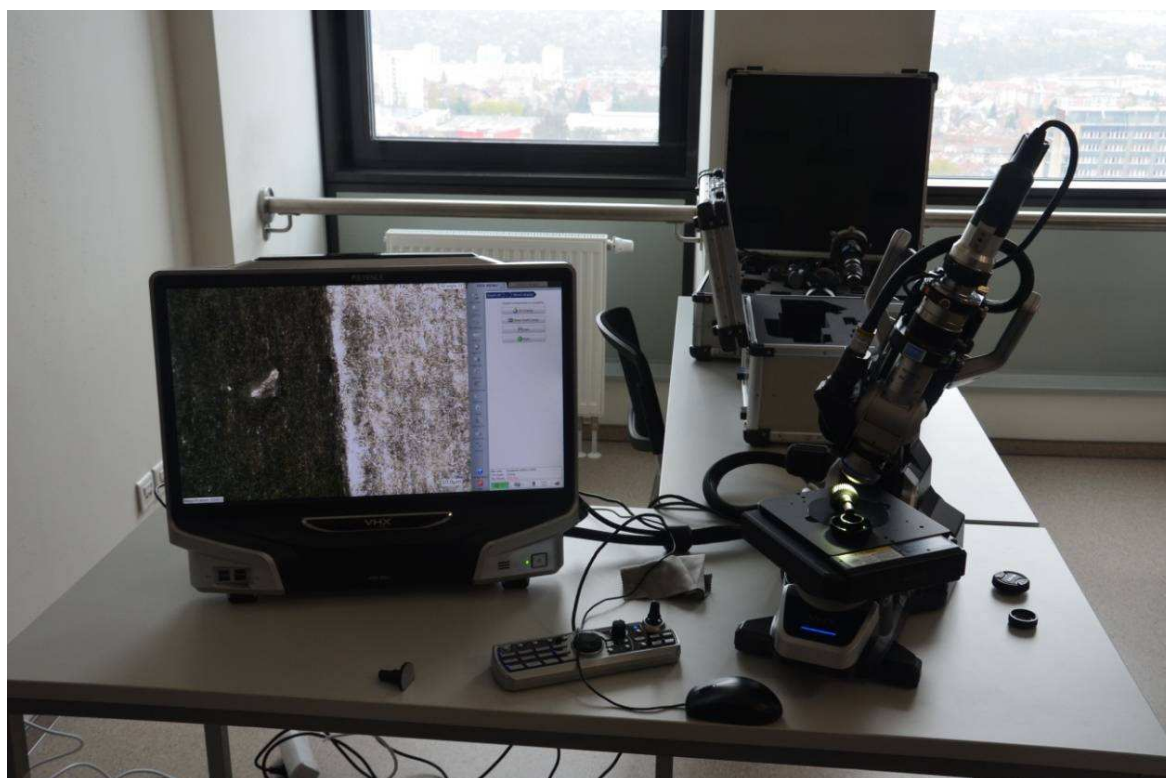
Kde: K_T - koeficient trvanlivosti břitu nástroje [-],
 $v_{c\text{exp.}}$ - řezná rychlost při realizaci experimentu [$\text{m} \cdot \text{min}^{-1}$],
 $v_{c\text{dop.}}$ - doporučená hodnota řezné rychlosti výrobcem nástroje [$\text{m} \cdot \text{min}^{-1}$],
 K_{HB} - koeficient tvrdosti obráběného materiálu [-],
 $T_{\text{exp.}}$ - trvanlivost břitu nástroje užitého při experimentu za daných podmínek [min],
 T_{30} - trvanlivost břitu nástroje (30 min) [min],
 K_{T30} - koeficient trvanlivosti břitu nástroje pro $T = 30$ min [-],
 K_{T25} - koeficient trvanlivosti břitu nástroje pro $T = 25$ min [-].

Při realizaci experimentu byla uvažovaná hodnota trvanlivosti břitu nástroje za daných řezných podmínek cca 29 minut. Díky omezenému množství obráběného materiálu nebude možné obrábět po celou dobu očekávané trvanlivosti břitu nástroje. Zaměříme se tedy spíše na měření sil při soustružení v různých kombinacích řezných parametrů při obrábění levým či pravým nástrojem. Tyto varianty lépe pokryjí možné způsoby aplikace VBD v praxi a budeme tak schopni zkoumat náchylnost destičky k praskání při různých řezných parametrech a zatížení nástroje.

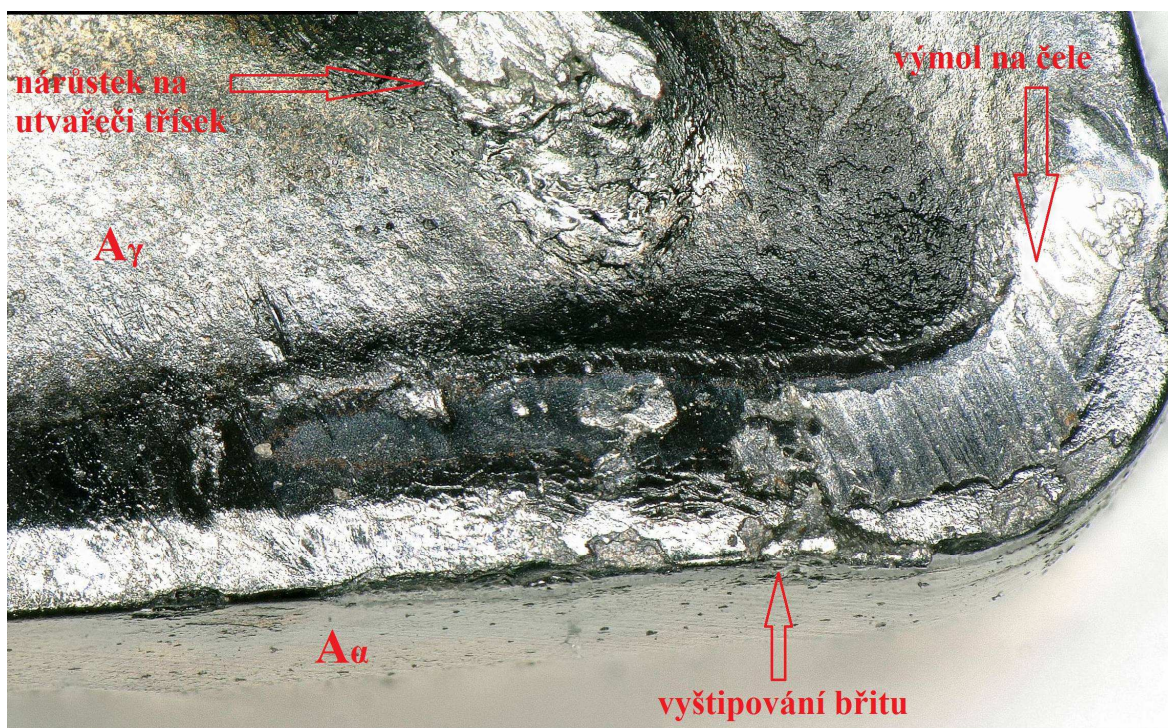
2.5 Zkoumání poskytnutých opotřebovaných VBD digitálním mikroskopem VHX-5000

Jak již bylo řečeno na začátku kapitoly 2, uvažované VBD jsou při daných podmínkách soustružení náchylné k praskání. Firma X poskytla celkem pět VBD ve více či méně opotřebovaném stavu (viz Příloha číslo 8). Tyto destičky pro přehlednost označíme jako destičky A, B, C, D a E.

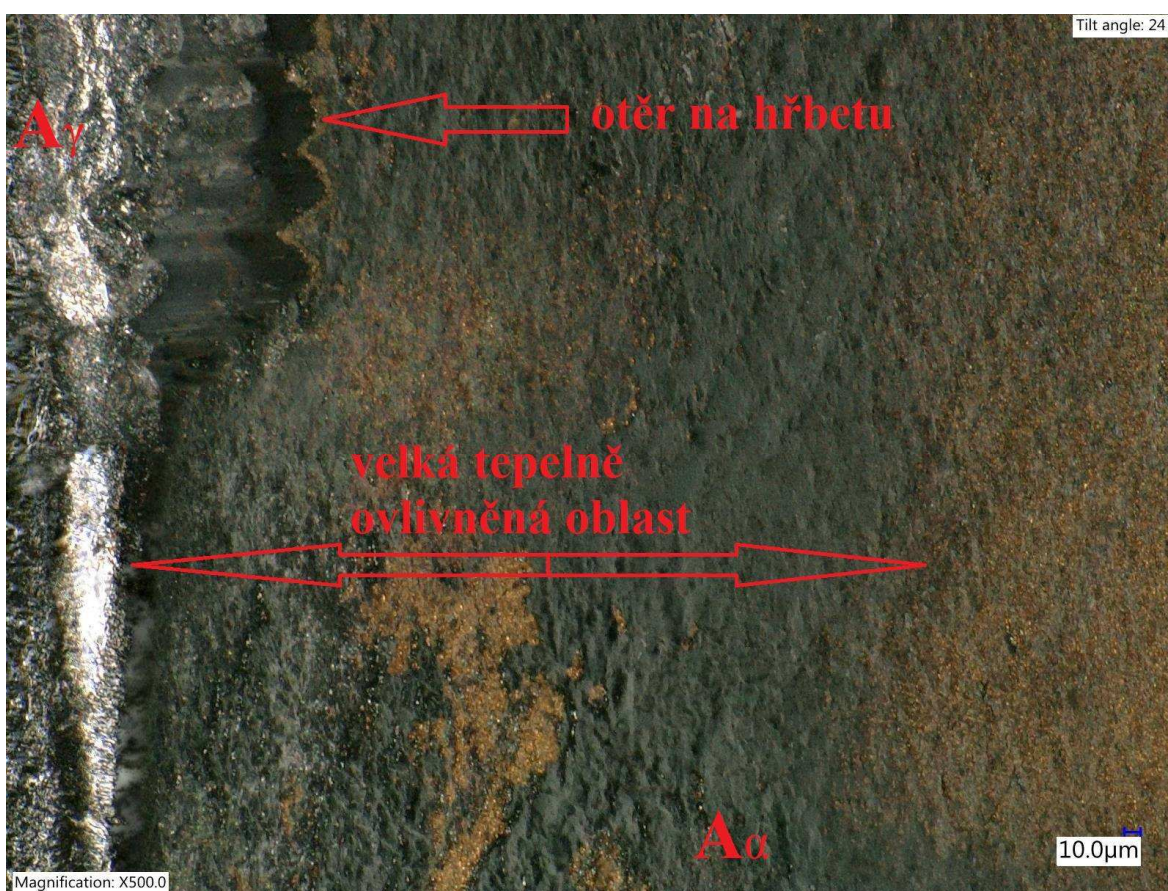
Pomocí digitálního mikroskopu VHX-5000 (viz obr. 2.15) od firmy Keyence byly zkoumány vybrané břity nástroje (viz obr. 2.16 až 2.20). U vybraných břitů sledujeme formy opotřebování břitu nástroje, vznik možných tepelných trhlin a jiné typy poškození, které by mohly vést k destrukci uvažovaných VBD.



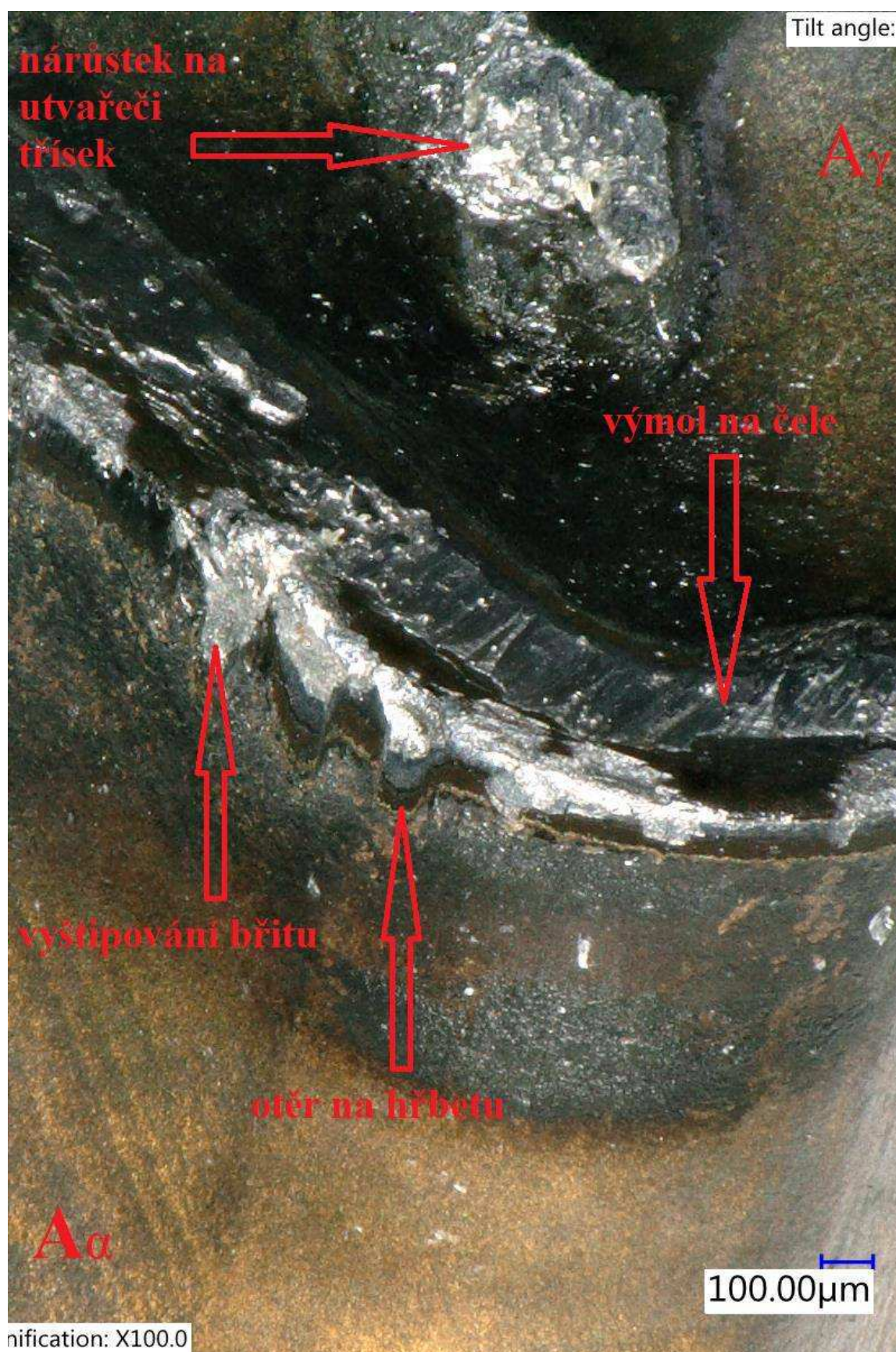
Obr. 2.15 - Dispozice digitálního mikroskopu VHX-5000 od firmy Keyence.



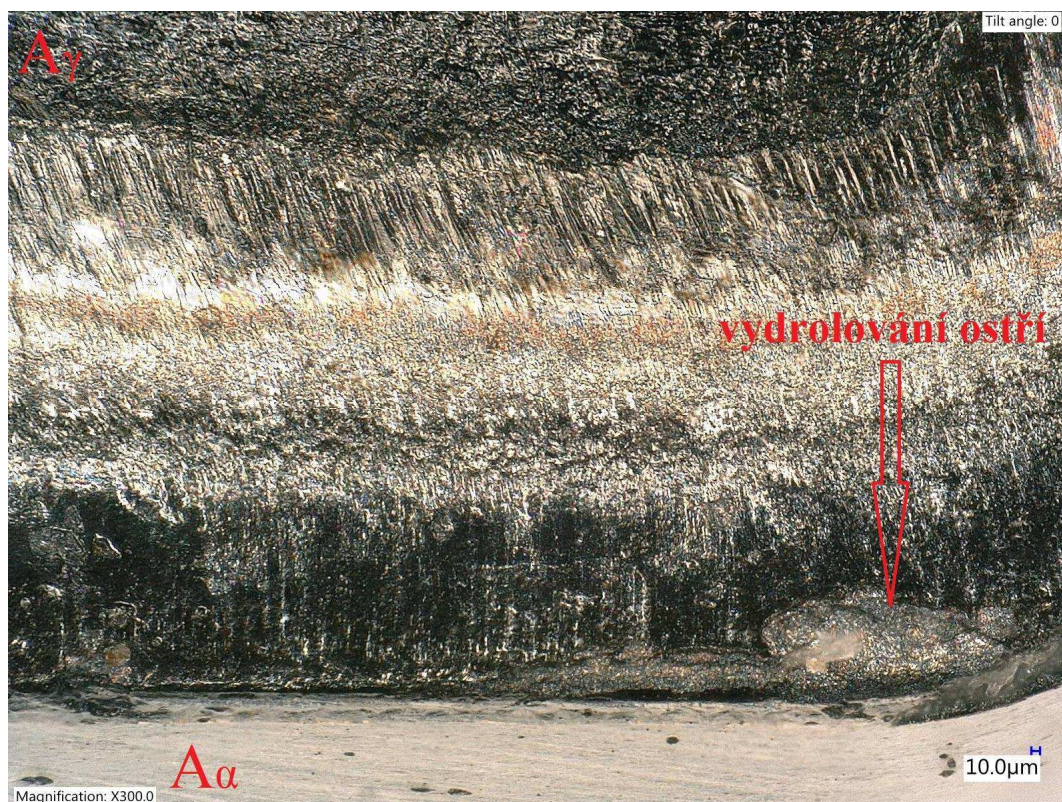
Obr. 2.16 - Detail opotřebení břitu E - 7, vznik výmolů na čele nástroje.



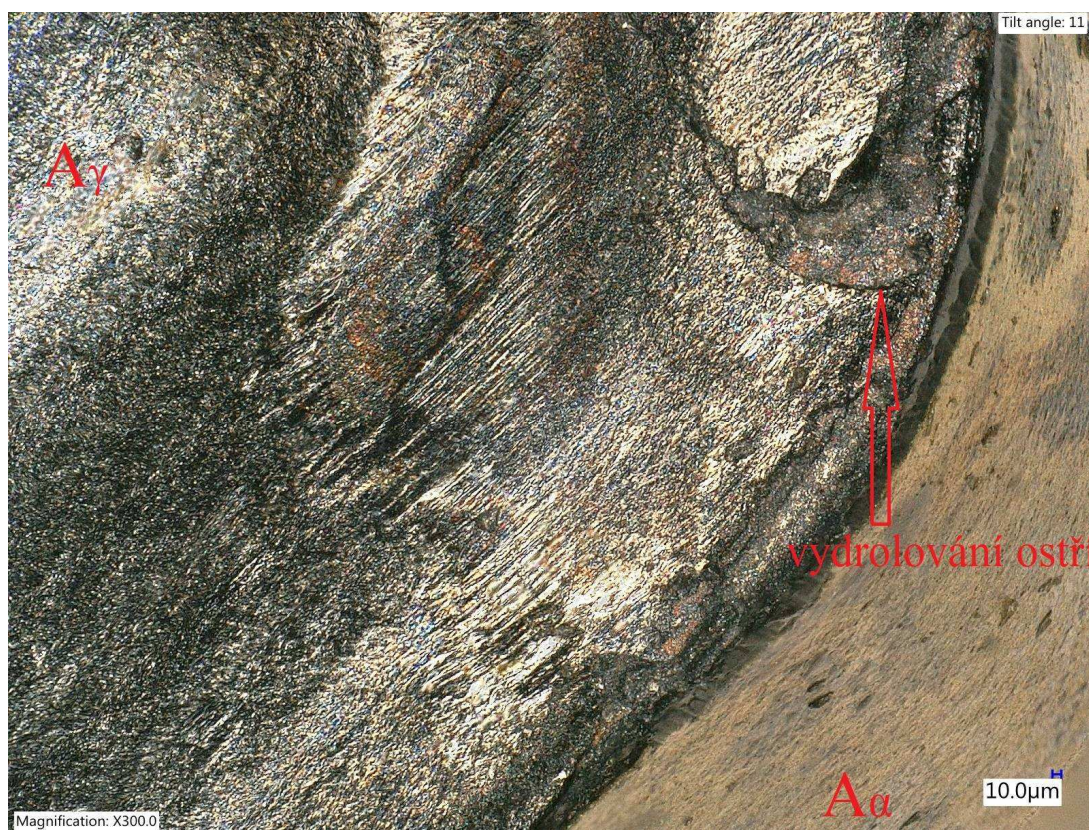
Obr. 2.17 - Hledání tepelných mikrotrhlin na hřbetu břitu E - 7.



Obr. 2.18 - Detail špičky břitu E - 7, velká tepelně ovlivněná oblast nástroje.



Obr. 2.19 - Rovnoměrné opotřebení čela břitu E - 5 s místním vydrolením materiálu VBD.



Obr. 2.20 - Detail opotřebení špičky břitu E - 5, patrné vydrolování na špičce.

Z výše uvedených snímků jsou patrné převládající formy opotřebení v podobě výmolu na čele, opotřebení hřbetu bříty, vydrolování bříty, vylamování bříty a tvorba vrubů na ostří. Jsou zde také patrné stopy po značném tepelném zatížení VBD, ale nebyly nalezeny žádné známky tvorby tepelných mikrotrhlin.

Rovnoměrné opotřebení hřbetu bříty a tvorba přípustné velikosti výmolu na čele nástroje jsou charakteristickými znaky opotřebení, které jsou vzhledem k způsobu svého růstu bezpečné, kontrolovatelné a předvídatelné. Pro zvýšení trvanlivosti nástroje je snaha tyto formy opotřebení omezit, nelze jim ovšem v žádném případě plně zabránit. Možné opatření pro redukci těchto forem opotřebení je snížení řezné rychlosti v_c , použití odolnějších oteruvzdorných povlaků a zvýšení účinků chlazení [5,23].

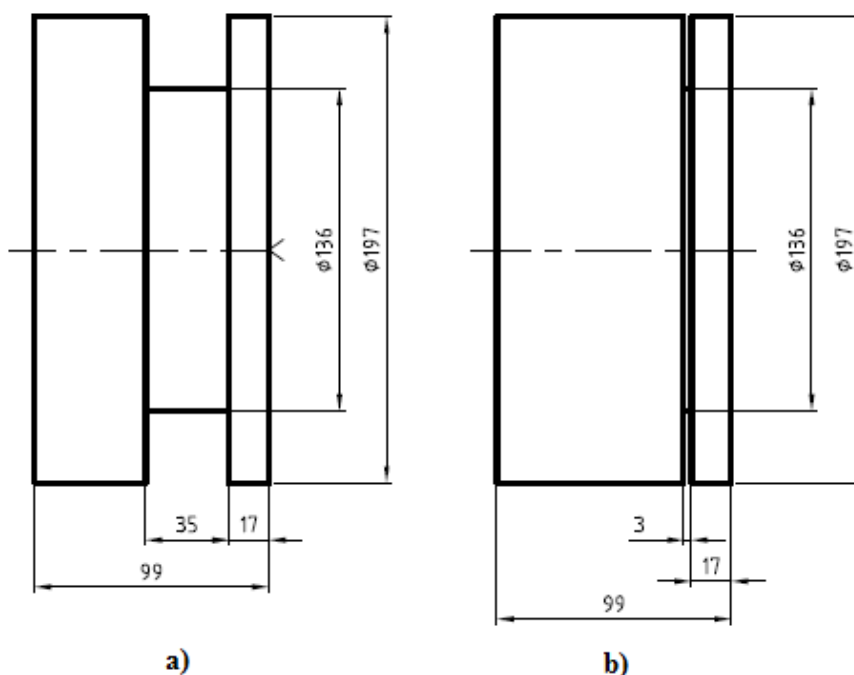
Opotřebení ve formě vydrolování a vylamování bříty je méně příznivou formou opotřebení, které vzniká díky nestabilnímu zatížení nástroje např. při vibracích obrobku, nástroje nebo vřetena stroje. Tento jev lze sledovat také při obrábění materiálů s tvrdými vměstky, kdy dochází k lokálním koncentracím napětí a vydrolování bříty. Tyto formy opotřebení lze redukovat použitím houževnatějšího materiálu VBD, zvýšením tuhosti soustavy stroj-nástroj-obrodek, nebo změnou geometrie nástroje [5,23].

2.6 Průběh experimentu a zpracování výsledků

Pro realizaci experimentu bylo nejprve nutné obrobek polotovary do vhodného tvaru pro měření, upnout třísložkový dynamometr Kistler 9257B na suport soustruhu SU 50A, upnout nástroj do speciálního přípravku pro měření sil při soustružení, dále zapojit měřicí aparaturu včetně notebooku s vyhodnocovacím softwarem Dynoware a také naředit 5% emulzi procesní kapaliny SWISSCOOL MAGNUM UX 200.

2.6.1 Příprava polotovaru

Dodané polotovary materiálu 16MnCr5 o rozměrech ϕ 200-100 mm byly nejprve zbavené povrchové kůry, poté byly zarovnaný čela, navrtán středící důlek a vytvořeny technologické zápichy, jak ukazuje schematické naznačení na obr. 2.21. Tyto práce byly realizovány na soustružnickém centru SP 280 SY. Technologické zápichy vytvořené na polotovarech sloužily pro přesnou definici začátku a konce měřené soustružené délky, ale také pro možnost vnoření levého nástroje do polotovaru při konfiguraci soustružení před osou. Díky relativně velké posuvové síle byl na polotovaru pro testování levého nože vyroben středící důlek pro podepření součásti hrotem koníku, který do jisté míry kompenzuje osovou sílu působící ve směru ven z univerzálního tříčelistového sklíčidla.



Obr. 2.21 - Příprava polotovarů experimentu - a) pro levý nůž, b) pro pravý nůž.

2.6.2 Upnutí dynamometru Kistler 9257B a přípravku pro upnutí soustr. nože

Pro upnutí dynamometru na suport univerzálního soustruhu SU 50A slouží přípravek kruhovitěho tvaru s otvory pro šrouby, které se připevní na příčný suport po odstranění nožové hlavy. Přípravek je dále opatřen sadou závitových otvorů, do kterých lze přišroubovat tělo dynamometru. Možný posun dynamometru v příčném směru zajistí vhodné umístění celé soustavy upnutí dynamometru tak, aby nedošlo ke kolizi s univerzálním sklíčidlem stroje. Soustružnický nůž je poté připevněn na střed dynamometru pomocí vysoce tuhého přípravku, který zajistí fixaci nože v požadované pozici a délce vyložení nože. Samotný soustružnický nůž je poté přitlačován na dynamometr obdobným způsobem jako u upnutí nože v nožové hlavě soustruhu SU 50A pomocí dvou šroubů s vnitřním šestihranem. Celá tato sestava je vyobrazena v Příloze číslo 9.

2.6.3 Zapojení měřicí aparatury

Dynamometr Kistler 9257B je připojen pomocí připojovacích kabelů k distribučnímu boxu s BNC konektory pro jednotlivé osy X,Y,Z, dále pak k osmi kanálovému zesilovači Kistler 5070A11000 a k notebooku s vyhodnocovacím softwarem Dynoware. Celková kompozice této aparatury je pro potřeby mobility situována na pojízdný stůl. Při práci s aparaturou je nutné dbát opatrného zacházení především s připojovacími kabely, které jsou vedeny okolo pohyblivých a rotujících částí soustruhu. Schematické znázornění měřicí aparatury je na obr. 2.22 a skutečně realizované zapojení aparatury v prostorách dílen ÚST je zobrazeno viz Příloha číslo 10.



Obr. 2.22 - Schematické znázornění měřicí aparatury Kistler [24].

2.6.4 Měření složek celkové síly řezného procesu

Pro relevantní výsledky měření je nutné nastavit řadu důležitých parametrů, jako správné hodnoty citlivosti jednotlivých piezokrystalických snímačů dynamometru, dobu měření nebo frekvenci zapisování hodnot. Pro všechny měření byl zvolen časový záznam o délce 20 s a frekvence zápisu hodnot 1000 Hz. Pro ověření správné funkčnosti měřicí aparatury a správné nastavení stroje včetně všech parametrů bylo provedeno několik testovacích řezů. Při shodě dvou po sobě následujících měření považujeme celou sestavu za nastavenou.

Pro proměření chování destičky během řezného procesu za různých řezných podmínek bylo provedeno celkem 30 měření pro soustružnický nůž pravý (označovány postupně jako A_01_01 až A_01_28 a měření A_01_30 a A_01_32) a 13 pro soustružnický nůž levý (označovány dle podobnosti řezných podmínek, např.: B_01_10). Při jednotlivých měřeních byly zaznamenávány tyto parametry:

- Jednotlivé složky celkové řezné síly F_c , F_f , F_p v závislosti na čase,
- Otáčky n za minutu při konstantní řezné rychlosti $v_c = 300 \text{ m}\cdot\text{min}^{-1}$,
- Šířka záběru ostří a_p ,
- Posuv na otáčku f ,
- Průměr obrobku D .

Otáčky obrobku byly voleny dle aktuálního průměru a konstantní řezné rychlosti $v_c = 300 \text{ m}\cdot\text{min}^{-1}$. **Při testovacích řezech bylo zjištěno, že při nastavení otáček odpovídající požadované řezné rychlosti dojde při zatížení stroje k výraznému poklesu otáček, který se odvíjel dle aktuálních řezných podmínek a dalších proměnných faktorů.** Reálně se tedy nedalo dosáhnout hodnot konstantní řezné rychlosti a její velikost se odvíjela dle subjektivní korekce otáček obsluhou stroje. Označení jednotlivých řezů měřených při experimentu a jejich sledované parametry jsou uvedeny v Příloze číslo 11.

Při měření bylo zjištěno, že utváření třísky a celkový proces obrábění je nejvíce nestabilní (viz Příloha číslo 12) v rozmezí šířky záběru ostří $a_p = 2,0$ až $3,0$ mm a posuvu na otáčku $f = 0,27$ až $0,34$ mm. Dále byl zkoumán vliv posuvu na otáčku f a šířky záběru ostří a_p při konstantní řezné rychlosti v_c na proces tvorby třísky a celkovou stabilitu procesu.

2.6.5 Porovnání silových zatížení levého a pravého soustružnického nože

Pro porovnání silového zatížení při soustružení polotovarů materiálu 16MnCr5, vybereme některé z naměřených hodnot průběhů měřených při stejných parametrech šířky záběru ostří a_p a posuvu na otáčku f pro konfiguraci levého a pravého soustružnického nože. Tento postup provedeme obdobně také pro různé hodnoty f a a_p v oblasti největších nestabilit obráběcího procesu.

Porovnávané silové zatížení, jejich označení a sledované parametry obráběcího procesu jsou uvedeny v tab. 2.13.

Tab. 2.13 - Označení a sledované parametry porovnávaných řezů pro levý a pravý soustr. nůž.

Číslo měření	Šířka záběru ostří a_p [mm]	Posuv na otáčku f [mm]	Otáčky n [min^{-1}]	Jmenovitý průměr součásti D [mm]	Řezná rychlost v_c [$\text{m} \cdot \text{min}^{-1}$]
A_01_06	2,50	0,30	555	183,0	319,1
A_01_08	3,00		518	173,0	281,5
A_01_10	2,75		565	161,0	285,8
A_01_18	2,50	0,34	470	189,0	279,1
A_01_20	2,75		503	179,0	282,9
B_01_06	2,50	0,30	452	191,0	271,2
B_01_08	3,00		520	186,0	303,9
B_01_10	2,75		526	180,0	297,4
B_01_18	2,50	0,34	555	170,5	297,3
B_01_20	2,75		553	165,5	287,5
poznámka:	Písmeno A v označení čísla měření značí obrábění pravým soustružnickým nožem, písmeno B pak obrábění levým soustružnickým nožem.				

Silové zatížení vybraných porovnávaných řezů jsou patrné z grafů v Příloze číslo 13. Pro porovnávané případy můžeme vypočítat základní statistické charakteristiky polohy a proměnlivosti (variability) dle vztahů (2.14) a (2.15):

Aritmetický průměr \bar{x} (pro neroztříděný soubor) [25]:

$$\bar{x} = \frac{1}{n} \sum_{i=1}^n x_i \quad (2.14)$$

Směrodatná odchylka s [25]:

$$s = \sqrt{\frac{1}{n-1} \sum_{i=1}^n (x_i - \bar{x})^2} \quad (2.15)$$

Vzhledem k rozsáhlosti výpočtu, kdy počet naměřených hodnot $n = 20\,000$ na jeden kanál (celkem čtyři kanály t , F_f , F_p , F_c) provedeme výpočet pomocí výpočetní techniky a tabulkového editoru Microsoft Office Excel 2007. Při uvažování výpočtu z každé desáté naměřené hodnoty a při filtraci počátku a konce měření, kdy neprobíhá obrábění, je vypočten aritmetický průměr \bar{x} a směrodatná odchylka s . Vypočtené hodnoty jsou zobrazeny v tab. 2.14.

Tab. 2.14 - Statistická interpretace naměřených výsledků pro porovnávané řezy.

Číslo měření	Počet zpracovávaných členů	Aritmetický průměr \bar{x}			Směrodatná odchylka s		
		F_f [N]	F_p [N]	F_c [N]	F_f [N]	F_p [N]	F_c [N]
A_01_06	600	614,6	287,1	1334,5	35,6	32,8	63,2
B_01_06	741	-627,1	267,3	1353,2	33,3	39,9	65,4
A_01_08	651	867,7	363,5	1684,9	144,9	91,3	157,0
B_01_08	639	-759,8	284,0	1608,4	33,2	38,9	72,3
A_01_10	587	662,8	322,5	1453,1	41,0	37,7	69,2
B_01_10	631	-702,1	281,7	1501,5	32,7	43,0	73,5
A_01_18	633	691,7	343,6	1512,5	57,3	48,8	69,0
B_01_18	537	-663,9	295,3	1509,7	33,7	45,8	56,9
A_01_20	598	778,0	359,9	1647,6	66,8	58,3	100,8
B_01_20	543	-761,3	307,1	1659,6	35,9	47,3	72,6

Z výše uvedené tabulky a grafů průběhů silových zatížení při soustružení jsou patrné některé nepříznivé vlivy procesu obrábění, jako například vznik vibrací, špatné utváření třísky s jejím následným namotáním na obrobek, soustružnický nůž atd. Celková větší nestabilita řezu byla sledována v průběhu experimentu především u řezů se šířkou záběru ostří $a_p = 3,0$ mm při nižších hodnotách posuvu na otáčku $f = 0,27$ a $0,30$ mm, kdy docházelo ke tvorbě dlouhé nelámané třísky ve tvaru stužkovém smotaném viz obr. 2.23.



Obr. 2.23 - Vzniklá tříška při obrábění A_01_08 pravým nožem při $a_p = 3,0$ mm a $f = 0,30$ mm.

Při měření s označením A_01_08 docházelo také k výraznému vývinu vibrací, které bylo doprovázeno jak zvukovým efektem, tak citelným chvěním soustavy stroj-nástroj-obrobek. Tuto skutečnost také zachytila měřící aparatura a je patrná z grafického průběhu silového zatížení s označením A_01_08 v Příloze číslo 13. Při výpočtu statistických charakteristik také pozorujeme značný nárůst hodnoty směrodatné odchylky, která dosahuje cca dvojnásobných hodnot (pro síly F_c a F_p) při srovnání s obráběním pomocí levého nože za stejných řezných parametrů (B_01_08). Směrodatná odchylka posuvové síly (F_f) je v tomto případě více jak čtyřikrát větší než u obrábění s levým nožem. Tříška vzniklá při obrábění za stejných řezných parametrů, ale při konfiguraci s levým nožem je patrná z obr. 2.24.

Porovnáním grafů ostatních sledovaných průběhů zjistíme, že v kritických oblastech obrábění ($a_p = 3,0$ mm; $f = 0,27$ a $0,30$ mm) dochází při obrábění pravým nožem k větším rozptylům naměřených hodnot řezné, posuvové a pasivní síly. Směrodatné odchylky jsou v těchto případech také větší, než při obrábění levým nožem. Při obrábění levým nožem je proces utváření třísky stabilnější, charakter třísek je převážně drobný.



Obr. 2.24 - Vzniklá tříška při obrábění B_01_08 levým nožem při $a_p = 3,0$ mm a $f = 0,30$ mm.

2.6.6 Vliv posuvu na otáčku a šířky záběru ostří na proces obrábění

Pro posouzení vlivu posuvu na otáčku f a šířky záběru ostří a_p na proces obrábění byly vybrány řezy viz tab. 2.15.

Tab. 2.15 - Označení a sledované parametry vybraných řezů pro posouzení vlivu posuvu na otáčku a šířky záběru ostří na řezný proces.

Číslo měření	Šířka záběru ostří a_p [mm]	Posuv na otáčku f [mm]	Otáčky n [min^{-1}]	Jmenovitý průměr součásti D [mm]	Řezná rychlost v_c [$\text{m} \cdot \text{min}^{-1}$]
A_01_26	2,0	0,27	670	150,5	316,8
A_01_05		0,30	505	187,0	296,7
A_01_16		0,34	456	197,0	282,2
A_01_27	2,5	0,27	452	197,0	279,7
A_01_07		0,30	518	178,0	289,7
A_01_19		0,34	489	184,0	282,7
A_01_28	2,75	0,27	489	192,0	295,0
A_01_12		0,30	605	150,0	285,1
A_01_21		0,34	530	173,5	288,9

Grafické průběhy silového zatížení vybraných řezů jsou uvedeny v Příloze číslo 14. Při aplikaci výpočtového vztahu (2.14) za použití výpočetní techniky s tabulkovým editorem Microsoft Office Excel 2007 a následného provedení výpočtu celkové síly obrábění dle vztahu (2.16) [2] jsou vypočteny hodnoty celkové řezné síly F , které jsou uvedeny v tab. 2.18.

$$F = \sqrt{F_c^2 + F_p^2 + F_f^2} \text{ [N]} \quad (2.16)$$

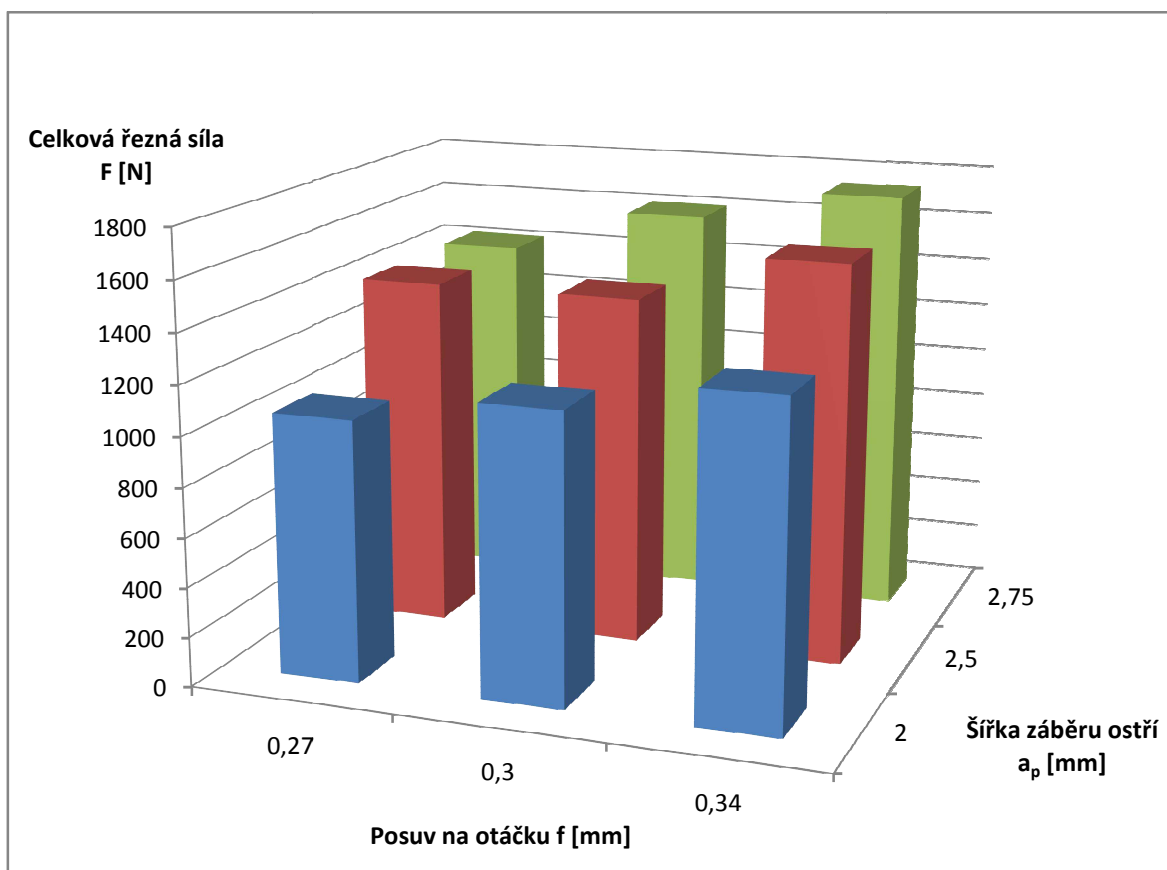
Kde: F - celková řezná síla [N],
 F_c - řezná síla [N],
 F_p - pasivní síla [N],
 F_f - posuvová síla [N].

Tab. 2.18 - Celková řezná síla a její složky vybraných řezů.

Číslo měření	Aritmetický průměr \bar{x}			Celková řezná síla
	F_f [N]	F_p [N]	F_c [N]	F [N]
A_01_26	428,8	234,8	934,7	1054,9
A_01_05	468,0	264,1	1035,7	1166,8
A_01_16	506,2	293,0	1152,0	1292,0
A_01_27	628,5	370,9	1219,3	1421,0
A_01_07	586,0	278,1	1258,5	1415,8
A_01_19	655,1	334,7	1436,3	1613,8
A_01_28	620,1	294,4	1251,6	1427,4
A_01_12	693,9	299,9	1423,0	1611,4
A_01_21	722,5	320,0	1547,8	1737,8

Pro přehlednost tab. 2.18 interpretujeme výsledky do 3D grafu. Grafické vyjádření celkové řezné síly při různých parametrech posuvu na otáčku f a šířce záběru ostří a_p je uveden na obr. 2.25. Průběh má předpokládaný tvar, tedy s rostoucí hodnotou a_p a f roste průřez třísky a s ním i aritmetický průměr celkové řezné síly.

Jistou anomálii zde tvoří měření A_01_27 s řeznými parametry $a_p = 2,5$ mm a $f = 0,27$ mm, kdy došlo k nárůstu celkové řezné síly na srovnatelné hodnoty jako u měření s "vyšší třídou" posuvu na otáčku f či šířky záběru ostří a_p . Tento nárůst byl doprovázen zvukovým efektem a citelným chvěním soustavy stroj-nástroj-obrobek. Z tohoto měření byl odebrán vzorek třísek, které mají nepříznivý dlouhý, stužkový smotaný tvar viz obr. 2.26.



Obr. 2.25 - Grafická interpretace celkové řezné síly při různých řezných parametrech f , a_p .

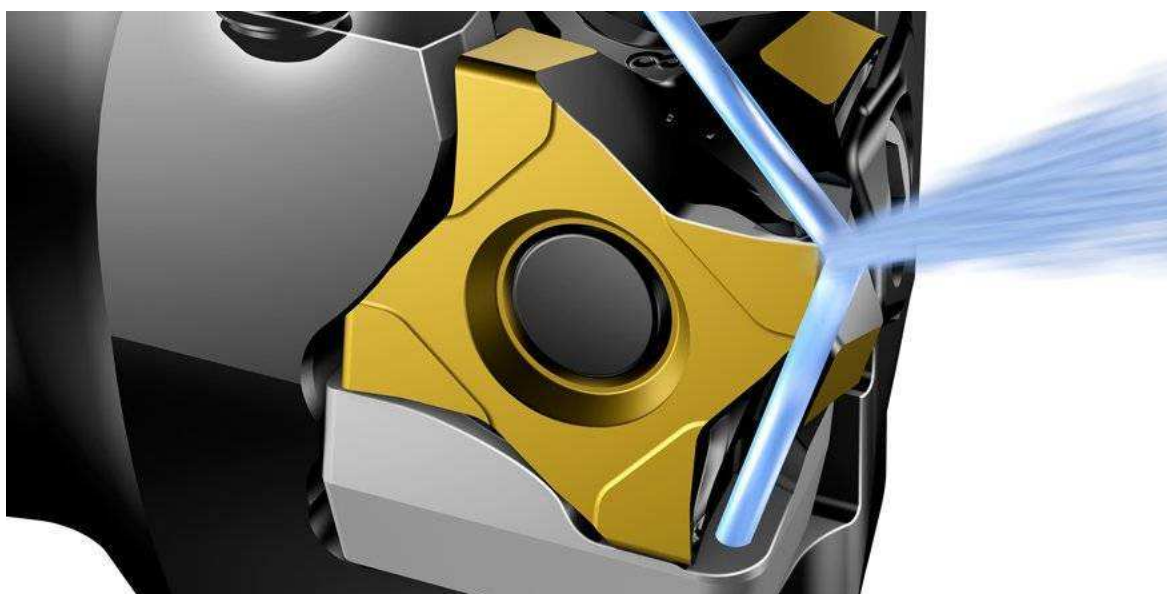


Obr. 2.26 - Vzniklá tříška při obrábění A_01_27 pravým nožem při $a_p = 2,5$ mm a $f = 0,27$ mm.

Celkovým vyhodnocením průběhů silových zatížení při soustružení zkoumaným nástrojem, měřených pomocí měřicí aparatury Kistler na univerzálním hrotovém soustruhu SU 50A v prostorách dílen Ústavu strojírenské technologie Fakulty strojního inženýrství Vysokého učení technického v Brně byly pozorovány tyto anomálie:

- Proces tvoření třísky a celková stabilita obráběcího procesu je nejvíce nepříznivá v oblasti řezných parametrů $a_p = 2,5$ až $3,0$ mm a $f = 0,27$ až $0,30$ mm, kdy dochází k utváření dlouhé nedrobivé třísky a jejímu namotávání na obrobek popřípadě nástroj a ke vzniku nepříznivých vibrací,
- Výraznější vliv na tvorbu třísky má hodnota šířky záběru ostří a_p kdy při nárůstu této hodnoty pozorujeme tvorbu nepříznivějších třísek,
- Při nárůstu hodnoty posuvu na otáčku f v testovaném rozmezí dochází k mírnému zlepšení tvorby třísky,
- Konfigurace soustružení levým soustružnickým nožem vykazuje znatelně větší stabilitu obráběcího procesu a výrazně lepší proces tvoření třísky i její následný tvar.

Z výše uvedených závěrů a při porovnání těchto výsledků s jednotlivými varianty soustružení (viz tab. 2.10), které realizuje zadavatelská firma X vidíme, že varianta 2 se nachází ve více nepříznivé oblasti řezných parametrů. Je nutné mít na paměti vliv řezné rychlosti v_c na proces tvoření třísky, protože reálně používané hodnoty řezné rychlosti jsou mimo doporučené hodnoty výrobcem. Další podstatný vliv na proces utváření třísky nastane v případě zavedení tlakového přívodu procesní kapaliny do místa řezu doporučeného výrobcem nástroje. Pro připojení přívodu procesní kapaliny je nutné využití speciálního adaptéru. Následným uzavřením kanálků pro přívod procesní kapaliny je možné volit mezi použitím samotného přívodu kapaliny pouze z horní nebo naopak ze spodní strany, nebo obou (viz obr. 2.27).



Obr. 2.27 - Přívod tlakové procesní kapaliny do místa řezu u nástroje CoroTurn 300 [26].

3 NÁVRH A ZPRACOVÁNÍ TECHNICKÉ DOKUMENTACE OBRÁBĚNÝCH SOUČÁSTÍ

Technická dokumentace je souhrn informací potřebných k výrobě součásti požadovaných tvarů v dané kvalitě a přesnosti. Mezi její hlavní části patří výrobní výkres, výkres sestavení, výrobní postup, postup chemicko-tepelného zpracování a další specifikace výroby součásti. Správné vypracování technické dokumentace má příznivý vliv na technologičnost konstrukce součásti, životnost a spolehlivost výrobku, produktivitu výroby, požadavky na výrobní stroje a zařízení, ekonomické a ekologické aspekty aj.

Pro demonstraci využití řídicího systému Sinumerik 840D při programování polotovarů pro ozubená kola byly zvoleny dvě součásti hřídelového charakteru s ozubením. Výrobní výkres součásti Ozubená hřídel je uveden v Příloze číslo 15, výrobní výkres součásti Rotorová hřídel v Příloze číslo 16.

3.1 Technologický postup

Technologický postup je technologická část výrobního postupu, která obsahuje nutný sled technologie pro uvažované změny na pracovním předmětu. Spolu s pracovním postupem (určující činnosti pracovníka) tak tvoří výrobní postup, který dává kompletní přehled o účelném pořadí a počtu jednotlivých operací vykonávaných na pracovním předmětu v časové posloupnosti [27].

3.1.1 Technologický postup součásti Rotorová hřídel

Technologický postup pro zhotovení požadovaného tvaru součásti Rotorová hřídel bude následující:

- dělení materiálu pásovou pilou,
- zarovnání čel a navrtání středících důlků,
- hrubovací a dokončovací soustružení mezi hroty,
- frézování technologického drážkování na hřídeli,
- frézování ozubení dělicím způsobem,
- mezioperační kontrola,
- cementace povrchu,
- kalení součásti,
- broušení ploch s předepsanou hodnotou Ra,
- broušení ozubení,
- závěrečná kontrola obrobku.

3.1.2 Technologický postup součásti Ozubená hřídel

Technologický postup pro zhotovení požadovaného tvaru součásti Ozubená hřídel bude následující:

- dělení materiálu pásovou pilou,
- zarovnání čel a navrtání středících důlků,
- hrubovací a dokončovací soustružení jedné strany,
- hrubovací a dokončovací soustružení druhé strany,
- frézování ozubení dělícím způsobem,
- mezioperační kontrola,
- cementace povrchu,
- kalení součásti,
- broušení ploch s předepsanou hodnotou Ra,
- broušení ozubení,
- závěrečná kontrola obrobku.

3.2 Technologičnost konstrukce

Technologičnost konstrukce součásti je charakterizována výčtem vlastností technicko-ekonomického charakteru, které mají zajistit optimální podmínky z hlediska funkce, spolehlivosti a životnosti. Technologičnost konstrukce musí také respektovat hledisko efektivnosti výroby a je vždy ovlivněna konkrétními podmínkami výrobního procesu [27].

Zhotovení požadovaného tvaru polotovarů uvažovaných součástí je možno realizovat pomocí základních druhů třískového obrábění - soustružení, frézování a broušení. Součásti jsou opatřeny odlehčujícími zápichy ve tvaru G1,0x0,2, které je možné vyrobit při dokončovacím soustružení nástrojem s malým poloměrem zaoblení špičky r_ε a větším úhlem zahlubování. Dosedací plochy pro ložiska s předepsanou nižší střední aritmetickou úchylkou profilu (Ra 0,8) je možné zhotovit dokončovací operací broušením. Díky tepelnému zpracování součásti Ozubená hřídel a požadavkům geometrické tolerance obvodového házení a tepelnému zpracování součásti Rotorová hřídel by bylo možné uvažovat o vnoření rovnacích operací do technologického postupu. Zejména při hrubovacích operacích součásti Rotorová hřídel může dojít vlivem pasivní síly soustružení k průhybu součásti a následnému vytvoření nepřijatelného kuželovitého tvaru. Technologické drážkování na součásti Rotorová hřídel slouží pravděpodobně pro přenos mazacího média.

3.3 Volba nástrojů

Při volbě nástrojů (v tomto případě VBD ze slinutého karbidu) je nutné zohlednit jejich vhodnost pro obrábění konkrétní součásti, především typ operace (těžké hrubování, hrubování, střední obrábění, dokončování, jemné dokončování) a obráběný materiál (P - oceli, M - korozivzdorná ocel, K - litina, N - hliník, S - žárové slitiny, H - tvrzená ocel). Dále je nutné posoudit materiál nástroje, jeho dostupnost a cena, trvanlivost bříty nástroje, počet břitů, geometrie nástroje a VBD atd. Volbu nástroje výrazným způsobem také určují parametry použitého stroje jako např. maximální otáčky vřetena, výkon elektromotoru hlavního a vedlejšího vřetena, způsob přívodu procesní kapaliny, možnosti upnutí nástrojů atd. Zvolené nástroje pro obrobení polotovarů součástí Ozubená hřídel a Rotorová hřídel (viz Příloha číslo 15 a 16) jsou uvedeny nástrojovém listu, viz tab. 3.1.

Tab. 3.1 - Nástrojový list [16, 28, 29].

VUT FSI ÚST BRNO		NÁSTROJOVÝ LIST		DATUM VYDÁNÍ:	14. 5. 2017
Vyhotovil:		Stroj:		Číslo výkresu součásti:	Číslo listu:
Pavel Havlát		SP 280 SY		2-2-DP-001 2-2-DP-002	1.
Nástroj	Znázornění	Název nástroje	Výrobce	Označení výrobce	Materiál
		Název držáku			
T1		VBD hrubovací	Sandvik Coromant	3-80-101108-08 4315	SK
		Soustružnický držák	Sandvik Coromant	QS-3-80LR252531-10C	*
T2		VBD dokončovací	Sandvik Coromant	TR-DC1304-F 1515	SK
		Soustružnický držák	Sandvik Coromant	QS-TR-D13JCL 2525HP	*
T3		VBD pro soustružení zápichů	ISCAR	GIP 5.00E-0.40 IC808	SK
		Soustružnický držák	ISCAR	GHDL 25-5	*

* Držáky jsou zhotoveny z běžných konstrukčních ocelí třídy 11.

Volbu řezných podmínek při soustružení uvažovaných součástí budeme provádět dle doporučených hodnot výrobcí jednotlivých nástrojů. Doporučené řezné podmínky výrobcí nástrojů jsou uvedeny v tab. 3.2.

Tab. 3.2 - Doporučené řezné podmínky výrobci nástrojů [17,30-32].

Nástroj	Parametr	Označení	Doporučená hodnota	Rozsah
T1 (HRUBOVACÍ NŮŽ)	Šířka záběru ostří	a_p	2,5 mm	0,8-3,8 mm
	Posuv na otáčku	f	0,33 mm	0,2-0,45 mm
	Řezná rychlost	v_c	$400 \text{ m}\cdot\text{min}^{-1}$	$350-475 \text{ m}\cdot\text{min}^{-1}$
T2 (DOKONČOVACÍ NŮŽ)	Šířka záběru ostří	a_p	1 mm	0,15-3 mm
	Posuv na otáčku	f	0,2 mm	0,1-0,3 mm
	Řezná rychlost	v_c	$200 \text{ m}\cdot\text{min}^{-1}$	$125-295 \text{ m}\cdot\text{min}^{-1}$
T3 (CUT-GRIP)	Šířka záběru ostří	a_p	1,8 mm	0,5-3 mm
	Posuv na otáčku (soustružení)	f_t	0,28 mm	0,22-0,33 mm
	Posuv na otáčku (zapichování)	f_g	0,17 mm	0,13-0,21 mm
	Řezná rychlost	v_c	$130 \text{ m}\cdot\text{min}^{-1}$	$103-158 \text{ m}\cdot\text{min}^{-1}$

3.4 Volba strojů

Pro uvažovanou výrobu polotovarů součástí Ozubená a Rotorová hřídel bylo zvoleno soustružnické centrum SP 280 SY, které bylo zmiňováno již v kapitole 2. Technické parametry stroje jsou uvedeny v Příloze číslo 5. Při tvorbě NC programu je především nutné pamatovat na nastavení limitních otáček obrobku, které jsou v tomto případě limitovány maximálními otáčky hlavního vřetene $n = 4700 \text{ min}^{-1}$. Při uvažování sériové nebo hromadné výroby by bylo vhodné volit stroj dosahující většího počtu otáček za minutu hlavního vřetena, vzhledem k doporučeným řezným rychlostem pro vybrané nástroje a malému soustruženému průměru obrobků.

4 VYTVOŘENÍ NC PROGRAMU OBRÁBĚNÝCH SOUČÁSTÍ

Vytvoření NC programu pro výrobu polotovarů pro ozubená kola (viz součásti v Příloze číslo 15 a 16) bylo realizováno pomocí tzv. dílensky orientovaného programování v řídicím systému Sinumerik 840D sl 4.7 SP3 HF1. Tento software je pro PC distribuován firmou Siemens pod názvem SinuTrain a je volně dostupný z internetových stránek [33].

4.1 Volby typu stroje pro vytvoření NC programu jednotlivých součástí

Po spuštění řídicího systému Sinumerik 840D je nejprve nutné vybrat vhodný typ stroje vzhledem k požadavkům výroby uvažované součásti. V uvažované verzi SinuTrain můžeme programovat na virtuálních strojích (jako např. soustruh, frézka, soustružnicko-frézovací centrum s kontrolou kolize) v různých konfiguracích programovatelných os, pohonu vřeten, pohyblivými stoly atd.

Pro vytvoření NC programu součásti Rotorová hřídel byl zvolen soustruh *DEMO-Lathe*, který umožňuje programování v osách X, Z a má poháněné hlavní vřeteno a nástroje. Konfigurace tohoto stroje umožňuje použití základních programových cyklů, které dostačují k výrobě uvažované součásti.

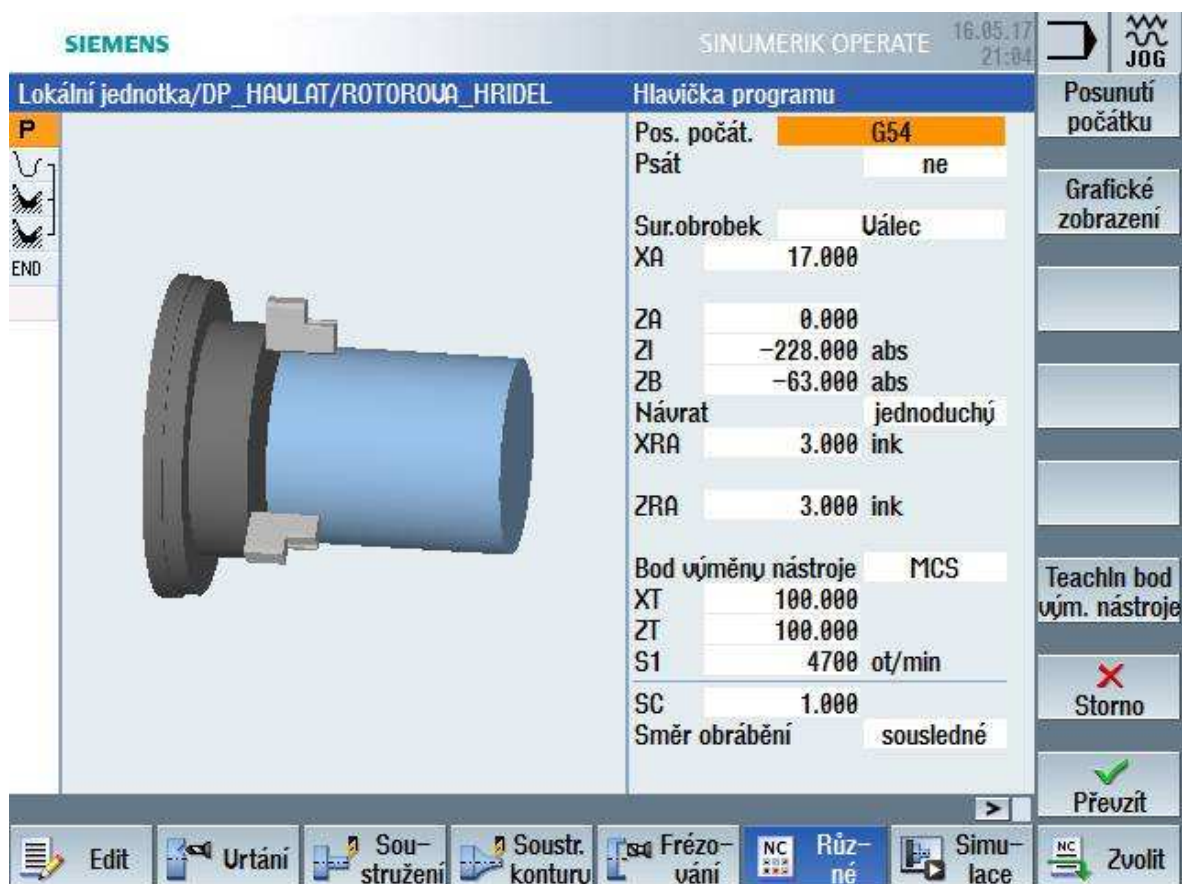
Pro vytvoření NC programu součásti Ozubená hřídel byl zvolen typ stroje *Lathewithdriventool, Y axis and counterspindle*. Volbou tohoto stroje můžeme využít více pracovních cyklů, např. speciální soustružnicko-zapichovací cyklus (*Soustružení kontury* → *Soustružení zápichů*), který s výhodou využijeme při obrábění součásti Ozubená hřídel. Nevýhodou této verze je licenční omezení, které zabraňuje např. možnosti přenosu programu pomocí USB zařízení.

4.2 NC program součásti Rotorová hřídel

Pokud je vytvořený nový hlavní program, musí se nejprve navolit surový polotovar a následně ho pomocí vhodné volby jednotlivých cyklů obrobít do požadovaného tvaru v dané jakosti povrchu a přesnosti rozměrů.

4.2.1 Volba polotovaru

Volbu polotovaru se provede pomocí dialogového okna viz obr. 4.1. Pro rotorovou hřídel bude polotovarem tyčový materiál $\phi 17 - 230$ ČSN EN 10084, proto je volen typ surového obrobku jako válec a zadáváme hodnoty parametrů $XA = 17$ mm, $ZA = 0$ mm (uvažuje se polotovar se zarovnanými čely a navrtanými středícími důlky viz technologický postup v kapitole 3.1.2), $ZI = -228$ mm a $ZB = -63$ mm (absolutně). Posunutí nulového bodu obrobku (G54) bylo zvoleno na pozici průniku osy obrobku a pravého čela polotovaru.

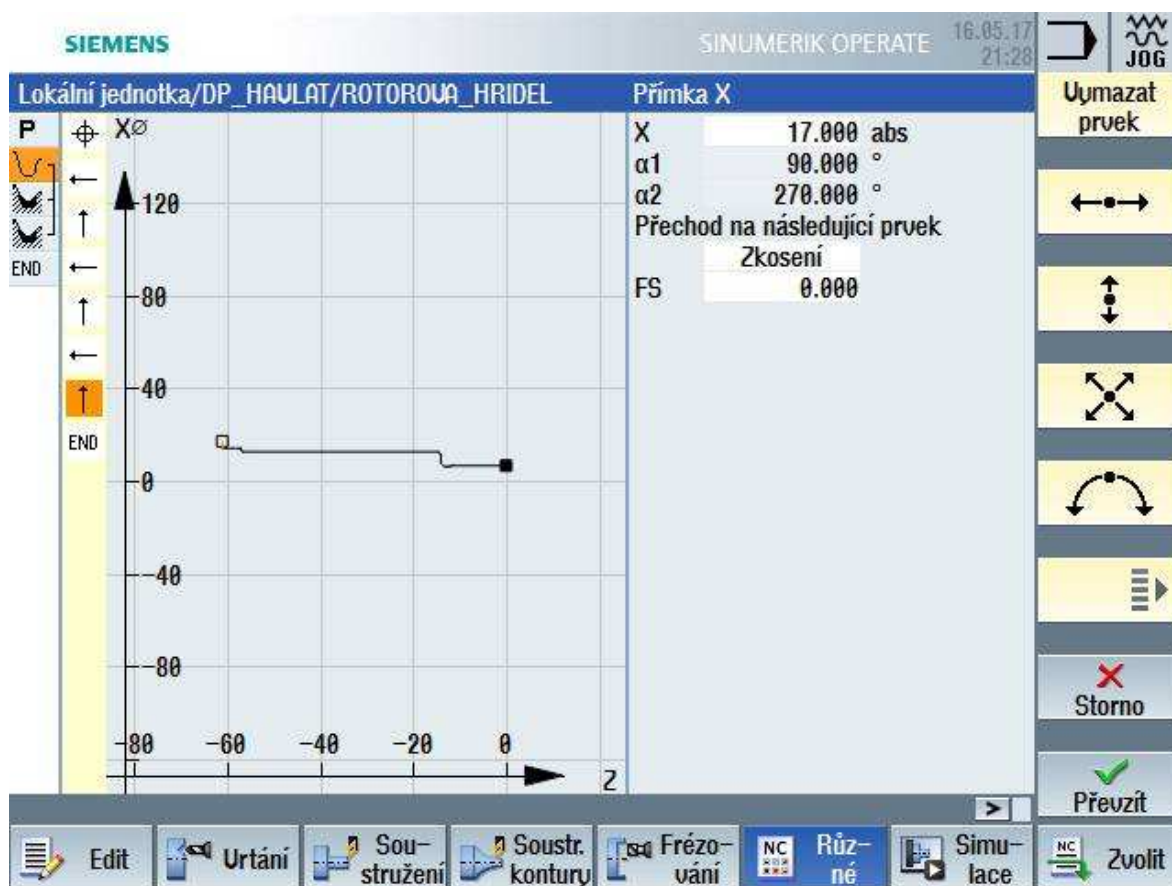


Obr. 4.1 - Dialogové okno volby polotovaru, bodu výměny nástroje a bezpečnostních opatření.

Pomocí dialogového okna na obr. 4.1 se dále volí způsob návratu nástroje od obráběné kontury, které bylo zvoleno jako jednoduché s bezpečnostní vzdáleností 3 mm v ose X a Z. Bod výměny nástroje byl volen v souřadnicích $XT = 100 \text{ mm}$ a $ZT = 100 \text{ mm}$. Provede se volba maximálních otáček hlavního vřetena $S1 = 4700 \text{ min}^{-1}$ a bezpečná vzdálenost od obrobku $SC = 1 \text{ mm}$. Směr obrábění byl zvolen vzhledem ke konfiguraci stroje a volbě nástroje jako sousledné.

4.2.2 Tvorba kontury a obrobení součásti z jedné strany

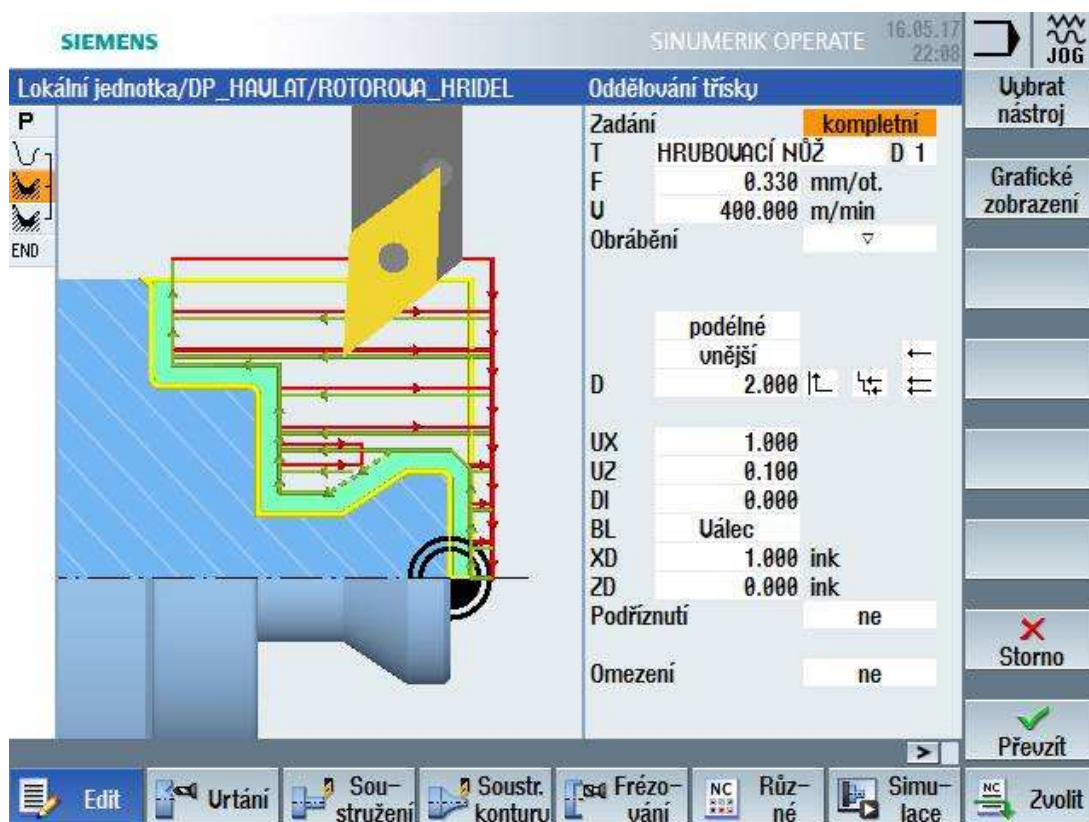
Protože uvažujeme pro výrobu součásti Rotorová hřídel polotovaru s navrtnými středícími dülky a zarovnanými čely, není nutné definovat cyklus pro zarovnání čela. Může se přejít rovnou k tvorbě kontury charakterizující pravou stranu rotorové hřídele. Tvar výsledné součásti se definuje pomocí interaktivního dialogového okna (*Soustr. kontury* → *Nová kontura*) se zadáváním jednotlivých elementárních úseček nebo kruhových oblouků. Pomocí těchto úseček a oblouků lze vytvořit konturu obsahující přímkové tvary a kružnice, prvky zkosení, zaoblení ale také odlehčující zápich tvaru E, F a prvek závitů. Pro přechody mezi jednotlivými prvky lze také volit tangenciální přechod. Kontura součásti zde není podprogramem, ale součástí hlavního programu. Vytvořená kontura pomocí interaktivního dialogového okna je uvedena na obr. 4.2.



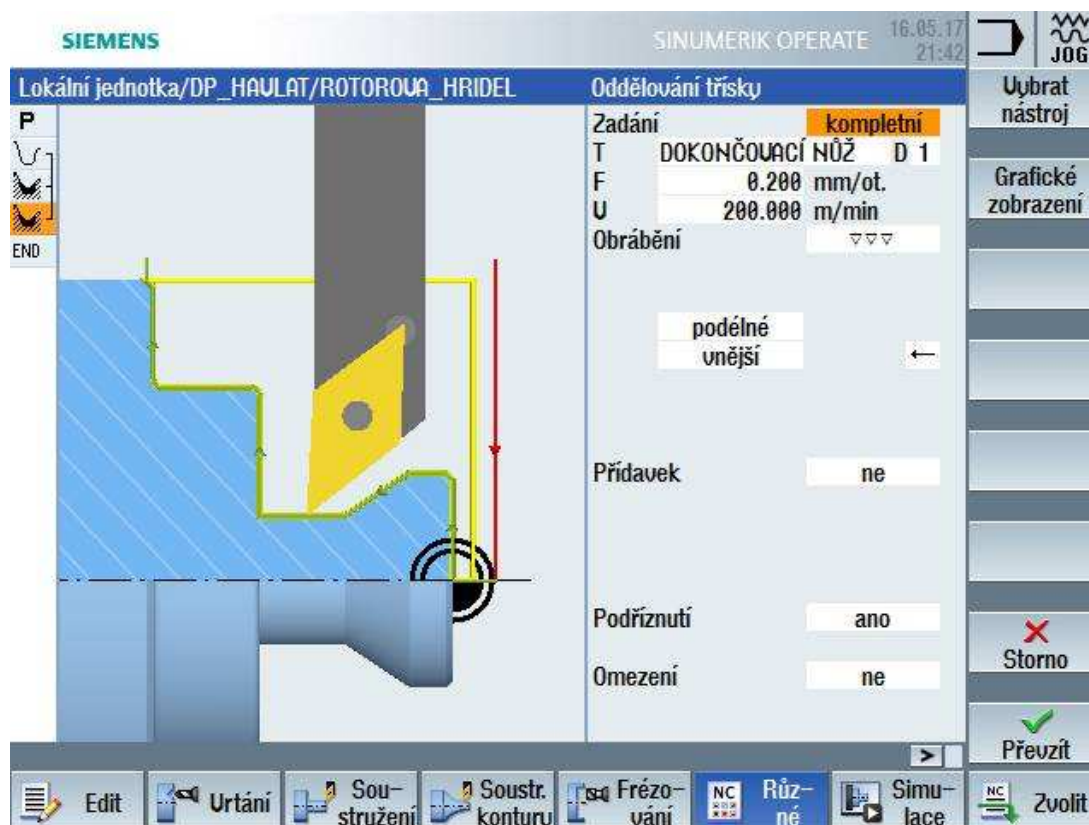
Obr. 4.2 - Dialogové okno tvorby kontury se zobrazením elementárních prvků.

Hrubovací soustružení se realizuje pomocí volání cyklu **Soustr. kontury** → **Oddělování třísky**. Vyplní se následující parametry. Zadání volíme jako kompletní, vybere se hrubovací nástroj, který je nutné předem nadefinovat a určí hodnoty posuvu na otáčku f a řezné rychlosti v_c . Následně se provede volba obrábění jako hrubovací podélné vnější se šířkou záběru ostří a_p (označeno jako D) a přídávky pro dokončení $UX = 1$ mm a $UZ = 0,1$ mm. Obráběným polotovarem je válec dále se navolí hodnoty přejezdu pracovním posuvem $XD = 1$ mm a $ZD = 0$ mm (tyto hodnoty jsou zadávány inkrementálně). Protože nepožadujeme opracovávat prvky podříznutí ani omezení obráběného prostoru, budou tyto hodnoty voleny jako **ne**. Vyplněné dialogové okno hrubovacího cyklu je uvedeno na obr. 4.3. Pro hrubovací soustružení volíme šířku záběru ostří $a_p = 2$ mm díky malému průměru obráběné součásti a minimalizaci možného prohnutí obráběné součásti.

Dokončovací obrábění se realizuje taktéž pomocí cyklu **Soustr. kontury** → **Oddělování třísky** a vyplněním požadovaných parametrů se specifikuje proces obrábění. Zadání volíme taktéž jako kompletní, provede se výběr dokončovacího nástroje a určí hodnoty posuvu na otáčku f a řezné rychlosti v_c . Volíme obrábění jako dokončovací podélné vnější bez přídávku. Pro vytvoření odlehčovacího zápichu je nutné volit **podříznutí - ano** a pro omezení **ne**, z důvodů dokončení celé oblasti vytvořené kontury. Vyplněné dialogové okno dokončovacího soustružení je uvedeno na obr. 4.4.

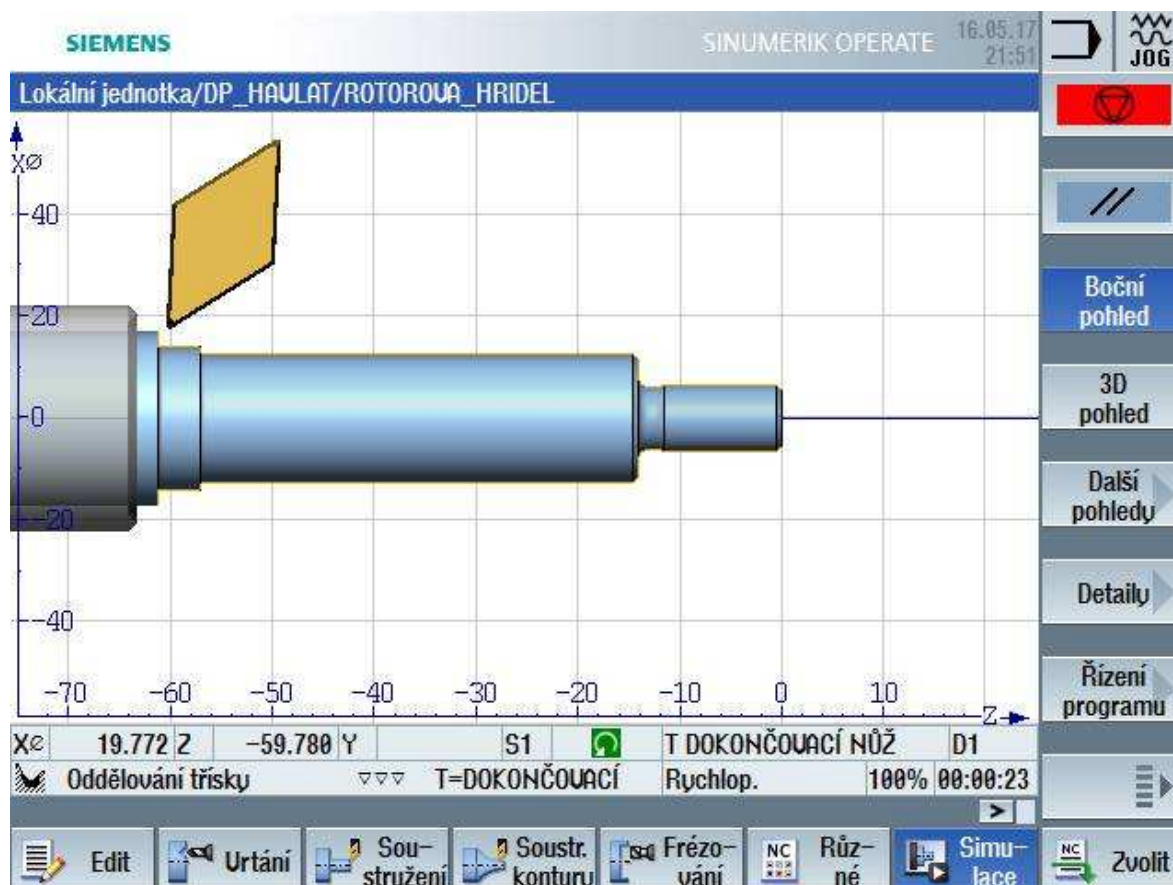


Obr. 4.3 - Dialogové okno cyklu pro hrubovací soustružení.



Obr. 4.4 - Dialogové okno cyklu pro dokončovací soustružení.

Pro ověření funkčnosti programu a predikci možných nepřesností při obrábění nebo možnosti výroby neshodného kusu popřípadě pro predikci kolize nástroje s obrobkem, vřetenem a jiným příslušenstvím uvnitř pracovního prostoru se provádí simulace. Jedná se o simulaci drah nástroje jednotlivých řezů v systematické posloupnosti dle vytvořeného programu. Simulaci lze spustit pomocí funkce **Simulace**. Průběh simulace programu je zachycen na obr. 4.5.

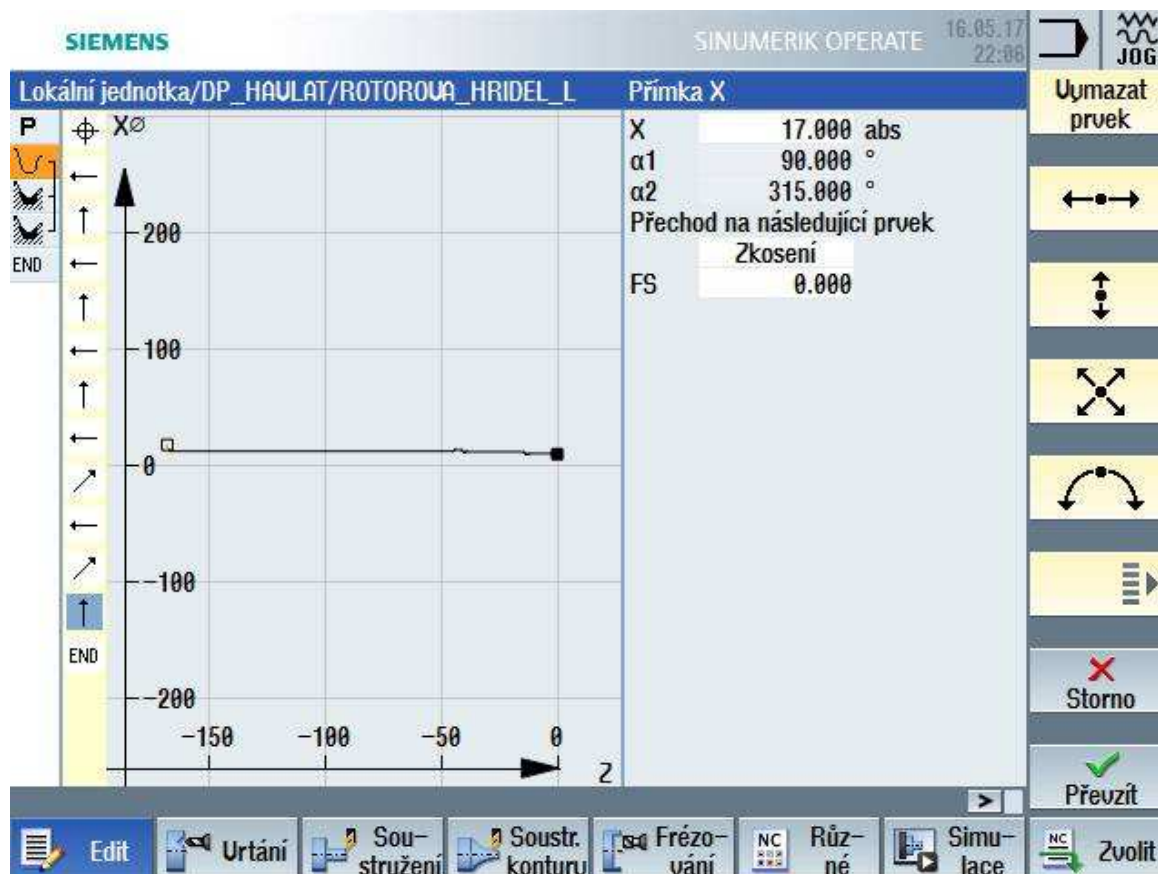


Obr. 4.5 - Simulace drah nástroje při soustružení pravé strany polotovaru součásti Rotorová hřídel.

4.2.3 Tvorba kontury a obrobení součásti z druhé strany

Provedeme vytvoření nového programu pro práci se strojem **DEMO-Lathe**. Po vytvoření programu se opětovně navolí polotovar pomocí dialogového okna (obdobně jako na obr. 4.1) s úpravou zadávaných hodnot. V tomto případě bude hodnota $X_A = 17$ mm, $Z_A = 0$ mm, $Z_I = -228$ mm, $Z_B = -171$ (doraz obrobku na již vytvořené čelo v předchozí operaci) a ostatní parametry se nastaví na stejné hodnoty jako v předchozím případě. Při obrábění se bude realizovat podepření volného konce obrobku hrotem.

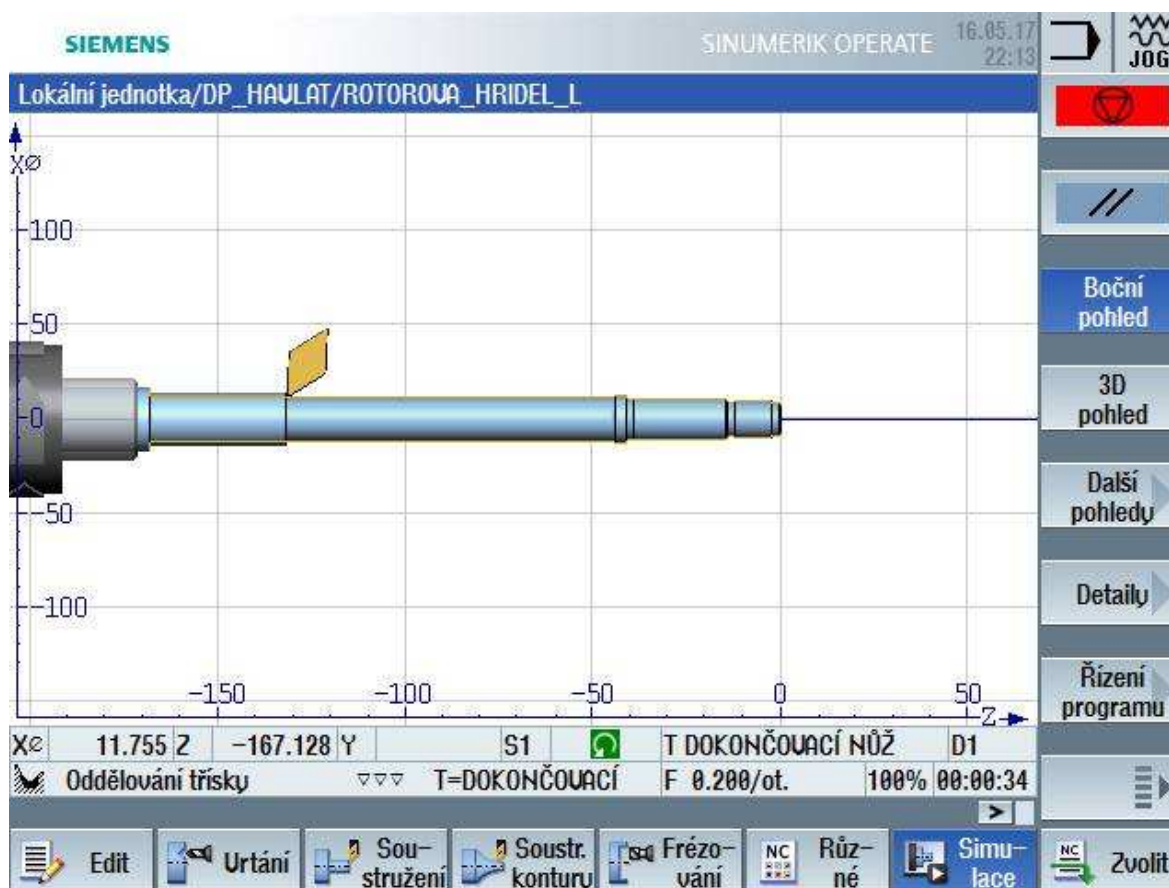
Přistoupíme ke tvorbě kontury levé strany součásti Rotorová hřídel. Vytvoření se provede opětovně pomocí interaktivního dialogového okna tvorby kontury z elementárních úseček a kruhových oblouků. Výsledná kontura pro specifikaci tvaru levé strany součásti Rotorová hřídel je uvedena na obr. 4.6.



Obr. 4.6 - Dialogové okno tvorby kontury se zobrazením elementárních prvků.

Obrobení součásti se provede opětovně pomocí volání cyklu **Soustr. kontury** → **Oddělování třísky** jako hrubovací a následně dokončovací soustružení. Pro hrubovací soustružení se zvolí šířku záběru ostří $a_p = 2$ mm (zapsáno v cyklu jako $D = 2$ mm) díky malému průměru obráběné součásti a minimalizaci možného prohnutí. Pro hrubovací a dokončovací cyklus budou voleny hodnoty ostatních parametrů stejné jako na obr. 4.3 a 4.4 s následnou simulací obráběcího procesu viz obr. 4.7.

Z průběhu simulace na obr. 4.7 lze vidět, že obráběná součást má velký poměr soustružené délky ku průměru obrobku a zejména při hrubování může dojít k průhybu obrobku vlivem pasivní síly soustružení a také ke vzniku nepříznivých vibrací. Tento nepříznivý jev by vedl k vytvoření kuželové plochy. Pro eliminaci průhybu a kmitání je možno využít např. pevnou lunetu, pohyblivou lunetu připevněnou na suportu soustruhu nebo jiným přídavným zařízením, které v dnešní době často nabízí přímo výrobce stroje. Simulaci průhybu polotovaru součásti Rotorová hřídel během hrubovacího soustružení je uvedena v Příloze číslo 17.



Obr. 4.7 - Simulace drah nástroje při soustružení levé strany součásti Rotorová hřídel.

4.3 NC program součásti Ozubená hřídel

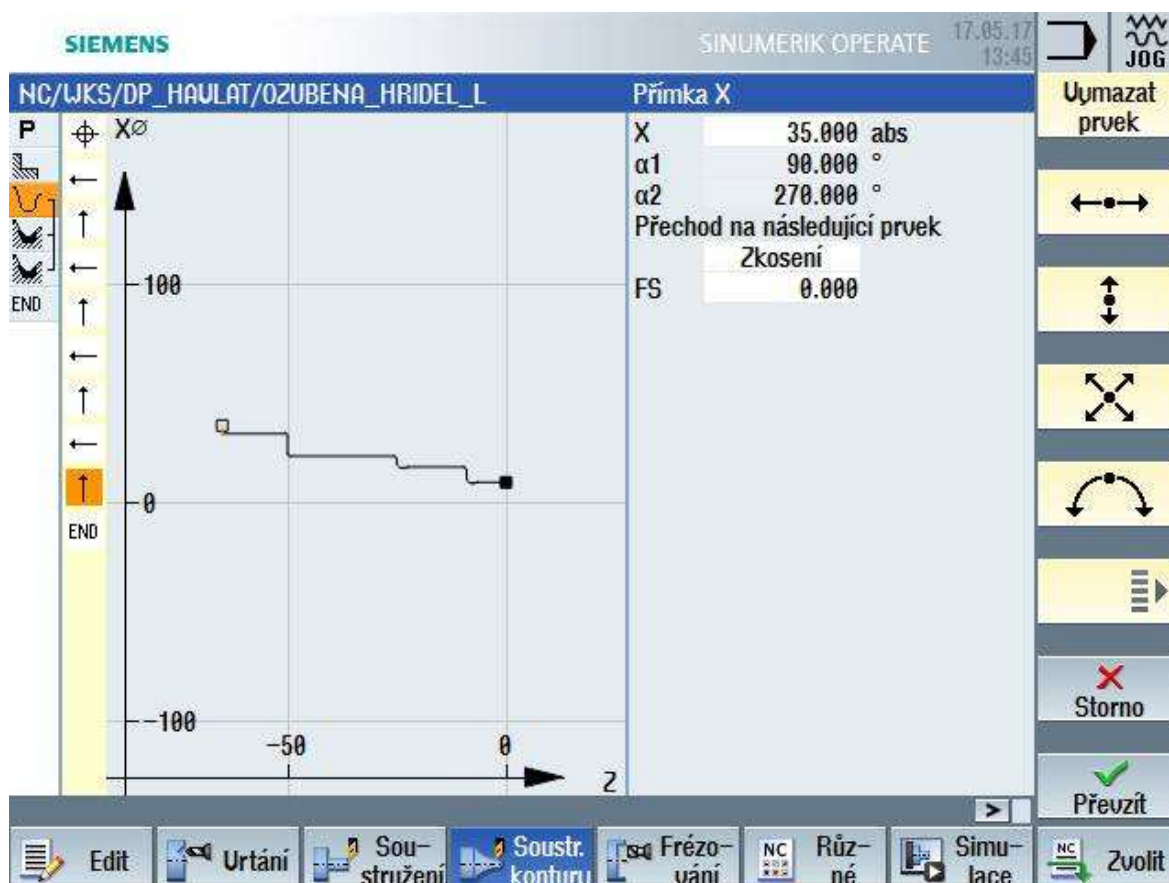
Pro vytvoření NC programu součásti Ozubená hřídel byl zvolen typ stroje *Lathewithdriventool, Y axis and counterspindle*, ve kterém bude věnována pozornost progresivnímu způsobu obrábění zápichů pomocí soustružnicko-zapichovacího cyklu. Postup tvorby NC programu je obdobná jako v kapitole 4.2. Nejprve se provede definice polotovaru a následně obrobení součásti pomocí cyklů z jedné a druhé strany.

4.3.1 Volba polotovaru

Volba polotovaru se provede pomocí dialogového okna obdobně jako na obr. 4.1. Pro ozubenou hřídel bude polotovarem tyčový materiál ϕ 35-141 ČSN EN 10084, proto se zvolí typ surového obrobku jako vále a zadají hodnoty parametrů $X_A = 35$ mm, $Z_A = 0$ mm (uvažuje se polotovar se zarovnanými čely a navrtnými středícími důlky viz technologický postup v kapitole 3.2.2), $Z_I = -139$ mm a $Z_B = -67$ mm. Ostatní parametry pro posun nulového bodu obrobku, způsobu návratu nástroje od obráběné kontury, bod výměny nástroje a smysl obrábění jsou voleny stejně jako v kapitole 4.2.1.

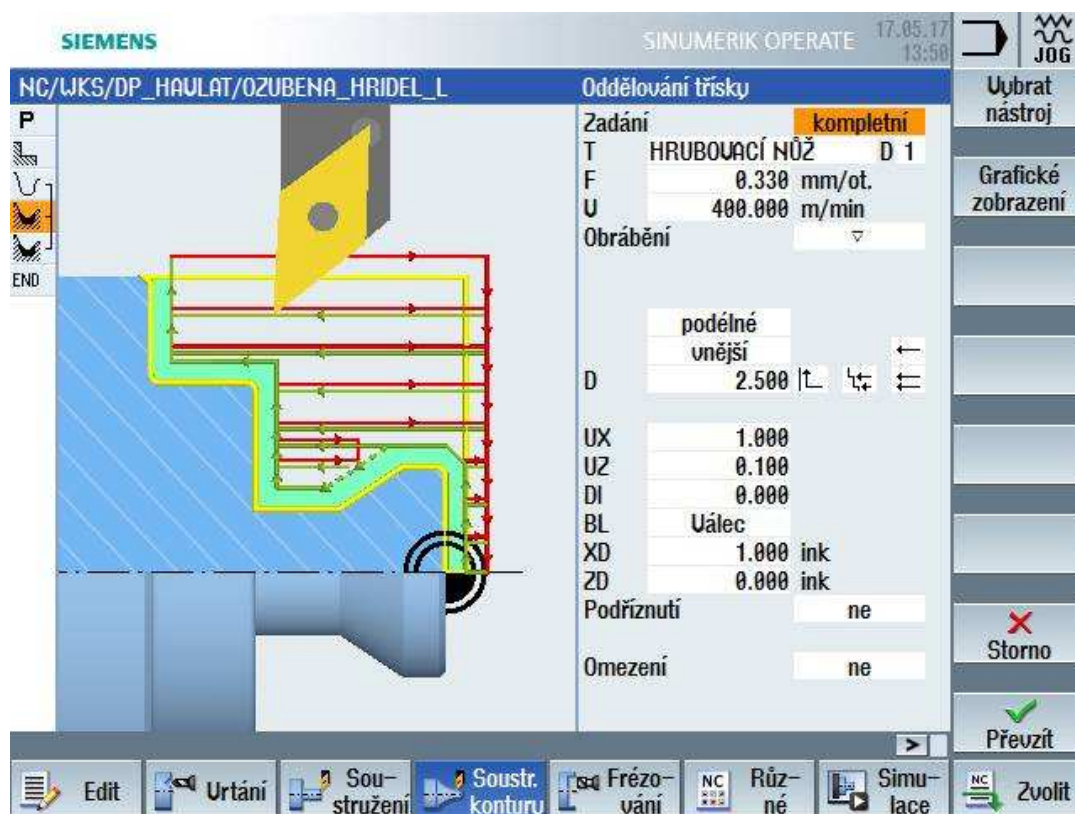
4.3.2 Tvorba kontury a obrobení součásti z jedné strany

Vytvoření kontury charakterizující levou část součásti Ozubená hřídel se provede opětovně pomocí interaktivního dialogového okna tvorby kontury z elementárních úseček a kruhových oblouků. Výsledná kontura pro specifikaci tvaru levé strany součásti Ozubená hřídel je uvedena na obr. 4.8.



Obr. 4.8 - Dialogové okno tvorby kontury se zobrazením elementárních prvků.

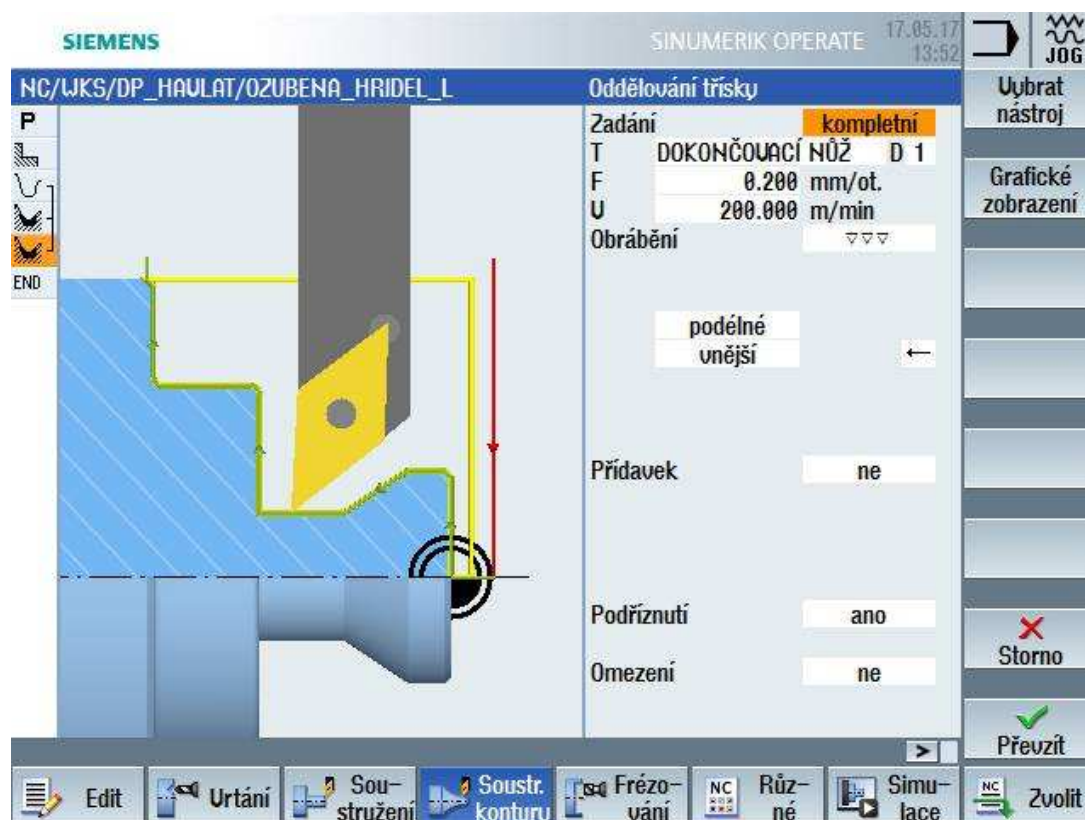
Pro obrobení součásti se použije hrubovací operace, zvolí se tedy cyklus **Soustr. kontury** → **Oddělování třísky** a vyplní následující parametry. Zadání volíme jako kompletní, provede se volba hrubovacího nástroje a určí hodnoty posuvu na otáčku f a řezné rychlosti v_c . Následně se provede volba obrábění jako hrubovací podélné vnější s šířkou záběru ostří a_p (označeno jako D) a přídávky pro dokončení $UX = 1$ mm a $UZ = 0,1$ mm. Obráběným polotovarem je válec a určí se hodnoty přídávku pro bezpečnou vzdálenost přejezdu rychloposuvem $XD = 1$ mm a $ZD = 0$ mm (tyto hodnoty jsou zadávány inkrementálně). Protože nepožadujeme opracovávat prvky podříznutí ani omezení obráběného prostoru, budou tyto hodnoty voleny jako *ne*. Vyplněné dialogové okno hrubovacího cyklu je uvedeno na obr. 4.9.



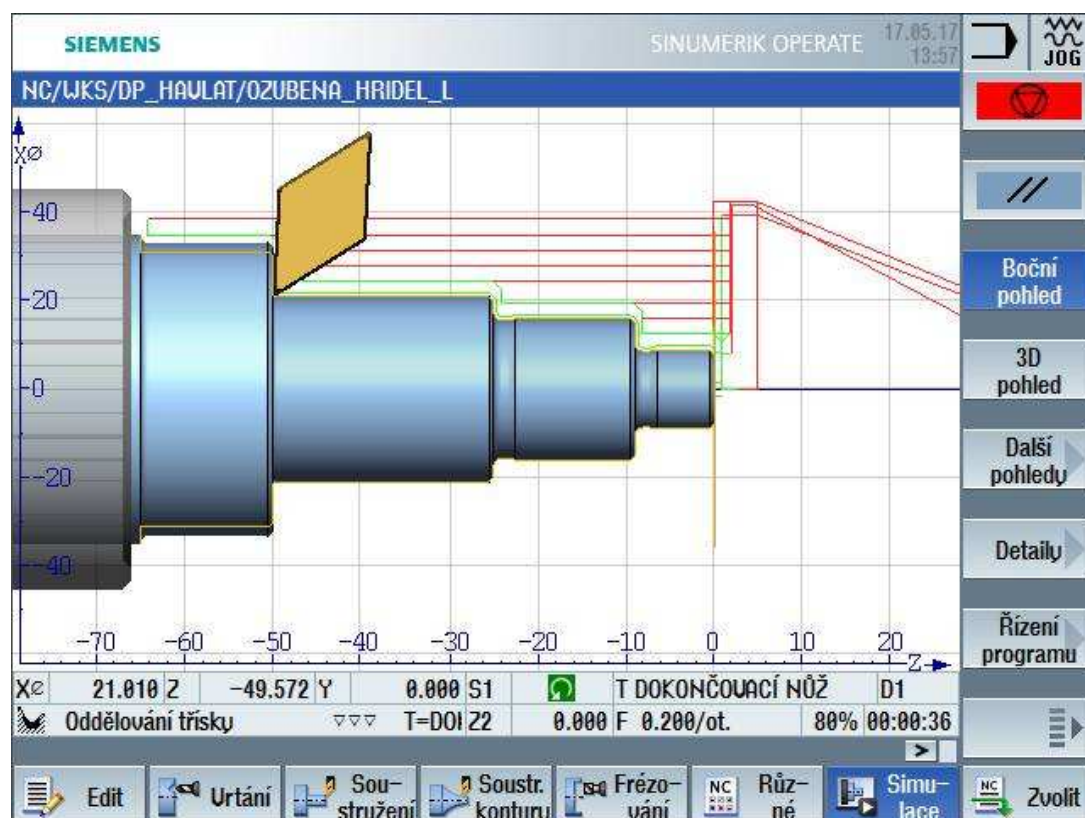
Obr. 4.9 - Dialogové okno hrubovacího soustružení.

Dokončovací obrábění se realizuje taktéž pomocí cyklu *Soustr. kontury* → *Oddělování třísky* a vyplněním požadovaných parametrů se specifikuje proces obrábění. Zadání volíme taktéž jako kompletní, vybere se dokončovací nástroj a určí hodnoty posuvu na otáčku f a řezné rychlosti v_c . Zvolí se obrábění jako dokončovací podélné vnější bez přídávku. Pro vytvoření odlehčovacího zápichu volíme *podříznutí - ano* a pro omezení *ne*, protože se požaduje dokončení celé oblasti vytvořené kontury. Vyplněné dialogové okno dokončovacího soustružení je uvedeno na obr. 4.10.

Pro ověření funkčnosti programu se provede jeho simulaci. V průběhu simulace je možné zapnout zobrazení drah nástroje, které poskytují jistou zpětnou vazbu o průběhu soustružení např. obsluze stroje. Pomocí simulace je také možné předejít výrobě neshodného kusu, kdy díky virtuálnímu provedení operací může obsluha zjistit např. neshodu obráběného tvaru součásti s výkresovou dokumentací. Průběh simulace soustružení levé strany součásti Ozubená hřídel je zobrazen na obr. 4.11.



Obr. 4.10 - Dialogové okno dokončovacího soustružení.

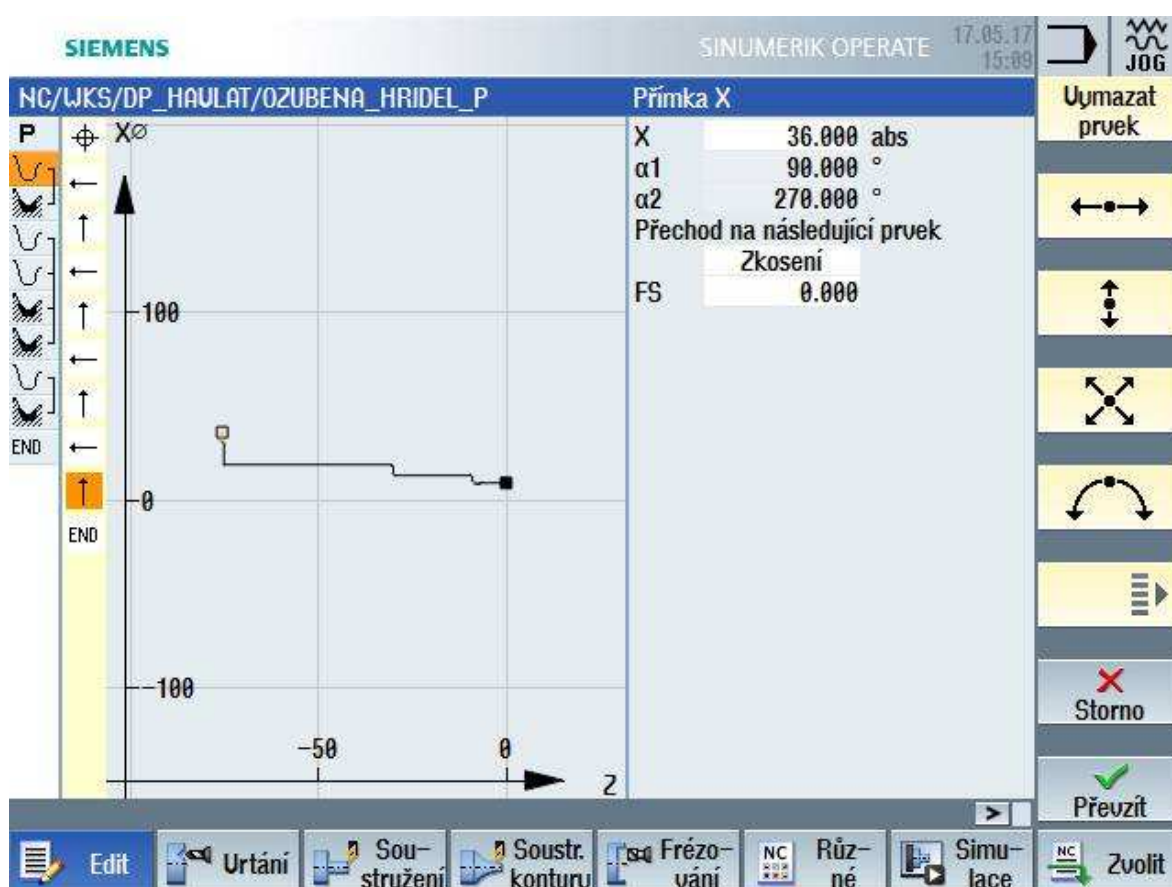


Obr. 4.11 - Simulace drah nástroje při soustružení levé strany polotovaru ozubené hřídele.

4.3.3 Tvorba kontury a obrobení součásti z druhé strany

Po vytvoření programu se znovu volí polotovaz pomocí dialogového okna obdobně jako na obr. 4.1 s úpravou zadávaných hodnot. V tomto případě bude hodnota $XA = 35$ mm, $ZA = 0$ mm, $ZI = -139$ mm, $ZB = -77$ a ostatní parametry se nastaví na stejné hodnoty jako v předchozím případě. Při obrábění se bude realizovat podepření volného konce obrobku hrotem.

Kontura se vytvoří obdobně jako v kapitole 4.3.2 dle výkresové dokumentace pomocí elementárních prvků jako jsou úsečka, kruhový oblouk, zkosení, zaoblení a odlehčující zápich. Výsledná kontura pro obrobení pravé strany polotovaru Ozubená hřídel je uvedena na obr. 4.12.



Obr. 4.12 - Dialogové okno tvorby kontury se zobrazením elementárních prvků.

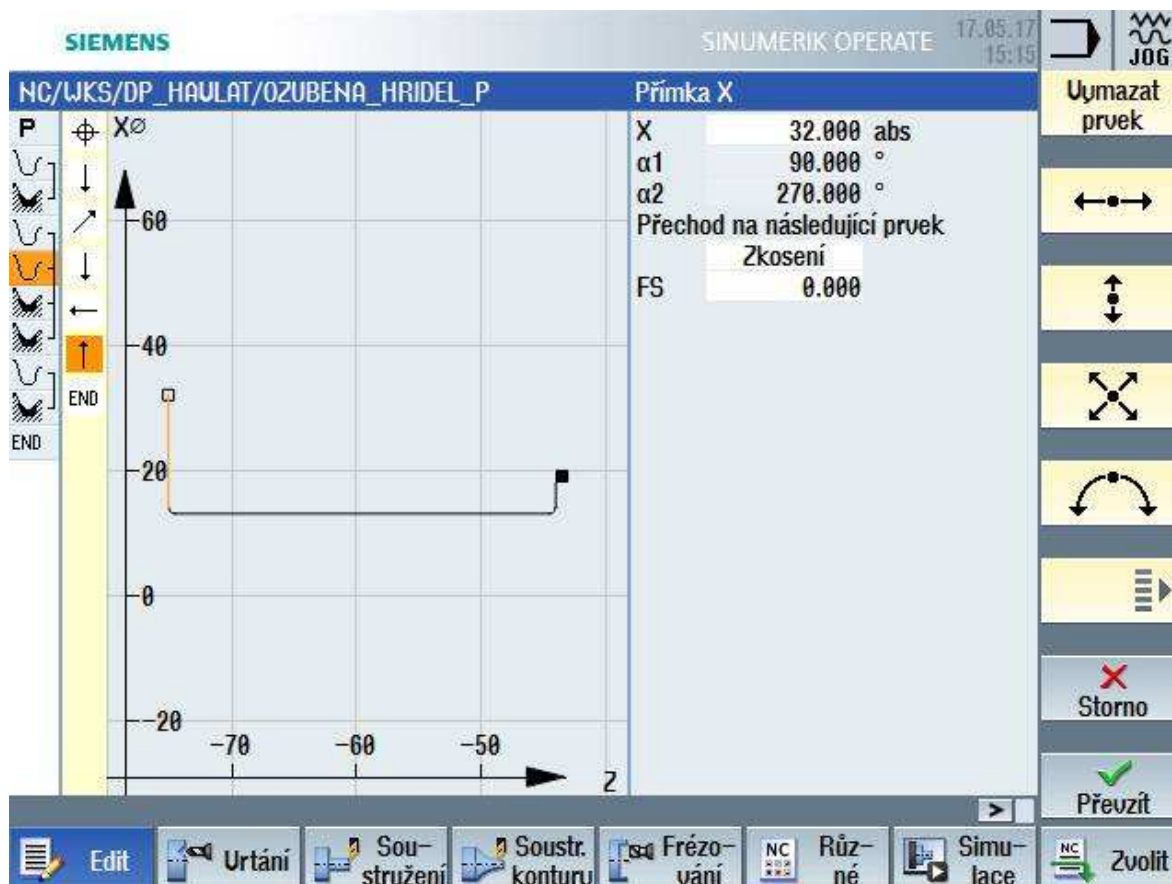
Z obrázku 4.12 je patrné, že byl z kontury vynechán redukovaný průměr $\phi 13$ ležící ve středu součásti. Tento tvarový prvek lze s výhodou obrobřit za pomoci cyklu *Soustružení zápichu*. Pravou stranu obrobíme na hrubo voláním cyklu *Soustr. kontury* → *Oddělování třísky* obdobně jako na obr. 4.9.

Pro obrobení redukovaného průměru $\phi 13$ je nutné nejprve vytvořit konturu definující surový obrobek, tedy určení tvaru již obrobene součásti pro výpočet výhodnějších drah nástroje (nástroje nebude "obrábět na prázdno"). Tato kontura musí být ovšem uzavřená viz obr. 4.13, jinak při následné simulaci vyskočí chybové hlášení.



Obr. 4.13 - Kontura definující surový obrobek pro následný cyklus Soustružení zápichů.

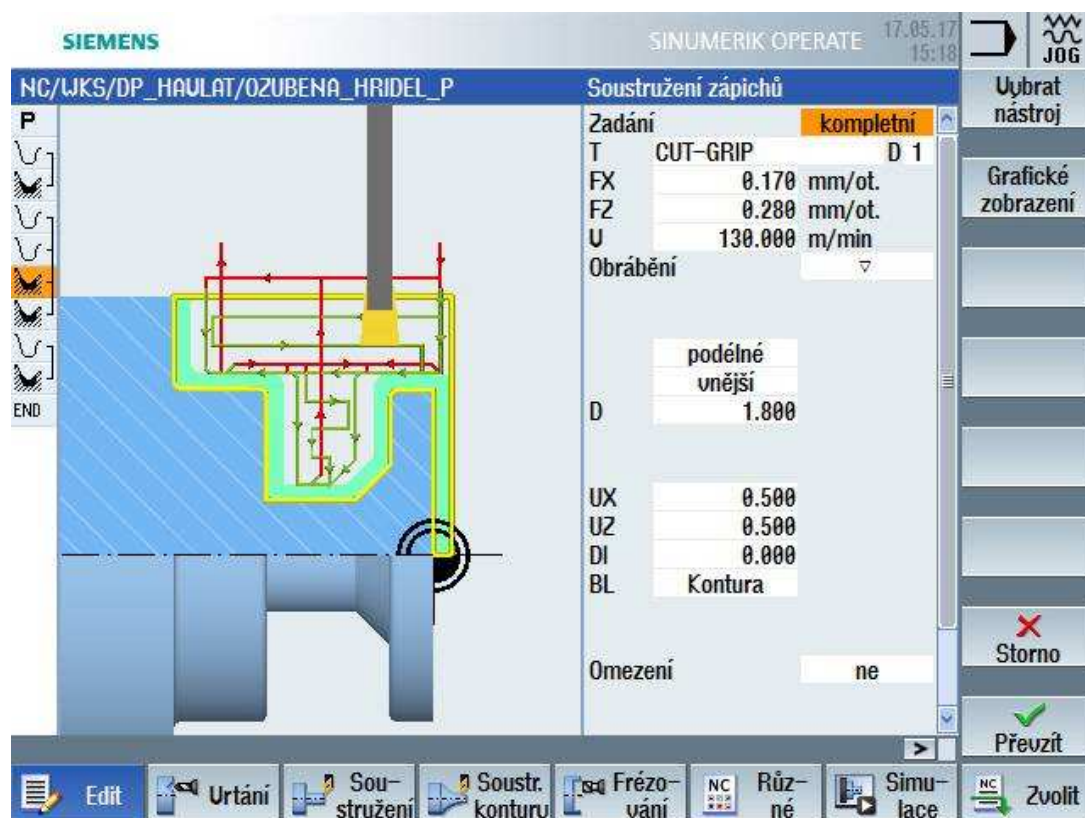
Poté se provede vytvoření další kontury, tentokrát bude kontura definovat hranici obráběného objemu materiálu pomocí cyklu *Soustružení zápichů*. S výhodou je zde možno provést sražení hrany $0,5 \times 45^\circ$. Tato kontura je uvedena na obr. 4.14.



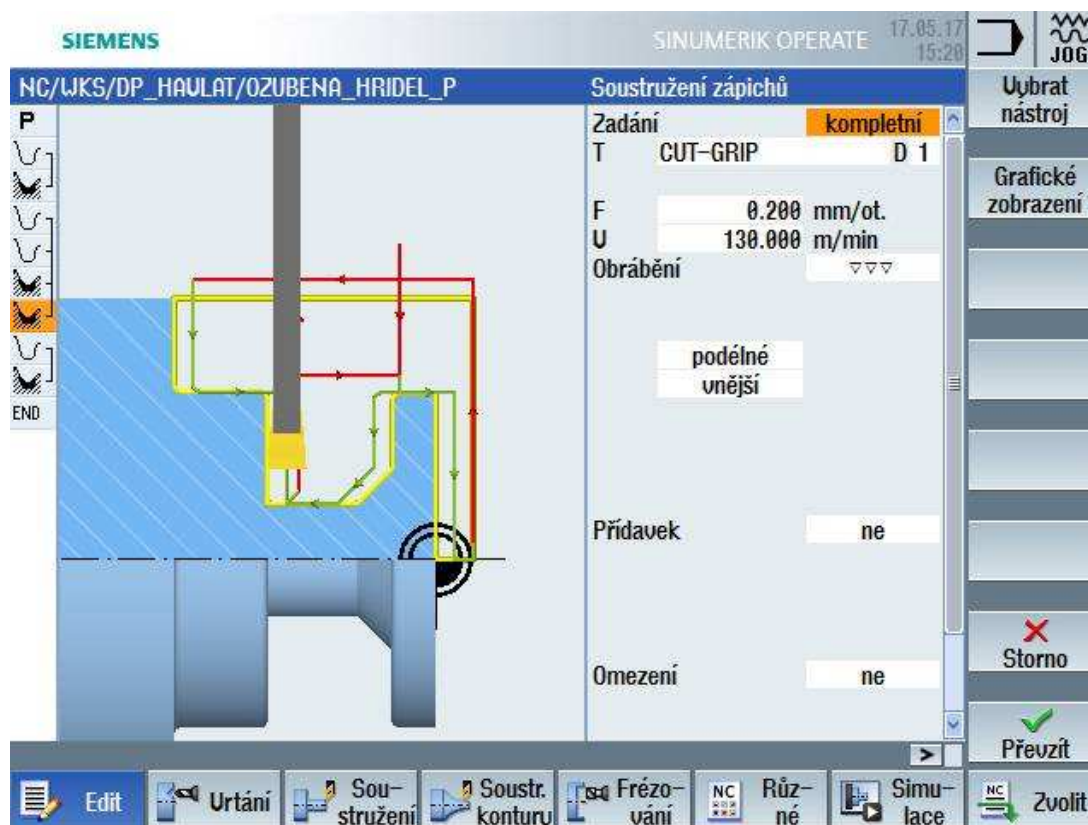
Obr. 4.14 - Kontura definující hranici obráběného objemu materiálu cyklem pro Soustružení zápichů.

Následným voláním cyklu **Soustr. kontury** → **Soustružení zápichů** se provede hrubovací a dokončovací soustružení zápichů (viz obr. 4.15 a 4.16). Cyklus vyžaduje vyplnění určitých parametrů jako např. volba nástroje, posuvy v ose X a Z, volba hodnoty konstantní řezné rychlosti, přídávky v ose X a Z pro dokončení atd. Zvýšená opatrnost se zde klade na volbu parametru BL = Kontura, která určuje tvar surového obrobku. Při této volbě bude uvažovaný surový obrobek brán dle kontury viz obr. 4.13.

Pro dokončovací soustružení cyklu Soustružení zápichů lze volit odlišné parametry posuvu na otáčku f , konstantní řezné rychlosti v_c , ponechat přídavek pro další opracování (broušení) nebo zvolit prostor omezení, ve kterém bude probíhat obráběcí cyklus.

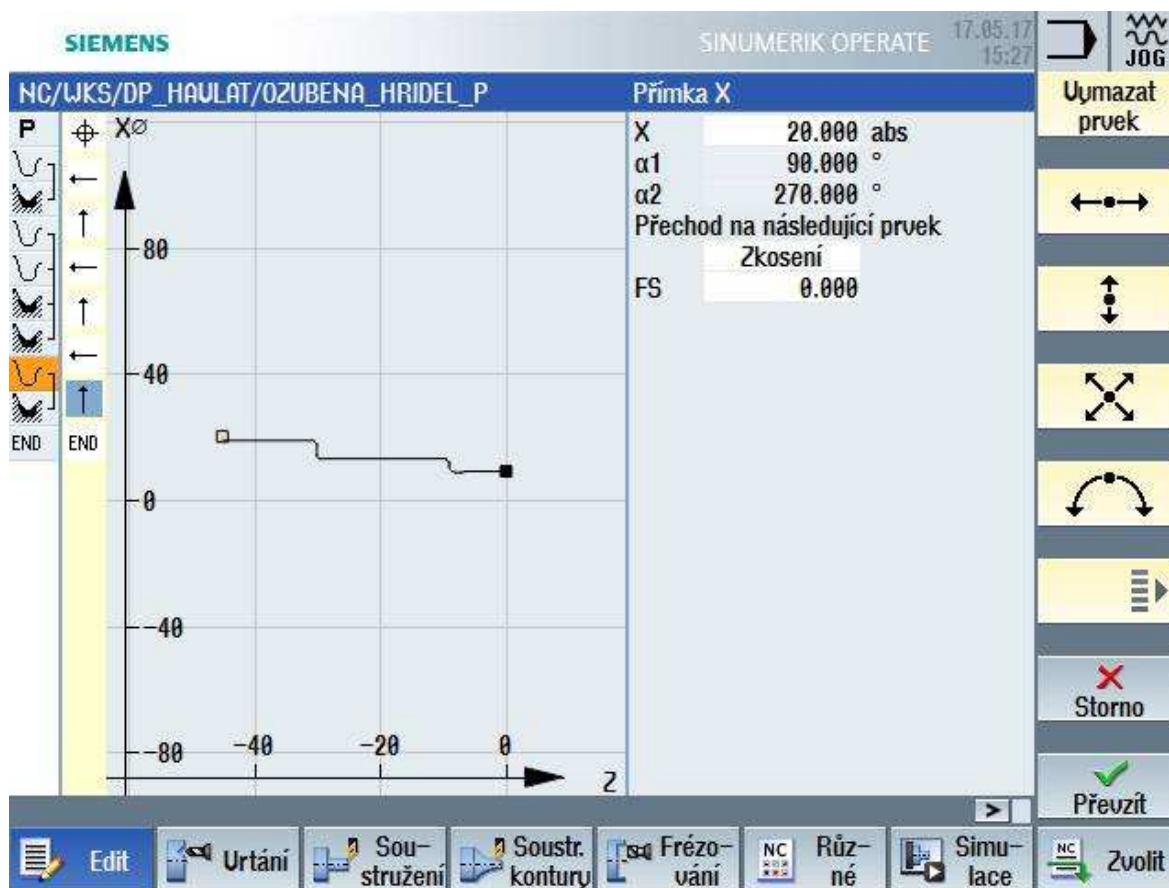


Obr. 4.15 - Dialogové okno cyklu Soustružení zápichů pro hrubovací operaci.



Obr. 4.16 - Dialogové okno cyklu Soustružení zápichů pro dokončovací operaci.

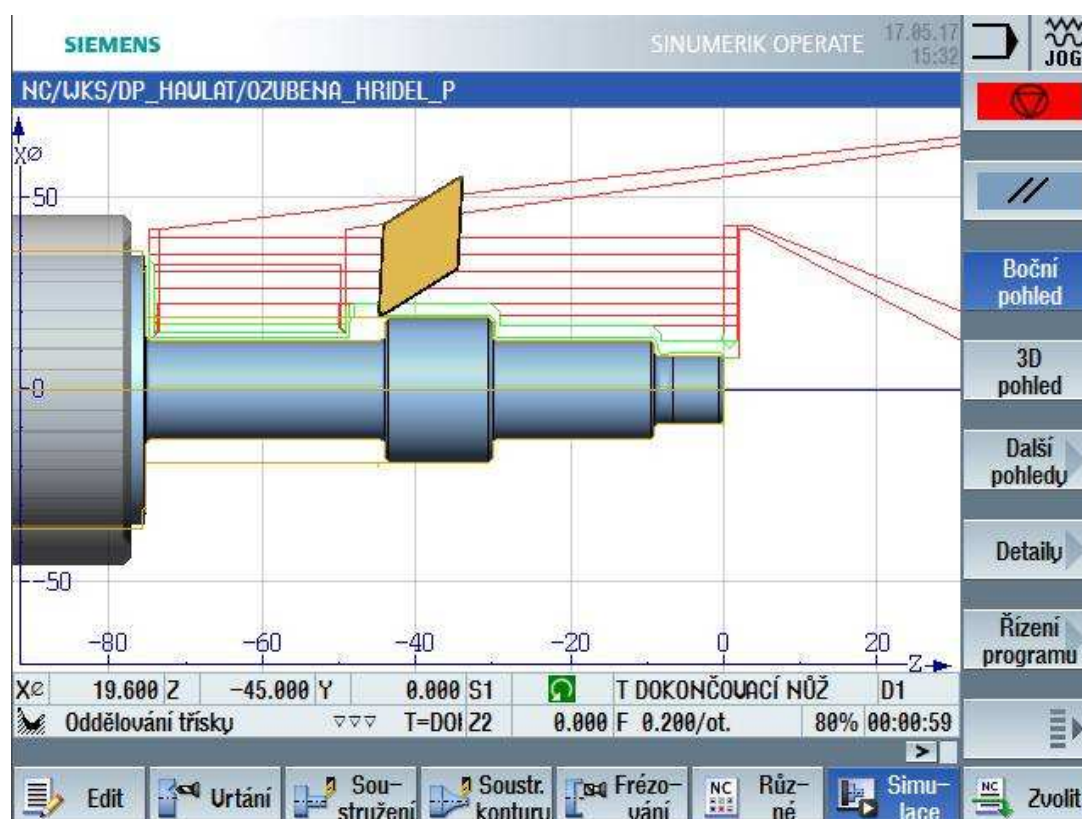
Nyní se provede dokončovací soustružení části pravé strany pomocí nové kontury (viz obr. 4.17) a voláním dokončovacího cyklu *Soustr.kontury*→*Oddělování třísky* obdobně jako na obr. 4.10.



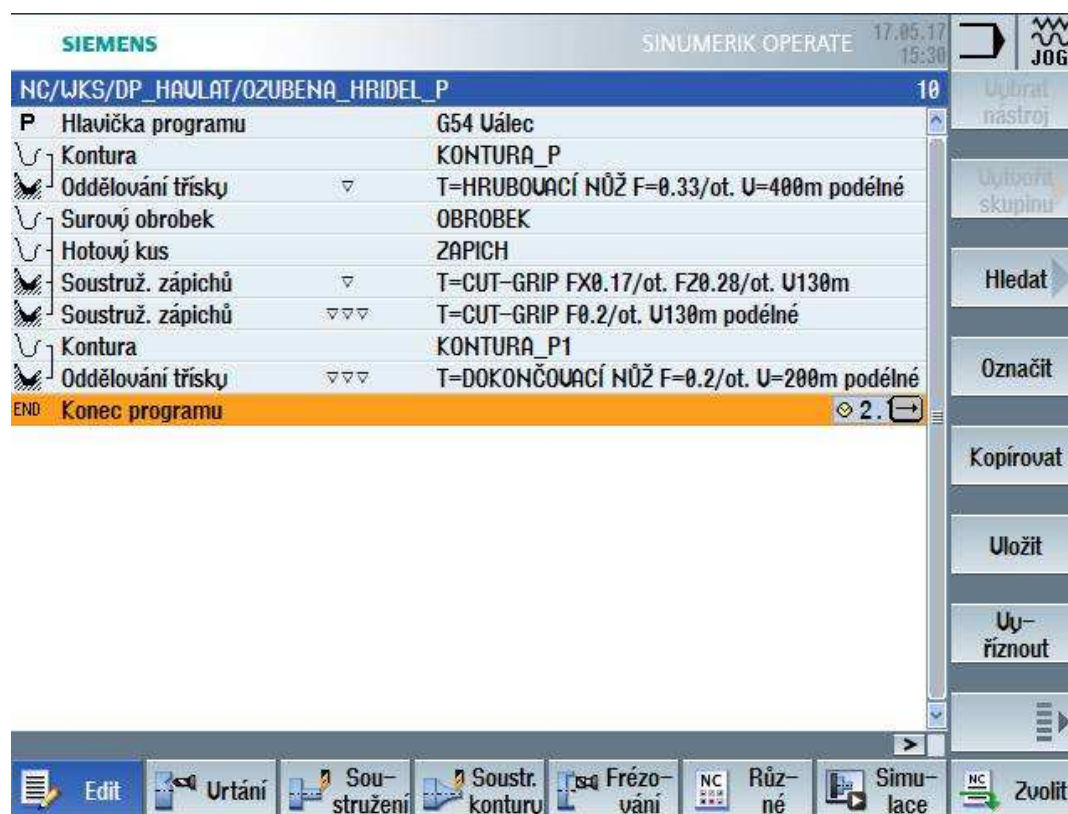
Obr. 4.17 - Dialogové okno tvorby kontury se zobrazením elementárních prvků.

Pro ověření funkčnosti programu se provede simulace. V simulačním dialogovém okně můžeme také zobrazit dráhy nástroje jednotlivých řezů. Simulaci obrábění pravé strany součásti Ozubená hřídel se zobrazením drah nástroje je uvedena na obr. 4.18.

Celková struktura programu se skládá z volby obrobku, cyklu hrubovacího soustružení, kontury definující tvar již obrobené součásti a konturu pro obrábění zápichu, hrubovací a dokončovací cyklus *Soustružení zápichů*, konturu pro dokončovací soustružení, cyklus dokončovacího soustružení a ukončení programu. Struktura tohoto programu je patrná z obr. 4.19.



Obr. 4.18 - Simulace drah nástroje při obrábění pravé části součásti Ozubená hřídel.

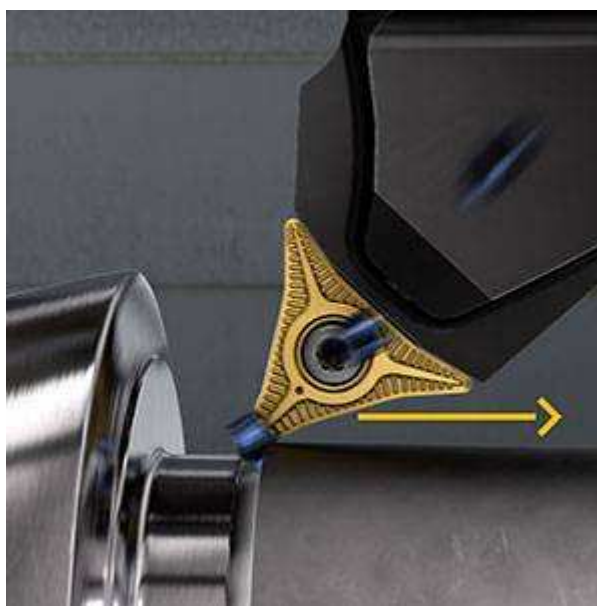


Obr. 4.19 - Celková struktura programu pro obrobení pravé strany součásti Ozubená hřídel.

4.4 Technologický návrh zefektivnění uvažovaného obrábění

Při volbě dokončovacího nástroje viz tab. 3.1 byly brány v potaz limitující parametry stroje (maximální otáčky hlavního vřetena $n_{\max.} = 4700 \text{ min}^{-1}$) společně s malými průměry uvažovaných součástí. Hodnota doporučené řezné rychlosti ($v_c = 200 \text{ m}\cdot\text{min}^{-1}$) dokončovacího nástroje (viz tab. 3.2) je vzhledem k malým průměrům obráběných součástí a omezení stroje dostačující. Při volbě soustružnického centra umožňující nastavení větší hodnoty otáček za minutu hlavního vřetena by bylo vhodné volit dokončovací nástroj určený pro vyšší rozsah hodnot řezné rychlosti v_c , což by vedlo ke snížení strojního času.

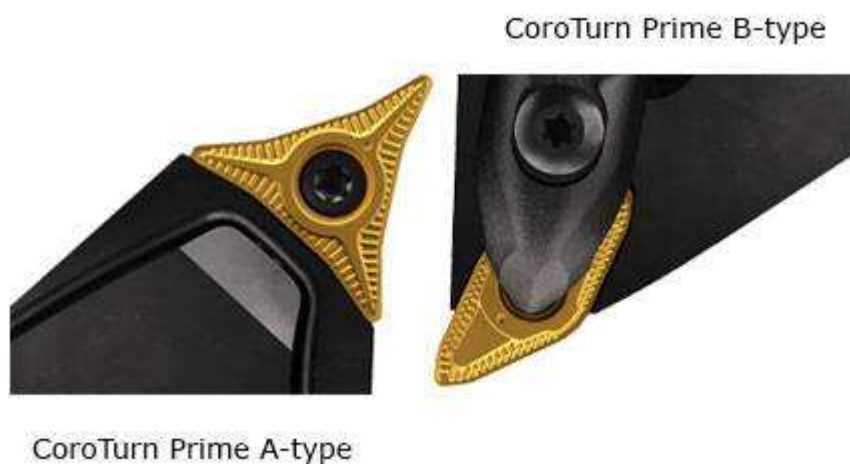
Pro výrobu součástí by bylo možné využít např. novinky **CoroTurn Prime** od firmy Sandvik Coromant. Koncept tohoto soustružnického nože je výrazně odlišný od klasických soustružnických nožů. Nástroj pracuje při opačném směru posuvu (viz obr. 4.20), což umožňuje soustružení směrem z rohu ven a tím je eliminována možnost hromadění třísek. To přináší vynikající kvalitu obrobenej plochy a brání poškození nástroje [34].



Obr. 4.20 - Ilustrační obrázek soustružení nástrojem CoroTurn Prime [34].

Výrobce nástroje také uvádí, že při použití tohoto nástroje vznikají tenké, široké třísky díky malému úhlu nastavení hlavního ostří κ_r . V důsledku toho dochází k rozložení zatížení nástroje a teplo je odváděno mimo poloměr špičky, což vede k prodloužení životnosti nástroje nebo ke zvýšení řezných parametrů [34].

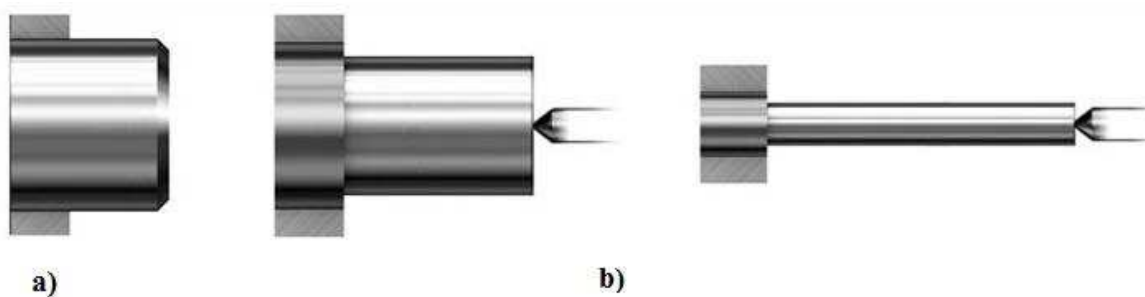
Nástroj je dostupný ve dvou provedeních (typ A pro dokončovací operace, typ B pro polohrubovací soustružení) viz obr. 4.21.



Obr. 4.21 - Typové varianty A, B nástroje CoroTurn Prime [34].

Pro spolehlivé dosažení maximální výkonnosti obrábění soustružnickým nožem **CoroTurn Prime** výrobce doporučuje využití speciálního generátoru kódů, který je kompatibilní s různými CNC systémy. Tento systém určuje specifický vstup nástroje do záběru, který je vždy po kruhové dráze a se sníženou hodnotou posuvu. Dále udržuje konstantní tloušťku třísky snížením posuvu při pohybu po šikmé dráze a další specifické požadavky kladené na tento nástroj [34].

Metoda obrábění je dle doporučení výrobce Sandvik Coromant nejvhodnější pro obrábění krátkých, kompaktních součástí (viz obr. 4.22a) nebo štíhlých součástí podepřených koníkem (viz obr. 4.22b) [34].



Obr. 4.22 - Součásti vhodné pro obrábění nástrojem CoroTurn Prime [34] - a) krátké kompaktní, b) součásti podepřené koníkem.

ZÁVĚR

Při vytváření NC programu obráběných součástí je důležité zohlednit mnoho technologických, technicko-ekonomických a ekologických nároků a požadavků. Tyto aspekty jsou především ovlivňovány výkresovou dokumentací součástí, technologií konstrukce výrobku, výrobními tolerancemi a v neposlední řadě také dostupnými výrobními stroji a nástroji. Pro zvýšení konkurenceschopnosti je nutné udržovat technické vybavení na přijatelné technicko-ekonomické úrovni a pro výrobu součástí volit nové produktivnější nástroje. S tím také úzce souvisí způsob tvorby NC programu, který by měl být co možná nejjednodušší v logické posloupnosti, která zaručí obrobení součásti v nejkratším čase a s minimálními náklady. Pro efektivní výrobu je také nutné znát vlastnosti obráběného materiálu a jeho chování v procesu obrábění za daných podmínek.

Teoretickými výpočty, experimentální zkouškou obrobitelnosti uvažovaného materiálu 16MnCr5 produktivním hrubovacím nástrojem, novinkou od firmy Sandvik Coromant - CoroTurn 300, zkoumáním poskytnutých opotřebovaných VBD pomocí digitálního mikroskopu VHX-5000 a následnou tvorbou NC programu demonstrující soustružení polotovarů pro ozubená kola bylo dosaženo těchto výsledků:

- Vypočteny teoretické hodnoty celkové řezné síly pro jednotlivé uvažované varianty soustružení a maximálního řezného výkonu při opotřebovaném nástroji, které byly následně ověřeny experimentálním měřením silového zatížení nástroje při soustružení.
- Klasifikovány převládající formy opotřebení na poskytnutých VBD pomocí digitálního mikroskopu VHX-5000.
- Provedeno celkem 43 měření (počet naměřených hodnot jednoho měření na jeden výstupní kanál dynamometru $n = 20\ 000$, celkem čtyři kanály t , F_f , F_p , F_c celkem tedy $3\ 440\ 000$ naměřených hodnot) silového zatížení nástroje při soustružení se sledováním procesu utváření třísky a celkové stability procesu obrábění.
- Provedeno srovnání silového zatížení levého a pravého soustružnického nože se specifikací odlišného chování těchto nástrojů při různých řezných parametrech.
- Proveden návrh technologického postupu uvažovaných součástí s posouzením technologičnosti konstrukce a vytvořením výkresové dokumentace s následnou volbou nástrojů a strojů pro teoretickou výrobu polotovarů pomocí NC programu.
- Byly uvedeny možnosti řídicího systému Sinumerik 840D při programování polotovarů pro ozubená kola s vysvětlením jednotlivých cyklů použitých při tvorbě NC programu součásti Ozubená a Rotorová hřídel.
- Byl proveden technologický návrh zefektivnění uvažovaného obrábění a provedena simulace průhybu při hrubovacím soustružení polotovaru součásti Rotorová hřídel s využitím naměřených hodnot silového zatížení při experimentu.

Vzhledem k rozsáhlosti výpočtu, kdy počet naměřených hodnot $n = 20\ 000$ na jeden kanál (celkem čtyři kanály t , F_f , F_p , F_c)

SEZNAM POUŽITÝCH ZDROJŮ

1. FOREJT, Milan a Miroslav PÍŠKA. *Teorie obrábění, tváření a nástroje*. 1. Vydání Brno: Akademické nakladatelství CERM, s.r.o., 2012. 225s. ISBN 80-214-2374-9.
2. HUMÁR, Anton. *Technologie I - Technologie obrábění - 1. část*. [online]. Studijní opory pro magisterskou formu studia. Brno: VUT-FSI, Ústav strojírenské technologie. 2003 [vid. 2017-03-03]. Dostupné z: http://ust.fme.vutbr.cz/obrabeni/opory-save/TI_TO-1cast.pdf
3. KOČMAN, Karel. *Příspěvek k hodnocení obrobitelnosti materiálu, zejména šedé litiny, v závislosti na jejich mechanických, fyzikálních a metalografických vlastnostech se zaměřením na krátkodobou zkoušku obrobitelnosti*. Brno 1975. Habilitční práce. Vysoké učení technické v Brně, Fakulta strojní, Katedra strojírenské technologie 137 s.
4. ADAMEC, Jaromír. *Obrobitelnost strojírenských materiálů*. Ústí nad Labem: Ústav techniky a řízení výroby UJEP, 1998, 109s. ISBN 80-7044-232-8.
5. AB SANDVIK COROMANT – SANDVIK CZ, s.r.o. *Příručka obrábění – Kniha pro praktiky*. Přel. M. Kudela. 1. Vyd. Praha: Scientia, 1997. Přel. z: Modern Metal Cutting – A Practical Handbook. ISBN 91-97 22 99-4-6.
6. STÅHL, Jan-Eric. *Metal cutting: theories and models*. Lund: Division of Production and Materials Engineering, Lund University, 2012. 580s. ISBN 978-91- 637-1336-1.
7. DASHÖFER HOLDING, Ltd. *Lexikon kovů se zahraničními ekvivalenty: Materiálový list mangan chromová ocel k cementování 16MnCr5* Praha: Verlag Dashöfer nakladatelství, 2017 [cit. 2017-03-05]. Dostupné z: <https://www.dashofer.cz/softwarevy-lexikon-kovu-se-zahranicnimi-ekvivalenty-productlkv/>
8. *Technická příručka - materiály*. SANDVIK COROMANT, [online] [vid. 2017-03-12]. Dostupné z http://www.rpb.cz/sites/default/files/catalogues/sandvik/MTG_H.pdf
9. GARANT, *Příručka obrábění*. 2006, 641s.
10. KOUŘIL, Petr. *Efektivní frézování korozivzdorných ocelí oktagonální VBD*. Brno 2014. Diplomová práce. Vysoké učení technické v Brně, Fakulta strojního inženýrství, Ústav strojírenské technologie. 70 s. 5 příloh. Vedoucí práce Ing. Oskar Zemčík, Ph.D.
11. *Ocel 14220*. VUT FSI odbor tváření. [online] [vid. 2017-03-21]. Dostupné z: http://ust.fme.vutbr.cz/tvareni/databaze_modelu_soubory/ocel_14220.pdf
12. *Přehled vlastností oceli 16MnCr5*. BOHDAN BOLZANO, s.r.o. [online] [vid. 2017-03-23]. Dostupné z: <http://www.bolzano.cz/cz/technicka-podpora/technicka-prirucka/tycove-oceli-uhlikove-konstrukcni-a-legovane/oceli-k-cementovani-podle-en-10084/prehled-vlastnosti-oceli-16mncr5>
13. LEINVEBER, Jan. – VÁVRA, Pavel *Strojnické tabulky* 4. vyd. Úvaly, 2008. 913 s. ISBN 978-80-7361-051-7.

14. *Technické parametry SP 280*. KOVOSVIT MAS, a.s. [online] [vid. 2017-03-26]. Dostupné z: <https://www.kovosvit.cz/sp-280-p6.html#technicaldata>
15. *Soustružnická centra SP Line*. KOVOSVIT MAS, a.s. [online] [vid. 2017-03-26]. Dostupné z: <http://www.kovosvit.com/upload/products/pdf/sp-280-1446197735.pdf>
16. *Katalog soustružnického nože QS-3-80LR252531-10C*. SANDVIK COROMANT, [online] [vid. 2017-04-03]. Dostupné z: <http://www.sandvik.coromant.com/en-gb/products/pages/productdetails.aspx?c=QS-3-80LR252531-10C>
17. *Katalog VBD 3-80-101108-8-M5 4315*. SANDVIK COROMANT, [online] [vid. 2017-04-03]. Dostupné z: <http://www.sandvik.coromant.com/en-gb/products/Pages/productdetails.aspx?c=3-80-101108-8-M5%20%20%20%204315>
18. ČSN EN 60034-1 ed.2. *Točivé elektrické stroje- Část 1: Jmenovité údaje a vlastnosti*. Úřad pro technickou normalizaci, metrologii a státní zkušebnictví, 2011.
19. AB SANDVIK COROMANT - SANDVIK CZ s.r.o. Corokey 2010. [online]. [vid. 2015-04-23]. Dostupné z: http://www.sandvik.coromant.com/sitecollectiondocuments/downloads/global/catalogues/cs-cz/corokey_2010.pdf
20. *Kistler Type 9257B*. KISTLER s.r.o., [online] [vid. 2017-04-08]. Dostupné z: <https://www.kistler.com/?type=669&fid=51226>
21. *Productingcatalog*. KISTLER s.r.o., [online] [vid. 2017-04-08]. Dostupné z: <https://www.kistler.com/?type=669&fid=62&model=download&callee=frontend>
22. *Návod k obsluze hrotového soustruhu SU 50A.*, [online] [vid. 2017-04-10]. Dostupné z: <http://www.renault4cv.eu/down/su50.zip>
23. *Příručka pro technology - opotřebení se nevyhne!*. SECO TOOLS, s.r.o., [online] [vid. 2017-04-14]. Dostupné z: https://www.secotools.com/CorpWeb/Slovakia/Aktuality/Patrick%20De%20Vos%20-%20cyklus/6/Seco_06.pdf
24. VAŠÍČEK, Jiří. *Silové zatížení řezných nástrojů při frézování*. Brno 2014. Diplomová práce. Vysoké učení technické v Brně, Fakulta strojního inženýrství, Ústav strojírenské technologie. 78 s., příloh 2. Vedoucí diplomové práce Ing. Aleš Polzer, Ph.D.
25. *Popisná statistika - základní pojmy*. VUT FSI Ústav matematiky, [online] [vid. 2017-04-23]. Dostupné z: <http://mathonline.fme.vutbr.cz/Popisna-statistika/sc-1146-sr-1-a-139/default.aspx>
26. *CoroTurn 300*. SANDVIK COROMANT, [online] [vid. 2017-04-28]. Dostupné z: http://www.sandvik.coromant.com/cs-cz/products/coroturn_300/pages/how-to-use.aspx
27. ZEMČÍK, Oskar *Technologické procesy – část obrábění*. [online]. Učební texty kombinovaného bakalářského studia. Brno VUT-FSI, Ústav strojírenské technologie. [vid. 29. dubna 2015]. Dostupné z: <http://ust.fme.vutbr.cz/obrabeni/opory-save/TechnProcesy.pdf>
28. *Katalog soustružnického nože QS-TR-D13JCL 2525HP*. SANDVIK COROMANT, [online] [vid. 2017-05-03]. Dostupné z: <http://www.sandvik.coromant.com/cs-cz/products/Pages/productdetails.aspx?c=QS-TR-D13JCL%202525HP>

29. *Katalog CUT-GRIP GHDL 25-5*. ISCAR LTD., [online] [vid. 2017-05-03].
Dostupné z: <https://www.iscar.com/eCatalog/Family.aspx?fnum=164&mapp=TG&app=1&GFSTYP=M>
30. *Katalog VBD TR-DC1304-F 1515*. SANDVIK COROMANT, [online] [vid. 2017-05-03]. Dostupné z: <http://www.sandvik.coromant.com/cs-cz/products/Pages/productdetails.aspx?c=TR-DC1304-F%20%20%20%20%20%20%20%20%201515>
31. *Katalog VBD GIP 5.00E-0.40*. ISCAR LTD., [online] [vid. 2017-05-03]. Dostupné z: <https://www.iscar.com/eCatalog/Family.aspx?fnum=208&mapp=TG&app=1&GFSTYP=M>
32. *Katalog VBD GIP 5.00E-0.40. GRADE: IC8080*. ISCAR LTD., [online] [vid. 2017-05-03]. Dostupné z: <https://www.iscar.com/eCatalog/Grade.aspx?grade=IC808&item=6492294&fnum=208&mapp=TG&app=1>
33. *DownloadSinuTrainfor SINUMERIK Operate V4.7 Ed.2 - Basic*. SIEMENS, s.r.o., [online] [vid. 2017-04-08]. Dostupné z: https://www.industry.siemens.com/topics/global/en/cnc4you/cnc_downloads/sinutrain_downloads/Pages/download-preview-version-sinutrain-for-sinumerik-operate-v4-7-basic.aspx

SEZNAM POUŽITÝCH SYMBOLŮ A ZKRATEK

Zkratka	Jednotka	Popis
CBN	[-]	polykrystalický kubický nitrid bóru
CNN	[-]	Celostátní normy a normativy
ČSN	[-]	Česká technická norma (dříve Československá státní norma)
DIN	[-]	Deutsche Industrie-Norm (Německá průmyslová norma)
EN	[-]	European Standard (Evropská norma)
HSS	[-]	high speed steel (rychlořezná ocel)
ISO	[-]	International Organization for Standardization (Mezinárodní organizace pro normalizaci)
NC	[-]	numeric control (číslicové řízení)
PCD	[-]	polykrystalický diamant
ŘK	[-]	řezná keramika
SK	[-]	slinuté karbidy
ÚST	[-]	Ústav strojírenské technologie
VBD	[-]	vyměnitelná břitová destička
WNr.	[-]	Werkstoff Number (číslo materiálu)

Symbol	Jednotka	Popis
A_d	[mm ²]	jmenovitý průřez třísky
A_{d1}	[mm ²]	jmenovitý průřez třísky podélného soustružení při variantě 1
A_{d2}	[mm ²]	jmenovitý průřez třísky podélného soustružení při variantě 2
F	[N]	celková řezná síla
F_c	[N]	řezná síla
F_{c max.}	[N]	maximální řezná síla uvažovaná při realizaci experimentu
F_{c γ}	[N]	řezná síla se zohledněním úhlu čela
F_{c1}	[N]	řezná síla podélného soustružení při variantě 1
F_{c1 γ=0°}	[N]	řezná síla podélného soustružení při variantě 1 a úhlu čela 0°
F_{c1 γ=6°}	[N]	řezná síla podélného soustružení při variantě 1 a úhlu čela 6°
F_{c2}	[N]	řezná síla podélného soustružení při variantě 2
F_{c2 γ=0°}	[N]	řezná síla podélného soustružení při variantě 2 a úhlu čela 0°
F_{c2 γ=6°}	[N]	řezná síla podélného soustružení při variantě 2 a úhlu čela 6°

F_f	[N]	posuvová síla
F_p	[N]	pasivní síla
F_x	[N]	síla v ose x
F_y	[N]	síla v ose y
F_z	[N]	síla v ose z
$HB_{zk.mat.}$	[-]	tvrdost zkoušeného materiálu podle Brinella
$HV10$	[-]	tvrdost dle Vickerse při zatížení 10 kp
K_{HB}	[-]	koeficient tvrdosti obráběného materiálu
K_{Sch}	[-]	korekční faktor pro opravu řezného materiálu
K_T	[-]	koeficient trvanlivosti břítu nástroje
K_{T25}	[-]	koeficient trvanlivosti břítu nástroje pro $T = 25$ min
K_{T30}	[-]	koeficient trvanlivosti břítu nástroje pro $T = 30$ min
K_v	[-]	součinitel (index) obrobitelnosti
K_v	[-]	korekční faktor pro opravu řezné rychlosti
K_{Ver}	[-]	korekční faktor pro opravu opotřebení
K_v	[-]	korekční faktor pro opravu úhlu čela
M_c	[Nm]	řezný moment
M_x	[Nm]	moment síly v ose x
M_y	[Nm]	moment síly v ose y
M_z	[Nm]	moment síly v ose z
$P_{c max.}$	[kW]	maximální řezný výkon uvažovaný při realizaci experimentu
$P_{c\gamma}$	[kW]	řezný výkon se zohledněním úhlu čela
$P_{c1\gamma=0^\circ}$	[kW]	řezný výkon podélného soustružení při variantě 1 a úhlu čela 0°
$P_{c1\gamma=6^\circ}$	[kW]	řezný výkon podélného soustružení při variantě 1 a úhlu čela 6°
$P_{c2\gamma=0^\circ}$	[kW]	řezný výkon podélného soustružení při variantě 2 a úhlu čela 0°
$P_{c2\gamma=6^\circ}$	[kW]	řezný výkon podélného soustružení při variantě 2 a úhlu čela 6°
R_m	[Mpa]	mez pevnosti materiálu
$R_{m etal.mat.}$	[Mpa]	mez pevnosti etalonového materiálu
$R_{m zk.mat.}$	[Mpa]	mez pevnosti zkoušeného materiálu
T_{30}	[min]	trvanlivost břítu nástroje (30 min)

$T_{exp.}$	[min]	trvanlivost břítu nástroje užitého při experimentu za daných podmínek
VB_B	[mm]	snížená míra opotřebení břítu
a_p	[mm]	šířka záběru ostří
a_{p1}	[mm]	šířka záběru ostří podélného soustružení při variantě 1
a_{p2}	[mm]	šířka záběru ostří podélného soustružení při variantě 2
b_d	[mm]	jmenovitá šířka třísky
f	[mm]	posuv na otáčku
f_1	[mm]	posuv na otáčku podélného soustružení při variantě 1
f_2	[mm]	posuv na otáčku podélného soustružení při variantě 2
h_d	[mm]	jmenovitá tloušťka třísky
h_{d1}	[mm]	jmenovitá tloušťka třísky podélného soustružení při variantě 1
h_{d2}	[mm]	jmenovitá tloušťka třísky podélného soustružení při variantě 2
i_o	[-]	index kinetické obrobitelnosti
i_v	[-]	součinitel zohledňující chemické složení materiálu
k_c	[N·mm ⁻²]	měrná řezná síla
k_{c1}	[N·mm ⁻²]	měrná řezná síla podélného soustružení při variantě 1
$k_{c1.1}$	[N·mm ⁻²]	hlavní hodnota specifické řezné síly
k_{c2}	[N·mm ⁻²]	měrná řezná síla podélného soustružení při variantě 2
m	[-]	koeficient růstu tangenty
$n_{max.}$	[min ⁻¹]	maximální otáčky hlavního vřetena soustruhu SP 280 SY
n_v	[-]	součinitel zohledňující mechanické vlastnosti materiálu
v_c	[m·min ⁻¹]	řezná rychlost
$v_{c dop.}$	[m·min ⁻¹]	doporučená hodnota řezné rychlosti výrobcem nástroje
$v_{c exp.}$	[m·min ⁻¹]	řezná rychlost při realizaci experimentu
$v_{c T}$	[m·min ⁻¹]	řezná rychlost se zohledněním změny trvanlivosti břítu nástroje
$v_{c T,HB}$	[m·min ⁻¹]	řezná rychlost se zohledněním změny trvanlivosti břítu nástroje a tvrdosti obráběného materiálu
v_{c15}	[m·min ⁻¹]	řezná rychlost při obrábění zk. mat. při trvanlivosti T = 15 min
$v_{c15 etalonu}$	[m·min ⁻¹]	řezná rychlost při obrábění et. mat. při trvanlivosti T = 15 min
κ_r	[°]	úhel nastavení hlavního ostří
ξ	[°]	úhel strmosti

SEZNAM PŘÍLOH

- Příloha 1 Třísložkový dynamometr Kistler 9257B a jeho parametry
- Příloha 2 Univerzální hrotový soustruh SU 50A situovaný v dílnách Ústavu strojírenské technologie Fakulty strojního inženýrství Vysokého učení technického v Brně
- Příloha 3 Číslicově řízený soustruh řady SP 280 od firmy KOVOSVIT MAS
- Příloha 4 Hlavní technické údaje hrotového soustruhu SU 50A
- Příloha 5 Technické parametry soustružnického centra SP 280 SY
- Příloha 6 Specifikace korekčního faktoru změny doporučené hodnoty řezné rychlosti při změně tvrdosti obráběného materiálu
- Příloha 7 Specifikace korekčního faktoru změny doporučené hodnoty řezné rychlosti v závislosti na trvanlivosti břitu nástroje
- Příloha 8 Přehled a označení poskytnutých opotřebovaných VBD
- Příloha 9 Sestava upnutí dynamometru Kistler 9257B a soustružnického nože na příčný suport soustruhu SU 50A
- Příloha 10 Dispozice zapojení měřící aparatury Kistler na univerzálním hrotovém soustruhu SU 50A v prostorách dílen Ústavu strojírenské technologie Fakulty strojního inženýrství Vysokého učení technického v Brně
- Příloha 11 Tabulka měřených řezů experimentu a jejich sledované parametry
- Příloha 12 Tvorba nepříznivého tvaru třísky při soustružení řeznými parametry v kritické oblasti
- Příloha 13 Grafické průběhy silového zatížení zkoumaných řezů při porovnání levého a pravého nože
- Příloha 14 Grafické průběhy silového zatížení vybraných řezů při posouzení vlivu posuvu na otáčku a šířky záběru ostří na proces obrábění
- Příloha 15 Výrobní výkres součásti Ozubená hřídel
- Příloha 16 Výrobní výkres součásti Rotorová hřídel
- Příloha 17 Simulace průhybu polotovaru součásti Rotorová hřídel během hrubovacího soustružení

PŘÍLOHA 1

Třísložkový dynamometr Kistler 9257B a jeho parametry [20].



Technical Data

Range	F_x, F_y, F_z	kN	$-5 \dots 5^{11}$
F_z for F_x and $F_y \leq 0,5 F_z$	F_z	kN	$-5 \dots 10^{12}$
Calibrated partial range 1	F_x, F_y	N	0 ... 500
	F_z	N	0 ... 1 000
Calibrated partial range 2	F_x, F_y	N	0 ... 50
	F_z	N	0 ... 100
Overload	F_x, F_y, F_z	kN	$-7,5/7,5$
	F_z for F_x and $F_y \leq 0,5 F_z$	kN	$-7,5/15$
Threshold		N	$<0,01$
Sensitivity	F_x, F_y	pC/N	$\approx -7,5$
	F_z	pC/N	$\approx -3,7$
Linearity, all ranges		% FSO	$\leq \pm 1$
Hysteresis, all ranges		% FSO	$\leq 0,5$
Cross talk		%	$\leq \pm 2$
Rigidity	c_x, c_y	kN/ μm	>1
	c_z	kN/ μm	>2
Natural frequency	$f_n(x, y, z)$	kHz	$\approx 3,5^4$
Natural frequency (mounted on flanges)	$f_n(x, y)$	kHz	$\approx 2,3^4$
	$f_n(z)$	kHz	$\approx 3,5^4$
Operating temperature range		$^{\circ}\text{C}$	0 ... 70
Capacitance	F_x, F_y, F_z	pF	≈ 220
Insulation resistance (20 $^{\circ}\text{C}$)		Ω	$>10^{13}$
Ground insulation		Ω	$>10^8$
Protection class EN60529		-	IP67 ³⁾
Weight		kg	7,3
Clamping area	mm		100x170
Connection			Fischer flange, 9 pol. neg.

¹¹⁾ Application of force inside and max. 25 mm above top plate area

¹²⁾ Range for turning, application of force at point A

³⁾ With connecting cable Types 1687B5, 1689B5, 1677A5, 1679A5

⁴⁾ Without tool holder Type 9403

PŘÍLOHA 2

Univerzální hrotový soustruh SU 50A situovaný v dílnách Ústavu strojírenské technologie Fakulty strojního inženýrství Vysokého učení technického v Brně.



PŘÍLOHA 3

Číslicově řízený soustruh řady SP 280 od firmy KOVOSVIT MAS [12].



PŘÍLOHA 4

Hlavní technické údaje hrotového soustruhu SU 50A [22].

Oběžný průměr nad ložem	mm	500
Oběžný průměr nad suportem	mm	250
Oběžný průměr v prohloubení	mm	-
Oběžný průměr v opěrce pevné	mm	25-140-250
Oběžný průměr v opěrce souběžné	mm	25-140
Vzdálenost hrotů	mm	1000, 1500, 2000
Točná délka při použití kužel. pravitka	mm	350
Vrtání vřetena	mm	56
Kužel ve vřetenu		Morse 6
Kužel hrotů		Morse 5
Přední konec vřetena	mm	220 ČSN 20 10 11
Průměr předního ložiska	mm	105
Šířka lože	mm	420
Průměr upínací desky	mm	500
Průměr unášecího kotouče	mm	265
Průměr sklíčidla	mm	250-315
Rozměr čtyřnožové hlavy	mm	160x160
Největší průřez nože	mm	32x32
Průměr objímky koníku	mm	85
Zdvih objímky koníku	mm	220
Kužel v objímce koníku		Morse 5
Největší váha obráběného kusu	kg	1120
Otáčky vřetena: počet stupňů		22
rozsah otáček	min ⁻¹	11,2-1400
Součinitel odstup. rychl. vřetena		1,25
Posuvy: počet		87
podélné v rozsahu	mm	0,027-3,8
příčné v rozsahu	mm	0,013-1,9
Průměr a stoupání vodícího šroubu	mm	50X12
Závity: metrické se stoupáním	mm	0,5-36 poč. 38
whitworthské, počet chodů na 1"		7/8-72 poč. 48
modulové s modulem		0,5-18 poč. 28
diametralpitch		1 5/8-72 poč. 40
Počet motorů pro hlavní pohon stroje		2
Otáčky	min ⁻¹	1500
Výkon motorů pro hlavní pohon stroje	kW	11
Motor pro čerpadlo na chlad. kapalinu: otáčky	min ⁻¹	3000
výkon	kW	0,175
Motor pro rychloposuv: otáčky	min ⁻¹	3000
výkon	kW	0,55
Největší krouticí moment na vřetenu	kg·cm	31000
Tlak na nůž	kg	4000
Síla na podélný posuv suportu	kg	1600
Pro vzdálenost hrotů:	mm	1000
Půdorysná plocha stroje (šířkaXdélka)	mm	1180x3775
Váha stroje s normálním příslušenstvím	kg	2800

PŘÍLOHA 5

Technické parametry soustružnického centra SP 280 SY [14].

Pracovní prostor		Koník	
Oběžný průměr nad ložem	570 mm	Kužel dutiny - MORSE	-
Max. délka soustružení	490 mm	Motor vřetena - Řemenový náhon	
Max. průměr soustružení	280 mm	Výkon S1 / S6 - 40%	-
Max. průchod tyče vřetene s řemenem	-	Max. krouticí moment S1 / S6 - 40%	-
Max. průchod tyče elektrovřetenem	A6: ϕ 61 mm	Motor vřetena - Elektrovřeteno	
Pojezdy os		Výkon S1 / S6 - 40%	20,9 / 27 kW
Osy X, Z	194 / 640 mm	Max. krouticí moment S1 / S6 - 40%	200 / 257 Nm
Osa Y	\pm 50 mm	Motor vřetena - Protivřeteno	
Pravý vřeteník Zs	725 mm	Výkon S1 / S6 - 40%	7,5 / 9 kW
Rychloposuv		Max. krouticí moment S1 / S6 - 40%	48 / 57 Nm
Osy X, Z	30 / 30 min ⁻¹	Motor vřetena - Nástrojové vřeteno	
Hlavní vřeteno		Výkon S3 - 60%	8 kW
Řemenový náhon - max. otáčky	-	Max. krouticí moment S3 - 60%	40 Nm
Elektrovřeteno - max. otáčky	A6: 4700 min ⁻¹	Rozměry a hmotnost stroje	
Protivřeteno A5 - max. otáčky	A5: 6000 min ⁻¹	Délka x šířka x výška	3875 x 2122 x 2345 mm
Nástrojová hlava		Hmotnost	7900 kg
Počet poloh	12		
Průměr otvoru VDI	40 mm		
Max. otáčky nástrojového vřetena	4000 min ⁻¹		

PŘÍLOHA 6

Specifikace korekčního faktoru změny doporučené hodnoty řezné rychlosti při změně tvrdosti obráběného materiálu [19].

ISO/ ANSI	CMC ¹⁾	HB ²⁾	Nižší tvrdost				Vyšší tvrdost				
			-60 ³⁾	-40	-20	0	+20	+40	+60	+80	+100
P	02.1	HB ²⁾ 180	1,44	1,25	1,11	1,0	0,91	0,84	0,77	0,72	0,67
M	05.21	HB ²⁾ 180	1,42	1,24	1,11	1,0	0,91	0,84	0,78	0,73	0,68
K	08.2	HB ²⁾ 220	1,21	1,13	1,06	1,0	0,95	0,90	0,86	0,82	0,79
	09.2	HB ²⁾ 250	1,33	1,21	1,09	1,0	0,91	0,84	0,75	0,70	0,65
N	30.21	HB ²⁾ 75			1,05	1,0	0,95				
S	20.22	HB ²⁾ 350			1,12	1,0	0,89				
H	04.1	HRC ³⁾ 60			1,07	1,0	0,97				

¹⁾ = Klasifikace materiálů Coromant

²⁾ = Tvrdost podle Brinella

³⁾ = Tvrdost podle Rockwella

Příklad:

Pokud si pro svou soustružnickou operaci vyberete VBD CNMG 120416-PM, doporučené řezné podmínky CoroKey platí pro třídu první volby GC4225 a nízkolegovanou ocel (CMC kód 02.1) s tvrdostí HB 180:

Hloubka řezu (a_p) = 3 mm

Posuv (f_z) = 0,40 mm/ot

Řezná rychlost (v_c) = 305 m/min.

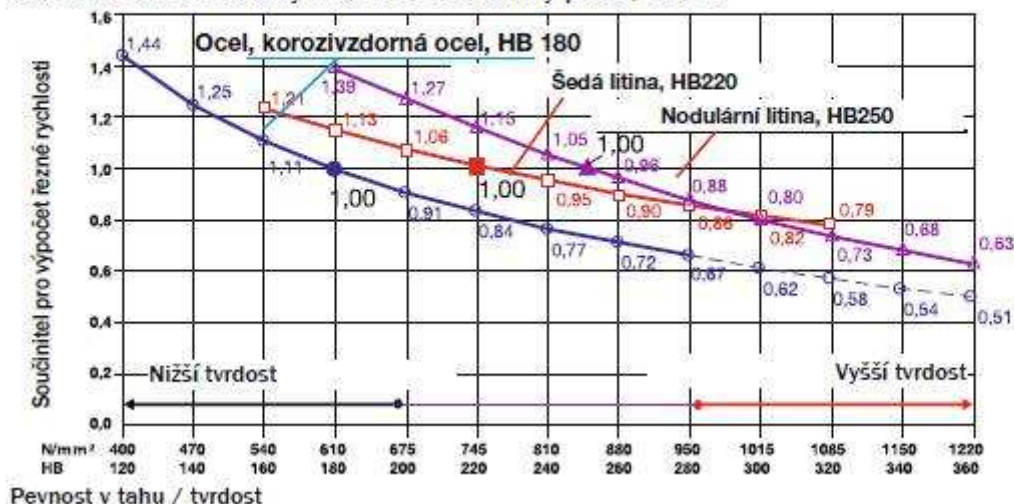
Pokud má materiál obrobku jinou tvrdost, např. HB 240, je mezi uváděnou HB 180 a skutečnou HB 240 rozdíl + 60.

Korekční faktor z tabulky je 0,77.

Upravená řezná rychlost pro HB 240 =

$305 \text{ m/min} \times 0,77 = 234,85 \text{ m/min} \approx 235 \text{ m/min}$

Grafické znázornění výše uvedené tabulky pro P, M a K



PŘÍLOHA 7

Specifikace korekčního faktoru změny doporučené hodnoty řezné rychlosti v závislosti na trvanlivosti břitu nástroje [19].

Vyšší úběr kovu

Chcete-li změnit řeznou rychlost pro dosažení vyšších hodnot úběru materiálu, nové hodnoty řezné rychlosti můžete vypočítat z následující tabulky.

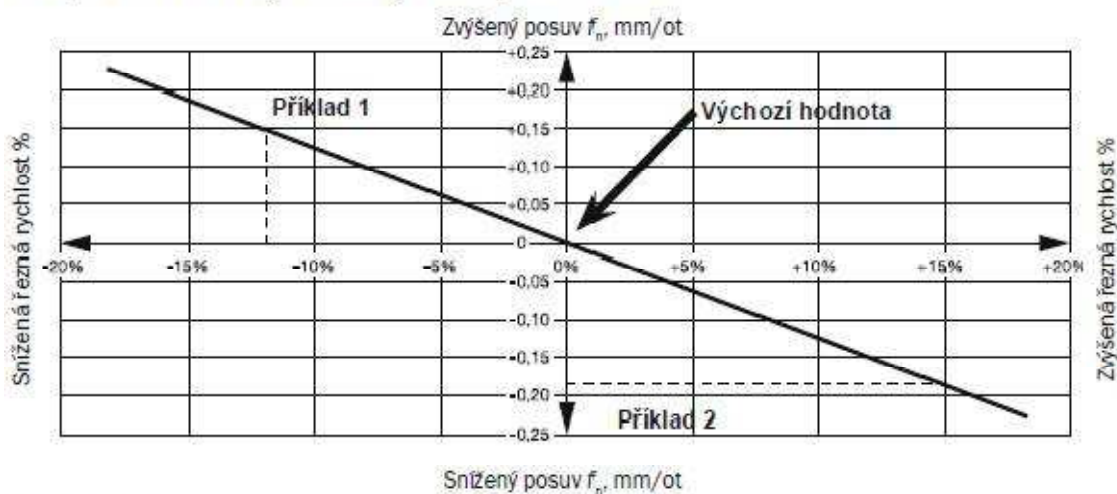
Životnost nástroje (minut)	10	15	20	25	30	45	60
Korekční faktor	1,11	1,0	0,93	0,88	0,84	0,75	0,70

Příklad: Pokud je doporučená řezná rychlost (v_c) = 225 m/min, pro životnost nástroje 10 minut vychází: $225 \times 1,11 \approx 250$ m/min

Pozor! Při zvýšení posuvu (f_n , mm/ot) je nutno snížit řeznou rychlost (v_c , m/min) a naopak, což je zřejmé z doporučených řezných podmínek.

	Posuv →		
f_n	0,25	0,4	0,7
v_c	310	265	210
	← Otáčky		

Kompensace řezné rychlosti a posuvu při soustružení



Jak používat graf



Tento graf nabízí jednoduchou možnost stanovení počátečních hodnot doporučené řezné rychlosti a posuvu. Řezné podmínky uvedené na obalu VBD vycházejí z životnosti nástroje 15 minut, která se nezmění ani při použití hodnot upravených podle grafu.

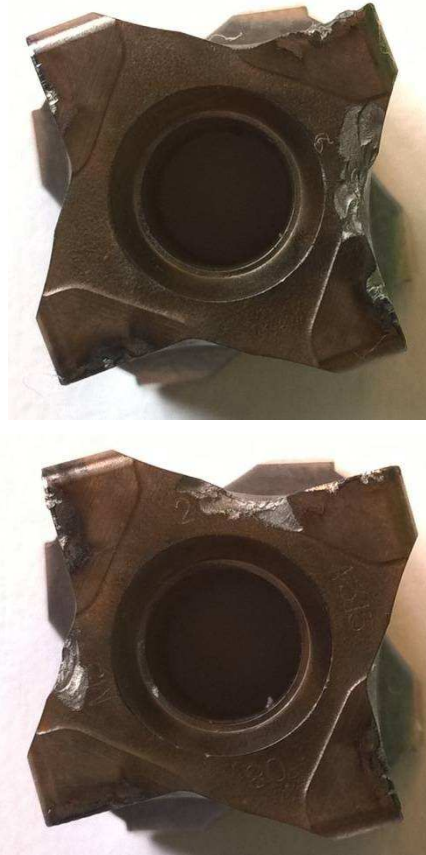
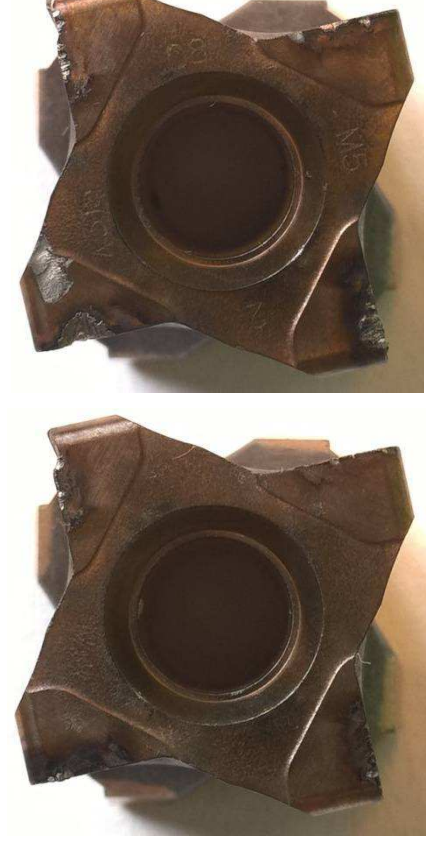
Příklad 1: Zvýšení posuvu o 0,15 mm/ot (+0,15).
Výsledek: Snížení řezné rychlosti o 12%.

Příklad 2: Zvýšení řezné rychlosti o 15%.
Výsledek: Snížení posuvu o 0,18 mm/ot.

PŘÍLOHA 8

Přehled a označení poskytnutých opotřeбенých VBD.

Označení VBD	Náhled VBD	Stav VBD
A		<p>Ulomená značná část VBD, dle vzhledu lomové plochy se jedná pravděpodobně o křehký lom.</p> <p>U břitů číslo 1,4,5,8 vyštípnutí špičky bez většího znatelného opotřeбенí.</p> <p>Břity číslo 6 a 7 vykazují malé opotřeбенí na břitu rovnoběžném s osou upínacího otvoru.</p> <p>Celkový vzhled VBD vykazuje jen malé stopy po tepelném zatížení.</p>
B		<p>Ulomený břit číslo 1, dle vzhledu lomové plochy se jedná pravděpodobně o křehký lom.</p> <p>U břitů číslo 2 až 8 patrné opotřeбенí břitu kolmého na osu upínacího otvoru.</p> <p>Všechny břity s výjimkou břitu číslo 1 nevykazují známky vyštípnutí.</p> <p>Hřbetní plocha břitu číslo 2 vykazuje známky nárazu a odštípnutí materiálu.</p> <p>Celkový tmavý vzhled VBD naznačuje značné tepelné zatížení.</p>

<p>C</p>		<p>Na všech břitech patrné opotřebení břitu kolmého na osu upínacího otvoru.</p> <p>Patrné uštípnuté plochy z boků VBD v prostoru mezi jednotlivými břity.</p> <p>Téměř na všech břitech patrné opotřebení hřbetní plochy břitu, zejména břit číslo 2, kde došlo k vytvoření rýhy.</p> <p>Celkový tmavý vzhled VBD naznačuje značné tepelné zatížení.</p>
<p>D</p>		<p>Na všech břitech patrné opotřebení břitu kolmého na osu upínacího otvoru.</p> <p>U břitu číslo 4 došlo k vyštípnutí části špičky.</p> <p>Břit číslo 8 vykazuje značné opotřebení na hřbetní ploše ve tvaru rýh.</p> <p>Břity 2,3,4,7 vykazují známky velkého tepelného zatížení díky tmavé skvrně na hřbetní ploše.</p> <p>Celkový tmavý vzhled VBD naznačuje značné tepelné zatížení.</p>

E



Na všech břitech patrné větší či menší opotřebení břitu kolmého na osu upínacího otvoru.

Na břitu číslo 4 došlo k částečnému vyštípnutí břitu.

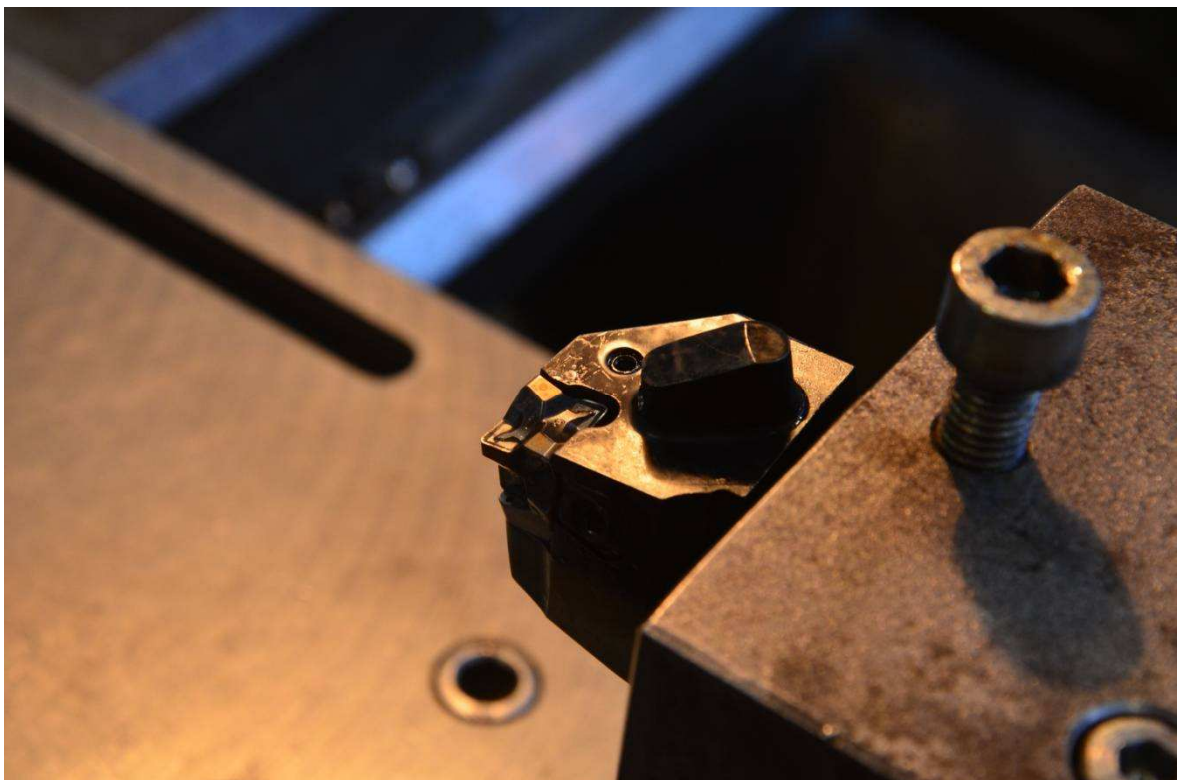
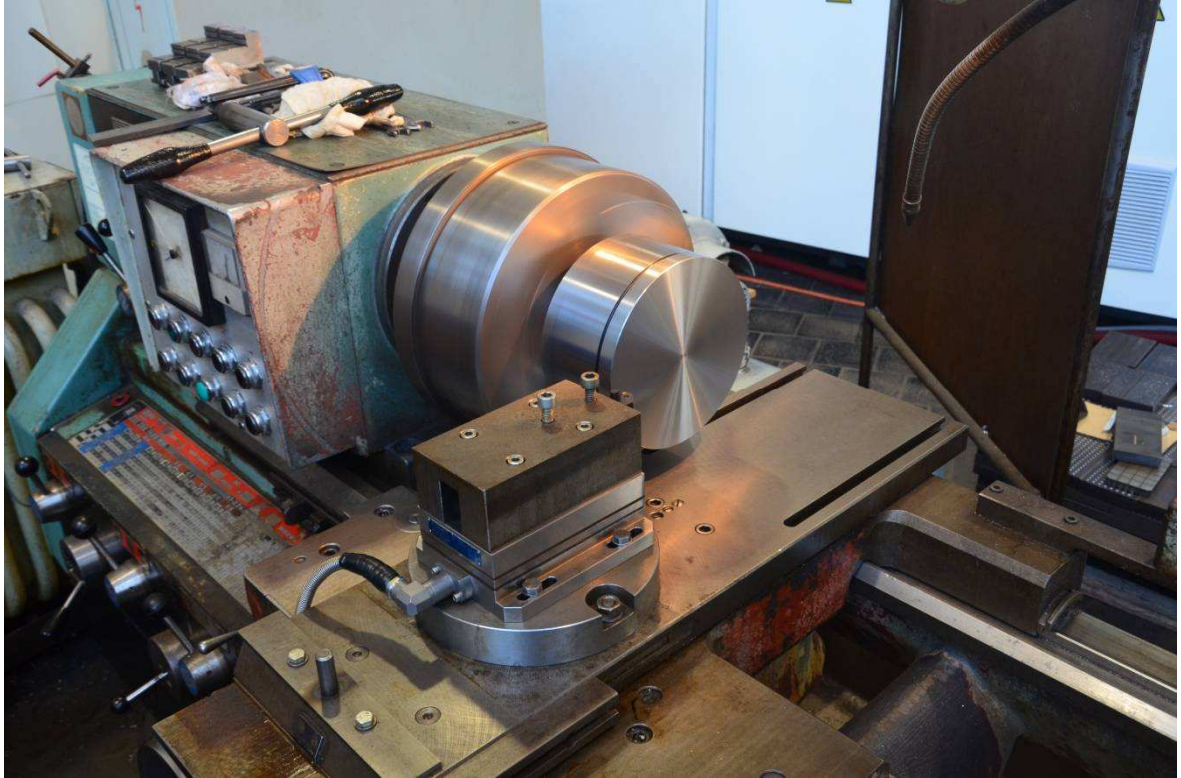
Břity 1,2,3,5,7 a 8 vykazují známky velkého tepelného zatížení díky tmavé skvrně na hřbetní ploše.

Břity 1,2,3,7 vykazují opotřebení na hřbetní ploše.

Celkový tmavý vzhled VBD naznačuje značné tepelné zatížení.

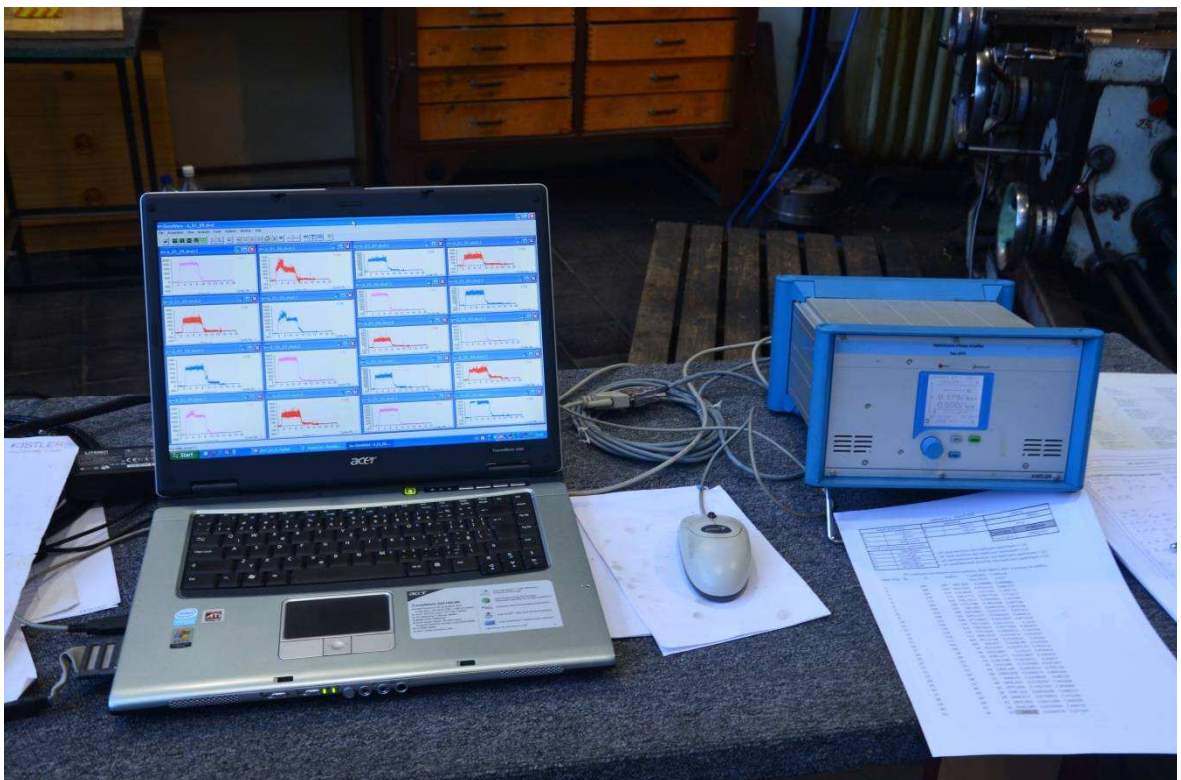
PŘÍLOHA 9

Sestava upnutí dynamometru Kistler 9257B a soustružnického nože na příčný suport soustruhu SU 50A.



PŘÍLOHA 10

Dispozice zapojení měřící aparatury Kistler na univerzálním hrotovém soustruhu SU 50A v prostorách dílen Ústavu strojírenské technologie Fakulty strojního inženýrství Vysokého učení technického v Brně.



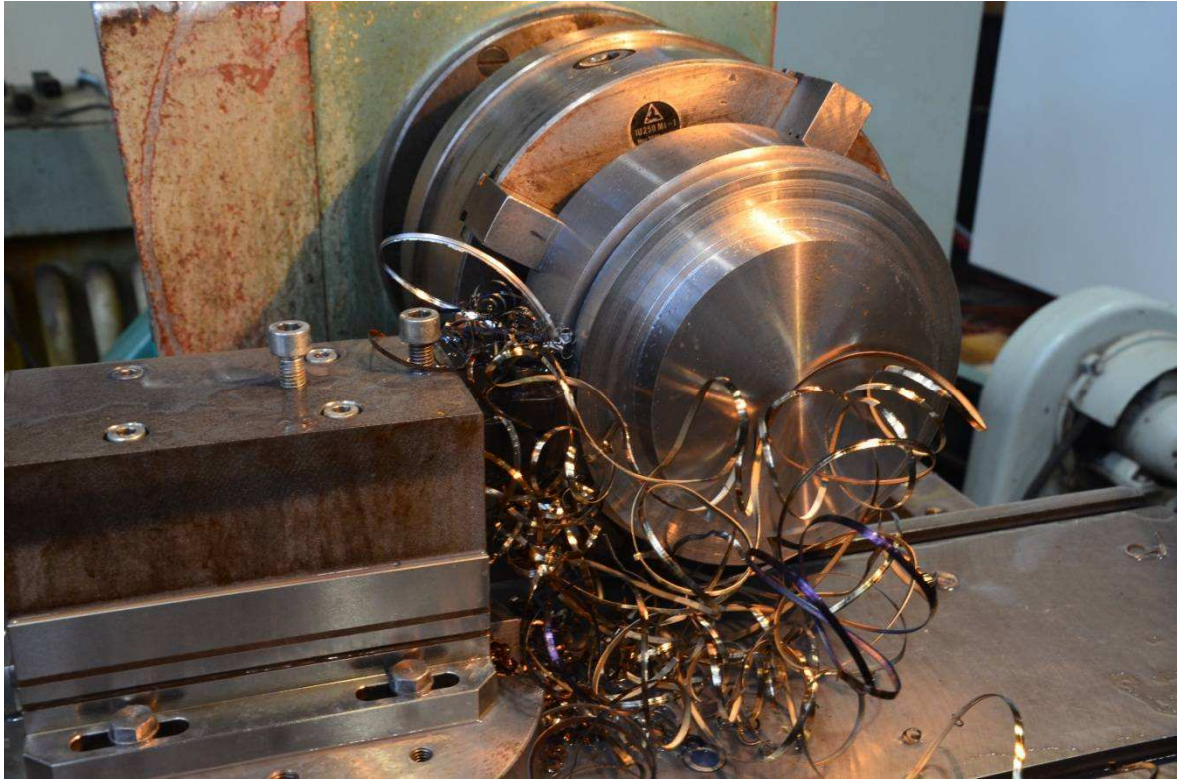
PŘÍLOHA 11

Tabulka měřených řezů experimentu a jejich sledované parametry.

Číslo měření	Šířka záběru ostří a_p [mm]	Posuv na otáčku f [mm]	Otáčky n [min^{-1}]	Jmenovitý průměr součásti D [mm]	Řezná rychlost v_c [$\text{m}\cdot\text{min}^{-1}$]
A_01_01	1,00	0,30	180	197,0	111,4
A_01_02	1,00	0,30	440	195,0	269,5
A_01_03	1,00	0,30	508	193,0	308,0
A_01_04	2,00	0,30	502	191,0	301,2
A_01_05	2,00	0,30	505	187,0	296,7
A_01_06	2,50	0,30	555	183,0	319,1
A_01_07	2,50	0,30	518	178,0	289,7
A_01_08	3,00	0,30	518	173,0	281,5
A_01_09	3,00	0,30	533	167,0	279,6
A_01_10	2,75	0,30	565	161,0	285,8
A_01_11	2,75	0,30	585	155,5	285,8
A_01_12	2,75	0,30	605	150,0	285,1
A_01_13	2,50	0,30	616	144,5	279,6
A_01_14	1,00	0,17	664	139,5	291,0
A_01_15	1,00	0,34	703	137,5	303,7
A_01_16	2,00	0,34	456	197,0	282,2
A_01_17	2,00	0,34	456	193,0	276,5
A_01_18	2,50	0,34	470	189,0	279,1
A_01_19	2,50	0,34	489	184,0	282,7
A_01_20	2,75	0,34	503	179,0	282,9
A_01_21	2,75	0,34	530	173,5	288,9
A_01_22	2,75	0,34	550	168,0	290,3
A_01_23	2,00	0,34	610	162,5	311,4
A_01_24	2,00	0,34	624	158,5	310,7
A_01_25	2,00	0,27	640	154,5	310,6
A_01_26	2,00	0,27	670	150,5	316,8
A_01_27	2,50	0,27	452	197,0	279,7
A_01_28	2,75	0,27	489	192,0	295,0
A_01_30	2,75	0,30	430	186,5	251,9
A_01_32	2,75	0,30	628	181,0	357,1
B_01_01	1,00	0,30	480	197,0	297,1
B_01_05	2,00	0,30	458	195,0	280,6
B_01_06	2,50	0,30	452	191,0	271,2
B_01_08	3,00	0,30	520	186,0	303,9
B_01_10	2,75	0,30	526	180,0	297,4
B_01_15	2,00	0,34	558	174,5	305,9
B_01_18	2,50	0,34	555	170,5	297,3
B_01_20	2,75	0,34	553	165,5	287,5
B_01_23	2,00	0,37	580	160,0	291,5
B_01_25	2,00	0,27	618	156,0	302,9
B_01_30	2,75	0,30	496	152,0	236,9
B_01_31	2,75	0,30	412	146,5	189,6
B_01_32	2,75	0,30	730	141,0	323,4
poznámka:	Písmeno A v označení čísla měření značí obrábění pravým soustružnickým nožem, písmeno B pak obrábění levým soustružnickým nožem.				

PŘÍLOHA 12

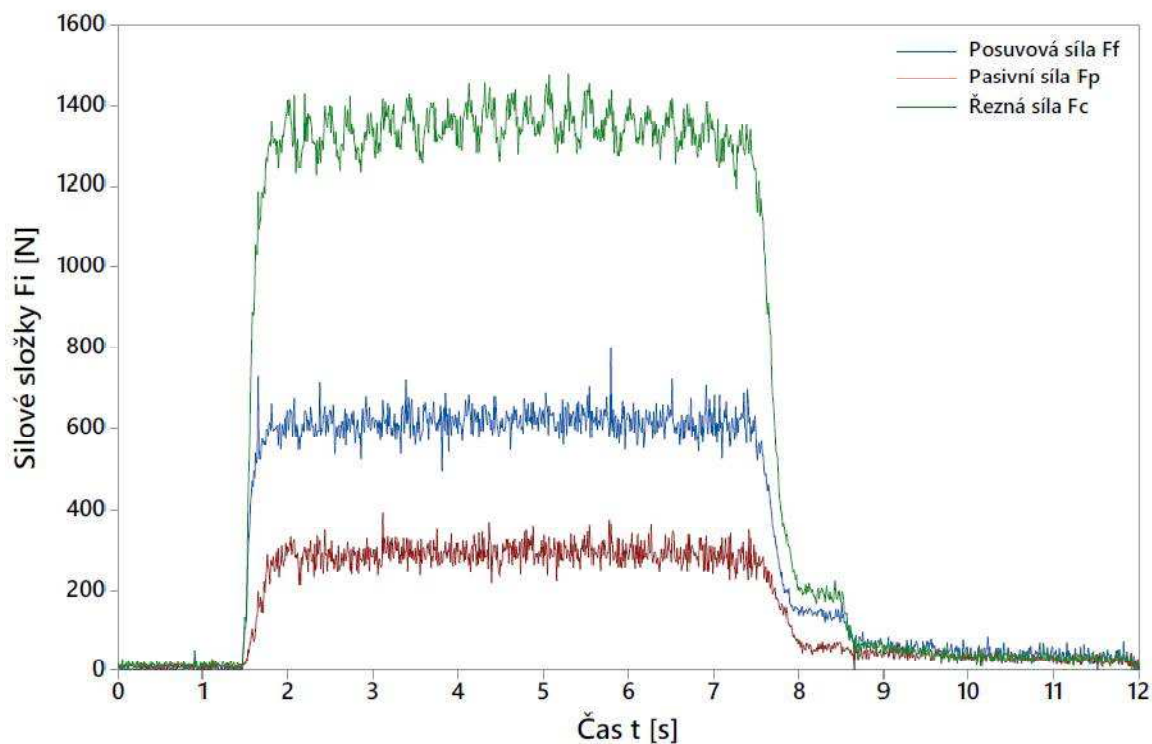
Tvorba nepříznivého tvaru třísky při soustružení řeznými parametry v kritické oblasti.



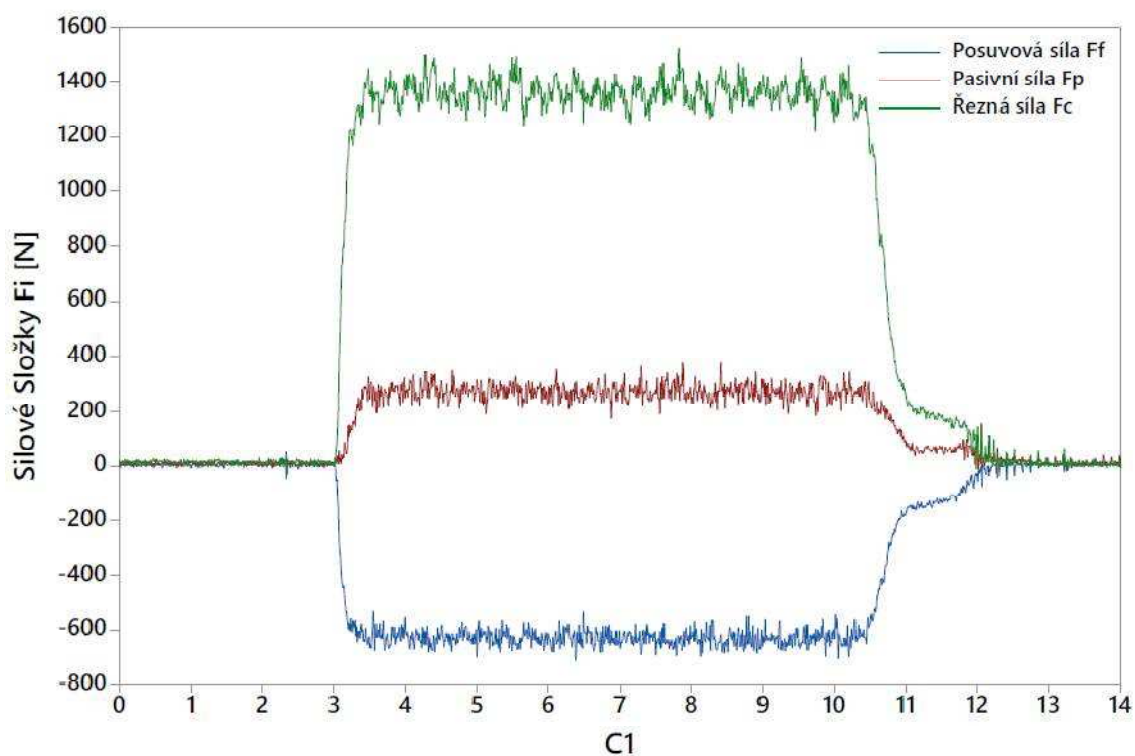
PŘÍLOHA 13

Grafické průběhy silového zatížení zkoumaných řezů při porovnání levého a pravého nože.

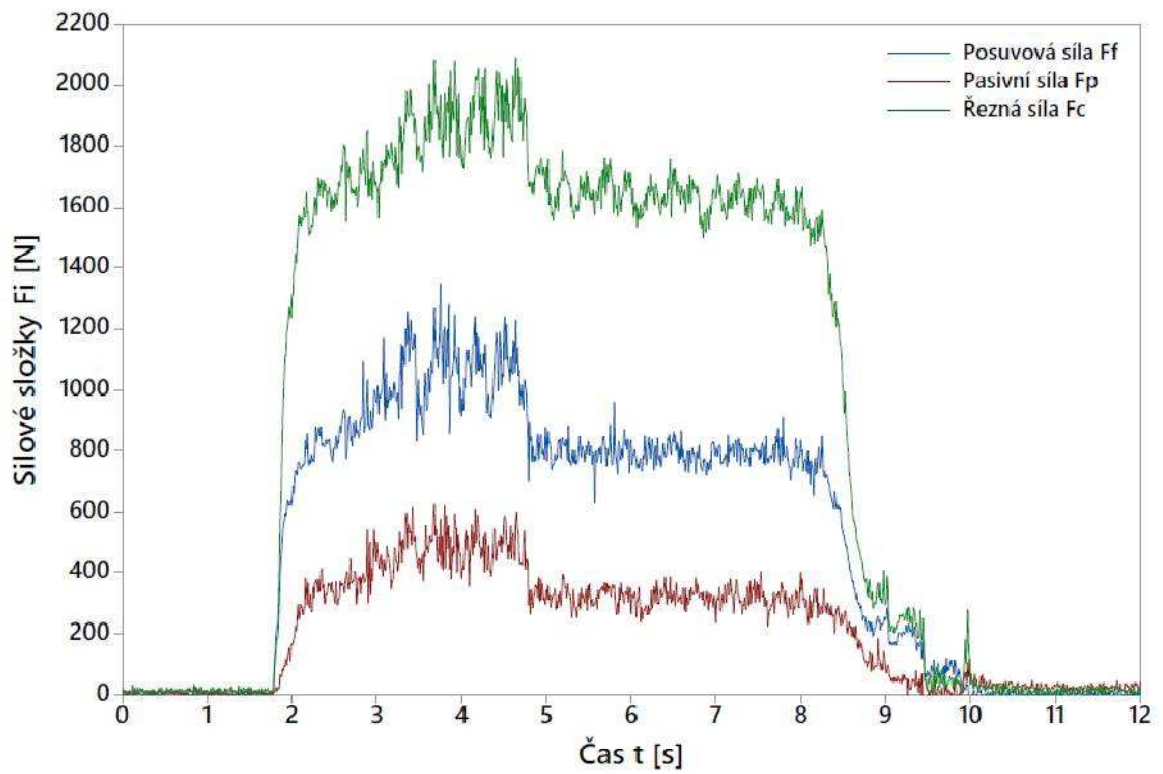
A_01_06



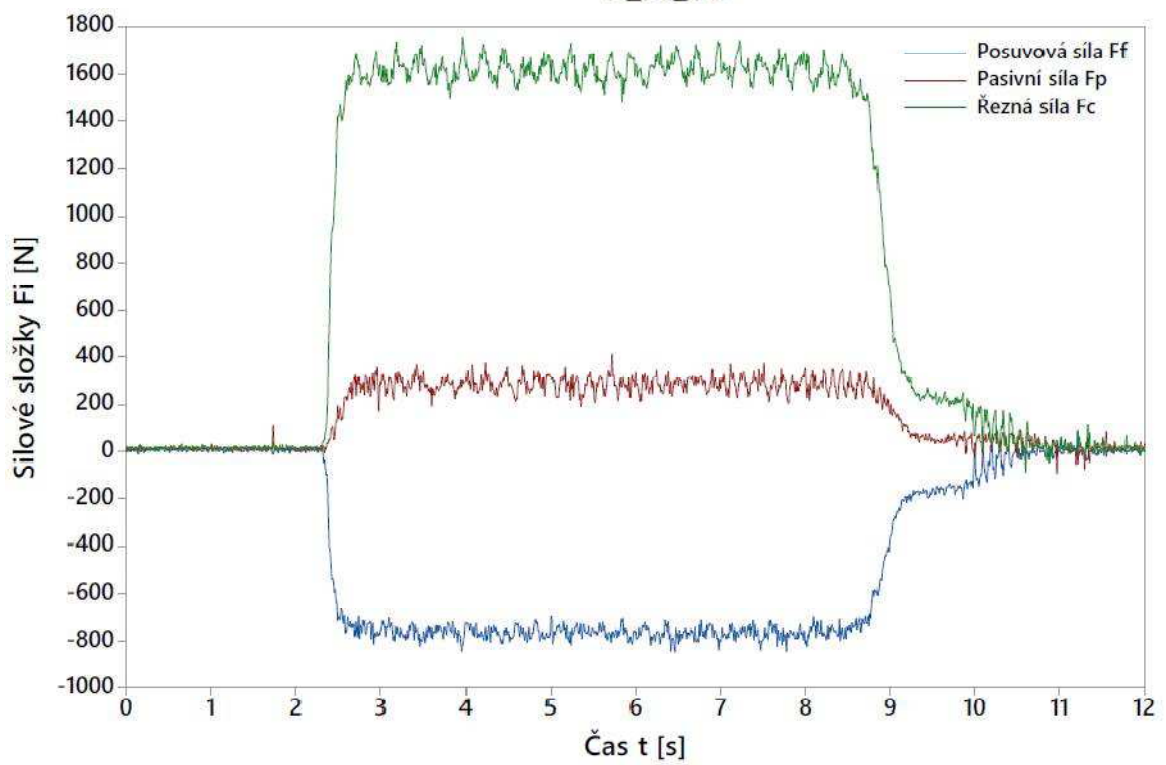
B_01_06



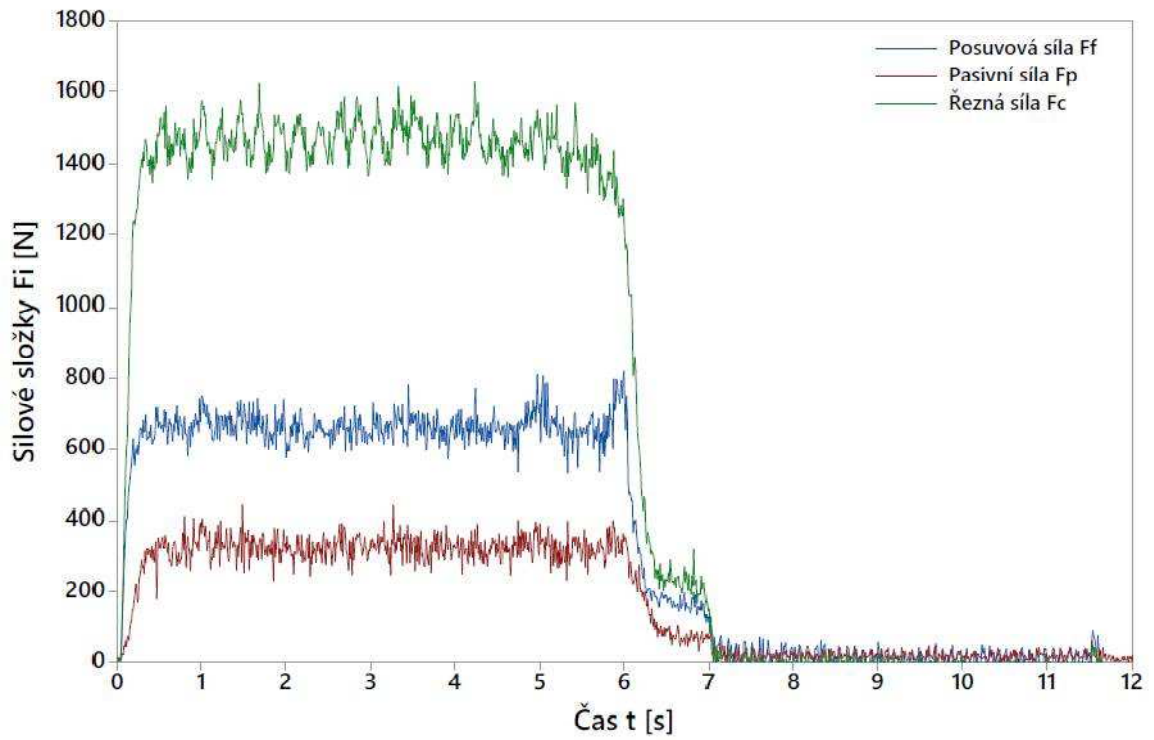
A_01_08



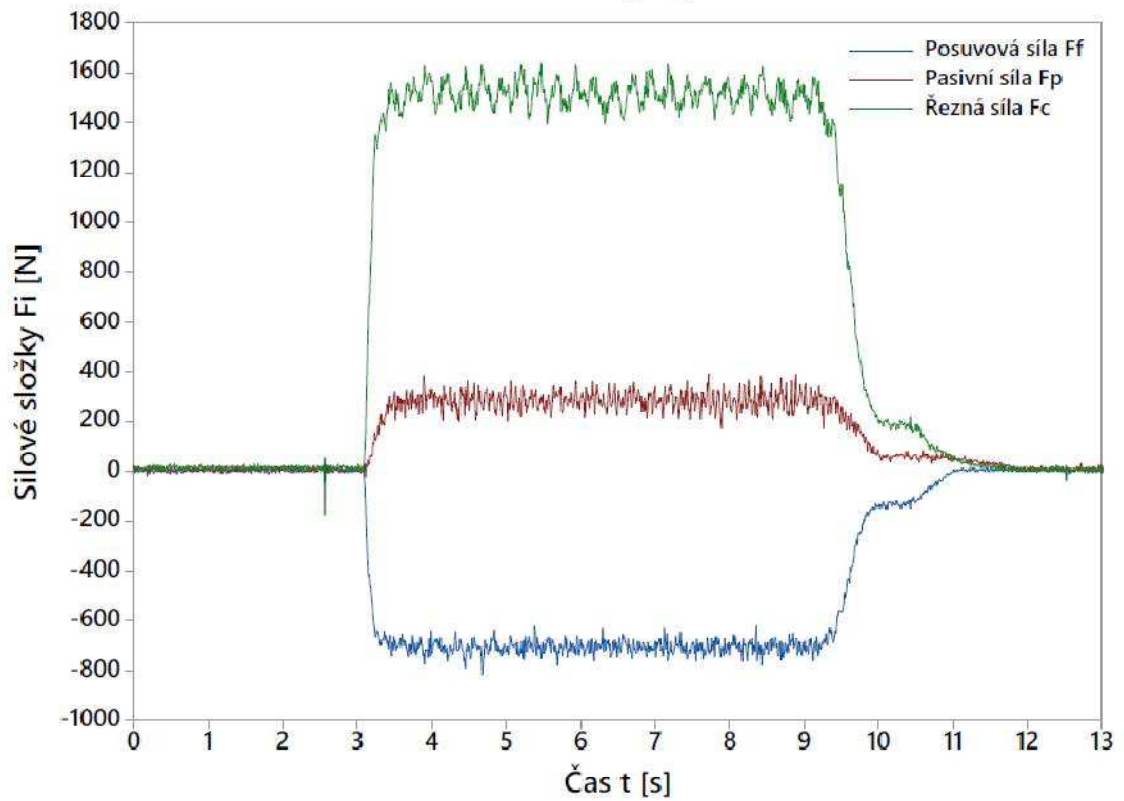
B_01_08



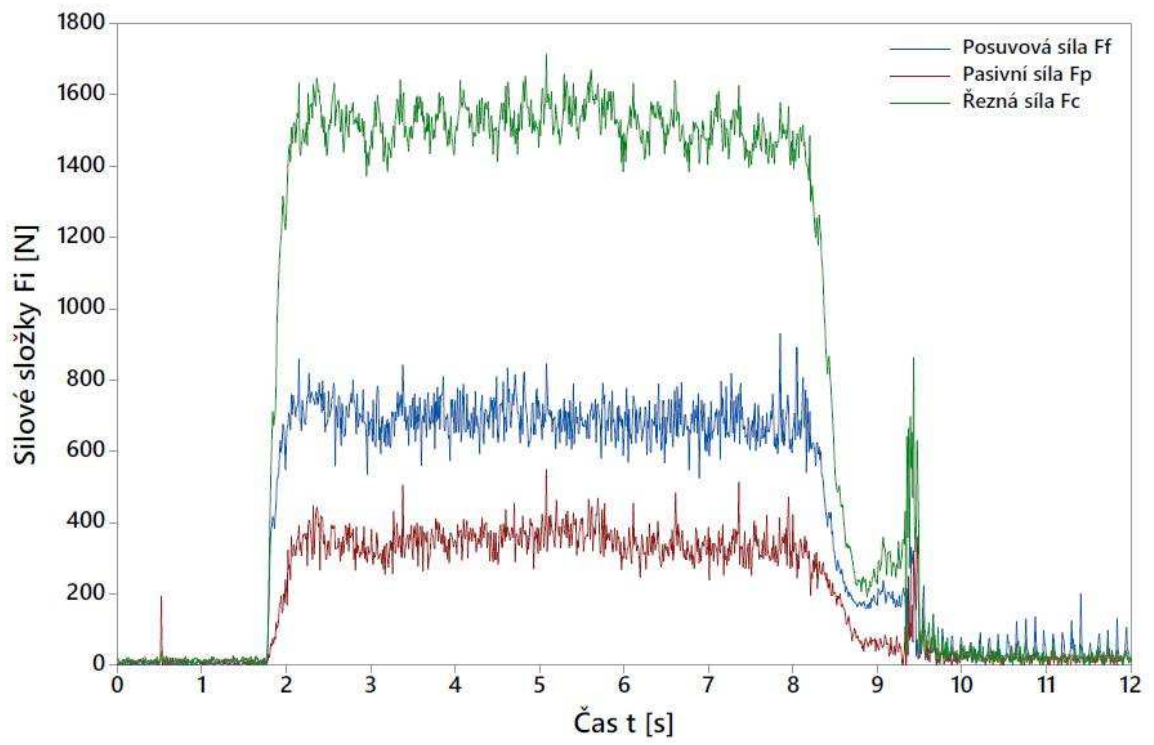
A_01_10



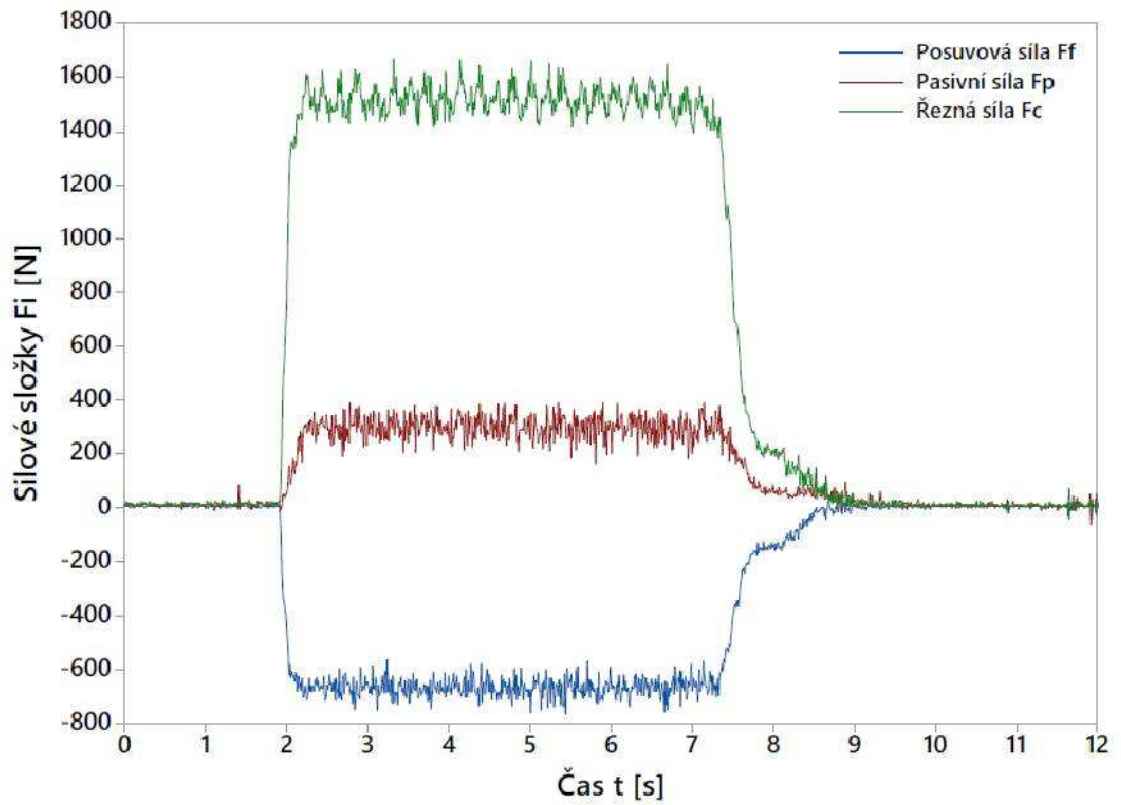
B_01_10



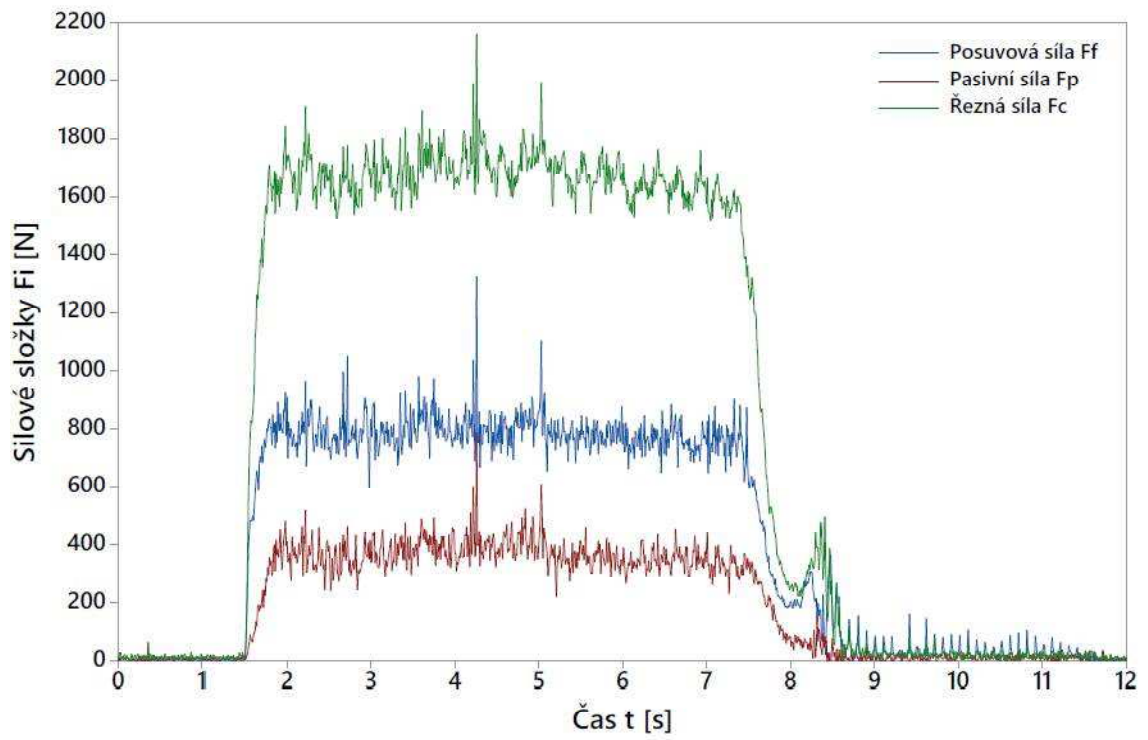
A_01_18



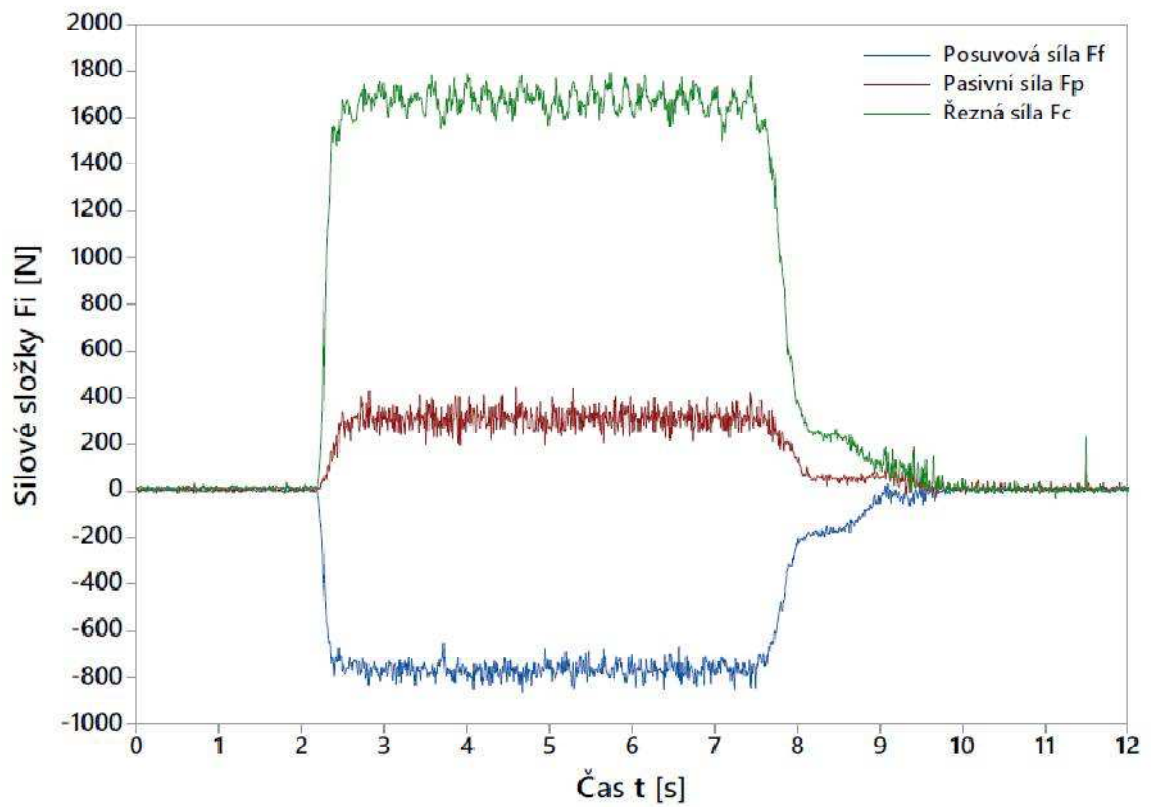
B_01_18



A_01_20

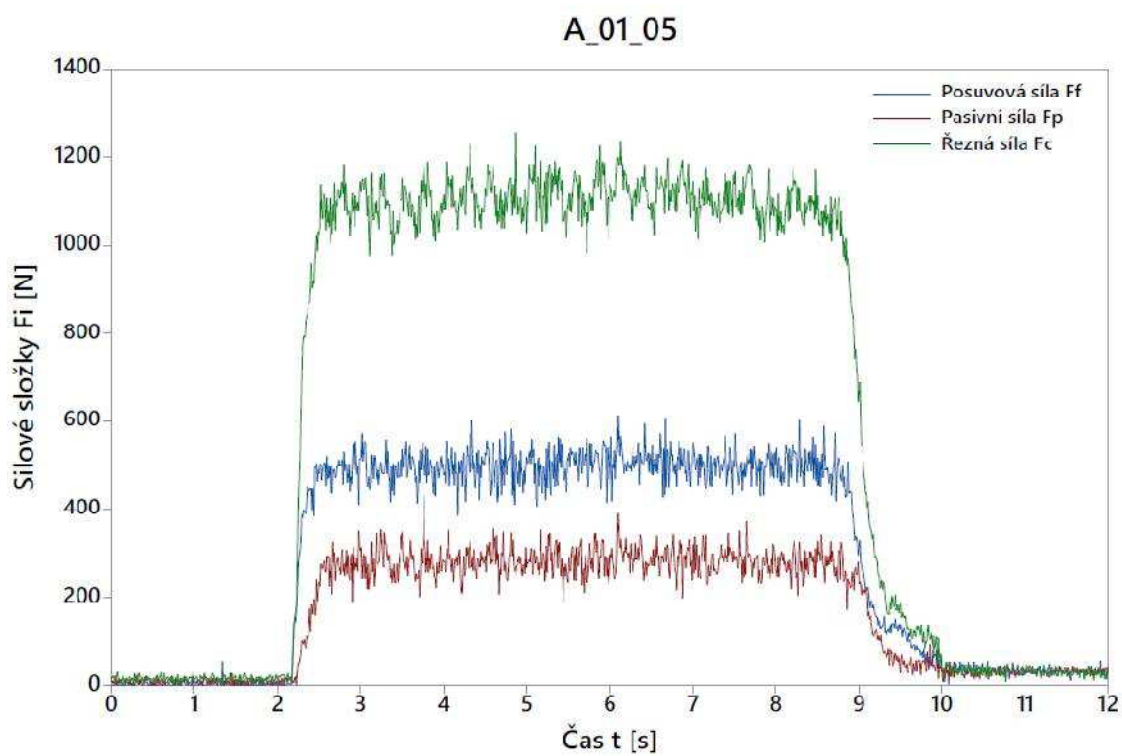
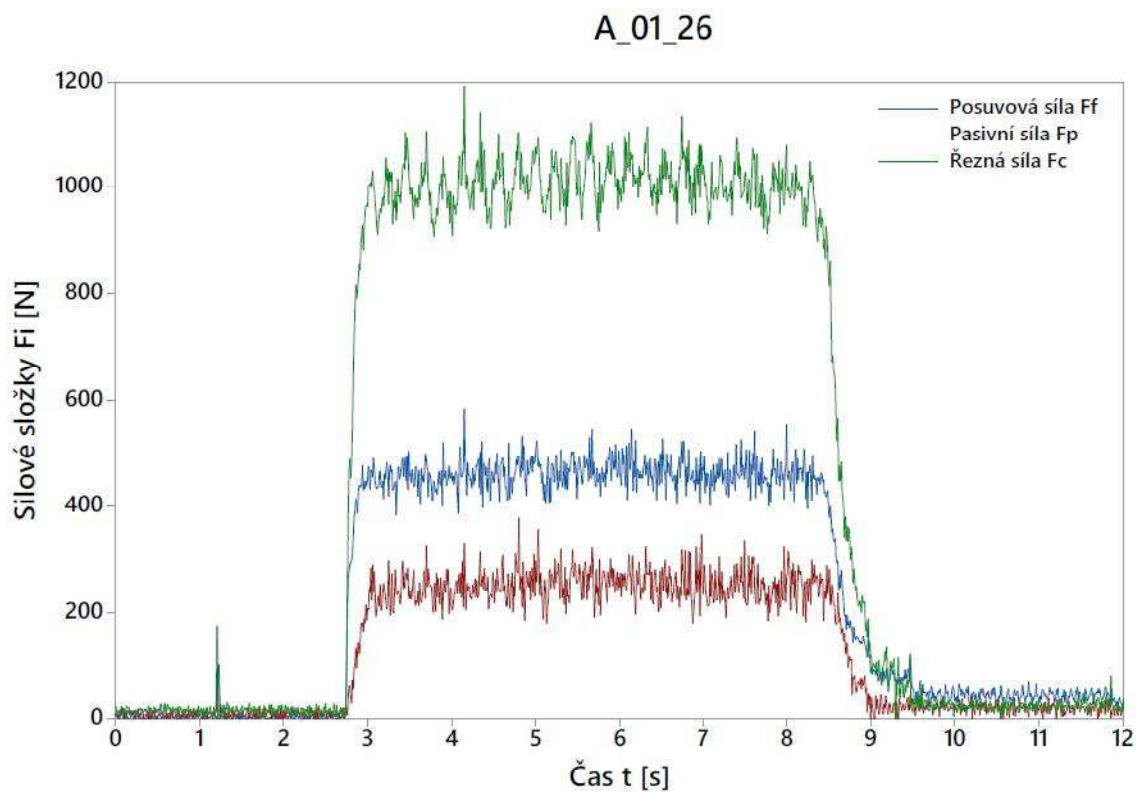


B_01_20

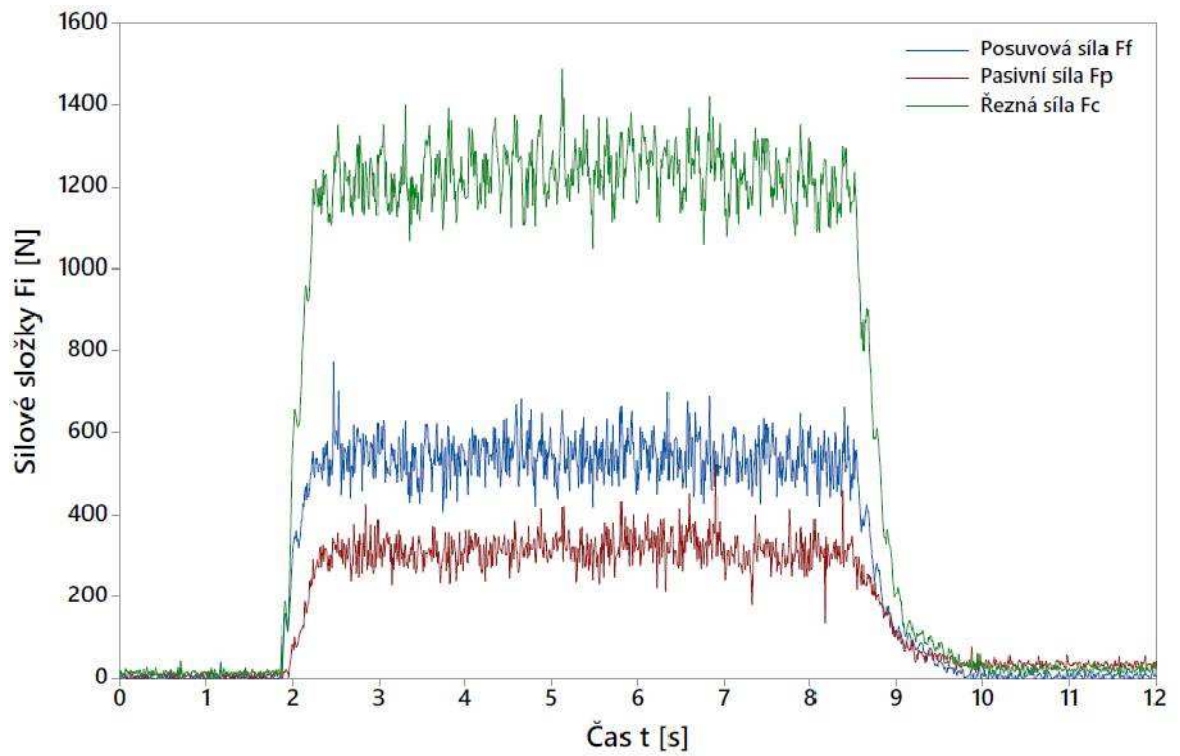


PŘÍLOHA 14

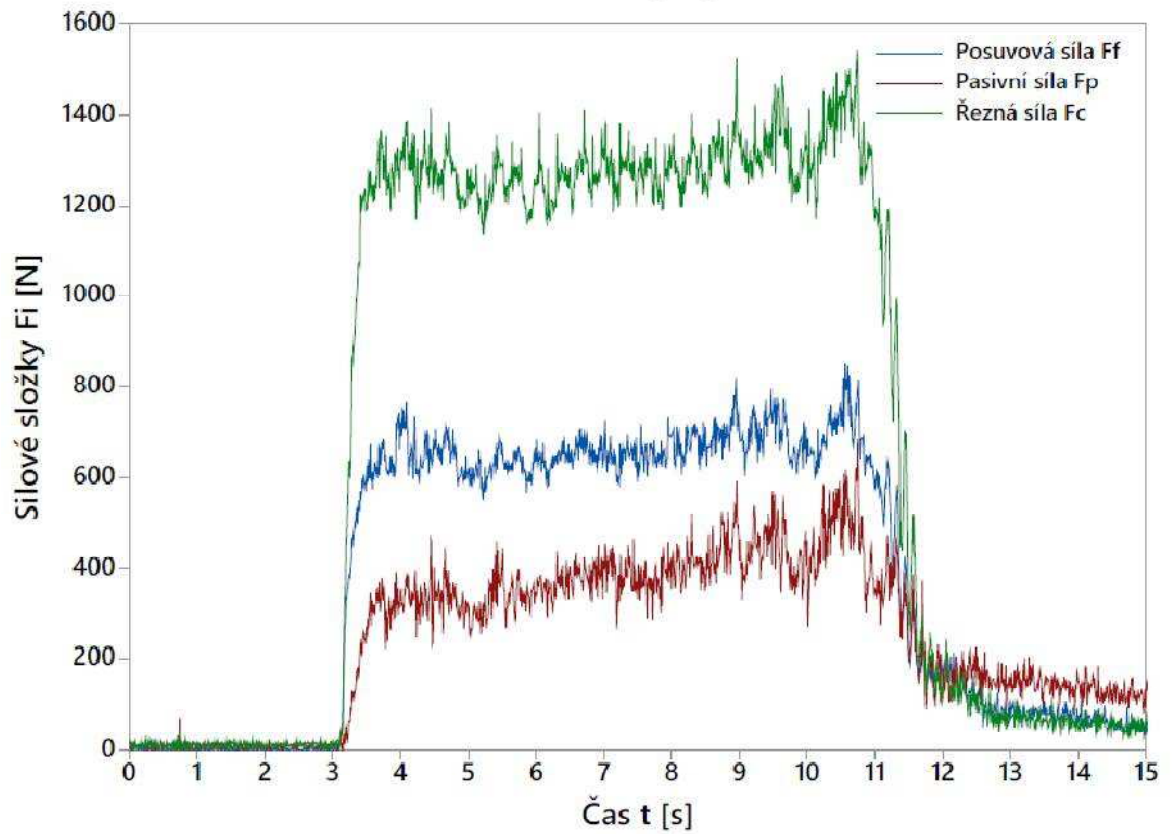
Grafické průběhy silového zatížení vybraných řezů při posouzení vlivu posuvu na otáčku a šířky záběru ostří na proces obrábění.



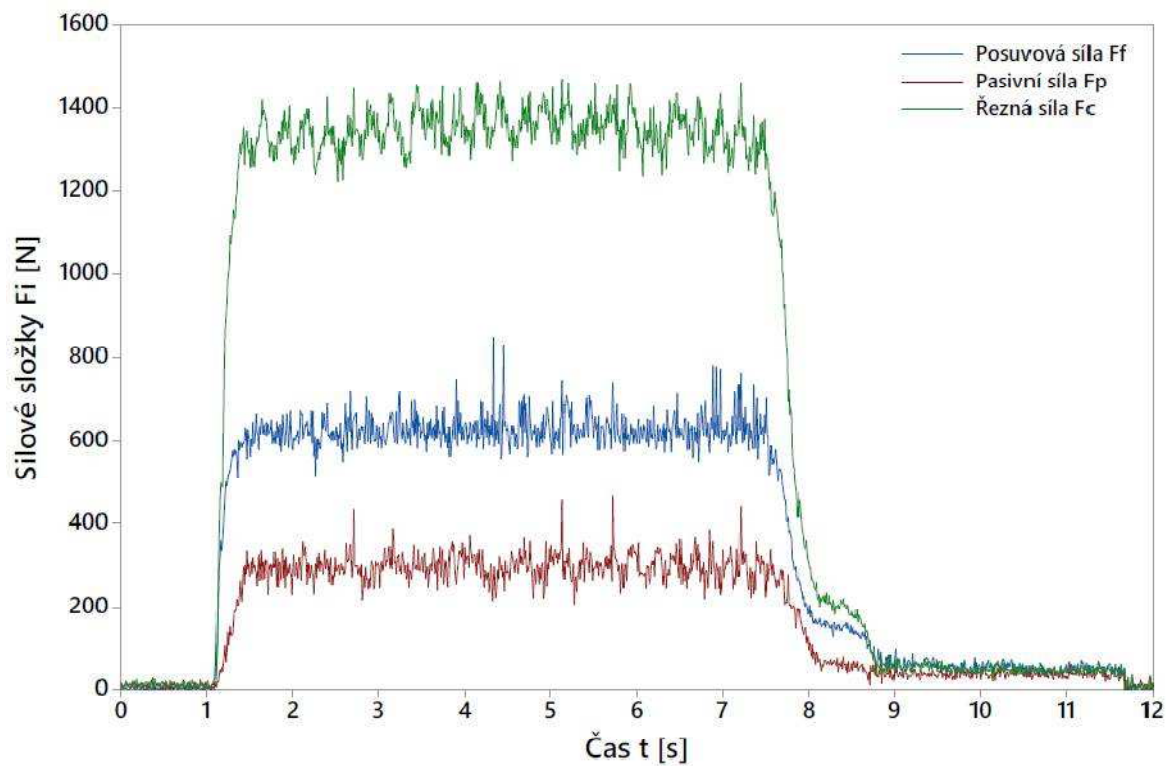
A_01_16



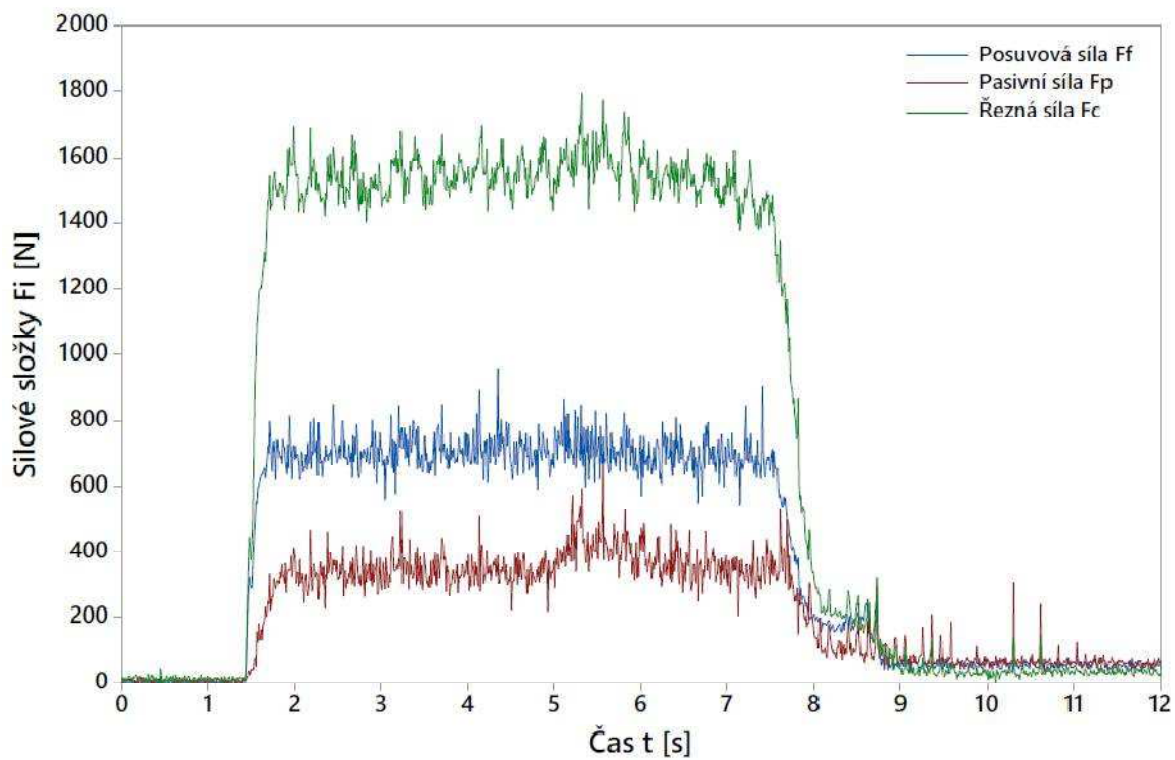
A_01_27



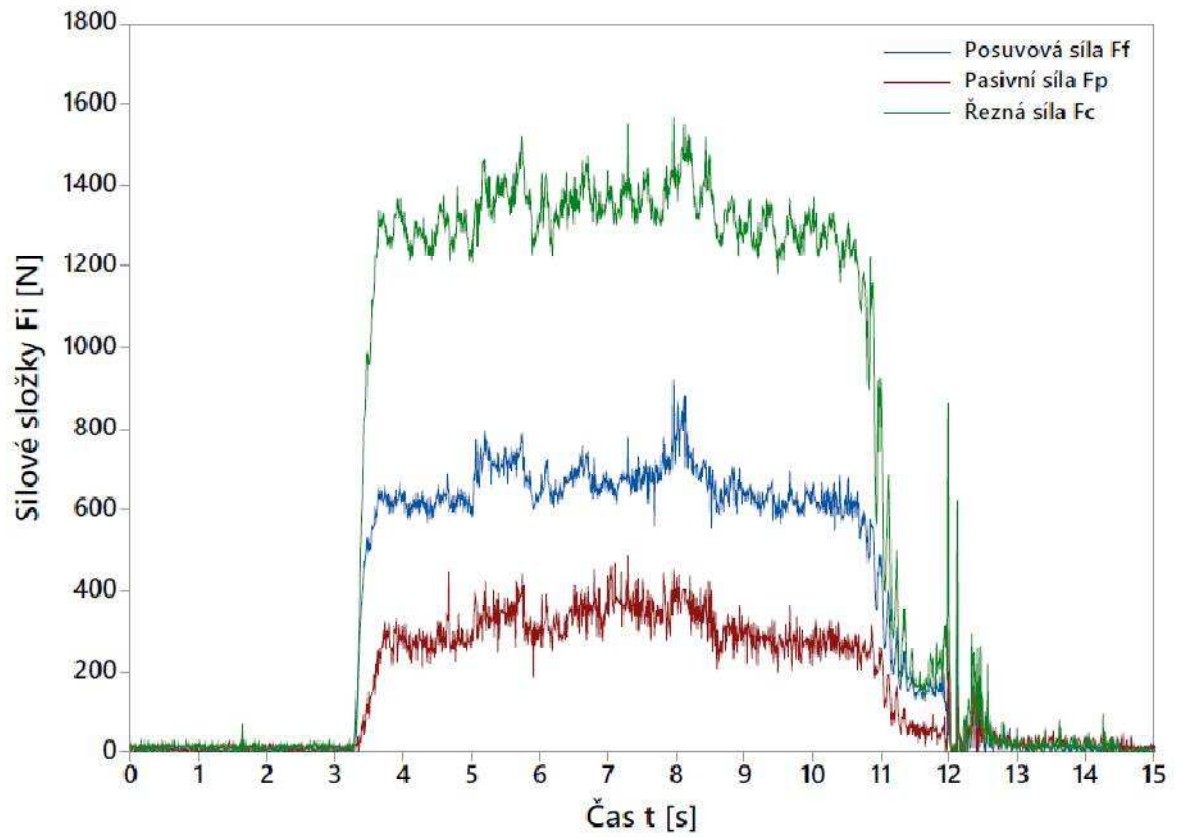
A_01_07



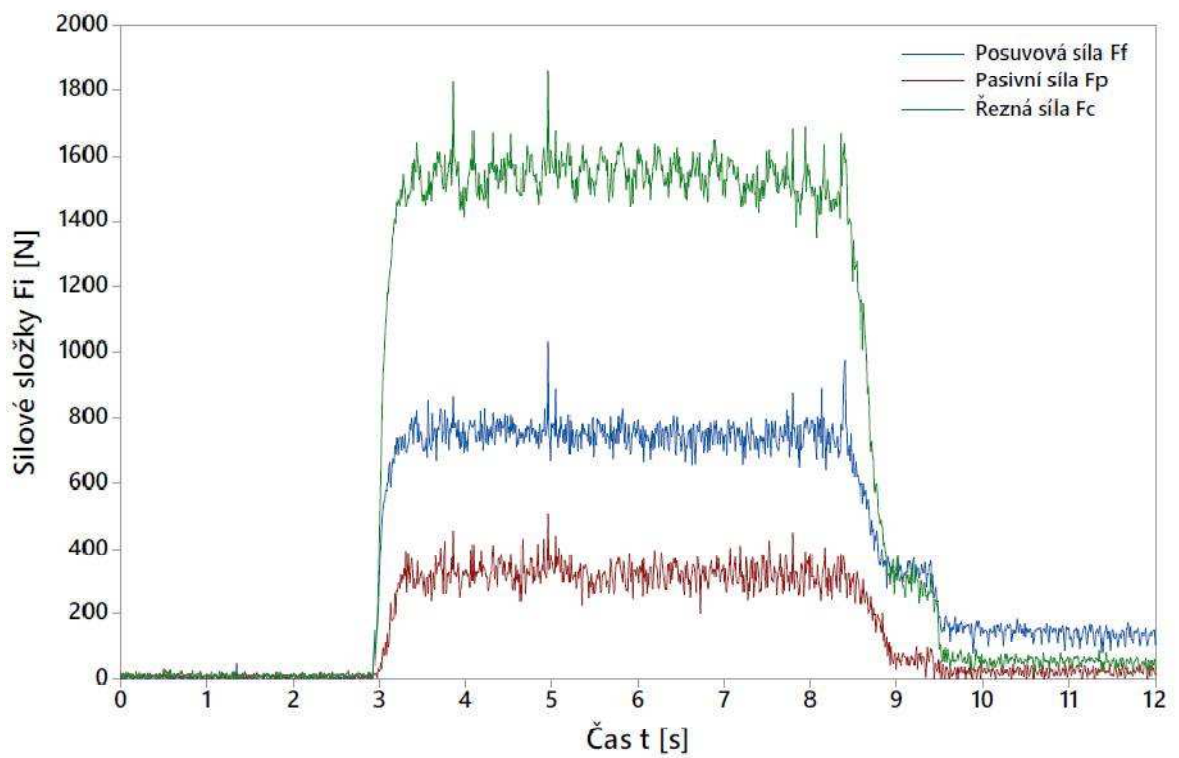
A_01_19



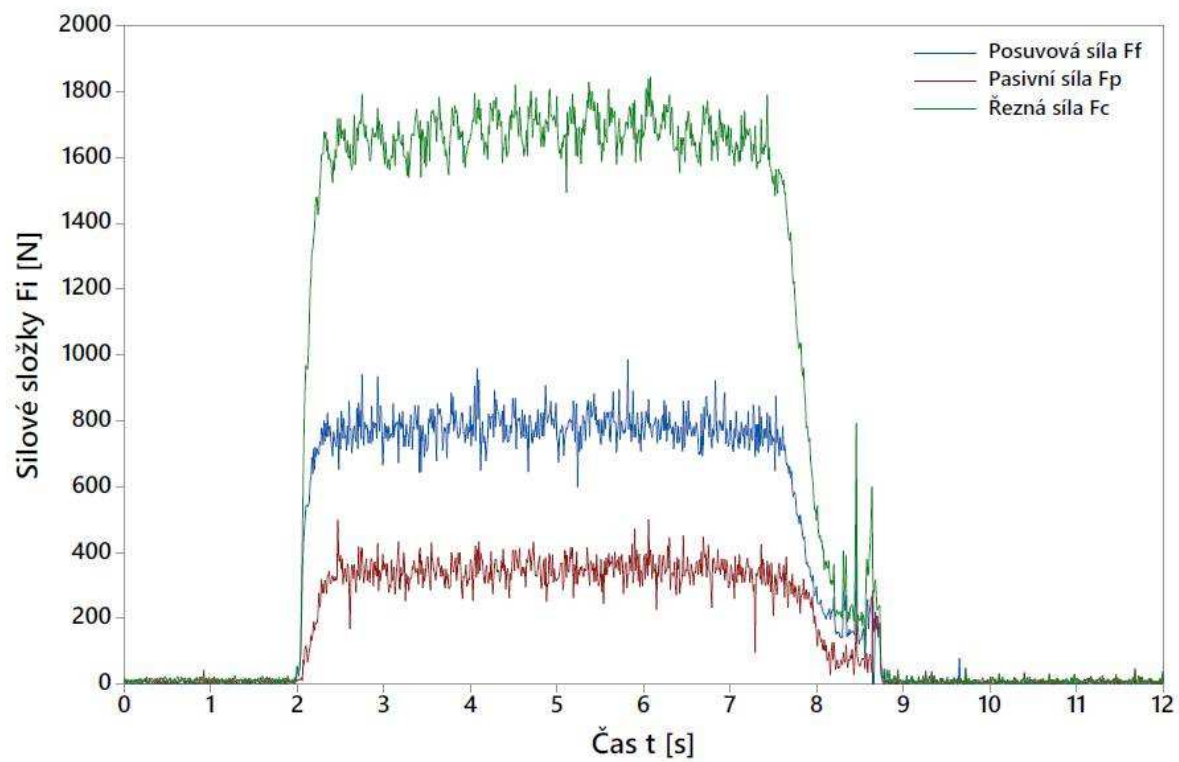
A_01_28



A_01_12



A_01_21



PŘÍLOHA 15

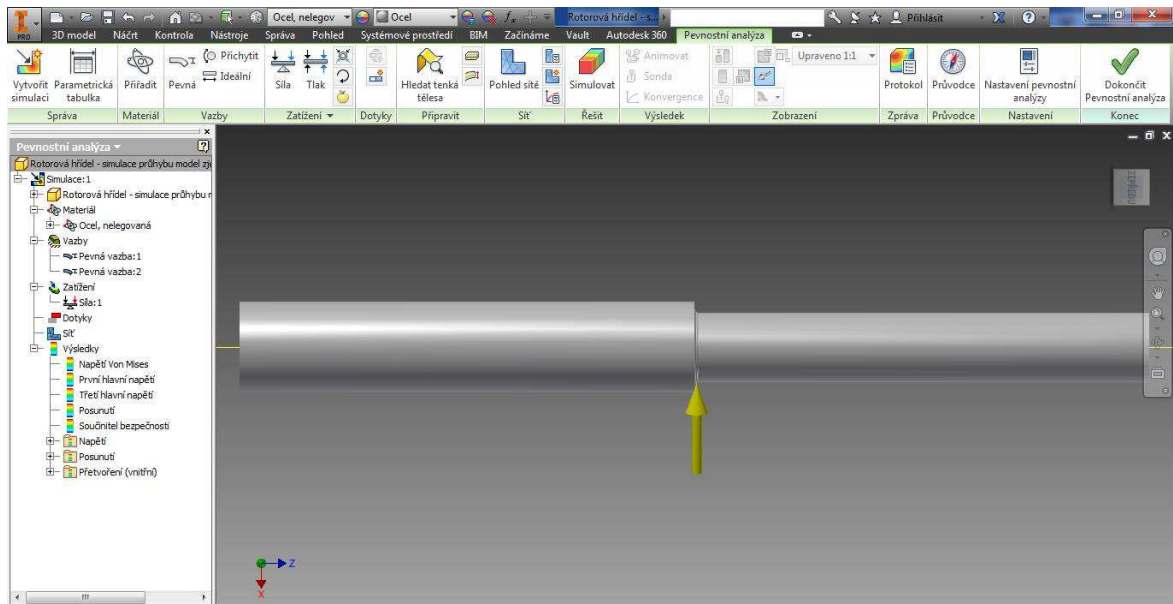
Výrobní výkres součásti Ozubená hřídel (přiložen ve formátu A3 v klopě na zadní desce).

PŘÍLOHA 16

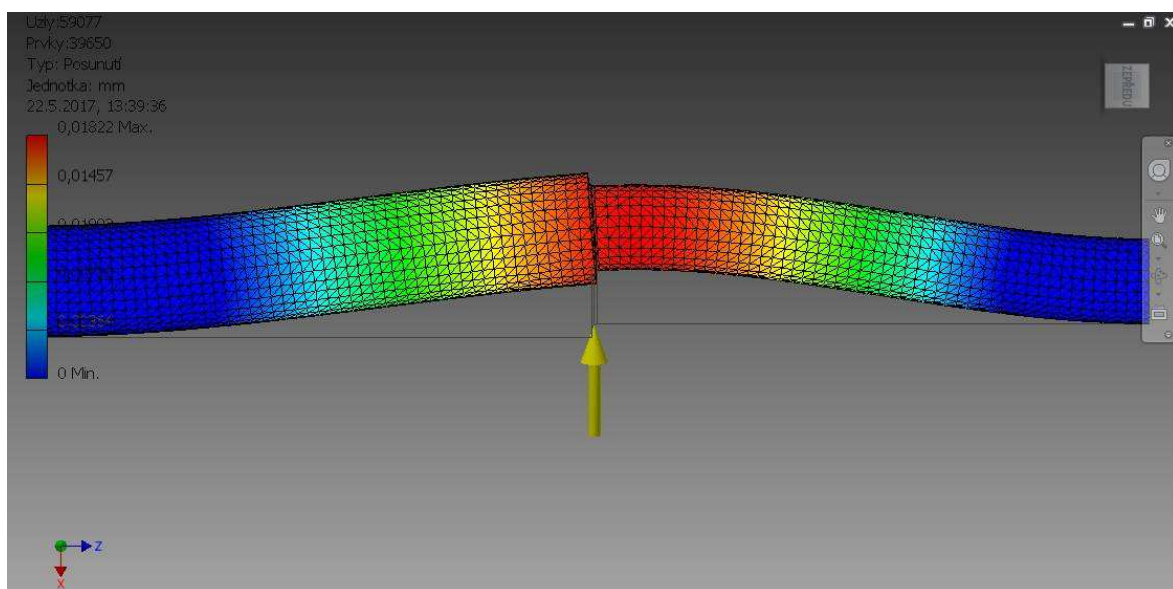
Výrobní výkres součásti Rotorová hřídel (přiložen ve formátu A3 v klopě na zadní desce).

PŘÍLOHA 17

Simulace průhybu polotovaru součásti Rotorová hřídel během hrubovacího soustružení.



Model pro simulaci průhybu Rotorové součásti při hrubovacím soustružení s určením zatěžující síly (pro uvažované parametry je dle experimentálního měření $F_p = 300 \text{ N}$) a volbou materiálu, nastavením vazeb a definicí sítě.



Výsledná simulace průhybu Rotorové součásti při hrubovacím soustružení. Maximální hodnota průhybu za uvažovaných podmínek hrubování je 0,018 mm.