



# VYSOKÉ UČENÍ TECHNICKÉ V BRNĚ

BRNO UNIVERSITY OF TECHNOLOGY

## ÚSTAV SOUDNÍHO INŽENÝRSTVÍ

INSTITUTE OF FORENSIC ENGINEERING

# SYSTÉMOVÝ PŘÍSTUP K OCEŇOVÁNÍ TVÁŘECÍCH STROJŮ

A SYSTEM APPROACH TO VALUING FORMING MACHINES

## DIZERTAČNÍ PRÁCE

DOCTORAL THESIS

## AUTOR PRÁCE

AUTHOR

Ing. Roman Šůstek

## ŠKOLITEL

SUPERVISOR

doc. Ing. Robert Kledus, Ph.D.

BRNO 2023



# Zadání dizertační práce

Student: **Ing. Roman Šústek**  
Studijní program: Soudní inženýrství  
Studijní obor: Soudní inženýrství  
Vedoucí práce: **doc. Ing. Robert Kledus, Ph.D.**  
Akademický rok: 2022/23  
Ústav/odbor: Ústav soudního inženýrství

Ředitel ústavu Vám v souladu se zákonem č.111/1998 o vysokých školách a se Studijním a zkušebním řádem VUT v Brně určuje následující téma dizertační práce:

## **Systemový přístup k oceňování tvářecích strojů**

### **Stručná charakteristika problematiky úkolu:**

Mezi základní způsoby oceňování majetku patří ocenění založené na bázi směnné hodnoty, vyjádřené ať již tržní hodnotou majetku, podle mezinárodních standardů pro oceňování, nebo obvyklou cenou majetku ve smyslu zákona o oceňování majetku. Podle všeobecně uznávaných zásad musí být tento způsob ocenění vždy založen na analýze trhu. Realizace těchto analýz však vyžaduje použití věrohodných způsobů provádění srovnávacích analýz, tak aby tyto umožnily správně zohlednit nejen podstatné charakteristiky oceňovaného majetku, ale též podstatné charakteristiky jeho okolí, a také rozdíly mezi majetkem oceňovaným a majetkem použitým pro porovnání. Obtížnost provedení těchto srovnávacích analýz je pak tím vyšší, čím vyšší je nehomogenita trhu daná heterogenitou vlastností majetku, který je na daném trhu obchodován.

Student se ve své práci zaměří na problematiku oceňování tvářecích strojů, pro které je charakteristická právě vysoká heterogenita výrobků obchodovaných na trhu opotřebovaných strojů, daná jak variabilitou potřeb při tváření materiálů, tak i různorodými potřebami výrobních firem, na které výrobci strojů reagují permanentním procesem, založeném na zdokonalování jimi vyráběných strojů.

Úkolem studenta je nalézt zobecnitelné postupy, které pro daný typ majetku umožní efektivní realizaci cenových a parametrických porovnání, které budou založeny na výběr podstatných charakteristik vybraných skupiny strojů a umožní širší využití výpočtového modelování při oceňování.

### **Cíle dizertační práce:**

Cílem dizertační práce je nalézt metody (postupy), které pro danou skupinu výrobních strojů umožní efektivní realizaci srovnávacích analýz, založených na správném zohlednění podstatných charakteristik stroje, důležitých pro oceňování a umožňující aplikaci metod výpočtového modelování při provádění srovnávacích analýz.

### **Seznam literatury:**

INTERNATIONAL VALUATION STANDARDS COUNCIL. Mezinárodní oceňovací standardy 2017. Jesenice: Ekopress, 2018. 237 s. ISBN 978-80-87865-44-6.

ČSN 21 0200. Názvosloví a třídění tvářecích strojů. Praha: Český normalizační institut, 1992. 61 s.

BRADÁČ, A., V. SCHOLZOVÁ a P. KREJČÍŘ. Komentář k oceňování věcí movitých. In: Úřední oceňování majetku 2016. Brno: Akademické nakladatelství CERM, 2015. s. 274. ISBN 978-80-7204-927-1.

KREJČÍŘ, Pavel a Albert BRADÁČ. Znalecký standard číslo I/2005, Oceňování motorových vozidel. Brno: Akademické nakladatelství CERM, 2004. 103 s. ISBN 80-7204-370-6.

AMERICAN SOCIETY OF APPRAISERS. Valuing Machinery and Equipment: The Fundamentals of Appraising Machinery and Technical Assets. Washington: American Society of Appraisers. 2011. 614 s. ISBN 0-937828-07-6.

JANÍČEK, Přemysl. Systémová metodologie: brána do řešení problémů. Brno: Akademické nakladatelství CERM, 2014. 365 s. v různém stránkování. ISBN 978-80-7204-887-8.

KLEDUS, Robert. Obecná metodika soudního inženýrství. Brno: Vysoké učení technické v Brně, Ústav soudního inženýrství, 2014. 103 s. ISBN 978-80-214-5041-7.

BORG, Uwe. Hodnocení movitého hospodářského majetku. Praha: CONSULTINVEST, 1995. 568 s. ISBN 80-901486-3-8.

Články a sborníky vědeckých databází, další literatura a získané podklady k tématu práce.

Termín odevzdání dizertační práce je stanoven časovým plánem akademického roku 2022/23

V Brně, dne

L. S.

---

prof. Ing. Karel Pospíšil, Ph.D., LL.M.  
ředitel

## ***Abstrakt***

Disertační práce se zabývá inovací a konkretizací metod pro oceňování široké skupiny strojů, kterou tvoří tvářecí stroje, s důrazem na vytváření systému podstatných veličin při provádění cenových a parametrických porovnání. Práce je zaměřena na identifikaci tvářecího stroje v návaznosti na návrh jejich vhodného členění, a to z hlediska jeho konstrukčního řešení a provedení funkčních skupin, vymezení parametrů popisující jeho vlastnosti a zohlednění významu opodstatněných parametrů při určení hodnoty výchozí tvářecího stroje.

Velká variabilita tvářecích strojů s různými vlastnostmi spolu s nedostupností cenových údajů často vedou k subjektivnímu přístupu znalce při řešení oceňovacích problémů a tím k možnému opomenutí podstatných skutečností. Tento přístup směřuje k obtížné verifikaci výsledků a z toho důvodu také ke zpochybňování znaleckých posudků.

Výsledkem řešení disertační práce je návrh jednotné klasifikace tvářecích strojů pro oceňování a metody na redukci parametrů, návrhy na vytváření výpočtových modelů pro vybrané tvářecí stroje a odvození poměrných dílů funkčních skupin u tvářecích strojů.

## ***Klíčová slova***

Tvářecí stroje, oceňování, hodnota výchozí, parametr, funkční skupina

## ***Abstract***

The dissertation deals with the innovation and concretization of methods for valuation of a wide group of machines, which consists of forming machines with an emphasis on the creation of a system of substantial quantities in the performance of price and parametric comparisons. The thesis is focused on identification of forming machine in relation to the design of their suitable subdivision, in terms of its design solution and execution of functional groups, definition of parameters describing its properties and consideration of the importance of justified parameters in the determination of the initial value of forming machine.

The large variability of forming machines with different characteristics, together with the unavailability of price data, often leads to a subjective approach of an expert in solving valuation problems and thus to a possible omission of essential facts. This approach tends to make it difficult to verify results and for this reason also to question expert opinions.

The result of the dissertation solution is a proposal for uniform classification of forming machines for valuation and methods for reduction of parameters, proposals for creating calculation models

for selected forming machines and derivation of proportional parts of functional groups for forming machines.

***Keywords***

Forming machines, valuation, initial value, parameter, functional group

***Bibliografická citace***

ŠŮSTEK, Roman. *Systémový přístup k oceňování tvářecích strojů*. Brno, 2023. Dostupné také z: <https://www.vutbr.cz/studenti/zav-prace/detail/147693>. Disertační práce. Vysoké učení technické v Brně, Ústav soudního inženýrství, Ústav soudního inženýrství. Vedoucí práce Robert Kledus.

### ***Prohlášení***

Prohlašuji, že disertační práci na téma **Systémový přístup k oceňování tvářecích strojů** jsem vypracoval samostatně pod vedením vedoucího disertační práce a s použitím odborné literatury a dalších informačních zdrojů, které jsou všechny citovány v práci a uvedeny v seznamu použitých zdrojů na konci práce. Jako autor uvedené disertační práce dále prohlašuji, že v souvislosti s vytvořením této disertační práce jsem neporušil autorská práva třetích osob, zejména jsem nezasáhl nedovoleným způsobem do cizích autorských práv osobnostních a/nebo majetkových a jsem si plně vědom následků porušení ustanovení § 11 a následujících autorského zákona č. 121/2000 Sb., o právu autorském, o právech souvisejících s právem autorským a o změně některých zákonů (autorský zákon), ve znění pozdějších předpisů, včetně možných trestněprávních důsledků vyplývajících z ustanovení části druhé, hlavy VI. díl 4 Trestního zákoníku č. 40/2009 Sb.

V Jedovnicích dne .....

.....

Ing. Roman Šůstek



### ***Poděkování***

Děkuji tímto vedoucímu disertační práce panu doc. Ing. Robertu Kledusovi, Ph.D. za ochotu, se kterou mi poskytoval cenné rady a odbornou pomoc při zpracování této práce a za čas, který mi byl ochoten věnovat v diskusích nad její problematikou. Poděkování patří také Ing. Radku Vlčkovi ze společnosti ŽĐAS, a.s., za odborné rady v oblasti konstrukce tvářecích strojů.

Dále bych chtěl poděkovat rodině za podporu, kterou mi pomáhali po celou dobu studia.



# OBSAH

|       |  |           |
|-------|--|-----------|
| 1     | ÚVOD .....   | 13        |
| 2     | ANALÝZA PROBLÉMOVÉ SITUACE .....   | 14        |
| 2.1   | Analýza současného stavu poznání .....   | 14        |
| 2.1.1 | <i>Tvářecí stroje jako předmět ocenění .....</i>   | <i>14</i> |
| 2.1.2 | <i>Systémový přístup při řešení problémů .....</i>   | <i>15</i> |
| 2.1.3 | <i>Oceňování strojů dle obecně závazných metodik .....</i>   | <i>18</i> |
| 2.1.4 | <i>Odborná literatura .....</i>  | <i>20</i> |
| 2.2   | Shrnutí současného stavu poznání a vymezení problémové situace .....   | 30        |
| 3     | FORMULACE PROBLÉMŮ A STANOVENÍ CÍLŮ ŘEŠENÍ .....   | 33        |
| 4     | ŘEŠENÍ PROBLÉMU Č. 1 – KATEGORIZACE TVÁŘECÍCH STROJŮ .....   | 35        |
| 4.1   | Citace problému č. 1 .....   | 35        |
| 4.2   | Analýza současného stavu k řešenému problému č. 1 .....  | 35        |
| 4.3   | Volba metody řešení problému č. 1 .....  | 38        |
| 4.4   | Vlastní řešení problému č. 1 .....   | 38        |
| 4.5   | Závěr k řešení problému č. 1 .....   | 45        |
| 5     | ŘEŠENÍ PROBLÉMU Č. 2 – URČUJÍCÍ CENOTVORNÉ PARAMETRY .....   | 47        |
| 5.1   | Citace problému č. 2 .....   | 47        |
| 5.2   | Analýza současného stavu k řešenému problému č. 2 .....  | 47        |
| 5.3   | Volba metody řešení problému č. 2 .....  | 50        |
| 5.4   | Vlastní řešení problému č. 2 .....   | 50        |
| 5.4.1 | <i>Zastoupení tvářecích strojů v tuzemsku .....</i>  | <i>51</i> |
| 5.4.2 | <i>Přístup ke stanovení hodnoty výchozí .....</i>  | <i>53</i> |
| 5.4.3 | <i>Návrh metody pro objektivizované stanovení koeficientu KOP .....</i>  | <i>55</i> |
| 5.4.4 | <i>Verifikace metody ECM u dalších strojů .....</i>  | <i>70</i> |
| 5.5   | Závěr k řešení problému č. 2 .....   | 82        |
| 6     | ŘEŠENÍ PROBLÉMU Č. 3 – VÝPOČTOVÉ MODELOVÁNÍ .....  | 84        |
| 6.1   | Citace problému č. 3 .....   | 84        |
| 6.2   | Analýza současného stavu k řešenému problému č. 3 .....  | 84        |
| 6.3   | Volba metody řešení problému č. 3 .....  | 86        |
| 6.4   | Vlastní řešení problému č. 3 .....   | 86        |
| 6.4.1 | <i>Zkoumání závislosti prodejních cen na určujících parametrech metodou vícenásobné regresní analýzy .....</i> | <i>86</i> |
| 6.4.2 | <i>Vytvoření výpočtového modelu .....</i>  | <i>92</i> |
| 6.4.3 | <i>Praktické využití normalizovaného koeficientu KN při ocenění .....</i>                                      | <i>94</i> |

|        |   |     |
|--------|---|-----|
| 6.4.4  | <i>Ověření výsledků.....</i>  | 95  |
| 6.4.5  | <i>Verifikace možnosti využití výpočtového modelování u dalších skupin strojů .</i> | 97  |
| 6.5    | Závěr k řešení problému č. 3.....   | 117 |
| 7      | ŘEŠENÍ PROBLÉMU Č. 4 – POMĚRNÉ DÍLY FUNKČNÍCH SKUPIN .....                          | 120 |
| 7.1    | Citace problému č. 4.....   | 120 |
| 7.2    | Analýza současného stavu k řešenému problému č. 4 .....                             | 120 |
| 7.3    | Volba metody řešení problému č. 4 .....   | 124 |
| 7.4    | Vlastní řešení problému č. 4.....   | 124 |
| 7.4.1  | <i>Experimentální odvození funkčních skupin a jejich poměrných dílů .....</i>       | 124 |
| 7.4.2  | <i>Funkční skupiny u vybraných tvářecích strojů.....</i>                            | 126 |
| 7.5    | Závěr k řešení problému č. 4.....   | 128 |
| 8      | APLIKAČNÍ VÝSTUP VÝZKUMU.....   | 130 |
| 9      | ZÁVĚR .....   | 132 |
| 10     | PŘÍNOS DISERTAČNÍ PRÁCE PRO ROZVOJ SOUDNÍHO INŽENÝRSTVÍ .....                       | 135 |
| 10.1   | Všeobecný přínos.....   | 135 |
| 10.1.1 | <i>Vědecký přínos.....</i>  | 135 |
| 10.1.2 | <i>Praktický přínos.....</i>  | 135 |
| 10.1.3 | <i>Pedagogický přístup .....</i>  | 135 |
| 10.2   | Návrh na další výzkum .....   | 135 |
|        | SEZNAM POUŽITÝCH ZDROJŮ .....   | 137 |
|        | SEZNAM TABULEK.....   | 143 |
|        | SEZNAM GRAFŮ.....   | 147 |
|        | SEZNAM OBRÁZKŮ.....   | 148 |
|        | SEZNAM ZKRATEK .....  | 149 |
|        | SEZNAM PŘÍLOH.....  | 151 |
|        | PUBLIKAČNÍ ČINNOST AUTORA .....   | 158 |
|        | CURRICULUM VITAE .....  | 160 |

# 1 ÚVOD

Tato disertační práce je vypracována v rámci doktorského studia v oboru Soudního inženýrství. Disertační práce vznikla v souvislosti s potřebou řešení problémů v oblasti oceňování movitého majetku.

Zakladatel původního vědeckého soudního inženýrství, pan. Ing. Jiří Smrček jej definoval takto: *„Soudní inženýrství je nová technická disciplína, zabývající se zkoumáním příčin, průběhu a důsledků negativních technických jevů všech oborů. Jejím významným použitím v rámci hledání materiální pravdy je objasňování těchto jevů pro účely řízení před státními orgány zejména v řízení trestním a občanskoprávním, příp. i pro potřeby správních orgánů a organizací.“* [1, s. 21].

V současném pojetí je vhodné soudní inženýrství chápat v širším významu jako metodologickou, teoretickou a znalostní nadstavbovou disciplínou pro zručnost v klasických inženýrských oborech. Zabývá se poznáváním a může vytvářet nové poznatky [2, s. 273], [3, s. 10].

Oceňování movitého majetku se řadí mezi ekonomické disciplíny, jejichž význam neustále roste. Jedná se o procesy s přesahem zejména do daňové, účetní a právní problematiky. Existuje mnoho situací, ve kterých je ocenění majetku vyžadováno různými subjekty. Mohou to být například bankovní ústavy, pojišťovny, obecné soudy, policie, advokáti a občané.

Mezi základní způsoby oceňování majetku patří ocenění založené na bázi směnné hodnoty, vyjádřené ať již tržní hodnotou majetku, podle mezinárodních standardů pro oceňování, nebo obvyklou cenou majetku ve smyslu zákona o oceňování majetku. Podle všeobecných uznávaných zásad musí být tento způsob ocenění vždy založen na analýze trhu. Realizace těchto analýz však vyžaduje použití věrohodných způsobů provádění srovnávacích analýz tak, aby tyto umožnily správně zohlednit nejen podstatné charakteristiky stroje a jeho okolí, ale také rozdíly mezi majetkem oceňovaným a majetkem použitým pro porovnání.

Práce přispívá ke zlepšení podmínek znalců při řešení znaleckých problémů v oboru ekonomika, oceňování movitých věcí hmotných.

## 2 ANALÝZA PROBLÉMOVÉ SITUACE

### 2.1 ANALÝZA SOUČASNÉHO STAVU POZNÁNÍ

#### 2.1.1 Tvářecí stroje jako předmět ocenění

Mezi základní výrobní prostředky každé strojírenské firmy patří obráběcí stroje, tvářecí stroje, slévárenské stroje a zařízení a také montážní stroje. Obor obráběcích a tvářecích strojů je vůbec klíčovým segmentem celého strojírenství a vyznačuje se vysokou technickou a technologickou úrovní. Podle výroční Zprávy o oboru obráběcích a tvářecích strojů 2021 [4], jsou nejvýznamnější skupinou vývozu a dovozu stroje obráběcí, za nimi hned následuje druhá nejvýznamnější skupina strojů tvářecích. Ze sledovaného období za rok 2021 a 2020 je patrné (**tab. č. 1**), že u tvářecích strojů dovoz převyšuje vývoz (dovoz celkem 5 677 084 tis. Kč a vývoz celkem 1 976 280 tis. Kč). Ve srovnání s obráběcími stroji (dovoz celkem 11 817 986 tis. Kč a vývoz celkem 18 150 854 tis. Kč) se sice jedná o nižší hodnoty, nicméně i tento objem je z ekonomického hlediska velmi významný. Z hlediska velikosti trhu je nutné brát v úvahu i skutečnost, že české tvářecí stroje zůstávají českým zákazníkům. Nabídka strojů na tuzemském trhu je tak tvořena nejen tvářecími stroji z dovozu, ale také nabídkou strojů tuzemských výrobců, určených českým uživatelům.

**Tab. č. 1** – Vývoz a dovoz OS a TS v České republice za rok 2021 a 2020 v tis. Kč [4]

|                | Vývoz 2021 | Vývoz 2020 | Celkem vývoz | Dovoz 2021 | Dovoz 2020 | Celkem dovoz |
|----------------|------------|------------|--------------|------------|------------|--------------|
| Obráběcí stroj | 8 921 409  | 9 229 445  | 18 150 854   | 6 490 012  | 5 327 974  | 11 817 986   |
| Tvářecí stroj  | 1 035 428  | 940 852    | 1 976 280    | 2 727 831  | 2 949 253  | 5 677 084    |

Na základě údajů uvedených v **tab. č. 1** lze konstatovat, že s tvářecími stroji se ve velké míře obchodovalo a bude obchodovat a vzniká tak celá řada situací, kdy je potřeba řešit jejich oceňování.

Pro oblast technologie tváření jsou využívány tvářecí stroje, které jsou navrhovány tak, aby mohly sloužit širokému spektru výrobních potřeb. Tvářecí stroj lze popsat jako technickou a výrobní soustavu určenou k realizaci technologických tvářecích procesů. Energie k přetvoření od energetického stroje je přenesena do tvářecího procesu nástrojem a je přeměněna na přetvárnou práci a další formy energie. Podrobnější definici tvářecího stroje uvádí norma ČSN 21 0200 [5, s. 2], kde je vymezen jako výrobní stroj s tlakovým nebo rázovým účinkem pro zpracování materiálu tvářením, přímočarým nebo rotačním pohybem pracovních částí. Čechura a kol. [6, s. 19] vymezují tvářecí stroj jako strojní zařízení, které zpracovává materiál tvářením nebo stříháním za studena nebo za tepla mechanickým přetvořením. Tváření je výrobní proces, při němž

se mění tvar zpracovávaného materiálu působením vnější síly. Mechanickým přetvořením je myšleno také dělení materiálu stíháním, lámáním, případně drčením.

Hodnota tvářecího stroje se odvíjí od jeho užitečnosti. Při oceňování obecně platí: *„Čím vyšší je užitečnost oceňovaného objektu, tím vyšší je i možný užitek subjektu s právem k objektu, tím vyšší hodnotu má objekt pro oprávněný subjekt, a tím vyšší je i dosažitelná cena při jeho případném prodeji.“* [7, s. 9]. V tržním přístupu se hodnota věci stanovuje porovnáním předmětu ocenění s věcmi shodného nebo srovnatelného provedení, pro které jsou k dispozici cenové informace [8].

Důležitou činností při oceňování tak je porovnání podstatných vlastností oceňovaného tvářecího stroje s vlastnostmi tvářecích strojů srovnatelných s cílem kvantifikovat míru jejich odlišnosti.

### **2.1.2 Systémový přístup při řešení problémů**

Systémový přístup je podle Janíčka [9, s. 12] jedním z možných přístupů člověka k realizaci nejrůznějších činností, zejména těch, které jsou spojeny s různými druhy analýz objektů a procesů, které na nich probíhají, s poznávacími procesy, s řešením běžných i odborných problémů, ale i s činnostmi typu myšlení či jednání. Je to nástroj vědeckého i praktického poznání, přispívající k efektivní realizaci poznávacích procesů a tím i k řešení problémových situací na strukturně a procesně složitých entitách, nezávisle na jejich oborových podstatách.

Janíček jeho vymezení uvádí takto [10, s. 5-A]: *„Systémový přístup je zobecněná a sofistikovaná tvůrčí metodologie myšlení a konání, aplikovatelná na jakékoli systémové entity. Je tvořena posloupností uvědoměných, popsatelných, realizovatelných, případně i formalizovaných činností, respektujících atributy systémového přístupu, které zahrnují všechny podstatné skutečnosti ve vztahu k entitě.“*

Systémové atributy je nezbytné zohlednit i při řešení této práce. Obecně jsou členěny do pěti podskupin [10, s. 6-A–11-A]:

#### 1. Předpoklady k aplikaci systémového přístupu:

- atribut A0 – vymezení entity zájmu subjektu,
- atribut A1 – požadavek pojmové čistoty,
- atribut A2 – správné vymezení a formulace problému.

#### 2. Přístupy k analýzám entit:

- atribut A3 – entity posuzovat strukturovaně,
- atribut A4 – entity posuzovat účelově – podstatnost,

- atribut A5 – entity posuzovat komplexně,
- atribut A6 – entity posuzovat hierarchicky,
- atribut A7 – entity posuzovat orientovaně.

### 3. Doporučení, jaké vlastnosti se mají u entit posuzovat:

- atribut A8 – entity posuzovat z hlediska otevřenosti,
- atribut A9 – entity posuzovat úrovnově vyváženě,
- atribut A10 – entity posuzovat z hlediska dynamičnosti,
- atribut A11 – entity posuzovat stochasticky,
- atribut A12 – posuzovat stavy a cílové chování entit,
- atribut A13 – entity posuzovat z hlediska výskytu deterministického chaosu a samoorganizace.

### 4. Metodologie analýzy entit:

- atribut A14 – využívat poznatky vědy a techniky,
- atribut A15 – pro řešení nestandardních situací používat progresivní a heuristické přístupy,
- atribut A16 – vytvářet algoritmy činností,
- atribut A17 – analýza, verifikace a syntéza výsledků řešení problémů (obecně činností).

### 5. Etické aspekty:

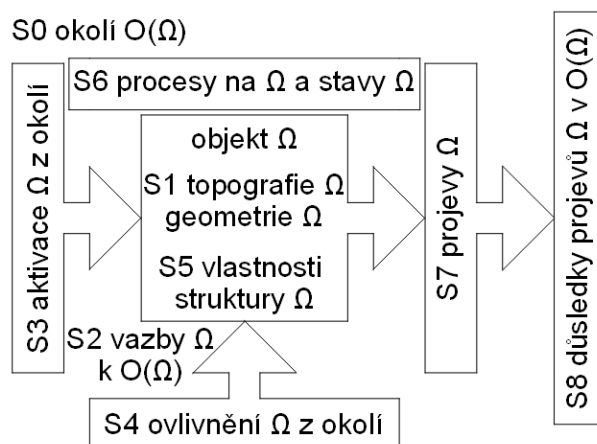
- atribut A18 – odpovědnost za věrohodnost výsledků řešení problémů,
- atribut A19 – dodržovat veškeré etické normy,
- atribut A20 – sledovat způsob implementace výsledků.

Při řešení problémů s využitím teorie systémů je nutné rozlišovat mezi soustavou a systémem. Soustava je [10, s. 25-A]: „*na určité úrovni rozlišitelnosti strukturovaná reálná nebo abstraktní entita se systémovými vlastnostmi.*“ Pod pojmem systém rozumíme: „*abstraktní entitu, účelově vytvořenou na entitě  $\Omega$  (soustavě) z hlediska řešeného problému.*“ Zpravidla se jedná o systém podstatných veličin a zahrnuje ty charakteristiky, které jsou podstatné pro řešení problému.

Jak dále uvádí Janíček [10, s. 59-A], pro každou entitu  $\Omega$  je charakteristické, že má určité okolí, tvar (geometrii) a že v okolí zaujímá určitou polohu (topologii). S okolím má určité vazby, přes které se realizují interakce, které entitu aktivují a ovlivňují. Aktivace entity na ní vyvolává procesy, které mění její stavy. Entita se do svého okolí určitým způsobem projevuje, což má určité důsledky. Pokud jedinec z uvedených charakteristik entity, tedy z okolí, topologie, geometrie, vazeb, aktivace, ovlivňování, procesů, stavů, projevů a důsledku, tedy z množiny charakteristik  $\chi(\Omega)$  vybere ty, které jsou pro řešení konkrétní situace podstatné, obdrží množinu podstatných parametrů  $\Pi(\Omega)$  a z ní systém podstatných veličin  $\Sigma(\Omega)$ .



Systém podstatných veličin [10, s. 60-A] lze vytvářet jako systém podmnožin S0 až S8 (viz **obr. č. 1**):



**Obr. č. 1** – Podmnožiny systému veličin  $\Sigma(\Omega)$  [vlastní, využito zásad vymezených v 10, s. 60-A]

Podle Janíčka [10, s. 60-A]:

- podmnožina S0 – obsahuje veličiny  $v_0$ , popisující prvky okolí entity,
- podmnožina S1 – obsahuje veličiny  $v_1$ , které popisují topologii a strukturu entity,
- podmnožina S2 – její veličiny  $v_2$  popisují podstatné vazby entity s jeho okolím  $O(\Omega)$  a na nich probíhající interakce,
- podmnožina S3 – tato podmnožina obsahuje veličiny  $v_3$ , které vyjadřují takovou aktivaci entity  $\Omega$  z jejího okolí, která na entitě vyvolává procesy,
- podmnožina S4 – obsahuje veličiny  $v_4$ , které ovlivňují entitu z okolí, konkrétně na ní probíhající procesy,
- podmnožina S5 – tato podmnožina obsahuje veličiny  $v_5$ , které vyjadřují vlastnosti prvků struktury entity, na níž se řeší problém,
- podmnožina S6 – obsahuje veličiny  $v_6$  popisující procesy probíhající na struktuře entity, uvádějící entitu do různých stavů, odlišných od stavů počátečních,
- podmnožina S7 – obsahuje projevové veličiny  $v_7$ , které vyjadřují projevy entity, které odpovídají stavům, do nichž se entita dostala v důsledku procesů na  $\Omega$ ,
- podmnožina S8 – zahrnuje veličiny  $v_8$  popisující důsledky projevů entity na její okolí nebo na ni samotnou,

Složitost oceňovacích a znaleckých problémů klade na znalce nároky, které vyžadují používat sofistikovaných přístupů. Na současné úrovni poznání takovýto přístup představuje právě systémová metodologie.

### 2.1.3 Oceňování strojů dle obecně závazných metodik

V České republice je způsob oceňování majetku upraven zákonem č. 151/1997 Sb., o oceňování majetku a o změně některých zákonů, ve znění pozdějších předpisů (dále jen „zákon o oceňování“) [11]. Uvedená právní úprava respektuje obecně platné zásady oceňování, má svá specifika, je však slučitelná s předpisy Evropské unie, její judikaturou a obecnými zásadami práva Evropské unie. Podle § 2 odst. 1 zákona o oceňování majetku (mimo případy, kdy zákon stanoví jiný způsob ocenění) se oceňuje majetek a služba obvyklou cenou. Obvyklá cena je definována v § 2 odst. 2 téhož zákona jako: *„cena, která by byla dosažena při prodejkách stejného, popřípadě obdobného majetku nebo při poskytování stejné nebo obdobné služby v obvyklém obchodním styku v tuzemsku ke dni ocenění. Přitom se zvažují všechny okolnosti, které mají na cenu vliv, avšak do její výše se nepromítají vlivy mimořádných okolností trhu, osobních poměrů prodávajícího nebo kupujícího ani vliv zvláštní obliby. Mimořádnými okolnostmi trhu se rozumějí například stav tísně prodávajícího nebo kupujícího, důsledky přírodních či jiných kalamit. Osobními poměry se rozumějí zejména vztahy majetkové, rodinné nebo jiné osobní vztahy mezi prodávajícím a kupujícím. Zvláštní oblibou se rozumí zvláštní hodnota přikládáná majetku nebo službě vyplývající z osobního vztahu k nim. Obvyklá cena vyjadřuje hodnotu majetku nebo služby a určí se ze sjednaných cen porovnáním.“*

Od 1. 1. 2021, kdy nabyla účinnosti novela zákona o oceňování majetku<sup>1</sup>, v odůvodněných případech, kdy nelze stanovit cenu obvyklou, se oceňuje daný typ majetku a služeb tržní hodnotou [11, s. 4]. Tržní hodnota je definována v § 2 odst. 4 zákona o oceňování: *„Tržní hodnotou se pro účely tohoto zákona rozumí odhadovaná částka, za kterou by měly být majetek nebo služba směněny ke dni ocenění mezi ochotným kupujícím a ochotným prodávajícím, a to v obchodním styku uskutečněném v souladu s principem tržního odstupu, po náležitém marketingu, kdy každá ze stran jednala informovaně, uvážlivě a nikoli v tísní. Principem tržního odstupu se pro účely tohoto zákona rozumí, že účastníci směny jsou osobami, které mezi sebou nemají žádný zvláštní vzájemný vztah a jednají vzájemně nezávisle.“*

Způsob určení obvyklé ceny a tržní hodnoty a postup při tomto určení od 1. 1. 2021 nově upravuje novelizovaná vyhláška č. 441/2013 Sb., k provedení zákona o oceňování majetku, ve znění pozdějších předpisů (dále jen „oceňovací vyhláška“) [11].

---

<sup>1</sup> Zákon č. 237/2020 Sb., tj. zákon, kterým se mění zákon č. 151/1997 Sb., o oceňování majetku a o změně některých zákonů.

Do 1. 1. 2021 postup pro určení obvyklé ceny nebyl v oceňovací vyhlášce uveden. Vycházelo se tedy ze stejných zásad, jako při stanovení tržní hodnoty a pro praktické ocenění se využíval Komentář k oceňování věcí movitých (dále jen „KOV“<sup>2</sup>) uvedený v [12, s. 267–273]. Základní veličiny vstupující do algoritmu výpočtu obvyklé ceny stroje podle KOV byly výchozí cena stroje, technická hodnota stroje a koeficient prodejnosti. Jasně lze dovodit, že postupy uvedené v KOV vycházejí z metodiky vytvořené Krejčířem pro oceňování motorových vozidel, které popsal již v příručce vydané v 80. letech minulého století [13, s. 523–544], která se později promítla do podstatně podrobnější úpravy ve Znaleckém standardu číslo I/2005 (dále jen „ZS č. I/2005“) [14] a její nadčasovost podtrhuje i skutečnost, že vymezené zásady mají svůj odraz i v aktuálním znění Znaleckého standardu číslo I/2022 (dále jen „ZS č. I/2022“) [15].

Od 1. 1. 2021<sup>2</sup> je v oceňovací vyhlášce přímo stanoven postup pro určení ceny obvyklé. Tento postup je však založen jen na aplikaci jedné metody a použití více způsobů oceňování se připouští jen pro určení tržní hodnoty. Jak je vysvětleno ve ZS č. I/2022 postup pro určení ceny obvyklé přímo odpovídá metodě srovnatelných transakcí a v souladu s mezinárodními zvyklostmi, by tak neměl být aplikován, pokud oceňovatel nemá k dispozici údaje o srovnatelných transakcích s majetkem podstatně podobným. Při oceňování strojů, obdobně jako při oceňování vozidel, mívá oceňovatel k dispozici údaje o transakcích, které se vztahují ke strojům nejvýše porovnatelným. Současně je zřejmé, že při oceňování strojů podle českých cenových předpisů je za těchto podmínek potřebné upřednostnit ocenění na bázi tržní hodnoty. Aplikace více způsobů oceňování, vhodně kombinovaných podle Krejčíře, pak i nadále vhodně umožňuje transparentním způsobem vyjádřit odlišnosti obdobných srovnatelných předmětů od předmětu ocenění, což při aplikaci jedné metody není dost dobře možné.

Vhodné je též poukázat na dílčí postupy oceňování strojního zařízení na Slovensku. Způsob oceňování strojního zařízení je uveden ve vyhlášce č. 492/2004 Z. z., o stanovení všeobecné hodnoty majetku, ve znění pozdějších předpisů (dále jen „vyhláška č. 492/2004 Z. z.“), a to podle přílohy č. 4 [16]. Příloha č. 4 ustanovuje postup znalců při vypracování znaleckého posudku pro stanovení všeobecné hodnoty strojního zařízení, dráhových vozidel, plavidel a letadel. Strojním zařízením jsou dle zmíněné přílohy myšleny stroje, přístroje, soubory strojů, např. výrobní linky, pružné výrobní systémy apod. Postup ocenění spočívá v porovnání úrovně skutečného technického stavu strojního zařízení po odpracování známého pracovního cyklu s jeho prognózovaným technickým stavem a na jeho základě vypočítané technické hodnoty strojního

---

<sup>2</sup> Od data účinnosti novely vyhlášky č. 488/2020 Sb., tj. vyhláška, kterou se mění vyhláška č. 441/2013 Sb., k provedení zákona o oceňování majetku.

zařízení vyjádřené v € nebo všeobecné hodnoty strojního zařízení vyjádřené v €. Podle přílohy č. 4 se strojní zařízení hodnotí zásadně jako celek s výjimkou případu, kdy některá skupina strojního zařízení má výrazně jiný technický stav nebo životnost. V tomto případě se strojní zařízení rozdělí na skupiny, přičemž metodika ocenění je stejná jako při ocenění strojního zařízení jako celku. Strojní zařízení je rozděleno do pěti kategorií (energetické stroje a zařízení, zdroje energie, dopravní zařízení, manipulační technika a zdvihadla, vzduchotechnika a klimatizace, jemná mechanika, ostatní stroje, zařízení a součásti). V případě, že hodnocené strojní zařízení není v položce uvedené, zařadí se podle jeho charakteristických znaků tak, aby co nejuvěstičněji odpovídalo skupině uvedené v kategorizaci. Tabulka mimo zatřídění uvádí i předpokládanou životnost a zůstatkové procento provozuschopnosti pro konkrétní strojní zařízení **tab. č. 2**. Podle této tabulky jsou tvářecí stroje rozděleny na číslicově řízené a číslicově neřízené. Předpokládaná životnost uvedených tvářecích strojů je stanovena na 10 roků, resp. 14 roků.

**Tab. č. 2** – Kategorizace strojních zařízení v příloze č. 4; *Ž* je předpokládaná životnost strojního zařízení [roky], *ZO* je zůstatkové procento provozuschopnosti po skončení předpokládané životnosti [%], *kz* je koeficient směnnosti [-] [vlastní, využito zásad vymezených v 16]

| Kód | Ostatní stroje, zařízení a součásti                         | Ž [roky] | ZO [%] | kz [-] |
|-----|---|----------|--------|--------|
| 13  | Zařízení na úpravy vody                                     | 14       | 25     | 1      |
| 20  | Tvářecí stroje na kovy a plastické hmoty číslicově řízené   | 10       | 25     | -      |
| 13  | Tvářecí stroje na kovy a plastické hmoty číslicově neřízené | 14       | 25     | -      |

Podrobný postup metodiky stanovení všeobecné hodnoty strojního zařízení dále uvádí vyhláška č. 492/2004 Z. z. [16].

#### 2.1.4 Odborná literatura

Vybrané materiály zabývající se problematikou související s oceňováním hmotného movitého majetku byly čerpány především z licencovaných databází (např. ASPI, EBSCO, PROQUEST CENTRAL, WEB OF SCIENCE) a z volně dostupných zdrojů (ANL, DOAJ, ECONPAPERS, OATD, SCIENCE DIRECT, TIB AV PORTAL apod.).

Zásady pro oceňování majetku na mezinárodní úrovni upravují INTERNATIONAL VALUATION STANDARDS (dále jen „IVS“) [8]. IVS jsou standardy pro provádění oceňovacích úkolů s využitím obecně uznávaných principů, které podporují transparentnost a konzistentnost v oceňovací praxi. Obecné standardy IVS stanovují požadavky pro provádění všech oceňovacích úkolů. Mezi hlavní oceňovací přístupy patří tržní přístup (MARKET APPROACH), výnosový přístup (INCOME APPROACH) a nákladový přístup (COST APPROACH). Všechny přístupy jsou založeny na ekonomických principech cenové rovnováhy, očekávaných užitků nebo nahrazení. Při oceňování

strojů se nejčastěji setkáváme s požadavkem ocenění na bázi tržního přístupu. Tržní přístup by měl být aplikován a měla by mu být přiznána významná váha za těchto okolností [8, s. 35]:

- a) oceňované aktivum bylo nedávno prodáno v transakci vhodné ke zohlednění v rámci daného standardu hodnoty,
- b) oceňované aktivum nebo podstatně podobná aktiva jsou veřejně obchodována, a/nebo
- c) existují časté a/nebo nedávné pozorovatelné transakce s podstatně podobnými aktivy.

Při ocenění strojů často nejsou tato kritéria splněna (platí obdobně, jako uvádí ZS č. I/2022 pro oceňování silničních a zvláštních vozidel). V případě strojů lze ocenění na tržním principu použít, je však potřebné na ocenění aplikovat více přístupů, nebo v rámci jednoho přístupu aplikovat více metod. Pro ocenění strojů se používá Standard IVS 300 Budovy a zařízení [8, s. 102–108]. Standard IVS 300 Budovy a zařízení ovšem neuvádí konkrétní postupy při aplikaci oceňovacích metod pro stroje.

Evropské oceňovací standardy European Valuation Standards přispívají k provádění tržních odhadů různého typu majetku v rámci celé Evropy (dále jen „EVS“) [17]. Evropské oceňovací standardy vymezují nároky na kvalifikaci odhadce, uvádějí definice tržních a netržních základů ocenění, oceňování finančních výkazů, oceňování pro vybavení závodů, oceňování zemědělského majetku apod. Dále standardy zavádějí jednotné názvosloví v rámci procesu oceňování majetku. Konkrétní metody oceňování strojů standardy neuvádí.

Doporučené metodické postupy pro oceňování silničních a zvláštních vozidel v České republice, jsou upraveny ZS č. I/2022 [15]. Jedná se sice o oceňování jiného druhu movitého majetku, nicméně pro oceňování strojů lze použít převážnou část názvosloví a po modifikaci i zavedené postupy. Podle zásad uvedených v IVS [8, s. 35], pokud se srovnatelné tržní informace netýkají přesně nebo podstatně stejného aktiva, musí oceňovatel provést srovnávací analýzu kvalitativních a kvantitativních podobností a rozdílů mezi srovnatelnými aktivy a oceňovaným aktivem. Porovnatelnou věc, věc shodného provedení a věc srovnatelného provedení vhodně vymezuje ZS č. I/2022 [15, s. 16]. Takto porovnatelná věc je věc shodného nebo srovnatelného provedení s věcí oceňovanou. Jedná se o věc, jejíž podstatné charakteristiky co nejlépe odpovídají provedení, případně i stavu věci oceňované, jsou pro ni dostupné cenové informace odpovídající době ocenění a od věci oceňované se neliší natolik, aby využití cenových údajů ve vztahu k věci oceňované bylo zavádějící. Za věci shodného provedení s věcí oceňovanou se považují věci stejného druhu, které mají z hlediska svého provedení v podstatě identické charakteristiky s věcí oceňovanou. Za věci srovnatelného provedení s věcí oceňovanou se považují věci stejného druhu, které mají charakteristiky blízké věci oceňované.

Mezi významné publikace zabývající se problematikou oceňování strojů se řadí Valuing Machinery and Equipment: THE FUNDAMENTALS OF APPRAISING MACHINERY AND TECHNICAL ASSETS [18]. Publikace je mnohými odborníky považována za světovou „bibli“ oceňování hmotného majetku. Uvedená publikace obsahuje jednotlivé kroky, které vedou k ocenění stroje a zařízení. Úkolem odhadce je vytvoření přehledu o oceňovaném zařízení, dále provedení identifikace, klasifikace a popisu. Odhadce musí stroj ocenit vzhledem k jeho fyzickému a ekonomickému stavu a vzhledem k nabídce a poptávce na trhu. V souladu s IVS jsou zde uvedeny oceňovací přístupy na bázi tržní, výnosové a nákladové. V publikaci jsou uvedeny příklady výpočtu např. opotřebení a technického stavu stroje. Nejsou zde uvedeny postupy ocenění pro konkrétní stroje, oceňovací postupy jsou pouze obecného charakteru a blíže nerozvíjí současné oceňovací přístupy.

Publikace FUNDAMENTALS OF MACHINERY & EQUIPMENT AND VALUATION APPROACHES ME401 [19] odkazuje na oceňovací přístupy uvedené v IVS. Nad rámec vymezení oceňovacích přístupů, publikace uvádí i praktické využití, např. komparaci. V **tab. č. 3** jsou uvedeny základní údaje pro porovnání soustruhů a je provedeno jejich srovnání. Předmětem ocenění je soustruh, doba užívání 5 let, značka TAIAN YUZHUO (JAPAN), rok výroby 2015, s parametrem točný průměr nad ložem 320 mm. Datum ocenění je 1. 1. 2020. Komparace č. 1 představuje použitý soustruh s inzerovanou cenou 200 000 (bez uvedení měny). Komparace č. 2 představuje nový soustruh s cenou 360 000 (bez uvedení měny) od dodavatele. Komparace č. 3 představuje původní cenu soustruhu ve výši 300 000 (bez uvedení měny). Uvedené ceny jsou upraveny hodnotami srážek nebo přírážek dle charakteru kritérií, a to rokem uvedení do provozu, značkou a parametrem točný průměr nad ložem. Na základě uvedeného srovnání je nejlepší komparace č. 2. Jak již bylo výše uvedeno, publikace obsahuje především praktické příklady při oceňování, ale konkrétní přístupy k oceňování tvářecích strojů neřeší.

**Tab. č. 3 – Srovnávací údaje soustruhů, datum ocenění 1. 1. 2020 [20, s. 113]**

| Item               | Subject PME  | Comparison         |            |                                      |            |  |            |
|--------------------|--------------|--------------------|------------|--------------------------------------|------------|--|------------|
|                    |              | Comparison 1       |            | Comparison 2<br>(New Price Supplier) |            | Comparison 3<br>Contract Cost (Original Price) |            |
| Lathe Machine      |              | SAR 200,000        |            | SAR 360,000                          |            | SAR 300,000                                    |            |
| <b>Adjustment:</b> |              |                    |            |                                      |            |  |            |
| a) Time            | 2015         | 2016               | 10%        | 2020                                 | 0%         | 2015   | 10%        |
| b) Brand           | Taian Yuzhuo | Baishun            | -10%       | Taian Yuzhuo                         | 0%         | Taian Yuzhuo                                   | 0%         |
| c) Capacity        | 320 mm       | 250 mm             | <u>10%</u> | 350 mm                               | <u>-5%</u> | 320 mm   | <u>0%</u>  |
| Total              |              |                    | <u>10%</u> |                                      | <u>-5%</u> |  | <u>10%</u> |
| Adjusted Figure:   |              | SAR 220,000        |            | SAR 342,000                          |            | SAR330,000                                     |            |
| <b>Say</b>         |              | <b>SAR 220,000</b> |            | <b>SAR 340,000</b>                   |            | <b>SAR330,000</b>                              |            |

Oceňovací standardy jednotlivých států jsou většinou vytvořeny na principech uvedených v IVS. Lze dohledat i méně známé standardy, např. ICAI Valuation Standards [20]. Tyto vysvětlují postupy ocenění majetku v Indii. Z velké části také odkazují na oceňovací přístupy uvedené v IVS. Ocenění je vyžadováno v mnoha kontextech, včetně investiční analýzy, kapitálových rozpočtování, fúzí a akvizic, účetního výkaznictví, zdanitelných událostí k určení řádné daňové povinnosti a v soudních sporech. Odhadce zpracovává ocenění za použití specifických metod, které lze často označit jako součást vědy. Publikace nepřináší detailnější postupy ocenění strojů, ale je v ní uveden výrok, který vystihuje oceňování jako takové, a to že: „*Valuation is nice in theory but fragile in practice.*“, volně přeloženo – Oceňování je hezké teoreticky, ale křehké v praxi.

Teorií oceňovacích přístupů a vymezením názvosloví se dále zabývají Derry [21], Jo Ekeocha [22], Fernandes [23], Khalifa [24], Schmidt [25] a Spletter [26].

Metodiku oceňování strojů a zařízení, která je v souladu s postupy uvedenými v KOVM, popisuje Kolíbal a kol. [27, s. 195–230]. V publikaci jsou uvedeny mimo jiné aktualizované definice a názvosloví běžně používané v inženýrské praxi a praxi znalecké, zejména při hodnocení technického stavu, posuzování a oceňování strojů a zařízení. Je zde popsána metodika oceňování strojů a zařízení, a to nejen jednotlivých strojů, ale i rozsáhlých souborů předmětů. Další kapitola je věnována amortizačním křivkám a amortizačním tabulkám, které jsou potřebné pro rychlé a efektivní stanovení fyzického opotřebení strojů a zařízení jako celku nebo jeho částí, s využitím poměrného podílu z celku stroje.

Ucelený pohled na problematiku oceňování majetku popisuje Kledus [28]. Učební text se zaměřuje na oceňování motorových vozidel a strojů, a vychází jak ze ZS č. I/2005, tak i z KOVM. Ve vztahu k oceňování strojů učební text mimo jiné popisuje postupy znalce při provádění technické prohlídky. Pro technické hodnoty různých typů strojů a zařízení se v podmínkách České

republiky dlouhodobě používá pět základních amortizačních stupnic pro délku středního technického života (životnost) 5 až 25 podle KOVM. Stupnice respektují:

- rychlejší pokles hodnoty v prvních letech užívání,
- mírnější pokles do cca 10 % až 30 % technické hodnoty,
- konečný pokles hodnoty v závěrečném období užívání.

Jak dále uvádí Kledus [28], rozhodujícím hlediskem pro výběr amortizační stupnice je stanovení délky středního technického života stroje či zařízení. Při odhadu životnosti je nutno respektovat charakter užívání a podmínky provozu oceňovaného stroje nebo zařízení.

Příklad použití systémového přístupu při oceňování majetku uvádí Kledus a Semela [29, s. 129–139]. Autoři příspěvku kladou důraz na strukturovaný přístup k posuzování základních charakteristik majetku, od nichž se hodnota odvíjí a stejně tak i podstatných charakteristik okolí, které významně ovlivňují užitek vlastníka, a tedy i hodnotu majetku. Zdůrazněny jsou i další aplikovatelné atributy systémového přístupu a potřebnost jejich využití při aplikaci standardních a obecně uznávaných metod pro oceňování vozidel.

Techničtí pracovníci Krhánek a kol. [30] se zabývali metodikou hodnocení tvářecích strojů, kterou lze využít i na jiné výrobky. Stanovení technické úrovně výrobků na základě jejich číselných parametrů je rozhodující v oblasti technického rozvoje při návrhu inovací výrobků. Metoda sémantického oceňování (dobré – horší) je subjektivní a v mnoha případech již nevyhovující. Z těchto důvodů je autory navržen postup hodnocení úrovně techniky pomocí číselných parametrů. Z uspořádané posloupnosti jsou sestavovány ukazatele technické úrovně stroje ( $Q_{tú}$ ), technické konkurenční schopnosti tvářecího stroje ( $Q_{ks}$ ) a průměrné světové úrovně tvářecího stroje ( $Q_{sú}$ ). Účelem metodiky je podle číselných parametrů tvářecího stroje přibližně posoudit jeho technickou úroveň proti dosavadnímu nebo staršímu provedení stejného tuzemského stroje, stejnorodému zahraničnímu vyspělému vzorku nebo přibližně určit postavení stroje vůči světovému průměru v dané oblasti.

Znalecká hodnocení předpokládají posouzení a kvantifikaci vlastností a parametrů hodnoceného objektu podle většího počtu hledisek. Matička [31] uvádí, že nepostačí hodnocení pouze podle jednoho kritéria. Průběhy změn hodnot vlastností nebo parametrů vycházejí z technicko-ekonomických rozborů. Řešení je pak hledání vázaných extrémů funkce více proměnných, tzv. multikriteriální bilancování. Pro znaleckou praxi je nejvhodnější metoda bazická, samozřejmě za předpokladu, že převládají kvantitativně porovnatelné údaje o hodnoceném objektu. Podstata spočívá v tom, že vlastnosti hodnoceného objektu porovnáváme s vlastnostmi standardního (bazického) provedení. Bazická metoda je příkladem váženého



bodovacího systému, který přináší orientační výsledky a při větším počtu hodnocených údajů objektivizuje, do jisté míry, subjektivní odhad znalce.

Praktické řešení oceňovacího problému, konkrétně určení technického stavu objektu (strojů a strojních zařízení) pomocí multikriteriální metody popisuje Knoflíček [32]. Pro zjišťování technického stavu objektu se posuzují různá kritéria ve větším počtu. Pro znaleckou činnost lze použít např. bazickou variantu, kdy se porovnává skutečný technický stav oceňovaného objektu k datu ocenění s technickým stavem nového (ideálního) objektu. Autor dále pro srovnání uvádí výsledky, vyhodnocené pomocí výše uvedené metody s běžnými postupy, používanými ve znalecké praxi.

Praktický přístup k určení výchozí hodnoty uvádí Makovec [33]. Výchozí hodnotu vyjadřuje přepočtem původní pořizovací ceny pomocí indexu růstu cen, v druhém případě srovnáním s pořizovací cenou nového stroje. Tento postup lze provést u jednoduchých strojů, u kterých nedošlo k výraznějším změnám výchozích parametrů. U složitějších zařízení je však nutné provést důkladnější analýzu. Parametry mají rozdílný vliv na konečnou technickou úroveň, a tedy i výchozí cenu zařízení. Důležitost každého parametru lze postihnout bodovým ohodnocením, váhou. Metodický postup je pak nazván multikriteriální bodovou metodou. Metoda je určena zejména pro znalce a pracovníky v oblasti oceňování majetku.

Problematice oceňování a stanovení výchozí hodnoty zboží se rozsáhle věnoval Borg [34], který pro běžné zboží sériové výroby sestavil cenové funkce vyjadřující závislost prodejních cen na výkonových parametrech zboží. Borg mimo jiné uvádí, že určování hodnoty movitého majetku je založeno na dvou pilířích, a to na znalosti techniky, konstrukce a provozních vlastností hodnoceného majetku, aby mohla být posouzena jeho výkonost, a dále na znalosti trhů, na nichž je zboží nabízeno a kupováno. Bližší konkretizaci přístupů se zaměřením na oceňování tvářecích strojů publikace neuvádí.

Závislost vybraných provozních parametrů na tržní hodnotě dopravních letadel sledoval Plötner a kol. [35]. Pro odvození logaritmické parametrické cenové funkce byly použity parametry doletová vzdálenost, Machovo číslo, přepravní kapacita (počet cestujících), velikost letadla, délka vzletové a přistávací dráhy, spotřeba paliva, u kterých se zjišťoval jejich vliv na tržní hodnotu. Významnost celkového modelu v závislosti na uvedených parametrech je 97,6 %. Největší vliv na tržní hodnotu letadel měl podle dosažených výsledků parametr přepravní kapacita.

Případová studie od Al-Chalabi a kol. [36] popisuje praktický přístup k určení životního cyklu těžebního zařízení. Celkové náklady jsou spojené s nákupem těžebního zařízení, jeho instalací, s náklady na prostoje těžebního zařízení, údržbou, provozem a likvidací. Autoři studie navrhli

model založený na predikci celkových nákladů těžebního zařízení a na základě tohoto modelu jsou schopni určit optimální čas jeho výměny.

Použitím regresní analýzy pro odhad zbytkové hodnoty těžkých stavebních strojů se zabýval Lucko a kol. [37]. Zbytková hodnota traťového dozeru je závislá na výrobci a modelu, stáří, technickém stavu apod. Do statistického modelu jsou zahrnuty také makroekonomické ukazatele, jako jsou inflace a HDP.

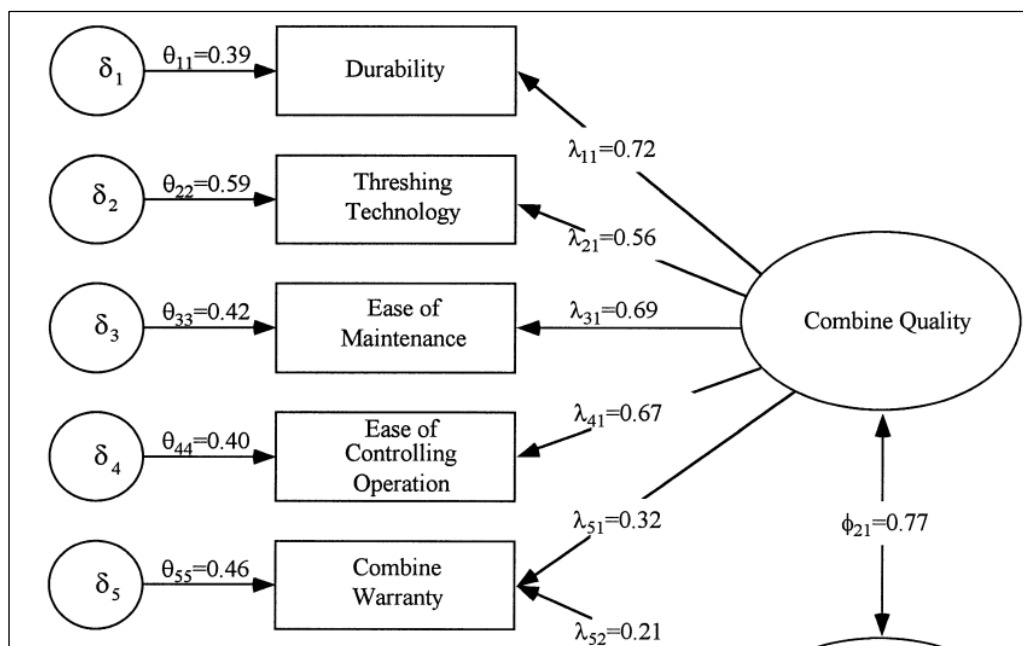
Jak uvádí Smolyak [38] ocenění strojního zařízení je založeno na principu jeho nejvyššího využití. Užitečnost je vyjádřena objemem výstupu stroje, dobou provozu a provozními náklady. Stárnutí stroje se projevuje zhoršením jeho vlastností, důsledkem jsou poté jeho opravy, odstávky, pokles míry využití a produktivity strojního zařízení, dále pak ztráta technické účinnosti, resp. ztráta přesnosti a efektivnosti a také vyšší náklady na údržbu, spojené s pořízením náhradních dílů.

Stanovením hodnoty výrobní technologie v souvislosti s jeho využitím ve výrobním systému se zabýval Schuh a kol. [39]. Oceňovací model je založen na metodě DISCOUNTED CASH FLOW APPROACH (tj. metoda diskontovaných peněžních toků) a je vyjádřen rovnicí:

$$MTV = \sum_{t=0}^T \frac{ECF_t}{(1 + WACC)^t} \quad (1)$$

kde  $ECF_t$  je očekávaný peněžní tok spojený s výrobní technologií v čase období  $t$ ,  $T$  je konec použití technologie a  $WACC$  jsou průměrné náklady. Jedná se o oceňovací model, který je založen na výnosech a nákladech, které souvisí s výrobní technologií.

Komplexní oceňovací model zemědělského zařízení navrhli Vandenbosch a Weinberg [40]. Podle zásad faktorové analýzy jsou ze základních parametrů vytvořeny nové dílčí faktory COMBINE QUALITY a DEALER SERVICE, které dále vstupují jako nezávislé proměnné do oceňovacího modelu. **Obr. č. 2** znázorňuje řízený postup redukce parametrů životnost, technologie výmlatu, údržby, ovladatelnosti a záruky na dílčí faktor kvality.



**Obr. č. 2** – Aplikace redukce parametrů [40]

Rozdíly v životnostech různého typu majetku (konkrétně dopravního zařízení, stolního počítače a strojního zařízení) se zabýval Erumban [41]. Analýzou bezporuchovosti řešeného typu aktiva (např. pomocí Weibullovým rozdělením) a vytvořením nelineárního regresního modelu, byly zjištěny jejich průměrné životnosti.

Autor Manganelli [42] se zabývá odhadem současné hodnoty zastaralého strojního zařízení. Pro vytvoření modelu jsou zavedeny klasifikační třídy strojního zařízení s ohledem na jeho fyzické opotřebení a technologickou úroveň (**tab. č. 4**). Uvedená tabulka uvádí 4 klasifikační třídy. Např. klasifikace (a-c) vyjadřuje strojní zařízení s normálním provozem (typ a) s mechanickými součástmi, přičemž technologický pokrok je pomalý (typ c). Naproti tomu klasifikace (b-d) popisuje strojní zařízení podléhající rychlému opotřebení a časté výměně (typ b), přičemž strojní zařízení je silně ovlivněno rychlým a nepřetržitým vývojem (typ d). Životnost strojního zařízení tak bude u typu (b-d) menší než u typu (a-c).

**Tab. č. 4** – Klasifikace třídy pro odhad strojního zařízení [vlastní, využito zásad vymezených v 42]

| Typ | Fyzické opotřebení | Typ   | Zastaralé strojní zařízení | Typ | Technologická úroveň    |
|-----|--------------------|-------|----------------------------|-----|-------------------------|
| a   | Normální           | _____ | a-c<br>a-d                 | c   | Mechanické komponenty   |
| b   | Zrychlené          | _____ | b-c<br>b-d                 | d   | Elektronické komponenty |

Popovič a kol. [43] ve svém příspěvku oceňují strojní zařízení hydraulické pásové rýpadlo. Pro stanovení technického stavu strojního zařízení, autoři provedli členění zařízení na segmenty. Výsledná hodnota technického stavu je uvedena v **tab. č. 5**. Např. segment diesellový motor má podíl na celkové hodnotě ve výši 17 %, aktuálního stav segmentu je hodnocen jako velmi dobrý (tj. interval 60 až 79 % ve vztahu ke zbývajícím životnosti zařízení) – velmi dobrý stav mechanických a důležitých částí zařízení, odhad stavu segmentu je ohodnocen ve výši 75,0 %. Celkový stav segmentu je vypočten podle vzorce  $(17 \% + 75,0 \%) / 100 \%$ , a to ve výši 12,75 %.

**Tab. č. 5** – Hodnocení celkového stavu hydraulického pásového rýpadla [43]

| No.                                       | Name of the functional segment | Participation in total value | Evaluation of a current condition of functional segment | Condition description   | Estimated condition of the segment | Total condition  |
|---|--------------------------------|------------------------------|---|---|------------------------------------|------------------|
| 1   | Diesel engine                  | 17%                          | Very Good (60÷79%)                                      | Very Good condition of mechanics and responsible equipment parts. | 75.0%                              | 12.8%            |
| 2   | Hydraulic pumps                | 13%                          | Very Good (60÷79%)                                      | Very Good condition of mechanics and responsible equipment parts. | 75.0%                              | 9.8%             |
| 3   | Hydraulic motors               | 9%                           | Very Good (60÷79%)                                      | Very Good condition of mechanics and responsible equipment parts. | 70.0%                              | 6.3%             |
| 4   | Cabin with interior            | 10%                          | Excellent (80÷89%)                                      | As good as new. Well kept and maintained                          | 85.0%                              | 8.5%             |
| 5   | Hydro block                    | 8%                           | Good (40÷59%)   | Good operational condition  | 50.0%                              | 4.0%             |
| 6   | Working attachment             | 19%                          | Good (40÷59%)   | Good condition without mechanical defects                         | 50.0%                              | 9.5%             |
| 7   | Undercarriage                  | 19%                          | Good (40÷59%)   | Good condition without mechanical defects                         | 45.0%                              | 8.6%             |
| 8   | Other                          | 5%                           | Very Good (60÷79%)                                      | Very Good condition of mechanics and responsible equipment parts. | 65.0%                              | 3.3%             |
| Calculated value:                         |                                |                              |   |   |                                    | <b>62.6%</b>     |
| Estimated total CONDITION OF THE MACHINE: |                                |                              |   |   |                                    | <b>Very good</b> |

Výšší funkčního zastarávání v důsledku ztráty produktivity se zabýval zdroj [44]. Výpočet funkčního zastarávání je proveden srovnávacím způsobem. Srovnávací parametry stávajícího zařízení a nového zařízení uvádí **tab. č. 6**. Pro srovnání lze použít parametry maximální výrobní kapacita a historické náklady. Nejprve je vypočtena investice na jednotku produkce, která je vyjádřena podílem historických nákladů a maximální výrobní kapacitou. Investice na jednotku produkce u stávajícího zařízení  $\$500,00 / 5000 \text{ units per day} = \$100,00$ , u nového zařízení  $\$650,000 / 7500 \text{ units per day} = \$86,67$ . Podílem investice na jednotku produkce u nového zařízení a investice na jednotku produkce u stávajícího zařízení, tj.  $\$86,67 / \$100,00 = ,8667$  nebo 86,67 % získáváme faktor zastarávání. To znamená, že stávající zařízení má pouze 86,67 % účinnost oproti novému. Výše zastarávání v důsledku ztráty produktivity je 13,33 % ( $100 \% - 86,67 \% = 13,33 \%$ ).

**Tab. č. 6** – Výpočet funkčního zastarávání srovnávací metodou [44]

|                             | Existing Equipment | New Equipment      |
|-----------------------------|--------------------|--------------------|
| Age                         | 5 years            | New                |
| Useful Life                 | 10 years           | 10 years           |
| Historical cost             | \$500,000          | \$650,000          |
| Index Factor                | 1.10               | NA                 |
| Estimated down time         | 10%                | 8%                 |
| Maximum Production Capacity | 5000 units per day | 7500 units per day |
| Actual Production Capacity  | 4500 units per day | NA                 |

Ocenění souboru majetku, konkrétně technologie slévárny je provedeno nákladovým přístupem (REPRODUCTION COST METHOD) [45]. Technologie slévárny je rozdělena na dílčí části zařízení elektrické pece, zařízení pro čištění ovzduší, zařízení slévárny, odlévací stroje, vzory, elektroinstalace a další zařízení. Jak uvádí **tab. č. 7**, původní náklady na pořízení jednotlivých částí jsou přepočítány na hodnotu k datu ocenění. Například elektrická pec je pořízena v roce 1996, náklady na pořízení byly \$360,150. Přepočtem ke dni ocenění jsou náklady na pořízení \$482,859.

**Tab. č. 7** – Ocenění technologie nákladovým přístupem, část 1 [45]

| M&E Categories         | Purchase Date | Original Installed Cost | Index at Purchase | Index at Jan-01-11 | % Change | Updated Cost       |
|------------------------|---------------|-------------------------|-------------------|--------------------|----------|--------------------|
| 1. Electric Furnace    | 1996          | \$360,150               | 1061.0            | 1422.5             | 34.07%   | \$482,859          |
| 2. Air Pollution       | 2007          | \$212,344               | 1230.0            | 1422.5             | 15.65%   | \$245,577          |
| 3. Foundry             | 1996          | \$589,630               | 1061.0            | 1422.5             | 34.07%   | \$790,527          |
| 4. Casting & Finishing | 1996          | \$344,721               | 1061.0            | 1422.5             | 34.07%   | \$462,173          |
| 5. Patterns            | 1996          | \$73,955                | 1061.0            | 1422.5             | 34.07%   | \$99,153           |
| 6. Power Wiring        | 1994          | \$189,115               | 1011.2            | 1422.5             | 40.67%   | \$266,036          |
| 7. Miscellaneous       | 1991          | \$76,544                | 912.1             | 1422.5             | 55.96%   | \$119,377          |
| <b>Total</b>           |               | <b>\$1,846,459</b>      |                   |                    |          | <b>\$2,465,702</b> |

**Tab. č. 8** dále obsahuje ocenění jednotlivých částí a celkovou hodnotu technologie slévárny. Například u elektroinstalace je nutná oprava ve výši \$12,500, životnost je stanovena ve výši 25 let, amortizace je vypočtena  $17/25=0,68$ , tj. 68 %. Hodnota elektroinstalace je následně vypočtena ve výši \$81,132.

**Tab. č. 8 – Ocenění technologie nákladovým způsobem, část 2 [45]**

| Cost Less Age Related Depreciation |               |                    |              |                    |                     |                |                    |
|------------------------------------|---------------|--------------------|--------------|--------------------|---------------------|----------------|--------------------|
| M&E Categories                     | Purchase Date | Current Cost       | Cost to Cure | Adjusted Costs     | Effective Age (yrs) | % Depreciation | RCN Less Dpn       |
| 1. Electric Furnace                | 1996          | \$482,859          |              | \$482,859          | 15                  | 50%            | \$241,430          |
| 2. Air Pollution                   | 2007          | \$245,577          |              | \$245,577          | 3                   | 15%            | \$208,740          |
| 3. Foundry                         | 1996          | \$790,527          |              | \$790,527          | 15                  | 60%            | \$316,211          |
| 4. Casting & Finishing             | 1996          | \$462,173          |              | \$462,173          | 15                  | 60%            | \$184,869          |
| 5. Patterns                        | 1996          | \$99,153           |              | \$99,153           | 15                  | 50%            | \$49,577           |
| 6. Power Wiring                    | 1994          | \$266,036          | -\$12,500    | \$253,536          | 17                  | 68%            | \$81,132           |
| 7. Miscellaneous                   | 1991          | \$119,377          |              | \$119,377          | 20                  | 80%            | \$23,875           |
| <b>Total</b>                       |               | <b>\$2,465,702</b> |              | <b>\$2,453,202</b> |                     |                | <b>\$1,105,834</b> |

Životností a opotřebením strojů obdobnými přístupy, jako jsou řešeny výše, se zabývali autoři Crawford a Slade [46], Dhondge a Raundal [47], Preinreich [48], Hsu a Nguyen [49] a Lubkov [50].

## 2.2 SHRUTÍ SOUČASNÉHO STAVU POZNÁNÍ A VYMEZENÍ PROBLÉMOVÉ SITUACE

Jak vyplývá z analýzy provedené v **kap. 2.1.1**, tvářecí stroje jsou ve strojírenství významnou skupinou výrobních strojů a v rámci různých způsobů nakládání s majetkem bývají často předmětem oceňování. Základní členění a názvosloví tvářecích strojů upravuje technická norma ČSN 21 0200 [5]. Tvářecí stroje tvoří velkou skupinu strojů, které se vzájemně liší účelem užití. V rámci každé skupiny strojů, dané účelem užití, se stroje vzájemně liší svým provedením, které charakterizují odlišné parametry. Pro každou skupinu jsou pro jejich ocenění podstatné jiné charakteristiky, které je potřebné při ocenění správně vymezit a návazně zohlednit.

Z analýzy provedené v **kap. 2.1.3** vyplývá, že v tuzemsku je pro zákonem vymezené účely oceňování movitého majetku upraveno v zákonu o oceňování [11]. Vyhláška k provedení tohoto zákona uvádí podrobněji vymezený postup pro určení ceny obvyklé. Tento postup však nelze běžně použít pro oceňování tak heterogenního majetku, jako jsou tvářecí stroje. Prakticky tak lze uplatnit jen postup pro určení tržní hodnoty. Pro postup při určení tržní hodnoty jsou v oceňovacích předpisech vymezeny jen obecně zásady, vysvětlující možnost aplikace více způsobů oceňování a zdůrazňující požadavek na kontrolovatelnost použitých postupů. Mezinárodně uznávané zásady pro oceňování movitého majetku a také dalších typů aktiv obecně upravují oceňovací standardy mezinárodní IVS [8] a evropské EVS [17]. S ohledem na účel těchto standardů, tyto neřeší specifika oceňování konkrétních typů majetku. Oblast oceňování nepodléhá harmonizaci na úrovni

Evropské unie, což též vytváří prostor, pro zohledňování některých zvláštních požadavků, při oceňování podle českých oceňovacích předpisů. Možnosti zohlednění těchto specifických požadavků při oceňování hmotného movitého majetku a dosažení souladu s mezinárodními standardy dostatečně řeší ZS č. I/2022. Metodické zásady upravené v tomto standardu lze plně využívat i při oceňování strojů. Přestože u českých oceňovacích předpisů po 1. 1. 2021 došlo k některým významným změnám, důraz je i nadále kladen na transparentní provádění srovnávacích analýz, a se zohledněním přístupů popsaných ve ZS č. I/2022, lze pro oceňování strojů a zařízení i nadále dobře využívat základní principy popsané Krejčířem v již starším komentáři KOVM [12], neboť tyto pro ocenění v rámci jednoho přístupu vhodně kombinují více metod a dovození odlišností je opodstatněno vyjádřením užité hodnoty věci, která současně tvoří srovnatelnou skutečnost a umožňuje vyjádřit koeficient prodejnosti, který již je přímo metrikou trhu. Pro provádění těchto analýz však stále chybí rozpracování podrobnějších postupů, které by zohledňovaly specifika konkrétních typů strojů a usnadňovaly by realizaci oceňovacích potřeb, tak jak je např. podrobně upraveno ve ZS č. I/2022 pro oceňování silničních a zvláštních vozidel.

Odborné publikace, které se zabývají oceňováním strojů a zařízení (viz **kap. 2.1.4**) přinášejí poznatky pro oceňování strojů z hlediska postupů znalce při zpracování zprávy o ocenění, např. [18], [19]. Některé práce se zabývají teorií oceňovacích přístupů dle IVS (např. [21], [22], [23], [24], [25], [26]), další se zaměřují na řešení dílčích problémů při oceňování, jako je realizace konkrétních výpočtů pro určení hodnoty strojů a zařízení (např. [33], [34], [35], [39]), či stanovení jejich opotřebení, životnosti a zastarání (např. [30], [32], [43], [44]). Na komplexní úrovni problematika oceňování konkrétních skupin strojů řešena není. Dobré praxe spojené s využíváním ZS č. I/2022 a všech jeho předchozích verzí však ukazují, že taková úprava je žádoucí a to přesto, že rozpracování metod a postupů pro celou skupinu majetku je poměrně obtížné, neboť vyžaduje značnou míru zobecnění, aniž by bylo odhlédnuto od podstatných charakteristik zohledňujících heterogenitu řešené skupiny majetku. Pro komplexní přístup k řešení však lze s výhodou využít zásad systémového přístupu zohledněním aplikovatelných atributů dle **kap. 2.1.2** a také principy popsané Krejčířem v již starším komentáři KOVM [12].

Z provedené analýzy současného stavu poznání tak lze naformulovat tuto problémovou situaci:

Na postupy používané při oceňování, zejména při výkonu znalecké činnosti, jsou kladeny stále vyšší nároky z hlediska úplnosti, pravdivosti a přezkoumatelnosti prováděných posouzení. Významnou skupinou majetku, u které je potřebné v praxi řešit oceňovací problémy, jsou tvářecí stroje. Typy strojů, které patří do této skupiny, tvoří značně heterogenní skupinu strojů se vzájemně

významně odlišnými vlastnostmi, které vyžadují zvláštní zohlednění. V souladu s obecně uznávanými zásadami, jsou metody používané pro jejich ocenění vždy založeny na použití srovnávacích analýz. Transparentní použití srovnávacích metod však vždy vyžaduje objektivní zohledňování rozdílů a podobností mezi předmětem ocenění a předměty použitými pro porovnání. Čím větší jsou pak odlišnosti obdobných předmětů ocenění a předmětu ocenění, tím větší bývá vliv subjektivních úvah znalce na výsledky ocenění a tím obtížnější se stává dodržení požadavků na přezkoumatelnost ocenění. Pro řešení těchto oceňovacích potřeb však v současné době chybí podrobněji rozpracované metody a postupy, které by pro danou skupinu majetku efektivně přispívaly ke snižování míry subjektivity posuzování a napomáhaly by posilovat transparentnost a věrohodnost prováděných ocenění.

Cílem řešení této práce tak je přispět k řešení vymezené problémové situace vytvořením metod a postupů, které pro skupinu výrobních strojů umožní efektivní realizaci srovnávacích analýz, založených na zohlednění podstatných charakteristik důležitých pro oceňování, a umožní při provádění ocenění využívat též metod výpočtového modelování.



### 3 FORMULACE PROBLÉMŮ A STANOVENÍ CÍLŮ ŘEŠENÍ

Dosažení výše vymezeného cíle (viz **kap. 2.2**), vyžaduje řešení níže vymezených dílčích problémů:

#### **Problém č. 1:**

Z hlediska možnosti vytvoření podrobnější metodiky pro oceňování tvářecích strojů vytvořit vhodnou kategorizaci tvářecích strojů tak, aby zavedené kategorie odpovídaly potřebám při provádění srovnávací analýzy a umožňovaly aplikaci společných oceňovacích zásad pro vhodně zvolené skupiny strojů.

Cílem řešení problému je navrhnout kategorizaci tak, aby byla akceptovatelná z hlediska již zavedených norem a zvyklostí v dané oblasti a zároveň vyhovovala potřebám při oceňování tvářecích strojů.

#### **Problém č. 2:**

Pro potřeby tvorby výpočtových modelů vytvořit metodu, která by pro jednotlivé skupiny strojů umožňovala řízené a efektivní dovození parametrů s nejdůležitějším vlivem na hodnotu věci.

Cílem řešení problému je vytvořit tuto metodu tak, aby byla obecně použitelná pro vhodně zvolené skupiny strojů a umožňovala přezkoumatelnou redukci parametrů na určující z hlediska potřeb srovnávacích analýz.

#### **Problém č. 3:**

Pro vybrané skupiny tvářecích strojů se stejnými podstatnými charakteristikami nalézt cenové funkce a ověřit možnosti využití výpočtového modelování při provádění srovnávacích analýz s jejich využitím.

Cílem řešení problému je vytvoření nástrojů, které v oceňovací praxi urychlí kvantifikaci odlišností mezi oceňovaným tvářecím strojem a tvářecími stroji určenými pro porovnání a zvýší transparentnost při posuzování odlišností.

#### **Problém č. 4:**

Pro účely provádění podrobnějších analýz při posuzování a hodnocení technického stavu tvářecích strojů navrhnout zobecněný přístup pro členění strojů na funkční skupiny, umožňující vyjádření jejich poměrných dílů, pro možnost využití analytických metod při stanovení zbytkové užitnosti.

Cílem řešení je navrhnout, pokud možno jednotný způsob členění struktury tvářecích strojů, tak aby údaje vztahující se k různým skupinám strojů byly vzájemně porovnatelné a v případech specifických mohl odhadce, na základě svých exportních znalostí, provést potřebné úpravy.

## 4 ŘEŠENÍ PROBLÉMU Č. 1 – KATEGORIZACE TVÁŘECÍCH STROJŮ

### 4.1 CITACE PROBLÉMU Č. 1

K vyřešení problémové situace naformulované v **kap. 2.2** je potřebné, zabývat se řešením problému č. 1:

Z hlediska možnosti vytvoření podrobnější metodiky pro oceňování tvářecích strojů vytvořit vhodnou kategorizaci tvářecích strojů tak, aby zavedené kategorie odpovídaly potřebám při provádění srovnávací analýzy a umožňovaly aplikaci společných oceňovacích zásad pro vhodně zvolené skupiny strojů.

Cílem řešení je navrhnout tuto kategorizaci tak, aby byla akceptovatelná z hlediska již zavedených norem a zvyklostí v dané oblasti a zároveň vyhovovala potřebám při oceňování tvářecích strojů.

### 4.2 ANALÝZA SOUČASNÉHO STAVU K ŘEŠENÉMU PROBLÉMU Č. 1

Základním tříděním tvářecích strojů se zabývá norma ČSN 21 0200 [5]. Tato norma třídí stroje podle jejich technologického určení do základních skupin a těmi jsou lis, buchary, tvářecí automaty, nůžky, ohýbačky, zakružovačky, rovnačky, válcovačky a tvářecí komplexy. Mimo vysvětlení základních pojmů norma člení tvářecí stroje podle různých hledisek. Tato hlediska kategorizují konkrétní tvářecí stroj (např. lis, buchar) podle druhu pohonu, podle systému přeměny pohybu, podle počtu pracovních částí, podle konstrukce stojanu, podle uspořádání pohonu, podle provedení stolu a podle technologického určení. Uvedená norma neplatí pro názvy tvářecích strojů používaných ve válcovnách a v oboru plastikářském a gumárenském. Druhy tvářecích strojů vymezuje norma ČSN 21 0200 [5, s. 2–4] takto: „*Lisy jsou tvářecí stroje s tlakovým účinkem, s přímočarým vratným pohybem pracovní části, která je s hnacím ústrojím trvale spojena. Buchary jsou tvářecí stroje s rázovým účinkem, u něhož deformace polotovaru je výsledkem působení kinetické energie přímočaře se pohybujících pracovních částí, mající definovanou hmotnost a účastnících se akumulace kinetické energie před rázem. Tvářecí automaty jsou tvářecí stroje s vestavenými zařízeními, která jsou částmi stroje; automaticky podávají výchozí polotovar, přenášejí ho z pozice do pozice a vyjímají výtvarky. Nůžky jsou tvářecí stroje pro stříhání materiálů mezi přímými nebo kruhovými noži. Ohýbačky jsou tvářecí stroje pro ohýbání materiálu mezi čelistmi, segmenty nebo kladkami. Zakružovačky jsou tvářecí stroje pro zakružování materiálu mezi válci nebo kladkami. Rovnačky jsou tvářecí stroje s rotačním pohybem nástrojů pro rovnání materiálů. Válcovačky jsou tvářecí stroje pro válcování nebo kování materiálů s rotačním nebo přímočaře*

*vratným pohybem nástrojů. Redukovačky jsou tvářecí stroje pro kování zejména dlouhých rotačních součástí radiálními údery kovátek za vzájemného otáčení a osového posuvu kovátek a materiálu. Obrubovačky jsou tvářecí stroje pro obrubování součástí z plechu mezi letmo uloženým jedním párem kladek. Kovotlačitelské stroje jsou tvářecí stroje pro rotační tlačení dutých těles z plechu. Tvářecí komplexy jsou seskupení tvářecích strojů a mechanizačních a automatizačních zařízení, určené na provádění vzájemně svázaných technologických funkcí.“*

Pro účely mezinárodního srovnávání je v tuzemsku zavedena Standardní klasifikace produkce [51]. Předmětem klasifikace SKP jsou především hmotné výrobky (zboží), tzn. všechny průmyslové, zemědělské, lesnické a jiné výrobky, které jsou jako zboží předávány výrobcem (podnikem, organizací, společností apod.) k dalšímu použití, tj. jsou dodávány odběrateli bez ohledu na to, zda jsou dodávány pro výrobní či nevýrobní spotřebu (osobní nebo společenskou) nebo zda jsou určeny pro investiční výstavbu či pro vývoz. Klasifikace SKP zahrnuje výrobky (zboží) jak tuzemské, tak dovážené ze zahraničí. Z hlediska klasifikačního systému Standardní klasifikace produkce jsou tvářecí stroje kategorizovány do skupin v souladu s potřebou tržního hospodářství a pro zajištění mezinárodní srovnatelnosti statistických ukazatelů (**tab. č. 9**). Pětistupňový číselný kód např. SKP 29.42.32 (číslicově řízené stroje k ohýbání, drážkování, rovnání, překládání, stříhání, děrování a podobné úpravě kovových materiálů) označuje: 29 = oddíl, 4 = skupinu, 2 = třídu, 3 = kategorii a 2 = subkategorii. Standardní klasifikace produkce SKP byla později nahrazena klasifikací produkce CZ-CPA, která již tvářecí stroje blíže nespecifikuje.

**Tab. č. 9 – Zařazení tvářecích strojů dle SKP [autor, využito zásad vymezených v 51]**

| Kód SKP  | Název  |
|----------|--|
| 29.42.32 | Číslicově řízené stroje k ohýbání, drážkování, rovnání, překládání, stříhání, děrování a podobné úpravě kovových materiálů         |
| 29.42.33 | Stroje k ohýbání, drážkování, rovnání, překládání, stříhání, děrování a podobné úpravě kovových materiálů kromě číslicově řízených |
| 29.42.34 | Stroje ke kování nebo lisování v zápustce, padací, pákové a jiné buchary, hydraulické lisy pro tváření kovových materiálů          |

Členění z hlediska navrhování tvářecích strojů uvádí Čechura a kol. [6, s. 48–54]. Podle základního technologického určení, člení tvářecí stroje na buchary, lisy, válcovací stroje a ostatní (stroje na dělení materiálu, drtiče atd.). Tvářecí stroje jsou rozděleny podle různých hledisek, přičemž zásadní rozdělení je podle druhu pohybu výstupního členu stroje, a to na tvářecí stroje s přímočarým pohybem výstupního členu (lisy, tažné stroje, válcovací stroje, buchary) a tvářecí stroje s nepřímým pohybem výstupního členu (zakružovací stroje, válcovací stroje, stroje pro ohyb, ohýbací stroje). Dalším důležitým hlediskem je rozdělení podle charakteristických parametrů

stroje na tvářecí stroje silové (např. hydraulický lis), tvářecí stroje energetické (např. buchar) a tvářecí stroje omezené zdvihem (např. klikový lis). Podle dalšího můžeme tyto stroje rozdělit na tvářecí stroje pro objemové tváření (volné a zápustkové kování), tvářecí stroje pro plošné tváření a tvářecí stroje určené pro dělení materiálu (stříhání, lámání a drcení).

Klasifikací kovoobráběcích strojů z hlediska energetické účinnosti se zabývá Grigorev a kol. [52]. Energetická účinnost stroje je vyjádřena poměrem užitečné práce a celkové energie, která do stroje vstupuje. **Tab. č. 10** uvádí rozdělení kovoobráběcích strojů podle energetické účinnosti. Podle výpočtů uvedených ve zdroji [52] jsou např. stroje s energetickou účinností v intervalu 0,50 až 0,65, klasifikovány jako nízko úroňové ve třídě 1. Tato klasifikace se ovšem nejeví jako přijatelná pro oblast oceňování tvářecích strojů.

**Tab. č. 10** – Klasifikace kovoobráběcích strojů podle energetické účinnosti [52]

| Class | Level          | Energy efficiency $U_{e,e}$ |
|-------|----------------|-----------------------------|
| 1     | Low            | 0.50–0.65                   |
| 2     | Low-medium     | 0.65–0.75                   |
| 3     | Medium         | 0.75–0.80                   |
| 4     | High-medium    | 0.80–0.85                   |
| 5     | High           | 0.85–0.90                   |
| 6     | Very high      | 0.90–0.95                   |
| 7     | Extremely high | >0.95                       |

Z provedené analýzy současného stavu k řešenému problému č. 1 je zřejmé, že základní kategorizaci tvářecích strojů, a to podle oborových zvyklostí, upravuje norma ČSN 21 0200 [5]. Jedná se o obecné zásady členění tvářecích strojů. Na základě obdobných charakteristik je uveden návrh členění tvářecích strojů i u zdroje [6]. Pro potřeby oceňování tvářecích strojů je vhodné, obdobně jak uvádí ZS č. I/2022 [15] pro oceňování silničních a zvláštních vozidel, používat samostatné členění, které umožňuje tvářecí stroje rozdělovat podle obdobných charakteristik do skupin, navrhopvat pro ně poměrné díly skupin apod. Uvedené členění silničních a zvláštních vozidel zahrnuje dostatečnou kategorizaci podle obchodních tříd, která je v souladu s konstrukcí a obchodním značením. Standard ZS č. I/2022 rozděluje silniční a zvláštní vozidla dle kategorií obchodních tříd (v souladu se zákonem č. 56/2001 Sb., o podmínkách provozu vozidel na pozemních komunikacích, ve znění pozdějších předpisů [53]), které zohledňují stejné oceňovací charakteristiky. Např. do kategorie L patří lehká dvoukolová motorová vozidla, tříkolový moped, dvoukolový motocykl, dvoukolový motocykl s postranním vozíkem, motorová tříkolka, lehká čtyřkolka, těžká čtyřkolka. Do kategorie M náleží motorová vozidla konstruovaná a vyrobená především pro dopravu osob a jejich zavazadel apod. Druh a kategorie vozidla jsou uvedeny v technickém osvědčení vozidla. Většina základních kategorií vozidel má zpravidla detailnější

členění do podkategorií, které jsou rovněž uvedeny v technickém osvědčení vozidla společně se základní kategorií vozidla [15, s. 94].

Pro oceňování strojů znalci používají postupy uvedené v KOVM [12]. V komentáři ale zcela absentuje kategorizace strojů a víceméně se spoléhá na odborné znalosti znalce. Kategorizace tvářecích strojů je z hlediska oceňovacích potřeb důležitá. Musí však zohledňovat a kombinovat výhody a pozitiva způsobů členění aplikovaných u zdrojů [5], [6], tj. členění z hlediska zvyklostí dle normy a z hlediska návrhu tvářecího stroje. Vhodnou kategorizaci, ale u jiného druhu majetku, uvádí ZS č. I/2022 [15]. Pro potřeby oceňování je tak vhodné řešit kategorizaci tvářecích strojů, a to na principech známých ze zavedených norem a standardů.

### 4.3 VOLBA METODY ŘEŠENÍ PROBLÉMU Č. 1

Metoda řešení problému č. 1 je založena na kritickém zhodnocení již zavedených způsobů kategorizací a expertním posouzení potřeb při aplikaci metod pro oceňování strojů.

### 4.4 VLASTNÍ ŘEŠENÍ PROBLÉMU Č. 1

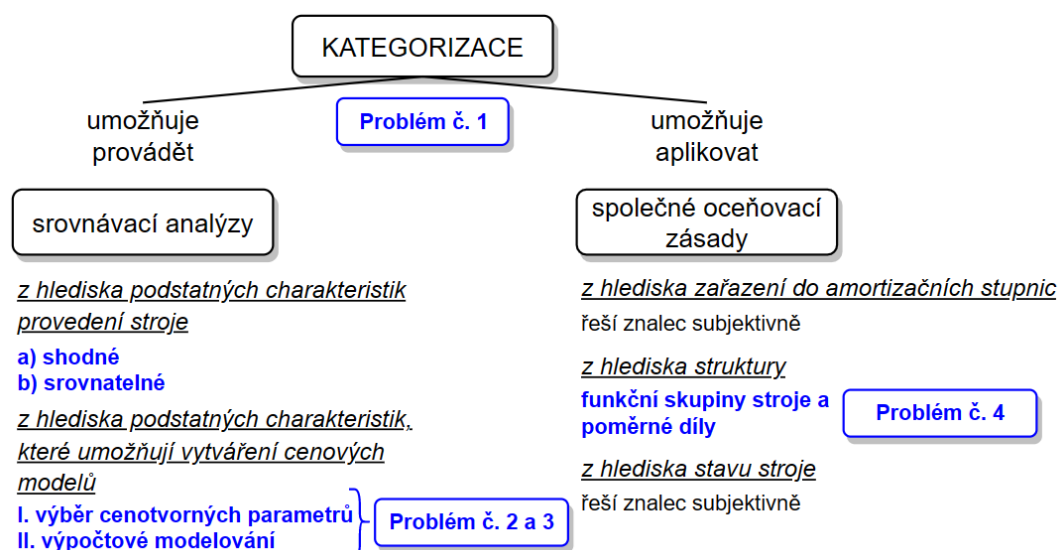
Předmětem zájmu jsou v této práci tvářecí stroje. Podle Janíčka, entita, o kterou se subjekt zajímá, musí být vždy obsahově, logicky a lingvisticky správně vymezena [10, s. 6-A]. Tvářecí stroj a jeho potřeba oceňování je specifikována v **kap. 2.1.1**. Tvářecí stroje představují velkou skupinu strojů, které se vzájemně liší svým provedením (konstrukčním řešením), účelem užití (k čemu jsou využívány při výrobě) a návazně i parametry, které charakterizují jejich inherentní jakost a musejí být zohledněny při ocenění. Provádění srovnávacích analýz vždy usnadňuje používání vhodné kategorizace, která umožňuje na konkrétní skupiny strojů aplikovat společné oceňovací zásady.

Požadavky, které by měl návrh kategorizace splňovat, aby zavedená kategorizace byla dobře využitelná ve znalecké a oceňovací praxi v přehledu znázorňuje **obr. č. 3**. Z hlediska účelu, musí zavedená kategorizace podporovat způsob provádění srovnávacích analýz při oceňování strojů a také umožňovat aplikaci společných oceňovacích zásad.

Jak vyplývá ze zdrojů [8], [12], [15], oceňování je vždy založeno na porovnání oceňovaného tvářecího stroje se srovnatelnými tvářecími stroji. Z hlediska potřeb při provádění srovnávacích analýz se jeví jako účelné rozlišit tři úrovně pro posuzování podobností a odlišností. Při provádění srovnávacích analýz je potřebné zohlednit účel užití tvářecího stroje (1. úroveň) a také podstatné charakteristiky jeho základního provedení (2. úroveň). Na těchto úrovních musí být dosahováno podstatné podobnosti. Třetí úroveň slouží pro zhodnocení odlišností na úrovni užitných parametrů a dalších rozdílů, neboť obecně, s ohledem na heterogenitu produkce, technický pokrok a další

faktory, zpravidla nelze pro porovnání nalézt stroje podstatně podobné na všech vymezených úrovních a potřebné je proto využívat údajů o transakcích se stroji srovnatelnými a zohlednit podstatné odlišnosti mezi oceňovaným tvářecím strojem a tvářecími stroji použitými pro porovnání.

Na **obr. č. 3** jsou vyznačeny oblasti zájmu řešitele disertační práce a souvislost s potřebou řešit dílčí problémy č. 1, 2, 3 a 4. Problém č. 1 řeší návrh základní kategorizace tvářecích strojů, zajišťující především porovnatelnost při provádění srovnávacích analýz a aplikaci společných oceňovacích zásad. Řešení Problému č. 2 a 3 umožňuje vytvářet pro porovnatelné stroje cenové modely pro zohlednění podstatných odlišností na úrovni podstatných parametrů charakterizujících jakost porovnávaných tvářecích strojů. Problém č. 4 řeší problematiku zohlednění případných potřeb podrobného posouzení stavu oceňovaných strojů pro zpřesnění hodnocení.



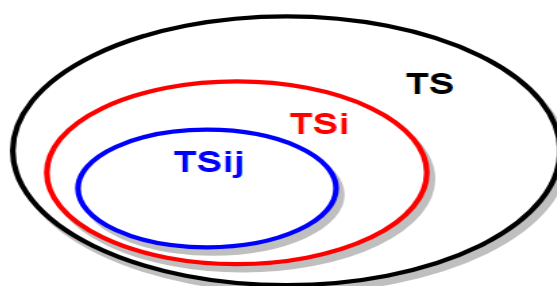
**Obr. č. 3** – Schéma využití kategorizace tvářecích strojů ve znalecké a oceňovací praxi [vlastní]

Aby bylo možné navrhnout základní kategorizaci pro řešenou skupinu strojů, je nutné provést odbornou analýzu založenou na posouzení charakteristik provedení tvářecího stroje, které jsou pro potřeby oceňování podstatné.

Jedním ze systémových atributů uvedených ve zdroji [10, s. 7-A] je atribut hierarchie. Hierarchie představuje vzestupnou nebo sestupnou posloupnost různých skutečností, charakteristik a parametrů přiřazených určité entitě. Procesu vytvoření hierarchie musí předcházet proces kvalifikace (přiřazení) resp. kvantifikace té skutečnosti, charakteristiky či parametru entity, podle níž se hierarchie vytváří.

Jako účelné se jeví rozdělit tvářecí stroje do skupin podle úrovní posuzování podobností (**obr. č. 4**):

- Úroveň č. 1 – podobnost podle účelu užití tvářecích strojů (dále jen „množina TS“). V tomto případě lze využít zavedeného členění podle druhu tvářecích strojů v ČSN 21 0200. Tato norma rozděluje tvářecí stroje podle druhu na lisy, buchary, tvářecí automaty, nůžky, ohýbačky, zakružovačky, rovnačky, válcovačky a tvářecí komplexy.<sup>3</sup>
- Úroveň č. 2 – podobnost podle charakteristik provedení tvářecích strojů (dále jen „podmnožina TS<sub>i</sub>“). Charakteristiky provedení tvářecího stroje rovněž vychází z ČSN 21 0200 a jsou dále popsány v **tab. č. 11**.
- Úroveň č. 3 – podobnost podle úrovně parametrů (dále jen „podmnožina TS<sub>ij</sub>“).



**Obr. č. 4** – Úrovně posuzování podobností tvářecího stroje; TS – množina TS (podobnost podle účelu užití tvářecích strojů), TS<sub>i</sub> – podmnožina TS<sub>i</sub> (podobnost podle charakteristik provedení tvářecích strojů), TS<sub>ij</sub> – podmnožina TS<sub>ij</sub> (podobnost podle úrovně parametrů) [vlastní]

**Tab. č. 11** – Druhy TS a charakteristiky provedení TS<sub>i</sub>, které je nutné zohlednit [5]

| TS (druh)        | TS <sub>i</sub> (charakteristika provedení)  |
|------------------|--|
| Lisy             | Druh pohonu, systém přeměny pohybu, počet pracovních částí, konstrukce stojanu, uspořádání pohonu, provedení stolu, technologické určení |
| Buchary          | Druh pohonu, způsob činnosti, konstrukce stojanu, konstrukční provedení pracovních částí, technologické určení                           |
| Tvářecí automaty | Počet pracovních pozic nástroje, počet úderů, technologické určení   |
| Nůžky            | Druh pohonu, konstrukce stojanu, zpracovávaný materiál, konstrukce nástroje, technologické určení  |
| Ohýbačky         | Zpracovávaný materiál  |
| Zakružovačky     | Zpracovávaný materiál  |
| Rovnačky         | Zpracovávaný materiál, technologické určení  |
| Válcovačky       | Technologické určení   |
| Tvářecí komplexy | Počet tvářecích strojů zařazených do komplexu, úroveň automatizace   |

<sup>3</sup> Další uvedené stroje jako jsou redukovačky, obrubovačky, kovotlačitelské stroje a mechanizační a automatizační zařízení nejsou v ČSN 21 0200 blíže specifikovány, a proto nebudou pro účely této práce posuzovány. Nicméně i na tyto tvářecí stroje je možné aplikovat postupy navržené v disertační práci.



Řešení rozdělení tvářecích strojů do skupin na rozlišovací úrovni množiny TS a podmnožin TSi, resp. TSij je uvedeno v **tab. č. 12**. Druh tvářecího stroje je lis. Porovnatelné charakteristiky provedení jsou následující: druh pohonu – mechanický lis, systém přeměny pohybu – vřetenový lis (u druhu pohonu servoelektrický), počet pracovních částí – jednočinný, konstrukce stojanu – lis s vyložení (lis se stojanem tvaru C), uspořádání pohonu – svislý lis, provedení stolu – lis s pevným stolem, technologické určení – ohraňovací lis. Parametrem ohraňovacího lisu je např. lisovací síla 150 tun, ohraňovací délka 3 100 mm.

**Tab. č. 12** – Řešení rozdělení tvářecích strojů na úrovni množiny TS a podmnožin TSi, resp. TSij [vlastní]

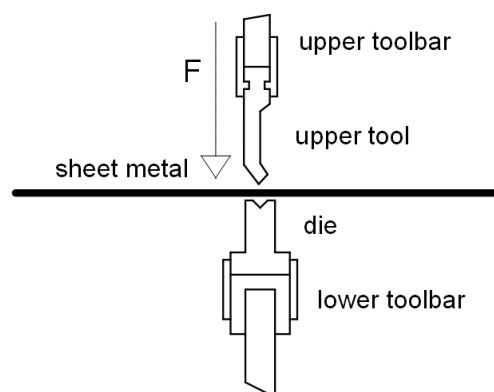
| Množina TS – Druh tvářecího stroje | Podmnožina TSi – Typ charakteristiky provedení tvářecího stroje | Podmnožina TSij – Parametry tvářecího stroje |
|------------------------------------|---|--|
| Lis                                | Druh pohonu (mechanický)  |  |
| Buchar                             | Systém přeměny pohybu (vřetenový)                               |  |
| Tvářecí automat                    | Počet pracovních částí (jednočinný)                             | Např.:                                       |
| Nůžky                              | Konstrukce stojanu (s vyložení)                                 | Lisovací síla 150 tun                        |
| Ohýbačka                           | Uspořádání pohonu (svislé)                                      | Ohraňovací délka 3 100 mm                    |
| Zakružovačka                       | Provedení stolu (pevný)   | Zdvih 200 mm                                 |
| Rovnačka                           | Technologické určení (ohraňovací)                               | Vyložení 250 mm                              |
| Válcovačka                         |   | Výkon 15,0 kW                                |
| Tvářecí komplex                    |   |  |

Zásadní podmínkou pro provádění srovnávacích analýz je shoda na rozlišovací úrovni množiny TS.

Provádění srovnávacích analýz musí být založeno na srovnání těch tvářecích strojů, které mají shodné nebo srovnatelné charakteristiky provedení. Tuto podmínku je možné řešit na úrovni podmnožin TSi. Charakteristiky uvedené v ČSN 21 0200 popisují individualitu tvářecího stroje. V případech, kdy se již oceňovaný tvářecí stroj nevyrábí nebo se změnilo jeho konstrukční řešení, musí znalec najít odpovídající substitut, tvářecí stroj s podobnými vlastnostmi a charakteristikami provedení. V tomto případě musí posoudit, které z charakteristik provedení jsou pro porovnání podstatné z hlediska hodnoty tvářecího stroje a které hodnotu neovlivní. Hlavním kritériem je vliv na užité vlastnosti stroje. V následujícím kroku je řešena podstatnost charakteristik provedení.

Jedním ze systémových atributů je atribut podstatnosti [10, s. 6-A]. Znamená to, že určitá entita tak významně ovlivňuje jinou entitu, že její zanedbání může mít na něco nežádoucí, nepřijatelné nebo negativní důsledky.

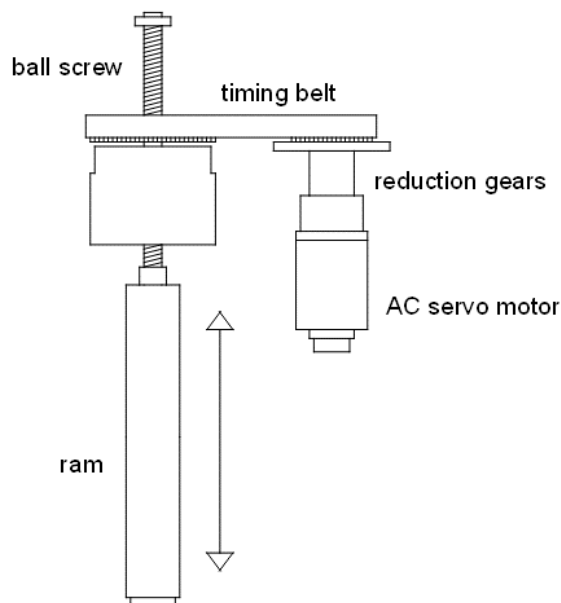
Dle teorie systémů jsou tvářecí stroje technickou soustavou s určitým cílovým chováním. Janíček [10, s. 9-A] cílové chování vymezuje jako chování odpovídající požadavkům, které jsou od entity očekávány. U tvářecích strojů je tak cílovým chováním realizace výroby, konkrétně provedení technologické operace. Technologická operace [54, s. 4] je ukončená a souvisle prováděná část výrobního procesu, vykonaná na jednom nebo několika pracovních předmětech na jednom pracovišti, zpravidla jedním nebo skupinou pracovníků (**obr. č. 5**). Např. technologická operace ohraňování je popsána takto. Horní příčník s nástrojem působí lisovací silou  $F$  ve svislém směru na plechový díl a ten je vtlačěn dle potřeby do matrice. Obrázky 2D detailů a tvářecích strojů jsou vypracovány v aplikaci QCAD (program pro kreslení 2D návrhů).



**Obr. č. 5** – Znárodnění technologické operace ohraňování na ohraňovací lise; sw QCAD [vlastní]

Pro potřeby oceňování je nezbytné upřesnit druh tvářecího stroje podle jeho typu, a to z hlediska jeho cílového chování, resp. podle způsobu provedení technologické operace. Zcela zásadní pro provádění srovnávacích analýz je tak shoda na podrobnější rozlišovací úrovni podmnožiny TS<sub>i</sub>, a to podle charakteristiky technologického určení.

Hnací soustava je konstrukční částí tvářecího stroje, která zajišťuje přenos energie. Mezi nejvíce používané typy hnacích soustav patří soustavy s pohonem elektrickým (elektromechanický nebo servoelektrický pohon viz **obr. č. 6**) a hydraulickým. Servoelektrický pohon se skládá především ze servomotoru, redukční převodovky, řemenu a kuličkového šroubu. Horní příčník se pohybuje ve svislé ose podle pohybu kuličkového šroubu.



**Obr. č. 6** – Schéma servoelektrického pohonu u ohraňovacího lisu; sw QCAD [vlastní]

Způsob provedení hnací soustavy ovlivňuje jakost tvářecího stroje. Jakost je vhodné posuzovat strukturovaně, a to především k úrovni charakteristik popisující jejich funkčnost, bezpečnost, životnost, ekonomičnost, ekologičnost apod. [28, s. 43]. Ve vztahu k oceňování má jakost významný vliv na hodnotu tvářecího stroje. Vliv hnací soustavy na vlastnosti tvářecího stroje popisuje **tab. č. 13**.

**Tab. č. 13** – Analýza vlivu hnací soustavy na vlastnosti tvářecího stroje [vlastní]

| Vlastnosti tvářecího stroje | Popis   |
|-----------------------------|---|
| Funkčnost                   | Hnací soustava výrazně ovlivňuje výkon tvářecího stroje a charakter výroby. Způsob řešení hnací soustavy je podstatný především z hlediska velikosti tvářecích sil. Např. u elektrického pohonu je tvářecí síla obvykle nižší než u hydraulického.                            |
| Ekonomičnost                | Z uživatelského hlediska je podstatná údržba (např. přístup k agregátu s pohonem), provozní náklady (u hydraulických pohonů výměny filtrů, olejů, těsnění, ventilů apod.) a hospodárnost (z pohledu aktuálních požadavků v souvislosti s pracovním režimem tvářecího stroje). |
| Životnost                   | Výrazně závisí na podmínkách provozu (počet směn, prostředí, mechanické nečistoty apod.).   |
| Ekologičnost                | Hlučnost tvářecích strojů v pracovním a klidovém režimu a případná likvidace provozních kapalin (u hydraulických pohonů).   |

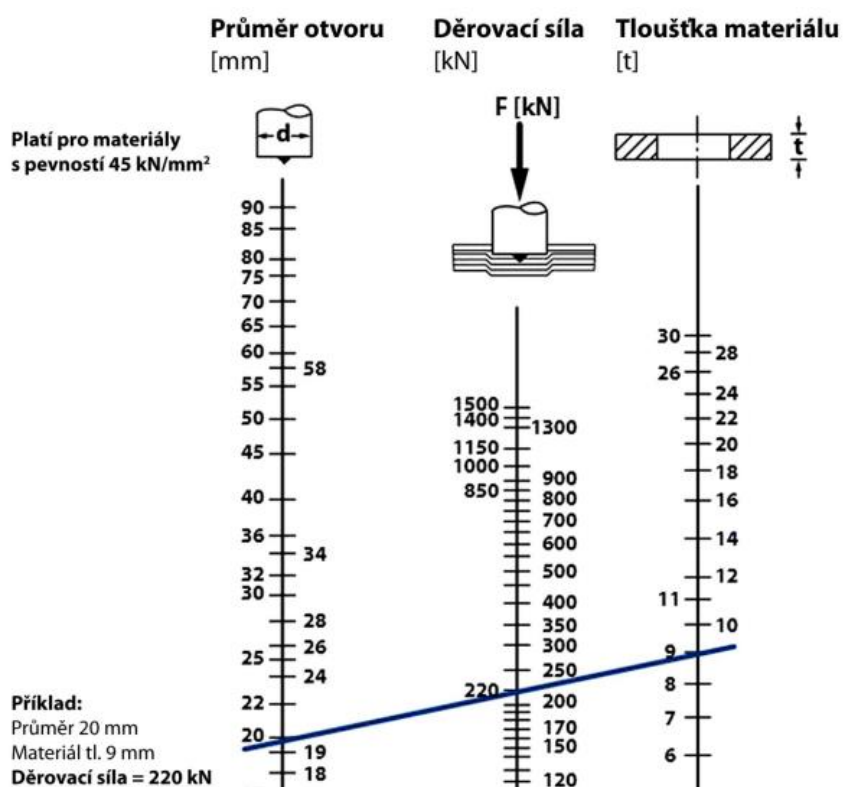
Zcela zásadní pro provádění srovnávacích analýz je tak shoda na podrobnější rozlišovací úrovni podmnožiny TS<sub>i</sub>, a to podle charakteristiky druh pohonu.

Tvářecí stroje jsou schopné zpracovat široký sortiment hutního materiálu. Podle formy hutního materiálu je možné tvářeni:

- plechů (tabule nebo svitky),
- betonářských ocelí,
- tyčí profilového průřezu,
- trubek,
- uzavřených profilů,
- drátů,
- a jiných polotovarů (např. ingotů).

Velikost tvářecí síly ovlivňuje, jakou formu materiálu a jaké rozměry (tloušťka a délka materiálu) a tvar je možné na tvářecím stroji tvářet. Např. Čechura a kol. [6, s. 24] tvářecí sílu u lisu definuje jako odporovou sílu, působící na nástroj ve směru proti jeho pohybu. Za klidu je tvářecí síla v rovnováze s aktivní silou pohonu, kterou působí nástroj na tvářené těleso.

Velikost tvářecí síly je možné odvodit z diagramů. Např. u děrování je pro průměr otvoru 20 mm do tloušťky plechu 9 mm doporučená děrovací síla 220 kN (**obr. č. 7**).



**Obr. č. 7** – Diagram pro určení lisovací síly [55]

Zcela zásadní pro provádění srovnávacích analýz je tak shoda na podrobnější rozlišovací úrovni podmnožiny TS<sub>i</sub>, a to podle charakteristiky zpracovávaného materiálu.

Srovnání tvářecích strojů na rozlišovací úrovni podmnožin TS<sub>ij</sub> je dále řešeno v **kap. 5** a **kap. 6**.

Podmínka srovnatelnosti je tak splněna, když je dodržena shoda v druhu tvářecího stroje na rozlišovací úrovni množiny TS a v podstatných charakteristikách technologické určení, druh pohonu a zpracovávaný materiál, tj. na úrovni podmnožiny TSi. Ostatní charakteristiky provedení nejsou z hlediska oceňování a srovnávacích analýz tak významné. Příklad základní kategorizace je uveden na lisu s technologickým určením ohraňovacím, s druhem pohonu mechanickým a zpracovávaným materiálem plechem (**tab. č. 14**).

**Tab. č. 14** – Základní kategorizace tvářecích strojů na rozlišovací úrovni množiny TS a podmnožiny TSi [vlastní]

| Druh (množina TS) | Charakteristika provedení – technologické určení (podmnožina TSi) | Charakteristika provedení – druh pohonu (podmnožina TSi) | Charakteristika provedení – zpracovávaný materiál (podmnožina TSi) |
|-------------------|---|--|--|
| Lis <sup>4</sup>  | Ohýbací   | Mechanický <sup>5</sup>                                  | Plech  |
| Buchar            | Ohraňovací <sup>6</sup>   | Hydraulický  | Betonářské oceli   |
| Tvářecí automat   | Tažný   | Pneumatický  | Uzavřené profily   |

#### 4.5 ZÁVĚR K ŘEŠENÍ PROBLÉMU Č. 1

Produkce tvářecích strojů je rozsáhlá. Tvářecí stroje se liší svým provedením (tj. konstrukčním řešením), účelem užití (k čemu jsou využívány při výrobě) a podstatnými parametry (tj. parametry, od kterých se odvíjí rozmanitost výroby). Znalec musí při oceňování kategorizovat tvářecí stroj podle kritérií tak, aby mohl provádět srovnávací analýzy a aplikovat společné oceňovací zásady.

Provádění srovnávacích analýz z hlediska podstatných charakteristik musí být založeno na srovnání těch tvářecích strojů, které mají tyto charakteristiky nejlépe shodné nebo srovnatelné. Pro oceňování tvářecích strojů je vhodné, obdobně jako je použito u ZS č. I/2022 (členění dle kategorií obchodních tříd, viz zákon č. 56/2001 Sb., o podmínkách provozu vozidel na pozemních komunikacích, ve znění pozdějších předpisů [53]), využít již zavedeného členění, tak aby v praxi nevznikaly problémy se zařazením stroje. Pro tvářecí stroje lze pro základní kategorizaci plně využít

<sup>4</sup> Druh tvářecího stroje lis – tvářecí stroj s tlakovým účinkem, s přímočarým vratným pohybem pracovní části, která je s hnacím ústrojím trvale spojena [5].

<sup>5</sup> Druh pohonu mechanický – lis, u něhož přeměna pohybu a přenos síly od pohonu na beran se vykonává mechanickou vazbou [5].

<sup>6</sup> Technologické určení ohraňovací – lis pro ohýbání plechu v ohraňovadle [5].

normy ČSN 21 0200. Toto členění je nutné z hlediska potřeb oceňování upravit, a to na základě provedených analýz.

Je vhodné tvářecí stroje strukturovat na rozlišovací úrovni množin TS a podmnožin TSi a TSij. Úrovňové posuzování podobností tvářecího stroje je znázorněno na **obr. č. 4**. Množina TS zahrnuje druhy tvářecích strojů podle ČSN 21 0200, podmnožina TSi zahrnuje druh tvářecího stroje a jeho charakteristiky provedení, podmnožina TSij zahrnuje tvářecí stroje na podrobnější rozlišovací úrovni, a to podle druhu, charakteristik provedení a parametrů. Aplikace tohoto přístupu na konkrétní tvářecí stroj je předveden v **tab. č. 12**. Srovnání tvářecích strojů na úrovni podmnožin TSij je řešeno v dalších kapitolách disertační práce.

Dle výše uvedené analýzy je podmínka srovnatelnosti splněna, když je dodržena shoda v druhu tvářecího stroje na rozlišovací úrovni množiny TS a v podstatných charakteristikách technologické určení, druh pohonu a zpracovávaný materiál, tj. na úrovni podmnožiny TSi. Ostatní charakteristiky nejsou z hlediska oceňování a srovnávacích analýz tak významné. Příklad základní kategorizace je uveden na lisu s technologickým určením ohraňovacím, s druhem pohonu mechanickým a zpracovávaným materiálem plechem.

Navržený způsob základní kategorizace tvářecích strojů je v disertační práci dále použit jako vstup pro řešení ostatních vymezených problémů.

## 5 ŘEŠENÍ PROBLÉMU Č. 2 – URČUJÍCÍ CENOTVORNÉ PARAMETRY

### 5.1 CITACE PROBLÉMU Č. 2

K vyřešení problémové situace naformulované v **kap. 2.2** je nutné, zabývat se řešením problému č. 2:

Pro potřeby tvorby výpočtových modelů vytvořit metodu, která by pro jednotlivé skupiny strojů umožňovala řízené a efektivní dovození parametrů s nejvýznamnějším vlivem na hodnotu věci.

Cílem řešení problému je vytvořit tuto metodu tak, aby byla obecně použitelná pro vhodně zvolené skupiny strojů a umožňovala přezkoumatelnou redukci parametrů na určující z hlediska potřeb srovnávacích analýz.

### 5.2 ANALÝZA SOUČASNÉHO STAVU K ŘEŠENÉMU PROBLÉMU Č. 2

Řešení problémů při oceňování tvářecích strojů zahrnuje řadu rozhodnutí, která ovlivňují výsledek ocenění.

Jak vyplývá z řešení problému č. 1, při provádění věrohodných srovnávacích analýz je vždy potřebné u strojů stejného výrobce vždy dosáhnout shody z hlediska účelu užití stroje (rozlišovací úroveň TS) a srovnatelnosti jeho provedení (rozlišovací úroveň TSi). V praxi však často nelze dohledat údaje k srovnatelným transakcím, zohledňující stroje dobře srovnatelné též z hlediska hodnot užitných parametrů (úroveň TSij). Významné rozdíly je pak potřebné v ocenění kvantitativně zohlednit, což je často velmi obtížné. U složitých strojů, jako jsou stroje tvářecí, popisuje vlastnosti stroje mnoho parametrů. Posouzení vlivu jejich rozdílnosti tak představuje mnohokriteriální posouzení, při kterém znalec, rozdíly zpravidla hodnotí jen na základě svých subjektivních úvah, opírajících se především o jeho expertní znalosti. Snadno tak může dospět k zcela nesprávnému výsledku, zejména pokud správně nezohlední podstatné charakteristiky stroje. Při tvorbě věrohodných metodik, by dovození určujících cenotvorných parametrů mělo být založeno na aplikaci ověřitelných metod, pro jejichž dovození lze využít metod pro srovnávání a vyhodnocování variant.

Srovnáváním a vyhodnocováním variant se např. zabývají Černý a Glückaufová [56]. Autoři popisují a na praktických příkladech znázorňují dosud známé metody komplexního vyhodnocování variant spolu s kritickým zhodnocením a možnostmi jejich využití. Jeden z problémů rozhodování spočívá v nutnosti brát v úvahu velké množství někdy vzájemně protichůdných hledisek.

Rozhodovacím kritériem (charakteristikou) se rozumí v širším smyslu pravidlo porovnání variant. Předpokládá se tedy existence rozlišovacího znaku nebo množiny znaků sladěných tak, aby bylo možné varianty porovnat a případně je uspořádat. Účelem rozhodnutí v rozhodovací situaci může být buď nalezení nejlepší varianty podle všech uvažovaných hledisek a vyloučení neefektivních variant, nebo uspořádání uvažované množiny variant. Pro řešení konkrétních rozhodovacích situací autoři uvádí metody např. Agregpref, Electra, metody bazické varianty, případně postupy řešení problémů vektorovou optimalizací.

Hodnocením variant se zabýval Dostál a kol. [57]. Metody intuitivního způsobu tvůrčího myšlení, jsou založeny na systematickém způsobu tvořivosti. Hodnocení objektu řešení a variant nového řešení je vždy nutno provádět na základě analýzy konkrétních potřeb. Jednou z možností hodnocení je použití vícekritériálního hodnocení. Autoři v publikaci popisují základní principy a použití např. bazické metody výpočtu komplexního hodnocení, metody agregovaných ukazatelů pro hodnocení funkčnosti, diskriminační analýzy apod.

K redukci proměnných lze využít faktorové analýzy jako u studie autorů Hebák a kol. [58]. Základním smyslem užívání faktorové analýzy z datově analytického pohledu je náhrada mnoha měřených proměnných indikátorů několika málo faktory (minimálně jedním). V této vícerozměrné statistické metodě se předpokládá, že každou měřitelnou proměnnou lze vyjádřit jako lineární kombinaci menšího počtu společných skrytých faktorů a jediného chybového faktoru. Faktorová analýza interpretuje závislost znaků. Prvním cílem je analyzovat korelace většího počtu proměnných pomocí shlukování. Shluk proměnných je charakteristický pro určitou faktorovou proměnnou. Druhým cílem je vyložit faktory podle toho, jaké proměnné zahrnuje příslušný shluk. Posledním cílem je zrekapitulovat variabilitu proměnných pomocí několika málo faktorů. Použití faktorové analýzy použily při vytváření cenových modelů i dříve citovaní autoři Vandebosch a Weinberg [40].

Porovnáváním parametrů stroje se zabýval Krhánek a kol. [30, s. 409–417]. Kolektiv autorů stanovuje technickou úroveň tvářecího stroje na základě jeho číselných parametrů v porovnání se stejnorodým vzorkem ve shodě s velikostí lisovací síly, stejného technologického určení a stejného druhu. Výsledkem je v procentech určit rozdílnost v provedení (lepší nebo horší). Důležitým krokem je třídění, seřazení a vyznačení úměrnosti (zvyšující číselná velikost parametru zvyšuje technickou úroveň a naopak) číselných parametrů tvářecího stroje. Každému číselnému parametru je přiřazena váha v závislosti na jeho důležitosti. Ukazatel technické úrovně pak vyjadřuje rozdíl mezi stroji, který je porovnává z hlediska číselných parametrů.



Významností parametrů pro potřeby oceňování nemovitých věcí se zabýval Özalp a kol. [59]. Při oceňování nemovitých věcí byl hodnocen význam parametrů a jejich vliv na hodnotu rezidenčních staveb bodovým hodnocením 0 až 100. Parametry byly rozděleny do dvou skupin podle jejich kvality na objektové (počet podlaží, médium vytápění a ohřev vody, technický stav stavby, stáří, podlahová plocha, počet místností apod.) a environmentální (parkovací možnosti, vzdálenost do centra, vzdálenost ke stavbám občanské vybavenosti, sousedství apod.). Váhy jednotlivých kritérií byly stanoveny Sattyho metodou. Výsledkem vyhodnocení významnosti parametrů bylo zjištění, že objektové parametry jsou důležitější než parametry environmentální.

Postupy hodnocení významnosti parametrů dále popisují zdroje [60], [61], [62]. Pomocí hédonického cenového modelu je odvozena funkce hodnoty bydlení. Funkci hodnoty bydlení určují charakteristiky bydlení (strukturální, lokálně specifické a regionální). Navzdory své popularitě však metoda postrádá mechanismus, který by přímo odrážel kolísání cen cílové nemovitosti a volatilitu realitního trhu v čase. K překonání těchto omezení navrhli autoři CHOI a YI metodu PSEUDO SELF COMPARISON METHOD (PSCM) [62]. Metoda upravuje předchozí transakční cenu tak, aby byla v souladu se změnou realitního trhu. Hédonickou charakteristikou je velikost stavby v m<sup>2</sup>, velikost pozemku v m<sup>2</sup>, počet místností v jednotkách, počet koupelen v jednotkách, stav domu v %, počet garáží v jednotkách atd. Dílčí část hodnoty stavby je dána součinem velikosti charakteristiky a koeficientem s příslušnou jednotkou. Součtem součinů lze získat celkový odhad hodnoty bydlení.

Podnětné jsou též techniky založené na souborech kontrolních otázek, které jsou efektivním nástrojem k odhalení aktuálních i budoucích potíží. Tyto techniky popisuje již výše uvedený Dostál a kol. [57] nebo Marek a kol. [63]. Techniky jsou pomůckou, která vede ke komplexnímu prozkoumání problému. Např. Soubor 7 W otázek podle Chrie zahrnuje analýzu níže uvedených otázek:

CO? Co má být vykonáno, jaký má být výsledek?

KDO? Musí být zřejmé, kdo práci vykoná?

KDE? Místo, kde má být práce vykonána, a místo, kde je vydávána instrukce, jsou dvě důležité, ale odlišné informace!

ČÍM? ZAČ? Jakými prostředky, za jakých nákladů a za jakou odměnu bude práce vykonána?

KDY? Rozhodnutí a příkaz o tom, kdy má být práce provedena a dokončena a objasnění této skutečnosti je důležité jak pro plánování, tak pro kontrolu plnění uloženého úkolu.

JAK? Vysvětlení jak, jakým postupem, jakou metodou uloženou práci udělat, navazuje na vysvětlení požadovaného výsledku. Vede k ujištění, že pracovníci skutečně používají správnou pracovní metodu [57, s. 222–223].

Použití při řešení ekonomické optimalizace uvádí Marek a kol. s tím rozdílem, že je použito pět základních otázek L. D. Milese:

Co je to?

Co to činí?

Co to stojí?

Co jiného může zajistit funkci?

Co to jiné stojí? [63, s. 25]

K určení cenotvorných parametrů z uvedené množiny je možné přistupovat intuitivně, a to podle odborných zkušeností a znalostí znalce nebo vymezením parametrů na základě provedení analýzy, expertních znalostí a nadoborových disciplín.

### **5.3 VOLBA METODY ŘEŠENÍ PROBLÉMU Č. 2**

Jelikož tvářecí stroje jsou zpravidla stroje relativně složité, které plní řadu funkcí, jsou jejich vlastnosti popsány mnoha parametry. Založení srovnávacích analýz na mnokriteriálním porovnávání by však pro praxi bylo neúčelné s ohledem na jeho časovou náročnost a také obtížnou proveditelnost. Jako účelné se tak jeví zabývat se určitostí jednotlivých parametrů na hodnotu věci, pro což však, jak vyplývá z provedené analýzy metod, nelze využít jen jedné metody.

Řešení je tak založeno na induktivním hledání vhodné kombinace metod, které s využitím expertních znalostí, bude možné využít pro dovození parametrů určujících, s nejvýznamnějším vlivem na hodnotu věci. Postupováno je tak od jedinečného k obecnému.

### **5.4 VLASTNÍ ŘEŠENÍ PROBLÉMU Č. 2**

V souladu s povahou atributu podstatnosti [10, s. 6-A], je pro řešení problému navržen postup, který s minimální ztrátou informace vymezení parametry, které zásadně ovlivňují hodnotu tvářecího stroje.

### 5.4.1 Zastoupení tvářecích strojů v tuzemsku

Vzhledem k rozsáhlé produkci tvářecích strojů je nutné pro vyřešení problému č. 2 vybrat jejich reprezentanty.

Čechura a kol. [6, s. 51] rozděluje tvářecí stroje podle technologické operace na tvářecí stroje pro plošné tváření, tvářecí stroje pro objemové tváření a stroje pro stříhání a dělení materiálu. Tváření plošné je charakteristické tím, že převládají deformace ve dvou osách souřadného systému. Nejčastější způsoby jsou tažení, ohýbání a stříhání. Tváření objemové je charakteristické tím, že deformace nastává ve směru všech tří os souřadného systému. Nejčastější způsoby jsou válcování, kování (zápustkové, volné), protlačování, vytlačování, tažení, a další [6, s. 19–20].

Pro účely disertační práce bude řešení problémů provedeno na nejběžnějších typech tvářecích strojů pro plošné tváření a pro stříhání a dělení materiálu. Výběr nejběžnějšího typu byl proveden marketingovým výzkumem.

Pro získání údajů je použita metoda dotazování. Mezi metody dotazování patří především rozhovor a dotazníkové šetření. Metoda dotazníkového šetření byla zvolena proto, že umožňuje rychlé a ekonomicky relativně nenáročné shromažďování komplexních dat od velkého počtu respondentů [57]. Dosažené údaje a data lze vyhodnotit statistickým zpracováním. Vzhledem k rozsáhlé produkci tvářecích strojů se marketingový výzkum týká pouze tvářecích strojů určených pro plošné tváření a strojů pro stříhání a dělení materiálu.

V dotazníku byly, s využitím doporučení dle [57, s. 241–242], zvoleny jednoznačně naformulované otázky, tak aby nebylo nutné provádět předvýzkum k otestování srozumitelnosti a jasnosti otázek. Otázky byly směřovány na vybavenost strojírenských firem. Vstupní část dotazníku obsahovala název instituce, jméno autora dotazníku, jeho kontaktní údaje a účel výzkumu. V závěru bylo poděkování autora za spolupráci.

V hlavní části dotazníku byly uvedeny dvě otázky:

1. *Jaké druhy/typy tvářecích strojů (určených pro plošné tváření a stříhání a dělení materiálu) používáte ve výrobě?*
2. *Uveďte prosím jejich výrobce/značku, případně označení.*

Dotazníkového šetření se zúčastnilo 36 tuzemských strojírenských firem. Úspěšnost návratu vyplněných dotazníků byla 50 %. Z provedeného dotazníkového šetření bylo zjištěno, že největší zastoupení má ohraňovací lis, děrovací tvářecí automat a tabulové nůžky (**tab. č. 15**).

**Tab. č. 15** – Zastoupení tvářecích strojů pro plošné tváření a strojů pro stříhání a dělení materiálu v tuzemsku [vlastní]

| Druh a typ tvářecího stroje  | Zastoupení [ks] |
|--|-----------------|
| Ohraňovací lis   | 47              |
| Děrovací tvářecí automat   | 9               |
| Zakružovačka plechů  | 4               |
| Ohýbačka profilů a trubek  | 3               |
| Tabulové nůžky   | 5               |
| Vysekávací stroj vč. laseru  | 3               |
| Ostatní (ohýbací centrum, vysekávací stroj vč. plazmy, vysekávací stroj vč. 3D obrábění) | 4               |

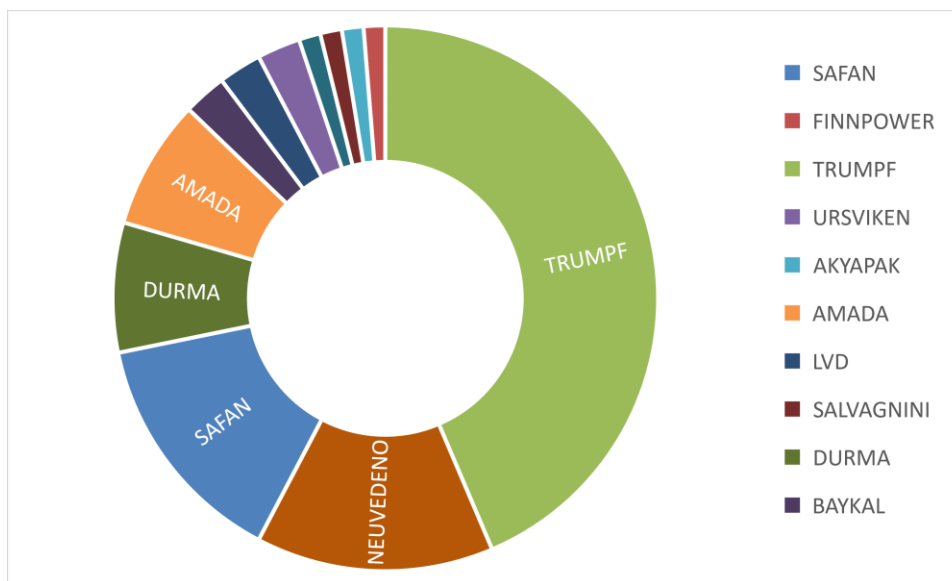
Na základě výsledků dotazníkového šetření (viz **tab. č. 15**) je metoda řešení problémů (problém č. 2 a 3) induktivně tvořena na tvářecím stroji typu ohraňovací lis. Verifikace metody řešení je provedena na tvářecích strojích typu děrovací tvářecí automat a tabulové nůžky.

Mimo oblast řešení disertační práce je zajímavý pohled na značku výrobce tvářecích strojů pro plošné tváření a strojů pro stříhání a dělení materiálu. Zastoupení značky výrobců tvářecích strojů uvádí **tab. č. 16**. Dominantní zastoupení v tomto odvětví má značka TRUMPF 44 % (výrobce Německo), následuje SAFAN 14 % (výrobce Nizozemí), AMADA (výrobce Japonsko) a DURMA (výrobce Turecko) shodně 8 %. Celkem 14 % tvářecích strojů respondenti neoznámili.

**Tab. č. 16** – Zastoupení značky výrobce tvářecích strojů pro plošné tváření a strojů pro stříhání a dělení materiálu v tuzemsku [vlastní]

| Značka výrobce | Zastoupení [%] |
|----------------|----------------|
| SAFAN          | 14             |
| FINNPOWER      | 1              |
| TRUMPF         | 44             |
| URSVIKEN       | 3              |
| AKYAPAK        | 1              |
| AMADA          | 8              |
| LVD            | 3              |
| SALVAGNINI     | 1              |
| DURMA          | 8              |
| BAYKAL         | 3              |
| DYNOBEND       | 1              |
| NEUVEDENO      | 14             |

Grafické znázornění zastoupení značek výrobce tvářecích strojů pro plošné tváření a strojů pro stříhání a dělení materiálu zobrazuje **graf č. 1**.



**Graf č. 1** – Grafické znázornění zastoupení značek výrobce tvářecích strojů pro plošné tváření a strojů pro stříhání a dělení materiálu v tuzemsku; sw EXCEL [vlastní]

#### 5.4.2 Přístup ke stanovení hodnoty výchozí

Pro vyřešení naformulovaného problému je nutné správně vymežit názvosloví a pojmy, používané pro oceňování strojů. Jedním ze systémových atributů používaných k aplikaci systémového přístupu je požadavek pojmové čistoty. Pojmová čistota znamená významově a obsahově správné vymezení pojmů [10, s. 6-A].

V současné době se pro oceňování strojů používá označení veličin uvedené v aktuálním vydání KOVM. Komentář obsahuje zažité, ale nikoliv již aktuální označení některých veličin, neboť nebylo vytvořeno na principu souladu s IVS [8]. Např. hodnota je vyjádřena částkou v různé měně, kdežto v KOVM pojem hodnota technická se vyjadřuje v procentech. Zde je vidět odlišný pohled v názvosloví a obsahu při používání pojmu hodnota v tuzemsku a ve světě. V souladu s IVS je správné označení veličin uvedeno v ZS č. I/2022 [15]. Autor disertační práce proto bude dále v textu používat označení veličin zavedené v ZS č. I/2022, které je vnitřně bezrozporné a použité pojmy zohledňují jak názvosloví mezinárodních standardů, tak i českých předpisů pro oceňování po 1. 1. 2022.

Při stanovení hodnoty výchozí porovnáváme vlastnosti oceňovaného tvářecího stroje s vlastnostmi tvářecích strojů, které jsou k datu ocenění vyráběny jako nové a známe pro ně dosahované ceny prodejní. Při stanovení tržní hodnoty porovnáváme vlastnosti oceňovaného tvářecího stroje s vlastnostmi tvářecích strojů opotřebených shodného nebo srovnatelného

provedení, případně i technického stavu, a to u strojů, pro které známe dosažené ceny prodejní. Pokud tyto údaje nelze v dostatečném počtu zjistit, zohledňují se též ceny nabídek. Pro potřeby rychlého oceňování, je uvažováno stejného použití výstupů jak pro stanovení hodnoty výchozí u továrně nových tvářecích strojů, tak pro porovnání opotřebovaných tvářecích strojů při určení koeficientu prodejnosti.

Tvářecí stroj je soustavou technickou, tzn. má schopnost realizovat výrobu. Je soustavou otevřenou – cílové chování je ovlivněno vlastnostmi okolí, plně strukturovanou – strukturovanost lze analyzovat z hlediska stavby tvářecího stroje, hierarchicky uspořádanou – úroňová struktura tvářecího stroje např. hřídel, elektromotor, pohon apod., dynamickou – vlastnosti jsou s časem proměnné a stochastickou – veličiny popisující jakost tvářecího stroje mají náhodný charakter. Podstatnost lze analyzovat z hlediska cenotvorných parametrů atd.

### ***Základní vztahy pro stanovení hodnoty výchozí***

Jednou z podstatných vstupních veličin pro ocenění je hodnota výchozí tvářecího stroje. Tato musí k datu ocenění správně vyjádřit náklady na nahrazení, tedy částku, kterou by bylo nutno vynaložit na pořízení shodného nebo srovnatelného nového stroje či zařízení v době ocenění [8, s. 34–35]. Obdobně vymezuje hodnotu výchozí také ZS č. I/2022 [15, s. 26].

U tvářecích strojů, které již nejsou na trhu dostupné jako nové, je však možné vycházet jen z cen tvářecích strojů srovnatelného provedení CS, v mnoha případech až vzdáleně srovnatelných provedení, které jsou zpravidla modernější a vzhledem k technickému pokroku mají řadu rozdílných charakteristik.

Míru odlišnosti lze dovozovat z porovnání parametrů tvářecího stroje oceňovaného a tvářecího stroje použitého pro porovnání. K podstatným rozdílům je nutno přihlídnout a cenu srovnatelného stroje je pak nutno vhodně upravit tak, aby stanovená hodnota výchozí odpovídala částce na pořízení nového stroje s charakteristikami, které odpovídají stroji oceňovanému. Toto lze provést úpravou ceny prodejní srovnatelného stroje  $CP_{SR}$  koeficientem technické úrovně KTU [15, s. 26–27], podle vztahu:

$$HN = CS = CP_{SR} \cdot KTU \quad (2)$$

kde HN je hodnota výchozí [Kč], CS je cena srovnatelná [Kč],  $CP_{SR}$  je cena prodejní věci nové, srovnatelného provedení s věcí oceňovanou [Kč] a KTU je koeficient technické úrovně věci oceňované [-].

Vzhledem k heterogenitě produkce tvářecích strojů je však velmi obtížné správně stanovit hodnoty koeficientu technické úrovně KTU. Běžně se tento stanoví odhadem. Při odhadu KTU však

znalec musí správně zohlednit všechny podstatné rozdíly z hlediska nové hodnoty tvářecího stroje oceňovaného a tvářecího stroje použitého pro porovnání.

V těchto úvahách je potřebné respektovat zásadu popsanou v IVS podle které platí, že pokud se srovnatelné tržní informace netýkají přesně nebo podstatně stejného aktiva, musí oceňovatel provést srovnávací analýzu kvalitativních a kvantitativních podobností a rozdílů mezi srovnatelnými aktivy a oceňovaným aktivem. Na základě této srovnávací analýzy bude často nezbytné provést úpravy. Tyto úpravy musí být přiměřené a oceňovatelé musí zdokumentovat důvody úprav, a jak byly kvantifikovány [8, s. 35].

Je-li základem pro stanovení KTU jen odhad znalce, je výsledek ocenění značně ovlivněn jeho subjektivními úvahami.

### **Strukturovaný přístup ke stanovení KTU**

Snížit míru subjektivních posouzení prováděných znalcem umožňuje strukturovaný přístup ke stanovení KTU. Při praktických oceněních tvářecích strojů je vhodné o koeficientu KTU uvažovat jako o soustavě dvou dílčích koeficientů podle vztahu:

$$KTU = KOP \cdot KTP \quad (3)$$

kde KOP je koeficient odlišnosti zohledňující rozdíly v cenotvorných, tzv. určujících parametrech [-] a KTP je koeficient odlišnosti technického pokroku [-].

Pomocí vztahů (2) a (3) lze hodnotu výchozí oceňovaného tvářecího stroje vyjádřit podle vztahu:

$$HN = CP_{SR} \cdot KOP \cdot KTP \quad (4)$$

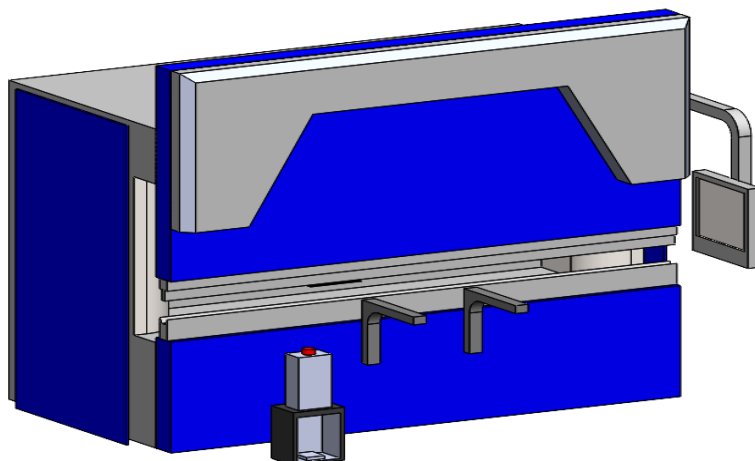
Kvalitě posuzování pak může významně přispět vhodné využití objektivizovaných metod pro stanovení KOP, založených na analýze určitosti a výpočtovém modelování. Tímto přístupem se míra subjektivních úprav prováděných znalcem významně zredukuje, a to v podstatě jen na zhodnocení technického pokroku příp. zohlednění vlivu méně významných jinde neuvažovaných rozdílů (např. konstrukčních úprav tvářecího stroje). Tyto odlišnosti jsou zohledněny v koeficientu KTP, který je odborně odhadnut znalcem.

### **5.4.3 Návrh metody pro objektivizované stanovení koeficientu KOP**

Způsob řešení problému č. 2 je proveden na tvářecím stroji ohraňovací lis. Výběr tvářecího stroje vychází z výsledků dotazníkového šetření uvedených v **kap. 5.4.1**.

### Uspořádání základních parametrů tvářecího stroje do skupin

Přístup umožňující objektivní kvantifikaci koeficientu KOP je dovozen formou případové studie na ohraňovacím lise (**obr. č. 8**). Norma definuje lis jako tvářecí stroj s tlakovým účinkem, s přímočarým vratným pohybem pracovní části, která je s hnacím ústrojím trvale spojena [5, s. 2]. Obrázky 3D tvářecích strojů jsou vypracovány v aplikaci SOLIDWORKS (program pro plošné a objemové modelování).



**Obr. č. 8** – 3D schéma ohraňovacího lisu; sw SOLIDWORKS [vlastní]

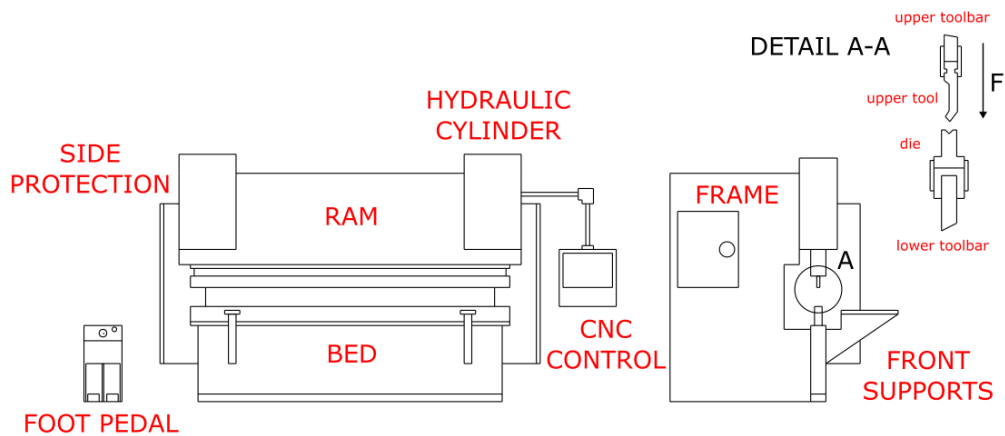
Ve smyslu zavedené kategorizace uvedené v **kap. 4.4** je účelné ohraňovací lis kategorizovat jako druh tvářecího stroje lis (množina TS). Podstatnými charakteristikami jsou technologické určení ohraňovací, druh pohonu hydraulický a zpracovávaný materiál plech (podmnožina TSi) (viz **tab. č. 17**).

**Tab. č. 17** – Základní kategorizace tvářecího stroje – ohraňovací lis [vlastní]

| Druh (množina TS) | Charakteristika provedení – technologické určení (podmnožina TSi) | Charakteristika provedení – druh pohonu (podmnožina TSi) | Charakteristika provedení – zpracovávaný materiál (podmnožina TSi) |
|-------------------|---|--|--|
| Lis               | Ohraňovací  | Hydraulický  | Plech  |

Ohraňovací lis se skládá z těchto základních konstrukčních skupin, stojanu (rámu), spodního a horního příčniku, pohonné jednotky vč. brzdy a spojky, elektrozařízení, mechanismů dorazů a posuvů, uchycovacích, ovládacích a bezpečnostních prvků (**obr. č. 9**).





**Obr. č. 9** – Základní konstrukční skupiny ohraňovacího lisu; sw QCAD [vlastní]

Ohraňovací lis je popsán celou řadou základních parametrů. Neexistují však metody, pomocí kterých by bylo možné provést mnoho parametrické cenové porovnání s takovým počtem parametrů. Nabízí se tedy využití výpočtového modelování. Pro vytvoření praktického výpočtového modelu je tedy nutné nejprve nalézt parametry, z hlediska ceny tvářecího stroje určující. Pro výběr určujících parametrů je vhodné základní parametry, získané z obvyklých internetových zdrojů (např. [64]), rozdělit do skupin podle základních charakteristik stroje. Ohraňovací lis je popsán množinou 16 základních parametrů.

Pro každý tvářecí stroj lze dovodit pět skupin charakteristik:

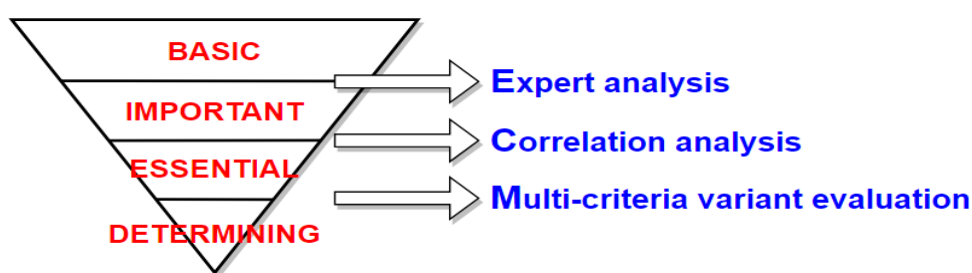
- pracovní prostor, který zahrnuje parametry  $p_1$  ohraňovací délka,  $p_2$  vyložení,  $p_3$  výška stolu,  $p_4$  zdvih,  $p_5$  volný průchod mezi stojany,  $p_6$  využitelná vestavná výška,
- výkon, který zahrnuje parametry  $p_7$  lisovací síla a  $p_8$  výkon,
- efektivnost, která zahrnuje parametry  $p_9$  rychlost dorazů,  $p_{10}$  přibližovací a pracovní posuvy horního příčnicku,
- velikost stroje, která zahrnuje parametry  $p_{11}$  délka,  $p_{12}$  výška,  $p_{13}$  šířka a  $p_{14}$  hmotnost,
- nezařazené parametry, např.  $p_{15}$  přesnost,  $p_{16}$  stupeň automatizace apod.

Dále v textu se důsledně rozlišují pojmy charakteristika, kterou je např. pracovní prostor, parametr např.  $p_1$  ohraňovací délka s hodnotou parametru 3 000 mm.

Je zřejmé, že změna každého z výše uvedených parametrů ze skupin charakteristik pracovní prostor, výkon, efektivnost, velikost stroje a nezařazené parametry sice bude ovlivňovat prodejní cenu tvářecího stroje, avšak různě významně.

Pro řešení praktických oceňovacích problémů se proto jeví jako účelné, aby porovnávání mezi tvářecím strojem oceňovaným a tvářecím strojem použitým pro porovnání bylo primárně založeno na zkoumání těch parametrů, které mají na cenu stroje určující vliv, jsou tedy cenotvorné.

Pro tento účel je v disertační práci navržena metoda založená na třístupňové redukci parametrů. K výběru důležitých parametrů ze skupiny základních se použije expertní analýza (EXPERT ANALYSIS), k redukci důležitých parametrů na podstatné parametry se použije korelační analýza (CORRELATION ANALYSIS) a pro výběr určujících parametrů se použije metoda vícekritériálního hodnocení variant (MULTI-CRITERIA VARIANT EVALUATION). V disertační práci je tento postup souhrnně označen jako metoda ECM (**obr. č. 10**).



**Obr. č. 10** – Metoda ECM [vlastní]

#### **Výběr důležitých parametrů na základě expertního posouzení (E)**

Ohraňovací lisy jsou konstruovány tak, aby splnily vysoké nároky a požadavky uživatelů. Z hlediska uživatele ohraňovacího lisu je nejdůležitějším faktorem rozmanitost výrobků, které lze na stroji vyrábět. Rozmanitost výrobku je podmíněna velikostí zpracovávaného materiálu a operací, kterou stroj umožňuje vykonat.

V prvním kroku se s využitím zásad uvedených v [57], [63] provede analýza užitku. Z jejího expertního posouzení se dovodí charakteristiky stroje, které jsou podstatné z hlediska uživatele stroje. Zvažuje se pět výše uvedených charakteristik (pracovní prostor, výkon, efektivnost, velikost stroje a nezařazené parametry). Pro ohraňovací lis lze dovodit následující:

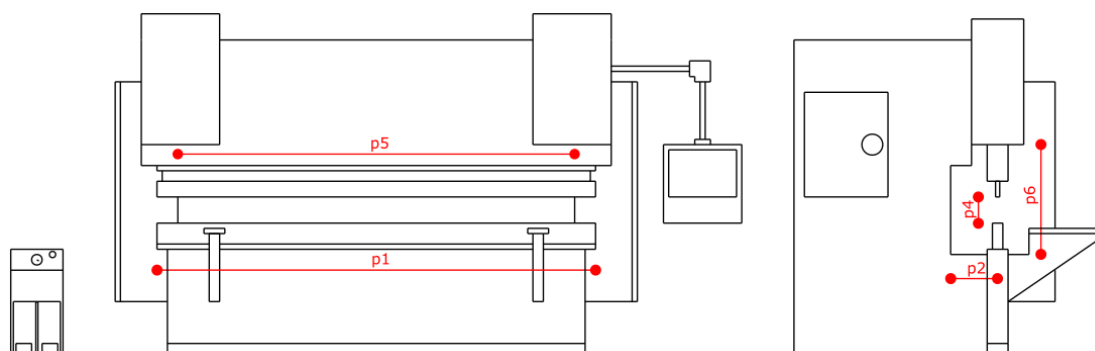
- z ČEHO je výrobek na stroji vyráběn? U operace ohraňování se jedná obvykle o plechy různého tvaru, rozměru a různých tloušťek,
- JAK je výrobek na stroji vyráběn? Ohraňováním, tzn. různě velkým ohybem plechu nástrojem v matici.

Výsledky posouzení podstatných charakteristik jsou uvedeny v **tab. č. 18**.

**Tab. č. 18 – Podstatné charakteristiky ohraňovacího lisu [vlastní]**

| Otázka                               | Odpověď  | Charakteristiky stroje podstatné pro uživatele   |
|--------------------------------------|--|--|
| Z ČEHO je výrobek na stroji vyráběn? | Plech různého tvaru, rozměru a různých tloušťek. | Skupina charakteristik pracovní prostor a výkon. |
| JAK je výrobek na stroji vyráběn?    | Ohraňováním.                                     | -  |

Z provedené analýzy lze již snadno dovodit, že užitek daného typu stroje závisí na parametrech ze skupiny charakterizující pracovní prostor, tedy na parametru  $p_1$  ohraňovací délce,  $p_2$  vyložení,  $p_4$  zdvihu,  $p_5$  volném průchodu mezi stojany a  $p_6$  využitelné vestavné výšce (**obr. č. 11**) a dále na parametrech popisující výkonové charakteristiky stroje, tedy na parametru  $p_7$  lisovací síle a  $p_8$  výkonu. Parametr  $p_3$  výška stolu, ze skupiny pracovní prostor, je především ergonomickým parametrem (ČSN EN ISO 6385 [65]) a užitek neovlivňuje. Ostatní parametry uvedené v dalších skupinách charakteristik nebudou z hlediska pestrosti výrobků vyrobených na ohraňovacím lisu příliš významné.



**Obr. č. 11 – Parametry vymezující pracovní prostor ohraňovacího lisu;  $p_1$  ohraňovací délka,  $p_2$  vyložení,  $p_4$  zdvih,  $p_5$  volný průchod mezi stojany,  $p_6$  využitelná vestavná výška; sw QCAD [vlastní]**

Tato expertní úvaha umožňuje původních šestnáct základních parametrů zredukovat na sedm důležitých parametrů, a to parametry  $p_1$  ohraňovací délka,  $p_2$  vyložení,  $p_4$  zdvih,  $p_5$  volný průchod mezi stojany,  $p_6$  využitelná vestavná výška,  $p_7$  lisovací síla a  $p_8$  výkon.

### **Výběr podstatných parametrů vyloučením parametrů lineárně závislých (C)**

V druhém kroku se provede korelační analýza. Lze předpokládat, že některé ze sedmi důležitých parametrů jsou vzájemně lineárně závislé. Pro řešení vzájemné lineární závislosti byla zvolena korelační analýza. Korelační analýza se zabývá vzájemnými (většinou lineárními) závislostmi, kdy se klade důraz především na těsnost vzájemného vztahu než na zkoumání veličin ve směru příčina – následek. Tento krok je v metodě ECM proveden z důvodu, abychom

neduplikovali vzájemně lineárně závislé parametry ve výpočtovém modelu. Pro kvantitativní vyjádření těsnosti vztahů parametrů je v disertační práci použit Pearsonův korelační koeficient.

Pearsonův korelační koeficient  $r$  může nabývat hodnot v rozsahu  $\langle -1; 1 \rangle$ . Kladné hodnoty  $r$  znamenají kladnou lineární korelaci, záporné hodnoty  $r$  negativní korelaci. Čím je hodnota blíže 1 nebo -1, tím silnější lineární korelace je. Verbální popis těsnosti vzájemného vztahu lze popsat např.:

- 0,00 až 0,19 – velmi slabá,
- 0,20 až 0,39 – slabá,
- 0,40 až 0,59 – střední,
- 0,60 až 0,79 – silná,
- 0,80 až 1,00 – velmi silná [66].

Pro potřeby redukce parametrů metodou ECM, jsou hodnoceny pouze parametry s mírou těsnosti vzájemného vztahu velmi silnou v rozsahu  $\langle 0,80; 1,00 \rangle$ . Pro ověření vzájemné lineární závislosti důležitých parametrů (zjišťováno u parametrů ze stejných skupin charakteristik) jsou použity údaje z obvyklých informačních zdrojů (**tab. č. 19**).

**Tab. č. 19** – Důležité parametry ohraňovacího lisu HACO [67]

| Model ohraňovacího lisu HACO | $p_7$ lisovací síla (ton) | $p_1$ ohraňovací délka (mm) | $p_4$ zdvih (mm) | $p_5$ volný průchod mezi stojany (mm) | $p_6$ využitelná vestavná výška (mm) | $p_2$ vyložení (mm) | $p_8$ výkon (kW) |
|------------------------------|---------------------------|-----------------------------|------------------|---------------------------------------|--------------------------------------|---------------------|------------------|
| 16040                        | 40                        | 1600                        | 100              | 1100                                  | 295                                  | 195                 | 4,1              |
| 20075                        | 75                        | 2100                        | 100              | 1600                                  | 280                                  | 200                 | 7,5              |
| 30100                        | 100                       | 3100                        | 200              | 2600                                  | 400                                  | 250                 | 11,4             |
| 30150                        | 150                       | 3100                        | 200              | 2600                                  | 400                                  | 250                 | 15,0             |
| 36175                        | 175                       | 3600                        | 200              | 3150                                  | 450                                  | 300                 | 15,0             |
| 40220                        | 220                       | 4100                        | 200              | 3150                                  | 450                                  | 300                 | 18,7             |
| 40320                        | 320                       | 4100                        | 250              | 3150                                  | 500                                  | 330                 | 22,5             |
| 50320                        | 320                       | 5000                        | 250              | 4050                                  | 500                                  | 330                 | 22,5             |

Vzájemné vztahy parametrů ze skupiny charakteristik pracovní prostor uvádí **tab. č. 20**. Z tabulky jsou zřejmé velmi silné těsnosti vztahů parametrů. Pro účely redukce parametrů metodou ECM a výpočtového modelování jsou vybrány těsnosti u parametrů  $p_1$  ohraňovací délka a  $p_5$  volný průchod mezi stojany ( $r = 0,9866$ ) dále u parametrů  $p_2$  vyložení a  $p_6$  využitelná vestavná výška ( $r = 0,9854$ ). Jedná se o nejvyšší hodnoty v korelační matici. Vzhledem ke skutečnosti,

že máme ve skupině charakteristiky pracovní prostor 5 parametrů, není potřeba analyzovat další vztahy. Duplikovali bychom již zjištěné těsnosti vztahů parametrů. Na základě výsledků korelační analýzy byly vybrány podstatné parametry  $p_1$  ohraňovací délka,  $p_2$  vyložení a  $p_4$  zdvih. Statistická analýza je provedena ve statistickém programu GRETL.

**Tab. č. 20** – Korelační matice parametrů ze skupiny charakteristik pracovní prostor u ohraňovacího lisu; sw GRETL [vlastní]

| Korelační koeficienty, za použití pozorování 1 - 8   |             |               |                |               |                 |
|--|-------------|---------------|----------------|---------------|-----------------|
| 5% kritická hodnota (oboustranná) = 0,7067 pro n = 8 |             |               |                |               |                 |
| p1_ohranovaci_~                                      | p4_zdvih_mm | p5_volny_pru~ | p6_vyuzitelna~ | p2_vylozeny_~ |                 |
| 1,0000   | 0,9234      | 0,9866        | 0,9521         | 0,9600        | p1_ohranovaci_~ |
|  | 1,0000      | 0,9305        | 0,9730         | 0,9303        | p4_zdvih_mm     |
|  |             | 1,0000        | 0,9478         | 0,9451        | p5_volny_pru~   |
|  |             |               | 1,0000         | 0,9854        | p6_vyuzitelna~  |
|  |             |               |                | 1,0000        | p2_vylozeny_~   |

Vzájemné vztahy parametrů ze skupiny charakteristik výkon dokumentuje **tab. č. 21**. Z tabulky je zřejmá velmi silná těsnost vztahu parametrů  $p_7$  lisovací síla a  $p_8$  výkon ( $r = 0,9866$ ). Na základě výsledků korelační analýzy byl vybrán podstatný parametr  $p_7$  lisovací síla.

**Tab. č. 21** - Korelační matice parametrů ze skupiny charakteristik pracovní prostor u ohraňovacího lisu; sw GRETL [vlastní]

```
corr(p7_lisovaci_sila_ton, p8_vykon_kW) = 0,97493686
Při nulové hypotéze nulové korelace:
t(6) = 10,7339, s oboustrannou p-hodnotou 0,0000
```

Vyloučení lineárně závislých parametrů umožňuje zredukovat sedm důležitých parametrů na čtyři podstatné. Jedná se o parametry ze skupiny pracovní prostor  $p_1$  ohraňovací délka,  $p_2$  vyložení a  $p_4$  zdvih a parametr ze skupiny výkon  $p_7$  lisovací síla.

### **Výběr určujících parametrů metodou vícekriteriálního hodnocení variant (M)**

Ve třetím kroku se použije metoda vícekriteriálního hodnocení variant. Cílem analýzy je zjistit, které z podstatných parametrů  $p_1$  ohraňovací délka,  $p_2$  vyložení,  $p_4$  zdvih a  $p_7$  lisovací síla jsou pro porovnávání tvářecích strojů určující (cenotvorné). Varianty jsou v daném případě jednotlivé podstatné parametry, které jsou dále posuzované podle níže zavedených hodnotících kritérií.

Vícekriteriální analýza je metoda, která se používá při rozhodování mezi několika alternativami, přičemž se nepřipouští současně více výsledných alternativ. Závěrem analýzy by měla být vždy pouze alternativa jediná. Předpokladem použití multikriteriální analýzy je větší počet

kvantifikovatelných kritérií, která jsou zahrnuta do rozhodování. Pokud není splněn tento předpoklad, jedná se o případ jedno variantního multikriteriálního hodnocení [68].

Z pohledu výrobce tvářecího stroje jsou vždy důležité náklady na jeho výrobu. Zjednodušeně lze tyto náklady rozdělit na náklady vynaložené na vlastní výrobu (náklady vzniklé přímo u výrobce), náklady vynaložené na dodávky od subdodavatele (nákup komponent) a náklady na montáž tvářecího stroje. Náklady na výrobu tvářecího stroje je možné vyjádřit:

$$C_T = C_{OP} + C_S + C_A \quad (5)$$

kde  $C_T$  jsou celkové náklady [Kč],  $C_{OP}$  jsou náklady na vlastní výrobu [Kč],  $C_S$  jsou náklady od subdodavatele [Kč] a  $C_A$  jsou náklady na montáž [Kč].

Tuto úvahu lze s výhodou využít při určení hodnotících kritérií.

Vzhledem k posuzovanému problému se nejlépe jeví použití nominální (binární) stupnice [69]. Metoda hodnocení variant nominální stupnicí je založena na aplikaci shody či neshody, která je vymezena binární logickou hodnotou 1 (shoda) a 0 (neshoda). Hodnocené varianty jsou nezaujaté vůči hodnocenému kritériu. Tato metoda nebere v potaz preference jednotlivých kritérií, nejsou uvažovány váhy jednotlivých kritérií. Pořadí variant je stanoveno na základě prostého součtu hodnot uvedených v kritériální matici.

Určitost každého z parametru ( $p_1$  ohraňovací délka,  $p_2$  vyložení,  $p_4$  zdvih a  $p_7$  lisovací síla) bude posuzována a vyhodnocena podle jeho vlivu na zvolená kritéria – náklady na vlastní výrobu, náklady od subdodavatele a náklady na montáž.

- Vliv parametrů na náklady na vlastní výrobu (včetně kooperace).

Ohraňovací lis je sestaven z různých dílů a součástí. Díly a součásti jsou uspořádány do konstrukčních skupin (**obr. č. 10**). Parametry  $p_7$  lisovací síla,  $p_1$  ohraňovací délka,  $p_4$  zdvih a  $p_2$  vyložení jsou určující pro výrobu příčniců a konstrukce rámu, tj. velikost parametru určuje rozměry příslušných konstrukčních skupin (**obr. č. 11**). Z pohledu spotřeby materiálu lze usoudit, že určujícím parametrem je  $p_7$  lisovací síla (tzn. robustní konstrukce s rostoucím rozsahem) a  $p_1$  ohraňovací délka (tj. délka příčniců s rostoucím rozsahem). Parametry  $p_4$  zdvih a  $p_2$  vyložení nejsou z tohoto hlediska významné.

- Vliv parametrů na náklady od subdodavatele.

Nakupované komponenty mají důležité zastoupení při stavbě tvářecích strojů. Významnou skupinu tvoří elektromotor, elektrozařízení, pohonná jednotka včetně příslušenství, mechanismy dorazů a posuvů, lineární vedení, CNC, PLC, zařízení pro horní a spodní upínání nástrojů, čidla,

senzory a bezpečnostní prvky. Zvýšením hodnoty parametru  $p_7$  lisovací síla se zvýší náklady na nákup motoru, rozvaděčů elektrické energie, hydrauliky včetně příslušenství. Zvýšením hodnoty parametru  $p_1$  ohraňovací délka se zvýší náklady na nákup mechanismů dorazů a posuvů, lineárního vedení, zařízení pro horní a spodní upínání nástrojů. Parametr  $p_2$  vyložení ovlivňuje rozsah mechanismů dorazů a posuvů (ve směru osy X). Parametr  $p_4$  zdvih není z hlediska posouzení tohoto významu podstatný.

- Vliv parametrů na montážní náklady.

Hlavním faktorem, který ovlivňuje náklady, je vlastní montáž ohraňovacího lisu. K těmto nákladům je možné zařadit zapojení a ladění ohraňovacího lisu. U montážních časů je rozhodující velikost ohraňovacího lisu. Rozhodujícím parametrem v tomto směru je  $p_1$  ohraňovací délka. Čím větší je tento parametr, tím vyšší je i montážní čas (např. při montáži mechanismů dorazů a posuvů). Významným parametrem je také  $p_7$  lisovací síla. Tento parametr souvisí s montáží pohonné jednotky (motor a rozvaděč elektrické energie), hydraulického zařízení (čerpadla, nádrže a rozvodů). Časová náročnost je se vzrůstající hodnotou tohoto parametru rostoucí. Parametry  $p_4$  zdvih a  $p_2$  vyložení nejsou z hlediska posouzení tohoto významu podstatné.

Jak je patrné z výše provedené analýzy, změna parametrů  $p_1$  ohraňovací délka,  $p_2$  vyložení,  $p_4$  zdvih a  $p_7$  lisovací síla v některých případech ovlivňuje výši nákladů na výrobu ohraňovacího lisu. Vliv změny v nákladech na výrobu pro jednotlivá kritéria u posuzovaných parametrů uvádí dále **tab. č. 22**.

**Tab. č. 22 – Vyhodnocení kritériální matice (ohraňovací lis) [vlastní]**

| Podstatné parametry    | Kritérium náklady na vlastní výrobu | Kritérium náklady na subdodavatele | Kritérium montážní náklady | Výsledek |
|------------------------|-------------------------------------|------------------------------------|----------------------------|----------|
| $p_1$ ohraňovací délka | 1                                   | 1                                  | 1                          | 3        |
| $p_2$ vyložení         | 0                                   | 1                                  | 0                          | 1        |
| $p_4$ zdvih            | 0                                   | 0                                  | 0                          | 0        |
| $p_7$ lisovací síla    | 1                                   | 1                                  | 1                          | 3        |

Pro účely hodnocení jsou nastaveny podmínky:

- počet preferencí 0 a 1 znamená, že parametr není určující,
- počet preferencí 2 a 3 znamená, že parametr je určující.

Z vyhodnocení kritériální matice vyplývá, že z hlediska celkových nákladů na výrobu ohraňovacího lisu lze za určující parametry stroje uvažovat parametry  $p_1$  ohraňovací délka (3 × preferováno) a  $p_7$  lisovací síla (3 × preferováno).

Navrženou metodou tak lze účinně zredukovat původních 16 základních parametrů na 7 důležitých, tyto lze zredukovat na 4 podstatné a dále na 2 určující pro tvorbu výpočtového modelu.

### ***Ověření správnosti výběru určujících parametrů metodou ECM***

Jedním ze systémových atributů uvedených ve zdroji [10, s. 11-A] je atribut analýzy, verifikace a syntézy výsledků řešení problémů. Znamená to, že je potřebné analyzovat řešení problému a ověřit, zda je řešení v souladu s existujícími vědeckými principy a zda jsou výsledky pravdivé.

Aby bylo možné metodu ECM použít pro další tvářecí stroje, je nezbytné provést její ověření. Ve vztahu k výrobním nákladům tvářecího stroje je nutné ověřit finální krok metody ECM, tj. přechod od podstatných parametrů na parametry určující.

Ověření přechodu od podstatných parametrů na parametry určující je provedeno pomocí regresní analýzy. Na tomto regresním modelu pak lze provést ověření, zda přechod od základních parametrů na parametry určující je proveden správně a při srovnávacích analýzách bude dosahováno věrohodných výsledků. Při budování regresních modelů se běžně užívá metody nejmenších čtverců. Metoda nejmenších čtverců poskytuje postačující odhady parametrů jenom při současném splnění všech předpokladů o datech a o regresním modelu. Pokud tyto předpoklady nejsou splněny, ztrácí výsledky metodou nejmenších čtverců své vlastnosti. Užití lineární regresní analýzy se týká následujících možností popisu dat, určení parametrů, predikce, řízení a výběru proměnných [70, s. 431].

Pro zjištění vzájemného vlivu veličin je možné využít jednoduché lineární a nelineární regrese a vícenásobné lineární a nelineární regrese (resp. modelů). Cílem lineární regrese je vysvětlit rozptyl v závisle proměnné  $y$  za využití statistiky  $R^2$ . Dále je cílem vypočítat vliv každé z nezávisle proměnných  $x$  na proměnnou závislou. Síla tohoto vlivu je určena regresními koeficienty. Tím se určuje i síla vlivu jednotlivých proměnných. Výsledkem sestavené rovnice je možnost predikovat pro jednotlivé případy hodnoty závisle proměnné. Předpoklady funkčního vztahu jsou následující:

- nezávisle proměnná musí být intervalová nebo dichotomická,
- nezávisle proměnné nesmí být mezi sebou příliš vysoce korelovány, protože by to bylo porušení požadavku na multikolinearitu,
- vztah mezi proměnnými musí být lineární,
- proměnné mají normální rozdělení,



- vztahy mezi proměnnými by měly vykazovat homoskedasticitu, tj. homogenitu rozptylu, která znamená, že rozptyl v datech jedné proměnné bude přibližně odpovídat rozptylům ostatních proměnných. Heteroskedasticita naopak má za následek, že model nebude vypovídající a nestranný [70].

Vztah mezi dvěma proměnnými je sumarizován přímkou, z níž lze vypočítat její parametry a určit její obecnou rovnici:

$$Y = a + b \cdot X \quad (6)$$

kde X je nezávisle proměnná a Y je závisle proměnná. Koeficienty a, b jsou regresní koeficienty.

Ověření metody ECM je provedeno na ohraňovacím lisu. Průzkumem trhu byly zjištěny cenové a technické specifikace ohraňovacího lisu (**tab. č. 23**). V tabulce jsou uvedeny podstatné parametry a cenové údaje ohraňovacího lisu.

**Tab. č. 23** – Podstatné parametry a cenové údaje ohraňovacího lisu GASPARINY [64]

| Model ohraňovacího lisu GASPARINY | p <sub>7</sub> lisovací síla (ton) | p <sub>1</sub> ohraňovací délka (mm) | p <sub>4</sub> zdvih (mm) | p <sub>2</sub> vyložení (mm) | Cena (\$) |
|-----------------------------------|------------------------------------|--------------------------------------|---------------------------|------------------------------|-----------|
| PBNC-30x1600                      | 30                                 | 1 600                                | 100                       | 250                          | 23 000    |
| PBNC-40x2500                      | 40                                 | 2 500                                | 120                       | 260                          | 28 000    |
| PBNC-63x2500                      | 63                                 | 2 500                                | 100                       | 250                          | 28 000    |
| PBNC-70x3200                      | 70                                 | 3 200                                | 100                       | 250                          | 32 700    |
| PBNC-80x3200                      | 100                                | 3 200                                | 100                       | 250                          | 37 000    |

Regresní analýza sleduje vztah mezi závisle proměnnou (cena ohraňovacího lisu) a nezávisle proměnnou (p<sub>1</sub> ohraňovací délka, p<sub>2</sub> vyložení, p<sub>4</sub> zdvih a p<sub>7</sub> lisovací síla). Níže jsou uvedeny typické příklady a výsledky regresní statistiky lineárního regresního modelu (dále jen „LRM“). Vzhledem ke skutečnosti, že se v této části pouze ověřuje hypotéza určitosti parametrů, není zde provedena kontrola předpokladů lineární regresní analýzy. Ověření předpokladů lineární regresní analýzy jsou provedena u konkrétních LRM v **kap. 6**. V této části je ověřen postup přechodu od podstatných parametrů na parametry určující. Klíčovým faktorem pro ověření bude hodnota upraveného koeficientu determinace R<sup>2</sup><sub>adj</sub>, který vyjadřuje, jak LRM vysvětluje variabilitu proměnné.

Metodou nejmenších čtverců (OLS) dostaneme odhad parametru LRM (p<sub>7</sub> lisovací síla a cena ohraňovacího lisu) **tab. č. 24**. Upravený koeficient determinace<sup>7</sup> R<sup>2</sup><sub>adj</sub> = 0,861795 vysvětluje,

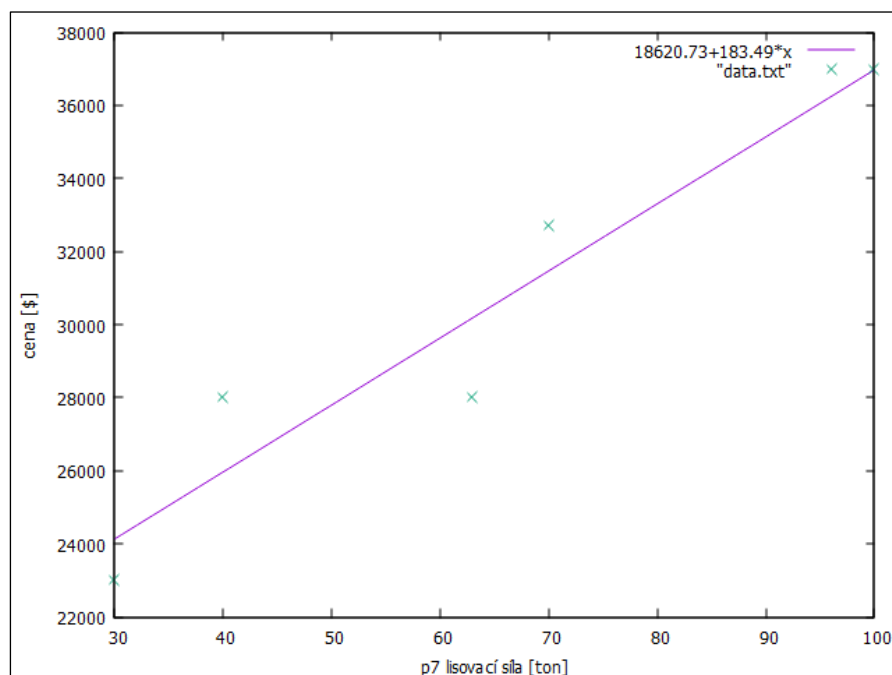
<sup>7</sup> Upravený koeficient determinace se využívá pro malé soubory.

jaké procento variability závisle proměnné lze vysvětlit zvoleným LRM (modelem lze vysvětlit 86,18 % variability proměnné).

**Tab. č. 24** – Regresní statistika pro ohraňovací lis ( $p_7$  lisovací síla a cena ohraňovacího lisu); sw GRETL [vlastní]

| Model 1: OLS, za použití pozorování 1-5 |            |             |         |           |
|---|------------|-------------|---------|-----------|
| Závisle proměnná: cena_dolar            |            |             |         |           |
|   | koeficient | směr. chyba | t-podíl | p-hodnota |
| const                                   | 18620,7    | 2355,08     | 7,907   | 0,0042    |
| p7_lisovaci_sila~                       | 183,486    | 36,0245     | 5,093   | 0,0146    |
| Střední hodnota závisle proměnné        |            | 29740,00    |         |           |
| Sm. odchylka závisle proměnné           |            | 5313,944    |         |           |
| Součet čtverců reziduí                  |            | 11707930    |         |           |
| Sm. chyba regrese                       |            | 1975,511    |         |           |
| Koeficient determinace                  |            | 0,896346    |         |           |
| Adjustovaný koeficient determinace      |            | 0,861795    |         |           |
| F(1, 3)                                 |            | 25,94244    |         |           |
| P-hodnota(F)                            |            | 0,014630    |         |           |
| Logaritmus věrohodnosti                 |            | -43,76054   |         |           |
| Akaikovo kritérium                      |            | 91,52108    |         |           |
| Schwarzovo kritérium                    |            | 90,73996    |         |           |
| Hannan-Quinnovo kritérium               |            | 89,42462    |         |           |

Grafické znázornění závislosti ceny ohraňovacího lisu na parametru  $p_7$  lisovací síla znázorňuje **graf č. 2**. Grafické znázornění je vytvořeno v programu Gnuplot (program pro generování dvou- a trojdimenzionálních grafů funkcí či dat).



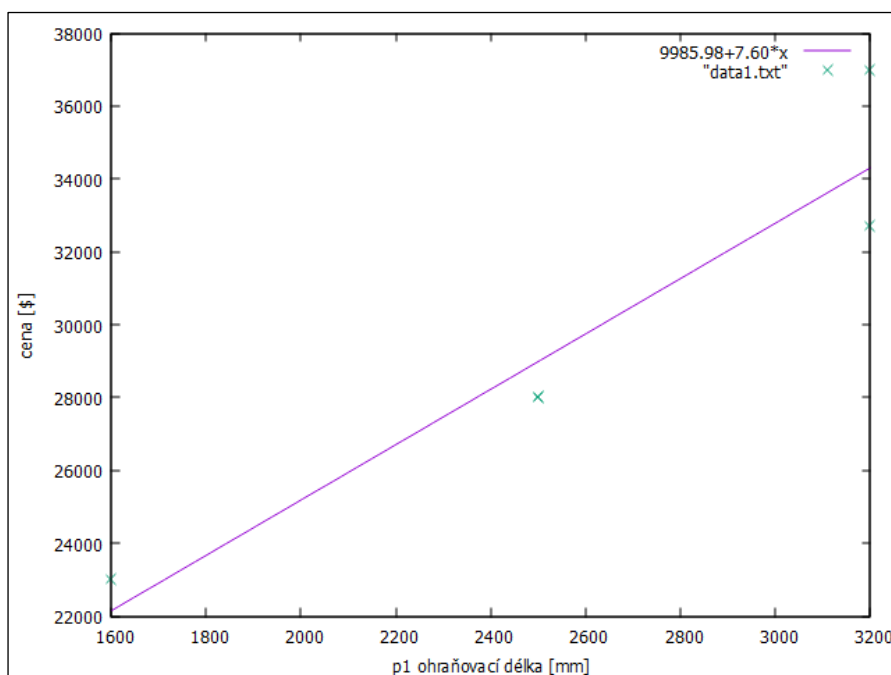
**Graf č. 2** – Závislost ceny ohraňovacího lisu na parametru  $p_7$  lisovací síla  $x=p_7$ ; data.txt obsahují údaje uvedené v **tab. č. 23**; sw GNUPLOT [vlastní]

Metodou nejmenších čtverců (OLS) dostaneme odhad parametru LRM ( $p_1$  ohraňovací délka a cena ohraňovacího lisu) **tab. č. 25**. Upravený koeficient determinace  $R^2_{adj} = 0,852322$  vysvětluje, jaké procento variability závisle proměnné lze vysvětlit zvoleným LRM (modelem lze vysvětlit 85,23 % variability proměnné).

**Tab. č. 25** – Regresní statistika pro ohraňovací lis ( $p_1$  ohraňovací délka a cena ohraňovacího lisu); sw GRETL [vlastní]

| Model 2: OLS, za použití pozorování 1-5 |            |             |         |           |
|---|------------|-------------|---------|-----------|
| Závisle proměnná: cena_dolar            |            |             |         |           |
|   | koeficient | směr. chyba | t-podíl | p-hodnota |
| const                                   | 9985,98    | 4127,37     | 2,419   | 0,0942    |
| p1_oranovaci_d~                         | 7,59770    | 1,54810     | 4,908   | 0,0162    |
| Střední hodnota závisle proměnné        |            | 29740,00    |         |           |
| Sm. odchylka závisle proměnné           |            | 5313,944    |         |           |
| Součet čtverců reziduí                  |            | 12510391    |         |           |
| Sm. chyba regrese                       |            | 2042,090    |         |           |
| Koeficient determinace                  |            | 0,889242    |         |           |
| Adjustovaný koeficient determinace      |            | 0,852322    |         |           |
| F(1, 3)                                 |            | 24,08596    |         |           |
| P-hodnota(F)                            |            | 0,016197    |         |           |
| Logaritmus věrohodnosti                 |            | -43,92627   |         |           |
| Akaikovo kritérium                      |            | 91,85255    |         |           |
| Schwarzovo kritérium                    |            | 91,07142    |         |           |
| Hannan-Quinnovo kritérium               |            | 89,75609    |         |           |

Grafické znázornění závislosti ceny ohraňovacího lisu na parametru  $p_1$  ohraňovací délka znázorňuje **graf č. 3**.



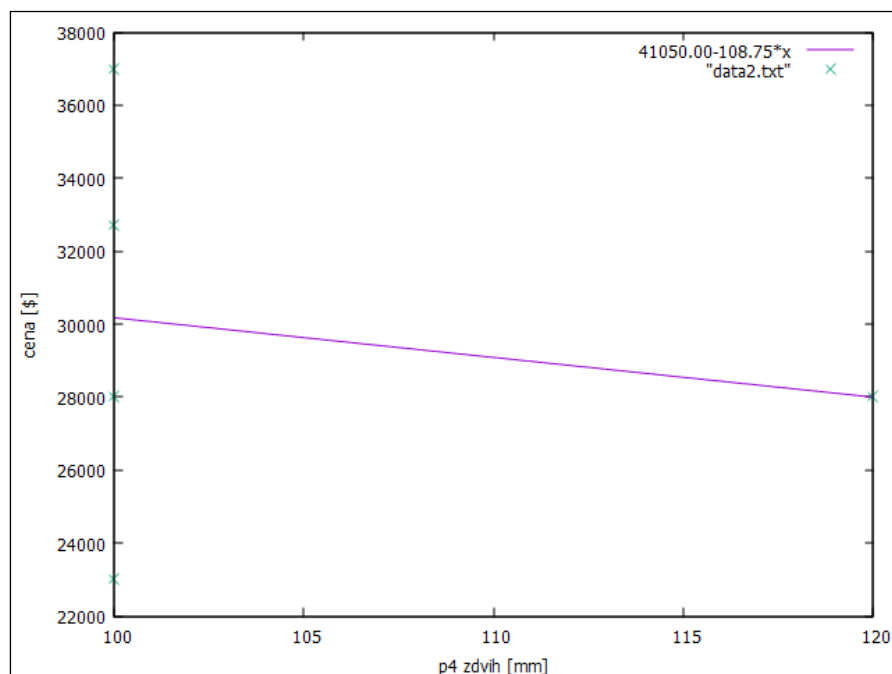
**Graf č. 3** – Závislost ceny ohraňovacího lisu na parametru  $p_1$  ohraňovací délka  $x=p_1$ ; data1.txt obsahují údaje uvedené v **tab. č. 23**; sw GNUPLOT [vlastní]

Metodou nejmenších čtverců (OLS) dostaneme odhad parametru LRM ( $p_4$  zdvih a cena ohraňovacího lisu) **tab. č. 26**. Hodnota upraveného koeficientu determinace  $R^2_{adj}$  je nevýznamná.

**Tab. č. 26** – Regresní statistika pro ohraňovací lis ( $p_4$  zdvih a cena ohraňovacího lisu); sw GRETl  
[vlastní]

| Model 3: OLS, za použití pozorování 1-5 |            |             |         |           |
|---|------------|-------------|---------|-----------|
| Závisle proměnná: cena_dolar            |            |             |         |           |
|   | koeficient | směr. chyba | t-podíl | p-hodnota |
| const                                   | 41050,0    | 35174,3     | 1,167   | 0,3275    |
| p4_zdvih_mm                             | -108,750   | 337,218     | -0,3225 | 0,7682    |
| Střední hodnota závisle proměnné        |            | 29740,00    |         |           |
| Sm. odchylka závisle proměnné           |            | 5313,944    |         |           |
| Součet čtverců reziduí                  |            | 1,09e+08    |         |           |
| Sm. chyba regrese                       |            | 6032,343    |         |           |
| Koeficient determinace                  |            | 0,033505    |         |           |
| Adjustovaný koeficient determinace      |            | -0,288659   |         |           |
| F(1, 3)                                 |            | 0,104001    |         |           |
| P-hodnota(F)                            |            | 0,768248    |         |           |
| Logaritmus věrohodnosti                 |            | -49,34208   |         |           |
| Akaikovo kritérium                      |            | 102,6842    |         |           |
| Schwarzovo kritérium                    |            | 101,9030    |         |           |
| Hannan-Quinnovo kritérium               |            | 100,5877    |         |           |

Grafické znázornění závislosti ceny ohraňovacího lisu na parametru  $p_4$  zdvih znázorňuje **graf č. 4**.



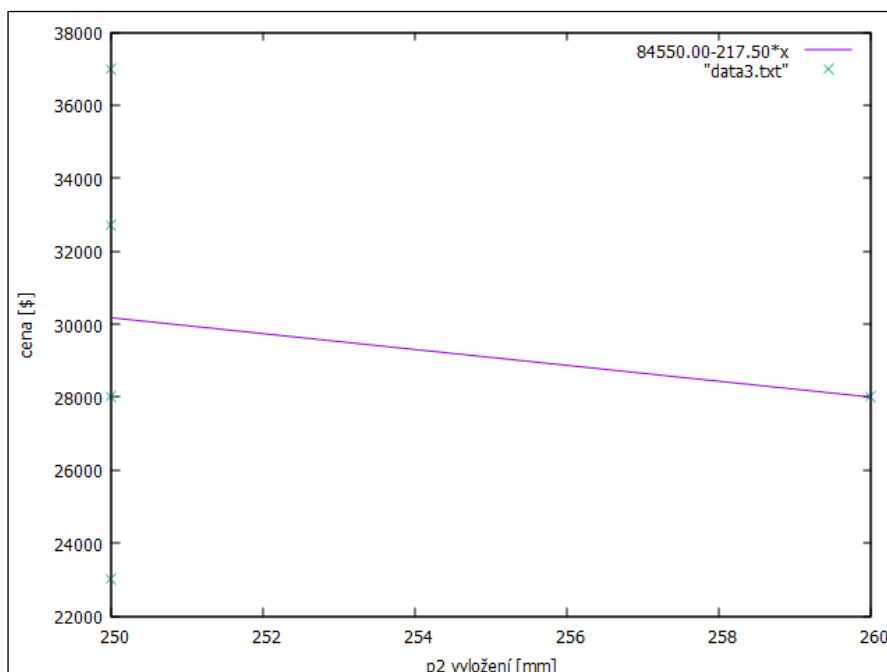
**Graf č. 4** – Závislost ceny ohraňovacího lisu na parametru  $p_4$  zdvih  $x=p_4$ ; data2.txt obsahují údaje uvedené v **tab. č. 23**; sw GNUPLOT [vlastní]

Metodou nejmenších čtverců (OLS) dostaneme odhad parametru LRM ( $p_2$  vyložení a cena ohraňovacího lisu) **tab. č. 27**. Hodnota upraveného koeficientu determinace  $R^2_{adj}$  je nevýznamná.

**Tab. č. 27** – Regresní statistika pro ohraňovací lis ( $p_2$  vyložení a cena ohraňovacího lisu); sw GRETL [vlastní]

| Model 4: OLS, za použití pozorování 1-5 |            |             |         |           |
|---|------------|-------------|---------|-----------|
| Závisle proměnná: cena_dolar            |            |             |         |           |
|   | koeficient | směr. chyba | t-podíl | p-hodnota |
| const                                   | 84550,0    | 169979      | 0,4974  | 0,6531    |
| p2_vylozeni_mm                          | -217,500   | 674,436     | -0,3225 | 0,7682    |
| Střední hodnota závisle proměnné        |            | 29740,00    |         |           |
| Sm. odchylka závisle proměnné           |            | 5313,944    |         |           |
| Součet čtverců reziduí                  |            | 1,09e+08    |         |           |
| Sm. chyba regrese                       |            | 6032,343    |         |           |
| Koeficient determinace                  |            | 0,033505    |         |           |
| Adjustovaný koeficient determinace      |            | -0,288659   |         |           |
| F(1, 3)                                 |            | 0,104001    |         |           |
| P-hodnota(F)                            |            | 0,768248    |         |           |
| Logaritmus věrohodnosti                 |            | -49,34208   |         |           |
| Akaikovo kritérium                      |            | 102,6842    |         |           |
| Schwarzovo kritérium                    |            | 101,9030    |         |           |
| Hannan-Quinnovo kritérium               |            | 100,5877    |         |           |

Grafické znázornění závislosti ceny ohraňovacího lisu na parametru  $p_2$  vyložení znázorňuje **graf č. 5**.



**Graf č. 5** – Závislost ceny ohraňovacího lisu na parametru  $p_2$  vyložení  $x=p_2$ ; data.txt obsahují údaje uvedené v **tab. č. 23**; sw GNUPLOT [vlastní]

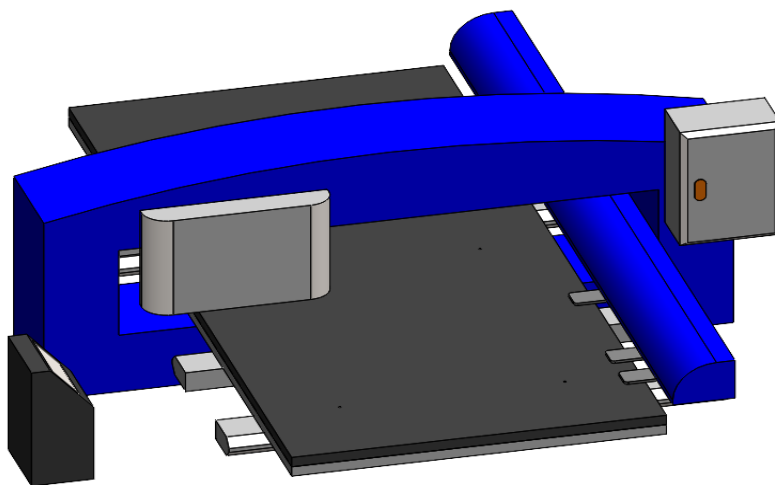
Jak je zřejmé z výše uvedených tabulek regresních statistik (**tab. č. 24, tab. č. 25, tab. č. 26** a **tab. č. 27**), významné LRM jsou pouze u parametrů  $p_1$  ohraňovací délka (85,23 %) a  $p_7$  lisovací síla (86,18 %). Tyto závěry potvrzují výsledky odvozené metodou ECM. Navrhovaná metoda ECM tedy vykazuje v porovnání s regresní analýzou stejných výsledků, ale bez nutnosti ověřovat závislosti mezi cenou a parametry.

#### 5.4.4 Verifikace metody ECM u dalších strojů

Verifikace vytvořené metody ECM (EXPERT ANALYSIS, CORRELATION ANALYSIS, MULTI-CRITERIA VARIANT EVALUATION) je provedena na dalších dvou typech tvářecích strojů, kterými jsou děrovací tvářecí automat a tabulové nůžky. Výběr tvářecích strojů vychází z výsledků dotazníkového šetření uvedených v **kap. 5.4.1**.

##### ***Děrovací tvářecí automat***

Norma definuje děrovací tvářecí automat jako tvářecí stroj s vestavenými zařízeními, která jsou částmi stroje, automaticky podávají výchozí polotovary, přenášejí ho z pozice do pozice a vyjímají výtvarky [5, s. 2]. Schéma děrovacího tvářecího automatu je zobrazeno na **obr. č. 12**.



**Obr. č. 12** – 3D schéma děrovacího tvářecího automatu; sw SOLIDWORKS [vlastní]

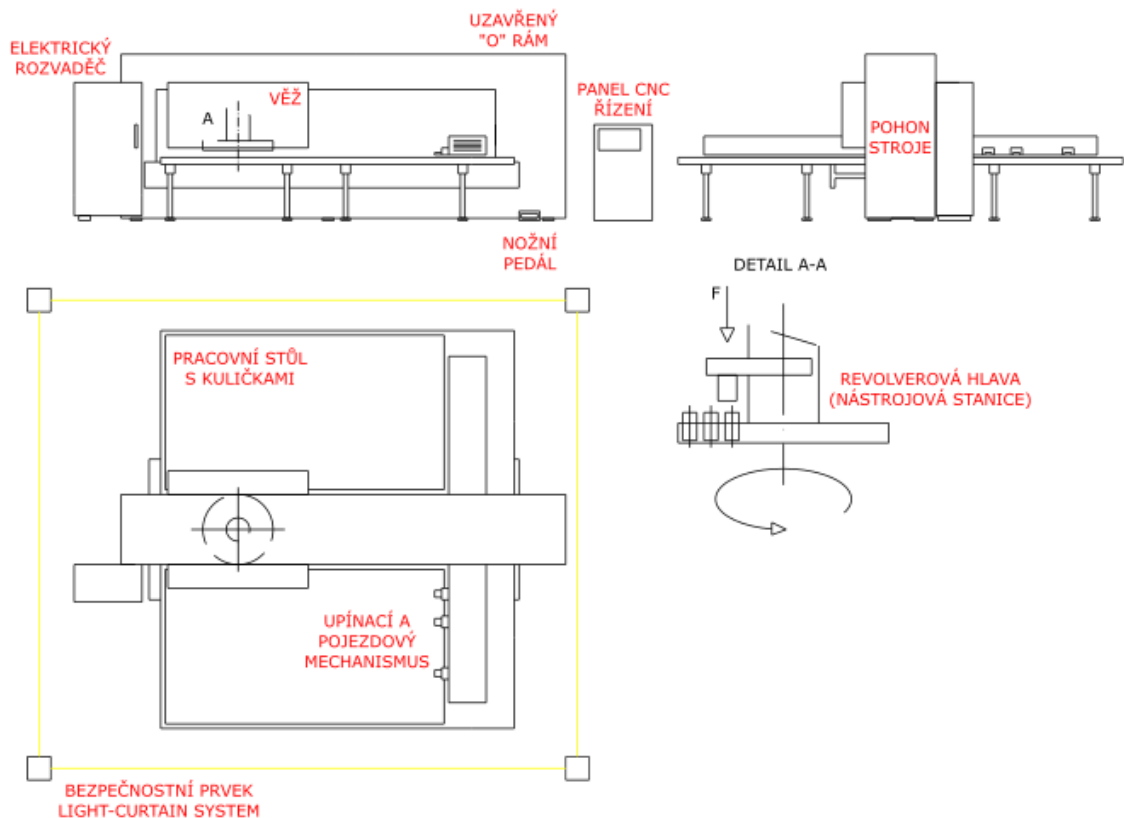
Ve smyslu zavedené kategorizace uvedené v **kap. 4.4** je účelné děrovací tvářecí automat kategorizovat jako druh tvářecího stroje tvářecí automat (množina TS). Podstatnými charakteristikami jsou technologické určení děrovací, druh pohonu hydraulický a zpracovávaný materiál plech (podmnožina TSi) (viz **tab. č. 28**).

**Tab. č. 28** – Základní kategorizace tvářecího stroje – děrovací tvářecí automat [vlastní]

| Druh (množina TS) | Charakteristika provedení - | Charakteristika provedení - druh | Charakteristika provedení - |
|-------------------|-----------------------------|----------------------------------|-----------------------------|
|-------------------|-----------------------------|----------------------------------|-----------------------------|

|                 | technologické určení<br>(podmnožina TSi) | pohonu (podmnožina<br>TSi) | zpracovávaný materiál<br>(podmnožina TSi) |
|-----------------|--|----------------------------|---|
| Tvářecí automat | Děrovací                                 | Hydraulický                | Plech                                     |

Děrovací tvářecí automat se skládá ze základních konstrukčních skupin, stojanu (rámu), pracovního stolu, nástrojové stanice, pohonné jednotky vč. brzdy a spojky, beranu, elektrozařízení, mechanismů odměřování polohy, upínacích a pojezdových mechanismů, ovládacích a bezpečnostních prvků (**obr. č. 13**).



**Obr. č. 13** – Základní konstrukční skupiny děrovacího tvářecího automatu; sw QCAD [vlastní]

Děrovací tvářecí automat je popsán množinou dvaceti základních parametrů (viz **tab. č. 29**). Pro možnost vytvoření praktického výpočtového modelu je nutné nalézt parametry, které jsou z hlediska ceny tvářecího stroje určující. Základní parametry strojů získané z obvyklých internetových zdrojů (např. [64]), lze rozdělit do skupin podle základních charakteristik stroje (viz **tab. č. 29**).

**Tab. č. 29 – Rozdělení základních parametrů děrovacího tvářecího automatu [vlastní]**

| <b>Charakteristika</b> | <b>Základní parametry</b>  |
|------------------------|--|
| Pracovní prostor       | p <sub>1</sub> pracovní rozsah v ose X, p <sub>2</sub> pracovní rozsah v ose Y   |
| Výkon                  | p <sub>3</sub> vysekávací (děrovací) síla, p <sub>4</sub> výkon  |
| Efektivnost            | p <sub>5</sub> počet nástrojů <sup>8</sup> , p <sub>6</sub> rozevření upínek, p <sub>7</sub> automaticky polohovatelné upínky, p <sub>8</sub> počet upínek, p <sub>9</sub> automatická repozice <sup>9</sup> , p <sub>10</sub> max. rychlost děrování, p <sub>11</sub> doba výměny nástroje, p <sub>12</sub> max. sled zdvihů <sup>10</sup> , p <sub>13</sub> odebírání výtvarků <sup>11</sup> |
| Velikost stroje        | p <sub>14</sub> délka, p <sub>15</sub> výška, p <sub>16</sub> šířka, p <sub>17</sub> hmotnost  |
| Nezařazené             | p <sub>18</sub> USB porty, p <sub>19</sub> přesnost polohování, p <sub>20</sub> stupeň automatizace (zakládací a vykládací systém) apod.   |

Pro zjištění určujících (cenotvorných) parametrů u děrovacího tvářecího automatu je použita vytvořená tříúrovňová řízená redukce parametrů metodou ECM, při jejíž aplikaci se pro výběr důležitých parametrů ze skupiny základních použije expertní analýza (EXPERT ANALYSIS), k redukci důležitých parametrů na podstatné parametry se použije korelační analýza (CORRELATION ANALYSIS) a pro výběr určujících parametrů se použije metoda vícekritériálního hodnocení variant (MULTI-CRITERIA VARIANT EVALUATION).

V prvním kroku se provede formou otázek analýza užítku. Z jejího expertního posouzení se dovodí charakteristiky stroje, které jsou podstatné z hlediska uživatele stroje (**tab. č. 30**).

**Tab. č. 30 – Podstatné charakteristiky děrovacího tvářecího automatu [vlastní]**

| <b>Otázka</b>                        | <b>Odpověď</b>  | <b>Charakteristiky stroje podstatné pro uživatele</b>  |
|--------------------------------------|---|--|
| Z ČEHO je výrobek na stroji vyráběn? | Standardní formáty tabulí plechu o rozměru 1 000 × 2 000 mm, 1 250 × 2 500 mm a 1 500 × 3 000 mm a různých tloušťek plechů. | Skupina charakteristik pracovní prostor a výkon (parametr p <sub>9</sub> automatická repozice z charakteristiky efektivnost je individuální ze strany uživatele, lze o ní uvažovat jako o nadstandardu – nebude dále hodnocena). |
| JAK je výrobek na stroji vyráběn?    | Děrováním, dělením, tvářením a značením.  | Skupina charakteristika efektivnost – p <sub>5</sub> počet nástrojů.   |

<sup>8</sup> Parametr p<sub>5</sub> zahrnuje veškeré nástroje, a to jak pevné nástroje, tak i rotační nástroje (např. MultiTool může obsahovat až 10 různých razníků a matic). Jedná se o nástroje děrovací, tvářecí a speciální.

<sup>9</sup> Parametr p<sub>9</sub> vyjadřuje prodloužení pracovního rozsahu v ose X (individuální možnost uživatele).

<sup>10</sup> Parametr p<sub>12</sub> zahrnuje počet zdvihů vysekávání a značení.

<sup>11</sup> Jedná se o klapky, které slouží k vykládání (odebírání) výtvarků.



Z provedeného posouzení vyplývá, že užitek daného typu stroje závisí především na parametrech  $p_1$  pracovní rozsah v ose X,  $p_2$  pracovní rozsah v ose Y, tedy na parametrech ze skupiny charakterizující pracovní prostor, dále na parametrech  $p_3$  vysekávací (děrovací) síla a  $p_4$  výkon ze skupiny popisující výkonové charakteristiky stroje a na parametru  $p_5$  počet nástrojů ze skupiny charakterizující efektivnost. Ostatní parametry uvedené v dalších skupinách charakteristik nebudou z hlediska pestrosti dílců vyrobených na děrovacím tvářecím automatu příliš významné.

Původních dvacet základních parametrů tak lze zredukovat na pět důležitých, kterými jsou parametry  $p_1$  pracovní rozsah v ose X,  $p_2$  pracovní rozsah v ose Y,  $p_3$  vysekávací (děrovací) síla,  $p_4$  výkon a  $p_5$  počet nástrojů.

V druhém kroku se provede korelační analýza. Lze předpokládat, že některé z pěti důležitých parametrů jsou vzájemně lineárně závislé. Dále budou hodnoceny pouze parametry s mírou těsnosti vzájemného vztahu velmi silnou v rozsahu  $(0,80; 1,00)$ . Pro ověření vzájemné lineární závislosti parametrů (zjišťováno u parametrů ze stejných skupin charakteristik) jsou použity údaje z obvyklých informačních zdrojů (**tab. č. 31**).

**Tab. č. 31** – Důležité parametry děrovacího tvářecího automatu ERMAKSAN [71]

| Model děrovacího tvářecího automatu ERMAKSAN | kapacita – formát plechu (mm) | $p_3$ vysekávací (děrovací) síla (ton) | $p_1$ pracovní rozsah v ose X (mm) | $p_2$ pracovní rozsah v ose Y (mm) | $p_5$ počet nástrojů (ks) | $p_4$ výkon (kW) |
|--|-------------------------------|--|------------------------------------|------------------------------------|---------------------------|------------------|
| ETP 1250×2000                                | 2000×1250                     | 20                                     | 2 000                              | 1 250                              | 27                        | 7,5              |
| ETP 1250×2500                                | 2500×1250                     | 20                                     | 2 500                              | 1 250                              | 27                        | 7,5              |
| ETP 1500×2500                                | 2500×1500                     | 30                                     | 2 500                              | 1 500                              | 33                        | 11,0             |
| ETP 1500×3000                                | 3000×1500                     | 30                                     | 3 000                              | 1 500                              | 33                        | 11,0             |

Vzájemné vztahy parametrů ze skupiny charakteristik pracovní prostor uvádí **tab. č. 32**. Z tabulky není zřejmá velmi silná těsnost vztahu parametrů  $p_1$  pracovní rozsah v ose X a  $p_2$  pracovní rozsah v ose Y,  $r = 0,70710678$  neleží v intervalu  $(0,80; 1,00)$ .

**Tab. č. 32** – Korelační matice parametrů ze skupiny charakteristik pracovní prostor u děrovacího tvářecího automatu, sw GRETL [vlastní]

```
corr(p1_pracovni_rozsah_X_mm, p2_pracovni_rozsah_Y_mm) = 0,70710678
Při nulové hypotéze nulové korelace:
t(2) = 1,41421, s oboustrannou p-hodnotou 0,2929
```

Vzájemné vztahy parametrů ze skupiny charakteristik výkon dokumentuje **tab. č. 33**. Z tabulky je zřejmá velmi silná těsnost vztahu parametrů  $p_3$  vysekávací síla a  $p_4$  výkon ( $r = 1$ ). Na základě výsledků korelační analýzy byl vybrán podstatný parametr  $p_3$  vysekávací síla.

**Tab. č. 33** – Korelační matice parametrů ze skupiny charakteristik výkon u děrovacího tvářecího automatu, sw GRETL [vlastní]

|  |
|--|
| $\text{corr}(p_3\_vysekavaci\_sila\_ton, p_4\_vykon\_kw) = 1,00000000$<br>5% kritická hodnota (oboustranná) = 0,9500 pro $n = 4$ |
|--|

Lineární závislost parametru  $p_5$  počet nástrojů ze skupiny charakteristik efektivnost nebyla testována. Vyloučení lineárně závislých parametrů umožňuje zredukovat pět důležitých parametrů na čtyři podstatné. Jedná se o parametry ze skupiny pracovní prostor  $p_1$  pracovní rozsah v ose X,  $p_2$  pracovní rozsah v ose Y, parametr ze skupiny výkon  $p_3$  vysekávací (děrovací) síla a parametr ze skupiny efektivnost  $p_5$  počet nástrojů.

Ve třetím kroku se použije metoda vícekritériálního hodnocení variant. Cílem analýzy je zjistit, které z podstatných parametrů  $p_1$  pracovní rozsah v ose X,  $p_2$  pracovní rozsah v ose Y,  $p_3$  vysekávací (děrovací) síla a  $p_5$  počet nástrojů jsou pro porovnávání děrovacích tvářecích automatů určující (cenotvorné). Varianty jsou posuzovány podle zavedených hodnotících kritérií (**kap. 5.4.3** část s názvem **Výběr určujících parametrů metodou vícekritériálního hodnocení variant (M)**).

Z pohledu výrobce děrovacího tvářecího automatu jsou vždy důležité náklady na jeho výrobu. Zjednodušeně lze tyto náklady rozdělit na náklady vynaložené na vlastní výrobu (náklady vzniklé přímo u výrobce), náklady vynaložené na dodávky od subdodavatele (nákup komponent) a náklady na montáž děrovacího automatu. Určitost každého z parametru ( $p_1$  pracovní rozsah v ose X,  $p_2$  pracovní rozsah v ose Y,  $p_3$  vysekávací (děrovací) síla,  $p_4$  výkon a  $p_5$  počet nástrojů) bude posuzována a vyhodnocena podle jeho vlivu na zvolená kritéria – náklady na vlastní výrobu, náklady od subdodavatele a náklady na montáž.

- Vliv parametrů na náklady na vlastní výrobu (včetně kooperace).

Děrovací tvářecí automat je sestaven z různých dílů a součástí. Díly a součásti jsou uspořádány do konstrukčních skupin (**obr. č. 13**). Parametry  $p_1$  pracovní rozsah v ose X a  $p_2$  pracovní rozsah v ose Y, jsou rozhodující pro výrobu pracovního stolu a konstrukci rámu stroje, tj. velikosti parametrů určují rozměry uvedených konstrukčních skupin. Z pohledu spotřeby materiálu a provedení technologických operací lze usoudit, že významným parametrem je právě parametr  $p_1$  pracovní rozsah v ose X a parametr  $p_2$  pracovní rozsah v ose Y (tj. stabilnější konstrukce odolná vůči rázům a chvění s rostoucí plochou pracovního stolu). Parametry

$p_3$  vysekávací (děrovací) síla (rozpětí parametrů lisovací síla závisí na tloušťce zpracovávaného plechu) a  $p_5$  počet nástrojů nejsou z tohoto hlediska příliš významné.

- Vliv parametrů na náklady od subdodavatele.

Nakupované komponenty mají důležité zastoupení při stavbě děrovacího tvářecího automatu. Významnou skupinu tvoří nástrojová stanice, elektromotor, elektrozařízení, pohonná jednotka včetně příslušenství, mechanismy odměřování polohy, lineární vedení, CNC, PLC, upínací a pojezdové mechanismy, ovládací prvky, čidla, senzory a bezpečnostní prvky. Zvýšením hodnoty parametru  $p_5$  počet nástrojů se zvýší náklady na nákup nástrojové stanice. Zvýšením hodnoty parametru  $p_1$  pracovní rozsah v ose X a parametru  $p_2$  pracovní rozsah v ose Y se zvýší náklady na nákup např. lineárního vedení, upínacích a pojezdových mechanismů, kartáčů, bezpečnostních prvků. Parametr  $p_3$  vysekávací (děrovací) síla se pohybuje standardně od 15 do 30 tun, tedy v úrovni nízkých tonáží, nicméně změnu v rozsahu je nutné zohlednit při nákupu pohonné jednotky.

- Vliv parametrů na montážní náklady.

Hlavním faktorem, který ovlivňuje tyto náklady, je vlastní montáž děrovacího tvářecího automatu. Montáž zahrnuje také zapojení a ladění děrovacího tvářecího automatu. U montážních časů je rozhodující velikost děrovacího tvářecího automatu. Důležitým parametrem v tomto směru je parametr  $p_1$  pracovní rozsah v ose X a parametr  $p_2$  pracovní rozsah v ose Y. Čím větší jsou tyto parametry, tím vyšší je i montážní čas (např. montáž upínacích a pojezdových mechanismů, montáž pracovního stolu s kartáči). Významným parametrem je také  $p_5$  počet nástrojů, který ovlivňuje montáž a seřízení nástrojové stanice a s tím související přesnost děrování. Parametr  $p_3$  vysekávací (děrovací) síla není z hlediska posouzení tohoto významu podstatný.

Vliv změny v nákladech na výrobu pro jednotlivá kritéria u posuzovaných parametrů uvádí dále **tab. č. 34**.

**Tab. č. 34** – Vyhodnocení kritériální matice (děrovací tvářecí automat) [vlastní]

| Podstatné parametry              | Kritérium náklady na vlastní výrobu | Kritérium náklady na subdodavatele | Kritérium montážní náklady | Výsledek |
|----------------------------------|-------------------------------------|------------------------------------|----------------------------|----------|
| $p_1$ rozsah v ose X             | 1                                   | 1                                  | 1                          | 3        |
| $p_2$ rozsah v ose Y             | 1                                   | 1                                  | 1                          | 3        |
| $p_3$ vysekávací (děrovací) síla | 0                                   | 1                                  | 0                          | 1        |
| $p_5$ počet nástrojů             | 0                                   | 1                                  | 1                          | 2        |

Pro účely hodnocení jsou nastaveny podmínky:

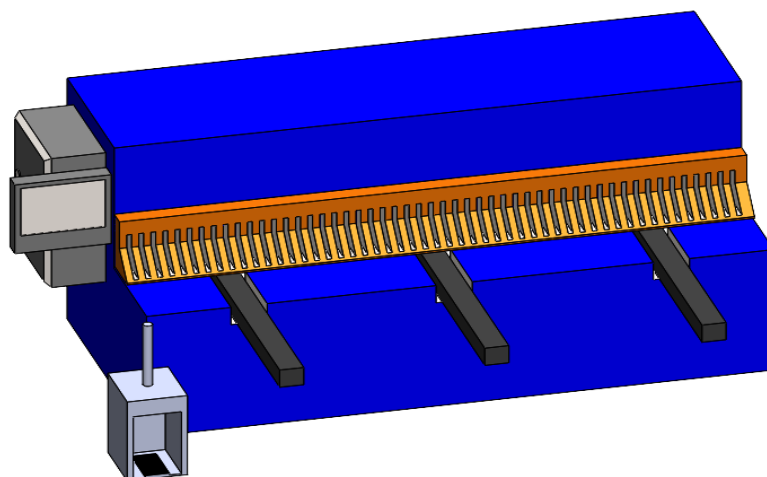
- počet preferencí 0 a 1 znamená, že parametr není určující,
- počet preferencí 2 a 3 znamená, že parametr je určující.

Z vyhodnocení kritériální matice vyplývá, že z hlediska celkových nákladů na výrobu děrovacího tvářecího automatu, lze za určující parametry stroje uvažovat parametry  $p_1$  pracovní rozsah v ose X (3 × preferováno),  $p_2$  pracovní rozsah v ose Y (3 × preferováno) a  $p_5$  počet nástrojů (2 × preferováno).

Metodou ECM tak lze účinně zredukovat původních 20 základních parametrů na 5 důležitých, tyto lze zredukovat na 4 podstatné a dále na 3 určující pro tvorbu výpočtového modelu.

### **Tabulové nůžky**

Norma definuje nůžky jako tvářecí stroj pro stříhání materiálů mezi přímými nebo kruhovými noži [5, s. 2]. Schéma tabulových nůžek je zobrazeno na **obr. č. 14**.



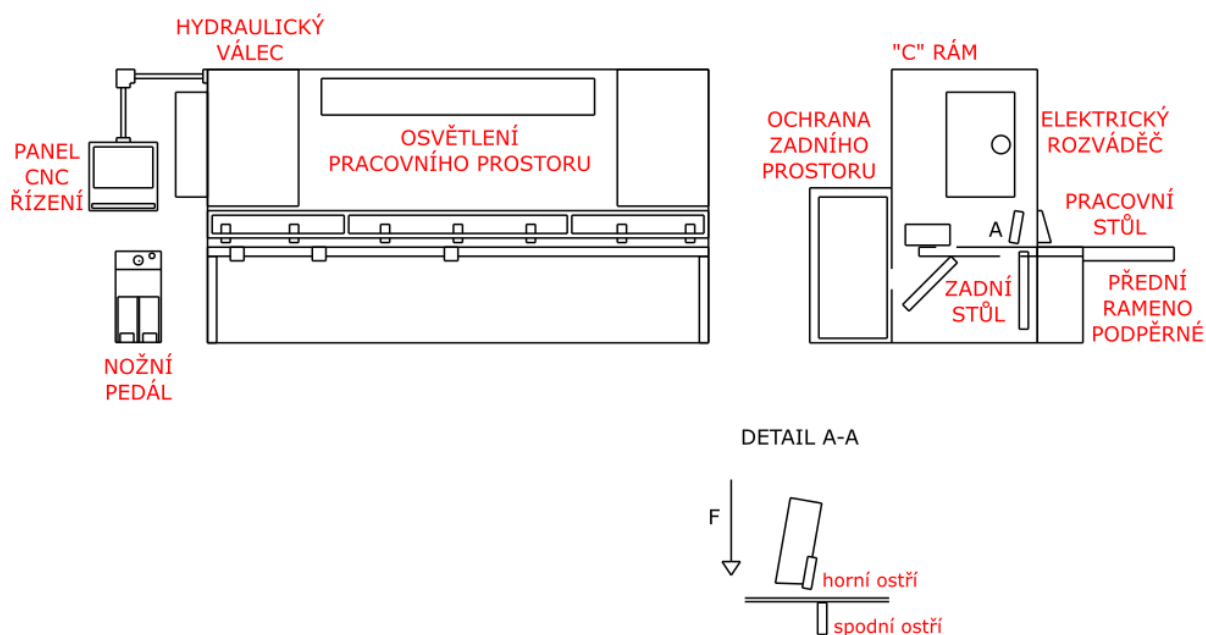
**Obr. č. 14** – 3D schéma tabulových nůžek; sw SOLIDWORKS [vlastní]

Ve smyslu zavedené kategorizace uvedené v **kap. 4.4** je vhodné tabulové nůžky kategorizovat jako druh tvářecího stroje nůžky (množina TS). Podstatnými charakteristikami je druh pohonu hydraulický a zpracovávaný materiál plech (podmnožina TS<sub>i</sub>) (viz **tab. č. 35**).

**Tab. č. 35** – Základní kategorizace tvářecího stroje – tabulové nůžky [vlastní]

| Druh (množina TS) | Charakteristika provedení – technologické určení (podmnožina TSi) <sup>12</sup> | Charakteristika provedení – druh pohonu (podmnožina TSi) | Charakteristika provedení – zpracovávaný materiál (podmnožina TSi) |
|-------------------|---|--|--|
| Nůžky             | -   | Hydraulický  | Tabulové nůžky <sup>13</sup> (plech)                               |

Tabulové nůžky se skládají ze základních konstrukčních skupin, stojanu (rámu), pracovního stolu, pohonné jednotky vč. brzdy a spojky, elektrozařízení, mechanismů dorazů a posuvů, zauhlovacího ramena, ovládacích a bezpečnostních prvků (**obr. č. 15**).



**Obr. č. 15** – Základní konstrukční skupiny tabulových nůžek; sw QCAD [vlastní]

Tabulové nůžky jsou popsány množinou 16 základních parametrů **tab. č. 36**. Pro možnost vytvoření praktického výpočtového modelu je nutné nalézt parametry, které jsou z hlediska ceny tvářecího stroje určující. Základní parametry strojů získané z obvyklých internetových zdrojů (např. [64]), lze rozdělit do skupin podle základních charakteristik stroje (**tab. č. 36**).

<sup>12</sup> Podle ČSN 21 0200 charakteristika technologické určení definuje vystřihovací nůžky a kmitavé nůžky a dále úkosovačku [5, s. 31]. Tato charakteristika tabulové nůžky blíže neurčuje.

<sup>13</sup> Podle ČSN 21 0200 charakteristika zpracovávaný materiál definuje nůžky pro stříhání tabulí plechu [5, s. 28].

**Tab. č. 36 – Rozdělení základních parametrů tabulových nůžek [vlastní]**

| Charakteristika  | Základní parametry   |
|------------------|--|
| Pracovní prostor | $p_1$ délka stříhu, $p_2$ výška stolu, $p_3$ vzdálenost mezi bočnicemi, $p_4$ šířka stolu, $p_5$ vyložení.               |
| Výkon            | $p_6$ kapacita (max. tloušťka stříhaného plechu), $p_7$ výkon.   |
| Efektivnost      | $p_8$ nastavení úhlu, $p_9$ počet stříhů (zdvihů) za min., $p_{10}$ počet přidržovačů, $p_{11}$ délka podpěrného ramene. |
| Velikost stroje  | $p_{12}$ délka, $p_{13}$ výška, $p_{14}$ šířka, $p_{15}$ hmotnost.   |
| Nezařazené       | $p_{16}$ stupeň automatizace (vynašeče a podavače plechu, podpěry tenkých plechů).                                       |

Pro zjištění určujících (cenotvorných) parametrů u tabulových nůžek je použita vytvořená tříúrovňová redukce parametrů metodou ECM.

V prvním kroku se provede formou otázek analýza užítku. Z jejího expertního posouzení se dovodí charakteristiky stroje, které jsou podstatné z hlediska uživatele stroje (**tab. č. 37**).

**Tab. č. 37 – Podstatné charakteristiky tabulových nůžek [vlastní]**

| Otázka                               | Odpověď   | Charakteristiky stroje podstatné pro uživatele   |
|--------------------------------------|---|--|
| Z ČEHO je výrobek na stroji vyráběn? | Standardní formáty tabulí plechu o rozměru 1 000 × 2 000 mm, 1 250 × 2 500 mm a 1 500 × 3 000 mm (případně i jiné rozměry formátu dle potřeby) a různých tlouštěk plechů. | Skupina charakteristik pracovní prostor a výkon. |
| JAK je výrobek na stroji vyráběn?    | Stříháním.  | -  |

Z provedeného posouzení vyplývá, že užitek daného typu stroje závisí na  $p_1$  délce stříhu,  $p_3$  vzdálenosti mezi bočnicemi,  $p_4$  šířce stolu,  $p_5$  vyložení, tedy na parametrech ze skupiny charakterizující pracovní prostor a dále na  $p_6$  kapacitě a  $p_7$  výkonu ze skupiny popisující výkonové charakteristiky stroje. Parametr  $p_2$  výška stolu ze skupiny pracovní prostor je především ergonomickým parametrem (ČSN EN ISO 6385 [65]) a užitek neovlivňuje. Ostatní parametry uvedené v dalších skupinách charakteristik nebudou z hlediska pestrosti dílců vyrobených na tabulových nůžkách příliš významné.

Původních šestnáct základních parametrů tak lze zredukovat na šest důležitých, kterými jsou parametry  $p_1$  délka stříhu,  $p_3$  vzdálenost mezi bočnicemi,  $p_4$  šířka stolu,  $p_5$  vyložení,  $p_6$  kapacita a  $p_7$  výkon.

V druhém kroku se provede korelační analýza. Lze předpokládat, že některé z šesti důležitých parametrů jsou vzájemně lineárně závislé. Dále budou hodnoceny pouze parametry

s mírou těsnosti vzájemného vztahu velmi silnou v rozsahu (0,80; 1,00). Pro ověření vzájemné lineární závislosti parametrů (zjišťováno u parametrů ze stejných skupin charakteristik) jsou použity údaje z obvyklých informačních zdrojů (**tab. č. 38**).

**Tab. č. 38** – Důležité parametry tabulových nůžek MVD [72]

| Model tabulových nůžek MVD | p <sub>1</sub> délka stříhu (mm) | p <sub>3</sub> vzdálenost mezi bočnicemi (mm) | p <sub>4</sub> šířka stolu (mm) | p <sub>5</sub> vyložení (mm) | p <sub>6</sub> kapacita (mm) | p <sub>7</sub> výkon (kW) |
|----------------------------|----------------------------------|---|---------------------------------|------------------------------|------------------------------|---------------------------|
| B06/2100                   | 2 100                            | 2 330   | 500                             | 250                          | 6                            | 10,0                      |
| B06/2600                   | 2 600                            | 2 830   | 500                             | 250                          | 6                            | 10,0                      |
| B08/3100                   | 3 100                            | 3 340   | 580                             | 250                          | 8                            | 15,0                      |
| B06/4000                   | 4 000                            | 4 230   | 600                             | 250                          | 6                            | 10,0                      |

Vzájemné vztahy parametrů ze skupiny charakteristik pracovní prostor uvádí **tab. č. 39**. V tomto případě dochází k obdobné situaci jako u ohraňovacího lisu, kdy jsou zjištěny velmi silné těsnosti vztahů parametrů. Navíc u parametru p<sub>5</sub> vyložení není možné vypočítat korelační koeficient (u sledovaných modelů tabulových nůžek jsou stejné hodnoty parametru p<sub>5</sub>). Dochází ke stavu, kdy parametr p<sub>1</sub> délka stříhu má velmi silnou těsnost s parametrem p<sub>3</sub> vzdálenost mezi bočnicemi ( $r = 1$ ) a současně s parametrem p<sub>4</sub> šířka stolu ( $r = 0,9150$ ). Z této situace lze dovodit, že podstatným parametrem ze skupiny charakteristik pracovní prostor je parametr p<sub>1</sub> délka stříhu. Dále není nutné analyzovat těsnost vztahů u ostatních parametrů. Na základě výsledků korelační analýzy byl vybrán podstatný parametr p<sub>1</sub> délka stříhu.

**Tab. č. 39** – Korelační matice parametrů ze skupiny charakteristik pracovní prostor u tabulových nůžek; sw GRETL [vlastní]

| Korelační koeficienty, za použití pozorování 1 - 4   |                |               |                 |
|--|----------------|---------------|-----------------|
| 5% kritická hodnota (oboustranná) = 0,9500 pro n = 4 |                |               |                 |
| p1_delka_strih~                                      | p3_vzdalenost~ | p4_sirka_sto~ |                 |
| 1,0000   | 1,0000         | 0,9150        | p1_delka_strih~ |
|  | 1,0000         | 0,9170        | p3_vzdalenost~  |
|  |                | 1,0000        | p4_sirka_sto~   |

Vzájemné vztahy parametrů ze skupiny charakteristik výkon dokumentuje **tab. č. 40**. Z tabulky je zřejmá velmi silná těsnost vztahu parametrů p<sub>6</sub> kapacita a p<sub>4</sub> výkon ( $r = 1$ ). Na základě výsledků korelační analýzy byl vybrán podstatný parametr p<sub>6</sub> kapacita.

**Tab. č. 40** – Korelační matice parametrů ze skupiny charakteristik výkon u tabulových nůžek; sw GRETL [vlastní]

|   |
|---|
| $\text{corr}(p_6\_kapacita\_mm, p_7\_vykon\_kW) = 1,00000000$<br>5% kritická hodnota (oboustranná) = 0,9500 pro $n = 4$ |
|---|

Vyloučení lineárně závislých parametrů umožňuje zredukovat šest důležitých parametrů na dva podstatné. Jedná se o parametr ze skupiny pracovní prostor  $p_1$  délka stříhu a parametr ze skupiny výkon  $p_6$  kapacita.

Ve třetím kroku se použije metoda vícekritériálního hodnocení variant. Cílem analýzy je zjistit, které z podstatných parametrů  $p_1$  délka stříhu a  $p_6$  kapacita jsou pro porovnávání tabulových nůžek určující (cenotvorné). Varianty jsou posuzovány podle zavedených hodnotících kritérií (**kap. 5.4.3** část s názvem **Výběr určujících parametrů metodou vícekritériálního hodnocení variant (M)**).

Z pohledu výrobce tabulových nůžek jsou vždy důležité náklady na jejich výrobu. Zjednodušeně lze tyto náklady rozdělit na náklady vynaložené na vlastní výrobu (náklady vzniklé přímo u výrobce), náklady vynaložené na dodávky od subdodavatele (nákup komponent) a náklady na montáž tabulových nůžek.

Určitost každého z parametru ( $p_1$  délka stříhu a  $p_6$  kapacita) bude posuzována a vyhodnocena podle jeho vlivu na zvolená kritéria – náklady na vlastní výrobu, náklady od subdodavatele a náklady na montáž.

- Vliv parametrů na náklady na vlastní výrobu (včetně kooperace).

Tabulové nůžky jsou sestaveny z různých dílů a součástí. Díly a součásti jsou poté uspořádány do konstrukčních skupin (**obr. č. 15**). Parametry  $p_6$  kapacita a  $p_1$  délka stříhu jsou rozhodující pro výrobu konstrukce rámu, tj. velikost parametru určuje rozměry uvedené konstrukční skupiny. Z pohledu spotřeby materiálu a provedení technologických operací lze usoudit, že podstatným parametrem je  $p_6$  kapacita (tj. robustní konstrukce s rostoucí kapacitou) a  $p_1$  délka stříhu (tj. délka konstrukce rámu s rostoucím rozsahem délky stříhu).

- Vliv parametrů na náklady od subdodavatele.

Nakupované komponenty mají důležité zastoupení při stavbě tvářecích strojů. Významnou skupinu tvoří motor, elektrozařízení, pohonná jednotka včetně příslušenství, mechanismy dorazů a posuvů, lineární vedení, CNC, pohyblivý a pevný nůž, čidla, senzory a bezpečnostní prvky. Zvýšením hodnoty parametru  $p_6$  kapacita se zvýší náklady na nákup elektromotoru, rozvaděčů elektrické energie, hydrauliky včetně příslušenství. Zvýšením hodnoty parametru  $p_1$  délka stříhu se



zvýší náklady na nákup mechanismů dorazů a posuvů, lineárního vedení, pohyblivého a pevného nože.

- Vliv parametrů na montážní náklady.

Hlavním faktorem, který ovlivňuje tyto náklady, je montáž tabulových nůžek. K těmto nákladům je možné zařadit také zapojení a ladění tabulových nůžek. U montážních časů je rozhodující velikost tabulových nůžek. Rozhodujícím parametrem v tomto směru je  $p_1$  délka stříhu. Čím větší je tento parametr, tím vyšší je i montážní čas (např. montáž mechanismů dorazů a posuvů). Významným parametrem je také  $p_6$  kapacita. Tento parametr souvisí s montáží pohonné jednotky (motor a rozvaděč elektrické energie), hydraulického zařízení (čerpadla a nádrže). Časová náročnost je se vzrůstající hodnotou tohoto parametru rostoucí.

Vliv změny v nákladech na výrobu pro jednotlivá kritéria u posuzovaných parametrů uvádí dále **tab. č. 41**. Z vyhodnocení kritériální matice vyplývá, že z hlediska celkových nákladů na výrobu tabulových nůžek lze za určující parametry stroje uvažovat parametry  $p_1$  délka stříhu (3 × preferováno) a  $p_6$  kapacita (3 × preferováno).

**Tab. č. 41** – Vyhodnocení kritériální matice (tabulové nůžky) [vlastní]

| Podstatné parametry | Kritérium náklady na vlastní výrobu | Kritérium náklady na subdodavatele | Kritérium montážní náklady | Výsledek |
|---------------------|-------------------------------------|------------------------------------|----------------------------|----------|
| $p_1$ délka stříhu  | 1                                   | 1                                  | 1                          | 3        |
| $p_6$ kapacita      | 1                                   | 1                                  | 1                          | 3        |

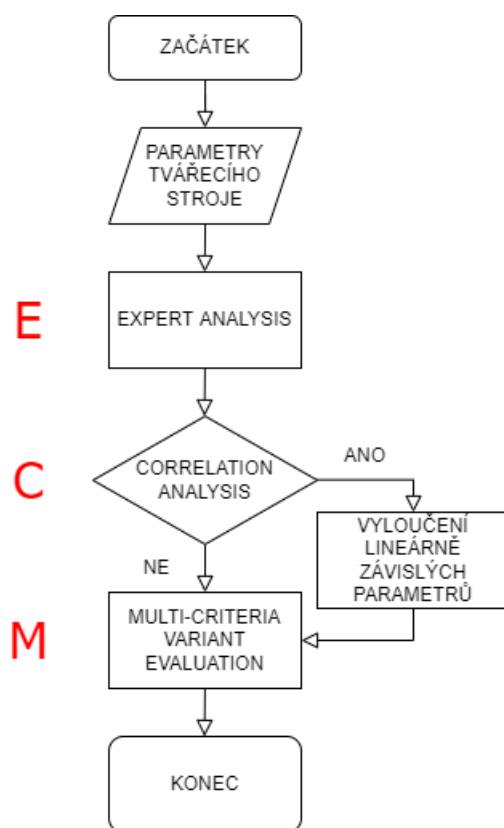
Pro účely hodnocení jsou nastaveny podmínky:

- počet preferencí 0 a 1 znamená, že parametr není určující,
- počet preferencí 2 a 3 znamená, že parametr je určující.

Z vyhodnocení kritériální matice vyplývá, že z hlediska celkových nákladů na výrobu tabulových nůžek lze za určující parametry stroje uvažovat parametry  $p_1$  délka stříhu (3 × preferováno) a  $p_6$  kapacita (3 × preferováno).

Metodou ECM tak lze účinně zredukovat původních 16 základních parametrů na 6 důležitých, tyto lze zredukovat na 2 podstatné a dále na 2 určující pro tvorbu výpočtového modelu.

Postup řešení redukce parametrů metodu ECM lze znázornit pomocí vývojového diagramu **obr. č. 16**.



Obr. č. 16 – Metoda ECM, Flow Chart [vlastní]

## 5.5 ZÁVĚR K ŘEŠENÍ PROBLÉMU Č. 2

Z verifikace metody ECM je zřejmé, že tato má obecné využití a umožňuje pro konkrétní skupiny strojů rychle a efektivně dovést určující parametry, které mají klíčový vliv na cenu stroje. Možnost správného a relativně jednoduchého dovození určujících parametrů pro jednotlivé skupiny strojů je důležité a jak vyplývá z řešení problému č. 3, návazně umožňuje pomocí běžných metod regresní analýzy pro jednotlivé skupiny vytvářet dobře využitelné modely pro praktické výpočty při oceňování, a to jak na principu nákladového, tak i tržního ocenění. Současně lze předpokládat, že metody kombinované v metodě ECM budou dobře využitelné nejen pro stroje tvářecí, ale též pro jiné stroje. Pokud se tento předpoklad potvrdí, možnost tvorby výpočtových modelů a jejich vytvoření by významně přispívalo k urychlení práce odhadců a znalců a snížení nákladů při zpracování znaleckých posudků. Autor disertační práce je toho názoru, že metoda ECM by přispěla také ke zvýšení věrohodnosti a transparentnosti prováděných ocenění.

Aby bylo možné provádět srovnávací analýzy z hlediska hodnot parametrů, tj. na úrovni podmnožin  $TS_{ij}$ , je nutné vymezit určující parametry, přičemž redukce je podmíněna co nejpříjemnější ztrátou informací v souvislosti s cenou tvářecího stroje (ověřeno v **kap. 6**).

Pomocí metody ECM byly zjištěny určující parametry pro tři skupiny nejvíce používaných tvářecích strojů, ohraňovací lisy, děrovací tvářecí automaty a tabulové nůžky. Výsledky jsou shrnuty v **tab. č. 42**. U ohraňovacího lisu jsou určující parametry  $p_1$  ohraňovací délka a  $p_7$  lisovací síla, které charakterizují pracovní prostor a výkon stroje. U děrovacího tvářecího automatu jsou určující parametry  $p_1$  pracovní rozsah v ose X,  $p_2$  pracovní rozsah v ose Y a  $p_5$  počet nástrojů, které charakterizují pracovní prostor a efektivnost stroje. U tabulových nůžek jsou určující parametry  $p_1$  délka stříhu a  $p_6$  kapacita, které charakterizují pracovní prostor a výkon stroje.

**Tab. č. 42** – Přehled určujících parametrů u posuzovaných tvářecích strojů [vlastní]

| Charakteristika  | Ohraňovací lis         | Děrovací tvářecí automat                                     | Tabulové nůžky     |
|------------------|------------------------|--|--------------------|
| Pracovní prostor | $p_1$ ohraňovací délka | $p_1$ pracovní rozsah v ose X, $p_2$ pracovní rozsah v ose Y | $p_1$ délka stříhu |
| Výkon            | $p_7$ lisovací síla    | -  | $p_6$ kapacita     |
| Efektivnost      | -                      | $p_5$ počet nástrojů   | -                  |
| Velikost stroje  | -                      | -  | -                  |
| Nezařazené       | -                      | -  | -                  |

Metoda ECM též představuje způsob, jak dovodit určující parametry, a to bez dostupnosti cenových údajů tvářecích strojů.

## 6 ŘEŠENÍ PROBLÉMU Č. 3 – VÝPOČTOVÉ MODELOVÁNÍ

### 6.1 CITACE PROBLÉMU Č. 3

K vyřešení problémové situace naformulované v **kap. 2.2** je nutné, zabývat se řešením problému č. 3:

Pro vybrané skupiny tvářecích strojů se stejnými podstatnými charakteristikami nalézt cenové funkce a ověřit možnosti využití výpočtového modelování při provádění srovnávacích analýz s jejich využitím.

Cílem řešení problému je vytvoření nástrojů, které v oceňovací praxi urychlí kvantifikaci odlišností mezi oceňovaným tvářecím strojem a tvářecími stroji určenými pro porovnání a zvýší transparentnost při posuzování odlišností.

### 6.2 ANALÝZA SOUČASNÉHO STAVU K ŘEŠENÉMU PROBLÉMU Č. 3

Mezi základní způsoby oceňování majetku patří ocenění založené na bázi směnné hodnoty, vyjádřené ať již tržní hodnotou majetku podle mezinárodních standardů pro oceňování, nebo obvyklou cenou majetku ve smyslu zákona o oceňování majetku. Podle všeobecných uznávaných zásad musí být tento způsob ocenění vždy založen na analýze trhu. Realizace těchto analýz však vyžaduje použití věrohodných způsobů provádění srovnávacích analýz tak, aby tyto umožnily správně zohlednit nejen podstatné rozdíly mezi majetkem oceňovaným a majetkem použitým pro porovnání.

Jak již bylo v disertační práci uvedeno, do algoritmu oceňování vstupuje hodnota výchozí HN (viz **kap. 5.4.2**). Jak uvádí ZS č. I/2022 [15, s. 30] hodnota výchozí se použije pro výpočet hodnoty časové:

$$H\check{C} = \frac{HN \cdot ZU}{100} \quad (7)$$

kde  $H\check{C}$  je hodnota časová věci [Kč], HN je hodnota výchozí věci [Kč] a ZU je zbytková užitenost věci [-].

ZS č. I/2022 [15, s. 31] dále uvádí způsoby ocenění věci, a to buď hodnotou tržní nebo cenou obvyklou. Hodnota tržní se vypočte podle vztahu:

$$HT = H\check{C} \cdot KP \quad (8)$$

kde HT je hodnota tržní věci [Kč], HČ je hodnota časová věci [Kč] a KP je koeficient prodejnosti [-]. Volba způsobu ocenění věci je vázána na účel ocenění a doporučené právní předpisy.

Odvození hodnoty výchozí je otázkou cenových informací. Hodnota výchozí tvářecího stroje vyjadřuje peněžitou částku, za kterou by bylo možno shodný nebo srovnatelný tvářecí stroj pořídit v době ocenění jako nový. V případě, že oceňovaný tvářecí stroj je dostupný na trhu, je hodnotou výchozí pořizovací cena nového tvářecího stroje stejného typu. Pokud se oceňovaný tvářecí stroj jako nový již nevyrábí, zpravidla se stanoví jako cena srovnatelná na základě cenového a parametrického porovnání [12].

Problematikou stanovením hodnoty výchozí stroje (jak již bylo uvedeno v **kap. 2.1.4**) se zabýval Makovec [33] a Borg [34]. Závislost vybraných provozních parametrů na tržní hodnotě dopravních letadel sledoval Plötner a kol. [35].

Modelem hédonické ceny, konkrétně funkcí hodnoty bydlení (jak bylo uvedeno v **kap. 5.2**), se zabývá např. Kummerow [60], Aladwan a Sanusi [61] nebo Choi a Mun [62]. Také vývoj ceny nemovitých věcí v České republice je sledován pomocí hédonického indexu (HB index). Tento ukazatel sleduje až 30 různých parametrů nemovité věci [73].

Metodický nástroj pro oblast převodních cen, a to pomocí regresního modelu, odhadující obvyklou rentabilitu tržeb popisuje Nerudová a kol. [74]. Aplikace panelového regresního modelu jako metodického nástroje, bez nutnosti provádění funkční a srovnávací analýzy ke zjištění obvyklé rentability v daném odvětví, přináší snížení celkových nákladů.

Dostál a kol. [57, s. 152–156] popisují využití agregovaných ukazatelů v ekonomické praxi. Tento přístup vychází z poznání, že existuje určitá zákonitost růstu základních ukazatelů výroby na růstu hlavního parametru užitečnosti. Snaží se do tohoto hlavního (agregovaného) ukazatele zahrnout dílčí technické ukazatele, které vykazují vazbu např. na ekonomické ukazatele. Tento postup vazeb mezi technickými parametry a závislými proměnnými jako je hmotnost, pracnost, náklady nebo cena, vyžaduje znát dva členy řady téhož technického řešení.

Přístupů ke stanovení hodnoty tvářecích strojů není mnoho. Pro oceňování se používá regresních a hédonických modelů. Vždy je však nutné provádět cenová a parametrická porovnání, ve kterých se také odráží cenová úroveň nových tvářecích strojů v době ocenění. Pokud se tvářecí stroj již nevyrábí nebo se jedná o unikátní zařízení, je ocenění, resp. nalezení srovnatelného tvářecího stroje velmi náročné.

### 6.3 VOLBA METODY ŘEŠENÍ PROBLÉMU Č. 3

Z provedené analýzy současného stavu je zřejmé, že určení hodnot důležitých vstupních veličin je založeno na analýze cenových údajů v době ocenění a možnosti získání cenových údajů ke strojům podstatně podobným se omezuje jen na stanovení hodnoty výchozí u strojů, které se k datu ocenění stále vyrábějí jako nové. Z hlediska oceňovacích potřeb je tak potřebné vytvářet nástroje pro účinné a rychlé provádění srovnávacích analýz. Metoda řešení problému č. 3 je založena na využití vícenásobné regresní analýzy pro vytvoření cenových závislostí na určujících parametrech. Využito je datových souborů získaných sběrem a zpracováním technických a cenových údajů od výrobců tvářecích strojů a zkoumán je vliv určujících (cenotvorných) parametrů na dosahované ceny prodejní u současně vyráběných nových strojů, od nichž se odvíjí též ceny strojů opotřebovaných.

### 6.4 VLASTNÍ ŘEŠENÍ PROBLÉMU Č. 3

#### 6.4.1 Zkoumání závislosti prodejních cen na určujících parametrech metodou vícenásobné regresní analýzy

Způsob řešení problému č. 3 je proveden na tvářecích strojích vybraných v **kap. 5.4.1** ohraňovacích lisech. Ve smyslu zavedené kategorizace uvedené v **kap. 4.4** je účelné ohraňovací lis kategorizovat jako druh tvářecího stroje lis (množina TS). Podstatnými charakteristikami jsou technologické určení ohraňovací, druh pohonu hydraulický a zpracovávaný materiál plech (podmnožina TSi). V návaznosti na výsledky redukce parametrů metodou ECM (**kap. 5.4.3**) jsou určujícími cenotvornými parametry  $p_1$  ohraňovací délka a  $p_7$  lisovací síla.

Technická specifikace tvářecího stroje bývá většinou obsažena v katalogových listech. Prostřednictvím podrobného průzkumu v rámci prodejní sítě výrobců strojů LVD, DURMA a TRUMPF byly získány údaje o základních cenách ohraňovacích lisů s hydraulickým pohonem, podle charakteristik uvedených v **tab. č. 17**. Nejširší portfolio vyráběných produktů v dané skupině strojů nabízí výrobce TRUMPF. Nabídka v rámci výrobního programu zahrnuje 9 skupin výrobků (viz **tab. č. 43**) s hodnotami určujících parametrů  $p_1$  ohraňovací délka a  $p_7$  lisovací síla od  $p_1 = 1\ 275$  mm,  $p_7 = 500$  kN až po  $p_1 = 4\ 420$  mm,  $p_7 = 3\ 200$  kN. Tyto údaje byly využity pro vytvoření výpočetního modelu. Cenové a technické údaje od dalších výrobců byly využity pro jeho testování.

**Tab. č. 43** – Prodejní ceny ohraňovacích lisů a hodnoty určujících parametrů výrobce TRUMPF (základní soubor, výběrový soubor) [75]

| Číslo položky | p <sub>1</sub> ohraňovací délka [mm] | p <sub>7</sub> lisovací síla [kN] | Cena [€] |
|---------------|--------------------------------------|-----------------------------------|----------|
| 1             | 1 275                                | 500                               | 87 000   |
| 2             | 2 210                                | 850                               | 112 000  |
| 3             | 2 720                                | 850                               | 130 000  |
| 4             | 3 230                                | 1 300                             | 140 000  |
| 5             | 3 230                                | 1 700                             | 160 000  |
| 6             | 4 250                                | 1 700                             | 175 000  |
| 7             | 3 230                                | 2 300                             | 186 000  |
| 8             | 4 250                                | 2 300                             | 197 000  |
| 9             | 4 420                                | 3 200                             | 235 000  |

Jelikož v daném případě máme dvě vysvětlující proměnné (určující parametry), použije se vícerozměrné regresní analýzy. Vícenásobný LRM [76] má následující tvar:

$$y_i = \beta_0 + \beta_1 x_{i1} + \beta_2 x_{i2} + \dots + \beta_k x_{ik} + \varepsilon_i, \quad i = 1, 2, 3, \dots, n. \quad (9)$$

resp. vícenásobný LRM v parametrech:

$$y_i = \beta_0 + \beta_1 f_1(x_{i1}, x_{i2}, \dots, x_{ik}) + \beta_2 f_2(x_{i1}, x_{i2}, \dots, x_{ik}) + \dots + \beta_k f_k(x_{i1}, x_{i2}, \dots, x_{ik}) + \varepsilon_i, \quad i = 1, 2, 3, \dots, n. \quad (10)$$

kde  $f_j(x_1, x_2, \dots, x_k)$ ,  $j=1, 2, \dots, k$  jsou funkce nezávisle proměnných  $x_1, x_2, \dots, x_k$ , nezávislé na regresních koeficientech  $\beta_i$  a  $\varepsilon_i$  je náhodná chyba. Předpoklady pro použití lineární regresní analýzy jsou následující:

- Nezávisle proměnná musí být intervalová nebo dichotomická.
- Nezávisle proměnné nesmí být mezi sebou příliš vysoce korelovány, protože by to bylo porušení požadavku na multikolinearitu.
- Vztah mezi proměnnými musí být lineární.
- Proměnné mají normální rozdělení.
- Vztahy mezi proměnnými by měly vykazovat homoskedasticitu, tj. homogenitu rozptylu, která znamená, že rozptyl v datech jedné proměnné bude přibližně odpovídat rozptylům ostatních proměnných. Heteroskedasticita naopak má za následek, že model nebude vypovídající a nestranný [70].

Ověření předpokladů LRM pro ohraňovací lisy:

- Proměnné jsou intervalové (**tab. č. 43**).

- b) Kolinearita mezi nezávisle proměnnými je vysvětlena korelační maticí (**tab. č. 44**). Pokud některý korelační koeficient dosáhne absolutní hodnoty větší než 0,8, potom považujeme multikolinearitu za neúnosnou [77]. V testovaném případě je hodnota korelačního koeficientu  $r = 0,84011580 > 0,8$ , podmínka není splněna. Odstranění multikolinearity se provádí buď vyřazením jedné z korelujících proměnných v modelu nebo ignorací, ale v tomto případě musí být parametry významné. Je nutné posoudit i stav, kdy parametry  $p_1$  ohraňovací délka a  $p_7$  lisovací síla nejsou ze stejné skupiny charakteristik. Parametr  $p_1$  ohraňovací délka je ze skupiny pracovní prostor a parametr  $p_7$  lisovací síla je ze skupiny výkon. Jejich zařazení do odlišných skupin charakteristik ve smyslu popisu vlastností tvářecího stroje eliminuje kolinearitu.

**Tab. č. 44** – Korelační matice ohraňovací lis; *sw* GRETL [vlastní]

```
corr(p1_ohranovaci_delka_mm, p7_lisovaci_sila_kN) = 0,84011580
Při nulové hypotéze nulové korelace:
t(7) = 4,09791, s oboustrannou p-hodnotou 0,0046
```

- c) U vícenásobného LRM vyjádřeného rovnicí (9) a (10) se očekává, že proměnné budou v průměru ležet na regresní rovině.
- d) Vyhodnocení normality rozdělení reziduí bylo provedeno pomocí testu normality reziduí [77]. Testované hypotézy jsou následující:

$H_0$ : rezidua mají normální rozdělení,

$H_1$ : rezidua nemají normální rozdělení.

Výsledky testu normality rozdělení reziduí jsou uvedeny v **tab. č. 45**. Test nulové hypotézy normálního rozdělení  $p$ -hodnota = 0,04976 < 0,05. Zamítáme  $H_0$  o normalitě reziduí na hladině významnosti  $\alpha = 0,05$ . Test nulové hypotézy normálního rozdělení  $p$ -hodnota = 0,04976 > 0,01. Nezamítáme  $H_0$  o normalitě reziduí na hladině významnosti  $\alpha = 0,01$ . Posouzení normality rozdělení reziduí bude záviset na významnosti parametrů.

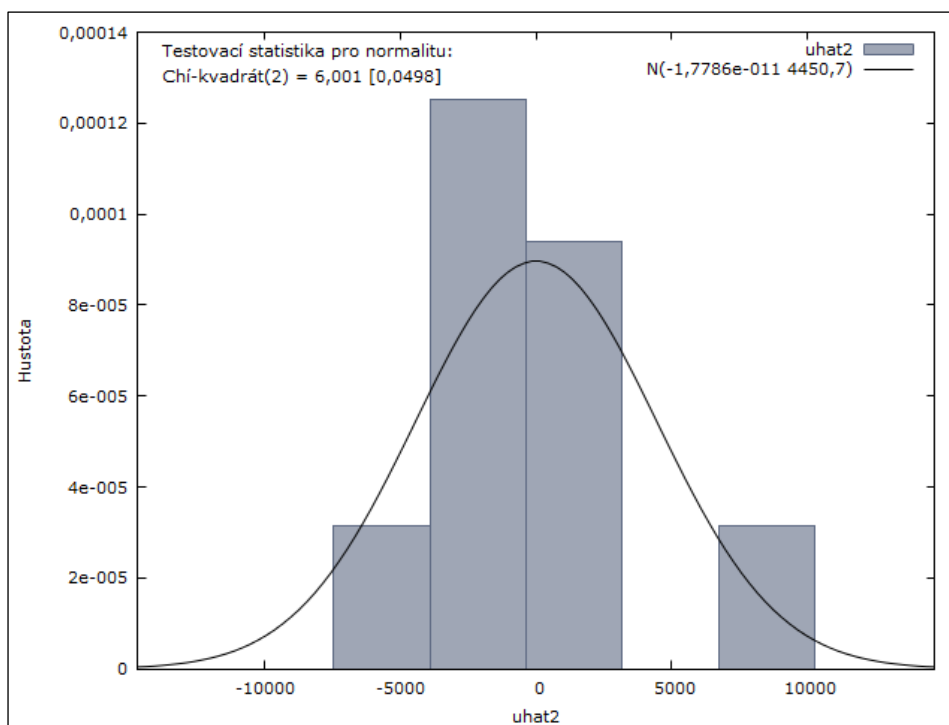


**Tab. č. 45** – P-hodnota testu normality reziduí ohraňovacího lisu; sw GRETL [vlastní]

| interval          | střed   | frequence | rel.   | kum.    |
|-------------------|---------|-----------|--------|---------|
| < -3921,3         | -5696,2 | 1         | 11,11% | 11,11%  |
| -3921,3 - -371,40 | -2146,3 | 4         | 44,44% | 55,56%  |
| -371,40 - 3178,5  | 1403,5  | 3         | 33,33% | 88,89%  |
| 3178,5 - 6728,3   | 4953,4  | 0         | 0,00%  | 88,89%  |
| >= 6728,3         | 8503,3  | 1         | 11,11% | 100,00% |

Test nulové hypotézy normálního rozdělení:  
 Chí-kvadrát(2) = 6,001 s p-hodnotou 0,04976

Průběh grafu předpokládaného normálního rozdělení v porovnání se skutečným rozdělením reziduí a analýzou p-hodnoty Chí-kvadrát testu zobrazuje **Graf č. 6**.



**Graf č. 6** – Normální rozdělení v porovnání se skutečným rozdělením reziduí a analýzou p-hodnoty Chí-kvadrát testu u ohraňovacího lisu; sw GRETL [vlastní]

e) Pro otestování heteroskedasticity byl použit Whiteův test [77]. Testované hypotézy jsou následující:

$H_0$ : homoskedasticita,

$H_1$ : heteroskedasticita.

Výsledky testu heteroskedasticity jsou uvedeny v **tab. č. 46**. Testová charakteristika  $9 \times 0,739389 = 6,654505$ ; tabulková hodnota  $\chi^2_{0,95}(5) = 11,070$  [77];  $6,654505 < 11,070 \Rightarrow$  akceptujeme  $H_0 \Rightarrow$  homoskedasticita.

**Tab. č. 46** – Whiteův test heteroskedasticity proměnných ohraňovacího lisu; sw GRETL [vlastní]

|                   | koeficient   | směr. chyba | t-podíl | p-hodnota |
|-------------------|--------------|-------------|---------|-----------|
| const             | -8,79886e+07 | 6,36032e+07 | -1,383  | 0,2605    |
| p1_ohranovaci_de~ | 132365       | 75945,6     | 1,743   | 0,1797    |
| p7_lisovaci_si~   | -124688      | 97054,5     | -1,285  | 0,2891    |
| sq_p1_ohranovaci~ | -13,7095     | 24,8274     | -0,5522 | 0,6193    |
| X2_X3             | -17,2306     | 63,4627     | -0,2715 | 0,8036    |
| sq_p7_lisovaci_~  | 40,9275      | 43,3108     | 0,9450  | 0,4144    |

Neadjustovaný koeficient determinace = 0,739389

Testovací statistika:  $TR^2 = 6,654505$ ,  
s p-hodnotou =  $P(\text{Chí-kvadrát}(5) > 6,654505) = 0,247629$

Pro odvození LRM pro ohraňovací lis byla zavedena substituce, kde  $x_1 = p_7$  lisovací síla a  $x_2 = p_1$  ohraňovací délka. Předpokládáme-li lineární závislost ceny ohraňovacího lisu na určujících parametrech, regresní model bude mít tvar:

$$y = \beta_0 + \beta_1 \cdot p_7 + \beta_2 \cdot p_1 + \varepsilon \quad (11)$$

kde  $y$  je prodejní cena ohraňovacího lisu,  $p_7$  je lisovací síla [kN] a  $p_1$  je ohraňovací délka [mm].

Metodou nejmenších čtverců (OLS) dostaneme odhady parametrů LRM **tab. č. 47**. P-hodnoty regresních koeficientů u parametrů  $p_1$  ohraňovací délka a  $p_7$  lisovací síla a absolutního členu jsou menší než zvolená hladina významnosti  $\alpha = 0,05$ , tzn. že analyzované parametry jsou statisticky významné na zvolené hladině významnosti  $\alpha = 0,05$ . Upravený koeficient determinace  $R^2_{adj} = 0,990563$  vysvětluje, jaké procento variability závisle proměnné lze vysvětlit zvoleným LRM (modelem lze vysvětlit 99,06 % variability proměnné). Významnost modelu jako celku vystihuje P-hodnota (F) =  $3,55e-07$ , jež je menší než zvolená hladina významnosti  $\alpha = 0,05$ . LRM je statisticky významný a je považován za vhodný k vystižení variability závisle proměnné.

**Tab. č. 47** – Regresní statistika pro ohraňovací lis; sw GRETL [vlastní]

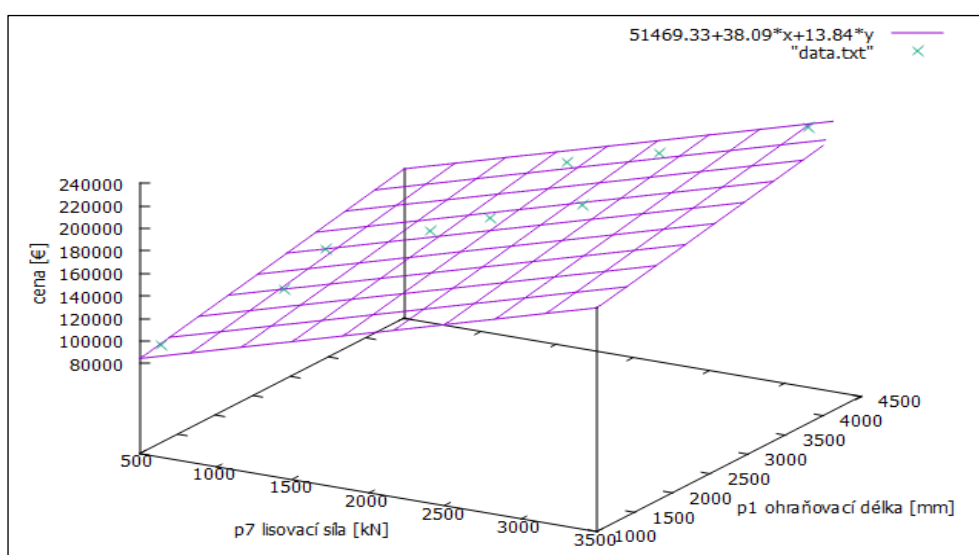
| Model 2: OLS, za použití pozorování 1-9 |            |             |         |           |
|---|------------|-------------|---------|-----------|
| Závisle proměnná: Cena_euro             |            |             |         |           |
|   | koeficient | směr. chyba | t-podíl | p-hodnota |
| const                                   | 51469,33   | 5471,00     | 9,408   | 8,20e-05  |
| p1_ohranovaci_de~                       | 13,8429    | 2,79609     | 4,951   | 0,0026    |
| p7_lisovaci_si~                         | 38,0880    | 3,35690     | 11,35   | 2,81e-05  |
| Střední hodnota závisle proměnné        |            | 158000,0    |         |           |
| Sm. odchylka závisle proměnné           |            | 45814,84    |         |           |
| Součet čtverců reziduí                  |            | 1,19e+08    |         |           |
| Sm. chyba regrese                       |            | 4450,748    |         |           |
| Koeficient determinace                  |            | 0,992922    |         |           |
| Adjustovaný koeficient determinace      |            | 0,990563    |         |           |
| F(2, 6)                                 |            | 420,8443    |         |           |
| P-hodnota(F)                            |            | 3,55e-07    |         |           |
| Logaritmus věrohodnosti                 |            | -86,55330   |         |           |
| Akaikovo kritérium                      |            | 179,1066    |         |           |
| Schwarzovo kritérium                    |            | 179,6983    |         |           |
| Hannan-Quinnovo kritérium               |            | 177,8298    |         |           |

Odhadnutý LRM má tvar:

$$y = 51469,33 + 38,09 \cdot p_7 + 13,84 \cdot p_1 \quad (12)$$

kde  $y$  je prodejní cena ohraňovacího lisu a hodnoty 51 469,33 a 38,09 a 13,84 jsou odhadnuté regresní koeficienty  $\beta_0$ ,  $\beta_1$  a  $\beta_2$ .

Grafické vyjádření závislosti prodejní ceny ohraňovacího lisu na určujících parametrech  $p_7$  lisovací síle a  $p_1$  ohraňovací délce znázorňuje **graf č. 7**.



**Graf č. 7** – Vyjádření závislosti prodejní ceny ohraňovacího lisu na určujících parametrech  $x=p_7$ ,  $y=p_1$ ; data.txt obsahují údaje uvedené v **tab. č. 43**; sw GNUPLOT [vlastní]

Při vytvoření LRM je důležitý počet a kvalita proměnných v souboru. Autor disertační práce si je vědom toho, že použitý soubor neobsahuje dostatečný počet proměnných a statistika nemusí být úplná. Je nutné si uvědomit to, že v mnohých případech neexistuje více tvářecích strojů ve výrobní řadě a získání proměnných do LRM je tak významně omezeno. Rekapitulaci regresní analýzy LRM pro ohraňovací lis uvádí **tab. č. 48**. Odhadnutý LRM se považuje za vhodný k vystižení variability proměnné Y, tj. prodejní ceny ohraňovacího lisu. Parametry LRM jsou významné, zjištěná multikolinearita (hodnota korelačního koeficientu  $r = 0,84011580 > 0,8$ ) LRM zásadně neovlivňuje.

**Tab. č. 48** – Výsledky regresní analýzy pro ohraňovací lis;  $\alpha = 0,05$  [vlastní]

| Objekt         | Parametr/vlastnost           | Koeficient/test        | P-hodnota | Hodnocení                    |
|----------------|------------------------------|------------------------|-----------|------------------------------|
| <b>Model</b>   | Regresní koeficient          | $\beta_0$              | 8,20e-05  | Významný                     |
|                | Regresní koeficient          | $\beta_1$              | 0,0026    | Významný                     |
|                | Regresní koeficient          | $\beta_2$              | 2,81e-05  | Významný                     |
|                | Významnost                   | F test                 | 3,55e-07  | Významný                     |
|                | Variabilita závisle proměnné | $R^2_{adj}$            | 0,990563  | 99,06 %                      |
| <b>Rezidua</b> | Homoskedasticita             | Whiteův test           | 0,247629  | Homoskedasticita             |
|                | Normalita                    | Test normality reziduí | 0,04976   | Normalita na $\alpha = 0,01$ |

#### 6.4.2 Vytvoření výpočtového modelu

Pro potřeby praktického využití odhadnutého LRM ohraňovacího lisu je nutné zjištěnou závislost ceny ohraňovacího lisu na určujících parametrech vyjádřit pomocí poměrných čísel tak, aby při běžném oceňování bylo možné zohledňovat aktuální úroveň cen ohraňovacích lisů, bez ohledu na cenovou úroveň použitou pro vytvoření odhadnutého LRM.

Expertní úvahou byla navržena obecná matice hodnot, kterou lze zapsat následujícím způsobem:

$$\begin{pmatrix} y_{p_7,p_1} & y_{p_7+250,p_1} & y_{p_7+500,p_1} & y_{p_7+750,p_1} & \dots \\ y_{p_7,p_1+250} & y_{p_7+250,p_1+250} & y_{p_7+500,p_1+250} & y_{p_7+750,p_1+250} & \dots \\ y_{p_7,p_1+500} & y_{p_7+250,p_1+500} & y_{p_7+500,p_1+500} & y_{p_7+750,p_1+500} & \dots \\ \dots & \dots & \dots & \dots & \dots \end{pmatrix} \quad (13)$$

kde parametr  $p_7$  lisovací síla je uvažován v rozmezí od 500 kN do 3 500 kN v rozdělení po 250 kN a parametr  $p_1$  ohraňovací délka je uvažován v rozmezí od 1 000 mm do 4 500 mm v rozdělení po 250 mm. Obecná matice hodnot po dosazení hodnot parametrů  $p_7$  lisovací síla a  $p_1$  ohraňovací délka do odhadnutého LRM (12) má podobu:

$$\begin{pmatrix} 84354,33 & 93876,83 & 103399,33 & 112921,83 & \dots \\ 87814,33 & 97336,83 & 106859,33 & 116381,83 & \dots \\ 91274,33 & 100796,83 & 110319,33 & 119841,83 & \dots \\ \dots & \dots & \dots & \dots & \dots \end{pmatrix} \quad (14)$$

Závisle proměnnou u odhadnutého LRM je cena ohraňovacího lisu v € (euro). Pro rychlejší použití výpočtového modelování je provedena konverze. Současným trendem je maximalizace automatizace procesu ocenění a jeho zrychlení. Konverze převede hodnoty v € v obecné matici na hodnoty bezrozměrné a takto umožní provádět dovozování hodnoty výchozí v různých měnách, např. v Kč, €, \$ apod. Hodnoty prvků z obecné matice hodnot jsou přepočteny na normalizované hodnoty podílu [-]<sup>14</sup>:

$$NHP = \frac{y_{p7+k,p1+l}}{y_{p7,p1}} \quad (15)$$

kde normalizovaná hodnota podílu vyjadřuje podíl hodnoty i,j-tého prvku k hodnotě prvního prvku v obecné matici hodnot.

Po dosazení příslušných normalizovaných hodnot podílu (15) do obecné matice hodnot (13), lze vytvořit matici normalizovaných hodnot:

$$\begin{pmatrix} 1,000000 & 1,112887 & 1,225774 & 1,338661 & \dots \\ 1,041017 & 1,153904 & 1,266791 & 1,379678 & \dots \\ 1,082035 & 1,194922 & 1,307809 & 1,420696 & \dots \\ \dots & \dots & \dots & \dots & \dots \end{pmatrix} \quad (16)$$

Metodou nejmenších čtverců (OLS) dostaneme odhady parametrů normalizovaného LRM

**tab. č. 49.** Regresní statistika vychází z hodnot uvedených v matici normalizovaných hodnot uvedených v rovnici (16). P-hodnota regresního koeficientu parametrů  $p_1$  ohraňovací délka a  $p_7$  lisovací síla a absolutního členu je menší než hladina významnosti  $\alpha = 0,05$ , tzn. že analyzované parametry jsou statisticky významné na hladině významnosti  $\alpha = 0,05$ . Upravený koeficient determinace  $R^2_{adj} = 1,000000$  vysvětluje, jaké procento variability závisle proměnné lze vysvětlit zvoleným normalizovaným LRM (modelem lze vysvětlit 100 % variability proměnné). Významnost modelu jako celku vystihuje P-hodnota (F) = 2,03e-52, jež je menší než zvolená hladina významnosti  $\alpha = 0,05$ . Normalizovaný LRM je statisticky významný a je považován za vhodný k vystižení variability závisle proměnné.

<sup>14</sup> Normalizovaná hodnota podílu NHP je bezrozměrnou veličinou, např.  $NHP = 97\,336,83 \text{ euro} / 84\,354,33 \text{ euro} = 1,153904 [-]$ .

**Tab. č. 49** – Regresní statistika normalizovaného LRM pro ohraňovací lis; sw GRETL [vlastní]

| Model 1: OLS, za použití pozorování 1-12 |             |              |           |           |
|--|-------------|--------------|-----------|-----------|
| Závisle proměnná: kn_bezrozmerne         |             |              |           |           |
|  | koeficient  | směr. chyba  | t-podíl   | p-hodnota |
| const                                    | 0,610156    | 5,46029e-07  | 1,117e+06 | 1,87e-051 |
| p1_ohranovaci_de~                        | 0,000164070 | 3,84900e-010 | 4,263e+05 | 1,10e-047 |
| p7_lisovaci_si~                          | 0,000451448 | 2,81091e-010 | 1,606e+06 | 7,15e-053 |
| Střední hodnota závisle proměnné         |             | 1,210348     |           |           |
| Sm. odchylka závisle proměnné            |             | 0,136386     |           |           |
| Součet čtverců reziduí                   |             | 6,67e-13     |           |           |
| Sm. chyba regrese                        |             | 2,72e-07     |           |           |
| Koeficient determinace                   |             | 1,000000     |           |           |
| Adjustovaný koeficient determinace       |             | 1,000000     |           |           |
| F(2, 9)                                  |             | 1,38e+12     |           |           |
| P-hodnota(F)                             |             | 2,03e-52     |           |           |
| Logaritmus věrohodnosti                  |             | 166,1011     |           |           |
| Akaikovo kritérium                       |             | -326,2022    |           |           |
| Schwarzovo kritérium                     |             | -324,7475    |           |           |
| Hannan-Quinnovo kritérium                |             | -326,7408    |           |           |

Normalizovaný LRM má tvar:

$$kn = 0,610156 + 0,000451 \cdot p_7 + 0,000164 \cdot p_1 \quad (17)$$

kde kn je normalizovaná prodejní cena ohraňovacího lisu a hodnoty 0,610156 a 0,000451 a 0,000164 jsou odhadnuté regresní koeficienty  $\beta_0$ ,  $\beta_1$  a  $\beta_2$ . Po dosazení konkrétních hodnot parametrů  $p_7$  a  $p_1$  do normalizovaného LRM (17) dostáváme normalizovaný koeficient KN [-].

Hodnota normalizovaného koeficientu KN vyjadřuje odhad navýšení hodnoty libovolného ohraňovacího lisu s parametry  $p_1$  ohraňovací délka a  $p_7$  lisovací síla vůči etalonu, kterým je ohraňovací lis s limitními hodnotami, parametrů  $p_1 = 1\,000$  mm a  $p_7 = 500$  kN.

### 6.4.3 Praktické využití normalizovaného koeficientu KN při ocenění

Při praktickém ocenění je potřebné porovnat oceňovaný tvářecí stroj se strojem srovnatelným. Rozdíl (odlišnost) je vyjádřen poměrem normalizovaných koeficientů KN oceňovaného tvářecího stroje a srovnatelného tvářecího stroje.

Poměr hodnot  $KN_o/KN_s$  lze interpretovat jako číslo, které lze využít pro odhad hodnoty výchozí tvářecího stroje, který se na trhu již jako nový neprodává a cenové údaje jsou tak dostupné jen pro tvářecí stroj srovnatelný modernější s již odlišnými určujícími parametry. V řešeném případě je tento poměr hodnot označen jako koeficient KOP (**kap. 5.4.2**), tedy koeficient odlišnosti zohledňující rozdíly v určujících parametrech.

Na základě známé ceny prodejní srovnatelného tvářecího stroje  $CP_{SR}$ , lze pak získat základní odhad hodnoty výchozí oceňovaného tvářecího stroje HN podle vztahu (4). Cenu prodejní

srovnatelného tvářecího stroje  $CP_{SR}$  je nutné upravit koeficientem, který zohlední rozdíl v určujících parametrech. Odvození koeficientu je následující:

**Tab. č. 50 – Odvození koeficientu [vlastní]**

|                             | Oceňovaný ohraňovací lis | Srovnatelný ohraňovací lis                             |
|-----------------------------|--------------------------|--|
| $p_1$ ohraňovací délka [mm] | 1 000                    | 1 500  |
| $p_7$ lisovací síla [kN]    | 500                      | 750  |
| Předpoklad                  | Musí být levnější        | Musí být dražší  |
| KN [-] vypočtené z LRM (17) | 1,000                    | 1,194  |
| Koeficient [-]              | -                        | Musí být menší než 1, poměr<br>1,000/1,194=0,837 (O/S) |
| Cena prodejní [€]           | Odvozená 83 695          | Známa 100 000  |

Koeficient odlišnosti KOP, zohledňující rozdíly určujících parametrů popisujících základní funkce porovnávaných tvářecích strojů, tj. stroje oceňovaného a stroje srovnatelného, je na základě odvození v **tab. č. 50** vymezen následovně:

$$KOP = \frac{KN_O}{KN_S} \quad (18)$$

kde  $KN_O$  je normalizovaný koeficient oceňovaného tvářecího stroje [-] a  $KN_S$  je normalizovaný koeficient srovnatelného tvářecího stroje [-].

#### 6.4.4 Ověření výsledků

Ověření funkčnosti normalizovaného LRM v oceňovací praxi je provedeno na vzorcích čtyř ohraňovacích lisů s hydraulickým pohonem různých výrobců, kterými jsou společnosti LVD, TRUMPF a DURMA. Jako oceňovaný ohraňovací lis je vždy uvažován stroj vyráběný daným výrobcem stroje. Jeho hodnota výchozí HN je dovozena pomocí vytvořeného koeficientu odlišnosti KOP a známé ceny srovnatelného ohraňovacího lisu  $CP_{SR}$  daného výrobce, který se od stroje oceňovaného liší parametry  $p_1$  ohraňovací délka a  $p_7$  lisovací síla. Takto zjištěná hodnota výchozí je pak porovnána se známou prodejní cenou oceňovaného ohraňovacího lisu. Z rozdílů hodnoty výchozí a ceny prodejní je pak usuzováno na spolehlivost výpočtu.

Předmětem posouzení jsou ohraňovací lisy s hydraulickým pohonem, jejichž určující parametry uvádí **tab. č. 51**.

**Tab. č. 51** – Určující parametry oceňovaných ohraňovacích lisů [78], [79], [80]

| Výrobce/označení                | PPEC 220/42 | AD-SERVO 40175 | TruBend 5050 | AD-R 30135 |
|---------------------------------|-------------|----------------|--------------|------------|
| p <sub>7</sub> lisovací síla    | 2 200 kN    | 1 750 kN       | 500 kN       | 1 350 kN   |
| p <sub>1</sub> ohraňovací délka | 4 270 mm    | 4 050 mm       | 1 275 mm     | 3 050 mm   |

Náklady na nové pořízení jsou odhadovány s využitím srovnatelných ohraňovacích lisů daného výrobce se známými prodejními cenami CP<sub>SR</sub>. Ve dvou případech jsou uvažovány stroje nižších určujících parametrů, ve dvou případech stroje vyšších určujících parametrů (**tab. č. 52**).

**Tab. č. 52** – Specifikace srovnatelných ohraňovacích lisů, z nichž jsou dovozovány náklady na nové pořízení [81], [75], [82]

| Výrobce/označení                | PPEC 170/42             | AD-SERVO 30135 | TruBend 5230            | AD-R 40175 |
|---------------------------------|-------------------------|----------------|-------------------------|------------|
| p <sub>7</sub> lisovací síla    | 1 700 kN                | 1 350 kN       | 2 300 kN                | 1 750 kN   |
| p <sub>1</sub> ohraňovací délka | 4 270 mm                | 3 050 mm       | 3 230 mm                | 4 050 mm   |
| Hodnoty určujících parametrů:   | Nižší než u oceňovaného |                | Vyšší než u oceňovaného |            |
| CP <sub>SR</sub>                | 95 000 €                | 66 617 €       | 186 000 €               | 47 187 €   |

**Tab. č. 53** obsahuje vypočtené hodnoty normalizovaných koeficientů KN<sub>O</sub> (oceňovaný stroj) a KN<sub>S</sub> (srovnatelný stroj) a jejich vzájemné porovnání a odhad hodnoty výchozí HN oceňovaných ohraňovacích lisů HN s využitím navrženého výpočtového modelu. Hodnoty normalizovaných koeficientů KN<sub>O</sub> a KN<sub>S</sub> jsou odvozeny z normalizovaného LRM (17).

**Tab. č. 53** – Porovnání normalizovaných koeficientů a odhady hodnot výchozích ohraňovacího lisu [vlastní]

| Výrobce  | LVD       | DURMA    | TRUMPF   | DURMA    |
|--|-----------|----------|----------|----------|
| Oceňovaný ohraňovací lis                                   | 220/42    | 40175    | 5050     | 30135    |
| KN <sub>O</sub> rovnice (17) parametry z <b>tab. č. 51</b> | 2,304     | 2,065    | 1,045    | 1,720    |
| Srovnatelný ohraňovací lis                                 | 170/42    | 30135    | 5230     | 40175    |
| KN <sub>S</sub> rovnice (17) parametry z <b>tab. č. 52</b> | 2,078     | 1,720    | 2,179    | 2,065    |
| KOP=KN <sub>O</sub> /KN <sub>S</sub>                       | 1,109     | 1,200    | 0,480    | 0,833    |
| Odhad HN=CP <sub>SR</sub> ·KOP·KTP, kde KTP=1              | 105 320 € | 79 966 € | 89 225 € | 39 310 € |

Porovnáním výsledků výpočtového modelování se zjištěnou cenou prodejní oceňovaného ohraňovacího lisu CP<sub>O</sub> se posoudí správnost odhadu. Pro porovnání byly použity ohraňovací lisy výrobců LVD, DURMA a TRUMPF. Z výsledků uvedených v **tab. č. 54** je zřejmé, že i když pro porovnání byly použity ohraňovací lisy významně odlišných určujících parametrů p<sub>1</sub> ohraňovací délka a p<sub>7</sub> lisovací síla oproti stroji, pro který je hodnota výchozí dovozována, rozdíly mezi hodnotu vypočtenou pomocí navrženého modelu a skutečnou cenou prodejní nepřekračují hodnotu 7 %.



Nejlepšího výsledku bylo dosaženo při porovnání ohraňovacích lisů od výrobce TRUMPF, hodnota odchylky byla max. 2,6 %. Přijatelné výsledky vyvozují z kvality odhadnutého LRM (**tab. č. 47**), který vysvětluje 99,06 % variability proměnné. Lze oprávněně předpokládat, že čím menší bude rozdíl mezi určujícími parametry oceňovaného ohraňovacího lisu a ohraňovacího lisu použitého pro porovnání, tím menší bude odchylka odhadu.

**Tab. č. 54** – *Ověření výsledků ohraňovacího lisu [vlastní]*

| Výrobce/označení                 | PPEC 220/42 | AD-SERVO 40175 | TruBend 5050 | AD-R 30135 |
|----------------------------------|-------------|----------------|--------------|------------|
| Odhad HN ( <b>tab. č. 53</b> )   | 105 320 €   | 79 966 €       | 89 225 €     | 39 310 €   |
| CP <sub>o</sub> [81], [75], [82] | 100 000 €   | 77 720 €       | 87 000 €     | 37 010 €   |
| Rozdíl                           | 5 320 €     | 2 246 €        | 2 225 €      | 2 300 €    |
| Odchylka odhadu                  | max. 5,3 %  | max. 2,9 %     | max. 2,6 %   | max. 6,2 % |

#### 6.4.5 Verifikace možnosti využití výpočtového modelování u dalších skupin strojů

Verifikace výpočtového modelování je provedena na tvářecích strojích děrovací tvářecí automat a tabulové nůžky. Výběr tvářecích strojů vychází z výsledků dotazníkového šetření uvedených v **kap. 5.4.1**.

##### **Vytvoření modelového objektu pro děrovací tvářecí automat**

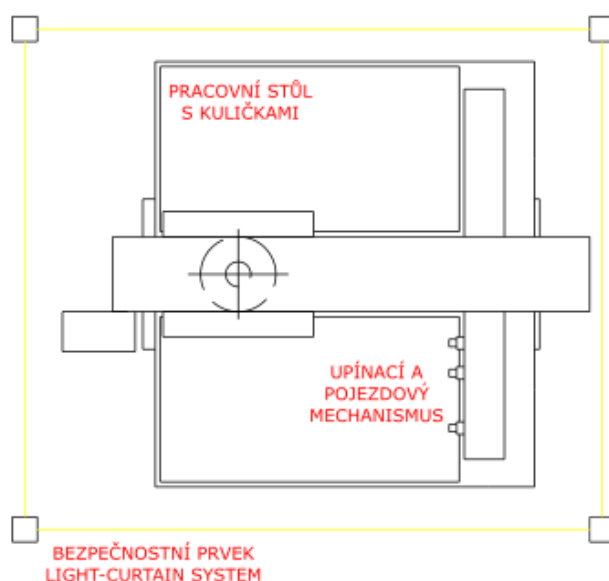
Prostřednictvím podrobného průzkumu v rámci prodejní sítě výrobců děrovacích tvářecích automatů, byly získány údaje o základních cenách a určujících parametrech děrovacích tvářecích automatů s hydraulickým pohonem. Ve smyslu zavedené kategorizace uvedené v **kap. 4.4** je účelné děrovací tvářecí automat kategorizovat jako druh tvářecího stroje tvářecí automat (množina TS). Podstatnými charakteristikami jsou technologické určení děrovací, druh pohonu hydraulický a zpracovávaný materiál plech (podmnožina TS<sub>i</sub>). V návaznosti na výsledky redukce parametrů metodou ECM (**kap. 5.4.3**) jsou určujícími cenotvornými parametry  $p_1$  pracovní rozsah v ose X,  $p_2$  pracovní rozsah v ose Y a  $p_5$  počet nástrojů.

Významné portfolio vyráběných produktů v dané skupině strojů nabízí výrobce LVD. Nabídka v rámci výrobního programu zahrnuje 5 skupin výrobků (viz **tab. č. 55**) s hodnotami určujících parametrů  $p_1$  pracovní rozsah v ose X,  $p_2$  pracovní rozsah v ose Y a  $p_5$  počet nástrojů, od  $p_1 = 1\ 250$  mm,  $p_2 = 1\ 250$  mm a  $p_5 = 33$  ks až po  $p_1 = 1\ 524$  mm,  $p_2 = 3\ 048$  mm a  $p_5 = 200$  ks. Tyto údaje byly využity pro vytvoření výpočetního modelu.

**Tab. č. 55** – Prodejní ceny děrovacích tvářecích automatů a hodnoty určujících parametrů výrobce LVD (základní soubor, výběrový soubor) [83]

| Číslo položky | p <sub>1</sub> pracovní rozsah v ose X [mm] | p <sub>2</sub> pracovní rozsah v ose Y [mm] | p <sub>5</sub> počet nástrojů [ks] | Cena [€] |
|---------------|---|---|------------------------------------|----------|
| 1             | 1 250                                       | 1 250                                       | 33                                 | 180 000  |
| 2             | 1 250                                       | 2 500                                       | 33                                 | 200 000  |
| 3             | 1 524                                       | 2 500                                       | 33                                 | 230 000  |
| 4             | 1 250                                       | 2 500                                       | 200                                | 350 000  |
| 5             | 1 524                                       | 3 048                                       | 200                                | 400 000  |

Pracovní stůl děrovacího tvářecího automatu vymezuje rozsah pojezdu plechu při tváření (**obr. č. 17**). Rozměry pracovního stolu popisují parametry p<sub>1</sub> pracovní rozsah v ose X a p<sub>2</sub> pracovní rozsah v ose Y. Pro zjednodušení odvození LRM jsou parametry p<sub>1</sub> pracovní rozsah v ose X a p<sub>2</sub> pracovní rozsah v ose Y vyjádřeny jako parametry souhrnné, tedy pro odvození závislosti prodejních cen na určujících parametrech jsou parametry p<sub>1</sub> pracovní rozsah v ose X a p<sub>2</sub> pracovní rozsah v ose Y dále vyjádřeny součinem a označeny jako p<sub>0</sub> pracovní rozsah celkem **tab. č. 56**.



**Obr. č. 17** – Detail pracovního stolu s pojezdem<sup>15</sup>; sw QCAD [vlastní]

<sup>15</sup> Autor disertační práce záměrně neudává orientaci os X-Y. Orientaci os X-Y určuje výrobce děrovacího tvářecího automatu. Sloučení parametrů p<sub>1</sub> pracovní rozsah v ose X a p<sub>2</sub> pracovní rozsah v ose Y má i praktický význam, nedochází k nejasnostem orientace os X-Y.

**Tab. č. 56** – Prodejní ceny děrovacích tvářecích automatů a hodnoty určujících parametrů výrobce LVD, upravené (základní soubor, výběrový soubor) [83]

| Číslo položky | p <sub>0</sub> pracovní rozsah celkem [m <sup>2</sup> ] | p <sub>5</sub> počet nástrojů [ks] | Cena [€] |
|---------------|---|------------------------------------|----------|
| 1             | 1,5625  | 33                                 | 180 000  |
| 2             | 3,1250  | 33                                 | 200 000  |
| 3             | 3,8100  | 33                                 | 230 000  |
| 4             | 3,1250  | 200                                | 350 000  |
| 5             | 4,6451  | 200                                | 400 000  |

V dalším kroku je pro děrovací tvářecí automaty provedeno ověření předpokladů LRM podle zásad popsaných v **kap. 6.4.1**:

- Proměnné jsou intervalové (**tab. č. 56**).
- Kolinearita mezi nezávisle proměnnými je vysvětlena korelační maticí (**tab. č. 57**). Pokud některý korelační koeficient dosáhne absolutní hodnoty větší než 0,8, potom považujeme multikolinearitu za neúnosnou [77]. V testovaném případě je hodnota korelačního koeficientu  $r = 0,50863318 < 0,8$ , podmínka únosnosti kolinearity je tedy splněna.

**Tab. č. 57** – Korelační matice děrovacího tvářecího automatu; sw GRETL [vlastní]

```
corr(p0_pracovni_rozsah_celkem_m2, p5_pocet_nastroju_ks) = 0,50863318
Při nulové hypotéze nulové korelace:
t(3) = 1,02322, s oboustrannou p-hodnotou 0,3815
```

- U vícenásobného LRM vyjádřeného rovnicí (9) a (10) se očekává, že proměnné budou v průměru ležet na regresní rovině.
- Normalitu rozdělení reziduí nebylo možné ověřit – nedostatečný počet dat ( $n = 5$ ). Posouzení normality rozdělení reziduí bude záviset na významnosti parametrů.
- Pro otestování heteroskedasticity byl použit Whiteův test [77]. Testované hypotézy jsou následující:

$H_0$ : homoskedasticita,

$H_1$ : heteroskedasticita.

Výsledky testu heteroskedasticity jsou uvedeny v **tab. č. 58**. Testová charakteristika  $5 \times 0,145236 = 0,726178$ ; tabulková hodnota  $\chi^2_{0,95}(3) = 7,815$  [77];  $0,726178 < 7,815 \Rightarrow$  akceptujeme  $H_0 \Rightarrow$  homoskedasticita.

**Tab. č. 58** – Whiteův test heteroskedasticity proměnných děrovacího tvářecího automatu; sw GRETL [vlastní]

```

Whiteův test heteroskedasticity (pouze druhé mocniny)
OLS, za použití pozorování 1-5
Závisle proměnná: uhat^2
Vynecháno z důvodu přesné kolinearoty: sq_p5__pocet__nastroju__ks

```

|                   | koeficient   | směr. chyba | t-podíl  | p-hodnota |
|-------------------|--------------|-------------|----------|-----------|
| const             | 3,72535e+07  | 2,53834e+08 | 0,1468   | 0,9072    |
| p0_pracovni_rozs~ | 2,57275e+07  | 1,73240e+08 | 0,1485   | 0,9061    |
| p5__pocet__nastr~ | -27157,5     | 438007      | -0,06200 | 0,9606    |
| sq_p0_pracovni_r~ | -5,71379e+06 | 2,82005e+07 | -0,2026  | 0,8727    |

Neadjustovaný koeficient determinace = 0,145236

Testovací statistika:  $TR^2 = 0,726178$ ,  
s p-hodnotou =  $P(\text{Chí-kvadrát}(3) > 0,726178) = 0,867030$

V tomto případě bylo umožněno provést Whiteův test heteroskedasticity pouze druhé mocniny. Pro ověření hypotézy byl proveden Breusch-Paganův test heteroskedasticity (**tab. č. 59**). V tomto případě byla P-hodnota = 0,946130 > 0,05. Nezamítáme  $H_0$  o homoskedasticitě na hladině významnosti  $\alpha = 0,05$ .

**Tab. č. 59** – Breusch-Paganův test heteroskedasticity proměnných děrovacího tvářecího automatu; sw GRETL [vlastní]

```

Breusch-Paganův test heteroskedasticity
OLS, za použití pozorování 1-5
Závisle proměnná: škálované uhat^2

```

|                   | koeficient   | směr. chyba | t-podíl | p-hodnota |
|-------------------|--------------|-------------|---------|-----------|
| const             | 1,62317      | 1,43635     | 1,130   | 0,3757    |
| p0_pracovni_rozs~ | -0,166790    | 0,484646    | -0,3441 | 0,7636    |
| p5__pocet__nastr~ | -0,000806753 | 0,00600545  | -0,1343 | 0,9054    |

Vysvětlený součet čtverců = 0,2215

Testovací statistika: LM = 0,110750,  
s p-hodnotou =  $P(\text{Chí-kvadrát}(2) > 0,110750) = 0,946130$

Pro odvození LRM pro děrovací tvářecí automat byla zavedena substituce, kde  $x_1 = p_0$  pracovní rozsah celkem a  $x_2 = p_5$  počet nástrojů. Předpokládáme-li lineární závislost ceny děrovacího tvářecího automatu na určujících parametrech, regresní model bude mít tvar:

$$y = \beta_0 + \beta_1 \cdot p_0 + \beta_2 \cdot p_5 + \varepsilon \quad (19)$$

kde  $y$  je prodejní cena děrovacího tvářecího automatu,  $p_0$  je pracovní rozsah celkem [ $m^2$ ] a  $p_5$  je počet nástrojů [ks].

Metodou nejmenších čtverců (OLS) dostaneme odhady parametrů LRM **tab. č. 60**. P-hodnoty regresních koeficientů u parametrů  $p_0$  pracovní rozsah celkem a  $p_5$  počet nástrojů

a absolutního členu jsou menší než zvolená hladina významnosti  $\alpha = 0,05$ , tzn. že analyzované parametry jsou statisticky významné na zvolené hladině významnosti  $\alpha = 0,05$ . Upravený koeficient determinace  $R^2_{adj} = 0,986301$  vysvětluje, jaké procento variability závisle proměnné lze vysvětlit zvoleným LRM (modelem lze vysvětlit 98,63 % variability proměnné). Významnost modelu jako celku vystihuje P-hodnota (F) = 0,006709, jež je menší než zvolená hladina významnosti  $\alpha = 0,05$ . LRM je statisticky významný a je považován za vhodný k vystižení variability závisle proměnné.

**Tab. č. 60** – Regresní statistika pro děrovací tvářecí automat; sw GRETL [vlastní]

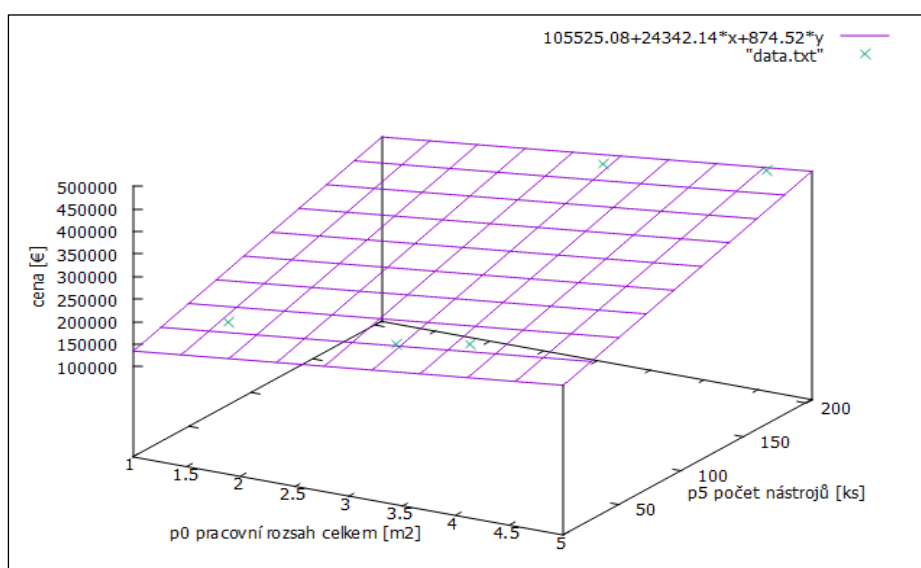
| Model 2: OLS, za použití pozorování 1-5                         |            |             |         |           |
|---|------------|-------------|---------|-----------|
| Závisle proměnná: Cena_euro                                     |            |             |         |           |
| Směrodatné chyby robustní vůči heteroskedasticitě, varianta HC1 |            |             |         |           |
|   | koeficient | směr. chyba | t-podíl | p-hodnota |
| const   | 105525,08  | 17478,2     | 6,037   | 0,0264    |
| p0_pracovni_rozs~   | 24342,14   | 5229,40     | 4,655   | 0,0432    |
| p5_pocet_nastr~   | 874,522    | 64,6359     | 13,53   | 0,0054    |
| Střední hodnota závisle proměnné                                |            | 272000,0    |         |           |
| Sm. odchylka závisle proměnné                                   |            | 97313,93    |         |           |
| Součet čtverců reziduí  |            | 2,59e+08    |         |           |
| Sm. chyba regrese   |            | 11390,03    |         |           |
| Koeficient determinace  |            | 0,993150    |         |           |
| Adjustovaný koeficient determinace                              |            | 0,986301    |         |           |
| F(2, 2)   |            | 148,0529    |         |           |
| P-hodnota(F)  |            | 0,006709    |         |           |
| Logaritmus věrohodnosti   |            | -51,50643   |         |           |
| Akaikovo kritérium  |            | 109,0129    |         |           |
| Schwarzovo kritérium  |            | 107,8412    |         |           |
| Hannan-Quinnovo kritérium                                       |            | 105,8682    |         |           |

Odhadnutý LRM má tvar:

$$y = 105525,08 + 24342,14 \cdot p_0 + 874,52 \cdot p_5 \quad (20)$$

kde y je prodejní cena děrovacího tvářecího automatu a hodnoty 105 525,08 a 24 342,14 a 874,52 jsou odhadnuté regresní koeficienty  $\beta_0$ ,  $\beta_1$  a  $\beta_2$ .

Grafické vyjádření závislosti prodejní ceny děrovacího tvářecího automatu na určujících parametrech  $p_0$  pracovní rozsah celkem a  $p_5$  počet nástrojů znázorňuje **graf č. 8**.



**Graf č. 8** – Vyjádření závislosti prodejní ceny děrovacího tvářecího automatu na určujících parametrech  $x=p_0$ ,  $y=p_5$ ; data.txt obsahují údaje uvedené v **tab. č. 56**; sw GNUPLOT [vlastní]

Při vytvoření LRM je důležitý počet a kvalita proměnných v souboru. Autor disertační práce si je vědom toho, že použitý soubor neobsahuje dostatečný počet proměnných a statistika nemusí být úplná. Je nutné si uvědomit to, že v mnohých případech neexistuje více tvářecích strojů ve výrobní řadě a získání proměnných do LRM je tak významně omezeno. Rekapitulaci regresní analýzy LRM pro děrovací tvářecí automat uvádí **tab. č. 61**. Odhadnutý LRM se považuje za vhodný k vystižení variability proměnné Y, tj. prodejní ceny děrovacího tvářecího automatu.

**Tab. č. 61** – Výsledky regresní analýzy pro děrovací tvářecí automat;  $\alpha = 0,05$  [vlastní]

| Objekt         | Parametr/vlastnost           | Koeficient/test      | P-hodnota | Hodnocení        |
|----------------|------------------------------|----------------------|-----------|------------------|
| <b>Model</b>   | Regresní koeficient          | $\beta_0$            | 0,0264    | Významný         |
|                | Regresní koeficient          | $\beta_1$            | 0,0432    | Významný         |
|                | Regresní koeficient          | $\beta_2$            | 0,0054    | Významný         |
|                | Významnost                   | F test               | 0,006709  | Významný         |
|                | Variabilita závisle proměnné | $R^2_{adj}$          | 0,986301  | 98,63 %          |
| <b>Rezidua</b> | Homoskedasticita             | Breusch-Paganův test | 0,946130  | Homoskedasticita |
|                | Normalita                    | Nehodnoceno          | -         | -                |

Pro potřeby praktického využití odhadnutého LRM děrovacího tvářecího automatu je nutné zjištěnou závislost ceny děrovacího tvářecího automatu na určujících parametrech vyjádřit pomocí poměrných čísel tak, aby při běžném oceňování bylo možné zohledňovat aktuální úroveň cen

děrovacích tvářecích automatů, bez ohledu na cenovou úroveň použitou pro vytvoření odhadnutého LRM.

Expertní úvahou byla navržena obecná matice hodnot, kterou lze zapsat následujícím způsobem:

$$\begin{pmatrix} y_{p_5, p_0} & y_{p_5+50, p_0} & y_{p_5+100, p_0} & y_{p_5+150, p_0} & \dots \\ y_{p_5, p_0+0,5} & y_{p_5+50, p_0+0,5} & y_{p_5+100, p_0+0,5} & y_{p_5+150, p_0+0,5} & \dots \\ y_{p_5, p_0+1,0} & y_{p_5+50, p_0+1,0} & y_{p_5+100, p_0+1,0} & y_{p_5+150, p_0+1,0} & \dots \\ \dots & \dots & \dots & \dots & \dots \end{pmatrix} \quad (21)$$

kde parametr  $p_5$  počet nástrojů je uvažován v rozmezí od 5 ks do 205 ks v rozdělení po 50 ks a parametr  $p_0$  pracovní rozsah celkem je uvažován v rozmezí od 1,0 m<sup>2</sup> do 5,0 m<sup>2</sup> v rozdělení po 0,5 m<sup>2</sup>. Hodnoty prvků jsou pro jednotlivé rozsahy vypočteny z odhadnutého LRM (20) a jsou dále použity pro výpočet poměrného čísla, tj. normalizované hodnoty podílu NHP (viz **kap. 6.4.2**).

Po dosažení příslušných normalizovaných hodnot podílu do obecné matice hodnot (21), lze vytvořit matici normalizovaných hodnot:

$$\begin{pmatrix} 1,000000 & 1,325730 & 1,651461 & 1,977191 & \dots \\ 1,090667 & 1,416397 & 1,742128 & 2,067858 & \dots \\ 1,181333 & 1,507064 & 1,832794 & 2,158525 & \dots \\ \dots & \dots & \dots & \dots & \dots \end{pmatrix} \quad (22)$$

Metodou nejmenších čtverců (OLS) dostaneme odhady parametrů normalizovaného LRM **tab. č. 62**. Regresní statistika vychází z hodnot uvedených v matici normalizovaných hodnot uvedených v rovnici (22). P-hodnota regresního koeficientu u parametrů  $p_0$  pracovní rozsah celkem a  $p_5$  počet nástrojů a absolutního členu je menší než hladina významnosti  $\alpha = 0,05$ , tzn. že analyzované parametry jsou statisticky významné na hladině významnosti  $\alpha = 0,05$ . Upravený koeficient determinace  $R^2_{adj} = 1,000000$  vysvětluje, jaké procento variability závisle proměnné lze vysvětlit zvoleným normalizovaným LRM (modelem lze vysvětlit 100 % variability proměnné). Významnost modelu jako celku vystihuje P-hodnota (F) = 6,41e-56, jež je menší než zvolená hladina významnosti  $\alpha = 0,05$ . Normalizovaný LRM je statisticky významný a je považován za vhodný k vystižení variability závisle proměnné.

**Tab. č. 62** – Regresní statistika normalizovaného LRM pro děrovací tvářecí automat; sw GRETL  
[vlastní]

| Model 1: OLS, za použití pozorování 1-12 |            |             |           |           |
|--|------------|-------------|-----------|-----------|
| Závisle proměnná: kn_bezrozmerne         |            |             |           |           |
|  | koeficient | směr. chyba | t-podíl   | p-hodnota |
| const                                    | 0,786094   | 3,71349e-07 | 2,117e+06 | 5,97e-054 |
| p0_pracovni_rozs~                        | 0,181333   | 2,23607e-07 | 8,109e+05 | 3,36e-050 |
| p5_pocet_nastr~                          | 0,00651461 | 1,63299e-09 | 3,989e+06 | 1,99e-056 |
| Střední hodnota závisle proměnné         |            | 1,579262    |           |           |
| Sm. odchylka závisle proměnné            |            | 0,388150    |           |           |
| Součet čtverců reziduí                   |            | 9,00e-13    |           |           |
| Sm. chyba regrese                        |            | 3,16e-07    |           |           |
| Koeficient determinace                   |            | 1,000000    |           |           |
| Adjustovaný koeficient determinace       |            | 1,000000    |           |           |
| F(2, 9)                                  |            | 8,29e+12    |           |           |
| P-hodnota(F)                             |            | 6,41e-56    |           |           |
| Logaritmus věrohodnosti                  |            | 164,3005    |           |           |
| Akaikovo kritérium                       |            | -322,6009   |           |           |
| Schwarzovo kritérium                     |            | -321,1462   |           |           |
| Hannan-Quinnovo kritérium                |            | -323,1395   |           |           |

Normalizovaný LRM má tvar:

$$kn = 0,786094 + 0,181333 \cdot p_0 + 0,006515 \cdot p_5 \quad (23)$$

kde  $kn$  je normalizovaná prodejní cena děrovacího tvářecího automatu a hodnoty 0,786094 a 0,181333 a 0,006515 jsou odhadnuté regresní koeficienty  $\beta_0$ ,  $\beta_1$  a  $\beta_2$ . Po dosazení konkrétních hodnot parametrů  $p_0$  a  $p_5$  do normalizovaného LRM (23) dostáváme normalizovaný koeficient  $KN$  [-]. Hodnota normalizovaného koeficientu  $KN$  vyjadřuje odhad navýšení hodnoty libovolného děrovacího automatu s parametry  $p_0$  pracovní rozsah celkem a  $p_5$  počet nástrojů vůči etalonu, kterým je děrovací tvářecí automat s limitními hodnotami parametrů  $p_0 = 1,0 \text{ m}^2$  a  $p_5 = 5 \text{ ks}$ .

Pro úplnost je provedeno vyhodnocení normality rozdělení reziduí pro normalizovaný LRM, které nemohlo být provedeno z důvodu malého počtu dat. Testované hypotézy jsou následující:

$H_0$ : rezidua mají normální rozdělení,

$H_1$ : rezidua nemají normální rozdělení.

Výsledky testu normality rozdělení reziduí jsou uvedeny v **tab. č. 63** a vychází z matice normalizovaných hodnot (22). Test nulové hypotézy normálního rozdělení  $p$ -hodnota = 0,51356 > 0,05. Nezamítáme  $H_0$  o normalitě reziduí na hladině významnosti  $\alpha = 0,05$ .

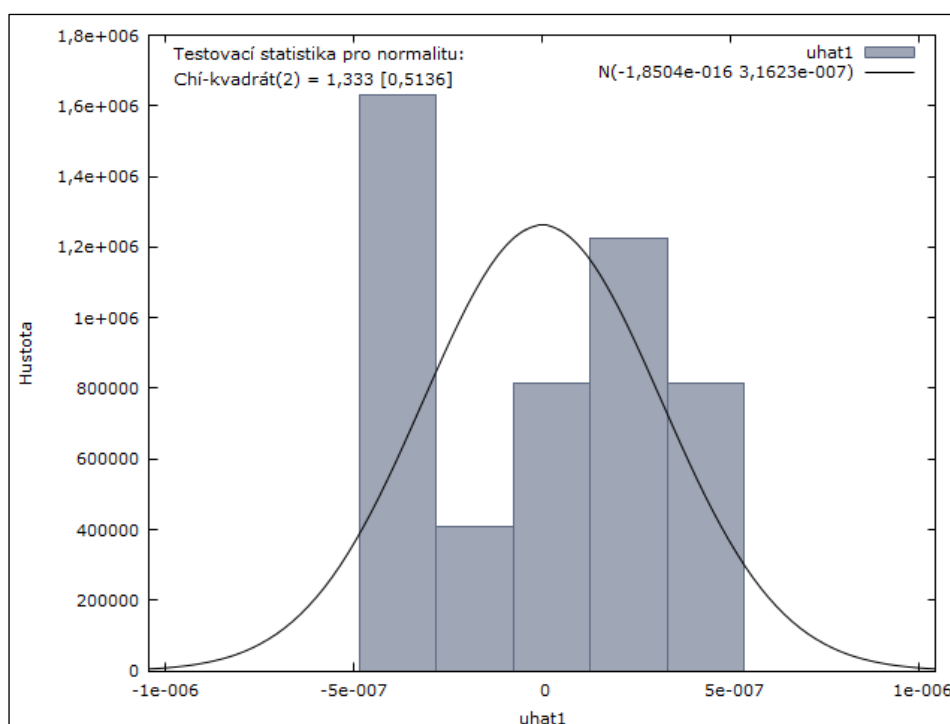


**Tab. č. 63** – P-hodnota testu normality reziduí normalizovaného LRM děrovacího tvářecího automatu; sw GRETL [vlastní]

| interval                  | střed       | frequence | rel.   | kum.    |
|---------------------------|-------------|-----------|--------|---------|
| < -2,812e-007             | -3,833e-007 | 4         | 33,33% | 33,33%  |
| -2,812e-007 - -7,708e-008 | -1,792e-007 | 1         | 8,33%  | 41,67%  |
| -7,708e-008 - 1,271e-007  | 2,500e-008  | 2         | 16,67% | 58,33%  |
| 1,271e-007 - 3,312e-007   | 2,292e-007  | 3         | 25,00% | 83,33%  |
| >= 3,312e-007             | 4,333e-007  | 2         | 16,67% | 100,00% |

Test nulové hypotézy normálního rozdělení:  
 Chí-kvadrát(2) = 1,333 s p-hodnotou 0,51356

Průběh grafu předpokládaného normálního rozdělení v porovnání se skutečným rozdělením reziduí a analýzou p-hodnoty Chí-kvadrát testu zobrazuje **graf č. 9**.



**Graf č. 9** – Normální rozdělení v porovnání se skutečným rozdělením reziduí a analýzou p-hodnoty Chí-kvadrát testu u děrovacího tvářecího automatu; sw GRETL [vlastní]

S využitím poznatků uvedených v **kap. 6.4.3** a postupů uvedených v **kap. 6.4.4** lze zjistit hodnoty výchozí oceňovaných děrovacích tvářecích automatů s hydraulickým a mechanickým pohonem. Ověření funkčnosti normalizovaného LRM v oceňovací praxi je provedeno na vzorcích děrovacích tvářecích automatů (DURMA TP9(20t) a DURMA TP ALPHA 256(25t)) od výrobce DURMA (**tab. č. 64**). Hodnota výchozí HN oceňovaného děrovacího tvářecího automatu je dovozena pomocí vytvořeného koeficientu odlišnosti KOP a známé ceny srovnatelného děrovacího tvářecího

automatu  $CP_{SR}$  stejného výrobce, který se od stroje oceňovaného liší parametry  $p_0$  pracovní rozsah celkem a  $p_5$  počet nástrojů. Takto zjištěná hodnota výchozí je pak porovnána se známou prodejní cenou oceňovaného děrovacího tvářecího automatu. Z rozdílů hodnoty výchozí a ceny prodejní je pak usuzováno na spolehlivost výpočtu. Pro ověření postupu u děrovacího tvářecího automatu s odlišným pohonem, je jako třetí vzorek vybrán děrovací tvářecí automat s mechanickým pohonem (servoelektrickým).

**Tab. č. 64** – Určující parametry oceňovaných děrovacích tvářecích automatů [80]

| Výrobce/označení             | DURMA TP9(20t)        | DURMA TP9(20t)        | DURMA TP ALPHA 256(25t) <sup>16</sup> |
|------------------------------|-----------------------|-----------------------|---------------------------------------|
| $p_0$ pracovní rozsah celkem | 2,5000 m <sup>2</sup> | 2,5000 m <sup>2</sup> | 1,8750 m <sup>2</sup>                 |
| $p_5$ počet nástrojů         | 27                    | 27                    | 10                                    |

Náklady na nové pořízení jsou odhadovány s využitím srovnatelných děrovacích automatů daného výrobce se známými prodejními cenami  $CP_{SR}$  (**tab. č. 65**). V prvním a druhém případě jsou uvažovány stroje vyšších určujících parametrů a rozdíl v tonáži. Třetí případ testuje odlišný druh pohonu, než pro který je vypočítán normalizovaný regresní model (tj. hydraulický vs. mechanický druh pohonu) a rozdíl v určujícím parametru.

**Tab. č. 65** – Specifikace srovnatelných děrovacích tvářecích automatů, z nichž jsou dovozovány náklady na nové pořízení [84], [85]

| Výrobce/označení             | DURMA TP123(30t)      | DURMA TPL93(30t)      | DURMA TP BETA 256(25t) |
|------------------------------|-----------------------|-----------------------|------------------------|
| $p_0$ pracovní rozsah celkem | 3,1250 m <sup>2</sup> | 4,5000 m <sup>2</sup> | 1,8750 m <sup>2</sup>  |
| $p_5$ počet nástrojů         | 27                    | 27                    | 50                     |
| Hodnoty určujících parametrů | vyšší $p_0$           | vyšší $p_0$           | vyšší $p_5$            |
| $CP_{SR}$                    | 193 400 €             | 225 600 €             | 160 000 €              |

**Tab. č. 66** obsahuje vypočtené hodnoty normalizovaných koeficientů  $KN_0$  (oceňovaný stroj) a  $KN_5$  (srovnatelný stroj) a jejich vzájemné porovnání a odhad hodnoty výchozí  $HN$  oceňovaných děrovacích automatů  $HN$  s využitím navrženého výpočtového modelu. Hodnoty normalizovaných koeficientů  $KN_0$  a  $KN_5$  jsou odvozeny z normalizovaného LRM (**23**).

<sup>16</sup> Děrovací automat s druhem pohonu mechanický (servoelektrický).

**Tab. č. 66** – Porovnání normalizovaných koeficientů a odhady hodnot výchozích děrovacího tvářecího automatu [vlastní]

| Výrobce  | DURMA     | DURMA     | DURMA     |
|--|-----------|-----------|-----------|
| KNo rovnice (23) parametry z <b>tab. č. 64</b>       | 1,415     | 1,415     | 1,191     |
| KNs rovnice (23) parametry z <b>tab. č. 64</b>       | 1,529     | 1,778     | 1,452     |
| KOP=KNo/KNs  | 0,926     | 0,796     | 0,821     |
| Odhad $HN=CP_{SR} \cdot KOP \cdot KTP$ , kde $KTP=1$ | 179 062 € | 179 583 € | 131 281 € |

Porovnáním výsledků výpočtového modelování se zjištěnou cenou prodejní oceňovaného děrovacího tvářecího automatu  $CP_o$  se posoudí správnost odhadu. Pro porovnání byly použity děrovací tvářecí automaty stejné výrobní značky. Jak je zřejmé z výsledků uvedených v **tab. č. 67**, i při vyšším rozdílu parametru  $p_0$  pracovní rozsah celkem u druhého vzorku vychází odchylna odhadu příznivě, a to 2,5 %. Odchylna odhadu zahrnuje v prvním a druhém případě mimo jiné i rozdíl v tonáži, a to 20 tun, resp. 30 tun. Z výsledků je patrné, že u tohoto druhu a typu tvářecího stroje v zásadě nezáleží na parametru  $p_3$  vysekávací (děrovací) síla. Tato skutečnost utvrzuje správnost výběru určujících parametrů metodou ECM. U třetího vzorku je použito srovnání děrovacích tvářecích automatů, které mají odlišný druh pohonu, než který byl uvažován pro odvození odhadnutého LRM (20), resp. normalizovaného LRM (23) a také odlišný parametr  $p_5$  počet nástrojů. V tomto případě vychází odchylna odhadu do 10 %. Přijatelné výsledky vyvozují z kvality odhadnutého LRM (**tab. č. 60**), který vysvětluje 98,63 % variability proměnné. Lze oprávněně předpokládat, že čím menší bude rozdíl mezi určujícími parametry oceňovaného děrovacího tvářecího automatu a děrovacího tvářecího automatu použitého pro porovnání, tím menší bude odchylna odhadu.

**Tab. č. 67** – Ověření výsledků děrovacího tvářecího automatu [vlastní]

| Výrobce                        | DURMA      | DURMA      | DURMA      |
|--------------------------------|------------|------------|------------|
| Odhad HN ( <b>tab. č. 66</b> ) | 179 062 €  | 179 583 €  | 131 281 €  |
| $CP_o$ [84], [85]              | 175 200 €  | 175 200 €  | 120 000 €  |
| Rozdíl                         | 3 862 €    | 4 303 €    | 11 201 €   |
| Odchylna odhadu                | max. 2,2 % | max. 2,5 % | max. 9,4 % |

#### Vytvoření modelového objektu pro tabulové nůžky

Prostřednictvím podrobného průzkumu v rámci prodejní sítě výrobců tabulových nůžek, byly získány údaje o základních cenách a určujících parametrech tabulových nůžek s hydraulickým pohonem. Ve smyslu zavedené kategorizace uvedené v **kap. 4.4** je vhodné tabulové nůžky kategorizovat jako druh tvářecího stroje nůžky (množina TS). Podstatnými charakteristikami je druh

pohonu hydraulický a zpracovávaný materiál plech (podmnožina TSi). V návaznosti na výsledky redukce parametrů metodou ECM (**kap. 5.4.3**) jsou určujícími cenotvornými parametry  $p_1$  délka stříhu a  $p_6$  kapacita.

Široké portfolio vyráběných produktů v dané skupině strojů nabízí výrobce BENZEL. Nabídka v rámci výrobního programu zahrnuje 6 skupin výrobků (viz **tab. č. 68**) s hodnotami určujících parametrů  $p_1$  délka stříhu a  $p_6$  kapacita, od  $p_1 = 2\,500$  mm a  $p_6 = 4,0$  mm až po  $p_1 = 3\,200$  mm a  $p_6 = 12,0$  mm. Tyto údaje byly využity pro vytvoření výpočetního modelu.

**Tab. č. 68** – Prodejní ceny tabulových nůžek a hodnoty určujících parametrů výrobce BENZEL (základní soubor, výběrový soubor) [64]

| Číslo položky | $p_1$ délka stříhu [mm] | $p_6$ kapacita [mm] | Cena [€] |
|---------------|-------------------------|---------------------|----------|
| 1             | 2 500                   | 4,0                 | 27 025   |
| 2             | 3 200                   | 4,0                 | 33 350   |
| 3             | 3 200                   | 6,0                 | 36 800   |
| 4             | 4 200                   | 6,0                 | 48 300   |
| 5             | 2 500                   | 12,0                | 49 450   |
| 6             | 3 200                   | 12,0                | 65 550   |

V dalším kroku je pro tabulové nůžky provedeno ověření předpokladů LRM podle zásad popsaných v **kap. 6.4.1**:

- Proměnné jsou intervalové (**tab. č. 68**).
- Kolinearita mezi nezávisle proměnnými je vysvětlena korelační maticí (**tab. č. 69**). Pokud některý korelační koeficient dosáhne absolutní hodnoty větší než 0,8, potom považujeme multikolinearitu za neúnosnou [77]. V testovaném případě je hodnota korelačního koeficientu  $r = -0,19477286 < 0,8$  (negativní korelační závislost), podmínka únosnosti kolinearit je tedy splněna.

**Tab. č. 69** – Korelační matice tabulové nůžky; sw GRETL [vlastní]

```
corr(p1_delka_strihu_mm, p6_kapacita_mm) = -0,19477286
Při nulové hypotéze nulové korelace:
t(4) = -0,397152, s oboustrannou p-hodnotou 0,7115
```

- U vícenásobného LRM vyjádřeného rovnicí (9) a (10) se očekává, že proměnné budou v průměru ležet na regresní rovině.
- Normalitu rozdělení reziduí nebylo možné ověřit – nedostatečný počet dat ( $n = 6$ ). Posouzení normality rozdělení reziduí bude záviset na významnosti parametrů.

e) Pro otestování heteroskedasticity byl použit Whiteův test [77]. Testované hypotézy jsou následující:

$H_0$ : homoskedasticita,

$H_1$ : heteroskedasticita.

Výsledky testu heteroskedasticity jsou uvedeny v **tab. č. 70**. Testová charakteristika  $6 \times 0,921755 = 5,530528$ ; tabulková hodnota  $\chi^2_{0,95}(4) = 9,488$  [77];  $5,530528 < 9,488 \Rightarrow$  akceptujeme  $H_0 \Rightarrow$  homoskedasticita.

**Tab. č. 70** – Whiteův test heteroskedasticity proměnných tabulových nůžek; sw GRETL [vlastní]

| Whiteův test heteroskedasticity                                 |              |             |           |           |
|---|--------------|-------------|-----------|-----------|
| OLS, za použití pozorování 1-6                                  |              |             |           |           |
| Závisle proměnná: uhat^2  |              |             |           |           |
|   | koeficient   | směr. chyba | t-podíl   | p-hodnota |
| const   | -5,50007e+07 | 7,84345e+07 | -0,7012   | 0,6107    |
| p1_delka_strihu_~   | 34939,4      | 45031,8     | 0,7759    | 0,5799    |
| p6_kapacita_mm  | -53150,3     | 9,76690e+06 | -0,005442 | 0,9965    |
| sq_p1_delka_stri~   | -5,35796     | 6,80914     | -0,7869   | 0,5756    |
| sq_p6_kapacita_~  | 140206       | 599840      | 0,2337    | 0,8538    |
| Neadjustovaný koeficient determinace = 0,921755                 |              |             |           |           |
| Testovací statistika: $TR^2 = 5,530528$ ,                       |              |             |           |           |
| s p-hodnotou = $P(\text{Chí-kvadrát}(4) > 5,530528) = 0,237059$ |              |             |           |           |

Pro odvození LRM pro tabulové nůžky byla zavedena substituce, kde  $x_1 = p_1$  délka stříhu a  $x_2 = p_6$  kapacita. Předpokládáme-li lineární závislost ceny tabulových nůžek na určujících parametrech, regresní model bude mít tvar:

$$y = \beta_0 + \beta_1 \cdot p_1 + \beta_2 \cdot p_6 + \varepsilon \quad (24)$$

kde  $y$  je prodejní cena tabulových nůžek,  $p_1$  je délka stříhu [mm] a  $p_6$  je kapacita [mm].

Metodou nejmenších čtverců (OLS) dostaneme odhady parametrů LRM **tab. č. 71**. P-hodnota regresního koeficientu u parametrů  $p_1$  délka stříhu a u parametru  $p_6$  kapacita je menší než hladina významnosti  $\alpha = 0,05$ , tzn. že analyzované parametry jsou statisticky významné na hladině významnosti  $\alpha = 0,05$ . Absolutní člen má p-hodnotu regresního koeficientu 0,2750, tj. je větší než hladina významnosti  $\alpha = 0,05$ . Upravený koeficient determinace  $R^2_{adj} = 0,907682$  vysvětluje, jaké procento variability závisle proměnné lze vysvětlit zvoleným LRM (modelem lze vysvětlit 90,77 % variability proměnné). Významnost modelu jako celku vystihuje P-hodnota (F) = 0,013036, jež je menší než zvolená hladina významnosti  $\alpha = 0,05$ . LRM není statisticky významný (nevýznamná hodnota regresního koeficientu absolutního členu LRM).

**Tab. č. 71** – Regresní statistika pro tabulové nůžky; sw GRETL [vlastní]

| Model 1: OLS, za použití pozorování 1-6 |            |             |         |           |
|---|------------|-------------|---------|-----------|
| Závisle proměnná: Cena_dolar            |            |             |         |           |
|   | koeficient | směr. chyba | t-podíl | p-hodnota |
| -----                                   | -----      | -----       | -----   | -----     |
| const                                   | -14863,97  | 11159,1     | -1,332  | 0,2750    |
| p1_delka_strihu_~                       | 10,3173    | 3,07746     | 3,353   | 0,0440    |
| p6_kapacita_mm                          | 3538,50    | 516,546     | 6,850   | 0,0064    |
| Střední hodnota závisle proměnné        |            | 43412,50    |         |           |
| Sm. odchylka závisle proměnné           |            | 13884,79    |         |           |
| Součet čtverců reziduí                  |            | 53393163    |         |           |
| Sm. chyba regrese                       |            | 4218,735    |         |           |
| Koeficient determinace                  |            | 0,944609    |         |           |
| Adjustovaný koeficient determinace      |            | 0,907682    |         |           |
| F(2, 3)                                 |            | 25,58035    |         |           |
| P-hodnota(F)                            |            | 0,013036    |         |           |
| Logaritmus věrohodnosti                 |            | -56,51793   |         |           |
| Akaikovo kritérium                      |            | 119,0359    |         |           |
| Schwarzovo kritérium                    |            | 118,4111    |         |           |
| Hannan-Quinnovo kritérium               |            | 116,5351    |         |           |

V LRM se vyskytuje statisticky nevýznamný regresní koeficient absolutního členu  $\beta_0$ . Z optimalizovaného LRM je proto absolutní člen vypuštěn. Metodou nejmenších čtverců (OLS) dostaneme odhady parametrů LRM **tab. č. 72**. P-hodnota regresního koeficientu u parametru  $p_1$  délka stříhu a u parametru  $p_6$  kapacita je menší než hladina významnosti  $\alpha = 0,05$ , tzn. že analyzované parametry jsou statisticky významné na hladině významnosti  $\alpha = 0,05$ . Centrováný koeficient determinace  $R^2_{\text{centr}} = 0,911851$  vysvětluje, jaké procento variability závisle proměnné lze vysvětlit zvoleným optimalizovaným LRM (modelem lze vysvětlit 91,19 % variability proměnné). Významnost modelu jako celku vystihuje P-hodnota (F) = 0,000048, jenž je menší než zvolená hladina významnosti  $\alpha = 0,05$ . Optimalizovaný LRM je statisticky významný a je považován za vhodný k vystižení variability závisle proměnné.

**Tab. č. 72** – Regresní statistika optimalizovaného LRM pro tabulové nůžky; sw GRETL [vlastní]

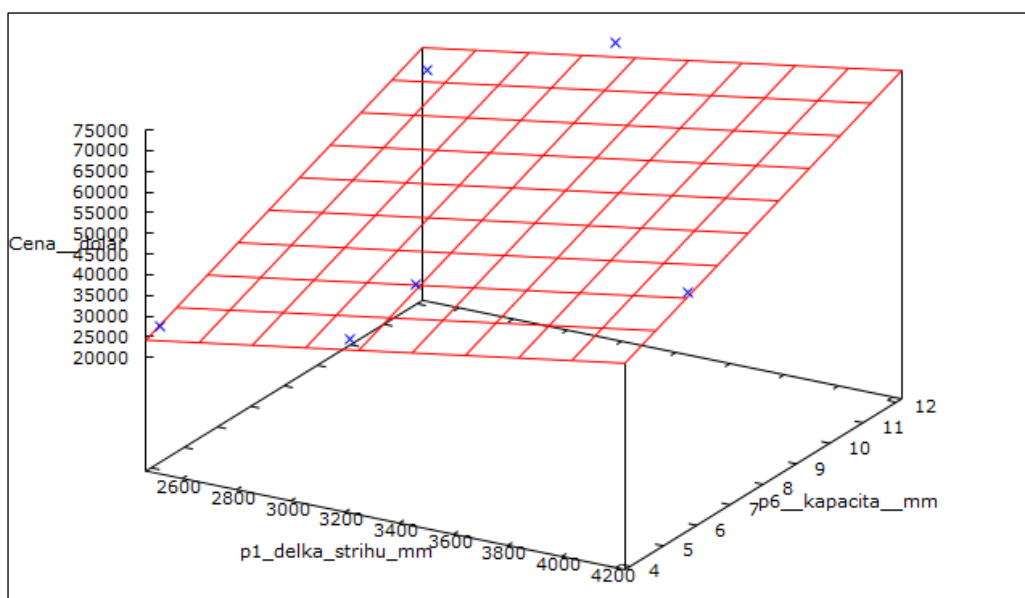
| Model 1: OLS, za použití pozorování 1-6 |            |             |         |           |
|---|------------|-------------|---------|-----------|
| Závisle proměnná: Cena_dolar            |            |             |         |           |
|   | koeficient | směr. chyba | t-podíl | p-hodnota |
| p1_delka_strihu_~                       | 6,50411    | 1,23385     | 5,271   | 0,0062    |
| p6_kapacita_mm                          | 3189,14    | 486,167     | 6,560   | 0,0028    |
| Střední hodnota závisle proměnné        |            | 43412,50    |         |           |
| Sm. odchylka závisle proměnné           |            | 13884,79    |         |           |
| Součet čtverců reziduí                  |            | 84970465    |         |           |
| Sm. chyba regrese                       |            | 4608,971    |         |           |
| Necentrováný koeficient determinace     |            | 0,993076    |         |           |
| Centrováný koeficient determinace       |            | 0,911851    |         |           |
| F(2, 4)                                 |            | 286,8488    |         |           |
| P-hodnota(F)                            |            | 0,000048    |         |           |
| Logaritmus věrohodnosti                 |            | -57,91180   |         |           |
| Akaikovo kritérium                      |            | 119,8236    |         |           |
| Schwarzovo kritérium                    |            | 119,4071    |         |           |
| Hannan-Quinnovo kritérium               |            | 118,1564    |         |           |

Optimalizovaný LRM má tvar:

$$y = 6,50 \cdot p_1 + 3189,14 \cdot p_6 \quad (25)$$

kde y je prodejní cena tabulových nůžek a hodnoty 6,50 a 3 189,14 jsou odhadnuté regresní koeficienty  $\beta_1$  a  $\beta_2$ .

Grafické vyjádření závislosti prodejní ceny tabulových nůžek na určujících parametrech  $p_1$  délka stříhu a  $p_6$  kapacita znázorňuje **graf č. 10**.



**Graf č. 10** – Vyjádření závislosti prodejní ceny tabulových nůžek na určujících parametrech  $p_1$  a  $p_6$ ; optimalizovaný LRM vychází z údajů uvedených v **tab. č. 68**; sw GRETL [vlastní]

Po optimalizaci LRM je nutné ověřit heteroskedasticitu. Pro otestování heteroskedasticity byl použit Whiteův test [77]. Testované hypotézy jsou následující:

$H_0$ : homoskedasticita,

$H_1$ : heteroskedasticita.

Výsledky testu heteroskedasticity jsou uvedeny v **tab. č. 73**. Testová charakteristika  $6 \times 1 = 6$ ; tabulková hodnota  $\chi^2_{0,95}(5) = 11,070$  [77];  $6 < 11,070 \Rightarrow$  akceptujeme  $H_0 \Rightarrow$  homoskedasticita.

**Tab. č. 73** – Whiteův test heteroskedasticity proměnných tabulových nůžek (testování po optimalizaci); sw GRETL [vlastní]

| Whiteův test heteroskedasticity                                 |              |             |         |           |
|---|--------------|-------------|---------|-----------|
| OLS, za použití pozorování 1-6                                  |              |             |         |           |
| Závisle proměnná: uhat^2  |              |             |         |           |
|   | koeficient   | směr. chyba | t-podíl | p-hodnota |
| const   | 7,25095e+06  | 0,000000    | NA      | NA        |
| p1_delka_strihu_~   | 7040,50      | 0,000000    | NA      | NA        |
| p6_kapacita__mm   | -6,94755e+06 | 0,000000    | NA      | NA        |
| sq_p1_delka_stri~   | -4,71587     | 0,000000    | NA      | NA        |
| X2_X3   | 3560,30      | 0,000000    | NA      | NA        |
| sq_p6_kapacita_~  | 48536,9      | 0,000000    | NA      | NA        |
| Neadjustovaný koeficient determinace = 1,000000                 |              |             |         |           |
| Testovací statistika: $TR^2 = 6,000000$ ,                       |              |             |         |           |
| s p-hodnotou = $P(\text{Chí-kvadrát}(5) > 6,000000) = 0,306219$ |              |             |         |           |

Při vytvoření LRM je důležitý počet a kvalita proměnných v souboru. Autor disertační práce si je vědom toho, že použitý soubor neobsahuje dostatečný počet proměnných a statistika nemusí být úplná. Je nutné si uvědomit to, že v mnohých případech neexistuje více tvářecích strojů ve výrobní řadě a získání proměnných do LRM je tak významně omezeno. Rekapitulaci regresní analýzy LRM pro tabulové nůžky uvádí **tab. č. 74**. Optimalizovaný LRM se považuje za vhodný k vystižení variability proměnné Y, tj. prodejní ceny tabulových nůžek.



**Tab. č. 74** – Výsledky regresní analýzy pro tabulové nůžky;  $\alpha = 0,05$  [vlastní]

| Objekt                      | Parametr/vlastnost           | Koeficient/test      | P-hodnota | Hodnocení        |
|-----------------------------|------------------------------|----------------------|-----------|------------------|
| <b>Optimalizovaný model</b> | Regresní koeficient          | $\beta_1$            | 0,0062    | Významný         |
|                             | Regresní koeficient          | $\beta_2$            | 0,0028    | Významný         |
|                             | Významnost                   | F test               | 0,000048  | Významný         |
|                             | Variabilita závisle proměnné | $R^2_{\text{centr}}$ | 0,911851  | 91,18 %          |
| <b>Rezidua</b>              | Homoskedasticita             | Whiteův test         | 0,306219  | Homoskedasticita |
|                             | Normalita                    | Nehodnoceno          | -         | -                |

Pro potřeby praktického využití optimalizovaného LRM tabulových nůžek je nutné zjištěnou závislost ceny tabulových nůžek na určujících parametrech vyjádřit pomocí poměrných čísel tak, aby při běžném oceňování bylo možné zohledňovat aktuální úroveň cen tabulových nůžek, bez ohledu na cenovou úroveň použitou pro vytvoření optimalizovaného LRM.

Expertní úvahou byla navržena obecná matice hodnot, kterou lze zapsat následujícím způsobem:

$$\begin{pmatrix} y_{p_6,p_1} & y_{p_6+2,p_1} & y_{p_6+4,p_1} & y_{p_6+6,p_1} & \dots \\ y_{p_6,p_1+500} & y_{p_6+2,p_1+500} & y_{p_6+4,p_1+500} & y_{p_6+6,p_1+500} & \dots \\ y_{p_6,p_1+1000} & y_{p_6+2,p_1+1000} & y_{p_6+4,p_1+1000} & y_{p_6+6,p_1+1000} & \dots \\ \dots & \dots & \dots & \dots & \dots \end{pmatrix} \quad (26)$$

kde parametr  $p_6$  kapacita je uvažován v rozmezí od 2 mm do 20 mm v rozdělení po 2 mm a parametr  $p_1$  délka stříhu je uvažován v rozmezí od 1 000 mm do 6 000 mm v rozdělení po 500 mm. Hodnoty prvků jsou pro jednotlivé rozsahy vypočteny z optimalizovaného LRM (25) a jsou dále použity pro výpočet poměrného čísla, tj. normalizované hodnoty podílu NHP (viz **kap. 6.4.2**).

Po dosažení normalizovaných hodnot podílu do obecné matice hodnot (26) lze vytvořit matici normalizovaných hodnot:

$$\begin{pmatrix} 1,000000 & 1,495274 & 1,990548 & 2,485823 & \dots \\ 1,252363 & 1,747637 & 2,242911 & 2,738186 & \dots \\ 1,504726 & 2,000000 & 2,495274 & 2,990548 & \dots \\ \dots & \dots & \dots & \dots & \dots \end{pmatrix} \quad (27)$$

Metodou nejmenších čtverců (OLS) dostaneme odhady parametrů normalizovaného LRM **tab. č. 75**. Regresní statistika vychází z hodnot uvedených v matici normalizovaných hodnot uvedených v rovnici (27). P-hodnota regresního koeficientu u parametrů  $p_1$  délka stříhu a u parametru  $p_6$  kapacita je menší než hladina významnosti  $\alpha = 0,05$ , tzn. že analyzované parametry jsou statisticky významné na hladině významnosti  $\alpha = 0,05$ . Absolutní člen není hodnocen. Upravený koeficient determinace  $R^2_{\text{adj}} = 1,000000$  vysvětluje, jaké procento variability

závisle proměnné lze vysvětlit zvoleným normalizovaným LRM (modelem lze vysvětlit 100 % variability proměnné). Významnost modelu jako celku vystihuje P-hodnota (F) = 1,42e-64, jež je menší než zvolená hladina významnosti  $\alpha = 0,05$ . Normalizovaný LRM je statisticky významný a je považován za vhodný k vystižení variability závisle proměnné.

**Tab. č. 75** – Regresní statistika normalizovaného LRM pro tabulové nůžky; sw GRETL [vlastní]

| Model 2: OLS, za použití pozorování 1-12 |             |              |           |           |
|--|-------------|--------------|-----------|-----------|
| Závisle proměnná: kn_bezrozmerne         |             |              |           |           |
|  | koeficient  | směr. chyba  | t-podíl   | p-hodnota |
| pl_delka_strihu_~                        | 0,000504726 | 1,20431e-010 | 4,191e+06 | 1,47e-062 |
| p6_kapacita_mm                           | 0,247637    | 3,41811e-08  | 7,245e+06 | 6,18e-065 |
| Střední hodnota závisle proměnné         |             | 1,995274     |           |           |
| Sm. odchylka závisle proměnné            |             | 0,617101     |           |           |
| Součet čtverců reziduí                   |             | 9,43e-13     |           |           |
| Sm. chyba regrese                        |             | 3,07e-07     |           |           |
| Koeficient determinace                   |             | 1,000000     |           |           |
| Adjustovaný koeficient determinace       |             | 1,000000     |           |           |
| F(1, 10)                                 |             | 4,44e+13     |           |           |
| P-hodnota (F)                            |             | 1,42e-64     |           |           |
| Logaritmus věrohodnosti                  |             | 164,0221     |           |           |
| Akaikovo kritérium                       |             | -324,0442    |           |           |
| Schwarzovo kritérium                     |             | -323,0744    |           |           |
| Hannan-Quinnovo kritérium                |             | -324,4033    |           |           |

Normalizovaný LRM má tvar:

$$kn = 0,000505 \cdot p_1 + 0,247637 \cdot p_6 \quad (28)$$

kde  $kn$  je normalizovaná prodejní cena tabulových nůžek a hodnoty 0,000505 a 0,247637 jsou odhadnuté regresní koeficienty  $\beta_1$  a  $\beta_2$ . Po dosazení konkrétních hodnot parametrů  $p_1$  a  $p_6$  do normalizovaného LRM (28) dostáváme normalizovaný koeficient KN [-]. Hodnota normalizovaného koeficientu KN vyjadřuje odhad navýšení hodnoty libovolných tabulových nůžek s parametry  $p_1$  délka stříhu a  $p_6$  kapacita vůči etalonu, kterým jsou tabulové nůžky s limitními hodnotami parametrů  $p_1 = 1\,000$  mm a  $p_6 = 2$  mm.

Pro úplnost je provedeno vyhodnocení normality rozdělení reziduí pro normalizovaný LRM, které nemohlo být provedeno z důvodu malého počtu dat. Testované hypotézy jsou následující:

$H_0$ : rezidua mají normální rozdělení,

$H_1$ : rezidua nemají normální rozdělení.

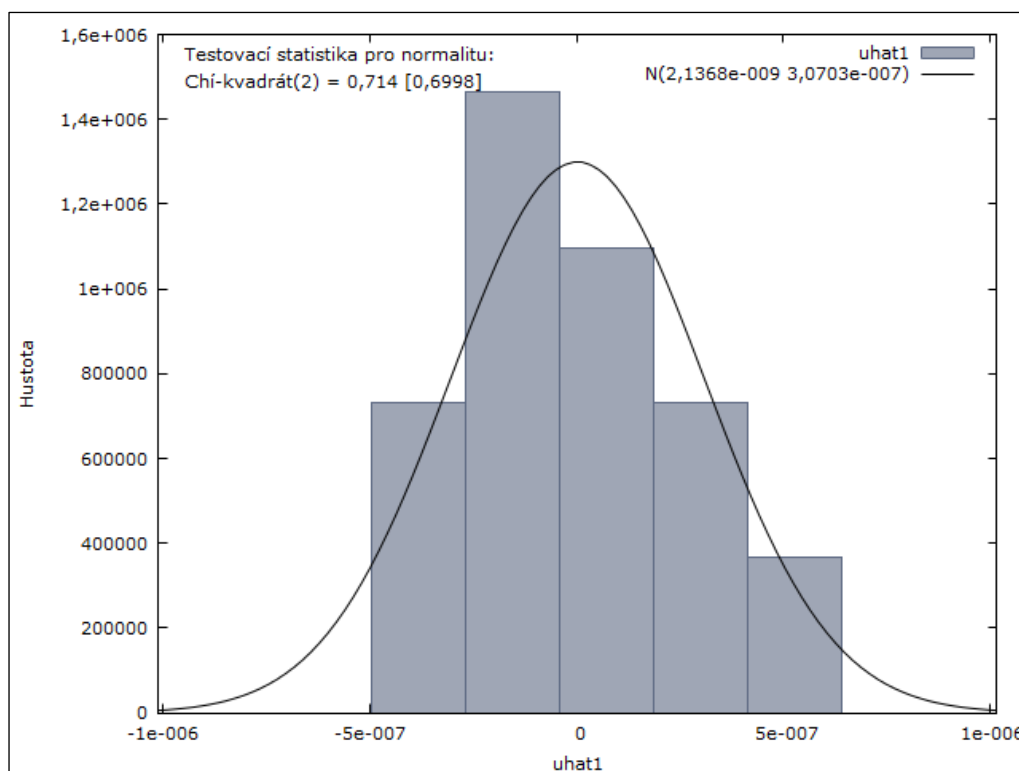
Výsledky testu normality rozdělení reziduí jsou uvedeny v **tab. č. 76** a vychází z matice normalizovaných hodnot (28). Test nulové hypotézy normálního rozdělení p-hodnota = 0,69997 > 0,05. Nezamítáme  $H_0$  o normalitě reziduí na hladině významnosti  $\alpha = 0,05$ .

**Tab. č. 76** – P-hodnota testu normality reziduí normalizovaného LRM tabulových nůžek; sw GRETL [vlastní]

| Frekvenční rozdělení pro uhat1, poz. 1-12                         |             |           |        |         |  |
|---|-------------|-----------|--------|---------|--|
| počet tříd = 5, střední hodnota = 2,13675e-009, so = 3,07031e-007 |             |           |        |         |  |
| interval  | střed       | frequence | rel.   | kum.    |  |
| < -2,682e-007   | -3,821e-007 | 2         | 16,67% | 16,67%  |  |
| -2,682e-007 - -4,038e-008   | -1,543e-007 | 4         | 33,33% | 50,00%  |  |
| -4,038e-008 - 1,874e-007  | 7,350e-008  | 3         | 25,00% | 75,00%  |  |
| 1,874e-007 - 4,152e-007   | 3,013e-007  | 2         | 16,67% | 91,67%  |  |
| >= 4,152e-007   | 5,291e-007  | 1         | 8,33%  | 100,00% |  |

Test nulové hypotézy normálního rozdělení:  
 Chí-kvadrát(2) = 0,714 s p-hodnotou 0,69977

Průběh grafu předpokládaného normálního rozdělení v porovnání se skutečným rozdělením reziduí a analýzou p-hodnoty Chí-kvadrát testu zobrazuje **graf č. 11**.



**Graf č. 11** – Normální rozdělení v porovnání se skutečným rozdělením reziduí a analýzou p-hodnoty Chí-kvadrát testu u tabulových nůžek; sw GRETL [vlastní]

S využitím poznatků uvedených v **kap. 6.4.3** a postupů uvedených v **kap. 6.4.4** lze zjistit hodnoty výchozí oceňovaných tabulových nůžek s hydraulickým pohonem. Ověření funkčnosti normalizovaného LRM v oceňovací praxi je provedeno na vzorcích tabulových nůžek od výrobce BERNARDO, HACO a DURMARK (**tab. č. 77**). Hodnota výchozí HN oceňovaných tabulových nůžek je dovozena pomocí vytvořeného koeficientu odlišnosti KOP a známé ceny srovnatelných tabulových

nůžek CP<sub>SR</sub> stejného výrobce, který se od stroje oceňovaného liší parametry p<sub>1</sub> délka stříhu a p<sub>6</sub> kapacita. Takto zjištěná hodnota výchozí je pak porovnána se známou prodejní cenou oceňovaných tabulových nůžek. Z rozdílů hodnoty výchozí a ceny prodejní je pak usuzováno na spolehlivost výpočtu.

**Tab. č. 77** – Určující parametry oceňovaných tabulových nůžek [86], [67], [87]

| Výrobce/označení            | BERNARDO HST 8×3200 | HACO 3008 | DURMARK 8×6000 |
|-----------------------------|---------------------|-----------|----------------|
| p <sub>1</sub> délka stříhu | 3 200 mm            | 3 050 mm  | 6 000 mm       |
| p <sub>6</sub> kapacita     | 8 mm                | 8 mm      | 8 mm           |

Náklady na nové pořízení jsou odhadovány s využitím srovnatelných tabulových nůžek daného výrobce se známými prodejními cenami CP<sub>SR</sub> (**tab. č. 78**). V uvedených případech jsou uvažovány stroje buď s jedním odlišným určujícím parametrem, nebo se liší určující parametry oba.

**Tab. č. 78** – Specifikace srovnatelných tabulových nůžek, z nichž jsou dovozovány náklady na nové pořízení [86], [88], [87]

| Výrobce/označení             | BERNARDO HST 10×3200 | HACO 4013                             | DURMARK 4×3200                        |
|------------------------------|----------------------|---------------------------------------|---------------------------------------|
| p <sub>1</sub> délka stříhu  | 3 200 mm             | 4 050 mm                              | 3 200 mm                              |
| p <sub>6</sub> kapacita      | 10 mm                | 13 mm                                 | 4 mm                                  |
| Hodnoty určujících parametrů | vyšší p <sub>6</sub> | vyšší p <sub>1</sub> a p <sub>6</sub> | nižší p <sub>1</sub> a p <sub>6</sub> |
| CP <sub>SR</sub>             | 833 690 Kč           | 75 000 €                              | 13 500 \$                             |

**Tab. č. 79** obsahuje vypočtené hodnoty normalizovaných koeficientů KN<sub>O</sub> (oceňovaný stroj) a KN<sub>S</sub> (srovnatelný stroj) a jejich vzájemné porovnání a odhad hodnoty výchozí HN oceňovaných tabulových nůžek HN s využitím navrženého výpočtového modelu. Hodnoty normalizovaných koeficientů KN<sub>O</sub> a KN<sub>S</sub> jsou odvozeny z normalizovaného LRM (**28**).

**Tab. č. 79** – Porovnání normalizovaných koeficientů a odhady hodnot výchozích [vlastní]

| Výrobce   | BERNARDO   | HACO     | DURMARK   |
|---|------------|----------|-----------|
| KN <sub>O</sub> rovnice ( <b>28</b> ) parametry z <b>tab. č. 77</b> | 3,597      | 3,521    | 5,011     |
| KN <sub>S</sub> rovnice ( <b>28</b> ) parametry z <b>tab. č. 78</b> | 4,092      | 5,265    | 2,607     |
| KOP=KN <sub>O</sub> /KN <sub>S</sub>                                | 0,879      | 0,669    | 1,923     |
| Odhad HN=CP <sub>SR</sub> ·KOP·KTP, kde KTP=1                       | 732 794 Kč | 50 166 € | 25 954 \$ |

Porovnáním výsledků výpočtového modelování se zjištěnou cenou prodejní oceňovaných tabulových nůžek CP<sub>O</sub> se posoudí správnost odhadu. Pro porovnání byly použity tabulové nůžky výrobců BERNARDO, HACO a DURMARK. Jak je zřejmé z výsledků uvedených v **tab. č. 80**, na normalizovaný LRM (**28**) tabulových nůžek s hydraulickým druhem pohonu nejlépe reaguje

vzorek BERNARDO, u kterého se liší parametr  $p_6$  kapacita. Odchylka odhadu činí 3,3 %. Je patrné, že se vzrůstajícími hodnotami určujících parametrů u tabulových nůžek, vzrůstá hodnota odchylky odhadu. Extrémní rozdíl odchylky odhadu je v případě tabulových nůžek u výrobce DURMARK. U obou určujících parametrů  $p_1$  délka stříhu a  $p_6$  kapacita je rozdíl dvojnásobný. Odchylka odhadu je cca 20 %. To lze vysvětlit jak výše uvedeným extrémním rozdílem určujících parametrů, ale současně i úrovní optimalizovaného LRM (**tab. č. 72**), který vysvětluje 91,19 % variability proměnné. I v tomto případě platí podmínka srovnatelnosti, kdy čím menší bude rozdíl mezi určujícími parametry oceňovaných tabulových nůžek a tabulových nůžek použitých pro porovnání, tím menší bude odchylka odhadu.

**Tab. č. 80** – Ověření výsledků tabulových nůžek [vlastní]

|                      | <b>BERNARDO</b> | <b>HACO</b> | <b>DURMARK</b> |
|----------------------|-----------------|-------------|----------------|
| Odhad HN             | 732 794 Kč      | 50 166 €    | 25 954 \$      |
| CPo [86], [88], [87] | 756 613 Kč      | 46 000 €    | 31 000 \$      |
| Rozdíl               | 23 819 Kč       | 4 166 €     | 5 046 \$       |
| Odchylka odhadu      | max. 3,3 %      | max. 9,1 %  | max. 19,4 %    |

## 6.5 ZÁVĚR K ŘEŠENÍ PROBLÉMU Č. 3

Ve smyslu zásad vysvětlených v **kap 4.4** v souvislosti s kategorizací strojů musí být provádění srovnávacích analýz z hlediska podstatných charakteristik založeno na srovnání těch tvářecích strojů, které si odpovídají z hlediska účelu (na úrovni TS) a mají srovnatelné charakteristiky na úrovni podmnožin TS<sub>ij</sub>. Předpokladem správného řešení ocenění je pak správné zohlednění odlišností na úrovni podmnožin TS<sub>ij</sub>, odrážející se v dovození koeficientu odlišnosti parametrů KOP, který zohledňuje rozdíly v určujících parametrech. Pro odvození koeficientu KOP bylo v disertační práci využito LRM. Jejich využití bylo vyzkoušeno na tvářecích strojích typu ohraňovací lisy, děrovací tvářecí automaty a tabulové nůžky. Pro vytvoření odhadnutých, resp. optimalizovaného LRM tvářecích strojů byly použity určující parametry zjištěné metodou ECM prezentované v **kap. 5.4.3**.

Pro vybrané tvářecí stroje byly vytvořeny LRM a ve všech případech byly tyto modely shledány jako vhodné a významné pro vyjádření variability závisle proměnné, kterou je základní cena výrobku. U tabulových nůžek bylo nutné provést optimalizaci odhadnutého LRM. V přehledu jsou tyto uvedeny v **tab. č. 81**.

**Tab. č. 81** – Rekapitulace LRM u vybraných tvářecích strojů [vlastní]

| Druh a typ tvářecího stroje | Ohraňovací lis                                 | Děrovací tvářecí automat                            | Tabulové nůžky                         |
|-----------------------------|--|---|--|
| LRM                         | Odhadnutý                                      | Odhadnutý   | Optimalizovaný                         |
| Tvar                        | $y=51469,33+38,09 \cdot p_7 + 13,84 \cdot p_1$ | $y=105525,08+24342,14 \cdot p_0 + 874,52 \cdot p_5$ | $y=6,50 \cdot p_1 + 3189,14 \cdot p_6$ |

Dalším krokem bylo vytvoření výpočtových modelů vybraných tvářecích strojů a odvození normalizovaného koeficientu KN a koeficientu odlišnosti KOP, který zohledňuje rozdíly určujících parametrů. Normalizované koeficienty KN lze v praxi jednoduše a rychle dovést buď přímo z tabulky hodnot normalizovaných koeficientů příslušného tvářecího stroje (viz Příloha č. 1, 2 a 3), kde se dohledají nejbližší možné určující parametry, nebo výpočtově, pomocí normalizovaného LRM. Tabulka hodnot normalizovaných koeficientů vybraného tvářecího stroje je tabulkové znázornění hodnot normalizovaného koeficientu KN vybraného tvářecího stroje, které vychází z matice normalizovaných hodnot. Koeficient odlišnosti KOP, který zohledňuje rozdíly určujících parametrů, vyjadřuje hodnotu poměru normalizovaných koeficientů oceňovaného a srovnatelného tvářecího stroje. V případech, kdy je  $KOP = 1$ , jde o 100 % srovnatelnost v určujících parametrech.

Vhodnost vytvořených normalizovaných LRM byly ověřeny na datových souborech dalších výrobců stejných typů strojů. Přehled odchylek odhadu hodnoty nové a skutečné ceny prodejní podle údajů daného výrobce je uveden v **tab. č. 82**. Z výsledků pro ohraňovací lis je zřejmé, že i když pro porovnání byly použity ohraňovací lisy významně odlišných určujících parametrů  $p_1$  ohraňovací délka a  $p_7$  lisovací síla oproti stroji, pro který je hodnota výchozí dovozována, rozdíl mezi hodnotou vypočtenou pomocí navrženého modelu a skutečnou cenou prodejní nepřekračují hodnotu 7 %. U studie děrovacích tvářecích automatů, je mimo jiné použito srovnání děrovacích tvářecích automatů, které mají odlišný druh pohonu, než který byl uvažován pro odvození odhadnutého LRM, resp. normalizovaného LRM a také odlišný parametr  $p_5$  počet nástrojů (vzorek č. 3). Odchylka odhadu je do 10 % a i v takovém případě se jeví jako přijatelná, nicméně by bylo vhodné zvážit možnost dovození koeficientu přepočtu, který by zohlednil druh pohonu tvářecího stroje. U ostatních vzorků děrovacích tvářecích automatů je odchylka odhadu minimální. Posledním testovaným tvářecím strojem byly tabulové nůžky. Obecně lze konstatovat, že se zvyšující se hodnotou rozdílu určujících parametrů se zvyšuje i odchylka odhadu. Extrémní rozdíl odchylky odhadu je v případě tabulových nůžek u vzorku č. 3. U obou určujících parametrů  $p_1$  délka stříhu a  $p_6$  kapacita je rozdíl dvojnásobný. Odchylka odhadu je cca 20 %. To lze vysvětlit jak výše

uvedeným extrémním rozdílem určujících parametrů, ale současně i úrovni optimalizovaného LRM, který vysvětluje 91,19 % variability proměnné.

**Tab. č. 82** – Rekapitulace odchylek odhadu u vybraných tvářecích strojů; vzorek č. 1=LVD, 2=DURMA, 3=TRUMPF, 4=DURMA, 1=DURMA, 2=DURMA, 3=DURMA, 1=BERNARDO, 2=HACO a 3=DURMARK [vlastní]

| Druh a typ tvářecího stroje     | Ohraňovací lisy      |  |  |  | Děrovací tvářecí automaty |                         |                         | Tabulové nůžky          |  |  |
|---------------------------------|----------------------|--|--|--|---------------------------|-------------------------|-------------------------|-------------------------|--|--|
|                                 | 1                    | 2  | 3  | 4  | 1                         | 2                       | 3                       | 1                       | 2  | 3  |
| Vzorek č.                       |                      |  |  |  |                           |                         |                         |                         |  |  |
| Parametry                       | nižší p <sub>7</sub> | nižší p <sub>7</sub><br>a p <sub>1</sub> | vyšší<br>p <sub>7</sub> a p <sub>1</sub> | vyšší<br>p <sub>7</sub> a p <sub>1</sub> | vyšší<br>p <sub>0</sub>   | vyšší<br>p <sub>0</sub> | vyšší<br>p <sub>5</sub> | vyšší<br>p <sub>6</sub> | vyšší<br>p <sub>1</sub> a p <sub>6</sub> | nižší p <sub>1</sub><br>a p <sub>6</sub> |
| <b>Odchylka odhadu max. [%]</b> | <b>5,3</b>           | <b>2,9</b>                               | <b>2,6</b>                               | <b>6,2</b>                               | <b>2,2</b>                | <b>2,5</b>              | <b>9,4</b>              | <b>3,3</b>              | <b>9,1</b>                               | <b>19,4</b>                              |

Nový přístup prezentovaný v této práci, umožňující využívat pro odhad koeficientu odlišnosti KOP, výpočtové modelování se ukazuje jako prakticky využitelný nejen pro stanovení výchozí hodnoty, ale také při následných analýzách stavu trhu opotřebovaných výrobků, kde rovněž potřebujeme zohlednit podstatné rozdíly v základním provedení mezi strojem oceňovaným a stroji použitými pro porovnání, pro které známe ceny zjištěné analýzou trhu opotřebovaných strojů. Praktické použití koeficientu KOP při provádění srovnávací analýzy opotřebovaných tvářecích strojů je uvedeno v Příloze č. 4.

## 7 ŘEŠENÍ PROBLÉMU Č. 4 – POMĚRNÉ DÍLY FUNKČNÍCH SKUPIN

### 7.1 CITACE PROBLÉMU Č. 4

K vyřešení problémové situace naformulované v **kap. 2.2** je nutné, zabývat se řešením problému č. 4:

Pro účely provádění podrobnějších analýz při posuzování a hodnocení technického stavu tvářecích strojů navrhnout zobecněný přístup pro členění strojů na funkční skupiny, umožňující vyjádření jejich poměrných dílů, pro možnost využití analytických metod při stanovení zbytkové užitnosti.

Cílem řešení je navrhnout, pokud možno jednotný způsob členění struktury tvářecích strojů, tak aby údaje vztahující se k různým skupinám strojů byly vzájemně porovnatelné a v případech specifických mohl odhadce, na základě svých exportních znalostí, provést potřebné úpravy.

### 7.2 ANALÝZA SOUČASNÉHO STAVU K ŘEŠENÉMU PROBLÉMU Č. 4

Tvářecí stroje se liší se svým účelem užití, provedením a podstatnými parametry. Struktura provedení tvářecího stroje se odvíjí od požadovaného druhu operace tváření a výrobku, který je tvářecím strojem vyráběný.

Členěním struktury výrobních strojů se věnoval Kolíbal a kol. [27, s. 79]. Autoři vymezují hlavní skupiny výrobních strojů na: *„rám stroje, hlavní a vedlejší pohony, vřeteníky (u tvářecích strojů berany), suporty, smykadla a jejich vedení (valivá, kluzná), nožové držáky, revolverové hlavy, přídavné obráběcí hlavy (u tvářecích strojů dorazy), hlavní a vedlejší pohony a převody, elektropříslušenství, řídicí systémy, zvláštní příslušenství.“*

Specifikací konstrukčních skupin tvářecích strojů a jejich diagnostikou se zabývali Antl a Pollák [89]. Ve svém příspěvku rozdělují konstrukci tvářecího stroje na části nosné (stojan), pracovní (smykadla, berany) a části, které vytvářejí a přenášejí tvářecí síly (zdroj energie, pohony a převody). Konstrukce stroje je dále tvořena přídavnými mechanismy, které se využívají k automatizaci nebo rozšíření rozsahu použití tvářecího stroje. Rozdělení stroje na skupiny opodstatňují z důvodu určení technického stavu stroje v souvislosti se stanovením jeho aktuální technické hodnoty.

U motorových vozidel se členěním struktury zabývá ZS č. I/2022 [15, s. 22]. Standard vymezuje skupinu vozidla jako funkčně, konstrukčně a montážně kompaktní celek vozidla (podle

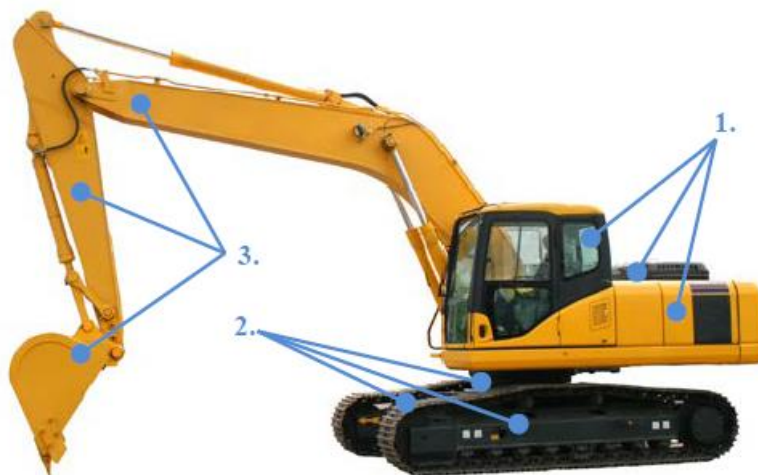


koncepte vozidla např. motor včetně spojky a příslušenství, převodovka, rozvodovka, převodovka s rozvodovkou, skříň karoserie, jednotlivé nápravy, rám, výbava karoserie s příslušenstvím). Dále vymezuje poměrný díl skupiny [15, s. 36] jako část, kterou v cenovém vyjádření reprezentuje skupina ve stavu továrně novém z továrně nového vozidla. Uvažuje se pro vozidlo bez pneumatik vozidla a mimořádné výbavy.

Základní pojednání konstrukce CNC obráběcích strojů je popsáno v rozsáhlé publikaci autorského kolektivu složeného z pracovníků strojních fakult vysokých technických škol a z pracovníků výrobních podniků [63]. Mezi základní konstrukční skupiny autoři řadí rám (nosná soustava), vřetená, posuvová soustava lineární a rotační, automatická výměna nástrojů a obrobků, nástrojové soustavy, číslicové řízení a kontrola, funkčně obslužné agregáty, ochranné kryty a upínací přípravky.

Koncepcí stavebnicových jednoúčelových obráběcích strojů se zabývá Řasa a kol. [90]. Koncepce stavebnicových jednoúčelových obráběcích strojů je ovlivněna charakterem obrobků, pro které jsou určeny. Stavebnicové jednoúčelové obráběcí stroje se sestavují z typizovaných a normalizovaných skupin a ze speciálních skupin. Skupiny je možné pro výrobu jiného obrobku přestavět jako stavebnici. Stavebnicové jednoúčelové stroje se rozdělují na stroje bez podávajícího pohybu obrobku a s podávajícím pohybem obrobku. Uspořádání stavebnicového obráběcího stroje s podávajícím pohybem obrobku, konkrétně s přímočarým pohybem polohovacích jednotek se skládá z pracovní jednotky, polohovací jednotky a spodní stavby. Toto řešení členění struktury stroje ovšem není z hlediska potřeb oceňování dostačující.

Vhodný způsob členění struktury u hydraulického pásového rypadla uvádí Popovič a kol. [43]. Obecně je stroj rozdělen na 3 segmenty – horní vozík, podvozek a přídatné zařízení s nástrojem (**obr. č. 18**). Horní vozík zahrnuje hydraulická čerpadla, hydraulické bloky, motory, kabinu, hnací ústrojí, palivovou nádrž, chladicí systém apod. Tento segment představuje 50 % ( $\pm 3$  %) z celkové hodnoty stroje. Podvozek zahrnuje hlavní rám, pásy, řetězy, řetězová kola, napínací kola, horní a spodní válce. Tento segment představuje přibližně 23 % ( $\pm 2$  %) z celkové hodnoty stroje. Přídatné zařízení s nástrojem zahrnuje hlavní výložník, hydraulické válce, hydraulické vedení, lžící apod. Tento segment představuje přibližně 22 % ( $\pm 2$  %) z celkové hodnoty stroje.



**Obr. č. 18** – Hlavní segmenty hydraulického pásového rypadla; 1 – horní vozík, 2 – podvozek, 3 – přídavné zařízení s nástrojem [43]

Autoři příspěvku dále podrobně analyzují jednotlivé funkční segmenty hydraulického pásového rypadla na jeho celkové hodnotě z hlediska ocenění. Podrobné členění dokumentuje **tab. č. 83**. Jednotlivé funkční části stroje jsou motor, čerpadla, motory, kabina s vybavením interiéru, hydraulické bloky, pracovní nástavba, podvozek a ostatní.

**Tab. č. 83** – Podíl jednotlivých funkčních segmentů na celkové ceně hydraulického pásového rypadla v procentech [43]

| No.           | Individual functional part  | Participation in percentage |
|---------------|---|-----------------------------|
| 1             | Diesel engine   | 17%                         |
| 2             | Hydraulic pumps   | 13%                         |
| 3             | Hydraulic motors  | 9%                          |
| 4             | Cabin with interior   | 10%                         |
| 5             | Hydraulic block   | 8%                          |
| 6             | Working attachment  | 19%                         |
| 7             | Undercarriage<br>→ Chains ~ 5%,<br>→ Rollers ~ 2%<br>→ Idler ~ 1%<br>→ Main frame and sprocket segments ~ 11% | 19%                         |
| 8             | Other   | 5%                          |
| <b>TOTAL:</b> |   | <b>100%</b>                 |

Řešení poměrných dílů u staveb řeší vyhláška č. 441/2013 Sb., k provedení zákona o oceňování majetku [91]. Cenové podíly jsou zde vyjádřeny pro jednotlivé konstrukce a vybavení různých druhů staveb, např. pro rodinné domy, budovy a haly, garáže. Příkladné uvedení cenových

podílů konstrukcí a vybavení rodinných domů, rekreačních chalup a rekreačních domků je v **tab. č. 84**. Např. konstrukce a vybavení základů včetně zemních prací u rodinného domu typu A<sup>17</sup>, je vyjádřena cenovým podílem ve výši 0,082. Cenové podíly se používají pro výpočet stupně opotřebení stavby při významně rozdílném stavu konstrukcí, ale též např. při hodnocení stupně rozestavěnosti stavby.

**Tab. č. 84** – *Cenové podíly konstrukcí a vybavení rodinných domů, rekreačních chalup a rekreačních domků [91]*

| Číslo položky | Konstrukce a vybavení        | Typ domu, chalupy nebo domku |         |         |         |
|---------------|------------------------------|------------------------------|---------|---------|---------|
|               |                              | A,E,CH,L                     | B,F,I,M | C,G,J,N | D,H,K,O |
| 1             | Základy včetně zemních prací | 0,082                        | 0,071   | 0,054   | 0,043   |
| 2             | Svislé konstrukce            | 0,212                        | 0,223   | 0,234   | 0,243   |
| 3             | Stropy                       | 0,079                        | 0,084   | 0,091   | 0,093   |
| 4             | Zastřešení mimo krytinu      | 0,073                        | 0,052   | 0,054   | 0,042   |
| 5             | Krytiny střech               | 0,034                        | 0,032   | 0,033   | 0,030   |
| 6             | Klempířské konstrukce        | 0,009                        | 0,008   | 0,008   | 0,007   |
| 7             | Vnitřní omítky               | 0,058                        | 0,062   | 0,061   | 0,064   |
| 8             | Fasádní omítky               | 0,028                        | 0,031   | 0,028   | 0,033   |
| 9             | Vnější obklady               | 0,005                        | 0,004   | 0,005   | 0,004   |
| 10            | Vnitřní obklady              | 0,023                        | 0,023   | 0,022   | 0,024   |
| 11            | Schody                       | 0,010                        | 0,024   | 0,023   | 0,039   |

Z výše uvedené rešerše přístupů lze pro řešenou skupinu strojů částečně využít členění, které navrhuje Antl a Pollák [89]. Tvářecí stroje je vhodné z hlediska konstrukce členit podle významu jeho podstatných částí. Členění konstrukce CNC obráběcích strojů na základní konstrukční skupiny uvedené ve zdroji [63] je pro účely oceňování podrobné, ale je to jedna z možností, jak detailně přistupovat k řešení problému posuzování a hodnocení struktury stroje z hlediska jejího stavu.

Pro potřeby oceňování tvářecích strojů je vhodné, jak obdobně uvádí ZS č. I/2022 [15] pro oceňování silničních a zvláštních vozidel, navrhnout členění struktury, které umožňuje navrhovat poměrné díly skupin apod. Přístup vytvoření poměrných dílů skupin je dále používán u zdroje [43]. Tento přístup lze dále použít i při opravárenských činnostech, konkrétně při posuzování technického stavu funkčních celků, skupin, montážních uzlů (např. jak uvádí zdroj [27, s. 211]), hodnocení vlivu celkových oprav skupin, kterými se mění doba užitečného života stroje. Je tedy účelné se touto problematikou zabývat též v souvislosti s potřebami oceňování tvářecích strojů.

<sup>17</sup> Typ A je rodinný dům zděný, nepodsklepený nebo podsklepený do poloviny zastavěné plochy 1. NP, s jedním nadzemním podlažím, se střechou šikmou nebo strmou, případně plochou [91].

### 7.3 VOLBA METODY ŘEŠENÍ PROBLÉMU Č. 4

Tvářecí stroje se skládají z různých konstrukčních skupin, které na nižších hierarchických úrovních tvoří součásti a díly. S ohledem na variabilitu tvářecích strojů se z hlediska potřeb při oceňování jeví jako vhodné, navrhnout jednotné členění struktury tvářecích strojů a jeho kvantifikaci.

Řešení vymezeného problému je založeno na odborném posouzení konstrukčních řešení tvářecích strojů a dovození zobecněného postupu členění struktury zohledňující funkčně-konstrukční hlediska.

### 7.4 VLASTNÍ ŘEŠENÍ PROBLÉMU Č. 4

#### 7.4.1 Experimentální odvození funkčních skupin a jejich poměrných dílů

Do skupiny tvářecích strojů patří lisy, buchary, tvářecí automaty, nůžky, ohýbačky, zakružovačky, rovnačky, válcovačky a tvářecí komplexy.

V návaznosti na vymezení základních konstrukčních skupin v **kap. 5.4.3**, se skládají ohraňovací lisy ze stojanu (rámu), spodního a horního příčnicku, pohonné jednotky vč. brzdy a spojky, elektrozařízení, mechanismů dorazů a posuvů, uchycovacích, ovládacích a bezpečnostních prvků. Děrovací tvářecí automaty se skládají ze základních skupin, stojanu (rámu), pracovního stolu, nástrojové stanice, pohonné jednotky vč. brzdy a spojky, beranu, elektrozařízení, mechanismů odměřování polohy, upínacích a pojezdových mechanismů, ovládacích a bezpečnostních prvků. Tabulové nůžky se skládají ze základních skupin, stojanu (rámu), pracovního stolu, pohonné jednotky vč. brzdy a spojky, elektrozařízení, mechanismů dorazů a posuvů, zauhlovacího ramena, ovládacích a bezpečnostních prvků. Pro takto variabilní produkci tvářecích strojů nelze z hlediska konstrukčního a na principu zobecňování zavést jednotnou kategorizaci.

Pokud se zohlední vlastnosti skupin na vyšší rozlišovací hierarchické úrovni, je vhodné tvářecí stroje členit podle funkčně-konstrukční hledisek na funkční skupinu mechanika, hydraulika a elektro, což již vytváří porovnatelné kategorie. Obecné členění struktury tvářecího stroje lisu (množina TS) s hydraulickým a mechanickým pohonem (množina TS<sub>i</sub>) zobrazuje **tab. č. 85**. Navrhované postupy byly tvořeny na výše uvedeném tvářecím stroji lis.

**Tab. č. 85** – Vlastnosti konstrukčních skupin u hydraulického a mechanického lisu [vlastní]

| Funkční skupina | Hydraulický lis | Mechanický lis         |
|-----------------|-----------------|------------------------|
| Mechanika       | Převážně nosná  | Převážně nosná         |
| Hydraulika      | Pracovní        | -                      |
| Elektro         | Energetická     | Pracovní a energetická |

Pro účely řešení problému byli osloveni přední výrobci tvářecích strojů v České republice. Cílem průzkumu bylo zjištění informací, týkajících se poměrných dílů funkčních skupin ve vztahu k tvářecímu stroji jako celku. Podklady pro odvození poměrných dílů zaslala společnost ŽĐAS, a.s.<sup>18</sup> a Dieffenbacher CZ hydraulické lisy, s.r.o.<sup>19</sup> Navržené řešení bylo konzultováno se zástupci uvedených společností. Velikosti poměrných dílů funkčních skupin mechanika, hydraulika a elektro vycházejí z podrobných cenových kalkulací hydraulických a mechanických lisů.

Hodnoty poměrných dílů funkčních skupin hydraulického a mechanického lisu jsou uvedeny v **tab. č. 86**. U hydraulického lisu se s klesající tonáží snižuje poměrný díl mechanika a mírně se navyšuje poměrný díl hydraulika. Poměrný díl funkční skupiny elektro zůstává víceméně stejný. U mechanického lisu je pracovní složka obsažena v poměrném díle funkční skupiny mechanika a elektro.

**Tab. č. 86** – Poměrné díly hydraulického a mechanického lisu [94], [95]

| Typ           | ŽĐAS a.s. (3)   |                 |                | DIEFFENBACHER-CZ,<br>hydraulické lisy |
|---------------|-----------------|-----------------|----------------|---------------------------------------|
|               | Hydraulický lis | Hydraulický lis | Mechanický lis | Hydraulický lis                       |
| Lisovací síla | 1500 tun        | 1200 tun        | -              | Ze tří vzorků                         |
| Pohon         | Hydraulický     | Hydraulický     | Elektrický     | Hydraulický                           |
| Mechanika     | 55 %            | 50 %            | 70 %           | 60 %                                  |
| Hydraulika    | 34 %            | 40 %            | -              | 20 %                                  |
| Elektro       | 11 %            | 10 %            | 30 %           | 20 %                                  |
| Celkem        | 100 %           | 100 %           | 100 %          | 100 %                                 |

<sup>18</sup> Výrobní program společnosti ŽĐAS, a.s. je zaměřen na tvářecí stroje, zařízení pro volné kování, zařízení na zpracování šrotu, hydraulické lisy, zařízení na zpracování válcovaných výrobků, zařízení pro rovnání materiálu, inspekční a rovnací linky pro úpravu tyčí a kusové dodávky pro válcovny. [92]

<sup>19</sup> Výrobní program firmy Dieffenbacher Česká republika je zaměřen na kompletní dodávky hydraulických lisů pro technologie lisování kovů a plastů dle přání a požadavků zákazníka, ale především dle jeho potřeb. [93]

Z provedené analýzy je zřejmé, že hodnotu poměrných dílů funkčních skupin ovlivňuje druh pohonu tvářecího stroje a jeho tonáž.

Životnost tvářecího stroje závisí na životnosti jeho konstrukčních skupin. V rámci uvedeného členění na funkční skupiny je vhodné dále zohlednit životnost nosné části tvářecího stroje (stojan nebo rám). Stojan tvářecího stroje je možné renovovat (v rámci renovace svažením, např. prasklin, se nesmí narušit dynamická stabilita tvářecího stroje), převážně opravou vodících ploch a povrchové úpravy. V mnoha případech se u takto opraveného stojanu provádí celková modernizace tvářecího stroje s výměnou některých konstrukčních skupin (např. řídicích systémů, přípravy na automatizaci a robotizaci apod.), čímž se prodlouží také jeho životnost. Stojan je prvek dlouhodobé životnosti, od kterého se dále odvíjí funkčnost, ekonomika apod. Návrh členění funkčních skupin a velikostí jejich poměrných dílů s přihlédnutím dlouhodobé životnosti prvku stojanu uvádí **tab. č. 87**.

**Tab. č. 87** – Poměrné díly hydraulického a mechanického lisu s ohledem na prvek dlouhodobé životnosti – stojan [vlastní, upraveno z 94, 95]

| Typ                    | Hydraulický lis | Hydraulický lis | Mechanický lis | Hydraulický lis |
|------------------------|-----------------|-----------------|----------------|-----------------|
| Lisovací síla          | 1500 tun        | 1200 tun        | -              | Ze tří vzorků   |
| Pohon                  | Hydraulický     | Hydraulický     | Elektrický     | Hydraulický     |
| Mechanika (stojan)     | <b>40 %</b>     | <b>30 %</b>     | <b>50 %</b>    | <b>40 %</b>     |
| Mechanika (komponenty) | <b>15 %</b>     | <b>20 %</b>     | <b>20 %</b>    | <b>20 %</b>     |
| Hydraulika             | <b>34 %</b>     | <b>40 %</b>     | -              | <b>20 %</b>     |
| Elektro                | <b>11 %</b>     | <b>10 %</b>     | <b>30 %</b>    | <b>20 %</b>     |
| Celkem                 | 100 %           | 100 %           | 100 %          | 100 %           |

#### 7.4.2 Funkční skupiny u vybraných tvářecích strojů

Členění tvářecích strojů na funkční skupiny mechanika (stojan), mechanika (komponenty), hydraulika a elektro je provedeno pro vybrané tvářecí stroje (**kap. 5.4.1**) ohraňovací lis, děrovací tvářecí automat a tabulové nůžky. U posuzovaných tvářecích strojů je zachována základní kategorizace uvedena v **kap. 4.4**.

Funkční skupiny ohraňovacího lisu jsou uvedeny v **tab. č. 88**.

**Tab. č. 88** – Funkční skupiny ohraňovacího lisu [vlastní]

|                        |  |
|------------------------|--|
| Druh                   | Lis  |
| Technologické určení   | Ohraňovací   |
| Druh pohonu            | Hydraulický  |
| Zpracovávaný materiál  | Plech  |
| Mechanika (stojan)     | Rám (spodní příčnick), horní příčnick (beran)  |
| Mechanika (komponenty) | Brzda, spojka, bezpečnostní prvky (světelné závory, nožní bezpečnostní pedál), dorazy a posuvy, lineární vedení  |
| Hydraulika             | Regulační pístové čerpadlo, elektromotor, hydraulické ventily, servoventil, chladicí a filtrační jednotka, rozvodné bloky, snímače tlaku, vana (nádrž) a další |
| Elektro                | Řídící systém PLC, ovládací panel CNC, rozvaděče, kabeláž  |

Funkční skupiny děrovacího tvářecího automatu jsou uvedeny v **tab. č. 89**.

**Tab. č. 89** – Funkční skupiny děrovacího tvářecího automatu [vlastní]

|                        |  |
|------------------------|--|
| Druh                   | Tvářecí automat  |
| Technologické určení   | Děrovací   |
| Druh pohonu            | Hydraulický  |
| Zpracovávaný materiál  | Plech  |
| Mechanika (stojan)     | Rám, pracovní stůl   |
| Mechanika (komponenty) | Nástrojová stanice, brzda, spojka, bezpečnostní prvky (světelný závěs, nožní bezpečnostní pedál), lineární vedení, odměřování polohy, upínací mechanismus      |
| Hydraulika             | Regulační pístové čerpadlo, elektromotor, hydraulické ventily, servoventil, chladicí a filtrační jednotka, rozvodné bloky, snímače tlaku, vana (nádrž) a další |
| Elektro                | Řídící systém PLC, ovládací panel CNC, rozvaděče, kabeláž  |

Funkční skupiny tabulových nůžek jsou uvedeny **tab. č. 90**.

**Tab. č. 90** – Funkční skupiny tabulových nůžek [vlastní]

| Druh                   | Nůžky  |
|------------------------|--|
| Technologické určení   | -  |
| Druh pohonu            | Hydraulický  |
| Zpracovávaný materiál  | Plech  |
| Mechanika (stojan)     | Rám, pracovní stůl   |
| Mechanika (komponenty) | Brzda, spojka, bezpečnostní prvky (optoelektrická ochrana zadního prostoru, nožní bezpečnostní pedál), lineární vedení, dorazy a posuvy, zaúhlovací rameno     |
| Hydraulika             | Regulační pístové čerpadlo, elektromotor, hydraulické ventily, servoventil, chladicí a filtrační jednotka, rozvodné bloky, snímače tlaku, vana (nádrž) a další |
| Elektro                | Řídicí systém PLC, ovládací panel CNC, rozvaděče, kabeláž  |

Analogicky lze vytvořit členění vybraných tvářecích strojů s odlišným druhem pohonu, např. s mechanickým pohonem. V tomto případě bude funkční skupina hydraulika prázdná, ve skupině elektro budou prvky mechanického, např. servoelektrického pohonu.

## 7.5 ZÁVĚR K ŘEŠENÍ PROBLÉMU Č. 4

Tvářecí stroje se skládají z různých konstrukčních skupin, které na nižších hierarchických úrovních tvoří součásti a díly. S ohledem na variabilitu tvářecích strojů, se z hlediska potřeb při oceňování jeví jako vhodné navrhnout jednotné členění struktury tvářecích strojů, a tudíž není účelné vycházet z konkrétních konstrukčních řešení jednotlivých typů tvářecích strojů, nýbrž na principu zobecnění zohledňuje hledisko funkčně-konstrukční. Vhodným posouzením vlastností konstrukčních skupin ve vazbě na tvářecí stroje (**tab. č. 85**) tak lze navrhnout jednotné členění struktury jen na čtyři funkční skupiny, kterými jsou mechanika (stojan), mechanika (komponenty), hydraulika a elektro. Jak již bylo v **kap. 7.4.1** uvedeno, prvek s dlouhodobou životností stojan, je základním stavebním prvkem tvářecího stroje, od kterého se odvíjí funkčnost, životnost stroje jako celku, ekonomičnost apod. Takové členění tvářecích strojů je jednoduché a plně odpovídá potřebám při zjišťování, posuzování a hodnocení zbytkové užitnosti.

Obecný návrh poměrných dílů funkčních skupin u hydraulických a mechanických lisů uvádí **tab. č. 91**. Dovození hodnot poměrných dílů jednotlivých funkčních skupin bylo konzultováno se zástupci ŽDAS, a.s. a Dieffenbacher CZ hydraulické lisy, s.r.o. Velikosti poměrných dílů vymezených funkčních skupin vycházejí z podrobných cenových kalkulací hydraulických a mechanických lisů. Například při ocenění hydraulického lisu jsou tak funkční skupiny mechanika (stojan) od 30 % až



40 %, mechanika (komponenty) od 15 % až 20 %, hydraulika od 20 % až 40 % a elektro od 10 % až 20 %. Hodnoty poměrných dílů funkčních skupin může znalec použít návodně, musí však zohlednit tonáž a druh pohonu lisu.

**Tab. č. 91** – *Obecný návrh poměrných dílů funkčních skupin u hydraulického a mechanického lisu [vlastní]*

| Pohon                  | Hydraulický         | Mechanický  |
|------------------------|---------------------|-------------|
| Funkční skupina        | -                   | -           |
| Mechanika (stojan)     | <b>30 % až 40 %</b> | <b>50 %</b> |
| Mechanika (komponenty) | <b>15 % až 20 %</b> | <b>20 %</b> |
| Hydraulika             | <b>20 % až 40 %</b> | -           |
| Elektro                | <b>10 % až 20 %</b> | <b>30 %</b> |

Pro ostatní druhy tvářecích strojů je odvození analogické. Ve znalecké praxi se jednotné členění na funkční skupiny využije při stanovení zbytkové užitnosti tvářecího stroje. Aplikaci do posudkové části u výpočtu zbytkové užitnosti tvářecího stroje uvádí **tab. č. 92**.

**Tab. č. 92** – *Aplikace při výpočtu zbytkové užitnosti tvářecího stroje s hydraulickým pohonem [vlastní]*

| Funkční skupina                               | VUs [%] | ZAs [%] | PSs [%] | ZUs [%] | PDs [%] | PZUs [%]    |
|---|---------|---------|---------|---------|---------|-------------|
| Mechanika (stojan)                            | 100,0   | 74,0    | -10,0   | 23,4    | 40,0    | 9,4         |
| Mechanika (komponenty)                        | 100,0   | 74,0    | -10,0   | 23,4    | 15,0    | 3,5         |
| Hydraulika                                    | 100,0   | 74,0    | -10,0   | 23,4    | 34,0    | 8,0         |
| Elektro                                       | 100,0   | 74,0    | -5,0    | 24,7    | 11,0    | 2,7         |
| <b>Zbytková užitnost tvářecího stroje [%]</b> |         |         |         |         |         | <b>23,5</b> |

kde VUs je výchozí užitnost skupiny [%], ZAs je základní amortizace skupiny [%], PSs je přírážka, srážka skupiny [%], ZUs je zbytková užitnost skupiny [%], PDs je poměrný díl skupiny [%] a PZUs je poměrná zbytková užitnost skupiny [%], veličiny uvedené v ZS č./I 2022 [15].

Navržený přístup se jeví jako vysoce praktický a dobře použitelný u dalších typů tvářecích strojů. Uvedený postup odvození poměrných dílů může znalec používat návodně a v případě jiných strojů (buchary, zakružovačky, rovnačky atd.) si znalec může potřebné poměrné díly dovodit expertní úvahou.

## 8 APLIKAČNÍ VÝSTUP VÝZKUMU

Oceňování movitého majetku se řadí mezi ekonomické disciplíny, jejichž význam neustále roste. Jedná se o procesy s přesahem zejména do daňové, účetní a právní problematiky. Existuje mnoho situací, ve kterých je ocenění majetku vyžadováno různými subjekty.

Podle § 28 odst. (1) zákona č. 254/2019 Sb., o znalcích, znaleckých kancelářích a znaleckých ústavech [96], musí být podaný znalecký posudek úplný, pravdivý a přezkoumatelný. Podle § 42 vyhlášky č. 503/2020 Sb., o výkonu znalecké činnosti [97], musí znalecký posudek úplně a srozumitelně zachytit postup, kterým znalec zpracoval znalecký posudek, včetně použitých metod (postupů) a odůvodnění jejich použití.

Použití vytvořených metod a postupů při oceňování tvářecích strojů je vysvětleno na vzorovém příkladu ocenění ohraňovacího lisu výrobce TRUMPF model TruBend 5130. Účelem posouzení je stanovení jeho tržní hodnoty.

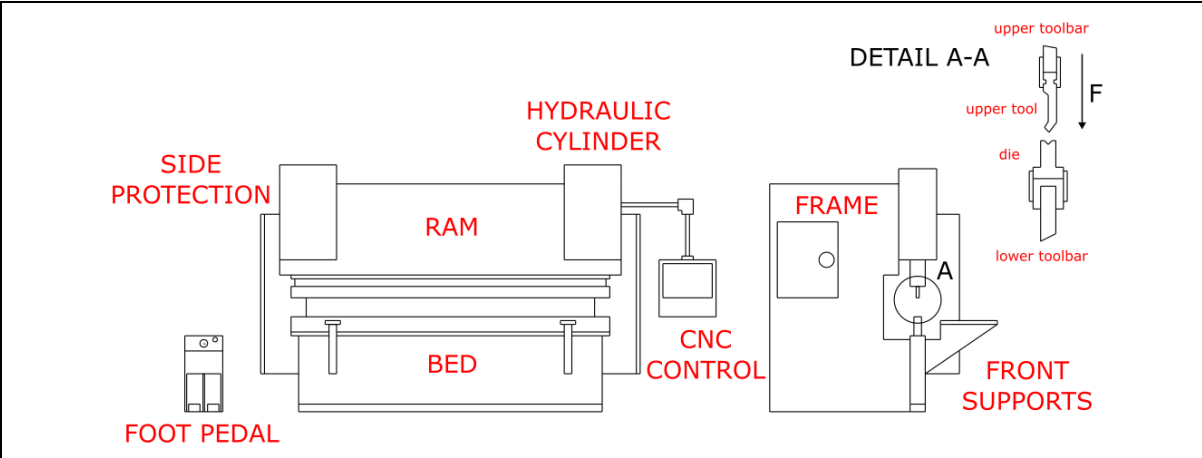
Oceňování je podrobně uvedeno v Příloze č. 5. Určujícími parametry ohraňovacího lisu modelu TruBend 5130 jsou lisovací síla  $p_7 = 1\,300$  kN a ohraňovací délka  $p_1 = 3\,230$  mm. Stáří ohraňovacího lisu je 10 roků. Stav ohraňovacího lisu je posouzen jako horší. Jako srovnatelný ohraňovací lis byl vybrán stroj s odlišným určujícím parametrem lisovací síla  $p_7 = 1\,700$  kN. Určující parametr ohraňovací délka  $p_1 = 3\,230$  mm je stejný. Legenda v Příloze č. 5 barevně vysvětluje oblasti řešení v disertační práci.

POSTUP S VYUŽITÍM VYTVOŘENÝCH METOD A POSTUPŮ (Příloha č. 5):

- i. Hodnota výchozí (HN) je odvozena pomocí koeficientu odlišnosti zohledňujícího rozdíly v určujících parametrech (KOP) a ceny prodejní ohraňovacího lisu nového srovnatelného ( $CP_{SR}$ ).
- ii. Pro výpočet zbytkové užitnosti (ZU) jsou použity funkční skupiny a poměrné díly vytvořené dle zásad uvedených v **kap. 7.4.1**.
- iii. Koeficient prodejnosti ( $KP_{průměr}$ ) je odvozen z ohraňovacích lisů, u kterých byla koeficientem odlišnosti zohledňujícího rozdíly v určujících parametrech (KOP) přepočtena inzerovaná cena.
- iv. Výpočet hodnoty tržní ohraňovacího lisu (HT).

Souhrn výsledků ocenění ohraňovacího lisu je uveden v **tab. č. 93**.

**Tab. č. 93** – Souhrn výsledků ocenění ohraňovacího lisu pomocí navržených metod a postupů [vlastní]



| Navržené metody a postupy - výstup |           |
|------------------------------------|-----------|
| Hodnota výchozí HN                 | 172 022 € |
| Zbytková užitnost ZU               | 23,0 %    |
| Hodnota časová HČ                  | 39 582 €  |
| Hodnota tržní HT (nezaokrouhleno)  | 80 893 €  |

Navržené metody a postupy použité pro výpočet tržní hodnoty ohraňovacího lisu autor disertační práce považuje za úplné, neboť dle jeho názoru obsahují veškeré náležitosti, které zabezpečují jednoznačně transparentní a plně použitelný výstup. Navržené metody a postupy oceňování jsou opakovatelné, což znamená, že jsou kýmkoliv přezkoumatelné a jsou v souladu s ustanovením uvedeným v zákoně č. 254/2019 Sb., o znalcích, znaleckých kancelářích a znaleckých ústavech, resp. ve vyhlášce č. 503/2020 Sb., o výkonu znalecké činnosti.

## 9 ZÁVĚR

Disertační práce se zabývá aktuální problematikou z oblasti oceňování tvářecích strojů. Tvářecí stroje jsou majetkem s vysokou peněžní hodnotou a jsou často předmětem oceňování. Tvářecí stroje se liší svým provedením, účelem užití a parametry. Velké množství provedení tvářecích strojů s rozdílným účelem užití, nedostupnost cenových údajů a funkcí pro srovnávací analýzy často vede k tomu, že znalci rozhodují na základě neúplných oceňovacích podkladů a často subjektivně. Stávající úroveň podrobnosti rozpracovanosti oceňovacích metod pro oceňování tvářecích strojů je nedostatečná, a proto vyžaduje řešení. Současným trendem je maximalizace automatizace procesu oceňování. Proto je nutné vytvořit zautomatizované postupy, které vedou nejen ke správnosti a transparentnosti výsledků ocenění, ale i k rychlému vyřešení znaleckého úkolu.

Složitost oceňovacích a znaleckých problémů klade na znalce nároky, které vyžadují používat sofistikovaných přístupů. Na současné úrovni poznání takovýto přístup představuje i systémová metodologie. Základní použití systémového přístupu pro oceňování tvářecích strojů bylo publikováno v [98].

V návaznosti na vymezenou problémovou situaci, byly naformulovány k řešení čtyři problémy, konkrétně kategorizace tvářecích strojů, určující cenotvorné parametry, výpočtové modelování a poměrné díly funkčních skupin.

Produkce tvářecích strojů je rozsáhlá. Znalec musí při oceňování kategorizovat tvářecí stroj podle kritérií tak, aby mohl provádět srovnávací analýzy a aplikovat společné oceňovací zásady. Provádění srovnávacích analýz z hlediska podstatných charakteristik musí být založeno na srovnání těch tvářecích strojů, které mají tyto charakteristiky nejlépe shodné nebo srovnatelné. Je tak vhodné tvářecí stroje strukturovat na rozlišovací úrovni množin TS a podmnožin TS<sub>i</sub>, případně TS<sub>ij</sub>. Podmínka srovnatelnosti je splněna, když je dodržena shoda v druhu tvářecího stroje na rozlišovací úrovni množiny TS a v podstatných charakteristikách technologické určení, druh pohonu a zpracovávaný materiál, tj. na úrovni podmnožiny TS<sub>i</sub>. Ostatní charakteristiky nejsou z hlediska oceňování a srovnávacích analýz tak významné. Příklad základní kategorizace je uveden na lisu s technologickým určením ohraňovacím, s druhem pohonu mechanickým a zpracovávaným materiálem plechem. Návrh kategorizace tvářecích strojů byl publikován v [99], [100].

Navržená metoda ECM umožňuje pro konkrétní skupiny tvářecích strojů rychle a efektivně dovodit určující parametry, které mají klíčový vliv na cenu stroje. Možnost správného a relativně jednoduchého dovození určujících parametrů pro jednotlivé skupiny strojů je důležité a umožňuje

pomocí běžných metod regresní analýzy pro jednotlivé skupiny vytvářet dobře využitelné modely pro praktické výpočty při oceňování, a to jak na principu nákladového, tak i tržního ocenění. Současně lze předpokládat, že metody kombinované v metodě ECM budou dobře využitelné nejen pro stroje tvářecí, ale též pro jiné typy strojů. Pokud se tento předpoklad potvrdí, možnost tvorby výpočtových modelů a jejich vytvoření by významně přispívalo k urychlení práce odhadců a znalců a snížení nákladů při zpracování znaleckých posudků. Aby bylo možné provádět srovnávací analýzy z hlediska hodnot parametrů, tj. na úrovni podmnožin TS<sub>ij</sub>, je nutné vymezit určující parametry, přičemž redukce je podmíněna co nejpříjemnější ztrátou informací v souvislosti s cenou tvářecího stroje. Metoda ECM tento postup umožňuje. Pomocí metody ECM byly zjištěny určující parametry pro tři skupiny nejvíce používaných tvářecích strojů, ohraňovací lisy, děrovací tvářecí automaty a tabulové nůžky [101]. U ohraňovacího lisu jsou určující parametry  $p_1$  ohraňovací délka a  $p_7$  lisovací síla, které charakterizují pracovní prostor a výkon stroje. U děrovacího tvářecího automatu jsou určující parametry  $p_1$  pracovní rozsah v ose X,  $p_2$  pracovní rozsah v ose Y a  $p_5$  počet nástrojů, které charakterizují pracovní prostor a efektivnost stroje. U tabulových nůžek jsou určující parametry  $p_1$  délka stříhu a  $p_6$  kapacita, které charakterizují pracovní prostor a výkon stroje. Metoda ECM též představuje způsob, jak dovést určující parametry, a to bez dostupnosti cenových údajů tvářecích strojů. Metoda řízené redukce parametrů ECM byla publikována v [102], [104].

Ve smyslu zásad vysvětlených v souvislosti s kategorizací tvářecích strojů musí být provádění srovnávacích analýz z hlediska podstatných charakteristik založeno na srovnání těch tvářecích strojů, které si odpovídají z hlediska účelu (na úrovni TS) a mají srovnatelné charakteristiky na úrovni podmnožin TS<sub>ij</sub>. Předpokladem správného řešení ocenění je pak správné zohlednění odlišností na úrovni podmnožin TS<sub>ij</sub>, odrážející se v dovození koeficientu odlišnosti parametrů KOP, který zohledňuje rozdíly v určujících parametrech. Pro odvození koeficientu odlišnosti parametrů KOP bylo v disertační práci využito LRM. Jejich využití bylo vyzkoušeno na tvářecích strojích typu ohraňovací lisy, děrovací tvářecí automaty a tabulové nůžky. Pro vytvoření odhadnutých, resp. optimalizovaného LRM tvářecích strojů byly použity určující parametry zjištěné metodou ECM. Koeficient odlišnosti parametrů KOP, který zohledňuje rozdíly určujících parametrů, vyjadřuje hodnotu poměru normalizovaných koeficientů oceňovaného a srovnatelného tvářecího stroje. Nový přístup prezentovaný v této práci, umožňující využívat pro odhad koeficientu odlišnosti KOP, výpočtové modelování se ukazuje jako prakticky využitelný nejen pro stanovení výchozí hodnoty, ale také při následných analýzách stavu trhu opotřebovaných výrobků, kde rovněž potřebujeme zohlednit podstatné rozdíly v základním provedení mezi strojem oceňovaným a stroji použitými pro porovnání, pro které známe ceny zjištěné analýzou trhu opotřebovaných strojů. Postup vytvoření výpočtových modelů pro oceňování tvářecích strojů byl publikován v [103], [104].

Tvářecí stroje se skládají z různých konstrukčních skupin, které na nižších hierarchických úrovních tvoří součásti a díly. S ohledem na variabilitu tvářecích strojů, se z hlediska potřeb při oceňování jeví jako vhodné navrhnout jednotné členění struktury tvářecích strojů, a tudíž není účelné vycházet z konkrétních konstrukčních řešení jednotlivých typů tvářecích strojů, nýbrž na principu zobecnění zohledňuje hledisko funkčně-konstrukční. Vhodným posouzením vlastností konstrukčních skupin ve vazbě na tvářecí stroje tak lze navrhnout jednotné členění struktury jen na čtyři funkční skupiny, kterými jsou mechanika (stojan), mechanika (komponenty), hydraulika a elektro. Takové členění tvářecích strojů je jednoduché a plně odpovídá potřebám při zjišťování, posuzování a hodnocení zbytkové užitnosti. Součástí řešení tohoto problému je i odvození poměrných dílů funkčních skupin u hydraulických a mechanických lisů. Dovození hodnot poměrných dílů jednotlivých funkčních skupin bylo konzultováno se zástupci ŽĎAS, a.s. a Dieffenbacher CZ hydraulické lisy, s.r.o. Například při ocenění hydraulického lisu nabývají funkční skupiny hodnot mechanika (stojan) od 30 % až 40 %, mechanika (komponenty) od 15 % až 20 %, hydraulika od 20 % až 40 % a elektro od 10 % až 20 %. Navržený přístup se jeví jako vysoce praktický a dobře použitelný u dalších typů tvářecích strojů. Uvedený postup odvození poměrných dílů může znalec používat návodně a v případě jiných strojů si znalec může potřebné poměrné díly dovodit expertní úvahou. Dovození funkčních skupin a jejich poměrných dílů bylo publikováno v [105], [106]

Navržené metody a postupy, jsou dle názoru autora využitelné pro tvorbu podrobných znaleckých standardů široké skupiny tvářecích strojů.

## **10 PŘÍNOS DISERTAČNÍ PRÁCE PRO ROZVOJ SOUDNÍHO INŽENÝRSTVÍ**

### **10.1 VŠEOBECNÝ PŘÍNOS**

#### **10.1.1 Vědecký přínos**

Navržené metody a postupy jsou využitelné pro tvorbu podrobných znaleckých standardů široké skupiny tvářecích strojů, ale i strojů ostatních. V disertační práci je navržena kategorizace tvářecích strojů, která stanovuje kritéria pro posuzování odlišností a podobností. Kritéria vymezují, na jaké úrovni je podstatná podobnost a na jaké úrovni lze připustit odlišnosti. V disertační práci je dále navržena metoda ECM, která umožňuje řízenou redukci parametrů. Metody a postupy dále umožňují vytvářet dílčích výpočtové modely, jejichž výstupy lze kvantifikovat a porovnávat. Pro potřeby oceňování je navrženo členění struktury, které zohledňuje funkčně-konstrukční hledisko tvářecích strojů.

#### **10.1.2 Praktický přínos**

Současným trendem v oblasti zpracování znaleckých posudků a oceňování je zvyšování efektivity a konkurenceschopnosti. Jak je uvedeno v **kap. 8**, řešení pomocí navržených metod a postupů usnadňuje přístupy stanovení hodnoty výchozí, zohledňuje rozdíly provedení při stanovení koeficientu prodejnosti, umožňuje podrobnější posouzení zbytkové užitnosti při významném rozdílu stavu jednotlivých skupin tvářecího stroje.

#### **10.1.3 Pedagogický přístup**

Z hlediska pedagogického přínosu mohou být postupy a výsledky této disertační práce dobře využity pro přípravu výukových textů, sloužících pro vzdělávání jak znalců a odhadců v odborných kurzech, tak i studentů v magisterských studijních programech zaměřených na oceňování hmotného movitého majetku.

### **10.2 NÁVRH NA DALŠÍ VÝZKUM**

V disertační práci byly metody a postupy vyzkoušeny na vybraných tvářecích strojích určených pro plošné tváření a pro stříhání a dělení materiálu. V rámci budoucích prací by bylo přínosné posuzovat i tvářecí stroje určené pro objemové tváření, případně navržené metody

a postupy aplikovat na stroje obráběcí. Dále by bylo vhodné odvodit převodní koeficient mezi tvářecími stroji s odlišným druhem pohonu.



## SEZNAM POUŽITÝCH ZDROJŮ

- [1] BRADÁČ, A., P. KREJČÍŘ, L. LUKAŠÍK a kol. *Soudní inženýrství*. Brno: Akademické nakladatelství CERM, 1999. 725 s. ISBN 80-7204-133-9.
- [2] JANÍČEK, Přemysl. *Expertní inženýrství v systémovém pojetí*. Praha: Grada Publishing, 2013. 591 s. ISBN 978-80-247-4127-7.
- [3] KLEDUS, Robert. *Obecná metodika soudního inženýrství*. Brno: Vysoké učení technické v Brně, Ústav soudního inženýrství, 2014. 103 s. ISBN 978-80-214-5041-7.
- [4] SVAZ STROJÍRENSKÉ TECHNOLOGIE. *Zpráva o oboru obráběcích a tvářecích strojů v ČR za rok 2021* [online]. Praha: Svaz strojírenské technologie. 24 s. [cit. 24.11.2022]. Dostupné z: <https://www.sst.cz/images/vyrocní-systém/Zprava-o-stavu-oboru-2021.pdf>
- [5] ČSN 21 0200. *Názvosloví a třídění tvářecích strojů*. Praha: Český normalizační institut, 1992. 61 s.
- [6] ČECHURA, M., J. HLAVÁČ systém STANĚK. *Konstrukce tvářecích strojů* [online]. Plzeň: Západočeská univerzita v Plzni, ©2015. 109 s. [cit. 25.09.2016]. ISBN 978-80-261-0513-8. Dostupné z: <https://www.zcu.cz/pracoviste/vyd/online/Konstrukce-tvarecich-stroju.pdf>
- [7] KLEDUS, Robert a Pavel KLIKA. *Teorie oceňování nemovitých věcí*. Brno: Vysoké učení technické v Brně, Ústav soudního inženýrství, 2017. 117 s. ISBN 978-80-214-.
- [8] INTERNATIONAL VALUATION STANDARDS COUNCIL. *International Valuation Standards (2022)*. London: Page Bros, 2021. 145 s. ISBN 978-0-9931513-4-7.
- [9] JANÍČEK, Přemysl. *Systémové pojetí vybraných oborů pro techniky. Hledání souvislostí*. 1. díl. Brno: Akademické nakladatelství CERM, 2007. 682 s. ISBN 978-80-7204-555-6.
- [10] JANÍČEK, Přemysl. *Systémová metodologie: brána do řešení problémů*. Brno: Akademické nakladatelství CERM, 2014. 365 s. v různém stránkování. ISBN 978-80-7204-887-8.
- [11] ÚZ číslo: 1470. *Oceňování majetku, změny oceňovací vyhlášky od 1. 1. 2022*. Ostrava: SAGIT, 2022. 336 s.
- [12] BRADÁČ, A., V. SCHOLZOVÁ a P. KREJČÍŘ. Komentář k oceňování věcí movitých. In: *Úřední oceňování majetku 2016*. Brno: Akademické nakladatelství CERM, 2015. s. 274. ISBN 978-80-7204-927-1.
- [13] KREJČÍŘ, Pavel a kol. Příručka znalce – analytika silničních nehod. Ostrava: Dům techniky ČSVTS Ostrava, 1985. 544 s.
- [14] KREJČÍŘ, Pavel a Albert BRADÁČ. *Znalecký standard číslo I/2005, Oceňování motorových vozidel*. Brno: Akademické nakladatelství CERM, 2004. 103 s. ISBN 80-7204-370-6.
- [15] KLEDUS, R., M. SEMELA, M. BELÁK a kol. *Znalecký standard číslo I/2022, Oceňování silničních a zvláštních vozidel*. Brno: Akademické nakladatelství CERM, 2021. 217 s. ISBN 978-80-7623-076-7.
- [16] Vyhláška č. 492/2004 Z. z., o stanovení všeobecné hodnoty majetku. In: *Zákony pro lidi.sk* [online]. [cit. 15.11.2016]. Dostupné z: <http://www.zakonyprolidi.sk/zz/2004-492>
- [17] TEGOVA. *European Valuation Standards 2020* [online]. 9 vydání. [cit. 21.10.2022]. ISBN 9789081906050. Dostupné z: <https://tegova.org>
- [18] AMERICAN SOCIETY OF APPRAISERS. *Valuing Machinery and Equipment: The Fundamentals of Appraising Machinery and Technical Assets*. Washington: American Society of Appraisers. 2011. 614 s. ISBN 0-937828-07-6.

- [19] SAUDI AUTHORITY FOR ACCREDITED VALUERS. *Fundamentals of Machinery & Equipment and Valuation Approaches*. Riyadh, Saudi Arabia. 2020. 141 s.
- [20] VALUATION STANDARDS BOARD. *Valuation: Professionals' Insight*. New Delhi: ICAI Bhawan. 2018. 174 s. ISBN 978-81-8441-932-0.
- [21] DERRY, Chris. Plant and Machinery Valuation. *Journal of Property Valuation and Investment*. 1991, roč. 9, č. 2, s. 152–158. Dostupné z: <https://doi.org/10.1108/14635789110030886>
- [22] JO EKEOCHA, Rowland. Machinery and Equipment Valuation. *World Journal of Engineering and Pure and Applied Sciences*. 2012, roč. 2, č. 2, s. 45–50. ISSN 2249-0582.
- [23] FERNANDES, Manuel T. A Holistic and Cultural view of Value. *Advances in Management & Applied Economics*. 2012, roč. 2, č. 1, s. 55–107. ISSN 1792-7552.
- [24] KHALIFA, Azaddin Salem. Costumer value: a review of recent literature and an integrative configuration. *Management Decision*. 2004, roč. 42, č. 5-6, s. 645–666. DOI: 10.1108/00251740410538497.
- [25] SCHMIDT, Richard M. Valuating the Assets of a Manufacturing Company. *The Appraisal Journal*. 1997, roč. 65, č. 2, s. 120–123.
- [26] SPETTER, Kathy G. Appraising Properties with Declining Utility. *Journal of Property Tax Assessment & Administration*. 2011, roč. 8, č. 4, s. 25–36. Dostupné z: <https://researchexchange.iaao.org/jptaa/vol8/iss4/3>
- [27] KOLÍBAL, Z., R. KNOFLÍČEK, P. BLECHA a kol. *Technologičnost konstrukce a retrofiting výrobních strojů*. Brno: VUTIUM, 2010. 335 s. ISBN 978-80-214-3765-4.
- [28] KLEDUS, Robert. *Oceňování movitého majetku*. Brno: Vysoké učení technické v Brně, Ústav soudního inženýrství, 2012. 93 s. ISBN 978-80-214-4563-5.
- [29] KLEDUS, Robert a Marek SEMELA. Systémový přístup k oceňování motorových vozidel. In: *Sborník příspěvků konference Expert Forensic Science Brno 2019*. Brno: Vysoké učení technické v Brně, Ústav soudního inženýrství, 2019. 129–139 s. ISBN 978-80-214-5708-9.
- [30] KRHÁNEK, P., J. HÁJEK, K. JÍLEK a kol. Aplikace metodiky hodnocení tvářecích strojů podle jejich číselných parametrů. *Strojírenství*. 1977, roč. 27, č. 7, s. 124–131. ISSN 0039-2464.
- [31] MATIČKA, Robert. Využití metod multikriteriálního hodnocení ve znalecké praxi. *Soudní inženýrství*. 1994, č. 2, s. 7–8.
- [32] KNOFLÍČEK, Radek. Porovnání multikriteriální bazické metody s ostatními způsoby určování technického stavu strojů a strojních zařízení ve strojírenství – aneb co je správné? *Soudní inženýrství*. 1996, č. 8, s. 55–59.
- [33] MAKOVEC, Jaroslav. Multikriteriální bodová metoda k určování vstupní ceny zařízení. *Ekonomika a management*. 2003, č. 5, s. 66–71.
- [34] BORG, Uwe. *Hodnocení movitého hospodářského majetku*. Praha: CONSULTINVEST, 1995. 568 s. ISBN 80-901486-3-8.
- [35] PLOTNER, O., M. COLE, M. HORNUNG a kol. Influence of Aircraft Parameters on Aircraft Market Price. In: *61. Deutscher Luft-und Raumfahrtkongress 2012*. At Berlin.
- [36] AL CHALABI, H., J. ABIUD, J. LUNDBERG a kol. Case Study: Model for Economic Lifetime of Drilling Machines in the Swedish Mining Industry. *The Engineering Economist*. 2015, roč. 60, č. 2, s. 138–154. ISSN 0013-791X. DOI: 10.1080/0013791X.2014.952466

- [37] LUCKO, G., Ch. M. ANDERSON-COOK a M. C. VORSTER. Statistical Considerations for Predicting Residual Value of Heavy Equipment. *Journal of Construction Engineering and Management*. 2006, roč. 7, č. 132, s. 1–44. ISSN 0733-9364.
- [38] SMOLYAK, Sergey. Models for Estimating Depreciation in Plants, Machinery and Equipment: Analysis and Proposals. *Journal of Property Tax Assessment and Administration*. 2012, roč. 9, č. 3, s. 1–40. ISSN 1357-1419.
- [39] SCHUH, G., J. SCHUBERT a M. WELLENSIEK. Model for the Valuation of a Technology Established in a Manufacturing System. In: *45th CIRP Conference on Manufacturing Systems 2012*. Amsterdam: Edited by G. Chryssolouris and D. Mourtzis.
- [40] VANDENBOSH, Mark a Charles B. WEINBERG. A Value Analysis Model for Farm Equipment Manufacturers. *Agribusiness*. 1997, roč. 13, č. 4, s. 409–421.
- [41] ERUMBAN, Abdul Azeez. Lifetimes of Machinery and Equipment. Evidence from Dutch Manufacturing. *The review of Income and Wealth*. 2008, roč. 54, č. 2, s. 237–268. Dostupné z: <https://doi.org/10.1111/j.1475-4991.2008.00272.x>
- [42] MANGANELLI, Benedetto. Maintenance, Building Depreciation and Land Rent. *Applied Mechanics and Materials*. 2013, č. 357-360, s. 2207–2214. Dostupné z: <https://doi.org/10.4028/www.scientific.net/AMM.357-360.2207>
- [43] POPOVIČ, M., R. SLAVKOVIČ a P. PERIŠIČ. Valuation of the Construction Machinery Using the Market Approach. *IMK-14 – Research & Development in Heavy Machinery*. 2014, roč. 20, č. 4, s. 87–95. Dostupné z: <https://doi.org/10.5937/IMK1403087P>
- [44] NC.GOV. [online]. Copyright © 2019 [cit. 24.10.2022]. Dostupné z: [https://files.nc.gov/ncdor/documents/files/Section\\_8\\_Personal\\_Property\\_Manual\\_2019\\_0.pdf](https://files.nc.gov/ncdor/documents/files/Section_8_Personal_Property_Manual_2019_0.pdf)
- [45] PRIOR YEARS' AH 581 TABLES. California State Board of Equalization [online]. Copyright © [cit. 25.10.2022]. Dostupné z: <https://www.boe.ca.gov/proptaxes/prioryrs.htm>
- [46] CRAWFORD, Robert G. a Barrett A. SLADE. Appraising Industrial Special-Purpose Properties: A Utilization-Based Measure for Estimating Economic Obsolescence. *The Appraisal Journal*. 2001, roč. 69, č. 2, s. 161–173.
- [47] DHONDGE, Sanket P. a Amol, K. RAUNDAL. Study on Valuation of Plant and Machinery – Case Study of Herbal Plant. *International Journal of Creative Research Thoughts*. 2022, roč. 10, č. 6, s. 928–933. ISSN 2320-2882.
- [48] PREINREICH, Gabriel A. Annual Survey of Economic Theory: The Theory of Depreciation. *Econometrica*. 1986, roč. 6, č. 3, s. 219–242.
- [49] HSU, Yi a Tien, S. NGUYEN. Customer Lifetime Value and Customer Equity of the Machine Tool Industry in Vietnam. *International Review of Management and Business Research*. 2017, roč. 6, č. 2, s. 635–644. ISSN 2306-9007.
- [50] LUBKOV, N. Equipment Life Time Optimization with Respect to Operational Expenses. *Automation and Remote Control*. 2008, svazek 69, č. 5, s. 900–908. Dostupné z: <https://doi.org/10.1134/S0005117908050147>
- [51] ČESKÝ STATISTICKÝ ÚŘAD. *Standardní klasifikace produkce – SKP – N*. [online]. Český statistický úřad, © 2002. [cit. 13.06.2022]. Dostupné z: <https://www.czso.cz/csu/czso/standardni-klasifikace-produkce-skp-n-ccf4723q93>
- [52] GRIGOREV, S., N., A. P. KUZNETSOV, M. A. VOLOSOVA a kol. Classification of MetalCutting Machines by Energy Efficiency. *Vestnik Mashinostroeniya*. 2013, č. 12, s. 51–56. DOI: 10.3103/S1068798X14030058

- [53] Zákon č. 56/2001 Sb., o podmínkách provozu vozidel na pozemních komunikacích a o změně zákona č. 168/1999 Sb., o pojištění odpovědnosti za škodu způsobenou provozem vozidla a o změně některých souvisejících zákonů (zákon o pojištění odpovědnosti z provozu vozidla), ve znění zákona č. 307/1999 Sb.
- [54] ČEP, Robert a Jana PETRŮ. *Technologie obrábění v příkladech*. Ostrava: Vysoká škola báňská – Technická univerzita Ostrava, 2013. 18 s. ISBN 978-80-248-3014-8.
- [55] SVÁŘEČKY-OBCHOD.CZ – prodej svářeček, strojů a vybavení [online]. Copyright © [cit. 02.11.2022]. Dostupné z: <https://www.svarecky-obchod.cz/dokumenty/schneidspiel-stanzkraft-tabelle-cz.pdf>
- [56] ČERNÝ, Martin a Dagmar GLÜCKAUFOVÁ. *Vícekritériální vyhodnocování v praxi*. Praha: SNTL – Nakladatelství technické literatury, 1982. 138 s. DT 338.24.01.
- [57] DOSTÁL, V., J. LOUBAL a F. BARTES. *Hodnotové inženýrství*. Ostrava: KEY Publishing, 2009. 375 s. ISBN 978-80-7418-003-3.
- [58] HEBÁK, P., K. HUSTOPECKÝ, I. PECÁKOVÁ a kol. *Vícerozměrné statistické metody (3)*. Praha: Informatorium, 2007. 256 s. ISBN 80-7333-039-3.
- [59] ÖZALP, Ayşe a Akinci HALIL. *Determining Parameters Affecting Residential Real Estate Value and Their Significance Level Using AHP Method: The Case Study of Artvin*. Conference: International Symposium on GIS Applications in Geography and Geosciences (ISGGG 2017) at: Çanakkale, 2017.
- [60] KUMMEROW, Max. *Theory for Real Estate Valuation: An Alternative Way to Teach Real Estate Price Estimation Methods*, 2008, s. 1–30.
- [61] ALADWAN, Zubeida a S. Ahamad, Mohd SANUSI. Hedonic Pricing Model for Real Property Valuation via GIS – A Review. *Civil and Environmental Engineering Reports*. 2019, roč. 29, č. 3. s. 34–47. Dostupné z: <https://doi.org/10.2478/ceer-2019-0022>
- [62] CHOI, Suengwoo a Mun Yong Yi. Computational Mass Valuation Model on Housing Price Using Pseudo Self Comparison Method. *Sustainability, MDPI*. 2021, roč. 13, č. 20, s. 1–22. <https://doi.org/10.3390/su132011489>
- [63] MAREK, J., P. BLECHA, T. BŘEZINA a kol. *Konstrukce CNC obráběcích strojů III*. Praha: MM Publishing, 2014. 684 s. ISBN 978-80-260-6780-1.
- [64] CHEVPAC MACHINERY. *NZ Machinery and Equipment* [online]. Chevpac, Copyright ©2022 [cit. 20.06.2022]. Dostupné z: <https://www.chevpac.co.nz/>
- [65] ČSN EN ISO 6385. *Ergonomické zásady navrhování pracovních systémů*. Praha: Český normalizační institut, 2004. 16 s.
- [66] EVANS, D., James. *Straightforward Statistics for the Behavioral Sciences*. Pacific Grove CA: Brooks/Cole Publishing Company, 1996. 624 s. ISBN-13 978-0534231002.
- [67] Hydraulické tabulové nůžky a ohraňovací lisy HACO. *Hydraulické tabulové nůžky a ohraňovací lisy HACO* [online]. Copyright © plechotvarecstroje.cz [cit. 18.07.2022]. Dostupné z: <https://www.plechotvarecstroje.cz/>
- [68] FIALA, Petr. *Modely a metody rozhodování*. 3. vydání. Praha: Oeconomica, 2013. 292 s. ISBN 978-80-245-1981-4.
- [69] SOUKOPOVÁ, Jana. *Vícekritériální metody hodnocení*. [online]. Veřejné zakázky a veřejné projekty a jejich hodnocení, Copyright ©2012. Dostupné z: [https://is.muni.cz/el/1456/jaro2013/MKV\\_VZVP/um/33149329/Studijni\\_text\\_metody\\_vicekriterialni\\_ho\\_rozhodovani.pdf](https://is.muni.cz/el/1456/jaro2013/MKV_VZVP/um/33149329/Studijni_text_metody_vicekriterialni_ho_rozhodovani.pdf)

- [70] MELOUN, Milan a Jiří MILITKÝ. *Kompendium statistického zpracování dat*. Praha: ACADEMIA, 2002. 766 s. ISBN 978-80-246-2196-8.
- [71] ERMAKSAN MAKİNA SANAYİ VE TİCARET A.Ş. [online]. ERMAKSAN MAKİNA SANAYİ VE TİCARET A.Ş.: Copyright ©2021 [cit. 26.06.2022]. Dostupné z: <http://www.ermaksan.com.tr/en-EN/>
- [72] MVD MAKİNA SANAYİ A.Ş. [online]. MVD MAKİNA SANAYİ A.Ş.: Copyright ©2020 [cit. 26.06.2022]. Dostupné z: <https://www.mvd.com.tr/>
- [73] HB INDEX: Tempo růstu cen bytů a domů poprvé zpomaluje. Pozemky naopak překonaly nový rekord – Hypoteční banka. Úvodní stránka – Hypoteční banka [online]. Copyright © 2022 Hypoteční banka, a.s., Člen skupiny ČSOB [cit. 08.09.2022]. Dostupné z: <https://www.hypotecnibanka.cz/o-bance/pro-media/hb-index/hb-index-tempo-rustu-cen-bytu-a-domu-zpo1/>
- [74] NERUDOVÁ, D., V. SOLILOVÁ, H. BOHUŠOVÁ a kol. Panelový regresní model: nástroj pro odhad obvyklé rentability tržeb pro účely převodních cen v kontextu malých a středních podniků. *Politická ekonomie*. 2017, roč. 65, č. 4, s. 440–459. Dostupné z: <https://doi.org/10.18267/j.polek.1154>
- [75] HANGSTÖRFER, Eva. *Údaje - ohraňovací lis* [elektronická pošta]. Message to: roman.sustek@usi.vutbr.cz. 12. ledna 2017. [cit. 26.06.2022]. Osobní komunikace.
- [76] RAMÍK, Jaroslav a Radmila STOKLASOVÁ. *Statistické zpracování dat*. Opava: Slezská univerzita v Opavě, 2017. 157 s.
- [77] LITSCHMANNOVÁ, Martina. *Úvod do statistiky*. Ostrava: VŠB-TU Ostrava, Fakulta elektrotechniky a informatiky, 2011. 379 s.
- [78] LVD GROUP [online]. LVD Group: Copyright © 2021 [cit. 26.06.2022]. Dostupné z: <https://www.lvdgroup.com/en>
- [79] TRUMPF SE + Co. KG [online]. Trumpf: Copyright © 2022 [cit. 26.06.2022]. Dostupné z: [https://www.trumpf.com/cs\\_CZ/](https://www.trumpf.com/cs_CZ/)
- [80] DURMAZLAR MACHINERY [online]. Anasayfa – Durmazlar: Copyright © 2022 [cit. 26.06.2022]. Dostupné z: <https://www.durmazlar.com.tr/en/>
- [81] KINKOR, Ondřej. *Údaje - ohraňovací lis* [elektronická pošta]. Message to: roman.sustek@usi.vutbr.cz. 16. ledna 2017. [cit. 26.06.2022]. Osobní komunikace.
- [82] SVOBODA, Martin. *Údaje - ohraňovací lis* [elektronická pošta]. Message to: roman.sustek@usi.vutbr.cz. 11. ledna 2017. [cit. 26.06.2022]. Osobní komunikace.
- [83] KINKOR, Ondřej. *Vysekávací stroj LVD - kontakt NEWTECH* [elektronická pošta]. Message to: roman.sustek@usi.vutbr.cz. 11. července 2022. [cit. 12.07.2022]. Osobní komunikace.
- [84] HESSE + CO MASCHINENFABRIK [online]. HESSE: Copyright © 2022 [cit. 19.07.2022]. Dostupné z: <https://www.hesse-maschinen.com/>
- [85] PÁRTL, Lukáš. *Info studium* [elektronická pošta]. Message to: [roman.sustek@usi.vutbr.cz](mailto:roman.sustek@usi.vutbr.cz). 7. července 2022. [cit. 19.07.2022]. Osobní komunikace.
- [86] STROJE S LIDSKOU PÉČÍ [online]. BOUKAL E-shop: Copyright © 1993 [cit. 19.07.2022]. Dostupné z: <https://www.boukal.cz/>
- [87] CHINA ANHUI LIFU MACHINERY TECHNOLOGY CO., LTD. – MANUFACTURER OF CNC PRESS BRAKE MACHINE AND PLATE PRESS BRAKE MACHINE. [online]. CHINA ANHUI LIFU TECHNOLOGY CO., LTD: Copyright © 2022 [brakepressmachine.com](http://brakepressmachine.com). All Rights Reserved. [cit. 19.07.2022]. Dostupné z: <https://www.brakepressmachine.com/>

- [88] PADRNOS, Antonín. *Ústav soudního inženýrství VUT Brno* [elektronická pošta]. Message to: romansustek@seznam.cz. 13. července 2022. [cit. 19.07.2022]. Osobní komunikace.
- [89] ANTL, Erich a Ladislav POLLÁK. Technická hodnota a hlavní konštrukčné skupiny tvárniacích strojov. *AT a P JOURNAL*. 2003, roč. 12, s. 52–53.
- [90] ŘASA, J., P. POKORNÝ a V. GABRIEL. *Strojírenská technologie 3–2. díl. 2*. Praha: Scientia, 2005. 224 s. ISBN 978-80-718-3336-9.
- [91] Vyhláška č. 441/2013 Sb., k provedení zákona o oceňování majetku (oceňovací vyhláška).
- [92] PRŮMYSLOVÉ SRDCE VYSOČINY | ŽĎAS. Průmyslové srdce Vysočiny | ŽĎAS a.s. [online]. Copyright © 2021 ŽĎAS a.s. [cit. 19.07.2022]. Dostupné z: <https://www.zdas.com/cs/>
- [93] DIEFFENBACHER CZ HYDRAULICKÉ LISY, S.R.O. [online]. Copyright © 2021 Dieffenbacher CZ hydraulické lisy, s.r.o. [cit. 19.07.2022]. Dostupné z: [https://dieffenbacher.cz/front\\_content.php](https://dieffenbacher.cz/front_content.php)
- [94] VLČEK, Radek. *Ústav soudního inženýrství VUT – studijní podklady* [elektronická pošta]. Message to: roman.sustek@usi.vutbr.cz. 8. června 2022. [cit. 27.06.2022]. Osobní komunikace.
- [95] PLÁNKOVÁ, Tereza. *Ústav soudního inženýrství VUT – studijní podklady* [elektronická pošta]. Message to: roman.sustek@usi.vutbr.cz. 25. května 2022. [cit. 27.06.2022]. Osobní komunikace.
- [96] Zákon č. 254/2019 Sb., o znalcích, znaleckých kancelářích a znaleckých ústavech.
- [97] Vyhláška č. 503/2020 Sb., o výkonu znalecké činnosti.

## SEZNAM TABULEK

|  |    |
|--|----|
| <b>Tab. č. 1</b> – Vývoz a dovoz OS a TS v České republice za rok 2021 a 2020 v tis. Kč [4].....   | 14 |
| <b>Tab. č. 2</b> – Kategorizace strojních zařízení v příloze č. 4; $\bar{Z}$ je předpokládaná životnost strojního zařízení [roky], ZO je zůstatkové procento provozuschopnosti po skončení předpokládané životnosti [%], $k_z$ je koeficient směnnosti [-] [vlastní, využito zásad vymezených v 16]..... | 20 |
| <b>Tab. č. 3</b> – Srovnávací údaje soustruhů, datum ocenění 1. 1. 2020 [20, s. 113].....  | 23 |
| <b>Tab. č. 4</b> – Klasifikace třídy pro odhad strojního zařízení [vlastní, využito zásad vymezených v 42] .....   | 27 |
| <b>Tab. č. 5</b> – Hodnocení celkového stavu hydraulického pásového rýpadla [43].....  | 28 |
| <b>Tab. č. 6</b> – Výpočet funkčního zastarávání srovnávací metodou [44].....  | 29 |
| <b>Tab. č. 7</b> – Ocenění technologie nákladovým přístupem, část 1 [45].....  | 29 |
| <b>Tab. č. 8</b> – Ocenění technologie nákladovým způsobem, část 2 [45] .....  | 30 |
| <b>Tab. č. 9</b> – Zařazení tvářecích strojů dle SKP [autor, využito zásad vymezených v 51].....   | 36 |
| <b>Tab. č. 10</b> – Klasifikace kovoobráběcích strojů podle energetické účinnosti [52].....  | 37 |
| <b>Tab. č. 11</b> – Druhy TS a charakteristiky provedení Tsi, které je nutné zohlednit [5].....  | 40 |
| <b>Tab. č. 12</b> – Řešení rozdělení tvářecích strojů na úrovni množiny TS a podmnožin TSi, resp. TSij [vlastní] .....   | 41 |
| <b>Tab. č. 13</b> – Analýza vlivu hnací soustavy na vlastnosti tvářecího stroje [vlastní] .....  | 43 |
| <b>Tab. č. 14</b> – Základní kategorizace tvářecích strojů na rozlišovací úrovni množiny TS a podmnožiny TSi [vlastní] .....   | 45 |
| <b>Tab. č. 15</b> – Zastoupení tvářecích strojů pro plošné tváření a strojů pro stříhání a dělení materiálu v tuzemsku [vlastní] .....   | 52 |
| <b>Tab. č. 16</b> – Zastoupení značky výrobce tvářecích strojů pro plošné tváření a strojů pro stříhání a dělení materiálu v tuzemsku [vlastní] .....  | 52 |
| <b>Tab. č. 17</b> – Základní kategorizace tvářecího stroje – ohraňovací lis [vlastní].....   | 56 |
| <b>Tab. č. 18</b> – Podstatné charakteristiky ohraňovacího lisu [vlastní] .....  | 59 |
| <b>Tab. č. 19</b> – Důležité parametry ohraňovacího lisu HACO [67].....  | 60 |
| <b>Tab. č. 20</b> – Korelační matice parametrů ze skupiny charakteristik pracovní prostor u ohraňovacího lisu; sw GRETL [vlastní] .....  | 61 |
| <b>Tab. č. 21</b> - Korelační matice parametrů ze skupiny charakteristik pracovní prostor u ohraňovacího lisu; sw GRETL [vlastní] .....  | 61 |
| <b>Tab. č. 22</b> – Vyhodnocení kriteriální matice (ohraňovací lis) [vlastní] .....  | 63 |
| <b>Tab. č. 23</b> – Podstatné parametry a cenové údaje ohraňovacího lisu GASPARINY [64].....   | 65 |
| <b>Tab. č. 24</b> – Regresní statistika pro ohraňovací lis ( $p_7$ lisovací síla a cena ohraňovacího lisu); sw GRETL [vlastní] .....   | 66 |
| <b>Tab. č. 25</b> – Regresní statistika pro ohraňovací lis ( $p_1$ ohraňovací délka a cena ohraňovacího lisu); sw GRETL [vlastní] .....  | 67 |

|   |    |
|---|----|
| <b>Tab. č. 26</b> – Regresní statistika pro ohraňovací lis ( $p_4$ zdvih a cena ohraňovacího lisu); sw GRETL [vlastní] .....                        | 68 |
| <b>Tab. č. 27</b> – Regresní statistika pro ohraňovací lis ( $p_2$ vyložení a cena ohraňovacího lisu); sw GRETL [vlastní] .....                     | 69 |
| <b>Tab. č. 28</b> – Základní kategorizace tvářecího stroje – děrovací tvářecí automat [vlastní] .....   | 70 |
| <b>Tab. č. 29</b> – Rozdělení základních parametrů děrovacího tvářecího automatu [vlastní] .....  | 72 |
| <b>Tab. č. 30</b> – Podstatné charakteristiky děrovacího tvářecího automatu [vlastní] .....   | 72 |
| <b>Tab. č. 31</b> – Důležité parametry děrovacího tvářecího automatu ERMAKSAN [71] .....  | 73 |
| <b>Tab. č. 32</b> – Korelační matice parametrů ze skupiny charakteristik pracovní prostor u děrovacího tvářecího automatu, sw GRETL [vlastní] ..... | 73 |
| <b>Tab. č. 33</b> – Korelační matice parametrů ze skupiny charakteristik výkon u děrovacího tvářecího automatu, sw GRETL [vlastní] .....            | 74 |
| <b>Tab. č. 34</b> – Vyhodnocení kriteriální matice (děrovací tvářecí automat) [vlastní] .....   | 75 |
| <b>Tab. č. 35</b> – Základní kategorizace tvářecího stroje – tabulové nůžky [vlastní] .....   | 77 |
| <b>Tab. č. 36</b> – Rozdělení základních parametrů tabulových nůžek [vlastní] .....   | 78 |
| <b>Tab. č. 37</b> – Podstatné charakteristiky tabulových nůžek [vlastní] .....  | 78 |
| <b>Tab. č. 38</b> – Důležité parametry tabulových nůžek MVD [72] .....  | 79 |
| <b>Tab. č. 39</b> – Korelační matice parametrů ze skupiny charakteristik pracovní prostor u tabulových nůžek; sw GRETL [vlastní] .....              | 79 |
| <b>Tab. č. 40</b> – Korelační matice parametrů ze skupiny charakteristik výkon u tabulových nůžek; sw GRETL [vlastní] .....                         | 80 |
| <b>Tab. č. 41</b> – Vyhodnocení kriteriální matice (tabulové nůžky) [vlastní] .....   | 81 |
| <b>Tab. č. 42</b> – Přehled určujících parametrů u posuzovaných tvářecích strojů [vlastní] .....  | 83 |
| <b>Tab. č. 43</b> – Prodejní ceny ohraňovacích lisů a hodnoty určujících parametrů výrobce TRUMPF (základní soubor, výběrový soubor) [75] .....     | 87 |
| <b>Tab. č. 44</b> – Korelační matice ohraňovací lis; sw GRETL [vlastní] .....   | 88 |
| <b>Tab. č. 45</b> – P-hodnota testu normality reziduí ohraňovacího lisu; sw GRETL [vlastní] .....   | 89 |
| <b>Tab. č. 46</b> – Whiteův test heteroskedasticity proměnných ohraňovacího lisu; sw GRETL [vlastní] .....  | 90 |
| <b>Tab. č. 47</b> – Regresní statistika pro ohraňovací lis; sw GRETL [vlastní] .....  | 91 |
| <b>Tab. č. 48</b> – Výsledky regresní analýzy pro ohraňovací lis; $\alpha = 0,05$ [vlastní] .....   | 92 |
| <b>Tab. č. 49</b> – Regresní statistika normalizovaného LRM pro ohraňovací lis; sw GRETL [vlastní] .....  | 94 |
| <b>Tab. č. 50</b> – Odvození koeficientu [vlastní] .....  | 95 |
| <b>Tab. č. 51</b> – Určující parametry oceňovaných ohraňovacích lisů [78], [79], [80] .....   | 96 |
| <b>Tab. č. 52</b> – Specifikace srovnatelných ohraňovacích lisů, z nichž jsou dovozovány náklady na nové pořízení [81], [75], [82] .....            | 96 |
| <b>Tab. č. 53</b> – Porovnání normalizovaných koeficientů a odhady hodnot výchozích ohraňovacího lisu [vlastní] .....                               | 96 |
| <b>Tab. č. 54</b> – Ověření výsledků ohraňovacího lisu [vlastní] .....  | 97 |



|   |     |
|---|-----|
| <b>Tab. č. 55</b> – Prodejní ceny děrovacích tvářecích automatů a hodnoty určujících parametrů výrobce LVD (základní soubor, výběrový soubor) [83].....           | 98  |
| <b>Tab. č. 56</b> – Prodejní ceny děrovacích tvářecích automatů a hodnoty určujících parametrů výrobce LVD, upravené (základní soubor, výběrový soubor) [83]..... | 99  |
| <b>Tab. č. 57</b> – Korelační matice děrovacího tvářecího automatu; sw GRETL [vlastní].....   | 99  |
| <b>Tab. č. 58</b> – Whiteův test heteroskedasticity proměnných děrovacího tvářecího automatu; sw GRETL [vlastní].....   | 100 |
| <b>Tab. č. 59</b> – Breusch-Paganův test heteroskedasticity proměnných děrovacího tvářecího automatu; sw GRETL [vlastní].....                                     | 100 |
| <b>Tab. č. 60</b> – Regresní statistika pro děrovací tvářecí automat; sw GRETL [vlastní].....   | 101 |
| <b>Tab. č. 61</b> – Výsledky regresní analýzy pro děrovací tvářecí automat; $\alpha = 0,05$ [vlastní].....  | 102 |
| <b>Tab. č. 62</b> – Regresní statistika normalizovaného LRM pro děrovací tvářecí automat; sw GRETL [vlastní].....   | 104 |
| <b>Tab. č. 63</b> – P-hodnota testu normality reziduí normalizovaného LRM děrovacího tvářecího automatu; sw GRETL [vlastní].....                                  | 105 |
| <b>Tab. č. 64</b> – Určující parametry oceňovaných děrovacích tvářecích automatů [80].....  | 106 |
| <b>Tab. č. 65</b> – Specifikace srovnatelných děrovacích tvářecích automatů, z nichž jsou dovozovány náklady na nové pořízení [84], [85].....                     | 106 |
| <b>Tab. č. 66</b> – Porovnání normalizovaných koeficientů a odhady hodnot výchozích děrovacího tvářecího automatu [vlastní].....                                  | 107 |
| <b>Tab. č. 67</b> – Ověření výsledků děrovacího tvářecího automatu [vlastní].....   | 107 |
| <b>Tab. č. 68</b> – Prodejní ceny tabulových nůžek a hodnoty určujících parametrů výrobce BENZEL (základní soubor, výběrový soubor) [64].....                     | 108 |
| <b>Tab. č. 69</b> – Korelační matice tabulové nůžky; sw GRETL [vlastní].....  | 108 |
| <b>Tab. č. 70</b> – Whiteův test heteroskedasticity proměnných tabulových nůžek; sw GRETL [vlastní].....  | 109 |
| <b>Tab. č. 71</b> – Regresní statistika pro tabulové nůžky; sw GRETL [vlastní].....   | 110 |
| <b>Tab. č. 72</b> – Regresní statistika optimalizovaného LRM pro tabulové nůžky; sw GRETL [vlastní].....  | 111 |
| <b>Tab. č. 73</b> – Whiteův test heteroskedasticity proměnných tabulových nůžek (testování po optimalizaci); sw GRETL [vlastní].....                              | 112 |
| <b>Tab. č. 74</b> – Výsledky regresní analýzy pro tabulové nůžky; $\alpha = 0,05$ [vlastní].....  | 113 |
| <b>Tab. č. 75</b> – Regresní statistika normalizovaného LRM pro tabulové nůžky; sw GRETL [vlastní].....   | 114 |
| <b>Tab. č. 76</b> – P-hodnota testu normality reziduí normalizovaného LRM tabulových nůžek; sw GRETL [vlastní].....   | 115 |
| <b>Tab. č. 77</b> – Určující parametry oceňovaných tabulových nůžek [86], [67], [87].....   | 116 |
| <b>Tab. č. 78</b> – Specifikace srovnatelných tabulových nůžek, z nichž jsou dovozovány náklady na nové pořízení [86], [88], [87].....                            | 116 |
| <b>Tab. č. 79</b> – Porovnání normalizovaných koeficientů a odhady hodnot výchozích [vlastní].....  | 116 |
| <b>Tab. č. 80</b> – Ověření výsledků tabulových nůžek [vlastní].....  | 117 |

|  |     |
|--|-----|
| <b>Tab. č. 81</b> – Rekapitulace LRM u vybraných tvářecích strojů [vlastní] .....  | 118 |
| <b>Tab. č. 82</b> – Rekapitulace odchylek odhadu u vybraných tvářecích strojů; vzorek č. 1=LVD, 2=DURMA, 3=TRUMPF, 4=DURMA, 1=DURMA, 2=DURMA, 3=DURMA,1=BERNARDO, 2=HACO a 3=DURMARK [vlastní] ..... | 119 |
| <b>Tab. č. 83</b> – Podíl jednotlivých funkčních segmentů na celkové ceně hydraulického pásového rypadla v procentech [43] .....   | 122 |
| <b>Tab. č. 84</b> – Cenové podíly konstrukcí a vybavení rodinných domů, rekreačních chalup a rekreačních domků [91] .....  | 123 |
| <b>Tab. č. 85</b> – Vlastnosti konstrukčních skupin u hydraulického a mechanického lisu [vlastní] .....  | 125 |
| <b>Tab. č. 86</b> – Poměrné díly hydraulického a mechanického lisu [94], [95] .....  | 125 |
| <b>Tab. č. 87</b> – Poměrné díly hydraulického a mechanického lisu s ohledem na prvek dlouhodobé životnosti – stojan [vlastní, upraveno z 94, 95] .....  | 126 |
| <b>Tab. č. 88</b> – Funkční skupiny ohraňovacího lisu [vlastní] .....  | 127 |
| <b>Tab. č. 89</b> – Funkční skupiny děrovacího tvářecího automatu [vlastní] .....  | 127 |
| <b>Tab. č. 90</b> – Funkční skupiny tabulových nůžek [vlastní] .....   | 128 |
| <b>Tab. č. 91</b> – Obecný návrh poměrných dílů funkčních skupin u hydraulického a mechanického lisu [vlastní] .....   | 129 |
| <b>Tab. č. 92</b> – Aplikace při výpočtu zbytkové užitnosti tvářecího stroje s hydraulickým pohonem [vlastní] .....  | 129 |
| <b>Tab. č. 93</b> – Souhrn výsledků ocenění ohraňovacího lisu pomocí navržených metod a postupů [vlastní] .....  | 131 |

## SEZNAM GRAFŮ

|  |     |
|--|-----|
| <b>Graf č. 1</b> – Grafické znázornění zastoupení značek výrobce tvářecích strojů pro plošné tváření a strojů pro stříhání a dělení materiálu v tuzemsku; sw EXCEL [vlastní] .....                               | 53  |
| <b>Graf č. 2</b> – Závislost ceny ohraňovacího lisu na parametru $p_7$ lisovací síla $x=p_7$ ; data.txt obsahují údaje uvedené v <b>tab. č. 23</b> ; sw GNUPLOT [vlastní] .....                                  | 66  |
| <b>Graf č. 3</b> – Závislost ceny ohraňovacího lisu na parametru $p_1$ ohraňovací délka $x=p_1$ ; data1.txt obsahují údaje uvedené v <b>tab. č. 23</b> ; sw GNUPLOT [vlastní] .....                              | 67  |
| <b>Graf č. 4</b> – Závislost ceny ohraňovacího lisu na parametru $p_4$ zdvih $x=p_4$ ; data2.txt obsahují údaje uvedené v <b>tab. č. 23</b> ; sw GNUPLOT [vlastní] .....   | 68  |
| <b>Graf č. 5</b> – Závislost ceny ohraňovacího lisu na parametru $p_2$ vyložení $x=p_2$ ; data.txt obsahují údaje uvedené v <b>tab. č. 23</b> ; sw GNUPLOT [vlastní] .....                                       | 69  |
| <b>Graf č. 6</b> – Normální rozdělení v porovnání se skutečným rozdělením reziduí a analýzou p-hodnoty Chí-kvadrát testu u ohraňovacího lisu; sw GRETL [vlastní].....  | 89  |
| <b>Graf č. 7</b> – Vyjádření závislosti prodejní ceny ohraňovacího lisu na určujících parametrech $x=p_7$ , $y=p_1$ ; data.txt obsahují údaje uvedené v <b>tab. č. 43</b> ; sw GNUPLOT [vlastní] .....           | 91  |
| <b>Graf č. 8</b> – Vyjádření závislosti prodejní ceny děrovacího tvářecího automatu na určujících parametrech $x=p_0$ , $y=p_5$ ; data.txt obsahují údaje uvedené v <b>tab. č. 56</b> ; sw GNUPLOT [vlastní] ... | 102 |
| <b>Graf č. 9</b> – Normální rozdělení v porovnání se skutečným rozdělením reziduí a analýzou p-hodnoty Chí-kvadrát testu u děrovacího tvářecího automatu; sw GRETL [vlastní].....                                | 105 |
| <b>Graf č. 10</b> – Vyjádření závislosti prodejní ceny tabulových nůžek na určujících parametrech $p_1$ a $p_6$ ; optimalizovaný LRM vychází z údajů uvedených v <b>tab. č. 68</b> ; sw GRETL [vlastní].....     | 111 |
| <b>Graf č. 11</b> – Normální rozdělení v porovnání se skutečným rozdělením reziduí a analýzou p-hodnoty Chí-kvadrát testu u tabulových nůžek; sw GRETL [vlastní] .....   | 115 |

## SEZNAM OBRÁZKŮ

|  |     |
|--|-----|
| <b>Obr. č. 1</b> – Podmnožiny systému veličin $\Sigma(\Omega)$ [vlastní, využito zásad vymezených v 10, s. 60-A]....   | 17  |
| <b>Obr. č. 2</b> – Aplikace redukce parametrů [40] .....   | 27  |
| <b>Obr. č. 3</b> – Schéma využití kategorizace tvářecích strojů ve znalecké a oceňovací praxi [vlastní]..  | 39  |
| <b>Obr. č. 4</b> – Úrovňové posuzování podobností tvářecího stroje; TS – množina TS (podobnost podle účelu užití tvářecích strojů), TS <sub>i</sub> – podmnožina TS <sub>i</sub> (podobnost podle charakteristik provedení tvářecích strojů), TS <sub>ij</sub> – podmnožina TS <sub>ij</sub> (podobnost podle úrovně parametrů) [vlastní]..... | 40  |
| <b>Obr. č. 5</b> – Znázornění technologické operace ohraňování na ohraňovacím lise; sw QCAD [vlastní] .....  | 42  |
| <b>Obr. č. 6</b> – Schéma servoelektrického pohonu u ohraňovacího lisu; sw QCAD [vlastní] .....  | 43  |
| <b>Obr. č. 7</b> – Diagram pro určení lisovací síly [55] .....   | 44  |
| <b>Obr. č. 8</b> – 3D schéma ohraňovacího lisu; sw SOLIDWORKS [vlastní] .....  | 56  |
| <b>Obr. č. 9</b> – Základní konstrukční skupiny ohraňovacího lisu; sw QCAD [vlastní] .....   | 57  |
| <b>Obr. č. 10</b> – Metoda ECM [vlastní] .....   | 58  |
| <b>Obr. č. 11</b> – Parametry vymezující pracovní prostor ohraňovacího lisu; p <sub>1</sub> ohraňovací délka, p <sub>2</sub> vyložení, p <sub>4</sub> zdvih, p <sub>5</sub> volný průchod mezi stojany, p <sub>6</sub> využitelná vestavná výška; sw QCAD [vlastní] .....  | 59  |
| <b>Obr. č. 12</b> – 3D schéma děrovacího tvářecího automatu; sw SOLIDWORKS [vlastní] .....   | 70  |
| <b>Obr. č. 13</b> – Základní konstrukční skupiny děrovacího tvářecího automatu; sw QCAD [vlastní]....  | 71  |
| <b>Obr. č. 14</b> – 3D schéma tabulových nůžek; sw SOLIDWORKS [vlastní].....   | 76  |
| <b>Obr. č. 15</b> – Základní konstrukční skupiny tabulových nůžek; sw QCAD [vlastní].....  | 77  |
| <b>Obr. č. 16</b> – Metoda ECM, Flow Chart [vlastní].....  | 82  |
| <b>Obr. č. 17</b> – Detail pracovního stolu s pojezdem; sw QCAD [vlastní].....   | 98  |
| <b>Obr. č. 18</b> – Hlavní segmenty hydraulického pásového rypadla; 1 – horní vozík, 2 – podvozek, 3 – přídatné zařízení s nástrojem [43] .....  | 122 |

## SEZNAM ZKRATEK

Předpisy, normy a standardy:

|                      |  |
|----------------------|--|
| CZ-CPA               | Klasifikace produkce                                 |
| ČSN 21 0200          | Názvosloví a třídění tvářecích strojů                |
| EVS                  | EUROPEAN VALUATION STANDARDS                         |
| IVS                  | INTERNATIONAL VALUATION STANDARDS                    |
| KOVM                 | KOMENTÁŘ K OCEŇOVÁNÍ VĚCÍ MOVITÝCH                   |
| SKP                  | Standardní klasifikace produkce                      |
| v. č. 441/2013 Sb.   | Vyhláška k provedení zákona o oceňování majetku      |
| v. č. 492/2004 Z. z. | Vyhláška o stanovení všeobecné hodnoty majetku       |
| z. č. 151/1997 Sb.   | Zákon o oceňování majetku a o změně některých zákonů |
| ZS č. I/2005         | Znalecký standard č. I/2005                          |
| ZS č. I/2022         | Znalecký standard č. I/2022                          |

Seznam vybraných použitých veličin, zkratk a pojmů:

|                  |   |
|------------------|---|
| C <sub>A</sub>   | Náklady na montáž   |
| CNC              | COMPUTER NUMERICAL CONTROL  |
| C <sub>OP</sub>  | Náklady na vlastní výrobu   |
| CP <sub>O</sub>  | Cena prodejní oceňovaného tvářecího stroje  |
| CP <sub>SR</sub> | Cena prodejní věci nové, srovnatelného provedení s věcí oceňovanou                |
| CS               | Cena srovnatelná  |
| C <sub>S</sub>   | Náklady od subdodavatele  |
| C <sub>T</sub>   | Celkové náklady   |
| ECM              | METODA EXPERT ANALYSIS – CORRELATION ANALYSIS – MULTI-CRITERIA VARIANT EVALUATION |
| HČ               | Hodnota časová  |
| HN               | Hodnota výchozí   |
| kn               | Normalizovaný regresní model  |
| KN               | Normalizovaný koeficient  |
| KN <sub>O</sub>  | Normalizovaný koeficient oceňovaného tvářecího stroje                             |
| KN <sub>S</sub>  | Normalizovaný koeficient srovnatelného tvářecího stroje                           |
| KP               | Koeficient prodejnosti  |
| KOP              | Koeficient odlišnosti zohledňující rozdíly v určujících parametrech               |
| KTP              | Koeficient odlišnosti technického pokroku   |

|      |                                      |
|------|--------------------------------------|
| KTU  | Koeficient technické úrovně          |
| LRM  | Lineární regresní model              |
| NHP  | Normalizovaná hodnota podílu         |
| OLS  | Metoda nejmenších čtverců            |
| PLC  | PROGRAMMABLE LOGIC CONTROLLER        |
| PD   | Poměrný díl                          |
| PS   | Přirážka, srážka                     |
| PZU  | Poměrná zbytková užítlost            |
| TS   | Tvářecí stroje                       |
| TSi  | Tvářecí stroje určitého druhu        |
| TSij | Tvářecí stroje určitého druhu a typu |
| VU   | Výchozí užítlost                     |
| ZA   | Základní amortizace                  |
| ZAD  | Srážka za dobu provozu               |
| ZU   | Zbytková užítlost                    |

Jednotlivé parametry vybraných tvářecích strojů nejsou v seznamu uvedeny. Individuální značení parametrů tvářecích strojů je uvedeno v příslušných kapitolách, **kap. 5** a **kap. 6**.

## SEZNAM PŘÍLOH

- Příloha č. 1: Tabulka hodnot normalizovaných koeficientů KN – ohraňovací lis
- Příloha č. 2: Tabulka hodnot normalizovaných koeficientů KN – děrovací tvářecí automat
- Příloha č. 3: Tabulka hodnot normalizovaných koeficientů KN – tabulové nůžky
- Příloha č. 4: Praktické použití koeficientu KOP při provádění srovnávací analýzy opotřeбенých tvářecích strojů
- Příloha č. 5: Ocenění tvářecího stroje pomocí navržených metod a postupů

Příloha č. 1: Tabulka hodnot normalizovaných koeficientů KN – ohráňovací lis

$p_7$  lisovací síla [kN]

| $KN_{O,S}$ | 500   | 750   | 1 000 | 1 250 | 1 500 | 1 750 | 2 000 | 2 250 | 2 500 | 2 750 | 3 000 | 3 250 | 3 500 |
|------------|-------|-------|-------|-------|-------|-------|-------|-------|-------|-------|-------|-------|-------|
| 1 000      | 1,000 | 1,113 | 1,226 | 1,339 | 1,452 | 1,564 | 1,677 | 1,790 |       |       |       |       |       |
| 1 250      | 1,041 | 1,154 | 1,267 | 1,380 | 1,493 | 1,605 | 1,718 | 1,831 | 1,944 |       |       |       |       |
| 1 500      | 1,082 | 1,195 | 1,308 | 1,421 | 1,534 | 1,646 | 1,759 | 1,872 | 1,985 | 2,098 |       |       |       |
| 1 750      | 1,123 | 1,236 | 1,349 | 1,462 | 1,575 | 1,687 | 1,800 | 1,913 | 2,026 | 2,139 | 2,252 |       |       |
| 2 000      | 1,164 | 1,277 | 1,390 | 1,503 | 1,616 | 1,729 | 1,841 | 1,954 | 2,067 | 2,180 | 2,293 | 2,406 |       |
| 2 250      | 1,205 | 1,318 | 1,431 | 1,544 | 1,657 | 1,770 | 1,882 | 1,995 | 2,108 | 2,221 | 2,334 | 2,447 | 2,560 |
| 2 500      | 1,246 | 1,359 | 1,472 | 1,585 | 1,698 | 1,811 | 1,923 | 2,036 | 2,149 | 2,262 | 2,375 | 2,488 | 2,601 |
| 2 750      | 1,287 | 1,400 | 1,513 | 1,626 | 1,739 | 1,852 | 1,964 | 2,077 | 2,190 | 2,303 | 2,416 | 2,529 | 2,642 |
| 3 000      | 1,328 | 1,441 | 1,554 | 1,667 | 1,780 | 1,893 | 2,005 | 2,118 | 2,231 | 2,344 | 2,457 | 2,570 | 2,683 |
| 3 250      | 1,369 | 1,482 | 1,595 | 1,708 | 1,821 | 1,934 | 2,046 | 2,159 | 2,272 | 2,385 | 2,498 | 2,611 | 2,724 |
| 3 500      |       | 1,523 | 1,636 | 1,749 | 1,862 | 1,975 | 2,087 | 2,200 | 2,313 | 2,426 | 2,539 | 2,652 | 2,765 |
| 3 750      |       |       | 1,677 | 1,790 | 1,903 | 2,016 | 2,129 | 2,241 | 2,354 | 2,467 | 2,580 | 2,693 | 2,806 |
| 4 000      |       |       |       | 1,831 | 1,944 | 2,057 | 2,170 | 2,282 | 2,395 | 2,508 | 2,621 | 2,734 | 2,847 |
| 4 250      |       |       |       |       | 1,985 | 2,098 | 2,211 | 2,323 | 2,436 | 2,549 | 2,662 | 2,775 | 2,888 |
| 4 500      |       |       |       |       |       | 2,139 | 2,252 | 2,364 | 2,477 | 2,590 | 2,703 | 2,816 | 2,929 |

Normalizovaný LRM:  $kn=0,610156+0,000451 \cdot p_7+0,000154 \cdot p_1$

Koeficient odlišnosti zohledňující rozdíly v určujících parametrech:  $KOP=KN_O/KN_S$

Hodnota výchozí:  $HN=CP_{SR} \cdot KOP \cdot KTP$  (viz **kap. 5.4.2**)



Příloha č. 2: Tabulka hodnot normalizovaných koeficientů KN – děrovací tvářecí automat

$p_5$  počet nástrojů [ks]

| $p_0$ pracovní rozsah celkem [m <sup>2</sup> ] | KN <sub>0;S</sub> | $p_5$ počet nástrojů [ks] |       |       |       |       |
|--|-------------------|---------------------------|-------|-------|-------|-------|
|  |                   | 5                         | 55    | 105   | 155   | 205   |
| 1,0  |                   | 1,000                     | 1,326 | 1,651 |       |       |
| 1,5  |                   | 1,091                     | 1,416 | 1,742 | 2,068 |       |
| 2,0  |                   | 1,181                     | 1,507 | 1,833 | 2,159 | 2,484 |
| 2,5  |                   | 1,272                     | 1,598 | 1,923 | 2,249 | 2,575 |
| 3,0  |                   | 1,363                     | 1,688 | 2,014 | 2,340 | 2,666 |
| 3,5  |                   | 1,453                     | 1,779 | 2,105 | 2,431 | 2,756 |
| 4,0  |                   | 1,544                     | 1,870 | 2,195 | 2,521 | 2,847 |
| 4,5  |                   |                           | 1,960 | 2,286 | 2,612 | 2,938 |
| 5,0  |                   |                           |       | 2,377 | 2,703 | 3,028 |

Normalizovaný LRM:  $kn=0,786094+0,181333 \cdot p_0+0,006515 \cdot p_5$

Koeficient odlišnosti zohledňující rozdíly v určujících parametrech:  $KOP=KN_0/KN_5$

Hodnota výchozí:  $HN=CP_{SR} \cdot KOP \cdot KTP$  (viz **kap. 5.4.2**)

Příloha č. 3 Tabulka hodnot normalizovaných koeficientů KN – tabulové nůžky

$p_6$  kapacita [mm]

| $KN_{O,S}$ | 2     | 4     | 6     | 8     | 10    | 12    | 14    | 16    | 18    | 20    |
|------------|-------|-------|-------|-------|-------|-------|-------|-------|-------|-------|
| 1 000      | 1,000 | 1,495 | 1,991 | 2,486 | 2,981 | 3,476 | 3,972 | 4,467 |       |       |
| 1 500      | 1,252 | 1,748 | 2,243 | 2,738 | 3,233 | 3,729 | 4,224 | 4,719 | 5,215 |       |
| 2 000      | 1,505 | 2,000 | 2,495 | 2,991 | 3,486 | 3,981 | 4,476 | 4,972 | 5,467 | 5,962 |
| 2 500      | 1,757 | 2,252 | 2,748 | 3,243 | 3,738 | 4,233 | 4,729 | 5,224 | 5,719 | 6,215 |
| 3 000      | 2,009 | 2,505 | 3,000 | 3,495 | 3,991 | 4,486 | 4,981 | 5,476 | 5,972 | 6,467 |
| 3 500      | 2,262 | 2,757 | 3,252 | 3,748 | 4,243 | 4,738 | 5,233 | 5,729 | 6,224 | 6,719 |
| 4 000      | 2,514 | 3,009 | 3,505 | 4,000 | 4,495 | 4,991 | 5,486 | 5,981 | 6,476 | 6,972 |
| 4 500      | 2,767 | 3,262 | 3,757 | 4,252 | 4,748 | 5,243 | 5,738 | 6,233 | 6,729 | 7,224 |
| 5 000      | 3,019 | 3,514 | 4,009 | 4,505 | 5,000 | 5,495 | 5,991 | 6,486 | 6,981 | 7,476 |
| 5 500      |       | 3,767 | 4,262 | 4,757 | 5,252 | 5,748 | 6,243 | 6,738 | 7,233 | 7,729 |
| 6 000      |       |       | 4,514 | 5,009 | 5,505 | 6,000 | 6,495 | 6,991 | 7,486 | 7,981 |

Normalizovaný LRM:  $kn=0,000505 \cdot p_1+0,247637 \cdot p_6$

Koeficient odlišnosti zohledňující rozdíly v určujících parametrech:  $KOP=KN_O/KN_S$

Hodnota výchozí:  $HN=CP_{SR} \cdot KOP \cdot KTP$  (viz **kap. 5.4.2**)

Příloha č. 4 Praktické použití koeficientu KOP při provádění srovnávací analýzy opotřebených tvářecích strojů

| Oceňovaný tvářecí stroj   | Zdroj   | Model                | p <sub>1</sub> ohraňovací délka [mm] | p <sub>7</sub> lisovací síla [kN] | Inzerovaná cena |
|---------------------------|---|----------------------|--------------------------------------|-----------------------------------|-----------------|
| Ohraňovací lis            | -   | TRUMPF/TruBend 5170S | 4 250                                | 1 700                             | -               |
| Srovnatelný tvářecí stroj | Zdroj   | Model                | p <sub>1</sub> ohraňovací délka [mm] | p <sub>7</sub> lisovací síla [kN] | Inzerovaná cena |
| Vzorek č. 1               | <a href="http://www.machinio.com">www.machinio.com</a>                | TRUMPF/TruBend 3100  | 3 060                                | 1 000                             | 55 330 €        |
| Vzorek č. 2               | <a href="https://eu-technologies.cz/">https://eu-technologies.cz/</a> | TRUMPF/TruBend V230  | 3 060                                | 2 300                             | 35 000 €        |
| Vzorek č. 3               | <a href="http://www.machineseecker.cz">www.machineseecker.cz</a>      | TRUMPF/TruBend V170  | 4 080                                | 1 700                             | 35 000 €        |
| Vzorek č. 4               | <a href="http://www.maschinensucher.de">www.maschinensucher.de</a>    | TRUMPF/TruBend 3120  | 3 100                                | 1 200                             | 59 500 €        |
| Vzorek č. 5               | <a href="http://www.maschinensucher.de">www.maschinensucher.de</a>    | TRUMPF/TruBend 3180  | 4 140                                | 1 800                             | 77 000 €        |

pokračování

| Oceňovaný tvářecí stroj   | Rok výroby/doba provozu | KN    | KOP         | Upravená cena | Srážky/přirážky (doba provozu, opravy a údržba, stav tvářecího stroje apod.) |
|---------------------------|-------------------------|-------|-------------|---------------|--|
| Ohraňovací lis            | 2015/8 roků             | 2,074 | Nehodnoceno | Nehodnoceno   | -  |
| Srovnatelný tvářecí stroj | Rok výroby/doba provozu | KN    | KOP         | Upravená cena | Srážky/přirážky (doba provozu, opravy a údržba, stav tvářecího stroje apod.) |
| Vzorek č. 1               | 2018/5 roků             | 1,563 | 1,327       | 73 414 €      | -  |
| Vzorek č. 2               | 2000/23 roků            | 2,149 | 0,965       | 33 772 €      | -  |
| Vzorek č. 3               | 1999/24 roků            | 2,046 | 1,014       | 55 749 €      | -  |
| Vzorek č. 4               | 2007/16 roků            | 1,660 | 1,249       | 74 345 €      | -  |
| Vzorek č. 5               | 2007/16 roků            | 2,101 | 0,987       | 76 008 €      | -  |

Dále lze postupovat sestavením komparační matice a zjištění obvyklé ceny nebo odvozením hodnoty časové tvářecího stroje a koeficientu prodejnosti dle ZS č. I/2022 [15]. Vzorek č. 3 a č. 5 vykazuje téměř 100 % srovnatelnost v určujících parametrech (dle porovnání koeficientů KOP) s oceňovaným TS.

Příloha č. 5 Ocenění tvářecího stroje pomocí navržených metod a postupů

Oblast řešení disertační práce:

|  |              |
|--|--------------|
|  | Problém č. 1 |
|  | Problém č. 2 |
|  | Problém č. 3 |
|  | Problém č. 4 |

| Hodnota výchozí                      |                     |                       | Zbytková užítost   |                     |                     |                     |                     |                     |                      |       |
|--------------------------------------|---------------------|-----------------------|--|---------------------|---------------------|---------------------|---------------------|---------------------|----------------------|-------|
| Druh                                 | Oceňovaný TS<br>lis | Srovnatelný TS<br>lis | Životnost  | 15 let              | Stav                | dobrý               |                     | 40 až 50 %          |                      |       |
| Technologické určení                 | ohraňovací          | ohraňovací            | ZAD  | 74%                 |                     | špatný              |                     | 20 až 39 %          |                      |       |
| Druh pohonu                          | hydraulický         | hydraulický           | ZA   | 74%                 |                     | velmi špatný        |                     | 3 až 19 %           |                      |       |
| Zpracovávaný materiál                | plech               | plech                 | Funkční skupina  | VU <sub>s</sub> (%) | ZA <sub>s</sub> (%) | PS <sub>s</sub> (%) | ZU <sub>s</sub> (%) | PD <sub>s</sub> (%) | PZU <sub>s</sub> (%) |       |
| Výrobce                              | TRUMPF              | TRUMPF                | Mechanika (stojan)   | 100,0%              | 74,0%               | -10,0%              | 23,4%               | 30,0%               | 7,0%                 |       |
| Model                                | TruBend 5130        | TruBend 5170          | Mechanika (komponenty)                                       | 100,0%              | 74,0%               | -10,0%              | 23,4%               | 20,0%               | 4,7%                 |       |
| Doba provozu                         | 10 let              | nehodnoceno           | Hydraulika   | 100,0%              | 74,0%               | -15,0%              | 22,1%               | 40,0%               | 8,8%                 |       |
| CP <sub>SR</sub>                     | nehodnoceno         | 190 000 €             | Elektro  | 100,0%              | 74,0%               | -5,0%               | 24,7%               | 10,0%               | 2,5%                 |       |
| p <sub>7</sub> lisovací síla (kN)    | 1 300               | 1 700                 | ZU TS  |                     |                     |                     |                     |                     |                      | 23,0% |
| p <sub>1</sub> ohraňovací délka (mm) | 3 230               | 3 230                 | Funkční skupiny jsou odvozeny dle zásad v <b>kap. 7.4.1.</b> |                     |                     |                     |                     |                     |                      |       |
| KN                                   | 1,726               | 1,907                 |  |                     |                     |                     |                     |                     |                      |       |
| KOP                                  |                     | 0,905                 |  |                     |                     |                     |                     |                     |                      |       |
| KTP                                  |                     | 1,000                 |  |                     |                     |                     |                     |                     |                      |       |
| HN                                   | 172 022 €           | nehodnoceno           |  |                     |                     |                     |                     |                     |                      |       |

pokračování

| Koeficient prodejnosti               |                                 |                                 |                                       | Hodnota časová/Hodnota tržní   |          |
|--------------------------------------|---------------------------------|---------------------------------|---------------------------------------|--|----------|
| Zdroj                                | Vzorek č. 1<br>www.machinio.com | Vzorek č. 2<br>www.machinio.com | Vzorek č. 3<br>www.maschinensucher.de | HČ   | 39 582 € |
| Výrobce                              | TRUMPF                          | TRUMPF                          | TRUMPF                                | HT   | 80 893 € |
| Model                                | TruBend 5130                    | TruBend 5230                    | TruBend 5130                          | Tržní hodnota oceňovaného ohraňovacího lisu TruBend 5130 činí 80 893 € (nezaokrouhлено). |          |
| Doba provozu                         | 13 let                          | 13 let                          | 10 let                                |  |          |
| Inzerce cena                         | 70 000 €                        | 95 000 €                        | 105 000 €                             |  |          |
| p <sub>7</sub> lisovací síla (kN)    | 1 300                           | 2 300                           | 1 300                                 |  |          |
| p <sub>1</sub> ohraňovací délka (mm) | 3 230                           | 3 000                           | 3 200                                 |  |          |
| KN                                   | 1,726                           | 2,139                           | 1,721                                 |  |          |
| KOP                                  | 1,000                           | 0,807                           | 1,003                                 |  |          |
| Inzerce přepočtena                   | 70 000 €                        | 76 649 €                        | 105 300 €                             |  |          |
| ZA                                   | 80%                             | 80%                             | 74%                                   |  |          |
| ZU                                   | 20%                             | 20%                             | 26%                                   |  |          |
| CP nová                              | 172 022 €                       | 220 000 €                       | 172 022 €                             |  |          |
| HČ                                   | 34 404 €                        | 44 000 €                        | 44 726 €                              |  |          |
| KP                                   | 2,03                            | 1,74                            | 2,35                                  |  |          |
| KP průměr                            | 2,04                            |                                 |                                       |  |          |

Pozn.: KP je v tomto modelovém případě stanoveno z počtu vzorků n=3. Inzerovaná cena vzorků by měla být dále upravena koeficientem redukce na pramen ceny prodej (K<sub>RED</sub>=1,00) nebo inzerce (K<sub>RED</sub> = 0,90). V modelovém případě redukce není aplikována.



## PUBLIKAČNÍ ČINNOST AUTORA

### Výstupy citované v disertační práci:

- [98] ŠŮSTEK, Roman. System approach of asset valuation moulding machines. *ACTA TECHNICA CORVINIENSIS – Bulletin of Engineering*. 2021, roč. 16, č. 2, s. 125–127. ISSN 2067-3809. Dostupné z: <https://acta.fih.upt.ro/archive.html>
- [99] ŠŮSTEK, Roman. Identification of the forming machine – for the needs of an expert. *ACTA STING*. 2021, roč. 10, č. 2, s. 25–35. ISSN 1805-6873. Dostupné z: <https://www.sting.cz/acta-sting-archiv-archivel/>
- [100] ŠŮSTEK Roman. Kategorizace tvářecích strojů – návrh řešení. *Odhadce a oceňování majetku*. 2022, roč. 28, č. 3-4, s. 64–74. ISSN 1213-8223. Dostupné z: <https://www.ckom.cz/index.php/casopis> (pouze nadpis příspěvku)
- [101] ŠŮSTEK, Roman. Zastoupení tvářecích strojů v tuzemsku. *ACTA STING*. 2020, roč. 9, č. 4, s. 33–43. ISSN 1805-6873. Dostupné z: <https://www.sting.cz/acta-sting-archiv-archivel/>
- [102] ŠŮSTEK, Roman. Metoda ECM a její aplikace při oceňování tvářecích strojů. *Mladá veda/Young Science*. 2022, roč. 10, č. 6, s. 48–60. ISSN 1339-3189. Dostupné z: <https://www.mladaveda.sk/casopis/2022-06/>
- [103] ŠŮSTEK, Roman. Výpočtové modelování a oceňování tvářecích strojů. *Trendy v podnikání*. 2022, roč. 12, č. 1, s. 72–82. ISSN 1805-0603. Dostupné z: [https://doi.org/10.24132/jbt.2022.12.1.72\\_82](https://doi.org/10.24132/jbt.2022.12.1.72_82)
- [104] ŠŮSTEK, Roman. Analyse comparative des paramètres de fixation des prix. *ÉVALUATION IMMOBILIÈRE AU CANADA*. 2023, roč. 67, č. 1, s. 19–22. ISSN 0827-2697. Dostupné z: [www.aicanada.ca/](http://www.aicanada.ca/)
- [105] ŠŮSTEK, Roman. Experimentální odvození funkčních skupin a jejich poměrných dílů. *Journal of Valuation and Expertness*. 2022, roč. 7, č. 1, s. 1–10. ISSN 2533-6258. Dostupné z: <https://journals.vstecb.cz/publications/journal-of-valuation-and-expertness/>
- [106] ŠŮSTEK, Roman. Funkční skupiny u vybraných tvářecích strojů. *ACTA STING*. 2021, roč. 10, č. 3, s. 5–16. ISSN 1805-6873. Dostupné z: <https://www.sting.cz/acta-sting-archiv-archivel/>

### Výstupy ostatní:

- ŠŮSTEK, Roman. Posouzení mezních stavů u tvářecích strojů – vazba na tuzemské oceňovací přístupy. *Scientia et Sociates*. 2022, roč. 18, č. 1, s. 35–40. ISSN 1801-7118. Dostupné z: <https://www.sets.cz/archiv-predchozich-cisel/>
- ŠŮSTEK, Roman. Use of Multicriterion Method in Significance Analysis. *Odhadce a oceňování majetku*. 2021, roč. 27, č. 1-2, s. 20–26. ISSN 1213-8223. Dostupné z: <https://www.ckom.cz/index.php/casopis> (pouze nadpis příspěvku)

ŠŮSTEK, Roman. Výchozí hodnota tvářecího stroje: nadstandardní výbava ohraňovacího lisu. *Oceňování*. 2020, roč. 13, č. 3-4, s. 65-74. ISSN 1803-0785. Dostupné z: <https://ocenovani.vse.cz/archiv/ocenovani-2020-3-4/> (pouze nadpis příspěvku)

#### **Výstupy publikované na konferencích:**

ŠŮSTEK, Roman. Využití nadoborových disciplín pro řešení oceňovacích problémů. In: *Sborník příspěvků konference Junior Forensic Science Brno 2022*. Brno: Vysoké učení technické v Brně, Ústav soudního inženýrství. 2022, s. 53-59. ISBN 978-80-214-6063-8. Dostupné z: <http://www.jufos.cz/o-konferenci/sbornik/>

ŠŮSTEK, Roman. Konstrukční skupiny u vybraných tvářecích strojů. In: *Sborník příspěvků konference Junior Forensic Science Brno 2021*. Brno: Vysoké učení technické v Brně, Ústav soudního inženýrství. 2021, s. 66-73. ISBN 978-80-214-5963-2. Dostupné z: <http://www.jufos.cz/o-konferenci/sbornik/>

ŠŮSTEK, Roman. Všeobecná hodnota ohraňovacího lisu. In: *Sborník příspěvků konference Junior Forensic Science Brno 2020*. Purkyňova 464/118, 612 00 Brno: Vysoké učení technické v Brně, Ústav soudního inženýrství. 2020, s. 46-52. ISBN 978-80-214-5827-7. Dostupné z: <http://www.jufos.cz/o-konferenci/sbornik/>

ŠŮSTEK, Roman. Zobecněná schéma odvození základní výchozí hodnoty stroje. In: *Sborník příspěvků konference Junior Forensic Science Brno 2019*. Brno: Vysoké učení technické v Brně, Ústav soudního inženýrství. 2019, s. 93-99. ISBN 978-80-214-5730-0. Dostupné z: <http://www.jufos.cz/o-konferenci/sbornik/>

ŠŮSTEK, Roman. Přístup ke stanovení výchozí ceny ohraňovacího lisu. In: *Sborník příspěvků konference Junior Forensic Science Brno 2018*. Brno: Vysoké učení technické v Brně, Ústav soudního inženýrství. 2018, s. 80-87. ISBN 978-80-214-5621-1. Dostupné z: <http://www.jufos.cz/o-konferenci/sbornik/>

ŠŮSTEK, Roman. Stanovení výchozí hodnoty tvářecího stroje pomocí regresního modelu. In: *Sborník příspěvků konference Junior Forensic Science Brno 2017*. Brno: Vysoké učení technické v Brně, Ústav soudního inženýrství. 2017, s. 71-77. ISBN 978-80-214-5486-6. Dostupné z: <http://www.jufos.cz/o-konferenci/sbornik/>

ŠŮSTEK, Roman. Posuzování užitné hodnoty u tvářecích strojů. In: *Sborník příspěvků konference Junior Forensic Science Brno 2016*. Brno: Vysoké učení technické v Brně, Ústav soudního inženýrství. 2016, s. 94-98. ISBN 978-80-214-5336-4. Dostupné z: <http://www.jufos.cz/o-konferenci/sbornik/>

## **CURRICULUM VITAE**

ROMAN ŠŮSTEK

Adresa Zahradní 676, Jedovnice 679 06, okr. Blansko

Datum narození 19. 2. 1979

E-mail romansustek@seznam.cz

### **VZDĚLÁNÍ A AKADEMICKÁ KVALIFIKACE**

- 2015 dosud Ústav soudního inženýrství, VUT Brno, Doktorský studijní program – oceňování majetku
- 2009-2013 Ústav soudního inženýrství, VUT Brno, Specializační studium technického znalectví – oceňování nemovitostí, zakončeno závěrečnou zkouškou č. osvědčení 9159/2013
- 2006-2008 Ústav soudního inženýrství, VUT Brno, Specializační studium technického znalectví – oceňování motorových vozidel, strojů a zařízení, zemědělské a manipulační techniky, zakončeno závěrečnou zkouškou č. osvědčení 8793/2008
- 1998-2003 Fakulta strojního inženýrství, VUT Brno, Magisterský studijní program, zakončen státní závěrečnou zkouškou č. diplomu 75560/2003

### **LICENČNÍ ZKOUŠKY A CERTIFIKACE**

- 2021 Licenční zkouška dle zákona č. 254/2019 Sb., o znalcích, znaleckých kancelářích a znaleckých ústavech
- 2019-2027 Ústav soudního inženýrství, Certifikovaný odhadce pro oceňování nemovitých věcí – číslo certifikátu 313/180/CON/2019, 313/213/CON/2022-RE
- 2013 Soudní znalec jmenovaný Krajským soudem v Brně v oboru ekonomika, odvětví ceny a odhady, se specializací motorová vozidla, stroje a zařízení, manipulační technika a zemědělská technika

### **PRACOVNÍ ZKUŠENOSTI V OBLASTI OCEŇOVÁNÍ**

- 2021 dosud Znalecká kancelář PKF APOGEO ESTEEM, a.s. – znalec a odhadce majetku
- 2021 dosud Přednášející – Institut vyššího vzdělávání Olomouc, Fakulta veřejnosprávních a ekonomických studií v Uherském Hradišti (oceňování nemovitých věcí)
- 2019 ZNALEX spol. s. r.o., znalecká organizace – zahraniční stáž 7/8-2019 (Slovensko)



- 2017-2019 Odvolací finanční ředitelství – Odbor majetkových daní, Oddělení majetkových daní I (oceňování nemovitých věcí, daň z nabytí nemovitých věcí), Masarykova 427/31, 602 00 Brno
- 2013 dosud Znalec a odhadce majetku