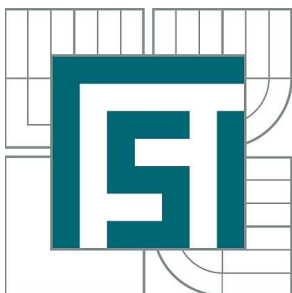


VYSOKÉ UČENÍ TECHNICKÉ V BRNĚ

BRNO UNIVERSITY OF TECHNOLOGY



FAKULTA STROJNÍHO INŽENÝRSTVÍ
ÚSTAV STROJÍRENSKÉ TECHNOLOGIE

FACULTY OF MECHANICAL ENGINEERING
INSTITUTE OF MANUFACTURING TECHNOLOGY

PĚCHOVACÍ ZKOUŠKY

A STUDY OF UPSETTING TESTS

BAKALÁŘSKÁ PRÁCE

BACHELOR'S THESIS

AUTOR PRÁCE

AUTHOR

PETR CHLUDIL

VEDOUCÍ PRÁCE

SUPERVISOR

Ing. KAMIL PODANÝ, Ph.D.

BRNO 2013

Vysoké učení technické v Brně, Fakulta strojního inženýrství

Ústav strojírenské technologie

Akademický rok: 2012/2013

ZADÁNÍ BAKALÁŘSKÉ PRÁCE

student(ka): Petr Chludil

který/která studuje v **bakalářském studijním programu**

obor: **Strojní inženýrství (2301R016)**

Ředitel ústavu Vám v souladu se zákonem č.111/1998 o vysokých školách a se Studijním a zkušebním řádem VUT v Brně určuje následující téma bakalářské práce:

Pěchovací zkoušky

v anglickém jazyce:

A study of upsetting tests

Stručná charakteristika problematiky úkolu:

Jedná se o zpracování literární studie zaměřené na pěchovací zkoušky s rozбором jejich významu pro strojírenskou praxi. Součástí práce bude i odzkoušení nového měřicího modulu.

Cíle bakalářské práce:

Aktuální literární studie se zaměřením na pěchovací zkoušky materiálů se zhodnocením jejich výhod a nevýhod. Součástí práce bude i praktické měření na lisu CZR 600 prostřednictvím měřicího modulu fy.Dewetron.

Seznam odborné literatury:

1. PETRUŽELKA, Jiří. Tvařitelnost a nekonvenční metody ve tváření. 1. vyd. Ostrava: VŠB-TU Ostrava, 2000. 156 s. ISBN 80-7078-635-3.
2. FOREJT, Milan. Teorie tváření. 2. vyd. Brno: Akademické nakladatelství CERM, 2004. 167 s. ISBN 80-214-2764-7.
3. SAMEK, Radko. Analýza mezního stavu plastičnosti a technologické tvařitelnosti. 1. vyd. Brno: VA, 1988. 88 s.
4. MARCINIAK, Zdislaw, J.L. DUNCAN and S.J. HU. Mechanics of Sheet Metal Forming. 2.ed. Oxford: Butterworth-Heinemann, 2002. 211 s. ISBN 07-506-5300-00.
5. PETRUŽELKA, Jiří a Pavel SONNEK. Tvařitelnost kovových materiálů [online]. 3 Ostrava: VŠB - Technická univerzita Ostrava, 2006 , poslední aktualizace 9.1.2007 [cit. 2009-04-02]. Dostupný z WWW: <<http://www.345.vsb.cz/jiripetruzelka/Texty/TvCELEupr.pdf>>.
6. ELFMARK, Jiří, et al. Tváření kovů. Ing.Pavel Vávra. 1. vyd. Praha: SNTL Praha 1992. 542 s. ISBN 80-03-00651-1.
7. FOREJT, M, A. HUMÁR, M. PÍŠKA a L. JANÍČEK. Experimentální metody [online]. Brno. 2003 [cit. 2009-04-12]. Dostupný z WWW: <http://ust.fme.vutbr.cz/tvareni/opory_soubory/experimentalni_metody__cviceni__forejt_piska_humar_janicek.pdf>.

Vedoucí bakalářské práce: Ing. Kamil Podaný, Ph.D.

Termín odevzdání bakalářské práce je stanoven časovým plánem akademického roku 2012/2013.

V Brně, dne 20.11.2012

L.S.

prof. Ing. Miroslav Píška, CSc.
Ředitel ústavu

prof. RNDr. Miroslav Doupovec, CSc., dr. h. c.
Děkan fakulty

ABSTRAKT

CHLUDIL Petr: Pěchovací zkoušky.

Pěchovací, nebo-li tlakové zkoušky se ve strojírenské praxi využívají k zjišťování vlivu tlakového zatížení na vlastnostech materiálu. Zjišťují hodnoty deformačních odporů a tvařitelností zkoušených materiálů. Využitelnost pěchovacích zkoušek se ještě rozšiřuje s jednotlivými druhy jejich provedení, tvary zkušebních vzorků a typy použitých zkušebních strojů. Pěchovací zkoušky tak tvoří jedny z nejdůležitějších a nejvariabilnějších druhů zkoušek určených pro zkoumání mechanických vlastností materiálů ve strojírenské praxi.

Klíčová slova: Pěchovací zkoušky, zkušební vzorky, zkušební stroje, pěchování

ABSTRACT

CHLUDIL Petr: A study of upsetting tests.

Upsetting, or pressure tests are in an engineering practice used for determining the effect of the pressure load on material properties. They determine the values of deformation resistance and formability of tested materials. The usability of upsetting tests is even expanded with different kinds of execution, shapes of test samples and kinds of used test machines. Upsetting tests are then one of the most important and most variable kinds of tests that are used for the examination of mechanical properties of materials in an engineering practice.

Keywords: Upsetting tests, test samples, testing machines, upsetting

BIBLIOGRAFICKÁ CITACE

CHLUDIL, Petr. *Pěchovací zkoušky*. Brno, 2013. 30s., CD. Bakalářská práce. Vysoké učení technické v Brně, Fakulta strojního inženýrství. Ústav strojírenské technologie, Odbor technologie tváření kovů a plastů. Vedoucí práce Ing. Kamil Podaný, Ph.D.

ČESTNÉ PROHLÁŠENÍ

Tímto prohlašuji, že předkládanou bakalářskou práci jsem vypracoval samostatně, s využitím uvedené literatury a podkladů, na základě konzultací a pod vedením vedoucího bakalářské práce.

V Brně dne 23.5.2013

.....

Podpis

PODĚKOVÁNÍ

Tímto děkuji panu Ing. Kamilu Podanému, Ph.D. za cenné připomínky a rady týkající se zpracování bakalářské práce a panu Vojtěchu Řiháčkovi za pomoc při provedení zadaného experimentu.

OBSAH

Zadání
Abstrakt
Bibliografická citace
Čestné prohlášení
Poděkování
Obsah

	Str.
ÚVOD	10
1 PĚCHOVACÍ ZKOUŠKY	11
1.1 Tření	12
1.2 Deformační odpor	13
1.3 Rychlost deformace	15
1.4 Tvary zkušebních vzorků	16
1.5 Druhy pēchovacích zkoušek	20
1.5.1 <i>Rovnými kovadly</i>	20
1.5.2 <i>Kuželovými kovadly</i>	21
1.5.3 <i>Plošným tlakem</i>	22
1.5.4 <i>Speciálně upravených vzorků</i>	23
1.5.5 <i>V prostředí s vysokým tlakem</i>	23
1.5.6 <i>Speciální s limitním diagramem na výstupu</i>	24
1.6 Zkušební stroje	25
2 EXPERIMENT	28
3 ZÁVĚR	30

Seznam použitých zdrojů

Seznam použitých symbolů a zkratk

ÚVOD [3], [9], [22], [24], [26], [27], [28]

Kovové materiály a slitiny mají na základě svého chemického složení a struktury typické vlastnosti, díky kterým nachází široké využití v technické praxi. Vhodnost využití daného materiálu se určuje za pomoci nejrůznějších zkoušek materiálu, které jsou nezbytnou součástí jak vlastní výroby, tak i kontroly jakosti výrobků. Ve strojírenství jsou velké nároky kladeny především na vlastnosti mechanické, které ovlivňují chování materiálu při působení vnějších sil. K vyhodnocování mechanických vlastností materiálu slouží výsledky základních mechanických zkoušek, které odpovídají daným tvářecím postupům. Tyto zkoušky ukazují plastické vlastnosti materiálu za různých teplot a rychlostí deformace a vedou tak k rychlému a objektivnímu posouzení technologické tvařitelnosti a plastičnosti materiálů.

Jednotlivé mechanické zkoušky se dělí podle způsobu namáhání, a to na zkoušky tahem (obr. 1), krutem (obr. 2), ohybem (obr. 3) a na zkoušky tlakem (obr. 4), kterými se zabývá tato práce. Zkoušky tlakem se většinou provádí na univerzálních trhacích strojích a lisech, kdy je zkušební vzorek uložen mezi rovnoběžné desky stroje a postupně stlačován tlakovou silou, buď do úplného rozdrčení vzorku (pro křehké materiály), nebo do stanovené deformace (pro plastické materiály). Tyto zkoušky ukazují, jaký vliv bude mít na materiál zatížení tlakem, jakou má zkoušený materiál velikost deformačního odporu a tvařitelnost.



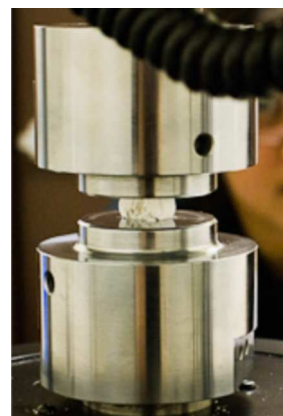
Obr. 1 Zkouška tahem [9]



Obr. 2 Zkouška krutem [3]



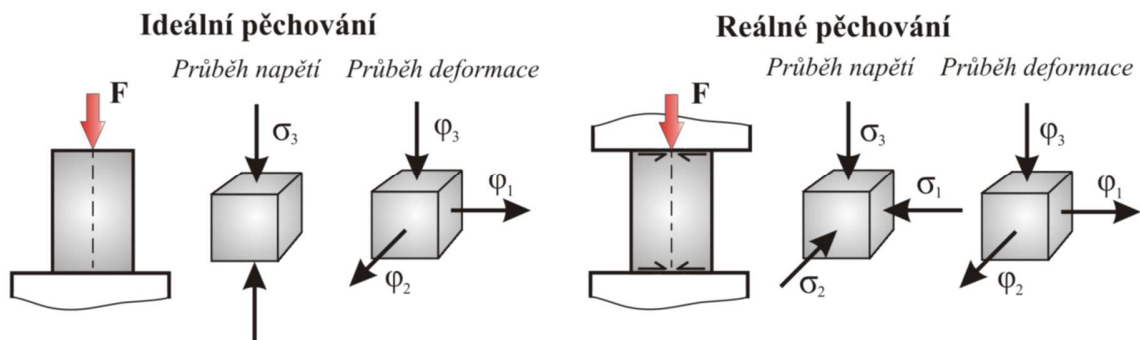
Obr. 3 Zkouška ohybem [27]



Obr. 4 Zkouška tlakem [28]

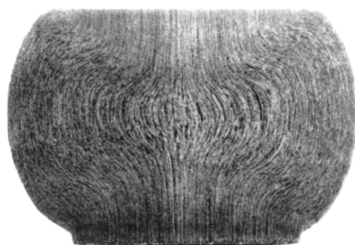
1 PĚCHOVACÍ ZKOUŠKY [1], [8], [11], [12], [20], [22], [26], [29], [31]

Tlakové, nebo-li pěchovací zkoušky pracují na jednoduchém principu postupného stlačování zkušební vzorku kovadly stroje, kdy se mění výchozí výška zkoušeného vzorku a zvětšuje se jeho příčný průřez. Právě jednoduchost a rychlost provedení dělají z pěchovacích zkoušek jedny z nejvíce používaných mezi základními mechanickými zkouškami. Jsou také předepsány normou ČSN 42 0426 (420426). Využívá se při nich změny vlivu prostorového stavu napjatosti, která souvisí s nestejnorodostí deformace v průběhu pěchování zkušební vzorku. Obecně se totiž deformace u přetvářených těles dělí na homogenní (stejnorodou) a nehomogenní (nestejnorodou). Homogenní deformace nastává při ideálním stavu pěchování (obr. 5), kdy se zanedbává působení tření mezi dotykovou plochou nástroje a vzorkem, což má vliv na průběh napětí, které působí pouze



Obr. 5 Schéma přetvoření při pěchování [12]

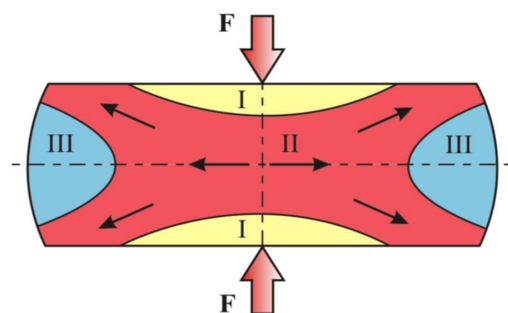
v jedné ose. Avšak úplné zanedbání tření není v praxi možné, proto se ideální stav pěchování uvádí spíše jako teoretický příklad. U reálného stavu pěchování (obr. 5) už však



Obr. 6 Nerovnoměrný průběh vláken u stlačeného vzorku [1]

tření zásadním způsobem ovlivňuje průběh deformace. V tomto případě se jedná o nehomogenní deformaci působící v celém objemu tělesa, která má za následek vznik tahových napětí na bocích vzorku. Tyto tahová napětí způsobují na zkušebním vzorku charakteristický soudečkovitý tvar s nerovnoměrným průběhem vláken (obr. 6). Samotný průběh této nehomogenní deformace u pěchovacích zkoušek je značně složitý, i když technologicky jde o poměrně jednoduchou zkoušku. Závisí jak na velikosti vnějšího tření, tak na stupni spěchování a poměru výšky zkušební vzorku k jeho průměru. Při provedení osového řezu spěchovaným vzorkem (obr. 7) se dají rozpoznat tři pásma s odlišným

průběhem deformace. Prvním z nich je pásmo I, nebo-li pásmo přilnutí. V tomto pásmu není skoro žádná deformace. Jsou to ty části objemu, kde čelní plocha vzorku přilne k nástroji. Dalším je pásmo II, které je charakteristické intenzivní deformací postupující materiálem až k čelní ploše vzorku, kde způsobuje u vnějších vrstev skluz materiálu po stykové ploše nástroje. Deformace zde probíhá jak v radiálním, tak v šikmém směru k čelním plochám pěchovaného vzorku. Toto pásmo se také nazývá jako pásmo skluzu. A posledním vyskytujícím se pásmem je pásmo III. Zde má deformace o něco menší intenzitu než v pásmu II a postupuje jen v radiálním směru.



Obr. 7 Pásma deformace vzorku [22]

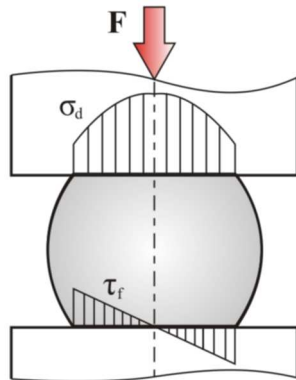
S ohledem na předešlé informace tedy není žádným překvapením, že se spěchovaný materiál bude vyznačovat nerovnoměrnou tvrdostí, kdy největší riziko povrchových trhlin lze očekávat v největším průměru stlačeného vzorku do tvaru soudku. Pomocí pýchovacích zkoušek se také zjišťuje náchylnost materiálu k plastickým deformacím, povrchovým a podpovrchovým vadám.

1.1 Tření [6], [7], [11], [12], [22], [24]

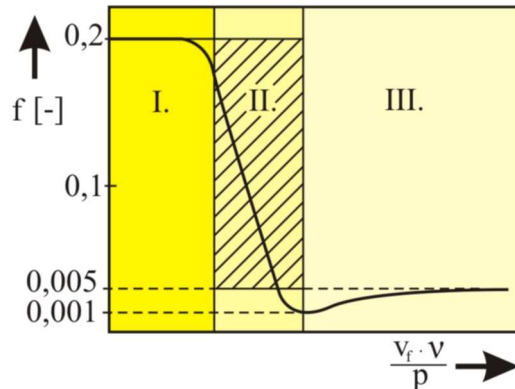
Jak již bylo uvedeno, tření má zásadní vliv na průběh deformace při pýchovacích zkouškách. Obecně je tření definováno jako odpor proti relativnímu pohybu dvou stýkajících se těles a vyjadřuje se za pomoci Coulombova zákona:

$$\tau_f = f \cdot \sigma_n \text{ [MPa]} \quad (1.1)$$

kde: σ_nnormálové napětí [MPa]
 τ_ftřecí smykové napětí [MPa]
 fsoučinitel tření [-]



Obr. 8 Rozložení třecího smykového napětí při pýchování [22]



Obr. 9 Stribeckův diagram oblastí tření [11]

Ve strojírenství bývá tření také často definováno podle vrstvy maziva mezi těmito stykovými plochami dvou těles. Podle toho se pak i dělí, a to na suché, mezní (obr. 9, oblast I.), smíšené (obr. 9, oblast II.) a hydrodynamické (obr. 9, oblast III.). Tyto charakteristické druhy tření názorně ukazuje Stribeckův diagram (obr. 9), který vykresluje jednotlivé oblasti tření v závislosti na součiniteli tření f a podílu kluzné rychlosti v_f vynásobené koeficientem dynamické viskozity ν , ku měrnému tlaku p mezi stykovými plochami. Z uvedených druhů tření je právě nejčastěji smíšené tření tím, které má významný vliv na samotný průběh pýchovacích zkoušek. Důsledkem jeho působení mezi stykovými plochami čela vzorku a nástrojem se v celém objemu tělesa objevuje již zmíněná nestejnoroďá deformace, a tím vzniká na vzorku charakteristický soudečkovitý tvar. Na tření a jeho velikost mají největší vliv především rychlost deformace, teplota a měrný (dotykový) tlak. V praxi se však tření v průběhu pýchovacích zkoušek musí snížit na minimum. Toho lze dosáhnout vhodnou úpravou čelních ploch vzorku za pomoci broušení a lapování, nebo volbou kvalitního maziva. Volba maziva závisí především na materiálu zkoušeného vzorku a teplotě v průběhu samotné zkoušky. Jako mazivo se pro zkoušky za vyšších teplot může použít například palmový olej, roztavené sklo nebo některé roztavené soli, ale také směs strojního oleje a grafitu. Při zkouškách za studena lze v některých případech použít například grafit nebo speciální fólie, které mohou být vyrobeny z teflonu, zinku nebo hliníku.

1.2 Deformační odpor [10], [11], [12], [15], [18], [19], [29], [31]

Pokud se ovšem při vhodné volbě maziva i nadále vyskytuje mezi stykovými plochami nástroje a vzorku tření, pak se jeho působením, v kombinaci s tlakem od kovadel, bude ve zkoušeném materiálu projevovat deformační odpor. Ten se také v některých odborných literaturách nazývá jako technologický přetvárný odpor nebo jen přetvárný odpor σ_d . Z jeho definice vyplývá, že se jedná o vnitřní napětí (odpor) materiálu vůči působení vnějších sil za podmínek jednoosého stavu napjatosti, při kterém dochází k plastické deformaci, za stanovených termomechanických podmínek (chemického složení, teploty tváření, rychlosti a stavu deformace, atd.). Toto vnitřní napětí je navíc ještě zvětšené o dané vlivy pasivních technologických odporů tváření jimiž jsou vliv tření, změny teplotních podmínek, změny tvaru (geometrie), vliv lokálních změn rychlosti deformace při toku kovu a vliv napjatosti i s jejími nerovnoměrnými změnami. Všechny tyto vlivy obecně pro přehlednost vyjadřuje součinitel M . Potom tedy platí, že $\sigma_d = \sigma_d(\sigma_p; M)$, kde σ_p je přirozený deformační odpor.

Pro samotný výpočet střední hodnoty deformačního odporu $\sigma_{d,STR}$ lze použít vzorec vycházející ze střední hodnoty meze kluzu $\sigma_{K,STR}$ a deformační účinnosti tváření η_d :

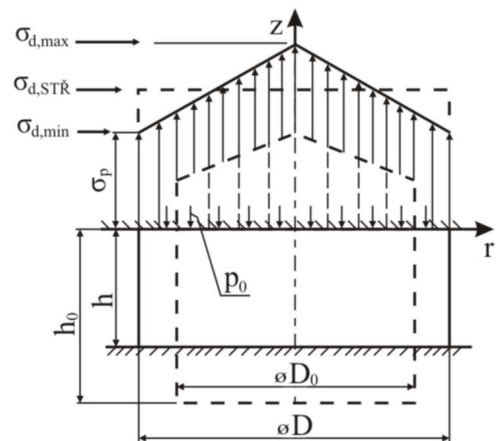
$$\sigma_{d,STR} = \frac{\sigma_{K,STR}}{\eta_d} \quad [\text{MPa}] \quad (1.2)$$

Avšak tento způsob výpočtu k získání střední hodnoty deformačního odporu a jemu podobné výpočty mají jednu velkou nevýhodu, a tou je nejistý odhad tvářecí účinnosti. Z toho důvodu se pro získání střední hodnoty deformačního odporu používají výpočtové metody zohledňující ve svých vzorcích jak tření, tak samotný tvar a rozměry zkušební vzorku. Těmito metodami jsou metody řešení podle Siebela a podle Unksova, které se zaměřují na pěchování jednoduchých a v praxi nejvyužívanějších válcových vzorků.

Metoda řešení podle Siebela (obr. 10) vychází z předpokladu, že se smykové kontaktní napětí dle Coulombova zákona (1.1) a normálové napětí nemění po celé výšce pěchovaného vzorku válcového tvaru. V tomto případě pak výsledná rovnice závislosti osového napětí na poloměru válcového vzorku má tvar:

$$\sigma_d = -\sigma_p \left[1 + \frac{2f}{h} \left(\frac{D}{2} - r \right) \right] \quad [\text{MPa}] \quad (1.3)$$

kde: h výška spěchovaného vzorku [mm]
 D průměr spěchovaného vzorku [mm]
 r poloměr spěchovaného vzorku [mm]



Obr. 10 Rozložení napětí dle Siebela [11]

K získání rovnice pro radiální napětí σ_r na válcovém vzorku se využívá podmínka plasticity $\sigma_r - \sigma_d = \sigma_p$. Potom má tato rovnice pro radiální napětí následující tvar:

$$\sigma_r = -\sigma_p \frac{2f}{h} \left(\frac{D}{2} - r \right) \quad [\text{MPa}] \quad (1.4)$$

Následnou integrací rovnice (1.3) přes čelní dotykovou plochu s kovadlem a podělením touto plochou se získá Siebelův výpočtový vztah pro vyjádření deformačního odporu:

$$\sigma_{d,STR} = \sigma_p \left(1 + \frac{1}{3} \cdot \frac{f \cdot D}{h} \right) \quad [\text{MPa}] \quad (1.5)$$

Po dalším dosazení takto získaného Siebelova vztahu, tentokrát do vzorce pro výpočet pýchovací (přetvárné) síly 'F', se může tato pýchovací síla rozložit na složku ideální a složku, kterou se překonává působení pasivního tření a změny tvaru:

$$F = \sigma_{d,STR} \cdot S = \sigma_p \cdot S + \sigma_p \frac{1}{3} \frac{f \cdot D}{h} \cdot S \quad [N] \quad (1.6)$$

kde: Sprůmět plochy tělesa [mm²]

V řadě odborných literatur se lze také setkat s různými obměnami Siebelova vztahu pro odlišné podmínky tření a poměry D/h. Například při pýchování za studena jsou pro poměry D/h = 0,7 až 1 střední hodnoty součinitele tření f ≤ 0,45.

Druhá metoda řešení, metoda podle Unksova (obr. 11), vychází ze zcela odlišného předpokladu než ta předchozí. Uvažuje totiž, že na kontaktní ploše mezi nástrojem a pýchovaným tělesem mohou vzniknout až tři charakteristické pásma průběhu smykových a normálových napětí. Důvodem je to, že tyto napětí nejsou konstantní.

I. pásmem je pásmo kluzu, ve kterém roste smykové napětí. Toto pásmo se vyskytuje v intervalu $r_B \leq r \leq D/2$. Právě v tomto daném intervalu osové napětí exponenciálně závisí na poloměru pýchovaného válcového vzorku:

$$\sigma_{d,I} = -\sigma_p \cdot e^{\frac{2f}{h} \left(\frac{D}{2} - r \right)} \quad [MPa] \quad (1.7) \quad \text{Obr. 11 Rozložení napětí dle Unksova [11]}$$

II. pásmo je charakteristické konstantním smykovým napětím, nazývá se také pásmem zbrzdění. Pásmo je v intervalu $r_C \leq r \leq r_B$, ve kterém je osové napětí lineárně závislé na poloměru pýchovaného válcového vzorku:

$$\sigma_{d,II} = -\sigma_p \frac{1}{2f} \left[1 + \frac{2f}{h} (r_B - r) \right] \quad [MPa] \quad (1.8)$$

III. pásmo, nebo-li pásmo stagnace (ulpívání) se vyznačuje poklesem smykového napětí až do chvíle, kdy při nulovém poloměru pýchovaného tělesa je nulové. Pásmo je v intervalu $0 \leq r \leq r_C$. Závislost osového napětí na poloměru pýchovaného válcového vzorku v tomto intervalu popisuje rovnice paraboly:

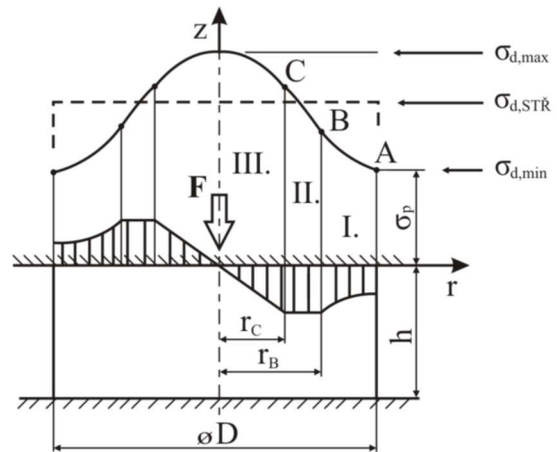
$$\sigma_{d,III} = \sigma_C - f \cdot \sigma_p \left[1 - \left(\frac{r}{h} \right)^2 \right] \quad [MPa] \quad (1.9)$$

kde σ_Cvelikost napětí v místě C [MPa]

Tyto všechny tři uvedená pásma jsou závislá jak na třecích podmínkách, tak na poměrech D/h, a proto se mohou v průběhu pýchování zvětšovat, zmenšovat, nebo dokonce zcela zanikat. Aby bylo zcela jasné, kdy která pásma existují a neexistují, musí být splněny podmínky pro tzv. funkci tření ' $\psi_{(f)}$ ', která je dána vztahem:

$$\psi_{(f)} = -\frac{\ln 2f}{2f} \quad [-] \quad (1.10)$$

Bude-li platit podmínka $D/h \geq 2 \cdot (1 + \psi_{(f)})$, kde $f \in \langle 0; 0,5 \rangle$, pak existují všechny tři pásma přesně tak, jak je tomu na (obr. 11).



Je-li splněna podmínka $D/h > 2$; $f \geq 0,5$, potom chybí I. pásmo - kluzu.

Bude-li splněna podmínka $2 \leq D/h \leq 2 \cdot (1 + \psi(f))$, kde $f \in \langle 0; 0,5 \rangle$, pak chybí II. pásmo - zbrzdění.

A při splnění poslední podmínky $1 < D/h \leq 2$; $f > 0$, bude existovat pouze III. pásmo - stagnace.

Po určení deformačního odporu metodou dle Unksova se pěchovací síla získá podobně, jako tomu bylo v případě metody řešení podle Siebela, a to výpočtem ve tvaru:

$$F = \sigma_{d,STR} \cdot S = 2\pi \int_0^{\frac{D}{2}} \sigma_d \cdot r \cdot dr \quad [N] \quad (1.11)$$

I když jsou v praxi nejvyžívanější válcové vzorky, může se za výjimečných okolností stát, že bude potřeba pěchovat tvarově složitější zkušební vzorky. V takovém případě by výše uvedené metody řešení podle Siebela a podle Unksova, zabývající se jen vzorky válcových tvarů, nebyli použitelné. Z tohoto důvodu k získání střední hodnoty deformačního odporu u geometricky složitějších tvarů vzorků byla odvozena celá řada výpočtových metod (podle Gubkina, podle Navrockého, podle Misožnikova, atd.), které uvažují jak tvar pěchovaného vzorku, tak způsoby samotného pěchování (volné pěchování, pěchování v uzavřeném nástroji, atd.). V praxi jsou však u pěchovacích zkoušek, až na pár výjimek, nejpoužívanější vzorky jednoduchého válcového tvaru, proto jsou tyto výpočtové metody pro střední hodnoty deformačního odporu u geometricky složitějších tvarů těles z hlediska pěchovacích zkoušek nevýznamné.

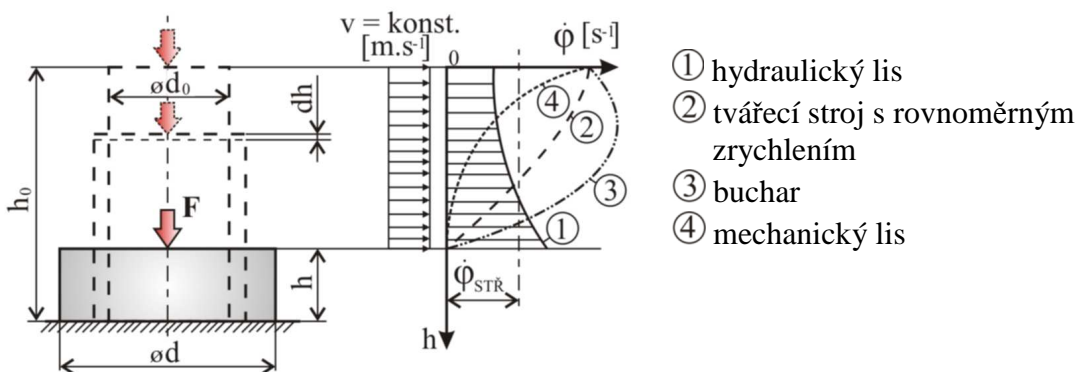
1.3 Rychlost deformace [6], [10], [11], [12]

Tak jako deformační odpor je i samotná rychlost deformace podstatnou součástí pěchovacích zkoušek. Je definována jako rychlost dvou průřezů tvářeného tělesa, které se k sobě přibližují a jsou od sebe vzdáleny o jednotku délky. Tato rychlost, jak ukazuje (obr. 12), je závislá na rychlosti použitého nástroje (tab. 1) a na výšce stlačovaného tělesa.

Změna deformace za jednotku času, nebo-li rychlost deformace je tedy dána vztahem:

$$\dot{\varphi} = \frac{d\varphi}{dt} = \frac{dh}{h} \cdot \frac{1}{dt} = \frac{v_n}{h} \quad [s^{-1}] \quad (1.12)$$

kde: v_nokamžitá rychlost pohybu nástroje [$m \cdot s^{-1}$]



Obr. 12 Průběh rychlosti deformace pro jednotlivé typy strojů [11]

Střední poměrná rychlost deformace lze pak vypočítat dvěma vztahy, podle toho jestli se v průběhu pěchovacích zkoušek nástroj pohybuje proměnnou nebo konstantní rychlostí.

Pro proměnnou rychlost nástroje se hodnota střední poměrné rychlosti získá ze vztahu:

$$\dot{\varphi}_{\text{STR}} = \frac{\int_{h_0}^h \dot{\varphi} dh}{h_0 - h} = \frac{\int_{h_0}^h \frac{v_n}{h} dh}{h_0 - h} \quad [\text{s}^{-1}] \quad (1.13)$$

kde: h_0počáteční výška vzorku [mm]

A pro konstantní rychlost nástroje je pak výpočet pro určení střední poměrné rychlosti v následujícím tvaru:

$$\dot{\varphi}_{\text{STR}} = \frac{\int_{h_0}^h \dot{\varphi} dh}{h_0 - h} = \frac{v_n \cdot \ln \frac{h_0}{h}}{h_0 - h} \quad [\text{s}^{-1}] \quad (1.14)$$

Analogicky, tak jako rychlost deformace lze odvodit i vzorec pro výpočet poměrné rychlost deformace:

$$\dot{\varepsilon} = \frac{d\varepsilon}{dt} = \frac{dh}{h_0} \cdot \frac{1}{dt} = \frac{v_n}{h_0} \quad [\text{s}^{-1}] \quad (1.15)$$

Pro názornost je přiložena (tab. 1) s hodnotami jak okamžité rychlosti pohybu nástroje, tak rychlosti deformace u jednotlivých tvářecích strojů. Jelikož u pýchovacích zkoušek hraje důležitou roli pomalé a rovnoměrné zatěžování zkušební vzorku, je jasné, že použití posledních dvou typů strojů pro tento druh zkoušek nepřipadá v úvahu. Na druhou stranu první dva typy strojů, konkrétně tedy hydraulické a mechanické lisy, se jeví jako správná volba pro provedení pýchovacích zkoušek.

Tab. 1 Rychlosti pohybu nástroje jednotlivých tvářecích strojů [12]

Tvářecí stroje	v_n [m.s⁻¹]	$\dot{\varphi}$ [s⁻¹]
Hydraulické lisy	0,02 - 0,25	0,01 - 10
Klikové a vřetenové lisy	0,3 - 0,6	4 - 25
Buchary	5 - 8	40 - 160
Vysokorychlostní buchary	20 - 40	200 - 1000

1.4 Tvary zkušebních vzorků [6], [10], [13], [14], [20], [21], [22], [31]

S ohledem na působení tření a vlastnosti zkoušeného materiálu je ke kvalitnímu a přesnému provedení pýchovacích zkoušek nutné vhodně zvolit samotné zkušební vzorky. V současné době se ve strojírenské praxi pro pýchovací zkoušky používají vzorky, které se rozdělují podle geometrie do tří hlavních skupin, a to na válcové, hranolové a ploché. Tyto jednotlivé tvary a rozměry zkušebních vzorků stanovuje norma ČSN 42 0426 (420426) spolu s normami ČSN 42 0305/ST SEV 2859-81 pro vzorky z oceli a ČSN 42 0306/ST SEV 457-77 pro vzorky z neželezných kovů. V praxi se také používají vzorky originálních tvarů a úprav. Jejich geometrie se může nejrůzněji měnit v závislosti na zkoušeném materiálu, což se ovšem promítne na výši nákladů spojených se samotným provedením pýchovacích zkoušek.

Prvními z uvedených tří hlavních tvarových skupin jsou vzorky válcového tvaru (obr. 13). Jedná se o nejjednodušší tvarové provedení vzorků a tudíž jsou vzorky tohoto tvaru v praxi nejvíce využívány. Pro správné provedení zkoušky musí mít zkušební vzorek předepsaný pýchovací poměr 'D_R' výšky 'h₀' a průměru 'd₀' nespýchovaného vzorku. Velikost tohoto poměru 'D_R' by neměla přesáhnout hodnotu 2,5. Nedodržením daného

rozmezí hodnot poměru D_R se riskuje ohnutí vzorku v průběhu zkoušky a tím i znehodnocení jejích výsledků.

$$D_R = \frac{h_0}{d_0} \quad [-] \quad (1.16)$$

Další podmínkou pro správné provedení pýchovací zkoušky za použití válcových vzorků je hodnota koeficientu soudečkovitosti B_S , který se vypočte pomocí poměru objemů spýchovaného a nespýchovaného zkušební vzorku. Jestliže je potom výsledná hodnota koeficientu větší než 1,1 pýchovací zkouška je opět neplatná a musí se opakovat.

$$B_S = \frac{\frac{1}{4} \cdot \pi \cdot d_2^2 \cdot h}{\frac{1}{4} \cdot \pi \cdot d_0^2 \cdot h_0} = \frac{h \cdot d_2^2}{h_0 \cdot d_0^2} \quad [-] \quad (1.17)$$

Úpravou vztahu (1.17) pro výpočet koeficientu soudečkovitosti se získá jednodušší vztah, který je dán pouze podílem velikostí průměrů válcové d_1 a soudečkovité d_2 části spýchovaného zkušební vzorku:

$$B_S = \frac{d_1}{d_2} \quad [-] \quad (1.18)$$

Dále se u vzorků válcového tvaru určuje měřítko pýchovatelnosti (tvařitelnosti) zkoušeného materiálu. Za to se bere přetvoření zkušební vzorku, které je definováno za pomoci poměrného nebo logaritmického stlačení. Jejich hodnoty se získají následujícími výpočty.

Výpočet pro poměrné stlačení má tvar:

$$\varepsilon = \frac{h_0 - h}{h_0} \quad [-] \quad (1.19)$$

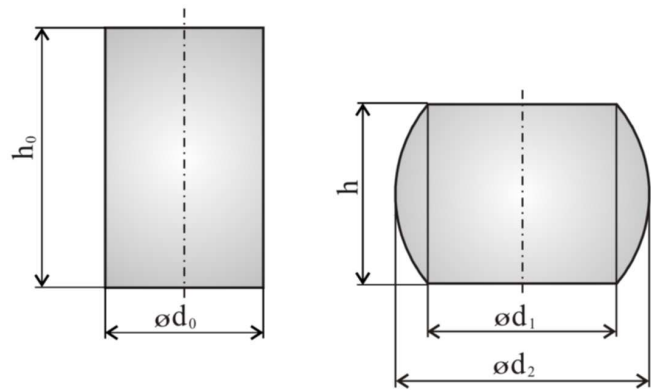
A pro získání logaritmické stlačení je výpočet ve tvaru:

$$\varphi = \ln \frac{h_0}{h} \quad [-] \quad (1.20)$$

Závislost mezi poměrným a logaritmickým stlačením je pak definován podle vzorce uvedeného níže. Použití tohoto vzorce je určeno podle znaménka, kdy vzorec s kladným znaménkem značí vztah mezi poměrným a logaritmickým stlačením u těles namáhaných na tah a vzorec s opačným, tedy se záporným znaménkem udává vztah mezi těmito veličinami u těles namáhaných tlakem.

$$\varphi = \ln(1 \pm \varepsilon) \quad [-] \quad (1.21)$$

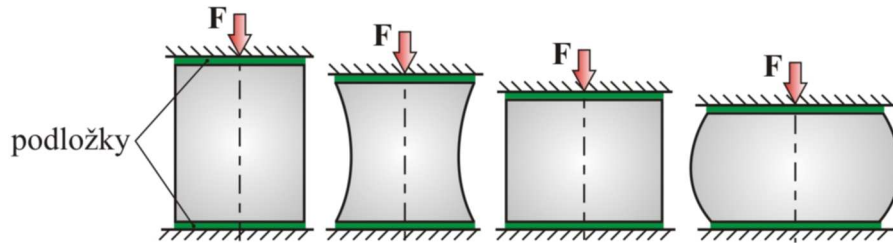
Válcové vzorky samozřejmě nemusí být jen čistě jednoduchého válcového tvaru. Existuje řada úprav a vylepšení těchto tvarů zkušebních vzorků, pro ještě lepší a přesnější vyhodnocování pýchovacích zkoušek v závislosti na vlastnostech zkoušeného materiálu. A právě jedním z takových vylepšení pro pýchování válcových vzorků jsou přídatné podložky podle Šofmana. Jedná se o jednoduché válcové vzorky s rovnými čely, na které se však pokládají tenké podložky za účelem snížení tření. V průběhu samotné zkoušky se



Obr. 13 Rozměry zkušební vzorku zkoušku tlakem [31]

pak objevují tři fáze deformace tvaru vzorku (obr. 14), kdy v první fázi má vzorek tvar hyperboloidu, poté přechází znovu do přibližně válcovitého tvaru a v poslední fázi vzorek získává klasický soudečkovitý tvar.

Výrobně i provozně jde o velmi jednoduchou modifikaci použití válcových vzorků, avšak problém nastává při volbě materiálu a tloušťky podložek, kdy i při vhodné volbě je použitelnost tohoto způsobu vylepšení jednoduchých válcových vzorků značně omezená.



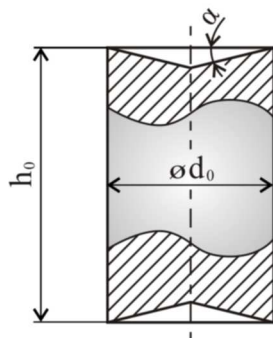
Obr. 14 Tři fáze při pěchování s podložkami [10]

Dalšími často využívanými možnostmi úprav válcových vzorků jsou vzorky s kuželovým čelním zahloubením podle Siebela a Pompa (obr. 15), nebo vzorky s vybráním čelních ploch podle Rastěgajeva (obr. 16). Úpravy těchto vzorků, jak napovídá jejich název, spočívají v obrobení čelních ploch zkušební vzorku. Válcové vzorky navržené podle pánů Siebela a Pompa jsou charakteristické tím, že čelní plochy válcových vzorků jsou upraveny kuželovým zahloubením s úhlem α' , kde $\tan \alpha'$ se rovná součiniteli tření f' . Tato zahloubení přesně odpovídají kuželovým kovádlům, které je nutno při pěchování takto upravených vzorků použít. Pro ještě větší snížení tření jsou tyto vzorky také účinně mazány. Průběh zkoušky pak spočívá ve spěchování vzorku, jeho následném přesoustružení na menší průměr a opětovném spěchování, případně ještě třetím spěchování při zkoušení těch nejtvrdějších materiálů.

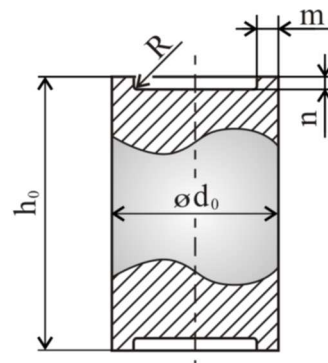
Výrobně je však takto provedená úprava válcových vzorků velmi náročná na přesnost, a to jak na dodržení úhlu α' a sousost kuželových ploch, tak na nastavení samotného stroje, na kterém se pěchovací zkouška provádí.

Na druhou stranu válcové vzorky s vybráním čelních ploch podle Rastěgajeva jsou charakteristické tím, že na čelech těchto vzorků válcového tvaru jsou zhotoveny válcové vybrání, které se vyplní vhodným účinným mazivem. Při zkoušce se pak tlak přenáší na vzorek přes toto mazivo, které se rozprostře po stykových plochách vzorku s nástrojem a do značné míry tak eliminuje vliv působení tření, což vede k zachování válcovitosti vzorku v širokém rozsahu deformací.

Z výrobního a provozního hlediska je tato úprava válcových vzorků, na rozdíl od předcházejících možností, tou nejlepší metodou úpravy válcového vzorku k odstranění tření v průběhu pěchovacích zkoušek.



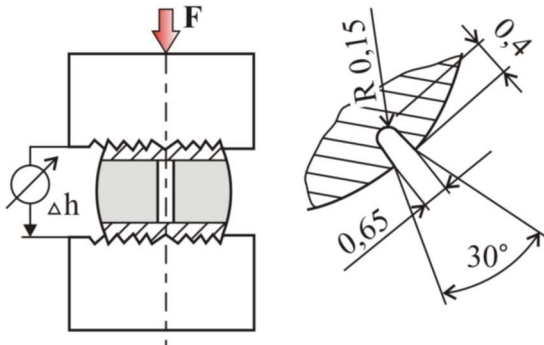
Obr. 15 Vzorek s kuželovým zahloubením [13]



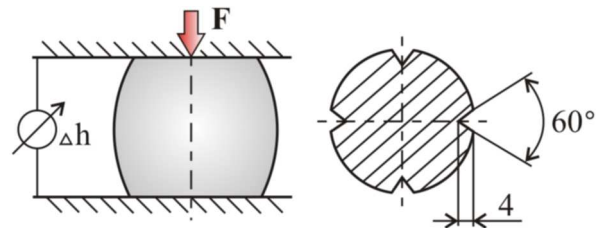
Obr. 16 Vzorek s vybráním dle Rastěgajeva [13]

U zmíněných úprav vzorků, ale i u jednoduchých vzorků válcového tvaru je při pēchovací zkoušce dobře tvařitelných materiálů velmi obtížné dosáhnout porušení vzorku, proto existují další možnosti úprav válcových vzorků, a to pomocí podélných vrubů, které zaručí porušení vzorku i toho nejtvařnějšího materiálu již při relativně malých deformacích. Tím se také u těchto materiálů zajistí přesné určení tvařitelnosti pomocí pēchovacích zkoušek. Hodnota tvařitelnosti je pak dána vznikem trhliny v samotném vrubu upravených vzorků.

Nejčastěji používanými zkušebními vzorky s vruby jsou vzorky upravené podle Kuda (obr. 17) a vzorky s tvarem a rozmístěním vrubů na válcovém vzorku podle Žídka (obr. 18), které byly navrženy na VŠE - FMMI.

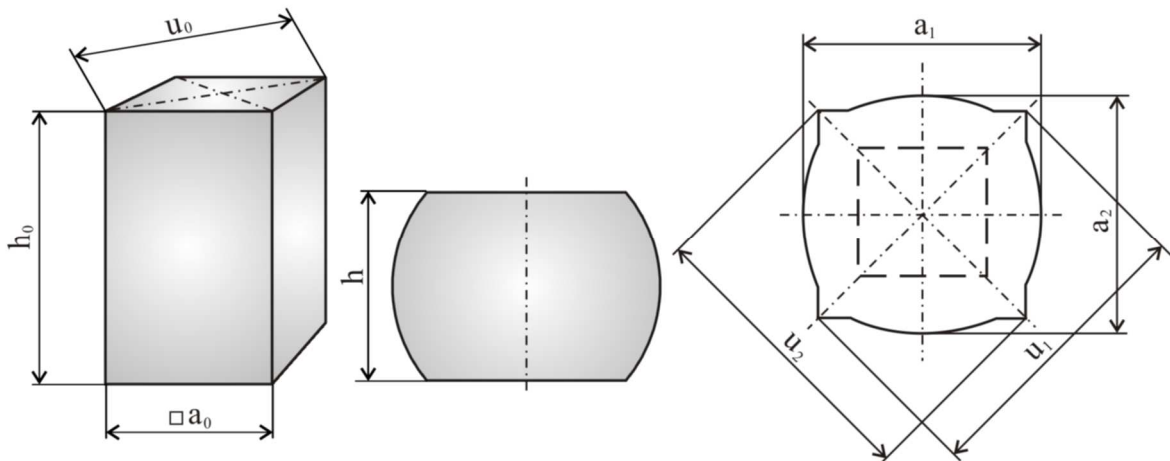


Obr. 17 Tvar vzorku podle Kuda [20]



Obr. 18 Tvar vzorku podle Žídka [20]

Válcové tvary vzorků a jejich modifikace ovšem nejsou u pēchovacích zkoušek jedinými používanými tvary vzorků. Do již zmíněných tří hlavních tvarových skupin, na které se dělí zkušební vzorky pro pēchovací zkoušky, dále také patří i vzorky ve tvaru hranolu, ať už s obdélníkovým nebo čtvercovým průřezem. Toto tvarové provedení zkušebních vzorků však není ve strojírenské praxi tolik využíváno jako předešlé vzorky válcového tvaru. Důvodem je nerovnoměrný tok materiálu, který má za následek vyboulení bočních stěn vzorku ve svislém směru a zakřivení hran ve vodorovných řezech. Výsledný tvar průřezu spēchovaného vzorku se potom při dostatečném stupni spēchování blíží elipse, avšak vlivem rovnoměrné deformace na svislých hranách vznikají na spēchovaném vzorku charakteristické rohy (obr. 19).



Obr. 19 Změna tvaru hranolu při zkoušce tlakem [14]

Tak jako u vzorků válcového tvaru je i u těch ve tvaru hranolu považováno za měřítko pēchovatelnosti (tvařitelnosti) přetvoření zkušební vzorku, které je i stejně definováno za pomoci poměrného nebo logaritmického stlačení. Přičemž i u těchto tvarů vzorků platí pro jejich výpočet stejné výpočtové vztahy pro poměrné stlačení (1.19), logaritmické stlačení (1.20) a samozřejmě platí i vztah (1.21) pro vzájemnou závislost těchto dvou

stlačení jako u předešlých vzorků válcového tvaru. Navíc se ještě v důsledku vzniku již popsaných charakteristických rohů vypočítávají hodnoty minimální a maximální deformace průřezu spěchovaných hranolových vzorků.

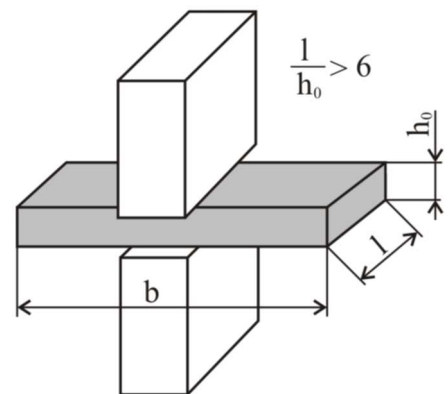
Výpočet minimální poměrné deformace průřezu vychází z úhlopříček u_1' , u_2' spěchovaného a z úhlopříčky u_0' nespěchovaného vzorku hranolového tvaru:

$$\varepsilon_{\min} = \frac{\frac{u_1 + u_2}{2} - u_0}{u_0} \quad [-] \quad (1.22)$$

K získání maximální hodnoty poměrné deformace průřezu je zase nutné vycházet z šířek a_1' , a_2' spěchovaného hranolu a z šířky a_0' nespěchovaného hranolu. Výpočtový vztah pak vypadá následovně:

$$\varepsilon_{\max} = \frac{\frac{a_1 + a_2}{2} - a_0}{a_0} \quad [-] \quad (1.23)$$

Stejně jako válcové a hranolové tvary vzorků patří do výše uvedených tří hlavních tvarových skupin zkušebních vzorků i ty poslední, a to vzorky plochého tvaru (obr. 20). Tyto vzorky mají tvar kvádrů, kde poměr mezi délkou a výškou vzorku musí být alespoň šestinásobný ($l/h_0 > 6$). Bylo také zjištěno, že tento plochý tvar vzorků, na rozdíl od těch předcházejících zkušebních tvarů, dovoluje v průběhu pěchovacích zkoušek vysoký stupeň stlačení při relativně velkých poměrných rychlostech pěchování. Ve strojírenské praxi se pak tyto vzorky mohou použít jak při zkouškách za tepla, tak při pěchovacích zkouškách za studena.



Obr. 20 Plochý vzorek [6]

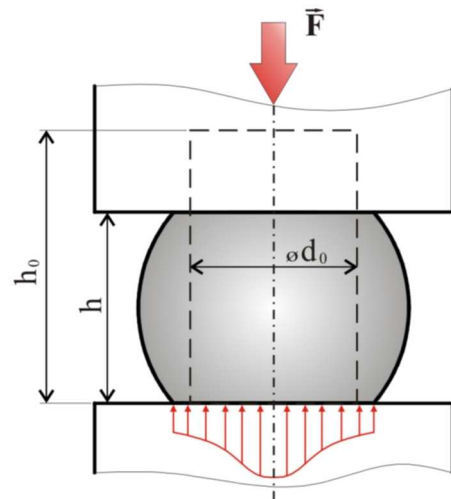
1.5 Druhy pěchovacích zkoušek [6], [8], [10], [13], [22], [25]

Pěchovací zkoušky, jak již bylo uvedeno, jsou normalizované mechanické zkoušky v jejichž průběhu dochází ke zmenšení výchozí výšky zkušebního vzorku a zároveň ke zvětšení jeho příčného průřezu. Při zkoušce se většinou dolní část zkušebního stroje nepohybuje, kdežto jeho horní část se pomalu posouvá směrem dolů, čímž postupně stlačuje zkoušený vzorek. Pěchovací zkoušky se mohou provádět jak za studena, tak i za tepla. Provedením pěchovací zkoušky za studena se rozumí, že teplota zkušebního vzorku přibližně odpovídá teplotě prostředí (asi 20 °C). Na druhou stranu u zkoušek prováděných za tepla je nutné, aby měl zkušební vzorek teplotu vyšší, což lze docílit pomocí indukčního nebo elektrického ohřevu. Teplota ohřevu však nesmí překročit teplotu, kdy se začíná zkoušený materiál tavit (teplota solidu). Nehledě na typ, a to jestli jsou pěchovací zkoušky prováděny za tepla či za studena, mají tyto zkoušky vždy jednu věc společnou, a tou je již zmíněná potřeba účinného mazání stykových ploch nástroje a zkušebního vzorku.

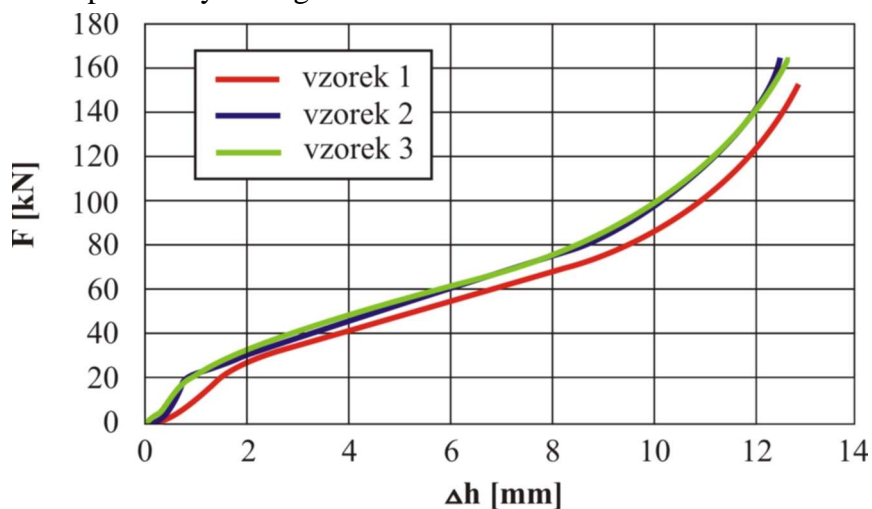
1.5.1 Rovnými kovadly [6], [12], [31]

Díky své jednoduchosti a univerzálnosti je tento způsob provedení pěchovací zkoušky nejvyužívanějším ze všech dostupných druhů pěchovacích zkoušek. Samozřejmostí je možnost provedení zkoušky jak za studena, tak i za tepla. Vhodnými zkušebními vzorky používanými pro tento druh zkoušek jsou jednoduché válcové vzorky (obr. 13), hranolové

vzorky (obr. 19) nebo válcové vzorky upravené podle Rastěgajeva (obr. 16). Pěchovací zkoušky rovnými kovadly (obr. 21) se mohou provádět jak na lisech, tak na jednoúčelových a univerzálních pěchovacích strojích. Samotná zkouška pak končí v momentě, kdy je zkušební vzorek stlačen na požadovanou hodnotu, nebo vznikem trhliny na povrchu vzorku. V případě, že zkouška skončí bez známek mechanického porušení, jen stlačením do charakteristického soudečkovitého tvaru, je z takového výsledku možné vyvodit, že zkoušený materiál bude měkký a tudíž i dobře tvárný. Pro tyto tvárné materiály se v případě potřeby dále určuje už jen výrazná mez kluzu. Pokud ale nastane případ, že pěchovací zkouška skončí vznikem trhliny, mohou se pak dále pro zkoušený materiál určovat i vlastnosti jako mez přetvoření a mez kluzu. Na výstupu zkoušky bývá pracovní diagram (obr. 22), který popisuje závislost pěchovací síly na velikosti stlačení zkušební vzorku. Modernější zkušební stroje vybavené snímacími čidly a příslušnými softwary dokáží tyto a jiné závislosti vlastností zkoušeného materiálu okamžitě v průběhu zkoušky zaznamenávat a vykreslovat do přehledných diagramů.



Obr. 21 Pěchovací zkouška rovnými kovadly [12]

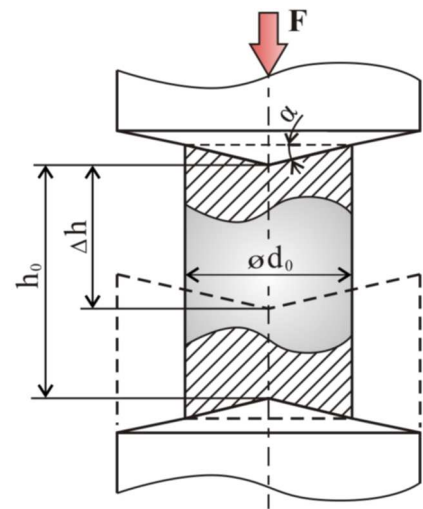


Obr. 22 Pracovní diagram zkušebních vzorků z oceli 12 013 [31]

1.5.2 Kuželovými kovadly [6], [10], [13]

Na rozdíl od předcházejících pěchovacích zkoušek s rovnými kovadly není tento druh ve strojírenské praxi tak často využíván. Hlavním důvodem je úprava kovadel do tvaru kužele, která je náročná na přesnost provedení. V praxi se rozlišují dva typy těchto kovadel, a to kovadla s vnitřním a kovadla s vnějším kuzelem. Přičemž kovadla s kuzelem vnitřním se pro pěchovací zkoušky vůbec nepoužívají z důvodu přílišného zvětšení nestejnorodosti deformace vlivem negativně působící normálové složky pěchovací síly. Oproti tomu použití kovadel s vnějším kuzelem zajišťuje kladný směr normálové složky pěchovací síly, čímž snižuje nestejnorodost deformace a zajišťuje tak důležitou přesnost pro provedení pěchovací zkoušky. Při tomto způsobu provedení pěchovací zkoušky se používají upravené válcové zkušební vzorky podle Siebela a Pompa (obr. 15), kdy díky

shodujícím se úhlu kuželového zahloubení α čela vzorku s úhlem kuželů kovadel vzorek přesně sedí mezi kovadly stroje (obr. 23). Tyto vzorky by podle normy měli mít předepsaný průměr 20 mm a výšku 40 mm. Samotná zkouška pak probíhá spěchováním vzorku o 45 % jeho výšky. Poté se takto spěchovaný zkušební vzorek přesoustruží zpět do válcovitého tvaru o předepsaném průměru 14 mm a výšce 21 mm. Na řadu pak přichází další spěchování vzorku, tentokrát na 50 až 60 % jeho nově přesoustružené výšky. V některých případech je u těch nejtvrdějších materiálů potřeba dalšího, tedy třetího spěchování vzorku. Na provedení třetího spěchování už je však potřeba na sebe postavit dva znovu obrobené vzorky, které tak vytvoří vzorek jeden, určený právě pro pořadově třetí spěchování. Z výsledných naměřených hodnot pěchovací síly a tlačné plochy průřezu se po skončení zkoušky určuje napětí, které je rovno deformačnímu odporu σ_d zkoušeného materiálu. V průběhu tohoto druhu zkoušek je potřeba sledovat změny okamžitého průřezu vzorku právě kvůli již zmíněné tlačné ploše průřezu, která má na deformační odpor materiálu velký vliv. K sledování změn okamžitého průřezu zkušební vzorku slouží následující výpočtový vztah:



Obr. 23 Pěchovací zkouška kuželovými kovadly [13]

$$S_1 = S_0 \frac{h_0 + \frac{2}{3} \operatorname{tg} \alpha \cdot d_0}{h - \Delta h + \frac{2}{3} \operatorname{tg} \alpha \cdot d_0 \sqrt{\frac{h_0}{h_0 - \Delta h}}} \quad [\text{mm}^2] \quad (1.24)$$

kde: S_0výchozí průměr vzorku $[\text{mm}^2]$
 S_1okamžitý průměr vzorku $[\text{mm}^2]$

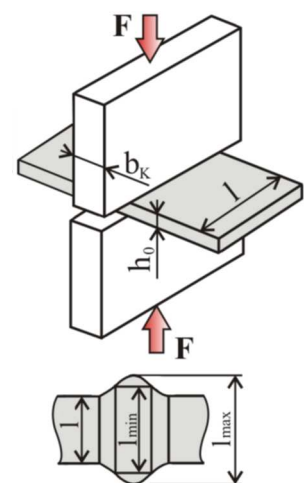
1.5.3 Plošným tlakem [6], [13]

Tento druh pěchovací zkoušky spočívá v pěchování zkušební plochého vzorku (obr. 20) dvěma protilehlými kovadly hranolového tvaru. Přičemž se vlivem tření mezi stykovými plochami kovadel a zkušební vzorku objevuje trojosý stav napjatosti a zkoušený vzorek se vybouluje (obr. 24). Tvar tohoto vyboulení se liší v závislosti na velikosti stupně tření, kdy platí, že čím vyšší je stupeň tření, tím větší bude vyboulení a naopak. Tento stupeň určuje vyboulení Δl , které lze vypočítat vztahem ve tvaru:

$$\Delta l = \frac{l_{\max} - l_{\min}}{2} \quad [\text{mm}] \quad (1.25)$$

kde: l_{\max}maximální délka vyboulení vzorku $[\text{mm}]$
 l_{\min}minimální délka vyboulení vzorku $[\text{mm}]$

Při pěchovacích zkouškách za použití plochého vzorku by tloušťka použitých kovadel b_K měla být minimálně 3 mm. Další důležitou podmínkou pro průběh zkoušky samotné je, že poměr šířky plochého vzorku a tloušťky kovadel by měl být

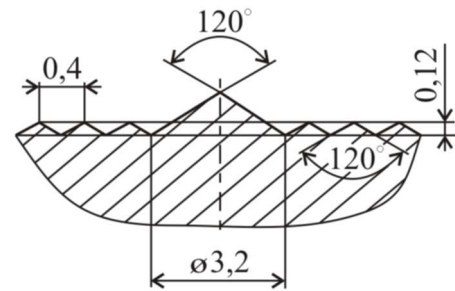


Obr. 24 Plošná pěchovací zkouška [13]

minimálně šestinásobný ($l/b_K > 6$). Také platí podmínka, kdy by se poměr mezi šířkou kovadel a výškou vzorku měl pohybovat v rozmezí hodnot 2 a 4 ($2 < b_K/h_0 < 4$). Při splnění těchto podmínek se zkouška považuje za proveditelnou. Tak jako předcházející druhy pēchovacích zkoušek se i tato provádí jak za tepla, tak i za studena. Samozřejmostí je účinné a dostatečné mazání stykových ploch kovadel a vzorku. Pēchovací zkoušky plochého tlaku bývali využívány pro stanovení deformačního odporu zkoušeného materiálu. V dnešní době se už tyto zkoušky spíše používají k zjišťování třecích účinků v průběhu tvářecích procesů, nebo k testování různých druhů maziv a jakostí povrchů kovadel. Široké uplatnění nachází tento druh pēchovacích zkoušek především v kombinaci s dalšími zkouškami.

1.5.4 Speciálně upravených vzorků [6], [13], [20]

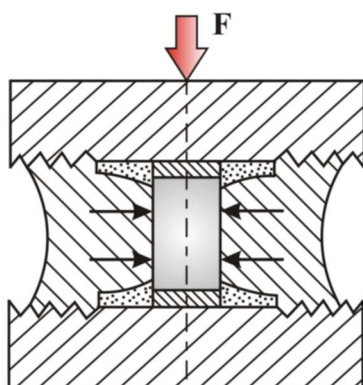
Tato zkouška slouží především k rychlé a přesné klasifikaci tvařitelnosti pro dobře tvařitelné materiály, u kterých jde za pomoci běžných jednoduchých tvarů vzorků jen obtížně dosáhnout mechanického poškození zkušebního vzorku. A tak se, jak již vyplývá z názvu, pro tento druh zkoušky používají jen upravené válcové vzorky s vruby podle Kuda (obr. 17), nebo podle Žídka (obr. 18). Takto upravené vzorky jsou sice hůře vyrobitelné s většími náklady na výrobu než je tomu u ostatních druhů zkušebních vzorků, ale oproti ostatním typům vzorků je výskyt trhlin na povrchu vzorku patrný již při malých deformacích, což je právě velmi žádoucí při zjišťování tvařitelnosti dobře tvařitelných materiálů. Průběh zkoušky se pak dělí na několik kroků. V tom prvním je vzorek spēchován o 30 % ze své výšky. Pokud takto spēchovaný vzorek nepraskne lze usuzovat, že bude materiál dobře tvařitelný za studena. Poté se pokračuje dalším spēchováním, kdy se v každém následujícím kroku vzorek spēchuje o 1,5 až 2,5 % za své výšky, dokud se ve vrubech vzorku neobjeví trhliny. Při zkoušce mohou také nastat nesrovnalosti právě u vzniku trhlin v oblasti vrubů. V takovém případě se pro objektivitu zkoušky provede ještě další krok spēchování. Objeví-li se však v tomto kroku zcela patrné zvětšení původní trhliny ze spēchování v předešlém kroku, berou se právě výsledky z předchozího spēchování za směrodatné. Pro zajištění přesně definovaných třecích podmínek jsou vzorky opatřeny středíciemi dŭlky a kovadla stroje středíciemi kuželými (obr. 25). Navíc by se takto upravená kovadla měla ještě před každým pēchovacím krokem řádně odmastit.



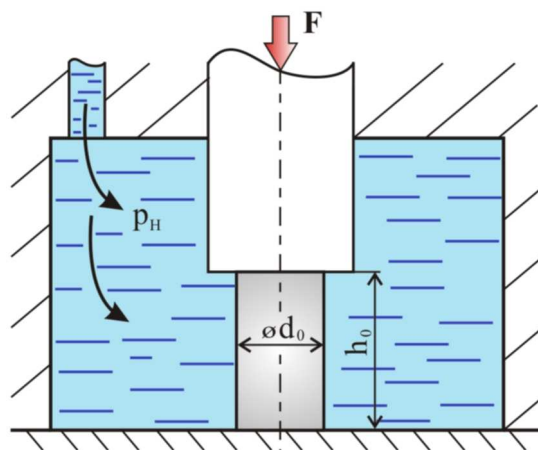
Obr. 25 Řez kovadlem v místě středíciho kužely [13]

1.5.5 V prostředí s vysokým tlakem [6], [13], [20]

První zkouškou, patřící do této kategorie, je pēchovací zkouška s omezeným šířením toku materiálu zkušebního vzorku. Tato metoda je vhodná pro určení tvařitelnosti málo plastických materiálů, které za běžných tlaků nejsou dost dobře tvárné. Jedná se o poměrně jednoduchou zkoušku, kdy díky obalu, do kterého je jednoduchý válcový vzorek umístěn, působí na vzorek všestranný tlak. Princip zkoušky tedy spočívá ve vložení zkušebního vzorku do obalu (obr. 26), který je vyroben ze zcela odlišného kovu než zkušební vzorek. Zatímco kovadla lisu vzorek pēchují, obal obklopující vzorek vyvíjí odpor vůči materiálu postupujícímu v radiálním směru. Tento druh pēchovací zkoušky se používá pro již zmíněné těžko tvařitelné materiály, nebo se například dá využít i jako test napodobující kování do zápustky.



Obr. 26 Zkouška s omezeným šířením [6]



Obr. 27 Schéma tlakové zkoušky za hydrostatického tlaku [6]

Další zkouškou, která využívá při pěchování prostředí s vysokým tlakem, je pěchovací zkouška za hydrostatického tlaku. Jde o druh pěchovací zkoušky, při kterém vyplnění prostoru v okolí pěchovaného vzorku kapalinou o vysokém tlaku (obr. 27) vyvolá rovnoměrnou prostorovou napjatost působící na jednoduchý válcový zkušební vzorek. Následkem této napjatosti se podstatně zvětší odolnost materiálu vzorku vůči plastické deformaci, z čehož vyplývá, že tento druh zkoušky, tak jako ten předcházející, umožňuje stanovení tvařitelnosti u materiálů, které nejsou za běžných tlaků tvárné. V průběhu zkoušky samotné stlačuje hydraulický lis jak tlakovou kapalinu v okolí vzorku, tak zároveň i kovádko. Zkušební vzorek je tak vystaven působení všestranného tlaku od kapaliny a současně je pěchován kovádkem lisu.

1.5.6 Speciální s limitním diagramem na výstupu [20], [24], [31]

Pomocí tohoto druhu zkoušky se nejčastěji hodnotí, jaký vliv bude mít použití různých typů maziv na tvařitelnost materiálu. Jediným omezením této zkoušky je její využití pouze na materiály se sníženou tvařitelností. Tak jako omezené použití je pro speciální pěchovací zkoušky typická ještě další věc, a to směr šíření trhliny spěchovaným zkušebním



Obr. 28 Zkušební vzorek po provedení speciální pěchovací zkoušky [31]

vzorkem, který je vždy pod úhlem 45° (obr. 28). Za zkušební vzorky se nejčastěji volí vzorky jednoduchého válcového tvaru. Samotný princip zkoušky pak vychází z Kuhnova kritéria porušení a pro ještě lepší přehlednost se doplňuje limitním diagramem Kuhn-Lee (obr. 29).

Kuhn navrhl již zmíněné kritérium pro porušení na volném povrchu spěchovaného válečku v následující podobě:

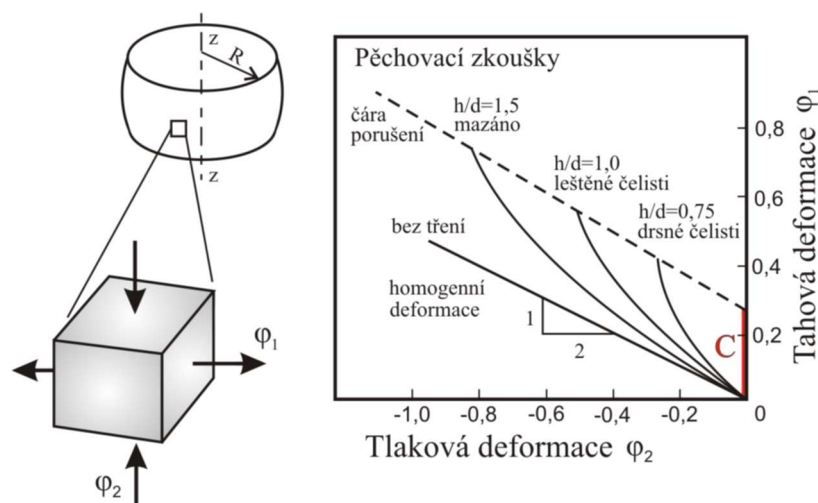
$$C = \frac{1}{2} \cdot \varphi_2 + \varphi_1 \quad [-] \quad (1.26)$$

kde: C.....materiálová konstanta [-]

Jak je vidět na limitním diagramu Kuhn-Lee (obr. 29), hodnota materiálové konstanty 'C' z předešlého vzorce (1.26) pro výpočet porušení zkušební vzorku dle Kuhna je dána úsekem, který určuje čára porušení na ose tahových deformací. Tato tahová deformace se vyjadřuje jako logaritmická plastická deformace průřezu zkušební vzorku, které je dosaženo v momentě porušení vzorku a je dána vztahem:

$$\varphi_1 = \ln \frac{d^2}{d_0^2} \quad [-] \quad (1.27)$$

Vyskytující se tlaková deformace v průběhu porušení vzorku se zase určuje jako logaritmická plastická deformace výšky zkušební vzorku, která nastane v momentě porušení vzorku a popisuje ji stejný vztah jako pro výpočet logaritmického stlačení u vzorků válcového tvaru (1.20).



Obr. 29 Princip speciální pěchovací zkoušky a limitní diagram Kuhn-Lee [20]

1.6 Zkušební stroje [2], [6], [11], [16], [17], [22], [30]

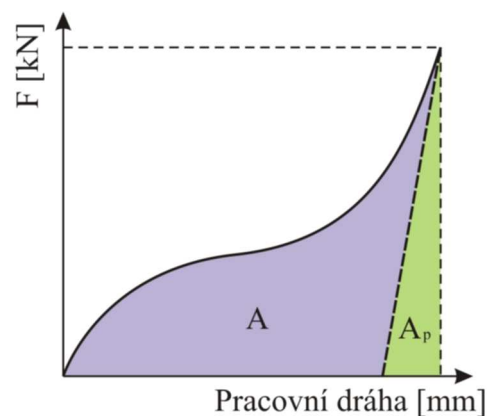
Důležitými parametry pro vhodnou volbu zkušební stroje jsou jeho vlastnosti. Jednou z nich je i tvářecí síla 'F'. Tato síla by měla být před začátkem pěchovací zkoušky vypočtena s podmínkou, že její velikost musí být dostatečně velká, ale zároveň nesmí přesáhnout jmenovitou tvářecí sílu použitého stroje. Potřebnou hodnotu tvářecí síly lze získat výpočtem ze vztahu:

$$F = \sigma_d \cdot S \quad [\text{N}] \quad (1.28)$$

K zabránění přetížení stroje nepřijatelným kroutícím momentem je potřeba znát i samotný průběh této tvářecí síly v závislosti na pracovní dráze a porovnat jej s pracovním diagramem stroje (obr. 30). Tento průběh přetížení je také závislý na geometrickém tvaru pěchovaného zkušební vzorku. Přetížení stroje nenastane, pokud celková práce tvářecí operace 'A_C' nepřekročí jmenovitou práci stroje 'A_D' (A_C ≤ A_D).

Celková práce se získá součtem tvářecí práce 'A' s prací způsobenou pružením stroje 'A_p':

$$A_C = A + A_p \quad [\text{J}] \quad (1.29)$$



Obr. 30 Pracovní diagram při pěchování [2]

Tvářecí práce nutná k výpočtu celkové práce tváření 'A_C' je rovna ploše pod křivkou. Názorně tuto křivku vykresluje pracovním diagram v průběhu pěchování (obr. 30). Výsledný integrál má tedy tvar:

$$A = V \cdot \int_0^{\varphi} \sigma_d \cdot d\varphi \quad [\text{J}] \quad (1.30)$$

kde: V.....objem zkoušeného vzorku [mm³]

Další složkou nutnou k výpočtu celkové práce 'A_C' tvářecí operace je práce způsobená pružením stroje. Tuto práci lze vypočíst následujícím vztahem:

$$A_p = \frac{1}{2} \cdot F \cdot y \quad [\text{J}] \quad (1.31)$$

kde: ypracovní dráha beranu při pružení stroje [mm]

Po získání hodnoty celkové práce tvářecí operace 'A_C' je nutno, jak již bylo uvedeno výše, ještě vypočíst hodnotu jmenovité práce stroje 'A_D' a porovnat spolu tyto dvě získané hodnoty kvůli kontrole přetížení stroje. Zmiňovaná hodnota jmenovité práce stroje se získá pomocí vztahu:

$$A_D = F_D \cdot s_D \quad [\text{J}] \quad (1.32)$$

kde: F_Djmenovitá tvářecí síla [N]

s_Djmenovitá dráha beranu [mm]

Účinnost tváření η se získá poměrem vypočtené tvářecí práce 'A' a celkové práce tvářecí operace 'A_C':

$$\eta = \frac{A}{A_C} \cdot 100 \quad [\%] \quad (1.33)$$

Tvářecí výkon pro provedení pěchovací zkoušky pak vyplývá z následujícího vztahu:

$$P = \frac{A_C \cdot n_z}{t_z \cdot 102 \cdot 1000} \quad [\text{kW}] \quad (1.34)$$

kde: n_zpočet zdvihů stroje [min⁻¹]

t_zdoba provedení jednoho zdvihu [s]

Potřebný výkon samotného stroje je pak dán součtem tvářecího výkonu, výkonu při běhu stroje naprázdno a výkonu pomocných mechanismů stroje.

Základem pro přesné a spolehlivé provedení pěchovací zkoušky je kromě výběru tvaru vzorku, účinného mazání a metody provedení pěchovací zkoušky samozřejmě i výběr vhodného zkušebního stroje. S pomocí předešlých výpočtů se získá ucelený soubor vlastností, který celý výběr zkušebního stroje pro provedení pěchovací zkoušky usnadní..

Ve strojírenské praxi se pro rychlé a jednoduché získání základních údajů o zkoušeném materiálu, jako například zjištění tvažitelnosti, nejčastěji využívají pro provedení pěchovacích zkoušek mechanické (obr. 31) nebo hydraulické lisy (obr. 32). K zjištění ještě přesnějších a podrobnějších výsledků pěchovacích zkoušek se používají univerzální (obr. 34) nebo jednoúčelové (obr. 33) zkušební stroje, které jsou běžně součástí specializovaných laboratorních pracovišť. Největší výhodou těchto strojů je možnost okamžitého zaznamenávání všech údajů v průběhu pěchovací zkoušky pomocí snímacích čidel připevněných na zkoušeném vzorku a následný převod takto naměřených hodnot do počítače vybaveného příslušným softwarem. Další nespornou výhodou, a to konkrétně u univerzálních strojů, je možnost provedení na jednom stroji více mechanických zkoušek



Obr. 31 Mechanický lis výstředníkový [17]



Obr. 32 Hydraulický lis CBJ-45 [16]

materiálu za pomoci jednoduché výměny nástrojů stroje, což může snížit náklady na vybavení prostorů dané výzkumné laboratoře. Na druhou stranu jsou pořizovací náklady jak univerzálních, tak jednoúčelových pýchovacích strojů stále ještě značně vyšší oproti pořizovacím nákladům lisů.



Obr. 33 Zkušební lis RT 3000 pro zkoušku tlakem [30]



Obr. 34 Univerzální zkušební stroj TIRAtest 28100 [30]

2 EXPERIMENT [5], [23]

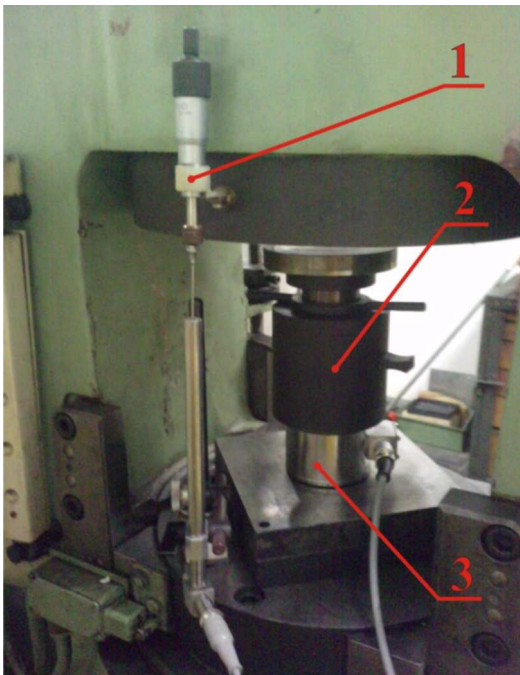
Experiment je praktickou ukázkou teoretických poznatků získaných v průběhu zpracování předcházející části této bakalářské práce. K experimentu jsou zvoleny tři vzorky jednoduchého válcového tvaru vyrobené z mosazi (obr. 35). Každý z daných vzorků má počáteční průměr $d_0 = 14,3 \text{ mm}$ a počáteční výšku $h_0 = 21,4 \text{ mm}$.



Obr. 35 Zkušební vzorek z mosazi

Po zvolení materiálu a zjištění rozměrů jsou vzorky jeden po druhém vkládány do nástroje (obr. 36, pozice 2), který se umístí pod beran stroje. Poté jsou vzorky v nástroji postupně spěchovávány. Použitý nástroj je vyroben z materiálu nazývaného Nimonic. Skládá se za dvou částí - pevné, která vystředuje zkušební vzorek a pohyblivé, jejíž hlavní funkcí je samotné stlačování zkušebního vzorku uloženého v nástroji.

Strojem pro provedení experimentu je hydraulický lis CZR 600 (obr. 37), který je běžně využíván k pěchovacím zkouškám válcových vzorků jak za tepla, tak za studena. Lis je při měření opatřen tzv. měřicími prvky. Jedním z těchto prvků je indukční snímač dráhy (obr. 36, pozice 1), který je umístěn na beranu lisu a určuje velikost jeho posuvu, kdy maximální hodnota stlačení je zvolena zhruba na $\Delta h = 10 \text{ mm}$. Dalším měřicím prvkem je tlakový dynamometr (obr. 36, pozice 3). Ten je při pěchování umístěn pod nástrojem a zaznamenává pěchovací sílu.



Obr. 36 Nástroj s indukčním snímačem dráhy a tlakovým dynamometrem



Obr. 37 Lis CZR 600 [23]

Oba měřicí prvky jsou pomocí kabelů, přes modul pro úpravu signálu DEWE-30-4 (obr. 38), připojeny k osobnímu počítači, do kterého se pomocí příslušného softwaru zaznamenávají okamžité hodnoty měřených veličin.



Obr. 38 Modul pro úpravu signálu DEWE-30-4 [5]

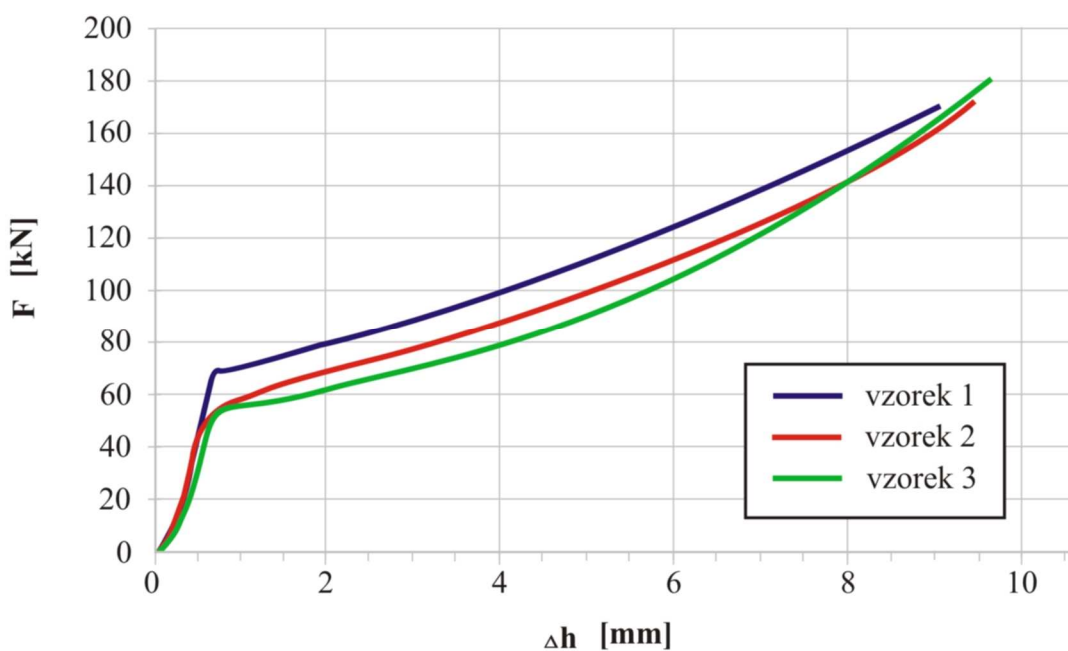
Při pēchovací zkoušce je pro zaznamenávání hodnot do počítače použit software DEWEsoft 6.5.1 od firmy Dewetron. Tato firma má dlouholetou praxi ve vývoji a prodeji těch nejmodernějších měřících systémů. Software DEWEsoft je víceúčelový

zaznamenávací program s jednoduchým a přehledným pracovním rozhráním. Slouží pro rychlý sběr dat a jejich analýzu v reálném čase. S tímto programem se dá provádět jakákoliv zkouška či test. V případě tohoto experimentu software poslouží k zaznamenávání pēchovací síly a posuvu beranu.



Obr. 39 Zapojení počítače při měření

Experiment končí ve chvíli spēchování všech zkušebních vzorků, uložením zaznamenaných hodnot do počítače a vykreslením pracovního diagramu závislosti měřených veličin všech tří vzorků pomocí použitého softwaru (obr. 40).



Obr. 40 Pracovní diagram pēchovací zkoušky tří vzorků z mosazi

3 ZÁVĚR

Pěchovací, nebo-li tlakové zkoušky patří díky své rozmanitosti a možnostem použití k základním a nejčastěji využívaným zkouškám tvařitelnosti materiálu co se strojírenské praxe týče.

Faktorem, který nejvíce ovlivňuje pěchovací zkoušky je v první řadě sám zkoušený materiál se svými vlastnostmi. Dalším faktorem, který má vliv na průběh zkoušek je tvar zkušební vzorku. Podle tvaru se vzorky dělí do tří hlavních skupin, a to na válcové, hranolové a ploché. Volba tvaru zkušební vzorku se odvíjí od požadavků na přesnost a od vlastností zkoušeného materiálu. Největší využitelnost ve strojírenské praxi mají díky své jednoduchosti výroby a relativně přesným výsledkům měření vzorky válcového tvaru. Pro vyšší nároky na přesnost se používají vzorky s úpravou čelních ploch zkušební vzorku. Ke snížení houževnatosti u tvárných materiálů se například používají speciálně upravené vzorky s vruby.

V průběhu pěchovacích zkoušek stlačují dané zkušební vzorky dvě rovnoběžné plochy - kovadla. Jednotlivé druhy pěchovacích zkoušek se od sebe liší jednak použitím různých tvarů vzorků, ale jednak i různým tvarovým provedením těchto kovadel. Podle tvarů kovadel se tak pěchovací zkoušky mohou dělit na zkoušky rovnými kovadly, kuželovými kovadly, nebo také například na zkoušky plochými kovadly. Ovšem nehledě na druh použitého tvaru zkušebních vzorků a kovadel, je vždy při pěchovacích zkouškách základním pravidlem dostatečné a účinné mazání.

Používanými zkušebními stroji mohou být lisy (mechanické i hydraulické), ale také zkušební stroje, ať už jednoúčelové nebo univerzální. Velkou výhodou posledních dvou jmenovaných je kompatibilita ze zaznamenávacími softwary. Tyto počítačové programy hodnoty měřených veličin spolehlivě zaznamenávají a ukládají. Jsou také schopny z takto zaznamenaných hodnoty již v průběhu pěchovací zkoušky vykreslovat přehledné diagramy jednotlivých závislostí.

Pro strojírenskou praxi mají největší význam zkoušky rovnými kovadly při současném použití jednoduchých válcových vzorků. Jednoduchost, relativní přesnost, nízké nároky na výrobu vzorků a přípravu samotného provedení zkoušky, to vše dělá tuto zkoušku z hlediska strojírenské praxe nejvyužívanější ze všech.

Seznam použitých zdrojů [4]

1. AL-TAHAT, Mohammad. Upsetting test of forgeability of metal. In: [online]. University of Jordan [cit. 2013-01-11]. Dostupné z: <http://ebookbrowse.com/2-upsetting-test-of-forgeability-of-metal-pdf-d431030033>
2. BABOR, Karel. *Objemové tváření oceli*. Praha: SNTL - Nakladatelství technické literatury, 1967, 329 s.
3. BASF Plastics: The Chemical company. [online]. [cit. 2013-01-11]. Dostupné z: http://www.plasticsportal.net/wa/plasticsEU~ru_RU/portal/show/common/plasticsportal_news/2011/11_458?doc_lang=en_GB
4. Citace. [online]. [cit. 2013-01-11]. Dostupné z: <http://www.citace.com/>
5. DEWETRON. *Dewetron: Test and measurmeants* [online]. [cit. 2013-01-11]. Dostupné z: <http://www.dewetron.com>
6. DRASTÍK, František. *Plastometry a tvařitelnost kovů*. 1. vyd. Praha: SNTL, 1977, 386 s.
7. DVOŘÁK, Milan. *Technologie tváření: plošné a objemové tváření*. 2. vyd. Brno: CERM, 2007, 169 s. ISBN 978-80-214-3425-7.
8. ELFMARK, Jiří. *Tváření kovů*. Praha: SNTL, 1992, 524 s. ISBN 80-030-0651-1.
9. EPI Inc. [online]. [cit. 2013-01-11]. Dostupné z: http://www.epi-eng.com/mechanical_engineering_basics/stress_and_strain.htm
10. FARLÍK, Alois. *Teorie dynamického tváření*. 1. vyd. Praha: SNTL, 1968, 314 s.
11. FOREJT, Milan. *Teorie tváření*. 2. vyd. Brno: CERM, 2004, 167 s. ISBN 80-214-2764-7.
12. FOREJT, Milan a Miroslav PÍŠKA. *Teorie obrábění, tváření a nástroje*. 1. vyd. Brno: Akademické nakladatelství CERM, 2006, 225 s. ISBN 80-214-2374-9.
13. FOREJT, Milan, Anton HUMÁR, Miroslav PÍŠKA a Libor JANÍČEK. *Experimentální metody* [online]. Brno, 2003 [cit. 2013-01-11]. Dostupné z: http://ust.fme.vutbr.cz/tvareni/opory_soubory/experimentalni_metody__cviceni__forejt_piska_humar_janicek.pdf
14. GAJDOŠ, František. *Technologie výroby I. - tváření* [online]. [cit. 2013-01-11]. Dostupné z: http://ust.fme.vutbr.cz/tvareni/opory_soubory/technologie_vyroby_I__tvareni__gajdos.pdf
15. GAJDOŠ, František. *Teorie tváření*. Vyd. 1. Brno: Vysoké učení technické, 1987, 141 s. Učební texty vysokých škol (Vysoké učení technické v Brně).
16. HYPERINZERCE: Inzerce zdarma pro všechny. [online]. [cit. 2013-01-11]. Dostupné z: <http://stroje.hyperinzerce.cz/kovoobrabeci-lisy/inzerat/3856166-prodam-hydraulicky-lis-nabidka>

17. KSTROJE. [online]. [cit. 2013-01-11]. Dostupné z: <http://www.kstroje.cz/cz/2794/stroj/lis-vystrednikovy/>
18. MARCINIAK, Zdislaw. *Mechanics of sheet metal forming*. Oxford: Butterworth-Heinemann, 2002, 211 s. ISBN 07-506-5300-0.
19. PEŠINA, Eugen. *Základy užité teorie plasticity*. Vyd. 1. Praha: Státní nakladatelství technické literatury, 1966, 184 s.
20. PETRUŽELKA, Jiří a Pavel SONNEK. *Tvařitelnost kovových materiálů* [online]. Ostrava: VŠB - Technická univerzita Ostrava, 2006, 9.1.2007 [cit. 2013-01-11]. Dostupné z: <http://www.345.vsb.cz/jiripetruzelka/Texty/TvCELEupr.pdf>
21. PETRUŽELKA, Luboš. *Tvařitelnost a nekonvenční metody ve tváření*. 1. vyd. Ostrava: Vysoká škola báňská - Technická univerzita Ostrava, Strojní fakulta, 2000, 146 s. ISBN 80-7078-635-3.
22. POČTA, Bohumil. *Základy teorie tváření kovů*. Vyd. 1. Praha: SNTL - Nakladatelství technické literatury, 1966, 510 s. Teoretická knihovna inženýra.
23. ŘIHÁČEK, Vojtěch. *Nástroj pro pýchovací zkoušky válcových vzorků* [online]. Brno, 2010 [cit. 2013-01-11]. Dostupné z: http://ust.fme.vutbr.cz/tvareni/publikace_soubory/nastroj_pro_pechovaci_zkousky_valcovych_vzorku.pdf
24. SAMEK, Radko a Eva ŠMEHLÍKOVÁ. *Speciální technologie tváření*. Vyd. 1. Brno: Akademické nakladatelství CERM, 2010, 134 s. ISBN 978-80-214-4220-7.
25. SAMEK, Radko. *Analýza mezního stavu plastičnosti a technologické tvařitelnosti*. 1. vyd. Brno: VA, 1988. 88s.
26. SKÁLOVÁ, Jana, Rudolf KOVAŘÍK a Vladimír BENEDIKT. *Základní zkoušky kovových materiálů*. 3. vyd. Plzeň: Západočeská univerzita, Strojní fakulta, 2000, 175 s. ISBN 80-708-2623-1.
27. SLAWINSKI. [online]. [cit. 2013-01-11]. Dostupné z: <http://www.slawinski.de/cz/kvalita/rizeni-jakosti/>
28. STANFORD ALUMNI. [online]. [cit. 2013-01-11]. Dostupné z: <https://alumni.stanford.edu/get/page/blogs/post-view/?ciid=22821>
29. STOROŽEV, Michail Vasilievič. *Teória tvárnenia kovov*. 1. vyd. Bratislava: Alfa, 1978, 486 s.
30. TEMPOS: Technická měřidla a počítačové systémy. [online]. [cit. 2013-01-11]. Dostupné z: <http://tempos.cz/>
31. TOMČÍK, Petr a Radim TROJAN. *Laboratorní cvičení pro předmět Teorie tváření*. Ostrava: Vysoká škola báňská - Technická univerzita, 2007, 1 CD-R. ISBN 978-80-248-1342-4. Dostupné z: <http://www.345.vsb.cz/jirihruby/Texty/Skripta-Teorie%20Tv%C3%A1%C5%99en%C3%AD.pdf>

Seznam použitých symbolů a zkratk

Symbol/Zkratka	Název	Jednotka
A	Tvářecí práce	[J]
A _C	Celková práce tvářecí operace	[J]
A _D	Jmenovitá práce stroje	[J]
A _P	Práce pružení stroje	[J]
a ₀	Počáteční šířka vzorku	[mm]
a ₁	Šířka vzorku po spěchování	[mm]
a ₂	Šířka vzorku po spěchování	[mm]
B _S	Koeficient soudečkovitosti	[-]
b	Šířka plochého vzorku	[mm]
b _K	Šířka kovadla	[mm]
C	Materiálová konstanta	[-]
d ₀	Počáteční průměr vzorku	[mm]
D	Průměr spěchovaného vzorku	[mm]
D _R	Poměr výšky a průměru nespěchovaného vzorku	[-]
d ₁	Průměr válcové části spěchovaného vzorku	[mm]
d ₂	Průměr spěchovaného vzorku	[mm]
e	Eulerovo číslo	[-]
F	Tvářecí síla	[N]
f	Součinitel tření	[-]
F _D	Jmenovitá tvářecí síla	[N]
h ₀	Počáteční výška vzorku	[mm]
h	Výška spěchovaného vzorku	[mm]
l	Délka plochého vzorku	[mm]
l _{max}	Maximální délka vyboulení plochého vzorku	[mm]
l _{min}	Minimální délka vyboulení plochého vzorku	[mm]
ln	Přirozený logaritmus	[-]
M	Součinitel vlivů pasivních technologických odporů	[-]
m	Vzdálenost vybrání od okraje vzorku	[mm]
n	Hloubka vybrání	[mm]
n _z	Počet zdvihů stroje	[min ⁻¹]
p ₀	Tlak mezi kontaktními plochami	[MPa]
P	Tvářecí výkon	[MPa]
p	Měrný tlak mezi kontaktními plochami	[MPa]
p _H	Hydrostatický tlak	[MPa]
R	Poloměr zaoblení	[mm]
r	Poloměr válcového vzorku	[mm]
r _B	Poloměr válcového vzorku k bodu B	[mm]
r _C	Poloměr válcového vzorku k bodu C	[mm]
S	Průmět plochy tělesa	[mm ²]
S ₀	Výchozí průřez vzorku	[mm ²]
S ₁	Okamžitý průřez vzorku	[mm ²]
s _D	Jmenovitá dráha beranu	[mm]
t	Čas	[s]
t _z	Doba provedení jednoho zdvihu	[s]
tg	Goniometrická funkce tangens	[-]
u ₀	Počáteční úhlopříčka vzorku	[mm]
u ₁	Úhlopříčka spěchovaného vzorku	[mm]
u ₂	Úhlopříčka spěchovaného vzorku	[mm]

V	Objem zkušební vzorku	$[\text{mm}^3]$
v	Rychlost	$[\text{m}\cdot\text{s}^{-1}]$
v_f	Kluzná rychlost	$[\text{m}\cdot\text{s}^{-1}]$
v_n	Okamžitá rychlost pohybu nástroje	$[\text{m}\cdot\text{s}^{-1}]$
y	Pracovní dráha beranu při pružení stroje	$[\text{mm}]$
α	Úhel zahloubení	$[\text{°}]$
Δh	Stlačení	$[\text{mm}]$
Δl	Vyboulení	$[\text{mm}]$
ε	Poměrné stlačení	$[-]$
$\dot{\varepsilon}$	Poměrná rychlost deformace	$[\text{s}^{-1}]$
ε_{max}	Maximální poměrná deformace průřezu	$[-]$
ε_{min}	Minimální poměrná deformace průřezu	$[-]$
η	Účinnost tváření	$[-]$
η_d	Deformační účinnost tváření	$[-]$
ν	Koeficient dynamické viskozity	$[\text{Pa}\cdot\text{s}]$
π	Ludolfovo číslo	$[-]$
σ_c	Napětí v bodě C	$[\text{MPa}]$
σ_d	Deformační odpor	$[\text{MPa}]$
$\sigma_{d,\text{max}}$	Maximální hodnota deformačního odporu	$[\text{MPa}]$
$\sigma_{d,\text{min}}$	Minimální hodnota deformačního odporu	$[\text{MPa}]$
$\sigma_{d,\text{STŘ}}$	Střední hodnota deformačního odporu	$[\text{MPa}]$
$\sigma_{d,\text{I}}$	Deformační odpor v pásmu kluzu	$[\text{MPa}]$
$\sigma_{d,\text{II}}$	Deformační odpor v pásmu zbrzdění	$[\text{MPa}]$
$\sigma_{d,\text{III}}$	Deformační odpor v pásmu stagnace	$[\text{MPa}]$
$\sigma_{K,\text{STŘ}}$	Střední hodnota meze kluzu	$[\text{MPa}]$
σ_n	Normálové napětí	$[\text{MPa}]$
σ_p	Přirozený deformační odpor	$[\text{MPa}]$
σ_r	Radiální napětí	$[\text{MPa}]$
σ_1	Napětí v ose x	$[\text{MPa}]$
σ_2	Napětí v ose y	$[\text{MPa}]$
σ_3	Napětí v ose z	$[\text{MPa}]$
τ_f	Třecí smykové napětí	$[\text{MPa}]$
φ_1	Deformace v ose x	$[-]$
φ_2	Deformace v ose y	$[-]$
φ_3	Deformace v ose z	$[-]$
φ	Logaritmické stlačení	$[-]$
$\dot{\varphi}$	Rychlost deformace	$[\text{s}^{-1}]$
$\dot{\varphi}_{\text{STŘ}}$	Střední poměrná rychlost deformace	$[\text{s}^{-1}]$
$\Psi_{(f)}$	Funkce tření	$[-]$