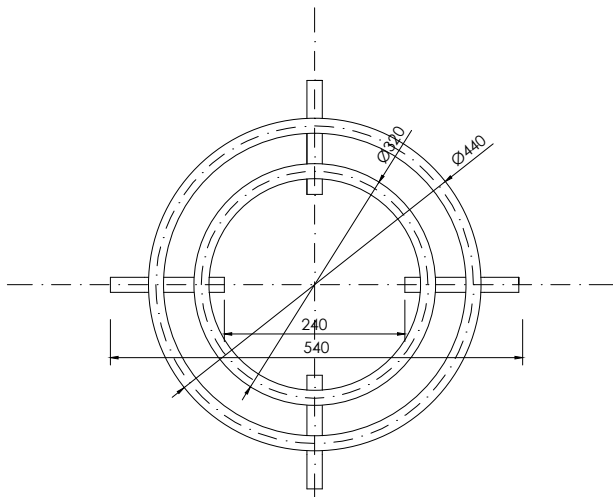
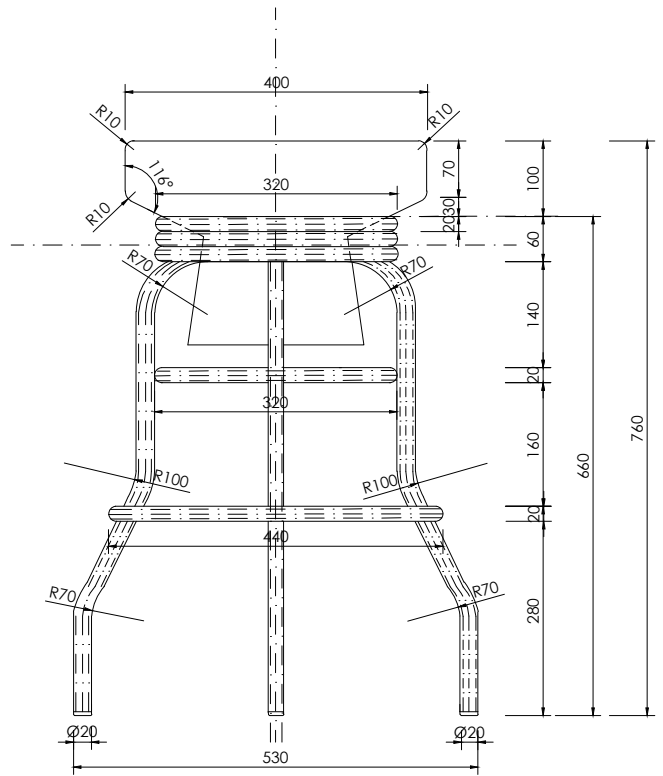
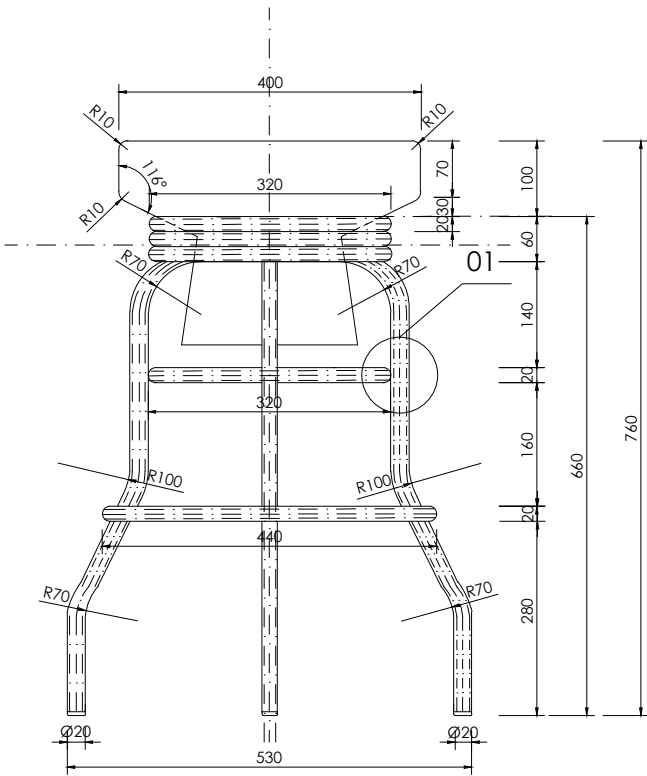
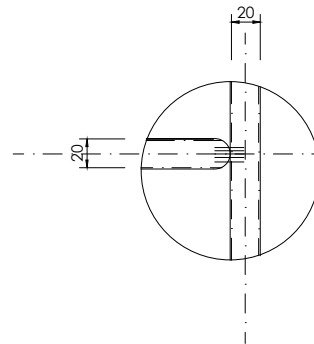


Svařenec z ohýbaných trubek



01 1:2



Kovová konstrukce z ocelových trubek Ø 20x2 mm

Měřítko 1:10	Navrhl :Mariana Ivanyk	Poslední revize :	Číslo položky : 1
	Kontroloval :		
Mendelova zemědělská a lesnická univerzita v Brně	Název výkresu : CANTINO	Typ výrobku : BAROVÁ ŽIDLE	Promítání :
	Obsah výkresu : Svařenec z ohýbaných trubek		Číslo výkresu : 01 Revize :