



VYSOKÉ UČENÍ TECHNICKÉ V BRNĚ

BRNO UNIVERSITY OF TECHNOLOGY

FAKULTA STROJNÍHO INŽENÝRSTVÍ

FACULTY OF MECHANICAL ENGINEERING

ÚSTAV STROJÍRENSKÉ TECHNOLOGIE

INSTITUTE OF MANUFACTURING TECHNOLOGY

**NÁVRH ASISTENČNÍ BRZDY PRO MECHANICKÝ
INVALIDNÍ VOZÍK**

DESIGN OF ASSISTANT BRAKE FOR MECHANICAL WHEELCHAIR

DIPLOMOVÁ PRÁCE

MASTER'S THESIS

AUTOR PRÁCE

AUTHOR

Bc. Roman Vaněk

VEDOUCÍ PRÁCE

SUPERVISOR

doc. Ing. Josef Sedlák, Ph.D.

BRNO 2017

Zadání diplomové práce

Ústav:	Ústav strojírenské technologie
Student:	Bc. Roman Vaněk
Studijní program:	Strojní inženýrství
Studijní obor:	Strojírenská technologie
Vedoucí práce:	doc. Ing. Josef Sedlák, Ph.D.
Akademický rok:	2016/17

Ředitel ústavu Vám v souladu se zákonem č.111/1998 o vysokých školách a se Studijním a zkušebním řádem VUT v Brně určuje následující téma diplomové práce:

Návrh asistenční brzdy pro mechanický invalidní vozík

Stručná charakteristika problematiky úkolu:

V práci bude řešen návrh asistenční brzdy pro mechanický invalidní vozík. Teoretická část bude obsahovat rozdělení invalidních vozíků a dané technologie brzdících systémů. V praktické části bude vytvořen návrh a testování asistenční brzdy pro jízdu po nakloněné rovině s automatickým brzděním v opačném směru jízdy. Práce bude ukončena technicko–ekonomickým zhodnocením navrženého řešení a porovnáním se stávající technologií.

Cíle diplomové práce:

1. Charakteristika invalidních vozíků (technologie brzdících systémů).
2. Návrh a výroba asistenční mechanické brzdy.
3. Praktické využití a funkčnost asistenční brzdy.
4. Technicko–ekonomické zhodnocení.

Seznam doporučené literatury:

PÍŠKA, M. a kolektiv. Speciální technologie obrábění. CERM 1. vyd. 246 s. 2009. ISBN 978-80-2-4-4025-8.

FOREJT, M., PÍŠKA, M. Teorie obrábění, tváření a nástroje. Vyd. 1. Brno: Akademické nakladatelství CERM, 2009, 225 s. ISBN 80-214-2374-9.

AB SANDVIK COROMANT – SANDVIK CZ, s.r.o. Příručka obrábění-kniha pro praktiky. Přel. KUDELA, M. Praha: Scientia, s.r.o., 1997. 857 s. Přel. z: Modern Metal Cutting – A Practical Handbook. ISBN 91-97 22 99-4-6.

AB SANDVIK COROMANT. Produktivní obrábění kovů. Sandvik Coromant, technické vyd. Švédsko: CMSE, 1997. 300 s. S-811 81 Sandviken, Švédsko.

KOCMAN, K., PROKOP, J. Technologie obrábění. 1. vyd. Brno: CERM, 2002. 270 s. ISBN 80-21-1996-2.

Termín odevzdání diplomové práce je stanoven časovým plánem akademického roku 2016/17

V Brně, dne

L. S.

prof. Ing. Miroslav Píška, CSc.
ředitel ústavu

doc. Ing. Jaroslav Katolický, Ph.D.
děkan fakulty

ABSTRAKT

Úkolem této diplomové práce byl návrh asistenční brzdy pro mechanický invalidní vozík. Teoretická část obsahuje rozdělení invalidních vozíků a dostupnou technologii brzdících systémů. V praktické části byl vytvořen návrh a testování asistenční brzdy. Závěrečnou kapitolou bylo řešeno technicko-ekonomické zhodnocení navrženého řešení a porovnání se stávajícími technologiemi.

Klíčová slova

Asistenční brzda, mechanický invalidní vozík, brzdící segment

ABSTRACT

The goal of this diploma thesis was the design of an assistance brake for a mechanical invalid wheelchair. The theoretical part includes the sorting of wheelchairs and available technology of braking systems. In the practical part, there was prepared the design and testing of the assistance brake. In the final chapter, the technical-economic evaluation of the designed solution was discussed and compared with the existing technologies.

Key words

Assistance brake, mechanical wheelchair, braking segment

BIBLIOGRAFICKÁ CITACE

VANĚK, R. *Návrh asistenční brzdy pro mechanický invalidní vozík*. Brno: Vysoké učení technické v Brně, Fakulta strojního inženýrství, 2017. 55 s, 5 příloh. Vedoucí diplomové práce doc. Ing. Josef Sedlák, Ph.D.

PROHLÁŠENÍ

Prohlašuji, že jsem diplomovou práci na téma **Návrh asistenční brzdy pro mechanický invalidní vozík** vypracoval samostatně s použitím odborné literatury a pramenů, uvedených na seznamu, který tvoří přílohu této práce.

.....
Datum

.....
Bc. Roman Vaněk

PODĚKOVÁNÍ

Tímto děkuji vedoucímu diplomové práce panu doc. Ing. Josefu Sedlákoví, Ph.D. za cenné připomínky a rady při vypracování diplomové práce a také Bc. Václavu Šůstkovi za ochotu a asistenci během testování. Dále bych chtěl poděkovat rodině a přátelům za podporu během celého studia.

OBSAH

ABSTRAKT	4
PROHLÁŠENÍ.....	5
PODĚKOVÁNÍ	6
OBSAH.....	7
ÚVOD.....	9
1 CHARAKTERISTIKA INVALIDNÍCH VOZÍKŮ (TECHNOLOGIE BRZDÍCÍCH SYSTÉMŮ)	10
1.1 Historie invalidních vozíků.....	10
1.2 Mechanické invalidní vozíky	13
1.2.1 Typy mechanických invalidních vozíků	13
1.3 Elektrické invalidní vozíky	15
1.3.1 Aplikace elektrických invalidních vozíků	15
1.4 Rozdělení brzdících systémů pro mechanický invalidní vozík	16
1.4.1 Typy brzd pro mechanický invalidní vozík	17
2 NÁVRH A VÝROBA ASISTENČNÍ MECHANICKÉ BRZDY	20
2.1 Specifikace parametrů brzd během testování	20
2.2 Návrh asistenční mechanické brzdy	20
2.3 Výpočet minimálních sil pro manipulaci s vozíkem	22
2.4 Deformace/posunutí návrhu asistenční brzdy během zatížení.....	24
2.5 Výroba asistenční mechanické brzdy	25
2.5.1 Technologie soustružení	26
2.5.2 Technologie frézování	26
2.5.3 Technologie vrtání	27
2.6 Výroba brzdícího segmentu asistenční brzdy 3D tiskem.....	28
2.7 Srovnání vlastností materiálu brzdícího segmentu	29
2.8 Optimalizace návrhu asistenční brzdy	31
3 PRAKTICKÉ VYUŽITÍ A FUNKČNOST ASISTENČNÍ BRZDY	35
3.1 Specifikace parametrů brzd během testování	36
3.2 Teorie využití v běžných podmínkách.....	38
3.2.1 Popis pohybu po schodech.....	38
3.2.2 Popis pohybu po nájezdové rampě	39
3.3 Testování asistenční brzdy	40
3.3.1 Testování funkce asistenční brzdy během výjezdu bezbariérové rampy.....	42
3.3.2 Testování funkce asistenční brzdy během výjezdu schodů	44
4 TECHNICKO-EKONOMICKÉ ZHODNOCENÍ	45

4.1 Stanovení výrobních časů	46
4.2 Přímé náklady na materiál	46
4.3 Výrobní náklady asistenčních brzd.....	47
4.4 Celkové náklady asistenční brzdy.....	47
ZÁVĚR	49
SEZNAM POUŽITÝCH ZDROJŮ	51
SEZNAM POUŽITÝCH SYMBOLŮ A ZKRATEK	53
SEZNAM PŘÍLOH.....	55

ÚVOD

Historie invalidních vozíků sahá až do období 2. tis. před n.l. Na území dnešní Číny se dochovaly záznamy, které roku 1300 před n.l. poprvé dokumentují účelové spojení židle a kola. V době středověku individuální mobilita pohybově postižených prakticky neexistovala. Během průmyslové revoluce v 19. století byl vozík vybaven několika zásadními prvky, které významně ulehčily pohyb a komfort invalidních osob. Jedná se především o hmatnou obruč, tedy prostředek pro pohánění kol vozíku, dále o odpružení vozíku či pneumatika. Během 20. století byl vynalezen skládací vozík s trubkovou konstrukcí, poháněcí velká kola byly umístěny dozadu a vpředu vozíku byly umístěny stabilizační malá kola, vozík byl vybaven mechanickou brzdou. Tato konstrukce je základem i dnes používaných invalidních vozíků.

V současné době existuje velké množství doplňků invalidních vozíků, které umožňují efektivnější pohyb v běžném, tedy částečně či úplně, bariérovém prostředí. Bezbariérový přístup stále není brán v dnešní době jako samozřejmost a ne všechny, byť vozíčkářům přizpůsobené prostory, jsou zcela ideální. Ne vždy je vozíčkář schopen i s dopomocí překonat nástrahy či překážky okolního prostředí. Těmito překážkami mohou být nakloněné roviny, malé schody a schodiště.

Principem asistenční brzdy pro invalidní vozík je dopomoc při zdolávání výše zmíněných překážek. Asistenční brzda umožňuje vozíčkáři pohyb v jednu směru a pomocí brzdícího segmentu, který je ve stálém kontaktu s koly, je svým tvarem navržen tak, aby zabránil pohybu kol v opačném směru jízdy. Při změně pohybu dojde k zaseknutí brzdícího segmentu a zastavení invalidního vozíku. Během navázání na původní směr jízdy dochází k uvolnění brzdícího členu kol a vozíčkář je schopen pokračovat v jízdě.

Vyrobený prototyp asistenční brzdy dle návrhu byl testován v reálných podmínkách, se kterými se vozíčkáři běžně setkávají. Následně bylo provedeno technicko-ekonomické zhodnocení výrobku v porovnání s běžně dostupnými komponenty tohoto typu.

1 CHARAKTERISTIKA INVALIDNÍCH VOZÍKŮ (TECHNOLOGIE BRZDÍCÍCH SYSTÉMŮ)

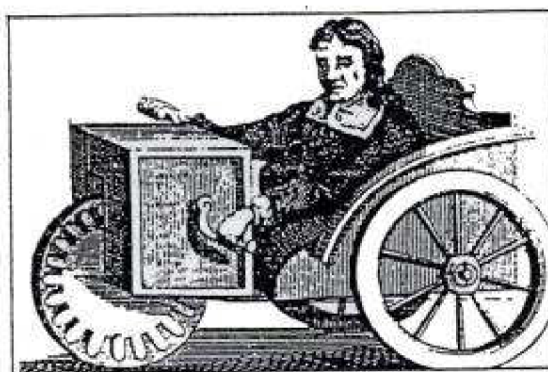
1.1 Historie invalidních vozíků

Základní pomůckou pro pohybově hendikepované osoby je invalidní vozík, a to mechanický nebo elektrický. Oba typy mají společnou většinu funkčních prvků a standardizované rozměry, které jsou při výrobě velmi důležité [1].

Prokazatelné počátky existence invalidního vozíku, jako dopravního prostředku osob s omezenou schopností pohybu, se obvykle kladou do období druhého tisíciletí před n.l. Na území dnešní Číny se dochovaly záznamy, které roku 1300 před n.l. poprvé dokumentují účelové spojení židle a kola. Tato konstrukce vytvořila pojem, který se v mnoha jazycích používá dodnes – wheelchair, rollstuhl, silla de ruedas [2].

V 16. století, v době, kdy stojí Evropa na prahu náboženské reformace, se do vývoje invalidního vozíku výrazným způsobem zapisuje Filip II. Z důvodu jeho nemoci strávil konec života v posteli nebo na židli. A právě židle Filipa II. významně přispěla k historickému vývoji invalidního vozíku. Nalezneme na ní prvky, které s drobnými vylepšeními používáme dodnes. Jedná se především o polohovatelné opěradlo, pevné područky a polohovatelné podpěry pro nohy. Všechny čtyři nohy židle jsou zakončeny malými otočnými kolečky. Na předních kolech najdeme i mechanické brzdy [2].

V průběhu 17. století se Stephan Farfler nesmazatelně zapisuje do dějin invalidního vozíku. Navrhne pro sebe první vozík umožňující pohyb bez dopomoci, který je znázorněn na obr. 1. Celodřevěná tříkolová konstrukce byla vybavena dvěma klikami, jejichž otáčení se přenášelo přímo na ozubené přední kolo. Ačkoliv se na rozdíl od provazového konceptu de Fontany s tímto vozíkem dalo i zatáčet, praktické použití bylo nepochybně velmi omezené. Jeho historický význam zůstává především v prvním úspěšném pokusu paraplegika o koordinovaný pohyb bez dopomoci [2].



Obr. 1 Návrh invalidního vozíku dle Stephana Farflera [3].

Během průmyslové revoluce se konstruktéři předhánějí ve vylepšování veškerých předmětů denní potřeby. Loukoťové kolo patří mezi nejběžnější výrobky. Je pouze otázkou času, kdy si znovu najde cestu k židli. Na rozdíl od antiky však dostává i dvě talířová ozubená kola a vertikální hřídele. Pohyb bez dopomoci se na vozíku realizoval souměrným horizontálním kroužením madel. Udržování přímého směru jízdy vyžadovalo přesnou

synchronizaci rychlosti kroužení obou rukou. Stabilitu vozíku udržovala zadní ostruha, později nahrazená otočným třetím kolečkem. Souběžně vznikají i řetězové systémy, které využívají kroužení vertikální. V případě, že se ale jezdec rozhodne otáčet rovnou koly, musí se chytat přímo okovaného povrchu. Teprve další století pomůže problém vyřešit a přinese převratnou novinku – hmatnou obruč [2].

Hmatná obruč, zdánlivý detail, který laik při pohledu na starší invalidní vozíky ani nepostřehne. Přesto se jedná o významnou pomoc a ulehčení pohybu. Zamezilo se totiž kontaktu dlaní s nečistotami, které se nabalovaly na povrch kol. Na dřevěná loukoťová kola se hmatná obruč dala připevnit celkem snadno. Problémy nastaly ve chvíli, kdy se objevila kola s drátěným výpletem. Zpočátku se obruč připevňovala přímo k několika drátům. Bylo to však problematické především kvůli přenosu síly během otáčení. Dráty totiž snadno praskaly a při intenzivnějším záběru do kopce zůstávala hmatná obruč silnějším jedincům v ruce. Přesto trvalo relativně dlouho, než se přešlo na kotvení přímo k ráfku [4].

Snaha konstruktérů invalidních vozíků o zlepšení jízdního komfortu se dlouho mýjela účinkem. Pokusy řešit odpružení stejným způsobem jako u kočárů, tedy pomocí řemenů z daňčí kůže, se neosvědčily. Se stejným „úspěchem“ dopadly i vinuté kovové pružiny. V roce 1869 se konstrukce invalidního vozíku dočkala i své první patentoprávní ochrany, ke které došlo ve Spojených státech amerických. Od té doby registruje tamní patentový úřad ohledně vozíků více než 7 000 záznamů. Je však nutno přiznat, že zvláště v období druhé poloviny 19. století byly patentovány i nápady, o jejichž reálné užitečnosti lze důvodně pochybovat [4].

Výrazným zlepšením jízdních kol a zároveň i vozíků bylo zavedení celogumových ráfků a od roku 1889 i vyměnitelných pneumatik s ventilkem. Zasloužil se o to francouzský továrník Édouard Michelin. Bleskurychlé rozšíření novinky způsobilo výrazné snížení její ceny, z čehož profitovali i vozíčkáři. Okolo roku 1900 se začala s úspěchem prosazovat nová antidekubitní úprava. Již dříve se experimentovalo s celoprotutěnými konstrukcemi, ale vozíky trpěly sníženou prostorovou tuhostí. Na trvanlivosti celoprotutěných vozíků se negativně podepisovaly i zdravotní problémy uživatelů (např. inkontinence). Pozitivní změnu přinesl až rákosový výplet sedáku a opěradla, který už před časem v našich krajích proslavil výrobce ohýbaného nábytku Michaela Thoneta [4]



Obr. 2 Historický mechanický invalidní vozík [5].

K zásadní události ve vývoji invalidního vozíku dochází v roce 1932 v Los Angeles. Tehdy tam strojný inženýr Harry Jennings vynalezl pro svého přítele Everesta převratnou novinku. Herbert Everest ochrnul při důlním neštěstí a musel se začít pohybovat na vozíku. Velice ho trápilo, že se mu vozík nevejde do kufru auta. Společně s Jenningsem vymysleli lehkou trubkovou konstrukci, která se dala pohodlně složit i přenášet. Přesunuli osu velkého kola vůči těžišti dozadu a nabídli možnost výškového nastavení. Změna polohy kola přinesla i zlepšení ergonomie pohybu horních končetin. Místo jednoho zadního stabilizačního kolečka umístili dvě otočná dopředu a nakonec přidali i mechanické brzdy [4].

Klasické mechanické invalidní vozíky provázejí člověka již od starověkých civilizací a během staletí prošly dlouhým vývojem. Velký rozmach vozíků s pohonem nastal až ve 20. století, kdy docházelo k motorizaci dopravy a využívání akumulátorů. Následky druhé světové války donutily vyvíjet dokonalejší invalidní vozíky. George Klein a Kanadská národní rada pro výzkum zrealizovali univerzální elektrický invalidní vozík. Konstrukce byla stejná jako u mechanického vozíku, ale jeho součástí byl elektromotor a automobilová baterie [1].



Obr. 3 Elektrický invalidní vozík [6].

Pomocí invalidních vozíků lze přepravovat osoby, kdekoliv je potřeba. V dnešní době existuje většina míst s bezbariérovými přístupy, ale ne vždy je jednoduché tyto překážky překonat. Invalidních vozíků je několik druhů a obecně je lze rozdělit na mechanické a elektrické.

1.2 Mechanické invalidní vozíky

Mechanické invalidní vozíky jsou takové, které nevyužívají elektrický pohon, ale mechanickou sílu. Existují vozíky, které jsou určené k tlačení jinou osobou a také vozíky, které jsou poháněny ručně. Tyto vozíky jsou vhodné pro lidi, kteří dokáží vozík dostat do pohybu vlastní silou, a to je velmi náročné, jelikož musí být ruce silné a vytrénované. Vozík je tvořen většinou jednoduchou trubkovou konstrukcí, na které jsou uchyceny veškeré potřebné komponenty, jako kola, sedák, brzdy, opěradlo, podložky či područky a další příslušenství. Konstrukce bývá řešena tak, aby byl vozík snadno složen a při převozu či skladování zabíral co nejméně místa. Zadní kola jsou v porovnání s předními koly větší a jsou letmo uchyceny k rámu. Přední kolečka jsou uložena ve vidlicích, které jsou otočné kolem své osy o 360°, což poskytuje vozíku snadnou ovladatelnost a manévrovatelnost.

1.2.1 Typy mechanických invalidních vozíků

Mechanické vozíky lze dále rozdělovat dle způsobu použití, ke kterému jsou určeny.

Standardní mechanické vozíky – obr. 4, nejsou vozíky určeny pro celodenní používání, ale pouze pro krátkodobou přepravu osob. Mají jednoduchou konstrukci bez možnosti nastavení, proto nejsou příliš komfortní. Zadní kola jsou vybavena obručemi, které slouží k uvádění vozíku do pohybu. Jednodušší provedení je odraženo v nižší ceně a vyšší hmotnosti.



Obr. 4 Standardní mechanický vozík [7].

Transportní mechanické vozíky – obr. 5, jsou tlačeny zezadu druhou osobou, zadní kola jsou bez obručí a jsou menší než u ostatních mechanických vozíků. Používány jsou především v nemocnicích pro přepravu pacientů nebo přemístění tělesně postižených do letadla.



Obr. 5 Transportní mechanický vozík [8].

Aktivní mechanické vozíky – obr. 6, jsou určeny lidem, kteří tráví na vozíku podstatnou část dne a vedou aktivní způsob života bez větší pomoci dalších osob. U aktivních vozíků je kladen velký důraz na komfort uživatele, to znamená vyrábět vozík téměř na míru, který disponuje velkou mírou nastavitelnosti. Vozíky tohoto typu mají nízkou hmotnost, což se následně s dalšími vlastnostmi vozíku odráží na celkové ceně.



Obr. 6 Aktivní/sportovní mechanický vozík [9].

1.3 Elektrické invalidní vozíky

Při těžším postižení kde je výrazně omezena motorika horních končetin natolik, že použití mechanických vozíků je téměř nemožné, jsou používány vozíky elektrické. Ty mohou být interiérové skládací, exteriérové standardní a terénní. Vozíky disponují vlastním pohonem ovládaným uživatelem obvykle pomocí joysticku na dálkové ovládání [10].

1.3.1 Aplikace elektrických invalidních vozíků

Elektrické vozíky lze rozdělit do dvou skupin dle prostředí, ve kterém jsou používány, a to interiérové a exteriérové vozíky [10].

Interiérové vozíky – obr. 7, jsou obvykle menších rozměrů z důvodu snazší manévrovatelnosti v domě či jiných uzavřených prostorech. Jejich motory nejsou příliš výkonné a baterie příliš kapacitní, tudíž jejich dojezd je značně omezen. Konstrukce těchto vozíků je spíše snazšího charakteru, podvozek nebývá vybaven odpružením. Jsou schopny zvládnout pohyb i venku po zpevněných cestách [10].



Obr. 7 Interiérový elektrický vozík B400 [11].

Exteriérové vozíky – obr. 8, jsou robustnějších rozměrů, vyšší nosnosti, dojezdové vzdálenosti a schopnosti se vypořádat s náročnějším terénem. K tomu slouží odpružený podvozek, který vymezuje rázy a poskytuje tak určité pohodlí uživateli. Vozík je vybaven světly, které slouží k lepší viditelnosti, jelikož vozík není určen jen pro jízdu přes den. Využívány jsou v prostředí s náročnějším terénem, kde by člověk s použitím mechanického invalidního vozíku měl značné problémy. Exteriérové vozíky jsou nejpoužívanějším typem elektrických vozíků [10].



Obr. 8 Exteriérový elektrický vozík G40 [12].

1.4 Rozdělení brzdících systémů pro mechanický invalidní vozík

Bezpečnost přepravy na invalidním vozíku je na prvním místě, je tedy nezbytné mít spolehlivé brzdy, které jsou vyráběny z kvalitních materiálů a to takových, které zaručují vysokou odolnost proti opotřebení, vzhledem k jejich častému používání. Většina u nás preferovaných brzd, určených pro mechanický invalidní vozík, jsou spíše toho provedení, že když je brzda zajištěna, není možný pohyb dopředu ani dozadu. Většina brzd funguje pohybem páky dopředu a pomocí pákového mechanismu je přitlačen brzdící segment na kolo invalidního vozíku. Při jízdě po rovině nebo z kopce je možné využít některé typy brzd pro dobrzdění. Avšak jejich využití při jízdě do kopce je nepraktické z důvodu, že vozíčkář není schopen pohybu vpřed a současně manipulovat s brzdami, aby zabránil pohybu zpět. Stávající i nové návrhy brzd fungují na principu statického brzdění, bez možnosti dobrzdění, z důvodu toho, že někteří vozíčkáři preferují pouze občasné použití brzd jako takových. Asistenční brzda může sloužit jako pomocná přibrzdňovací brzda, která je určena spíše pro aktivnější vozíčkáře.

1.4.1 Typy brzd pro mechanický invalidní vozík

“Push to lock“ brzda – pohybem páky vpřed je pomocí pákového mechanismu přitlačeno brzdící těleso k pneumatice, tímto pohybem je kolo zcela zastaveno. Brzdu je možné umístit pod sedadlo přímo na rám invalidního vozíku, ale jeho poloha může způsobit zranění ruky při pohánění invalidního vozíku. Snadno nastavitelné a jednoduché provedení brzdy, znázorněné na obr. 9.



Obr. 9 Brzda push to lock [13].

“Push to lock“ brzda s rohatkou – je stejného provedení jako brzda předchozí s tím rozdílem, že je navíc vybavena rohatkou, která při větší zátěži a prokluzu brzděného kola způsobí svým tvarem ještě přibrzdění. Ačkoli je brzda efektivnější, nevýhodou je poloha rohatky, která může způsobit poranění rukou během pohánění vozíku. Brzda je zobrazena na obr. 10.



Obr. 10 Brzda s rohatkou [13].

Statická ruční brzda – obr. 11, je pomocí páky zajištěna pohybem kolíku, který zapadne do speciálně upraveného náboje vyskytujícího se na obou kolech a zajistí tak zabrzdění kol. Tyto brzdy se nedají používat během jízdy. Brzdy jsou opět namontovány na rámu invalidního vozíku nebo na stranách rámu sedadla pro zabránění poranění rukou při pohánění invalidního vozíku.



Obr. 11 Statická ruční brzda [13].

Kompozitová (klipová) brzda – obr. 12, je ovládána opět pomocí páky, která je pákovým mechanismem schopna přitlačit brzdící těleso k pneumatice takovou silou, aby dokázala vozík zastavit. Větší zatížení vozíků může způsobit prokluzování brzd. Brzda je opět montována na rám z vnitřní strany vozíku, aby bylo zabráněno možnému zranění při pohánění vozíku.



Obr. 12 Klipová brzda [13].

Kotoučová brzda – obr. 13, poměrně méně využívaná varianta brzd pro invalidní vozík. Pomocí páky, umístěné na rámu, je popotahováno ocelové lanko, které svým pohybem svírá čelisti brzdového třmenu, který následně svírá brzdný kotouč. Sílu potřebnou k brždění lze regulovat pouze pomocí síly, kterou je na páku působeno. Nevýhodou je však náročnost provedení, ale především hmotnost dané soustavy.



Obr. 13 Kotoučová brzda [13].

Popsané brzdy neumožňují asistenci během výjezdu nájezdových ramp nebo schodů. Z toho důvodu byla navržena asistenční brzda pro snazší zdolání dříve zmíněných překážek. Návrh asistenční brzdy je primárně určen pro sportovní vozíky a aktivnější vozíčkáře.

2 NÁVRH A VÝROBA ASISTENČNÍ MECHANICKÉ BRZDY

Základním problémem každého vozíčkáře je především mobilita. Návrh asistenční brzdy slouží k usnadnění každodenního pohybu v běžných podmínkách. Návrh byl vyvinut v závislosti na potřebách vozíčkáře.

2.1 Specifikace parametrů brzd během testování

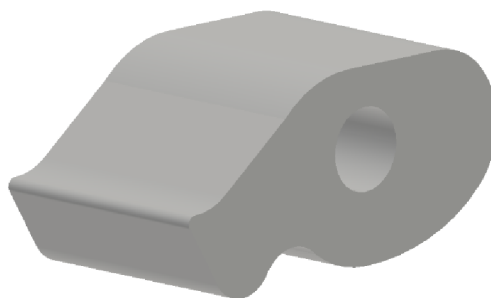
Následující poznatky a kritéria vychází z normy „*ČSN EN 12182*“. Základními požadavky brzd mechanického invalidního vozíku jsou z hlediska bezpečnosti spolehlivost a funkčnost. Důležitým parametrem je umístění brzdy, které musí být takové, aby nedocházelo ke zranění nebo zachycení kusu oblečení, zároveň také aby byla brzda chráněna proti případnému poškození během užívání a také pádu. Pro bezpečnost zároveň slouží i blatníky, které zabraňují zachycení různých předmětů, jako třeba oblečení, do kola. Dalším parametrem je ostrost hran, která není dle normy přesně specifikována, avšak je třeba ji řešit z hlediska funkčnosti. Preferovány jsou oblé hrany z důvodu komfortnější ovladatelnosti [14].

Dalšími aspekty pro běžné využívání asistenční brzdy je, že nesmí překážet při skládání invalidního vozíku při transportu, například v autě. Zároveň nesmí překážet také batohu nebo tašku, které jsou běžnou výbavou vozíčkářů pro uschovávání osobních věcí.

2.2 Návrh asistenční mechanické brzdy

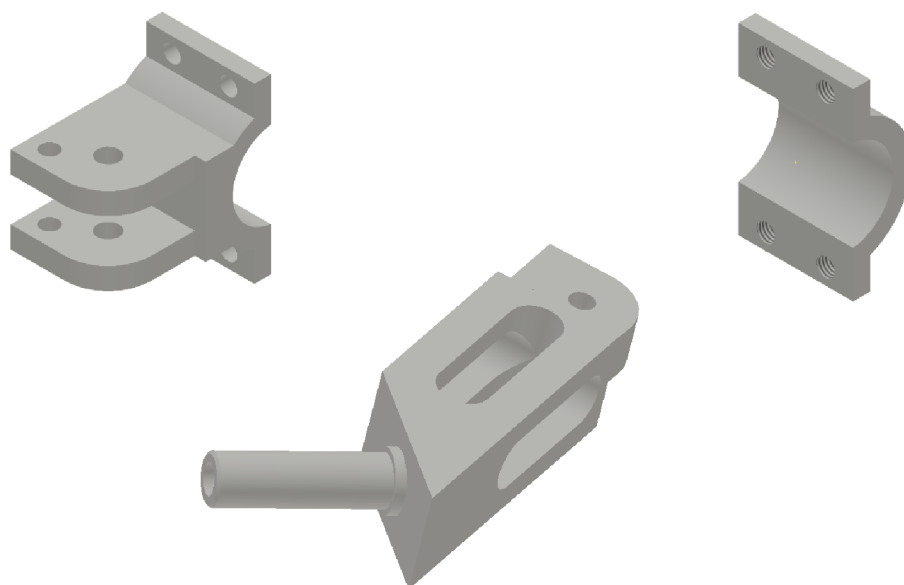
Využití asistenční mechanické brzdy spočívá v napomáhání překonat překážky, s kterými se vozíčkář musí vypořádat každý den. Přestože bezbariérové úpravy dle vyhlášky „*č. 398/2009 Sb. O obecných technických požadavcích zabezpečujících bezbariérové užívání staveb*“ jsou dnes téměř na všech místech, kde je to jen možné, ne vždy je snadné tyto překážky překonat, jak z důvodu vysoké náročnosti, nedodržení norem a jiné. Z těchto důvodů byl navržen prototyp asistenční brzdy, který se skládá ze dvou hlavních částí:

Brzdící segment - který je v neustálém styku s otáčejícím se kolem a svým tvarem při změně směrem pohybu jízdy zajistí úplné zastavení invalidního vozíku. Opětovné uvedení vozíku do pohybu původním směrem opět uvolní brzdící segment a je možno dále pokračovat v jízdě. Návrh brzdícího segmentu je znázorněn na obr. 14.

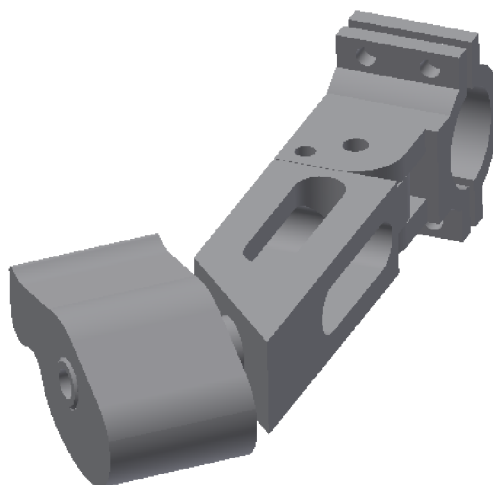


Obr. 14 Brzdící segment asistenční brzdy.

Tělo brzdy – pro spojení brzdícího segmentu a rámu vozíku je mnoho způsobů a umístění, které je možno určit. Důležitými aspekty těla brzdy jsou: velikost, váha, polohovatelnost a hlavně umístění z důvodu poranění rukou během ovládání vozíku. Proto bylo zvoleno umístění na zadní stranu rámu opěrky, kde brzda nebude vadit běžnému užívání invalidního vozíku. Tělo a sestava brzdy jsou znázorněny na obr. 15 a obr. 16.



Obr. 15 Tělo asistenční brzdy.

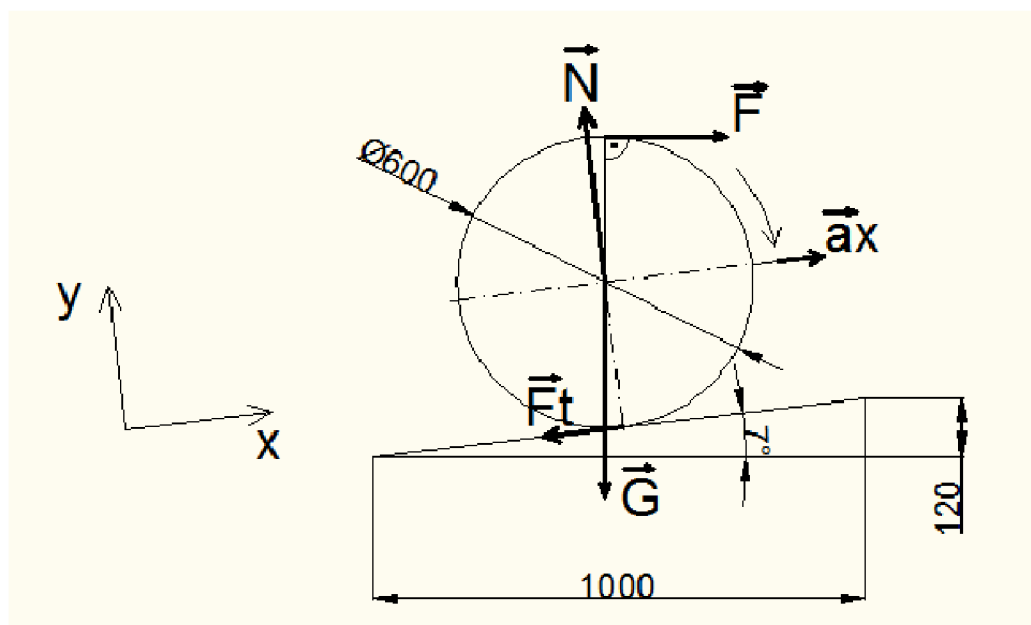


Obr. 16 Sestava mechanické asistenční brzdy.

2.3 Výpočet minimálních sil pro manipulaci s vozíkem

Pro zajištění výjezdu rampy nebo schodu je nutno znát minimální sílu potřebnou k tomuto pohybu. Zde je důležitým faktorem fyzická zdatnost vozíčkáře, která je schopna poskytnout pohyb bez pomoci dalších osob nebo jen s pomocí minimální.

Po konzultaci s panem Ing. Petrem Dvořákem byl vytvořen výpočet vhodný pro řešení dané problematiky. Výpočet minimální síly potřebné pro výjezd rampy je odvozen z II. Impulsovy věty, která vychází z druhého Newtonova zákona zrychlující tělesa. Druhá impulsová věta řeší rotační pohyb tělesa a je odvozena ze vztahu pro moment zrychlujícího tělesa. Uvádíme-li těleso do pohybu z klidu, pak impuls momentu se rovná momentu hybnosti z nulové počáteční rychlosti.



Obr. 17 Jízda invalidního vozíku po nakloněné rovině.

II. Impulsova věta:

$$\Sigma M = I \times \varepsilon = I \times \left(-\frac{ax}{R}\right) \quad (1)$$

kde:

M	[N.m]	- hnací moment,
I	[kg.m ²]	- moment setrvačnosti,
ε	[s ⁻²]	- úhlové zrychlení tělesa,
a_x	[m/s ²]	- zrychlení,
R	[mm]	- poloměr kola.

Výslednice sil sestavená dle obr. 17:

$$x: \quad -F_t + F - G \times \sin\alpha = m \times a_x \quad (2)$$

$$y: \quad N - G \times \cos\alpha = m \times g = 0 \Rightarrow N = m \times g \times \cos\alpha \quad (3)$$

kde:	F_t	[N]	- třecí síla,
	N	[N]	- normálová síla,
	m	[kg]	- celková hmotnost vozíčkáře + invalidní vozík,
	g	[m/s ²]	- gravitační zrychlení,
	α	[°]	- úhel naklonění rampy,
	G	[N]	- gravitační tíha tělesa.

Výpočet třecí síly:

$$F_t = f_s \times N \quad (4)$$

kde: f_s [-] - součinitel smykového tření.

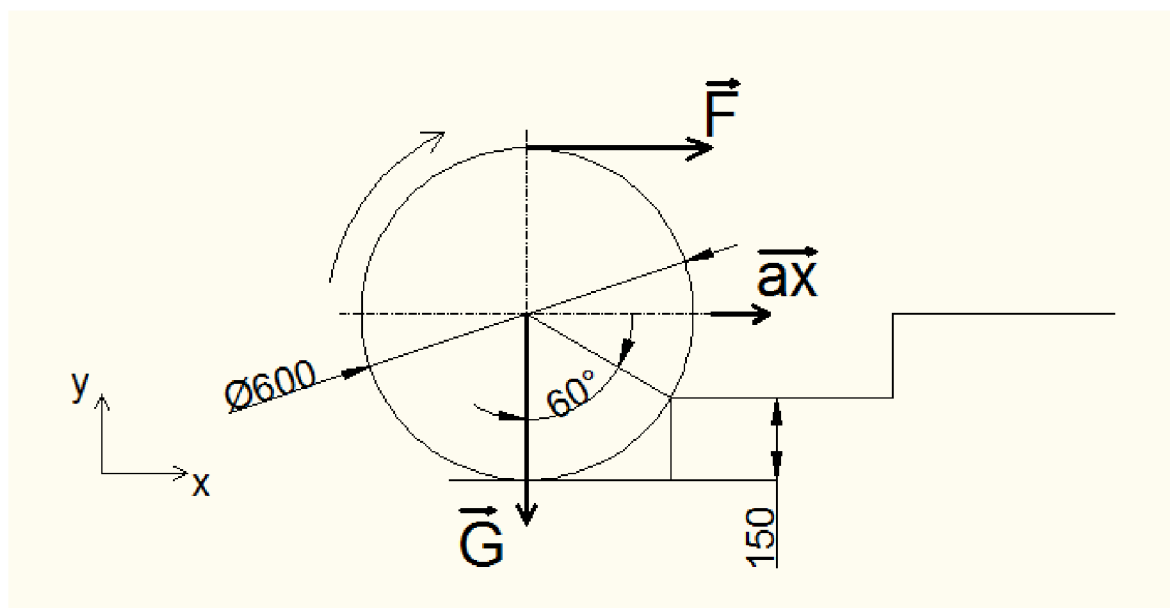
Jelikož pohyb vozíku je uváděn z klidu, uvažujeme, že zrychlení $a_x = 0$, do doby, než je překonána minimální síla a vozík je uveden do pohybu.

Po vyjádření neznámých a dosazení zpět do rovnic silových výslednic byl vyjádřen vztah pro výpočet minimální potřebné síly k rozpoohybování vozíku F_{\min} . Součinitel smykového tření byl použit dle vyhlášky „č. 398/2009 Sb. O obecných technických požadavcích zabezpečujících bezbariérové užívání staveb“ kde byl uveden minimální součinitel smykového tření $f_s = 0,5$. Hmotnost je brána jako součet průměrných hmotností vozíčkáře a vozíku: $70 + 13 = 83 \text{ kg}$.

$$F_{\min} = F_t = f_s \times m \times g \times \cos\alpha = 0,5 \times 83 \times 9,81 \times \cos 6,5^\circ = 404,5 \text{ N} \quad (5)$$

Pro přibližný výpočet byly použity střední hodnoty parametrů invalidních vozíků. Síla 404,5 N je potřebná pro rozpoohybování vozíku po rampě, kde je uplatněna asistenční brzda, jelikož vozíčkář může kdykoliv pustit obruče, přičemž při zpětném pohybu se brzdící segment zasekne do pneumatiky. Při překonání této minimální síly je vozíčkář opět schopen pokračovat v jízdě bez toho, aby musel používat statické brzdy zmíněné v první kapitole.

Následující výpočet určuje minimální potřebnou sílu F_{\min} , která je potřebná pro výjezd schodu o výšce 150 mm.



Obr. 18 Výjezd schodu invalidního vozíku.

Výpočet vychází z momentu pohybu kola do schodu:

$$M = R \times F_{\min} = > R \times G \times \sin\alpha \quad (6)$$

$$F_{\min} = G \times \sin\alpha = m \times g \times \sin 60^\circ = 83 \times 9,81 \times \sin 60^\circ = \underline{705,14 \text{ N}}$$

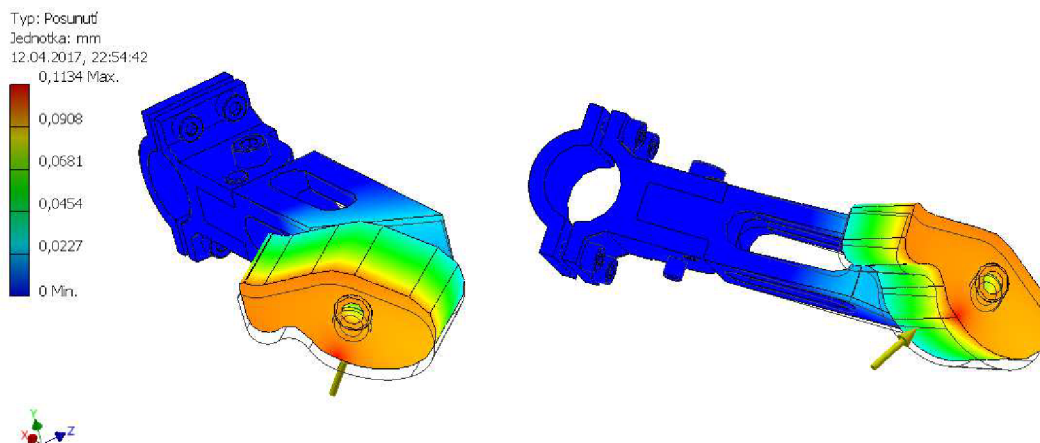
Síla 705,14 N je nutná pro výjezd schodu. Dle velikosti vypočítané minimální potřebné síly je zřejmé, že pohyb po rampě i do schodu je silově velmi náročný. Asistenční mechanická brzda nesnižuje náročnost těchto úkonů, ale může zabránit možným kolizím a úrazům způsobených nechtěným pohybem, například z důvodu vyčerpání nebo nedostatku fyzické zdatnosti.

2.4 Deformace/posunutí návrhu asistenční brzdy během zatížení

Jelikož asistenční brzda je prvek, na kterém závisí bezpečnost vozíčkáře, bylo nezbytné provést pevnostní analýzu a ověřit tak tuhost konstrukce. Jelikož analýza není předmětem diplomové práce, byla provedena jen zjednodušená verze pro zajištění funkčnosti a zjištění případné deformace. Následné zobrazení popisuje deformace při zatížení během volné jízdy a při maximálním brzděném zatížení. Pro komplexnější řešení těchto simulací by bylo možno navázat v důkladnějším rozboru této problematiky. Simulace deformace těla brzdy při určitém zatížení poukazuje na možnost deformace brzdy vlivem zatížení a druhem použitého materiálu.

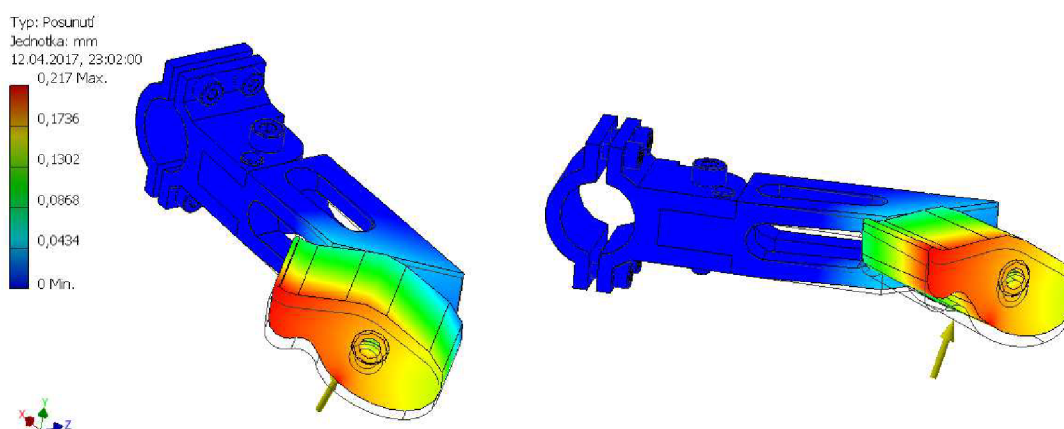
Následující obr. 19 znázorňuje deformaci asistenční brzdy během jízdy po nájezdové rampě, která je zatížena silou 404 N. Tato síla je zatížení, které musí vozíčkář překonat, aby byl schopen se rozjet. Posunutí, které je maximálně 0,1 mm, je vyznačeno červenou barvou.

Posunutí může způsobit, že brzda nebude v těsném kontaktu s brzděným kolem a tím dojde k prokluzování brzdícího segmentu a kola. V místě působení síly je posunutí přibližně 0,05 mm, což je zanedbatelné a nemá vliv na funkci brzdy.



Obr. 19 Deformace/posunutí při zatížení brzdy 404 N.

Další obr. 20 znázorňuje deformaci/posunutí při zatížení během výjezdu schodu. Náročnost je značně vyšší a posunutí v místě zatížení je přibližně 0,13 mm. Posunutí je větší vlivem pružnosti materiálu, ale nemá vliv na funkci asistenční brzdy.



Obr. 20 Deformace/posunutí při zatížení brzdy 705 N.

2.5 Výroba asistenční mechanické brzdy

Technologie obrábění patří ke skupině velmi důležitých metod výroby ve strojírenské technologii. Velmi úzce souvisí i s jinými technologiemi (tváření, stříhání, svařování, slévání, nekonvenční metody obrábění atd.) ve formě výroby hotových kusů, polotovaru či nástrojů. Ke zpracování hutního materiálu patří obrábění k dosud nejpoužívanější technologii. Hlavní podstatou této výrobní metody je oddělování částic materiálu ve tvaru třísky od materiálu základního (obrobku) [15].

Jedná se o běžné stroje s ručním ovládáním bez automatizace nebo s částečnou automatizací (univerzální soustruhy, frézky, vrtačky apod.), jejichž obsluha a průběh činnosti jsou řízeny obsluhujícím pracovníkem [16].

2.5.1 Technologie soustružení

Je nejrozšířenější způsob obrábění. Soustružením lze obrábět vnější a vnitřní válcové a kuželové plochy, tvarové plochy i obecné. Na soustruzích lze vrtat, vystružovat, řezat závity, soustružit rovinné i kulovité plochy. Dále na nich lze konat práce jako vroubkování, válečkování, okružní frézování závitů apod. [17].

Podstata soustružení – obrobek se otáčí a nástroj se pohybuje přímočaře. Hlavní řezný pohyb koná vždy obrobek. Pracovní pohyby nástroje jsou ve směru osy obrobku – podélný posuv, a ve směru kolmém na osu obrobku – příčný posuv. Přísuv je pohyb nástroje, kterým je určena hloubka záběru.

2.5.2 Technologie frézování

Frézování je operace třískového obrábění, při kterém je z obrobku odebírána vrstva materiálu ve formě třísek rotačním pohybem nástroje – frézou. Použitím různých druhů fréz je možné obrábět plochy rovinné, ale také tvarové, šikmé, nepravidelné, drážky apod. Široké uplatnění a možnost přesné výroby zařadilo frézování na významné místo ve strojírenské výrobě [18].

Podstata frézování – obrobek upnut na pracovním stole stroje (frézky) vykonává pracovní posuv – pohyb vedlejší. Rotující fréza koná řezný pohyb – hlavní pohyb. Řezný proces je přerušovaný, protože nástroj má obvykle větší počet zubů a každý zub odebírá určité množství materiálu. V závislosti na poměru šířky frézované plochy k průměru frézy se frézování čelní frézou rozlišuje také na souměrné a nesouměrné [19].

Při nesousledném frézování je smysl rotace nástroje proti směru posuvu obrobku. Tloušťka třísky je nejmenší při vnikání zubu frézy do obrobku a postupně její tloušťka roste až na maximální hodnotu. Řezná síla u sousledného frézování působí směrem dolů a to má za následek vtahování obrobku nástrojem [19].

Při sousledném frézování je smysl rotace nástroje shodný směrem posuvu obrobku. Tloušťka třísky je největší při vnikání zubu frézy do obrobku a postupně její tloušťka klesá až na nulu. U sousledného frézování působí řezná síla nahoru a tím způsobuje odtahování obrobku od nástroje. Frézování prototypu brzdy je zobrazeno na obr. 21 [19].



Obr. 21 Frézování prototypu asistenční mechanické brzdy.

2.5.3 Technologie vrtání

Vrtání je výrobní metoda, kterou se mohou zhotovovat otvory buď do plného materiálu, nebo do materiálu, ve kterém je již díra předvrtána, předlisována, předkována atd. Hlavní pohyb této metody obvykle provádí nástroj, méně často je to obrobek. Vedlejší tzv. posuvový pohyb provádí vrták a je veden ve směru osy rotace nástroje.



Obr. 22 Vrtání otvoru do části asistenční brzdy.

2.6 Výroba brzdícího segmentu asistenční brzdy 3D tiskem

Pro výrobu brzdícího segmentu byla zvolena výroba pomocí personální 3D tiskárny *Dimension uPrint* z důvodu náročnější výroby konvenční způsobem. Tyto 3D tiskárny jsou určeny pro rychlou výrobu přesných a pevných modelů přímým "tiskem" 3D digitálního počítačového CAD modelu. Jsou určeny pro použití v mnoha oblastech průmyslu. Vysoká kvalita modelovacího materiálu, pevnost, odolnost vyrobených dílů, rozměrová stabilita, tepelná odolnost až do 95 °C dovoluje výrobu přesných funkčních vzorků nebo modelů. Tato technologie umožňuje tzv. *Hands Free* výrobu dílů bez nutnosti dohledu operátora. 3D CAD model ve formátu STL se načte do SW Catalyst-EX a prostřednictvím počítačové sítě se pošle do 3D tiskárny, kde je okamžitě zahájen proces výroby. Po dokončení "tisku" lze model okamžitě použít pro danou aplikaci. U tiskárny *uPrint* je pro stavbu modelů používána unikátní technika firmy *Stratasys* FDM (Fused Deposition Modeling) - model je stavěn včetně podpurných konstrukcí vrstvu po vrstvě zdola nahoru na výměnné modelovací podložce. Pomocí speciálního roztoku je podpurný materiál rozpuštěn a model je připraven k použití [20].



Obr. 23 3D tiskárna Dimension uPrint [20].

Fused Deposition Modeling (FDM) – je jednou z nejrozšířenějších metod 3D tisku, tvorbu prototypů a funkčních vzorků výrobků. Do tiskové hlavy je pod tlakem zaváděn tiskový materiál ve formě drátu – nejčastěji termoplasty *ABSplus* a PLA. Tisková hlava materiál roztaví a ve dvou osách jej vytlačuje ven tenkou tryskou. Celá soustava se pohybuje nad tiskovým stolem (výměnnou podložkou) a z vytlačovaného materiálu opět po jednotlivých vrstvách tvoří výsledný objekt [21].

Akrylonitrilbutadienstyren (*ABSplus*) je termoplastický materiál o hustotě 1 045 kg/m³, používaný pro stavbu modelů na 3D tiskárnách 3D. Jeho výhodou je tuhost, odolnost proti nízkým i vysokým teplotám a chemikáliím (kyseliny, uhlovodíky, oleje) a zdravotní nezávadnost. Díly z *ABSplus* materiálu je možné lepit rozpouštědlovými a polyakrylátovými lepidly. Jedná se o jeden z nejpoužívanějších materiálů pro 3D tisk metodou extruze polymeru, včetně technologie FDM, při níž mu zdatně sekunduje také populární PLA [22].



Obr. 24 3D Tisk brzdícího segmentu.

2.7 Srovnání vlastností materiálu brzdícího segmentu

Vlivem druhu materiálu se mění přilnavost a také koeficient tření. Tyto aspekty jsou pro funkčnost asistenční brzdy, vzhledem k bezpečnosti, nedílnou součástí konstrukce. Vlivem nízkého součinitele tření může dojít k prokluzu mezi brzdícím segmentem a pneumatikou, což může mít na svědomí pád a následné zranění vozíčkáře.

Jako základní materiály pro výrobu brzdících segmentů byly vybrány: ocel, *ABSplus* plast a materiál s pryžovým povlakem. Do tabulky byly zaneseny součinitele dynamického tření f_d mezi materiály brzdícího segmentu a pneumatiky.

Tab. 1 Součinitel dynamického tření f_d [23].

Materiál	Ocel	Pryž	ABS plast
<i>pneumatika (pryž)</i>	0,25	0,90	0,35

V závislosti na dynamickém součiniteli tření, který musí být co nejvyšší, je zřejmé, že nejvhodnější materiál pro brždění kola je pryž nebo jakákoliv úprava povrchu, např. pogumování nebo nalepení pásku pryže na brzdový segment, který může být z libovolného materiálu. *ABSplus* plast byl zvolen z hlediska dostupnosti a převážně díky nízké hmotnosti.

Z důvodu vysokého součinitele dynamického tření f_d mezi materiály, jako jsou pneumatika a pryž (guma), není nutné docílit tak velké přitlačné síly, aby bylo tření dostatečně velké pro styk s pneumatikou a následnou rotaci brzdícího segmentu. Ustavení brzdy může být takové, aby brzdící segment byl ve styku s pneumatikou bez většího přitlaku. Vhodně zvolená kombinace materiálů pro zajištění největšího dynamického součinitele tření f_d , který může zajistit při správném nastavení polohy brzdy, že nebude potřeba vyvinout tak vysokou sílu pro překonání přitlačné síly mezi pneumatikou a brzdícím segmentem po vhodně zvolené kombinaci materiálů.

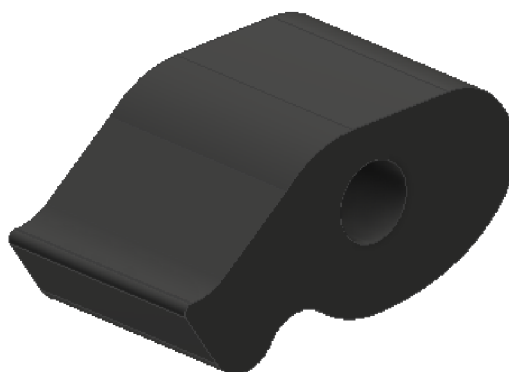
Aby bylo možné otestovat vhodnou kombinaci materiálů, byly brzdové segmenty opatřeny gumovým páskem, který byl na povrch přilepen z důvodu vyvinutí co největší účinnosti. Následná úprava je zobrazena na obr. 25.



Obr. 25 Úprava povrchu brzdícího segmentu.

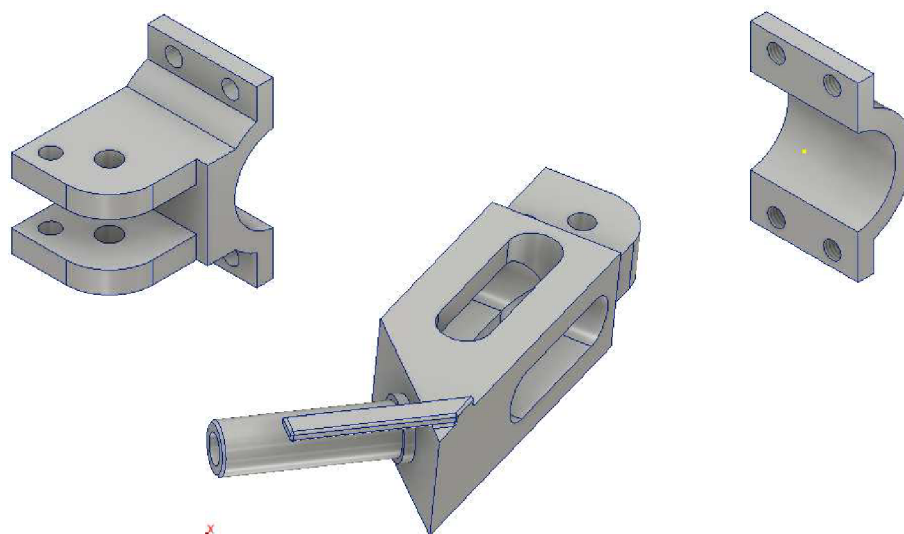
2.8 Optimalizace návrhu asistenční brzdy

Z důvodu zjištění nových a podstatných poznatků během testování asistenční brzdy v běžných podmínkách, byl vytvořen teoretický návrh optimalizace pro dosavadní prototyp brzdy. Nejdůležitějším parametrem pro brzdící segment je součinitel dynamického tření f_d mezi segmentem a pneumatikou. Z tohoto důvodu je, dle předchozí studie, nejvhodnější pryž nebo materiál na bázi tvrzené gumy, a proto byl v modelu návrhu změněn materiál z *ABSplus* na pryž. Jedinou nevýhodou je vyšší hmotnost segmentu ve srovnání s použitím původního materiálu, což je vykompenzováno vyšším součinitelem tření, který je v tomto případě nejdůležitější.

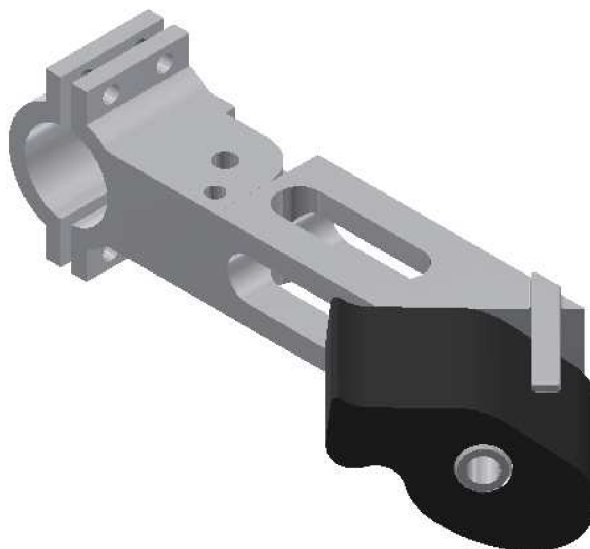


Obr. 26 Změna materiálu brzdícího segmentu z *ABSplus* na pryž.

Tělo brzdy, obr. 27 a obr. 28, je posuzováno z hlediska tuhosti a zejména hmotnosti. Tuhost a následné posunutí brzdy během zatížení je znázorněno na následujících obrázcích. V důsledku snížení hmotnosti byl použit hliník. Tato změna materiálu bude závislá i na deformaci/posunutí těla brzdy během jejího zatěžování.

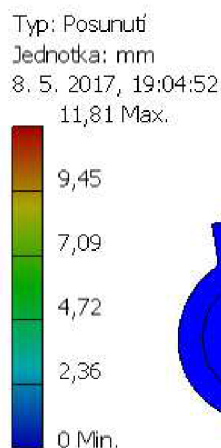


Obr. 27 Změna materiálu těla brzdy z oceli na hliník.



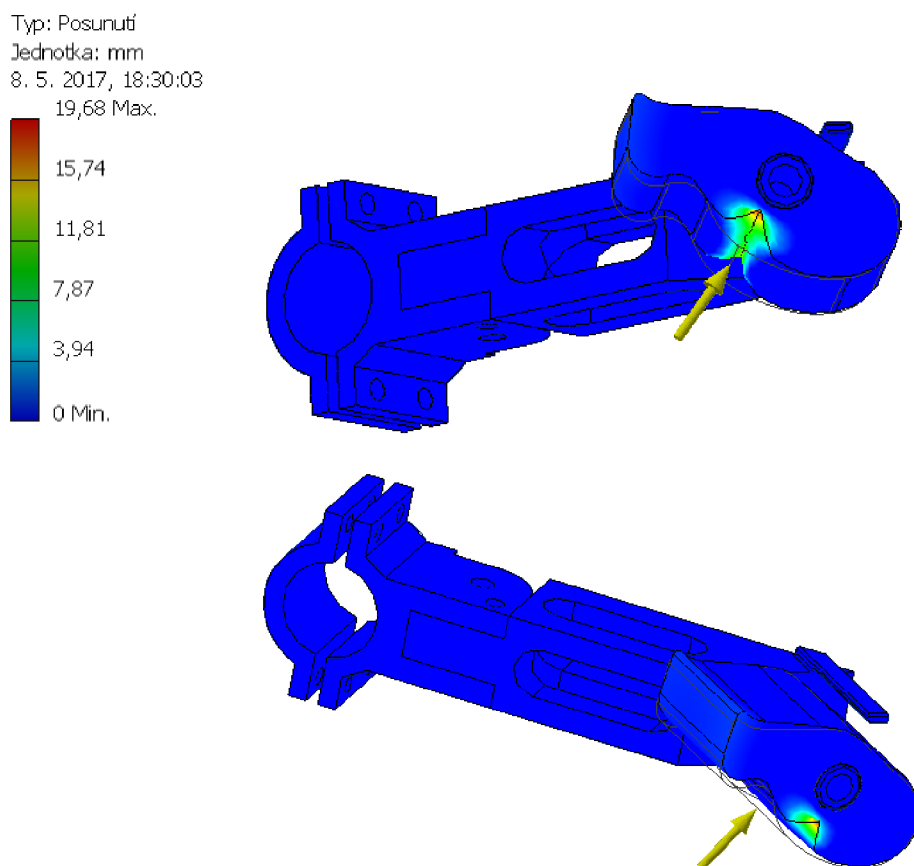
Obr. 28 Sestava asistenční brzdy.

Vstupní parametry pro zjištění deformace/posunutí během jejího zatěžování jsou obdobné jako při testování za použití materiálů v návrhu. Obr. 29 znázorňuje deformaci asistenční brzdy během jízdy po nájezdové rampě, která je zatížena silou 404 N. Tato síla je zatížení, které musí vozíčkář překonat, aby byl schopen se rozjet. Vlivem změny materiálu je posunutí jiné než v prvním návrhu.



Obr. 29 Deformace/posunutí při výjezdu rampy.

Další obr. 30 znázorňuje deformaci/posunutí při zatížení během výjezdu schodu. Zatěžující síla je 705 N. Tato síla odpovídá zátěži, kterou musí vozíčkář nebo jeho pomocný doprovod překonat pro výjezd schodu. Náročnost je značně vyšší a posunutí v místě zatížení je hodně velké, v závislosti na druhu materiálu brzdícího segmentu. Posunutí je větší než při výjezdu ramp. Vlivem pružnosti materiálu dochází k velké deformaci, z toho důvodu by bylo vhodné volit tvrzenou gumu.



Obr. 30 Deformace/posunutí po změně materiálu při výjezdu schodu.

Důležitým parametrem, kvůli kterému došlo ke změně materiálů, je hmotnost. Pro vozíčkáře je velmi důležité, aby bylo příslušenství k vozíku a vozík jako takový, co nejlehčí. Následující tab. 2 znázorňuje porovnání hmotností původního návrhu a návrhu se změnou materiálů.

Tab. 2 Hmotnosti návrhů použitých a navržených materiálů brzdy.

	Hmotnost [kg]	
	12 050	Hliník
<i>tělo</i>	0,167	0,057
<i>tělo objímky</i>	0,081	0,028
<i>objímka</i>	0,036	0,012
	ABS	Guma (pryž)
<i>brzdící segment</i>	0,026	0,031

Celková hmotnost se rovná součtu jednotlivých částí brzdy, dle druhu materiálu.

Celková hmotnost prvního návrhu (mat. 12 050):

$$m_{c1} = m_{1T} + m_{1TO} + m_{1O} + m_{1BS} \quad (7)$$

$$m_{c1} = 0,167 + 0,081 + 0,036 + 0,026 = \underline{0,31 \text{ kg}}$$

kde:

- m_{1T} [kg] - hmotnost těla asistenční brzdy (12 050),
- m_{1TO} [kg] - hmotnost těla objímky (12 050),
- m_{1O} [kg] - hmotnost objímky (12 050),
- m_{1BS} [kg] - hmotnost brzdícího segmentu (12 050),
- m_{c1} [kg] - celková hmotnost brzdy (12 050).

Celková hmotnost návrhu optimalizace (mat. hliník):

$$m_{c2} = m_{2T} + m_{2TO} + m_{2O} + m_{2BS} \quad (8)$$

$$m_{c2} = 0,057 + 0,028 + 0,012 + 0,031 = \underline{0,128 \text{ kg}}$$

kde:

- m_{2T} [kg] - hmotnost těla asistenční brzdy (hliník),
- m_{2TO} [kg] - hmotnost těla objímky (hliník),
- m_{2O} [kg] - hmotnost objímky (hliník),
- m_{2BS} [kg] - hmotnost brzdícího segmentu (hliník),
- m_{c2} [kg] - celková hmotnost brzdy (hliník).

3 PRAKTICKÉ VYUŽITÍ A FUNKČNOST ASISTENČNÍ BRZDY

Dle dříve zmíněné vyhlášky „č. 398/2009 Sb. *O obecných technických požadavcích zabezpečujících bezbariérový přístup užívání staveb*“. Tato vyhláška stanoví obecné technické požadavky na stavby a jejich části tak, aby bylo zabezpečeno jejich užívání osobami s pohybovým, zrakovým, sluchovým a mentálním postižením a určuje základní parametry a normy pro překonání výškových rozdílů. Rampy jsou skláněny v poměru 1:8 do 3 metrů délky a mohou být použity pouze při změnách stávajících staveb, přičemž to neplatí pro domy a byty zvláštního určení pro osoby s těžkým pohybovým postižením. Běžná rampa u nových staveb může mít maximální sklon 1:16 s minimální šířkou 1 500 mm. Příčný sklon ramp u novostaveb může být maximálně 1 % (1:100) [24].

Brzdový asistenční systém, neboli “brzdový asistent“, slouží k rozpoznání, kdy dochází k prudkému brzdění. Na podobném, ačkoli složitějším, principu pracují asistenční brzdy umístěné v automobilech, které slouží pro snazší jízdu do kopce. Tyto brzdy mohou být jak elektrické, hydraulické, tak i mechanické a fungují na principu brzdových destiček vytvářejících stálý tlak na brzdový kotouč i po uvolnění brzdového pedálu. Brzdový kotouč je sevřen určitou silou, která musí být řidičem překonána, aby se brzda uvolnila a bylo možné pokračovat v jízdě.

Mechanická asistenční brzda pro invalidní vozík slouží jako pomocná brzda k překonání každodenních překážek, které je vozíčkář nucen překonat a pomáhá uživateli při kritickém brzdění. Brzda taktéž, jako u automobilů, zabraňuje náhlé změně směru jízdy při jízdě do kopce nebo jiných překážek.

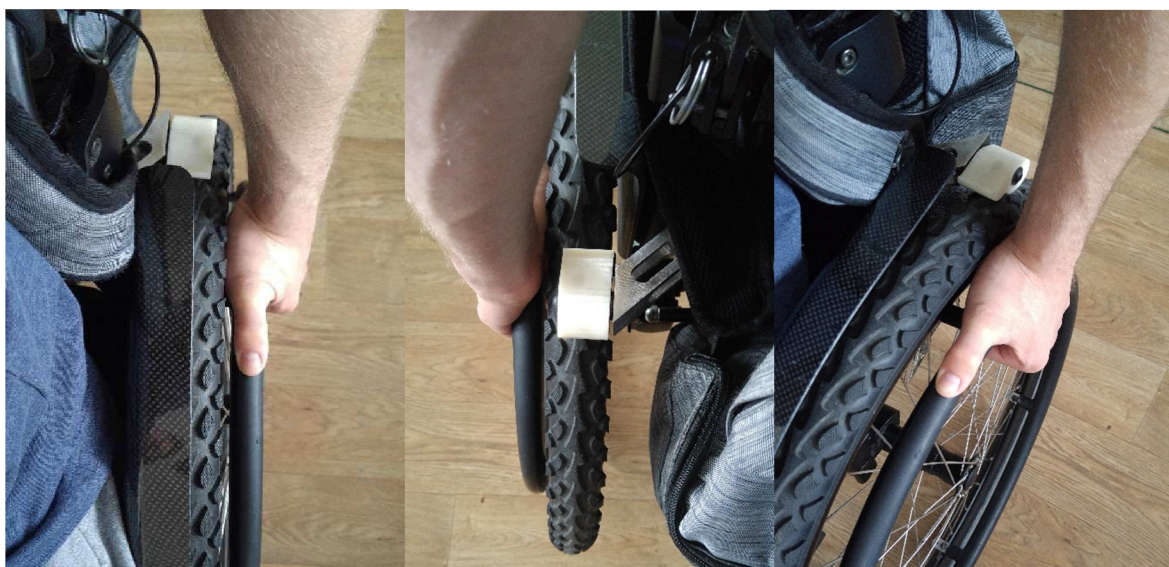
Důležitými aspekty brzd pro mechanický invalidní vozík jsou především hmotnost a umístění brzdy. Hmotnost je nejdůležitějším parametrem invalidního vozíku jako celku. Každý vozíčkář disponuje jinou silou v pažích pro pohyb vozíku, proto je nezbytné, aby váha byla co nejnižší pro manipulaci s vozíkem. Umístění brzd musí být vhodně zvoleno zejména kvůli možnému způsobení zranění. Proto bylo zvoleno umístění ze zadní strany kol na rám opěrky vozíku, aby asistenční brzdy nepřekážely při pohánění vozíku rukama.

Návrh asistenční mechanické brzdy byl vyvinut v závislosti na obtížnosti překonávat překážky v bariérovém prostředí, jako jsou nakloněné roviny nebo schody. Není potřeba pomoci druhé osoby k jištění vozíku při nechtěném pohybu zpět, během kterého je zajištěna stabilizace vozíku a zabráněno tak případnému pádu. Asistenční brzda je tedy pouze pomocná brzda, která může usnadnit pohyb bez toho, aniž by dotyčná osoba musela brzdu přitlačovat nebo jakýmkoli způsobem s ní manipulovat.

Funkce navržené konstrukce spočívá ve tvaru brzdícího segmentu, který je ve stálém kontaktu ve dvou styčných bodech s pneumatikou a při náhlé změně směru jízdy se pomocí tření začne brzdící segment otáčet. Vlivem změny průřezu je poté přitlačován na pneumatiku, čímž pohyb kol zcela zastaví a zabrání tak nežádoucímu pohybu zpět, než byl pohyb původní, třeba do kopce, či do schodů. Samozřejmě za pomoci druhé osoby nebo při menší obtížnosti překážky i bez další pomoci.

3.1 Specifikace parametrů brzd během testování

Následující poznatky a kritéria vychází z normy „ČSN EN 12182“. Základními požadavky brzd mechanického invalidního vozíku jsou z hlediska bezpečnosti spolehlivost a funkčnost. Důležitým parametrem je umístění brzdy, které musí být takové, aby nedocházelo ke zranění nebo zachycení kusu oblečení, zároveň také aby byla brzda chráněna proti případnému poškození během užívání a také pádu. To vše je zobrazeno na obr. 31 a obr. 32 [14].



Obr. 31 Umístění asistenční brzdy z hlediska možného zranění.



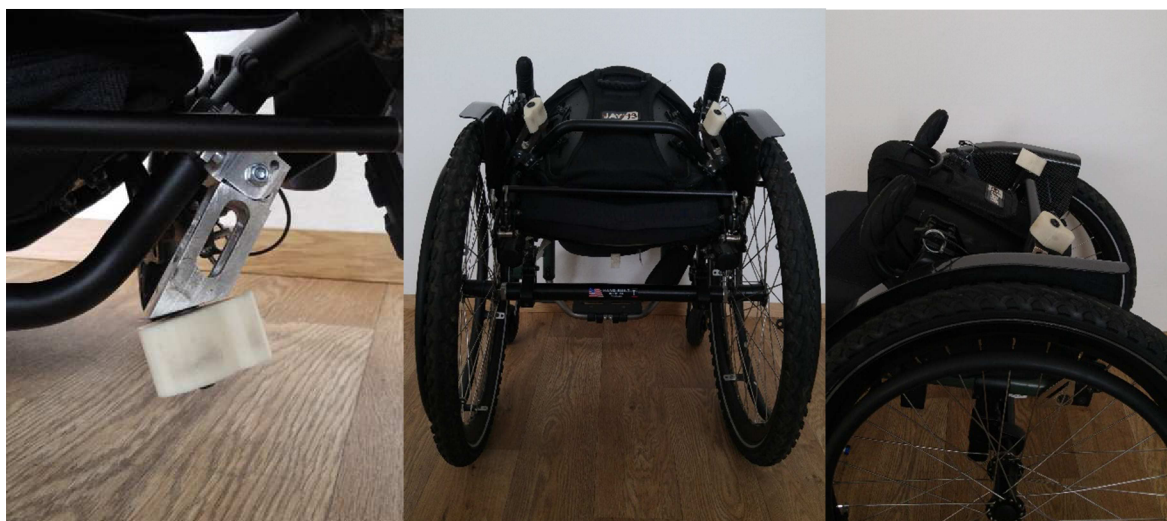
Obr. 32 Umístění z hlediska možného poškození během pádu.

Pro bezpečnost zároveň slouží i blatníky, které zabraňují zachycení různých předmětů, jako třeba oblečení, do kola. Dalším parametrem je ostrost hran, která není dle normy přesně specifikována, avšak je třeba ji řešit z hlediska funkčnosti. Preferovány jsou oblé hrany z důvodu komfortnější ovladatelnosti.

Dalšími aspekty pro běžné využívání asistenční brzdy je, že nesmí překážet při skládání invalidního vozíku při transportu, například v autě. Zároveň nesmí překážet také batohu nebo tašce, které jsou běžnou výbavou vozíčkářů. Tato kritéria jsou zobrazena na obr. 33 a obr. 34.



Obr. 33 Umístění asistenční brzdy pro tašku/batoh.



Obr. 34 Skládátnost brzdy pro transport vozíku.

3.2 Teorie využití v běžných podmínkách

Základní prvky bezbariérového užívání staveb vyjadřující principy a systémové zásady na užívání staveb osobami s omezenou schopností pohybu. Řešení pro osoby s omezenou schopností pohybu vychází z dispozic, možností a potřeb osob na vozíku. Jedná se konkrétně o výškové rozdíly pochozích ploch, které nesmí být vyšší než 20 mm. Povrch musí být rovný, pevný a upravený proti skluzu [24].

Pro testování funkčnosti asistenční brzdy byly vybrány náhodné, ale všední překážky, se kterými se vozíčkáři běžně setkávají. Typickým představitelem těchto překážek jsou najížděcí rampy (nakloněné roviny), které i přes danou normu jsou mnohdy náročné na výjezd, a také schody.

Aby byla zajištěna funkce asistenční brzdy, musí být dostatečně nahuštěna kola a nesmí dojít k protočení brzdícího tělesa. Veškeré případy funkčnosti, i případných kolizí jsou zjištěny a popsány během praktických zkoušek.

3.2.1 Popis pohybu po schodech

K vynesení vozíčkáře po schodech je často potřeba dopomoc druhé osoby. Vynášení vozíčkáře může být pro jednoho člověka náročné, případně i nebezpečné. První osoba, která vytahuje vozíčkáře do schodů, musí vyvinout velkou sílu. Druhá osoba zajišťuje nejen vyšší stabilitu vozíku, ale i částečně odlehčení fyzické náročnosti potřebné k vytažení vozíčkáře. Popis pohybu po schodech je znázorněn na obr. 35.



Obr. 35 Pohyb po schodech s pomocí [25].

Aktivnější vozíčkáři jsou schopní se pohybovat do schodů bez dopomoci dalších osob. To však není možné ve všech případech. K této technice, zobrazené na obr. č. 36, je potřeba, aby součástí schodiště bylo i pevné zábradlí a zejména fyzická zdatnost vozíčkáře. Principem metody pohybu je kombinace přitahu jednou rukou k zábradlí a druhou rukou pootočení kola na straně zábradlí.



Obr. 36 Pohyb po schodech bez pomoci [26].

3.2.2 Popis pohybu po nájezdové rampě

Ke zdolání nájezdových ramp, které nesplňují parametry bezbariérovosti dané vyhláškou „č. 398/2009 Sb. O obecných technických požadavcích zabezpečujících bezbariérový přístup užívání staveb“, stačí dopomoc jedné osoby, která vytlačí vozíčkáře. Bohužel ne vždy jsou rampy zkonstruovány dle daných parametrů, tedy jsou to rampy bariérové, a jejich výjezd může být mnohem náročnější. Výjezd bezbariérové rampy je znázorněn na obr. 37.



Obr. 37 Výjezd bezbariérové rampy s dopomocí [27].

3.3 Testování asistenční brzdy

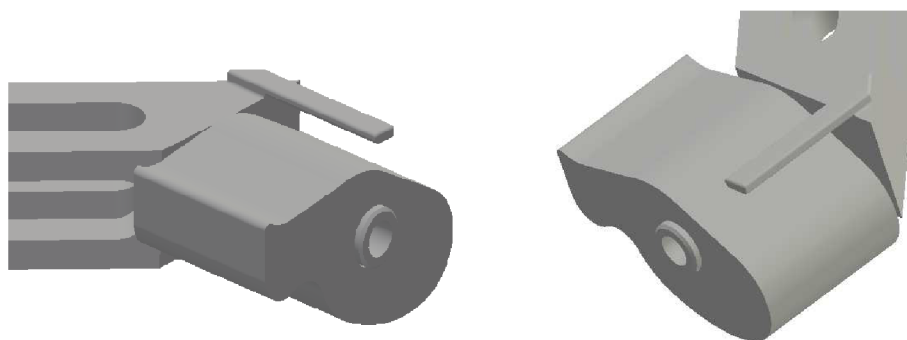
Testování asistenční brzdy bylo prováděno v podmínkách, se kterými se vozíčkáři setkávají každý den. Ne vždy je z hlediska náročnosti vozíčkář schopen překonat překážku. Mechanická asistenční brzda umožňuje uživateli alespoň určité ulehčení náročnosti během překonávání těchto bariérových, ale převážně bezbariérových přístupů. Ačkoli brzda není konstruována tak, aby ulehčovala fyzické náročnosti, je schopna, dle předpokladu, zajistit stabilitu a zabránit nežádoucím pohybům směrem ze schodů nebo z rampy. Jedná se o přibrzdování při nežádoucím opačném směru jízdy, které je způsobeno otáčením brzdícího segmentu při styku s pneumatikou. Princip pohybu je znázorněn na obr. 38.



Obr. 38 Rotační pohyb brzdícího segmentu.

Během testování byl zjištěn důležitý parametr, který musí brzda splňovat, a to znemožnění protočení brzdícího segmentu. Protočením bylo způsobeno, že brzda se stala nefunkční a mohlo tak dojít k úrazu. Testovaná konstrukce byla upravena tak, aby se segment neprotáčel a nemohlo tak dojít k dysfunkci brzdy. Na horní stranu držáku brzdy byla přivařena část materiálu, o kterou se během otáčení způsobené stykem s pneumatikou, brzdící segment opře a nedojde tak k protočení.

Dalším důležitým aspektem je, že by segment neměl prokluzovat. Proto je důležité, aby koeficient tření byl co nejvyšší, jak je popsáno v kapitole 2.7. Z hlediska zvýšení účinnosti byl brzdový segment opatřen pryžovým páskem na povrchu, který je ve styku s pneumatikou, aby tak nedocházelo k prokluzu během brždění. Tyto úpravy jsou znázorněny na obr. 39 a obr. 40.



Obr. 39 Model úpravy asistenční brzdy.



Obr. 40 Úprava konstrukce asistenční brzdy.

Po splnění konstrukčních podmínek pro funkčnost brzd je nutné přizpůsobit i stav invalidního vozíku. Důležitá je hmotnost vozíků, která je určena materiálem použitým pro jeho konstrukci. Hmotnost invalidních vozíků s karbonovou konstrukcí se pohybuje od 4,5 kg. Hmotnost vozíků s ocelovou konstrukcí, určených převážně pro nemocniční účely, je 20 a více kg.

Nejdůležitější parametr pro funkci brzdy je nahuštění brzděných kol. Testování zahrnovalo zimní i letní variantu kol. Rozmezí nahuštění je zapsáno v tab. 3.

Tab. 3 Rozmezí nahuštění pneumatik.

Typ kola	Letní	Zimní
<i>nahuštění</i>	6 ÷ 10 atm	2,5 ÷ 4,5 atm

Nedodržení daného rozmezí nahuštění pneumatik může způsobit nežádoucí funkci brzd. Podhuštění může způsobit větší zmáčknutí pneumatiky a následný prokluz z důvodu nedostatečného přítlaku na pneumatiky. Prokluz může způsobit nežádoucí pohyb, jednoho kola, a následný úraz. Přehustění pneumatiky způsobí nedostatečné pootočení brzdícího segmentu z důvodu velkého tlaku v pneumatikách a tím brzda ztrácí svou účinnost a opět může dojít k úrazu.

Po dodržení podmínek nastavení invalidního vozíku a následných konstrukčních úpravách, které bylo třeba na základě prvotního testování vykonat, může být provedeno další testování. Testování prokáže, zda je třeba dalších úprav brzd.

3.3.1 Testování funkce asistenční brzdy během výjezdu bezbariérové rampy

Během opětovného testování byla prokázána funkčnost asistenční mechanické brzdy. Konstrukční úpravy vymezily základní nedostatky prvotního návrhu během testování. Funkce a princip pohybu, s brzdou či bez použití asistenčních brzd, během výjezdu nájezdových ramp jsou znázorněny na obr. 41 a obr. 42.



Obr. 41 Výjezd bez použití asistenční brzdy.

Výjezd bezbariérové rampy je bez použití asistenční brzdy náročnější z toho důvodu, že během přechycení obručí pro výjezd vozík automaticky vlivem gravitace sjíždí směrem dolů.



Obr. 42 Výjezd s použitím asistenční brzdy.

Na obr. 42 je znázorněn výjezd rampy s použitím asistenční brzdy. Ve srovnání s výjezdem bez použití této brzdy je zřejmé, že obtížnost výjezdu je nižší. Brzda napomáhá stabilizaci výjezdu, kterou je v závislosti na fyzické náročnosti těžké udržet. Dále zabraňuje nechtěnému pohybu zpět, který může nastat během přechycení obručí pro následující pohyb po rampě. Tyto aspekty mohou zabránit možnému úrazu během absence mechanické asistenční brzdy. Dalšími klady jsou také samostatnost možného pohybu po rampě, která je pro samotného vozíčkáře obtížná nebo také snazší ovladatelnost pro napomáhající osobu, která nemusí být zručná v tomto ohledu. Pro tuto osobu brzda zajišťuje větší stabilitu pojezdu v bezbariérovém prostředí bez vedlejších, nechtěných pohybů. Na obr. 43 je znázorněn pohyb brzdícího segmentu, který umožňuje vozíčkáři během výjezdu pustit obruče bez toho, aniž by sjel dolů z rampy.



Obr. 43 Pohyb brzdícího segmentu během brzdění.

3.3.2 Testování funkce asistenční brzdy během výjezdu schodů

Výjezd schodů bez použití asistenční brzdy je znázorněn na obr. 44. Výjezd je náročnější a stabilita je horší než při použití asistenční brzdy.



Obr. 44 Výjezd bez použití asistenční brzdy.



Obr. 45 Výjezd s použitím asistenční brzdy.

Z obr. 45 je zřejmé, že náročnost vytažení vozíčkáře do schodu je nižší v tom smyslu, že není nutné brát takový ohled na balancování s vozíkem. Pohyb je stabilnější a bezpečnější.

Po splnění veškerých předpokladů pro správnou funkci mechanické asistenční brzdy je možno řešit komplexnější optimalizaci daného návrhu a vylepšit tak danou konstrukci brzdy pro snazší, efektivnější užívání a její samotnou účinnost.

4 TECHNICKO-EKONOMICKÉ ZHODNOCENÍ

Úkolem technicko–ekonomického zhodnocení bylo určit přibližné náklady na výrobu a hodnotu páru asistenčních brzd a srovnat s brzdami, které jsou veřejně dostupné. Pro porovnání a výpočet bylo použito dostupných informací získaných z internetu.

Pro přibližnou představu cen a dostupnosti bylo vybráno několik typických představitelů dostupných brzd a vyčíslena jejich přibližná cena. Pro tuzemskou poptávku je možnost koupení brzd velmi omezená. Převážná nabídka tohoto vybavení pro invalidní vozíky je německé výroby, odkud pochází i přibližné odhady cen za jednotlivé brzdy. Ceny mohou být tedy ještě vyšší za předpokladu, že jsou nakupovány v zahraničí a prodávány zde, v České Republice. Na českém trhu jsou brzdy dodávány jako součást základního vybavení při koupi nového invalidního vozíku. Dle možnosti výběru a podílení pojišťoven na hrazení lepší vybavy si může uživatel vybrat lepší a zejména odolnější vybavení, v tomto případě brzdy. V tab. 4 jsou zobrazeny varianty brzd, zmíněné v kapitole 1.4.1, a jejich cenová dostupnost. Ceny znázorněné v tab. 4 jsou pro jeden kus, ne pro celý pár.

Tab. 4 Ceny dostupných brzd pro mechanický invalidní vozík [28].

Typ brzdy	Cena [Kč]
<i>„push to lock“</i>	2 695
<i>statická ruční brzda</i>	13 475
<i>kompozitová (klipová) brzda</i>	1 960
<i>kotoučová brzda</i>	6 150

Výpočet nákladů na výrobu brzd je pouze orientační, není možné porovnávat velkosériovou výrobu dostupných produktů podobného charakteru s výrobou jediného prototypu. Zhodnocení je provedeno dle předběžné kalkulace. Výpočet zahrnuje cenu materiálu, práce na stroji a 3D tisk brzdícího segmentu. Strojní časy, sazby za práci a materiál byly určeny dle konzultace s panem Mgr. Michalem Jílkem a také dle hodinových sazeb pro konvenční obrábění určených Ústavem strojírenské technologie. Cena materiálu byla po konzultaci určena na 275 Kč, která byla následně zahrnuta do celkového součtu nákladů na výrobu asistenční brzdy.

4.1 Stanovení výrobních časů

Výrobní časy byly stanoveny dle pozorování práce na pracovišti a následně rozděleny dle druhu technologie. Potřebné strojní časy jsou stanoveny pro potřebnou výrobu prototypu jednoho páru brzd, které byly následně použity během testování.

Tab. 5 Výroba jednoho páru brzd.

Typ operace	Strojní časy konvenční technologie - t_{AS} [min]
<i>soustružení</i>	60
<i>vrtání a frézování</i>	270
<i>ruční opracování</i>	45
	Strojní čas 3D tisk - t_{AS} [min]
<i>3D tisk uPrint</i>	122

Celkový strojní čas:

$$t_{\text{celk,AS}} = t_{AS1} + t_{AS2} + t_{AS3} + t_{AS4} \quad (9)$$

$$t_{\text{celk,AS}} = 60 + 270 + 45 + 122$$

$$t_{\text{celk,AS}} = \underline{497 \text{ min}} \Rightarrow \underline{8,283 \text{ hod}}$$

kde:

t_{AS1} [min]	- strojní čas výroby při soustružení,
t_{AS2} [min]	- strojní čas výroby při frézování a vrtání,
t_{AS3} [min]	- strojní čas ručního pracoviště,
t_{AS4} [min]	- strojní čas 3D tisku.

4.2 Přímé náklady na materiál

Cena polotovaru byla stanovena dle konzultace s panem Mgr. Michalem Jílkem.

Cena jednoho kusu polotovaru $P_s = \underline{275 \text{ Kč}}$

4.3 Výrobní náklady asistenčních brzd

Dalším ukazatelem, který je nutno zohlednit, jsou výrobní náklady na výrobu brzdy. Jelikož se jedná o kusovou výrobu, není možné srovnávat náklady s výrobou nebo pořízením dostupných brzd sériové výroby, které byly zmíněny výše.

Tab. 6 Výrobní náklady konvenční technologií a 3D tisku uPrint.

Typ operace	Sazba stroje [Kč/hod]	Strojní časy [hod]	Cena [Kč]
<i>soustružení</i>	250	1	250
<i>vrtání a frézování</i>	250	4,5	1125
<i>ruční operace</i>	150	0,75	112,5
	Cena mat. za 1 cm³ [Kč]	Množství mat. [cm³]	
<i>metoda 3D tisk uPrint</i>	14,40	52,19	751,5

Výrobní náklady na výrobu asistenční brzdy:

$$N_{vs} = N_{v1} + N_{v2} + N_{v3} + N_{v4} \quad (10)$$

$$N_{vs} = 250 + 1125 + 112,5 + 751,5$$

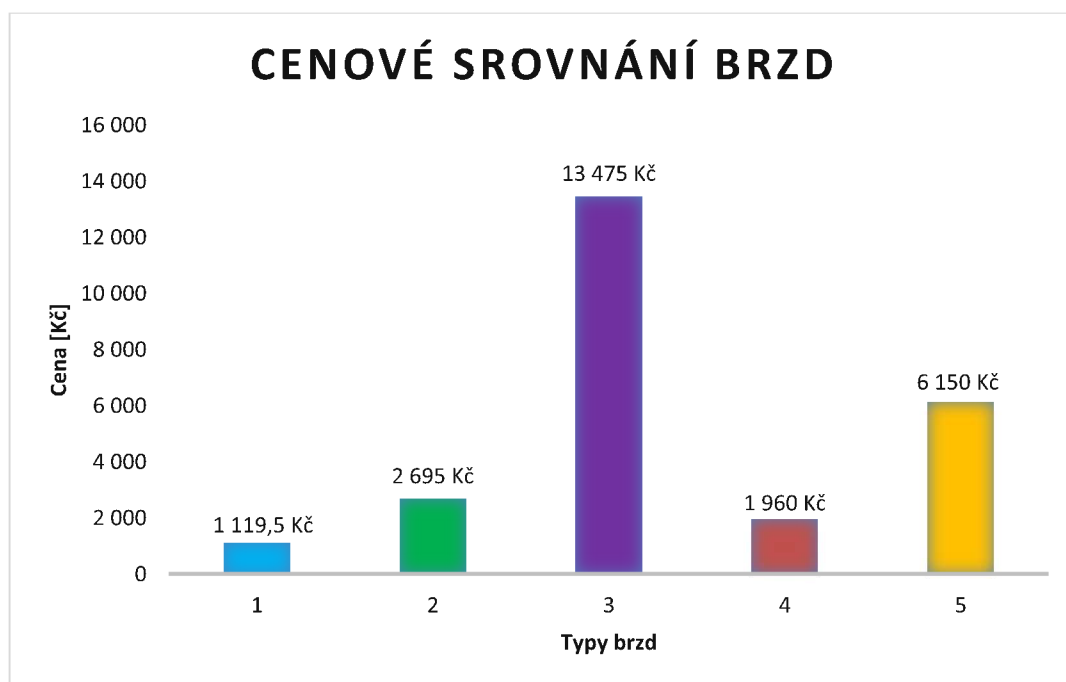
$$N_{vs} = \underline{2\,239\text{ Kč}}$$

kde:

- N_{v1} [Kč] - náklady při soustružení,
- N_{v2} [Kč] - náklady při vrtání a frézování,
- N_{v3} [Kč] - náklady na ruční operace,
- N_{v4} [Kč] - náklady na 3D tisk.

4.4 Celkové náklady asistenční brzdy

Celkové náklady hotového výrobku činí 2 239 Kč. Tato cena je orientační. Pro komplexnější řešení nákladů na výrobu asistenční brzdy by bylo nutné určit sérii výrobků a vypočítat celkové náklady na jeden pár nebo jen jeden kus brzdy, kterou by bylo dále možné porovnávat s dostupnými brzdami. Je nutno dodat, že následný výpočet nákladů je počítán pro obě brzdy, tedy pár. Cena výroby jedné asistenční brzdy tak činí 1 119,5 Kč. V porovnání s cenovou nabídkou dle tab. 4, i přes to, že se nejedná o sériovou výrobu, ale prototyp, je rozdíl cen značný. Grafická závislost cen srovnání asistenční brzdy s dostupnými brzdami je znázorněna na obr. 45.



Obr. 45 Grafická závislost cena/druh brzdy.

1 – prototyp asistenční brzdy,

2 – brzda „push to lock“,

3 – statická ruční brzda,

4 – kompozitová (klipová) brzda,

5 – kotoučová brzda.

ZÁVĚR

Cílem diplomové práce „*Návrh asistenční brzdy pro mechanický invalidní vozík*“ bylo navrhnout brzdu, která usnadní pohyb a náročnost pohybu během překonávání bezbariérových a částečně bariérových prostředí, se kterými se vozíčkáři setkávají každý den. Parametry těchto překážek byly převzaty z vyhlášky „*č. 398/2009 Sb. O obecných technických požadavcích zabezpečujících bezbariérový přístup užívání staveb*“. Princip funkce asistenční brzdy spočívá v umožnění pohybu vozíčkáře v jednom směru bez možnosti jízdy v opačném směru z důvodu styku brzdícího segmentu a pneumatiky kola invalidního vozíku. Brzdící segment se otáčí v důsledku rotačního pohybu kola a ten se zatlačí do pneumatiky a způsobí zabrzdění vozíku. Dále byla cílem výroba prototypu asistenční brzdy, její následné testování v typických podmínkách pro její užívání, úprava prvotního návrhu a zajištění tak funkčnosti brzd během dalšího testování.

Ve druhé kapitole byl proveden návrh asistenční brzdy a specifikace parametrů brzd, které jsou dle normy „*ČSN EN 12182*“ základními požadavky pro testování a následné legální využití v běžném provozu. Dle těchto podmínek byl vytvořen model asistenční brzdy skládající se z těla brzdy a brzdícího segmentu. Pro tento návrh byl vytvořen výpočet pro minimální síly F_{\min} potřebné k překonání nájezdové rampy nebo schodů. Tato síla popisuje náročnost překonání překážek pro vozíčkáře. Dále bylo provedeno znázornění deformace/posunutí při zatížení asistenční brzdy silou během výjezdu rampy a schodů. Posunutí při výjezdu rampy vyšlo přibližně 0,1 mm a při výjezdu schodu 0,13 mm. Dle tohoto znázornění bylo zjištěno, že deformace nejsou tak podstatné a nemají vliv na funkci brzd. Po zjištění veškerých parametrů potřebných pro správnou funkci byl vyroben prototyp, který byl použit pro následné testování. Tělo brzdy bylo vyráběno z oceli konvenčním způsobem z důvodu tuhosti. Brzdový segment byl vyroben na 3D tiskárně uPrint kvůli náročnosti výroby a nižší hmotnosti, která je pro příslušenství k invalidním vozíkům podstatná. Princip funkce spočívá ve styku brzdícího segmentu a pneumatiky, a proto musí být dynamický součinitel tření f_d co nejvyšší. Nejvyšší součinitel tření byl zjištěn mezi pryží a pneumatikou. Proto byl segment opatřen gumovým páskem v místě styku s pneumatikou, aby se podstatně zvýšila funkce a spolehlivost.

Závěrem druhé kapitoly byla řešena optimalizace návrhu materiálu, který by byl z hlediska testování a nabytých informací nejhodnější. Z důvodu nižší váhy, která je velmi důležitá, byl materiál zaměněn za hliník, čímž byla snížena hmotnost a následným zjišťováním deformace zajištěna i dostatečná tuhost. Materiál brzdícího segmentu byl nahrazen tvrzenou gumou pro získání co nejvyššího součinitele dynamického tření.

Během testování byl zjištěn základní nedostatek a to ten, že při větším zatížení se brzdové segmenty protočily a následně se brzdy staly nefunkční. Z důvodu tohoto zjištění byly brzdy opatřeny zábranou před protočením segmentu. Následné testování prokázalo účinnost toho opatření a brzdy byly plně funkční. Dalším vlivným parametrem je dostatečné nahustění obou kol, které může předcházet disfunkci brzd.

Výjezd bezbariérové rampy bez použití asistenční brzdy je mnohem náročnější než s jejím použitím. Brzda napomáhá stabilizovat výjezd rampy, který je fyzicky velmi náročný. Dále zabráňuje zpětnému pojezdu směrem dolů z rampy a tak možnému úrazu. Dalším kladem za pomoci asistenční brzdy může být snazší manipulace s vozíčkářem pro osobu asistující výjezdu. Pohyb je mnohem stabilnější a nedochází k nechtěným zpětným pohybům. Z tohoto důvodu je možné využít pomoci i od osoby, která nemá přímou zkušenost s napomáháním tohoto charakteru.

Výjezd schodů je pro vozíčkáře fyzicky mnohem náročnější, také je potřeba asistence více osob. Je možný i výjezd bez pomoci dalších osob, ale metodika tohoto výjezdu je fyzicky velmi náročná a málokdo ji zvládne. S použitím asistenční brzdy je možné schody vyjíždět za pomoci pouze jedné osoby nebo, v některých případech, jen za pomoci vozíčkáře. Kladné faktory brzd, během výjezdu schodů, jsou velmi podobné jako u výjezdu bezbariérové rampy, stabilita a zabránění zpětnému pohybu a tedy i možnému úrazu.

Dále bylo řešeno technicko-ekonomické zhodnocení, ve kterém byly pro představu vypsány ceny dostupných brzd pro mechanický invalidní vozík. Poté byly stanoveny výrobní časy pro jednotlivé typy operací a jejich následný součet. Nakonec byly vypočítány přibližné náklady na výrobu jednoho páru prototypu asistenčních brzd, a to celkovým součtem nákladů na sazby strojů vynásobených jednotkovým strojním časem. Celková cena výroby asistenčních brzd je přibližně 2 239 Kč.

Závěrem lze konstatovat, že všechny cíle diplomové práce byly splněny. Pro komplexnější řešení této problematiky by bylo třeba širšího výzkumu. Funkčnost návrhu asistenční brzdy se prokázala být dostačující a zajistila tak splnění veškerých požadavků, které byly na tyto brzdy kladeny.

SEZNAM POUŽITÝCH ZDROJŮ

1. SCHLOSSEROVÁ, Magdalena. *DESIGN ELEKTRICKÉHO INVALIDNÍHO VOZÍKU* [online]. Brno, 2016 [cit. 2017-04-27]. Dostupné z: https://www.vutbr.cz/www_base/zav_prace_soubor_verejne.php?file_id=126967. Diplomová práce. VUT. Vedoucí práce Doc. akad. soch. Ladislav Křenek, ArtD.
2. Historický vývoj invalidního vozíku (1.část). *Www.vozickar.com* [online]. Plzeň, 2012 [cit. 2017-04-27]. Dostupné z: <http://vozickar.com/serial-historicky-vyvoj-invalidniho-voziku-1-cast/>
3. Handisport: Les différents moyens mis en oeuvres pour faciliter la pratique du sport. In: *Handisport* [online]. 2012 [cit. 2017-05-15]. Dostupné z: <http://evolution-materiel-handisport-tpe.e-monsite.com/pages/l-evolution-des-materiaux.html>
4. Historický vývoj invalidního vozíku (2.část). *Www.vozickar.com* [online]. Plzeň, 2012 [cit. 2017-04-27]. Dostupné z: <http://vozickar.com/historicky-vyvoj-invalidniho-voziku-2-cast/>
5. JUNE, Ana. Old Wheelchair. In: *Flickr* [online]. 2016 [cit. 2017-04-27]. Dostupné z: <https://www.flickr.com/photos/anajune/3356470577>
6. The brains behind the electric wheelchair, one of Canada's 'great artifacts'. In: *The globe and mail* [online]. Canada, 2012 [cit. 2017-04-27]. Dostupné z: <http://www.theglobeandmail.com/report-on-business/small-business/sb-managing/the-brains-behind-the-electric-wheelchair/article4502631/>
7. Invalidní transportní vozík LIVING. In: *JEK zdravotnické potřeby* [online]. Praha 4 [cit. 2017-04-27]. Dostupné z: <https://www.jekshop.cz/zdravotnicke-potreby-kontakt>
8. 3002 VOZÍK INVALIDNÍ STANDARDNÍ. In: *DMA kompenzační pomůcky* [online]. [cit. 2017-04-27]. Dostupné z: <http://www.dmapraha.cz/katalog/standardni-3/0/355?norefresh=YES>
9. Progeo Joga EGO. In: *DMA kompenzační pomůcky* [online]. Praha [cit. 2017-04-27]. Dostupné z: <http://www.dmapraha.cz/katalog/aktivni/0/786>
10. JUŘÍČEK, Václav. *VZPŘIMOVACÍ ELEKTRIC KÝ INVALIDNÍ VOZÍK*. Brno, 2012. Diplomová práce. VUT. Vedoucí práce Doc. Ing. MICHAL ČERNÝ, CS c.
11. *Ottobock – Carrozzina elettronica ” B400 “* [online]. 2014 [cit. 2017-04-27]. Dostupné z: <http://www.orthogea.com/?products=ottobock-carrozzina-elettronica-b400>
12. *Skútry pro seniory: Elektrický invalidní vozík Invacare G40* [online]. MISE, 2016 [cit. 2017-04-27]. Dostupné z: <http://www.skutry-pro-seniory.cz/Elektricky-invalidni-vozik-Invacare-G40-pouzity-d656.htm>
13. Melrose: Brakes. *Melrosechairs* [online]. [cit. 2017-04-27]. Dostupné z: <http://www.melrosechairs.co.nz/parts-accessories/brakes.html>
14. ČSN EN 12182. *Pomůcky pro osoby se zdravotním postižením - Obecné požadavky a metody zkoušení*. Říjen 2012. Brusel, 2012.

15. FOREJT, M., PÍŠKA, M. Teorie obrábění, tváření a nástroje. Vyd. 1. Brno: Akademické nakladatelství CERM, 2009, 225 s. ISBN 80-214-2374-9.
16. VANĚK, Roman. *ROBOTY, JEJICH DRUHY A VYUŽITÍ VE STROJÍRENSKÉM PODNIKU* [online]. Brno, 2015 [cit. 2017-04-28]. Dostupné z: https://www.vutbr.cz/www_base/zav_prace_soubor_verejne.php?file_id=102022. VUT. Vedoucí práce Ing. Marek Štroner, Ph.D.
17. DRIML, Bohuslav. Soustružení. In: *Soustružení* [online]. [cit. 2017-04-27]. Dostupné z: <http://www.elitalycea.wz.cz/files/tep/tep17.pdf>
18. *Technologie frézování* [online]. Šumperk, 2007 [cit. 2017-04-27]. Dostupné z: http://www.sszts.cz/stary_web/stary_web/esf/TEC_fr.pdf
19. BARTL, Lukáš. *TECHNOLOGIE VÝROBY DÍLU* [online]. Brno, 2015 [cit. 2017-04-27]. Dostupné z: https://www.vutbr.cz/www_base/zav_prace_soubor_verejne.php?file_id=115422. VUT. Vedoucí práce Ing. Karel Osička, Ph.D.
20. *STRATASYS: uPrint SE Plus* [online]. [cit. 2017-04-27]. Dostupné z: <http://www.stratasys.com/3d-printers/idea-series/uprint-se-plus>
21. *EasyCNC: Informace o technologiích 3D tisku* [online]. 2013 [cit. 2017-04-27]. Dostupné z: <https://www.easycnc.cz/inpage/informace-o-technologiich-3d-tisku/>
22. *3D - tisk: ABS* [online]. Nová média, 2014 [cit. 2017-04-27]. Dostupné z: <http://www.3d-tisk.cz/abs/>
23. *ZÁKLADY TRIBOLOGIE: Součinitelé tření pro různé kombinace povrchů* [online]. 2013 [cit. 2017-05-04]. Dostupné z: http://users.fs.cvut.cz/~beckajan/predn_design_KON_I_2.pdf
24. Č. 398/2009 SB. Vyhláška Ministerstva pro místní rozvoj ČR: č. 398/2009 Sb. o obecných technických požadavcích zabezpečujících bezbariérové užívání staveb. 05.11.2009. 2009.
25. *Paraplegic Climbs Stairs in Wheelchair* [online]. 2007 [cit. 2017-05-17]. Dostupné z: <https://www.youtube.com/watch?v=eRgiz2a3Njs>
26. *Ascending stairs with wheelchair* [online]. 2013 [cit. 2017-05-17]. Dostupné z: https://www.youtube.com/watch?v=0GW2Zf_9X6g
27. *Paraplegic Climbs Stairs in Wheelchair* [online]. 2007 [cit. 2017-05-17]. Dostupné z: <https://www.youtube.com/watch?v=eRgiz2a3Njs>
28. Find the perfect Wheelchair Brakes for you. *SPORTAID* [online]. Sportaid ~ Division of SRG, 2016 [cit. 2017-05-04]. Dostupné z: <http://www.sportaid.com/brakes/>

SEZNAM POUŽITÝCH SYMBOLŮ A ZKRATEK

Zkratka	Jednotka	Popis
ABS	[-]	Akrylonitrilbutadienstyren
CAD	[-]	Computer Aided Design
FDM	[-]	Fused Deposition Modeling
PLA	[-]	Polylactid Acid
STL	[-]	Standard Template Library

Symbol	Jednotka	Popis
F_t	[N]	třecí síla
G	[N]	gravitační tíha tělesa
I	[kg.m ²]	moment setrvačnosti
M	[N.m]	hnací moment
N	[N]	normálová síla
N_{v1}	[Kč]	náklady při soustružení
N_{v2}	[Kč]	náklady při vrtání a frézování
N_{v3}	[Kč]	náklady na ruční operace
N_{v4}	[Kč]	náklady na 3D tisk
P_s	[Kč]	cena jednoho kusu polotovaru
R	[mm]	poloměr kola
a_x	[m/s ²]	zrychlení
f_d	[-]	součinitel dynamického tření
f_s	[-]	součinitel smykového tření
g	[m/s ²]	gravitační zrychlení
m	[kg]	celková hmotnost vozíčkáře + invalidní vozík
m_{IBS}	[kg]	hmotnost brzdícího segmentu (12 050)
m_{IO}	[kg]	hmotnost objímky (12 050)
m_{IT}	[kg]	hmotnost těla asistenční brzdy (12 050)
m_{ITO}	[kg]	hmotnost těla objímky (12 050)

m_{2BS}	[kg]	hmotnost brzdícího segmentu (hliník)
m_{2O}	[kg]	hmotnost objímky (hliník)
m_{2T}	[kg]	hmotnost těla asistenční brzdy (hliník)
m_{2TO}	[kg]	hmotnost těla objímky (hliník)
m_{c1}	[kg]	celková hmotnost brzdy (12 050)
m_{c2}	[kg]	celková hmotnost brzdy (hliník)
t_{A1}	[min]	strojní čas výroby při soustružení
t_{A2}	[min]	strojní čas výroby při frézování a vrtání
t_{A3}	[min]	strojní čas ručního pracoviště
t_{A4}	[min]	strojní čas 3D tisku
α	[°]	úhel naklonění rampy
ε	[rad/s ²]	úhlové zrychlení tělesa

SEZNAM PŘÍLOH

- | | |
|-----------|---------------------------------|
| Příloha 1 | Výkres objímky brzdy. |
| Příloha 2 | Výkres těla objímky brzdy. |
| Příloha 3 | Výkres těla brzdy. |
| Příloha 4 | Výkres brzdícího segmentu. |
| Příloha 5 | Výkres upraveného těla brzdy. |
| Příloha 6 | DVD-Testování asistenční brzdy. |