

Posouzení mechanických vlastností 3D tisknutých a tvářených dílů z materiálu AISI 316L

Bakalářská práce

Studijní program:

B2301 Strojní inženýrství

Studijní obor:

Strojní inženýrství

Autor práce:

Jan Maděra

Vedoucí práce:

doc. Ing. Jaromír Moravec, Ph.D.
Katedra strojírenské technologie

Konzultant práce:

Ing. Michal Ackermann, Ph.D.
Ústav pro nanomateriály, pokročilé technologie a inovace





Zadání bakalářské práce

Posouzení mechanických vlastností 3D tisknutých a tvářených dílů z materiálu AISI 316L

Jméno a příjmení: **Jan Maděra**
Osobní číslo: S16000109
Studijní program: B2301 Strojní inženýrství
Studijní obor: Strojní inženýrství
Zadávající katedra: Katedra strojírenské technologie
Akademický rok: **2019/2020**

Zásady pro vypracování:

1. Seznamte se teoreticky s podstatou 3D tisku kovových prášků pomocí metody SLM. Její podstata, specifika, výhody, nevýhody.
2. Provedte rešerši současného stavu v oblasti 3D tisku materiálu AISI 316L.
3. Seznamte se s podstatou provádění mechanických zkoušek (statická zkouška tahem, rázová zkouška ohybem, měření tvrdosti dle Vickerse).
4. Seznamte se s podstatou tribologických zkoušek definujících odolnost proti opotřebení.
5. Navrhněte experimentální program pro posouzení vlastností tvářených a 3D tisknutých zkušebních vzorků.
6. Provedte experimentální program a výsledky zpracujte.
7. Provedte zhodnocení výsledků a jejich diskuzi.

Rozsah grafických prací:
Rozsah pracovní zprávy:
Forma zpracování práce:
Jazyk práce:

tabulky, grafy
cca 30
tištěná/elektronická
Čeština



Seznam odborné literatury:

- [1] GIBSON, I., D.W. ROSEN a B. STUCKER. *Additive Manufacturing Technologies: Rapid Prototyping to Direct Digital Manufacturing*. New York: Springer, 2010. ISBN 978-1-4419-1119-3.
- [2] NOORANI, R. *Rapid Prototyping: principles and applications*. Hoboken: John Wiley and Sons, 2006. ISBN 0-471-73001-7.
- [3] KOUKAL, J., D. SCHWARZ a J. HAJDÍK. *Materiály a jejich svařitelnost*. Ostrava: Český svářečský ústav, 2009. ISBN 978-80-248-2025-5.
- [4] AWS Welding Handbook: Welding Science and Technology. 9th Ed., Vol.1, 2001.
- [5] ČSN EN ISO 6892-1. *Kovové materiály – Zkoušení tahem – Část 1: Zkušební metoda za pokojové teploty*. Praha: Úřad pro technickou normalizaci, metrologii a státní zkušebnictví, 2011. 64 s. Třídící znak 420310.
- [6] ČSN EN ISO 6507-1. *Kovové materiály – Zkouška tvrdosti podle Vickerse – Část 1: Zkušební metoda*. Praha: Úřad pro technickou normalizaci, metrologii a státní zkušebnictví, 2006. 22 s. Třídící znak 42 0374.
- [7] ČSN EN ISO 14556. *Ocel – Zkouška rázem v ohybu na kyvadlovém kladivu tyčí Charpy s V-vrubem*. Praha: Úřad pro technickou normalizaci, metrologii a státní zkušebnictví, 2001. 18 s. Třídící znak 420380.
- [8] Tribology Handbook: Friction wear lubrication, Vol. 1, Edited by Prof. I. V. Kragelsky and V. V. Alisin (Translated from the Russian by Felix Palkin and Valerian Palkin), English translation, Mir Publishers, 1981.
- [9] Taisho Hasegawa. *Tribology research trends*, Nova Science Publishers, Inc., 2008 New York.
- [10] Tribologické zkoušení dle norem ASTM G99 (ASTM G99-95), ASTM G133 a DIN 50324.

Vedoucí práce:

doc. Ing. Jaromír Moravec, Ph.D.
Katedra strojírenské technologie

Konzultant práce:

Ing. Michal Ackermann, Ph.D.
Ústav pro nanomateriály, pokročilé technologie a inovace

Datum zadání práce:

31. října 2019

Předpokládaný termín odevzdání: 30. dubna 2021

prof. Dr. Ing. Petr Lenfeld
děkan



doc. Ing. Jaromír Moravec, Ph.D.
vedoucí katedry

Prohlášení

Prohlašuji, že svou bakalářskou práci jsem vypracoval samostatně jako původní dílo s použitím uvedené literatury a na základě konzultací s vedoucím mé bakalářské práce a konzultantem.

Jsem si vědom toho, že na mou bakalářskou práci se plně vztahuje zákon č. 121/2000 Sb., o právu autorském, zejména § 60 – školní dílo.

Beru na vědomí, že Technická univerzita v Liberci nezasahuje do mých autorských práv užitím mé bakalářské práce pro vnitřní potřebu Technické univerzity v Liberci.

Užiji-li bakalářskou práci nebo poskytnu-li licenci k jejímu využití, jsem si vědom povinnosti informovat o této skutečnosti Technickou univerzitu v Liberci; v tomto případě má Technická univerzita v Liberci právo ode mne požadovat úhradu nákladů, které vynaložila na vytvoření díla, až do jejich skutečné výše.

Současně čestně prohlašuji, že text elektronické podoby práce vložený do IS/STAG se shoduje s textem tištěné podoby práce.

Beru na vědomí, že má bakalářská práce bude zveřejněna Technickou univerzitou v Liberci v souladu s § 47b zákona č. 111/1998 Sb., o vysokých školách a o změně a doplnění dalších zákonů (zákon o vysokých školách), ve znění pozdějších předpisů.

Jsem si vědom následků, které podle zákona o vysokých školách mohou vyplývat z porušení tohoto prohlášení.

24. června 2020

Jan Maděra

Anotace

Práce se zabývá problematikou 3D tisku metodou SLM. Hlavním cílem je zjistit a porovnat mechanické a tribologické vlastnosti pro tvářený materiál a materiál zpracovaný aditivní technologií SLM. Jednotlivé kapitoly teoretické části popisují podstatu 3D tisku kovových prášků, statickou zkoušku tahem, Charpyho rázovou zkoušku v ohybu, zkoušku tvrdosti dle Vickerse a tribologickou zkoušku metodou Ball-on-Disc. Experimentální část práce je věnována návrhu a realizaci experimentálního programu pro materiál AISI 316L. Měření mechanických vlastností Oproběhlo za RT, zvýšených i snížených teplot a tribologických vlastností za RT a zvýšených teplot. Na závěr je provedeno zhodnocení a diskuze naměřených hodnot.

Klíčová slova

Aditivní technologie, 3D tisk, metoda SLM, vysokolegovaná ocel AISI 316L, mechanické vlastnosti, tribologické vlastnosti

Annotation

The thesis deals with the issue of 3D printing using the SLM method. The main aim is to determine and compare the mechanical and tribological properties between the moulded material and the material processed by the additive manufacturing technology SLM. The individual chapters of the theoretical part describe principles of 3D printing of metal powders, the static tensile test, the Charpy impact test, the Vickers hardness test, and the tribological test using the Ball-on-Disc method. The practical part of the thesis is devoted to the design and implementation of an experimental program for material AISI 316L. The measurement of mechanical properties took place at RT, elevated and reduced temperatures and tribological properties at RT and elevated temperatures. Finally, the measured values are evaluated and compared.

Key words

Additive manufacturing, 3D printing, SLM method, high alloy steel AISI 316L, mechanical properties, tribological properties

Poděkování

„Děkuji především vedoucímu bakalářské práce doc. Ing. Jaromíru Moravcovi, Ph.D. za velmi přínosné konzultace, ochotu a vstřícný přístup během vedení. Dále bych rád poděkoval Ing. Totce Bakalové, Ph.D. a doc. Ing. Pavlovi Solfronkovi, Ph.D. za jejich pomoc, čas a ochotu při zpracování experimentů. Děkuji TU v Liberci a zejména Katedře strojírenské technologie za poskytnutí veškerého vybavení pro vypracování mé práce.“

Obsah

Seznam použitých zkratk a symbolů.....	9
Úvod.....	12
1 Teoretická část	13
1.1 Ocel AISI 316L	13
1.2 Podstata a základní metody 3D tisku kovových dílů	15
1.2.1 Podstata 3D tisku metodou SLM	17
1.2.2 Rešerše znalostí v oblasti 3D tisku dílů z materiálu AISI 316L	18
1.3 Mechanické zkoušky materiálů	21
1.3.1 Statická zkouška tahem	21
1.3.1.1 Napěťové charakteristiky.....	24
1.3.1.2 Deformační charakteristiky	26
1.3.2 Rázová zkouška ohybem.....	28
1.3.2.1 Charpyho zkouška rázem v ohybu	30
1.3.3 Zkoušky tvrdosti.....	31
1.3.3.1 Metoda dle Vickerse	33
1.3.4 Tribologické zkoušky.....	34
1.3.4.1 Tribologická metoda Ball-on-Disc.....	36
2 Praktická část	38
2.1 Statická zkouška tahem	40
2.1.1 Naměřené hodnoty při statické zkoušce tahem v závislosti na teplotě a způsobu zpracování materiálu.....	44
2.2 Rázová zkouška v ohybu	46
2.2.1 Naměřené hodnoty vrubové houževnatosti v závislosti na teplotě a způsobu zpracování materiálu.....	48
2.3 Zkouška tvrdosti dle Vickerse	50
2.4 Tribologická zkouška.....	52

2.4.1	Hodnocení koeficientu tření v závislosti na teplotě a způsobu výroby materiálu	54
2.4.2	Hodnocení míry opotřebení třecí dvojce v závislosti na teplotě a způsobu zpracování materiálu	55
2.4.2.1	Hloubka profilu opotřebení zkoušeného materiálu	55
2.4.2.2	Šířka profilu opotřebení zkoušeného materiálu	57
2.4.2.3	Opotřebení zkušební kuličky.....	59
2.4.3	Hodnocení drsnosti povrchu	60
3	Diskuze dosažených výsledků	62
	Závěr	68
	Zdroje a literatura.....	69

Seznam použitých zkratk a symbolů

Zkratka	Název	Jednotky
SLS	Selective Laser Sintering	-
DMLS	Direct Metal Laser Sintering	-
DMD	Direct Metal Deposition	-
LENS	Laser Engineered Net Shaping	-
CJP	Colorjet Printing	-
EBM	Electron Beam Melting	-
BJ	Binder Jetting	-
SLM	Selective Laser Melting	-
A	Tažnost	%
A_{50}	Tažnost se zkušební délkou tyče 50mm	%
A_g	Homogenní tažnost	%
d_0	Počáteční průměr zkušební tyče	mm
d_u	Nejmenší průměr zkušební tyče po přetržení	mm
E	Modul pružnosti v tahu (Youngův modul)	MPa
E_k	Kinetická energie	J
E_p	Celková potenciální energie	J
$E_{p'}$	Zbytková potenciální energie	J
F	Zatěžující síla	N
$F_{0,005}$	Síla potřebná pro vytvoření trvalé deformace 0,005% L_0	N
F_G	Tíhová síla	N
F_m	Maximální zatěžující síla (tahová)	N
F_N	Normálová (přítlačná) síla	N
F_t	Třecí síla	N

h	Dosažená výška Charpyho kladiva po přeražení vzorku	mm
H	Výchozí výška upnutí Charpyho kladiva	mm
HV	Tvrдость dle Vickerse pro běžné zkušební zatížení 300N	-
HV 0,5	Tvrдость dle Vickerse při definovaném zatížení 0,5kg	-
HRA, HRC	Tvrдость dle Rockwella při použití indentoru ve tvaru kuželu o vrcholovém úhlu 120° a poloměru hrotu 0,2mm	-
HRB	Tvrдость dle Rockwella při použití indentoru ve tvaru kuličky	-
K	Nárazová práce spotřebovaná na přeražení zkušební vzorku (rozdíl potenciálních energií)	J
KC	Vrubová houževnatost	J·cm ⁻²
KCU, KCV	Vrubová houževnatost pro vzorky s tvarem vrubu U, V	J·cm ⁻²
KC _{min} , KC _{max} , KC _{str}	Minimální, maximální, střední hodnota vrubové houževnatosti	J·cm ⁻²
L	Konečná délka zkušební tyče (po přetržení)	mm
L ₀	Počáteční délka zkušební tyče	mm
ΔL	Prodloužení zkušební tyče	mm
ΔL _r	Absolutní prodloužení zkušební tyče	mm
ΔL _z	Prodloužení zkušební tyče v místě krčku po překročení R _m	mm
n	Otáčky vzorku	min ⁻¹
r	Poloměr stopy opotřebení	mm
R _a	Drsnost povrchu (střední aritmetická úchylka profilu)	μm
R _E	Mez pružnosti v tahu	MPa
R _{E 0,005}	Smluvní hodnota meze pružnosti v tahu rovna napětí, při kterém vzniká plastická deformace 0,005% L ₀	MPa
R _e	Mez kluzu v tahu	MPa
R _{eH}	Horní mez kluzu v tahu	MPa



R_{eL}	Dolní mez kluzu v tahu	MPa
R_m	Mez pevnosti v tahu	MPa
$R_{p0,2}$	Smluvní mez kluzu v tahu rovna napětí pro vytvoření 0,2% L_0	MPa
S_0	Počáteční průřez zkušební tyče	mm ²
S_u	Konečný průřez zkušební tyče v místě lomu	mm ²
ΔS	Změna průřezu zkušební tyče	mm ²
T	Teplota	°C
T_T	Přechodová (tranzitní) teplota	°C
T_T^{KC}	Přechodová (tranzitní) teplota stanovená pomocí střední hodnoty vrubové houževnatosti KC_{str}	°C
T_T^{PKL}	Přechodová (tranzitní) teplota stanovená pomocí podílu křehkého a houževnatého lomu (1:1)	°C
u	Průměrná úhlopříčka vtisku při zkoušce tvrdosti dle Vickerse	mm
u_1, u_2	Úhlopříčky vtisku při zkoušce tvrdosti dle Vickerse	mm
u_a, u_b	Úhlopříčky vtisku při zkoušce tvrdosti dle Vickerse pro vyduté, vypouklé vtisky	mm
z	Velikost korekce vtisku	mm
Z	Kontrakce (zúžení průřezu) zkušební tyče	%
β	Součinitel teplotní objemové roztažnosti	K ⁻¹
ϵ	Poměrné prodloužení zkušební tyče	% (-)
λ	Součinitel tepelné vodivosti	W.m ⁻¹ . K ⁻¹
μ	Koeficient tření	-
ρ	Hustota	kg.m ⁻³
σ	Tahové napětí	Mpa
ψ	Poměrné zúžení zkušební tyče	% (-)

Úvod

V posledních letech se v běžném životě stále častěji setkáváme s aditivními technologiemi, firmy mají stále častěji snahu o náhradu složitějších tvářených a obráběných dílů právě pomocí 3D tisku. Z hlediska nákladnosti technologie byl 3D tisk z počátku využíván především pro výrobu prototypů, dnes se již jeho význam projevuje i v sériové výrobě. Mezi jeho nesporné výhody patří jednoduchost použití, efektivita využití materiálu bez plýtvání, možnost výroby velmi specifických tvarů (kanálky a dutiny), absence drahých obráběcích nástrojů. Hlavní nevýhodou jsou pak vysoké pořizovací náklady a hlavně omezený výrobní prostor, který je dán prostředím tiskárny. Tvarová přesnost je často pod úrovní obráběných součástí a tudíž se v závislosti na požadované kvalitě výsledného povrchu po 3D tisku využívá konvenčních metod obrábění. Existuje řada druhů 3D tisku, které se liší v principu zpracování materiálu. Pro kovové materiály je hojně využívána metoda SLM (Selective Laser Melting), kdy dochází k lokálnímu natavení kovového prášku.

V současné době již existuje celá řada materiálů ve formě kovových prášků, které je možné zpracovat pomocí aditivních technologií. Díly jsou vyráběny pomocí částečného nebo úplného natavení jednotlivých částí prášku a jejich vzájemným propojením, struktura je podobná litému stavu a zlepšení mechanických vlastností je tudíž možné dosáhnout následným legováním, precipitací, případně následným primárním či sekundárním vytvrzením. Důležité je proto posoudit, jaké rozdíly lze očekávat od dílů tvářených a následně obráběných oproti dílům vyrobeným aditivní technologií. Podle oblasti použití jsou zpravidla hodnoceny mechanické a tribologické vlastnosti, případně fyzikální či fyzikálně chemické vlastnosti a to za teploty okolí RT, případně za zvýšených nebo snížených teplot.

Z uvedených důvodů je tato bakalářská práce zpracována jako studie posuzující mechanické vlastnosti za pokojové teploty RT a zvýšených teplot pro tvářené díly a díly zhotovené metodou SLM. V případě rázové zkoušky ohybem jsou experimenty prováděny naopak za teplot snížených. Nedílnou součástí práce je posouzení vlastností dílů také z tribologického hlediska.

1 Teoretická část

Bakalářská práce je zaměřena do oblasti posouzení mechanických a tribologických vlastností 3D tisknutých a tvářených dílů z materiálu AISI 316L. Teoretická část práce proto bude věnována popisu vlastností a použitelnosti materiálu AISI 316L, bude proveden základní popis a rozdělení metod 3D tisku z kovových prášků včetně rešerše stávajících znalostí v oblasti 3D tisku oceli AISI 316L metodou SLM. Bude teoreticky popsána podstata základních mechanických zkoušek, které budou následně využity v rámci experimentální části práce a také budou definovány základy tribologického testování, včetně zkušební metody „Ball-on-Disc“.

1.1 Ocel AISI 316L

Austenitická vysokolegovaná korozivzdorná ocel AISI 316L (1.4404 - označení dle ČSN EN ISO 10027-2, X2CrNiMo17-12-2 – označení dle ČSN EN ISO 10027-1), je využívána především pro svou vynikající odolnost vůči korozi, a to i v prostředí koncentrovaných organických a anorganických kyselin a také za zvýšených teplot okolí. I po svařování, kdy dochází k tepelnému ovlivnění dané oblasti, se vyznačuje vysokou odolností proti mezikrystalové korozi. Jedinou nevýhodou v tomto směru je nižší odolnost proti důlkové korozi v roztocích chlóru. Jedná se o nemagnetickou ocel s vysokou tvrdostí, tažností, houževnatostí a dobrou leštitelností. Nízký obsah uhlíku ($C < 0,03$ hm. %) zajišťuje dobrou obrobitelnost a svařitelnost materiálu i bez přídavných materiálů. Pro své dobré mechanické vlastnosti je využívána především při ohýbání, lisování a tažení. [2,3,4]

Jak už bylo uvedeno, jedná se o korozivzdornou austenitickou ocel s obsahem legur, kterými jsou: chrom (16-19 hm. %), nikl (10-13 hm. %), molybden (2-3 hm. %), další příměsi jsou mangan (< 2 hm. %), křemík (< 1 hm. %), dusík ($< 0,1$ hm. %), kyslík ($< 0,1$ hm. %), fosfor ($< 0,045$ hm. %), uhlík ($< 0,03$ hm. %) a síra ($< 0,03$ hm. %). [2,3,4]

Základní fyzikální vlastnosti oceli AISI 316L jsou uvedeny v tabulce 1. V následujících tabulkách 2 a 3 jsou uvedeny základní mechanické vlastnosti tvářené oceli (Tab. 2) a základní mechanické vlastnosti po zpracování aditivními technologiemi (Tab. 3).

Tab. 1 Fyzikální vlastnosti oceli AISI 316L po kování udávané firmou Renishaw [4]

Veličina	Hodnota
Hustota [$\text{g}\cdot\text{cm}^{-3}$]	8
Součinitel tepelné vodivosti [$\text{W}\cdot\text{m}^{-1}\cdot\text{K}^{-1}$]	16,2
Teplota tání [$^{\circ}\text{C}$]	1371 ÷ 1399
Součinitel teplotní objemové roztažnosti [K^{-1}]	$16\cdot 10^{-6}$

Tab. 2 Mechanické vlastnosti oceli AISI 316L udávané firmou Kipp [5]

Veličina	Hodnota
Mez pevnosti v tahu R_m [MPa]	500 ÷ 700
Mez kluzu v tahu $R_{p0,2}$ [MPa]	> 200
Tažnost A_{50} [%]	> 40
Teplota použití [$^{\circ}\text{C}$]	-50 ÷ 550

Tab. 3 Mechanické vlastnosti oceli AISI 316L po zpracování aditivními technologiemi udávané firmou Renishaw [4]

Veličina	Hodnota
Mez pevnosti v tahu - ve vodorovném směru XY [MPa]	676 ± 2
Mez pevnosti v tahu - ve svislém směru Z [MPa]	624 ± 17
Mez kluzu v tahu - ve vodorovném směru XY [MPa]	547 ± 3
Mez kluzu v tahu - ve svislém směru Z [MPa]	494 ± 14
Tažnost - ve vodorovném směru XY [%]	43 ± 2
Tažnost - ve svislém směru Z [%]	35 ± 8
Modul pružnosti v tahu - ve vodorovném směru XY [GPa]	197 ± 4
Modul pružnosti v tahu - ve svislém směru Z [GPa]	190 ± 10
Tvrdoost dle Vickerse HV0.5 - ve vodorovném směru XY [-]	198 ± 8
Tvrdoost dle Vickerse HV0.5 - ve svislém směru Z [-]	208 ± 6
Drsnost povrchu R_a - ve vodorovném směru XY [μm]	4 ÷ 6
Drsnost povrchu R_a - ve svislém směru Z [μm]	4 ÷ 6



Ocel AISI 316L je obecně známa také pod názvem chirurgická ocel. Nachází uplatnění ve velké míře v chemickém, petrochemickém, lékařském a potravinářském průmyslu, dále také v energetice a námořní technice. Díky tomu, že je ocel hypoalergenní, se využívá pro výrobu chirurgických nástrojů, tělních implantátů, šperků a kuchařského náčiní. Vzhledem k vysoké teplotní odolnosti nachází uplatnění při výrobě forem pro vstřikování plastů a tlakové lití, ale také v elektrárnách, pro potrubí, tlakové nádoby a výměníky. Pro svou vysokou odolnost vůči korozi je využívána pro námořní komponenty a bazény, které jsou nepřetržitě ve styku s vodou. Široké využití nachází také při výrobě mechanicky namáhaných strojních součástí, jako jsou vřetena, šrouby, atd. [2,4]

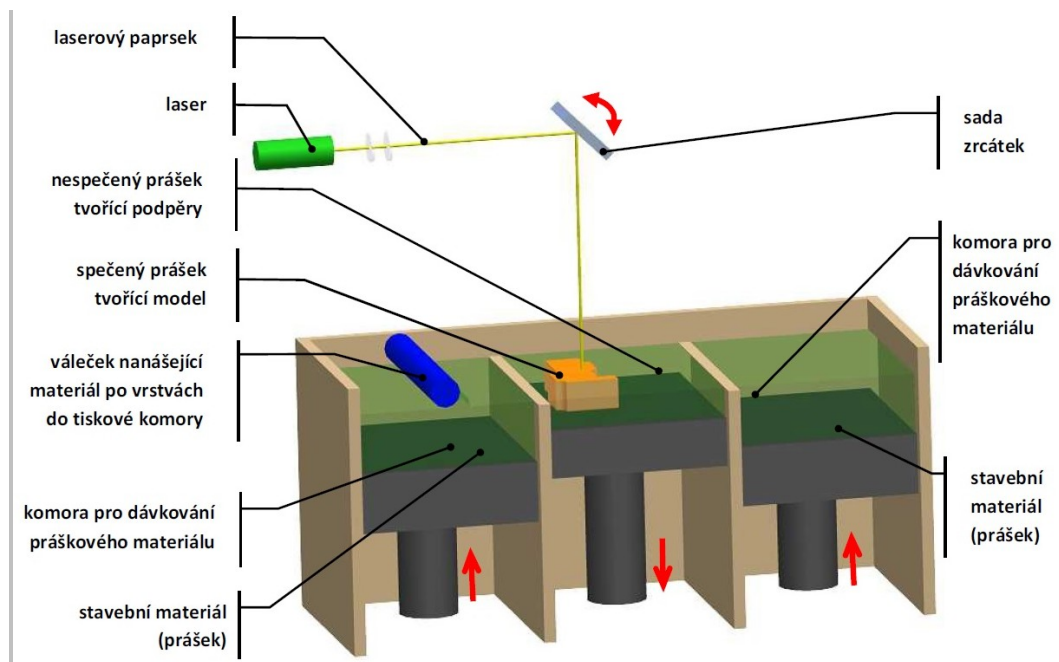
1.2 Podstata a základní metody 3D tisku kovových dílů

3D tisk se začal objevovat již na konci 20. století v Americe. Od roku 1998 se začaly objevovat také první kovové díly vytvořené pomocí 3D tisku využívané především pro automobilový a letecký průmysl. [6]

Vstupní model může být vytvořen pomocí CAD softwaru nebo může být naskenován již hotový fyzický model, následně je převeden do STL formátu, který aproximuje povrch daného modelu. Poté software rozdělí model do jednotlivých vrstev a určí, jak bude materiál vrstven. Vstupní materiál může být v pevném (dráty, fólie), tekutém nebo práškovém stavu. Nejčastěji se pro 3D tisk využívají plasty, keramika, kovy, pryskyřice a papír. Uplatnění nachází 3D tisk především v leteckém a automobilovém průmyslu, medicíně a elektrotechnice. Pro svou časovou a ekonomickou náročnost se využívá převážně pro výrobu prototypů či malosériovou výrobu. Díly vyrobené pomocí 3D tisku mají obvykle horší kvalitu povrchu než výrobky zhotovené běžným obráběním, a tudíž je žádoucí jejich následné opracování. Na druhou stranu je výroba pomocí 3D tisku velmi přesná, nabízí velkou rozmanitost tvarů výsledného výrobku, a to vše při malém množství odpadního materiálu. Při výrobě jednoho či několika málo kusů je metoda cenově výhodná, jelikož nevyžaduje náklady spojené s běžnou výrobou (výroba forem), a tudíž i výsledná časová náročnost může být lepší. [6]

Při použití vstupního materiálu ve formě prášku dochází během tisku k jeho natavování pomocí laserového nebo elektronového paprsku. Pro 3D tisk kovových dílů se nejčastěji využívají metody SLS, DMLS, DMD, LENS a SLM.

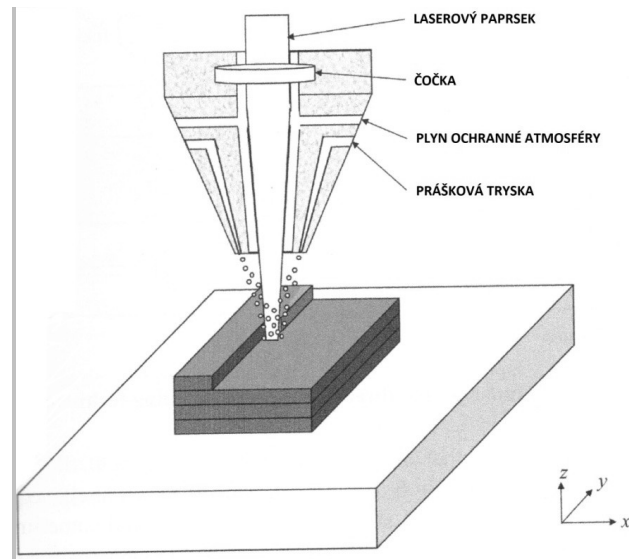
Selective Laser Sintering (SLS) – princip znázorněný na obrázku 1 spočívá v nanášení opětovné práškové vrstvy na předchozí natavenou vrstvu a její natavení pomocí laseru, prášek je vždy nataven pouze v místech definovaných geometrií výsledného výrobku. Metoda je využívána především pro zpracování plastů, ale využívá se i pro kovy. Protože mají kovy vyšší teplotu nutnou pro jejich zpracování, nedochází při použití laseru s nízkým výkonem a ochranné atmosféry CO₂ k úplnému natavení a je tedy nutné následné zpracování, aby bylo docíleno kompaktnosti výsledného dílu. [7,8]



Obr. 1 Princip metody SLS a DMLS [8]

Direct Metal Laser Sintering (DMLS) – princip shodný s metodou SLS, liší se v použití laseru s větším výkonem (vyšší teplotou) a argonu jako ochranné atmosféry. Dochází pouze k natavení kovového prášku, nikoliv úplnému roztavení, a jeho spojení, tento proces je nazýván jako spékání. Vzhledem k tomu, že nedochází k tepelnému ovlivnění celého objemu vstupního materiálu, ale pouze jeho povrchu, jsou eliminována zbytková napětí a defekty ve struktuře výsledného produktu. Není tudíž potřebné následné tepelné zpracování pro jejich odstranění. Výkon laserového paprsku je ovšem dostatečný pouze pro slitiny kovů tavitelné za nižších teplot. [7,8]





Obr. 2 Princip metody LENS [9]

Direct Metal Deposition (DMD) – kovový prášek je přiváděn přímo do určeného místa a během toho kontinuálně natavován pomocí laseru nebo elektronového paprsku. Vstupním materiálem může být drát, nebo jím může být prášek, metoda s využitím prášku je známa pod označením Laser Engineered Net Shaping (LENS), její proces je znázorněn na obrázku 2. [7,9]

Selective Laser Melting (SLM) – viz. kapitola 1.2.1.

Existuje také řada dalších metod, jako jsou například Colorjet Printing (CJP), Electron Beam Melting (EBM) a Binder Jetting (BJ). [8,9]

1.2.1 Podstata 3D tisku metodou SLM

Metoda Selective Laser Melting byla představena roku 1999 německou firmou Fockel & Schwarz. Princip technologie spočívá ve vrstvení a spojování jednotlivých vrstev, které jsou stavěny postupně na sebe, jak je znázorněno na obrázku 1. Za pomoci laserového paprsku, který je fokusován pomocí optické čočky, je kovový prášek v dané vrstvě vždy úplně roztaven (rozdíl oproti DMLS), díky tomu ihned vzniká ucelená struktura materiálu a výrobek má lepší pevnost a výrobní přesnost. Díky vysokému výkonu laserového paprsku je tato metoda využívána zejména pro tisk čistých kovových materiálů. Metoda nachází uplatnění například v biomedicíně pro výrobu tělních implantátů, dále v letectví a při výrobě prototypů a různých specifických dílů. [6]

Mezi hlavní výhody metody SLM patří vysoká hustota výkonu laserového paprsku, díky čemuž je možné zhotovit velmi kvalitní kovové součásti s homogenní strukturou. Metodu je možné využít pro širokou škálu kovových materiálů, včetně vysokolegovaných korozivzdorných



ocelí, ale také například při zpracování titanu, hliníku, zlata a mnoha neželezných kovů. Díky dostatečnému natavení prášku není vyžadováno další zpracování výsledného dílu, tudíž je metoda rychlejší a méně nákladná. Díly zhotovené metodou SLM bývají velmi přesné a je možné vytvářet i velmi detailní prvky. Nevýhodou je velký rozměr tiskárny, vysoká spotřeba elektrické energie z důvodu požadavku vysokého výkonu paprsku a poměrně dlouhá doba procesu, kdy rychlost tisku nepřekračuje $70 \text{ cm}^3 \cdot \text{h}^{-1}$. [6]

1.2.2 Rešerše znalostí v oblasti 3D tisku dílů z materiálu AISI 316L

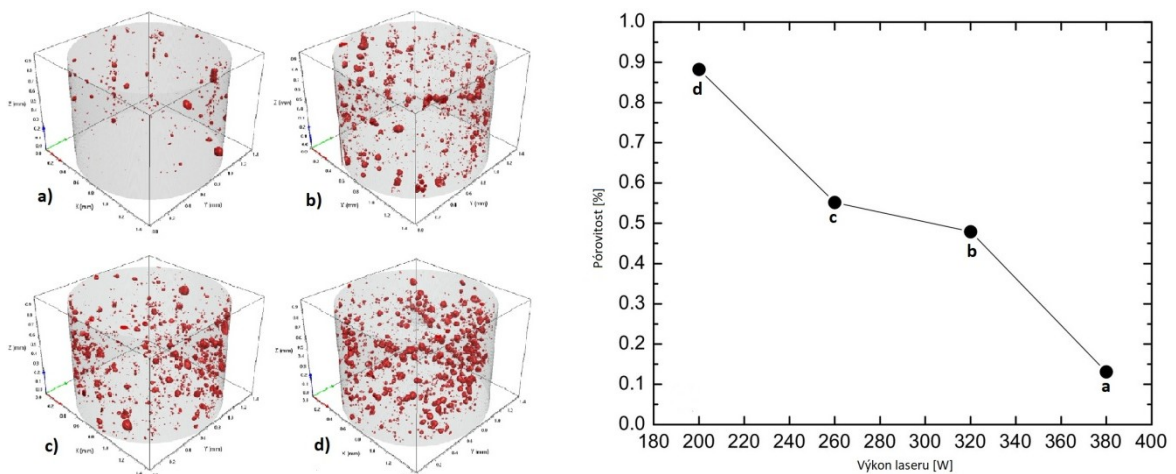
Aditivní výroba dílů z korozivzdorné oceli AISI 316L je v dnešní době již poměrně častá. Škála materiálů pro výrobu kovových dílů pomocí 3D tisku není zatím příliš rozsáhlá, avšak AISI 316L je známá pro své příznivé vlastnosti pro 3D tisk, což napovídá také dobrá svařitelnost této oceli.

Pro 3D tisk je velmi důležitá čistota vstupního materiálu, který by měl být bez vměstků a nečistot, aby bylo docíleno požadované kompaktní struktury výsledného materiálu. Důležitým faktorem je také rovnoměrná a vhodná velikost práškového materiálu, aby se omezil vznik pórů. Výsledná struktura materiálu je závislá také na složení kovového prášku, jeho jakosti a z velké části také na celém procesu 3D tisku. Výsledná kvalita 3D tisknutého dílu může být ovlivněna procesními parametry, kterými jsou: tloušťka 3D tisknuté (natavené) vrstvy, výkon laseru, velikost a rychlost pohybu laserového paprsku tiskárny, druh použité ochranné atmosféry v tiskovém prostředí a rychlost ochlazování. [10]

Nejčastějšími problémy spojenými s 3D tiskem bývají zbytková napětí v materiálu, zhoršená kompaktnost výsledného povrchu, vysoká pórovitost a s tím spojená nižší hustota výrazně tepelně ovlivněného materiálu. Vzhledem k vysokým ochlazovacím rychlostem bývá oproti konvenčním metodám zpracování výsledná struktura materiálu jemnozrnná. Charakter výsledné struktury je závislý také na energetické hustotě laserového paprsku, která je dána jeho výkonem a rychlostí pohybu. Rostoucí výkon a klesající rychlost pohybu paprsku zvyšují jeho energetickou hustotu, dochází tudíž k přehřívání taveniny, což má za následek hrubnutí zrna. [2, 10,11]

Vzhledem k nerovnoměrnému a rychlému tuhnutí roztaveného kovu může docházet k praskání a vzniku trhlin. Velmi nežádoucím jevem je pórovitost, která je však v případě aditivních technologií běžná. Může vznikat důsledkem nedostatečného natavení kovového prášku (procesem indukovaná pórovitost), například vlivem nízkého výkonu či vysoké rychlosti pohybu

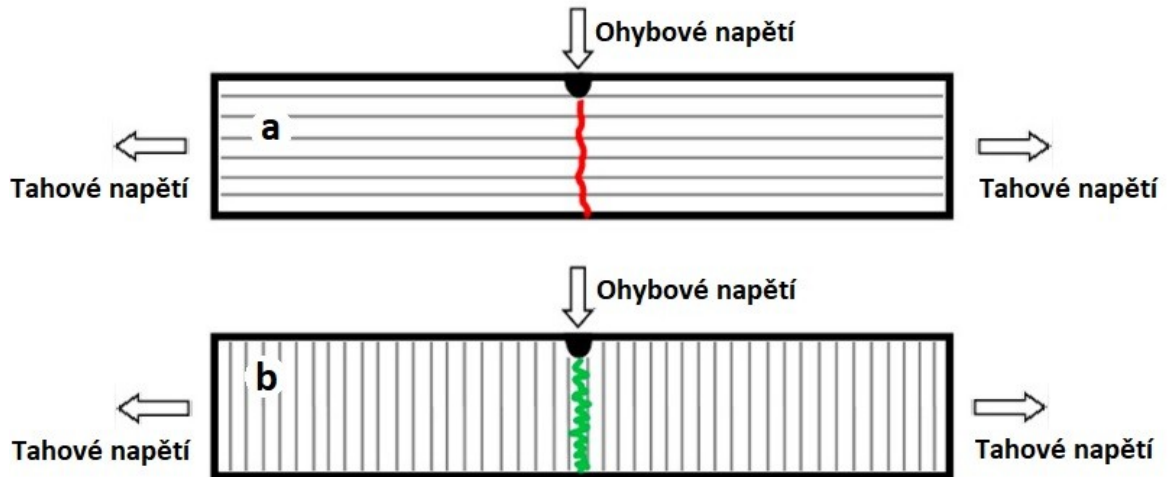
laseru, kdy ve výsledné struktuře zůstává uzavřený pór s práškem. Naopak při použití paprsku s příliš vysokým výkonem může docházet k nerovnoměrnému rozmístění kovového prášku vlivem jeho rozstříku, či dokonce odpařování plynů během tavení (plynem indukovaná pórovitost), což vede opět ke vzniku póru ve struktuře. Póry vzniklé vlivem plynů mohou také pocházet z původního kovového prášku, kde může být plyn přítomný již z výroby, která probíhá rozprašováním roztaveného kovu pomocí inertního plynu, ten poté může zůstat zachycen v práškových částicích. Důležitý je také charakter pórů, materiál s menšími póry značí lepší mechanické vlastnosti než materiál s velkými póry, ve kterých se koncentruje napětí a poté dochází k šíření trhlin. Vhodnou metodou pro eliminování pórů a trhlin ve struktuře se jeví izostatické lisování za tepla. Při použití vysoké hustoty laserové energie, tedy paprsku s vysokým výkonem a pomalou rychlostí pohybu, je znatelná nižší pórovitost oproti paprsku s nízkým výkonem a stejné rychlosti pohybu. [2,10,11]



Obr. 3 Závislost pórovitosti materiálu na výkonu laseru [11]

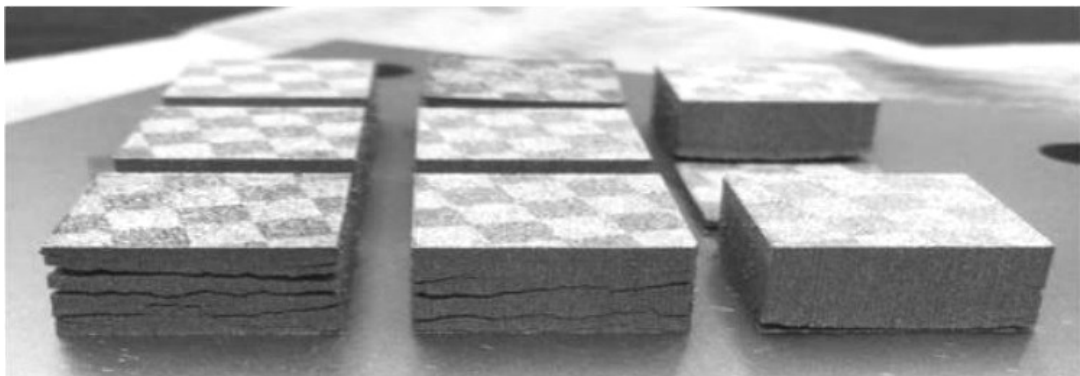
Na obrázku 3 je ukázán výsledek experimentu, kdy docházelo k postupnému snižování výkonu laserového paprsku při zachování rychlosti snímání. Byla zjištěna téměř lineární závislost mezi výkonem laseru a výslednou pórovitostí. Bylo také dokázáno, že mezi výkonem laseru a jeho rychlostí snímání existuje přímá závislost, tudíž je vhodné pro zachování kvality výsledného materiálu s rostoucím výkonem paprsku ve stejném poměru zvýšit i jeho rychlost. Nízká pórovitost je žádoucí pro lepší mechanické vlastnosti materiálu, ale použití paprsku s nízkou rychlostí pohybu paprsku značí vyšší časovou náročnost na celý proces 3D tisku a také riziko nárůstu mikrotrhlin uvnitř materiálu. Po použití vysokého výkonu paprsku, vysoké rychlosti snímání a následném zpracování izostatickým lisováním bylo docíleno shodné míry pórovitosti jako při použití nízké rychlosti snímání. Nízká pórovitost zvyšuje tvrdost materiálu a jeho pevnost v tahu. [2,10,11]





Obr. 4 Šíření trhliny v materiálu zpracovaným SLM a) horizontální vrstvení b) vertikální vrstvení [12]

Literatura a materiálové listy uvádí, že mez pevnosti v tahu a mez kluzu dílů zhotovených pomocí aditivních technologií mohou dosáhnout hodnot dílů vytvořených tvářením. Pro výsledný díl zhotovený 3D tiskem je důležitý směr tahového (tlakového) namáhání součásti vůči směru tvorby jednotlivých vrstev materiálu. Pokud se jedná o případ uvedený na obrázku 4a, kdy je směr namáhání shodný se směrem vytváření vrstev, potom materiál vykazuje vyšší odolnost vůči tomuto namáhání, než je tomu na obrázku 4b, kdy dochází k rychlejšímu šíření trhliny. Podobně je tomu i při namáhání ohybem, kdy byla během rázové zkoušky zjištěna o 20-30 % nižší pevnost pro vertikálně stavěné vzorky (Obr. 4b) oproti horizontálně stavěným vzorkům (Obr. 4a). Smysl vrstvení není podstatný v případě tvrdosti, která je v tomto ohledu stejná. [12]



Obr. 5 Delaminace materiálu [13]

Vnášením velkého množství tepla do materiálu a jeho následným chladnutím dochází v jeho struktuře k nežádoucímu vnitřnímu pnutí, které může být odstraněno následným tepelným zpracováním. Nevratné poškození výsledného materiálu ale vzniká v případě velkého teplotního rozdílu mezi právě natavovaným materiálem a již ztuhlou fází. Dochází ke vzniku makroskopických

trhlin, které se poté dále rozrůstají vlivem propojování mikroskopických trhlin a pórů. Nedostačeným natavením nanášeného materiálu nebo předchozí nanášené vrstvy nedochází k úplnému přilnutí nové vrstvy, což způsobí oddělení těchto dvou vrstev. Tento jev se nazývá delaminace a je ukázán na obrázku 5. [13]

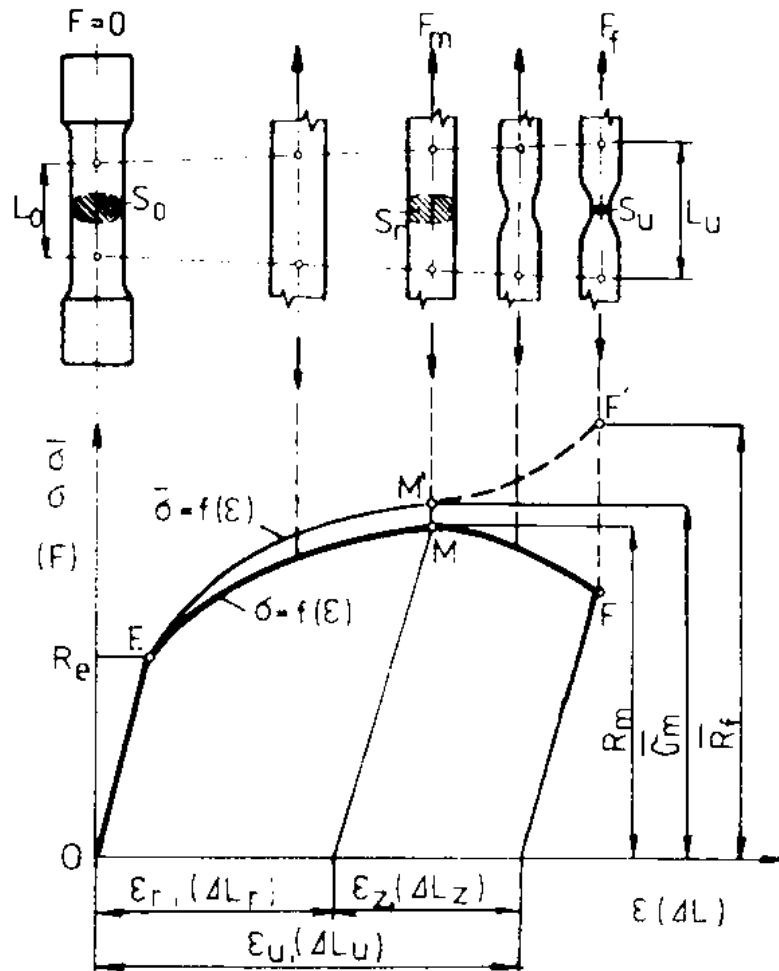
Přítomnost pórů a trhlin je nežádoucí také z hlediska korozní odolnosti. Právě v těchto místech dochází ke korozi nejčastěji. Proto materiál zpracovaný pouze technologií SLM bez dalšího tepelného zpracování jeví obvykle horší korozní odolnost než materiál zpracovaný běžnými technologiemi. Z tohoto důvodu se při výrobě pomocí aditivních technologií využívá následného tepelného zpracování, které odstraní zbytková vnitřní napětí a nehomogenity v materiálu, čímž se redukuje jeho náchylnost ke korozi. Za vyšších teplot (1050 °C) může docházet až k rekrytalizaci struktury, hrubnutí zrn a tudíž zlepšení korozní odolnosti, která může být dokonce lepší než je u materiálu AISI 316L zpracovaného běžným tvářením. [10]

1.3 Mechanické zkoušky materiálů

Mechanické zkoušky materiálů slouží ke zjištění jeho vlastností, které jsou klíčové při navrhování konstrukcí a jejich následném využití. V této kapitole bude popsána statická zkouška tahem, rázová zkouška ohybem, zkoušky tvrdosti a tribologické zkoušky.

1.3.1 Statická zkouška tahem

Statická zkouška tahem, dána normou ČSN EN ISO 6892, se využívá pro zjištění napěťové a deformační charakteristiky zkoušeného materiálu. Je prováděna dle požadavků za pokojové teploty nebo snížené či zvýšené teploty. Výsledkem zkoušky je především **mez pevnosti v tahu**, **mez kluzu**, **tažnost** a **kontrakce**, dále je možné určit také Youngův modul pružnosti v tahu, mez úměrnosti a mez pružnosti. [14,15,16]



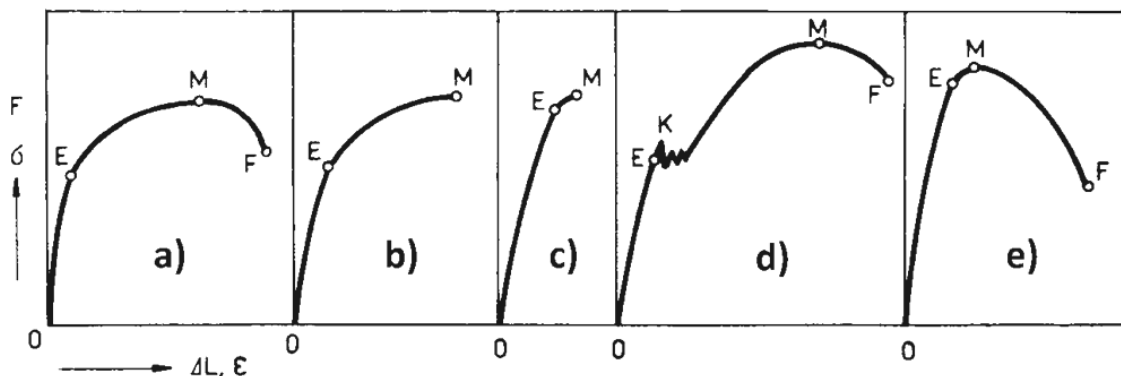
Obr. 6 Tahový diagram, průběh deformace zkušební tyče (OEMF - smluvní diagram, OEM'F' - skutečný diagram) [14]

Průběh zkoušky je zaznamenán v tahovém diagramu, který znázorňuje odpor zkoušeného materiálu proti deformacím. Názorný tahový diagram je na obrázku 6. V praxi používaný smluvní tahový diagram (OEMF) vychází se smluvní hodnoty napětí vypočtené ze závislosti zatěžující síly vztažené na počáteční průřez S_0 . Naproti tomu skutečný diagram (OEM'F') znázorňuje závislost zatěžující síly na okamžité velikosti průřezu S_u . [14]

Diagram bývá zpravidla dán souřadnicemi:

- síla - prodloužení ($F - \Delta L$),
- smluvní napětí - poměrné prodloužení ($\sigma - \epsilon$).





Obr. 7 Tahové diagramy [14]

Diagram *a* na obrázku 7 je typický pro kovy s kubickou mřížkou, které nemají výraznou mez kluzu R_e a materiál přechází plynule z lineární fáze elastických deformací (0-E), kdy se zkušební těleso deformuje podle H o o k o v a z á k o n a, do fáze elasticko-plastických deformací (E-M), kde dochází k deformačnímu zpevnění materiálu. Od meze pevnosti R_m v bodě M se zkušební tyč přestává deformovat lineárně a dochází k trojosému stavu napjatosti. Začne se tedy v určitém místě zužovat a tvoří se tzv. krček. Klesá zatěžující síla F a dalším prodlužováním dochází v bodě F k úplnému přetržení tyče. [14]

Diagram *b* platí pro materiály, u kterých během fáze elastických deformací (0-E) dochází k velmi intenzivnímu zpevnění. K přetržení tyče dochází při absenci výrazného zužování průřezu, tudíž přímo za meze pevnosti R_m . [14]

Diagram *c* je charakteristický především pro křehké materiály (litiny) a před jejich přetržením dochází jen k velmi malé plastické deformaci. [14]

Diagram *d* znázorňuje výraznou mez kluzu R_e v bodě K, kdy za mezí pružnosti R_E v bodě E vlivem stále působící síly vzniká náhlá plastická deformace způsobená kritickým skluzovým napětím. Tento průběh je typický například pro nízkouhlíkové ocele. [14]

Diagram *e* se vyskytuje u kovů, které nemají výraznou schopnost deformačního zpevnění. [14]

V oblasti pružných deformací (0-E) platí H o o k ů v z á k o n, který udává, že závislost tahového napětí σ na poměrném prodloužení ε je lineární. Poměrné prodloužení ε dané vztahem (1) je definováno jako celková změna délky vztažená na počáteční délku zkušební tyče. Tahové napětí σ , které způsobí poměrné prodloužení ε o dané velikosti, udává vztah (2). [17]



$$\varepsilon = \frac{L-L_0}{L_0}, \quad (1)$$

$$\sigma = E \cdot \varepsilon, \quad (2)$$

- kde: L je konečná délka zkušební tyče [mm],
 L_0 je počáteční délka zkušební tyče [mm],
 ε je poměrné prodloužení [-],
 σ je tahové napětí [MPa],
 E je modul pružnosti v tahu daného materiálu [MPa].

Průběh tahové zkoušky je závislý na okolních podmínkách. Vliv na průběh tahové zkoušky má také rychlost zatěžování. Je obecně známo, že s rostoucí rychlostí deformace, stoupá odpor materiálu proti deformacím, dochází k jeho zpevnování a klesá jeho tvárnost. Je pravděpodobné, že s vyšší deformační rychlostí bude výsledný lom křehký. [18]

1.3.1.1 Napěťové charakteristiky

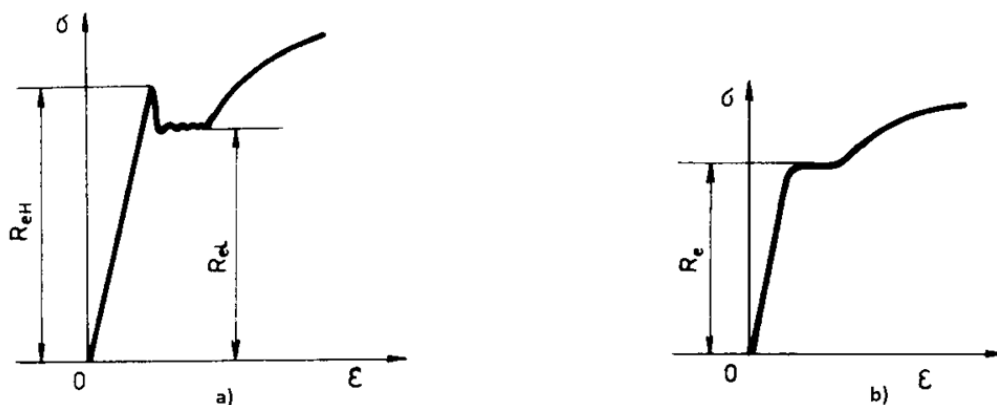
Odpor materiálu proti pružné deformaci udává **modul pružnosti E** , tzn. čím je modul pružnosti vyšší, tím větší napětí je nutné vyvinout pro pružnou deformaci. Kritickou hodnotou je **mez pružnosti R_E** , při jejímž překročení v tělese začínají kromě pružných deformací vznikat i deformace plastické (trvalé). Vzhledem k tomu, že je v praxi stanovení přesné meze pružnosti obtížné, stanovuje se její smluvní hodnota. **Smluvní hodnota meze pružnosti $R_{E\,0,005}$** definuje, při jakém napětí dochází k plastické deformaci o velikosti 0,005 % z počáteční délky L_0 . Po zanesení této míry deformace do grafu $F-\Delta L$ a vedení rovnoběžky tímto bodem s lineárním úsekem diagramu vyjde po protnutí křivky výsledná hodnota síly $F_{0,005}$ potřebná pro vytvoření dané míry deformace. Smluvní hodnotu meze pružnosti udává vztah (3). [14]

$$R_{E\,0,005} = \frac{F_{0,005}}{S_0}, \quad (3)$$

- kde: $R_{E\,0,005}$ je smluvní mez pružnosti [MPa],
 $F_{0,005}$ je síla pro vytvoření trvalé deformace o velikosti 0,005 % počáteční délky tyče L_0 [N],
 S_0 je počáteční průřez zkušební tyče [mm²].

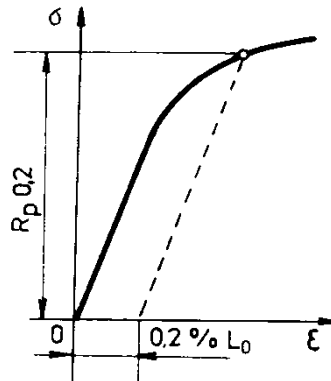
Plastická deformace je u kovů tvořena skluzem, ke kterému dochází vlivem mřížkových poruch – dislokací. Dislokace uvnitř materiálu jsou za působení napětí uvedeny do pohybu a po přemístění na povrch krystalu se projevují jako malé stupínky. Velkým množstvím dislokací na povrchu krystalu vznikají plastické deformace. Skluz probíhá nejlépe v rovinách hustě zaplněných atomy, tedy u kovů, které mají krystalové struktury hustě vyplněné atomy. [17]

Mez kluzu R_e udává nejmenší napětí, při kterém se u materiálu společně s pružnou deformací začne projevovat i trvalá deformace. Jedná se tedy o počátek elasticko-plastické oblasti tahového diagramu. Může být výrazná, kdy dochází k náhlé plastické deformaci, nebo nevýrazná, potom lineární oblast pružných deformací plynule přechází do oblasti elasticko-plastických deformací. Je považována za jednu z nejdůležitějších mechanických vlastností, jelikož udává, kdy dojde k trvalému porušení materiálu, které je u strojních součástí a konstrukcí nežádoucí. Hodnota meze kluzu závisí na chemickém složení a struktuře kovu. S rostoucí velikostí zrna klesá mez kluzu, s rostoucí teplotou se zmenšuje výrazná mez kluzu. [14]



Obr. 8 Výrazná mez kluzu [14]

Horní mez kluzu R_{eH} je nejvyšší napětí dosažené před prudkým poklesem na **dolní mez kluzu R_{eL}** , po které následuje opět mírné zvyšování napětí, průběh je možné vidět na obrázku 8a. Tato oblast je způsobena především lavinovým pohybem dislokací při dosažení maximálního mezního napětí a také obsahem příměsí. Její charakter závisí také na podmínkách zkoušky, rychlosti zatěžování a teplotě. Vlivem těchto faktorů může mít **mez kluzu R_e** také hladší průběh, jak je znázorněno na obrázku 8b. [14,17]



Obr. 9 Smluvní mez kluzu [14]

V případě nevýrazné meze kluzu je nutné stanovit, podobně jako je tomu u meze pružnosti, její smluvní hodnotu. Určí se podle obrázku 9 z diagramu σ - ϵ jako napětí, které způsobí určitou trvalou deformaci vyjádřenou v procentech délky zkušební tyče. Nejčastěji se zavádí **smluvní hodnota meze kluzu $R_{p\ 0,2}$** , která je rovna napětí pro vytvoření trvalé deformace o velikosti $0,2\ \text{‰}\ L_0$. [14]

Mez pevnosti R_m značí napětí, které předchází trvalému porušení materiálu. Toto smluvní napětí odpovídá působení největší síly během tahové zkoušky, ke kterému dochází v bodě M na obrázku 7. Velikost meze pevnosti je tedy možné jednoduše stanovit pomocí maximální síly zjištěné během zkoušky a počátečního průřezu zkušební tyče dle vztahu (4). [14]

$$R_m = \frac{F_m}{S_0}, \quad (4)$$

kde: R_m je smluvní hodnota meze pevnosti vztažená na počáteční průřez tyče [MPa],

F_m je maximální zatěžující síla [N],

S_0 je počáteční průřez zkušební tyče [mm²].

V praxi se po překročení meze pevnosti začne na zkušební tyči tvořit tzv. krček, kdy dochází k prodloužování tyče a zároveň zužování jejího průřezu, tento jev je možné vidět na obrázku 6.

1.3.1.2 Deformační charakteristiky

Tažnost A vyjadřuje v procentech **poměrné prodloužení ϵ** , udává relativní míru celkového trvalého prodloužení zkušební tyče po jejím úplném přetržení. Celkové prodloužení zkušební tyče ΔL je dáno absolutním prodloužením tyče ΔL_r , kdy dochází k rovnoměrné deformaci



celé tyče (do meze pevnosti), a prodloužením v místě krčku ΔL_z , ke kterému dochází po překročení meze pevnosti. Celkové prodloužení je závislé především na počáteční délce tyče L_0 , prodloužení v místě krčku a na velikosti jejího počátečního průřezu S_0 . Z tohoto důvodu jsou porovnatelné výsledky měření tažnosti pouze pro zkušební tyče o stejném poměru $S_0^{\frac{1}{2}} \cdot L_0^{-1}$. Rozměry zkušebních tyčí jsou dány normou. Pro kruhový průřez rozdělujeme zkušební tyče krátké $L_0 \cdot d_0^{-1} = 5$ a dlouhé $L_0 \cdot d_0^{-1} = 10$. Tažnost pro dlouhé tyče je menší než pro krátké, proto se s označením tažnosti udává i charakter zkušební tyče A_5 , resp. A_{10} . Poměrné prodloužení ε a tudíž i tažnost se v těchto dvou případech liší především vlivem trvalé deformace vznikající při tvorbě krčku, kdy dochází k lokálnímu zúžení. Pomocí vztahu (5) a zjištěného poměrného prodloužení z tahového diagramu zkušební tyče je možné vypočítat tažnost materiálu. [14,17]

$$A = \frac{L_u - L_0}{L_0} \cdot 100 = \frac{\Delta L}{L_0} \cdot 100 = \varepsilon \cdot 100, \quad (5)$$

kde: A je tažnost materiálu [%],
 ε je poměrné prodloužení zkušební tyče [-],
 L_u je konečná délka zkušební tyče [mm],
 L_0 je počáteční délka zkušební tyče [mm],
 ΔL je změna délky tyče [mm].

Homogenní tažnost A_g je vztažená pouze k homogenní části plastické deformace, uvažuje tedy plastické deformace vzniklé pouze do meze pevnosti R_m , kdy se vlivem významných plastických deformací začíná tvořit krček. [19]

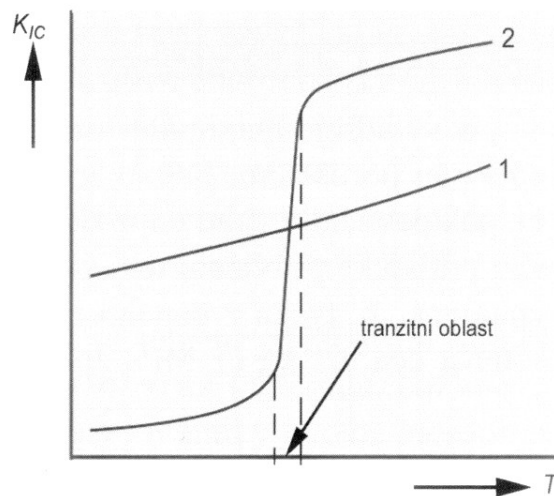
Kontrakce Z dána vztahem (6) udává největší poměrné trvalé zúžení průřezu, kdy se měří průřez na začátku zkoušky u původní zkušební tyče S_0 a poté na konci testu v místě lomu S_u . Obdobně jako u tažnosti se jedná o vyjádření **poměrného zúžení ψ** v procentech. [14]

$$Z = \frac{S_0 - S_u}{S_0} \cdot 100 = \frac{\Delta S}{S_0} \cdot 100 = \frac{d_0^2 - d_u^2}{d_0^2} \cdot 100 = \psi \cdot 100, \quad (6)$$

kde: Z je kontrakce zkušební tyče [%],
 S_0 je počáteční průřez zkušební tyče [mm²],
 S_u je nejmenší průřez zkušební tyče po přetržení [mm²],
 ΔS je změna průřezu tyče [mm²],
 ψ je poměrné zúžení [-],
 d_0 je počáteční průměr zkušební tyče [mm],
 d_u je nejmenší průměr zkušební tyče po přetržení [mm].

1.3.2 Rázová zkouška ohybem

Rázová zkouška ohybem slouží pro zjištění vrubové houževnatosti K_{IC} materiálu neboli odolnosti materiálu proti lomu při rázovém namáhání v ohybu. Na lomové chování materiálu má vliv jeho struktura, teplota, rychlost zatěžování a charakter okolního prostředí. Vznikají lomy houževnaté (tvárné) pro materiály s vysokou vrubovou houževnatostí nebo naopak lomy křehké (štěpné). S rostoucí velikostí zrn materiálu klesá jeho pevnost a vrubová houževnatost. Stejně tak se trhliny šíří rychleji s rostoucí porozitou materiálu. Je obecně známo, že s rostoucí teplotou klesá pevnost materiálů a mez kluzu R_e , tudíž roste vrubová houževnatost. [17]

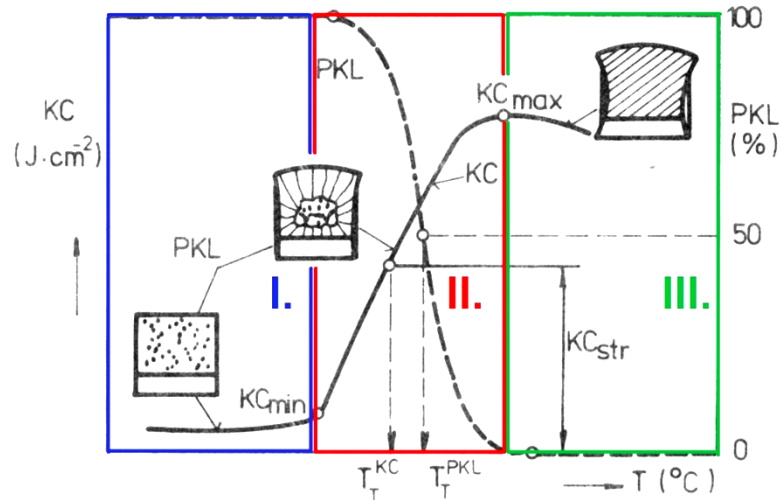


Obr. 10 Teplotní závislost vrubové houževnatosti na teplotě (1 - materiály s kubickou plošně středěnou mřížkou, 2 - materiály s kubickou prostorově středěnou mřížkou) [17]

Na obrázku 10 je možné vidět, že teplotní závislost je pro materiály různá podle jejich vnitřní struktury. Pro materiály s kubickou plošně středěnou krystalovou mřížkou je závislost vrubové houževnatosti na teplotě spíše lineární, toto chování je žádoucí pro materiály využívané za nižších teplot, kdy je požadavek na zachování vrubové houževnatosti. [17]

U materiálů s kubickou prostorově středěnou mřížkou se v přechodové (tranzitní) oblasti vlivem teploty náhle mění vrubová houževnatost materiálu, mez pevnosti R_m a plasticita, při ochlazení o poměrně malou teplotu se z houževnatého materiálu stává křehký. Mechanismus přechodové oblasti je dán změnou energie vazeb mezi dislokacemi a intersticiálními atomy v kubické prostorově středěné mřížce. Z tohoto důvodu je vhodné využívat tyto materiály pouze za teplot vyšších než je jejich přechodová (tranzitní) teplota T_T , při které se lom mění z houževnatého na křehký a naopak, nebo využívat materiály s jemnozrnnou strukturou bez vměstků, které mají nízkou přechodovou teplotu. Nízké přechodové teploty je možné docílit také snížením obsahu C, zvýšením obsahu určitých legur (Mn, Si, Ni, Al), snížením rychlosti deformace,

zmenšením hloubky vrubu a zvětšením jeho rádiusu, orientací podélné osy tělesa. Přechodovou teplotu zjišťujeme například zkouškami materiálu na souboru více zkušebních vzorků za různých teplot. [14,17,20]



Obr. 11 Přechodová - tranzitní křivka (I. oblast křehkého lomu, II. přechodová oblast, III. oblast houževnatého lomu) [14]

Přechodová oblast na obrázku 11 se vyskytuje v intervalu mezi maximální KC_{max} a minimální KC_{min} hodnotou vrubové houževnatosti závislé na teplotě. Přechod mezi těmito hodnotami definuje přechodová křivka, jejíž strmá část tvoří rozhraní mezi teplotami, v nichž dochází buď k houževnatému, nebo křehkému lomu. Přechodová teplota T_T^{KC} se poté stanoví ze střední hodnoty vrubové houževnatosti KC_{str} vypočtené pomocí vztahu (7). [14]

$$KC_{str} = \frac{KC_{max} + KC_{min}}{2}, \quad (7)$$

kde: KC_{str} je střední hodnota vrubové houževnatosti [$\text{J}\cdot\text{cm}^{-2}$],

KC_{max} je maximální hodnota vrubové houževnatosti [$\text{J}\cdot\text{cm}^{-2}$],

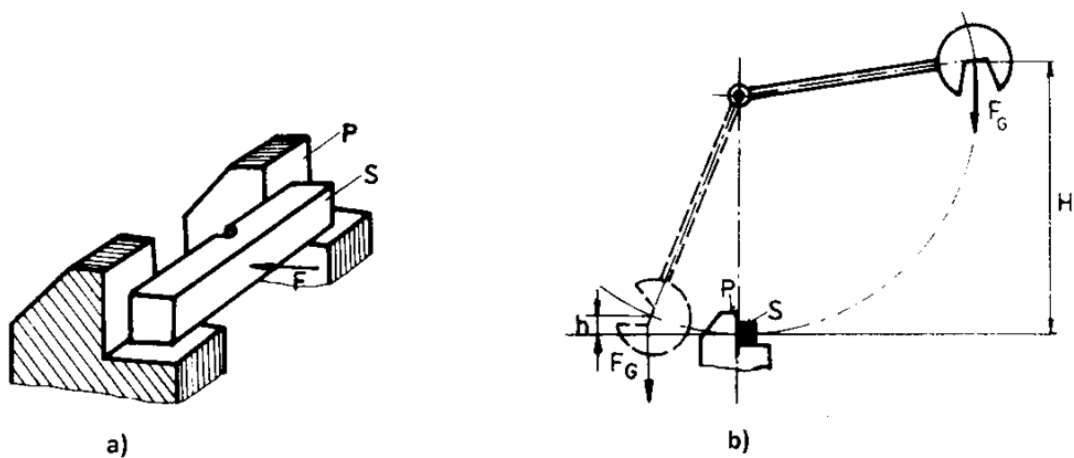
KC_{min} je minimální hodnota vrubové houževnatosti [$\text{J}\cdot\text{cm}^{-2}$].

Přechodovou teplotu lze stanovit také pomocí vzhledu lomové plochy, kdy je možné stanovit podíl křehkého a houževnatého lomu. Křivka PKL na schematicém obrázku 11 udává podíl křehkého lomu. V místě křivky, kde je hodnota PKL právě 50 %, lze na vodorovné ose odečíst přechodovou teplotu T_T^{PKL} . [14]

1.3.2.1 Charpyho zkouška rázem v ohybu

Charpyho zkouška je nejpoužívanější zkouška vrubové houževnatosti, která vznikla již na počátku 20. století, jejími výhodami jsou jednoduchost a nízké náklady. [21]

Používá se pro kontrolu jakosti materiálů, určení vrubové houževnatosti a její teplotní závislosti, je dána normou ČSN EN ISO 14556. Vrubová houževnatost je definována jako práce potřebná pro přeražení zkušební vzorku, její velikost závisí na podmínkách zkoušky, kterými jsou: způsob namáhání, velikost nárazové rychlosti, teplota vzorku, tvar a rozměry vzorku a geometrie vrubu. [14,22]



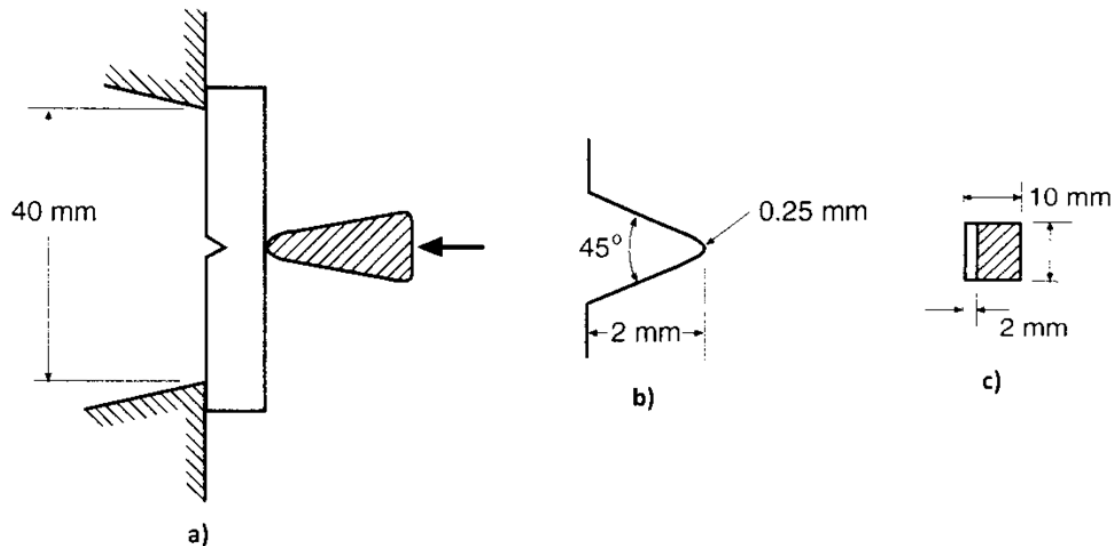
Obr. 12 Princip Charpyho zkoušky (a - umístění zkušební vzorku, b – schéma zkoušky) [14]

Obrázek 12b znázorňuje schéma rázové zkoušky. Zkušební vzorek S, jehož rozměry jsou dány normou (10x10x55 mm), s vrubem tvaru V (obr. 13b) nebo U je vložen do zkušebního stroje na podpěry P znázorněné na obrázku 12a, mezi kterými musí být podle obrázku 13 vzdálenost daná normou, a úderem Charpyho kladiva v ose vrubu je přeražen. Z práce spotřebované na přeražení zkušební tělíska se určí vrubová houževnatost. Podle vztahu (9) udává práci pro přeražení zkušební vzorku rozdíl potenciálních energií. Po uvolnění kladiva zatíženého silou F_G z výchozí polohy ve výšce H se jeho celková potenciální energie E_p mění na kinetickou energii E_k , která dosáhne maximální hodnoty v momentě nárazu do zkušební tělíska. Část potenciální energie E_p se spotřebuje na přeražení vzorku a zbylá potenciální energie E_p' vychýlí po přeražení kladivo do výšky h . Přeražení vzorku je způsobeno vlivem plastické deformace, ke které dochází vlivem nárazové práce K v ploše S_0 pod vrubem, znázorněné na obrázku 13c. Vrubovou houževnatost KC udává vztah (8). [14]

$$KC = \frac{K}{S_0}, \quad (8)$$

$$K = E_p - E_p' = F_G \cdot (H - h), \quad (9)$$

- kde: KC je vrubová houževnatost (KCV, KCU dle tvaru vrubu) [$J \cdot cm^{-2}$],
 K je rozdíl potenciálních energií (spotřebovaná práce na přeražení vzorku) [J],
 E_p je celková potenciální energie [J],
 E_p' je zbylá potenciální energie [J],
 S_0 je plocha pod vrubem [cm^2],
 H je výška výchozí polohy kladiva [mm],
 h je výška vychýlení kladiva po přeražení zkušební vzorku [mm].



Obr. 13 Zkušební vzorek s V vrubem (a - umístění vzorku na podporách, b - profil V vrubu, c - plocha S_0 pod vrubem) [23]

1.3.3 Zkoušky tvrdosti

Zkoušky tvrdosti jsou v praxi velmi časté a principem poměrně jednoduché. Jedná se o nedestruktivní zkoušky, kdy dochází k ovlivnění pouze velmi malé vrstvy povrchu zkoušeného materiálu. Zkoušky tvrdosti je možné dělit podle mnoha kritérií jako je například princip, druh zatěžující síly, nebo dle účelu. Dělí se následovně:

a) *dle principu:*

- vnikací – vnikacím tělískem je kulička, kužel, jehlan nebo jiné přesně definované těleso, které se vtlačuje do zkoušeného materiálu, měří se odpor proti vnikání cizího tělesa
- vrypové – vryp do leštěného povrchu se vytvoří pomocí diamantového hrotu, který je zatížen určitým zatížením,
- odrazové (rázové) – měří se výška odrazu tělíska o určitém tvaru a hmotnosti, které dopadne z určité výšky na povrch zkušební vzorku,
- kyvadlové – tvrdost je udávána úbytkem energie na kyvadle (v praxi se již nepoužívá),

b) *dle druhu zatěžující síly:*

- statické,
- dynamické,

c) *dle účelu:*

- zkoušky makrotvrdosti – tvrdost zkoušeného vzorku,
- zkoušky mikrotvrdosti – tvrdost jednotlivých složek vzorku. [14]

Již na konci 19. století se začaly objevovat první zkušební metody pro měření tvrdosti (Kirsch 1891), jednalo se především o zkoušky vnikací. Během vývoje, který trval řadu let, se na základě poznatků a dalších požadavků pro měření začaly objevovat další metody. Nyní se v praxi používá několik druhů vnikacích zkoušek s různými typy indentorů a zatížení. [24]

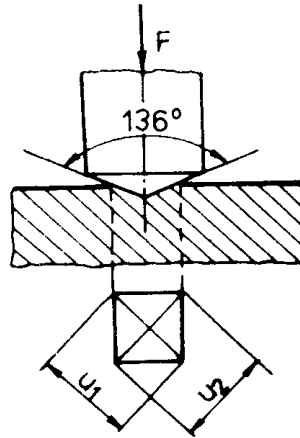
Brinellova metoda udávaná normou ČSN EN ISO 6506 spočívá v principu vtlačování ocelové kuličky o definovaném průměru určitou silou do zkoušeného materiálu. Tvrdost podle Brinella HB je dána velikostí zatěžující síly, průměrem použité kuličky a hloubkou vtisku. [14]

Ludwikova metoda používá jako vnikací tělísko ocelový kužel, díky tomu není tvrdost závislá na zatížení, jako je tomu u kuličky, poměr tangenciálního a normálního napětí je totiž stejný. Tato metoda se dnes používá už jen ve výjimečných případech, v minulosti ovšem znamenala velký pokrok pro rozvoj dalších metod. [24]

Rockwellova metoda vychází z principu Ludwikovy metody a je dána normou ČSN EN ISO 6508. Vnikacím tělískem je buď diamantový kužele o vrcholovém úhlu 120°, díky kterému vzniká malé tření při vnikání indentoru do vzorku (*HRA*, *HRC*), nebo ocelová kulička (*HRB*). Zprvu se indentor zatíží počátečním zatížením, které eliminuje vliv povrchové vrstvy, následně se přidá hlavní zatížení. Po odstranění hlavního zatížení se za stálého působení počátečního zatížení odečte hloubka trvalého vtisku, která definuje výslednou tvrdost. [14,24]

Metoda dle Vickerse bude využívána v experimentální části, a proto je jí věnována větší pozornost v kapitole 1.3.3.1.

1.3.3.1 Metoda dle Vickerse



Obr. 14 Princip Vickersovy metody [14]

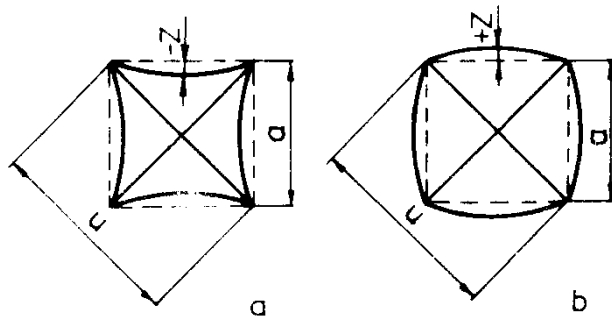
Vickersova metoda pro měření tvrdosti, znázorněná na obrázku 14, je prováděna dle normy ČSN EN ISO 6507. Metoda vychází z principu Brinellovy zkoušky, indentorem není ocelová kulička, ale diamantový čtyřboký jehlan. Jelikož výsledek zkoušky by mohlo výrazně ovlivnit tření mezi indentorem a zkoušeným povrchem, je vrcholový úhel jehlanu právě 136°. Tvrdost HV je dle vztahu 11 dána velikostí vtisku, přesněji jeho úhlopříčkami, a velikostí zatěžující síly. Velikost úhlopříčky vtisku je určena jako aritmetický průměr pomocí vztahu 10. [14,24,25]

$$u = \frac{u_1 + u_2}{2}, \quad (10)$$

$$HV = \frac{0,189 F}{u^2}, \quad (11)$$

- kde: F je zatěžující síla [N],
 u_1, u_2 jsou úhlopříčky vtisku [mm],
 u je průměrná úhlopříčka vtisku [mm],
 HV je tvrdost dle Vickerse [-].

Metodu je možné provádět i na finálních dílech, jelikož svými vtisky výrazně neovlivňuje povrchy takových dílů. Bývá velmi přesná a hodnota tvrdosti by neměla být závislá na velikosti zatěžující síly. Teoreticky by tvrdost měla být neměnná při změně zatížení, jelikož se úměrně tomu změní velikost vtisku. [14]



Obr. 15 Vtisky při Vickersově metodě (a - pro měkké materiály, b - pro tvrdé materiály) [14]

Pokud není normálové zatížení běžně používaná hodnota 294 N, udává se společně s označením zkoušky také číslo podle velikosti zatěžující síly, např. *HV10*. Obvyklá zatížení jsou definovaná normou. Zatěžující doba se volí od 10 do 15 s. Podle míry zpevnění zkoušeného materiálu mohou vznikat deformované vtisky podle obrázku 15. Pro měkké nezpevněné materiály mohou být strany čtverců vyduté (Obr. 15a), naopak u tvrdých zpevněných materiálů vznikají vypouklé strany vtisků (Obr. 15b). Tuto skutečnost je nutné zohlednit při výpočtu velikosti úhlopříčky pomocí vztahů 12 a 13. [14,24]

$$u_a = u - z\sqrt{2}, \quad (12)$$

$$u_b = u + z\sqrt{2}, \quad (13)$$

V případě deformovaných vtisků je tvrdost materiálu dána vztahem (14):

$$HV = \frac{0,189 F}{(u \pm z\sqrt{2})^2}, \quad (14)$$

kde: u_a je úhlopříčka vtisku pro měkké materiály (vyduté vtisky) [mm],
 u_b je úhlopříčka vtisku pro tvrdé materiály (vypouklé vtisky) [mm],
 z je velikosti korekce vůči ideálnímu vtisku [mm].

1.3.4 Tribologické zkoušky

Tribologie zkoumá užité vlastnosti tělesa při vzájemném působení jiného tělesa, či za působení povrchu nebo prostředí (pevné, kapalné, plynné). Cílem je, aby tribologický proces probíhal s minimální ztrátou materiálů a energií. Číselným vyjádřením tribologického experimentu je koeficient tření, který je závislý od volby třecí dvojice. Další charakteristikou tribologického experimentu je opotřebení materiálů, které jsou spolu v kontaktu. Pod pojmem tribologický



systém se pak rozumí soustava tvořená dvěma tělesy (zkušební vzorek a zkušební tělísko) a látkou mezi nimi. [26]

Při vzájemném pohybu dvou těles vzniká v místě dotyku odpor, který se nazývá **tření** nebo třecí odpor. Plochy dotyku na zkušebním vzorku a tělísku se zvětšují se zvyšujícím se zatížením. Tření je závislé na druhu materiálové dvojice (zkušební vzorek a tělísko) a podmínkách tření, kterými jsou přítomnost maziva, drsnost povrchu, způsob pohybu, okolní teplota, vlhkost, atd. [26]

Tření lze rozdělit:

a) dle charakteru:

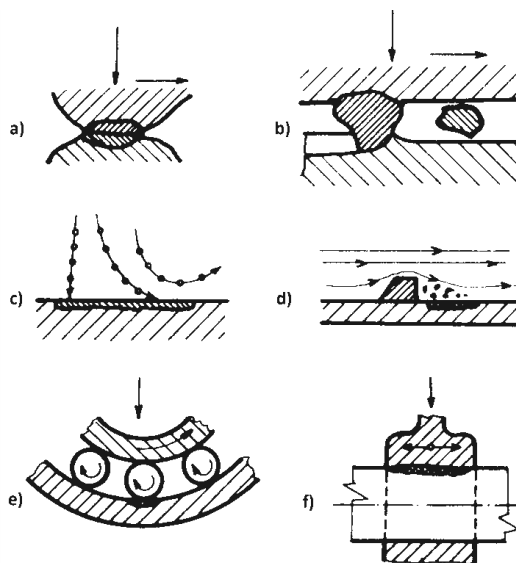
- vnitřní tření – vnitřní pohyb mezi částicemi látek (pevné, kapalné, plynné),
- vnější tření – vzniká během pohybu těles nebo látek ve stykových plochách,

b) dle přítomnosti maziva:

- fyzikální suché tření – mezi povrchy není žádná látka (ve vakuu),
- technické suché tření – povrchy pokryté oxidy, plyny nebo parami,
- smíšené tření – tření s mazivem, kdy dochází k občasným dotykům povrchů,
- kapalinné tření – tření s mazivem, kde nedochází k žádným dotykům povrchů,

c) dle vzájemného pohybu zkušebního vzorku a tělíska:

- kluzné tření – posuvný pohyb
- valivé tření – odvalování (koeficient tření bývá menší).

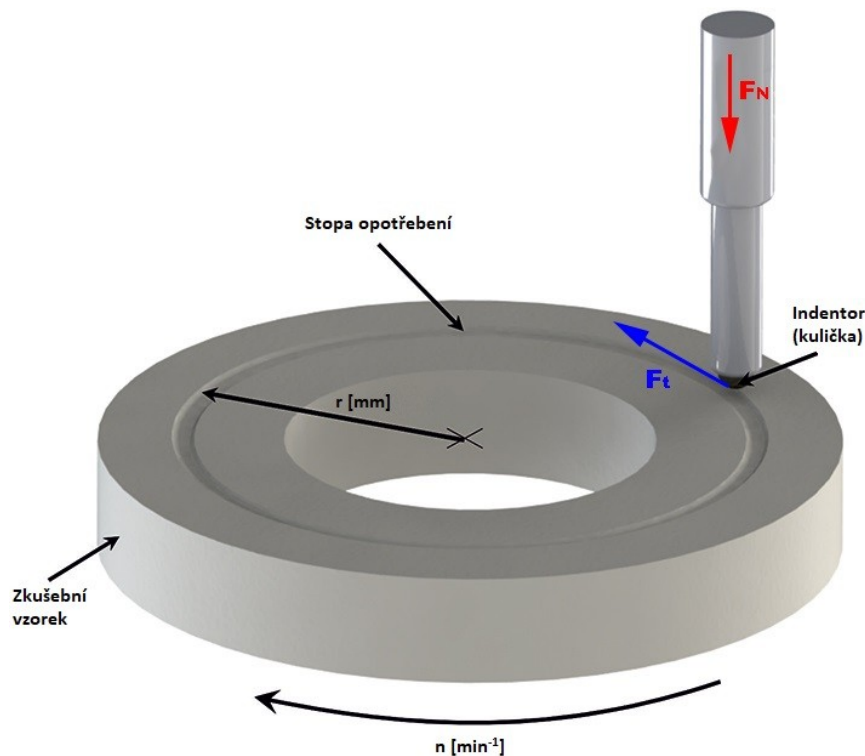


Obr. 16 Druhy opotřebení (a - adhezivní, b - abrazivní, c - erozivní, d - kavitační, e - únavové, f - vibrační) [14]

Během tření vzniká opotřebení zkušební vzorku i tělíška a dochází k úbytku materiálu. Většina degradačních procesů při tribologii je zapříčiněna abrazivním opotřebením na obrázku 16b, kdy jeden z povrchů je výrazně tvrdší než druhý. Během tření mezi materiály tak dochází k odřezávání měkčího povrchu a tzv. rýhování, kdy jemné částice vzniklé během opotřebení dále poškozují povrch. Rýhování mohou způsobovat také cizí částice pohybující se mezi dvěma povrchy. Míru poškození povrchu ovlivňuje délka dráhy pohybu, míra zatížení, tvrdost materiálů a podmínky okolí. [26,27]

1.3.4.1 Tribologická metoda Ball-on-Disc

V rámci bakalářské práce byla použita metoda *Ball-on-Disc* dle normy *ASTM G99 - 95a* viz. obrázek 17, kdy je jako zkušební protitělisko použita kulička s definovaným poloměrem. Ta je určitým zatížením vtlačována do zkušební vzorku, který se otáčí definovanými otáčkami na základě požadovaného počtu rotačních cyklů nebo požadované délky dráhy. [26,27,28]



Obr. 17 Princip tribologické metody Ball-on-Disc [29]

Koeficient tření mezi vzorkem a protitělkem je určen z působících sil během experimentu a vlastností obou materiálů. Sensor polohy zkušebního zařízení sleduje zkušební tělíško (kulička, pin), které je umístěné v držáku zařízení. [26]

Při zkoušce se stanovuje:

- koeficient tření v závislosti na počtu cyklů,
- charakter a velikost opotřebení protitělska,
- charakter a velikost tribologické stopy na vzorku.

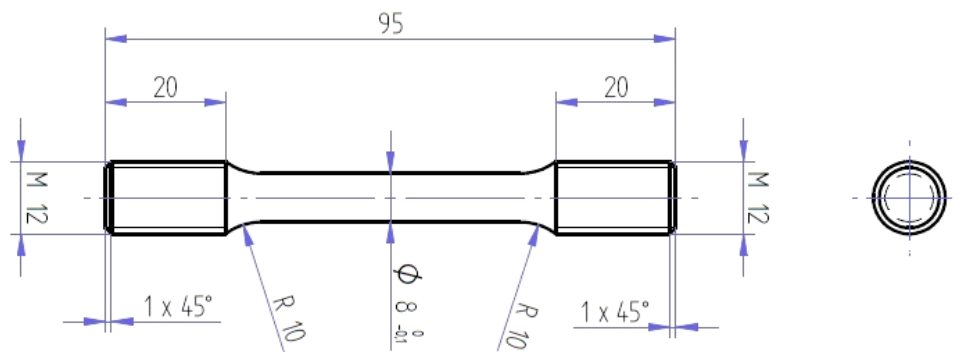
V případě metody *Ball-on-Disc* je koeficient tření vyhodnocován na základě přítláčné síly F_N působící kolmo na směr pohybu a třecí síly F_t působící proti směru pohybu. Vztah mezi těmito veličinami udává C o u l o m b ů v v z t a h (15). [26]

$$\mu = \frac{F_t}{F_N} \quad (15)$$

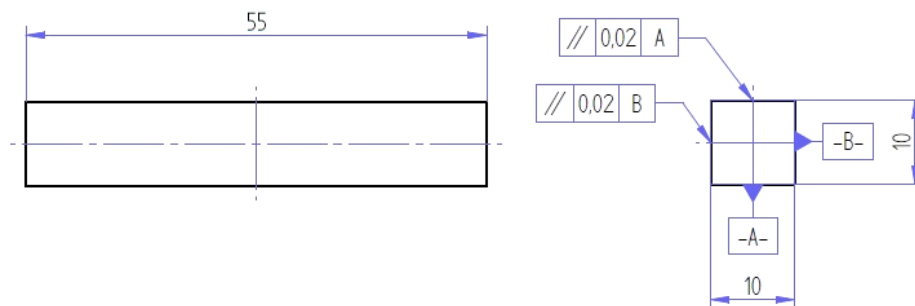
kde: F_t je třecí síla působící proti směru pohybu [N],
 F_N je přítláčná síla působící kolmo na směr pohybu [N],
 μ je koeficient tření [-].

2 Praktická část

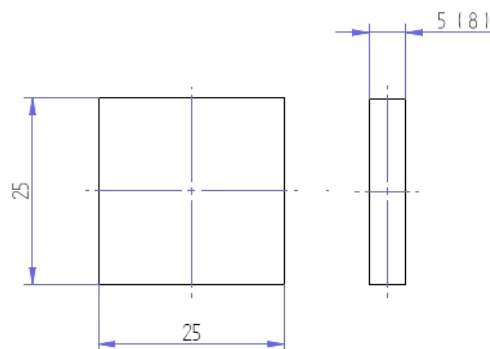
Cílem praktické části bakalářské práce bylo experimentálně posoudit mechanické a tribologické vlastností 3D tisknutých a tvářených dílů z vysokolegované austenitické oceli AISI 316L. Za účelem testování mechanických a tribologických vlastností byly z tvářených a 3D tisknutých polotovarů obráběním vyrobeny sady zkušebních vzorků. Tvary a rozměry jednotlivých zkušebních těles jsou znázorněny na obrázcích 18, 19 a 20, v tabulce 4 jsou uvedené parametry 3D tisku zkušebních vzorků.



Obr. 18 Zkušební tyč pro statickou zkoušku tahem



Obr. 19 Zkušební vzorek pro rázovou zkoušku v ohybu



Obr. 20 Zkušební vzorek pro tribologické experimenty

Tab. 4 Parametry 3D tisku zkušebních vzorků

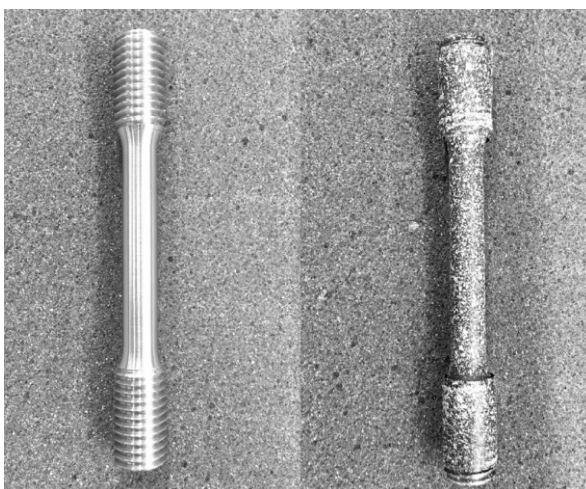
Název	Označení a jednotka	Hodnota
Tloušťka vrstvy	h [μm]	30
Výkon laseru	P [W]	175
Skenovací rychlost	v [$\text{mm}\cdot\text{s}^{-1}$]	750
Vzdálenost drah laseru	t [mm]	0,12
Ochranná atmosféra	-	Dusík (N_2)

Zároveň byl navržen plán experimentů na jednotlivých tvářených vzorcích i vzorcích připravených metodou SLM. Vzhledem k vysoké finanční náročnosti 3D tisku metodou SLM bylo provedeno méně testů oproti tvářeným dílům. Plán experimentů byl následující:

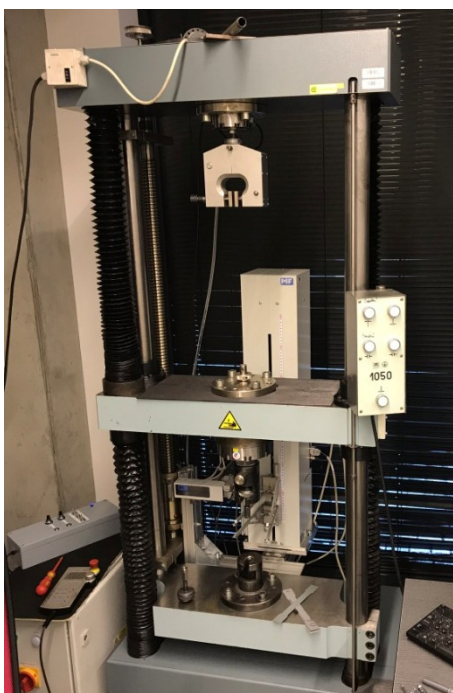
- 1) **Statická zkouška tahem** pro tvářené vzorky při RT (2 ks) a při zvýšených teplotách 200 °C (2 ks); 400 °C (2 ks); 500 °C (2 ks); 600 °C (2 ks) a 800 °C (2 ks).
- 2) **Statická zkouška tahem** pro SLM vzorky při teplotě okolí RT (2 ks) a při zvýšených teplotách 400 °C (2 ks) a 600 °C (2 ks).
- 3) **Rázová zkouška ohybem** pro tvářené vzorky při teplotě okolí RT (4 ks) a za snížených teplot -30 °C (4 ks) a -50 °C (4 ks).
- 4) **Rázová zkouška ohybem** pro SLM vzorky při teplotě okolí RT (3 ks) a za snížených teplot -30 °C (3 ks) a -50 °C (2 ks).
- 5) **Měření tvrdosti HV10** na 3 vzorcích z každé sady tvářených a 3D tisknutých vzorků.
- 6) **Stanovení tribologických vlastností** pro tvářené vzorky metodou Ball-on-Disc při RT (1 ks).
- 7) **Stanovení tribologických vlastností** pro SLM vzorky metodou Ball-on-Disc při RT (1 ks).
- 8) **Stanovení tribologických vlastností** pro tvářené vzorky metodou Ball-on-Disc při zvýšených teplotách 400 °C (1 ks); 450 °C (1 ks); 500 °C (1 ks) a 550 °C (1 ks).
- 9) **Stanovení tribologických vlastností** pro SLM vzorky metodou Ball-on-Disc při zvýšených teplotách 400 °C (1 ks); 450 °C (1 ks); 500 °C (1 ks) a 550 °C (1 ks).

2.1 Statická zkouška tahem

Podstata statické zkoušky tahem, která byla využita pro zjištění smluvní meze kluzu, meze pevnosti a homogenní tažnosti, je popsána v kapitole 1.3.1. Podle plánu experimentů byla statická zkouška tahem realizována za teploty okolí RT i za zvýšených teplot. Na obrázku 21 jsou ukázány zkušební vzorky použité pro testování. Pro testování za teploty okolí bylo použito trhací zařízení TIRA test 2300 pro statickou zkoušku tahem a cyklické zatěžování do 100 kN s mechanickým extenzometrem znázorněné na obrázku 22.

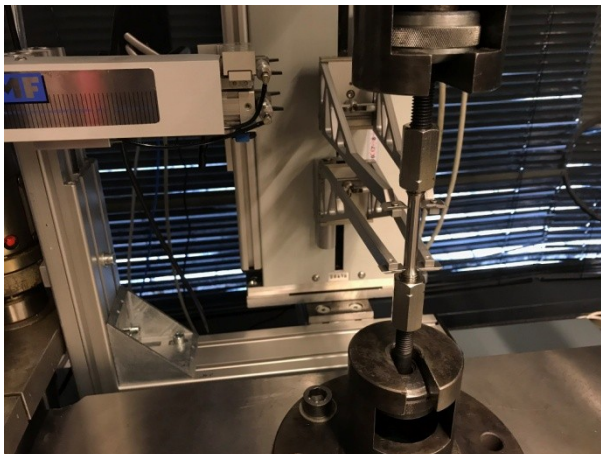


Obr. 21 Vlevo - zkušební tyč pro tahovou zkoušku při RT, vpravo - zkušební tyč s patternem pro tahovou zkoušku za zvýšených teplot



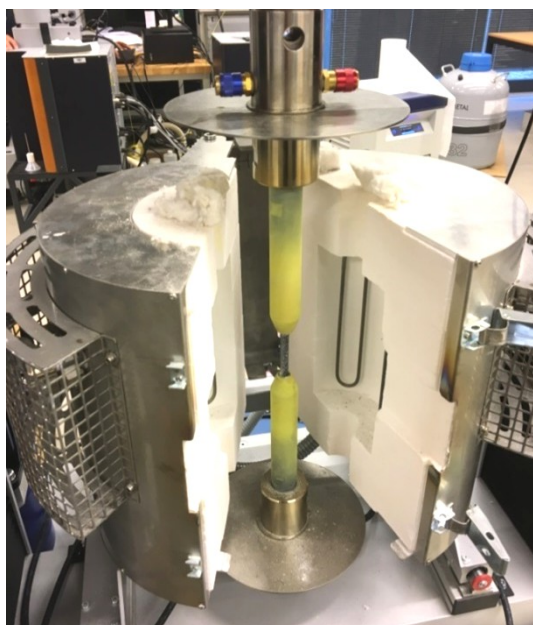
Obr. 22 Trhací zařízení TIRA test 2300 pro statickou zkoušku tahem a cyklické zatěžování do 100 kN

Způsob připojení mechanického průtahoměru a upnutí vzorku je ukázán na obrázku 23. Počáteční délka testované části l_0 byla 40 mm a počáteční naměřený průměr vzorku d_0 byl 7,96 mm.



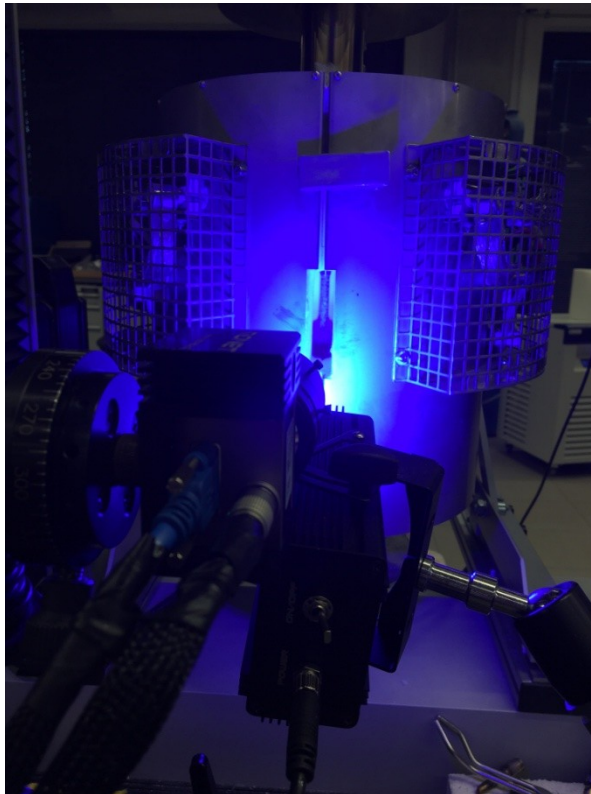
Obr. 23 Upnutí zkušební tyče, umístění extenzometru

Statická zkouška tahem prováděná za zvýšených teplot byla provedena na stroji Testometric FS 100 CT. Pro záznam síly byl použit tenzometrický snímač Testometric DSCCTCLHA s rozsahem 100 kN. Z důvodu provádění testů za zvýšených teplot bylo nutné testované vzorky zatěžovat v teplotní komoře SOP 40x200/140 umožňující ohřev materiálu až do teploty 1600 °C. Pro dosažení přesné požadované teploty byl použit regulátor Clasic Clare 4.0. Způsob upevnění zkušební tyče v ohřívací komoře je znázorněn na obrázku 24.



Obr. 24 Způsob upevnění zkušební tyče v ohřívací komoře

Vzhledem k vysokým teplotám a přítomnosti teplotní komory nebylo možné použít běžný extenzometr, tudíž bylo nutné využít video-extenzometr, který pomocí průzoru v komoře, znázorněného na obrázku 25, zaznamenává prodloužení zkoušené části. Hodnoty velikosti prodloužení testovaného vzorku byly zaznamenávány bezkontaktním systémem Mercury RT od firmy Sobriety pracujícím na principu fotogrammetrie. Zvolené snímače splňují požadavky na přesnost snímání veličin dané normou ČSN EN ISO 6892-1.

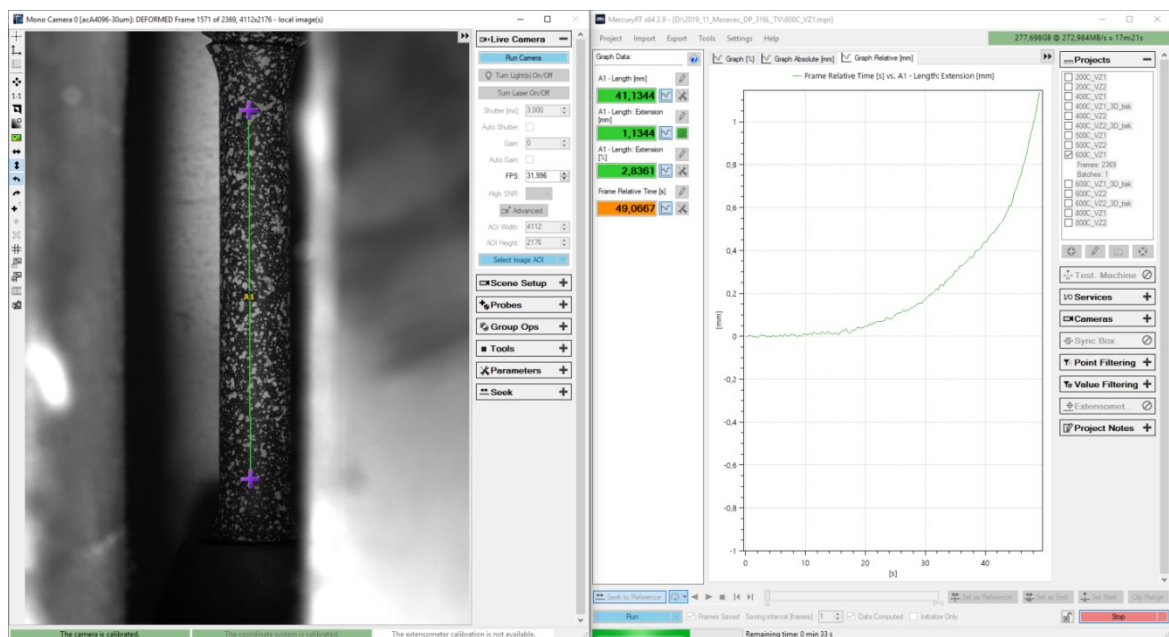


Obr. 25 Video-extenzometr pro měření prodloužení vzorku umístěného v ohřívací peci

Pro fotogrammetrickou analýzu deformace vzorku je nutné na povrch testovaného materiálu nanést tzv. pattern, který umožňuje detekci charakteristických bodů na povrchu vzorku, díky tomu je možné bezkontaktně měřit prodloužení vzorku v teplotní komoře. Na rozdíl od kontaktního měření neovlivňuje zvolená metoda výsledek testu v oblasti vysokých teplot testování. Příprava vzorků pro fotogrammetrickou metodu měření deformace je patrná z obrázku 26, kde je vidět základní vzorek, vzorek s nanesenou černou barvou a vzorek s naneseným „patternem“ v podobě bílých nepravidelných kapek na černém pozadí. Pro „pattern“ byla použita speciální barva Supertherm odolávající teplotám do 800 °C. Pracovní prostředí softwaru Mercury RT pro bezkontaktní analýzu deformace je ukázáno na obrázku 27.



Obr. 26 Příprava vzorků pro fotogrammetrickou metodu měření deformace (a – původní povrch, b – vzorek s černou barvou, c – vzorek s patternem)



Obr. 27 Pracovní prostředí softwaru Mercury RT pro bezkontaktní analýzu deformace

Tahové zkoušky za vyšších teplot byly provedeny vždy pro 2 vzorky za teplot 200 °C, 400 °C, 500 °C, 600 °C a 800 °C pro tvářený materiál a pro 2 vzorky za teplot 400 °C a 600 °C pro materiál zpracovaný pomocí 3D tisku.



2.1.1 Naměřené hodnoty při statické zkoušce tahem v závislosti na teplotě a způsobu zpracování materiálu

Metodika provedení a vyhodnocení statické zkoušky tahem byla v souladu s normou ČSN EN ISO 6892-1. Pro zpracování naměřených dat a vyhodnocení základních charakteristik ($R_{p0,2}$, R_m , A_g a A) byl použit software Labtest 4.9. Hodnoty materiálových charakteristik zjištěných výše popsaným způsobem byly zpracovány do tabulek, kde jsou uvedeny průměrné hodnoty pro dané teploty a směrodatné odchylky výběru.

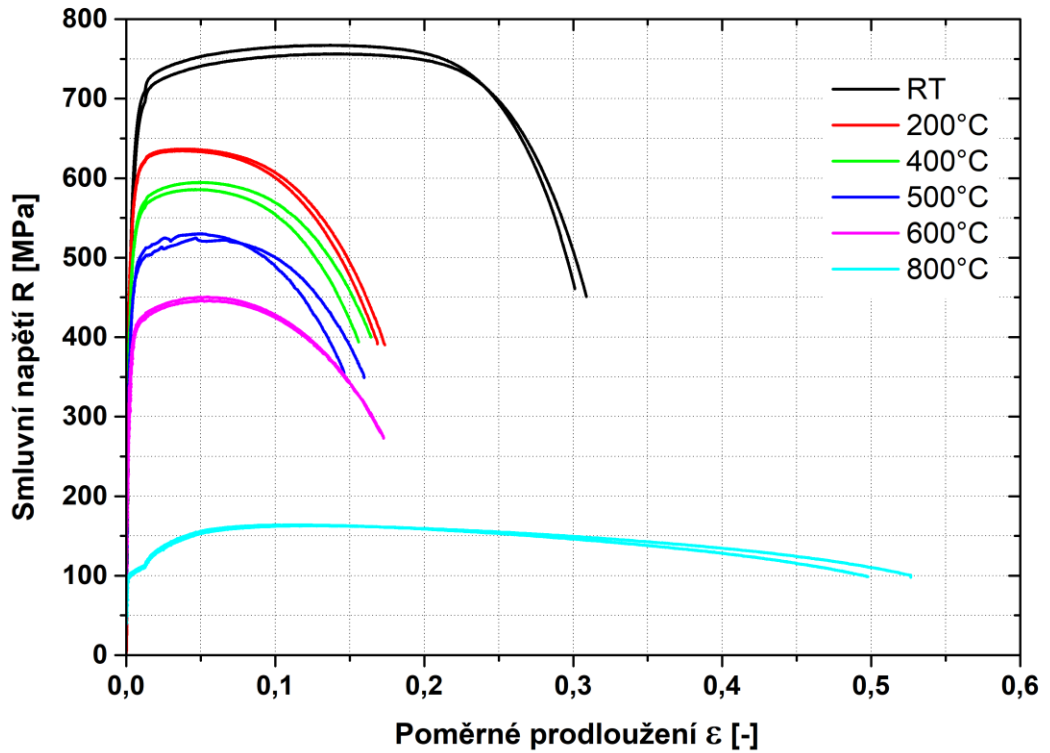
Výsledky statické zkoušky tahem byly zpracovány do tabulky 5 pro vzorky „Tvářený“ a do tabulky 6 pro vzorky „3D tisk“. Pro názornost byly sestrojeny grafy naměřených průběhů tahové zkoušky za všech teplot, které jsou pro tvářené vzorky ukázány na obrázku 28 a pro SLM vzorky na obrázku 29.

Tab. 5 Výsledky statické zkoušky tahem pro tvářený materiál

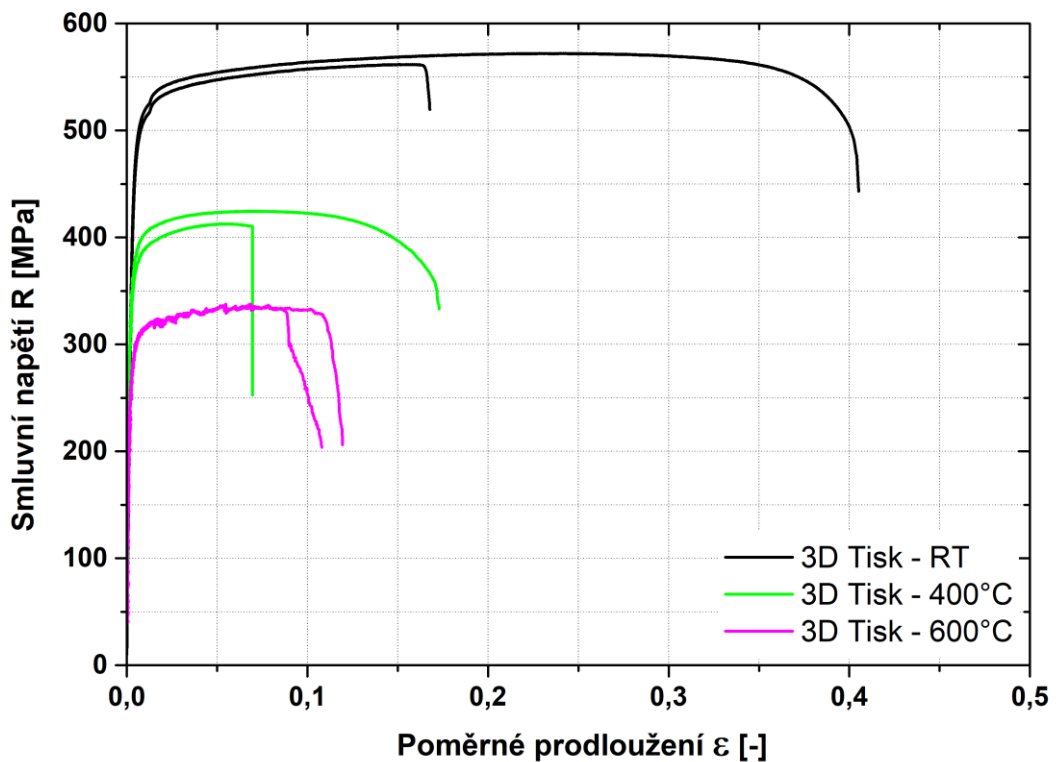
	Rp0.2 [Mpa]	sm. odch.	Rm [Mpa]	sm. odch.	Ag [%]	sm. odch.	A [%]	sm. odch.
RT	603,4	0,1	761,8	5,5	13,4	0,1	30,3	0,4
200 °C	552,4	1,6	635,6	1,0	3,7	0,2	17,0	0,2
400 °C	541,4	38,3	625,0	39,2	3,4	0,9	13,9	1,5
500 °C	442,4	6,5	527,5	2,6	4,5	0,1	15,1	0,7
600 °C	387,3	0,0	448,3	2,3	4,9	0,3	17,1	0,0
800 °C	102,7	2,2	163,5	0,6	11,2	0,8	51,0	1,5

Tab. 6 Výsledky statické zkoušky tahem pro materiál zpracovaný metodou SLM

	Rp0.2 [Mpa]	sm. odch.	Rm [Mpa]	sm. odch.	Ag [%]	sm. odch.	A [%]	sm. odch.
RT	480,4	7,1	564,9	10,2	19,2	4,5	28,3	11,9
400 °C	369,2	13,3	418,6	5,9	6,0	0,8	11,9	5,1
600 °C	295,3	0,1	337,1	0,6	5,8	0,7	11,2	0,6



Obr. 28 Souhrnný graf průběhů statické zkoušky tahem materiálu AISI 316L – „tvářený“



Obr. 29 Souhrnný graf průběhů statické zkoušky tahem materiálu AISI 316L – „3D tisk“

Charakter lomu oceli zpracované pomocí 3D tisku vykazuje výraznou zrnitost materiálu oproti tvářenému materiálu. Pro porovnání jsou oba lomy znázorněné na obrázku 30. U tvářeného materiálu je výraznější přítomnost krčku, který je projevem plastické deformace před přetržením materiálu.



Obr. 30 Charakter lomu po tahové zkoušce pro tvářený materiál - vlevo, pro materiál zpracovaný metodou SLM – vpravo

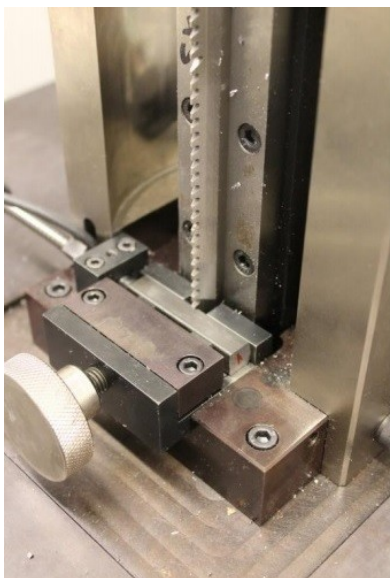
2.2 Rázová zkouška v ohybu

Zkouška rázem v ohybu byla provedena v souladu s normou ČSN EN ISO 14556. Princip Charpyho rázové zkoušky v ohybu, která slouží především pro zjištění vrubové houževnatosti materiálu KCV a nárazové práce K spotřebované pro přeražení vzorku, je popsán v kapitole 1.3.2.1. Experiment byl prováděn za použití rázového kladiva LabTest CHK 450J-I pro instrumentovanou zkoušku rázem, které splňuje požadavky na provádění a vyhodnocení zkoušky a je znázorněno na obrázku 31. Pro vyhodnocení zkoušky byl použit software ImactTest v4.31. Nárazová rychlost kladiva je 5,5 m/s a kladivo je možné využít pro vyvození energie do 450 J. Experiment byl dle návrhu prováděn vždy celkem 4krát pro teploty 22 °C, -30 °C a -50 °C pro tvářený materiál, 3krát pro teploty 22 °C a -30 °C a 2krát pro teplotu -50 °C pro materiál zpracovaný aditivní technologií SLM.



Obr. 31 Rázové kladivo LabTest CHK 450J-I pro instrumentovanou zkoušku rázem

Výsledek experimentu výrazně ovlivňuje kvalita výroby „V“ vrubu, pro zhotovení byla zvolena metoda obrábění pomocí protahování hřebenem. Pro tyto účely bylo použito jednoúčelové zařízení VRE 55 od firmy Labortech s.r.o. Ukázka výroby „V“ vrubu je znázorněna na obrázku 32a spolu se zhotoveným vrubem na obrázku 32b.



a)



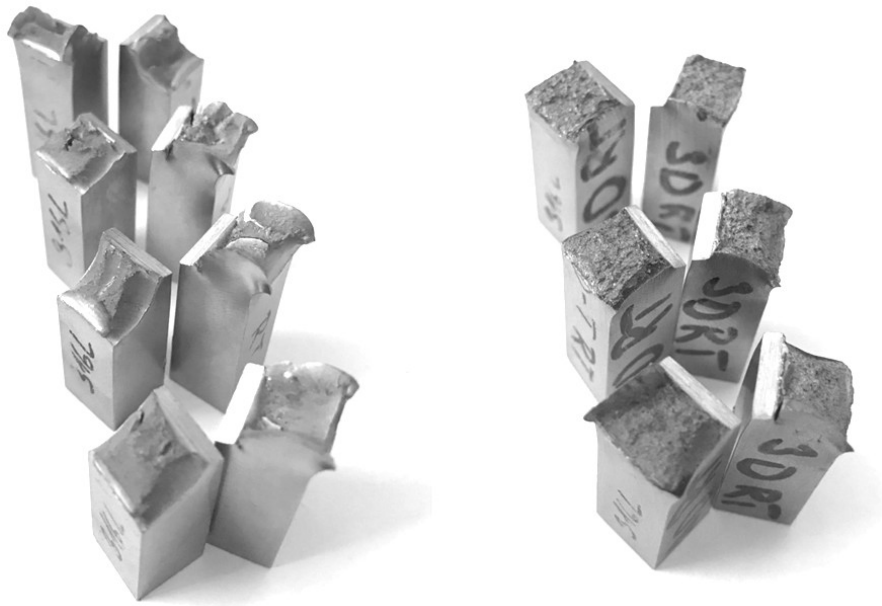
b)

Obr. 32 Výroba V-vrubu (a - jednoúčelové zařízení VRE 55 od firmy Labortech s.r.o., b - výsledný vzorek s V-vrubem)



2.2.1 Naměřené hodnoty vrubové houževnatosti v závislosti na teplotě a způsobu zpracování materiálu

Na obrázku 33 je možné vidět rozdílný charakter lomu obou materiálů po přeražení za pokojové teploty. Materiál zpracovaný metodou SLM má opět zřetelně zrnitější strukturu oproti tvářenému materiálu.



Obr. 33 Charakter lomu po rázové zkoušce za pokojové teploty pro tvářený materiál - vlevo, pro materiál zpracovaný metodou SLM - vpravo

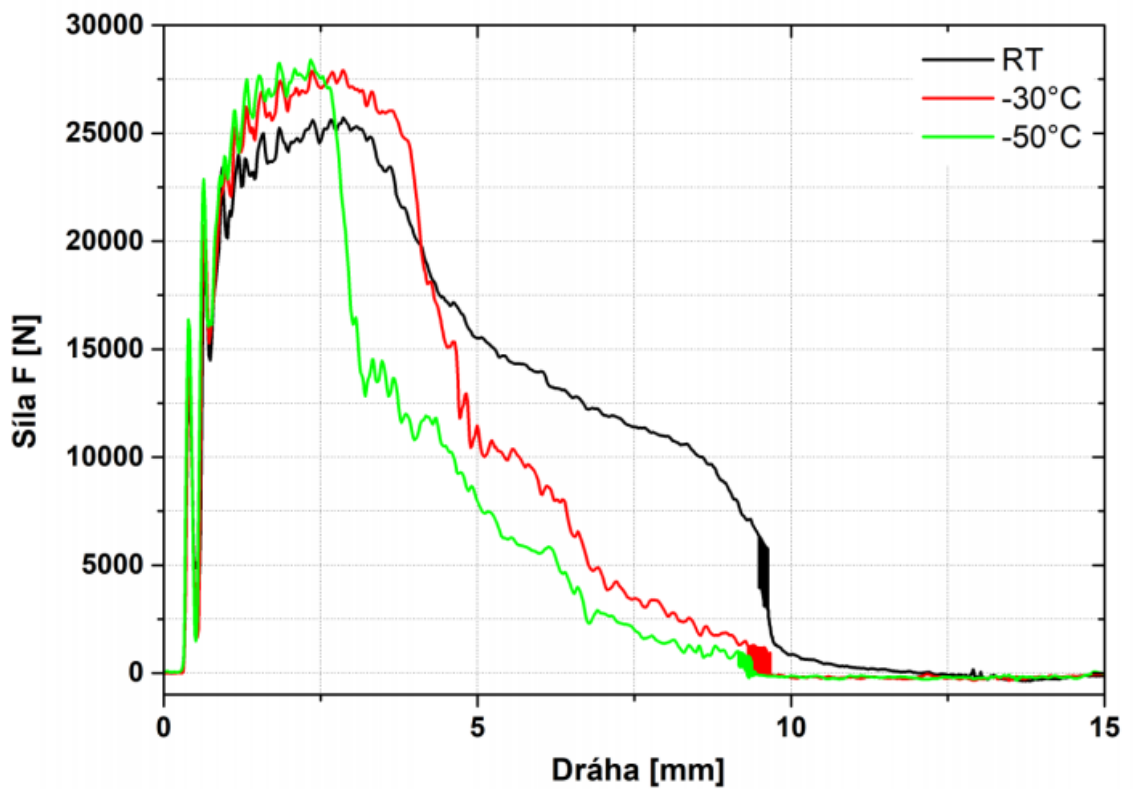
V tabulkách 7 a 8 jsou uvedeny zjištěné hodnoty vrubové houževnatosti KCV z jednotlivých měření pro dané vzorky při teplotách 22 °C, -30 °C a -50 °C a z nich vypočtené průměrné hodnoty a směrodatné odchylky. Na obrázcích 34 a 35 jsou graficky znázorněné průběhy rázových zkoušek pro oba materiály za definovaných teplot.

Tab. 7 Naměřené hodnoty vrubové houževnatosti pro tvářenou ocel v [J·cm⁻²]

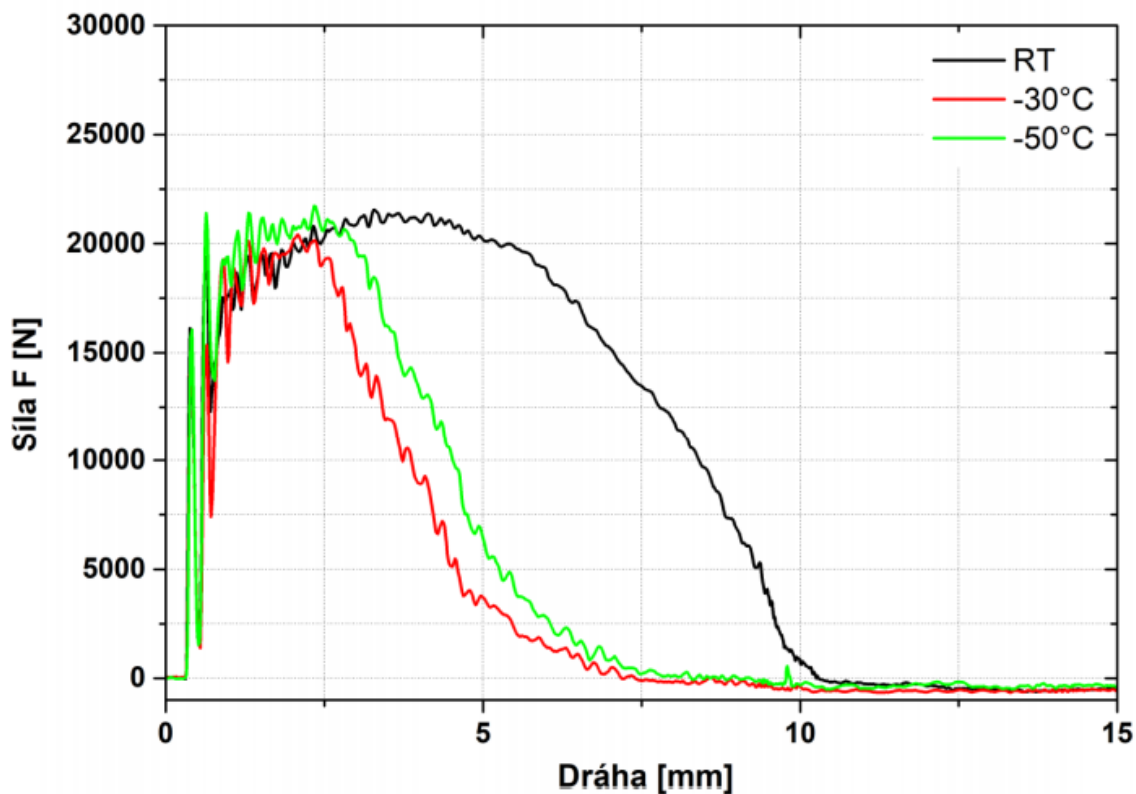
Vrbová houževnatost KCV [J·cm ⁻²]	22 °C	-30 °C	-50 °C
měření 1	177,549	146,621	115,929
měření 2	177,621	110,118	109,951
měření 3	153,497	102,038	108,884
měření 4	121,159	130,983	126,131
Průměr	157,457	122,440	115,223
Sm. odch.	23,149	17,505	6,846

Tab. 8 Naměřené hodnoty vrubové houževnatosti pro ocel zpracovanou 3D tiskem v [J·cm⁻²]

Vrbová houževnatost KCV [J·cm ⁻²]	22 °C	-30 °C	-50 °C
měření 1	163,423	80,696	132,664
měření 2	95,755	106,158	95,735
měření 3	147,168	121,332	-
měření 4	-	-	-
Průměr	135,449	102,729	114,200
Sm. odch.	28,841	16,766	18,464



Obr. 34 Souhrnný graf průběhů Charpyho rázové zkoušky materiálu AISI 316L – „tvářený“

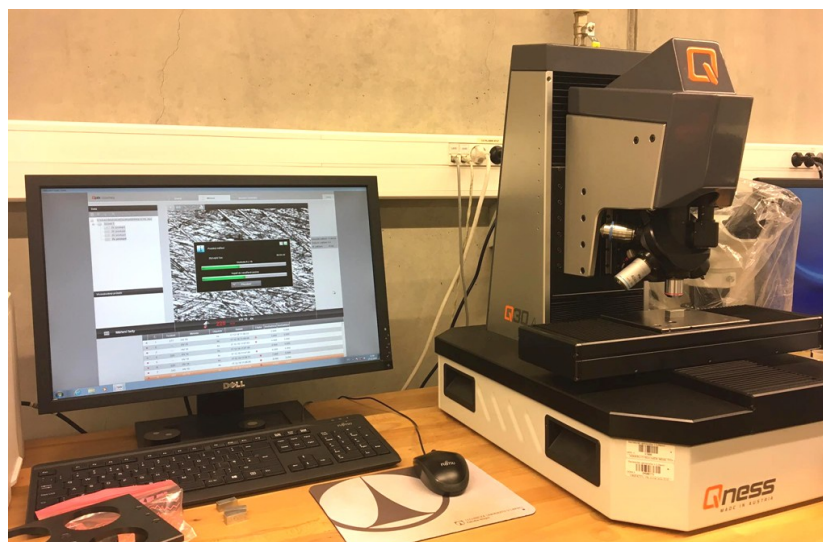


Obr. 35 Souhrnný graf průběhů Charpyho rázové zkoušky materiálu AISI 316L – „3D tisk“

2.3 Zkouška tvrdosti dle Vickerse

Pro zjištění tvrdosti byla zvolena metoda dle Vickerse, její princip je popsán v kapitole 1.3.3.1. Pro měření nebyly zhotoveny žádné přímo určené vzorky, byly tedy využity vzorky z rázové zkoušky, u kterých po předchozí zkoušce nebyl povrch nijak ovlivněn. Měření tvrdosti HV10 probíhalo pomocí mikrotvrdoměru Qness Q30A, který je znázorněn na obrázku 36, s využitím objektivu se čtyřnásobným zoomem. Přístroj je možné využívat pro experimenty při zatížení od 0,25 g do 31,25 kg. Během měření tvrdosti HV10 je těleso v místě vpichu zatíženo hmotností 10 kg, tedy přibližně silou 98,066 N. Byly vybrány celkem 3 vzorky z každé skupiny tvářeného materiálu i materiálu zpracovaného pomocí 3D tisku. Na každém vzorku bylo za pokojové teploty provedeno celkem 18 vpichů s rozstupem 2 mm.





Obr. 36 Mikrotvrdoměr Qness Q30A

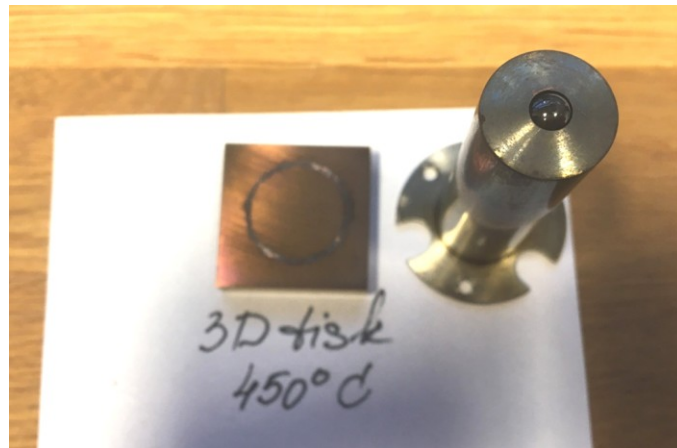
Experimenty byly prováděny za pokojové teploty 22 °C. Zjištěné hodnoty z celkem 18 měření pro 3 vzorky z každé sady jsou uvedeny v tabulce 9. Jsou uvedeny také průměrné hodnoty tvrdosti pro každý vzorek a směrodatné odchylky.

Tab. 9 Hodnoty tvrdosti HV10

Číslo měření	Tvářené			3D tisk		
	vz1_tv	vz2_tv	vz3_tv	vz1_3D	vz2_3D	vz3_3D
1	317	330	318	235	233	235
2	322	335	319	231	238	242
3	319	333	313	230	238	240
4	321	333	308	227	230	234
5	318	337	310	231	238	235
6	323	333	317	228	239	231
7	324	329	319	226	229	231
8	322	330	319	225	233	235
9	319	329	310	231	228	230
10	319	330	310	225	233	233
11	318	329	314	225	228	235
12	318	326	317	224	229	232
13	318	327	309	230	239	232
14	323	328	311	225	230	240
15	324	330	318	225	233	234
16	325	331	314	228	231	240
17	320	331	314	236	235	235
18	328	332	309	234	230	241
PRŮMĚR	321	331	314	229	233	235
Sm. odch.	2,963	2,683	3,862	3,667	3,830	3,649

2.4 Tribologická zkouška

Pro tribologické experimenty byla využita metoda *Ball-on-Disc*, jejíž princip je popsán v kapitole 1.3.4.1. Pro experimenty byly vytvořeny a dodány 2 skupiny vzorků oceli AISI 316L s označením „Tvářené“ a „3D tisk“. Každá sada obsahovala celkem 6 vzorků určených pro zkoumání tribologických vlastností za pokojové teploty a za zvýšených teplot 400 °C, 450 °C, 500 °C a 550 °C.

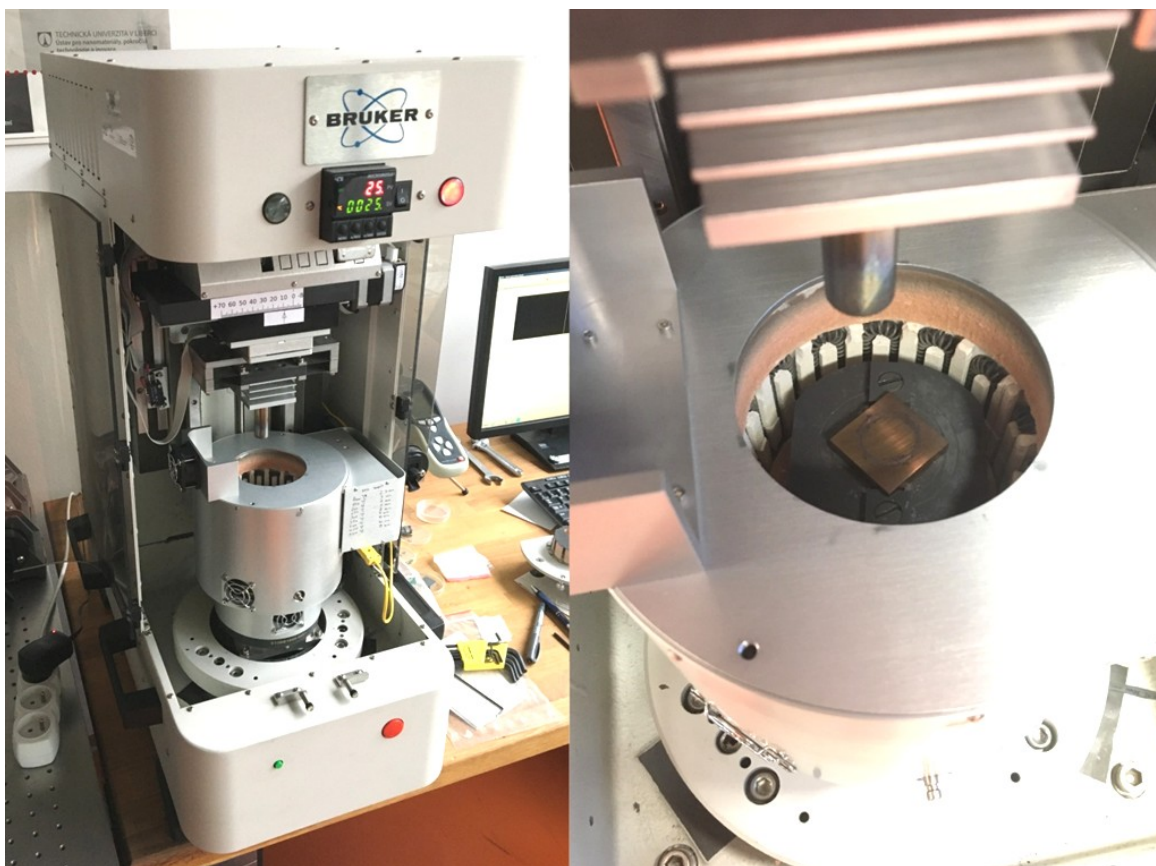


Obr. 37 Kulička z materiálu Si_3N_4 upnutá v držáku

Jako protikus vzorku byla zvolena keramická kulička o průměru 6 mm z materiálu Si_3N_4 , s tvrdostí HV10 přes 1500 HV, teplotní odolností do 1300 °C a měrnou hmotností $3,21 \text{ g}\cdot\text{cm}^{-3}$. Upnutí kuličky je znázorněno na obrázku 37. Kulička je upevněna v držáku bez možnosti otáčet se a vykonává kluzné tření po povrchu rovinného vzorku. Bylo zvoleno zatížení kuličky 10 N. Vzorek byl upevněn na stole přístroje, jehož rychlost otáčení byla nastavena na 60 min^{-1} , znázorněno na obrázku 38. Celková ujetá dráha kuličky byla 360 m.



Obr. 38 Upnutí zkušební vzorku do držáku zkušebního zařízení



Obr. 39 Tribometr CETR UMI Multi-Specimen Test System pro vysokoteplotní tribologii - vlevo, ohřivací komora tribometru pro upnutí a ohřívání zkušebních vzorků – vpravo

Pro tribologické experimenty za zvýšených teplot byl použit tribometr CETR UMI Multi-Specimen Test System pro vysokoteplotní tribologii znázorněný na obrázku 39. Po upnutí třecí dvojice do tribometru bylo nutné zvolit a nastavit podmínky experimentu dle požadavků (rychlost otáčení vzorku, teplota, doba trvání experimentu, ...). Zvolená délka samotného testu byla 2 hodiny. Na začátku testu je potřeba vzorek rovnoměrně ohřát na požadovanou teplotu, doba trvání ohřevu a ustálení teploty byla v průměru 15 – 20 minut. Po ukončení testu je nutné nechat komoru se vzorkem zhruba 2 hodiny chladit. Časová náročnost celého experimentu pro jeden vzorek je tedy zhruba 4 hodiny a 15 minut.

Pro experimenty za pokojové teploty byl použit tribometr pro suché i kapalně prostředí znázorněný na obrázku 40. Takový tribometr se využívá pro měření třecích charakteristik mazaných i nemazaných kontaktů v širokém rozsahu otáček a zatížení. Je možné zkoumat míru opotřebení při kontaktu třecí dvojice na sucho nebo s lubrikantem.





Obr. 40 Tribometr pro suché i kapalném prostředí

2.4.1 Hodnocení koeficientu tření v závislosti na teplotě a způsobu výroby materiálu

Experimenty byly prováděny na sucho za pokojové teploty 22 °C a za zvýšených teplot 400 °C, 450 °C, 500 °C a 550 °C pro obě sady vzorků. Výsledné průměrné hodnoty koeficientu tření a směrodatné odchylky získané ze souboru naměřených dat jsou uvedeny v tabulce 10 pro tvářený materiál a v tabulce 11 pro materiál zpracovaný pomocí 3D tisku.

Tab. 10 Průměrné hodnoty koeficientu tření zjištěné pro tvářenou ocel

Teplota [°C]	22 °C	400 °C	450 °C	500 °C	550 °C
Koeficient tření μ [-]	0,756	0,769	0,777	0,825	0,756
Sm. odch.	0,101	0,254	0,267	0,304	0,243

Tab. 11 Průměrné hodnoty koeficientu tření zjištěné pro ocel zpracovanou metodou SLM

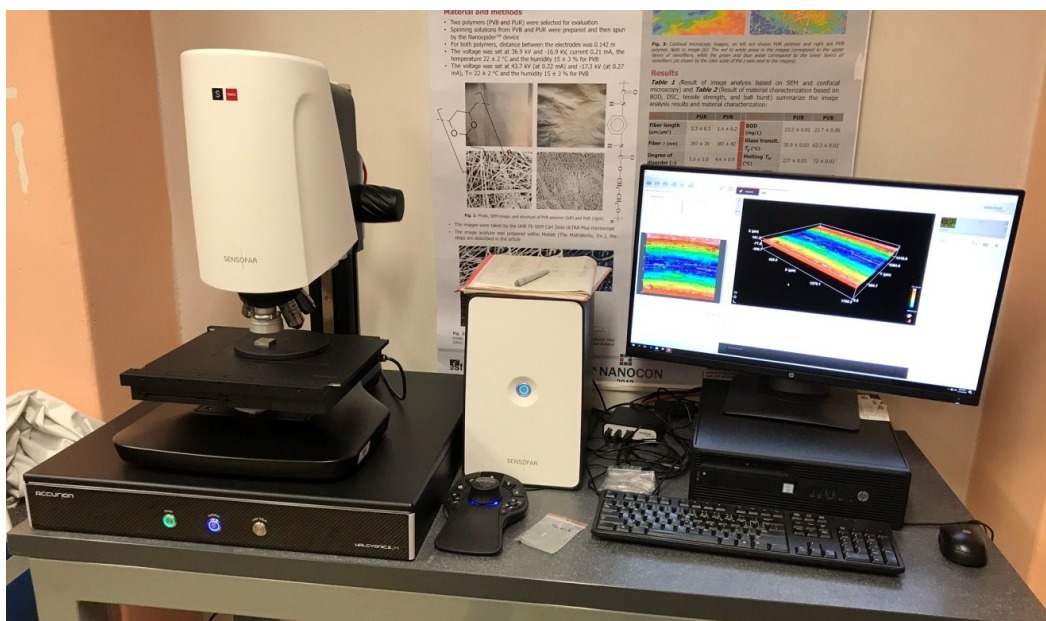
Teplota [°C]	22 °C	400 °C	450 °C	500 °C	550 °C
Koeficient tření μ [-]	0,650	0,691	0,813	0,779	0,770
Sm. odch.	0,038	0,254	0,255	0,299	0,272



2.4.2 Hodnocení míry opotřebení třecí dvojice v závislosti na teplotě a způsobu zpracování materiálu

V důsledku tribologického opotřebení byla na povrchu zkoumaných vzorků vytvořena stopa, která byla následně použita pro vyhodnocení míry opotřebení při kontaktu třecí dvojice.

Po provedení tribologického experimentu byla pomocí mikroskopu SENSOFAR S Neox hodnocena výsledná míra opotřebení a drsnost povrchu základního materiálu. Mikroskop SENSOFAR S Neox znázorněný na obrázku 41 slouží pro bezkontaktní skenování povrchů pomocí konfokální a interferometrické metody. Umožňuje posuvy v osách X, Y i Z, mikroskop je schopný pracovat v režimu 2D i 3D, provádět profilová měření, je možné nastavovat intenzitu osvětlení a vytvářet automatické měřicí programy. Dále slouží pro měření plošné a profilové drsnosti dle norem ISO, měření tloušťky vrstev, zobrazení výškové mapy, obrazovou analýzu a analýzu povrchové geometrie.

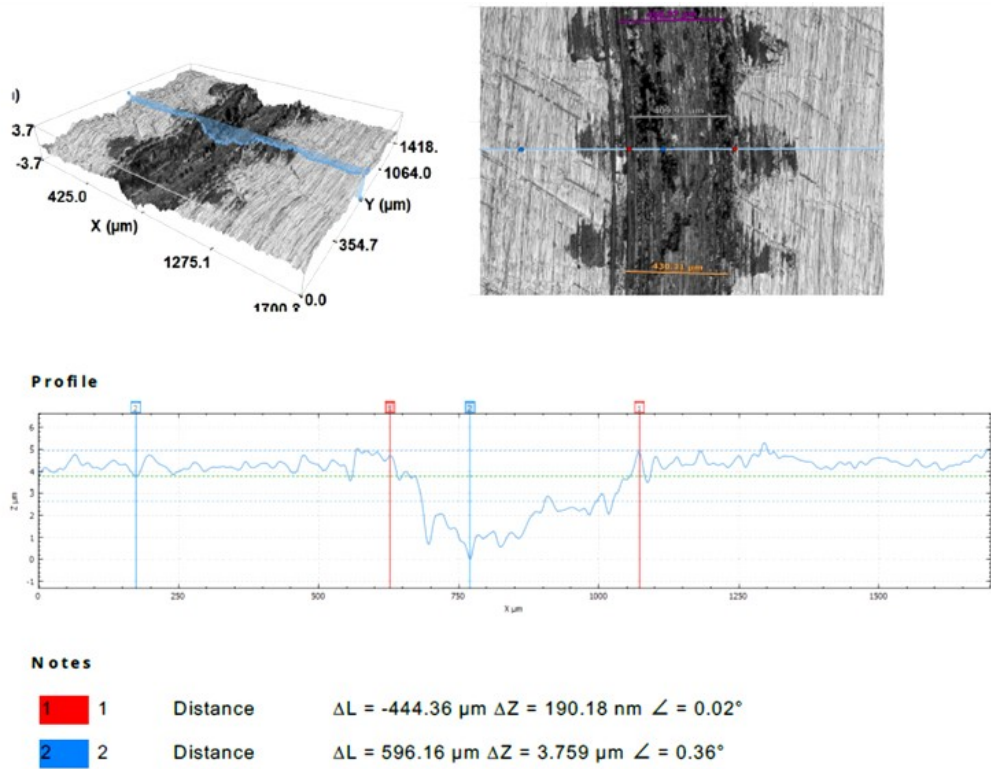


Obr. 41 Konfokální mikroskop SENSOFAR S Neox

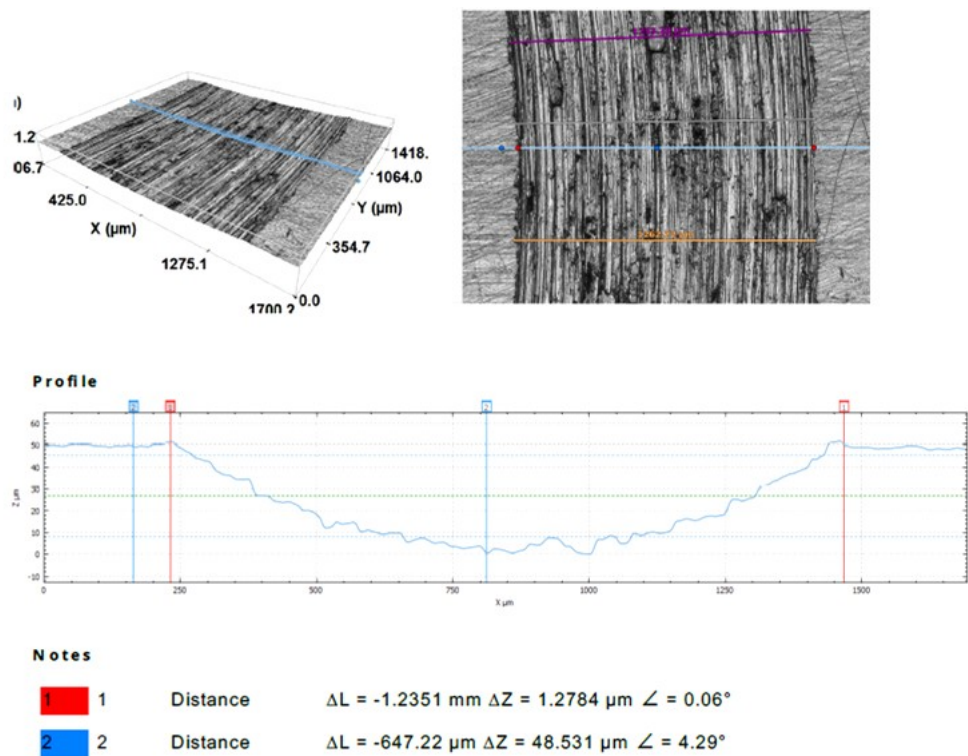
2.4.2.1 Hloubka profilu opotřebení zkoušeného materiálu

Na obrázku 42 pro tvářenou ocel a obrázku 43 pro ocel zpracovanou pomocí 3D tisku jsou znázorněny výsledky z konfokálního mikroskopu. Je možné vidět stopu opotřebení, která vznikla na povrchu zkoušeného materiálu během experimentu při tření na sucho za teploty 22 °C. Z detailního profilu této stopy byla odečtena výška a hloubka profilu. K odečtení údajů došlo u každého vzorku na 4 náhodných, vzájemně pootočených místech a následně byl z těchto hodnot vypočten průměr.





Obr. 42 Opatřebení zkušební vzorku – tvářená ocel DIN 1.4404 - tření na suho - teplota 22 °C



Obr. 43 Opatřebení zkušební vzorku – ocel AISI 316L zpracovaná metodou SLM - tření na suho - teplota 22 °C

V tabulce 12 pro tvářenou ocel a tabulce 13 pro ocel zpracovanou pomocí 3D tisku jsou uvedeny zjištěné hodnoty hloubky profilu z jednotlivých měření na 4 libovolných místech stopy opotřebení, včetně průměrné hodnoty a směrodatné odchylky.

Tab. 12 Naměřené hodnoty hloubky profilu po tribologickém experimentu pro tvářenou ocel v [μm]

Hloubka profilu [μm]	22 °C	400 °C	450 °C	500 °C	550 °C
měření 1	3,759	10,142	11,727	22,782	10,583
měření 2	4,020	12,573	18,810	12,051	20,114
měření 3	3,423	13,418	18,266	5,338	18,930
měření 4	4,300	6,625	25,998	26,423	37,371
Průměr	3,875	10,690	18,700	16,648	21,750
Sm. odch.	0,324	2,637	5,052	8,400	9,738

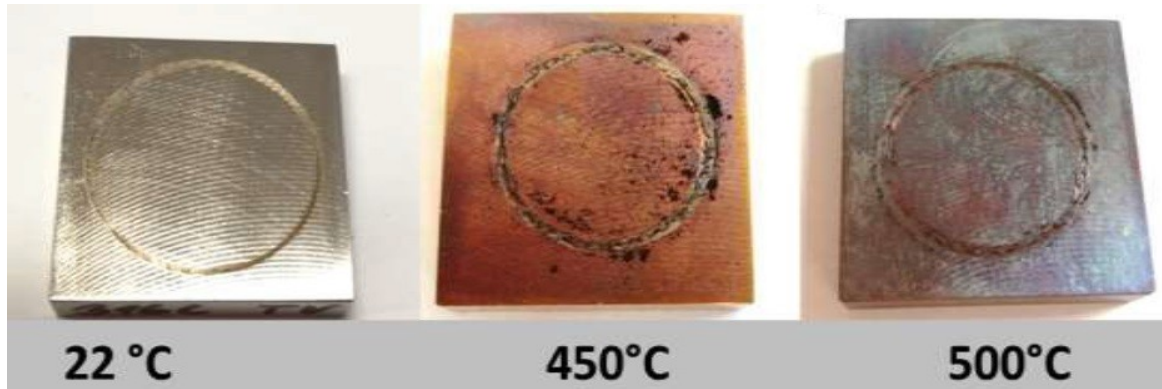
Tab. 13 Naměřené hodnoty hloubky profilu po tribologickém experimentu pro ocel zpracovanou 3D tiskem v [μm]

Hloubka profilu [μm]	22 °C	400 °C	450 °C	500 °C	550 °C
měření 1	48,531	7,191	7,196	14,183	16,278
měření 2	45,279	8,466	7,625	23,656	37,019
měření 3	52,602	12,490	19,850	34,959	24,604
měření 4	47,278	6,664	13,546	6,610	18,412
Průměr	48,423	8,703	12,054	19,852	24,078
Sm. odch.	2,677	2,283	5,153	10,609	8,073

2.4.2.2 Šířka profilu opotřebení zkoušeného materiálu

Pro porovnání třecích vlastností materiálu byla kromě hloubky profilu opotřebení zkoumána také jeho šířka, která byla stejně jako hloubka odečítána z výškového profilu znázorněného na obrázcích 42 a 43. Na obrázcích 44 a 45 je možné vidět stopy opotřebení na obou materiálech po tribologických zkouškách za teplot 22 °C, 450 °C a 500 °C. U vzorku 1 na obrázku 45 došlo během experimentu za teploty 22 °C k výraznému vydrolení materiálu, což bylo zřejmě způsobeno vlivem špatné kompaktnosti materiálu zpracovaného metodou SLM.





Obr. 44 Stopa opotřebení po tribologických experimentech za teplot 22 °C, 450 °C a 500 °C na vzorcích tvářené oceli



Obr. 45 Stopa opotřebení po tribologických experimentech za teplot 22 °C, 450 °C a 500 °C na vzorcích oceli zpracované metodou SLM

V tabulce 14 a 15 jsou uvedeny výsledné hodnoty šířky profilu z jednotlivých měření na 4 libovolných místech stopy opotřebení, dále jsou uvedené výsledné průměrné hodnoty a směrodatné odchylky.

Tab. 14 Naměřené hodnoty šířky profilu po tribologickém experimentu pro tvářenou ocel v [mm]

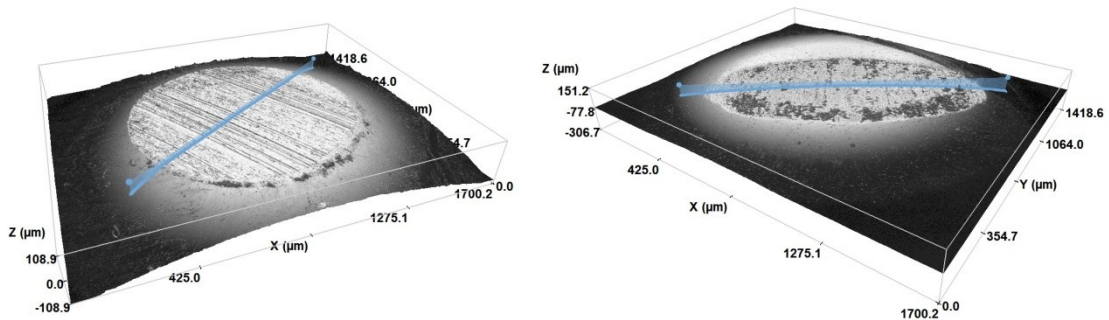
Šířka profilu [mm]	22 °C	400 °C	450 °C	500 °C	550 °C
měření 1	0,434	0,938	0,660	0,905	0,999
měření 2	0,420	0,798	0,968	0,818	1,020
měření 3	0,700	0,896	0,915	0,965	1,032
měření 4	0,663	0,753	1,147	0,983	0,936
Průměr	0,554	0,846	0,922	0,918	0,997
Sm. odch.	0,128	0,074	0,174	0,064	0,037

Tab. 15 Naměřené hodnoty šířky profilu po tribologickém experimentu pro ocel zpracovanou 3D tiskem v [mm]

Šířka profilu [mm]	22 °C	400 °C	450 °C	500 °C	550 °C
měření 1	1,251	0,931	0,831	0,933	1,014
měření 2	1,261	0,886	0,867	0,960	1,080
měření 3	1,259	0,855	0,948	1,083	0,949
měření 4	1,240	0,876	1,005	0,929	0,893
Průměr	1,253	0,887	0,913	0,976	0,984
Sm. odch.	0,008	0,028	0,068	0,063	0,070

2.4.2.3 Opotřebenění zkušební kuličky

K opotřebenění nedochází pouze u zkoušeného materiálu, ale také u protikusu. Hodnocení míry opotřebenění protikusu – kuličky Si_3N_4 bylo provedeno dle normy ČSN EN 1071-13. Na obrázku 46 jsou detailní snímky opotřebenění kuličky získané pomocí konfokálního mikroskopu po experimentu na sucho za teploty 22 °C. U kuličky, která byla v kontaktu s tvářeným materiálem, je charakteristický kruhový tvar opotřebenění, kdežto po kontaktu s materiálem zpracovaným pomocí 3D tisku má opotřebenění kuličky tvar elipsy.



Obr. 46 Opotřebenění zkušební kuličky Si_3N_4 po tribologickém experimentu za teploty 22 °C pro tvářenou ocel - vlevo, pro ocel zpracovanou 3D tiskem – vpravo

Míra opotřebenění kuličky (pinu) se hodnotí podle objemu chybějícího materiálu, který se vypočte podle vztahu 16 z nejmenšího průměru brusné stopy na kuličce a průměru brusné stopy k němu kolmém.

$$V_{pin} = \frac{\pi \cdot A^3 \cdot B}{32 \cdot D}, \quad (16)$$

- kde: V_{pin} je objem opotřebení kulového vzorku [mm^3],
 A je nejmenší průměr brusné stopy [mm],
 B je průměr brusné stopy ve směru kolmém na nejmenší průměr A [mm],
 D je průměr kulového vzorku [mm].

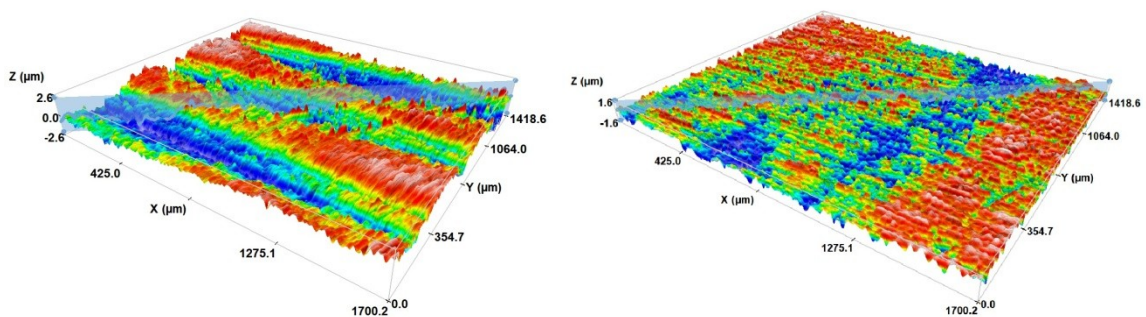
Výsledné hodnoty míry opotřebení zkušební kuličky za daných zkušebních podmínek jsou uvedeny v tabulce 16.

Tab. 16 Hodnoty opotřebení protikusů - zkušební kuličky Si_3N_4 v [mm^3]

Opotřebení kuličky [mm^3]	22 °C	400 °C	450 °C	500 °C	550 °C
ocel Tvářená	0,021	0,026	0,032	0,040	0,040
ocel 3D tisk	0,007	0,022	0,027	0,037	0,039

2.4.3 Hodnocení drsnosti povrchu

Pomocí konfokálního mikroskopu byla také vyhodnocena drsnost povrchu dle *ISO 25178* na vzorcích s označením ocel „Tvářená“ a ocel „3D tisk“. Na každém zkoušeném povrchu bylo provedeno měření celkem třikrát. Na obrázku 47 jsou znázorněny struktury povrchů obou vzorků. Výsledky experimentu jsou popsány v tabulce 17, v níž jsou uvedené také průměrné hodnoty drsnosti povrchu a směrodatné odchylky.



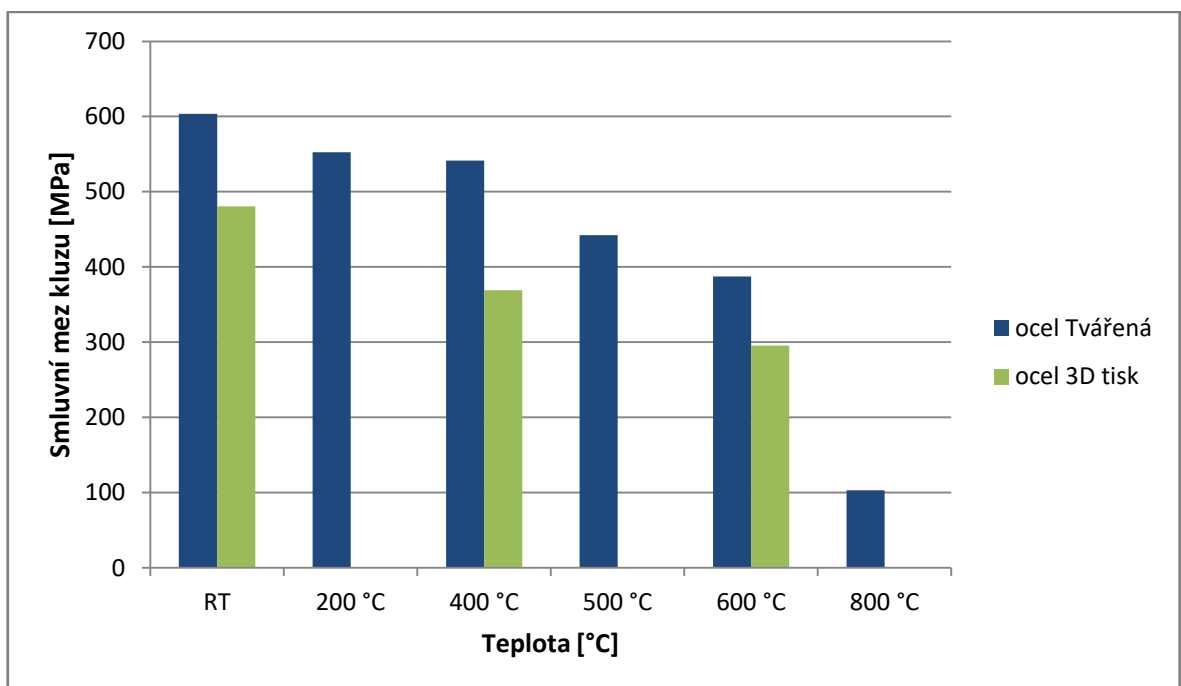
Obr. 47 Znárodnění drsnosti povrchu pro vzorek oceli tvářené - vlevo, zpracované 3D tiskem – vpravo

Tab. 17 Naměřené hodnoty drsnosti povrchu u zkoumaných vzorků v [μm]

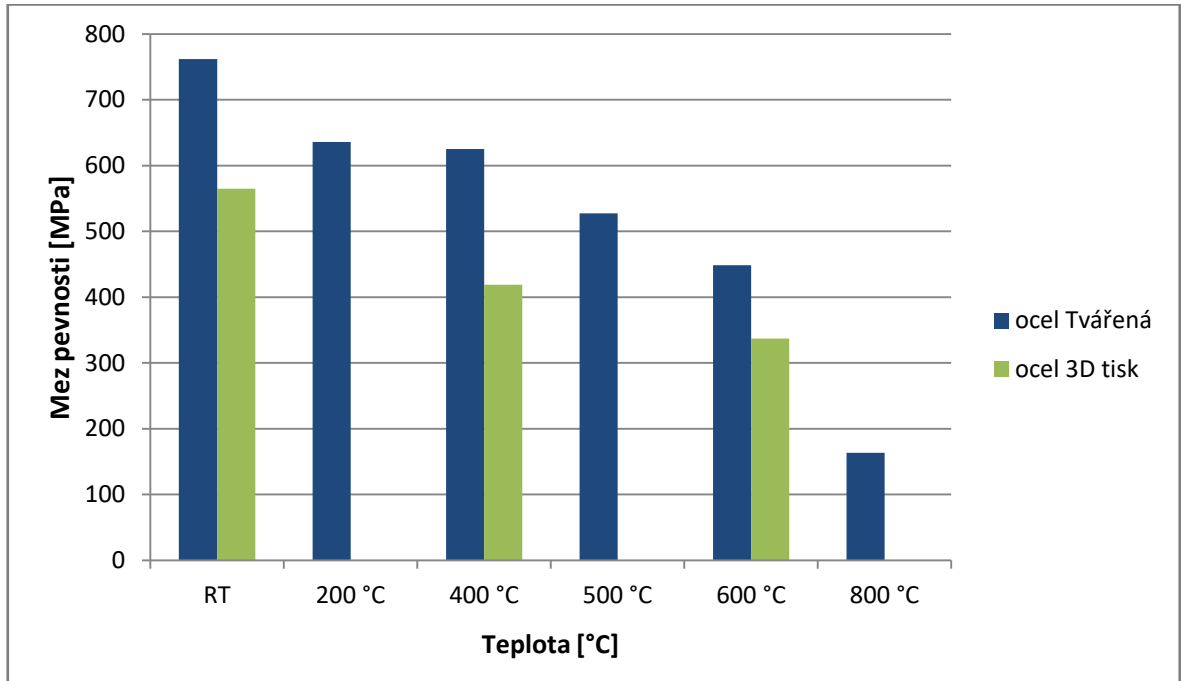
Číslo měření	ocel Tvářená		ocel 3D tisk	
	Sa [μm]	Sz [μm]	Sa [μm]	Sz [μm]
1	0,709	4,298	0,437	2,978
2	0,610	3,695	0,457	3,233
3	0,692	5,710	0,410	2,990
Průměr	0,670	4,568	0,434	3,067
Sm. odch.	0,043	0,845	0,019	0,117

3 Diskuze dosažených výsledků

V rámci bakalářské práce bylo provedeno porovnání mechanických a křehkolomových vlastností na vzorcích z oceli AISI 316L za teploty okolí RT i za zvýšených či snížených teplot. Jednalo se o vzorky vyrobené tvářením a vzorky 3D tisknuté pomocí SLM metody. Kromě toho proběhlo měření tvrdosti a hodnocení tribologických vlastností obou typů vzorků za teploty okolí, i za zvýšených teplot. Na obrázcích 48 a 49 je graficky znázorněno porovnání hodnot smluvní meze kluzu $R_{p0,2}$ a meze pevnosti R_m při teplotě okolí, i za zvýšených teplot. Z grafů je zřejmý rozdíl v dosažených pevnostních charakteristikách. Při teplotě okolí vykazuje tvářená ocel o cca 25 % vyšší hodnotu smluvní meze kluzu $R_{p0,2}$ a o cca 35 % vyšší hodnotu meze pevnosti R_m . S rostoucí teplotou zůstávají zmíněné rozdíly přibližně zachovány.

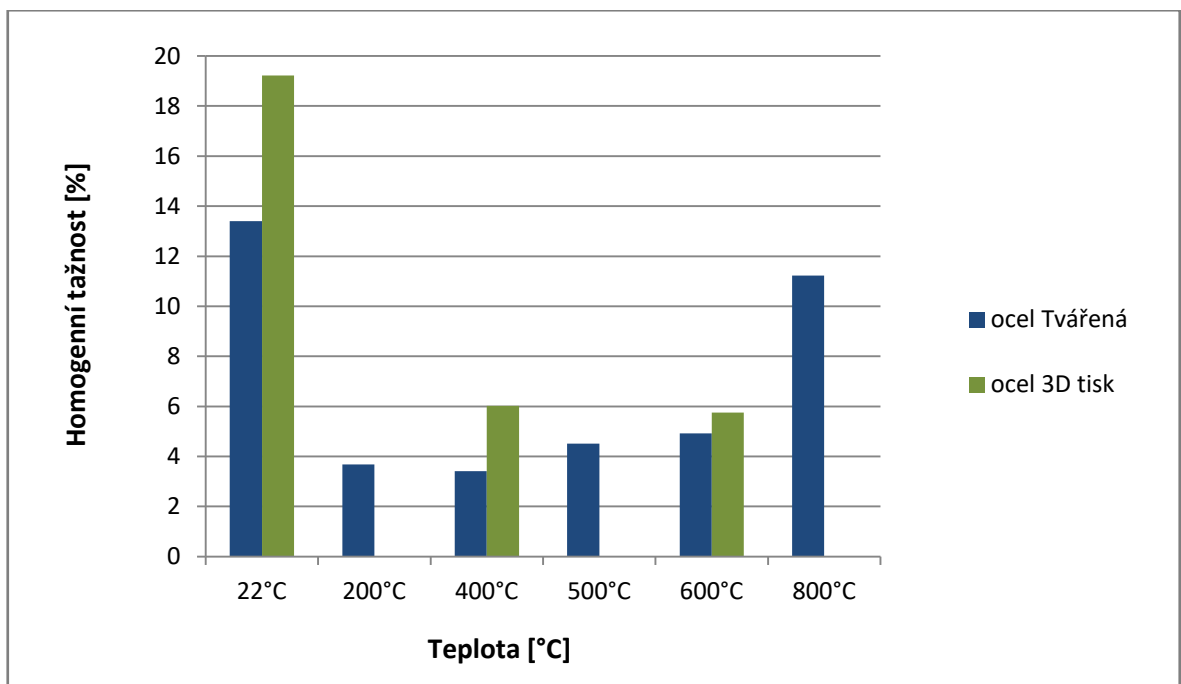


Obr. 48 Změna smluvní meze kluzu v závislosti na teplotě a způsobu zpracování materiálu



Obr. 49 Změna meze pevnosti v závislosti na teplotě a způsobu zpracování materiálu

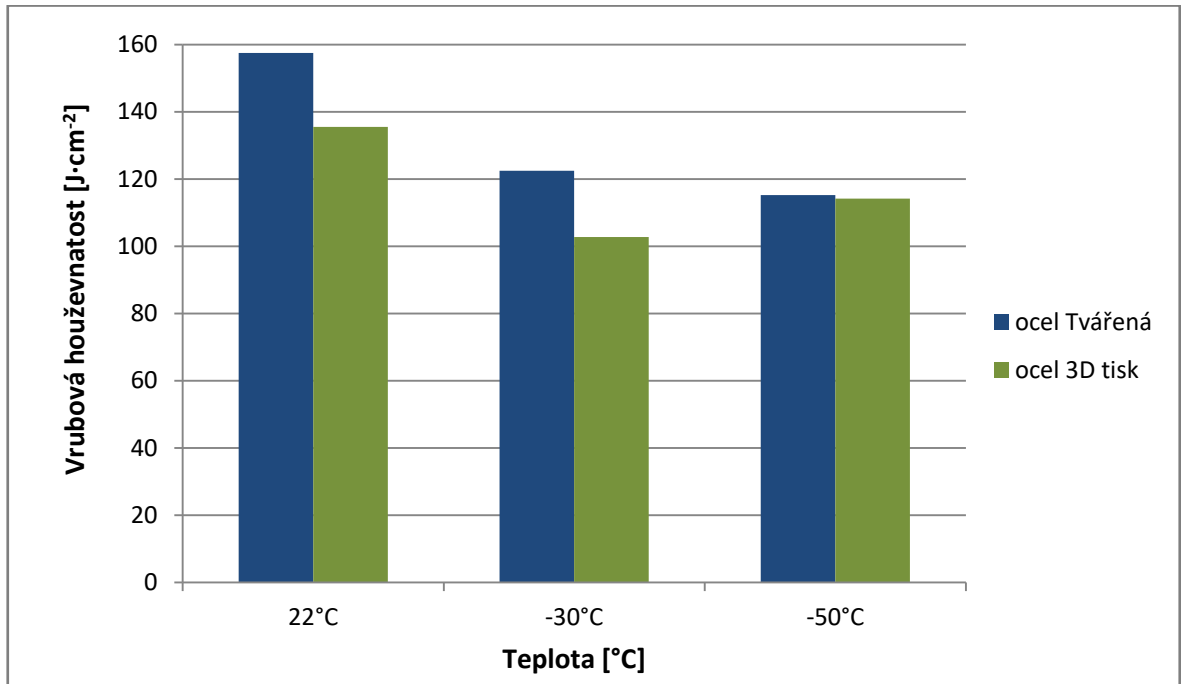
Z pohledu plastických vlastností, vyjádřených homogenní tažností A_g (obr. 50), vykazuje tvářená ocel AISI 316L při teplotě okolí hodnotu A_g nižší o 30 % než ocel 3D tisknutá. S rostoucí teplotou se rozdíl postupně snižuje a při teplotě 600 °C je přibližně poloviční. Zvýšené hodnoty homogenní tažnosti u 3D tisknutých vzorků korespondují s nižšími pevnostními hodnotami $R_{p0,2}$ a R_m .



Obr. 50 Změna homogenní tažnosti v závislosti na teplotě a způsobu zpracování materiálu



Další hodnocenou vlastností, pro oba typy vzorků, byla vrubová houževnatost materiálu. Zkoušky proběhly při teplotě okolí a za snížených teplot -30 °C a -50 °C . Na obrázku 51 je graficky znázorněna závislost vrubové houževnatosti KCV na teplotě a způsobu zpracování materiálu. Z grafického vyhodnocení a změřených údajů je zřejmé, že hodnoty KCV tvářené oceli jsou pro teplotu okolí a teplotu -30 °C vyšší o cca 15 % oproti 3D tisknutým dílům. Při teplotě zkoušení -50 °C již nebyl mezi tvářenými a 3D tisknutými vzorky zjištěn téměř žádný rozdíl v hodnotě KCV.



Obr. 51 Změna vrubové houževnatosti v závislosti na teplotě a způsobu zpracování materiálu

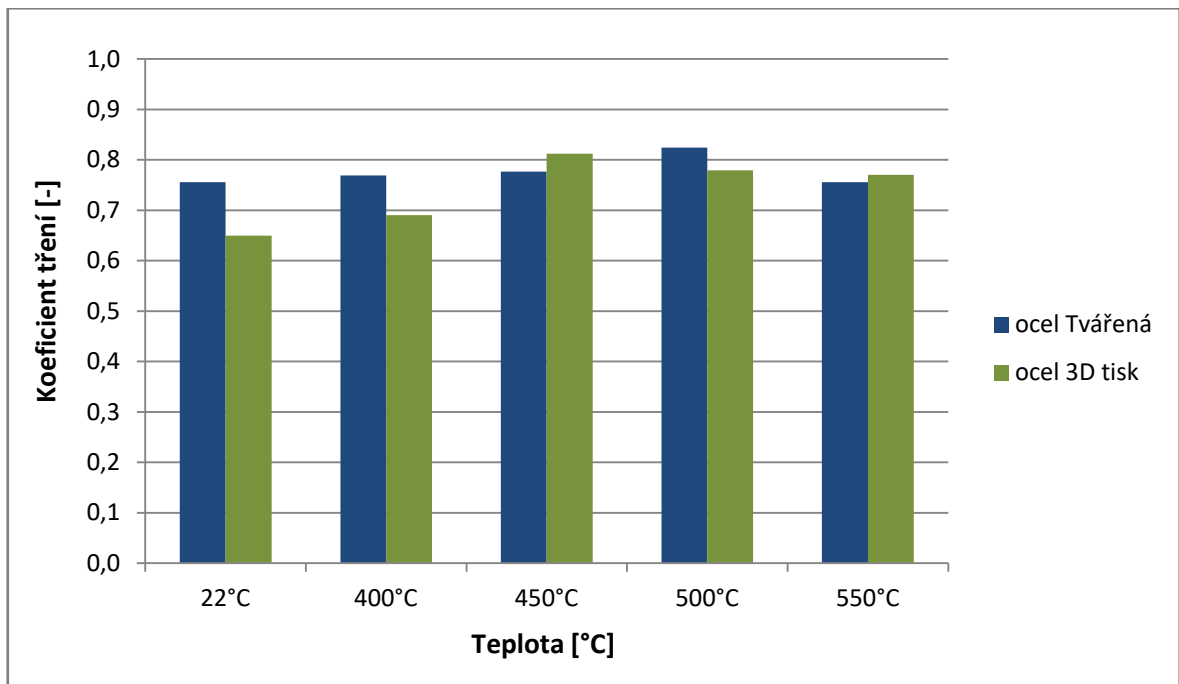
V tabulce 18 jsou uvedeny průměrné hodnoty ze zjištěných měření tvrdosti HV_{10} . Tvrdost byla měřena pouze za teploty okolí a bylo zjištěno, že pro tvářený materiál je tvrdost o 39 % vyšší než pro materiál zpracovaný metodou SLM. Také tento výsledek koresponduje s měřeními mechanických vlastností, kde byla u tvářených dílů zjištěna hodnota meze pevnosti R_m vyšší o 35 % oproti vzorkům vyrobeným 3D tiskem.

Tab. 18 Průměrná naměřená hodnota tvrdosti HV_{10} pro tvářenou ocel a ocel zpracovanou 3D tiskem

Tvrdost dle Vickerse [HV10]	ocel Tvářená	ocel 3D tisk
vzorek 1	321	229
vzorek 2	331	233
vzorek 3	314	235
Průměr	322	232

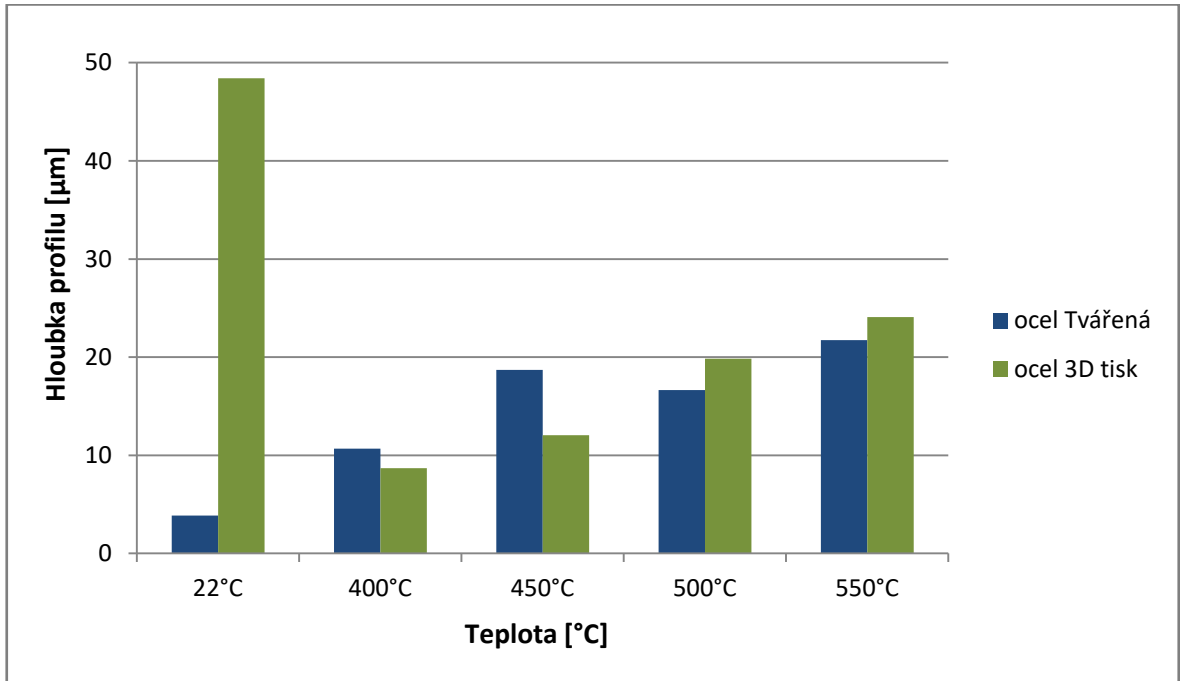


První hodnocenou tribologickou vlastností byl koeficient tření. Na obrázku 52 je graficky znázorněna závislost koeficientu tření na teplotě a způsobu zpracování oceli AISI 316L. Měřením bylo zjištěno, že za RT vykazuje vzorek s označením „ocel Tvářená“ horší třecí vlastnosti než „ocel 3D tisk“, koeficient tření μ pro tvářený materiál je o 17 % vyšší. Experimenty byly prováděny také za zvýšených teplot. Při teplotě 400 °C je koeficient tření pro tvářený materiál oproti 3D tisku vyšší o 12 %. V rozmezí teplot 450 - 550 °C je možné konstatovat, že třecí vlastnosti vyjádřené koeficientem tření jsou pro oba materiály téměř stejné.

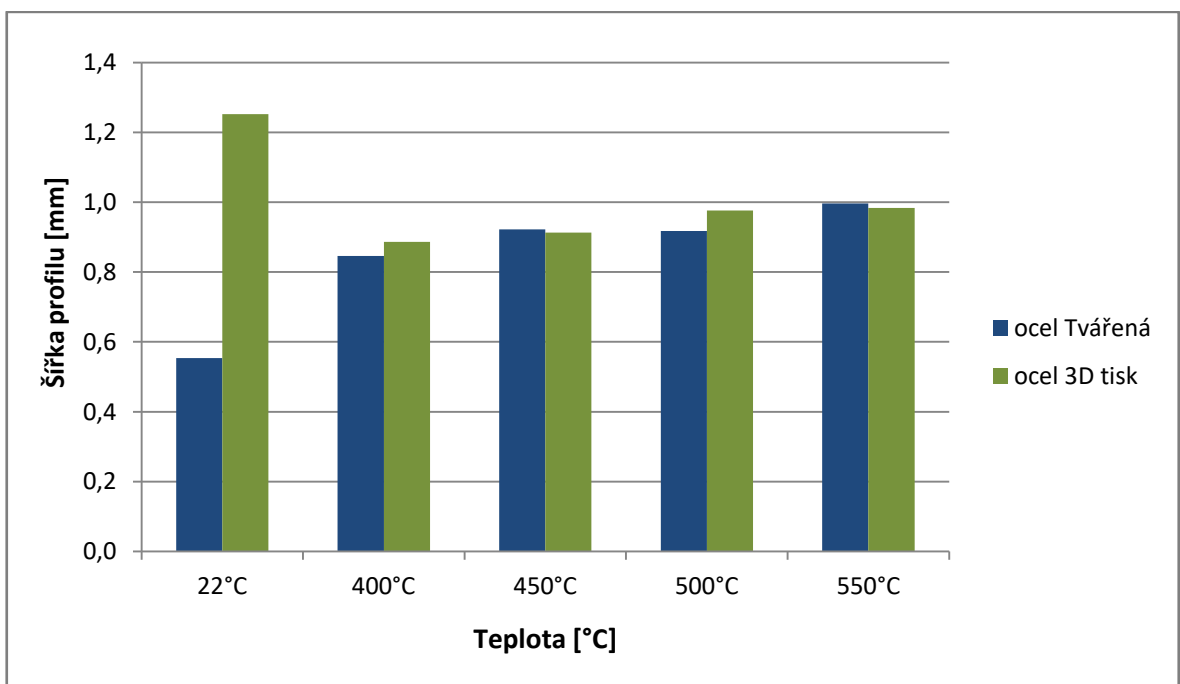


Obr. 52 Změna koeficientu tření v závislosti na teplotě a způsobu zpracování materiálu

Po vytvoření stopy opotřebení byla na testovaných vzorcích hodnocena její velikost. Na obrázcích 53 a 54 je graficky znázorněna závislost hloubky a šířky profilu opotřebení na teplotě a způsobu zpracování materiálu. Stopa opotřebení vytvořená během experimentu při RT vykazuje pro tvářený materiál o 92 % menší hloubku a o 56 % menší šířku, což značí mnohem větší odolnost proti opotřebení i přes vyšší hodnoty koeficientu tření. Je to s největší pravděpodobností způsobeno menší kompaktností dílu vytvořeného metodou SLM. Za zvýšených teplot se šířky a hloubky stop opotřebení pro jednotlivé vzorky liší, ale celkový objem opotřebovaného materiálu je přibližně stejný. Například při 400 °C je hloubka profilu na vzorku „ocel 3D tisk“ o 19 % menší, ale stopa opotřebení je o 5 % širší než pro tvářený materiál. Celkově je možné konstatovat, že pro teploty 400 a 450 °C je tribologická odolnost 3D tisknutých vzorků lehce vyšší, při teplotě 500 °C je mírně vyšší odolnost proti opotřebení dosažena u tvářeného dílu a při teplotě 550 °C není mezi oběma typy vzorků v opotřebení téměř žádný rozdíl.



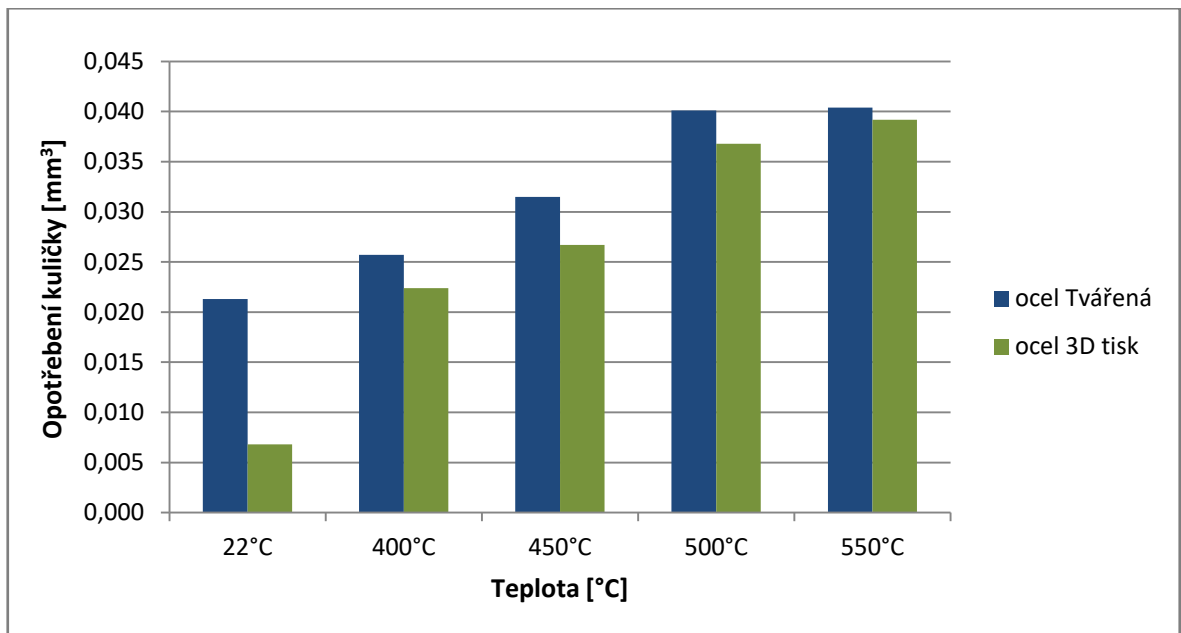
Obr. 53 Změna hloubky profilu tribologické stopy v závislosti na teplotě a způsobu zpracování materiálu



Obr. 54 Změna šířky profilu tribologické stopy v závislosti na teplotě a způsobu zpracování materiálu



Poslední hodnocenou tribologickou veličinou je míra opotřebení zkušební kuličky. Během všech experimentů došlo k většímu opotřebení kuličky při kontaktu s tvářeným materiálem. Velikost opotřebení zkušební kuličky při kontaktu s materiálem zpracovaným metodou SLM je nižší oproti opotřebení zkušební kuličky při kontaktu s tvářeným materiálem o 67 % při RT, o 15 % za teploty 400 °C, o 16 % za teploty 450 °C, o 8 % za teploty 500 °C a o 3 % za teploty 550 °C. Závislost míry opotřebení zkušební kuličky na teplotě a způsobu zpracování materiálu je znázorněna pomocí grafu na obrázku 55.



Obr. 55 Změna velikosti opotřebení zkušební kuličky v závislosti na teplotě a způsobu zpracování materiálu



Závěr

Bakalářská práce je věnována posouzení mechanických a tribologických vlastností vysokolegované korozivzdorné austenitické oceli 1.4404 (AISI 316L). V teoretické části je uceleně popsána podstata 3D tisku se zaměřením na technologii SLM a tisk kovových materiálů. Byl charakterizován testovaný materiál – korozivzdorná ocel AISI 316L a popsány principy jednotlivých mechanických a tribologických zkoušek.

Praktická část práce byla realizována v celkem čtyřech etapách věnovaných měření mechanických vlastností pomocí statické zkoušky tahem, stanovení hodnoty KCV při rázové zkoušce ohybem, měření tvrdosti materiálu a posouzení odolnosti materiálu proti opotřebení a stanovení koeficientu tření. Výše uvedené etapy byly realizovány jak pro tvářené vzorky, tak pro vzorky připravené metodou SLM. Na základě vyhodnocení a diskuze výsledků lze získané poznatky shrnout v následujících bodech:

- Mechanické vlastnosti tvářené oceli jsou při teplotě okolí RT i za vyšších teplot u meze kluzu R_e o cca 25 % a u meze pevnosti R_m o cca 34 % vyšší, než u vzorků vyrobených metodou SLM.
- Hodnoty homogenní tažnosti A_g jsou u tvářené oceli při teplotě okolí nižší o cca 30 % než u SLM vzorků. S rostoucí teplotou se rozdíl postupně snižuje a při teplotě 600 °C je přibližně poloviční. Zvýšené hodnoty homogenní tažnosti u SLM vzorků korespondují s nižšími pevnostními hodnotami.
- Hodnoty KCV tvářené oceli jsou pro teplotu okolí a teplotu -30 °C vyšší o cca 15 % oproti SLM dílům. Při teplotě -50 °C již nebyl mezi tvářenými a 3D tisknutými vzorky zjištěn téměř žádný rozdíl.
- U tvářených vzorků bylo při měření tvrdosti $HV10$ dosaženo o 39 % vyšších hodnot, než u vzorků zpracovaných metodou SLM. Výsledek koresponduje s měřením předchozích mechanických vlastností.
- Tribologickým měřením bylo zjištěno, že tvářená ocel vykazuje za teploty okolí horší třecí vlastnosti než 3D tisknutá ocel. Koeficient tření byl o 17 % vyšší. I za zvýšených teplot byly mezi oběma typy materiálu zjištěny rozdíly v hodnotě třecího koeficientu. Nelze však nalézt závislost na rostoucí teplotě.
- Stopa opotřebení vytvořená při RT vykazuje pro tvářený materiál o 92 % menší hloubku a o 56 % menší šířku, tedy mnohem větší odolnost proti opotřebení i přes vyšší hodnoty koeficientu tření. Za zvýšených teplot se šířky a hloubky stop opotřebení pro jednotlivé vzorky liší, ale celkový objem opotřebením odstraněného materiálu je přibližně stejný.

Zdroje a literatura

- [1] NOVÁ, Iva, Iva NOVÁKOVÁ a Jiří BRADÁČ. *Technologie I.: slévání, svařování*. Liberec: Technická univerzita v Liberci, 2006. ISBN 80-737-2052-3.
- [2] BODLÁK, Radek. *Korozní vlastnosti oceli AISI 316L připravené 3D tiskem*. Ostrava, 2019. *Diplomová práce*. Vysoká škola báňská - Technická univerzita Ostrava. Vedoucí práce Ing. Martin Kraus, Ph.D.
- [3] HLOBIL, Tomáš. *Vlastnosti oceli AISI 316 připravené 3D tiskem*. Ostrava, 2018. *Diplomová práce*. Vysoká škola báňská - Technická univerzita Ostrava. Vedoucí práce Ing. Martin Kraus, Ph.D.
- [4] SS 316L-0407 powder for additive manufacturing. RENISHAW [online]. New Mills: Renishaw, 2020, 04.2018 [cit. 2020-03-25]. Dostupné z: <https://www.renishaw.cz/media/pdf/en/f8cba72a843440d3bd8a09fd5021ad89.pdf>
- [5] 1.4404 Edelstahl. Kipp [online]. Sulz am Neckar, Germany: HEINRICH KIPP WERK, 2020 [cit. 2020-03-26]. Dostupné z: <https://www.kipp.cz/cz/cs/Slu%C5%BEby/P%C5%99ehled-materi%C3%A1l%C5%AF/nerezov%C3%A1-ocel/pid.1097.1108.1244.8092.8202/1-4404-Edelstahl.html>
- [6] CHUA, Chee Kai a Kah Fai LEONG. *3D printing and additive manufacturing: principles and applications. Fourth edition of Rapid prototyping*. Hackensack, New Jersey: World Scientific, [2015]. ISBN 978-981-4571-41-8.
- [7] NOORANI, Rafiq. *Rapid prototyping: principles and applications. 1*. Hoboken, N.J.: Wiley, c2006. ISBN 0-471-73001-7.
- [8] *Přehled technologií 3D tisku*. Dk metal prominent s.r.o. [online]. Libhošť: Webdesign Amenit, 2020, 09.01.2018 [cit. 2020-04-05]. Dostupné z: <http://www.dkmp.cz/onas/detail/prehled-technologie-3D-tisku>
- [9] ZHANG, Jing a Yeon-Gil JUNG. *Additive manufacturing: materials, processes, quantifications and applications. 1*. Cambridge, MA: Butterworth-Heinemann, [2018]. ISBN 978-0-12-812155-9.
- [10] BENDA, Alexandr. *Mikrostrukturní a únavové charakteristiky oceli AISI 316L připravené 3D tiskem*. Ostrava, 2019. *Diplomová práce*. Vysoká škola báňská - Technická univerzita Ostrava. Vedoucí práce Ing. Martin Kraus, Ph.D.

- [11] CHOO, Hahn, Kin-Ling SHAM, John BOHLING, et al. *Effect of laser power on defect, texture, and microstructure of a laser powder bed fusion processed 316L stainless steel* [online]. Elsevier, 2019 [cit. 2020-03-26]. Dostupné z: <https://doi.org/10.1016/j.matdes.2018.12.006>
- [12] DEEV, A.A., P.A. KUZNETCOV a S.N. PETROV. *Anisotropy of Mechanical Properties and its Correlation with the Structure of the Stainless Steel 316L Produced by the SLM Method* [online]. Elsevier, 2016 [cit. 2020-03-26]. Dostupné z: <https://www.sciencedirect.com/science/article/pii/S1875389216301882>
- [13] SAMES, W. J., F. A. LIST, S. PANNALA, R. R. DEHOFF a S. S. BABU. *The metallurgy and processing science of metal additive manufacturing*. In: *International Materials Reviews* [online]. United States: Taylor & Francis, 2016, 61(5) [cit. 2020-03-26]. DOI: 10.1080/09506608.2015.1116649. Dostupné z: <http://www.tandfonline.com/doi/full/10.1080/09506608.2015.1116649>
- [14] VELES, Pavol. *Mechanické vlastnosti a skúšanie kovov: celoštátna vysokoškolská učebnica pre hutnícke a strojnícke fakulty vysokých škôl*. Bratislava: Alfa, 1985. Edícia hutníckej literatúry (Alfa).
- [15] ČSN EN ISO 6892-1: *Kovové materiály - Zkoušení tahem - Část 1: Zkušební metoda za pokojové teploty*. Leden 2017. Praha: Úřad pro technickou normalizaci, metrologii a státní zkušebnictví, 2017, 76 s.
- [16] ČSN EN ISO 6892-2: *Kovové materiály - Zkoušení tahem - Část 2: Zkušební metoda za zvýšené teploty*. Prosinec 2018. Praha: Úřad pro technickou normalizaci, metrologii a státní zkušebnictví, 2018, 24 s.
- [17] VOJTĚCH, Dalibor. *Materiály a jejich mezní stavy*. Praha: Vydavatelství VŠCHT, 2010. ISBN 978-80-7080-741-5.
- [18] NEČAS, Petr. *Tváření vysokou rychlostí deformace*. Brno, 2012. *Bakalářská práce*. VYSOKÉ UČENÍ TECHNICKÉ V BRNĚ. Vedoucí práce Ing. EVA ŠMEHLÍKOVÁ, Ph.D.
- [19] SVITÁK, Martin. *Návrh technologie výroby plechového dílce karoserie automobilu*. Brno, 2009. *Diplomová práce*. VYSOKÉ UČENÍ TECHNICKÉ V BRNĚ. Vedoucí práce Ing. Ladislav Žák, Ph.D.
- [20] BAŠUS, Jakub. *Vliv teploty na mechanické vlastnosti slitiny AW 6082*. Liberec, 2018. *Bakalářská práce*. TECHNICKÁ UNIVERZITA V LIBERCI. Vedoucí práce Doc. Ing. Pavel Solfronk, Ph.D.

- [21] AWS. *Welding Handbook - 9th Edition, Volume 1: Welding Science and Technology*. Miami: Woodhead Publishing, 2001. ISBN 0-87171-657-7.
- [22] ČSN EN ISO 14556: *Kovové materiály - Zkouška rázem v ohybu na kyvadlovém kladivu tyčí Charpy s V-vrubem - Instrumentovaná zkušební metoda*. Březen 2017. Praha: Úřad pro technickou normalizaci, metrologii a státní zkušebnictví, 2017, 24 s.
- [23] DOWLING, Norman E. *Mechanical Behavior of Materials: Engineering Methods for Deformation, Fracture and Fatigue*. 4th edition. Harlow, England: Pearson Education Limited, 2013. ISBN 978-0-273-76455-7.
- [24] *Zkoušky tvrdosti. Oddělení povrchového inženýrství [online]*. [cit. 2020-06-07]. Dostupné z: https://www.opi.zcu.cz/Zkousky_tvrdosti.pdf
- [25] ČSN EN ISO 6507-1: *Kovové materiály - Zkouška tvrdosti podle Vickerse - Část 1: Zkušební metoda*. Srpen 2018. Praha: Úřad pro technickou normalizaci, metrologii a státní zkušebnictví, 2018, 32 s.
- [26] BAKALOVA, Totka. *VLIV MATERIÁLOVÝCH A TECHNOLOGICKÝCH PARAMETRŮ OBRÁBĚNÍ NA NAPĚTÍ V POVRCHOVÉ VRSTVĚ A VLASTNOSTI DYNAMICKY NAMÁHANÝCH STROJNÍCH SOUČÁSTÍ*. Liberec, 2010. *Disertační práce. TECHNICKÁ UNIVERZITA V LIBERCI. Vedoucí práce Doc. Ing. Jan Jersák, CSc.*
- [27] TUNA, Jaroslav. *METODY POVLAKOVÁNÍ ŘEZNÝCH NÁSTROJŮ*. Brno, 2012. *Diplomová práce. VYSOKÉ UČENÍ TECHNICKÉ V BRNĚ. Vedoucí práce Doc. Ing. ANTON HUMÁR, CSc.*
- [28] ASTM G99 - 95a(2000)e1: *Standard Test Method for Wear Testing with a Pin-on-Disk Apparatus*. West Conshohocken: ASTM International, 2000, 6 s.
- [29] MIRAMONTES, José Cabral, Citlalli Gaona TIBURCIO, Abraham Velasco TELLEZ, Carlos Poblano SALAS a Facundo Almeraya CALDERÓN. *Wear Resistance of Thermal Spray WC-Co-VC Nanostructured Coatings*. *Advances in Tribology [online]*. InTech, 2016, 2016-10-26 [cit. 2020-06-07]. DOI: 10.5772/64575. ISBN 978-953-51-2742-0. Dostupné z: <http://www.intechopen.com/books/advances-in-tribology/wear-resistance-of-thermal-spray-wc-co-vc-nanostructured-coatings>