

# VYSOKÉ UČENÍ TECHNICKÉ V BRNĚ

BRNO UNIVERSITY OF TECHNOLOGY

FAKULTA STROJNÍHO INŽENÝRSTVÍ  
ÚSTAV FYZIKÁLNÍHO INŽENÝRSTVÍ

FACULTY OF MECHANICAL ENGINEERING  
DEPARTMENT OF PHYSICAL ENGINEERING

NÁVRH OPTICKÉ SOUSTAVY NA ROZŠÍŘENÍ  
SVAZKU ND:YAG LASERU V APARTUŘE PRO  
LASEROVOU SPEKTROKOPII (LIBS)

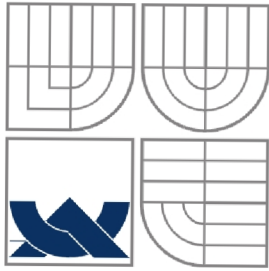
BAKALÁŘSKÁ PRÁCE  
BACHELOR THESIS

AUTOR PRÁCE  
AUTHOR

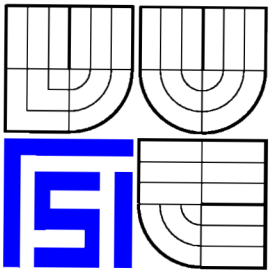
MICHAL ROŠČÁK

BRNO 2007





VYSOKÉ UČENÍ TECHNICKÉ V BRNĚ  
BRNO UNIVERSITY OF TECHNOLOGY



FAKULTA STROJNÍ INŽENÝRSTVÍ  
ÚSTAV FYZIKÁLNÍHO INŽENÝRSTVÍ

FACULTY OF MECHANICAL ENGINEERING  
DEPARTMENT OF PHYSICAL ENGINEERING

# NÁVRH OPTICKÉ SOUSTAVY NA ROZŠÍŘENÍ SVAZKU ND:YAG LASERU V APARATUŘE PRO LASEROVOU SPEKTROSKOPII (LIBS)

DESIGN OF AN OPTICAL SYSTEM FOR EXPANDING OF THE ND:YAG LASER BEAM IN THE  
LASER INDUCED BREAKDOWN SPECTROSCOPY (LIBS)

BAKALÁŘSKÁ PRÁCE  
BACHELOR THESIS

AUTOR PRÁCE  
AUTHOR

MICHAL ROŠČÁK

VEDOUCÍ PRÁCE  
SUPERVISOR

DOC. ING. JOZEF KAISER, PH.D.



## **Abstrakt**

V bakalárskej práci je navrhnutý ďalekohľad zostrojený z dvoch šošoviek pre rozťahnutie gaussovského zväzku Nd:YAG laseru, používaného v LIBS aparátúre. Vzdialenosť medzi šošovkami je možné pomocou jemného závitú meniť, a tým korigovať vlastnosti rozťahnutého zväzku.

### **Kľúčové slová**

Laser, LIBS, ďalekohľad, gaussovský zväzok

## **Abstract**

The bachelor thesis presents an telescope that consists of two lenses for expanding the Nd:YAG laser gauss beam used in LIBS aparature. Distance between lenses can be adjusted by fine screw thread for attributes corection of the expanded beam.

### **Key words**

Laser, LIBS, telescope, gauss beam



## **Bibliografická citácia**

Roščák, M. Návrh optické soustavy na rozšíření svazku Nd:YAG laseru v aparatuře pro laserovou spektroskopii (LIBS). Brno: Vysoké učení technické v Brně, Fakulta strojního inženýrství, 2008. 65 s. Vedoucí bakalářské práce doc. Ing. Jozef Kaiser, Ph.D.





## **PREHLÁSENIE**

Prehlasujem, že som bakalársku prácu vypracoval samostatne a že všetky použité zdroje som správne a úplne citoval.

V Brne

Dňa .....

Podpis autora .....



## **POĎAKOVANIE**

Touto cestou chcem poďakovať Ing. Radomírovi Malinovi, Ph.D. a vedúcemu mojej bakalárskej práce doc. Ing. Jozefovi Kaiserovi, Ph.D. za odborné vedenie a podporu pri realizácii tejto bakalárskej práce.

**Michal Roščák**



# Obsah

|  |           |
|--|-----------|
| <b>1. Úvod .....</b>                             | <b>3</b>  |
| <b>2. Laser.....</b>                             | <b>5</b>  |
| 2.1. Vznik a vlastnosti laserového lúča.....     | 5         |
| 2.2. Pulzný laser .....                          | 9         |
| 2.2.1. Q-switch.....                             | 9         |
| 2.2.2. Nd:YAG laser.....                         | 10        |
| 2.2.2.1. Quantel Brilliant B .....               | 10        |
| 2.3. LIBS.....                                   | 11        |
| 2.4. Gaussovský profil laserového zväzku.....    | 15        |
| <b>3. Ďalekohľad.....</b>                        | <b>17</b> |
| <b>4. Optické vady.....</b>                      | <b>19</b> |
| 4.1. Otvorová vada .....                         | 19        |
| 4.2. Chromatická vada.....                       | 20        |
| 4.3. Rozdiel optických dráh.....                 | 21        |
| <b>5. Roztiahnutie gaussovského zväzku .....</b> | <b>23</b> |
| <b>6. Optická aparatúra.....</b>                 | <b>27</b> |
| <b>7. Výpočet .....</b>                          | <b>29</b> |
| <b>8. Optimalizácia ďalekohľadu .....</b>        | <b>33</b> |
| <b>9. Zostavenie ďalekohľadu.....</b>            | <b>39</b> |
| <b>10. Záver.....</b>                            | <b>43</b> |
| <br>   |           |
| <b>Použitá literatúra .....</b>                  | <b>45</b> |
| <b>Zoznam obrázkov a tabuliek .....</b>          | <b>47</b> |
| <b>Zoznam použitých značiek .....</b>            | <b>49</b> |
| <b>Obsah príloh .....</b>                        | <b>51</b> |



## Úvod

Metóda LIBS (Laser Induced Breakdown Spectroscopy) slúži k rýchlej analýze chemického zloženia materiálu. Pri tejto metóde sa väčšinou využívajú výkonné Nd:YAG lasery, ktorých výkony umožňujú odpariť materiál z povrchu vzorky a vytvoriť svietiacu mikroplazmu. Pri chladnutí plazmy dochádza k prechodu excitovaných atómov na nižšie hladiny a následnému emitovaniu žiarenia. Pomocou detektoru môžeme sledovať spektrum látok tvoriacich daný materiál.

Niektoré Nd:YAG lasery majú gaussovské rozloženie intenzity zväzku. Fokosovanie gaussovského zväzku prináša viacero problémov. Roztiahnutím gaussovského zväzku pomocou vhodného ďalekohľadu dosiahneme to, že takto roztiahnutý zväzok má v okolí svojho stredu intenzitu približne konštantnú. Pre LIBS sa teda použije len časť roztiahnutého zväzku tak, aby intenzita v strede a na okraji fokusovaného zväzku bola približne rovnaká. Pri analýze vzoriek je potrebná energia dopadajúcich pulzov rádovo desaťkrát menšia ako energia pulzov vyžarovaných použitým laserom. To dosiahneme taktiež roztiahnutím zväzku. Roztiahnutý zväzok má menšiu hustotu energie, čo má za následok, že hodnota energie pulzu dopadajúceho na jednotku plochy bude menšia.

Cieľom bakalárskej práce je navrhnutie vhodného ďalekohľadu pre roztiahnutie gaussovského zväzku Nd:YAG laseru. Pri návrhu treba zohľadniť požiadavky na veľkosť energie pulzov dopadajúcich na vzorku, možné optické vady aparatury, umiestnenie ďalekohľadu v LIBS aparature, materiálové charakteristiky použitých súčastí a celkovú cenu.

Práca je rozdelená do desiatich kapitol. Druhá kapitola oboznamuje s problematikou laseru. Je tu vysvetlený princíp vzniku laserového žiarenia a činnosť laserových žiaričov. Tretia kapitola pojednáva o výbere druhu ďalekohľadu. V štvrtej kapitole sú opísane optické vady systému a spôsob ich eliminácie. V piatej kapitole je matematické vyjadrenie roztiahnutia zväzku. Základné rozmery aparatury sú vyjadrené v šiestej kapitole. V siedmej kapitole sú uvedené výsledky výpočtov vyjadrených v piatej a šiestej kapitole. Ôsma kapitola pojednáva o optimalizácii systému pre zníženie optických väd. Návrh a konštrukcia ďalekohľadu je rozvedená v deviatej kapitole. Záver a zhodnotenie je v desiatej kapitole. Výkresy a dokumentácie sú súčasťou dodatku.





## 2. LASER

### 2. 1. Vznik a vlastnosti laserového lúča

Laser je zariadenie, produkujúce koherentné elektromagnetické žiarenie. Laserový lúč je monochromatický, s veľmi dobre definovanou vlnovou dĺžkou. Interval vlnových dĺžok v laserovom zväzku je veľmi úzky. Laserový zväzok je kolimovaný, čo znamená, že je tvorený rovnobežnými lúčmi. Podľa toho, či laser svieti nepretržite alebo v určitých pulzoch, rozdeľujeme laserové žiarenie na kontinuálne, resp. pulzné, kde doba jednotlivých pulzov pri metóde LIBS je v rádoch nanosekúnd.

Pomenovanie „laser“ pochádza zo skratky L.A.S.E.R., za ktorou sa skrýva pojem „Light Amplification by Stimulated Emission of Radiation“. V doslovnom preklade „zosilnenie svetla nútenou emisiou žiarenia“. Toto vystihuje princíp vzniku laserového žiarenia.

Aj keď bol prvý laser uvedený do prevádzky až v roku 1960, pojem „stimulovaná emisia“ bol zavedený A. Einsteinom už v roku 1917.

Každý atóm sa môže nachádzať v rôznych diskkrétne oddelených stavoch, ktorým zodpovedá určitá energia. Ak sa nachádza v základnom stave s energiou  $E_0$ , môže byť vybudený do stavu s vyššou energiou  $E_x$ . Tento stav sa nazýva  $x$ -tý excitovaný stav. Tým, že rozdelenie stavov, resp. energií je diskkrétne, musí platiť

$$x = 1, 2, 3, 4, \dots \quad (x = 0 \text{ platí pre spomínaný základný stav}).$$

Na to, aby bol atóm vybudený do vyššieho stavu s energiou  $E_x$ , musí prijať energiu

$$\Delta E = E_x - E_0. \quad (1)$$

Túto energiu môže prijať napríklad absorpciou fotónu s rovnakou energiou, čiže

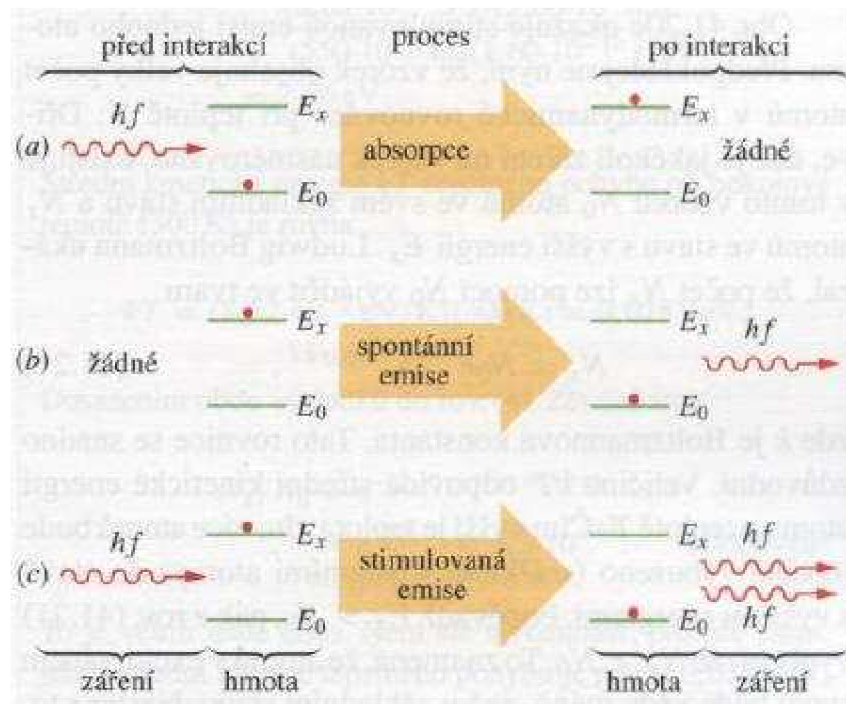
$$hf = \Delta E = E_x - E_0, \quad (2)$$

kde  $h = 6,626 \cdot 10^{-34} \text{ J}\cdot\text{s}$  je Planckova konštanta a  $f$  je frekvencia fotónu.

V excitovanom stave atóm nevydrží dlho a preto podlieha tzv. spontánnej emisii, kde atóm prejde samovoľne (spontánne) zo stavu s vyššou energiou do základného stavu za súčasného vyžiarovania fotónu, opäť s energiou rovnajúcou sa rozdielu energie excitovaného stavu a základného stavu.

Stredná doba života atómu v excitovanom stave je obvykle okolo  $10^{-8} \text{ s}$ . V niektorých excitovaných stavoch je ale táto doba aj o  $10^{-5}$  dlhšia. Tieto stavy sa nazývajú metastabilné. Metastabilné stavy hrajú dôležitú úlohu v spontánnej emisii a tým pádom aj v samotnej činnosti laseru.

Pri stimulovanej emisii je atóm v excitovanom stave ožiarený fotónom s energiou (2). Tento fotón môže stimulovať atóm, aby prešiel do základného stavu. Počas tohto procesu atóm emituje ďalší fotón, ktorý je v každom ohľade rovnaký ako stimulujúci fotón. Vlna spojená s týmto fotónom má rovnakú energiu, fázu, polarizáciu aj smer šírenia. Pri vhodných podmienkach je takto možné spustiť reťazovú reakciu podobných procesov len jedným fotónom. Toto sa deje v laseroch. Stimulujúce fotóny sú do vzorky dodávané pomocou tzv. púmp.



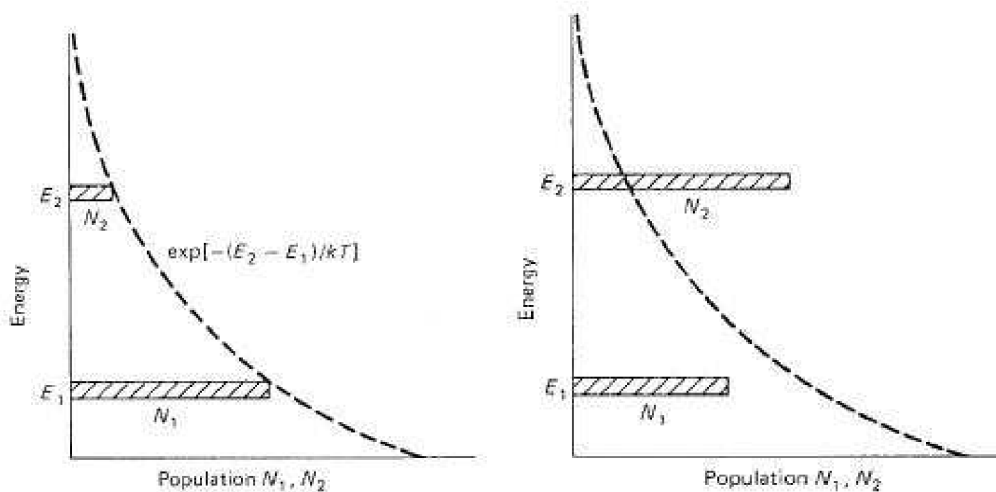
Obr. 1: Absorpcia, spontánná emisia a stimulovaná emisia. Prevzaté z [1].

Pri vzorke, ktorá obsahuje veľký počet atómov v termodynamicknej rovnováhe pri teplote  $T$ , je  $N_0$  atómov vo svojom základnom stave a  $N_x$  atómov bude s energiou  $E_x$ . Ludwig Boltzmann ukázal, že  $N_x$  možno v závislosti na  $N_0$  vyjadriť v tvare

$$N_x = N_0 e^{-(E_x - E_0)/kT}, \quad (3)$$

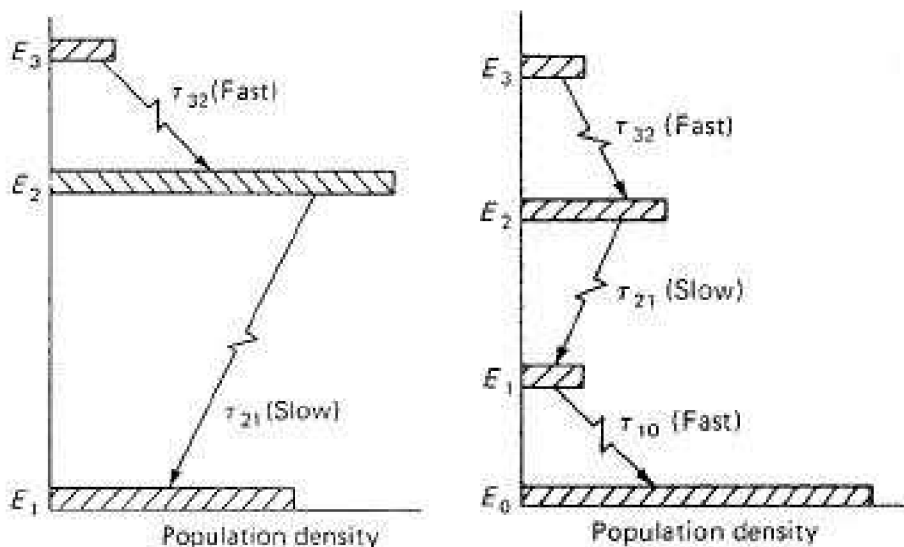
kde  $k = 1,38 \cdot 10^{-23} \text{ J} \cdot \text{K}^{-1}$  je Boltzmannova konštanta. Z rovnice (3) vidno, že ak  $E_x > E_0$ , tak  $N_x < N_0$ . To znamená, že atómov v excitovanom stave bude vždy menej ako v stave základnom. Tým pádom by prevažovala absorpcia fotónov nad stimulovanou emisiou. Pre činnosť lasera musíme teda zabezpečiť, aby bolo viac atómov v excitovanom stave ako v stave základnom, čiže musíme zabezpečiť tzv. inverziu populácie.

Populačná inverzia je stav, ktorý nemôže nastať za termodynamickej rovnováhy. Pri jednoduchom dvojhladinovom laseri ťažko dosiahneme inverziu populácie a následnú stimulovanú emisiu. Preto pomocou púmp excitujeme atóm až na druhý excitovaný stav. Zo stavu s energiou  $E_2$  atóm rýchlo padne na prvý excitovaný stav, ktorý je zároveň metastabilný. V tomto stave vydrží atóm dlhšie. Dosiahli sme inverziu populácie,  $E_1 > E_0$  a zároveň  $N_1 > N_0$ . Fotóny z čerpadla potom stimulujú prechod atómu na základný stav za súčasného vyžiarovania ďalšieho fotónu tak, ako už bolo uvedené vyššie. Dochádza k stimulovanej emisii.



Obr.2: Populácia pri termodinamickej rovnováhe a pri populačnej inverzii. Prevzaté z [2].

Výstupom trojhľadínového lasera nie je kontinuálne žiarenie, ale pulzujúce laserové svetlo. Aby sme dosiahli kontinuálne žiarenie, musíme použiť štvorhľadínový laser. Tým, že k stimulovanej emisii dochádza medzi prvým excitovaným stavom a základným stavom, je trojhľadínový laser málo efektívny.



Obr. 3: Populačná inverzia pri trojhľadínovom a štvorhľadínovom laseri. Prevzaté z [2].

Pri štvorhľadínovom laseri je atóm vybudovaný až na tretí excitovaný stav. Z neho rýchlo padne na druhý, ktorý je metastabilný. Z druhého excitovaného stavu padá za stimulovanej emisie ďalšieho fotónu na prvý stav, na ktorom vydrží opäť len krátko a padá na základný stav.

Prechod medzi stavmi s energiami  $E_3 - E_2$  a  $E_1 - E_0$  pri štvorhľadínovom laseri, resp. medzi hladinami  $E_2 - E_1$  pri laseri trojhľadínovom nespôsobuje vyžiarenie fotónu. Dochádza len k emitácii fonónu.

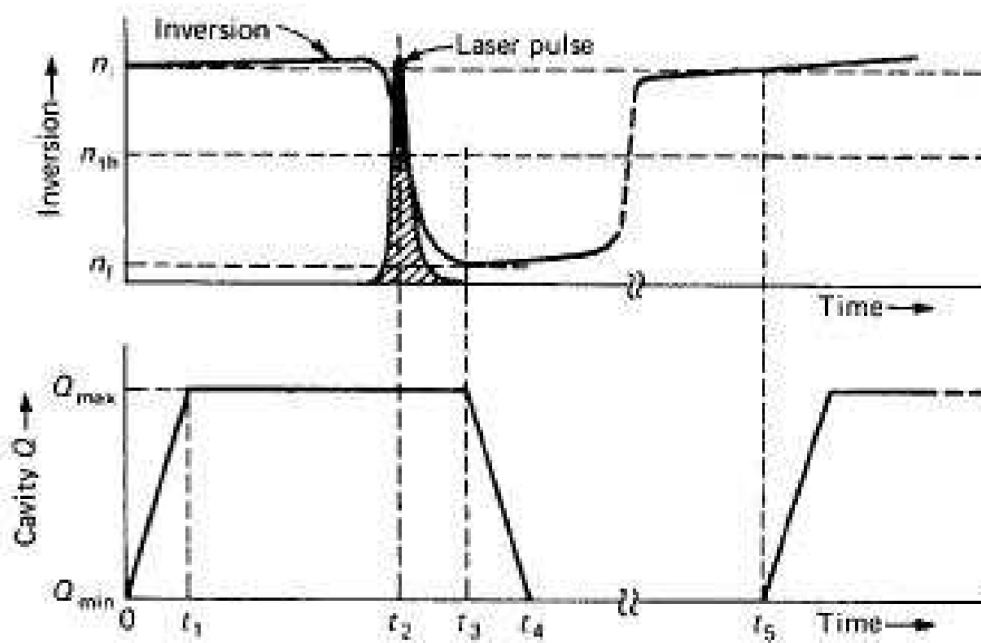


## 2. 2. Pulzný laser

### 2. 2. 1. Q-switch

Q-switch je technológia zvyšujúca výkon pulzov laseru. Výkon pulzov za pomoci Q-switch je omnoho väčší ako by malo žiarenie vyžarované kontinuálne. Q-switch spočíva v umiestnení variabilného zoslabovača do dutiny rezonátoru. Ak je tento zoslabovač v činnosti, svetlo vychádzajúce z aktívneho prostredia sa nemôže vrátiť späť, a tým pádom nedochádza k zosilňovaniu svetla a laser nesvieti. Toto zoslabovanie spôsobuje pokles  $Q$ -faktoru. Kvalitatívny faktor  $Q$  udáva pomer energie uloženaj v dutine laseru k energii stratenej počas jedného cyklu. Čím je kvalitatívny faktor väčší, tým sú straty menšie.

Energia je uložená v aktívnom prostredí laseru optickým pumpovaním. Q-switch ale zabraňuje odzve od rezonátoru a preto nie je svetlo vyžiarené. Týmto sa zväčšuje populačná inverzia v aktívnom prostredí. Po dosiahnutí istej maximálnej hodnoty energie sa hodnota  $Q$ -faktoru rýchlo zmení z malej na veľkú a Q-switch umožní priebeh zosilňovania žiarenia a následne je laserový zväzok vyžiarený.



Obr. 4: Časový priebeh pulzu pomocou Q-switch. Prevzaté z [2].

## 2. 2. 2. Nd: YAG laser

Ide o jeden z najpoužívanejších druhov laserov. Skratka Nd: YAG znamená „Neodymium-doped yttrium aluminum garnet“. Jeho aktívnym prostredím je pevná látka (tzv. solid-state laser). Jeho výhodou je nízka energetická náročnosť na excitáciu atómov v médiu. Je to štvorhladinový, ktorý môže pracovať v pulznom aj kontinuálnom chode.

Ako pumpa sa používa kryptónová lampa. Tá budí väčšinu atómov do tretieho excitovaného stavu. Pri stimulovanej emisii je vyžiarený fotón s vlnovou dĺžkou  $\lambda = 1064.1\text{nm}$ . Okrem tejto vlnovej dĺžky, dokážu pomocou generovania tzv. druhej a tretej harmonickkej vlny tieto lasery pracovať aj na iných. Využíva sa hlavne druhá harmonická, pri ktorom laser vyžaruje zelené svetlo s vlnovou dĺžkou  $\lambda = 532\text{nm}$ . YAG lasery používajú Q-switch pre tvorbu rýchleho a intenzívneho pulzu.

Tento laser má široké využitie. Mimo iných odvetí sa používa aj v laserovej spektroskopii.

### 2. 2. 2. 1. Quantel Brilliant B

Quantel Brilliant B je Nd: YAG laser s Q-switch nami používaný v metóde LIBS, ktorá bude popísaná ďalej. Je to laser, schopný pracovať na viacerých vlnových dĺžkach, ktorého zväzok má gaussovské rozloženie intenzity. V nasledujúcej tabuľke je uvedených niekoľko základných údajov, udaných výrobcom.

|                                  |                |          |
|----------------------------------|----------------|----------|
| <b>Frekvencia (Hz)</b>           |                | 10       |
| <b>Energia (mJ)</b>              | <b>1064 nm</b> | 850      |
|                                  | <b>532 nm</b>  | 400      |
| * možnosť (High Energy)          | <b>355 nm</b>  | 165/200* |
|                                  | <b>266 nm</b>  | 90       |
|                                  | <b>213 nm</b>  | 16       |
| <b>Doba pulzu (ns) @ 1064 nm</b> |                | 6        |
| <b>Stabilita energie</b>         |                | +/- 2%   |
| <b>Divergencia (mrad)</b>        |                | 0,5      |
| <b>Šírka čiary (cm)</b>          |                | 0,7      |
| <b>Šírka lúča (mm)</b>           |                | 9        |

Tab. 1: Parametre laseru Quantel Brilliant B. Prevzaté z [15].

## 2. 3. LIBS

Záujem o experimentálne metódy umožňujúce okamžitú interpretáciu výsledkov úzko súvisia s požiadavkami priemyslu na rýchle a presné vyhodnotenie daného stavu materiálu, alebo okamžité určenie jeho parametrov a zloženia.

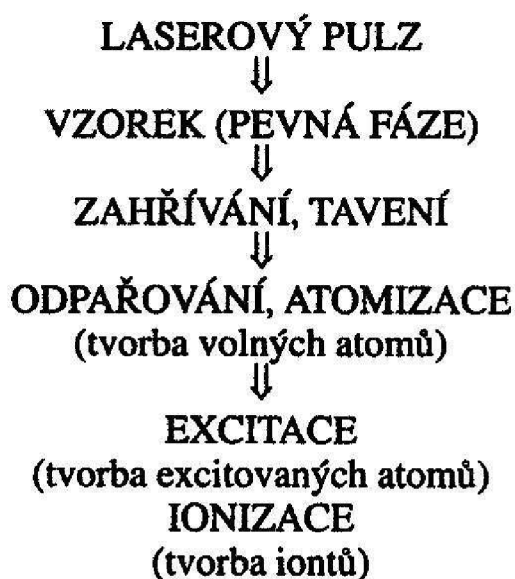
V priemyselných oboroch, kde je nutná okamžitá znalosť vlastností materiálu, často nemožno aplikovať laboratórne metódy, vyžadujúce dlhšiu prípravu a na čas náročné laboratórne testy. Preto je pre tieto účely mimoriadne vhodná metóda laserovej spektroskopie, alebo tiež LIBS (Laser Induced Breakdown Spektroskopy).

Táto metóda umožňuje rýchlu a jednoduchú analýzu materiálu a vyhodnotenie dát v reálnom čase. Je vhodná na detekciu prvkov v pevných látkach, kvapalinách aj plynoch.

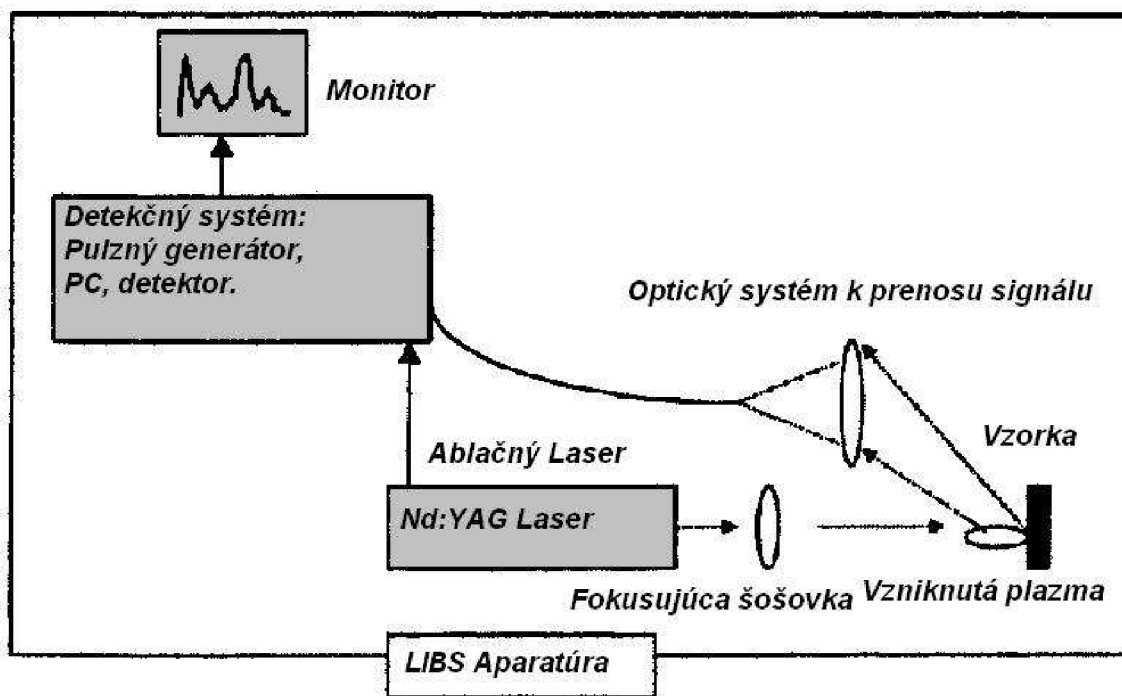
Technika LIBS využíva laserový zväzok so stálou frekvenciou pulzov, s energiou menšou ako 1 J/pulz, fokusovaný na danú vzorku. Priemer zväzku v ohnisku je veľmi malý, v niektorých prípadoch len niekoľko mikrometrov. Ak je žiarenie koncentrované pomocou šošovky na veľmi malú plochu, tak intenzita žiarenia v danom mieste je rádovo  $\text{GW}/\text{cm}^2$ . Jedným pulzom je takto odparený nepatrný objem materiálu.

Minimum energie potrebnej k dosiahnutiu vzniku plazmy vo vzduchu pre 7 ns dlhý pulz svetla, vlnovej dĺžky 532 nm, ktoré je fokusované šošovkou s ohniskovou vzdialenosťou 12,7 mm, je 15,5 mJ. Pri rovnakom usporiadaní stačí ku vzniku plazmy vo vzorke stojatej vody iba 5,5 mJ. Obecne platí, že najmenšiu intenzitu k vytvoreniu plazmy vyžadujú pevné látky, potom kvapaliny a nakoniec plyny, ktoré potrebujú najvyššiu intenzitu.

Vzniknutá plazma odparených prvkov vyžaruje pri chladnutí určité spektrum vlnových dĺžok. Toto žiarenie sa vyšetruje pomocou spektroskopu. V tomto spektre môžeme nájsť spektrálne čiary daných prvkov. Po získaní týchto informácií už určenie zloženia skúmaného materiálu nečiní zásadný problém.



Obr. 5: Základné fázy pri ablácii v metóde LIBS. Prevzaté z [3].

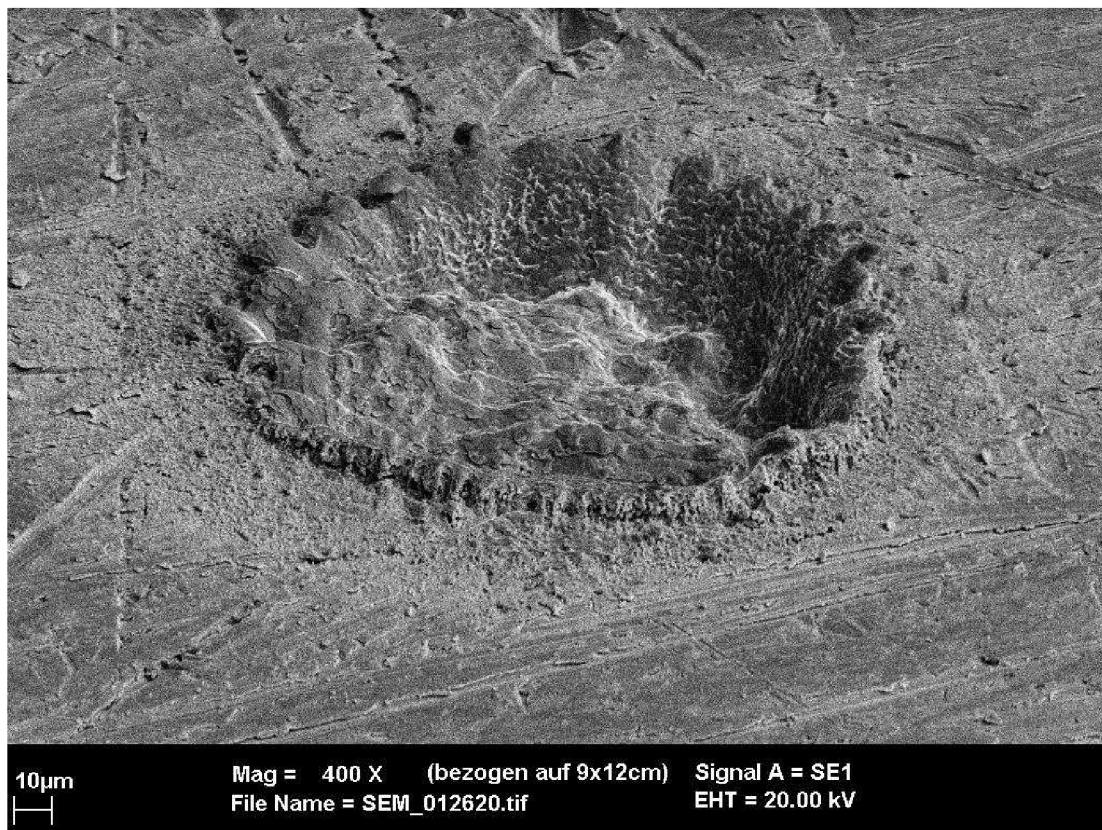


Obr. 6: Schéma LIBS aparátúry. Prevzaté z [3].

Metóda LIBS nevyžaduje žiadnu, alebo veľmi malú prípravu materiálu, ktorý má byť analyzovaný. Príprava vzorky sa môže skladať iba z niekoľkých počiatkových pulzov, ktoré z povrchu odstránia nežiaducu vrstvu. Obvyklé laboratórne metódy sú príliš drahé a časovo náročné, pretože je väčšinou potrebné vybrať časť vzorky a preniesť ju k ďalšiemu laboratórnemu výskumu. Jednoduchosť a pružnosť metódy LIBS, ju robia vhodnou k vyšetrovaniu priamo na mieste pri žiadanom objekte, teda aj v určitej fáze výroby. Navyše je možné použitím vhodného systému optických vlákien, ktoré dopravujú laserové pulzy ku vzorke a následne prenášajú získaný optický signál do spektroskopu, využívať aparatúru LIBS k mobilnej spektroskopickému analýze. Tá má uplatnenie predovšetkým v ťažko dostupných prostrediach a v prostrediach ohrozujúcich zdravie.

Detekčné limity metódy LIBS sa pohybujú od desiatok do stoviek ppm (particles per million). To znamená, že LIBS aparatúra dokáže detegovať prvky, ktorých je vo vzorke len desať z milióna. Zníženie detekčných limitov možno dosiahnuť spojením metódy LIBS s metódou LIFS (Laser Induced Fluorescence Spectroscopy).





Obr. 7: Typický ablačný kráter. Prevzaté z [9].



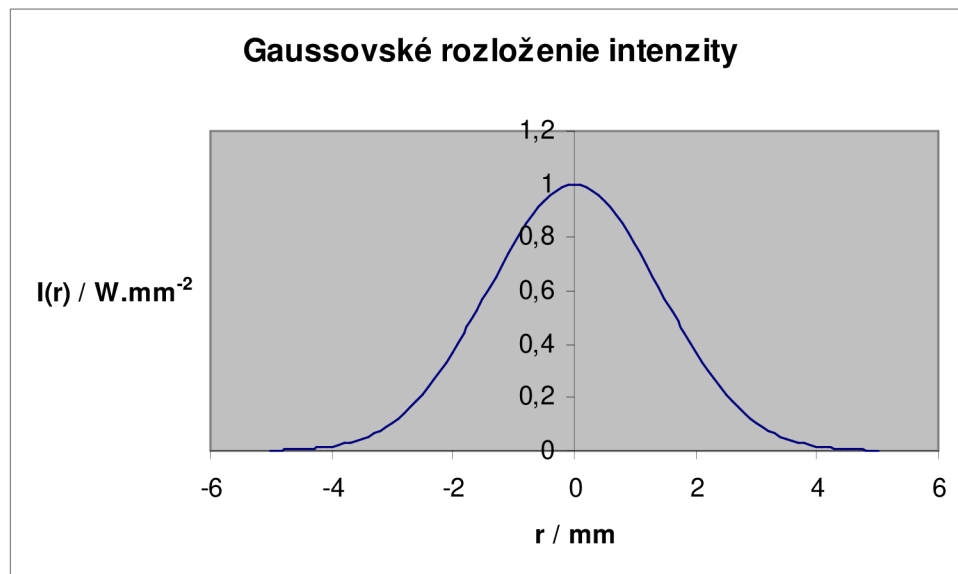
## 2. 4. Gaussovský profil laserového zväzku

Ako už bolo spomenuté v kapitole 2. 2. 2. 1., nami používaný laser Quantel Brilliant B ma gaussovský profil zväzku. To znamená, že rozloženie intenzity žiarenia v pričnom reze je popísané gaussovou krivkou. Funkčný predpis tejto krivky je

$$I(r) = I_0 \exp\left(\frac{-r^2}{2\sigma^2}\right), \quad (4)$$

kde  $I_0$  je intenzita v strede zväzku,  $r$  je vzdialenosť od stredu a  $\sigma^2$  je tzv. rozptyl gaussového rozloženia.

Na obr. 8 je znázornená závislosť intenzity žiarenia na polomere pre hodnoty  $I_0 = 1W.mm^{-2}$  a  $\sigma = 2mm$ .



Obr.8: Gaussovské rozloženie intenzity.

V tabuľke hodnôt, ktoré popisujú vlastnosti laseru Quantel Brilliant B, je uvedená „šírka lúča“. Táto hodnota po vydelení dvoma nám udáva polomer  $r_0$ , ktorý je reálnym polomerom lúča, ale je to zároveň aj hodnota  $r$ , v ktorej intenzita  $I(r)$  klesne z hodnoty  $I_0$  na hodnotu  $\frac{1}{e}I_0$ .

Z týchto hodnôt už sme schopní presne matematicky popísať profil zväzku a ďalej s ním pracovať.

Pre metódu LIBS je vhodné, ak intenzita svetla na malej dopadovej ploche je konštantná, alebo aspoň sa ku konštantnej hodnote po celej ploche blížila. To môžeme docieľiť použitím vhodnej optickej aparatúry. Zväzok rozšírime čím zmeníme  $\sigma^2$  a „rozťahneme“ gaussovú krivku, popisujúcu profil zväzku. Krivka sa v oblasti menších polomerov  $r$  stane „konštantnejšou“. Ak pre abláciu použijeme túto časť zväzku, tak rozdiely intenzít v strede dopadu a na okraji laserového lúča už nie sú také veľké.

Na rozťahnutie laserového zväzku musíme použiť vhodný ďalekohľad.



### 3. Ďalekohľad

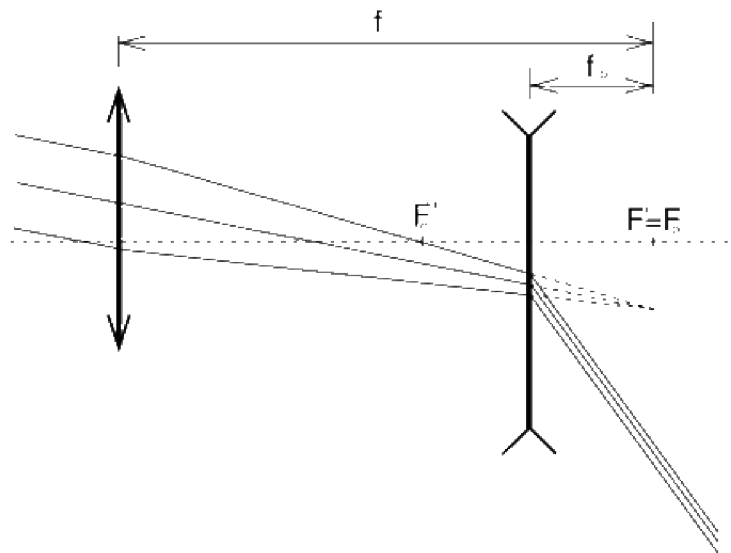
Ďalekohľad je optický prístroj, slúžiaci na zobrazovanie vzdialených predmetov. Okrem toho sa môže použiť aj na rozťahnutie svetelného zväzku.

Prvý ďalekohľad zostrojil v roku 1608 holandský optik Hans Lippershey. Existujú rôzne koncepcie ďalekohľadov. Reflektory, ktoré sú zostavené zo zrkadiel, nie sú pre výkony, aké dosahujú lasery použité v metóde LIBS vhodné. V našom prípade nás zaujímajú ďalekohľady zložené zo sústavy šošoviek tzv. refraktory.

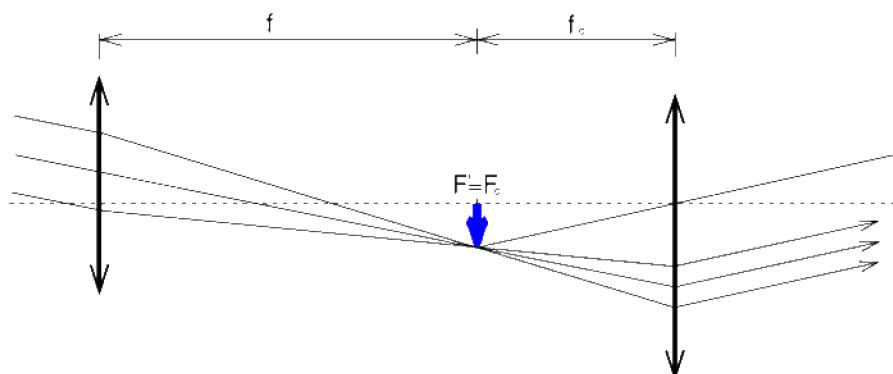
Existujú dva základné druhy refraktorov. Prvým je Galileiho ďalekohľad. Ako sám názov napovedá, zostrojil ho slávny fyzik, matematik, astronóm a filozof Galileo Galilei. Tento ďalekohľad sa skladá z dvoch šošoviek. Rozptylky a spojky.

Druhým typom refraktoru je tzv. Keplerov ďalekohľad, pomenovaný po významnom astronómovi Johannesovi Keplerovi. Keplerov ďalekohľad je zložený z dvoch spojok. Obraz daný týmto ďalekohľadom je prevrátený.

Z obr. 10 vidno, že Keplerov ďalekohľad má ohnisko v priestore medzi šošovkami, kde dochádza ku koncentrácii žiarenia. Vo vnútri ďalekohľadu by vznikala plazma a preto je pre naše účely nevhodný. Použijeme preto Galileiho ďalekohľad.



Obr. 9: Schéma Galileiho ďalekohľadu. Prevzaté z [16].



Obr. 10: Schéma Keplerovho ďalekohľadu. Prevzaté z [16].



## 4. Optické vady

Zobrazovanie optickým systémom v reálnom prostredí je postihnuté rôznymi optickými vadami. Príčiny vzniku optických väd môžu byť fyzikálne, technologické a materiálové. Medzi fyzikálne patrí napríklad lom a odraz lúčov na plochách optickej sústavy, neplatnosť paraxiálnych zobrazovacích rovníc, difrakcia svetla na prvkoch optickej sústavy a disperzia prostredia. Technologickou príčinou môže byť napríklad nedokonalosť výroby tvarov optických sústav. Materiálovými príčinami sú vady alebo nedokonalosti materiálov optických prvkov.

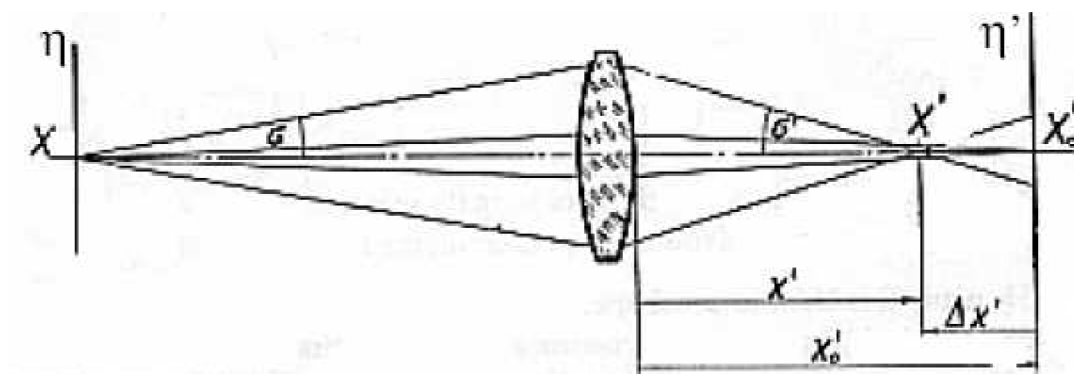
Optické vady sa prejavujú tak, že obrazom bodu je plocha, obrazom roviny kolmej k osi je rotačná plocha, obrazom priamky, ktorá leží v predmetovej rovine a nepretína os je obecná krivka a predmet sa zobrazuje svetlom s rôznymi vlnovými dĺžkami v rôznych miestach a veľkostiach. Delíme ich na vady monochromatické a chromatické.

K určeniu optických väd je nutné sledovať lúč mimo paraxiálny priestor. Zväčša stačí sledovať lúč v poludníkovej rovine, t. j. v rovine určenej optickou osou a zobrazovaným bodom.

V našom prípade (laserový zväzok a osovo súmerná optická sústava) sa budeme sústreďovať na tzv. otvorovú vadu, rozdiel optických dráh (tzv. OPD). A nakoľko nami používaný laser pracuje na viacerých vlnových dĺžkach, tak sa zameriame aj na vadu chromatickú.

### 4. 1. Otvorová vada

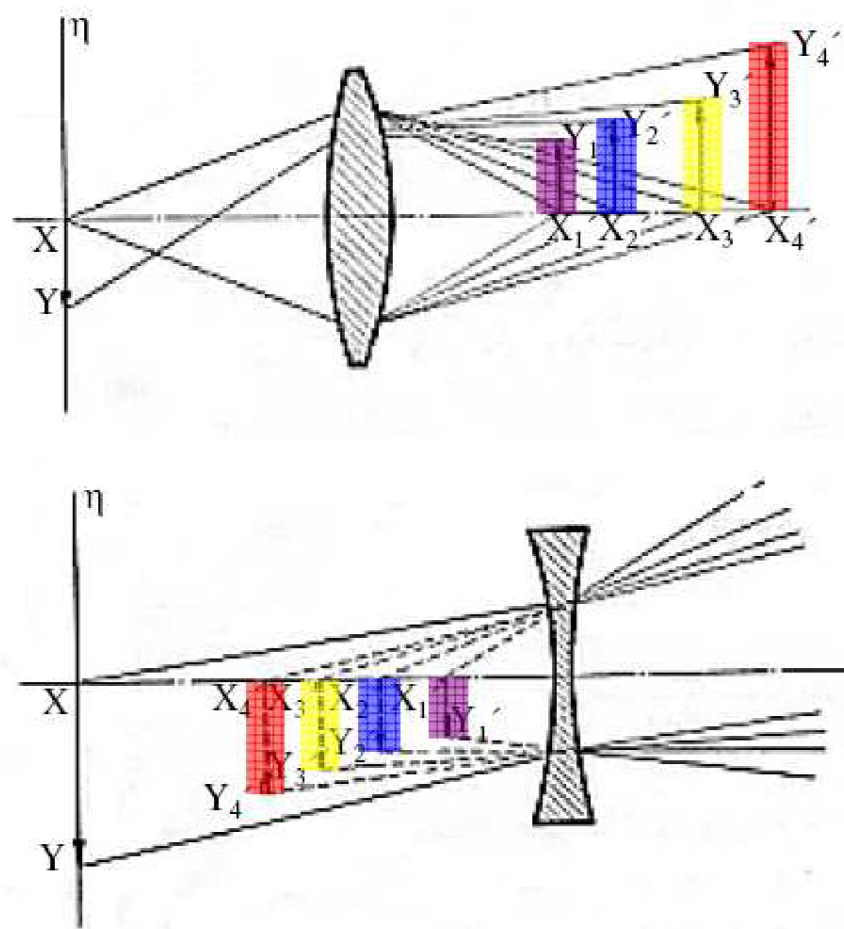
Lámavosť v blízkosti optickej osi šošovky je iné ako na okraji šošovky. Okrajové lúče sa lámu viac ako lúče bližšie k stredu šošovky. Každá prstencová zóna šošovky má teda vlastný priesečník lúčov a dáva obraz v určitej vzdialenosti od šošovky. Jednotlivé body zobrazovaného predmetu sa potom javia ako malé krúžky. Ich veľkosť je závislá na zakrivení šošovky. Túto vadu nazývame vadou otvorovou, resp. sférickou. Otvorová vada rozptylky sa prejavuje opačne ako u spojky. Preto sa pre potlačenie otvorovej vady používajú tzv. dublety zložené zo spojky a rozptylky.



Obr. 11: Otvorová vada. Prevzaté z [6].

## 4. 2. Chromatická vada

Chromatická, alebo tiež farebná vada je priamym dôsledkom disperzie. Rôzna lámavosť lúčov pre rôzne farby spôsobuje to, že šošovky nemajú to isté ohnisko pre rozličné farby. Napríklad červený lúč má inú lámavosť ako modrý lúč, čo spôsobuje, že obraz nie je farebne celkom jasný. Tento jav sa prejavuje najmä pri astronomických ďalekohľadoch s veľkým zväčšením. Najviac sa odchyľujú fialové lúče. Fialový obraz je najmenší, pretože jeho ohnisko leží najbližšie k šošovke. Najmenej sa odchyľujú lúče z druhej strany farebného spektra, lúče červené, ktoré potom dávajú najväčší obraz, lebo ich ohnisková vzdialenosť je najväčšia. Podľa toho, v akej vzdialenosti je vytvorený obraz a podľa jeho veľkosti sa rozlišuje farebná vada polohy a farebná vada veľkosti. Vhodnou sústavou spojky a rozptylky, možno dosiahnuť rovnakú polohu a veľkosť pre dve farebné zložky. Taká sústava sa nazýva achromatická.



Obr. 12: Chromatická vada spojky a rozptylky. Prevzaté z [6].



### 4. 3. Rozdiel optických dráh

Optická dráha svetla  $\delta$  je definovaná ako súčin indexu lomu prostredia, kde sa svetlo šíri a dĺžky geometrickej dráhy, po ktorej sa šíri.

$$\delta = \int_C n(s) ds,$$

kde  $C$  označuje krivku, po ktorej sa svetlo šíri,  $n(s)$  je index lomu prostredia na tejto krivke, ktorý sa môže v závislosti na vzdialenosti  $s$  meniť.

Dva lúče, ktoré dopadajú na šošovku v inom mieste, urazia inú vzdialenosť v prostredí mimo nej, a tým, že šošovka je zakrivená, prejdú cez šošovku v miestach rôznej hrúbky. Tým pádom optické dráhy pre tieto dva lúče budú iné. Rozdiel optických dráh spôsobí to, že z rovinatej vlny vstupujúcej do aparatury sa stane vlna guľová alebo obecné zakrivená vlna.



## 5. Roztiahnutie gaussovského zväzku

Rozloženie intenzity gaussovského zväzku v závislosti na vzdialenosti od stredu je popísané rovnicou (4)

$$I(r) = I_0 \exp\left(\frac{-r^2}{2\sigma^2}\right).$$

Pokles intenzity vo vzdialenosti  $r_0$  na hodnotu  $\frac{1}{e}I_0$  môžeme matematicky zapísať takto

$$I(r_0) = \frac{1}{e}I_0 = I_0 e^{-1}. \quad (5)$$

Po dosadení hodnoty  $r_0$  do rovnice (4) získavame rovnicu

$$I_0 \exp\left(\frac{-r_0^2}{2\sigma^2}\right) = I_0 \exp(-1), \quad (6)$$

z ktorej disperziu  $\sigma^2$ , resp. smerodajnú odchýlku  $\sigma$  vypočítame veľmi jednoducho

$$-1 = \frac{-r_0^2}{2\sigma^2} \Rightarrow \sigma = \frac{r_0}{\sqrt{2}}. \quad (7)$$

Teraz už máme takmer všetky údaje potrebné k matematickému popisu gaussovského zväzku. Treba ešte vyjadriť intenzitu v strede zväzku  $I_0$ . Využijeme na to dva vzťahy pre výpočet výkonu

$$P = \iint_S I \cdot dS, \quad (8)$$

$$P = \frac{E}{\Delta t}, \quad (9)$$

kde  $S$  vo vzťahu (8) je plocha, cez ktorú integrujeme,  $I$  je intenzita zväzku a  $dS$  je nekonečne malý element plochy  $S$ .  $E$  vo vzťahu (9) je energia jedného pulzu laseru a  $\Delta t$  je doba jedného pulzu.

Gaussovský zväzok je kruhovo symetrický voči stredu. Pri využití tejto symetrie sa nám integrál (8) zmení z dvojného na jednoduchý integrál (10), pričom intenzita zväzku bude závislá na vzdialenosti  $r$  od stredu,  $dS$  sa nám zmení na nekonečne malé medzikružie  $dS_r$ , taktiež závislé na  $r$ , a integrácia už nebude cez plochu  $S$ , ale cez polomer  $r$ .

$$P(r) = \int_0^r I(r) \cdot dS_r. \quad (10)$$

Medzikružie  $dS_r$ , vyjadríme ako obsah plochy medzi kružnicou s polomerom  $r$  a kružnicou s polomerom o  $dr$  väčším

$$dS_r = 2\pi \cdot r \cdot dr. \quad (11)$$

Po dosadení (4) a (11) do rovnice (10) dostávame

$$P(r) = \int_0^r I(r) \cdot 2\pi \cdot r \cdot dr = 2\pi \cdot I_0 \cdot \int_0^r r \cdot \exp\left(\frac{-r^2}{2\sigma^2}\right) \cdot dr. \quad (12)$$

Využijeme substitúciu (13) a integrál (12) jednoducho vypočítame

$$\left| \begin{array}{l} r^2 = t \\ 2r \cdot dr = dt \end{array} \right|, \quad (13)$$

$$P(t) = \pi \cdot I_0 \cdot \int_0^r \exp\left(\frac{-t}{2\sigma^2}\right) = \pi \cdot I_0 \cdot \left[ \frac{\exp\left(\frac{-t}{2\sigma^2}\right)}{-\frac{1}{2\sigma^2}} \right]_0^r.$$

Pri spätnom dosadení substitúcie získavame vzťah pre výkon pulzu gaussovského laserového zväzku s polomerom  $r$

$$P(r) = -2\pi \cdot \sigma^2 \cdot I_0 \cdot \left[ \exp\left(\frac{-r^2}{2\sigma^2}\right) \right]_0^r = -2\pi \cdot \sigma^2 \cdot I_0 \left[ \exp\left(\frac{-r^2}{2\sigma^2}\right) - 1 \right],$$

$$P(r) = 2\pi \cdot \sigma^2 \cdot I_0 \left[ 1 - \exp\left(\frac{-r^2}{2\sigma^2}\right) \right]. \quad (14)$$

Po dosadení (7) a (15)

$$\sigma = \frac{r_0}{\sqrt{2}},$$

$$r = r_0 \quad (15)$$

a daní do rovnosti (14) a (9) získame konečný vzťah pre intenzitu  $I_0$

$$I_0 = \frac{E}{\Delta t} \cdot \frac{1}{\pi \cdot r_0^2 \cdot [1 - \exp(-1)]}. \quad (16)$$

Teraz už máme úplne vyjadrenú gausovku popisujúcu nami používaný laserový zväzok

$$I(r) = \frac{E}{\Delta t} \cdot \frac{1}{\pi \cdot r_0^2 \cdot [1 - \exp(-1)]} \cdot \exp\left(\frac{-r^2}{r_0^2}\right). \quad (17)$$

Ak rozťahujeme gaussovský zväzok pomocou ďalekohľadu, zmeníme tým aj gausovku, ktorá popisuje tento zväzok. Gaussovka sa "rozťahne", čo je následok zmeny disperzie a zmení sa aj intenzita v strede zväzku. Stále však platí, že na okraji zväzku bude hodnota intenzity  $\frac{1}{e}$  násobok intenzity v strede zväzku. Ak teda rozťahujeme zväzok na polomer  $R$ , tak pomocou rovníc (5), (6) a (7) získame vzťah pre smerodajnú odchýlku gaussovky po rozťahnutí zväzku

$$\sigma_2 = \frac{R}{\sqrt{2}}. \quad (18)$$

Rozloženie intenzity po rozťahnutí zväzku je matematicky popísané funkciou

$$I_2(r) = I_{0_2} \cdot \exp\left(\frac{-r^2}{2\sigma_2^2}\right), \quad (19)$$

kde  $I_{0_2}$  je hodnota intenzity v strede zväzku po jeho rozťahnutí.

Hodnotu  $I_{0_2}$  vypočítame rovnako ako sme počítali  $I_0$ . Po dosadení  $I_{0_2}$ ,  $R$  a  $\sigma_2$  dostávame

$$P_2 = 2\pi \cdot \sigma_2^2 \cdot I_{0_2} \cdot \left[ 1 - \exp\left(\frac{-R^2}{2\sigma_2^2}\right) \right] = 2\pi \cdot \frac{R^2}{2} \cdot I_{0_2} \cdot \left[ 1 - \exp\left(\frac{-R^2}{2 \cdot \frac{R^2}{2}}\right) \right],$$

$$P_2 = \pi \cdot R^2 \cdot I_{0_2} \cdot [1 - \exp(-1)]. \quad (20)$$

Celková energia pulzu sa zachováva, tým pádom sa zachováva aj výkon

$$P_2 = \frac{E_2}{\Delta t} = \frac{E}{\Delta t} = P. \quad (21)$$

Rovnakým postupom ako v (16) dospejeme ku vzťahu

$$I_{0_2} = \frac{E}{\Delta t} \cdot \frac{1}{\pi \cdot R^2 \cdot [1 - \exp(-1)]}. \quad (22)$$

Objektív v sústave slúži na fokusovanie rozťahnutého rovnobežného zväzku na vzorku. Jej polomer  $r_s$ , ktorý je menší ako polomer  $R$  rozťahnutého zväzku, nám udáva akú veľkú časť zväzku použijeme. Ohraničujeme tým hodnotu použitého výkonu. Ak použijeme vzťah (14) pre hodnoty  $\sigma_2$ ,  $I_{0_2}$  a  $r_s$  dostávame

$$P_3 = 2\pi \cdot \sigma_2^2 \cdot I_{0_2} \cdot \left[ 1 - \exp\left(\frac{-r_s^2}{2\sigma_2^2}\right) \right] = \pi \cdot R^2 \cdot I_{0_2} \cdot \left[ 1 - \exp\left(\frac{-r_s^2}{R^2}\right) \right]. \quad (23)$$

Tento výkon je úmerný energii  $E_3$  ohraničenej časti zväzku

$$P_3 = \frac{E_3}{\Delta t}. \quad (24)$$

Po dosadení (22) do (23) dostávame

$$P_3 = \frac{E}{\Delta t} \cdot \frac{\left[ 1 - \exp\left(\frac{-r_s^2}{R^2}\right) \right]}{[1 - \exp(-1)]}. \quad (25)$$

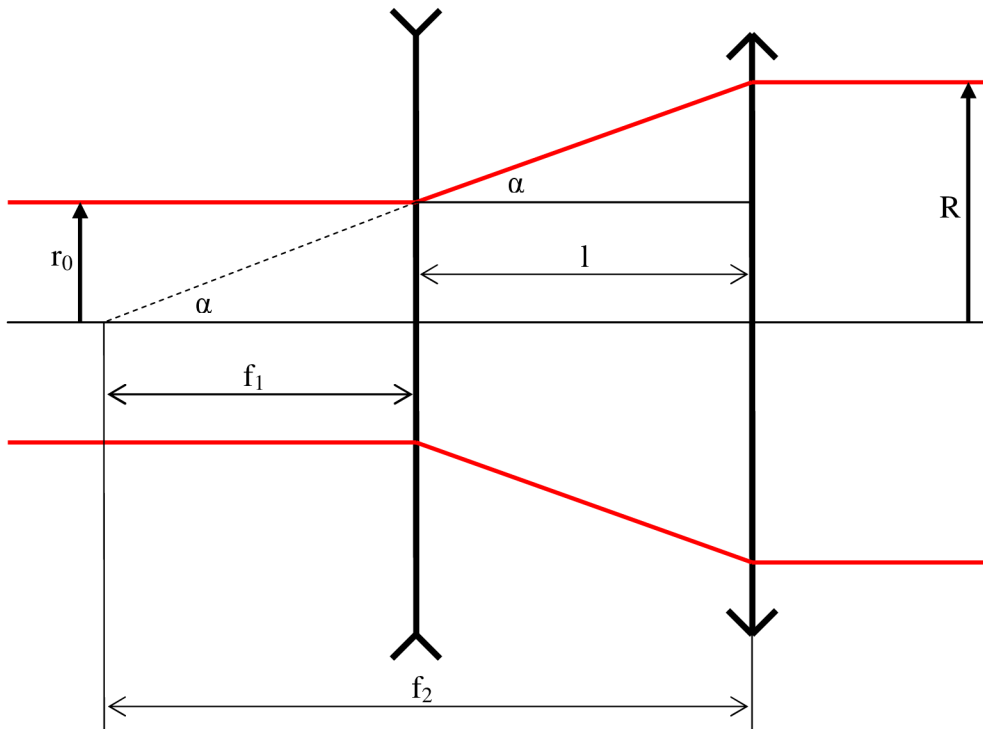
Vzťahy (24) a (25) dáme do rovnosti a následnými úpravami sa dopracujeme k rovnici (26), ktorá nám udáva vzťah medzi rozťahnutím zväzku  $R$  a energiou  $E_3$

$$\begin{aligned} \frac{E_3}{\Delta t} &= \frac{E}{\Delta t} \cdot \frac{\left[ 1 - \exp\left(\frac{-r_s^2}{R^2}\right) \right]}{[1 - \exp(-1)]}, \\ \exp\left(\frac{-r_s^2}{R^2}\right) &= 1 - \frac{E_3}{E} \cdot [1 - \exp(-1)], \\ -\frac{r_s^2}{R^2} &= \ln\left(1 - \frac{E_3}{E} \cdot [1 - \exp(-1)]\right), \\ R &= r_s \cdot \frac{1}{\sqrt{-\ln\left(1 - \frac{E_3}{E} \cdot [1 - \exp(-1)]\right)}}. \end{aligned} \quad (26)$$

Takto nám požiadavka na energiu dopadajúcu na vzorku určí zväčšenie zväzku a tým pádom aj ďalekohľadu, ktorý bude k tomu potrebný.



## 6. Optická aparátúra



Obr. 13: Schéma ďalekohľadu.

V predošlej kapitole sme uviedli, ako nám požiadavka na veľkosť energie, dopadajúcej na vzorku, ovplyvní zväčšenie  $z$ , ktoré musíme pomocou ďalekohľadu dosiahnuť.

$$z = \frac{R}{r_0}. \quad (27)$$

Táto hodnota nám udáva aj pomer ohniskových vzdialeností šošoviek ďalekohľadu.

$$z = \frac{|f_2|}{|f_1|}, \quad (28)$$

kde  $f_1$  je ohnisková vzdialenosť rozptylky a  $f_2$  je ohnisková vzdialenosť spojky.

Z obrázku (13), použitím jednoduchšej geometrie, vyplýva

$$\operatorname{tg} \alpha = \frac{r_0}{f_1}, \quad (29)$$

$$\operatorname{tg} \alpha = \frac{R - r_0}{l}. \quad (30)$$

Rovnosť vzťahov (29) a (30) nám umožní vypočítať vzdialenosť šošoviek  $l$  v závislosti na zväčšení a ohniskovej vzdialenosti rozptylky.

$$l = f_1 \cdot \frac{R - r_0}{r_0} = f_1 \cdot \left( \frac{R}{r_0} - 1 \right) = f_1 \cdot (z - 1). \quad (31)$$

Táto vzdialenosť však nebude reálne použitá. Musíme ešte čo najviac eliminovať vplyv optických vád. Okrem výberu čo najvhodnejších typov šošoviek uskutočníme aj tzv. optimalizáciu aparatúry, v našom prípade vzdialenosti  $l$ . K tomu využijeme program ZEMAX®, ktorý slúži práve na návrhy a optimalizácie optických systémov. Preto hodnota  $l$ , vypočítaná v rovnici (31), bude pre nás východiskovou hodnotou.



## 7. Výpočet

Podľa údajov výrobcu energia jedného pulzu vyžiareného z laseru Brilliant B pri vlnovej dĺžke 1064 nm je 850 mJ. Energia vyžarovaná pri polovičnej vlnovej dĺžke 532 nm je 400 mJ.

Pred vstupom do ďalekohľadu je laserový zväzok ešte polarizovaný. Táto polarizačná sústava bude slúžiť na plynulú reguláciu výkonu zväzku, a je predmetom bakalárskej práce Pavla Pořízku. Pri minimálnej polarizácii prejde cez túto sústavu približne 80 % pôvodnej energie. Teda maximálna energia vstupujúca do ďalekohľadu jedným pulzom je o 20 % nižšia ako energia vyžarovaná laserom.

V nižšie uvedenej tabuľke sú uvedené hodnoty potrebného polomeru  $R$ , vypočítaného pomocou vzťahu (26), zväčšenia  $z$  a medzišoškovkovej vzdialenosti  $l$ , v prípade ideálneho zobrazenia, ktoré sme vypočítali podľa vzťahov (27) a (31).

Hodnoty  $E$  a  $r_0$  uvádza výrobca laseru. Polomer  $r_s$  je polomer fokusačnej šošovky, ktorá sa už nachádza v LIBS aparátúre. Hodnoty  $E_3$  a  $f_1$  som volil po dohode s konzultantom. Pri voľbe  $E_3$  treba brať do úvahy požiadavky na intenzitu dopadajúcu na vzorku. Ohniskovú vzdialenosť  $f_1$  zas treba voliť s ohľadom na optické vady a na konečné rozmery ďalekohľadu a dostupnosť.

$$\begin{aligned} f_1 &= 30 \text{ mm} \\ r_0 &= 4,5 \text{ mm} \\ r_s &= 7 \text{ mm} \end{aligned}$$

|                        |               |                    |               |
|------------------------|---------------|--------------------|---------------|
|                        | 1064nm        |                    | 532nm         |
| <b>E =</b>             | 0,85 J        |                    | 0,4 J         |
|                        | <b>0,68 J</b> | <b>po</b>          | <b>0,32 J</b> |
| <b>E<sub>3</sub> =</b> | <b>0,08 J</b> | <b>polarizácii</b> | <b>0,04 J</b> |
| <b>R =</b>             | 25,181 mm     |                    | 24,399 mm     |
| <b>z =</b>             | 5,60          |                    | 5,42          |
| <b>l =</b>             | 137,873 mm    |                    | 132,658 mm    |

Tab. 2: Hodnoty potrebného polomeru, zväčšenia a vzdialenosti medzi šošovkami.

Z výsledkov vidno, že zväčšenie pre vlnovú dĺžku 1064nm a zväčšenie pre vlnovú dĺžku 532nm nie je rovnaké. Je to kvôli tomu, že energia pulzu pri vyžarovaní na polovičnej vlnovej dĺžke nie je presne polovičná. Vzhľadom na to, že energiu žiarenia bude možné meniť pomocou spomenutého polarizátora, nie je nutné presne dodržať hodnotu zväčšenia pre každú vlnovú dĺžku zvlášť. Preto volím jednotné zväčšenie pre obe vlnové dĺžky, a to  $z = 5,5$ , z toho plynie  $R = 24,75\text{mm}$ .

Pomocou vzťahov (7), (16), (17) môžeme určiť hodnoty  $\sigma$ ,  $I_0$ ,  $I(r)$  a po vypočítaní polomeru  $R$  zistíme zo vzťahov (18), (22) a (19) hodnoty  $\sigma_2$ ,  $I_{0_2}$  a  $I_2(r)$ .

$$\lambda = 1064nm$$

$$\sigma = 3,18mm$$

$$I_0 = 3,523GW .mm^{-2}$$

$$\sigma_2 = 17,50mm$$

$$I_{0_2} = 0,093GW .mm^{-2}$$

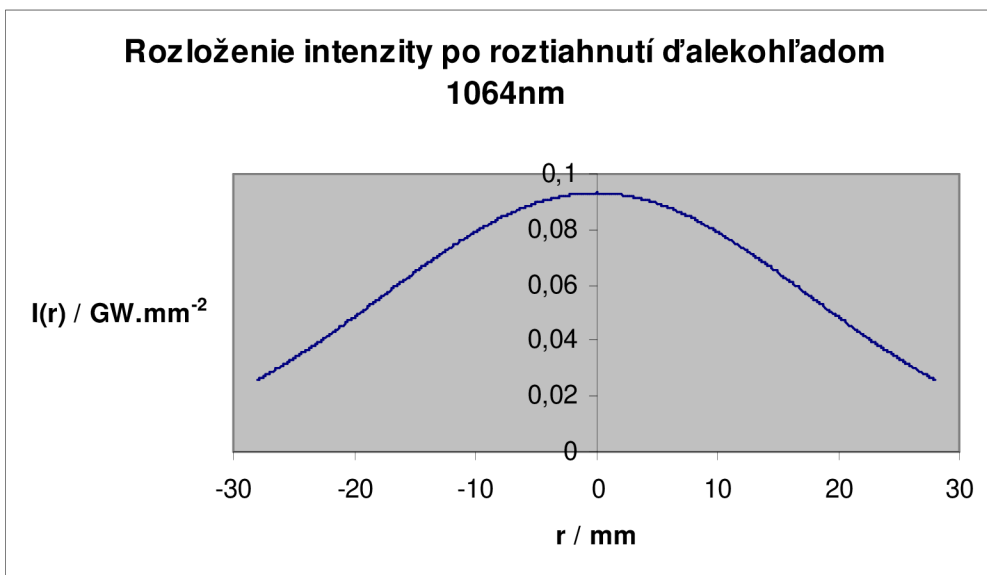
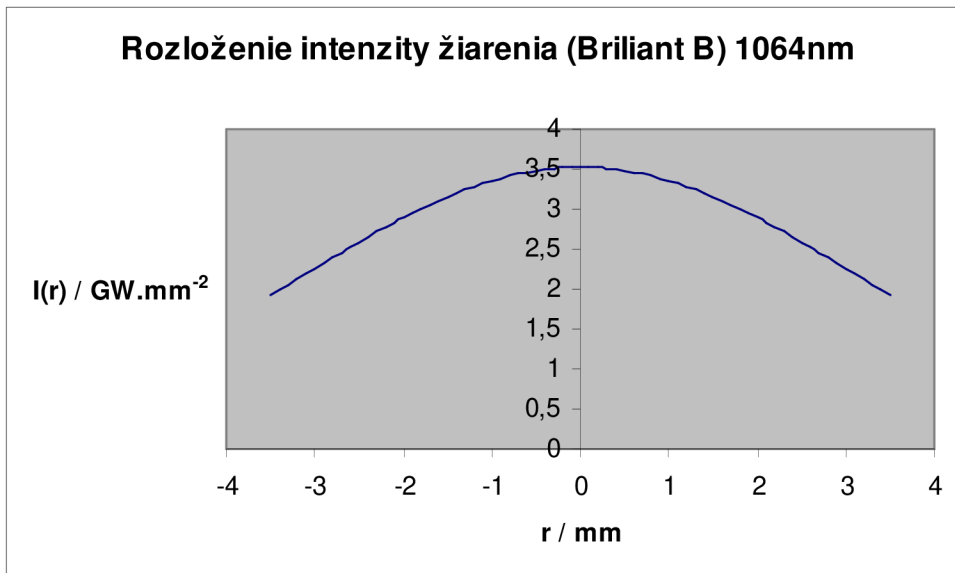
$$\lambda = 532nm$$

$$\sigma = 3,18mm$$

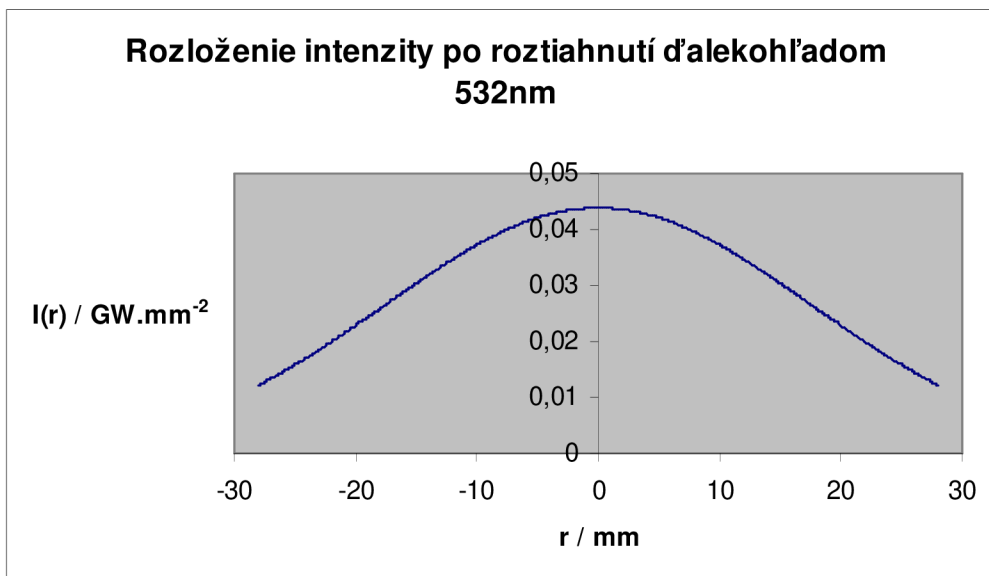
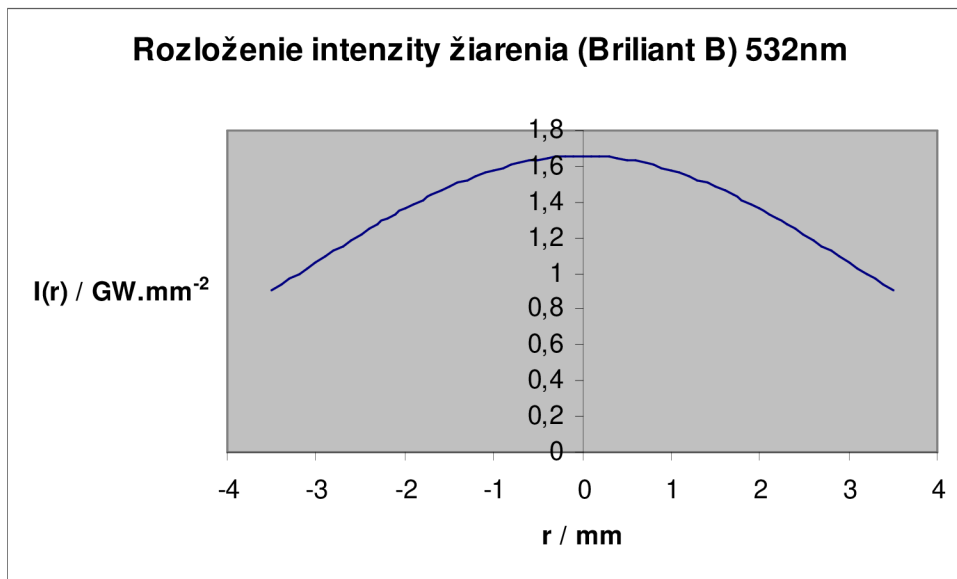
$$I_0 = 1,658GW .mm^{-2}$$

$$\sigma_2 = 17,50mm$$

$$I_{0_2} = 0,044GW .mm^{-2}$$



Obr. 14: Grafy závislosti intenzity žiarenia na polomere pred a po rozťahnutí ďalekohľadom ( $\lambda = 1064nm$ ).



Obr. 15: Grafy závislosti intenzity žiarenia na polomere pred a po rozťahnutí ďalekohľadom ( $\lambda = 532nm$ ).



## 8. Optimalizácia

Ak volím  $f_1 = -30\text{mm}$ , tak by podľa vzťahu (28) mala ohnisková vzdialenosť spojky byť

$$|f_2| = 5,5 \cdot |-30| = 165\text{mm}.$$

Šošovky som vyberal podľa katalógu firmy Thorlabs®. V katalógu spojok šošovka s ohniskovou vzdialenosťou 165 mm nie je. Preto volím spojku s ohniskovou vzdialenosťou 150 mm. Mohli by sme voliť aj spojku s ohniskovou vzdialenosťou 175 mm. Ale ukázalo sa, že optické vady vyšetřované v programe ZEMAX®, nie sú pri použití týchto dvoch rozdielnych šošoviek výrazne odlišné. Navyše použitím menšej ohniskovej vzdialenosti zmenšíme aj konečné rozmery ďalekohľadu.

V možnosti Lens Data Editor (obr. 16) v programe ZEMAX® zadám parametre šošoviek, ktoré uvádza výrobca, a to polomery krivosti, hrúbky šošoviek a druh skla. Okrem toho sa tu zadávajú aj vzdialenosti predmetu, obrazu a vzdialenosť medzi šošovkami, ktorá nás najviac zaujíma.

V možnosti Merit Function (obr. 17) zadávame požiadavky, podľa ktorých sa bude aparátúra optimalizovať. Tým, že z celého rozšíreného zväzku použijeme iba polomer  $r_s = 7\text{mm}$  a ostatnú časť neberieme do úvahy, stačí mi navrhovať sústavu pre laserový zväzok so šírkou  $z$ -krát menšou.

$$r = \frac{r_s}{z} = \frac{7}{5,5} \doteq 1,273\text{mm}.$$

Tým zabránim tomu, aby sa optické vady vyšetřovali aj pre tú časť zväzku, ktorú vôbec nepoužijeme.

Mojou požiadavkou pre optimalizáciu aparátúry je teda to, aby zväzok, ktorý má pred vstupom do aparátúry polomer 1,273 mm mal po prechode spojky polomer 7 mm. Ďalšou požiadavkou je to, aby zväzok po prechode ďalekohľadom bol čo najviac rovnobežný. Zadal som ju rovnako ako v predošlom prípade, s tým rozdielom, že polomer 7 mm požadujem vo vzdialenosti 50 mm za ďalekohľadom.

Vzdialenosť medzi šošovkami nám podľa týchto požiadaviek program vypočíta. Ukázalo sa však, že pri použití spomenutých šošoviek a pri žiadanom zväčšení je zväzok po prechode ďalekohľadom značne zbiehavý a prejavujú sa značné optické vady. Preto som aparátúru optimalizoval aj vzhľadom na optické vady na úkor dosiahnutého zväčšenia. Po optimalizácii sme dospeli k hodnotám zväčšenia

$$z = 5,04 \text{ pri } \lambda = 532\text{nm}$$

$$z = 4,94 \text{ pri } \lambda = 1064\text{nm}.$$

V tomto prípade bude mať zväzok po prechode aparátúrou polomer

$$r = 1,273 \cdot 5,04 = 6,42\text{mm} \text{ pri } \lambda = 532\text{nm}$$

$$r = 1,273 \cdot 4,94 = 6,29\text{mm} \text{ pri } \lambda = 1064\text{nm}.$$

Výsledná vzdialenosť medzi šošovkami vypočítaná programom ZEMAX® sa spätne zobrazí v okne Lens Data Editor (štvrtý riadok, stĺpec Thickness)

$$l = 116,30\text{mm}.$$

Z okna Merit Function Editor môžeme vyčítať hodnoty polomeru zväzku bezprostredne za spojku a vo vzdialenosti 50 mm za ďalekohľadom. V stĺpci „Value“ sú v prvom a druhom riadku vypočítané tieto polomery pre  $\lambda = 532\text{nm}$  a v treťom a štvrtom pre  $\lambda = 1064\text{nm}$ . Z rozdielu každej dvojice hodnôt zistíme, že polomer zväzku za ďalekohľadom sa vo vzdialenosti 50 mm zmenší o 0,01 mm pri  $\lambda = 532\text{nm}$

a pri  $\lambda = 1064nm$  sa zmenší o 0,03 mm. Rozdiel energie spôsobení zbiehavosťou zväzku sa koriguje polarizátorom.

Navrhnutú aparatúru nám ZEMAX® nakreslí v tzv. Lay out (obr. 18).

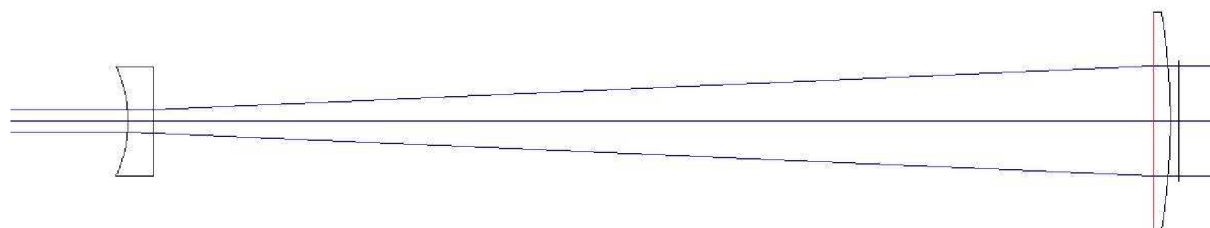
| Surf | Type     | Radius     | Thickness    | Class | Semi-Diameter |
|------|----------|------------|--------------|-------|---------------|
| OBJ  | Standard | Infinity   | Infinity     |       | 0.000000      |
| STO  | Standard | Infinity   | 50.000000    |       | 1.273000 U    |
| 2*   | Standard | -15.400000 | 3.000000     | BK7   | 6.350000 U    |
| 3*   | Standard | Infinity   | 116.295964 V |       | 6.350000 P    |
| 4*   | Standard | Infinity   | 2.000000     | BK7   | 12.700000 U   |
| 5*   | Standard | -77.300000 | 1.000000     |       | 12.700000 P   |
| 6    | Standard | Infinity   | 50.000000    |       | 7.000000 U    |
| IMA  | Standard | Infinity   |              |       | 6.408431      |

Obr. 16: Lens Data Editor (ZEMAX®).

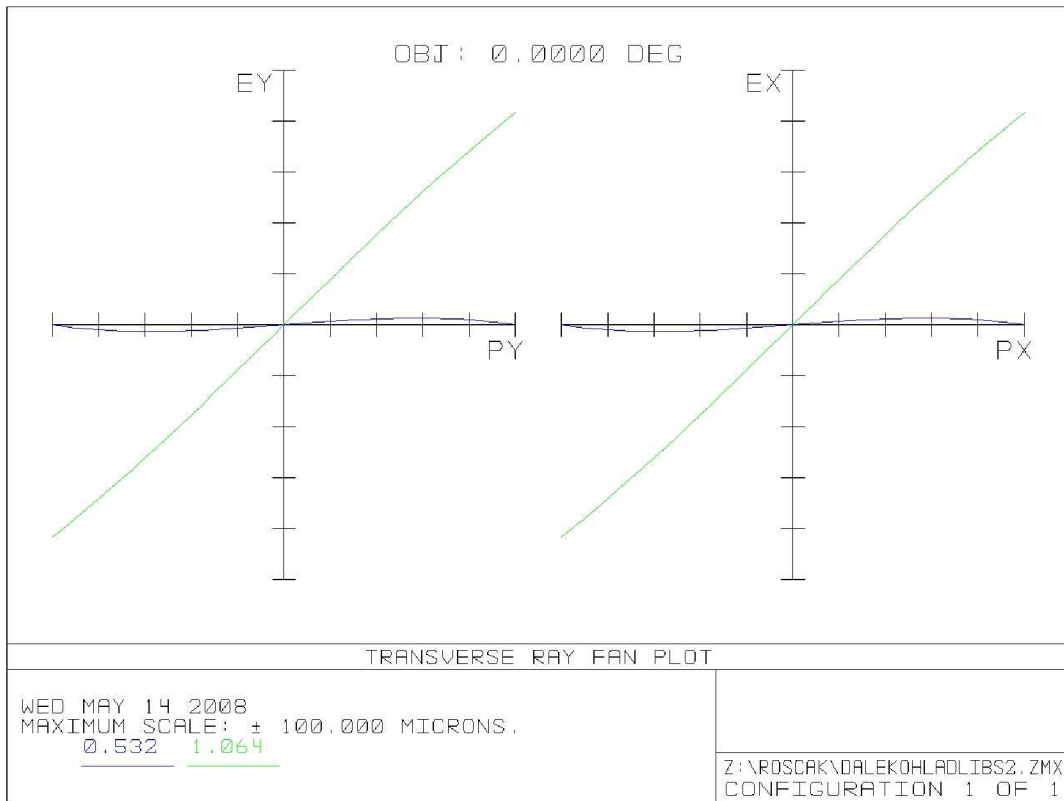
| Type | Surf | Wave | Target   | Weight    | Value    |
|------|------|------|----------|-----------|----------|
| REAY | 6    | 1    | 6.500000 | 10.000000 | 6.418117 |
| REAY | 7    | 1    | 6.500000 | 1.000000  | 6.408431 |
| REAY | 6    | 2    | 6.500000 | 0.000000  | 6.293303 |
| REAY | 7    | 2    | 6.500000 | 0.000000  | 6.325477 |

Obr. 17: Merit Function Editor (ZEMAX®).

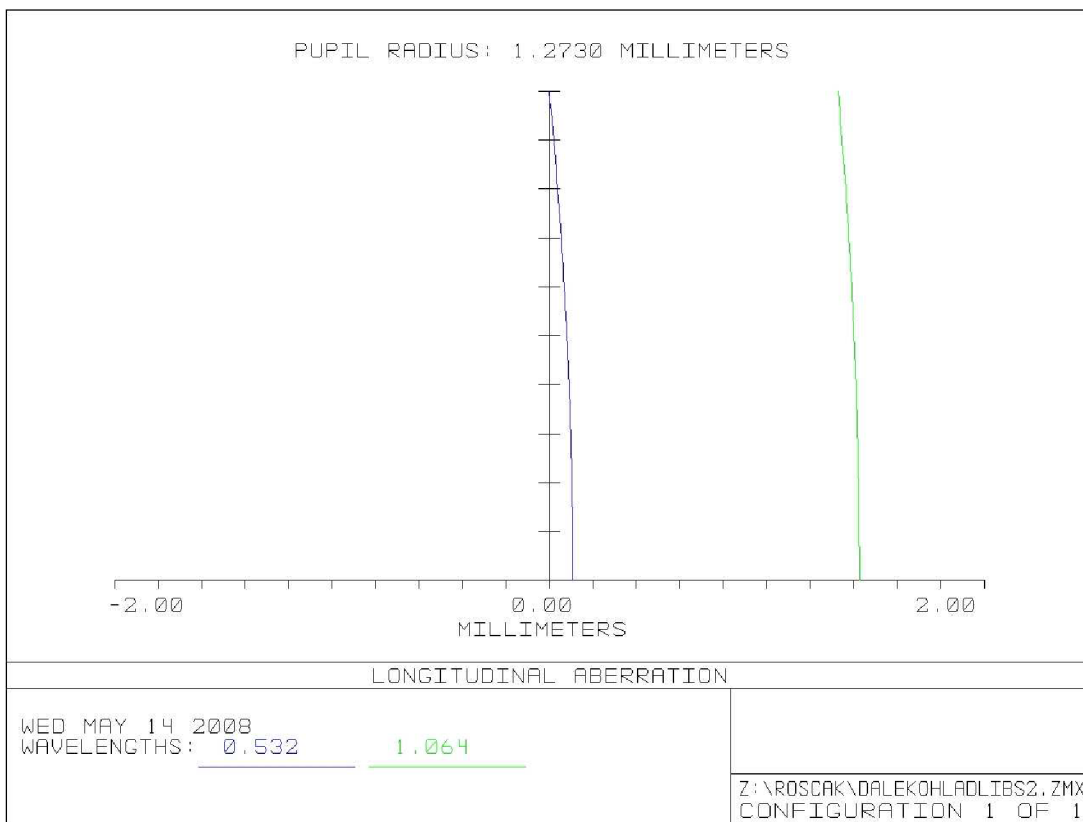
Analýzu otvorovej vady vykonáme z grafu Ray Fan a Longitudinal Aberration. Ray Fan zobrazuje závislosť priečnej vady zobrazenia ( $E_x$ ,  $E_y$ ) na vzdialenosti priesečníku lúča vo vstupnej pupile ( $P_x$ ,  $P_y$ ). V ideálnom prípade by táto závislosť mala byť rovná nule. Graf Longitudinal Aberration zobrazuje závislosť vzdialenosti medzi priesečníkom lúča s optickou osou a obrazovou rovinou na polomere lúča vo vstupnej pupile. V ideálnom prípade by závislosť v smere zvislej osi mala byť konštantná. Z obr. 19 a obr. 20 vidno, že vplyv otvorovej vady nie je značný pre  $\lambda = 532nm$ .



Obr. 18: Lay out (ZEMAX®).



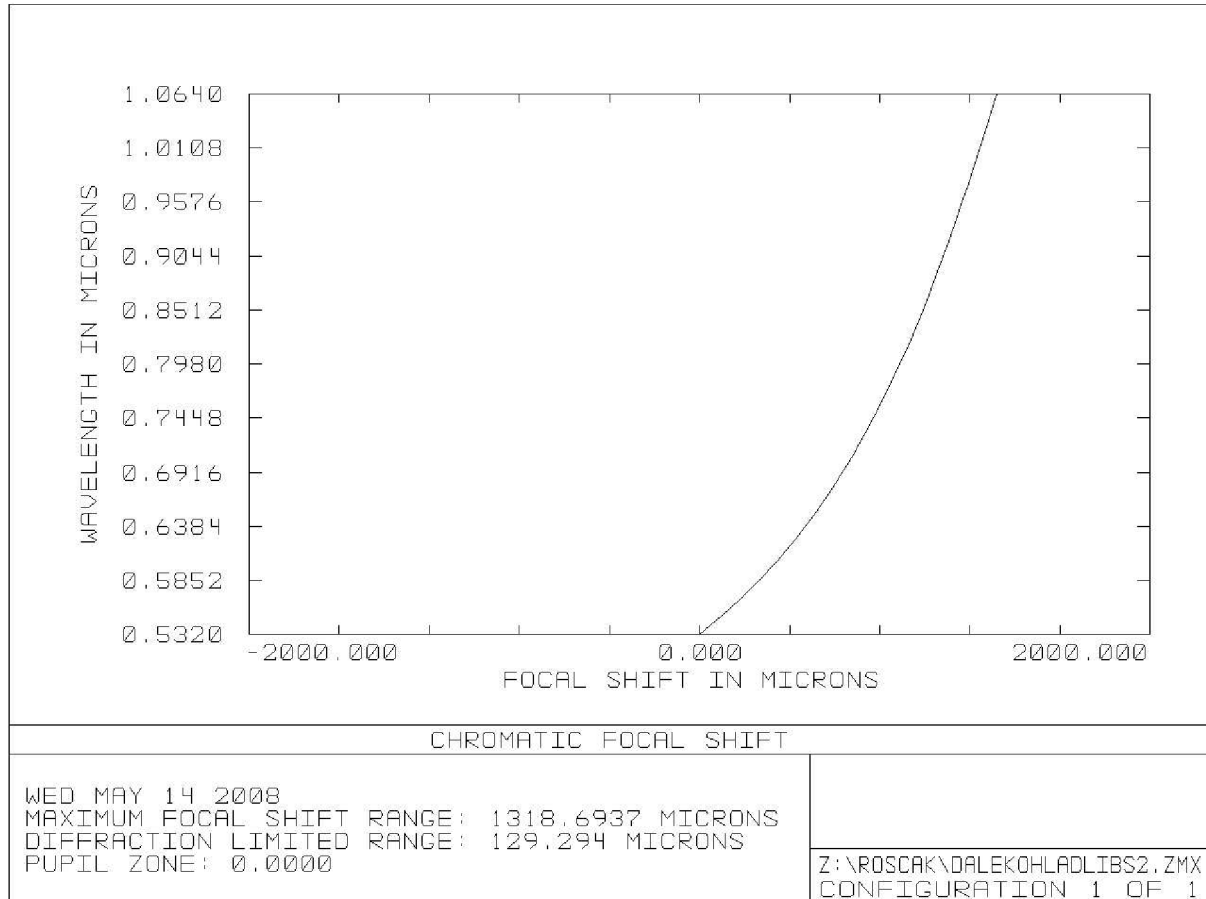
Obr. 19: Graf Ray Fan (ZEMAX®).



Obr. 20: Graf Longitudinal Aberration (ZEMAX®).

Z grafu Longitudinal Aberration (obr. 20) a grafu Chromatic Focal Shift (obr. 21) môžeme určiť aj farebnú vadu polohy. V grafe Longitudinal Aberration sú na vodorovnej osi dva body, ktoré odpovedajú polohe ohniska pre dve rôzne vlnové dĺžky. Rozdiel týchto vzdialeností nám udáva veľkosť farebnej vady polohy. Túto hodnotu môžeme vyčítať aj z grafu Chromatic Focal Shift, kde je vynesená závislosť polohy ohniska na použitej vlnovej dĺžke. Z grafov vidno, že farebná vada polohy je

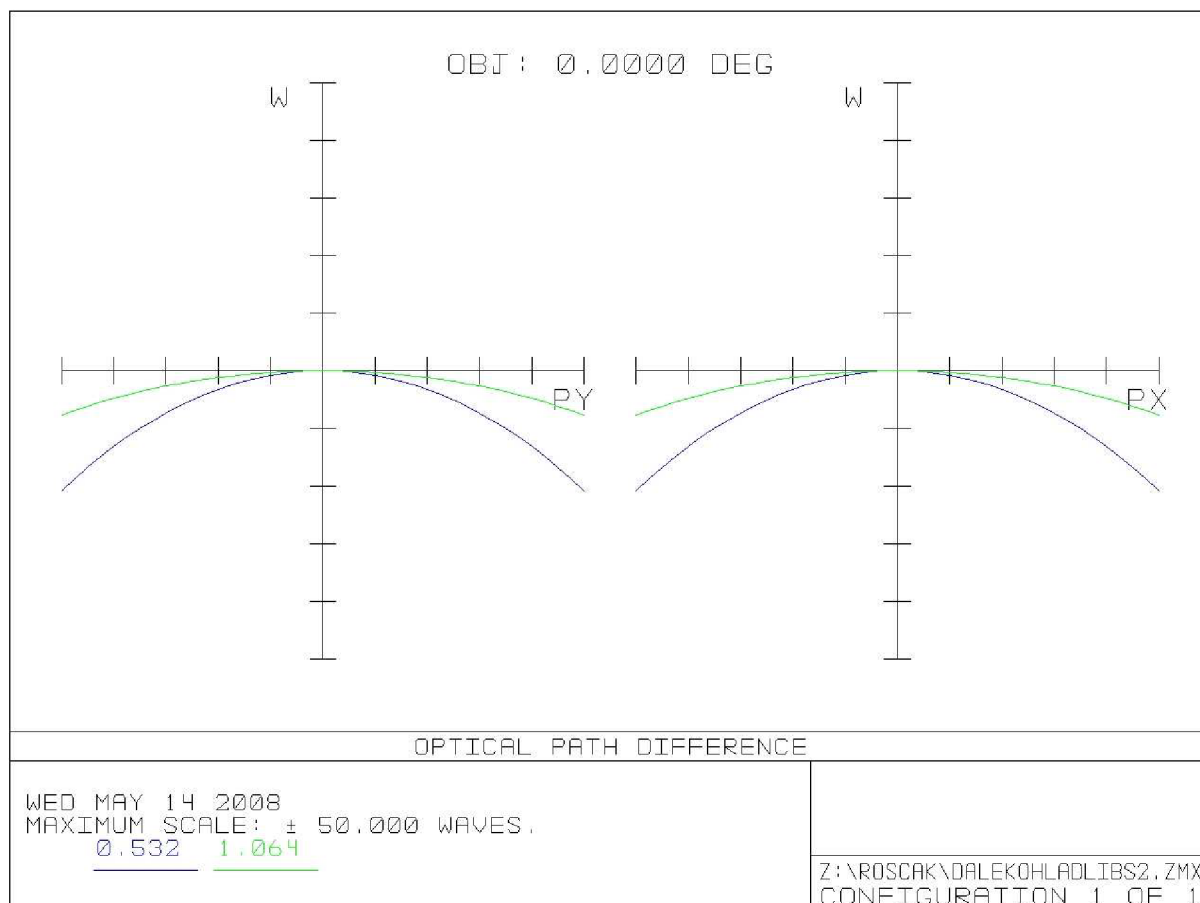
$$\Delta f = 1,32\text{mm}.$$



Obr. 21: Graf Chromatic Focal Shift (ZEMAX®).

Pre analýzu rozdielu optických dráh použijeme graf OPD (obr. 22). Zobrazuje závislosť vady vlnoplochy v obrazovej rovine na výške dopadu lúča z predmetového bodu na vstupnú pupilu. V ideálnom prípade by graf tejto závislosti mala byť horizontála.





Obr. 22: Graf OPD (ZEMAX®).

Analýzu som vykonal pre rôzne druhy šošoviek. Po porovnaní výsledkov a po konzultácii som vybral plan-konvexnú rozptylku a plan-konkávnu spojku.



## 9. Zostavenie ďalekohľadu

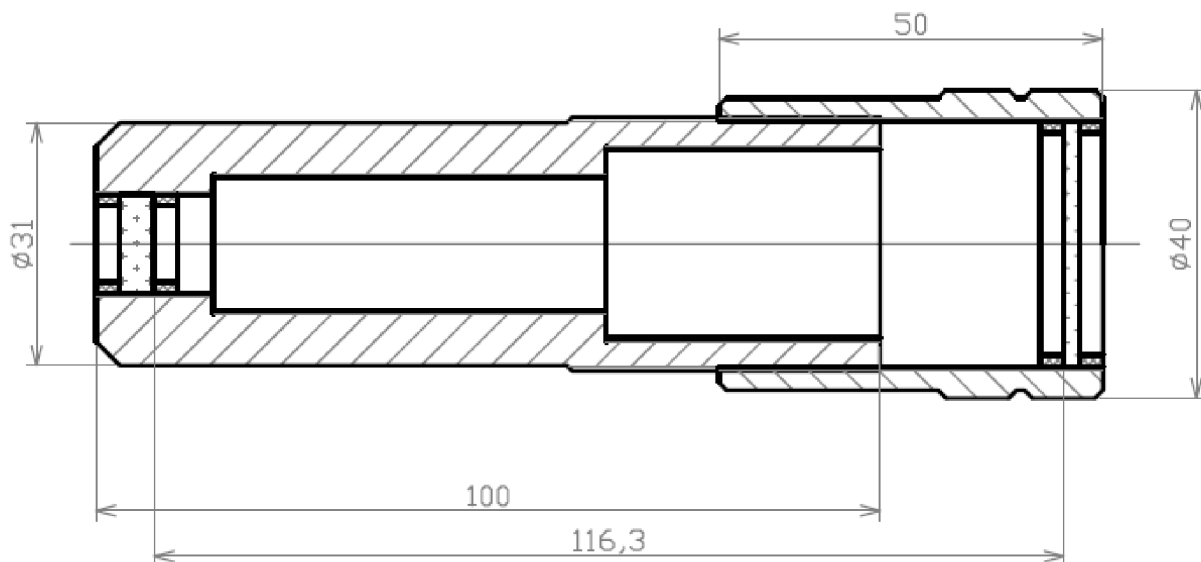
Konstrukcia ďalekohľadu pozostáva z dvoch tubusov rôznych polomerov, ktorých rozmery sú závislé na rozmeroch šošoviek a na požadovanej vzdialenosti medzi šošovkami.

Tubus s menším polomerom má na svojej vonkajšej strane jemný závit. Ten istý závit má aj tubus s väčším polomerom na svojej vnútornej strane. tento závit slúži na spojenie oboch častí a zároveň ním môžeme korigovať vzdialenosť medzi šošovkami. Závit po celej vnútornej stene ďalekohľadu slúži na rozptýlenie nevyužitej časti laserového zväzku, ktorý by sa od hladkého povrchu mohol odrážať a spôsobovať tak rôzne komplikácie pri zobrazovaní.

Na koncoch ďalekohľadu budú v objímkach uložené šošovky. Do tubusu s menším polomerom umiestnime rozptylku a do tubusu s väčším spojku. Orientácia šošoviek je podľa obr. 18.

Zostava ďalekohľadu je zobrazená na obr. 23. Výkres je v prílohe B. Materiál použitý na výrobu tubusov bude dural, ktorý je ľahký, pevný a nepružný.

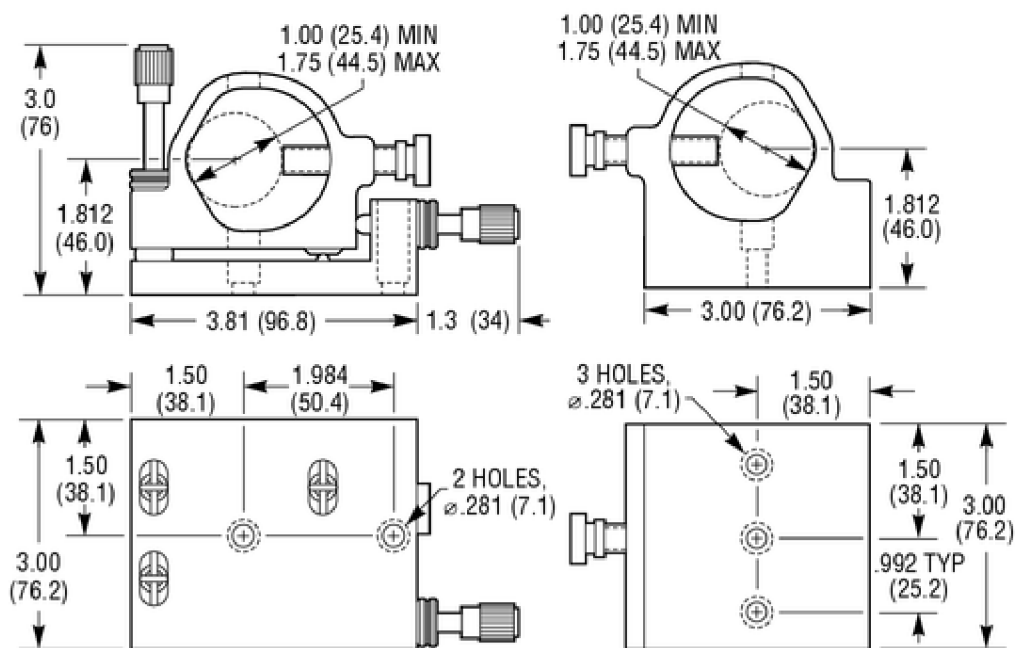
Ďalekohľad bude na optickej lavici umiestnený v určitej výške. Preto ho treba pripevniť na stojan s držiakom. Vhodným držiakom je držiak na lasery ULM, resp. ULM-TILT od firmy Newport®. Výhodou je, že je schopný uchytit' valcové predmety v rozmedzí priemerov 25,4 mm až 44,5 mm. Pri tomto spôsobe uchytienia nie je nutné do ďalekohľadu vrtáť žiadne diery ani drážky. Model ULM-TILT je navyše vybavený dvomi polohovacími skrutkami, pomocou ktorých je možné citlivo meniť polohu stojana v dvoch osiach. Jednoduchý náčrt držiaku, prevzatý od firmy Newport® je na obr. 25. Držiak môžeme upevniť pomocou skrutiek priamo na stojan, alebo môžeme použiť svorku na stojan model M-340-RC, taktiež vyrábanú firmou Newport®. Svorky spolu s jednoduchými náčrtmi sú zobrazené na obr. 26 a obr. 27.



Obr. 23: Zostava ďalekohľadu.



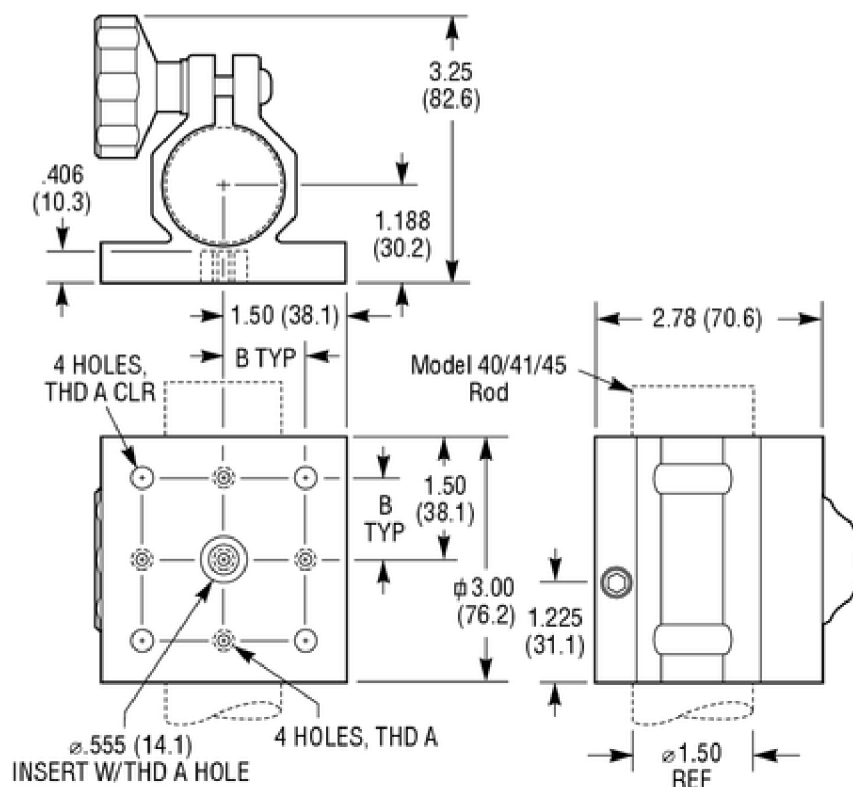
Obr. 24: Držiak ULM-TILT a ULM. Prevzaté z [12].



Obr. 25: Nákres držiaku ULM-TILT a ULM. Prevzaté z [12].



Obr. 26: Svorky 340-RC a 370-RC. Prevzaté z [12].



Obr. 27: Nákres svorky 340-RC. Prevzaté z [12].



## 10. Záver

V metóde LIBS, slúžiacej na rýchlu analýzu chemického zloženia materiálu, sa často používajú Nd:YAG lasery. Niektoré z týchto laserov majú gaussovské profily zväzku, čo spôsobuje problémy pri fokusácii takéhoto zväzku. Pre odstránenie tohto problému je zväzok rozťahnutý ďalekohľadom, čo spôsobí, že intenzita zväzku v okolí jeho stredu je približne konštantná. Pre abláciu sa použije táto časť zväzku.

Potrebná energia pulzu dopadajúceho na vzorku je rádovo desaťkrát menšia ako energia pulzov vyžarovaných laserom. Rozťahnutím zväzku sa hustota energie zmenší, a tým sa zmenší aj veľkosť energie pulzu na jednotku plochy.

Zásadné bolo určenie potrebných parametrov ďalekohľadu, a to ohniskové vzdialenosti oboch šošoviek a vzdialenosť medzi nimi. Po analýze v programe ZEMAX® bola vybraná plan-konvexná rozptylka a plan-konkávná spojka. Dokumentácia týchto šošoviek sa nachádza v prílohe A. Optimalizáciou optickej aparatúry v programe ZEMAX® sa dospelo k potrebnej vzdialenosti medzi šošovkami.

Pri zachovaní katalógových parametrov šošoviek a pri žiadanom zväčšení ďalekohľadu nie je možné zaručiť rovnobežnosť rozťahnutého zväzku. Preto bolo zväčšenie zmenené tak, aby rozťahnutý zväzok bol čo najmenej zbiehavý.

Pretože v programe ZEMAX® bola pre fokusáciu zväzku do ohniska použitá tzv. paraxiálna šošovka, ktorá nejaví žiadne vady, výsledky analýzy otvorovej a chromatickej vady presne nezodpovedajú skutočnosti.

Navrhnutý ďalekohľad sa skladá z dvoch tubusov, ktoré sú spojené jemným závitom. Pomocou tohto závitú je možné korigovať vzdialenosť medzi šošovkami. Závit na vnútornej stene ďalekohľadu rozptyľuje nevyužitú svetlo a zabraňuje tak možným chybám zobrazenia pri odraze od stien. Výkresy zostavy sa nachádzajú v prílohe B.





## Použitá literatura

- [1] HALLIDAY, D.; RESNICK, R.; WALKER, J.: *Fyzika*. VUTIUM, Brno 2000.
- [2] KOECHNER, W.; BASS, M.: *Solid-state lasers*. Springer-Verlag, New York 2003.
- [3] LIŠKA, M.; KAISER, J.; SAMEK, O.: *Využití laserových ablací pro materiálovou analýzu: integrace LIFS a LIBS*. Ústav fyzikálního inženýrství VUT FSI, Brno.
- [4] SCELE, M.: *Fundamentals of light sources and lasers*. John Wiley and Sons, Inc., New Jersey 2004.
- [5] SALEH, E. A. B.; TEICH, M. C.: *Fundamentals of photonics*. John Wiley and Sons, Inc., New York 1991.
- [6] FUKA, J.; HAVELKA, B.: *Optika*, SPN Praha, 1961.
- [7] SVOBODA, P.; BRANDEJS, J.; PROKEŠ, F.: *Základy konstruování*. Akademické nakladatelství CERM, Brno 2005.
- [8] LEINERWEBER, J.; ŘASA, J; VÁVRA, P.: *Strojnické tabulky*. Scientia, Praha 2000.
- [9] Laser-solid Interaction [online]. c2007, [cit 2006-09-09]. Dostupné z: <http://webh01.ua.ac.be/plasma/pages/laser-ablation.html>
- [10] POŘÍZKA, P.: *Vytvoření opto-mechanického systému pro plynulé nastavování výkonu laserů v LIBS sestavě*. Bakalářská práce. Brno: Vysoké učení technické v Brně, Fakulta strojního inženýrství, Ústav fyzikálního inženýrství, 2008, 54s. Vedoucí bakalářské práce doc. Ing. Jozef Kaiser, Ph.D.
- [11] Katalóg Thorlabs®. Dostupné z: <http://thorlabs.com/>
- [12] Katalóg Newport®. Dostupné z: <http://www.newport.com/>
- [13] Q-switching. Dostupné z: <http://en.wikipedia.org/wiki/Q-switching>
- [14] Nd:YAG laser. Dostupné z: <http://en.wikipedia.org/wiki/Nd:YAG>
- [15] Katalóg Quantel®. Dostupné z: <http://www.quantel.fr/uk/index.php>
- [16] Refraktor. Dostupné z: <http://sk.wikipedia.org/wiki/Refraktor>



## Zoznam obrázkov a tabuliek

|  |    |
|--|----|
| Obr. 1: Absorpcia, spontánna emisia a stimulovaná emisia .....   | 5  |
| Obr. 2: Populácia pri termodinamickej rovnováhe a pri populačnej inverzii .....  | 7  |
| Obr. 3: Populačná inverzia pri trojhladinovom a štvorhladinovom laseri .....   | 7  |
| Obr. 4: Časový priebeh pulzu pomocou Q-switch .....  | 9  |
| Obr. 5: Základné fázy pri ablácii v metóde LIBS .....  | 11 |
| Obr. 6: Schéma LIBS aparatury .....  | 12 |
| Obr. 7: Typický ablačný kráter .....   | 13 |
| Obr. 8: Gaussovské rozloženie intenzity .....  | 15 |
| Obr. 9: Schéma Galileiho ďalekohľadu .....   | 17 |
| Obr. 10: Schéma Keplerovho ďalekohľadu .....   | 17 |
| Obr. 11: Otvorová vada .....   | 19 |
| Obr. 12: Chromatická vada spojky a rozptylky .....   | 20 |
| Obr. 13: Schéma ďalekohľadu .....  | 27 |
| Obr. 14: Grafy závislosti intenzity žiarenia na polomere pred a po rozťahnutí<br>ďalekohľadom ( $\lambda = 1064nm$ ) ..... | 30 |
| Obr. 15: Grafy závislosti intenzity žiarenia na polomere pred a po rozťahnutí<br>ďalekohľadom ( $\lambda = 532nm$ ) .....  | 31 |
| Obr. 16: Lens Data Editor (ZEMAX®) .....   | 34 |
| Obr. 17: Merit Function Editor (ZEMAX®) .....  | 34 |
| Obr. 18: Lay out (ZEMAX®) .....  | 34 |
| Obr. 19: Graf Ray Fan (ZEMAX®) .....   | 35 |
| Obr. 20: Graf Longitudinal Aberration (ZEMAX®) .....   | 35 |
| Obr. 21: Graf Chromatic Focal Shift (ZEMAX®) .....   | 36 |
| Obr. 22: Graf OPD (ZEMAX®) .....   | 37 |
| Obr. 23: Zostava ďalekohľadu .....   | 39 |
| Obr. 24: Držiak ULM-TILT a ULM .....   | 40 |
| Obr. 25: Nákres držiaku ULM-TILT a ULM .....   | 40 |
| Obr. 26: Svorcky 340-RC a 370-RC .....   | 41 |
| Obr. 27: Nákres svorky 340-RC .....  | 41 |
| Tab. 1: Parametre laseru Quantel Brilliant B .....   | 10 |
| Tab. 2: Hodnoty potrebného polomeru, zväčšenia a vzdialenosti<br>medzi šošovkami .....                                     | 29 |



## Zoznam použitých značiek

|            |  |
|------------|--|
| $E_x$      | energia x-tého excitovaného stavu atómu, |
| $h$        | Planckova konštanta,                     |
| $f$        | frekvencia fotónu,                       |
| $N_x$      | počet atómov s energiou $E_x$ ,          |
| $k$        | Boltzmannova konštanta,                  |
| $T$        | termodynamická teplota,                  |
| $\lambda$  | vlnová dĺžka,                            |
| $I$        | intenzita žiarenia,                      |
| $r$        | polomer,                                 |
| $\sigma^2$ | rozptyl,                                 |
| $e$        | Eulerovo číslo,                          |
| $\delta$   | optická dráha,                           |
| $n$        | index lomu,                              |
| $P$        | výkon,                                   |
| $t$        | čas,                                     |
| $R$        | polomer rozťahnutého zväzku,             |
| $f_1$      | ohnisková vzdialenosť rozptylky,         |
| $f_2$      | ohnisková vzdialenosť spojky,            |
| $\Delta f$ | farebná vada polohy,                     |
| $l$        | vzdialenosť medzi šošovkami,             |
| $z$        | zväčšenie.                               |



## **Obsah príloh**

### **A – Dokumentácia**

01 – Výkres rozptylky

02 – Výkres spojky

### **B – Výkresy ďalekohľadu**

### **C – Programy**

01 – Optická sústava v programe ZEMAX®





## Príloha B