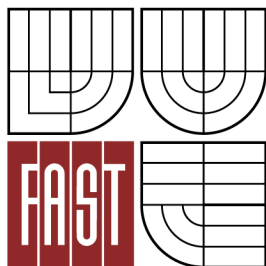




VYSOKÉ UČENÍ TECHNICKÉ
V BRNĚ

BRNO UNIVERSITY OF TECHNOLOGY



FAKULTA STAVEBNÍ
ÚSTAV VODNÍHO HOSPODÁŘSTVÍ OBCÍ

FACULTY OF CIVIL ENGINEERING
INSTITUTE OF MUNICIPAL WATER MANAGEMENT

MOŽNOSTI HYGIENICKÉHO ZABEZPEČENÍ PITNÉ VODY

OPTIONS HYGIENE OF DRINKING WATER

BAKALÁŘSKÁ PRÁCE

BACHELER'S THESIS

AUTOR PRÁCE
AUTHOR

Lucie Šopíková

VEDOUČÍ PRÁCE
SUPERVISOR

Ing. RENATA BIELA, Ph.D.

BRNO 2012



VYSOKÉ UČENÍ TECHNICKÉ V BRNĚ FAKULTA STAVEBNÍ

Studijní program B3607 Stavební inženýrství
Typ studijního programu Bakalářský studijní program s prezenční formou studia
Studijní obor 3647R015 Vodní hospodářství a vodní stavby
Pracoviště Ústav vodního hospodářství obcí

ZADÁNÍ BAKALÁŘSKÉ PRÁCE

Student Lucie Šopíková

Název Možnosti hygienického zabezpečení pitné vody

Vedoucí bakalářské práce Ing. Renata Biela, Ph.D.

Datum zadání bakalářské práce 30. 11. 2011

Datum odevzdání bakalářské práce 25. 5. 2012

V Brně dne 30. 11. 2011

.....
doc. Ing. Ladislav Tuhovčák, CSc.
Vedoucí ústavu

.....
prof. Ing. Rostislav Drochytka, CSc.
Děkan Fakulty stavební VUT

Podklady a literatura

- [1] CRITTENDEN, John, et al. Water Treatment: Principles and Design. 2nd Edition. John Wiley and Sons, 2005. 1948 p. ISBN 0-471-11018-3.
- [2] TUHOVČÁK, Ladislav, et al. Vodárenství: Studijní opory. 1.vydání. Brno: VUT FAST, 2006. 252 s.
- [3] GRÜNWARD, Alexander. Zdravotně inženýrské stavby 40: Úprava vody. 1.vydání. Praha: Vydavatelství ČVUT, 2002. 103 s. ISBN 80-01-01658-7.
- [4] MALÝ, Josef; MALÁ, Jitka. Chemie a technologie vody. 2.doplňené vydání. Brno: Ardec s.r.o., 2006. 329 s. ISBN 80-86020-50-9.
- [5] Odborné časopisy (Sovak, Vodní hospodářství)

Zásady pro vypracování

Studentka v první části bakalářské práce zpracuje přehled všech možností dezinfekce pitné vody používaných v současnosti. V druhé části práce studentka uvede příklady využití některých jmenovaných způsobů dezinfekce pitné vody v praxi, tedy v úpravárnách vody. Součástí práce bude i porovnání jednotlivých metod dezinfekce (výhody, nevýhody).

Předepsané přílohy

Licenční smlouva o zveřejňování vysokoškolských kvalifikačních prací
Rešerše zabývající se možnostmi dezinfekce pitné vody
Srovnání jednotlivých metod dezinfekce
Příklady dezinfekce pitné vody v praxi

.....
Ing. Renata Biela, Ph.D.
Vedoucí bakalářské práce

ABSTRAKTY A KLÍČOVÁ SLOVA

V první části práce bakalářské práce zpracovávám přehled všech možností dezinfekce pitné vody používaných v současnosti. V druhé části se zaměřuji na uvedení příkladů využití jednotlivých jmenovaných způsobů dezinfekce pitné vody, které je možno nalézt v praxi, tedy na provozovaných úpravnách vody. Závěr práce tvoří srovnání výhod a nevýhod jednotlivých metod dezinfekce.

The first part my Graduate work contains an overview of all possible types of disinfection of drinking water used in the present. The second part shows examples of use of each mentioned type of drinking water disinfection methods, which can be found in practice, that is on water treatment plants. The conclusion is a comparison of advantages and disadvantages of various methods of disinfection.

Klíčová slova:

Úpravna vody, dezinfekce, chlor, ozon, UV záření, membránové procesy.

Keywords:

Water treatment plant, disinfection, chlorine, ozone, UV radiation, membrane processes

BIBLIOGRAFICKÁ CITACE VŠKP

ŠOPÍKOVÁ, Lucie. *Možnosti hygienického zabezpečení pitné vody*. Brno, 2012. 63 s.,
Bakalářská práce. Vysoké učení technické v Brně, Fakulta stavební, Ústav vodního
hospodářství obcí. Vedoucí práce Ing. Renata Biela, Ph.D

PROHLÁŠENÍ

Prohlašuji, že jsem bakalářskou práci na téma *Možnosti hygienického zabezpečení pitné vody* vypracovala samostatně s použitím odborné literatury a pramenů, uvedených na seznamu, který tvoří přílohu této práce.

Datum: 25. 5. 2012

.....

Lucie Šopíková

PODĚKOVÁNÍ

Děkuji tímto způsobem Ing. Renatě Biele, Ph.D za cenné připomínky a rady při vypracování bakalářské práce. Dále děkuji rodičům za podporu při studiu.

OBSAH

1	ÚVOD	3
2	DEZINFEKCE.....	4
2.1	dezinfekce chlorem a jeho sloučeninami.....	5
2.1.1	Plynný chlor.....	6
2.1.2	Oxid chloričitý (chlordioxid).....	8
2.1.3	Chlornan sodný.....	9
2.1.4	Chlorové vápno.....	9
2.1.5	Chloramin.....	10
2.2	dezinfekce ozonem	11
2.2.1	O ozonu obecně	11
2.2.2	Fyzikální vlastnosti ozonu	12
2.2.3	Využitelné vlastnosti ozonu.....	12
2.2.4	Vznik ozonu.....	13
2.2.5	Přípustné limity koncentrace ozonu a hygienické požadavky	14
2.2.6	Stanovení koncentrace ozonu ve vodě.....	15
2.2.7	Stanovení CT faktoru.....	16
2.2.8	Výhody ozonu.....	16
2.2.9	Nevýhody ozonu.....	17
2.3	dezinfekce uv zářením	17
2.3.1	Historie UV záření.....	17
2.3.2	O UV záření obecně.....	17
2.3.3	Použití UV záření	20
2.3.4	Rozdělení UV lamp	21
2.3.5	Mechanismus inaktivace mikroorganismů.....	21
2.3.6	Výhody UV záření.....	22
2.3.7	Nevýhody UV záření	22
2.4	membránové procesy	23
2.4.1	Rozdělení membránových procesů podle velikosti.....	23
2.4.2	Princip procesu	25
2.4.3	Účinnost membrány.....	25
2.4.4	Materiál.....	26
2.4.5	Výhody	27
2.4.6	Nevýhody.....	28
2.5	MIOX - dezinfekce směsnými oxidanty	28
2.5.1	Zkušenosti s technologií MIOX.....	29
2.5.2	Výhody	30
2.5.3	Nevýhody.....	31
2.6	dezinfekce oligodynamickými vlastnostmi kovů	31
2.6.1	Historie	31
2.6.2	Princip dezinfekce vody prvky Ag a Cu.....	32
2.6.3	Výhody	33
2.6.4	Nevýhody a rizika.....	33
2.7	dezinfekce ionizujícím zářením.....	33
2.7.1	Dezinfekce ionizujícím zářením	33
2.7.2	Dezinfekce solárním zářením	34
2.7.3	Dezinfekce elektrickým proudem.....	34

3	PŘÍKLADY DEZINFEKCE V ÚPRAVNÁCH VODY	36
3.1	úpravna vody s použitím plynného chloru.....	36
3.2	úpravna vody s použitím oxidu chloričitého (chlordioxidu)	37
3.2.1	Úpravna vody Milence.....	37
3.2.2	Úpravna vody Ostrožská Nová ves.....	39
3.3	úpravna vody s použitím chlornanu sodného	39
3.4	úpravna vody s použitím ozonu	40
3.5	úpravna vody s použitím UV záření.....	41
3.6	úpravna vody s použitím membránových procesů.....	43
3.6.1	Úpravna vody MÉRY SUR OISE.....	43
3.6.2	Úpravna vody Třebotov	45
3.7	úpravna vody s použitím směsných oxidantů.....	47
3.7.1	Úpravna vody Vysoká pec a Limnice.....	47
3.8	úpravna vody s kombinací dezinfekčních technologií	49
3.8.1	Úpravna vody Kněžpole	49
3.8.2	Úpravna vody Švařec.....	50
4	SROVNÁNÍ VÝHOD A NEVÝHOD JEDNOTLIVÝCH DEZINFEKČNÍCH ČINIDEL	52
5	ZÁVĚR	55
6	POUŽITÁ LITERATURA	57
	SEZNAM TABULEK.....	60
	SEZNAM OBRÁZKŮ	61
	SEZNAM POUŽITÝCH ZKRATEK A SYMBOLŮ.....	62
	SUMMARY	63

1 ÚVOD

Voda patří mezi látky, které jsou nejrozšířenější na Zemi. Je to jedna ze základních složek životního prostředí. Voda je jednou ze základních podmínek existence života na naší planetě.

Rozložení vody na Zemi je následující. Přibližně 80 % nalezneme v oceánech, dále kolem 19 % se vyskytuje v zemské kůře pod povrchem země, okolo 1 % je obsaženo v ledocích, pouhé 0,002 % tvoří vodní toky a skoro zanedbatelné množství, které činí 0,0008 %, se je v atmosféře. Voda se vyskytuje ve třech skupenstvích: ve formě kapalné, tuhé a plynné.

Získávání nezávadné vody je jeden z rozhodujících faktorů pro rozvoj civilizace. Jakost surové vody rozhoduje o případném použití zdroje k pitným účelům a rovněž o stupni úpravy. Jakost vody posuzujeme podle fyzikálních, chemických a bakteriologických ukazatelů. Podle ukazatelů dělíme surovou vodu do kategorií A1, A2, A3.

Surovou vodu dělíme na povrchovou a podpovrchovou. Povrchová voda se na povrchu nachází ve formě tekoucí a ve formě stojaté. Voda tekoucí je buď bystřinná nebo říční. Mezi bystřinné toky považujeme horské bystřiny, potoky a horní toky řek. Říční vody nalezneme převážně ve středním a dolním toku řeky. Jezera, rybníky a údolní nádrže (přehrady) patří mezi stojaté vody.

Podpovrchová voda je chemicky vázaná. Je to voda z hydrologického hlediska nevyužitelná. Mechanicky vázaná voda se vyskytuje v pásmu provzdušnění jako půdní voda a v pásmu nasycení jako podzemní voda. Rozeznáváme tyto formy podzemní vody: pórová, puklinová a krasová voda.

Cílem hygienického zabezpečení pitné vody je odstranění choroboplodných zárodků. Ty se mohou vyskytovat ve vodě povrchové i podpovrchové. V minulosti vznikaly velké epidemie infekčních chorob, jako jsou například cholera nebo tyfus. Tyto choroby se šířily používáním vody obsahující zárodky těchto nakažlivých chorob.

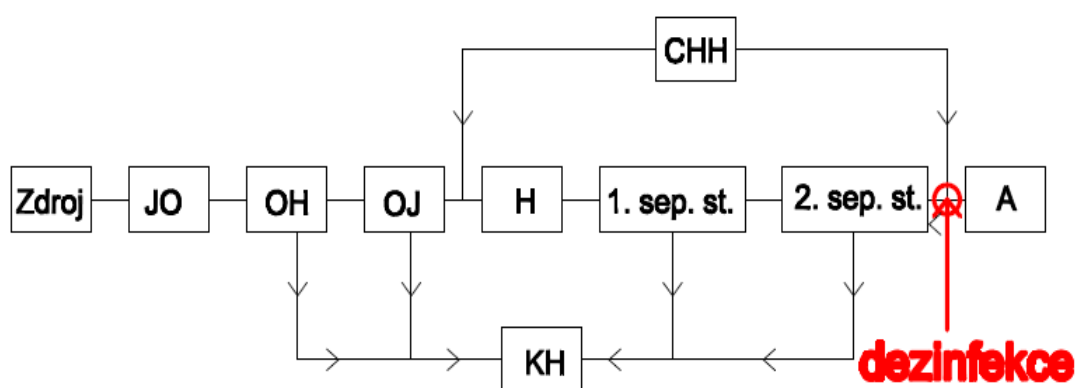
Bakterie mají na svém povrchu absorbovány ionty a nesou elektrický náboj. Při chemické úpravě vody se většinou odstraňují spolu s vločkami. Viry jsou na rozdíl od bakterií odolnější a vůči separaci odolné, proto je zapotřebí do úpravárenského procesu zařadit dezinfekční prvek.

V této práci se budu zabývat popisem druhů dezinfekce pitné vody, dále bude uvedeno srovnání těchto druhů z finančního a účinného hlediska. Také zde uvedu příklady využití jednotlivých druhů dezinfekce v úpravárnách vody.

2 DEZINFEKCE

Dezinfekce vody, nebo též zdravotní zabezpečení vody, je ústřední výzvou pro 21. století. Tato výzva se nevztahuje pouze na vodu pitnou, ale i na vody užitkové, průmyslové, chladicí vody i na vodu v plaveckých bazénech. Cílem dezinfekce je vyhledat nejvhodnější řešení, které bude přijatelné z hlediska dopadů na životní prostředí, ale současně i dostatečně účinné a cenově přijatelné.

Dezinfekce je spolu s oxidací nejběžnější způsob úpravy jak povrchových, tak podzemních vod. Příklad zařazení dezinfekce do technologického procesu dvoustupňové úpravy vody je na obr. 1.1.



Obr. 2.1 Schéma dvoustupňové separace: JO – jímací objekt, HO – odlučovače hrubé, OJ – odlučovače jemné, H – homogenizace, A – akumulace, CHH – chemické hospodářství, KH – kalové hospodářství.

Funkce dezinfekce je zneškodnění a usmrcení choroboplodných zárodků, jako jsou bakterie a viry a také prevence před jejich výskytem v pitné vodě. Jako dezinfekční prostředky se používají chemické nebo fyzikální postupy při nasazení následujících dezinfekčních činidel a prostředků:

- na bázi chloru:
 - plynný chlor Cl_2 ,
 - oxid chloričitý (chlordioxid) ClO_2 ,
 - chlornan sodný NaClO ,
 - chlorné vápno,

- chloramin,
- bezchlorových:
 - ozón O₃,
 - UV záření,
 - membránové procesy,
 - MIOX- dezinfekce směsnými oxidanty,
 - oligodynamické účinky kovů,
- ostatní:
 - ionizující záření,
 - solární dezinfekce,
 - elektrickým proudem.

Při použití některých dezinfekčních činidel s sebou může přinést nežádoucí efekt ve formě vedlejších produktů, které jsou v pitné vodě nežádoucí. Vznik těchto vedlejších produktů ovlivňuje přítomnost tzv. prekursorů, což jsou huminové látky, řasy, amoniak a další. Další ovlivňující prostředky jsou dávka dezinfekčního činidla, pH a teplota vody. [11]

2.1 DEZINFEKCE CHLOREM A JEHO SLOUČENINAMI

Chlorování je nejčastější způsob dezinfekce vody v ČR, ale i v zahraničí. Důvodem častého využívání chloru je jeho velká baktericidní účinnost, kterou si zachovává i v malých koncentracích. Další přínos je poměrně jednoduché použití i kontrola a rovněž i silné oxidační účinky. Ty se dobře uplatňují při odstraňování železa, manganu, sirovodíku i některých organických látek, zejména pachových a chuťových.

Chlorace je proces určený k dezinfekci vody, při které dávkujeme plynný chlor, chlornan sodný, vápenaté nebo hořečnaté sloučeniny chloru do vody. Velikost dávky těchto chemikálií závisí na složení vody (spotřebě chloru) a na dezinfekčních limitech. Pro dosažení účinné dezinfekce je navíc potřeba minimální doba působení chloru 20 minut. Účinnost chlorace je mimořádně závislá na pH hodnotě vody. U organicky znečištěných vod může dojít k výraznému zhoršení chuti a vůně vody, navíc hrozí nebezpečí vzniku vedlejších produktů chlorace - haloformů. Ochrana rozvodů chlorem před bakteriologickou kontaminací je všeobecně přeceňována, neboť chloru ve vodě velmi rychle ubývá následkem jeho spotřeby po trase. Chlorace je nejrozšířenějším způsobem dezinfekce a používá se téměř ve všech průmyslových odvětvích.

První vědci, kteří začali prosazovat dezinfekci vody chlorem byli Louis-Bernard Guyton de Morveau (ve Francii) a William Cumberland Cruikshank (v Anglii). Oba kolem roku 1800.

Technika úpravy pitné vody pomocí stlačeného plynu zkapalněného chloru byla vyvinuta v roce 1910 v americké armádě majorem Carl Rogers Darnall, který byl profesorem chemie na škole Army Medical. Krátce poté, major William JL Lyster, rovněž z Army Medical Department použil roztok chlornanu vápenatého k dezinfekci vody. Všeobecně lze říct, že hlavní zdokonalování chlorové dezinfekce bylo po druhé světové válce.[3]

2.1.1 Plynný chlor

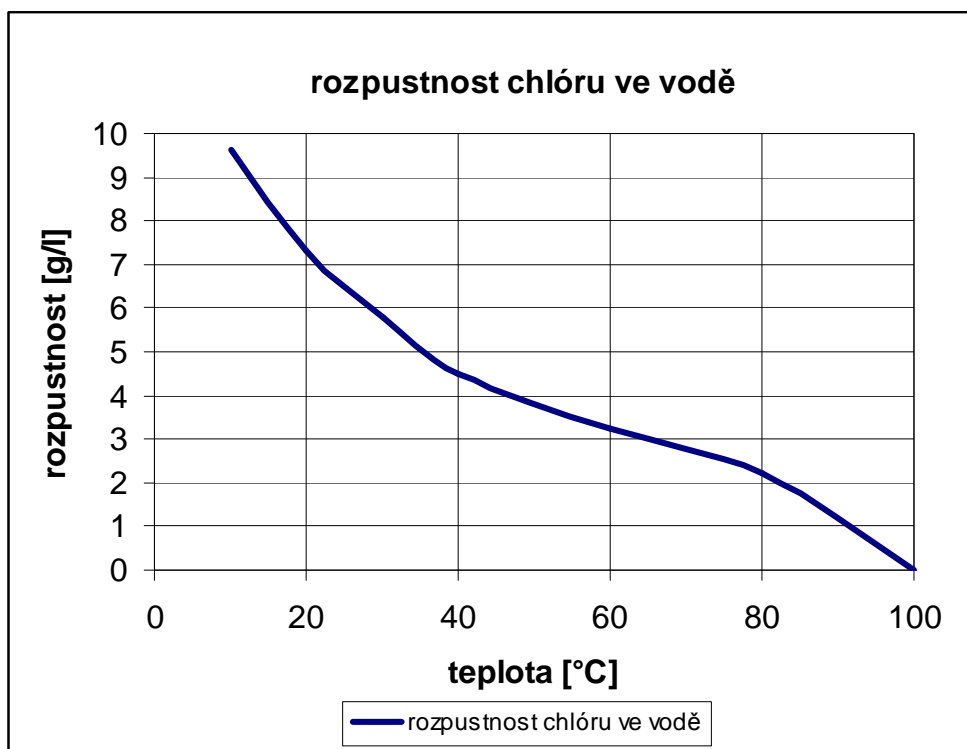
Plynný chlor (Cl_2) má silné dezinfekční účinky a je to velmi silné oxidovadlo. Chlor je žlutozelený plyn těžší než vzduch, který je dráždivý. Hustota chloru je 2,5x vyšší než hustota vzduchu. Může se vyskytovat v různých skupenstvích, a to kapalném, plynném a tuhém. Je pro něj typický pronikavý dusivý zápach, který jsme schopni rozpoznat již při koncentraci 0,058 až 0,145 mg/m^3 .



Obr. 2.2 Plynný chlor [13],[14]

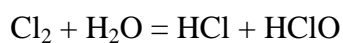
Dodává se v zkapalněné formě v lahvích po 30 - 60 kg nebo v kontejnerech po 500 - 600 kg. Další varianta dodávky chloru je v tlakových nádržích po 500 kg a více. Z 1 kg zkapalněného chloru se při tlaku $1 \cdot 10^5$ Pa a teplotě 0°C uvolní 312 l plynného chloru. Do vody je chlor dávkován chlorátory, kde se plynný chlor přivádí do uzavřené nádrže spolu s ředící vodou, v níž se rozpouští. Zde je vzniklá chlorová voda dávkovaná do upravené vody. Dávkování má být prováděno v režimu podtlakovém, nebo tlakovém.

Chlor je ve vodě velmi dobře rozpustný a se vzrůstající teplotou klesá jeho rozpustnost za předpokladu konstantního tlaku. Chlor je jeden z nejvíce reaktivních prvků, ale snadno se váže na jiné prvky. V periodické tabulce prvků se chlor nachází mezi halogeny.



Obr. 2.3 graf rozpustnosti chloru ve vodě [12]

Plynný chlor se používá pro přepravu podzemních vod z důvodu, že je velmi silné oxidovadlo. Plynný chlor reaguje v vodou za vzniku kyseliny chlorovodíkové (HCl) a kyseliny chlorné (HClO):



Reakce 2.1 probíhá během několika sekund. Procentuální zastoupení jednotlivých forem chloru ve vodě je závislé na hodnotě pH. Kyselina chlorná uvolňuje kyslík, který způsobuje destrukci bakteriálních buněk, dále je tato kyselina nestálá.

Při použití chloru jako dezinfekčního činidla, se mohou vyskytnout vedlejší produkty jako jsou trihalogenmethany, chlorfenoly nebo anorganické chloraminy. Tyto produkty vznikají v závislosti na obsahu určitých látek nebo-li prekurzorů. Prekurzory trihalogenmethanů jsou přirozené makromolekulární organické látky přítomné hlavně v povrchových vodách. Mezi tyto látky patří humunové látky, které

se nacházejí v povrchových vodách. Při reakci amonných iontů a chloru vznikají anorganické chloraminy jako monochloramin (NH_2Cl) a dichloramin (NHCl_2). Trichloramin může vznikat až při poměrně vysokých dávkách chloru a velmi nízkém pH. [11]

Množství chloru, které je zapotřebí k dezinfekci, závisí na vlastnostech vody, jako je teplota, pH, CHSK_{Mn} , obsahu organických látek a stupni biologického oživení. Doba kontaktu vody s volným chlorem před vlastním použitím pitné vody by měla být nejméně 2 hodiny. Dávky se pohybují u podzemní vody 0,1 – 0,3 mg/l a u povrchové vody 1,0 – 3,0 mg/l. Při dávkování chloru dochází ke snižování pH vody. Řízení chlorování se provádí tak, aby koncentrace volného chloru v nejbližším místě byla v rozmezí 0,05 – 0,3 mg/l. Při velkém obsahu amonných iontů ve vodě se provádí chlorování do bodu zlomu. [11]

Při velkých dávkách chloru může dojít k velkým koncentracím dezinfekčního činidla, proto se přebytek chloru odstraňuje. K odstranění neboli dechloraci se provádí mechanické provzdušnění vody nebo chemicky – redukčně působícími látky jako jsou triosířičitan sodný, oxid siřičitý, siřičitan sodný nebo aktivní uhlí.

Uskladňování chloru probíhá v chlorovně, na kterou jsou kladeny přísné bezpečnostní podmínky, jako například, že odvětrávání odspodu, nesmí mít vchod přímo z interiéru a chlorové jsou vždy jen dvě láhve a ostatní se skladují ve skladu.

Použití chloru jako dezinfekčního činidla lze uskutečnit tehdy, když při dezinfekci nevzniká větší množství vedlejších produktů. Výhodou při použití chloru jsou nižší provozní náklady na dezinfekci a nevýhodou je závislost na účinnosti na pH a možná vznik nežádoucích produktů. [11]

2.1.2 Oxid chloričitý (chlordioid)

Oxid chloričitý (ClO_2) se vyskytuje ve formě oranžového a ve vodě rozpustného plynu nebo ve formě červenohnědé explozivní kapaliny, která je nestálá, explozivní a z bezpečnostních důvodů se nepřevazuje, proto při použití na úpravně vody se musí připravovat přímo na úpravárnách vody.

Oxid chloričitý je sloučenina, která má silné oxidační a dezinfekční účinky. Dále je několikanásobně účinnější než plynný chlor a také odstraňuje lépe barvu a zápach z vody. Dezinfekční účinek je nezávislý na pH. Jeho nevýhoda je, že oxid chloričitý se musí vyrábět na místě, další nevýhoda je, že má vyšší provozní náklady, mimo jiné má složitější obsluhu a nižší rozpustnost ve vodě než chlor.

Vedlejším produktem při tomto typu dezinfekce jsou chloristany. Mezní hodnota ve vodě je dle vyhlášky je 0,2 mg/l. Oxid chloričitý s organickými látkami netvoří chlorované deriváty. [11]

Oxid chloričitý je vyráběn pomocí generátoru. Principem je reakce chloritanu sodného NaClO_2 s chlorem, tento způsob se nazývá chlorová metoda. Další způsob je kyselinou chlorovodíkovou nebo-li nechlorová metoda. Vzniklý koncentrovaný roztok oxidu chloričitého je následně dávkován do pitné vody pomocí dávkovacích čerpadel. Přibližné dávky jsou podle typu vody. U podzemních vod se hodnota pohybuje okolo 0,3 mg/l, v povrchových vodách je hodnota stanovena na 0,4 mg/l.

Oxid chloričitý je často navrhován při rekonstrukci úpraven, kde byla původně zařazena dezinfekce plynným chlorem. Dále je oxid chloričitý vhodný i při odželezování a při hubení železitých bakterií.[11]

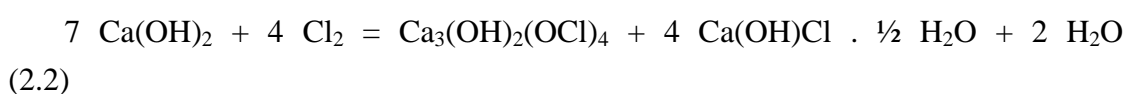
2.1.3 Chlornan sodný

Chlornan sodný (NaClO) je často zařazován jako dezinfekční činidlo u menších úpraven vody, jejichž výkon se pohybuje okolo 5-10 l/s. Důvodem je menší náročnost ohledně požadavků na obsluhu. Je dodáván jako 50%-ní vodní roztok v PVC barelech o objemu 50 l. Nevýhody chlornanu sodného je, že má přibližně 7x menší účinnost než plynný chlor a potřebuje delší dobu kontaktu s vodou. Při dávkování chlornanu dochází ke zvýšení pH u upravované vody. [11]

2.1.4 Chlorné vápno

Chlorné vápno je triviální název pro směs vápenaté soli kyseliny chlorné a chlorovodíkové. Tato směs má bílou barvu, je to prášek hrudkovité povahy a charakteristického zápachu. Zápach se poměrně často zaměňuje s kyselinou chlornou. Dále chlorné vápno, jako všechny sloučeniny kyselin, snadno odštěpuje kyslík a tím působí oxidačně. Například oxiduje kysličník olovnatý a také kysličník manganatý, popř. jejich soli. Jeho použití můžeme nalézt například u bělení papíru a textilu. Pro vodárenské účely je jeho využití jako dezinfekční prostředek.

Vedeme-li chlor přes hašené vápno, tak vzniká směs zásaditých solí kyseliny chlorné a chlorovodíkové. Reakce v podstatě probíhá za vzniku dihydroxidochlornanu trojvápenatého a hydroxidochloridu vápenatého[15]:



Takto získanou směs, která se technicky připravuje ve velkém, označujeme jako chlorové vápno.

Na přímém slunečním světle odštěpuje chlorové vápno, za přítomnosti vzduchu, poměrně rychle kyslík, především za přítomnosti kysličníku uhličitého. Ten samý rozklad probíhá, jestliže se roztoky chlorového vápna zahřívají s některými kysličníky a hydroxidy, které působí jako katalyzátory, např. s kysličníkem měďnatým a železitým, hydroxidem nikelnatým nebo kobaltnatým.

Chlorové vápno se uchovává ve stále uzavřených nádobách za nepřístupu světla. Na slunečním světle probíhá v uzavřených nádobách oxidačně-redukční rozklad.

Na vzduchu, a to i v temnu, dochází k pozvolnému rozkladu, při němž se odštěpuje kyslík. Tento rozklad je značně podporován kyselinou uhličitou. Proto chlorové vápno, které bylo připraveno z neúplně vypáleného vápna nebo s použitím chloru obsahujícího kysličník CO_2 , není stálé ani v uzavřených, světlo nepropouštějících nádobách.[15]

2.1.5 Chloramin

Chloramin (monochloramin) je chemická sloučenina se sumárním vzorcem NH_2Cl . Obvykle se používá ve zředěném roztoku, který je určený k dezinfekci. Termín chloramin rovněž označuje skupinu organických sloučenin se vzorci R_2NCl a RNCl_2 , kde R je myšleno, jako zástupce organické skupiny. [16]

Chloramin se v nízké koncentraci běžně používá pro dezinfekci vody ve veřejných vodovodních sítích, jako alternativa chlorování. Tato metoda je na vzestupu. Chlor (někdy označovaný jako volný chlor) je nahrazován chloraminem, protože chloramin je mnohem stabilnější a nerozkládá se ve vodě před tím, než se dostane ke spotřebitelům. Chloramin má rovněž menší tendenci reagovat s organickými materiály za tvorby chlorovaných uhlovodíků. Navíc voda upravená chloraminem je bez zápachu po chloru, který je typický pro chlorovanou vodu a má lepší chuť.

Chloramin ve vodě z vodovodu způsobuje zabarvení do zelena, na rozdíl od namodralé barvy čisté vody nebo vody obsahující jen volný chlor. Toto nazelenalé zbarvení lze pozorovat při napuštění vody upravené chloraminem do bílé polyethylenové nádoby a porovnáním s vodou bez chloraminu, například destilovanou vodou nebo vzorkem z plaveckého bazénu. [16]

Chloramin lze odstranit z vody přechlorováním (10 ppm nebo víc volného chloru) při udržení pH okolo 7 např. přidáním kyseliny chlorné. Kyselina chlorná z volného chloru odstraňuje z chloraminu amoniak a ten vyprchá z vody ven. Tento proces zabere při běžné koncentraci (několik ppm chloraminu) okolo 24 hodin. Zbytkový volný chlor lze odstranit vystavením silnému slunečnímu světlu po dobu okolo 4 hodin.

NH_2Cl je ve velkých dávkách toxický. Koncentrační limit EPA je 4 ppm. Typická cílová úroveň v amerických veřejných zdrojích vody je 3 ppm. [16]

2.2 DEZINFEKCE OZONEM

Dezinfekce ozonem, tento proces úpravy vody nazýváme ozonizací. Ozon je elementární forma kyslíku.

2.2.1 O ozonu obecně

Ozon je přírodní plyn, který se přirozeně vyskytuje ve stratosféře ve výšce 25-35 km nad hladinou moře, kde tvoří tzv. ozonovou vrstvu, která chrání Zemi před dopadem ultrafialového záření. Ozon je elementární forma kyslíku. Molekuly ozonu obsahují tři atomy kyslíku O_3 . Tato sloučenina je velmi nestabilní vzhledem k sloučenině kyslíku O_2 , který běžně dýcháme. Ozon se někdy nazývá aktivním kyslíkem a to z důvodu, že obsahuje o jeden atom kyslíku více než kyslík.

Poprvé byl tento plyn popsán Martinusem van Marumem, holandským učencem (1750 - 1837), který ho pozoroval při pokusech s elektrostatickou elektřinou na svých strojích roku 1785. Ozon popsal jako tak zvanou "vůni elektřiny", která vzniká kolem elektrických strojů, pravděpodobně vlivem jejich jiskření.

Roku 1840 prof. F. C. Schonbein ve své knize "Erzeugung des Ozons auf chemischem Wege" popsal proměnu vzdušného kyslíku působením elektrického výboje na plyn s charakteristickým zápachem. Tento plyn nazval podle řeckého slova ozein - ozon - vydávat vůni.

V roce 1857 sestrojil Werner von Siemens přístroj, s jehož pomocí lze ozon vyrábět. Podle něj nazvaná trubice pracuje na principu tichého elektrického výboje.

První přístroje schopné praktického užití jsou ze začátku 20. století. Organismus umí tuto formu kyslíku (aktivní kyslík) metabolizovat a využívat. Je pro život stejně důležitý jako stopové prvky.[1]

Ozon se v přírodě přirozeně vyskytuje v horských oblastech a u moře. Dále se může vyskytovat ve vzduchu při letní bouře, po které můžeme cítit jeho charakteristickou vůni.

Ozon má velmi silné oxidační schopnosti a silný dezinfekční účinek, proto se využívá v mnoha různých oborech lidské činnosti, např. při úpravě vody (pitné, užitkové, odpadní, atd.), úpravě vzduchu (odstranění zápachu, dezinfekce, atd.), v potravinářském, textilním průmyslu a dalších.

Ozon je mnoha mezinárodními organizacemi uznán bezpečným při zpracování potravin (masa, zeleniny, ovoce, atd.), je povolen také při ošetřování povrchu ekologicky pěstovaných potravin (biopotravin). Je potvrzeno, že ozon likviduje *E. Coli* v pitné vodě a i ve vzduchu.

Ozon se vyrábí průtokem vzduchu nebo kyslíku mezi dvěma elektrodami s vysokým napětím. K výrobě ozonu se používají ozonizátory. Typy těchto přístrojů jsou trubkové nebo deskové.

2.2.2 Fyzikální vlastnosti ozonu

Ozon je velmi reaktivní plyn, a dokonce je i při nízkých koncentracích dráždivý až toxický. Je řazen mezi velmi silná okysličovadla. Dále má ozón silné baktericidní vlastnosti, které využíváme právě v hygienizaci pitné vody či ke sterilizaci vzduchu. Při pokojové teplotě je ozon bledě modrý plyn s ostrým zápachem, který můžeme v malé míře pozorovat ve vzduchu po bouřce nebo si ho můžeme všimnout v blízkosti starého elektromotoru. Ve zkapalněné formě je tento plyn černomodré barvy. Jeho rozpustnost ve vodě klesá se vzrůstající teplotou. Ozon je stálý pouze za vysokých tlaků, při nichž je s ním velmi obtížná manipulace. Z tohoto důvodu je jeho výroba situována do místa spotřeby. Při teplotě 20° C, tlaku 101,3 kPa je poločas rozpadu 45 minut a při teplotě 30° C a stejném tlaku je poločas rozpadu jen 20 minut. [1]

Ozon jako činidlo pro úpravu pitné vody nebo vzduchu, není novou technologií. Počátky využití ozonu jsou z přelomu 19. a 20. století. Převážně v posledních 20ti letech došlo k velkému technologickému pokroku ve výrobě ozonu a tím i efektivnějšímu využití. Tento plyn je uznáván jako nejúčinnější prostředek oxidace ve vodárenství. Funkci ozonu lze v odůvodněných případech doplnit dávkou H₂O₂ nebo UV záření za účelem velice rychlé a masivní oxidace za výraznějšího využití působení hydroxylových radikálů. V praxi bývá tato technologie označována jako Peroxone, nebo AOM (Advanced oxidation methods). Hlavním důvodem úspěchu ozonizační technologie je způsob generace ozonu a způsob rozpouštění ozonu ve vodě. [1]

2.2.3 Využitelné vlastnosti ozonu

Díky své vysoké oxidační schopnosti má nezastupitelné místo v chemickém průmyslu. Oxidací likviduje vysokomolekulární sloučeniny, chlorované bifenyly, organické sloučeniny, jedovaté aromatické látky, kyanidy, fenoly, síru, železo, mangan. Detoxikační schopností likviduje karcinogeny. Silný dezodorizační efekt způsobuje rozrušení zápachajících látek a tím redukcí zápachu a chuti. Vysoká rozpustnost v tekutinách a krátký poločas rozpadu umožňuje vysoké sycení kyslíkem. Baktericidní, virucidní a antimykotické vlastnosti se využívají k desinfekci při úpravě

vody, v potravinářském a farmaceutickém průmyslu. Desinfekční vlastnosti jsou udávány likvidací nejrezistentnějšího Echoviru 12 do 12 minut.

V lékařské praxi se využívá vlastností ozonu k léčbě poruch prokrvení, virových, bakteriálních a mykotických onemocnění, k aktivaci imunitního systému. Moderní transfúzní stanice využívají ozon ke sterilizaci krevních konzerv, jako dokonalý nástroj proti přenosu viru hepatitidy a HIV. [1]

2.2.4 Vznik ozonu

Tento plyn vzniká při štěpení molekul kyslíku na atomy a jejich spojením s molekulou O₂. Ozon v molekule sdružuje tři atomy kyslíku a k jeho získání je zapotřebí nadbytek energie.



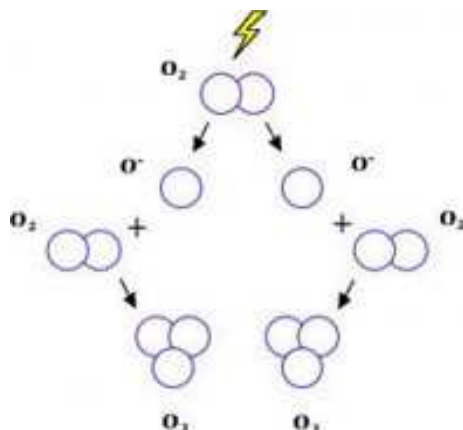
kde:

O₂ ... kyslík

O₃ ... ozon

J ... energie

Energií potřebnou k přeměně kyslíku v ozon v přírodě dodává UV záření. Paprsky UV záření naráží na molekuly kyslíku a rozbíjejí je na dva atomy kyslíku. Volné atomy kyslíku reagují s O₂ a vytvářejí molekuly ozónu. Velké množství kyslíku v atmosféře tedy při této reakci téměř zcela pohlcuje škodlivé UV záření [2]. Další přirozený vznik ozonu je výbojem blesku. Jak již bylo zmíněno, po bouřce vzniká tzv. bouřková " vůně ". Ta je zapříčiněna rozptýlením vzniklého plynu do ovzduší v blízkosti výskytu blesku.



Obr. 2.4 Vznik ozonu za přítomnosti elektrického výboje [2]

2.2.5 Přípustné limity koncentrace ozonu a hygienické požadavky

Dnem 18.4. 2001 nabylo účinnosti Nařízení vlády ČR č. 178/2001 Sb. stanovující přípustný expoziční limit (PEL) $100 \mu\text{g}/\text{m}^3$, který nesmí být překročen v celosměnném průměru. Krátkodobé překročení je možné až do hodnoty NPK-P. Hodnota NPK-P, tj. nejvyšší přípustná koncentrace, která nesmí být překročena v žádném případě, činí $200 \mu\text{g}/\text{m}^3$. [4]

V jiných státech jsou přípustné vyšší expoziční limity. Hodnota PEL-TWA $214 \mu\text{g}/\text{m}^3$ pro osmihodinovou expozici je navrhována American Conference of Governmental Industrial Hygienists. Tato hodnota byla přijata řadou států na americkém kontinentě, mimo jiné také Occupational Safety and Health Administration (OSHA) v USA. Totéž platí o hodnotě pro krátkodobou expozici po dobu 15-ti (OSHA) nebo 10-ti minut (ANSI/ASTM), PEL-STEEL, která činí $642 \mu\text{g}/\text{m}^3$. K dosažení PEL-STEEL hodnoty však smí dojít maximálně 4x denně, přičemž prodleva mezi těmito expozicemi musí být delší než 1 hodina. Také v Německu je přípustná vyšší hodnota - tzv. MAK-Wert (Maximale Arbeitsplatzkonzentration) činí $214 \mu\text{g}/\text{m}^3$ - za podmínek expozice 8 hod denně, 40 hod týdně po 4 po sobě následující týdny. [4]

Dnem 1.7. 2003 nabyla účinnosti Vyhláška MZ č. 6/2002 Sb., která stanoví hygienické limity chemických, fyzikálních a biologických ukazatelů pro vnitřní prostředí pobytových místností některých staveb. Mezi těmito stavbami jsou uvedeny také "stavby pro zotavovací akce", mezi které lze počítat i veřejné bazény. Limitní hodinová koncentrace ozonu byla stanovena na $100 \mu\text{g}/\text{m}^3$.

Ve světě je pro tyto případy všeobecně akceptován expoziční limit platný pro pracovní prostředí, který činí $214 \mu\text{g}/\text{m}^3$ při osmihodinové expozici. [4]

Obecně je vyšších dlouhodobých průměrných hodnot dosahováno ve venkovských a horských oblastech. Zde však nedochází k jejich lokálním výrazným nárůstům. Ozon

zde vzniká v důsledku přirozeného fotochemického cyklu v přízemní vrstvě atmosféry. V oblastech s vyšší nadmořskou výškou je vznik ozonu podporován vyšší intenzitou slunečního záření. Ve velkých městských aglomeracích je ozonu v důsledku jeho reakcí s přítomnými oxidy dusíku méně a dlouhodobé průměrné hodnoty jsou proto nižší.

Lidský čich je schopen rozeznat přítomnost ozonu ve vzduchu již při velmi nízkých koncentracích od $10 \mu\text{g}/\text{m}^3 \text{O}_3$. Tato schopnost je však individuální a v trvalé přítomnosti nízkých koncentrací ozonu se poměrně rychle ztrácí.

Při delším pobytu v místech se zvýšenou koncentrací ozonu, a to hodnotou nad cca $350 \mu\text{g}/\text{m}^3$, se dostavuje pálení očí, nosu a v krku. V některých případech se může vyskytnout i tlak na hrudi, kašel a bolest hlavy. Podle Světové zdravotnické organizace (WHO) se první příznaky obtíží (snížení plicních funkcí) mohou u některých jedinců objevit již při překročení průměrné hodinové koncentrace $160 \mu\text{g}/\text{m}^3$. Nejvíce citliví jsou na ozon lidé, kteří mají zdravotní obtíže, jako je astma, chronické problémy dýchacích cest a nemoci oběhové soustavy.

Při koncentracích ozonu vyšších než cca $1100 \mu\text{g}/\text{m}^3$ jsou silně drážděny oči a horní cesty dýchací, dostavují se bolesti hlavy.

Koncentrace vyšší než cca $2150 \mu\text{g}/\text{m}^3$ způsobí během několika minut silné dráždění sliznice dýchacích cest, bronchospasmatické stavy a kašel.

Koncentrace nad $21\ 000 \mu\text{g}/\text{m}^3$ mají v závislosti na době expozice za následek bezvědomí, krvácení z plic a posléze smrt.

Při vdechování větší koncentrace ozonu dochází k poškození řasinkového epitelu průdušek. Ozon působí toxicky až smrtelně. Jak již bylo zmíněno, přípustná koncentrace O_3 je ve vzduchu $100 \mu\text{g}/\text{m}^3$. Pro mez pachu je uváděna hodnota $30 \mu\text{g}/\text{m}^3$. Již při $40 \mu\text{g}/\text{m}^3$ až $1000 \mu\text{g}/\text{m}^3$ dochází k potlačení rozlišovací schopnosti pachu. Takle skutečnost může vést k podcenění nebezpečí situací.

Baktericidní účinek ve vodě má ozon při koncentraci 100 až 200 $\mu\text{g}/\text{l}$ okolo doby kontaktu 1 až 2 minuty, účinek virucidní pak při koncentraci 400 $\mu\text{g}/\text{l}$ a době kontaktu 4 minuty. V praxi se používá doba kontaktu 4 až 12 minut v závislosti na kinetice oxidace látek přítomných ve vodě. [3]

2.2.6 Stanovení koncentrace ozonu ve vodě

Koncentraci ozonu rozpuštěného ve vodě lze sledovat amperometricky. K jeho stanovení se nejčastěji využívá fotometrická metoda, která je založená na odbarvení roztoku indiga ozonem. Když potřebujeme jen orientační koncentrace tak se k měření

koncentrace ozonu ve vodě používají testovací soupravy, které využívají tzv. DPD metody. Výsledky testů této metody jsou však ovlivňovány přítomností dalších oxidačních činidel jako je např. chlor. [4]

Hodnota koncentrace závisí kromě koncentrace ozonu také na koncentraci všech ostatních látek, a to jak s oxidačními nebo s redukčními vlastnostmi. Hodnota je ovlivňována také teplotou a rovněž velikostí pH. Pokud se však ostatní parametry významně nemění, umožňuje její měření sledovat změny koncentrace ozonu. [4]

2.2.7 Stanovení CT faktoru

Ve vodě se nachází značné množství mikrobiologických organismů. Tyto organismy mohou být zničeny nebo inaktivovány při dostatečně vysoké dávce ozonem. Rozsah účinnosti inaktivace nebo destrukce mikroorganismů je závislý na součinu koncentrace dezinfektantu, což je označeno jako C v jednotkách mg/l, a na době kontaktu neboli času působení T v zadaný v minutách. Součin těchto dvou veličin se nazývá CT faktor a udává se v jednotkách mg/l*min.

V červnu 1989 vyhlásil americký institut pro ochranu životního prostředí - U.S. Environmental Protection Agency (U.S. EPA) - nové normy pro dezinfekci pitné vody. Tyto normy mají v sobě zahrnutou i koncepci CT faktoru. V nové normě definovala EPA CT faktor pro každý dezinfekční prostředek, který se používá při úpravě pitné vody. Hodnoty jsou určeny pro rozsah pH 6-9 a teploty vody od 0,5°C do 25 °C. Ve zkratce lze napsat, že čím vyšší je teplota vody, tím nižší je hodnota CT nutná k dostatečné dezinfekci. [44]

Pro dezinfekci ozonem doporučuje EPA dosažení maximální hodnoty CT 2,9 mg/l*min pro teploty menší než 1 °C. Tato hodnota CT se snižuje na 0,48 mg/l*min pro vody, jejichž teplota je vyšší než 25 °C. Při dosažení uvedených hodnot CT je účinek inaktivace 99,9%. [44]

2.2.8 Výhody ozonu

Mezi výhody ozonu patří:

- vysoký dezinfekční účinek,
- nevzniká žádný vedlejší produkt,
- má velkou účinnost při ničení virů a bakterií.

2.2.9 Nevýhody ozonu

Každý způsob dezinfekce má své výhody, ale i nevýhody. Mezi nevýhody při použití ozonu patří:

- krátkodobý účinek,
- nelze ho skladovat, musí se vyrábět na místě,
- je toxický a těkavý,
- nesmí se vyskytnout na výstupu ze systému,
- vysoké investiční náklady a prostorová náročnost.

2.3 DEZINFEKCE UV ZÁŘENÍM

Při UV dezinfekci je voda krátkodobě vystavena působení UV záření. UV záření je efektivní germicid, který neovlivňuje kvalitu vody. Likvidační účinek ultrafialového záření na bakterie, viry, plísně, parazity a řasy, obecně na mikroorganismy je znám již více než sto let.

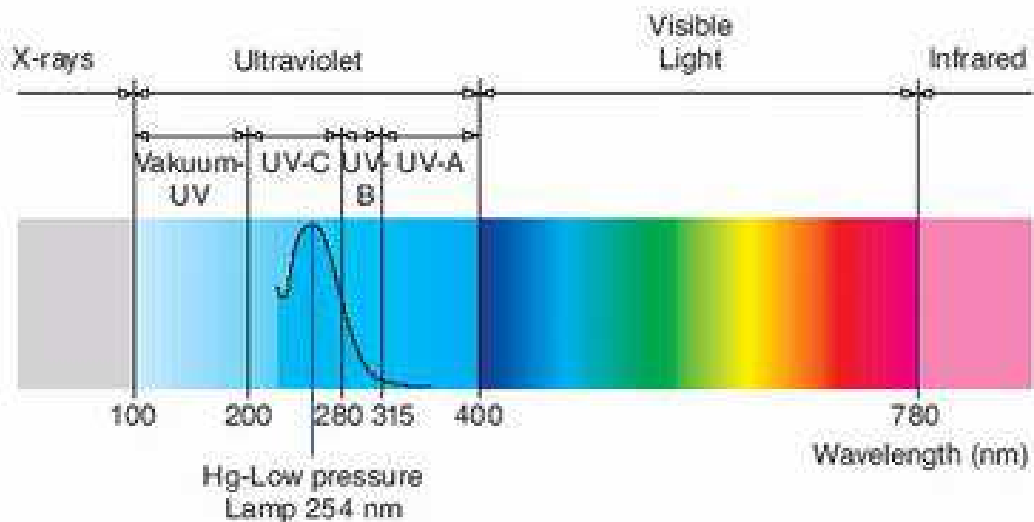
2.3.1 Historie UV záření

Objev ultrafialového záření učinil německý fyzik Johann Wilhelm Ritter v roce 1801. Pojmenoval ho „deoxidační“ světlo. Nynější název dostal později v 19. století. [5]

Downes a Blunt (1877) objevil dezinfekčních vlastností slunečního světla. Přestože výzkum UV dezinfekce probíhal v první polovině 20. století, tak díky nízkým nákladům na dezinfekci chlorem a provozním problémům s prvními zařízeními UV byla dezinfekce tímto způsobem málo preferována. První spolehlivá aplikace UV záření pro dezinfekci pitné vody byla vyzkoušena ve Švýcarsku a Rakousku v roce 1955. V roce 1985 se počet těchto zařízení ve zmíněných zemích razantně zvýšil. UV dezinfekce se stala populární v Norsku a Nizozemsku kolem roku 1975 až 1980 a byla zde instalována první zařízení. Od roku 2000 se dezinfekce pitné vody UV zářením rozšířila téměř do celého světa. [9]

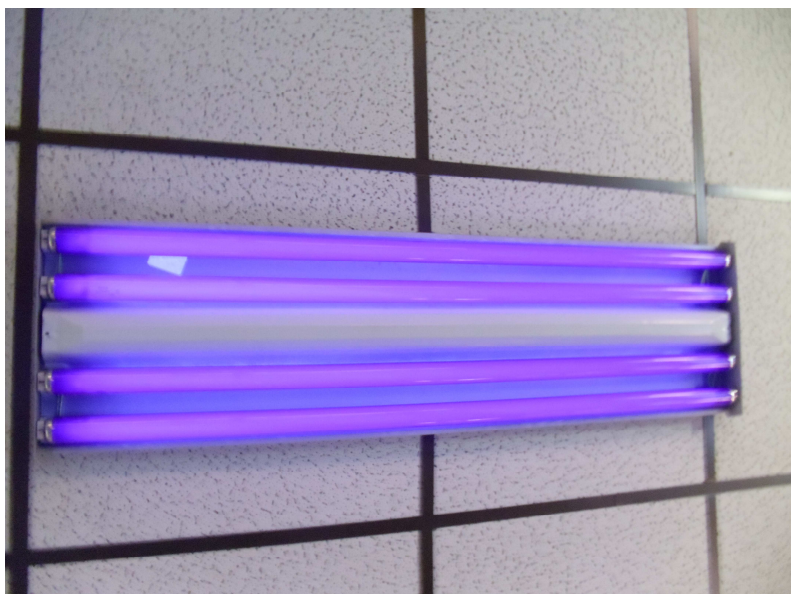
2.3.2 O UV záření obecně

Ultrafialové záření je elektromagnetické vlnění v rozmezí 100 – 400 nm, což je rozsah mezi X-paprsky (rentgenové záření) a viditelnou částí spektra o frekvenci 10^{15} – 10^{17} Hz.



Obr.2.5 Zobrazení rozsahu UV záření [7]

UV záření se dělí na vakuum UV, jehož spektrum je 100 – 200 nm, dále na UV-C se spektrem 200-280, které má nejvyšší energii z UV záření a je tedy ze všech nejnebezpečnější. Je mu však věnována malá pozornost, neboť prakticky neprochází atmosférou. UV-C se totiž uplatňuje při vzniku ozónu, který vzniká z molekuly dikyslíku. Záření je použito k desinfekci v tzv. germicidních lampách, při jejichž použití může dojít k ohrožení člověka. UV-B 280-315 nm je z převážné většiny pohlcováno ozónem ve stratosféře a je tedy tzv. ozónovou vrstvou. UV-A, které má spektrum 315-400 nm a tvoří 99 % slunečního záření, které dopadá na zemský povrch a nezpůsobuje opálení. UVA bylo posuzováno jako méně škodlivé, neboť nezpůsobuje porušení DNA přímo, na rozdíl od UVB a UVC. Dnes je však známo, že UV-A může vyvolat vznik reaktivních kyslíkových forem, které mohou s DNA dále reagovat a poškozovat ji.



Obr. 2.6 Germicidní lampa – zdroj UVC záření [6]

Pro člověka je UV záření neviditelné. Existují však živočichové jako jsou ptáci, plazi a některý hmyz, kteří jej dokáží vnímat.

Přirozeným zdrojem UV záření je Slunce. Ve slunečném světle je méně než 5% tohoto záření.

Maximum absorpce DNA je nejvyšší blízko vlnové délky 254 nm uvnitř pásma UV - C (200 - 280nm). Díky několika změnám v její konfiguraci ztrácí mikroorganismus schopnost reprodukce nebo schopnost syntézy důležitých proteinových produktů. Je prokázáno, že ozáření dávkou 400 J/m způsobuje redukci relevantních mikroorganismů o více než čtyři řády (tj.99,99%). [45]

Energie fotonů E se vyjadřuje v joulech (J) , $J= W.s$; ($W=$ wat). Dávka záření je pak dána:

$$D = I \cdot t \tag{2.2}$$

kde:

I ... intenzita [mW/cm^2]

t ... čas [s]

D ... dávka [mJ/cm^2]

2.3.3 Použití UV záření

Rozhodujícím kritériem účinnosti UV záření je stanovení minimální dávky, která se dávkuje při daném provozním stavu na dezinfikovanou vodu. Dávka je definována jako součin intenzity záření a doby ozáření. Udává se v mJ/cm^2 . Při dezinfekci se množství dávkovaného záření mění podle druhu a znečištění vody. Obecně lze napsat, že se vyžaduje minimální dávka $30 \text{ mJ}/\text{cm}^2$.

V současné době dochází ve světě k rozšíření této technologie a to hlavně z následujících důvodů:

- koncentrace škodlivých látek ve vodách spolu s dezinfekčním zabezpečením pitných vod chemickými dezinfikátory vyvolává tvorbu nežádoucích vedlejších toxických látek zejména trihalogenmetanů (THM), chlorečnanů a chloristanů, které jsou na seznamu pravděpodobných karcinogenů,
- chemická dezinfekce způsobuje nežádoucí chuťové a pachové projevy,
- odolnost populace vůči bakteriálním a chemickým vlivům se neustále snižuje,
- odolnost nebezpečných organismů (*Cryptosporidium parvum*, *Giardia duodenalis*, *Legionella pneumophila*, a jiných) vůči jiným dezinfekčním metodám narůstá,
- mikroorganismy v odpadních vodách mají destruktivní vliv na jednotlivé složky životního prostředí,
- vysoká pravděpodobnost druhotné kontaminace při dopravě pitné vody v potrubí vyvolává potřebu bakteriálního zabezpečení vody před přímým odběrem. [45]



Obr. 2.7 UV-C zářič z nerezů o 40 W [10]

2.3.4 Rozdělení UV lamp

UV lampy emitují ultrafialové záření příslušných vlnových délek dle typu zařízení a tlaku v trubici na:

- monochromatické nízkotlaké UV lampy - 254 nm (low pressure)
- polychromatické střednětlaké UV lampy - 200-400 nm (medium pressure)
- polychromatické bersonMultiwave UV lamps - 200-400 nm (multiwave)

Nízkotlaké UV lampy mají účinnější energetický efekt, jsou levnější a mají delší životnost než středotlaké UV lampy. V konečném shrnutí lze napsat, že se při používání UV lamp eliminují vedlejší produkty. Lampy mají menší příkon a snižují se náklady na energii.

Lampy středotlaké a nízkotlaké se mimo jiné od sebe liší výkonem výbojek. Nízkotlaké mají výkon až do 0,4 kW, což je daleko nižší než výkon lampy středotlaké, která má výkon až 30 kW. Pro názornost lze napsat, že k vyčištění stejného množství vody použijeme několik nízkotlakých nebo jednu střednětlakou výbojku. [8]

Polychromatické střednětlaké typy UV lamp odstraňují hlavní nevýhodu dřívějších systémů UV a to je možnost reaktivace mikroorganismů. Rozšířené spektrum inaktivuje nejen max. citlivost při 265 nm, ale i enzymy, zodpovědné za obnovu při citlivosti 280-290 nm, nebo obnovu proteinů a další biomolekul při vlnových délkách pod 240 nm. Tím je znemožněna opětovná reparace poškozených buněk a tedy i jejich rozmnožování. Tato kombinace intenzity a času vykazuje vyšší účinnost UV lamp při dezinfekci vody než alternativa nižší intenzity a delší doby kontaktu. [8]

2.3.5 Mechanismus inaktivace mikroorganismů

Účinek UV záření na mikroorganismy pracuje na jiném principu než v případě chemických dezinfekčních prostředků, které poškozují ireverzibilně jadernou hmotu, protoplasmu, enzymy, buněčnou blánu. Germicidní efekt UV záření spočívá ve fotochemickém poškození RNA, DNA. Jinými slovy poškozují proteiny, enzymy a jiné, biologicky významné makromolekuly. Nukleové kyseliny absorbují UV záření při vlnové délce 240-280 nm. Nejvyšší dezinfekční efekt je pozorován při 260-265 nm, jehož důsledkem je poškození a znemožnění replikace genetické informace a následné množení bakterií, což vede ke zničení populace mikroorganismů. Úskalí je, že může dojít k reparačním pochodům pomocí enzymů. Poškození nukleových kyselin UV zářením není tedy ireverzibilní, je možno jej opravit pomocí enzymů. To se děje asi z 90% u poškozeným pyrimidinových v případě starších, monochromatických nízkotlakých UV lamp, emitujících pouze při vlnové délce 254 nm. Tento problém byl

odstraněn při vzniku nové generace UV lamp a to střednětlakých polychromatických a zejména typu “berson Multiwave UV lamps”. Lampy poškozují enzymy, proteiny a jiné makromolekuly vylučují reparaci poškozené RNK nebo DNK, a tím znemožňují opětovné pomnožení mikrobů. [8]

2.3.6 Výhody UV záření

Jedná se o fyzikální proces dezinfekce, při kterém se nevnašejí žádné chemikálie do vody. Také neovlivňuje pach a chuť vody a nemění se původní složení vody, což znamená, že nemění organoleptické vlastnosti vody. Dále nevznikají žádné vedlejší produkty dezinfekce a účinek příliš nezávisí na chemismu a teplotě vody, což platí pro Multivawe lampy (UV záření emitované nízkotlakými lampami je závislé na teplotě). V neposlední řadě je výhodou, že odpadá sledování a doplňování chemikálií, dále odpadá odborná obsluha a údržba dávkovacích nádrží. Další výhodou je krátká doba ozáření, která se podle konstrukce zařízení a tloušťky prozařované vrstvy pohybuje od okolo několika desetin sekundy až do několika minut. Mezi klady patří i to, že náklady jsou sníženy jen na spotřebu elektrické energie. A jak již bylo zmíněno, ničí bakterie, viry, prvoky a plísňe.

2.3.7 Nevýhody UV záření

Jako první nevýhoda může být vznik mutagenní aktivity. UV záření může působit mírné zvýšení hladiny prekurzorů mutagenů. Testy nebyly prokázány mutagenní fotoprodukty ani při dávce 10.000 J/m^2 , požadavek na použití UV záření k dezinfekci pitné vody je 400 J/m^2 .

Druhou nevýhodou by mohl být vznik vedlejších produktů dezinfekce. Při aplikaci UV záření coby dezinfekce vody může docházet za určitých podmínek k tvorbě dusitanů a formací formaldehydu. K tvorbě dusitanů z dusičnanů dochází při použití zejména střednětlakých lamp ($72 \text{ } \mu\text{g/l NO}_2$ při koncentraci 50 mg/l NO_3). Opatřením je použití trubic z křemenného skla, které blokuje vlnové délky pod 220 nm , neboť zde je právě citlivost dusitanů největší. Při vyšších vlnových délkách je jejich citlivost menší. Významná tvorba dusitanů přichází v úvahu až při vysokých dávkách UV záření (10.000 J/m^2). Formace formaldehydu přichází v úvahu u povrchových nebo podzemních vod s obsahem huminových látek. Ty by však měla běžná úprava vody eliminovat.

Dále dezinfekce probíhá pouze v místě ozařování a pro dopravu vody na delší vzdálenosti neposkytuje žádné dezinfekční reziduum, proto se často kombinuje např. s chloraminací.

Jako poslední nevýhodu lze uvést poněkud velké investiční náklady.

2.4 MEMBRÁNOVÉ PROCESY

V současném úpravách vod jsou tyto procesy využívány minimálně. Jejich použití lze nalézt spíše v oblasti výroby speciálních průmyslových vod v celé řadě odvětví, jako je například elektrotechnika, optika, automatika a jiný průmysl. V současné době se stále častěji objevují zdroje vody, které je třeba využívat, ale není možnost úpravy jejich vody běžnou, či klasickou úpravou. Jedná se zejména o vody s větším obsahem přírodních solí, jejichž hodnota je vyšší než připouští příslušné směrnice pro jejich použití. Ne vždy je proveditelné snížit nadlimitní hodnoty látek ředěním s vodou ze zdroje obsahujícím nižší hodnoty sledovaného komponentu. [11]

Mezi membránové procesy patří:

- mikrofiltrace,
- ultrafiltrace,
- nanofiltrace,
- reversní osmóza.

Zejména reversní osmóza je vhodná pro odstraňování solí z upravované vody. Jmenované procesy jsou založeny na schopnosti semipermeabilních membrán zachycovat ve vodě přítomné částice určité velikosti. [11]

Tlakové membránové procesy jsou řazeny mezi fyzikálně-chemické separační metody v oblasti přípravy užitkové vody, nebo výroby pitné vody, dále k případně demineralizované vody a výroby pitné vody z vody povrchové, mořské, či brakické. Další široké možnosti použití jsou při čištění vody odpadní buď přímo pouze membránovým procesem nebo v kombinaci s řadou již používaných chemických a biochemických metod. [18]

2.4.1 Rozdělení membránových procesů podle velikosti

Mikrofiltrací (MF) lze z vody odstranit heterogenní částice o velikosti 0,1 – 10 μm a je provozována při tlacích od 30 do 200 kPa. Při mikrofiltraci mohou být odstraněny suspendované látky, zejména bakterie, řasy a protozoa jako jsou Giardia a Cryptosporidium (tzn. částice o velikosti μm i menší), obecně jí však nelze odstranit látky rozpuštěné, pouze ty, které jsou vázány na koloidy. [19]

Ultrafiltrace (UF) pracuje při tlacích 0,1 až 0,6 MPa a je schopna separovat z vody částice o velikosti přibližně 0,005 až 0,1 μm a větší. Jedná se především o organické

látky s molekulovou hmotností 10^3 až 10^6 , což zahrnuje bakterie a viry. Uvedený způsob proto může nahradit klasické způsoby primární dezinfekce vody chlorem a jeho sloučeninami. Při použití chloru mohou vznikat haloformy a další nežádoucí sloučeniny, což u UF nehrozí.

Nanofiltrací (NF) umožňuje z vody dezinfekci při tlaku 0,5 až 0,7 MPa a odstraňuje organické látky s relativní molekulovou hmotností 500 – 1000. Obsah monovalentních iontů jako je sodík a draslík (Na^+ , K^+) klesá o 40 až 70%, bivalentních iontů vápníku a hořčíku (Ca^{2+} , Mg^{2+}) snižuje o 85 až 95 % a u síranů se hodnota pohybuje přibližně okolo 60 %.

Reversní osmózou (RO) je možno použít při tlacích 0,7 - 8 MPa. V nižší oblasti tlaků se pracuje při aplikacích na sladkých a brakických vodách. Vyšší tlaky jsou používány při odsolování mořské vody. Reversní osmóza je schopna odstranit všechny suspendované částice. Dále je také schopna zbavit vodu veškerých rozpuštěných solí i organických látek, jejichž částice jsou menší než 0,001 μm . Nedostatkem je, že neodstraní některé těkavé organické látky jako např. THM. [11]

Velikost částice, které lze danou membránou odstranit, závisí zejména na jmenovité velikosti pórů membrány. V tab. 2.5.1 tabulka použitelnosti membránových procesů je uveden přehled použitelnosti jednotlivých membránových procesů a jimi dosažitelný stupeň odstranění jednotlivých druhů látek a organismů. [19]

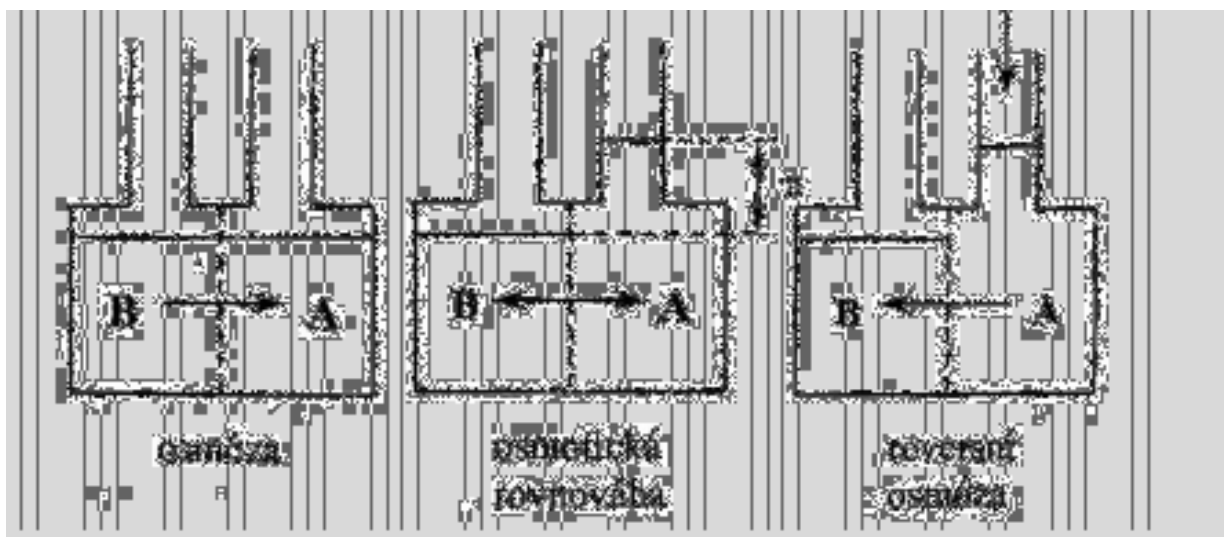
Tab. 2.5.1 Tabulka použitelnosti membránových procesů [19]

Odstraňované látky / Druh filtrace	MF	UF	NF	RO
<i>Suspendované látky</i>	C	C	C	C
<i>Prvoci</i>	C	C	C	C
<i>Bakterie</i>	C	C	C	C
<i>Viry</i>	P	C	C	C
<i>Železo, mangan</i>	D	D	C	C
<i>Huminové látky (NOM)</i>	-	P	C	C
<i>CHSK</i>	-	-	P	C
<i>Syntetické org. látky – pesticidy</i>	-	-	P	C
<i>Ca + Mg</i>	-	-	P	C
<i>Dusičnany</i>	-	-	-	C
<i>Amoniak</i>	-	-	-	C

Kde C - kompletní odstranění, D – v závislosti na chemické formě, P – částečné odstranění.

2.4.2 Princip procesu

Společným znakem techniky membránových procesů je použití polopropustné membrány jako separačního elementu. Tlakový rozdíl působí jako hnací síla transportu přes membránu. Jsou-li od sebe odděleny membránou rozpouštědlo a roztok, dochází vlivem rozdílného potenciálu k přestupu molekul rozpouštědla do roztoku a tím k jeho zředění. Tento jev je označován jako přirozená osmóza. V rovnováze se rozdíl tlaku na obou stranách membrány rovná osmotickému tlaku systému. Působí-li se na roztok vyšším tlakem než odpovídá jeho osmotickému tlaku, přecházejí molekuly rozpouštědla membránou v opačném směru než při osmóze. Proces je označován jako reversní osmóza. [11]



Obr. 2.8 Funkce membrány [11]

Vzájemná odlišnost spočívá ve velikostech používaných tlakových rozdílů, vlastnostech membrán a převažujícím transportním mechanismu. Tlakové membránové procesy se využívají ke koncentrování, nebo čištění zředěných roztoků a disperzí. Velikost separovaných částic nebo molekul a chemické vlastnosti rozpouštědla jsou určujícími faktory pro výběr vhodného typu membrány. [20]

2.4.3 Účinnost membrány

Účinnost membrány se snižuje díky vlivům zanášení a koncentrační polarizace. Tento jev se vyskytuje při zachycení rozpuštěné látky, která se akumuluje na povrchu membrány v koncentracích vyšších než jaké obsahuje filtrovaný roztok. Materiál nahromaděný na povrchu nebo uvnitř membrány může být částečně nebo úplně odstraněn mechanickým nebo chemickým čištěním membrány.

Zadržování rozpuštěných látek membránou závisí na velikosti a tvaru. Existují tvary lineární nebo sférický, flexibilní či neohebné. Částice rozpuštěných látek jsou vzhledem k velikosti pórů membrány větší a proto jsou na povrchu zadrženy. Dále se může účinnost ovlivnit chemickými vlastnostmi roztoku a interakcemi mezi membránou a rozpuštěnou látkou, např. adsorpcí, koncentrační polarizací, ucpáváním či vylučováním iontů. [19]

2.4.4 Materiál

Membrány se zhotovují jednak z organických, ale i s anorganických materiálů jako je např. keramika. Typ membrány je buď jednovrstvý či vícevrstvý. Z hlediska tvaru se pak jedná nejčastěji o tvar trubice či dutá vlákna. Směr průtoku permeátu je pak možný buď zevnitř ven, tj. surová neupravená voda je tlakována vnitřkem modulu a permeát prostupuje jeho stěnou. Dále lze postupovat opačným směrem, kdy permeát je nasáván pomocí čerpadla, dá se využít i výškového rozdílu hladin. Směr postupu je tedy z vodního sloupce do vnitřku vláken.

V prvním případě směru permeátu zevnitř ven je nutno uvnitř membrány udržovat neustále silné turbulentní proudění, aby se znečišťující podíly nasávané společně s vodou nemohly usazovat na stěnách membrány a tím nedocházelo k jejímu ucpávání. [18]

V druhém případě, kdy je směr permeátu zvenčí dovnitř, je pak situace příznivější. V tomto případě znečištění zůstává vně separačního modulu. I zde může dojít k nahromadění nečistot na povrchu separačních membrán. Toto znečištění způsobuje, že se postupně snižuje průtok. Zachycené nečistoty lze v tomto případě lehce odstranit tzv. zpětným rázem tj. načerpáním malého množství vyčištěné vody zpět do separační jednotky. Tímto činem se nečistoty odplaví z povrchu a obnoví se výkon zařízení. Zpětný průplach je možno naprogramovat na libovolný interval, který se odvíjí od míry znečištění zpracovávané vody [18]

- nízká energetická náročnost a tím i minimalizace nákladů,
- hlavní provozní předností je fakt, že surová voda je od upravené vody oddělena pevnou přepážkou (membránou) a bez jejího násilného porušení je znemožněn průnik neupravené vody do vody vyčištěné,
- nižší nároky na plochu,
- separace může být prováděna kontinuálně
- snadná kombinovatelnost membránových procesů s jinými separačními technikami,
- prakticky stoprocentní odstranění patogenních organismů.

2.4.6 Nevýhody

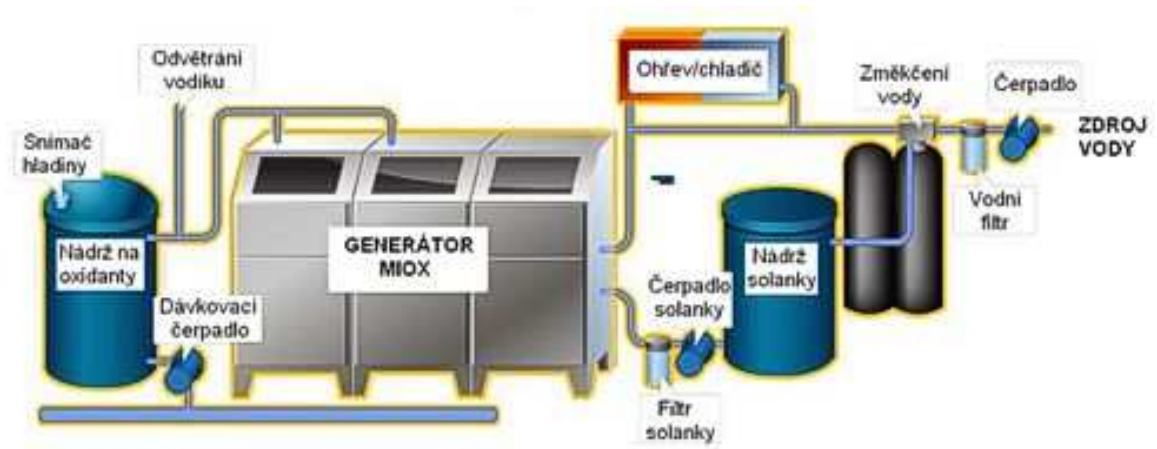
Je nutné uvést, že membránové procesy mají i své nevýhody a ty jsou následující:

- dříve to byla jejich vysoká pořizovací cena, dnes již pomalu začíná být konkurence schopná,
- je nutné sledovat integritu membrány, jelikož i malé defekty mohou potenciálně způsobit průnik značného množství patogenních kontaminantů,
- dále omezená životnost membrán,
- poměrně nízká selektivita v některých případech,
- snižování efektivity procesu vlivem povrchových jevů na membránách,
- náročnost na předúpravu vody.

2.5 MIOX - DEZINFEKCE SMĚSNÝMI OXIDANTY

MIOX je zkratka, která vyjadřuje dezinfekci pomocí směsných oxidantů. Technologie MIOX využívá pouze sůl, vodu a elektřinu k výrobě velmi zředěného roztoku chloru elektrolýzou koncentrované solanky. Koncentrace roztoku chloru je nižší než 1 %, tedy je pod hranicí nebezpečnosti. Na rozdíl od 10-15 % koncentrace chlornanu sodného dodávaného ve velkém balení. Použití zařízení MIOX pro výrobu dezinfekčního roztoku v místě použití eliminuje transport a skladování nebezpečného plynného chloru nebo chlornanu sodného, dále odstraňuje potenciální nehody a chrání nejen provozní zaměstnance úpravny, ale také chrání sousedící domy a kanceláře před možným ohrožením. Ze zkušeností je patrné, že zařízení MIOX pro výrobu v místě použití se snadno udržuje a obsluhuje. Finanční náklady jsou menší než tradiční

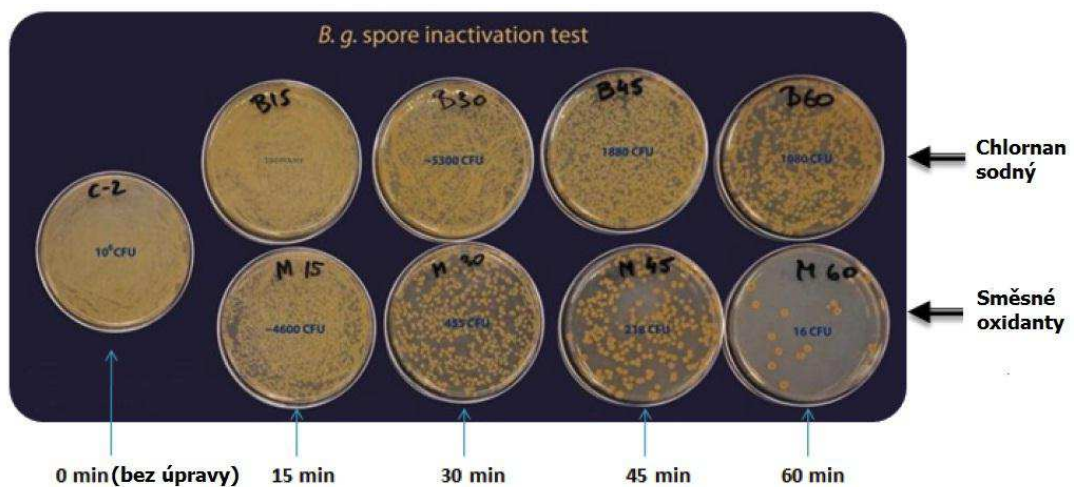
alternativy s chlorem. Možnost návratností investice se pohybuje v rozmezí 1 až 5 lety. [22]



Obr. 2.10 Schéma výroby chloru elektrolýzou [21]

2.5.1 Zkušenosti s technologií MIOX

Technologie MIOX můžeme na trhu nalézt již více než desítku let. Za tu dobu má zkušenost s několika miliony metrů krychlových vody, které upravila na úpravnách vody. Technologie MIOX pro použití jako dezinfekční prostředek pitné vody je plně akceptována americkou vládní společností pro ochranu životního prostředí a veřejného zdraví U. S. Environmental Protection Agency (US EPA). Mezinárodní organizací NSF International byla technologie MIOX certifikována jako netoxická. Společnost má dnes instalováno přes 1 300 investičních celků ve více než 25 zemích celého světa. Technologie byla schválena SZÚ a dle vyjádření Ministerstva zdravotnictví vyhovuje požadavkům vyhlášky 409/2005 Sb. pro styk technologie s pitnou vodou. [32]



Obr. 2.11 ukázka účinnosti směsných oxidantů[46]

Porovnání alternativ dezinfekce vody	Plynný chlór	Nakupovaný chlornan sodný	Chloraminace	Chlordioxid	Ozón	UV záření	Vyráběný chlornan sodný	Vyráběné směsné oxidanty
Účinnost	Ano	Ano	Ano	Ano	Ano	Ano	Ano	Ano
Bezpečnost	Ne	Ne	Ne	Ne	Ne	Ano	Ano	Ano
Zbytkový chlór	Ano	Ano	Ano	Ne	Ne	Ne	Ano	Ano
Snížení THM/HAA5	Ne	Ne	Ano	Ano	Ano	Ano	Ne	Ano
Snížení chloritanů/bromičnanů	Ano	Ano	Ano	Ne	Ne	Ano	Ano	Ano
Odstranění biofilmu	Ne	Ne	Ne	Ano	Ne	Ne	Ne	Ano
Eliminace řas	Ne	Ne	Ne	Ano	Ano	Ne	Ne	Ano
Mikroflokalce	Ne	Ne	Ne	Ano	Ano	Ne	Ne	Ano
Vylepšení chuti a pachu	Ne	Ne	Ne	Ne	Ano	Ne	Ne	Ano
Snadná údržba	Ano	Ne	Ne	Ne	Ne	Ne	Ano	Ano
Náklady životního cyklu	Ano	Ne	Ne	Ne	Ne	Ne	Ano	Ano

Obr. 2.12 Porovnání různých typů dezinfekce pitné vody [22]

2.5.2 Výhody

Mezi výhody této technologie nesporně patří:

- Obsah THM je v případě použití MIOX o 30-50 % menší než při použití chloru,
- k výrobě je potřeba voda s celkovou tvrdostí ($\Sigma\text{Ca} + \text{Mg}$) 0,7 -1,25 mmol/l, sůl, el.energie - nejsou použity a skladovány žádné nebezpečné chemikálie,
- stabilní zbytkový chlór,
- výroba na místě dle aktuální potřeby technologie - vždy čerstvý homogenní roztok,
- nemění organoleptické vlastnosti vody, snížená tvorba vedlejších produktů dezinfekce,
- výborná inaktivace mikroorganismů, včetně odstranění Legionelly a jiných, běžnými prostředky obtížně inaktivovatelných mikroorganismů,
- směsné oxidanty odstraňují biofilm v potrubí a zabraňují jeho vzniku,
- směsné oxidanty zlepšují chuť a pach vody, voda není cítit po chloru,
- lze s ní snadněji odstranit mangan a železo,

- v porovnání s chlornanem sodným mají směsné oxidanty nižší korozivní účinky.

2.5.3 Nevýhody

Dále má tato technologie i své nevýhody a ty jsou:

- Náklady na chemikálie v porovnání s chlorem jsou cca 3x vyšší a představují při dávce 1mg/l oxidantů cca 0,034 Kč/m³ vody,
- vysoké investiční náklady.

2.6 DEZINFEKCE OLIGODYNAMICKÝMI VLASTNOSTMI KOVŮ

Oligodynamický efekt je vlastnost některých kovů bránit růstu a množení bakterií, plísní, řas a virů, nebo je úplně zničit.

Tyto vlastnosti mají některé kovy jako je stříbro, měď a slitiny mědi, jako je mosaz a bronz, dále tuto vlastnost vykazuje cín, železo, olovo, bismut a rtuť. Všechny vyjmenované kovy mají schopnost ničit mikroorganismy, tzv. oligodynamický účinek. K dosažení tohoto účinku je potřebná dlouhá doba kontaktu s vodou (6-8 hod) a pH 6-8.

Tato metoda dezinfekce má ve vodárenství malé využití, častěji je nasazována v balneotechnice, používá se např. skalice modrá CuSO₄.

2.6.1 Historie

Oligodynamického efektu kovů se využívalo už ve dřívější době např. účinek mědi znali a i využívali už Egypťané a i Římané. Potírali jimi obvazy, dodávali je do kosmetiky a dokonce je dávali i do nápojů, jako lidový prostředek k potírání celé řady chorob. Používání mědi jako domácího léku proti chorobám je datován v mnoha odlišných civilizacích tisíce let nazpět. První egyptskou zmínku o jejím léčebném využití lze nalézt kolem roku 2600 až 2200 let před Kristem. [17]

Stejně tak i stříbro bylo používáno na nádoby, aby se dosáhlo uchování čerstvé vody. V historických pramenech se můžeme dočíst, že armáda Alexandra Velikého při tažení do Indie využívala stříbrnou folii k zabránění rozšíření infekci. Vojáci folií přikládali na rány a tím se dostavoval dezinfekční efekt.

Díky oligodynamickým účinkům kovů lze vysvětlit i léčivost pramenů vody zejména na zánětlivá onemocnění. Tento účinek mají vody například v některých studánkách na Vysočině. Důvodem léčivosti pramenů je, že se v blízkosti pramene

těžilo stříbro. Na zmíněné Vysočině nedaleko obce Pohled je poutní místo s kostelem sv. Anny. Pod nedalekou kaplí vyvěrá léčivý pramen, ke kterému se sjíždějí lidé i ze vzdálených míst. Na informační tabuli je kromě turistického popisu umístěn certifikát hygienika o nezávadnosti vody, spolu s podrobným chemickým rozbohem, ve kterém je patrný zvýšený obsah stříbra. [17]

Objev oligodynamických vlastností mědi v moderní historii je připsán výzkumu, který koncem 19. století prováděl Karl Wilhelm von Nägeli. Ten učinil poznatek, že ionty některých kovů, a to i v nepatrném množství, mají toxický vliv na bakterie, řasy, plísně, spory, houby a jiné v té době objevené viry. Po tomto objevu došlo k renesanci užívání mědi a bylo běžné vybavovat lékařské ordinace a nemocniční prostory měděnými doplňky jako jsou dveřní kliky, zábradlí, madla a podobně. Příchod vakuové elektrotechniky, a tedy germicidních zářivek však znamenal, že byla měď opomíjena. Až výzkumy posledních let ukazují, že v některých případech je měď nepřekonatelná. Konečně většina fungicidních přípravků obsahuje právě sloučeniny mědi. [17]

Ke stejné renesanci došlo i u stříbra. Nanočástice tohoto kovu jsou nyní používány například na implantátech. Některé textilie jsou protkány nanovlákný stříbra, aby zajistily nenapodobitelné zdravotní účinky. Některé přípravky k regeneraci a čištění pleti obsahují koloidní stříbro. [17]

2.6.2 Princip dezinfekce vody prvky Ag a Cu

Tyto kovy působí destruktivně na bakterie, řasy atd. to znamená, že způsobují denaturaci proteinů, tedy ztrátu vyšších struktur bílkovin, která je vždy spojena se ztrátou biologické účinnosti. Dále inaktivují enzymy tím, že nahrazují síru v tzv. sulfhydrylových skupinách. [17]

Velmi zajímavým poznatkem je vztah mezi účinky a velikostí tzv. napadeného organismu. Je ověřeno, že oligodynamický jev se projevuje mnohem více u složitějších organismů, jako jsou např. řasy nebo plísně a klesá, zjednodušeně řečeno, se zmenšující se velikostí biočástice. Silnější účinek nalezneme u bakterií, které mají vnější membránu a pouzdro. Naopak bakterie, bez vnější membrány a celkově jednodušší, jsou k působení těchto kovů více rezistentní. Nejméně citlivé na tyto kovy jsou však viry. Oligodynamický efekt se u nich začíná projevovat až po velmi dlouhé době působení, nezdědka v řádu mnoha hodin. Tato skutečnost napovídá, že atomy, a to zejména mědi a stříbra, se chovají jako volné radikály. Dále mohou velmi dobře nahradit železo ve Fentonově reakci, při rozkladu peroxidu vodíku. Měď je dokonce mnohem reaktivnější než železo. [17]

2.6.3 Výhody

Výhody oligodynamických účinků kovů jsou následující:

- působí už ve stopových koncentracích baktericidně,
- lze je využít jako algicidních prostředků.

2.6.4 Nevýhody a rizika

Mezi nevýhody oligodynamických účinků kovů patří:

- problém s udržení konstantní koncentrace iontů ve vodě,
- problém měření (lze zjistit jen laboratorně pomocí spektroskopie),
- malá rozpustnost solí stříbra, které reagují s chloridy – následuje vysrážení a stávají se neúčinné vůči mikroorganismům.

2.7 DEZINFEKCE IONIZUJÍCÍM ZÁŘENÍ

2.7.1 Dezinfekce ionizujícím zářením

Ionizující záření je souhrnné označení pro záření, jehož energie je schopna ionizovat atomy nebo molekuly ozářené látky. To znamená, že záření je schopné při průchodu prostředím způsobit jeho ionizaci. Vytvoří z původně elektricky neutrálních atomů kladné a záporné ionty, což jsou iontové páry. Podle typu zářiče lze ionizující záření rozdělit na přímo ionizující a nepřímo ionizující. Záření přímo ionizující je tvořeno nabitými částicemi jako jsou elektrony, pozitrony, protony, částice alfa a beta ap. Tyto částice mají dostatečnou kinetickou energii, aby mohly vyvolat ionizaci. Záření, které tvoří nepřímo ionizující záření vyvolávají částice jako jsou fotony a neutrony. Tyto částice samy o sobě prostředí neionizují, ale při styku s prostředím uvolňují sekundární, přímo ionizující nabitě částice. Ionizace prostředí je pak způsobena těmito sekundárními částicemi. [41]

Zdroje ionizujícího záření mohou být radionuklidy, které mohou být přirozené nebo umělé. Dále to mohou být generátory jako je RTG lampa nebo urychlovače. [41]

Pro dezinfekci vody lze ionizující záření použít díky tomu, že tkáň organismů vykazují vysokou radiosenzitivitu, což vede k rychlé buněčné dělení a destrukci organismu. Ionizující záření způsobuje inaktivaci patogenních organismů a vyvolává v ozářeném prostředí chemické reakce různého typu. Účinnost dezinfekce závisí na

citlivosti jednotlivých organismů. Ve srovnání odolnosti jsou viry odolnější než bakterie. Metoda ionizujícího záření se prozatím v úpravách vody nevyužívá. [3]

2.7.2 Dezinfekce solárním zářením

Solární dezinfekce vody je využití slunečního záření k dezinfekci. Dezinfekce je založena na principu, že mikroorganismy jsou citlivé na světlo a teplo. Sluneční záření obsahuje UV paprsky, které mají vlnovou délku 286-400 nm. Toto spektrum paprsků má mikrobicidní účinek.

Využití zmíněného způsobu dezinfekce je vhodné pro místa, kde jsou ostatní způsoby dezinfekce finančně nedostupné. Celosvětově na onemocnění, která jsou způsobená kontaminovanou vodou, zemře ročně 10 - 25 milionů lidí a z toho 60 % případů připadá na děti. Zmíněné číslo se týká zejména rozvojových zemí, kde jedním ze základních nevyřešených problémů, vedle problémů ekonomických a sociálních, je nedostatek zdravotně nezávadné pitné vody. Neopominutelnou výhodou využití sluneční energie k dezinfekci je fakt, že je to bezplatný zdroj a je využitelný všude tam, kde to klimatické podmínky dovolují.[42]

Nejjednodušší způsob aplikace solární dezinfekce vody je, když umístíme plastové láhve s naplněnou vodou na přímé sluneční záření po dobu 5ti hodin. Záleží ovšem na typu plastové ho obalu- PET láhve jsou pro UV paprsky prakticky nepropustné , poměrně propustné jsou PE a PP obaly. [42]



Obr. 2.13 Znárodné principu solární dezinfekce [42]

V našich podmínkách se tento typ dezinfekce nevyužívá. Zmíněnou dezinfekci lze aplikovat v zemích třetího světa, kde nemají dostatečné finanční prostředky pro běžné druhy dezinfekce.

2.7.3 Dezinfekce elektrickým proudem

Vědci zjistili, že zaslání elektrických impulsů do vody působí jako dezinfekční činidlo. Profesor Hubert Romat z University of Poitiers experimentoval s pulzními

elektrickými oblouky, které by mohly nahradit doposud využívané dezinfekční prostředky.

Interakce impulsního oblouk s vodu má trojí účinek. A to v podobě vysokého napětí, které vytváří volné radikály. Dále jsou zde fotony, které jsou vysílané v ultrafialovém pásmu oblouku. A jako poslední se zde vyskytují tlakové vlny. Všechny tyto prvky působí smrtící útok na kontaminanty, patogeny a ostatní znečišťující látky. Bohužel reálné využití na konkrétní úpravně není dosud známo.

Dezinfekce elektrickým proudem se využívá k jednorázové dezinfekci. Je využita při dezinfekci kontaminovaných studní po povodních. Přístroj CLEANTOP WM-S je sestaven tak, že díky elektrickému proudu je schopen danou studnu hygienicky zabezpečit. [47]

3 PŘÍKLADY DEZINFEKCE V ÚPRAVNÁCH VODY

V této části budou uvedeny zástupci jednotlivých typů úpravy.

3.1 ÚPRAVNA VODY S POUŽITÍM PLYNNÉHO CHLORU

Plynný chlor je jeden z nejpoužívanějších způsobů dezinfekce vody v České republice. Plynný chlor se používá k dezinfekci vody např. v ÚV Nová Ves.

Vlastníkem úpravny je Společnost Ostravské vodárny a kanalizace a.s. a jsou z ní zásobováni obyvatelé města Ostravy. Zásoba vody pro obyvatele je 30-35 %, zbylých 60 – 65% je nakupováno od společnosti Severomoravské vodovody a kanalizace Ostrava, a.s., která dodává upravenou pitnou vodu z povrchového zdroje - z přehradních nádrží Kružberk, Šance a Morávka. [26]

Na úpravně se upravuje voda podzemních zdrojů nacházejících se v oblasti města Ostravy. Roční produkce pitné vody z podzemních zdrojů se pohybuje okolo 7,5 až 9,5 mil. m³ vody. Podzemní upravovaná voda na úpravě vody Nová Ves je voda, která obsahuje nepostradatelné minerální látky, které jsou pro lidský organismus nezbytné. Prostorové umístění vodních zdrojů na území města Ostravy minimalizuje přepravní vzdálenosti a zkracuje časy pro zajištění nejnútnejšího zásobení pitnou vodou v případech nouze. [26]

Tato úpravna je dodnes největší a nejvýznamnější vodárnou na území města Ostravy. Historie jímání v lokalitě dnešní vodárny sahá až do roku 1885. První jímání podzemní vody bylo provedeno za pomoci jímacích zářezů. Tento způsob jímání byl počátkem 20. století nahrazen jímáním pomocí vybudovaných studen, které byly napojeny na tzv. násoskový systém. Tento systém pracuje na principu jímání vody pomocí podtlaku v potrubí vytvářeného vývěvou. Vodárna byla uvedena do provozu roku 1908. Poté byla několikrát rekonstruována. Rekonstrukce byla provedena jak na jímacím systému na prameništi, tak i na technologickém vybavení úpravny. V dnešní podobě je podzemní voda k úpravě dodávána ze dvou pramenišť, a to Dubí a Nová Ves. Úprava vody je vícestupňová z důvodu zvýšeného obsahu železa, manganu a amonických iontů v surové vodě. Do vody se dává vápenné mléko pro úpravu pH, flokulant pro zvýšení účinnosti filtrace a plynný chlor pro hygienické zabezpečení upravené vody. Úpravna zásobuje hlavně centrální část Ostravy, Mariánské Hory, Přívoz, spodní tlakové pásmo Slezské Ostravy, Hrušov, dolní část Heřmanic, Muglinov a část Ostravy - Poruby. [26]



Obr. 3.1 ÚV Nová ves [26]

Plynný chlor je jedno z nejpoužívanějších hygienických zabezpečení pitné vody. Další zástupci jsou například:

- ÚV Rapotín
- ÚV Lesnice
- ÚV Moravičany
- ÚV Plav
- ÚV Frýdlant
- ÚV Plav
- ÚV Rapotín
- ÚV Lesnice
- ÚV Moravičany
- atd.

3.2 ÚPRAVNA VODY S POUŽITÍM OXIDU CHLORIČITÉHO (CHLORDIOXIDU)

3.2.1 Úpravna vody Milence

Úpravna vody Milence se nachází v Plzeňském kraji. Zásobuje vodou města v okrese Klatovy a Domažlice (zejména těchto okresních měst) a také slouží pro zásobování města Plzeň.

Než se úpravna vybuodovala, byl pro ni navržen průtok až 440 l/s upravené vody, při vlastní realizaci se však výtěžnost úpravny pohybuje kolem 110 l/s upravené vody.

Úpravna vody byla dostavěna a do provozu spuštěna v roce 1988. V letech 2002 až 2003 na ní byla provedena rekonstrukce linky vápenného hospodářství a budovy sytičů. Díky této rekonstrukci se zvýšila kapacita celé úpravně vody na cca 200 l/s upravené vody. V roce 2003 byla provedena rekonstrukce vytápění a kotelny. Při této rekonstrukci se zajistilo plnění ekologických limitů. Další rekonstrukce byly provedeny na přelomu roku 2005 až 2006. Tehdy byla provedena rozsáhlá rekonstrukce za přispění evropských fondů, změnila se dávkovací linka koagulantu (PAX18), rychlomísení (z pískových meziden na vztlakové), polovina filtrace (ze systému meziden na moderní systém LEOPOLD). Při této rekonstrukci bylo také vyměněno mnoho armaturních součástí. Jako poslední a jednou z nejzásadnějších změn byla změna hygienického zabezpečení pitné vody, kdy místo nemoderního dávkování chloru byla zřízena linka na dávkování moderní zabezpečovací látky a to chlordioxidu (sloučenina chloritanu sodného a kyseliny chlorovodíkové).

Dále úpravna vody Milence má svou vlastní trafostanici, která je umístěna nad areálem, kam jsou přivedeny kabely vysokého napětí. [30]



Obr. 3.2 Pohled na zásobníky chemikálií pro výrobu chlordioxidu ÚV Milence [30]

3.2.2 Úpravná vody Ostrožská Nová ves

ÚV Ostrožská Nová Ves byla postavena v r. 1976 jako hlavní zdroj pitné vody pro okres Uherské Hradiště. Projektovaný výkon ÚV je 240 l.s^{-1} . Zásobuje vodou 43 000 obyvatel. Zdroje surové vody je jezero, které vzniklo při těžbě štěrkopísku. Voda je z jezera odebírána do sběrné studny. Dále je surová voda získávána z prameniště Les a z hlubinného vrtu o hloubce 130 m, čerpadlo je spuštěno do hloubky 60 m. [43]

V úpravně vody, byla nainstalována technologie ozonizace, která nahradila aeraci zastaralého a málo účinného technologického zařízení. Dávkování ozonu je regulováno na základě průtoku vody. Rozsah regulace je pro výkon $100 - 240 \text{ l.s}^{-1}$. Technologie ozonizace je vybavena analyzátozem ozonu ve vodě, který přímo ovlivňuje výkon ozonizátoru tak, aby se dávkovalo právě potřebné množství ozonu. Dále je v úpravně umístěna Flokulace a to v podobě vertikálních hyperboloidní míchadel, která jsou spolehlivější a méně náročná na elektrickou energii. Systém řízení zabezpečuje změnu otáček míchadel. Jedná se o možnost technologem nastavit otáčky, které je možno dále upravovat dle potřeby, například při skokovém nárůstu výkonu úpravní vody. Poté je v technologické lince zařazena písková filtrace, za kterou následuje dávkování chemikálií. Hygienické zabezpečení vody je prováděno chlordioxidem ClO_2 . Technologie výroby chlordioxidu byla zde zvolena z kyseliny chlorovodíkové HCl , a chloritanu sodného. [43]



Obr. 3.3 Pohled na ÚV Ostrožská nová ves [43]

3.3 ÚPRAVNA VODY S POUŽITÍM CHLORNANU SODNÉHO

Chlornan sodný se v České republice používá k hygienickému zabezpečení především u malých úpravěn nebo k dodatečnému zabezpečení vodojemů. K zástupcům patří prameniště s podzemní vodou:

- Křížový vrch,

- Bělská stráň,
- Jeseník-lázně,
- Vápenná.

Všechny prameny jsou zabezpečeny chlornanem sodným a jsou provozovány společností Jesenická vodohospodářská společnost, spol. s r.o.

Mezi další zástupce mohou být zařazeny např. ÚV Osík, Svatá Anna, Tábor, Nebatice, Vrbno pod Pradědem atd. Všechny tyto úpravní jsou malé a velmi často přejímají vodu buď z podpovrchových zdrojů, nebo z jiné úpravní. Z toho důvodu se k dodatečnému hygienickému zabezpečení používá chlornan sodný.

3.4 ÚPRAVNA VODY S POUŽITÍM OZONU

Úpravna vody Želivka je nejmodernější a největší úpravnou vody pro hlavní město Prahu. Doprava pitné vody je zajištěna štolovým přivaděčem o délce 51,97 km. Podíl pitné vody, kterou dodává ÚV Želivky pro zásobování města Prahy je asi 74 %. Úpravna vody Želivka zásobuje pitnou vodou i oblasti krajů Středočeského a Vysočina.

Maximálním špičkovým výkonem je 6 900 l/s pitné vody. Současný výkon činí 3 100 l/s pitné vody. Tento výkon řadí úpravnu vody Želivka k největším úpravnám vody v Evropě a je největší úpravnou vody v České republice. Úpravna vody Želivka byla uvedena do provozu v roce 1972. Voda je dodávána do úpravní přes čerpací stanici surové vody. Do stanice je voda čerpána řadou čerpadel, které přivádějí vodu z vodárenské nádrže Švihov. Odběr vody z nádrže je prováděn etážově ze dvou odběrných věží. Technologie úpravy vody je koagulační filtrace s dávkováním síranu hlinitého a kyseliny sírové. Dokončující úprava pitné vody je doalkalizací vápenným hydrátem. Zdravotní zabezpečení se provádí ozonem a plynným chlorem. Upravená voda je odváděna štolovým přivaděčem do vodojemu Jesenice o celkovém objemu 200 000 m³. [27]

V rámci rekonstrukce v roce 2009 – 2010 byly ve strojovně ozonizace instalovány dva generátory ozónu včetně rozvaděčů a frekvenčního měniče. [27]



Obr. 3.4 ÚV Želivka [27]



Obr. 3.5 Ozonizátor v ÚV Želivka [28]

3.5 ÚPRAVNA VODY S POUŽITÍM UV ZÁŘENÍ

Úpravna vody, na které je instalovaná technologie UV záření, se v České republice vyskytuje v kraji Pardubice v obci Mokošín. Úpravna se jmenuje ÚV Mokošín.

Od roku 1999 byl na úpravně vody Mokošín zahájen zkušební provoz hygienického zabezpečení pitné vody UV záření. Vzhledem k tomu, že v té době platná ČSN 75 71 11 Pitná voda umožňovala použití pouze chloru, musel být pro tuto výjimku vydán souhlas Státního zdravotního ústavu – Centra hygieny životního prostředí, Hlavního hygienika ČR a Okresního hygienika Pardubice. [29]

Úpravna vody Mokošín zásobuje pitnou vodou okolo 19 tisíc obyvatel. Na úpravně vody Mokošín jsou ze surové vody odstraňovány pouze železité ionty, a to na otevřených pískových filtrech. Maximální výkon úpravny má hodnotu 66 l/s, současný výkon se pohybuje v rozmezí 35 – 40 l/s. Vyráběná voda je akumulována v centrálním vodojemu Mokošín. Následně je gravitačně distribuována do rozvodné sítě, na které jsou umístěny následující zemní vodojemy – Lipoltice, Turkovice, Zdechovice, Řečany, Chvaletice 1, Chvaletice 2. [29]

Původní hygienické zabezpečení bylo prováděno plynným chlorem, který byl umístěn v místě výroby vody na úpravě vody Mokošín. V koncových místech rozvodných řadů v lokalitách Zdechovice, Řečany a Turkovice byla voda dochlorována chlornanem sodným. [29]

Nyní se hygienické zabezpečení vody provádí UV zářením. UV zařízení je vyrobeno firmou Bermon Milieutechniek BV, konkrétně je na úpravně umístěn typ bersonInline 450, jehož zářič je osazen dvěma středotlakými polychromatickými lampami „berson MultiWawe“. Tyto lampy vyzařují UV záření o vysoké intenzitě v rozmezí okolo 200 až 400 nm, které poškozuje nejenom DNA, ale také enzymy, buněčné membrány a tímto vylučuje následnou reaktivaci mikroorganismů a jejich pozdější inaktivace je úplná a trvalá. UV zářič je osazen na výstupu upravené vody z úpravny před vtok do vodojemu. Počítačová řídicí jednotka má nastavení takové, aby zaručovala minimální dávku záření 40 mJ/cm². Dávka je kontrolována v nejdlehlším místě radiační komory. Kontrola se provádí zařízením DG tronic. Spojení s kontrolním zářičem umožňuje řízení energie zajišťující automatickou regulaci vyzařované UV energie v závislosti na průtoku a kvalitě vody z hlediska propustnosti protékající vody. Řízení energie rovněž umožňuje měnit vyzařovanou UV energii, které je také ovlivněno v závislosti na stárnutí lamp. Součástí UV zářiče je i mechanické čištění lamp. Pro možnost sledování provozních nákladů je na zářiči osazen samostatným elektroměr. Sledování jaký efekt má instalované hygienické zabezpečení bylo provedeno po dobu prvních 15 měsíců. Toho měření bylo porovnáno s předchozími provozními zkušenostmi. Porovnání bylo sledováno na skupinovém vodovodu Přelouč a na dalších 17 vytipovaných odběrných místech, kde v minulosti docházelo k častějším bakteriologickým závadám v dodávané pitné vodě. V těchto odběrných místech byly 2 x týdně odebírány vzorky dodávané pitné vody a následně byly vyhodnocovány v následujících ukazatelích: pH, dusitany, dusičnany, CHSK, chlor, mezofilní bakterie, psychofilní bakterie, koliformní bakterie, kvasná zkouška a enterokoky. Na úpravně vody bylo též vyhodnocováno množství amoniakálního dusíku. [29]

Tento zkušební provoz a následující více jak desetiletý trvalý provoz hygienického zabezpečení pitné vody UV zářením prokázal, že dodávaná pitná voda takto zabezpečeného systému dosahuje stejného stupně bakteriologické nezávadnosti jako při použití chloru. Z pohledu lidského zdraví je tento způsob zabezpečení vhodnější. [29]

Další úpravný v ČR ve kterých je využita UV záření a instalovanými středotlakými lampami jsou:

- ÚV Jirkov,
- ÚV Souš,
- ÚV Bedřichov,
- ÚV III Mlýn,
- ÚV Chřibská,
- ÚV Litvínov.

3.6 ÚPRAVNA VODY S POUŽITÍM MEMBRÁNOVÝCH PROCESŮ

Použití membránových procesů pro úpravu pitné vody je standardní metoda, ale dle české legislativy, a to konkrétně vyhlášky MZd. Č 409/2005 sb. O hygienických požadavcích na výrobky přicházející do přímého styku s vodou a na úpravu vody, nejsou membránové procesy zařazeny do povolených dezinfekčních technologií. Z toho důvodu je nutné při použití žádat i souhlas příslušného orgánu.

V České republice se membránové procesy uplatňují spíše u malých úpravěn vod, jako je například úpravna pro obec Hvězdovice a úpravna vody pro obec Štěnovický Borek.

3.6.1 Úpravna vody MÉRY SUR OISE

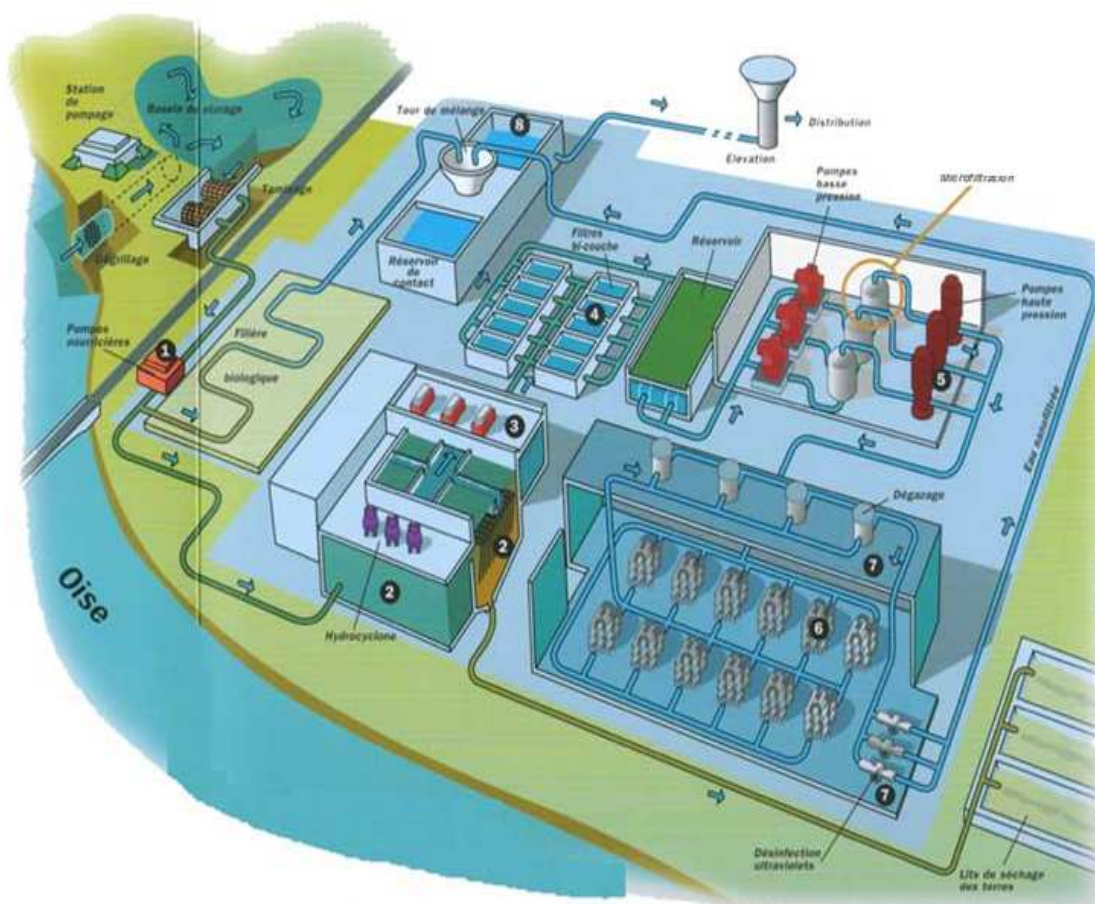
Úpravna vody se nachází ve Francii. Zásobuje pitnou vodou přes 39 obcí a měst. Počet zásobovaných obyvatel je přes 800 000. Vlastníkem této vodárenské infrastruktury a rovněž i provozovatelem je společnost Veolia Water.

ÚV Méry sur Oise byla postavena na začátku 20. století. Byla postupně dostavována a zároveň modernizována. Surová voda se pro úpravu čerpá z řeky Oise, jejíž kvalita vody je velice proměnlivá. [24]

V roce 1993 byla modelově odzkoušena technologie nanofiltrace. Úspěšné testy, vedené provozovatelem Veolia Water, vedly nakonec k rozhodnutí vlastníka použít pro intenzifikaci ÚV Méry sur Oise právě nanofiltrační membránovou technologii. [24]

Denní maximální kapacita ÚV je 340 000 m³/d, 140 000 m³/d z toho je upraveno nanofiltrací a 30 000 m³/d biologickou linkou (možnost zvýšit až na 200 000 m³/d).

Nová nanofiltrační úpravárenská linka zabírá plochu cca 34 hektarů a je umístěna v budově o ploše 3 600 m². Technologická linka, včetně předčištění, se skládá z následujících etap (viz. schéma na obr. xxx) [24]



Obr. 3.6 Schéma ÚV Méry sur Oise [25]

Vysvětlivky:

1. čerpadla
2. koagulace – flokulace
3. předozonizace
4. písková filtrace

5. mikrofiltrace
6. nanofiltrace
7. odplynění CO₂+ dezinfekce UV zářením
8. akumulace vody



Obr. 3.7 Nanofiltrační jednotky na ÚV Méry sur Oise [25]

3.6.2 Úpravna vody Třebotov

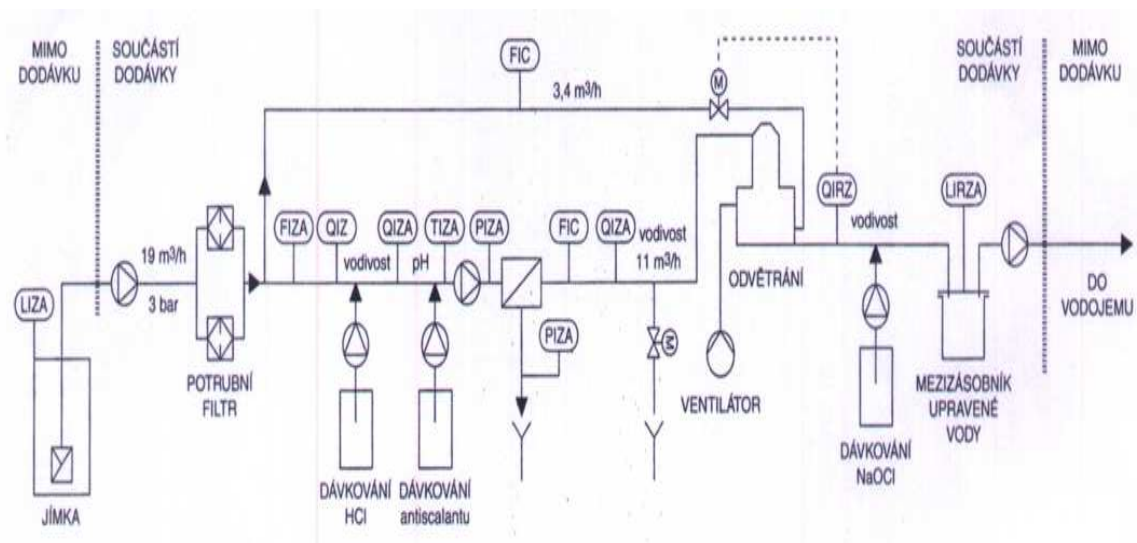
Úpravna vody Třebotov se nachází u obce Třebotov, která je v okrese Praha-západ, kraj Středočeský. Přesněji přibližně 18 km jihozápadně od centra Prahy a 4 km severozápadně od Černošic. Úpravna zásobuje pitnou vodou kolem 800 obyvatel.

V roce 2006 byla do této úpravně instalována technologie založená na membránových procesech. Konkrétně se na úpravně využívá stanice reverzní osmózy. Zdroj pitné vody pro úpravnu Třebotov má vysoké množství dusičnanů a z toho důvodu je reverzní osmóza (RO) ekonomicky nejvýhodnější. Technologie úpravy byla navržena na výkon 15 m³/h pitné vody. [34]

Úpravna vody čerpá vodu čerpadly ze studen a z jednoho zářezu přitéká voda samospádem. Voda je shromažďována v zásobní jímce surové vody, z této jímky se voda čerpá do technologie reverzní osmózy. Za jímkou je umístěn obchvat technologie pro servisní účely. Za stanicí reverzní osmózy se do přívodního potrubí dávkuje kyselina chlorovodíková, která slouží k úpravě pH a zamezuje tvorbě nerozpustných usazenin. Dále pak voda vstupuje do pojistných rukávcových filtrů, jejichž porosita je

5 μ m. Za filtry je oddělen menší proud vody, který slouží k smísení s vyrobeným permeátem. Voda je čerpána pracovním čerpadlem do pracovních nádob, ve kterých jsou vloženy spirálně svinuté RO elementy, na kterých vzniká odsolený proud, což je RO permeát. Dále zde vzniká zahuštěný proud zvaný RO koncentrát. Permeát je odváděn do odvětrávací kolony, kde je odvětrán volný CO₂. Permeát se u odvětrávací kolony vede přes vrstvu náplně, která má velkou povrchovou plochu. Proti proudu permeátu je pak ze spodní části nádrže vháněn pomocí ventilátoru vzduch. Odstraněný oxid uhličitý je pak odváděn mimo budovu úpravy vody. Na výstupu z odvětrávací kolony se nachází směšovací uzel. Koncentrát z RO stanice se odvádí do kanalizace.

Závěr z úpravy Třebotov po instalování stanice RO je, že pro vodárny zásobující menší obce nebo pro průmyslové podniky, které mají nekvalitní zdroje vody s měnícím se chemickým složením, je tato metoda úpravy a hygienického zabezpečení vhodná. [34]



Obr. 3.8 Blokové schéma úpravy Třebotov [34]



Obr. 3.9 Úpravna vody Třebotov [37]

3.7 ÚPRAVNA VODY S POUŽITÍM SMĚSNÝCH OXIDANTŮ

Použití směsných oxidantů firmy MIOX je v České republice použito na ÚV ve městě Nejdek, ve které se upravuje pitná voda. Dále tuto technologii můžeme nalézt v hotelu Hilton Praha, zde se upravuje pouze bazénová voda. V České republice nemá tak velké zastoupení jako v zahraničí. Po celém světě je celkem přes 2000 instalací, do této sumy nejsou počítány přenosné a osobní elektrolyzéry. Instalace mohou být také v nápojovém průmyslu a na chladicích okruzích.

3.7.1 Úpravna vody Vysoká pec a Limnice

Úpravna vody Vysoká pec a Limnice zásobuje vodou město Nejdek, které se nachází v Karlovarském kraji. V těchto úpravnách jsou více než rok instalovány dvě zařízení pro výrobu směsných oxidantů chloru.

Zdrojem vody je povrchová voda s odběrem z Rudenského potoka. Dříve zde byla provozována dezinfekce plynným chlorem z tlakových nádob. Tato metoda přestala provozovateli vyhovovat, a to zejména z důvodu častých závad celého systému.

Dalším důvodem bylo obtížné a nebezpečné manipulování s tlakovými lahvemi i změnami v distribuci plynného chloru a jeho ceně.

Na úpravnách se provozuje technologie MIOX více jak 1,5 roku. V každé úpravně se provozuje pomocí jedné jednotky SAL 40. Celé zařízení pracuje automaticky. Díky tomu může obsluha pouze jednou denně kontrolovat její chod. Zapisují se provozní údaje a podle potřeby doplňuje do nádrže na solanku sůl. Interval doplňování soli je v úpravně Vysoká Pec 50 kg za pět až šest dnů, v úpravně Limnice 50 kg za dvacet dnů. V úpravně Vysoká Pec bylo vyrobeno za rok 332,5 kg chloru, v úpravně Limnice 122,8 kg chloru. [31]

Provozní náklady jsou ve výši 0,19 Kč.m⁻³ vyrobené vody v úpravně Vysoká Pec a 0,09 Kč.m⁻³ v úpravně Limnice. Rozdíl v nákladech je z důvodu odlišného dávkování chloru a skutečnosti, že se v úpravně Vysoká Pec odstraňuje z vody železo, což vede k většímu množství vyrobených oxidantů. Tato skutečnost se promítne ve větší spotřebě materiálu a energie. Za rok se na obou úpravnách spotřebuje 3,75 t soli a 11 tisíc kWh energie. Údržba zahrnuje pouze práce, které by se mohly udělat vlastními silami. Práce jsou např. výměna filtrů na vodu a vyčištění nádrže. [31]

Provoz zařízení SAL 40 po roce a půl je hodnoceno jako úspěšný přechod na u nás málo vyzkoušenou technologii. Příjemná zkušenost je hlavně díky nenáročnosti obsluhy, dále na spolehlivosti jednotlivých komponentů a na nezávadnosti z hlediska bezpečnosti a ochrany zdraví. Ze všech uvedených důvodů lze konstatovat, že výměna zařízení na dezinfekci na uvedených úpravnách vody byla velmi výhodná. [31]



Obr. 3.10 Úpravna vody Vysoká Pec. Pohled na zařízení SAL-40 pro výrobu chloru s kapacitou 1,8 kg volného aktivního chloru za den [31]



Obr. 3.11 Úpravna vody Limnice [33]

3.8 ÚPRAVNA VODY S KOMBINACÍ DEZINFEKČNÍCH TECHNOLOGIÍ

3.8.1 Úpravna vody Kněžpole

ÚV Kněžpole byla vybudována v rozmezí let 1952 – 1959. Uvedena do provozu byla v roce 1959. Výkon úpravny je projektován na 150 l/s. ÚV Kněžpole patří mezi nejstarší úpravny na jihovýchodní Moravě. Zdrojem surové vody je podzemní voda, která je jímána na území Prameniště I, II, III. Původní výkon úpravny se postupně snižoval na současných 80 až 60 l/s. V devadesátých letech byla v úpravně provedena rekonstrukce filtrace. Vyjma této rekonstrukce dosáhla veškerá technologie hranice fyzického opotřebení. V letech 2006 až 2007 proběhla druhá etapa modernizace úpravny. Původní aerátory INKA byly vyměněny za tři moderní aerační jednotky typu Bubla, jejichž funkcí je odkyselovat vodu. Dávkování vápenného mléka bylo nahrazeno ozonizací, která za aerací zajišťuje rychlou oxidaci Fe a Mn a odstraňuje problém s dekarbonizací v pískové náplni filtrů. Ozonizovaná voda je vedena přes reakční nádrž na flokulaci, kde byla původní horizontální pádlová míchadla nahrazena míchadly hyperboloidními. V další části úpravny se nachází sedimentace kalové fáze ve dvou dvojicích nádrží s následnou pískovou filtrací. Původní dezinfekce vody

plynným chlorem byla nahrazena desinfekcí chlordioxidem. Dnešní využívaný reálný výkon úpravny je cca 80 l/s. [35]

Kněžpole zásobuje pitnou vodou území SV od Uherského Hradiště a spolu s ÚV Ostrožská Nová Ves jsou významnými zdroji této oblasti. Proto bylo rozhodnuto přistoupit ke změně technologického procesu úpravy vody a zásadní rekonstrukci technologického zařízení včetně stavebních objektů. Provedené úpravy technologie zajišťují stabilní dodržení vyšší kvality vyrobené vody. Úpravy provedené ve vlastní úpravně vody jsou doprovázeny též změnami ve VDJ Východ II a v distribučních vodojemech VDJ Mařatice-horní a VDJ Mařatice-dolní, které umožňují provádět směšování pitné vody z ÚV Kněžpole a ÚV Ostrožská Nová Ves. Výtlak na VDJ Jarošov je pak upraven tak, že umožňuje toto potrubí použít jako sací potrubí smíšené vody pro čerpání z ÚV Kněžpole do směrů Mistřice a Bílovice. Rekonstrukce úpravny s ohledem na nutnost zabezpečit výrobu pitné vody probíhala za plného provozu. [36]



Obr. 3.12 Úpravna vody Kněžpole [36]

3.8.2 Úpravna vody Švařec

Úpravna vody Švařec se nachází v okrese Žďár nad Sázavou v kraji Vysočina. Konkrétněji je okolo 1,5 km na jih od obce Koroužné. Umístění úpravny vody Švařec

bylo situováno v údolí řeky Svratky asi 5 km vzdušnou čarou od hráze nádrže Vír, odkud se voda do úpravný přivádí. Surová voda se odebírá ze tří horizontů, a to v 10 m, 30 m a 50 m. [39]

Skládá se z předoxidace variantně chlorem, chlordioxidem, ozonem nebo manganistanem draselným. Jako koagulant je využíván síran hlinitý. Po flokulaci je voda filtrována přes pískové rychlofiltry. V současné době je vystrojena a v provozu polovina ze dvaceti instalovaných filtrů. Po filtraci je upravováno pH vody vápennou vodou a pak je zařazena dezinfekce vody variantně chlorem, chlordioxidem nebo ozonem. Současná kapacita úpravný vody je 1150 l/s s možností maximální kapacity 2300 l/s po zprovoznění zbývajících poloviny filtrů. [38]

Úpravna vody Švařec spolu s prameništěm v Březové nad Svitavou zásobuje pitnou vodou Brněnskou vodárenskou soustavu, kterou provozují Brněnské vodárny a kanalizace, a.s. ÚV Švařec je součástí tzv. Vířského oblastního vodovodu (VOV), který je určen k zásobování vodou nejen Brna, ale i mnoha dalších měst a obcí severně a jižně od Brna.

Využívání vody z úpravný Švařec bylo navrženo z důvodu nedostatku vody v Brně a okolí. Tento problém měl vyřešit nový oblastní vodovod. Příprava VOV byla zahájena již v sedmdesátých letech minulého století, stavět se začalo v roce 1988. Tehdy ještě pod názvem Brněnský oblastní vodovod. Přivedení vody ze Švařce do Brna bylo dokončeno v roce 2000 a do provozu se uvedlo v roce 2002. [38] [39]



Obr. 3.13 Úpravna vody Švařec [38]

4 SROVNÁNÍ VÝHOD A NEVÝHOD JEDNOTLIVÝCH DEZINFEKČNÍCH ČINIDEL

V této kapitole uvedu přehlednou tabulku, ve které je vidět srovnání výhod a nevýhod používaných dezinfekčních prostředků.

Tab. 4.1 Tabulka srovnání výhod a nevýhod

Dezinfekční prostředek	Výhody	Nevýhody
Plynný chlor	Dobře rozpustný, silné oxidační činidlo, spolehlivost při ničení mikroorganismů, doba působení na inaktivaci bakterií je krátká, nižší provozní náklady.	Vznik vedlejších produktů, nutnost dodržení limitů chloru ve vodovodech, skladování chloru, dodržování bezpečnostních podmínek při manipulaci a skladování, účinnost závisí na hodnotě pH, negativní vliv na organoleptické vlastnosti.
Oxid chloričitý	Přibližně 5x větší oxidační schopnost než plynný chlor = vyšší dezinfekční účinek, silný dezinfekční účinek v širším rozsahu pH, účinný vůči virům, řasám a jiným i za nízkých koncentrací, výrazné snížení tvorby chlorfenolů, žádné pachové a chuťové závady u spotřebitele.	Nutno vyrábět na místě, značně nestálý, vyšší provozní náklady, složitější obsluha, nižší rozpustnost ve vodě, vznik vedlejších produktů.
Chlorman sodný	Menší náročnost na obsluhu.	Přibližně 7x menší účinnost než plynný chlor, delší doba kontaktu na inaktivaci bakterií, při dávkování dochází ke zvýšení pH.

Ozon	Vysoký dezinfekční účinek, nevzniká žádný vedlejší produkt, má velkou účinnost při ničení virů a bakterií	Krátkodobý účinek, nelze ho skladovat, musí se vyrábět na místě, je toxický a těkavý, nesmí se vyskytnout na výstupu ze systému, vysoké investiční náklady a prostorová náročnost.
UV záření	Nevznikají žádné vedlejší produkty dezinfekce a účinek příliš nezávisí na chemismu a teplotě vody, nevznikají žádné vedlejší produkty, účinek příliš nezávisí na chemismu a teplotě vody, odpadá odborná obsluha a údržba dávkovacích nádrží.	Možnost mutagenní aktivity a vzniku vedlejších produktů dezinfekce, dezinfekce probíhá pouze v místě ozařování.
Membránové procesy	Do upravované vody se nedávkuje žádné chemikálie, nevznikají žádné odpady (jako jsou kaly a prací vody), odpadá hlídání dávkované chemikálie, nízká energetická náročnost a tím i minimalizace nákladů, surová voda je od upravené vody oddělena pevnou přepážkou, nižší nároky na plochu, snadná kombinovatelnost membránových procesů s jinými separačními technikami, téměř stoprocentní odstranění patogenních organismů.	Vyšší pořizovací cena, nutnost sledovat integritu membrány (i malé defekty mohou potenciálně způsobit průnik patogenních kontaminantů), omezená životnost membrán, poměrně nízká selektivita v některých případech, snižování efektivity procesu vlivem povrchových jevů na membránách, náročnost na předúpravu vody.

<p>Směsné oxidanty</p>	<p>Snížení obsahu THM o 30-50 % ve srovnání s chlorem, nejsou skladovány žádné nebezpečné chemikálie, stabilní zbytkový chlor, výroba na místě dle aktuální potřeby technologie, nemění organoleptické vlastnosti vody, snížená tvorba vedlejších produktů dezinfekce, výborná inaktivace mikroorganismů, odstraňují biofilm v potrubí a zabraňují jeho vzniku, zlepšují chuť a pach vody, snadněji odstraňuje mangan a železo, v porovnání s chlornanem sodným mají nižší korozivní účinky.</p>	<p>Vysoké investiční náklady.</p>
------------------------	--	-----------------------------------

5 ZÁVĚR

V první části práce jsem se zaměřila na výčet typů dezinfekce pitné vody. Jednotlivé druhy dezinfekce byly rozděleny do tří kategorií, a to kategorie, kde jsou zahrnuty všechny sloučeniny na bázi chloru, jako je plynný chlor, oxid chloričitý, chlornan sodný chlorné vápno a chloramin. Další kategorie obsahuje dezinfekční metody, které nejsou na bázi chloru, jako je ozón, UV záření, membránové procesy a dezinfekce směsnými oxidanty. Poslední, třetí kategorie, zahrnuje tzv. ostatní jako jsou dezinfekční účinky oligodynamických kovů, ionizující záření, solární dezinfekce a dezinfekce elektrickým proudem. Tyto poslední čtyři způsoby dezinfekce nejsou v úpravárnách využívány, nicméně je vhodně o nich vědět. V rámci každého typu dezinfekce jsem uváděla stručný popis principu, na kterém dezinfekce pracuje, dále lze nalézt v práci zmínku o fyzikálních vlastnostech. Mimo jiné je u jednotlivých typů uveden historický vývoj a zajímavé poznatky či mechanismy, o kterých jsem si myslela, že stojí za zmínku.

V druhé části práce jsem se snažila nalézt ke každému typu dezinfekce příklad konkrétní úpravny v praxi. Provedla jsem průzkum, ve kterém jsem kontaktovala jednotlivé provozovatele úpraven vod, abych zjistila, kde se jednotlivé úpravný nacházejí a jaký typ dezinfekce používají. Někteří provozovatelé či zaměstnanci úpraven průzkum podpořili, ale část se do průzkumu nezapojila. Ze zjištěných dat lze vyvodit závěr, že podstatná část úpraven používá plynný chlor. dalo by se napsat, že plynný chlor používá většina větších úpraven, které ještě neprošli rekonstrukcí. Menší úpravný využívají chlornan sodný. Jedná se hlavně úpravný, jejichž výkon je 20 -50 l/s. Dále jsem učinila poznatek, že jakmile úpravna prošla rekonstrukcí, je spektrum typů (čeho)mnohem širší. Využívá se přechodu z plynného chloru na chlordioxid. Díky vývoji ve snížení ceny membránových procesů se s touto metodou začíná rovněž počítat a její výhody ji dostávají do popředí. Stejnou situaci jako u membránových procesů můžeme pozorovat i u technologie MIOX. Tato technologie není prozatím v České republice dostatečně rozšířena, ale v zahraničí se začíná poměrně silně prosazovat. Další poznatek je ten, že v souvislosti s využíváním ozonu, nebo UV zářením, jako dezinfekčního prostředku. Jsou tyto typy do technologie zařazeny spolu s dalším dezinfekčním prostředkem. Tedy jako kombinovaný způsob hygienického zabezpečení pitné vody. V práci se konkrétněji zabývám popisem úpravny, její technologií a tím jestli technologie, která byla v úpravně zvolena, vyhovuje. U plynného chloru je jako zástupce konkrétněji popsána ÚV Nová Ves. Jako příklad užití oxidu chloričitého jsem uvedla ÚV Milence a ÚV Ostrožská Nová Ves. Důvodem, proč jsem se rozhodla u tohoto typu dezinfekce zmínit dvě úpravný je ten, že při rekonstrukci úpraven je přechod z plynného chloru na chlordioxid poměrně častý a

zaslouží si větší prostor. U chlornanu sodného jsem uvedla pouze výčet několika pramenišť a několik úpraven, ve kterých se tato technologie používá. Jak jsem již psala, tento způsob dezinfekce je používán pouze u malých úpraven vod. Jako zástupce využívání ozonu je uvedena úpravna vody Želivka. Dále se v práci zabývám ÚV Mohošín, která je první v České republice, ve které byla instalována technologie UV záření a dodnes je zde používána. Poté píše o Membránových procesech. V této podkapitole jsem se rozhodla zmínit i zahraniční úpravnu vody Mery sur Oise. U této technologie uvádím i zástupce z České republiky, a to ÚV Třebotov. Dále popisuji úpravny Vysoká pec a Limnice, kde je instalována technologie MIOX. Jako poslední uvádím příklady, kdy je v úpravně použita kombinace několika dezinfekčních prvků. Jako příklad jsem vybrala ÚV Kněžpole a ÚV Švařec.

Závěr práce tvoří srovnání výhod a nevýhod jednotlivých používaných dezinfekčních prostředků. Srovnání je přehledně zpracováno to tabulky v kapitole 4.

6 POUŽITÁ LITERATURA

- [1] <http://ostatni.prirodni-leciva.cz/generator-ozonu-oz-300-vysousecka-vzduchu-2-ks-perlatoru/d-41072/>
- [2] http://www.sci.muni.cz/~dobro/ozon_1.htm
- [3] BIELA, Renata; BERÁNEK, Josef. *Úprava vody a balneotechnika*, nakl. AKADEMICKÉ NAKLADATELSTVÍ CERM, s.r.o. Brno 2004, 163 s.
- [4] <http://www.lifetech.cz/cz/ozon/text.html?id=80&menu=5>
- [5] http://cs.wikipedia.org/wiki/Ultrafialov%C3%A9_z%C3%A1%C5%99en%C3%AD
- [6] <http://www.wikiskripta.eu/index.php/Soubor:BlackLightBulb4300ppx2.jpg>
- [7] <http://www.lifetech.cz/cz/uv-zareni/text.html?id=89&menu=6>
- [8] ŠAŠEK Jaroslav; KOPECKÝ, Jaroslav; KOŽÍŠEK, František, *Problematika dezinfekce UV zářením*, dostupné z WWW: <http://www.szu.cz/uploads/documents/chzp/voda/pdf/uv.pdf>
- [9] http://www.epa.gov/ogwdw/disinfection/lt2/pdfs/guide_lt2_uvguidance.pdf
- [10] <http://www.eshop-zahradni-bazeny-koupaci-jezirka.cz/doplanky-pro-bazeny/bezchlorova-uprava-vody/uv-c-zaric-nerez-40-w-lampa.html>
- [11] TUHOVČÁK, Ladislav, et al. *Vodárenství: Studijní opory*. 1. vydání. Brno: VUT FAST, 2006. 252 s.
- [12] http://translate.google.cz/translate?hl=cs&langpair=en%7Ccs&u=http://www.engineeringtoolbox.com/gases-solubility-water-d_1148.html
- [13] <http://chemickeprvky.euweb.cz/halogeny.htm>
- [14] http://www.google.cz/imgres?q=plynn%C3%BD+chlor&hl=cs&biw=1366&bih=643&gbv=2&tbm=isch&tbnid=bhTlkc5GaiID4M:&imgrefurl=http://www.oskole.sk/pages/printpage.php%3Fclanok%3D4572&docid=QQ5ZX6oKW0LoGM&imgurl=http://www.oskole.sk/userfiles/image/ch%2525C3%2525A9mia/halogeny/image004.jpg&w=1000&h=1078&ei=7ESZT7K_Bcz1sgaF-KjnAQ&zoom=1&iact=rc&dur=302&sig=107806037015567166693&page=1&tbnh=144&tbnw=138&start=0&ndsp=18&ved=1t:429,r:2,s:0,i:70&tx=64&ty=64
- [15] <http://www.eurochem.cz/polavolt/anorg/systemat/at/remy.htm>

- [16] <http://cs.wikipedia.org/wiki/Chloramin>
- [17] <http://www.heisserohre.eu/PAGES/TEORIE%20ANTIBAKTERIALNI.htm>
- [18] <http://www.enofip.cz/download/cisticka.pdf>
- [19] <http://www.smv.cz/res/data/014/001646.pdf>
- [20] <http://www.czemp.cz/cs/membranove-procesy/tlakove-membranove-procesy>
- [21] <http://www.aquion.cz/index.php/produkty/dezinfekce-vody/co-jsou-smsne-oxidanty>
- [22] <http://www.aquion.cz/index.php/produkty/dezinfekce-vody/miox-a-pitna-voda>
- [23] <http://www.e-voda.cz/vytisknout-clanek/65>
- [24] CHUDOBA, Pavel, ČIŽÍK, Michal. *Membránové technologie pro úpravu pitných vod - příklad ÚV Méry sur Oise (Francie)*. Sborníky Voda Zlín 2005. Zlín: Voelia Water, 2005. [online]. 2012. [cit. 2012-05-02]. Dostupné z WWW: <http://www.smv.cz/res/data/014/001694.pdf>.
- [25] <http://www.bbertholon.com/julien/mery/mery.htm>
- [26] <http://www.ovak.cz/index.php?structure=12&lang=1>
- [27] [http://www.pvk.cz/fotogalerie/uv-zelivka.html#!prettyPhoto\[gal\]/2/](http://www.pvk.cz/fotogalerie/uv-zelivka.html#!prettyPhoto[gal]/2/)
- [28] časopis Sovak, číslo 3/2007
- [29] <http://www.wet-team.cz/files/konference/2010/PV2010%20sbornik/09-Hampl.pdf>
- [30] <http://www.vodospol.cz/upravna-vody-milence1.html>
- [31] <http://www.e-voda.cz/clanek/75/zkusenosti-z-rocniho-provozu-zarizeni-pro-vyrobu-chloru-v-miste-pouziti-elektrolyzou-solanky>
- [32] Prospekt, miox Výhody aplikace pro pitnou vodu 2009004213lm, r. 2011
- [33] http://www.google.cz/imgres?q=%C3%BAv+limnice&um=1&hl=cs&sa=N&biw=1366&bih=600&tbn=isch&tbnid=13d4i5e9KwJSQM:&imgrefurl=http://www.ayin.cz/uvlimnice.html&docid=Yuoz6Dcfs47UkM&itg=1&imgurl=http://www.ayin.cz/images/2/uvlimnice01.jpg&w=1000&h=750&ei=lkWzT7TsMIK_0QX40JWmBQ&zoom=1&iact=rc&dur=170&sig=107806037015567166693&page=1&tbnh=110&tbnw=150&start=0&ndsp=25&ved=1t:429,r:2,s:0,i:77&tx=74&ty=16

- [34] časopis Sovak, číslo 2007/3
- [35] <http://www.smv.cz/res/data/015/001796.pdf>
- [36] http://www.kunst.cz/doc/uv_knezpole_net.pdf
- [37] http://www.sovak.cz/sites/File/prezentace_pps/Liberec_2008/Jan_Paul_Liberec_2008.pdf
- [38] <http://www.bvk.cz/o-spolecnosti/zasobovani-pitnou-vodou/uv-svarec-vov/>
- [39] <http://www.smv.cz/res/data/014/001685.pdf>
- [40] <http://www.smv.cz/res/data/014/001697.pdf>
- [41] <http://www.fbi.vsb.cz/miranda2/export/sites-root/fbi/050/cs/sys/resource/PDF/studijni-materialy/zareni.pdf>
- [42] <http://www.szu.cz/uploads/documents/chzp/voda/pdf/soldes.pdf>
- [43] <http://www.vtbrno.cz/Realizace/pitna-ONV.htm>
- [44] <http://www.ozon.cz/cz/dezinfekce-ozonem.htm>
- [45] <http://www.lifetech.cz/cz/uv-zareni/text.html?id=89&menu=6>
- [46] Prospekt, miox Přeložil Lubomír Macek Co je roztok směsných oxidantů
- [47] <http://www.medial.cz/cs/eshop/pc-48-desinfektor-cleantop/>
- [48] <http://www.edie.net/news/Archive/6842.cfm>
- [49] Zákon č. 254/2001 Sb., o vodách a o změně některých zákonů (vodní zákon), ve znění pozdějších předpisů.

SEZNAM TABULEK

Tab. 2.5.1 Tabulka použitelnosti membránových procesů [19]	24
Tab. 4.1 Tabulka srovnání výhod a nevýhod	52

SEZNAM OBRÁZKŮ

Obr. 2.1 Schéma dvoustupňové separace: JO – jímací objekt, HO – odlučovače hrubé, OJ – odlučovače jemné, H – homogenizace, A – akumulace, CHH – chemické hospodářství, KH – kalové hospodářství.....	4
Obr. 2.2 Plynný chlor [13],[14].....	6
Obr. 2.3 graf rozpustnosti chloru ve vodě [12]	7
Obr. 2.4 Vznik ozonu za přítomnosti elektrického výboje [2].....	14
Obr.2.5 Zobrazení rozsahu UV záření [7]	18
Obr. 2.6 Germicidní lampa – zdroj UVC záření [6]	19
Obr. 2.7 UV-C zářič z nerezů o 40 W [10]	20
Obr. 2.8 Funkce membrány [11]	25
Obr. 2.9 Struktura membrány [18]	27
Obr. 2.10 Schéma výroby chloru elektrolýzou [21].....	29
Obr. 2.11 ukázka účinnosti směsných oxidantů[46]	29
Obr. 2.12 Porovnání různých typů dezinfekce pitné vody [22]	30
Obr. 2.13 Znázorněné principu solární dezinfekce [42].....	34
Obr. 3.1 ÚV Nová ves [26]	37
Obr.. 3.2 Pohled na zásobníky chemikálií pro výrobu chlordioxidu ÚV Milence [30]	38
Obr. 3.3 Pohled na ÚV Ostrožská nová ves [43]	39
Obr. 3.4 ÚV Želivka [27]	41
Obr. 3.5 Ozonizátor v ÚV Želivka [28]	41
Obr. 3.6 Schéma ÚV Méry sur Oise [25]......	44
Obr. 3.7 Nanofiltrační jednotky na ÚV Méry sur Oise [25]	45
Obr. 3.8 Blokové schéma úpravy Třebotov [34].....	46
Obr. 3.9 Úpravna vody Třebotov [37].....	47
Obr. 3.10 Úpravna vody Vysoká Pec. Pohled na zařízení SAL-40 pro výrobu chloru s kapacitou 1,8 kg volného aktivního chloru za den [31]	48
Obr. 3.11 Úpravna vody Limnice [33]	49
Obr. 3.12 Úpravna vody Kněžpole [36].....	50

SEZNAM POUŽITÝCH ZKRATEK A SYMBOLŮ

MF	mikrofiltrace
MZ	ministerstvo zdravotnictví
NF	nanofiltrace
pH	záporný dekadický logaritmus aktivity vodíkových iontů
RO	reverzní osmóza
UF	ultrafiltrace
UV	ultrafialové záření
ÚV	úpravna vody

SUMMARY

This graduate work is divided into two parts. The first part is focused on the types of drinking water disinfection. There are chlorine-based disinfection methods such as gas chlorine, chlorine dioxide, sodium hypochlorite and hypochlorous lime chloramine. Other disinfection methods, which are chlorine-less, are the ozone, UV radiation, membrane processes. Finally are in the text mentioned disinfection effect of oligodynamics metals, ionizing radiation, solar and electricity. These last four disinfection methods are not used in treatment plants, but we should mention them for the completeness. Each type of water disinfection contains a brief description of the principle on which disinfection works, and its historical development.

The second part shows an example of practical use of each mentioned type of disinfection. I conducted a survey, which consisted of contacting the individual treatment plant operators, in order to determine where the treatment plants are and what specific type of disinfection is used in each of them. Unfortunately, not all of the operators joined the survey. However, some treatment plant operators were helpful and gave me specific information about what type of disinfection is in their plants used.

The conclusion from the survey is that a main part of the treatment plants uses chlorine gas. Smaller water treatments use sodium hypochlorite. This applies to the treatment plants, which previously were not reconstructed. Renovated treatment plants have a much wider range of types of water disinfection. There is used Chlordioxid, or combinations with ozone or UV radiation.

The conclusion is a comparison of advantages and disadvantages of various disinfectants, which was in my survey. The comparison is clearly shown in a table in Chapter 4.