

MORAVSKÁ VYSOKÁ ŠKOLA OLMOUC

Ústav ekonomie

Daniel Kovalovský

Návrh odkanalizování a čištění odpadních vod vybrané obce

Project of Drainage and a Sewage Treatment of a Selected
Community

Bakalářská práce

Vedoucí práce: Ing. Pavel Loužecký

Olomouc 2012

Prohlašuji, že jsem bakalářskou práci vypracoval samostatně a použil jen uvedené informační zdroje.

V Litoměřicích, dne 22. 6. 2012

Děkuji tímto za odbornou pomoc, rady i připomínky svému vedoucímu práce Ing. Pavlovi Loužeckému, dále starostovi obce Tlučeň, Ing. Petrovi Chromému za poskytnutí podkladů potřebných k vypracování. Poděkování rovněž patří mým nejbližším, kteří tolerovali mé časové vytížení při realizaci této práce.

Daniel Kovalovský

Zadání bakalářské práce

Obsah

Úvod.....	8
1 Plán rozvoje vodovodů a kanalizací.....	10
2 Množství a jakost odpadních vod.....	11
2.1 Ukazatelé znečištění.....	11
2.2 Druhy odpadních vod.....	12
2.3 Producenti odpadních vod.....	13
3 Koncepce odvodnění.....	14
3.1 Odkanalizování	14
3.2 Soustavy stokových sítí.....	15
3.3 Systémy stokových sítí.....	15
4 Doprava odpadních vod	16
4.1 Gravitační kanalizace	16
4.2 Podtlaková kanalizace.....	16
4.3 Tlaková kanalizace.....	16
5 Stokové sítě a kanalizační přípojky.....	18
5.1 Stokové sítě.....	18
5.2 Kanalizační přípojky	18
5.3 Objekty na stokách.....	19
6 Způsoby zneškodňování odpadních vod	20
6.1 Decentrální systém.....	20
6.2 Centrální systém.....	21
7 Anaerobní způsob čištění	22
7.1 Žumpy	22
7.2 Septiky	22
7.3 Septik a filtr.....	23
8 Aerobní způsob čištění odpadních vod	24

8.1 Požadavky na ČOV	25
9 Kořenové čistírny odpadních vod	26
9.1 Mokřady	26
9.3 Umělé mokřady pro čištění odpadních vod	26
9.4 Princip kořenové čistírny	27
9.5 Konfigurace vegetačních polí	28
9.5.1 Jedna plocha	29
9.5.2 Paralelní plochy	29
9.5.3 Plochy zapojené v sérii	29
9.5.4 Paralelní plochy zapojené v sérii a paralelně zapojená série ploch	30
10 Návrhové parametry KČOV	31
10.1 Předčištění	31
10.2 Filtrační pole	31
10.2.1 Plocha filtračního pole	31
10.3 Mokřadní rostliny	32
10.4 Hodnocení účinnosti KČOV	32
10.5 Nejčastější dotazy ohledně provozu KČOV	34
11 Investiční a provozní náklady	36
11.1 Investiční náklady	36
11.2 Provozní náklady	36
12 Charakteristika obce (místní části)	38
12.1 Geomorfologické, hydrogeologické a hydrologické poměry	38
12.2 Stávající zásobování pitnou vodou	38
13 Návrh kanalizačního systému	40
13.1 Vlastní návrh kanalizační sítě	40
13.2 Výpočet kanalizace	40
13.3 Předpokládaná cena	43
14 Návrh kořenové čistírny odpadních vod	45

14.1 Hrubé mechanické předčištění	47
14.2 Biologické čištění.....	49
15 Investiční a provozní náklady KČOV	52
Závěr	58
Anotace	62
Literatura a prameny	64
Seznam použitých zkratk.....	67
Seznam obrázků	68
Seznam příloh	70

Úvod

Voda je nenahraditelnou a mnohdy nejdůležitější složkou mnoha procesů a je nezbytnou podmínkou života na zemi. I když je voda přírodní zdroj neomezený a neznečištitelný, je sladká voda pro člověka zdrojem, který je kvalitativně lehce poškoditelný a kvantitativně velmi omezen. Proto je stále více a více aktuálnějším tématem ochrana vodních zdrojů a hospodaření s vodou jako takovou. Vodní hospodářství se stává důležitým odvětvím v každodenní lidské činnosti a mimo jiné sem patří i údržba a čištění odpadních vod, zejména ve vztahu k životnímu prostředí a také v důsledku přijetí závazku našeho státu, vyplývajícího ze směrnice Rady 91/271/EHS, o čištění městských odpadních vod. Tento závazek se týkal obcí, jejichž zastavěné území dosáhlo k 31.12.2010 velikosti nad 2000 EO a k tomuto datu byly povinny zajistit odkanalizování a čištění odpadních vod na úroveň stanovenou nařízením vlády, vydaným podle ustanovení § 38 odstavce 5 vodního zákona č. 273/2010 Sb. Náležitosti k povolení vypouštění odpadních vod do vod podzemních usměrňuje nařízení vlády 416/2010 Sb. a do vod povrchových 23/2011 Sb. Nařízením vlády č. 61/2003 Sb. se vztahuje tato povinnost i na obce do 2000 EO. Právě na území malých obcí se běžně do stávajících zatrubněných systémů, určených k odvádění povrchových vod, nelegálně napojují přepady žump a septiků. Z těchto systémů je následně vypouštěna odpadní voda překračující limity pro zpoplatnění, protože každá právnická, nebo fyzická osoba, která vypouští odpadní vody do vod povrchových, je ze zákona povinna platit poplatky za vypouštěné odpadní vody, pokud překračují příslušné ukazatele znečištění překračující hmotnostní a koncentrační limity dle přílohy č. 2. vodního zákona č. 254/2001Sb. (konkrétně §89, 90). Náležitosti k povolení vypouštění odpadních vod do vod podzemních usměrňuje nařízení vlády 416/2010 Sb. a do vod povrchových 23/2011 Sb. Dohled nad zneškodňováním odpadních vod a jejich jakostí je na bedrech státu v souladu s § 8, odst. 1, písm. c a dle § 91 ustanovení vodního zákona. Tento zákon je základním právním nástrojem pro ochranu vod v České republice.

Téma této práce se vztahuje právě k venkovské oblasti, která má, jako mnoho dalších menších obcí, problém s návrhem kanalizace a volbou likvidace splaškových vod. Cílem práce je návrh odkanalizování a čištění odpadních vod pro obec Tlučeň, aby i zde bylo možné pozvednout úroveň ekologického prostředí, zejména proto, že tato

víska se nachází nad ochranným pásmem vodních zdrojů a teprve nyní řeší zásobování obyvatelstva pitnou vodou z veřejně dostupného zdroje. Myslím si, že v souběhu s touto investiční akcí by bylo vhodné řešit i centrální odkanalizování této části obce, která spadá společně s dalšími obcemi Lbín a Kundratice pod správu obce Hlinná. Jednou z možností k dosažení optimálního řešení je navržení nového kanalizačního systému, ukončeného alternativním kořenovou čistírnou odpadních vod.

V práci je popsán tradiční i přírodní způsob čištění odpadních vod v malých obcích a soustavy i systémy kanalizačních stok užívaných k jejich dopravě. Dále zde charakterizují obec Tlučeň a navrhuji oddílnou splaškovou gravitační kanalizaci. Současně se zabývám i kalkulací nákladů se stavbou spojených. Také se podrobně zabývám návrhem kořenové čistírny odpadních vod s podpovrchovým horizontálním tokem i jednoduchou analýzou provozních a investičních nákladů. Závěrem zkoumám parametry centrálních a decentrálních systémů a posuzuju vhodnost navrženého řešení.

Metodika

K objektivnímu hodnocení zvolených variant jsem se rozhodl využít porovnávací metodu. K jejímu upřesnění je nutné přihlídnout k výběru z více kritérií, tj. provést multikriteriální výběr pro návrh odkanalizování a čištění odpadních vod vybrané obce na základě demografického vývoje, platného územního plánu, znalosti tržních cen, vlastnostmi použitých materiálů uvažovaných kanalizačních systémů, nebo zhodnocení jednotlivých technologií likvidace odpadních vod a nákladů nutných vynaložit k výstavbě a jejich provozování.

1 Plán rozvoje vodovodů a kanalizací

Právě plán rozvoje vodovodů a kanalizací územních krajů (dále jen „PRVKÚK“), které byly zpracovány pro každý kraj ČR, se zabývá optimálním rozvojem zásobování a pitnou vodou, odkanalizováním a čištěním odpadních vod v jednotlivých krajích. Předpokládá, že do roku 2015 budou navržena opatření v aglomeracích do 2000 ekvivalentních obyvatel, týkající se přiměřeného zneškodňování odpadních vod v obcích nevybavených stokovými soustavami, nebo zajištěním přiměřeného čištění městských odpadních vod, odváděnými stokovými soustavami před jejich vypuštěním do vod povrchových. Návrh odkanalizování a čištění odpadních vod v jednotlivých obcích byl navržen pro toto období, jako ideální stav, bez ohledu na finanční možnosti.¹

Zastavěné území obcí by mělo být v souladu s územním plánem, který by měl generálně řešit jejich dílčí problematiku, např. dopravu energetiku, zástavbu a zejména vodohospodářské stavby. Pokud v již stávajícím územním plánu není zahrnuta potřeba a umístění novodobé infrastruktury i technologie, je nutná jejich změna.

¹Srov. JÁGLOVÁ, V. a ŠNAJDR, M. *Zneškodňování odpadních vod v obcích do 2000 ekvivalentních obyvatel*, Severočeská vědecká knihovna Ústí n. L., s. 12.

2 Množství a jakost odpadních vod

2.1 Ukazatelé znečištění

Odpadní vody jsou definovány v § 38, Zákona č. 254/2001 Sb., který stanoví podmínky pro ochranu povrchových a podzemních vod a zachování i zlepšení jakosti těchto vod za účelem trvale udržitelného užívání vody.² Zde se mimo jiné také ustanovuje, že ten „kdo vypouští odpadní vody do vod povrchových nebo podzemních, je povinen zajišťovat jejich zneškodňování v souladu s podmínkami stanovených k jejich vypouštění“³ Stanovování těchto podmínek přísluší vodoprávnímu úřadu.

Za odpadní vody se nepovažují jiné látky tekutého skupenství, jako jsou silážní šťávy, močůvka, různé chemicky agresivní a toxické látky, žíraviny, radioaktivní látky, ropa a ropné produkty, husté viskózní kapaliny (kaly), látky výbušné, silně koncentrované solné roztoky a další látky, které mají negativní dopad na technický stav a provoz stokové sítě a čistírny odpadních vod a ohrožují zdraví obsluhujícího personálu. Konkrétní seznam závadných látek, které nejsou odpadními vodami a jež nesmí být do kanalizace vypouštěny, stanoví tzv. kanalizační řád, který na návrh vlastníka nebo provozovatele kanalizace schvaluje příslušný vodoprávní úřad.⁴

Z hlediska dopravování a čištění odpadních vod je důležité znát jejich množství a také jakost. Jejich znečištění je klasifikováno ukazateli znečištění pitné vody, která se použitím stává vodou odpadní. Ukazatelé znečištění charakterizují možné dopady vypouštění odpadních vod na jakost vod podzemních, nebo povrchových. Ukazatele znečištění, skupiny: org. znečištění (CHSK, BSK₅, TOC), základní ukazatele CHSK, BSK₅, NL, N_{celk.}, P_{celk.}

Nerozpuštěné látky (NL): organické a anorganické látky, které se zachytí na filtru, jehož pórovitost je dána předepsaným laboratorním pracovním postupem a které dělíme na usaditelné a neusaditelné).

² Srov. zák. č. 254/2001 Sb. o vodách, s. 13

³ Zák. č. 254/2001 Sb. o vodách, s. 127

⁴ Srov. ČSN 75 6101: 2004, s. 6.

Biochemická spotřeba kyslíku (BSK): vyjadřuje znečištění organickými látkami, které jsou biologicky odbouratelné (oxidovatelné).

Chemická spotřeba kyslíku (CHSK_{Cr}): vyjadřuje znečištění organickými látkami, které jsou oxidovány oxidačním činidlem za stanovených podmínek – K₂Cr₂O₇ v kyselém prostředí.

Dusík (N): znečištění vody látkami, které obsahují všechny formy vázaného dusíku, tj. organicky vázaného a anorganicky vázaného dusíku. Za anorganicky vázaný dusík se zjednodušeně rozumí ionty amonné, dusitanové a dusičnanové.

Fosfor (F): celková koncentrace všech forem fosforu (organicky a anorganicky vázaného).

2.2 Druhy odpadních vod

Splašková odpadní voda „vzniká v obytných celcích, v zařízeních občanské vybavenosti, v hygienických zařízeních výrobních průmyslových a zemědělských závod a provozů. Mají většinou ustálenou kvalitu s převahou organického znečištění ve všech formách“⁵ a snadno se čistí v mechanicko - biologickými postupy.

Průmyslové odpadní vody, vznikají ve výrobních procesech jako tzv. vody technologické, nebo chladicí. Mají rozmanitou a proměnlivou kvalitu a kolísající množství, v závislosti na charakteru a technologii výroby.

Srážkové odpadní vody, kdy původ je z dešťových srážek, tání sněhu a ledu, které se dostávají do stoky ze střech budov, zpevněných a nezpevněných ploch.

Infekční odpadní vody, obsahují velké množství choroboplodných zárodků, původem z infekčních oddělení nemocnic, laboratoří. Vyžadují zvláštní zabezpečení čištění.

Balastní odpadní vody, které jsou neznečištěné, ale negativně ovlivňují průtok, teplotu i procesy biologického čištění v ČOV, kam jsou přivedeny nedostatečně vodotěsnou stokovou sítí.

⁵ NOVÁK, J. a kol., *Příručka provozovatele stokové sítě*, s. 5.

Zemědělské odpadní vody z provozoven zemědělské výroby.⁶

2.3 Producenti odpadních vod

Jsou jimi obyvatelé, živnosti, průmysl, zemědělství, apod.. Pro zpřehlednění a upřesnění produkce producenta byl vytvořen umělý pojem ekvivalentní obyvatel (EO), kdy na jednoho obyvatele je zaměřena průměrná denní produkce vytvořeného znečištění 150 l.den⁻¹ a dle hodnot, které jsou uvedeny v tabulce 1.

Tab. 1: Průměrné znečištění vytvořené 1 obyvatelem⁷

NL	BSK ₅	CHSK	N _{celk}	P _{celk}
55	60	120	11	2,5

Vykazovaná spotřeba vody producenta, se kterou se nakládá v koncové fázi užívání vody, tj. čištění a vypouštění do recipientu, je uváděna v l/s, nebo m³/den. Nutno zohlednit, že v současné době se uvádí spotřeba vody na 1 obyvatele v rozsahu 80 – 130 l/os. Trend snižování spotřeby vody v ČR je důsledek zdražování vodného a stočného.

V závislosti na stavu kanalizační sítě lze očekávat i průnik další vody např. srážkových, které jsou nelegálně napojeny do stávajícího systému, nebo přes poklopy revizních šachet. Dalším zdrojem mohou být vody podzemní pronikající do kanalizačních stok netěsností spojů, destrukcí trub, prorůstání kořenů. Tyto vody nazýváme balastními vodami a jejich nárůst v síti může být značný a ovlivňovat tak nepříznivě biologické procesy čištění těchto vod.

⁶ Srov. NOVÁK, J. a kol., *Příručka provozovatele stokové sítě*, s. 5.

⁷ Zdroj: JÁGLOVÁ, Veronika a ŠNAJDR, Martin., *Zneškodňování odpadních vod v obcích do 2000 ekvivalentních obyvatel (www)*.

3 Koncepce odvodnění

3.1 Odkanalizování

Kanalizací se rozumí soubor staveb a zařízení, zahrnující kanalizační stoky a kanalizační objekty (retenční a dešťové nádrže, odlehčovací komory, výusti atd.) včetně čistíren odpadních vod (ČOV), jakož i stavby k čištění odpadních vod.⁸ Kanalizační stoky transportují odpadní vody a ČOV slouží ke snížení koncentrace znečištění v odpadních vodách před jejich vypuštěním do vod povrchových.

Koncepce odkanalizování je plánována v horizontu 15 -20 let a vychází z nezbytných podkladů a údajů územních plánů i PRVKÚK, tj. demografického vývoje, charakteru zástavby, kapacity a technologii výrobních provozů a závodů, morfologických i hydrologických poměrů. Koncepce odvodnění je výsledkem nejvhodnějšího technického řešení stokové soustavy a způsobu čištění odpadních vod, dle jejich množství a charakteru, které lze čistit individuálně, centralizovaně, nebo decentralizovaně.

Individuální čištění odpadních vod nabízí výstavba domovní ČOV, septiku se zemním filtrem, akumulace odpadních vod v domovní žumpě s následným čištěním na centrální ČOV.

Decentralizované řešení představuje svedení odpadní vody a čištění určité aglomerace na více domovních malých ČOV, akumulací v domovních žumpách s pravidelným odvozem nebo septiku.

Centralizované řešení svádí stokovou soustavou odpadní vody na jednu centrální (ČOV), vybudovanou pro celé zájmové území.

⁸ Srov. § 2 odst. 2 zák. č. 274/2001 Sb., o vodovodech a kanalizacích.

3.2 Soustavy stokových sítí

3.2.1 Soustava jednotná

U této kanalizace jsou odváděny všechny druhy odpadních vod (srážkové, splaškové, průmyslové) společně jednou stokovou sítí na ČOV. Rozhodující je její okamžitý průtok. Výhody: úspora investičních nákladů, proplachování stoky při dešťových průtocích. Nevýhody: vypouštění naředěných odpadních vod do vodního toku (nutné vybudování dešťových zdrží – objektů na stokové síti).

3.2.2 Soustava oddílná

U této soustavy je pro každý druh odpadní vody navržena samostatná stoková síť a nedochází k jejich promíchání. Splaškové, případně průmyslové vody jsou odváděny splaškovou sítí přímo na ČOV. Srážkové vody jsou naopak samostatnou dešťovou sítí do vodního recipientu. Výhodou této soustavy je především to, že nedochází k odvádění splaškových vod přímo do vodního toku. Nevýhody jsou vyšší investiční náklady, prostorové náklady (dvě souběžné kanalizace), nebezpečí zanášení splaškové sítě a tím vyšší náklady na její provozování.

3.2.3 Soustava kombinovaná

Navrhuje se jako prostá kombinace jednotné a oddílné soustavy pro dané zájmové území, nebo jako modifikované verze oddílných soustav.

3.3 Systémy stokových sítí

Systém uspořádání stok v zájmovém území, který je ovlivněn uspořádáním a charakterem zástavby, za účelem nejkratší a provozně nejspolehlivější trasy kanalizace. Systémy jsou rozděleny na větvené, liniové, radiální a okružové. Tyto typy lze mezi sebou vzájemně kombinovat.

4 Doprava odpadních vod

4.1 Gravitační kanalizace

Za tradiční způsob dopravy odpadních vod u soustavného odvodnění urbanizovaných území považujeme jednotné či oddílné soustavy s gravitační dopravou odpadních vod. U tohoto způsobu odvodnění je důraz kladen především na jednoduchost a spolehlivost provozování. Nevýhodou „gravitačních“ systémů je nutnost zachování potřebného spádu. Velká četnost revizních objektů a nutnost hlubokého založení stok pro zajištění spádů zajišťující transport splavenin na gravitačních sítích komplikuje dosažení požadované vodotěsnosti systému. Do klasické gravitační sítě proto často infiltrují velké množství balastních vod.⁹

4.2 Podtlaková kanalizace

Podtlaková (vakuová) kanalizace se uplatňuje při specifických podmínkách staveniště, zejména v případě nepříznivých geologických, resp. hydrogeologických podmínkách (kompaktní skalní horniny, tekoucí písky, vysoká hladina podzemní vody), při stísněných prostorových podmínkách (úzké ulice s množstvím stávajících podzemních sítí), dále v plochých územích, kde by bylo velmi obtížné zajistit minimální sklony stok gravitační kanalizace, nebo při odkanalizování zařízení se sezónním provozem (rekreace). Principem odkanalizování je vytvoření dostatečného podtlaku v centrální vakuové stanici, který je stokovou sítí přenášen a ovládá jednotlivé domovní sací ventily sběrných šachet, kam jsou splaškové vody povětšinou dopravovány z objektů gravitačními částmi domovních přípojek.¹⁰

4.3 Tlaková kanalizace

Je založena na principu tlakové dopravy odpadních vod tlakovou okružovou nebo větvenou stokovou sítí na ČOV. Provozní tlak v systému je vyvozován soustavou čerpadel osazených v domovních čerpacích stanicích s akumulací jímky, do kterých odpadní vody natékají gravitačně.

⁹Srov. MIFEK, Radim., *Vliv kanalizační sítě na kvantitu a kvalitu dopravené odpadní vody na ČOV*, <<http://voda.tzb-info.cz/kanalizace-splaskova/7813-vliv-kanalizacni-site-na-quantitu-a-kvalitu-dopravene-odpadni-vody-na-cov>>.

¹⁰ Srov. NOVÁK, J. a kol., *Příručka provozovatele stokové sítě*, s. 7-8.

Mezi hlavní nevýhody patří nutné velké množství domovních čerpacích stanic s technologickým vybavením náročným na kontrolu a údržbu, neekonomický provoz a vyšší provozní nároky na vlastní síť, jako je například nutnost proplachování, odvzdušňování, odkalování.¹¹

¹¹ Srov. NOVÁK, J. a kol., *Příručka provozovatele stokové sítě*, s. 8.

5 Stokové sítě a kanalizační přípojky

5.1 Stokové sítě

„Účelem stokových sítí a kanalizačních přípojek je spolehlivé, hospodárné a zdravotně neškodné odvádění odpadních vod z určitého území nebo připojené nemovitosti do zařízení na čištění odpadních vod (čistírny odpadních vod, dešťové nádrže) a do vodního recipientu.“¹² „Kanalizace musí být provedeny jako vodotěsné konstrukce, musí být chráněny proti zamrznutí a proti poškození vnějšími vlivy.“¹³ Návrh, posouzení, výstavba stokových sítí, včetně jejich kanalizačních přípojek je podmíněna místními geologickými podmínkami stavby kanalizace, vhodnou volbou materiálu, stavební technologií, hygienickými i provozními podmínkami a také musí být v souladu s ekonomickým řešením stavby. Veškeré požadavky vycházejí zejména z ČSN 75 6101 Stokové sítě a kanalizační přípojky, Zákon o vodovodech a kanalizacích č. 274/2001 Sb., Vodní zákon č. 254/2001 Sb., ČSN 73 6005 Prostorové uspořádání sítí a technického vybavení, Vyhlášky Ministerstva zemědělství č. 428/2001 Sb. a standardů vlastníka kanalizační sítě.

5.2 Kanalizační přípojky

„Kanalizační přípojka je samostatnou stavbou tvořenou úsekem potrubí od vyústění vnitřní kanalizace stavby nebo odvodnění pozemku k zaústění do stokové sítě.“¹⁴ „Každá nemovitost připojená na stokovou síť má mít samostatnou domovní kanalizační přípojku. Odvodnění dvou nebo více nemovitostí jednou domovní kanalizační přípojkou nebo odvodnění rozsáhlé nemovitosti (objektu) několika přípojkami je možné jen výjimečně (se souhlasem provozovatele kanalizace).“¹⁵

Nejčastěji užívaným materiálem k výstavbě kanalizačních přípojek je polyvinylchlorid (PVC), kamenina a v případě stavby tlakových přípojek polyetylen PE s příslušným barevným označením. „Nejmenší jmenovitá světlost potrubí kanalizační přípojky je DN 150. Nejmenší dovolený sklon kanalizační přípojky jmenovité světlosti

¹² ČSN 75 6101: 2004, čl. 3, 4

¹³ § 12 odst. 1 zák. č. 274/2001 Sb., o vodovodech a kanalizacích.

¹⁴ § 3, odst. 2 zák. č. 274/2001 Sb., o vodovodech a kanalizacích

¹⁵ ČSN 75 6101: 2004, čl. 5.1.1.

DN 200 je 10 ‰ a jmenovité světlosti DN 150 je 20 ‰.“¹⁶ Kanalizační přípojky, které nejsou napojeny přímo do revizních kanalizačních šachet, je nutné osadit revizní přípojkovou šachticí DN 300 – 600 mm, za účelem pravidelné kontroly a čištění přípojky, uložené v pozemku veřejného prostranství, ze strany provozovatele.¹⁷

5.3 Objekty na stokách

Kromě potrubí jsou součástí stok nejrůznější objekty (šachty, komory), které slouží ke změně směru, sklonu, spojení, revizi a čištění stok, popř. k jiným účelům (měření průtoku, výústní objekty, spadiště, oddělení části průtoku za deště apod.). Tyto objekty mají být stejně odolné vůči působení odpadních vod jako přilehlé potrubí. I zde platí zásada vodotěsnosti části objektu, jímž protéká odpadní voda a vodotěsně musí být provedeno i spojení objektů se stokovým potrubím.¹⁸

¹⁶ ČSN 75 6101: 2004, čl. 5.1.6. – 7.

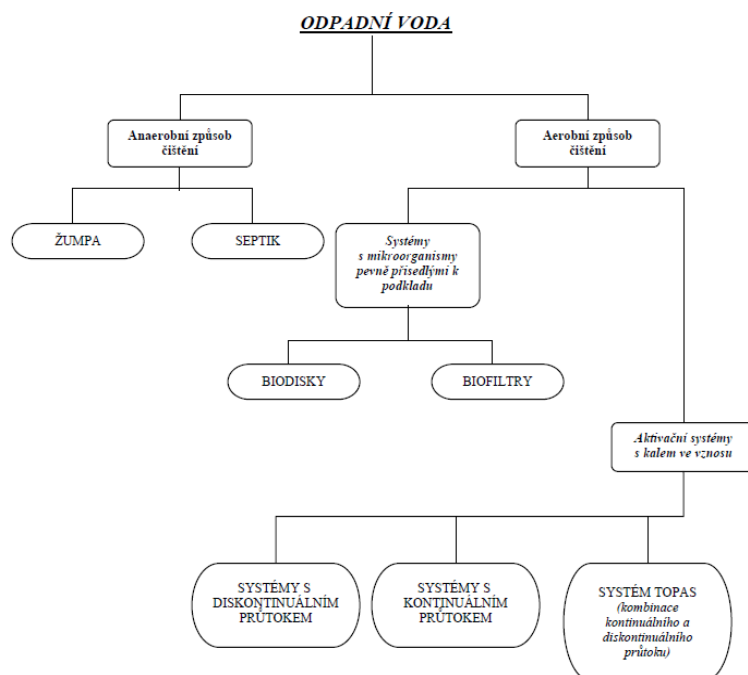
¹⁷ Srov. NOVÁK, J. a kol., *Příručka provozovatele stokové sítě*, s. 34

¹⁸ Srov. ČSN 75 6101: 2004, čl. 4.8.9.

6 Způsoby zneškodňování odpadních vod

6.1 Decentrální systém

Základní způsob odvádění odpadních vod v menších obcích, spadající do kategorie ČOV 50- 500 EO, kde není vybudován síť kanalizačních stok, je znázorněn na obrázku č. 1. Jedná se o **decentrální systém** využívající domovních a skupinových čistíren v obcích pro jednotlivé objekty produkující odpadní vody. Silným argumentem pro decentrální řešení jsou nižší náklady na realizaci v takto řídko osídlených obcích, kdy odpadají investiční náklady do budování kanalizačního systému v obci. Díky absenci rozsáhlých kanalizačních stok se ušetří investiční náklady. Díky minimalizaci nároků na obsluhu a údržbu a přitom s automatikou provozu a dálkovou kontrolou se zvýší spolehlivost provozu a zároveň sníží provozní náklady se srovnatelnou účinností celého čistícího procesu s větší centrální ČOV.¹⁹



Obr. 1: Základní způsob odvádění odpadních vod obcí kategorie ČOV 50- 500 EO²⁰

¹⁹ Srov. Ústav chemie ochrany prostředí. *Způsoby likvidace odpadních vod*. Dostupné z: http://www.vscht.cz/uchop/velebudice/voda/COV/zpusoby_likvidace_odpad_vod_vse.pdf.

²⁰ Zdroj: Ústav chemie ochrany prostředí. *Způsoby likvidace odpadních vod* (www).

6.2 Centrální systém

Centrální systém nabízí producentům odpadních vod jejich bezproblémové odvádění z jejich objektů prostřednictvím kanalizačního systému, které jsou následně svedeny a čištěny v jedné ČOV. Vlastníkům objektů nevznikají žádné povinnosti v důsledku odvádění odpadních vod, ale za využívání kanalizačního systému a zejména čištění vod přebírá zodpovědnost provozovatel kanalizační sítě a ČOV. Za tuto službu náleží provozovateli od producentů odměna na pokrytí investičních nákladů s realizací stokového systému, ČOV a také provozních nákladů s tímto spojených.

7 Anaerobní způsob čištění

7.1 Žumpy

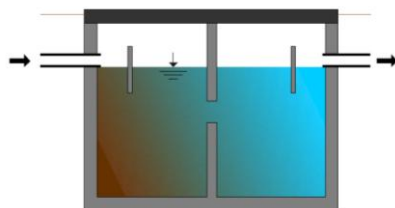
Žumpy jsou podzemní jímky určené pouze ke shromažďování (akumulaci) splaškových vod. Velikost žumpy pro rodinný domek odpovídá přibližně 10 m³ a nesmějí se opatřovat odtokem ani přepadem. Budují se pouze za účelem shromažďování fekálních odpadů v oblastech, kde odpadní vody nelze odvádět do kanalizace. Všechny přiváděné a shromážděné odpadní vody musejí být ze žumpy vyváženy a hygienicky nezávadně zneškodňovány. Náklady za zneškodňování odpadních vod se pohybují dle místních podmínek ve výši 1 000 - 1500 Kč za odvoz a velikosti objemu dopravního prostředku. K tomu je nutné přičíst poplatek provozovateli ČOV ve výši 110 Kč za každý m³ odpadních vod přivezený na ČOV. Umístění žumpy ve vztahu k bytové zástavbě a vodnímu zdroji upravuje ČSN 75 6011 tak, aby byly dodrženy stanovené minimální vzdálenosti.²¹

7.2 Septiky

„Septiky jsou objekty sloužící převážně k mechanickému předčištění splaškových odpadních vod. Zachycením NL a případnými aerobními procesy dochází ke snížení organického znečištění (BSK₅ a CHSK). Obvykle se používají jako předstupeň před dalším stupněm čištění – např. zemním filtrem, kořenovou ČOV apod. Z hlediska funkce je důležitý dostatečný objem septiku – orientačně 0,6 m³/obyvatele. Nevýhodou septiků je větší objem než DČOV, a tak i pořizovací cena bývá vyšší. Vhodné jsou zejména tam, kde je nerovnoměrný provoz“.²²

²¹ Srov. ČSN 75 6011: 1996, čl. 4.2.1..

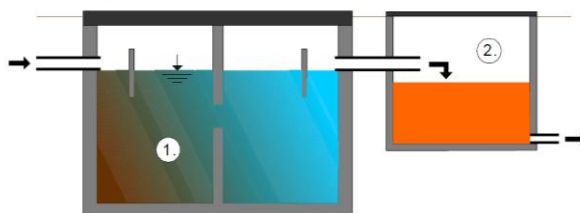
²² Srov. JÁGLOVÁ, Veronika a ŠNAJDR, Martin. *Zneškodňování odpadních vod v obcích do 2000 ekvivalentních obyvatel* [online], dostupné v Severočeská vědecká knihovna Ústí n. L., s. 12.



Obr. 2: Septik²³

7.3 Septik a filtr

Jako sekundární stupeň čištění odpadních vod lze za septikem využít zemní filtr, vyplněný vhodnou náplní - převážně pískem, nebo kamenivem, viz obr. 3, přes který odpadní voda prosakuje na dno k odtokovému potrubí, čímž dojde ke zvýšení účinnosti čištění odpadních vod. Životnost náplně zemního filtru lze odhadovat na cca 10 -15 let v závislosti na jeho zatížení. Vhodné jsou pro objekty s nepravidelnou produkcí odpadních vod. Kladnou vlastností tohoto systému je, že tento systém ke své činnosti nepotřebuje zdroj elektrické energie.



1. - septik, 2. - zemní filtr

Obr. 3: Septik se zemním filtrem²⁴

²³ Zdroj: Ústav chemie ochrany prostředí. Způsoby likvidace odpadních vod (www).

²⁴ Zdroj: Ústav chemie ochrany prostředí. Způsoby likvidace odpadních vod (www).

8 Aerobní způsob čištění odpadních vod

„Biologické čištění odpadních vod je poměrně složitý a technologicky náročný proces. K čištění odpadních vod se používají jednak mikroorganismy pevně přisedlé k podkladu ve formě různých systémů biofiltrů a biodisků, které jsou smáčeny odpadními vodami, a jednak aktivační systémy s kalem ve vznosu, kde jsou vločky kalu promíchávány s odpadní vodou a vzduchem. Každá čistírna má obvykle tři části. Hrubé předčištění, kde dochází k oddělení hrubých nečistot od odpadní vody, dále aerobní stupeň, kde dochází k vlastnímu biologickému čištění s následným oddělením kalu, který je produktem čištění, od vyčištěné vody, a nakonec prostor na skladování produktů čištění. Většina čistíren odpadních vod je založena na aerobním způsobu čištění odpadních vod, kdy je organická hmota rozkládána směsí mikroorganismů, ke svému životu potřebujících kyslík ze vzduchu. Toto platí obecně jak pro malé domovní čistírny, tak pro větší obecní čistírny. U větších ČOV je k dispozici kvalifikovaná obsluha, kterou v posledních letech úspěšně nahrazují inteligentní řídicí systémy. U malých domovních čistíren je třeba zajistit obdobnou kvalitu čištění, ale podstatně jednodušším způsobem.“²⁵

ČOV s biofiltry – filtry s přirostlými kulturami ve vymezeném prostoru ČOV, které jsou zkrápěny odpadní vodou, která je těmito přirostlými mikroorganismy čištěna.

ČOV s biodisky – opět filtry s nárůstem kultur na tzv. biodiscích, které se otáčejí na ose uchycení disků v odpadní vodě. K čištění dochází taktéž přirostlými mikroorganismy působící na odpadní vodu.

ČOV s aktivačním systémem s kalem ve vznosu – principem tohoto čištění je míchání odpadní vody s mikroorganismy, dodaných ve formě vloček a současného obohacování vzduchem. Za určitý čas dojde k vyčištění vody a následné sedimentaci vloček lze vyčištěnou vodu odvést.

²⁵Ústav chemie ochrany prostředí. *Způsoby likvidace odpadních vod*, <http://www.vscht.cz/uchop/velebudice/voda/COV/zpusoby_likvidace_odpad_vod_vse.pdf>.

Systém TOPAS – je jedním z představitelů balené čistírny odpadních vod pro 5 až 150 EO. Důraz výrobce je kladen na zabezpečení kvality čištění vod a bezpečnost systému této ČOV, Systém pracuje na principu kontinuálního a diskontinuálního průtoku aktivační nádrže a biologické čištění odpadní vody probíhá aktivovaným kalem ve vzhledu.

8.1 Požadavky na ČOV

„Všeobecné požadavky na domovní čistírny odpadních vod lze shrnout do následujících bodů:

- účinnost čištění větší než 95 %
- nehlučný chod
- spotřeba energie menší než $1\text{kWh}\cdot\text{m}^{-3}$ vyčištěné vody
- parotěsnost (vyloučí zápach v okolí)
- dlouhodobá funkce bez přítoku splašků
- schopnost zvládnout nárazový přítok (denní množství v průběhu asi čtyř hodin)
- bezobslužný provoz a minimální nároky na údržbu
- žádná mimořádná opatření pro zimní provoz
- malé nebo žádné nároky na odborný servis
- použití výhradně nekorodujících materiálů
- skladování odpadních produktů čištění (přebytečného kalu) minimálně na 3 měsíce provozu s možností
- jejich jednoduchého vytěžení bez použití fekálního vozu
- automatická kontrola správné funkce čistírny (nejlépe s přenosem signálu do viditelného místa v nemovitosti).²⁶

²⁶Ústav chemie ochrany prostředí. *Způsoby likvidace odpadních vod*. Dostupné z: http://www.vscht.cz/uchop/velebudice/voda/COV/zpusoby_likvidace_odpad_vod_vse.pdf.

9 Kořenové čistírny odpadních vod

9.1 Mokřady

Pod pojmem mokřad si můžeme představit stále, či jen po určité období zatopené území nebo území s půdou, která je stále nasycená podzemní vodou. Jedná se o území, která tvoří jakýsi přechod mezi suchozemskými a vodními ekosystémy, například bažiny, tůně, rašeliniště, slatiniště, lužní louky a lesy.²⁷ Z časového hlediska se mokřady v důsledku poklesu vodní hladiny, sedimentace, nebo shromažďování rostlinných zbytků stávají buď zemí suchou, nebo se naopak ponořují v důsledku vzdouvání hladiny vody, např. klimatické změny.

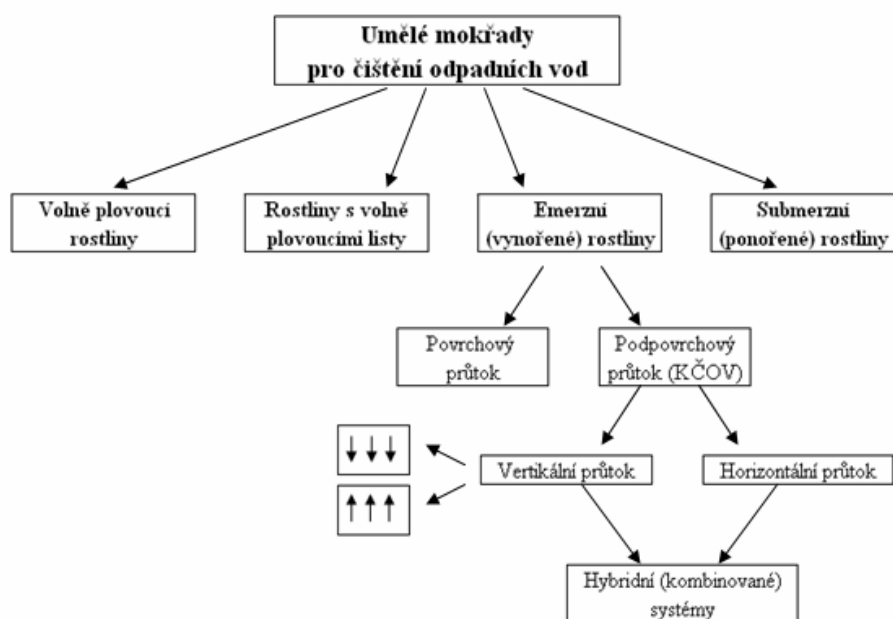
9.3 Umělé mokřady pro čištění odpadních vod

První pokusy čištění vody s využitím schopností mokřadů byly realizovány v 50. letech minulého století v Německu. Od té doby byly realizovány stavby kořenových čistíren, jak se všeobecně nazývají, v rozsahu statisíců. Jen naši západní sousedé jich mají na padesát tisíc. V naší republice byla výstavba těchto děl provázena ostychem a zejména nedůvěrou úředníků. Přesto se dnes můžeme přihlásit k více než čtyři sta těchto funkčních celků.

Rozdělení umělých mokřadů (UM) pro čištění odpadních vod je schematicky znázorněno na obr. 4. Nejběžnější dělení UM lze provést na základě typu použitých rostlin. Umělé mokřady, které využívají emerzní (tj., vynořenou) vegetaci, lze dále rozdělit podle typu průtoku odpadní vody (povrchový a podpovrchový průtok) a UM s podpovrchovým průtokem, tzv. kořenové čistírny, lze dále rozdělit podle směru průtoku. Kombinace různých typů UM se většinou označuje jako hybridní nebo kombinovaný systém. V Evropě se pod těmito pojmy většinou rozumí kombinace UM s vertikálním a horizontálním prouděním.²⁸

²⁷ KÁDLÍKOVÁ, Lenka., *Ekosystémy v české krajině*, <<http://www.priroda.cz/clanky.php?detail=447>>.

²⁸ VYMAZAL, Jan., *Čištění odpadních vod v kořenových čistírnách*. s. 22.



Obr. 4: Rozdělení umělých mokřadů²⁹

9.4 Princip kořenové čistírny

Základním principem KČOV je horizontální průtok odpadní vody propustným kořenovým ložem, které je osázeno mokřadními rostlinami. Odpadní voda tímto ložem pomalu protéká a díky mikrobiální činnosti na kořenech rostlin a substrátu a kombinací fyzikálních chemických a biologických procesů, dochází k vyčištění odpadní vody. Kořenová čistírna ve svém principu využívá přirozené samočištění vody, které probíhá běžně v přírodě v přirozených mokřadech.³⁰

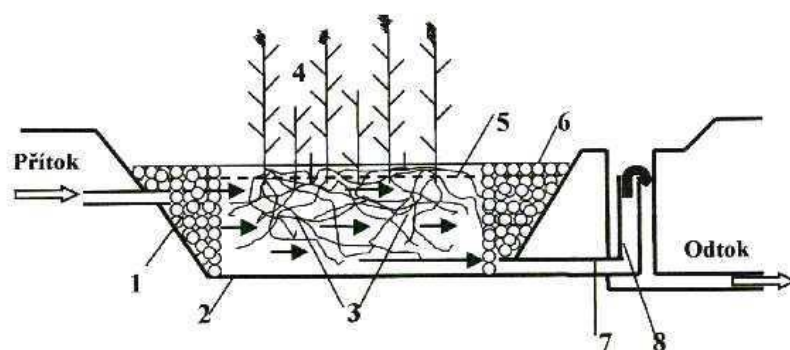
Kořenová čistírna se standardně skládá z přítokového objektu, na který navazuje distribuční zóna vyplněná kamenivem. Následuje porézní filtrační lože sestávající z drceného kameniva či praného štěrku, kterým prorůstá vysazena mokřadní vegetace. Ve filtračním loži dochází k vlastnímu čištění odpadní vody. Odtud voda odtéká do sběrné zóny, která je, stejně jako distribuční zóna, tvořena kamenivem. Shromažďující se vyčištěná voda je odváděna drenážním potrubím k odtokovému objektu. Celá soustava je uložena pod úroveň terénu a je izolovaná nepropustnou vrstvou (folií).³¹

²⁹ Zdroj: VYMAZAL, Jan., Čištění odpadních vod v kořenových čistírnách.

³⁰ Srov. Vymazal, J., *Nejvíce kořenových čistíren je v malých obcích*, *Moderní obec* 5/2003.s. 3.

³¹ Srov. Šnajdr, M., Kořenová čistírna odpadních vod. *Ekologie a společnost*. 2008, č. 3, s. 22-23.

Většina kořenových čistíren v České republice je navržena jako čistírna s horizontálním pod povrchem průtokem. Jejich důležitou součástí je i mechanické předčištění, při kterém dochází k odstranění nerozpustitelných látek, nejčastěji v septiku nebo šterbinové nádrži. Celý provoz čistírny je ve své podstatě velmi jednoduchý a stejně jako v přírodě funguje čistící funkce přirozeně a soběstačně. Provozní náklady zahrnují pouze čištění nátokových objektů, kosení rostlin a jejich odstraňování.³²



Obr. 5: Schéma kořenové čistírny³³

1 - Rozvodná zóna vyplněná hrubým kamenivem. 2 - Nepropustná bariéra (nejčastěji PVC nebo PE fólie). 3 - Filtrační materiál (šterk nebo drcené kamenivo). 4 - Mokřadní vegetace. 5 - Výška vodní hladiny v kořenovém loži nastavitelná v odtokové šachtě. 6 - Odtoková zóna vyplněná hrubým kamenivem. 7 - Sběrná drenáž. 8 - Odtoková šachta s nastavitelnou výškou hladiny.

Jako velkou výhodu kořenových čistíren lze bezpochybně označit možnost jejich využití pro různé druhy odpadních vod, schopnost účinně čistit i silně naředěné odpadní vody, odolnost těchto čistíren proti kolísavému hydraulickému zatížení, levný provoz bez potřeby elektrické energie. Kořenové čistírny dnes fungují k čištění odpadních vod například z obcí, rodinných domů, rekreačních zařízení, nemocnic, některých průmyslových odvětví, skládek a koupališť.³⁴

9.5 Konfigurace vegetačních polí

Představuje různé varianty uspořádání kořenových polí na níže uvedených obrázcích, získaných dlouholetými poznatky a zkušenostmi z provozování kořenových čistíren.

³² Srov. VYMAZAL, Jan., *Čištění odpadních vod v kořenových čistírnách*. s. 22.

³³ Zdroj: VYMAZAL, Jan., *Čištění odpadních vod v kořenových čistírnách*.

³⁴ Srov. KRŠŇÁK, J. *Kořenové čistírny odpadních vod – ekonomika výstavby a provozu*, <<http://denik.obce.cz/clanek.asp?id=6447408>>.

9.5.1 Jedna plocha

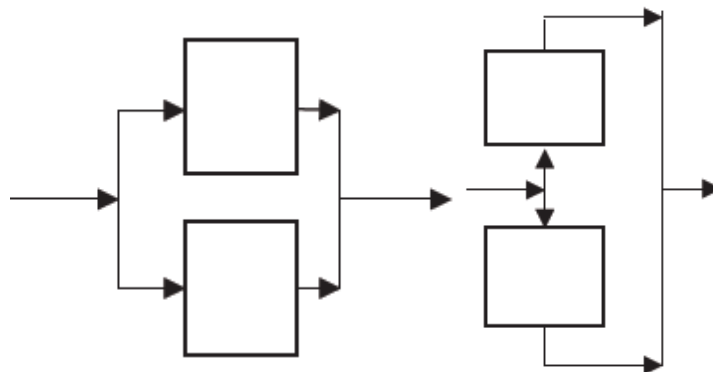
Je sice nejjednodušším a nejlevnějším typem, ale její využití je omezené vzhledem k malé pracovní flexibilitě a obtížné hydraulice při velkých průtocích.



Obr. 6: Jedna plocha³⁵

9.5.2 Paralelní plochy

Jsou velmi výhodným uspořádáním KČOV. Průtok je rovnoměrně rozdělován do jednotlivých ploch a v případě výpadku jedné plochy zůstává další plocha v provozu.



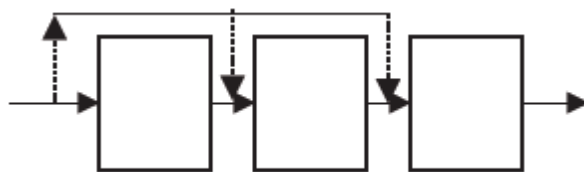
Obr. 7: paralelní plochy³⁶

9.5.3 Plochy zapojené v sérii

Mohou využívat různé druhy substrátu, přičemž druhý stupeň může sloužit i jako dočištění. V každém případě je vhodné u tohoto způsobu zapojení zajistit možnost přítoku odpadní vody na každé pole samostatně.

³⁵ Zdroj: VYMAZAL, Jan., Čištění odpadních vod v kořenových čistírnách.

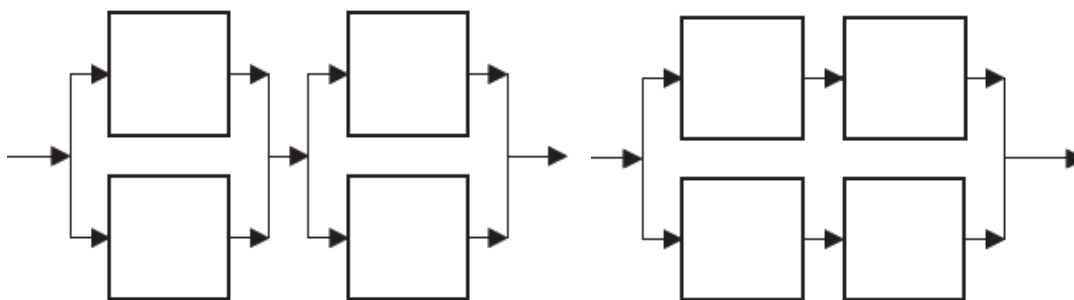
³⁶ Zdroj: viz zdroj č. 35



Obr. 8: Plochy v sérii³⁷

9.5.4 Paralelní plochy zapojené v sérii a paralelně zapojená série ploch

Jsou často využívanou kombinací pro větší objemy.³⁸



Obr. 9: Paralelní plochy zapojené v sérii a paralelně zapojená série ploch³⁹

³⁷ Zdroj: VYMAZAL, Jan., Čištění odpadních vod v kořenových čistírnách.

³⁸ Srov. VYMAZAL, J., *Kořenové čistírny odpadních vod*, <<http://www.enki.cz/download.php?id=75>>.

³⁹ Zdroj: Tamtéž.

10 Návrhové parametry KČOV

10.1 Předčištění

Předčištění je důležitým stupněm k odstranění nerozpuštěných látek, které by následně mohly zacpat filtrační lože. Z tohoto důvodu je v počátku systému zařazeno mechanické předčištění. Pro domovní čistírny lze použít septik, nebo usazovací nádrž. Při čištění odpadních vod malých obcí se používá kombinace česlí a šterbinové nádrže, popřípadě se přiřazuje i lapák písku.

10.2 Filtrační pole

Substrát filtračního lože je rozhodným činitelem rozhodující o výsledném čistícím účinku. Porézní filtrační prostředí musí být dostatečně propustné, průtočné, schopné zachytit fosfor a také umožňovat růst mokřadních rostlin. Jeho porézní výška je většinou 60 – 80 cm. Nejvhodnějším materiálem jsou říční šterkopisky s oválnými zrny, praný šterk s frakcí od 0/4 do 63/125 mm zrnitosti dle funkce v kořenovém poli. Současným standardem je praný šterk, drcené kamenivo nebo kačírek o zrnitosti 4/8 nebo 8/16 mm. Důležitým faktorem je i hydraulická vodivost a pórovitost lože v min. hodnotě 10-3 m/s a sklon dna kořenového pole $\leq 1\%$. Filtrační lože je z důvodu zamezení průsaku odděleno od podloží nepropustnou vrstvou - plastovou fólií (PVC, PE), která je chráněna před poškozením geotextilií.⁴⁰

10.2.1 Plocha filtračního pole

Kořenové čistírny jsou téměř vždy dimenzovány tak, aby bylo zajištěno dostatečné odstranění organických a nerozpuštěných látek. Plocha kořenových polí je navrhována podle následující rovnice:

$$A_h = Q_d (\ln C_o - \ln C_t) / K_{BSK}$$

kde A_h = plocha filtračních polí (m^2), Q_d = průměrný průtok odpadní vody ($m^3 \cdot d^{-1}$), C_o = koncentrace BSK₅ na přítoku ($mg \cdot l^{-1}$), C_t = koncentrace BSK₅ na odtoku ($mg \cdot l^{-1}$), K_{BSK} = rychlostní konstanta ($m \cdot d^{-1}$).

⁴⁰ Srov. ŠÁLEK, J., TLAPÁK, V., *Přírodní způsoby čištění znečištěných povrchových a odpadních vod*, s. 83.

Pro městské a domovní splašky vychází s použitím této rovnice plocha filtračních polí cca $5 \text{ m}^2/\text{IEO}$ (tj. 60 g BSK₅ na osobu a den). Tato plocha zabezpečuje dostatečné odbourávání nerozpuštěných a organických látek, i když odstraňování fosforu a amoniakálního dusíku je nižší. Maximální délka kořenového pole je cca 30 metrů.

10.3 Mokřadní rostliny

Mokřadní rostliny v kořenových čistírnách mají mnohostranný význam. Zajišťují transport dostatečné množství kyslíku do filtračního lože, zateplují povrch kořenové čistírny, mezi kořeny dochází k aerobnímu odstraňování organických látek, jsou vynikajícím podkladem k růstu bakterií. Vytvářejí velké množství biomasy, vylučují látky s baktericidními účinky a využívají v maximálním množství dostupné živiny. Mimo jiné plní i estetickou a ekologickou funkci v krajině. K osázení kořenových čistíren odpadních vod se využívá celá řada mokřadních rostlin např.: Rákos obecný (*Phragmites australis*), Orobinec širokolistý (*Typha latifolia*), Orobinec úzkolistý, (*Typha angustifolia*), Zblochan vodní (*Glyceria maxima*), Chrastice rákosovitá (*Phalaris arundinacea*), Skřípinec jezerní (*Schoenoplectus lacustris*), Zevar vzpřímený (*Sparganium erectum*), Sítina rozkladitá (*Juncus effusus*), Kosatec žlutý (*Iris pseudacorus*).

10.4 Hodnocení účinnosti KČOV

KČOV jsou ideální pro odstraňování organických (BSK₅, CHSK_{Cr} – 95 % i více) a nerozpuštěných látek (NL 95 % i více), mikrobiálního znečištění. Eliminace dusíku a fosforu je nižší (účinnost v rozmezí 40 – 50 %). Míru účinnosti lze však zlepšit, jako u každé jiné ČOV, např. použitím biofiltru s vyšším obsahem železa, hliníku nebo vápníku, chemickým srážením, nebo uměle vyrobenými substráty. V následující tabulce 2 jsou zobrazeny příklady účinnosti KČOV.⁴¹ Kořenové čistírny fungují celoročně, bez ohledu na roční období a zejména bez potřeby elektrické energie.

⁴¹ Srov. VYMAZAL, J., Kořenové čistírny odpadních vod, <<http://www.enki.cz/download.php?id=75>>.

Tab. 2: Účinnost kořenových čistíren v ČR⁴²

Parametr	Přítok (mg.l ⁻¹)	Odtok (mg.l ⁻¹)	Účinnost (%)	n	N
BSK ₅	150	14,4	85,8	184	65
CHSK _{Cr}	333	53	76,1	109	40
Nerozpuštěné látky	165	11,9	84,8	125	44
Celkový N	56	27,6	47	37	16
NH ₄ ⁺ -N	27,5	18	33,4	77	31
NO ₃ ⁻ -N	5,8	2,45	40,9	31	12
Celkový P	6,8	3,3	41,4	68	26

Vysvětlivky: n = počet ročních průměrů, N = počet KČOV. Průměrná účinnost vypočítaná na základě účinnosti jednotlivých čistíren.

Na základě prováděných výzkumů a porovnávání v průběhu uplynulých 20. let provozu KČOV v ČR i zahraničí jsou v současnosti využívány koncepce KČOV II. generace. Provedené konstrukční úpravy jsou schopny výrazně snížit požadované a legislativou sledované koncentrace ukazatelů znečištění BSK₅, CHSK_{Cr}, NL, NH₄⁺, P, a dále pak aniontové tenzidy, některé běžně užívané medikamenty a další látky. Největší změnou v konstrukci a koncepci těchto KČOV jsou v gravitačně protékaných kaskádách střídavě umístěné horizontální a vertikální kořenové filtry, což zabezpečuje komplexnější čistící účinky při zachování jednoduchosti celé konstrukce.

Výhody KČOV:

- provoz nevyžaduje elektrickou energii
- nejsou hlučné a nezapáchají
- plní estetickou funkci v krajině

⁴² Zdroj: VYMAZAL, J., Kořenové čistírny odpadních vod (www).

- minimální nároky na pravidelnou údržbu
- čistí odpadní vody s nízkou koncentrací organických látek
- pracují spolehlivě po dlouhou dobu
- výborně se vyrovnávají s kolísáním množství a kvality odpadní vody
- mohou pracovat přerušovaně
- menší náchylnost k haváriím systému
- odolné vůči povodním (pracují i zaplavené)
- nižší investiční a provozní náklady
- vhodnost použití pro různé druhy odpadních vod

Nevýhody KČOV:

- náročné na plochu (cca 5m²/EO)
- menší účinnost při odstraňování dusíku a fosforu
- malá možnost regulace a řízení probíhajících i nápravních procesů
- větší rozsah zemních prací

Z ekologického i ekonomického hlediska lze stavbu KČOV v malých a středně velkých obcích, kde není problém s jejím umístěním, rozhodně doporučit jako rovnocennou alternativu klasických čistírenských způsobů.⁴³

10.5 Nejčastější dotazy ohledně provozu KČOV

Nejčastějším dotazem ohledně KČOV je *zápach*. Ve většině případů jsou KČOV navrhovány pouze jako podpovrchově protékané kořenové filtry, což má za následek nulový výpar přímo z vodní hladiny (hladina je zaklesnuta 10 cm pod povrchem) v kořenovém filtru. Skrze filtrační substrát (kamenivo), které lze v povrchové části navrhnout velmi jemné, pak v praxi zápach ven z filtru neprojde. Veškerý výpar z čistírny, je zajištěn skrze listy mokřadní vegetace, což je i mnohem efektivnější co do objemu výparu. Zápach tedy může vzniknout až po řádově desítkách let, kdy dojde k přirozenému zakolmatování (zanášení) nátokové části prvního filtru a odpadní voda začne téci po povrchu. Tento jev nemá žádný negativní vliv na účinnost čištění KČOV.

⁴³ Srov. CIFERA, K. *Obecní kořenové čistírny odpadních vod, Rybníka*, <<http://www.rybnikar.cz/obecni-korenove-cistirny/>>.

Rekonstrukce kořenových čistíren je nutná po zakolmatování celého kořenového filtru, což je předpoklad 30-40 let provozu. Skutečná doba kolmatace závisí na zatížení KČOV a správnému navržení a provozu mechanického předčištění (tj. hlavně údržbě šterbinové nádrže). V průběhu provozu čistírny, se tak upravuje dle potřeby pouze nátoková část kořenových filtrů. Při výpočtu potřebných finančních nároků v provozu čistírny, lze při navýšení stočného o 3,-Kč/m³ odpadní vody pokrýt budoucí stavební náklady (úpravu kořenových polí při zakolmatování). Následná celková rekonstrukce může zahrnovat vyprání, úplnou výměnu, nebo vymrznutí šterkové náplně a její navrácení zpět do filtru.⁴⁴

⁴⁴ Srov. KRSNÁK, J., Obec a finance - čištění odpadních vod, *jamiprojekt*, <<http://www.jamiprojekt.cz/cms/index.php?section=32>>.

11 Investiční a provozní náklady

11.1 Investiční náklady

Investiční náklady KČOV záleží na konkrétních podmínkách – mohou být i několikanásobně nižší, ale někdy též srovnatelné se strojními ČOV. Závisí na typu zvoleného území, tvaru (morfologie) terénu, podmínek pro stavební založení objektů, dále pak také dostupnost pozemku u obce jeho hydrogeologických vlastnostech, použitím materiálu a v neposlední řadě majetkoprávní vztahy. Z tohoto hlediska je každá KČOV originál. Cena KČOV včetně předčištění se pohybuje v širokém rozmezí od 5 – 25 000 Kč na připojeného EO. Průměrné celkové investiční náklady se pohybují kolem 15 000 Kč. Celkové investiční náklady zahrnují předčištění (25% celkové ceny), vlastní filtrační pole (nejvíce z celkové ceny, cca 60%: jde o dopravu filtračního materiálu, ochrannou folii, zemní práce a výsadbu rostlin) a ostatní (cca 15 %, jedná se o šachty, rozvody, oplocení).

11.2 Provozní náklady

Provozní náklady jsou ve srovnání se strojní ČOV výrazně nižší, minimálně o 2/3. Hlavní výhodou je, že KČOV nepotřebují ke svému provozu elektrickou energii. Provozní náklady zahrnují jednoduchou manuální obsluhu - úklid nadzemní biomasy (1 × ročně), denní údržbu jednoho pracovníka, odvoz kalu, rozbor vody, ochranné pomůcky atd.⁴⁵ Tento provoz umožní stanovení minimální ceny stočného na 6 - 13,- Kč.m⁻³ čištěné odpadní vody. Cenové rozmezí u KČOV, je převážně určeno možnostmi obce v zajištění pracovníka obsluhy, který tvoří cca 60% provozních nákladů. Ostatních 40% je tvořeno náklady na údržbu areálu a provozních objektů, odebírání vzorků, vyvážení kalu, finanční rezervu a amortizaci zařízení a stavebních objektů (fond oprav a rekonstrukce).⁴⁶ Investiční a provozních náklady se liší dle velikosti KČOV.⁴⁷

⁴⁵Srov. CIFERA, K., Obecní kořenové čistírny odpadních vod, *Rybníkar*, <<http://www.rybnikar.cz/obecni-korenove-cistirny/>>.

⁴⁶Srov. KRSŇÁK, J., Obec a finance - čištění odpadních vod, *jamiprojekt*. <<http://www.jamiprojekt.cz/cms/index.php?section=32>>.

⁴⁷Srov. CIFERA, K., Obecní kořenové čistírny odpadních vod, *Rybníkar*, <<http://www.rybnikar.cz/obecni-korenove-cistirny/>>.

Tab. 3: Investiční a provozní náklady KČOV⁴⁸

Velikost KČOV na EO	Investiční náklady	Provozní náklady
0 – 6 (rodinný dům)	50 000 – 120.000 / ks	1 – 2 tis. Kč/rok 4,5 Kč / m ³
6 – 50 (rekreační zařízení)	14 tis./ EO	6 Kč / m ³
50 – 100	13 tis./ EO	6 Kč / m ³
101 - 500	12 tis./ EO	6 Kč / m ³
501 – 1000	11 tis./ EO	8 Kč / m ³
1001 - 2000	10 tis./ EO	8 Kč / m ³

Skutečné provozní náklady z praxe × výpočtové náklady klasické ČOV v přepočtu na EO:

KČOV Žitenice 6 EO - provoz cca 4 tis. Kč/rok × klasická ČOV - provoz cca 6,5 tis Kč.rok⁻¹

KČOV Chmelná 150 EO - provoz cca 40 tis. Kč/rok × klasická ČOV - provoz cca 180 tis. Kč.rok⁻¹

KČOV Hostětín 240 EO - provoz cca 40 tis. Kč/rok × klasická ČOV - provoz cca 300 tis. Kč.rok⁻¹

KČOV Dražovice 780 EO - provoz cca 300 tis. Kč/ rok × klasická ČOV - provoz cca 950 tis. Kč.rok⁻¹

KČOV Spálené Poříčí 1400 EO - provoz cca 240 tis. Kč/ rok × klasická ČOV - provoz cca 1.500 tis. Kč.rok⁻¹

⁴⁸ Zdroj: Vlastní zpracování

12 Charakteristika obce (místní části)

Místní část obce Hlinná – Tlučeň se rozkládá cca 5 km v severozápadní poloze od města Litoměřice a asi 1,5 km na západ od Hlinné. Stávající zástavba je venkovského charakteru a stávajících 42 objektů je využíváno převážně k bydlení, zbylých 13 objektů k rodinné rekreaci. Tlučeň se nachází v nadmořské výšce 246 – 510 m. n. m. a náleží do povodí řeky Labe. Svým katastrálním územím spadá do CHKO České středohoří a částečně do ochranného pásma vodního zdroje. Zhruba 200 m na východ od zástavby protéká Tlučeňský potok. Celkový počet trvale žijících obyvatel dosáhl 59 osob a mírný nárůst obyvatel se předpokládá z důvodu přeměny rekreačních objektů k objektům trvalého bydlení a uvažované zástavby v souladu s platným územním plánem, který zahrnuje i nové pozemky k zástavbě rodinných domů v intravilánu obce.

12.1 Geomorfologické, hydrogeologické a hydrologické poměry

Geologicky náleží oblast Tlučeň do Verneřického středohoří, okrsku litoměřického středohoří a rozsáhlými zbytky předčedičového zarovnaného povrchu s větší členitostí mezi Labem a Malečovem. Třetihorní výzdvih byl doprovázen silnou denunací a erozí. Převládají čedičové horniny nad ostatními vyvřelinami. V malé hloubce do 3 m, jsou vesměs kvarterní pokryvy šterku a hlíny. Hydrogeologickou charakteristiku určuje výskyt 5 pramenů v okolí obce, podchycených a využívajících pro oblast Sebusín – Ústí n. L. společností Severočeské vodovody a kanalizace, a.s. Nejvhodnějším z nich je Ledový pramen v jižní části k.ú. Tlučeň s vydatností okolo 2 l.s⁻¹. Zdroje nerostů nabyly zjištěny, území není poddolované. Místní Tlučeňský potok ve své pramenní oblasti nevytváří záplavovou oblast a řeka Labe svou hladinou nezasahuje, ani neohrožuje katastrální území obce.

12.2 Stávající zásobování pitnou vodou

Místní část obce Tlučeň je doposud bez veřejné vodovodní sítě. Stávající zásobování pitnou vodou je řešeno individuálně ze studní nebo vlastních vodovodů. Tento stav byl vzhledem k nízkému stavu vody ve studních shledán jako nedostatečný. Zároveň, na základě provedených hygienických rozborů vody, bylo shledáno, že zdroje jsou zejména v parametrech dusičnanů, železa a bakteriologického znečištění nekvalitní a nevyhovují tak vyhlášce č. 376/2000 Sb.

„Stávající situace v zásobování této místní části obce pitnou vyžadovala rychlé a odborné řešení a na popud zadavatele i investora, jímž je Obec Hlinná, byla vyprojektována rozvodná síť vodovodních řadů se sdruženým objektem akumulace, čerpací tlakové stanice a požární nádrže. Vodovod byl navržen jako větvná, částečně okruhovaná síť tlakového potrubí v zastavěné části obce.“⁴⁹

⁴⁹ Tlučeň – veřejný vodovod, Souhrnná technická zpráva projektové dokumentace, Ing. Ramach Josef, 2010

13 Návrh kanalizačního systému

Navrženou stavbu veřejného vodovodu pitné vody lze využít k souběžné výstavbě odkanalizování místní části obce Tlučeň. Vzhledem k poloze, existenci i dostupnosti vodního recipientu v k. ú. Tlučeň provedu návrh a jednoduchou kalkulaci nákladů vybraných systémů odkanalizování a ČOV.

13.1 Vlastní návrh kanalizační sítě

V současné době není v této místní části žádná stávající kanalizační síť. Srážkové vody jsou vyústěny do plošného vsaku a stékají volně po povrchu, nebo jsou vlastníky nemovitostí jímány do akumulčních nádob, aby se využily převážně v letních měsících zejména k zálivce zahrad.

Z provedeného místního šetření je patrné, že nakládání se splaškovými odpadními vodami jistě nevyhovuje stávající legislativě. Výjimkou je několik rekonstruovaných, nebo nových nemovitostí s biologickou ČOV – č. p. 2, č. p. 5, septik s pískovým filtrem – č. p. 3, č. p. 53, č. p. 54. Většina ostatních objektů disponuje jímkami na vyvážení, septiky, nebo jsou splaškové vody vypouštěny přímo do vodoteče.

Vzhledem k výše uvedeným skutečnostem, místním svažitým podmínkám i pro dlouholeté zkušenosti, technickou jednoduchost s důrazem na dlouhou životnost navrhuji v zájmovém území centrální systém odkanalizování obce vybudováním oddílné splaškové gravitační kanalizace, který bude odvádět veškeré splaškové odpadní vody. Na konci této kanalizační sítě bude navržena centrální ČOV. Srážkové vody nejsou v tomto návrhu zohledněny a nadále budou vsakovány, nebo jímány vlastníky nemovitostí a využívány například k zálivce.

13.2 Výpočet kanalizace

Množství splaškových odpadních vod se odvíjí od potřeby pitné vody. Směrná čísla roční potřeby vody pro bytový fond uvádí příloha č. 12 k vyhlášce Ministerstva zemědělství č. 428/2001 Sb. Přepočteno na specifické množství splaškových odpadních vod na 1 obyvatele a den se rozpětí pohybuje od 43,8 do 153,4 litrů. Vývoj skutečné průměrné produkce splaškových odpadních vod, odvozený od potřeby pitné vody pro

domácnost v ČR vystihuje tabulka č. 4, specifického množství vody fakturované společností Pražské vodovody a kanalizace, a.s., kde jsou uvedeny hodnoty spotřeby pitné vody na osobu při různých činnostech v pražských domácnostech.⁵⁰ Tento snižující se stav v odběrech pitné vody vznikl z důvodu odstranění dotací do vodního hospodářství a zavedením reálných cen vodného a stočného a zapříčinilo snahu obyvatel omezit své výdaje.

Tab. 4: Specifické množství fakturované vody.⁵¹

	Průměrné denní hodnoty (v litrech)	Průměrné denní hodnoty (v Kč)
WC	26	1,56
Os.hygiena, sprchování	40	2,40
Praní, úklid	15	0,90
Příprava jídla, mytí nádobí	7	0,42
Mytí rukou	5	0,30
zalévání	5	0,30
pití	2	0,12
ostatní	4	0,24
CELKEM	104 litrů	6,24

Výpočet potřeby vody a návrh kanalizace pro tuto obec bude navržen s dlouhodobou průměrnou spotřebou vody $100 \text{ l.osoba}^{-1}.\text{den}^{-1}$ a schválenou budoucí zástavbou dle územního plánu obce. Dále bude výpočet a návrh kanalizační stoky proveden v souladu s ČSN 75 6101 Stokové sítě a kanalizační přípojky a hydraulickými tabulkami. Při návrhu kanalizační stoky bylo zohledněno 20% snížení předpokládané denní spotřeby vody a přihlédnuto k uvažovanému průtoku balastní vody v kanalizačním systému, čímž bude denní průtok odpadních vod vyrovnán. Počítáno bude i s potřebou vody pro občanskou a technickou vybavenost u venkovských obcí do 1000 obyvatel, která je $20 \text{ l.osoba}^{-1}.\text{den}^{-1}$.

⁵⁰ Srov. Pražské vodovody a kanalizace., *Spotřeba vody při různých činnostech*. Dostupné z: <<http://www.pvk.cz/spotreba-vody.html>>.

⁵¹ Zdroj: Pražské vodovody a kanalizace (www).

Denní potřeba vody (Q_{24p})	$100 \text{ l osoba}^{-1} \cdot \text{den}^{-1} + 20 \text{ l osoba}^{-1} \cdot \text{den}^{-1}$
Počet obyvatel	59 osob trvalých + 48 osob (12 pozemků × 4 os.)
Rekreační objekty	52 osob (13 objektů × 4 obyvatelé)
Celkem budoucí počet osob (EO)	159 osob (59 + 48 + 52)

Průměrná denní potřeba vody (Q_{dp})

$$Q_{dp} = EO \times Q_{24p} = 159 \times 120 = 19\,080 \text{ l} \cdot \text{den}^{-1} = 19,8 \text{ m}^3 \cdot \text{den}^{-1} = 0,795 \text{ m}^3 \cdot \text{h}^{-1}$$

Maximální denní potřeba vody (Q_{dm}), kde k_d je koeficient denní nerovnoměrnosti

$$Q_{dm} = Q_{dp} \times k_d = 19,8 \times 1,5 = 29,7 \text{ m}^3 \cdot \text{den}^{-1} = 1,23 \text{ m}^3 \cdot \text{h}^{-1} = 0,34 \text{ l} \cdot \text{s}^{-1}$$

Maximální hodinový průtok vod (Q_{max}), kde k_{max} je koeficient maximální hod. nerovnoměrnosti

$$Q_{max} = (Q_{dp} \times k_{max}) / 24_{max} = (19,8 \times 5,9) / 24 = \mathbf{4,86 \text{ m}^3 \cdot \text{h}^{-1}} = 1,35 \text{ l} \cdot \text{s}^{-1}$$

Stokové sítě se navrhují dle ČSN 75 6101 na dvojnásobek maximálního hodinového průtoku splašků (Q_{max}), tedy $9,72 \text{ m}^3 \cdot \text{h}^{-1} = 2,7 \text{ l} \cdot \text{s}^{-1}$.

Dle hydraulických tabulek a hydraulické kapacity pro $Q_{max} = 9,72 \text{ m}^3 \cdot \text{h}^{-1}$ je nejmenší jmenovitá světlost kanalizačního potrubí DN 110 mm.

Minimální sklon stoky (I) = $1631/D = 1631/250 = 6,52 \text{ ‰}$, kde D je průměr kruhové stoky.

Navrhují nejmenší stanovený profil pro stokovou síť s vnitřní světlostí DN 250 mm, materiál PVC hladké Qvantum SN 12 s vysokou odolností proti mechanickému poškození, otěru, a prorůstání kořenů, které je vhodné pro uložení stokové sítě do navržené hloubky minimálního krytí pod komunikací (1,8 m), tj. hloubka uložení stoky v komunikaci bude 2,1 m (nepodsklepené stávající objekty). Minimální navržený sklon stoky bude 6,52 ‰. Na trase kanalizační stoky, která bude uložena v pozemcích obecní komunikace, navrhují osadit celkem 43 ks monolitických revizních kanalizačních šachet s tloušťkou stěny 120 mm s poklopy třídy „D“ pro pojezdové zatížení do 20 tun. Z celkového počtu bude 33 ks lomových šachet, 5 ks koncových šachet a některé lomové

šachty doporučuji vzhledem k velkému sklonu (více než 40 ‰) a v souladu s ČSN 75 6101 vybudovat jako spadištní šachty.

Celková délka navržené gravitační stokové sítě bude 1312 m. Kanalizační stoka je rozdělena na jednotlivé úseky v souběhu s navrženým vodovodním řadem v obci, viz příloha č. 1, za podmínek dodržení ČSN 73 6005 Prostorové uspořádání sítí technického vybavení:

Stoka 01. – 567 m

Stoka 02. – 155 m

Stoka 03. – 250 m

Stoka 04. – 110 m

Stoka 05. – 150 m

Stavbou odkanalizování budou dotčeny pozemky parc.č. 68/12, 453/3, 1259/1 – vlastnictví Obec Hlinná. Pozemky parc. č. 1249/1, 1249/2, 1258, , 1275 - vlastnictví Pozemkový fond. Pozemky parc. č. 1249/1, 1249/2, 1258, 1275 - podílové spoluvlastnictví Milan a Dagmar Gernatovi.

Kanalizační přípojky pro domovní objekty - celkem 55 ks, navrhuji světlost DN 160 mm, materiál PVC hladké SN 8. Stavba těchto přípojek bude hrazena vlastníky napojovaných objektů, nebo s finanční účastí ze zdrojů obce Hlinná.

Kanalizační stoka bude ukončena navrženou KČOV, jejíž předpokládané umístění je situováno na pozemku parc. č. 455 – ostatní plocha. Výběr tohoto pozemku splňuje požadavky na rozšíření KČOV, doplnění o další objekty, nebo technologické stupně čištění.

13.3 Předpokládaná cena

Důležitou roli pro vlastní schválení výstavby kanalizační stoky jsou zajisté i ekonomické náklady stavby kanalizace. V této věci je velice těžké stanovit reálné náklady, protože samotná výstavba je závislá na spoustě specifických faktorů, zejména na rozsahu kanalizační sítě, její složitosti i hloubce uložení a objektů na stokové síti.

Analýzou realizovaných a jednotkových cen pro výstavbu kanalizačních stok jsem došel k závěru, že uvažovaná cena navržené gravitační kanalizační stoky PVC DN 250

mm, včetně obvyklých kanalizačních objektů, odpovídá v nezpevněných pozemcích rozsahu 4000 – 6500,- Kč.bm⁻¹. V případě výstavby kanalizace otevřeným výkopem ve zpevněných pozemcích mohou náklady za stavbu činit 6500 – 8500 Kč.bm⁻¹.⁵² Přihlédneme-li k podloží stavby i záměru souběžné výstavby vodovodního řadu, lze konstatovat následující:

Stoka 01. zpevněná komunikace	567 m × 7 200 Kč = 4 082 400 Kč
Stoka 04. zpevněná komunikace	90 m × 7 200 Kč = 648 000 Kč
Stoka 04. zpevněná komunikace	80 m × 5 300,- Kč = 424 000 Kč
Stoky 01., 02., 03., 05. nezpevněný terén	575 m × 5 300 Kč = 3 047 500 Kč

Celkové náklady na výstavbu 1312 bm délky gravitační stoky PVC 250 mm v rozsahu 8 201 900 Kč lze v důsledku souběhu a realizace uložení v jedné rýze společně s vodovodním řadem ponížít o cca 30 %, tj. 2 460 570 Kč, čímž výsledná kalkulace stavby kanalizační stoky může činit 5 741 330 Kč.

⁵²Srov. POLEŠÁKOVÁ, Marie a kol., *Průměrné ceny dopravní a technické infrastruktury*, <<http://www.uur.cz/images/5-publikacni-cinnost-a-knihovna/internetove-prezentace/prumerne-ceny-TI/3-kanalizace-07-2011.pdf>>.

14 Návrh kořenové čistírny odpadních vod

V zájmové obci se neuvažuje s napojením zemědělské, nebo průmyslové infrastruktury. V souladu s územním plánem je uvažováno pouze s omezeným rozvojem zástavby obce, tj. navýšení EO, které již byly orientačně zohledněny při návrhu kanalizační stoky. Současně lze předpokládat jen pomalé zvyšování trvale žijících obyvatel v rámci využití stávajících obytných objektů k rekreaci a s tímto jen minimální zásah do občanské vybavenosti obce, který neovlivní navržené množství odpadních vod.

Vlastní návrh kořenové čistírny odpadních vod v Tlučni předpokládá v době nadcházející výstavby vodohospodářského zařízení a uvažovaného rozvoje obce s napojením avizovaného počtu 159 EO. Čistírnu bude tvořit mechanický stupeň, který zabezpečí zbavení odpadních vod hrubých nečistot, sestávající se z česlí a šterbinové nádrže. V návrhu se z důvodu charakteru oddílné splaškové stoky nepočítá v mechanickém předčištění s umístěním lapáku písku. Následující biologický stupeň bude probíhat v paralelním uspořádání dvou kořenových polí s podpovrchovým horizontálním prouděním. Zařízení pro mechanický stupeň čištění bývá standardní součástí i klasické mechanicko – biologické ČOV a tyto jsou v celém systému čištění také jediná, která vyžadují pravidelnou údržbu (1 – 2 hodiny denně).

KČOV bude situována za sdruženým objektem čerpací stanice pitné vody na pozemku parc. č. 455, který je v podílovém spoluvlastnictví Milana a Dagmar Gernatových, a to v souladu s ČSN 75 6011 Hygienická ochrana prostředí kolem kanalizačních zařízení. Stávající vlastníci uvedeného pozemku souhlasili s umístěním stavby této stanice, včetně vodovodní sítě a vyjádřili předběžný souhlas s umístěním navržené ČOV a uložení kanalizační stoky v tomto pozemku. V rámci navržených staveb vodohospodářského zařízení bude proveden převod uvedeného pozemku na Obec Hlinná za úplat. Vyčištěná voda bude odváděna do koryta Tlučeňského potoka.

Při návrhu kořenového pole zohledňují nadcházející pozvolný demografický vývoj a navrhuji nyní KČOV jen pro 90 EO. V návaznosti na budoucí zvyšování EO vlivem výstavby a osídlování rekreačních objektů lze využít stávající reliéf, plochu terénu a dostatečnou velikost pozemku parc. č. 455 k výstavbě dalších kaskádovitých

kořenových polí KČOV s aplikací poznatků výzkumu, tzv. kořenových čistíren druhých generací, využívající tuto koncepci uspořádání s jiným (zejména vertikálním) typem průtoku KČOV, včetně užití nových filtračních materiálů (strusky, granulované popílky) vegetačních KČOV. Údaje potřebné pro výpočet základních návrhových parametrů jsou převzaty od autorů Šálek a Tlapák z literatury „Přírodní způsoby čištění znečištěných povrchových a odpadních vod.“⁵³

Výpočet koncentrace BSK₅ na přítoku do čistírny odpadních vod:

$$Q_{dp} = 19,8 \text{ m}^3 \cdot \text{den}^{-1}$$

$$BSK_5 = 90 \times 60 = 5\,400 \text{ g} \cdot \text{den}^{-1}$$

$$5\,400 \text{ g BSK}_5 / 19,8 \text{ m}^3 \cdot \text{den}^{-1} = 272,7 \text{ g} \cdot \text{m}^{-3}$$

Výpočet koncentrace NL na přítoku do čistírny odpadních vod:

$$Q_{dp} = 19,8 \text{ m}^3 \cdot \text{den}^{-1}$$

$$NL = 90 \times 55 = 4\,950 \text{ g} \cdot \text{den}^{-1}$$

$$4\,950 \text{ g NL} / 19,8 \text{ m}^3 / \text{den}^{-1} = 250 \text{ g} \cdot \text{m}^{-3}$$

Specifické organické znečištění splašků BSK₅ je 272,7 g·m⁻³ a znečištění nerozpuštěnými látkami NL je 250 g·m⁻³.

Výpočet přibližného odstranění BSK₅ a NL v kořenové čistírně:

Výpočet účinnosti odstranění organických látek BSK₅:

$$c = 0,09 \times 352,94 + 1,95 = 26,493 \text{ mg} \cdot \text{l}^{-1}$$

Výpočet účinnosti odstranění nerozpuštěných látek NL:

$$c = 0,07 \times 250 + 4,88 = 22,38 \text{ mg} \cdot \text{l}^{-1}$$

Odhadovaná koncentrace organických látek na odtoku z vegetační kořenové čistírny BSK je 26,49 mg·l⁻¹ a znečištění nerozpustnými látkami NL je 22,38 mg·l⁻¹.

Plocha kořenového pole

$$A = Q_{dp} \times (\ln c_0 - \ln c) / k_{BSK}, \text{ kde}$$

$$Q_{dp} = \text{průměrný denní přítok odpadní vody (m}^3 \cdot \text{den}^{-1}),$$

⁵³Srov. Šálek, J., a Tlapák, V., *Přírodní způsoby čištění znečištěných povrchových a odpadních vod.* s. 115.

c_0, c = průměrná denní koncentrace BSK₅ v přítékající a odtékající vodě (mg.l⁻¹),

K_{BSK} = reakční konstanta, 0,1 m.den⁻¹.

$$A = 19,8 \times (\ln 272,7 - \ln 26,493) / 0,1$$

$$A = 461,53 \text{ m}^2$$

Plocha kořenového pole pro 90 obyvatel je 461,53 m². Výsledná specifická plocha na jednoho ekvivalentního obyvatele je 5,12 m².

Objem filtračního prostředí vegetační čistírny

$V = A \times d$, kde A = plocha kořenového pole (m²), d = hloubka lože (m), navrženo 0,8 m.

$$V = 461,53 \times 0,8$$

$$V = 340 \text{ m}^3$$

Hydraulická doba zdržení odpadní vody ve filtračním prostředí

$t = V \times n / Q_{dp} = A \times d \times n / Q_{dp}$, kde n = pórovitost zemního lože, zvoleno 0,35.

$$t = 340 \times 0,8 \times 0,35 / 19,8$$

$$t = 4,8 \text{ dne}$$

Hydraulické zatížení

$$LH = Q_{dp} / A$$

$$LH = 19,8 / 461,53$$

$$LH = 0,043 \text{ m.d}^{-1} = 43 \text{ mm.d}^{-1}$$

Obecně se velikost hydraulického zatížení plochy vegetačního tělesa doporučuje v rozmezí 30 až 50 mm.d⁻¹.

14.1 Hrubé mechanické předčištění

Česle

K odstranění hrubých a plovoucích látek navrhuji česle HX 400 (SBH WATER) do max. průtoku 13 l.s⁻¹, šířka 400 a pracovní výška česlí do 230 mm, pro rozměr kanálu - šířka 400 mm, výška 400 mm, opatřenými jemnými průlinami do šíře 10 mm v nastavitelném úhlu sklonu 45-90° ve směru toku s automatickým vyhrnováním shrabků. Opatřeny budou úkapovým a usazovacím žlabem s horizontálním prouděním. Zachycené shrabky budou skladovány a pravidelně odváženy na skládku komunálního

odpadu. Potřebná elektrická přípojka zajištění automatické funkce strojních česlí bude řešena v rámci stavby objektu k obsluze vodovodního řadu.

Štěrbínová nádrž

Dalším stupněm již vlastního mechanického čištění pro funkci zabezpečení usazování a vyhnívání kalu navrhuji dvouetážový monolitní objekt o rozměrech $0,9 \times 3,4 \times 3,5$ m s dvěma usazovacími žlaby s rozvodným žlabem a dvěma usazovacími žlaby. Ve vrchní části štěrbinové nádrže obdélníkového půdorysu probíhá sedimentace a v dolní části, která je oddělena mezidnem se šikmými stěnami a štěrbinou, probíhá vyhnívání kalu. K návrhu velikosti štěrbinové nádrže byla využita publikace: Čištění odpadních vod⁵⁴ a současně ČSN 75 6402 (Čistírny odpadních vod do 500 EO), kde jsou uvedené doporučené hodnoty doby zdržení i hydraulického zatížení plochy v štěrbinové nádrži.⁵⁵

Výpočet požadovaného kalového prostoru

Kalový prostor na EO	100 l.EO-1
Počet EO	90 EO
Požadovaný kalový prostor	9 m ³

Výpočet objemu usazovacího prostoru

Požadované zdržení	2 – 4 h
Návrh doby zdržení	3 h
Nátok do štěrbinové nádrže	0,48 m ³ .h ⁻¹
Objem usazovacího prostoru	1,52 m ³

Výpočet průřezové plochy štěrbin

Požadované hydraulické zatížení průřezové plochy	0,7 – 1,4 m ³ /(m ² .h)
Návrh průřezové plochy štěrbin	0,42 m ²
Nátok do štěrbinové nádrže	0,48 m ³ .h ⁻¹
Skutečné hydraulické zatížení průřezové plochy	1,63 m ³ /(m ² .h)

Návrh velikosti štěrbinové nádrže

⁵⁴ Srov. HLAVÍNEK, P., HLAVÁČEK, J., *Čištění odpadních vod: praktické příklady výpočtů*. s. 62 -66.

⁵⁵ Srov. ČSN 75 6402: 2004, s. 5.

Požadovaný objem (usazovací + kalový prostor)	10,52 m ³
Skutečný objem	12,24 m ³
Návrh velikosti <u>0,8 × 3,4 × 4,5 m</u> štěrbinové nádrže vyhovuje.	

14.2 Biologické čištění

Vlastní biologické čištění odpadních vod bude probíhat v osvědčeném paralelním uspořádání dvou samostatných kořenových polí s podpovrchovým horizontálním tokem. Provozování kořenového pole je standardní a zobrazuje jej příloha č. 2, kdy rozvodná zóna je vždy umístěna na straně pole za společným mechanickým předčištěním a odtoková zóna na protilehlé straně každého kořenového pole. Regulace výšky hladiny polí bude ovládána v měrných šachtách, jejichž odtok je zřízen pod dnem kořenového pole, aby bylo umožněno v případě potřeby úplné vypuštění kořenového pole.

Kořenová pole

Navrhuji 2 kořenová pole obdélníkového půdorysu se středně hlubokým půdním filtrem. Plocha každého půdního filtru bude 230 m², kde 11,5 m je šíře pole a 20 m je délka pole. Hloubka každé nádrže bude 1,1 m a jejím tělesem bude těsněná jímka naplněná filtračním materiálem a osázená rostlinami. Šířka rozvodné a sběrné zóny každé nádrže je 1,5 m. Rozvodná a sběrná zóna je od vlastního filtračního lože s vegetací oddělena přechodovými minerálními filtry. Tělesa kořenové čistírny od okolního prostředí bude zajišťovat nepropustná vodotěsná bariéra z folie PVC 803 tl. 1 mm, která bude oboustranně chráněna geotextilií proti mechanickému poškození a bude položena na pískové vyrovnané podloží. Fólie musí být vyvedena min. 30 cm nad povrch kořenového pole. Ukotvení folie i geotextilie bude provedeno za hranou náspu kořenového pole zatížením kamennou řadou.

Výsledný čistící účinek kořenového pole je možné ovlivnit použitím filtračního materiálu, který je důležitý k růstu rostlin, životu mikroorganismů a v neposlední řadě zachycování suspendovaných látek. Použitím vhodného filtračního materiálu s vyšším obsahem vápníku, hliníku, nebo železa a současně při zachování propustnosti, dojde při průtoku k zachycení vyšší míry fosforu, až do naplnění sorpční kapacity filtru. Vhodným materiálem jsou říční štěrkopísky s oválnými zrny zrnitosti 8 mm. Hloubka náplně filtračního lože je navržena 0,8 m.

Pro zvýšení hydraulické účinnosti čištěných odpadních vod je rozvodná a sběrná zóna filtračního tělesa šířky 1,5 m vyplněna hrubým kamenivem frakce 60 – 200 mm, které umožňuje nátok po celém profilu hrany. Přechodové minerální filtry tvoří přechod mezi rozvodnou, sběrnou zónou a filtračním ložem z kameniva frakce 32 – 65 mm, které je využito k vytvoření rozvodného drénu v polovině kořenového pole.

Z rozdělovací šachty, kam bude zaústěno potrubí ze šterbinové nádrže, budou vyvedeny rozvodné drény, rovnoměrně ukončeny po celé šíři kořenového pole v nápuštěné šachtě, odkud přechodovým drénem budou čištěné vody odtékat do přechodového drénu a rovnoměrně se roztékat do šterkového profilu kořenového pole. Na opačném konci kořenového pole bude vybudován přechodový drén kořenového pole, zajišťující svedení a odtok vyčištěné odpadní vody do sběrné šachty, odkud bude voda odváděna do regulační šachty. Zde lze regulovat výšku hladiny v kořenovém poli. V případě nutnosti vypuštění celého kořenového pole, lze z této šachty vyčerpávat veškerou vodu z kořenového pole.

Celá plocha kořenového pole bude osázena rákosem obecným (*Phragmites australis*), chrásticí rákosovitou (*Phalaris arundinacea*) s výsadbou cca 6 - 8 ks.m². Kořeny rákosu budou prorůstat celým filtračním ložem.

V zimním období doporučuji při vícedenním poklesu teploty k -5 °C zvýšit hladinu v tělese kořenového pole cca 10 cm nad jeho plochu, aby nedošlo k jeho následnému promrznutí. Mráz z vody vytvoří ledovou krustu, následně se hladina vody sníží cca 40 cm pod původní úroveň hladiny a vzniklá ledová krusta, společně s 50 cm vzduchovou mezerou zajistí dostatečnou tepelnou izolaci k plynulému průběhu biologického čištění.

Měrné místo

Odběr vzorků vyčištěné vody z KČOV bude prováděn v měrné šachtě, situované před odtokem této vody.

Odtok vody

Odvádění vyčištěné vody odtokovým potrubím zajistí nátok vody do vodního recipientu Tlučeňského potoka v souladu s povolení k nakládání s vodami (přesněji

povolení k vypouštění odpadních vod) ve smyslu vodního zákona a nařízení vlády č. 61/2003 Sb. ve znění novely č. 229/2007 Sb. dle tabulky 5⁵⁶, kde je uvedena minimální povinná účinnost čištění odpadních vod v ukazatelích CHSK_{Cr}, BSK₅, NL, N-NH₄⁺, N_{celk.}, P_{celk.}. Limity jsou stanoveny vždy s ohledem na kapacitu ČOV (s ohledem na počet připojených ekvivalentních obyvatel), přičemž s velikostí čistírny se požadavky zpřísňují. Pro navrženou KČOV obce do 500 EO jsou vyžadovány pouze tři ukazatelé.

Tab. 5: Emisní standardy ČOV dle NAŘÍZENÍ VLÁDY č. 61/2003 Sb., přípustné hodnoty (p) 3), maximální hodnoty (m) 4) a hodnoty průměru 5) koncentrace ukazatelů znečištění vypouštěných odpadních vod v mg.l⁻¹.⁵⁷

Kategorie ČOV (EO) ¹⁾⁷⁾	CHSK _{Cr}		BSK ₅		NL		N-NH ₄ ⁺		N _{celk.} ^{2), 8), 9)}		P _{celk.} ⁹⁾	
	p ³⁾	m ⁴⁾	p ³⁾	m ⁴⁾	p ³⁾	m ⁴⁾	průměr ⁵⁾	m ^{4), 6)}	průměr ⁵⁾	m ^{4), 6)}	průměr ⁵⁾	m ⁴⁾
< 500 ¹¹⁾	150	220	40	80	50	80	-	-	-	-	-	-
500 - 2 000	125	180	30	60	40	70	20	40	-	-	-	-
2 001 – 10 000	120	170	25	50	30	60	15	30	-	-	3 ^{40 9)}	8 ^{40 9)}
10 001 – 100 000	90	130	20	40	25	50	-	-	15	30	2	6
> 100 000	75	125	15	30	20	40	-	-	10	20	1	3

⁵⁶ Nařízení vlády č. 61/2003 Sb., o ukazatelích a hodnotách přípustného znečištění povrchových vod a odpadních vod, náležitostech povolení k vypouštění odpadních vod do vod povrchových a do kanalizací a o citlivých oblastech, s. 9.

⁵⁷ Zdroj: Nařízení vlády č. 61/2003 Sb.

15 Investiční a provozní náklady KČOV

Ke stanovení celkových investičních nákladů KČOV využiji stanovenou cenu 13 000 Kč pro 1 EO uvedenou v tabulce 3, s. 37.

$$90 \text{ EO} \times 13\,000 \text{ Kč} = 1\,170\,000 \text{ Kč}$$

K výsledné ceně uvažuji náklady obce za vykoupení pozemku parc. č. 455 o výměře 2 160 m² ve stanovené výši 150 Kč.m⁻², což odpovídá částce 324 000 Kč (cca 28%) z vypočtených investičních nákladů KČOV, která je uvedena v následující tabulce 6 jako finanční rezerva stavby. Celkové investiční náklady k výstavbě KČOV pro 90 EO odpovídají cca 1 500 000 Kč.

Tab. 6: Náklady stavby KČOV Tlučeň⁵⁸

Předčištění (25%)	375 000 Kč
Filtrační pole (60%)	900 000 Kč
Rozvody a vedlejší stavby (15%)	225 000 Kč
Finanční rezerva stavby (28%)	330 000 Kč
Investiční náklady celkem KČOV	1 500 000 Kč

V následující tabulce č. 7 vykazují náklady na mechanické předčištění v objemu cca 25% z celkových investičních nákladů, uvedených v tabulce č. 6. V jejich výši je zahrnuta investice do navrženého hrubého mechanického předčištění.⁵⁹

Stanovení provozních nákladů bude provedeno v souladu s hodnotami tabulky č. 4 (Specifická spotřeba vody) a tabulky č. 3 (Investiční a provozní náklady KČOV) - tj uvedená částka 6 Kč.m⁻³ ve vztahu k uvažovanému průměrnému ročnímu průtoku OV a velikosti KČOV na EO.

⁵⁸ Zdroj: Vlastní zpracování

⁵⁹ Srov. POLEŠÁKOVÁ, Marie a kol., Průměrné ceny dopravní a technické infrastruktury, <<http://www.uur.cz/images/5-publikacni-cinnost-a-knihovna/internetove-prezentace/prumerne-ceny-TI/3-kanalizace-07-2011.pdf>>.

$$90\text{EO} \times 100 \text{ l/den} = 9 \text{ m}^3 \cdot \text{den}^{-1}$$

$$9 \text{ m}^3 \cdot \text{den}^{-1} \times 6 \text{ Kč} = 54 \text{ Kč} \cdot \text{den}^{-1}$$

$$54 \text{ Kč} \cdot \text{den}^{-1} \times 365 \text{ dní} = 19\,710 \text{ Kč} \cdot \text{rok}^{-1}$$

Tab. 7: Investiční náklady předčištění⁶⁰

Investiční náklady předčištění (25%) 375 000 Kč			
	Stavební část	Technologická část	Celkem
Česle	neuveďeno	neuveďeno	149 060 Kč
Štěrbínová nádrž (obestavěný prostor)	28,6 m ³ × 7 900 Kč = 225 940 Kč		225 940 Kč

Provozní náklady zahrnují náklady pracovníka obsluhy (zaměstnanec obecního úřadu), která bude minimálně 1 × denně zajišťovat kontrolu KČOV i přes elektricky ovládaný automatizovaný provoz, a to z důvodu pravidelné kontroly celého mechanického předčištění provozu. Další náklady představují údržbu areálu a provozních objektů, spotřebu elektrické energie navržené technologie, odebrání vzorků, vyvážení kalu, finanční rezervu a amortizaci zařízení a stavebních objektů, včetně údržby zeleně KČOV a ovládání výšky hladiny v KČOV (převážně v zimním období).

Celkové provozní náklady KČOV budou ve výši 19 710 Kč.rok⁻¹.

Cena za službu spojenou s odváděním, čištěním a zneškodňováním odpadních vod, tzv. stočného, je uvažována ve výši 30 Kč.m⁻³.

⁶⁰ Zdroj: Vlastní zpracování.

Tab. 8: Stanovení výnosu KČOV⁶¹

Investiční náklady	1 500 000 Kč
Provozní náklady celkem	19 710 Kč.rok ⁻¹
Stočné (30 Kč.m ³)	98 550 Kč.rok ⁻¹
Výnos	78 840 Kč.rok ⁻¹

Celkové uvažované náklady odkanalizování obce společně s navrženou výstavbou KČOV:

Stavba kanalizace: 5 741 330 Kč

Stavba KČOV: 1 500 000 Kč

Celkové náklady: 7 241 330 Kč

Na základě návrhu lze stanovit jednoduchou ekonomickou rozvahou efektivitu návratnosti investic metodou doby splácení – doba návratnosti. Vzhledem k tomu, že lze v současné době do roku 2013 k výstavbě kanalizace a ČOV dotační tituly, nabízí se možnost, že obec z pořizovacích nákladů platí v případě získání dotací pouze minimální částku v rozsahu cca 10% z celkových nákladů. Pořizovací náklady na uvedené stavby pro tuto obec, za předpokladu splnění specifických podmínek dotace, jsou pouze 724 133 Kč z celkových nákladů 7 241 330 Kč. Tuto částku lze provozováním celého systému a výběrem stočného získat zpět v horizontu 9,2 let. Náklady samotné stavby navržené KČOV by se zaplatily za 2 roky provozování systému. Zbývajících 70 % celkových nákladů pokryje dotace z Evropské unie a zbývajících 20 % nákladů bude investice České republiky z Programu rozvoje venkova. Výnos celé stavby při udělení dotací, v uvažované životnosti 30 let bez nutnosti rekonstrukce KČOV, za podmínek minimálního stočného 30 Kč.m⁻³ je 1 639 872 Kč, výtěžnost 54 662 Kč.rok⁻¹.

⁶¹ Zdroj: Vlastní zpracování

Náhradou pro čištění odpadních vod navrženou centrální KČOV by mohla být zvolená tzv. balená ČOV, například typ TOPAS 100. Došlo by tím ke snížení investice (při uvažované finanční rezervě 330 000 Kč) téměř o 683 000 Kč. Roční výnos této ČOV za podmínek minimálního stočného 30 Kč.m⁻³ je ve výši 98 550 Kč, provozní náklady ve výši 51 380 Kč. Využitím výnosu 47 170 Kč by k úhradě investice stavby ČOV a kanalizační stoky v obci za shora uvedených podmínek získání dotací došlo až za 13,9 let. Rozdíl těchto hodnot je dán nutnou spotřebou elektrické energie pro zajištění čištění odpadních vod v ČOV, přičemž požadovaná účinnost čištění odpadních vod z obou volených variant dosahuje a vyhovuje stanoveným emisním limitům NV č. 61/2003 Sb, které jsou uvedeny v tabulce č. 5, této práce. Abychom se přiblížili k výnosu KČOV museli bychom zvýšit částku stočného pro navrženou ČOV Topas 100 na 40 Kč.m⁻³. Poté by výnos odpovídal částce 1 744 436 Kč a výtěžnost 58 147 Kč.rok¹.

Důležitou a základní podmínkou k získání dotací z Programu Životní prostředí je soulad navržené stavby s PRVKÚK. Tato podmínka je i požadavkem všech dotačních programů, např. Program rozvoj venkova, Program Ministerstva zemědělství.⁶² Pohlédneme-li do Plánu rozvoje vodovodů a kanalizací Ústeckého kraje (PRVKÚK), zjistíme, „že v zásobování obce pitnou vodou je nadále počítáno s individuální úpravou vody ze stávajících studní nebo vlastních zdrojů, přestože tato voda dle vyhlášky č. 376/2000 Sb., je nekvalitní v parametrech vysokého obsahu dusičnanů, železa a bakteriologického znečištění“.⁶³

V problematice likvidace odpadních vod návrh PVKÚK doporučuje „kombinaci výstavby mikročistíren (např. ČOV s biokontakty, případně vícekomorovým septikem doplněný o zemní filtr) u zástavby v blízkosti vodoteče a výstavby nových, nebo rekonstrukcí stávajících akumulčních jímek pro zachycování odpadních vod, které by byly odváženy a likvidovány na ČOV města Litoměřice“.⁶⁴

Z výše uvedených poznatků je patrné, že k současné realizaci by obec musela využít pouze vlastní zdroj financí. Úhrada této investice z výnosu stočného v poměru k

⁶² Srov. LEHMANNOVÁ, A., Regionální poradenské a informační místo ENVIC pro Operační program Životní prostředí. *Enviz-sdružení*, <<http://www.envic.cz/upload/presentace-mgr-alena-lehmannova.pdf>>.

⁶³ MINISTERSTVO ZEMĚDĚLSTVÍ., Plán rozvoje vodovodů a kanalizací České republiky, *kr-ustecky*, <http://www.kr-ustecky.cz/vismo/dokumenty2.asp?id_org=450018&id=828508&p1=86158>.

⁶⁴ Tamtéž, s. 38.

nákladům by trvala téměř 92 let. Za této situace lze přihlédnout pouze k faktu, že i náklady samotné stavby KČOV lze ovlivnit využitím místních zdrojů surovin (kamenivo filtru tvoří cca 30-40% celkové ceny), výkopové práce, trvalá deponie výkopku v blízké vzdálenosti od čistírny a jiné formy úspory, např. realizace některých úkonů svépomocí. Pokud obec disponuje pracovníkem údržby, lze jeho náklady s nízkou cenou stočného zohlednit ve zvýšené ceně stočného a výsledný zisk, lze pak použít na splácení případného úvěru.

S ohledem na velikost této místní části obce shledávám, že návrh investice do vybudování kanalizační sítě a ČOV je finančně nevýhodný, což dokazuje srovnání nákladů centrálního a decentrálního systému v příloze č. 4. Bezpochyby lze z podkladů uvedené přílohy vyvodit, že kritérium výběru je závislé zejména kdo a v jaké výši bude hradit investice do stavby odkanalizování a ČOV. Vrátime-li se k návrhu PRVKÚK, který řeší problematiku likvidace odpadních vod decentrálním systémem, zjistíme, že toto řešení je na místě. Jinými slovy se zde uplatňuje snaha ušetřit nutné investiční náklady na výstavbu a provozování centrálních systémů, což opět dokládají hodnocení provedená v tabulce přílohy č. 4 a grafu přílohy č. 5, srovnávajících centrální a decentrální systém.

V decentrálním systému likvidace odpadních vod můžeme realizovat variantu skupinového čištění jednou ČOV pro několik objektů, nebo individuální řešení pro každý objekt zvlášť. Srovnání nám opět přibližuje tabulka přílohy č. 4 a graf přílohy č. 5. Finanční rozdíly tohoto řešení jsou minimální a stojí za to zvážit, zda určité části obce neřešit skupinovým čištěním. Výhodou skupinového čištění je vydání jednoho stavebního povolení, jednoho povolení k vypouštění odpadních vod, možnost provozování a monitorování čištění odpadních vod provozovatelem, který by odpovídal za vypouštěné hodnoty těchto vod. Návratnost investice do tohoto systému, hrazená z finančních zdrojů obce, by zajišťoval provozovatel výběrem stočného.

Standardní zažitý individuální systém likvidace odpadních vod v žumpě, septiku se zemním filtrem, ČOV a odvedením vod na čistírnu srovnává příloha č. 6, kterou graficky zohledňuje i příloha č. 7. Nejlepším z těchto uvedených odkanalizování je investice do vlastní ČOV, která je v ročním zhodnocení provozních a investičních nákladů částkou 4 083 Kč.rok⁻¹ ekonomicky i z hlediska legislativního nejvýhodnější

variantou. Výstavba kanalizační přípojky a bezstarostné odvádění odpadních vod do cizí - centrální ČOV přijde na 6 237 Kč.rok⁻¹. Následující dostupnou variantou likvidace odpadních vod v septiku se zemním filtrem je za cenu 8 966 Kč.rok⁻¹. Nejvyšší roční náklady ve výši 40 333 Kč.rok⁻¹ uhradí producent těchto odpadních vod za jejich odvoz a zpracování z bezodtokové žumpy.

Závěr

K dosažení cílů této práce bylo zapotřebí seznámit se s legislativou zabývající se ochranou vodního hospodářství, technickými podmínkami pro stavby vodohospodářských staveb, parametry a principy zařízení pro likvidaci a čištění odpadních vod i podmínkami platnými pro vypouštění vyčištěných odpadních vod. Úvodem byla zmíněna nutnost řešit otázku odkanalizování a čištění odpadních vod obytných území z dlouhodobého časového hlediska (PRVKÚK) v závěru své práce jsem došel ke zjištění, že je omezující a nelze díky nastaveným podmínkám pružně reagovat na neustále se měnící legislativní požadavky.

V následující části popisují rozdělení a charakteristiku odpadních vod, přehled kanalizací a jejich soustav, systémů, přípojek i objektů na stoce. Všechny podklady jsou bezpochyby důležitým zdrojem pro návrh oddílného gravitačního kanalizačního systému k odvádění splaškových vod od jejich producentů ve zvoleném katastrálním území obce Tlučeň, kterou jsem si vybral nejen z osobních důvodů, ale hlavně proto, že záměrem obce je realizovat stavbu nového vodovodu. Výstavba navržené kanalizační stoky by přispěla k likvidaci stávajících jímek a septiků na venkově, které jsou zdrojem znečištění podzemních a povrchových vod zejména, je-li obec situována nad ochranným pásmem zdrojů pitné vody.

Souhrn poznatků je získán studiem přírodních čistíren odpadních vod a objektů pro mechanické předčištění vystihují informace o principu činnosti, hygienických aspektech, konstrukčních uspořádáních. Snahou mé práce je porovnat účinnost, výhody a nevýhody různých typů čištění, provozní a investiční náklady čistíren v podmínkách ČR.

Na základě shromážděných informací byl navržen vhodný systémem KČOV s horizontálním podpovrchovým prouděním v paralelním uspořádání kořenových polí vyhovující budoucímu demografickému vývoji obce, včetně požadavků legislativy. Tento návrh je otevřený právě uvažovanému pozvolnému rozšíření počtu EO v obci a navržený systém KČOV a zejména jeho uvedená poloha v terénu zájmového území je svým typem předurčena i k doplnění jiného typu KČOV, tzv. nové generace, který by zvýšil účinnost čištění odpadních vod. Souběžně s návrhem byly provedeny a stanoveny

nezbytné kalkulace, nutné k realizaci výstavby odkanalizování a likvidace odpadních vod v obci.

Analýzou nákladů i výnosů tohoto centrálního řešení čištění odpadních vod a nutného odkanalizování obce gravitační stokovou sítí jsem se přesvědčil, že realizace vlastní stavby KČOV není v malých obcích tolik nákladná, jako pouhá investice do nové kanalizační sítě. Náklady stavby kanalizační stoky by obec nebyla schopna pokrýt ani z výběru navrženého stočného.

K záměru odkanalizování obce Tlučeň je nutno uvést, že její geomorfologické a terénní poměry v jejím zastavěném území jsou v záměru uplatnění centrálního řešení odkanalizování a likvidace odpadních vod s umístěním ČOV v k. ú. Tlučeň předurčený k aplikaci gravitačního kanalizačního systému.

Alternativou pro srovnání čištění odpadních vod v uvedené obci byla navržena tzv. balená čistírna odpadních vod, jejíž pořizovací cena je oproti stavbě investičně mnohem nižší. Ovšem skutečnost, že KČOV nepotřebuje ke svému způsobu biologického čištění zdroj elektrické energie, jednoznačně předčila z hlediska provozních nákladů za zvolený časový horizont tuto navrženou alternativu balené ČOV.

Uvedené skutečnosti vyplývající z posouzení jednotlivých systémů odkanalizování a známá finanční situace malých obcí mě přesvědčily, že pro tuto obec je výhodný stávající decentrální systém, vycházející i z návrhu PRVKUK. Charakteristika decentrálního systému je rovněž obsahem této bakalářské práce a je přehledně porovnána i v následujících tabulkách a grafech přílohy.

V decentrálním systému likvidace odpadních vod se můžeme rozhodnout, zda volit variantu skupinového čištění jednou ČOV pro několik objektů, nebo individuální ČOV pro každý objekt samostatně. Finanční rozdíly tohoto řešení jsou minimální a stojí za úvahu, zda určité části obce by bylo vhodné řešit skupinovým čištěním s přihlédnutím k realizačním výhodám jednoho stavebního povolení, jednoho povolení k vypouštění odpadních vod a zejména možnost provozování a monitorování čištění odpadních vod provozovatelem, který by odpovídal za vypouštěné hodnoty těchto vod.

Návratnost investice hrazené z finančních zdrojů obce, by zajišťoval provozovatel výběrem stočného.

V práci také hodnotím provozní a investiční náklady zažitých standardních individuálních způsobů čištění, které jsou nejen v našich domácích podmínkách zastoupeny septiky, zemními filtry, ČOV s aktivačními systémy i biodisky, nebo KČOV a shledávám, že čistit odpadní vody ve vlastní biologické ČOV, nebo KČOV je z ekonomického i legislativního nejvýhodnějším přijatelným způsobem řešení. Zde je ovšem nutné podotknout, že je na místě kontrola a údržba každého individuálního způsobu čištění, aby trvale vykazoval co nejlepší uváděné a garantované hodnoty ukazatelů znečištění, byť jsou dostačující z hlediska legislativy vypouštění vyčištěných odpadních vod.

V souvislosti se zamýšlenou výstavbou centrální ČOV ve vedlejší obci Sebužín se nabízí možnost využít navrhovanou stavbu i pro napojení uvažované kanalizační sítě v obci Tlučeň. Volba by patrně padla na dopravu splaškových vod prostřednictvím gravitační kanalizace v celé své délce stoky, a to opět za účelem využití svažitého profilu terénu zájmového území k.ú. Tlučeň a k.ú. Sebužín.

Další alternativou odkanalizování obce Tlučeň se nabízí v souvislosti s návrhem výstavby gravitační kanalizační stoky ve vedlejší obci Miřejovice, která bude napojena na kanalizační systém města Litoměřice, s vlastní centrální ČOV pro mikroregion Litoměřicka. Dopravování splaškových vod do navrženého gravitačního kanalizačního systému této obce by bylo nutné realizovat tlakovou kanalizací s čerpací stanicí. Zde vyvstává otázka ceny za stavbu a vystrojení čerpacích stanic odpadních vod, nutných pro jejich čerpání. V současné době je již vydáno stavební povolení na odkanalizování obce Miřejovice, ale velkým problémem Obce Miřejovice je získání potřebných finančních prostředků ve prospěch této vodohospodářské investice.

Vyhotovená bakalářská práce bude předána k rukám starosty obce Hlinná Ing. Petru Chromému, aby byla přínosem při budoucím rozhodování obce nad způsobem odkanalizování části obce Tlučeň. Svou polohou je tato obec situována nejnižší z dalších přilehlých obcí ve správě Obce Hlinná a nabízí se zde i možnost odkanalizování všech ostatních obcí – Lbín, Kunderatice, Hlinná za podmínky rozšíření zvoleného centrálního

způsobu likvidace odpadních vod v zájmovém území umístění ČOV, nebo KČOV, což bylo zohledněno při výběru umístění KČOV.

Anotace

Příjmení a jméno autora:	Daniel Kovalovský
Instituce:	Moravská vysoká škola Olomouc
Název práce v českém jazyce:	Návrh odkanalizování a čištění odpadních vod vybrané obce
Název práce v anglickém jazyce:	Project of Drainage and Sewage Treatment of a Selected Community
Vedoucí práce:	Ing. Pavel Loužecký
Počet stran:	77
Počet příloh:	7
Rok obhajoby:	2012

Klíčová slova v českém jazyce: kanalizace, odpadní voda, kořenová čistírna odpadních vod, soustava odpadní sítě, vodovod,

Klíčová slova v anglickém jazyce: sewerage, sewage, constructed wetland, sewer water, sewerage system network, water supply

Souhrn

V bakalářské práci byla v souladu s jejím zadáním navržena oddílná gravitační kanalizace a kořenová čistírna odpadních vod v malé obci Tlučeň. Z analýzy demografického vývoje obce, investic a provozních nákladů pro navržené způsoby odkanalizování i čištění odpadních vod oproti tradičně používané technologii likvidace odpadních vod v rodinných domech vyšlo najevo, že v takto malé obci je vhodnější nadále využívat tradiční způsob likvidace odpadních vod v domovních ČOV.

Summary

In the bachelor work was in line with the proposed built with divisions by entering the gravity sewer system and wastewater treatment plant roots in a small village beaten. An analysis of community demographic, investment and operating costs for the proposed methods of drainage and wastewater treatment technology compared to traditional use of wastewater disposal in family houses, it became clear that in this small village is preferable to continue using the traditional method of disposal of domestic wastewater treatment plant.

Literatura a prameny

CIFERA, Kamil. Obecní kořenové čistírny odpadních vod. In *Rybníkar* [online]. Kladno. [cit. 2012-01-21]. Dostupné na WWW: <<http://www.rybnikar.cz/obecni-korenove-cistirny/>>.

HERLE, Jaromír. *Vodovodní a kanalizační tabulky*. 1. vyd. Praha, 1983.

HLAVÍNEK, Petr, a HLAVÁČEK, Jiří. *Čištění odpadních vod: praktické příklady výpočtů*. 1. vyd. Brno: Noel 2000, 1996. 196 s. ISBN 80-86020-00-2.

HLAVÍNEK, Petr, MIČÍN, Jan, a PRAX, Petr. *Stokování a čištění odpadních vod*. 1. vyd. Brno: CERM, 2003. 283 s. ISBN 80-214-2535-0, in Učební texty vysokých škol.

HORÁKOVÁ, M., LISCHKE, P., GRÜNWARD, A., *Chemické a fyzikální metody analýzy vod*, SNTL/Nakladatelství technické literatury, první vydání, Praha 1986, 389 str. ISBN 04-614-86.

CHALOUPKA, V. *Zákon o vodovodech a kanalizacích č. 274/2001. Sb.* Praha: Sondy, 2007. 271 s. ISBN 978-80-86846-22-4.

JÁGLOVÁ, Veronika a ŠNAJDR, Martin. *Zneškodňování odpadních vod v obcích do 2000 ekvivalentních obyvatel* [CD-ROM]. Metodická příručka. Praha: Ministerstvo životního prostředí ČR, 2009 [cit. 2012-02-28]. Dostupné v Severočeská vědecká knihovna Ústí n. L.

KÁDLÍKOVÁ, Lenka, *Ekosystémy v české krajině* [online]. [cit. 2012-01-21]. Dostupné na WWW: <<http://www.priroda.cz/clanky.php?detail=447>>.

KADLÍKOVÁ, Lenka. *Kořenová čistička (KČOV) nebo mechanická domovní čistička odpadních vod (DČOV)* [online]. Srpen 2010 [cit. 2011-11-12]. Dostupné na WWW: <<http://www.priroda.cz/clanky.php?detail=931>>. ISSN 1801-2787.

KOUŘIL, Milan. *Kořenové čistírny: alternativní způsob nakládání s odpadními vodami: (informační brožura pro obce, soukromníky a zemědělce)*, Attavena, 2006, 24 s. ISBN 8086778223, 9788086778228.

KRŠŇÁK, Jaroslav. *Kořenové čistírny odpadních vod – ekonomika výstavby a provozu* [online], Září 2010 [cit. 2012-01-21]. Dostupné na WWW: <<http://denik.obce.cz/clanek.asp?id=6447408>>.

KRSŇÁK, Jaroslav. *Obec a finance - čištění odpadních vod*. In *jamiprojekt* [online]. 2010 [cit. 2012-03-01]. Dostupné na WWW: <<http://www.jamiprojekt.cz/cms/index.php?section=32>>.

KVĚT, J. a kol. *Úloha rostlin ve vegetačních čistírnách*. In MALÁ, E. A ŠÁLEK, J. Přírodní způsoby čištění odpadních vod III. Brno: VUT FAST, 2003.

LEHMANNOVÁ, Alena. Regionální poradenské a informační místo ENVIC pro Operační program Životní prostředí. *Envis-sdruzeni* [online]. Plzeň občanské sdružení, 14 června 2011 [cit. 2012-01-21]. Dostupné na WWW: <<http://www.envic.cz/upload/presentace-mgr-alena-lehmannova.pdf>>.

MIFEK, Radim. *Vliv kanalizační sítě na kvantitu a kvalitu dopravené odpadní vody na ČOV* [online]. Září 2011 [cit. 2012-02-28]. Dostupné na WWW: <<http://voda.tzb-info.cz/kanalizace-splaskova/7813-vliv-kanalizacni-site-na-quantitu-a-kvalitu-dopravene-odpadni-vody-na-cov>>.

NOVÁK, Josef a kol. *Příručka provozovatele stokové sítě*. Vyd. 1. Líbeznice: Medim, spol. s r.o. 2003. 156 s. ISBN 80-238-9947-3.

NYPL, Vladimír, a SYNÁČKOVÁ, Marcela. Zdravotně inženýrské stavby 30 – Stokování, 1. Vydání, Praha: ČVUT, [1998], 149 s., [1995]. ISBN 80-01-01729-X.

POLEŠÁKOVÁ, Marie a kol. *Průměrné ceny dopravní a technické infrastruktury* [online]. Září 2011 [cit. 2012-03-21]. Dostupné na WWW: <<http://www.uur.cz/images/5-publikacni-cinnost-a-knihovna/internetove-prezentace/prumerne-ceny-TI/3-kanalizace-07-2011.pdf>>.

Pražské vodovody a kanalizace. Spotřeba vody při různých činnostech. *pvk* [online]. 2012 [cit. 2012-03-20]. Dostupné na WWW: <<http://www.pvk.cz/spotreba-vody.html>>.

PUNČOCHÁŘ, Pavel. *Zákon o vodách č. 254/2001 Sb. v úplném znění k 23. lednu 2004 s rozšířeným komentářem*. 3. vyd. Praha: Soudy, 2004. 392 s. ISBN 80-86846-00-8.

Šálek, J.; Tlapák, V. Přírodní způsoby čištění znečištěných povrchových a odpadních vod. Praha: ČKAIT, s.r.o. 2006. 283 s. ISBN 80-86769-74-7.

Šnajdr, M, Kořenová čistírna odpadních vod. *Ekologie a společnost*. EKO. ISSN 1210-4728. 2008, č. 3, s. 22-23.

Ústav chemie ochrany prostředí. *Způsoby likvidace odpadních vod* [online]. Září 2007 [cit. 2012-01-21]. Dostupné na WWW: <http://www.vscht.cz/uchop/velebudice/voda/COV/zpusoby_likvidace_odpad_vod_vse.pdf>.

VYMAZAL, Jan. *Čištění odpadních vod v kořenových čistírnách*. Třeboň: ENKI o.p.s., 2004. 147 s.

VYMAZAL, Jan., *Kořenové čistírny odpadních vod* [online]. Třeboň. ENKI o. p. s., 2004 [cit. 2012-01-21]. Dostupné na WWW: <<http://www.enki.cz/download.php?id=75>>.

VYMAZAL, Jan. *Nejvíce kořenových čistíren je v malých obcích*, Moderní obec 5/2003, str. 10, ISSN 1211-0507.

Legislativní normy

ČESKÝ NORMALIZAČNÍ INSTITUT. ČSN 73 6005. Prostorové uspořádání sítí technického vybavení. Gill, s.r.o.. 1994. 20 s.

ČESKÝ NORMALIZAČNÍ INSTITUT. ČSN 75 6011. Hygienická ochrana prostředí kolem kanalizačních zařízení. Gill, s.r.o.. 2010. 31 s.

ČESKÝ NORMALIZAČNÍ INSTITUT. ČSN 75 6101. Stokové sítě a kanalizační přípojky. Gill, s.r.o.. 2004. 40 s.

ČESKÝ NORMALIZAČNÍ INSTITUT. ČSN 75 6402. Malé čistírny odpadních vod. Gill, s.r.o.. 1992. 12 s.

Nařízení vlády č. 61/2003 Sb., o ukazatelích a hodnotách přípustného znečištění povrchových vod a odpadních vod, náležitostech povolení k vypouštění odpadních vod do vod povrchových a do kanalizací a o citlivých oblastech.

Nařízení vlády č. 171/1992 Sb., kterým se stanoví ukazatele přípustného stupně znečištění vod.

Vyhláška č. 293/2002 Sb., o poplatcích za vypouštění odpadních vod do vod povrchových.

Vyhláška 376/2000 Sb., Ministerstva zdravotnictví, kterou se stanoví požadavky na pitnou vodu a rozsah a četnost její kontroly.

Zákon č. 254/2001 Sb. o vodách a o změně některých zákonů (vodní zákon).

Zák. č. 274/2001 Sb. o vodovodech a kanalizacích pro veřejnou potřebu a o změně některých zákonů (zákon o vodovodech a kanalizacích).

Seznam použitých zkratk

NV	nařízení vlády
EHS	evropské hospodářství společenství
OV	odpadní vody
KČOV	kořenová čistírna odpadních vod
ČOV	čistírna odpadních vod
DN	jmenovitý vnitřní průměr potrubí - Diamètre Nominal
EO	ekvivalentní obyvatel
BSK	biochemická spotřeba kyslíku
CHSK	Chemická spotřeba kyslíku
NL	nerozpuštěné látky
P	fosfor
N	dusík
UM	umělý mokřad
PVC	polyvynylchlorid
PE	polyetylen
PRVKÚK	plán rozvoje vodovodů a kanalizací územních krajů

Seznam obrázků

Obr. 1: Základní způsob odvádění odpadních vod obcí kategorie ČOV 50- 500 EO

Obr. 2: Septik

Obr. 3: Septik se zemním filtrem

Obr. 4: Rozdělení umělých mokřadů

Obr. 5: Schéma kořenové čistírny

Obr. 6: Jedna plocha

Obr. 7: Paralelní plochy

Obr. 8: Plochy v sérii

Obr. 9: Paralelní plochy zapojené v sérii a paralelně zapojená série ploch

Seznam tabulek

Tab. 1: Průměrné znečištění vytvořené 1 obyvatelem.

Tab. 2: Účinnost kořenových čistíren v ČR.

Tab. 3: Investiční a provozních náklady KČOV.

Tab. 4: Specifické množství fakturované vody.

Tab. 5: Emisní standardy ČOV dle NAŘÍZENÍ VLÁDY č. 61/2003 Sb.

Tab. 6: Náklady stavby KČOV Tlučeň.

Tab. 7: Investiční náklady předčištění.

Tab. 8: Stanovení výnosu KČOV.

Seznam příloh

Příloha č. 1 – Návrh kanalizace

Příloha č. 2 – Navržená kořenová čistírna odpadních vod

Příloha č. 3 – Strojně stírané česle

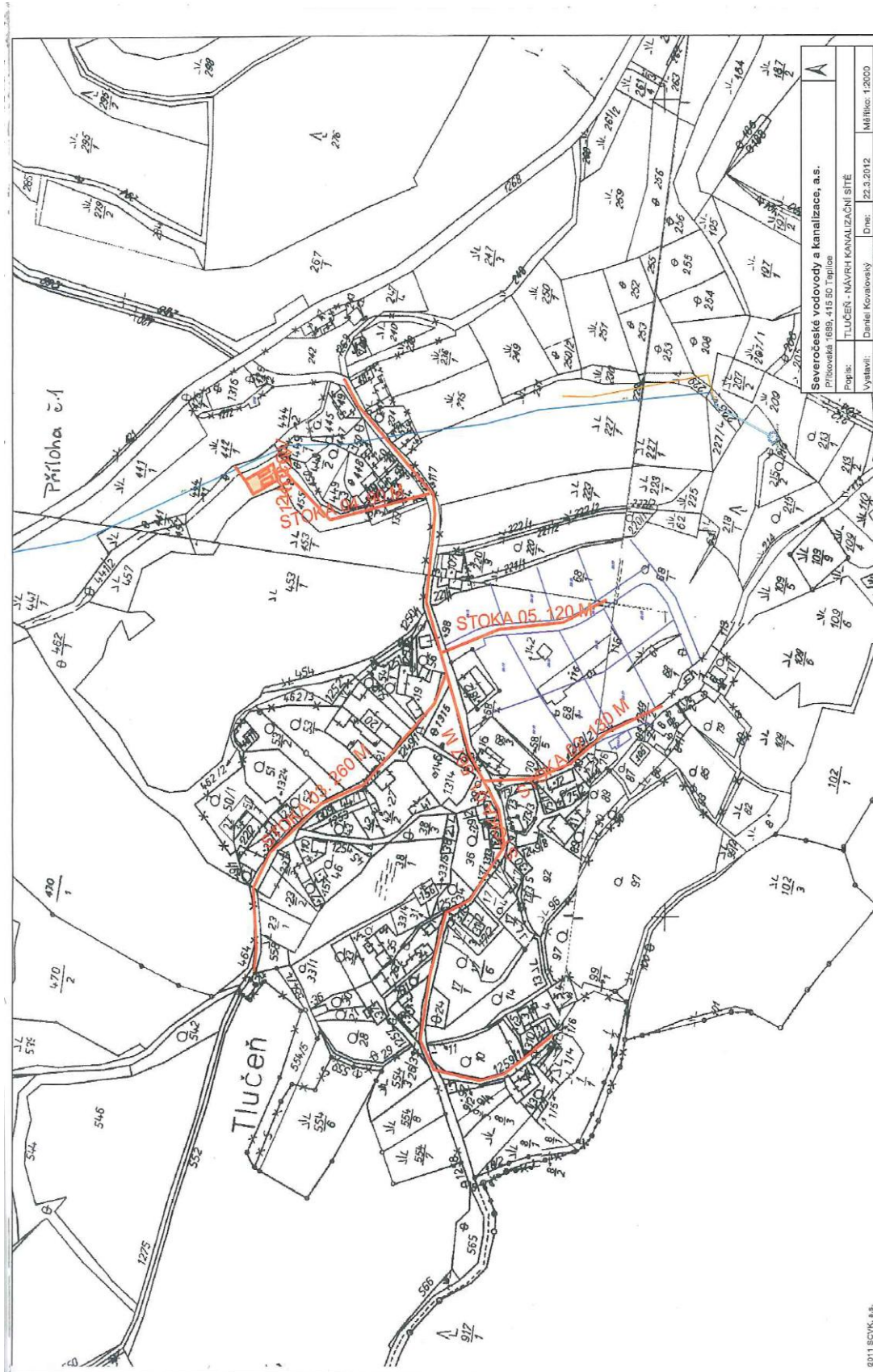
Příloha č. 4 – Orientační přehled centrálního a decentrálního systému - tabulka

Příloha č. 5 – Přehled centrálního a decentrálního systému – graf

Příloha č. 6 - Orientační přehled individuální likvidace OV – tabulka

Příloha č. 7 – Přehled individuální likvidace OV, srovnání centrálního a decentrálního systému - graf

Příloha č. 1 – Návrh kanalizace



Příloha č. 2 – Navržená kořenová čistírna odpadních vod

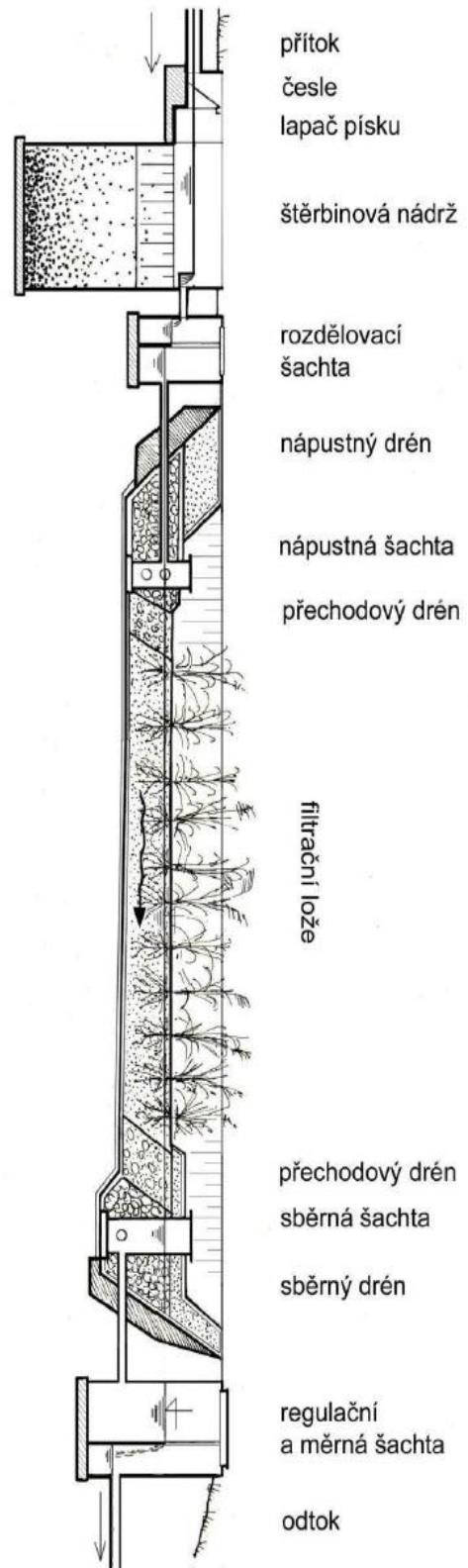
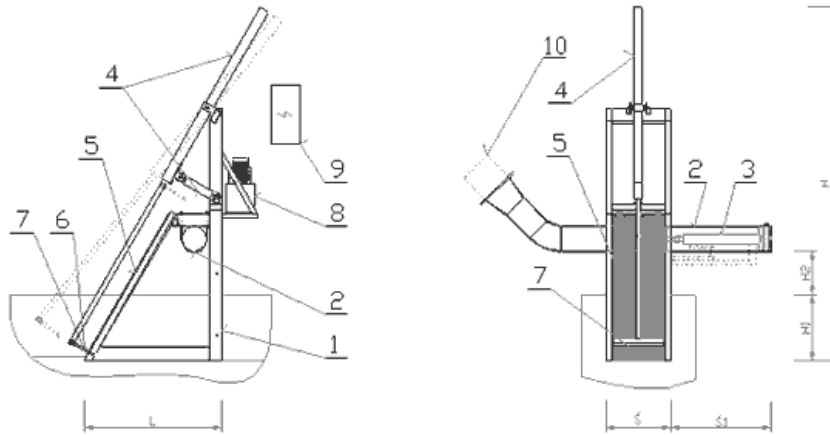


Schéma strojně stíraných česel HX:



Download: [AutoCAD_01](#)

Legenda:

1. nosný rám
2. pracovní komora hydraulického lisu
3. pohon pracovního pístu hydraulického lisu HM1
4. pohon shrabovacího zařízení na stírání nečistot HM2 a HM3
5. česlicové lamely
6. stírací lišta
7. čistící kartáče
8. hydraulický agregát
9. elektrický rozvaděč
10. dopravní potrubí s lisovanými shrabkú

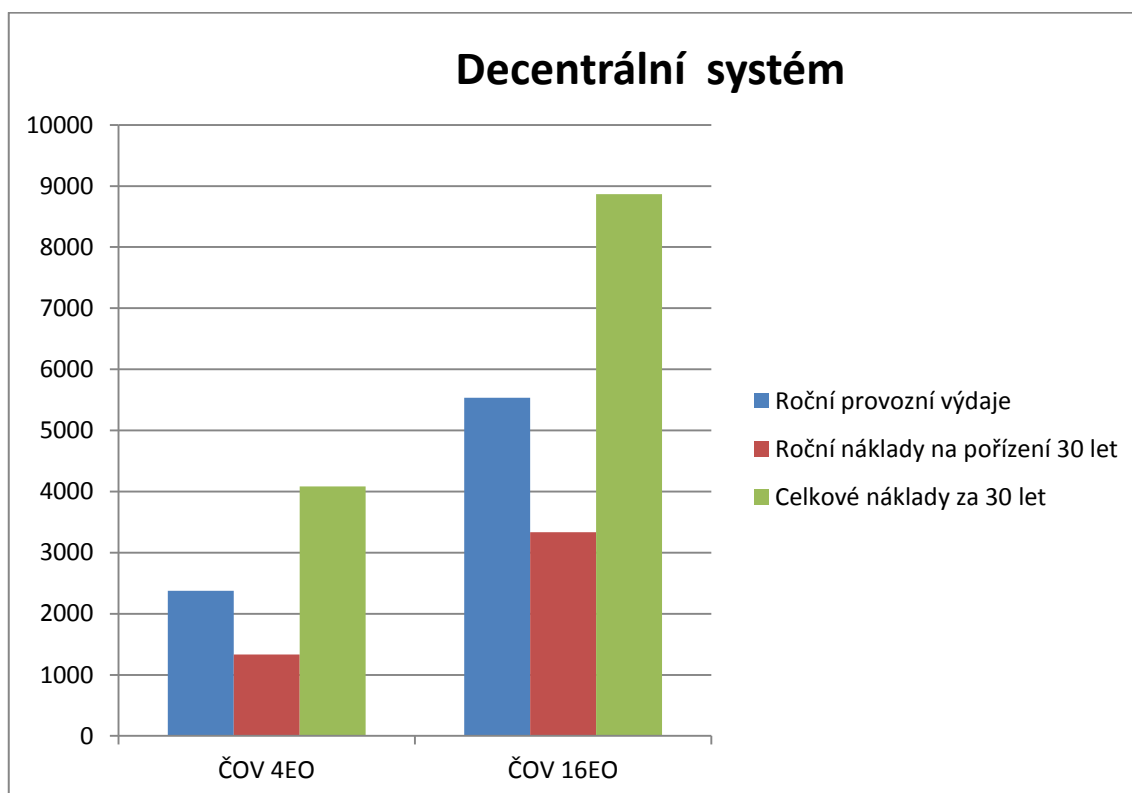
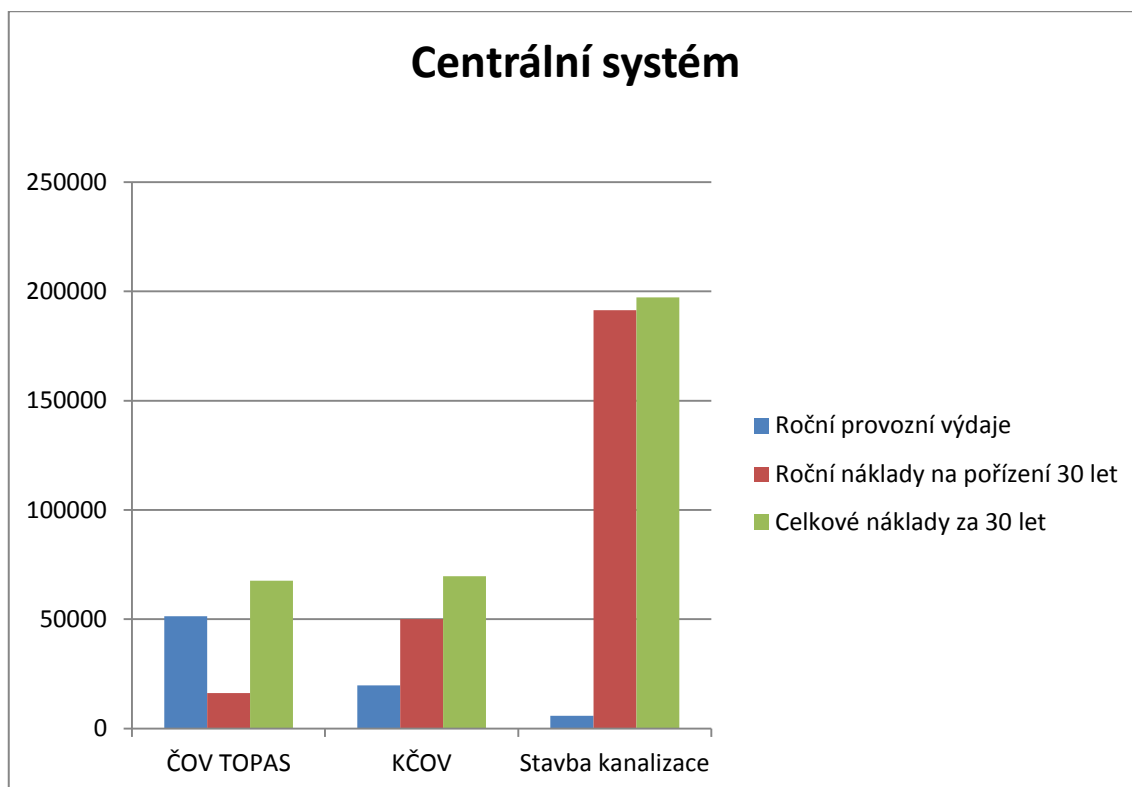
Stavební a kotvící rozměry:

Typ	Rozměry česlí				Rozměry kanálu	
	Šířka "Š"(mm)	Délka "L"(mm)	Výška "H"(mm)	Výška "H2"(mm)	Šířka "Š"(mm)	Výška "H1"(mm)
HX400	400	1010	2160	230	400	400
	400	1255	2325	180	400	800
	400	1442	2555	110	400	1300

Příloha č. 4 – Orientační přehled centrálního a decentrálního systému - tabulka

	Decentrální systém		Centrální systém	
	ČOV 4 EO	ČOV 16 EO	ČOV Topas 100	KČOV
Pořizovací náklady	40 000	100 000 Kč	487 000	1 500 000 Kč
Vývoz kalu	není třeba vyvážet, posadí 2 x ročně odčepat aktivovaný kal na kompost		cena za 1 vývoz 2 600 Kč dle místních podmínek	
Spotřeba el. energie	80 x 12 = 0,96 kWh/den 0,96 x 365 = 350 kWh/rok 350 x 4,5 = 1 575 Kč/rok	220 x 12 = 2,64 kWh/den 2,64 x 365 = 963,6 kWh/rok 963,6 x 4,5 = 4 336 Kč	44 kWh/den x 365 = 16 060 kWh/rok x 3 = 48 180 Kč	
Rozbory odp. vod	2 x ročně 300 = 600 Kč	2 x ročně 300 = 600 Kč	2 x ročně 300 = 600 Kč	neprovádí se
Další náklady	výměna membránového dmýchadla 1 x rok 600 Kč	výměna membránového dmýchadla 1 x rok 600 Kč	výměna membránového dmýchadla 1 x rok 600 Kč	stočné 30 K čm3
Roční provozní náklady	1 575 + 600 + 600 = 2 375 Kč	600 + 600 + 4 336 = 5 536 Kč	2 600 + 48 180 + 600 = 51 380 Kč	19 710 Kč
Celkové roční náklady na pořízení i provoz pro RD v horizontu 30 let	Roční náklad na pořízení 1 333 Kč Roční provoz 2 375 Kč Kč celkem 4 083 Kč/rok EO = 4083/4 EO = 1 020Kč/EO/rok	Roční náklad na pořízení 3 333 Kč Roční provoz 5 536 Kč Kč celkem 8 869 Kč/rok EO = 554 Kč/EO 554 + 666 Kč = 1 220 Kč/EO/rok	Roční náklad na pořízení 16 233 Kč Roční provoz 51 380 Kč Kč celkem 67 613 Kč/rok EO = 67 613/90 EO = 751 Kč/EO/rok	Roční náklad na pořízení 30 000 Kč Roční provoz 19 710 Kč Kč celkem 69 710 Kč/rok EO = 69 710/90 EO = 774 Kč
Celkové pořadí volby	3	4	1	2
Náklady kanalizace	Přípojka 333 Kč	Přípojka 333 Kč	Kanalizační stoka 2 126 Kč/rok/EO	Kanalizační stoka 2 126 Kč/rok/EO
Celkem ČOV + kanalizace	1 020 + 333 = 1 353 Kč/rok/EO	1 220 + 333 = 1 553 Kč/rok/EO	751 + 2 126 = 2 877 Kč/rok/EO	774 + 2 126 = 2 900 Kč/rok/EO
Celkové pořadí volby	1	2	3	4
Volba systému	1	2	3	4
Výhody	vysoká účinnost čištění - moderní technologie	vysoká účinnost čištění - moderní technologie	automatizovaný provoz - dálkové řízení	bezstarostný provoz
Nevýhody	povolení k vypouštění OV - potřeba přizpůsobit chod domácnosti	povolení k vypouštění OV - potřeba přizpůsobit chod domácnosti	v lokalitě není vždy možné napojení na veřejnou kanalizaci	bezstarostný provoz

Příloha č. 5 – Přehled centrálního a decentrálního systému – graf



Příloha č. 6 – Orientační přehled individuální likvidace OV - tabulka

	Jmínka (žumpa)	Septik s filtrem	ČOV 4-6 EO	Stočné
Pořizovací náklady	objem 10 m ³ - 40 000 Kč 4 x 100 = 0,4 m ³ /den 0,4 x 365 = 146 m ³ /rok 146/10 = 15 vývozí cena za 1 vývoz 2 600 Kč (dle místních podmínek) 15 x 2 600 = 39 000 Kč	25 + 25 = 50 000 Kč vývoz 2 x ročně cena za 1 vývoz 2 600 Kč (dle místních podmínek) 2 x 2 600 Kč = 5 200 Kč	40 000	10 000 Kč
Vývoz			není třeba vyvážet, postačí 2 x ročně ošerpat aktivovaný kal na kompost	
Spotřeba el energie			80 x 12 = 0,96 kWh/den 0,96 x 365 = 350 kWh/rok 350 x 4,5 = 1575 Kč/rok	
Rozběry odp vod	neprovádí se	2 x ročně 300 = 600 Kč	2 x ročně 300 = 600 Kč	neprovádí se
Další náklady		1 x za 10 - 15 let výměna filtrační nádrže, počítáno na roky cca 1 500 Kč/rok	výměna membránového dnychařla 1 x 3 roky - 600 Kč	stočné 40,44 Kč/m ³
Roční provozní náklady	39 000 Kč	5 200 + 600 = 5 800 5 800 + 1 500 = 7 300 Kč	1 575 + 600 + 600 = 2 375 Kč	4 x 100 = 0,4 m ³ /den 0,4 x 365 = 146 m ³ /rok 146 x 40,44 = 5 904 Kč
Celkové náklady pořizování a provozu na 30 let	Roční náklad na pořízení 1 333 Kč Roční provoz 39 000 Kč celkem 40 333 Kč/rok	Roční náklad na pořízení 1 666 Kč Roční provoz 7 300 Kč celkem 8 966 Kč/rok	Roční náklad na pořízení 1 333 Kč Roční provoz 2 375 Kč celkem 4 083 Kč/rok	Roční náklad na pořízení 333 Kč Roční provoz 5 904 Kč celkem 6 237 Kč/rok
Celkové pořadí volby	4	3	1	2
Výhody	Jednoduchá stavba	bez spotřeby el energie, vhodné i k rekreačním objektům	vysoká účinnost čištění - moderní technologie	bezstarostný provoz
Nevýhody	Nejvyšší provozní náklady - nutný pravidelný odvoz OV	povolení k vypouštění - zápach	povolení k vypouštění OV - potřeba připravit vhodnou kapacitu	v lokality není vždy možné napojení na veřejnou kanalizaci

Příloha č. 7 – Přehled individuální likvidace OV, srovnání centrálního a necentrálního systému - graf

