

VYSOKÉ UČENÍ TECHNICKÉ V BRNĚ

BRNO UNIVERSITY OF TECHNOLOGY

FAKULTA INFORMAČNÍCH TECHNOLOGIÍ
ÚSTAV POČÍTAČOVÝCH SYSTÉMŮ

FACULTY OF INFORMATION TECHNOLOGY
DEPARTMENT OF COMPUTER SYSTEMS

TEPLOMĚR VYUŽÍVAJÍCÍ PLATFORMU FITKIT

BAKALÁŘSKÁ PRÁCE

BACHELOR'S THESIS

AUTOR PRÁCE

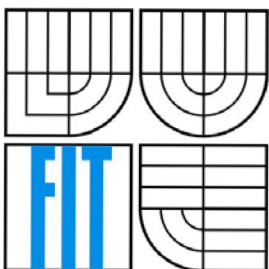
AUTHOR

VOJTĚCH ČIŽINSKÝ

BRNO 2007



VYSOKÉ UČENÍ TECHNICKÉ V BRNĚ
BRNO UNIVERSITY OF TECHNOLOGY



FAKULTA INFORMAČNÍCH TECHNOLOGIÍ
ÚSTAV POČÍTAČOVÝCH SYSTÉMŮ

FACULTY OF INFORMATION TECHNOLOGY
DEPARTMENT OF COMPUTER SYSTEMS

TEPLOMĚR VYUŽÍVAJÍCÍ PLATFORMU FITKIT

THERMOMETER FOR SW/HW PLATFORM FITKIT

BAKALÁŘSKÁ PRÁCE
BACHELOR'S THESIS

AUTOR PRÁCE
AUTHOR

VOJTĚCH ČIŽINSKÝ

VEDOUCÍ PRÁCE
SUPERVISOR

ING. ZDENĚK VAŠÍČEK

BRNO 2007

Zadání bakalářské práce

Řešitel: **Čižinský Vojtěch**
Obor: Informační technologie
Téma: **Teploměr využívající platformu FITKit**
Kategorie: Počítačová architektura

Pokyny:

1. Seznamte se problematikou měření teploty a zvolte vhodný teplotní senzor.
2. Seznamte se s výukovou platformou FITkit.
3. Navrhněte řadič, který pomocí teplotního senzoru umožní snímat aktuální teplotu okolí a registrovat maximální a minimální teplotu.
4. Navržený řadič implementujte v jazyce VHDL.
5. Navrhněte a implementujte sadu knihovních funkcí, pomocí kterých bude možné komunikovat s řadičem.
6. Funkčnost demonstруйте na aplikaci, která bude zobrazovat aktuální, maximální a minimální teplotu na LCD displeji.

Literatura:

- dle pokynů vedoucího

Při obhajobě semestrální části projektu je požadováno:

- splnění prvních tří bodů zadání

Podrobné závazné pokyny pro vypracování bakalářské práce naleznete na adrese
<http://www.fit.vutbr.cz/info/szz/>

Technická zpráva bakalářské práce musí obsahovat formulaci cíle, charakteristiku současného stavu, teoretická a odborná východiska řešených problémů a specifikaci etap (20 až 30% celkového rozsahu technické zprávy).

Student odevzdá v jednom výtisku technickou zprávu a v elektronické podobě zdrojový text technické zprávy, úplnou programovou dokumentaci a zdrojové texty programů. Informace v elektronické podobě budou uloženy na standardním paměťovém médiu (disketa, CD-ROM), které bude vloženo do písemné zprávy tak, aby nemohlo dojít k jeho ztrátě při běžné manipulaci.

Vedoucí: **Vašíček Zdeněk, Ing.**, UPSY FIT VUT
Datum zadání: 1. listopadu 2006
Datum odevzdání: 15. května 2007

VYSOKÉ UČENÍ TECHNICKÉ V BRNĚ
Fakulta informačních technologií
Ústav počítačových systémů a sítí
612 66 Brno, Bozetěchova 2



doc. Ing. Zdeněk Kotásek, CSc.
vedoucí ústavu

**LICENČNÍ SMLOUVA
POSKYTOVANÁ K VÝKONU PRÁVA UŽÍT ŠKOLNÍ DÍLO**

uzavřená mezi smluvními stranami

1. Pan

Jméno a příjmení: **Vojtěch Čížinský**
Id studenta: 84088
Bytem: Malecká 1175, 537 05 Chrudim
Narozen: 10. 12. 1984, Chrudim
(dále jen "autor")

a

2. Vysoké učení technické v Brně

Fakulta informačních technologií
se sídlem Božetěchova 2/1, 612 66 Brno, IČO 00216305
jejímž jménem jedná na základě písemného pověření děkanem fakulty:

.....
(dále jen "nabyvatel")

**Článek 1
Specifikace školního díla**

1. Předmětem této smlouvy je vysokoškolská kvalifikační práce (VŠKP):
bakalářská práce

Název VŠKP: Teploměr využívající platformu FITKit
Vedoucí/školitel VŠKP: Vašíček Zdeněk, Ing.
Ústav: Ústav počítačových systémů
Datum obhajoby VŠKP:

VŠKP odevzdal autor nabyvateli v:

tištěné formě počet exemplářů: 1
elektronické formě počet exemplářů: 2 (1 ve skladu dokumentů, 1 na CD)

2. Autor prohlašuje, že vytvořil samostatnou vlastní tvůrčí činností dílo shora popsané a specifikované. Autor dále prohlašuje, že při zpracování díla se sám nedostal do rozporu s autorským zákonem a předpisy souvisejícími a že je dílo dílem původním.
3. Dílo je chráněno jako dílo dle autorského zákona v platném znění.
4. Autor potvrzuje, že listinná a elektronická verze díla je identická.

Článek 2 Udělení licenčního oprávnění

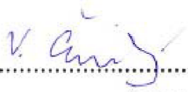
1. Autor touto smlouvou poskytuje nabyvateli oprávnění (licenci) k výkonu práva uvedené dílo nevýdělečně užít, archivovat a zpřístupnit ke studijním, výukovým a výzkumným účelům včetně pořizování výpisů, opisů a rozmnoženin.
2. Licence je poskytována celosvětově, pro celou dobu trvání autorských a majetkových práv k dílu.
3. Autor souhlasí se zveřejněním díla v databázi přístupné v mezinárodní síti:
 - ihned po uzavření této smlouvy
 - 1 rok po uzavření této smlouvy
 - 3 roky po uzavření této smlouvy
 - 5 let po uzavření této smlouvy
 - 10 let po uzavření této smlouvy(z důvodu utajení v něm obsažených informací)
4. Nevýdělečné zveřejňování díla nabyvatelem v souladu s ustanovením § 47b zákona č. 111/1998 Sb., v platném znění, nevyžaduje licenci a nabyvatel je k němu povinen a oprávněn ze zákona.

Článek 3 Závěrečná ustanovení

1. Smlouva je sepsána ve třech vyhotoveních s platností originálu, přičemž po jednom vyhotovení obdrží autor a nabyvatel, další vyhotovení je vloženo do VŠKP.
2. Vztahy mezi smluvními stranami vzniklé a neupravené touto smlouvou se řídí autorským zákonem, občanským zákoníkem, vysokoškolským zákonem, zákonem o archivnictví, v platném znění a popř. dalšími právními předpisy.
3. Licenční smlouva byla uzavřena na základě svobodné a pravé vůle smluvních stran, s plným porozuměním jejímu textu i důsledkům, nikoliv v tísní a za nápadně nevýhodných podmínek.
4. Licenční smlouva nabývá platnosti a účinnosti dnem jejího podpisu oběma smluvními stranami.

V Brně dne:

.....
Nabyvatel


.....
Autor

Abstrakt

Skutečný rozmach v oblasti měření teploty proběhl ve 20. století. Tento obor pronikl téměř do všech oblastí lidské činnosti a usnadnil mnoho výrobních i jiných procesů. Tato bakalářská práce se zabývá návrhem měřicího modulu připojitelného k platformě FITkit a implementací programu, který s modulem komunikuje. Na modulu jsou umístěny senzory pro měření teploty, které se navzájem liší způsoby její prezentace.

Klíčová slova

Teplota, měření teploty, teplotní senzor, platinové čidlo, deska plošných spojů, FITkit, FPGA, VHDL, mikrokontrolér, C/C++, DS1624, MAX6673, konečný automat

Abstract

The real progress in temperature measurement was made in 20th century. This specialization has since affected all domains of human doing and improved many of processes. This bachelor thesis deals with the design of a measuring module, which has to be plugged to a FITkit platform, and the implementation of the program, which communicates with the module. There will be a couple of various temperature sensors placed on the module, with various ways of the temperature presentation.

Keywords

Temperature, temperature measuring, temperature sensor, platinum sensor, printed circuit board, FITkit, FPGA, VHDL, microcontroller, C/C++, DS1624, MAX6673, finite state machine

Citace

Vojtěch Čížinský: Teploměr využívající platformu FITkit, bakalářská práce, Brno, FIT VUT v Brně, 2007

Teplořer vyuřivající platformu FITkit

Prohlášení

Prohlašuji, ře jsem tuto bakalářskou práci vypracoval samostatně pod vedením Ing. Zdeňka Vašíčka. Uvedl jsem všechny literární prameny a publikace, ze kterých jsem čerpal.

.....
Vojtěch Čiřinský
8.5.2007

Poděkování

Rád bych poděkoval vedoucímu bakalářské práce, Ing. Zdeňku Vašíčkovi, za solidní jednání a ochotu pomoci ve chvílích, kdy jsem si příliš nevěděl rady, a Dr. Otto Fučíkovi a kolektivu za to, ře vytvořili FITkit, který vydržel veřkeré moje počínání při tvorbě této práce.

© Vojtěch Čiřinský, 2007.

Tato práce vznikla jako řkolní dílo na Vysokém učení technickém v Brně, Fakultě informačních technologií. Práce je chráněna autorským zákonem a její užití bez udělení oprávnění autorem je nezákonné, s výjimkou zákonem definovaných případů.

Obsah

Obsah	1
Úvod	2
1 Přehled teplotních senzorů	3
1.1 Výběr senzorů a jejich porovnání	5
2 Návrh měřicího modulu	7
2.1 Senzor s odporovým čidlem pt100	7
2.1.1 Měřicí část	7
2.1.2 Napájecí část	9
2.2 MAX6673	10
2.3 DS1624	10
2.4 Deska plošných spojů	11
3 Programová část	13
3.1 Popis platformy FITkit	13
3.1.1 HDL	14
3.1.2 Jazyky vyšší formy abstrakce	14
3.2 Popis funkce FPGA	15
3.2.1 Volba entity	15
3.2.2 Výběr komponent	16
3.2.3 Senzor s odporovým čidlem pt100	16
3.2.4 MAX6673	17
3.2.5 DS1624	18
3.3 Zpracování hodnot v mikrokontroléru	21
3.3.1 Senzor s odporovým čidlem pt100	21
3.3.2 MAX6673	22
3.3.3 DS1624	22
3.3.4 Senzor integrovaný v AD převodníku mikrokontroléru	23
4 Závěr	24
Literatura	25
Seznam příloh	26
Příloha 1. Schéma desky plošných spojů	27
Příloha 2. Manuál	28
Příloha 3. Přehled zdrojových souborů	30

Úvod

„All the laws of Physics are now known. It only remains to make more precise measurements.“

William Thomson Kelvin

Měření teploty, na rozdíl třeba od měření času, provází lidstvo teprve několik století. První teploměr vynalezl v roce 1592 Galileo Galilei. Jeho málo přesný a na atmosférickém tlaku závislý teploměr byl založený na teplotní roztažnosti vzduchu. O století a půl později postavil Daniel G. Fahrenheit rtuťový teploměr s první stupnicí. Tato Fahrenheitova stupnice se stále využívá v angloamerických zemích. Necelé dvě desetiletí nato zavádí švédský astronom Anders Celsius svoji vlastní, Celsiovu stupnici a v roce 1848 přidává William T. Kelvin termodynamickou stupnici, jejíž měrná jednotka 1 kelvin je v šedesátých letech dvacátého století přijata mezi základní jednotky soustavy SI.

Skutečný rozmach v oblasti vývoje měření teploty proběhl ve 20. století. Měření teploty proniklo téměř do všech oborů lidské činnosti a usnadnilo mnoho výrobních i jiných procesů. Vynález lékařského teploměru dovedl identifikovat základní druhy onemocnění. Dokonce i v roce 2003, kdy východ Asie ohrožovala infekce SARS, byl na hraničních přechodech lékařský teploměr základním diagnostickým přístrojem monitorujícím počáteční stádium této zákeřné nemoci, na kterou stále neexistuje lék.

Současný a budoucí trend v měření teploty spočívá v širokém využití mikroelektronických technologií, což je například integrace polovodičových čidel teploty na jediný čip s analogovými a číslicovými obvody. Další významnou kategorií je bezkontaktní měření teploty nebo číslicové zpracování termogramů a jejich využití například ve stavebnictví.

Tato práce nejprve ukáže přehled teplotních senzorů na současném trhu a popis jednotlivých skupin. Druhá kapitola je věnována výběru senzorů vzhledem k zadání bakalářské práce. Následuje popis návrhu modulu obsahujícího senzory, zapojení jednotlivých čidel a vysvětlení jejich funkce. Vysvětlí se postupy při vytváření schématu desky plošných spojů včetně způsobu propojení měřicího modulu s platformou FITkit.

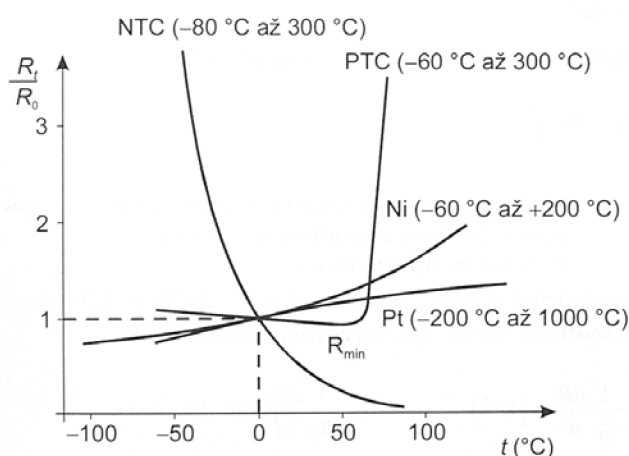
Jelikož informace poskytovaná čidlem není pro člověka přímo čitelná, je nutné použít dalších prostředků. V tomto případě se za pomoci programovatelného obvodu FPGA informace z měřicího modulu zpracují a jednotka MCU se postará o zobrazení teploty jednotlivých senzorů na šestnáctiznakový displej, jímž je platforma FITkit osazena. Po vysvětlení programové části je v příloze 2 stručně popsán systém ovládání pomocí klávesnice.

1 Přehled teplotních senzorů

Před vlastním výběrem teplotních senzorů si nastíníme, jaké existují možnosti měření. Podle způsobu reakce materiálů na změnu teploty můžeme senzory rozdělit do čtyř hlavních kategorií:

1. Odporové senzory teploty – kovové (platinové, niklové, měděné), polovodičové (termistory – NTC, PTC).
2. Monolitické PN senzory.
3. Dilatační teploměry (bimetalové, kapalinové).
4. Speciální senzory a bezdotykové měření teploty (senzory tepelného záření, pyrometry, termovize).

Principem odporových kovových čidel je závislost odporu kovu na teplotě. Nepsaným průmyslovým standardem pro měření teploty jsou čidla platinová. Mezi jejich důležité přednosti patří především časová stálost, lineární růst odporu s teplotou a chemická netečnost. Výhodou niklových čidel je velká citlivost, rychlá odezva a malé rozměry. Nevýhodou je omezený teplotní rozsah a vůči platině vyšší nelinearita. Měděné odporové snímače teploty se běžně nevyrábí. Rezistivita mědi je šestkrát menší než u platiny a díky snadné oxidaci mědi dochází ke zkreslení výsledků. Tato metoda však není úplně zatracována a často se jí využívá k měření teploty elektrického vinutí, kdy se zahřátím měděných vodičů mění jejich odpor.



Obrázek 1.1 Odporové snímače teploty – závislost odporu na teplotě.

Termistor (thermally sensitive resistor) je teplotně závislý odpor zhotovený z polovodičových feroelektrických keramických materiálů. Výhodami termistoru jsou vysoká teplotní citlivost a malé rozměry, nevýhodou je pak nelineární charakteristika. Čidla se vyrábějí většinou ve tvaru disku,

destičky, kapky nebo válečku. V závislosti na materiálu má termistor buď velký záporný součinitel odporu, tzv. negastor (NTC termistor), nebo velký kladný součinitel odporu - pozistor (PTC termistor). Pro měření teploty se volí většinou negastory a často se v literatuře označují jednotným názvem jako termistory. Závislost odporu na teplotě odporových čidel je znázorněna na obrázku 1.1.

Monolitické PN senzory teploty jsou nejčastěji založeny na teplotní závislosti napětí PN přechodu v propustném směru. Pro jejich realizaci se používá germaniových či křemíkových diod a tranzistorů. Germaniové snímače jsou vhodné pro měření nízkých teplot ($-190\text{ }^{\circ}\text{C}$ i nižších). Křemíkové diody jsou vhodné pro měření v rozmezí -50 až $+150\text{ }^{\circ}\text{C}$ s chybou do 2%. U integrovaných monolitických PN-senzorů tvoří vlastní PN-přechod a elektronický převodník jediný monolitický obvod. Tyto obvody se vyrábějí v konfiguraci s napěťovým či proudovým výstupem. Výstup je lineární funkcí teploty - typicky 1 mV/K . Hlavní předností je lineární výstup v závislosti na teplotě. Diodových a integrovaných senzorů se často využívá k měření a následné kompenzaci vlivu teploty na výstupní signál u inteligentních převodníků pro monitorování různých technologických veličin.

Dilatační teploměry využívají fyzikálního jevu, kdy se látky při zvyšování teploty rozpínají a při snižování teploty smršťují. Asi nejběžnější dilatační teploměry, které má doma každý z nás, jsou kapalinové. Teploměry založené na roztažnosti kapalin bývají sestaveny ze skleněné baňky spojené s měřicí kapilárou, která je napuštěná měřicí kapalinou s plynem nebo vakuem, a měřicí stupnicí. Některé typy mají nad kapilárou ještě jednu baňku – expanzní, která chrání teploměr před zničením při přehřátí. Náplň skleněné baňky s kapilárou tvoří nejčastěji kombinace rtuť + vakuum, etanol + vakuum nebo pro vysoké teploty rtuť + tlakový dusík.

Druhou skupinou nasazovanou více v průmyslových odvětvích jsou bimetalické snímače. Bimetal, neboli „dvojkov“ je spojení dvou různých kovových pásků s rozdílnou teplotní roztažností. Čím bude rozdíl roztažností kovů větší, tím přesnější je měření. Materiály používané pro výrobu bimetalu jsou hliník, měď, chrom, zlato, železo, Invar a další. Pro nasazení v mikroelektronice existují bimetalové mikrosenzory. U nich se používá spojení kov-polovodič (např. Al-Si). Bimetalové snímače dosahují obecně chyby od 1% do 5% a vyznačují se pomalejší reakcí na změnu teploty.

Zbytek dotykových snímačů teploty tvoří teploměry akustické, využívající závislosti změny rychlosti šíření zvuku na teplotě prostředí, krystalové, kde se mění frekvence oscilace křemenného krystalu, dále šumové, magnetické a optické vláknové senzory.

Podstatně rychleji rozvíjející se kategorií v měření teploty jsou bezdotykové snímače. Bezdotykové snímání teploty (také označované jako infračervená pyrometrie) je měření teploty povrchu těles na základě tělesem vyzařovaného elektromagnetického záření a jeho příjmu senzorem

citlivým na signály o vlnové délce od 400 nm do 25 μm . Tato oblast pokrývá i viditelné spektrum. Samotné tepelné záření má vlnovou délku od 2 μm do 25 μm a říká se mu také infračervené spektrum. Uvedené rozsahy pokrývají měření teplot v rozsahu od $-40\text{ }^{\circ}\text{C}$ do $+10\ 000\text{ }^{\circ}\text{C}$.

Bezdotykové snímání přináší řadu výhod. Z mnoha jmenujme například zanedbatelný vliv měřicí techniky na měřený objekt, možnost měření teploty rotujících či jinak se pohybujících objektů z bezpečné vzdálenosti a v neposlední řadě vytváření obrazu z naměřených hodnot (termografie, termovize). Z nevýhod je třeba zmínit chyby způsobené neznalostí prostupnosti prostředí mezi snímačem a měřeným tělesem a také, v dnešní době ještě stále, cenu těchto senzorů.

1.1 Výběr senzorů a jejich porovnání

Před rozhodováním, jaký druh čidla bude použit pro měření teploty, bylo po domluvě s vedoucím bakalářské práce rozhodnuto pojmout tuto práci i jako srovnání dostupných teplotních senzorů. Proto byly vybrány takové senzory, aby se co nejvíce lišily ve způsobu reprezentace teploty a s tím souvisejícím zpracováním informace za pomoci obvodu FPGA a mikrokontroléru (MCU).

Při výběru teplotních senzorů padla logicky volba na senzory pro dotykové měření. Po nahlédnutí do katalogů výrobců elektronických součástek a studii dostupnosti bylo rozhodnuto pro snímače MAX6673 a DS1624. Jelikož mikrokontrolér MSP430F168, který je součástí FITkitu, také obsahuje integrované čidlo teploty, bylo zahrnuto též do srovnávací studie. Nakonec jsem se ještě rozhodl pro vlastní návrh teplotního snímače s odporovým platinovým čidlem Pt100.

Přehled použitých senzorů:

- MAX6673,
- DS1624,
- čidlo v MCU,
- snímač s odporovým čidlem Pt100.

Integrovaný obvod MAX6673 od firmy Dallas Semiconductors je svým účelem a rozměrem primárně určený pro měření teploty plošných spojů, HVAC ("heating, ventilating, and air conditioning"), automobilový průmysl, aj. Vyznačuje se velmi nízkou spotřebou a schopností pracovat v systémech s nízkým napětím. Obvod MAX6673 převádí okolní naměřenou teplotu na pulsní šířkově modulovaný signál o nominální frekvenci 1,4 KHz.

Univerzální teplotní senzor DS1624, nástupce úspěšného snímače DS1621, patří k tomu nejpřesnějšímu, co lze v podobné cenové relaci pořídit. Teplota je uložena jako 13b číslo, z kterého je 8b celá část a 5b desetinná část. Z toho plyne maximální rozlišení 0,03125 $^{\circ}\text{C}$ (starší typ uchovával pouze 9b číslo a maximální rozlišení bylo 0,5 $^{\circ}\text{C}$). Komunikace s čidlem probíhá přes sériovou I²C linku, na které se obvod chová jako „slave“ a řídicí procesor jako „master“. DS1624 dále disponuje

256 bytů uživatelské paměti, do které lze ukládat například koeficienty opravující chyby měření při vyšších teplotách. Senzor je vyráběn, stejně jako MAX6673, firmou Dallas Semiconductors.

Teplotní diodové čidlo ukryté v 12bitovém AD převodníku mikrokontroléru MSP430F168 firmy Texas Instruments, konkrétně v kanálu 10, není příliš přesné a výsledek je nutné kalibrovat. Vypočtená přibližná rozlišovací schopnost 0,28 °C patří mezi nejhorší ze všech zvolených senzorů. Výhodou je však nepříliš složitá implementace programové části.

Při vybírání vhodného čidla pro návrh vlastního senzoru bylo zvoleno čidlo platinové. Stejně jako u jiných snímačů, i u platinových existuje spousta vyhodnocovacích obvodů, které navíc upravují a vylepšují vlastnosti a nepřesnosti způsobené výrobou či materiálem těchto čidel. Kombinace platinového snímače a integrovaného obvodu XTR105 firmy Texas Instruments, sloužícího současně jako lineární převodník odporu čidla na elektrický proud, je ideální pro svoje výborné vlastnosti a korekci nelinearity hodnoty odporu pt100. Aby bylo možné analogovou hodnotu číst pomocí FPGA, obsahuje dále navržený senzor převodník napětí/frekvence LM331.

Z uvedených čtyř senzorů vychází jako nejpřesnější obvod DS1624 následovaný vlastním návrhem s čidlem pt100. Senzor MAX6673 je na tom již dle specifikace o něco hůře, ale lze taktéž očekávat uspokojivé výsledky. Co se týká diodového čidla uvnitř mikrokontroléru, bude téměř jistě zapotřebí dodatečná korekce výsledku, jelikož výrobce udává přesnost s tolerancí ± 20 °C. Základní vlastnosti použitých senzorů jsou uvedeny v tabulce 1.1.

	Senzor s odporovým čidlem pt100	MAX6673	DS1624	MCU
Napájecí napětí [V]	12	2,4 ... 5,5	2,7 ... 5,5	1,8 ... 3,6
Maximální proudový odběr [A]	$21 \cdot 10^{-3}$ †	$150 \cdot 10^{-6}$	$1 \cdot 10^{-3}$	-
Maximální chyba měření [°C]	± 1	± 5	$\pm 0,5^{\dagger\dagger}$	± 20
Maximální rozlišovací schopnost [°C]	0,015	$3,5 \cdot 10^{-5}$ ††	0,03125	0,28†
Rozsah teplot [°C]	-40 ... +80	-40 ... +125	-55 ... +125	-40 ... +85
Maximální časová odezva [s]	10	< 1 (při 25 °C)	1	-
Cena k 05/2007 [USD]	15†	2,75	3,75	-
Forma výstupu	Signál o frekvenci 2 KHz ... 10 KHz	pulsně šířkově modulovaný signál 1,4 KHz	13b hodnota poslaná přes I ² C sběrnici	12b registr v ADC MCU

† - Hodnota je pouze přibližná

†† - Uvedená přesnost platí pro teplotní rozsah +0°C ... +70°C

Tabulka 1.1 Porovnání základních vlastností zvolených teplotních senzorů.

O převod odporu platinového čidla na elektrické napětí se stará obvod XTR105 navržený přímo pro zvolené čidlo. Mezi hlavní funkce XTR105 patří, kromě samotného převodu, linearizace charakteristiky pt100. Charakteristika závislosti odporu na teplotě použitého platinového snímače dosahuje až 5% odchylky od lineárního průběhu. Po aplikaci tohoto linearizačního obvodu odchylka činí maximálně 0,4%. Dále bylo nutné spočítat hodnoty rezistorů pro použité dvojvodičové zapojení čidla k obvodu XTR105. Pro výpočet příslušných hodnot součástek byl zvolen teplotní rozsah $-40\text{ }^{\circ}\text{C}$ až $+80\text{ }^{\circ}\text{C}$.

Výpočet hodnot rezistorů obvodu XTR105:

$$R_G = \frac{2R_1(R_2 + R_Z) - 4(R_2R_Z)}{R_2 - R_1} = \frac{2 \cdot 107,794 \cdot (130,897 + 84,274) - 4 \cdot (130,897 \cdot 84,274)}{130,897 - 107,794} = \quad (2.1)$$

$$= \frac{2 \cdot 107,794 \cdot 215,171 - 4 \cdot 130,897 \cdot 84,274}{23,103} = \frac{46388,286 - 44124,855}{23,103} = \frac{2263,431}{23,103}$$

$$= \underline{\underline{97,971\ \Omega}}$$

$$R_{LIN1} = \frac{R_{LIN}(R_2 - R_1)}{2(2R_1 - R_2 - R_Z)} = \frac{1000 \cdot (130,897 - 107,794)}{2 \cdot (2 \cdot 107,794 - 130,897 - 84,274)} = \frac{1000 \cdot 23,103}{2 \cdot 0,417} = \frac{23103}{0,834} = \quad (2.2)$$

$$= \underline{\underline{27701,439\ \Omega}}$$

kde:

R_1 = hodnota odporu čidla při teplotě $(T_{\min} + T_{\max} / 2)$.

R_2 = hodnota odporu čidla při teplotě T_{\max} .

R_Z = hodnota odporu čidla při teplotě T_{\min} .

R_{LIN} (interní) = $1\text{ k}\Omega$

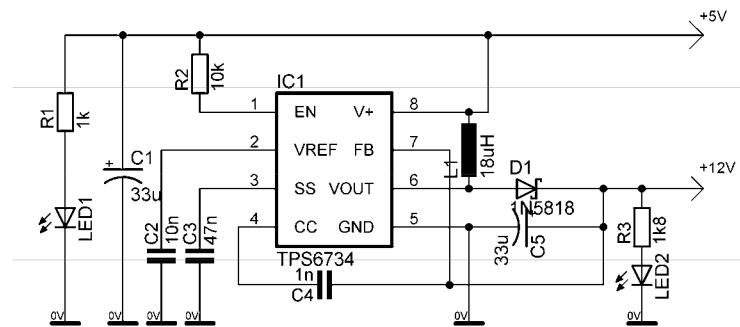
Velikost R_1 , R_2 , a R_Z byla zvolena podle tabulky hodnot snímače pt100. Ve schématu se pak vypočtené rezistory jmenují takto: $R_G = R_7$, $R_{LIN1} = R_4$, $R_Z = R_8$. Výrobce toleruje odchylku velikostí rezistorů od spočítaných hodnot maximálně 1%, proto bylo nutné zvolit rezistory z vyšších a přesnějších řad než je řada E12. Výstupem XTR105 je proud 4 mA až 20 mA, který je lineárně závislý na teplotě. Na dvojici paralelně zapojených rezistorů s hodnotou 1000 ohmů tak vzniká napětí v rozsahu 2 V až 10 V. Toto napětí je přivedeno na vstup U/f převodníku LM331. U/f převodník převede vstupní napětí na odpovídající frekvenci v poměru 1:1000, takže $-40\text{ }^{\circ}\text{C}$ bude odpovídat výstupním 2000 Hz a $+80\text{ }^{\circ}\text{C}$ bude 10 000 Hz. Pomocí přepočtu $120/8000$ získáme maximální rozlišovací schopnost tohoto senzoru $0,015\text{ }^{\circ}\text{C}$. K U/f převodníku je připojen odporový trimr R17, jenž umožňuje kalibraci celého senzoru a potlačení nepřesností způsobených například tolerancemi součástek.

Při posuzování chyby tohoto senzoru hraje zásadní roli několik faktorů. Prvním z nich je maximální chyba samotného čidla, která dle katalogu činí 0,12%. Dalším prvkem, zanedbáme-li chybu obvodu XTR105, je dvojice paralelních rezistorů na výstupu, které mohou mít odchylku

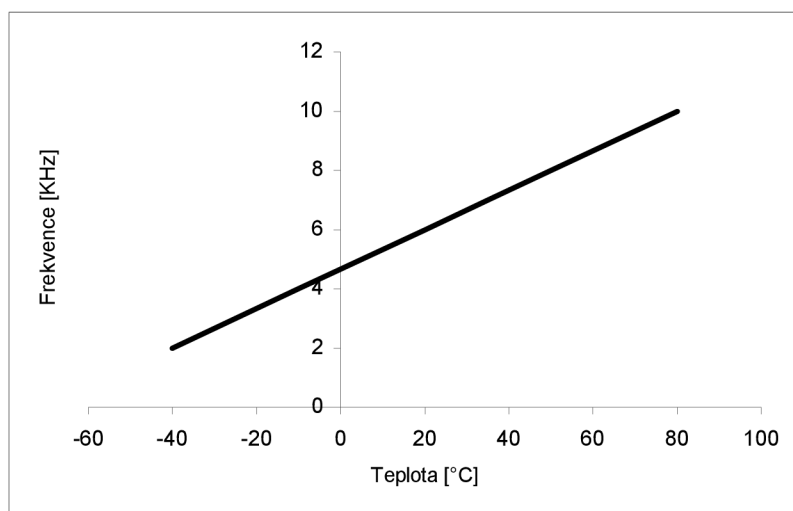
až 1%. Zvolené zapojení s U/f převodníkem má maximální chybu 0,03%. Sečteme-li tyto chyby, vychází chyba 1,15%, což může u teploty +80 °C činit odchylku od skutečnosti mírně přes 1 °C.

2.1.2 Napájecí část

Napájecí část senzoru je na modulu umístěna kvůli zajištění napájecího napětí obvodů měřicí části. Jelikož platforma FITkit neposkytuje pro připojená zařízení napětí 12 V, ani ho sama nevyužívá, je nutné tento problém vyřešit použitím DC/DC měniče. Tím se současně vyhneme použití externího zdroje napětí. Pro aplikaci se výborně hodí měnič TPS6734, vycházející ze známějšího MAX734 firmy DS. Tento obvod vytváří napětí 12 V z celé škály vstupních napětí, začínající již na 2,7 V. Pro konverzi 5 V → 12 V bylo nutné zvolit indukčnost L_1 o velikosti 18 μ H. TPS6734 umožňuje maximální odběr připojených obvodů až 120 mA, což se jeví jako plně postačující. Pro snadnou indikaci správné funkčnosti byly na vstup i výstup zapojeny indikační LED diody – červená pro +5 V, indikující správné připojení modulu k FITkitu, a žlutá, indikující úspěšnou konverzi na 12 V. Schéma napájecí části je uvedeno na obrázku 2.2.



Obrázek 2.2 Převodník 5V/12V TPS6734.



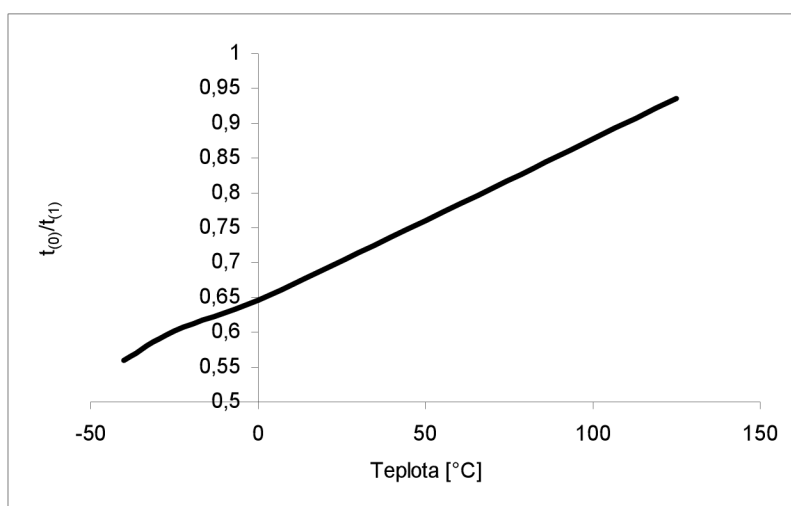
Obrázek 2.3 Závislost frekvence senzoru s čidlem pt100 na teplotě.

2.2 MAX6673

Tento senzor vyžaduje pro správnou funkci napětí v rozmezí 2,4 V až 5,5 V. Verze MAX667x končící číslem 3 obsahuje vestavěný pull-up rezistor, což znamená, že výstupní signál bude mít amplitudu rovnou napájecímu napětí, které v tomto případě činí 3,3 V. To odpovídá hodnotám LVTTTL i LVCMOS logiky, které jsou kompatibilní s jednotkou FPGA. Signál je pulsně šířkově modulován a přiveden na vstup X(1) obvodu FPGA.

Pulsně šířková modulace, neboli PWM (Pulse Width Modulation) je proces, při kterém dochází ke změně šířky impulsu nějakého nosného signálu (signálu, který má konstantní frekvenci, např. sinusový signál o frekvenci 1 MHz). Tohoto typu modulace se využívá např. při řízení elektromotorů, kde rychlost otáčení je přímo úměrná šířce pulsu, což je energeticky úspornější, než řízení pomocí reostatu.

Závislost poměru šířky impulsu signálu na teplotě je uvedena na obrázku 2.4.



Obrázek 2.4 Charakteristika PWM signálu senzoru MAX6673.

2.3 DS1624

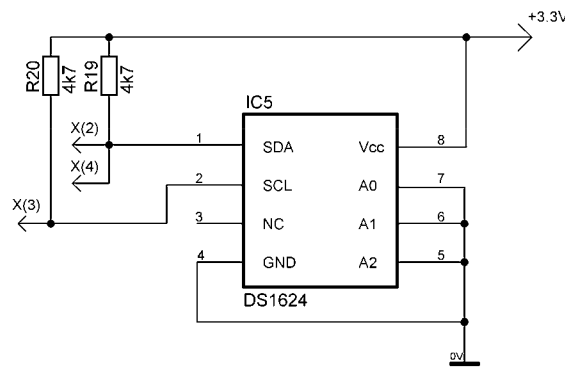
Posledním ze tří senzorů umístěných na měřicím modulu je obvod DS1624. Tento senzor, na rozdíl od předchozích dvou, neposílá pasivně údaj o teplotě ve formě modulace číslicového signálu, ale je již o něco inteligentnější. Se senzorem probíhá komunikace přes I²C sběrnici.

Sběrnice I²C (I²C-bus, Inter-IC-bus) je dvou vodičové datové propojení mezi jedním nebo několika procesory (Masters) a speciálními periferními součástkami (Slaves). Všechna zařízení jsou připojena na téže sběrnici a jsou cíleně vybírána svými adresami. Adresa je definována sedmi bity (časem byla vyvinuta i adresace 10bitová) a je na dané sběrnici unikátní. Adresy i data se přenášejí

stejným datovým vodičem označeným jako SDA. Sběrnice umožňuje velmi jednoduché propojení mezi několika integrovanými obvody a bezproblémové dodatečné rozšiřování.

Senzor DS1624 používá 7bitovou adresu, tvořenou čtyřmi pevně stanovenými bity, tzv. kódem zařízení, a třemi volitelnými bity, které lze nastavit přivedením napájecího napětí nebo uzemněním nožiček A0, A1 a A2. Toto dovoluje připojit až osm stejných senzorů DS1624 na jednu sběrnici. Na měřicím modulu jsou všechny tři nožičky uzemněny, takže adresa I²C zařízení je „1001 000“. Více o sběrnici I²C bude napsáno v kapitole 3.2.5.

Signál SDA je vyveden na vstup X(2) a X(4), SCL pak na vstup X(3) jednotky FPGA.



Obrázek 2.5 Zapojení senzoru DS1624.

2.4 Deska plošných spojů

Aby bylo možné uvedené moduly připojit k platformě FITkit, byla vyrobena deska plošných spojů, na kterou byly umístěny všechny součástky. Desku byla navržena a koncipována tak, že ji lze velmi jednoduchým způsobem připojit k FITkitu.

Před samotným návrhem desky jsem se rozhodoval, které z dostupných freeware/shareware aplikací pro návrh DPS použít. Nakonec byl výběr omezen na tři programy:

- EAGLE (Easily Applicable Graphical Layout Editor) firmy CADsoft. Dostupný v omezené verzi, která by však pro účely této práce stačila.
- Formica, dlouho vyvíjený český freeware program, jehož vývoj stále pokračuje.
- PADS od firmy Mentor Graphics. Software, který jsem již trochu znal.

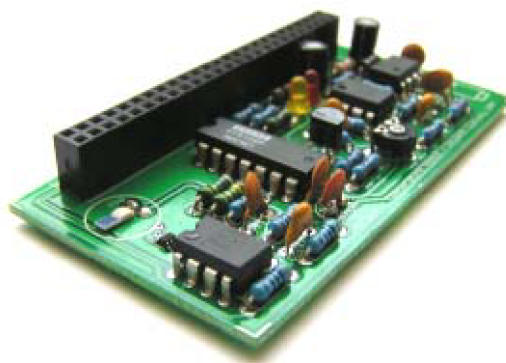
Po pečlivém výběru a doporučení několika uživatelů jsem sáhl po programu EAGLE, se kterým jsem sice neměl žádné zkušenosti, ale který se jevil jako velmi snadný na ovládání. V základní verzi, která je volně ke stažení pro nekomerční účely, nabízí návrh oboustranné desky do velikosti 100 x 80 mm. Tato verze není dále jinak omezená a obsahuje všechny potřebné nástroje. V mém případě byly využity komponenty Schematic editor a Board editor.

Elektrická schémata zobrazená v této dokumentaci jsou vytvářena ve Schematic editoru. Tento editor dovoluje celkem snadnou tvorbu elektrických schémat v jednoduchém grafickém prostředí. Přestože jsem z počátku chtěl měřicí modul navrhnout v miniaturních součástkách SMD (*surface-mount devices*), nepodařilo se mi v této formě sehnat nejdůležitější obvody. Byl jsem limitován buď absencí možnosti objednat SMD vzorky nebo jejich minimálním odběrem v tisících kusech. Došlo tedy na návrh DPS pro diskrétní součástky. Většinu použitých součástek nebyl problém v knihovnách programu najít, až na integrované obvody, kdy TPS6734, XTR105, MAX6673 ani DS1624 knihovny neobsahovaly a bylo nutné je manuálně vytvořit a poté je do knihoven přidat.

Zapojení ve Schematic editoru se jednoduše převedlo do Board editoru, do kterého se automaticky převedla i veškerá spojení a pouzdra součástek. Při návrhu desky plošných spojů byl kladen důraz na co nejmenší velikost výsledného modulu, při dodržení základních standardů jako jsou šířka spojů a vzdálenost mezi spoji. Senzory teploty byly na desce umístěny co nejdál od ostatních obvodů, aby jimi byly co nejméně ovlivněny.

Výsledek má rozměry 77 x 41 mm. K FITkitu se připojuje přes 50 pinový konektor FEMALE, protikus k jumperové liště použité na platformě. Modul využívá pinů 1 až 9, piny 10 až 50 jsou nevyužité. Na pin č. 5 (X(0) v FPGA), je přiveden frekvenčně proměnný číslicový signál senzoru s odporovým platinovým čidlem pt100. Na pin č. 6 (X(1)) PWM signál senzoru MAX6673. Piny 7, 8 a 9 (X(2), X(3) a X(4)) patří senzoru DS1624.

Data pro výrobu DPS obsahuje příloha č. 4.



Obrázek 2.6 Měřicí modul.

3 Programová část

Tato kapitola se stručně věnuje popisu systému, na kterém bude aplikace vyvíjena, a jeho prostředkům. Mimo jiné bude popsána činnost obvodu FPGA (Field Programmable Array), jeho využití v rámci tohoto projektu a vyhodnocení dat mikrokontrolérem.

3.1 Popis platformy FITkit

Jak je z názvu této bakalářské práce patrné, je měřicí modul určen k připojení k platformě FITkit. Co ale FITkit je a k jakému důvodu byl vytvořen? Hlavním účelem bylo jeho nasazení ve výuce, pro získání praktických a uplatnění teoretických znalostí studentů. Více o důvodech pro jeho vytvoření pojednává článek z domovské internetové stránky:

„Platforma FITkit umožňuje obsáhnout značnou část spektra znalostí a dovedností, které musí dnešní inženýr – informatik znát, aby byl schopen obstát na globálním trhu práce. Typickým příkladem využití informatiky v praxi jsou tzv. vestavěné systémy (anglicky Embedded Systems), které se v dnešní době dominantně uplatňují v běžném životě a jejichž význam ještě výrazně poroste. Jednoduše řečeno se jedná o veškerá zařízení, která v sobě mají nějakým způsobem vestavěn počítač (mobilní telefon, MP3 přehrávač, televizní přijímač atd.). Typické vestavěné systémy se skládají z procesorů, specializovaného hardwaru (např. MP3 kodér/dekodér) a aplikačního software. To znamená, že je třeba umět a prakticky využívat znalosti nejen z oblasti čistě softwarových oborů, ale též z oblasti hardwaru.

Cílem je, aby každý student měl FITkit k dispozici a aby s ním mohl pracovat ve škole, doma i na kolejích. Důležité je, že FITkit bude využíván ve výuce řady kurzů a studenta bude provázet po celou dobu studia napříč bakalářským i magisterským studijním programem. Znalosti, získané ve výuce, pak bude moci využít pro tvorbu ročníkových, semestrálních a diplomových prací. Výsledkem by měla být výrazná podpora výuky technologií hardware a software výpočetních systémů s důrazem na praktické aplikační výstupy s tím, že výsledky budou zpřístupněny a využitelné pro co nejširší okruh zájemců nejen z řad studentů informatiky.“ [3]

FITkit je osazen poměrně výkonným mikrokontrolérem a řadou periférií. Software pro mikrokontrolér se tvoří v jazyce C a do spustitelné formy se překládá pomocí volně dostupného překladače přímo navrženého pro použitý typ mikrokontroléru. Vedle mikrokontroléru a periférií obsahuje FITkit i moderní FPGA obvod - programovatelné logické pole Spartan III firmy Xilinx. Obvody architektury FPGA patří, podobně jako architektury obvodů SPLD a CPLD, do skupiny elektricky reprogramovatelných PLD (*Programmable Logic Device*) obvodů. FPGA obvody se programují konfiguračními řetězci, které se získají procesem zvaným syntéza ze souborů popisujících hardware. Pro popis se nejčastěji používají odnože HDL jazyka, a to jazyky VHDL a Verilog.

3.1.1 HDL

Rodina programovacích jazyků pro popis hardware HDL (*Hardware Description Language*) má svoje počátky v sedmdesátých letech dvacátého století, kdy vznikl v USA první jazyk, který se jmenoval ISP. Tento programovací jazyk, lze-li ho tak nazvat, sloužil spíše než k programování k popisu vztahů mezi vstupy a výstupy a vůbec neobsahoval syntetizátor kódu. Nakonec býval využíván k simulaci jednoduchých logických obvodů.

Skutečný rozvoj tohoto odvětví se rozpoutal v roce 1985 a mohl za něj příchod prvního moderního jazyku pro popis hardware, Verilogu. Verilog se stal během krátké doby standardem pro vývoj nových nástrojů. Dva roky po svém uvedení, v roce 1987, vznikl na žádost amerického ministerstva obrany jazyk VHDL (*Very High Speed Integrated Circuit Hardware Description Language*). Zpočátku byly tyto dva nejsilnější hráči na poli jazyků HDL určeny k popisu a zdokumentování veškerých, do té doby vytvořených elektrických a logických schémat a během krátkého období bylo již navrhování logických obvodů za pomoci kreslení základních logických hradel téměř zcela nahrazeno popisem těmito jazyky. Do současné doby vzniklo několik verzí VHDL a Verilogu. Asi nejpoužívanější standard jazyka VHDL pro návrh a simulaci je v dnešní době verze z roku 1993, též zvaná VHDL-93, a v historicky blízké době se očekává příchod nového standardu.

Momentálně se jazyk Verilog používá hlavně v asijských zemích, v Evropě dominuje naopak VHDL. V USA je míra používání těchto dvou jazyků v univerzitním i firemním prostředí celkem vyrovnaná.

3.1.1.1 Ukázkový soubor – hradlo AND v jazyce VHDL

```
library IEEE;
use IEEE.std_logic_1164.all;

entity name_of_entity is
    port (
        IN1 : in std_logic;
        IN2 : in std_logic;
        OUT1: out std_logic);
end entity name_of_entity;

architecture name_of_architecture of name_of_entity is

begin
    OUT1 <= IN1 and IN2;
end architecture name_of_architecture;
```

3.1.2 Jazyky vyšší formy abstrakce

Můžeme-li nazvat Verilog spolu s VHDL jako nástroje pro abstraktní návrh číslicových systémů, existují dokonce jazyky, jejichž popis dosahuje ještě vyšší formy abstrakce a je více nezávislý na cílové platformě. Mezi tyto jazyky patří například SystemC nebo Handel-C. Jazyk Handel-C je založen na jazyce C, jazyk SystemC pak na objektovém jazyce C++. Nejedná se přímo o HDL jazyky, ale spíše o jazyky vysoké úrovně, jejichž výstupem je hardware. Často bývá tato kategorie

nazývána také jako *system description languages*. Návrhář číslicového systému v těchto jazycích nemusí již klást důraz na to, jak bude syntézu jednotlivých sekvencí kódu implementovat na úrovni hradel a klopných obvodů, a může se mnohem více věnovat vývoji a optimalizaci návrhu.

3.1.2.1 Ukázkový soubor – sčítačka v jazyce SystemC:

```
#include "systemc.h"

SC_MODULE(adder)          // deklarace modulu
{
    sc_in<int> a, b;      // porty
    sc_out<int> sum;

    void do_add()        // proces
    {
        sum = a + b;
    }

    SC_CTOR(adder)       // konstruktor
    {
        SC_METHOD(do_add); // registrace do_add v kernelu
        sensitive << a << b; // sensitivity list do_add procesu
    }
};
```

3.2 Popis funkce FPGA

Před návrhem měřicího modulu bylo rozhodnuto, že se modul připojí k platformě FITkit na uživatelské vstupy a výstupy jednotky FPGA, které jsou k tomuto účelu určeny. Pro zpracování údajů se pak využije FPGA i mikrokontrolér. Modul by bylo možné připojit přímo k MCU, ale již od začátku byl projekt zamýšlen s cílem využít obou dvou jednotek a vyzkoušením si jejich vzájemné komunikace. V této kapitole bude popsána implementace programu v jazyce VHDL a princip komunikace s mikrokontrolérem.

3.2.1 Volba entity

Základním prvkem, který bylo nutné před začátkem tvorby vlastního kódu zvolit, byla volba tzv. top level entity. Entita v jazyce VHDL popisuje rozhraní (vstupy a výstupy) objektu, který v případě FITkitu představuje FPGA obvod Spartan III. V projektu jsou implementovány tři různé entity lišící se dle typů připojených periférií. Tyto entity vycházejí z jedné společné top level entity nazvané *fpga*. Na výběr byly entity *tlv_bare_ifc*, *tlv_ide_ifc*, a *tlv_pc_ifc*.

Tlv_bare_ifc je určena pro aplikace, které nepotřebují přistupovat ke sběrnici X. Sběrnice X jsou uživatelské vstupy/výstupy, určené pro připojení nějakého externího zařízení přímo k FPGA. Absence této sběrnice by znemožnila komunikaci s měřícím modulem, proto byla volba této entity zavržena.

Tlv_ide_ifc je, jak vyplývá z jejího názvu, určena pro připojení externího IDE zařízení. Proto obsahuje kompletní sběrnici X, poskytující až 46 uživatelských vstupů/výstupů. To pro 40 žilové IDE rozhraní stačí. Tuto entitu by bylo možné použít i pro připojení měřicího modulu, ale tím by se potlačilo a znemožnilo její primární určení pro připojení IDE zařízení.

Entita tlv_pc_ifc je určena pro aplikace přistupující ke konektorům VGA, PS2 nebo RS232. Tato rozhraní používají část I/O sběrnice X, avšak piny 0-26 zůstávají nevyužity a slouží k připojení libovolného zařízení. Měřicí modul potřebuje 5 vstupů/výstupů, což tlv_pc_ifc poskytuje, takže nakonec bylo rozhodnuto pro implementaci nad touto entitou.

3.2.2 Výběr komponent

Aby mělo měření teploty smysluplné využití, je třeba danou teplotu převést do formy čitelné pro člověka. Proto byl do aplikace přidán řadič LCD. Displej je sice v konečné fázi ovládán pomocí mikrokontroléru přes sběrnici SPI, ale fyzicky je připojen k FPGA a proto je nutné použít již vytvořenou entitu pro jeho řízení. Displej, kterým je FITkit osazen, dokáže zobrazit 16 znaků a je jednořádkový. Jeho součástí jsou tři paměti – paměť typu ROM, která obsahuje bodové předlohy ASCII znaků, paměť RAM, pro uživatelské znaky, a buffer uchovávající aktuálně zobrazené body.

Jelikož bude nutné zobrazit 12 různých údajů o teplotách - tři pro každý senzor (aktuální teplota, nejvyšší naměřená teplota a nejnižší naměřená teplota), nebude 16 znakový displej stačit. Proč tedy nevyužít klávesnici a mezi zvolenými hodnotami nepřepínat pomocí jednotlivých kláves? Klávesnice 4x4 je, stejně jako LCD, připojena přímo k FPGA a je pro ni ve VHDL navržen řadič. Pomocí tohoto řadiče pak posílá informaci o zmáčknuté klávese přes SPI rozhraní do MCU. V této aplikaci klávesnice se využívá pravidelného skenování stavu kláves a v případě nějaké změny se tato změna vyhodnocuje příslušnou rutinou v MCU. Klávesnice však umožňuje práci v režimu, kdy stisk klávesy vyvolá přerušování. Mnohdy totiž není příliš praktické stále skenovat, zda není stlačena nějaká klávesa. V tomto druhém režimu pak dává informaci o změně signál řadiče DATA_VLD.

Program bude dále využívat entity clkgen. Clkgen je komponenta obsahující DCM (Digital Controlled Clock Manager) jednotku FPGA, která umožňuje vynásobit vstupní hodinový kmitočet 7.3728 MHz na spektrum volitelných frekvencí až do 100 MHz. Vysoká a stabilní frekvence je potřeba při měření šířky impulsu PWM signálu senzoru MAX6673. Pro uspokojivé výsledky stačí frekvence generátoru clkgen o hodnotě 40 MHz. Tento kmitočet se ukázal jako velmi stabilní a pro vzorkování PWM signálu o frekvenci 1,4 KHz zcela dostačující.

3.2.3 Senzor s odporovým čidlem pt100

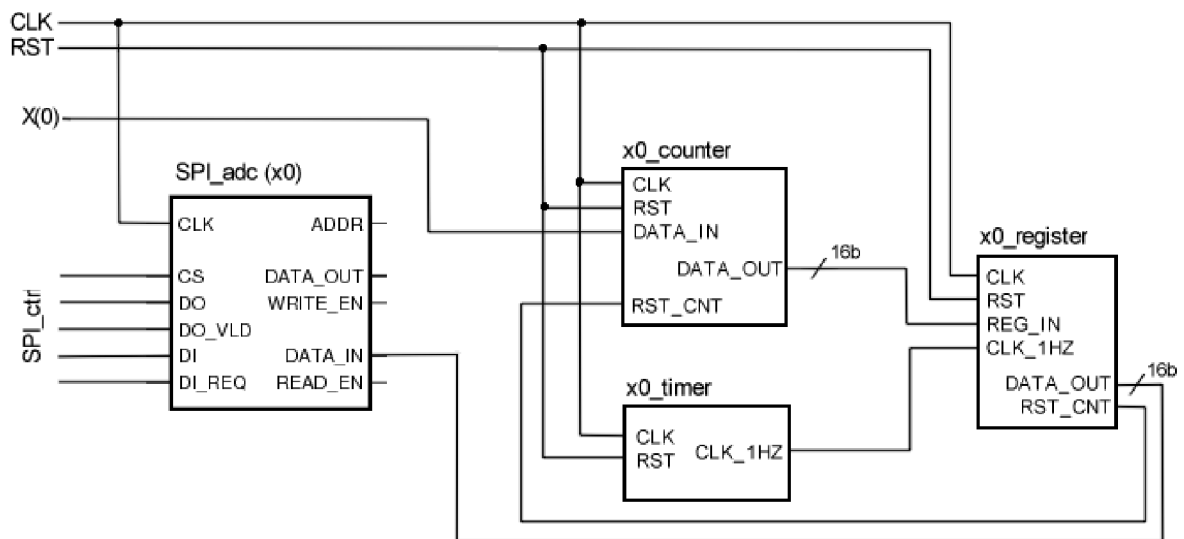
Výstupem tohoto senzoru je signál s proměnnou frekvencí závislou na měřené teplotě okolí. Frekvence signálu se může pohybovat od 2000 Hz, což odpovídá -40 °C, do 10 000 Hz (+80 °C)

a roste lineárně s teplotou. Aby bylo možné kmitočty přepočítat na teplotu, je třeba nejdříve hodnotu kmitočtu nějak získat.

Signál senzoru je přiveden na uživatelský vstup X(0). Je nutné si uvědomit, že frekvence je počet kmitů za sekundu. Proto je potřeba vytvořit ve VHDL obvod, jehož výstupem bude signál s periodou právě 1 sekunda. Tato komponenta se jmenuje x0_timer. Vstupem pro x0_timer je hodinový signál s frekvencí 40 MHz. Komponenta se chová jako čítač tohoto hodinového kmitočtu a každou půlsekundu (20 mil. kmitů) překlápí hodnotu signálu s frekvencí 1 Hz.

Druhým obvodem je čítač signálu přiváděného na vstup X(0). S každým kmitem signálu senzoru se hodnota čítače inkrementuje. Aby se zamezilo hazardním stavům při čítání externího signálu, nereaguje čítač na změnu externího signálu přes atribut 'event, jako to lze u vnitřního synchronizačního signálu CLK, ale používá dvojici registrů, jejichž rozdílný stav dává vědět o náběžné hraně signálu senzoru.

Poslední komponentou zabírající se prvním senzorem, je registr, který každou vteřinu změní stav výstupního 16b signálu na aktuální frekvenci čítače a vynuluje čítač. Registr tak uchovává aktuální frekvenci signálu senzoru a toto číslo pak posílá přes SPI do mikrokontroléru na další zpracování.

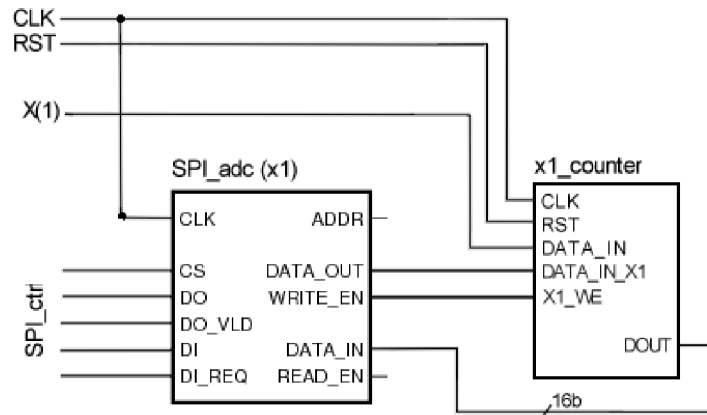


Obrázek 3.1 Blokové schéma čítače signálu přiváděného na X(0).

3.2.4 MAX6673

O signál přivedený na vstup X(1) se stará jediná komponenta s názvem x1_counter. Tato komponenta obsahuje dva čítače. Jeden z nich měří délku logické nuly a druhý délku logické jedničky v jedné periodě signálu senzoru. Při každé náběžné hraně jsou obě délky uloženy a čítače vynulovány. Ačkoli je údaj o teplotě skryt v podílu těchto dvou hodnot, o dělení se stará mikrokontrolér. Samozřejmě je možné ve VHDL vytvořit 16bitovou děličku, avšak jedná se o poměrně komplikovaný

obvod. Stejně jako u předchozího senzoru existuje i zde ošetření proti hazardům vstupního signálu. Délka logické nuly i logické jedničky se posílá přes jednu SPI jednotku a zpracována je dále až v mikrokontroléru. Výběr, která ze dvou hodnot se má odeslat, je prováděn z mikrokontroléru.



Obrázek 3.2 Blokové schéma zpracování signálu z X(1).

3.2.5 DS1624

Oproti předchozím čidlům se jedná o „chytrější“ senzor. Komunikace s ním probíhá přes sběrnici I²C.

3.2.5.1 I²C

Standard I²C byl počátkem osmdesátých let 20. století vytvořen firmou Philips a jeho primární účel byl pro připojování pomalých zařízení k vestavěným systémům nebo třeba k základním deskám. Zkratka I²C znamená v originále Inter-Integrated Circuit a bývá často nesprávně nazývaný jako „I dvě C“.

Sběrnice I²C používá pro komunikaci pouze jedinou dvojici obousměrných signálů: serial data (SDA) a serial clock (SCL). Typické hodnoty napětí v logickém stavu „1“ bývají +5 V nebo +3,3 V. Jak již bylo uvedeno v kapitole 2.3, adresace zařízení připojených ke sběrnici se provádí 7bitovým číslem. To dává dohromady možnost adresovat až 112 zařízení na jedné sběrnici, zbylých 16 adres je rezervovaných. Firmy vyrábějící obvody, které lze připojit k této sběrnici, si mohou u konsorcia zaregistrovat adresu, kterou poté budou používat. Teplotní senzor DS1624 má například takto ošetřené adresní bity 4 až 7, které mají u každého čidla pevnou hodnotu „1001“. Tato registrace je však zpoplatněna. Existuje také plně kompatibilní rozšíření na 10bitů. Kompatibilita je zaručena 7bitovým prefixem, kterým začíná 10bitová adresa a který nemůže vlastnit žádné zařízení pracující se 7bitovou adresou.

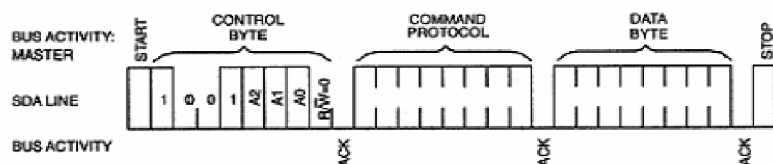
Zařízení připojená k I²C mohou pracovat ve dvou, respektive čtyřech, režimech:

- master transmit - zařízení ovládá signál SCL a posílá data do slave
- master receive - zařízení ovládá signál SCL, data přijímá od slave
- slave transmit - zařízení signál SCL neovládá, data posílá masterovi
- slave receive - zařízení signál SCL neovládá, data přijímá od mastera

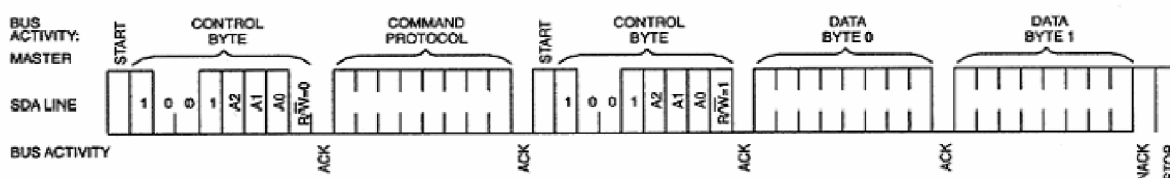
Master zahajuje komunikaci posláním start bitu. Start bit je definován jako stav signálů, ve kterém jsou SCL v '1' a SDA přejde z '1' do '0'. Vzápětí je Masterem odeslán přes vodič SDA první byte, který se vždy skládá ze 7bitové adresy cílového zařízení a jednoho bitu definujícího, zda bude probíhat zápis do nebo čtení z cílového zařízení. Poté je po SDA posláno libovolné množství bytů obsahujících informaci. Signál SCL mění svoji hodnotu odesláním jednoho datového bitu po SDA lince. Každý byte je potvrzen ACK bitem. Komunikace končí zasláním stop bitu, tj. stavu, ve kterém má SCL logickou hodnotu 1 a SDA zaznamená vzestupnou hranu.

Kromě standardního rámce existuje i tzv. restart mód, který se využívá například v režimu master receive a je vidět na obrázku 3.2. Zde se po odeslání bytu s příkazem neprovede zaslání stop bitu, ale opětovně se pošle start bit, za nímž následuje adresa + 1 bit, který je nyní nastaven na čtení ('1'). Následuje příjem několika bytů, potvrzený masterem příznakem NACK, kdy je linka SDA masterem nastavena na hodnotu 1.

Write to DS1624



Read from DS1624



Obrázek 3.3 Schéma komunikace se senzorem DS1624.

Slabika command protocol je kód určující operaci, která se bude se senzorem provádět. Obvod také poskytuje, mimo primárního účelu měření teploty, 256 bytů uživatelské EEPROM paměti, takže se velké množství operací týká právě této paměti. Pro měření teploty však postačí slabiky 0xAC

(access config), 0xEE (start convert) a 0xAA (read temperature), přičemž příkazy „access config“ a „start convert“ stačí zavolat pouze jednou při inicializaci programu.

3.2.5.2 Implementace

Realizace jednoduchého I²C master zařízení byla provedena konečným automatem. Jelikož je nutné kontrolovat každou změnu signálů SDA i SCL, měl by tento automat ve výsledku velmi mnoho stavů. Bylo tedy zapotřebí přistoupit k minimalizaci. Ta spočívala v integraci podobných částí automatu do sebe. Nakonec můžeme automat popsat těmito pěti různými segmenty:

1. start bit,
2. stop bit,
3. control byte (adresa + r/w bit),
4. command byte + případná data,
5. příjem 16b včetně generování ACK a NACK signálů.

Mezi jednotlivými částmi se program pohybuje za pomoci ukazatele `start`, jenž funguje jako jakési počítadlo mezi odeslanými příkazy. Jestliže toto počítadlo dosáhne maximálního stavu, značí to, že je algoritmus u konce a byl přečten údaj o teplotě. Počítadlo se však na konci nevynuluje, ale nastaví na operaci č. 3. Posílat znovu konfiguraci senzoru a příkaz `start convert` by bylo neefektivní a zbytečné. Mimo toto pomocné číslo si konečný automat uchovává údaj o současném stavu a o stavu následujícím. Při vygenerování náběžné hrany synchronizačního signálu řadiče I²C je hodnota současného stavu nahrazena tou následující a nová následující hodnota je vyhodnocena až posléze.

Algoritmus získání teploty má následující podobu¹:

1. Poslání příkazu 0xAC (access config) + slabiky 0x00 (nastavení řídicího registru v senzoru na průběžné měření).
2. Poslání příkazu 0xEE (start convert).
3. Poslání příkazu 0xAA (read temp.) a příjem dvou bytů s informací o teplotě.

Frekvence synchronizačního signálu byla zvolena 5 KHz. Senzor podporuje, dle [8], frekvenční rozsah signálu SCL od 0 Hz do maxima 100 KHz, resp. 400 KHz ve fast módu. Zvolená frekvence je pro měření naprosto dostačující. Co se týká signálů SDA a SCL, signál SCL připojený na vývod X(3) je pouze výstupní. Signál SDA připojený k X(2) je taktéž výstupní, avšak třístavový. Do stavu vysoké

¹ Celý algoritmus i s popisem logických stavů je uveden v komentáři souboru `x2_fsm.vhd`.

impedance je uveden tehdy, je-li potřeba z I²C sběrnice číst a ne z ní zapisovat. Čtení pak probíhá vstupním vývodem X(4).

3.3 Zpracování hodnot v mikrokontroléru

Pro programování mikrokontroléru stačí základní znalosti jeho architektury a jazyka C/C++. Překlad je možný buď softwarem přímo od Texas Instruments, avšak ten je ve volně stažitelné verzi hodně omezený, nebo open source verzí překladače MSPGCC. Ačkoli velikost kompilovaného kódu a jeho efektivita není na takové úrovni, jako v případě originálního software od TI, pro potřeby jednoduchých aplikací MSPGCC plně postačuje.

Program v MCU je srdcem celého projektu. Ovládá terminál, reaguje na stisk kláves a určuje, co má být zobrazeno na displeji. Zdrojový kód je koncipován jako jeden soubor s hlavičkovým souborem. V hlavičkovém souboru jsou definovány „aliasy“ pro knihovní funkce SPI rozhraní a kalibrační konstanty jednotlivých senzorů.

Soubor `main.c` obsahuje mimo funkci `main()` i metody pro přepočítání atributů jednotlivých senzorů na teplotu, metodu `user_help()` pro zobrazení nápovědy v terminálu a funkci `user_INIT_FPGA_after_prog()`, která musí být definována v každém programu pro MCU.

Po inicializaci všech HW zařízení následuje hlavní cyklus programu. Ten v základu obsahuje pouze inkrementaci pomocných proměnných pro výpočet průměrných hodnot teploty (viz níže), inkrementaci čítače a čtení stisknuté klávesy. Podstatnou součástí hlavní smyčky je příkaz `if`, který se vyhodnotí kladně buď po uplynutí určité doby (dosažení hodnoty čítače), nebo po stisku libovolné klávesy na klávesnici. V těle příkazu `if` se spočítají průměrné hodnoty dat snímačů, vyhodnotí se maxima a minima těchto hodnot a případně se nahradí aktuálními daty. Požadovaná aktuální, maximální či minimální teplota se pak zobrazí na displeji i s popiskem, o jaký údaj se jedná. Nakonec dojde ještě k vynulování čítače a sběr hodnot v hlavní smyčce začne probíhat opět od začátku.

3.3.1 Senzor s odporovým čidlem pt100

Jelikož je závislost frekvence tohoto senzoru na teplotě lineární, bylo zapotřebí spočítat vhodnou lineární rovnici popisující tuto závislost. Rovnice má následující podobu:

$$t_{[c]} = 0,015 \cdot f - 70 + c \quad (3.1)$$

kde:

f = frekvence senzoru

c = kalibrace

Tuto rovnici obsahuje funkce `x0_prevod()` a navrací výsledek rovnice jako typ `int`. Abychom získali přesnost na jednu desetinu, je v kódu celá rovnice navíc vynásobena číslem 10.

V prezentaci výsledku je pak celá část a desetinná část matematickými funkcemi ‘/10’ (celočíslné dělení) a ‘%10’ (zbytek po dělení) prezentována jako dvě čísla, oddělená na displeji čárkou. Aby byl údaj co nejpřesnější, probíhá sběr hodnoty frekvence zaslané přes SPI rozhraní do mikrokontroléru v každém cyklu hlavní smyčky programu. Pomocná proměnná pro výpočet průměrné hodnoty frekvence za jeden měřicí cyklus musí pojmout vysokou hodnotu čísla, proto je typu long. Po 2000 cyklech (přibližně 1,2 sekundy) nebo po stisku klávesy je tato hodnota vydělena počtem cyklů hlavní smyčky (což může být 2000 nebo, pokud je stisknuto nějaké tlačítko, i méně). Průměrná hodnota frekvence je poté přepočítána na teplotu. Tímto postupem ztrácíme mírně rychlost reakce, kdy při velkém teplotním skoku, který se stane, dejme tomu v 1990. cyklu, se změna na displeji projeví až po uplynutí dalších 2010 cyklů.

3.3.2 MAX6673

V kapitole 3.2.4 je popsán způsob sběru hodnot a jejich posílání přes SPI rozhraní. V mikrokontroléru jsou tedy dostupné jak délka ‘1’, tak i délka ‘0’ periody pulsně šířkově modulovaného signálu senzoru připojeného na vstup X(1). Tyto dvě hodnoty jsou vše, co je potřeba k přepočtu signálu na teplotu. Z dokumentace ke snímači [7] dostaneme vztah pro přepočet délek:

$$t_{[^{\circ}C]} = -200 \cdot \left(0,85 - \frac{t_0}{t_1} \right)^3 + 425 \cdot \frac{t_0}{t_1} - 273 + c \quad (3.2)$$

kde:

t_0 = délka log. 1

t_1 = délka log. 0

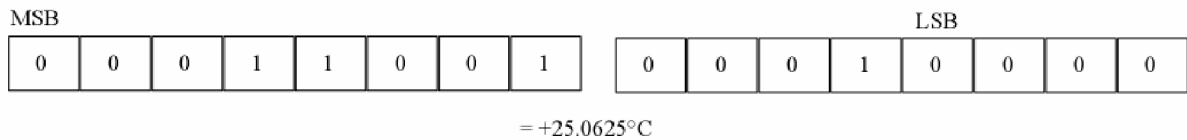
c = kalibrace

Stejně jako u senzoru s platinovým čidlem, i zde dochází ke zprůměrování těchto dvou délek. Dvě pomocné proměnné typu long jsou inkrementovány v každém cyklu hlavní smyčky hodnotou z SPI a po uplynutí dané doby jsou zprůměrovány počtem cyklů. Výše uvedený vzorec je v kódu vynásoben číslem 10, abychom dostali přesnost na jedno desetinné místo.

Senzor nepatří k nejpřesnějším, proto byla nutná mírná kalibrace výsledku přičtením/odečtením konstanty.

3.3.3 DS1624

Z FPGA přijde teplota v 16b formátu. Nejvyšší bit je informace o znaménku, dalších sedm bitů je celočíselná hodnota teploty. Ta pak logicky může nabýt hodnot -127 až $+127$ °C. Z dolních osmi bitů jsou nejnižší tři nevyužity a zbylých pět obsahuje informaci o desetinné části teploty.



Obrázek 3.4 Formát teploty senzoru DSI624.

Konverzi tohoto údaje má na starost funkce `x2_preved()`. Uvnitř této funkce je bit po bitu postupně vynásoben příslušnou hodnotou a přičten k výsledku. Nakonec je výsledek vynásoben příslušným znaménkem a číslem 10. Hodnota je na displeji zobrazena s přesností na jedno desetinné místo. Podobně jako u předchozích dvou senzorů, tak i zde vznikne výsledek zprůměrováním hodnot po uplynutí zadaného počtu cyklů nebo po stisknutí klávesy.

3.3.4 Senzor integrovaný v AD převodníku mikrokontroléru

Konverzi teploty tohoto málo přesného snímače ukrytého v kanálu 10 AD převodníku obvodu MSP430F169 řeší jediná funkce. Na začátku se nastaví konfigurační registr s parametry ADC12ON, multiple sample and conversion a referenční napětí se ponechá na implicitních 1,5 V. Protože by přesnost jednoho převodu nebyla příliš velká, probíhá převod celkem osmkrát za sebou a výsledek se zprůměruje.

Jelikož hodnota, která je výsledkem převodu, není příliš čitelná, je nutno ji podle nějakého vzorce převést na stupně celsia. Daný vzorec vypadá takto:

$$t_{[°C]} = \frac{\frac{AD \cdot 1,5}{4095} - 0,986}{0,00355} + c \tag{3.3}$$

kde:

AD = výsledek AD převodu

c = kalibrace

Jak již bylo u tohoto senzoru několikrát napsáno, jeho přesnost je velice nízká.

4 Závěr

Při výběru tématu bakalářské práce jsem se zaměřil na práci zabývající se hardwarovou tematikou. Programování vestavěných systémů a FPGA mě vždy přitahovalo a vždy mi určitým způsobem připadalo „čistší“ než programování informačních systémů. Po tématu Teploměr využívající platformu FITkit jsem sáhl částečně i pro své praktické zkušenosti z oblasti automatizace a návrhu číslicových obvodů, které jsem získal v průběhu středoškolského studia a brigádních prací.

Zhodnotím-li výsledek, nejsem úplně spokojený a práce není 100% taková, jak jsem si ji na začátku vytyčil a představoval. Mezi objevené nedostatky patří mírné ohřívání měřícího modulu tranzistorem, jež jsem použil jako náhradu, kvůli nemožnosti pořídit adekvátní součástku.

I přes tento malý nedostatek ale mohu projekt považovat za úspěšný, protože zadání bakalářské práce bylo splněno a použitím více senzorů dokonce překonáno. Možností, jak by se dala práce vylepšit, by mohl být převod modulu na součástky SMD. Časem by určitě bylo výhodné implementovat v FPGA univerzální řadič pro I²C zařízení, měřící modul by tak mohl posloužit i v budoucnosti k testování funkčnosti tohoto řadiče.

Po dopsání této dokumentace jsem si uvědomil, co jsem se stihl vše za poslední tři roky na Fakultě informačních technologií VUT naučit. Už jen samotná bakalářská práce mi dovolila aplikovat znalosti z projektů a převést je do viditelné praktické podoby. S návrhem desek plošných spojů jsem před začátkem práce neměl žádné zkušenosti, teď mohu říci, že ani složitější projekt by mi nedělal větší potíže. To je, myslím si, též smysl bakalářské práce.

Literatura

- [1] Kreidl, M.: *Měření teploty – senzory a měřicí obvody*. Praha, BEN 2005. 240 s.
ISBN 80-7300-145-4

- [2] Pinker, J.; Poupa, M.: *Číslicové systémy a jazyk VHDL*. Praha, BEN 2006. 352 s.
ISBN 80-7300-198-5

- [3] Fučík, O.: *FITkit – Úvod* [online]. Fakulta informačních technologií VUT.
Dostupné z <<http://merlin.fit.vutbr.cz/FITkit/>> (duben 2007)

- [4] Beneš, P.; aj.: *Automatizace a automatizační technika 3 – Prostředky automatizační techniky*.
Brno, Computer Press 2003. 250 s. ISBN 80-7226-248-3

- [5] Texas Instruments: *XTR105P data sheet* [online]. 19 s.
Dostupné z <<http://www.ti.com/lit/gpn/xtr105>> (duben 2007)

- [6] National Semiconductor: *LM331 data sheet* [online]. 15 s.
Dostupné z <<http://www.national.com/ds/cgi/LM/LM231.pdf>> (duben 2007)

- [7] Dallas Semiconductors: *MAX6673 data sheet* [online]. 6 s.
Dostupné z <<http://datasheets.maxim-ic.com/en/ds/MAX6672-MAX6673.pdf>> (duben 2007)

- [8] Dallas Semiconductors: *DS1624 data sheet* [online]. 17 s.
Dostupné z <<http://datasheets.maxim-ic.com/en/ds/DS1624.pdf>> (duben 2007)

- [9] Zacharko, J.: *I²C Communication – the DS1624* [online]. 8 s.
Dostupné z <http://www.rentron.com/PicBasic/i2c_DS1624.pdf> (duben 2007)

- [10] Texas Instruments: *MSP430x1xx Family User's Guide* [online]. 414 s.
Dostupné z <<http://focus.ti.com/lit/ug/slau049f/slau049f.pdf>> (duben 2007)

Seznam příloh

Příloha 1. Schéma desky plošných spojů

Příloha 2. Manuál

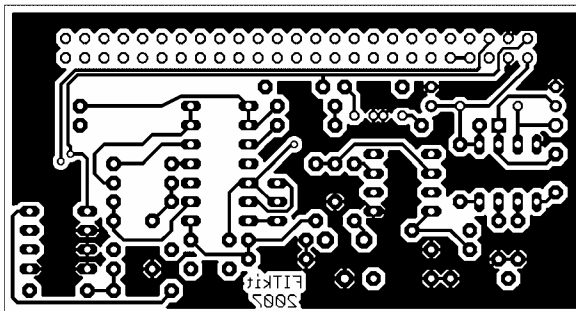
Příloha 3. Přehled zdrojových souborů

Příloha 4. CD

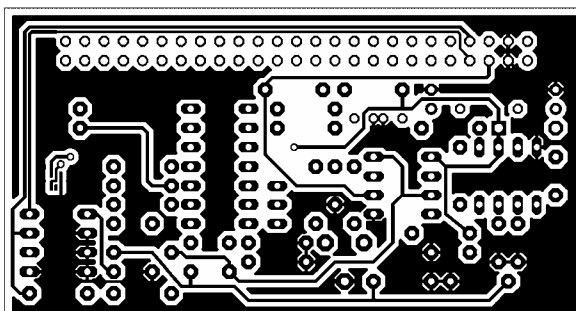
Příloha 5. Měřicí modul

Příloha 1. Schéma desky plošných spojů

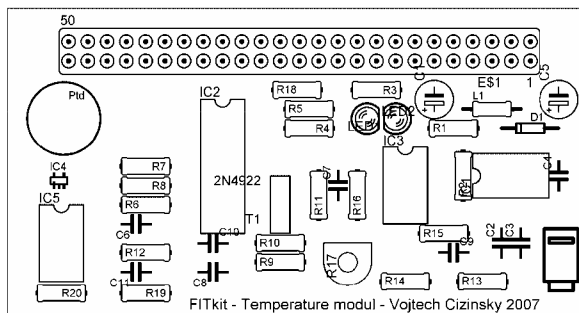
Strana pájení:



Strana součástek:



Servisní potisk:



Příloha 2. Manuál

Zprovoznění:

Zapojte měřící modul k FITkitu. Konektor na modulu musí být umístěn nahoře (směrem k displeji). Opačně zapojit modul není přes vyčnívající součástky možné.

1. přeložte aplikaci:

```
cd sw
make
```

2. nahrajte aplikaci do MCU (chyby při programování viz FAQ na stránkách FITkitu):

```
make load
```

3. vytvořte konfigurační řetězec pro FPGA:

```
cd ../top
make
```

4. nahrajte konfiguraci do FPGA:

a) spusťte terminálový program a navažte spojení

b) zadejte:

```
prog fpga
```

c) pomocí "File transfer" a protokolu "xmodem" nahrajte soubor output.bin z adresáře top

Použití:

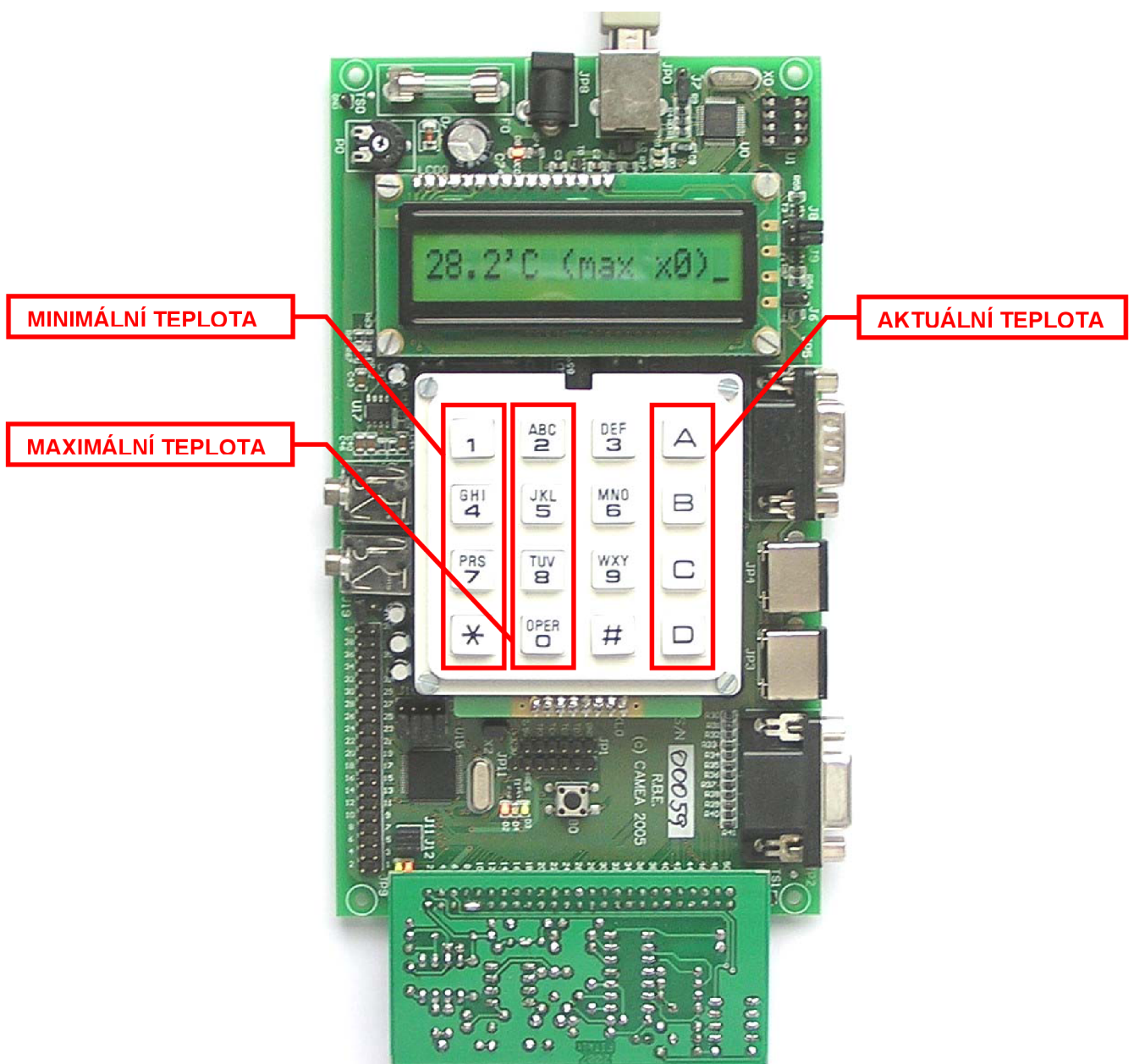
V terminálovém programu zadejte příkaz

```
help
```

Tento příkaz vypíše návod k ovládání pomocí klávesnice.

Popis ovládání:

- '1' - minimální teplota senzoru s platinovým čidlem
- '2' - maximální teplota senzoru s platinovým čidlem
- 'A' - aktuální teplota senzoru s platinovým čidlem
- '4' - minimální teplota senzoru MAX6673
- '5' - maximální teplota senzoru MAX6673
- 'B' - aktuální teplota senzoru MAX6673
- '7' - minimální teplota senzoru DS1624
- '8' - maximální teplota senzoru DS1624
- 'C' - aktuální teplota senzoru DS1624
- '*' - minimální teplota integrovaného čidla v MCU
- '0' - maximální teplota integrovaného čidla v MCU
- 'D' - aktuální teplota integrovaného čidla v MCU



Příloha 3. Přehled zdrojových souborů

..\top\top_level.vhd

Top level soubor.

..\top\x0_counter.vhd

Čítač impulsů signálu senzoru s platinovým čidlem.

..\top\x0_register.vhd

Zaznamenání frekvence signálu senzoru s platinovým čidlem.

..\top\x0_timer.vhd

Generování signálu o frekvenci 1Hz.

..\top\x1_counter.vhd

Čítače délek log. hodnot PWM signálu senzoru MAX6673.

..\top\x2_fsm.vhd

Konečný automat realizující komunikaci přes I²C rozhraní senzoru DS1624.

..\top\x2_timer.vhd

Generování signálu o frekvenci 5 KHz pro I²C komunikaci.

..\sw\main.c

Zdrojový soubor pro konfiguraci jednotky MCU.

..\sw\main.h

Definice kalibračních konstant a „aliasů“ knihovních funkcí.

..\dps\module.brd

Návrh desky plošných spojů v programu EAGLE.