



VYSOKÉ UČENÍ TECHNICKÉ V BRNĚ

BRNO UNIVERSITY OF TECHNOLOGY

FAKULTA STROJNÍHO INŽENÝRSTVÍ

FACULTY OF MECHANICAL ENGINEERING

ÚSTAV AUTOMOBILNÍHO A DOPRAVNÍHO INŽENÝRSTVÍ

INSTITUTE OF AUTOMOTIVE ENGINEERING

PÁSOVÝ DOPRAVNÍK ÚPADNÍ PRO HNĚDÉ UHLÍ

DOWN CONVEYOR BELT FOR BROWN COAL

BAKALÁŘSKÁ PRÁCE

BACHELOR'S THESIS

AUTOR PRÁCE

AUTHOR

Alexandr Buyalskiy

VEDOUCÍ PRÁCE

SUPERVISOR

doc. Ing. Jiří Malášek, Ph.D.

BRNO 2019

Zadání bakalářské práce

Ústav: Ústav automobilního a dopravního inženýrství
Student: **Alexandr Buyalskiy**
Studijní program: Strojírenství
Studijní obor: Stavba strojů a zařízení
Vedoucí práce: **doc. Ing. Jiří Malášek, Ph.D.**
Akademický rok: 2018/19

Ředitel ústavu Vám v souladu se zákonem č. 111/1998 o vysokých školách a se Studijním a zkušebním řádem VUT v Brně určuje následující téma bakalářské práce:

Pásový dopravník úpadní pro hnědé uhlí

Stručná charakteristika problematiky úkolu:

Výpočet a konstrukční řešení dopravníku pro zadané rozměrové a výkonnostní parametry a materiál.

Technické parametry:

- dopravní výkon 110 000 kg.h⁻¹,
- osová vzdálenost 46 m,
- výškový rozdíl -8,5 m,
- dopravovaný materiál hnědé uhlí.

Cíle bakalářské práce:

Provedení funkčního výpočtu a určení hlavních rozměrů, návrh pohonu.

Nakreslení sestavného výkresu dopravníku a svarku rámu napínací stanice.

Seznam doporučené literatury:

SHIGLEY, Joseph Edward, Charles R. MISCHKE a Richard G. BUDYNAS, VLK, Miloš (ed.).
Konstruování strojních součástí. 1. vyd. Přeložil Martin HARTL. V Brně: VUTUM, 2010. Překlady
vysokoškolských učebnic. ISBN 9788021426290.

BIGOŠ, Peter, Jozef KULKA, Melichar KOPAS a Martin MANTIČ. Teória a stavba zdvíhacích a
dopravných zariadení. Vyd. 1. Košice: TU v Košiciach, Strojnícka fakulta, 2012. Edícia vedeckej a
odbornej literatúry (Technická univerzita v Košiciach). ISBN 9788055311876.

POLÁK, Jaromír, Jiří PAVLISKA a Aleš SLÍVA. Dopravní a manipulační zařízení I. 1. vyd. Ostrava:
Vysoká škola báňská - Technická univerzita, 2001. ISBN 8024800438.

KOVÁČ, Milan a Vladimír K LAPITA. Manipulácia s materiálom v doprave. 1. vyd. V Žiline: EDIS, 2003. ISBN 8080701741.

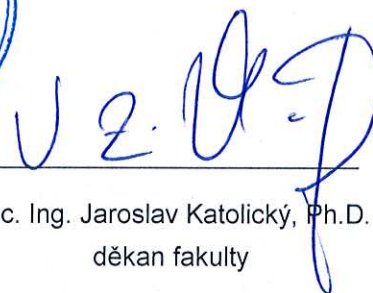
LEINVEBER, Jan a Pavel VÁVRA. Strojnické tabulky: pomocná učebnice pro školy technického zaměření. 1. vyd. Úvaly: Albra, 2003. ISBN 8086490742.

Termín odevzdání bakalářské práce je stanoven časovým plánem akademického roku 2018/19.

V Brně, dne 24. 10. 2018



prof. Ing. Josef Štětina, Ph.D.
ředitel ústavu



doc. Ing. Jaroslav Katolický, Ph.D.
děkan fakulty

ABSTRAKT

Tato bakalářská práce se zabývá návrhem pásového dopravníku úpadného pro hnědé uhlí s ohledem na zadané parametry, které jsou uvedeny v zadání práce. V první části této práci je uveden účel a rozdělení pásových dopravníků. Dále je rozebrána konstrukce pásových dopravníků, z čeho se skládají a stručný popis jednotlivých částí dopravníku. Ve výpočetní části práce je demonstrován návrh hlavních parametrů dopravníku dle normy ČSN ISO 5048. Také je předveden návrh a bezpečnostní výpočet napínací stanice. K práci je přiložena požadovaná výkresová dokumentace.

KLÍČOVÁ SLOVA

pásový dopravník, úpadní, hnědé uhlí, napínací stanice, pohon, elektrobuben

ABSTRACT

This bachelor thesis deals with the design of a belt conveyor with negative principle for transport brown coal, with regard to the given parameters, which are given in the assignment to work. The first part of this work includes the purpose and distribution of belt conveyors. Furthermore, the construction and a brief description of the individual parts of the conveyor are dismantled. The computational part illustrating the suggestion of the main parameters of the conveyor according to ČSN ISO 5048. Also the design and safe calculating of tension station are shown. Technical drawings are accompanied to the thesis.

KEYWORDS

belt conveyor, negative, brown coal, tension station, drive, motorized drum

BIBLIOGRAFICKÁ CITACE

BUYALSKIY, Alexandr. *Pásový dopravník úpadní pro hnědé uhlí*. Brno, 2019. Bakalářská práce. Vysoké učení technické v Brně, Fakulta strojního inženýrství, Ústav automobilního a dopravního inženýrství. 54 s. Vedoucí diplomové práce Jiří Malášek.



ČESTNÉ PROHLÁŠENÍ

Prohlašuji, že tato práce je mým původním dílem, zpracoval jsem ji samostatně pod vedením doc. Ing. Jiřího Maláška, Ph.D. a s použitím literatury uvedené v seznamu.

V Brně dne 24. května 2019

.....

Alexandr Buyalskiy

PODĚKOVÁNÍ

V první řadě bych rád poděkoval své rodině, která mi celé studium vůbec umožnila, a také za plnou pomoc během studia, víru ve světlou budoucnost a morální podporu. Dále bych rád poděkoval vedoucímu své bakalářské práce panu doc. Ing. Jiřímu Maláškoví Ph.D. za odborné informace a cenné rady, které mi poskytl ke zpracování této práce. Také bych chtěl poděkovat každému vyučujícímu za trpělivost a za znalosti získané během studia

OBSAH

Úvod	11
1 Pásové dopravníky.....	12
1.1 Charakteristiky a vlastnosti dopravovaných materiálů	12
1.2 Rozdělení pásových dopravníků	12
1.3 Schéma pásových dopravníků	13
2 Konstrukční části pásového dopravníku.....	14
2.1 Dopravní pás	14
2.2 Válečkové stolice	15
2.3 Válečky	16
2.4 Hnací buben	16
2.5 Hnaný buben	17
2.6 Napínací stanice	17
2.7 Násypka	17
2.8 Stěrač pásu	18
2.9 Nosná konstrukce.....	19
3 Funkční výpočet pásového dopravníku	20
3.1 Úhel sklonu	20
3.2 Volba dopravní rychlosti pásu	20
3.3 Teoretický průřez náplně materiálu na pás	20
3.4 Volba šířky pásu	21
3.5 Využitelná ložná šířka pásu	21
3.6 Dynamický sypný úhel	21
3.7 Plocha náplně	21
3.8 Součinitel korekce vrchlíku pásu	22
3.9 Součinitel sklonu.....	22
3.10 Objemový dopravní výkon.....	22
3.11 Hmotnostní dopravní výkon.....	22
3.12 Hlavní odpory.....	23
3.12.1 Hmotnost rotujících částí válečku na 1 m délky horní větve dopravníku	23
3.12.2 Počet válečkových stolic v horní větvi dopravníku.....	23
3.12.3 Hmotnost rotujících částí válečku na 1 m délky dolní větvi dopravníku	24
3.12.4 Počet válečkových stolic v dolní větvi dopravníku	24
3.12.5 Hmotnost pásu	24
3.12.6 Hmotnost materiálu	25
3.13 Vedlejší odpory	25

3.13.1	Odpor setrvačných sil v oblasti nakládání a urychlování	25
3.13.2	Odpor tření mezi hmotou a bočním vedením	25
3.13.3	Urychlovací délka.....	26
3.13.4	Odpor ohybu pásu na bubnech	26
3.13.5	Odpor v ložiskách bubnu.....	27
3.14	Přídavné hlavní odpory	27
3.15	Přídavné vedlejší odpory	27
3.15.1	Odpor mezi hmotou a bočním vedením	27
3.15.2	Odpor vnějšího stírače	28
3.15.3	Plocha čističe	28
3.16	Odpor k překonání dopravní výšky	28
3.17	Obvodová síla potřebná na hnacím bubnu	28
3.18	Provozní výkon	29
3.19	Požadovaný výkon	29
3.20	Přenos obvodové síly na poháněcím bubnu	29
3.20.1	Maximální obvodová hnací síla.....	30
3.21	Omezení podle průvěsu pásu pro horní větev	30
3.22	Omezení podle průvěsu pásu pro dolní větev	30
3.23	Největší tahová síla v pásu	31
3.24	Kontrola pásu	31
4	Návrh pásového dopravníku.....	32
4.1	Pás.....	32
4.2	Válečkova stolice	32
4.3	Válečkova stolice vratné větve	33
4.4	Válečky	33
4.5	Pohon	34
4.6	Držák elektrobubnu.....	35
4.7	Napínací stanice	35
4.8	Hnaný buben	36
4.9	Ložisko.....	36
4.10	Konstrukce rámu	37
5	Pevnostní výpočet pásového dopravníku	38
5.1	Návrh hřídele hnaného bubnu	38
5.1.1	Celková síla na bubnu	38
5.1.2	Síly působící na hřídel	39
5.1.3	Průběh VVŮ	39

5.1.4	Maximální ohybové momenty.....	41
5.1.5	Maximální ohybové napětí	42
5.1.6	Bezpečnost k meznímu stavu pružnosti.....	42
5.2	Návrh napínacího šroubu	42
5.2.1	Síla působící na šroub.....	43
5.2.2	Tečná složka obvodové síly.....	43
5.2.3	Tíhová složka síly napínacího bubnu	43
5.2.4	Tečná složka tíhové síly napínacího bubnu	43
5.2.5	Minimální průměr šroubu.....	44
5.2.6	Kontrola šroubu na vzpěr	44
5.2.7	Kritická síla dle Eulera	45
5.2.8	Kontrola bezpečnosti šroubu	45
	Závěr.....	46
	Seznam použitých zkratk a symbolů	49
	Seznam příloh.....	54

ÚVOD

Jeden z nejoblíbenějších způsobů dopravy s vysokou produktivitou a efektivitou při velkém materiálovém toku je dopravník. S moderním zatížením výroby a těžby surovin jsou dopravníky nedílnou součástí procesu. Dopravníky regulují tempo výroby, přispívají ke zvýšení produktivity, umožňují řešit problémy automatizací procesů. Vyznačují se jednoduchou konstrukcí, spolehlivým procesem a možností transportování kusových a sypkých materiálů. Během projektování dopravníky mají mít dostatečnou pevnost, spolehlivost, životnost a rentabilitu. Výroba dopravníku by měla být s nejmenšími náklady na materiál a finance.

Pásové dopravníky jsou nepřerušované dopravní zařízení. Ve zjednodušené formě se zařízení skládá ze dvou bubnů (hnací a hnaný), které jsou ohýbány nekonečným pásem. Obě větve dopravníku jsou podepřeny pomocí válečků, které jsou umístěny na válečkových stolicích. Pohon hnacího bubnu se provádí pomocí elektromotoru.

1 PÁSOVÉ DOPRAVNÍKY

Pásové dopravníky jsou kontinuální dopravní zařízení s uzavřenou ohybnou páskou. Pás je poháněn pomocí síly tření vyvolané pomocí hnacího bubnu. Po celé délce je pás opřen o válečky, které jsou umístěny stacionárně. [1]

Dopravníky jsou používány k přepravě surovin ve vodorovném a nakloněném směru, zvedání na povrch a následné transportování do zpracovatelského závodu nebo nakládacího místa. Pásové dopravníky se také používají k dodávání surovin od naleziště k spotřebiteli. [1]

1.1 CHARAKTERISTIKY A VLASTNOSTI DOPRAVOVANÝCH MATERIÁLŮ

Dopravovaný materiál se dělí na kusové materiály a sypké materiály. Jejich fyzikálně-mechanické vlastnosti jsou rozhodující při výběru a výpočtu dopravníků. [2]

Kusové materiály jsou klasifikované: tvar a rozměr, hmotnost a objem přepravné jednotky, druh přepravovaného materiálu, koeficient tření o pás. [3]

Sypké materiály jsou klasifikované: zrnitost, vlhkost, měrná a objemová hmotnost, sypný úhel, úhel vnitřního a vnějšího tření, soudružnost napětí. [3]

1.2 ROZDĚLENÍ PÁSOVÝCH DOPRAVNÍKŮ

Pásové dopravníky lze rozdělit do následujících skupin [4]:

- Podle tažného elementu

- dopravníky s pásem z drátěného pletiva
- dopravníky s ocelovým pásem
- dopravníky s ocelogumovým pásem
- dopravníky s gumovým pásem nebo pásem z PVC

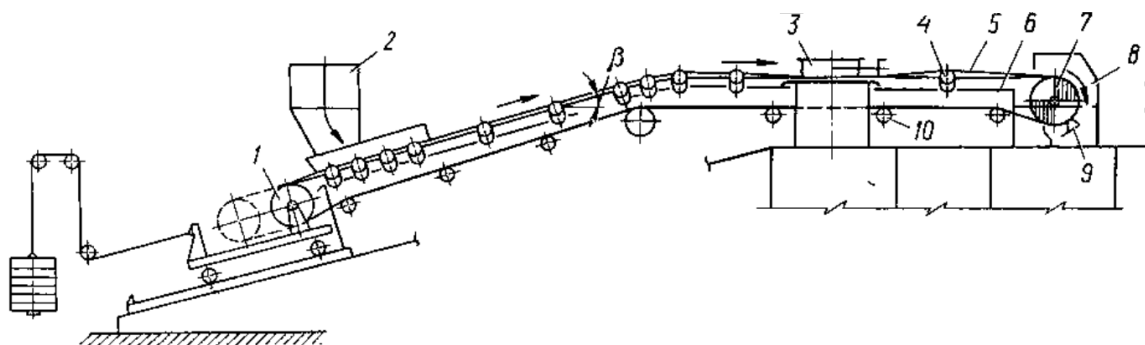
- Podle tvaru dopravníku

- dopravníky šikmé
- dopravníky vodorovné
- dopravníky konvexní (přechod ze šikmého směru na vodorovný)
- dopravníky konkávní (přechod z vodorovného směru na šikmý)
- dopravníky kombinované (kombinace konvexního a konkávního)

- Podle provedení nosné konstrukce

- dopravníky stabilní
- dopravníky pojízdné a přenosné
- dopravníky přestavitelné

1.3 SCHÉMA PÁSOVÝCH DOPRAVNÍKŮ



Obr. 1 Schéma pásového dopravníku [5]

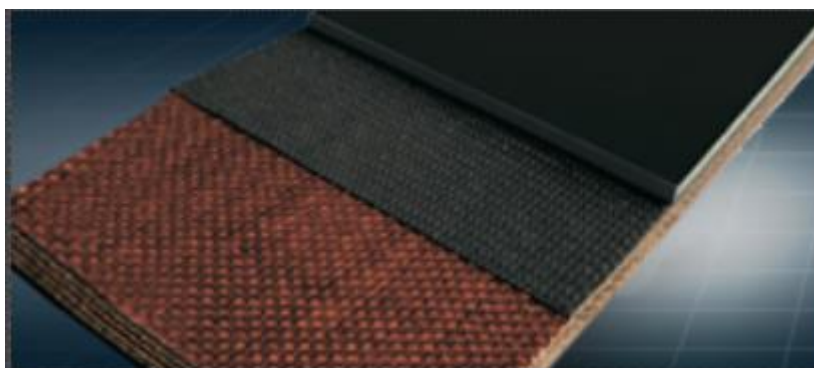
- 1 - napínací válec; 2 - násypka; 3 - mezilehlý bod vypouštění; 4 - válečky nosné větve;
5 - dopravní pás; 6 - výztuha; 7 - hnací buben; 8 - bunkr; 9 - čistič pásu;
10 - válečky vratné větve

2 KONSTRUKČNÍ ČÁSTI PÁSOVÉHO DOPRAVNÍKU

2.1 DOPRAVNÍ PÁS

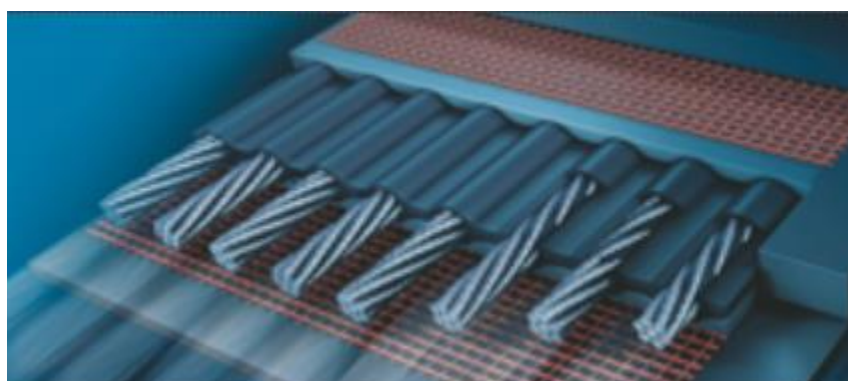
Nosný a tažný prvek u pásového dopravníku je pogumovaný pás. Dopravní pásy mohou obsahovat buď textilní vlákna nebo ocelové lano. [5]

Pás, který obsahuje textilní vlákna se používá u lehkého průmyslu. Takový pás je flexibilní a může být použit u mechanismu určeného pro přepravu různých drobných předmětů. Použití tohoto pásu je možné při teplotě od -25°C do $+60^{\circ}\text{C}$. Jsou tvořeny několika textilními vrstvami. Pro zvýšení flexibility jsou tyto vrstvy navzájem odděleny gumovou mezivrstvou. Tloušťka vrstev a typ jsou stanoveny podle podmínek použití. Pracovní část pásu je vyrobená z přírodního, syntetického nebo kombinovaného kaučuku. Pás může obsahovat bočnice, které slouží jako ochrana před pádem nebo vysypáním přepravovaných materiálů. [5]



Obr. 2 Textilní dopravní pás [6]

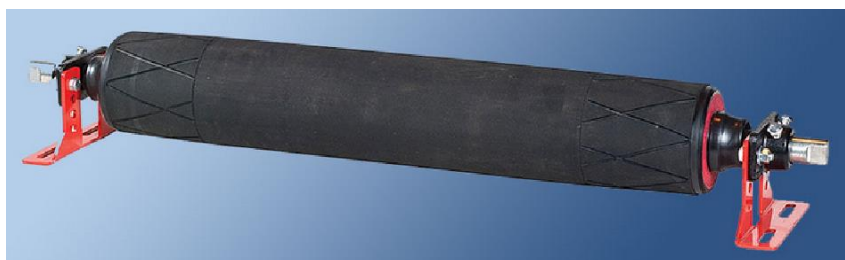
Pás, který obsahuje ocelová lana, má větší pevnost. A proto může být použit pro těžký průmysl s větší hmotností. Použití takového pásu je možné při teplotě od -25°C do $+60^{\circ}\text{C}$. Pomocí vulkanizace jsou ocelové dráty umístěny do gumového základu. Půlka lan je zkrutná doprava, druhá půlka doleva. Lana se ukládají střídavě v jedné rovině. [5]



Obr. 3 Ocelový dopravní pás [6]

2.2 VÁLEČKOVÉ STOLICE

Válečkové stolice slouží pro podporu pásu. Na stolice jsou kladeny následující požadavky: snadná montáž, nízké náklady, vysoká trvanlivost, mály odpor rotace, zajištění potřebné stability pásu během provozu. Podle umístění jsou stolice horní a spodní. Horní jsou jednoválečková, dvouválečková, tříválečková a girlandová. Používají se pro přenos surovin a zajišťují snadnou dopravu. Spodní jsou většinou jednoválečkové, aby zajistily podporu pásu. [5]



Obr. 4 Jednoválečková stolice [7]

Dvouválečkové stolice zajišťují, aby sypný materiál zůstal na pásu. Pro lepší dopravu materiálu se u dvouválečkových stolic většinou volí úhel naklonění válečku 15° až 20°, u tříválečkových stolic ten úhel bývá 20° až 30°. [5]



Obr. 5 Dvouválečková stolice [7]

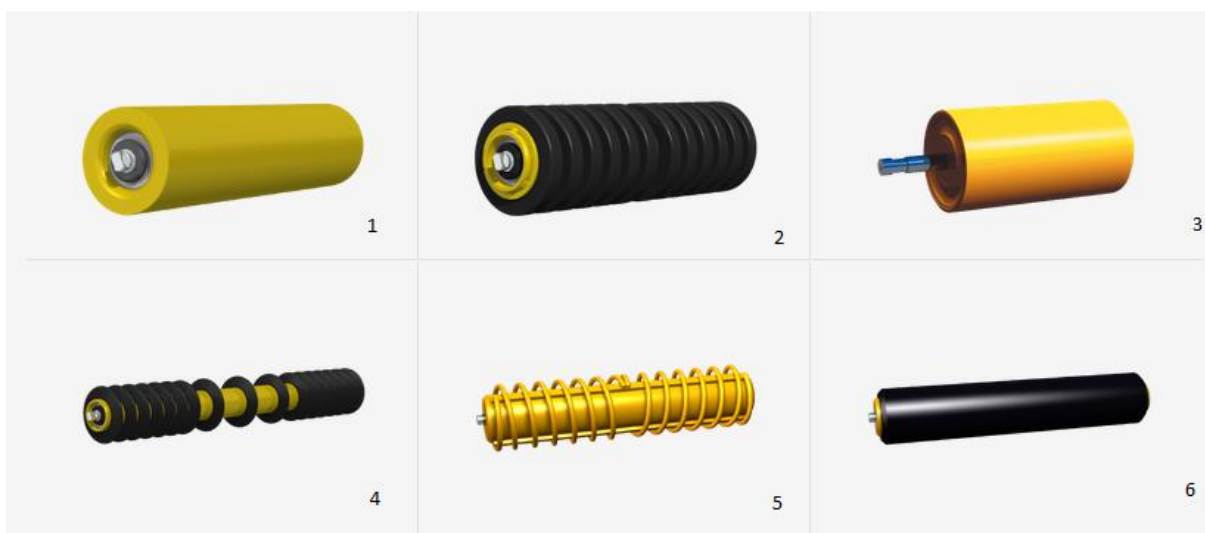
U tříválečkové stolice jsou všechny válce umístěny ve stejné rovině, nebo prostřední válec je posunut dopředu pro rovnoměrné umístění pásu a zajištění snadné údržby. Výhodou girlandové stolice jsou mála hmotnost, vysoké tlumení, snadná montáž a demontáž. Nevýhodou jsou podélné kmity během provozu, vysoké opotřebení pásu, mála životnost. [5]



Obr. 6 Tříválečková stolice [7]

2.3 VÁLEČKY

Účinnost pásového dopravníku závisí na konstrukci a druhu válečkové stolice. Zatížení válečku závisí na zatížení dopravního pásu, rychlosti pásu, rozteči válečkové stolice, hmotnosti pásu a koeficientu tření. Kvalitní válec má vydržet pracovní zatížení, pro které je určen, a chrání svá ložiska. Válce o větším průměru mají vysokou trvanlivost, protože jejich otáčky a tření jsou menší než u válců o menším průměru. Válečkové tělo musí oddalovat deformaci a opotřebení. [8]

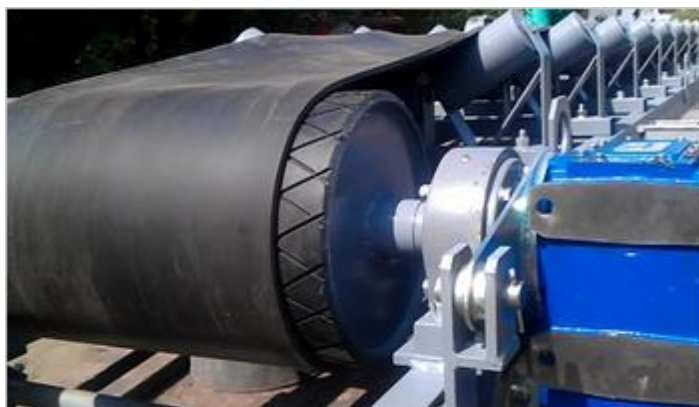


Obr. 7 Dopravníkové válečky [9]

1 - hladký; 2 - kotoučový; 3 - strážní; 4 - diskový; 5 - spirálový; 6 - pogumovaný

2.4 HNACÍ BUBEN

Hnací buben splňuje funkce pohánění trakce, která pohání dopravní pás. Montáž hnacího bubnu se provádí buď na začátku dopravníku nebo na konci. Pro lepší přenos sil z bubnu na pás se provádí pogumování bubnu, případně s použitím vzorku. [4]



Obr. 8 Hnací buben [13]

2.5 HNANÝ BUBEN

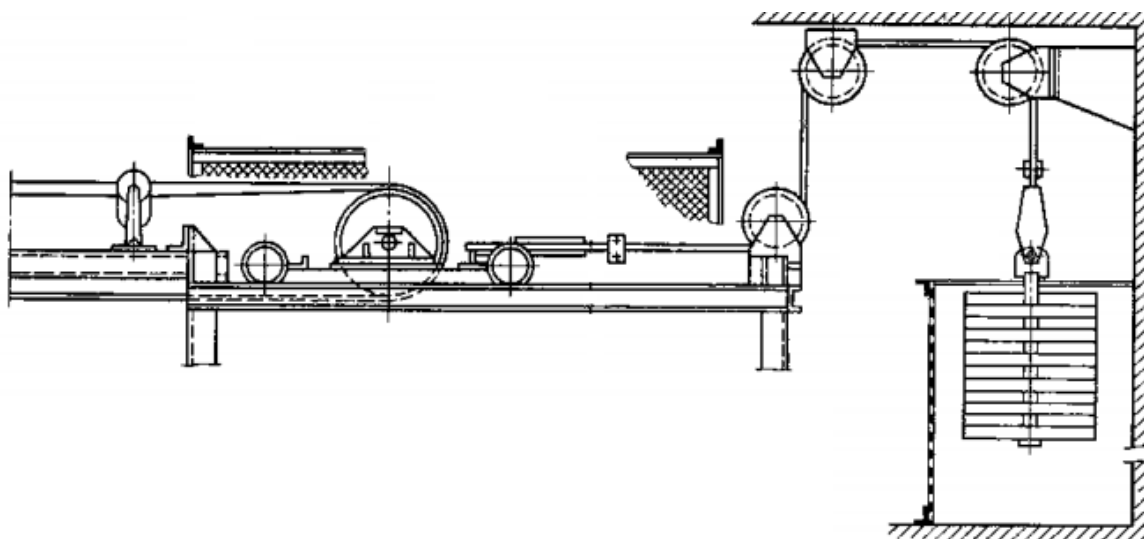
Hnané bubny se používají pro zvětšení napínání pásu po celé jeho délce. Cílem hnaného bubnu je vedení pásu a zvětšení třecích sil, aby nedošlo ke sklouznutí pásu. [4]

2.6 NAPÍNACÍ STANICE

Napínací stanice slouží pro vyvolání potřebné napínací síly tak, aby pás byl napnutý mezi válečkové stolice. Napínací stanice se dělí na tuhé, závažné, pneumatické, elektrohydraulické. [4]

U pevných napínacích stanic není možné regulovat buben během provozu. Důležité je nastavit správnou polohu před startem, aby nedošlo ke sbíhání pásu. Používá se většinou u vodorovných nebo nakloněných dopravníků od 60 metrů. [4]

Napnutí pásu u závažné napínací stanice se vyvolá pomocí závaží, které se vyvažuje přes kladky. Napnutí pásu je závislé na hmotnosti závaží. Závaží má být zvoleno tak, aby pás byl napnutý v různých režimech. Toto zařízení je jednoduché v obsluze a není závislé na energii. [5]



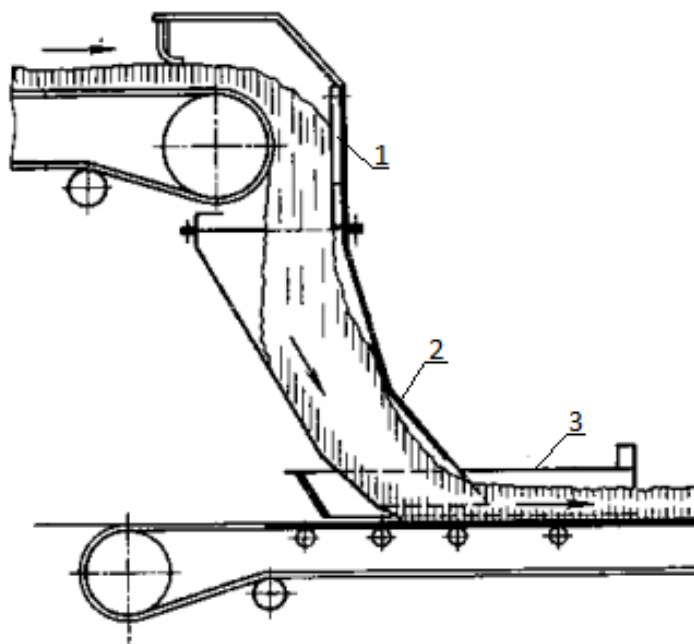
Obr. 9 Napínací zařízení se závažím [5]

Elektrohydraulické stanice kontrolují napnutí pásu pomocí manometru. Ten posílá signál, jestli je potřeba napnout nebo povolit pás. Napnutí se provádí před prací a kontroluje se během provozu. [5] [4]

2.7 NÁSYPKA

Konstrukce násypky je závislá na parametrech přepravovaného nákladu. Kusový náklad je možno dodat na dopravník pomocí gravitační trati, nebo přímo uložit na pás. Sypké materiály se nakládají pomocí násypky. Aby trvanlivost pásu a válečkových stolic byla vysoká, výška spádu nákladu má být co nejmenší. A rychlost a směr dodání nákladu na pás by měly mít

hodnoty nejbližší k rychlosti a směru dopravního pásu. Pro splnění těchto podmínek nejlépe odpovídá násypka parabolického tvaru. Úhel naklonění násypky se volí o 10 - 15° víc než úhel tření o dno. Při transportování materiálu obsahujícího velké a malé kusy se na konci násypky používá mřížka. Tato mřížka dodá na pás malé kusy jako první a až potom velké, což zvyšuje trvanlivost pásu. Pro udržení materiálu na pásu a zachování rychlosti provozu dopravníku se používají mantinely. [11] [5]

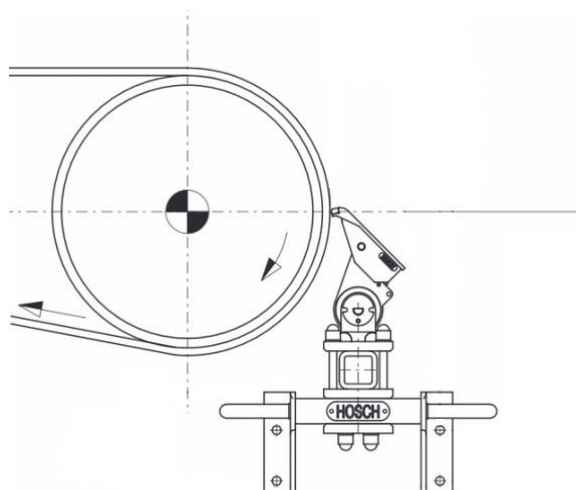


Obr. 10 Schéma násypky [5]

1 - chránicí panel; 2 - násypka; 3 - směrovací koryto

2.8 STĚRAČ PÁSU

Čištění pásu od nalepeného materiálu je důležité z hlediska bezpečného a ekonomického využití dopravníku. Nalepený materiál se shromažďuje u válečku vratné větve, tím pádem způsobuje sběh pásu do strany a sesypání materiálu z pásu. [10]



Obr. 11 Schéma stěrače pásu [12]

2.9 NOSNÁ KONSTRUKCE

Nosná konstrukce pásového dopravníku slouží pro podporu pásu a je vyplněna ve tvaru U. Nosná konstrukce se skládá z pevných dílů, nebo z ocelových lan s příslušnou podpěrnou konstrukcí. Která je buď položena na zemi, nebo je zavěšena na výztuže. Stabilní nosná konstrukce je pevně uchycena a je zvednuta do potřebné výšky pro bezproblémové obsluhování. [5] [11]

3 FUNKČNÍ VÝPOČET PÁSOVÉHO DOPRAVNÍKU

Funkční výpočet pásového dopravníku proveden dle ČSN ISO 5048 [18].

Dopravní výkon $Q = 110000 \text{ kg}\cdot\text{h}^{-1}$

Osová vzdálenost $L = 46 \text{ m}$

Výškový rozdíl $H = - 8,5 \text{ m}$

Dopravovaný materiál hnědé uhlí

3.1 ÚHEL SKLONU

$$\sin\delta = \frac{H}{L} \quad (1)$$

$$\delta = \arcsin \frac{H}{L} = \arcsin \frac{- 8,5}{46} = - 10,65^\circ$$

$$\delta = 10,65^\circ$$

Kde: H - výškový rozdíl [m];

L - osová vzdálenost [m].

Dle literatury [4] pro uvedený materiál je maximální sklon transportování 18° .

3.2 VOLBA DOPRAVNÍ RYCHLOSTI PÁSU

V závislosti na dopravovaném materiálu dle literatury [4] byla zvolena dopravní rychlost $1,25 \text{ m}\cdot\text{s}^{-1}$.

3.3 TEORETICKÝ PRŮŘEZ NÁPLNĚ MATERIÁLU NA PÁS

Dle literatury [4] objemová sypaná hmotnost pro hnědé uhlí je v rozmezí $800 - 1000 \text{ kg}\cdot\text{m}^{-3}$. Bylo zvoleno $1000 \text{ kg}\cdot\text{m}^{-3}$.

$$S_t = \frac{Q}{3600 \cdot \rho \cdot v_d} = \frac{110000}{3600 \cdot 1000 \cdot 1,25} = 0,0244 \text{ m}^2 \quad (2)$$

$$S_t = 0,0244 \text{ m}^2$$

Kde: Q - dopravovaný výkon [$\text{kg}\cdot\text{h}^{-1}$];

ρ - sypaná hmotnost pro hnědé uhlí [$\text{kg}\cdot\text{m}^{-3}$];

v_d - dopravní rychlost [$\text{m}\cdot\text{s}^{-1}$], viz kapitola 3.2.

3.4 VOLBA ŠÍŘKY PÁSU

Dle literatury [4], s ohledem na teoretický průřez náplně materiálu a sypný úhel materiálu, který je 20° , byla zvolena šířka pásu $B = 800$ mm.

3.5 VYUŽITELNÁ LOŽNÁ ŠÍŘKA PÁSU

$$b = 0,8 \cdot B - 0,05 = 0,8 \cdot 0,8 - 0,05 = 0,59 \text{ m} \quad (3)$$

$$b = 0,59 \text{ m}$$

Kde: B - zvolená šířka pásu [m], viz kapitola 3.4.

3.6 DYNAMICKÝ SYPNÝ ÚHEL

Dle literatury [4], sypný úhel uhlí $\alpha_s = 20^\circ$

$$\theta = 0,75 \cdot \alpha_s = 0,75 \cdot 20 = 15^\circ \quad (4)$$

$$\theta = 15^\circ$$

3.7 PLOCHA NÁPLNĚ

Dle literatury [4], s ohledem na teoretický průřez náplně materiálu a sypný úhel materiálu, který je 20° , úhel sklonu pro tříválečkovou stolicí byl zvolen $\lambda = 30^\circ$.

$$S_1 = (b \cdot \cos\lambda)^2 \cdot \frac{\text{tg}\theta}{6} = (0,59 \cdot \cos 30^\circ)^2 \cdot \frac{\text{tg}15^\circ}{6} = 0,0116 \text{ m}^2 \quad (5)$$

$$S_1 = 0,0116 \text{ m}^2$$

$$S_2 = \left(\frac{b}{2} \cdot \cos\lambda\right) \cdot \left(\frac{b}{2} \cdot \sin\lambda\right) = \left(\frac{0,59}{2} \cdot \cos 30^\circ\right) \cdot \left(\frac{0,59}{2} \cdot \sin 30^\circ\right) = 0,0377 \text{ m}^2 \quad (6)$$

$$S_2 = 0,0377 \text{ m}^2$$

$$S = S_1 + S_2 = 0,0116 + 0,0377 = 0,0493 \text{ m}^2 \quad (7)$$

$$S = 0,0493 \text{ m}^2$$

Kde: b - využitelná šířka dopravníkového pásu [m], viz kapitola 3.1;

θ - dynamický sypný úhel [°], viz kapitola 3.6.

3.8 SOUČINITEL KOREKCE VRCHLÍKU PÁSU

$$k_1 = \sqrt{\frac{\cos^2 \delta - \cos^2 \theta}{1 - \cos^2 \theta}} = \sqrt{\frac{\cos^2(-10,65) - \cos^2 15}{1 - \cos^2 15}} = 0,7001 \quad (8)$$

$$k_1 = 0,7001$$

Kde: δ - úhel sklonu [°], viz kapitola 3.1;

θ - dynamický sypný úhel [°], viz kapitola 3.6.

3.9 SOUČINITEL SKLONU

$$k = 1 - \frac{S_1}{S} \cdot (1 - k_1) = 1 - \frac{0,0116}{0,0493} \cdot (1 - 0,7001) = 0,9294 \quad (9)$$

$$k = 0,9294$$

Kde: S_1 - plocha náplně horní části pásu [m²], viz kapitola 3.7;

S - celková plocha náplně [m²], viz kapitola 3.7;

k_1 - součinitel korekce vrchlíku pásu [-], viz kapitola 3.8.

3.10 OBJEMOVÝ DOPRAVNÍ VÝKON

$$I_v = S \cdot v_d \cdot k = 0,0493 \cdot 1,25 \cdot 0,9294 = 0,057 \text{ m}^3 \cdot \text{s}^{-1} \quad (10)$$

$$I_v = 0,057 \text{ m}^3 \cdot \text{s}^{-1}$$

Kde: S - celková plocha náplně [m²], viz kapitola 3.7;

v_d - dopravní rychlost [m·s⁻¹], viz kapitola 3.2;

k - součinitel sklonu [-], viz kapitola 3.9.

3.11 HMOTNOSTNÍ DOPRAVNÍ VÝKON

$$I_m = 3600 \cdot I_v \cdot \rho = 3600 \cdot 0,057 \cdot 1000 = 205200 \text{ kg} \cdot \text{h}^{-1} \quad (11)$$

$$I_m = 205200 \text{ kg} \cdot \text{h}^{-1}$$

Kde: I_v - objemový dopravní výkon [m³·s⁻¹], viz kapitola 3.10;

ρ - sypná hmotnost pro hnědé uhlí [kg·m⁻³], viz literatura [4] $\rho = 1000 \text{ kg} \cdot \text{m}^{-3}$.

3.12 HLAVNÍ ODPORY

Dle literatury [4], globální součinitel tření je v rozmezí 0,018 až 0,027. Bylo zvoleno $f = 0,025$.

$$F_H = f \cdot L \cdot g \cdot (q_{RO} + q_{RU} + (2 \cdot q_B + q_G) \cdot \cos\delta) = 0,025 \cdot 46 \cdot 9,81 \cdot (10,76 + \quad (12)$$

$$+ 1,19 + (2 \cdot 7,584 + 45,6) \cdot \cos 10,65) = 808,56 \text{ N}$$

$$F_H = 808,56 \text{ N}$$

Kde: f - součinitel tření [-];

L - osová vzdálenost [m];

g - tíhové zrychlení [$\text{m}\cdot\text{s}^{-1}$], $g = 9,81 \text{ m}\cdot\text{s}^{-1}$;

q_{RO} - hmotnost rotujících částí válečku [$\text{kg}\cdot\text{m}^{-1}$], viz kapitola 3.12.1;

q_{RU} - hmotnost rotujících částí válečku [$\text{kg}\cdot\text{m}^{-1}$], viz kapitola 3.12.3;

q_B - hmotnost pásu [$\text{kg}\cdot\text{m}^{-1}$], viz kapitola 3.12.5;

q_G - hmotnost materiálu [$\text{kg}\cdot\text{m}^{-1}$], viz kapitola 3.12.6;

δ - úhel sklonu [$^\circ$], viz kapitola 3.1.

3.12.1 HMOTNOST ROTUJÍCÍCH ČÁSTÍ VÁLEČKU NA 1 M DÉLKY HORNÍ VĚTVI DOPRAVNÍKU

$$q_{RO} = \frac{2 \cdot m_v \cdot P_1}{L} = \frac{2 \cdot 5,5 \cdot 45}{46} = 10,76 \text{ kg}\cdot\text{m}^{-1} \quad (13)$$

$$q_{RO} = 10,76 \text{ kg}\cdot\text{m}^{-1}$$

Kde: m_v - hmotnost válečku [kg], viz kapitola 4.3;

P_1 - počet válečkových stolic v horní větvi dopravníku [ks], viz kapitola 3.12.2;

L - osová vzdálenost [m]

3.12.2 POČET VÁLEČKOVÝCH STOLIC V HORNÍ VĚTVI DOPRAVNÍKU

$$P_1 = \frac{L - L_d}{a_0} = \frac{46 - 1}{1} = 45 \text{ ks} \quad (14)$$

$$P_1 = 45 \text{ ks}$$

Kde: L - osová vzdálenost [m];

L_d - délka dopadové konstrukce [m], zvoleno $L_d = 1$ m;

a_0 - rozteč válečkových stolic v nosné části [m], dle literatury [4] $a_0 = 1$ m.

3.12.3 HMOTNOST ROTUJÍCÍCH ČÁSTÍ VÁLEČKU NA 1 M DÉLKY DOLNÍ VĚTVÍ DOPRAVNÍKU

$$q_{RU} = \frac{m_v \cdot P_2}{L} = \frac{5,5 \cdot 10}{46} = 1,19 \text{ kg} \cdot \text{m}^{-1} \quad (15)$$

$$q_{RU} = 1,19 \text{ kg} \cdot \text{m}^{-1}$$

Kde: m_v - hmotnost válečku [kg], viz kapitola 4.3;

P_2 - počet válečkových stolic v horní větvi dopravníku [ks], viz kapitola 3.12.4;

L - osová vzdálenost [m].

3.12.4 POČET VÁLEČKOVÝCH STOLIC V DOLNÍ VĚTVI DOPRAVNÍKU

$$P_2 = \frac{L}{a_s} = \frac{46}{5} = 9,2 \approx 10 \text{ ks} \quad (16)$$

$$P_2 \approx 10 \text{ ks}$$

Kde: L - osová vzdálenost [m];

a_s - rozteč válečkových stolic v nezátížené větvi dopravníku [m], dle literatury [4]

$$a_s = 5.$$

3.12.5 HMOTNOST PÁSU

$$q_B = m_p \cdot B = 9,48 \cdot 0,8 = 7,584 \text{ kg} \cdot \text{m}^{-1} \quad (17)$$

$$q_B = 7,584 \text{ kg} \cdot \text{m}^{-1}$$

Kde: m_p - hmotnost pásu [kg], viz kapitola 4.1;

B - zvolená šířka pásu [m], viz kapitola 3.4.

3.12.6 HMOTNOST MATERIÁLU

$$q_G = \frac{I_V \cdot \rho}{v_d} = \frac{0,057 \cdot 1000}{1,25} = 45,6 \text{ kg} \cdot \text{m}^{-1} \quad (18)$$

$$q_G = 45,6 \text{ kg} \cdot \text{m}^{-1}$$

Kde: I_V - objemový dopravní výkon [$\text{m}^3 \cdot \text{s}^{-1}$], viz kapitola 3.10;

ρ - sypná hmotnost pro hnědé uhlí [$\text{kg} \cdot \text{m}^{-3}$], viz literatura [4] $\rho = 1000 \text{ kg} \cdot \text{m}^{-3}$;

v_d - dopravní rychlost [$\text{m} \cdot \text{s}^{-1}$], viz kapitola 3.2.

3.13 VEDLEJŠÍ ODPORY

$$F_N = F_{bA} + F_f + F_L + F_t = 71,25 + 51,89 + 31,89 + 3,9 = 158,93 \text{ N} \quad (19)$$

$$F_N = 158,93 \text{ N}$$

Kde: F_{bA} - odpor setrvačných sil v oblasti nakládání a urychlování [N], viz kapitola 3.13.1;

F_f - odpor tření mezi hmotou a bočním vedením [N], viz kapitola 3.13.2;

F_L - odpor ohybu pásu na bubnech [N], viz kapitola 3.13.4;

F_t - odpor v ložiskách bubnu [N], viz kapitola 3.13.5.

3.13.1 ODPOR SETRVAČNÝCH SIL V OBLASTI NAKLÁDÁNÍ A URYCHLOVÁNÍ

$$F_{bA} = I_V \cdot \rho \cdot (v_d - v_0) = 0,057 \cdot 1000 \cdot (1,25 - 0) = 71,25 \text{ N} \quad (20)$$

$$F_{bA} = 71,25 \text{ N}$$

Kde: I_V - objemový dopravní výkon [$\text{m}^3 \cdot \text{s}^{-1}$], viz kapitola 3.10;

ρ - sypná hmotnost pro hnědé uhlí [$\text{kg} \cdot \text{m}^{-3}$], viz literatura [4] $\rho = 1000 \text{ kg} \cdot \text{m}^{-3}$;

v_d - dopravní rychlost [$\text{m} \cdot \text{s}^{-1}$], viz kapitola 3.2;

v_0 - složka rychlosti [$\text{m} \cdot \text{s}^{-1}$], $v_0 = 0 \text{ m} \cdot \text{s}^{-1}$.

3.13.2 ODPOR TŘENÍ MEZI HMOTOU A BOČNÍM VEDENÍM

$$F_f = \frac{\mu_1 \cdot I_V^2 \cdot \rho \cdot g \cdot l_b}{\left(\frac{v_d - v_0}{2}\right) \cdot b_1^2} = \frac{0,6 \cdot 0,057^2 \cdot 1000 \cdot 9,81 \cdot 0,106}{\left(\frac{1,25 - 0}{2}\right) \cdot 0,25^2} = 51,89 \text{ N} \quad (21)$$

$$F_f = 51,89 \text{ N}$$

Kde: μ_1 - součinitel tření [-], dle literatury [18] $\mu_1 = 0,6$;

I_v - objemový dopravní výkon [$\text{m}^3 \cdot \text{s}^{-1}$], viz kapitola 3.10;

ρ - sypná hmotnost pro hnědé uhlí [$\text{kg} \cdot \text{m}^{-3}$], viz literatura [4] $\rho = 1000 \text{ kg} \cdot \text{m}^{-3}$;

g - tíhové zrychlení [$\text{m} \cdot \text{s}^{-2}$], $g = 9,81 \text{ m} \cdot \text{s}^{-2}$;

l_b - urychlovací délka [m], viz kapitola 3.13.3;

v_d - dopravní rychlost [$\text{m} \cdot \text{s}^{-1}$], viz kapitola 3.2;

v_0 - složka rychlosti [$\text{m} \cdot \text{s}^{-1}$], $v_0 = 0 \text{ m} \cdot \text{s}^{-1}$;

b_1 - výška bočního vedení [m], $b_1 = 0,25 \text{ m}$.

3.13.3 URYCHLOVACÍ DÉLKA

$$l_b = \frac{v_d - v_0}{2 \cdot g \cdot \mu_2} = \frac{1,25 - 0}{2 \cdot 9,81 \cdot 0,6} = 0,106 \text{ m} \quad (22)$$

$$l_b = 0,106 \text{ m}$$

Kde: v_d - dopravní rychlost [$\text{m} \cdot \text{s}^{-1}$], viz kapitola 3.2;

v_0 - složka rychlosti [$\text{m} \cdot \text{s}^{-1}$];

g - tíhové zrychlení [$\text{m} \cdot \text{s}^{-2}$], $g = 9,81 \text{ m} \cdot \text{s}^{-2}$;

μ_2 - součinitel tření [-], dle literatury [18] $\mu_2 = 0,6$.

3.13.4 ODPOR OHYBU PÁSU NA BUBNECH

$$F_L = 9 \cdot B \cdot \left(140 + 0,01 \cdot \frac{F}{B}\right) \cdot \frac{t_p}{D} = 9 \cdot 0,8 \cdot \left(140 + 0,01 \cdot \frac{5000}{0,8}\right) \cdot \frac{0,007}{0,32} = 31,89 \text{ N} \quad (23)$$

$$F_L = 31,89 \text{ N}$$

Kde: B - zvolena šířka pásu [m], viz kapitola 3.4;

F - průměrný tah pásu na bubnu [N], $F = 5000 \text{ N}$;

t_p - tloušťka pásu [m], viz kapitola 4.1;

D - průměr hnaného bubnu [m]. viz kapitola 4.4.

3.13.5 ODPOR V LOŽISKÁCH BUBNU

$$F_t = 0,005 \cdot \frac{d_o}{D} \cdot F_T = 0,005 \cdot \frac{0,05}{0,32} \cdot 5000 = 3,9 \text{ N} \quad (24)$$

$$F_t = 3,9 \text{ N}$$

Kde: d_o - průměr hřídele bubnu [m], viz kapitola 4.4;

D - průměr hnaného bubnu [m], viz kapitola 4.4;

F_T - průměrný tah pásu na bubnu [N], $F_T = 5000 \text{ N}$.

3.14 PŘÍDAVNÉ HLAVNÍ ODPORY

Odpory zahrnují odpory pásu ve směru pohybu pásu. Bylo zvoleno $F_{S1} = 0 \text{ N}$

3.15 PŘÍDAVNÉ VEDLEJŠÍ ODPORY

$$F_{S2} = F_{gL} + F_r = 195,82 + 480 = 675,82 \text{ N} \quad (25)$$

$$F_{S2} = 675,82 \text{ N}$$

Kde: F_{gL} - odpor mezi hmotou a bočním vedením [N], viz kapitola 3.15.1;

F_r - odpor čističů pásu [N], viz kapitola 3.15.2.

3.15.1 ODPOR MEZÍ HMOTOU A BOČNÍM VEDENÍM

$$F_{gL} = \frac{\mu_1 \cdot I_v^2 \cdot \rho \cdot g \cdot L_d}{v_d^2 \cdot b_1^2} = \frac{0,6 \cdot 0,057^2 \cdot 1000 \cdot 9,81 \cdot 1}{1,25^2 \cdot 0,25^2} = 195,82 \text{ N} \quad (26)$$

$$F_{gL} = 195,82 \text{ N}$$

Kde: μ_1 - součinitel tření [-], dle literatury [18] $\mu_1 = 0,6$;

I_v - objemový dopravní výkon [$\text{m}^3 \cdot \text{s}^{-1}$], viz kapitola 3.10;

ρ - sypná hmotnost pro hnědé uhlí [$\text{kg} \cdot \text{m}^{-3}$], viz literatura [4] $\rho = 1000 \text{ kg} \cdot \text{m}^{-3}$;

g - tíhové zrychlení [$\text{m} \cdot \text{s}^{-2}$], $g = 9,81 \text{ m} \cdot \text{s}^{-2}$;

L_d - délka dopadové konstrukce [m], $L_d = 1 \text{ m}$;

v_d - dopravní rychlost [$\text{m} \cdot \text{s}^{-1}$], viz kapitola 3.2;

b_1 - výška bočního vedení [m], $b_1 = 0,25 \text{ m}$.

3.15.2 ODPOR VNĚJŠÍHO STÍRAČE

$$F_r = A \cdot p_{s1} \cdot \mu_3 = 0,016 \cdot 5 \cdot 10^4 \cdot 0,6 = 480 \text{ N} \quad (27)$$

$$F_r = 480 \text{ N}$$

Kde: A - plocha čističe [m^2], viz kapitola 3.15.3;

p_{s1} - tlak mezi pásem a čističem [Pa], dle literatury [18] $p_{s1} = 5 \cdot 10^4$ Pa;

μ_3 - součinitel tření mezi pásem a čističem [-], dle literatury [18] $\mu_3 = 0,6$.

3.15.3 PLOCHA ČISTIČE

$$A = B \cdot t_{\xi} = 0,8 \cdot 0,02 = 0,016 \text{ m}^2 \quad (28)$$

$$A = 0,016 \text{ m}^2$$

Kde: B - zvolená šířka pásu [m];

t_{ξ} - tloušťka čističe pásu [m].

3.16 ODPOR K PŘEKONÁNÍ DOPRAVNÍ VÝŠKY

S ohledem na zadání se suroviny dopravují shora dolů. Proto se odpor počítá se zápornou výškou.

$$F_{ST} = q_G \cdot H \cdot g = 45,6 \cdot (-8,5) \cdot 9,81 = -3802,35 \text{ N} \quad (29)$$

$$F_{ST} = -3802,35 \text{ N}$$

Kde: q_G - hmotnost materiálu [$\text{kg} \cdot \text{m}^{-1}$], viz kapitola 3.12.6;

H - výškový rozdíl [m];

g - tíhové zrychlení [$\text{m} \cdot \text{s}^{-1}$], $g = 9,81 \text{ m} \cdot \text{s}^{-1}$.

3.17 OBVODOVÁ SÍLA POTŘEBNÁ NA HNACÍM BUBNU

$$F_U = F_H + F_N + F_{S1} + F_{S2} + F_{ST} = 808,56 + 158,93 + 0 + 675,82 - 3802,35 = -2159,04 \text{ N} \quad (30)$$

Síla v pásu, kterou je potřeba ubrzdit pomocí elektromotoru.

$$F_U = 2159,04 \text{ N}$$

Kde: F_H - hlavní odpory [N], viz kapitola 3.12;

F_N - vedlejší odpory [N], viz kapitola 3.13;

F_{S1} - přídatné hlavní odpory [N], viz kapitola 3.14;

F_{S2} - přídatné vedlejší odpory [N], viz kapitola 3.15;

F_{ST} - odpor k překonání dopravní výšky [N], viz kapitola 3.16.

3.18 PROVOZNÍ VÝKON

$$P_A = F_U \cdot v_d = 2159,04 \cdot 1,25 = 2698,8 \text{ W} \quad (31)$$

$$P_A = 2698,8 \text{ W}$$

Kde: F_U - obvodová síla potřebná na hnacím bubnu [N], viz kapitola 3.17;

v_d - dopravní rychlost [$\text{m} \cdot \text{s}^{-1}$], viz kapitola 3.2.

3.19 POŽADOVANÝ VÝKON

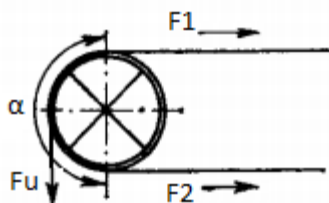
$$P_M = \frac{P_A}{\eta_1} = \frac{2698,8}{0,95} = 2840,8 \text{ W} \quad (32)$$

$$P_M = 2840,8 \text{ W}$$

Kde: P_A - provozní výkon [W], viz kapitola 3.18;

η_1 - účinnost převodů [-], viz literatura [18] $\eta_1 = 0,95$.

3.20 PŘENOS OBVODOVÉ SÍLY NA POHÁNĚCÍM BUBNU



Obr. 12 Síly v pásu [5]

$$F_{2\min} \geq F_{U\max} \cdot \frac{1}{e^{\mu_4 \cdot \varphi} - 1} = 3239,1 \cdot \frac{1}{e^{0,4 \cdot \pi} - 1} = 1288,64 \text{ N} \quad (33)$$

$$F_{2\min} = 1288,64 \text{ N}$$

Kde: F_{Umax} - maximální obvodová hnací síla [N], viz kapitola 3.20.1;

μ_4 - součinitel tření mezi pásem a poháněcím bubnem [-], viz literatura [18] $\mu_4 = 0,4$;

φ - úhel opsání poháněcího bubnu, viz literatura [18] $\varphi = 180^\circ = \pi$ rad.

3.20.1 MAXIMÁLNÍ OBVODOVÁ HNACÍ SÍLA

$$F_{Umax} = F_U \cdot \xi = 2159,04 \cdot 1,5 = 3239,1 \text{ N} \quad (34)$$

$$F_{Umax} = 3239,1 \text{ N}$$

Kde: F_U - obvodová síla potřebná na hnacím bubnu [N], viz kapitola 3.17;

ξ - součinitel rozběhu [-], viz literatura [18] $\xi = 1,5$.

3.21 OMEZENÍ PODLE PRŮVĚSU PÁSU PRO HORNÍ VĚTEV

$$F_{min1} \geq \frac{a_0 \cdot (q_B + q_G) \cdot g}{8 \cdot \left(\frac{h}{a}\right)_{adm}} = \frac{1 \cdot (7,584 + 45,6) \cdot 9,81}{8 \cdot 0,01} = 6521,69 \text{ N} \quad (35)$$

$$F_{min1} = 6521,69 \text{ N}$$

Kde: a_0 - rozteč válečkových stolic v nosné části [m], dle literatury [4] $a_0 = 1$ m;

q_B - hmotnost pásu [$\text{kg} \cdot \text{m}^{-1}$], viz kapitola 3.12.5;

q_G - hmotnost materiálu [$\text{kg} \cdot \text{m}^{-1}$], viz kapitola 3.12.6;

g - tíhové zrychlení [$\text{m} \cdot \text{s}^{-1}$], $g = 9,81 \text{ m} \cdot \text{s}^{-1}$;

$\left(\frac{h}{a}\right)_{adm}$ - největší dovolený průvės pásu, dle literatury [18] $\left(\frac{h}{a}\right)_{adm} = 0,01$.

3.22 OMEZENÍ PODLE PRŮVĚSU PÁSU PRO DOLNÍ VĚTEV

$$F_{min2} \geq \frac{a_0 \cdot q_B \cdot g}{8 \cdot \left(\frac{h}{a}\right)_{adm}} = \frac{1 \cdot 7,584 \cdot 9,81}{8 \cdot 0,01} = 929,99 \text{ N} \quad (36)$$

$$F_{min2} = 929,99 \text{ N}$$

Kde: a_0 - rozteč válečkových stolic v nosné části [m], viz literatura [4] $a_0 = 1$ m;

q_B - hmotnost pásu [$\text{kg} \cdot \text{m}^{-1}$], viz kapitola 3.12.5;

g - tíhové zrychlení [$\text{m} \cdot \text{s}^{-1}$], $g = 9,81 \text{ m} \cdot \text{s}^{-1}$;

$\left(\frac{h}{a}\right)_{adm}$ - největší dovolený průvės pásu, dle literatury [18] $\left(\frac{h}{a}\right)_{adm} = 0,01$.

3.23 NEJVĚTŠÍ TAHOVÁ SÍLA V PÁSU

$$F_1 = F_{\max} = F_U \cdot \xi \cdot \left(\frac{1}{e^{\mu_4 \cdot \varphi} - 1} + 1 \right) = 2159,04 \cdot 1,5 \cdot \left(\frac{1}{e^{0,4 \cdot \pi} - 1} + 1 \right) = 4526,98 \text{ N} \quad (37)$$

$$F_1 = 4526,98 \text{ N}$$

Kde: F_U - obvodová síla potřebná na hnacím bubnu [N], viz kapitola 3.17;

ξ - součinitel rozběhu [-], viz literatura [18] $\xi = 1,5$;

μ_4 - součinitel tření mezi pásem a poháněcím bubnem [-], viz literatura [18] $\mu_4 = 0,4$;

φ - úhel opsání poháněcího bubnu, viz literatura [18] $\varphi = 180^\circ = \pi \text{ rad}$.

3.24 KONTROLA PÁSU

$$F_{Dp} \geq F_{\max}$$

$$F_{Dp} = R_p \cdot B = 315 \cdot 10^3 \cdot 0,8 = 252000 \text{ N} \quad (38)$$

$$F_{Dp} = 252000 \text{ N}$$

$$252000 \geq 4526,98$$

Kde: F_{Dp} - únosnost pásu [N]

R_p - dovolené zatížení pásu [$\text{N} \cdot \text{m}^{-1}$], viz kapitola 4.1;

B - zvolená šířka pásu [m], viz kapitola 3.4;

F_{\max} - největší tahová síla v pásu [N], viz kapitola 3.23.

4 NÁVRH PÁSOVÉHO DOPRAVNÍKU

4.1 PÁS

Na základě provedených výpočtů v kapitolách 3.4 a 3.5, byl zvolen pryžový dopravníkový pás EP 315/2 AA od firmy GUMEX.



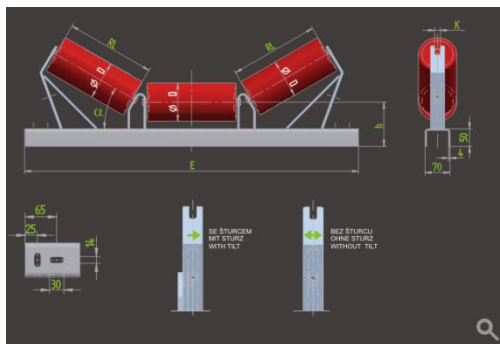
Obr. 13 Dopravníkový pás [14]

Dopravníkový pás má následující hodnoty:

- tloušťka pásu $t_p = 7 \text{ mm}$
- šířka pásu $B = 800 \text{ mm}$
- minimální průměr hnacího válce 250 mm
- pevnost v tahu $315 \text{ N}\cdot\text{mm}^{-1}$
- hmotnost $7,68 \text{ kg}\cdot\text{m}^{-1}$

4.2 VÁLEČKOVÁ STOLICE

S ohledem na šířku pásu byla zvolena válečková stolice firmy GTK typu PAL - U70/50/4



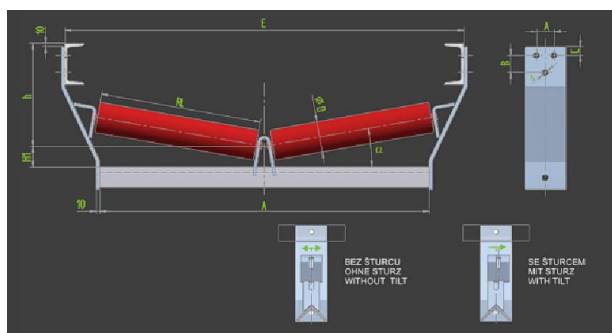
Obr. 14 Válečková stolice [15]

Obrázku 14 odpovídají následující hodnoty:

- $BB = 800 \text{ mm}$
- $\lambda = 30^\circ$
- $D = 63, 89, 108 \text{ mm}$
- $RL = 380 \text{ mm}$
- $h = 125$
- $E = 790 \text{ mm}$

4.3 VÁLEČKOVÁ STOLICE VRATNÉ VĚTVE

S ohledem na šířku pásu byla zvolena válečková stolice firmy GTK typu UL7 - L70/70/7



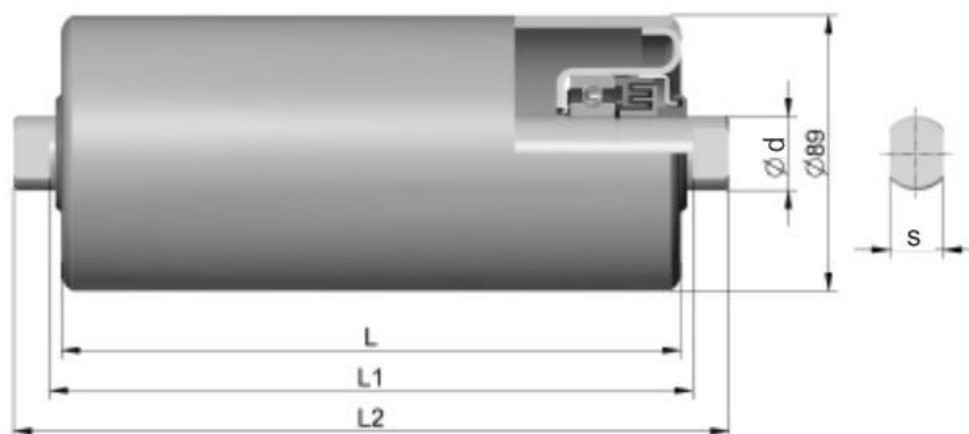
Obr. 15 Válečková stolice [23]

Obrázku 15 odpovídají následující hodnoty:

- $BB = 800 \text{ mm}$
- $\lambda = 15^\circ$
- $D = 133 \text{ mm}$
- $RL = 465 \text{ mm}$
- $h = 365$
- $E = 1150 \text{ mm}$

4.4 VÁLEČKY

Pro vybranou válečkovou stolicí v kapitole 4.2, byly vybrány hladké válečky 89x380/6205 typu 20044 firmy TRANSROLL.



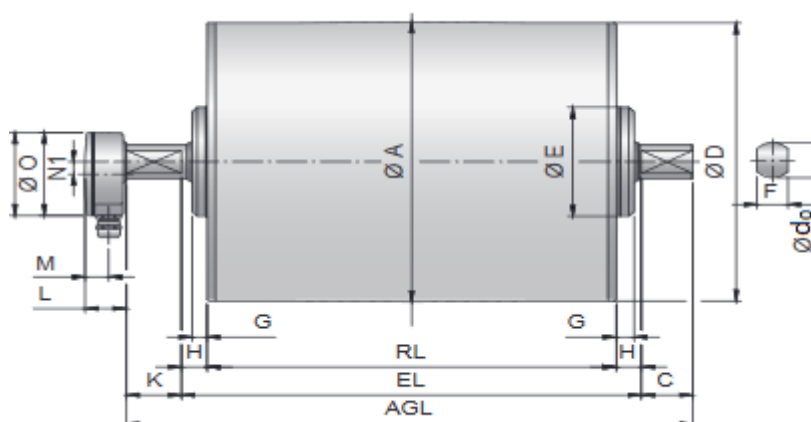
Obr. 16 Váleček [16]

Obrázku 16 odpovídají následující hodnoty:

- $B = 1000 \text{ mm}$
- $D = 89 \text{ mm}$
- $RL = 380 \text{ mm}$
- $L1 = 388 \text{ mm}$
- $L2 = 406 \text{ mm}$
- $m_v = 5,5 \text{ kg}$

4.5 POHON

Na základě zvoleného dopravníkového pásu a vypočteného výkonu, viz kapitola 3.19, byl zvolen elektrobuben Motorized Pulley 320H firmy RULMECA. Zároveň s elektrobubnem je použit frekvenční měnič M200-04-4-00170-A-7,5kW od firmy CONTROL TECHNIQUES.



Obr. 17 Buben hnací [17]

$$P_b = 7,5 \text{ kW}$$

$$RL = 900$$

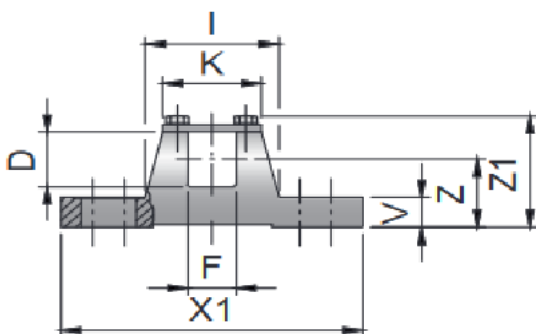
$$v_b = 1,25 \text{ m}\cdot\text{s}^{-1}$$

$$M_b = 911 \text{ N}\cdot\text{m}$$

A	D	d ₀	E	F	G	L	M
321 mm	320 mm	50 mm	148 mm	40 mm	11 mm	87 mm	27 mm

4.6 DRŽÁK ELEKTROBUBNU

Na základě zvoleného elektrobubnu, byl zvolen držák KL42 firmy RULMECA.

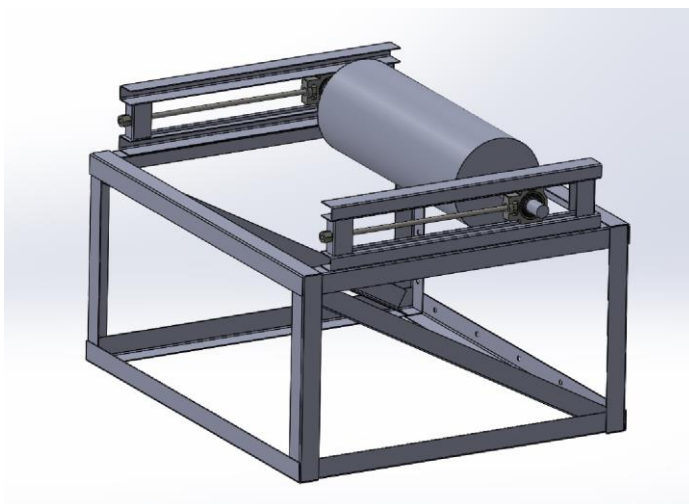


Obr. 18 Držák elektrobubnu [17]

D	I	K	V	Z	Z1	X1
50 mm	121 mm	90 mm	25 mm	70 mm	110 mm	250 mm

4.7 NAPÍNACÍ STANICE

Napínání pásu je provedeno pomocí dvou napínacích šroubu M16. Hnaný buben je upevněn v ložiskách firmy SKF. Rám je tvořen jako svárek z profilu L70x70x3 a U70x50x4 ČSN 11 523. Aby samovolný posuv šroubu byl zabráněn, jsou použity kontra matice.



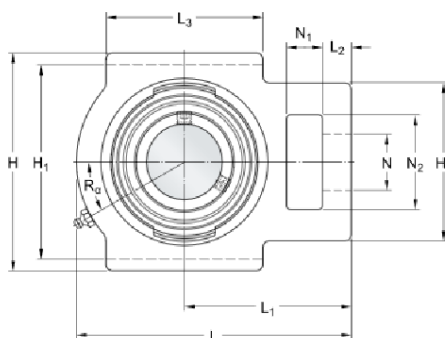
Obr. 19 Napínací stanice

4.8 HNANÝ BUBEN

Hanný buben je tvořen z oceli 11 523. S průměrem bubnu 320 mm, šířkou bubnu 900 mm, a průměrem osy pro hřídel 55 mm.

4.9 LOŽISKO

S ohledem na zvolenou konstrukce bylo zvoleno použít ložiska TU 45 TF od firmy SKF.



Obr. 20 Ložisko TU 45 TF [24]

H	H1	H2	L	L1	L2	L3	N	N1	N2
117 mm	101 mm	83 mm	144 mm	87 mm	15 mm	83 mm	29 mm	19 mm	49 mm

4.10 KONSTRUKCE RÁMU

Nosná konstrukce pásového dopravníku je zvolena z ohýbaných plechů L - profilu, tvořených z ČSN 42 5541. Nosná konstrukce je rozdělena na devět segmentů, a spojená mezi sebou pomocí šroubu a matic. Dalé jsou připojeny válečkové stolice horní a dolní větve pásového dopravníku, napínací stanice, a stojíny.

Nosný rám je podepřen pomocí stojín, které jsou umístěny po celé délce dopravníku. Stojíny jsou přišroubovány do betonového základu pomocí patek. Stojíny jsou tvořeny z H - profilu, válcovaného za tepla.

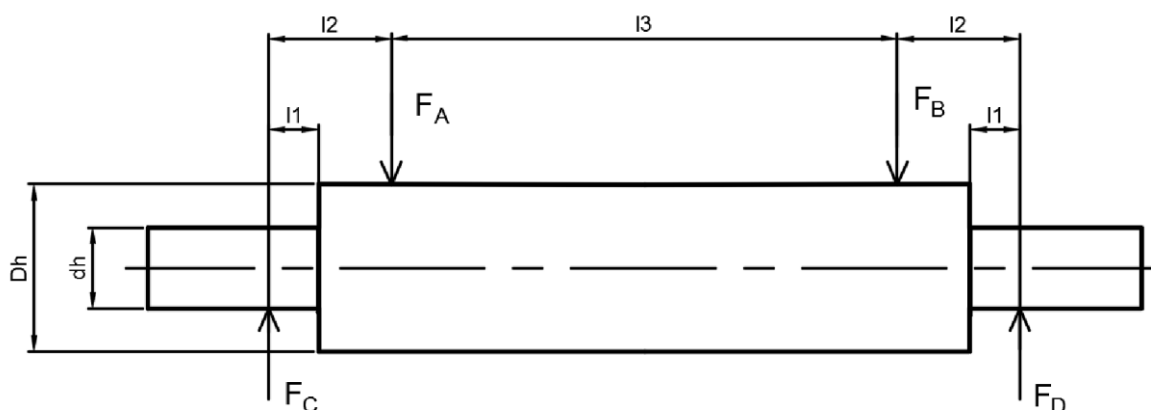
5 PEVNOSTNÍ VÝPOČET PÁSOVÉHO DOPRAVNÍKU

Pevnostní výpočet se provádí dle literatury [19].

5.1 NÁVRH HŘÍDELE HANÉHO BUBNU

Materiál pro hřídel byl zvolen ČSN 11 523 a dovolené napětí bylo zvoleno dle literatury [20]

$\sigma_{dov} = 60 \text{ MPa}$.



Obr.21 Hřídel hnaného bubnu

$D_h = 50 \text{ mm}$

$d_h = 45 \text{ mm}$

$l_1 = 25 \text{ mm}$

$l_2 = 61 \text{ mm}$

$l_3 = 878 \text{ mm}$

5.1.1 CELKOVÁ SÍLA NA BUBNU

$$F_{cel} = F_{2min} + F_{max} = 1288,64 + 4526,98 = 5815,62 \text{ N} \quad (39)$$

$$F_{cel} = 5815,62 \text{ N}$$

Kde: F_{2min} - obvodová síla na poháněcím bubnu [N], viz kapitola 3.20;

F_{max} - největší tahová síla v pásu [N], viz kapitola 3.23.

5.1.2 SÍLY PŮSOBÍCÍ NA HŘÍDEL

$$F_A = F_B = \frac{F_{\text{cel}}}{2} = \frac{5815,62}{2} = 2907,81 \text{ N} \quad (40)$$

$$F_A = F_B = 2907,81 \text{ N}$$

Kde: F_{cel} - celková síla na bubnu [N], viz kapitola 5.1.

Momentová podmínka

$$M_C = -F_A \cdot l_2 - F_B \cdot (l_2 + l_3) + F_D \cdot (l_2 + l_3 + l_2) = 0 \quad (41)$$

$$F_D = \frac{F_A \cdot l_2 + F_B \cdot (l_2 + l_3)}{l_2 + l_3 + l_2} = \frac{2907,81 \cdot 0,061 + 2907,81 \cdot (0,061 + 0,878)}{0,061 + 0,878 + 0,061} = 2907,81 \text{ N}$$

$$F_D = 2907,81 \text{ N}$$

Kde: F_A - síla působící v bodě A [N];

F_B - síla působící v bodě B [N];

F_D - síla působící v bodě D [N];

l_2 - vzdálenost mezi body C - A, a B - D [m];

l_3 - vzdálenost mezi body A - B [m].

Silová podmínka

$$F_C + F_D - F_A - F_B = 0 \quad (42)$$

$$F_C = F_A + F_B - F_D = 2907,81 + 2907,81 - 2907,81 = 2907,81 \text{ N}$$

$$F_C = 2907,81 \text{ N}$$

Kde: F_A - síla působící v bodě A [N];

F_B - síla působící v bodě B [N];

F_C - síla působící v bodě C [N];

F_D - síla působící v bodě D [N].

5.1.3 PRŮBĚH VVŮ

$$x_1 \in (0 ; 0,061)$$

$$N_1 = 0 \quad (43)$$

$$T_1 = F_c = 2907,81 \text{ N} \quad (44)$$

$$M_1 = F_c \cdot x_1 \text{ N}\cdot\text{m} \quad (45)$$

$$M_1(x_1 = 0) = 2907,81 \cdot 0 = 0 \text{ N}\cdot\text{m}$$

$$M_1(x_1 = 0,061) = 2907,81 \cdot 0,061 = 177,38 \text{ N}\cdot\text{m}$$

$$x_2 \in (0 ; 0,878)$$

$$N_2 = 0 \quad (46)$$

$$T_2 = F_c - F_A = 2907,81 - 2907,81 = 0 \text{ N} \quad (47)$$

$$M_2 = F_c \cdot (0,061 + x_2) - F_A \cdot x_2 \text{ N}\cdot\text{m} \quad (48)$$

$$M_2(x_2 = 0) = 2907,81 \cdot (0,061 + 0) - 2907,81 \cdot 0 = 177,38 \text{ N}\cdot\text{m}$$

$$M_2(x_2 = 0,878) = 2907,81 \cdot (0,061 + 0,878) - 2907,81 \cdot 0,878 = 177,38 \text{ N}\cdot\text{m}$$

$$x_3 \in (0 ; 0,061)$$

$$N_3 = 0 \quad (49)$$

$$T_3 = F_c - F_A - F_B = 2907,81 - 2907,81 - 2907,81 = -2907,81 \text{ N} \quad (50)$$

$$M_3 = F_c \cdot (0,061 + 0,878 + x_3) - F_A \cdot (0,878 + x_3) - F_B \cdot x_3 \text{ N}\cdot\text{m} \quad (51)$$

$$M_3(x_3 = 0) = 2907,81 \cdot (0,061 + 0,878 + 0) - 2907,81 \cdot (0,878 + 0) - 2907,81 \cdot 0 = \\ = 177,38 \text{ N}\cdot\text{m}$$

$$M_3(x_3 = 0,061) = 2907,81 \cdot (0,061 + 0,878 + 0,061) - 2907,81 \cdot (0,878 + 0,061) - \\ - 2907,81 \cdot 0,061 = 0 \text{ N}\cdot\text{m}$$

Kde: l_1 - vzdálenost mezi body C - 1[m];

l_2 - vzdálenost mezi body C - A, a B - D [m];

l_3 - vzdálenost mezi body A - B [m];

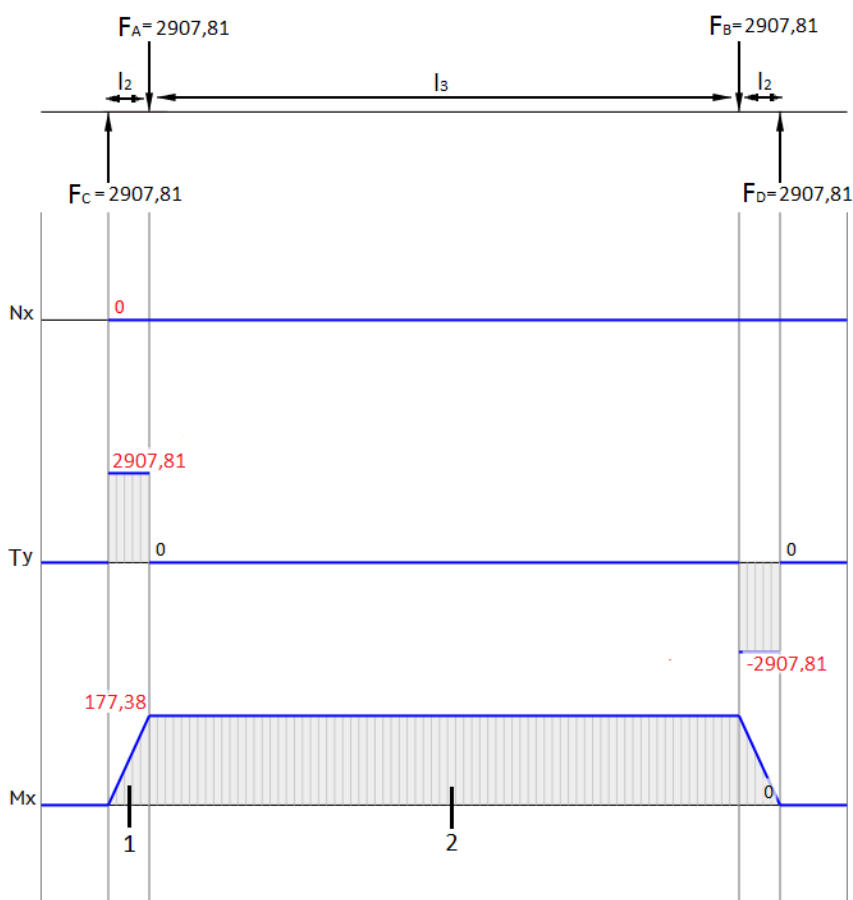
F_{cel} - celková síla na bubnu [N];

F_A - síla působící v bodě A [N];

F_B - síla působící v bodě B [N];

F_C - síla působící v bodě C [N];

F_D - síla působící v bodě D [N].



Obr.22 Výsledné vnitřní účinky

5.1.4 MAXIMÁLNÍ OHYBOVÉ MOMENTY

$$M_{\text{omax1}} = F_C \cdot l_1 = 2907,81 \cdot 0,025 = 72,69 \text{ N}\cdot\text{m} \quad (52)$$

$$M_{\text{omax1}} = 72,69 \text{ N}\cdot\text{m}$$

$$M_{\text{omax2}} = F_C \cdot \left(l_2 + \frac{l_3}{2} \right) - F_A \cdot \frac{l_3}{2} = 2907,81 \cdot \left(0,061 + \frac{0,878}{2} \right) - 2907,81 \cdot \frac{0,878}{2} = \quad (53)$$

$$= 177,38 \text{ N}\cdot\text{m}$$

$$M_{\text{omax2}} = 177,38 \text{ N}\cdot\text{m}$$

Kde: F_A - síla působící v bodě A [N];

F_C - síla působící v bodě C [N];

l_1 - vzdálenost mezi body C - 1 [m];

l_2 - vzdálenost mezi body C - A, a B - D [m];

l_3 - vzdálenost mezi body A - B [m].

5.1.5 MAXIMÁLNÍ OHYBOVÉ NAPĚTÍ

Viz literatura [19] tvarový součinitel α_o byl zvolen 1,5.

$$\sigma_{o1} = \frac{32 \cdot M_{\text{omax1}}}{\pi \cdot d_h^3} = \frac{32 \cdot 72,69}{\pi \cdot 0,045^3} = 8,12 \text{ MPa} \quad (54)$$

$$\sigma_{o1} = 8,12 \text{ MPa}$$

$$\sigma_{\text{omax1}} = \alpha_o \cdot \sigma_{o1} = 1,5 \cdot 8,12 = 12,19 \text{ MPa} \quad (55)$$

$$\sigma_{\text{omax1}} = 12,19 \text{ MPa}$$

$$\sigma_{\text{omax2}} = \frac{32 \cdot M_{\text{omax2}}}{\pi \cdot D_h^3} = \frac{32 \cdot 177,38}{\pi \cdot 0,055^3} = 10,86 \text{ MPa} \quad (56)$$

$$\sigma_{\text{omax2}} = 10,86 \text{ MPa}$$

Kde: M_{omax1} - maximální ohybový moment k bodu 1 [N·m];

M_{omax2} - maximální ohybový moment k bodu 2 [N·m];

D_h - průměr hřídele hnaného bubnu [m];

d_h - průměr hřídele hnaného bubnu [m].

5.1.6 BEZPEČNOST K MEZNÍMU STAVU PRUŽNOSTI

$$k_{k1} = \frac{\sigma_{\text{dov}}}{\sigma_{\text{omax1}}} = \frac{60}{12,19} = 4,9 \quad (57)$$

$$k_{k1} = 4,9$$

$$k_{k2} = \frac{\sigma_{\text{dov}}}{\sigma_{\text{omax2}}} = \frac{60}{10,86} = 5,5 \quad (58)$$

$$k_{k2} = 5,5$$

Kde: σ_{dov} - dovolené napětí [MPa];

σ_{omax1} - maximální ohybové napětí k bodu 1 [MPa];

σ_{omax2} - maximální ohybové napětí k bodu 2 [MPa].

5.2 NÁVRH NAPÍNACÍHO ŠROUBU

V sestavě napínací stanice byly zvoleny 2 napínací šrouby, které jsou vyrobeny z uhlíkové oceli. Výpočet byl proveden se zvolenou bezpečností $k_s = 3$.

5.2.1 SÍLA PŮSOBÍCÍ NA ŠROUB

$$F_s = \frac{k_s \cdot (F_1 + F_{2t} + F_{nbt})}{n} = \frac{3 \cdot (4526,98 + 128,64 - 72,52)}{2} = 8614,65 \text{ N} \quad (59)$$

$$F_s = 8614,65 \text{ N}$$

Kde: k_s - zvolená bezpečnost šroubu [-];

F_1 - největší tahová síla v pásu [N], viz kapitola 3.23;

F_{2t} - tečná složka obvodové síly [N], 5.2.2;

F_{nbt} - tečná složka tíhové síly napínacího bubnu [N], 5.2.4;

n - početšroubů [-].

5.2.2 TEČNÁ SLOŽKA OBVODOVÉ SÍLY

$$F_{2t} = F_{2min} \cdot \cos(\varphi - 180) = 1288,64 \cdot \cos(180 - 180) = 1288,64 \text{ N} \quad (60)$$

$$F_{2t} = 1288,64 \text{ N}$$

Kde: F_{2min} - obvodová síla na poháněcím bubnu [N], viz kapitola 3.20;

φ - úhel opsání poháněcího bubnu, viz literatura [18] $\varphi = 180^\circ = \pi \text{ rad}$.

5.2.3 TÍHOVÁ SLOŽKA SÍLY NAPÍNACÍHO BUBNU

$$F_{gnb} = m_{nb} \cdot g = 40 \cdot 9,81 = 392,4 \text{ N} \quad (61)$$

$$F_{gnb} = 392,4 \text{ N}$$

Kde: m_{nb} - hmotnost napínacího bubnu [kg], $m_{nb} = 40 \text{ kg}$;

g - tíhové zrychlení [$\text{m} \cdot \text{s}^{-1}$], $g = 9,81 \text{ m} \cdot \text{s}^{-1}$.

5.2.4 TEČNÁ SLOŽKA TÍHOVÉ SÍLY NAPÍNACÍHO BUBNU

$$F_{nbt} = F_{gnb} \cdot \sin \delta = 392,4 \cdot \sin(-10,65^\circ) = -72,52 \text{ N} \quad (62)$$

$$F_{nbt} = -72,52 \text{ N}$$

Kde: F_{gnb} - tíhová složka síly napínacího bubnu [N], viz kapitola 5.2.3;

δ - úhel sklonu [°], viz kapitola 3.1.

5.2.5 MINIMÁLNÍ PRŮMĚR ŠROUBU

Dle literatury [20] je Youngův modul pružnosti 207000 MPa. Zvolena pevnostní třída 8.8.

Mez pevnosti $R_m = 800$ MPa, mez kluzu $R_e = 640$ MPa.

$$d_{\min} = \sqrt[4]{\frac{F_s \cdot 64 \cdot l^2}{\pi^3 \cdot E}} = \sqrt[4]{\frac{8614,65 \cdot 64 \cdot 500^2}{\pi^3 \cdot 207000}} = 12,1 \text{ mm} \quad (63)$$

$$d_{\min} = 12,1 \text{ mm}$$

Kde: F_s - síla působící na šroub [N], viz kapitola 5.2.1;

l - délka šroubu [m], zvoleno $l = 500$ mm;

E - Youngův modul pružnosti [MPa].

Dle strojírenských tabulek [20] zvolen šroub M16 se stoupáním 2 mm.

5.2.6 KONTROLA ŠROUBU NA VZPĚŘ

Štíhlost šroubu

$$\lambda_s = \frac{l}{\sqrt{\frac{J}{S_s}}} = \frac{500}{\sqrt{\frac{3216,9}{201,1}}} = 125 \quad (64)$$

$$\lambda_s = 125$$

Kde: l - délka šroubu [m], zvoleno $l = 500$ mm;

J - kvadratický moment šroubu [mm^4], viz kapitola 5.2.6;

S_s - plocha průřezu šroubu [mm^2], viz kapitola 5.2.6.

Plocha průřezu šroubu

$$S_s = \frac{\pi \cdot d_s^2}{4} = \frac{\pi \cdot 16^2}{4} = 201,1 \text{ mm}^2 \quad (65)$$

$$S_s = 201,1 \text{ mm}^2$$

Kde: d_s - průměr napínacího šroubu [mm].

Kvadratický moment šroubu

$$J = \frac{\pi \cdot d_s^4}{64} = \frac{\pi \cdot 16^4}{64} = 3216,9 \text{ mm}^4 \quad (66)$$

$$J = 3216,9 \text{ mm}^4$$

Kde: d_s - průměr napínacího šroubu [mm].

Mezní štíhlost šroubu

$$\lambda_1 = \sqrt{\frac{2 \cdot \pi^2 \cdot E}{Re}} = \sqrt{\frac{2 \cdot \pi^2 \cdot 207000}{640}} = 79,9 \quad (67)$$

$$\lambda_1 = 79,9$$

Kde: E - Youngův modul pružnosti [MPa];

R_e - mez kluzu [MPa].

$$\lambda_s > \lambda_1$$

$$125 > 79,9$$

Dále lze počítat dle Eulera

5.2.7 KRITICKÁ SÍLA DLE EULERA

$$F_{kr} = \frac{\pi^3 \cdot E \cdot d_s^4}{64 \cdot l^2} = \frac{\pi^3 \cdot 207000 \cdot 16^4}{64 \cdot 500^2} = 26289,35 \text{ N} \quad (68)$$

$$F_{kr} = 26289,35 \text{ N}$$

Kde: E - Youngův modul pružnosti [MPa];

d_s - průměr napínacího šroubu [mm];

l - délka šroubu [m], zvoleno $l = 500 \text{ mm}$;

5.2.8 KONTROLA BEZPEČNOSTI ŠROUBU

$$k_{kš} = \frac{F_{kr}}{F_s} = \frac{26289,35}{8614,65} = 3,05 \quad (69)$$

$$k_{kš} = 3,05$$

Kde: F_{kr} - kritická síla dle Eulera [N]; viz kapitola 5.2.7;

F_s - síla působící na šroub [N], viz kapitola 5.2.1.

ZÁVĚR

V důsledku provedené práce a dokončené závěrečné práce lze říci následující. Během bakalářské práce byla rozebrána konstrukce pásového dopravníku.

Tato práce obsahuje pět kapitol. Na začátku bakalářské práce byl zohledněn všeobecný účel a použití, jakož i klasifikace pásových dopravníků. Dále byla uvedena konstrukce jednotlivých elementů, včetně stručného popisu, ze kterých se skládají dopravníky.

Současně je v bakalářské práci zařazen výpočet hlavních parametrů pásového dopravníku. Výpočty se opírají o zadané technické parametry. Výpočet vychází z technické normy ČSN ISO 5048.

Na základě výpočtů provedených ve čtvrté kapitole byly navrženy základní součásti od výrobců. Tyto díly splňují normy pro pásové dopravníky. S ohledem na zadání byl jako pohon zvolen elektrobuben. Tento buben je schopen brzdit pás během transportování nákladu shora dolů a zároveň v případě potřeby dodávat materiál zdola nahoru.

Vzhledem k výše uvedeným bodům byla vypočítána bezpečnost použití hřídele a šroubů pro napínací stanici. Napínací stanice používá dva šrouby, které zároveň byly kontrolovány na vzpěr.

Celkové bakalářská práce byla provedená v plném rozsahu a všechny původní cíle byly dosaženy.

POUŽITÉ INFORMAČNÍ ZDROJE

- [1] Horská encyklopedie. *Pásový dopravník* [online]. [cit. 2019-02-16]. Dostupné z: <http://mining-enc.ru/l/lentochnyj-konvejer/>
- [2] ZENKOV, R., A. GNUTON, V. DYACHKOV, R. VOLKOV a J. PERTEN. *Dopravníky: Příručka*. Strojírnoství. Leningrad, 1984. ISBN 621.867(08).
- [3] POLÁK, Jaromír, Jiří PAVLIŠKA a Aleš SLÍVA. *Dopravní a manipulační zařízení I*. Ostrava: Vysoká škola báňská - Technická univerzita, 2001. ISBN 80-248-0043-8.
- [4] GAJDŮŠEK, Jaroslav a Miroslav ŠKOPÁN. *Teorie dopravních a manipulačních zařízení*. 1. vyd. Brno: Vysoké učení technické v Brně, 1988. 277 s. ISBN 1524.
- [5] SPIVAKOVSKIY, A. a V. DYACHKOV. *Dopravní zařízení*. Strojírnoství. Moskva, 1983. ISBN 621.867(07.8).
- [6] Continental. *Dopravní pás* [online]. [cit. 2019-02-16]. Dostupné z: https://www.contitech.ru/index_ru.html
- [7] ACHENBACH CZ. *Komponenty dopravníků* [online]. [cit. 2019-02-17]. Dostupné z: http://www.achenbach.cz/komponenty_dopravniku
- [8] KOZHUSHKO, G. a O. LUKASHUK. *Výpočet a návrh pásových dopravníků: Příručka*. Ural university. Ekaterinburg, 2016. ISBN 621.87-2(075.8).
- [9] TRANSROLL. *Dopravníkové válečky* [online]. [cit. 2019-02-17]. Dostupné z: <http://www.transroll.cz/dopravni-valecky>
- [10] DRAŽAN, František, Věra VOŠTOVÁ, Karel JERÁBEK a Milan BRAND. *Teorie a stavba dopravníků*. 1. vyd. Praha: České vysoké učení technické v Praze, 1983.
- [11] TST. *Pásové dopravníky* [online]. 2012 [cit. 2019-02-17]. Dostupné z: http://tst.nmu.org.ua/ua/Lentjch_konv.doc
- [12] VVV MOST. *Čelní stěrač dopravních pásů* [online]. [cit. 2019-02-25]. Dostupné z: <http://vvvmost.cz/celni-sterac-dopravnich-pasu-hosch-typ-hd/>
- [13] Uralremdetal. *Bubny pásových dopravníků* [online]. 2007 [cit. 2019-03-02]. Dostupné z: <http://www.uralremdetal.ru/kranovoe-oborudovanie/lent-barabany/>
- [14] GUMEX.CZ. *PRYŽOVÝ DOPRAVNÍKOVÝ PÁS* [online]. [cit. 2019-03-17]. Dostupné z: <https://www.gumex.cz/h/ep-3152-aa-pryzovy-dopravnikovy-pas-00866?Filter=True>
- [15] GTK spol. s.r.o. *Válečkové staničky, válečkové stolice, válečkové pražce* [online]. [cit. 2019-03-17]. Dostupné z: <https://www.gtktupesy.cz/index.php?page=stanicka&skupina=-PAL&language=cz>
- [16] TRANSROLL. *KATALOG VÁLEČKY A GIRLANDOVÉ STOLICE PRO PÁSOVOU DOPRAVU* [online]. [cit. 2019-03-17]. Dostupné z: <https://docplayer.cz/5853160->

[Katalog-valecky-a-girlandove-stolice-pro-pasovou-dopravu-tel-519-364-581-6-fax-519-364-562-e-mail-obchod-transroll-cz-www-transroll.html](http://www.transroll.cz)

- [17] Rulmeca. *Motorized Pulley 320L, 320M & 320H* [online]. [cit. 2019-03-17]. Dostupné z: https://www.rulmeca.com/en/products_bulk/catalogue/6/motorized_pulleys/15/-motorized_pulleys_for_belt_conveyors_bulk/75/motorized_pulley_320l_320m_320h
- [18] ČSN ISO 5048: zařízení pro plynulou dopravu nákladů: pásové dopravníky s nosnými válečky: výpočet výkonu a tahových sil.2.vyd.Praha: Český normalizační institut, 1994.
- [19] SHIGLEY, Joseph Edward, Charles R. MISCHKE a Richard Gordon BUDYNAS. *Konstruování strojních součástí*. Brno: Vysoké učení technické v Brně, 2010. Překlady vysokoškolských učebnic. ISBN 978-80-214-2629-0.
- [20] LEINVEBER, Jan a Pavel VÁVRA. *Strojnické tabulky: pomocná učebnice pro školy technického zaměření.3., dopl. vyd.* Úvaly: Albra, 2006. ISBN 80-7361-033-7.
- [21] BIGOŠ, Peter, Jozef KULKA, Melichar KOPAS a Martin MANTIČ. *Teória a stavba zdvíhacích a dopravných zariadení*. Košice: TU v Košiciach, Strojnícka fakulta, 2012. Edícia vedeckej a odbornej literatúry (Technická univerzita v Košiciach). ISBN 9788055311876.
- [22] KOVÁČ, Milan a Vladimír KLAPITA. *Manipulácia s materiálom v doprave*. V Žiline: EDIS, 2003. ISBN 8080701741.
- [23] GTK spol. s.r.o. *Válečkové staničky, válečkové stolice, válečkové pražce* [online]. [cit. 2019-03-17]. Dostupné z: <https://www.gktupesy.cz/index.php?page=-stanicka&skupina=UL7&language=cz>
- [24] SKF. *Napínací ložiskové jednotky Y* [online]. 2015 [cit. 2019-03-17]. Dostupné z: <https://www.skf.com/cz/products/bearings-units-housings/-bearing-units/ball-bearing-units/y-bearing-take-up-units/y-bearing-take-up-units/index.html?designation=TU%2045%20TF>

SEZNAM POUŽITÝCH ZKRATEK A SYMBOLŮ

$\left(\frac{h}{a}\right)_{\text{adm}}$	[m ²]	největší dovolený průvės pásu
A	[m ²]	plocha čističe
a ₀	[m]	rozteč válečkových stolic v nosné části
a _s	[m]	rozteč válečkových stolic v nezátžené větvi dopravníku
b	[m]	využitelná šířka dopravníkového pásu
B	[m]	zvolená šířka pásu
b ₁	[m]	výška bočného vedení
D	[m]	průměr hnaného bubnu
D _h	[m]	průměr hřídele hnaného bubnu
d _h	[m]	průměr hřídele hnaného bubnu
d _{min}	[mm]	minimální průměr šroubu
d _o	[m]	průměr hřídele bubnu
d _š	[mm]	průměr napínacího šroubu
E	[MPa]	Youngův modul pružnosti
F	[N]	průměrný tah pásu na bubnu
f	[-]	součinitel tření
F ₁	[N]	největší tahová síla v pásu
F _{2min}	[N]	obvodová síla na poháněcím bubnu
F _{2t}	[N]	tečná složka obvodové síly
F _A	[N]	síla působící v bodě A
F _B	[N]	síla působící v bodě B
F _{bA}	[N]	odpor setrvačných sil v oblasti nakládání a urychlování
F _C	[N]	síla působící v bodě C

F_{cel}	[N]	celková síla na bubnu
F_{D}	[N]	síla působící v bodě D
F_{Dp}	[N]	únosnost pásu
F_{f}	[N]	odpor tření mezi hmotou a bočním vedením
F_{gL}	[N]	odpor mezi hmotou a bočním vedením
F_{gnb}	[N]	tíhová složka síly napínacího bubnu
F_{H}	[N]	hlavní odpory
F_{kr}	[N]	kritická síla dle Eulera
F_{L}	[N]	odpor ohybu pásu na bubnech
F_{max}	[N]	největší tahová síla v pásu
F_{min1}	[N]	omezení podle průvěsu pásu pro horní větev
F_{min2}	[N]	omezení podle průvěsu pásu pro dolní větev
F_{N}	[N]	vedlejší odpory
F_{nbt}	[N]	tečná složka tíhové síly napínacího bubnu
F_{r}	[N]	odpor čističů pásu
F_{S1}	[N]	přídavné hlavní odpory
F_{S2}	[N]	přídavné vedlejší odpory
F_{ST}	[N]	odpor k překonání dopravní výšky
F_{s}	[N]	síla působící na šroub
F_{t}	[N]	odpor v ložiskách bubnu
F_{T}	[N]	průměrný tah pásu na bubnu
F_{U}	[N]	obvodová síla potřebná na hnacím bubnu
F_{Umax}	[N]	maximální obvodová hnací síla
g	$[\text{m}\cdot\text{s}^{-1}]$	tíhové zrychlení
H	[m]	výškový rozdíl
I_{m}	$[\text{kg}\cdot\text{h}^{-1}]$	hmotnostní dopravní výkon

I_v	$[m^3 \cdot s^{-1}]$	objemový dopravní výkon
J	$[mm^4]$	kvadratický moment šroubu
k	$[-]$	součinitel sklonu
k_1	$[-]$	součinitel korekce vrchlíku pásu
k_{k1}	$[-]$	bezpečnost k meznímu stavu pružnosti v bodě 1
k_{k2}	$[-]$	bezpečnost k meznímu stavu pružnosti v bodě 2
$k_{kš}$	$[-]$	kontrola bezpečnosti šroubu
$k_{š}$	$[-]$	zvolená bezpečnost šroubu
l	$[m]$	délka šroubu
L	$[m]$	osová vzdálenost
l_1	$[m]$	vzdálenost mezi body C - 1
l_2	$[m]$	vzdálenost mezi body C - A, a B - D
l_3	$[m]$	vzdálenost mezi body A - B
l_b	$[m]$	urychlovací délka
L_d	$[m]$	délka dopadové konstrukce
M_C	$[-]$	momentová podmínka k bodu C
m_{nb}	$[kg]$	hmotnost napínacího bubnu
M_{omax1}	$[N \cdot m]$	maximální ohybový moment k bodu 1
M_{omax2}	$[N \cdot m]$	maximální ohybový moment k bodu 2
m_p	$[kg]$	hmotnost pásu
m_v	$[kg]$	hmotnost válečku
n	$[-]$	počet šroubů
P_1	$[ks]$	počet válečkových stolic v horní větvi dopravníku
P_2	$[ks]$	počet válečkových stolic v dolní větvi dopravníku
P_A	$[W]$	provozní výkon
P_b	$[W]$	výkon elektrobubnu

P_M	[W]	požadovaný výkon
p_{S1}	[Pa]	tlak mezi pásem a čističem
Q	[kg·h ⁻¹]	dopravovaný výkon
q_1	[kg]	hmotnost rotující části
q_B	[kg·m ⁻¹]	hmotnost pásu
q_G	[kg·m ⁻¹]	hmotnost materiálu
q_{RO}	[kg·m ⁻¹]	hmotnost rotujících částí válečku na 1 m délky horní větve dopravníku
q_{RU}	[kg·m ⁻¹]	hmotnost rotujících částí válečku na 1 m délky dolní větve dopravníku
R_p	[N·m ⁻¹]	dovolené zatížení pásu
S	[m ²]	celková plocha náplně
S_1	[m ²]	plocha náplně horní části pásu
S_2	[m ²]	plocha náplně dolní části pásu
S_s	[mm ²]	plocha průřezu šroubu
S_t	[m ³]	teoretický průřez náplně materiálu
t_c	[m]	tloušťka čističe pásu
t_p	[m]	tloušťka pásu
v_0	[m·s ⁻¹]	složka rychlosti
v_b	[m·s ⁻¹]	rychlost elektrobubny
v_d	[m·s ⁻¹]	dopravní rychlost
α_o	[-]	tvárový součinitel
α_s	[°]	sypný úhel
δ	[°]	úhel sklonu
η_1	[-]	účinnost převodů
θ	[°]	dynamický sypný úhel
λ	[°]	úhel sklonu válečků
λ_s	[-]	štíhlost šroubu

λ_1	[-]	mezní štíhlost šroubu
μ_1	[-]	součinitel tření mezi materiálem a bočním vedením
μ_2	[-]	součinitel tření mezi pásem a materiálem
μ_3	[-]	součinitel tření mezi pásem a čističem
μ_4	[-]	součinitel tření mezi pásem a poháněcím bubnem
ξ	[-]	součinitel rozběhu
ρ	[kg·m ⁻³]	sypná hmotnost pro hnědé uhlí
σ_{dov}	[MPa]	dovolené napětí
σ_{o1}	[MPa]	ohybové napětí k bodu 1
σ_{omax1}	[MPa]	maximální ohybové napětí k bodu 1
σ_{omax2}	[MPa]	maximální ohybové napětí k bodu 2
φ	[rad]	úhel opsání poháněcího bubnu

SEZNAM PŘÍLOH

Výkresová dokumentace

Typ výkresu	Název	Číslo výkresu	List
VÝKRES SESTAVY	PÁSOVÝ DOPRAVNÍK	A0_PD/ÚADI_00	1/4
SEZNAM POLOŽEK	PÁSOVÝ DOPRAVNÍK	A4_PD/ÚADI_00/00	2/4
SEZNAM POLOŽEK	PÁSOVÝ DOPRAVNÍK	A4_PD/ÚADI_00/01	3/4
SEZNAM POLOŽEK	PÁSOVÝ DOPRAVNÍK	A4_PD/ÚADI_00/02	4/4
VÝKRES PODSESTAVY	NAPÍNACÍ STANICE	A3_PD/ÚADI_01	1/2
SEZNAM POLOŽEK	NAPÍNACÍ STANICE	A4_PD/ÚADI_01/00	2/2

CD