



# VYSOKÉ UČENÍ TECHNICKÉ V BRNĚ

BRNO UNIVERSITY OF TECHNOLOGY

## FAKULTA STROJNÍHO INŽENÝRSTVÍ

FACULTY OF MECHANICAL ENGINEERING

## ÚSTAV VÝROBNÍCH STROJŮ, SYSTÉMŮ A ROBOTIKY

INSTITUTE OF PRODUCTION MACHINES, SYSTEMS AND ROBOTICS

# NÁVRH CHLAZENÍ ELEKTRICKÝCH STROJŮ PRO VÝROBNÍ STROJE A SYSTÉMY

DESIGN OF COOLING OF ELECTRICAL MACHINES FOR PRODUCTION MACHINES AND  
SYSTEMS

## DIPLOMOVÁ PRÁCE

MASTER'S THESIS

## AUTOR PRÁCE

AUTHOR

Bc. Tereza Vaněrková

## VEDOUCÍ PRÁCE

SUPERVISOR

Ing. Rostislav Huzlík, Ph.D.

BRNO 2020

## Zadání diplomové práce

Ústav:	Ústav výrobních strojů, systémů a robotiky
Studentka:	<b>Bc. Tereza Vaněrková</b>
Studijní program:	Strojní inženýrství
Studijní obor:	Výrobní stroje, systémy a roboty
Vedoucí práce:	<b>Ing. Rostislav Huzlík, Ph.D.</b>
Akademický rok:	2019/20

Ředitel ústavu Vám v souladu se zákonem č.111/1998 o vysokých školách a se Studijním a zkušebním řádem VUT v Brně určuje následující téma diplomové práce:

### Návrh chlazení elektrických strojů pro výrobní stroje a systémy

#### **Stručná charakteristika problematiky úkolu:**

Předmět práce je návrh chlazení synchronního motoru a porovnání typů chlazení jednak vzhledem k rozložení teplot ve stroji a jednak vzhledem k ekonomice provozu

#### **Cíle diplomové práce:**

Literární rešerše na téma ztráty a chlazení elektrických strojů využívaných ve výrobních strojích a systémech.

Rozbor postupu návrhu vybraných typů chlazení synchronních motorů.

Návrh vybraného systému chlazení pro vybraný synchronní motor.

Porovnání rozložení teplot ve strojích s různým typem chlazení, vliv typu chlazení na velikost ztrát a na ekonomiku provozu.

Výkresová dokumentace vybraných dílů a sestavy motoru, týkajících se chlazení.

Zjednodušený technologický postup výroby a montáže motoru.

Vyhodnocení dosazžených výsledků.

Závěr a doporučení pro praxi.

#### **Seznam doporučené literatury:**

PYRHONEN, Juha, Valéria HRABOVCOVÁ a Scott SEMKEN. Electrical machine drives control: an introduction. Chichester, West Sussex, United Kingdom: Wiley, 2016. (EN)

ONDRUŠKA, Emil a Antonín MALOUŠEK, 1985. Ventilace a chlazení elektrických strojů točivých.

Praha: Státní nakladatelství technické literatury.

TONG, Wei, 2017. Mechanical design of electric motors. 1. Boca Raton: CRC Press, 736 s. ISBN 978-142-0091-434.

Termín odevzdání diplomové práce je stanoven časovým plánem akademického roku 2019/20

V Brně, dne

L. S.

---

doc. Ing. Petr Blecha, Ph.D.  
ředitel ústavu

---

doc. Ing. Jaroslav Katolický, Ph.D.  
děkan fakulty

## **ABSTRAKT**

Cílem této práce je návrh vodního chlazení malého synchronního motoru s výkonem do 10kW. Tepelné ztráty motoru byly vypočítány analyticky. Následně byly v Ansysu vytvořeny tepelné modely motoru pro výchozí vodní chlazení a pro dva nové návrhy. Společné okrajové podmínky byly definovány z analytického výpočtu. Výsledky analýz byly porovnány pro rozložení teplot na povrchu statoru a v jednotlivých částech stroje. V porovnání se přihlíží také na ekonomickou nákladnost výroby a provozu. Pro návrh chlazení byla vytvořena výkresová dokumentace sestavy motoru, statoru a vybraných dílů a zjednodušený technologický postup výroby statoru.

## **ABSTRACT**

The aim of this thesis is to design the water-cooling system for a synchronous motor with an output of 10kW. The power loss was analytically determined. For the initial water-cooling system and for two design proposals, thermal models were calculated in Ansys. The same boundary conditions were set for all three models. Then the analysis results of the temperature distribution on the machine surface and in the slots were compared. The comparison also includes the economical cost of the production and service of the machine. Then the production documentation was created, consisting of the assembly drawings and a simplified technological process.

## **KLÍČOVÁ SLOVA**

Synchronní motor; sdílení tepla; chlazení motorů; chlazení vodou; tepelné ztráty; ANSYS; rozložení teplot; nákladnost výroby; ekonomika provozu;

## **KEYWORDS**

Synchronous motor; heat transfer; motor cooling; water-cooling system; power losses; ANSYS; temperature distribution; production costs; machine service costs;

## **BIBLIOGRAFICKÁ CITACE**

VANĚRKOVÁ, Tereza. *Návrh chlazení elektrických strojů pro výrobní stroje a systémy*. Brno: Vysoké učení technické v Brně, Fakulta strojního inženýrství, 2020. 53 s., Vedoucí diplomové práce Ing. Rostislav Huzlík, Ph.D.

## **PODĚKOVÁNÍ**

Ráda bych poděkovala svému vedoucímu Ing. Rostislavu Huzlíkovi, Ph.D. za metodickou, odbornou i pedagogickou pomoc při zpracování mé diplomové práce. Také bych ráda poděkovala svým kolegům za cenné technické rady a svému manželovi, rodině a přátelům za motivaci a podporu.

## **ČESTNÉ PROHLÁŠENÍ**

Prohlašuji, že tato práce je mým původním dílem, zpracoval jsem ji samostatně pod vedením Ing. Rostislava Huzlíka, Ph.D. a s použitím literatury uvedené v seznamu.

V Brně dne 27.08.2020

.....

Vaněrková Tereza

# OBSAH

<b>1</b>	<b>ÚVOD</b> .....	<b>9</b>
<b>2</b>	<b>SDÍLENÍ TEPLA</b> .....	<b>10</b>
2.1	Vedení tepla.....	10
2.2	Proudění tepla.....	11
2.3	Prostup tepla.....	12
2.4	Sálání tepla.....	12
<b>3</b>	<b>SYNCHRONNÍ MOTORY VE VÝROBNÍCH STROJÍCH</b> .....	<b>13</b>
<b>4</b>	<b>CHLAZENÍ MOTORŮ</b> .....	<b>14</b>
4.1	Chlazení vzduchem.....	14
4.2	Chlazení kapalinou.....	15
4.3	Další způsoby chlazení.....	15
<b>5</b>	<b>ENERGETICKÉ ZTRÁTY</b> .....	<b>16</b>
5.1	Odporové ztráty.....	17
5.2	Ztráty v železe.....	18
5.2.1	Ztráty v permanentních magnetech.....	19
5.3	Mechanické ztráty.....	20
5.3.1	Mechanické ztráty v ložiscích.....	20
5.3.2	Vzduchové ztráty.....	24
5.3.3	Ztráty ve ventilátoru.....	25
<b>6</b>	<b>KONSTRUKČNÍ NÁVRHY</b> .....	<b>26</b>
6.1	Původní návrh chlazení.....	27
6.2	Návrh chlazení 1.....	27
6.3	Návrh chlazení 2.....	28
<b>7</b>	<b>TEPELNÁ ANALÝZA</b> .....	<b>29</b>
7.1	Původní návrh chlazení.....	31
7.2	Návrh chlazení 1.....	34
7.3	Návrh chlazení 2.....	37
7.4	Celkové zhodnocení.....	40
<b>8</b>	<b>ZHODNOCENÍ NÁROČNOSTI VÝROBY A EKONOMIKY PROVOZU ...</b>	<b>43</b>
8.1	Teorie přírážkové kalkulace ve výrobním procesu.....	43
8.2	Stanovené hodnoty.....	45
8.3	Původní provedení statoru.....	46
8.4	Nový návrh statoru.....	47
8.5	Ekonomické zhodnocení provozu.....	50
<b>9</b>	<b>ZHODNOCENÍ A DISKUZE</b> .....	<b>54</b>
<b>10</b>	<b>ZÁVĚR</b> .....	<b>55</b>
<b>11</b>	<b>SEZNAM POUŽITÝCH ZDROJŮ</b> .....	<b>56</b>
<b>12</b>	<b>SEZNAM ZKRATEK, SYMBOLŮ, OBRÁZKŮ A TABULEK</b> .....	<b>58</b>
12.1	Seznam tabulek.....	58
12.2	Seznam obrázků.....	58
12.3	Seznam symbolů.....	59
12.4	Seznam zkratek.....	61
<b>13</b>	<b>SEZNAM PŘÍLOH</b> .....	<b>62</b>



# 1 ÚVOD

V elektrických strojích se problematika vzniku, přenosu a odvodu tepla setkává se stejnou pozorností jako samotný elektromagnetický návrh stroje. Teplotní nárůst ve stroji ovlivňuje životnost jednotlivých částí stroje, a také určuje maximální výstupní výkon, kterým může stroj být nepřetržitě zatížen. [1]

Příkladem snížené životnosti lze uvést izolační materiál. Životnost izolací se snižuje exponenciálně s nárůstem teploty stroje. Je statisticky učeno, že nárůstem teploty o 10K se životnost izolací snižuje přibližně o 50%. [1] Špatný odvod tepla elektrického stroje může způsobit zvýšení tepelných ztrát v rotoru, což povede k nadměrnému zvýšení teploty rotoru a magnetů. Zvýšení teploty magnetu vede k částečné nevratné demagnetizaci magnetů, a tudíž k trvalému snížení výkonu motoru. [2] Neméně důležitý je odvod tepla z ložisek, u kterých dochází k výraznému snížení životnosti při zvýšení teploty stroje. Na základě provozní teploty a zatížení motoru je určován typ a velikost ložiska, a také typ a způsob mazání ložiska. Zvýšená teplota negativně ovlivňuje viskozitu tuku a třecí síly v ložisku, čímž se snižuje životnost ložiska.

Z výše uvedeného lze s určitostí tvrdit, že chlazení je jedním z rozhodujících činitelů spolehlivosti elektrického stroje.

Cílem mé diplomové práce je zlepšit účinnost chladicího systému pro vybraný typ elektromotoru. Zvoleným typem motoru je synchronní motor s permanentními magnety na rotoru, který je používán v různých typech výrobních strojů. Tento elektromotor je chlazen vodním okruhem. Hlavní výhodou tohoto typu stroje je vysoká hustota točivého momentu a zvýšená tolerance přetížení motoru. [3]

Stěžejní částí mé diplomové práce bude konstrukční návrh nového typu chlazení na základě znalostí provedení vodních chlazení, která jsou v současnosti používána v motorářském průmyslu, a dále také na základě konstrukčních a technologických zkušeností a znalostí.

V rámci zhodnocení účinnosti chlazení motoru budou zpracovány tepelné ztráty z jmenovitých hodnot udaných výrobcem motoru. Výpočtem určené tepelné ztráty vznikající v motoru budou dále vstupovat jako okrajové podmínky pro tepelný výpočet. Další okrajové podmínky budou stanoveny dle předpokládané aplikace a katalogových hodnot. Tepelný výpočet bude proveden v systému ustálených podmínek provozu v softwaru Ansys.

Celkové zhodnocení motoru bude provedeno s ohledem na účinnost navrženého chlazení, ale také s ohledem na jeho výrobní a provozní náklady.

## 2 SDÍLENÍ TEPLA

Teplo je termodynamická veličina, která popisuje změnu vnitřní energie systému. Teplo je systémem přijímáno nebo odevzdáváno druhému systému, se kterým je těleso v kontaktu. Tepelná výměna mezi systémy probíhá tak, že teplejší těleso vždy předá část své vnitřní energie chladnějšimu tělesu. Jak určuje nultý zákon termodynamiky, k přenosu tepla dochází do momentu, kdy jsou tělesa v tepelné rovnováze. [4][5]

Teplo je přenášeno třemi způsoby – prouděním, vedením nebo sáláním.

Proudění a vedení tepla jsou způsoby přenosu tepla, u kterých dochází k přenosu díky neustálému pohybu částic, jejich kmitáním a srážkami. Tímto je předána kinetická energie molekul jedné látky na druhou, dokud nedojde k vyrovnání teplot. Podmínkou přenosu tepla je, že prostředí musí být vyplněno pevnou, kapalnou nebo plynnou látkou. [6]

### 2.1 Vedení tepla

Vedení neboli kondukce tepla je mechanismus přechodu tepla z teplejšího místa do chladnějšiho přes desku – stěnu. Tento přechod je označován jako tepelný tok  $\dot{Q}$ .

Tepelný tok je dán hustotou tepelného toku  $\dot{q}$ , která proteče materiálem o dané ploše  $S$ .

$$\dot{Q} = \dot{q}S \quad (1)$$

Kde:

$\dot{q}$  ... hustota tepelného toku neboli množství tepla, které proteče  $1\text{m}^2$  stěny za  $1\text{s}$   $\left[\frac{\text{W}}{\text{m}^2}\right]$

$S$  ... plocha stěny  $[\text{m}^2]$

Výpočet hustoty tepelného toku vychází z Fourierova zákona. [7] Výpočet je platný pro rovinnou desku.

$$\dot{q} = \lambda \frac{(T_2 - T_1)}{\delta} = \lambda \frac{\Delta T}{\delta} \quad (2)$$

Kde:

$\lambda$  ... součinitel tepelné vodivosti (konstanta charakteristická pro materiál desky)  $\left[\frac{\text{W}}{\text{mK}}\right]$

$T_2$  ... teplota horkého povrchu  $[\text{°C}]$ ,  $T_2 = \text{konst.}$

$T_1$  ... teplota studeného povrchu  $[\text{°C}]$ ,  $T_1 = \text{konst.}$

$\delta$  ... tloušťka stěny  $[\text{m}]$

Pro válcovou plochu (trubku) je výpočet hustoty tepelného toku následující:

$$\dot{q} = \lambda \frac{2\pi\Delta T}{\ln\frac{R_2}{R_1}} \quad (3)$$

Kde:

$R_2$  ... vnější poloměr trubky  $[\text{m}]$

$R_1$  ... vnitřní poloměr trubky  $[\text{m}]$

Pro výpočet tepelného toku se pak hustota tepelného toku vztahuje na délku trubky, tj.

$$\dot{Q} = \dot{q}L \quad (4)$$

Kde:

L ... délka trubky [m]

Pro vedení tepla složenou stěnou se hodí analogie s Ohmovým zákonem. [7] Pro Ohmův zákon platí, že  $I = U/R$ , kde:

- I jako proud tekoucí vodičem lze analogicky použít hustotu tepelného toku  $\dot{q}$
- U jako rozdíl potenciálů lze analogicky chápat jako rozdíl teplot  $\Delta T$
- R jako odpor lze vyjádřit pomocí tepelného odporu  $R_T$

Z výše uvedeného lze z rovnice (2) vyjádřit tepelný odpor jako:

$$R_V = \frac{\delta}{\lambda} \quad (5)$$

Tepelné odpory  $R_V$  pro vedení tepla se stejně jako odpory v Ohmově zákoně při sériovém zapojení budou počítat. [7]

Pro složenou stěnu rovinné desky tedy platí:

$$\dot{q} = \frac{\Delta T}{\Sigma R_V} = \frac{\Delta T}{\Sigma \frac{\delta}{\lambda}} \quad (6)$$

Pro složenou stěnu válcové plochy platí:

$$\dot{q} = \frac{\Delta T}{\Sigma R_V} = \frac{\Delta T}{\Sigma \frac{1}{2\pi\lambda_i} \ln \frac{R_{i+1}}{R_i}} \quad (7)$$

Kde:

$\lambda_i$  ... součinitel tepelné vodivosti pro materiál dané trubky  $\left[ \frac{W}{mK} \right]$

$R_{i+1}$  ... vnější poloměr dané trubky [m]

$R_i$  ... vnitřní poloměr dané trubky [m]

## 2.2 Proudění tepla

Proudění neboli konvekce tepla funguje na principu přenosu tepla z povrchu tělesa na proudící médium. Tento proces se nazývá přestup tepla. [7]

Proudění lze dělit na:

- Proudění přirozené – Proudění funguje na principu ohřevu molekul vzduchu v okolí desky o vyšší teplotě. Molekuly s vyšší teplotou mají nižší hustotu a stoupají tedy vzhůru, zatímco jsou vystřídány molekulami o nižší teplotě. Proces probíhá do dosažení tepelné rovnováhy.
- Proudění nucené – Proudění je vyvoláno cizím zdrojem proudění (ventilátor, čerpadlo).

Další základní dělení proudění je dle typu proudění [8]:

- Proudění laminární – Rychlost proudění v jednotlivých vrstvách kapaliny se nemění, popř. pouze s malým rozdílem. Rychlost proudění lze ve všech místech průřezu určit.
- Proudění turbulentní – Rychlost proudění se mění, dochází k promíchání jednotlivých vrstev kapaliny a vznikají víry.

Výskyt laminárního a turbulentního proudění v systému lze stanovit z Reynoldsova čísla. [8]

Hustota tepelného toku pro přestup tepla z rovinné plochy na proudící médium se vypočítá:

$$\dot{q} = \Delta T \alpha \quad (8)$$

Kde:

$\alpha$  ... součinitel přestupu tepla  $\left[ \frac{W}{m^2K} \right]$

Součinitel přestupu tepla je veličina závislá na více parametrech – na typu proudění (laminární, turbulentní), na geometrii kanálu a na typu tekutiny. [7]

Rozdíl teplot se určuje jako rozdíl teploty tekutiny a teploty povrchu kanálu.

$$\Delta T = T_{TEK} - T_{POVRCH} \quad (9)$$

Stanovení tepelného toku je dáno stejně jako u vedení tepla, tj. vynásobením plochy přestupu tepla.

Z výše uvedené rovnice (8) lze odvodit tepelný odpor proudění  $R_p$  jako:

$$R_p = \frac{1}{\alpha} \quad (10)$$

Pro válcové stěny (trubky) se hustota tepelného toku vypočítá jako:

$$\dot{q} = 2\pi R \Delta T \alpha \quad (11)$$

Tepelný tok se vypočítá vynásobením hustoty tepelného toku na celou délku trubky.

### 2.3 Prostup tepla

Prostup tepla je kombinovaný přestup tepla, skládající se z vedení a proudění. Transfer tepla se skládá z několika tepelných odporů. Analogicky se sériovým zapojením rezistorů se tepelné odpory sčítají. [7]

Při použití rovnic (5) a (10) se hustota tepelného toku vypočítá:

$$\dot{q} = \frac{\Delta T}{\sum R_T} = \frac{\Delta T}{R_{pout} + R_V + R_{pin}} = \frac{\Delta T}{\frac{1}{\alpha_{out}} + \frac{\delta}{\lambda} + \frac{1}{\alpha_{in}}} \quad (12)$$

### 2.4 Sálání tepla

Sálání neboli radiace tepla je odlišný způsob přenosu tepla. Podstatou sálání je elektromagnetické záření, na které lze pohlížet jako na vlnu nebo na proud částic. Jako vlnu elektromagnetické záření charakterizuje vlnová délka a frekvence, jako částice elektromagnetického záření je definován foton. Díky této charakteristice se elektromagnetické záření přenáší i vakuem a rychlost šíření se rovná rychlosti světla ve vakuu. Elektromagnetické záření, které je pohlceno molekulami látky, se přemění z energie fotonu na teplo. [9]

### 3 SYNCHRONNÍ MOTORY VE VÝROBNÍCH STROJÍCH

Výrobní stroje lze rozdělit do různých kategorií. Mezi základní výběr výrobních strojů patří:

- CNC obráběcí stroje,
- tvářecí stroje,
- stroje aditivní výroby,
- roboty,
- jednoúčelové stroje.

V CNC obráběcích strojích se využívají servomotory ve třech základních aplikacích - pohon vřetene (přímý i nepřímý), pohony posuvů lineárních soustav a pohony přidavných zařízení (např. automatický výměník nástrojů). Požadavky na jednotlivé části obráběcích strojů, a tedy i pohony obráběcích strojů jsou: přesnost chodu, tuhost soustavy a co nejnižší tepelné ztráty, ovlivňující dilataci dílů. [10] Servopohony používané v konstrukci CNC obráběcích strojů jsou v současnosti nejčastěji synchronní pohony s permanentními magnety. Chlazení elektromotorů v obráběcích strojích je z velké části nucené chlazení vzduchem, ať už v provedení s vlastním buzením (ventilátor na hřídeli rotoru), nebo v provedení s cizím buzením (ventilátor poháněn vlastním zdrojem).

Tvářecí stroje můžeme dělit do dalších kategorií. V této kapitole se zaměřím na tvářecí stroje z oblasti plastikářského průmyslu. Patří sem například extrudéry, vstřikovací stroje nebo vyfukovací stroje. Pohony ve vstřikovacích strojích jsou používány ve dvou provedeních – elektrické servopohony, anebo hydraulické pohony. Využívají se v následujících aplikacích – pohon funkční jednotky (např. šnek vstřikovacího stroje) a pohony mechanismů, jako například vyhadzovací mechanismus, nebo kloubový mechanismus uzavírací jednotky. [11] Požadavkem na servopohon je přesnost chodu, kompaktnost provedení vzhledem k zástavbě stroje a minimální energetické ztráty. Nejčastěji využívaným typem pohonu je synchronní motor s vodním chlazením, a to z důvodu vyšší tolerance přetížení motoru.

Stroje aditivní výroby jsou na trhu v dostání v různých provedeních. Nejčastějším provedením je v kartézském souřadném systému, tj. jsou zde poháněny posuvy ve třech kolmých osách. Dalším pohonem je pohon tryskové hlavy (extrudéru). U otevřených provedení aditivního stroje jsou používány pasivně chlazené krokové motory.

Robotika je pojem široké oblasti průmyslu. Zahrnuje automaticky poháněná vozidla a roboty, Pick & Place systémy, průmyslové roboty a další. Pro pohon ramen robota se nejčastěji používají bezkomutátorové pohony s permanentními magnety – EC motory, jejichž hlavní výhodou je jednoduché řízení otáček, řízení rozběhových i brzdových momentů a polohování úhlu hřídele. [12] Chlazení motorů je převážně pasivní, nebo nucené chlazení vzduchem.

## 4 CHLAZENÍ MOTORŮ

Chlazení elektromotorů lze rozlišit dle různých parametrů. Základním dělením typu chlazení je způsob chlazení [13]:

- Pasivní chlazení - teplo je z povrchu objektu odváděno prouděním okolního vzduchu a vyzářením tepla. Pro tento typ chlazení není potřeba přídavné zařízení, není tedy nutný další zdroj výkonu. Pasivní chlazení se navrhuje u malých strojů s nízkým výkonem.
- Aktivní chlazení – teplo je ze stroje odváděno nuceným prouděním, které je podporováno přídavným zařízením. Přídavná zařízení se dále liší podle typu proudícího média (voda, vzduch) a podle způsobu zástavby do stroje (radiální, axiální ventilátor). Aktivní chlazení má vysokou účinnost, je tedy používáno do strojů s velkým výkonem.
- Další způsoby chlazení – jejich charakterem spojují aktivní a pasivní způsob chlazení. Mezi tyto způsoby chlazení patří chlazení pomocí tepelných trubic, anebo chlazení odpařováním a varem kapaliny přímo uvnitř stroje.

### 4.1 Chlazení vzduchem

Stroje chlazené vzduchem lze dělit do dvou provedení:

- Otevřené provedení:  
Studený, neohřátý vzduch z okolního prostředí vstupuje do stroje, ze stroje vystupuje ohřátý vzduch a mísí se s okolním prostředím. Vystupující ohřátý vzduch není nutné dále zpracovávat, což snižuje komplexitu systému. Teplo z vystupujícího vzduchu se však rozšiřuje do blízkého okolí stroje. Další nevýhodou je zanášení částicemi nečistot obsaženými v okolním prostředí do částí stroje při nasávání vzduchu. [13]
- Uzavřené provedení:  
Vzduch cirkuluje pouze uvnitř samotného stroje, nebo v uzavřeném okruhu mezi strojem a výměníkem. [13]

Aktivně vzduchem chlazené elektromotory se dále dělí dle umístění ventilátoru na:

- Tlačné uspořádání – dovnitř motoru vstupuje vzduch rozvířený ventilátorem, který se nachází na vstupu do stroje. Vzduch se lehce ohřívá vstupem do stroje díky ventilačním ztrátám, k dalšímu značnějšímu zahřátí dochází průchodem stroje díky tepelným ztrátám v ložiscích, v mědi a v železe. [13]
- Sací uspořádání – ventilátor se nachází na výstupu vzduchu z motoru.

Dalším dělením chlazení vzduchem je dle umístění ventilátoru na radiální a axiální ventilaci. Dle způsobu pohánění ventilátoru se provedení dělí na chlazení s vlastním buzením, kdy je kolo ventilátoru umístěno na hřídeli rotoru, anebo chlazení s cizím buzením, kdy je ventilátor poháněn vlastním zdrojem.

Je možné chladit plyny jinými než vzduch, např. vodíkem, hélium, nebo kapalným dusíkem, což se používá zejména u strojů se supravodiči. Tyto plyny mají nízkou viskozitu, způsobují tedy nižší ventilační ztráty a je potřeba nižší výkon pro zajištění oběhu plynů. Další výhodou těchto plynů je vysoká tepelná vodivost, účinnost chlazení je tedy vyšší. S tímto provedením jsou však spojeny konstrukční otázky ohledně utěsnění stroje, možností výbuchu a složitým plynovým hospodářstvím. [13]

## 4.2 Chlazení kapalinou

Téměř ve všech případech jsou motory chlazené kapalinou v provedení s uzavřeným chladicím okruhem. V okruhu cirkuluje stále stejné množství chladicí kapaliny, které je poháněno cizím zdrojem (čerpádem). [13]

Dvěma základními druhy použité chladicí kapaliny je:

- Voda – nejčastěji používané chladicí médium. Jeho hlavní výhodou je vysoká tepelná kapacita, která znamená vyšší účinnost chlazení, a dále ekologičnost, dostupnost a nízké náklady na provoz. [13]
- Oleje – jedná se především o směs vody a glykolu ve stanoveném množství. Oproti vodě má chladivo nižší koeficient tepelné kapacity, a také vyšší viskozitu, která znamená vyšší tlakové ztráty v okruhu. Nevýhodou jsou také vyšší nákladnost, horší ekologičnost a vyšší hořlavost. Výhodou chladiva je odolnost proti zamrznutí, která je nutná při venkovních odstávkách strojů, anebo při umístění nádrže chladiva ve venkovních prostorech. [13]

## 4.3 Další způsoby chlazení

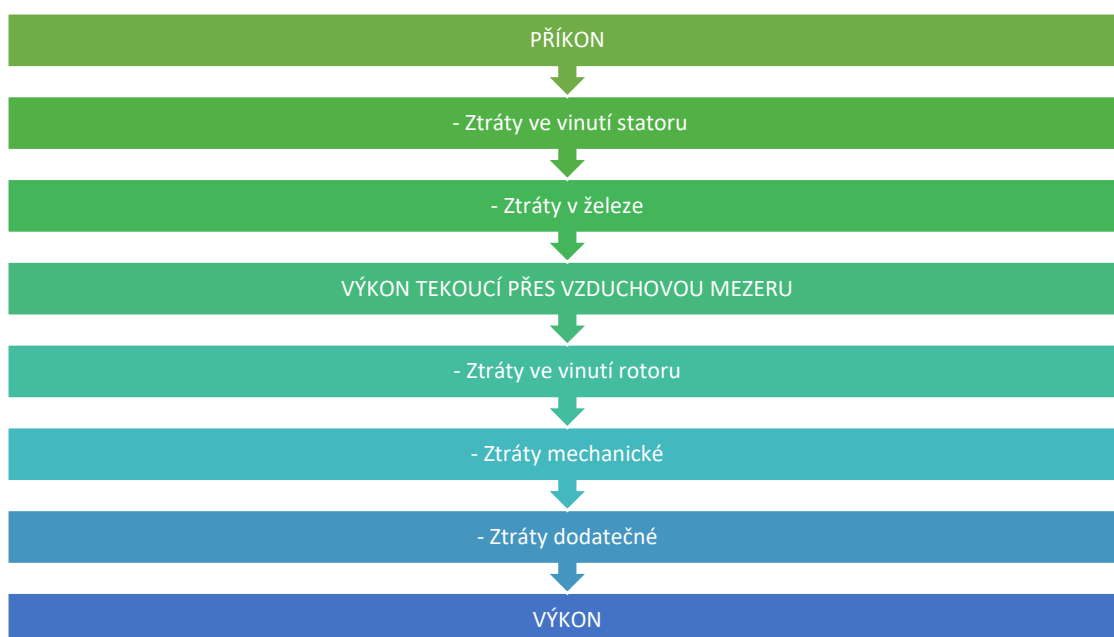
- Chlazení pomocí tepelných trubice:  
Tento princip chlazení využívá skupenskou přeměnu chladiva uvnitř hermeticky uzavřeného tělesa. Kovová trubice je naplněná malým množstvím kapaliny, která se odpařuje ve výparníku. Teplotu odpařování a teplotu kondenzace chladiva lze ovlivnit typem a množstvím kapaliny, a tlakem uvnitř trubice. Výhodou tohoto způsobu chlazení je odvod velkého množství tepla skrz malou plochu výparníku. [13]
- Chlazení odpařováním a varem kapaliny přímo uvnitř stroje:  
Jedná se o podobný způsob chlazení jako tepelné trubice s rozdílem, že chladivo smáčí přímo chlazenou část stroje, a dále že při provozní teplotě dochází k varu. Součástí chladicího systému je zvenku chlazený kondenzátor, ve kterém se páry vracejí zpět do kapalného skupenství. Tento způsob chlazení je velmi účinný způsob určený pro stroje velkých výkonů. [13]

## 5 ENERGETICKÉ ZTRÁTY

Energetické ztráty v elektrických strojích se skládají z následujících prvků:

- Odporové ztráty:
  - o ve statorovém vinutí
  - o v rotorovém vinutí
- Ztráty v železe:
  - o Hysterezní ztráty
  - o Ztráty vířivými proudy
- Mechanické ztráty
- Dodatečné ztráty

Mechanismus energetické rovnováhy v elektrickém stroji je obecně tvořen následovně:



Obr. 1 Mechanismus energetické rovnováhy elektrického stroje

Teplotní ztráty motoru se dělí na dvě kategorie – nezátěžové ztráty, které vznikají bez proudového zatížení, a ztráty zátěžové. Mezi nezátěžové ztráty se počítají ztráty v železe a mechanické ztráty. Hlavními zátěžovými ztrátami jsou ztráty odporové a dodatečné ztráty. [2]

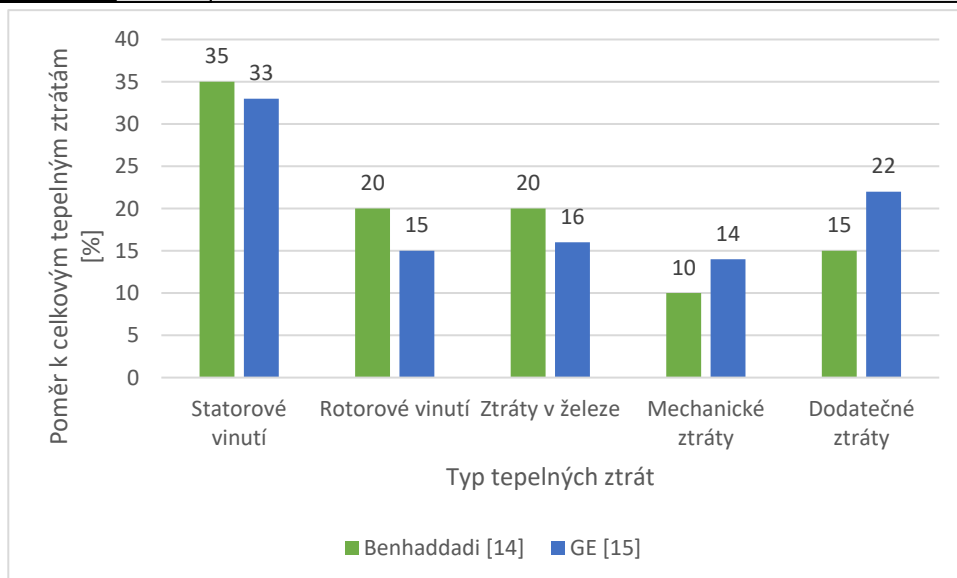
Poměry jednotlivých ztrát k celkovým teplotním ztrátám jsou určeny dvěma studiemi, zmíněnými v [2]:

Dle studie [14] jsou poměry rozděleny následovně – ztráty na statorovém vinutí 35%, ztráty na rotorovém vinutí 20%, ztráty v železe 20%, ztráty mechanické 10%.

Studie typického rozdělení teplotních ztrát pro čtyřpólový motor vydaná společností GE [15] hodnotí jednotlivé teplotní ztráty s menšími rozdíly oproti [14]. Dle [15] jsou ztráty ve statorovém vinutí 33%, ztráty v rotorovém vinutí 15%, ztráty v železe 16%, mechanické ztráty 14% a dodatečné ztráty 22%.

Poměry typů teplotních ztrát dle obou studií lze porovnat na Obr. 2.





Obr. 2 Porovnání teplotních ztrát [2]

## 5.1 Odporové ztráty

Elektrický proud je vytvořen pohybem elektronů z jednoho atomu na druhý vlivem elektrického pole. Uvolněné pohybující se elektrony se mezi sebou vzájemně srážejí, čímž se spotřebuje část energie elektronu. Tyto srážky jsou příčinou měrného elektrického odporu neboli rezistivity materiálu. [1]

Rezistivita materiálu je ovlivněna teplotou. Čím vyšší je teplota v materiálu, tím více srážek elektronů v materiálu nastává, tím se zvyšuje energie vytvořená při srážkách a zvyšují se teplotní ztráty ve vinutí. [1]

Závislost rezistivity  $\rho$  na teplotě  $T$  lze u kovů vyjádřit vztahem:

$$\rho(T) = \rho(T_0)[1 + \alpha(T - T_0)] \quad (13)$$

Kde:

$\rho(T)$ ... rezistivita při zvolené teplotě  $T$  [ $\Omega\text{m}$ ]

$\rho(T_0)$ ... rezistivita při referenční teplotě  $T_0$  [ $\Omega\text{m}$ ]

$\alpha$ ... teplotní součinitel rezistivity materiálu

$T$ ...zvolená teplota [ $^{\circ}\text{C}$ ]

$T_0$ ...referenční teplota [ $^{\circ}\text{C}$ ], volená  $T_0 = 20^{\circ}\text{C}$

Odporové ztráty ve vinutí se také označují jako ztráty v mědi. Obecné značení tedy  $P_{CU}$ .

Ve střídavých motorech se odporové ztráty  $P_{CU}$  počítají:

$$P_{CU} = mI^2R_F \quad (14)$$

Kde:

$P_{CU}$ ... odporové ztráty [W]

$m$ ... počet fází

$I$ ...elektrický proud tekoucí přes vinutí motoru [A]

$R_F$ ...elektrický odpor fáze [ $\Omega$ ]

Odporové ztráty jsou přímo úměrné výkonu motoru. Při zvýšení kroutícího momentu motoru prochází vinutím větší proud, a tím se zvyšují i odporové ztráty. [2]

## 5.2 Ztráty v železe

Mezi ztráty v železe se počítají dva fyzikální jevy, které svým působením významně ovlivňují tepelné ztráty v elektrickém stroji.

Jako první lze uvést ztráty způsobené vířivými proudy. Při změně magnetického toku (vyvolané například změnou magnetického pole) vzniká v elektrických vodičích indukovaný proud, který je charakterizován obíhajícími proudovými smyčkami, a je tudíž označován jako vířivý proud. [1][2]

Tyto vířivé proudy jsou v mnoha případech nežádoucí, kladou odpor změnám magnetického indukčního toku. Důsledkem je zeslabení magnetického toku, spotřeba značného množství energie a nárůst teploty. [1][2]

Výpočet tepelných ztrát  $P_E$  způsobených vířivými proudy:

$$P_E = \frac{V\pi^2 f^2 d^2 B_M^2}{6\rho} \quad (15)$$

Kde:

$P_E$ ...tepelné ztráty způsobené vířivými proudy [W]

$V$ ...objem magnetického jádra [ $m^3$ ]

$f$ ...frekvence [Hz]

$d$ ...tloušťka plechu [m]

$B_M$ ...maximální hodnota hustoty magnetického toku [T]

$\rho$ ...rezistivita materiálu [ $\Omega m$ ]

Z rovnice lze vidět, že tepelné ztráty způsobené vířivými proudy se zvyšují s druhou mocninou tloušťky plechu. Z toho lze určit, že čím menší tloušťka plechu, tím jsou tepelné ztráty menší. [2] Nejčastější tloušťky elektrických plechů jsou 0,2; 0,35; 0,5; 0,65; 1,0 mm. [1] Další možností snížení tepelných ztrát je použití materiálu s vyšší rezistivitou.

Druhým fyzikálním činitelem tepelných ztrát v železe jsou magnetické hysterezní ztráty. Magnetická hystereze je jev popisující zachování určitého stupně magnetizace v materiálu. Při změně magnetického pole je nutné vynaložit energii na překonání magnetické hystereze. [1]

Jev se objevuje zejména u feromagnetických materiálů. [2] Na velikost hysterezních tepelných ztrát mají velký vliv vlastnosti elektromagnetického materiálu.

Výpočet hysterezních tepelných ztrát  $P_H$ :

$$P_H = \eta V f B_M^k \quad (16)$$

Kde:

$P_H$ ...hysterezní tepelné ztráty [W]

$\eta$ ...hysterezní koeficient [ $J/m^3$ ] viz Tab. 1

$V$ ...objem magnetického jádra [ $m^3$ ]

$f$ ...frekvence [Hz]

$B_M$ ...maximální hodnota hustoty magnetického toku [T]

$k$ ...Steinmetzův koeficient, hodnota v rozsahu  $k = [1,6; 2,3]$  pro většinu moderních magnetických materiálů [2], nejčastěji volená hodnota  $k = 2$

Materiál	Hysterezní koeficient $\eta$
Litina	27,63-40,20
Plech	10,05
Ocel na odlitky	7,54-30,14
Křemíková ocel (4,8% Si)	1,91
Wolframová ocel	145,7
Ocel pro elektroplechy	5,02
Nikl	32,66-100,50
Niklová slitina	0,25

Tab. 1 Hysterezní koeficienty pro vybrané materiály

Celkové ztráty v železe  $P_{FE}$  se potom získají součtem ztrát hysterezních a ztrát způsobených vířivými proudy.

$$P_{FE} = P_E + P_H \quad (17)$$

Kde:

$P_{FE}$ ...celkové ztráty v železe [W]

Výše uvedené rovnice (15) a (16) ukazují závislost na rostoucí frekvenci  $f$ . Ztráty způsobené vířivými proudy se zvyšují s druhou mocninou frekvence, hysterezní ztráty rostou s lineární závislostí. U motorů s vysokou frekvencí budou ztráty způsobené vířivými proudy výrazně vyšší než ostatní typy tepelných ztrát. [2]

### 5.2.1 Ztráty v permanentních magnetech

Permanentní magnety se v konstrukci synchronního motoru používají pro zvýšení hustoty výkonu, účinnosti a zrychlení motoru. [3]

Nejčastějšími materiály magnetů, které jsou v motorářské praxi využívány, jsou materiály na bázi vzácných zemin, jako například magnety Nd-Fe-B (neodym – železo – bór), nebo Sm-Co (samarium – kobalt). Celkově má tento typ magnetu několikanásobně vyšší magnetický účinek než běžné feritické magnety. [16]

Pro neodymové magnety platí, že jejich účinky klesají při překročení teploty aplikace nad  $130^\circ\text{C}$ . V porovnání s magnety Sm-Co, které jsou odolnější vůči vyšším teplotám, mají neodymové magnety nižší hmotnost a vyšší magnetický účinek. [16]

I přes nesporné výhody v porovnání s rotorem s vinutím je však nutné brát v potaz i tepelné ztráty, vznikající v permanentních magnetech.

Tepelné ztráty v magnetech se určí následovně:

$$P_m = \frac{V_m b_m^2 B_M^2 f^2}{12\rho_m} \quad (18)$$

Kde:

$V_m$  ... objem magnetu [ $\text{m}^3$ ]

$b_m$  ... šířka magnetu [m]

$B_M$  ... maximální hodnota hustoty magnetického toku [T]

$f$  ... frekvence [Hz]

$\rho_m$  ... měrný elektrický odpor materiálu magnetu [m]

### 5.3 Mechanické ztráty

Mechanické ztráty jsou způsobené třením mezi dvěma plochami, které jsou vzájemně v relativním pohybu. Vznikají v ložiscích, ve ventilátorech a do této kategorie patří také vzduchové ztráty.

#### 5.3.1 Mechanické ztráty v ložiscích

Teplu ovlivňující teplotu v ložisku se dělí na:

- teplo vytvořené v ložisku,
- teplo vytvořené v přilehlých částech motoru a přenesené do ložiska,
- teplo rozptýlené z ložiska. [17]

Tepelná rovnováha mezi teplem vytvořeným a teplem rozptýleným je určující pro stanovení ustálené provozní teploty ložiska. [17]

Mechanické ztráty v ložiscích lze určit ze vzorce [17]:

$$P_{ME} = 1,05 \times 10^{-4} M n \quad (19)$$

Kde:

$P_{ME}$  ... mechanické tepelné ztráty v ložisku [W]

$M$  ... celkový třecí moment [Nmm]

$n$  ... rychlost rotace [ot/min]

Teplu vytvořené v ložisku je důsledkem tření vzniklým mezi jednotlivými částmi ložiska. Tření v ložisku není konstantní, mění se v závislosti na rychlosti rotace a na viskozitě použitého tuku. [17]

Celkový třecí moment je součtem čtyřech dílčích částí:

$$M = M_{RR} + M_{SL} + M_{SEAL} + M_{DRAG} \quad (20)$$

Kde:

$M_{RR}$  ... valivý třecí moment [Nmm]

$M_{SL}$  ... kluzný třecí moment [Nmm]

$M_{SEAL}$  ... třecí moment vzniklý u kontaktního těsnění [Nmm]

$M_{DRAG}$  ... třecí moment odporových ztrát [Nmm]

Výpočet valivého třecího momentu  $M_{RR}$ :

$$M_{RR} = \phi_{ISH} \phi_{RS} G_{RR} (vn)^{0,6} \quad (21)$$

Kde:

$M_{RR}$  ... valivý třecí moment [Nmm]

$\phi_{ISH}$  ... vstupní smykový oteplovací faktor

$\phi_{RS}$  ... faktor doplňování / kinematického vyhladovění

$n$  ... rychlost rotace [ot/min]

$v$  ... viskozita oleje nebo základového oleje tuku [ $mm^2/s$ ]

$G_{RR}$  ... proměnná závislá na typu a velikosti ložiska a na typu a velikosti zatížení

Pro kuličková ložiska bez působící axiální síly ( $F_A = 0$ ) platí:

$$G_{RR} = R_1 d_M^{1,96} F_R^{0,54} \quad (22)$$

Kde:

$F_R$  ... radiální zatížení [N]

$d_M$  ... střední průměr ložiska -  $d_M = 0,5(D + d)$  [mm]

$R_1$  ... geometrická konstanta závislá na typu a velikosti ložiska viz Tab. 2

Typ ložiska	Geometrická konstanta pro	
	valivý třecí moment R1	kluzný třecí moment S1
60	4,1x10 <sup>-7</sup>	3,73x10 <sup>-7</sup>
62	3,9x10 <sup>-7</sup>	3,23x10 <sup>-7</sup>
63	3,7x10 <sup>-7</sup>	2,84x10 <sup>-7</sup>
64	3,6x10 <sup>-7</sup>	2,43x10 <sup>-7</sup>

Tab. 2 Geometrická konstanta pro kuličková ložiska [17]

Vstupní smykový oteplovací faktor  $\phi_{ISH}$  kvantifikuje jev, který vzniká při provozu ložiska za přítomnosti plného mazacího filmu. Množství maziva, které není použito v mazacím filmu, je odtlačeno kuličkou, a vzniká tím zpětný proud maziva. Tento zpětný proud se smývá po mazivu a vytváří tím teplo, které zvyšuje viskozitu a snižuje vrstvu mazacího tuku. [17]

$$\phi_{ISH} = \frac{1}{1 + 1,84 \times 10^{-9} (nd_m)^{1,28} \nu^{0,64}} \quad (23)$$

Faktor kinematického doplňování / vyhladovění  $\phi_{RS}$  je brán v potaz u aplikací s vysokými otáčkami, nebo vysokou viskozitou maziva. Je platný pro následující metody mazání:

- Mazání tukem
- Mazání způsobem olej – vzduch
- Mazání vstříkovaným olejem
- Mazání olejovou lázní s nízkou hladinou

Mezi kuličkou a oběžnou dráhou ložiska dochází k úbytku maziva a kvůli vysokým otáčkám není dostatek času pro ‚zpětné‘ doplnění maziva do prostoru. Efekt se nazývá kinematickým vyhladověním a způsobuje zvýšení valivého tření. [17]

$$\phi_{RS} = \frac{1}{e^{\left[ K_{RS} \times n v (d+D) \sqrt{\frac{K_Z}{2(D-d)}} \right]}} \quad (24)$$

Kde:

$K_{RS}$ ...konstanta doplnění / vyhladovění

- $3 \times 10^{-8}$ ...mazání vstříkovaním / mazání olejovou lázní s nízkou hladinou
- $6 \times 10^{-8}$ ...mazání tukem / mazání olej – vzduch

$d$  ... vnitřní průměr ložiska [mm]

$D$ ...vnější průměr ložiska [mm]

$K_Z$ ...konstanta určená na základě typu ložiska

- $K_Z = 3,1$  pro kuličková ložiska

Výpočet kluzného třecího momentu  $M_{SL}$ :

$$M_{SL} = G_{SL} \mu_{SL} \quad (25)$$

Kde:

$M_{SL}$  ... kluzný třecí moment [Nmm]

$\mu_{SL}$ ... koeficient kluzného třecího momentu

$G_{SL}$  ...proměnná závislá na typu a velikosti ložiska a na typu a velikosti zatížení

Pro kuličková ložiska bez působící axiální síly ( $F_A = 0$ ) platí:

$$G_{SL} = S_1 d_M^{-0,26} F_R^{5/3} \quad (26)$$

Kde:

$S_1$ ...geometrická konstanta závislá na typu a velikosti ložiska viz Tab. 2

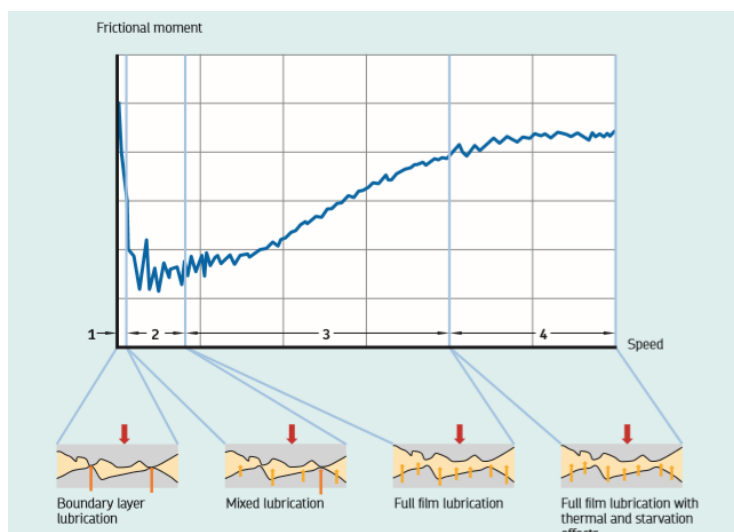
Výskyt tuku mezi prvky ložiska – valivé elementy, oběžné dráhy a klece ložiska – se dělí do čtyřech zón [17]:

Zóna 1 – Mezní stav – zatížení je přenášeno pouze nerovnostmi na povrchu; tření mezi pohybujícími se prvky je vysoké

Zóna 2 – Smíšený stav – zatížení je částečně přenášeno mazacím filmem, částečně nerovnostmi povrchu; tření se snižuje

Zóna 3 – Mazací film – zatížení je přenášeno pouze mazacím filmem; tření se zvyšuje kvůli viskózním ztrátám

Zóna 4 – Mazací film s teplotním efektem – viskózní ztráty kompenzovány redukčními faktory; hodnota tření se ustálí



Obr. 3 Třecí moment v ložisku v závislosti na rychlosti [17]

Koeficient kluzného třecího momentu  $\mu_{SL}$  platí pro maziva ve smíšeném stavu (Zóna 2) a ve stavu mazacího filmu (Zóna 3). Pro výpočet se používá vztah:

$$\mu_{SL} = \phi_{BL}\mu_{BL} + (1 - \phi_{BL})\mu_{EHL} \quad (27)$$

Kde:

$\mu_{SL}$ ... koeficient kluzného třecího momentu

$\phi_{BL}$ ...váhový faktor kluzného třecího momentu

$\mu_{BL}$ ... konstanta závislosti na pohybu

- Pro  $n \neq 0$   $\mu_{BL} = 0,12$
- Pro  $n = 0$   $\mu_{BL} = 0,15$  (kalkulace počátečního momentu)

$\mu_{EHL}$ ...koeficient mazání

- Pro válcová kuličková ložiska mazaná tukem  $\mu_{EHL} = 0,04$

Váhový faktor kluzného třecího momentu  $\phi_{BL}$

$$\phi_{BL} = \frac{1}{e^{2,6 \times 10^{-8}(nv)^{1,4}d_M}} \quad (28)$$

Výpočet třecího momentu vzniklého u kontaktního těsnění  $M_{SEAL}$ :

Při použití kontaktních těsnění v ložiscích je nutné připočítat k celkovému třecímu momentu moment vzniklý u kontaktního těsnění. [17]

### Výpočet třecího momentu odporových ztrát:

Třecí moment odporových ztrát zohledňuje odpor valivých elementů proti pohybu v mazivu o dané viskozitě. Pro výpočet je výchozí metoda mazáním v olejové lázni. [17]

### **5.3.2 Vzduchové ztráty**

Vzduchové ztráty se zvyšují s rostoucími otáčkami elektrického stroje. Tyto ztráty jsou důsledkem tření mezi rotujícími plochami a okolním plynem. [1]

Vzduchové ztráty se dělí na dvě části:

#### A. Vzduchové ztráty ve vzduchové mezeře

Vzduchová mezera je interpretována jako kanál mezi dvěma sousými válci, přičemž jeden z válců rotuje úhlovou rychlostí  $\omega = \frac{2\pi n}{60}$  a druhý válec je stacionární. Úvaha zanedbává vibrace stroje, geometrické i rozměrové odchylky od rozměrů a průhyb rotoru. [18]

Vzduch mezi válci rotuje tak, že její tečná složka zvyšuje svou velikost z nulové na stacionárním válci až k obvodové rychlosti rotujícího válce. [18] Se zvyšující obvodovou rychlostí přechází laminární proudění v turbulentní. V přechodech proudění vznikají tzv. Taylorovy víry (ve starší literatuře označovány také jako Couettovy víry). [18][2]

Pro předpověď tepelných ztrát vzniklých ve vzduchové mezeře lze použít vzorec:

$$P_W = k_r \pi f \rho \omega^2 r_r^4 l \quad (29)$$

Kde:

$k_r$ ... koeficient drsnosti

- Pro hladké povrchy  $k_r = 1$ ;
- Pro laminované povrchy  $k_r = 2 \div 4$ ;

$f$ ... koeficient tření

$\rho$ ... hustota vzduchu [ $\text{kg/m}^3$ ]

$\omega$ ... úhlová rychlost [ $\text{rad/s}$ ]

$r_r$ ... poloměr rotoru [m]

$l$ ... délka rotoru [m]

#### B. Vzduchové ztráty na koncích rotoru

Koncové plochy rotoru si lze představit jako kotouče rotující volně v prostoru. [1]



### 5.3.3 Ztráty ve ventilátoru

Ventilátor se na elektrickém stroji nachází ve dvou provedení – spojením s rotorovou hřídelí, anebo poháněný jiným, externím motorem. Ventilátorové ztráty se v obou případech počítají jako součet vzduchovým a ventilátorových ztrát v empirickém vztahu. [1]

## 6 KONSTRUKČNÍ NÁVRHY

Pro návrh nového způsobu chlazení byl vybrán třífázový synchronní motor s permanentními magnety na rotoru, v provedení B5, chlazený vodou (IC 3W7) a krytím IP 64. Základní technické parametry motoru jsou uvedeny v Tab. 3:

Zadané hodnoty			
Parametr	Označení	Hodnota	Jednotka
Jmenovité otáčky	n	3000	min <sup>-1</sup>
Jmenovitý krouticí moment	M <sub>N</sub>	23	Nm
Jmenovitý proud	I <sub>N</sub>	19	A
Frekvence	f	250	Hz
Jmenovité napětí	U <sub>N</sub>	305	V
Jmenovitý výkon	P <sub>N</sub>	7,2	kW
Maximální dovolená teplota vinutí	t	155	°C
Osová výška		100	mm
Průtok	Q	0,10	l/min
Maximální vstupní teplota média	T	25	°C
Maximální vstupní tlak média	p	6	bar
Průměrná teplota okolí	T	25	°C
Průměr hadice vnitřní	d	6	mm

Tab. 3 Základní parametry motoru

Předpokládaná aplikace motoru je ve tvářecích strojích za nepřetržitého provozu. Pro tepelnou analýzu jsou tedy předpokládány ustálené podmínky bez přechodových dějů. Za těchto předpokladů jsou tepelné ztráty a okrajové podmínky analýzy ve většině případů určeny pomocí průměrných hodnot.

Byly navrženy dva nové způsoby chlazení. Pro vyhodnocení účinnosti chlazení byly návrhy analyzovány formou tepelného modelu a porovnány s původním provedením chlazení. Dále byly návrhy zhodnoceny z ekonomického hlediska náročnosti výroby a samotného provozu.

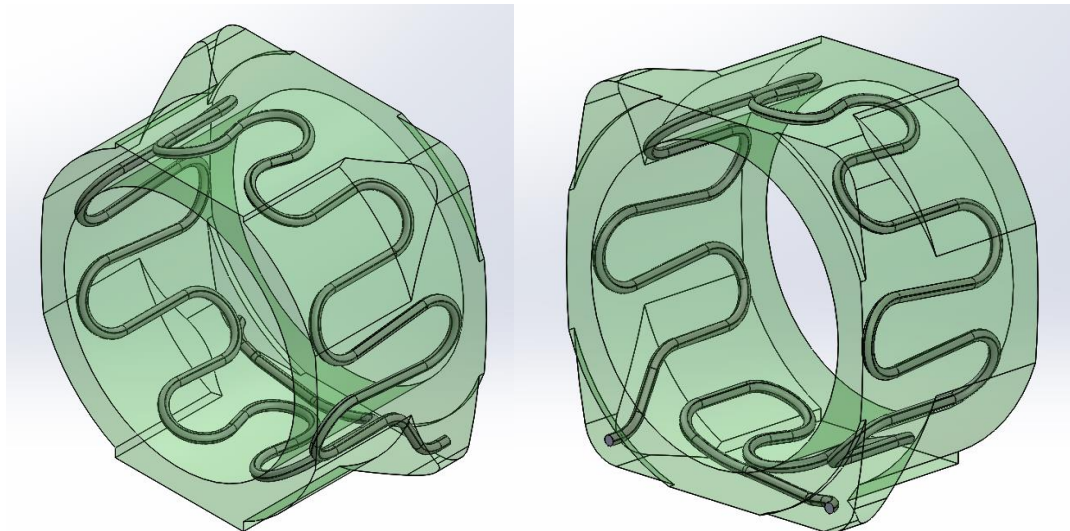
Původní a nové návrhy se liší ve způsobu výroby samotného statoru, další díly i jejich technologické zpracování zůstávají zachovány. Sestava statoru se skládá z:

- Statoru, jehož konstrukce se v uvedených návrzích liší;
- Elektrolechů, jež jsou vystřiženy z tepelně zpracovaných plechů nebo pásů válcovaných zastudena. Materiálem je v tomto případě M330-35A [19];
- Dílců z pevného plastu typu Polyamidu PA 66, který se vyznačuje dobrou tepelnou odolností a dobrou obrobiteľností. [20] Tyto dílce se přikládají na obě strany paketu z důvodů fixace cívek v drážce;
- Vinutí, které se navíjí strojově přímo do drážek paketu;
- Impregnační vrstvy, což je vrstva laku na bázi nenasyceného polyester-imidu, která po působení UV záření vytvrdne. Impregnace se zakapává na čela vinutí v určeném množství. [21]

## 6.1 Původní návrh chlazení

Chlazení motoru v původním provedení je realizováno chladicím okruhem po celém obvodu statoru. Chladicí kanál je tvořen pevnou ocelovou hadicí – trubkou, ohýbanou na požadovaný tvar. Tato je dále vložena do odlitkové formy a zalita hliníkovou slitinou.

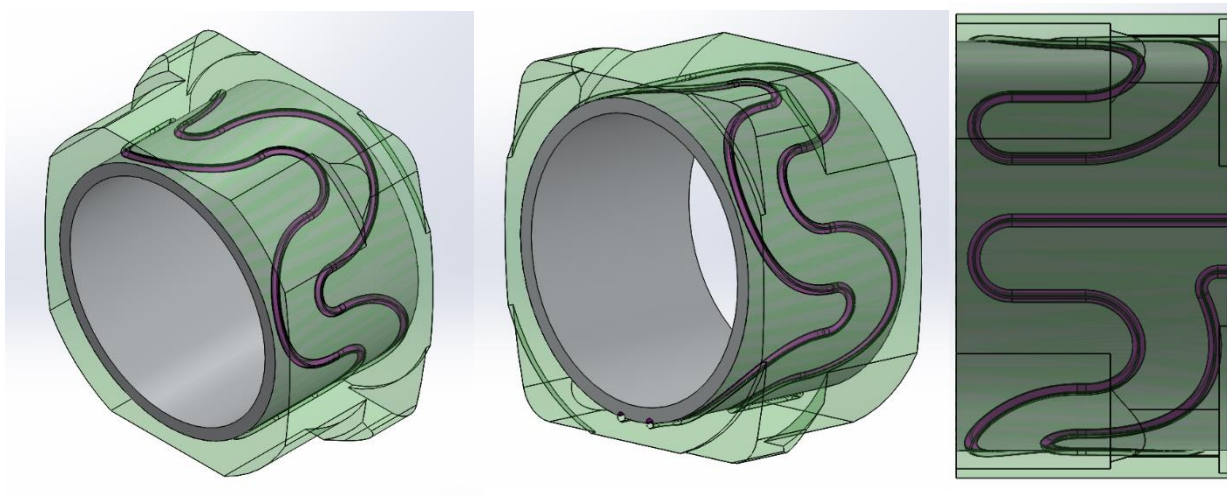
Vstup i výstup chladicího okruhu je na stejné straně statoru.



Obr. 4 Původní provedení statoru

## 6.2 Návrh chlazení 1

Návrh chlazení 1 je založen na podobném principu vedení trajektorie chladicího kanálu jako původní varianta. Rozdíl v rozvržení spočívá v tom, že médium po průchodu kanálem po celém obvodu není odvedeno ven ze statoru, ale vrací se po stejné trajektorii posunuté o konstantní vzdálenost zpět ke vstupu. Výhodou tohoto provedení je průměrná teplota mezi vstupní a výstupní trajektorií po celé její délce.



Obr. 5 Návrh 1

Konstrukčně je stator navržen ze tří částí:

- Vnitřní válcová vložka z konstrukční oceli vhodné k obrábění. Vložka má po obvodu vyfrézované drážky o přesně šířce a hloubce;
- Kovová hadice, tzv. vlnovec;
- Vnější plášť statoru jako odlitek z hliníkové slitiny.

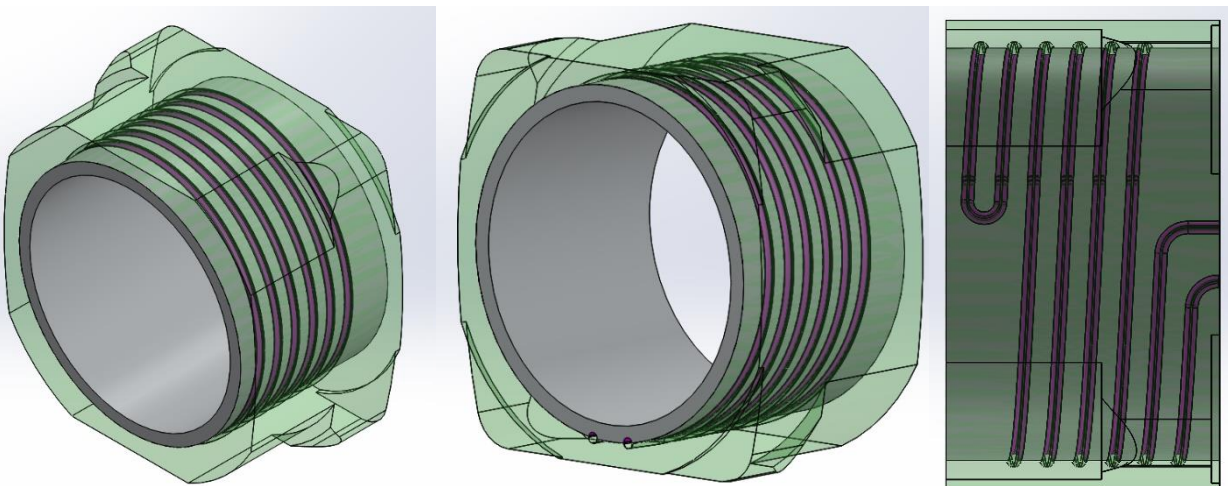
Technologicky je stator zpracován na části. Nejprve je vyrobena vnitřní vložka, do které je vložena kovová hadice. Poté je tato sestava vložena jako jádro do formy odlitku a za stanovených podmínek je odlit vnější plášť statoru.

Oproti původnímu provedení je v návrhu zvolena jako chladicí hadice tzv. vlnovec, která má větší plochu pro přestup tepla, což zvyšuje odvod tepla do proudícího média. Pro chlazení je stanoven nízký průtok, nevýhoda turbulentního proudění a tím snížení životnosti hadice vznikem kavitací je minimalizována. Další výhodou vlnovce oproti původnímu provedení je flexibilita hadice.

Vstup i výstup chlazení je umístěn na stejné straně statoru, což je výhodné pro připojení vstupu a výstupu média.

### 6.3 Návrh chlazení 2

Návrh chlazení 2 je založená na stejném principu jako Návrh 1. Rozložení trajektorie je v tomto případě spirálovité a po počtu otáček závislém na délce paketu se médium vrací po stejné trajektorii posunuté o konstantní hodnotu.



Obr. 6 Návrh 2

Konstrukčně je stator složen ze stejných prvků jako Návrh 1. Technologický postup zpracování je tedy i v tomto případě stejný. Vstup i výstup média je umístěn na stejné straně motoru.

Pro Návrh 2 byla zpracována výkresová dokumentace, viz Příloha 2.

Pro původní i oba nové návrhy chlazení byly za stejných okrajových podmínek provedeny tepelné analýzy.

## 7 TEPELNÁ ANALÝZA

V programu Ansys byl tepelný výpočet proveden metodou konečných prvků v systému Steady-State Thermal.

U každého návrhu chlazení byly analyzovány dva tepelné modely:

### A. Tepelný model A – plášť statoru

Okrajové podmínky zde byly nastaveny pro všechny návrhy totožné, viz Tab. 4. Na vnitřní průměr statoru v místě nalisovaného paketu bylo nastaveno působení celkových tepelných ztrát získaných z výpočtu, viz Příloha 1. Dále byla stanovena hodnota součinitele přestupu tepla  $\alpha$  pro proudění média o dané rychlosti v daném průřezu. Tato okrajová podmínka byla nastavena jako proudění v chladicím kanálu.

Stanovená hodnota této podmínky vychází ze vzorce:

$$\alpha = 2200 \sqrt[5]{\frac{v^4}{D_H}} \quad (30)$$

Kde:

$v$  ... rychlost proudícího média [m/s]

$D_H$  ... průměr [m]

Příčemž:

$$v = \frac{Q}{S} \quad (31)$$

Kde:

$Q$  ... průtok [m<sup>3</sup>/s]

$S$ ... průtočný průřez [m<sup>2</sup>]

$$D_H = \frac{4S}{U} \quad (32)$$

Kde:

$S$ ... průtočný průřez [m<sup>2</sup>]

$U$  ... obvod [m]

Teplota média proudícího chladicím kanálem byla pro tuto analýzu stanovena jako konstantní.

Na povrch statoru byla dále nastavena okrajová podmínka pasivního chlazení, tj. proudění vzduchu o dané teplotě okolo povrchových ploch.

Cílem této analýzy je určení rozložení teplot na vnitřním i vnějším povrchu statoru.

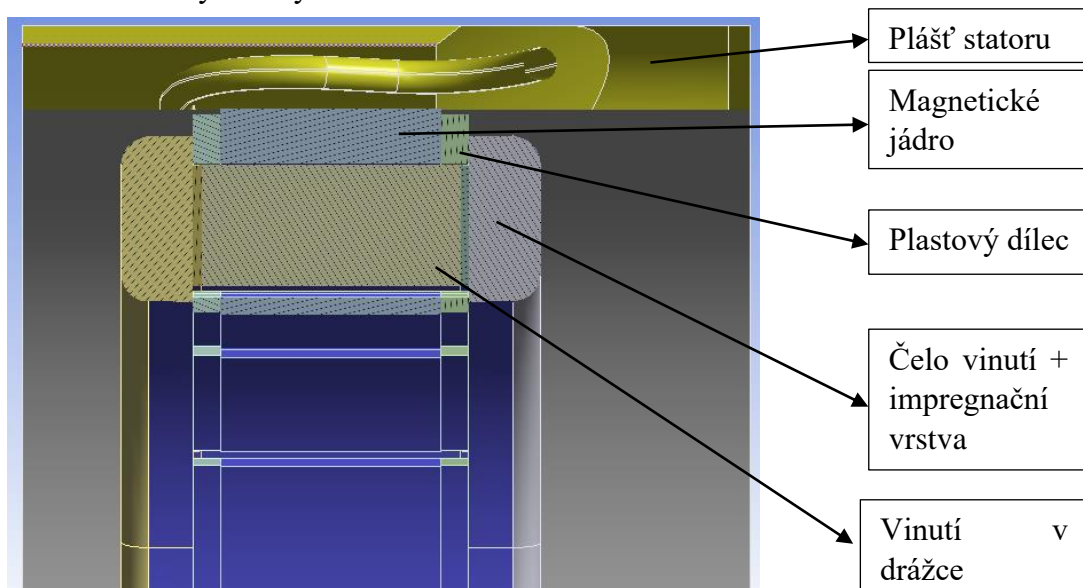
Parametr	Označení	Hodnota	Jednotka
Celkové ztráty	P	345,96	W
Součinitel přestupu tepla chladicím kanálem	$\alpha$	635,56	W/m <sup>2</sup> K
Maximální vstupní teplota média	T	25	°C
Součinitel přestupu tepla okolního vzduchu	$\alpha$	12,00	W/m <sup>2</sup> K
Průměrná teplota okolí	T	25	°C

Tab. 4 Okrajové podmínky Tepelný model A

## B. Tepelný model B – plášť statoru + magnetické jádro + vinutí + impregnace

Okrajové podmínky byly nastaveny pro všechny návrhy totožné, viz Tab. 5. Okrajová podmínka proudění v chladicím kanálu byla dána konstantní teplotou proudícího média a hodnotou součinitele přestupu tepla  $\alpha$ . Na povrchu statoru bylo nastaveno konstantní proudění vzduchu o přestupu tepla  $\alpha$  a konstantní teplotě okolí.

Působení tepelných ztrát bylo nastaveno na jednotlivé prvky zvlášť. Hodnoty tepelných ztrát vycházejí z analytického výpočtu, viz Příloha 1. Teplo vzniklé mechanickými ztrátami (tepelné ztráty na ložiscích a vzduchové ztráty) působí pouze na vnitřní průměr částí statoru. Ztráty ve vinutí jsou zadány na všechny cívky ve statoru, přičemž působící teplo bylo určeno poměrově na  $1 \text{ mm}^3$  mědi. Jako poslední bylo vypočteno a zadáno teplo působící na magnetické jádro statoru, tj. nalisované elektroplechy v zadané délce paketu, opět v poměru na  $1 \text{ mm}^3$  materiálu. Zadané hodnoty určeny níže.



Obr. 7 Řez sestavou statoru

Cílem této podrobnější analýzy je určení teploty na jednotlivých částech statoru a její porovnání.

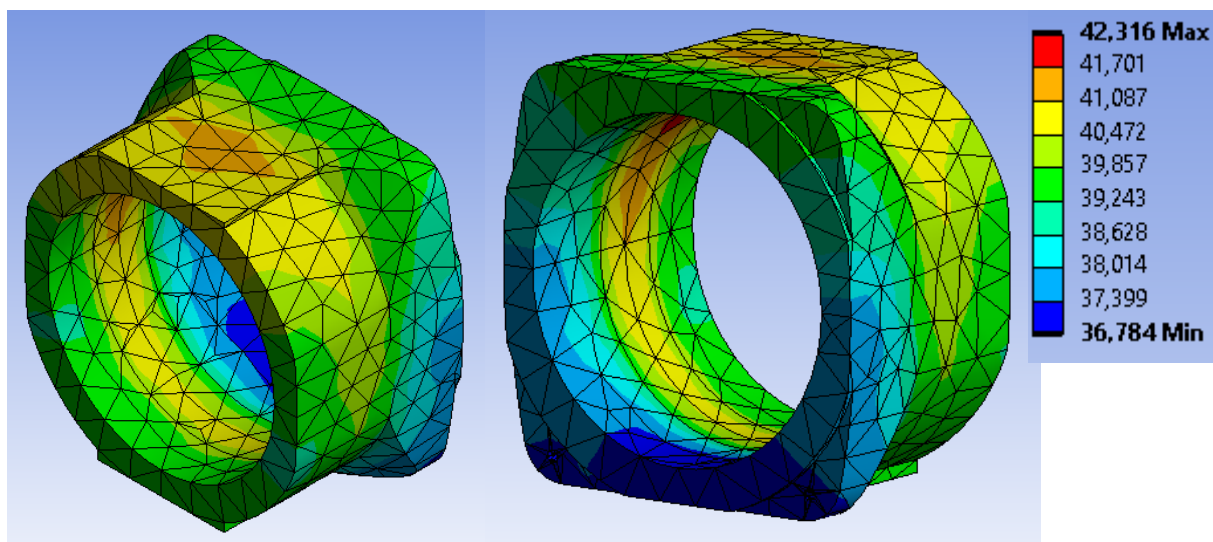
Parametr	Označení	Hodnota	Jednotka
Součinitel přestupu tepla chladicím kanálem	$\alpha$	635,56	$\text{W/m}^2\text{K}$
Maximální vstupní teplota média	T	25	$^{\circ}\text{C}$
Součinitel přestupu tepla okolního vzduchu	$\alpha$	12,00	$\text{W/m}^2\text{K}$
Průměrná teplota okolí	T	25	$^{\circ}\text{C}$
Mechanické ztráty	$P_{ME}$	15,70	W
Ztráty ve vinutí	$P_{CU}$	210,94	W
Objem cívek celkem	$V_C$	352 765,56	$\text{mm}^3$
Ztráty ve vinutí na objem cívek	$P_{CUV}$	5,98E-04	$\text{W/mm}^3$
Ztráty v železe	$P_{FE}$	119,31	W
Objem magnetického jádra	$V_M$	434 969,73	$\text{mm}^3$
Ztráty v železe na objem jádra	$P_{FEV}$	0,00027	$\text{W/mm}^3$

Tab. 5 Okrajové podmínky Tepelný model B



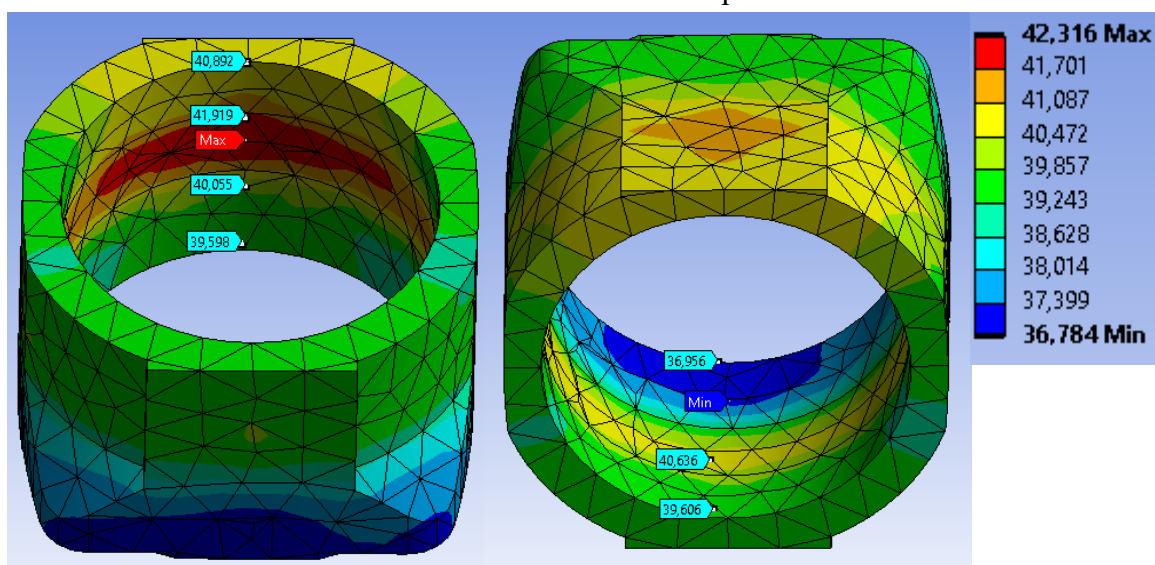
## 7.1 Původní návrh chlazení

Tepelný model A chlazení původního provedení byl nastavený s ohledem na omezení počtu síťových uzlů. Výsledky na Obr. 8 zobrazují, že dochází k prostupu tepla až na povrch statoru a dále do ovzduší. Pro některé aplikace může být vyzařování velkého množství tepla problematické z důvodu kompaktní zástavby stroje a nízkému proudění okolního vzduchu, což může mít negativní dopad na oteplení dalších částí stroje.



Obr. 8 Rozložení teplot na povrchu statoru - původní provedení

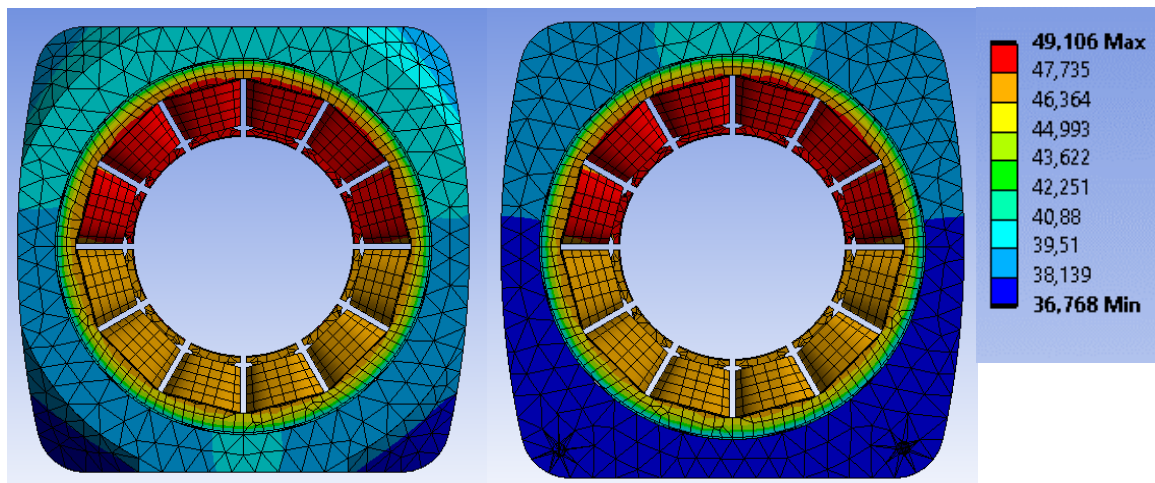
Rozložení teplot na vnějším plášti statoru původního provedení je nerovnoměrné. V oblasti vstupu chladicího média je vidět zóna s nižší teplotou. U oblasti výstupu chlazení jsou výsledky zkrácené neměnnou hodnotou chladicí kapaliny. Na vnitřním i vnějším obvodu statoru je vidět, že dochází k vyšší účinnosti chlazení ve spodní polovině pláště. V horní polovině je oblast s maximální naměřenou teplotou a teplo prostupuje až na vnější povrch a do okolí. Lze tedy očekávat nedostatečně rozložené chlazení v horní oblasti pláště.



Obr. 9 Rozložení teplot na vnitřním průměru statoru - původní provedení

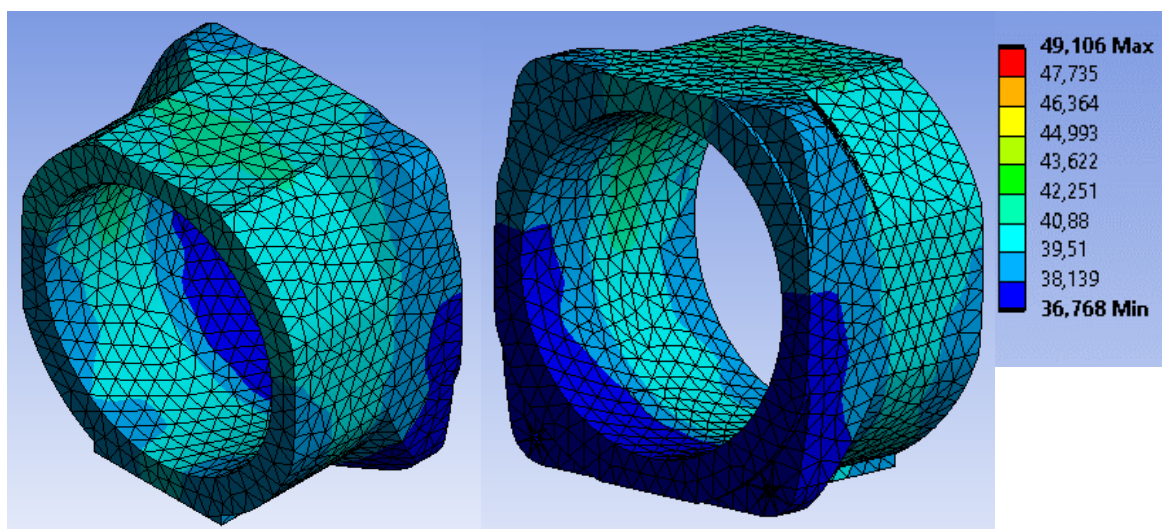
Tepelný model B byl zaměřen na určení teplot na jednotlivých částech statoru. Analýza byla provedena bez omezení studentskou licenci, její síť je tedy jemnější a výsledky lze označit za přesnější.

Rozložení teplot tepelného modelu B při pohledu od hřídele (obrázek vlevo) a při pohledu od vstupu chladicí kapaliny (obrázek vpravo) zobrazuje výraznější zahřívání čel vinutí v horní polovině statoru, které vypovídá o menší účinnosti chlazení v dané oblasti. Toto odpovídá výsledkům z tepelného modelu A.



Obr. 10 Rozložení teplot na statoru – původní návrh

Stator, v tomto případě pouze hliníková slitina, odpovídá rozložením teplot jako tepelný model A. Nejvyšší teploty se vyskytují v oblasti horní poloviny statoru. Na Obr. 11 vlevo jsou dále viditelné oblasti odpovídající ohybům chladicího kanálu – trubky.

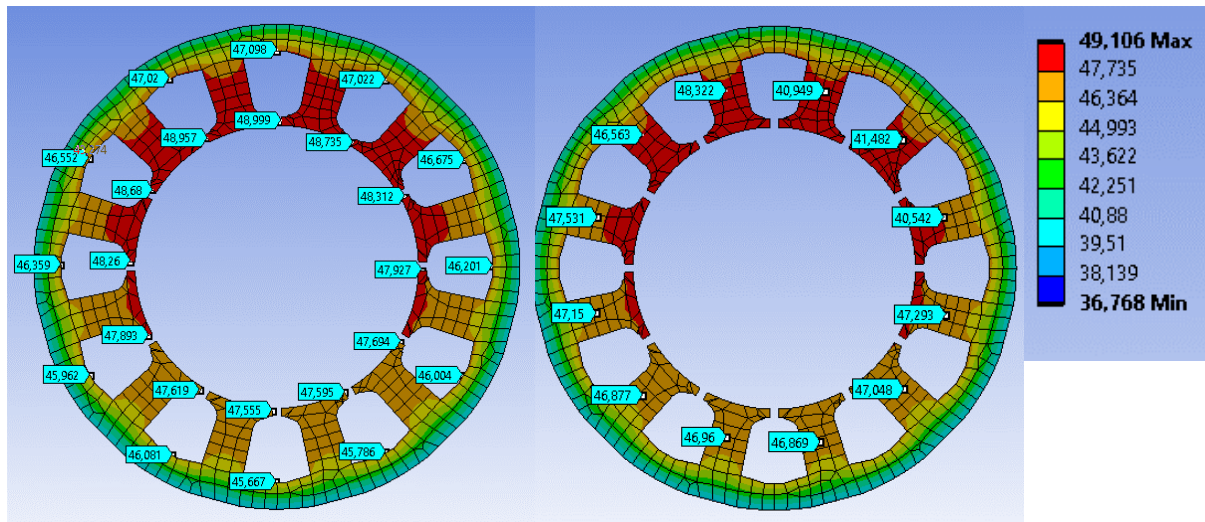


Obr. 11 Rozložení teplot na plášti – původní provedení

Při analýze magnetického jádra - paketu bylo zjištěno, že teplota jádra není rozložena rovnoměrně. Teploty v drážkách se liší dle umístění a jejich rozložení je zobrazeno na Obr. 12 vlevo. Teploty na dosedací ploše paketu jsou zobrazeny na Obr. 12 vpravo. Přiložený plastový dílec odvádí vzniklé teplo obtížně, součinitel tepelné vodivosti je pro tento materiál nízký.

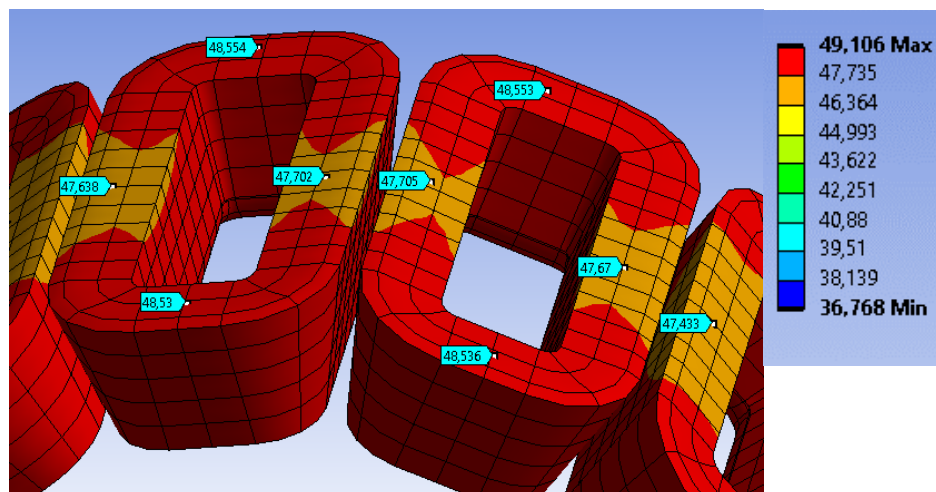


Teplota na povrchu plastového kusu odpovídá teplotě magnetického jádra. Teploty na straně konce hřídele a na straně vývodu chlazení se u magnetického jádra neliší.



Obr. 12 Rozložení teplot na magnetickém jádře – původní provedení

Teploty na cívkách jsou dané tepelnými ztrátami vzniklými ve vinutí. Teploty na jedné cívce se liší – po délce vinutí v drážce paktu je teplota nižší než je teplota na čele vinutí. Rozdíl mezi teplotami může dosahovat až  $\Delta = 1,5 \text{ }^\circ\text{C}$ . Na Obr. 13 jsou zobrazeny cívky v oblasti horní poloviny statoru. U cívek navinutých v dolní polovině statorových plechů jsou teploty po délce vinutí nižší o více než  $1^\circ\text{C}$ .

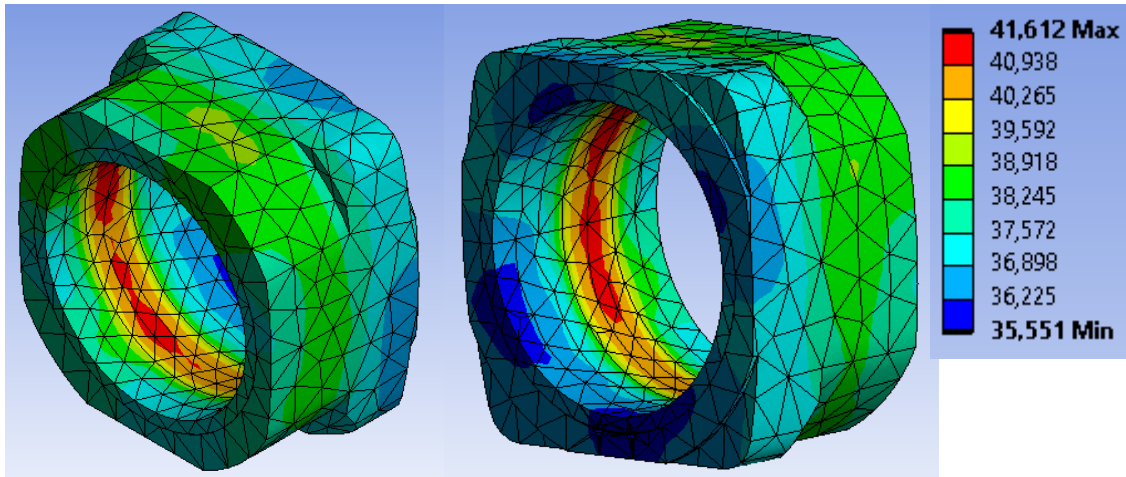


Obr. 13 Rozložení teplot na cívkách -původní provedení

Celkové zhodnocení teplot na jednotlivých dílech statoru a porovnání s ostatními návrhy bude provedeno v kapitole 7.4.

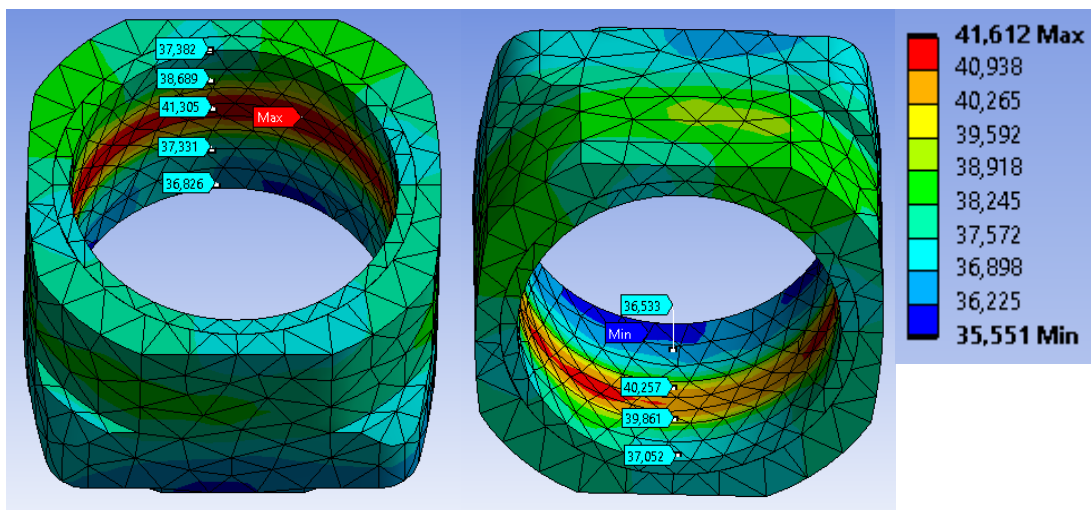
## 7.2 Návrh chlazení 1

Návrh 1 byl pro provedení simulace zjednodušen tak, že profil vlnovce byl nahrazen kruhovým průřezem. Druhou změnou bylo posunutí průřezu částečně do ocelové vložky a částečně do hliníkového odlitku. Důvodem bylo zjednodušení výpočtového modelu při zachování průřezu kanálu a kontaktu kovu hadice s kovem odlitku.



Obr. 14 Rozložení teplot na povrchu statoru - Návrh 1

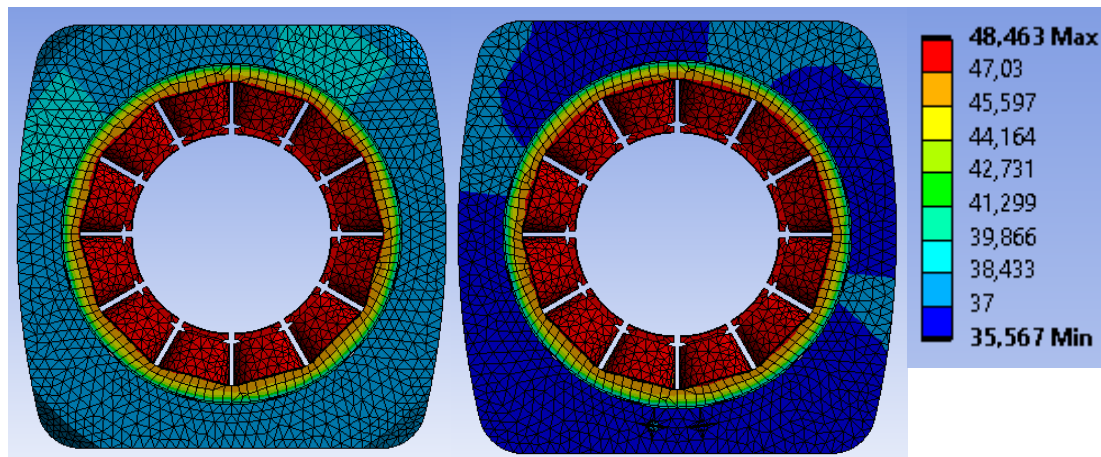
Rozložení teplot na vnějším plášti statoru ukazuje tepelný prostup až na povrch. Tepelně ovlivněná oblast se nachází zejména pod statorovým paketem, ale v porovnání s původním provedením je prostupující teplo nižší a je rovnoměrněji rozloženo po celém obvodu statoru.



Obr. 15 Rozložení teplot na vnitřním průměru statoru - Návrh 1

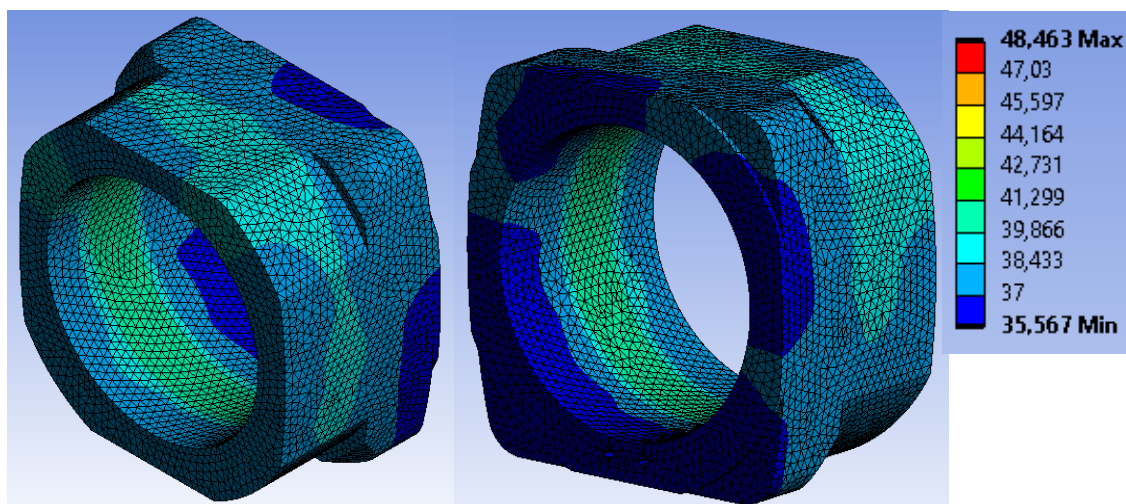
Na vnitřním průměru statoru se nachází oblast v kontaktu s magnetickým jádrem, která vykazuje maximální teplotu. Tato oblast je viditelná po celém obvodu statoru s malým rozdílem v místě vstupu kapaliny. Dále lze pozorovat oblasti na vnějším i vnitřním povrchu, které odpovídají trajektorii chladicího kanálu.

Tepelný model B ukazuje rozložení teplot na jednotlivých prvcích, ze kterých se stator skládá. Při celkovém pohledu předním ze strany hřídele (vlevo) a ze strany vstupu chladiva (vpravo) je zřejmé rovnoměrné rozložení teploty na vinutí. Samotný stator vykazuje zřetelný teplotní rozdíl mezi přední a zadní stranou statoru. Dále jsou viditelné střídající se oblasti teplot. Tyto odpovídají vlnám trajektorie chladicího kanálu.



Obr. 16 Rozložení teplot na statoru - Návrh 1

Plášť statoru, v tomto případě ocelová vložka zalitá hliníkovou slitinou, má výrazněji menší tepelně ovlivněné oblasti na vnějším povrchu statoru. Na rozložení je vidět místo působení tepelných ztrát v železe a oblast ovlivněnou působením tepelných ztrát ve vinutí. Na vnitřní vložce i na plášti je pozorovatelný vliv trajektorie chladicího kanálu. V místech, kde kanál přímo pokrývá plochu, jsou oblasti s nižší teplotou.



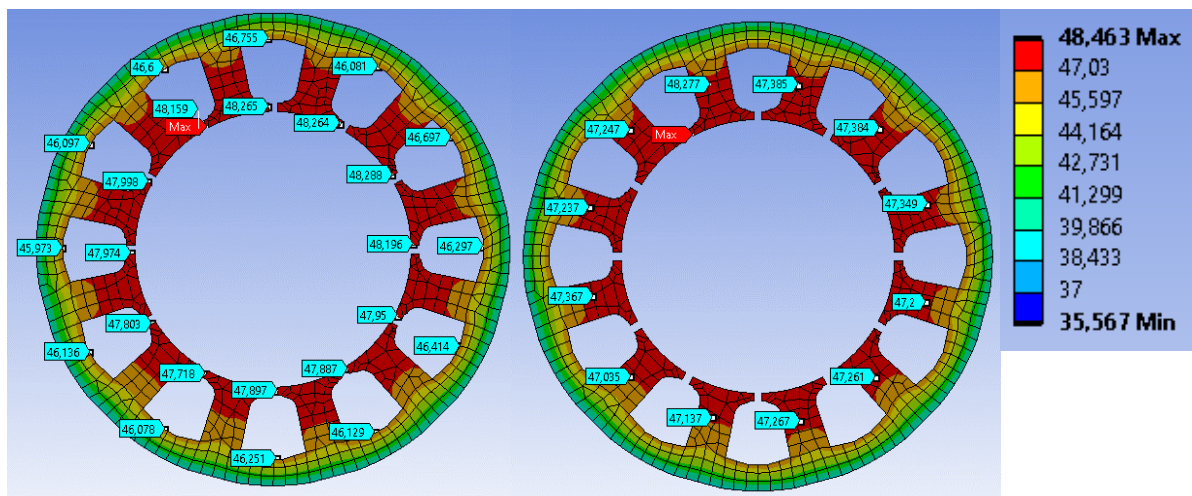
Obr. 17 Rozložení teplot na plášti - Návrh 1

Analýza magnetického jádra ukazuje, že v tomto případě je rozložení teplot rovnoměrnější než u původního provedení. Na Obr. 18 vlevo zobrazeny teploty v drážkách paketu naměřeny v polovině délky drážky. Na Obr. 18 vpravo jsou vypočítány hodnoty na dosedací ploše paketu. Tyto teploty se neliší na obou stranách paketu. Plastové dílce mají stejné hodnoty teplot jako



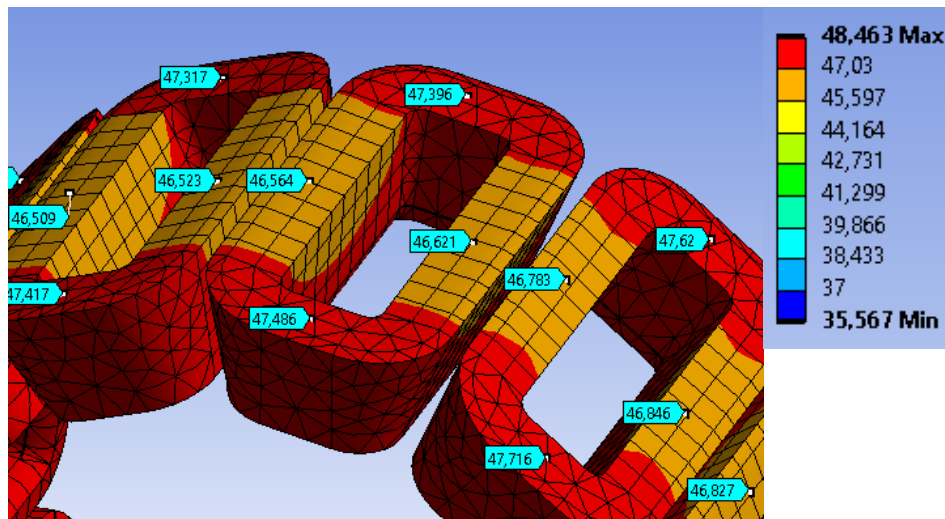
magnetické jádro, rozložení vykazuje větší oblasti s vyšší teplotou než oblasti na magnetickém jádře z důvodu nízkého součinitele tepelné vodivosti  $\lambda$ .

Teploty v drážkách magnetického jádra mají přibližně stejnou hodnotu jako teploty v drážkách u původního provedení.



Obr. 18 Rozložení teplot na magnetickém jádru - Návrh 1

Teploty ve vinutí mají rozložení s rozdílem teploty vinutí ve drážkách magnetického jádra, nebo teplotě na čele vinutí. Rozdíl mezi teplotami je do 1°C. Celkové rozložení teplot na všech cívkách je rovnoměrné.



Obr. 19 Rozložení teplot na vinutí - Návrh 1

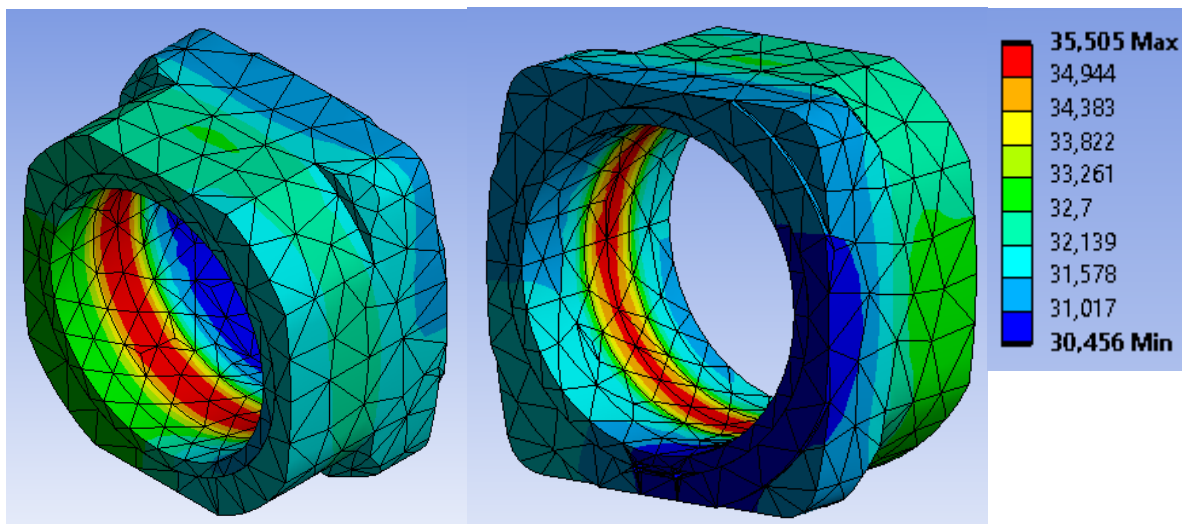
Celkové zhodnocení hodnot teplot na jednotlivých dílech je zpracován v kapitole 7.4.

### 7.3 Návrh chlazení 2

Návrh 2 se od Návrhu 1 liší ve vedení trajektorie, kdy Návrh 2 je veden spirálovitě, po několika otáčkách daných délkou statoru se vrací po stejné trajektorii posunutě o konstantní vzdálenost.

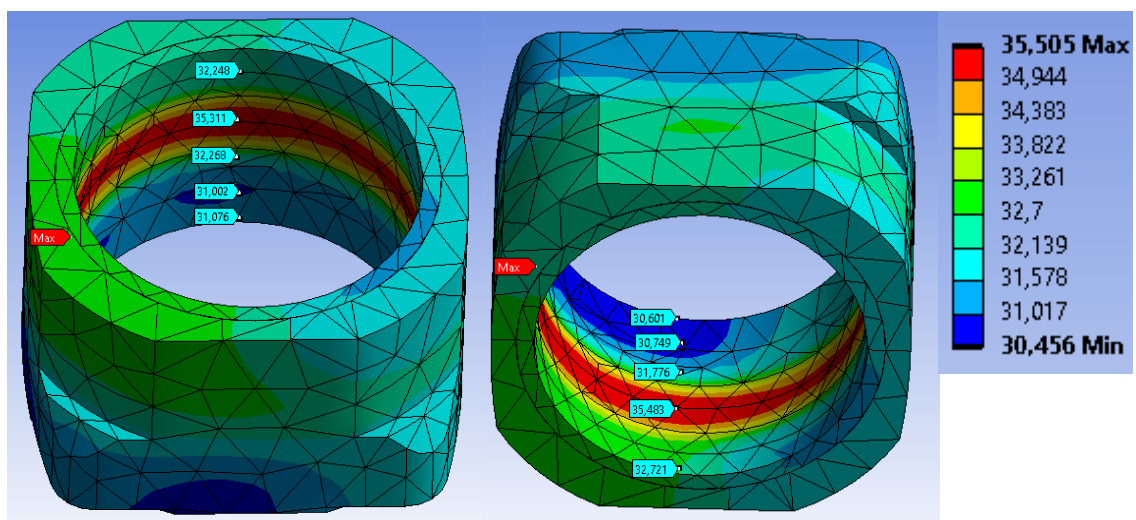
Zjednodušení návrhu se týká i Návrhu 2 ve stejných bodech.

Teploty na vnějším plášti statoru jsou nižší než předchozí dvě varianty. Prostupující teplo je rovnoměrně rozloženo v oblasti nalisovaného statorového paketu. Strana vstupu / výstupu chladicího média je po celém obvodu pláště chladnější než zbytek statoru.



Obr. 20 Rozložení teplot na povrchu statoru - Návrh 2

Vnitřní plocha statorového pláště odpovídá tepelně ovlivněnými oblastmi uložení zdroje – statorového paketu a vinutí, a také zobrazuje pokrytí plochy chladicím kanálem. V místech, kde z konstrukčních důvodů nebylo možné trajektorii vést, jsou vidět oblasti s výrazným oteplením plochy. V porovnání s předchozími provedeními je však maximální teplota na vnitřním průměru nižší o několik °C. Odvod tepla kanálem se zde účinnější než předchozí varianty.

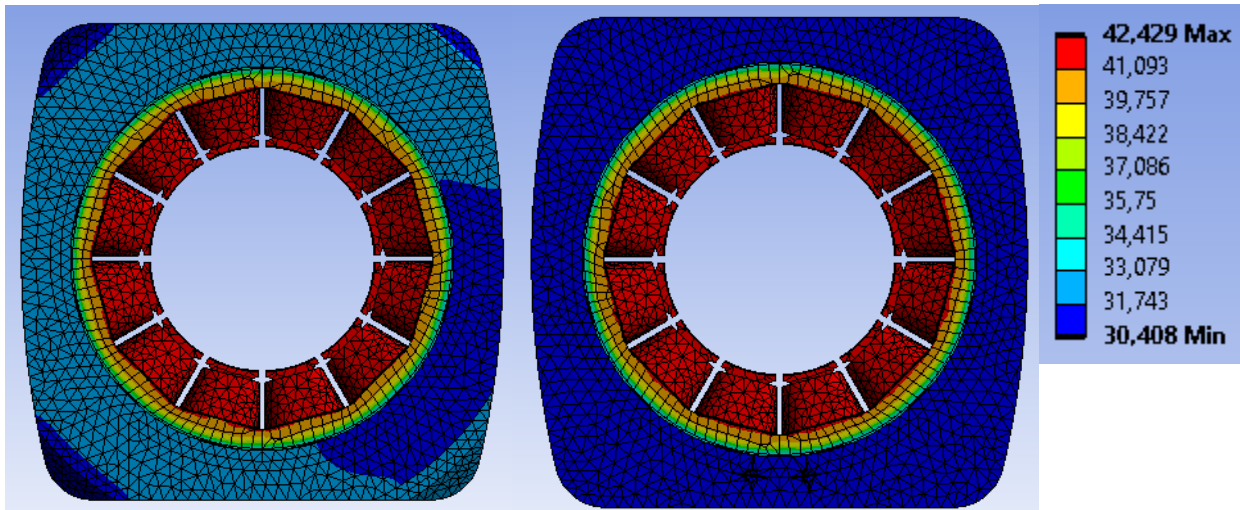


Obr. 21 Rozložení teplot na vnitřním průměru statoru – Návrh 2

Tepelný model B je zaměřený na analýzu teplot na jednotlivých dílech v sestavě statoru.

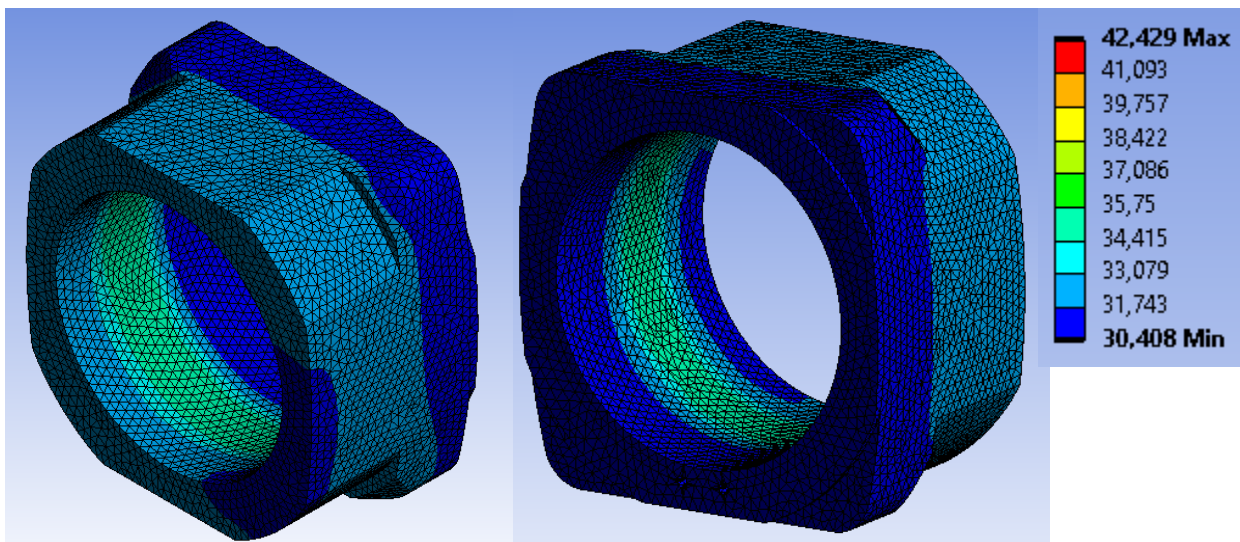
Na Obr. 22 vlevo je zobrazený celkový pohled na stator ze strany hřídele. Je zde vidět výrazně chladnější oblast oproti zbytku plochy, která odpovídá rozložení teplot na tepelném modelu A. Jedná se o část statoru, ve které je chladicí kanál ve tvaru spirály zakončen a zatočen zpět.

Na Obr. 22 vpravo je čelo statoru ze strany vstupu chlazení. Teplota je zde naprosto rovnoměrná. Rozložení teplot na vinutí je také rovnoměrné.



Obr. 22 Rozložení teplot na statoru - Návrh 2

Plášť statoru, ocelová vložka zalitá hliníkovou slitinou, zobrazuje příznivé výsledky chlazení tepelně ovlivněných oblastí. U tohoto návrhu lze předpokládat nízký prostup tepla povrchem statoru, a tedy minimální ovlivnění teploty okolí v aplikaci výrobního stroje.

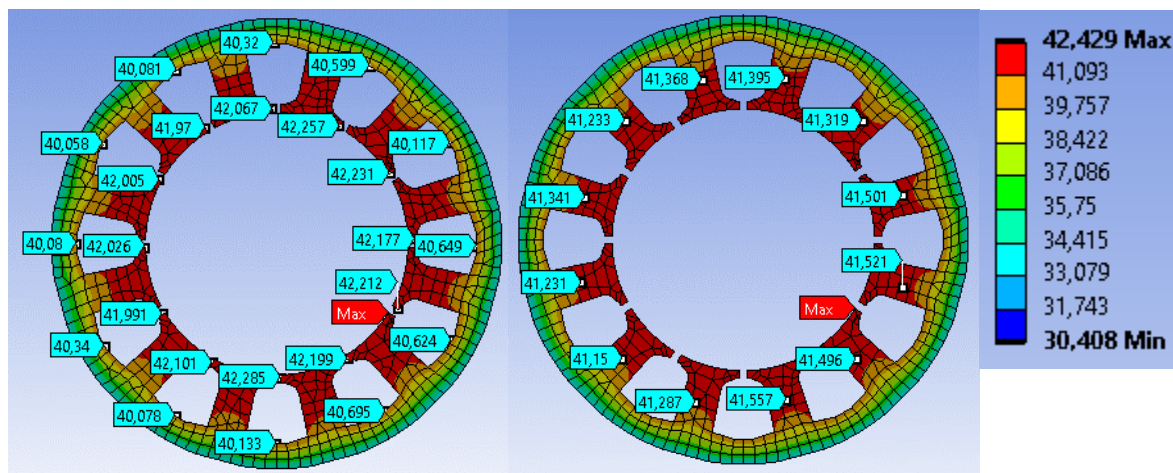


Obr. 23 Rozložení teplot na plášti - Návrh 2

Rozložení teplot v magnetickém jádře je rovnoměrné a v porovnání s předchozími modely je zde znatelně nižší teplota v drážkách magnetického jádra. To ukazuje na účinnější způsob chlazení než v předchozích případech. Teploty na paketu se neliší na obou stranách paketu. Jako v předchozích případech, teploty na plastovém dílci, který dosedá na statorový paket, jsou



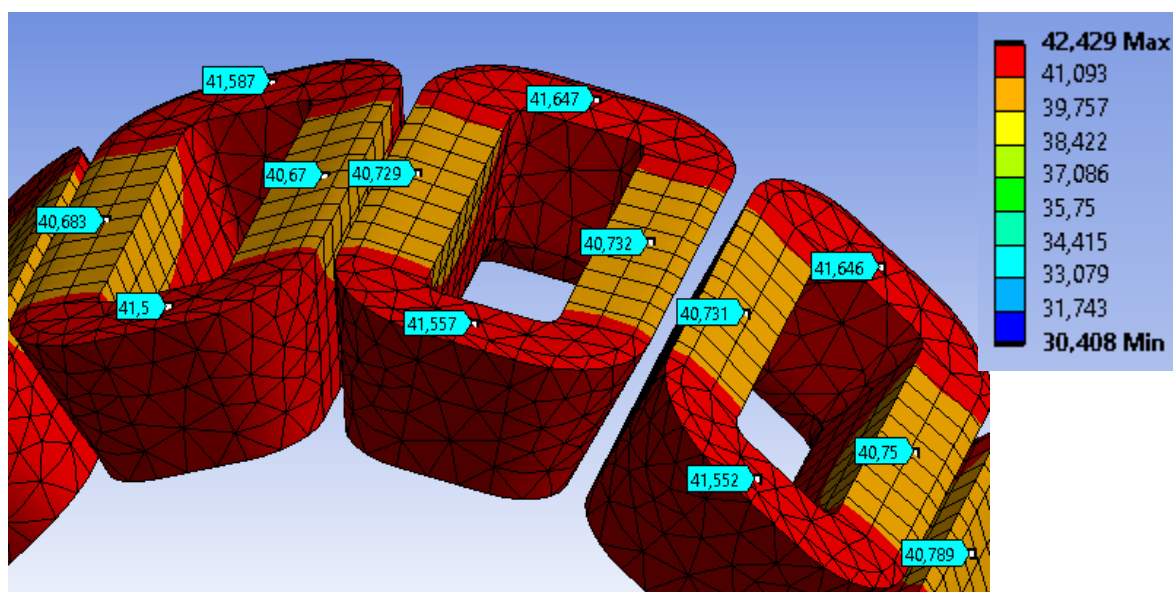
podobné hodnotám na paketu, avšak rozložení je nepříznivější z důvodu vyššího tepelného odporu materiálu.



Obr. 24 Rozložení teplot v magnetickém jádru - Návrh 2

Teploty na vinutí jsou oproti předchozím dvěma návrhům nižší. Rozložení teplot na vinutí je rovnoměrné.

Rozložení teplot na jednotlivých cívkách odpovídá vyšším teplotám na čele cívky, oproti nižším teplotám na vinutí v drážce magnetického jádra. Rozdíl mezi teplotami je přibližně 1°C.



Obr. 25 Rozložení teplot na vinutí - Návrh 2

Celkové zhodnocení a porovnání návrhů je zpracováno v kapitole 7.4.

## 7.4 Celkové zhodnocení

Celkové zhodnocení bude provedeno ve více rovinách. Budou porovnány výsledky jednotlivých provedení v tepelném modelu A, v tepelném modelu B a tepelné přestupy na povrchu chladicího kanálu a na povrchu statoru.

Při analýze tepelného modelu A bylo zjištěno, že hodnoty teplot původního provedení a Návrhu 1 jsou podobné, i když u Návrhu 1 jsou vypočítané teploty nižší. Znatelně nižší teploty jsou spočítány u Návrhu 2.

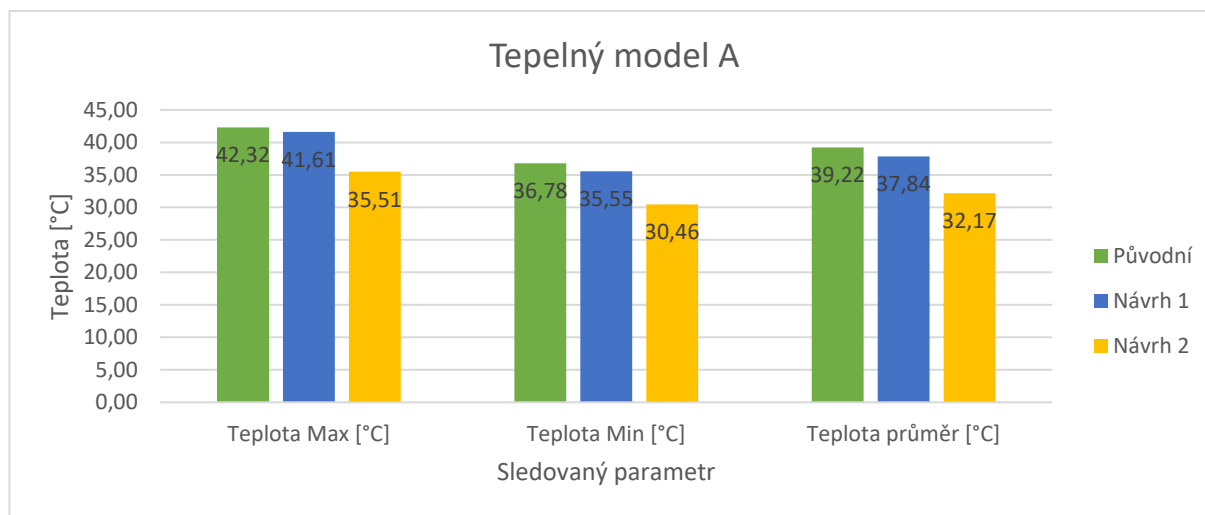
Průměrná teplota představuje teplotní hodnotu, okolo které se teploty na plášti statoru objevují nejčastěji.

Rozdíl teplot udává rozdíl mezi maximální a minimální naměřenou teplotou na plášti statoru. Tento rozdíl lze hodnotit jako další ukazatel rovnoměrnosti rozložení teplot na plášti statoru. Z tohoto pohledu je Návrh 1 vyhodnocen nejméně vhodný a Návrh 2 jako nejvíce vyhovující.

Tepelný model A				
	Teplota Max [°C]	Teplota Min [°C]	Teplota průměr [°C]	Rozdíl teplot [°C]
Původní	42,32	36,78	39,22	5,53
Návrh 1	41,61	35,55	37,84	6,06
Návrh 2	35,51	30,46	32,17	5,05

Tab. 6 Tepelný model A

Graf k Tab. 6 ukazuje porovnání hodnot:



Obr. 26 Porovnání hodnot tepelný model A

Pro vyhodnocení tepelného modelu B bylo sledováno více parametrů. U jednotlivých dílů sestavy byla vyhodnocována maximální a minimální teplota, u celkové sestavy jsou pak porovnány hodnoty přestupového tepla na povrchu chladicího kanálu a na vnější ploše statoru. Teploty jednotlivých prvků jsou porovnány v Tab. 7, grafické zobrazení v Obr. 27.



Tepelný model B		
	Teplota plášť vnější Max [°C]	Teplota plášť vnější Min [°C]
Původní	41,67	37,30
Návrh 1	39,17	36,24
Návrh 2	32,71	30,71
	Teplota plášť vnitřní Max [°C]	Teplota plášť vnitřní Min [°C]
Původní	42,16	40,44
Návrh 1	41,28	40,32
Návrh 2	35,28	34,75
	Teplota paket vnější Max [°C]	Teplota paket vnější Min [°C]
Původní	42,19	40,38
Návrh 1	41,37	40,50
Návrh 2	35,18	34,78
	Teplota drážka Max [°C]	Teplota drážka Min [°C]
Původní	49,00	45,67
Návrh 1	48,27	45,97
Návrh 2	42,43	40,06
	Teplota plast. krytí Max [°C]	Teplota plast. krytí Min [°C]
Původní	48,68	47,09
Návrh 1	47,97	39,14
Návrh 2	42,29	33,08
	Teplota vinutí Max [°C]	Teplota vinutí Min [°C]
Původní	48,55	46,23
Návrh 1	47,80	46,35
Návrh 2	41,83	40,51

Tab. 7 Tepelný model B

Z výše uvedené Tab. 7 lze obecně vyčíst, že teploty jednotlivých dílů pro původní provedení a Návrh 1 se liší pouze o nízké hodnoty. Návrh 2 je u všech prvků účinnější v odvodu tepelných ztrát a vykazuje nižší teploty na jednotlivých částech o několik stupňů.

Teploty na vnějším povrchu pláště statoru a vnitřním průměru statoru by měly odpovídat výsledkům z tepelného modelu A, přičemž na rozdíl v hodnotách má vliv jemnější výpočtová síť u tepelného modelu B.

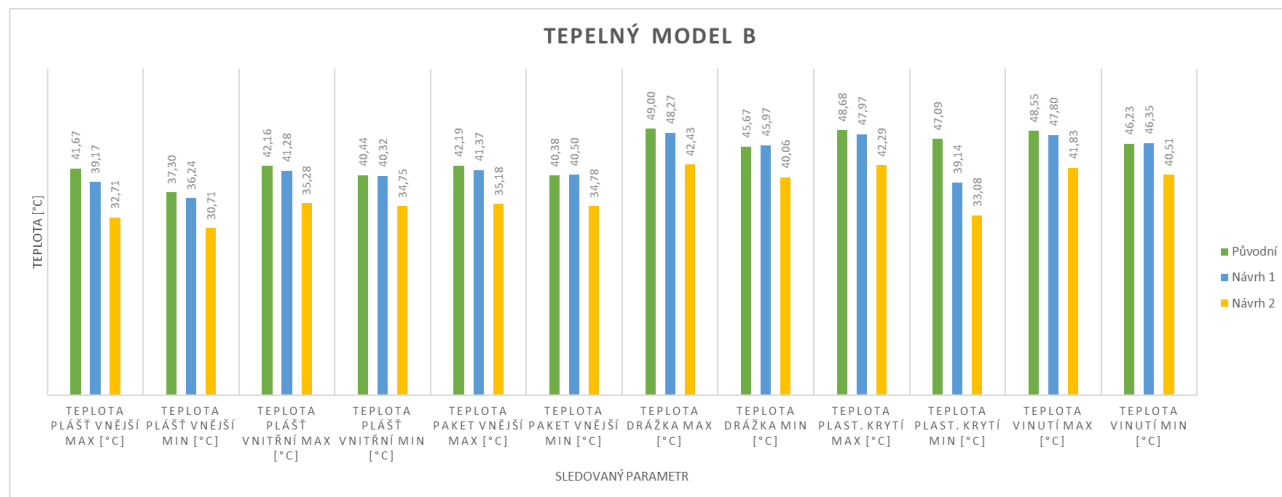
Hodnoty na vnějším povrchu pláště ukazují, že nejnižší hodnoty jsou u Návrhu 2. Dále lze porovnat teploty z hlediska rozdílu, kde nejnižší rozdíl maximální a minimální teploty vykazuje také Návrh 2.

Teploty na vnitřním průměru statorového pláště jsou dané přímým kontaktem se zdrojem tepla, tedy s magnetickým jádrem. Dále je vnitřní průměr ovlivněn tepelnými ztrátami na vinutí. Hodnoty teplot ukazují stejnou tendenci jako předchozí výsledky, původní provedení a Návrh 1 vykazují podobné hodnoty teplot, Návrh 2 je výrazně účinnější.

Teplota v drážkách magnetického jádra byla u původního provedení rozložena nerovnoměrně, teplotně byl stator rozdělen na dvě poloviny – horní a spodní. U Návrhu 1 a 2 je rozložení teplot v celé ploše drážky rovnoměrné po celém obvodu statorového plechu. Toto lze pozorovat také ve vypočítaných hodnotách. Rozdíl teplot u rovnoměrného rozložení v drážce u Návrhu 1 a 2 je přibližně  $\Delta = 2,3^{\circ}\text{C}$ , u původního provedení je tato hodnota  $\Delta = 3,3^{\circ}\text{C}$ . Tento rozdíl je dán

právě rozdílem teplot u drážek ve spodní polovině statoru, a v horní polovině statoru – viz kap. 7.1.

Teploty vinutí se liší pro vinutí po celé délce drážky magnetického jádra a pro čelo vinutí pro všechna provedení. V Tab. 7 uvedená maximální teplota značí teplotu na čele vinutí cívky, minimální teplota platí pro teplotu naměřenou po délce cívky v drážce. Opět lze pozorovat vliv nerovnoměrnosti chlazení u původního provedení.



Obr. 27 Porovnání hodnot tepelný model B

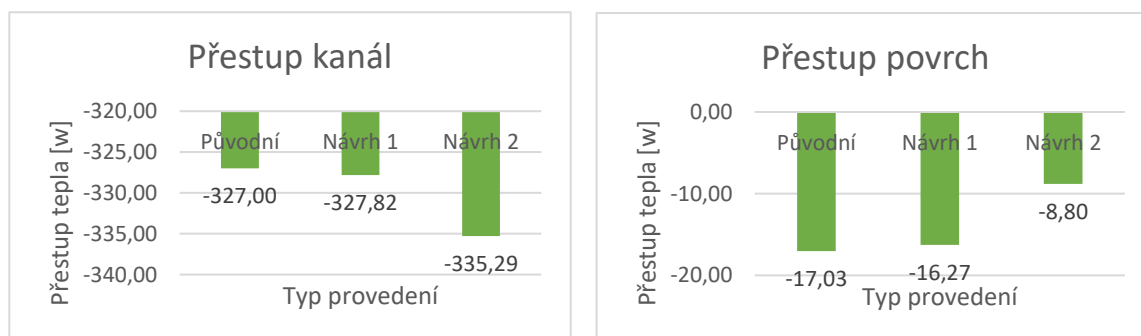
Jako poslední byly sledovány hodnoty přestupu tepla v chladícím kanále a na povrchu statoru. Tyto hodnoty značí množství tepla, které proteče zvolenou plochou.

Z níže uvedené Tab. 9 lze vyčíst, že nejvyšší odvod tepla v kanále je u Návrhu 2, Návrh 1 a původní provedení je z tohoto pohledu přibližně stejné.

Přestup tepla na povrchu značí množství tepla, které je vyzářeno do okolí z povrchu statoru. Z tohoto hlediska je Návrh 2 příznivější a vliv na teplotu okolí motoru je v tomto případě výrazně nižší.

	Přestup kanál [W]	Přestup povrch [W]
Původní	-327,00	-17,03
Návrh 1	-327,82	-16,27
Návrh 2	-335,29	-8,80

Tab. 8 Porovnání hodnot přestupu tepla



Obr. 28 Přestupy tepla

## 8 ZHODNOCENÍ NÁROČNOSTI VÝROBY A EKONOMIKY PROVOZU

Porovnání ekonomické náročnosti výroby statoru je dalším hlediskem, kterým byly původní i nové návrhy chlazení zhodnoceny. S přibližným odhadem byly stanoveny náklady na výrobu a montáž statoru s tím, že následující operace výroby a nalisování paketu, navinutí cívek a zasvorkování budou považovány za totožné na všech variantách, tudíž na ně nebude brán v kalkulaci zřetel.

Přirážková kalkulace ve výrobním procesu sestává z několika kroků stanovení ceny. Základem pro stanovení ceny je sestavení technologického postupu výroby. V tomto případě se bude jednat o zjednodušený technologický postup výroby a montáže statoru pro původní provedení statoru a pro nový návrh statoru. Jelikož se oba statory liší v trajektorii drážky pro hadici, pro porovnání bude vybrán technologický postup s vyššími náklady na výrobu. Dalším krokem bylo stanovení počtu vyrobených kusů ve vybraném časovém období. Třetím krokem přes samotnou kalkulaci bylo určení koeficientů potřebných k definování nákladů spojených se správou a režii firmy.

Uvedené ceny jsou pouze odhadem tržní ceny a můžou se lišit od skutečnosti.

### 8.1 Teorie přirážkové kalkulace ve výrobním procesu

Teorie přirážkové kalkulace ve výrobním procesu vychází z [22]. Pro tento případ spojení výroby, montáže a kooperace bylo nutné upravit logiku kalkulace, aby co nejlépe odpovídala běžnému firemnímu systému a pokryla veškeré náklady spojené s výrobou jednotky.

Před začátkem kalkulace je nutné se rozhodnout, zda budou režie počítány jako fixní, tj. nezávislé na objemu výroby, anebo budou zvoleny jako variabilní, kde jejich hodnota se přímo odvíjí s počtem produktů vyrobených za hodinu. Pro tento případ byly režijní náklady zvoleny jako fixní, počítané z každé pracovní hodiny strávené na dané operaci a určené režijním koeficientem.

Pro režijní náklady tedy platí:

$$MH = \text{Hrubá mzda} / (\text{Počet pracovních dní} \times \text{počet pracovních hodin}) \quad (32)$$

Kde:

MH ... hodinová mzda [Kč]

Hodinová mzda je pak vynásobena režijním koeficientem R, jež obsahuje nepřímé režijní náklady spojené s výrobou. Tyto zahrnují správní režii, režii zásobovací a logistikou, režii skladů atd. [22] Režijní koeficient je stanoven individuálně každou výrobní firmou a v tomto případě bude připočten ke každé provedené operaci.

Přímé náklady na výrobek v případě obrobení jsou dány vzorcem:

$$NJK = NOB + PMJ + K \quad (33)$$

Kde:

NJK ... náklady na jednotku, značící přímé náklady na výrobu kusu [Kč]

NOB ... náklady na obrobení jednotky [Kč]

PMJ ... přímý materiál jednotkový; značí cenu polotovaru vstupujícího do výrobku [Kč]

K ... kooperace na výrobek [Kč]

Náklady na obrobení vycházejí ze vztahu:

$$\text{NOB} = (\text{TP} + \text{TK}) \times \text{SHS} \quad (34)$$

Kde:

TP ... přípravný čas na jednotku [hod]

TK ... čas potřebný pro obrobení jednotky [hod]

SHS ... strojní hodinová sazba stroje [Kč/hod]

SHS je dána následující logikou:

$\text{SHS} = [(\text{odpis} + \text{úroky} + \text{údržba} + \text{plochy} + \text{energie}) \times \text{cena stroje}] / \text{roční časový fond stroje}$  [14]. Ve všech případech si však tuto sazbu stanovuje každá firma individuálně.

Náklady na obrobení výrobku však musí zahrnovat vedlejší náklady NV, které obsahují náklady na přípravky, náklady na program, náklady na údržbu strojů a náklady na nástroje [22]. Tento koeficient je rovněž stanoven firmou. Náklady jsou v tomto případě variabilní a jsou tedy počítány z ceny nákladů na jednotku, tj. NJK.

Celková cena na jednotku NCS je tedy stanovena:

$$\text{NCS} = \text{NV} \times \text{NJK} + \text{NJK} + \text{R} \quad (36)$$

Kde:

NCS ... celková cena na jednotku [Kč]

NV ... vedlejší náklady [Kč]

NJK ... náklady na jednotku [Kč]

R ... režijní náklady [Kč]

Přímé náklady na výrobek v případě montáže určíme vztahem:

$$\text{NJK} = (\text{TP} + \text{TM}) \times \text{MH} + \text{PMJ} + \text{K} \quad (37)$$

Kde:

NJK ... náklady na jednotku, značící přímé náklady na výrobu kusu [Kč]

TP ... přípravný čas na jednotku [hod]

TM ... čas na montáž jednotky [hod]

MH ... hodinová mzda [Kč]

K ... kooperace na výrobek [Kč]

Pro stanovení celkové ceny výrobku po montáži se přičítají i vedlejší náklady spojené s montáží, jako například náklady na přípravky, amortizace náradí, používání technologických přípravků (maziva, lepidla, atd.) Koeficient stanovený firmou je násobkem nákladů na jednotku.

Z toho vyplývá, že celková cena výrobku po montáži je určena následovně:

$$\text{NCS} = \text{NV} \times \text{NJK} + \text{NJK} + \text{R} \quad (38)$$

Pro díl plně vyráběný v kooperaci je nutné k ceně výrobku stanovené dodavatelem přičíst režijní náklady, které jsou spojené se správou a expedicí výrobku. V případě, že se jedná o odlitek, je nutné přičíst náklady spojené s pořízením formy. V tomto případě bude návratnost investice do pořízení formy počítaná na jeden rok, což znamená, že ke každému kusu výrobku bude přičtena hodnota formy vydělená předpokládaným počtem kusů výrobků za rok.

$$NJK = K + (PCF/\text{počet kusů výrobků za rok}) \quad (39)$$

Kde:

K .... Cena dílu vyrobeného v kooperaci [Kč]

PCF ... Pořizovací cena formy [Kč]

CF ... Cena formy za kus [Kč/ks]

Celková cena je stanovena stejně jako v předchozích případech s tím rozdílem, že v tomto případě je přičtena pouze reжіe ve své fixní sazbě za hodinu.

$$NCS = NJK + R \quad (40)$$

Celkové výrobní náklady na jednotku jsou pak dány součtem celkových cen jednotlivých technologických operací. K dané ceně se pak běžně přičítá firmou stanovená marže, neboli plánovaný zisk z jednotky [22].

## 8.2 Stanovené hodnoty

Nejprve je potřeba stanovit předpokládaný odbyt výrobků. V tomto případě jsem zvolila požadovaný počet vyrobených kusů na:

Odbyt motorů	1 200	Ks / rok
	100	Ks / měsíc
	5	Ks / den

Tab. 9 Předpokládaný odbyt motorů

Dále jsem určila hodinovou mzdu a sazbu režijního nákladu, která je stanovena fixně násobkem hodinové mzdy a připočtená ke každé operaci na jednotku kusu. Vedlejší náklady jsou dány koeficienty a jsou zde rozděleny do kategorie vedlejších nákladů na obrábění a vedlejších nákladů montáže. Koeficientem daného nákladu se pak násobí přímý náklad na jednotku. Jako poslední je určená strojní hodinová sazba, která zahrnuje náklady spojené s pořízením, provozem a servisem stroje. Koeficienty uvedeny v Tab. 11.

Hrubá mzda	25 000,0	Kč / měsíc
MH = hodinová mzda	156,25	Kč / hod
KVNO = koeficient vedlejších nákladů obrábění	0,09	-
KVNМ = koeficient vedlejších nákladů montáže	0,04	-
KR = koeficient reжіí	0,8	-
R = režijní náklady	125	Kč
SHS = strojní hodinová sazba	1 200,0	Kč / hod

Tab. 10 Sazby nákladů

### 8.3 Původní provedení statoru

Pro kalkulaci výrobních nákladů je nutné určit technologické operace a dobu jejich trvání. Původní provedení statoru je odlitek z hliníkové slitiny typu AlSi10Mg. Chladicí kanál je trubka o vnějším průměru  $\phi$  8 mm, která je zakroužena do kruhového profilu, a ten je pak ohýbán do požadovaného tvaru daného ohýbací formou dle délky paketu.

Odlitek statoru je pak dále zpracován nalisováním elektroplechů a obrobením dosedacích ploch a vnitřních středících průměrů. Do této sestavy jsou pak strojově navinuty cívky, stator je zasvorkován a pokračuje se dále v montáži dle stanovených postupů.

Číslo op.	Technologická operace	Díl	Délka operace [min]
1.	Přípravné práce	Trubka	5
2.	Zakružování trubky 360°	Trubka	15
3.	Ohýbání trubky do požadovaného profilu	Trubka	15
4.	Přípravné operace zalití	Stator odlitek	10
5.	Odlévání + tuhnutí	Stator odlitek	55
6.	Odstranění vtoků	Stator odlitek	15
7.	Nalisování elektroplechů	Sestava statoru	NA
8.	Přípravné práce	Sestava statoru	10
9.	Obrobení středících průměrů a dosedacích ploch	Sestava statoru	15
10.	Montáž pevných koncovek hadic	Sestava statoru	10
11.	Navinutí cívek	Sestava statoru komplet	NA
12.	Zasvorkování	Sestava statoru komplet	NA
13.	Montáž motoru	Sestava motoru	NA

Tab. 11 Technologický postup původního provedení

Technologický postup výroby je poté nutné rozdělit do podsekcí, které reflektují oblast technologie výroby, a také odpovídají výrobě v kooperaci, nebo výrobě na půdě firmy.

Pro výše uvedený technologický postup budou jednotlivé technologické operace rozděleny do následujících sekcí:

#### A. Ohýbání trubky – chladicího kanálu:

Zakružování trubky a její následné ohýbání do požadovaného tvaru proběhne v kooperaci.

Náklady na pořízení formy: PCF = 50 000 Kč

Cena formy na kus: CF = PCF / počet kusů za rok = 41,7 Kč / ks

Dodavatelská cena stanovená za kus: K = 800 Kč / ks

Náklady na jednotku: NJK = K + CF = 841,7 Kč / ks

Celkové náklady na jednotku: NCS = NJK + R = 966,7 Kč

#### B. Odlití statoru:

Odlití statoru v požadované přesnosti proběhne v kooperaci.

Náklady na pořízení formy:	$PCF = 80\,000 \text{ Kč}$
Cena formy za kus:	$CF = PCF / \text{počet kusů za rok} = 66,7 \text{ Kč / ks}$
Dodavatelská cena stanovená za kus:	$K = 3\,750 \text{ Kč / ks}$
Náklady na jednotku:	$NJK = K + CF = 3\,816,7 \text{ Kč / ks}$
Celkové náklady na jednotku:	$NCS = NJK + R = 3\,941,7 \text{ Kč / ks}$

#### C. Obrobení statoru:

Obrobení dosedacích a středících ploch na odlitku statoru proběhne na firemních strojích a bude provedeno zaměstnanci firmy. Polotovarem je odlitek statoru.

Čas přípravy:	$TP = 0,167 \text{ hod}$
Čas obrábění:	$TK = 0,250 \text{ hod}$
Náklady na obrobení jednotky:	$NOB = (TP + TK) \times SHS = 500 \text{ Kč / ks}$
Náklady na jednotku:	$NJK = NOB + PMJ = 500 \text{ Kč / ks}$
Vedlejší náklady:	$NV = NJK \times KVNO = 45 \text{ Kč / ks}$
Celkové náklady na jednotku:	$NCS = NJK + NV + R = 670 \text{ Kč / ks}$

#### D. Montáž pevných koncovek hadice:

Pořizovací cena koncovky:	$PMJ = 400 \text{ Kč / ks}$
Čas montáže:	$TM = 0,167 \text{ hod}$
Náklady na jednotku:	$NJK = TM \times MH + PMJ = 826 \text{ Kč / ks}$
Vedlejší náklady:	$NV = NJK \times KVNMM = 33 \text{ Kč / ks}$
Celkové náklady na jednotku:	$NCS = NJK + NV + R = 984 \text{ Kč}$

Celkové náklady na výrobu 1 ks původního provedení statoru jsou tedy předpokládány následovně:

$$\text{Celkové náklady na jednotku} = NCS(A) + NCS(B) + NCS(C) + NCS(D) = 6\,562,4 \text{ Kč}$$

## 8.4 Nový návrh statoru

Výrobní náklady budou určeny společně pro oba nové konstrukční návrhy stator. Rozdílem v jejich konstrukci je pouze v délce drážky v ocelové vložce. Pro Návrh 1 je délka drážky  $l_1 = 2\,040 \text{ mm}$ , u Návrhu 2 je délka drážky  $l_2 = 3\,755 \text{ mm}$ . Tento rozdíl se projeví v obráběcím čase vnitřní ocelové vložky. Pro výpočet bude použit delší z časů, tj. platný pro Návrh 2.

Nový návrh statoru se skládá z:

- Ocelové vložky, ve které je vyfrézovaná drážka přesného rozměru a v určené trajektorii. Ocel použitá k výrobě vložky je vhodná k obrábění, např. ocel C45;
- Flexibilní kovové hadice, tzv. vlnovce, o vnitřním průměru DN6. Hadice je vsazená do obrobené drážky a fixovaná na pozici;
- Vnějšího pláště statoru z hliníkové slitiny typu AlSi10Mg. Jádrem odlitku je ocelová vložka se vsazeným vlnovcem.

Takto vyrobený stator je dále zpracováván stejným způsobem jako původní provedení. Po výrobě statoru jsou do vnitřního přesného průměru ocelové vložky nalisovány statorové elektroplechy. Stator je dále pro dodržení požadované souososti s nalisovaným paketem obroben na přesné rozměry dosedacích ploch a vnitřních průměrů. Do sestavy jsou poté strojově navinuty cívky, stator je zasvorkován a postupuje dalšími kroky montáže k finálnímu motoru.

Číslo op.	Technologická operace	Díl	Délka operace [min]
1.	Nařezání polotovaru na požadovanou délku	Vložka statoru	2
2.	Přípravné operace obrábění	Vložka statoru	5
3.	Obrobení vnitřního a vnějšího průměru	Vložka statoru	25
4.	Vyfrézování trajektorie	Vložka statoru	40
5.	Očištění ploch, hran	Vložka statoru	3
6.	Přípravné operace	Sestava vložka + vlnovec	1
7.	Vsazení hadice	Sestava vložka + vlnovec	5
8.	Fixace hadice	Sestava vložka + vlnovec	5
9.	Přípravné operace zalití	Sestava statoru odlitek	10
10.	Odlévání + tuhnutí	Sestava statoru odlitek	55
11.	Odstranění vtoků	Sestava statoru odlitek	15
12.	Přípravné práce	Sestava statoru	10
13.	Nalisování elektroplechů	Sestava statoru	NA
14.	Obrobení středících průměrů a dosedacích ploch	Sestava statoru	15
15.	Montáž pevných koncovek hadic	Sestava statoru	10
16.	Navinutí cívek	Sestava statoru komplet	NA
17.	Zasvorkování	Sestava statoru komplet	NA
18.	Montáž motoru dle běžných postupů	Sestava motoru	NA

Tab. 12 Technologický postup výroby nového návrhu



Technologický postup výroby statoru je rozdělen do podsekcí, které odpovídají typu technologické operace a místě jejího provedení (vlastní výroba nebo kooperace).

#### A. Výroba vnitřní vložky:

Výroba vnitřní vložky v požadované přesnosti proběhne na firemních strojích v pracovním čase. Polotovarem je ocelový přířez, v jehož ceně je zahrnuto nařezání na požadovanou délku.

Polotovar – ocelový přířez trubky:	$PMJ = 150 \text{ Kč / ks}$
Čas přípravy:	$TP = 0,117 \text{ hod}$
Čas obrábění:	$TK = 1,133 \text{ hod}$
Náklady na obrobení jednotky:	$NOB = (TP + TK) \times SHS = 1\,500 \text{ Kč / ks}$
Náklady na jednotku:	$NJK = NOB + PMJ = 1\,650 \text{ Kč / ks}$
Vedlejší náklady:	$NV = NJK \times KVNO = 148,5 \text{ Kč}$
Celkové náklady na jednotku:	$NCS = NJK + NV + R = 1\,923,5 \text{ Kč}$

#### B. Vsazení ocelové hadice:

Proběhne v prostorách firmy a bude uděláno zaměstnanci firmy. Časem přípravy se myslí nařezání hadice na požadovanou délku, v tomto případě  $l = 4\text{m}$ .

Polotovar – ocelová hadice:	$PMJ = 140 \text{ Kč / m}$
Čas přípravy:	$TP = 0,017 \text{ hod}$
Čas montáže:	$TM = 0,167 \text{ hod}$
Náklady na jednotku:	$NJK = (TP + TM) \times MH + PMJ = 588,6 \text{ Kč / ks}$
Vedlejší náklady:	$NV = NJK \times KVNМ = 23,5 \text{ Kč}$
Celkové náklady:	$NCS = NJK + NV + R = 737,2 \text{ Kč}$

#### C. Zalití vložky hliníkovou slitinou:

Odlití statoru v požadované přesnosti proběhne v kooperaci.

Požizovací cena formy:	$PCF = 80\,000 \text{ Kč}$
Cena formy za kus:	$CF = PCF / \text{počet kusů za rok} = 66,7 \text{ Kč / ks}$
Dodavatelská cena stanovená za kus:	$K = 3\,000 \text{ Kč / ks}$
Náklady na jednotku:	$NJK = K + CF = 3\,066,7 \text{ Kč / ks}$
Celkové náklady na jednotku:	$NCS = NJK + R = 3\,191,7 \text{ Kč}$

#### D. Obrobení statoru:

Obrobení dosedacích a středících ploch na odlitku statoru proběhne na firemních strojích v pracovním čase.

Čas přípravy:	$TP = 0,167 \text{ hod}$
Čas obrábění:	$TK = 0,250 \text{ hod}$

Náklady na obrobení jednotky:	$NOB = (TP + TK) \times SHS = 500 \text{ Kč / ks}$
Náklady na jednotku:	$NJK = NOB + PMJ = 500 \text{ Kč / ks}$
Vedlejší náklady:	$NV = NJK \times KVNO = 45 \text{ Kč / ks}$
Celkové náklady na jednotku:	$NCS = NJK + NV + R = 670 \text{ Kč / ks}$

#### E. Montáž pevných koncovek hadice:

Pořizovací cena koncovky:	$PMJ = 400 \text{ Kč / ks}$
Čas montáže:	$TM = 0,167 \text{ hod}$
Náklady na jednotku:	$NJK = TM \times MH + PMJ = 826 \text{ Kč / ks}$
Vedlejší náklady:	$NV = NJK \times KVN M = 33 \text{ Kč / ks}$
Celkové náklady na jednotku:	$NCS = NJK + NV + R = 984 \text{ Kč}$

Celkové náklady na výrobu 1 ks původního provedení statoru jsou tedy předpokládány následovně:

Celkové náklady na jednotku =  $NCS(A) + NCS(B) + NCS(C) + NCS(D) + NCS(E) = 7\,506,4 \text{ Kč}$

## 8.5 Ekonomické zhodnocení provozu

Pro ekonomické zhodnocení provozu elektromotoru bude uvažováno o dvou provedeních chlazení pro všechny výrobní technologie podniku.

Pro výpočet jsou stanoveny ceny bez DPH následovně:

Cena (bez DPH)			
Cena vody	90,00	Kč / m <sup>3</sup>	Vodné + Stočné
Cena elektřiny	4,20	Kč / kWh	

Tab. 13 Cena vody a elektřiny

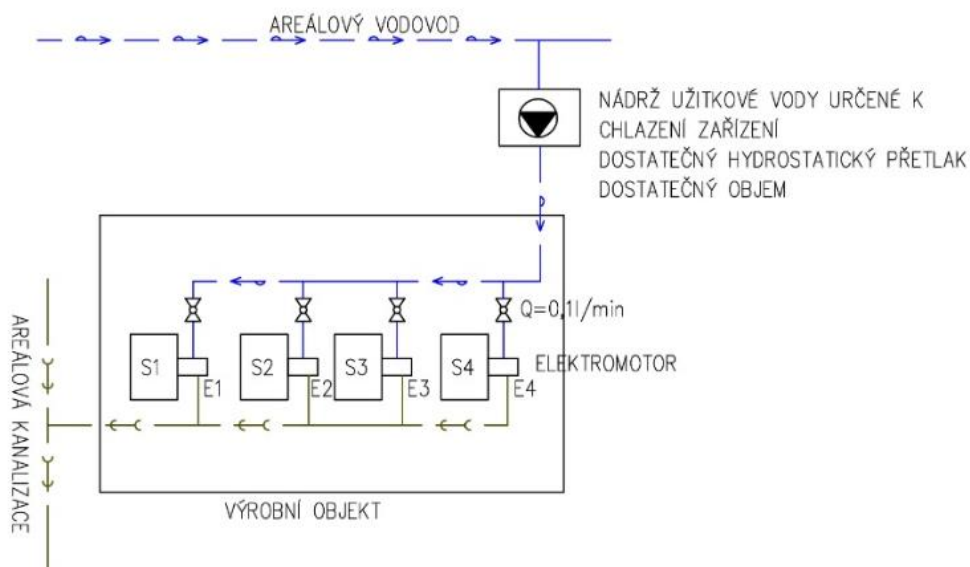
Cena vodného a stočného se liší dle ceníku vodárny v dané lokalitě. Pro stanovení hodnoty byly porovnány ceníky několika vodáren.

Pro elektřinu byla cena stanovena na základě odhadu. Hodnota je závislá na stanovených podmínkách odběru mezi dodavatelem a odběratelem (elektřina využívaná při výrobě, vlastní trafostanice, napájení z veřejného NN, VN atd.).

#### A. Otevřené provedení:

Toto provedení funguje na principu připojení vstupu chladicí kapaliny – vody, přímo z vodovodního řadu. Voda je zadržována v nádrži umístěné v prostředí o teplotě okolí  $T = 25^\circ\text{C}$ , provozní teplota kapaliny uvažována také  $T = 25^\circ\text{C}$ . Odtud je kapalina čerpadlem rozváděna do centrálního chladicího okruhu ke všem chlazeným technologiím. Potřebný průtok je regulován průtokovým ventilem před vstupem do jednotlivé technologie, v tomto případě je

průtok nastaven na  $Q = 0,1$  l/min. Po průtoku chladicím kanálem elektromotoru je voda odvedena do kanálu. Schéma otevřeného provedení je zakresleno na Obr. 29.



Obr. 29 Schéma otevřeného provedení

V otevřeném provedení je dána pouze jedna proměnná, a tou je zadaný průtok. Předpokládaný provoz je 24 hodin denně, 7 hodin v týdnu.

Průtok	0,10	l/min
Provoz	24,00	hod
Průtok za den	0,14	m <sup>3</sup> /den
Celková spotřeba	12,96	Kč / den
Celková cena spotřeby za rok	4 730,40	Kč / rok

Tab. 14 Celková cena spotřeby za rok - otevřené provedení

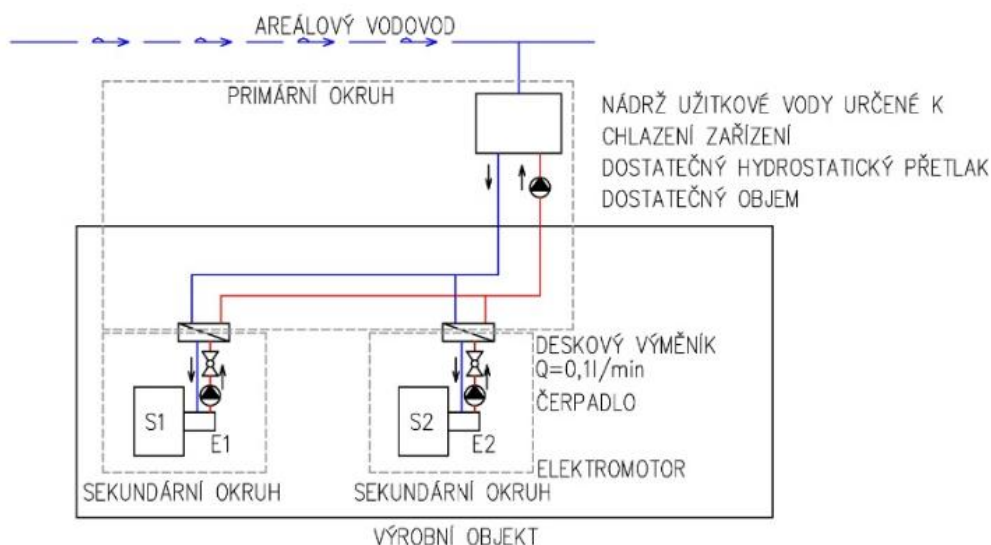
V otevřeném provedení je spotřeba stanovená za rok nepřetržitého provozu pro elektromotor se zadaným průtokem  $Q = 0,1$  l/min určena na 4 730,40 Kč, viz Tab. 14. Uvedená cena provozu je platná pro všechny tři způsoby chlazení elektromotoru.

#### B. Uzavřené provedení:

Uzavřené provedení je častější pro vodou chlazené elektromotory. Voda proudící chladicím kanálem elektromotoru je v sekundárním okruhu poháněna čerpadlem a na požadovanou vstupní teplotu  $T = 25^{\circ}\text{C}$  je chlazená deskovým tepelným výměníkem. Účinnost tepelného výměníku je zajištěna primárním chladicím okruhem, který přivádí a odvádí chladicí kapalinu do nádrže se samostatným chladicím zařízením. Schéma uzavřeného provedení je zobrazeno na Obr. 30.

Provozní náklady se u uzavřeného provedení vztahují na počítanou jednotku, v tomto případě na elektromotor v daném provedení chlazení. Celková cena spotřeby za rok se skládá z:

- ceny za vodné a stočné při výměně chladicí kapaliny 1x týdně;
- ceny za elektřinu spojenou s provozem čerpadla v sekundárním chladicím okruhu.



Obr. 30 Schéma uzavřeného provedení

Náklady spojené s provozem čerpadla, tedy náklady na elektřinu, nejsou závislé na typu provedení chlazení. Pro daný průtok bylo vybráno cirkulační čerpadlo [23] s příkonem  $P = 25$  W. Předpokládaný provoz je 24 hodin denně, 7 hodin v týdnu. Spotřeba elektřiny pro všechna provedení chladicího kanálu je zobrazena v Tab. 15.

Spotřeba elektřiny		
Příkon čerpadla	25	W
Doba provozu	24	hod
Spotřeba elektřiny za den	0,6	kWh
Spotřeba za rok	219	kWh
Celková cena spotřeby za rok	919,8	Kč / rok

Tab. 15 Spotřeba elektřiny uzavřené provedení

Náklady spojené se spotřebou vody jsou závislé na objemu chladicího kanálu. Předpokládaná frekvence výměny vody v sekundárním okruhu je 1x týdně. Objem vyměněné vody je tedy součinem objemu kanálu chladicího systému s počtem výměn za rok, tj. 52.

Původní		
Objem kanálu	7,92E-05	m <sup>3</sup>
Objem vyměněné vody	4,12E-03	m <sup>3</sup> / rok
Celková cena spotřeby za rok	0,37	Kč / rok
Návrh 1		
Objem kanálu	9,90E-05	m <sup>3</sup>
Objem vyměněné vody	5,15E-03	m <sup>3</sup> / rok
Celková cena spotřeby za rok	0,46	Kč / rok
Návrh 2		
Objem kanálu	1,22E-04	m <sup>3</sup>
Objem vyměněné vody	6,32E-03	m <sup>3</sup> / rok
Celková cena spotřeby za rok	0,57	Kč / rok

Tab. 16 Spotřeba vody uzavřené provedení

Celková spotřeba spojená s provozem elektromotoru v uzavřeném okruhu je součtem ceny za spotřebu elektrické energie a ceny za spotřebu vody. Uvedené porovnání je v Tab. 17.

Celková cena spotřeby za rok		
Původní	920,17	Kč / rok
Návrh 1	920,26	Kč / rok
Návrh 2	920,37	Kč / rok

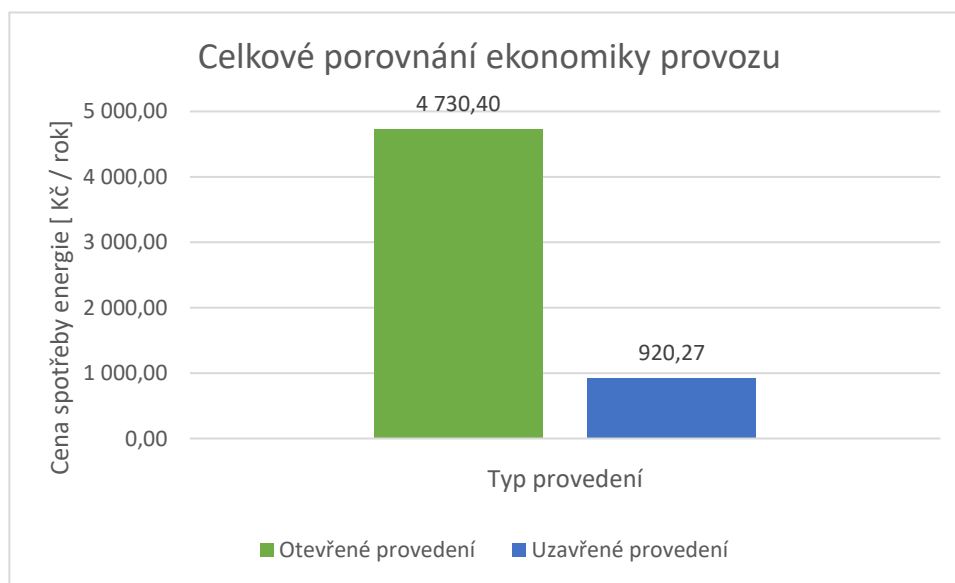
Tab. 17 Porovnání celkové ceny uzavřené provedení

Mezi jednotlivými návrhy je pouze minimální rozdíl. Cena se samozřejmě bude zvyšovat s frekvencí výměny vody.

V celkovém porovnání otevřeného a uzavřeného provedení na Obr. 31 je vidět, že náklady spojené s provozem se výrazně liší dle typu provedení.

Náklady spojené s provozem otevřeného provedení tohoto chladicího okruhu jsou 5x vyšší než u uzavřeného provedení. Tento rozdíl je jedním z důvodů, proč se u vodou chlazených technologií volí uzavřené provedení chlazení. Je však potřeba brát v potaz pořizovací náklady centrálního chladicího systému, pořizovací náklady chlazení pro jednotlivé technologie a jejich návratnost.

V této kapitole byl zanedbán rozdíl teplot na vstupu a výstupu s chlazením, a s tím spojené dimenzování tepelného výměníku.



Obr. 31 Celkové porovnání ekonomiky provozu

## 9 ZHODNOCENÍ A DISKUZE

Původní provedení statoru bylo porovnáno s dvěma nově navrženými statory z hlediska účinnosti chlazení a z hlediska nákladů na výrobu a na provoz.

Vyhodnocení účinnosti chlazení bylo provedeno na dvou tepelných modelech:

- tepelný model A - statorový plášť,
- tepelná model B - statorový plášť, magnetické jádro, vinutí a impregnační vrstva.

Ze provedené simulace vyplynulo, že původní provedení má vyšší teploty na jednotlivých částech statoru a nerovnoměrné rozložení teploty na vnějším povrchu statoru. Z nových návrhů byl Návrh 2 účinnější pro chlazení vybraného synchronního motoru z hlediska nižších teplot jednotlivých dílů sestavy, a také z hlediska rovnoměrnějšího rozložení teploty na povrchu statoru.

Pro zjednodušení náročnosti výpočtu teplotní analýzy byly ve všech případech použity chladicí kanály s rovnoměrným kruhovým průřezem o stejném vnitřním průměru 6 mm. V Návrzích 1 a 2 je však pro vedení chlazení použita kovová hadice typu vlnovce. Daný typ hadice byl vybrán z důvodu flexibilnějších možností vedení chladicího kanálu, a dále z důvodu předpokladu účinnějšího chlazení na reálném modelu kvůli větší kontaktní ploše. Okrajové podmínky modelu byly navrženy s velmi nízkým průtokem  $Q = 0,1$  l/min. Daný nízký průtok umožňuje zjednodušení simulace na hladké potrubí bez výrazného vlivu průřezu vlnovce na tendence proudění a vznik kavitací. Z tohoto důvodu lze uvedené výsledky považovat za adekvátní, pro reálný model je však nutné účinnost chlazení a vliv použité hadice experimentálně ověřit.

Následně byly návrhy porovnány z hlediska výrobních nákladů. Pro dané porovnání byl stanoven zjednodušený technologický postup včetně doby zpracování. Z důvodu podobnosti Návrhu 1 a 2 byl pro porovnání vybrán stator s předpokládanou vyšší náročností výroby, tedy stator z Návrhu 2. Pro určení ceny nákladů na jednotku obrobku i montovaného dílu byly stanoveny hodnoty koeficientů nákladů spojených s výrobou, a režijních nákladů spojených se správou, skladováním a logistikou dílů. V daném porovnání byl Návrh 2 vypočten jako nákladově náročnější na výrobu než původní provedení. Pro snížení nákladů spojených s výrobou Návrhu 2 lze uvažovat o jiných výrobních metodách s ohledem na jejich možnosti.

Pro porovnání ekonomiky provozu jednotlivých návrhů bylo uvažováno se dvěma typy provedení chlazení všech výrobních technologií v podniku. Pro provozní podmínky elektromotoru byly stanoveny náklady spojené s provozem v otevřeném provedení chlazení, a náklady spojené s provozem v uzavřeném provedení chlazení. Mezi častěji užívané provedení je uzavřený chladicí okruh, jež v porovnání pro průtok  $Q = 0,11$ /min vychází 5x ekonomicky výhodnější, než otevřené provedení.

## 10 ZÁVĚR

Diplomová práce byla zpracována v zadaném rozsahu a jejím cílem je zodpovědně a komplexně řešit danou problematiku návrhu chlazení elektromotoru a řešení jednotlivých aspektů zadání.

V prvních kapitolách byla rozebrána teoretická část sdílení tepla, způsobů chlazení elektromotoru a tepelných ztrát vznikajících v elektromotoru. Příloha 1 – Analytický výpočet se zabývá výpočtem jednotlivých tepelných ztrát v zadaném synchronním motoru.

V další kapitole je představeno původní provedení chlazení elektromotoru včetně popisu způsobu výroby. Dále jsou zde zpracována dvě nová řešení pro chlazení elektromotoru. Příloha 2 – Konstrukční dokumentace obsahuje výkresovou dokumentaci vybraného návrhu elektromotoru a skládá se z výkresu sestavy motoru, výkresu sestavy statoru a výrobních výkresů částí sestavy statoru.

V následující kapitole jsou představeny tepelné modely, které analyzovaly účinnost jednotlivých provedení statorů. Tepelné modely byly zpracovány dva, u obou jsou představeny okrajové podmínky a zobrazeny, vysvětleny a porovnány výsledky měření.

Poslední kapitola je zaměřená na ekonomickou stránku výroby a provozu elektromotoru, přičemž jsou porovnány původní provedení statoru s vybraným novým návrhem chlazení.

# 11 SEZNAM POUŽITÝCH ZDROJŮ

- [1] PYRHÖNEN, Juha, Tapani JOKINEN a Valéria HRABOVCOVÁ. *Design of rotating electrical machines*. 2nd ed. Chichester: Wiley, 2014. ISBN ISBN978-1-118-58157-5.
- [2] TONG, Wei. *Mechanical design of electric motors*. Version Date: 20140131. Boca Raton: CRC Press, [2014]. ISBN 978-142-0091-434.
- [3] Kompaktní servomotory DSC: Kompaktní servomotory se silným točivým momentem. *Baumüller Nürnberg GmbH* [online]. [cit. 2020-09-09]. Dostupné z: <https://www.baumueller.com/cs/produkty/motory/servo/dsc>
- [4] Teplo: Fyzikální podstata a definice tepla. In: *Wikipedia: the free encyclopedia* [online]. San Francisco (CA): Wikimedia Foundation, 2001- [cit. 2020-09-09]. Dostupné z: [https://cs.wikipedia.org/wiki/Teplo#Fyzikální\\_podstata\\_a\\_definice\\_teplo](https://cs.wikipedia.org/wiki/Teplo#Fyzikální_podstata_a_definice_teplo)
- [5] HALLIDAY, David, Robert RESNICK a Jearl WALKER. *Fyzika 1*. 2. Vysoké učení technické v Brně: VUTIUM, 2013. ISBN 978-80-214-4123-1.
- [6] Šíření tepla. In: *Wikipedia: the free encyclopedia* [online]. San Francisco (CA): Wikimedia Foundation, 2001- [cit. 2020-09-09]. Dostupné z: [https://cs.wikipedia.org/wiki/šíření\\_teplo](https://cs.wikipedia.org/wiki/šíření_teplo)
- [7] ZEMAN, Radek. Přenos tepla - Termomechanika. *Onlineschool.cz* [online]. 2019 [cit. 2020-09-09]. Dostupné z: <https://onlineschool.cz/termomechanika/vedeni-tepla/>
- [8] *Mechanika tekutin: Laminární a turbulentní proudění* [online]. Matematicko-fyzikální fakulta: Univerzita Karlova [cit. 2020-09-09]. Dostupné z: [https://physics.mff.cuni.cz/kfpp/skripta/kurz\\_fyziky\\_pro\\_DS/display.php/kontinuum/4\\_5](https://physics.mff.cuni.cz/kfpp/skripta/kurz_fyziky_pro_DS/display.php/kontinuum/4_5)
- [9] Elektromagnetické záření. In: *Wikipedia: the free encyclopedia* [online]. San Francisco (CA): Wikimedia Foundation, 2001- [cit. 2020-09-09]. Dostupné z: [https://cs.wikipedia.org/wiki/Elektromagnetické\\_záření](https://cs.wikipedia.org/wiki/Elektromagnetické_záření)
- [11] SEIDL, Martin. *Stroje pro zpracování polymerních materiálů: Pohonné systémy* [online]. Střední odborné učiliště Svitavy, 2016 [cit. 2020-09-09]. ISBN 978-80-88058-71-7. Dostupné z: <https://publi.cz/books/181/07.html>
- [12] ŠIMON, Josef. *Jak se dělá elektromotor* [online]. [http://www.odbornecasopisy.cz/elektro/FCC Public, 2011](http://www.odbornecasopisy.cz/elektro/FCC_Public,2011) [cit. 2020-09-09]. Dostupné z: <http://www.odbornecasopisy.cz/elektro/casopis/tema/jak-se-dela-elektromotor--9725>
- [13] SIKORA, Michal. *Inovace systému chlazení točivých elektrických strojů s využitím CFD metod*. Brno, 2011. Dizertační práce. Vysoké učení technické v Brně, Fakulta strojního inženýrství. Vedoucí práce Prof. Ing. Ctirad Kratochvíl, DrSc.
- [14] *Electrical Machine Principles: A Handbook* [Feb 01, 2016] M. Benhaddadi, G. Olivier, R. Ibtouen, J. Yelle, Jf Tremblay and Compiled by Auris Reference Editorial Board
- [15] GE Industrial Systems. 2002. *Evaluation and application of energy efficient motors*. White paper publication number: e-GEA-M1019.
- [16] Neodymové magnety NdFeB. *Neomag.cz* [online]. [cit. 2020-09-09]. Dostupné z: <http://neomag.cz/cz/katalog/neodymove-magnety/>



- [17] SKF GROUP. *Rolling Bearings*. 2018, 1143 s. PUB BU/P1 17000 EN. Dostupné také z: [www.skf.com](http://www.skf.com). Katalog.
- [18] HAK, Josef a Oldřich OŠLEJŠEK. *Výpočet chlazení elektrických strojů*. Brno: Výzkumný a vývojový ústav elektrických strojů točivých, 1973.
- [19] Electrical steel strip in accordance with EN 10106. *Waelzholz* [online]. C.D. Wälzholz GmbH & Co. [cit. 2020-09-09]. Dostupné z: <https://www.waelzholz.com/en/steel-materials/electrical-steel-strip/en-10106.html>
- [20] Comparison Between Nylon 6 and Nylon 66: Difference in Properties, Applications and More. *CNC Lathing JunYing* [online]. Junying Metal Manufacturing Co. [cit. 2020-09-09]. Dostupné z: <https://www.cnclathing.com/guide/comparison-between-nylon-6-and-nylon-66-difference-in-properties-applications-and-more-cnclathing>
- [21] Voltatex 4010. *ERMEG s.r.o* [online]. [cit. 2020-09-10]. Dostupné z: <https://www.ermeg.cz/nabizime/impregnacni-pryskyrice-a-kryci-laky/voltatex-4010-s615677357>
- [22] MAREK, Jiří. *Nekonvenční metody obrábění: Kalkulace výrobku*. Vysoké učení technické v Brně, 2019. Prezentace.
- [23] Grundfos COMFORT UP 15-14 B PM Cirkulační čerpadlo, 1x230V 50Hz, 97916771. *Kamody s.r.o.* [online]. [cit. 2020-09-10]. Dostupné z: [https://www.kamody.cz/grundfos-comfort-up-15-14-b-pm-1x230v-97916771-cirkulacni-cerpadlo-50189?gclid=CjwKCAjwnef6BRAGeIwAgv8mQXFxu0opn\\_\\_TXGBQRJ0f2h-prZzs2DHE\\_gFBDLoWyeqY6oknhUI8ABoCQv8QAvD\\_BwE](https://www.kamody.cz/grundfos-comfort-up-15-14-b-pm-1x230v-97916771-cirkulacni-cerpadlo-50189?gclid=CjwKCAjwnef6BRAGeIwAgv8mQXFxu0opn__TXGBQRJ0f2h-prZzs2DHE_gFBDLoWyeqY6oknhUI8ABoCQv8QAvD_BwE)

# 12 SEZNAM ZKRATEK, SYMBOLŮ, OBRÁZKŮ A TABULEK

## 12.1 Seznam tabulek

Tab. 1 Hysterezní koeficienty pro vybrané materiály .....	19
Tab. 2 Geometrická konstanta pro kuličková ložiska [17] .....	21
Tab. 3 Základní parametry motoru .....	26
Tab. 4 Okrajové podmínky Tepelný model A .....	29
Tab. 5 Okrajové podmínky Tepelný model B .....	30
Tab. 6 Tepelný model A .....	40
Tab. 7 Tepelný model B .....	41
Tab. 8 Porovnání hodnot přestupu tepla .....	42
Tab. 9 Předpokládaný odbyt motorů .....	45
Tab. 10 Sazby nákladů .....	45
Tab. 11 Technologický postup původního provedení .....	46
Tab. 12 Technologický postup výroby nového návrhu .....	48
Tab. 13 Cena vody a elektřiny .....	50
Tab. 14 Celková cena spotřeby za rok - otevřené provedení .....	51
Tab. 15 Spotřeba elektřiny uzavřené provedení .....	52
Tab. 16 Spotřeba vody uzavřené provedení .....	52
Tab. 17 Porovnání celkové ceny uzavřené provedení .....	53

## 12.2 Seznam obrázků

Obr. 1 Mechanismus energetické rovnováhy elektrického stroje .....	16
Obr. 2 Porovnání teplotních ztrát [2] .....	17
Obr. 3 Třecí moment v ložisku v závislosti na rychlosti [17] .....	23
Obr. 4 Původní provedení statoru .....	27
Obr. 5 Návrh 1 .....	27
Obr. 6 Návrh 2 .....	28
Obr. 7 Řez sestavou statoru .....	30
Obr. 8 Rozložení teplot na povrchu statoru - původní provedení .....	31
Obr. 9 Rozložení teplot na vnitřním průměru statoru - původní provedení .....	31
Obr. 10 Rozložení teplot na statoru – původní návrh .....	32
Obr. 11 Rozložení teplot na plášti – původní provedení .....	32
Obr. 12 Rozložení teplot na magnetickém jádře – původní provedení .....	33
Obr. 13 Rozložení teplot na cívkách -původní provedení .....	33
Obr. 14 Rozložení teplot na povrchu statoru - Návrh 1 .....	34
Obr. 15 Rozložení teplot na vnitřním průměru statoru - Návrh 1 .....	34
Obr. 16 Rozložení teplot na statoru - Návrh 1 .....	35
Obr. 17 Rozložení teplot na plášti - Návrh 1 .....	35
Obr. 18 Rozložení teplot na magnetickém jádru - Návrh 1 .....	36
Obr. 19 Rozložení teplot na vinutí - Návrh 1 .....	36
Obr. 20 Rozložení teplot na povrchu statoru - Návrh 2 .....	37

Obr. 21 Rozložení teplot na vnitřním průměru statoru – Návrh 2 .....	37
Obr. 22 Rozložení teplot na statoru - Návrh 2 .....	38
Obr. 23 Rozložení teplot na plášti - Návrh 2 .....	38
Obr. 24 Rozložení teplot v magnetickém jádru - Návrh 2 .....	39
Obr. 25 Rozložení teplot na vinutí - Návrh 2 .....	39
Obr. 26 Porovnání hodnot tepelný model A .....	40
Obr. 27 Porovnání hodnot tepelný model B .....	42
Obr. 28 Přestupy tepla.....	42
Obr. 29 Schéma otevřeného provedení .....	51
Obr. 30 Schéma uzavřeného provedení .....	52
Obr. 31 Celkové porovnání ekonomiky provozu.....	53

### 12.3 Seznam symbolů

$b_m$	šířka magnetu [m]
$B_M$	maximální hodnota hustoty magnetického toku [T]
$d$	tloušťka plechu [m]
$d$	vnitřní průměr ložiska [mm]
$d_M$	střední průměr ložiska [mm]
$D$	vnější průměr ložiska [mm]
$D_H$	průměr [m]
$f$	frekvence [Hz]
$f$	koeficient tření
$F_R$	radiální zatížení [N]
$G_{RR}$	proměnná závislá na typu a velikosti ložiska a na typu a velikosti zatížení
$G_{SL}$	proměnná závislá na typu a velikosti ložiska a na typu a velikosti zatížení
$I$	elektrický proud tekoucí přes vinutí motoru [A]
$k$	Steinmetzův koeficient
$k_r$	koeficient drsnosti
$K_{RS}$	konstanta doplnění / vyhladovění
$K_Z$	konstanta určená na základě typu ložiska
$l$	délka rotoru [m]
$L$	délka trubky [m]
$m$	počet fází
$M$	celkový třecí moment [Nmm]
$M_{DRAG}$	třecí moment odporových ztrát [Nmm]

$M_{RR}$	valivý třecí moment [Nmm]
$M_{SEAL}$	třecí moment kontaktního těsnění [Nmm]
$M_{SL}$	kluzný třecí moment [Nmm]
$n$	rychlost rotace [ot/min]
$P_{CU}$	odporové ztráty [W]
$P_E$	tepelné ztráty způsobené vířivými proudy [W]
$P_{FE}$	celkové ztráty v železe [W]
$P_H$	hysterezní tepelné ztráty [W]
$P_{ME}$	mechanické tepelné ztráty v ložisku [W]
$P_m$	tepelné ztráty v permanentních magnetech [W]
$P_W$	tepelné ztráty ve vzduchové mezeře
$\dot{q}$	hustota tepelného toku $\left[\frac{W}{m^2}\right]$
$\dot{Q}$	tepelný tok [W]
$Q$	průtok [ $m^3/s$ ]
$r_r$	poloměr rotoru [m]
$R_1$	geometrická konstanta závislá na typu a velikosti ložiska
$R_1$	vnitřní poloměr trubky [m]
$R_2$	vnější poloměr trubky [m]
$R_F$	elektrický odpor fáze [ $\Omega$ ]
$R_P$	tepelný odpor proudění
$R_V$	tepelný odpor vedení
$S$	průtočný průřez [ $m^2$ ]
$S$	plocha stěny [ $m^2$ ]
$S_1$	geometrická konstanta závislá na typu a velikosti ložiska
$T$	zvolená teplota [ $^{\circ}C$ ]
$T_0$	referenční teplota [ $^{\circ}C$ ]
$T_1$	teplota studeného povrchu [ $^{\circ}C$ ]
$T_2$	teplota horkého povrchu [ $^{\circ}C$ ]
$U$	obvod [m]
$v$	rychlost proudícího média [m/s]
$V$	objem magnetického jádra [ $m^3$ ]
$V_m$	objem magnetu [ $m^3$ ]
$\alpha$	teplotní součinitel rezistivity materiálu
$\alpha$	součinitel přestupu tepla $\left[\frac{W}{m^2K}\right]$
$\delta$	tloušťka stěny [m]

$\eta$	hysterezní koeficient [ $J/m^3$ ]
$\lambda$	součinitel tepelné vodivosti [ $\frac{W}{mK}$ ]
$\mu_{BL}$	konstanta závislosti na pohybu
$\mu_{EHL}$	koeficient mazání
$\mu_{SL}$	koeficient kluzného třecího momentu
$\nu$	viskozita oleje nebo základového oleje tuku [ $mm^2/s$ ]
$\rho$	hustota vzduchu [ $kg/m^3$ ]
$\rho$	rezistivita materiálu [ $\Omega m$ ]
$\rho_m$	rezistivita materiálu magnetu [m]
$\rho(T)$	rezistivita při zvolené teplotě $T$ [ $\Omega m$ ]
$\rho(T_0)$	rezistivita při referenční teplotě $T_0$ [ $\Omega m$ ]
$\phi_{BL}$	váhový faktor kluzného třecího momentu
$\phi_{ISH}$	vstupní smykový oteplovací faktor
$\phi_{RS}$	faktor doplňování / kinematického vyhladovění
$\omega$	úhlová rychlost [rad/s]

## 12.4 Seznam zkratk

CF	Cena formy za kus [Kč/ks]
K	kooperace na výrobek [Kč]
KVNM	koeficient vedlejších nákladů montáže [%]
KVNO	koeficient vedlejších nákladů obrábění [%]
KR	koeficient režii [%]
MH	hodinová mzda [Kč]
NCS	celková cena na jednotku [Kč]
NJK	náklady na jednotku [Kč]
NOB	náklady na obrobení jednotky [Kč]
NV	vedlejší náklady [Kč]
PCF	pořizovací cena formy [Kč]
PMJ	přímý materiál jednotkový [Kč]
R	režijní náklady [Kč]
SHS	strojní hodinová sazba stroje [Kč / hod]
TK	čas potřebný pro obrobení jednotky [hod]
TM	čas na montáž jednotky [hod]
TP	přípravný čas na jednotku [hod]

## **13 SEZNAM PŘÍLOH**

Příloha 1 - Analytický výpočet

Příloha 2 – Výkresová dokumentace:

1100001\_0 – MOTOR

1100002\_0 – STATOR KOMPLET

1100003\_0 – STATOR

1100004\_0 – VNITRNI VLOŽKA