

VYSOKÉ UČENÍ TECHNICKÉ V BRNĚ

Fakulta elektrotechniky  
a komunikačních technologií

BAKALÁŘSKÁ PRÁCE

Brno, 2020

Ivan Vypirailo



**VYSOKÉ UČENÍ TECHNICKÉ V BRNĚ**  
BRNO UNIVERSITY OF TECHNOLOGY

**FAKULTA ELEKTROTECHNIKY  
A KOMUNIKAČNÍCH TECHNOLOGIÍ**  
FACULTY OF ELECTRICAL ENGINEERING AND COMMUNICATION

**ÚSTAV VÝKONOVÉ ELEKTROTECHNIKY A ELEKTRONIKY**  
DEPARTMENT OF POWER ELECTRICAL AND ELECTRONIC ENGINEERING

**VLIV PROUDOVÉHO ZDROJE A ZPŮSOBU PŘIPOJENÍ  
JISTÍCÍHO PŘÍSTROJE NN NA JEHO TEPLOTNÍ PROFIL**  
INFLUENCE OF CURRENT SOURCE AND THE WAY OF CONNECTION OF LOW VOLTAGE PROTECTIVE  
DEVICE ON HIS TEMPERATURE PROFILE

**BAKALÁŘSKÁ PRÁCE**  
BACHELOR'S THESIS

**AUTOR PRÁCE**  
AUTHOR

Ivan Vypirailo

**VEDOUCÍ PRÁCE**  
SUPERVISOR

Ing. Lukáš Dostál, Ph.D.

**BRNO 2020**

# Bakalářská práce

bakalářský studijní program **Silnoproudá elektrotechnika a elektroenergetika**

Ústav výkonové elektrotechniky a elektroniky

**Student:** Ivan Vypirailo

**ID:** 195467

**Ročník:** 3

**Akademický rok:** 2019/20

**NÁZEV TÉMATU:**

## **Vliv proudového zdroje a způsobu připojení jističího přístroje nn na jeho teplotní profil**

**POKYNY PRO VYPRACOVÁNÍ:**

1. Nastudujte požadavek norem ČSN na provedení oteplovací zkoušky jističího přístroje nn.
2. Seznamte se s vybraným přístrojem a současným postupem provedení oteplovací zkoušky.
3. Proveďte vybraná měření (1f i 3f), připojení přístroje (jemně laněným vodičem) i pospojování pólů pomocí zapojení „loop“ a „bridge“.
4. Získané poznatky statisticky vyhodnoťte.

**DOPORUČENÁ LITERATURA:**

[1] ČSN EN 60947-1. Spínací a řídicí přístroje nízkého napětí – Část 1: Všeobecná ustanovení. 4. vyd. Praha: Český normalizační institut, 2008.

[2] ČSN EN 60947-2. Spínací a řídicí přístroje nízkého napětí – Část 2: Jističe. 3. vyd. Praha: Český normalizační institut, 2007.

Ostatní dle doporučení vedoucího a zástupce společnosti OEZ.

**Termín zadání:** 3.2.2020

**Termín odevzdání:** 3.8.2020

**Vedoucí práce:** Ing. Lukáš Dostál, Ph.D.

**doc. Ing. Petr Toman, Ph.D.**  
předseda rady studijního programu

**UPOZORNĚNÍ:**

Autor bakalářské práce nesmí při vytváření bakalářské práce porušit autorská práva třetích osob, zejména nesmí zasahovat nedovoleným způsobem do cizích autorských práv osobnostních a musí si být plně vědom následků porušení ustanovení § 11 a následujících autorského zákona č. 121/2000 Sb., včetně možných trestněprávních důsledků vyplývajících z ustanovení části druhé, hlavy VI. díl 4 Trestního zákoníku č. 40/2009 Sb.

Fakulta elektrotechniky a komunikačních technologií, Vysoké učení technické v Brně / Technická 3058/10 / 616 00 / Brno

## **Abstrakt**

Bakalářská práce je zaměřena na rozbor problematiky oteplovací zkoušky jističů. Teoreticky rozbor obsahuje následující témata: termika, oteplovací zkouška, jistič. Praktickou částí této práce je provedení oteplovací zkoušky kompaktních jističů BL z řady Modeion. Hlavním úkolem této práce je zjištění vlivu typu zapojení jističe na výsledek měření.

## **Klíčová slova**

Jistič, oteplovací zkouška, teplota, oteplení.

## **Abstract**

The bachelor's work is focused on the analysis of the problems of warming test of circuit breakers. It contains the following parts: thermal physics, warming test, circuit breaker. The practical part of this work is taking the measurements of a warming test of BL compact series circuit breakers. The main task of this work is to determine the influence of the type of circuit breaker connection on the measurement result.

## **Keywords**

Circuit breaker, warming test, temperature, warming.

## **Bibliografická citace:**

VYPIRAILO, Ivan. Vliv proudového zdroje a způsobu připojení jistícího přístroje nn na jeho teplotní profil [online]. Brno, 2020 [cit. 2020-07-19]. Dostupné z: <https://www.vutbr.cz/studenti/zav-prace/detail/127360>. Bakalářská práce. Vysoké učení technické v Brně, Fakulta elektrotechniky a komunikačních technologií, Ústav výkonové elektrotechniky a elektroniky. Vedoucí práce Lukáš Dostál.

## **Prohlášení**

„Prohlašuji, že svou bakalářskou práci na téma “Vliv proudového zdroje a způsobu připojení jisticího přístroje na jeho teplotní profil“ jsem vypracoval samostatně pod vedením vedoucí/ho bakalářské práce a s použitím odborné literatury a dalších informačních zdrojů, které jsou všechny citovány v práci a uvedeny v seznamu literatury na konci práce.

Jako autor uvedené bakalářské práce dále prohlašuji, že v souvislosti s vytvořením této bakalářské práce jsem neporušil autorská práva třetích osob, zejména jsem nezasáhl nedovoleným způsobem do cizích autorských práv osobnostních a jsem si plně vědom následků porušení ustanovení § 11 a následujících autorského zákona č. 121/2000 Sb., včetně možných trestněprávních důsledků vyplývajících z ustanovení části druhé, hlavy VI. díl 4 Trestního zákoníku č. 40/2009 Sb.

V Brně dne:

.....

podpis autora

## **Poděkování**

Děkuji vedoucímu bakalářské práce Ing. Lukáši Dostálovi, CSc. za účinnou metodickou, pedagogickou a odbornou pomoc a další cenné rady při zpracování mé bakalářské práce.

V Brně dne:

.....

podpis autora

# Obsah

1 Úvod.....	12
2 Termika .....	13
2.1 Teplo, šíření tepla .....	13
2.1.1 Přenos tepla vedením – kondukce .....	14
2.1.2 Přenos tepla prouděním – konvence .....	15
2.1.3 Přenos tepla vyzařováním – radiace .....	15
2.2 Teplota .....	16
2.3 Tepelná vodivost .....	16
2.4 Oteplení.....	17
2.5 Typy snímačů teploty.....	18
2.5.1 Termoelektrické (termočlánky) .....	19
2.5.2 Odporové.....	21
2.5.3 Polovodičové .....	22
2.5.4 Dilatační .....	23
2.5.5 Pyrometry .....	23
3 Jistič .....	24
3.1 Modulární jistič, MCB (Miniature Circuit Breaker).....	25
3.1.1 Konstrukce:.....	25
3.1.2 Princip funkce:.....	25
3.1.3 Rotoaktivní kontaktní systém .....	28
3.1.4 Vypínací charakteristiky jističe .....	29
3.2 Kompaktní jistič, MCCB (Moulded Case Circuit Breaker).....	30
3.2.1 Kompaktní jističe Modeion .....	30
3.2.2 Nadproudové spouště jističe BL z řady Modeion:.....	32
3.2.2.1 TMTU (Thermal-Magnetic Trip Unit).....	32
3.2.2.2 ETU (Elektronic Trip Unit) .....	33
3.2.3 Vypínací charakteristika .....	34
3.2.4 Vývojové generace jističů .....	35
3.2.4.1 Elektronické jističe 1. generace .....	36
3.2.4.2 Elektronické jističe 2. generace .....	36

3.2.4.3 Elektronické jističe 3. generace .....	37
3.2.5 Polovodičový jistič.....	40
3.2.6 Seznámení s vybraným přístrojem.....	41
4 Postup provedení oteplovací zkoušky.....	43
4.1 Současný postup provedení oteplovací zkoušky .....	43
4.1.1 Teplota okolního vzduchu .....	44
4.1.2 Měření teploty části.....	45
4.1.3 Oteplení hlavního obvodu .....	45
4.2 Rozmístění termočlánků .....	48
4.3 Popis současného provedení oteplovací zkoušky jističe v závislosti na způsobu jeho připojení. ....	49
4.3.1 První typ zapojení: .....	50
4.3.2 Druhý typ zapojení:.....	52
4.3.3 Třetí typ zapojení:.....	53
5. Výsledky měření.....	55
5.1 Zapojení číslo 1 .....	56
5.2 Zapojení číslo 2 .....	60
5.3 Zapojení číslo 3 .....	64
5.4 Vyhodnocení a porovnání naměřených dat.....	68
5.4.1 Zapojení číslo 1.....	68
5.4.2 Zapojení číslo 2.....	69
5.4.3 Zapojení číslo 3.....	70
5.4.4 Vyhodnocení.....	70
6. Závěr .....	72
7. Literatura .....	73
8. Seznam příloh.....	75



## Seznam obrázků

Obrázek 2-1 Oteplovací křivka (převzato z [2]) .....	18
Obrázek 2-2 Zapouzdřený termočlánek v sondě (převzato z [5]) .....	20
Obrázek 2-3 Vybrané typy termočláneku (převzato z [5]) .....	20
Obrázek 2-4 Charakteristika termistorů (převzato z [6]) .....	22
Obrázek 3-1 Konstrukce modulového jističe (Převzato z [7]) .....	25
Obrázek 3-2 Rotační kontaktní systém .....	28
Obrázek 3-3 Vypínací charakteristika jističů dle normy ČSN (převzato z [10]) .....	30
Obrázek 3-4 Základní parametry jističů BL z řady Modeion (převzato z [11]) .....	31
Obrázek 3-5 Model proudové dráhy jističe BL z řady Modeion (převzato z [12]) .....	32
Obrázek 3-6 Popis tepelné a zkratové spouště jističe BC160 z řady Modeion [10] .....	33
Obrázek 3-7 Ukázka přepínačů a vypínací charakteristiky spouště U001 [11] .....	35
Obrázek 3-8 Blokové schéma elektronického jističe první generace [13] .....	36
Obrázek 3-9 Blokové schéma elektronického jističe druhé generace [13] .....	37
Obrázek 3-10 Blokové schéma elektronického jističe třetí generace [13] .....	38
Obrázek 3-11 Rogowského cívka pro měření proudu protékajícího vodičem [14] .....	39
Obrázek 3-12 Polovodičový výkonový jistič společnosti ATOM POWER [15] .....	40
Obrázek 3-13 Vzhled a technické parametry jističe BH630 řady Modeion [11] .....	41
Obrázek 3-14 Přední panel a vypínací charakteristika spouště DTV3 [11] .....	42
Obrázek 4-1 Spínací kontakty jističe před a po čištění .....	44
Obrázek 4-2 Rozmístění termočláneků .....	49
Obrázek 4-3 Vzhled na měřicí pracoviště .....	50
Obrázek 4-4 Schematické zapojení jističe během prvního měření .....	51
Obrázek 4-5 Schematické zapojení jističe během druhého měření .....	52
Obrázek 4-6 Schematické zapojení jističe během třetího měření .....	53
Obrázek 5-1 Oteplovací křivky kontaktů, zapojení č.1, měření č. 6 .....	57
Obrázek 5-2 Oteplovací křivky kontaktů, zapojení č.1, měření č. 8 .....	58
Obrázek 5-3 Oteplovací křivky částí jističe, zapojení č.1, měření č. 6 .....	59
Obrázek 5-4 Oteplovací křivky částí jističe, zapojení č.1, měření č. 7 .....	59
Obrázek 5-5 Oteplovací křivky kontaktů jističe, zapojení č.2, měření č. 5 .....	61
Obrázek 5-6 Oteplovací křivky kontaktů jističe, zapojení č.2, měření č. 9 .....	62

Obrázek 5-7 Oteplovací křivky částí jističe, zapojení č.2, měření č.1 .....	63
Obrázek 5-8 Oteplovací křivky částí jističe, zapojení č.2, měření č.4 .....	63
Obrázek 5-9 Oteplovací křivky kontaktů jističe, zapojení č.3, měření č. 1 .....	65
Obrázek 5-10 Oteplovací křivky kontaktů jističe, zapojení č.3, měření č. 7 .....	66
Obrázek 5-11 Oteplovací křivky částí jističe, zapojení č.3, měření č.2 .....	67
Obrázek 5-12 Oteplovací křivky částí jističe, zapojení č.3, měření č.3 .....	68

## Seznam tabulek

Tabulka 4-1 Mezní hodnoty oteplení přístupných částí [16] .....	47
Tab. 4-2 Mezní hodnoty oteplení svorek [16].....	47
Tab. 4-3 Zkušební měděné vodiče pro zkušební proudy od 400 A do 800 A včetně [16].....	48
Tab. 4-4 Přístroje a pomůcky použité během prvního zapojení.....	51
Tab. 4-5 Přístroje a pomůcky použité během druhého zapojení .....	52
Tab. 4-6 Přístroje a pomůcky použité během měření .....	54
Tab. 5-1 Oteplení fázových kontaktů jističe, zapojení č.1 .....	56
Tab. 5-2 Oteplení částí jističe, zapojení č.1 .....	58
Tab. 5-3 Oteplení fázových kontaktů jističe, zapojení č.2.....	60
Tab. 5-4 Oteplení částí jističe, zapojení č.2 .....	62
Tab. 5-5 Oteplení fázových kontaktů jističe, zapojení č.3.....	64
Tab. 5-6 Oteplení částí jističe, zapojení č.3 .....	67

# Seznam symbolů a zkratek

## Zkratky:

konst.	...	konstanta
ČSN	...	Česká technická norma
EN	...	Evropská norma
tab.	...	tabulka
obr.	...	obrázek

## Symboly:

U	...	napětí	[V]
I	...	proud	[A]
W	...	práce	[J]
Q	...	teplo	[J]
R	...	odpor	[ $\Omega$ ]
t	...	čas	[s]
$\theta$	...	otepleni	[K]
S	...	průřez	[m <sup>2</sup> ]
V	...	objem	[m <sup>3</sup> ]
T	...	teplota	[°C]
a	...	materiálová konst.	[-]
B <sub>t</sub>	...	materiálová konst.	[-]
$\tau$	...	časová konst.	[-]

# 1 ÚVOD

V dnešní době si člověk nedovede představit život bez použití elektro energie. Výpadek elektřiny na jakoukoliv dobu může způsobit nejen velké materiální náklady ale i ohrožovat jeho život a přivést ke katastrofálním následkům. Proto byly stvořeny různé přístroje pro ochranu elektrických obvodu. Jedním z takových přístrojů je jistič.

Jistič – mechanicky spínací přístroj schopný zapínat, přenášet a vypínat proudy za normálních podmínek obvodu a rovněž zapínat, po stanovenou dobu přenášet a vypínat proudy při určených abnormálních podmínkách obvodu, např. zkratu. [IEV 441-14-20]

Jistič je nedílnou součástí elektrického obvodu, protože on dovede zachránit zařízení před dynamickými (silovými) a tepelnými účinky zkratových proudů. Pro jeho správnou a plynulou činnost odborníci musí provádět zkoušky které ověří jeho pracovní vlastnosti a zkratové schopnosti. Příklady takových zkoušek jsou: měření vypínacích charakteristik a limitu vypínání, měření dielektrických vlastností a provozuschopnosti, ověření dovoleného oteplení.

Měření oteplení přístroje patří k tzv. typovým zkouškám, které mají prověřit, zda konstrukce daného zařízení odpovídá této normě, kde to přichází v úvahu, a příslušné normě výrobku. Typové zkoušky musí provádět na reprezentativních vzorcích každého určitého zařízení. [ČSN EN 60947-1, 67]

Táto bakalářská práce je zaměřena na ověření oteplení částí kompaktního jističe BL firmy „Modeion“ při třech různých typech zapojení:

1. Jednofázové zapojení, kdy proudy ve vedlejších fázích tečou opačným směrem.
2. Jednofázové zapojení, kdy proudy ve všech fázích jističe tečou stejným směrem.
3. Třífázové zapojení jističe.

Hlavním úkolem je stanovit jaký vliv má typ zapojení na výsledek oteplovací zkoušky.

## 2 TERMIKA

Termika se zabývá měřením teploty, tepla a tepelnými ději. Je to oblast fyziky, která zkoumá chování molekul různých látek. Termika se dělí na dvě hlavní části: molekulární fyziku a termodynamiku – v podstatě dvě odlišné ve svých přístupech, ale podobné vědy, zabývající se stejnou věcí – studiem makroskopických vlastností fyzikálních systémů, ale zcela odlišnými metodami. Termodynamika popisuje látku z makroskopického hlediska a neuvazuje její složení, v této odvětví pracujeme s veličinami, které lze změřit nebo odvodit z měřených veličin. Molekulární fyzika popisuje vlastnosti látek statisticky a zabývá se chováním systémů sestávajících z obrovského počtu částic (atomů, molekul). Na základě statistického přístupu se snaží vytvořit vztah mezi experimentálně měřenými makroskopickými veličinami (tlak, objem, teplota atd.) a mikroskopickými charakteristiky částic, které tvoří systém (hmotnost, energie atd.). Zkoumané těleso nebo soustavu nazýváme termodynamická soustava.

Tepelná energie se přenáší z jednoho těla na jiné v důsledku teplotního rozdílu. Teplota je hodnota, která udává, kolik tepla má určité tělo. Teplo může být přenášeno konvekcí, radiací nebo vedením tepla. Život na naší planetě je možný díky tepelnému záření Slunce.

### 2.1 Teplo, šíření tepla

Teplo je jedním z druhů energie. Když tělo pohlcuje teplo, jeho vnitřní energie roste. Vnitřní energie je součtem kinetické a potenciální energie částic, které tvoří těleso. Kinetická energie je energií pohybu částic tělesa. Částice mají potenciální energii díky silám působícím mezi nimi. Když se tělo zahřeje a expanduje, kinetická energie jeho částí se zvětšuje. Tepelná energie proudí z teplých těles do chladnějších, dokud jejich teplota nebude stejná. Když tělo ztrácí teplo, jeho vnitřní energie klesá. Stejně jako jiné formy energie se tepelná energie měří v joulech (J) a značí se písmenkem  $Q$ . Jednotka měření energie se nazývá joule a pojmenovaná na počest anglického vědce Jamese Jouleho (1818–1889). Joule byl prvním, kdo dokázal, že teplo je typ energie. Existuje dva základních zákona termodynamiky:

První – zákon zachování energie. Podle něj se různé typy energie mohou navzájem přeměňovat, ale celkové množství energie zůstává konstantní. Celková změna vnitřní

energie soustavy se rovná součtu práce vykonané okolními tělesy nebo soustavou silovým působením a tepla přijatého z okolních těles nebo odevzdaného okolním tělesům. [1]

$$\Delta U = W + Q \quad (2-1)$$

kde  $\Delta U$  je celková změna vnitřní energie soustavy,  $W$  je součet práce, vykonané okolními tělesy,  $Q$  je teplo, přijaté z okolních těles.

Jsou dvě nejpopulárnější formulace druhého termodynamického zákona:

- Není možné sestavit periodicky pracující stroj, který by nezpůsobil žádných jiných změn, než že by konal práci na základě odnímání stálého množství tepla zdroji o stálé teplotě. (Thomson-Planck) [1]
- Teplo samovolně nemůže přecházet z tělesa chladnějšího na teplejší. (Carnot-Clausius) [1]

Přenos tepla se splňuje třemi principy a to vedením, prouděním a sáláním.

### 2.1.1 Přenos tepla vedením – konduktce

Tento princip šíření je základním mechanismem přenosu tepla. Nejvíce se projevuje u pevných látek, ale vyskytuje taky v kapalně i plynné fázi hmoty. Základem tohoto přenosu je výměna vnitřní energie mezi mikročásticemi uvnitř hmoty. Proto množství přeneseného tepla závisí na vnitřní atomové a molekulární struktuře materiálů. Energie atomu je dána počtem valenčních elektronů, čím víc elektronů, tím větší energie. Indikátorem vnitřní energie hmoty je teplota, pomocí ní jsme schopni definovat celkové množství vnitřní energie daného objemu látky. Změna kinetické energie hmoty na energii vnitřní je dána srážkou částic v důsledku např. dopadajícího záření a projevuje se zvýšením teploty. Velikost tepla, které je látka schopna předat vedením je dána především množstvím vnitřních nosičů a taky pravděpodobnosti vzniku srážek (vzájemného předání) mezi částicemi. Proto přenos tepla vedením u kovů, které mají velké množství volných elektronů je podstatně větší než u izolantů, kde volné elektrony existují ve velmi malém počtu. [3]

V praxi při výpočtu např. tepelných ztrát nebo přestupu tepla mezi rozhraní, můžeme spočítat přenos tepla vedením pomocí vztahu následujícího vztahu:

$$Q = \lambda \cdot \frac{S}{l} \cdot \Delta \vartheta \cdot t \quad (2-2)$$

kde  $l$  je tloušťka materiálu [m]

$S$  plocha, kterou prochází teplo [m<sup>2</sup>]

$\Delta\vartheta$  teplotní rozdíl [K, °C]

t čas [s]

$\lambda$  měrná tepelná vodivost [ $W \cdot m^{-1} \cdot K^{-1}$ ]

## 2.1.2 Přenos tepla prouděním – konvence

Způsob přenosu určité vnitřní energii hmoty, a to fyzickým přenesením této hmoty z jednoho místa na druhé se nazývá konvekce. Je to o přenosu hmoty, na kterou je vázáno teplo. I když tento princip stejně jako kondukce existuje ve všech třech stavech hmoty, v praxi mluvíme o přenosu tepla prouděním v kontextu plynných a kapalných látek. Této látky mohou opravdu proudit narozdíl od pevných látek které vyžadují na přesun dodatečnou energii. [3]

Pomocí Newtonového vztahu jsme schopni vypočítat množství tepla které projde z kapaliny nebo plynu do povrchu stěny u které proudí:

$$Q = \alpha \cdot S \cdot (\vartheta_1 - \vartheta_0) \cdot t \quad (2-3)$$

kde S je plocha stěny [ $m^2$ ]

t čas [s]

$\vartheta_1$  teplota plynu (kapaliny) [K, °C]

$\vartheta_0$  teplota stěny (kapaliny) [K, °C]

$\alpha$  součinitel přestupu tepla [ $W \cdot m^{-2} \cdot K^{-1}$ ]

Součinitel přestupu tepla není materiálovou konstantou, je to závislá veličina, která může nabývat velmi proměnných hodnot v závislosti na určitém stavu proudění kapaliny nebo plynu. [3]

## 2.1.3 Přenos tepla vyzařováním – radiace

Šíření tepla vyzařováním nebo sáláním se uskutečňuje prostřednictvím elektromagnetického záření, bez přítomnosti hmoty. Nejedná se tedy o teplo jako takové ale o energii elektromagnetických vln. Tato energie může být generovaná tělesem o vysoké teplotě nebo může se přeměnit na teplo po dopadání na nějaké těleso. Nemůžeme tedy změřit teplotu záření, ale můžeme změřit jeho energii. Po dopadu na hmotu může být záření absorbováno, odraženo nebo může hmotou projít. Pokud teplota tělesa je vyšší než 0 K, je tento objekt zdrojem záření a předává do okolí svoji tepelnou energii. Každé takové těleso vyzařuje a pohlcuje energii vyzařovanou jinými tělesy. Přičemž část

energie, která dopadá na částečné průzračné těleso se absorbuje, část prochází tělesem a část se odrazí. [3]

## 2.2 Teplota

Teplota udává, jak horké je dané tělo. Pokud stejně hmotným a ohřátým tělesům, které se skládají z různých látek, předat stejné množství energie, ohrají se na různé teploty. To znamená, že různé látky mají různé specifické tepelné kapacity. Například stejné množství tepla ohřívá olej více než vodu. Teplota se měří ve stupních Celsia ( $^{\circ}\text{C}$ ) nebo Fahrenheita ( $^{\circ}\text{F}$ ), nebo v absolutním měřítku. V stupních Celsia se bod tání ledů uvažuje jako  $0^{\circ}$ , bod varu vody se považuje za  $100^{\circ}$ . Celsius – je jedna setina rozdílu mezi těmito dvěma teplotami. Ve Fahrenheitovém systému je teplota tání ledu  $32^{\circ}$  a voda má teplotu varu  $212^{\circ}$ . Teplotní rozdíl je  $180^{\circ}$ . Měření teploty v absolutním měřítku (Kelvinova stupnice) začíná od absolutního nulového bodu – minus  $273^{\circ}$  Celsius. Teploty pod touto hodnotou v přírodě neexistuje. Není možné odebírat energii z těla s nulovou teplotou. Jeden stupeň Kelvinu (K) se rovná jednomu stupni Celsia (C).

## 2.3 Tepelná vodivost

Tuhé látky mohou provádět teplo. Energie částic, které se nacházejí v blízkosti ke zdroji tepla, se zvyšuje, začnou kmitávat a tím přenášet část energie na jiné částice. Teplo se tak šíří uvnitř tělesa. Kovy mají dobrou tepelnou vodivost – tak se rychle zahřejí. Rukojeti pro nádobí jsou vyrobeny ze dřeva nebo plastu, protože tyto látky nevedou teplo dobře. Kovy jsou dobré vodiče tepla, protože mají volně se pohybující elektrony, které snadno přenášejí energii. Látky, které vedou teplo špatně (například voda, dřevo), se nazývají tepelné izolátory. Vzduch je dobrý tepelný izolátor. Srst, polystyren jsou dobré tepelné izolátory, protože obsahují spoustu vzduchu.

Zdrojem tepla v elektrických přístrojích je proud, který protéká proudovými drahami těchto přístrojů. V důsledku průchodu elektrického proudu dochází k nárůstu rozkmitu elektronu krystalické mřížky materiálu proudové dráhy. S rostoucím třením a srážkami elektronu roste i teplota vodiče. Teplo, které vznikne průchodem proudu lze popsat rovnicí:

$$Q = I^2 \cdot R \cdot t \quad (2-4)$$



kde  $Q$  je vzniklé teplo,  $I^2$  je druhá odmocnina procházejícího proudu,  $R$  je elektrický odpor materiálu,  $t$  je čas průchodu elektrického proudu.

Oteplování kontaktu má za následek tvorbu kysličnickové vrstvy v kontaktním styku v důsledku čehož roste i stykový nebo přechodový odpor. Přechodový odpor je prudký nárůst odporu v místě kontaktního styku.

Kontaktní styk je konstrukční zařízení, ve kterém se realizuje elektrické a mechanické spojení dvou nebo více samostatných vodičů, které patří k elektrickému obvodu. V místě styku vodičů je vytvořen elektrický kontakt – vodivé spojení, jehož proud proudí z jedné části do druhé.

Jednoduché spojení kontaktních ploch vodičů neposkytuje dobrý kontakt, protože skutečný kontakt se nevyskytuje po celém povrchu, ale pouze v několika bodech. Důvodem je nerovnoměrnost povrchu kontaktních prvků a dokonce i při velmi pečlivém leštění zůstávají na povrchu mikroskopické vyvýšení a prohloubení.

Při zvýšení přechodového odporu opět dojde k nárůstu teploty.

## 2.4 Oteplení

Jak bylo řečeno dříve při průtoku proudu proudovou drahou přístroje vznikají tepelné ztráty a teplota tohoto přístroje roste. Za předpokladu, že ztráty jsou v celé proudové dráze rovnoměrné a proud teče delší dobu, můžeme vyjádřit průběh teploty v proudové dráze pomocí rovnice:

$$R \cdot i^2 \cdot dt = \alpha_0 \cdot S \cdot \theta \cdot dt + c \cdot V \cdot d\theta \quad (2-5)$$

kde  $dQ = R \cdot i^2 \cdot dt$  - teplo, které vzniká v proudové dráze v každém časovém úseku,  $R$  je odpor proudové dráhy [ $\Omega$ ],  $i$  proud [A],  $t$  čas [s];

$\alpha_0 \cdot S \cdot \theta \cdot dt$  - část tepla která se odvede povrchem vodiče do okolí,  $S$  je plocha [ $m^2$ ],  $\theta$  oteplení [K],  $\alpha_0$  součinitel přestupu tepla [ $W \cdot m^{-2} \cdot K^{-1}$ ];

$c \cdot V \cdot d\theta$  - část tepla která zůstane v proudové dráze a zvětší její teplotu,  $V$  je objem [ $m^3$ ],  $c$  měrná objemová tepelná kapacita [ $J \cdot m^{-3} \cdot K^{-1}$ ];

Řešením této diferenciální rovnice dostaneme vztah pro okamžité oteplení:

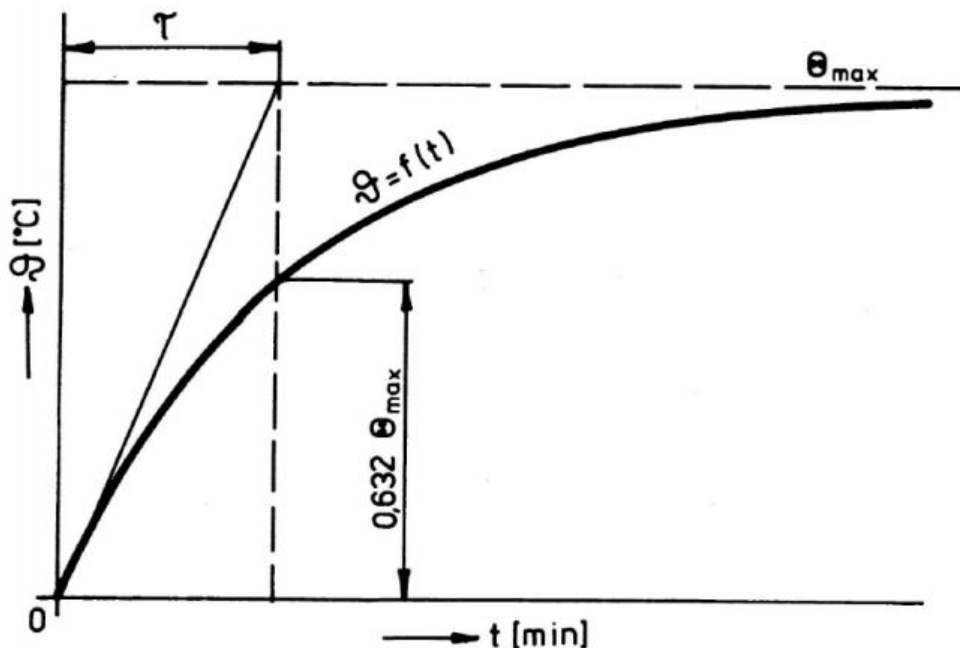
$$\vartheta = \frac{q \cdot V}{\alpha_0 \cdot S} \cdot \left(1 - e^{-\frac{\alpha_0 \cdot S}{c \cdot V} t}\right) = \theta_m \cdot \left(1 - e^{-\frac{t}{\tau}}\right) \quad (2-6)$$

Oteplovací křivka je exponenciála (Obr. 2-1) a časová konstanta je čas, za který by těleso dosáhlo ustáleného oteplení, kdyby neexistoval odvod tepla.

$$\tau = \frac{c \cdot V}{\alpha \cdot S} \quad (2-7)$$

Po dosažení ustáleného oteplení nastává tepelná rovnováha, tzn., že veškeré teplo vznikající v proudové dráze se předává chladicím povrchem do okolí, z čehož plyne, že ustálené oteplení je přímo úměrné ztrátám ve vodiči a nepřímo úměrné ochlazovacím podmínkám.

$$\theta = \frac{q \cdot V}{\alpha_0 \cdot S} = \frac{\sum R \cdot I^2}{\alpha_0 \cdot S} \quad (2-8)$$



Obrázek 2-1 Oteplovací křivka (převzato z [2])

V praxi je výpočet oteplení elektrického přístroje v ustáleném stavu poměrně složitá záležitost a pro kontrolu základních úvah o dimenzování a návrhu proudové dráhy se provádí ve stadiu konstrukčního návrhu přístroje. Směrodatné pro posouzení provedení přístroje jsou následné zkoušky oteplení prováděné v rámci typové zkoušky. Oteplovací zkouška se provádí pro ověření, zda při zatížení přístroje jmenovitým proudem nepřestoupí oteplení některé části přístroje dovolenou hodnotu podle příslušné normy.

## 2.5 Typy snímačů teploty

Pro měření teploty používáme přístroje, které se nazývají teploměr nebo snímač teploty. Je to zařízení, které nám dovoluje změřit teplotu nějaké látky a naměřeny údaj zobrazit v čitelné podobě. Teplota je veličina, kterou nedokážeme změřit přímo, bez

převodu na jinou veličinu, proto teploměry používají různé vlastnosti a charakteristiky měřeného tělesa nebo prostředí.

Nejrozšířenějšími typy snímačů teploty jsou:

### 2.5.1 Termoelektrické (termočlánky)

Termočlánek se skládá ze dvou drátů různých kovů, které jsou spojeny mezi sebou na jednom konci a pracují na principu Seebeckova jevu: pokud spoje dvou kovů, které tvoří termočlánek, mají rozdílnou teplotu, jsou i kontaktní napětí obou rozhraní různá. Proto výsledné napětí měřené mezi těmito rozhraními je nenulové a termočlánek lze využít jako zdroj elektrického napětí. Jinými slovy termoelektrické napětí vznikne mezi vodiči na konci, kde jsou rozpojené, pokud tento konec má odlišnou teplotu než konec se spojenými vodiči dvou různých kovů. Obvodem prochází elektrický proud a nastává tzv. Seebeckův jev. Velikost termoelektrického napětí je přímo úměrná rozdílu teplot mezi konci termočlánků.

Příčinou vzniku termoelektrického napětí je difuze nosičů náboje z teplejší oblasti do chladnější a vznik vnitřního elektrického pole, které pak další difuzi brání. [4]

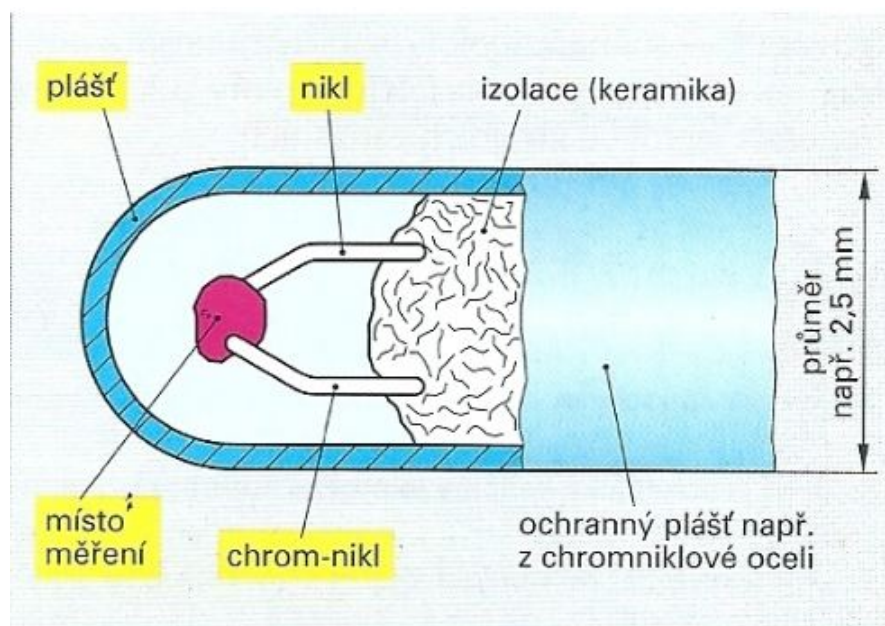
Napětí mezi volnými konci je přímo úměrné rozdílu teplot měřicího a srovnávacího spoje:

$$U = a \cdot (\vartheta_m - \vartheta_s) \quad (2-9)$$

kde  $a$  je materiálová konstanta;

$\vartheta_m$  teplota měřicího spoje;

$\vartheta_s$  teplota srovnávacího spoje.



**Obrázek 2-2 Zapouzdřený termočlánek v sondě (převzato z [5])**

ANSI kód	kombinace slitin		max. rozsah teplot	EMS (mV) V daném rozsahu teplot
	+ vývod	- vývod		
J	ŽELEZO Fe (magnetic)	CONSTANTAN Měď'-Nikl Cu-Ni	0 až 750 °C Termočlánek 0 až 200 °C Kompenzační vedení	-8,095 až 69,553
K	CHROMEKA Nikl-Chrom Ni-Cr	ALOMEGA Nikl-Hliník Ni-Al (magnetic)	-200 až 1250 °C Termočlánek 0 až 200 °C Kompenzační vedení	-6,458 až 54,886
T	Měď' Cu	CONSTANTAN Měď'-Nikl Cu-Ni	-200 až 350 °C Termočlánek -60 až 100 °C Kompenzační vedení	-6,528 až 20,872

**Obrázek 2-3 Vybrané typy termočláneků (převzato z [5])**

Výhodami termočláneků jsou přesnost, rozsah pracovních teplot, relativně nízká cena, rychlá doba odezvy a vysoká stabilita.

Vyhodnocovací obvody termočláneků musí potlačit rušivé signály, tedy především kolísání teploty srovnávacího spoje. Dodržení konstantní teploty srovnávacího spoje dosáhneme termostatem regulujícím teplotu na vyšší hodnotu, např. 50°C. Druhou možností je vložení kompenzační krabice s teplotně závislým můstkem. Můstek je

vyvážen pro teplotu 20°C a při odlišné teplotě na něm vznikne napětí, které koriguje napětí termočlánku. [4]

## 2.5.2 Odporové

Odporové snímače teploty využívají změnu odporu materiálu v závislosti na jeho teplotě. Slouží pro orientační měření v rozsahu teplot od cca -200 °C do cca 1000 °C. Pro správnou funkci těchto čidel musí být dodržen maximální proud který nim prochází, aby nedošlo k oteplení vlastního čidla a tím k chybnému měření. Obvykle tento proud činí v řadech desetin až jednotek mA. [3]

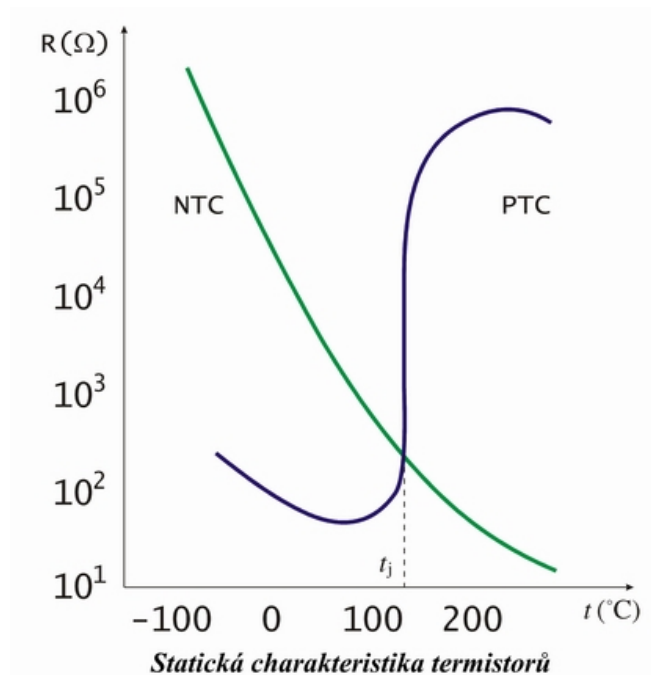
Existuje dva typy odporových snímačů teploty: polovodičové a kovové odporové teploměry. Polovodičové snímače teploty mají podstatně vyšší teplotní koeficient odporu než kovové, lze je rozdělit na monokrystalické a termistory. Monokrystalické teploměry se používají převážně pro měření extrémně nízkých teplot, mají velmi vysokou citlivost. Vyrábějí se nejčastěji z germania, india nebo křemíku. Termistory, které můžeme dále rozdělit na pozistory a negastory, se skládají z polovodičů. Hodnota odporu pozistoru roste s rostoucí teplotou narozdíl od negastoru jejichž odpor s rostoucí teplotou klesá. Negastory častěji se využívají v praxi, jejich teplotní závislost je vyjádřena exponenciální funkcí:

$$R = R_0 \cdot e^{-Bt \cdot (\frac{1}{T_0} - \frac{1}{T})} \quad (2-10)$$

*kde*  $R_0$  je odpor termistoru při teplotě  $T_0$ ;

$R$  – odpor termistoru při teplotě  $T$ ;

$Bt$  – materiálová konstanta, závislá na teplotě  $T$  a materiálu čidla. [6]



**Obrázek 2-4 Charakteristika termistorů (převzato z [6])**

Kovové odporové teploměry se skládají z kovu, s rostoucí teplotou odpor kovu lineárně roste. Závislost odporu na teplotě u teploměru je daná vztahem:

$$R_T = R_0 \cdot (1 + \alpha \cdot \Delta T + \beta \cdot \Delta T^2) \quad (2-11)$$

kde  $T$  – teplota ve °C;

$R_0$  – odpor při teplotě 0 °C;

$\alpha, \beta$  – teplotní součinitele odporu, které jsou závislí na materiálu.

Pro praktické účely při výpočtu této rovnice můžeme neuvazovat kvadraticky člen. Z dané rovnice jsme schopni spočítat teplotu, pokud známe  $R_0$  a odpor při dané teplotě  $R_T$ .

### 2.5.3 Polovodičové

Tento typ snímačů funguje na principu změny charakteristiky p-n přechodu pod vlivem teploty. Vzhledem k tomu, že závislost napětí polovodičových čidel na teplotě je lineární při konstantním proudu, můžeme pomocí těchto snímačů provést měření s vysokou přesností. Hlavními výhodami tohoto typu jsou nízké náklady, miniaturní rozměry, snadnost použití, vysoká přesnost dat, linearita charakteristiky v celém rozsahu měření. Tento typ senzoru je velmi užitečný pro mikroelektronický průmysl. Přesnost

polovodičových čidel obvykle bývá kolem 1%, proto používáme je pro méně náročné aplikace.

#### **2.5.4 Dilatační**

Tento typ teploměrů řadíme do mechanických čidel teploty. Principem funkce je změna objemu nebo délky měřeného materiálu v závislosti na teplotě. Nejrozšířenějšími dilatačními snímači teploty jsou:

Tyčový teploměr – kovová trubka jedním koncem umístěna do měřeného prostředí a pevně fixovaným druhým koncem. Při ohřívání a teplotním roztažení pohyb měřeného konce se přenáší přes převodový mechanismus na ukazatel teploty (tyč). Tento převodový mechanismus a tyč mají být materiály s velmi malou teplotní roztažností.

Bimetalový teploměr – dva pásy různých metalů jsou spojeny po cele délce, jeden konec této dvojité pásky je pevně fixován z jedné strany. Při ohřívání, vlivem různé teplotní roztažnosti těchto dvou metalů dochází k zakřivení a teploměr se deformuje do oblouku, na vnější straně je metal z větší teplotní roztažnosti. Táto mechanická deformace se převádí na ukazovací, spínací nebo měřicí mechanismus. Výhodami jsou jednoduchost a levná cena těchto spínačů. Používají se pro orientační měření teploty, indikace dosažení limitní teploty atd.

Kapalinové teploměry – principem je teplotní roztažnost kapalin, jako rtuť, etylalkohol, pentan.

#### **2.5.5 Pyrometry**

Radiační pyrometry nebo bezdotykové snímače vyhodnocují teplotu měřeného objektu na základě elektromagnetického (tepelného) záření, které tento objekt vysílá. Pracují ve viditelném a infračerveném spektru a v rozsahu teplot od - 40 °C do 10000 °C.

### 3 JISTIČ

Jistič – mechanicky spínací přístroj, který je určen pro zapínání, přenos a vypínání jmenovitého proudu v obvodu za normálních podmínek a také pro přenos, po stanovenou dobu a vypínání proudu při abnormálních podmínkách. Hlavní funkcí jističe je automatické vyhodnocení a vypínání nadproudů, způsobené přetížením nebo zkratem. Velikost zkratového proudu, který schopen jistič vypnout je omezená zkratovou vypínací schopností jističe. Zapínání jističe znamená natažení pružiny, která se nachází v napnutém stavu a působí ve směru do polohy „off“. V zapnuté poloze je pružina zajištěna pomocí zámku, který brání samovolnému vypínání jističe. Při nadproudu nebo zkratu se uvolní vybavovací mechanismus a dojde k rozpojení proudové drahy pomocí pružiny. Doba odezvy pružiny je při zkratu 3-4 ms, což není vhodné pro jištění polovodičů, proto musíme je chránit pojistkovými systémy. Výhodou jističe oproti pojistce je to, že se jedná o nedestruktivní přístroj, který je možné opětovně použít.

Díky jednoduchosti, bezpečnosti provozu a spolehlivosti ochrany proti zkratovým proudům jsou tato zařízení široce používána v elektrických instalacích malého i vysokého výkonu. Jističe patří k spínacím zařízením ručního ovládání, avšak řada typů má elektromagnetický nebo elektrický pohon, který umožňuje jejich dálkové ovládání.

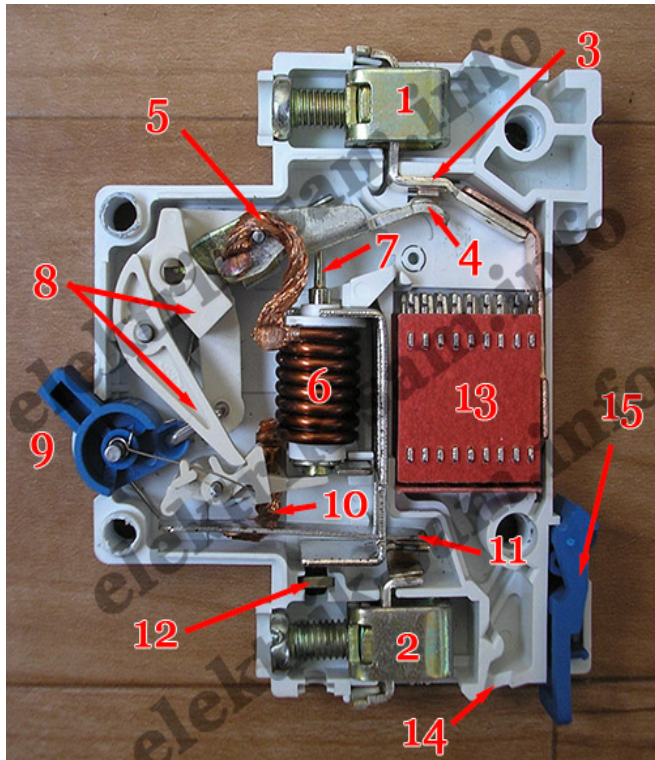
Podle účelu použití můžeme rozdělit na jističe:

- pro domovní a podobné instalace: modulové (MCB),  $I_n = 0,2 \div 125 \text{ A}$ ;
- pro všeobecné použití (jištění transformátorů, vedení, rozvaděčů, spínacích přístrojů, motorů atd.):
- kompaktní jističe – jsou zabudovány v plastovém pouzdru (MCCB),  $I_n = 12 \div 1600 \text{ A}$ ;
- vzduchové jističe – jsou zabudovány v ocel plastovém rámu,  $I_n = 250 \div 6300 \text{ A}$ ;
- pro jištění motorů – spouštěče motoru (používají se především k zapínání a vypínání asynchronních motorů vzhledem k jejich velmi vysokému zapínacímu proudu),  $I_n = 0,16 \div 100 \text{ A}$ .



## 3.1 Modulární jistič, MCB (Miniature Circuit Breaker)

### 3.1.1 Konstrukce:



1. Přívodní svorka.
2. Vývodní svorka.
3. Nehybný kontakt.
4. Pohyblivý kontakt.
5. Ohebný vodič.
6. Cívka elektromagnetické spouště.
7. Jádru elektromagnetické spouště.
8. Mechanismus vypínání.
9. Ovládací páčka.
10. Ohebný vodič.
11. Bimetal (tepelná spoušť).
12. Regulační šroub tepelné spouště.
13. Zhášecí komora.
14. Otvor pro odvod plynu.
15. Zápádka pro upevnění na liště.

Obrázek 3-1 Konstrukce modulového jističe (Převzato z [7])

### 3.1.2 Princip funkce:

Při běžném provozu jističem protéká proud, který je menší nebo je roven nominální hodnotě proudu jističe. Napájecí napětí se přivádí přes přívodní svorku (1), která je propojena s pevným kontaktem (3). Dále proud protéká přes pohyblivý kontakt (4) do měděného flexo pásku (5) a následně do cívky elektromagnetické (zkratové) spouště (6). Pak přes ohebný vodič (10) proud teče do bimetalu (tepelná spoušť) (11) a končí na vývodní svorce přístroje (2), přes kterou se napájí chráněný obvod.

V nouzovém režimu jistič vypíná chráněný obvod pomocí mechanismu vypínání (8), který se spustí působením tepelné (11) nebo elektromagnetické (6,7) spouště. Příčinou zapůsobení těchto spouští jsou nadproudy (proudy přetížení a zkratové proudy).

Tepelná spoušť (11) – bimetal – destička tvořená nejčastěji dvěma vrstvami různých kovů, které mají odlišné koeficienty teplotní roztažnosti. Průchodem proudu se bimetal ohřívá a vyhýbá se směrem ke kovu, který má menší koeficient teplotní roztažnosti. Při překročení nastavené hodnoty proudu, průhyb destičky, za nějaký čas, bude tak velký, že přivede do pohybu vypínací mechanismus a jistič vybaví.

Elektromagnetická spoušť (6,7) – se skládá z cívky (6) a pohyblivého jádra (7) zachyceného pružinou. Při překročení zadané hodnoty proudu, v cívce se naindukuje tak velké magnetické pole, pod vlivem kterého jádro překoná namáhání pružiny a způsobí pohyb vybavovacího mechanismu. V normálním provozu v cívce taky se indukuje magnetické pole, ale jeho hodnota není dostatečně velká pro překonání namáhání pružiny.

Přetížení v obvodu vzniká tehdy, když proud přesahuje nominální hodnotu, na kterou je dimenzován jistič. Tento proud přetížení průchodem přes tepelnou spoušť způsobuje ohřátí bimetalu a, jako následek, je ohýbaní destičky a vybavení pomocí vybavovacího mechanismu.

Ohřátí dvojkovu vyžaduje nějaký čas, proto vybavení pomocí tepelné spouště není jevem okamžitým. Čas, který je potřebný pro vybavení je dan hodnotou překročení nominálního proudu a může trvat od několika sekund do hodiny.

Toto časové zpoždění pomáhá uniknout přerušením napájení v případě náhodných nebo krátkodobých navýšení proudu v obvodu.

Minimální hodnota proudu, při které musí zareagovat jistič se zadává pomocí regulačního šroubu (12) při výrobě přístrojů. Obvykle je to hodnota 1,13 -1,45 nominálního proudu jističe.

Proud, při kterém vybaví jistič je taky závislý na okolní teplotě. V teple místnosti bimetal se ohřeje a prohne se při menším proudu oproti studeném prostoru, kde hodnota proudu, při které přístroj se rozepne může být vyšší než dovolená.

Pro opětovné zapnutí jističe po zpracování tepelné spouště je nutné, aby bimetal se ochladil a vrátil se do původního tvaru.

V případě zkratu funkce jističe je založena na jiném principu. Během zkratu proud v obvodu se prudce zvyšuje na hodnotu několika násobku jmenovitého proudu. Tento proud může poškodit izolaci a přístroje v obvodu. Aby zabránit velkým škodám je nutné okamžitě rozpojit obvod. Tuto funkci vykonává elektromagnetická spoušť.

Elektromagnetická spoušť se skládá z cívky a pohyblivého jádra, uchyceného pružinou.

Okamžité a několika násobné zvýšení proudu, které vzniká při zkratu v obvodu, způsobuje zvýšení magnetického toku, vlivem kterého jádro překonává namáhání pružiny, vtahuje se do cívky a působí na vybavovací mechanismus. Silové kontakty jističe se rozpojí a přeruší napájení havarijní části obvodu.

Takovým způsobem, elektromagnetická spoušť chrání obvod před hořením a ničením elektroinstalaci. Doba odezvy spouště stanoví kolem 0,02 s, za tento okamžik rozvod nestihá se ohrát na nebezpečné teploty.

V okamžik rozepnutí kontaktů, kterými prochází velký proud, mezi nimi vzniká elektrický oblouk, který může dosáhnout několika tisíc K.

Aby ochránil kontakty a jiné části jističe před ničením v důsledku hoření oblouku přístroj je vybaven zhasací komorou.

Oblouk vzniká v místě rozepnutí kontaktu. Jeden konec tohoto oblouku zůstává na pohyblivém kontaktu, zatímco druhý konec posouvá z nehybného kontaktu na vodící destičku, k němu připojenou, která vede oblouk do zhasací komory.

Zhasací komoru tvoří mřížka tvořena destičkami z feromagnetického nebo izolačního materiálu. Oblouk je vehnán do zhasací komory elektromagnetickým polem, vytvořeným vypínacím proudem. V komoře oblouk se prodlouží nebo se rozdělí na malé segmenty, tím se zvýší jeho odpor a následně oblouk zhasne. V spodní části jističe se nachází speciální otvory pro odvod plynu, který vznikl v důsledku hoření oblouku.

### 3.1.3 Rotoaktivní kontaktní systém

Jiným konstrukčním řešením pro jističe nn je kontaktní systém založený na rotačním pohybu hlavního páru kontaktů. Díky takovému uspořádání dochází k přerušení proudové drahy ve dvou místech a energie, která vznikne při rozpínání kontaktů je poloviční oproti obvyklé konstrukci kompaktního jističe opatřeného pouze jednoduchým hlavním kontaktem. Následkem je zabezpečení mnohem menšího opotřebení kontaktů a lepší poměr mezní a provozní vypínací schopností jističe. [8]



**Obrázek 3-2 Rotační kontaktní systém**

Při průchodu zkratového proudu v kontaktních stycích vzniknou odpudivé síly, které natočí pohyblivý kontakt a rozepnou obvod. Vzniklé oblouky jsou vháněny do zhašecích komor přitažlivou silou feromagnetika roštu a taky vhodným natvarováním proudové drahy do U-smyčky. [9]

Energie zkratového oblouku může být využita také pomocí tlakového vypínacího systému. Tento systém zajistí velmi rychle vypínání zkratu (jednotky milisekund) i při velkých zkratových proudech u předraženého přístroje. [8]

Hlavními výhodami rotoaktivního kontaktního systému jsou:

- Mez vypínací schopnosti až 150 kA;
- Velmi silné omezení zkratového proudu, podobně jako u pojistky;
- Nižší opotřebení kontaktů;
- Velice rychle vypnutí zkratu.

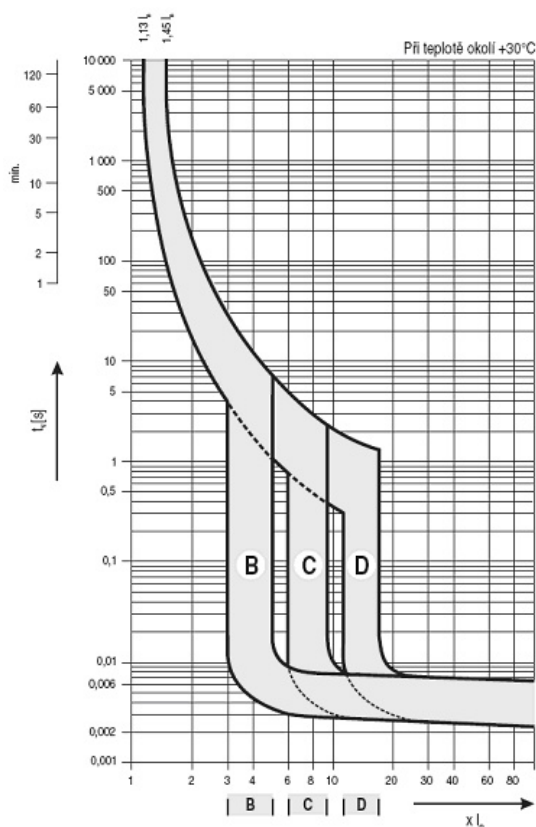
Další výhodou jističů s rotačním kontaktním systémem je možnost jeho využití při tzv. kaskadování, nebo záložní ochraně jako předraženy jistič. V tomto případě přiřazené jističe mohou mít menší omezovací schopnost. Při zkratu v obvodu přiřazeného jističe dojde k okamžitému rozpojení kontaktů jističe s rotačním systémem, tím se omezí vrcholová hodnota proudu, kterou následně vypne jistič v obvodu. Po vybavení zkratu v obvodu rotační kontakty jističe se vrátí do sepnutého stavu, a tak není omezena dodávka proudu do ostatních obvodu. [9]

### 3.1.4 Vypínací charakteristiky jističe

Nadproudová a zkratová spouští jsou základními konstrukčními prvky jističe. Tyto součásti určují tvar vypínací charakteristiky jističe.

Vypínací charakteristika jističe – závislost času vybavení jističe na velikosti protékajícího proudu. Tento proud se uvádí v násobcích nominálního proudu jističe. Vypínací čas odpovídá nezátěžovanému jističi před průchodem daného proudu, tzn. „studenému stavu“ jističe. Z rostoucí velikosti a dobou trvání předchozího zatížení se následná vypínací doba jističe pro stejnou velikost proudu zkracuje. V tomto případě mluvíme o tzv. tepelné paměti nadproudové spouště. Z praktického hlediska je tato vlastnost velmi užitečná.

Jistič má sloučenou vypínací charakteristiku, to znamená, že obě spouště jsou spřažené takovým způsobem, že tepelná spoušť působí v pásmě malých nadproudů a elektromagnetická spoušť reaguje v oblasti zkratových proudu. Tato charakteristika je velmi důležitým popisem, protože jističe se stejným nominálním proudem mají odlišné vypínací doby v závislosti na ní. V závislosti na tvaru vypínací charakteristiky jističe činí chránění různých obvodu:



Obrázek 3-3 Vypínací charakteristika jističů dle normy ČSN (převzato z [10])

- Typ B (3–5  $I_n$ ) používají se pro ochraně elektrických obvodu s nízkou hodnotou zapínacího proudu a převážně odporovou zátěží (žárovky, topidla, pece, osvětlení);


- Typ C (5-10  $I_n$ ) používají se k ochraně obvodu napájecích elektrické instalace se střední hodnotou zapínacího proudu (klimatizace, chladničky, zásuvkové skupiny, výbojky s velkým zapínacím proudem);

- Typ D (10-20  $I_n$ ) používají se k ochraně obvodu napájecích elektrické instalace s vysokými zapínacími proudy (kompresory, jeřáby, čerpadla, transformátory, 2polové motory). Převážně se instalují v průmyslových rozvodech.

## 3.2 Kompaktní jistič, MCCB (Moulded Case Circuit Breaker)

### 3.2.1 Kompaktní jističe Modeion

Nosná konstrukce kompaktního jističe je odlita z izolační hmoty a tvoří s jističem neoddělitelný celek. Řada kompaktních jističů Modeion je určena pro jištění zařízení proti nadproudům, zkratům a případně i podpětí v obvodech se jmenovitými proudy od 16 A až do hodnoty 1600 A. Jsou také vhodné k méně častému spínání obvodu. Tato řada jističů vybavená uživatelsky výměnnými nadproudovými spouštěmi a také širokým sortimentem stavebnicového příslušenství: spínačů, napěťových a podpětových spouští, ručních i motorových pohonů, krytů a připojovacích sad. Rada sestává z pěti typových velikostí, jejich základní parametry jsou uvedeny v následující tabulce:



Typ		BC160N	BD250N, BD250S	BH630N, BH630S	BL1000S	BL1600S
Jmenovitý trvalý proud	$I_n$	160 A	250 A	630 A	1 000 A	1 600 A
Jmenovité pracovní napětí	$U_n$	max. AC 690 V, DC 250 V	max. AC 690 V	max. AC 690 V	max. AC 690 V	max. AC 690 V
Jmenovitý kmitočet	$f_n$	50/60 Hz	50/60 Hz	50/60 Hz	50/60 Hz	50/60 Hz
Kategorie užití (selektivita)		A	A	A	A, B	A, B
Jmenovitá mezní zkratová vypínací schopnost <sup>1)</sup>	$I_{cu}/U_n$	NORMAL 25 kA / AC 415 V SUPERIOR –	36 kA / AC 415 V 65 kA / AC 415 V	36 kA / AC 415 V 65 kA / AC 415 V	– 65 kA / AC 415 V	– 65 kA / AC 415 V
Jmenovitý krátkodobý výdržný proud při $U_n = AC 690 V$	$I_{cs}/t$	–	2,5 kA / 1 s	8 kA / 50 ms, 7 kA / 300 ms, 6,5 kA / 1 s	15 kA / 1 s	20 kA / 1 s
Rozměry Š x V x H		75 x 135 x 70 mm	105 x 225 x 105 mm	140 x 275 x 105 mm	210 x 350 x 135 mm	210 x 350 x 135 mm
Počet pólů		3, 4	3, 4	3, 4	3	3

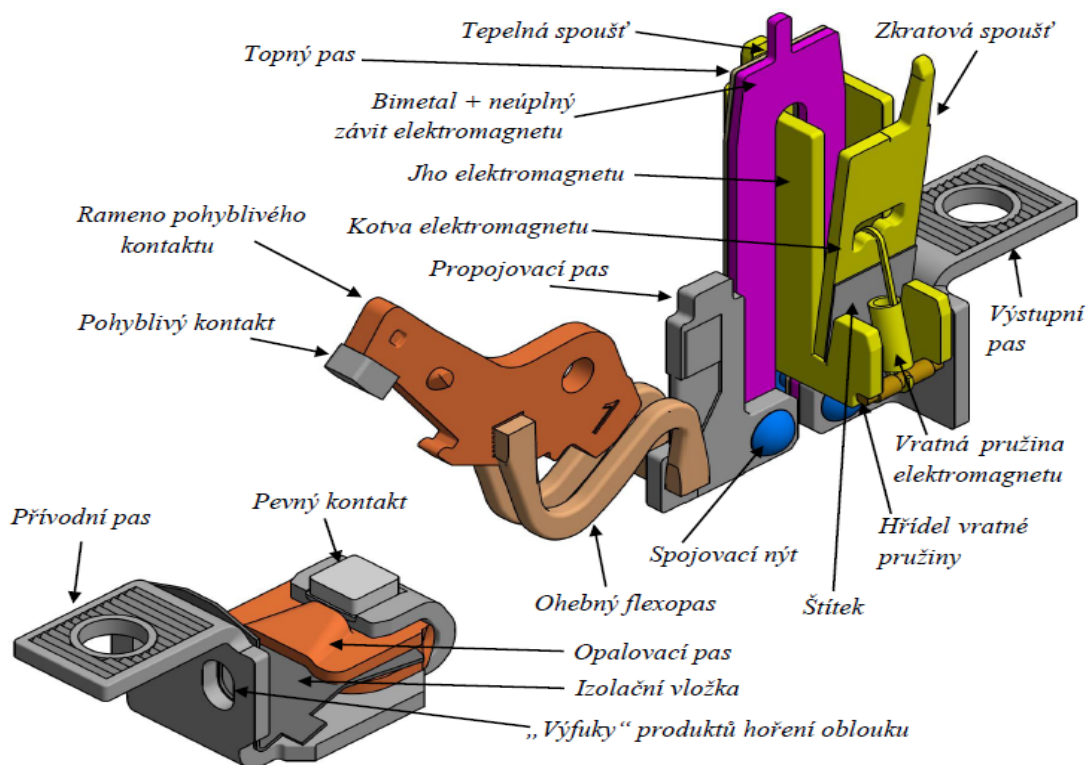
**Obrázek 3-4 Základní parametry jističů BL z řady Modeion (převzato z [11])**

Dnešní generace jističů pro domovní rozvody a kompaktních jističů, mimo největší typové velikosti (BL1000 a BL1600), jsou schopny výrazně, v podstatě stejně jako pojistkové vložky, omezovat zkratový proud. Při průchodu zkratového proudu přes pól kazetu výkonového jističe dojde ke vzniku odpudivé síly, která působí na vlastní ramínko rotačního systému. Tato síla může být i tak velká, že při nadskoku kontaktu dojde ramínko až do polohy plného otevření a zaskočení pohyblivého kontaktu do vačky, ten se již nevrátí. Teprve až nyní působí vypínací mechanismus jističe a rozpíná všechny póly jističe, a tak bezpečně odpojuje proudovou dráhu od zdroje el. energie. Tomuto principu se říká omezující jistič, to znamená, že předpokládány zkratový proud je omezen na mnohem nižší hodnotu, než by byl, pokud by jistič čekal na povel vypínacího mechanismu, tak jak je to například typické u vzduchových jističů ACB - ty jsou totiž z pravidla neomezující. Zcela typickým prvkem pro omezení zkratového proudu je pojistka.

Pomocí konstrukčního řešení proudové drahy ve tvaru smyčky v oblasti kontaktu, elektrodynamická síla od této smyčky velmi rychle oddalí pohyblivý kontakt. Zkratový proud nedosáhne svého maxima a vznikly oblouk mezi rozevřenými kontakty je elektrodynamickou silou smyčky vehnán do zhašecí komory, která je tvořena roštem feromagnetických plechů, které působí prostřednictvím magnetického pole také přitažlivou silou na vznikly oblouk. Tím se oblouk prodlouží, ve zhašecí komoře se



oblouk rozdělí mezi jednotlivými plechy na dílčí části, vzroste jeho napětí a dále dojde k jeho ochlazení a deionizaci. Díky tomu je možné významně omezit tepelné a dynamické účinky zkratového proudu.



Obrázek 3-5 Model proudové dráhy jističe BL z řady Modeion (převzato z [12])

## 3.2.2 Nadproudové spouště jističe BL z řady Modeion:

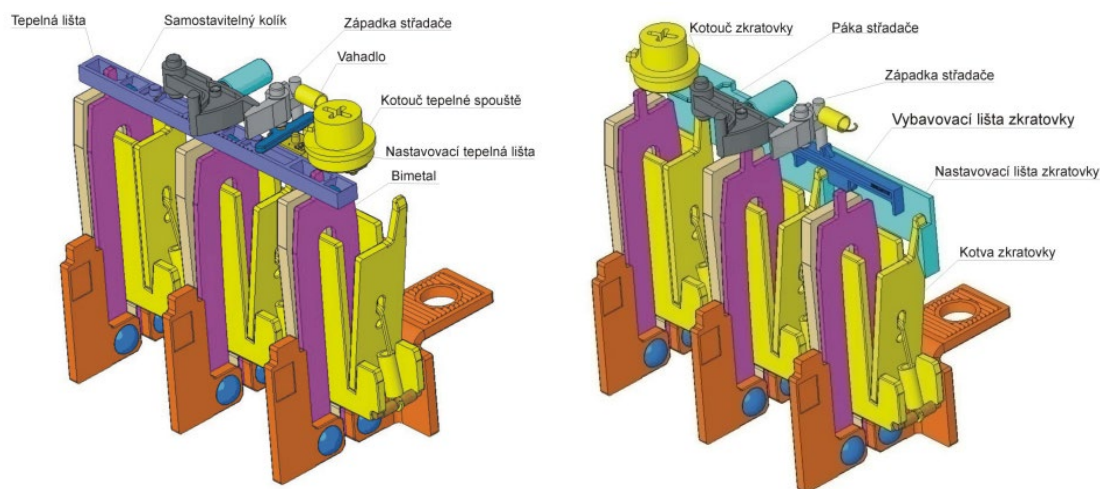
### 3.2.2.1 TMTU (Thermal-Magnetic Trip Unit)

Tento typ nadproudových spouští je použit u jističů velikosti BC160. Jejich výhodou je možnost použití i v obvodech stejnosměrného napětí. Na rozdíl od modulárních jističů, které mají spouště časově závislou a časově nezávislou okamžitou konstrukčně odděleny a umístěny v různých částech jističe, u kompaktního jističe BC160 tvoří obě tyto základní částí nadproudové spouště jeden celek.

Vinuti elektromagnetu je realizováno v tomto případě jedním průvlekm magnetickým obvodem. Průvlek je tvořen bimetalem s paralelně připojeným topítkem. Spouště na přetížení a zkratové spouště jednotlivých pólů jsou mechanicky propojeny společnými lištami. Jmenovitý proud jističe lze v tomto případě regulovat změnou volné drahý mezi bimetaly a lištou, pomoci kotouče regulace jmenovitého proudu



(kotouč tepelné spouště). Působení okamžité spouště lze regulovat změnou síly pružiny, jejím natažením, pomoci kotouče regulace okamžité spouště.



**Obrázek 3-6 Popis tepelné a zkratové spouště jističe BC160 z řady Modeion [10]**

### 3.2.2.2 ETU (Elektronic Trip Unit)

Digitální elektronické nadproudové spouště se v současné době používají u jističů typových velikosti cca 160 A i výše. Přitom tato spodní hranice se s rozvojem mikroelektrotechniky neustále snižuje.

Elektronické nadproudové spouště pracují na jiném principu než elektromagnetické a tepelné, mají, také, jinou konstrukci. Součástí spínacího bloku jističe s elektronickou spouští jsou proudové transformátory v každém pólu jističe, které slouží ke snímání proudu procházejícího jistěným zařízením. Další závažnou funkcí je napájení vlastní elektronické nadproudové spouště. Primární vinutí těchto transformátorů je tvořeno jedním průvlečkem, oproti sekundárnímu, které má mnoho závitů.

Vzhledem k snímání proudu proudovými transformátory, jističe s elektronickými spouštěmi uvedeného druhu lze použít jen ve střídavých elektrických rozvodech. Nelze je použít ve stejnosměrných rozvodech. Existují ale také speciální jističe pro stejnosměrný proud s elektronickými spouštěmi. Snímání proudu u těchto spouští je provedeno s využitím Hallové sondy.

Elektronická spoušť jističe BL řady Modeion je samostatným výměnným blokem. Základní částí tohoto bloku je deska s plošnými spoji, mikroprocesorem a dalšími elektronickými součástkami, regulačními kotouči spojenými s přepínači, konektory

zajišťujícími propojení s proudovými transformátory. Výstupním členem elektronické nadproudové spouště je speciální vybavovací elektromagnet.

Každých 250  $\mu\text{s}$  spoušť vzorkuje okamžitou hodnotu a vypočítává skutečnou efektivní hodnotu proudu. Jistič s elektronickou spouští dokáže zabezpečit bezvadné jištění i při nesinusovém průběhu proudu. Efektivní hodnota proudu vyhodnocuje pomocí software. To umožňuje použít jistič s digitální elektronickou spouští například u zařízení s přesycenými magnetickými obvody, řízených usměrňovačů nebo frekvenčních měničů a zajistit jejich dokonale jištění.

### 3.2.3 Vypínací charakteristika

Vypínací charakteristika jističů s elektronickou nadproudovou spouští je velmi dobře nastavitelná, pomocí zabudovanému softwaru a regulačních přepínačů je možné dokonale adaptovat jistič požadavkům jištěného zařízení a také nastavit potřebnou selektivitu jištění.

Tvar vypínací charakteristiky jističů BL, podle požadavku, je možné nastavit otočnými přepínači ve třech pásmech:

1 pásmo (L) – pásmo malých ale déle trvajících nadproudu, časově závislá spoušť – jištění proti přetížení. Nastavuje se dvěma přepínači:

- V ose proudu charakteristika se posouvá pomocí přepínačů  $I_r$  [A], jmenovitý proud spouště.
- V ose času charakteristika se posouvá pomocí přepínačů  $t_r$  [s], čas, za který zapůsobí a vypne jistič při průchodu 7,2násobku jmenovitého proudu spouště  $I_r$ .

Pomocí těchto parametrů je možné optimálně přizpůsobit vypínací charakteristiku jističe jištěnému zařízení.

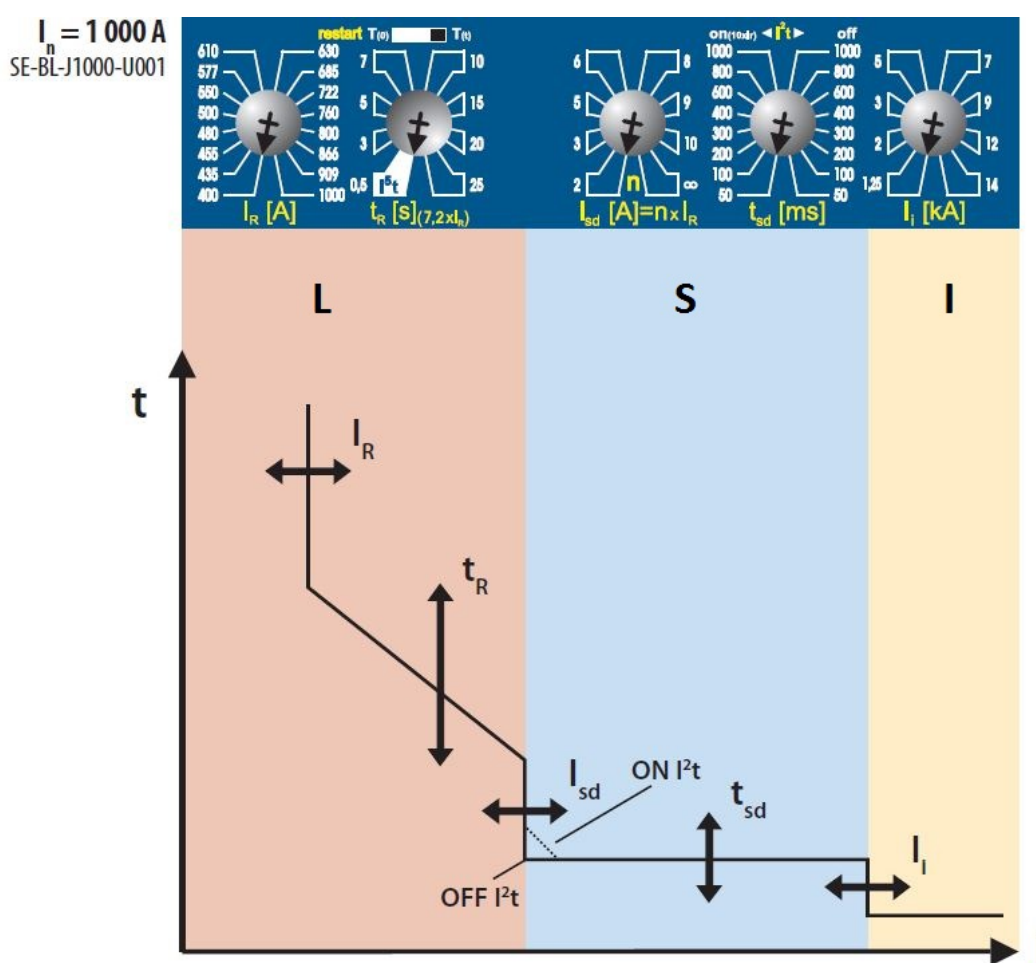
2 pásmo (S) – pásmo středních nadproudu, časově nezávislá, zpožděná spoušť. Nastavuje se dvěma přepínači:

- $n$  – násobek jmenovitého proudu spouště  $I_{sd}$  [A], od tohoto násobku jistič vypíná se zpožděním  $t_{sd}$ , což je nastavený čas zpoždění spouště.
- čas zpoždění spouště  $t_{sd}$  [s], vhodné nastavení časového zpoždění dovoluje dosáhnout selektivitu jištění v této oblasti nadproudu. Za určitých okolností (např. s přiřazenou pojistkou) je vhodné použít místo pravoúhlého tvaru této

části charakteristiky (přepínač  $I_{2t}$  v poloze off), charakteristiky s průběhem podle  $I_{2t} = \text{konst.}$  (přepínač  $I_{2t}$  v poloze on). S – pásmo lze vyřadit nastavením přepínače  $I_{sd}$  [A] do polohy  $n = \infty$ , pak oblast S není vůbec zahrnutá do vypínací charakteristiky.

3 pásmo (I) – pásmo velkých nadproudů, časově nezávislá, okamžitá spoušť. Jištění proti mezním zkratovým proudům bez zpoždění. Nastavuje se jedním přepínačem:

- parametr  $I_i$  [kA], při dosažení nebo překročení  $I_i$  [kA], dojde k okamžitému vybavení jističe.



Obrázek 3-7 Ukázka přepínačů a vypínací charakteristiky spouště U001 [11]

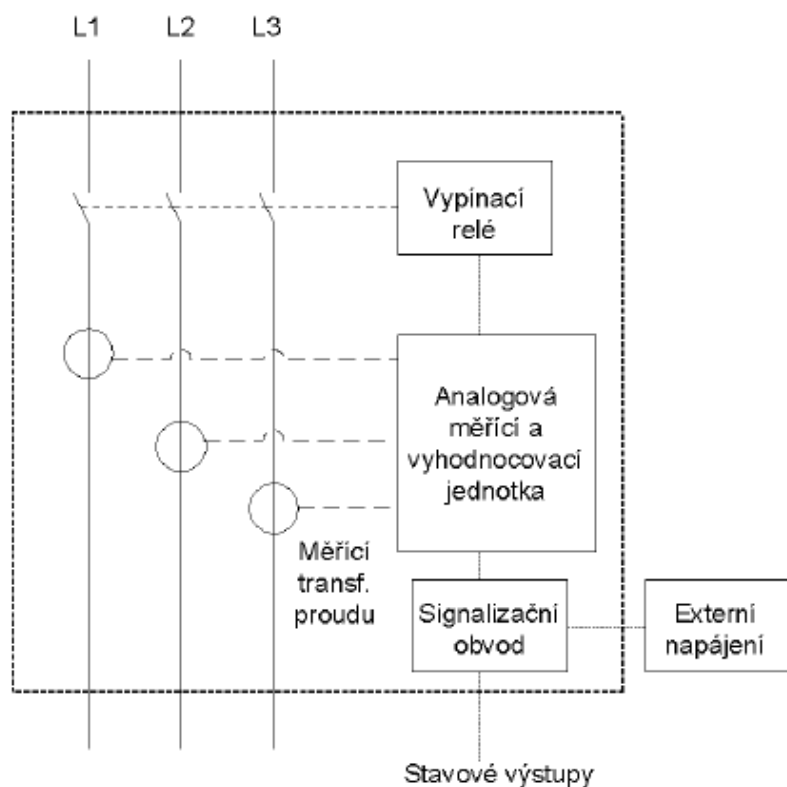
### 3.2.4 Vývojové generace jističů

Prudký vývoj jisticích přístrojů v posledních 15 letech přivedl k širokému využití elektroniky která kromě základních jisticích funkcí, zajišťuje také měření parametrů

chráněného obvodu a předává je do nadřazených řídicích systému. Vzhledem k aplikaci elektronických elementů ve vyhodnocovacích jednotkách a spouštích vývoj postupně prošel třemi generacemi. Jističe, pracující na principu přímého působení akčního členu (spouští) na vybavovací mechanismus lze považovat za nultou generaci. [13]

### 3.2.4.1 Elektronické jističe 1. generace

Tato generace jističů je charakterizovaná analogovým vyhodnocením proudu a jeho měřením pomocí měřicích transformátorů proudu s lištěným jádrem. Této transformátory zároveň plnili funkce napájení vyhodnocovací obvody a vypínací relé. Při externím napájení elektronické obvody umožňují vyvedení analogového signálu pro dálkové měření a signalizaci stavu jističe. [13]



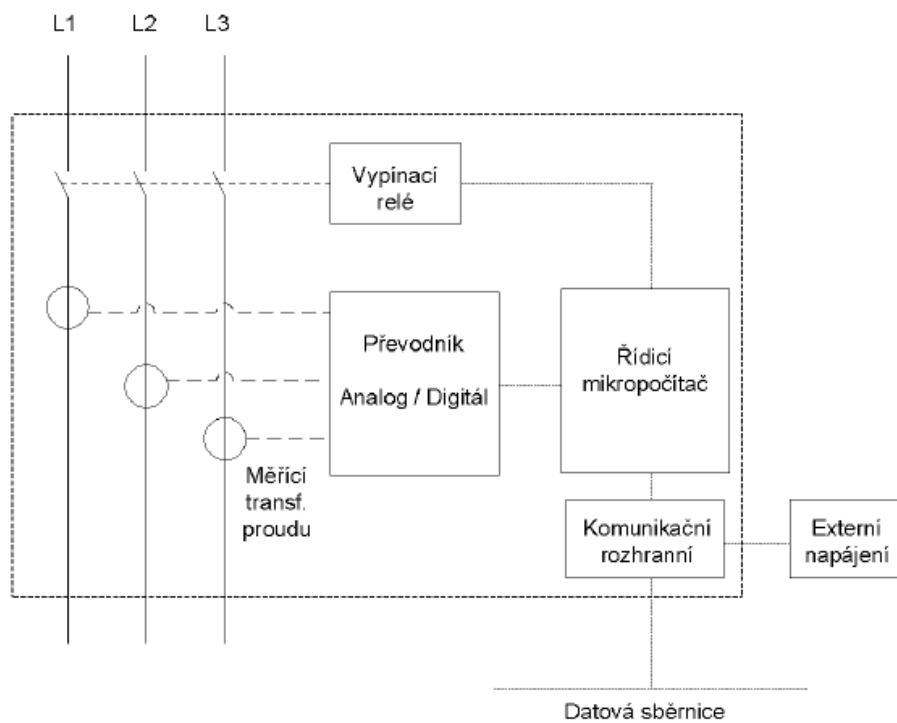
**Obrázek 3-8** Blokové schéma elektronického jističe první generace [13]

### 3.2.4.2 Elektronické jističe 2. generace

Charakteristikou jističů druhé generace je použití mikroprocesorové techniky a digitální zpracování měřeného proudu. Transformátory proudu měří skutečnou jeho

hodnotu, protékající proudovou drahou jističe. Signál z transformátorů je zpracován na digitální tvar pomocí převodníku analogového signálu. Tento digitální signál postupuje do mikropočítače, který jeho vyhodnocuje. V případě, že protékající proud jističem je větší, než maximální povoleny, mikropočítač aktivuje vypínací relé a dojde k okamžitému rozepnutí obvodu. [10]

Výměna dat mezi komunikačním rozhraním řídicího mikropočítače a nadřazeným systémem může být provedena po sériové sběrnici. Elektronické obvody zajišťující základní funkce jističe (jištění proti nadproudu a zkratu) jsou napájeny pomocí transformátorů proudu. Externí zdroj napájení vyžadují trvale měřicí obvody a komunikační rozhraní. [10]



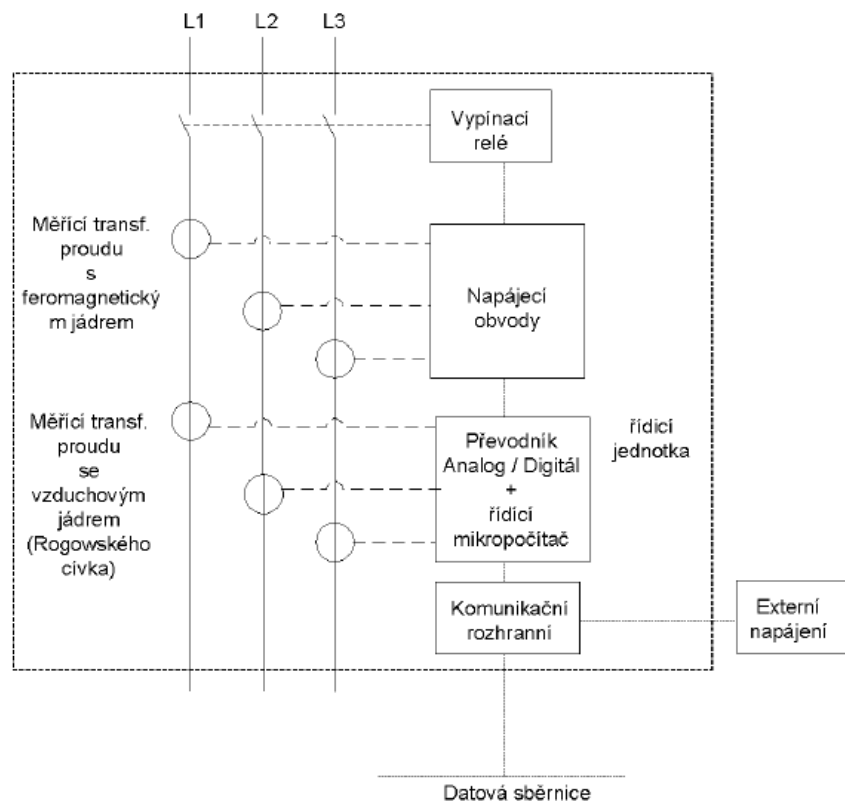
**Obrázek 3-9** Blokové schéma elektronického jističe druhé generace [13]

### 3.2.4.3 Elektronické jističe 3. generace

Z hlediska použití digitální technologie jističe druhé a třetí generace jsou velmi shodné. Zásadním rozdílem mezi nimi je oddělení napájení základních elektronických obvodů. Narozdíl od jističů druhé generace, kde napájení je provedeno jedinými (v každé fázi) měřicími transformátory proudu, ve třetí generaci jsou v každé proudové dráze použity dva proudové transformátory. První proudový transformátor je v klasickém provedení s lištěným jádrem a je použit pro napájení elektronických obvodů. Druhý

proudový transformátor má tvar toroidního vinutí se vzduchovým jádrem – Rogowského cívky. Komunikační rozhraní a trvale měřící obvody jsou napájeny z externího zdroje. Komunikační rozhraní umožňuje po doplnění přizpůsobovacího modulu zařadit jistič do distribuovaného řídicího systému s některou ze standardizovaných sběrnic. K dispozici jsou i přizpůsobovací moduly a příslušné programové vybavení pro komunikaci po sítích INTRANET. Podle vybavenosti řídicí jednotky jističů třetí generace mohou poskytovat několik úrovní informací. Jsou to:

- Úroveň 1 – základní informace o stavu jističe;
- Úroveň 2 – datová komunikace;
- Úroveň 3 – komunikace po lokální sběrnici;
- Úroveň 4 – ovládání a diagnostika v sítích vyšší úrovně. [10]

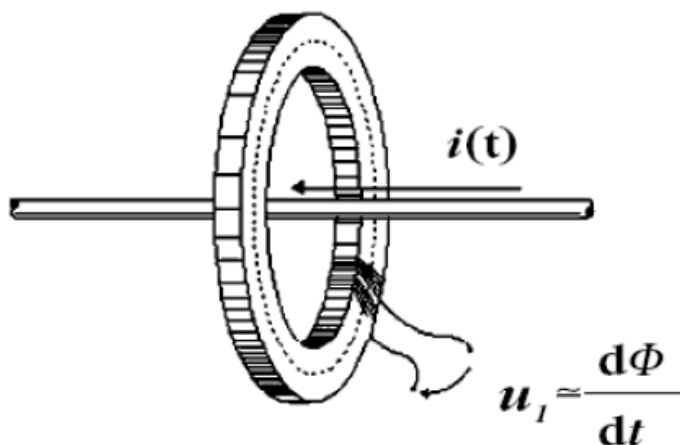


**Obrázek 3-10** Blokové schéma elektronického jističe třetí generace [13]

### Rogowského cívka

Toroidní (vzduchová) cívka bez železného jádra, která je umístěna kolem primárního měřeného vodiče, podobně jako sekundární vinutí proudového transformátoru. Tento senzor má vynikající přesnost měření ve velkém rozsahu. Narozdíl od proudového transformátoru, kde výstupem je proud, u Rogowského cívky výstupním signálem je napětí. Dalším rozdílem mezi nimi je tvar magnetizační charakteristiky. Feromagneticky materiál lištěného jádra proudových transformátorů má výrazně nelineární magnetizační charakteristiku kvůli nasycení magnetického obvodu. Magnetizační charakteristika Rogowského cívky je lineární v širokém rozsahu proudu. [14]

Princip měřiče je podobný jako u běžného transformátoru, magnetické pole, vytvořené protékajícím proudem v sledovaném vodiči způsobí indukci napětí ve vodiči Rogowského cívky. Toto napětí je úměrné změně magnetického toku a hodnotě střídavého proudu, který tuto změnu vyvolal. Zpracování napěťového signálu je provedeno jeho integrováním. Integrovaný výstup je frekvenčně nezávislý a přesně zobrazuje průběh měřeného proudu. [14]



Obrázek 3-11 Rogowského cívka pro měření proudu protékajícího vodičem [14]

### 3.2.5 Polovodičový jistič

Společnost ATOM POWER pod vedením R. Kennedy v roce 2015 patentovali nový typ jističů, který namísto osvědčených silových kontaktů využívá polovodičové součástky. Velkou výhodou těchto jističů je velmi malá reakční doba na poruchový proud, která může činit pouhých 3  $\mu$ s. Využitím vysoké frekvence a analýzy vstupních dat pomocí  $di/dt$  je možné velmi rychle reagovat a nenechat projevit zkratový proud okamžitým uzavřením implementovaného polovodiče. [8]

Podle dostupné informace software přístroje umožní nastavení libovolně složitých vypínacích křivek podle požadavku pomocí tabletu a taky jeho využití například pro rozběh asynchronních motorů. [8]

Známou doteď nevýhodou tohoto typu jističe je jeho poměrně vysoká vlastní ztráta a nutnost aktivního chlazení. [8]

Perspektiva jističů je potvrzena i tím, že dostala společnost ATOM POWER investice od takových gigantů na trhu jako jsou ABB, Siemens a EATON.



**Obrázek 3-12 Polovodičový výkonový jistič společnosti ATOM POWER [15]**



### 3.2.6 Seznámení s vybraným přístrojem

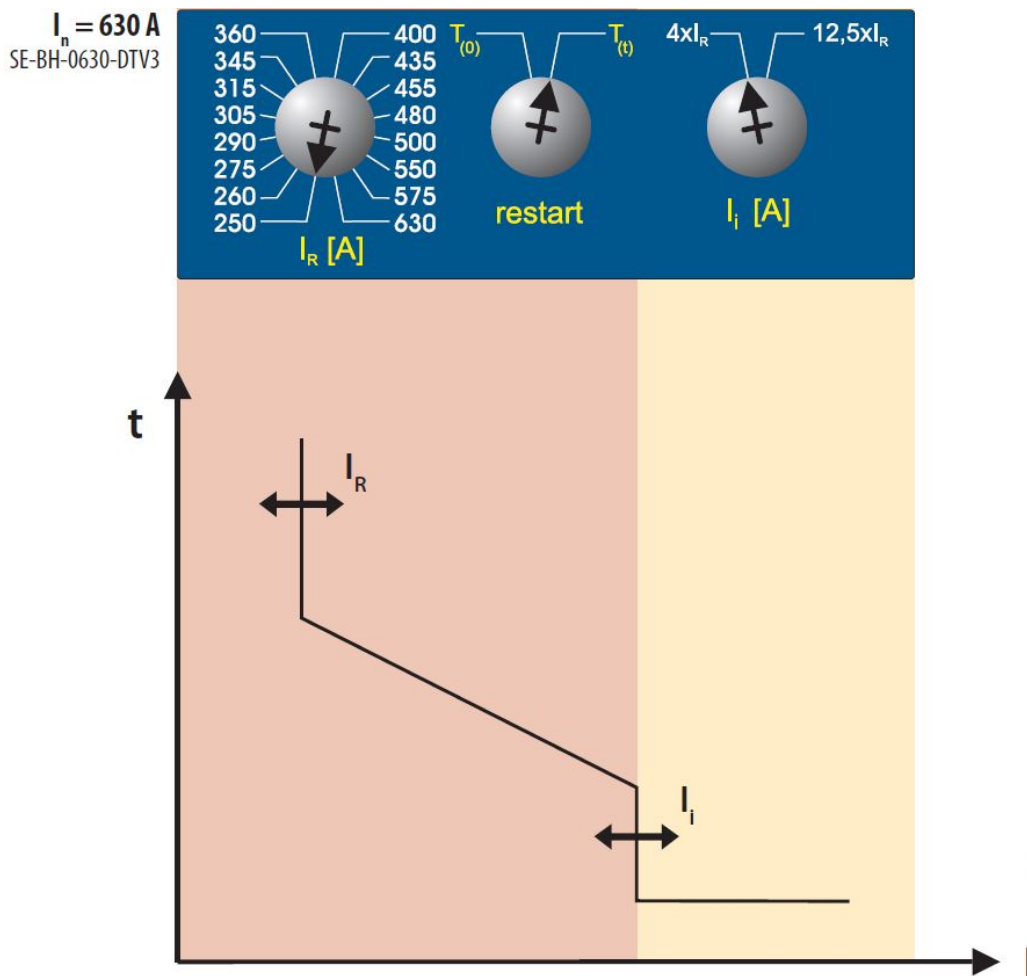
Kompaktní jistič BH630NE305 řady Modeion byl přidělen společnosti OEZ pro vypracování dane bakalářské práci. Vzhled a technické parametry vybraného jističe uvedeny na následujícím obrázku:



Počet pólů		3, 4	
Jmenovitý proud	$I_n$	250, 315, 400, 500, 630 A	
Jmenovitý trvalý proud	$I_{cs}$	630 A	
Jmenovitý pracovní proud	$I_c$	-	
Jmenovité pracovní napětí	$U_e$	max. AC 690 V	
Jmenovitý kmitočet	$f_n$	50/60 Hz	
Jmenovité impulzní výdržné napětí	$U_{imp}$	8 kV	
Jmenovité izolační napětí	$U_i$	690 V	
Kategorie užití (selektivita)		AC 690 V A	
Kategorie užití (režim spínání)		AC 690 V - DC 440 V -	
Jmenovitý krátkodobý výdržný proud při $U_e = AC 690 V$	$I_{cr}/t$	8 kA / 50 ms, 7 kA / 300 ms, 6,5 kA / 1 s	
Řada		NORMAL	SUPERIOR
		BH630N	BH630S
Jmenovitá mezní zkratová vypínací schopnost (efektivní hodnota) <sup>1)</sup>	$I_{cs}$	60 kA 36 kA 20 kA 15 kA	100 kA 65 kA 35 kA 20 kA AC 230V AC 415V AC 500V AC 690V
Jmenovitá provozní zkratová vypínací schopnost (efektivní hodnota)	$I_{cs}$	40 kA 18 kA 10 kA 8 kA	75 kA 36 kA 20 kA 15 kA AC 230V AC 415V AC 500V AC 690V
Jmenovitá zkratová zapínací schopnost (vrcholová hodnota)	$I_{cm}/U_e$	75 kA	140 kA AC 415V
Použití v IT sítích	$U_e$	AC 690 V <sup>2)</sup>	
Doba vypnutí při $I_{cs}$		20 ms	
Ztráty na 1 pól pevné/výsuvné provedení		75/85 W	
Mechanická trvanlivost		20 000 cyklů	
Elektrická trvanlivost		5 000 cyklů	
Hustota spínání		120 cyklů/hod	
Ovládací síla		110 N	
Krytí z čelní strany přístroje		IP40	
Krytí svorek		IP20	
<b>Pracovní podmínky</b>			
Referenční teplota okolí		40 °C	
Rozsah teploty okolí		-25 ÷ +55 °C	
Pracovní prostředí		suché a tropické klima	
Klimatická odolnost		CSN EN 60068	
Stupeň znečištění		3	
Max. nadmořská výška		2 000 m	
Seizmická odolnost		3g (8 ÷ 50) Hz	

Obrázek 3-13 Vzhled a technické parametry jističe BH630 řady Modeion [11]

Zkoušeny jistič je vybaven nadproudovou spouští DTV3, která je vhodná pro jištění vedení a distribučních transformátoru proti nadproudu a zkratu.



**Obrázek 3-14 Přední panel a vypínací charakteristika spouště DTV3 [11]**

Vypínací charakteristiku spouště DTV3 je možné nastavovat ve dvou pásmech:

- $I_R$  ( $0,4 \div 1 I_n$ ), redukováný proud – jmenovitý proud spouště, hraniční hodnota proudu, kterou bude propouštět jistič, než by se vypnul.
- $I_i$  ( $4 \times I_R$  nebo  $12,5 \times I_R$ ), - hodnota okamžité zkratové spouště.

Funkce „restart“ tepelné paměti  $T_{(0)}$  resp.  $T_{(t)}$  imituje vychladání bimetalu u klasických spouští modulových jističů. Při opětovném přetížení se zkracuje čas působení ochrany, tak se zajišťuje správné jištění proti přetížení a chrání zařízení před opakovanými tepelnými účinky přetížení. Pokud tento přepínač je v poloze  $T_{(0)}$ , tepelná paměť je vypnuta a předchozí tepelné namáhání jističe se ne bere v úvahu.

## 4 POSTUP PROVEDENÍ OTEPLOVACÍ ZKOUŠKY

Měření probíhalo ve spolupráci se společností OEZ podle ČSN EN 62271-1. Hlavním úkolem měření je stanovení vlivu proudového zdroje a způsobu připojení jističích přístrojů na výsledné hodnoty a tím pádem i na přesnost a kvalitu tepelné zkoušky. Bylo rozhodnuto provést oteplovací zkoušku jističe BH630NE305 při 3 typech zapojení. Pro statistické vyhodnocení zkoušky bylo provedeno 10× měření v každém typu zapojení.

### 4.1 Současný postup provedení oteplovací zkoušky

*Zkoušené zařízení se musí ve všech podstatných detailech shodovat s typovým provedením, které reprezentuje. Zkouška má být provedena na novém a čistém zařízení. [16]*

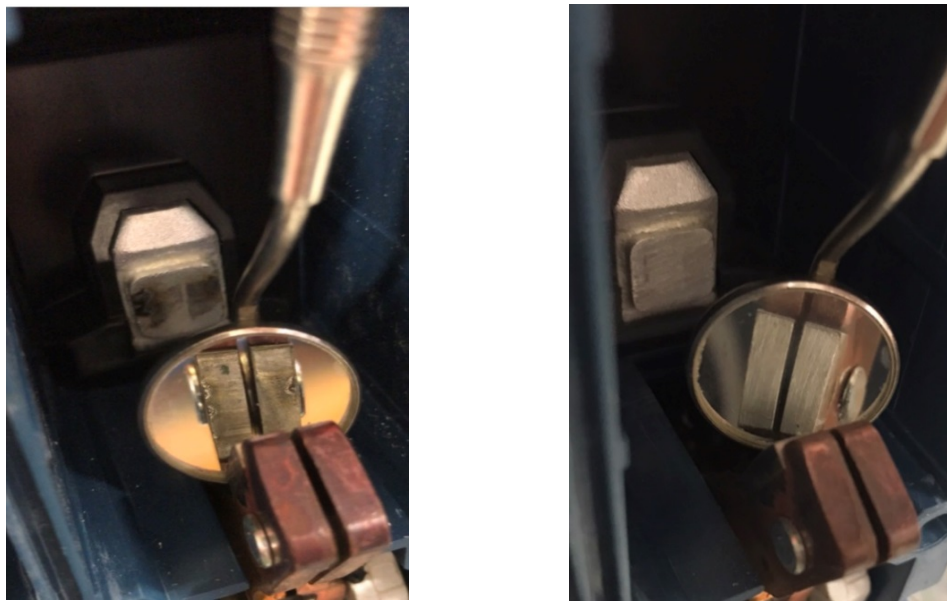
*Pokud není stanoveno jinak, zkouška musí být provedena se stejným druhem proudu, jako v uvažovaném provozu. [16]*

*Zkoušené zařízení musí být namontováno na vlastní stojan nebo na stojan ekvivalentního provedení a připojeno podle pokynu výrobce, jako při normálním provozu a při vyhovujících podmínkách okolního prostředí. [16]*

*Utahovací krouticí momenty, které mají být použity pro šroubové svorky, musí odpovídat pokynům výrobce nebo příslušné normy. [16]*

*Zařízení s neoddělitelným krytem musí být kompletně smontovaná a všechny otvory, které jsou při normálním provozu uzavřeny, musí být během zkoušky taky uzavřeny. [16]*

Zkouška probíhala na novém kompaktním jističi BH630NE305 s nadproudovou spouští SE-BH-0630-Dtv3. Vzhledem k dlouhodobému odstavení přístroje mezi zkouškami bylo provedeno čištění jeho hlavních spínacích kontaktů pro zmenšení jejich přechodového odporu. Na následujících obrázcích jsou zobrazeny kontakty před čištěním a po něm.



**Obrázek 4-1 Spínací kontakty jističe před a po čištění**

Napájení jističe bylo provedeno pomocí regulovatelného transformátoru střídavým proudem 630 A se síťovou frekvencí 50 Hz.

Jistič byl namontován na stojan a upevněn v instalační poloze pomocí šroubů na kovové desce. Následně byl jistič připojen jemně laněným vodičem CYKY 2 × 185 mm.

Pro dotahování šroubových svorek byl použit momentový klíč Tohnichi, aby bylo dosaženo potřebného utahovacího krouticího momentu.

### **4.1.1 Teplota okolního vzduchu**

*Teplota okolního vzduchu musí být v průběhu poslední čtvrtiny zkušební doby zaznamenávána alespoň dvěma snímači teploty, například teploměry nebo termočlánky, rozmístěnými rovnoměrně kolem zařízení zhruba v polovině jeho výšky a ve vzdálenosti 1 m od zařízení. Snímače teploty musí být chráněny před prouděním vzduchu, sáláním tepla a proti chybám indikace způsobeným náhlými změnami teploty. [převzato z 16]*

*Během zkoušek musí být teplota okolního vzduchu v rozmezí od +10 C do +40 °C a nesmí se měnit o více než 10 K. [převzato z 16]*

Zkouška oteplení probíhala v malé místnosti, kde nedocházelo k proudění vzduchu a podstatné změně teploty okolí. Během měření byla teplota okolí zaznamenávána pomocí dvou Ni-Cr termočlánků, které byly umístěny ve vzdálenosti 1 metr od jističe a zhruba v

polovině jeho výšky. Teplota okolí v průběhu měření byla v rozpětí 22–25 °C, což splňuje požadavek normy.

### 4.1.2 Měření teploty části

*U jiných částí, než jsou cívky, se musí teplota různých částí měřit vhodnými snímači teploty umístěnými v těch bodech, které s největší pravděpodobností dosáhnou nevyšší teploty: tyto body musí být uvedeny ve zkušebním protokolu. [převzato z 16]*

*Snímače teploty nesmí významným způsobem ovlivňovat oteplení. Musí být zajištěna dobrá tepelná vodivost mezi snímači teploty a povrchem zkoušené části. [převzato z 16]*

*Zkouška musí probíhat po dobu, která je dostatečná k tomu, aby oteplení dosáhlo ustálené hodnoty, nikoliv však déle než 8 hodin. Předpokládá se, že ustáleného stavu je dosaženo, když změna není větší než 1 K za hodinu. [převzato z 16]*

Snímání teploty se provádělo pomocí NiCr termočlánků, které byly upevněny na přívodních a vývodních svorkách a ovládací páčce jističe. Pomocí termokamery byl zjištěn bod na povrchu krytu jističe, který dosahoval nejvyšší teploty při procházení jmenovitého proudu. V tomto bodě byl také umístěn termočlánek. Pro jeho upevnění na krytu jističe bylo použito speciální lepidlo, které má dobrou tepelnou vodivost a neovlivňovalo oteplení krytu.

Každá z 30 provedených zkoušek oteplení trvala přibližně 4–6 hodin, za tuto dobu dosahovaly všechny měřicí body ustáleného stavu, když změna teploty nebyla vyšší než 1 K za hodinu.

### 4.1.3 Oteplení hlavního obvodu

*Zařízení opatřené neoddělitelným krytem a zařízení určené výhradně pro použití s krytem specifikovaného typu se musí při zkoušce smluveným tepelným proudem (ve volném prostoru nebo v krytu) zkoušet v tomto krytu. Nesmí být dovoleny žádné otvory, které by vedly k falešné ventilaci. [převzato z 16]*

*Pro zkoušky s vícefázovými proudy musí být proud každé fázi vyvážen v rozmezí  $\pm 5\%$  a průměrná hodnota těchto proudů nesmí být menší než příslušný zkušební proud. [převzato z 16]*

*Na konci zkoušky nesmí oteplení různých částí hlavního obvodu překročit tabulkové hodnoty, pokud není stanoveno v příslušné normě výrobku jinak. [převzato z 16]*

*Podle smluveného zkušebního proudu (ve volném prostoru nebo v krytu) musí být pro za při zkoušce použité následující uspořádání: [převzato z 16]*

*Pro hodnoty zkušebního proudu větší než 400 A, avšak nepřesahující 800 A:*

*a) Zapojení musí být provedeno jednožilovými měděnými vodiči s izolací PVC a průřezy uvedenými v tabulce 3 nebo ekvivalentními měděnými pasy uvedenými v tabulce tak, jak je doporučeno výrobcem. [převzato z 16]*

*b) Spoje podle bodu a) musí být rozmístěny v přibližně stejné vzdálenosti, jako je vzdálenost mezi svorkami. Měděné pasy musí být natřeny matnou černou barvou. Několik paralelních vodičů připojených k jedné svorce musí být spojeno do jednoho svazku a uspořádáno tak, aby vzduchové mezery mezi nimi činily přibližně 10 mm. Několik měděných pasů připojených k jedné svorce musí být rozmístěno ve vzdálenostech přibližně rovných tloušťce pasu. Jestliže rozměry stanovené pro pasy nejsou vhodné pro svorky, nebo nejsou dostupné, je možné použít jiné pasy o přibližně stejných průřezích a přibližně stejných nebo menších chladičích plochách. Měděné vodiče nebo pasy nesmí být z vrstveného materiálu. [převzato z 16]*

*c) U jednofázových nebo vícefázových zkoušek musí minimální délka jakéhokoliv provizorního spoje od svorky zařízení k jiné svorce nebo ke zkušebnímu zdroji činit 2 m. Minimální délka ke společnému bodu při zapojení do hvězdy může být zmenšena na 1,2 m. [převzato z 16]*

Jistič byl zkoušen v původním krytu specifikovaného typu. Nebyly provedeny žádné změny krytu, jako jsou otvory apod., které by vedly k falešné ventilaci.

Při provedení zkoušky oteplení v zapojení číslo 3 (třífázové zapojení jističe) byl proud každé fáze udržován v rozmezí  $\pm 5\%$  a průměrná hodnota těchto proudů nebyla menší než příslušný zkušební proud (630 A).

Na konci všech 30 zkoušek výsledné oteplení svorek a částí krytu jističe nepřekročilo tabulkovou dovolenou hodnotu oteplení, která je uvedena v následujících tabulkách 4–1 a 4–2.

Přístupné části	Mezní hodnoty oteplení <sup>a</sup> K
<b>Ruční ovládací prostředky:</b>	
Kovové	15
Nekovové	25
<b>Části určené k dotyku, nikoliv k držení v ruce:</b>	
Kovové	30
Nekovové	40
<b>Části, kterých se není třeba dotýkat za normálního provozu<sup>b</sup>:</b>	
Vnější části krytů sousedící se vstupy kabelů:	
Kovové	40
Nekovové	50
Vnější část krytů rezistorů	200 <sup>b</sup>
Vzdůch unikající z ventilačních otvorů krytů rezistorů	200 <sup>b</sup>
<sup>a</sup> V normách výrobků mohou být předepsány odlišné hodnoty pro různé zkušební podmínky a pro přístroje malých rozměrů, avšak nepřesahující hodnoty uvedené v této tabulce o více než 10 K. <sup>b</sup> Zařízení musí být chráněno před stykem s hořlavými materiály nebo náhodným kontaktem s obsluhou. Mezní hodnota 200 K může být překročena, pokud to stanoví výrobce. Za ochranné kryty a umístění zabraňující nebezpečí odpovídá ten, kdo zařízení instaluje. Výrobce musí poskytnout příslušné informace podle 5.3.	

Tabulka 4-1 Mezní hodnoty oteplení přístupných částí [16]

Materiál svorky	Mezní hodnoty oteplení <sup>a, c</sup> K
Holá měď	60
Holá mosaz	65
Pocínovaná měď nebo mosaz	65
Postříbřená nebo poniklovaná měď nebo mosaz	70
Jiné kovy	<sup>b</sup>
<sup>a</sup> Použijí-li se v provozu připojené vodiče podstatně menší, než je uvedeno v tabulkách 9 a 10, mohlo by to mít za následek vyšší teploty svorek a vnitřních částí, a takové vodiče se nemají používat bez souhlasu výrobce, neboť vyšší teploty by mohly způsobit poruchu zařízení. <sup>b</sup> Mezní hodnoty oteplení mají být založeny na provozních zkušenostech nebo životnostních zkouškách, avšak nemají překročit 65 K. <sup>c</sup> Normy výrobků mohou stanovit odlišné hodnoty pro různé zkušební podmínky a pro přístroje malých rozměrů, avšak nepřesahující hodnoty uvedené v této tabulce o více než 10 K.	

Tab. 4-2 Mezní hodnoty oteplení svorek [16]

Jak bylo řečeno dříve, zapojení jističe bylo provedeno vodičem s PVC izolací CYKY 2x185 mm<sup>2</sup>, průřez kabelu byl určen z následující tabulky, která byla převzata z normy.

Rozsah zkušebního proudu <sup>1</sup>		Vodiče <sup>2,3,4</sup>			
		Metrické		kcmil	
A		Počet	Velikost	Počet	Velikost
400	500	2	150	2	250
500	630	2	185	2	350
630	800	2	240	2	300

1) Hodnota zkušebního proudu musí být větší, než je první hodnota v prvním sloupci, a menší než druhá hodnota v tomto sloupci nebo rovná druhé hodnotě v tomto sloupci  
2) Pro usnadnění zkoušení a se souhlasem výrobce mohou být použity menší vodiče než ty, které jsou uvedeny pro stanovený zkušební proud.  
3) V tabulkách jsou uvedeny alternativní velikosti pro vodiče v metrické soustavě a v soustavě AWG/kcmil pro pasy v milimetrech a palcích.  
4) Pro daný rozsah zkušebního proudu může být použit kterýkoliv ze dvou specifikovaných vodičů.

Tab. 4-3 Zkušební měděné vodiče pro zkušební proudy od 400 A do 800 A včetně [16]

## 4.2 Rozmístění termočlánků

Termočlánky typu Ni-Cr byly použité pro měření teploty přívodních svorek (1–3), vývodních svorek (4–6), paky (7), krytu jističe (8), poslední dva termočlánky byly použité pro monitorování teploty okolí (9–10).

Rozmístění jednotlivých termočlánků je zohledněno na následujícím obrázku.





Obrázek 4-2 Rozmístění termočlánků

### 4.3 Popis současného provedení oteplovací zkoušky jističe v závislosti na způsobu jeho připojení.

Měl jsem za úkol provést typovou zkoušku oteplení jističe BH630NE305 s ohledem na různé typy jeho napájení. Následující obrázek zohledňuje měřící pracoviště a jeho jednotlivé části.



**Obrázek 4-3 Vzhled na měřicí pracoviště**

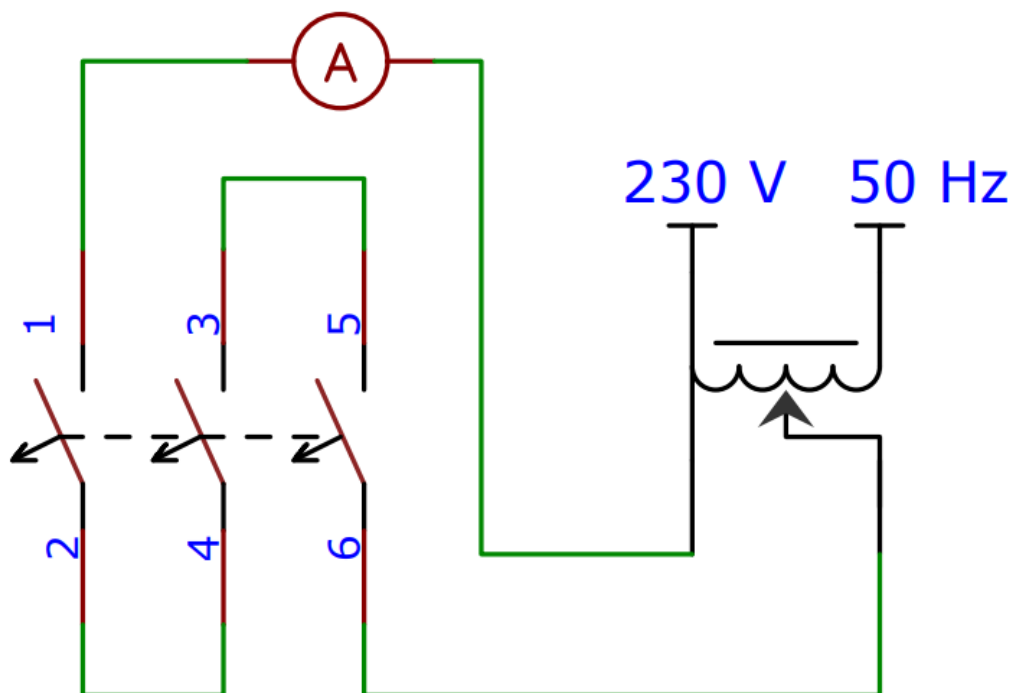
Zkoušené zařízení (jistič BH630NE305) (1) bylo upevněno na kovovém stojanu a napájeno z regulovatelných transformátorů (5) pomocí kabelů CYKY  $2 \times 185 \text{ mm}^2$ . Měřicí ústředna Almemo (3) – univerzální měřicí přístroj pro měření fyzikálních veličin s programovatelnými konektory. Pomocí tohoto přístroje byly každých 30 sekund zaznamenávány teploty všech bodů a také napájecí proud.

Měření napájecího proudu probíhalo pomocí čidla proudu LEM (2). Tento typ čidel využívá Hallův efekt. Pomocí vhodného převodníku (4) byl LEM připojen k ústředně Almemo, kde byl proud zaznamenáván.

Ostatní přístroje uvedené v následujících tabulkách byly použité jako referenční pro kontrolování měřených hodnot.

### **4.3.1 První typ zapojení:**

Jednofázové zapojení jističe takovým způsobem, aby proudy ve vedlejších fázích protékali opačným směrem.



**Obrázek 4-4 Schematické zapojení jističe během prvního měření**

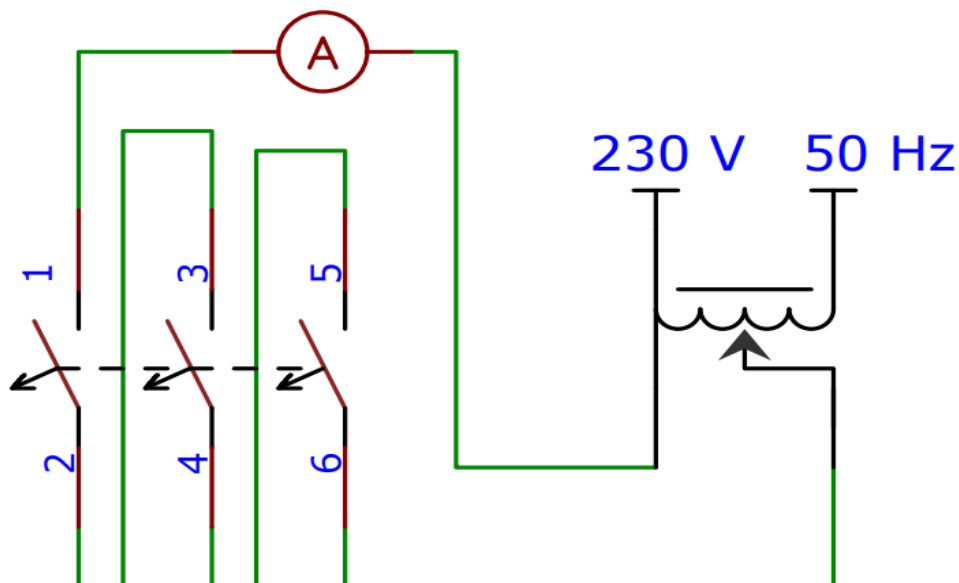
Během měření byli použité přístroje a pomůcky uvedené v tabulce:

Přístroj	Výrobce	Typ	Výrobní číslo
Multimetr	Fluke	289	001000174924-0000
Měřicí ustředna	Almemo	5690-2	000000317334-0000
Termočlánky	Almemo	Bereich NiCr	
Teploměr	Ahlborn	Therm 2420	001000241794-0000
Čidlo dotykové	Ahlborn		001000241796-0000
Klíč momentový	Tohnichi		001000279528-0000
Regulovatelný transformátor x2			
Snímač proudu		LEM 2500	001000288810-0000

Tab. 4-4 Přístroje a pomůcky použité během prvního zapojení

### 4.3.2 Druhý typ zapojení:

Jednofázové zapojení jističe takovým způsobem, aby proudy ve všech fázích jističe protékali stejným směrem.



Obrázek 4-5 Schematické zapojení jističe během druhého měření

Během měření byli použité přístroje a pomůcky uvedené v tabulce:

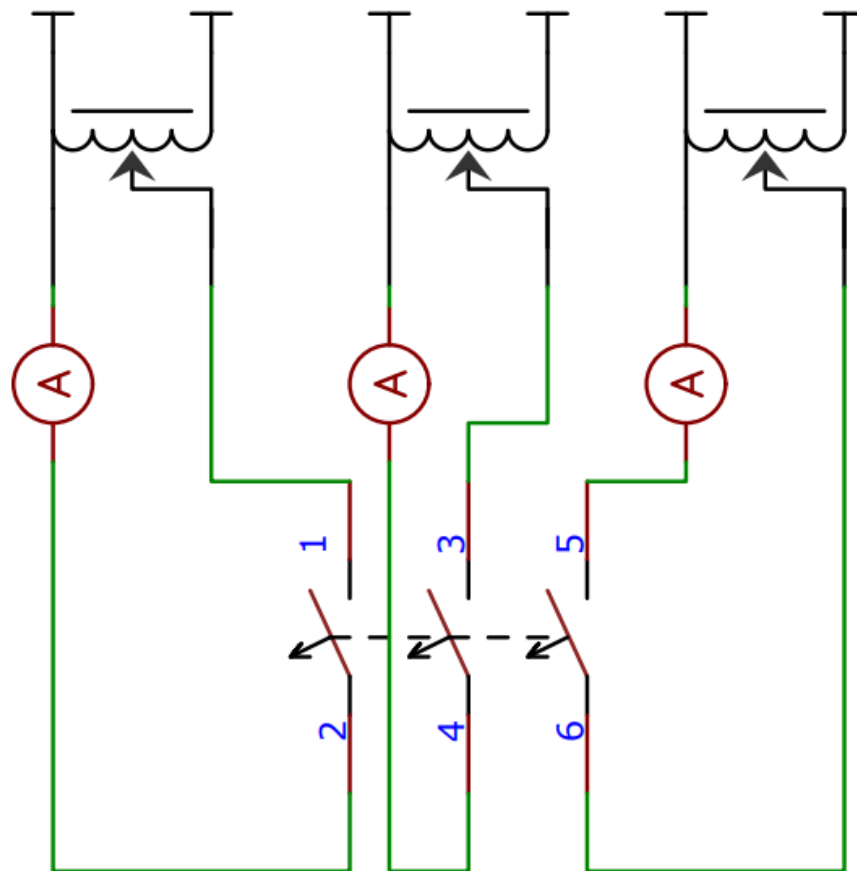
Přístroj	Výrobce	Typ	Výrobní číslo
Multimetr	Fluke	289	001000174924-0000
Měřicí ustředna	Almemo	5690-2	000000317334-0000
Termočlánky	Almemo	Bereich NiCr	
Teploměr	Ahlborn	Therm 2420	001000241794-0000
Čidlo dotykové	Ahlborn		001000241796-0000
Klíč momentový	Tohnichi		001000279528-0000
Regulovatelný transformátor x2			
Snímač proudu		LEM 2500	001000288810-0000

Tab. 4-5 Přístroje a pomůcky použité během druhého zapojení

### 4.3.3 Třetí typ zapojení:

Třífázové zapojení jističe, kdy každá fáze je napájena z vlastního zdroje (transformátoru).

230 V 50 Hz



**Obrázek 4-6 Schematické zapojení jističe během třetího měření**

Místo snímače proudu LEM 2500 u třetího zapojení byli použité klešťové multimetry Chauvin Arnoux A 100 pro sledování proudu v každé fázi.

Během měření byli použité přístroje a pomůcky uvedené v tabulce:

Přístroj	Výrobce	Typ	Výrobní číslo
Multimetr	Fluke	289	001000174924-0000
Klešťový multimetr x3	Chauvin Arnoux	A 100	8017-KL-T0119-17
Měřicí ustředna	Almemo	5690-2	000000317334-0000
Termočlánky	Almemo	Bereich NiCr	
Teploměr	Ahlborn	Therm 2420	001000241794-0000
Čidlo dotykové	Ahlborn		001000241796-0000
Klič momentový	Tohnichi		001000279528-0000
Regulovatelný transformátor x3			

Tab. 4-6 Přístroje a pomůcky použité během měření

## 5. VÝSLEDKY MĚŘENÍ

V praktické části této bakalářské práce byly provedeny oteplovací zkoušky jističe BH630NE305, pro dosažení vysoké přesnosti a ponejvíc hodnověrných údajů bylo provedeno 30 nezávislých měření, 10 při každém typu zapojení. Jako výsledek jsem dostal velké množství dat, která bylo potřeba zpracovat a vyhodnotit. Použitím těchto hodnot byly vytvořeny následující tabulky a grafy.

Tabulka naměřených dat s intervalem 30 sekund, která obsahuje teploty všech termočlánků, které měřily teplotu jednotlivých částí jističe a teplotu okolí v místnosti. Také byl zaznamenáván proud protékající jističem v daný okamžik. Pomocí této tabulky byly vytvořeny grafy, které zobrazují křivky oteplení silových kontaktů a částí krytu jističe. Také byly vytvořeny tabulky, které obsahují hodnoty teplot každé části jističe na konci zkoušky nebo po dosažení hodnoty ustáleného oteplení. Pomocí těchto tabulek byl vypočítán skutečný odhad oteplení každého bodu použitím výpočtu nejistoty typu A.

Nebylo by vhodné uvádět v této části mé bakalářské práce všechna změřená a zpracovaná data. Proto budou níže uvedena jen některá, které se nejvíc shodují se skutečným odhadem měřené veličiny. Nicméně všechny změřené a zpracované údaje budou umístěné v příloze k této bakalářské práci.

## 5.1 Zapojení číslo 1

První zapojení – jednofázové zapojení, při němž proud protékající přes kontakty L2 má opačný směr než proudy protékající kontakty L1 a L3 (obr. 4–4).

Následující tabulka zohledňuje výsledné oteplení silových kontaktů jističe během 1 zapojení.

Číslo měření	Oteplení silových kontaktů, [K]					
	L1 (vstup)	L1 (výstup)	L2 (vstup)	L2 (výstup)	L3 (vstup)	L3 (výstup)
1	59,35	60,45	65,35	65,75	64,55	67,95
2	60,45	61,45	66,25	66,55	64,65	68,35
3	59,35	60,75	65,05	65,55	62,65	67,35
4	60,1	61,6	66	66,4	63,4	68,2
5	60,4	61,9	66,3	66,6	63,7	68,6
6	59,75	61,45	65,65	65,85	63,25	68,05
7	58,8	60,1	64,5	64,6	61,9	66,5
8	59,4	61,1	65,4	65,1	63,4	67,5
9	60,4	62	66,4	66,4	63,8	68,5
10	58,05	60,15	63,95	63,45	61,65	65,65
Průměr +	59,605	61,095	65,485	65,867	63,295	
nejistota	±	±	±	±	±	67,665
typu A	0,2468	0,2209	0,2565	0,2321	0,3149	± 0,3

Tab. 5-1 Oteplení fázových kontaktů jističe, zapojení č. 1

Pro vyhodnocování výsledků měření a získání rozsahu hodnot, které je možné přiřadit k měřené veličině, jsem použil statistické zpracování opakovaně naměřených údajů za stejných podmínek – výpočtů nejistoty měření typu A. Tato nejistota je způsobena náhodnými chybami, jejichž příčiny považujeme za neznámé.

Příklad výpočtů nejistoty typu A pro kontakt L1 (vstup):

Nejprve musíme spočítat aritmetický průměr, který vyjadřuje odhad výsledné hodnoty:

$$\bar{x} = \frac{1}{n} \times \sum_{i=1}^n x_i = \frac{1}{10} \times (59,35 + 60,45 + 59,35 + 60,1 + \dots + 58,05) = 59,605 \text{ K} \quad (5-1)$$

Dále spočítáme výběrovou směrodatnou odchylku a určíme nejistotu tohoto odhadu:

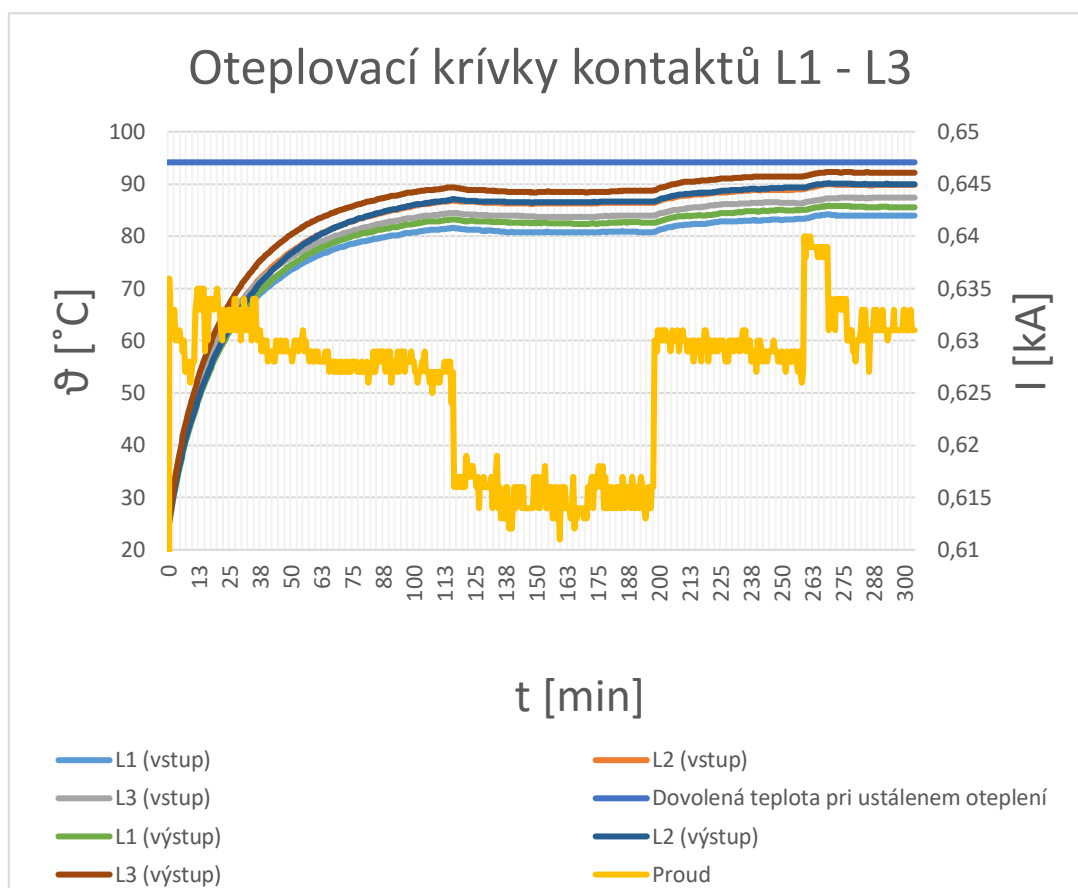
$$u_A = \sqrt{\frac{1}{n-1} \times \sum_{i=1}^n (x_i - \bar{x})^2} = \sqrt{\frac{1}{10-1} \times ((59,35 - 59,605)^2 + (60,45 - 59,605)^2 + \dots + (58,05 - 59,605)^2)} = 0,2468 \quad (5-2)$$



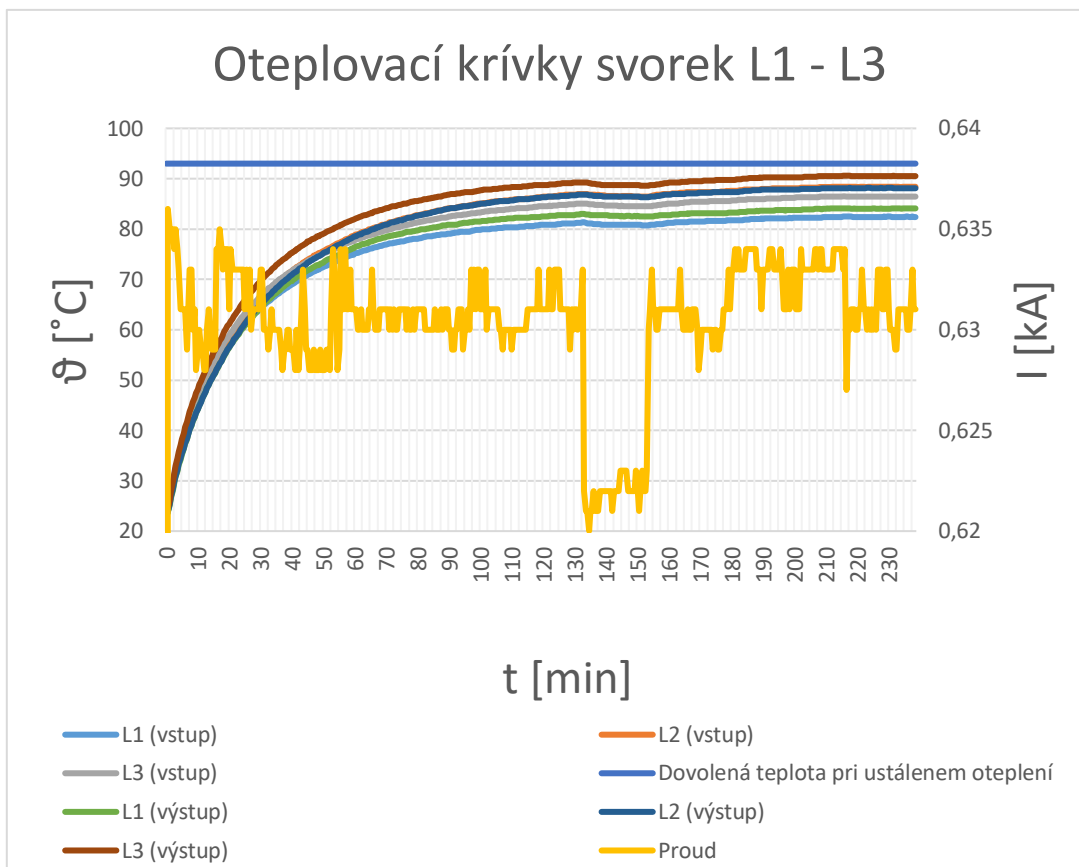
Výsledný odhad měřené veličiny oteplení bodu L1 (vstup) je roven  $59,605 \pm 0,2468$  K.

Podobným způsobem byla spočítaná hodnota oteplení a její nejistota typu A všech změřených částí jističe. Tyto hodnoty budou uvedené níže.

Pomocí takto změřených a vypočítaných dat jsem vybral dvě měření, u nichž se hodnoty oteplení kontaktů nejvíce shodují s výše uvedeným odhadem skutečné veličiny. Tato měření jsou proto považována za reprezentativní a jsou zdůrazněna v tabulce žlutou barvou. Uvádět v této části mé práce grafy oteplovacích křivek ze všech 10 měření u každého typu zapojení by bylo zbytečné, proto budou níže uvedeny pouze dva grafy pro každý typ zapojení. Všechny ostatní grafy budou dodané v příloze.



**Obrázek 5-1 Oteplovací křivky kontaktů, zapojení č.1, měření č. 6**

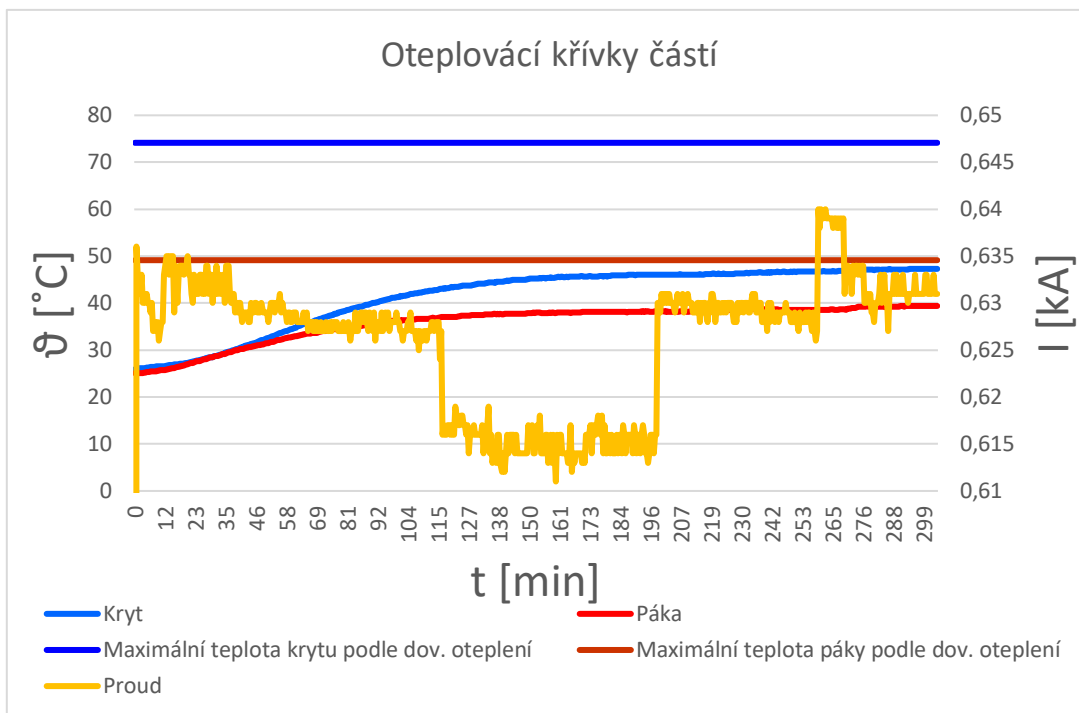


**Obrázek 5-2 Oteplovací křivky kontaktů, zapojení č.1, měření č. 8**

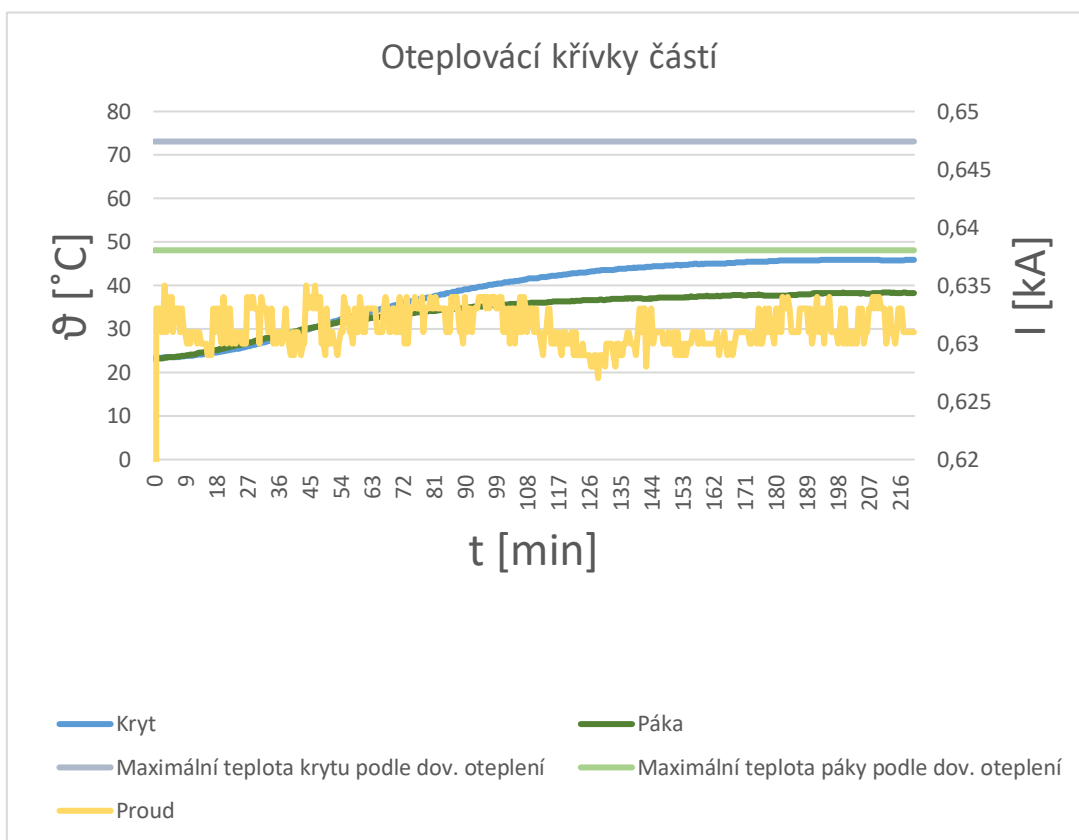
Podobným způsobem byly zpracované hodnoty oteplení části jističe, které jsou určeny (páka) a neurčené (část krytu) k dotyku při normálním provozu.

Číslo měření	Oteplení částí jističe, [K]	
	Kryt	Páka
1	23,55	16,05
2	24,15	16,05
3	22,45	14,15
4	23,7	15,2
5	23,8	15,4
6	23,05	15,25
7	23,1	15,2
8	23,3	16
9	23,9	15,6
10	21,55	14,55
Průměr + nejistota typu A	23,255 ± 0,2454	15,345 ± 0,2

Tab. 5-2 Oteplení částí jističe, zapojení č.1



Obrázek 5-3 Oteplovací křivky částí jističe, zapojení č.1, měření č. 6



Obrázek 5-4 Oteplovací křivky částí jističe, zapojení č.1, měření č. 7

Jak můžeme vidět na výše uvedených grafech, oteplovací křivky silových kontaktů a částí jističe neprotínají přímkou maximální dovolené teploty. Tato přímka je určena z tab. 4–1 a 4–2 tak, že od mezní hodnoty oteplení byla odečtena teplota okolí. Takovým způsobem jsem získal maximální dovolenou teplotu příslušné části jističe na konci oteplovací zkoušky nebo po dosažení ustálené hodnoty oteplení. Na základě toho můžeme říct, že daný jistič vyhovuje technické normě.

## 5.2 Zapojení číslo 2

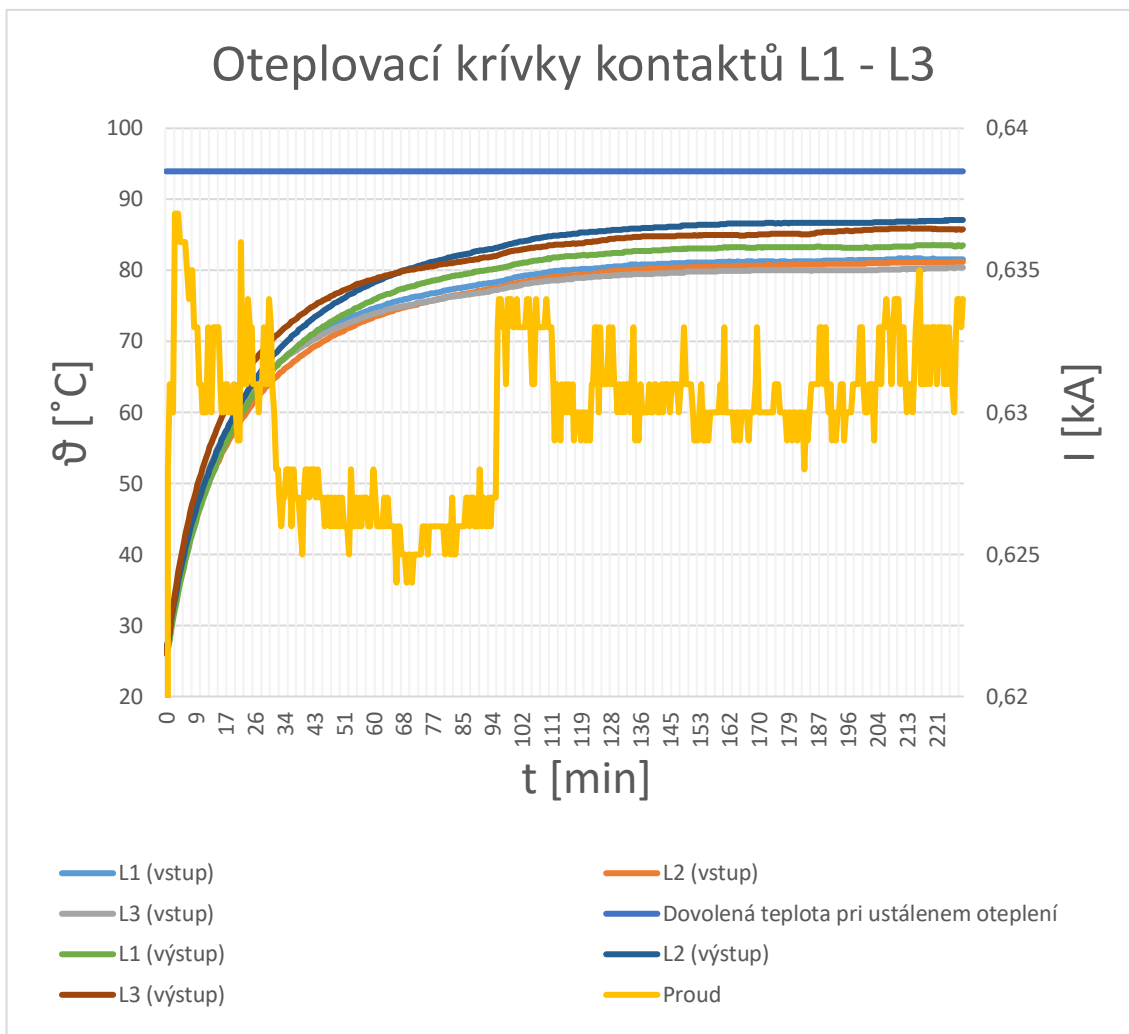
Druhé zapojení – jednofázové zapojení, při kterém proud protékající přes všechny kontakty jističe má stejný směr (obr. 4-5).

Oteplení silových kontaktů na konci měření je uvedeno v následující tabulce.

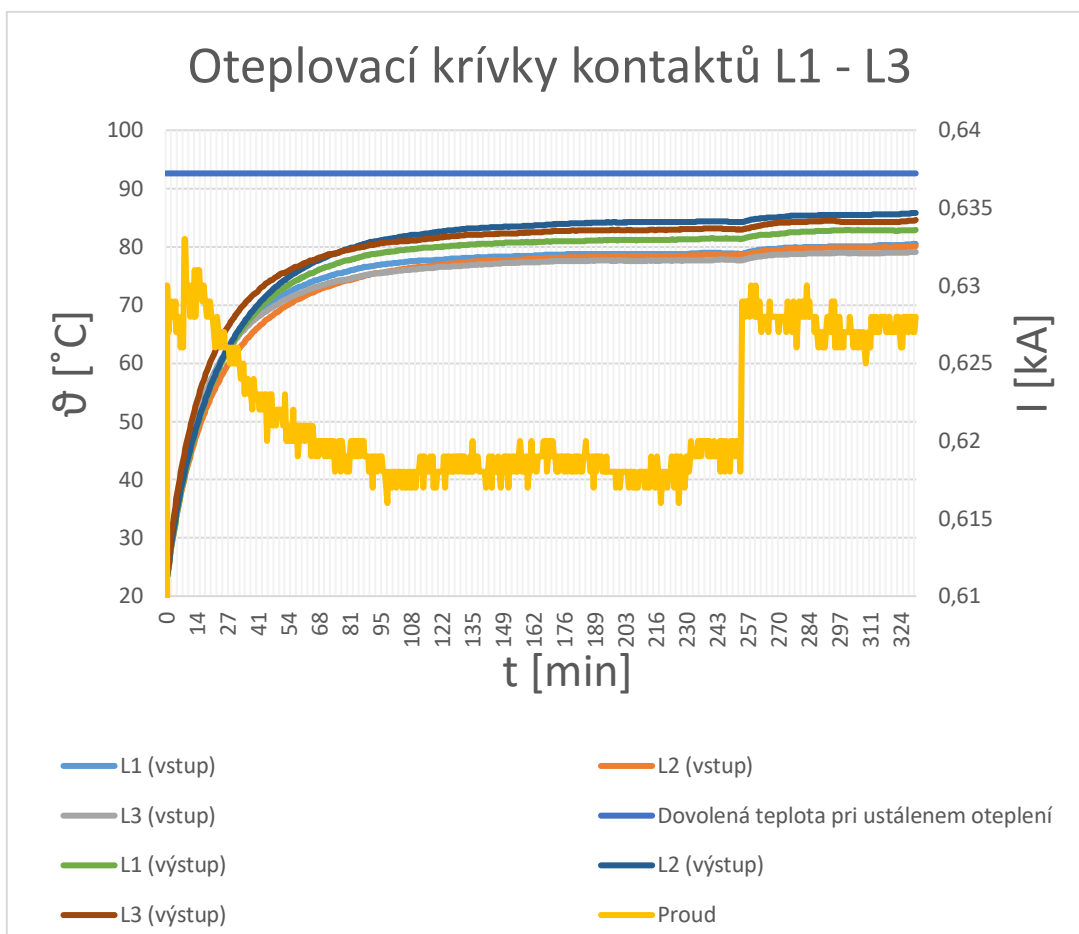
Číslo měření	Oteplení silových kontaktů, [K]					
	L1 (vstup)	L1 (výstup)	L2 (vstup)	L2 (výstup)	L3 (vstup)	L3 (výstup)
1	56,55	57,65	57,25	62,45	56,35	61,35
2	56,6	58,1	56,8	62,3	56	61,1
3	57,6	58,9	57,5	63,2	57	62,6
4	57,85	59,15	57,65	63,45	56,65	62,25
5	57,65	59,55	57,25	63,15	56,45	61,85
6	58	60,3	57,7	63,3	57	62,7
7	58,2	60,5	58,1	63,7	57,1	63
8	57,3	59,1	56,6	61,8	55,7	61
9	57,9	60,3	57,5	63,2	56,5	62
10	57,55	59,95	57,15	62,85	56,15	61,65
Průměr + nejistota typu A	57,52 ± 0,177	59,35 ± 0,303	57,35 ± 0,1392	62,94 ± 0,186	56,49 ± 0,146	61,95 ± 0,218

Tab. 5-3 Oteplení fázových kontaktů jističe, zapojení č.2

Měření označená žlutou barvou nejlépe popisují skutečnost, proto dále budou uvedeny oteplovací křivky popisující měření číslo 5 a 9.



**Obrázek 5-5 Oteplovací křivky kontaktů jističe, zapojení č.2, měření č. 5**

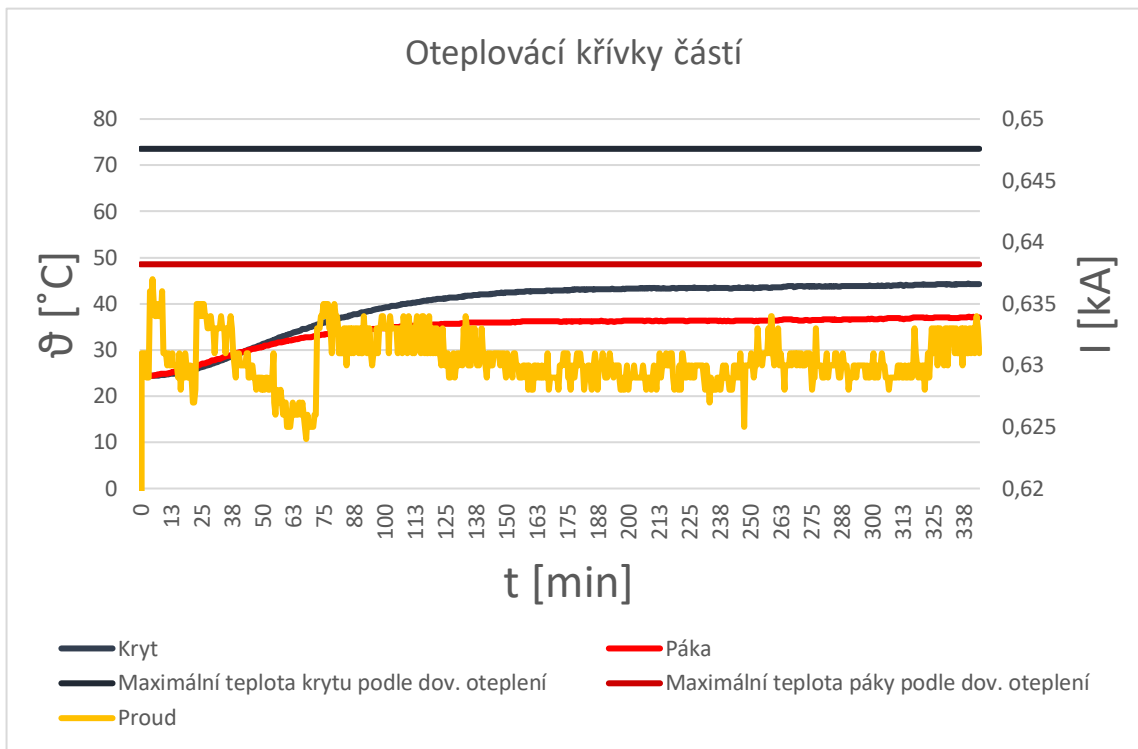


**Obrázek 5-6 Oteplovací křivky kontaktů jističe, zapojení č.2, měření č. 9**

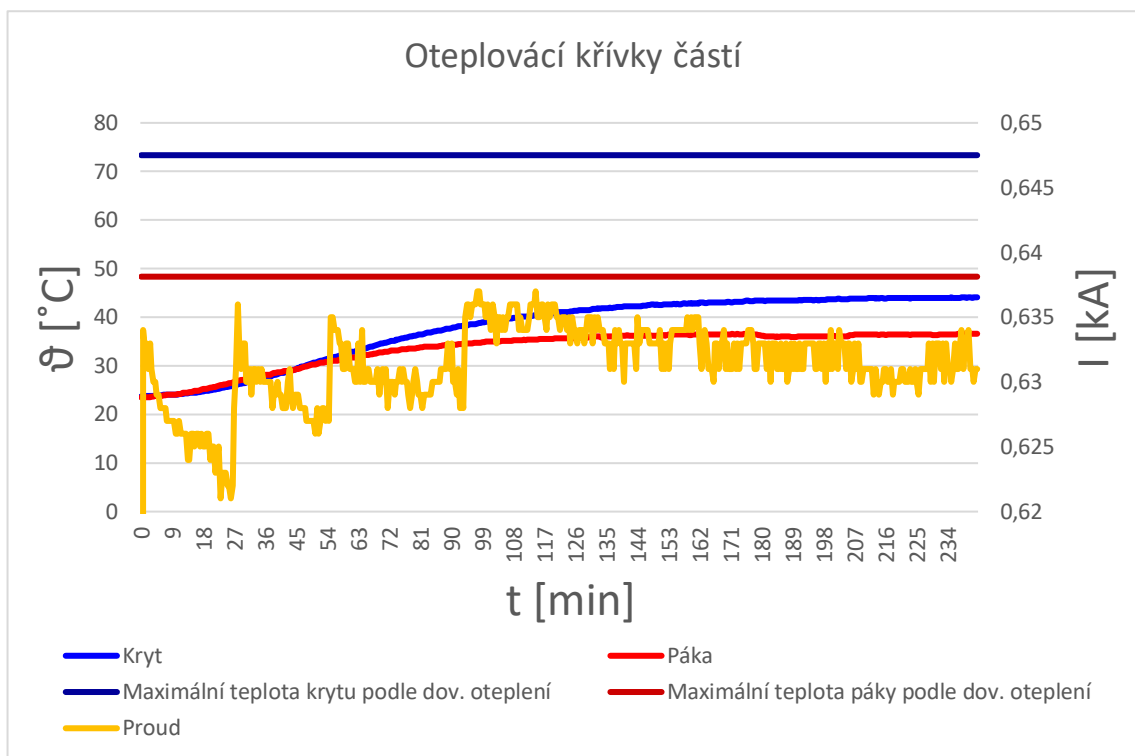
Hodnoty oteplení části jističe jsou uvedeny v tabulce níže.

Číslo měření	Oteplení částí jističe, [K]	
	Kryt	Páka
1	20,65	13,55
2	20,3	13,1
3	20,9	14,1
4	20,75	13,25
5	20,25	13,15
6	20,8	13,8
7	21,6	13,5
8	19,5	12,2
9	21,3	13,6
10	20,95	13,25
Průměr + nejistota typu A	$20,7 \pm 0,185$	$13,35 \pm 0,163$

Tab. 5-4 Oteplení částí jističe, zapojení č.2



**Obrázek 5-7 Oteplovací křivky částí jističe, zapojení č.2, měření č.1**



**Obrázek 5-8 Oteplovací křivky částí jističe, zapojení č.2, měření č.4**

Z výše uvedených grafů je zřejmé, že při zkoušce oteplení jističe napájeného podle zapojení číslo 2, oteplení kontaktů a příslušných částí jističe nepřesáhlo dovolenou hodnotu. Z toho plyne, že daný jistič splňuje požadavky normy ČSN.

### 5.3 Zapojení číslo 3

Třetí zapojení – třífázové zapojení jističe, každá fáze je napájena z vlastního zdroje (obr. 4-6).

Následující tabulka zohledňuje výsledné oteplení silových kontaktů jističe.

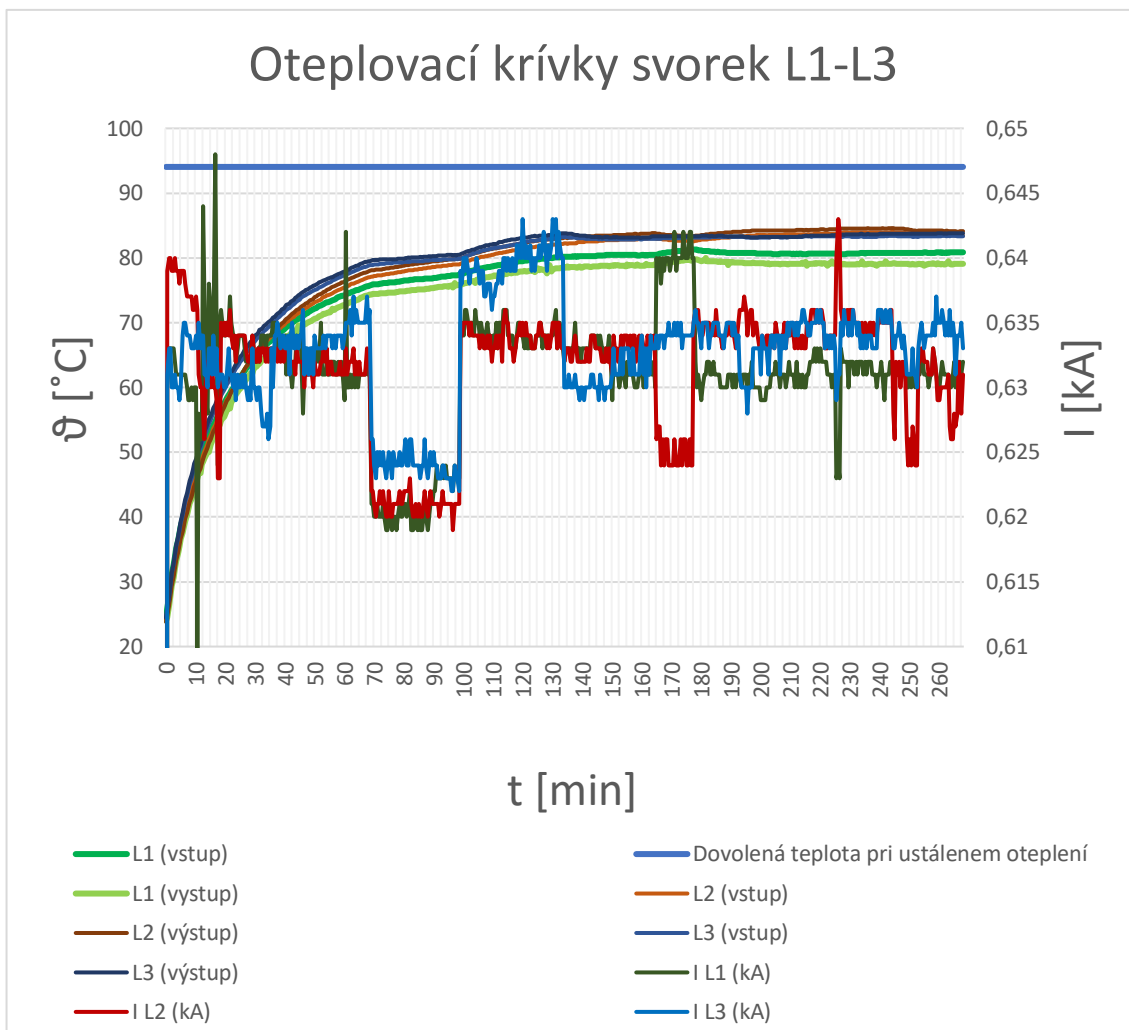
Číslo měření	Oteplení silových kontaktů, [K]					
	L1 (vstup)	L1 (výstup)	L2 (vstup)	L2 (výstup)	L3 (vstup)	L3 (výstup)
1	56,85	55,05	59,35	60,05	59,25	59,75
2	55,95	53,95	58,35	59,05	58,15	58,35
3	57,65	55,85	59,25	60,15	59,55	60,25
4	56,15	54,25	58,35	59,65	58,15	59,55
5	54,7	53,5	58,1	59,3	58,9	59,8
6	56,1	54,5	59,2	60,1	58,3	58,9
7	57,45	56,05	59,05	60,05	59,45	60,65
8	58,95	57,15	60,85	61,85	59,95	61,65
9	58,4	56,9	59	59,8	59,1	60
10	59,4	57,7	61,2	62,5	60,9	62,9
Průměr + nejistota typu A	57,16 ± 1,485	55,49 ± 1,457	59,27 ± 1,023	60,25 ± 1,087	59,17 ± 0,866	60,18 ± 1,314

Tab. 5-5 Oteplení fázových kontaktů jističe, zapojení č.3

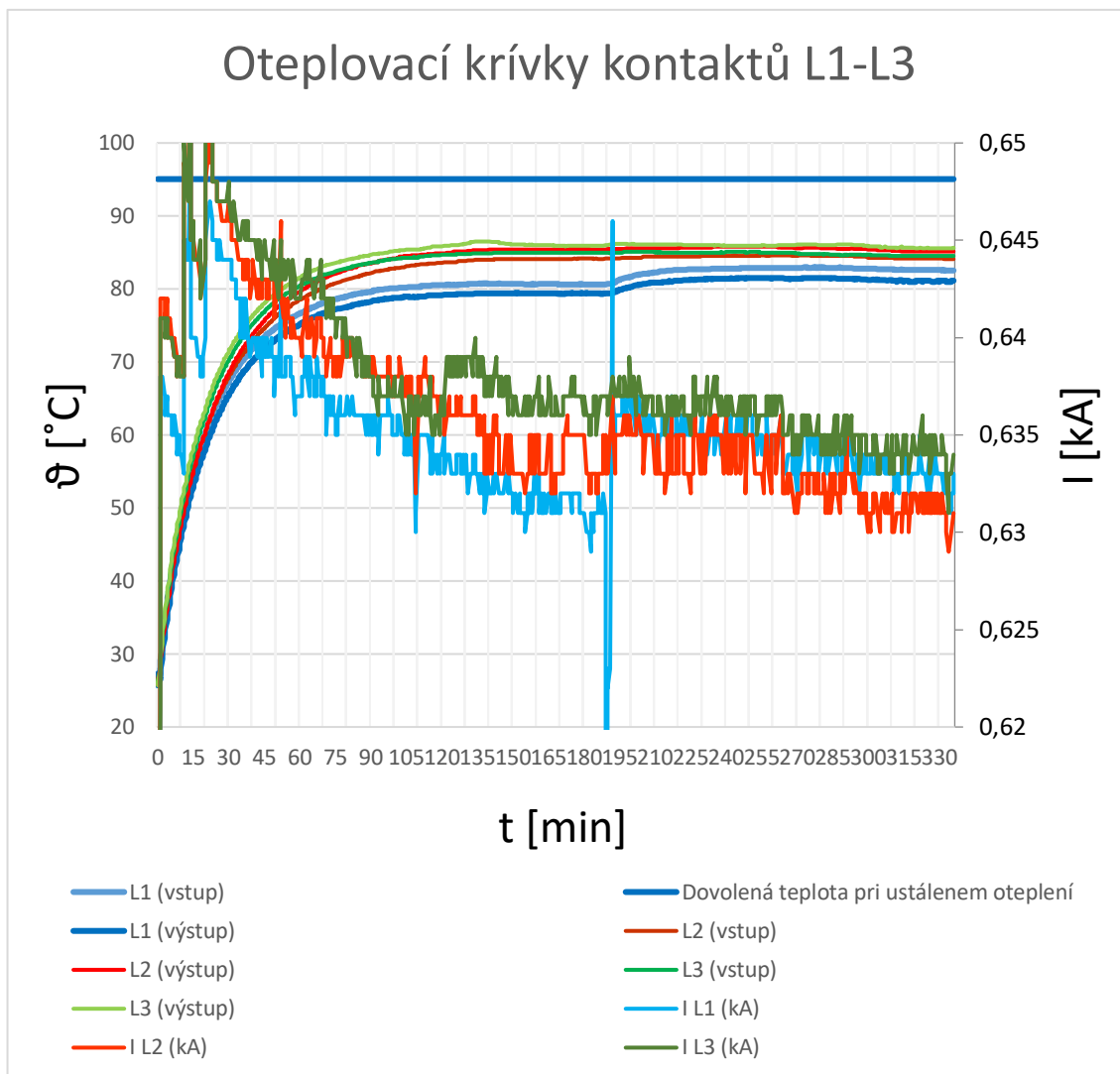
Jelikož zapojení číslo 3 je třífázové, každá fáze měla napájení ze zvláštního zdroje. Proto na oteplovacích křivkách můžeme pozorovat průběh tří proudů. Každý z nich se barevně shoduje s oteplovacími křivkami fáze, přes kterou tento proud protékal.

Měření číslo 1 a 7 mají data, která se nejvíce shodují s odhadem měřené veličiny, níže jsou uvedeny oteplovací křivky těchto měření.





**Obrázek 5-9 Oteplovací křivky kontaktů jističe, zapojení č.3, měření č. 1**



**Obrázek 5-10 Oteplovací křivky kontaktů jističe, zapojení č.3, měření č. 7**

Předchozí graf dobře popisuje závislost oteplení kontaktů na procházejícím proudu. V rozmezí 0–189 min. měl proud  $I_{L1}$  (modrý) nižší hodnotu než proudy  $I_{L2}$  a  $I_{L3}$ . Tudiž i teplota, na niž se ohřály kontakty fáze L1, dosáhla nižších hodnot. V časovém úseku 189–192 min. se proud zvýšil přibližně o 5 A, v důsledku toho vzrostla teplota kontaktů L1 jističe. Nárůst teploty byl roven přibližně 2 °C během 30 minut. Poté proud  $I_{L1}$  postupně klesl na hodnotu 633 A, oteplení kontaktů dosáhlo ustálené hodnoty.

Při pohledu na obrázek 5–10 bychom mohli připustit, že nižší hodnota oteplení kontaktů L1 v ustáleném stavu oproti oteplení kontaktů L2 a L3 způsobená nižší hodnotou proudu v první polovině zkoušky. Avšak grafy z jiných měření ukazují, že to není správný posudek. Bez ohledu na proud, kontakty fáze L1 ve všech 10 měřeních se ohřívaly na

menší teploty do té doby, než dosáhly hodnoty ustáleného oteplení. Je dost pravděpodobně, že rozdíl teploty v ustáleném stavu je následkem odlišného přechodového odporu v oblasti kontaktních styků.

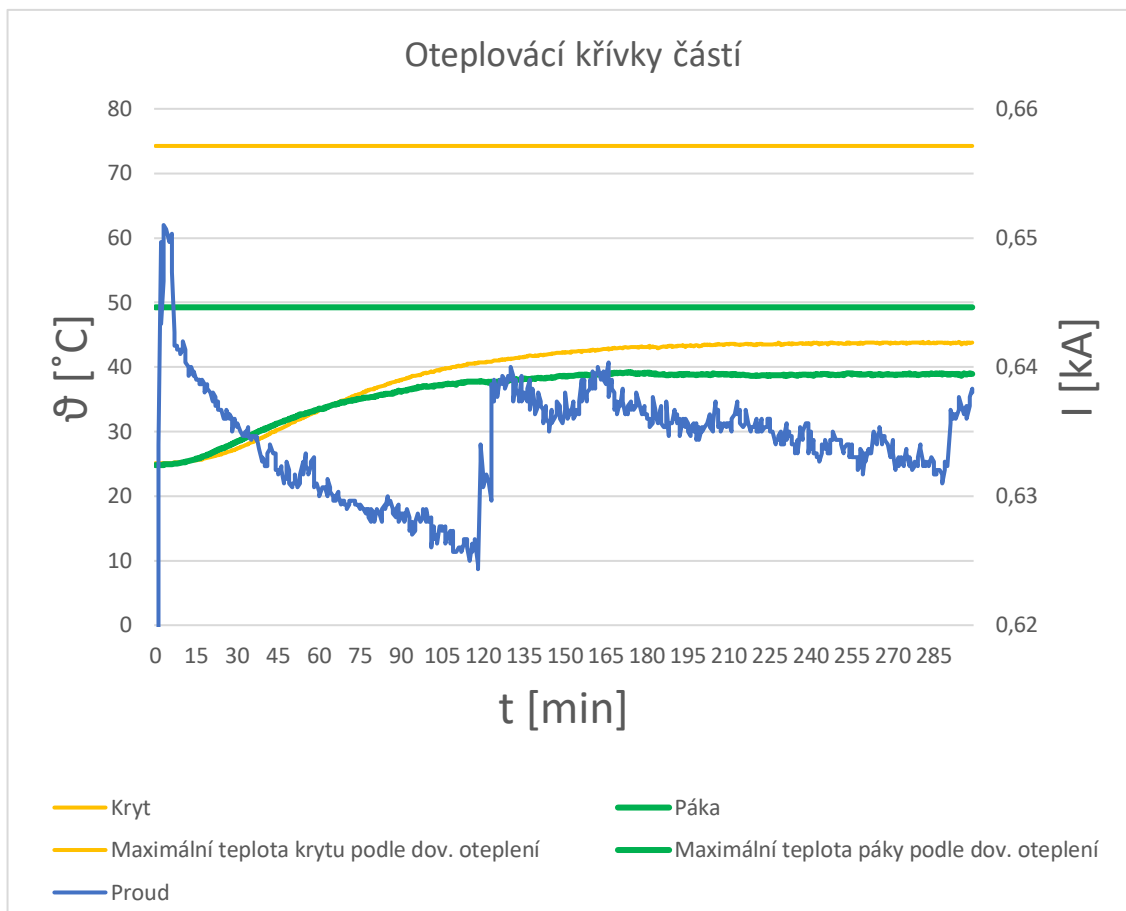
Oteplení částí jističe během měření v zapojení č.3 dosáhlo následujících hodnot.

Číslo měření	Oteplení částí jističe, [K]	
	Kryt	Páka
1	19,15	14,25
2	19,15	14,65
3	19,55	14,65
4	18,65	13,75
5	18,5	13,7
6	19,2	14,2
7	19,95	14,95
8	21,05	16,55
9	19,8	14,9
10	20,8	15,8
Průměr + nejistota typu A	19,58 ± 0,842	14,74 ± 0,887

Tab. 5-6 Oteplení částí jističe, zapojení č.3



Obrázek 5-11 Oteplovací křivky částí jističe, zapojení č.3, měření č.2



**Obrázek 5-12 Oteplovací křivky částí jističe, zapojení č.3, měření č.3**

Jelikož oteplení částí jističe je vyvoláno každým ze tří proudů protékajících přes jistič během zapojení č. 3, výsledný proud, který způsobil oteplení těchto částí je spočítán jako aritmetický průměr proudu každé fáze. Průběh tohoto proudu můžeme pozorovat na obrázcích 5–11 a 5–12.

## 5.4 Vyhodnocení a porovnání naměřených dat

### 5.4.1 Zapojení číslo 1

Žádný z termočlánků nezaznamenal na konci oteplovací zkoušky oteplení kontaktů jističe, které by překročilo dovolenou normou hodnotu 70 K (viz tab. 4–2). Střední hodnota oteplení kontaktů během prvního zapojení činí 63,835 K.

Lze předpokládat, že proud vtékal do jističe přes kontakt L3 (výstup), který dosáhl největší hodnoty oteplení ve všech měření. V porovnání s kontakty fáze L2 je rozdíl

oteplení 2 K, pokud porovnáme hodnotu oteplení L3 (výstup) s kontakty fáze L1 rozdíl je až 7 K. Při pohledu na hodnotu oteplení L3 (výstup) během měření zapojení 2 a 3 můžeme konstatovat, že příčina velkého rozdílu oteplení tohoto kontaktu jističe se oproti ostatním vyskytuje ve způsobu jeho napájení. Bohužel během zkoušky nebyla vyzkoušena varianta, kdy bych změnil směr proudu. Tímto způsobem bych mohl experimentálně ověřit to, co bylo řečeno výše. Také bych se mohl podívat, jakých hodnot by dosáhlo oteplení fáze L1, neboť ve všech měřeních a zapojeních dosáhlo oteplení kontaktů této fáze nejmenších hodnot. Pravděpodobně by v případě změny směru protékajícího proudu během prvního zapojení, a to i přes hodnotu přechodového odporu v kontaktních stycích a jiné faktory, oteplení kontaktů fáze L1 by dosáhlo větších hodnot než oteplení kontaktů fází L2 a L3.

Střední hodnota oteplení vnější části krytů jističe, které se není třeba dotýkat za normálního provozu, činí 23,255 K, což splňuje požadavek normy, jež předepisuje maximální hodnotu oteplení 50 K (viz tab. 4–1). Oteplení části, která je ručním ovládacím prostředkem, páka jističe, dosáhlo hodnoty 15,345 K, dovolená hodnota oteplení této části činí 25 K (viz tab. 4–1). V porovnání s oteplením části jističe během měření jiných zapojení, oteplení části u zapojení číslo 1 dosáhlo největších hodnot, každopádně rozdíl je zanedbatelně malý.

Střední hodnota nejistoty typů A během prvního zapojení činí 0,2619 K u kontaktů a 0,2227 K u části jističe, což je dobrý výsledek v porovnání se zapojením číslo 3.

Hlavní nevýhodou tohoto typu zapojení oproti ostatním je velké rozpětí hodnot výsledného oteplení kontaktů, které dosáhlo až 8 K. Výhodami jsou malá nejistota měření typu A (0,2619 K) a jednoduchost jednofázového provedení oteplovací zkoušky oproti třífázovému.

## 5.4.2 Zapojení číslo 2

Střední hodnota oteplení kontaktů jističe činí 59,27 K. Průměrná hodnota nejistoty typu A – 0,1949 K, což je nejlepší výsledek v porovnání s ostatními zapojeními. Oteplení části krytu jističe dosáhlo hodnoty  $20,7 \pm 0,185$  K, oteplení páky ovládání jističe  $13,35 \pm 0,163$  K.

Hodnoty, které jsme získali při 10krát opakované oteplovací zkoušce v tomto zapojení, splňují normu ČSN.

Při pohledu na tabulku 5–3 si můžeme všimnout rozdílu oteplení kontaktů (výstup), které se ohřály na větší teplotu oproti kontaktům (vstup), které dosáhly menší teploty. Pravděpodobně je to spojeno s proudovou drahou uvnitř jističe.

### 5.4.3 Zapojení číslo 3

Průměrné oteplení kontaktů během zapojení číslo 3 dosáhlo nejnižší hodnoty ve srovnání se zapojením 1 a 2, jež činila 58,59 K. Jak již bylo zmíněno, tři nezávislé zdroje byly použity pro třífázové napájení jističe. Proud každé fáze musel být nastaven a udržován na stejné úrovni (630 A) individuálně. Vzhledem k tomu, že byly tyto zdroje připojeny ke stejné síti, byly vzájemně závislé. To znamená, že pokud jsem změnil sílu proudu na jednom zdroji, pak na dalších dvou se také změní. Lze předpokládat, že komplikované nastavení síly proudu je důvodem velké hodnoty nejistoty typu A po 10 měření v zapojení č. 3. Střední hodnota tohoto indexu u kontaktů činí 1,205 K, což je 4,6krát více než u zapojení č.1 a 6,5krát více než u zapojení č. 2.

Oteplení části jističe během zapojení č. 3 také splňovalo normu. Pro část krytu to bylo  $19,58 \pm 0,842$  K, pro ovládací páku  $14,74 \pm 0,887$  K. Zde lze také zaznamenat výrazně větší hodnotu nejistoty typu A než u jiných zapojení.

### 5.4.4 Vyhodnocení

Na základě provedených zkoušek a zpracování dat jsem dospěl k následujícím závěrům ohledně způsobů připojení jističe během oteplovací zkoušky. Jednofázové zapojení číslo 1 spolu se zapojením číslo 2 je jednodušším způsobem provedení v porovnání s třífázovým zapojením číslo 3. Odlišný směr průchodu proudu uvnitř jističe vyvolává nerovnoměrné zahřívání jeho kontaktů. V polovině měření dosáhl kontakt L3 (výstup) hodnoty oteplení v ustáleném stavu 68 K, s maximální přípustnou hodnotou 70 K. Současně bylo oteplení kontaktu L1 (vstup), během prvního zapojení, jenom 60 K a měl rezervu 10 K k dosažení maximálně přípustné hodnoty. U prvního typu zapojení dosáhlo oteplení kontaktů nejvyšší hodnoty v porovnání s ostatními zapojení. Z toho vyplývá, že by měl být použit, když jistič musí projít nejpřísnější kontrolou.

Zapojení číslo 2, jednofázové zapojení je také jednodušší v provedení než zapojení číslo 3. Je charakterizováno stejným směrem proudu ve všech fázích jističe, což umožňuje dosáhnout rovnoměrného zahřátí všech kontaktů jističe a nejlepší hodnoty nejistoty typu

A při opakovaných měřeních. Tento typ připojení lze použít jako jednodušší alternativu třífázového připojení.

Zapojení číslo 3, třífázové připojení vyžaduje více zdrojů a úsilí při jeho provádění. Tento typ připojení však nejlépe napodobuje činnost jističe v reálných podmínkách. Zahřívání kontaktů u tohoto typu zapojení je také rovnoměrné.

Tak mohou být použity všechny tři typy zapojení jističe během oteplovací zkoušky a lze najít praktické použití v praxi.

## 6. ZÁVĚR

Cílem této bakalářské práce bylo zjištění vlivů způsobu připojení jisticího přístroje nízkého napětí na jeho teplotní profil. Společnosti OEZ byl přidělen kompaktní jistič z řady Modeion BH630NE305. Na tomto zařízení bylo provedeno 30 nezávislých měření oteplovacích zkoušek podle normy ČSN EN 60947.

V úvodní fázi praktické části bylo vytvořeno jednoduché měřicí pracoviště. Jistič byl upevněn v instalační poloze na kovovém stojanu a napájen střídavým proudem cca 630 A. Také bylo použito zařízení pro sledování hodnoty proudu, teploty okolí a jednotlivých částí jističe. Měřicí ústředna Almemo byla použita pro zaznamenání těchto hodnot.

Dále bylo provedeno 10 měření u každého z typů zapojení. Výsledky získané při měření byly zpracované do přehledných tabulek, s jejichž pomocí byly vytvořené grafy, křivky oteplení jednotlivých částí jističe. Z těchto grafu je patrné, že daný jistič spluje požadavek normy a může být používán v průmyslových rozvodech.

Za přínos dané práce lze považovat zohlednění míry vlivů typu připojení jističe na průběh a výsledek oteplovací zkoušky. Například jednofázové zapojení č.1 je charakterizováno nerovnoměrným zahřátím kontaktů jističe a největší hodnotou oteplení. Proto je zapojení č. 1 posouzeno jako nejnepríznivější a je doporučeno pro nejpřísnější zkoušení jističe. Zapojení č. 2 dovoluje dosáhnout rovnoměrnějšího zahřátí kontaktu podobně jako zapojení č. 3. Jeho výhodou oproti třetímu zapojení je jednoduchost provedení zkoušky, proto je doporučeno jako alternativa třífázového zapojení. Toto zapojení je také charakterizováno nejmenší hodnotou nejistoty typu A při opakovaných měřeních. Třífázové zapojení č. 3 je náročnější v provedení než dvě předchozí. Kvůli samostatné regulaci proudů každé fáze má největší nejistotu typu A. Nicméně toto zapojení nejlépe simuluje napájení jističe v praktickém použití. Proto je tohle zapojení doporučeno k realizaci při provedení oteplovací zkoušky.



## 7. LITERATURA

- [1] - GRUBER, Josef. ZÁKLADNÍ ZÁKONY TERMODYNAMIKY. In: DOCPLAYER [online]. 1999, 1999 [cit. 2020-05-10]. Dostupné z: <https://docplayer.cz/3926757-Uvod-co-je-termodynamika.html>
- [2] HAVELKA O. A KOL., Elektrické přístroje. SNTL – Nakladatelství technické literatury, Praha, 1985. 440 s. ISBN 04-529-85.
- [3] BAXANT, Petr. Elektrické teplo a světlo. Brno: Akademické nakladatelství CERM, 2004. ISBN 80-214-2761-2.
- [4] SCHMID, Dietmar a kol. *Řízení a regulace pro strojírenství a mechatroniku*. 1. vyd. Překlad Jiří Handlíř. Praha: Europa-Sobotáles, 2005, 420s. ISBN 80-86706-10-9.
- [5] Häberle, H.: Průmyslová elektronika a informační technologie, Europa-Sobotáles, Praha, 2003, ISBN 80-86706-04-4
- [6] LIBOR, Vlach. MODERNÍ MĚŘENÍ A REGULACE ENERGETICKÝCH VELIČIN. BRNO, 2003. Diplomová práce. VYSOKÉ UČENÍ TECHNICKÉ V BRNĚ. Vedoucí práce Ing. František Vdoleček, CSc.
- [7] - Jističe - konstrukce a funkce. [Http://elektrik-sam.info/](http://elektrik-sam.info/) [online]. 10.02.2014 [cit. 2020-05-07]. Dostupné z: <http://elektrik-sam.info/avtomaticheskie-vyklyuchateli-konstrukciya-i-princip-raboty/>
- [8] - DOSTÁL, Lukáš. VYUŽITÍ MODERNÍCH NUMERICKÝCH METOD PŘI NÁVRHU SPÍNACÍCH PŘÍSTROJŮ. BRNO, 2018. DIZERTAČNÍ PRÁCE. VYSOKÉ UČENÍ TECHNICKÉ V BRNĚ. Vedoucí práce Prof. RNDr. Vladimír Aubrecht, CSc.
- [9] - ŠIC, P. Bilance elektrodynamických sil působících na kontakt elektrického přístroje. Brno: Vysoké učení technické v Brně, Fakulta elektrotechniky a komunikačních technologií, 2016. 64 s. Vedoucí diplomové práce doc. Ing. Bohuslav Bušov, CSc.
- [10] - OEZ s.r.o. Jističe. In Interní dokumenty. Letohrad : [s.n.], 2008. s. 50.
- [11] - CZ49810146. Modeion: Kompaktní jističe. Letohrad: OEZ, 2017.
- [12] - Výkresová dokumentace BC160. OEZ Letohrad, 2016.
- [13] - MINDL, Pavel. SCHRACK: Moderní elektronické jističe v rozvodech nn. Elekrika.cz [online]. Praha 10: Schrack Technik spol. s r.o., 2008,

27.03.2008, , 7 [cit. 2020-05-05]. ISSN 1212-9933. Dostupné z:

<https://elektrika.cz/data/clanky/schrack-moderni-elektronicke-jistice-v-rozvodech-mn>

- [14] - DOSTÁL, Lukáš a Jiří VALENTA. Simulace nadproudové spouště jističe: Simulation of circuit-breaker trip unit. Brno: Vysoké učení technické, Fakulta elektrotechniky a komunikačních technologií, 2010
- [15] - ATOM POWER, AS3P100 Gen. 2 Preliminary. In: atompower.com [online]. 6.12.2018 [cit. 8.12.2018]. Dostupné z: [https://docs.wixstatic.com/ugd/1baea3\\_200808efa26a4c4b96dc4d6ad6e824f4.pdf](https://docs.wixstatic.com/ugd/1baea3_200808efa26a4c4b96dc4d6ad6e824f4.pdf)
- [16] – NORMA ČSN 60947-1

## **8. SEZNAM PŘÍLOH**

Příloha 1 - Zdrojový kód programu je uložen na přiloženém CD