



# VYSOKÉ UČENÍ TECHNICKÉ V BRNĚ

BRNO UNIVERSITY OF TECHNOLOGY

## FAKULTA ELEKTROTECHNIKY A KOMUNIKAČNÍCH TECHNOLOGIÍ

FACULTY OF ELECTRICAL ENGINEERING AND COMMUNICATION

## ÚSTAV ELEKTROENERGETIKY

DEPARTMENT OF ELECTRICAL POWER ENGINEERING

## KVALITA NAPĚTÍ V DC SÍTÍCH

VOLTAGE QUALITY IN DC GRIDS

### DIPLOMOVÁ PRÁCE

MASTER'S THESIS

### AUTOR PRÁCE

AUTHOR

Bc. Richard Faktor

### VEDOUCÍ PRÁCE

SUPERVISOR

doc. Ing. Jiří Drápela, Ph.D.

BRNO 2017

# Diplomová práce

magisterský navazující studijní obor **Elektroenergetika**

Ústav elektroenergetiky

**Student:** Bc. Richard Faktor

**ID:** 154702

**Ročník:** 2

**Akademický rok:** 2016/17

**NÁZEV TÉMATU:**

## Kvalita napětí v DC sítích

**POKYNY PRO VYPRACOVÁNÍ:**

1. Koncept kvality (DC) napětí, stávající stav, návaznost na kompatibilní úroveň
2. Návrh soustavy parametrů/indicií kvality DC napětí
3. Kompatibilní úroveň DC napětí
4. Definice indicií kvality DC napětí, výpočetní algoritmy
5. Případová studie hodnocení kvality napětí ve vybrané DC síti

**DOPORUČENÁ LITERATURA:**

podle pokynů vedoucího práce

**Termín zadání:** 6.2.2017

**Termín odevzdání:** 22.5.2017

**Vedoucí práce:** doc. Ing. Jiří Drápela, Ph.D.

**Konzultant:**

**doc. Ing. Petr Toman, Ph.D.**  
*předseda oborové rady*

**UPOZORNĚNÍ:**

Autor diplomové práce nesmí při vytváření diplomové práce porušit autorská práva třetích osob, zejména nesmí zasahovat nedovoleným způsobem do cizích autorských práv osobnostních a musí si být plně vědom následků porušení ustanovení § 11 a následujících autorského zákona č. 121/2000 Sb., včetně možných trestněprávních důsledků vyplývajících z ustanovení části druhé, hlavy VI. díl 4 Trestního zákoníku č.40/2009 Sb.

Bibliografická citace práce:

FAKTOR, R. Kvalita napětí v DC sítích. Brno: Vysoké učení technické v Brně, Fakulta elektrotechniky a komunikačních technologií, 2017. 62 s. Vedoucí diplomové práce doc. Ing. Jiří Drápela, Ph.D

Rád by som sa poďakoval vedúcemu diplomovej práce pánovi doc.Ing. Jiří Drápelovi Phd. za odborné rady, poskytnuté informácie a odborný dohľad pri tvorbe práce.

„Prohlašuji, že svou diplomovou práci na téma Kvalita napětí v DC sítích jsem vypracoval samostatně pod vedením vedoucího diplomové práce a s použitím odborné literatury a dalších informačních zdrojů, které jsou všechny citovány v práci a uvedeny v seznamu literatury na konci práce.

Jako autor uvedené diplomové práce dále prohlašuji, že v souvislosti s vytvořením této diplomové práce jsem neporušil autorská práva třetích osob, zejména jsem nezasáhl nedovoleným způsobem do cizích autorských práv osobnostních a jsem si plně vědom následků porušení ustanovení § 11 a následujících autorského zákona č. 121/2000 Sb., včetně možných trestněprávních důsledků vyplývajících z ustanovení části druhé, hlavy VI. díl 4 Trestního zákoníku č. 40/2009 Sb.“

V Brně dne: 22.5.2017

.....

## **ABSTRAKT**

Táto diplomová práca sa zaoberá problematikou kvality napätia v jednosmerných sieťach. Elektrická energia je tovar, a preto musí mať nielen svoje kvantitatívne, ale aj kvalitatívne parametre, ktoré charakterizuje kvalita elektrickej energie. V súčasnosti rastie dopyt pre väčšiu implementáciu obnoviteľných zdrojov energie a zvýšenie účinnosti súčasných energetických systémov, čo motivuje nasadzovanie elektrických sietí s jednosmerným napätím. Avšak tento rozvoj je brzdený chýbajúcou štandardizáciou aj v oblasti kvality elektrickej energie, a preto práca obsahuje návrh parametrov posudzujúcich kvalitu napätia v daných sieťach a metodiku ich vyhodnocovania.

**KLÍČOVÁ SLOVA:** kvalita elektrickej energie, zvlnenie napätia, DC siete, DC napätie

## **ABSTRACT**

This diploma thesis deals with electrical power quality in DC grids. Electrical power is commodity and therefore it must be represented not just with quantitative, but also with qualitative parameters. Nowadays, there is an increasing demand for bigger implementation of renewable energy sources and more efficient power systems, which motivates installation of DC grids. However, development of DC grids is decelerated by lack of standardization also in power quality. The work includes definition of power quality parameters and their measurement methodology.

**KEY WORDS:** electrical power quality, voltage ripple, DC grids, DC voltage

## OBSAH

<b>ZOZNAM OBRÁZKOV .....</b>	<b>5</b>
<b>ZOZNAM TABULIEK .....</b>	<b>7</b>
<b>ZOZNAM SYMBOLOV A SKRATIEK.....</b>	<b>8</b>
<b>1 ÚVOD .....</b>	<b>10</b>
<b>2 JEDNOSMERNÉ SIETE A ICH ARCHITEKTÚRA .....</b>	<b>15</b>
<b>2.1 DÁTOVÉ CENTRÁ.....</b>	<b>15</b>
<b>2.2 TELEKOMUNIKAČNÉ SYSTÉMY .....</b>	<b>17</b>
<b>2.3 ELEKTRICKÁ TRAKCIA .....</b>	<b>17</b>
<b>2.4 DC MIKROSIETE A DISTRIBUČNÉ SYSTÉMY.....</b>	<b>18</b>
<b>2.5 HVDC SYSTÉMY.....</b>	<b>22</b>
<b>2.6 VÝKONOVÉ MENIČE POUŽÍVANÉ V DC SIEŤACH .....</b>	<b>23</b>
2.6.1 USMERŇOVAČE .....	23
2.6.2 IMPULZNÉ MENIČE DC/DC A DC/AC.....	27
<b>3 KVALITA ELEKTRICKEJ ENERGIE V DC SIEŤACH .....</b>	<b>28</b>
<b>3.1 RUŠIVÉ JAVY S MOŽNOSŤOU VÝSKYTU V DC SIEŤACH .....</b>	<b>28</b>
3.1.1 ZMENA VEĽKOSTI NAPÁJACIEHO NAPÄTIA .....	29
3.1.2 RÝCHLE ZMENY NAPÄTIA .....	29
3.1.3 MODULÁCIA DC NAPÄTIA .....	31
3.1.4 NAPÄŤOVÉ UDALOSTI A TRANZIENTY .....	31
<b>4 DEFINÍCIA PARAMETROV KVALITY NAPÄTIA V DC SIEŤACH A SPÔSOBU ICH MERANIA .....</b>	<b>34</b>
<b>4.1 SPÔSOB MERANIA A ANALÝZY DC NAPÄTIA .....</b>	<b>34</b>
4.1.1 MERANIE NA EXISTUJÚCEJ DC SIETI.....	35
<b>4.2 UKLADANIE A AGREGÁCIA DÁT .....</b>	<b>36</b>
<b>4.3 CHARAKTERISTIKY PRIEBEŽNÝCH RUŠIVÝCH JAVOV.....</b>	<b>37</b>
4.3.1 SPÔSOB VYHODNOTENIA ODCHÝLOK NAPÁJACIEHO NAPÄTIA .....	37
4.3.2 RÝCHLE ZMENY NAPÄTIA .....	41
4.3.3 MODULÁCIA DC NAPÄTIA .....	41
<b>4.4 NAPÄŤOVÉ UDALOSTI .....</b>	<b>49</b>
4.4.1 PRERUŠENIA, POKLESY A DOČASNÉ ZVÝŠENIA NAPÄTIA .....	49
4.4.2 TRANZIENTY .....	52
<b>5 KOMPATIBILNÉ ÚROVNE.....</b>	<b>53</b>
<b>5.1 ODCHÝLKY NAPÁJACIEHO NAPÄTIA.....</b>	<b>53</b>
<b>5.2 RÝCHLE ZMENY NAPÄTIA.....</b>	<b>53</b>
<b>5.3 MODULÁCIA NAPÄTIA.....</b>	<b>53</b>
<b>5.4 NAPÄŤOVÉ UDALOSTI .....</b>	<b>54</b>
<b>6 ZÁVER.....</b>	<b>57</b>
<b>POUŽITÁ LITERATÚRA .....</b>	<b>58</b>

## ZOZNAM OBRÁZKOV

<i>Obr. č. 1-1: Porovnanie AC (hore) a DC siete (dole) [2]</i> .....	10
<i>Obr. č. 1-2 Znáznornenie dôvodu výberu veľkosti napájacieho DC napätia [12]</i> .....	13
<i>Obr. č. 1-3: Porovnanie účinností rôznych napájacích systémov podľa [13]</i> .....	13
<i>Obr. č. 2-1: Princiálna schéma typického napájacieho systému dátových centier [6]</i> .....	16
<i>Obr. č. 2-2: Princiálne schémy jednosmerného napájacieho systému dátových centier [6]</i> .....	17
<i>Obr. č. 2-3: Schéma trakčnej meniarne [8]</i> .....	18
<i>Obr. č. 2-4: závislosť veľkosti prenášaného výkonu na prenosovej vzdialenosti troch rôznych napätí pri použití káblového vedenia AXMK 4x120 mm<sup>2</sup> [16]</i> .....	19
<i>Obr. č. 2-5: Unipolárna nízkonapäťová DC distribučná sieť [16]</i> .....	20
<i>Obr. č. 2-6: Bipolárna nízkonapäťová DC distribučná sieť [16]</i> .....	20
<i>Obr. č. 2-7: Princiálna schéma DC mikrosiete [7]</i> .....	21
<i>Obr. č. 2-8: Princiálna schéma hybridnej AC/DC mikrosiete [7]</i> .....	22
<i>Obr. č. 2-9: Priebeh DC napätia a prúdu na výstupe mostíkového dvojpulzného usmerňovača [22]</i> .....	24
<i>Obr. č. 2-10: Priebehy napätia a prúdu na výstupe usmerňovača s kondenzátorom [22]</i> .....	24
<i>Obr. č. 2-11: Výstupné napätie usmerňovača v režime prerušovaného prúdu [22]</i> .....	25
<i>Obr. č. 2-12: Skreslenie napätia komutáciou prúdu [22]</i> .....	25
<i>Obr. č. 2-13: Priebeh DC napätia a prúdu mostíkového 6-pulzného usmerňovača [22]</i> .....	26
<i>Obr. č. 2-14: : Priebehy napätia a prúdu na výstupe 6-pulzného usmerňovača s kondenzátorom [22]</i> .....	26
<i>Obr. č. 2-15: Zvlnenie napätia pílovitým signálom [22]</i> .....	27
<i>Obr. č. 2-16: Priebeh napätia a prúdu na výstupe znižujúceho DC/DC meniča s LC filtrom [25]</i> .....	27
<i>Obr. č. 3-1: Odozva svetelného toku žiarovky pri zmene napájacieho napätia v AC sieťach [20]</i> 30	
<i>Obr. č. 3-2: Priebeh DC napätia počas trojfázového skratu v AC sieti [42]</i> .....	32
<i>Obr. č. 3-3: Priebeh DC prúdu [42]</i> .....	32
<i>Obr. č. 4-1: Princiálna schéma meranej jednosmernej siete</i> .....	35
<i>Obr. č. 4-2: Princíp agregácie dát [28]</i> .....	37
<i>Obr. č. 4-3: Priebeh napätia na jednosmernej zbernici počas merania</i> .....	38
<i>Obr. č. 4-4: Určenie DC napätia pri nezosynchronizovanom (hore) a zosynchronizovanom (dole) meracom okne v čase nepripojenej napájacej siete</i> .....	39
<i>Obr. č. 4-5: Určenie DC napätia pri nezosynchronizovanom (hore) a zosynchronizovanom (dole) meracom okne v čase pripojenej napájacej siete</i> .....	39

<i>Obr. č. 4-6: Priebeh napätia za regulátorom na výstupe veternej mikro-turbíny s permanentnými magnetmi a usmerňovačom pri meraní č.3 .....</i>	<i>40</i>
<i>Obr. č. 4-7: Priebeh napätia a jednosmerných hodnôt na výstupe turbíny v rozmedzí 30 s.....</i>	<i>40</i>
<i>Obr. č. 4-8: Priebeh napätia a jednosmerných hodnôt na výstupe turbíny v rozmedzí 1 s.....</i>	<i>41</i>
<i>Obr. č. 4-9: Priebeh napätia v rozlíšení 3 sekundy na DC zbernici počas merania (hore) a priebeh zvlňenia (skreslenia) DC napätia (dole) .....</i>	<i>44</i>
<i>Obr. č. 4-10: Priebeh napätia na výstupe FVE počas merania .....</i>	<i>45</i>
<i>Obr. č. 4-11: Priebeh napätia v rozlíšení 3 sekundy na výstupe FVE (hore) a priebeh zvlňenia (skreslenia) napätia (dole) .....</i>	<i>45</i>
<i>Obr. č. 4-12: Frekvenčná analýza v synchronizovanom meracom okne signálu z DC zbernice ...</i>	<i>46</i>
<i>Obr. č. 4-13: : Frekvenčná analýza v nesynchronizovanom meracom okne dĺžky 200 ms signálu z DC zbernice.....</i>	<i>46</i>
<i>Obr. č. 4-14: Graf rozdielu veľkostí frekvenčných zložiek zo synchronizovaného a nesynchronizovaného meracieho okna.....</i>	<i>47</i>
<i>Obr. č. 4-15: Priebeh zvlňenia (skreslenia) DC napätia spolu s parametrom rešpektujúcim frekvenčnú analýzu.....</i>	<i>47</i>
<i>Obr. č. 4-16: Frekvenčná analýza signálu z výstupu FVE.....</i>	<i>48</i>
<i>Obr. č. 4-17:Priebeh zvlňenia (skreslenia) napätia napätia spolu s parametrom rešpektujúcim frekvenčnú analýzu.....</i>	<i>48</i>
<i>Obr. č. 4-18: Vyjadrenie miery zvlňenia v časovej oblasti zo signálu DC zbernice .....</i>	<i>49</i>
<i>Obr. č. 4-19: Vyjadrenie miery zvlňenia v časovej oblasti zo signálu na výstupe FVE.....</i>	<i>49</i>
<i>Obr. č. 4-20: DC verzia medznej krivky odolnosti napájacích zdrojov výpočtovej techniky [10].</i>	<i>52</i>



## ZOZNAM TABULIEK

<i>Tab. č. 1-1: Prehľad existujúcich štandardov a noriem týkajúcich sa DC sietí .....</i>	<i>11</i>
<i>Tab. č. 2-1: Prepočítavacie koeficienty pre DC sieť [16] .....</i>	<i>19</i>
<i>Tab. č. 2-2: Výkonové konvertory používané v DC sieťach [7] .....</i>	<i>23</i>
<i>Tab. č. 4-1: Príklad tabulky UNIPeDE .....</i>	<i>51</i>
<i>Tab. č. 5-1: Skúšky odolnosti v štandarde ETSI.....</i>	<i>55</i>
<i>Tab. č. 5-2: Charakteristiky DC napätia z existujúcich noriem a štandardov.....</i>	<i>55</i>

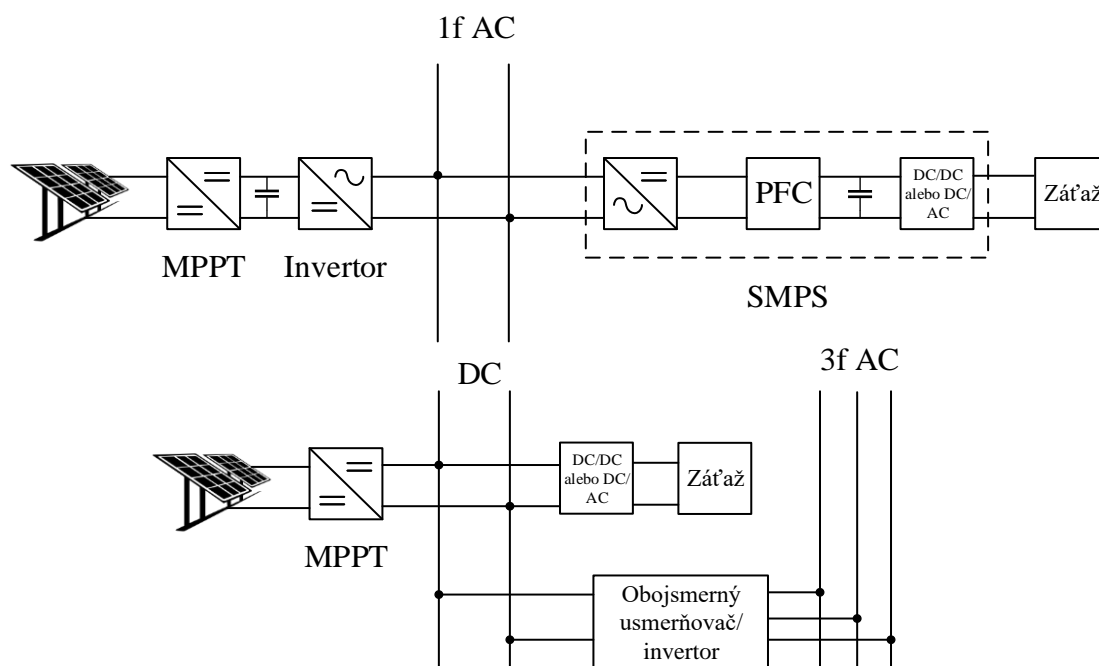
## ZOZNAM SYMBOLOV A SKRATIEK

Skratka	Význam	Značka jednotky danej veličiny
AC	Striedavý prúd	
DC	Jednosmerný prúd	
EMC	Elektromagnetická kompatibilita	
EMI	Elektromagnetická interferencia	
$E_{\text{pokles}}$	Index energie poklesu napätia	[s]
$E_{\text{zvýš}}$	Index energie zvýšenia napätia	[s]
$f_s$	Vzorkovacia frekvencia	[sample/s]
FVE	Fotovoltická elektrárň	
h	Násobok frekvenčného kroku	
HDO	Hromadné diaľkové ovládanie	
HLP	Prenosová funkcia filtra typu dolná priepusť	
HVAC	Vykurovanie, ventilácia, klimatizácia	
HVDC	Vysokonapäťový prenos jednosmerného výkonu	
ICT	Zariadenie informačných technológií	
MPPT	Maximum power point tracking	
n	Poradie vzorku	
NN	Nízke napätie	
$N_w$	Počet vzoriek(samplov) za meracie okno	[-]
PFC	Kompenzácia účinníka	
RMS	Efektívna hodnota	
$S_e$	Index závažnosti poklesu napätia	[-]
SMPS	Spínaný napájací zdroj	
t	Čas	[s]
THD	Celkové harmonické skreslenie	[%]
$T_w$	Dĺžka meracieho okna	[s]
U	Napätie	[V]
VN	Vysoké napätie	
w	Meracie okno	
$\Delta U$	Zvlenie/skreslenie napätia	[%]

$\Phi$	Svetelný tok	[lm]
$\tau$	Časová konštanta	[s]

# 1 ÚVOD

Na počiatku dvadsiateho storočia bol veľký súboj o to, ako sa elektrická energia bude vyrábať, prenášať a používať. Tento súboj, ktorý je dnes známy ako „Vojna prúdov“ bol reprezentovaný na jednej strane G. Westinghousom a N. Teslom, ktorí podporovali striedavé siete, na strane druhej T. Edisonom, ktorý podporoval siete jednosmerné. Je zrejmé, že táto diskusia skončila víťazstvom sietí striedavých pre svoje nesporné výhody. Avšak pokrok v oblasti výkonovej elektroniky, implementácia obnoviteľných zdrojov výroby, rastúce percento DC záťaží stimuluje technickú verejnosť pre opätovný rozvoj jednosmerných sietí, založených na moderných výkonových elektronických technológiách.



Obr. č. 1-1: Porovnanie AC (hore) a DC siete (dole) [2]

Jedným z veľkých negatív použitia jednosmerných sietí je nedostatok a roztrieštenosť štandardov týkajúcich sa používaných zariadení ale aj veľkosti a kvality napätia. Súčasný záujem o jednosmerné siete motivovaný skutočnosťami, ktoré budú spomenuté v ďalších kapitolách, dáva priestor pre štandardizáciu v jednotlivých oblastiach, v ktorých sa DC napätie môže využívať. Tento stav vedie k nejednotnosti prístupov k danej téme namiesto snahy o unifikovanie štandardov, ktoré by boli použiteľné naprieč všetkým aplikáciami, ako je tomu pri AC sieťach. Počas posledných pár rokov sa vytvorilo niekoľko kľúčových inštitúcií a pracovných skupín, ktoré sa snažia o štandardizáciu v oblastiach, ktoré využívajú prípadne plánujú využívanie jednosmerného napätia. Medzi najdôležitejšie môžeme zaradiť [10]:

- ETSI-European telecommunication standard institute (v preklade Európsky inštitút pre telekomunikačné normy), ktorý spracoval normy:
  - ETSI EN 132-2, pojednávajúcu o DC napájacích zdrojoch menovitého napätia 48 V telekomunikačných a dátových centier.
  - ETSI EN 132-3-1, pojednávajúcu o DC napájacích zdrojoch do 400 V telekomunikačných a dátových centier.

- EMerge alliance (asociácia elektrotechnických výrobcov v USA) založili spolu s EPRI (Electric power research institute) pracovnú skupinu, ktorá pracuje na štandardoch pre 380 V (400 V) DC napätie, ktoré by sa malo využívať v priemysle ako aj v rezidenčných sieťach.
- IEC so svojou pracovnou skupinou SG4 pracuje na štandardizácii v oblasti NN DC distribučných sieťach.
- V Českej republike a na Slovensku existuje štandard európska norma EN 50163, ktorá sa týka jednosmerných elektrických trakčných sietí a pojednáva o veľkosti a rozsahu používaných napätí [21].
- Otázky kvality napätia a elektromagnetickej interferencie (EMI), ktorú spôsobujú najmä zariadenia výkonovej elektroniky, sú rozoberané v štúdiách o palubných distribučných systémoch používaných v námorníctve, aviatike a automobilovom priemysle. Jednou z podobných štúdií pojednávajúcich o napäťových štandardoch pre námorné aplikácie je aj [15], ktorá preberá niektoré náležitosti z amerických vojenských noriem (označených ako MIL-STD).

Tab. č. 1-1: Prehľad existujúcich štandardov a noriem týkajúcich sa DC sietí

Štandard/Norma	Popis	Obsah
ETSI EN 300 132-3-1	Interface DC napájacích zdrojov telekomunikačných a dátových centier s napätím do 400 V - Napájané zdrojom jednosmerného napätia do 400 V (batérie)	<ul style="list-style-type: none"> <li>–Určené pre dátové/telekomunikačné centrá</li> <li>–Pre napätie do 400 V</li> <li>–Požiadavky na napätie pri normálnom chode a pri abnormálnych podmienkach</li> <li>–Prúdové limity</li> <li>–Uzemnenie</li> <li>–EMC požiadavky</li> </ul>
IEEE Std 946	Odporúčania pre dizajn DC záložných systémov pre jadrové elektrárne	<ul style="list-style-type: none"> <li>–DC záložné systémy založené na olovených batériách</li> <li>–Pojednáva o vhodnej veľkosti batérií, nabíjacom cykle, údržbe atď.</li> <li>–Technická špecifikácia nabíjacích systémov</li> <li>–Rozsah používaných napätí</li> <li>–Odporúčania pre architektúru týchto systémov</li> </ul>
IEEE Std. 1709	Odporúčania pre VN DC lodné napájacie systémy s napätím od 1 kV do 35 kV	<ul style="list-style-type: none"> <li>–Základný popis a architektúra lodných DC systémov s požiadavkami na funkčnosť jednotlivých blokov</li> <li>–Odporúčania pre zemnenie, kvalitu napätia, stabilitu a EMC</li> <li>–Odporúčania pre testovanie, revízie a údržbu</li> <li>–Požiadavky na bezpečnosť</li> </ul>
MIL-STD-1275D	Charakteristiky 28 V DC napájacieho systému vojenských vozidiel	<ul style="list-style-type: none"> <li>–Požiadavky na kvalitu napätia</li> <li>–EMC testy</li> </ul>

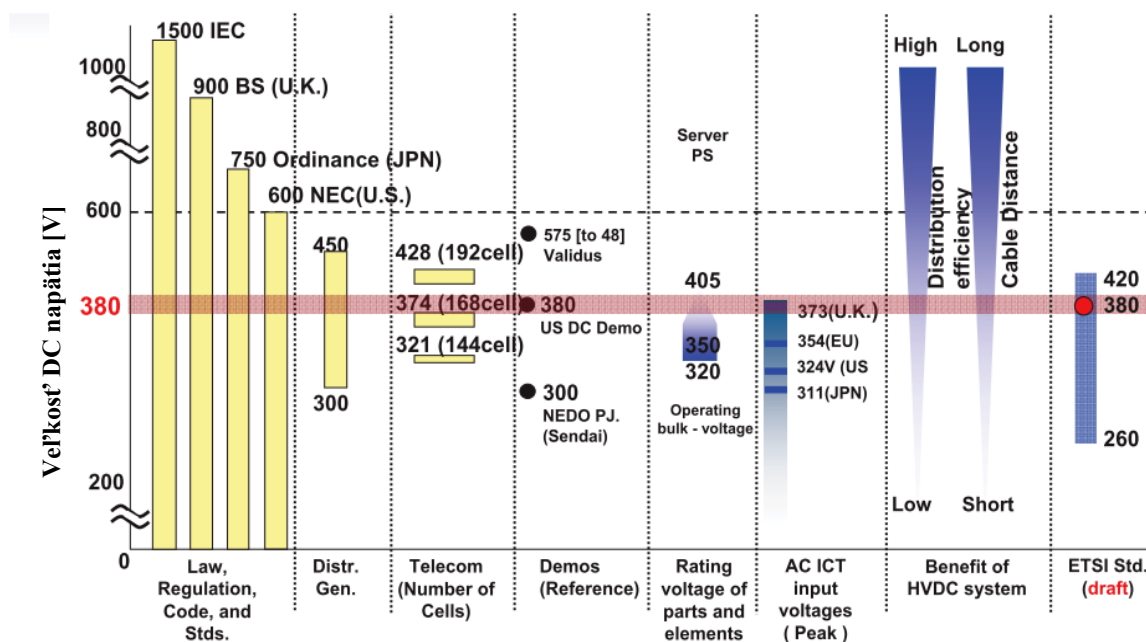
Štandard/Norma	Popis	Obsah
DC Voltage Interface Standards for Naval Applications	Odporúčania pre DC interface námorných systémov	-Uvedené odporúčané veľkosti a limity napätí -Parametre vhodné pre posúdenie kvality napájania -Odporúčania pre testovanie EMC
EN 50163	Napájacie napätia trakčných sietí	-Charakteristiky napájacích napätí trakčných sietí -Meranie a vyhodnocovanie parametrov kvality elektrickej energie v jednosmerných sieťach elektrickej trakcie
Emerge Alliance Occupied Space standard ver. 1.1	Štandard pre DC prvky v obytných priestoroch	-Odporúčania pre architektúru, komponenty a koncové prvky (vypínače, zásuvky atď.) používané v rezidenčných jednosmerných sieťach
Emerge Alliance Data/Telecom standard ver. 1.1	Štandard pre DC prvky v data/telekom oblasti	-Odporúčania pre architektúru a komponenty používané v data/telekom oblasti
REbus open standard	Otvorený štandard pre DC siete	-Odporúčania pre výrobcov DC prvkov pre siete s 380 V napätím

Kľúčovou snahou inštitúcií a pracovných skupín venujúcich sa DC sieťam je stanoviť aj veľkosť napätia používaného v konkrétnych aplikáciách. Voľba vhodnej veľkosti napätia je dôležitá z pohľadu účinnosti a bezpečnosti napájacej siete, ako aj z hľadiska prevádzkových parametrov ako je oteplenie vodičov, úbytok napätia a pod [11]. V prípade napájania dátových centier sa uvažuje s rôznymi veľkosťami napätia, ktoré sa odlišujú najmä kvôli vplyvu rozdielnych hladín distribučných AC napätí a veľkosti frekvencie v jednotlivých štátoch sveta (napríklad v Japonsku navrhujú použitie 300 V DC, vo Švédsku 350 V DC). Avšak v súčasnosti sa ako najperspektívnejšie napäťové hladiny pre použitie v napájacích systémoch dátových centier javia hladiny 380 V prípadne 400 V [13].

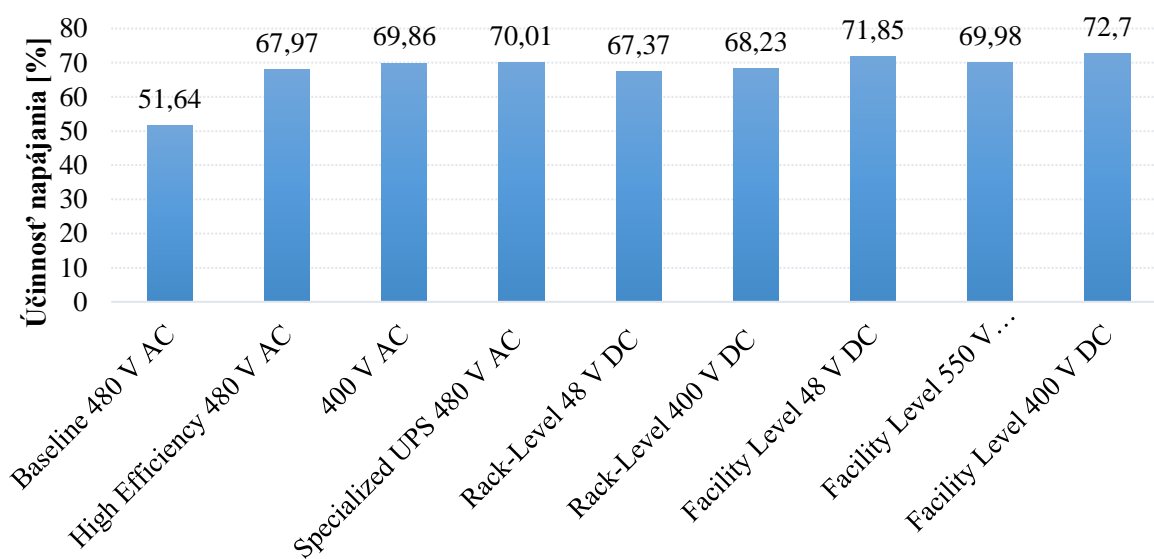
Veľkosť napätia 380 V bola vybraná ako kompromis rôznych prístupov k stanoveniu napäťovej hladiny, ktoré sú znázornené na Obr. č. 1-2. Medzi výhody použitia, okrem zvýšenia účinnosti napájacieho systému v porovnaní s konvenčným AC napájaním, patrí [12] [14]:

- O 15 % menšie počiatkové náklady.
- Vyžaduje o 33 % menej podlahovej plochy.
- Nižšie náklady na údržbu o 36%.
- Zvýšenie bezpečnosti.
- Úspora materiálu.

V prípade DC napäťovej hladiny 400 V bola uskutočnená štúdia od spoločnosti Intel, ktorá porovnávala efektivitu rôznych napájacích systémov. Ako je možné vidieť na Obr. č. 1-3 centrálny napájací systém s napäťovou hladinou 400 V DC mal najvyššiu účinnosť napájania [13].



Obr. č. 1-2 Znáznorenie dôvodu výberu veľkosti napájacieho DC napätia [12]



Obr. č. 1-3: Porovnanie účinností rôznych napájacích systémov podľa [13]

V súčasnosti väčšina slaboprúdových spotrebičov a zariadení v domácnosti (LED osvetlenie, senzory, IT zariadenia) pracuje na DC napät'ovej úrovni 12 alebo 24 V, avšak použitie tejto hladiny napätia v silnoprúdových inštaláciách je nevýhodné z dôvodu vysokých strát. V telekomunikačných systémoch je dlhšiu dobu zaužívaný 48 V DC štandard, ktorého použitie by zmenšilo straty v porovnaní s 24 V na jednu štvrtinu. Ďalšou možnou napät'ovou úrovňou by v rezidenčných inštaláciách z hľadiska dodržania vysokej úrovne bezpečnosti mohla byť hladina 120 V, ktorá je hraničnou úrovňou malého napätia. Avšak, vzhľadom na skutočnosti, ktoré boli spomenuté v predchádzajúcej kapitole, predpokladá sa použitie napät'ovej hladiny 380 V prípadne 400 V aj v distribučných DC sieťach a mikrosieťach [10][11].

Cieľom tejto práce je snaha o stanovenie základných parametrov a indícií kvality napätia, ktorý je motivovaný potrebou štandardizácie v tejto oblasti. Úvodné kapitoly sú venované motivácii zavádzania a architektúre jednosmerných sietí. Následne je práca zameraná na existenciu možných rušivých javov DC napätia, pričom budú v ďalšej časti navrhnuté parametre a indície slúžiace na ich popis spolu s definovaním spôsobu vyhodnotenia. V poslednej časti práce budú navrhnuté kompatibilné úrovne pre dané parametre a indície kvality napätia v jednosmerných sieťach.



## 2 JEDNOSMERNÉ SIETE A ICH ARCHITEKTÚRA

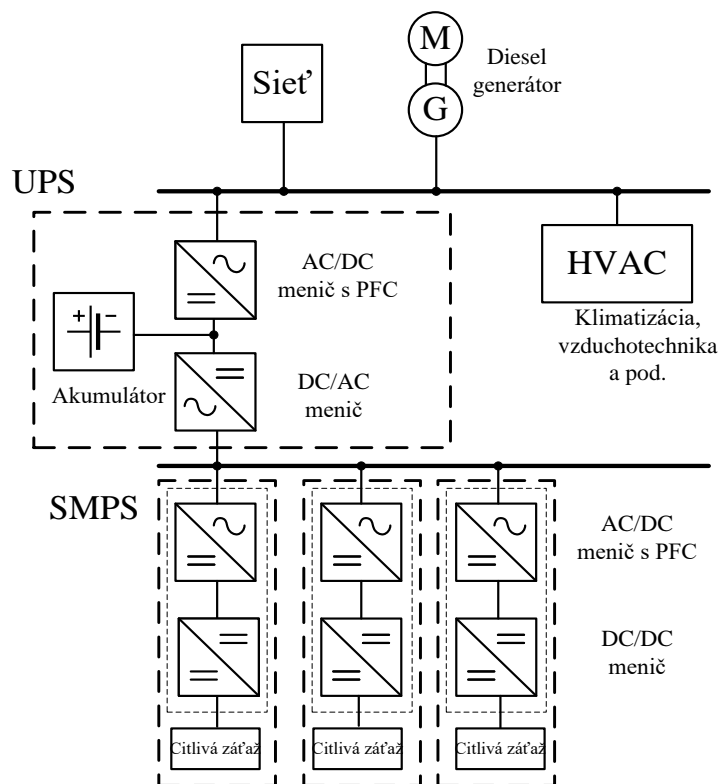
Rastúca implementácia a masívnejší rozvoj jednosmerných sietí v poslednej dekáde je motivovaný niekoľkými dôvodmi:

- Zvýšenie efektivity napájania spotrebičov a zariadení, ktoré čoraz viac vyžadujú napájanie jednosmerným napätím, tzn. potrebujú konverzovať AC prúd na DC. Medzi tieto spotrebiče patrí kancelárska technika, audio a video zariadenia, LED osvetlenie a pod. Jednosmerné napätie je používané aj na napájanie frekvenčných meničov pre pohon kompresorov, čerpadiel a ventilátorov v HVAC aplikáciách (vykurovanie, ventilácia a klimatizácia), výtahov, mlynov a v elektrickej trakcii. Napájanie týchto spotrebičov prostredníctvom konvenčnej AC siete vyžaduje viaceré konverzné stupne, ktoré znižujú celkovú efektivitu distribučného reťazca. V súčasnosti takmer 30 % celkovej vyrobenej elektrickej energie je transformovanej prostredníctvom polovodičových meničov pred jej finálnym využitím, pričom odhadované straty sa nachádzajú v rozmedzí 10 až 25 %. Preto použitím DC napätia je možné dosiahnuť zvýšenie účinnosti napájania spomenutých spotrebičov a zariadení o 8 %. Odstránením usmerňovača a PFC filtra je ďalej možné ušetriť 25 % nákladov na komponenty napájacieho zdroja [1][2].
- Ďalším dôvodom je možnosť efektívnejšej integrácie zdrojov rozptýlenej výroby, ako sú fotovoltické panely, palivové články, malé veterné turbíny (bežnou súčasťou týchto malých turbín je usmerňovač na výstupe viacpólového synchronného generátora s permanentnými magnetmi, ktorý napája akumulátorovú batériu alebo jednosmernú sieť), ktoré priamo generujú jednosmerný výkon. Veterné offshore parky, ktoré vyrastajú na moriach pri pobrežiach krajín ako sú Nemecko alebo Škótsko, využívajú pre prenos výkonu na veľké vzdialenosti vysokonapäťovú DC sústavu (HVDC), ktorá sa v prípade väčších vzdialeností a výkonov stáva výhodnejšia oproti AC vďaka nižším stratám, stabilite a odstráneniu potreby kompenzácie jalového výkonu [3][4].
- Jednosmerné siete sa môžu podieľať na masívnejšej integrácii akumulčných systémov, ako sú batérie, superkapacity, prípadne zotrvačníky, ktoré sú vybavené synchronným strojom s permanentnými magnetmi s možnosťou pripojenia do distribučného systému DC zbernicou. V prípade inštalácií, kde je potrebná vysoká spoľahlivosť napájacieho systému (akými sú napr. dátové centrá), je potrebná inštalácia záložného zdroja (UPS), ktorý v prípade konvenčnej napájacej siete, vyžaduje obojsmerné (z hľadiska toku výkonu) konverzné stupne, ktoré sa ako v prípade napájania spotrebičov podieľajú na zhoršení efektivity prevádzky [5].

### 2.1 Dátové centrá

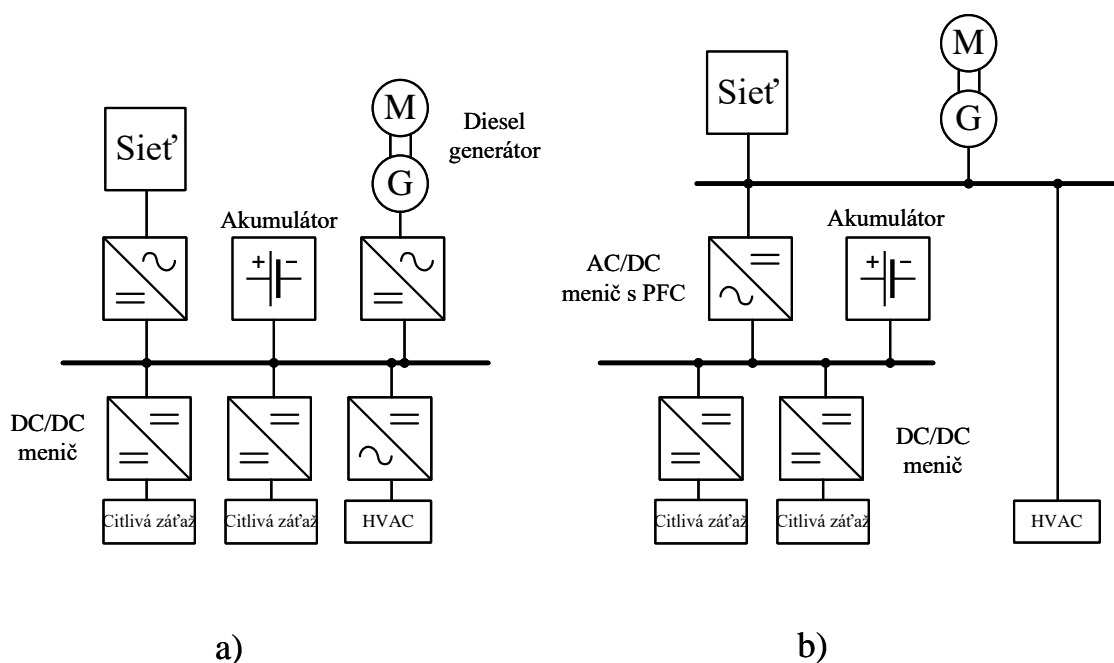
Na Obr. č. 2-1 je zobrazená schéma typického napájacieho systému dátového centra spolu s jednotlivými servermi (na obrázku reprezentované ako citlivá záťaž spolu so spínanými zdrojmi obsahujúcimi vlastnú PFC) a zariadeniami zabezpečujúcimi klimatizáciu, vykurovanie a vzduchotechniku (HVAC). Napájací systém je napojený na distribučnú AC sieť, ktorá normálne zabezpečuje dodávku výkonu. V prípade problémov napájania z AC siete môže byť dodávka

výkonu zabezpečená prostredníctvom dieselového generátora. Počas času potrebného pre detekciu poruchy napájania, odpojenie siete a naštartovania generátora, je dodávka výkonu zabezpečená zo striedavého UPS. Funkciou UPS je aj udržiavať napájacie napätie v určitom rozmedzí, t.j. chrániť citlivú výpočtovú techniku od zmien veľkosti napätia. V prípade tejto architektúry napájacieho systému je elektrická energia konvertovaná niekoľko krát, čo predstavuje straty vo všetkých konverzných stupňoch a zároveň zvýšenú potrebu energie pre chladenie vyvinutého tepla [6].



Obr. č. 2-1: Principiálna schéma typického napájacieho systému dátových centier [6]

Jednou z možností zredukovania konverzných stupňov je použitie jednosmerného napájacieho systému. Usmerňovací konverzný stupeň je potom presunutý z jednotlivých SMPS do hlavného AC/DC konvertora. Táto úprava sa neprejaví v zhoršení účinnosti napájania (t.j. zvýšenie strát), ak hlavný AC/DC menič bude mať aspoň rovnakú účinnosť ako jednotlivé impulzné zdroje umiestnené v serveroch. Existuje mnoho spôsobov konfigurácie jednosmerného napájacieho systému dátových centier. Ako je zobrazené na Obr. č. 2-2 a), jednou z možností je pripojenie distribučnej siete a záložného generátora prostredníctvom usmerňovačov na jednosmernú zbernicu. Ďalšou možnosťou je pripojenie siete a záložného generátora na spoločnú AC zbernicu, ktorá je pripojená k DC napájaciemu systému prostredníctvom jedného usmerňovača. Výhoda variantu a) spočíva v odstránení nutnosti synchronizácie záložného generátora s napájacou sieťou. Variant b) je výhodnejší kvôli potrebe len jedného AC/DC konvertora, ktorého veľkosť v porovnaní s variantom a) môže byť menšia z dôvodu pripojenia HVAC systémov na striedavé napájanie.



Obr. č. 2-2: Principiálne schémy jednosmerného napájacieho systému dátových centier [6]

## 2.2 Telekomunikačné systémy

Jednosmerné napätie je často používané v napájaní telekomunikačných systémov. Najčastejšie používanou veľkosťou napätia v týchto systémoch je 48 V, ktorá má pôvod v originálnych káblových linkách aj kvôli dodržaniu bezpečnostného limitu 60 V, avšak používajú sa aj iné veľkosti (napr. 140 V prípadne 24 V v GSM alebo CDMA vysielateľoch). Vzhľadom na prítomnosť batérií (pripojených priamo na DC bus napájacích systémov týchto zariadení) sú problémy kvality napájania zredukované na krátkodobé kolísanie a prerušenie napájacieho napätia kvôli skratom, prípadne spínacím prúdom. Tieto javy sú obvykle potlačené kondenzátormi umiestnenými blízko citlivých záťaží. Umiestnenie telekomunikačných systémov na stožiaroch vyžaduje použitie prepäťových ochrán a správneho spôsobu uzemnenia pre obmedzenie vplyvu bleskových, prípadne elektrostatických výbojov [13].

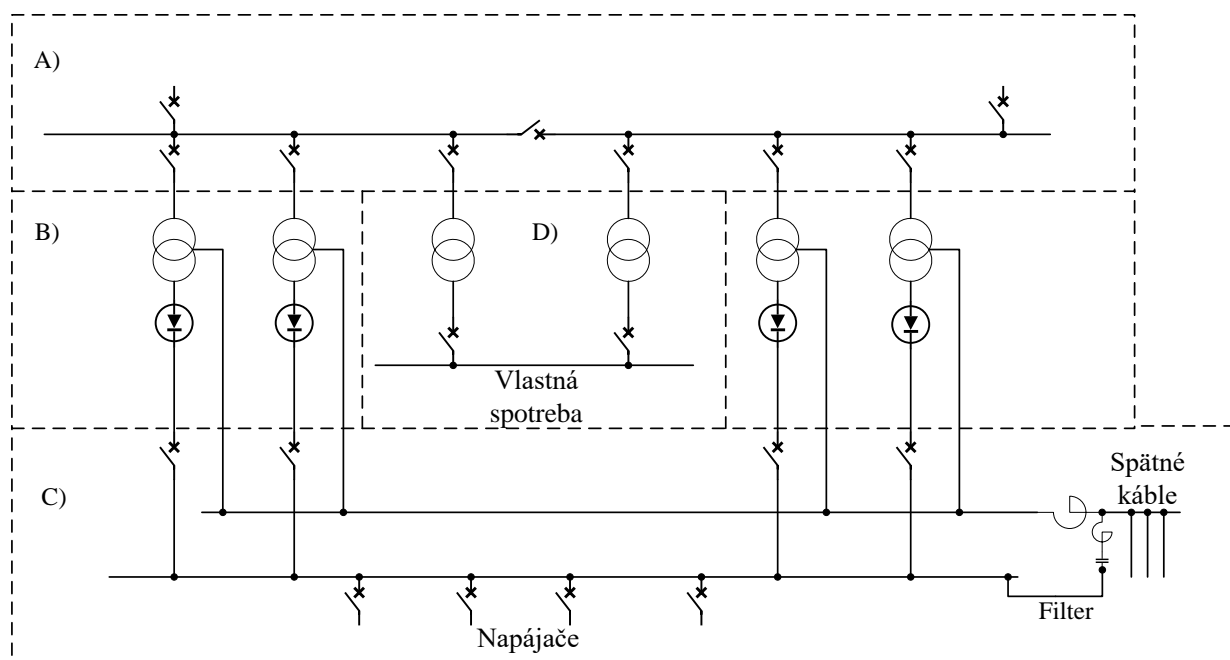
## 2.3 Elektrická trakcia

Jednosmerná trakčná sieť je napájaná z meniarní pripojených k trojfázovej sieti, z ktorej sa odoberá symetrický trojfázový prúd, ktorý sa následne usmerňuje. Inštalovaný výkon a vzdialenosť týchto meniarní sú závislé od špičkového dopravného toku a výšky napätia v trakčnom rozvode, ktorá je ekonomicky a technicky obmedzená izoláciou trakčného obvodu a komutáciou trakčných motorov, ktoré sa napájajú priamo prúdom z trolejového vedenia. V súčasnosti sú na Slovensku a v Českej republike využívané DC napäťové sústavy [8]:

- 600 V a 750 V, ktoré sa využívajú v mestských aglomeráciách pre napájanie metra, električkových a trolejbusových tratí.
- 1500 V, ktorá sa už takmer nepoužíva.
- 3000 V, používaná na napájanie železničných tratí.

Na Obr. č. 2-3 je zobrazená schéma trakčnej meniarne, ktorá pozostáva zo štyroch základných častí:

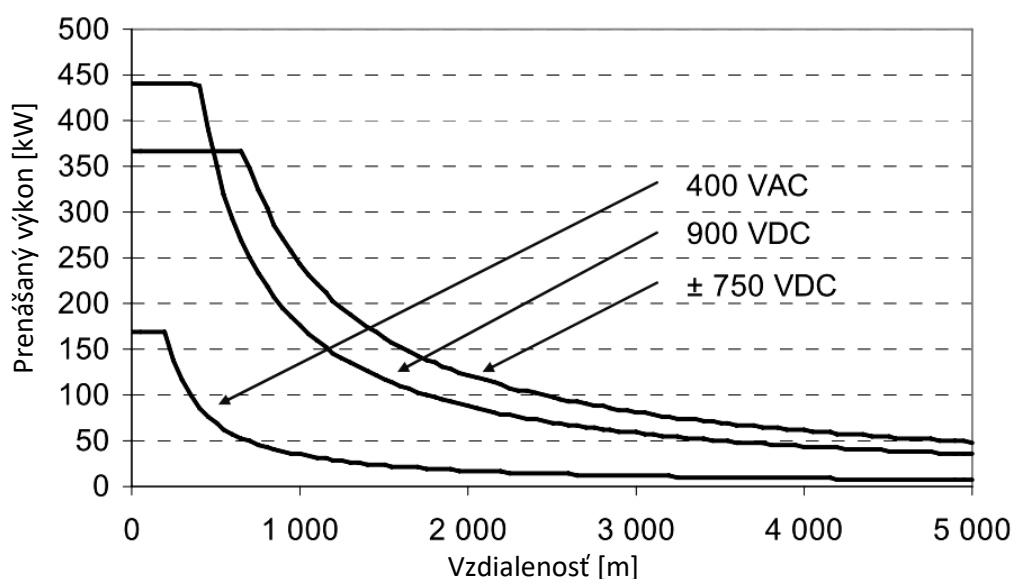
- Trojfázový rozvod vysokého napätia (A)
- Usmerňovacia skupina (B)
- Jednosmerný rozvod (C)
- Rozvod vlastnej spotreby (D)



Obr. č. 2-3: Schéma trakčnej meniarne [8]

## 2.4 DC mikrosiete a distribučné systémy

Technický pokrok výkonovej elektroniky v priebehu posledných dekád vytvoril príležitosť pre vytvorenie distribučných sietí založených na prenose jednosmerného výkonu, ktoré z hľadiska zlepšenia spoľahlivosti dodávok elektrickej energie a ekonomickej efektívnosti môžu byť konkurencieschopné voči AC distribučným sieťam. Napríklad podľa [16], pri použití rovnakých vodičov a zachovaní veľkosti úbytku napätia a oteplenia vodičov, je možné prostredníctvom 1,5 kV DC systému niekoľko-násobne zväčšiť prenosovú kapacitu než prostredníctvom konvenčnej 400 V AC siete. Na Obr. č. 2-4 je možné vidieť závislosť veľkosti prenášaného výkonu na prenosovej vzdialenosti troch rôznych napätí pri použití káblového vedenia AXMK 4x120 mm<sup>2</sup>, pričom maximálny úbytok napätia bol stanovený na 6 % a jednotlivé vývody bipolárneho systému boli zaťažované symetricky. Výsledkom daného experimentu je Tab. č. 2-1 s prepočítavacími koeficientmi, ktoré zvyšujú veľkosť možného prenášaného výkonu, prípadne vzdialenosť, na ktorú je možné konkrétny výkon preniesť bez ovplyvnenia veľkosti úbytku napätia alebo oteplenia vodičov. V prípade výstavby nových vedení sa vyššia prenosová schopnosť NN DC distribučnej siete môže prejavovať v zmenšení použitého prierezu káblu, čo prispieva k zníženiu nákladov na výstavbu vedenia. Jednou z ďalších výhod DC distribučnej siete je aktívna kontrola napätia prostredníctvom výkonového meniča.



Obr. č. 2-4: závislosť veľkosti prenášaného výkonu na prenosovej vzdialenosti troch rôznych napätí pri použití káblového vedenia AXMK 4x120 mm<sup>2</sup> [16]

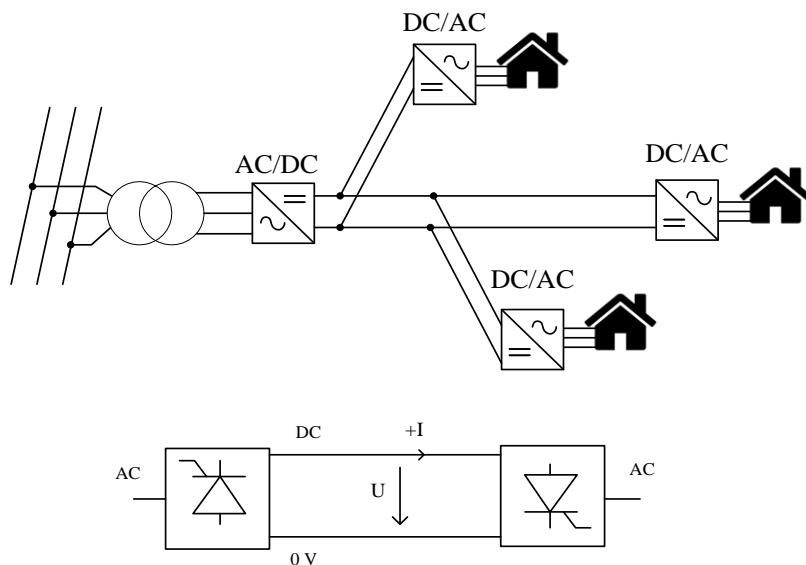
Tab. č. 2-1: Prepočítavacie koeficienty pre DC sieť [16]

Typ distribučnej siete	400 V AC	Unipolárny 900 V DC systém	Bipolárny 750 V DC systém
Koeficient oteplenia vodičov	1	2,6	2,2
Koeficient úbytku napätia	1	5,1	7

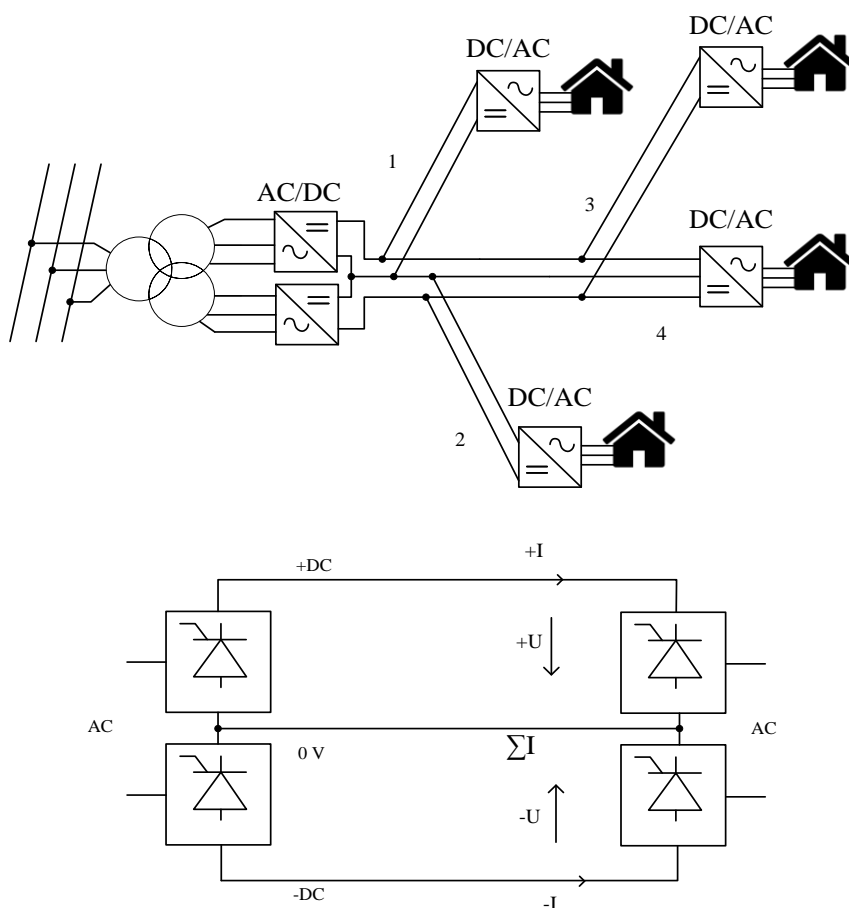
Pre implementáciu NN DC distribučných sietí je nutné vyriešiť niektoré technické problémy. Prevádzkovanie a riadenie týchto systémov je vzhľadom na použitie viacerých výkonových meničov zložitejšie než je tomu u konvenčných sietí. Ďalším problémom je otázka bezpečnosti kvôli použitiu vyššieho napätia, vďaka ktorému bude potrebné prevádzkovať tieto siete z hľadiska uzemnenia ako IT. Z hľadiska spoľahlivosti je problémom dostatočná odolnosť výkonových meničov na skratové prúdy, a taktiež ich obmedzená životnosť, ktorá zvyšuje náklady na prevádzkovanie týchto systémov [13][16].

Nízkonapäťová DC distribučná sieť pozostáva z výkonových meničov a jednosmernej zbernice (DC bus) pričom AC/DC konvertor je umiestnený za VN/NN transformátor. DC zbernica môže byť realizovaná dvoma spôsobmi, a to ako [17]:

- Unipolárna, ktorá má jednu napäťovú úroveň, do ktorej sú pripojení všetci zákazníci (zobrazená na Obr. č. 2-5)
- Bipolárna, kde sú paralelne pripojené dve unipolárne zbernice. Zákazníci môžu byť pripojení na rôzne napäťové hladiny 4 spôsobmi. Na Obr. č. 2-6 sú zobrazené číslami 1 až 4.



Obr. č. 2-5: Unipolárna nízkonapäťová DC distribučná sieť [16]



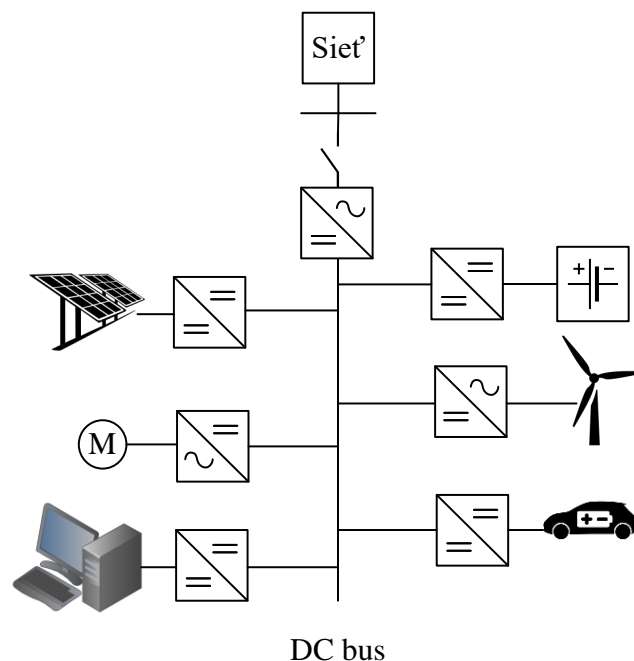
Obr. č. 2-6: Bipolárna nízkonapäťová DC distribučná sieť [16]

Medzi ďalšie aplikácie, kde je možné uplatniť použitie napájania zariadení prostredníctvom jednosmerného napätia, sú tzv. mikrosiete (microgrids). Ako bolo spomenuté v úvodných kapitolách, vysoká penetrácia distribuovanej výroby z obnoviteľných zdrojov energie prináša so sebou výzvy v oblasti prevádzky, spoľahlivosti a stability dodávok elektrickej energie. Vzhľadom

na túto skutočnosť je jednou z možností zmiernenia následkov zmena konvenčného usporiadania energetických systémov. Mikrosiete by v budúcnosti mohli fungovať ako samostatné bunky vnorené do nadradeného systému, ktoré budú kontrolovať a riadiť jednotlivé zariadenia, zdroje a akumulčné systémy do nich pripojené. Jednou z výhod týchto sietí je schopnosť prevádzky jednak z nadradenej siete a jednak v ostrovnom režime (odpojenie o nadradenej siete a dodávka výkonu z lokálneho zdroja a akumulčného systému), ktorý by sa mohol využívať v prípade problémov spôsobených poruchami nadradeného napájacieho systému (pokles/zvýšenie napätia, zmena systémovej frekvencie atď.). Práve prítomnosť lokálnych zdrojov (najmä fotovoltaických panelov a malých veterných turbín) a akumulácie elektrickej energie, ktoré v prípade použitia striedavého napätia vyžadujú ďalšie konverzné stupne, je rozhodujúca pri zvážení použitia DC napätia v týchto systémoch [7].

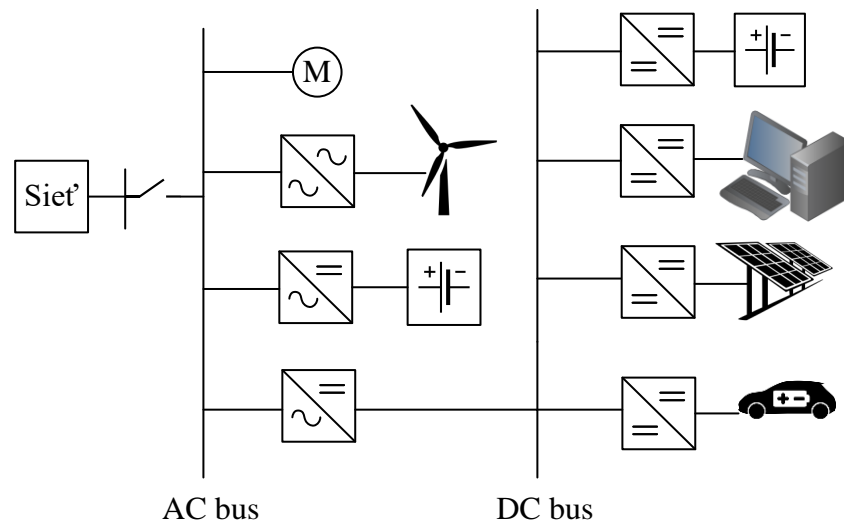
Na Obr. č. 2-7 je znázornená principiálna schéma DC mikrosiete, pozostávajúca zo zdrojov distribuovanej výroby, ktoré sú pripojené na spoločnú jednosmernú zbernicu (bipolárnu prípadne unipolárnu) prostredníctvom DC/DC (FVE a akumulácia) a AC/DC (VTE) konvertorov. Vzhľadom na použitie menšieho počtu konverzných stupňov je možné považovať DC mikrosieť za spoľahlivejšiu a jednoduchšiu. Avšak, existuje niekoľko skutočností, ktoré brzdia rozvoj jednosmerných mikrosietí:

- Existujúca AC infraštruktúra, ktorá nie je vhodná pre použitie DC sietí, takže v prípade existujúcich inštalácií by bola nutná rekonštrukcia rozvodov a zariadení.
- Chránenie a istenie v jednosmerných sieťach je komplikovanejšie než v AC aj z dôvodu vypínania jednosmerných prúdov (na rozdiel od AC, DC prúd neprechádza nulou).
- Chýbajúca štandardizácia, ktorá je aj cieľom tejto práce.



Obr. č. 2-7: Principiálna schéma DC mikrosiete [7]

Kombináciou výhod striedavých a jednosmerných sietí je tzv. hybridná mikrosieť. Na Obr. č. 2-8 je principiálne znázornená hybridná AC/DC mikrosieť, ktorá pozostáva z dvoch zberníc. AC zbernica je priamo pripojená na nadradenú sieť a DC zbernica je pripojená na AC prostredníctvom obojsmerného (z hľadiska toku výkonu) AC/DC konvertora. Ten riadi tok výkonu medzi oboma sub-sieťami a udržiava konštantnú hladinu napätia na jednosmernej zbernici. Koordinácia v riadení jednotlivých meničov použitých v hybridnej mikrosieti je základom dosiahnutia stability a účinnosti celého systému.



Obr. č. 2-8: Principiálna schéma hybridnej AC/DC mikrosiete [7]

## 2.5 HVDC systémy

Čoraz väčšie vzdialenosti výrobní od miesta použitia elektrickej energie (ako sú napríklad offshore veterné parky) a potreba prepájania energetických systémov, ktoré nie sú navzájom synchronizované, viedli k vývoju jednosmerného prenosu elektrickej energie. Tento spôsob je založený na využití dvoch obojsmerných (z hľadiska toku výkonu) AC/DC konvertorov, umiestnených na oboch koncoch prenosovej linky, ktoré pozostávajú z vysokonapäťových výkonových tyristorov zapojených do série. V súčasnosti sa HVDC systémy vzhľadom na ich benefity (plná kontrola nad veľkosťou prenášaného výkonu, schopnosť zlepšiť stabilitu pripojenej sústavy atď.) ale aj nevýhody (problematika vypínania vysokých DC prúdov, vysoká cena konvertorov, regulačná náročnosť atď.) používajú v týchto aplikáciách [9]:

- Prenos veľkých výkonov na veľké vzdialenosti.
- Podzemné alebo podmorské vedenia.
- Asynchrónne prepojenie AC systémov, ktoré používajú rozdielnu frekvenciu prípadne požadujú nezávislé riadenie.
- Riadenie a stabilizácia výkonových tokov na prepojeniach rôznych prenosových oblastí.



## 2.6 Výkonové meniče používané v DC sieťach

Výkonové meniče (konvertory) hrajú dôležitú rolu v jednosmerných sieťach. Zabezpečujú rozhranie medzi AC a DC stranou, spájajú zdroje elektrickej energie rôzneho pôvodu do jedného systému a napájajú spotrebiče. Meniče s vhodným a prepracovaným riadením sa dokážu podieľať aj na udržiavaní kvality elektrickej energie. V Tab. č. 2-2 sú uvedené výkonové konvertory, ktoré sa najčastejšie používajú v DC sieťach [7].

Tab. č. 2-2: Výkonové konvertory používané v DC sieťach [7]

Typ	Definícia	Topológia
AC/DC	Konverzia striedavého napätia na napätie jednosmerné. Výstupné DC napätie môže byť riadené prostredníctvom spínacieho uhla tyristorov. Vstupné napätie môže byť 1-fázové alebo 3-fázové.	<b>Riadený/neriadený/aktívny (môže pracovať s obráteným smerom toku energie)</b> Jednoimpulzový/dvoimpulzový/trojimpulzový/šesťimpulzový/p-pulzový <b>So sieťovou/vlastnou komutáciou</b> V uzlovom/mostíkovom zapojení <b>Pracujúci v 1Q/2Q/4Q (kvadrante)</b>
DC/AC	Konverzia jednosmerného napätia na striedavé pričom sa môže meniť veľkosť, frekvencia a fáza výstupného AC napätia.	Prúdové/Napät'ové/Rezonančné invertory
DC/DC	Zmena parametrov jednosmerného napätia.	<b>Neizolované: Zvyšujúci Boost/Znižujúci Buck/Buck-Boost/Čuk</b> Izolované: Flyback/Forward/Half Bridge/Full Bridge

Tieto výkonové meniče môžu byť, v závislosti od aplikácie, z hľadiska toku výkonu obojsmerné (bi-directional) alebo jednosmerné (uni-directional). Pri použití v dátových DC sieťach sa jedná najmä o výkonovo jednosmerné centrálné umiestnené AC/DC konvertory, ktoré napájajú jednotlivé DC/DC podružné konvertory. V prípade použitia UPS sú na rozdiel od UPS v AC sieťach použité DC/DC konvertory prípadne je nabíjanie a vybíjanie akumulátora regulované napätím DC zbernice [23].

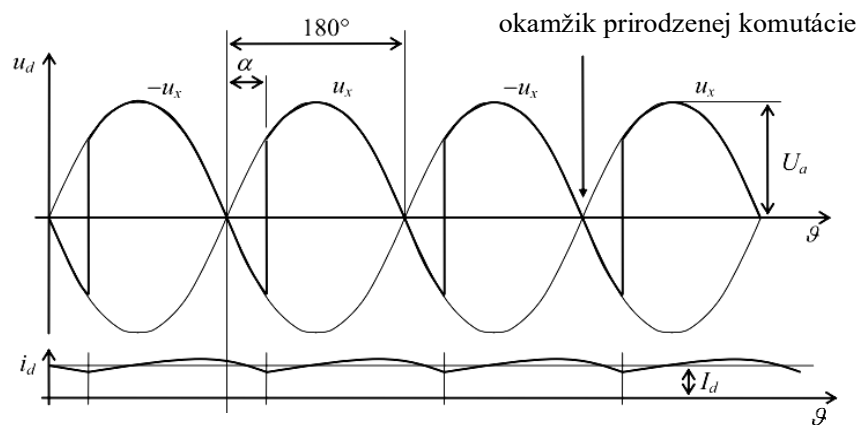
V DC distribučných mikrosieťach meniče tvoria interface medzi AC a DC sieťou a ktoré musia byť schopné prepustiť prebytočný výkon z mikrosiete. V prípade DC záťaží sú použité DC/DC konvertory meniace veľkosť napätia na požadovanú úroveň. V DC sieti môže byť umiestnený aj DC/AC invertor poháňajúci napr. motorový spotrebič [23]. Výstupom konvertorov je jednosmerné napätie, ktorého tvar a veľkosť sa vplyvom princípu činnosti a udalostí na napájacej sieti (v prípade konvertorov synchronizovaných na sieť) v čase mení. Konvertory a ich výstupné filtre by mali byť designované na čo najmenšie zvlnenie výstupného napätia, avšak napät'ová DC zbernica tvorí spoločný bod pripojenia jednotlivých konvertorov, preto má napätie premenlivý charakter. V nasledujúcich podkapitolách budú naznačené priebehy napätia na výstupe výkonových meničov pre lepšiu predstavu o možnom tvare napät'ovej vlny na jednosmernej zbernici [13].

### 2.6.1 Usmerňovače

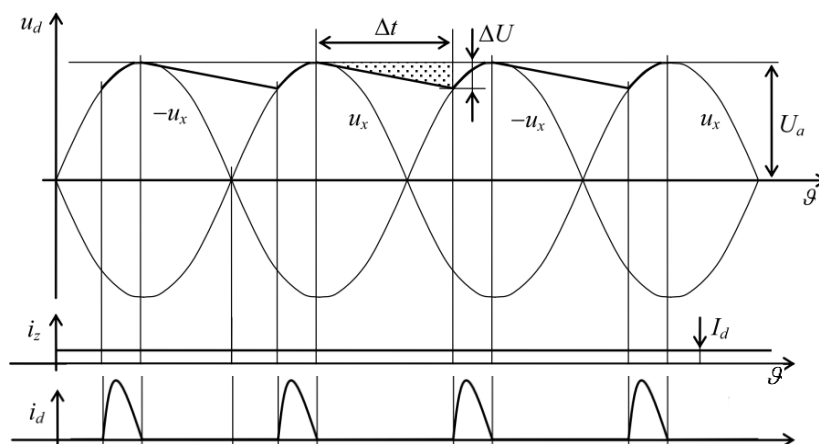
Usmerňovače konvertujú striedavé napätie na napätie jednosmerné. Ideálny usmerňovač má na výstupe čisté jednosmerné napätie bez zvlnenia pri odbere akéhokoľvek prúdu. Reálne

usmerňovače majú určitý priebeh zvlnenia, ktoré môže vplývať na spotrebiče a zariadenia zaradené v jednosmernom obvode. Pri analýze výstupu usmerňovačov sa predpokladá, že vstupné napätie je čisto harmonické a odoberaný vstupný prúd je na základe charakteru usmerňovača všeobecne periodický. Avšak výstupné napätie reálne obsahuje zvlnenie o rovnakej frekvencii ako vstupné striedavé napätie alebo jej celistvý násobok. Vzťah medzi výstupným napätím a prúdom je daný charakterom a impedanciou záťaže.

Na Obr. č. 2-9 je znázornený priebeh napätia riadeného mostíkového dvoj-pulzného usmerňovača s riadiacim uhlom tyristorov  $40^\circ$  (tyristory spínajú oneskorene oproti okamžiku prirodzenej komutácie, v prípade uhlu  $0^\circ$  sa usmerňovač chová ako neriadený) na výstupe ktorého je použitý LC filter. Jedná sa o najbežnejší spôsob usmernenia jednofázovej siete. Schéma zapojenia je dostupná v literatúre napr. v [22] a pre účely tejto práce nie je podstatná. Usmerňovač usmerňuje fázové napätie  $u_x$  ale aj jeho invertovanú hodnotu  $-u_x$ . Pri použití tyristorov je možné riadiť kladnú aj zápornú pol-vlnu riadiacim uhlom zopnutia tyristoru. V prípade použitia nulovej diódy nenastáva zmena polarita na induktívnej záťaži. Z priebehu napätia je zrejmé, že dochádza k značnému kolísaniu výstupného napätia s dvojnásobnou frekvenciou vstupného napätia.



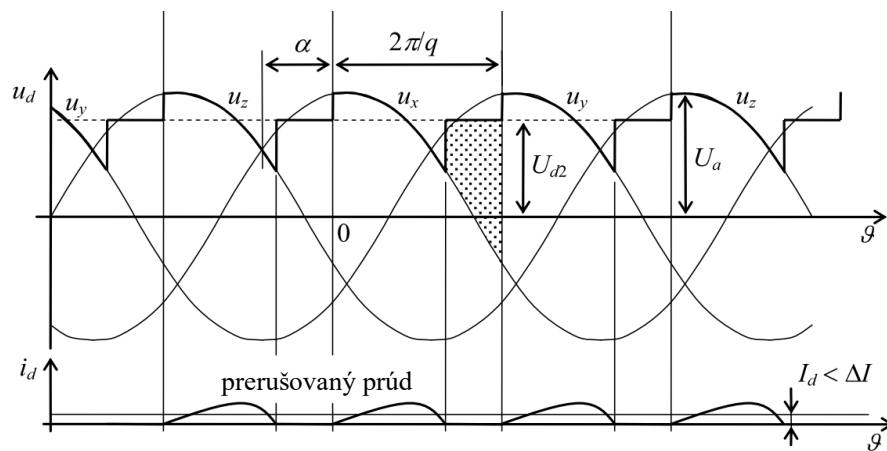
Obr. č. 2-9: Priebeh DC napätia a prúdu na výstupe mostíkového dvojpulzného usmerňovača [22]



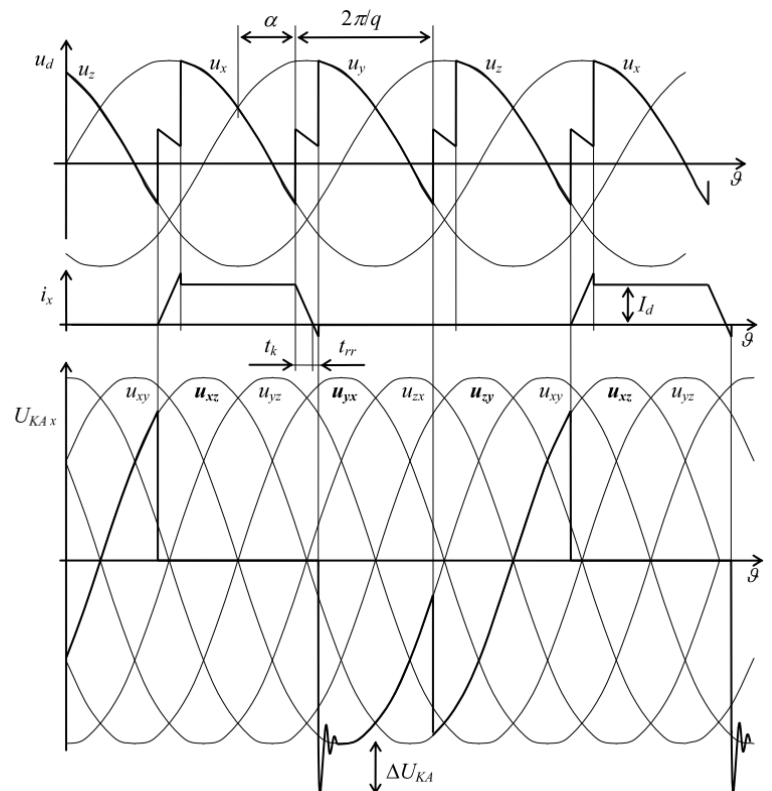
Obr. č. 2-10: Priebehy napätia a prúdu na výstupe usmerňovača s kondenzátorom [22]

V prípade použitia dvojcestného usmerňovača so zberacím kondenzátorom dochádza k zmierneniu kolísania, pretože zariadenie pracuje ako výkonový špičkový detektor, kondenzátor sa nabíja na špičkovú hodnotu (amplitúdu sieťového napätia), čo je zobrazené na Obr. č. 2-10.

Tvar výstupného napätia sa môže meniť aj odľahčením záťaže na výstupe LC filtra pretože usmerňovač môže prejsť z režimu spojitého do režimu prerušovaného prúdu. Na Obr. č. 2-11 je naznačené, ako sa mení tvar výstupného napätia a jeho stredná hodnota v tomto režime v prípade uzlového troj-impulzného usmerňovača s LC filtrom. V intervale, kedy netečie tlmivkou prúd, sú všetky tyristory vypnuté a usmerňovač je odpojený od LC filtra, pričom na jeho vstupe sa objaví plné výstupné napätie v podobe schodíka (šrafovaná plocha). Výstupné napätie môže byť skreslené aj komutáciou prúdu z jedného spínacieho prvku (skupiny prvkov) na druhý, ktoré je sprevádzané tranzientným zvýšením napätia medzi anódou a katódou spínacieho prvku.

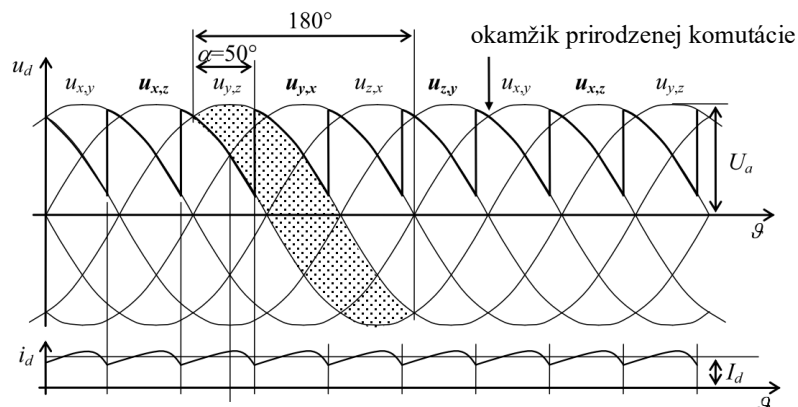


Obr. č. 2-11: Výstupné napätie usmerňovača v režime prerušovaného prúdu [22]



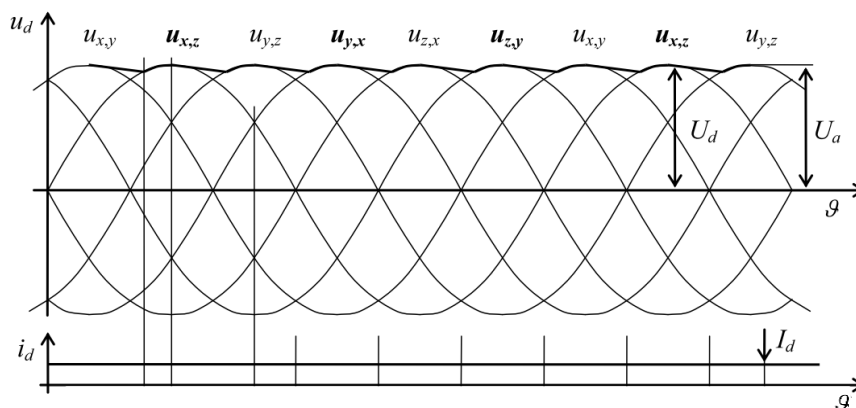
Obr. č. 2-12: Skreslenie napätia komutáciou prúdu [22]

Mostíkový šesť-pulzný usmerňovač je najpoužívanejší spôsob usmernenia 3f siete. Na Obr. č. 2-13 je priebeh napätia usmerňovača zaťaženého LC filtrom s radiacím uhlom  $50^\circ$ .



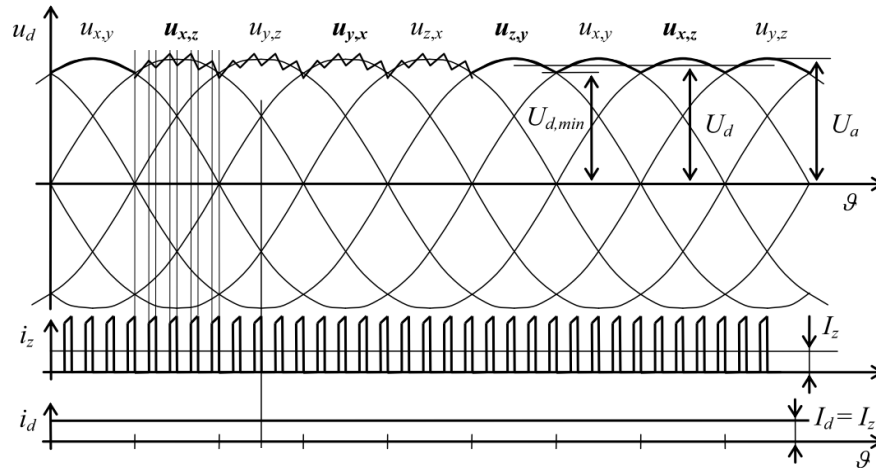
Obr. č. 2-13: Priebeh DC napätia a prúdu mostíkového 6-pulzného usmerňovača [22]

Podobne ako pri dvojpulznom usmerňovači je možné obmedziť kolísanie výstupného napätia zaradením tzv. zberacieho kondenzátora, kedy sa hodnota napätia pohybuje medzi strednou a špičkovou hodnotou.



Obr. č. 2-14: : Priebehy napätia a prúdu na výstupe 6-pulzného usmerňovača s kondenzátorom [22]

V prípade nahradenia elektrolytického zberacieho kondenzátora o veľkej kapacite impulzným kondenzátorom a pripojením impulznej záťaže môže byť výstupné napätie zvlnené vysokofrekvenčným pílovitým signálom.

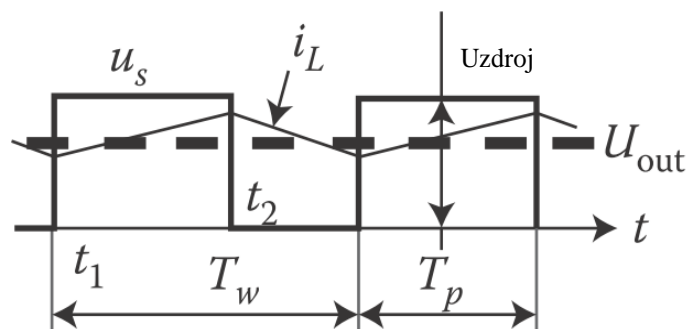


Obr. č. 2-15: Zvlnenie napätia pílovitým signálom [22]

## 2.6.2 Impulzné meniče DC/DC a DC/AC

V prípade, ak je nutné konvertovať veľkosť DC napätia na inú hodnotu, alebo konvertovať jednosmerné napätie na striedavé, používajú sa impulzné meniče DC/DC respektíve DC/AC.

Jednosmerné impulzné meniče môžu byť použité aj v prípade, ak okrem zmeny veľkosti napätia je potrebná aj regulácia a stabilizácia napätia (prúdu) pre daný spotrebič, respektíve zdroj energie (MPPT DC menič pre FVE). DC/DC konvertory bývajú zaťažené buď jednosmerným motorom, alebo výstupným dolno-priepustným LC-filtrom (ten je použitý v prípade zdrojov jednosmerného regulovateľného napätia). Ich princíp činnosti je založený na pulznej šírkovej modulácii s nosnou frekvenciou 2 až 200 kHz. Z hľadiska prenášaného činného výkonu je užitočná iba jednosmerná zložka výstupného impulzného napätia [24][25]. Na Obr. č. 2-16 je znázornený princíp regulácie veľkosti napätia prostredníctvom PWM znižujúceho (buck) meniča, na výstupe ktorého je LC filter. Takéto pravouhlé zvlnenie napätia môže výrazným spôsobom ovplyvniť výsledné napätie v danej DC sieti.



Obr. č. 2-16: Priebeh napätia a prúdu na výstupe znižujúceho DC/DC meniča s LC filtrom [25]

DC/AC meniče (striedače) môžu byť zaťažené striedavým motorom, transformátorom prípadne LC-filtrom v tvare dolnej prepusti, pričom pracujú v režime sínusovej pulznej šírkovej modulácie PWM s frekvenciou 2 až 20 kHz.

### 3 KVALITA ELEKTRICKEJ ENERGIE V DC SIEŤACH

Počas poslednej dekády došlo v oblasti trhu s elektrickou energiou k jeho deregulácií a liberalizácií (oddelenie výroby, prenosu a distribúcie elektrickej energie), čo zároveň so zvyšujúcim sa podielom distribuovaných zdrojov s premenlivou dodávkou elektrickej energie zvyšuje dôležitosť skúmania negatívnych spätných vplyvov na napájaciu sústavu. Verejnosť, dodávatelia a spotrebitelia sú viac informovaní o tom, že elektrina je tovar, a preto musí mať nielen svoje kvantitatívne, ale aj kvalitatívne parametre, ktoré charakterizuje kvalita elektrickej energie, ktorá je úzko spätá s ekonomickým dopadom na dodávateľov a odberateľov elektrickej energie, ako aj výrobcov elektrických zariadení a spotrebičov. Kvalita elektrickej energie je v literatúre definovaná viacerými spôsobmi. V slovníku IEEE, ktorý je v súčasnosti už neplatný, bola kvalita elektrickej energie definovaná ako koncept napájania a zemnenia citlivého zariadenia spôsobom vhodným pre správnu funkciu daného zariadenia a kompatibilným so sieťou a ostatnými spotrebičmi [38]. V norme IEC 61000-4-30 je kvalita elektrickej energie definovaná ako charakteristiky elektrickej energie v určitom bode sústavy vyhodnocované v závislosti na odchýlkach od referenčných technických parametrov [31]. V [39] je definovaný problém kvality elektrickej energie ako problém týkajúci sa odchýlky napätia, prúdu alebo frekvencie vedúci k chybnej funkcii zariadenia zákazníka.

Keď sa hovorí o kvalite elektrickej energie, tak je vo väčšine prípadov myslená kvalita napätia. Je to z toho dôvodu, že elektrická energia je rovná dodanému výkonu za jednotku času, ktorý je súčinom napätia a prúdu. Z týchto dvoch parametrov je pre popis kvality elektrickej energie vhodnejšie napätie, pretože tvar prúdu v sieti je daný odberom spotrebičov. Preto štandardy v oblasti kvality elektrickej energie sa týkajú najmä napätia napriek tomu, že napätie a prúd sú neoddeliteľne späté. Napríklad v prípade AC sietí generátory generujú takmer dokonalé sínusové napätie, deformovaný prúd tečúci cez impedanciu siete môže spôsobovať rušivé vplyvy na napätie, ako napríklad [39]:

- Skratový prúd môže spôsobiť pokles prípadne prerušenie napätia.
- Prúdy spôsobené atmosférickými výbojmi môžu spôsobiť impulzné prepätia.
- Harmonicky deformované prúdy nelineárnych záťaží spôsobujú deformované úbytky napätia na impedancií siete, čo spôsobuje napäťové skreslenie pre všetky ostatné pripojené záťaže [18].

V súčasnosti neexistuje žiadny ucelený prehľad možných rušivých vplyvov a javov na napätie v jednosmerných sieťach a vzhľadom na obmedzenie tejto práce, ktoré pramení v nedostatku praktických skúseností s reálnymi DC inštaláciami, bude popis možných rušivých javov čiastočne naviazaný na AC siete.

#### 3.1 Rušivé javy s možnosťou výskytu v DC sieťach

Architektúra DC mikrosietí vedie k rozdeleniu rušivých javov ovplyvňujúcich kvalitu napätia na externé (pochádzajúce z AC siete) a interné. Jedným z dôvodov implementácie DC mikrosietí je schopnosť obmedziť a vyfiltrovať externé napäťové disturbancie (ktoré majú menšiu frekvenciu ako je spínacia frekvencia meniča), ktoré majú pôvod v AC sieti, prostredníctvom výkonového

elektronického meniča (tvoriaceho rozhranie -interface medzi AC a DC stranou), prípadne možným zaradením akumuláčného systému na DC strane. Avšak premenlivá frekvencia, alebo výskyt vyšších harmonických zložiek sa môže pretransformovať aj na DC stranu a spôsobiť moduláciu jednosmerného napätia [26].

Interné rušivé javy sú spôsobené najmä výkonovou elektronikou, ktorá je použitá v danej sieti. Môže sa jednať napríklad superponovanie nf a vf frekvenčných zložiek na DC napätie, ktoré môžu byť vyvolané rezonanciami budenými spínacími pochodmi, pripojovanie záťaží môže vyvolať dlhodobú zmenu napätia, kolísanie veľkosti napätia môže spôsobovať blikanie svetelných zdrojov a pod [26]. V nasledujúcich podkapitolách budú popísané možné rušivé javy napätia v DC sieťach rozdelené na:

- Priebežné javy (spojité), ako sú odchýlky od menovitých hodnôt vyskytujúce sa v čase (spôsobené charakterom, zmenami zaťaženia apod.)
- Napäťové udalosti, čo znamená náhle a závažné odchýlky od normálneho alebo požadovaného tvaru vlny.

### 3.1.1 Zmena veľkosti napájacieho napätia

Zmena veľkosti napájacieho napätia môže viesť k ovplyvneniu funkcie a životnosti zariadení a spotrebičov. Napríklad:

- Dlhodobé pôsobenie zvýšeného napätia môže spôsobovať zvýšené izolačné namáhanie a tým ovplyvňovať izolačnú pevnosť zariadení. V prípade prepäťového tranzientu, zvýšené napätie zvyšuje aj špičkovú hodnotu prepäťovej vlny a tým zvyšuje riziko izolačného prerazu [28].
- Elektronické zariadenia môžu z dôvodu nízkeho napätia vykazovať nižšiu účinnosť, stávajú sa náchylnejšie na poklesy a prerušenia napätia. Spotrebiče, ktoré sú napájané elektronickými zdrojmi s výstupom na konštantný výkon v prípade zníženia napätia zvyšujú odoberaný výkon, čo vedie k ďalším problémom v sieti.
- Ovplyvnenie výkonu odporových tepelných spotrebičov, ktorých výkon závisí na kvadráte napätia.

### 3.1.2 Rýchle zmeny napätia

Rýchle zmeny a kolísanie napätia sú priamou príčinou blikania svetelných zdrojov a pre AC siete môžu byť opísané ako (kvázi) periodické alebo náhodné (rýchle) variácie obálky priebehu okamžitej hodnoty napätia (v medziach dovolených trvalých odchýlok veľkosti napätia). Podstatné parametre opisujúce kolísanie napätia sú [18]:

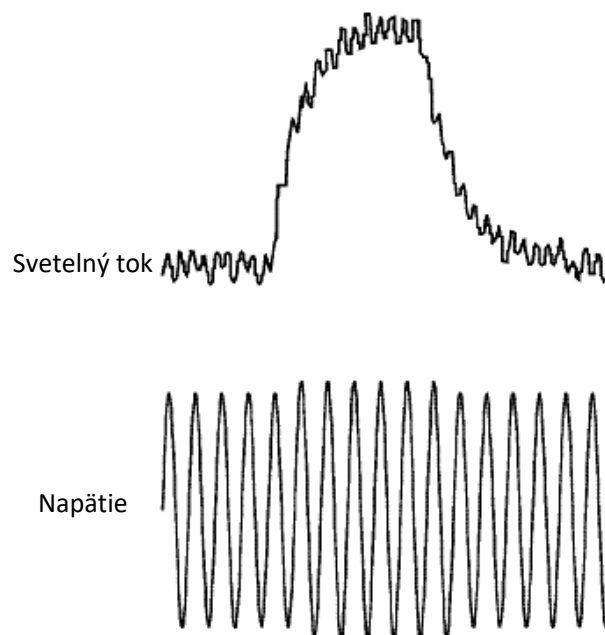
- Veľkosť a frekvencia obálky priebehu vlny napätia v prípade periodického kolísania.
- Veľkosť a početnosť zmien v prípade náhodných zmien.

Z historických dôvodov sa za príčinu blikania svetelných zdrojov považuje modulácia amplitúdy napätia spôsobená kolísajúcou záťažou. Flicker sa prejavuje ako nestálosť vizuálneho vnímania vyvolaného svetelnými podnetmi, ktorých jas alebo spektrálna krivka sa mení v čase. Najčastejšie sa týka zmien svietivosti svetelných zdrojov (blikanie) vplyvom rýchlych zmien napájacieho napätia. Žiarovky sú obzvlášť citlivé na zmeny v napájanom napätí, ich svetelný tok  $\Phi$  je úmerný

priloženému napätiu, pričom táto závislosť môže byť aproximovaná mocninovou funkciou podľa vzťahu [18][20]:

$$\Phi(t_2) = \Phi(t_1) \cdot \left( \frac{U(t_2)}{U(t_1)} \right)^c \quad (3-1)$$

kde exponent  $c$  sa typicky mení medzi 3,1 a 3,7 (pre kompaktné žiarivky je exponent typicky menší - cca 1,8). Obr. č. 3-1 ilustruje zmeny svetelného toku žiarovky 60 W, 230 V vplyvom kolísania napájacieho napätia. Blikanie znamená periodické, cyklické alebo skokové zmeny osvetlenia, ktoré pozorovateľ vníma ako zmeny jasnosti osvetľovanej scény a ktoré významne narušuje videnie a všeobecne spôsobuje nepohodlie a únavu. Vnímanie tohto blikania je relatívne zložitý proces daný interakciou kolísania osvetlenia, fyziológiou zrakového orgánu a pamäťovým efektom mozgu.



Obr. č. 3-1: Odozva svetelného toku žiarovky pri zmene napájacieho napätia v AC sieťach [20]

Meranie kolísania napätia je vyžadované preto, aby sa určila emisná úroveň záťaže pre porovnanie s medznými hodnotami danými EMC normami. Meranie flickru je vykonávané z dvoch dôvodov. Prvý dôvod je určenie kvality napájania, tj. porovnanie existujúcej úrovne flickeru v meranom mieste s odporúčaniami podľa noriem. Druhým dôvodom je odhad emisných úrovní pri návrhu zariadení pred ich uvedením na trh (typové skúšky z dôvodov certifikácie).

Jedným z dôvodov použitia DC sietí je čoraz rozšírenejšie používanie LED svetelných zdrojov, ktoré pre svoju činnosť v AC sieťach nutne potrebujú napájací zdroj s usmerňovačom. Kým pre tradičné svetelné zdroje (klasické vlákňové žiarivky, indukčné výbojky atď.) je problematika flickru a jeho merania v AC sieťach dobre zdokumentovaná, pre moderné LED zdroje použité v DC sieťach je situácia odlišná, napriek tomu, že existuje zopár štúdií (napr. [40]) zameriavajúcich sa na problematiku LED napájacích zdrojov (LED driverov) použitých v svetelných aplikáciách a vplyvu modulácie DC napätia na flicker týchto zdrojov. LED svetelné zdroje môžeme považovať za rýchle zdroje, čo znamená, že veľkosť svetelného toku je v určitom rozsahu proporcionálna prúdu, ktorý je dodávaný z LED driveru. Ak prúd, ktorý napája LED



svetelný zdroj má veľké nízkofrekvenčné zvlnenie (zvlneniu bude venovaná nasledujúca podkapitola), toto zvlnenie ovplyvní aj emitovaný svetelný tok, čo vedie k flicker efektu [41].

### 3.1.3 Modulácia DC napätia

Zvlnenie môže ovplyvniť spoľahlivú funkciu zariadení a systémov napájaných jednosmerným napätím. Podľa normy IEC 61000-4-17, ktorá pojednáva o skúške odolnosti na zvlnenie na jednosmernom napájacom vstupe, sú hlavným zdrojom zvlnenia usmerňovače použité v DC sieťach a nabíjačkách batérií a je reprezentované napätím odvodeným z pulzujúcej veličiny, z ktorej bola odstránená jednosmerná zložka. V norme je ďalej uvedené, že frekvencia zvlnenia je rovná frekvencii napájacej siete, prípadne jej celistvému násobku. Avšak, ako bolo ukázané v kap 2.6, usmerňovače môžu mať rozdielne princípy činnosti a rozdielny tvar napäťovej vlny, ktorá môže byť ovplyvnená vstupným napájacím napätím. V prípade použitia viacerých rozdielnych typov meničov v danej sieti, bude výsledný tvar napätia daný súčtom jednotlivých priebehov, čo bude viesť k modulácií napätia (zvlnenie, kolísanie, skreslenie signálu frekvenčnými zložkami), ktoré značne ovplyvní kvalitu napätia v DC sieti. Pre tieto dôvody je problematika zvlnenia veľmi komplexná a veľmi záleží na spôsobe vyhodnocovania tohto parametru [27]. Skreslenie signálu frekvenčnými zložkami od jeho kolísania je možné rozlíšiť len podľa pôvodu a nie zo samotného signálu [37].

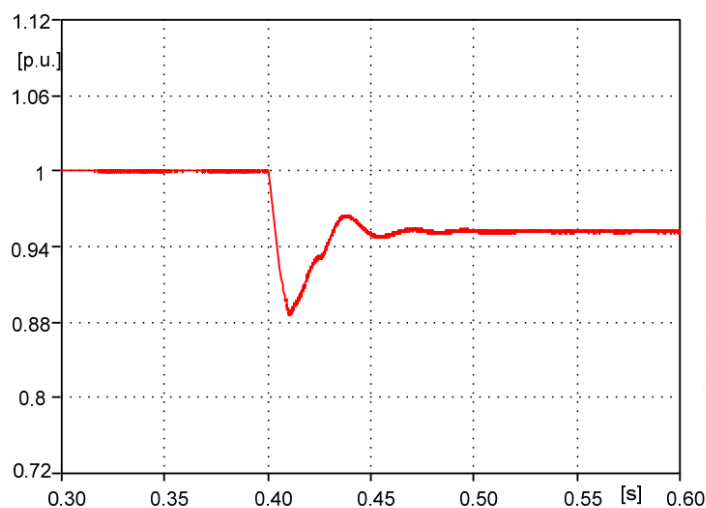
#### 3.1.3.1 Harmonické

Ako bolo ukázané v úvodných kapitolách, napäťová zbernica (DC bus) je často používaná ako prepojenie medzi rôznymi výkonovými konvertormi. Nelineárny charakter týchto zariadení má za následok prítomnosť oscilujúcich napätí a prúdov v jednosmerných sieťach, podobne ako je tomu pri vyšších harmonických v sieťach striedavých. V prípade napájania jednosmernej siete zo siete striedavej je možné zavlečenie harmonických napätí do DC strany z AC. Existencia a vplyv harmonických zložiek prúdu sa musí brať do úvahy napríklad pri návrhu HVDC systémov, kde sa musia použiť filtre pre potlačenie elektromagnetickej interferencie na zariadenia v blízkosti siete, ktoré tieto harmonické prúdy spôsobujú. Podobne aj pri NN DC sieťach môžu vplyvom vyšších harmonických nastať deštruktívne rezonančné prúdy, vysoká miera EMI prípadne problematické napäťové oscilácie. Je potrebné zdôrazniť, že problematika harmonických napätí a prúdov na DC strane nie je dostatočne preskúmaná. V štúdií [33] je skúmaný vplyv harmonických zložiek prenášaných z AC strany na DC v hybridných AC/DC sieťach. Bolo dokázané, že existuje možnosť prenosu vyšších harmonických zložiek (v tomto prípade to bola harmonická zložka šiesteho rádu), ktoré môžu byť škodlivé pre DC-link kondenzátor, prípadne batériu, pričom bola preukázaná schopnosť obmedzenia harmonických prostredníctvom synchronného generátora s permanentným magnetom. Metódy pre určenie a analyzovanie harmonických napätí a prúdov môžu byť prebraté z metrík používaných pre stanovenie kvality napätia na jednosmernom medziobvode AC-DC-AC frekvenčných meničov používaných pre pohony [13].

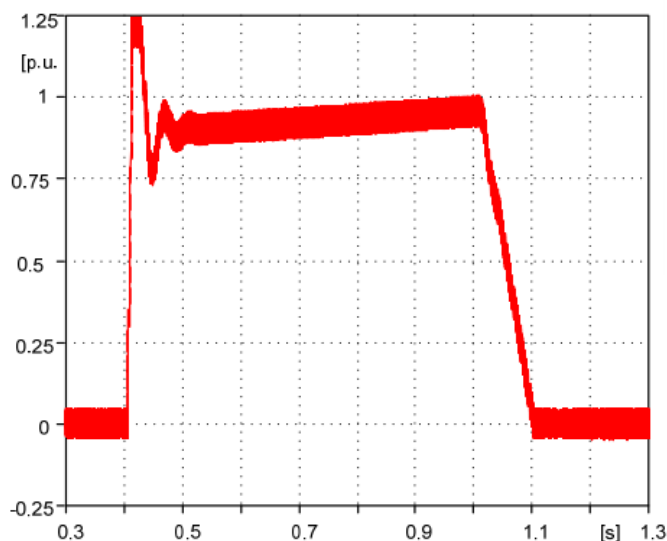
#### 3.1.4 Napäťové udalosti a tranzienty

Prerušenia, poklesy a dočasné zvýšenia napätia môžeme zaradiť do napäťových udalostí. Napäťová udalosť je charakterizovaná zmenou veľkosti napätia od menovitej alebo dohodnutej hodnoty mimo stanovené medze. V DC sieťach sa veľkosťou napätia rozumie veľkosť jeho

strednej (jednosmernej) hodnoty. Jednosmerné siete sú vhodné pre inštalácie, kde dostupnosť, nepretržitosť dodávok a kvalita elektrickej energie sú dôležitými požiadavkami, preto poklesy prípadne prerušenia napätia by sa mali objavovať minimálne. Tieto siete obsahujú akumulátory energie či už vo forme batérií alebo kondenzátorov (umiestnených najmä vnútri konvertorov pre rýchlu odozvu na napät'ové udalosti), ktoré zabezpečujú vysokú mieru odolnosti voči napät'ovým udalostiam. Dokonca v prípade skratu v sieti kombinácia batérií a kondenzátorov je schopná udržať napätie na požadovanej úrovni [27].



Obr. č. 3-2: Priebeh DC napätia počas trojfázového skratu v AC sieti [42]



Obr. č. 3-3: Priebeh DC prúdu [42]

Na Obr. č. 3-2 je možné vidieť reakciu jednosmernej siete na pokles napätia na AC strane spôsobený trojfázovým skratom v čase 0,4 s. Pred skratom malo jednosmerné napätie menovitú hodnotu, po skrate prebrala napájanie batéria a napätie sa po prechodovom jave ustálilo na 0,96 p.u. Pri odbere prúdu z batérie dochádza k skokovému nárastu a po zásahu regulátora dochádza k zmierneniu odberu prúdu a stabilizácii napätia [42].

Termínom tranzient sa v energetike označuje udalosť na prúde alebo napätí s krátkym trvaním. V striedavých sieťach sa pod krátkym trvaním rozumie čas rovný pol-perióde, respektíve perióde

napájacieho napätia [28]. Synonymom tranzientu sa často stáva pojem prepätie (surge). V literatúre sú tranzienty rozdelené na impulzné tranzienty a oscilačné. Ďalšie rozdelenie tranzientov môže byť z hľadiska pôvodu, a to atmosférické tranzienty a spínacie tranzienty (nabíjanie/vybíjanie kondenzátorov atď).

## 4 DEFINÍCIA PARAMETROV KVALITY NAPÄTIA V DC SIEŤACH A SPÔSOBU ICH MERANIA

Pri návrhu systému parametrov kvality napätia v jednosmerných sieťach je možné vychádzať z parametrov kvality elektriny v AC sieťach, o ktorých pojednáva norma ČSN EN 50 160. Norma definuje hlavné charakteristiky napätia a rozsahy ich prípustných odchýlok v mieste spoločného bodu pripojenia používateľa vo verejných nízkonapäťových a vysokonapäťových elektrických distribučných sieťach za bežných prevádzkových podmienok. Štandard rozlišuje [18] [19]:

- Charakteristiky priebežných rušivých javov ako sú odchýlky od menovitých hodnôt vyskytujúce sa v čase (spôsobené charakterom, zmenami zaťaženia apod.)
- Charakteristiky pre napäťové udalosti

Na základe toho, či sú pre daný parameter stanovené medze (limity) rozlišujeme:

- Mandatórne parametre.
- Indikatívne parametre (nie sú zavedené limity, sú zavedené definície a meracie procedúry).

V práci budú popísané možné charakteristiky napätia pre DC siete, ktoré vychádzajú jednak z už existujúcich štandardov, a jednak z AC sietí a ich kompatibilných úrovní pre dané elektromagnetické prostredie, avšak vzhľadom na absenciu systémovej frekvencie a iný charakter DC sietí oproti AC je potrebné definovať spôsob vyhodnocovania a merania parametrov v DC sieťach.

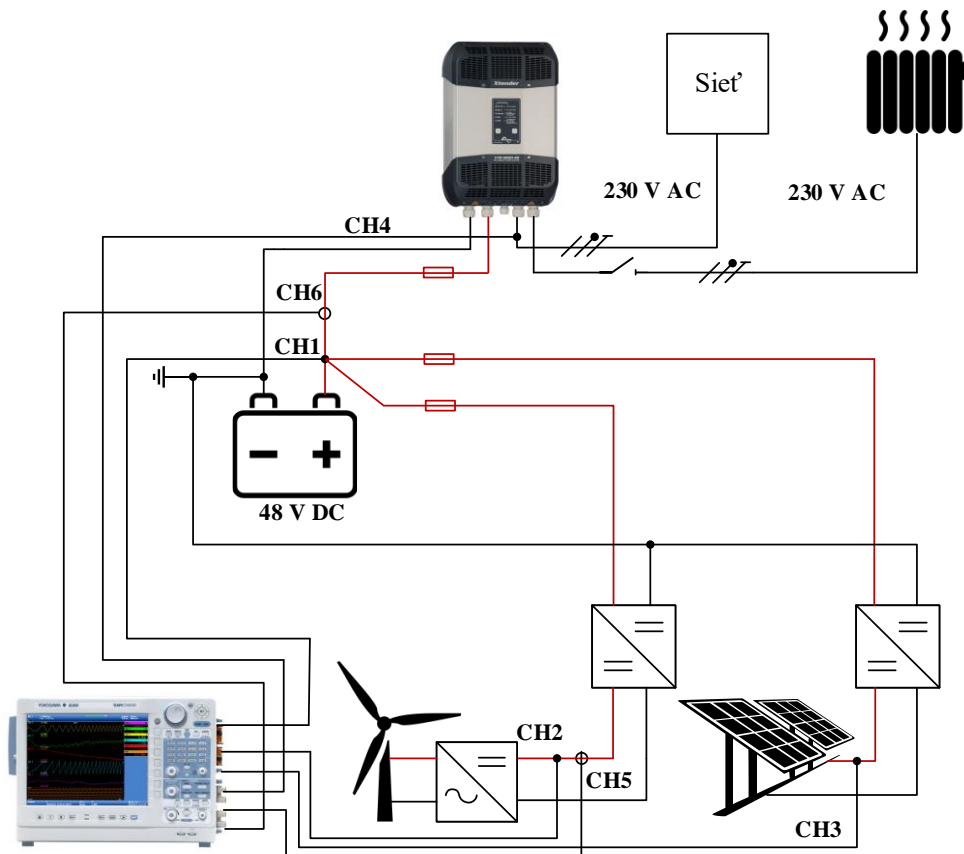
### 4.1 Spôsob merania a analýzy DC napätia

Voľba vhodného spôsobu vyhodnocovania parametrov kvality jednosmerného napätia je podmienená architektúrou danej DC siete, t.j. existenciou prepojenia DC siete s nadradenou AC sieťou. V prípade hybridnej topológie a súčasného merania veličín na AC a DC strane je možné použiť vyhodnocovanie veličín vo frekvenčnej oblasti, pod čím môžeme rozumieť vyhodnocovanie parametrov v určitom uzavretom okne, kedy neberieme v úvahu čo bolo pred daným meracím oknom a pred ním. Výsledok analýzy v danom okne vlastne zodpovedá frekvenčným zložkám, z ktorých sa signál v meracom okne skladá. Meracie okno synchronizujeme na frekvenciu a fázu napätia na AC strane (PLL – phase-locked loop). Potom je meracia procedúra založená na IEC 61000-4-30, v prípade harmonických zložiek podľa 61000-4-7, pretože je možné predpokladať, že DC systém je s AC sieťou vo vzájomnej väzbe. Základné meracie okno pre vyhodnotenie DC veličín je prevzaté z AC systému a je veľkosti 10 periód (pre 50 Hz sústavu) a 12p (pre 60 Hz sústavu). Pri strate synchronizácie merania, prípadne ak je meraná iba DC strana systému, je možné pokračovanie vyhodnotenia vo frekvenčnej oblasti, avšak je potrebné stanoviť dĺžku okna, ktorá by mala vychádzať z periódy kolísania DC signálu (ak k tomu dochádza). Táto perióda (Fourierova perióda/frekvencia) je však (na rozdiel od AC sietí) v DC signáli neznáma. Potom pri nezávislom určení dĺžky meracieho okna môže v prípade frekvenčnej analýzy dochádzať k presakovaniu energie spektrálnych zložiek (tzv. leakage effect), pretože s daným frekvenčným rozlíšením (frekvenčným krokom) sa reálne frekvenčné zložky nemusia nachádzať na daných pevných frekvenciách. V tejto práci bude pri vyhodnotení parametrov použitá dĺžka meracieho okna 200 ms [28][37][43].

Ďalším spôsobom vyhodnocovania parametrov je analýza v tzv. časovej oblasti, ktorá nevychádza z merania v určitom meracom okne, ale simuluje spojitú analógovú odozvu systému na privedený signál (jeho energiu). Daný jednosmerný systém môže byť reprezentovaný prenosovou funkciou prvého alebo aj vyššieho rádu (analógia s tepelným systémom s jedným alebo viacerými akumulátormi energie). Pri spracovaní jednotlivých vzorkov signálu vzniká pamäťový efekt, ktorý vyhodnocuje a postupne zabúda stavy systému, reprezentované veľkosťou jednotlivých vzoriek signálu. Problematické je určenie časovej konštanty, ktorá musí rešpektovať odozvu systému [37] [29].

#### 4.1.1 Meranie na existujúcej DC sieti

Dáta pre overenie navrhnutých parametrov, ktoré by bolo vhodné sledovať pre posúdenie kvality napätia v DC elektrickej sieti pochádzajú z DC siete, ktorej principiálna schéma sa nachádza na Obr. č. 4-1.



Obr. č. 4-1: Principiálna schéma meranej jednosmernej siete

Sieť pozostáva z:

- Invertorovej jednotky Xtender XTM 2600-48 od spoločnosti Studer s integrovanou nabíjačkou batérií .
- Šiestich gélových batérií v sériovo-paralelnom zapojení pripojených priamo na jednosmernú zbernicu s menovitým napätím 48 V.
- Veternej mikro-turbíny s permanentným magnetom s usmerňovačom a regulátorom pripojeným na DC zbernicu.
- Fotovoltickú elektráreň s MPPT DC meničom pripojeným na DC zbernicu.

— Na AC výstup invertora bola pripojená tepelná odporová záťaž.

Je dôležité poznamenať, že cieľom práce nie je analýza konkrétnej siete, ale namerané údaje slúžia na demonštratívne vyjadrenie parametrov kvality napätia v DC sieťach, preto hlbší rozbor použitých zariadení v danej sieti nie je potrebný.

Vyhodnocovanie parametrov kvality napätia reálnej inštalácie prebieha spätne (t.j. z vopred nameraných a navzorkovaných údajov) a nie v reálnom čase. Preto aj algoritmus vyhodnocovania v prostredí Matlab bol naprogramovaný ako nástroj na analýzu nameraných údajov a nie ako merací prístroj, ktorý je schopný v reálnom čase vyhodnotiť frekvenciu napájacej sústavy a na základe toho v reálnom čase prispôbiť veľkosť meracieho okna. Avšak postupy a algoritmy popísané v tejto práci môžu byť použité ako vzor pri návrhu meracieho prístroja pre vyhodnotenie kvality napätia v DC sieťach. Napätie meranej siete bolo merané v štyroch bodoch (na obrázku označené ako kanály 1 až 4) spolu s doplnkovým meraním prúdu (kanály 5 a 6). Jednotlivé miesta merania boli nasledovné:

- Napätie na jednosmernej zbernici (CH1).
- Napätie na výstupe usmerňovača veternej turbíny (CH2).
- Napätie na výstupe FVE elektrárne (CH3).
- Napätie na AC vstupe do invertora (CH4).
- Prúd na výstupe turbíny (CH5).
- Prúd DC zbernice (CH6).

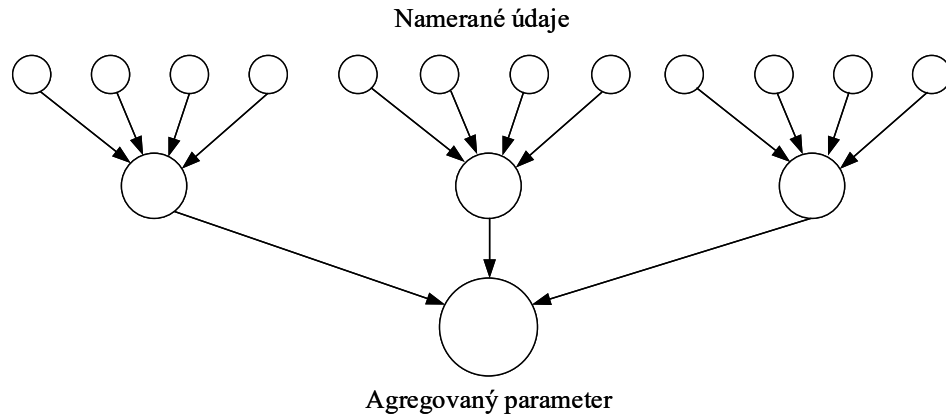
Bolo uskutočnených niekoľko meraní, v ktorých došlo k simulácií rôznych stavov DC siete:

- Pripojenie DC siete z ostrovného režimu na sieť a naopak.
- Zapnutie/vypnutie záťaže prípadne regulácia jej príkonu.
- Vzhľadom na premenlivosť počasia dochádzalo k nárastom a poklesom dodávaného výkonu z OZE.

## 4.2 Ukladanie a agregácia dát

Agregácia dát je proces, ktorý charakteristiky obdržané za určitý čas nahradí jedným reprezentatívnym parametrom. V prípade sietí striedavých poznáme časovú a fázovú agregáciu. Fázová agregácia kombinuje charakteristiky obdržané pre každú fázu do jedného trojfázového parametra. Pri časovej agregácii sa namerané parametre (napríklad veľkosť napätia v časovom okne 200 ms) priemerujú prípadne sa vyhodnocuje iná štatistická funkcia ako medián, minimálna alebo maximálna hodnota a podobne. Ukladanie dát a časová agregácia pre AC siete je definovaná v normách pre meranie parametrov kvality elektrickej energie a môže byť prevzatá aj na DC siete pri vyhodnocovaní parametrov vo frekvenčnej oblasti [28].

V prípade použitia časovej oblasti môže byť ukladací interval rovný časovému intervalu od veľkosti vzorkovacej periódy až po ukladaciu periódu v rade minút avšak mal by korešpondovať s časovou konštantou použitého dolno-priepustného filtra [37].



Obr. č. 4-2: Princíp agregácie dát [28]

## 4.3 Charakteristiky priebežných rušivých javov

### 4.3.1 Spôsob vyhodnotenia odchýlok napájacieho napätia

Jednosmerná zložka napätia za meracie okno  $T_w$ , vyjadrená ako priemer z jednotlivých vzorkov za meracie okno:

$$U_{DC,w}(w) = \frac{1}{N_w} \sum_{n=0}^{N_w} u(n(w)) \quad (4-1)$$

$$\text{kde: } N_w = T_w \cdot f_s$$

Jednosmernú zložku môžeme dostať aj pomocou frekvenčnej analýzy, ktorá bude spomenutá v kapitole o modulácii napätia.

Jednosmernú hodnotu napätia (signálu) v časovej oblasti môžeme dostať ako výstup dolnopriepustného (LP-Low-pass) filtra, ktorého prenosová funkcia v z-oblasti obdržaná z Laplacovej oblasti prostredníctvom bilinéarnej transformácie (tá umožňuje previesť analógový filter do ekvivalentnej digitálnej podoby) má tvar [29][37]:

$$H_{LP}(z) = \frac{1 + z^{-1}}{(1 + 2\tau f_s) + (1 - 2\tau f_s) \cdot z^{-1}} \quad (4-2)$$

Potom jednosmerná zložka je:

$$U_{DC,t}(z) = u(z) \cdot H_{LP}(z) = u(z) \cdot \frac{1 + z^{-1}}{(1 + 2\tau f_s) + (1 - 2\tau f_s) \cdot z^{-1}} \quad (4-3)$$

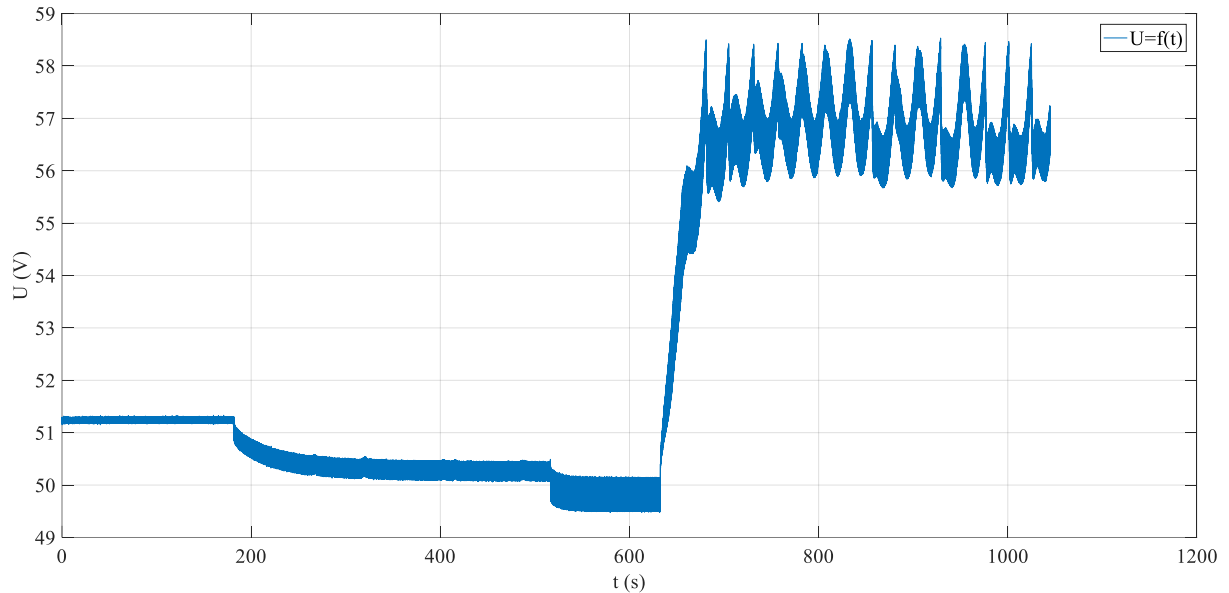
$$U_{DC,t}(n) = U_{DC,t}(n-1) \cdot \frac{-1 + 2\tau f_s}{1 + 2\tau f_s} + u(n) \cdot \frac{2}{1 + 2\tau f_s}$$

Prípadne v inom tvare pomocou exponenciálnych funkcií :

$$U_{DC,t}(n) = U_{DC,t}(n-1) \cdot e^{-(T_s/\tau)} + u(n) \cdot (1 - e^{-(T_s/\tau)}) \quad (4-4)$$

Veľkosť časovej konštanty  $\tau$  rozhoduje o vlnení a odozve na impulzy a skoky a musí byť minimálne väčšia ako dvojnásobok vzorkovacej periódy. V tejto práci bude veľkosť časovej konštanty rovná 20 ms [37].

Na Obr. č. 4-3 je možné vidieť priebeh napätia na jednosmernej zbernici počas merania, kedy v čase približne 190 s došlo k zopnutiu záťaže (výkon záťaže bol nastavený na 0,5 kW) a napätie vplyvom postupného vybíjania batérií malo mierne klesavý priebeh. Ďalšia skoková zmena bola po zvýšení výkonu záťaže na dvojnásobok t.j. 1 kW. V čase 620 s došlo k prifázovaniu systému k striedavej sieti a napätie na jednosmernej zbernici začalo narastať vplyvom nabíjania batérií a napájania záťaže z AC siete.



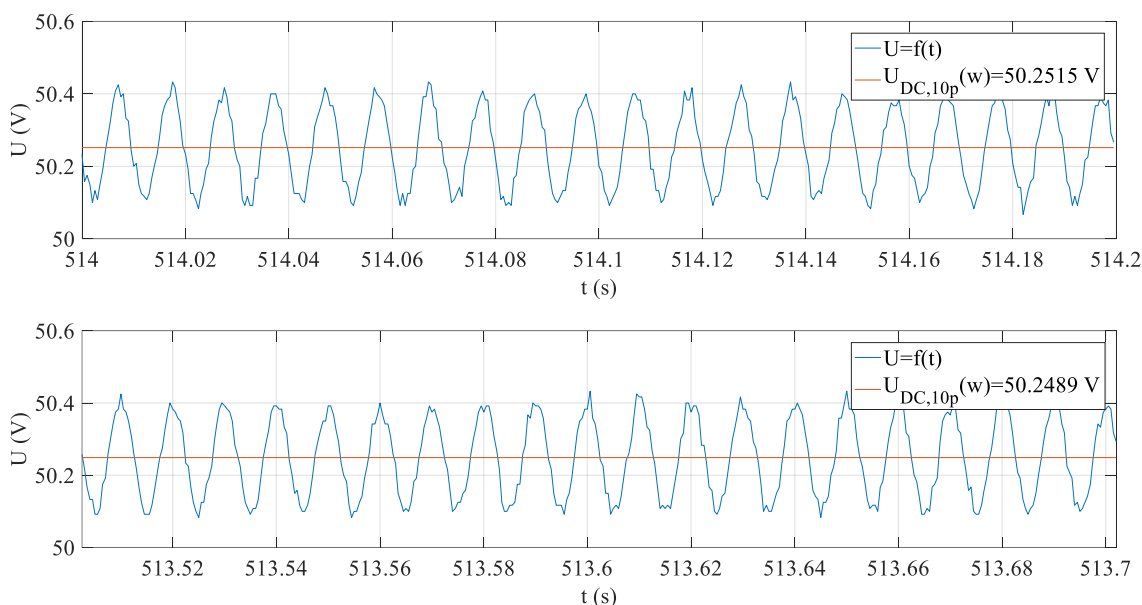
Obr. č. 4-3: Priebeh napätia na jednosmernej zbernici počas merania

V čase, kedy systém nebol pripojený na napájaciu sieť, je výsledok určenia jednosmernej zložky znázornený na Obr. č. 4-4, kde je možné vidieť dve meracie okná s rovnakým poradím:

- pevné meracie okno (hore)
- zosynchronizovaná veľkosť meracieho okna na frekvenciu napájacej siete (dole).

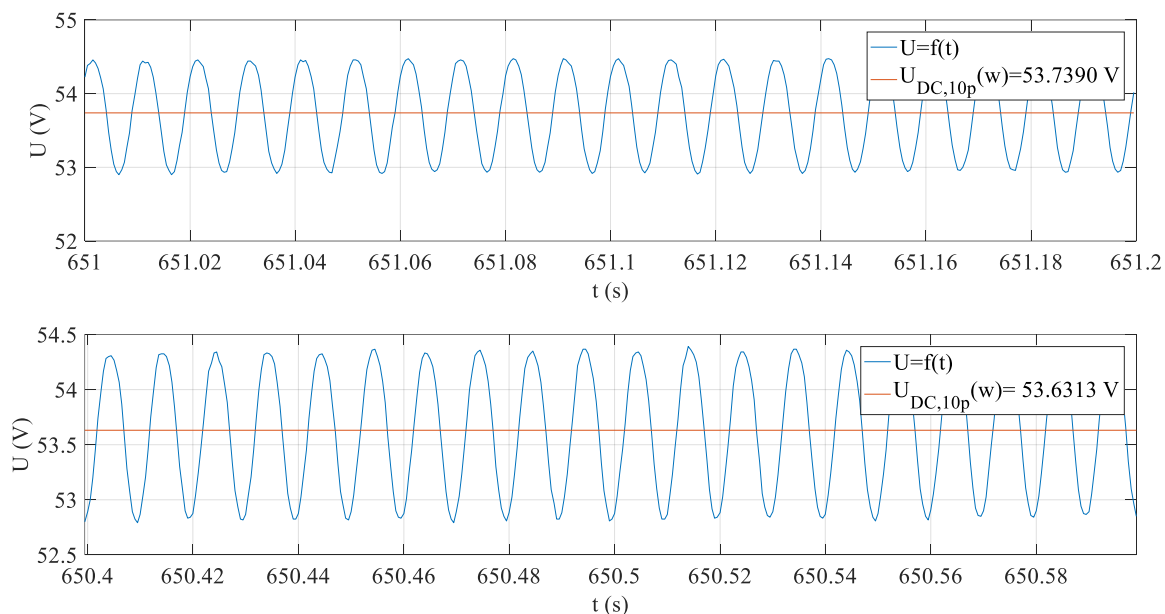
Posun času je spôsobený premenlivou frekvenciou napájacej siete, pretože čas bol vypočítaný z poradia daného vzorku a znalosti vzorkovacej frekvencie. Pri pevnom okne 200 ms bol počet samplov pri vzorkovacej frekvencii 2000 samplov/sec rovný 400. Pri veľkosti okna synchronizovanom na napájaciu frekvenciu nie je vzhľadom na kolísanie frekvencie v sieti počet vzorkov vždy rovný 400, čo má pri spätnom vypočítavaní časovej osi za následok rozdielne hodnoty na časovej osi pri porovnaní časových okien s rovnakým poradím. Rozdiel veľkostí jednosmernej zložky vypočítanej z oboch okien je rovný 2,6 mV.





Obr. č. 4-4: Určenie DC napätia pri nezosynchronizovanom (hore) a zosynchronizovanom (dole) meracom okne v čase nepripojenej napájacej siete

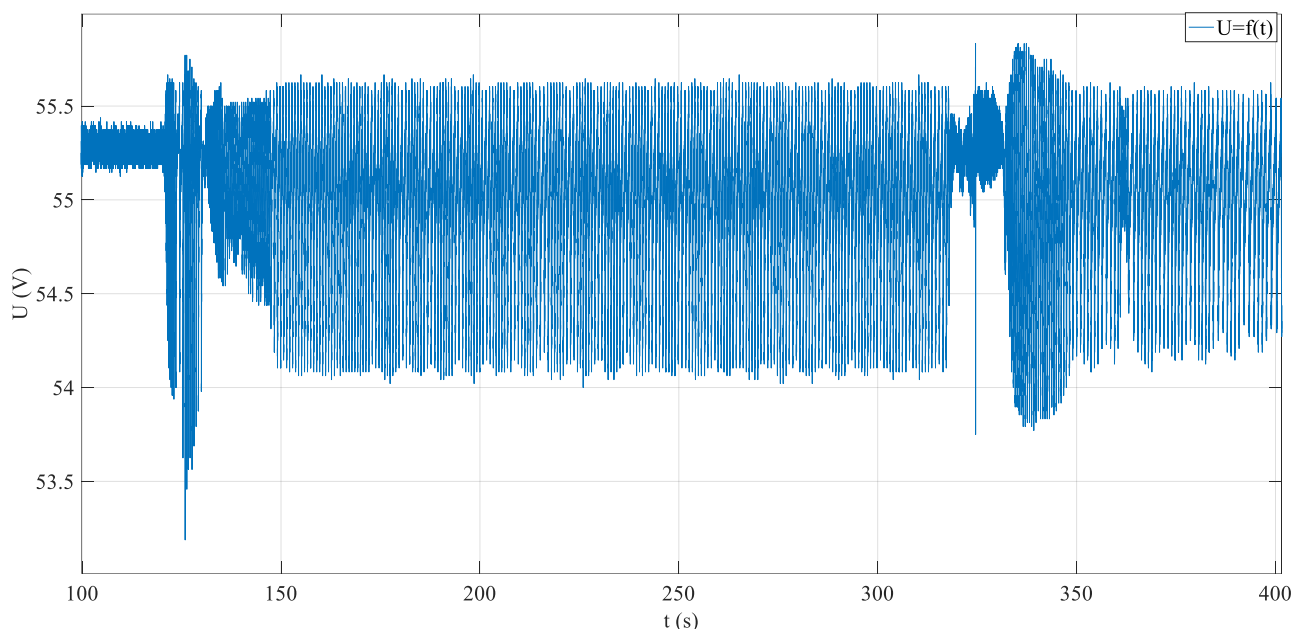
Na Obr. č. 4-5 je znázornené určenie DC napätia počas pripojenej siete. Rozloženie údajov je totožné ako v predchádzajúcom prípade. Rozdiel veľkostí je v tomto prípade rovný 0,107 mV. Môžeme konštatovať, že dezinterpretácia výsledkov sa zväčšila v prípade použitia pevného meracieho okna na systém pripojený na striedavú sieť. Táto dezinterpretácia bude závisieť najmä na zmenách frekvencie napájacej siete a tým pádom na zmenách frekvencie kolísania napätia.



Obr. č. 4-5: Určenie DC napätia pri nezosynchronizovanom (hore) a zosynchronizovanom (dole) meracom okne v čase pripojenej napájacej siete

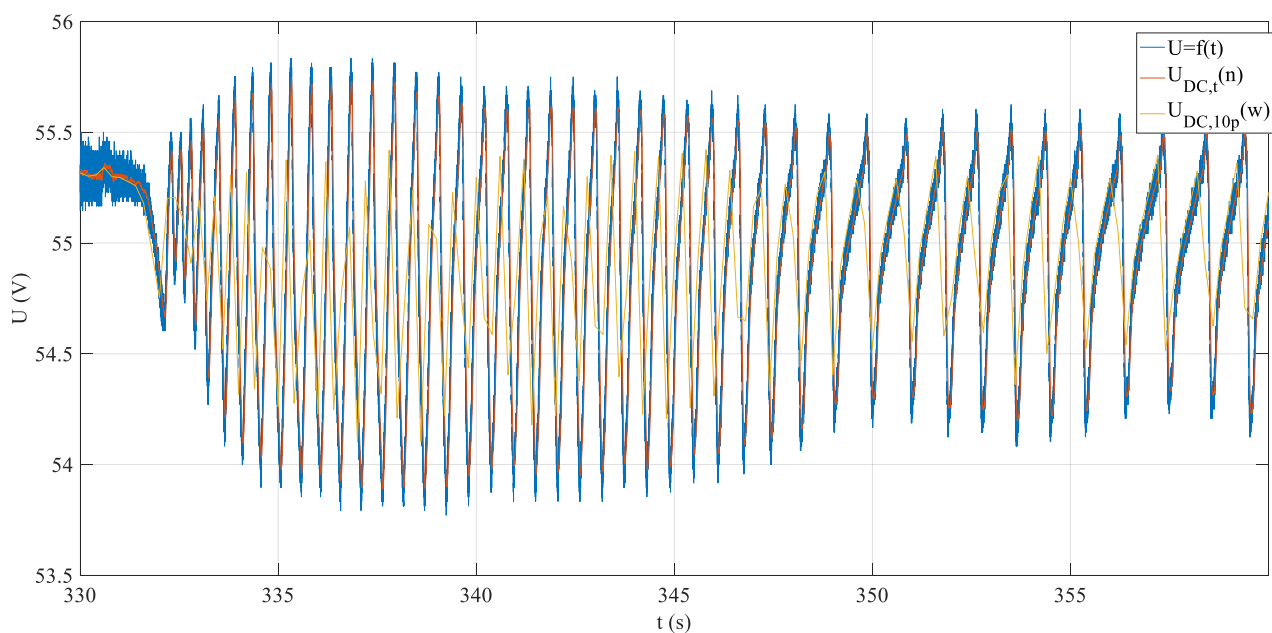
V prípade, ak DC systém nemá súvislosť s AC, je nutné použiť buď pevné časové okno alebo vyhodnocovanie veľkosti DC napätia v časovej oblasti. Ako príklad môžu poslúžiť namerané dáta

z kanálu 2, ktoré reprezentujú priebeh napätia za regulátorom na výstupe veternej mikro-turbíny s permanentnými magnetmi a usmerňovačom. Počas merania dochádzalo k zmenám rýchlosti otáčania turbíny čo spôsobilo zmenu frekvencie kolísania napätia (na Obr. č. 4-6 reprezentovanú hustejšími a redšími oblasťami).



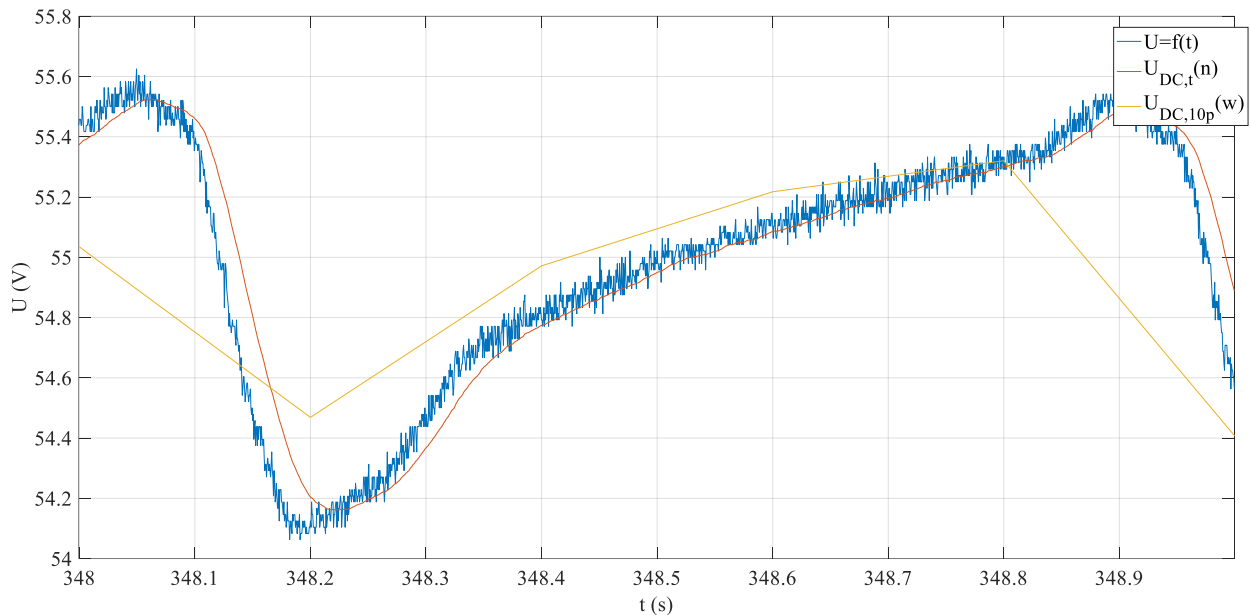
*Obr. č. 4-6: Priebeh napätia za regulátorom na výstupe veternej mikro-turbíny s permanentnými magnetmi a usmerňovačom pri meraní č.3*

Na Obr. č. 4-7 je znázornený priebeh napätia a jednosmerných hodnôt (vo frekvenčnej oblasti s pevným oknom a v časovej oblasti) v rozmedzí 30 sekúnd. Z priebehu je možné konštatovať, že jednosmerná hodnota získaná v časovej oblasti takmer kopíruje priebeh napätia, čo je možné lepšie vidieť na Obr. č. 4-8.



*Obr. č. 4-7: Priebeh napätia a jednosmerných hodnôt na výstupe turbíny v rozmedzí 30 s*

To má za následok lepšie vyhodnotenie veľkosti jednosmernej hodnoty v prípade, ak zvlnenie napätia prípadne zmena frekvencie zvlnenia napätia nemá pôvod v AC sieti. Je teda možné konštatovať, že v prípade, ak jednosmerný systém nie je pripojený na striedavú sieť alebo je meranie uskutočňované iba na DC strane, pre vyhodnocovanie veľkosti jednosmernej zložky a s ňou súvisiacich odchýlok napätia je vhodné použiť vyhodnotenie v časovej oblasti. V prípade, že charakter DC napätia súvisí s napätím AC, je možné použiť vyhodnotenie vo frekvenčnej oblasti s dĺžkou okna prevzatou z AC strany.



Obr. č. 4-8: Priebeh napätia a jednosmerných hodnôt na výstupe turbíny v rozmedzí 1 s

### 4.3.2 Rýchle zmeny napätia

Pre meranie rýchlych zmien napätia a s nimi súvisiacim flicker efektom je možné vychádzať z flickermetra, použitého pre meranie v AC sieťach, ktorý simuluje odozvu referenčnej žiarovky 60 W. Majoritný (reprezentatívny) svetelný zdroj bude mať iné vlastnosti, a teda aj odozvu na kolísanie a rýchle zmeny napätia než referenčná žiarovka určená pre konvenčné AC systémy (230 V/50 Hz, 120 V/60 Hz, 100 V/50 Hz). Preto je nutné návrh flickermetra pre DC siete pozmeniť. Nedostatkom je neexistencia verifikačnej procedúry a súboru verifikačných signálov vychádzajúcich z DC napájania. Návrh aj rozsah meracích vstupov prístroja sa predpokladá v NN oblasti, a preto je teoreticky možné prevziať verifikačnú procedúru z IEC 61000-4-15, pričom podobne ako v AC sieťach sa môžu vyhodnocovať dva základné ukazovatele [37]:

- Krátkodobá miera vnímania blikania  $P_{st}$ , kde je perióda pozorovania 10 minút.
- Dlhodobá mierna vnímania blikania  $P_{lt}$ , kde je perióda pozorovania 2 hodiny.

### 4.3.3 Modulácia DC napätia

Pre mieru zvlnenia alebo skreslenia je možné využiť niekoľko výrazov s vyhodnotením za určité časové okno [37]:

Maximálna hodnota napätia v časovom okne:

$$U_{\max,W}(w) = \max [u(n(w))]_{n_w=0}^{N_w} \quad (4-5)$$

Minimálna hodnota napätia v časovom okne

$$U_{\min,W}(w) = \min [u(n(w))]_{n_w=0}^{N_w} \quad (4-6)$$

Rozdiel veľkosti maximálnej a minimálnej hodnoty v meracom okne:

$$U_{pk-pk,W}(w) = U_{\max,W}(w) - U_{\min,W}(w) \quad (4-7)$$

Celková efektívna hodnota napätia (signálu) za meracie okno:

$$U_{RMS,W}(w) = \sqrt{\frac{1}{N_w} \sum_{n_w=0}^{N_w} u^2(n(w))} \quad (4-8)$$

Zvlnenie reprezentované ako rozdiel veľkosti maximálnej a minimálnej hodnoty v meracom okne vzťahnuté na jednosmernú hodnotu za meracie okno:

$$\Delta U_{1,W}(w) = \frac{U_{pk-pk,W}(w)}{|U_{DC,W}(w)|} \cdot 100 \quad (4-9)$$

Zvlnenie reprezentované ako rozdiel veľkosti maximálnej a minimálnej hodnoty v meracom okne vzťahnuté na maximálnu hodnotu za meracie okno:

$$\Delta U_{2,W}(w) = \frac{U_{pk-pk,W}(w)}{|U_{\max,W}(w)|} \cdot 100 \quad (4-10)$$

Pre vyjadrenie miery zvlnenia (skreslenia) napätia frekvenčnými zložkami je možné,

$$\Delta U_{4,W}(w) = \frac{\sqrt{\sum_{h=1}^{h_{\max}} U_{h(A/R),F}^2(w)}}{|U_{DC,F}(w)|} \cdot 100 \quad (4-11)$$

kde na rozdiel od sietí striedavých, neznačí  $h$  násobok fundamentálnej frekvencie systému (rád harmonickej) ale násobok frekvenčného kroku (frekvenčného rozlíšenia), ktorá je definovaná vzorkovacou frekvenciou, dĺžkou okna a použitým algoritmom frekvenčnej analýzy. V prípade použitia FFT – Fast Fourier Transform je nutný počet vzorkov  $2^N$ , kde  $N$  je kladné celé číslo. Pri menšom počte vzorkov ako  $2^N$  sú doplnené nulové hodnoty za navzorkovaný signál (tzv, zero padding), čo vedie k zvýšeniu frekvenčného rozlíšenia [29]. Zvýšenie presnosti frekvenčnej analýzy sa môže uskutočniť použitím inej oknovacej funkcie (Hanningove, Hammingove, Trojuholníkové okno atď.), prevzorkovaním časového okna, a inými technikami popísanými v literatúre pre digitálne spracovanie signálu. Jednotlivé frekvenčné zložky môžu byť vyjadrené v meradle amplitúdy alebo efektívnej hodnoty. Maximálna možná detekovateľná frekvenčná zložka je na polovici vzorkovacej frekvencie (na Nyquistovej frekvencii).

Miera zvlnenia (skreslenia) napätia s celkovým obsahom frekvenčného pásma analyzovaného signálu:

$$\Delta U_{3,w}(w) = \frac{\sqrt{U_{RMS,w}^2(w) - U_{DC,w}^2(w)}}{|U_{DC,w}(w)|} \cdot 100 \quad (4-12)$$

V štúdií [27] je miera zvlňenia (skreslenia) vyjadrená ako parameter LFSD - Low frequency sinusoidal disturbance, čo je vo výsledku rovnaké ako rov. 4-11.

$$\Delta U_{5,w}(W) = \sqrt{\sum_{h=1}^{h_{\max}} \left( \frac{U_{h(A/R),F}(W)}{U_{DC,F}(W)} \right)^2} \cdot 100 \quad (4-13)$$

Pri vyhodnocovaní parametrov modulácie napätia v časovej oblasti je postup podobný ako pri vyhodnotení veľkosti napätia. Pre maximálnu hodnotu napätia, vyhodnocovanú z postupne idúcich vzoriek s resetovaním:

$$U_{\max,t}(n) = U \cdot \frac{-1 + 2\tau f_s}{1 + 2\tau f_s} + u(n) \cdot \frac{2}{1 + 2\tau f_s} \quad (4-14)$$

$$U = \begin{cases} u(n); u(n) > U_{\max,t}(n-1) \\ U_{\max,t}(n-1); U_{\max,t}(n-1) \geq u(n) \end{cases}$$

Pre minimálnu hodnotu napätia, vyhodnocovanú z postupne idúcich vzoriek s resetovaním:

$$U_{\min,t}(n) = U \cdot \frac{-1 + 2\tau f_s}{1 + 2\tau f_s} + u(n) \cdot \frac{2}{1 + 2\tau f_s} \quad (4-15)$$

$$U = \begin{cases} u(n); u(n) < U_{\min,t}(n-1) \\ U_{\min,t}(n-1); U_{\min,t}(n-1) \leq u(n) \end{cases}$$

Rozdiel (rozkmít) veľkosti maximálnej a minimálnej hodnoty:

$$U_{pk-pk,t}(n) = U_{\max,t}(n) - U_{\min,t}(n) \quad (4-16)$$

Efektívna hodnota:

$$U_{RMS,t}^2(z) = u^2(z) \cdot H_{LP}(z) = u^2(z) \cdot \frac{1 + z^{-1}}{(1 + 2\tau f_s) + (1 - 2\tau f_s) \cdot z^{-1}} \quad (4-17)$$

$$U_{RMS,t}^2(n) = U_{RMS,t}^2(n-1) \cdot \frac{-1 + 2\tau f_s}{1 + 2\tau f_s} + u^2(n) \cdot \frac{2}{1 + 2\tau f_s}$$

Zvlňenie reprezentované ako rozdiel veľkosti maximálnej a minimálnej hodnoty napätia vzťahnuté k jednosmernej hodnote:

$$\Delta U_{1,t}(n) = \frac{U_{pk-pk,t}(n)}{|U_{DC,t}(n)|} \cdot 100 \quad (4-18)$$

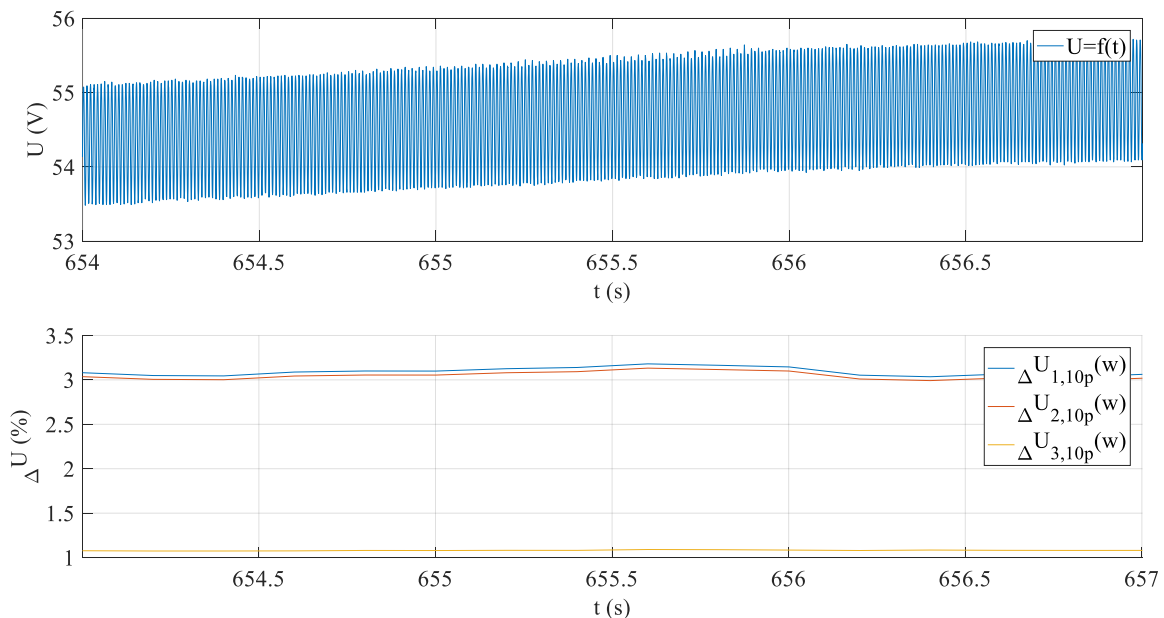
Zvlňenie reprezentované ako rozdiel veľkosti maximálnej a minimálnej hodnoty napätia vzťahnuté k maximálnej hodnote:

$$\Delta U_{2,t}(n) = \frac{U_{pk-pk,t}(n)}{|U_{\max,t}(n)|} \cdot 100 \quad (4-19)$$

Miera zvlňenia (skreslenia) napätia vyjadrená ako v rov. (4-12):

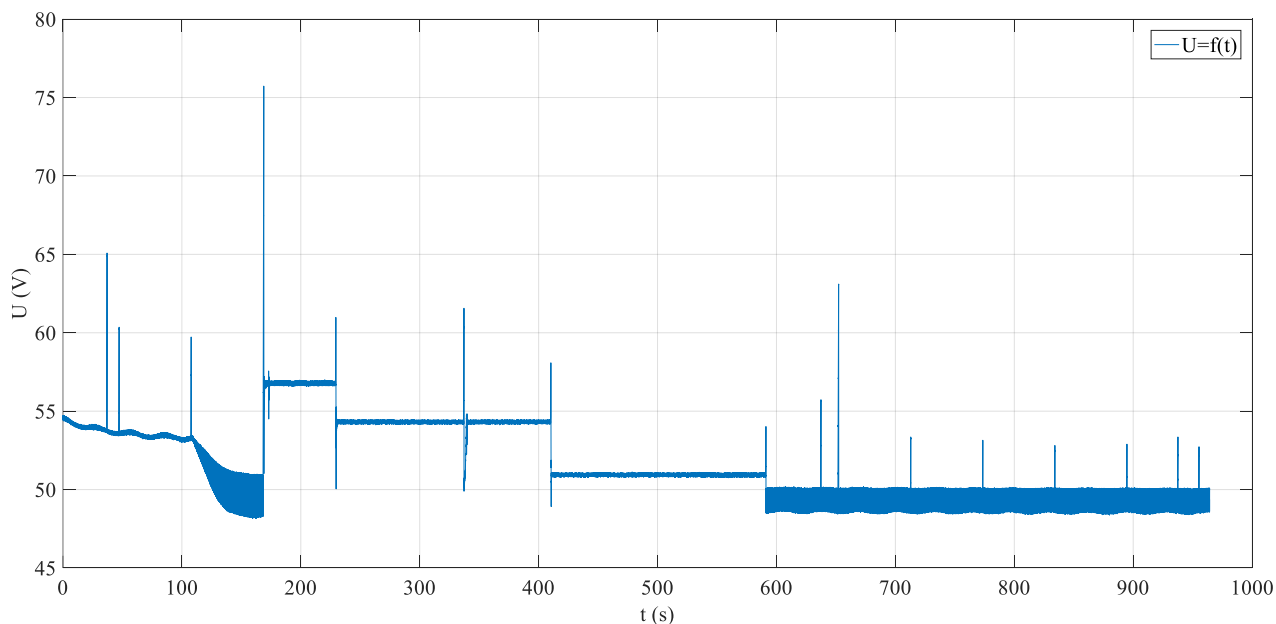
$$\Delta U_{3,t}(n) = \frac{\sqrt{U_{RMS,t}^2(n) - U_{DC,t}^2(n)}}{|U_{DC,t}(n)|} \cdot 100 \quad (4-20)$$

Na Obr. č. 4-9 dole môžeme vidieť priebeh veľkostí zvlňenia napätia na DC zbernici počas rovnakého merania ako na Obr. č. 4-3 v časovom rozpätí troch sekúnd, vyhodnotených vo frekvenčnej oblasti so synchronizovaným meracím oknom. Z priebehov je možné konštatovať, že prvé dva spôsoby vyjadrenia miery zvlňenia sú citlivejšie na kolísanie obálky napät'ovej vlny, čo vyplýva zo spôsobu výpočtu, kdežto vyjadrenie rešpektujúce celkový obsah frekvenčného pásma takmer nemení svoju úroveň. Je nutné podotknúť, že hodnoty sú v meradle efektívnej hodnoty a nie amplitúd, čo ovplyvňuje veľkosť hodnoty parametru.

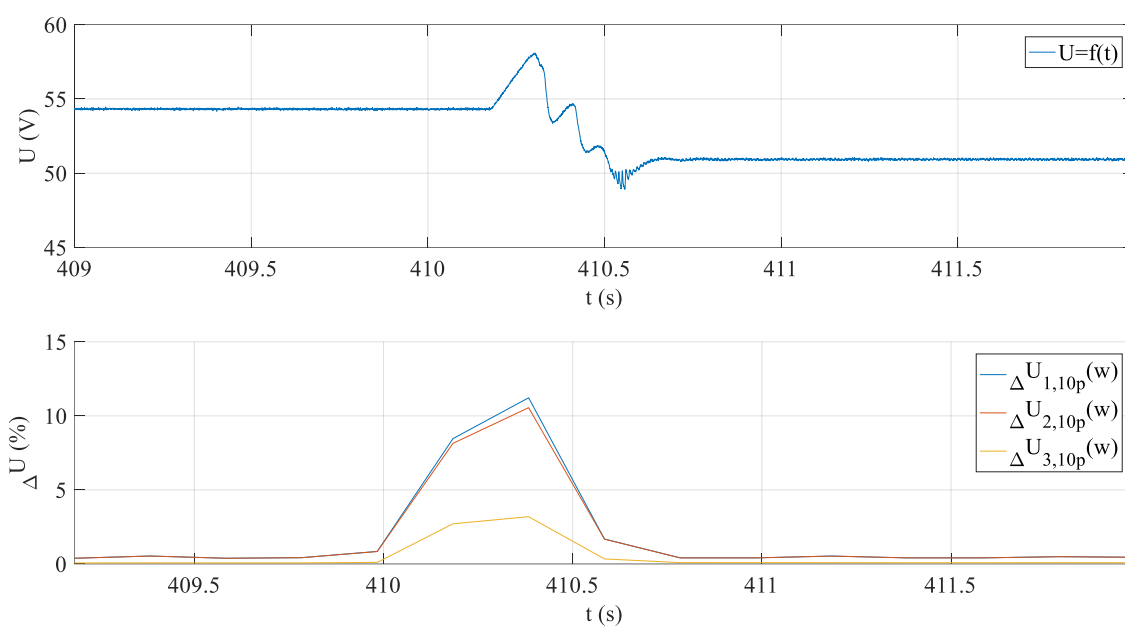


Obr. č. 4-9: Priebeh napätia v rozlíšení 3 sekundy na DC zbernici počas merania (hore) a priebeh zvlňenia (skreslenia) DC napätia (dole)

Iná situácia môže nastať v prípade rozdielneho tvaru napätia. Na Obr. č. 4-10 je pre demonštráciu zobrazený priebeh napät'ovej vlny na jednosmernom výstupe fotovoltickej elektrárne, kde boli počas merania zaznamenané krátkodobé zvýšenia a poklesy napätia. Analýza signálu s podobnou napät'ovou udalosťou, ktorá bola uskutočnená podobne ako v predchádzajúcom prípade, je zobrazená na Obr. č. 4-11. Z výsledkov je zrejmé, že v prípade výpočtu zvlňenia (skreslenia) napätia dochádza k zvýšeniu hodnoty v prípade všetkých troch spôsobov výpočtu, čo vedie k chybným interpretáciám, pretože v tomto prípade sa dá hovoriť o jednorázovej napät'ovej udalosti než o priebežnej modulácii napätia.

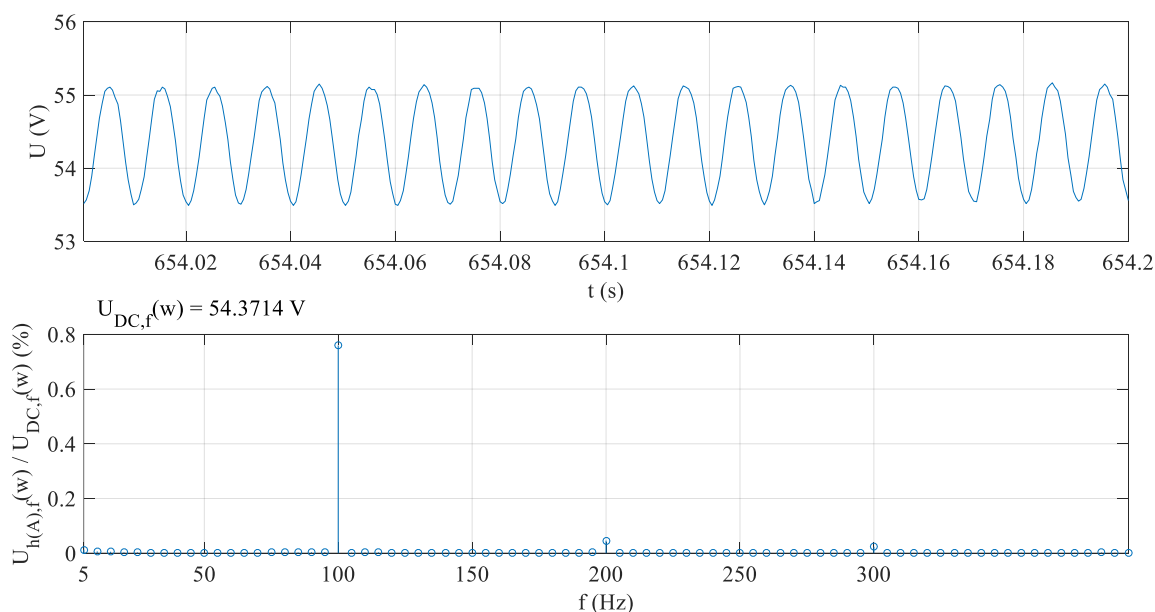


Obr. č. 4-10: Priebeh napätia na výstupe FVE počas merania



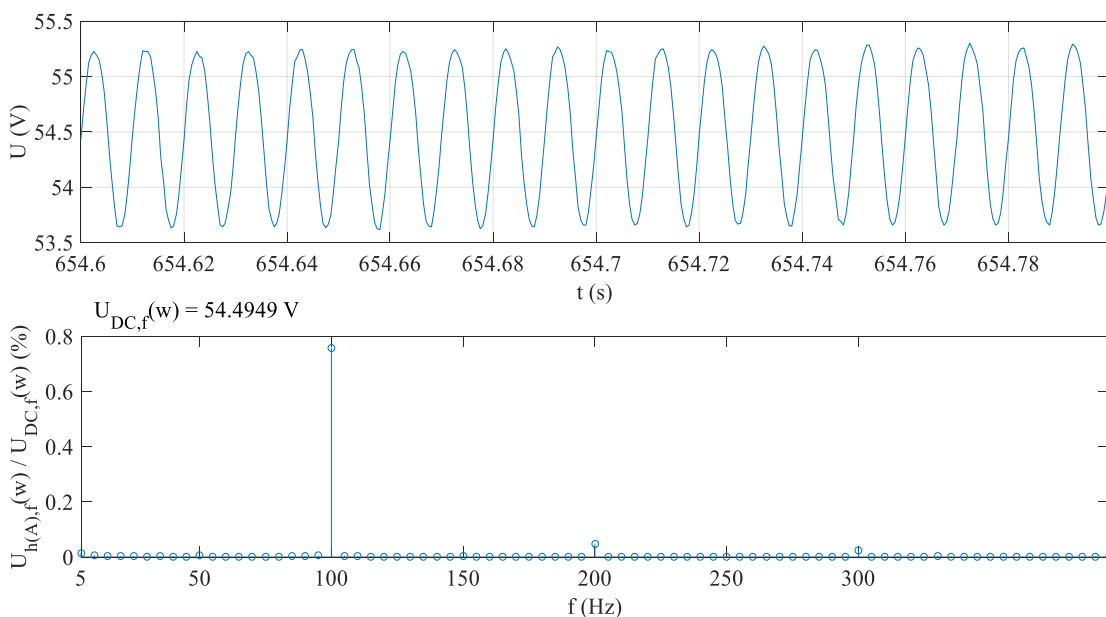
Obr. č. 4-11: Priebeh napätia v rozlíšení 3 sekundy na výstupe FVE (hore) a priebeh zvlnenia (skreslenia) napätia (dole)

Pred vyjadrením miery zvlnenia podľa rov. 4-12 je potrebné spraviť frekvenčnú analýzu signálu v danom meracom okne. V prípade pravouhlého meracieho okna signálu z merania č.2, synchronizovaného s frekvenciou napájacej sústavy, je výsledok frekvenčnej analýzy získaný prostredníctvom diskretnej Fourierovej transformácie v programe Matlab, zobrazený na Obr. č. 4-12.



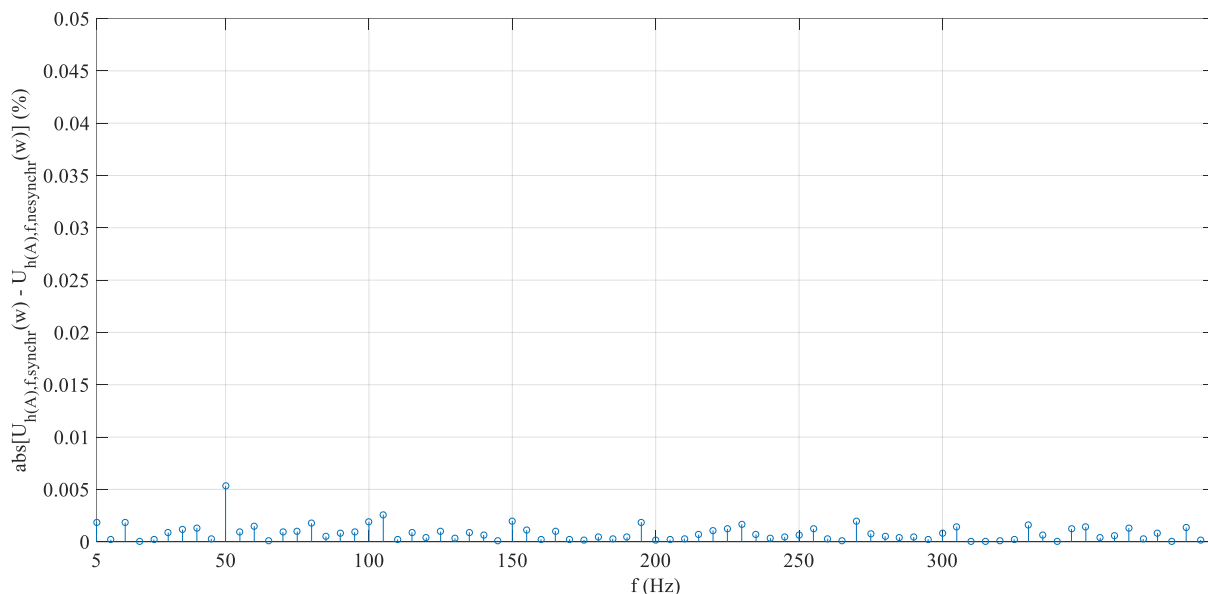
Obr. č. 4-12: Frekvenčná analýza v synchronizovanom meracom okne signálu z DC zbernice

Z frekvenčnej analýzy je zrejmé, že signál obsahuje dominantnú jednosmernú zložku a zložku o frekvencii 100 Hz s amplitúdou o hodnote približne 0,8 % z amplitúdy DC zložky. To súhlasí s teoretickými predpokladmi o superponovaní N-násobkov frekvencií z AC strany na DC napätie cez N-pulzný usmerňovač. Analýza bola robená na frekvencie do 1 kHz (polovica vzorkovacej frekvencie) ale pre lepšiu grafickú interpretáciu výsledkov bol rozsah zobrazovaných frekvencií upravený do približne 400 Hz. V prípade nesynchronizovaného pevného meracieho okna dĺžky 200 ms aplikovanom na rovnaký signál je výsledok takmer totožný, čo je možné si overiť porovnaním oboch frekvenčných analýz medzi sebou na Obr. č. 4-14.



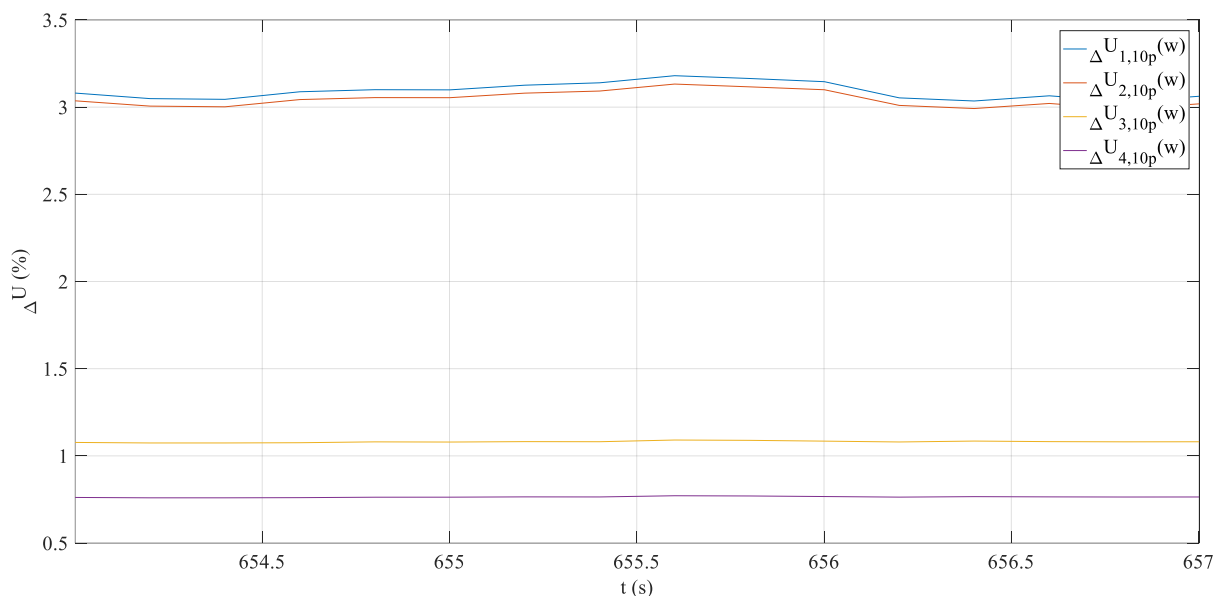
Obr. č. 4-13: : Frekvenčná analýza v nesynchronizovanom meracom okne dĺžky 200 ms signálu z DC zbernice





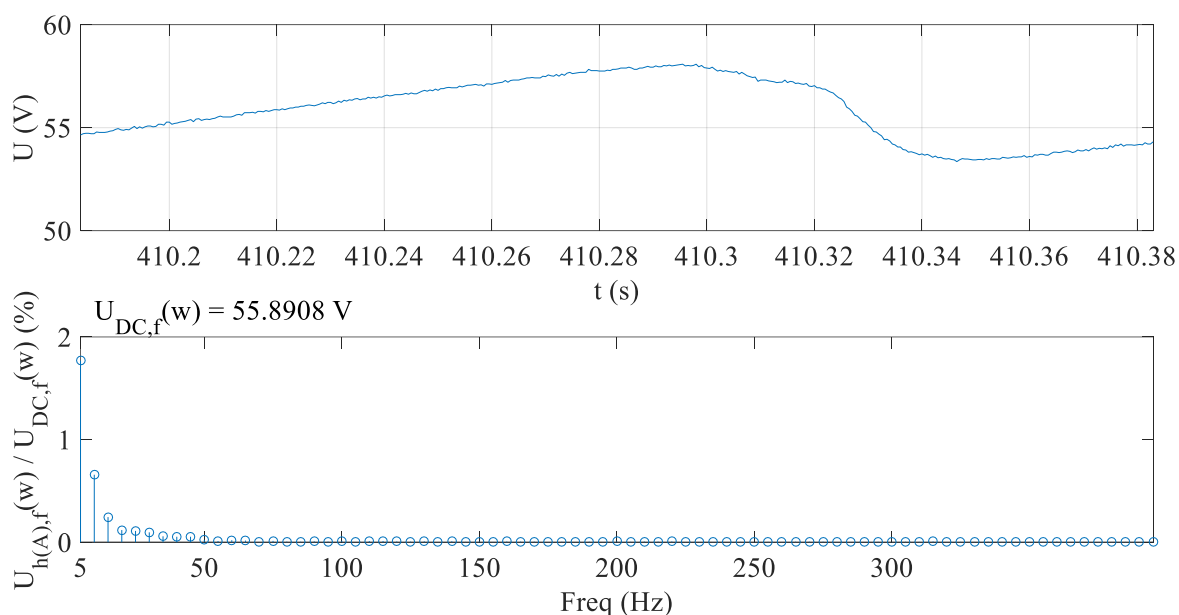
Obr. č. 4-14: Graf rozdielu veľkostí frekvenčných zložiek zo synchronizovaného a nesynchronizovaného meracieho okna

Potom je priebeh veľkosti zvlnenia napätia spolu s vyjadrením podľa rov. 4-12 :

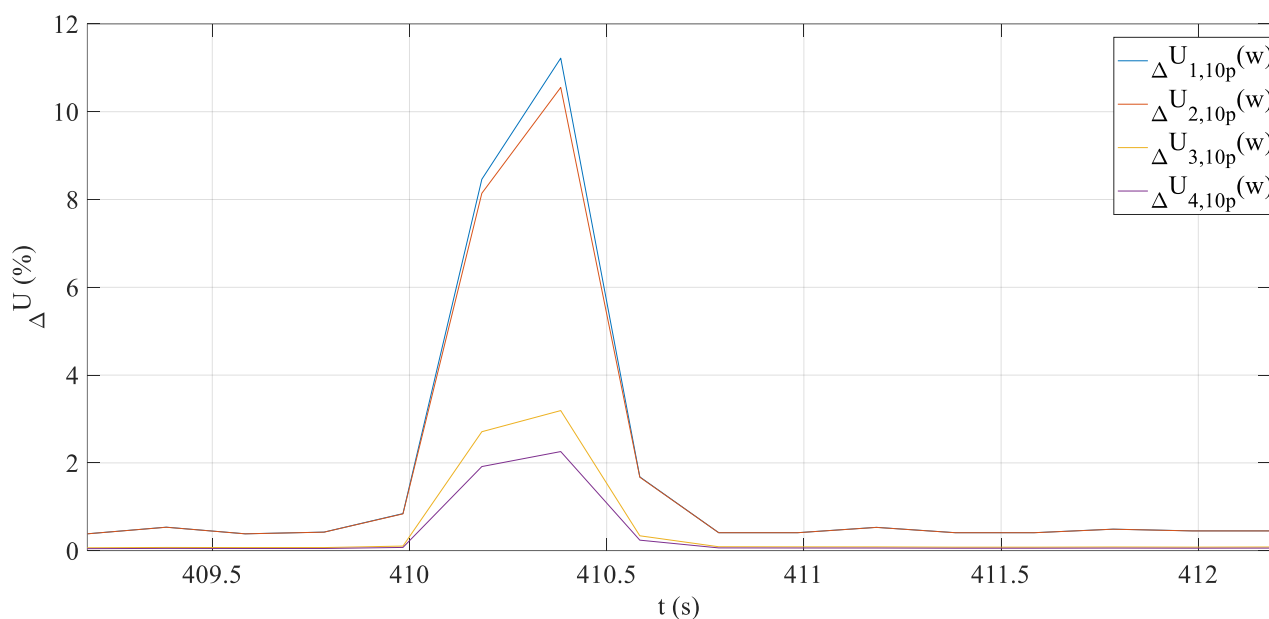


Obr. č. 4-15: Priebeh zvlnenia (skreslenia) DC napätia spolu s parametrom rešpektujúcim frekvenčnú analýzu

Frekvenčná analýza v nesynchronizovanom meracom okne z výstupu FVE elektrárne pri meraní z Obr. č. 4-10 je zobrazená na Obr. č. 4-16. Výsledkom je zvýšenie amplitúdy nižších frekvenčných zložiek, ktoré môže byť spôsobené presakom (leakage) od jednosmernej zložky prípadne fakt, že pri frekvenčnej analýze takéhoto signálu sa dopúšťame systémovej chyby a porušujeme základné predpoklady pre Fourierovu transformáciu, avšak aspoň získavame hrubý prehľad o rozložení energie do frekvenčných zložiek signálu [29].



Obr. č. 4-16: Frekvenčná analýza signálu z výstupu FVE

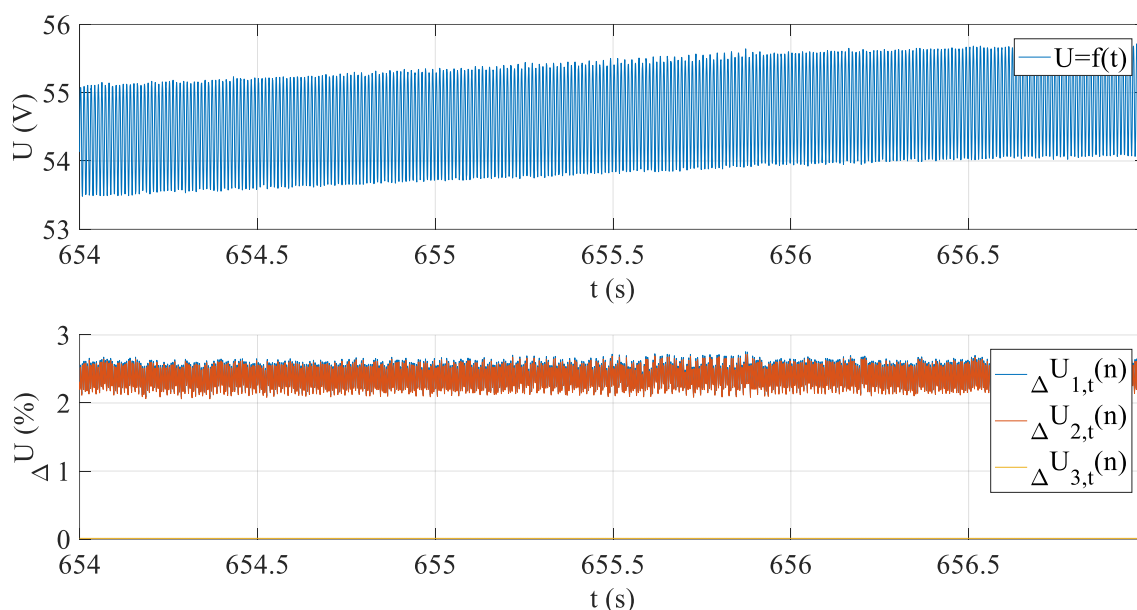


Obr. č. 4-17: Priebeh zvlnenia (skreslenia) napätia spolu s parametrom rešpektujúcim frekvenčnú analýzu

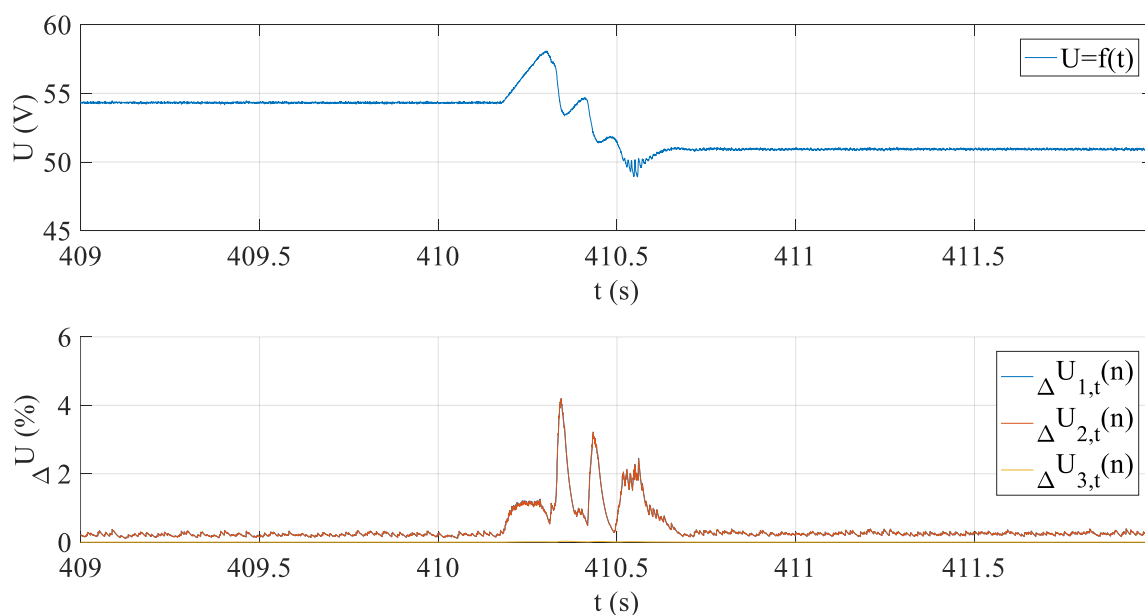
Je možné konštatovať, že parameter vyjadrujúci mieru zvlnenia (skreslenia) napätia vyjadrený s použitím výsledkov veľkosti frekvenčných zložiek dáva najlepšiu predstavu o skreslení signálu prípadnými superponovanými frekvenčnými zložkami na DC napätie. Použitie oboch parametrov vyjadrujúcich pomer rozkmitu k DC alebo maximálnej hodnote je z hľadiska objemu dát nevýhodný, pretože priebehy sú veľmi podobné a v praxi by postačil iba jeden z parametrov.

Na Obr. č. 4-18 a Obr. č. 4-18 je možné vidieť priebehy miery zvlnenia vypočítané v časovej oblasti na rovnakých meraniach a v rovnakých časových rozmedziach ako bolo uskutočnené vo frekvenčnej oblasti. Podobne ako vo frekvenčnej oblasti sú parametre zvlnenia vypočítané z hodnoty rozkmitu takmer totožné a zvlnenie (skreslenie) podľa rov. 4-20 dosahuje takmer

nulových hodnôt počas celej doby. Tieto hodnoty sú však ovplyvnené veľkosťou časovej konštanty, pre stanovenie ktorej treba hlbšiu analýzu daného jednosmerného systému.



Obr. č. 4-18: Vyjadrenie miery zvlňenia v časovej oblasti zo signálu DC zbernice



Obr. č. 4-19: Vyjadrenie miery zvlňenia v časovej oblasti zo signálu na výstupe FVE

## 4.4 Napät'ové udalosti

Pri hodnotení napät'ových udalostí v DC sieťach je možné vychádzať zo striedavých sietí, kde upravuje požiadavky na systém merania a detekciu napät'ových udalostí norma 61000-4-30.

### 4.4.1 Prerušenia, poklesy a dočasné zvýšenia napätia

Prerušenia, poklesy a dočasné zvýšenia napätia sú v striedavých sieťach vyhodnocované z priebehu efektívnych hodnôt, meraných v meracom okne dĺžky jednej periódy napájacieho

napätia. Výpočet efektívnej hodnoty napätia sa opakuje každého pol-cyklu, čo znamená, že pri vyhodnocovaní dochádza k polperiódovému posuvu [31][28]. Tento spôsob vyhodnocovania hodnoty napätia by mohol byť prebratý aj na DC sieť (výpočet strednej DC hodnoty), ktoré majú spojitosť s AC systémom a je možná synchronizácia merania na frekvenciu AC siete. V prípade systémov, ktoré nie sú pripojené na nadradenú sieť, by sa mohlo vychádzať z hodnôt jednosmerného napätia získaných v časovej oblasti.

Napät'ová udalosť je detekovaná, ak veľkosť napätia prekročí dovolené trvalé odchýlky napätia a končí po prekročení limitu, ktorý je rovný súčtu trvalej odchýlky napätia a určenej hodnoty hysterézneho napätia (napr. 2 %).

Podľa 61000-4-30 je napät'ová udalosť charakterizovaná dĺžkou a zvyškovým napätím, ktoré je určené z extrému danej napät'ovej udalosti a udáva sa ako podiel v percentách voči referenčnému napätíu. Hĺbka poklesu je rovná rozdielu referenčného napätia a extrému danej napät'ovej udalosti. Pre vyjadrenie je teda nutné určiť hodnotu referenčného napätia. Tá môže byť rovná nominálnemu napätíu siete, dlhodobému priemernému napätíu v danej lokalite prípadne napätím pred napät'ovou udalosťou [30]. Pri použití nominálneho napätia ako referenčnej hodnoty v striedavých sieťach je problematická rozdielna veľkosť nominálneho napätia v USA (120 V AC) a Európe (230 V AC). Spotrebič, ktorý je dimenzovaný na prácu v napät'ovom rozsahu medzi 90 až 250 V je v prípade rovnakého percentuálneho poklesu napätia viac ovplyvnený v sieti s nižším nominálnym napätím [28] [31]. Druhou možnosťou je určenie referenčnej hodnoty z veľkosti napätia pred napät'ovou udalosťou. Otázkou je, z akého časového intervalu sa referenčná hodnota napätia bude brať, pretože hodnota napätia z predchádzajúceho cyklu bude rozdielna ako priemerná hodnota napríklad za agregáčny interval 10 minút. Preto sa v prípade nepoužitia nominálneho napätia za referenčnú hodnotu používa hodnota posuvného referenčného napätia: (sliding-reference voltage), ktorá definuje spôsob určenia napätia pred napät'ovou udalosťou. Výpočet tohto napätia je výstupom filtra prvého rádu s časovou konštantou 1 min, na ktorého vstup je privádzaná hodnota napätia za 10/12 periódové meracie okno:

$$U_{sr}(n) = \left(1 - \frac{1}{N}\right) \cdot U_{sr}(n-1) + \frac{1}{N} \cdot U_{10/12}(n) \quad (4-21)$$

kde  $N$  je priemerný počet 10 periódových hodnôt napätia v 1 minúte,  $U_{10/12}(n)$  je hodnota napätia v poslednom meracom okne dĺžky 10/12 periód (závisí od nominálnej frekvencie 50/60 Hz). V striedavých NN sieťach sa za referenčnú uvažuje hodnota nominálneho napätia. Určenie referenčnej hodnoty napätia prostredníctvom predchádzajúceho prístupu by bolo možné iba v DC sieťach synchronizovaných na AC sieť. V prípade nespojitosti DC systému s AC je pravdepodobne najvhodnejšie použiť nominálne napätie systému.

Zmerané napät'ové udalosti sa ďalej štatisticky spracovávajú pričom jednou z možností je zaznamenávať ich do tabuľky UNIPED (Unintentional Union of Producers and Distributors of Electrical Energy), ktorá sa skladá z buniek, ktorých pozícia je určená pomernou hodnotou zvyškového napätia a dĺžkou trvania.

Tab. č. 4-1: Príklad tabulky UNIPED

Veľkosť zbytkového napätia (% Un)	Doba trvania (s)							
	0.01< $\Delta t$ $\leq 0.02$	0.02< $\Delta t$ $\leq 0.1$	0.1< $\Delta t$ $\leq 0.5$	0.5< $\Delta t$ $\leq 1$	1< $\Delta t$ $\leq 3$	3< $\Delta t$ $\leq 20$	20< $\Delta t$ $\leq 60$	60< $\Delta t$ $\leq 180$
90>u $\geq$ 85								
85>u $\geq$ 70								
70>u $\geq$ 40								
40>u $\geq$ 10								
10>u $\geq$ 0								

V súčasnosti je snaha v prípade napät'ových udalostí v AC sieťach prejsť z určovania dvoch parametrov (zvyškové napätie a dĺžka trvania) na popis napät'ovej udalosti iba jedným indexom tzv. single-event index. V štandarde IEEE 1564 je uvedený tzv. index energie poklesu napätia (voltage sag energy index), ktorý vyjadruje ekvivalentnú dĺžku prerušenia napätia, ktorá by viedla k rovnakej strate energie na odporovej záťaži ako daný pokles. V prípade použitia indexu v jednosmerných sieťach by mohol byť index vypočítaný ako [30]:

$$E_{pokles} = \int_0^T \left[ 1 - \left( \frac{U_{DC}(t)}{U_{nom}} \right)^2 \right] dt \quad (4-22)$$

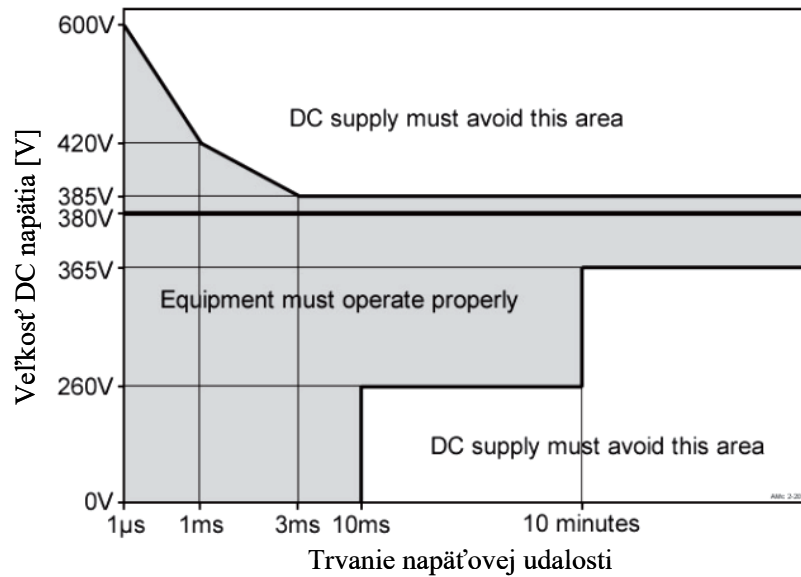
kde  $U_{DC}(t)$  je jednosmerná hodnota napätia,  $U_{nom}$  je nominálna (referenčná) hodnota napätia,  $T$  je dĺžka napät'ovej udalosti. Podobným spôsobom je možné vyjadriť index v prípade zvýšenia napätia [28]:

$$E_{zvys} = \int_0^T \left[ \left( \frac{U_{DC}(t)}{U_{nom}} \right)^2 - 1 \right] dt \quad (4-23)$$

Ďalšou indíciou pre poklesy napätia môže byť tzv. index závažnosti poklesu napätia (voltage sag severity index), ktorý je počítaný z dvoch sledovaných parametrov: zvyškového napätia a doby trvania napät'ovej udalosti v kombinácii s krivkou odolnosti (v AC sieťach to môže byť krivka ITIC, SEMI F47 prípadne CBEMA). Pre DC siete v súčasnosti existuje krivka odolnosti napájacích zdrojov od EPRI zobrazená na Obr. č. 4-20. Index sa počíta ako:

$$S_e = \frac{1 - U_{rez}}{1 - U_{EPRI}(T)} \quad (4-24)$$

kde  $U_{rez}$  je reziduálne (zvyškové) napätie,  $U_{EPRI}(T)$  je reziduálne napätie krivky (napríklad podľa EPRI) v čase  $T$  (trvanie udalosti). Z rov (4-24) vyplýva, že napät'ové udalosti s dlhším časom trvania a menšou amplitúdou budú mať väčšiu hodnotu indexu.



Obr. č. 4-20: DC verzia medznej krivky odolnosti napájacích zdrojov výpočtovej techniky [10]

#### 4.4.2 Tranzienty

V prípade vyhodnocovania tranzientov v jednosmerných sieťach je možné sa opäť inšpirovať v metódach detekcie a vyhodnocovania napät'ových a prúdových tranzientov v sieťach striedavých, ktoré sú avšak menej štandardizované, než je tomu u ostatných parametroch kvality napätia. Je nutné podotknúť, že podľa [31] vyhodnocovanie tranzientov v AC sieťach nie je v súčasnosti povinné. Norma ďalej uvádza niekoľko možných prístupov k detekcii tranzientov, ktoré sú v princípe založené buď na meraní skutočnej napät'ovej vlny, kde sa podobne ako pri poklesoch, prerušeníach a prechodných zvýšeníach napätia porovnáva hodnota napätia s referenčnou hodnotou alebo na extrakcii tranzientu, ktorá môže byť uskutočňovaná niekoľkými spôsobmi, ktoré by bolo možné prevziať na DC siete [28].

Tranzienty by mohli byť klasifikované nasledujúcimi parametrami:

- Špičková hodnota napätia (prúdu).
- Rýchlosť nárastu ( $du/dt$ ) čela tranzientu.
- Frekvenčné spektrum.
- Dĺžka.
- Koeficient tlmenia (damping coefficient).
- Frekvencia výskytu.
- Energia tranzientu.

## 5 KOMPATIBILNÉ ÚROVNE

Pri návrhu kompatibilných úrovní popísaných parametrov môžeme vzhľadom na obmedzenie tejto práce, ktoré spočíva v nedostatku skúseností s jednosmernými sieťami, vychádzať z existujúcich štandardov pre použitie DC napätia (spomenutých v úvode práce), respektíve štandardov pre kvalitu napätia v AC sieťach a preto v nasledujúcich podkapitolách bude pre jednotlivé parametre uvedené, ako ich kompatibilné úrovne definuje norma pre striedavé siete, prípadne ako sú definované v existujúcich normách a štandardizačných návrhoch, z ktorých by sa mohlo v budúcnosti vychádzať pri stanovení kompatibilných úrovní parametrov a indícií kvality napätia pre jednosmerné siete. [18].

### 5.1 Odchýlky napájacieho napätia

Norma EN 50160 definuje, že za normálnych prevádzkových podmienok, okrem obdobia s prerušením, odchýlka napájacieho napätia nemá presiahnuť  $\pm 10\%$  menovitého napätia  $U_n$ . V prípadoch, kedy elektrické napájanie v sieťach nie je pripojené k prenosovým sieťam alebo pre špeciálne diaľkovo ovládaných užívateľov nemajú odchýlky napájacieho napätia presiahnuť ( $+10\%$  /  $-15\%$ )  $U_n$ . Za normálnych prevádzkových podmienok musí byť ďalej dodržané [19]:

- Počas každého týždňa 95 % priemerných efektívnych hodnôt napájacieho napätia v intervaloch 10 minút v stanovenom rozsahu.
- Všetky priemerné efektívne hodnoty napájacieho napätia v meracích intervaloch 10 minút musia byť v rozsahu ( $+10\%$  /  $-15\%$ )  $U_n$ .

Ako bolo spomenuté v úvode, v prípade napájacích systémov dátových centier existuje norma ETSI EN 132-3-1, pojednávajúca o DC napájacích zdrojoch telekomunikačných a dátových centrách v hladine napätia do 400 V. Táto norma obsahuje požiadavky na napätie na výstupe jednosmerného rozhrania A3 (fyzický bod pripojenia), na ktoré je pripojené ICT zariadenie, prípadne iná záťaž (riadenie, monitorovanie, HVAC systémy a pod.). V nej je dovolený rozsah jednosmerného napätia uvedený medzi 260 V až 400 V, pričom nominálne napätie je dané použitými batériami a ich zapojením [32].

Štúdia [15] pojednáva o možných napät'ových štandardoch pre jednosmerné rozhranie v aplikáciách námorníctva USA. V dokumente je okrem iného načrtnutý návrh niektorých parametrov ukazujúcich kvalitu napätia v týchto systémoch. Pre odchýlky napájacieho napätia sú uvedené limity  $\pm 5\%$  od nominálneho napätia.

### 5.2 Rýchle zmeny napätia

Norma EN 50160 ustanovuje pre vyhodnotenie rýchlych zmien napätia, že za normálnych prevádzkových podmienok musí byť po 95 % času v ľubovoľnom týždennom období  $P_{1t} < 1$ . Táto hodnota flickru môže byť prevzatá aj pre DC siete.

### 5.3 Modulácia napätia

Ako bolo spomenuté v predchádzajúcej kapitole, v DC sieťach prepojených s AC sieťami je možné, aby sa na jednosmerné napätie superponovali násobky frekvenčných zložiek napätia

striedavého. V prípade harmonických napätí, norma EN 50160 upravuje, že za normálnych prevádzkových podmienok musí byť v týždennom období 95 % desaťminútových stredných efektívnych hodnôt napätia každej harmonickej menší alebo rovný hodnote definovanej v norme. Pri jednotlivých harmonických môžu rezonancie spôsobiť vyššie napätie. Celkový činiteľ harmonického skreslenia THD (total harmonic distortion), ktorý zahrňuje všetky harmonické až do rádu 40, musí byť menší alebo rovný 8 %. Prípadný vplyv superponovaných harmonických napätí na DC zariadenia a spotrebiče sa ešte len začína skúmať, a preto v súčasnosti nie je možné stanoviť prípadnú kompatibilnú úroveň harmonických napätí na DC strane [33].

Medziharmonické sú signály s frekvenciou odlišnou od systémovej základnej frekvencie a jej celistvých násobkov (harmonických) vrátane jednosmernej zložky uvažované vo frekvenčnom rozsahu do 9 kHz. Kompatibilné úrovne pre medziharmonické v súčasnosti rešpektujú iba vplyv na blikanie svetelných zdrojov (flicker).

Práca [15] pojednáva o možných napät'ových štandardoch pre jednosmerné rozhranie v aplikáciách námorníctva USA. V dokumente je okrem iného načrtnutý návrh niektorých parametrov ukazujúcich kvalitu napätia v týchto systémoch, z ktorých v nadväznosti na zvlnenie/skreslenie napätia je uvedený limit pre zvlnenie napätia, ktorý je definovaný v percentách ako pomer efektívnej hodnoty striedavých zložiek voči DC hodnote (avšak nie je definovaný spôsob výpočtu), pričom maximálna frekvencia striedavej zložky je určená 10 kHz a hodnota zvlnenia je obmedzená na 1,5 %. V štandarde IEEE 1709, ktorý pojednáva o jednosmerných VN napät'ových systémoch na lodiach, je limit zvlnenia (definované ako v predchádzajúcom prípade) na úrovni 5 %. Štandard IEEE 946 pre dizajn DC záložných systémov pre elektrárne obmedzuje veľkosť zvlnenia na výstupe nabíjačiek batérií na 2%. Americká vojenská norma MIL-STD-1275D pre DC napájacie systémy 28 V vojenských vozidiel pojednáva o limite zvlnenia ako o maximálnej hodnote rozkmitu, ktorá je pre 28 V systém rovná 4 V [34][35][36].

## 5.4 Napät'ové udalosti

Štandard ETSI EN 300 132-3-1 sa zaoberá odolnosťou zariadení na poklesy, prerušenia a zvýšenia napätia, pričom na rozdiel od AC sietí rozoznáva iba dve kritéria odolnosti (compliance criteria) pri tzv. abnormálnom napätí (abnormal service voltage range), ktoré je definované ako napätie v ustálenom stave mimo rozsahu prevádzkového napätia, pri ktorom ICT zariadenie nemusí plniť svoju funkciu ale nepoškodí sa.:

- Funkčné kritérium A: Zariadenie musí počas skúšky pokračovať vo svojej činnosti podľa svojho určenia. Nie je dovolené žiadne zhoršenie činnosti zariadenia či strata jeho funkcie.
- Funkčné kritérium B: Zariadenie musí po skončení skúšky pokračovať vo svojej činnosti podľa svojho určenia. V priebehu skúšky je dovolené zhoršenie činnosti zariadenia, nie je však dovolená zmena aktuálneho prevádzkového stavu zariadenia ani zmena dát v pamäti. Po skončení skúšky nie je dovolené žiadne zhoršenie činnosti zariadenia či strata jeho funkcie.



Špecifické kritéria skúšok odolnosti v štandarde ETSI pramenia z normy EN 61000-4-29, ktorá pojednáva o skúškach odolnosti na vstupoch jednosmerného napájania pri krátkodobých poklesoch, krátkych prerušeníach a pomalých zmenách napätia [32].

Tab. č. 5-1: Skúšky odolnosti v štandarde ETSI [32]

Zmena napätia			
Napätie		Dĺžka trvania	Funkčné kritérium
Z UT na 260 V, späť na UT		1 min	A
Z UT na 400 V, späť na UT		1 min	A
Z UT na 410 V, späť na UT		1 s	B
Z UT na 420 V, späť na UT		10 ms	B
Pokles napätia			
Napätie		Dĺžka trvania	Funkčné kritérium
Z UT na 260 V, späť na UT		10 ms	A
Krátke prerušenie napätia			
Napätie	Podmienky	Dĺžka trvania	Funkčné kritérium
Z UT na 0 V, späť na UT	Nakrátko (skrat)-nízka impedancia	10 ms	A
Z UT na 0 V, späť na UT	Prerušenie napájania-vysoká impedancia	1 s	B

Pozn. Referenčné testovacie napätie  $U_T$  má hodnotu 365 V +/- 15 V.

Popísané existujúce kompatibilné úrovne sú zhrnuté v Tab. č. 5-2. Je nutné podotknúť, že v sieťach striedavých boli kompatibilné úrovne pre jednotlivé rušenia a elektromagnetické prostredia stanovené na základe dlhodobých pozorovaní vývoja a dôsledkov rušenia v sieťach, čo je nutné uskutočniť aj pre siete jednosmerné. Preto v tejto práci, vzhľadom na nedostatok skúseností a znalostí daného elektromagnetického prostredia nie je uvedený vlastný návrh kompatibilných úrovní spomenutých parametrov a indícií.

Tab. č. 5-2: Charakteristiky DC napätia z existujúcich noriem a štandardov

Parameter	Štandardy pre DC napätie					Štandard pre AC siete
	DC Voltage Interface Standards for Naval Applications	ETSI 300-132	IEEE 946	MIL STD 1275	IEEE 1709	EN 50160
Odchýlky napájacieho napätia	±5 % (pre $U_n=375$ VDC)	260 V (-10,5 %) až 400 V (5,25 %) pre $U_n=380$ VDC	-	-	-	±10 % počas 95 % týždňa
Rýchle zmeny napätia	-	-	-	-	-	$P_{IT} \leq 1$ 95 % počas 1 týždňa
Zvlnenie/skreslenie napätia	1,5 %	-	2 %	-	5 %	
Rozkmit veľkosti kolísania napätia		-	-	4 V	-	

Maximálna hodnota frekvenčnej zložky podieľajúca sa na zvlnení/skreslení napätia	10 kHz	-	-	200 kHz	-	
Maximálne prechodné prepätie	1300 V	-	-	-	-	< 6 kV
Krátkodobé poklesy napätia	-	Tab. 5-1	-	-	-	
Prerušenie napätia	-	Tab. 5-1	-	-	-	-do 3min: 10ky až 100ky / rok -dlhšie než 3 minúty < 10 – 50 / rok

## 6 ZÁVER

Cieľom tejto diplomovej práce bolo vhodným spôsobom navrhnuť systém parametrov a indícií pre popis a hodnotenie kvality elektrickej energie v jednosmerných sieťach. V práci boli rozobraté možné typy a architektúry jednosmerných sietí, ktorých rastúca implementácia je motivovaná niekoľkými skutočnosťami, medzi ktoré patrí najmä efektívnejšia integrácia obnoviteľných zdrojov energie a vyššia účinnosť napájania DC spotrebičov odstránením AC/DC konverzného stupňa. Jednosmerné napätie sa v niektorých aplikáciách používa už dlhšiu dobu (napríklad v elektrickej trakcii), ale niekde sa o ňom ešte len uvažuje a existujú iba skúšobné prevádzky podobných sietí. Aj preto bolo rešeršom súčasných štandardov a štandardizačných snáh zistené, že v týchto sieťach síce existujú základné normy, ktoré pojednávajú najmä o veľkosti napätia, avšak absentujú akékoľvek rozsiahlejšie a konkrétnejšie štandardy týkajúce sa parametrov a indícií hodnotiacich kvalitu napájania v týchto sieťach. V ďalšej časti práce boli popísané možné rušivé vplyvy na napätie, pričom sa vychádzalo skôr zo všeobecných znalostí elektrotechnických systémov ako z reálnych skúseností prípadne z existujúcej literatúry, ktorá by sa venovala tejto téme, čo bolo hlavným obmedzením tejto práce.

Na základe prehľadu v existujúcich prípadne vznikajúcich štandardoch týkajúcich sa kvality napätia v jednosmerných sieťach a existujúcich noriem pre kvalitu napätia v sieťach striedavých bolo v ďalšej časti práce pristúpené k návrhu systému parametrov hodnotiacich kvalitu DC napätia a k metodike ich vyhodnocovania. Vyhodnocovanie týchto parametrov bolo implementované do programu Matlab, ktorý spätne analyzoval namerané dáta z existujúcej jednosmernej siete. Výsledkom práce je základný prehľad o tom, aký bude výsledok analýzy kvality elektrickej energie použitím popísaných parametrov v určitých špecifických prípadoch, ako je napríklad prevádzka siete v synchronizovanom alebo ostrovnom režime. Boli vyskúšané dva prístupy k analýze parametrov a to v časovej oblasti, kedy sa simuluje spojitá analógová odozva systému, a vo frekvenčnej oblasti, kde výsledok analýzy v určitom meracom okne zodpovedá frekvenčným zložkám, ktoré sa v danom úseku signálu nachádzajú. Pri jednosmerných sieťach, v ktorých javy na DC napätí nemajú spojitosť s AC systémom, by malo byť dominantné vyhodnotenie parametrov v časovej oblasti, čo sa podarilo potvrdiť pri určovaní veľkosti DC napätia. V prípade porovnania analýzy modulácie DC napätia v oboch oblastiach nie je možné vyvodiť zmysluplný záver a bude potrebný ďalší výskum. Posledná časť práce sa týka kompatibilných úrovní, kde bol uskutočnený výber limitov parametrov uvedených v existujúcich štandardoch pre DC siete a noriem pre siete striedavé. Táto práca môže vzhľadom na všeobecnejší charakter v budúcnosti slúžiť ako odrazový mostík k hlbšiemu výskumu jednotlivých rušivých javov ovplyvňujúcich kvalitu elektrickej energie v daných sieťach.

## POUŽITÁ LITERATÚRA

- [1] ELSAYED, Ahmed T., Ahmed A. MOHAMED a Osama A. MOHAMMED. DC microgrids and distribution systems: An overview. *Electric Power Systems Research* [online]. 2015, **119**, 407-417 [cit. 2016-11-16]. DOI: 10.1016/j.epsr.2014.10.017. ISSN 03787796. Dostupné z: <http://linkinghub.elsevier.com/retrieve/pii/S0378779614003885>
- [2] WU, Tsai-Fu, Chih-Hao CHANG, Li-Chiun LIN, Gwo-Ruey YU a Yung-Ruei CHANG. DC-Bus Voltage Control With a Three-Phase Bidirectional Inverter for DC Distribution Systems. *IEEE Transactions on Power Electronics* [online]. 2013, **28**(4), 1890-1899 [cit. 2016-11-16]. DOI: 10.1109/TPEL.2012.2206057. ISSN 0885-8993. Dostupné z: <http://ieeexplore.ieee.org/document/6231689/>
- [3] MASTNÝ, Petr, Jiří DRÁPELA, Stanislav MIŠÁK, Jan MACHÁČEK, Michal PTÁČEK, Lukáš RADIL, Tomáš BARTOŠÍK a Tomáš PAVELKA. *Obnovitelné zdroje elektrické energie*. Praha: České vysoké učení technické v Praze, 2011. ISBN 978-80-01-04937-2.
- [4] DE PRADA GIL, Mikel, J.L. DOMÍNGUEZ-GARCÍA, F. DÍAZ-GONZÁLEZ, M. ARAGÜÉS-PEÑALBA a Oriol GOMIS-BELLMUNT. Feasibility analysis of offshore wind power plants with DC collection grid. *Renewable Energy* [online]. 2015, **78**, 467-477 [cit. 2016-11-17]. DOI: 10.1016/j.renene.2015.01.042. ISSN 09601481. Dostupné z: <http://linkinghub.elsevier.com/retrieve/pii/S0960148115000609>
- [5] BOLUND, Björn, Hans BERNHOFF a Mats LEIJON. Flywheel energy and power storage systems. *Renewable and Sustainable Energy Reviews* [online]. 2007, **11**(2), 235-258 [cit. 2016-11-17]. DOI: 10.1016/j.rser.2005.01.004. ISSN 13640321. Dostupné z: <http://linkinghub.elsevier.com/retrieve/pii/S1364032105000146>
- [6] SALOMONSSON, Daniel, Lennart SODER a Ambra SANNINO. An Adaptive Control System for a DC Microgrid for Data Centers. *IEEE Transactions on Industry Applications* [online]. 2008, **44**(6), 1910-1917 [cit. 2016-12-20]. DOI: 10.1109/TIA.2008.2006398. ISSN 0093-9994. Dostupné z: <http://ieeexplore.ieee.org/document/4681939/>
- [7] YANG ZHOU a Carl NGAI-MAN HO. A review on Microgrid architectures and control methods. *2016 IEEE 8th International Power Electronics and Motion Control Conference (IPEMC-ECCE Asia)* [online]. IEEE, 2016, , 3149-3156 [cit. 2016-12-21]. DOI: 10.1109/IPEMC.2016.7512799. ISBN 978-1-5090-1210-7. Dostupné z: <http://ieeexplore.ieee.org/document/7512799/>
- [8] LANÁKOVÁ, Gabriela a Vladimír OSLOVIČ. *Pevné elektrické trakčné zariadenia*. V Žiline: EDIS - vydavateľstvo ŽU, 2006. ISBN 80-807-0507-0.
- [9] PADIYAR, K.R. *HVDC power transmission systems: technology and system interactions*. Repr. New Delhi [u.a.]: New Age Internat. Publ, 2008. ISBN 81-224-0102-3.
- [10] BECKER, Dustin J a B.J. SONNENBERG. DC microgrids in buildings and data centers. *2011 IEEE 33rd International Telecommunications Energy Conference (INTELEC)* [online]. IEEE, 2011, , 1-7 [cit. 2016-12-29]. DOI: 10.1109/INTLEC.2011.6099725. ISBN 978-1-4577-1250-0. Dostupné z: <http://ieeexplore.ieee.org/document/6099725/>
- [11] WEIXING LI, XIAOMING MOU, YUEBIN ZHOU a Chris MARNAY. On voltage standards for DC home microgrids energized by distributed sources. *Proceedings of The*

- 7th International Power Electronics and Motion Control Conference* [online]. IEEE, 2012, , 2282-2286 [cit. 2016-12-29]. DOI: 10.1109/IPEMC.2012.6259203. ISBN 978-1-4577-2085-7. Dostupné z: <http://ieeexplore.ieee.org/document/6259203/>
- [12] INAMORI, Junpei, Hidekazu HOSHI, Toshimitsu TANAKA, Tadatoshi BABASAKI a Keiichi HIROSE. 380-VDC power distribution system for 4-MW-scale cloud facility. *2014 IEEE 36th International Telecommunications Energy Conference (INTELEC)* [online]. IEEE, 2014, , 1-8 [cit. 2016-12-29]. DOI: 10.1109/INTLEC.2014.6972218. ISBN 978-1-4799-3104-0. Dostupné z: <http://ieeexplore.ieee.org/document/6972218/>
- [13] WHAITE, Stephen, Brandon GRAINGER a Alexis KWASINSKI. Power Quality in DC Power Distribution Systems and Microgrids. *Energies* [online]. 2015, **8**(5), 4378-4399 [cit. 2016-12-29]. DOI: 10.3390/en8054378. ISSN 1996-1073. Dostupné z: <http://www.mdpi.com/1996-1073/8/5/4378/>
- [14] ALLEE, G. a W. TSCHUDI. Edison Redux: 380 Vdc Brings Reliability and Efficiency to Sustainable Data Centers. *IEEE Power and Energy Magazine* [online]. 2012, **10**(6), 50-59 [cit. 2016-12-29]. DOI: 10.1109/MPE.2012.2212607. ISSN 1540-7977. Dostupné z: <http://ieeexplore.ieee.org/document/6331773/>
- [15] DOERRY, Norbert a John AMY. DC voltage interface standards for naval applications. *2015 IEEE Electric Ship Technologies Symposium (ESTS)* [online]. IEEE, 2015, , 318-325 [cit. 2016-12-30]. DOI: 10.1109/ESTS.2015.7157912. ISBN 978-1-4799-1857-7. Dostupné z: <http://ieeexplore.ieee.org/document/7157912/>
- [16] SALONEN, Pasi, Tero KAIPIA, Pasi NUUTINEN, Pasi PELTONIEMI a Jarmo PARTANEN. *An LVDC Distribution System Concept* [online]. Workshop on Power and Industrial Electronics (NORPIE): Department of Electrical Engineering, Lappeenranta University of Technology [cit. 2017-01-03]. Dostupné z: <http://lib.tkk.fi/Conf/2008/urn011603.pdf>
- [17] KAIPA, Tero, Pasi SALONEN, Jukka LASSILA a Jarmo PARTANEN. *Possibilities of the low voltage DC distribution systems* [online]. Lappeenranta University of Technology [cit. 2017-01-03]. Dostupné z: <http://www.upn.se/html-files/Glava/Referenser/Ref%206%20Possibilities%20of%20low%20voltage%20DC%20distribution.pdf>
- [18] DRÁPELA, Jiří. *Kvalita elektrické energie a EMC: Přednášky z předmětu MPQI* [online]. Brno: Fakulta elektrotechniky a komunikačních technologií, VUT Brno, 2016 [cit. 2017-01-03].
- [19] ČSN EN 50160 ed. 3 : Charakteristiky napětí elektrické energie dodávané z veřejné distribuční sítě. Praha : Český normalizační institut, 2011
- [20] HANZELKA, Zbigniew a Andrzej BIEN. *Kvalita elektrické energie-Průvodce: Poruchy napětí-Flikr* [online]. AGH University of Science and Technology, 2006 [cit. 2017-01-03].
- [21] STN EN 50163 Dráhové aplikácie: Napájacie napätia trakčných sietí. 2005.
- [22] PATOČKA, Miroslav. VÝKONOVÁ ELEKTRONIKA: 1. část - usměrňovače, střídavé měniče napětí [online]. [cit. 2017-03-24].
- [23] DRAGICEVIC, Tomislav, Xiaonan LU, Juan C. VASQUEZ a Josep M. GUERRERO. DC Microgrids—Part II: A Review of Power Architectures, Applications, and Standardization Issues. *IEEE Transactions on Power Electronics* [online]. 2016, **31**(5), 3528-3549 [cit.

- 2017-03-26]. DOI: 10.1109/TPEL.2015.2464277. ISSN 0885-8993. Dostupné z: <http://ieeexplore.ieee.org/document/7177102/>
- [24] PATOČKA, Miroslav. Vybrané statě z výkonové elektroniky svazek II: Pulsní měniče bez transformátoru [online]. Brno: VUT Brno, 2005 [cit. 2017-03-28].
- [25] ROZANOV, Yuriy, Sergey RYVKIN, Evgeny CHAPLYGIN a Pavel VORONIN. *Power electronics basics: Operating principles, design, formulas and applications* [online]. CRC Press, 2016 [cit. 2017-03-28]. ISBN 978-1-4822-9880-2.
- [26] BACKHAUS, Scott, Gregory SWIFT, Spyridon CHATZIVASILEIDADIS, et al. *DC Microgrids Scoping Study-Estimate of Technical and Economic Benefits* [online]. Los Alamos National Laboratory, 2015 [cit. 2017-03-28].
- [27] MAGRO, M. Caserza, A. MARISCOTTI a P. PINCETI. Definition of Power Quality Indices for DC Low Voltage Distribution Networks. *2006 IEEE Instrumentation and Measurement Technology Conference Proceedings* [online]. IEEE, 2006, , 1885-1888 [cit. 2017-03-29]. DOI: 10.1109/IMTC.2006.328304. ISBN 0-7803-9360-0. ISSN 1091-5281. Dostupné z: <http://ieeexplore.ieee.org/document/4124679/>
- [28] BOLLEN, Math a Irene YU-HUA GU. *Signal Processing of Power Quality Disturbances*. John Wiley, 2006. ISBN 10 0-471-73168-4.
- [29] SMITH, Steven W. *Digital signal processing: a practical guide for engineers and scientists*. Boston: Newnes, c2003. ISBN 978-0750674447.
- [30] SABIN, Daniel D. a Math H.J. BOLLEN. Overview of IEEE Std 1564-2014 Guide for Voltage Sag Indices. *2014 16th International Conference on Harmonics and Quality of Power (ICHQP)* [online]. IEEE, 2014, , 497-501 [cit. 2017-05-09]. DOI: 10.1109/ICHQP.2014.6842753. ISBN 978-1-4673-6487-4. Dostupné z: <http://ieeexplore.ieee.org/document/6842753/>
- [31] IEC 61000-4-30:2015. Electromagnetic compatibility (EMC) - Part 4-30: Testing and measurement techniques - Power quality measurement methods
- [32] ETSI EN 300 132-3-1. [online]. Dostupné z: [http://www.etsi.org/deliver/etsi\\_en/300100\\_300199/3001320301/02.01.01\\_40/en\\_3001320301v020101o.pdf](http://www.etsi.org/deliver/etsi_en/300100_300199/3001320301/02.01.01_40/en_3001320301v020101o.pdf)
- [33] WEI FENG, Wei Feng, Tseng King Jet TSENG KING JET, Li Kaiyuan LI KAIYUAN, Yap Heng Goh YAP HENG GOH a B.S.H. CHEW. Harmonic Mitigation of Hybrid AC/DC Micro-grids with PMSG. *5th IET International Conference on Renewable Power Generation (RPG) 2016* [online]. Institution of Engineering and Technology, 2016, , 75 (5 .)-75 (5 .) [cit. 2017-05-13]. DOI: 10.1049/cp.2016.0596. ISBN 978-1-78561-300-5. Dostupné z: <http://digital-library.theiet.org/content/conferences/10.1049/cp.2016.0596>
- [34] MIL-STD-1275D: 2006. Characteristics of 28 Volt DC Electrical Systems In Military Vehicles
- [35] *1709-2010 - IEEE Recommended Practice for 1 kV to 35 kV Medium-Voltage DC Power Systems on Ships* [online]. , - [cit. 2017-05-13]. DOI: 10.1109/IEEESTD.2010.5623440. Dostupné z: <http://ieeexplore.ieee.org/document/5623440/>
- [36] *946-2004 - IEEE Recommended Practice for the Design of DC Auxiliary Power Systems for Generating Systems* [online]. [cit. 2017-05-13]. DOI: 10.1109/IEEESTD.2005.96206. Dostupné z: <http://ieeexplore.ieee.org/document/1453057/>

- [37] DRÁPELA, Jiří. DC metrika - Měření parametry, veličiny a indikátory. UEEN FEKT VUT Brno, 2016.
- [38] *100-2000 - The Authoritative Dictionary of IEEE Standards Terms, Seventh Edition* [online]. In: . [cit. 2017-05-14]. DOI: 10.1109/IEEESTD.2000.322230. Dostupné z: <http://ieeexplore.ieee.org/document/4116787/>
- [39] DUGAN, Roger C., M. F. MCGRANAGHAN, Surya. SANTOSO a H. Wayne. BEATY. *Electrical power systems quality*. Third edition. ISBN 978-0071761550.
- [40] KUKACKA, Leos a Jiri DRAPELA. Flicker and driver topology assessment of Extra Low Voltage LED lamps under DC supply. *2016 17th International Conference on Harmonics and Quality of Power (ICHQP)* [online]. IEEE, 2016, , 605-610 [cit. 2017-05-15]. DOI: 10.1109/ICHQP.2016.7783427. ISBN 978-1-5090-3792-6. Dostupné z: <http://ieeexplore.ieee.org/document/7783427/>
- [41] ARIAS, Manuel, Aitor VAZQUEZ a Javier SEBASTIÁN. An Overview of the AC-DC and DC-DC Converters for LED Lighting Applications. *Automatika – Journal for Control, Measurement, Electronics, Computing and Communications* [online]. 2012, **53**(2), - [cit. 2017-05-15]. DOI: 10.7305/automatika.53-2.154. ISSN 1848-3380. Dostupné z: <https://automatika.korema.hr/index.php/automatika/article/view/154>
- [42] CRISTIAN, George a Sonia LEV. Low Voltage DC System with Storage and Distributed Generation Interfaced Systems. *Energy Storage - Technologies and Applications* [online]. InTech, 2013 [cit. 2017-05-15]. DOI: 10.5772/52216. ISBN 978-953-51-0951-8. Dostupné z: <http://www.intechopen.com/books/energy-storage-technologies-and-applications/low-voltage-dc-system-with-storage-and-distributed-generation-interfaced-systems>
- [43] KŮS, Václav. *Vliv polovodičových měničů na napájecí soustavu*. Praha: BEN - technická literatura, 2002. ISBN 80-730-0062-8.