



# VYSOKÉ UČENÍ TECHNICKÉ V BRNĚ

BRNO UNIVERSITY OF TECHNOLOGY

## FAKULTA STROJNÍHO INŽENÝRSTVÍ

FACULTY OF MECHANICAL ENGINEERING

## ÚSTAV STROJÍRENSKÉ TECHNOLOGIE

INSTITUTE OF MANUFACTURING TECHNOLOGY

# VÝROBA POUZDRA OBJEMOVÝM TVÁŘENÍM ZA STUDENA

HOUSING PRODUCTION BY COLD FORMING

## BAKALÁŘSKÁ PRÁCE

BACHELOR'S THESIS

## AUTOR PRÁCE

AUTHOR

Jakub Kouřil

## VEDOUCÍ PRÁCE

SUPERVISOR

Ing. Miroslav Jopek, Ph.D.

BRNO 2023

# Zadání bakalářské práce

Ústav: Ústav strojírenské technologie  
Student: **Jakub Kouřil**  
Studijní program: Strojírenství  
Studijní obor: Strojírenská technologie  
Vedoucí práce: **Ing. Miroslav Jopek, Ph.D.**  
Akademický rok: 2022/23

Ředitel ústavu Vám v souladu se zákonem č.111/1998 o vysokých školách a se Studijním a zkušebním řádem VUT v Brně určuje následující téma bakalářské práce:

## Výroba pouzdra objemovým tvářením za studena

### Stručná charakteristika problematiky úkolu:

Jedná se o návrh technologie výroby souosého dílce objemovým tvářením za studena.

### Cíle bakalářské práce:

1. Vypracovat literární studii se zaměřením na technologii objemového tváření za studena.
2. Zhodnotit současný stav výroby součásti obdobného tvaru.
3. Navrhnout vlastní technologii výroby včetně posouzení jednotlivých variant.
4. Vypracovat výkresovou dokumentaci nástroje včetně nezbytných výpočtů.
5. Zpracovat technické a ekonomické hodnocení navržené technologie.
6. Závěry a doporučení pro průmyslovou praxi.

### Seznam doporučené literatury:

LANGE, Kurt. Handbook of Metal Forming. New York: McGraw-Hill, c 1985. ISBN 0-07-036285-8.

ELFMARK, Jiří, a kol. Tváření kovů: Technický průvodce, sv 62. 1.vyd. Praha: SNTL. 1992. 524 s. ISBN 80-03-00651-1.

MIELNIK, Edward M. Metalworking science and engineering. New York: McGraw-Hill, c1991. ISBN 0-07-041904-3.

FOREJT, Milan a Miroslav PÍŠKA. Teorie obrábění, tváření a nástroje. Brno: A. n. CERM, 2006. ISBN 80-214-2374-9.

Termín odevzdání bakalářské práce je stanoven časovým plánem akademického roku 2022/23

V Brně, dne

L. S.

---

Ing. Jan Zouhar, Ph.D.  
ředitel ústavu

---

doc. Ing. Jiří Hlinka, Ph.D.  
děkan fakulty

## ABSTRAKT

Bakalářská práce je zaměřena na výrobu součásti objemovým tvářením za studena. Předmětem práce je návrh technologie výroby pouzdra o sériovosti 6 000 000 ks/rok pomocí protlačování a pěchování. K výrobě je použita austenitická korozivzdorná ocel X5CrNi18-10. Na základě simulací byla zvolena nejvhodnější geometrická konfigurace tvářecích operací. Celý výrobní postup se skládá z první dělicí, dvou tvářecích a poslední obráběcí a rádlování operace. Na základě vypočtené tvářecí síly o velikosti 175,6 kN a potřebného výkonu o velikosti 425 W, byl zvolen tvářecí automat CHUN ZU CBF-83S. Současně je navržen nástroj a v závěru je provedeno technicko-ekonomické zhodnocení, jehož součástí je také výpočet kusové ceny při uvažování 15% zisku, která činí 1,24 Kč.

### Klíčová slova

Objemové tváření za studena, protlačování, pěchování, pouzdro

## ABSTRACT

The bachelor thesis is focused on the production of a part by cold forming. The subject of the thesis is the design of the technology of production of a housing with a production rate of 6 000 000 pcs/year by extrusion and tamping. The austenitic stainless steel X5CrNi18-10 is used for the production. Based on simulations, the most suitable geometric configuration of the forming operations was selected. The whole production process consists of a first cutting, two forming and a last machining and radnishing operation. Based on the calculated forming force of 175,6 kN and the required power of 425 W, the CHUN ZU CBF-83S automatic forming machine was selected. At the same time, the tool is designed and in the end a techno-economic evaluation is carried out, which also includes the calculation of the piece price considering a 15% profit, which amounts to 1,24 CZK.

### Keywords

Volume cold forming, extrusion, ramming, sleeve

---

## **BIBLIOGRAFICKÁ CITACE**

KOUŘIL, Jakub. *Výroba pouzdra objemovým tvářením za studena* [online]. Brno, 2023. Dostupné z: <https://www.vut.cz/studenti/zav-prace/detail/149564>. Bakalářská práce. Vysoké učení technické v Brně, Fakulta strojního inženýrství, Ústav strojírenské technologie. Vedoucí práce Miroslav Jopek.

---

## PROHLÁŠENÍ

Prohlašuji, že jsem bakalářskou práci na téma Výroba pouzdra objemovým tvářením za studena vypracoval samostatně s využitím uvedené literatury a podkladů, na základě konzultací a pod vedením vedoucího práce.

---

Brno 20.05.2023

---

Jakub Kouřil

---

## PODĚKOVÁNÍ

Tímto děkuji panu Ing. Miroslavu Jopkovi, PhD. za cenné připomínky a rady, které mi poskytl při vypracování bakalářské práce. Díky patří také panu Ing. Janu Řiháčkovi, PhD. za vstřícnost a ochotu při ukázkách simulací. Současně bych chtěl vyjádřit vděk společnosti TE Connectivity za možnost vypracování práce se zaměřením na konkrétní, praktický problém. Děkuji i Ing. Josefu Soldánovi za pomoc se simulacemi a za cenné rady. V neposlední řadě bych chtěl poděkovat celé rodině za podporu během studia.

---

---

## OBSAH

Zadání práce

Abstrakt

Bibliografická citace

Čestné prohlášení

Poděkování

Obsah

ÚVOD .....	9
1 ROZBOR ZADANÉ SOUČÁSTI .....	10
1.1 Možnosti výroby .....	12
2 TVÁŘENÍ KOVŮ .....	14
2.1 Rozdělení tvářecích procesů .....	14
2.2 Pěchování .....	15
2.3 Protlačování .....	16
2.3.1 Dopředné protlačování .....	16
2.3.2 Zpětné protlačování .....	18
2.3.3 Stranové protlačování .....	18
2.3.4 Sdružené protlačování .....	19
2.4 Technologičnost objemového tváření za studena .....	20
2.5 Materiály vhodné k protlačování za studena .....	21
2.6 Polotovar a jeho příprava .....	22
2.7 Nástroje pro tváření za studena .....	23
3 NÁVRH TECHNOLOGIE VÝROBY SOUČÁSTI .....	25
3.1 Návrh polotovaru .....	25
3.1.1 Výpočet objemu součásti .....	26
3.1.2 Volba rozměrů polotovaru .....	28
3.2 Návrh technologického postupu .....	30
3.2.1 Výpočet délky polotovaru .....	33
3.3 Výpočet rychlostí, odporů, sil a prací .....	35
3.4 Volba stroje .....	41
4 TECHNICKO-EKONOMICKÉ ZHODNOCENÍ .....	42
ZÁVĚR .....	48

Seznam použitých zdrojů

Seznam použitých symbolů a zkratek

Seznam příloh

Seznam výkresů

---



## ÚVOD

Strojírenská technologie zastřešuje nepřehledné množství výrobních postupů. Mezi jeden ze základních patří právě objemové tváření za studena. Uplatnění nachází zejména při velkosériové výrobě. Výroba tvářením za studena je ceněná pro svou efektivitu, rychlost výroby, krátké strojní i manipulační časy, nízkou energetickou náročnost a v neposlední řadě také úsporu materiálu, jelikož se jedná o beztržkový proces výroby. Základním charakteristickým rysem výrobků jsou pak příznivější mechanické vlastnosti, kterých je možné dosáhnout díky zpevnění materiálu, které je nedílným doprovodným jevem objemového tváření za studena. Díly také mohou dosahovat vysoké rozměrové přesnosti. Nevýhodami jsou naopak vyšší finanční náklady spojené s nutností obstarání technologického zázemí, které tvoří především stroje a nástroje.

Jednou z možností výroby objemovým tvářením za studena je protlačování, které může být dopředné (obr. 1), stranové či kombinované (obr. 2) a zpětné (obr. 3). Spolu s protlačováním se také často uplatňuje pěchování, kterého je využíváno například při výrobě hlav šroubů, viz obr. 1. Mezi typické výrobky zhotovené protlačováním patří šrouby, čepy, kalíšky, atp. Mezi další typické operace patří také redukování, vtlačování, válcování závitů, válcování drážek, nebo také rádlování. Jak je tedy patrné, této výrobní technologii vděčíme za mnohé předměty, které jsou nedílnou součástí našich každodenních potřeb.



Obr. 1 Dopředné protlačky – šrouby [1].



Obr. 2 Kombinovaný protlaček – čep [2].



Obr. 3 Zpětné protlačky – plechovky [3].



Jak je patrné na obr. 5, prostřednictvím pouzder je celá sestava uchycována k protikusu, kterým je z pravidla kovová skříň, za použití šroubů, jejichž hlavy se po dotažení opírají o přírubovou část pouzdra. Geometrie pouzdra je tedy koncipována tak, aby mohla spolehlivě plnit popsanou funkci. Zároveň, aby bylo možné pouzdro do oranžového tělesa vyrobeného z polyamidu bezproblémově zalisovat, musí být dřík pouzdra opatřen zkosením. Aby nedocházelo k volné rotaci dílce nebo zpětnému výsuvu, je pouzdro navíc rádlováno. Je také požadováno, aby se rozměrové tolerance pohybovaly v intervalech řádu setin až desetín milimetru. Současně jsou předepsány i tolerance geometrické, konkrétně souososti a házení. Předepsaných rozměrových přesností lze objemovým tvářením za studena, konkrétně protlačováním a pýchováním, dosáhnout, jelikož při zvoleném způsobu výroby je možné dosáhnout stupně přesnosti IT4 a výše.

Pouzdro je vyrobeno ze slitiny CuZn39PB3. Po obrábění je povrch niklován, to z důvodu dlouhé životnosti a stálosti vzhledu součástí. Mosaz byla volena pro svou dobrou obrobitelnost. Chemické vlastnosti slitiny jsou uvedeny v tab. 1, mechanické vlastnosti v tab. 2.

Tab.1 Chemické složení slitiny CuZn39PB3 [4].

<b>CuZn39PB3</b>	Cu [%]	Pb [%]	Ni [%]	Sn [%]	Al [%]	Zn [%]	Další prvky [%]
	58	3	0,3	0,2	0,05	zbytek	≤ 0,2

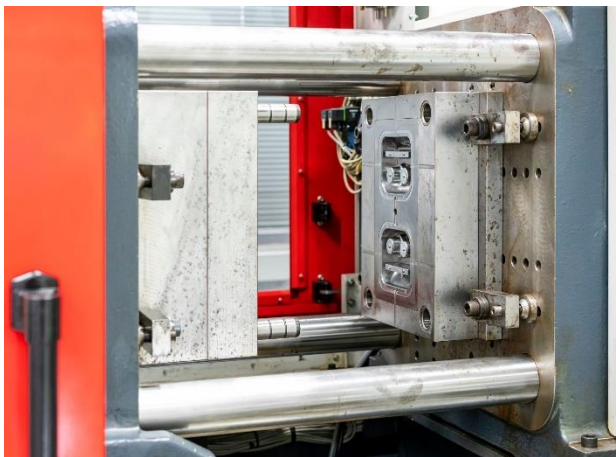
Tab. 2 Mechanické vlastnosti slitiny CuZn39PB3 [4].

Mez kluzu <b>R<sub>p0,2</sub></b> [MPa]	160-390
Mez pevnosti v tahu <b>R<sub>m</sub></b> [MPa]	360-500
Tažnost <b>A</b> [%]	8-20
Tvrдость dle Brinella <b>HB</b> [-]	90-150

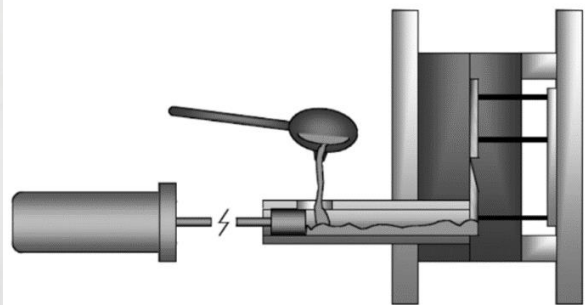
## 1.1 Možnosti výroby

Při návrhu technologie výroby je nutné uvažovat, že každá z technologií má své výhody a nevýhody ve vztahu k požadovaným vlastnostem a výrobním kvantům. Je proto nutné u každé varianty její výhody a nevýhody porovnat a posoudit, která varianta je nejvhodnější vzhledem k zadaným požadavkům.

První výrobní možností je technologie odlévání kovů. Konkrétně technologie tlakového lití by mohla představovat efektivní způsob výroby zadaného pouzdra v případě použití vícenásobné formy. Tlakové lití pracuje na bázi vstřikování roztaveného kovu neželezného charakteru do trvalé, kovové formy. Pokud by forma byla například osmi nebo i více kavitová, bylo by vyrobeno při každém cyklu, který by mohl činit několik desítek sekund až minutu, osm a více pouzder najednou. Je tedy jasné, že tento způsob výroby je vhodný pro velké série, čemuž odpovídají i požadovaná výrobní kvanta pouzder. Současně se tlakové lití vyznačuje dobrou kvalitou povrchu i rozměrovou přesností. Negativní vlastností tlakově litých součástí je ale bublinatost výrobků. Tlakově lité výrobky tedy nemají nejlepší mechanické vlastnosti v porovnání s jinou technologií výroby. Proto se tlakově lití díly, u kterých je dosažená pevnost dostatečná pro spolehlivé plnění jejich funkce. Ukázku stroje s formou pro tlakového lití lze vidět na obr. 6, schéma principu tlakového lití na obr. 7.



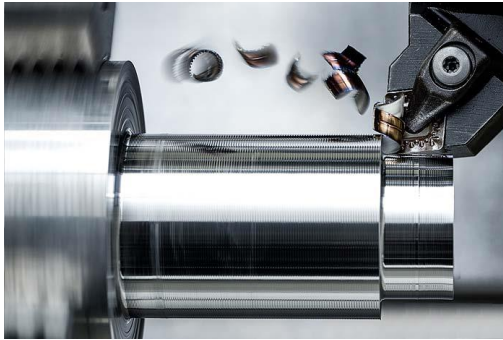
Obr. 6 Ukázka stroje pro tlakové lití [23].



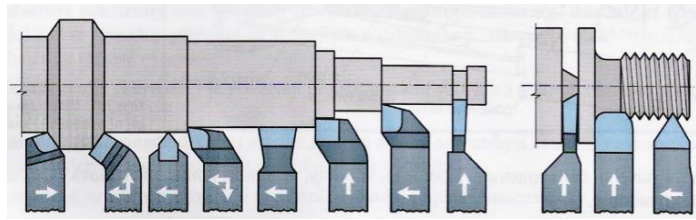
Obr. 7 Schéma principu tlakového lití [24].

Další výrobní možností je obrábění. Jelikož je pouzdro čistě rotačně symetrického charakteru, nabízí se výrobní varianta soustružení, viz obr. 8, která funguje na principu odebírání přebytečného materiálu ve formě třísky za použití různých soustružnických nožů z HSS nebo s břitovými destičkami (obr. 9), až do dosažení požadovaných rozměrů. Obrábění a také soustružení je vhodné pro menší počty kusů. Není nutné vynakládat velké zdroje na pořízení nástrojů, ačkoli je nutné podotknout, že jejich spotřeba je výrazně vyšší než v případě tlakového lití a do cen se také propisuje. Zároveň by ale bylo nutné počítat s delšími strojními a manipulačními časy. Zásadní nevýhodou je ale množství odpadního materiálu. V případě, že by bylo pouzdro soustruženo z kulatiny, bylo by množství odpadu ve formě třísky větší, než objem samotného pouzdra. Při výrobě by tudíž bylo nutné počítat s vysokými náklady na materiál, které se dají následně částečně kompenzovat odprodejem třísek. Je také nutné počítat s tím, že v materiálu nedochází vlivem třískového obrábění k žádnému zpevnění.



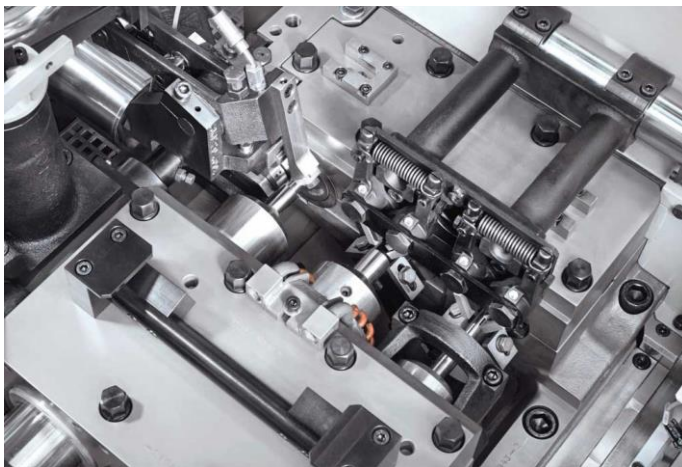


Obr. 8 Ukázka soustružení [6].

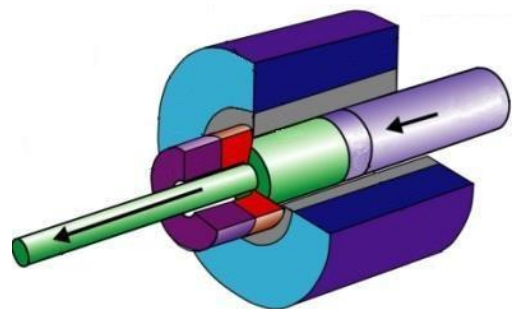


Obr. 9 Schéma principu soustružení vnějších ploch [7].

V případě objemového tváření, konkrétně protlačování za studena, viz obr. 10, které funguje tak, že se materiál pod velkým silovým zatížením deformuje v uzavřeném kovovém nástroji až do dosažení požadovaného tvaru a rozměrů (obr. 11) a které se také může nabízet, je nutné nejdříve investovat do poměrně drahých nástrojů. Počáteční investice se však při vyšších výrobních kvantech rychle vrací. Nákladnější by bylo pořizování výrobních strojů, které by činily vysokou finanční zátěž. Stěžejními výhodami této výrobně-technologické varianty jsou velmi krátké strojní časy a malé množství odpadu, který by vznikl při dělení polotovaru, v případě, že by byla použita pila, jelikož by se jednalo o třískový způsob dělení materiálu. Pokud by byl polotovar štípaný nebo stříhán, bylo by dosaženo ještě vyšší úspory. Díky deformačnímu zpevnění je možné navíc získat dílec s lepšími mechanickými vlastnostmi.



Obr. 10 Ukázka protlačování [8].



Obr. 11 Schéma principu protlačování [9].

Na základě požadavku na počet vyráběných kusů, délky strojních časů, a tím pádem nižší ceny, je možné říci, že objemové tváření bude efektivnější a úspornější variantou než obrábění. Navíc bude dosaženo lepších mechanických vlastností. Narozdíl od obrábění bude však nutné počítat s vyššími náklady nutnými na pořízení nástrojů i strojních zařízení. Zároveň bude také lepší než tlakové lití, jelikož by bylo třeba materiál tavit, což je energeticky velmi náročné a výrazně se tento požadavek propisuje do cen. Ceny energií jsou důležitým aspektem zvláště v dnešních dobách, kdy značně fluktuují a mohou atakovat vysoké úrovně. Další výhodou tváření za studena je produktivita, která převyšuje i produktivitu tlakového lití. Zbytek práce tedy bude věnován technologii objemového tváření, jelikož se jedná o nejvhodnější výrobní variantu pro výrobu zadané součásti

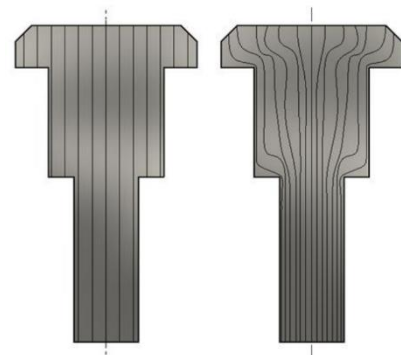
## 2 TVÁŘENÍ KOVŮ

Technologie tváření je jedna ze základních výrobních technologií. Výroba je realizována působením vnější síly na materiál, který tak mění své rozměry vlivem elastické a následně trvalé, plastické deformace. K dosažení plastických deformací je nutné vytvoření takových sil, aby napětí v materiálu přesáhlo mez kluzu, která je materiálovou charakteristikou.

### 2.1 Rozdělení tvářecích procesů

Vlastnosti materiálu se do značné míry odvíjí od teplot. Řada tvářecích procesů proto bývá realizována za vyšších teplot materiálu, jelikož dochází k poklesu přetvárných odporů. Výjimku však tvoří oblast modrého žáru a oblast fázových přeměn, kdy tvářitelnost naopak klesá. Teplota tvářecího procesu bývá vyjadřována v poměru k teplotě tavení daného materiálu a tvářecí procesy v závislosti na  $T_{TAV}$  lze rozdělit na následující kategorie [10; 11; 12; 14]:

- Tváření za studena – probíhá výhradně za výrazně nižších teplot, než je teplota rekrystalizace a tavení,  $T \leq 0,3 \cdot T_{TAV}$ . V jeho průběhu dochází ke zpevňování materiálu na úkor zásoby plasticity a vytváří se deformační struktura, viz obr. 12, zapříčiňující anizotropii materiálu, tedy závislost jeho vlastností na orientaci zatěžování. Anizotropie je zásadním rozdílem při porovnání tvářené a soustružené varianty výroby, viz obr. 13, protože této vlastnosti v případě třískového obrábění není možné dosáhnout. Výsledkem je výrobek s vyššími mechanickými vlastnostmi, jako je mez kluzu, mez pevnosti, na úkor tažnosti, která s rostoucí deformací klesá. K přetvoření materiálu dochází za velkých sil a materiál může zpevňovat nerovnoměrně. Naopak výhodami dílců tvářených za studena je dobrá kvalita povrchu a rozměrová přesnost. Mezi základní způsoby výroby patří protlačování a pěchování.



Obr. 12 Deformační struktura kovu [12]. Obr. 13 Vlákna obrábění X tváření [13].

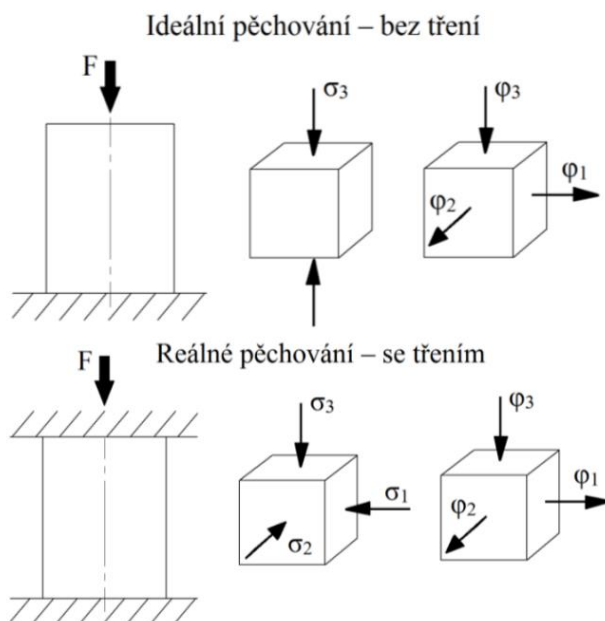
- Tváření za částečného ohřevu – probíhá za teplot nižších, než je teplota tavení i rekrystalizace a současně za vyšších, než tváření za studena. Pro používaná teplotní pásma je charakteristické, že již dochází k tepelně aktivovanému pohybu dislokací, které anihilují, což znamená, že se jejich počet a tím pádem i hustota snižuje. Zároveň je v případě nízkouhlíkových ocelí při těchto teplotách tažnost vyšší až o třetinu. Teploty jsou stále nižší, než teploty rekrystalizace  $T_{REK} = (0,35 \div 0,40) \cdot T_{TAV}$ , a tak deformační zpevnění doprovází tento tvářecí proces, jelikož nedochází k odpevňování. V případě nízkouhlíkové oceli dochází za teploty 200 °C ke zvýšení tažnosti o 20 až 30 %.

- Tváření za tepla – již probíhá za vyšších teplot, a to konkrétně nad teplotou  $A_{c3}$ , čili nad teplotou překrystalizace. Za popsaných teplotních podmínek dochází k opakovanému obnovování tvarů zrn, což umožňuje dosahovat teoreticky neomezeného přetvoření. Při zmíněných podmínkách je proto materiál tvárnější a na přetvoření je potřeba mnohem menších sil, než při tváření za studena. Vlivem překrystalizačních pochodů je zabráňováno tvorbě deformační struktury. Za takto vysokých teplot ale dochází k reakci se vzdušným kyslíkem, materiál na povrchu oxiduje a odlupuje se ve formě okují.

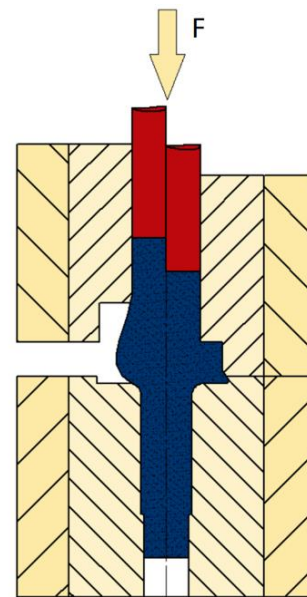
Zásadní nevýhodou je nutnost ohřátí materiálu na vysokou teplotu kolem  $1000\text{ }^{\circ}\text{C}$ , což ústí ve vysoké náklady spojené s výraznou spotřebou energií. Částečných úspor je možné dosáhnout při ohřevu indukci, kdy nedochází k výrazné tvorbě odpadního tepla. Povrch materiálu nedosahuje v případě tváření za tepla takových kvalit jako při tváření za studena právě vlivem oxidace.

## 2.2 Pěchování

Při způsobu tváření pěchováním dochází k zvětšování příčného průřezu a zároveň ke zmenšování výšky. Průběh procesu je znázorněn na obr. 15. Vlivem přetvárných sil vzniká v materiálu napětí, které je v ideálním případě jednoosé, viz obr. 14, a způsobuje v celém objemu rovnoměrnou deformaci. V praxi při pěchování však dochází zpravidla ke vzniku obecného, víceosého napětěového stavu, viz obr.14, a nerovnoměrné deformaci, ke které dochází v důsledku tření mezi materiálem a nástroji, ale i v samotném materiálu. [10; 16; 21]



Obr. 14 Rozbor napětí [10].



Obr. 15 Schéma pěchování [15].

Pěchování může probíhat v uzavřeném nebo otevřeném nástroji. V případě uzavřeného nástroje určuje nástroj, respektive jeho dutina, konečný tvar součásti. Materiál totiž dutinu vyplňuje a kopíruje její obrys. Při volném pěchování dochází ke styku materiálu a nástroje jen na čelních plochách, které musí být v případě volného i uzavřeného pěchování rovnoběžné. Stejně tak je nutné zajistit rovnoběžnost ploch a jejich kolmost k podélné ose vstupujícího polotovaru. Současně je nutné dbát na dodržení předepsaných mezí poměru výšky a šířky (průměru) polotovaru, protože při jejich překročení by došlo k vybočení materiálu. Příklady dílců vyrobených také metodou pěchování lze vidět na obr. 16. [10; 16; 21]



Obr. 16 Díly s pěchovanou hlavou [17].

## 2.3 Protlačování

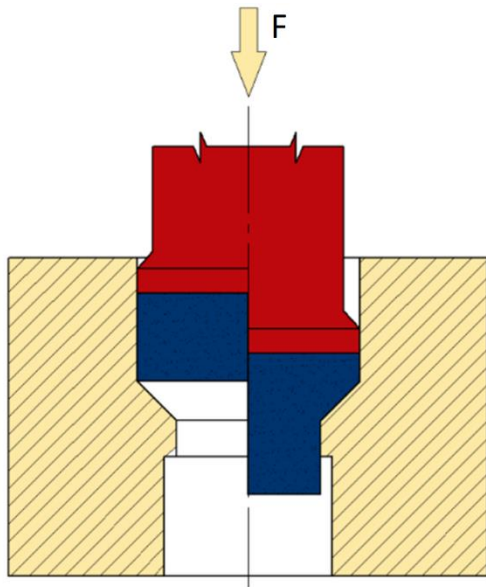
Při protlačování dochází k výrazné změně rozměrů polotovaru za působení prostorové napjatosti, díky které dochází k velkým plastickým deformacím bez porušení soudržnosti materiálu, podobně jako při pěchování. V průběhu tvářecího procesu dochází k tečení materiálu mezi průtlačníkem a průtlačnicí, které představují tvářecí nástroje. Na základě orientace tečení materiálu se protlačování člení na dopředné, zpětné, stranové, kombinované. Současně existuje také protlačování hydrostatické, které lze zařadit do nekonvenčních metod a je uplatňováno ve specifických případech. [10; 11; 16; 21]

### 2.3.1 Dopředné protlačování

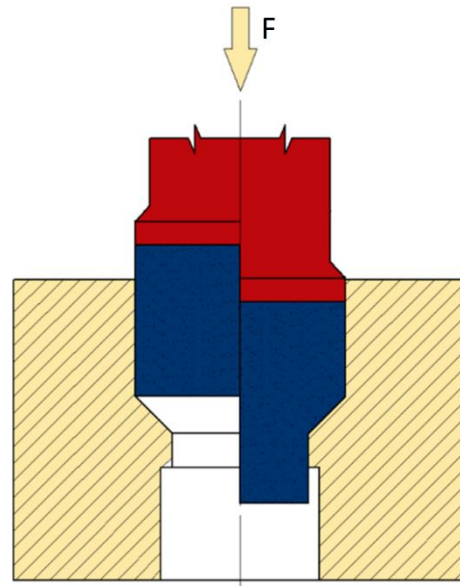
Při protlačování dopředným tlačí před sebou průtlačník materiál, který po průchodu redukčním okem z průtlačnice vytéká. Vstupním polotovarem může být buď plný profil, ale lze použít také profil dutý (trubku). Popsaným způsobem lze dosáhnout velkých redukcí. Dopředné protlačování se dá rozdělit na vícero variant. Mezi základní varianty patří protlačování uzavřené (obr. 17), otevřené (obr. 18) a duté (obr. 19). Dopředný způsob protlačování se používá pro výrobu drátů, tyčí a profilů, ale dají se také tvářet i drobné dílce čepových tvarů pro různé aplikace (obr. 21). Typickými výrobky jsou šrouby, nýty, pouzdra, hřídele atp. [10; 16; 21]

Do dopředného protlačování lze zařadit i protlačování hydrostatické (obr. 20), které patří mezi nekonvenční metody. Narozdíl od klasického dopředného protlačování konvenčního, se při hydrostatické variantě používá procesní kapalina mezi polotovarem a pístem, která nahrazuje průtlačník. Hydrostatický tlak působí rovnoměrně na celou plochu polotovaru, která je ve styku s kapalinou. Kapalina v procesu zároveň slouží jako mazivo. Hydrostatickou metodou je možné dosáhnout velkých přetvoření, ale na druhou stranu jsou zde vyšší nároky na řádné zatěsnění nástroje. [9; 19]

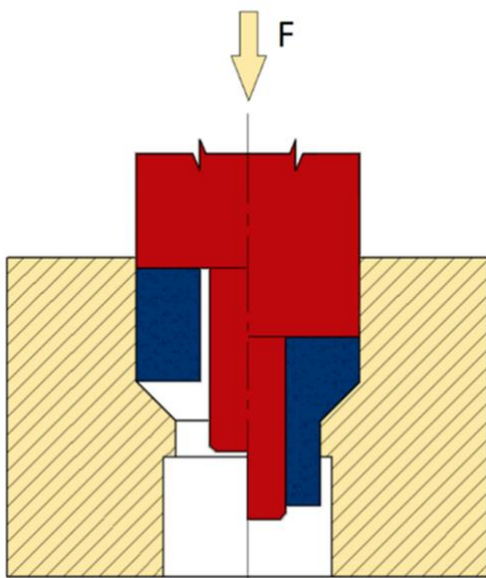




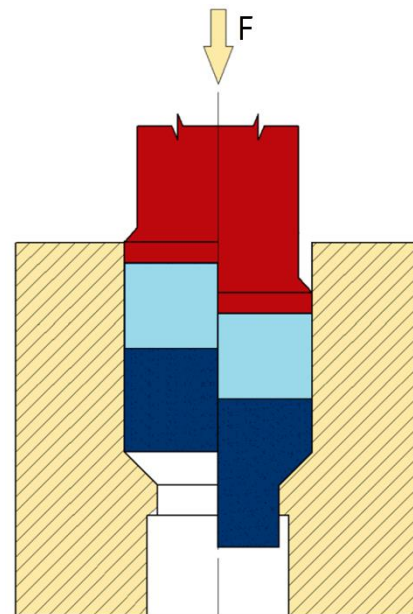
Obr. 17 Dopředné protlačování uzavřené [15].



Obr. 18 Dopředné protlačování otevřené [15].



Obr. 19 Dopředné protlačování duté [15].



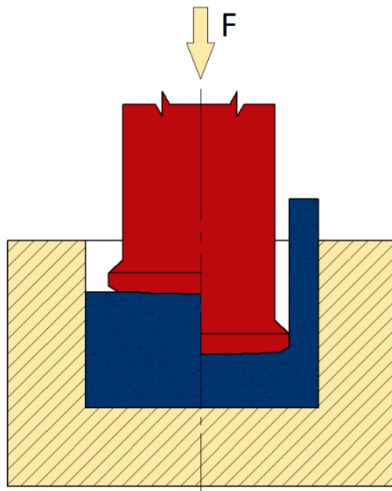
Obr. 20 Protlačování hydrostatické [15].



Obr. 21 Příklady dopředných protlačků [18].

### 2.3.2 Zpětné protlačování

Při metodě zpětného protlačování teče materiál v opačném směru, než působí silou průtlačník, viz. obr. 22. Limitujícím faktorem je kvůli velkým deformačním odporům délka protlačku. Ta by neměla být více jak třikrát větší, než je průměr čela průtlačníku. Vstupním polotovarem je kalota, čili kruhový polotovár, jehož výška by měla být větší než polovina jeho průměru. Kalota bývá umístěna do průtlačnice, průtlačník následně sjede dolů a silově působí na kalotu, přičemž jsou vyvozeny takové tlaky, že se kalota deformuje a materiál teče v opačném směru, než v jakém silově působí průtlačník. Typickými výrobky jsou kalíšky, víčka, pouzdra a další dílce (obr. 23). [10; 16; 21]



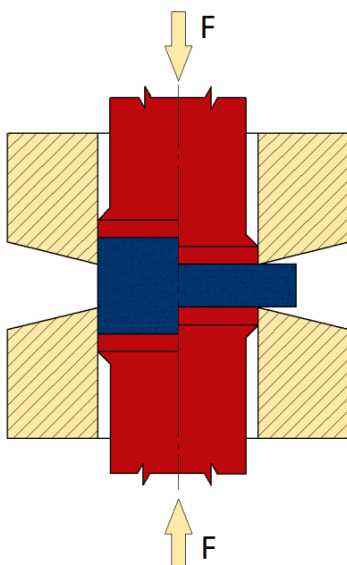
Obr. 22 Zpětné protlačování [15].



Obr. 23 Příklady zpětných protlačků [19].

### 2.3.3 Stranové protlačování

Stranové protlačování se opět vyznačuje určitým směrem tečení materiálu. Při stranovém protlačování je kalota stejně jako při zpětném protlačování umístěna do nástroje, který je v této variantě tvořen dvěma protiběžnými průtlačníky, které zajišťují, že v důsledku jejich protiběžných silových působení materiál teče ve směru kolmém k orientaci působících sil, viz obr. 24. Pomocí této metody lze zhotovovat součásti tvaru příruby (obr. 25). [10; 16; 21]



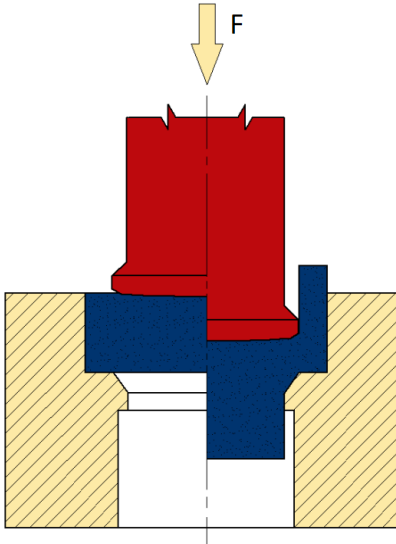
Obr. 24 kombinované protlačování [15].



Obr. 25 Příklad stranových protlačků [20].

### 2.3.4 Sdružené protlačování

Sdružené nebo také kombinované protlačování je charakterizováno jako kombinace protlačování dopředného a zpětného. Dochází při něm tedy k pohybu materiálu jak ve směru shodném s orientací působící síly průtlačníku, kdy materiál vyplňuje dutinu průtlačnice, tak ve směru opačném, viz obr. 26, kdy materiál vyplňuje prostor mezi průtlačníkem a průtlačnicí. Kombinovaná varianta bývá používána při výrobě různě profilovaných součástí (obr. 27), u kterých je rozdílná hloubka dutiny v závislosti na tvaru součásti. [10; 16; 21]



Obr. 26 Sdružené protlačování [15].



Obr. 27 Příklady sdružených protlačků [22].

## 2.4 Technologičnost objemového tváření za studena

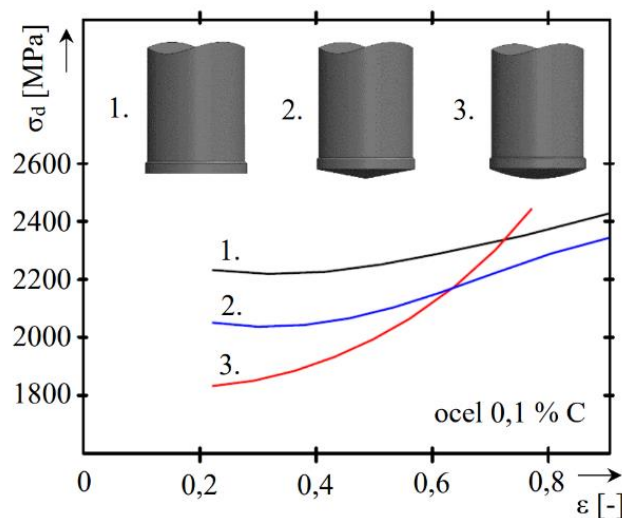
Stejně jako u jiných technologií, je u objemového tváření za studena žádoucí dodržovat jisté zásady, které vycházejí z již známých poznatků a experimentálních zkoušek. Mezi takové patří vhodnost vyvarování se náhlých přechodů příčného průřezu, nepřítomnost ostrých hran a nevyskytující se kuželovitosti výrobku. Vyvarování se ostrým hranám je vhodné, jelikož jejich přítomnost tvoří bariéru ve směru tečení materiálu, což vede k potřebě vyvození vyšších tvářecích sil, což však není možné vždy uskutečnit. V takovém případě se přechod zmírňuje tzv. náběhovým kuzelem nebo zaoblením. Ostrým hranám je třeba věnovat pozornost u součástí tvaru kalíšku. V případě, že je tloušťka dna větší než tloušťka stěny, nejsou hrany problémem. Pokud ale tato podmínka splněna není, je pravděpodobné, že právě v ostrých rozích bude docházet k porušování materiálu. Kuželovitosti součástí je vhodné se vyvarovat, protože v důsledku její přítomnosti se zvyšuje tření mezi nástrojem a materiálem, což opět ústí v nutnost působení vyšších tvářecích sil. [10; 27]

Mezi další parametry, které je vhodné hlídat, patří protlačování dutin. U dutin je nutné, aby jejich poměr výšky a průměru nebyl větší než 2, jinak by mohlo dojít k ohnutí nástroje v důsledku vzpěru. Dalším omezujícím faktorem je při pýchovací operaci poměr celkové výšky k průměru pýchovaného polotovaru. Při nedodržení stanoveného poměru dojde ke vzpěru, takže materiál nebude pýchován, nýbrž vybočí ze směru působících sil. V takovém případě je nutné proces rozdělit do více dílčích operací, často dvou, kdy již budou podmínky optimální a v poslední operaci dojde k dopýchování finálního tvaru. Podmínka má tvar [10; 27]:

$$\frac{H}{D} \leq 2,3, \quad (2.1)$$

kde:  $H_0$  – výška [mm],  
 $D_0$  – průměr [mm].

V případě dopředného protlačování je možné dosáhnout poměru délky protlačku k jeho šířce až 24:1. Určujícím faktorem tvářecí síly je redukční úhel průtlačnice. Jeho velikost  $2\alpha$  se volí z intervalu  $15^\circ$  až  $126^\circ$  v závislosti na materiálu, stupni deformace, konečném i požadovaném tvaru a také povrchové úpravě. Pro protlačování zpětně platí podmínka poměru konečné délky a čela průtlačníku 3:1, která nesmí být překročena z důvodu velkých deformačních odporů. Velikost deformačního odporu určují také tvary průtlačníků. Vliv tvaru čela průtlačníku na velikost deformačního odporu lze vidět na obr. 28. [10; 27]



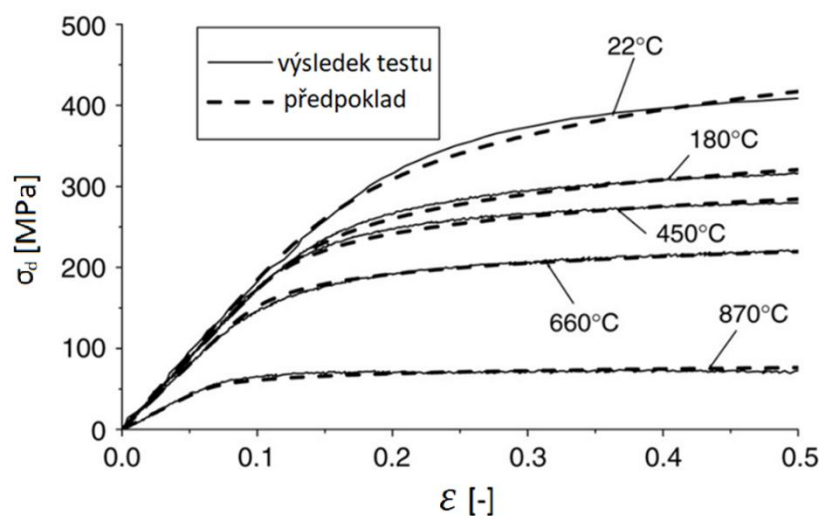
Obr. 28. Vliv tvaru čela průtlačníku na deformační odpor [15].

## 2.5 Materiály vhodné k protlačování za studena

Vhodnost materiálu k tvářecím operacím, nebo konkrétně pro protlačování, určuje velikost protlačovací síly, respektive potřebné měrné zatížení nástrojové oceli. Tváření nevhodných materiálů může mít za následek příliš rychlé opotřebení nástrojů, proto se tváří převážně materiály s dobrou tvářitelností. Hospodárnost procesu je ovlivněna mimo jiné tím, jak velké deformace může být během jedné tvářecí operace dosaženo. Čím větší deformace lze dosáhnout, tím lépe, přičemž velikost dosažitelné deformace určuje také chemické složení materiálu. Empirické pravidlo pro ocel říká, že proces je považován za nevhodný, jestliže materiál nedovolí vyšší stupeň deformace, než 25 % během jedné operace. [16; 21; 27]

Za materiály vhodné k protlačování lze obecně považovat materiály vhodné k tváření za studena, které mají dostatečnou tvárnost. Důvodem dobré tvárnosti je struktura materiálu. Krystalová struktura dovoluje skluz dislokací při překročení kritického smykového napětí. Tvárnost za studena lze ověřovat statickými nebo také dynamickými pýchovacími zkouškami. [16; 21; 27]

Nevhodnost materiálu se projevuje jeho porušením při tváření za studena, které bývá důsledkem přílišné křehkosti. Naopak houževnaté materiály bývají dobře tvárné a dovolují velké přetvoření bez vlastního porušení. Při deformaci dochází současně ke zpevnění tvářeného materiálu. Závislost přetvárné pevnosti na stupni deformace nám určují deformační křivky, které jsou specifické pro každý materiál a udávají nám vhodnost materiálu k tváření za studena, viz obr. 29. [16; 21; 27]



Obr. 29 Kvazistatické křivky zpevnění pro ocel X5CrNi18-10 za různých teplot [25].

Tvárnost ocelí za studena se odvíjí od chemického složení. Se stoupajícím obsahem uhlíku klesá tvárnost materiálu a vzrůstá deformační odpor. Jakožto horní mez pro tváření za studena se považuje obsah uhlíku 1,6 %. Pro protlačování lze stanovit tuto mez na 0,45 % obsahu uhlíku. Podobně jako uhlík zhoršují tvárné vlastnosti síra, fosfor, kyslík a dusík. Zlepšení tvárných vlastností lze dosáhnout předchozím tvářením za tepla, zahřátím oceli na teploty v rozmezí 500 až 700 °C. [16; 21; 26]

Nejvhodnějšími materiály k protlačování jsou čisté kovy jako měď a hliník, stříbro, cín, zinek, jejich slitiny atp., přičemž podobně jako u ocelí se zhoršují jejich tvárné vlastnosti spolu s rostoucím objemem nečistot. Neželezné kovy jsou nejvhodnější pro výrobu tenkostěnných výrobků, jelikož dovolují dosažení velkých deformací. [21; 26]



## 2.6 Polotovar a jeho příprava

Při technologii tváření za studena a také konkrétně protlačování, platí zákon zachování objemu. Na základě popsané skutečnosti se volí také polotovar, který bývá stanoven z konečného objemu vyráběného dílce, přídavku na odpad při dělení materiálu, přídavku zahrnujícího poškozené konce tyčí, kterých je třeba se zbavit, atp. Celkový přídavek se pohybuje v rozmezí 10 až 50 % v závislosti na tvaru a složitosti dílce. Polotovar se volí na základě geometrie výrobku, který může být dutý, nebo plný a také na základě empirických pravidel [21; 27]:

- Dutá tělesa:
  - Vysoká, velký průměr, malá tloušťka stěny → polotovarem je výstřížek z plechu nebo pásu,
  - Malý průměr → polotovarem je tyč,
  - Velký průměr → polotovarem je tyč nebo výstřížek z plechu.
- Plná tělesa:
  - Vysoká → polotovarem je tyč,
  - Nízká → polotovarem je tyč nebo výstřížek z plechu.
- Výjimky:
  - Obecně lze krom výše zmíněných polotovarů volit i polotovary jiné, jakými jsou například trubky, profily, výkovky různých rozměrů. Důležité je, aby rozměry výrobku byly co nejvíce podobné rozměrům polotovaru.

Rozhodujícím faktorem při protlačování, který ovlivňuje hospodárnost a kvalitu výrobku je tření. Zpravila je potřebné tření mezi nástrojem a polotovarem snížit, aby bylo docíleno nižších potřebných přetvárných sil, lepší jakosti povrchu výrobku a také delší životnosti nástrojů. Za tímto účelem se provádí před samotným tvářecím procesem povrchová úprava, kterou je možné rozdělit na několik kroků [21; 26; 27]:

- Odstranění povrchových vad – často je nutné odstraňovat povrchové vady z polotovarů, které na polotovaru zůstávají jako důsledek zlého mazání nebo zlých dělicích nástrojů. V takovém případě dochází k jejich odstranění za použití brusných nebo leštících nástrojů, škrabek nebo tryskáním. Tryskání se však doporučuje vyhnout, protože je zde riziko ulpívání tryskaného materiálu na povrchu polotovaru, který pak může mít za následek znehodnocení nástroje během následného tvářecího procesu.
- Chemické a mechanické čištění – před vytvářením nosného povrchu mazivo je nejdříve žádoucí polotovar očistit od případných olejových nebo jiných vrstev a jiných nečistot. Běžně se za tímto účelem používají emulgační prostředky, které snižují povrchové napětí kapalin. K čištění polotovarů může být použito vyvařovací, ponorové nebo ostříkovací zařízení. Ulpívající mazivo se dá také spálit ve spalovacím zařízení.
- Vytváření nosných povlaků na mazivo (fosfátování) – Aby mazivo plnilo svou funkci a nebylo nástrojem setřeno z polotovaru, je nutné na polotovaru vytvořit nosný pórovitý povrch, kterého se dosahuje fosfátováním. Fosfátování je založeno na působení roztoku kyseliny fosforečné, obsahující také fosforečnany zinku, manganu nebo železa, na povrch polotovaru, který prošel předchozími procedurami. Díky reakcím kyselého roztoku s povrchem ocelového polotovaru dochází k tvorbě nerovnoměrné krystalické vrstvy fosforečnanů, přičemž mezi krystaly se nachází póry, které tvoří vhodnou nosnou strukturu povrchu. Takto upravený povrch již stačí k dostatečnému ulpívání maziv. Nanášení fosfátové vrstvy může probíhat ponořením do fosfatizační lázně, tlakovým stříkáním nebo poléváním fosfatizačním roztokem. Je rozlišováno fosfátování za tepla,

keré probíhá za teplot kolem 80 °C a používá se pro objemové tváření s velkými deformacemi, kvůli kterým je potřeba tlustší fosfatizační vrstvy a fosfátování za studena, které probíhá za pokojové teploty a často se realizuje ostřikem. Pro protlačování je vhodné fosfátování za tepla s ponořením do fosfatizační lázně.

- Nanášení maziva – Po vytvoření nosné vrstvy za pomoci fosfátování je možné na povrch polotovaru nanést mazivo, jehož čtvrtina až polovina bývá během tvářecího procesu setřena nástrojem. Zbytek na povrchu ulpívá a tvoří tak kluzkou vrstvu. Jako maziva bývají používány polární látky jako sodná či draselná mýdla, stearát sodný, ricínový olej atp., při jejichž použití dochází k jejich adsorpci na povrchu fosfátových krystalů. Nanášení maziva probíhá buď ponořením do tekutých maziv, nástřikem nebo ručním nanášením. Upravený povrch tvoří separující vrstvu mezi nástrojem a polotovarem, díky čemuž získává nástroj vyšší životnost. Současně výrobek dosahuje vyšší jakosti povrchu.

Celý sled operací přípravy polotovaru vypadá následovně [27; 28]:

- odmaštění,
- oplach v horké vodě (80°C),
- moření (roztok H<sub>2</sub>SO<sub>4</sub>),
- opláchnutí v tekoucí vodě,
- oplachování a předeřívání v horké vodě,
- fosfatizace (70 – 80 °C, 5 – 20 min. ),
- oplachování v tekoucí studené vodě,
- neutralizační oplach,
- sycení povrchu mazivem,
- sušení (100 °C až 150 °C).

## 2.7 Nástroje pro tváření za studena

Hospodárnost tváření za studena značnou mírou ovlivňují nástroje, respektive jejich pořizovací cena a následná životnost. Životnost nástrojů závisí na mnoha faktorech. Například volba vhodné materiálu ke tváření hraje významnou roli. Protlačovat lze mnoho materiálů, ale značná část z nich není vhodná. Dále jsou nástroje značně namáhány v průběhu pracovního cyklu, kdy jejich zatížení cyklicky vzrůstá a klesá. V některých případech dochází i k namáhání v ohybu a velmi často jsou nástroje namáhány také teplotně v důsledku cyklického zahřívání a ochlazování. [21; 27; 28]

Nejčastější poruchou nástrojů pro tváření za studena je únavový lom, který nastává v případě zlé konstrukce nástrojů nebo při překročení maximálního únosného zatížení, které jsou schopny vydržet. Únava materiálu by však měla být do značné míry eliminována dobrým mazáním. Správné zhotovení nástrojů je dáno volbou vhodné nástrojové oceli, zpracováním oceli, návrhem vycházejícího z výpočtů a samotnou konstrukcí nástroje. [21; 27; 28]

Mezi požadavky, které by měly nástroje splňovat, patří [21; 27]:

- odolnost proti tlakovému a rázovému napětí,
- dostatečná houževnatost,
- odolnost vůči opotřebení,
- vysoká popouštěcí teplota,
- dobrá obrobitelnost.

Zmíněných požadavků je možné dosáhnout za použití nástrojových ocelí legovaných Cr, Ni, Mo, W, atd. Druh nástrojové oceli má být volen dle tvářeného materiálu, podle způsobu použití, velikosti zatížení, vznikajících napětí, dle velikosti deformace, obtížnosti tvaru a počtu kusů. Všechny zmíněné parametry vnášejí do volby materiálu jisté požadavky. Zpravidla se volí hluboce prokalitelné, legované, nástrojové oceli s odpovídající houževnatostí. Oceli vhodné pro dopředné protlačování lze vidět v tab. 3. V současných dobách se již často přistupuje k volbě komplexnějších materiálů, jako jsou kompozity nebo slinuté karbidy, jež dosahují vyšších mechanických vlastností. Zpravidla mají vyšší pevnosti, často však na úkor jiných vlastností, například vyšší křehkosti. [21; 27; 28; 29]

Tab. 3 Nástrojové oceli k přímému protlačování [27].

Součást nástroje	SEL označení	Odpovídající ocel dle ČSN	Chemické složení							
			C [%]	Si [%]	Mn [%]	Cr [%]	Ni [%]	Mo [%]	V [%]	W [%]
hlava průtlačníku	50 Ni Cr 13	19614	0,5	0,2	0,5	1,0	3,3	(0,2)	–	–
	–	19642	0,55	0,3	0,4	1,5	4,5	–	–	0,9
	–	19474	0,4	0,2	2,1	3,9	–	–	0,3	–
průtlačnice	100 V 1	19356	1,0	0,2	0,2	–	–	–	0,1	–
	–	19405	1,1	0,35	0,35	0,3	–	–	0,1	–
vyhazovač	15 Cr 3	14120	0,15	0,25	0,5	0,60	–	–	–	–
	20 Mn Cr 5	14221	0,2	0,25	1,30	1,20	–	–	–	–



### 3 NÁVRH TECHNOLOGIE VÝROBY SOUČÁSTI

Cílem praktické části je kompletní návrh technologie výroby zadaného pouzdra. Návrh sestává z volby nejvhodnějšího materiálu pro zadanou aplikaci a výběru polotovaru. Následně je navržena nejspokojivější geometrická konfigurace jednotlivých výrobních operací, na základě které budou vypočtena i jednotlivá přetvoření. Součástí budou také výpočty přetvárných odporů, tvářecích sil, práce, potřebného výkonu atp. Vypočtené hodnoty zmíněných veličin budou porovnány s výsledky ze simulací v prostředí Simufact Forming. Pro výrobu pouzdra bude zvolen nejvhodnější stroj a na závěr budou navrženy nástroje formou výkresové dokumentace.

#### 3.1 Návrh polotovaru

Mosaz, ze které je díl vyráběn, byla volena pro svou dobrou obrobitelnost. Je však možné materiál změnit v závislosti na vyrobitelnosti danou technologií, ceně nebo jiných parametrech. Proto je vhodné se zamyslet, jaký materiál bude pro zadanou aplikaci, požadované vlastnosti a technologický proces výroby nejvhodnější.

Zásadní je, že materiál nebude obráběn, ale tvářen za studena, čemuž musí odpovídat i materiálové vlastnosti. Dále je žádoucí, aby byl vzhled součástí neměnný, neoxidoval, byl pohledově stálý. Stálost povrchu byla dosud zajišťována poniklovaným povrchem.

Dalším parametrem vstupujícím do volby materiálu, je polotovar. Pro výrobu pouzdra objemovým tvářením za studena se může jako schůdná varianta nabízet tyč nebo také trubka, protože jsou podobně jako zadaný díl rotačně symetrické. Trubka je tvarově výslednému výrobku více podobná. Zároveň, jelikož je pouzdro průchozí, bylo by v případě použití tyče nutné materiál děrovat, což by znamenalo nutnost další operace, proto bude jako polotovar volena bezešvá trubka. Alternativou by mohla být také trubka svařovaná, což by výrazně snížilo náklady na materiál. Jelikož ale svar způsobí anizotropii materiálu, bylo nutné prakticky ověřit, zdali nebude svařovaná trubka pro zadanou aplikaci nevhodná.

Vzhledem, k volbě trubkového polotovaru se zužuje okruh vhodných a dostupných materiálů. Logisticky i finančně schůdným řešením jsou trubky ocelové. S přihlédnutím na požadavky, zejména povrchovou stálost, bude volena austenitická, korozivzdorná ocel. Také vzhledem k materiálovým vlastnostem je volena ocel X5CrNi18-10, jejíž chemické vlastnosti je možné vidět v tab. 4 a mechanické v tab. 5. Díky této změně nebude muset být povrch pokovován, což přinese finanční úpory. Kompletní informace o použité oceli jsou v příloze č. 1.

Tab. 4 Chemické složení oceli X5CrNi18-10 [5].

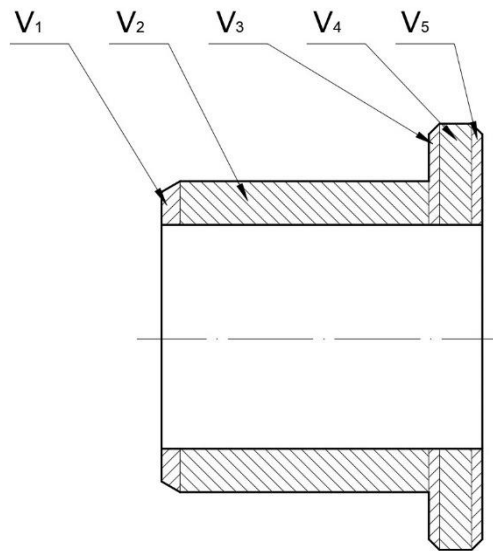
<b>X5CrNi18-10</b>	C [%]	Si [%]	Mn [%]	P [%]	S [%]	Cr [%]	Ni [%]	N [%]
	≤ 0,07	≤ 1,00	≤ 2,00	≤ 0,045	≤ 0,03	17,5 - 19,5	8,0 - 10,5	≤ 0,10

Tab. 5 Mechanické vlastnosti oceli X5CrNi18-10 [5].

mez kluzu <b>R<sub>p0,2</sub></b> [MPa]	≥ 190
mez pevnosti v tahu <b>R<sub>m</sub></b> [MPa]	500-700
tažnost <b>A</b> [%]	45
tvrdost dle Brinella <b>HB</b> [-]	≤ 215

### 3.1.1 Výpočet objemu součásti

Jelikož při tváření materiálů je vycházeno mimo jiné také ze zákona zachování objemu, bude objem polotovaru určen na základě objemu pouzdra. Celkový objem je počítán jako součet objemů dílčích segmentů, viz obr. 30. Je však možné objem zjistit také z modelovacího programu, kterým je v tomto případě PTC Creo.



Obr. 30 Rozdělení součásti pro výpočet objemu.

- Objem získaný výpočtem

Výpočet objemu  $V_1$ :

$$\begin{aligned}
 V_1 &= \frac{\pi \cdot h_1}{3} \cdot (r_1^2 + r_1 \cdot r_2 + r_2^2) - \frac{\pi \cdot d^2 \cdot h_1}{4} = & (3.1) \\
 &= \frac{\pi \cdot \left(\frac{\check{s}_1}{\text{tg}\beta}\right)}{3} \cdot \left( \left[\frac{D_1}{2}\right]^2 + \frac{D_1}{2} \cdot \frac{D_2}{2} + \left[\frac{D_2}{2}\right]^2 \right) - \frac{\pi \cdot d^2 \cdot \left(\frac{\check{s}_1}{\text{tg}\beta}\right)}{4} = \\
 &= \frac{\pi \cdot \left(\frac{0,3}{\text{tg}30^\circ}\right)}{3} \cdot \left( \left[\frac{8,75}{2}\right]^2 + \frac{8,75}{2} \cdot \frac{8,75-2 \cdot 0,3}{2} + \left[\frac{8,75-2 \cdot 0,3}{2}\right]^2 \right) - \frac{\pi \cdot 6,3^2 \cdot \left(\frac{0,3}{\text{tg}30^\circ}\right)}{4} = \\
 &= 12,954 \text{ mm}^3,
 \end{aligned}$$

kde:  $h_1$  – výška první části pouzdra [mm],

$r_1$  – vnější poloměr 1. části pouzdra [mm],

$r_2$  – vnější poloměr 2. části pouzdra [mm],

$d$  – vnitřní průměr pouzdra [mm],

$D_1$  – vnější průměr 1. části pouzdra [mm],

$D_2$  – vnější průměr 2. části pouzdra [mm],

$\check{s}_1$  – šířka zkosení 1. části pouzdra [mm],

$\beta$  – úhel zkosení [°].

Výpočet objemu  $V_2$ :

$$\begin{aligned}
 V_2 &= \frac{\pi \cdot h_2}{4} (D_2^2 - d_2^2) = \frac{\pi \cdot [7,5 - (\frac{0,3}{\tan 30^\circ})]}{4} \cdot (D_2^2 - d_2^2) = \\
 &= \frac{\pi \cdot [7,5 - (\frac{0,3}{\tan 30^\circ})]}{4} \cdot (8,75^2 - 6,3^2) = \\
 &= 202,149 \text{ mm}^3
 \end{aligned} \tag{3.2}$$

Výpočet objemu  $V_3$ :

$$\begin{aligned}
 V_3 &= \frac{\pi \cdot h_3}{3} \cdot (r_3^2 + r_3 \cdot r_4 + r_4^2) - \frac{\pi \cdot d^2 \cdot h_3}{4} = \\
 &= \frac{\pi \cdot 0,3}{3} \cdot \left( \left[ \frac{D_3}{2} \right]^2 + \frac{D_3}{2} \cdot \frac{D_4}{2} + \left[ \frac{D_4}{2} \right]^2 \right) - \frac{\pi \cdot d^2 \cdot h_3}{4} = \\
 &= \frac{\pi \cdot 0,3}{3} \cdot \left( \left[ \frac{12}{2} \right]^2 + \frac{12}{2} \cdot \frac{(12 - 2 \cdot 0,3)}{2} + \left[ \frac{12 - 2 \cdot 0,3}{2} \right]^2 \right) - \frac{\pi \cdot 6,3^2 \cdot 0,3}{4} = \\
 &= 22,909 \text{ mm}^3
 \end{aligned} \tag{3.1}$$

Výpočet objemu  $V_4$ :

$$\begin{aligned}
 V_4 &= \frac{\pi \cdot h_4}{4} (D_4^2 - d_4^2) = \\
 &= \frac{\pi \cdot [(9 - 7,5) - (2 \cdot 0,3)]}{4} (12^2 - 6,3^2) = \\
 &= 73,732 \text{ mm}^3
 \end{aligned} \tag{3.2}$$

Výpočet objemu  $V_5$ :

$$\begin{aligned}
 V_5 &= V_3 = \frac{\pi \cdot h_3}{3} \cdot (r_3^2 + r_3 \cdot r_4 + r_4^2) - \frac{\pi \cdot d^2 \cdot h_3}{4} = \\
 &= \frac{\pi \cdot 0,3}{3} \cdot \left( \frac{D_1^2}{2} + \frac{D_1}{2} \cdot \frac{D_2}{2} + \frac{D_2^2}{2} \right) - \frac{\pi \cdot d^2 \cdot h_3}{4} = \\
 &= \frac{\pi \cdot 0,3}{3} \cdot \left( \left[ \frac{12}{2} \right]^2 + \frac{12}{2} \cdot \frac{(12 - 2 \cdot 0,3)}{2} + \left[ \frac{12 - 2 \cdot 0,3}{2} \right]^2 \right) - \frac{\pi \cdot 6,3^2 \cdot 0,3}{4} = \\
 &= 22,909 \text{ mm}^3
 \end{aligned} \tag{3.1}$$

Výpočet objemu  $V_{\text{celk}}$ :

$$\begin{aligned}
 V_{\text{celk}} &= \sum_{i=1}^n V_i = \sum_{i=1}^5 V_i = V_1 + V_2 + V_3 + V_4 + V_5 = \\
 &= 12,954 + 202,149 + 22,909 + 73,732 + 22,909 = \\
 &= 334,653 \text{ mm}^3
 \end{aligned} \tag{3.3}$$

- Objem získaný ze softwaru

Pro zjištění objemu byl použit software PTC CREO. Dle softwaru má dílec objem o velikosti  $334,654 \text{ mm}^3$ . Uvedené hodnota se zdá být přesná, jelikož je téměř stejná jako vypočítaná varianta.

V dalších výpočtech bude počítáno s variantou objemu o velikosti  $334,654 \text{ mm}^3$ . Jedná se o přesnou hodnotu získanou přímo ze softwaru. Je ušetřena o chybu během zaokrouhlování, které se v početním řešení nedá vyvarovat.

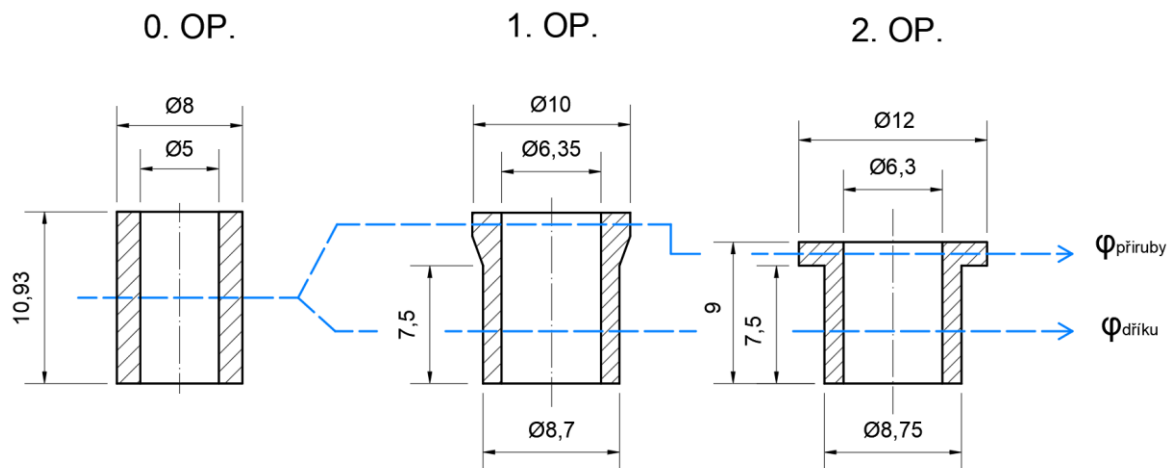
### 3.1.2 Volba rozměrů polotovaru

Rozměry polotovaru pro výrobu pouzdra musí být voleny s ohledem na výsledná přetvoření. Rozdíl přetvoření v přírubové a drátkové části by měl být v ideálním případě nulový z důvodu velikosti zpevnění materiálu. V případě, že budou přetvoření podobná, budou podobné i mechanické vlastnosti, v opačném případě nikoli. V reálu je vhodné se tomuto požadavku co nejvíce přiblížit. Zároveň je nutné posoudit velikost přetvoření s ohledem na požadované pevnostní vlastnosti výsledného výrobku.

Pro výpočet přetvoření je však potřeba znát rozměrové konfigurace v jednotlivých operacích. V úvodním návrhu budou uvažovány dvě tvářecí operace, kdy v první dojde k protlačení dráku a předpěchování příruby. V druhé dojde k dopěchování obou částí do požadovaných rozměrů. Prvotní návrh může být upraven na základě simulací, které ukážou, zdali je geometrie vhodná. Následně však bude v rámci výpočtů počítáno s rozměry v první a druhé operaci dle obr. 31, které budou pro všechny varianty stejné. Rozdílná bude pouze geometrie vstupního polotovaru.

Příklad výpočtu pro návrh č. 1 – trubkový polotovar  $\varnothing 8 \times 1,5 \text{ mm}$  dle obr. 31:

Vzhledem k složitosti výpočtu přetvoření v případě trubkového tvaru, bude vnitřní průměr uvažován za neměnný ve všech následujících výpočtech. [30]



Obr. 31 Výpočet přetvoření pro trubku  $\varnothing 8 \times 1,5 \text{ mm}$ .

$$\Phi_{\text{příruby}, 1.\text{op}} = \ln \frac{S_{1p}}{S_{0p}} = \ln \frac{D_{p1}^2 - d_p^2}{D_{p0}^2 - d_p^2} = \ln \frac{10^2 - 5^2}{8^2 - 5^2} = 0,654, \quad (3.4)$$

kde:  $S_{0p}$  – výchozí průřez [ $\text{mm}^2$ ],

$S_{1p}$  – konečný průřez (po 1. operaci) [ $\text{mm}^2$ ],

$d_p$  – výchozí vnitřní průměr (neměnný) [mm],

$D_{p0}$  – výchozí vnější průměr [mm],

$D_{p1}$  – konečný vnější průměr (po 1. operaci) [mm].

$$\varphi_{\text{dřík},1.\text{op}} = \ln \frac{S_{1d}}{S_{0d}} = \ln \frac{D_{d1}^2 - d_p^2}{D_{d0}^2 - d_p^2} = \ln \frac{8,7^2 - 5^2}{8^2 - 5^2} = 0,262 \quad (3.4)$$

$$\varphi_{\text{příruby},2.\text{op}} = \ln \frac{S_{2p}}{S_{1p}} = \ln \frac{D_{p2}^2 - d_p^2}{D_{p1}^2 - d_p^2} = \ln \frac{12^2 - 5^2}{10^2 - 5^2} = 0,462 \quad (3.4)$$

$$\varphi_{\text{dřík},2.\text{op}} = \ln \frac{S_{2d}}{S_{1d}} = \ln \frac{D_{d2}^2 - d_p^2}{D_{d1}^2 - d_p^2} = \ln \frac{8,75^2 - 5^2}{8,7^2 - 5^2} = 0,017 \quad (3.4)$$

$$\begin{aligned} \sum_{1.\text{op}}^{2.\text{op}} |\varphi_{\text{příruby}}| &= |\varphi_{\text{příruby},1.\text{op}}| + |\varphi_{\text{příruby},2.\text{op}}| = \\ &= |0,654| + |0,462| = 1,116 \end{aligned} \quad (3.5)$$

$$\begin{aligned} \sum_{1.\text{op}}^{2.\text{op}} |\varphi_{\text{dřík}}| &= |\varphi_{\text{dřík},1.\text{op}}| + |\varphi_{\text{dřík},2.\text{op}}| = \\ &= |0,262| + |0,017| = 0,279 \end{aligned} \quad (3.5)$$

$$\begin{aligned} \sum_{1.\text{op}}^{2.\text{op}} |\varphi_{\text{příruby}}| &\approx \sum_{1.\text{op}}^{2.\text{op}} |\varphi_{\text{dřík}}| \\ |1,116| &\approx |0,279| \\ 1,116 &\neq 0,279 \end{aligned} \quad (3.6)$$

Hodnoty se příliš liší, podmínka není splněna, polotovár je nevyhovující

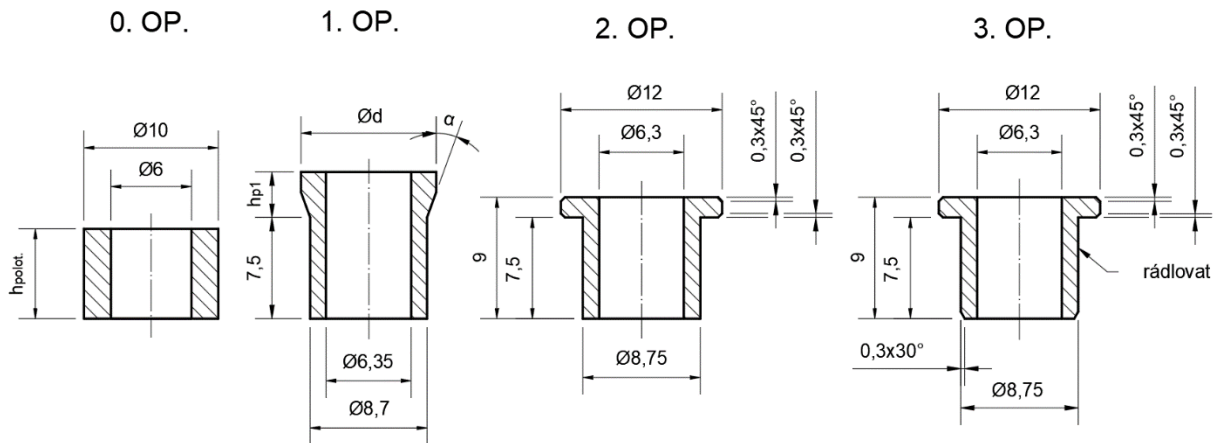
Tab. 6 Výpočty pro jiné konfigurace trubkového polotovaru.

Návrh číslo	Polotovár	Část	Absolutní logaritmická přetvoření	Výsledek
1	trubka $\varnothing 8 \times 1,5$ mm	příruba	1,116	NOK
		dřík	0,279	
2	trubka $\varnothing 8 \times 2$ mm	příruba	0,981	NOK
		dřík	0,232	
3	trubka $\varnothing 10 \times 1,5$ mm	příruba	0,699	OK
		dřík	0,648	
4	trubka $\varnothing 10 \times 2$ mm	příruba	0,523	OK
		dřík	0,500	
5	trubka $\varnothing 10 \times 3$ mm	příruba	0,421	OK
		dřík	0,356	
6	trubka $\varnothing 11 \times 2$ mm	příruba	0,967	OK
		dřík	1,025	

Výsledky jsou dle blízkosti hodnot přetvoření označeny buď jako „OK“, tedy dostatečně blízké a vyhovující, nebo „NOK“, tedy příliš odlišné a nevyhovující. Jak lze z tabulky vyčíst, vyšlo několik akceptovatelných variant z hlediska porovnání přetvoření v přírubě a dříku, kdy bude dosaženo podobných mechanických vlastností. Z hlediska blízkosti hodnot přetvoření je nejvhodnější varianta číslo 4, zároveň je tato varianta schůdná i co se týče velikosti přetvoření, které není příliš vysoké a zároveň bude dostačující. Pro výrobu pouzdra proto bude použita trubka o vnějším průměru 10 mm a tloušťce stěny 2 mm.

### 3.2 Návrh technologického postupu

Nyní po zvolení nejvhodnějšího polotovaru na základě přetvoření v dřívkové a přírubové části, je možné přistoupit k návrhu technologického postupu. Jelikož je potřebné zhotovit jednoduchou rotační součást s pouze dvěma různými segmenty přetvoření, je možné konstatovat, že nebude nutné rozdělovat výrobu do mnoha tvářecích operací. Pro výrobu pouzdra z trubkového polotovaru je navržen technologický postup, viz obr. 33. Součást bude zhotovena během dvou tvářecích operací, nulté dělicí a finální obráběcí operace.

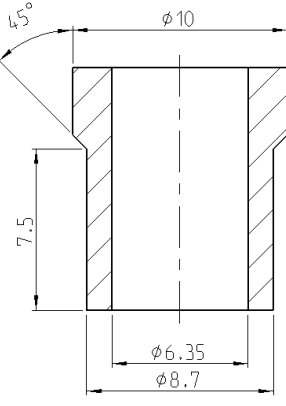


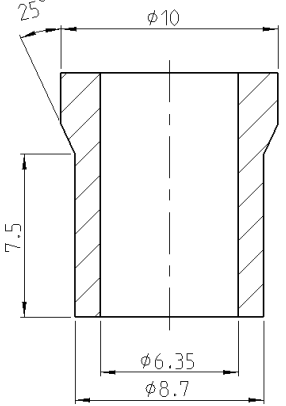

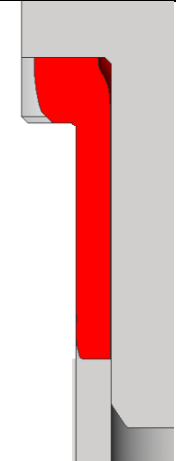
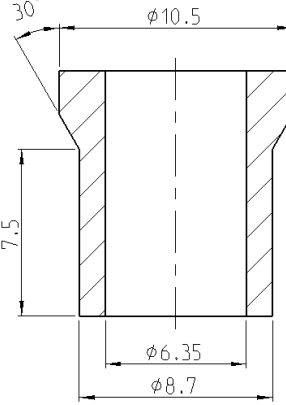

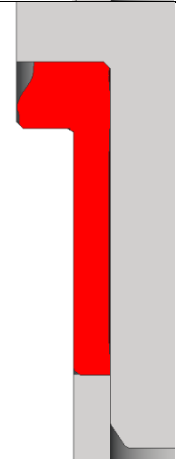


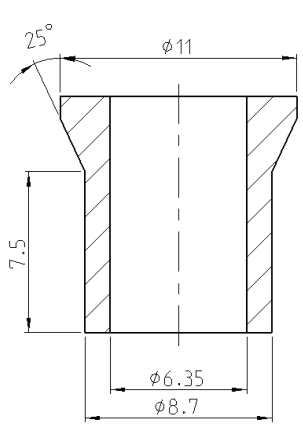
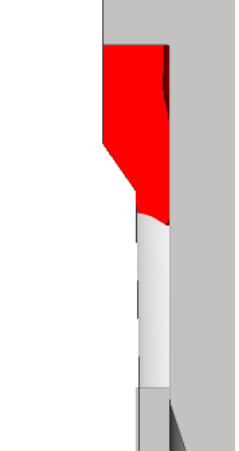
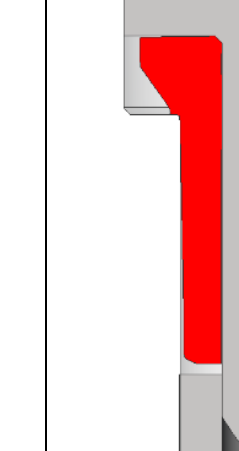
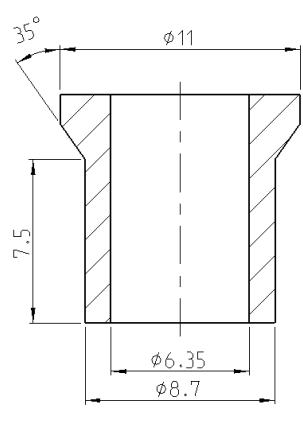
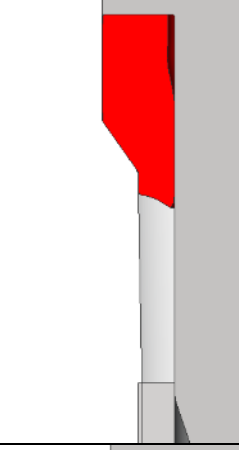
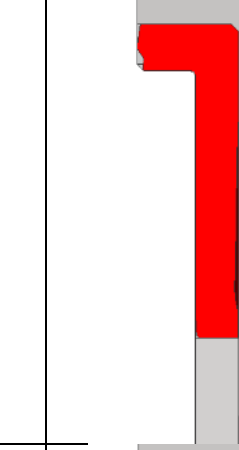
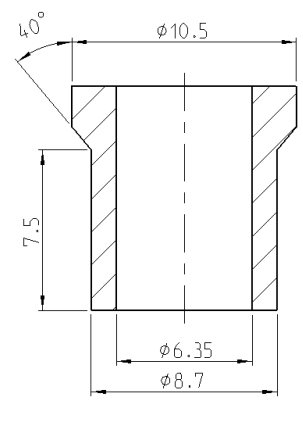
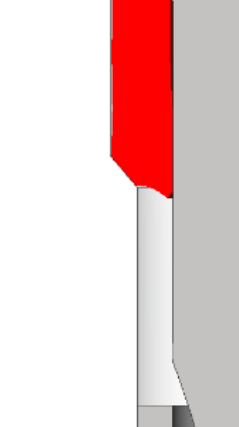
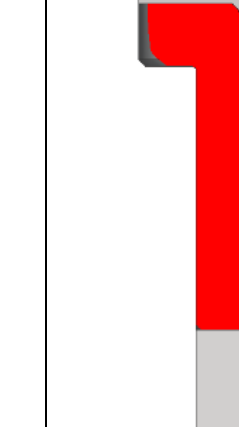
Obr. 33 Návrh technologického postupu.

Výrobní proces bude zahájen rozdělením trubky na jednotlivé polotovary požadované délky. První tvářecí operace bude mít za úkol předpěchovat přírubovou část a zároveň protlačit část trubky tak, aby se předformoval dřívkový segment. V druhé tvářecí operaci dojde k zhotovení finálního protlačku, kdy bude dopěchována příruba a také dřík. V této fázi však může dojít k tvorbě přeložky v závislosti na geometrii přepěchovaného dílce z první operace, proto je nutné se nad geometrií, která je dána úhlem  $\alpha$ , průměrem přepěchované příruba  $\varnothing d$ , a tím pádem také výškou  $h_{p1}$ , která při stanovení  $\alpha$  a  $\varnothing d$ , vychází ze zákona zachování objemu, čili součtu objemů vypočtených dříve, zamyslet. Výroba bude završena třetí operací, která bude probíhat na soustruhu nebo CNC automatu, kdy bude vysoustruženo sražení a také dojde k rádlování dříku.

Rozměry  $\alpha$ ,  $\varnothing d$  a  $h_{p1}$  z nich vyplývající byly navrhovány dle tab. 7. Současně byly ověřovány pomocí simulací v softwaru Simufact Forming. Jak je také možné vidět v tabulce č 7, bylo provedeno mnoho iterací, než byla nalezena správná konfigurace, při které nedocházelo k tvorbě přeložky nebo uzavírání maziva. Pokud byl výsledek nevyhovující, byl návrh označený jako „NOK“, naopak v případě, že byl vyhovující, byl označen „OK“.

Tab. 7. Geometrické konfigurace 1. operace a simulace 1. i 2. operace.

Návrh číslo	1. operace	Simulace 1. operace	Simulace 2. operace	Výsledek
1				NOK
2				NOK
3				NOK

Návrh číslo	1. operace	Simulace 1. operace	Simulace 2. operace	Výsledek
4				NOK
5				NOK
6				OK

Jak je možné vidět v tabulce, bylo provedeno několik iterací s různou geometrií, než bylo nalezeno optimální řešení, při kterém by nedocházelo k hnutí materiálu před trnem, žádné tvorbě přeložky nebo uzavírání maziva. V prvních dvou návrzích došlo k hnutí materiálu před trnem v důsledku navrženého vnějšího průměru 10 mm, který nebyl větší než průměr polotovaru, a tak se nemohl materiál volně roztáhnout, v důsledku čehož se dostal před trn, který jej dál hřnul před sebou. Současně se na vnitřní straně materiál formoval nevhodně s náběhem na přeložku, jejíž vytvoření je nežádoucí. Následně v návrzích 3 až 5 se navržením většího průměru podařilo vyvarovat hnutí materiálu, ačkoli zde docházelo k jinému problému, kterým byla opět tvorba přeložky, ačkoli na vnější straně příruby. V návrhu číslo 4 se přeložka



tvořila od spodu. V případě návrhu 3 a 5 se zle formoval dřík, který se nepěchoval soudečkovitě, nýbrž opět s náběhem na přeložku. Zároveň je možné, že by při realizaci návrhu číslo 5 docházelo k uzavírání maziva mezi zle pěchovanou přírubou pouzdra a průtlačnicí.

Nakonec proběhla poslední iterace (návrh 6), která je již optimální díky nalezení vhodné kombinace rozměrů. Při této variantě již nedochází k tvorbě přeložky z vnitřní ani vnější strany v žádné z operací. Zároveň se příruba pěchuje soudečkovitě a trn před sebou nehrne materiál. Návrh číslo 6 lze tedy považovat za finální.

### 3.2.1 Výpočet délky polotovaru

Při stanovení délky polotovaru je vycházeno ze zákona zachování objemu. Je nutné počítat s jiným objemem, než byl vypočítán v předchozí kapitole, jelikož je nutné uvažovat také objem připadající na sražený konec dříku. Délku, jakožto jedinou neznámou, lze vypočítat stanovením rovnice:

$$V_{\text{pouzdra}} = V_{\text{polotovaru}} \quad (3.7)$$

$$V_{\text{pouzdra}} = \frac{\pi \cdot (D_{\text{pol}}^2 - d_{\text{pol}}^2) \cdot h_{\text{polotovaru}}}{4},$$

kde:  $V_{\text{polotovaru}}$  – objem polotovaru [mm<sup>3</sup>],  
 $D_{\text{pol}}$  – vnější průměr polotovaru [mm],  
 $d_{\text{pol}}$  – vnitřní průměr polotovaru [mm],  
 $h_{\text{polotovaru}}$  – výška polotovaru [mm],

$$V_{\text{pouzdra}} = V_{\text{celk}} + V_{\text{sražení}} = 334,654 + 2,096 = 336,75 \text{ mm}^3, \quad (3.8)$$

kde:  $V_{\text{pouzdra}}$  – objem tvářeného pouzdra před sražením dříku [mm<sup>3</sup>].

$$V_{\text{sražení}} = \left[ \left( \frac{\pi \cdot D_1^2}{4} - \frac{\pi \cdot D_{v1}^2}{4} \right) \right] - V_1 = \left[ \left( \frac{\pi \cdot 8,75^2}{4} - \frac{\pi \cdot 6,3^2}{4} \right) \right] - 12,954 = 2,096 \text{ mm}^3, \quad (3.9)$$

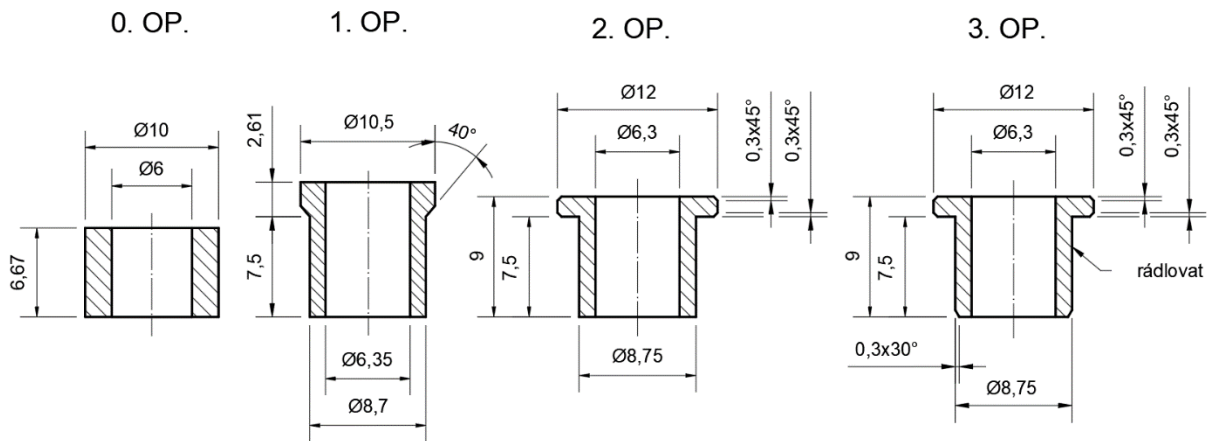
kde:  $V_{\text{sražení}}$  – objem sražení dříku [mm<sup>3</sup>].

Z rovnice lze vyjádřit výšku jako:

$$h_{\text{polotovaru}} = \frac{4 \cdot V_{\text{pouzdra}}}{\pi \cdot (D_{\text{pol}}^2 - d_{\text{pol}}^2)} = \frac{4 \cdot 336,75}{\pi \cdot (10^2 - 6^2)} = 6,699 \text{ mm} \quad (3.10)$$

Po výpočtu je třeba celkovou výšku zaokrouhlit. Zaokrouhlení je voleno dle technologie dělení materiálu. V případě konvenčního dělení profilů je možné volit mezi stříháním a řezáním. Pro účel této práce bude volen způsob dělení řezáním na pásové pile. Vzhledem k přesnosti řezání, která nabývá hodnot  $\pm 0,1$  mm, je celková výška polotovaru zaokrouhlena na  $h_{\text{polotovaru}} = 6,7$  mm.

Po provedení simulací nejvhodnějšího návrhu a vypočtení délky, lze odhalit celý technologický postup se všemi rozměry v jednotlivých operacích, viz obr. 34. Následně lze vypočítat přetvoření v jednotlivých operacích jak v přírubě, tak dříku. Grafické znázornění výsledných přetvoření lze vidět na obr. 35.



Obr. 34 Finální technologický postup.

Výpočet přetvoření finální konfigurace:

$$\varphi_{\text{příruby,1.op}} = \ln \frac{S_{1p}}{S_{0p}} = \ln \frac{D_{p1}^2 - d_p^2}{D_{p0}^2 - d_p^2} = \ln \frac{10,5^2 - 6^2}{10^2 - 6^2} = 0,149 \quad (3.4)$$

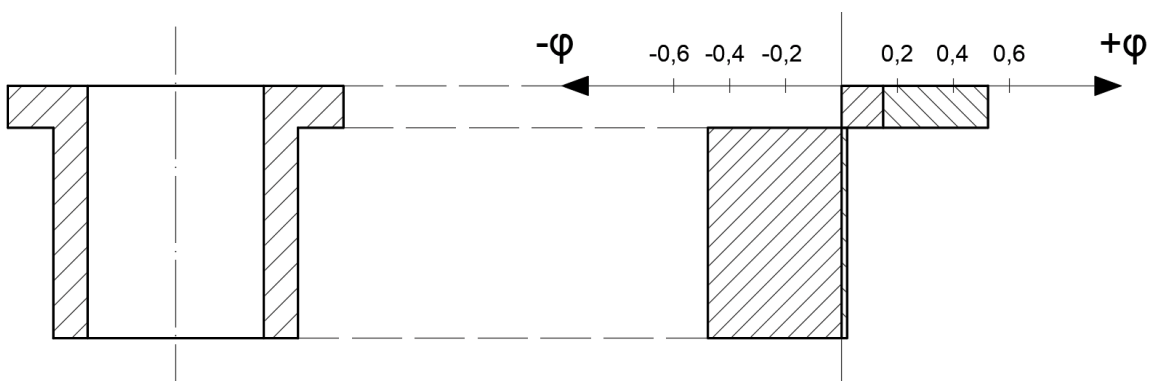
$$\varphi_{\text{dířku,1.op}} = \ln \frac{S_{1d}}{S_{0d}} = \ln \frac{D_{d1}^2 - d_p^2}{D_{d0}^2 - d_p^2} = \ln \frac{8,7^2 - 6^2}{10^2 - 6^2} = -0,478 \quad (3.4)$$

$$\varphi_{\text{příruby,2.op}} = \ln \frac{S_{2p}}{S_{1p}} = \ln \frac{D_{p2}^2 - d_p^2}{D_{p1}^2 - d_p^2} = \ln \frac{12^2 - 6^2}{10,5^2 - 6^2} = 0,375 \quad (3.4)$$

$$\varphi_{\text{dířku,2.op}} = \ln \frac{S_{2d}}{S_{1d}} = \ln \frac{D_{d2}^2 - d_p^2}{D_{d1}^2 - d_p^2} = \ln \frac{8,75^2 - 6^2}{8,7^2 - 6^2} = 0,022 \quad (3.4)$$

$$\sum_{1.op}^{2.op} |\varphi_{\text{příruby}}| = |\varphi_{\text{příruby,1.op}}| + |\varphi_{\text{příruby,2.op}}| = |0,149| + |0,375| = 0,523 \quad (3.6)$$

$$\sum_{1.op}^{2.op} |\varphi_{\text{dířku}}| = |\varphi_{\text{dířku,1.op}}| + |\varphi_{\text{dířku,2.op}}| = |-0,478| + |0,022| = 0,500 \quad (3.6)$$



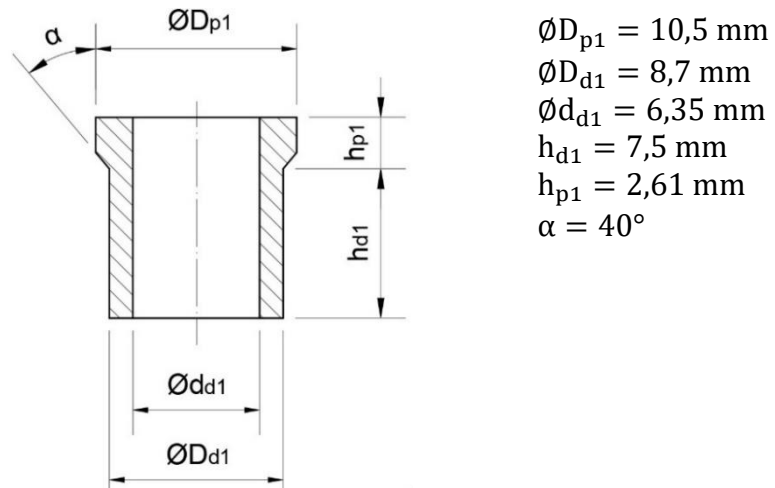
Obr. 35 Grafické znázornění logaritmického přetvoření.

Výsledky přetvoření získané pomocí simulací jsou k nahlédnutí v přílohách č. 3 a č. 4. Při porovnání výsledků počítaných a výstupů ze simulací si lze povšimnout, že se výsledky liší, což je dané zejména způsobem výpočtu přetvoření. Jelikož bylo počítáno s neměnným vnitřním průměrem o velikosti  $\varnothing d = 6 \text{ mm}$  kvůli složitosti správného postupu výpočtu, obsahují výsledky jistou míru nepřesnosti, s čímž je nutné počítat.

### 3.3 Výpočet rychlostí, odporů, sil a prací

V nadcházející části bude přistoupeno k výpočtům tvářecích parametrů pro finální variantu číslo 6, jako je tvářecí síla, práce a výkon, na jejichž základě bude možné zvolit vhodný stroj. Před začátkem jejich počítání je však nutné nejdříve zjistit hodnoty potřebných dílčích veličin pro každou operaci a segment zvlášť. Proto budou výpočty rozděleny na první a druhou tvářecí operaci, kdy v rámci každé z nich bude počítán dřík a příruba zvlášť. Pro obě operace jsou uvedeny hodnoty geometrie nezbytné pro realizaci výpočtů.

- První tvářecí operace



Obr. 36 Rozměry v 1. tvářecí operaci.

- Předpěchování příruby:

Nejdříve je nutné vypočítat rychlost deformace, která bude dosazována do vztahu pro výpočet přirozeného přetvárného odporu dle Johnson-Cooka. K jejímu výpočtu je zapotřebí znát charakteristiky použitého automatu. Do výpočtů vstupuje zejména počet zdvihů a dráha nástroje, respektive jeho zdvih. [10; 26]

Pro výpočet budou použity hodnoty odpovídající tvářecímu automatu CHUN ZU CBF-83S, který by mohl být pro zadané účely vhodný. Zda-li bude, nebo nebude pro naše zadání optimální, ukáží až výsledky. Pro výpočet je uvažováno, že počet zdvihů beranu činí 200, což odpovídá 83 % maximální hodnoty. Ačkoli je průběh rychlosti beranu v závislosti na čase v případě klikového mechanismu parabolický, výpočet je zjednodušený a je počítáno s konstantní rychlostí.

Rychlost deformace:

$$\dot{\varphi}_1 \text{ příruby} = \frac{v_0}{h_{p1}} = \frac{0,35}{2,61 \cdot 10^{-3}} = 134,01 \text{ s}^{-1}, \quad (3.11)$$

$$\begin{aligned} \text{kde: } v_0 &= \frac{s}{t_s} = \frac{n_{\text{zdvih}} \cdot 2 \cdot h_{\text{beranu}}}{t_s} = \\ &= \frac{200 \cdot 2 \cdot 52 \cdot 10^{-3}}{60} = 0,35 \text{ m} \cdot \text{s}^{-1}, \end{aligned} \quad (3.12)$$

kde:  $v_0$  – rychlost nástroje [ $\text{mm} \cdot \text{s}^{-1}$ ],

$s$  – dráha pohybu nástroje [ $\text{mm}$ ],

$t_s$  – čas pohybu [ $\text{min}$ ],

$n_{\text{zdvih}}$  – počet zdvihů beranu [ $\text{min}^{-1}$ ],

$h_{\text{beranu}}$  – zdvih beranu [ $\text{mm}$ ].

Po zjištění rychlosti deformace je možné v případě pēchovací operace postoupit k výpočtu přirozeného pētvárného odporu, který vyjadřuje při modelu jednoosé napjatosti odpor působící proti vnějším silám. Pro výpočet Johnson-Cookova vztahu je zapotřebí více hodnot, které je možné vidět v tab. 8, a které budou použity i v následujících výpočtech. [10; 26]

Tab. 8 Johnson-Cook parametry [32].

$\dot{\phi}$ [s <sup>-1</sup> ]	$\sigma_0$ [MPa]	B [MPa]	C [-]	n [-]	m [-]	T [K]	T <sub>0</sub> [K]	T <sub>m</sub> [K]
10	396,8	1134,1	0,001271	0,6998	0,03	296,15	293,15	1773,15

Přirozený pētvárný odpor:

$$\begin{aligned} \sigma_{p1 \text{ příruby}} &= (\sigma_0 + B \cdot \phi_{p1}^n) \cdot \left(1 + C \cdot \ln \frac{\dot{\phi}_{1 \text{ příruby}}}{\dot{\phi}}\right) \cdot \left[\left[1 - \left(\frac{T - T_0}{T_m - T_0}\right)^m\right]\right] = (3.13) \\ &= (396,8 + 1134,1 \cdot 0,149^{0,6998}) \cdot \left(1 + 0,001271 \cdot \ln \frac{134,1}{10}\right) \cdot \\ &\cdot \left[\left[1 - \left(\frac{296,15 - 293,15}{1450 - 293,15}\right)^{0,03}\right]\right] = 698,30 \text{ MPa}, \end{aligned}$$

kde:  $\sigma_0$  – statická mez kluzu [MPa]

B – pevnostní parametr [-],

n – exponent zpevnění [-],

C – citlivost na rychlost deformace [-],

$\phi_{1p}$  – logaritmické pētvoření příruby po první operaci [-],

$\dot{\phi}$  – referenční rychlost pētvoření [s<sup>-1</sup>],

T – teplota materiálu [K],

T<sub>0</sub> – referenční teplota [K],

T<sub>m</sub> – teplota tavení [K],

m – exponent citlivosti s ohledem na rychlost deformace [-].

Následuje výpočet deformačního odporu, neboli technologického pētvárného odporu zahrnujícího vliv pasivních účinků vznikajících změnou tvaru. Při pēchování je používán vzorec dle Siebela. Pro výpočet je nutné znát součinitel tření **f**. Ve výpočtech bude počítáno s hodnotou **f** = 0,05. [10; 26]

Deformační odpor:

$$\begin{aligned} \sigma_{d1 \text{ příruby}} &= \sigma_{p1 \text{ příruby}} \left(1 + \frac{1}{3} \cdot \frac{f \cdot D_{p1}}{h_{p1}}\right) = (3.14) \\ &= 698,30 \left(1 + \frac{1}{3} \cdot \frac{0,05 \cdot 10,5}{2,61}\right) = 745,12 \text{ MPa}, \end{aligned}$$

kde: **f** – součinitel tření [mm],

Následně po výpočtu odporů je možné spočítat samotnou sílu potřebnou k přetvoření. Síla je pro nás stěžejní, jelikož podle ní je volen vhodný stroj. Současně je možné vypočítat přetvárnou práci, ke které je nutné znát přetvárný odpor. [10; 26]

Přetvárná síla:

$$\begin{aligned} F_{1 \text{ příruby}} &= \sigma_{d1 \text{ příruby}} \cdot S_{1p} = \sigma_{d1 \text{ příruby}} \cdot \frac{\pi \cdot (D_{p1}^2 - d_p^2)}{4} = \\ &= 745,12 \cdot \frac{\pi \cdot (10,5^2 - 6,3^2)}{4} = 41\,292,83 \text{ N}, \end{aligned} \quad (3.15)$$

kde:  $S_{1p}$  – průřez příruby po 1. operaci [ $\text{mm}^2$ ].

Přetvárná práce:

$$\begin{aligned} A_{j1 \text{ příruby}} &= \frac{\sigma_0 + \sigma_{p1 \text{ příruby}}}{2} \cdot \varphi_{\text{příruby}, 1. \text{op}} \cdot 10^{-3} = \\ &= \frac{396,8 + 698,30}{2} \cdot 0,149 \cdot 10^{-3} = 0,08 \text{ J} \cdot \text{mm}^3 \end{aligned} \quad (3.16)$$

$$A_{1 \text{ příruby}} = A_{j1 \text{ příruby}} \cdot V_{\text{příruby}} = 0,08 \cdot 119,55 = 9,56 \text{ J}, \quad (3.17)$$

$$\begin{aligned} \text{kde: } V_{\text{příruby}} &= V_3 + V_4 + V_5 = \\ &= 22,909 + 73,732 + 22,909 = \\ &= 199,55 \text{ mm}^3 \end{aligned} \quad (3.18)$$

- Protlačení dřívku:

V případě protlačovací operace bude postup výpočtu obdobný jako u operace pěchovací. Nejprve bude vypočtena střední rychlost deformace, následně přirozený přetvárný odpor dle Johnson-Cooka. K zjištění deformačního odporu bude použit vztah podle Feldmana. Síly a práce budou nakonec počítány také obdobně, jako v případě operace pěchovací. [10; 27]

Střední rychlost deformace:

$$\begin{aligned} \dot{\varphi}_1 \text{ dřívku} &= 2 \cdot v_0 \cdot \frac{R_{p1}^2}{R_{d1}^3} \cdot \text{tg} \alpha = \\ &= 2 \cdot 0,35 \cdot \frac{0,005250^2}{0,003175^3} \cdot \text{tg} 40^\circ = 505,82 \text{ s}^{-1}, \end{aligned} \quad (3.19)$$

$$\begin{aligned} \text{kde: } R_{p1} &= \frac{\varnothing D_{p1}}{2} \cdot 10^{-3} = \frac{10,5}{2} \cdot 10^{-3} = 0,005250 \text{ m}, \\ R_{d1} &= \frac{\varnothing d_{d1}}{2} \cdot 10^{-3} = \frac{6,35}{2} \cdot 10^{-3} = 0,003175 \text{ m}. \end{aligned}$$

Přirozený přetvárný odpor:

$$\begin{aligned} \sigma_{p1 \text{ dřívku}} &= (\sigma_0 + B \cdot \varphi_{1d}^n) \cdot \left(1 + C \cdot \ln \frac{\varphi_1 \text{ dřívku}}{\varphi_0}\right) \cdot \\ &\cdot \left[ \left[1 - \left(\frac{T - T_0}{T_m - T_0}\right)^m\right] \right] = \\ &= (396,8 + 1134,1 \cdot 0,478^{0,6998}) \cdot \\ &\cdot \left(1 + 0,001271 \cdot \ln \frac{505,82}{10}\right) \cdot \\ &\cdot \left[ \left[1 - \left(\frac{296,15 - 293,15}{1450 - 293,15}\right)^{0,03}\right] \right] = 1078,64 \text{ MPa} \end{aligned} \quad (3.13)$$

Deformační odpor:

$$\begin{aligned}\sigma_{d1 \text{ dříku}} &= \sigma_{ps1 \text{ dříku}} \left[ \left( 1 + \frac{f}{\hat{\alpha}} \right) \cdot \ln \left( \frac{D_v}{D_k} \right) + \frac{2}{3} \hat{\alpha} \right] + \\ &+ 4f \frac{L_3}{D_k} \sigma_{ps1 \text{ dříku}} + 4f \frac{L_1}{D_1} \sigma_{ps1 \text{ dříku}} = \\ &= 1078,64 \cdot \left[ \left( 1 + \frac{0,05}{1,40} \right) \cdot \ln \left( \frac{10}{8,7} \right)^2 + \frac{2}{3} \cdot 1,40 \right] + \\ &+ 4 \cdot 0,05 \cdot \frac{1,073}{8,7} \cdot 1078,64 + 4 \cdot 0,05 \cdot \frac{7,5}{10} \cdot 1078,64 = \\ &= 1216,80 \text{ MPa},\end{aligned}\tag{3.20}$$

kde:  $L_1$  – výška části kontejneru [mm],  
 $L_3$  – výška redukčního oka [mm],  
 $D_{1v}$  – výchozí průměr součásti [mm],  
 $D_{3k}$  – konečný průměr součásti [mm],  
 $\varphi_{1d}$  – logaritmické přetvoření dříku po první operaci [-],  
 $\hat{\alpha} = \frac{2 \cdot \pi \cdot \alpha}{180} = \frac{2 \cdot \pi \cdot 40^\circ}{180} = 1,40 \text{ rad},$

kde:  $\hat{\alpha}$  – úhel kužele v obloukové míře [rad],  
 $\alpha$  – redukční úhel [°].

$$\sigma_{ps1 \text{ dříku}} = \frac{\sigma_{p1 \text{ dříku}} + \sigma_{p2 \text{ dříku}}}{2},\tag{3.22}$$

kde:  $\sigma_{ps1 \text{ dříku}}$  – střední hodnota  
 přirozeného přetvárného  
 odporu dříku v první  
 operaci [MPa],

Jelikož je počítána 1. operace,

$$\sigma_{ps1 \text{ dříku}} = \sigma_{p1 \text{ dříku}}.$$

Přetvárná síla:

$$\begin{aligned}F_1 \text{ dříku} &= \sigma_{d1 \text{ dříku}} \cdot S_{1p} = \sigma_{d1 \text{ dříku}} \cdot \frac{\pi \cdot (D_{p1}^2 - d_{d1}^2)}{4} = \\ &= 1216,80 \cdot \frac{\pi \cdot (8,7^2 - 6,35^2)}{4} = 33\,799,75 \text{ N}\end{aligned}\tag{3.15}$$

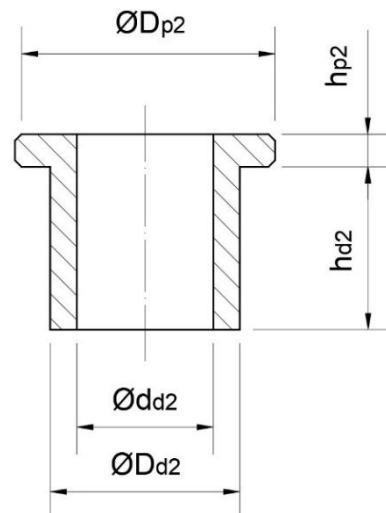
Přetvárná práce:

$$\begin{aligned}A_{j1 \text{ dříku}} &= \frac{\sigma_0 + \sigma_{p1 \text{ dříku}}}{2} \cdot |\varphi_{dříku,1,op}| \cdot 10^{-3} = \\ &= \frac{396,8 + 1078,64}{2} \cdot 0,478 \cdot 10^{-3} = 0,353 \text{ J} \cdot \text{mm}^3\end{aligned}\tag{3.16}$$

$$A_1 \text{ dříku} = A_{j1} \cdot V_{dříku} = 0,353 \cdot 217,20 = 76,67 \text{ J},\tag{3.17}$$

$$\begin{aligned}\text{kde: } V_{dříku} &= V_1 + V_2 + V_{srazení} = \\ &= 12,954 + 202,149 + 2,096 = \\ &= 217,20 \text{ mm}^3\end{aligned}\tag{3.23}$$

## ▪ 2. tvářecí operace



$$\begin{aligned} \text{Ø}D_{p2} &= 12 \text{ mm} \\ \text{Ø}D_{d2} &= 8,75 \text{ mm} \\ \text{Ø}d_{d2} &= 6,3 \text{ mm} \\ \text{Ø}h_{d2} &= 7,5 \text{ mm} \\ \text{Ø}h_{p2} &= 1,5 \text{ mm} \\ \alpha &= 40^\circ \end{aligned}$$

Obr. 37 Rozměry v 2. tvářecí operaci.

## - Dopěchování příruby

Rychlost deformace:

$$\dot{\phi}_2 \text{ příruby} = \frac{v_0}{h_{p2}} = \frac{0,35}{1,5 \cdot 10^{-3}} = 233,33 \text{ s}^{-1} \quad (3.11)$$

Přirozený přetvárný odpor:

$$\begin{aligned} \sigma_{p2} \text{ příruby} &= (\sigma_0 + B \cdot \phi_{2p}^n) \cdot \left(1 + C \cdot \ln \frac{\dot{\phi}_2 \text{ příruby}}{\dot{\phi}}\right) \cdot \\ &\cdot \left[ \left[1 - \left(\frac{T - T_0}{T_m - T_0}\right)^m\right] \right] = \\ &= (396,8 + 1134,1 \cdot 0,375^{0,6998}) \cdot \\ &\cdot \left(1 + 0,001271 \cdot \ln \frac{233,33}{10}\right) \cdot \\ &\cdot \left[ \left[1 - \left(\frac{296,15 - 293,15}{1450 - 293,15}\right)^{0,03}\right] \right] = 971,50 \text{ MPa} \end{aligned} \quad (3.13)$$

Deformační odpor:

$$\sigma_{ps2} \text{ příruby} = \frac{\sigma_{p1} \text{ příruby} + \sigma_{p2} \text{ příruby}}{2} = \frac{698,30 + 971,50}{2} = 834,90 \text{ MPa} \quad (3.22)$$

$$\begin{aligned} \sigma_{d2} \text{ příruby} &= \sigma_{ps2} \text{ příruby} \left(1 + \frac{1}{3} \cdot \frac{f \cdot D_{p2}}{h_{p2}}\right) = \\ &= 834,90 \left(1 + \frac{1}{3} \cdot \frac{0,05 \cdot 12}{1,5}\right) = 946,22 \text{ MPa} \end{aligned} \quad (3.14)$$

Přetvárná síla:

$$\begin{aligned} F_2 \text{ příruby} &= \sigma_{d2} \text{ příruby} \cdot S_{2p} = \sigma_{d2} \text{ příruby} \cdot \frac{\pi \cdot (D_{2p}^2 - d_{d2}^2)}{4} = \\ &= 946,22 \cdot \frac{\pi \cdot (12^2 - 6,3^2)}{4} = 77\,518,96 \text{ N} \end{aligned} \quad (3.15)$$

Přetvárná práce:

$$A_{j2} \text{ příruby} = \frac{\sigma_{p1} \text{ příruby} + \sigma_{p2} \text{ příruby}}{2} \cdot \varphi_{\text{příruby},2.op} \cdot 10^{-3} = \quad (3.16)$$

$$= \frac{698,30+971,50}{2} \cdot 0,375 \cdot 10^{-3} = 0,31 \text{ J} \cdot \text{mm}^3$$

$$A_2 \text{ příruby} = A_{j2} \text{ příruby} \cdot V_{\text{příruby}} = 0,31 \cdot 119,55 = 37,06 \text{ J} \quad (3.17)$$

- Dopěchování dříku

Rychlost deformace:

$$\dot{\varphi}_2 \text{ dříku} = \frac{v_0}{h_{d2}} = \frac{0,35}{7,5 \cdot 10^{-3}} = 46,67 \text{ s}^{-1} \quad (3.11)$$

Přirozený přetvárný odpor:

$$\sigma_{p2} \text{ dříku} = (\sigma_0 + B \cdot \varphi_{d2}^n) \cdot \left(1 + C \cdot \ln \frac{\dot{\varphi}_2 \text{ dříku}}{\dot{\varphi}}\right) \cdot \left[1 - \left(\frac{T-T_0}{T_m-T_0}\right)^m\right] = \quad (3.13)$$

$$= (396,8 + 1134,1 \cdot 0,022^{0,6998}) \cdot$$

$$\cdot \left(1 + 0,001271 \cdot \ln \frac{46,67}{10}\right) \cdot \left[1 - \left(\frac{296,15-293,15}{1450-293,15}\right)^{0,03}\right] =$$

$$= 476,16 \text{ MPa}$$

Deformační odpor:

$$\sigma_{ps2} \text{ dříku} = \frac{\sigma_{p1} \text{ dříku} + \sigma_{p2} \text{ dříku}}{2} = \frac{1078,64 + 476,16}{2} = 777,4 \text{ MPa} \quad (3.22)$$

$$\sigma_{d2} \text{ dříku} = \sigma_{ps2} \text{ dříku} \left(1 + \frac{1}{3} \cdot \frac{f \cdot D_{d2}}{h_{d2}}\right) = 777,4 \left(1 + \frac{1}{3} \cdot \frac{0,05 \cdot 8,75}{7,5}\right) = \quad (3.14)$$

$$= 792,52 \text{ MPa}$$

Přetvárná síla:

$$F_2 \text{ dříku} = \sigma_{d2} \text{ dříku} \cdot S_{2p} = \sigma_{d2} \text{ dříku} \cdot \frac{\pi \cdot (D_{p2}^2 - d_{d2}^2)}{4} = \quad (3.15)$$

$$= 792,52 \cdot \frac{\pi \cdot (8,75^2 - 6,3^2)}{4} = 22\,951,06 \text{ N}$$

Přetvárná práce:

$$A_{j2} \text{ dříku} = \frac{\sigma_{p1} \text{ dříku} + \sigma_{p2} \text{ dříku}}{2} \cdot \varphi_{\text{dříku},2.op} \cdot 10^{-3} = \quad (3.16)$$

$$= \frac{1078,64 + 476,16}{2} \cdot 0,022 \cdot 10^{-3} = 0,02 \text{ J} \cdot \text{mm}^3$$

$$A_2 \text{ dříku} = A_{j2} \text{ dříku} \cdot V_{\text{dříku}} = 0,02 \cdot 217,20 = 4,34 \text{ J} \quad (3.17)$$



- Celková síla, práce a výkon

Celková síla se také vypočítá jako součet všech dílčích sil dle rovnice:

$$\begin{aligned} F_{\text{Celková}} &= F_{1 \text{ příruby}} + F_{1 \text{ dřívku}} + F_{2 \text{ příruby}} + F_{2 \text{ dřívku}} = \\ &= 41\,292,83 + 33\,799,75 + 77\,518,96 + 22\,951,06 = \\ &= 175\,562,6 \text{ N} = 175,6 \text{ kN} \end{aligned} \quad (3.24)$$

Celkovou práci lze vypočítat jako součet všech dílčích prací dle rovnice:

$$\begin{aligned} A_{\text{Celková}} &= A_{1 \text{ příruby}} + A_{1 \text{ dřívku}} + A_{2 \text{ příruby}} + A_{2 \text{ dřívku}} = \\ &= 9,56 + 76,67 + 37,06 + 4,34 = 127,63 \text{ J} \end{aligned} \quad (3.25)$$

Celkový výkon se spočítá jako součin celkové práce a počtu zdvihů za určený čas:

$$P = \frac{A_{\text{celková}} \cdot n_{\text{zdvih}}}{t_s} = \frac{127,63 \cdot 200}{60} = 425,43 \text{ W}, \quad (3.26)$$

kde:  $t_s$  – čas práce [s].

### 3.4 Volba stroje

Tvářecí stroj musí být volen s ohledem na mnoho parametrů, jakými jsou počet vyráběných kusů, počet tvářecích operací, tvářecí síla, výkon, rozměry atp. V případě řešení zadané úlohy bylo přihlíženo na požadovaný objem výroby v řádu jednotek milionu kusů ročně, požadovanou tvářecí sílu  $F_{\text{celková}} = 175,6 \text{ kN}$  a výkon  $P = 425 \text{ W}$ .

Pro výrobu pouzdra je volen více operační automat CHUN ZU CBF-83S, který svými parametry, viz tab. 9 a příloha č. 2, naplňuje určené výrobní požadavky. Současně po srovnání s jeho parametry je možné říci, že stroj bude pracovat s dostatečnou rezervou, která zaručí, že nebude docházet k jeho přetěžování. Stroj disponuje třemi tvářecími stanicemi, z nichž dvě budou využity jako tvářecí a třetí jako zásobník polotovarů.

Stroj je uzpůsoben primárně na tváření drátového polotovaru, který si sám dělí na požadovanou délku. V našem případě se však bude tvářet trubkový polotovar dělený mimo tvářecí centrum. Polotovar nařezaný na pásové pile po nulté operaci bude nutné dopravovat ke stroji po dopravníku. Následně budou kusy spadávat do komory stroje, kde je bude k podavači posouvat pneumatický manipulátor ukotvený uvnitř komory.

Tab. 9 Parametry voleného stroje [31].

CHUN ZU CBF-83S	
Počet tvářecích stanic [–]	3
Maximální průměr k dělení [mm]	10
Maximální délka polotovaru [mm]	70
Maximální počet zdvihů [ $\text{min}^{-1}$ ]	240
Zdvih [mm]	52
Výkon [kW]	15
Jmenovitá síla [kN]	600

## 4 TECHNICKO-EKONOMICKÉ ZHODNOCENÍ

Jelikož je přecházeno z varianty výroby pomocí třískového obrábění, konkrétně soustružení, na variantu tvářením za studena, je vhodné oba způsoby výroby posoudit z finančního hlediska, které je zcela zásadní. V případě výchozího stavu, tedy první, soustružené varianty, lze říci, že v porovnání s tvářením za studena, je s výrobou spjatá vyšší spotřeba materiálu. Současně jsou také vyšší náklady spjaté se strojním časem. U navrženého způsobu výroby bude zcela jistě nižší spotřeba materiálu i nižší strojní časy. Pro oba způsoby však bude třeba jiných polotovarů jak z hlediska geometrie a objemu, ale i materiálu, což může výsledky ekonomických propočtů značně ovlivnit.

Pro zadanou sérii  $6\,000\,000 \text{ ks} \cdot \text{rok}^{-1}$  budou provedeny výpočty obou variant výroby, na základě kterých se ukáže, jaké úspory bude dosaženo při přechodu na navržený způsob výroby tvářením za studena. Součástí bude i zhodnocení návratnosti investic do výroby v případě výroby tvářením.

Následuje výpočet finanční rozvahy pro výrobu tvářením za studena. Ve výpočtu ceny materiálu je počítáno s cenou bezešvé trubky  $\varnothing 10 \times 2 \text{ mm}$  z oceli X5CrNi18-10, která činí 100 Kč za metr a která je přepočítána na cenu kilovou [33].

Náklady na materiál:

$$N_{\text{mat}} = s_m \cdot C_m \cdot N = 0,00266 \cdot 252 \cdot 6\,000\,000 = 4\,021\,920 \text{ Kč}, \quad (4.1)$$

kde:  $C_m$  – cena materiálu [ $\text{Kč} \cdot \text{kg}^{-1}$ ],

$N$  – počet kusů vyráběné součásti [ $\text{ks} \cdot \text{rok}^{-1}$ ],

$$s_m = V_{\text{pouzdra}} \cdot \rho = 336,75 \cdot 10^{-9} \cdot 7900 = 0,00266 \text{ kg} \cdot \text{ks}^{-1}, \quad (4.2)$$

kde:  $s_m$  – spotřeba materiálu [ $\text{kg} \cdot \text{ks}^{-1}$ ],

$\rho$  – hustota korozivzdorné oceli [ $\text{kg} \cdot \text{m}^3$ ].

Výrobní čas se odvíjí od počtu kusů, který je stroj schopen za jednotku času vyrobit. Je počítáno s předpokladem, že stroj vykoná 200 zdvihů za minutu, což odpovídá 200 vyrobeným kusům, což lze přepočítat jako 83% vytížení. Zbýlých 17 % je čas přípravný. Hodinová mzda operátora je odhadována na 250 Kč, ke které je připočteno 34 % odvodů. Uvažované hodinové náklady na operátora tedy činí 335 Kč.

Náklady na mzdy:

$$N_{\text{mzdy}} = t \cdot M_t \cdot N = 0,00012 \cdot 335 \cdot 6\,000\,000 = 241\,200 \text{ Kč}, \quad (4.3)$$

kde:  $M_t$  – hodinová mzda [ $\text{Kč} \cdot \text{hod}^{-1}$ ],

$$t = t_{A1} + t_{B1} = 0,00010 + 0,00002 = 0,00012 \text{ hod}, \quad (4.4)$$

kde:  $t$  – čas produkce [hod].

$$t_{A1} = \frac{1}{n_{\text{sh}} \cdot v_s} = \frac{1}{n_{\text{sh}} \cdot 60 \cdot v_s} = \frac{1}{200 \cdot 60 \cdot 0,83} = 0,00010 \text{ hod}, \quad (4.5)$$

kde:  $t_{A1}$  – čas na výrobu jednoho dílu [hod],

$n_{\text{sh}}$  – počet vyrobených kusů za hodinu [ks],

$v_s$  – vytíženost stroje [-].

$$t_{B1} = t_{A1} \cdot v_p = 0,00010 \cdot 0,17 = 0,00002 \text{ hod}, \quad (4.6)$$

kde:  $t_{B1}$  – čas na přípravu jednoho kusu [hod],  
 $v_p$  – podíl času přípravy [-].

Ve výpočtu nákladů na energie je uvažováno, že výkon stroje  $P_2 = 425 \text{ W}$ , což je zaokrouhlená hodnota vypočítaného potřebného výkonu pro potřeby tváření pouzdra.

Náklady na energie:

$$N_{\text{energie}} = P \cdot \eta \cdot t_{A1} \cdot C_E \cdot N = P_2 \cdot t_{A1} \cdot C_E \cdot N = \quad (4.7)$$

$$= 0,425 \cdot 0,01 \cdot 8 \cdot 6\,000\,000 = 204\,000 \text{ Kč}$$

kde:  $\eta$  – využití stroje [ $\% \cdot 100^{-1}$ ],

$P$  – příkon stroje [kW],

$P_2$  – výkon stroje [kW],

$C_E$  – cena energie [ $\text{Kč} \cdot \text{kWh}^{-1}$ ],

Je počítáno s cenou  $8 \text{ Kč} \cdot \text{kWh}^{-1}$ , ačkoli je nutné podotknout, že ceny energií jsou v současné době velmi volatilní.

Celkové náklady přímé:

$$N_p = N_{\text{mat}} + N_{\text{mzdy}} + N_{\text{energie}} = \quad (4.8)$$

$$= 4\,021\,920 + 241\,200 + 204\,000 = 4\,467\,120 \text{ Kč}$$

Přímé náklady na jeden kus:

$$N_{\text{přímé 1 ks}} = \frac{N_p}{N} = \frac{4\,467\,120}{6\,000\,000} = 0,74 \text{ Kč} \quad (4.9)$$

Po nákladech přímých je nutné spočítat také náklady fixní, které představují náklady spjaté s konstrukcí a výrobou nástrojů. Je uvažována doba konstrukce 200 hod. Hodinová mzda konstruktéra se uvažuje ve výši 350 Kč, což spolu s 34% odvody činí 469 Kč. Současně je počítáno s cenou nástroje  $8000 \text{ Kč} \cdot \text{kg}^{-1}$  při celkové hmotnosti nástroje 20 kg. Uvažované hodnoty jsou orientační.

Náklady na konstrukci:

$$N_{\text{nástroje}} = C_N \cdot H_N + t_K \cdot M_K = 8000 \cdot 20 + 200 \cdot 469 = 253\,800 \text{ Kč}, \quad (4.10)$$

kde:  $C_N$  – odhadovaná cena nástroje [ $\text{Kč} \cdot \text{kg}^{-1}$ ],

$H_N$  – odhadovaná hmotnost nástroje [kg],

$t_K$  – odhadovaný čas konstrukce [hod],

$M_K$  – odhadovaná hodinová sazba za konstruktéra [ $\text{Kč} \cdot \text{hod}^{-1}$ ].

Pro zahrnutí nákladů souvisejících s chodem společnosti jako takové, je potřeba spočítat režie. Ve výpočtu jsou uvažovány režijní náklady ve výši 15 %.

Náklady režijní:

$$N_{\text{režijní}} = N_{\text{celkové}} \cdot k_r = 4\,467\,120 \cdot 0,15 = 670\,068 \text{ Kč}, \quad (4.11)$$

kde:  $k_r$  – režijní koeficient [-].

V neposlední řadě je žádoucí započítat do celkové bilance také odpisy strojního zařízení. Je uvažováno odepisování stroje v hodnotě 20 000 000 Kč po dobu deseti let rovnoměrně. První rok bude odpis činit 5,5 % následujících 9 let pak 10,5 % až do odepsání plné částky. Výpočet uvažuje odpisy v prvním roce.

Náklady na odpisy:

$$N_{\text{odpisy}} = N_{\text{stroje}} \cdot k_c = 20\,000\,000 \cdot 0,055 = 1\,100\,000 \text{ Kč}, \quad (4.12)$$

kde:  $N_{\text{stroje}}$  – Náklady na stroj [Kč],

$k_c$  – odpisový koeficient [-].

Celkové náklady fixní:

$$\begin{aligned} N_F &= N_{\text{nástroje}} + N_{\text{režie}} + N_{\text{odpisy}} = \\ &= 253\,800 + 670\,068 + 1\,100\,000 = 2\,023\,868 \text{ Kč} \end{aligned} \quad (4.13)$$

15% zisk za jeden rok:

$$Z_{15} = (N_F + N_p) \cdot 0,15 = (2\,023\,868 + 4\,467\,120) \cdot 0,15 = 973\,648 \text{ Kč} \quad (4.14)$$

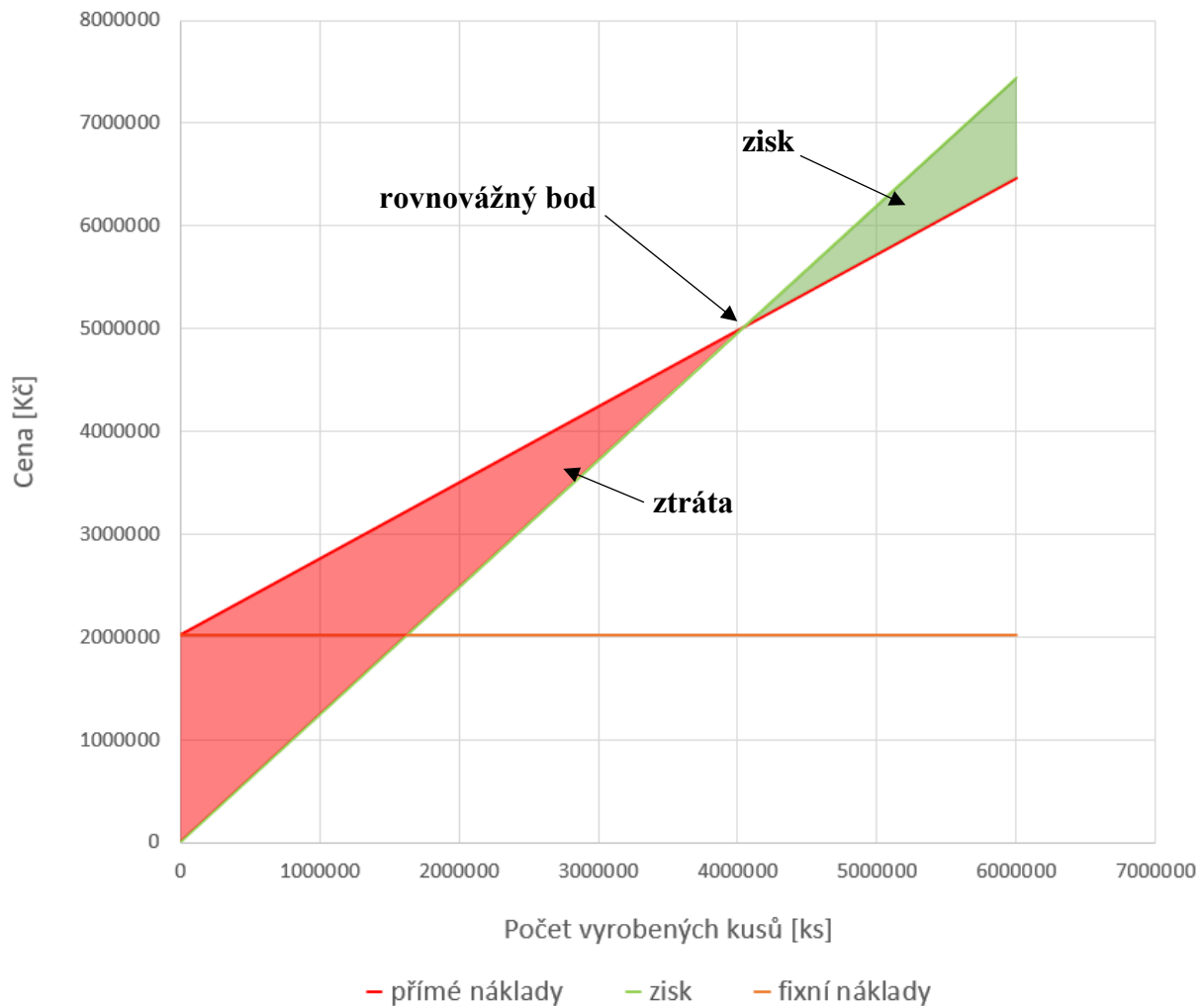
Cena za jeden kus při 15% zisku:

$$C_{15} = \frac{N_F + N_p + Z_{15}}{n} = \frac{2\,023\,868 + 4\,467\,120 + 973\,648}{6\,000\,000} = 1,24 \text{ Kč} \quad (4.15)$$

Rovnovážný bod:

$$R = \frac{N_F}{C_{15} - N_{\text{příme 1 ks}}} = \frac{2\,023\,868}{1,24 - 0,74} = 4\,047\,736 \text{ ks} \quad (4.16)$$

Graf nákladů a tržeb v závislosti na počtu kusů lze vidět na obr. 38. Zelená křivka popisuje tržby a červená přímé náklady. Oranžově jsou znázorněny náklady fixní. Červená plocha ohraničená přímkami znázorňuje celkové ztráty. Naopak plocha zelená nám ukazuje celkové zisky při daném kvantu výroby. V grafu je patrný také rovnovážný bod, v němž se zisky rovnají celkovým nákladům a při jeho překročení se bilance překlápí do ziskového spektra.



Obr. 38 Graf návratnosti.

Následuje výpočet výrobní varianty třískovým obráběním. Je počítáno s cenou mosazné tyče CuZn39PB3,  $\varnothing 14$  mm, ve výši  $251 \text{ Kč} \cdot \text{kg}^{-1}$  [34]. Při obrábění bude větší spotřeba nástrojů, zejména VBD, větší spotřeba materiálu a také vyšší výrobní čas než v případě varianty výroby tvářením.

V případě obrábění je potřebné počítat také s přídatky na obrábění. Z toho důvodu byla volena tyč  $\varnothing 14$  mm. Současně je počítáno s délkou špalíku (polotovaru) 12 mm. Zároveň je uvažováno, že budou mosazné špony odprodávány, což vylepší celkovou bilanci nákladů na materiál. Odkupní cena je uvažována ve výši  $90 \text{ Kč} \cdot \text{kg}^{-1}$  [35].

Náklady na materiál:

$$N_{\text{mat}} = s_m \cdot C_m \cdot N = 0,01613 \cdot 251 \cdot 6\,000\,000 = 24\,291\,780 \text{ Kč}, \quad (4.1)$$

$$\text{kde: } s_m = V_{\text{špalíku}} \cdot \rho = 1847,26 \cdot 10^{-9} \cdot 8730 = 0,01613 \text{ kg} \cdot \text{ks}^{-1}, \quad (4.2)$$

$$\text{kde: } V_{\text{špalíku}} = \frac{\pi \cdot D^2}{4} \cdot h_{\text{špalíku}} = \frac{\pi \cdot 14^2}{4} \cdot 12 = 1847,26 \text{ mm}^3,$$

$$\text{kde: } V_{\text{špalíku}} - \text{objem špalíku [mm}^3\text{]},$$

$$h_{\text{špalíku}} - \text{výška špalíku [mm]}.$$

Zisky za prodej třísek:

$$Z_{\text{mat}} = m_{\text{s}} \cdot C_{\text{v}} = 79\,230 \cdot 90 = 7\,130\,700 \text{ Kč} \quad (4.17)$$

kde:  $C_{\text{v}}$  – výkupní cena [ $\text{Kč} \cdot \text{kg}^{-1}$ ],

$$\begin{aligned} m_{\text{s}} &= (V_{\text{špalíku}} - V_{\text{pouzdra}}) \cdot \rho \cdot N = \\ &= (1847,26 - 334,654) \cdot 10^{-9} \cdot 8730 \cdot 6\,000\,000 = \\ &= 79\,230 \text{ kg}, \end{aligned} \quad (4.18)$$

kde:  $m_{\text{s}}$  – hmotnost šrotu [kg].

Ve výpočtu výrobního času třískovým obráběním je počítáno s odhadovaným výrobním časem jednoho kusu 0,0028 hod, časem přípravy 0,15 hod a výrobní dávkou 25 000 ks.

Výrobní čas:

$$t = t_{A2} + \frac{t_{B2}}{d_{\text{výrobní}}} = 0,0028 + \frac{0,15}{25\,000} = 0,00281 \text{ hod} \quad (4.19)$$

kde:  $t_{A2}$  – výrobní čas [hod],

$t_{B2}$  – čas přípravy [hod],

$d_{\text{výrobní}}$  – výrobní dávka [ks],

Je bráno v úvahu, že operátor bude mít na starosti v jednu chvíli 5 strojních zařízení, jelikož jsou automatizovány. Ve výpočtu nákladů na mzdy bude proto čas dělen pěti.

Náklady na mzdy:

$$N_{\text{mzdy}} = t \cdot M_{\text{t}} \cdot n = \frac{0,00281}{5} \cdot 335 \cdot 6\,000\,000 = 1\,129\,620 \text{ Kč} \quad (4.3)$$

Náklady na energii:

$$\begin{aligned} N_{\text{energie}} &= P \cdot \eta \cdot t_{A1} \cdot C_{\text{E}} \cdot n_{\text{s}} = P_2 \cdot t_{A1} \cdot C_{\text{E}} \cdot n_{\text{s}} = \\ &= 5 \cdot 0,00281 \cdot 8 \cdot 6\,000\,000 = \\ &= 674\,400 \text{ Kč} \end{aligned} \quad (4.7)$$

Celkové náklady přímé:

$$\begin{aligned} N_{\text{P}} &= N_{\text{mat}} - Z_{\text{mat}} + N_{\text{mzdy}} + N_{\text{energie}} = \\ &= 24\,291\,780 - 7\,130\,700 + 1\,129\,620 + 674\,400 = \\ &= 18\,965\,100 \text{ Kč} \end{aligned} \quad (4.8)$$

Přímé náklady na jeden kus:

$$N_{\text{přímé 1 ks}} = \frac{N_{\text{P}}}{n} = \frac{18\,965\,100}{6\,000\,000} = 3,16 \text{ Kč} \quad (4.9)$$

Náklady režijní:

$$N_{\text{režijní}} = N_{\text{celkové}} \cdot k_r = 18\,965\,100 \cdot 0,15 = 2\,844\,765 \text{ Kč}, \quad (4.11)$$

Náklady na odpisy:

$$N_{\text{odpisy}} = N_{\text{stroje}} \cdot k_c = 5\,000\,000 \cdot 0,055 = 275\,000 \text{ Kč} \quad (4.12)$$

Celkové náklady fixní:

$$\begin{aligned} N_F &= N_{\text{režie}} + N_{\text{odpisy}} = \\ &= 2\,844\,765 + 275\,000 = 3\,119\,765 \text{ Kč} \end{aligned} \quad (4.13)$$

15% zisk za jeden rok:

$$Z_{15} = (N_F + N_P) \cdot 0,15 = (3\,119\,765 + 18\,965\,100) \cdot 0,15 = 3\,312\,730 \text{ Kč} \quad (4.14)$$

Cena za jeden kus při 15% zisku:

$$C_{15} = \frac{N_F + N_P + Z_{15}}{n} = \frac{3\,119\,765 + 18\,965\,100 + 3\,312\,730}{6\,000\,000} = 4,23 \text{ Kč} \quad (4.15)$$

Jak je z výsledků patrné, výhodnější bude varianta výroby objemovým tvářením, kdy náklady na jeden kus budou 0,74 Kč oproti 3,16 Kč při obrábění, čehož je docíleno hlavně díky časové úspoře, která se přes strojní čas a mzdy propisuje do finálních cen. Ve výpočtech jsou však zanedbány výdaje na VBD, což bilanci také ovlivní.

Při stejné rentabilitě 15 % je v případě tvářením dosaženo kusové ceny 1,24 Kč oproti 4,23 Kč v případě obrábění. Obráběcí varianta dosahuje při stejné rentabilitě vyšší zisk, avšak v porovnání s tvářecí alternativou je nekonkurenceschopná.

Rovnovážný bod pro objemové tvářením vychází na 4 047 736 kusů. Od tohoto počtu vyrobených kusů bude výroba zisková. Při ročním kvantu výroby 6 000 000 ks a rentabilitě 15 %, je zisk odhadován na 973 648 Kč. Vypočtené hodnoty jsou však pouze orientační. Pro přesné výpočty by bylo zapotřebí znát konkrétní data vztahující k určitému výrobnímu závodu, velkoobchodní ceny materiálu, energií, režie, reálné ceny strojů atp.

## ZÁVĚR

Předmětem práce bylo navržení výroby pouzdra, které bylo doposud soustruženo, čili vyráběno pomocí třískového obrábění. Na základě provedené rešerše byl zvolen způsob výroby objemovým tvářením za studena, konkrétně kombinací protlačování a pýchování. Za účelem zjednodušení výroby formou odstranění operace pokovování povrchu niklem a současně z hlediska dostupnosti potřebného polotovaru, byl zvolen jiný materiál, než byla původní mosaz. Pro výrobu byla vybrána austenitická korozivzdorná ocel X5CrNi18-10, která dostojí všech požadovaných vlastností, které jsou na pouzdro kladeny. Současně byl zvolen polotovar, kterým je bezešvá trubka  $\varnothing 10 \times 2$  mm.

Za účelem nalezení vhodného technologického řešení byly provedeny simulace různých geometrických konfigurací výrobku v první i druhé tvářecí operaci. Po několika iteracích bylo nalezeno nejoptimálnější řešení, kdy na přírubě ani na dříku pouzdra nedochází k tvorbě přeložky, hnutí materiálu před trnem průtlačníku, či jiným nežádoucím jevům. Pouzdro bude zhotoveno během 4 výrobních operací, z nichž první, respektive nultá je dělení trubky na polotovary vstupující do tvářecího automatu. První tvářecí operace má za úkol předpýchovat přírubu a protlačit dřík. Ve druhé tvářecí operaci dochází k dopýchování dříku i příruby a celkové kalibraci. V poslední, celkově čtvrté operaci, bude dřík pouzdra rádlován a dojde ke sražení jeho hrany, což je nutné, aby šlo dílec spolehlivě zalisovat do polyamidového tělesa, pro které je pouzdro určeno.

Byla spočtena celková tvářecí síla, která bude činit 175,6 kN. Současně byl vypočítán také potřebný výkon stroje o velikosti 425,43 W. Součástí řešení bylo také určení odporů, prací, rychlostí atp. Na základě vypočtených parametrů byl zvolen tvářecí automat CHUN ZU CBF-83S, který bude pro výrobu zadaného dílce vyhovující. Byl navržen také nástroj a zkreslena výkresová dokumentace průtlačníku, druhé půlky průtlačnice, protlačovacího trnu, objímky pro první tvářecí operaci i samotného nástroje.

Současně byly provedeny ekonomické propočty, kdy při roční výrobnosti 6 000 000 ks bude dosaženo zisku 973 648 Kč. Rovnovážný bod vychází na 4 047 736 kusů, kusová cena činí 1,24 Kč, z toho 0,74 Kč tvoří přímé náklady na jeden kus, to vše při uvažované výnosnosti 15 %. Výrobní varianta tvářením za studena celkově vychází lépe než varianta výroby třískovým obráběním, jelikož v případě soustružení pouzdra vychází kusová cena na 4,23 Kč, také při uvažované 15% rentabilitě, což je více než trojnásobek navržené alternativy.



---

## SEZNAM POUŽITÝCH ZDROJŮ

1. Leták Štěnovice. In: *Obec ŠTĚNOVICE* [online]. Štěnovice: Obec ŠTĚNOVICE, 2019, 08.03.2019 [cit. 2023-04-30]. Dostupné z: [https://www.stenovice.cz/evt\\_file.php?file=4034](https://www.stenovice.cz/evt_file.php?file=4034).
  2. Čep náboje AL-KO ke kol. jednotce 2051 (811157), průměr čepu 34 mm. *RAJPRIVESU.CZ* [online]. Frýdek-Místek: RAJPRIVESU, 2022 [cit. 2023-04-30]. Dostupné z: <https://www.rajprivesu.cz/Cep-naboje-AL-KO-ke-kol-jednotce-2051-811157-prumer-cepu-34-mm-d2167.htm>.
  3. Spojovací materiál (vruty, šrouby, matice, hřebíky). *VAKSTAV* [online]. Jamné nad Orlicí: VAKSTAV [cit. 2023-04-30]. Dostupné z: <https://eshop.vakstav.cz/k16-spojovaci-material-vruty-srouby-matice-hrebiky>.
  4. Material Datasheet: CuZn39Pb3. In: *Material Datasheet* [online]. Santa Maria da Feira: ASBW - Metais & Metais, c2018, s. 4 [cit. 2023-05-05]. Dostupné z: [https://www.asbw.pt/xms/files/02\\_Produtos/B14\\_e\\_B12\\_-\\_CuZn39Pb3\\_EN.pdf](https://www.asbw.pt/xms/files/02_Produtos/B14_e_B12_-_CuZn39Pb3_EN.pdf).
  5. 1.4301 | AISI 304 - Datový list - AGST: Číslo materiálu 1.4301. In: *Datový list* [online]. Engelskirchen: AGST Draht & Biegetechnik, s. 2 [cit. 2023-05-05]. Dostupné z: <https://dspace.cvut.cz/bitstream/handle/10467/102014/F2-DP-2022-Stosek-Marek-priloha-Priloha%2010-Materialovy%20list%20oceli%20X5CrNi18-10.pdf?sequence=1&isAllowed=y>.
  6. CNC soustružení. *MESIT MACHINING* [online]. Uherské Hradiště, 2023 [cit. 2023-04-30]. Dostupné z: <https://www.mesitmachining.cz/soustruzeni>.
  7. -671314528130. Soustruzeni. In: *Soustružení* [online]. Sokolov: ISŠTE Sokolov, 1.11.2014, s. 9 [cit. 2023-04-30]. Dostupné z: <https://digit.isste.cz/op-hs/assets/-671314528130.%20Soustruzeni.pdf>.
  8. Hatebur introduces HOTmatic AMP 20 N. *FATENER + FIXING MAGAZINE* [online]. 2023, 24.10.2018 [cit. 2023-04-30]. Dostupné z: <https://www.fastenerandfixing.com/manufacturing-technology/hatebur-introduces-hotmatic-amp-20-n/>.
  9. Metal Extrusion. *Engineeringproductdesign* [online]. engineeringproductdesign, c2017-2023 [cit. 2023-05-20]. Dostupné z: <https://engineeringproductdesign.com/knowledge-base/metal-extrusion/>.
  10. FOREJT, Milan a Miroslav PÍŠKA. *Teorie obrábění, tváření a nástroje*. Brno: Akademické nakladatelství CERM, 2006. ISBN isbn80-214-2374-9.
  11. MIELNIK, Edward M. *Metalworking science and engineering*. New York: McGraw-Hill, c1991. ISBN isbn0-07-041904-3.
  12. Skriptatváření. In: *Teorie tváření* [online]. Plzeň: ZÁPADOČSKÁ UNIVERZITA V PLZNI, c1991-2023, 11.01.2012, s. 99 [cit. 2023-04-30]. Dostupné z: <http://home.zcu.cz/~sbenesov/Skriptatvareni.pdf>.
  13. TŘEŠTÍK, JAKUB. *Výroba regulačního šroubu protlačováním*. Brno, 2008. Dostupné z: [https://www.vut.cz/www\\_base/zav\\_prace\\_soubor\\_verejne.php?file\\_id=6064](https://www.vut.cz/www_base/zav_prace_soubor_verejne.php?file_id=6064). Bakalářská práce. Vysoké učení technické v Brně. Vedoucí práce Miroslav Šlais.
  14. Technologie tváření kovů. In: *Technologie tváření kovů* [online]. Liberec: Beroun, 2009, 2009, s. 10 [cit. 2023-04-30]. Dostupné z: <http://www.kvm.tul.cz/getFile/id:1886/UdS-5pr.pd>.
-

- 
15. VALIŠ, Ondřej. *Výroba pastorku*. Brno, 2017. Dostupné z: [https://www.vut.cz/www\\_base/zav\\_prace\\_soubor\\_verejne.php?file\\_id=157129](https://www.vut.cz/www_base/zav_prace_soubor_verejne.php?file_id=157129).  
Bakalářská práce. Vysoké učení technické v Brně. Vedoucí práce Michaela Císařová.
  16. ELFMARK, Jiří. *Tváření kovů*. Praha: SNTL - Nakladatelství technické literatury, 1992. Technický průvodce. ISBN 8003006511.
  17. Speciály tvarované za studena. *Semplex* [online]. Elmhurst: Semplex, c2023 [cit. 2023-04-30]. Dostupné z: <https://www.semplex.com/en/products/cold-formed-specials/>.
  18. Cold formed. *VIKING PRODUCTS: Engineered solutions* [online]. Grand Rapids: VIKING PRODUCTS, c2021 [cit. 2023-04-30]. Dostupné z: <https://vikingproducts.com/cold-formed/>.
  19. Impact extrusion. *THUNDERBIRD: METALS* [online]. Illinois: THUNDERBIRD, c2023 [cit. 2023-04-30]. Dostupné z: <https://thunderbird-metals.com/impact-extrusion/when-to-choose.html>.
  20. Impact extrusion. *THUNDERBIRD: METALS* [online]. Illinois: THUNDERBIRD, c2023 [cit. 2023-04-30]. Dostupné z: <https://thunderbird-metals.com/impact-extrusion/advantages.html>.
  21. BABOR, Karel, Augustin CVILINEK, Jan FIALA a Vladimír HAŠEK. *Objemové tváření oceli*. Praha: SNTL - Nakladatelství technické literatury, 1967, 329 s.
  22. Aluminum cold forming. *TSF global fastening solutions: Manufacturing, engineering and integral logistics* [online]. Arazuri: TSF global fastening solutions [cit. 2023-05-01]. Dostupné z: <https://www.tsftsh.com/manufacturing/aluminum-cold-forming.html>.
  23. High-Pressure Die Casting. *WELD2CAST: CASTINGS & FORGINGS* [online]. Älta: WELD2CAST, c2021 [cit. 2023-05-01]. Dostupné z: <https://www.weld2cast.com/high-pressure-die-casting/>.
  24. VINARCIK, Edward J. *High integrity die casting processes*. New York: John Wiley, 2003. ISBN 978-0471201311.
  25. CHEN, Ju a Ben YOUNG. Stress–strain curves for stainless steel at elevated temperatures. *Engineering structures* [online]. Amsterdam: Elsevier, 2006, 28(2), 229-239 [cit. 2023-05-01]. ISSN 0141-0296. Dostupné z: doi:10.1016/j.engstruct.2005.07.005.
  26. DVOŘÁK, Milan, František GAJDOŠ a Karel NOVOTNÝ. *Technologie tváření: plošné a objemové tváření*. Vyd. 5., V Akademickém nakladatelství CERM 3. vyd. Brno: Akademické nakladatelství CERM, 2013. ISBN 9788021447479.
  27. FELDMANN, Heinz D. *Protlačování oceli*. 1. vyd. Vladimír Hašek. Praha: SNTL - Státní nakladatelství technické literatury, 1962, 200 s.
  28. Technologie objemového tváření – protlačování. *Technologie II* [online]. Liberec: Technická univerzita Liberec, c2018 [cit. 2023-05-01]. Dostupné z: [http://www.ksp.tul.cz/cz/kpt/obsah/vyuka/skripta\\_tkp/sekce/05.htm](http://www.ksp.tul.cz/cz/kpt/obsah/vyuka/skripta_tkp/sekce/05.htm).
  29. KRAUS, Václav. *Povrchy a jejich úpravy*. Plzeň: Západočeská univerzita, 2000, 216 s. : il. ; 21 cm. ISBN 80-7082-668-1.
  30. JOPEK, Miroslav. *Konzultace BP* [elektronická pošta]. Message to: 229942@vutbr.cz. 21.03.2023 [cit. 2023-05-01].
  31. CHYTKA, Eduard. *Podklady k tvářecím strojům* [elektronická pošta]. Message to: 229942@vutbr.cz. 29.03.2023 [cit. 2023-05-01].
-

32. JIA, Shaogang, Qinghua TAN, Jiayi YE, Zhiwen ZHU a Zhigang JIANG. Experiments on dynamic mechanical properties of austenitic stainless steel S30408 and S31608. *Journal of constructional steel research* [online]. Elsevier, 2021, 179, 106556 [cit. 2023-05-01]. ISSN 0143-974X. Dostupné z: doi:10.1016/j.jcsr.2021.106556.
  33. Nerezové trubky. *ATRENON* [online]. Čelákovice: ATREON, C2023 [cit. 2023-05-07]. Dostupné z: <https://www.atreon.cz/nerezove-trubky/>.
  34. Tyč mosazná kruhová, EN 12164 // průměr 14. *FERONA: Velkoobchod hutním materiálem* [online]. Praha, c2017 [cit. 2023-05-07]. Dostupné z: <https://online.ferona.cz/detail/22724/tyc-mosazna-kruhova-en-12164-prumer-14>.
  35. Výkup barevných kovů. *SBĚRNÉ SUROVINY STRAKY* [online]. Straky: SBĚRNÉ SUROVINY STRAKY, c2009 [cit. 2023-05-15]. Dostupné z: [http://www.vykupautokatalyzatoru.cz/barevne\\_kovy/](http://www.vykupautokatalyzatoru.cz/barevne_kovy/).
-

## SEZNAM POUŽITÝCH SYMBOLŮ

## Symboly

Označení	Legenda	Jednotka
$A_{\text{celková}}$	Celková přetvárná práce	[J]
$A_1$ dříku	Přetvárná práce dříku v 1. operaci	[J]
$A_1$ příruby	Přetvárná práce příruby v 1. operaci	[J]
$A_2$ dříku	Přetvárná práce dříku v 2. operaci	[J]
$A_2$ příruby	Přetvárná práce příruby v 2. operaci	[J]
$A_{j1}$ dříku	Měrná přetvárná práce dříku v 1. operaci	[J · mm <sup>-3</sup> ]
$A_{j1}$ příruby	Měrná přetvárná práce příruby v 1. operaci	[J · mm <sup>-3</sup> ]
$A_{j2}$ dříku	Měrná přetvárná práce dříku v 2. operaci	[J · mm <sup>-3</sup> ]
$A_{j2}$ příruby	Měrná přetvárná práce příruby v 2. operaci	[J · mm <sup>-3</sup> ]
B	Pevnostní parametr	[-]
C	Citlivost na rychlost deformace	[-]
$C_{15}$	Cena za jeden kus při 15% zisku	[Kč]
$C_E$	Cena energie	[Kč · kWh <sup>-1</sup> ]
$C_m$	Cena materiálu	[Kč · kg <sup>-1</sup> ]
$C_N$	Odhadovaná cena nástroje	[Kč · kg <sup>-1</sup> ]
$C_v$	Výkupní cena	[Kč · kg <sup>-1</sup> ]
d	Vnitřní průměr pouzdra	[mm]
$D_0$	Výchozí vnější průměr	[mm]
$d_0$	Výchozí vnitřní průměr	[mm]
$D_1$	Vnější průměr první části pouzdra	[mm]
$D_2$	Vnější průměr druhé části pouzdra	[mm]
$d_2$	Vnitřní průměr druhé části pouzdra	[mm]
$D_3$	Vnější průměr třetí části pouzdra	[mm]
$D_4$	Vnější průměr čtvrté části pouzdra	[mm]
$d_4$	Vnitřní průměr čtvrté části pouzdra	[mm]
$D_{d0}$	Výchozí vnější průměr dříku	[mm]
$D_{d1}$	Vnější průměr dříku po 1. operaci	[mm]
$d_{d1}$	Vnitřní průměr dříku po 1. operaci	[mm]
$D_{d2}$	Vnější průměr dříku po 2. operaci	[mm]
$d_{d2}$	Vnitřní průměr dříku po 2. operaci	[mm]
$D_k$	Konečný průměr součásti	[mm]
$d_p$	Výchozí vnitřní průměr	[mm]
$D_{p0}$	Výchozí vnější průměr příruby	[mm]
$D_{p1}$	Vnější průměr příruby po 1. operaci	[mm]
$D_{p2}$	Vnější průměr příruby po 2. operaci	[mm]
$D_{pol}$	Vnější průměr polotovaru	[mm]
$D_v$	Výchozí průměr součásti	[mm]
$d_{pol}$	vnitřní průměr polotovaru	[mm]
$d_{\text{výrobní}}$	Výrobní dávka	[ks]
f	Koeficient tření	[-]
$F_{\text{celková}}$	Celková síla	[N]
$F_1$ dříku	Přetvárná síla dříku v první operaci	[N]
$F_1$ příruby	Přetvárná síla příruby v první operaci	[N]
$F_2$ dříku	Přetvárná síla dříku v druhé operaci	[N]
$F_2$ příruby	Přetvárná síla příruby v druhé operaci	[N]
$h_1$	Výška první části pouzdra	[mm]

Označení	Legenda	Jednotka
$h_2$	Výška druhé části pouzdra	[mm]
$h_3$	Výška třetí části pouzdra	[mm]
$h_4$	Výška čtvrté části pouzdra	[mm]
$h_{\text{beranu}}$	Zdvih beranu	[mm]
$h_{d1}$	Výška dříku po 1. operaci	[mm]
$h_{d2}$	Výška dříku po 2. operaci	[mm]
$H_n$	Odhadovaná hmotnost nástroje	[kg]
$h_{p1}$	Výška příruby po 1. operaci	[mm]
$h_{p2}$	Výška příruby po 2. operaci	[mm]
$h_{\text{polotovaru}}$	Výška polotovaru	[mm]
$h_{\text{špalíku}}$	Výška špalíku	[mm]
$k_c$	Odpisový koeficient	[-]
$k_r$	Režijní koeficient	[-]
$L_1$	Výška části kontejneru	[mm]
$L_3$	Výška redukčního očka	[mm]
$m$	Exponent citlivosti s ohledem na rychlost deformace	[-]
$M_k$	Odhadovaná hodinová sazba za konstruktéra	[Kč · hod <sup>-1</sup> ]
$m_{\text{š}}$	Hmotnost šrotu	[kg]
$M_t$	Hodinová mzda	[Kč · hod <sup>-1</sup> ]
$N$	Počet kusů vyráběné součásti	[-]
$N_{\text{celkové 1}}$	Celkové náklady na jeden kus	[Kč]
$N_{\text{energie}}$	Náklady na energii	[Kč]
$N_F$	Celkové fixní náklady	[Kč]
$N_{\text{mat}}$	Náklady na materiál	[Kč]
$N_{\text{mzdy}}$	Mzdové náklady	[Kč]
$N_{\text{nástroje}}$	Náklady na nástroje	[Kč]
$N_{\text{odpisy}}$	Náklady na odpisy	[Kč]
$N_P$	Celkové přímé náklady	[Kč]
$N_{\text{přímé 1ks}}$	Přímé náklady na 1 kus	[Kč]
$N_{\text{režijní}}$	Režijní náklady	[Kč]
$n_{\text{sh}}$	Počet vyrobených kusů na stroji za hodinu	[-]
$N_{\text{stroje}}$	Náklady na stroj	[Kč]
$n_{\text{zdvih}}$	Počet zdvihů	[-]
$P$	Příkon stroje	[W]
$P_2$	Výkon stroje	[W]
$R$	Rovnovážný bod	[mm]
$r_1$	Vnější poloměr menší podstavy (1. část)	[mm]
$r_2$	Vnější poloměr větší podstavy (2. část)	[mm]
$r_3$	Vnější poloměr menší podstavy (3. část)	[mm]
$r_4$	Vnější poloměr větší podstavy (4. část)	[mm]
$R_{d1}$	Poloměr dříku po první operaci (konečný)	[m]
$R_{p1}$	Poloměr příruby po první operaci (výchozí)	[m]
$s$	Dráha pohybu nástroje	[mm]
$S_m$	Spotřeba materiálu	[kg · ks <sup>-1</sup> ]
$S_{0d}$	Výchozí průřez dříku	[mm <sup>2</sup> ]
$S_{0p}$	Výchozí průřez příruby	[mm <sup>2</sup> ]
$S_{1d}$	Průřez dříku po 1. operaci	[mm <sup>2</sup> ]
$S_{1p}$	Průřez příruby po 1. operaci	[mm <sup>2</sup> ]
$S_{2d}$	Průřez dříku po 2. operaci	[mm <sup>2</sup> ]

Označení	Legenda	Jednotka
$S_{2p}$	Průřez příruby po 2. operaci	$[\text{mm}^2]$
$\dot{s}_1$	Šířka zkosení 1. části pouzdra	$[\text{mm}]$
$T$	Teplota materiálu	$[\text{°C}]$
$t$	Odpracovaný čas	$[\text{hod}]$
$t_s$	Čas pohybu	$[\text{min}]$
$T_0$	Referenční teplota	$[\text{hod}]$
$T_{A1}$	Čas na výrobu jednoho dílu	$[\text{hod}]$
$T_{B1}$	Čas na přípravu jednoho kusu	$[\text{hod}]$
$t_K$	Odhadovaný čas konstrukce	$[\text{hod}]$
$T_m$	Teplota tavení	$[\text{°C}]$
$t_s$	Čas práce	$[\text{s}]$
$T_{rek}$	Teplota rekrystalizace	$[\text{°C}]$
$T_{tav}$	Teplota tavení	$[\text{°C}]$
$v_0$	rychlost pohybu nástroje	$[\text{m} \cdot \text{s}^{-1}]$
$V_1$	Objem 1. části pouzdra	$[\text{mm}^3]$
$V_2$	Objem 2. části pouzdra	$[\text{mm}^3]$
$V_3$	Objem 3. části pouzdra	$[\text{mm}^3]$
$V_4$	Objem 4. části pouzdra	$[\text{mm}^3]$
$V_5$	Objem 5. části pouzdra	$[\text{mm}^3]$
$V_{celk}$	Celkový objem	$[\text{mm}^3]$
$V_i$	Dílčí objem	$[\text{mm}^3]$
$V_{dříku}$	Objem dříku	$[\text{mm}^3]$
$v_p$	podíl času přípravy	$[-]$
$V_{polotovaru}$	Objem polotovaru	$[\text{mm}^3]$
$V_{příruby}$	Objem příruby	$[\text{mm}^3]$
$V_{pouzdra}$	Objem pouzdra	$[\text{mm}^3]$
$v_s$	Vytíženost stroje	$[-]$
$V_{špalíku}$	Objem špalíku	$[\text{mm}^3]$
$V_{sražení}$	Objem sražené části pouzdra	$[\text{mm}^3]$
$Z_{15}$	15% zisk za jeden rok	$[\text{Kč}]$

Označení	Legenda	Jednotka
$\alpha$	Redukční úhel	[°]
$\hat{\alpha}$	Úhel kužele v obloukové míře	[rad]
$\beta$	Úhel zkosení	[°]
$\eta$	Účinnost	[-]
$\rho$	Hustota	[kg · m <sup>-3</sup> ]
$\sigma_0$	Statická mez kluzu	[MPa]
$\sigma_{d1}$ příruby	Deformační odpor příruby v 1. operaci	[MPa]
$\sigma_{d1}$ dříku	Deformační odpor dříku v 1. operaci	[MPa]
$\sigma_{d2}$ příruby	Deformační odpor příruby v 2. operaci	[MPa]
$\sigma_{d2}$ dříku	Deformační odpor dříku v 2. operaci	[MPa]
$\sigma_{p1}$ dříku	Přirozený přetvárný odpor příruby v 1. operaci	[MPa]
$\sigma_{p1}$ příruby	Přirozený přetvárný odpor příruby v 1. operaci	[MPa]
$\sigma_{p2}$ dříku	Přirozený přetvárný odpor dříku v 2. operaci	[MPa]
$\sigma_{p2}$ příruby	Přirozený přetvárný odpor příruby v 2. operaci	[MPa]
$\sigma_{ps1}$ dříku	Střední hodnota přirozeného přetvárného odporu dříku v 1. operaci	[MPa]
$\sigma_{ps2}$ dříku	Střední hodnota přirozeného přetvárného odporu dříku v 2. operaci	[MPa]
$\sigma_{ps2}$ příruby	Střední hodnota přirozeného přetvárného odporu příruby v 2. operaci	[MPa]
$\varphi$	Logaritmické přetvoření	[-]
$\dot{\varphi}$	referenční rychlost přetvoření	[s <sup>-1</sup> ]
$\dot{\varphi}_1$ dříku	Rychlost deformace dříku v 1. operaci	[s <sup>-1</sup> ]
$\dot{\varphi}_1$ příruby	Rychlost deformace příruby v 1. operaci	[s <sup>-1</sup> ]
$\dot{\varphi}_2$ dříku	Rychlost deformace dříku v 2. operaci	[s <sup>-1</sup> ]
$\dot{\varphi}_2$ příruby	Rychlost deformace příruby v 2. operaci	[s <sup>-1</sup> ]
$\Phi_{d1}$	Logaritmické přetvoření dříku po 1. operaci	[-]
$\Phi_{d2}$	Logaritmické přetvoření dříku po 2. operaci	[-]
$\Phi_{dříku}$	Logaritmické přetvoření dříku	[-]
$\Phi_{dříku,1op}$	Logaritmické přetvoření dříku po 1. operaci	[-]
$\Phi_{dříku,2op}$	Logaritmické přetvoření dříku po 2. operaci	[-]
$\Phi_{příruby}$	Logaritmické přetvoření příruby	[-]
$\Phi_{p1}$	Logaritmické přetvoření příruby po 1. operaci	[-]
$\Phi_{p2}$	Logaritmické přetvoření příruby po 2. operaci	[-]
$\Phi_{příruby,1op}$	Logaritmické přetvoření příruby po 1. operaci	[-]
$\Phi_{příruby,2op}$	Logaritmické přetvoření příruby po 2. operaci	[-]

## SEZNAM PŘÍLOH

Příloha 1	Materiálový list oceli X5CrNi18-10 (1.4301)
Příloha 2	Technické parametry tvářecího automatu CHUN ZU CBF-83S
Příloha 3	Výsledky simulací – 1 OP (effective strain)
Příloha 4	Výsledky simulací – 2 OP (effective strain)
Příloha 5	Časové závislosti tvářecích sil

## SEZNAM VÝKRESŮ

Pouzdro	2023-BP-229942-1
Průtlačnice - 1 OP - 2/2	2023-BP-229942-2
Objímka	2023-BP-229942-3
Pěchovník	2023-BP-229942-4
Trn	2023-BP-229942-5
Sestava nástroje	2023-BP-229942-6
Kusovník	2023-BP-229942-7

---





Datový list  
DIN EN 10088-3  
Číslo materiálu 1.4301

Materiál 1.4301 / AISI 304 je austenitická nerezová ocel, která má vysokou odolnost proti korozi. Tato jakost nerezové oceli má velmi nízkou magnetizaci a je vhodná pro svařování, kování i tváření za studena. Upozorňujeme však, že materiál 1.4301 / AISI 304 nevykazuje při svařování odolnost proti mezikrystalové korozi.  
Mezi možnostmi zpracování patří hlazení za studena a leštění.

**Chemické složení (hmotnostní podíl v % podle DIN EN 10088-3)**

C	Si	Mn	P	S	N	Cr	Cu	Mo	Ni	Ti	Další
≤ 0,07	≤ 1,00	≤ 2,00	≤ 0,045	≤ 0,03	≤ 0,10	17,5 - 19,5	-	-	8,0-10,5	-	-

**Specifikace**

Číslo materiálu EN	1.4301
EN krátký název	X5CrNi18-10
Norma EN	10088-3
AISI	304 *
B.S.	304S31 *
JIS	SUS304 *
Strukturální třída	Austenite

**Fyzikální vlastnosti**

Magnetizovatelnost:	nízká
Hustota (kg / dm <sup>3</sup> ):	7,9
Tepelná vodivost (do 20 ° C):	15
Elektronický odpor při pokojové teplotě (v Ω mm <sup>2</sup> / m):	0,73

**Možné oblasti použití**

Architektura  
Automobilový průmysl  
Kontejnerová konstrukce  
Stavební průmysl  
Chemický průmysl  
Konstrukce domácích spotřebičů a více

**Mechanické vlastnosti při pokojové teplotě ve stavu žhání v roztoku (podle EN 10088-3)**

Ø v mm	Tvrdość v HB	Pevnost v tahu		Síla R <sub>m</sub> v Mpa	Prodloužení při přetržení A v % (podélně)
		R <sub>p0,2</sub> v Mpa	R <sub>p1,0</sub> v Mpa		
≤ 160	≤ 215	≥ 190	≥ 225	500-700	45
160 < d ≤ 250	≤ 215	≥ 190	≥ 225	500-700	-

**Mez kluzu při zvýšené teplotě ve stavu žháném roztokem (podle EN 10088-3)**

Teplota ve °C	100	150	200	250	300	350	400	450	500	550
R <sub>p0,2</sub> v Mpa	155	140	127	118	110	104	98	95	92	90
R <sub>p1,0</sub> v Mpa	190	170	155	145	135	129	125	122	120	120



Datový list  
DIN EN 10088-3  
Číslo materiálu 1.4301

#### Tepelné zpracování a tváření za tepla

Řešení tepelným zpracováním  
(chlazení vzduchem nebo vodou): 1000-1100 ° C

Tváření za tepla (chlazení vzduchem): 1200-900 ° C

#### Svařování

Materiál z nerezové oceli 1.4301 / AISI 304 lze použít pro všechny běžné svařovací procesy (kromě svařování plynem).

Poznámka: Při svařování není materiál odolný vůči mezikrystalové korozi.

Máte-li jakékoli další dotazy k tomuto nebo jinému produktu, kontaktujte prosím náš tým na telefonním čísle 02263-9240-0 nebo e-mailu [agst@agst.de](mailto:agst@agst.de).

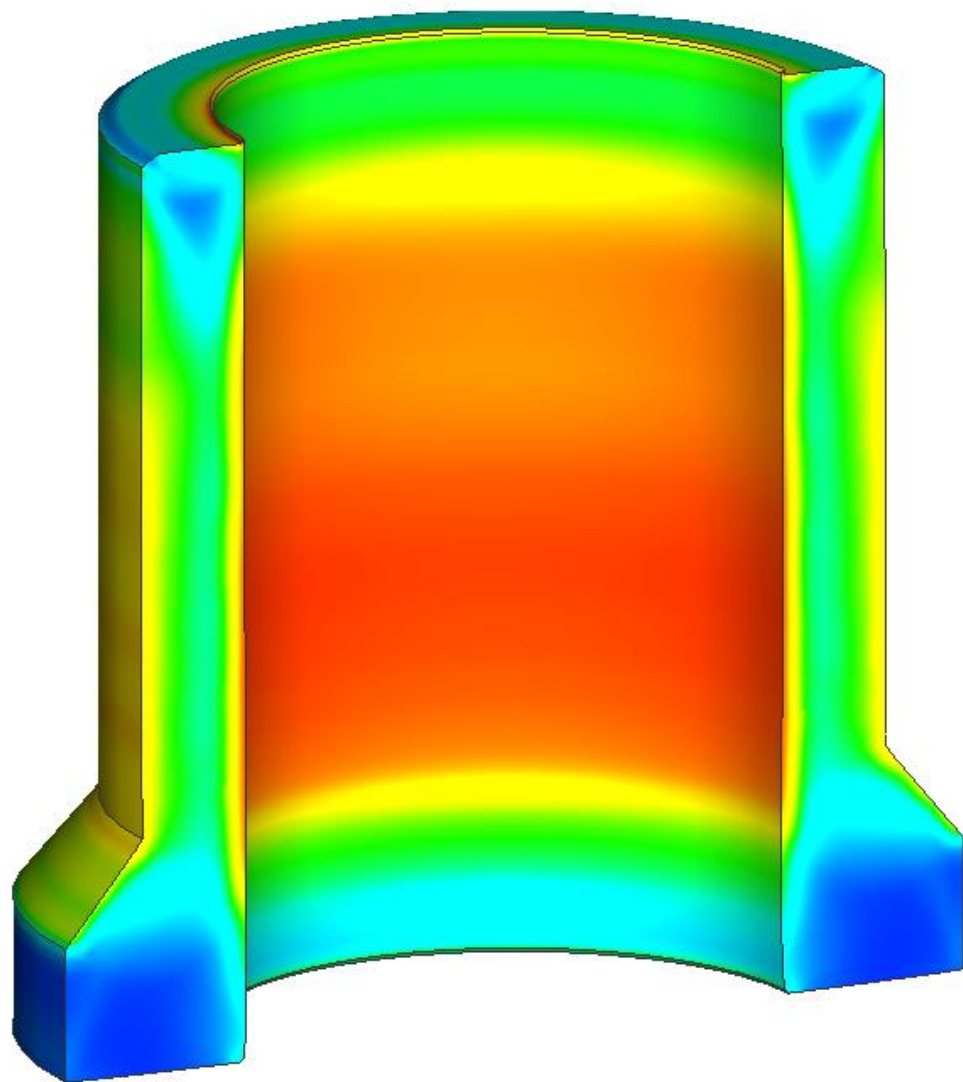
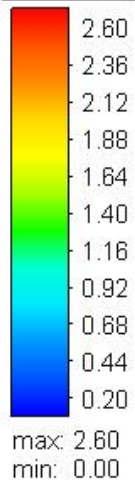
螺絲成形機規範表 SPECIFICATION OF BOLT FORMER ボルトホーナー仕様書 CBF SERIES 3 Stations									
機械型番 M/C TYPE	CBF-43S	CBF-63S	CBF-83S	CBF-83L	CBF-103S	CBF-103L	CBF-133S	CBF-133L	
冲程数(段) NO. OF FORGING STATION 圧造段数	3	3	3	3	3	3	3	3	
壓造力 FORGING LOAD	Kg 16,000	35,000	60,000	60,000	80,000	80,000	115,000	115,000	
最大剪断直径 MAX. CUT-OFF DIA. 最大切断径	mm ø5	ø8	ø10	ø10	ø12	ø12	ø15	ø15	
最大剪断長さ MAX. CUT-OFF LENGTH. 最大切断長さ	mm 66	70	75	135	105	192	145	250	
最高速度 MAX. OUT PUT. (PCS/MIN) 最高生産速度	PCS/ MIN. 300	260	240	180	200	140	160	100	
冲具通出衝程 P.K.O. STROKE PKOストローク	mm 10	12	12	16	15	15	26	25	
打機通出衝程 K.O. STROKE KOSトローク	mm 56	52	52	115	80	162	102	230	
主馬達 MAIN MOTOR. メインモータ	HP 10	15	20	25	25	30	40	40	
剪模直径 CUT-OFF DIE DIA. クナル直径	mm ø38x30L	ø30x45L	ø53x56L	ø30x50L	ø45x59L	ø45x59L	ø63x69L	ø55x70L	
冲具直径 PUNDH DIA. ハンチ直径	mm ø31x65L	ø40x90L	ø45x95L	ø45x140L	ø53x15L	ø53x112L	ø60x130L	ø60x179L	
打機直径 MAIN DIE DIA. ダイス直径	mm ø38x85L	ø50x85L	ø60x80L	ø60x150L	ø75x108L	ø75x200L	ø86x135L	ø86x265L	
重量 MACHINE WT. 機械重量	Kg 5,600	7,500	10,000	14,000	14,000	19,500	19,500	31,000	
螺絲最小員最大寸 NORMAL SIZE OF BOLT. 製造寸の最小最大	mm 2-4	3-6	5-8	5-8	6-10	6-10	8-12.7	8-12.7	
最短最長頸下長さ SHANK LENGTH OF BLANK. 製造寸の最短最長	mm 6-50	10-50	15-50	25-107	15-70	30-152	20-100	70-210	

附註 1. 本公司保有規格修改之權利・規格修改時不另行通知。2. 生産速度は製品形状・材質而有所差異。

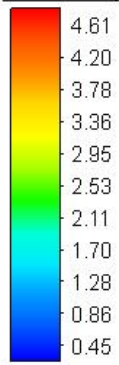
REMARKS 1. Modification subjected to change without any notice. 2. Production speed will differ depending upon product's shape and material.

備考 1 当社は機械仕様の変更することがあり、仕様の変更はだちに通知することが出来ない場合がある。2 生産速度は製品の形状・材質によって変わる場合がある。

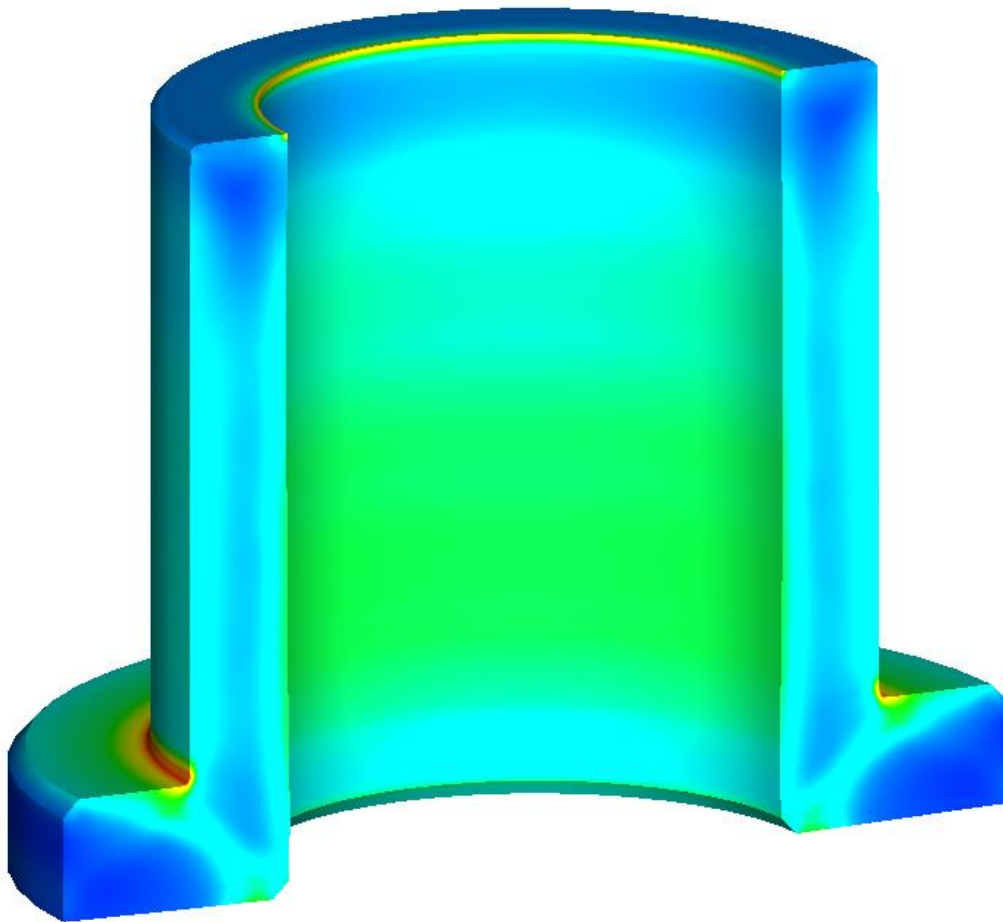
**Effective plastic strain**



**Effective plastic strain**



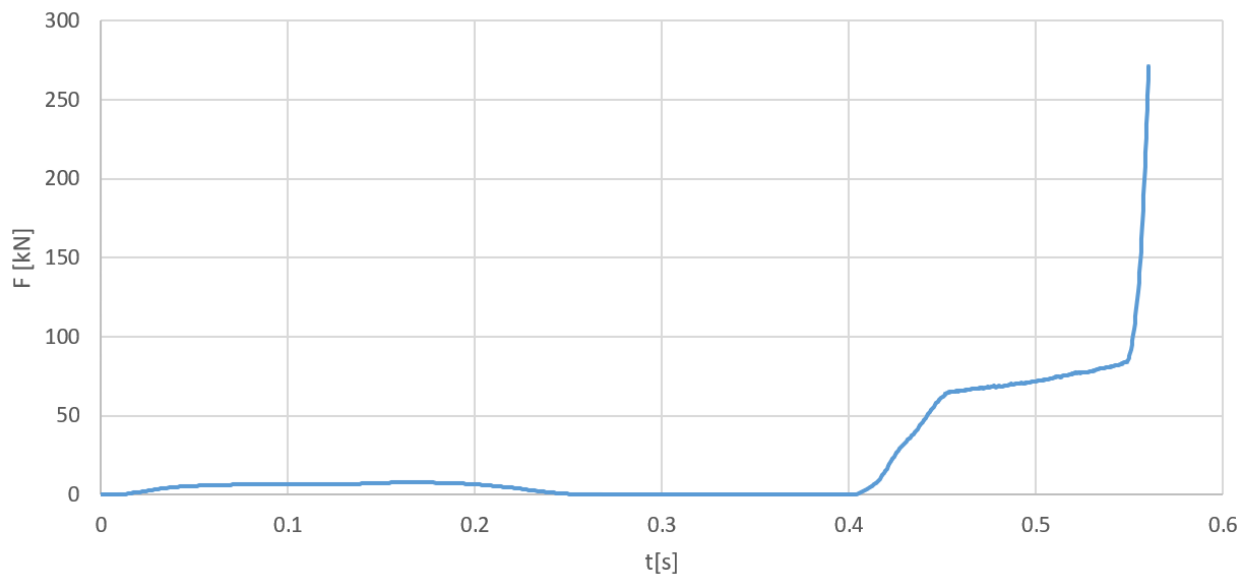
max: 4.61  
min: 0.20



**ExtrusionFe2D-2 - Results - 1**

Sub-stage: release\_wp  
Progress: 100.00%

Průběh síly – 1 OP



Průběh síly – 2 OP

