

**Česká zemědělská univerzita v Praze**

**Technická fakulta**

**Katedra zemědělských strojů**



**Bakalářská práce**

**Rozbor konstrukce a funkce vybraných strojů firmy  
SECO GROUP pro sečení a údržbu travních porostů**

**Jan Kinčl**

**© 2016 ČZU v Praze**

# ČESKÁ ZEMĚDĚLSKÁ UNIVERZITA V PRAZE

Technická fakulta

## ZADÁNÍ BAKALÁŘSKÉ PRÁCE

Jan Kinčl

Inženýrství údržby

Název práce

**Rozbor konstrukce a funkce vybraných strojů firmy SECO GROUP pro sečení a údržbu travních porostů**

Název anglicky

**Analysis of the structure and function of selected machinery company SECO GROUP for the mowing and maintenance of grass**

---

### Cíle práce

provést literární rešerši a rozbor konstrukce a funkce vybraných strojů pro sečení a údržbu travních porostů

### Metodika

Práce bude vycházet z literární rešerše, návodů pro obsluhu vybraných strojů, firemní literatury a konzultací u obchodních organizací

**Doporučený rozsah práce**

30 stran

**Klíčová slova**

žací stroj , mulčovač, nůž, motor

---

**Doporučené zdroje informací**

Firemní literatura, výzkumné zprávy a odborné publikace k problematice od nakladatelství GRADA  
KUMHÁLA, F., HEŘMÁNEK, P., MAŠEK, J., KVÍZ, Z., HONZÍK, I. : Zemědělská technika – stroje a technologie  
pro rostlinnou výrobu , ČZU v Praze, UZPI Praha, 1997, 262 s.  
ŠŤASTNÝ, M. :Nové trendy v zemědělské technice, Studijní informace, UZPI Praha 1997, 46 s.

---

**Předběžný termín obhajoby**

2015/16 LS – TF

**Vedoucí práce**

Ing. Josef Krupička, CSc.

**Garantující pracoviště**

Katedra zemědělských strojů

Elektronicky schváleno dne 30. 3. 2016

**prof. Dr. Ing. František Kumhála**

Vedoucí katedry

Elektronicky schváleno dne 30. 3. 2016

**prof. Ing. Vladimír Jurča, CSc.**

Děkan

V Praze dne 30. 03. 2016

### Čestné prohlášení

Prohlašuji, že svou bakalářskou práci "Rozbor konstrukce a funkce vybraných strojů firmy Seco GROUP pro sečení a údržbu travních porostů" jsem vypracoval samostatně pod vedením vedoucího bakalářské práce a s použitím odborné literatury a dalších informačních zdrojů, které jsou citovány v práci a uvedeny v seznamu literatury na konci práce. Jako autor uvedené bakalářské práce dále prohlašuji, že jsem v souvislosti s jejím vytvořením neporušil autorská práva třetích osob.

V Praze dne 31. 3. 2016

---

## Poděkování

Rád bych touto cestou poděkoval vedoucímu práce Ing. Josefu Krupičkovi, CSc za vstřícný přístup, odbornou pomoc a konstruktivní rady v průběhu zpracování mé bakalářské práce.

# **Rozbor konstrukce a funkce vybraných strojů firmy SECO GROUP pro sečení a údržbu travních porostů**

---

## **Analysis of the structure and function of selected machinery company SECO GROUP for the mowing and maintenance of grass**

### **Souhrn**

Cílem práce je rozbor konstrukce a funkce vybraných strojů pro sečení a údržbu travních porostů u vybrané firmy, porovnání jejich vlastností a provedení komparace s vybranými konkurenčními výrobky na trhu. Součástí této analýzy je rámcové obeznámení s problematikou údržby a sečení travních porostů k vytvoření základu pro hodnocení funkčnosti strojů. Práce rovněž okrajově představuje historii zvoleného výrobce firmu Seco GROUP a.s. Jičín a rozsah výrobní činnosti. Další část práce je zaměřena na analýzu a porovnání třech vybraných výrobků společnosti a porovnání jejich kvality i celkové užitné hodnoty s výrobky konkurenčních producentů u vhodně vytipovaných modelů, konstrukčně blízkým výrobkům, firmy Seco GROUP. Výstupem je zhodnocení výrobků firmy v kategorii malé mechanizace, včetně posouzení vhodnosti jejich použití a krátký výčet pozitiv výrobků firmy oproti konkurenci.

**Klíčová slova:** stroj, sečení, údržba, travní porost, malotraktor, porovnání, mulčování, kvalita, konstrukce, funkce, zhodnocení

## **Summary**

The work's aim is to analyze the structure and function of selected machines for mowing and maintenance of grasslands for the selected company, comparing their characteristics and performance with selected competing products on the market. Part of this analysis is familiarization to maintenance and mowing of grasslands to create a basis for evaluation of the functionality of these machines. The work also marginally presents the history of the chosen manufacturer Seco GROUP Inc. Jicin and its scope of manufacturing activities. Another part focuses on the analysis and comparison of three selected products and comparing their quality and overall utility value to the products of competing producers in properly selected models and similarly constructed products to those produced by the company Seco GROUP. The goal is to evaluate the company's products in the category of small machinery, including an assessment of their suitability and shortlist the positives of the products against other competing firms.

**Keywords:** machine, mowing, maintenance, grasslands, small machinery, comparing, mulching, quality, constructed, function, evaluation

## OBSAH

<b>1</b>	<b>Úvod</b> .....	<b>1</b>
<b>2</b>	<b>Cíl práce a metodika</b> .....	<b>2</b>
2.1	Cíl práce .....	2
2.2	Metodika.....	2
<b>3</b>	<b>Druhy trávníků</b> .....	<b>3</b>
<b>4</b>	<b>Údržba trávníků</b> .....	<b>4</b>
4.1	Procesy údržby .....	4
4.2	Druhy údržby dle konstrukce žacích strojů .....	8
4.2.1	Pomocí žacího ústrojí .....	8
4.2.2	Pomocí mulčovacího ústrojí.....	10
4.3	Zásady správné péče o trávník dle ročních období .....	11
<b>5</b>	<b>Firma Seco GROUP a.s. Jičín</b> .....	<b>12</b>
5.1	Historie firmy .....	12
5.2	Vize společnosti .....	12
5.3	Strojírenská výroba.....	13
5.3.1	Žací technika .....	13
5.3.2	Ostatní strojírenská výroba.....	14
5.3.3	Formy, modely a nástroje.....	14
5.4	Systém jakosti firmy Seco GROUP a.s. ....	14
<b>6</b>	<b>Rozbor konstrukce a funkce žacích strojů firmy Seco GROUP</b> .....	<b>15</b>
6.1	Starjet Exclusive UJ 102-23 PRO .....	15
6.2	Goliath GC XX-26 .....	19
6.3	Crossjet SC 92-23.....	23
6.4	Příslušenství.....	25
6.5	Vzájemné porovnání strojů Starjet, Goliath a Crossjet .....	29



<b>7</b>	<b>Vybrané konkurenční výrobky na trhu v ČR.....</b>	<b>32</b>
7.1	Stiga Estate Pro 9122 XWS.....	32
7.2	Mountfield XHT 240 4WD .....	33
7.3	John Deere X758.....	34
<b>8</b>	<b>Porovnání výrobků Seco GROUP s vybranými produkty .....</b>	<b>35</b>
8.1	Bodové hodnocení.....	35
8.2	Výsledky bodového hodnocení .....	36
<b>9</b>	<b>Závěr.....</b>	<b>38</b>
<b>10</b>	<b>Seznam literatury .....</b>	<b>40</b>

# 1 Úvod

Představit si zahradu, louku, ale i celou krajinu bez zeleného „koberce“ je nemyslitelné a patří tak i k našemu současnému životnímu stylu. Trávník sebou nese jen estetickou funkci, ale zastává i funkci ekologickou, která přispívá k harmonii přírody. Pro všechny správné funkce trávníku přispívá správná údržba jako je např. zavlažování, sečení, provzdušňování, aerifikace a vertikutace apod.

Aby bylo možné docílit správné péče o trávník, používá se na větší plochy jako (sportoviště, parky, vinařství, sadařství, horské oblasti) malá mechanizace, která především urychlí, zkvalitní a zjednoduší mnoho pracovních operací.<sup>1</sup>

V oblasti malé mechanizace se stroje dělí do dvou kategorií Profi a Hobby. Profi program je využíván např. v horských oblastech, zemědělské malovýrobě, sadařství nebo vinařství. Stroje v tomto programu jsou cenově nákladnější z důvodu častějšího využití a použitých materiálů na výrobu. Druhou kategorií je Hobby program, který najde uplatnění u chatařů, zahrádkářů a kutilů, kde se nepočítá s náročnými podmínkami provozu a každodenního využití stroje.

Vysoká konkurence v oblasti malé mechanizace se bohužel často u mnoha českých i zahraničních výrobců projeví na úkor kvality jejich výrobků, servisu i samotných strojů. Někteří výrobci spoléhají na limitní finanční možnosti potenciálních majitelů. Z tohoto důvodu by se zákazník při koupi měl zaměřit hlavně na výrobce vybraného stroje a záruční podmínky, které posléze podstatně ovlivní náklady na provoz.

Oproti historii se v dnešní době požadavky na stroje neustále zvyšují. Rostou především v oblasti výkonu stroje, možností stroje a poskytovaného příslušenství.

---

<sup>1</sup> SVOBODOVÁ, Miluše a Bohumír CAGAŠ. *Trávník: zakládání, ošetřování a údržba*. 1. vyd. Praha: Grada, 2013. Česká zahrada. ISBN 978-80-247-4279-3.

## **2 Cíl práce a metodika**

### **2.1 Cíl práce**

Cílem práce je provést literární rešerši a rozbor konstrukce a funkce vybraných strojů pro sečení a údržbu travních porostů vybrané firmy. První část práce bude věnována základní analýze a charakteristice problematiky v oblasti péče o trávník prostřednictvím vysvětlení některých pojmů z odborného hlediska. V druhé části bude práce zaměřena na konkrétní výrobky firmy Seco Group ve vybraném segmentu údržby a péče o trávník v komparaci s vybranými analogickými výrobky dostupnými na trhu v ČR dle zvolených parametrů. Dílčím cílem je krátký exkurz do historie firmy Seco GROUP, včetně zaměření na výrobu společnosti v současnosti a porovnání výrobků firmy Seco GROUP. V závěru dojde k vyhodnocení získaných dat dle zvolených parametrů z pohledu konstrukčního řešení výrobků firmy Seco GROUP a porovnání s vybranými výrobky na trhu v ČR.

### **2.2 Metodika**

Práce bude vycházet z literární rešerše, návodů pro obsluhu vybraných strojů, firemní literatury a konzultací u obchodních organizací. Bakalářská práce bude rozdělena na dvě části, teoretickou a praktickou. Dále bude provedena literární rešerše ke shromáždění potřebných dokladů jako východiska pro teoretickou část.

Druhá, praktická část bakalářské práce bude věnována získání podkladů pro její vypracování dle stanovených cílů. Jako podklady pro potřeby práce budou použity data získaná z návodů na obsluhu, firemní literatury a konzultací u obchodních organizací. Jako metoda bude použita deskripce a šetření.

Závěrečná část bude sumarizovat zjištěné výsledky a data dle sledovaných atributů, vyhodnocovat tyto údaje v komparaci výrobků firmy SECO Group a konkurenčních výrobků na trhu v ČR.

### 3 Druhy trávníků

Trávníky lze rozdělit do dvou kategorií a to intenzivní trávníky a extenzivní trávníky. Každá z těchto kategorií je specifická druhem údržby, četností sekání apod. Travní porost je stálá pastvina, popřípadě souvislý porost s převahou travin určený ke krmným, okrasným nebo sportovním účelům.<sup>2</sup>

**Intenzivní trávníky** – jsou všechny druhy trávníků, které se musí ve vegetačním období sekat 6krát až 20krát. Udržuje se jejich biologický stav a estetický vzhled. U těchto trávníků se musí dodržovat pravidelné sekání, přihnojování a zavlažování. Patří mezi ně trávníky sportovní, rekreační a okrasné.

**Extenzivní trávníky** – v sobě zahrnují trávy, které se v průběhu vegetace musí sekat minimálně. Extenzivní trávníky stačí sekat 1krát až 3krát do roka. Tyto trávníky se oproti intenzivním trávníkům méně přihnojují. Do této kategorie patří trávníky kolem silnic a dálnic, trávníky v ovocných sadech, louky apod.

---

<sup>2</sup> KOLLÁROVÁ, Maria. *Zásady pro obhospodařování trvalých travních porostů.*

## 4 Údržba trávníků

Před tím než se začne zakládat trávník, musí se nastavit priority, jakou funkci má trávník plnit, co se od trávníků očekává a kolik času zahrne údržba. Podle těchto aspektů dále volíme osivo. Údržbou trávníku se rozumí udržení estetického a biologicky aktivního stavu tak, aby uspokojoval naše požadavky. Čím kvalitnější má trávník být, tím větší péči vyžaduje. Hlavní podstatou pro správný biologický a estetický stav trávníku je výsev. Mezi hlavní údržbu patří sečení nebo mulčování, zavlažování, vertikutace, aerifikace, hnojení a pískování.<sup>3</sup>

### 4.1 Procesy údržby

#### Výsev

Vysévání by se mělo provádět od dubna do konce října. Před samotným výsevem, je nutná důkladná příprava místa tzn. odstranit kořeny, kamení, stavební suť, odplevelit atd. Menší plochy se osívají ručně, na větší se používá secí stroj, který je na Obr. 1. Při setí je prioritní stejnoměrný rozptyl osiva po celé ploše. Po vysetí je nutné povrch půdy lehce zavlažet a poté zaválet. Důležité je, aby půda nepřeschla. Jestliže povrchová vrstva půdy vyschne, vyschnou i naklíčená semena a celý postup se musí zopakovat.<sup>4</sup>

Obr. 1: Ruční secí stroj



Zdroj: <http://www.vitaltech.cz>. [online]. [cit. 2015-07-15]

---

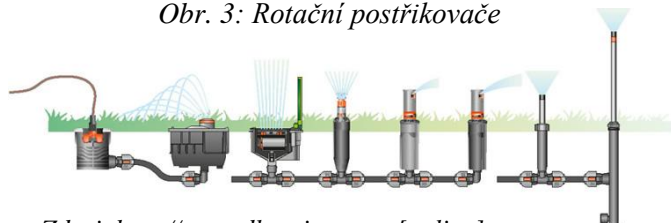
<sup>3</sup> *Zakládání a údržba travních porostů* [online]. Dostupné z: <http://www.roznovska-travni.cz/cz/m/zakladani-a-udrzba-travnich-porostu-navody-a-rady>.

<sup>4</sup> *Výsev trávníku* [online]. Dostupné z: <http://www.ceskykutil.cz/zahrada/okrasna-zahrada/podzim-je-idealni-pro-vysev-travniku>

## Zavlažování

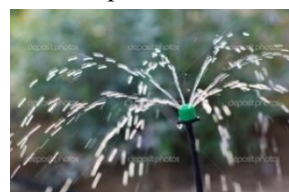
Trávník je jako rostlina velmi náročná na vlhkost. V suchých obdobích je třeba trávník zavlažovat. Zavlažování trávníku se reguluje především podle nadmořské výšky, ve které je trávník pěstován. Zavlažování probíhá ráno, kdy se voda lépe vsákne pod povrch. K závlaze se používá kapková závlaha a rotační postřikovače.<sup>5</sup>

Obr. 3: Rotační postřikovače



Zdroj: <http://cerpadla-tritops.cz>. [online]

Obr. 2: Kapková závlaha



Zdroj: <http://st.depositphotos.com> [online].

## Sečení

Základní péčí o trávník je jeho sečení, které musí být v pravidelných intervalech. Tím se přispívá k růstu, hustotě a minimalizaci růstu plevelů. Sečení trávy obvykle začíná v druhé polovině dubna a končí v říjnu. Vše ale velkou měrou závisí na počasí v daný rok. Interval sekání by měl být jednou týdně. Sečení travních porostů probíhá především pomocí žací strojů a jejich ústrojí. Žací ústrojí se dělí na vřetenové, lištové a rotační, mezi které se řadí bubnové žací stroje, dále pak strunové stroje a v neposlední řadě křovinořezy. Ve špatně přístupných místech se používají především křovinořezy, kde se žacím ústrojím stává buď nylonová struna, nebo trojzubý nůž. První sečení je prováděno až když má tráva přibližně 10 cm. Výška sečení má být přibližně 5-6 cm.<sup>6</sup>

Před sečením se musí dbát především na:

- správný žací stroj a ostří
- stanovení správné výšky a frekvence
- zvolení sběru či mulčování a následný úklid
- kdy se zahájí první a poslední sečení

---

<sup>5</sup> *Zavlažování* [online]. [cit. 2016-03-15]. Dostupné z: <http://abecedazahrady.dama.cz/clanek/zavlazovani-travniku-jak-udrzet-pazit-cely-rok-zeleny>

<sup>6</sup> *Sečení* [online]. Dostupné z: <http://www.sekani-travy.eu/>

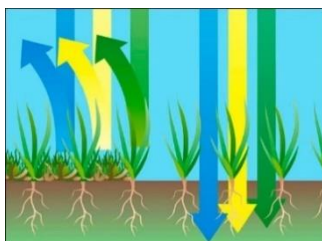
### Mulčování

Mulčování spočívá v drcení trávy na malé části, přičemž posečená tráva zůstává ležet na zemi a následně vysychá. Výhodou je především to, že odpadá likvidace posečené trávy. Mulčování lze povést prakticky na veškeré travní plochy a je vhodné ho provádět třikrát až čtyřikrát ročně. Čerstvě namulčovaná tráva slouží jako hnojivo. Mulčovací stroje najdou uplatnění především u komunálních služeb.<sup>7</sup>

### Vertikutace

Vertikutace je vertikální řez travníkovým drnem, kde se vertikální nože zařezávají do travního drnu a odstraňují travní plst', která dusí trávník. (Obr. č. 4) Pro větší plochy lze použít motorový vertikutátor. Nože především čistí travní drn od odumřelé travní hmoty, zařezávají se do hloubky 1-5 mm a tím umožňují přístup živin, vody a světla. Poté je třeba přihnojení trávníku. Vertikutace se má provádět dvakrát ročně na jaře a na podzim.<sup>8</sup>

*Obr. 4 Schéma vertikutace*



Zdroj: <http://homebydleni.cz> [online]. [cit. 2015-08-24]

### Aerifikace

Aerifikace je provzdušnění trávy aerifikačním válcem nebo vidlemi. Hroty pronikají do hloubky 100-120 mm. Vzniklé otvory verifikací se zasypají křemičitým pískem, čímž je docíleno úpravy vzdušných a vodních poměrů v půdě. Aerifikace se provádí především při přemokření a utužení travního drnu. Hlavním cílem aerifikace je pustit ke kořenům vzduch

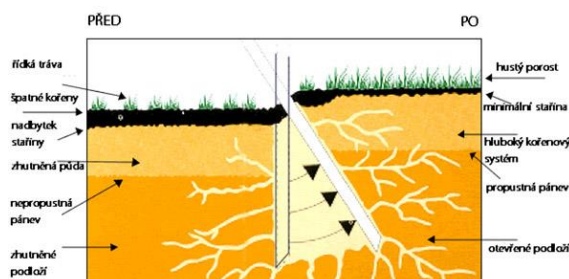
---

<sup>7</sup>Mulčování [online]. Dostupné z: <http://www.garten.cz/a/cz/3449-mulcovani-nejlevnejsi-udrzba-travnatych-ploch-1/>

<sup>8</sup> Vertikutace [online]. Dostupné z: <http://homebydleni.cz/zahrada/rady-a-tipy/5-kroku-ke-krasnemu-a-zdravemu-travniku-krok-prvni-vertikutace/>

a narušit travní homogenitu. Aerifikace je vhodná pro velmi namáhané trávníky např. fotbalová hřiště.<sup>9</sup>

Obr. 5: Schéma aerifikace



Zdroj: <http://rouzek.cz> [online]. [cit. 2015-08-24]

### Hnojení

Hnojení je nedílnou součástí údržby o trávník. Hlavní živiny pro zdravě vypadající trávník jsou prvky dusík, draslík, fosfor, hořčík a síra. Existují krátkodobá hnojiva, u kterých je interval hnojení 7krát až 15krát za sezonu a dlouhodobá 2krát až 3krát za sezonu. Krátkodobá se používají k rychlému nárazovému nárůstu trávy. Trávník se ze zásady nehnojí ve dnech, kdy je horko a sucho, za přímého slunečního úpalu nebo při přemokření trávy. Existují tři metody hnojení a to závlakou, rozmetáním tuhého hnojiva po celé ploše před závlakou a rozmetáním hnojiva před deštěm. Pro větší plochy se používají ruční či motorová rozmetadla. Pro menší plochy závlaka a to např. pomocí konve. Po hnojení se musí trávník ihned zavlažit nebo zapršet, jinak hrozí spálení trávníku.<sup>10</sup>

### Pískování

Pískování je úkon, při kterém se křemičitý písek zapravuje do děr po vertikutaci nebo aerifikaci. Pískování se má provádět jednou ročně a to pomocí rozmetacího vozíku pro větší plochy nebo pomocí ručních nástrojů pro zahrady. Při správném pískování se dávkuje 4 až 7 l/m<sup>2</sup>.

---

<sup>9</sup> Podzimní péče o trávník [online]. Dostupné z: <http://www.garten.cz/a/cz/6422-travnik-podzimni-pece-o-travnik/>

<sup>10</sup> Hnojení [online]. Dostupné z: <http://abecedazahrady.dama.cz/clanek/je-nejvyssi-cas-pohnojit-travnik>



Pro největší efektivitu pískování se používá praný písek s frakcí 0-2 mm nebo křemičitý písek s frakcí 0,25–2mm. Písek, který se zvolí, má obsahovat co nejméně vápna.<sup>11</sup>

## 4.2 Druhy údržby dle konstrukce žacích strojů

### 4.2.1 Pomocí žacího ústrojí

- Žací lišty
- Rotační se svislou osou rotace
- Rotační s vodorovnou osou rotace

#### Žací lišty

Ve srovnání s rotačními žacími stroji pracuje žací lišta velmi kvalitně s poměrně malou energetickou náročností. Žací lišta se skládá z pevných a pohyblivých částí a to z prstů, děličů, kosa, kopírovacích plazů a nosiče prstů. Podle rozteče prstů se rozdělují na řídké, polo husté a husté. Celý mechanismus funguje na principu řezu s oporou. Dále se dají dělit na návěsné, nebo nesené.<sup>12</sup>

Obr. 6: Žací lišta



Zdroj: <http://zahradysnapady.cz> [online]. [cit. 2015-11-25]

---

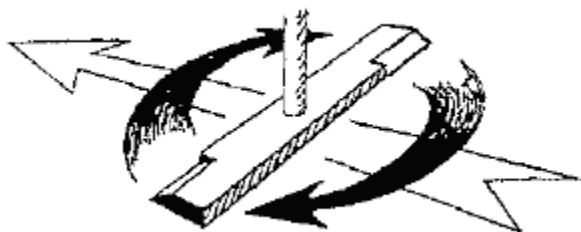
<sup>11</sup> Pískování aneb dokonalá péče o trávník [online]. Dostupné z: <http://www.piskovnadolany.cz/piskovani-aneb-dokonala-pece-o-travnik>

<sup>12</sup> KUMHÁLA, František. *Zemědělská technika: stroje a technologie pro rostlinnou výrobu.*

### Rotační se svislou osou rotace

Rotační žací stroje se svislou osou rotace bývají také označovány jako bubnové. Dají se rozdělit na jednobubnové a dvojbubnové. Nože umístěné v bubnu se při práci otáčejí a sečou travu v šířce záběru. Pohon je zajištěn klínovým řemenem. Nože jsou zpravidla chráněny krytem.<sup>13</sup>

*Obr. 7: Rotační ústrojí se svislou osou rotace*

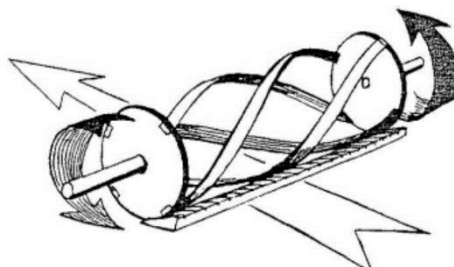


Zdroj: <http://is.mendelu.cz> [online]. [cit. 2015-12-16]

### Rotační s vodorovnou osou rotace

Rotační žací stroje s vodorovnou osou rotace čili s vřetenovým ústrojím jsou vývojem nejstarší. U tohoto typu žacího ústrojí se umožňuje libovolně nastavit stříh trávy. Pro správný stříh je nutné nastavení spodního bříty, proti kterému rotují nože, které jsou spirálové. Tímto typem žacího ústrojí nelze sekat travu vyšší než dvě třetiny průměru vřetene.<sup>14</sup>

*Obr. 8: Rotační ústrojí s vodorovnou osou rotace*



Zdroj: <http://st.depositphotos.com> [online]. [cit. 2015-12-16]

---

<sup>13</sup> *Využití mulčovačů a žacíh strojů* [online]. Dostupné z: <http://zemedelec.cz/vyuziti-mulcovacu-a-zacich-stroju/>

<sup>14</sup> ZEMÁNEK, P., BURG, P. Speciální mechanizace, mechanizační prostředky pro zakládání a údržbu okrasných porostů.

#### 4.2.2 Pomocí mulčovacího ústrojí

- Horizontální
- Vertikální

##### Horizontální mulčovače

Charakteristikou těchto mulčovačů je splývavý kryt, který je umístěn těsně nad pozemkem. Pracovním orgánem těchto mulčovačů je nosný rotor, na kterém jsou zavěšeny výměnné nože. Dále kryt motoru, který zajišťuje zpomalení pohybu odříznuté hmoty. Podrcená hmota je v některých případech odváděna dopravním kanálem do zásobníku.

*Obr. 9: Horizontální mulčovač*



Zdroj: <http://tlamka.cz> [online]. [cit. 2015-12-28]

##### Vertikální mulčovače

Tyto stroje jsou určeny pro pravidelnou údržbu travnatých ploch. Na rozdíl od horizontálních mulčovačů je oblast využití daleko širší. Pracovním orgánem je rotující nůž obdélníkového tvaru, který má pevné nebo pohyblivé ostří. Část nože pracuje jako drtící hlava nejčastěji ve tvaru lopatky. Kryt rotoru zajišťuje zpomalení odříznuté hmoty a pomocí směrovacích plechů také nasměruje rozdrčenou hmotu ven ze stroje. Stroje jsou vyráběny buď s jedním, nebo více rotory, vše závisí na pracovním záběru.<sup>15</sup>

---

<sup>15</sup> *Zemědělec* [online]. Dostupné z: <http://zemedelec.cz/dva-zakladni-typy-cela-rada-modelu-2/>

Obr. 10: Vertikální mulčovač



Zdroj: <http://alfaprofi.cz> [online]. [cit. 2015-12-28]

### 4.3 Zásady správné péče o trávník dle ročních období

#### Jaro

- ✓ odstranit všechny kameny naváté listí a větve
- ✓ prořezat stávající trávník do hloubky 3 až 5 mm pomocí vertikutátoru
- ✓ po vertikutaci rovnoměrně rozházet křemičitý písek
- ✓ vyživit trávní drn vhodným kombinovaným travním hnojivem

#### Léto

- ✓ trávníky založené na jaře ošetřovat jen velmi šetrně kvůli řádnému zakořenění
- ✓ sekat v pravidelných intervalech to vždy účelu využívání trávníku
- ✓ při teplotě nad 25°C zkracovat porost jen o třetinu jeho délky
- ✓ při teplotě pod 20°C zkracovat porost až o dvě třetiny jeho délky
- ✓ zavlažovat větší dávkou vody 20 mm/m<sup>2</sup>, a to jedenkrát za 3 až 4 dny
- ✓ přihnojovat trávník ve 14 denních intervalech

#### Podzim

- ✓ zopakovat jarní zásahy včetně vertikutace
- ✓ vyživit trávník aplikací kombinovaného hnojiva
- ✓ upravit půdní reakce pomocí mletého vápence na optimální hodnot 5,5–6,5 pH

#### Zima

- ✓ trávník nechat přezimovat mírně odrostlý
- ✓ odstranit odumřelou trávu, jinak hrozí v průběhu zimy silná infekce
- ✓ při mrazech bez sněhové pokrývky trávník nezatěžovat<sup>16</sup>

---

<sup>16</sup> Zásady správné péče o trávník [online]. Dostupné z: <http://www.secogroup.cz>

## 5 Firma Seco GROUP a.s. Jičín

### 5.1 Historie firmy

Firma Seco GROUP a.s. patří k zaběhlé firmě, kterou založili bratři Knotkové už v 19. století.

- 1888 – založení továrny Knotek a spol. (Pluhy, secí stroje, plečky, obraceče a pohrabovače, mlátičky), postupné využití odlitků z vlastní výroby
- 1891 – sortiment rozšířen o obilní travní a žací stroje
- 1899 – počet zaměstnanců překročil 100
- 1904 – první samovazač v Rakousku – Uhersku
- 1913 – vystavěna slévárna kujné litiny
- 1945 – továrna znárodněna – Agrostroj
- 1967 – zahájena výroba vložených válců
- 1995 – privatizace po 50 letech – Seco GROUP a.s.
- 2004 – restrukturalizace společnosti

*Obr. 11: Firma počátkem minulého století*



*Zdroj: <http://seco-traktory.cz> [online]. [cit. 2016-01-15]*

### 5.2 Vize společnosti

- prioritou společnosti je v současné době žací technika, odlitky z tvárné litiny včetně obrábění a vložené válce do dieselových motorů
- cílem společnosti je dominantní pozice v České republice a významná pozice v Evropě
- cílovou skupinou jsou nároční uživatelé, kteří požadují především kvalitu a flexibilitu<sup>17</sup>

---

<sup>17</sup> *Prezentace společnosti 2015. Seco GROUP, 2015*

## 5.3 Strojírenská výroba

### 5.3.1 Žací technika

V oblasti žací techniky je výroba dělena do kategorií Profi a Hobby. V kategorii Profi jsou stroje Crossjet a Goliath určeny pro mulčování. Pro sběr do koše je v oblasti Profi stroj Starjet Exclusive. Kategorie Hobby nabízí jen stroje pro sběr a to Challenge a Starjet.

#### Profi stroje

- Crossjet SC 92-23 4x4
- Goliath GC XX-26 4x4
- Starjet Exclusive UJ 102-21 (P4), UJ 102-23 (P6), UJ 102-23 4x4, UJ 102-23 4x4 PRO

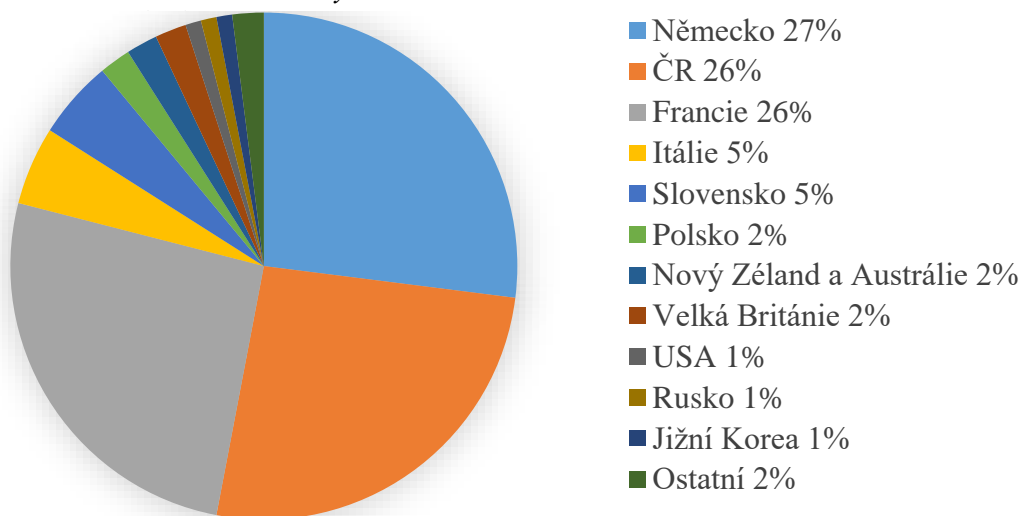
#### Hobby stroje

- Challenge AJ 92-16, Aj 92-20
- Starjet UJ 102-22 (P0), UJ 102-2 (P1), UJ 102-24 (P2)

#### Hlavní trhy

Uvedený graf znázorňuje počet prodaných kusů strojů jednotlivých států. Největším odběratelem je s 27% Německo dále s 26% Česká Republika a Francie. Další státy jsou uvedeny v grafu níže.

Obr. 12: Hlavní trhy v oblasti žací



Zdroj: Prezentace společnosti.Seco GROUP, 2015

### **5.3.2 Ostatní strojírenská výroba**

- Třískové obrábění
- Lisování a zpracování plechu
- Ohýbání trubek uzavřených profilů
- Svařování
- Povrchová a před povrchová úprava

### **5.3.3 Formy, modely a nástroje**

- Ruční pracoviště
- Klasické obrábění
- CNC obrábění
- Elektroerozivní pracoviště
- Drátové řezání

## **5.4 Systém jakosti firmy Seco GROUP a.s.**

Jakost ve firmě Seco GROUP potvrzují především 3 hlavní certifikáty:

- ISO 14001:2004
- ISO/TS 16949:2009
- ISO 9001:2008

## 6 Rozbor konstrukce a funkce žacíh strojů firmy Seco GROUP

### 6.1 Starjet Exclusive UJ 102-23 PRO

Tento stroj je nejnovějším modelem ve své kategorii Starjet. Využívá se především k sečení pravidelně udržovaných travnatých ploch. Hlavní výhodou tohoto stroje je možnost použití ve velice náročných svahových podmínkách. Ke stroji lze dokoupit široké příslušenství a díky tomu ho lze používat celoročně. Pro nejnáročnější uživatele lze dokoupit např. náhradní sadu kol se šípovým vzorem. Oproti starším modelům se rapidně zdokonalilo žací ústrojí, které zajistí perfektní vzhled posečeného trávníku. Tunel na výhoz posekané trávy se neucpe ani při náročných podmínkách sečení mokré vysoké trávy. Velkou výhodou je také vysokozdvížené vyklápění koše do kontejneru či na zem.<sup>18</sup>

Obr. 13: Popis hlavních částí stroje Starjet Exclusive



Zdroj: : <http://seco-traktory.cz> [online]. [cit. 2016-01-18]

<sup>18</sup> Seco traktory [online]. Dostupné z: <http://www.seco-traktory.cz/traktory/profi/>.



## Motor

Starjet je vybaven dvouválcovým zážehovým motorem Vanguard 23 HP Vertikal od firmy Briggs & Stratton. Motor disponuje výkonem bez mála 17 kW a stává se tak nejvýkonnějším motorem ve své třídě čímž zajišťuje dostatečný výkon pro mulčování, sběr a sečení v náročných podmínkách. Vzduchem chlazený motor disponuje rozvodem OHV, mechanickým regulátorem otáček a vertikálně situovanou klikovou hřídelí, která je ukončena válcově. Díky technologii cooler Cleaner pracují tyto motory s výrazně nižší teplotou motorové a olejové náplně než motory bez této technologie což prodlužuje životnost a zvyšuje jeho celkovou výkonnost a spolehlivost. Motory z této kategorie jsou vybaveny plně tlakovým mazáním a olejovým filtrem. Zdvihový objem motoru je 627 ccm. Startování za každých podmínek zajišťuje elektronické zapalování. Palivová nádrž má objem 18 litrů.<sup>19</sup> Motor a všechny jeho části jsou v příloze na Obr.12.

Tab. 1: Parametry motoru Vanguard

B&S		
<b>Výkon</b>	16,9	kW
<b>Točivý moment</b>	44,6	Nm
<b>Objem motoru</b>	627	ccm
<b>Zdvih</b>	70	mm
<b>Vrtání</b>	73,5	mm
<b>Hmotnost bez náplně</b>	35	kg
<b>Palivo</b>	benzin	
<b>Počet válců</b>	2	
<b>Rozvod</b>	OHV	
<b>Mazání</b>	tlakové	
<b>Chlazení</b>	vzduchem	
<b>Válec</b>	litinový	

Zdroj: <http://briggs.cz> [online]. [cit. 2016-03-15]

Obr. 14: Motor Vanguard 23 HP Vertikal



Zdroj: <http://briggs.cz> [online]. [cit. 2016-01-19]

<sup>19</sup> Briggs Stratton - Vertikální [online]. Dostupné z: <http://www.briggs.cz/products/68/165/Vanguard-23-HP-vertikal/>.

## Převodovka

Převodovka má zajistit především hladkou změnu převodu mezi hnacími koly a motorem a zajistit tak, aby byl motor stále optimálně zatížen. Pohon zajišťuje profesionální hydrostatická převodovka s uzávěrkou diferenciálu od firmy Tuff Torq 664. Profesionální převodovka zajistí především optimální zatížení motoru, změnu převodu mezi motorem a koly, dále hladkou změnu směru jízdy a rychlosti. Hydrostatická převodovka oproti mechanické přináší řadu výhod jako ochranu proti přetížení, velkou tahovou sílu v plazivých převodech, velký moment záběru, brždění hydraulicky, možnost umístění motoru kamkoliv na stroj. Má ale řadu nevýhod jako je např. hluk hydraulických mechanismů, větší hmotnost, menší životnost a vyšší cenu. Tato převodovka obsahuje kuželové ozubené soukolí, podobné jako u osobních automobilů.

*Obr. 15: Převodovka TTK 664*



Zdroj: <http://tufftorq.com> [online]. [cit. 2016-01-20]

## Žací ústrojí

Na tomto modelu je v základní výbavě nainstalováno dvourotorové žací ústrojí, které má šířku záběru 102 cm a je umístěno mezi nápravami. Přesný popis částí žacího ústrojí je v příloze na Obr. 3. Sběrný koš o objemu 400 litrů je elektricky vyklápěný. Jako doplněk lze dokoupit mulčovací ústrojí 110 cm, které je určeno především k mulčování vysoké trávy na pozemcích neudržovaných maximálně jeden rok. Výšku žacího ústrojí lze nastavit až do 5 poloh a to od 25 do 95 mm.

## Rám a kapotáž

Tento stroj na rozdíl od Goliathe dokáže kromě mulčování provádět i sběr do koše o objemu 400 litrů. Mezi hlavní výhody tohoto modelu patří především sběrný koš, který umožňuje vyklápění celého obsahu na traktorový valník až 2 metry vysoko pomocí kolejnič a hydraulického zařízení. Ovládání tohoto systému je velmi jednoduché a je řešeno dvěma tlačítky na ovládacím panelu traktoru. Sběrný koš se při mulčování nahradí deflektorem, který usměrní posečenou trávu směrem od středového tunelu na zem. Starjet je vybaven denním a nočním svícením včetně moderní kapoty, nastavitelným volantem s ovládací koulí, seřiditelnou vůlí řízení a multifunkčním infopanelem. Kapotáž a ovládací panel je v příloze na Obr. 2, 4. Možnost doplnit traktor vpředu závažím zajistí, aby byl stroj vyvážený i přes velkou hmotnost sběracího koše. Vpředu se nachází také páka ovládání řízení. Rám včetně umístění nádrže je na Obr. 5 v příloze.

Tab. 2: Základní parametry Starjet

<b>Motor</b>	
Značka	Briggs&Stratton
Typ	Intek 8240
Výkon	16,9kW
Počet válců	2
Objem nádrže	14 litrů

<b>Sečení</b>	
Záběr	102 cm
Výška	25 - 80mm
Objem koše	400 l

<b>Převody</b>	
Převodovka	Hydrostatická
Typ pohonu	4x4

<b>Další parametry</b>	
Hmotnost	319 kg
Max. rychlost	8 km/h

<b>Cena</b>	234 900,- Kč
-------------	--------------

Zdroj: <http://seco-traktory.cz> [online]. [cit. 2016-01-25]

## 6.2 Goliath GC XX-26

Tento stroj je primárně určený k mulčování neudržovaných, náletových a jiných zanedbaných ploch. Bez problému dokáže posekat náletové dřeviny, keře či rákos. Oblíbený je zejména pro své vlastnosti při údržbě koryt řek, sjezdových tratí, silnic a příkopů. Stroj disponuje profesionálním motorem Kawasaki a pohonem 4x4 včetně mechanické uzávěrky diferenciálu. Díky tomu je možné tento stroj použít i v místech, kde jiný čtyřkolový traktor nelze použít. Standardem u modelu Goliath je perfektní pohodlí řidiče včetně veškerého ovládání na dosah ruky, seřiditelný sklon volantu, multifunkční panel a v neposlední řadě komfortní sedadlo. Pro náročnější podmínky je stroj osazen profesionálním typem pneumatik se šípovým dezénem, které zajišťují dokonalý záběr v náročných podmínkách. Díky bohatému příslušenství lze tento stroj využít celý rok.<sup>20</sup>

Obr. 16: Popis hlavních částí Goliath



Zdroj: <http://seco-traktory.cz> [online]. [cit. 2016-02-11]

<sup>20</sup> *Seco traktory* [online]. Dostupné z: <http://www.seco-traktory.cz/traktory/profi/>.

## Motor

Tento stroj disponuje dvouválcovým vzduchem chlazeným motorem do V od firmy Kawasaki s výkonem 18,5 kW. Objem motoru je 726 ccm. Hladký start motoru zajišťuje elektronické zapalování. Mazání motoru je prováděno pomocí tlakového čerpadla. Rozvody motoru jsou řešeny jako OHV s výkonem 18.5 kW, dokáže bez problému zvládnout i náročnější mulčování a to až na 1 rok neudržovaných pozemcích. Hmotnost motoru je bezmála 47 kg. Palivová nádrž včetně palivoměru pojme až 16 litrů benzínu.

Tab. 3: Parametry motoru Kawasaki

Kawasaki		
<b>Výkon</b>	18,5	kW
<b>Točivý moment</b>	54,1	Nm
<b>Objem motoru</b>	726	ccm
<b>Zdvih</b>	76	mm
<b>Vrtání</b>	78	mm
<b>Hmotnost bez náplní</b>	46,6	kg
<b>Palivo</b>	benzín	
<b>Počet válců</b>	2	
<b>Rozvod</b>	OHV	
<b>Mazání</b>	tlakové	
<b>Chlazení</b>	vzduchem	
<b>Válec</b>	litinový	

Zdroj:kawasakiengineusa.com [online]. [cit. 2016-02-17]

Obr. 17: Motor Kawasaki



Zdroj:kawasakiengineusa.com [online].

## Převodovka

Pohon tohoto stroje zajišťují převodovky od firmy Tuff Torq na přední i zadní nápravě. Inovativní hydrostatický systém pohonu všech čtyř kol s sebou nese výrazné zlepšení oproti mechanickým systémům. Tyto převodovky mají vysokou energetickou účinnost a přesné ovládání. Na přední ose typ KXH 10 N na zadní ose TT K 664. Díly přední a zadní nápravy jsou uvedeny v příloze na Obr. 7, 8. Pohon všech čtyř kol s mechanickou uzávěrkou diferenciálu a palcovými poloosami zvládá těžký terén do sklonu až 20°, tudíž nabízí vysokou stabilitu a to vše bez poškození trávníku. Ke komfortu obsluhy také přispívá bezstupňové řazení rychlostí.

*Obr. 18: Převodovka KXH 10 N*



*Zdroj:tufftorq.com [online]. [cit. 2016-02-17]*

## Žací ústrojí

Žací ústrojí se svislou osou rotace je využíváno pro intenzivní mulčování. Přesný popis žacího ústrojí je v příloze na Obr. 9. Žací ústrojí se zapíná pomocí elektromagnetické spojky s plynulým rozběhem tzv. lehký start.

K základní pohonné jednotce lze připojit žací ústrojí o šířce záběru:

- 92 cm, které je určeno k mulčování neudržovaných, náletových a jiných zanedbaných ploch. Zvládne posekat keře, rákos a náletové dřeviny.
- 110 cm je k mulčování občasně zanedbaných travnatých ploch, nebo pravidelně udržovaných ploch. Toto ústrojí je konstruováno jako třírotorové s šesti noži, což umožňuje dokonalé mulčování a rozprostření po celém záběru sečení.
- 132 cm je určeno k mulčování pravidelně udržovaných ploch.

## Rám a kapotáž

Tento stroj je vybaven speciálním sklopným bezpečnostním certifikovaným rámem, který je uveden v příloze na Obr. 10 a nízkým těžištěm, které zajistí udržovat svahy a to až do 25°. Dělený rám umožní dokonalou tuhost celého stroje, viz příloha Obr. 6. Stroj je také v základní výbavě osazen světlometry s denním a nočním svícením dále profesionálními pneumatikami se šípovým vzorem, které zajistí dokonalou trakci, nastavitelným volantem s ovládací koulí a zkráceným rozvorem náprav. Dále nabízí možnost připojení aktivního i pasivního příslušenství. Celková kapotáž je zobrazena v příloze na Obr. 11.

Tab. 4: Základní parametry Goliath

<b>Motor</b>	
Značka	Kawasaki
Typ	
Výkon	18,5kW
Počet válců	2
Objem nádrže	16 litrů

<b>Sečení</b>	
Záběr	92, 110, 132cm
Výška	50 - 130mm
Objem koše	

<b>Převody</b>	
Převodovka	Hydrostatická
Typ pohonu	4x4

<b>Další parametry</b>	
Hmotnost	390 kg
Max. rychlost	9,5 km/h

<b>Cena</b>	239 900,- Kč
-------------	--------------

Zdroj: <http://seco-traktory.cz> [online]. [cit. 2016-02-17]

### 6.3 Crossjet SC 92-23

Tento stroj je ideální do členitého a kopcovitého terénu. Stroj Crossjet je předchůdce stroje Goliath. Je primárně určen k mulčování neudržovaných, náletových a jinak neudržovaných ploch. Zvládne posekat náletové dřeviny do průměru 4 cm, vzrostlý rákos a keře. Crossjet disponuje speciálním trubkovým rámem a malou konstrukční výškou podvozku, která zaručí velkou svahovou dostupnost. Je oblíben zejména pro jeho vlastnosti při údržbě sjezdových tratí, příkopů, koryt řek a rybníků. Profesionální dvouválcový motor Briggs & Stratton Vanguard o výkonu 16,9 kW zaručí dostatečný výkon v kopcovitých terénech. Uzávěrka diferenciálu a pohon 4x4 zajistí dokonalou trakci. Je vybaven jednorotorovým žacím ústrojím s volnými břity. Cít při řízení a pracovní přesnost ve stíženém terénu zajišťuje ruční ovládání pojezdu a lehce nastavitelná sedačka.<sup>21</sup>

Obr. 19: Popis hlavních částí Crossjet



Zdroj : <http://seco-traktory.cz> [online]. [cit. 2016-02-20]

<sup>21</sup> *Seco traktory* [online]. Dostupné z: <http://www.seco-traktory.cz/traktory/profi/>.



## **Motor**

Stroj je osazen profesionálním motorem Briggs&Stratton Intek 8240. Tento motor zajišťuje dostatečný výkon i v hůře dostupných místech. Ve stroji Croosjet je nainstalován totožný motor jako u stroje Starjet Exclusive. Palivová nádrž pojme 12 litrů. Více informací o motoru v kapitole 6.1. Motor je schematicky znázorněn v příloze na Obr. 12.

## **Převodovka**

Profesionální hydrostatická převodovka Tuff Torq zajišťuje plynulý rozjezd stroje. Převodovka je vybavena také prvkem By-Pass, který umožňuje popojíždět s malotraktorem při vypnutém motoru. Převodovka u tohoto stroje je totožná se strojem Starjet Exclusive. Podrobnější popis v kapitole 6.1

## **Žací ústrojí**

Stroj je vybaven jedno rotorovým rotačním žacím ústrojím s volnými břity. Nastavitelná výška sečení je 50–120 mm s možností nastavení 5 poloh včetně transportní, pro přejezd bez zapnutého sečení. Žací ústrojí je umístěno mezi nápravami. Nože jsou kvůli bezpečnosti chráněny krytem sečení, který je vyroben z plechu. Ovládání žacího ústrojí je pomocí páky. Díly žacího ústrojí jsou v příloze na Obr. 14, 15.

## **Rám a kapotáž**

Rám u toho stroje je dělený, čímž zajišťuje dokonalou tuhost. Spodní část rámu je svařena z ocelových trubek. Vrchní část je vyrobena z plechu. Na středu rámu je umístěna podlaha vyrobená z plastu. Popis děleného rámu je v příloze na Obr. 13. Ruční ovládání pojezdu s mechanickým tempomatem a sedadlem De-luxe s opěrkami rukou zajistí dokonalý komfort obsluhy. Speciální trubkový bezpečnostní rám s nízkým těžištěm zajistí bezpečnost obsluhy. Vpředu je stroj vybaven ochranným nárazníkem vyrobeným z plechu kvůli ochraně žacího ústrojí. Pneumatiky se šípovým dezénem zajistí dokonalou trakci i v náročných, jiným strojům nedostupných podmínkách. Kapotáž je znázorněna v příloze na Obr. 16.

Tab. 5: Základní parametry Crossjet

<b>Motor</b>	
Značka	Briggs&Stratton
Typ	Intek 8240
Výkon	16,9kW
Počet válců	2
Objem nádrže	16 litrů

<b>Sečení</b>	
Záběr	92 cm
Výška	50 – 120 mm
Objem koše	x

<b>Převody</b>	
Převodovka	Hydrostatická
Typ pohonu	4x4

<b>Další parametry</b>	
Hmotnost	346 kg
Max. rychlost	8 km/h

<b>Cena</b>	239 900,- Kč
-------------	--------------

Zdroj: <http://seco-traktory.cz> [online]. [cit. 2016-02-25]

## 6.4 Příslušenství

### Vertikutátor

Toto příslušenství slouží především k odstranění starého porostu, mechu a tím přispívá k provzdušnění pozemku. Pracovní záběr 73 cm taktéž umožňuje nastavení hloubky řezu a to od 0–30 mm. V tomto vertikutátoru je nainstalováno 28 nožů. Vertikutace u modelu Starjet musí probíhat současně se sběrem, je ale určen i pro model Goliath. Doporučené využití vertikutátoru je z jara před prvním sečením a na podzim, kdy sečení končí.

Určeno pro: Starjet, Goliath

Obr. 20: Vertikutátor



Zdroj: <http://seco-traktory.cz> [online]. [cit. 2016-02-25]

## Přepravní plošina

Přepravní plošina je ideální pomocník pro převoz ručního nářadí, drobných předmětů nebo přepravek. Nosnost této plošiny je na každém patře 20 kg. Délka je 790 mm, šířka 770 mm, výška 590 mm. Celková hmotnost plošiny činí 27 kg.

Určeno pro stroje: Starjet

*Obr. 21: Přepravní plošina*



Zdroj: <http://seco-traktory.cz> [online]. [cit. 2016-02-25]

## Sněhová fréza

Sněhová fréza se stává výborným pomocníkem pro uživatele, kteří se rozhodnou používat stroj celoročně. Jde o velmi výkonnou frézu se záběrem 100 cm. Konstrukce frézy zajišťuje vysoký výkon. Tato fréza je řešena jednostupňově, při pracovních otáčkách 1480 ot/min se otáčí celý šnek, který je zakončen výhozovými lopatkami. Jestliže se sečte hmotnost zahradního traktoru, sněhové frézy a přidavného závaží, výsledkem je váha kolem 500 kg, což zajišťuje až 4krát větší výkon než průměrná ruční sněhová fréza. Shrnovací výšku lze upravit pomocí nastavitelných plazů. Montáž frézy je na přední návěs.

Určeno pro stroje: Goliath a Starjet

*Obr. 22: Sněhová fréza*



Zdroj: <http://seco-traktory.cz> [online]. [cit. 2016-02-26]

## **Sněhová radlice**

Shrnovací radlice je určena k odklizení sněhu z cest, chodníků, silnic, parků apod. Tato sněhová radlice je z bezpečnostních důvodů, ale i z důvodu ochrany vybavení zahrady, odpružená. To znamená, že se po nárazu do překážky sklopí a cizí předmět nepoškodí. Při shrnování lze natočit radlici vlevo nebo vpravo a to o 15° nebo 30°. Naklápění a zvedání je ovládáno pomocí páky. V základní výbavě je radlice vybavená gumovým břitem silným 1,5 cm, který je využíván k ochraně shrnovaného povrchu.

Určeno pro stroje: Goliath, Starjet

*Obr. 23: Sněhová radlice*



Zdroj: <http://seco-traktory.cz> [online]. [cit. 2016-02-26]

## **Tažné rozmetadlo**

Tažné rozmetadlo je profesionální nástroj na rozmetávání soli i jiných sypkých materiálů. Rozmetadlo disponuje plynulou regulací sypání od 25–75 g/m<sup>2</sup> posypového materiálu. Zásobník rozmetadla o objemu 150 litrů je opatřen šroubovicí pro plynulý odběr materiálu. Doporučená rychlost při rozmetání je 5 km/h. Rozmetadlo se skládá z rámu a osy s pojezdovými koly, násypky a dvou pák pro regulaci rozmetání.

Určeno pro stroje: Goliath, Starjet, Crossjet

*Obr. 24: Tažné rozmetadlo*



Zdroj: <http://seco-traktory.cz> [online]. [cit. 2016-02-26]

## Sklopný vozík

Sklopný vozík slouží k převážení různých druhů nákladů jako posečené trávy, dřeva, stavebního materiálu nebo palivového dřeva. Vozík se jednoduše sklápí, přičemž vzadu je opatřen výklopným čelem. Dezén pneumatik nainstalovaných na vozíku je určen k tomu, aby nepoškodil travní porost. Vozík je jednonápravový a je složen z tažné oje, korby a nápravy s koly. Rozměry vozíku jsou 1 050 x 770 x 300 mm. Nosnost 200 kg a hmotnost vozíku 195kg.

Určeno pro stroje Goliath, Starjet, Crossjet

*Obr. 25: Sklopný vozík*



Zdroj: <http://seco-traktory.cz> [online]. [cit. 2016-02-27]

## Zametací kartáč

Tento motorový kartáč je určen pro celoroční použití. Záběr kartáče je 110 cm. Využití najde především v zametání listí a sněhu. Je zde možnost připojení sběrné nádoby.<sup>22</sup>

Určeno pro stroje: Starjet

*Obr. 26: Zametací kartáč*



Zdroj: <http://seco-traktory.cz> [online]. [cit. 2016-02-27]

---

<sup>22</sup> *Seco příslušenství* [online]. Dostupné z: <http://www.bobrservis.cz/seco-starjet/prislusenstvi?order=&sort=&part=3>.

## 6.5 Vzájemné porovnání strojů Starjet, Goliath a Crossjet

Stroje jsou zařazeny do kategorie Profi, tudíž jsou zkonstruovány z kvalitních materiálů.

Všechny tři stroje jsou vybaveny hydrostatickou převodovkou, která zajišťuje hladkou a plynulou jízdu. Robustně svařovaný rám na strojích zajistí pohodlnou jízdu. Kapotáž všech těchto modelů je chráněna proti korozi kvalitní povrchovou úpravou. Stroje jsou vybaveny dvouválcovými, vzduchem chlazenými zážehovými motory s rozvodem OHV. Jsou opatřeny hydrostatickou převodovkou s mechanickou uzávěrkou diferenciálu. Pohon všech typů je v provedení 4x4. Rozměry kol přední 16x6,5x8 a zadní 20x10x8 jsou na všech modelech totožné. Ovládání plynu je rovněž společné u všech tří typů, řešeno jako ruční.

### Starjet Exclusive UJ 102-23

- díky postupnému vývoji se stroj Starjet propracoval až k řadě Exclusive, kde nabízí mnoho vylepšení proti starším modelům, je vybaven motorem Briggs & Stratton 16,9 kW, kromě dvourotorového typu sečení a rozdílnému ovládní pojezdu (nožní) se značně podobá svými technickými parametry stroji Crossjet, rovněž cena je téměř totožná, funkčnost stroje je oproti ostatním modelům doplněna o výsuvný vyklápěcí koš, je určen pro mulčování i sběr, má nejnižší pořizovací cenu

### Crossjet SC 92-23 (4x4)

- přestože je předchůdcem stroje Goliath, svými technickými parametry se blíží stroji Starjet, je rovněž vybaven motorem Briggs & Stratton 16,9 kW, disponuje maximální vyšší výškou sečení na úkor minimální, svou konstrukcí je určen zejména pro mulčování

### Goliath GC XX-26

- jedná se o model, který se oproti předcházejícím typům liší v řadě parametrů, zejména druhem motoru- Kawasaki 18,5 kW s větším objemem a vyšším výkonem, max. rychlostí, má vyšší svahovou dostupnost, typem spojky sečení, záběrem sečení, dále disponuje jednorotorovým sečením s dvěma výklopnými noži, nebo třírotorovým se šesti noži ve dvou úrovních, je konstruován jako mulčovací stroj s širokým záběrem, mezi porovnávanými modely má největší hmotnost, pořizovací cena je nejvyšší

Nejlehčím strojem je Starjet, dále o 25 kg těžší Crossjet a poté s 390 kg stroj Goliath. Stroje Crossjet a Goliath mají o 2 litry objemnější nádrž než Starjet, čímž zaručují delší dobu v provozu. Ke strojům lze dokoupit mnoho příslušenství jako např. vertikutátor, sněhová fréza,

sněhová radlice, přepravní plošina, tažné rozmetadlo, sklopný vozík nebo zametací kartáč, avšak u modelu Starjet je příslušenství více směřováno k údržbě trávníků.

Vyšší výkon a objem motoru má stroj Goliath s motorem Kawasaki a to o 0,6 kW a 99 ccm než motor Briggs & Stratton, který je u stroje Starjet a Crossjet. Vyšší výkon motoru je výhodou především v udržování svahových oblastí, kde výkon stroje Goliath umožňuje vyšší svahovou dostupnost a to o 5° než stroj Starjet a Crossjet.

Známka největší míry vývoje u výrobků spol. Seco GROUP v kategorii malotraktorů hodnocených značek je u stroje Starjet, kde výrobce jako inovaci doplnil funkčnost stroje o výsuvný vyklápěcí koš, který vyřešil mnoho problémů s uskladněním trávy případně řešení nájezdů na valník apod. Výhodou stroje Goliath se jeví především šířka záběru sečení, kde lze volit ze dvou kategorií žací ústrojí. Goliath tedy zvládne při stejné rychlosti posekat větší rozměry travní plochy. Dvourotorové žací ústrojí u Starjetu lze nastavit na výšku 25–80 mm oproti Goliath, který má jednorotorové a třírotorové žací ústrojí a výšku sečení od 50–130 mm. Crossjet má jednorotorové žací ústrojí a výšku sečení 50-120 mm. Goliath a Crossjet tak poskytují větší rozsah sečení a to 80 mm, musí se však počítat s větší základní výškou oproti Starjetu, který má rozsah 55 mm a může sekat trávu již od 25 mm.

Cena stroje Starjet je 234.900,- Kč s DPH. Cena stroje Crossjet je 239.900,- Kč. Cena stroje Goliath je 276 900,- Kč, včetně DPH.

Tab. 6: Porovnání strojů Starjet a Goliath

	<i>Starjet Exclusive UJ 102-23</i>	<i>Goliath GC XX-26 4x4</i>	<i>Crossjet SC 92 -23 4x4</i>
<b>Motor</b>	B&S	Kawasaki	B&S
<b>Typ</b>	zážehový	zážehový	zážehový
<b>Výkon motoru</b>	16,9 kW	18,5 kW	16,9 kW
<b>Objem motoru</b>	627 ccm	726 ccm	620 ccm
<b>Mazání motoru</b>	tlakové	tlakové	tlakové
<b>Počet válců</b>	2	2	2
<b>Rozvod</b>	OHV	OHV	OHV
<b>Chlazení</b>	vzduchem	vzduchem	vzduchem
<b>Rychlost</b>	8 km/h	9,5 km/h	8 km/h
<b>Pohon</b>	4x4	4x4	4x4
<b>Převodovka</b>	hydrostatická	hydrostatická	hydrostatická
<b>Svahová dostupnost</b>	20°	25°	20°
<b>Uzávěrka diferenc.</b>	mechanická	mechanická	mechanická
<b>Palivová nádrž</b>	14l	16l	16l
<b>Typ sečení</b>	2rotorové	1 nebo 3rotorové	1rotorové
<b>Výška sečení</b>	25 – 80 mm	50 - 130 mm	50 – 120 mm
<b>Spojka sečení</b>	elektromagnetická	elektrom. s rozběhem	elektromagnetická
<b>Záběr sečení</b>	102 cm	92, 110, 132 cm	92 cm
<b>Světla</b>	přední, zadní	přední, zadní	Přední, zadní
<b>Ovládání plynu</b>	ruční	ruční	ruční
<b>Ovládání pojezdu</b>	nožní	nožní	ruční
<b>Přední kola</b>	16x6,5x8	16x6,5x8	16x6,5x8
<b>Zadní kola</b>	20x10x8	20x10x8	20x10x8
<b>Hmotnost</b>	319 kg	390 kg	346 kg
<b>Cena</b>	234 900,- Kč	276 900,- Kč	239 900,- Kč

Zdroj: <http://seco-traktory.cz> [online]. [cit. 2016-03-15]



## 7 Vybrané konkurenční výrobky na trhu v ČR

### 7.1 Stiga Estate Pro 9122 XWS

Je to speciální traktor, který najde uplatnění především v kopcovitém a členitém terénu. Stroj je poháněn výkonným dvouválcovým motorem Briggs&Stratton, který disponuje výkonem 18 kW. Sekací ústrojí stroje má záběr 122 cm s možností nastavení 7 pozic výšky sečení a to rozmezí 25–80 mm. Výhodou stroje je také elektromagnetické zapínání sečení. Dále jsou na stroji 16“/20“ kola, která umožní pohodlnější jízdu především na nerovném povrchu. Stroj disponuje hydrostatickou převodovkou a sběracím košem o objemu 360 l. Zadní návěs a mulčovací vložku najdeme v základní výbavě stroje.<sup>23</sup>

Obr. 27: Stiga estate



Zdroj: <http://stiga-shop.cz> [online]. [cit. 2016-03-15]

Tab. 7: Parametry Stiga Estate

Motor	
Značka	Briggs&Stratton
Typ	Intek 8240
Výkon	18 kW
Počet válců	2
Objem nádrže	7 litrů

Sečení	
Záběr	122 cm
Výška	25 - 100mm
Objem koše	360 l

Převody	
Převodovka	Hydrostatická
Typ pohonu	4x4

Další parametry	
Hmotnost	310 kg
Max. rychlost	9 km/h

Cena	164 990,- Kč
------	--------------

Zdroj: <http://stiga-shop.cz> [online]. [cit. 2016-03-15]

<sup>23</sup> Estate pro 9122 XWS [online]. Dostupné z: <http://stiga.cz/Estate-Pro-9122-XWS>.

## 7.2 Mountfield XHT 240 4WD

Tento model najde uplatnění při práci ve složitějším terénu nebo za ztížených podmínek a to především díky pohonu všech čtyř kol. Sekací ústrojí má záběr 102 cm. Předností tohoto stroje je dokonalá trakce, která umožní všestranné využití. Výhodou se také jeví elektromagnetické spínání sečení. Stroj má v dispozici dvě hydrostatické převodovky ovládané jednoduše jedním pedálem. V základní výbavě najdeme koš o objemu 360 l a přehledný LCD displej.<sup>24</sup>

Obr. 28: Mountfield XHT



Zdroj: <http://mountfield.cz> [online]. [cit. 2016-03-15]

Tab. 8: Parametry Mountfield XHT

Motor	
Značka	Briggs&Stratton
Typ	Intek V-Twin 24
Výkon	18 kW
Počet válců	2
Objem nádrže	10 litrů

Sečení	
Záběr	102 cm
Výška	25 - 100mm
Objem koše	360 l

Převody	
Převodovka	Hydrostatická
Typ pohonu	4x4

Další parametry	
Hmotnost	289 kg
Max. rychlost	8,8 km/h

<b>Cena</b>	145 900,- Kč
-------------	--------------

Zdroj: <http://mountfield.cz> [online]. [cit. 2016-03-15]

<sup>24</sup> Traktor XHT 240 4WD [online]. Dostupné z: <http://www.mountfield.cz/traktor-xht-240-4wd-1tkk0109>.

### 7.3 John Deere X758

Uvedený typ zahradního traktoru je určen nejen do komunálních služeb, ale najde uplatnění také při úpravách větších pozemků a v oblasti péče o parky. Základem tohoto modelu je přepracovaný svařovaný ocelový rám, který zajišťuje vysokou pevnost a maximální odolnost. Stroj je opatřen stálým pohonem na všechna čtyři kola. Další výhodou je nízké těžiště a jednoduchost připojení žacího ústrojí.<sup>25</sup>

Obr. 29: John Deere X758



Zdroj: <http://strompraha.cz> [online]. [cit. 2016-03-15]

Tab. 9: Parametry John Deere X758

Motor	
Značka	John Deere
Typ	X700
Výkon	16,5 kW
Počet válců	3
Objem nádrže	24,6

Sečení	
Záběr	122 cm
Výška	25 - 133 mm
Objem koše	600 litrů

Převody	
Převodovka	Hydrostatická
Typ pohonu	4x4

Další parametry	
Hmotnost	450 kg
Max. Rychlost	13,7 km/h

Cena	352 999,- Kč
------	--------------

Zdroj: <http://strompraha.cz> [online]. [cit. 2016-03-15]

---

<sup>25</sup> John Deere traktory řady X700 [online]. Dostupné z: <http://www.strompraha.cz/o-nas/novinky/nove-traktory-rady-x700>.

## **8 Porovnání výrobků Seco GROUP s vybranými produkty**

Pro porovnání výrobků firmy Seco GROUP a.s. s vybranými analogickými produkty dostupnými na trhu v ČR byly využity údaje získané z návodů na obsluhu, firemní literatury a konzultací u obchodních organizací. Ze získaných materiálů byly vybrány hodnoty, které lze použít k bodovému hodnocení jednotlivých výrobků, pro možnost jejich vzájemného porovnání.

### **8.1 Bodové hodnocení**

Bodové hodnocení u takto složitých strojů je poměrně náročné a hraje zde určitou roli i subjektivní pohled hodnotitele. Pro účely hodnocení byly proto vybrány technické parametry, které jsou běžně kritériem spotřebitelů při rozhodování o koupi tohoto výrobku a jsou veřejně dostupné. Kromě technických požadavků hrají velkou roli náklady spojené s provozem a údržbou, které nejsou v tabulce uvedeny. Všechny porovnávané malotraktory jsou špičkou ve své třídě a chlubí se nejnovějšími technologiemi a funkcemi. K možnosti porovnání bylo cílem vybrat stroje konstrukčně navzájem podobné. Jako porovnatelné faktory pro účely bodového hodnocení byly použity:

- max. rychlost, záběr sečení, objem nádrže, výkon motoru, hmotnost, pořizovací cena, příslušenství, žací ústrojí.

Tab. 10: Bodové hodnocení vybraných strojů

Bodové hodnocení	John deere X758	Mountfield XHT 240	Stiga Estate Pro 9122	Starjet exclusive UJ 102-23	Goliath GC XX-26	Crossjet SC 92-23
Max. rychlost	3	2	2	2	2	2
Záběr sečení	2	1	2	1	3	1
Objem nádrže	3	1	1	2	2	2
Výkon motoru	2	3	3	2	3	2
Hmotnost	1	3	2	2	1	2
Typ pohonu	3	3	3	3	3	3
Pořizovací cena	1	3	3	3	1	3
Příslušenství	3	1	1	3	3	2
Žací ústrojí	3	1	1	2	3	2
<b>Součet bodů</b>	<b>21</b>	<b>18</b>	<b>18</b>	<b>20</b>	<b>21</b>	<b>19</b>

Tab. 11: Systém bodování

Výborné	3b
Velmi dobré	2b
Dobré	1b

## 8.2 Výsledky bodového hodnocení

Na základě bodovací metody byly nejlépe vyhodnoceny stroje John Deere a Goliath . John Deere zejména díky velikosti objemu nádrže, max. rychlosti a technického řešení žacího ústrojí. Goliath díky velikosti záběru sečení a výkonu motoru. Hned za těmito dvěma stroji je vyhodnocen stroj Starjet, který byť parametry konstrukčně velmi blízký stroji Crossjet, disponuje především širším výběrem příslušenství.

Na posledních místech se stejným počtem bodů byly vyhodnoceny stroje Mountfield a Stiga, kde je Stiga lepší v záběru sečení. Mountfield naopak konkuruje nižší hmotností.

Na základě výše uvedených výsledků hodnocení lze konstatovat, že výrobky spol. Seco GROUP a.s. jsou z hlediska porovnávaných technických parametrů jedny z nejlépe konstrukčně navržených výrobků v segmentu strojů – malotraktorů určených pro sečení a údržbu travních porostů. I přes značnou konkurenci na trhu se tento výrobce snaží produkovat výrobky v cenové hladině spotřebitelsky příznivé. Zároveň tyto výrobky udržují vysokou úroveň celkové konstrukční kvality a užité hodnoty výrobku, která je podpořena širokou škálou příslušenství.

Při srovnání strojů z ekonomického hlediska s konkurencí bude cena za stroje lehce nad průměrem. Tato cena je ale vyvážena kvalitou všech součástí na strojích, širokým příslušenstvím, lehkou dostupností náhradních dílů a dlouholetou tradicí v oblasti výroby žací techniky. Po celkovém zhodnocení strojů lze konstatovat, že Starjet a Goliath patří ke špičkám ve své třídě. Starjet se může chlubit výsuvným vyklápěcím sběracím košem, možností nastavení menší výšky sečení a větším množstvím příslušenství v oblasti péče o sportovní trávníky. Stroj Goliath disponuje možností výběru žacího ústrojí, větší svahovou dostupností a ochranným rámem.

Hlavní prioritu, který si koncový zákazník musí zvolit v případě pořízení produktů od společnosti Seco GROUP je to, k čemu bude stroj využívat. Zákazník, který bude preferovat vysokou intenzitu využití stroje s nízkou výškou sečení, nebo občasné mulčování neutržovaných ploch, pohodlnost ovládání a větší možnost příslušenství v oblasti péče o pravidelně udržovaný trávník, najde vhodnější použití pro stroj Starjet Exclusive. Naopak zákazníkovi, preferující stroj k mulčování, který bude každodenně využíván k údržbě svahů, náletových dřevin apod., bude lépe vyhovovat stroj Goliath nebo Crossjet především kvůli jeho svahové dostupnosti, naklápěcímu bezpečnostnímu rámu a vyššímu výkonu motoru.

## 9 Závěr

Cíl této práce byl provést rozbor konstrukce a funkce vybraných strojů pro sečení a údržbu travních porostů firmy SecoGROUP a.s. Jičín. Pro zpracování tohoto tématu byly vytipovány stroje z oblasti malé mechanizace s výrobním názvem Starjet, Goliath a Crossjet. Sečení a údržba travních porostů je v současné době zajišťována stroji na vysoké technické úrovni. Výrobci produkují širokou škálu typů strojů v různých výkonových řadách a cenových hladinách. Jedná se nejen o sečení travních porostů, ale i o různé fáze údržby nestandardních druhů travních ploch. Jelikož každý proces údržby vyžaduje jiný druh péče, je snahou konstruktérů a výrobců nabídnout zákazníkovi produkt s víceúčelovým užitím v péči o travní porosty a zároveň rozšířit jeho možnosti využití pro jiné pracovní činnosti, např. v době vegetačního klidu, tzn. celoročně. Velice populárním typem mezi stroji na údržbu a sečení travních porostů se staly stroje z oblasti malé mechanizace. Tyto stroje, kromě požadovaných funkcí pro údržbu travního porostu, mohou být vybaveny i různým příslušenstvím, které plní i další funkce jednoúčelových strojů. Zároveň jsou tyto výrobky dostupné v různých cenových hladinách, jak pro použití v kategorii Hobby, tak Profi.

První část této práce byla zaměřena na seznámení s problematikou údržby travních porostů, včetně okrajového představení s historií a produkcí firmy Seco GROUP a.s. Jičín.

V druhé části je práce zaměřena na rozbor konstrukce strojů firmy Seco GROUP a.s., malotraktorů typového označení Starjet, Goliath a Crossjet a provedení jejich vzájemného porovnání. Tyto stroje byť konstrukčně velmi blízké mají dle zjištěných poznatků různé použití z hlediska zvoleného způsobu péče o travní porosty (sečení + sběr x mulčování). Zatímco stroj Starjet se jeví vhodnějším k použití právě pro sečení a sběr, tzn. pro cyklickou údržbu travních porostů např. v městských parcích, stroj Goliath najde své využití zejména v údržbě volných prostranství mimo zástavbu v hůře dostupných terénech. Stroj Crossjet najde uplatnění především v oblastech, kde sečení s jinými stroji není možné tedy ve složitých terénech, či horských oblastech.

Porovnáním výrobků spol. Seco GROUP s obdobnými výrobky dostupnými na trhu došel autor k závěru, že uvedený výrobce produkuje vysoce kvalitní stroje v rámci tohoto výrobního segmentu a jeho výrobky lze považovat za jedny z nejlepších. Při porovnání s konkurenčními výrobky byl nejlépe hodnocen stroj Goliath a to zejména díky záběru sečení a výkonu motoru. Hned za strojem Goliath skončil stroj Starjet, který nabízí velmi široké příslušenství. Za strojem

Starjet se umístil stroj Crossjet, který je svými parametry velmi podobný stroji Starjet avšak nenabízí možnost tak širokého příslušenství jako stroj Starjet. Toto zjištění může být vodítkem při volbě pro pořízení daného typu mechanismu. Zákazník si však musí předem vyjasnit, pro jaké účely má být výrobek používán, jelikož funkce zkoumaných typů se z větší míry překrývají. Jednotlivé typy jsou však určeny k použití v jiném prostředí, čemuž odpovídají určitá konstrukční specifika, modifikace a druh příslušenství.

Na základě provedené analýzy a zjištění lze konstatovat kromě výše uvedeného faktu, že firma Seco GROUP a.s. Jičín produkuje kvalitní výrobky v kategorii malé mechanizace, ale i skutečnost, že se snaží poskytnout zákazníkovi produkt specificky zaměřený k jeho potřebě a to širokou modelovou řadou. Zároveň firma zachovává multifunkčnost strojů, tzn. jejich vysokou užitnou hodnotu při přijatelné pořizovací ceně pro koncového zákazníka, což je v současném nasyceném trhu této komodity nelehký úkol.



## 10 Seznam literatury

SVOBODOVÁ, Miluše a Bohumír CAGAŠ. *Trávník: zakládání, ošetřování a údržba*. 1. vyd. Praha: Grada, 2013. Česká zahrada. ISBN 978-80-247-4279-3.

KOLLÁROVÁ, Maria. *Zásady pro obhospodařování trvalých travních porostů*. Praha: Výzkumný ústav zemědělské techniky, 2007. ISBN 978-80-86884-20-2.

KUMHÁLA, František. *Zemědělská technika: stroje a technologie pro rostlinnou výrobu*. Vyd. 1. V Praze: Česká zemědělská univerzita, 2007. ISBN 978-80-213-1701-7.

ŠŤASTNÝ, Milan. *Nové trendy v zemědělské technice: (studijní zpráva)*. Praha: Ústav zemědělských a potravinářských informací, 1997.

ZEMÁNEK, P., BURG, P. Speciální mechanizace, mechanizační prostředky pro zakládání a údržbu okrasných porostů. Brno: Mendelova zemědělská a lesnická univerzita v Brně, 2005. ISBN 80-7157-919-X.

*Prezentace společnosti 2015*. Seco GROUP, 2015

*Zakládání a údržba travních porostů* [online]. [cit. 2016-03-15]. Dostupné z: <http://www.roznovska-travni.cz/cz/m/zakladani-a-udrzba-travnich-porostu-navody-a-rady/>

*Výsev trávníku* [online]. [cit. 2016-03-15]. Dostupné z: <http://www.ceskykutil.cz/zahrada/okrasna-zahrada/podzim-je-idealni-pro-vysev-travniku>

*Zavlažování* [online]. [cit. 2016-03-15]. Dostupné z: <http://abecedazahrady.dama.cz/clanek/zavlazovani-travniku-jak-udrzet-pazit-cely-rok-zeleny>

*Sečení* [online]. [cit. 2016-03-15]. Dostupné z: <http://www.sekani-travy.eu/>

*Mulčování* [online]. [cit. 2016-03-15]. Dostupné z: <http://www.garten.cz/a/cz/3449-mulcovani-nejlevnejsi-udrzba-travnatych-ploch-1/>

*Vertikutace* [online]. [cit. 2016-03-15]. Dostupné z: <http://homebydleni.cz/zahrada/rady-a-tipy/5-kroku-ke-krasnemu-a-zdravemu-travniku-krok-prvni-vertikutace/>

*Podzimní péče o trávník* [online]. [cit. 2016-03-15]. Dostupné z: <http://www.garten.cz/a/cz/6422-travnik-podzimni-pece-o-travnik/>

*Hnojení* [online]. [cit. 2016-03-16]. Dostupné z: <http://abecedazahrady.dama.cz/clanek/je-nejvyssi-cas-pohojit-travnik>

*Pískování aneb dokonalá péče o trávník* [online]. [cit. 2016-03-16]. Dostupné z: <http://www.piskovnadolany.cz/piskovani-aneb-dokonala-pece-o-travnik>

*Využití mulčovačů a žacíh strojů* [online]. [cit. 2016-03-16]. Dostupné z: <http://zemedelec.cz/vyuziti-mulcovacu-a-zacich-stroju/>

*Zemědělec* [online]. [cit. 2016-03-16]. Dostupné z: <http://zemedelec.cz/dva-zakladni-typy-cela-rada-modelu-2/>

*Seco traktory* [online]. [cit. 2016-03-29]. Dostupné z: <http://www.seco-traktory.cz/traktory/profi/>.

*Briggs Stratton - Vertikální* [online]. [cit. 2016-03-16]. Dostupné z: <http://www.briggs.cz/products/68/165/Vanguard-23-HP-vertikal/>

*Seco traktory* [online]. [cit. 2016-03-16]. Dostupné z: <http://www.seco-traktory.cz>

*Seco příslušenství* [online]. [cit. 2016-03-16]. Dostupné z: <http://www.bobrservis.cz/seco-starjet/prislusenstvi?order=&sort=&part=3>

*Estate pro 9122 XWS* [online]. [cit. 2016-03-16]. Dostupné z: <http://stiga.cz/Estate-Pro-9122-XWS>

*Traktor XHT 240 4WD* [online]. [cit. 2016-03-16]. Dostupné z: <http://www.mountfield.cz/traktor-xht-240-4wd-1tkk0109>

*John Deere traktory řady X700* [online]. [cit. 2016-03-16]. Dostupné z: <http://www.strompraha.cz/o-nas/novinky/nove-traktory-rady-x700>

## Seznam obrázků

Obr. 1: Ruční secí stroj.....	4
Obr. 2: Kapková závlaha .....	5
Obr. 3: Rotační postřikovače .....	5
Obr. 4 Schéma vertikutace.....	6
Obr. 5: Schéma aerifikace .....	7
Obr. 6: Žací lišta .....	8
Obr. 7: Rotační ústrojí se svislou osou rotace .....	9
Obr. 8: Rotační ústrojí s vodorovnou osou rotace .....	9
Obr. 9: Horizontální mulčovač .....	10
Obr. 10: Vertikální mulčovač .....	11
Obr. 11: Firma počátkem minulého století.....	12
Obr. 12: Hlavní trhy v oblasti žací techniky.....	13
Obr. 13: Popis hlavních částí stroje Starjet Exclusive.....	15
Obr. 14: Motor Vanguard 23 HP Vertikal .....	16
Obr. 15: Převodovka TTK 664 .....	17
Obr. 16: Popis hlavních částí Goliath.....	19
Obr. 17: Motor Kawasaki .....	20
Obr. 18: Převodovka KXH 10 N .....	21
Obr. 19: Popis hlavních částí Crossjet.....	23
Obr. 20: Vertikutátor .....	25
Obr. 21: Přepavní plošina.....	26
Obr. 22: Sněhová fréza .....	26
Obr. 23: Sněhová radlice .....	27
Obr. 24: Tažné rozmetadlo .....	27
Obr. 25: Sklopný vozík.....	28
Obr. 26: Zametací kartáč .....	28
Obr. 27: Stiga estate .....	32
Obr. 28: Mountfield XHT.....	33
Obr. 29: John Deere X758.....	34

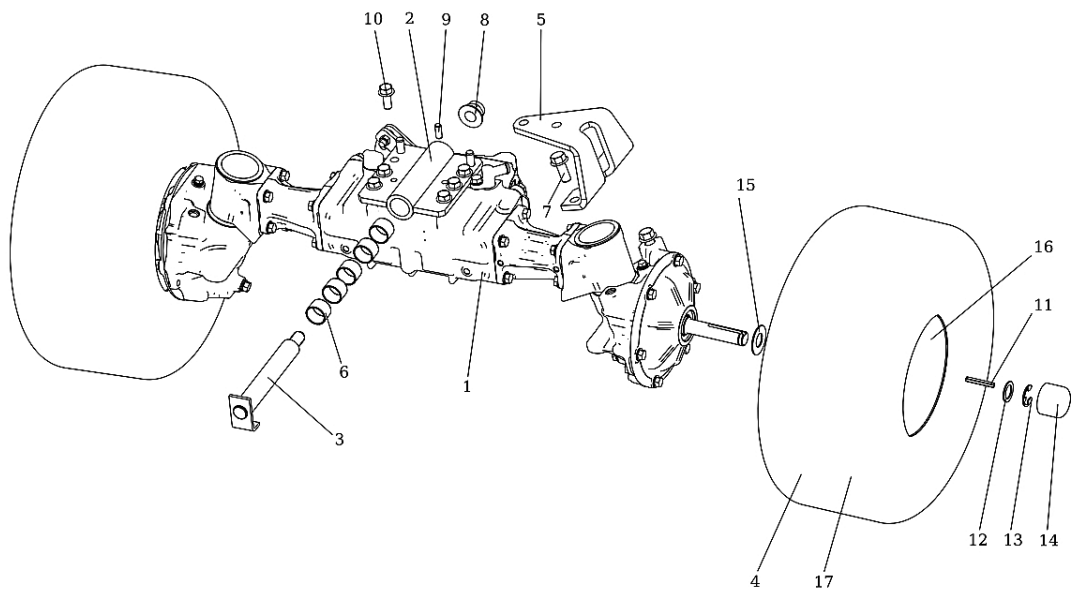
## Seznam tabulek

Tab. 1: Parametry motoru Vanguard .....	16
Tab. 2: Základní parametry Starjet .....	18
Tab. 3: Parametry motoru Kawasaki .....	20
Tab. 4: Základní parametry Goliath .....	22
Tab. 5: Základní parametry Crossjet .....	25
Tab. 6: Porovnání strojů Starjet a Goliath .....	31
Tab. 7: Parametry Stiga Estate .....	32
Tab. 8: Parametry Mountfield XHT .....	33
Tab. 9: Parametry John Deere X758 .....	34
Tab. 10: Bodové hodnocení vybraných strojů.....	36
Tab. 11: Systém bodování .....	36

## Přílohy

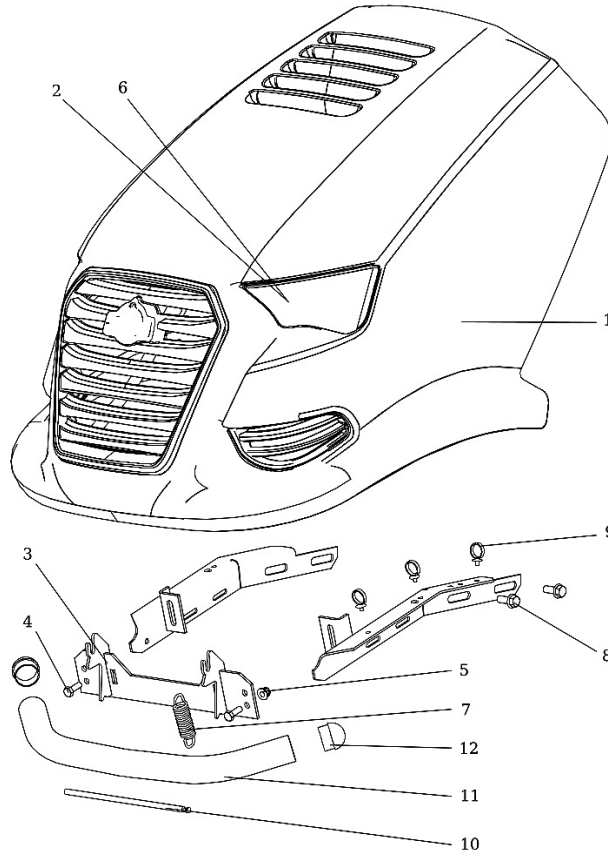
### Konstrukce Starjet Exclusive

Obr. 1: Přední náprava



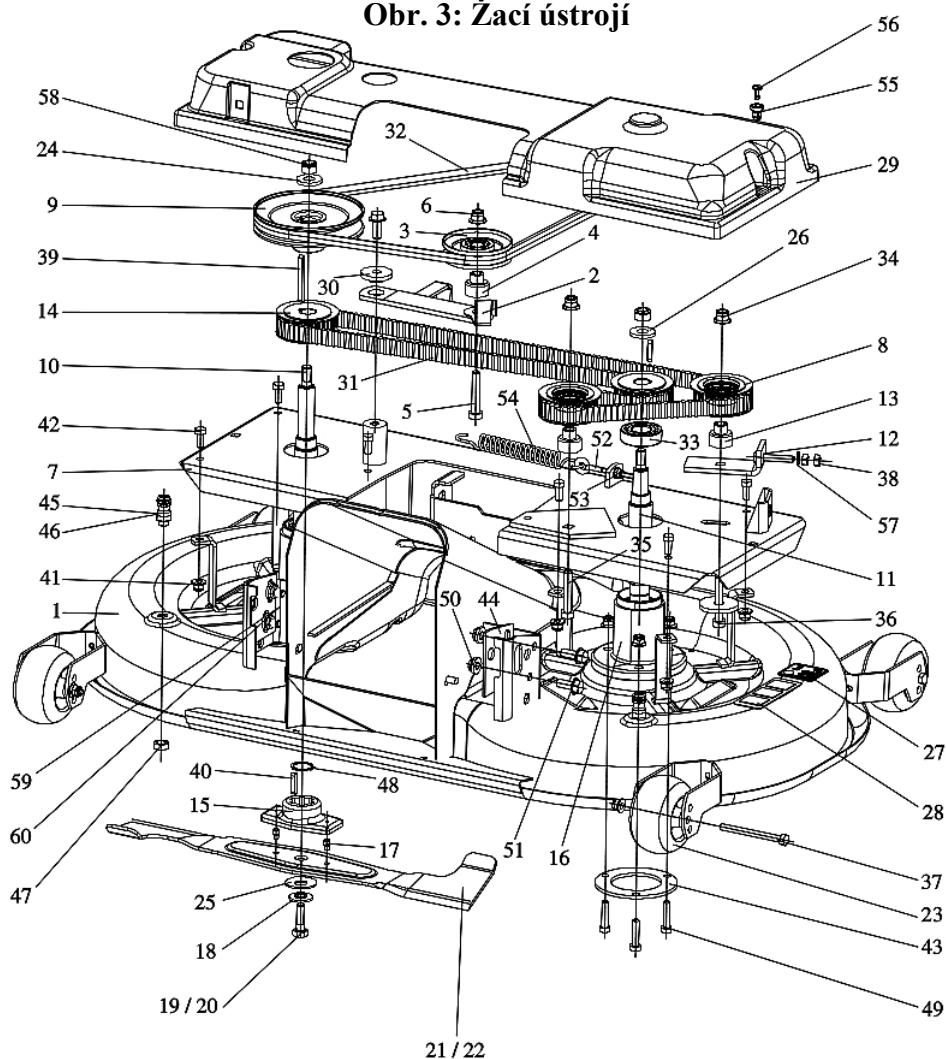
ID	Název
1	NÁPRAVA PŘEDNÍ KXH 10N
2	DRŽÁK NÁPRAVY ÚPLNÝ
3	ČEP ÚPLNÝ
4	KOLO PŘEDNÍ 16X6.50-8 350 MAG
5	PÁKA ŘÍZENÍ UJ 4X4
6	POUZDRO LOŽISKOVÉ
7	ŠROUB M 12X30
8	MATICE M 16 DIN 6926
9	KOLÍK 8X20 A
10	ŠROUB M 10X25 KL100
11	PERO
12	PODLOŽKA
13	POJIST. KROUŽEK E-75 3/4"
14	KRYTKA 32X25 VINYL-FLEX
15	PODLOŽKA KRYCÍ
16	RÁFEK PŘEDNÍ
17	PNEU PŘEDNÍ 16X6.50-8 350 MAG

**Obr. 2: Kapotáž**



ID	Název
1	KAPOTA 9-1849-418 TELSNIIG PRO ND
2	ŽÁROVKA HALOGEN. 10
3	DRŽÁK KAPOTY
4	ŠROUB M 8X25
5	MATICE M 8 DIN 6926 8 ZINK
6	PROPOJENÍ SVĚTEL KS 004025
7	PRUŽINA 0-9746-472
8	ŠROUB M 10X25 KL100 RIPP
9	KLIP PLASTOVÝ 282 432
10	POJISTNÁ TYČ
11	NÁRAZNÍK UJ
12	ZÁTKA VYPOUKLÁ 40 MM

Obr. 3: Žací ústrojí



ID	Název
1	KRYT NOŽŮ ÚPLNÝ
2	DRŽÁK ÚPLNÝ
3	ŘEMENICE COMPENSA
4	ROZPĚRKA KLADEK
5	ŠROUB M 10X55
6	MATICE M 10
7	DESKA HLAVNÍ
8	ŘEMENICE
9	ŘEMENICE ÚPLNÁ
10	HŘÍDEL ZÁVIT M 10X1
11	HŘÍDEL ZÁVIT M 10X1L
12	PATKA ÚPLNÁ
13	ROZPĚRKA KLADEK
14	ŘEMENICE 9-3371-277
15	PŘÍRUBA

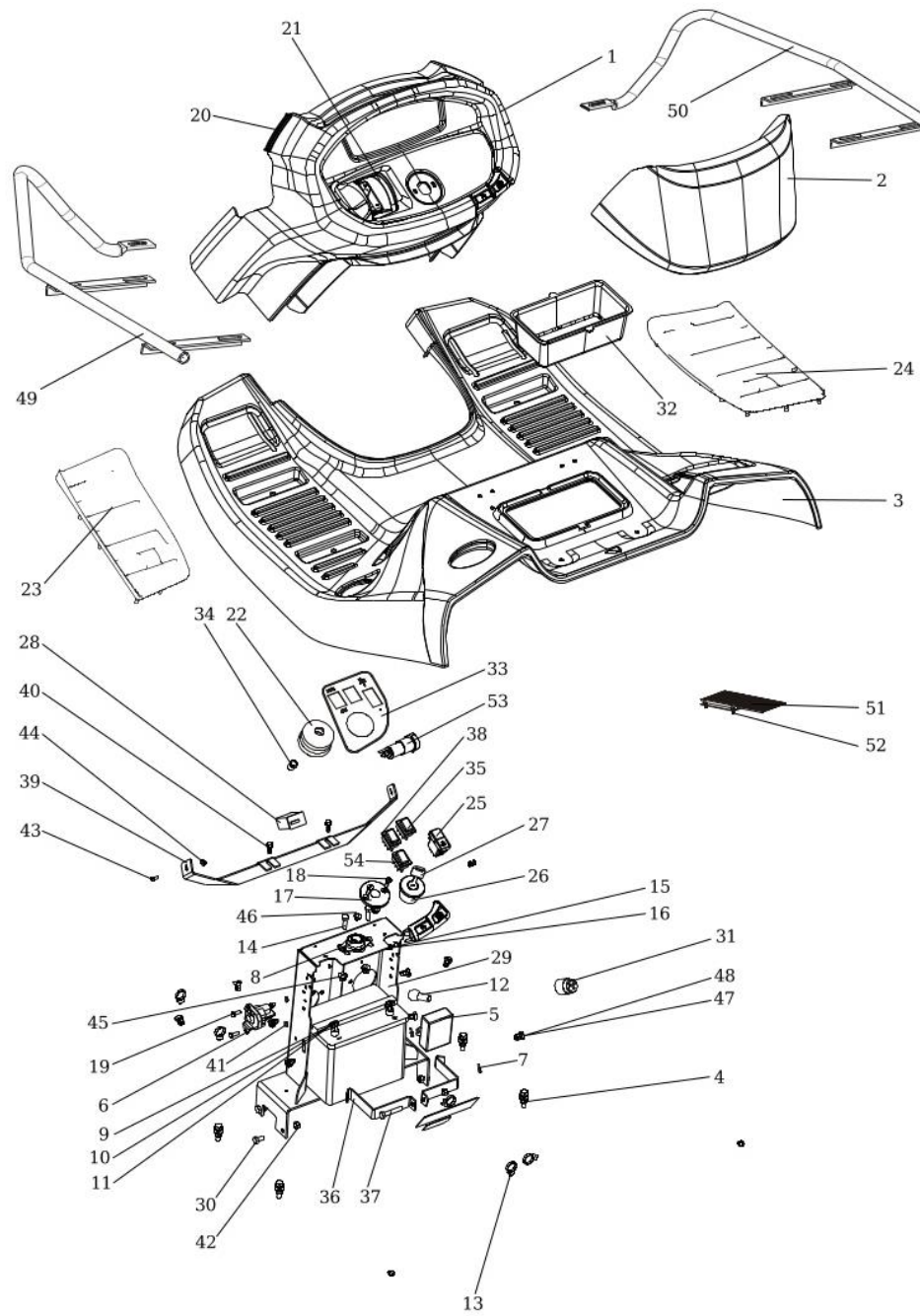
ID	Název
16	PŘÍRUBA
17	STŘIŽNÝ KOLÍK
18	PODLOŽKA
19	ŠROUB 0-9011-283 M 10 LEVÝ
20	ŠROUB 0-9011-287 M 10
21	NŮŽ ROTAČNÍ LEVÝ
22	NŮŽ ROTAČNÍ PRAVÝ
23	KOLO SEČENÍ 9-1625-242
24	PODLOŽKA
25	PODLOŽKA
26	PODLOŽKA
27	SAM. NÁL. HLUK 100dB
28	SAM. NÁL. NOHA
29	KRYT ŘEMENE
30	PODLOŽKA

<b>ID</b>	<b>Název</b>
31	ŘEMEN OBOUSTR OZUB.
32	KLÍN. ŘEMEN B 17X1425
33	LOŽISKO 6205 2 RS C 66IB
34	MATICE M 10 DIN 6926 ZINK
35	ŠROUB M 10X55
36	ŠROUB M 10X60
37	ŠROUB M 8X90
38	MATICE M 8
39	PERO 6E7X6X63
40	PERO 6E7X6X28
41	MATICE M 8 DIN 6926 8 ZINK
42	ŠROUB M 8X20
43	VÝZTUHA SEČENÍ
44	PATKA SEČENÍ
45	RYCHLOSPOJKA 0-9026-246

<b>ID</b>	<b>Název</b>
46	KROUŽEK 10.78X2.62
47	MATICE M 12
48	POJIST. KROUŽEK 25
49	ŠROUB M 8X35
50	MATICE M 10 RIPP
51	ŠROUB M 10X25 KL100
52	ŠROUB M 6X80 ZINK
53	MATICE M 6 DIN 6926
54	PRUŽINA 0-9746-460
55	LŮŽKO D7-201-802-010
56	CVOK D7-201-711-010
57	PODLOŽKA 9 ZINK.
58	MATICE M 12
59	DORAZ



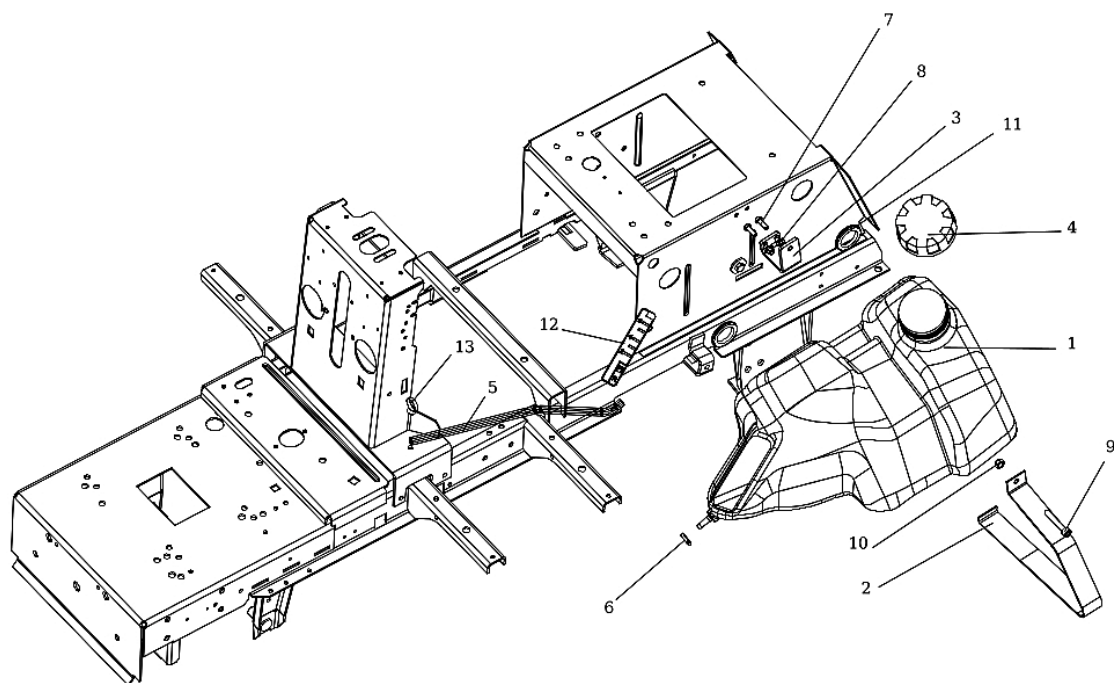
Obr. 4: Ovládací panel



ID	Název
1	PANEL 9-8048-310 TEL/TUZ PRO VLOŽ
2	VÍKO AKUMULÁTORU 0-8547-205
3	PODLAHA 9-1847-203 TEL/TUZ UJ
4	ŠROUB M 8X30 DIN 6921 8.8 ZINK
5	MODUL KS004062 AJ106/14
6	SOLENOID 12V CLUM 94 255
7	NÝT PLASTOVÝ 282702
8	LOŽISKO KULOVÉ FL M12
9	ŠROUB M 6X20
10	PODLOŽKA 6.4
11	MATICE M 6
12	KRYTKA 273 125 020 050
13	KLIP PLASTOVÝ 282 432
14	ŠROUB M 8X25
15	ŠROUB M 5X16
16	MATICE M 5 DIN 6926 ZINK
17	POUZDRO VOLANTU 0-1652-226
18	ŠROUB M 6X25 DIN7991 10.9 ZINK
19	ŠROUB M 6X16
20	LEMOVKA
21	VLOŽKA PANELU 0-8048-203 L
22	KRYTKA VOLANTU
23	NÁŠLAP 0-1832-244 LEVÝ
24	NÁŠLAP 0-1832-245 PRAVÝ
	SPÍNAČ VDD2S001 9ZZCR 100
26	SPÍNACÍ SKŘÍŇKA DELTA 6900-47 P
27	KLÍČEK STARTOVACÍ DELTA 688P-001

ID	Název
28	MOTOHODINY SEN DEC DIGITAL
29	SLOUPEK ŘÍZENÍ UJ
30	ŠROUB M 8X16
31	SIGNÁLKA ZVUKOVÁ
32	SCHRÁNKA 0-8642-236
33	SAM. NÁL. 0-8732-202 PANEL UJ
34	KONTROLKA SVĚTELNÁ
35	SPÍNAČ 1932.3413
36	DRŽÁK AKUMULÁTORU
37	ŠROUB M 8X45
38	ZÁSLEPKA G 20X15 (EUROPLAST)
39	DRŽÁK PANELU
40	ŠROUB ST 6.3X19
41	PODLOŽKA 5.3
42	MATICE M 8
43	ŠROUB M 5X16 ISO 7380 8.8
44	MATICE M 5 DIN 6926 ZINK
45	MATICE M 8 DIN 6926 8 ZINK
46	MATICE M 6 DIN 6926 ZINK
47	LŮŽKO D7-201-802-010
48	CVOK D7-201-711-010
49	VÝZTUHA PODLAHY L
50	VÝZTUHA PODLAHY P
51	KRYT KARTÁČOVÝ 9-9636-205
52	NÝT ZÁSUVNÝ PH4 D 6.5
53	AUTOZÁSUVKA 4800128
54	SPÍNAČ 1934.3112

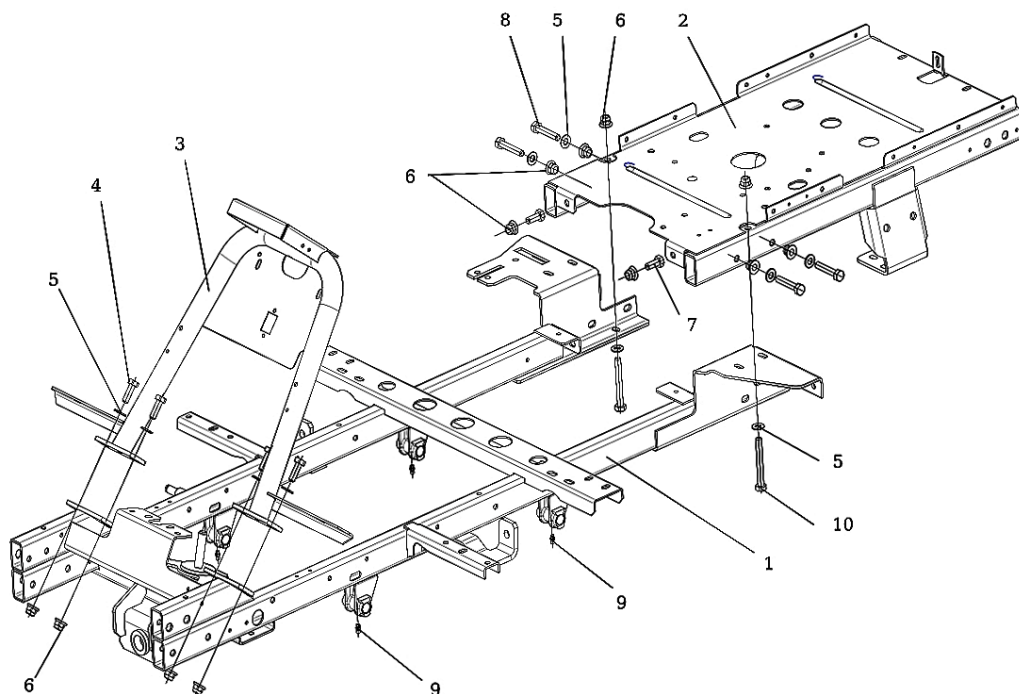
**Obr.5: Rám a umístění nádrže**



ID	Název
1	NÁDRŽ 0-2766-201 BÍLÁ/VYFUK. UJ
2	DRŽÁK NÁDRŽE KOMPL. UJ
3	DRŽÁK
4	VÍČKO 9-2725-201
5	HADICE BENZÍNOVÁ 6/12 FUB 386
6	SPONKA UM 5008
7	ŠROUB M 6X20
8	MATICE M 6 DIN 6926 ZINK
9	ŠROUB M 8X50 DIN 912 8.8 ZN
10	MATICE M 8
11	PRYŽ. PRŮCHODKA 28.5X2
12	SAM. NÁL. 0-8732-223 STAV PALIVA
13	KLIP PLASTOVÝ 282 432

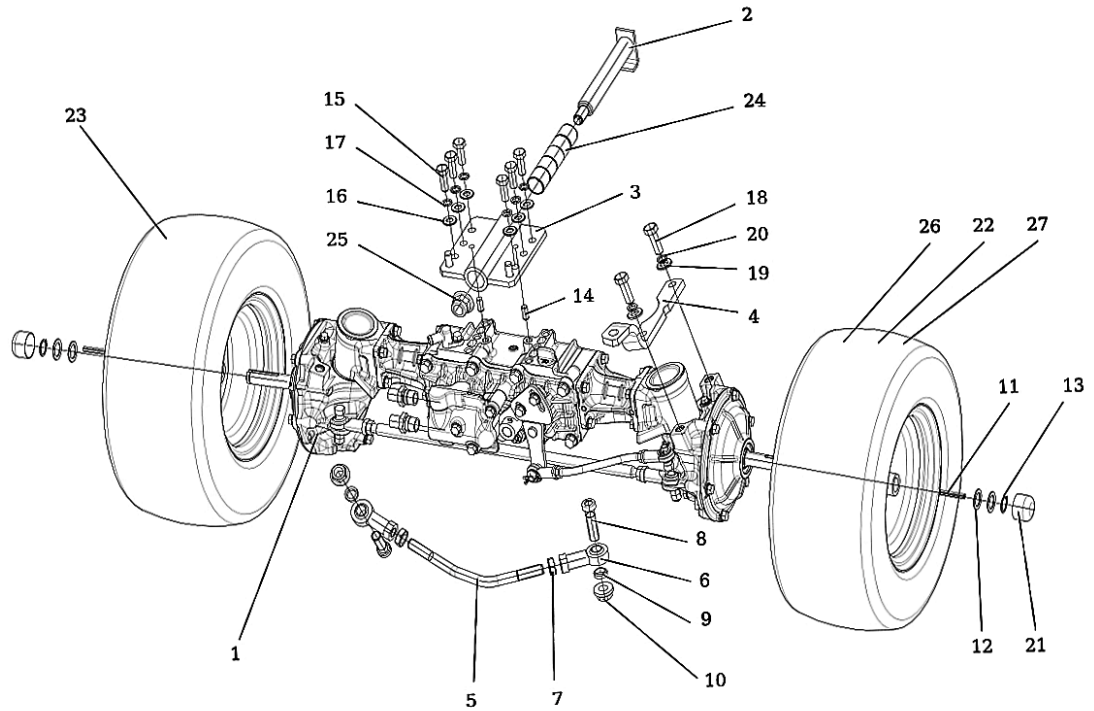
## Konstrukce Goliath

Obr. 6: Rám



ID	Název
1	RÁM DĚLENÝ GC
2	KOMORA MOTORU GC
3	VZPĚRA VOLANTU
4	ŠROUB M 10X30
5	PODLOŽKA 10.5
6	MATICE M 10 DIN 6926 ZINK
7	ŠROUB M 10X25
8	ŠROUB M 10X55
9	MAZACÍ HLAVICE MK 6X1
10	ŠROUB M 10X80

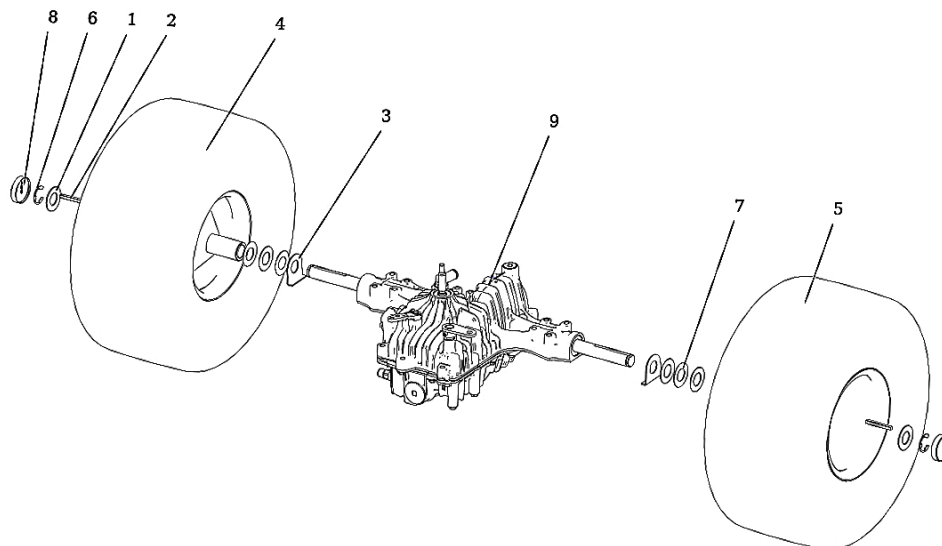
**Obr. 7: Přední náprava**



ID	Název
1	NÁPRAVA PŘEDNÍ KXH 10N
2	ČEP ÚPLNÝ
3	DRŽÁK NÁPRAVY ÚPLNÝ
4	PÁKA ŘÍZENÍ
5	TYČ ŘÍDÍCÍ GC
6	HLAVICE KLOUBOVÁ PHS
7	MATICE M 14
8	ŠROUB
9	ROZPĚRKA
10	MATICE M 14 RIPP DIN 6923
11	PERO
12	PODLOŽKA
13	POJIST. KROUŽEK E-75 3/4"
14	KOLÍK 8X20 A

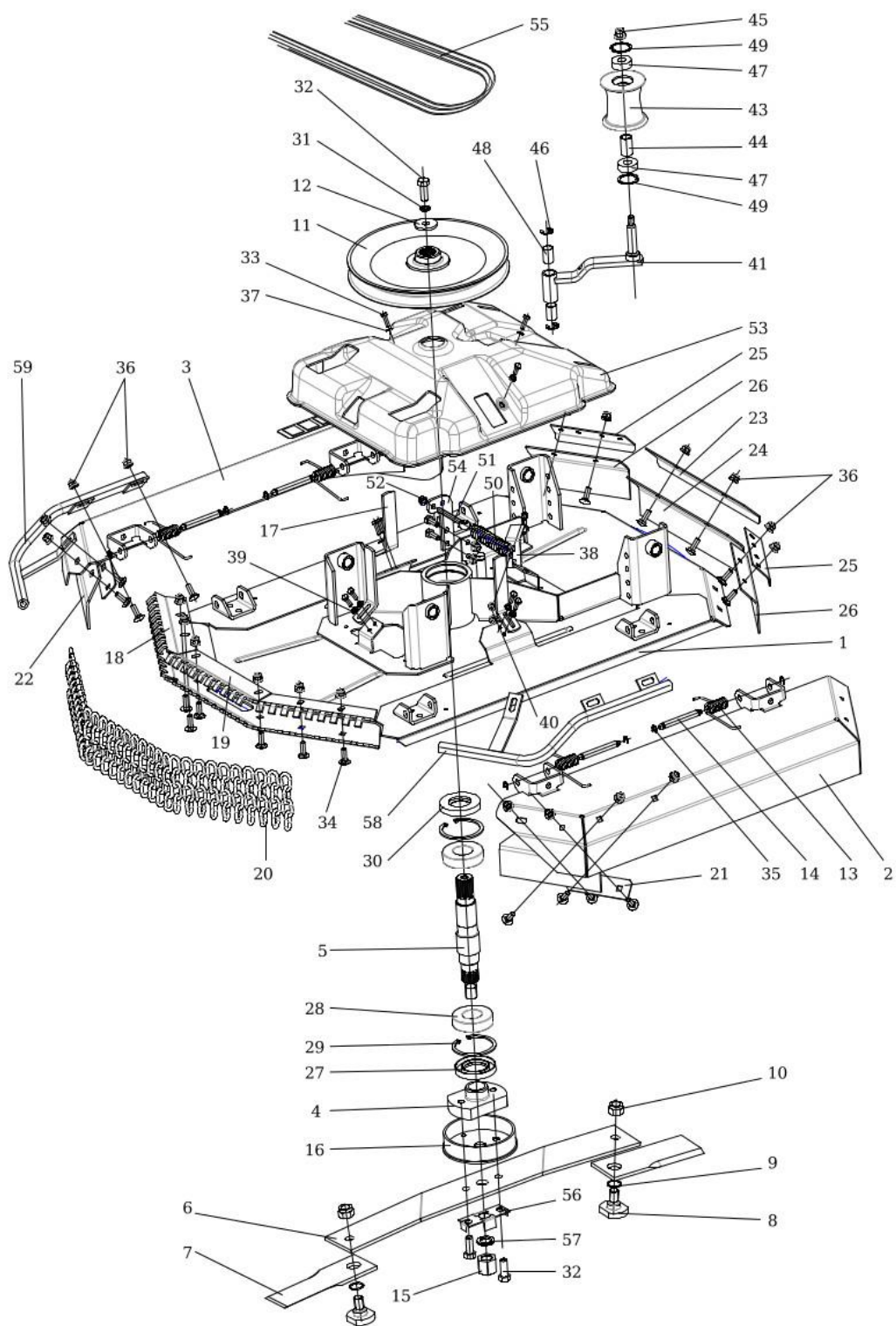
ID	Název
15	ŠROUB M 10X30
16	PODLOŽKA 10.5
17	PODLOŽKA 10
18	ŠROUB M 12X35
19	PODLOŽKA 13
20	PODLOŽKA 12
21	KRYTKA 32X25 VINYL-FLEX
21	KOLO PŘEDNÍ L
23	KOLO PŘEDNÍ P 16X6
24	POUZDRO LOŽISKOVÉ WSM
25	MATICE M 16 DIN 6926
26	PNEU 16X6.50-8 CROSS 4X4
27	DISK 5.50X8 PŘEDNÍ CROSS 4X4

**Obr. 8: Zadní náprava**



ID	Název
1	PODLOŽKA
2	PERO
3	PODLOŽKA
4	KOLO ZADNÍ L 20X10.00-8 TRAC
5	KOLO ZADNÍ P 20X10.00-8 TRAC
6	POJIST. KROUŽEK SE-98 1"
7	PODLOŽKA
8	KRYTKA KAPSTO GPN ČERNÁ
9	PŘEVODOVKA K 664 E TUFF TORQ
10	RÁFEK ZADNÍ 7.00IX8H2 OTR 202135
11	PNEU 20X10.00-8 CROSS 4X4

Obr. 9: Žací ústrojí

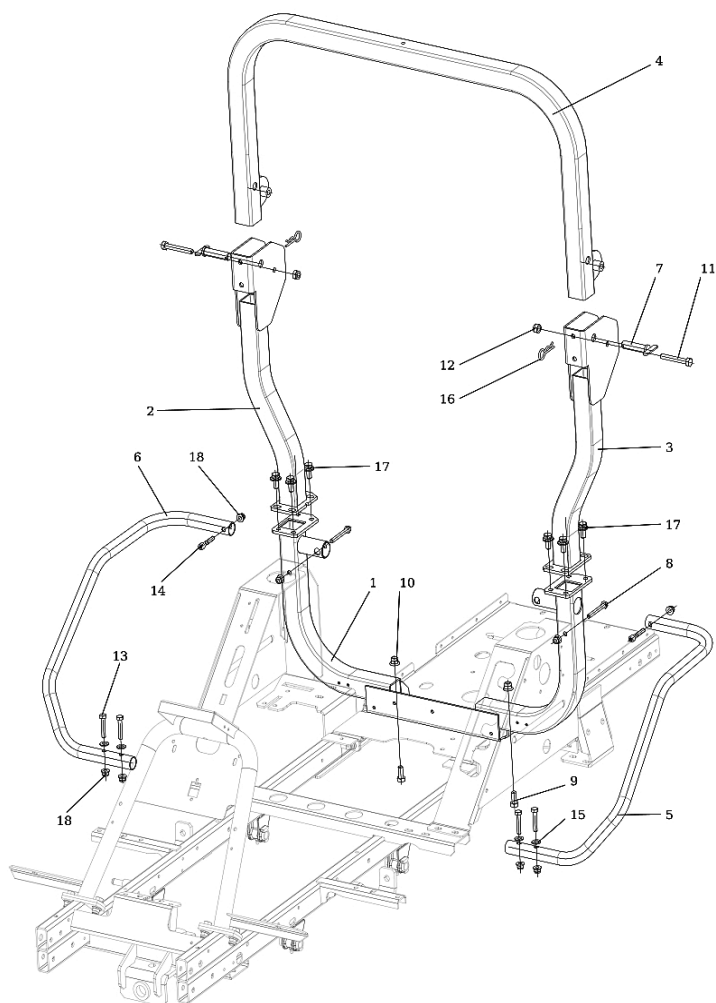


ID	Název
1	KRYT SEČENÍ 92 GC
2	KRYT LEVÝ ÚPLNÝ
3	KRYT PRAVÝ ÚPLNÝ
4	PŘÍRUBA
5	HŘÍDEL SEČENÍ
6	NOSNÍK
7	DVOJICE NOŽU
8	ŠROUB NOŽE
9	KROUŽEK 22X2
10	MATICE M 16
11	ŘEMENICE ÚPLNÁ
12	PODLOŽKA
13	PRUŽINA 0-9746-480
14	ČEP
15	MATICE 0-9125-226
16	VÍČKO ÚPLNÉ
17	OMEZOVAČ
18	ZARÁŽKA ŘETĚZU
19	ZARÁŽKA ŘETĚZU PŘEDNÍ
20	ŘETĚZ A6/4 ČL. 9-8558-200
21	PODLOŽKA CLONY PŘEDNÍ
22	CLONA PŘEDNÍ 0-8542-406
23	PODLOŽKA CLONY ZADNÍ 2
24	CLONA ZADNÍ 2 0-8532-408
25	PODLOŽKA CLONY ZADNÍ 1
26	CLONA ZADNÍ 1 0-8532-407
27	HŘÍDELOVÉ TĚSNĚNÍ
28	LOŽISKO 6207 2 RS
29	POJIST. KROUŽEK 72

ID	Název
30	HŘÍDELOVÉ TĚSNĚNÍ
31	PODLOŽKA 12
32	ŠROUB M 12X30
33	ŠROUB M 6X16
34	ŠROUB M 8X25 ZINK.
35	POJIST. KROUŽEK 7
36	MATICE M 8 ZINK
37	PODLOŽKA 6.4
38	DORAZ NAPÍNACÍ KLADKY
39	PODLOŽKA 6
40	MATICE M 6 DIN 6926 ZINK
41	DRŽÁK KLADKY
42	HŘÍDEL
43	KLADKA
44	ROZPĚRKA
46	POJIST. KROUŽEK 35
47	LOŽISKO 6202 A 2RS
48	POUZDRO 1625 KU
49	POJIST. KROUŽEK 12
50	PRUŽINANAPÍNANÍ POJEZ
51	ŠROUB 0-9016-454 S OKEM
52	ŠROUB M 8X25
53	KRYT 0-8540-652 PLAST
54	ZARÁŽKA NAPÍNÁKU
55	KLÍN. ŘEMEN
56	PODLOŽKA
57	PODLOŽKA NL 20 ZINK.
58	TRUBKA OCHRANNÁ LEVÁ
59	TRUBKA OCHRANNÁ



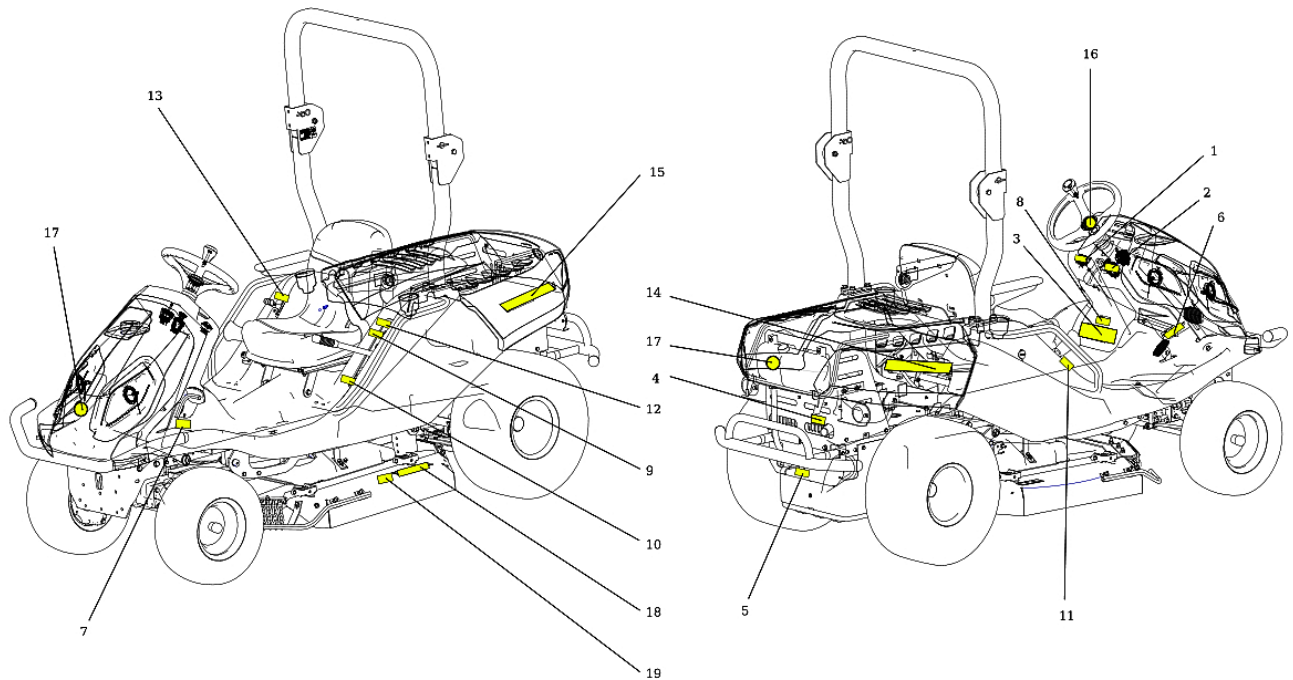
**Obr. 10: Sklopný rám**



ID	Název
1	ZÁKLADNA ROPS ÚPLNÁ
2	STOJINA ROPS PRAVÁ
3	STOJINA ROPS LEVÁ
4	RÁM ROPS SKLOPNÝ
5	MADLO LEVÉ GC
6	MADLO PRAVÉ GC
7	ČEP ROPS ÚPLNÝ
8	ŠROUB M 8X65
9	ŠROUB M 10X25

ID	Název
10	MATICE M 10 DIN 6926 ZINK
11	ŠROUB M 10X70
12	MATICE M 10
13	ŠROUB M 8X50
14	ŠROUB M 8X45 8.8 A2L ISO 4762
15	PODLOŽKA 8.4
16	PRUŽ. ZÁVLAČKA 0-9245-999
17	ŠROUB V.DACROM
18	MATICE M 8 DIN 6926 8 ZINK

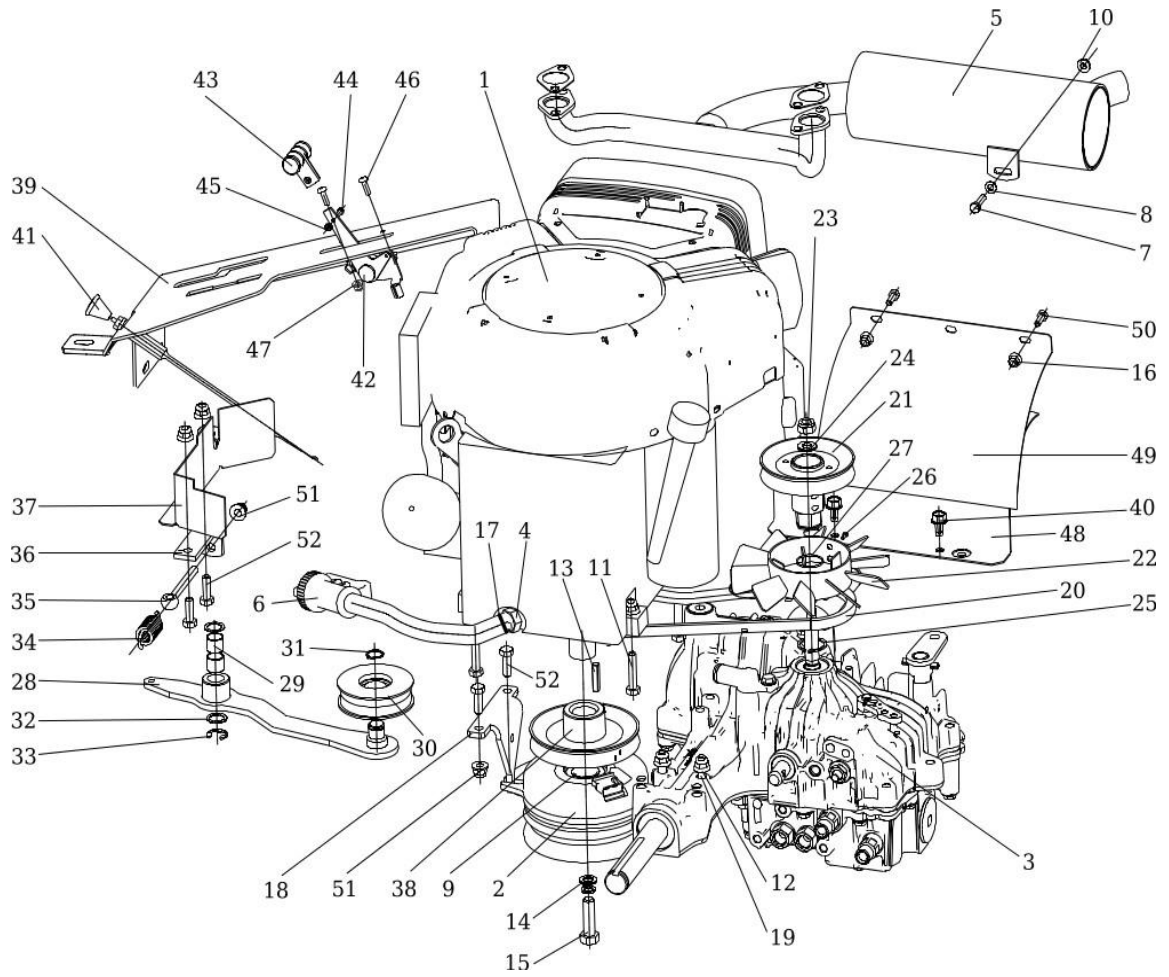
**Obr. 11: Celková konstrukce**



ID	Název
1	TEMPOMAT GC
2	OVLADAČ ŽÚ.
3	BEZP. POKYNY
4	BEZP. POKYNY
5	BYPASS 0-1
6	POJEZD
7	BRZDA
8	SKLON 18
9	ZDVIH. SEČ.
10	ZDVIH. SEČ.
11	UZÁVĚR. DIF.
12	PŘEPRAVNÍK
13	PLYN
14	P KAPOTA GC
15	KAPOTA L
16	LOGO SECO
18	HLUK 100dB
19	BEZP. NOHA
20	ROZVOD 110GC

# Konstrukce Crossjet

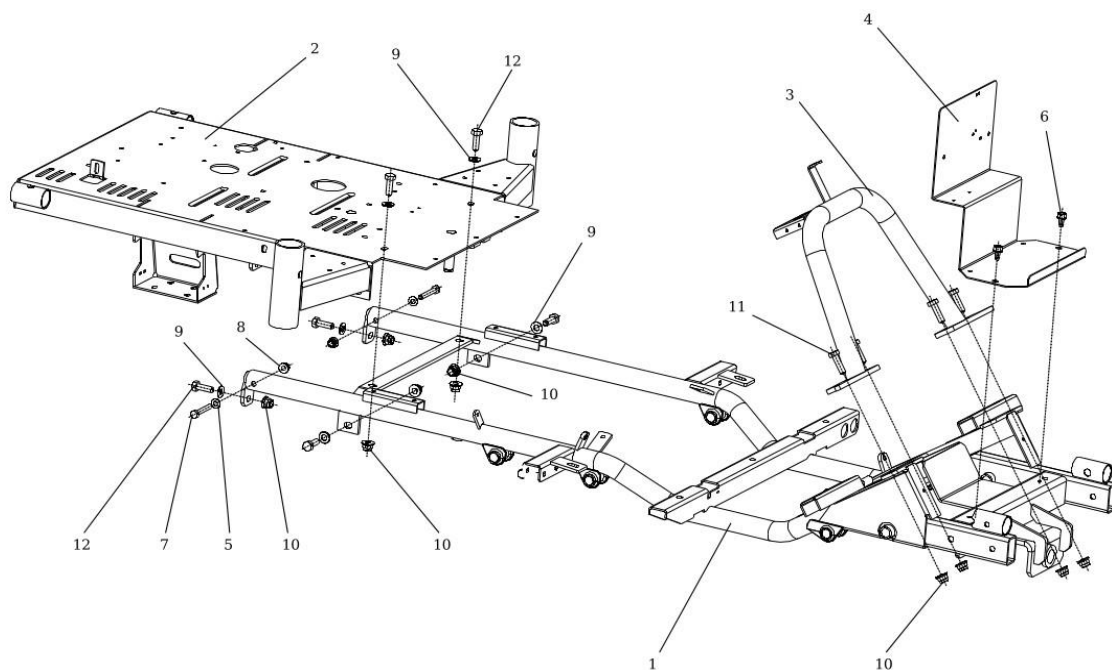
Obr. 12: Motor 23 HP Vanguard



ID	Název
1	PANEL 9-8048-310 TEL/TUZ PRO VLOŽ
2	VÍKO AKUMULÁTORU 0-8547-205
3	PODLAHA 9-1847-203 TEL/TUZ UJ
4	ŠROUB M 8X30 DIN 6921 8.8 ZINK
5	MODUL KS004062 AJ106/14
6	SOLENOID 12V CLUM 94 255
7	NÝT PLASTOVÝ 282702
8	LOŽISKO KULOVÉ FL M12
9	ŠROUB M 6X20
10	PODLOŽKA 6.4
11	MATICE M 6
12	KRYTKA 273 125 020 050
13	KLIP PLASTOVÝ 282 432
14	ŠROUB M 8X25
15	ŠROUB M 5X16
16	MATICE M 5 DIN 6926 ZINK
17	POUZDRO VOLANTU 0-1652-226
18	ŠROUB M 6X25 DIN7991 10.9 ZINK
19	ŠROUB M 6X16
20	LEMOVKA
21	VLOŽKA PANELU 0-8048-203 L
22	KRYTKA VOLANTU
23	NÁŠLAP 0-1832-244 LEVÝ
24	NÁŠLAP 0-1832-245 PRAVÝ
	SPÍNAČ VDD2S001 9ZZCR 100
26	SPÍNACÍ SKŘÍŇKA DELTA 6900-47 P
27	KLÍČEK STARTOVACÍ DELTA 688P-001

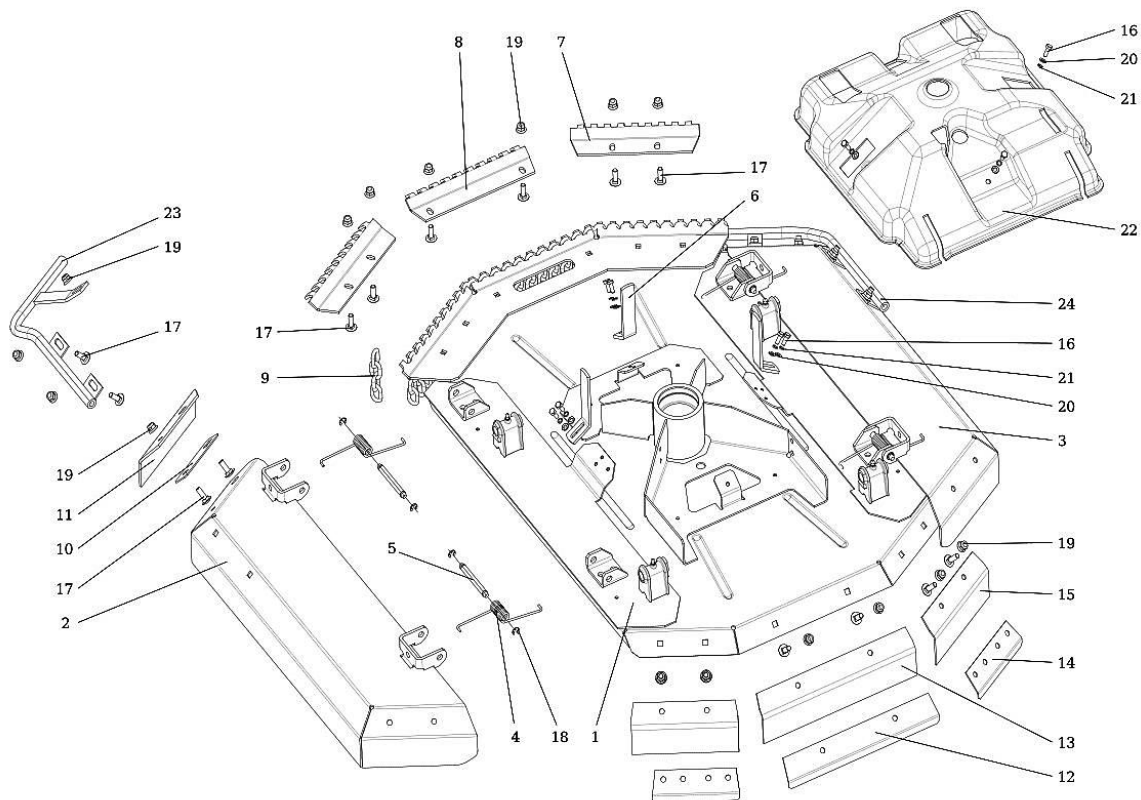
ID	Název
28	MOTOHODINY SEN DEC DIGITAL
29	SLOUPEK ŘÍZENÍ UJ
30	ŠROUB M 8X16
31	SIGNÁLKA ZVUKOVÁ PF 27 A 29 EP
32	SCHRÁNKA 0-8642-236
33	SAM. NÁL. 0-8732-202 PANEL UJ
34	KONTROLKA SVĚTELNÁ KS 004074
35	SPÍNAČ 1932.3413
36	DRŽÁK AKUMULÁTORU
37	ŠROUB M 8X45
38	ZÁSLEPKA G 20X15 (EUROPLAST)
39	DRŽÁK PANELU
40	ŠROUB ST 6.3X19 DIN7504-K BN1880
41	PODLOŽKA 5.3
42	MATICE M 8
43	ŠROUB M 5X16 ISO 7380 8.8
44	MATICE M 5 DIN 6926 ZINK
45	MATICE M 8 DIN 6926 8 ZINK
46	MATICE M 6 DIN 6926 ZINK
47	LŮŽKO D7-201-802-010
48	CVOK D7-201-711-010
49	VÝZTUHA PODLAHY L
50	VÝZTUHA PODLAHY P
51	KRYT KARTÁČOVÝ 9-9636-205
52	NÝT ZÁSUVNÝ PH4 D 6.5
53	AUTOZÁSUVKA 4800128
54	SPÍNAČ 1934.3112

**Obr. 13: Rám**



ID	Název
1	RÁM DĚLENÝ SC
2	KOMORA MOTORU ÚPLNÁ
3	VZPĚRA VOLANTU
4	DRŽÁK BATERIE
5	PODLOŽKA 8.4
6	ŠROUB M 8X16 DIN 7500D BN 3326
7	ŠROUB M 8X55
8	MATICE M 8 DIN 6926 8 ZINK
9	PODLOŽKA 10.5
10	MATICE M 10 DIN 6926 ZINK
11	ŠROUB M 10X35
12	ŠROUB M 10X30

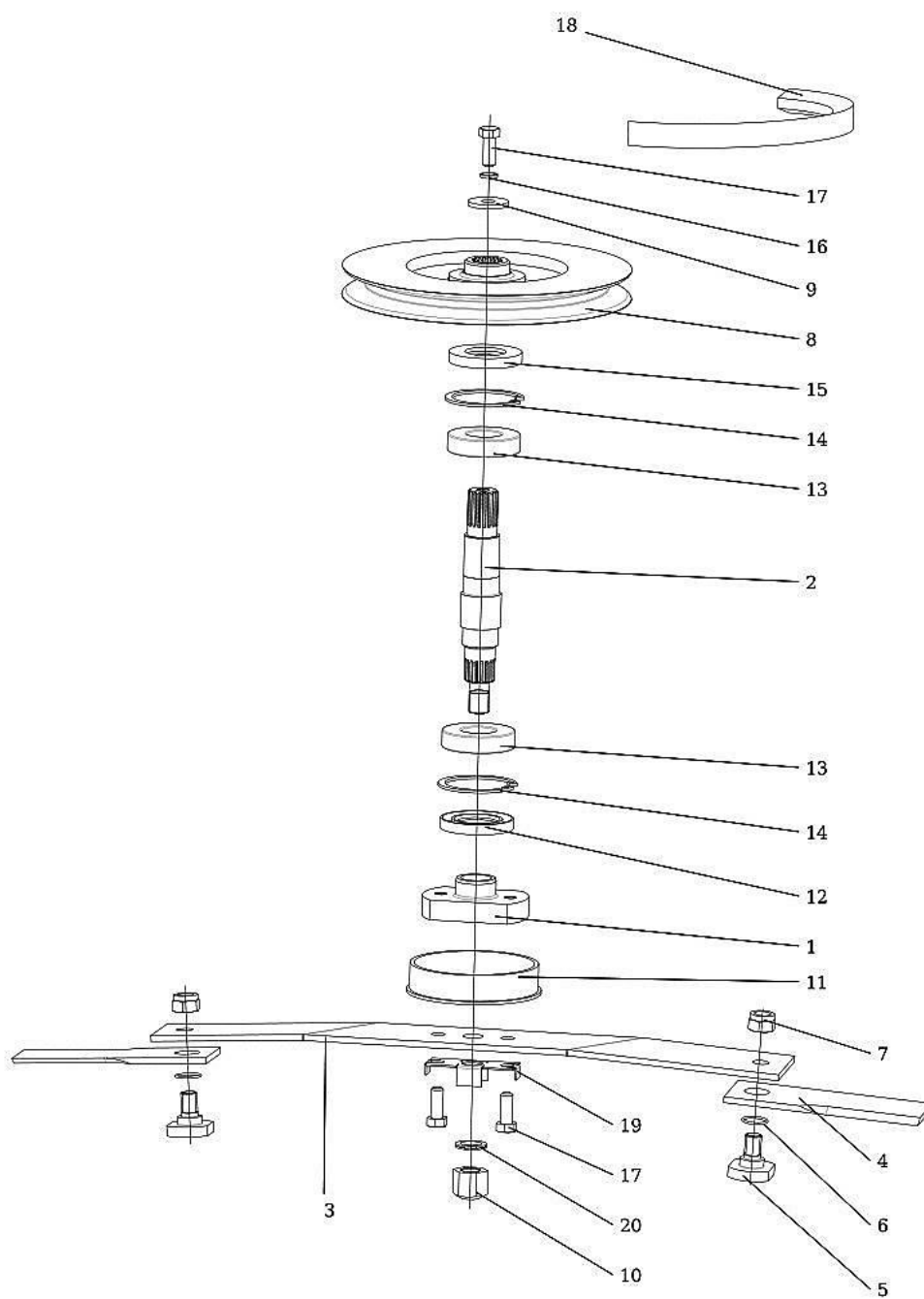
Obr. 14: Žací ústrojí 1



ID	Název
1	KRYT ŽACÍHO STROJE 92 SC2
2	KRYT LEVÝ ÚPLNÝ
3	KRYT PRAVÝ ÚPLNÝ
4	PRUŽINA 0-9746-480
5	ČEP
6	OMEZOVAČ
7	ZARÁŽKA ŘETĚZU
8	ZARÁŽKA ŘETĚZU PŘEDNÍ
9	ŘETĚZ A6/4 ČL. 9-8558-200
10	PODLOŽKA CLONY PŘEDNÍ
11	CLONA PŘEDNÍ 0-8542-406
12	PODLOŽKA CLONY ZADNÍ 2

ID	Název
13	CLONA ZADNÍ 2 0-8532-408
14	PODLOŽKA CLONY ZADNÍ 1
15	CLONA ZADNÍ 1 0-8532-407
16	ŠROUB M 6X16
17	ŠROUB M 8X25 ZINK.
18	POJIST. KROUŽEK 7
19	MATICE M 8 DIN 6926 8 ZINK
20	PODLOŽKA 6.4
21	PODLOŽKA 6
22	KRYT 0-8540-646 PLAST
23	TRUBKA OCHRANNÁ LEVÁ
24	TRUBKA OCHRANNÁ PRAVÁ

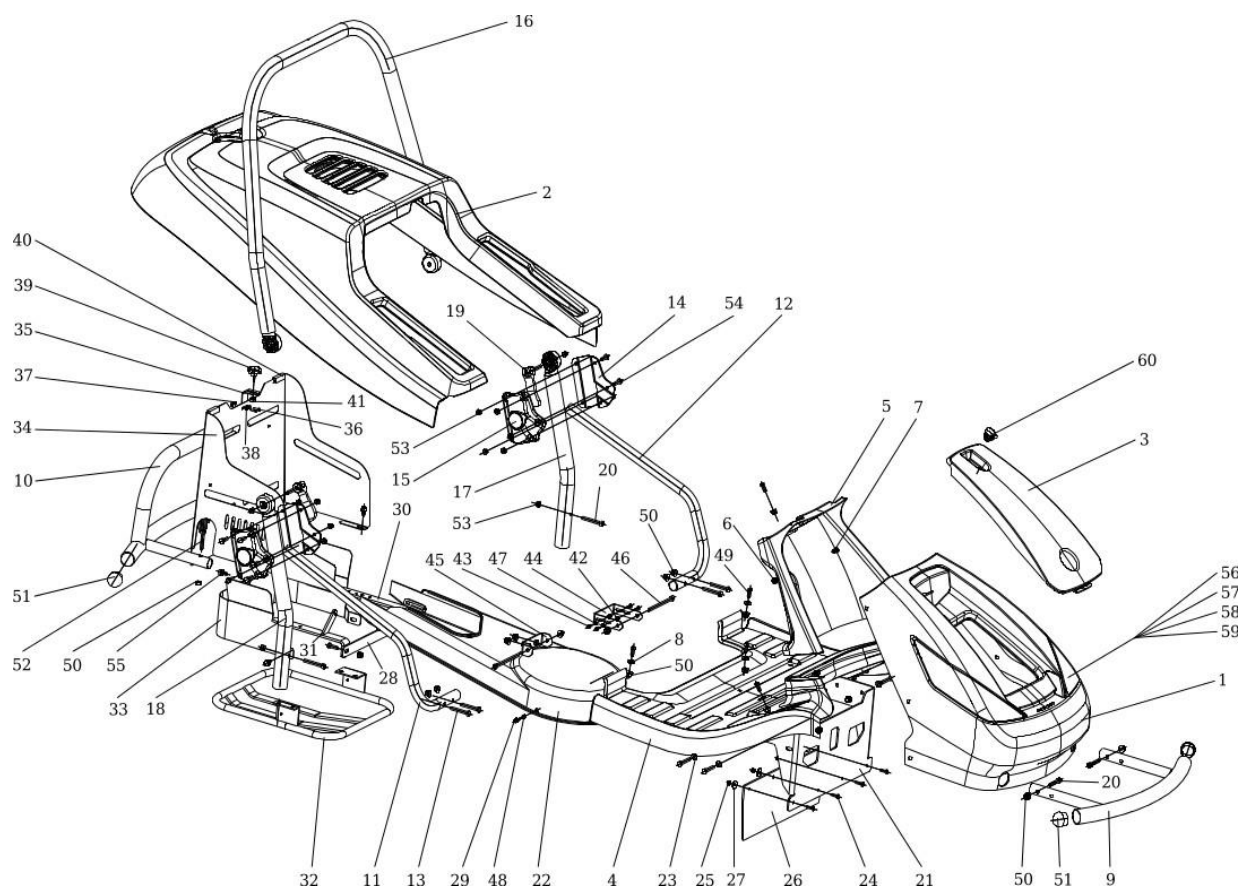
Obr. 15: Žací ústrojí 2



<b>ID</b>	<b>Název</b>
1	PŘÍRUBA
2	HŘÍDEL SEČENÍ
3	NOSNÍK
4	DVOJICE NOŽU
5	ŠROUB NOŽE
6	KROUŽEK 22X2
7	MATICE M 16 DIN 985-8-A3E
8	ŘEMENICE ÚPLNÁ
9	PODLOŽKA
10	MATICE 0-9125-226
11	VÍČKO ÚPLNÉ
12	HŘÍDELOVÉ TĚSNĚNÍ 40X72X10 GP
13	LOŽISKO 6207 2 RS
14	POJIST. KROUŽEK 72
15	HŘÍDELOVÉ TĚSNĚNÍ 35X72X10 GP
16	PODLOŽKA 12
17	ŠROUB M 12X30
18	KLÍN. ŘEMEN 17X1890LI OPTIBELT 26
19	PODLOŽKA
20	PODLOŽKA NL 20 LEPENA ZINK.



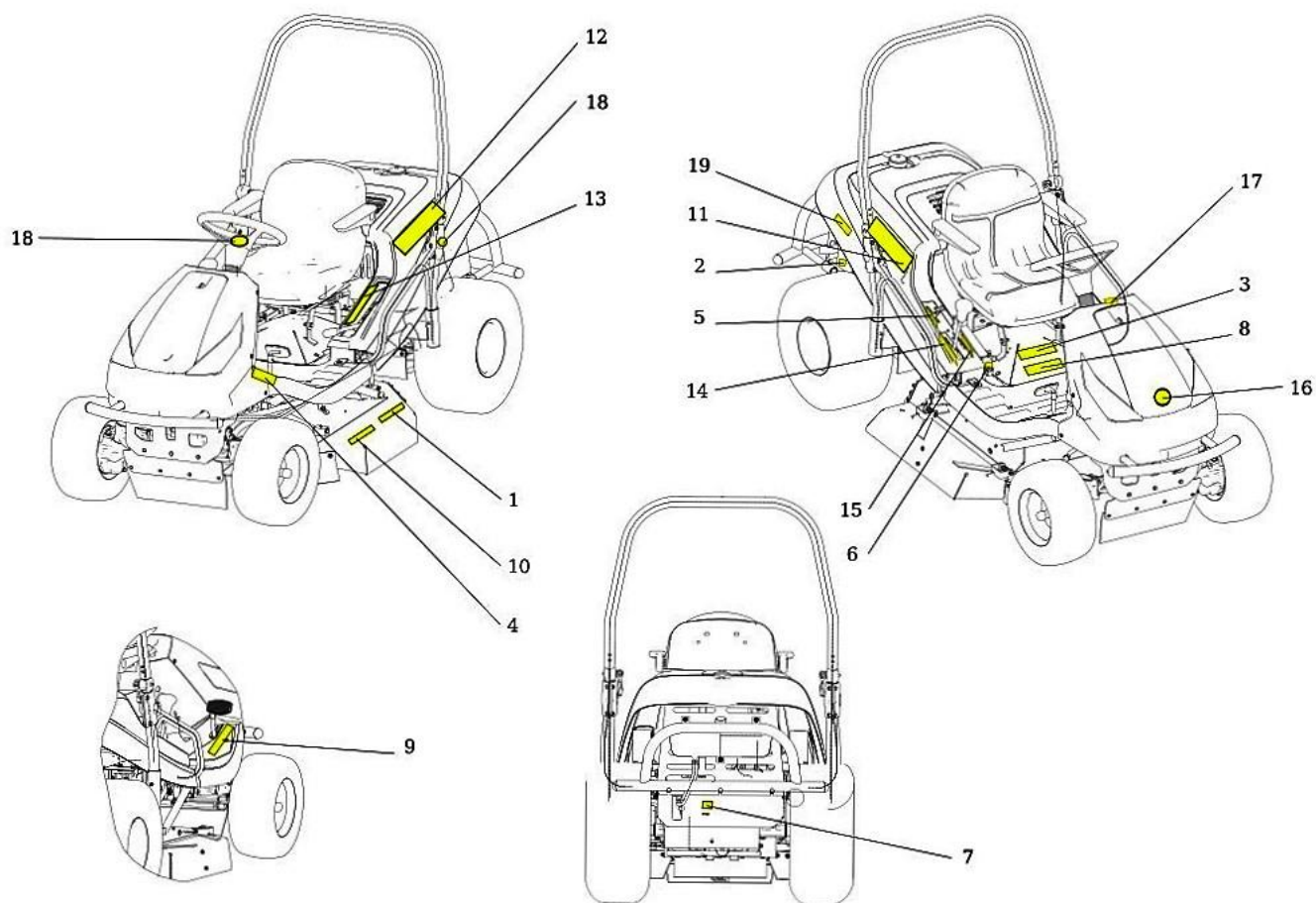
Obr. 16: Kapotáž



ID	Název
1	KAPOTA 9-1849-208 SC EFCO
2	KRYT MOTORU ZADNÍ SC
3	KRYT BATERIE 0-1847-201 SC EFCO
4	PODLAHA 0-1847-428 SC
5	PANEL 0-8048-240 SC
6	LŮŽKO D7-201-802-010
7	CVOK D7-201-711-010
8	PODLOŽKA 10.5
9	NÁRAZNÍK PŘEDNÍ SC
10	NÁRAZNÍK ZADNÍ
11	MADLO PRAVÉ
12	MADLO LEVÉ
13	ŠROUB M 8X55
14	SPOJKA TRUBEK A 0-1847-431
15	SPOJKA TRUBEK B 0-1847-432
16	RÁM SKLOPNÝ ÚPLNÝ
17	TRUBKA RÁMU LEVÁ
18	TRUBKA RÁMU PRAVÁ
19	PÁČKA EXCENTRICKÁ
20	ŠROUB M 8X55 8.8 A2L ISO 4762
21	KRYT PŘEDNÍ
22	KRYT ŘEMENE 0-8540-202 SC
23	PODLOŽKA 8.4
24	ŠROUB M 6X20
25	MATICE M 6
26	KRYT 0-8530-613 T5 S TEXT. VL. SB
27	PODLOŽKA 6.6
28	DRŽÁK KRYTU
29	ŠROUB M 6X16 DIN 7500D BN 3326
30	PODLOŽKA

ID	Název
31	PODLOŽKA ÚPLNÁ
32	RÁM OCHRANNÝ
33	DEFLEKTOR
34	KRYT ZADNÍ
35	DRŽÁK
36	ŠROUB M 4X16
37	MATICE M 4
38	PODLOŽKA 4.3
39	OVLÁDACÍ HVĚZDICE M6X15
40	LEMOVKA
41	MATICE KLECOVÁ MK-1-6-8316
42	MATICE M 5 DIN 6926 ZINK
43	ŠROUB M 5X16
44	DRŽÁK KAPOTY LEVÝ
45	DRŽÁK KAPOTY PRAVÝ ÚPLNÝ
46	ŠROUB M 8X120
47	PODLOŽKA 5.3
48	ROZPĚRKA RRSN 62100 08 GF
49	ŠROUB M 8X20 ISO 7380 10.9 ZINK
50	MATICE M 8 DIN 6926 8 ZINK
51	ZÁTKA VYPOUKLÁ 40 MM
52	ŠROUB M 8X45 8.8 A2L ISO 4762
53	MATICE M 8
54	ŠROUB M 8X25
55	ŠROUB M 8X16 DIN 7500D BN 3326
56	SKLO KRYCÍ NA SVĚTLO PÁR (ND)
57	PARABOLA SC PÁR (ND)
58	SVĚTLO SC (ND)
59	ŽÁROVKA 12 V, 20 W, PATICE GV 4
60	V TOMTO PROVEDENÍ NENÍ POUŽITO

**Obr. 17: Celková konstrukce**



ID	Název
1	BEZP. NOHA
2	BEZP. POKYNY
3	BEZP. POKYNY
4	PARK. BRZDA
5	PLYN
6	SYTIČ
7	BYPASS 0-1
8	SKLON 18

ID	Název
9	UZ. DIFER.
10	HLUK 100dB
13	ZVEDÁNÍ SEČE
14	POJEZD SC2
15	JEMNÝ POJEZD
18	LOGO SECO
19	4x4