



Zdravotně  
sociální fakulta  
Faculty of Health  
and Social Sciences

Jihočeská univerzita  
v Českých Budějovicích  
University of South Bohemia  
in České Budějovice

**Sociální dopady výkonu vazby na obviněné**

## **DIPLOMOVÁ PRÁCE**

Studijní program:

**MANAGEMENT SOCIÁLNÍ PRÁCE V ORGANIZACÍCH**

**Autor:** Bc. Štěpánka Štindlová

**Vedoucí práce:** doc. JUDr. Roman Svatoš, Ph.D.

**České Budějovice 2024**

## **Prohlášení**

Prohlašuji, že svoji diplomovou práci s názvem „*Sociální dopady výkonu vazby na obviněné*“ jsem vypracovala samostatně pouze s použitím pramenů v seznamu citované literatury.

Prohlašuji, že v souladu s § 47b zákona č. 111/1998 Sb. v platném znění souhlasím se zveřejněním své diplomové práce, a to v nezkrácené podobě elektronickou cestou ve veřejně přístupné části databáze STAG provozované Jihočeskou univerzitou v Českých Budějovicích na jejích internetových stránkách, a to se zachováním mého autorského práva k odevzdanému textu této kvalifikační práce. Souhlasím dále s tím, aby toutéž elektronickou cestou byly v souladu s uvedeným ustanovením zákona č. 111/1998 Sb. zveřejněny posudky školitele a oponentů práce i záznam o průběhu a výsledku obhajoby diplomové práce. Rovněž souhlasím s porovnáním textu mé diplomové práce s databází kvalifikačních prací Theses.cz provozovanou Národním registrem vysokoškolských kvalifikačních prací a systémem na odhalování plagiátů.

V Českých Budějovicích dne 3. 5. 2024

.....

*Bc. Štěpánka Štindlová*

## **Poděkování**

Chtěla bych poděkovat vedoucímu diplomové práce docentu JUDr. Romanu Svatošovi, Ph.D. za odborné vedení mé diplomové práce a cenné rady. Dále bych ráda poděkovala ředitelům věznic a vazebních věznic za umožnění provedení výzkumu a všem kolegům a kolegyním z Vězeňské služby České republiky za jejich ochotu při provádění výzkumu.

# Sociální dopady výkonu vazby na obviněné

## Abstrakt

Diplomová práce se zabývá problematikou výkonu vazby a sociálními dopady výkonu vazby na obviněné osoby. Cílem práce je čtenáře seznámit s Vězeňskou službou České republiky (dále jen „Vězeňská služba“) a se specifiky výkonu vazby, popsat sociální dopady výkonu vazby a poukázat na možné způsoby předcházení a minimalizování jejich negativních jevů z pohledu obviněných osob ve výkonu vazby.

Teoretická část této práce je věnována charakteristice Vězeňské službě, problematice institutu výkonu vazby, životu obviněného ve vězení, sociální práci s obviněnými, odbornému personálu věznice a sociálním dopadům. Pro výzkum v praktické části byla zvolena strategie kvantitativního výzkumu. V rámci této strategie byla vybrána metoda dotazování s využitím techniky anonymního dotazníkového šetření. Výzkumná část byla provedena ve Vazebních věznicích České Budějovice, Liberec, Olomouc, Vazební věznici a Ústavu pro výkon zabezpečovací detence Praha Pankrác a Věznicí Plzeň.

Výsledky výzkumu shrnuté v diskusi ukázaly, že mezi četností kontaktů a hodnocením vztahů s rodinnými příslušníky v době před vzetím do výkonu vazby a v době výkonu vazby existuje rozdíl. Naopak nebyla prokázána závislost mezi délkou výkonu vazby a ztrátou zaměstnání a mezi délkou výkonu vazby a růstem či vznikem dluhů.

Práce může posloužit jako ucelený přehled o problematice výkonu vazby a jejích sociálních dopadech. Zjištěné informace mohou být přínosné pro porozumění této problematice příslušníky, odbornými zaměstnanci Vězeňské služby a dalšími osobami, které se dostávají do přímého styku s obviněnými osobami, a také obviněnými a jejich blízkými osobami. Práce klade důraz na důležitost zohlednění sociálních aspektů v rámci trestního systému a může přispět k diskusi o možných reformách či poskytnout doporučení pro zlepšení podmínek, podpory a služeb během výkonu vazby s ohledem na potřeby obviněných a společnosti jako celku.

## Klíčová slova

Výkon vazby; obviněný; sociální dopady; vězeňská služba; věznice

# **Social Impacts of the Execution of Custody on the Accused Persons**

## **Abstract**

The thesis deals with the issue of execution of custody and the social impacts of execution of custody on accused individuals. The aim of the thesis is to acquaint the reader with the Prison Service of the Czech Republic (hereinafter referred to as the "Prison Service") and the specifics of execution of custody, describe the social impacts of remand, and highlight possible ways to prevent and minimize their negative phenomena from the perspective of accused individuals in execution of custody.

The theoretical part of this thesis is dedicated to the characteristics of the Prison Service, the issue of institute of remand, the life of the accused in prison, social work with the accused, professional prison staff and the social impacts. For the research in the practical part, a strategy of quantitative research was chosen. Within this strategy, a survey method utilizing anonymous questionnaire technique was selected. The research was conducted in the Remand Prisons České Budějovice, Liberec, Olomouc, Remand Prison and Institute for the Execution of Secure Detention Praha Pankrác and the Prison Plzeň.

The results of the research summarized in the discussion showed that there is a difference between the frequency of contacts and the assessment of relationships with family members before and during execution of custody. Conversely, no dependence was proven between the length of execution of custody and loss of employment, or between the length of execution of custody and the growth or emergence of debts.

The thesis can serve as a comprehensive overview of the issue of execution of custody and its social impacts. The information obtained may be beneficial for understanding this issue by relatives, professional staff of the Prison Service, and other individuals who come into direct contact with accused persons, as well as accused individuals and their close relatives. The thesis emphasizes the importance of considering social aspects within the criminal justice system and may contribute to the discussion on possible reforms or provide recommendations for improving conditions, support, and services during execution of custody with regard to the needs of the accused and the society as a whole.

## **Key words**

Execution of custody; accused; social impacts; prison service; prison

## Obsah

Úvod .....	8
1 Teoretická část.....	9
1.1 Vězeňská služba.....	9
1.1.1 Úkoly Vězeňské služby .....	9
1.1.2 Základní struktura Vězeňské služby .....	10
1.1.3 Organizační jednotky Vězeňské služby .....	10
1.1.3.1 Generální ředitelství .....	10
1.1.3.2 Vazební věznice, věznice a ústavy pro výkon zabezpečovací detence 12	
1.1.3.3 Střední odborné učiliště .....	13
1.1.3.4 Akademie Vězeňské služby .....	13
1.2 Problematika výkonu vazby .....	13
1.2.1 Novodobý vývoj institutu výkonu vazby na území České republiky .....	14
1.2.2 Legislativní rámec výkonu vazby .....	16
1.2.3 Důvodnost vazby a rozhodování o vzetí do vazby .....	18
1.2.4 Důvody výkonu vazby.....	19
1.2.5 Délka trvání výkonu vazby .....	19
1.2.6 Nahrazení vazby jiným opatřením .....	20
1.3 Život obviněného ve vězení .....	23
1.3.1 Přijetí obviněného do výkonu vazby.....	23
1.3.2 Umisťování obviněných do cel .....	23
1.3.3 Oddělení výkonu vazby se zmírněným režimem.....	24
1.3.4 Práva obviněných .....	24
1.3.5 Povinnosti obviněných .....	26
1.3.6 Denní režim obviněného.....	27
1.3.7 Zacházení s obviněnými .....	30
1.4 Sociální práce s obviněnými.....	30
1.5 Odborný personál věznice .....	32
1.5.1 Psychologové .....	32
1.5.2 Pedagogové volného času.....	32

1.5.3	Speciální pedagogové.....	32
1.5.4	Kaplani .....	32
1.5.5	Příslušníci Vězeňské služby .....	33
1.6	Sociální dopady výkonu vazby.....	33
1.6.1	Možnosti zmírnění sociálních dopadů výkonu vazby .....	35
2	Praktická část.....	37
2.1	Cíl práce .....	37
2.2	Výzkumné otázky .....	37
2.3	Hypotézy .....	37
2.4	Operacionalizace.....	38
2.5	Metoda a technika sběru dat.....	39
2.5.1	Charakteristika výzkumného souboru.....	40
2.5.2	Předvýzkum .....	40
2.5.3	Způsob zpracování dat.....	41
2.5.4	Omezení a rizika výzkumu .....	41
2.5.5	Etické aspekty výzkumu.....	41
2.5.6	Časový harmonogram výzkumu .....	42
2.6	Výsledky.....	42
2.6.1	Výsledky dotazníkového šetření .....	43
2.6.2	Testování hypotéz .....	70
2.7	Diskuse.....	78
2.7.1	Přínosy práce a možnost dalšího výzkumu.....	83
3	Závěr.....	84
4	Seznam použitých zdrojů.....	86
5	Seznam tabulek a obrázků.....	93
5.1	Seznam tabulek.....	93
5.2	Seznam obrázků.....	94
6	Seznam zkratk.....	95
7	Přílohy.....	96

## Úvod

Diplomová práce pojednává o sociálních dopadech výkonu vazby z pohledu obviněných.

Výkon vazby je velice podstatným zásahem do práv a svobod člověka, proto je nezbytné věnovat obviněným odpovídající ochranu, podporu a pomoc. Jedná se o téma aktuální a důležité, protože sociální dopady zásadně působí nejen na osobu obviněného, ale i na rodinu, komunitu a společnost jako celek a ovlivňují resocializační úsilí o bezproblémový návrat do společenského života.

Vzetí do výkonu vazby je jedním z možných nástrojů v boji proti trestné činnosti, jeho použití a s tím vznikající sociální dopady na obviněné však vyvolávají často kontroverzní diskuse v rámci společnosti i odborné veřejnosti.

Umístění do výkonu vazby značně ztěžuje možnost udržovat formální i neformální sociální vztahy a často vede k jejich úplné ztrátě. To s sebou přináší další problémy, kdy obviněný přichází o finanční podporu, návštěvy, korespondenci, důležitou oporu z vnějšího světa mimo věznici a stává se závislým na vůli jiných osob. Další sociální dopady mohou znamenat ztrátu zaměstnání, ztrátu bydlení, zadluženost a stigmatizaci obviněného.

Vězeňská služba může během penitenciárního působení vytvářet předpoklady k obnovení sociálních vlastností, dovedností a hodnot obviněného, které mohou být využity po propuštění při procesu integrace obviněného do společnosti. Důležitou roli zde sehrávají také příslušníci a odborní zaměstnanci Vězeňské služby, kteří se dostávají do přímého kontaktu s obviněnými. Jedná se především o dozorce a vrchní dozorce výkonu vazby, strážné, sociální pracovníky, pedagogy volného času, psychology, duchovní, speciální pedagogy, ale i zdravotnický personál.



# 1 Teoretická část

## 1.1 Vězeňská služba

Vězeňská služba byla zřízena zákonem č. 555/1992 Sb., o Vězeňské službě a justiční stráží České republiky, ve znění pozdějších předpisů, (dále jen „zákon o Vězeňské službě a justiční stráží“). Tento zákon stanovuje, že Vězeňská služba je ozbrojeným bezpečnostním sborem, správním úřadem, úřední jednotkou a poskytovatel zdravotních služeb. V souladu s tímto zákonem Vězeňská služba zabezpečuje výkon vazby, výkon trestu odnětí svobody, výkon zabezpečovací detence, dozor nad pořádkem a bezpečím při výkonu soudnictví a řízení soudů, při provozu státních zastupitelství a ministerstva spravedlnosti.

### 1.1.1 Úkoly Vězeňské služby

Mezi úkoly Vězeňské služby, dle zákona o Vězeňské službě a justiční stráží, patří:

- správa a střežení vazebních věznic, věznic, ústavů pro výkon zabezpečovací detence a odpovědnost za plnění podmínek daných zákonem,
- střežení, předvádění a eskortování vězněných osob,
- působení na vězněné osoby za účelem vybudování podmínek pro vedení řádného života mimo věznici,
- realizace výzkumů a využití získaných a vědeckých dat,
- zabezpečení pořádku a bezpečnosti v místech soudů, státních zastupitelství, ministerstva spravedlnosti a dalších místech působení,
- zajišťování předpokladů pro pracovní a další cílenou aktivitu vězněných osob,
- spravování hospodářské činnosti s cílem zaměstnávat vězněné osoby,
- vedení evidence vězněných osob,
- provádění úkolů vyplývajících z mezinárodních smluv, kterými je Česká republika vázána,
- zajišťování vzdělávání vězněných osob, příslušníků a zaměstnanců Vězeňské služby,
- poskytování či zabezpečování zdravotních služeb pro vězněné osoby a děti, které mají jejich matky ve výkonu u sebe, příslušníky a zaměstnance Vězeňské služby,
- zabezpečování odborné péče pro vězněné osoby se závislostní poruchou,

- dle zvláštního právního předpisu prostřednictvím vlastních pověřených orgánů vyjasňování a prošetřování trestných činů vězněných osob; zamezování a odkrývání trestné činnosti příslušníků a zaměstnanců Vězeňské služby, které se tyto osoby měly dopustit v rámci výkonu službu nebo provádění pracovních činností.

Mimo výše uvedené plní Vězeňská služba jiné úkoly dle zvláštních právních předpisů.

### ***1.1.2 Základní struktura Vězeňské služby***

Dle Sochúrka (2007c) se Vězeňská služba dělí na vězeňskou stráž, justiční stráž a správní službu. Vězeňská stráž pro účely výkonu vazby zajišťuje předvádění, eskortování a střežení obviněných, střeží věznice a zabezpečuje zde pořádek a kázeň. Justiční stráž zabezpečuje bezpečnost soudů, státních zastupitelství, jiných míst činnosti soudů a Ministerstva spravedlnosti České republiky. Správní služba zaopatřuje organizační, ekonomickou, výchovnou, správní a jinou odbornou činnost.

### ***1.1.3 Organizační jednotky Vězeňské služby***

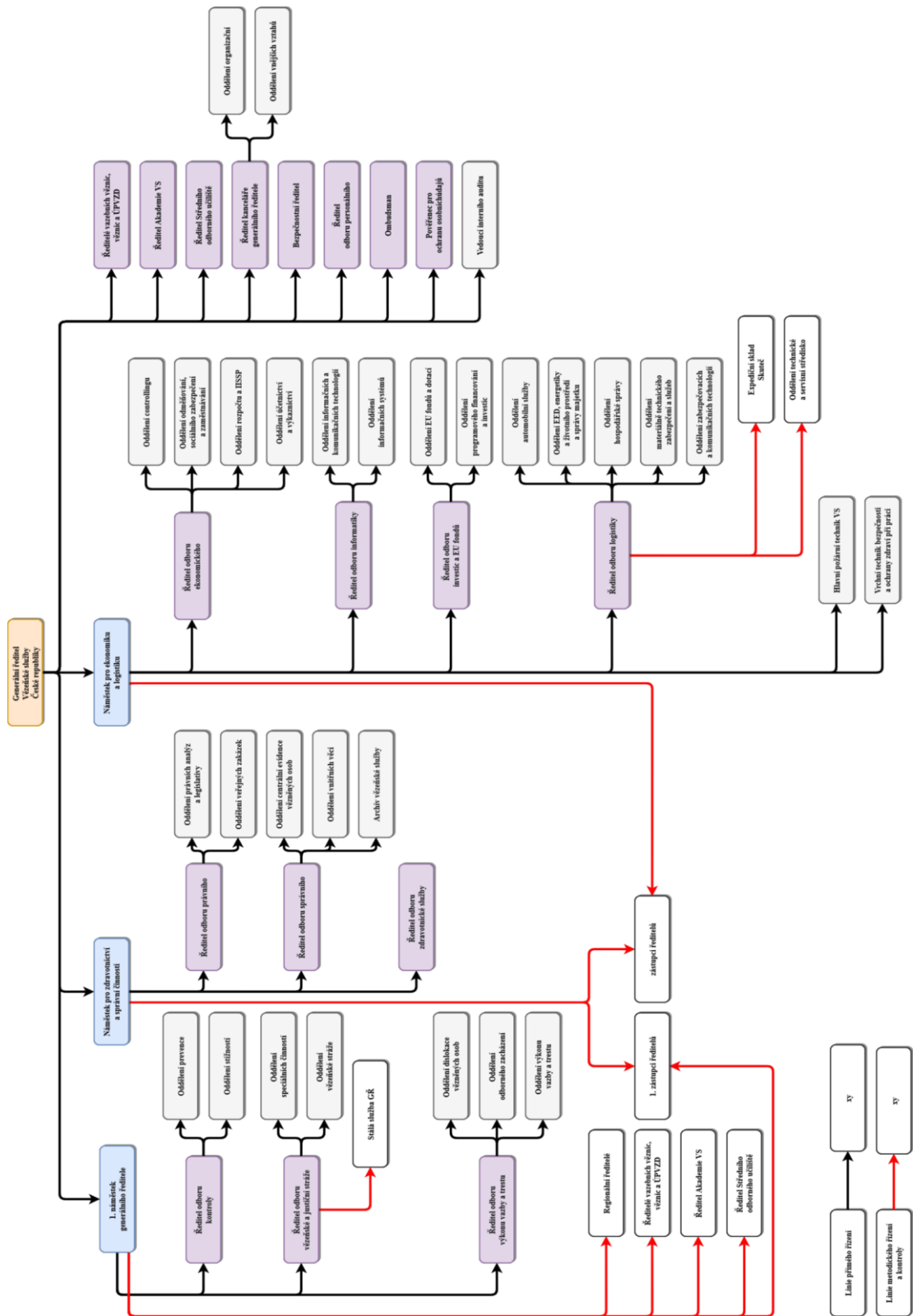
Dle Raszkové a Hoferkové (2013) je hlavní organizační struktura Vězeňské služby tvořena generálním ředitelstvím, vazebními věznicemi, věznicemi, ústavy pro výkon zabezpečovací detence, Středním odborným učilištěm a Akademií Vězeňské služby.

#### ***1.1.3.1 Generální ředitelství***

Hlavním úkolem generálního ředitelství je zajištění metodického řízení a kontroly Vězeňské služby. V čele generálního ředitelství stojí generální ředitel, který je jmenován a odvoláván ministrem spravedlnosti (Černíková, 2005). Nynějším generálním ředitelem je generálmajor Mgr. Simon Michailidis, MBA. Management Vězeňské služby je představen na obrázku 1 a dále vysvětlen.

Management lze popsat jako soubor veškerých činností potřebných k zabezpečení fungování instituce (Veber a kol., 2021). Dle autorů je možné jej interpretovat různě, a to jako specifickou aktivitu, seskupení řídicích zaměstnanců či vědní disciplínu. Management jako specifickou aktivitu lze chápat jako cílené působení na pracovníky s úmyslem dosáhnout požadovaných výsledků pro organizaci. Management jako seskupení řídicích pracovníků lze charakterizovat jako funkci či skupinu osob

zabývajících se řízením organizace nebo jejích jednotlivých částí. Management lze dle autorů dále zařadit mezi společenskovědní obory.



Obrázek 1 – Organizační struktura a systém řízení

Zdroj: Vězeňská služba České republiky, 2024a

Generální ředitel přímo řídí 1. náměstka generálního ředitele, náměstka pro zdravotnictví a správní činnosti, náměstka pro ekonomiku a logistiku, ředitele vazebních věznic, věznic a ústavů pro výkon zabezpečovací detence, ředitele Akademie Vězeňské služby, ředitele Středního odborného učiliště, ředitele kanceláře generálního ředitele, bezpečnostního ředitele, ředitele odboru personálního, ombudsmana, pověřence pro ochranu osobních údajů, vedoucího interního auditu.

1. náměstek generálního ředitele přímo řídí ředitele odboru kontroly, ředitele odboru vězeňské a justiční stráže, ředitele odboru výkonu vazby a trestu. Dále také metodicky řídí a kontroluje regionální ředitele, ředitele vazebních věznic, věznic a ústavů pro výkon zabezpečovací detence, ředitele Akademie Vězeňské služby, ředitele Středního odborného učiliště a 1. zástupce ředitelů.

Náměstek pro zdravotnictví a správní činnosti přímo řídí ředitele odboru právního, ředitele odboru správního, ředitele odboru zdravotnické služby. Metodicky řídí a kontroluje 1. zástupce ředitelů a zástupce ředitelů.

Náměstek pro ekonomiku a logistiku přímo řídí ředitele odboru ekonomického, ředitele odboru informatiky, ředitele odboru investic a fondů Evropské unie, ředitele odboru logistiky, hlavního požárního technika a vedoucího technika bezpečnosti a ochrany zdraví při práci. Též metodicky řídí a kontroluje zástupce ředitelů.

Jednotliví ředitelé odborů a ředitel kanceláře generálního ředitele dále přímo řídí, případně metodicky vedou a kontrolují svá oddělení.

### ***1.1.3.2 Vazební věznice, věznice a ústavy pro výkon zabezpečovací detence***

Dle zákona o Vězeňské službě a justiční stráži jsou vazební věznice, věznice a ústavy pro výkon zabezpečovací detence zřizovány a zrušovány ministrem spravedlnosti. Uvedený zákon dále říká, že v jejich čele stojí ředitel, jehož do funkce jmenuje a z funkce odvolává generální ředitel.

Úkolem vazebních věznic je zajištění účelu vazby, která musí být vykonávána dle zákona č. 293/1993 Sb., o výkonu vazby, ve znění pozdějších předpisů, (dále jen „zákon o výkonu vazby“). Vazební věznice mohou v samostatném oddělení zabezpečovat i výkon trestu odnětí svobody (Sochůrek, 2007a).

Úkolem věznic je zajištění účelu výkonu trestu odnětí svobody. Trest odnětí svobody musí být vykonáván dle zákona č. 169/1999 Sb., o výkonu trestu odnětí svobody, ve znění pozdějších předpisů, (dále jen „zákon o výkonu trestu odnětí svobody“). Věznice též plní úkoly, které jim ukládají další právní normy (Černíková, 2005).

Výkon zabezpečovací detence je upraven zákonem č. 129/2008 Sb., o výkonu zabezpečovací detence, ve znění pozdějších předpisů, (dále jen „zákon o výkonu zabezpečovací detence“). Vykonává se v ústavech se zvláštním střežením a specifickými programy. Tyto ústavy jsou spravovány Vězeňskou službou (Vězeňská služba České republiky, 2023a).

V současné době (k lednu 2024) je v České republice 25 věznic, 10 vazebních věznic a 3 ústavy pro výkon zabezpečovací detence (Vězeňská služba České republiky, 2023b).

### ***1.1.3.3 Střední odborné učiliště***

Střední odborné učiliště se dle zákona o Vězeňské službě a justiční stráž, věnuje vzdělávání odsouzených a obviněných osob. V čele středního odborného učiliště stojí ředitel.

### ***1.1.3.4 Akademie Vězeňské služby***

Akademie Vězeňské služby je vzdělávacím institutem pro český vězeňský systém, kdy hlavním úkolem je vzdělávání příslušníků a občanských zaměstnanců Vězeňské služby. Dále se Akademie Vězeňské služby zabývá vědeckou, výzkumnou či publikační činností, organizuje různá shromáždění, školicí projekty a kurzy celoživotního vzdělávání. V čele Akademie Vězeňské služby stojí ředitel (Vězeňská služba České republiky, 2023c).

## ***1.2 Problematika výkonu vazby***

Vazba je velmi vážným zásahem do práv člověka, kdy jsou determinována některá základní lidská a občanská práva (Sochůrek, 2007a). Jedná se o výjimečný zajišťovací institut trestního řízení, kdy je obviněný dočasně zbaven osobní svobody, což má podstatný vliv na pozici jedince ve společnosti, sociální a rodinnou izolaci, stigmatizaci a elementární práva (Molek, 2019; Hofmannová et al., 2021). Dle Molka (2019) vazba není sankčním opatřením a musí být zachována presumpce nevinny. Na rozdíl

od výkonu trestu odnětí svobody není ve výkonu vazby uplatňován výchovný efekt (Galovcová, 2020).

Stěžejní úlohou vazby je zajištění obviněného pro účely orgánů činných v trestním řízení (Raszková a Hoferková, 2013). Tento výchozí účel je dále rozšířen s ohledem na konkrétní důvody vzetí do vazby (Motejl, 2010).

Dle zákona o výkonu vazby se vazba vykonává ve vazebních věznicích nebo ve zvláštních odděleních věznic, která spravuje Vězeňská služba. Přijetí obviněného do výkonu vazby je možné pouze na základě písemného příkazu soudu k přijetí do vazby vydaného na základě rozhodnutí o vzetí obviněného do vazby (Drápal et al., 2021).

Vzetím obviněného do výkonu vazby jsou redukována některá jeho základní lidská a občanská práva, např. právo svobody pohybu, právo pokojně se shromažďovat (Sochůrek, 2007c).

Základním pilířem výkonu vazby je, dle zákona o výkonu vazby, presumpce nevinny, tzn. dokud obviněná osoba není pravomocně odsouzena zákonným způsobem, musí na ni být pohlíženo jako na nevinnou. Obviněný smí být na základě tohoto zákona vystaven pouze nezbytným omezením, nesmí na něj být vyvíjen fyzický či psychický nátlak a nesmí být ponižována jeho lidská důstojnost. Presumpce nevinny představuje ochranu obviněného před vyslovením viny, aniž by takovému výroku předcházelo její prokázání dle zákona (Galovcová, 2020). Autorka dále uvádí, že zásada presumpce nevinny je zaručena Evropskou úmluvou o ochraně lidských práv a svobod, Všeobecnou deklarací lidských práv a Listinou základních práv a svobod. Zásada presumpce nevinny by měla vést k rozdílu v právech obviněných a odsouzených osob (Galovcová, 2020).

Vazba se podle Černíkové a Sedláčka (2002) vykonává v celovém (tzv. pevném) nebo zmírněném režimu, ve kterém mají obvinění možnost pohybovat se v rámci oddělení mimo celu a setkávat se s ostatními obviněnými zde umístěnými.

Je také důležité zmínit, že pro výkon vazby mladistvých, výkon vazby cizinců a výkon vazby matek s dětmi platí zvláštní a upravená pravidla (Sochůrek, 2007c).

### ***1.2.1 Novodobý vývoj institutu výkonu vazby na území České republiky***

V oblasti současné České republiky byla problematika výkonu vazby upravena zákonem č. 119/1873 ř. z., jímž se zavádí nový řád soudu trestního. V tomto zákoně byla zakotvena

příslušnost k rozhodování o vazbě, kdy o vazbě rozhodoval výlučně soudce, dále lhůty pro předvedení zadrženého k rozhodování o vazbě, zásada zdrženlivosti a proporcionality, podmínky výkonu vazby, přezkum trvání vazby a alternativy k vazbě. Tento zákon byl mimořádně důležitý a s různorodými zásahy platil až do roku 1950 (Galovcová, 2020). V době po vyhlášení samostatného československého státu v roce 1918 až do zmiňovaného roku 1950 byl na území Československa uplatňován právní dualismus z Rakousko-Uherska, kdy na území Česka byly v platnosti rakouské normy a na území Slovenska uherské normy (Brunová, 2020).

Nový řád soudu trestního nahradil zákon č. 87/1950 Sb., o trestním řízení soudním. Tento zákon odlišil důvody vzetí do vazby do tří skupin, též došlo k úpravě rozhodování o vazbě, kdy osobou příslušnou k rozhodování byl prokurátor. Zapracována byla i vazba obligatorní při podezření z určitých trestných činů. Délka trvání vazby nebyla zákonem upravena a možnosti prosazování práv obviněného byly minimální a převážně formálního charakteru (Galovcová, 2020). Zákon postrádal ustanovení o zárukách práv obviněného a obžalovaného, jejichž nepřítomnost dávala možnost neetickým či nezákonným procesům a zneužití zákonných sankcí (Vojáček et al., 2008).

Galovcová (2020) uvádí, že zákon o trestním řízení soudním z roku 1950 byl zrušen zákonem č. 64/1956 Sb., o trestním řízení soudním, kde bylo zachováno rozhodování o vazbě prokurátorem, nicméně v řízení před soudem již rozhodoval předseda senátu. Dále došlo ke zkonkrétnění okolností rozhodování o vazbě a zavedení záruk k užítku obviněného. Také bylo přistoupeno k limitování délky trvání vazby a k povinnosti přezkoumat důvody trvání vazby (Galovcová, 2020). Byla formulována zásada presumpce nevinny (Vojáček et al., 2008). Obligatorní vazba byla zrušena na základě iniciativy vycházející z celostátní konference Komunistické strany Československa roku 1956 (Mandák, 1975). Institut výkonu vazby se postupem času změnil v institut výjimečného charakteru (Mandák, 1975).

Zákonem č. 141/1961 Sb., o trestním řízení soudním, ve znění pozdějších předpisů, (dále jen „trestní řád“), došlo ke zrušení trestního řádu z roku 1956. Tento zákon s množstvím změn platí až do současné doby (Galovcová, 2020).

Mandák (1975) uvádí, že normy upravující samotný výkon vazby byly v minulosti značně neuspokojivou částí práva a staly se tak oblastí zvýšené pozornosti. Legislativní úprava nebyla dle autora jednotná, stěžejní principy byly upraveny trestními řády a ojedinele

samostatnými zákony. Podrobnosti byly resorty pověřenými výkonem vazby zpracovány ve zvláštních předpisech. Základním pramenem se stal rozkaz ministra spravedlnosti České socialistické republiky č. 4/1969 o Řádu výkonu vazby, který byl později upraven rozkazem č. 28/1970. Jednotlivé oblasti byly dále upraveny např. rozkazy náčelníka správy, instrukcemi správy, rozkazy náčelníků útvarů (Hladík, 2017). Ostrahu a další úkoly v souvislosti s výkonem vazby prováděl v této době Sbor nápravné výchovy (Mandák, 1975).

Po vzniku samostatné České republiky v roce 1993 byl zachován trestní řád z roku 1961, v listopadu roku 1993 došlo k přijetí zákona o výkonu vazby a v roce 1994 vstoupila v platnost vyhláška Ministerstva spravedlnosti č. 109/1994 Sb., kterou se vydává řád výkonu vazby, ve znění pozdějších předpisů, (dále jen „vyhláška Ministerstva spravedlnosti č. 109/1994“) (Brunová, 2020). Uváděný zákon a vyhláška jsou v platnosti dodnes. Autorka dále uvádí, že s účinností zákona o Vězeňské službě a justiční strážci byl Sbor nápravné výchovy přeměněn na Vězeňskou službu České republiky.

### **1.2.2 Legislativní rámec výkonu vazby**

Dirga (2020) uvádí, že právní předpisy upravující výkon vazby jsou následující:

- mezinárodní standardy a závazky, kterými je Česká republika vázána;
- ústavní zákony, a to Ústava České republiky a Listina základních práv a svobod;
- zákony, zejména trestní řád, zákon č. 40/2009 Sb., trestní zákoník, zákon o Vězeňské službě a justiční strážci, zákon o výkonu vazby;
- podzákoné předpisy, zejména vyhláška Ministerstva spravedlnosti č. 109/1994;
- vnitřní předpisy Vězeňské služby, a to různá nařízení, pokyny, metodické listy a vnitřní řady pro obviněné jednotlivých věznic.

V Listině základních práv a svobod v čl. 8 odst. 5 je uvedeno, že *nikdo nesmí být vzat do vazby, leč z důvodů a na dobu stanovenou zákonem a na základě rozhodnutí soudu*. Mimo tyto tři uvedené podmínky existuje ještě čtvrtý zákonný předpoklad, kdy o vazbě může být rozhodnuto pouze u osoby, proti které bylo zahájeno trestní stíhání (Molek, 2019). Důležitou úlohu v oblasti zhodnocení zákonnosti zásahu do práva na osobní svobodu představuje také Evropská úmluva o lidských právech (Galovcová, 2020).



Sochůrek (2007c) uvádí, že vazba je upravena trestním řádem, zákonem o výkonu vazby a vyhláškou Ministerstva spravedlnosti č. 109/1994. Tyto zákony jsou dále rozpracovány do nařízení generálního ředitele Vězeňské služby, metodických pokynů ředitelů jednotlivých odborů Generálního ředitelství Vězeňské služby a vnitřních řádů pro obviněné jednotlivých věznic.

Trestní řád je významný zejména tím, že vymezuje zákonné důvody pro vzetí do vazby. Dále tento zákon mimo jiné upravuje podmínky vzetí do vazby, příkaz k zatčení, vyrozumění o vazbě, trvání vazby a nejvyšší přípustnou dobu trvání vazby, nahrazení vazby, orgány rozhodující o vazbě a vazební zasedání.

Účelem zákona o výkonu vazby je stanovit podmínky výkonu vazby, vytyčit práva a povinnosti obviněných, funkci příslušníků a zaměstnanců Vězeňské služby a dalších osob. Též upravuje dozor nad výkonem vazby.

Vyhláška Ministerstva spravedlnosti č. 109/1994 se věnuje především zacházení s obviněnými, jejich přijímání a umístování, realizaci práv a povinností, kázeňským přestupkům a výkonu vazby u zvláštních skupin obviněných – mladistvých, cizinců, žen a matek nezletilých dětí.

Mimo výše uvedené zákony je důležité též uvést zákon č. 218/2003 Sb., o soudnictví ve věcech mládeže, ve znění pozdějších předpisů, zákon č. 372/2011 Sb., o zdravotních službách, ve znění pozdějších předpisů, zákon č. 500/2004 Sb., správní řád, ve znění pozdějších předpisů, zákon č. 262/2006 Sb., zákoník práce, ve znění pozdějších předpisů, a další. Tyto zákony sice oblast vězeňství přímo neupravují, ale pro určité okruhy vězeňství jsou přímo závazné (Motejl, 2010).

Vnitřní řády specifikují a konkretizují výkon vazby v jednotlivých věznicích a vazebních věznicích.

Mimo uvedené právně závazné normy ovlivňují výkon vazby též právně nezávazné dokumenty mající povahu doporučení, např. Evropská vězeňská pravidla, která jsou kontinuálně obnovována prostřednictvím doporučení Výboru ministrů členským státům Rady Evropy, Všeobecná deklarace lidských práv a základních svobod, Pravidla Organizace spojených národů (dále jen „OSN“) o minimálních standardech zacházení s vězněnými osobami neboli Pravidla Nelsona Mandely, programová prohlášení Vlády České republiky či koncepční materiály (Dirga, 2020; Drápal et al., 2021). Důležitost

těchto dokumentů tkví v tom, že jsou tvořeny podstatnými instrukcemi pro vytváření, aplikování a výklad tuzemských norem (Motejl, 2010).

Ve Všeobecné deklaraci lidských práv a základních svobod přijaté členy OSN roku 1948 je například zapracována lidská důstojnost a upraven zákaz mučení a nelidského či ponižujícího jednání a trestání (Pinerová et al., 2021). Pravidla OSN o minimálních standardech zacházení s vězněnými osobami vydaná v roce 1955 pak upravují minimální podmínky pro zacházení s vězněnými osobami s cílem sjednotit podstatné standardy ve vězeňských systémech po světě a ctít základní práva vězněných osob (Válková a kol., 2019). Válková a kol. (2019) dále uvádí, že tato Pravidla OSN o minimálních standardech zacházení s vězněnými osobami byla upravena a doplněna ve spojení s evropskými zvyklostmi, kulturními hodnotami a moderními strategiemi, čímž došlo ke vzniku Evropských vězeňských pravidel. Evropská vězeňská pravidla byla poprvé vyhlášena roku 1973 a poté několikrát aktualizována (Hendrych, 2010). Tato pravidla jsou charakteristická důrazem na lidskost, zachování lidské důstojnosti, začleňování do společnosti, individuální a diferencovanou práci s vězněnými osobami (Jůzl, 2017).

Zásadní pro výklad a aplikaci norem je též česká a zahraniční judikatura (Motejl, 2010).

### ***1.2.3 Důvodnost vazby a rozhodování o vzetí do vazby***

Heczková (2021) uvádí, že nároky na rozhodnutí spojené se zásahem do práva na osobní svobodu obviněného, který je na základě zásady presumpce nevinny pokládán za nevinného, musí být striktní.

Při rozhodování o vzetí do výkonu vazby je první zásadní podmínkou, že do vazby je možné vzít pouze osobu, u které již došlo k zahájení trestního stíhání (Fenyk a kol., 2019). Hofmannová et al. (2021) uvádí, že důvodnost vazby spočívá v přítomnosti zákonných důvodů pro vzetí do vazby. Musí existovat důvodná obava, že nastane situace vytčená v důvodech pro vzetí do vazby. Zvážení podezření, že se skutek stal, má znaky trestného činu a spáchala jej osoba zadržená či zatčená, není tedy dostačující. Dále jsou dle autorky důležité dva základní principy, a to princip proporcionality a princip subsidiarity. V souladu se zásadou proporcionality nelze vazbu uvalit, pokud závažnost spáchaného skutku je nižší než závažnost eventuálního zásahu do osobní svobody jednotlivce. Princip subsidiarity představuje povinnost užít možností nahrazení vazby, pokud tak lze zajistit účel vazby.

O vzetí obviněného do vazby je oprávněn dle trestního řádu rozhodovat soud a v přípravném řízení soudce na návrh státního zástupce.

#### **1.2.4 Důvody výkonu vazby**

Vazební důvody dle ustanovení § 67 trestního řádu:

*Obviněný smí být vzat do vazby jen tehdy, jestliže z jeho jednání nebo dalších konkrétních skutečností vyplývá důvodná obava, zejména uložením některého z předběžných opatření,*

- a) že uprchne nebo se bude skrývat, aby se tak trestnímu stíhání nebo trestu vyhnul, zejména nelze-li jeho totožnost hned zjistit, nemá-li stálé bydliště anebo hrozí-li mu vysoký trest (tzv. útečková vazba),*
- b) že bude působit na dosud nevyslechnuté svědky nebo spoluobviněné nebo jinak mařit objasňování skutečností závažných pro trestní stíhání (tzv. koluzní vazba), nebo*
- c) že bude opakovat trestnou činnost, pro niž je stíhán, dokoná trestný čin, o který se pokusil, nebo vykoná trestný čin, který připravoval nebo kterým hrozil (tzv. předstižná vazba),*
- d) a dosud zjištěné skutečnosti nasvědčují tomu, že skutek, pro který bylo zahájeno trestní stíhání, byl spáchán, má všechny znaky trestného činu, jsou zřejmé důvody k podezření, že tento trestný čin spáchal obviněný, a s ohledem na osobu obviněného, povahu a závažnost trestného činu, pro který je stíhán, nelze v době rozhodování účelu vazby dosáhnout jiným opatřením.*

Další typy vazby představuje vazba předběžná, vazba vydávací, vazba uznávací a vazba předávací, které jsou specifikované v zákoně č. 104/2013 Sb., o mezinárodní justiční spolupráci ve věcech trestních, ve znění pozdějších předpisů, (dále jen „zákon o mezinárodní justiční spolupráci ve věcech trestních“), a vazba vyhošťovací uvedená v trestním řádu (Molek, 2019; Drápal et al., 2021).

#### **1.2.5 Délka trvání výkonu vazby**

Vazba může přetrvávat pouze po nevyhnutelně dlouhou dobu, v pravidelných lhůtách musí být zkoumáno, zda důvody vazby stále trvají a zda lze vazbu nahradit jiným opatřením (Galovcová, 2020). Pravidelná lhůta představuje přezkoumání nejdéle každé

tři měsíce od právní moci rozhodnutí, v případě jejího přesažení je obviněný propuštěn na svobodu (Fenyk a kol., 2019).

Koluzní vazba může trvat nejdéle tři měsíce, tuto délku lze prodloužit za situace, kdy došlo ke zjištění, že obviněný ovlivňoval svědky nebo spoluobviněné či jinak mařil vyšetřování (Molek, 2019). Podmínkou však je, že k tomuto jednání nepochybně docházelo před vzetím do vazby nebo během vazebního řízení (Fenyk a kol., 2019).

Délka vazby útekové a předstižné se odlišuje v závislosti na závažnosti činu, také je upravena délka vazby v přípravném řízení a v řízení před soudem (Molek, 2019). V českém trestním právu se jedná o vazbu fakultativní, s výjimkou vazby předávací a vydávací, kde se setkáváme s vazbou obligatorní (Fenyk a kol., 2019).

Délka trvání vazby útekové a předstižné je upravena následovně ustanovením § 72a odst. 1 trestního řádu:

*Vazba může trvat v přípravném řízení a v řízení před soudem jen nezbytně nutnou dobu. Celková doba trvání vazby v trestním řízení nesmí přesáhnout*

- a) jeden rok, je-li vedeno trestní stíhání pro přečin,*
- b) dva roky, je-li vedeno trestní stíhání pro zločin,*
- c) tři roky, je-li vedeno trestní stíhání pro zvlášť závažný zločin,*
- d) čtyři roky, je-li vedeno trestní stíhání pro zvlášť závažný zločin, za který lze podle trestního zákona uložit výjimečný trest.*

Jedna třetina výše uvedené doby přísluší pro přípravné řízení a dvě třetiny pro řízení před soudem. Po uplynutí maximální možné doby trvání vazby, a to i v jednotlivých částech řízení, musí dojít k propuštění obviněného i v případě, že by důvody vazby přetrvávaly (Galovcová, 2020).

#### **1.2.6 Nahrazení vazby jiným opatřením**

Rozhodnutí o vazbě předchází zvážení, zda lze vazbu nahradit jiným opatřením (Galovcová, 2020). Galovcová (2020) ve své publikaci uvádí, že možností nahradit vazbu je několik, avšak zásadní rozdíl je dán tím, zda se jedná o vazbu útekovou a předstižnou, nebo vazbu koluzní, protože koluzní vazbu nelze nahradit.

K rozhodování o nahrazení vazby jiným opatřením je příslušný v řízení před soudem soud a v přípravném řízení soudce nebo státní zástupce (Šámal a kol., 2013). Opatření nahrazující vazbu mohou přetrvávat pouze po nevyhnutelně dlouhou dobu (Šámal a kol., 2013).

Mezi opatření nahrazující vzetí do vazby řadíme peněžitou záruku, záruku zájmového sdružení občanů nebo důvěryhodné osoby, písemný slib obviněného, dohled probačního úředníka a uložení předběžného opatření. Veškerá jmenovaná opatření lze udělit samostatně nebo ve spojení či dále sloučit se zákazem vycestování do zahraničí nebo elektronickým monitoringem (Molek, 2019; Šámal a kol., 2013). Autoři dále uvádí, že v případě, kdy obviněný neplní povinnosti stanovené opatřením a důvody vazby stále přetrvávají, soud znovu rozhoduje o vazbě.

Peněžitá záruka představuje tradiční možnost nahrazení vazby, avšak možnost přijetí je limitována nejen skutečnostmi případu a odůvodněním vazby, ale také stanoveným výčtem trestných činů, u kterých nelze peněžitou záruku přijmout (Galovcová, 2020). Minimální výše peněžité záruky je 10 000 Kč, horní hranice není omezena. Soud při stanovení výše kauce přihlíží k osobě a majetkovým poměrům obviněného či k osobě, která záruku předkládá, povaze a vážnosti trestného činu a důvodům vazby (Galovcová, 2020).

Záruku zájmového sdružení občanů nebo důvěryhodné osoby lze přijmout pod podmínkou nabídky převzetí záruky za budoucí jednání obviněného, za to, že se bude dle pokynů dostavovat k soudu, státnímu zástupci či policejnímu orgánu a na základě posouzení schopností kladně působit na osobu obviněného (Fenyk a kol., 2019). Zájmovým sdružením občanů je například odborová organizace, občanské sdružení a důvěryhodnou osobou je vedoucí pracovník, vychovatel, pedagog, rodič apod. (Šámal a kol., 2013).

Písemný slib je posuzován z hlediska dostatečnosti s ohledem na osobu obviněného a povahu trestného činu (Galovcová, 2020). V písemném slibu musí být uvedeno, že obviněný povede řádný život a obviněný jej musí vlastnoručně podepsat (Fenyk a kol., 2019).

Dohled probačního úředníka nad obviněným představuje povinnost obviněného dostavovat se k probačnímu úředníkovi a dodržovat další omezení stanovená

rozhodnutím (Fenyk a kol., 2019). Dohled je upraven individuálním probačním plánem (Galovcová, 2020).

Cílem omezení zákazu vycestovat do zahraničí, který je ukládán společně s jiným opatřením nahrazujícím vazbu, je zabezpečit přítomnost obviněného v průběhu trestního řízení (Šámala a kol, 2013).

Galovcová (2020) uvádí, že elektronický monitoring zprostředkovává detekci pohybu obviněné osoby a podmínkou rozhodnutí o uložení je zároveň uložení jiné alternativy nahrazující vazbu. Elektronický monitoring byl do trestního řádu zapracován s účinností od roku 2016, avšak k praktickému využívání došlo z důvodu organizačních problémů až v roce 2018 (Vojtěchová, 2021).

Předběžná opatření byla zapracována do trestního řádu na základě přijetí zákona č. 45/2013 Sb., o obětech trestných činů, ve znění pozdějších předpisů, (Galovcová, 2020). Dle Šámala a kol. (2013) je lze ukládat nejen ve spojení s opatřením nahrazujícím vazbu, ale i separovaně. Předběžná opatření upravuje ustanovení § 88c trestního řádu:

*Předběžným opatřením může být obviněnému uložen*

- a) zákaz styku s poškozeným, osobami jemu blízkými nebo s jinými osobami, zejména svědky (dále jen „zákaz styku s určitými osobami“),*
- b) zákaz vstoupit do společného obydlí obývaného s poškozeným a jeho bezprostředního okolí a zdržovat se v takovém obydlí (dále jen „zákaz vstupu do obydlí“),*
- c) zákaz návštěv nevhodného prostředí, sportovních, kulturních a jiných společenských akcí a styku s určitými osobami,*
- d) zákaz zdržovat se na konkrétně vymezeném místě,*
- e) zákaz vycestování do zahraničí,*
- f) zákaz držet a přechovávat věci, které mohou sloužit k páchání trestné činnosti,*
- g) zákaz užívat, držet nebo přechovávat alkoholické nápoje nebo jiné návykové látky,*
- h) zákaz hazardních her, hraní na hracích přístrojích a sázek (dále jen „zákaz her a sázek“), nebo*
- i) zákaz výkonu konkrétně vymezené činnosti, jejíž povaha umožňuje opakování nebo pokračování v trestné činnosti (dále jen „zákaz výkonu konkrétně vymezené činnosti“).*

Noorda (2023) uvádí, že tato opatření sice nezahrnují uvěznění obviněného, ale stále mohou ovlivňovat jeho schopnost vést normální život a zapojit se do společenského života.

### **1.3 Život obviněného ve vězení**

Život obviněného ve věznici se řídí zejména zákonem o výkonu vazby, vyhláškou Ministerstva spravedlnosti č. 109/1994 a vnitřními řády jednotlivých věznic a vazebních věznic.

#### **1.3.1 Přijetí obviněného do výkonu vazby**

Život obviněného ve výkonu vazby začíná přijetím do věznice na písemný příkaz soudu vyhotovený na základě rozhodnutí o vzetí do vazby (Motejl, 2010). Autor také uvádí, že u obviněného musí být ověřena totožnost. Obviněný musí být při přijetí do věznice průkazně obeznámen se svými právy a povinnostmi dle zákona o výkonu vazby, řádu výkonu vazby a také s vnitřním řádem věznice. Dále je u obviněného dle vyhlášky Ministerstva spravedlnosti č. 109/1994 provedena osobní prohlídka a prohlídka věcí, potřebné hygienické a protiepidemické postupy a po přijetí je provedena vstupní zdravotní prohlídka.

#### **1.3.2 Umístování obviněných do cel**

Obvinění jsou do cel umístováni dle ustanovení § 6–7 zákona o výkonu vazby a dle ustanovení § 9–12 vyhlášky Ministerstva spravedlnosti č. 109/1994 tak, aby byl zachován účel vazby a zamezeno mravnímu či jinému nebezpečí. Zmíněná ustanovení zákona o výkonu vazby říkají, že odděleně se do cel zařazují muži a ženy, obvinění s koluzním důvodem vazby, obvinění ve shodném trestním řízení a obvinění s infekční či duševní nemocí nebo v případě podezření na ně. Dále, v případě, že tomu nebrání nějaké skutečnosti, se zvlášť umísťují obvinění stíhaní pro zvlášť závažný zločin, obvinění stíhaní pro trestný čin z nedbalosti, poprvé věznění obvinění a obvinění ve vyhošťovací vazbě od ostatních obviněných. V případě žádosti obviněného o umístění do nekuřácké cely se do takové umístí. S ohledem na kapacitní podmínky věznice může být obviněný na vlastní žádost umístěn samostatně. Agresivní obvinění a obvinění neplnící stanovené povinnosti se umísťují na zvláštní cele. Dle možností věznice se při umístování obviněných také zohledňuje věk, zdravotní stav, osobnostní charakteristiky apod. Výše uvedená ustanovení vyhlášky, kterou se vydává řád výkonu vazby, dále

podrobněji specifikují umístování obviněných, např. umístování do izolačních cel, cel se zvýšeným dozorem příslušníků, cel se zesíleným stavebně technickým zabezpečením, cel zařízených proti poničení či cel krizového oddílu.

### ***1.3.3 Oddělení výkonu vazby se zmírněným režimem***

V oddělení výkonu vazby se zmírněným režimem se nachází cely se sdíleným sociálním a kulturním zázemím, ve společných prostorách se obvinění mohou v daných časových intervalech volně pohybovat a setkávat s dalšími obviněnými, kteří jsou na tomto oddělení umístěni. Do oddělení se zmírněným režimem se umísťují obvinění, u kterých je předpoklad, že svým chováním nebudou narušovat účel vazby a porušovat vnitřní řád věznice (Drápal et al., 2021). Při zařazování obviněných do tohoto oddělení musí být dodrženy veškeré zákonné podmínky pro umístování obviněných (Motejl, 2010). Důvody, pro které nelze obviněného umístit do oddělení výkonu vazby se zmírněným režimem, jsou následující:

- porušování pořádku a kázně,
- bezpečnostní důvody,
- nedoporučení lékaře z důvodu zdravotního stavu,
- nedoporučení psychologa (Motejl, 2010).

### ***1.3.4 Práva obviněných***

Dle zákona o výkonu vazby a vyhlášky Ministerstva spravedlnosti č. 109/1994 mezi práva obviněných řadíme:

- Právo na stravu třikrát denně dle stravní dávky, a to s ohledem na zdravotní stav, věk, zařazení do práce, náboženské a kulturní tradice.
- Právo na poskytování vřelé vody minimálně dvakrát za den.
- Právo na vystrojování, kdy obviněný má možnost za podmínky pravidelné týdenní výměny využívat vlastní oděv, obuv a prádlo, které je vzhledově a hygienicky vyhovující. Při nesplnění uvedeného je obviněný povinen užívat vězeňský oděv, obuv a prádlo.
- Právo na přijímání a zasílání korespondence za své prostředky prostřednictvím držitele poštovní licence bez omezení. Osobní korespondence podléhá kontrole



pověřeného zaměstnance Vězeňské služby. U obviněného v koluzní vazbě provádí kontrolu osobní korespondence orgán vedoucí řízení.

- Právo na užívání telefonu za své výdaje ke kontaktu s osobami blízkými (ve výjimečných případech i s jinými osobami), pokud obviněný není v koluzní vazbě, dále ke kontaktu s obhájcem či advokátem. Pověřený zaměstnanec věznice je oprávněn provádět kontrolu telefonních hovorů s blízkými osobami.
- Právo realizovat návštěvy maximálně čtyř osob jedenkrát za dva týdny v délce devadesáti minut. Návštěvy obhájce a advokáta jsou neomezené. U obviněného v koluzní vazbě vymezuje podmínky návštěv státní zástupce nebo soudce. U obviněných ve vazbě dle zákona o mezinárodní justiční spolupráci ve věcech trestních vymezuje podmínky předseda senátu. U obviněných v předběžné vazbě stanovuje podmínky státní zástupce. Návštěvy obviněných obvykle probíhají v pracovních dnech a v pracovní době v návštěvních místnostech věznice.
- Právo na duchovní a sociální služby.
- Právo nakupovat potraviny a věci osobní potřeby minimálně jedenkrát v týdnu v prodejně věznice.
- Právo přijímat balíčky s potravinami a věcmi osobní potřeby v období jedenkrát za tři měsíce o maximální váze pět kilogramů. Na balíčky obsahující oděv v souvislosti s výměnou, hygienu, tiskoviny se omezení nevztahují. Balíčky lze zaslat poštou nebo předat při návštěvě.
- Právo na neomezený příjem peněz do úschovy věznice a nakládání s nimi. Obviněnému je zakázáno mít u sebe finanční hotovost.
- Právo na zajištění kulturních potřeb spočívající zejména v možnosti půjčování či objednávání tiskovin či her a možnosti vlastnit radiopřijímač a televizor.
- Právo na péči o zdraví. Součástí tohoto práva je právo na zdravotní péči, nepřerušovaný osmihodinový spánek a jednohodinovou denní vycházku ve vymezeném prostoru věznice.
- Právo na sprchování v teplé vodě alespoň dvakrát v týdnu.
- Právo být na vlastní žádost zaměstnán dle organizačních možností věznice.
- Právo na ochranu svých práv prostřednictvím podávání žádostí a stížností vnitrostátním či mezinárodním orgánům a institucím, dále prostřednictvím žádostí o rozmluvu se státním zástupcem dozorujícím věznici, s ředitelem věznice nebo jeho zástupci.

### **1.3.5 Povinnosti obviněných**

Základní povinnosti obviněných jsou dle ustanovení § 21 zákona o výkonu vazby tyto:

- Povinnost respektovat řád výkonu vazby a vnitřní řád věznice, příkazy a pokyny, opatrovat majetek věznice a dalších obviněných, dodržovat zásady způsobného chování.
- Zákaz navazovat nedovolené styky, zhotovovat, držet či požívat nápoje s obsahem alkoholu a jiné návykové látky, zhotovovat a držet předměty, které by mohly ohrozit bezpečnost, pořádek, zdraví nebo být použity k útěku, tetovat sebe či další osobu, nechat se tetovat a držet pomůcky k takovému účelu.
- Povinnost podstoupit osobní a jiné prohlídky z důvodu zabezpečení pořádku ve věznici a zamezení držení zakázaných věcí.
- Zákaz držet či propagovat dokumenty obsahující národnostní, etnickou, rasovou, náboženskou, sociální netoleranci, agresi a surovost, dokumenty popisující zhotovování a použití jedů, výbušnin, zbraní a střeliva anebo popisující výrobu návykových látek.

Dále je obviněný dle ustanovení § 21 odst. 6 zákona o výkonu vazby povinen:

- a) umožnit zaměstnancům Vězeňské služby kontrolu svých osobních věcí,*
- b) strpět úkony, které souvisejí s jeho identifikací,*
- c) pokud onemocní, stane se mu úraz nebo je zraněn, tyto skutečnosti neprodleně ohlásit zaměstnanci Vězeňské služby,*
- d) oznámit neprodleně zaměstnanci Vězeňské služby okolnosti, které mohou způsobit vážné ohrožení bezpečnosti jemu samotnému, spoluobviněným, zaměstnancům Vězeňské služby nebo věznic, pokud se o nich dozví nebo je zjistil,*
- e) oznámit věznic jméno a příjmení obhájce nebo advokáta, který jej bude zastupovat v jiné věci nebo mu poskytovat právní službu,*
- f) podrobit se opatřením, která jsou nezbytná k zamezení případné výroby, držení nebo zneužívání návykových látek a jedů ve věznici, včetně vyšetření ke zjištění, zda užil návykovou látku, a v případě, že se prokáže přítomnost návykové látky, nahradit náklady na toto vyšetření,*
- g) dodržovat zásady hygieny a v osobních věcech udržovat pořádek a čistotu,*
- h) uhradit náklady zdravotních služeb poskytnutých v zájmu zachování nebo zlepšení jeho zdravotního stavu nad rámec zdravotních služeb hrazených*

*z veřejného zdravotního pojištění nebo ze státního rozpočtu nad rámec mezinárodních dohod, kterými je Česká republika vázána,*

- i) během nepřetržité osmihodinové doby ke spánku dodržovat noční klid,*
- j) nekouřit v místech, kde je to vzhledem k možnému ohrožení zdraví nekuřáků nebo z protipožárních důvodů ředitelem věznice zakázáno,*
- k) oznámit změnu zdravotní pojišťovny a změnu osobních či rodinných údajů, které nahlásil při přijetí do výkonu vazby.*

### **1.3.6 Denní režim obviněného**

**Tabulka 1 – Časový rozvrh dne**

**Pracovní den:**

05.00 hodin	-	Budíček
05.00 - 05.15 hodin	-	Provádění osobní hygieny a řádné ustrojení (oblékání)
05.15 - 05.45 hodin	-	Výdej a konzumace snídaně
05.45 - 05.55 hodin	-	Početní prověrka stavu
05.55 - 06.00 hodin	-	Úklid cel po výdeji stravy (příprava na odjezd obviněných k soudu)
06.00 - 07.00 hodin	-	Ranní kontrola pořádku a kázně, vyřizování žádostí a podání obviněných, převzetí odesílané korespondence
06.45 - 20.45 hodin	-	Plnění programů – realizace volnočasových aktivit
07.00 - 11.30 hodin	-	Zabezpečování práv (např. návštěvy, nákupy, vycházky), odstraňování nedostatků v pořádku a úklidu cel, výdej léků do cel nebo předání v ordinaci u praktického lékaře anebo osobní volno
11.30 - 12.00 hodin	-	Výdej a konzumace oběda
12.00 - 12.15 hodin	-	Výdej vřelé vody, sběr jídelních souprav
12.15 - 17.45 hodin	-	Zabezpečování práv (např. návštěvy, vycházky, výdej korespondence, balíčků), výdej léků do cel nebo předání v ordinaci u praktického lékaře anebo osobní volno
17.45 - 18.00 hodin	-	Početní prověrka stavu
18.00 - 18.30 hodin	-	Výdej a konzumace večeře
18.30 - 18.45 hodin	-	Výdej vřelé vody, sběr jídelních souprav
18.45 - 20.45 hodin	-	Osobní volno
20.45 - 21.00 hodin	-	Úklid cel
21.00 hodin	-	Večerka (klid na lůžku), rovněž před pracovním dnem

**Den pracovního volna, klidu a svátků:**

05.30 hodin -	Budíček
05.30 - 05.45 hodin -	Provádění osobní hygieny a řádné ustrojení (oblékání)
05.45 - 06.00 hodin -	Početní prověrka stavu
06.00 - 06.30 hodin -	Výdej a konzumace snídaně, výdej léků do cel
06.45 - 20.45 hodin -	Plnění programů – realizace volnočasových aktivit
06.30 - 07.30 hodin -	Ranní kontrola kázně a pořádku, úklid cel po výdeji stravy a odstraňování nedostatků v pořádku
07.30 - 11.30 hodin -	Zabezpečování práv (např. vycházky) a osobní volno
11.30 - 12.00 hodin -	Výdej a konzumace oběda, výdej léků do cel
12.00 - 12.15 hodin -	Výdej vřelé vody, sběr jídelních souprav
12.15 - 17.45 hodin -	Zabezpečování práv (např. vycházky) a osobní volno
17.45 - 18.00 hodin -	Početní prověrka stavu
18.00 - 18.30 hodin -	Výdej a konzumace večeře, výdej léků do cel
18.30 - 18.45 hodin -	Výdej vřelé vody, sběr jídelních souprav
18.45 - 20.45 hodin -	Osobní volno
20.45 - 21.00 hodin -	Úklid cel
21.00 hodin -	Večerka (klid na lůžku), rovněž v pracovní den před dnem pracovního klidu, volna a svátku

*Zdroj: Vnitřní řád pro obviněné Vazební věznice České Budějovice (2022)*

Denní režim obviněných je dán zejména časovým rozvrhem dne, který je součástí vnitřního řádu pro obviněné. Pro představu je v tabulce 1 uveden časový rozvrh dne, který je přílohou č. 1 Vnitřního řádu pro obviněné Vazební věznice České Budějovice (2022). Z tohoto časového rozvrhu dne je zřejmé, že se jednotlivé činnosti realizují s drobnými časovými odchylkami v závislosti na tom, zda se jedná o dny pracovní či dny pracovního volna, klidu a svátků. Každý den začíná budíčkem, následuje osobní hygiena a ustrojení. V pracovních dnech dále probíhá snídaně, početní prověrka vězňených osob, uklízení cel a případná příprava na úkony mimo věznici. Poté je prováděna ranní kontrola pořádku a kázně, během které obvinění předávají korespondenci k odeslání a veškeré žádosti k vyřízení. V průběhu celého dne jsou realizovány volnočasové činnosti. Během ranních až odpoledních hodin, s výjimkou časového úseku určeného pro oběd, jsou zajišťována práva obviněných, např. návštěvy, vycházky, nákupy, telefonování, výdej balíků. Od 17.45 hodin je prováděna další početní prověrka vězňených osob, následuje večeře, osobní volno, úklid a večerka.

Ve dnech pracovního volna, klidu a svátků jsou drobné odlišnosti v harmonogramu výše uvedených činností. Během sobot a nedělí je také zabezpečováno podstatně méně práv než v pracovních dnech, např. návštěvy, koupání, výměna prádla, nákupy, výměna knih jsou zabezpečovány pouze od pondělí do pátku, což je přehledně uvedeno v tabulce 2.

**Tabulka 2 – Konkretizace termínů a časů při naplňování jednotlivých práv**

Jednotlivá práva	Četnost	Čas realizace	Po	Út	St	Čt	Pá	So	Ne
koupání cely 1 - 37	2 x týdně	v průběhu dne		X			X		
koupání cely 39 - 82	2 x týdně	v průběhu dne	X			X			
výměna vězeňského osobního prádla	1x týdně	v průběhu dne	X						
výměna vězeňského ložního prádla, vězeňského oděvu a obuvi	1x za 14 dní	v průběhu dne	X						
ordinační hodiny praktického lékaře	3 x týdně	09.00 - 11.30 12.30 – 14.00	X	X			X		
ordinační hodiny zubního lékaře	2 x týdně	13.00 – 15.00		X			X		
návštěvy obviněných	4 x týdně	07.00 – 09.00 09.30 – 11.30 12.15 – 14.15	X	X		X*	X		
vyřizování telefonátů	5 x týdně	08.00 – 15.00	X	X	X	X	X		
nákupy obviněných	2 x týdně	v průběhu dne		X		X			
kontakty se zástupci církvi a náboženských společností	individuálně dle zájmu	v průběhu dne		X	X	X			
sledování televizních pořadů u obviněných, kteří mají v užívání povolen vlastní televizní přijímač	denně	06.45 – 20.45	X	X	X	X	X	X	X
klepání dek	první sobota v měsíci	v rámci vycházky						X	
vycházky obviněných umístěných v KO – ve zvláštní izolační cele	denně	v průběhu dne	X	X	X	X	X	X	X
výměna knih	1 x týdně	v průběhu dne		X					
zapůjčování trestně právních předpisů	pracovní dny	v průběhu dne	X	X	X	X	X		
výdej a kontrola balíčků nebo korespondence	pracovní dny	zpravidla v době osobního volna	X	X	X	X	X		
stříhání vlasů	Dle čl. 5 a individuálně dle posouzení vrchního dozorce								

\* náhradní termín dle kapacity návštěvní místnosti

Zdroj: Vnitřní řád pro obviněné Vazební věznice České Budějovice (2022)

V tabulce 2 jsou uvedena jednotlivá práva, jejich četnost a čas realizace. Znaménkem „X“ je označeno, v jakých dnech tato realizace probíhá. Z této tabulky je zřejmé, že většina práv je zajišťována výhradně od pondělí do pátku.

### ***1.3.7 Zacházení s obviněnými***

Z důvodu snižování negativních dopadů uvěznění obviněného je věznice, v souladu s vyhláškou Ministerstva spravedlnosti č. 109/1994, povinna vytvořit náležité podmínky pro preventivně výchovné, vzdělávací, zájmové a sportovní programy. Za tímto účelem spolupracuje s různými státními složkami, církvemi, náboženskými a zájmovými společnostmi. Věznice je na základě zmiňované vyhlášky povinna nabídnout minimálně jeden z každých výše uvedených programů. Aktivity obviněných probíhají skupinově, individuálně nebo formou besed a jsou cíleny zejména na prevenci kriminálního chování a rozvoj osobnosti, napomáhají redukovat negativní dopady uvěznění a pomáhají při adaptaci obviněných na podmínky výkonu vazby (Vězeňská služba České republiky, 2024b).

### ***1.4 Sociální práce s obviněnými***

Matoušek (2013) ve své publikaci uvádí, že sociální práce je společenskovedním a praktickým oborem, kdy úkolem je odhalovat, objasňovat, redukovat a řešit problémy sociálního charakteru. Dále uvádí, že sociální pracovník je k dispozici jednotlivcům, rodinám, skupinám či komunitám za účelem získání kompetencí k sociálnímu prosazení, k tomu přispívá budováním přívětivých sociálních podmínek.

Sociální práce s obviněnými je ve vězeňství upravena zejména zákonem o výkonu vazby, vyhláškou Ministerstva spravedlnosti č. 109/1994, zákonem č. 108/2006 Sb., o sociálních službách, ve znění pozdějších předpisů, (dále jen „zákon o sociálních službách“), a vnitřními normami Vězeňské služby (Drápal et al., 2021).

Sociální práci s obviněnými zajišťuje sociální pracovník, jehož role je ve vězeňství nenahraditelná (Kleskeň, 2016). Dle Kleskeňové (2016) a Hály (2005) sociální pracovník zabezpečuje sociálně právní informace, poradenství a podporu za účelem zmírnění nežádoucích jevů a minimalizace možných sociálních problémů. Velice důležitým záměrem sociálního pracovníka je dosáhnout u vězněné osoby kompetentnosti a samostatnosti, tzn. uchopení zodpovědnosti za své bytí, nabytí dovedností a schopností pro samostatné řešení různých záležitostí (Drápal et al., 2021). Vyhláškou Ministerstva

spravedlnosti č. 109/1994 je stanoveno, že sociální služby spočívají zejména v sociálním poradenství, pomoci při zvládnání náročné sociální situace obviněných a jejich rodinných příslušníků a kooperaci s dalšími zaměstnanci věznice v oblasti zabezpečování a uskutečňování práv a oprávněných zájmů obviněných osob.

Podle Matouška (2020) je pro práci sociálního pracovníka velice důležité získat důvěru klienta, proto musí být velmi dobře seznámen s procesy uvnitř věznice, zákonnými normami a požadavky mimo vězení.

Sociální pracovník musí splňovat podmínku odborné způsobilosti dle zákona o sociálních službách, dále musí absolvovat nástupní kurz a kontinuální odborné semináře. Též se musí orientovat v odpovídající legislativě, dluhové a bytové problematice, dávkovém a důchodovém systému, krizové intervenci a mediaci (Matoušek, 2020; Hanzelová, 2020). Znalosti sociálního pracovníka jsou tudíž velice univerzální, musí být znalý nejen v oblasti sociální práce, ale také v mnoha dalších oborech, jako např. právo, pedagogika, sociologie, ekonomie, zdravotnictví, etika, psychologie (Vězeňská služba České republiky, 2018). Sociální pracovník musí mít velice dobré komunikační dovednosti a být schopen pracovat v týmu s dalšími odbornými zaměstnanci a příslušníky Vězeňské služby (Matoušek, 2020). Dále musí být schopen přizpůsobit se zkostnatělému způsobu práce ve vězeňském systému (Stárek a Víšek, 2022).

Je nutné podotknout, že sociální pracovník ve věznici pracuje s vězňenými osobami, které si ho nevybraly, většinou se také jedná spíše o recidivisty než prvopachatele (Matoušek, 2020).

V rámci plnění svých povinností kooperuje sociální pracovník s mnoha subjekty, např. probační a mediační službou, obecními a městskými úřady, úřady práce, azylovými domy, sociálními kurátory, různými nestátními neziskovými organizacemi (Hála, 2005). Ve vyhlášce Ministerstva spravedlnosti č. 109/1994 je uvedeno, že sociální pracovník dále spolupracuje s orgány sociálně-právní ochrany dětí, orgány státní správy a územní samosprávy a zájmovými sdruženími občanů.

Sociální pracovník při plnění svých pracovních úkolů zachovává standardy kvality poskytovaných sociálních služeb (Sochůrek, 2007c).

## **1.5 Odborný personál věznice**

Vyjma sociálních pracovníků přichází s obviněnými do styku i další vězeňský personál. Mezi tyto osoby patří zejména pracovníci odborného zacházení ve vězeňství – psychologové, pedagogové volného času, speciální pedagogové, kaplani a dále příslušníci Vězeňské služby.

### **1.5.1 Psychologové**

Psychologové ve výkonu vazby zabezpečují zejména akutní psychologickou pomoc orientovanou na krizovou intervenci, zabránění sebevražednému či násilnému chování, zdolání prvotního šoku či pomoc při zvládnání pobytu ve vězení, a to zejména individuální formou na základě potřeb obviněných či jiných okolností (Drápal et al., 2021).

### **1.5.2 Pedagogové volného času**

Pedagog volného času oddělení výkonu vazby je orientován zejména na zájmovou a vzdělávací oblast či odborný rozvoj obviněných (Drápal et al., 2021). Uvedené dle autorů zajišťuje prostřednictvím různě zaměřených aktivit, poskytováním informací a konzultací.

### **1.5.3 Speciální pedagogové**

Speciální pedagogové výkonu vazby se specializují obzvláště na pedagogickou oblast směrem k obviněným i dalším zaměstnancům či příslušníkům věznice (Drápal et al., 2021).

### **1.5.4 Kaplani**

Kaplani ve věznicích vykonávají duchovní službu spočívající zejména v provádění individuálních pohovorů na základě žádostí vězňených osob a skupinových činností, které mají převážně vzdělávací povahu a jsou zaměřené zejména na okruh křesťanství, výklady bible a etickou tematiku, dále zabezpečují různé kulturní akce, např. formou koncertů a odborných přednášek (Beláňová a Trejbalová, 2020). Autorky dále uvádí, že ve věznicích jsou pro účely skupinových setkání zřizovány kaple.



### **1.5.5 Příslušníci Vězeňské služby**

Příslušníky lze rozlišit na příslušníky vězeňské stráže (strážné), příslušníky dozorcí služby (dozorci) a příslušníky justiční stráže. S příslušníky justiční stráže přichází obviněný do styku nejméně, a to zejména v místech soudů. Dozorci se řadí do správní služby a vykonávají stanovené úkoly na dozorcích stanovištích či ve vymezených prostorech (Drápal et al., 2021). Autoři dále uvádí, že specifické služební místo ve výkonu vazby představuje vrchní dozorce, jehož hlavní povinností je především realizace práv obviněných a vyžadování plnění povinností obviněnými. Strážní zejména zabezpečují pořádek, bezpečnost a ochranu společnosti, též střeží, předvádí, eskortují vězněné osoby a plní další úkoly dle stanovených předpisů (Drápal et al., 2021).

### **1.6 Sociální dopady výkonu vazby**

Věznice jsou stresujícím prostředím, ve kterém jsou vězněné osoby vytaženy ze svých komunit a umístěny do vězeňského prostředí, kde jsou každodenně kontrolovány, vystaveny napětí a nátlaku a zbaveny své autonomie (Jonson, 2012). Vzetí do vazby představuje zátěžovou situaci, ve většině případů se tak děje proti vůli dotyčné osoby, které je tímto narušen každodenní život a pracovní či rodinné prostředí. Veškerý kontakt mimo věznici je značně omezený a kontrolovaný (Martinek, 2022). Obvinění jsou odděleni od vnějšího světa, někdy i ostatních vězněných osob, a to s velmi omezenými možnostmi komunikace či návštěv, přičemž pociťují bolest způsobenou omezením své svobody (Noorda, 2023). Dle Fischera a Škody (2014) je uvěznění zátěžovou situací, která bývá uváděna na stupnici nejvýše, většinou bezprostředně za smrtí příslušníka rodiny.

Dle Černíkové a Sedláčka (2002) uvězněním dochází k sociální izolaci a nemožnosti se samostatně zabývat svými sociálními problémy, a proto je důležitá spolupráce obviněného a vězeňského personálu. Tato spolupráce by měla vést k co možná nejvyšší úrovni zachování sociálního zázemí a jistot. Nedostatek možností osobní volby jednotlivce a nutnost zapojit se do konkrétních činností ve věznici může mít značný vliv na sociální chování, soběstačnost a psychický stav obviněného (Driessen et al., 2023).

Jedním z velice citelných důsledků uvěznění je omezení až destrukce rodinných vztahů. Ve veliké míře dochází k rozvodům a rozpadům rodin (Mohseni, 2012). Uvěznění jasně mění stávající rodinné vztahy a vězni mají jen málo příležitostí přispět materiálně

rodinám (Petersilia a Reitz, 2012). Jako další negativní následky můžeme zmínit ztrátu zaměstnání, růst zadluženosti, společenské odmítnutí, stigmatizaci, pozbytí volnosti, pracovních schopností, společenského statusu, vlastnictví, důstojnosti, samostatnosti, bezpečí, soukromí či sociálních kontaktů (Fischer, 2006; Mohseni, 2012). Stigmatizace spojená s pobytem ve výkonu vazby je dlouhodobá a úzce souvisí také s mnoha negativními předsudky a stereotypy (Sieferle, 2022). Soukromí obviněného je značně narušováno až zdevastováno permanentní blízkostí jiných osob (Hála, 1996). Dle Fischera (2006) jsou tyto negativní dopady intenzivnější u osob, které se ve věznici ocitají poprvé. Uvěznění má dopad nejen na samotného obviněného, ale i na blízké sociální zázemí, projevující se ostražitostí, pochybováním až odmítáním (Fischer a Škoda, 2014). Podle Müllerové (2020) je sociální stigmatizace a reakce okolí především u dosud netrestaných obviněných více negativní, často spojená se ztrátou sociálního postavení a dobré reputace.

Obvinění se v průběhu výkonu vazby potýkají s procesem prizonizace. Tento proces představuje přizpůsobení se životu ve vězení, přijetí specifických norem a pravidel až pozvolnou ztrátu schémat chování nezbytných pro život vně zdi věznice (Fischer a Škoda, 2014). Sochůrek (2007c) a Veteška s Fischerem (2020) uvádějí, že prizonizace má dva prvky – institucionalizaci a ideologizaci. Institucionalizace dle autorů představuje přizpůsobení se striktní a značně systematizované existenci ve věznici, osoba časem přichází o způsobilost řádného navrácení se do běžného života. Ideologizace je pak procesem přijetí vzorů, přesvědčení, stanovisek a vězeňského slangu vytvořeného vězeňskou populací.

Černíková a Sedláček (2002) říkají, že pro správné zacházení s vězněnými osobami je nutná vysoká odbornost a přiměřené vzdělání veškerého personálu věznice. Dle těchto autorů nekvalifikovanost zhoršuje úroveň Vězeňské služby, znemožňuje práci odborníků a vede ke vzniku negativních jevů ve věznici. Je nutné si uvědomit, že obviněný je osobou značně vázanou na chování a konání druhých (Müllerová, 2020).

Mimo výše uvedené sociální dopady výkonu vazby je důležité zmínit, že se jedná o značně zátěžovou situaci, která má za následek také dopady psychického rázu spočívající v emocionálním a smyslovém strádání (Müllerová, 2020). Velice problémovým aspektem pobytu ve vězení je dále podle této autorky nedobrovolné

spolužití s jinými obviněnými a s tím často spojené sociálně patologické projevy, např. šikana, nepřátelství, soupeření.

Reakce na uvěznění a dopady uvěznění jsou u každého jednotlivce odlišné s ohledem na sociální poměry, frustrační toleranci, délku a průběh uvěznění (Cunha et. al., 2023).

Nejzávažnější na výkonu vazby je skutečnost, že se jedná o nepředvídané omezení osobní svobody spojené s šokem a nejistotou v délce a průběhu řízení (Mandák, 1975). Obviněného se často zmocňuje pocit bezmoci a nemožnost kontroly nad vlastním životem; náhlá izolace, stres, malé množství informací, případné abstinenční příznaky či medializace mohou v nejhorších případech vést až k sebevraždě. Riziko spáchání sebevraždy je větší u obviněných než u odsouzených, a to primárně v prvních hodinách a dnech uvěznění (Bernardo et al., 2022).

Sociální dopady výkonu vazby se dotýkají nejen samotných obviněných, ale také jejich sociálního okolí, a to zejména rodiny a osob blízkých. Výkon vazby může mít pro rodiny a osoby blízké za následek rozpad zázemí, zhoršenou finanční situaci, sociální stigma či změnu rolí a odpovědnosti jednotlivých členů v rodině (Granja, 2016).

Na základě studia literatury a dle výše uvedeného lze za nejzávažnější sociální dopady výkonu vazby považovat ztrátu zaměstnání, růst zadluženosti a omezení či ztrátu sociálních vazeb.

### ***1.6.1 Možnosti zmírnění sociálních dopadů výkonu vazby***

Možností ke zmírnění izolace a zachování rodinných vazeb jsou zejména návštěvy, avšak ne všichni obvinění návštěvy ve věznici mohou realizovat, což má za následek škodlivé emocionální a psychické důsledky (Burns et al., 2024).

Z počátečních výsledků studie Modelu rozšířených návštěv poskytující podporu návštěv, mimo jiné prostřednictvím vzdáleného spojení, video návštěv a koučování na podporu vztahů, provedené ve Spojených státech vychází, že video návštěvy jsou ze strany rodin a uvězněných osob vítány. Též tato studie podporuje doporučení doplnit, nikoliv však nahradit, osobní kontakt vzdálenými video návštěvami (Charles et al., 2023). Vězeňská služba v současné době umožňuje a značně podporuje videohovory prostřednictvím platformy Skype, tzv. Skype návštěvy, které se rozšířily zejména v době koronavirové epidemie (Vězeňská služba, 2024c). Součástí těchto Skype návštěv je také projekt Skype

– videohovor s dítětem vězněného rodiče ve věku do 15 let, jenž si klade za cíl poskytnout, zachovat a prohlubovat kontakt dítěte s vězněným rodičem (Vězeňská služba, 2024d).

Další alternativní možností pro uvězněné osoby, které z různých důvodů nemají návštěvy, by mohlo být přijímání návštěv dobrovolníků z charitativních organizací, jejichž výhody popisují v kvalitativním systematickém přehledu Burns et al. (2024). Mezi tyto popisované výhody patří emocionální a praktická podpora, změna od rutinního vězeňského života, podpora spojení s vnějším světem a osobní rozvoj. U nás v současné době přijímání návštěv dobrovolníků neprobíhá, avšak jako možnou alternativu lze zmínit dobrovolnický program Vězeňská korespondence realizovaný Diecézní charitou České Budějovice. Význam tohoto programu spočívá v podporování osob ve vězení prostřednictvím opakované písemné korespondence mezi dobrovolníkem a vězněm (Charita Česká republika, 2024).

Na základě údajů získaných z vícemístné rodinné studie o uvěznění, rodičovství a partnerství bylo zjištěno, že vysoké náklady na telefonní hovory a nesnáze s osobními návštěvami ovlivňují, jak ženy vnímají kvalitu vztahů se svými partnery ve vězení. Uvedené naznačuje, že zmírnění těchto překážek v kontaktu by mohlo posílit vzájemné vztahy párů (Durante et al., 2024).

Možností ke zmírnění negativních dopadů výkonu vazby na zaměstnání a rostoucí či vznikající dluhy by mohlo být frekventovanější zaměstnávání obviněných osob. Zákon o výkonu vazby říká, že obviněný může být ve výkonu vazby pracovní zařazen dle pracovních možností jednotlivých věznic. Pracovní zařazení obviněných je však v současné době spojeno s mnoha obtížemi – nízký počet pracovních příležitostí, nedostatečné množství personálu, který by zajišťoval dohled nad pracovní činností, lhostejnost obviněných, nemožnost předvídat propuštění z výkonu vazby či převedení do výkonu trestu odnětí svobody a jiné (Vazební věznice – Zpráva z návštěv zařízení, 2022). Nemožnost obviněných pracovat ve výkonu vazby je však spojena s tím, že obvinění nemohou podporovat svou rodinu, nakupovat si ve věznici věci osobní potřeby či léčiva a splácet své finanční závazky, což ve svém důsledku může vést například ke ztrátě bydlení (Vazební věznice – Zpráva z návštěv zařízení, 2022).

## 2 Praktická část

### 2.1 Cíl práce

Hlavním cílem této diplomové práce je charakterizovat, jak výkon vazby souvisí se sociálními dopady na obviněné osoby, a dílčím cílem je poukázat na možné způsoby předcházení a minimalizování jejich negativních jevů v souvislosti se zefektivněním procesu reintegrace, a to z pohledu obviněných osob ve výkonu vazby.

### 2.2 Výzkumné otázky

VO1: Jak výkon vazby souvisí se sociálními dopady na obviněné osoby?

VO2: Jaké jsou možnosti zmírnění sociálních dopadů výkonu vazby na obviněné osoby?

### 2.3 Hypotézy

**Hypotéza 1:** Délka výkonu vazby souvisí se ztrátou zaměstnání obviněných osob.

- $1H_0$ : Mezi délkou výkonu vazby a ztrátou zaměstnání není závislost.
- $1H_A$ : Mezi délkou výkonu vazby a ztrátou zaměstnání je závislost.

**Hypotéza 2:** Frekvence kontaktů s rodinnými příslušníky ve výkonu vazby a před vzetím do výkonu vazby je rozdílná.

- $2H_0$ : Mezi frekvencí kontaktů s rodinnými příslušníky v době výkonu vazby a frekvencí kontaktů s rodinnými příslušníky před vzetím do výkonu vazby neexistuje rozdíl.
- $2H_A$ : Mezi frekvencí kontaktů s rodinnými příslušníky v době výkonu vazby a frekvencí kontaktů s rodinnými příslušníky před vzetím do výkonu vazby existuje rozdíl.

**Hypotéza 3:** Hodnocení vztahů s rodinnými příslušníky v době výkonu vazby a před vzetím do výkonu vazby je rozdílné.

- $3H_0$ : Mezi hodnocením vztahů s rodinnými příslušníky v době výkonu vazby a hodnocením vztahů s rodinnými příslušníky před vzetím do výkonu vazby neexistuje rozdíl.

- $3H_A$ : Mezi hodnocením vztahů s rodinnými příslušníky v době výkonu vazby a hodnocením vztahů s rodinnými příslušníky před vzetím do výkonu vazby existuje rozdíl.

**Hypotéza 4:** Délka výkonu vazby souvisí s růstem či vznikem dluhů obviněných osob.

- $4H_0$ : Mezi délkou výkonu vazby a růstem či vznikem dluhů není závislost.
- $4H_A$ : Mezi délkou výkonu vazby a růstem či vznikem dluhů je závislost.

## 2.4 Operacionalizace

Pro účely práce byly ve výzkumu pojmy operacionalizovány následovně:

Obviněným je osoba obviněná umístěná ve výkonu vazby.

Demografickými údaji jsou pohlaví, věk a vzdělání respondenta:

- Pro pohlaví byly využity kategorie žena, muž a jiné (otázka č. 11).
- Věkem se rozumí respondentovo stáří, kdy v rámci dotazníku byly zvoleny tyto kategorie: méně než 20 let, 20–29 let, 30–39 let, 40–49 let, 50–59 let, 60–69 let, 70 let a více (otázka č. 12).
- Vzděláním se rozumí nejvyšší dosažené vzdělání. Byly využity následující kategorie: neúplné základní, základní, střední odborné s výučním listem, střední odborné s maturitou, vyšší odborné a vysokoškolské (otázka č. 13).

Pro změření délky výkonu vazby byly využity půlroční intervaly: 0–6 měsíců, 7–12 měsíců, 13–18 měsíců, 19–24 měsíců, 25–30 měsíců, 31 a více měsíců. Tímto se zabývá otázka č. 2.

Ztrátou zaměstnání se zabývá otázka č. 4. Zde jsou na výběr tři odpovědi: ano, ne, nepracoval/a jsem v době vzetí do výkonu vazby.

Rodinnými příslušníky se rozumí manžel, manželka, druh, družka, otec, matka, děti, sourozenci a ostatní příbuzní.

Frekvencí kontaktů s rodinnými příslušníky se zabývá otázka č. 5 a č. 6, kde je porovnávána frekvence kontaktů s jednotlivými rodinnými příslušníky v době před vzetím do výkonu vazby a v současné době výkonu vazby. Pro vyjádření frekvence byly

využity následující intervaly: denně, 1x týdně, 1x měsíčně, 1x za 3 měsíce, 1x za půl roku, 1x za rok, vůbec. Poslední možností bylo vyjádřit, že uvedený vztah neexistuje.

Hodnocení vztahů s rodinnými příslušníky se věnuji v otázce č. 7 a č. 8, kde jsou tyto vztahy hodnoceny v době před vzetím do výkonu vazby a v současné době výkonu vazby. Pro vyjádření hodnocení byla využita následující škála: výborný, velmi dobrý, dobrý, špatný, velmi špatný. Poslední možností bylo vyjádřit, že uvedený vztah neexistuje.

Růstem či vznikem dluhů se rozumí vznik či nárůst již stávajících dluhů. Tímto operátorem se zabývá otázka č. 9. Zde byly na výběr tři odpovědi: ano, ne, nevim.

## **2.5 Metoda a technika sběru dat**

Pro výzkum v rámci praktické části této práce byla zvolena strategie kvantitativního výzkumu. V rámci této strategie byla vybrána metoda dotazování s využitím techniky anonymního dotazníkového šetření. Jedná se o dotazník vlastní konstrukce, který byl obviněným osobám ve výkonu vazby předán k vyplnění v tištěné podobě prostřednictvím pověřených odborných zaměstnanců či příslušníků vazebních věznic a věznic. V dotazníku je celkem třináct otázek, z toho jedna otázka polootevřená a dvanáct otázek uzavřených. Dotazník je strukturován do tří částí. V první části dotazníku jsou umístěny otázky zjišťující informace o délce výkonu vazby, důvodech výkonu vazby apod. Ve druhé části dotazníku se nacházejí otázky zaměřené na cíl práce. Závěr dotazníku obsahuje otázky zaměřené na zjištění demografických dat (pohlaví, věk, vzdělání), které jsou nenáročné a respondent je může zodpovědět rychle, jak je doporučeno autory Hricovou et al. (2023). Dotazník je přílohou 1 této diplomové práce.

Výhodou dotazníku je podle Egera a Egerové (2017) získání dat od většího množství respondentů, možné získání objektivnějších a upřímnějších odpovědí od respondentů, což je spojeno se zajištěním vyšší úrovně anonymity. Nevýhodou dotazníku je získání omezeného souboru údajů, poměrně nízká míra návratnosti, různé pochopení otázek jednotlivými respondenty, mělkost odpovědí, velké množství dat u otevřených otázek apod. Respondenti mohou být také ovlivněni podmínkami, ve kterých dotazník vyplňují (Eger a Egerová, 2017).

### **2.5.1 Charakteristika výzkumného souboru**

Výzkumný soubor by měl být podle Hricové et al. (2023) reprezentativní, proto je důležitý správný výběr respondentů.

Základní výzkumný soubor je tvořen obviněnými osobami umístěnými ve výkonu vazby vazebních věznic a věznic na území České republiky. Dle Statistických údajů o stavu a složení vězněných osob ve vazebních věznicích, věznicích a ústavech pro výkon zabezpečovací detence Vězeňské služby České republiky za měsíc únor 2024 (2024) bylo ve výkonu vazby umístěno k 29. 2. 2024 celkem 1560 obviněných osob. Jako způsob výběru souboru byl zvolen pravděpodobnostní prostý náhodný výběr.

Výzkum byl realizován ve Vazební věznici České Budějovice, Vazební věznici Olomouc, Vazební věznici Liberec, Vazební věznici a Ústavu pro výkon zabezpečovací detence Praha Pankrác a Věznici Plzeň, která též disponuje oddělením pro výkon vazby.

Celkem bylo do věznic a vazebních věznic distribuováno 450 výtisků dotazníků, přičemž se vrátilo celkem 315 ks dotazníků a do výzkumu bylo použito celkem 311 ks dotazníků. Zbylé 4 dotazníky nebyly do výzkumu zahrnuty z důvodu jejich nesrozumitelnosti či přeškrtnání. Míra návratnosti dotazníků činila 70 %. Z uvedeného vyplývá, že do výzkumu bylo zahrnuto celkem 311 respondentů (N = 311), kteří tvoří reprezentativní soubor.

### **2.5.2 Předvýzkum**

Před samotným výzkumem byl v únoru 2024 proveden předvýzkum ve Vazební věznici České Budějovice, při kterém byly zachovány stejné podmínky jako u hlavního výzkumu. Dotazníky získané v rámci předvýzkumu nebyly využity do hlavního výzkumu. Účelem bylo otestovat srozumitelnost a jednoznačnost otázek uvedených v dotazníku na menším vzorku respondentů. Při tomto předvýzkumu byly zjištěny následující závady:

- Otázka č. 9 – Narůstají či vznikají Vám dluhy z důvodu pobytu ve výkonu vazby?
  - Odpovědi: „Ano“, „Ne“.
  - Na základě předvýzkumu byla zjištěna nutnost doplnit třetí možnost, a to odpověď „Nevím“, protože ne všichni obvinění mají přehled o své finanční situaci před vzetím do výkonu vazby a v době současného pobytu ve výkonu vazby.



- Otázka č. 10 – Máte nějaké návrhy, které by pomohly zlepšit vaši sociální, finanční či pracovní situaci po dobu výkonu vazby? (můžete označit více odpovědí)
  - Odpovědi: „Možnost studia či vzdělávacích kurzů“, „Možnost pracovat po dobu výkonu vazby“, „Více možností komunikace s rodinou“, „Častější možnost komunikace s rodinou“, „Finanční poradenství“, „Jiné (uveďte)“.
  - Na základě předvýzkumu byla doplněna možnost „Nemám návrhy“.

Vyplnění dotazníků respondentům v rámci předvýzkumu trvalo méně než deset minut.

### **2.5.3 Způsob zpracování dat**

Získaná data byla zpracována statistickým programem IBM SPSS Statistics 29. Výsledky byly statisticky testovány a interpretovány. Hypotézy byly ověřovány statistickými testy. Na základě zpracovaných dat byly vytvořeny četnostní tabulky.

### **2.5.4 Omezení a rizika výzkumu**

Prvním krokem výzkumu bylo oslovení ředitelů jednotlivých vazebních věznic a věznic za účelem provedení výzkumu s obviněnými. Zde hrozilo, že oslovení ředitelé nebudou s výzkumem souhlasit. Tomuto riziku jsem se pokusila předejít jejich pečlivým seznámením s autorem, cílem a obsahem výzkumu a zároveň předjednáním možnosti realizace výzkumu s dostatečným časovým předstihem před jeho samotnou realizací. Další riziko bylo spatřováno v nízké míře návratnosti, např. z důvodu nedostatku vstřícnosti obviněných osob k vyplnění dotazníku. Pro zvýšení pravděpodobnosti návratnosti dotazníku jsem si kladla za cíl, aby vyplnění dotazníku respondentem z důvodu jeho rozsáhlosti nepřesáhlo deset minut. Též jsem respondenty obeznámila s tématem výzkumu. Dalším rizikem výzkumu byla nemožnost kontroly identity respondenta.

### **2.5.5 Etické aspekty výzkumu**

V úvodní části dotazníku byli respondenti seznámeni s autorem dotazníku a hlavním tématem diplomové práce. Dále byla v dotazníku vyslovena žádost o co nejpresnější, upřímné a pravdivé vyplnění dotazníku. Respondentům bylo zdůrazněno, že z účasti na výzkumu pro ně nevyplývají žádná rizika (anonymita je zajištěna). Dále byli

informování o tom, že jejich odpovědi budou využity pouze pro potřeby tohoto výzkumu a všechny osobní údaje budou zpracovány v souladu s nařízením Evropského parlamentu a Rady EU 2016/679 ze dne 27. dubna 2016 o ochraně fyzických osob v souvislosti se zpracováním osobních údajů a o volném pohybu těchto údajů a o zrušení směrnice 95/46/ES. Též byli poučeni, že vyplněním dotazníku a jeho následným odevzdáním určené osobě automaticky potvrzují účast na výzkumu. Úvodní část dotazníku byla zakončena poděkováním za spolupráci a ochotu.

Rovněž byly zajištěny souhlasy ředitelů vazebních věznic a věznic s provedením výzkumu v jimi řízených organizačních jednotkách. Jednotlivým ředitelům byl společně se žádostí o provedení výzkumu předložen dotazník určený obviněným osobám.

### 2.5.6 Časový harmonogram výzkumu

**Tabulka 3 - Časový harmonogram výzkumu**

Jednotlivé činnosti v rámci zpracování diplomové práce	Časové vymezení jednotlivých činností
Informační příprava, rešerše tuzemské a zahraniční literatury vztahující se k tématu	červen–prosinec 2023
Příprava výzkumné metody a techniky	prosinec 2023–únor 2024
Předvýzkum v jedné z věznic	únor 2024
Oslovení věznic a rozeslání dotazníku, sběr dat	březen–duben 2024
Analýza získaných dat v programu IBM SPSS Statistics 29	březen–duben 2024
Interpretace výsledků	duben 2024

*Zdroj: vlastní*

### 2.6 Výsledky

Výsledky výzkumu byly vyhodnoceny na základě dat získaných z vyplněných dotazníků. Dotazníkového šetření se zúčastnilo celkem 311 respondentů. Výsledky jednotlivých otázek jsou v následující podkapitole znázorněny prostřednictvím tabulek a dále popsány.

### 2.6.1 Výsledky dotazníkového šetření

**Tabulka 4 – Uvěznění v minulosti**

Uvěznění v minulosti	Četnosti	Procenta
Ano	164	52,7 %
Ne	147	47,3 %
<b>Celkem</b>	<b>311</b>	<b>100,0 %</b>

*Zdroj: Vlastní výzkum*

Z tabulky 4 je patrné, že na otázku odpovědělo všech 311 respondentů. Celkem 164 obviněných (52,7 %) již bylo v minulosti ve výkonu vazby nebo ve výkonu trestu odnětí svobody a 147 obviněných (47,3 %) se nacházelo ve vězení v době výzkumu poprvé.

**Tabulka 5 – Délka umístění ve výkonu vazby**

Délka umístění ve výkonu vazby		Četnosti	Procenta	Validní procenta
Validní	0–6 měsíců	189	60,8 %	61,2 %
	7–12 měsíců	62	19,9 %	20,1 %
	13–18 měsíců	28	9,0 %	9,1 %
	19–24 měsíců	12	3,9 %	3,9 %
	25–30 měsíců	12	3,9 %	3,9 %
	31 a více měsíců	6	1,9 %	1,9 %
	<b>Celkem</b>	<b>309</b>	<b>99,4 %</b>	<b>100,0 %</b>
Chybějící	Neodpověděl	2	0,6 %	
<b>Celkem</b>		<b>311</b>	<b>100,0 %</b>	

*Zdroj: Vlastní výzkum*

Z tabulky 5 je zřejmé, že na otázku zkoumající délku umístění ve výkonu vazby odpovědělo celkem 309 respondentů (99,4 %). Odpověď nebyla zaškrtnuta dvěma respondenty (0,6 %). Nejvyšší zastoupení představuje délka 0–6 měsíců, kterou zvolilo 189 respondentů (60,8 %). Celkem 62 respondentů (19,9 %) se nacházelo ve výkonu vazby 7–12 měsíců, 28 respondentů (9,0 %) bylo ve výkonu vazby 13–18 měsíců. Ve stejném počtu 12 respondentů (3,9 %) byla zastoupena délka umístění 19–24 měsíců a 25–30 měsíců. Nejméně frekventovanou odpovědí bylo 31 a více měsíců, kterou zvolilo 6 respondentů (1,9 %). Validní procenta jsou uvedena z důvodu chybějících odpovědí.

**Tabulka 6 – Důvody výkonu vazby – shrnutí**

Důvody výkonu vazby – shrnutí	Validní		Chybějící		Celkem	
	Celkem	Procenta	Celkem	Procenta	Celkem	Procenta
<b>Důvody výkonu vazby</b>	311	100,0 %	0	0,0 %	311	100,0 %

*Zdroj: Vlastní výzkum*

Z tabulky 6 je zřejmé, že všichni respondenti na otázku odpověděli minimálně jednou z nabízených odpovědí v dotazníku.

**Tabulka 7 – Důvody výkonu vazby – četnosti**

Důvody výkonu vazby – četnosti	Odpovědi		Procenta respondentů (n = 311)
	Četnosti	Procenta	
Útěková vazba (§ 67 písm. a) trestního řádu)	177	41,5 %	56,9 %
Koluzní vazba (§ 67 písm. b) trestního řádu)	31	7,3 %	10,0 %
Předstižná vazba (§ 67 písm. c) trestního řádu)	176	41,2 %	56,6 %
Jiný typ vazby (předběžná, vydávací, uznávací, předávací, vyhošťovací)	15	3,5 %	4,8 %
Nevím	28	6,6 %	9,0 %
<b>Celkem</b>	<b>427</b>	<b>100,0 %</b>	<b>137,3 %</b>

*Zdroj: Vlastní výzkum*

V tabulce 7 je přehledně uvedeno zastoupení jednotlivých důvodů vazby dle odpovědí respondentů. Celková četnost činí 427 odpovědí (ve vztahu k celkovému počtu respondentů se jedná o 137,3 %). Z tabulky vyplývá, že ve 177 případech byla dána útěková vazba (ve vztahu k počtu odpovědí se jedná o 41,5 %, ve vztahu k počtu respondentů o 56,9 %). Koluzní vazba byla uvalena ve 31 případech (ve vztahu k počtu odpovědí se jedná o 7,3 %, ve vztahu k počtu respondentů o 10 %). Předstižná vazba byla zvolena respondenty ve 176 případech (ve vztahu k počtu odpovědí se jedná o 41,2 %, ve vztahu k počtu respondentů o 56,6 %). Jiný typ vazby (předběžná, vydávací, uznávací, předávací, vyhošťovací) byl zvolen v 15 případech (ve vztahu k počtu odpovědí se jedná o 3,5 %, ve vztahu k počtu respondentů o 4,8 %). Odpověď „Nevím“ byla zvolena 28 respondenty (ve vztahu k počtu odpovědí se jedná o 6,6 %, ve vztahu k počtu respondentů o 9 %).

**Tabulka 8 – Ztráta zaměstnání**

Ztráta zaměstnání		Četnosti	Procenta	Validní procenta
Validní	Ano	149	47,9 %	71,3 %
	Ne	60	19,3 %	28,7 %
	<b>Celkem</b>	<b>209</b>	<b>67,2 %</b>	<b>100,0 %</b>
Chybějící	Nepracoval/a jsem v době vzetí do výkonu vazby	91	29,3 %	
	Neodpověděl	11	3,5 %	
	<b>Celkem</b>	<b>102</b>	<b>32,8 %</b>	
<b>Celkem</b>		<b>311</b>	<b>100,0 %</b>	

*Zdroj: Vlastní výzkum*

V tabulce 8 je přehledně uvedeno, zda respondent přišel z důvodu pobytu ve výkonu vazby o zaměstnání či nikoliv. Validní odpověď byla získána od 209 respondentů (67,2 %), 11 respondentů (3,5 %) odpověď neuvedlo a 91 respondentů (29,3 %) uvedlo, že v době vzetí do výkonu vazby nepracovali. Ve 149 případech (47,9 %) bylo respondenty zvoleno, že pobyt ve výkonu vazby měl za následek ztrátu zaměstnání. Pobyt ve výkonu vazby nevedl ke ztrátě zaměstnání u 60 respondentů (19,3 %). Validní procenta jsou uvedena z důvodu chybějících odpovědí.

**Tabulka 9 – Četnosti kontaktů před vzetím do výkonu vazby – manžel(ka)/druh(družka)**

Četnosti kontaktů před vzetím do výkonu vazby – manžel(ka)/druh(družka)		Četnosti	Procenta	Validní procenta
Validní	Denně	178	57,2 %	79,8 %
	1x týdně	15	4,8 %	6,7 %
	1x měsíčně	5	1,6 %	2,2 %
	1x za 3 měsíce	3	1,0 %	1,3 %
	1x za půl roku	1	0,3 %	0,4 %
	Vůbec	21	6,8 %	9,4 %
	<b>Celkem</b>	<b>223</b>	<b>71,7 %</b>	<b>100,0 %</b>
Chybějící	Neexistující vztah	82	26,4 %	
	Neodpověděl	6	1,9 %	
	<b>Celkem</b>	<b>88</b>	<b>28,3 %</b>	
<b>Celkem</b>		<b>311</b>	<b>100,0 %</b>	

*Zdroj: Vlastní výzkum*

V tabulce 9 jsou přehledně uvedeny četnosti kontaktů před vzetím do výkonu vazby s manželem (manželkou) nebo druhem (družkou). Na otázku odpovědělo celkem 305 respondentů (98,1 %), z tohoto počtu však 82 respondentů (26,4 %) zvolilo, že vztah s uvedenou osobou neexistuje. Na otázku neodpovědělo celkem 6 respondentů (1,9 %). Validní odpověď byla získána od 223 respondentů (71,7 %). S manželem (manželkou) nebo druhem (družkou) udržovalo před vzetím do výkonu vazby kontakt denně 178 respondentů (57,2 %), 1x týdně 15 respondentů (4,8 %), 1x měsíčně 5 respondentů (1,6 %), 1x za 3 měsíce 3 respondenti (1,0 %), 1x za půl roku 1 respondent (0,3 %) a vůbec 21 respondentů (6,8 %). Nejčastěji zvolenou možností byl kontakt realizovaný denně a nejméně často kontakt realizovaný 1x za rok, kdy tato odpověď nebyla zvolena ani jedním z respondentů. Validní procenta jsou uvedena z důvodu chybějících odpovědí a neexistujícího vztahu.

**Tabulka 10 – Četnosti kontaktů před vzetím do výkonu vazby – matka**

Četnosti kontaktů před vzetím do výkonu vazby – matka		Četnosti	Procenta	Validní procenta
Validní	Denně	102	32,8 %	38,9 %
	1x týdně	73	23,5 %	27,9 %
	1x měsíčně	35	11,3 %	13,4 %
	1x za 3 měsíce	18	5,8 %	6,9 %
	1x za půl roku	7	2,3 %	2,7 %
	1x za rok	6	1,9 %	2,3 %
	Vůbec	21	6,8 %	8,0 %
	<b>Celkem</b>	<b>262</b>	<b>84,2 %</b>	<b>100,0 %</b>
Chybějící	Neexistující vztah	44	14,1 %	
	Neodpověděl	5	1,6 %	
	<b>Celkem</b>	<b>49</b>	<b>15,8 %</b>	
<b>Celkem</b>		<b>311</b>	<b>100,0 %</b>	

*Zdroj: Vlastní výzkum*

V tabulce 10 jsou vyčísleny četnosti kontaktů před vzetím do výkonu vazby s matkou. Na otázku odpovědělo celkem 306 respondentů (98,3 %), z tohoto počtu však 44 respondentů (14,1 %) vybralo, že vztah s uvedenou osobou neexistuje. Na otázku neodpovědělo 5 respondentů (1,6 %). Validní odpověď byla získána od 262 respondentů (84,2 %). Z výsledků vychází, že s matkou udržovalo před vzetím do výkonu vazby kontakt denně 102 respondentů (32,8 %), 1x týdně 73 respondentů (23,5 %), 1x měsíčně

35 respondentů (11,3 %), 1x za 3 měsíce 18 respondentů (5,8 %), 1x za půl roku 7 respondentů (2,3 %), 1x za rok 6 respondentů (1,9 %) a vůbec 21 respondentů (6,8 %). Nejčastěji zvolenou možností byl kontakt realizovaný denně a nejméně často kontakt realizovaný 1x za rok. Validní procenta jsou v tabulce uvedena z důvodu chybějících odpovědí a neexistujícího vztahu.

**Tabulka 11 – Četnosti kontaktů před vzetím do výkonu vazby – otec**

Četnosti kontaktů před vzetím do výkonu vazby – otec		Četnosti	Procenta	Validní procenta
<b>Validní</b>	Denně	59	19,0 %	28,5 %
	1x týdně	49	15,8 %	23,7 %
	1x měsíčně	36	11,6 %	17,4 %
	1x za 3 měsíce	11	3,5 %	5,3 %
	1x za půl roku	7	2,3 %	3,4 %
	1x za rok	9	2,9 %	4,3 %
	Vůbec	36	11,6 %	17,4 %
	<b>Celkem</b>	<b>207</b>	<b>66,6 %</b>	<b>100,0 %</b>
<b>Chybějící</b>	Neexistující vztah	96	30,9 %	
	Neodpověděl	8	2,6 %	
	<b>Celkem</b>	<b>104</b>	<b>33,4 %</b>	
<b>Celkem</b>		<b>311</b>	<b>100,0 %</b>	

*Zdroj: Vlastní výzkum*

V tabulce 11 jsou zobrazeny četnosti kontaktů před vzetím do výkonu vazby s otcem. Otázku zodpovědělo celkem 303 respondentů (97,5 %), z tohoto počtu 96 respondentů (30,9 %) zvolilo, že vztah s uvedenou osobou neexistuje. Na otázku neodpovědělo 8 respondentů (2,6 %). Validní odpověď byla získána od 207 respondentů (66,6 %). Z výsledků lze vyčíst, že s otcem udržovalo před vzetím do výkonu vazby kontakt denně 59 respondentů (19,0 %), 1x týdně 49 respondentů (15,8 %), 1x měsíčně 36 respondentů (11,6 %), 1x za 3 měsíce 11 respondentů (3,5 %), 1x za půl roku 7 respondentů (2,3 %), 1x za rok 9 respondentů (2,9 %) a vůbec 36 respondentů (11,6 %). Nejčastěji zvolenou možností četnosti byl kontakt realizovaný denně a nejméně často kontakt realizovaný 1x za půl roku. Validní procenta jsou uvedena z důvodu chybějících odpovědí a neexistujícího vztahu.

**Tabulka 12 – Četnosti kontaktů před vzetím do výkonu vazby – děti**

Četnosti kontaktů před vzetím do výkonu vazby – děti		Četnosti	Procenta	Validní procenta
Validní	Denně	120	38,6 %	64,5 %
	1x týdně	29	9,3 %	15,6 %
	1x měsíčně	16	5,1 %	8,6 %
	1x za 3 měsíce	5	1,6 %	2,7 %
	1x za půl roku	3	1,0 %	1,6 %
	Vůbec	13	4,2 %	7,0 %
	<b>Celkem</b>	<b>186</b>	<b>59,8 %</b>	<b>100,0 %</b>
Chybějící	Neexistující vztah	117	37,6 %	
	Neodpověděl	8	2,6 %	
	<b>Celkem</b>	<b>125</b>	<b>40,2 %</b>	
<b>Celkem</b>		<b>311</b>	<b>100,0 %</b>	

*Zdroj: Vlastní výzkum*

V tabulce 12 jsou uvedeny četnosti kontaktů před vzetím do výkonu vazby s dětmi. Otázku zodpovědělo celkem 303 respondentů (97,4 %), z tohoto počtu 117 respondentů (37,6 %) zvolilo, že se jedná o neexistující vztah. Na otázku neodpovědělo 8 respondentů (2,6 %). Validní odpověď byla získána od 186 respondentů (59,8 %). Z tabulky lze vyčíst, že s dětmi udržovalo před vzetím do výkonu vazby kontakt denně 120 respondentů (38,6 %), 1x týdně 29 respondentů (9,3 %), 1x měsíčně 16 respondentů (5,1 %), 1x za 3 měsíce 5 respondentů (1,6 %), 1x za půl roku 3 respondenti (1,0 %) a vůbec 13 respondentů (4,2 %). Nejčastěji zvolenou odpovědí byl kontakt realizovaný denně a nejméně často kontakt realizovaný 1x za rok, kdy tato možnost nebyla vybrána ani jedním z respondentů. Validní procenta jsou v tabulce uvedena z důvodu chybějících odpovědí a neexistujícího vztahu.



**Tabulka 13 – Četnosti kontaktů před vzetím do výkonu vazby – sourozenci**

Četnosti kontaktů před vzetím do výkonu vazby – sourozenci		Četnosti	Procenta	Validní procenta
<b>Validní</b>	Denně	63	20,3 %	25,1 %
	1x týdně	83	26,7 %	33,1 %
	1x měsíčně	40	12,9 %	15,9 %
	1x za 3 měsíce	18	5,8 %	7,2 %
	1x za půl roku	6	1,9 %	2,4 %
	1x za rok	11	3,5 %	4,4 %
	Vůbec	30	9,6 %	12,0 %
	<b>Celkem</b>	<b>251</b>	<b>80,7 %</b>	<b>100,0 %</b>
<b>Chybějící</b>	Neexistující vztah	53	17,0 %	
	Neodpověděl	7	2,3 %	
	<b>Celkem</b>	<b>60</b>	<b>19,3 %</b>	
<b>Celkem</b>		<b>311</b>	<b>100,0 %</b>	

*Zdroj: Vlastní výzkum*

V tabulce 13 jsou uvedeny četnosti kontaktů před vzetím do výkonu vazby se sourozenci. Otázku zodpovědělo celkem 304 respondentů (97,7 %), z tohoto počtu 53 respondentů (17,0 %) zvolilo, že se jedná o neexistující vztah. Na otázku neodpovědělo 7 respondentů (2,3 %). Validní odpověď byla získána od 251 respondentů (80,7 %). Z uvedených dat lze vyčíslit, že se sourozenci udržovalo před vzetím do výkonu vazby kontakt denně 63 respondentů (20,3 %), 1x týdně 83 respondentů (26,7 %), 1x měsíčně 40 respondentů (12,9 %), 1x za 3 měsíce 18 respondentů (5,8 %), 1x za půl roku 6 respondentů (1,9 %), 1x za rok 11 respondentů (3,5 %) a vůbec 30 respondentů (9,6 %). Nejčtenější odpovědí byl kontakt realizovaný 1x týdně a nejméně často kontakt realizovaný 1x za půl roku. Validní procenta jsou uvedena z důvodu chybějících odpovědí a neexistujícího vztahu.

**Tabulka 14 – Četnosti kontaktů před vzetím do výkonu vazby – ostatní příbuzní**

Četnosti kontaktů před vzetím do výkonu vazby – ostatní příbuzní		Četnosti	Procenta	Validní procenta
Validní	Denně	34	10,9 %	14,0 %
	1x týdně	45	14,5 %	18,5 %
	1x měsíčně	58	18,6 %	23,9 %
	1x za 3 měsíce	30	9,6 %	12,3 %
	1x za půl roku	9	2,9 %	3,7 %
	1x za rok	16	5,1 %	6,6 %
	Vůbec	51	16,4 %	21,0 %
	<b>Celkem</b>	<b>243</b>	<b>78,1 %</b>	<b>100,0 %</b>
Chybějící	Neexistující vztah	61	19,6 %	
	Neodpověděl	7	2,3 %	
	<b>Celkem</b>	<b>68</b>	<b>21,9 %</b>	
<b>Celkem</b>		<b>311</b>	<b>100,0 %</b>	

*Zdroj: Vlastní výzkum*

V tabulce 14 jsou zobrazeny četnosti kontaktů před vzetím do výkonu vazby s ostatními příbuznými. Otázku zodpovědělo celkem 304 respondentů (97,7 %), z tohoto počtu 61 respondentů (19,6 %) zvolilo odpověď, že uvedený vztah neexistuje. Na otázku neodpovědělo 7 respondentů (2,3 %). Validní odpověď byla získána od 243 respondentů (78,1 %). Z uvedené tabulky vyplývá, že s ostatními příbuznými udržovalo před vzetím do výkonu vazby kontakt denně 34 respondentů (10,9 %), 1x týdně 45 respondentů (14,5 %), 1x měsíčně 58 respondentů (18,6 %), 1x za 3 měsíce 30 respondentů (9,6 %), 1x za půl roku 9 respondentů (2,9 %), 1x za rok 16 respondentů (5,1 %) a vůbec 51 respondentů (16,4 %). Z výše uvedeného vyplývá, že nejčastěji zvolenou odpovědí byl kontakt realizovaný 1x měsíčně a nejméně často kontakt realizovaný 1x za půl roku. Validní procenta jsou uvedena z důvodu chybějících odpovědí a neexistujícího vztahu.

**Tabulka 15 – Četnosti kontaktů v současné době – manžel(ka)/druh(družka)**

Četnosti kontaktů v současné době – manžel(ka)/druh(družka)		Četnosti	Procenta	Validní procenta
Validní	Denně	89	28,6 %	40,1 %
	1x týdně	43	13,8 %	19,4 %
	1x měsíčně	29	9,3 %	13,1 %
	1x za 3 měsíce	6	1,9 %	2,7 %
	Vůbec	55	17,7 %	24,8 %
	<b>Celkem</b>	<b>222</b>	<b>71,4 %</b>	<b>100,0 %</b>
Chybějící	Neexistující vztah	81	26,0 %	
	Neodpověděl	8	2,6 %	
	<b>Celkem</b>	<b>89</b>	<b>28,6 %</b>	
<b>Celkem</b>		<b>311</b>	<b>100,0 %</b>	

*Zdroj: Vlastní výzkum*

V tabulce 15 jsou uvedeny četnosti kontaktů s manželem (manželkou) nebo druhem (družkou) v současné době umístění ve výkonu vazby. Na otázku odpovědělo celkem 303 respondentů (97,4 %), z tohoto počtu 81 respondentů (26,0 %) zvolilo, že vztah s uvedenou osobou neexistuje. Na otázku neodpovědělo celkem 8 respondentů (2,6 %). Validní odpověď byla získána od 222 respondentů (71,4 %). S manželem (manželkou) nebo druhem (družkou) udržovalo v době realizace výzkumu kontakt denně 89 respondentů (28,6 %), 1x týdně 43 respondentů (13,8 %), 1x měsíčně 29 respondentů (9,3 %), 1x za 3 měsíce 6 respondentů (1,9 %) a vůbec 55 respondentů (17,7 %). Nejčastěji zvolenou možností byl kontakt realizovaný denně a nejméně často kontakt realizovaný 1x za půl roku a 1x za rok, kdy tyto odpovědi nebyly zvoleny ani jedním z respondentů. S ohledem na chybějící data jsou v tabulce uvedena validní procenta.

**Tabulka 16 – Četnosti kontaktů v současné době – matka**

Četnosti kontaktů v současné době – matka		Četnosti	Procenta	Validní procenta
Validní	Denně	78	25,1 %	30,1 %
	1x týdně	74	23,8 %	28,6 %
	1x měsíčně	48	15,4 %	18,5 %
	1x za 3 měsíce	10	3,2 %	3,9 %
	1x za půl roku	5	1,6 %	1,9 %
	1x za rok	1	0,3 %	0,4 %
	Vůbec	43	13,8 %	16,6 %
	<b>Celkem</b>	<b>259</b>	<b>83,3 %</b>	<b>100,0 %</b>
Chybějící	Neexistující vztah	45	14,5 %	
	Neodpověděl	7	2,3 %	
	<b>Celkem</b>	<b>52</b>	<b>16,7 %</b>	
<b>Celkem</b>		<b>311</b>	<b>100,0 %</b>	

*Zdroj: Vlastní výzkum*

V tabulce 16 jsou vyčísleny četnosti kontaktů s matkou v současné době umístění ve výkonu vazby. Na otázku odpovědělo celkem 304 respondentů (97,8 %), z tohoto počtu 45 respondentů (14,5 %) zvolilo odpověď, že vztah s uvedenou osobou neexistuje. Na otázku neodpovědělo 7 respondentů (2,3 %). Validní odpověď byla získána od 259 respondentů (83,3 %). Výsledky ukazují, že s matkou udržovalo v době výkonu vazby kontakt denně 78 respondentů (25,1 %), 1x týdně 74 respondentů (23,8 %), 1x měsíčně 48 respondentů (15,4 %), 1x za 3 měsíce 10 respondentů (3,2 %), 1x za půl roku 5 respondentů (1,6 %), 1x za rok 1 respondent (0,3 %) a vůbec 43 respondentů (13,8 %). Nejčastěji zvolenou odpovědí byl kontakt realizovaný denně a nejméně často kontakt realizovaný 1x za rok. Validní procenta uvádím z důvodu chybějících odpovědí a neexistujícího vztahu.

**Tabulka 17 – Četnosti kontaktů v současné době – otec**

Četnosti kontaktů v současné době – otec		Četnosti	Procenta	Validní procenta
Validní	Denně	29	9,3 %	14,1 %
	1x týdně	60	19,3 %	29,3 %
	1x měsíčně	31	10,0 %	15,1 %
	1x za 3 měsíce	12	3,9 %	5,9 %
	1x za půl roku	3	1,0 %	1,5 %
	1x za rok	5	1,6 %	2,4 %
	Vůbec	65	20,9 %	31,7 %
	<b>Celkem</b>	<b>205</b>	<b>65,9 %</b>	<b>100,0 %</b>
Chybějící	Neexistující vztah	96	30,9 %	
	Neodpověděl	10	3,2 %	
	<b>Celkem</b>	<b>106</b>	<b>34,1 %</b>	
<b>Celkem</b>		<b>311</b>	<b>100,0 %</b>	

*Zdroj: Vlastní výzkum*

V tabulce 17 jsou zobrazeny četnosti kontaktů s otcem v současné době výkonu vazby. Otázku zodpovědělo celkem 301 respondentů (96,8 %), z tohoto počtu 96 respondentů (30,9 %) zvolilo, že vztah s uvedenou osobou neexistuje. Na otázku neodpovědělo 10 respondentů (3,2 %). Validní odpověď byla získána od 205 respondentů (65,9 %). Z výsledků lze pozorovat, že s otcem udržovalo v době realizace tohoto výzkumu kontakt denně 29 respondentů (9,3 %), 1x týdně 60 respondentů (19,3 %), 1x měsíčně 31 respondentů (10,0 %), 1x za 3 měsíce 12 respondentů (3,9 %), 1x za půl roku 3 respondentů (1,0 %), 1x za rok 5 respondentů (1,6 %) a vůbec 65 respondentů (20,9 %). Nejčastěji volenou možností četnosti byl kontakt realizovaný 1x týdně a nejméně často kontakt realizovaný 1x za půl roku. Validní procenta jsou uvedena z důvodu chybějících dat.

**Tabulka 18 – Četnosti kontaktů v současné době – děti**

Četnosti kontaktů v současné době – děti		Četnosti	Procenta	Validní procenta
<b>Validní</b>	Denně	62	19,9 %	33,3 %
	1x týdně	43	13,8 %	23,1 %
	1x měsíčně	31	10,0 %	16,7 %
	1x za 3 měsíce	12	3,9 %	6,5 %
	1x za půl roku	1	0,3 %	0,5 %
	Vůbec	37	11,9 %	19,9 %
	<b>Celkem</b>	<b>186</b>	<b>59,8 %</b>	<b>100,0 %</b>
<b>Chybějící</b>	Neexistující vztah	117	37,6 %	
	Neodpověděl	8	2,6 %	
	<b>Celkem</b>	<b>125</b>	<b>40,2 %</b>	
<b>Celkem</b>		<b>311</b>	<b>100,0 %</b>	

*Zdroj: Vlastní výzkum*

V tabulce 18 jsou vyjádřeny četnosti kontaktů s dětmi v současné době výkonu vazby. Na otázku odpovědělo celkem 303 respondentů (97,4 %), z tohoto počtu 117 respondentů (37,6 %) zvolilo, že vztah neexistuje. Na otázku neodpovědělo 8 respondentů (2,6 %). Validní odpověď byla získána od 186 respondentů (59,8 %). Z tabulky lze vyčíst, že s dětmi udržovalo v době realizace tohoto výzkumu kontakt denně 62 respondentů (19,9 %), 1x týdně 43 respondentů (13,8 %), 1x měsíčně 31 respondentů (10,0 %), 1x za 3 měsíce 12 respondentů (3,9 %), 1x za půl roku 1 respondent (0,3 %) a vůbec 37 respondentů (11,9 %). Nejfrekventovanější odpovědí byl kontakt realizovaný denně a nejméně často kontakt realizovaný 1x za rok, kdy tato možnost nebyla zvolena ani jedním z respondentů. Validní procenta jsou předložena z důvodu chybějících odpovědí a neexistujícího vztahu.

**Tabulka 19 – Četnosti kontaktů v současné době – sourozenci**

Četnosti kontaktů v současné době – sourozenci		Četnosti	Procenta	Validní procenta
Validní	Denně	31	10,0 %	12,4 %
	1x týdně	48	15,4 %	19,1 %
	1x měsíčně	59	19,0 %	23,5 %
	1x za 3 měsíce	17	5,5 %	6,8 %
	1x za půl roku	4	1,3 %	1,6 %
	1x za rok	3	1,0 %	1,2 %
	Vůbec	89	28,6 %	35,5 %
	<b>Celkem</b>	<b>251</b>	<b>80,7 %</b>	<b>100,0 %</b>
Chybějící	Neexistující vztah	53	17,0 %	
	Neodpověděl	7	2,3 %	
	<b>Celkem</b>	<b>60</b>	<b>19,3 %</b>	
<b>Celkem</b>		<b>311</b>	<b>100,0 %</b>	

*Zdroj: Vlastní výzkum*

V tabulce 19 jsou uvedeny četnosti kontaktů se sourozenci v současné době výkonu vazby. Otázku zodpovědělo celkem 304 respondentů (97,7 %), z tohoto počtu 53 respondentů (17,0 %) zvolilo, že se jedná o neexistující vztah. Na otázku neodpovědělo 7 respondentů (2,3 %). Validní odpověď byla získána od 251 respondentů (80,7 %). Z uvedených dat lze vyčíst, že se sourozenci udržovalo v době výkonu vazby kontakt denně 31 respondentů (10,0 %), 1x týdně 48 respondentů (15,4 %), 1x měsíčně 59 respondentů (19,0 %), 1x za 3 měsíce 17 respondentů (5,5 %), 1x za půl roku 4 respondenti (1,3 %), 1x za rok 3 respondenti (1,0 %) a vůbec 89 respondentů (28,6 %). Nejvíce opakovanou odpovědí bylo, že kontakt se sourozenci neudržují vůbec a nejméně často opakovanou 1x za rok. Validní procenta jsou uvedena z důvodu chybějících dat.

**Tabulka 20 – Četnosti kontaktů v současné době – ostatní příbuzní**

Četnosti kontaktů v současné době – ostatní příbuzní		Četnosti	Procenta	Validní procenta
Validní	Denně	11	3,5 %	4,5 %
	1x týdně	27	8,7 %	11,2 %
	1x měsíčně	26	8,4 %	10,7 %
	1x za 3 měsíce	16	5,1 %	6,6 %
	1x za půl roku	6	1,9 %	2,5 %
	1x za rok	7	2,3 %	2,9 %
	Vůbec	149	47,9 %	61,6 %
	<b>Celkem</b>	<b>242</b>	<b>77,8 %</b>	<b>100,0 %</b>
Chybějící	Neexistující vztah	61	19,6 %	
	Neodpověděl	8	2,6 %	
	<b>Celkem</b>	<b>69</b>	<b>22,2 %</b>	
<b>Celkem</b>		<b>311</b>	<b>100,0 %</b>	

*Zdroj: Vlastní výzkum*

V tabulce 20 jsou zobrazeny četnosti kontaktů s ostatními příbuznými v současné době výkonu vazby. Otázku zodpovědělo celkem 303 respondentů (97,3 %), z toho 61 respondentů (19,6 %) zvolilo odpověď, že uvedený vztah neexistuje. Na otázku neodpovědělo 8 respondentů (2,6 %). Validní odpověď byla získána od 242 respondentů (77,8 %). Z uvedené tabulky vyplývá, že s ostatními příbuznými udržovalo v průběhu výkonu vazby kontakt denně 11 respondentů (3,5 %), 1x týdně 27 respondentů (8,7 %), 1x měsíčně 26 respondentů (8,4 %), 1x za 3 měsíce 16 respondentů (5,1 %), 1x za půl roku 6 respondentů (1,9 %), 1x za rok 7 respondentů (2,3 %) a vůbec 149 respondentů (47,9 %). Z výše uvedeného vyplývá, že nejčastěji zvolenou bylo, že kontakt není realizován vůbec a nejméně častou kontakt realizovaný 1x za půl roku. Validní procenta jsou uvedena z důvodu chybějících odpovědí a neexistujícího vztahu.



**Tabulka 21 – Hodnocení vztahů před vzetím do výkonu vazby – manžel(ka)/druh(družka)**

Hodnocení vztahů před vzetím do výkonu vazby – manžel(ka)/druh(družka)		Četnosti	Procenta	Validní procenta
Validní	Výborný	128	41,2 %	57,4 %
	Velmi dobrý	30	9,6 %	13,5 %
	Dobrá	30	9,6 %	13,5 %
	Špatný	14	4,5 %	6,3 %
	Velmi špatný	21	6,8 %	9,4 %
	<b>Celkem</b>	<b>223</b>	<b>71,7 %</b>	<b>100,0 %</b>
Chybějící	Neexistující vztah	82	26,4 %	
	Neodpověděl	6	1,9 %	
	<b>Celkem</b>	<b>88</b>	<b>28,3 %</b>	
<b>Celkem</b>		<b>311</b>	<b>100,0 %</b>	

*Zdroj: Vlastní výzkum*

V tabulce 21 je zobrazeno hodnocení vztahů v době před vzetím do výkonu vazby s manželem (manželkou) nebo druhem (družkou). Otázku zodpovědělo 305 respondentů (98,1 %), z tohoto počtu 82 respondentů (26,4 %) zvolilo odpověď, že uvedený vztah neexistuje. Na otázku neodpovědělo 6 respondentů (1,9 %). Validní odpověď byla získána od 223 respondentů (71,7 %). Z uvedené tabulky je zřejmé, že vztah s manželem (manželkou) nebo druhem (družkou) hodnotilo výborně 128 respondentů (41,2 %), velmi dobře a dobře ve shodném počtu 30 respondentů (9,6 %), špatně 14 respondentů (4,5 %) a velmi špatně 21 respondentů (6,8 %). Z výše uvedeného vyplývá, že nejčastější možností bylo, že vztah byl výborný a nejméně častou, že vztah byl špatný. V tabulce uvádím validní procenta z důvodu chybějících dat.

**Tabulka 22 – Hodnocení vztahů před vzetím do výkonu vazby – matka**

Hodnocení vztahů před vzetím do výkonu vazby – matka		Četnosti	Procenta	Validní procenta
Validní	Výborný	123	39,5 %	46,9 %
	Velmi dobrý	56	18,0 %	21,4 %
	Dobrá	40	12,9 %	15,3 %
	Špatný	17	5,5 %	6,5 %
	Velmi špatný	26	8,4 %	9,9 %
	<b>Celkem</b>	<b>262</b>	<b>84,2 %</b>	<b>100,0 %</b>
Chybějící	Neexistující vztah	44	14,1 %	
	Neodpověděl	5	1,6 %	
	<b>Celkem</b>	<b>49</b>	<b>15,8 %</b>	
<b>Celkem</b>		<b>311</b>	<b>100,0 %</b>	

*Zdroj: Vlastní výzkum*

V tabulce 22 je vyjádřeno hodnocení vztahů v době před vzetím do výkonu vazby s matkou. Otázku zodpovědělo 306 respondentů (98,3 %), z toho 44 respondentů (14,1 %) zvolilo odpověď, že uvedený vztah neexistuje. Na otázku neodpovědělo 5 respondentů (1,6 %). Validní odpověď byla získána od 262 respondentů (84,2 %). Vztah s matkou hodnotilo výborně 123 respondentů (39,5 %), velmi dobře 56 respondentů (18,0 %), dobře 40 respondentů (12,9 %), špatně 17 respondentů (5,5 %) a velmi špatně 26 respondentů (8,4 %). Nejčastěji volenou možností bylo, že vztah byl výborný a nejméně častou špatný. Validní procenta jsou uvedena z důvodu chybějících dat.

**Tabulka 23 – Hodnocení vztahů před vzetím do výkonu vazby – otec**

Hodnocení vztahů před vzetím do výkonu vazby – otec		Četnosti	Procenta	Validní procenta
Validní	Výborný	70	22,5 %	33,8 %
	Velmi dobrý	46	14,8 %	22,2 %
	Dobrá	39	12,5 %	18,8 %
	Špatný	17	5,5 %	8,2 %
	Velmi špatný	35	11,3 %	16,9 %
	<b>Celkem</b>	<b>207</b>	<b>66,6 %</b>	<b>100,0 %</b>
Chybějící	Neexistující vztah	96	30,9 %	
	Neodpověděl	8	2,6 %	
	<b>Celkem</b>	<b>104</b>	<b>33,4 %</b>	
<b>Celkem</b>		<b>311</b>	<b>100,0 %</b>	

*Zdroj: Vlastní výzkum*

V tabulce 23 je zachyceno hodnocení vztahů v době před vzetím do výkonu vazby s otcem. Na otázku odpovědělo celkem 303 respondentů (97,5 %), z tohoto počtu 96 respondentů (30,9 %) zvolilo odpověď, že uvedený vztah neexistuje. Na otázku neodpovědělo 8 respondentů (2,6 %). Validní odpověď byla získána od 207 respondentů (66,6 %). Z uvedené tabulky je zřejmé, že vztah s otcem hodnotilo jako výborný 70 respondentů (22,5 %), jako velmi dobrý 46 respondentů (14,8 %), jako dobrý 39 respondentů (12,5 %), jako špatný 17 respondentů (5,5 %) a jako velmi špatný 35 respondentů (11,3 %). Z výše uvedeného vyplývá, že nejčastěji byl vztah hodnocený výborně a nejméně často špatně. Z důvodu chybějících dat uvádím v tabulce také validní procenta.

**Tabulka 24 – Hodnocení vztahů před vzetím do výkonu vazby – děti**

Hodnocení vztahů před vzetím do výkonu vazby – děti		Četnosti	Procenta	Validní procenta
Validní	Výborný	111	35,7 %	59,0 %
	Velmi dobrý	28	9,0 %	14,9 %
	Dobrý	33	10,6 %	17,6 %
	Špatný	8	2,6 %	4,3 %
	Velmi špatný	8	2,6 %	4,3 %
	<b>Celkem</b>	<b>188</b>	<b>60,5 %</b>	<b>100,0 %</b>
Chybějící	Neexistující vztah	117	37,6 %	
	Neodpověděl	6	1,9 %	
	<b>Celkem</b>	<b>123</b>	<b>39,5 %</b>	
<b>Celkem</b>		<b>311</b>	<b>100,0 %</b>	

*Zdroj: Vlastní výzkum*

V tabulce 24 je uvedeno hodnocení vztahů v době před vzetím do výkonu vazby s dětmi. Na otázku odpovědělo celkem 305 respondentů (98,1 %), z tohoto počtu 117 respondentů (37,6 %) zvolilo odpověď, že uvedený vztah neexistuje. Na otázku neodpovědělo 6 respondentů (1,9 %). Validní odpověď byla získána od 188 respondentů (60,5 %). Z uvedené tabulky je zřejmé, že vztah s dětmi hodnotilo jako výborný 111 respondentů (35,7 %), jako velmi dobrý 28 respondentů (9,0 %), jako dobrý 33 respondentů (10,6 %), jako špatný a velmi špatný shodně vždy 8 respondentů (2,6 %). Z výše uvedeného vyplývá, že nejčastěji byl vztah hodnocený výborně a nejméně často špatně a velmi špatně. Z důvodu chybějících odpovědí a neexistujícího vztahu jsou v tabulce uvedena též validní procenta.

**Tabulka 25 – Hodnocení vztahů před vzetím do výkonu vazby – sourozenci**

Hodnocení vztahů před vzetím do výkonu vazby – sourozenci		Četnosti	Procenta	Validní procenta
Validní	Výborný	94	30,2 %	37,6 %
	Velmi dobrý	49	15,8 %	19,6 %
	Dobrý	62	19,9 %	24,8 %
	Špatný	20	6,4 %	8,0 %
	Velmi špatný	25	8,0 %	10,0 %
	<b>Celkem</b>	<b>250</b>	<b>80,4 %</b>	<b>100,0 %</b>
Chybějící	Neexistující vztah	53	17,0 %	
	Neodpověděl	8	2,6 %	
	<b>Celkem</b>	<b>61</b>	<b>19,6 %</b>	
<b>Celkem</b>		<b>311</b>	<b>100,0 %</b>	

*Zdroj: Vlastní výzkum*

V tabulce 25 je uvedeno hodnocení vztahů v době před výkonem vazby se sourozenci. Na otázku odpovědělo 303 respondentů (97,4 %), z toho 53 (17,0 %) uvedlo, že vztah neexistuje. Otázku nezodpovědělo 8 respondentů (2,6 %). Validní odpověď byla získána od 250 respondentů (80,4 %). Výborně vztah hodnotilo 94 respondentů (30,2 %), velmi dobře 49 respondentů (15,8 %), dobře 62 respondentů (19,9 %), špatně 20 respondentů (6,4 %), velmi špatně 25 respondentů (8,0 %). Nejčastěji byl vztah hodnocený výborně, nejméně často špatně. Z důvodu chybějících dat jsou uvedena i validní procenta.

**Tabulka 26 – Hodnocení vztahů před vzetím do výkonu vazby – ostatní příbuzní**

Hodnocení vztahů před vzetím do výkonu vazby – ostatní příbuzní		Četnosti	Procenta	Validní procenta
Validní	Výborný	59	19,0 %	24,2 %
	Velmi dobrý	40	12,9 %	16,4 %
	Dobrý	79	25,4 %	32,4 %
	Špatný	15	4,8 %	6,1 %
	Velmi špatný	51	16,4 %	20,9 %
	<b>Celkem</b>	<b>244</b>	<b>78,5 %</b>	<b>100,0 %</b>
Chybějící	Neexistující vztah	61	19,6 %	
	Neodpověděl	6	1,9 %	
	<b>Celkem</b>	<b>67</b>	<b>21,5 %</b>	
<b>Celkem</b>		<b>311</b>	<b>100,0 %</b>	

*Zdroj: Vlastní výzkum*

Tabulka 26 je přehledem hodnocení vztahů v době před vzetím do výkonu vazby s ostatními příbuznými. Na otázku odpovědělo 305 respondentů (98,1 %), z tohoto počtu 61 respondentů (19,6 %) odpovědělo, že uvedený vztah neexistuje. Na otázku neodpovědělo 6 respondentů (1,9 %). Validní odpověď byla získána od 244 respondentů (78,5 %). Jako výborný hodnotilo vztah s ostatními příbuznými 59 respondentů (19,0 %), jako velmi dobrý 40 respondentů (12,9 %), jako dobrý 79 respondentů (25,4 %), jako špatný 15 respondentů (4,8 %) a velmi špatný 51 respondentů (16,4 %). Výše uvedené ukazuje, že nejvíce zastoupenou odpovědí bylo dobrý a nejméně častou špatný. Z důvodu chybějících dat jsou v tabulce uvedena i validní procenta.

**Tabulka 27 – Hodnocení vztahů v době výkonu vazby – manžel(ka)/druh(družka)**

Hodnocení vztahů v době výkonu vazby – manžel(ka)/druh(družka)		Četnosti	Procenta	Validní procenta
Validní	Výborný	90	28,9 %	40,4 %
	Velmi dobrý	31	10,0 %	13,9 %
	Dobrý	36	11,6 %	16,1 %
	Špatný	21	6,8 %	9,4 %
	Velmi špatný	45	14,5 %	20,2 %
	<b>Celkem</b>	<b>223</b>	<b>71,7 %</b>	<b>100,0 %</b>
Chybějící	Neexistující vztah	81	26,0 %	
	Neodpověděl	7	2,3 %	
	<b>Celkem</b>	<b>88</b>	<b>28,3 %</b>	
<b>Celkem</b>		<b>311</b>	<b>100,0 %</b>	

*Zdroj: Vlastní výzkum*

V tabulce 27 je uvedeno hodnocení vztahů v době výkonu vazby s manželem (manželkou) nebo druhem (družkou). Otázku zodpovědělo celkem 304 respondentů (97,7 %), z tohoto počtu 81 respondentů (26,0 %) vybralo odpověď, že uvedený vztah neexistuje. Na otázku neodpovědělo 7 respondentů (2,3 %). Validní odpověď byla získána od 223 respondentů (71,7 %). Z uvedené tabulky je zřejmé, že vztah s manželem (manželkou) nebo druhem (družkou) hodnotilo výborně 90 respondentů (28,9 %), velmi dobře 31 respondentů (10,0 %), dobře 36 respondentů (11,6 %), špatně 21 respondentů (6,8 %) a velmi špatně 45 respondentů (14,5 %). Z výše uvedeného vyplývá, že nejčastěji volenou možností bylo, že vztah byl výborný a nejméně častou, že vztah byl špatný. Validní procenta předkládám z důvodu chybějících dat.

**Tabulka 28 – Hodnocení vztahů v době výkonu vazby – matka**

Hodnocení vztahů v době výkonu vazby – matka		Četnosti	Procenta	Validní procenta
Validní	Výborný	93	29,9 %	35,8 %
	Velmi dobrý	59	19,0 %	22,7 %
	Dobrá	52	16,7 %	20,0 %
	Špatný	17	5,5 %	6,5 %
	Velmi špatný	39	12,5 %	15,0 %
	<b>Celkem</b>	<b>260</b>	<b>83,6 %</b>	<b>100,0 %</b>
Chybějící	Neexistující vztah	45	14,5 %	
	Neodpověděl	6	1,9 %	
	<b>Celkem</b>	<b>51</b>	<b>16,4 %</b>	
<b>Celkem</b>		<b>311</b>	<b>100,0 %</b>	

*Zdroj: Vlastní výzkum*

V tabulce 28 je vyjádřeno hodnocení vztahů v době výkonu vazby s matkou. Otázku zodpovědělo 305 respondentů (98,1 %), z toho 45 respondentů (14,5 %) vybralo, že vztah neexistuje. Na otázku neodpovědělo 6 respondentů (1,9 %). Validní odpověď byla získána od 260 respondentů (83,6 %). Z tabulky je zřejmé, že vztah hodnotilo výborně 93 respondentů (29,9 %), velmi dobře 59 respondentů (19,0 %), dobře 52 respondentů (16,7 %), špatně 17 respondentů (5,5 %) a velmi špatně 39 respondentů (12,5 %). Nejčastěji volenou možností bylo, že vztah byl výborný a nejméně častou možností špatný. Validní procenta jsou v tabulce uvedena z důvodu chybějících dat.

**Tabulka 29 – Hodnocení vztahů v době výkonu vazby – otec**

Hodnocení vztahů v době výkonu vazby – otec		Četnosti	Procenta	Validní procenta
Validní	Výborný	50	16,1 %	24,3 %
	Velmi dobrý	37	11,9 %	18,0 %
	Dobrá	45	14,5 %	21,8 %
	Špatný	25	8,0 %	12,1 %
	Velmi špatný	49	15,8 %	23,8 %
	<b>Celkem</b>	<b>206</b>	<b>66,2 %</b>	<b>100,0 %</b>
Chybějící	Neexistující vztah	96	30,9 %	
	Neodpověděl	9	2,9 %	
	<b>Celkem</b>	<b>105</b>	<b>33,8 %</b>	
<b>Celkem</b>		<b>311</b>	<b>100,0 %</b>	

*Zdroj: Vlastní výzkum*

V tabulce 29 je zachyceno hodnocení vztahů v době výkonu vazby s otcem. Na otázku odpovědělo 302 respondentů (97,1 %), z tohoto počtu 96 respondentů (30,9 %) zvolilo odpověď, že uvedený vztah neexistuje. Na otázku neodpovědělo 9 respondentů (2,9 %). Validní odpověď byla získána od 206 respondentů (66,2 %). Z uvedené tabulky lze vyčíst, že vztah s otcem hodnotilo jako výborný 50 respondentů (16,1 %), jako velmi dobrý 37 respondentů (11,9 %), jako dobrý 45 respondentů (14,5 %), jako špatný 25 respondentů (8,0 %) a jako velmi špatný 49 respondentů (15,8 %). Z uvedeného vyplývá, že nejčastěji byl vztah hodnocený výborně a nejméně často špatně. V tabulce uvádím validní procenta z důvodu chybějících dat.

**Tabulka 30 – Hodnocení vztahů v době výkonu vazby – děti**

Hodnocení vztahů v době výkonu vazby – děti		Četnosti	Procenta	Validní procenta
Validní	Výborný	65	20,9 %	34,8 %
	Velmi dobrý	36	11,6 %	19,3 %
	Dobrý	41	13,2 %	21,9 %
	Špatný	19	6,1 %	10,2 %
	Velmi špatný	26	8,4 %	13,9 %
	<b>Celkem</b>	<b>187</b>	<b>60,1 %</b>	<b>100,0 %</b>
Chybějící	Neexistující vztah	117	37,6 %	
	Neodpověděl	7	2,3 %	
	<b>Celkem</b>	<b>124</b>	<b>39,9 %</b>	
<b>Celkem</b>		<b>311</b>	<b>100,0 %</b>	

*Zdroj: Vlastní výzkum*

V tabulce 30 je uvedeno hodnocení vztahů s dětmi v době výkonu vazby. Na otázku odpovědělo celkem 304 respondentů (97,7 %), z tohoto počtu 117 respondentů (37,6 %) vybralo možnost, že uvedený vztah neexistuje. Na otázku neodpovědělo 7 respondentů (2,3 %). Validní odpověď byla získána od 187 respondentů (60,1 %). Z uvedené tabulky je zřejmé, že vztah s dětmi hodnotilo jako výborný 65 respondentů (20,9 %), jako velmi dobrý 36 respondentů (11,6 %), jako dobrý 41 respondentů (13,2 %), jako špatný 19 respondentů (6,1 %) a velmi špatný 26 respondentů (8,4 %). Z výše uvedeného vyplývá, že nejčastěji byl vztah hodnocený jako výborný a nejméně často jako špatný. Validní procenta jsou v tabulce uvedena z důvodu chybějících dat.

**Tabulka 31 – Hodnocení vztahů v době výkonu vazby – sourozenci**

Hodnocení vztahů v době výkonu vazby – sourozenci		Četnosti	Procenta	Validní procenta
Validní	Výborný	57	18,3 %	23,1 %
	Velmi dobrý	38	12,2 %	15,4 %
	Dobrý	60	19,3 %	24,3 %
	Špatný	30	9,6 %	12,1 %
	Velmi špatný	62	19,9 %	25,1 %
	<b>Celkem</b>	<b>247</b>	<b>79,4 %</b>	<b>100,0 %</b>
Chybějící	Neexistující vztah	53	17,0 %	
	Neodpověděl	11	3,5 %	
	<b>Celkem</b>	<b>64</b>	<b>20,6 %</b>	
<b>Celkem</b>		<b>311</b>	<b>100,0 %</b>	

*Zdroj: Vlastní výzkum*

V tabulce 31 je uvedeno hodnocení vztahů v době výkonu vazby se sourozenci. Otázku zodpovědělo 300 respondentů (96,4 %), z toho 53 respondentů (17,0 %) označilo neexistující vztah. Na otázku neodpovědělo 11 respondentů (3,5 %). Validní odpověď byla získána od 247 respondentů (79,4 %). Výborně vztah hodnotilo 57 respondentů (18,3 %), velmi dobře 38 respondentů (12,2 %), dobře 60 respondentů (19,3 %), špatně 30 respondentů (9,6 %), velmi špatně 62 respondentů (19,9 %). Validní procenta v tabulce uvádím z důvodu chybějících dat.

**Tabulka 32 – Hodnocení vztahů v době výkonu vazby – ostatní příbuzní**

Hodnocení vztahů v době výkonu vazby – ostatní příbuzní		Četnosti	Procenta	Validní procenta
Validní	Výborný	18	5,8 %	7,5 %
	Velmi dobrý	32	10,3 %	13,3 %
	Dobrý	60	19,3 %	25,0 %
	Špatný	34	10,9 %	14,2 %
	Velmi špatný	96	30,9 %	40,0 %
	<b>Celkem</b>	<b>240</b>	<b>77,2 %</b>	<b>100,0 %</b>
Chybějící	Neexistující vztah	61	19,6 %	
	Neodpověděl	10	3,2 %	
	<b>Celkem</b>	<b>71</b>	<b>22,8 %</b>	
<b>Celkem</b>		<b>311</b>	<b>100,0 %</b>	

*Zdroj: Vlastní výzkum*



V tabulce 32 je hodnocení vztahů ve výkonu vazby s ostatními příbuznými. Na otázku odpovědělo 301 respondentů (96,8 %), z toho 61 (19,6 %) uvedlo, že vztah neexistuje. Na otázku neodpovědělo 10 respondentů (3,2 %). Validní odpověď byla získána od 240 respondentů (77,2 %). Výborně hodnotilo vztah 18 respondentů (5,8 %), velmi dobře 32 respondentů (10,3 %), dobře 60 respondentů (19,3 %), špatně 34 respondentů (10,9 %) a velmi špatně 96 respondentů (30,9 %). Nejčastější odpovědí byl velmi špatný vztah a nejméně častou výborný. Validní procenta uvádím z důvodu chybějících dat.

**Tabulka 33 – Nárůst či vznik dluhů**

Nárůst či vznik dluhů		Četnosti	Procenta	Validní procenta
Validní	Ano	238	76,5 %	84,1 %
	Ne	45	14,5 %	15,9 %
	<b>Celkem</b>	<b>283</b>	<b>91,0 %</b>	<b>100,0 %</b>
Chybějící	Nevím	20	6,4 %	
	Neodpověděl	8	2,6 %	
	<b>Celkem</b>	<b>28</b>	<b>9,0 %</b>	
<b>Celkem</b>		<b>311</b>	<b>100,0 %</b>	

*Zdroj: Vlastní výzkum*

Z četnostní tabulky 33 popisující nárůst či vznik dluhů je zřejmé, že na otázku odpovědělo 303 respondentů (97,4 %), z tohoto počtu 20 respondentů (6,4 %) označilo odpověď „Nevím“. Zbývajících 8 respondentů (2,6 %) na otázku neodpovědělo vůbec. Validní odpověď byla získána od 283 respondentů (91,0 %). Kladná odpověď byla respondenty zvolena ve 238 případech (76,5 %), záporná odpověď byla uvedena ve 45 případech (14,5 %). Validní procenta jsou uvedena z důvodu chybějících dat.

**Tabulka 34 – Návrhy na zlepšení sociální, finanční či pracovní situace po dobu výkonu vazby – shrnutí**

Návrhy na zlepšení sociální, finanční či pracovní situace po dobu výkonu vazby – shrnutí	Validní		Chybějící		Celkem	
	Celkem	Procenta	Celkem	Procenta	Celkem	Procenta
<b>Návrhy</b>	308	99,0 %	3	1,0 %	311	100,0 %

*Zdroj: Vlastní výzkum*

Z tabulky 34 je zřejmé, že na otázku odpovědělo 308 respondentů (99,0 %), odpověď nebyla získána od 3 respondentů (1,0 %).

**Tabulka 35 – Návrhy na zlepšení sociální, finanční či pracovní situace po dobu výkonu vazby – četnosti**

Návrhy na zlepšení sociální, finanční či pracovní situace po dobu výkonu vazby – četnosti	Odpovědi		Procenta respondentů (n = 308)
	Četnosti	Procenta	
Možnost studia či vzdělávacích kurzů	136	18,1 %	44,2 %
Možnost pracovat po dobu výkonu vazby	223	29,7 %	72,4 %
Více možností komunikace s rodinou	115	15,3 %	37,3 %
Častější možnost komunikace s rodinou	118	15,7 %	38,3 %
Finanční poradenství	68	9,0 %	22,1 %
Nemám návrhy	25	3,3 %	8,1 %
Návštěvy bez sluchové a zrakové kontroly	11	1,5 %	3,6 %
Přístup k PC a internetu	7	0,9 %	2,3 %
Širší nabídka aktivit a častější realizace	11	1,5 %	3,6 %
Častější koupání	4	0,5 %	1,3 %
Rychlejší schvalovací procesy	4	0,5 %	1,3 %
Jiné	30	4,0 %	9,7 %
<b>Celkem</b>	<b>752</b>	<b>100,0 %</b>	<b>244,2 %</b>

*Zdroj: Vlastní výzkum*

V tabulce 35 jsou uvedeny odpovědi na otázku č. 10: „Máte nějaké návrhy, které by pomohly zlepšit vaši sociální, finanční či pracovní situaci po dobu výkonu vazby?“. Prvních šest možností odpovědí v tabulce bylo již stanoveno v dotazníku, další možností bylo: „Jiné (uved'te)“. Celková četnost odpovědí činí 752 (ve vztahu k celkovému počtu respondentů se jedná o 244,2 %). Možnost studia či vzdělávacích kurzů zvolilo 136 respondentů (ve vztahu k počtu odpovědí 18,1 %, ve vztahu k počtu respondentů 44,2 %). Možnost pracovat po dobu výkonu vazby vybralo 223 respondentů (ve vztahu k počtu odpovědí 29,7 %, ve vztahu k počtu respondentů 72,4 %). Více možností komunikace s rodinou zvolilo 115 respondentů (ve vztahu k počtu odpovědí 15,3 %, ve vztahu k počtu respondentů 37,3 %). Častější možnost komunikace s rodinou vybralo 118 respondentů (ve vztahu k počtu odpovědí 15,7 %, ve vztahu k počtu respondentů 38,3 %). Možnost finančního poradenství byla zvolena v 68 případech (ve vztahu k počtu odpovědí 9,0 %, ve vztahu k počtu respondentů 22,1 %). Návrhy nemělo 25 respondentů (ve vztahu k počtu odpovědí 3,3 %, ve vztahu k počtu respondentů 8,1 %).

K možnosti „Jiné (uved'te)“ bylo získáno 67 různých odpovědí, na jejichž základě bylo vytvořeno následujících šest kategorií – návštěvy bez sluchové a zrakové kontroly;

přístup k PC a internetu; širší nabídka aktivit a častější realizace; častější koupání; rychlejší schvalovací procesy a jiné.

V rámci kategorie „návštěvy bez sluchové a zrakové kontroly“ bylo získáno 11 odpovědí (ve vztahu k počtu odpovědí 1,5 %, ve vztahu k počtu respondentů 3,6 %). Mezi odpovědi patřilo například:

- volnější rodinné bezdovozové návštěvy,
- možnost návštěvy bez třetí strany,
- intimní návštěvy,
- možnost návštěvy s poskytnutím většího soukromí.

Do kategorie „přístup k PC a internetu“ bylo zahrnuto 7 odpovědí (ve vztahu k počtu odpovědí 0,9 %, ve vztahu k počtu respondentů 2,3 %), mezi které patřilo například:

- přístup k datovým schránkám a internetu,
- možnost používat počítač, bez toho není možné se hájit,
- možnost použití internetu ve vazbě.

Další vytvořenou kategorií byla „širší nabídka aktivit a častější realizace“ s 11 odpověďmi (ve vztahu k počtu odpovědí 1,5 %, ve vztahu k počtu respondentů 3,6 %). Do této kategorie bylo zahrnuto například:

- výrazně chybí možnost jakékoliv sportovní aktivity,
- možnost navštěvovat více kroužků,
- možnost více sportovat,
- více kultury.

Další vytvořenou kategorií bylo „častější koupání“, do této kategorie byly zařazeny 4 odpovědi (ve vztahu k počtu odpovědí 0,5 %, ve vztahu k počtu respondentů 1,3 %), a to například:

- hygiena (sprcha) 7x týdně,
- více koupání.

Do kategorie „rychlejší schvalovací procesy“ byly začleněny 4 odpovědi (ve vztahu k počtu odpovědí 0,5 %, ve vztahu k počtu respondentů 1,3 %). Mezi tyto odpovědi patřilo například:

- vyřízení žádostí trvá extrémně dlouho,
- pomalé procesy schvalování.

Poslední kategorií bylo „jiné“, do níž byly zařazeny odpovědi, které se neopakovaly více než dvakrát. Celkově bylo do této kategorie přiřazeno 30 odpovědí (ve vztahu k počtu odpovědí 4,0 %, ve vztahu k počtu respondentů 9,7 %), například tyto:

- finanční půjčka,
- protialkoholní léčba,
- lidské jednání dle přestupku,
- více svobody,
- návštěvy mimo věznici,
- vycházky alespoň 2x denně,
- nižší cena za volání,
- lepší jídlo,
- lepší zdravotní péče,
- obnovení řidičského průkazu,
- povinnost věřitelů pozastavit splátky
- možnost telefonicky komunikovat s přáteli.

**Tabulka 36 – Pohlaví**

Pohlaví		Četnosti	Procenta	Validní procenta
Validní	Žena	39	12,5 %	12,6 %
	Muž	268	86,2 %	86,7 %
	Jiné	2	0,6 %	0,6 %
	<b>Celkem</b>	<b>309</b>	<b>99,4 %</b>	<b>100,0 %</b>
Chybějící	Neodpověděl	2	0,6 %	
<b>Celkem</b>		<b>311</b>	<b>100,0 %</b>	

*Zdroj: Vlastní výzkum*

Z tabulky 36 vyplývá, že na otázku věnující se pohlaví odpovědělo 309 respondentů (99,4 %), z toho 39 respondentů (12,5 %) byly ženy, dále 268 respondentů byli muži a 2 respondenti (0,6 %) zvolili možnost jiné pohlaví. Na otázku neodpověděli 2 respondenti (0,6 %). Validní procenta jsou v tabulce uvedena z důvodu chybějících odpovědí.

**Tabulka 37 – Věk**

Věk	Četnosti	Procenta
Méně než 20 let	9	2,9 %
20–29 let	65	20,9 %
30–39 let	104	33,4 %
40–49 let	82	26,4 %
50–59 let	38	12,2 %
60–69 let	11	3,5 %
70 let a více	2	0,6 %
<b>Celkem</b>	<b>311</b>	<b>100,0 %</b>

*Zdroj: Vlastní výzkum*

Tabulka 37 uvádí četnosti jednotlivých věkových kategorií. Na otázku odpovědělo 311 respondentů (100 %). Ve věku méně než 20 let bylo 9 respondentů (2,9 %), ve věku 20–29 let bylo 65 respondentů (20,9 %), ve věku 30–39 let 104 respondentů (33,4 %), ve věku 40–49 let 82 respondentů (26,4 %), ve věku 50–59 let 38 respondentů (12,2 %), ve věku 60–69 let 11 respondentů (3,5 %), ve věku 70 let a více byli 2 respondenti (0,6 %). Nejpočetnější skupinou byla věková kategorie 30-39 let, nejméně početně zastoupenou skupinou pak věková kategorie 70 let a více.

**Tabulka 38 – Nejvyšší dosažené vzdělání**

Nejvyšší dosažené vzdělání	Četnosti	Procenta
Neúplné základní	15	4,8 %
Základní	105	33,8 %
Střední odborné s výučním listem	120	38,6 %
Střední odborné s maturitou	54	17,4 %
Vyšší odborné	4	1,3 %
Vysokoškolské	13	4,2 %
<b>Celkem</b>	<b>311</b>	<b>100,0 %</b>

*Zdroj: Vlastní výzkum*

V tabulce 38 jsou uvedeny četnosti zvolených kategorií nejvyššího dosaženého vzdělání. Na otázku odpovědělo 311 respondentů (100 %). Jako nejvyšší dosažené vzdělání bylo zvoleno 15 respondenty (4,8 %) neúplné základní, základní vzdělání bylo uvedeno 105 respondenty (33,8 %), střední odborné vzdělání s výučním listem zvolilo

120 respondentů (38,6 %), střední odborné vzdělání s maturitou zvolilo 54 respondentů (17,4 %), vyšší odborné vzdělání bylo zvoleno 4 respondenty (1,3 %) a vysokoškolské vzdělání uvedlo 13 respondentů (4,2 %). Nejvíce početně zastoupeným vzděláním bylo dle odpovědí střední odborné s výučním listem, nejméně početně zastoupeným vzděláním bylo vyšší odborné.

### 2.6.2 Testování hypotéz

Pro účely testování hypotéz byly využity statistické testy – znaménkový test a chí-kvadrát test. Hypotézy byly testovány v programu IBM SPSS Statistics 29, hladina významnosti byla zvolena 5 %.

**H1** – Délka výkonu vazby souvisí se ztrátou zaměstnání obviněných osob.

Statistické hypotézy:

- $H_0$ : Mezi délkou výkonu vazby a ztrátou zaměstnání není závislost.
- $H_A$ : Mezi délkou výkonu vazby a ztrátou zaměstnání je závislost.

**Tabulka 39 – Kontingenční tabulka H1**

Kontingenční tabulka H1		Ztráta zaměstnání		Celkem
		Ano	Ne	
Délka pobytu ve výkonu vazby	0–6 měsíců	93	39	132
	7–12 měsíců	24	13	37
	13 a více měsíců	31	8	39
<b>Celkem</b>		<b>148</b>	<b>60</b>	<b>208</b>

*Zdroj: Vlastní výzkum*

V kontingenční tabulce 39 jsou uvedeny jednotlivé četnosti a jejich celkové součty. Proměnná „délka pobytu ve výkonu vazby“ byla z důvodu splnění podmínky očekávané četnosti  $> 5$  pro chí-kvadrát test rekatégorizována tak, že došlo ke spojení délek pobytu 13–18 měsíců, 19–24 měsíců, 25–30 měsíců a 31 a více měsíců do jedné kategorie 13 a více měsíců.

**Tabulka 40 – Chí-kvadrát test H1**

<b>Chí-kvadrát test H1</b>	<b>Hodnota</b>	<b>Df</b>	<b>Asymptotická významnost (2-stranná)</b>
<b>Pearsonův chí-kvadrát</b>	2,064 <sup>a</sup>	2	,356
<b>Pravděpodobnostní poměr</b>	2,129	2	,345
<b>Lineární asociace</b>	,652	1	,419
<b>Počet platných případů</b>	208		

a. 0 buněk (0,0 %) má očekávanou četnost méně než 5. Minimální očekávaná četnost je 10,67.

*Zdroj: Vlastní výzkum*

Tabulka 40 představuje chí-kvadrát test. Dosažená hladina významnosti s ohledem na tři desetinná místa činí 0,356 a je tedy vyšší než zvolená hladina významnosti 0,05. Nulová hypotéza  $1H_0$  nebyla zamítnuta. Na hladině významnosti 0,05 nebyla prokázána závislost mezi délkou pobytu ve výkonu vazby a ztrátou zaměstnání.

**H2** – Frekvence kontaktů s rodinnými příslušníky ve výkonu vazby a před vzetím do výkonu vazby je rozdílná.

Statistické hypotézy:

- $2H_0$ : Mezi frekvencí kontaktů s rodinnými příslušníky v době výkonu vazby a frekvencí kontaktů s rodinnými příslušníky před vzetím do výkonu vazby neexistuje rozdíl.
- $2H_A$ : Mezi frekvencí kontaktů s rodinnými příslušníky v době výkonu vazby a frekvencí kontaktů s rodinnými příslušníky před vzetím do výkonu vazby existuje rozdíl.

**Tabulka 41 – Znaménkový test H2 – četnosti**

Znaménkový test H2 – četnosti		Četnosti
Manžel(ka)/druh(družka) Frekvence kontaktů ve výkonu vazby – Frekvence kontaktů před výkonem vazby	Negativní rozdíly <sup>a, d, g, j, m, p</sup>	103 <sup>a</sup>
	Pozitivní rozdíly <sup>b, e, h, k, n, q</sup>	4 <sup>b</sup>
	Shodné <sup>c, f, i, l, o, r</sup>	114 <sup>c</sup>
	<b>Celkem</b>	<b>221</b>
Matka Frekvence kontaktů ve výkonu vazby – Frekvence kontaktů před výkonem vazby	Negativní rozdíly <sup>a, d, g, j, m, p</sup>	94 <sup>d</sup>
	Pozitivní rozdíly <sup>b, e, h, k, n, q</sup>	55 <sup>e</sup>
	Shodné <sup>c, f, i, l, o, r</sup>	110 <sup>f</sup>
	<b>Celkem</b>	<b>259</b>
Otec Frekvence kontaktů ve výkonu vazby – Frekvence kontaktů před výkonem vazby	Negativní rozdíly <sup>a, d, g, j, m, p</sup>	79 <sup>g</sup>
	Pozitivní rozdíly <sup>b, e, h, k, n, q</sup>	31 <sup>h</sup>
	Shodné <sup>c, f, i, l, o, r</sup>	95 <sup>i</sup>
	<b>Celkem</b>	<b>205</b>
Děti Frekvence kontaktů ve výkonu vazby – Frekvence kontaktů před výkonem vazby	Negativní rozdíly <sup>a, d, g, j, m, p</sup>	86 <sup>j</sup>
	Pozitivní rozdíly <sup>b, e, h, k, n, q</sup>	16 <sup>k</sup>
	Shodné <sup>c, f, i, l, o, r</sup>	83 <sup>l</sup>
	<b>Celkem</b>	<b>185</b>
Sourozenci Frekvence kontaktů ve výkonu vazby – Frekvence kontaktů před výkonem vazby	Negativní rozdíly <sup>a, d, g, j, m, p</sup>	133 <sup>m</sup>
	Pozitivní rozdíly <sup>b, e, h, k, n, q</sup>	21 <sup>n</sup>
	Shodné <sup>c, f, i, l, o, r</sup>	97 <sup>o</sup>
	<b>Celkem</b>	<b>251</b>
Ostatní příbuzní Frekvence kontaktů ve výkonu vazby – Frekvence kontaktů před výkonem vazby	Negativní rozdíly <sup>a, d, g, j, m, p</sup>	142 <sup>p</sup>
	Pozitivní rozdíly <sup>b, e, h, k, n, q</sup>	12 <sup>q</sup>
	Shodné <sup>c, f, i, l, o, r</sup>	87 <sup>r</sup>
	<b>Celkem</b>	<b>241</b>

a. Frekvence kontaktů ve výkonu vazby – manžel(ka)/druh(družka) < Frekvence kontaktů před výkonem vazby – manžel(ka)/druh(družka)

b. Frekvence kontaktů ve výkonu vazby – manžel(ka)/druh(družka) > Frekvence kontaktů před výkonem vazby – manžel(ka)/druh(družka)

c. Frekvence kontaktů ve výkonu vazby – manžel(ka)/druh(družka) = Frekvence kontaktů před výkonem vazby – manžel(ka)/druh(družka)

d. Frekvence kontaktů ve výkonu vazby – matka < Frekvence kontaktů před výkonem vazby – matka

e. Frekvence kontaktů ve výkonu vazby – matka > Frekvence kontaktů před výkonem vazby – matka

f. Frekvence kontaktů ve výkonu vazby – matka = Frekvence kontaktů před výkonem vazby – matka

g. Frekvence kontaktů ve výkonu vazby – otec < Frekvence kontaktů před výkonem vazby – otec

h. Frekvence kontaktů ve výkonu vazby – otec > Frekvence kontaktů před výkonem vazby – otec

i. Frekvence kontaktů ve výkonu vazby – otec = Frekvence kontaktů před výkonem vazby – otec

j. Frekvence kontaktů ve výkonu vazby – děti < Frekvence kontaktů před výkonem vazby – děti

k. Frekvence kontaktů ve výkonu vazby – děti > Frekvence kontaktů před výkonem vazby – děti

l. Frekvence kontaktů ve výkonu vazby – děti = Frekvence kontaktů před výkonem vazby – děti



- m. Frekvence kontaktů ve výkonu vazby – sourozenci < Frekvence kontaktů před výkonem vazby – sourozenci
- n. Frekvence kontaktů ve výkonu vazby – sourozenci > Frekvence kontaktů před výkonem vazby – sourozenci
- o. Frekvence kontaktů ve výkonu vazby – sourozenci = Frekvence kontaktů před výkonem vazby – sourozenci
- p. Frekvence kontaktů ve výkonu vazby – ost. příbuzní < Frekvence kontaktů před výkonem vazby – ostatní příbuzní
- q. Frekvence kontaktů ve výkonu vazby – ost. příbuzní > Frekvence kontaktů před výkonem vazby – ostatní příbuzní
- r. Frekvence kontaktů ve výkonu vazby – ost. příbuzní = Frekvence kontaktů před výkonem vazby – ostatní příbuzní

*Zdroj: Vlastní výzkum*

Tabulka 41 poskytuje informace o četnosti rozdílů mezi frekvencí kontaktů s rodinnými příslušníky v průběhu výkonu vazby a před výkonem vazby. V tabulce jsou uvedeny negativní rozdílů (nižší frekvence ve výkonu vazby), označené jako <sup>a, d, g, j, m, p</sup>, a pozitivní rozdílů (vyšší frekvence ve výkonu vazby), označené jako <sup>b, e, h, k, n, q</sup>, a shodné hodnoty, značené <sup>c, f, i, l, o, r</sup>, mezi frekvencí kontaktů s rodinnými příslušníky ve výkonu vazby a před výkonem vazby.

Například ve frekvenci kontaktů s manželem (manželkou) nebo druhem(družkou) se vyskytuje 103 negativních rozdílů, což znamená, že frekvence kontaktu s tímto rodinným příslušníkem během výkonu vazby byla ve 103 případech nižší než frekvence kontaktu před výkonem vazby. Naopak pouze 4 pozitivní rozdílů naznačují, že frekvence kontaktu během výkonu vazby byla vyšší než před výkonem vazby. Shodné hodnoty, kdy frekvence kontaktu zůstala stejná, jsou zastoupeny 114 případy.

#### **Tabulka 42 – Statistika testu H2**

Statistika testu <b>H2</b>	Frekvence kontaktů ve výkonu vazby – Frekvence kontaktů před výkonem vazby					
	Manžel(ka)/ druh(družka)	Matka	Otec	Děti	Sourozenci	Ostatní příbuzní
<b>Z</b>	-9,474	-3,113	-4,481	-6,832	-8,945	-10,395
<b>p-hodnota</b>	<,001	,002	<,001	<,001	<,001	<,001

a. Znaménkový test

*Zdroj: Vlastní výzkum*

Tabulka 42 představuje výsledky provedeného znaménkového testu, kdy byly porovnávány frekvence kontaktů s rodinnými příslušníky v době výkonu vazby a před vzetím do výkonu vazby. Hodnoty testové statistiky Z určují míru odchylky od nulové hypotézy. Pokud jsou hodnoty Z výrazně negativní, naznačuje to, že frekvence kontaktů během výkonu vazby je nižší než před vzetím do výkonu vazby. P-hodnota testu vyšla

s ohledem na tři desetinná místa nižší než 0,001, vyjma frekvence kontaktů s matkou, kde p-hodnota vyšla 0,002, tj. ve všech případech nižší než hladina významnosti 0,05. Na základě uvedeného zamítáme hypotézu nulovou  $2H_0$  ve prospěch hypotézy alternativní  $2H_A$ . Byla prokázána existence rozdílu mezi frekvencí kontaktů u rodinných příslušníků v době výkonu vazby a před výkonem vazby.

**H3** – Hodnocení vztahů s rodinnými příslušníky v době výkonu vazby a před vzetím do výkonu vazby je rozdílné.

Statistické hypotézy:

- $3H_0$ : Mezi hodnocením vztahů s rodinnými příslušníky v době výkonu vazby a hodnocením vztahů s rodinnými příslušníky před vzetím do výkonu vazby neexistuje rozdíl.
- $3H_A$ : Mezi hodnocením vztahů s rodinnými příslušníky v době výkonu vazby a hodnocením vztahů s rodinnými příslušníky před vzetím do výkonu vazby existuje rozdíl.

**Tabulka 43 – Znaménkový test H3 – četnosti**

Znaménkový test H3 – četnosti		Četnosti
Manžel(ka)/druh(družka) Hodnocení vztahu ve výkonu vazby – Hodnocení vztahu před výkonem vazby	Negativní rozdíly <sup>a, d, g, j, m, p</sup>	85 <sup>a</sup>
	Pozitivní rozdíly <sup>b, e, h, k, n, q</sup>	12 <sup>b</sup>
	Shodné <sup>c, f, i, l, o, r</sup>	123 <sup>c</sup>
	<b>Celkem</b>	<b>220</b>
Matka Hodnocení vztahu ve výkonu vazby – Hodnocení vztahu před výkonem vazby	Negativní rozdíly <sup>a, d, g, j, m, p</sup>	88 <sup>d</sup>
	Pozitivní rozdíly <sup>b, e, h, k, n, q</sup>	29 <sup>e</sup>
	Shodné <sup>c, f, i, l, o, r</sup>	142 <sup>f</sup>
	<b>Celkem</b>	<b>259</b>
Otec Hodnocení vztahu ve výkonu vazby – Hodnocení vztahu před výkonem vazby	Negativní rozdíly <sup>a, d, g, j, m, p</sup>	74 <sup>g</sup>
	Pozitivní rozdíly <sup>b, e, h, k, n, q</sup>	18 <sup>h</sup>
	Shodné <sup>c, f, i, l, o, r</sup>	111 <sup>i</sup>
	<b>Celkem</b>	<b>203</b>
Děti Hodnocení vztahu ve výkonu vazby – Hodnocení vztahu před výkonem vazby	Negativní rozdíly <sup>a, d, g, j, m, p</sup>	80 <sup>j</sup>
	Pozitivní rozdíly <sup>b, e, h, k, n, q</sup>	4 <sup>k</sup>
	Shodné <sup>c, f, i, l, o, r</sup>	103 <sup>l</sup>
	<b>Celkem</b>	<b>187</b>
Sourozenci Hodnocení vztahu ve výkonu vazby – Hodnocení vztahu před výkonem vazby	Negativní rozdíly <sup>a, d, g, j, m, p</sup>	111 <sup>m</sup>
	Pozitivní rozdíly <sup>b, e, h, k, n, q</sup>	14 <sup>n</sup>
	Shodné <sup>c, f, i, l, o, r</sup>	122 <sup>o</sup>
	<b>Celkem</b>	<b>247</b>
Ostatní příbuzní Hodnocení vztahu ve výkonu vazby – Hodnocení vztahu před výkonem vazby	Negativní rozdíly <sup>a, d, g, j, m, p</sup>	113 <sup>p</sup>
	Pozitivní rozdíly <sup>b, e, h, k, n, q</sup>	10 <sup>q</sup>
	Shodné <sup>c, f, i, l, o, r</sup>	117 <sup>r</sup>
	<b>Celkem</b>	<b>240</b>

a. Hodnocení vztahu ve výkonu vazby – manžel(ka)/druh(družka) < Hodnocení vztahu před výkonem vazby – manžel(ka)/druh(družka)

b. Hodnocení vztahu ve výkonu vazby – manžel(ka)/druh(družka) > Hodnocení vztahu před výkonem vazby – manžel(ka)/druh(družka)

c. Hodnocení vztahu ve výkonu vazby – manžel(ka)/druh(družka) = Hodnocení vztahu před výkonem vazby – manžel(ka)/druh(družka)

d. Hodnocení vztahu ve výkonu vazby – matka < Hodnocení vztahu před výkonem vazby – matka

e. Hodnocení vztahu ve výkonu vazby – matka > Hodnocení vztahu před výkonem vazby – matka

f. Hodnocení vztahu ve výkonu vazby – matka = Hodnocení vztahu před výkonem vazby – matka

g. Hodnocení vztahu ve výkonu vazby – otec < Hodnocení vztahu před výkonem vazby – otec

h. Hodnocení vztahu ve výkonu vazby – otec > Hodnocení vztahu před výkonem vazby – otec

i. Hodnocení vztahu ve výkonu vazby – otec = Hodnocení vztahu před výkonem vazby – otec

j. Hodnocení vztahu ve výkonu vazby – děti < Hodnocení vztahu před výkonem vazby – děti

k. Hodnocení vztahu ve výkonu vazby – děti > Hodnocení vztahu před výkonem vazby – děti

l. Hodnocení vztahu ve výkonu vazby – děti = Hodnocení vztahu před výkonem vazby – děti

- m. Hodnocení vztahu ve výkonu vazby – sourozenci < Hodnocení vztahu před výkonem vazby – sourozenci
- n. Hodnocení vztahu ve výkonu vazby – sourozenci > Hodnocení vztahu před výkonem vazby – sourozenci
- o. Hodnocení vztahu ve výkonu vazby – sourozenci = Hodnocení vztahu před výkonem vazby – sourozenci
- p. Hodnocení vztahu ve výkonu vazby – ostatní příbuzní < Hodnocení vztahu před výkonem vazby – ostatní příbuzní
- q. Hodnocení vztahu ve výkonu vazby – ostatní příbuzní > Hodnocení vztahu před výkonem vazby – ostatní příbuzní
- r. Hodnocení vztahu ve výkonu vazby – ostatní příbuzní = Hodnocení vztahu před výkonem vazby – ostatní příbuzní

*Zdroj: Vlastní výzkum*

Tabulka 43 obsahuje výsledky znaménkového testu, který se zaměřuje na zjištění rozdílů v hodnocení vztahů s rodinnými příslušníky v průběhu výkonu vazby a před vzetím do výkonu vazby. V tabulce jsou uvedeny negativní rozdíly (nižší hodnocení ve výkonu vazby), označené jako <sup>a, d, g, j, m, p</sup>, a pozitivní rozdíly (vyšší hodnocení ve výkonu vazby), označené jako <sup>b, e, h, k, n, q</sup>, a shodné hodnoty, označené jako <sup>c, f, i, l, o, r</sup>, v hodnocení vztahů s rodinnými příslušníky ve výkonu vazby a před výkonem vazby.

Pro lepší pochopení tabulky uvádím následující příklad: V hodnocení vztahu s manželem (manželkou) či druhem (družkou) se vyskytuje 85 negativních rozdílů, což znamená, že hodnocení vztahu s těmito rodinnými příslušníky během výkonu vazby bylo v 85 případech nižší než před výkonem vazby. Oproti tomu pouze 12 pozitivních rozdílů říká, že hodnocení vztahu během výkonu vazby bylo vyšší než před výkonem vazby. Shodné hodnoty, kdy hodnocení vztahu zůstalo shodné, jsou zastoupeny 123 případy.

**Tabulka 44 – Statistika testu H3**

Statistika testu H3	Hodnocení vztahů ve výkonu vazby – Hodnocení vztahů před výkonem vazby					
	Manžel(ka)/ druh(družka)	Matka	Otec	Děti	Sourozenci	Ostatní příbuzní
<b>Z</b>	-7,310	-5,362	-5,734	-8,183	-8,587	-9,197
<b>p-hodnota</b>	<,001	<,001	<,001	<,001	<,001	<,001

a. Znaménkový test

*Zdroj: Vlastní výzkum*

V tabulce 44 jsou zobrazeny výsledky provedeného znaménkového testu, v němž bylo porovnáváno hodnocení vztahů s rodinnými příslušníky v době výkonu vazby a před vzetím do výkonu vazby. Hodnoty testové statistiky Z určují míru odchylky od nulové hypotézy. Pokud jsou hodnoty Z výrazně negativní, naznačuje to, že hodnocení vztahů během výkonu vazby je nižší než před vzetím do výkonu vazby. P-hodnota testu vyšla

s ohledem na tři desetinná místa nižší než 0,001, tj. ve všech případech nižší než hladina významnosti 0,05. Na základě uvedeného zamítáme hypotézu nulovou  $3H_0$  ve prospěch hypotézy alternativní  $3H_A$ . Byla prokázána existence rozdílu mezi hodnocením vztahů u rodinných příslušníků v době výkonu vazby a před vzetím do výkonu vazby.

**H4** – Délka výkonu vazby souvisí s růstem či vznikem dluhů obviněných osob.

Statistické hypotézy:

- $4H_0$ : Mezi délkou výkonu vazby a růstem či vznikem dluhů není závislost.
- $4H_A$ : Mezi délkou výkonu vazby a růstem či vznikem dluhů je závislost.

**Tabulka 45 – Kontingenční tabulka H4**

Kontingenční tabulka H4		Růst/vznik dluhů		Celkem
		Ano	Ne	
Délka pobytu ve výkonu vazby	0–6 měsíců	143	30	173
	7–12 měsíců	46	10	56
	13 a více měsíců	47	5	52
<b>Celkem</b>		<b>236</b>	<b>45</b>	<b>281</b>

*Zdroj: Vlastní výzkum*

V kontingenční tabulce 45 jsou uvedeny jednotlivé četnosti a jejich celkové součty. Proměnná „délka pobytu ve výkonu vazby“ byla z důvodu splnění podmínky očekávané četnosti  $> 5$  pro chí-kvadrát test rekatégorizována tak, že došlo ke spojení délek pobytu 13–18 měsíců, 19–24 měsíců, 25–30 měsíců a 31 a více měsíců do jedné kategorie 13 a více měsíců.

**Tabulka 46 – Chí-kvadrát test H4**

Chí-kvadrát test H4	Hodnota	Df	Asymptotická významnost (2-stranná)
Pearsonův chí-kvadrát	1,951 <sup>a</sup>	2	,377
Pravděpodobnostní poměr	2,160	2	,340
Lineární asociace	1,355	1	,244
Počet platných případů	281		

a. 0 buněk (0,0 %) má očekávanou četnost méně než 5. Minimální očekávaná četnost je 8,33.

*Zdroj: Vlastní výzkum*

Tabulka 46 představuje chí-kvadrát test. Dosažená hladina významnosti s ohledem na tři desetinná místa činí 0,377 a je tedy vyšší než zvolená hladina významnosti 0,05. Nulová hypotéza  $H_0$  nebyla zamítnuta. Na hladině významnosti 0,05 nebyla prokázána závislost mezi délkou pobytu ve výkonu vazby a růstem či vznikem dluhů.

## 2.7 Diskuse

Cílem této části je shrnout výsledky praktické části diplomové práce v souvislosti s položenými výzkumnými otázkami a ve spojitosti s teoretickou částí práce i vlastními zkušenostmi, které jsem získala během přímého výkonu služby na různých služebních místech ve vazební věznici.

První otázka dotazníku byla čistě orientační a úkolem bylo zjistit, kolik respondentů již bylo v minulosti ve vězení a kolik se nachází ve vězení poprvé. Z odpovědí bylo zjištěno, že zastoupení těchto dvou skupin bylo téměř totožné – 164 respondentů již bylo v minulosti ve vězení a 147 respondentů bylo v době realizace výzkumu ve vězení poprvé.

Druhá otázka se zabývala délkou umístění ve výkonu vazby, kdy bylo zjištěno, že s velkým rozdílem oproti ostatním kategoriím byla nejvíce zastoupenou kategorií 0–6 měsíců (189 respondentů) a nejméně zastoupenou kategorií bylo 31 a více měsíců (6 respondentů).

Ve třetí otázce jsem se dotazovala na důvody výkonu vazby, kdy nejvíce a téměř shodně zastoupenými byly vazba útěková (177 respondentů) a vazba předstízná (176 respondentů) s rozdílem jedné odpovědi ve prospěch vazby útěkové, v nejméně případech byl zvolen jiný typ vazby – předběžná, vydávací, uznávací, předávací, vyhošťovací (15 respondentů).

Ve čtvrté otázce byli respondenti dotazováni, zda z důvodu pobytu ve výkonu vazby přišli o zaměstnání či nikoliv. Ačkoliv se zvolenou 5% hladinou významnosti nebylo prokázáno, že by mezi délkou výkonu vazby a ztrátou zaměstnání u obviněných osob byla závislost (viz tabulka 40), považuji za nutné podotknout, že 149 obviněných uvedlo, že z důvodu vzetí do výkonu vazby ztratilo své zaměstnání. Pouze v 60 případech bylo respondenty vybráno, že o zaměstnání nepřišli, a dalších 91 respondentů uvedlo, že v době vzetí do výkonu vazby nepracovali. Délka výkonu vazby tedy sice nesoúvisí

se ztrátou zaměstnání, ale lze konstatovat, že samotný výkon vazby má v mnoha případech za následek ztrátu zaměstnání.

V otázce č. 5 a č. 6 byla porovnávána frekvence kontaktů s rodinnými příslušníky (manželem, manželkou, druhem, družkou, matkou, otcem, dětmi, sourozenci a ostatními příbuznými) v době před vzetím do výkonu vazby a v současné době výkonu vazby. Existence rozdílů mezi frekvencí kontaktů v těchto obdobích byla potvrzena statistickým testem (viz tabulka 42). V tomto ohledu je nutné vzít na vědomí, že komunikace je klíčovým prvkem mezilidských vztahů a také nezbytnou podmínkou pro jejich rozvoj (Baštecká a Goldmann, 2001).

Šestá a sedmá otázka se zabývala hodnocením vztahů s rodinnými příslušníky (manželem, manželkou, druhem, družkou, matkou, otcem, dětmi, sourozenci a ostatními příbuznými) před vzetím do výkonu vazby a v současné době výkonu vazby. Statistickým testováním bylo prokázáno, že mezi hodnocením vztahů s rodinnými příslušníky v porovnávaných obdobích existuje rozdíl (viz tabulka 44).

Podporování rodinných vazeb a komunikace s okolním světem jsou nadmíru podstatné, což je uvedeno také v Koncepci vězeňství do roku 2025 (2016), která mimo jiné zmiňuje nutnost upevňování rodinného a sociálního prostředí vězněné osoby. Důležitost rodiny a skupiny ve své knize zmiňují Baštecká a Goldmann (2001), kteří uvádí, že rodinné vztahy jsou pro jedince stěžejní a formují jeho identitu. S tím souvisí, že pro rodinu i skupinu je dle autorů charakteristická určitá vzájemná závislost, vzájemné naplňování potřeb jednotlivců a sdílený komunikační prostor. Pro mnoho vězněných osob je rodina často jedinou oporou, na kterou se mohou spolehnout. Toto i mnoho dalšího představuje důvody, proč sociální vazby více podporovat a umožnit obviněným častější a alternativní možnosti kontaktu. Frekvence návštěv jedenkrát za čtrnáct dní či maximální délka telefonních hovorů 20 minut denně se v tomto ohledu nezdá být úplně dostačující. Uvedené dává prostor k zamyšlení a ke zlepšení, ačkoliv jsem si velice dobře vědoma, že umožnění častějších návštěv či delších hovorů by se mohlo potýkat s velkými problémy spojenými s personální nedostatečností u občanských zaměstnanců a příslušníků Vězeňské služby. Celková situace Vězeňské služby a vězeňství jako celku, a to nejen v souvislosti s výkonem vazby obviněných osob, je spojena se značně omezeným financováním ze státního rozpočtu v různých oblastech (např. materiální

a technologické zabezpečení, vstrojování, personální zajištění). Více se věnovat tomuto tématu však není cílem mé diplomové práce.

V deváté otázce jsem zjišťovala, zda respondentům vznikají či narůstají dluhy z důvodu pobytu ve výkonu vazby. Statistickým testováním nebyla prokázána závislost mezi délkou pobytu ve výkonu vazby a růstem či vznikem dluhů (viz tabulka 45). Chtěla bych zdůraznit, že ze získaných dat od respondentů vyplynulo, že 238 respondentům z důvodu pobytu ve výkonu vazby dluhy vznikají či narůstají. Oproti tomu pouze ve 45 případech bylo respondenty zodpovězeno, že jim dluhy nevznikají či nenarůstají a 20 respondentů uvedlo, že neví. V teoretické části diplomové práce jsem zmiňovala zprávu veřejného ochránce práv z návštěv vazebních věznic (2022), kde jedna z částí je věnována i zaměstnávání obviněných. V rámci této zprávy bylo doporučeno vyhledávat možné způsoby pracovního zařazení obviněných osob. Překážkou je nejen nutnost dodržovat specifické nároky spojené s nemožností zaměstnávat obviněné na venkovních pracovištích, případně i ve skupině uvnitř objektu věznice, ale také málo pracovních příležitostí, nedostatečný počet zaměstnanců či příslušníků, kteří by zajišťovali dohled nad pracovní činností aj. (Vazební věznice – Zpráva z návštěv zařízení, 2022). Zaměstnávání obviněných osob by však mohlo vést nejen ke smysluplnému trávení volného času, ale též ke snížení rizika vzniku dluhů či ke snížení rizika nárůstu dluhů, možnostem určitým způsobem finančně podporovat rodinu, nakupovat si věci osobní potřeby, léky, telefonní kredit a další.

V desáté otázce jsem se obviněných osob tázala na návrhy, které by pomohly zlepšit jejich sociální, finanční či pracovní situaci po dobu výkonu vazby. Nejvíce byla volena možnost pracovat po dobu výkonu vazby (223 respondentů). Jak uvádím v teoretické části a předchozím odstavci s odkazem na Zprávu z návštěv zařízení veřejného ochránce práv (2022), možnosti pracovního zařazení obviněných jsou velice obtížné. Dle mého názoru je však důležité se touto problematikou více zabývat a vyhledávat různé varianty s ohledem na možnost předcházení různým negativním jevům.

Druhou nejčastěji volenou možností v této otázce byla příležitost studia či vzdělávacích kurzů (136 respondentů). Vězeňská služba má ze zákona povinnost realizovat povinnou školní docházku u mladistvých obviněných. Možnosti jiného dlouhodobého studia jsou značně náročné s ohledem na nemožnost docházky do školských zařízení, požadovaný přístup k internetu a PC, nedostatek odborných zaměstnanců věznic a účel výkonu vazby.



Avšak jako významnou shledávám možnost zaměřit se na širší nabídku vzdělávacích programů realizovaných odbornými zaměstnanci jednotlivých vazebních věznic a věznic.

Téměř totožně bylo respondenty voleno více možností komunikace s rodinou (115 respondentů) a častější možnost komunikace s rodinou (118 respondentů). Komunikace obviněného s osobami mimo věznici probíhá prostřednictvím písemné korespondence, volání a realizace návštěv. Podpora častější komunikace či hledání dalších alternativních možností je důležitou složkou pro zachování a upevňování osobních vztahů (Vazební věznice – Zpráva z návštěv zařízení, 2022). V teoretické části jsem zmiňovala studie Charles et al. (2023) a Burns et al. (2024), které podporují alternativní možnosti návštěv, např. video návštěvy a návštěvy dobrovolníků charitativních organizací. Nejen tyto studie mohou být inspirací a motivem ke změnám v této oblasti.

Finanční poradenství bylo v desáté otázce vybráno 68 respondenty. Finanční poradenství je v současné době určitým způsobem zajišťováno odbornými zaměstnanci věznic a vazebních věznic (zejména sociálními pracovníky) ve spolupráci s různými neziskovými organizacemi, nicméně považuji za přiměřené zavést finanční poradenství celoplošně jako jednu z možných aktivit pro obviněné osoby.

Z otevřené části desáté otázky vyplynuly další kategorie – častější koupání a rychlejší schvalovací procesy (obě 4 respondenti), přístup k PC a internetu (7 respondentů), širší nabídka aktivit a jejich častější realizace a návštěvy bez sluchové a zrakové kontroly (obě 11 respondentů). Ačkoliv častější koupání (sprchování) nepokládám za zcela spojené s problematikou sociálních dopadů, chápu a z vlastní zkušenosti vím, že pro obviněné osoby se jedná o důležitý a hojně diskutovaný aspekt pobytu ve výkonu vazby. Tuto problematiku ve své zprávě zmiňuje také veřejný ochránce práv, který hovoří o umožnění sprchování minimálně třikrát v týdnu, zvýšení času pro sprchování a nahlížení k individuálním požadavkům obviněných osob (Vazební věznice – Zpráva z návštěv zařízení, 2022). Zmíněný návrh na rychlejší schvalovací procesy není možné, dle mého názoru, zcela splnit, zejména s ohledem na množství žádostí vězňených osob, jejich individuálnost a náročnost administrativního zpracování, avšak dalo by se dlouze hovořit o vytvoření efektivnějších postupů při přijímání a vyřizování žádostí. Zpřístupnění PC a internetu je, především se zřetelem na možnost jejich zneužití k maření výkonu vazby a další okolnosti, velice ožehavým tématem a v současné době vidím zásadnější témata,

kterým je třeba se věnovat. Nabídka aktivit pro obviněné osoby má dle zákona o výkonu vazby zahrnovat aktivity preventivně výchovné, sportovní, vzdělávací a zájmové. Evropský výbor pro zabránění mučení a nelidskému či ponižujícímu zacházení nebo trestání požaduje, aby obvinění trávili mimo prostor cely minimálně osm hodin, což je pro mnoho věznic opravdu náročné zvláště s ohledem na některé již zmiňované skutečnosti, zejména na nedostatečnou personální situaci a nezaměstnávání obviněných (Vazební věznice – Zpráva z návštěv zařízení, 2022). Dle této zprávy je však stávající nabídka aktivit v mnoha případech velmi omezená a nedává prostor pro rozumné trávení volného času. Na základě výše uvedeného pokládám za podstatné se tématem aktivit pro obviněné více zabývat. Co se týká poslední kategorie, návštěvy bez sluchové a zrakové kontroly nejsou ve všech věznicích realizovány, v souladu s Evropskými vězeňskými pravidly by návštěvy měly být realizovány co nejběžnějším způsobem (Vazební věznice – Zpráva z návštěv zařízení, 2022), což nabízí další prostor ke zlepšení podmínek výkonu vazby a upevňování vztahů s rodinnými příslušníky.

Otázky č. 11, č. 12 a č. 13 byly v dotazníku uvedeny z důvodu zjištění demografických dat. V jedenácté otázce jsem se věnovala pohlaví respondentů. Mezi respondenty bylo s velkou početní převahou 268 mužů, pouze 39 žen a 2 respondenti uvedli jiné pohlaví. Dvanáctá otázka se zabývala věkem respondentů. Nejvíce zastoupenými v odpovědích respondentů byly věkové kategorie 30–39 let (104 respondentů) a poté 40–49 let (82 respondentů). Nejméně četnými věkovými kategoriemi byly kategorie 70 a více let (2 respondenti) a méně než 20 let (9 respondentů). V poslední třinácté otázce jsem se respondentů dotazovala na jejich nejvyšší dosažené vzdělání. Nejzastoupenějším vzděláním bylo střední odborné s výučním listem (120 respondentů) a nejméně zastoupeným vyšší odborné vzdělání (4 respondenti).

Z výše zmíněného lze odvodit zásadní informace spočívající zejména v nutnosti soustředit se na posílení a stabilizaci sociálního zázemí v průběhu výkonu vazby, a to například prostřednictvím umožnění častější komunikace či podpoření jiných forem komunikace s rodinnými příslušníky a dalšími zainteresovanými osobami. Dalším důležitým tématem k diskusi nejen pro Vězeňskou službu je také hledání možných alternativ zaměstnávání obviněných osob a dalších způsobů efektivního trávení volného času, kupříkladu formou různě zaměřených aktivit. S ohledem na finanční situaci a budování vztahů s rodinnými příslušníky by tématem jednání mohlo být také zlevnění telefonních hovorů provozovatelem telefonních služeb.

### ***2.7.1 Přínosy práce a možnost dalšího výzkumu***

Práce představuje teoretický rámec problematiky výkonu vazby a jejího vlivu na sociální oblast života obviněných osob. Z práce lze vyčíst, jak zásadní dopad má výkon vazby na životy obviněných osob, zejména po pracovní, rodinné a finanční stránce. Zjištěné informace mohou být přínosné pro porozumění této problematice příslušníky, odbornými zaměstnanci Vězeňské služby a dalšími osobami, které se dostávají do přímého styku s obviněnými osobami, a také obviněnými a jejich blízkými osobami. Práce klade důraz na důležitost sociálních aspektů a přispívá tak k diskusi na toto téma. Též poskytuje různá doporučení pro zlepšení podmínek, podpory a služeb v sociální oblasti výkonu vazby s ohledem na potřeby obviněných a společnosti jako celku.

Diplomovou práci by bylo ve výzkumné části možné doplnit o kvalitativní výzkumnou část, která by se více a do hloubky zabírala například veškerými důvody, které vedly ke snížení četnosti kontaktů a k horšímu hodnocení vztahů s rodinnými příslušníky. Též by bylo možné a vhodné se důkladně zaměřit na jednotlivé aspekty vedoucí ke zlepšení situace po dobu výkonu vazby a poskytnout další doporučení v této oblasti, případně se na problematiku sociálních dopadů výkonu vazby podívat i z pohledu sociálních pracovníků věznic a vazebních věznic a rodinných příslušníků obviněných. Sociální dopady výkonu vazby by také bylo možné porovnat se sociálními dopady výkonu trestu odnětí svobody a problematiku těchto institutů konfrontovat v jejich odlišnostech.

### 3 Závěr

Diplomovou prací na téma „Sociální dopady výkonu vazby na obviněné osoby“ jsem se snažila přiblížit sociální dopady výkonu vazby na obviněné osoby a možnosti zmírnění negativních dopadů tohoto institutu. Na základě studia literatury jsem se zaměřila zejména na to, jak výkon vazby ovlivňuje rodinné vazby, zaměstnání a finanční situaci obviněných. Během psaní této diplomové práce jsem si ještě více uvědomila, jak zásadní, hluboký a trvalý dopad má výkon vazby na životy obviněných osob a osob jim blízkých, a jak důležité je věnovat této problematice náležitou pozornost.

Cílem práce bylo popsat, jak výkon vazby souvisí se sociálními dopady na obviněné osoby, a dílčím cílem bylo poukázat na možné způsoby předcházení a minimalizování jejích negativních jevů z pohledu obviněných osob umístěných ve výkonu vazby. Pro dosažení cíle byla zvolena strategie kvantitativního výzkumu s využitím metody dotazování a techniky anonymního dotazníkového šetření. V dotazníku bylo položeno dvanáct otázek uzavřených a jedna polootevřená. Na základě získaných dat byly v praktické části práce pro všechny otázky vytvořeny četnostní tabulky. Při ověřování hypotéz byly využity tyto testy – znaménkový test a chí-kvadrát test. Veškeré tabulky a výpočty byly provedeny ve statistickém programu IBM SPSS Statistics, hladina významnosti činila 5 %. Hypotézy 1 a 4 nebyly statistickým testem potvrzeny, naopak hypotézy 3 a 4 byly statistickým testem potvrzeny.

Z výsledků anonymního dotazníkového šetření vyplývá, že mezi četností kontaktů s rodinnými příslušníky před vzetím do výkonu vazby a v době výkonu vazby existuje rozdíl. Též mezi hodnocením vztahů s rodinnými příslušníky před vzetím do výkonu vazby a v době výkonu vazby existuje rozdíl. S ohledem na tyto výsledky považuji za důležité zaměřit se na upevňování a podporu rodinných vztahů, ať už prostřednictvím častějších možností komunikace, alternativních možností komunikace, nebo aktivit zaměřených na tuto problematiku. Co se týká souvislosti mezi délkou výkonu vazby a ztrátou zaměstnání a souvislosti mezi délkou výkonu vazby a růstem či vznikem dluhů, zde nebyla prokázána závislost. Avšak ze získaných dat je zřejmé, že v mnoha případech vede výkon vazby ke ztrátě zaměstnání a růstu či vzniku dluhů obviněných osob. V této oblasti je zásadní zaměřit se na zaměstnávání obviněných osob a finanční poradenství s ohledem na problematiku zadluženosti. Z pohledu obviněných osob by zaměstnávání,

studium, vzdělávací kurzy, častější či alternativní možnosti komunikace a další možnosti mohly napomoci v oblasti zlepšování jejich sociální situace.

Hlavní myšlenkou této práce bylo zaměřit se na obviněné osoby, jakožto osoby, u kterých je uplatňována zásada presumpce nevin, a v této souvislosti odhalit problematiku sociální oblasti, což by mělo být hlavním smyslem sociální práce ve vězeňství.

## 4 Seznam použitých zdrojů

1. BAŠTECKÁ, B., GOLDMANN, P., 2001. *Základy klinické psychologie*. Praha: Portál. 440 s. ISBN 80-7178-550-4.
2. BELÁŇOVÁ, A., TREJBALOVÁ T., 2020. [online]. „Prvních deset let jsem si s personálem netykal.“ Pozice kaplana v české věznici. *Sociológia – Slovak Sociological Review*. 2020-01-29, 52(1) [cit. 2024-01-20]. ISSN 13368613. Doi:10.31577/sociologia.2020.52.1.1.
3. BERNARDO, Á. et al., 2022. [online]. *The suicide rate among people in pretrial detention is double that of convicted prisoners*. CIVIO. [cit. 2023-12-31]. Dostupné z: <https://civio.es/2022/05/17/europe-prisons-suicides/>.
4. BRUNOVÁ, M., 2020. *Novodobý vývoj a stav vězeňství v České a Slovenské republice*. Praha: Leges. 223 s. ISBN 978-80-7502-408-4.
5. BURNS, D. et al., 2024. [online]. The experiences of men in prison who do not receive visits from family or friends: A qualitative systematic review. *Criminal Behaviour and Mental Health*. [cit. 2024-02-14]. ISSN 0957-9664. Doi: 10.1002/cbm.2332.
6. CUNHA, O. et al., 2023. [online]. The impact of imprisonment on individuals' mental health and society reintegration: study protocol. *BMC Psychology*. 11(1). [cit. 2023-12-31]. ISSN 2050-7283. Doi: 10.1186/s40359-023-01252-w.
7. ČERNÍKOVÁ, V., 2005. *Sociální ochrana: (kriminologický pohled na terciární prevenci)*. Praha: Vydavatelství Policejní akademie České republiky. 163 s. ISBN 80-7251-207-2.
8. ČERNÍKOVÁ, V., SEDLÁČEK, V., 2002. *Základy penologie pro policisty*. Praha: Vydavatelství Policejní akademie České republiky. 148 s. ISBN 80-7251-104-1.
9. DIRGA, L., 2020. *Humanizace českého vězeňství očima jeho aktérů*. Plzeň: Západočeská univerzita v Plzni. 184 s. ISBN 978-80-261-0848-1.
10. DRÁPAL, J. et al. (eds.), 2021. *České vězeňství*. Praha: Wolters Kluwer. Právní monografie (Wolters Kluwer ČR). 456 s. ISBN 978-80-7676-066-0.
11. DRIESSEN, J. M. A. et al., 2023. [online]. How restrictions of choice affect the sense of agency: the case of personal autonomy in prison. *Journal of Criminal Psychology*. 2023-08-07, 13(4), p. 381–393. [cit. 2024-01-20]. ISSN 2009-3829. Doi: 10.1108/JCP-12-2022-0035.

12. DURANTE, K. A. et al. 2024. [online]. Institutional Relational Maintenance Barriers and Perceptions of Relationship Quality Among Women with Incarcerated Partners. *Crime & Delinquency*, 70(3), p. 788-811. [cit. 2024-04-14]. ISSN 0011-1287. Doi: 10.1177/00111287221113304.
13. EGER, L., EGEROVÁ D., 2017. *Základy metodologie výzkumu*. 2. přepracované a rozšířené vydání. Plzeň: Západočeská univerzita v Plzni. 184 s. ISBN 978-80-261-0735-4.
14. FENYK, J. a kol., 2019. *Trestní právo procesní*. 7. vydání. Praha: Wolters Kluwer. 951 s. ISBN 978-80-7598-306-0.
15. FISCHER, S., 2006. *Etopedie v penitenciární praxi*. Ústí nad Labem: Univerzita J.E. Purkyně v Ústí nad Labem. Acta Universitatis Purkynianae. 183 s. ISBN 80-704-4772-9.
16. FISCHER, S., ŠKODA, J., 2014. *Sociální patologie: závažné sociálně patologické jevy, příčiny, prevence, možnosti řešení*. 2., rozšířené a aktualizované vyd. Praha: Grada. Psyché (Grada). 232 s. ISBN 978-80-247-5046-0.
17. GALOVCOVÁ, I., 2020. *Vazba v trestním řízení*. Praha: Leges. 176 s. ISBN 978-80-7502-451-0.
18. GRANJA, R., 2016. [online]. Beyond prison walls. *Probation Journal*. 63(3), p. 273–292. [cit. 2023-12-31]. ISSN 0264-5505. Doi: 10.1177/0264550516648394.
19. HANZELOVÁ, J., 2020. Zkušenosti z praxe sociálního pracovníka výkonu trestu odnětí svobody. In: BAJCURA, L. (ed.) a kol. *Sociální práce ve vězeňství: Sborník příspěvků z konference VII. Penologické dny 2019*. Stráž pod Ralskem: Akademie Vězeňské služby České republiky, s. 71–76. ISBN 978-80-907836-2-1.
20. HÁLA, J., 1996. *Teorie a praxe vězeňství I*. České Budějovice: Jihočeská univerzita. 64 s. ISBN 80-7040-235-0.
21. HÁLA, J., 2005. *Úvod do teorie a praxe vězeňství*. České Budějovice: Vysoká škola evropských a regionálních studií. 183 s. ISBN 80-867-0805-5.
22. HECZKOVÁ, T., 2021. Vazba mladistvých. *Trestněprávní revue*. 20(2), 73-76. ISSN 1213-5313.
23. HENDRYCH, I., 2010. *Vybrané kapitoly z penologie*. Opava: Slezská univerzita v Opavě, Fakulta veřejných politik v Opavě, Ústav pedagogických a psychologických věd. 73 s. ISBN 978-80-7248-574-1.
24. HLADÍK, O., 2017. Legislativní zajištění vězeňství v době normalizace – výběr základních informací. *Historická penologie*. XV(2), s. 6–11. ISSN 2533-803X.

25. HOFMANNOVÁ, H. et al., 2021. *Lidská práva za mřížemi: ústavněprávní aspekty omezování osobní svobody*. Praha: Auditorium. 338 s. ISBN 978-80-87284-87-2.
26. HRICOVÁ, A. et al., 2023. *Metodologie v sociální práci*. Praha: Grada. 207 s. ISBN 978-80-271-3636-0.
27. CHARITA ČESKÁ REPUBLIKA, 2024. *Vězeňská korespondence*. Dobrovolnické centrum, Diecézní charita České Budějovice. [cit. 2024-03-14]. Dostupné z: <https://dobrovolnicicb.cz/dobrovolnicke-centrum/dobrovolnicke-programy/vezenska-korespondence/>.
28. CHARLES, P. et al. 2023. [online]. Supported remote video visits for children with incarcerated parents in the United States. *Current Issues in Criminal Justice*. 2023-10-02, 35(4), p. 473–493. [cit. 2024-04-14]. ISSN 1034-5329. Doi: 10.1080/10345329.2023.2209302.
29. JONSON, C. L., 2012. [online]. The Effects of Imprisonment. In: CULLEN, F., WILCOX, P., ed. *The Oxford Handbook of Criminological Theory*. Oxford University Press, 2012-11-23, p. 672–690. [cit. 2023-10-28]. ISBN 0199747237. Doi: 10.1093/oxfordhb/9780199747238.013.0034.
30. JŮZL, M., 2017. *Penitenciaristika jako věda žalární*. Praha: Univerzita Jana Amose Komenského. 384 s. ISBN 978-80-7452-131-7.
31. KLESKEŇ, L., 2016. *Sociálna práca s obvinenými, odsúdenými a prepustenými: vysokoškolská učebnica*. Bratislava: Iris. 109 s. ISBN 978-80-89726-56-1.
32. *Koncepce vězeňství do roku 2025*, 2016. [online]. Ministerstvo spravedlnosti České republiky. [cit. 2024-04-14]. Dostupné z: <https://www.vscr.cz/media/organizacni-jednotky/generalni-reditelstvi/ostatni/koncepce-vezenstvi.pdf>.
33. MANDÁK, V., 1975. *Zajištění osoby obviněného v československém trestním řízení*. Praha: Orbis. Praktické příručky (Orbis). 304 s.
34. MARTINEK, M., 2022. *Duchovní služba ve věznicích*. Praha: Česká biblická společnost. 215 s. ISBN 978-80-7545-122-4.
35. MATOUŠEK, O., 2013. *Metody a řízení sociální práce*. 3., aktualiz. a dopl. vyd. Praha: Portál. 400 s. ISBN 978-80-262-0213-4.
36. MATOUŠEK, O., 2020. Sociální pracovník/pracovnice ve vězeňství. In: BAJCURA, L. (ed.) a kol. *Sociální práce ve vězeňství: Sborník příspěvků z konference VII. Penologické dny 2019*. Stráž pod Ralskem: Akademie Vězeňské služby České republiky, s. 41–43. ISBN 978-80-907836-2-1.



37. MOHSENI, A. R., 2012. [online]. The Sociological Analysis of Prison: Costs and Consequences. *Journal of Law and Conflict Resolution*. 4(1), p. 13–19. [cit. 2023-11-28]. Doi: 10.5897/JCLR11.037.
38. MOLEK, P., 2019. *Základní práva. Svazek druhý – Svoboda*. Praha: Wolters Kluwer. 656 s. ISBN 978-80-7598-525-5.
39. MOTEJL, O. et. al., 2010. *Vězeňství*. Brno: Kancelář veřejného ochránce práv. 336 s. ISBN 978-80-7357-606-6.
40. MÜLLEROVÁ, D., 2020. Vazební stíhání obviněných a vyšetřování trestného činu. In: BOUKALOVÁ, H., GILLERNOVÁ, I. a kol. *Kapitoly z forenzní psychologie*. Praha: Univerzita Karlova, nakladatelství Karolinum, s. 317–325. ISBN 978-80-246-4461-5.
41. NOORDA, H., 2023. [online]. Imprisonment. *Criminal Law and Philosophy*. 17(3), p. 691–709. [cit. 2024-01-20]. ISSN 1871-9791. Doi: 10.1007/s11572-022-09647-3.
42. PETERSILIA, J., REITZ, R. K., 2012. *The Oxford Handbook of Sentencing and Corrections*. Oxford University Press. 763 p. ISBN: 978-0-19-973014-8.
43. PINEROVÁ, K. et al., 2021. *Vězení jako zrcadlo společnosti: nerovný souboj vědy, politiky a humanity 1965-1992*. Praha: Univerzita Karlova, nakladatelství Karolinum. 475 s. ISBN 978-80-246-4926-9.
44. RASZKOVÁ, T., HOFERKOVÁ S., 2013. *Kapitoly z penologie I*. Hradec Králové: Gaudeamus. 125 s. ISBN 978-80-7435-264-5.
45. SIEFERLE, B., 2022. [online]. Navigating Post-prison Life: Social Positioning in Unstable Circumstances. *Ethnologia Europaea*. 2022-6-9, 52(1). [cit. 2024-02-24]. ISSN 1604-3030. Doi: 10.16995/ee.3386.
46. SOCHŮREK, J., 2007a. *Kapitoly z penologie II. díl*. Liberec: Technická univerzita v Liberci. 77 s. ISBN 978-80-7372-204-3.
47. SOCHŮREK, J., 2007b. *Kapitoly z penologie III. díl*. Liberec: Technická univerzita v Liberci. 69 s. ISBN 978-80-7372-205-0.
48. SOCHŮREK, J., 2007c. *Úvod do penologie*. Liberec: Technická univerzita v Liberci. 80 s. ISBN 978-80-7372-287-6.
49. *Statistické údaje o stavu a složení vězňených osob ve vazebních věznicích, věznicích a ústavech pro výkon zabezpečovací detence Vězeňské služby České republiky za měsíc únor 2024*, 2024. [online]. Vězeňská služba České republiky. [cit. 2024-12-12]. Dostupné z: <https://www.vscr.cz/media/organizacni-jednotky/generalni-reditelstvi/odbor-spravni/statistiky/msh/msh-2024/msh02-2024.pdf>.

50. STÁREK, L., VÍŠEK, J., 2022. [online]. The Social Worker as a Full-fledged Member of a Multidisciplinary Cooperation within the Czech Prison System. *Social Welfare: Interdisciplinary Approach*. 2022-12-30, 12, p. 20–35. [cit. 2024-01-04]. ISSN 2424-3876. Doi:10.15388/SW.2022.12.12.
51. ŠÁMAL, P. a kol., 2013. *Trestní právo procesní*. 4. přepracované vyd. Praha: C.H. Beck. 1053 s. ISBN 978-80-7400-496-4.
52. *Vazební věznice – Zpráva z návštěv zařízení 2022*, 2022. [online]. Veřejný ochránce práv. [cit. 2024-03-20]. Dostupné z: <https://www.ochrance.cz/uploads-import/ESO/Brozura%20vazebni%20veznice%2010-22%20online.pdf>.
53. VÁLKOVÁ, H. a kol., 2019. *Základy kriminologie a trestní politiky*. 3. vydání. Praha: C.H. Beck. 616 s. ISBN 978-80-7400-732-3.
54. VEBER, J. a kol., 2021. *Management: základy, přístupy, soudobé trendy*. Praha: Ekopress. 415 s. ISBN 978-80-87865-69-9.
55. VETEŠKA, J., FISCHER, S., 2020. *Psychologie kriminálního chování: vybrané otázky etiologie, andragogické intervence a resocializace*. Praha: Grada. Psyché (Grada). 208 s. ISBN 978-80-271-0731-5.
56. VĚZEŇSKÁ SLUŽBA ČESKÉ REPUBLIKY, 2018. *Sociální práce ve vězeňství* [online]. Vězeňská služba České republiky. [cit. 2023-11-25]. Dostupné z: <https://www.vscr.cz/organizacni-jednotky/veznice-nove-sedlo/clanky/detail/socialni-prace-ve-vezenstvi>.
57. VĚZEŇSKÁ SLUŽBA ČESKÉ REPUBLIKY, 2023a. *Věznice a ÚPVZD Opava* [online]. Vězeňská služba České republiky. [cit. 2023-12-15]. Dostupné z: <https://www.vscr.cz/organizacni-jednotky/veznice-a-upvzd-opava/sekce/zabezpecovaci-detence-1>.
58. VĚZEŇSKÁ SLUŽBA ČESKÉ REPUBLIKY, 2023b. *Organizační jednotky* [online]. Vězeňská služba České republiky. [cit. 2023-12-12]. Dostupné z: <https://www.vscr.cz/organizacni-jednotky>.
59. VĚZEŇSKÁ SLUŽBA ČESKÉ REPUBLIKY, 2023c. *Akademie Vězeňské služby České republiky* [online]. Vězeňská služba České republiky. [cit. 2023-12-12]. Dostupné z: <https://www.vscr.cz/organizacni-jednotky/akademie-vs-cr/sekce/soucasnost>.
60. VĚZEŇSKÁ SLUŽBA ČESKÉ REPUBLIKY, 2024a. *Organizační struktura*. Vězeňská služba České republiky. [cit. 2024-01-11]. Dostupné z: <https://www.vscr.cz/sekce/organizacni-struktura>.

61. VĚZEŇSKÁ SLUŽBA ČESKÉ REPUBLIKY, 2024b. *Aktivity vězněných osob*. Vězeňská služba České republiky. [cit. 2024-01-20]. Dostupné z: <https://www.vscr.cz/organizacni-jednotky/vazebni-veznice-a-upvzd-brno/sekce/aktivity-veznenych-osob>.
62. VĚZEŇSKÁ SLUŽBA ČESKÉ REPUBLIKY, 2024c. *Rozšíření projektu SKYPE ve Věznici Bělušice*. Vězeňská služba České republiky. [cit. 2024-03-10]. Dostupné z: <https://www.vscr.cz/organizacni-jednotky/veznice-belusice/clanky/detail/rozsireni-projektu-skype-ve-veznici-belusice>.
63. VĚZEŇSKÁ SLUŽBA ČESKÉ REPUBLIKY, 2024c. *Skype jako prostředek komunikace mezi vězněným rodičem a jeho dítětem napomáhá udržovat rodinné vazby*. Vězeňská služba České republiky. [cit. 2024-03-20]. Dostupné z: <https://www.vscr.cz/organizacni-jednotky/vazebni-veznice-ostrava/clanky/detail/skype-jako-prostredek-komunikace-mezi-veznenym-rodicem-a-jeho-ditetem-napomaha-udrzovat-rodinne-vazby>.
64. *Vnitřní řád pro obviněné Vazební věznice České Budějovice*, 2022. [online]. Vězeňská služba České republiky. [cit. 2023-12-12]. Dostupné z: <https://www.vscr.cz/media/organizacni-jednotky/ceske-budejovice/ostatni/vr-pro-obvinene-vv-cb-9-2022.pdf>.
65. VOJÁČEK, L. et al., 2008. *České právní dějiny*. Plzeň: Vydavatelství a nakladatelství Aleš Čeněk. 684 s. ISBN 978-80-7380-127-4.
66. VOJTĚCHOVÁ, L., 2021. Elektronický monitoring jako opatření nahrazující vazbu a jeho využití v trestním řízení. *Trestněprávní revue*. 20(3), s. 161–167. ISSN 1213-5313.
67. Vyhláška Ministerstva spravedlnosti č. 109/1994 Sb., kterou se vydává řád výkonu vazby, 1994. [online]. [cit. 2023-12-8]. In: *Sbírka zákonů Československé socialistické republiky*, částka 36, s. 1122–1136. ISSN 1211-1244. Dostupné z: <https://aplikace.mvcr.cz/sbirka-zakonu/start.aspx>.
68. Zákon č. 141/1961 Sb., zákon o trestním řízení soudním (trestní řád), 1961. [online]. [cit. 2023-12-8]. In: *Sbírka zákonů Československé socialistické republiky*, částka 66, s. 513–576. ISSN 0322-8037. Dostupné z: <https://aplikace.mvcr.cz/sbirka-zakonu/start.aspx>.
69. Zákon č. 555/1992 Sb., zákon České národní rady o Vězeňské službě a justiční strážní České republiky, 1992. [online]. [cit. 2023-09-22]. In: *Sbírka zákonů České republiky*, 1992. [online]. [cit. 2023-09-22]. In: *Sbírka zákonů České republiky*, 1992. [online]. [cit. 2023-09-22]. In: *Sbírka zákonů České republiky*, 1992. [online]. [cit. 2023-09-22].

- a Slovenské federatívni republiky*, částka 112, s. 3297–3302. ISSN 1210-0005. Dostupné z: <https://aplikace.mvcr.cz/sbirka-zakonu/start.aspx>.
70. Zákon č. 293/1993 Sb., o výkonu vazby, 1993. [online]. [cit. 2023-12-8]. In: *Sbírka zákonů České republiky*, částka 74, s. 1579–1584. ISSN 1211-1244. Dostupné z: <https://aplikace.mvcr.cz/sbirka-zakonu/start.aspx>.
71. Zákon č. 169/1999 Sb., o výkonu trestu odnětí svobody a o změně některých souvisejících zákonů, 1999. [online]. [cit. 2023-12-10]. In: *Sbírka zákonů České republiky*, částka 58, s. 3170–3187. ISSN 1211-1244. Dostupné z: <https://aplikace.mvcr.cz/sbirka-zakonu/start.aspx>.
72. Zákon č. 108/2006 Sb., o sociálních službách, 2006. [online]. [cit. 2023-11-22]. In: *Sbírka zákonů České republiky*, částka 37, s. 1257–1289. ISSN 1211-1244. Dostupné z: <https://aplikace.mvcr.cz/sbirka-zakonu/start.aspx>.
73. Zákon č. 129/2008 Sb., o výkonu zabezpečovací detence a o změně některých souvisejících zákonů, 2008. [online]. [cit. 2023-12-11]. In: *Sbírka zákonů České republiky*, částka 41, s. 1650–1671. ISSN 1211-1244. Dostupné z: <https://aplikace.mvcr.cz/sbirka-zakonu/start.aspx>.

## 5 Seznam tabulek a obrázků

### 5.1 Seznam tabulek

Tabulka 1 – Časový rozvrh dne

Tabulka 2 – Konkretizace termínů a časů při naplňování jednotlivých práv obviněných

Tabulka 3 – Časový harmonogram výzkumu

Tabulka 4 – Uvěznění v minulosti

Tabulka 5 – Délka umístění ve výkonu vazby

Tabulka 6 – Důvody výkonu vazby – shrnutí

Tabulka 7 – Důvody výkonu vazby – četnosti

Tabulka 8 – Ztráta zaměstnání

Tabulka 9 – Četnosti kontaktů před vzetím do výkonu vazby – manžel(ka)/druh(družka)

Tabulka 10 – Četnosti kontaktů před vzetím do výkonu vazby – matka

Tabulka 11 – Četnosti kontaktů před vzetím do výkonu vazby – otec

Tabulka 12 – Četnosti kontaktů před vzetím do výkonu vazby – děti

Tabulka 13 – Četnosti kontaktů před vzetím do výkonu vazby – sourozenci

Tabulka 14 – Četnosti kontaktů před vzetím do výkonu vazby – ostatní příbuzní

Tabulka 15 – Četnosti kontaktů v současné době – manžel(ka)/druh(družka)

Tabulka 16 – Četnosti kontaktů v současné době – matka

Tabulka 17 – Četnosti kontaktů v současné době – otec

Tabulka 18 – Četnosti kontaktů v současné době – děti

Tabulka 19 – Četnosti kontaktů v současné době – sourozenci

Tabulka 20 – Četnosti kontaktů v současné době – ostatní příbuzní

Tabulka 21 – Hodnocení vztahů před vzetím do výkonu vazby – manžel(ka)/druh(družka)

Tabulka 22 – Hodnocení vztahů před vzetím do výkonu vazby – matka

Tabulka 23 – Hodnocení vztahů před vzetím do výkonu vazby – otec

Tabulka 24 – Hodnocení vztahů před vzetím do výkonu vazby – děti

Tabulka 25 – Hodnocení vztahů před vzetím do výkonu vazby – sourozenci

Tabulka 26 – Hodnocení vztahů před vzetím do výkonu vazby – ostatní příbuzní

Tabulka 27 – Hodnocení vztahů v době výkonu vazby – manžel(ka)/druh(družka)

Tabulka 28 – Hodnocení vztahů v době výkonu vazby – matka

Tabulka 29 – Hodnocení vztahů v době výkonu vazby – otec

Tabulka 30 – Hodnocení vztahů v době výkonu vazby – děti

Tabulka 31 – Hodnocení vztahů v době výkonu vazby – sourozenci

Tabulka 32 – Hodnocení vztahů v době výkonu vazby – ostatní příbuzní

Tabulka 33 – Nárůst či vznik dluhů

Tabulka 34 – Návrhy na zlepšení sociální, finanční či pracovní situace po dobu výkonu vazby – shrnutí

Tabulka 35 – Návrhy na zlepšení sociální, finanční či pracovní situace po dobu výkonu vazby – četnosti

Tabulka 36 – Pohlaví

Tabulka 27 – Hodnocení vztahů v době výkonu vazby – manžel(ka)/druh(družka)

Tabulka 28 – Hodnocení vztahů v době výkonu vazby – matka

Tabulka 29 – Hodnocení vztahů v době výkonu vazby – otec

Tabulka 30 – Hodnocení vztahů v době výkonu vazby – děti

Tabulka 31 – Hodnocení vztahů v době výkonu vazby – sourozenci

Tabulka 32 – Hodnocení vztahů v době výkonu vazby – ostatní příbuzní

Tabulka 33 – Nárůst či vznik dluhů

Tabulka 34 – Návrhy na zlepšení sociální, finanční či pracovní situace po dobu výkonu vazby – shrnutí

Tabulka 35 – Návrhy na zlepšení sociální, finanční či pracovní situace po dobu výkonu vazby – četnosti

Tabulka 36 – Pohlaví

Tabulka 37 – Věk

Tabulka 38 – Nejvyšší dosažené vzdělání

Tabulka 39 – Kontingenční tabulka H1

Tabulka 40 – Chí-kvadrát test H1

Tabulka 41 – Znaménkový test H2 – četnosti

Tabulka 42 – Statistika testu H2

Tabulka 43 – Znaménkový test H3 – četnosti

Tabulka 44 – Statistika testu H3

Tabulka 45 – Kontingenční tabulka H4

Tabulka 46 – Chí-kvadrát test H4

## **5.2 Seznam obrázků**

Obrázek 1 – Organizační struktura a systém řízení

## **6 Seznam zkratk**

OSN – Organizace spojených národů

## **7 Přílohy**

Příloha 1 – Dotazník



## **Sociální dopady výkonu vazby na obviněné**

Vážení respondenti,

jsem studentkou navazujícího magisterského oboru Management sociální práce v organizacích na Zdravotně sociální fakultě Jihočeské univerzity v Českých Budějovicích.

Obracím se na Vás s žádostí o pravdivé a co nejpřesnější vyplnění níže přiloženého dotazníku, který poslouží jako podklad pro zpracování diplomové práce týkající se sociálních dopadů výkonu vazby na obviněné a možných způsobů předcházení a minimalizování těchto negativních jevů.

Z účasti na výzkumu pro Vás nevyplývají žádná rizika (anonymita je zajištěna), proto buďte prosím upřímní. Vaše účast na výzkumu je dobrovolná a anonymní. Vámi vyplněný dotazník bude využit pouze pro potřeby tohoto výzkumu.

Všechny osobní údaje budou zpracovány v souladu s nařízením Evropského parlamentu a Rady EU 2016/679 ze dne 27. dubna 2016 o ochraně fyzických osob v souvislosti se zpracováním osobních údajů a o volném pohybu těchto údajů a o zrušení směrnice 95/46/ES.

Vyplněním dotazníku a jeho následným odevzdáním určené osobě automaticky potvrzujete účast na výzkumu.

Předem děkuji za spolupráci a ochotu.

Bc. Štěpánka Štindlová

1. Byl/a jste již někdy v minulosti ve výkonu vazby nebo ve výkonu trestu odnětí svobody?

Ano

Ne

2. Jak dlouho jste umístěn/a ve výkonu vazby?

- 0–6 měsíců
- 7–12 měsíců
- 13–18 měsíců
- 19–24 měsíců
- 25–30 měsíců
- 31 a více měsíců

3. Jaké jsou u Vás dány důvody výkonu vazby dle trestního řádu? (můžete označit více odpovědí)

- Útěková vazba (§ 67 písm. a) trestního řádu)
- Koluzní vazba (§ 67 písm. b) trestního řádu)
- Předstižná vazba (§ 67 písm. c) trestního řádu)
- Jiný typ vazby (předběžná, vydávací, uznávací, předávací, vyhošťovací)
- Nevím

4. Přišel/přišla jste z důvodu pobytu ve výkonu vazby o zaměstnání?

- Ano
- Ne
- Nepracoval/a jsem v době vzetí do výkonu vazby

5. Jak často jste udržoval/a kontakt (písemný, telefonický či osobní) s následujícími rodinnými příslušníky před vzetím do výkonu vazby? (zakroužkujte jednotlivě u každé osoby)

Manžel(ka)/ druh(družka)	Denně	1x týdně	1x měsíčně	1x za 3 měsíce	1x za půl roku	1x za rok	Vůbec	Neexistující vztah
Matka	Denně	1x týdně	1x měsíčně	1x za 3 měsíce	1x za půl roku	1x za rok	Vůbec	Neexistující vztah
Otec	Denně	1x týdně	1x měsíčně	1x za 3 měsíce	1x za půl roku	1x za rok	Vůbec	Neexistující vztah
Děti	Denně	1x týdně	1x měsíčně	1x za 3 měsíce	1x za půl roku	1x za rok	Vůbec	Neexistující vztah
Sourozenci	Denně	1x týdně	1x měsíčně	1x za 3 měsíce	1x za půl roku	1x za rok	Vůbec	Neexistující vztah
Ostatní příbuzní	Denně	1x týdně	1x měsíčně	1x za 3 měsíce	1x za půl roku	1x za rok	Vůbec	Neexistující vztah

6. Jak často udržujete kontakt (písemný, telefonický či osobní) s následujícími rodinnými příslušníky v současné době? (zakroužkujte jednotlivě u každé osoby)

Manžel(ka)/ druh(družka)	Denně	1x týdně	1x měsíčně	1x za 3 měsíce	1x za půl roku	1x za rok	Vůbec	Neexistující vztah
Matka	Denně	1x týdně	1x měsíčně	1x za 3 měsíce	1x za půl roku	1x za rok	Vůbec	Neexistující vztah
Otec	Denně	1x týdně	1x měsíčně	1x za 3 měsíce	1x za půl roku	1x za rok	Vůbec	Neexistující vztah
Děti	Denně	1x týdně	1x měsíčně	1x za 3 měsíce	1x za půl roku	1x za rok	Vůbec	Neexistující vztah
Sourozenci	Denně	1x týdně	1x měsíčně	1x za 3 měsíce	1x za půl roku	1x za rok	Vůbec	Neexistující vztah
Ostatní příbuzní	Denně	1x týdně	1x měsíčně	1x za 3 měsíce	1x za půl roku	1x za rok	Vůbec	Neexistující vztah

7. Jak hodnotíte vztahy s následujícími rodinnými příslušníky v době před vzetím do výkonu vazby? (zakroužkujte jednotlivě u každé osoby)

Manžel(ka)/ druh(družka)	Výborný	Velmi dobrý	Dobrý	Špatný	Velmi špatný	Neexistující vztah
Matka	Výborný	Velmi dobrý	Dobrý	Špatný	Velmi špatný	Neexistující vztah
Otec	Výborný	Velmi dobrý	Dobrý	Špatný	Velmi špatný	Neexistující vztah
Děti	Výborný	Velmi dobrý	Dobrý	Špatný	Velmi špatný	Neexistující vztah
Sourozenci	Výborný	Velmi dobrý	Dobrý	Špatný	Velmi špatný	Neexistující vztah
Ostatní příbuzní	Výborný	Velmi dobrý	Dobrý	Špatný	Velmi špatný	Neexistující vztah

8. Jak hodnotíte vztahy s následujícími rodinnými příslušníky v současné době?  
(zakroužkujte jednotlivě u každé osoby)

Manžel(ka)/ druh(družka)	Výborný	Velmi dobrý	Dobrý	Špatný	Velmi špatný	Neexistující vztah
Matka	Výborný	Velmi dobrý	Dobrý	Špatný	Velmi špatný	Neexistující vztah
Otec	Výborný	Velmi dobrý	Dobrý	Špatný	Velmi špatný	Neexistující vztah
Děti	Výborný	Velmi dobrý	Dobrý	Špatný	Velmi špatný	Neexistující vztah
Sourozenci	Výborný	Velmi dobrý	Dobrý	Špatný	Velmi špatný	Neexistující vztah
Ostatní příbuzní	Výborný	Velmi dobrý	Dobrý	Špatný	Velmi špatný	Neexistující vztah

9. Narůstají či vznikají Vám dluhy z důvodu pobytu ve výkonu vazby?

- Ano
- Ne
- Nevím

10. Máte nějaké návrhy, které by pomohly zlepšit vaši sociální, finanční či pracovní situaci po dobu výkonu vazby? (můžete označit více odpovědí)

- Možnost studia či vzdělávacích kurzů
- Možnost pracovat po dobu výkonu vazby
- Více možností komunikace s rodinou
- Častější možnost komunikace s rodinou
- Finanční poradenství
- Nemám návrhy
- Jiné (uved'te):

.....  
 .....  
 .....

11. Jaké je Vaše pohlaví?

- Žena
- Muž
- Jiné

12. Jaký je Váš věk?

- Méně než 20 let
- 20-29 let
- 30-39 let
- 40-49 let
- 50-59 let
- 60-69 let
- 70 let a více

13. Jaké je Vaše nejvyšší dosažené vzdělání?

- Neúplné základní
- Základní
- Střední odborné s výučním listem
- Střední odborné s maturitou
- Vyšší odborné
- Vysokoškolské