



# VYSOKÉ UČENÍ TECHNICKÉ V BRNĚ

BRNO UNIVERSITY OF TECHNOLOGY

## FAKULTA ELEKTROTECHNIKY A KOMUNIKAČNÍCH TECHNOLOGIÍ

FACULTY OF ELECTRICAL ENGINEERING AND COMMUNICATION

## ÚSTAV RADIOELEKTRONIKY

DEPARTMENT OF RADIO ELECTRONICS

## AUTOMATIZOVANÉ MĚŘENÍ CHARAKTERISTIK DVOJBRANŮ V DC, AC A ČASOVÉ OBLASTI

MEASUREMENT SETUP FOR DC, AC AND TRANSIENT TESTING OF TWO-PORTS

### DIPLOMOVÁ PRÁCE

MASTER'S THESIS

### AUTOR PRÁCE

AUTHOR

Bc. Vojtěch Káňa

### VEDOUCÍ PRÁCE

SUPERVISOR

Ing. Roman Šotner, Ph.D.

BRNO 2017



# Diplomová práce

magisterský navazující studijní obor **Elektronika a sdělovací technika**  
Ústav radioelektroniky

**Student:** Bc. Vojtěch Káňa

**ID:** 154760

**Ročník:** 2

**Akademický rok:** 2016/17

## NÁZEV TÉMATU:

### **Automatizované měření charakteristik dvojbranů v DC, AC a časové oblasti**

#### POKYNY PRO VYPRACOVÁNÍ:

Seznamte se s prostředím LabVIEW nebo Agilent VEE a strukturou programů pro automatizované měření stejnosměrných převodních (DC), střídavých kmitočtových (AC) a časových charakteristik dvojbranů (aktivní prvek, zesilovač, filtr, ...). Cílem této fáze je navrhnout a samostatně vyzkoušet měřicí procedury, které postupně otestují zařízení (DUT) tak, že změří převodní charakteristiky (vstup-výstup), poté na základě dovoleného rozkmitu signálu (lineární oblast) změří kmitočtové charakteristiky a poté i chování v časové oblasti (záznam časového průběhu, spektra, THD, stabilita). Bude tedy třeba kombinovat spolupráci několika přístrojů (DC zdroj, vektorový obvodový a spektrální analyzátor, generátor, osciloskop, dig. multimetr, apod.). Předpokládá se i nutnost generovat a měnit DC napětí pro řídicí účely měřené aplikace (změna zisku pomocí DC napětí pro získání svazku křivek převodní charakteristiky).

Realizujte přípravek, ve kterém bude možno DUT umístit (zajistí napájení, řízení, přepínání měřících zařízení na jednotlivé vstupy a výstupy) a ověřte funkčnost procedur. Doplňte autokalibrační testy každého druhu měření. Výsledkem bude kompletní informace (převodní, kmitočtové a časové charakteristiky, závislost THD na vstupní úrovni/kmitočtu) o reálném chování obvodu získaná po vstupním nastavení limitů rozsahů měření a dalších parametrů.

#### DOPORUČENÁ LITERATURA:

[1] HAVLÍKOVÁ, M., ŠEDIVÁ, S. Elektronická měřicí technika (laboratorní cvičení). Elektronické skriptum. Brno: FEKT VUT v Brně, 2015.

**Termín zadání:** 6.2.2017

**Termín odevzdání:** 16.5.2017

**Vedoucí práce:** Ing. Roman Šotner, Ph.D.

**Konzultant:**

**prof. Ing. Tomáš Kratochvíl, Ph.D.**  
*předseda oborové rady*

#### UPOZORNĚNÍ:

Autor diplomové práce nesmí při vytváření diplomové práce porušit autorská práva třetích osob, zejména nesmí zasahovat nedovoleným způsobem do cizích autorských práv osobnostních a musí si být plně vědom následků porušení ustanovení § 11 a následujících autorského zákona č. 121/2000 Sb., včetně možných trestněprávních důsledků vyplývajících z ustanovení části druhé, hlavy VI. díl 4 Trestního zákoníku č.40/2009 Sb.

## **ABSTRAKT**

Tato diplomová práce pojednává o automatizovaném měření dvojbranů ve frekvenční, časové a stejnosměrné oblasti. Postupně je zde rozvedeno několik teoretických základů, zabývající se touto problematikou. Zejména různé typy sběrnic, dostupné programy a obecná teorie dvojbranů. Dále je popsán způsob řešení a realizace měřicího přípravku pro komunikaci mezi přístroji a DUT. V závěru práce jsou zpracovány dosažené výsledky a zhodnocení měření.

## **KLÍČOVÁ SLOVA**

Dvojbran, měřicí přístroj, automatizované měření, LabVIEW, komunikace, analýza

## **ABSTRACT**

This diploma thesis describes about automated measurements of two – ports of frequency, time and DC area. Gradually, there is elaborated several theoretical foundations dealing with this issue. For example, different types of buses, available programs and general theory of two – ports circuits. Also a method for solving and implementing a measuring device for communication between apparatuses and DUT is designed and described. In conclusion, the results and evaluation of measurement are processed.

## **KEYWORDS**

Two – ports, measuring device, automated measurements, LabVIEW, communication, analysis

Káňa, V. *Automatizované měření charakteristik dvojbraní v DC, AC a časové oblasti*. Brno: Vysoké učení technické v Brně, Fakulta elektrotechniky a komunikačních technologií, Ústav radioelektroniky, 2016. 36 s., 4 s. příloh. Diplomová práce. Vedoucí práce: Ing. Roman Šotner, Ph.D.

# PROHLÁŠENÍ

Prohlašuji, že svoji diplomovou práci na téma Automatizované měření charakteristik dvojbranů v DC, AC a časové oblasti jsem vypracoval samostatně pod vedením vedoucího diplomové práce a s použitím odborné literatury a dalších informačních zdrojů, které jsou všechny citovány v práci a uvedeny v seznamu literatury na konci práce.

Jako autor uvedené diplomové práce dále prohlašuji, že v souvislosti s vytvořením této diplomové práce jsem neporušil autorská práva třetích osob, zejména jsem nezasáhl nedovoleným způsobem do cizích autorských práv osobnostních a/nebo majetkových a jsem si plně vědom následků porušení ustanovení § 11 a následujících zákona č. 121/2000 Sb., o právu autorském, o právech souvisejících s právem autorským a o změně některých zákonů (autorský zákon), ve znění pozdějších předpisů, včetně možných trestněprávních důsledků vyplývajících z ustanovení části druhé, hlavy VI. díl 4 Trestního zákoníku č. 40/2009 Sb.

V Brně dne .....

.....

(podpis autora)

# PODĚKOVÁNÍ

Děkuji vedoucímu diplomové práce panu Ing. Romanu Šotnerovi, Ph.D. za metodickou a odbornou pomoc a za další cenné rady při zpracování mé diplomové práce.

Experimentální část této diplomové práce byla realizována na výzkumné infrastruktuře  
vybudované v rámci projektu CZ.1.05/2.1.00/03.0072

**Centrum senzorických, informačních a komunikačních systémů (SIX)**  
operačního programu Výzkum a vývoj pro inovace.

# OBSAH

<b>Seznam obrázků</b>	<b>ix</b>
<b>Seznam tabulek</b>	<b>x</b>
<b>Úvod</b>	<b>1</b>
<b>1 Teoretická část</b>	<b>2</b>
1.1 Typy sběrnic .....	2
1.1.1 GP-IB .....	2
1.1.2 RS – 232.....	3
1.1.3 USB.....	4
1.1.4 Ethernet .....	5
1.2 Přehled vývojových prostředí .....	5
1.2.1 Keysight VEE .....	5
1.2.2 BASIC.....	7
1.2.3 LabVIEW .....	7
1.2.4 Pořizování dat .....	11
1.3 Základní teorie dvojbranů .....	11
<b>2 Praktická část</b>	<b>14</b>
2.1 Analýza v kmitočtové oblasti .....	14
2.1.1 Analýza přenosové charakteristiky .....	14
2.1.2 Činitel harmonického zkreslení .....	20
2.2 Analýza v časové oblasti.....	21
2.3 Analýza ve stejnosměrné oblasti.....	22
2.4 Pomocný přípravek pro měření.....	28
2.4.1 Základní schéma obvodu a výběr součástek.....	28
2.4.2 Návrh desky plošného spoje a rozmístění součástek .....	30
2.4.3 Oživení desky plošných spojů .....	30
2.5 Řízení pomoci multifunkční karty NI USB – 6008 .....	30
<b>3 Závěr</b>	<b>33</b>
<b>Literatura</b>	<b>34</b>
<b>Seznam symbolů, veličin a zkratk</b>	<b>36</b>
<b>A Návrh zařízení</b>	<b>37</b>

A.1	Obvodové schéma desky plošného spoje.....	37
A.2	Deska plošného spoje řídicího modulu – top (strana součástek a spojů)	38
A.3	Deska plošného spoje řídicího modulu – bottom (strana součástek a spojů)	39
<b>B</b>	<b>Seznam součástek</b>	<b>40</b>



# SEZNAM OBRÁZKŮ

Obr. 1: Schéma GPIB konektoru.....	3
Obr. 2: Schéma konektoru RS- 232.....	4
Obr. 3: Schéma konektorů USB.....	4
Obr. 4: Funkce vytvořená v programu VEE.....	6
Obr. 5: Vytvoření clusteru pomocí Bundle.....	9
Obr. 6: Struktura For Loop s registrem.....	9
Obr. 7: Příklad komunikace s měřicím přístrojem.....	10
Obr. 8: Použití funkce „Spreadsheet String To Array“.....	11
Obr. 9: Schéma lineárního dvojbranu.....	12
Obr. 10: Schéma měřicího přípravku – RC článek.....	14
Obr. 11: Výpočet celkového počtu iterací.....	16
Obr. 12: Algoritmus pro generování požadovaných hodnot napětí.....	17
Obr. 13: Funkce pro vytvoření souboru.....	18
Obr. 14: Graf modulové charakteristiky RC článku.....	18
Obr. 15: Graf fázové charakteristiky RC článku.....	20
Obr. 16: Vývojový diagram celkového počtu iterací.....	23
Obr. 17: Algoritmus pro generování požadovaných hodnot napětí.....	24
Obr. 18: Ukázka konverze formátu DBL do typu string.....	25
Obr. 19: Přetypování znaků do číselného formátu.....	25
Obr. 20: Ukázka zobrazení hodnot ve smyčce <b>FOR</b> .....	26
Obr. 21: Převodní charakteristika $U_{out}=f(U_{in})$ .....	27
Obr. 22: Voltampérová charakteristika.....	27
Obr. 23: Schéma jednoho bloku přípravku.....	29
Obr. 24: Boční pohled na kartu NI USB – 6008.....	31
Obr. 25: Úloha pro řízení s kartou NI USB – 6008.....	32

# SEZNAM TABULEK

Tab. 1: Přehled datových spojů.....	8
Tab. 2: Přehled naměřených úrovní harmonických složek signálu.....	21

# ÚVOD

Tato diplomová práce, pojednává o automatizovaném měření dvojbranů. V zásadě lze na elektronický obvod pohlížet jako na dvojbranné zapojení, jenž je charakterizováno různými vlastnostmi a parametry. Chování takového obvodu se analyzuje různou sadou měřicích přístrojů.

Tato diplomová práce je zaměřena na systém zvolených měřicích přístrojů propojených s počítačem a s měřeným obvodem tak, aby jednotlivé výsledky za pomoci obslužného softwaru byly zobrazeny na PC platformě. Tím pádem je docíleno efektivní analýzy daného dvojbranu z různých měření. Obsluha pouze inicializuje program na PC platformě a rovněž obdrží grafický výstup proměřených vlastností dvojbranu.

Diplomová práce je členěna do jednotlivých kapitol. Kapitola „Teoretická část“ seznamuje čtenáře s danou problematikou. Popisuje a vysvětluje princip a fungování některých měřicích zařízení, zpracování výsledků v různých podpůrných programech a propojení po sběrnicích, které jsou nedílnou součástí výsledného měřicího systému. V kapitole „Praktická část“ je rozebráno samotné měření, použité měřicí přístroje, vytvořené algoritmy a návrh včetně realizace pomocného přípravku pro automatizované pracoviště. Rovněž jsou zde zobrazeny dosažené výsledky. Poslední kapitola „Závěr“ shrnuje celou práci a udává podněty k možnému vylepšení.

# 1 TEORETICKÁ ČÁST

Pod pojmem automatizované měřicí pracoviště si lze představit sadu různých osciloskopů, digitálních multimetrů, generátorů střídavých nebo stejnosměrných napětí, spektrálních či vektorových analyzátorů, počítače a měřené jednotky DUT (z anglické literatury „device under test“), navzájem propojeny různými sběrnicemi.

Hlavní výhodou tohoto systému přístrojů je rychlé a snadné zobrazení potřebných výsledků. Obsluha pouze určí nastavení počátečních podmínek měření a spouštění samostatného měření za pomoci daného programu či vytvoření skriptu na PC. Z toho jasně vyplývá časová úspora měření DUT. Automatizované měření se tak s oblibou využívá při měření či testování sériové výroby nebo různých prototypů.

Problematika související s automatizovaným měřením se zabývá výběrem měřicích přístrojů, výběrem sběrnic nebo vytvoření programu s aplikačním rozhraním. V této práci bude kladen velký důraz na zpracování výsledků měření z různých měřicích přístrojů v konkrétním softwaru, zejména jejich správná interpretace a vhodné grafické zobrazení.

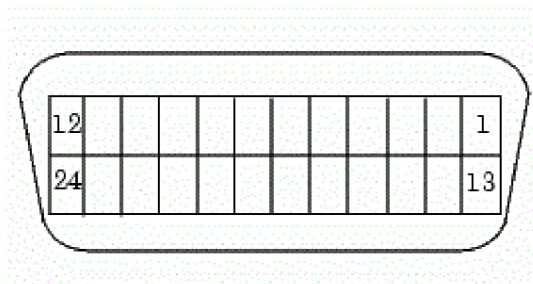
## 1.1 Typy sběrnic

Sběrnice obecně zajišťují proces komunikace mezi jednotlivými funkčními jednotkami. Na základní charakteristiku sběrnic lze nahlížet dle způsobu toho, o jaký druh přenosu informací se jedná. Hovoří se buď o paralelním, nebo o sériovém přenosu. Při výběru sběrnic musí být zohledněna i rychlost přenosu informace, délka kabelu a univerzálnost sběrnice.

### 1.1.1 GP-IB

Na přelomu šedesátých a sedmdesátých let minulého století byla firmou Hewlett Packard tato sběrnice navržena ještě pod označením HP-IB. Sběrnice GP-IB (z angl. jazyka „General Purpose Interface Bus“) se též nazývá jako standard IEEE 488. V dalších letech docházelo k vylepšení stávajícího standardu. Například IEEE 488.2 specifikuje ošetření chybových stavů, syntaxe zpráv, formát dat, atd. Standard HS488 zase umožňuje vyšší přenosovou rychlost až 8 MB/s.

GP-IB představuje paralelní sběrnici s maximální přenosovou rychlostí 1 MB/s. Na tuto sběrnici lze připojit až 15 přístrojů současně, přičemž maximální délka sběrnice dosahuje 20 metrů. Tato sběrnice má celkem 24 vodičů. Z toho 8 datových vodičů, 3 vodiče pro řízení přenosu, 5 pro vysílání zpráv a zbylých 8 vodičů představují zemní spoje. Obr. 1 znázorňuje schéma GPIB konektoru, kde čísla označují jednotlivé vodiče.



Obr. 1: Schéma GPIB konektoru [1]

Jak již bylo zmíněno výše, standard IEEE 488.2 obsahuje důležité specifikace přenosu. U syntaxe přijímaných a vysílaných zpráv je důležitý význam oddělovače. Oddělovač je vyjádřen znakem z ASCII tabulky. Oddělovač jako dvojtečka “:” se používá pro dvě rozdílné hierarchické úrovně. Středník “;” slouží jako oddělovač zpráv stejné úrovně a mezera “ ” odděluje významovou část příkazu od jeho parametru. Taktéž tento standard definuje základní příkazy pro komunikaci a řízení měřicích přístrojů a jejich možnou odezvu. Obecně se syntaxe může skládat z pěti znaků \*XXX?, kde XXX představuje konkrétní příkaz (velká nebo malá písmena z abecedy) a identifikátor “?” představuje dotaz. Přístroj tedy vrátí odpověď na daný příkaz. Následující příkazy patří mezi ty nejdůležitější:

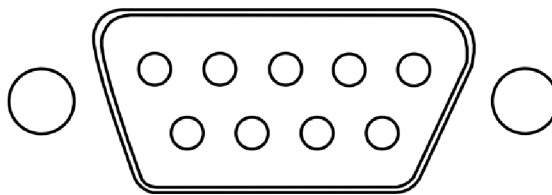
- \*RST – resetuje přístroj do jeho klidového nastavení
- \*IDN? – identifikuje daný přístroj
- \*WAI – přístroj čeká na dokončení předchozí operace
- \*CLS – tento příkaz vynuluje stavové registry

Mimo to má i každý měřicí přístroj má své příkazy pro nastavení a odměření dané veličiny nebo závislosti [2].

### 1.1.2 RS – 232

Tento standard je hojně využíván v počítačové technice. Poslední specifikace RS – 232C umožňuje přímou sériovou komunikaci dvou různých zařízení. Kvůli dvoubodovému spojení sériové komunikace tohoto standartu zde nedochází ke kolizím na fyzické úrovni. Avšak mezi nevýhody lze uvést rovněž spojení bod – bod, nízkou přenosovou rychlost a nízkou odolnost proti rušení.

Co se týká samotné komunikace, standard RS – 232C využívá asynchronní přenos UART (v překladu „Univerzální asynchronní přijímač a vysílač“). V praxi se pro komunikaci nejčastěji používá 8 datových bytů. Pro představivost lze na této sběrnici dosáhnout maximální rychlost 115200 Bd (1 Bd = 1 bit/s). Rychlost se vybírá dělením z řady rychlostí. Pro dosažení maximální délky spoje, záleží na kapacitě vodičů. Při maximální kapacitě 2500 pF a kvalitním výběrem vodičů, lze dosáhnout jejich délky přibližně 50 metrů. Ovšem v praxi se volí mnohem menší délky vodičů, kvůli snaze o maximalizování přenosové rychlosti. Na další stránce je na obr. 2 přehledné schéma konektoru RS – 232 [2].

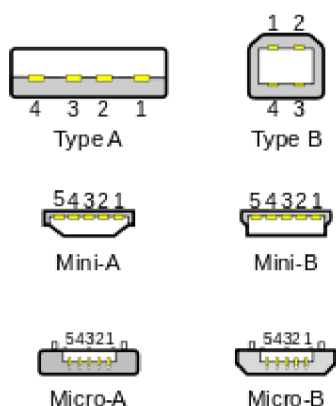


Obr. 2: Schéma konektoru RS – 232 [3]

### 1.1.3 USB

V dnešní době se jedná o nejznámější a nejrozšířenější komunikační sběrnici. Zkratka USB pochází z anglosaské literatury „Universal Serial Bus“. Od roku 1995 postupně nahradila svého předchůdce RS – 232. Nejčastěji se využívá při spojení počítače s různými periferiemi (myš, klávesnice, atd.). Kromě velikosti konektoru nabízí i jiné, dosud nové možnosti. Především možnost napájet koncová zařízení po sběrnici, velký počet připojených zařízení a vysoké přenosové rychlosti. Výhodou oproti výše předešlým sběrnici (GP-IB) je absence komunikační karty nebo modulu, které jsou navzdory tomu přímo zabudované v architektuře PC. Dále je zde využívána počítačová technologie Plug&Play (v překladu připoj a hraj), jež umožňuje automatické rozpoznávání. Operační systém tedy vyhodnotí situaci a vybere vhodný ovladač pro dané USB zařízení.

Samotné zařízení USB se může skládat z rozdělovače, který má hvězdicovou strukturu, nebo z funkční jednotky. Propojení je rovněž uspořádáno do úrovně hvězdicové architektury. Pro identifikaci využívá USB svoji unikátní adresu, podle které se odlišuje od ostatních připojených zařízení. Pro tento standard jsou dostupné čtyři základní verze. Poslední verze USB 3.0 dosahuje maximální přenosové rychlosti 5 Gbit/s. Další nepřehlédnutelnou výhodou je vzájemná kompatibilita předchozích verzí. Kvůli své široké působnosti bylo u standardu USB vyvinuto několik různých konektorů. Na obr. 3 jsou tyto konektory zobrazeny [2].



Obr. 3: Schéma konektorů USB [4]

### 1.1.4 Ethernet

Ethernet je v současné době nejrozsáhlejší technologie využívaná pro komunikaci mezi jednotlivými počítači, či používána v počítačových sítích vůbec. Z hlediska klasifikace dosahu se zařazuje do sítí LAN („Local Area Network“, v překladu lokální síť). Na první pohled tato sběrnice dominuje svou přenosovou rychlostí. Poslední standardizovaná verze dosahuje rychlosti 10 Gbit/s a na rychlejších standardech se stále pracuje. Všechny generace ethernetu používají formát podle rámce normy IEEE 802.3. Ve starších verzích se používaly koaxiální kabely. V dnešní době se používají výhradně optické kabely nebo páry kroucené dvoulinky.

Standart LXI se zabývá komunikací zařízení s připojením na síť LAN. Hlavními výhodami výše zmíněného standardu jsou snadná připojení a komunikace s měřicími přístroji, časová synchronizace a spouštění více LXI modulů. Různé třídy LXI určují komunikaci zařízení pro odlišné aplikace [2].

## 1.2 Přehled vývojových prostředí

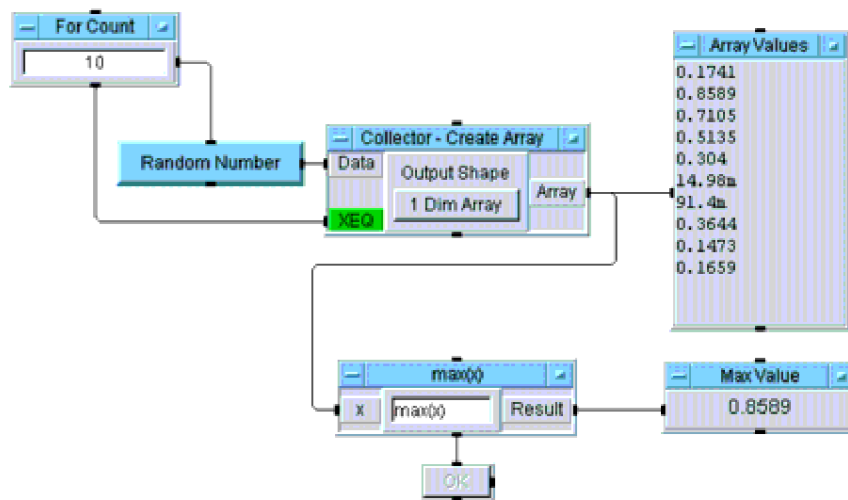
V této kapitole bude uveden stručný přehled aplikací a programovacích jazyků pro řízení a komunikaci mezi počítačem a měřicím přístrojem. Správné naprogramování a zaslání příkazů do měřicího přístroje ovlivní výstup požadovaných výsledků. Výběr níže uvedených aplikací a programovacích jazyků pro vytvoření skriptu záleží na dovednostech programátora. Přesto se vyplatí zvážit výhody a nevýhody, účelnost a optimalizace těchto aplikací.

### 1.2.1 Keysight VEE

Aplikační prostředí Keysight VEE (angl. „Visual Engineering Environment“) dříve nazývané Agilent VEE, vyvinula firma Hewlett Packard v roce 1991. Jedná se o tzv. grafické programování. V programu se nacházejí bloky, respektive objekty s rozličnými funkcemi. Podle blokového diagramu se tyto objekty sestaví a propojí se virtuálními vodiči, které nesou dané signály. Tento způsob kódování je značně odlišný od klasického řádkového programování vyšších jazyků. Výhoda je v lepší orientaci, snadné optimalizaci či odladění daného programu. Prostředí VEE bylo navrženo právě pro řídicí a komunikační úlohy měřicích přístrojů s počítačem.

Každý objekt je opatřen vstupy a výstupy pro jednotlivé operace. Zpravidla bývají vstupy na levé části objektu a výstupy na pravé. Při propojení více objektů jsou díky těmto vstupům a výstupům přenášena potřebná data. Jedná se tedy o datový tok. Většina objektů obsahuje i další typy vstupů a výstupů. Konkrétně řídicí asynchronní vstupy, které mají za úkol měnit stav objektu, sekvenční vstupy, které řídí běh programu a specifikují posloupnost aktivace daných objektů. Dále se u objektů mohou vyskytovat kontrolní a chybové vstupy. Tyto vstupy či výstupy mohou být ponechány v nezapojeném stavu. Ovšem datové vstupy musí být připojeny, jinak program vykazuje chybové hlášení. Po příchodu dat do objektu se vykoná daná operace a na výstup je poslán výsledek, který postupuje do dalších bloků. Kontrolní vstup sleduje vnitřní stav objektu a nemá žádný vliv na přenášena data. Chybový vstup se snaží detekovat vzniklé chyby při vykonávání operace. Pokud se tak stane, vyšle chybové hlášení.

Důležitá vlastnost programu VEE je schopnost komunikace s měřicím přístrojem. Proto musí být samotný program kompatibilní s různými sběrnicemi. Keysight VEE dokáže přenášet data po sběrnici GP-IB, sériové lince RS – 232, USB a rovněž komunikuje s měřicími přístroji po síti LAN (Ethernet). Pokud je zaručena „cesta“ pro tok dat z měřicího přístroje do počítače, zbývá už jen identifikace daného přístroje. Dostupnost připojení měřicích přístrojů se zobrazuje v menu „I/O“ (více o Agilent I/O Libraries v kap. 1.2.3 Labview). K vyslání samotných příkazů do měřicího zařízení slouží určité objekty. Po sběrnici lze vyslat řetězce ASCII kódů, které daný přístroj přijme a na základě příkazů vykoná odezvu. Na obr. 4 je v programu VEE vytvořena funkce pro generování řetězce deseti náhodných čísel a jejich zobrazení včetně zobrazení nejvyšší hodnoty. Pro srovnání je stejná funkce v jazyce C napsána pod obr. 4.



Obr. 4: Funkce vytvořená v programu VEE [5]

```
#include <math.h>
main( )
{
double num[10],max;
int i;
for (i=0;i<10;i++) {
    num[i]=(double) rand ( )/pow(2.0,15.0);
    printf("%f/n",num[i]);
}
max=num[0];
for (i=1;i<10;i++) {
    if (num[i]>max)max=num[i];
}
printf("/nmax; %f/n", max);
}
```



## 1.2.2 BASIC

Programovací jazyk BASIC se člení do skupiny vyšších programovacích jazyků. Historicky nahradil děrné štítky a započal novou éru programování. Tento přelom nastal v 60. letech minulého století. S dokonalejší technikou strojů bylo nutné zefektivnit jejich automatizaci a časovou úsporu. Novější a výkonnější operační systémy byly schopné vykonávat více procesů. Oproti zpracování informací z děrných štítků byl jazyk BASIC mnohem vhodnější. Z tohoto programu také vychází celá řada dnes užívaných programovacích jazyků, které jsou úzce zaměřeny na danou problematiku. Například jazyk C, C++, C# (C sharp), atd.

Díky své variabilitě se tento programovací jazyk dá využít pro tvoření skript, jež mohou komunikovat s měřicími přístroji. Skript se může napsat v libovolném programovacím prostředí a poté se zašle po sběrnici. Problém způsobuje především fakt, že měřicí přístroje jednotlivých firem nepoužívají stejné příkazy, proto je nutné zjistit, jak v daném programu konkrétní měřicí přístroj komunikuje. Respektive, jestli přístroj vyžaduje specifické znaky a příkazy pro komunikaci. Níže uvedený kód demonstruje komunikaci se spektrálním analyzátozem Agilent 4395A.

```
OUTPUT @Hp4395;"CENT 15000000"
```

Tento příkaz nastaví na analyzátoru střední frekvenci o hodnotě 15 MHz. Údaj *OUTPUT @Hp4395* znamená vyslat příkaz konkrétnímu analyzátoru Agilent 4395A. A samotný příkaz *CENT 15000000* slouží k nastavení střední frekvence na požadovanou hodnotu. Rozhraní pro tento přístroj zajišťuje HP Instrument BASIC, který obsahuje editor programování a další užitečné nástroje. Zároveň komunikuje po sběrnici GP-IB. Z výše uvedeného odstavce lze odvodit, že se k jednotlivým měřicím přístrojům musí přistupovat individuálně. Proto je nutné zvážit vhodné aplikační prostředí.

## 1.2.3 LabVIEW

Moderní vývojové prostředí LabVIEW vyvinula firma National Instruments. První využití tohoto prostředí se datuje od roku 1983. Jedná se o grafické programování zvané „G“, velmi obdobné jako u Keysight VEE. Prostedí LabVIEW doznalo mnoho změn a vylepšení. Vydaných je více než šestnáct verzí a jeho popularita stále stoupá.

Jak již bylo zmíněno, jedná se o grafické prostředí, které obsahuje nespočet odlišných bloků a objektů. Každý objekt má na levé straně vstupy a na pravé straně výstupy různých funkcí. Ty jsou propojeny virtuálními vodiči. Blok daných objektů reprezentuje vývojový diagram. Opět je zde patrné, že se dá jistá funkce lehce optimalizovat a programátor se může snadně orientovat v celém „kódu“. Důležitou částí této práce bude nutnost sestavení kódu v prostředí LabVIEW, pro řídicí účely jednotlivých měřicích přístrojů. Proto bude lepší se s tímto prostředím blíže obeznámit. Než se tak stane, bude v dalším odstavci popsána problematika samotné komunikace.

Ohledně komunikace s ostatními periferiemi byl vývoj tohoto prostředí navržen pro rozhraní GP-IB. Obdobně lze také komunikovat i po sběrnici USB, sériové lince RS-232, se sítí LAN (Ethernetem), PCI apod. Komunikaci zde zajišťuje balíček Keysight I/O Libraries (dříve Agilent I/O). Jedná se o softwarovou podporu různých

knihoven, které zajišťují přenos. Součástí balíčku je monitorovací okno sběrnic, okno pro připojení, kde se kontroluje všechny druhy připojení k měřicím přístrojům. Dále balíček obsahuje knihovnu VISA, která zajišťuje komunikaci mezi rozhraní aplikačního prostředí a měřicího přístroje. Stejně tak zajišťuje přenos informací při programování v jazyce C++, kde se použije hlavičkový příkaz `visa.h`. Balíček Keysight I/O je volně dostupný na internetu ze stránek Keysight Technologies. Pro komunikaci a zasílání příkazů z počítače do přístroje je tento balíček absolutně nezbytný.

Po spuštění programu LabVIEW a založení projektu se zobrazí čelní ovládací panel, na kterém se zobrazují dosažené výsledky ať už v grafu nebo v číselně v řetězci. Taktéž se zde zadávají počáteční hodnoty, pokud je to nutné. Zjednodušeně řečeno tento čelní panel demonstruje virtuální přístroj, na kterém je možno měnit a upravovat parametry. Tyto parametry se zobrazují vizuálními prvky, které se dělí na vstupy a výstupy. Zástupce vstupní funkce mohou být různé druhy ovladačů. Například tlačítkový ovladač, posuvné kolečko nebo číselný prvek. Výstupy jsou zastoupeny tzv. indikátory neboli zobrazovači. V těchto prvcích se zobrazí výsledná hodnota, řetězec znaků, apod. Taktéž je možné zachytit výslednou charakteristiku ve 2D zobrazení pomocí grafu. Pravým kliknutím myši do prostoru se vyvolá nabídka dostupných palet, kde se vybere požadovaný prvek.

Blokový diagram je prostředí určené k samotné tvorbě algoritmu za pomoci grafických objektů a virtuálních vodičů. Podobně jako na čelním panelu se zde vyvolá pravým kliknutím myši do prázdného prostoru nabídka palet dostupných objektů, které jsou seřazeny podle svých funkcí. Pro přehlednost ve tvorbě algoritmů zde platí jistá pravidla. Při zahájení programování se objekty řadí zleva doprava tak, jak mají být přenášeny data po zpracování v objektech. Samotné zobrazení toku dat se dá spustit na horní liště blokového diagramu. Dále je nutné si uvědomit, že jedná o paralelní tok dat a tudíž zde některé operace mají přednost před jinými. Tato skutečnost je obrovská výhoda programu LabVIEW. Na virtuálním vodiči lze vytvářet uzly a zpracovávat data v různých objektech za stejnou jednotku času. Hotový algoritmus se může spouštět šipkou v horní liště jak z blokového diagramu, tak z ovládacího panelu.

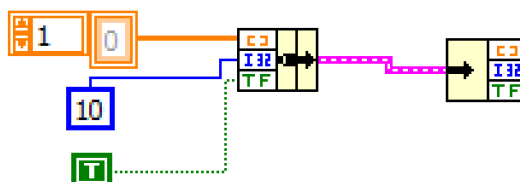
Pro jednotlivé operace je důležité si uvědomit, s jakým druhem dat bude pracováno. V tabulce 1 je uveden přehled základních typů datového spoje.

Tab. 1 Přehled datových spojů

Datový typ spoje	Barva spoje
celočíslný (Integer)	modrá
číselný s plovoucí čárkou (Floating point)	oranžová
binární (Boolean)	zelená
znakový řetězec (String)	fialová

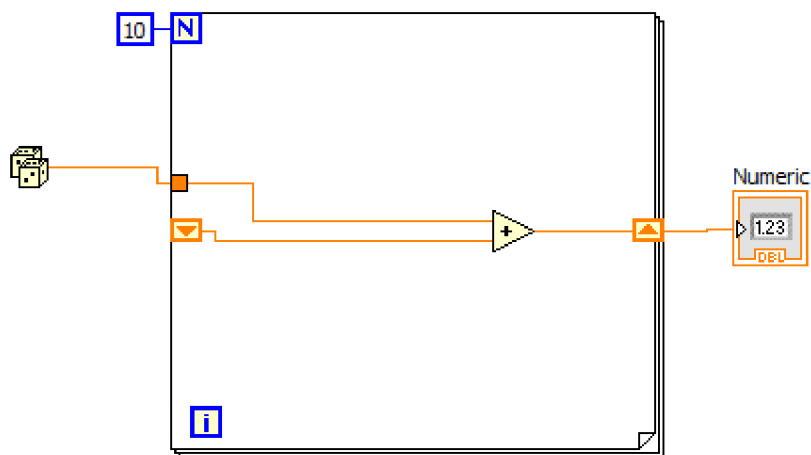
Jednotlivé datové spoje se nedají mezi sebou propojit uzlem. Stejně tak je tomu u vstupních terminálů objektů, které podporují jen určitý typ spoje. Výjimku zde tvoří tzv. cluster. Jedná se o datovou strukturu, která může obsahovat několik různých datových typů. Ve stejnojmenné paletě se nachází několik dalších prvků, s podobným využitím. Například objekt **Bundle** sloučí několik různých datových typů do clusteru, který dále může podstoupit do dalších objektů. Inverzní funkcí k objektu **Bundle** je

objekt **Unbundle**. Cluster je „rozbalen“ do dílčích datových spojů. Na obr. 5 je příklad směšování rozdílných datových typů do clusteru.



Obr. 5: Vytvoření clusteru pomocí Bundle

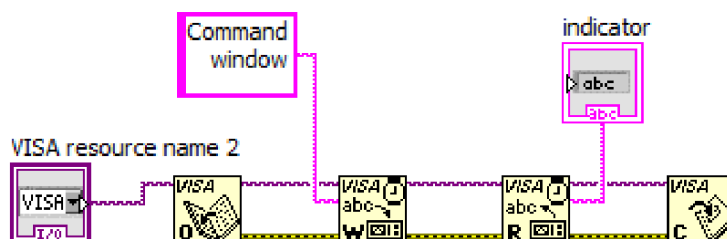
Při programování je mnohdy nezbytné použít cykly a jiné programové struktury. V LabVIEW stejně jako v ostatních programovacích jazycích lze využít smyčku **For**, smyčku **While** nebo strukturu **Case**, atd. Struktura **For Loop** se používá při potřebě opakovat algoritmus za podmínky, že je znám počet opakování. Pokud je potřeba pracovat s hodnotou z předchozí iterace, vytvoří se posuvný registr, jež je opět propojen virtuálními vodiči. Jednoduchý příklad je znázorněn na obr. 6. Generátor náhodných čísel vygeneruje hodnotu v rozmezí 0 až 1, která se sčítá s hodnotou z minulého cyklu. Celkový počet iterací je 10.



Obr. 6: Struktura For Loop s registrem

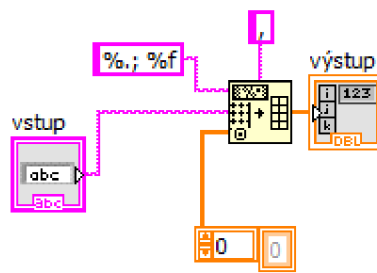
Struktura **While** se uplatňuje při opakování algoritmu za dobu platnosti ukončovací podmínky. V podmínkovém terminálu se zvolí, jestli bude smyčka ukončena vstupem True nebo False. Struktura **Case** má zde analogické využití jako u klasického řádkového programování příkazů **If**, **Then** a **Else**. Pokud je potřeba květvení programu za nějakých podmínek, použije se tato struktura. Jednotlivé větve struktury jsou reprezentovány jako listy záložek. Přejechy mezi nimi se dají realizovat tlačítkem inkrementu či dekrementu.

V tomto posledním odstavci kapitoly LabVIEW budou rozebrány a znázorněny objekty palety VISA zaručující správnou komunikaci s měřicími přístroji a rovněž další důležité objekty vhodné pro zpracování naměřených dat. Jednoduchý program na ověření zapojení přístroje musí sestávat z následujících objektů. Z palety VISA je nutné zvolit objekt **VISA resource name**. V čelním ovládacím panelu se zvolí adresa přístroje. Samotná komunikace se spouští objektem **VISA Open**. Dále se pomocí funkce **VISA Write** odešle požadovaný příkaz na ověření přístroje. Přečtení odpovědi přístroje zajistí funkce **VISA Read**. Ve vytvořeném indikátoru se zobrazí řetězec znaků, který informuje o dostupnosti měřicího přístroje. Celá komunikace se uzavírá pomocí funkce **VISA Close**. Výše uvedený postup je zobrazen na obr. 7. Podobný postup platí i pro zaslání příkazů, které mají buďto nastavit počáteční parametry měřicího přístroje, nebo poslat odpověď na zasláný příkaz.



Obr. 7: Příklad komunikace s měřicím přístrojem

Odpověď přístroje je zaslána formou řetězce. Pro správnou interpretaci výsledku je nutné převést tento řetězec znaků do řetězce čísel, které se mohou uložit do matice pro další zpracování. Funkce **Scan From String** přečte vstupní řetězec a konvertuje ho na potřebný řetězec čísel. Po dvojím kliknutí na objekt je nutné zadat, jaké data má tato funkce vyhledávat. Dále je pak nutné nastavit oddělovač. Na obr. 8 je použita funkce **Spreadsheet String To Array**. Popis každé funkce lze vyvolat pravým kliknutím na ikonu a zvolit možnost „Help“. Poté se zobrazí okno daného objektu nebo funkce s popisem vstupů, výstupů a jejich vlastností [6].



Obr. 8: Použití funkce „Spreadsheet String To Array“

### 1.2.4 Pořizování dat

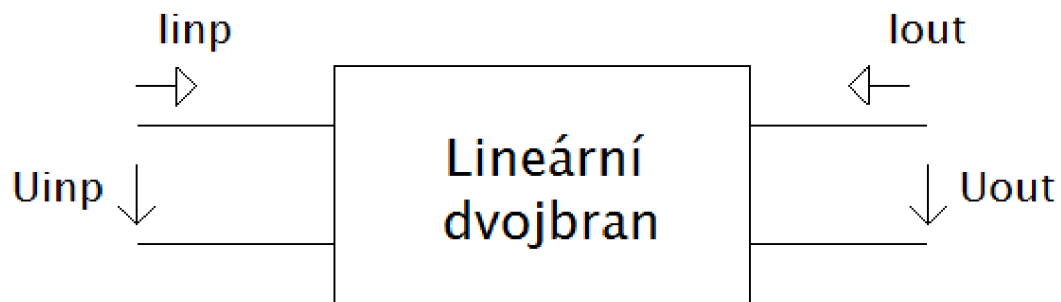
Mezi důležité nástroje v prostředí LabVIEW bezpodmínečně patří oblast pro pořizování dat – Data Acquisition (zkráceně DAQ). V podstatě každý signál se dá analyzovat, zpracovávat a měřit z hlediska stavu, rychlosti, tvaru signálu, atd. Jedná se o zpracování získaných nebo vygenerovaných fyzikálních signálů. DAQ systémy určené pro pořizování dat postupně nahradili analogový způsob zpracování signálů vhodným programovým vybavením zvaným DPS – Digital Signal Processing. Díky tomu mohla vzniknout virtuální přístrojová technika kompatibilní se standardizovanými počítačovými technologiemi, které umožňují vytvářet potřebné uživatelské řešení. Řada dnešních firem produkuje moderní zařízení DAQ v podobně zásuvných nebo měřicích karet.

Pro kompatibilitu mezi programem a měřicí kartou je důležité instalovat ovladač (driver), který rovněž zajistí konfiguraci zařízení. Nejrozšířenější ovladač firmy National Instruments se nazývá NI-DAQmx. Po úspěšném nainstalování do počítače je nutné provést konfiguraci samotné měřicí karty. Pro tento proces se u operačních systémů Windows používá nástroj Measurement & Automation Explorer (zkráceně MAX). V tomto programu se přiřazuje logické jméno jednotlivým zařízením, která jsou připojena. Ovladač zjistí informace v registrech systému Windows a dále se měřicí karta zobrazí v určitých paletách programu LabVIEW [6].

## 1.3 Základní teorie dvojbranů

Předešlé kapitoly byly věnovány problematice komunikace měřicích přístrojů a obslužné jednotky (počítač) a rovněž softwarovému prostředí, jež komunikaci umožňuje. Tato kapitola bude pojednávat o základních charakteristických rysech dvojbranů, jejich vlastnostech a variantách.

Obecný dvojbran je chápán jako soustava obvodů, která má na svém vstupu a výstupu dva páry svorek. Tyto svorky představují vstupní a výstupní bránu. Většina dvojbranů je nelineárních. To znamená, že obsahují nelineární prvky jako například dioda, diak, triak, tranzistor, apod. Výpočet obvodových veličin je u nelineárních dvojbranů značně složitý, proto se většinou zavádí linearizace v okolí pracovního bodu, což ovšem do analýzy obvodu vnáší jistou odchylku od skutečných hodnot. Na obr. 9 je znázorněn dvojbran se vstupními a výstupními proudy a napětími.



Obr. 9: Schéma lineárního dvojbranu

U lineárního dvojbranu je zavedeno šest obvodových funkcí. Dvě funkce popisují přenosové vlastnosti. Přenos napětí na výstupu naprázdno a přenos proudu na výstupu nakrátko. Zbylé čtyři funkce řeší imitanční vztahy dvojbranu.

Chování dvojbranu lze také sledovat v čase po vybuzení impulzu. Jedná se o impulzní charakteristiku, při které vzniká odezva lineárního časově invariantního systému na Diracův impulz. Důležitý matematický nástroj je při výpočtech Laplaceova transformace. Stejně tak lze analyzovat dvojbran pomocí přechodové charakteristiky. Při harmonickém buzení se u lineárního obvodu vyvolá harmonická odezva. Tuto problematiku popisuje kmitočtová (frekvenční) charakteristika.

Kmitočtová charakteristika je obvodová funkce, která řeší vztah kmitočtu (frekvence) komplexní složky a amplitudou. Ve většině případů, což platí i pro tuto práci, je požadována analýza přenosu napětí. Z kmitočtové charakteristiky vychází modulová  $F(\omega)$  a argumentová  $\varphi(\omega)$  charakteristika. Definice modulové kmitočtové charakteristiky pro přenos napětí je dána vztahem [7]:

$$F(\omega) = |K(j\omega)| = \sqrt{\operatorname{Re}^2 K(j\omega) + \operatorname{Im}^2 K(j\omega)}, \quad (1.1)$$

kde  $K(j\omega)$  je komplexní přenos napětí. Rovněž lze vyjádřit argumentovou (fázovou) kmitočtovou charakteristiku pro přenos napětí podle následujícího vztahu [7]:

$$\varphi(j\omega) = \arg K(j\omega) = \operatorname{arctg} \frac{\operatorname{Im} K(j\omega)}{\operatorname{Re} K(j\omega)}. \quad (1.2)$$

Měřicí přístroje výše uvedené charakteristiky dokáží změřit a zobrazit na patřičných osách. Modul přenosu je bezrozměrná veličina, která se dá vyjádřit v decibelech podle jednoduchého vzorce:

$$K_{dB}(\omega) = 20 \times \log K(\omega). \quad (1.3)$$

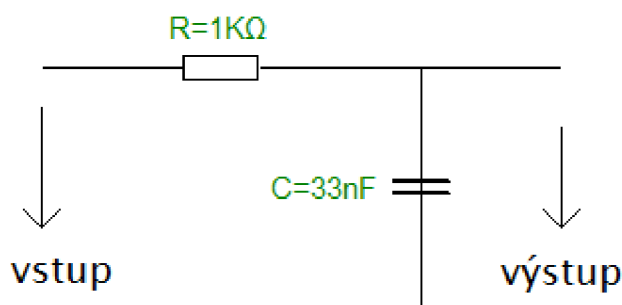
Fázová charakteristika přenosu je udávána ve stupních. Pokud se použije zápis racionální lomené funkce přenosu, je možné vypočítat a zjistit polohy nulových bodů a pólů. Při využití výše zmíněných charakteristik a funkcí lze detailně analyzovat dvojbran a udělat si představu o jeho chování v časové a kmitočtové oblasti.

Dalším důležitým prvkem chování dvojbranu je jeho stabilita. Systém se může nacházet ve třech úrovních stability. Pokud je obvod stabilní, vrátí se po odeznění budícího signálu do původního (stabilního) stavu. Zde se jedná o stabilní obvod. Dále se může soustava nacházet na mezi stability, nebo být nestabilní. Tato problematika se vztahuje k linearizovaným obvodům, což může být i linearizovaný dvojbran. Zkoumání stability lze provádět v několika režimech. Nejčastěji se řeší výpočet polynomů charakteristické rovnice obvodu. V „s“ rovině se pozná podle polohy kořenů, zda se jedná o obvod stabilní, nestabilní nebo na mezi stability. Ovšem ke zjištění kritéria stability slouží i jiné matematické aparáty. Nyquistovo kritérium stability řeší stabilitu soustavy se zpětnou vazbou. Kritérium stability se zobrazí pomocí hodografu přenosu otevřené smyčky. Při vyjádření přenosové charakteristiky v decibelech se průběh může aproximovat lomenou přímkou. V tomto Bodeho diagramu se zkoumá rychlost přibližování k průsečíku. V dnešní době existuje řada výpočetních programů, které jsou schopny analyzovat obvod z různých hledisek. Usnadňuje tak práci oproti klasickému ručnímu výpočtu. Jako zástupce těchto programů lze uvést programy SNAP a OrCAD PSpice, které dané veličiny dokáží zobrazit v různých grafech [7], [8].

## 2 PRAKTICKÁ ČÁST

Tato kapitola se zabývá praktickým řešením zadání této práce. Cílem je otestovat komunikaci mezi měřicím přístrojem a počítačem pomocí vybraného programového prostředí. Pro tyto účely byl zvolen program LabVIEW. V tomto programu jsou vytvořeny algoritmy pro zasilání příkazů a zobrazení naměřených charakteristik. U každé analýzy je uveden popis vytvořeného algoritmu v uvedeném programu, objasněny některé důležité případy týkající se vytváření těchto algoritmů, a také výsledky samotného měření. Pro testování byl použit jako měřicí přípravek integrační RC článek, který je na obr. 10. Dále jsou u každé analýzy obecně popsány použité měřicí přístroje.

Cílem této diplomové práce je i návrh pomocného přípravku pro paralelní měření s různými přístroji a jejich řízení. Tato problematika je dostatečně popsána v kapitole 2.4.



Obr. 10: Schéma měřicího přípravku – RC článek

### 2.1 Analýza v kmitočtové oblasti

K odměření střídavých kmitočtových charakteristik posloužil analyzátor Agilent 4395A [9]. Tento přístroj pracuje v rozsahu frekvencí od 10 Hz až do 500 MHz a lze s ním měřit ve spektrální, impedanční nebo v obvodové oblasti. Obsahuje tři měřicí porty A, R a B a vlastní generátor harmonického signálu i zdroj stejnosměrného napětí s porty RF OUT a DC SOURCE. Kromě ostatních funkcí, přístroj obsahuje dva kanály, které mohou odměřit různé charakteristiky a na displeji se dají zároveň zobrazit při aktivaci volby „Dual channel“.

#### 2.1.1 Analýza přenosové charakteristiky

Pro analýzu přenosu v kmitočtové oblasti přístroj pracuje v režimu obvodového analyzátoru. Před samotným měřením je vhodné provést kalibraci. Vstup měřicího přípravku se propojí koaxiálním kabelem s konektorem RF OUT. Výstup přípravku se připojí na port R. Po propojení analyzátoru s počítačem pomocí GP-IB sběrnice se



v okně I/O zobrazí dostupnost tohoto přístroje.

V LabVIEW je vhodné otestovat, zda přístroj skutečně komunikuje. Například příkazem **\*IDN?**. Po vyslání uvedeného příkazu se na front panelu programu zobrazí jméno přístroje. Nyní už přístroj komunikuje po sběrnici a tlačítka na předním panelu přístroje jsou v neaktivním stavu.

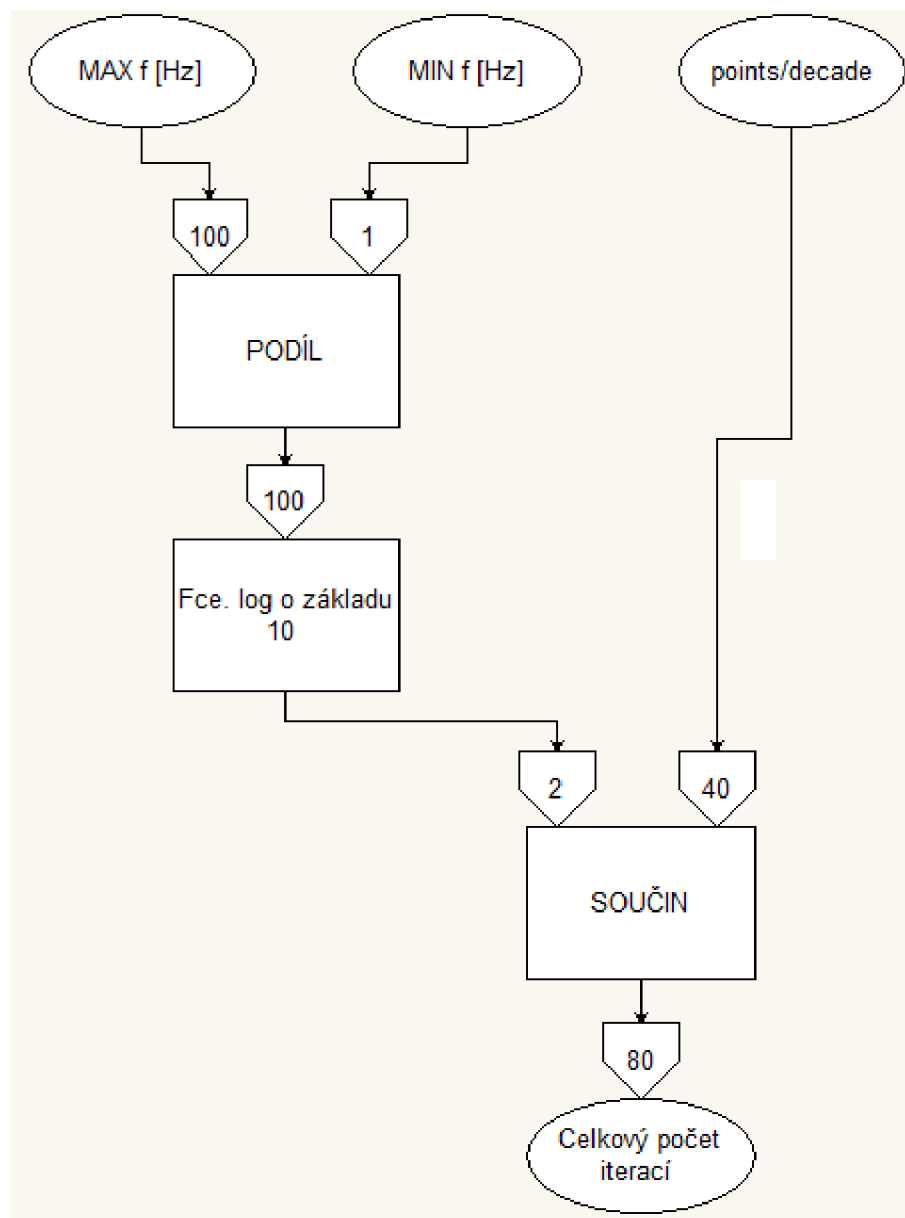
Dále je nutné nastavit analyzátor pro konkrétní měření kmitočtové charakteristiky. Modulová i argumentová charakteristika byla proměřena na kmitočtech od 10 Hz do 10 MHz. Jednotlivé příkazy mohou být zapsány hned za sebou, pokud se použije oddělovač (středník „;“). Stačí tedy použít jeden blok **VISA Write**. Pro přehlednost jsou zde uvedeny použité inicializační příkazy:

- **NA** – aktivace měření obvodových parametrů analyzátoru
- **CHAN 1** – měření na obrazovce 1
- **STAR 10Hz** – počáteční frekvence 10 Hz
- **STOP 10MHz** – koncová frekvence 10 MHz
- **MKR ON** – aktivace markeru
- **SWPT LOGF** – logaritmické rozmítání
- **FMT LOGM** – měření přenosu (logaritmická osa x)
- **BWAUTO OFF** – možnost manuálního nastavení rozmítání dané šířky pásma
- **BW 10Hz** – rozlišení rozmítání podle zvolené šířky pásma
- **RFO ON** – aktivace výstupního portu RF OUT

Po zaslání příkazů pro počáteční nastavení přístroje je vhodné vložit do vytvářeného algoritmu blok, který nastaví časovou prodlevu. Další příkazy tedy mohou být vykonány až po časové prodlevě. Zabrání se tak nechtěné kolizi při vykonávání dalších příkazů, která by mohla vést k nesprávným výsledkům.

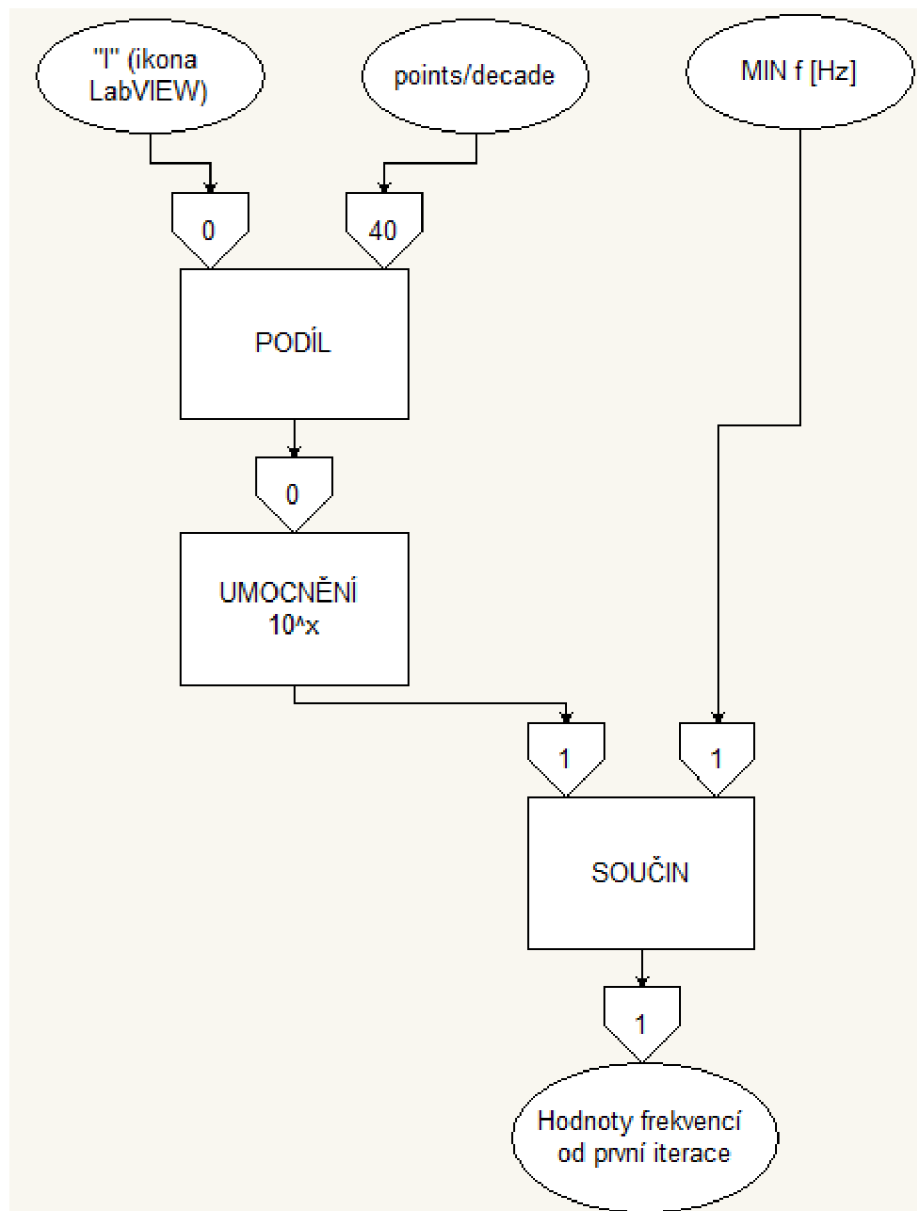
Pro zobrazení naměřené charakteristiky byl použit příkaz **OUTPDTRC**, který zaslal hodnoty amplitud z daného měření do počítače k dalšímu zpracování. Počet zaslaných hodnot závisí na počtu vzorků měření. Vhodným příkazem (**POIN**) je možné tento počet změnit. Pro zjištění oddělovače a formátu řetězce zaslaných hodnot je rozumné vytvořit indikátor, ve kterém se požadující hodnoty zobrazí. Po zjištění potřebných parametrů byla použita funkce pro skenování a přeložení řetězce do vektoru čísel. Hodnoty amplitud byly postupně seřazeny a vloženy do bloku **XY Graf** pro osu y.

Dále bylo potřeba vygenerovat frekvence pro osu x korespondující s hodnotami osy y. Pro tento účel byl vytvořen v programu LabVIEW jednoduchý algoritmus sestávající z **FOR** cyklu, minimální a maximální frekvence, počtu bodů na dekádu, a také matematických funkcí pro logaritmování. Při nastavení počátečních parametrů měření je důležité zjistit, kolik hodnot na jednu dekádu obvodový analyzátor odměří. Defaultně je nastaveno 201 bodů. Při nastavených hodnotách frekvence pro měření přenosu se na displeji přístroje zobrazí pět dekád. Vývojový diagram na obr. 11 popisuje výpočet celkového počtu iterací. Pro větší přehlednost jsou na obrázku uvedeny počáteční hodnoty veličin a jejich dílčí výpočty.



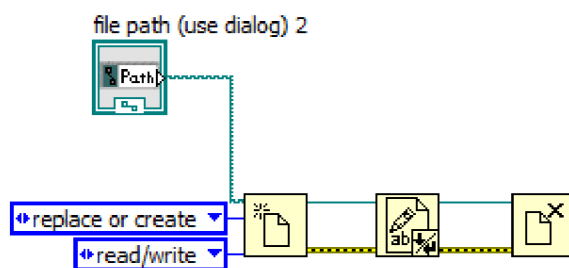
Obr. 11: Výpočet celkového počtu iterací

Výsledné hodnoty se z každé iterace se ukládají do jednorozměrného pole, které je vyvedeno z cyklu **FOR** do dalších bloků v programu. Generování hodnot je přehledně zobrazeno ve vývojovém diagramu na obr. 12 na další stránce. Vstup „I“ je nedílnou součástí cyklů v programu LabVIEW a jeho hodnota udává, o kolikátý průběh se právě v dané smyčce jedná.



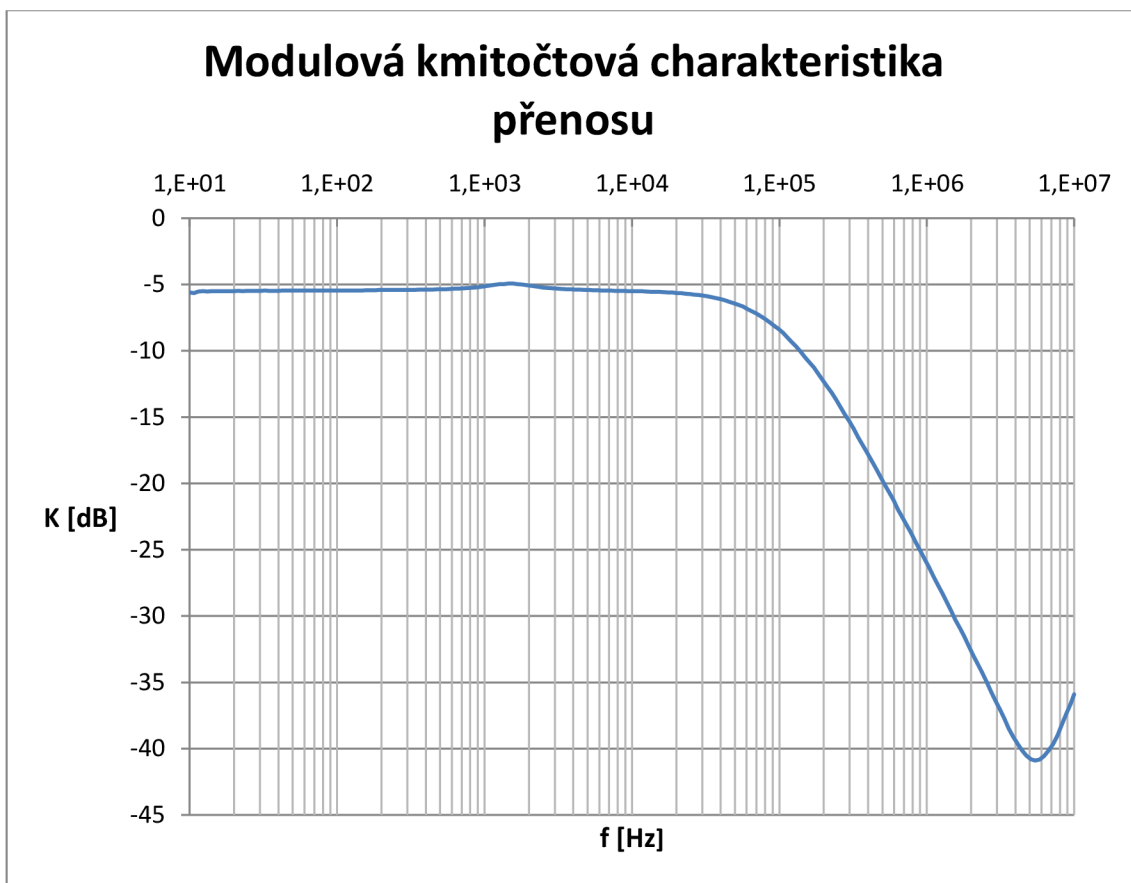
Obr. 12: Algoritmus pro generování požadovaných hodnot napětí

Finální „kód“ byl doplněn funkcí, která hodnoty z obou os převedla do formátu textového souboru. Ukázka zapsání výsledných hodnot je zobrazena na obr. 13. Okno pro nastavení cesty k souboru je umístěno v další záložce funkce **Tab Control**.



Obr. 13: Funkce pro vytvoření souboru

Na obr. 14 další stránky je zobrazen graf modulové charakteristiky přenosu. Veškeré grafy byly vytvořeny v programu Microsoft Excel 2010.



Obr. 14: Graf modulové charakteristiky RC článku

Z uvedené charakteristiky je patrné, že byl skutečně odměřen integrační RC článek neboli dolní propust při hodnotě rezistoru 1 k $\Omega$  a kondenzátoru 33 nF. Pro výpočet mezní frekvence  $f_0$  byl použit následující vztah:

$$f_0 = \frac{1}{2 \times \pi \times R \times C} = \frac{1}{2 \times \pi \times 1 \times 10^3 \times 33 \times 10^{-9}} = 4,82 \text{ kHz} \quad (2.1)$$

Po odečtení poklesu o 3 dB je z grafu patrné, že mezní frekvence je přibližně 100 kHz. Je důležité si uvědomit, že vstupy jednotlivých portů jsou impedančně přizpůsobené na 50  $\Omega$ . Tato hodnota odporu  $R_p$  se paralelně přičte k hodnotě rezistoru  $R$  na měřicím přípravku. Podle následující rovnice je výsledná hodnota odporu  $R_v$  rovna:

$$R_v = \frac{R_p \times R}{R_p + R} = \frac{50 \times 1000}{50 + 1000} = 47,6 \Omega. \quad (2.2)$$

Po opětovném dosazení do rovnice pro výpočet mezní frekvence byla získána hodnota  $f_0$

$$f_0 = \frac{1}{2 \times \pi \times R_v \times C} = \frac{1}{2 \times \pi \times 47,6 \times 33 \times 10^{-9}} = 101,3 \text{ kHz}. \quad (2.3)$$

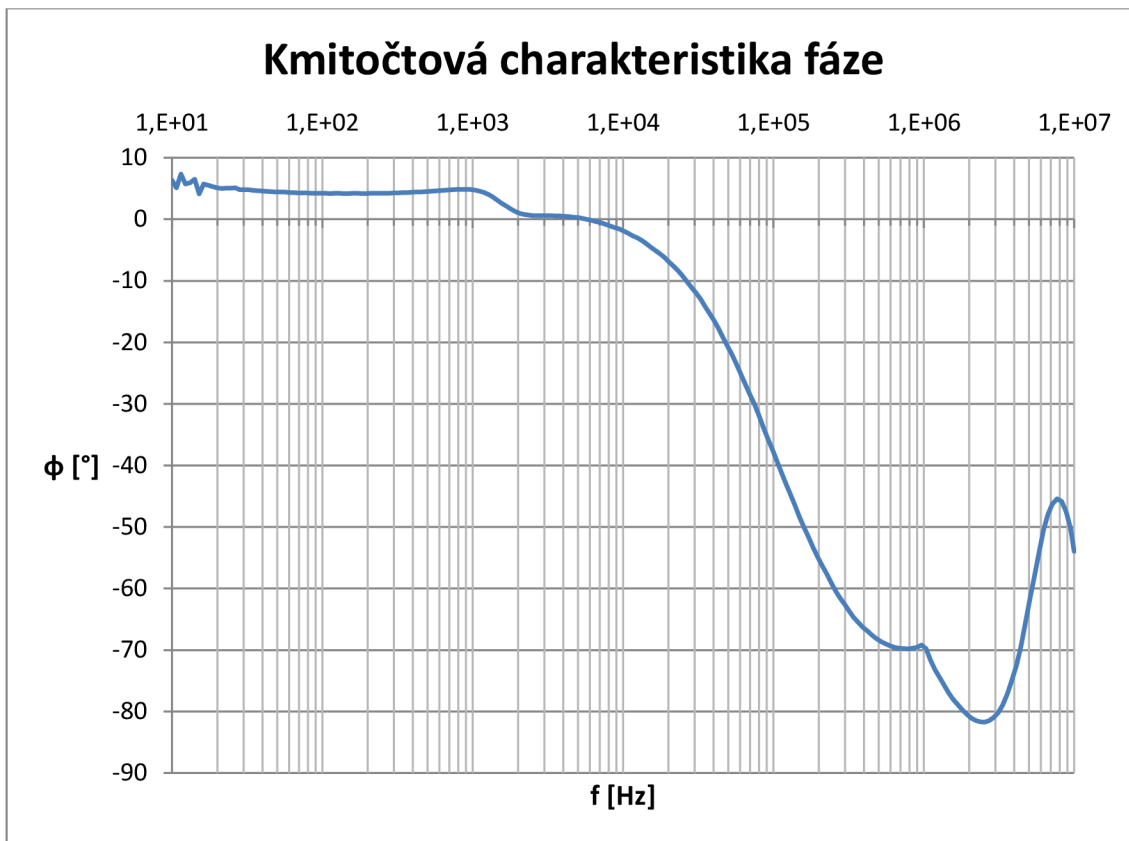
Zde je už patrné, že naměřená a vypočtená frekvence je téměř totožná. Odchylka je 1,3 kHz. Pro odstranění tohoto výše zmíněného problému se ve většině případů zapojí buffer na výstupu měřicího přípravku.

Záporná hodnota modulu přenosu je způsobena rovněž odporovým děličem, který vznikl na portu s 50  $\Omega$  a na výstupu měřicího přípravku s odporem 1 k $\Omega$ . Výstup přípravku není vhodně impedančně přizpůsoben. Úroveň se vypočte podle následujícího vztahu:

$$K_{dB} = 20 \times \log\left(\frac{R_p}{R_p + R}\right) = 20 \times \log\frac{50}{50 + 1000} = -26,4 \text{ dB} \quad (2.4)$$

Hodnota modulu přenosu je téměř -5 dB. Pro zvýšení úrovně byl použit příkaz „**POWE**“.

Pro naměření kmitočtové charakteristiky fáze byl použit podobný algoritmus. Pouze byl zvolen příkaz pro měření fáze. Na obr. 15 je zobrazen příslušný graf z měření [10].



Obr. 15: Graf fázové charakteristiky RC článku

### 2.1.2 Činitel harmonického zkreslení

THD (z anlg. jazyka *Total Harmonic Distortion*) je definován, jako poměr součtu výkonů vyšších harmonických složek signálu, k výkonu základní harmonické složky. Pomocí obvodového analyzátoru a nízkofrekvenčního generátoru je možné zobrazit požadované rozložení spektra. Dle pokynů v manuálu [11] byla nastavena frekvence sinusového průběhu na 20 MHz příkazem **FREQ 20MHz**. Dále pak byla nastavena úroveň signálu na -20 dBm. Pro správné zobrazení požadované funkce je nezbytné inicializovat analyzátor do základního nastavení:

- **SA** – aktivace měření ve spektru
- **CHAN 1** – měření na obrazovce 1
- **FMT SPECT** – formát pro měření spektra
- **MEAS R** – aktivace portu R
- **BWAUTO OFF** – možnost manuálního nastavení rozmitání dané šířky pásma
- **BW 10kHz** – rozlišení rozmitání podle zvolené šířky pásma
- **ATTR 0dB** – útlum na portu R
- **STAR 0Hz** – zobrazení spektra od 0 kmitočtu 0 Hz
- **STOP 80MHz** – zobrazení spektra do kmitočtu 80 MHz

Po zobrazení spektra na displeji analyzátoru byla nutná aktivace vyhledávání maximálních hodnot jednotlivých harmonických složek. Příkaz **SEAM PEAK** aktivoval marker na nejvyšší úroveň vyhledanou úroveň ve spektru (fundamentální harmonická složka). Pro odeslání naměřené hodnoty do počítače byl použit příkaz **OUTPMKR?**. Hodnoty úrovně druhé a třetí harmonické složky byly získány příkazem **SEANPKR**. Naměřené údaje úrovní jsou v jednotkách dBm. Vzorec pro výpočet harmonického zkreslení tří harmonických složek je následující:

$$THD = \frac{P_2 + P_3}{P_1} \times 100. \quad (2.5)$$

Před samotným výpočtem uvedené rovnice, za pomoci aritmetických funkčních bloků v aplikačním prostředí, je nezbytné převést naměřené úrovně do jednotek mW. Vztah pro přepočtení jednotek dBm na mW je zobrazen v následující rovnici:

$$x \text{ dBm} = 10 \times \log\left(\frac{y}{1 \text{ mW}}\right), \quad (2.6)$$

kde  $x$  je numerická hodnota výkonu při jednotce dBm a  $y$  je hodnota výkonu v klasické jednotce pro tuto veličinu (Watt). V tabulce 2 jsou přehledně uvedeny naměřené úrovně harmonických složek.

Tab. 2 Přehled naměřených úrovní harmonických složek signálu

Harmonická složka	1.	2.	3.
Výkonová úroveň [dBm]	-66,3811	-80,3048	-83,9754
Výkonová úroveň [mW]	2,3009E-07	9,3222E-09	4,0037E-09

Z těchto údajů byla vypočtena hodnota  $THD = 5,79 \%$ .

## 2.2 Analýza v časové oblasti

Měřicí sestava pro analýzu měřicího přípravku v časové oblasti byla sestavena z generátoru Agilent 33220A [11] a z osciloskopu Agilent 54621A [12]. Generátor pracuje do 20 MHz. Obsahuje konektory pro LAN, GP-IB a pro USB. Může vytvářet 10 různých druhů signálu. Dvoukanálový osciloskop Agilent 54621A lze propojit s osobním počítačem pomocí RS – 232.

Po úspěšné odezvě obou přístrojů byl sestaven jednoduchý algoritmus pro generování harmonického signálu o frekvenci 5 kHz a s napětím špička – špička 3 V. Pro toto zadání byl použit multifunkční příkaz **APPL**, který pošle zároveň všechna požadovaná zapojení. Pro sledování okamžitého průběhu na displeji osciloskopu se použije příkaz

**AUT.** Tento příkaz nastaví rozsah stupnic tak, jako při použití funkce autoscale. Pro zjištění frekvence se použije příkaz **MEAS:FREQ? CHAN1**. V zobrazeném bufferu se načte odměřená hodnota, která byla rovněž 5 kHz.

Pro ověření útlumu v nepropustném pásmu byla hodnota frekvence na generátoru nastavena na 10 MHz. Na displeji osciloskopu nebyl zobrazen žádný průběh. RC členek se s oblibou používá pro filtrování vyšších harmonických složek signálu [11], [12].

## 2.3 Analýza ve stejnosměrné oblasti

Pro analýzu dvojbranu ve stejnosměrné oblasti byly použity zdroj stejnosměrného napětí Agilent E3631A [13] a digitální multimetr Agilent 34410A [14]. Zdroj stejnosměrného napětí lze propojit po sběrnici GP-IB nebo po RS – 232. Jedná se o vysokovýkonný 80 wattový přístroj s trojnásobným výstupem. Na zdírkách lze nastavit +/- 0 až 25 V při proudu 0 až 1 A, nebo použít vedlejší zdířky pro rozmezí stejnosměrného napětí 0 až 6 V při výstupním proudu 0 až 5 A. Při inicializaci měření lze aktuální hodnoty sledovat na displeji. Další významné funkce implementované přes GP-IB jsou uvedeny níže:

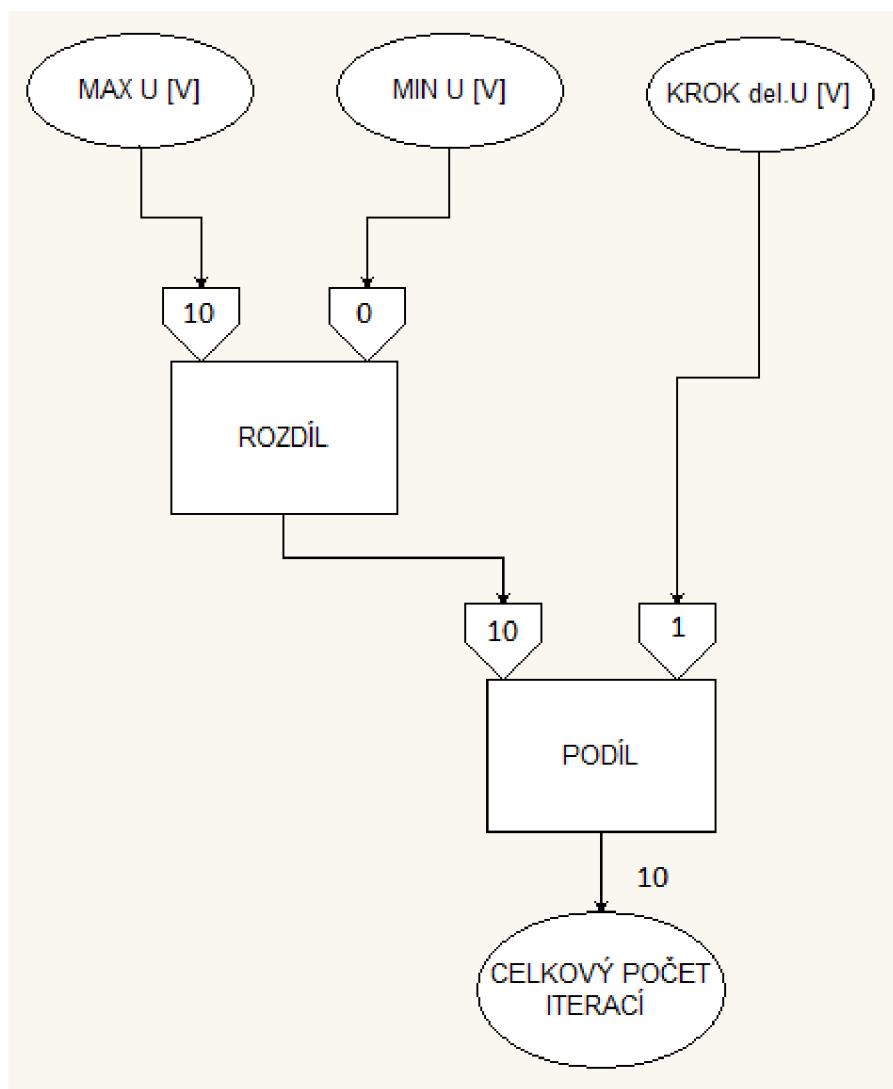
- nastavení napětí a proudu
- přečtení napětí a proudu
- povolit nebo zakázat sledovací mód
- zobrazit a uchovat status registr
- zachycení chyby syntaxe
- kalibrace napětí a proudu
- interní test
- aktivace nebo deaktivace výstupu

K zaznamenání převodní charakteristiky  $u_2=f(u_1)$ , kde  $u_2$  je napětí na výstupu měřícího přípravku a  $u_1$  je napětí na vstupu, slouží postup, který je popsán v několika níže uvedených odstavcích. Výsledná závislost je zobrazena v příslušném *VI* souboru v okně *Front panelu* v **XY Grafu**. V tomto okně, které slouží pro nastavení a vyhodnocení měření, jsou rovněž umístěny pomocné tabulky pro sledování aktuálních hodnot, ovládání pro řízení zapojení jednotlivých přístrojů a inicializaci počátečních hodnot. Všechny naměřené hodnoty napětí se uloží do textového souboru nebo do sešitu Microsoft Excel (podle potřeby obsluhy) pro další vyhodnocování v jiných programech, například v programu Matlab apod. Při práci s přístroji od jiných firem (při zachování účelu měření) je nutné zkontrolovat příkazy, uvedené v souboru publikovaný výrobcem a popřípadě je jen přepsat do správného tvaru. Princip měření a tudíž schéma v okně *Block Diagram*, zůstává stejný.

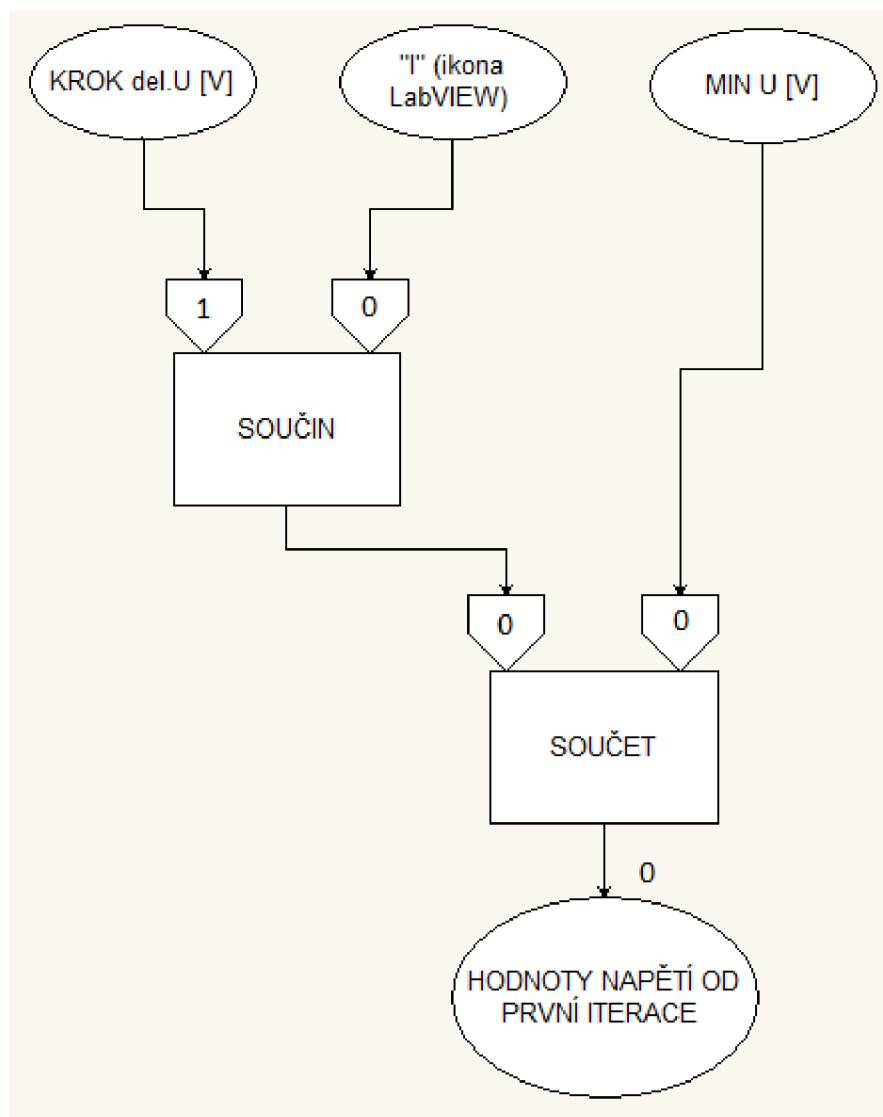
Po otevření nového listu LabVIEW je opět vhodné ověřit komunikaci obou přístrojů příkazem „**IDN?**“. Hlavní část programu zde bude tvořit **FOR** smyčka, ve které se bude postupně měřit a zaznamenávat požadované hodnoty napětí na vstupu a výstupu přípravku. Podle potřeby může obsluha v tomto prostředí nastavit počáteční a koncovou hodnotu požadovaného napětí a rovněž lze nastavit, s jakým krokem se bude počáteční hodnota inkrementovat. Pracovník tedy nastaví v okně *Front panel* do příslušných buněk počáteční podmínky měření a potom sleduje průběh v grafu **XY**. Naprogramování inicializačních hodnot měření převodní charakteristiky se provádí



vytvořením příslušných Control bloků a vhodného propojení s aritmetickými úpravami. Výstupy těchto operací jsou přivedeny do smyčky, kde určují konečný počet iterací a počáteční hodnotu první iterace. Na obr. 16 je graficky znázorněn algoritmus pro výpočet celkového počtu průběhů cyklu **FOR**. Podobně je na obr. 17 zobrazen vývojový diagram nastavení počáteční hodnoty v průběhu první iterace. V obou diagramech jsou zobrazeny počáteční hodnoty měření a hodnoty mezivýsledků. Dále je tato hodnota pravidelně zvyšována s požadovaným krokem a posléze vstupuje do dalšího bloku pro zápis a nastavení této hodnoty do zdroje stejnosměrného napětí. Vstup „I“ je inkrementován s každým dalším průběhem cyklu. Počáteční hodnota je ovšem rovna nule, ačkoli se jedná už o první průběh. Tento fakt lze výhodně zapojit do řešení potřebných kódů v programu LabVIEW při užití smyčky s více průběhy.



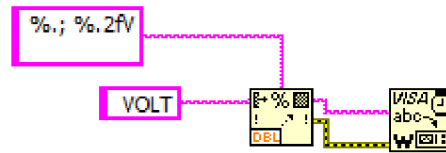
Obr. 16: Vývojový diagram celkového počtu iterací



Obr. 17: Algoritmus pro generování požadovaných hodnot napětí

V předešlém odstavci bylo zmíněno, jakým způsobem se generují požadované hodnoty napětí s lineárním krokem. Dále je nezbytně nutné tyto hodnoty zaslat do patřičného přístroje, v tomto měření se jedná o zdroj stejnosměrného napětí, kde dojde k fyzickému výstupu těchto hodnot. Tyto procesy se už konají ve smyčce FOR. Jak bylo uvedeno v teoretickém úvodu, zasílané hodnoty musí být ve formátu *String*. Pro převod a následný příkaz pro měřicí přístroj je použit funkční blok **Format Into String**. Vstupní porty tohoto bloku sestávají z počátečního řetězce znaků. Zde se zadá potřebný příkaz, který bude odeslán do přístroje, v tomto případě příkaz „**VOLT**“ pro odměření stejnosměrného napětí. Dále je zde další vstup pro určení formátu odeslané hodnoty neboli formátovaný řetězec, který specifikuje, jak se vstupní argument převede do konečného řetězce znaků. Za výše uvedeným příkazem se zadá hodnota požadované veličiny a rovněž symboly pro specifikaci převodu do posloupnosti znaků. Určí se formát desetinné čárky (tečky) „%.“ a nadefinuje se počet desetinných míst „%.2fV“. Tento zápis určuje převod hodnoty se dvěma desetinnými místy a rovněž uvádí i jednotku požadované veličiny. Podrobnosti o zápisu a převodu hodnot při užití

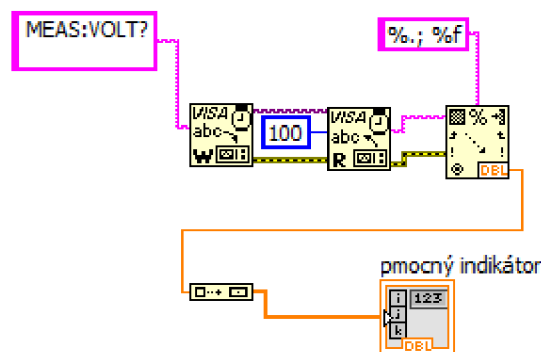
předchozích uvedených zápisů a znaků jsou přehledně uvedeny v menu Nápověda („Help“) programu LabVIEW pod názvem „Format Specifier Syntax“. Poslední důležitý vstup je samotná vygenerovaná nebo jakkoliv získaná hodnota v programovém prostředí. Stejná situace je zobrazena na obr. 18.



Obr. 18: Ukázka konverze formátu DBL do typu string

Výstupní řetězec je veden do známého bloku **VISA Write** a následně odeslán do přístroje. Mezi dalším zápisem je vhodné zavést zpoždovací blok. Z palety v okně blokového diagramu se vybere struktura **Flat Sequence**, do které budou přivedeny virtuální spoje. Uvnitř struktury se zvolí blok s nastavením zpoždění. Díky tomu může zdroj stejnosměrného napětí zpracovat a vykonat požadované příkazy a data, aniž by vznikl rozpor s dalšími zaslány příkazy.

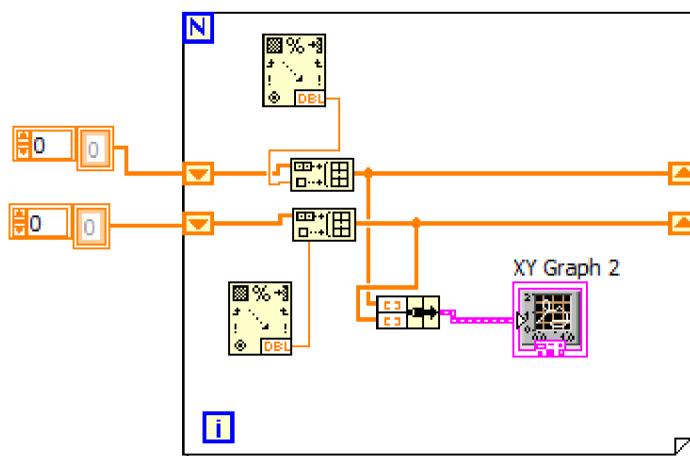
Do dalšího bloku **VISA Write** se запиše příkaz pro zpětné odeslání vygenerovaných hodnot vstupního napětí ze stejnosměrného zdroje do programu LabVIEW. Byl užit příkaz „**MEAS:VOLT?**“. Pro další zpracování analýzy je nutné tyto hodnoty převést z formátu řetězce znaků do číselného formátu. Za blokem čtení **VISA Read** se vloží funkce **Scan From String**, která byla již zmíněna v kapitole *Teoretická Část* této diplomové práce. Pro převod se opět v inicializačním řetězci musí nadefinovat, jak budou posloupnosti znaku řetězce převedeny na číselný typ. Po převodu je vhodné zobrazit data v pomocném indikátoru jako pole hodnot. Pro toto vytvoření se před samotným zobrazením musí vložit blok **Build Array**. Veškeré procesy popsané v tomto odstavci reprezentuje obr. 19.



Obr. 19: Přetypování znaků do číselného formátu

Pro digitální multimetr se před smyčkou FOR aktivuje vstup příkazem **RON**. V samotné smyčce přes funkční blok **VISA WRITE** se zadá příkaz „**MEAS:VOLT?**“, který zašle odměřená data na výstupu DUT do počítače. Hodnoty lze opět zkontrolovat v pomocné tabulce.

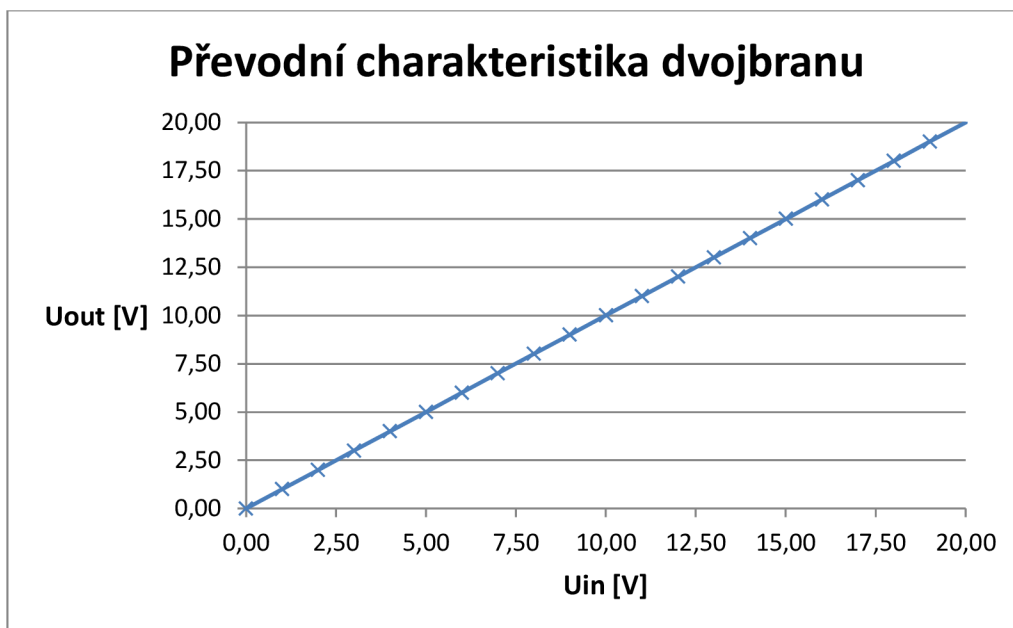
Jelikož při každém průběhu smyčkou je vypočtena nebo odměřena požadovaná hodnota, je potřeba tuto hodnotu uložit, aby nebyla přepsána v dalším průběhu. Tento problém lze vyřešit pomocí funkčních bloků z palety *Array*. Nová hodnota je zapsána do jednorozměrného pole a předchozí hodnota je rovněž udržena díky shift registru. Výstup bloku **Build Array** je přiveden jak do bloku **Bundle**, kde se hodnoty spojí do clusteru z jiného měřicího přístroje a odešlou se do výsledného grafu, tak i do zmíněného shift registru. Výše popsané schéma je zobrazeno na obr. 20. Veškerá komunikace obou přístrojů je ukončena mimo hlavní smyčku blokem **VISA Close**.



Obr. 20: Ukázka zobrazení hodnot ve smyčce **FOR**

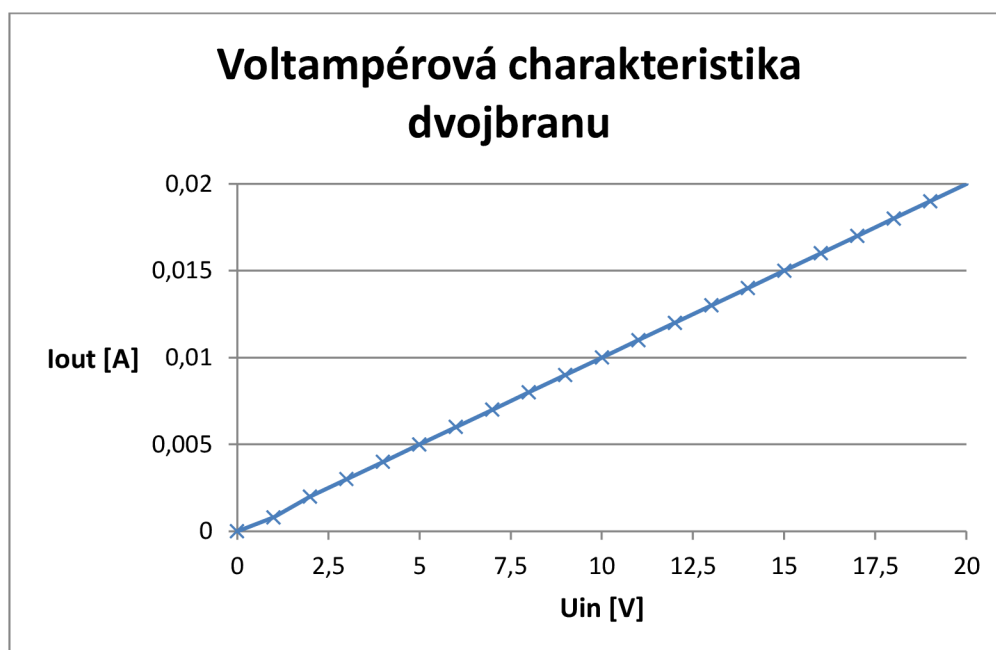
Pro otestování komunikace byl opět vytvořen obdobný algoritmus v programu LabVIEW, jako u výše zmíněných analýz. Byl použit jednoduchý multifunkční příkaz „**Appl**“, který nastavil typ zdiřek (+-25 V nebo 6 V) výstupní proud a hodnotu samotného výstupního napětí.

Na obr. 21 je výsledná převodní charakteristika dvojbranu (RC článek). Graf byl zpracován v programu Microsoft Office Excel.



Obr. 21: Převodní charakteristika  $U_{out}=f(U_{in})$

Podle výše pospaného „kódu“ realizovaného v programu LabVIEW byla odměřena i voltampérová charakteristika měřícího přípravku zobrazena na obr. 22.



Obr. 22: Voltampérová charakteristika

## 2.4 Pomocný přípravek pro měření

Výsledné automatizované pracoviště se kromě potřebných měřicích přístrojů skládá z DUT a přípravku pro zajištění propojení testovaného přípravku s ostatními vstupy a výstupy laboratorních přístrojů. Rovněž je požadováno digitální přepínání mezi jednotlivými přístroji, kvůli proměření potřebné analýzy. Řízení také zabraňuje zkeslení dosažených výsledků při připojení různých typů přístrojů (generátor, zdroj stejnosměrného napětí, osciloskop, atd.) a případným rušením mezi přístroji.

### 2.4.1 Základní schéma obvodu a výběr součástek

Hlavní a také nejdůležitější část měřicího přípravku je zajištění digitálního přepínání jednotlivých přístrojů. Výsledná realizace se proto skládá z šesti podobných bloků (schémat). Ke každé části je přiveden jeden přístroj, který je přes daný blok přiveden na vstup nebo výstup měřicího přípravku. Každý blok obsahuje relé (značka Re), unipolární tranzistor MOSFET (T1), odporový dělič (R1 a R2), kontrolní LED (LED 0805), ochranou diodu (D1) a předřadný odpor k LED (Rp). Na relé je přivedeno stejnosměrné napětí + 12 V. Pro potřeby řízení bylo zvoleno výstupní napětí +5 V. Aby došlo k sepnutí relé, je zapotřebí přivést mezi řídicí svorku (Gate) a uzemněnou svorku (Source) kladné napětí. Dojde tak k obohacovacímu režimu kanálu, což způsobí zvýšení proudu vodivým kanálem. Tranzistorem prochází proud a sepne se relé. Do přípravku bylo použito relé G6D-1A-12DC [15].

Při rozepnutí relé může dojít k poškození tranzistoru (průraz) vlivem vygenerované napěťové špičky při rozepínání relé. Proto je nezbytné paralelně k relé připojit ochrannou diodu [16]. Pro tento účel byla zvolena dioda 1N4007 [17].

Pro vlastní realizaci byl použit unipolární tranzistor BSS138 SOT23 [18]. Prahové napětí na tomto tranzistoru činí 0,5 V, až 1,5 V. Pro sepnutý stav je potřeba přivedení poměrně malého napětí. Z výstupní VA charakteristiky zobrazené v katalogu [18] bylo vybráno jako vhodné napětí 2,5 V. Z výstupu +5 V je tedy nutné toto napětí snížit pomocí odporového děliče. Ze znalosti vztahu pro výpočet požadovaného napětí na odporovém děliči lze vypočítat jednotlivé hodnoty odporů:

$$U_2 = U \times \frac{R_2}{R_1 + R_2}, \quad (2.6)$$

kde  $U_2$  je požadované výstupní napětí (2,5 V),  $U$  je vstupní napětí (5 V) a  $R_1$  a  $R_2$  jsou neznámé hodnoty rezistorů. Při použití stejných hodnot rezistorů bude napětí  $U_2$  vždy poloviční, oproti napětí  $U$  na vstupu. Proto byly použity hodnoty 8,2 k $\Omega$ , konkrétně rezistory SMD 1206 8k2 1% YAGEO [19].

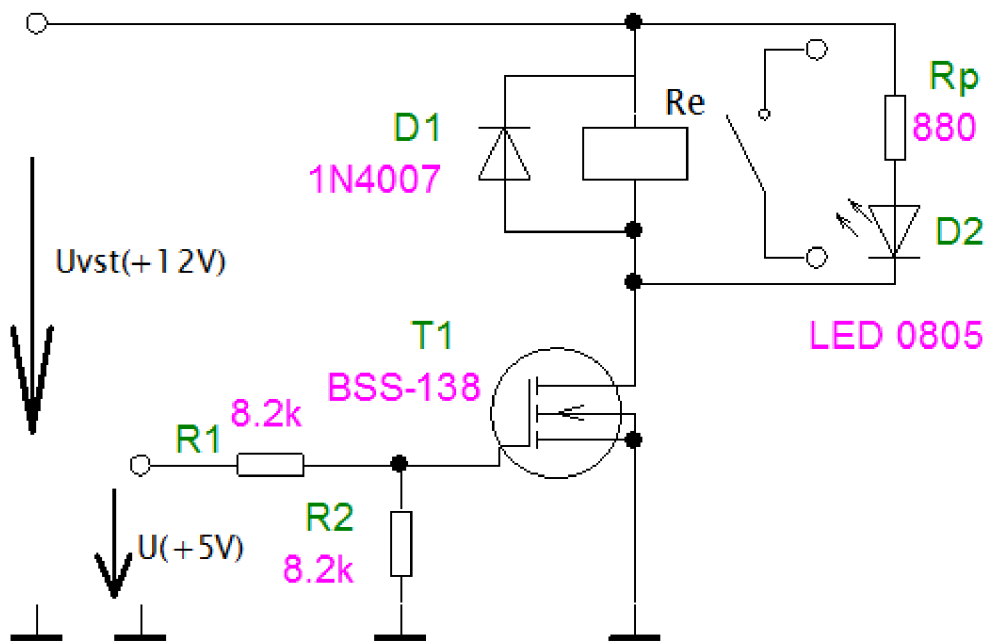
Pro signalizaci sepnutého relé byly paralelně připojeny součástky LED a předřadný odpor ke každému relé. Při sepnutí tak obsluha může kontrolovat, zda je požadovaný přístroj aktivně připojen k DUT. Ve výsledném schématu byla použita LED 0805 BL-HG635A-TRB [20] a předřadný rezistor R0805 820R 1% YAGEO [21]. Hodnota odporu byla zvolena podle Ohmova zákona a s pomocí hodnot napětí na diodě  $U_d$  a dovoleném proudu  $I_d$ . Úbytek na rezistoru se vypočítá podle následujícího vztahu:

$$U_r = U_{vst} - U_d = 12 - 3,2 = 8,8 V, \quad (2.7)$$

kde  $U_{vst}$  je vstupní napájecí napětí. Dále lze z technického dokumentu k LED [20] zjistit maximální protékající proud, který má hodnotu 20 mA pro typickou svítivost 200 mcd. Pro zajištění větší životnosti LED bude protékat touto větví 10 mA. Z uvedených hodnot lze stanovit konečnou hodnotu odporu  $R_p$ , která se vypočítá podle rovnice:

$$R_p = \frac{U_r}{I_D} = \frac{8,8}{10 \times 10^{-3}} = 880 \Omega. \quad (2.8)$$

Výsledné schéma jednoho bloku i s hodnotami a jmény součástek je zobrazeno na obr. 23.



Obr. 23: Schéma jednoho bloku přípravku

Vstup přípravku je ošetřen filtračními kondenzátory kvůli vyhlazení napětí a zabránění rušivých elementů ze sítě. První byl zvolen elektrolytický kondenzátor C1 o kapacitě 10  $\mu$ F. Další byly použity keramické kondenzátory typu SMD C2 a C3 o velikostech 10 nF a 1 nF.

Posledním nedílným typem součástky na tomto přípravku jsou vstupní a výstupní konektory pro připojení DUT a laboratorních zařízení. Pro připojení koaxiálních kabelů o charakteristické impedanci 50 ohmů byly použity konektory BNC-Z 50RW [22] a konektory SMA-PCB Z90 [23] pro připojení měřícího přípravku.

## 2.4.2 Návrh desky plošného spoje a rozmístění součástek

Pro zajištění správné funkčnosti přípravku je nutné dodržet několik pravidel. Například vhodné rozmístění součástek, počet vrstev plošného spoje, uzemnění rozlévanou mědí (společná zem GND), minimalizace plochy proudové smyčky, atd. Jak již bylo zmíněno, na vstupu byly použity filtrační (blokovací) kondenzátory. Bez nich by mohli do přípravku pronikat VF rušení ze sítě nebo by docházelo k nepřijatelnému zvlnění napájecího napětí. Jelikož elektrolytický kondenzátor má vysokou kapacitu, ale nízkou odolnost vůči vysokofrekvenčnímu rušení, byly k němu paralelně připojeny keramické kondenzátory, které mají opačné výhody, takže se jejich vlastnosti skvěle doplňují [24].

Dále bylo zapotřebí vhodně propojit cestu mezi konektorem pro připojení přístroje s relé a rovněž cestu mezi relé a vstupem, či výstupem DUT. Kvůli možnosti VF signálu z generátoru nebo z výstupu analyzátoru, je nezbytné tyto cesty navrhnout co nejkratší. Zabráni se tak nežádoucí parazitní indukčnosti. Proto byly jednotlivé relé osazeny blízko konektorů. Rovněž byly umístěny prokovy podél těchto signálových spojů. Veškeré konektory byly umístěny na horní straně plošného spoje. Pro obě strany desky byla použita společná zem realizována rozlitou mědí. Důraz byl kladen na nepřerušování tohoto polygonu z opačné strany, než jsou umístěny VF cesty.

Potřebné napětí +5 V pro řízení je na tuto desku přivedeno pomocí série propojovacích drátů na řadu jumperů. Tato realizace zaručuje rychlé a přehledné zapojení. Náležitě pozornosti se musí věnovat při dodržení zapojení pro jednotlivé cesty. Obsluha automatizovaného pracoviště se řídí podle softwarového zapojení digitálních výstupů pro konkrétní měřicí přístroje. Plošný spoj byl vytvořen v programu Eagle – 7.2.0.

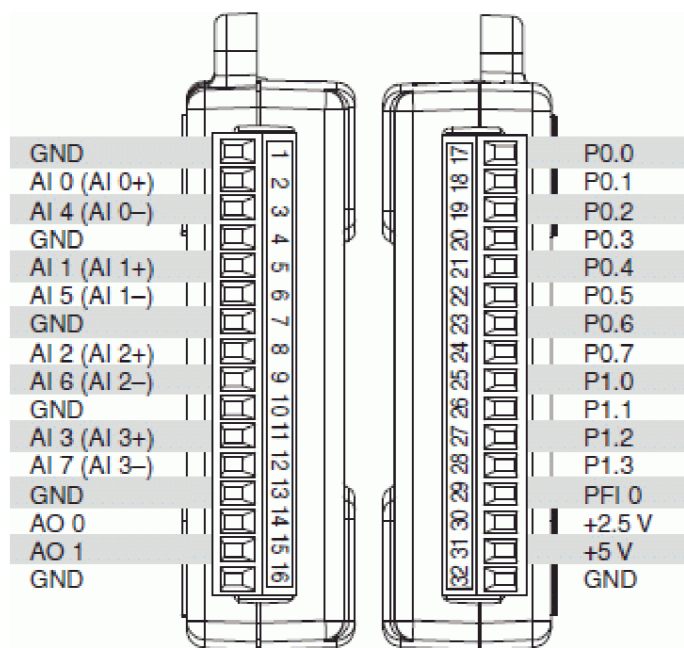
## 2.4.3 Oživení desky plošných spojů

Po osazení součástek byly pomocí multimetru proměřeny možné zkraty na desce. Dále bylo připojeno vstupní napětí +12 V a laboratorním zdrojem bylo zvyšováno napětí na vstupu odporového děliče. Po překročení prahového napětí na svorkách Gate a Source tranzistoru MOSFET se rozsvítila LED a sepnulo se relé v daném obvodu. Nakonec byly proměřeny hodnoty proudu a napětí ve větvi LED a předřadného odporu a byl změřen proud tekoucí do svorky Drain tranzistoru. Naměřené hodnoty se pohybovaly v dovolených mezích udaným výrobcem.

## 2.5 Řízení pomocí multifunkční karty NI USB – 6008

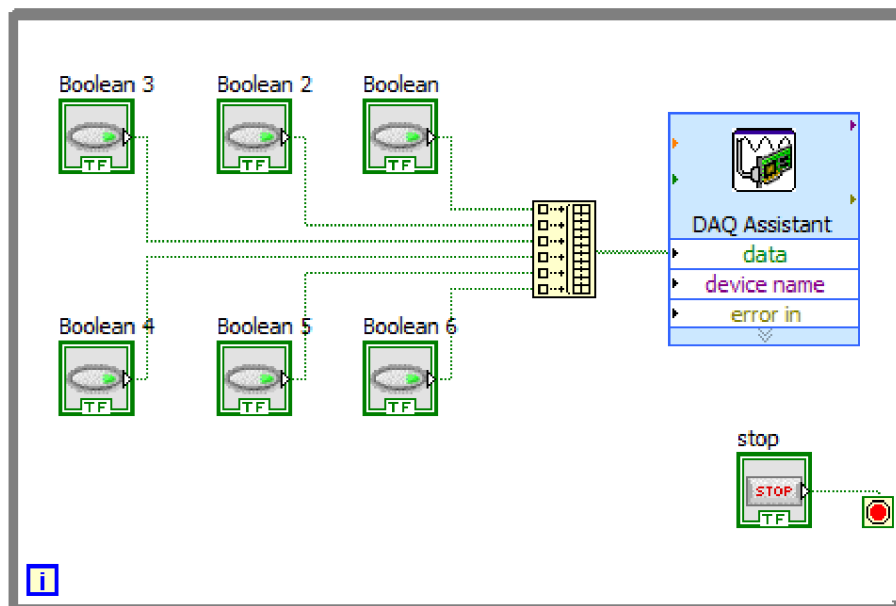
Jedná se o nejlevnější a v současné době o nejmenší profesionální zařízení DAQ od již zmíněné firmy National Instruments. Komunikace s počítačem je zajištěna pomocí USB rozhraní (USB 2.0 full – speed). Karta obsahuje 8 analogových vstupů (AI 0 – AI 7), 2 analogové výstupy (AO 0 – AO 1), 12 obousměrných digitálních vstupů/výstupů (P0.0 – P1.3) a jeden 32bitový čítač. USB rozhraní zajišťuje napětí +5 V. Referenční napětí +2.5 V je získáno ze stabilizátoru pro A/D převodník. Na obr. 24. jsou znázorněny jednotlivé vstupy a výstupy analogové a digitální části karty [6].





Obr. 24: Boční pohled na kartu NI USB – 6008 [25]

K realizaci softwarového řízení spínání byla použita výše zmíněná akviziční jednotka. Po nainstalování potřebných souborů lze vytvořit jednoduchý obslužný program v prostředí LabVIEW. Z palety **Express** → **Output** je vybrána funkce **DAQ Assistant**. Po vložení v Block diagramu se otevře úvodní menu, kde se vybere podle konkrétní potřeby. V tomto případě se rozklikne levým tlačítkem myši možnost *Generate Signals*, dále *Digital Output*, *Line Output* a vzestupně se zatrhne 6 digitálních výstupů (port0/line0 – port0/line5). Inicializaci DAQ se dokončí kliknutím na volbu *Finish*. Zpětně je možnost editace po dvojím kliknutí na tuto ikonu. V ovládacím panelu bylo vybráno 6 ovládacích tlačítek typu Boolean (dva logické stavy). V blokovém diagramu se ikony tlačítek propojí do funkce **Build Array** a dále se virtuálním vodičem připojí na vstup *data* funkce **DAQ Assistant**. Vytvořené pole je důležité pro rozlišení jednotlivých tlačítek a následné ovládání číslicových výstupů. Všechny bloky byly umístěny do smyčky **While**. Tlačítko STOP je přivedeno na ukončovací podmínku smyčky. Při stisku tak dojde k nenásilnému ukončení operace. Cyklus zajišťuje dotazování na stav logických výstupů jednotlivých virtuálních spínačů a je schopen měnit jejich úroveň v reálném čase. Na obr. 25. je vytvořené grafické řešení přepínání v aplikačním rozhraní LabVIEW.



Obr. 25: Úloha pro řízení s kartou NI USB – 6008

V čelním panelu je použit funkční blok **Tab Control**, kde je v jednotlivých záložkách umístěno virtuální tlačítko **BUTTON** (celkem 6 záložek). Jména záložek byly pojmenovány podle užitých měřicích přístrojů. Každý spínač bude přivádět nebo bránit v toku signálu z přístroje do pomocného přípravku a dále do DUT.

### 3 ZÁVĚR

V této práci byly teoreticky rozebrány různé druhy laboratorních zařízení a typy sběrnic. Objasnění jejich fungování a pro srovnání byly vypsány výhody a nevýhody jednotlivých sběrnic. Rovněž zde byly uvedeny některé důležité příkazy, které tuto práci provádí od začátku až do konce. Dále kapitole „*Teoretický úvod*“ byly představeny a popsány programovací jazyky a aplikační rozhraní, ve kterých lze vhodně nastavit komunikaci s mezi měřicími přístroji a PC platformou. Program LabVIEW byl detailně popsán a později v tomto rozhraní byly vytvořeny algoritmy pro jednotlivá měření a zpracování naměřených charakteristik. Pro testování byl sestaven měřicí přípravek DUT a na tomto jednoduchém dvojbranu bylo realizováno testování komunikace a odměření charakteristik. Konkrétně se měření provádělo ve střídavé, v časové a ve stejnosměrné oblasti. Algoritmy jednotlivých analýz byly optimalizovány a v aplikačním rozhraní byly vytvořeny přehledné bloky pro snadnou inicializaci daných měření.

Na základě zadání této diplomové práce byl navržen a vyhotoven přípravek zajišťující měření s více přístroji. Pro různé druhy analýz nebylo zapotřebí opakovaně propojovat a odpojovat DUT s měřicími přístroji.

Z dosažených výsledků, hlavně z frekvenční analýzy, lze usuzovat, že měřicí přípravek (RC článek) nebyl vhodně navržen. Cílem této práce bylo pouze analyzovat dané DUT.

# LITERATURA

- [1] Controlling GPIB Instruments. *Controlling GPIB Instruments* [online]. [cit. 2016-11-19]. Dostupné z: [http://radio.feld.cvut.cz/matlab/toolbox/instrument/ch\\_gplib3.html](http://radio.feld.cvut.cz/matlab/toolbox/instrument/ch_gplib3.html).
- [2] DŘÍNOVSKÝ, J. *Radioelektronická měření: přednášky*. Vyd. 1. V Brně: Vysoké učení technické, Fakulta elektrotechniky a komunikačních technologií, Ústav radioelektroniky, 2012. 73 s. ISBN 978-80-214-4495-9.
- [3] [Http://publicdomainvectors.org/](http://publicdomainvectors.org/). *Http://publicdomainvectors.org/cs/volnych-vektoru/N%C3%A1kres-s%C3%A9riov%C3%BD-konektor-DB-9-RS-232/35451.html* [online]. [cit. 2016-12-07].
- [4] Universal Serial Bus: USB. In: *Wikipedia: the free encyclopedia* [online]. San Francisco (CA): Wikimedia Foundation, 2001- [cit. 2016-12-07]. Dostupné z: [https://cs.wikipedia.org/wiki/Universal\\_Serial\\_Bus](https://cs.wikipedia.org/wiki/Universal_Serial_Bus)
- [5] VEE Pro User's Guide. *Http://cp.literature.agilent.com/* [online]. [cit. 2016-12-07]. Dostupné z: <http://cp.literature.agilent.com/litweb/pdf/ads2001/vee6ug/index.html>
- [6] VLACH, J., HAVLÍČEK, J., VLACH, M. *Začínáme s LabVIEW*. Vyd. 1. Praha: BEN - technická literatura, 2008. 245 s. ISBN 978-80-7300-245-9.
- [7] BRANČÍK, L., DOSTÁL, T. *Analogové elektronické obvody: přednášky*. V Brně: Vysoké učení technické, Fakulta elektrotechniky a komunikačních technologií, Ústav radioelektroniky, 2007. 193 s. ISBN 978-80-214-3525-4.
- [8] PETRŽELA, J. *Teorie elektronických obvodů: přednášky*. Vyd. 1. V Brně: Vysoké učení technické, Fakulta elektrotechniky a komunikačních technologií, Ústav radioelektroniky, 2012. 200s. ISBN 978-80-214-4494-2.
- [9] *Operation manual: Agilent 4395A* [online]. [cit. 2017-05-01]. Dostupné z <http://literature.cdn.keysight.com/litweb/pdf/04395-90040.pdf?id=1000002379-1:epsg:man>
- [10] *Programming manual: Agilent 4395A* [online]. [cit. 2016-12-14]. Dostupné z: <http://cp.literature.agilent.com/litweb/pdf/04395-90031.pdf>
- [11] *Agilent 33220A: User guide* [online]. 2007 [cit. 2016-12-14]. Dostupné z: <http://cp.literature.agilent.com/litweb/pdf/33220-90002.pdf>
- [12] *Agilent 54621A Digital Oscilloscope: Programmers Guide* [online]. [cit. 2017-05-01]. Dostupné z: <http://literature.cdn.keysight.com/litweb/pdf/54622-97038.pdf?id=1000002818-1:epsg:man>
- [13] *Agilent E3631A Triple Output DC Power Supply: User's Guide* [online]. 2014 [cit. 2016-12-14]. Dostupné z: <https://www.citacepro.com/dok/G8PyCvPPrlakCnLb>
- [14] *Agilent 34410A Digital Multimeter: User's Guide* [online]. [cit. 2017-05-01]. Dostupné z: [http://www.sophphx.caltech.edu/Lab\\_Equipment/34410%20User%20Guide.pdf](http://www.sophphx.caltech.edu/Lab_Equipment/34410%20User%20Guide.pdf)
- [15] *PCB Power Relay – G6D: Datasheet* [online]. [cit. 2017-05-10]. Dostupné z: <https://www.gme.cz/data/attachments/dsh.634-602.1.pdf>
- [16] *Tranzistor jako spínač* [online]. 2012, 1 [cit. 2017-05-16]. Dostupné z: <http://robodoupe.cz/2012/tranzistor-jako-spinac/>

- [17] *IN4007: Datasheet* [online]. [cit. 2017-05-10]. Dostupné z: <https://www.gme.cz/data/attachments/dsh.220-002.1.pdf>
- [18] *BSS138LT1: Datasheet* [online]. [cit. 2017-05-10]. Dostupné z: <https://www.gme.cz/data/attachments/dsh.912-044.1.pdf>
- [19] *R1206 8k2 1% YAGEO: Datasheet* [online]. [cit. 2017-05-10]. Dostupné z: <https://www.gme.cz/data/attachments/dsh.900-307.1.pdf>
- [20] *BL-HG635A-TRB: Datasheet* [online]. [cit. 2017-05-10]. Dostupné z: <https://www.gme.cz/data/attachments/dsh.960-137.1.pdf>
- [21] *R0805 820R 1% YAGEO: Datasheet* [online]. [cit. 2017-05-10]. Dostupné z: <https://www.gme.cz/data/attachments/dsh.901-368.1.pdf>
- [22] *BNC-Z 50RW: Datasheet* [online]. [cit. 2017-05-10]. Dostupné z: <https://www.gme.cz/data/attachments/dsh.817-015.1.pdf>
- [23] *SMA-PCB Z 90: Datasheet* [online]. [cit. 2017-05-10]. Dostupné z: <https://www.gme.cz/data/attachments/dsh.817-072.1.pdf>
- [24] ZÁHLAVA, Vít. *Návrh a konstrukce desek plošných spojů*. Vyd. 1. V Praze: Česká technika - nakladatelství ČVUT, 2005. 77 s. ISBN 80-01-03351-1.
- [25] NI USB - 6008. *National Instruments* [online]. 2015 [cit. 2017-05-10]. Dostupné z: [https://zone.ni.com/reference/en-XX/help/370466AC-01/device\\_pinouts/6008pinout/](https://zone.ni.com/reference/en-XX/help/370466AC-01/device_pinouts/6008pinout/)

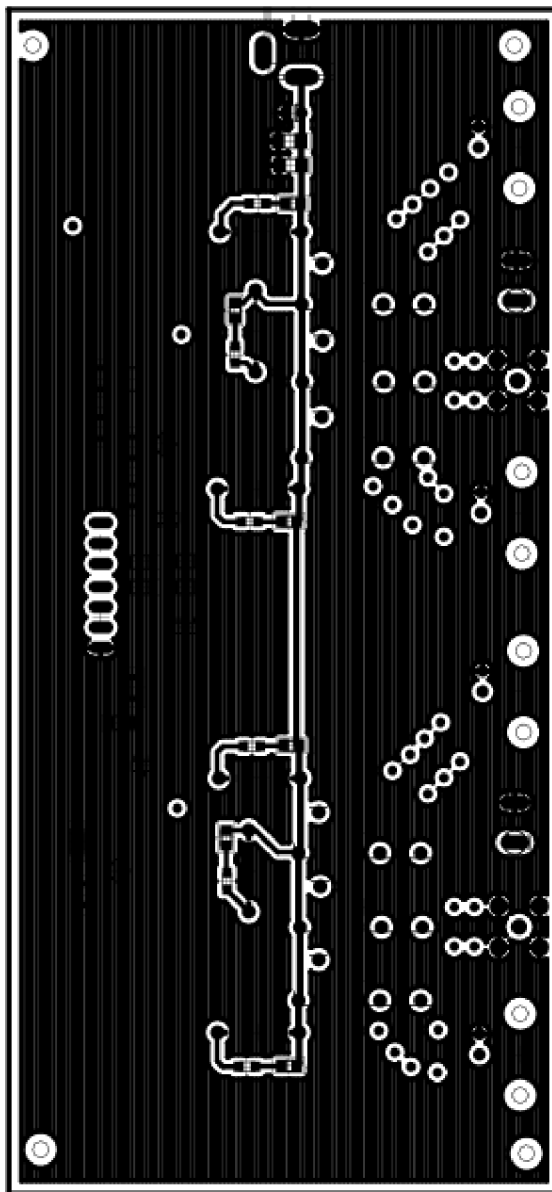
## SEZNAM SYMBOLŮ, VELIČIN A ZKRATEK

$K$	Modulová kmitočtová charakteristika přenosu.
$\varphi$	Argumentová kmitočtová charakteristika přenosu.
$f_0$	Mezní frekvence.
dBm	Jednotka výkonu v decibelové míře.

DAQ	Akviziční jednotka.
DUT	„Device Under Test“ – měřicí přípravek.
THD	Činitel harmonického zkreslení.



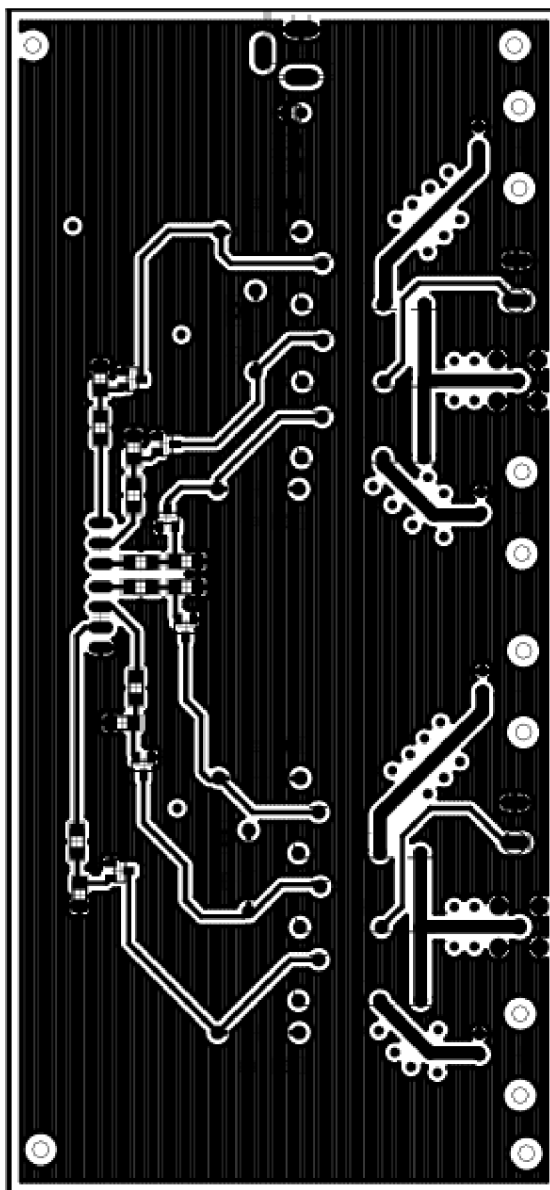
**A.2 Deska plošného spoje řídicího modulu – top (strana součástek a spojů)**



Rozměr desky 147 x 68 [mm], měřítko M1:1



**A.3 Deska plošného spoje řídicího modulu – bottom (strana součástek a spojů)**



Rozměr desky 147 x 68 [mm], měřítko M1:1

## B SEZNAM SOUČÁSTEK

typ	hodnota	pouzdro	poznámka
R1	8,2 k $\Omega$	1206	celkem 6 krát
R2	8,2 k $\Omega$	1206	celkem 6 krát
T1	BSS138	SOT23	celkem 6 krát
D1	1N4007	DO41	celkem 6 krát
LED	BL-HG635A- TRB	0805	zelené, celkem 6 krát
Rp	880 $\Omega$	0805	celkem 6 krát
Re	1A-12V	G6D	celkem 6 krát
Koax. kon.	50 $\Omega$	BNC	celkem 4 krát
Koax. kon.	50 $\Omega$	SMA	celkem 2 krát
souosý kon.	$\varnothing$ 2,1 mm	PC-Gk2.1	vstup +12 V
C1	10 $\mu$ F	6,3x11	elektrolytický
C2	10 nF	1206	keramický
C3	1 nF	1206	keramický
svorkovnice			celkem 2 krát
jumper		JP1	celkem 7 krát