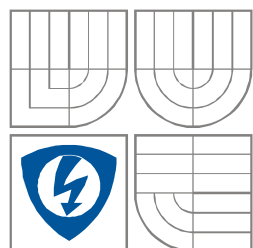


VYSOKÉ UČENÍ TECHNICKÉ V  
BRNĚ  
BRNO UNIVERSITY OF TECHNOLOGY



FAKULTA ELEKTROTECHNIKY A  
KOMUNIKAČNÍCH  
TECHNOLOGIÍ  
ÚSTAV RADIOELEKTRONIKY

FACULTY OF ELECTRICAL ENGINEERING AND  
COMMUNICATION  
DEPARTMENT OF RADIO ELECTRONICS

## Realizace jednoduchých aktivních prvků s komerčně dostupnými BJT/MOS poli

Realization of simple active elements employing commercially available BJT/MOS arrays

DIPLOMOVÁ PRÁCE  
MASTER'S THESIS

AUTOR PRÁCE  
AUTHOR

Jaroslav Vyčítal

VEDOUCÍ PRÁCE  
SUPERVISOR

Ing. Roman Šotner, Ph.D.

BRNO, 2016

# Diplomová práce

magisterský navazující studijní obor **Elektronika a sdělovací technika**  
Ústav radioelektroniky

**Student:** Bc. Jaroslav Vyčítal

**ID:** 110415

**Ročník:** 2

**Akademický rok:** 2015/16

## NÁZEV TÉMATU:

**Realizace jednoduchých aktivních prvků s komerčně dostupnými BJT/MOS poli**

## POKYNY PRO VYPRACOVÁNÍ:

Seznamte se s analogovými stavebními bloky (diferenční pár, proudové zrcadlo, ...). Provéřte možnosti jejich realizací současnou diskrétní součástkovou základnou a vypracujte přehled dostupných integrovaných obvodů. Navrhněte 4 typy jednoduchých aktivních prvků s říditelným parametrem a teoretické výpočty ověřte simulacemi s dostupnými modely (či zjednodušené modely vytvořte). Navrhněte experimentální prototypy (DPS) na bázi BJT HFA3127/3128 a MOS ALD1106/1107.

Experimentální prototypy vyrobte a porovnejte výsledky experimentů s předpoklady a simulacemi. Zaměřte se na spotřebu, dynamiku, linearitu, kmitočtové vlastnosti, offset a stejnosměrnou přesnost, atd. Navržené struktury vhodně aplikujte.

## DOPORUČENÁ LITERATURA:

[1] RAZAVI, B. Design of Analog CMOS Integrated Circuits. New York: McGraw-Hill, 2001.

[2] ALD1106/1116 Quad/dual N-channel matched pair mosfet array (datasheet) [online]. Sunnyvale, CA, US: Advanced Linear Devices Inc., 2012 – [cit. 6. května 2014]. Dostupné na [www: http://www.aldinc.com/pdf/ALD1116.pdf](http://www.aldinc.com/pdf/ALD1116.pdf)

**Termín zadání:** 8.2.2016

**Termín odevzdání:** 19.5.2016

**Vedoucí práce:** Ing. Roman Šotner, Ph.D.

**Konzultant diplomové práce:**

**doc. Ing. Tomáš Kratochvíl, Ph.D., předseda oborové rady**

## UPOZORNĚNÍ:

Autor diplomové práce nesmí při vytváření diplomové práce porušit autorská práva třetích osob, zejména nesmí zasahovat nedovoleným způsobem do cizích autorských práv osobnostních a musí si být plně vědom následků porušení ustanovení § 11 a následujících autorského zákona č. 121/2000 Sb., včetně možných trestněprávních důsledků vyplývajících z ustanovení části druhé, hlavy VI. díl 4 Trestního zákoníku č. 40/2009 Sb.

## **ABSTRAKT**

Předmětem práce je seznámení se z funkcí proudového zrcadla a diferenčního páru. Následně pochopení a odsimulování jednoduchých obvodů složených z těchto obvodů. Výsledky simulací a měření jsou v kapitole 5, ve které jsou rovněž uvedeny schémata simulovaných a měřených obvodů.

## **KLÍČOVÁ SLOVA**

Proudové zrcadlo, diferenční pár, jednoduchý operační zesilovač, pracovní režimy tranzistorů, dvojstupňový ota.

## **ABSTRACT**

The subject of the work is an introduction to the functions of the current mirror and differential pair. Subsequently understanding and simulated simple circuits composed of these circuits. The results of simulations and measurements are in Chapter 5, which are also included diagrams measured and simulated circuits

## **KEYWORDS**

Current mirror, differential pair, simple operational amplifier, transistors operating modes, two-stages OTA.

Vyčítal Jaroslav. *Realizace jednoduchých aktivních prvků s komerčně dostupnými BJT/MOS poli.* Brno: Vysoké učení technické v Brně, Fakulta elektrotechniky a komunikačních technologií, Ústav radioelektroniky, 2016. 62 s., Diplomová práce.  
Vedoucí práce: Ing. Roman Šotner, Ph.D

# PROHLÁŠENÍ

Prohlašuji, že svou diplomovou práci na téma Realizace jednoduchých aktivních prvků s komerčně dostupnými BJT/MOS poli. jsem vypracoval samostatně pod vedením vedoucího diplomové práce a s použitím odborné literatury a dalších informačních zdrojů, které jsou všechny citovány v práci a uvedeny v seznamu literatury na konci práce.

Jako autor uvedené diplomové práce dále prohlašuji, že v souvislosti s vytvořením této diplomové práce jsem neporušil autorská práva třetích osob, zejména jsem nezasáhl nedovoleným způsobem do cizích autorských práv osobnostních a/nebo majetkových a jsem si plně vědom následků porušení ustanovení § 11 a následujících zákona č. 121/2000 Sb., o právu autorském, o právech souvisejících s právem autorským a o změně některých zákonů (autorský zákon), ve znění pozdějších předpisů, včetně možných trestněprávních důsledků vyplývajících z ustanovení části druhé, hlavy VI. díl 4 Trestního zákoníku č. 40/2009 Sb.

V Brně dne .....

.....

(podpis autora)

Výzkum popsáný v této diplomové práci byl realizován v laboratořích podpořených z projektu SIX; registrační číslo CZ.1.05/2.1.00/03.0072, operační program Výzkum a vývoj pro inovace.

# OBSAH

<b>1</b>	<b>Bipolární tranzistor</b>	<b>14</b>
1.1	Bipolární tranzistor v aktivním módu .....	14
1.2	Parametry bipolárního tranzistoru.....	15
1.3	Výstupní charakteristika tranzistoru.....	15
<b>2</b>	<b>Polem řízený tranzistor</b>	<b>16</b>
2.1	Pracovní oblasti tranzistoru mosfet.....	17
2.2	Parametry tranzistoru mos .....	18
<b>3</b>	<b>Proudová zrcadla</b>	<b>19</b>
<b>4</b>	<b>Diferenční pár</b>	<b>20</b>
<b>5</b>	<b>Výsledky simulací a měření</b>	<b>22</b>
5.1	Diferenční pár .....	26
5.1.1	Diferenční pár složený s mos tranzistorů, pole ALD1106 .....	27
5.1.2	Diferenční pár složený z bipolárních tranzistorů, pole HFA3127 .....	33
5.2	Jednoduchý operační zesilovač s proudovým výstupem.....	36
5.2.1	Jednoduchý operační zesilovač s proudovým výstupem s mos tranzistory z polí ALD1106 a ALD1107 .....	36
5.2.2	Jednoduchý operační zesilovač s proudovým výstupem realizovaný pomocí bipolárních tranzistorů z polí HFA3127 a HFA3128.....	43
5.3	Jednoduchý operační zesilovač (dvojstupňový OTA) .....	45
5.3.1	Dvojstupňový OTA složený z mos tranzistorů (ALD1106,ALD1106) .....	45
5.3.2	Dvojstupňový OTA složený z bipolárních tranzistorů (pole HFA3127 a HFA3128).....	52
<b>6</b>	<b>Závěr</b>	<b>54</b>
A	Přílohy .....	57
A.1	Zapojení experimentální desky sestavené pro diferenční pár, pole HFA3127 .....	57
A.2	Deska plošného spoje diferenčního páru HFA3127, strana součástek osazení .....	58
A.3	Deska plošného spoje diferenčního páru HFA3127, strana .....	

součástek(top).....	58
A.4 Deska plošného spoje diferenčního páru HFA3127, strana spojů(bottom) .....	59
A.5 Schéma zapojení experimentální desky pro jednoduchý OZ s proudovým výstupem složený z polí HFA3127 a HFA3128 .....	60
A.6 Osazení desky jednoduchého OZ s proudovým výstupem.....	61
A.7 Deska plošného spoje jednoduchého OZ s proudovým výstupem strana součástek(top) .....	61
A.8 Deska plošného spoje jednoduchého OZ s proudovým výstupem strana spojů(bottom).....	62



# SEZNAM OBRÁZKŮ

Obr. 1.1-struktura NPN tranzistoru .....	14
Obr. 1.2-výstupní charakteristika tranzistoru .....	16
Obr. 2.1-řez strukturou tranzistoru NMOS.....	16
Obr. 2.2-Výstupní charakteristiky tranzistoru NMOS .....	17
Obr. 3.1-Jednoduché proudové zrcadlo.....	19
Obr. 3.2-průběh vstupního a výstupního proudu v závislosti na napětí $U_{ds}$ .....	20
Obr. 4.1-diferenční zesilovač s bipolárními tranzistory .....	21
Obr. 4.2-charakteristika diferenčního páru .....	21
Obr. 5.1-Závislost $I_D$ na $U_{GS}$ tranzistoru z pole ALD1106.....	22
Obr. 5.2-Diodové zapojení tranzistoru z pole ALD1106 .....	23
Obr. 5.3-Výstupní charakteristiky tranzistoru s pole ALD1106.....	23
Obr. 5.4- Závislost $I_D$ na $U_{GS}$ tranzistoru z pole ALD1107.....	24
Obr. 5.5-charakteristika pro diodové zapojení tranzistoru z pole ALD1107 .....	24
Obr. 5.6-Výstupní charakteristiky tranzistoru z pole ALD1107.....	25
Obr. 5.7-Závislost kolektorového proudu na napětí báze-emitor HFA3127 .....	25
Obr. 5.8- Závislost kolektorového proudu na napětí báze-emitor HFA3128 .....	26
Obr. 5.9-simulace pracovního bodu Pspice, obvod složený s tranzistorů NMOS .....	27
Obr. 5.10-Pracovní bod simulace vypočteno obvod ALD1106.....	27
Obr. 5.11-Pracovní bod měření vypočteno pro diferenční pár ALD1106.....	28
Obr. 5.12-Pracovní bod měření změřeno pro diferenční pár ALD1106 .....	29
Obr. 5.13-Změna výstupního napětí při rozmítání vstupního napětí diferenční pár ALD1106 .....	29
Obr. 5.14-závislost rozdílu výstupních napětí na rozdílu vstupních simulace diferenční pár ALD1106 .....	30
Obr. 5.15-Závislost výstupu při rozmítání vstupního napětí změřeno pro diferenční pár ALD1106.....	30
Obr. 5.16- závislost rozdílu výstupních napětí na rozdílu vstupních napětí změřeno pro diferenční pár ALD1106.....	31
Obr. 5.17-závislost výstupního napětí na frekvenci simulováno pro diferenční pár ALD1106 .....	31
Obr. 5.18-Závislost výstupního napětí na frekvenci změřeno pro diferenční pár ALD1106.....	32
Obr. 5.19-závislost výstupního napětí a fáze na frekvenci diferenčního páru s mos	

tranzistory (snímek z obrazovky spektrálního analyzátoru).....	32
Obr. 5.20- fázové chování měřeného obvodu změřeno pro diferenční pár ALD1106....	33
Obr. 5.21-Pracovní bod odsimulováno pro diferenční pár s HFA3127 .....	33
Obr. 5.22-Pracovní bod vypočteno pro tranzistor z pole HFA3127 .....	34
Obr. 5.23- změny výstupních napětí při rozmítání vstupního napětí pro pole HFA3127 .....	34
Obr. 5.24- závislost rozdílu výstupního napětí na rozdílu vstupních napětí pro tranzistor z pole HFA3127 .....	35
Obr. 5.25-frekvenční závislost rozdílu výstupního napětí pro tranzistor z pole HFA3127 .....	35
Obr. 5.26- Pracovní bod jednoduchého OZ s proudovým výstupem složený s mos tranzistorů simulace Pspice.....	36
Obr. 5.27- Pracovní bod jednoduchého OZ s proudovým výstupem s mos tranzistory simulace vypočteno .....	36
Obr. 5.28-pracovní bod jednoduchého OZ s proudovým výstupem s mos tranzistory změřeno .....	37
Obr. 5.29- pracovní bod jednoduchého OZ s proudovým výstupem s mos tranzistory změřeno výpočet .....	37
Obr. 5.30- závislost výstupního proudu na rozdílu vstupních napětí jednoduchého OZ s proudovým výstupem realizovaného pomocí mos tranzistorů simulace .....	38
Obr. 5.31-Závislost výstupního napětí na změně vstupního napětí jednoduchého OZ s proudovým výstupem realizovaným mos tranzistory změřeno.....	39
Obr. 5.32-Závislost výstupního proudu na frekvenci jednoduchého OZ s proudovým výstupem složeného z mos tranzistorů, odsimulováno pro více pracovních proudů.....	39
Obr. 5.33-závislost výstupního proudu jednoduchého OZ s proudovým výstupem na frekvenci měřeno pro několik biasovacích proudů .....	40
Obr. 5.34-Fázové chování jednoduchého OZ s proudovým výstupem měřeno pro několik biasovacích proudů .....	40
Obr. 5.35-frekvenční a fázové chování oz s proudovým výstupem, složeným z mos tranzistorů pro biasovací proud $I_B=350\mu A$ (snímek z obrazovky spektrálního analyzátoru) .....	41
Obr. 5.36- frekvenční a fázové chování oz s proudovým výstupem, složeným z mos tranzistorů pro biasovací proud $I_B=100\mu A$ (snímek z obrazovky spektrálního analyzátoru) .....	41
Obr. 5.37- frekvenční a fázové chování oz s proudovým výstupem, složeným z mos tranzistorů pro biasovací proud $I_B=3\mu A$ (snímek z obrazovky spektrálního analyzátoru) .....	42
Obr. 5.38- frekvenční a fázové chování oz s proudovým výstupem, složeným z mos	

tranzistorů pro biasovací proud $I_B=3\mu A$ (snímek z obrazovky spektrálního analyzátoru) .....	42
Obr. 5.39-pracovní bod jednoduchého oz s proudovým výstupem s bipolárními tranzistory simulace.....	43
Obr. 5.40- pracovní bod jednoduchého oz s proudovým výstupem zkonstruovaného bipolárními tranzistory simulace vypočteno.....	43
Obr. 5.41-Závislost výstupního proudu jednoduchého OZ s proudovým výstupem na rozdílu vstupních napětí .....	44
Obr. 5.42-Frekvenční závislost výstupního proudu jednoduchého OZ s proudovým výstupem složeným s bipolárních tranzistorů simulace .....	44
Obr. 5.43-dvojstupňový OTA pracovní bod odsimulováno pro tranzistory mos .....	45
Obr. 5.44-dvojstupňový OTA pracovní bod simulace vypočteno pro mos tranzistory ..	45
Obr. 5.45-dvojstupňový OTA pracovní bod měření změřeno, sestaven z mos tranzistorů .....	46
Obr. 5.46-dvojstupňový OTA měřeno výpočet pro mos tranzistory.....	46
Obr. 5.47-závislost výstupního napětí na změně vstupního napětí simulace pro oz složený z mos tranzistorů .....	47
Obr. 5.48-závislost výstupního napětí na změně vstupního dvojstupňového OTA složeného z mos tranzistorů.....	48
Obr. 5.49-závislost výstupního napětí na frekvenci dvojstupňového OTA složeného z mos tranzistorů .....	48
Obr. 5.50-Frekvenční závislost výstupního napětí dvojstupňového OTA složeného z mos tranzistorů, měřeno pro zesílení $A=1$ a $A=10$ , změřeno .....	49
Obr. 5.51-fázové chování dvojstupňového OTA složeného z mos tranzistorů změřeno	49
Obr. 5.52- frekvenční a fázové chování dvojstupňového OTA složeného z mos tranzistorů pro zesílení $A=10$ (snímek z obrazovky spektrálního analyzátoru) .....	50
Obr. 5.53- frekvenční a fázové chování dvojstupňového OTA složeného z mos tranzistorů pro zesílení $A=1$ (snímek z obrazovky spektrálního analyzátoru) .....	50
Obr. 5.54-frekvenční závislost výstupního napětí při otevřené smyčce zpětné vazby $A \rightarrow \infty$ , měřeno pro dvojstupňový OTA složený z mos tranzistorů .....	51
Obr. 5.55-fázové chování dvojstupňového OTA složeného z mos tranzistorů, změřeno .....	51
Obr. 5.56- frekvenční závislost výstupního napětí a fáze při otevřené smyčce zpětné vazby $A \rightarrow \infty$ , měřeno pro dvojstupňový OTA složený z mos tranzistorů(snímek z obrazovky spektrálního analyzátoru).....	52
Obr. 5.57-pracovní bod dvojstupňového OTA složeného s bipolárních tranzistorů, simulace Pspice.....	52

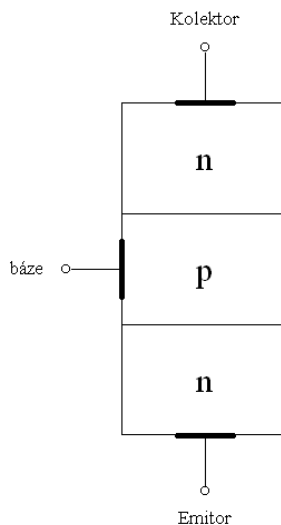
Obr. 5.58-pracovní bod dvojstupňového OTA složeného z bipolárních tranzistorů simulace vypočteno .....	53
Obr. 5.59-závislost výstupního napětí na rozdílu vstupních napětí dvojstupňového OTA složeného z bipolárních tranzistorů.....	54
Obr. 5.60-frekvenční charakteristika jednoduchého operačního zesilovače(dvojstupňový OTA) .....	54

# ÚVOD

Tato práce rozebírá využití tranzistorových polí k realizaci jednoduchých obvodů, jako jsou: proudová zrcadla, diferenční pár, operační zesilovač složený z předchozích prvků. Zadané obvody jsou realizovány pomocí integrovaných obvodů HFA3127(npn),HFA3128(pnp), ALD1106(NMOS) a ALD1107(PMOS). K nevýhodám těchto obvodů patří to že nelze měnit příliš parametrů dá se měnit pouze napájecí napětí a pracovní proud.Mezi výhody patří: že obvody jsou rychle sestavené, jsou relativně levné Předmětem práce je pochopení funkce obvodů, odsimulování chování těchto obvodů z různých hledisek (střídavá analýza, stejnosměrná analýza, pracovní bod). Simulace byly provedeny v programu Pspice. Dále je předmětem práce navrhnout desky plošných spojů pro výše uvedené obvody a na deskách provést experimentální měření a ověřit výsledky simulací či teoretické předpoklady.

# 1 BIPOLÁRNÍ TRANZISTOR

Bipolární tranzistor se skládá z polovodičů N a P, a to buď v kombinaci NPN nebo PNP. V tomto pořadí jsou i fyzicky vrstvy na sobě viz. Obr. 1.1, jednotlivé vývody jsou pojmenovány jako kolektor, emitor, báze.



Obr. 1.1-struktura NPN tranzistoru

Ve skutečnosti nelze zaměňovat emitor a kolektor jak by se z obrázku mohlo zdát, ne tedy ve většině aplikací ke kterým se tranzistor používá. Emitor ve skutečnosti více dopován (obsahuje více volných nosičů) báze je tenká.

## 1.1 Bipolární tranzistor v aktivním módu

Aby byl NPN tranzistor v aktivním módu musí být na bázi tranzistoru vyšší napětí než na emitoru, a na kolektoru musí být vyšší napětí než na bázi. Co tento stav tedy znamená? přechod báze emitor přejde do otevřeného stavu, zatímco přechod kolektor báze je uzavřen. Takže malým množstvím děr vstupujícím do báze způsobíme tok elektronů z emitoru do báze, ovšem protože báze je tenká elektrony snadno překonají depleční vrstvu přechodu kolektor báze která je závěrně polarizována. Proto se tranzistor chová tak že malým bázovým proudem řídíme velký proud kolektorový.

V aktivním režimu platí pro proudy jednotlivými elektrodami vztahy[1]:

$$I_C = I_S \exp \frac{V_{BE}}{V_T} \quad (1.1),$$

$$I_B = \frac{1}{\beta} I_S \exp \frac{V_{BE}}{V_T} \quad (1.2),$$

$$I_E = \frac{\beta + 1}{\beta} I_S \exp \frac{V_{BE}}{V_T} \quad (1.3),$$

Kde,  $\beta$  je proudový zesilovací činitel někdy označovaný jako  $h_{21e}$ ,  $V_{BE}$  napětí mezi bází a emitorem,  $V_T = \frac{kT}{q} = 26mV$ ,

$$I_S = \frac{A_E q D_n n_i^2}{N_B W_B} \quad (1.4),$$

Kde  $A_E$  je plocha přechodu,  $D_n$  je difúzní konstanta,  $n_i^2$  je hustota nosiče,  $W_B$  je tloušťka báze,  $q$  je náboj elektronu

## 1.2 Parametry bipolárního tranzistoru

Při zkoumání chování tranzistoru nás zajímá jak jej srovnat s jiným tranzistorem. Víme, že tranzistor v aktivním režimu se chová jako napětím řízený zdroj proudu. No, a pokud nás zajímá jak dobře tranzistor tento převod provádí, můžeme tranzistory porovnat pomocí parametru jež nazýváme **transkonduktance**. viz. (1.5).a(1.6), tyto rovnice byly převzaty z[1],[3].

$$g_m = \frac{\Delta I_C}{\Delta U_{BE}} \quad (1.5),$$

$$g_m = \frac{I_C}{U_T} \quad (1.6),$$

**Vstupní odpor** je definován jako:

$$r_{\Pi} = \frac{\beta_0}{g_m} \quad (1.7),$$

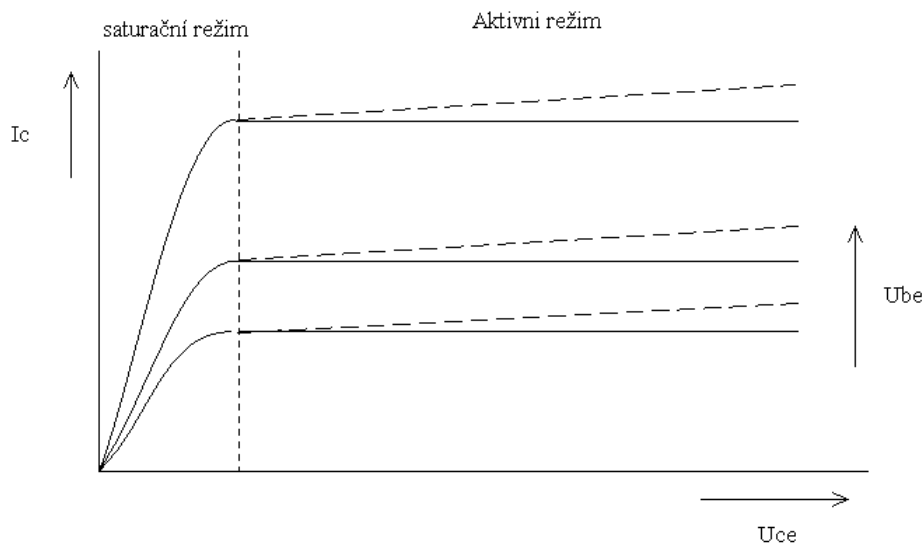
**Výstupní odpor:**

$$r_O = \frac{U_{EARLY}}{I_C} \quad (1.8),$$

Pozn. Převzato z [3]

## 1.3 Výstupní charakteristika tranzistoru

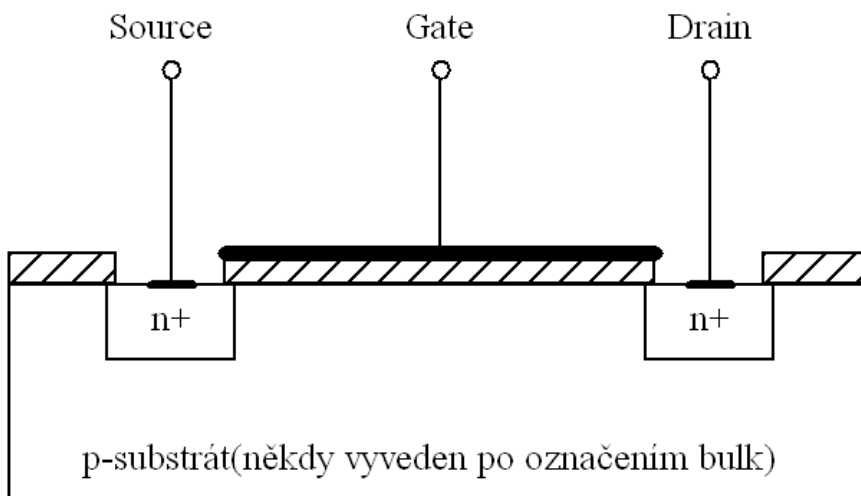
Výstupní charakteristika tranzistoru je vidět na Obr. 1.2. Pro naše účely budeme tranzistor provozovat v aktivním režimu. Čárkovaná čára na obrázku znázorňuje vliv earlyho jevu.



Obr. 1.2-výstupní charakteristika tranzistoru

## 2 POLEM ŘÍZENÝ TRANZISTOR

Tranzistor MOSFET (Metal Oxide Semiconductor Field Effect Transistor) je tranzistor řízený elektrickým polem. Struktura tranzistoru je na Obr. 2.1.



Obr. 2.1-řez strukturou tranzistoru NMOS

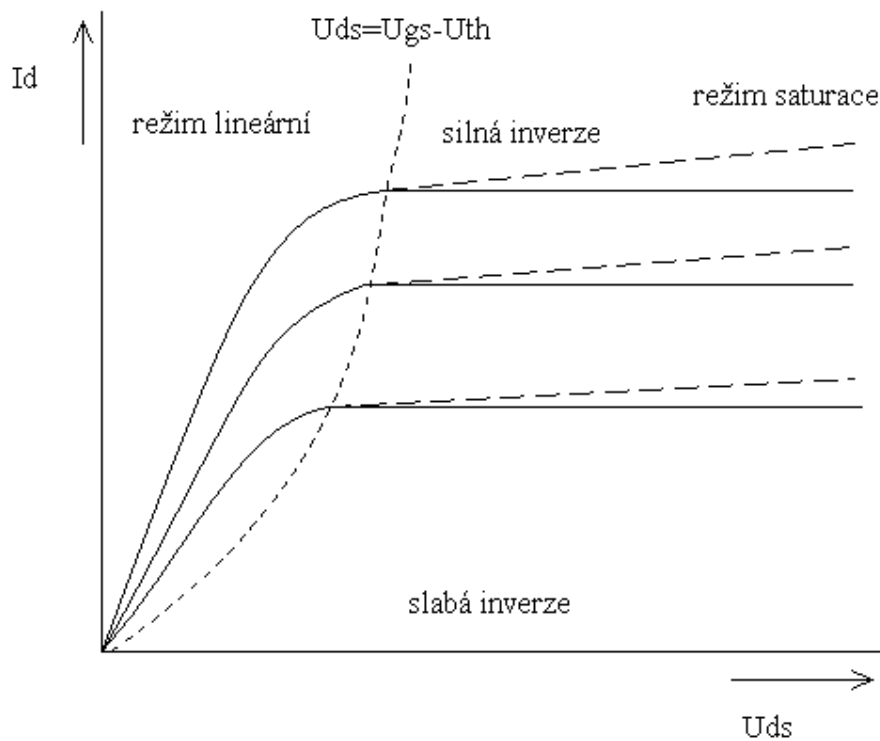
Popis struktury tranzistoru je následující, elektrody source a drain jsou tvořeny silně dopovanými polovodiči typu N, elektroda gate je izolována od substrátu (polovodič typu P-bulk) vrstvou oxidu křemíku  $SiO_2$  (na obrázku představuje vyšrafovanou plochu). Připojíme-li nyní kladné napětí mezi gate a source větší než je prahové napětí  $U_{th}$  vytvoří se mezi elektrodou source a drain vodivý kanál (Po



přivedení napětí  $U_{GS} > U_{TH0}$  na elektrodu gate jsou přitaženy minoritní nosiče v p - substrátu - elektrony a odpuzeny majoritní nosiče - díry. Dojde tedy k vytvoření indukovaného n-kanálu pod hradlem a zároveň k vytvoření depletiční oblasti). Výše popsaný proces platí pro tranzistor NMOS u tranzistoru PMOS by platil postup obdobný byly by zaměněny polovodiče P a N a napětí  $U_{GS}$  by mělo opačnou polaritu.

## 2.1 Pracovní oblasti tranzistoru mosfet

Tranzistor NMOS má v podstatě tři pracovní oblasti režim zahrazení, režim lineární a režim saturace. Tyto režimy můžeme vidět na výstupních charakteristikách viz. Obr. 2.2..



Obr. 2.2-Výstupní charakteristiky tranzistoru NMOS

**Režim lineární-**( $U_{GS} \geq U_{DS} + U_{TH0}$ )jedná se o oblast nízkých napětí  $U_{DS}$ . V této oblasti se tranzistor chová jako rezistor řízený napětím  $U_{GS}$ . V této konfiguraci se užívá především jako spínač pro analogové i digitální aplikace a jako součást analogového děliče

**Režim saturace-**( $U_{TH0} \leq U_{GS} < U_{DS} + U_{TH0}$ ) výstupní proud je konstantní, nemění se se změnou  $U_{DS}$  (ve skutečnosti proud mírně poroste díky efektu modulace délky kanálu- na obr 2.2. znázorněno přerušovanou čarou). Tato oblast bývá využívána k zesilování signálů.

**Režim zahrazení-**( $U_{GS} < U_{TH0}$ )-není vytvořen vodivý kanál, tranzistor nevede.

## 2.2 Parametry tranzistoru mos

**Transkonduktanční parametr** – KP je vlastnost procesu. Jeho jednotka je  $A/V^2$  Platí:

$$KP = \mu_0 \cdot C_{ox} \quad (2.1),$$

kde  $\mu_0$  je pohyblivost nosičů pro n-kanál(u NMOS) a  $C_{ox}$  kapacita oxidu.

**Transkonduktance**  $g_m$  – popisuje změnu výstupního proudu  $I_D$  v závislosti na  $U_{GS}$  při konstantním  $U_{DS}$ . V lineárním režimu je transkonduktance přímo úměrná napětí  $U_{DS}$ . V saturačním režimu je  $g_m$  konstantní a je dána rovnicí 2.2. Převzato z [2].

$$g_m = KP \cdot \frac{W}{L} (U_{GS} - U_{TH}) = \sqrt{2I_D KP \frac{W}{L}} = \frac{2I_D}{(U_{GS} - U_{TH})} \quad (2.2),$$

Pozn. Jednotkou transkonduktance je  $A/V = \Omega^{-1} = S$  Tento vztah platí pro silnou inverzi.

**Prahové napětí**  $U_{TH}$  - je to napětí na elektrodě gate při jehož dosažení vzniká vodivý kanál mezi elektrody drain a source, zároveň se začíná dramaticky měnit vodivost tohoto kanálu. Pokud  $U_{SB}(\text{source-bulk}) = 0$  platí:

$$U_{TH} = U_{TH0} \quad (2.3).$$

Pomocí napětí  $U_{SB}$  lze měnit prahové napětí tranzistoru. Potenciál mezi source a bulk mění šířku depletiční vrstvy a tím také mění napětí na oxidu (díky změnám náboje v depletiční vrstvě)

**Modulace délky kanálu**  $\lambda$  -je způsobena nárůstem šířky depletiční vrstvy kolem oblasti drain vlivem zvýšení napětí na této elektrodě. Výsledkem je zkrácení délky kanálu a nárůst proudu drainem ( $I_D$ ). Na Obr. 2.2 je vidět, že v režimu saturace (vlivem modulace délky kanálu) není proud konstantní, ale mírně roste(přerušovaná čára).

**Výstupní odpor**  $r_{out}$  ( $r_{DS}$ ) -v režimu saturace je v ideálním případě nekonečný. Vlivem modulace délky kanálu však dosahuje konečných hodnot viz. 2.4.

$$r_{OUT} = \frac{1}{\lambda I_D} \quad (2.4)$$

**Proud v saturaci**- pro proud v saturaci platí:

$$I_D = \frac{1}{2} KP \frac{W}{L} (U_{GS} - U_{TH})^2 (1 + \lambda U_{DS}) \quad (2.5)$$

Pro ruční výpočty lze  $\lambda$  zanedbat ( $\lambda=0$ )

$$I_D = \frac{1}{2} KP \frac{W}{L} (U_{GS} - U_{TH})^2 \quad (2.6)$$

Pozn.  $W/L$  je šířka a délka plochy pod elektrodou gate.

V technických dokumentacích komerčně dostupných mos polí nebývají parametry  $KP$  a  $W/L$  uváděny přímo ale bývá uveden parametr  $\beta$  viz rovnice 2.7.

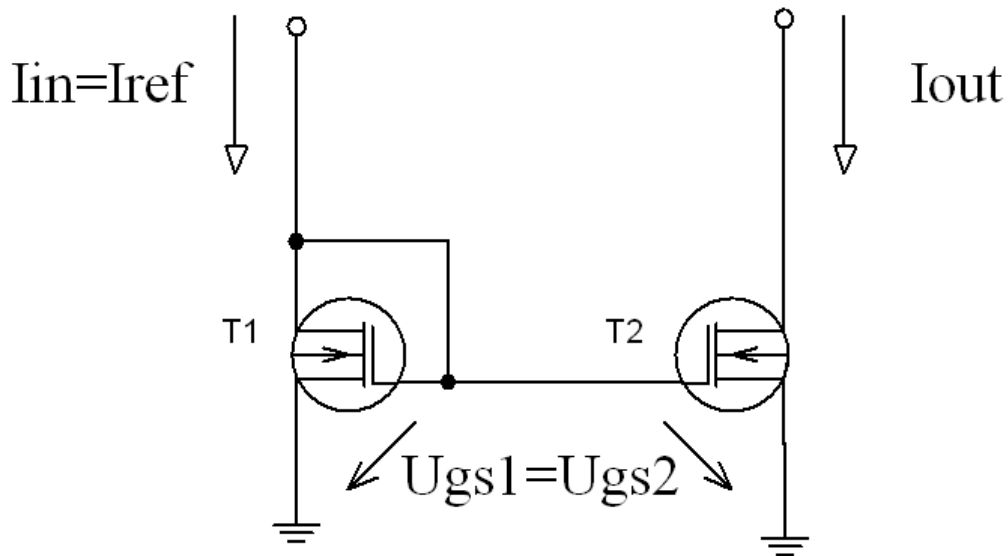
$$\beta = KP \cdot \frac{W}{L} \quad (2.7)$$

### 3 PROUDOVÁ ZRCADLA

Proudová zrcadla jsou významným stavebním prvkem analogových integrovaných obvodů. Využívají se jako zdroje konstantního proudu či proudové opakovače. Většinou využíváme velkého výstupního odporu zdroje proudu při realizaci zatěžovacího rezistoru zesilovače, to znamená že zdroj plní funkci tzv. aktivní zátěže.

Proudové zrcadlo je tedy zdroj proudu řízený proudem. Ideální proudové zrcadlo zrcadlí proud bez ohledu na jeho směr. Více viz [1],[2].

Proudové zrcadlo se tedy skládá ze dvou tranzistorů stejného typu, viz Obr. 3.1.



Obr. 3.1-Jednoduché proudové zrcadlo

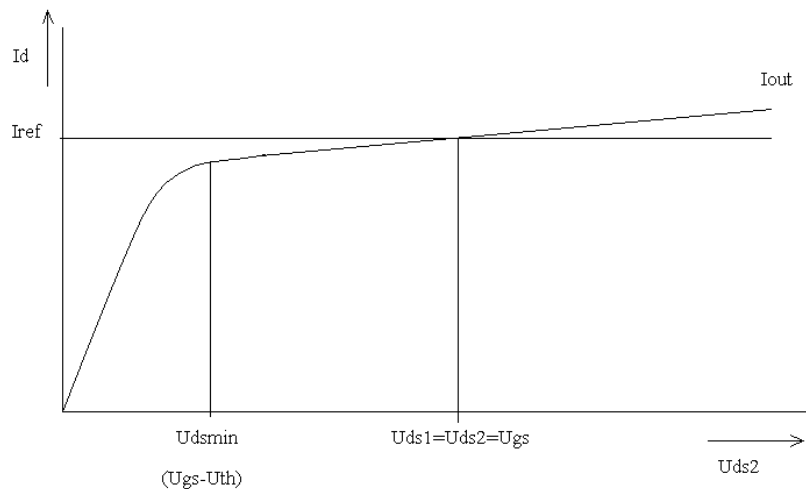
V tomto případě jsou na Obr.3.1 tranzistory NMOS ale proudové zrcadlo lze sestavit rovněž i z bipolárních tranzistorů. Obvod funguje následovně: tranzistor T1 je zapojen v diodovém zapojení a procházející proud nastaví referenční napětí  $U_{GS1}$ , resp. nastavuje pracovní bod tranzistoru T2 ( $U_{GS2}$ ). Oba tranzistory musí pracovat v saturačním režimu a pro proudy, které jimi procházejí, platí rovnice 3.1.

$$I_D = \frac{1}{2} \cdot KP \cdot \frac{W}{L} \cdot (U_{GS} - U_{TH})^2 \quad (3.1)$$

Z těchto rovnic po úpravě ( $KP1 = KP2$ ,  $UGS1 = UGS2$ ,  $UTH1 = UTH2$ ) získáme vztah ze kterého lze odvodit poměr proudů (rovnice 4.2) viz [2].

$$\frac{I_{OUT}}{I_{IN}} = \frac{(W/L)_2}{(W/L)_1} \quad (3.2)$$

V rovnici 4.2  $W/L$  je rozměr tranzistoru s indexem 1 pro referenční tranzistor s indexem dva pro výstupní tranzistor. Dále ze vztahu plyne že pokud budou rozměry tranzistoru T1 a T2 stejné poteče jimi i stejný proud. Bude-li poměr  $W/L$  tranzistoru T2  $x$ -krát větší než T1, pak výstupní proud bude také  $x$ -krát větší než vstupní proud.

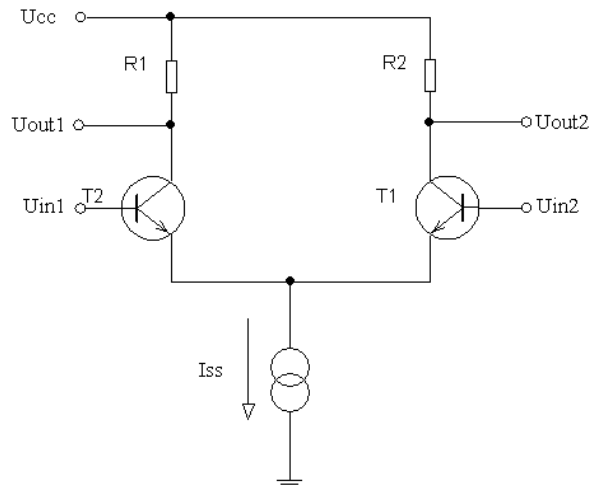


Obr. 3.2-průběh vstupního a výstupního proudu v závislosti na napětí Uds

Na obr.4.2. vidíme průběh vstupního proudu  $I_{ref}$  a průběh výstupního proudu  $I_{out}$ , pro tranzistory se shodným parametrem  $(W/L)_2 = (W/L)_1$  v závislosti na napětí  $U_{ds2}$ . V průběhu vidíme označeny dvě místa. Při poklesu napětí pod  $U_{dsmin}$  tranzistor přechází z režimu saturace do režimu lineárního a obvod se přestává chovat jako proudové zrcadlo. V druhém místě průběhu je bod , kde  $I_{ref} = I_{out}$ , platí  $U_{ds1} = U_{gs1} = U_{ds2}$ . V tomto bodě je napětí na drainu tranzistorů M1 a M2 stejné a tedy oba tranzistory mají přesně stejné pracovní podmínky.

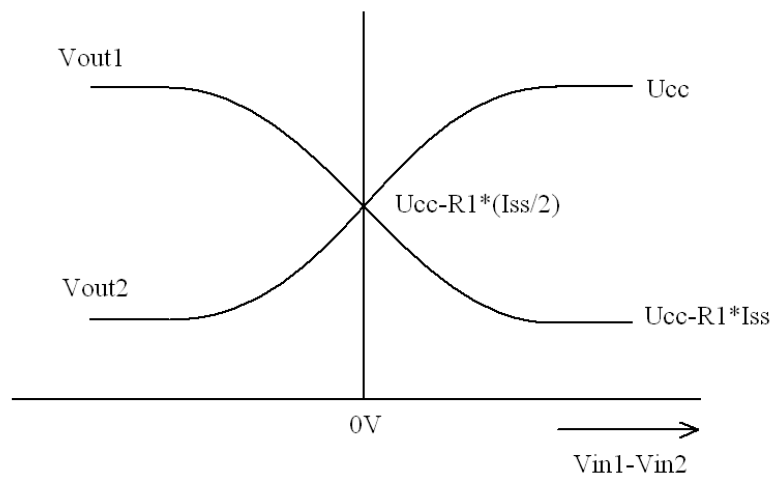
## 4 DIFERENČNÍ PÁR

Diferenční pár je zesilovač který zesiluje rozdíl dvou vstupních signálů. Bývá využíván zejména jako vstupní obvod operačních zesilovačů. Jeho zapojení můžeme vidět na Obr. 4.1. Převzato z [3].



Obr. 4.1-diferenční zesilovač s bipolárními tranzistory

Odpory R1 a R2 jsou shodné, při  $U_{IN1}=U_{IN2}$  teče oběma větvemi shodný proud  $I_{SS}/2$  obvod se nachází v rovnovážném stavu. Výstupní napětí jsou rovněž shodné, při změně diferenčního napětí ( $U_{IN1}-U_{IN2}$ ) dojde k změně kolektorových proudů tranzistorů tudíž i ke změně výstupních napětí  $U_{OUT1}, U_{OUT2}$ . Například pokud  $U_{IN1}$  bude vyšší než  $U_{IN2}$  zvýší se proud kolektorem T2 o stejnou hodnotu se také sníží proud kolektorem T1, převedeme-li to pomocí kolektorových odporů na hodnoty napětí  $U_{OUT1}, U_{OUT2}$  bude na kolektoru T2 nižší napětí protože tranzistor bude více otevřen. Toto chování je znázorněno na Obr. 4.2., více viz [1].



Obr. 4.2-charakteristika diferenčního páru

Zesílení diferenčního páru je dáno vztahem :

$$A = g_m \cdot R_l \quad (4.1);$$

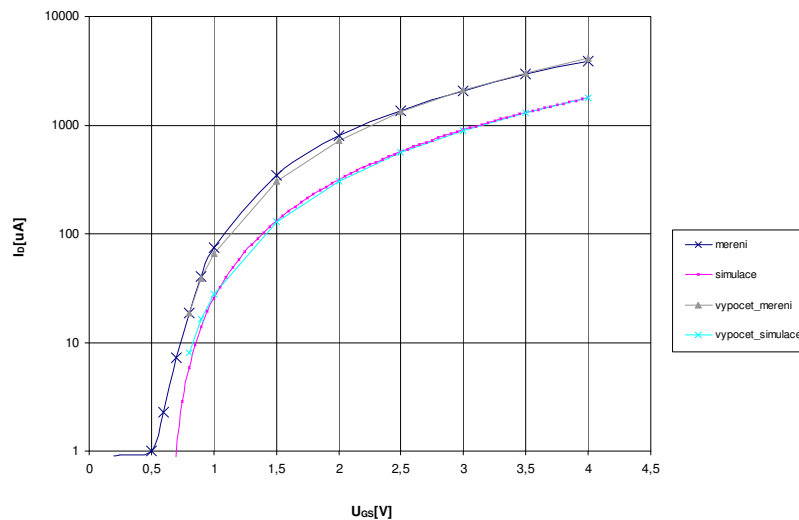
Pro bipolární tranzistor:

$$A = \frac{I_{SS}}{2 \cdot V_T} \cdot R_l \quad (4.2);$$

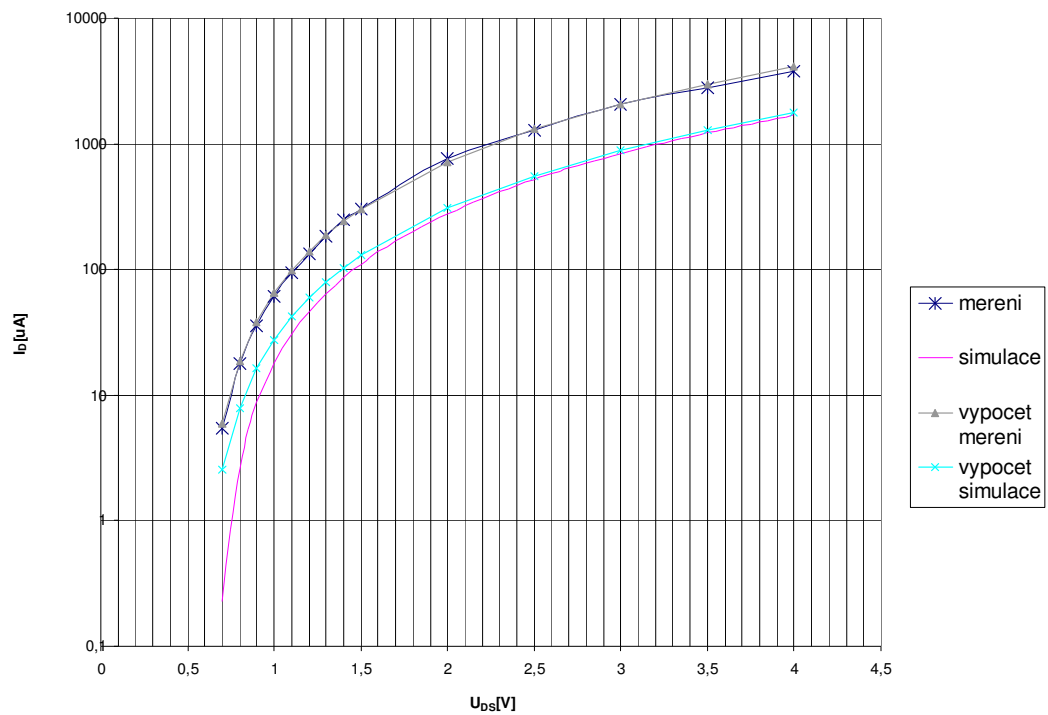
## 5 VÝSLEDKY SIMULACÍ A MĚŘENÍ

Protože simulací byl zjištěn odlišný parametr KPN než jaký byl uveden v katalogovém listu obvodů ALD1106 a obvodu ALD1107 byla jeho hodnota stanovena experimentálně, rovněž experimentálně byla stanovena hodnota prahového napětí  $U_{TH}$  která rovněž neodpovídala katalogové hodnotě. Tyto hodnoty byly určeny na základě rovnice (3.1) a jejím porovnáním s závislostí na změřené a odsimulované závislosti proudu  $I_D$  na  $U_{GS}$ . Toto lze vidět na Obr.5.1 pro obvod ALD1106 a na Obr.5.4. pro obvod ALD1107 . Dále byla srovnána odsimulovaná a změřená výstupní charakteristika a charakteristika v diodovém zapojení tranzistoru, tyto jsou vidět na Obr.5.2 a Obr.5.3 pro ALD1106 a pro ALD1107 na Obr.5.5 a Obr.5.6.. Experimentálně byla rovněž stanovena závislost kolektorového proudu  $I_C$  na napětí  $U_{BE}$  tranzistorů s polí HFA3127 a HFA3128, kterou můžeme vidět na Obr.5.7 pro HFA3127 a na Obr.5.8 pro HFA3128. Tato byla stanovena za účelem stanovení saturačního proudu tranzistoru pro výpočet  $V_{BE}$  z rovnice (1.1). Parametr KPN odpovídá rovnici

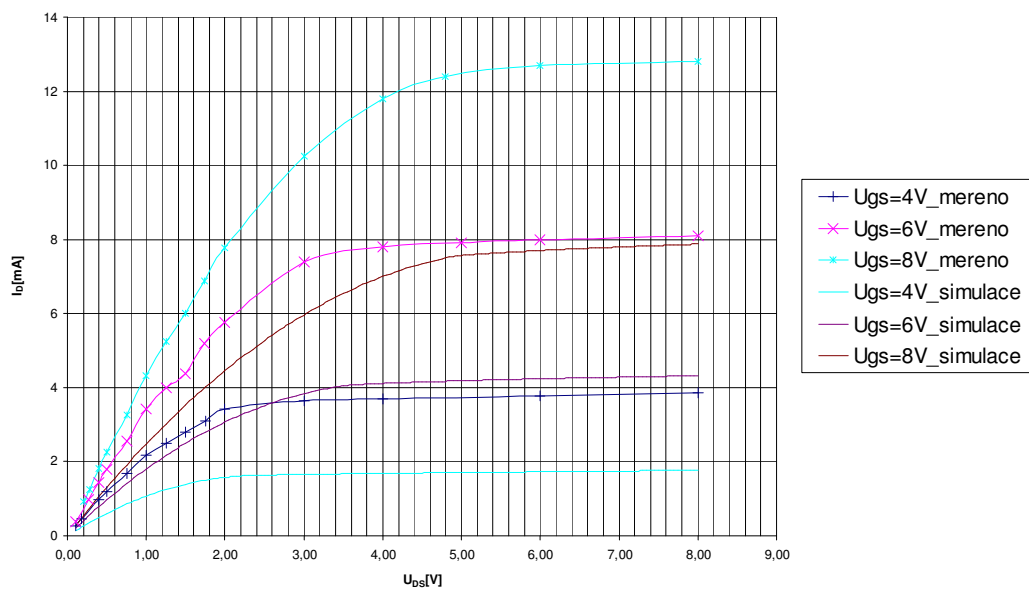
$$KPN = \frac{1}{2} \cdot KP \cdot \frac{W}{L} \quad (4.3);$$



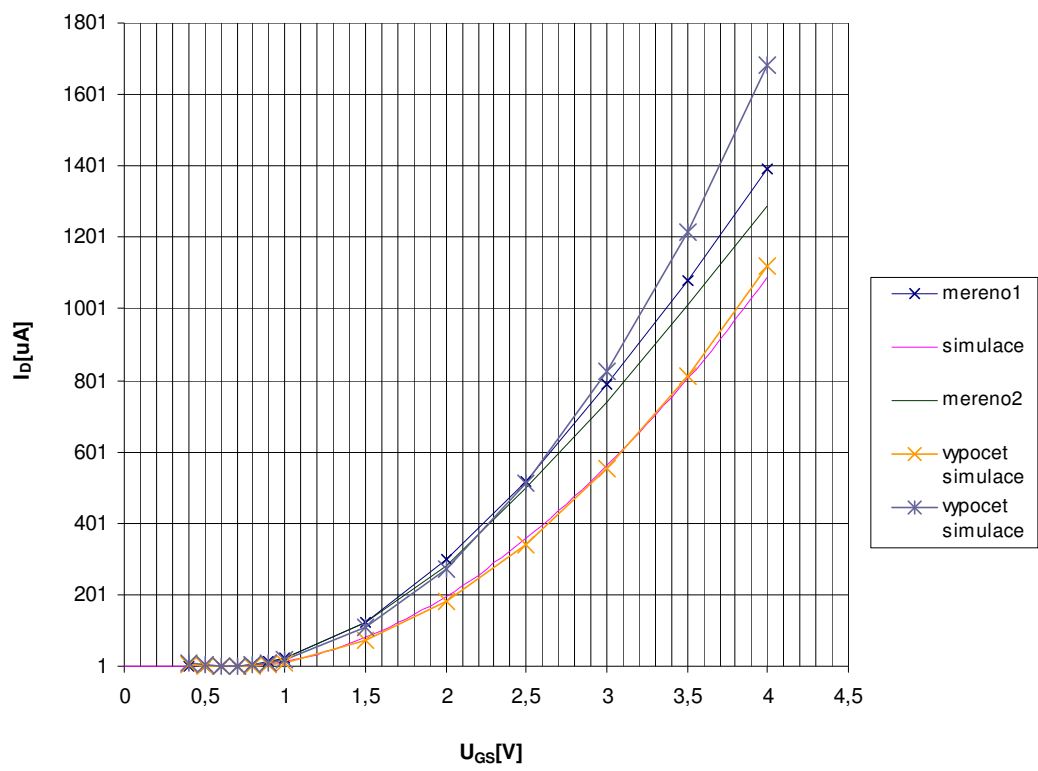
Obr. 5.1-Závislost  $I_D$  na  $U_{GS}$  tranzistoru z pole ALD1106



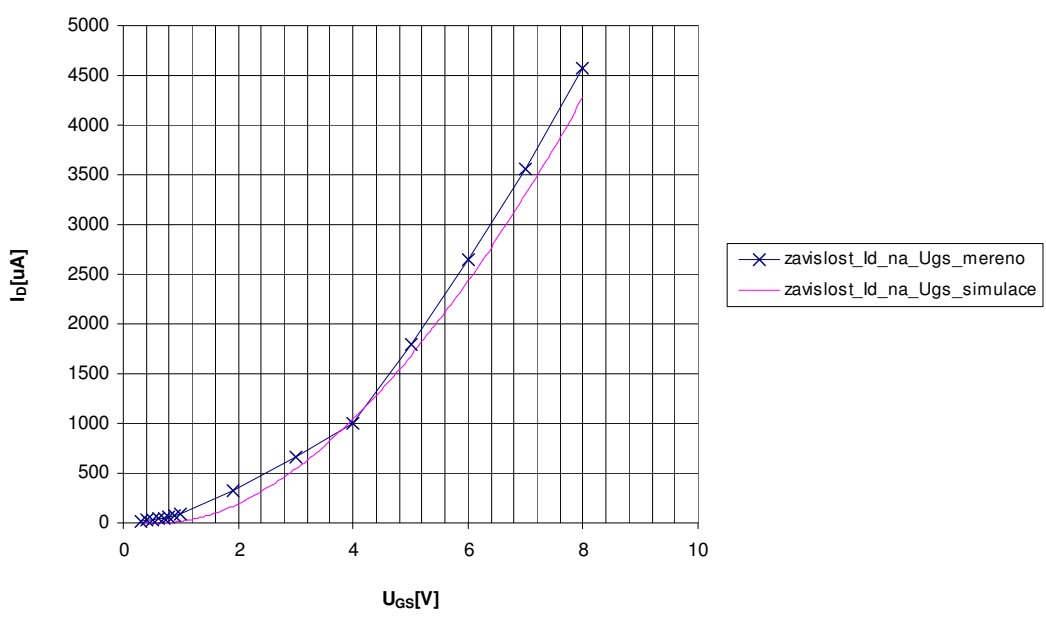
Obr. 5.2-Diodové zapojení tranzistoru z pole ALD1106



Obr. 5.3-Výstupní charakteristiky tranzistoru s pole ALD1106

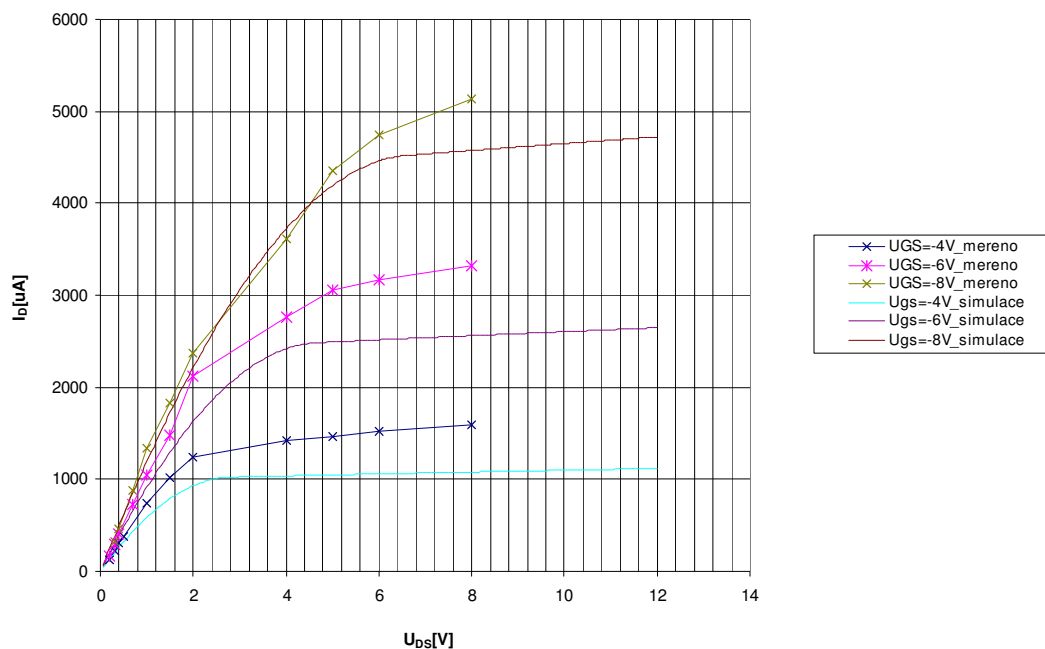


Obr. 5.4- Závislost  $I_D$  na  $U_{GS}$  tranzistoru z pole ALD1107

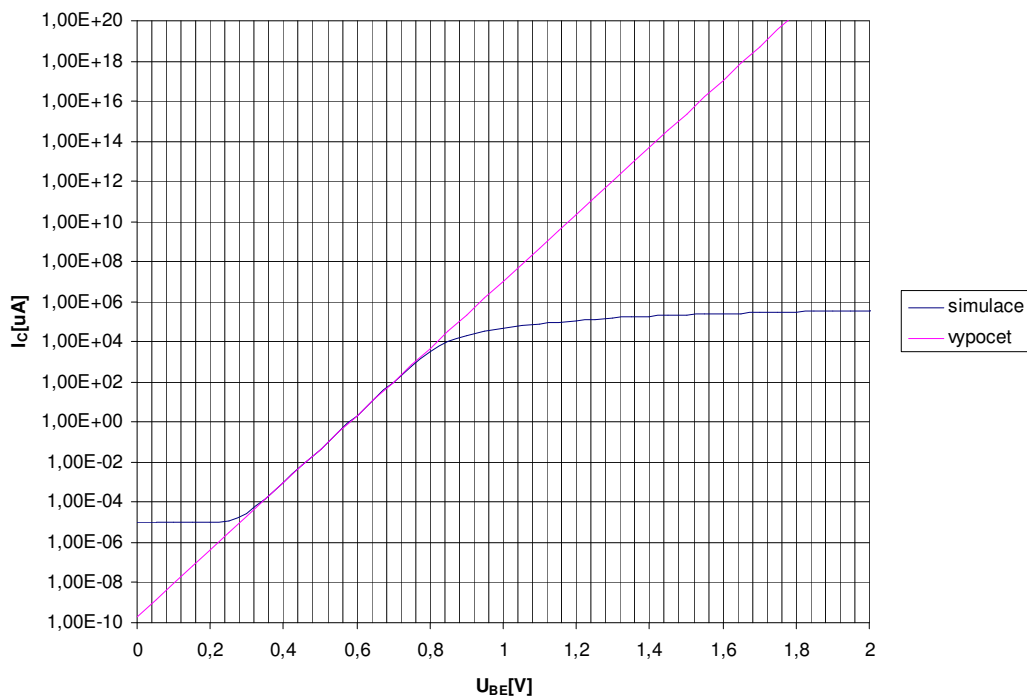


Obr. 5.5-charakteristika pro diodové zapojení tranzistoru z pole ALD1107

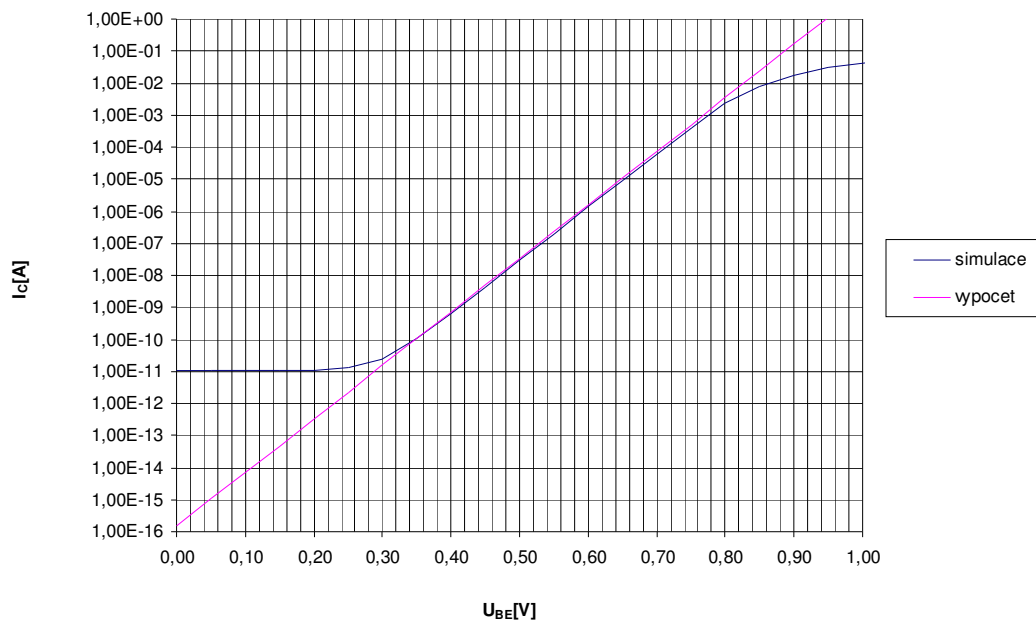




Obr. 5.6-Výstupní charakteristiky tranzistoru z pole ALD1107



Obr. 5.7-Závislost kolektorového proudu na napětí báze-emitor HFA3127



Obr. 5.8- Závislost kolektorového proudu na napětí báze-emitor HFA3128

Srovnáním s hodnotami ze vzorců (3.1) byly zjištěny tyto následující hodnoty pro ALD1106:

Pro simulaci  $KPN=0,00015 \mu S$  a  $U_{TH}=0,57V$

Pro měření  $KPN=0,000355 \mu S$  a  $U_{TH}=0,57V$

Pro obvod ALD1107:

Pro simulaci  $KPN=0,0001 \mu S$  a  $U_{TH}=0,65V$

Pro měření  $KPN=0,00015 \mu S$  a  $U_{TH}=0,65V$

Pro obvod HFA3127 z rovnice (1.1):

$$I_S=2 \cdot 10^{-16} A$$

Pro obvod HFA3128 z rovnice (1.1):

$$I_S=1,5 \cdot 10^{-16} A$$

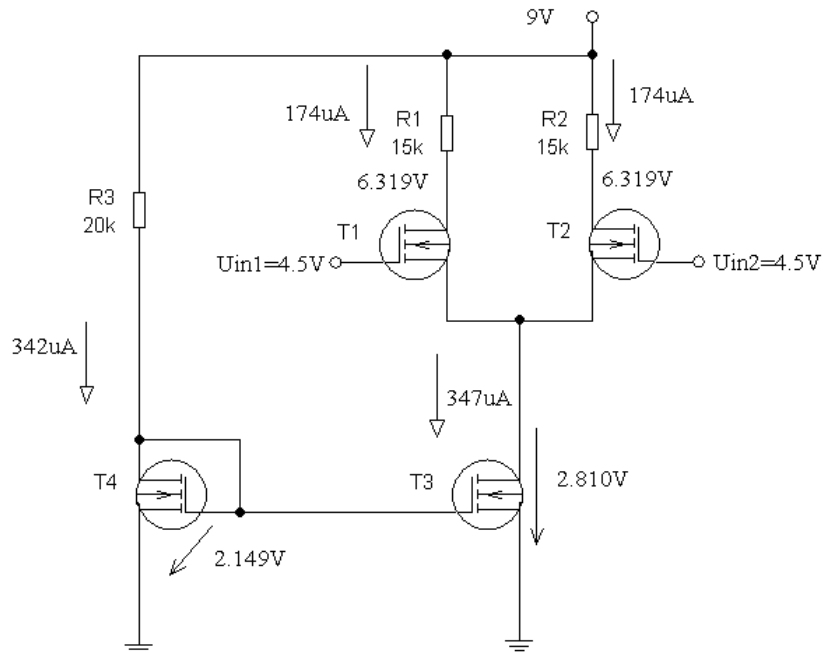
## 5.1 Diferenční pár

Tato kapitola obsahuje výsledky simulací a měření na diferenčním páru a to v provedení s mos tranzistory (kapitola 5.1.1) a v provedení s bipolárními tranzistory (kapitola 5.1.2).

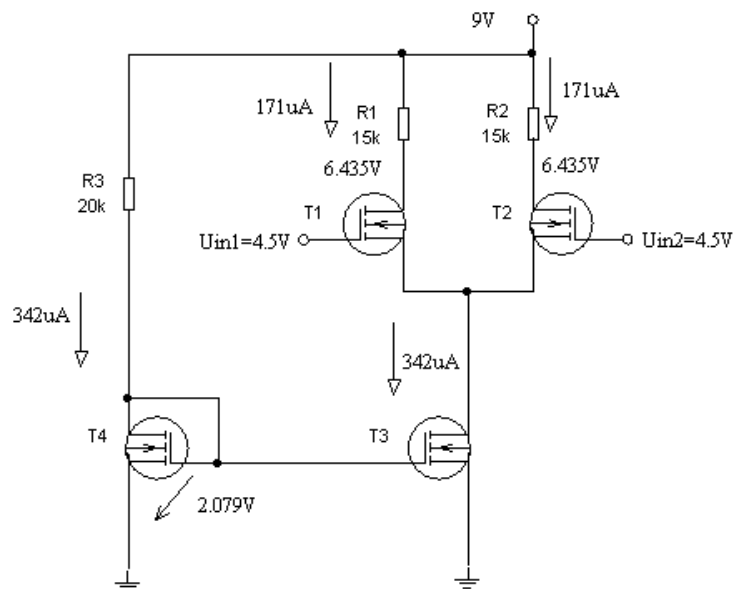
## 5.1.1 Diferenční pár složený s mos tranzistorů, pole ALD1106

### Pracovní bod simulace

Na Obr.5.9 vidíme nastavení pracovního bodu pro simulovaný pracovní bod



Obr. 5.9-simulace pracovního bodu Pspice, obvod složený s tranzistorů NMOS



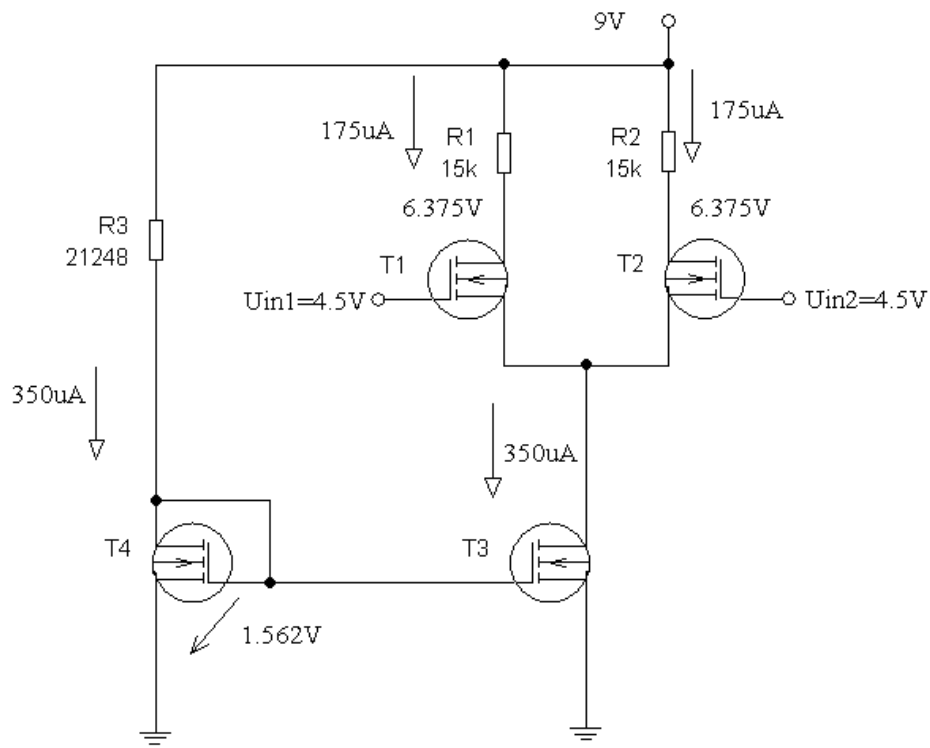
Obr. 5.10-Pracovní bod simulace vypočteno obvod ALD1106

Na Obr.5.10. vidíme napětí stanovené výpočtem (upravená rovnice 3.3), postup výpočtu byl následující:

$$U_{GS} = \sqrt{\frac{I_D}{KPN}} + U_{TH} = \sqrt{\frac{0.000342}{0.00015}} + 0.57 = 2.079V$$

Proud proudového zrcadla byl zvolen podle simulace na 342uA.

### Pracovní bod měření:



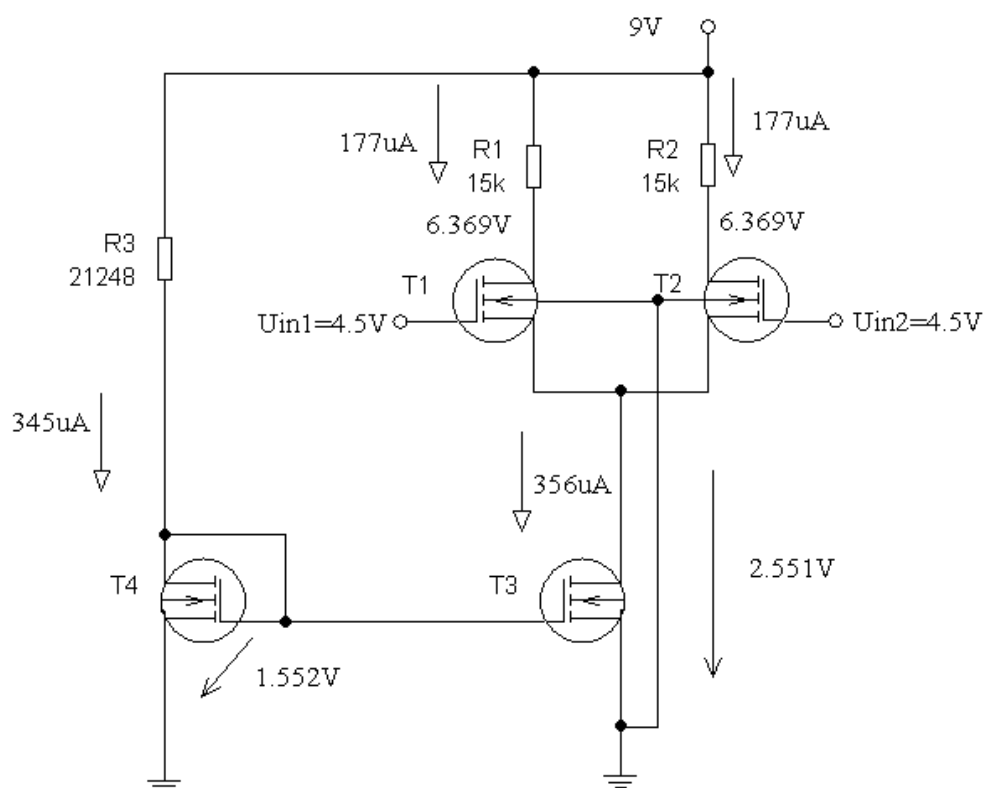
Obr. 5.11-Pracovní bod měření vypočteno pro diferenční pár ALD1106

Na Obr.5.11 vidíme pracovní bod diferenčního páru pro navržený pracovní proud zrcadla 350uA. Výpočet ovšem zahrnuje kromě stanovení  $U_{GS}$  tranzistoru T4 i výpočet hodnoty odporu R3. Příklad Výpočtu :

$$U_{GS} = \sqrt{\frac{I_D}{KPN}} + U_{TH} = \sqrt{\frac{0.000350}{0.000355}} + 0.57 = 1.562V$$

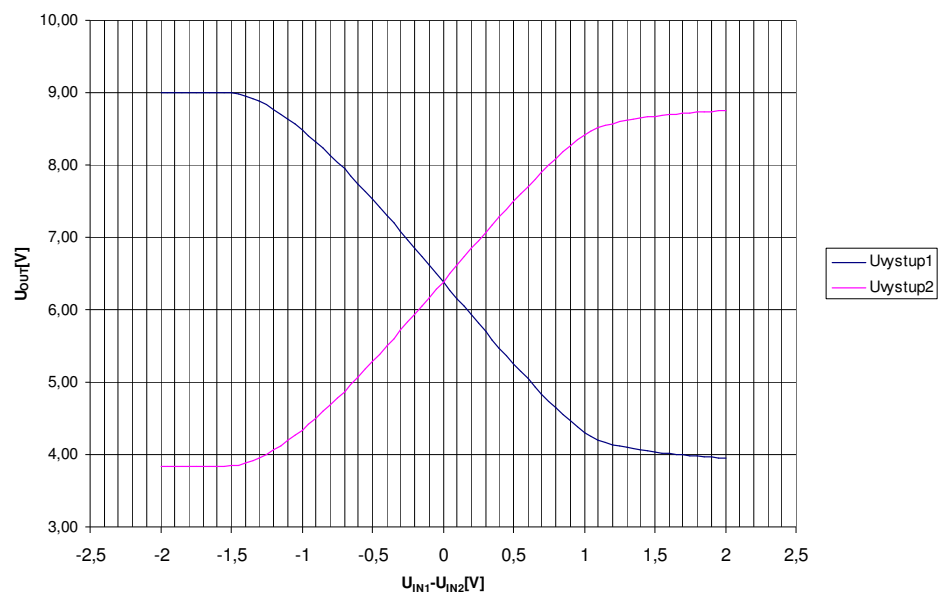
$$R3 = \frac{U_{CC} - U_{GS}}{I_B} = \frac{9 - 1.562}{0.00035} = 21248\Omega$$

Na následujícím obrázku vidíme ověření vypočtených napětí a proudů na skutečném obvodu.



Obr. 5.12-Pracovní bod měření změřeno pro diferenční pár ALD1106

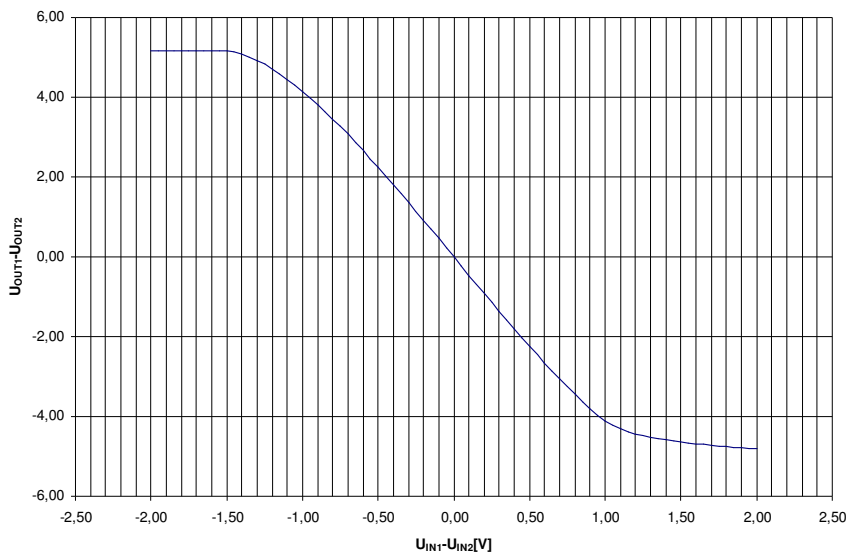
### DC analýza simulace:



Obr. 5.13-Změna výstupního napětí při rozmítání vstupního napětí diferenční pár ALD1106

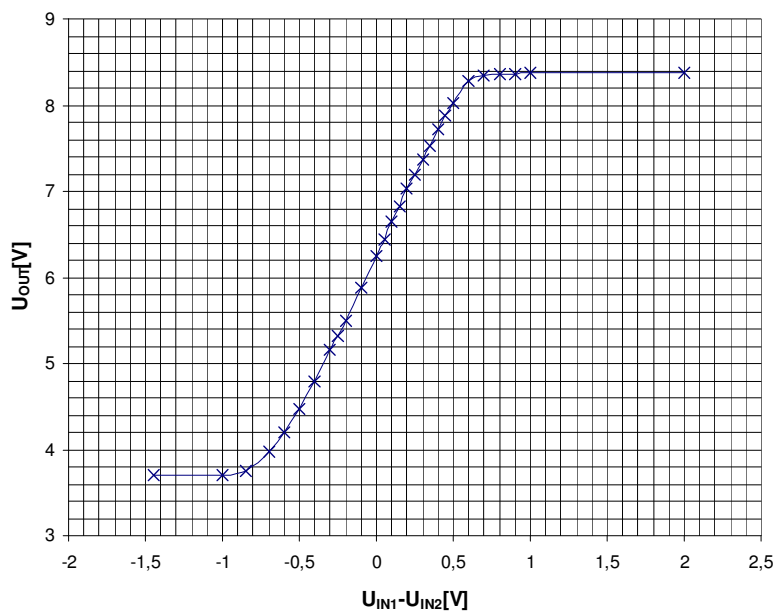
Na Obr.5.13 vidíme jak v simulaci dochází k rozvažování diferenčního páru, horní mez je dána napájecím napětím spodní vypočítáme dle vztahu:  

$$U_{\min} = U_{cc} - R_1 I_{SS} = 9 - 15000 * 0.00035 = 3,75V$$



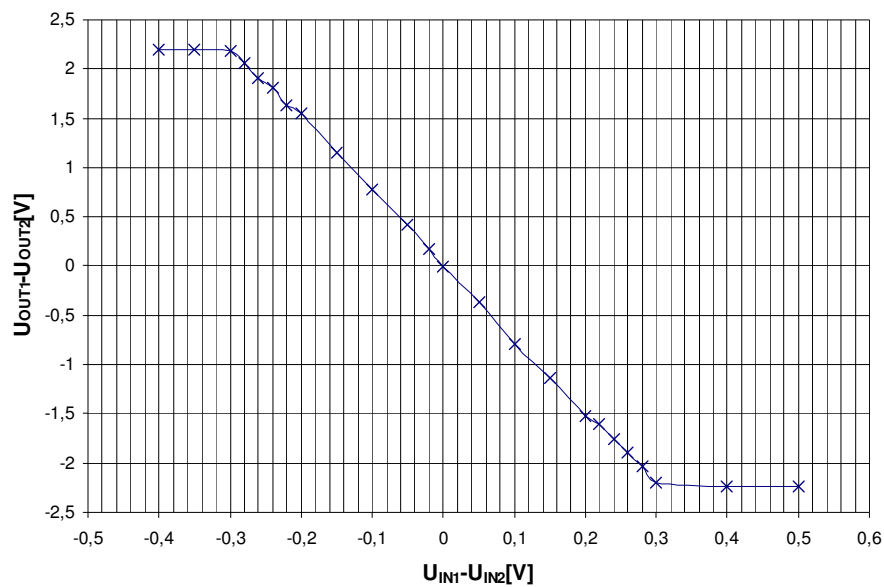
Obr. 5.14-závislost rozdílu výstupních napětí na rozdílu vstupních simulace diferenční pár ALD1106

### DC Analýza změřeno:



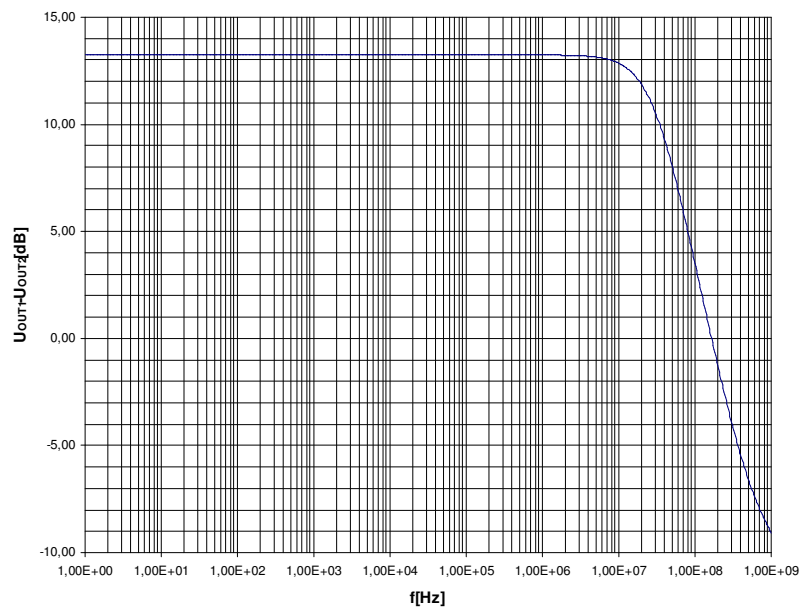
Obr. 5.15-Závislost výstupu při rozdílení vstupního napětí změřeno pro diferenční pár ALD1106

Na Obr.5.15 vidíme opět že spodní mez vychází opět přibližně 3.75V což odpovídá výpočtu  $U_{\min} = U_{cc} - R_1 I_{SS} = 9 - 15000 * 0.000356 = 3,66V$



Obr. 5.16- závislost rozdílu výstupních napětí na rozdílu vstupních napětí změřeno pro diferenční pár ALD1106

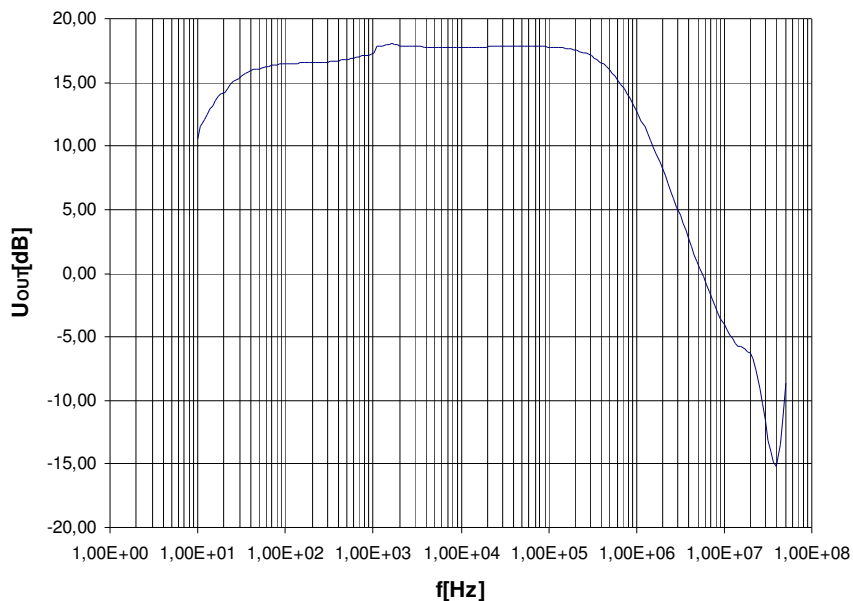
### Střídavá analýza simulace:



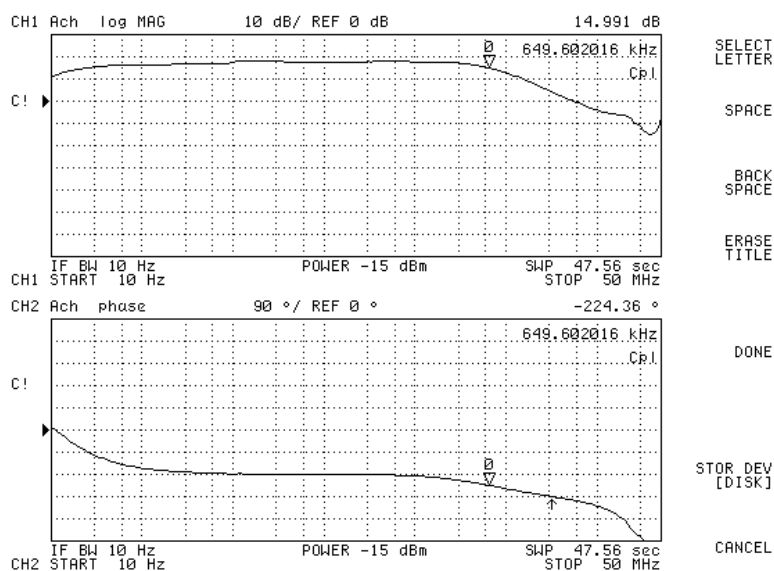
Obr. 5.17-závislost výstupního napětí na frekvenci simulováno pro diferenční pár ALD1106

Z Obr.5.17 lze vidět závislost výstupního napětí diferenčního páru na frekvenci, mezní kmitočet pro pokles o 3dB odečtený z grafu je 35MHz.

**Střídavá analýza měřeno:**



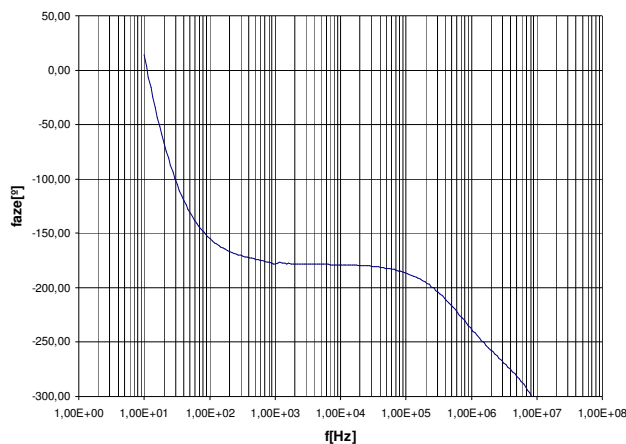
Obr. 5.18-Závislost výstupního napětí na frekvenci změřeno pro diferenční pár ALD1106



Obr. 5.19-závislost výstupního napětí a fáze na frekvenci diferenčního páru s mos tranzistory (snímek z obrazovky spektrálního analyzátoru)



Na Obr.5.18 je změřená závislost výstupního napětí na frekvenci, pro změření této charakteristiky byl na výstupy diferenčního páru připojen obvod AD830. Při měření na spektrálním analyzátoru byly rovněž připojeny na vstup a výstup oddělovací kondenzátory 220uF. Tento kondenzátor zapříčinil pokles na nízkých frekvencích protože se choval jako horní propust. Z grafu lze odečíst že pokles o 3 dB nastal na frekvenci 660kHz.

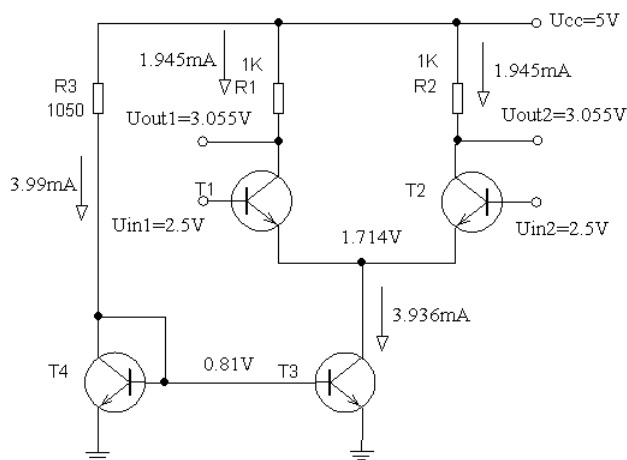


Obr. 5.20- fázové chování měřeného obvodu změřeno pro diferenční pár ALD1106

### 5.1.2 Diferenční pár složený z bipolárních tranzistorů, pole HFA3127

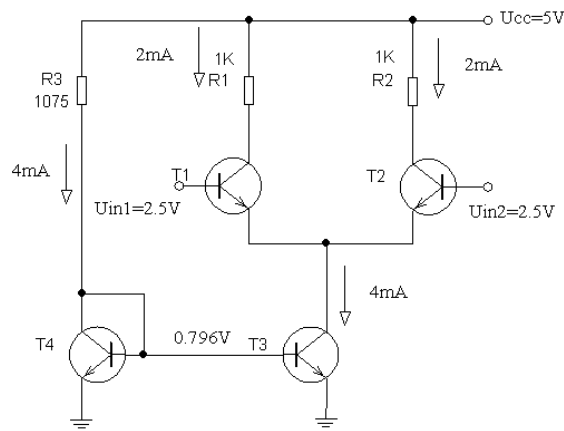
Pro tento obvod byla navržena experimentální deska, schéma zapojení této desky je v příloze A1. Osazení a strana součástek a spojů jsou v přílohách A2, A3 a A4.

**Pracovní bod simulace:**



Obr. 5.21-Pracovní bod odsimulováno pro diferenční pár s HFA3127

Popis funkce následujícího obvodu lze nalézt v [2], odsimulovaný pracovní bod vidíme na Obr.5.21



Obr. 5.22-Pracovní bod vypočteno pro tranzistor z pole HFA3127

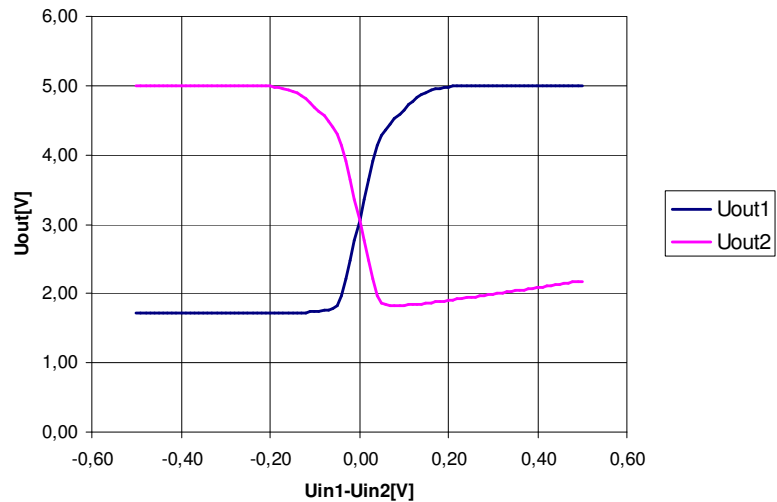
.Příklad výpočtu pro obvod z Obr.5.22.: Pracovní proud nastaven odporem R3,dle vztahu:

$$I_{BIAS} = \frac{U_{CC} - 0.7}{R3} = \frac{5 - 0.7}{1075} = 4mA$$

Napětí  $V_{BE}$  určíme ze vztahu:

$$V_{BE} = V_T \cdot \ln \frac{I_C}{I_S} = 0.026 \cdot \ln \frac{0.004}{2 \cdot 10^{-16}} = 0.796V$$

### DC analýza simulace:

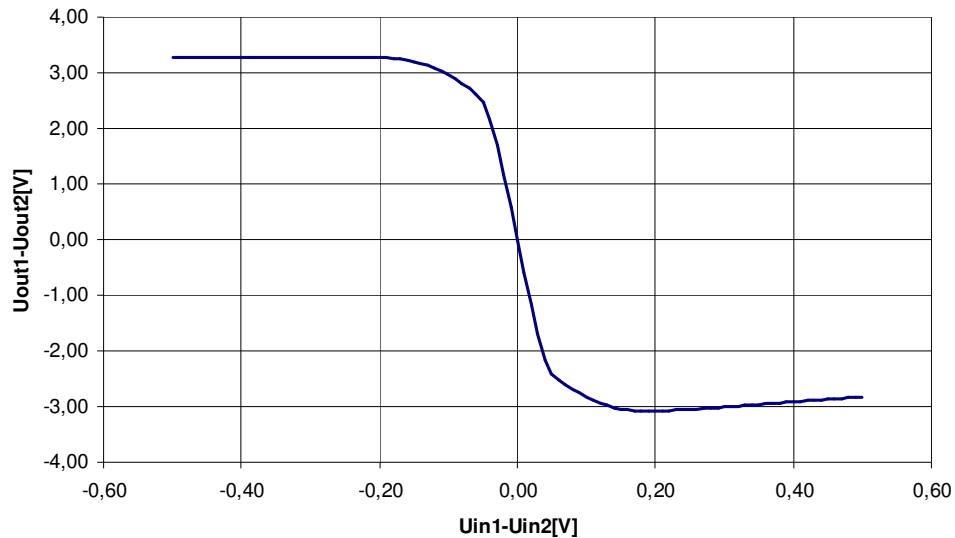


Obr. 5.23- změny výstupních napětí při rozmítání vstupního napětí pro pole HFA3127

Spodní hranice napětí z Obr.5.23 je dána vztahem:

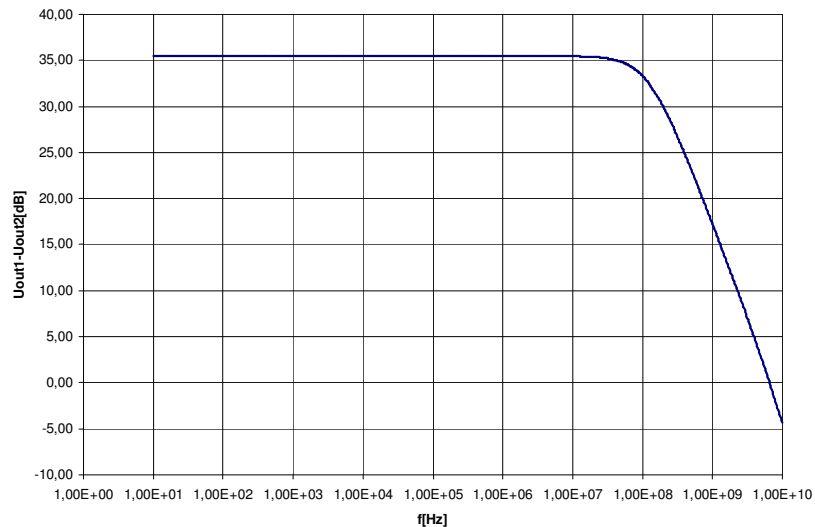
$$U_{MIN} = U_{CC} - R_D \cdot I_{BIAS} = 5 - 1000 \cdot 0,004 = 1V$$

Jak je ovšem patrné z Obr.5.23 napětí této hranice nemůže dosáhnout protože nemůže klesnout pod úroveň napětí na kolektoru T3, tato úroveň v výpočtu pracovního bodu nelze snadno určit. V Obr.5.21 vidíme že pro pracovní proud 4mA dosahuje úrovně 1.74V což odpovídá Obr.5.23.



Obr. 5.24- závislost rozdílu výstupního napětí na rozdílu vstupních napětí pro tranzistor z pole HFA3127

### Střídavá analýza simulace:



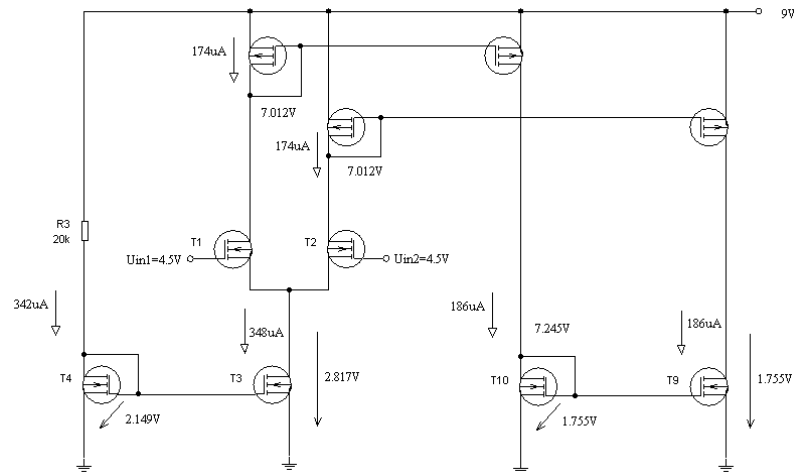
Obr. 5.25-frekvenční závislost rozdílu výstupního napětí pro tranzistor z pole HFA3127

## 5.2 Jednoduchý operační zesilovač s proudovým výstupem

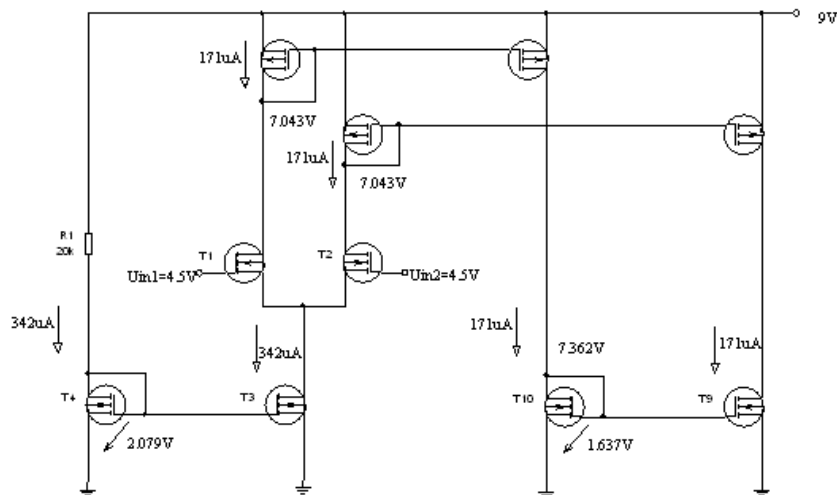
V následující kapitole bude probráno chování jednoduchého OZ s proudovým výstupem složeným z mos tranzistorů (kapitola 5.2.1) a z bipolárních tranzistorů (kapitola 5.2.2).

### 5.2.1 Jednoduchý operační zesilovač s proudovým výstupem s mos tranzistory z polí ALD1106 a ALD1107

Pracovní bod simulace:



Obr. 5.26- Pracovní bod jednoduchého OZ s proudovým výstupem složený s mos tranzistorů simulace Pspice



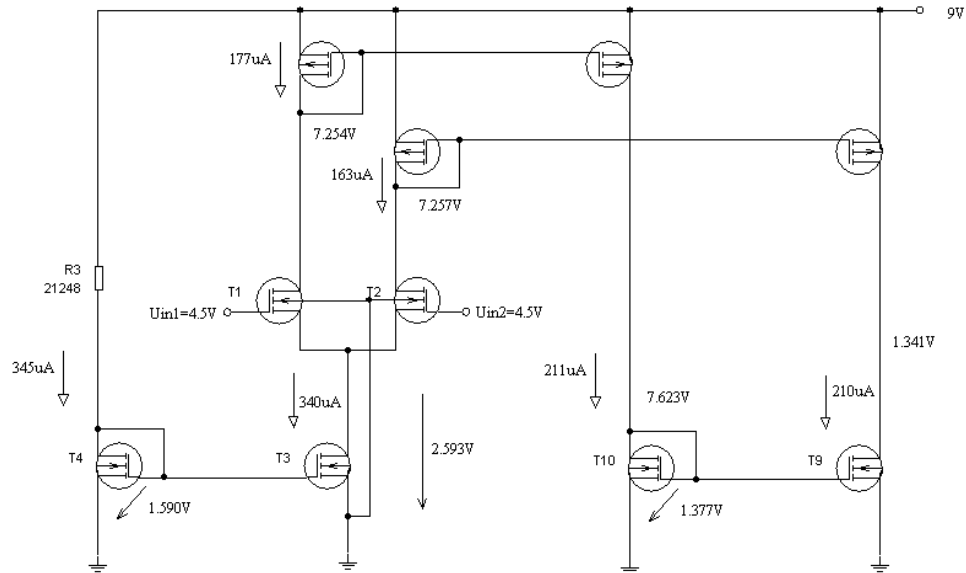
Obr. 5.27- Pracovní bod jednoduchého OZ s proudovým výstupem s mos tranzistory simulace vypočteno

Příklad Výpočtu pro Obr.5.27 :

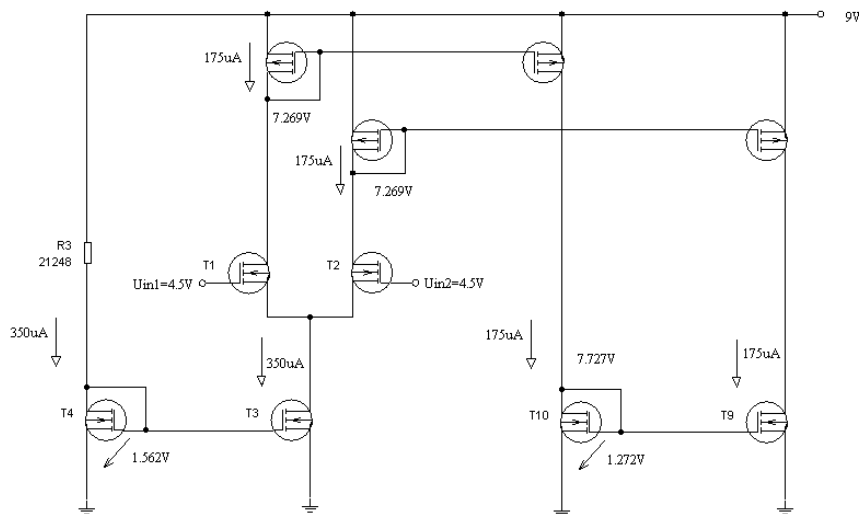
$$U_{GS} = \sqrt{\frac{I_D}{KPN}} + U_{TH} = \sqrt{\frac{0.000342}{0.00015}} + 0.57 = 2.079V$$

$$U_{GS} = \sqrt{\frac{I_D}{KPN}} + U_{TH} = \sqrt{\frac{0.000171}{0.0001}} + 0.65 = 1.957V$$

**Pracovní bod změřeno:**



Obr. 5.28-pracovní bod jednoduchého OZ s proudovým výstupem s mos tranzistory změřeno



Obr. 5.29- pracovní bod jednoduchého OZ s proudovým výstupem s mos tranzistory změřeno výpočet

Příklad výpočtu pro Obr.5.29:

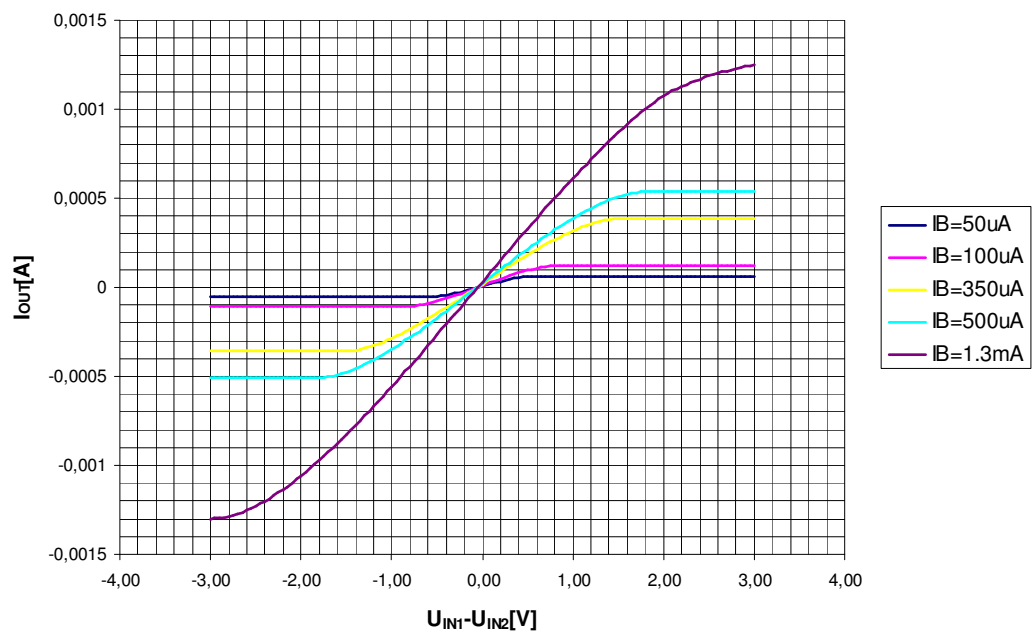
$$U_{GS} = \sqrt{\frac{I_D}{KPN}} + U_{TH} = \sqrt{\frac{0.000350}{0.000355}} + 0.57 = 1.562V$$

$$U_{GS} = \sqrt{\frac{I_D}{KPN}} + U_{TH} = \sqrt{\frac{0.000175}{0.00015}} + 0.65 = 1.730V$$

$$\text{Napětí na drainu T3} = 9 - 1.73 = 7.269V$$

$$R3 = \frac{U_{CC} - U_{GS}}{I_B} = \frac{9 - 1.562}{0.00035} = 21248\Omega$$

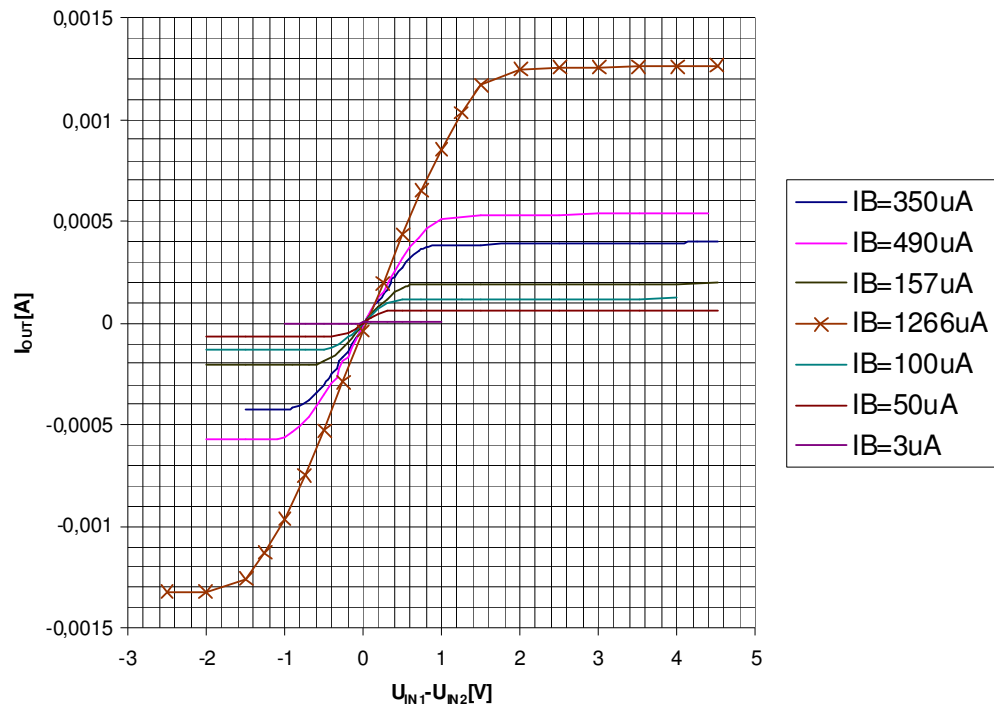
**DC analýza simulace:**



Obr. 5.30- závislost výstupního proudu na rozdílu vstupních napětí jednouchého OZ s proudovým výstupem realizovaného pomocí mos tranzistorů simulace

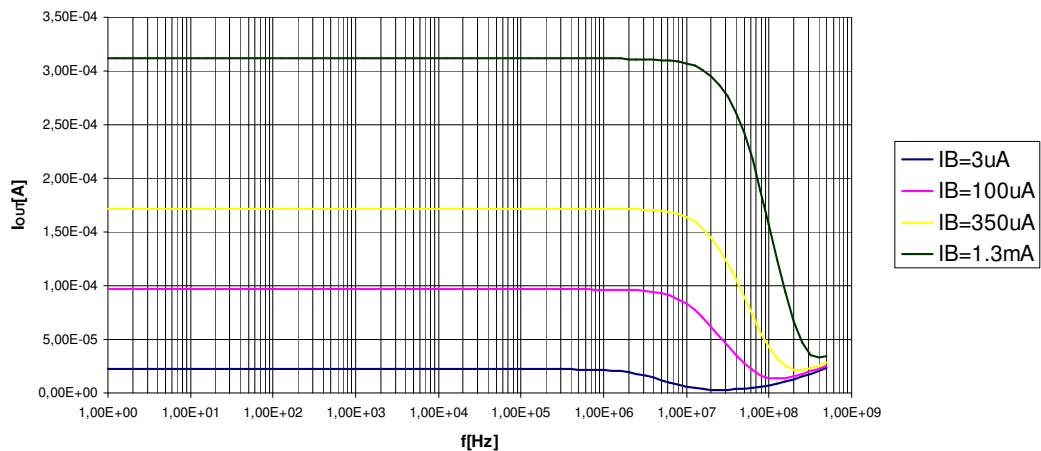
Srovnáním Obr.5.30 a Obr.5.31 zjistíme že převodní charakteristiky simulovaného a měřeného obvodu se shodují, měření i simulace zkoumaného obvodu byly provedeny pro více biasovacích(pracovních proudů vstupního diferenčního páru). Měřením bylo zjištěno že obvod pracuje správně od 3uA do 1.3mA biasovacího proudu.

### DC analýza změřeno:



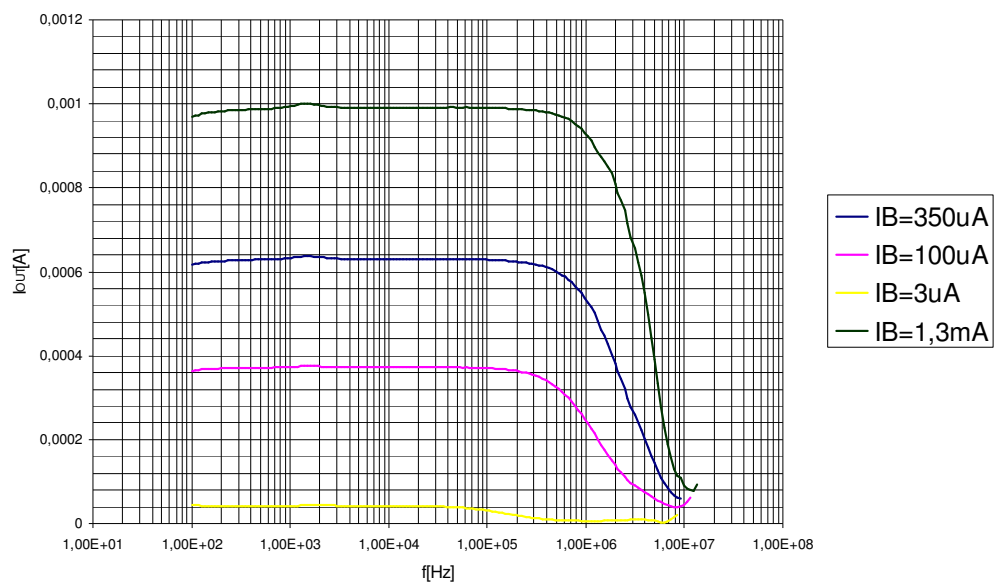
Obr. 5.31-Závislost výstupního napětí na změně vstupního napětí jednoduchého OZ s proudovým výstupem realizovaným mos tranzistorem změřeno

### Střídavá analýza simulace:

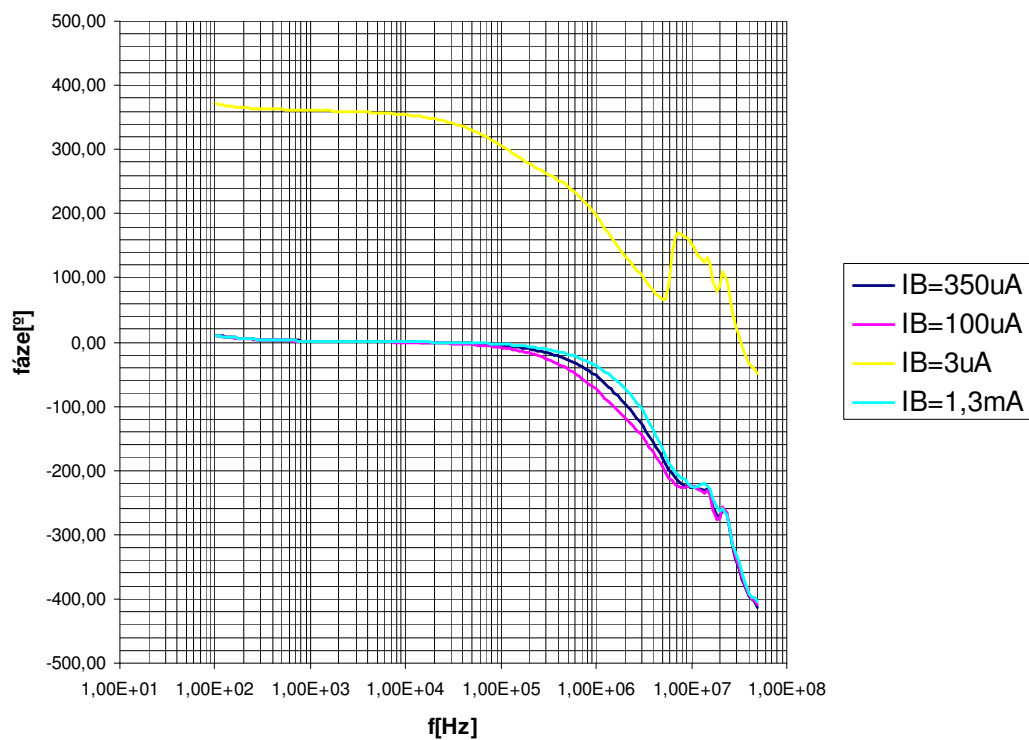


Obr. 5.32-Závislost výstupního proudu na frekvenci jednoduchého OZ s proudovým výstupem složeného z mos tranzistorů, odsimulováno pro více pracovních proudů

**Střídavá analýza měřeno:**

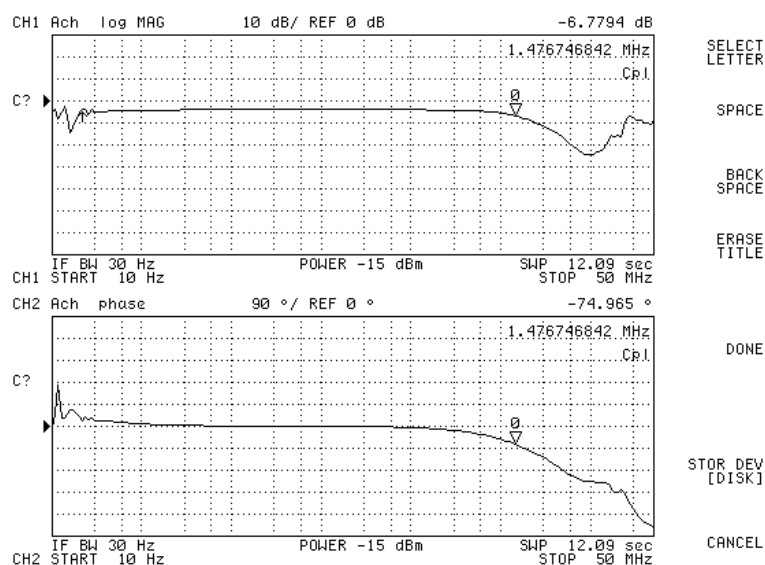


Obr. 5.33-závislost výstupního proudu jednoduchého OZ s proudovým výstupem na frekvenci měřeno pro několik biasovacích proudů

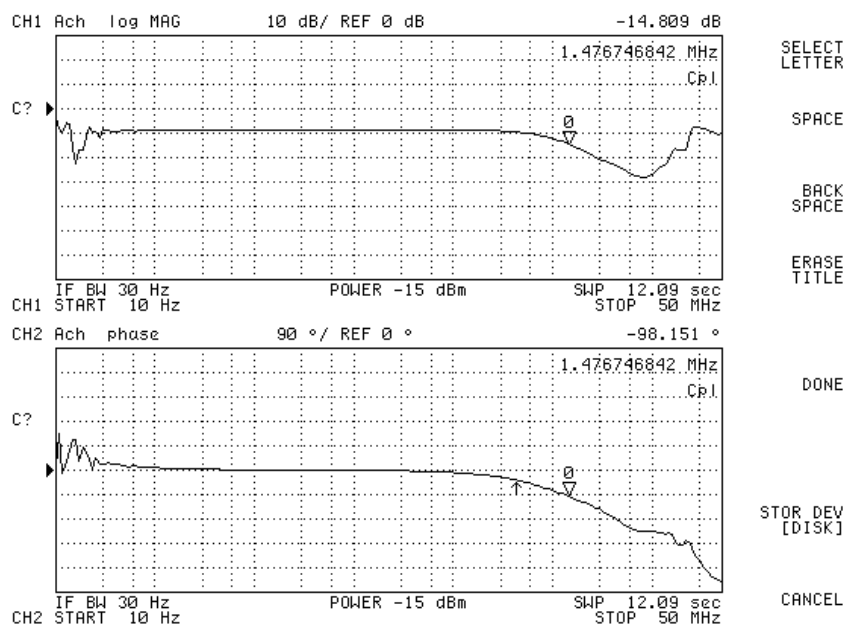


Obr. 5.34-Fázové chování jednoduchého OZ s proudovým výstupem měřeno pro několik biasovacích proudů

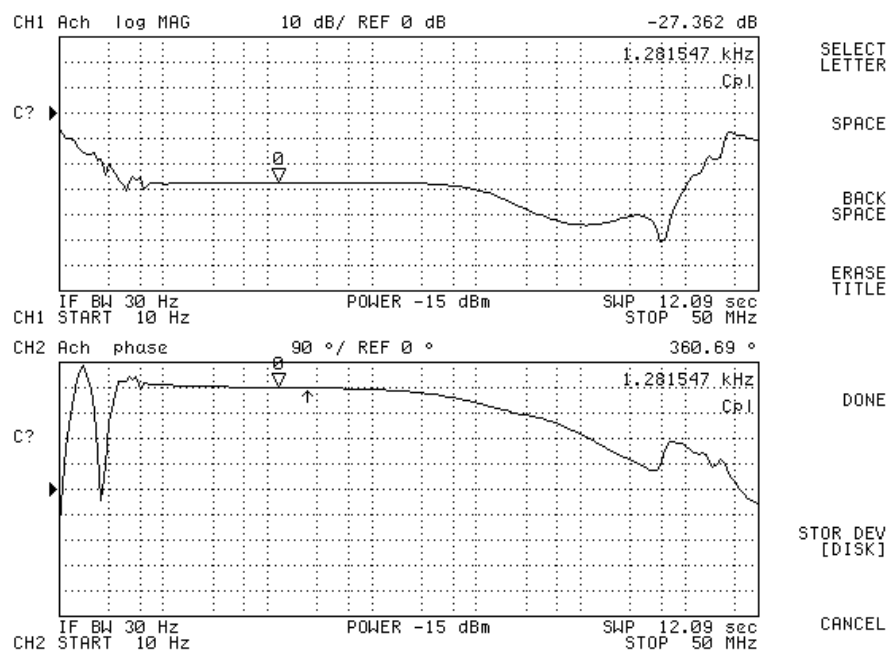




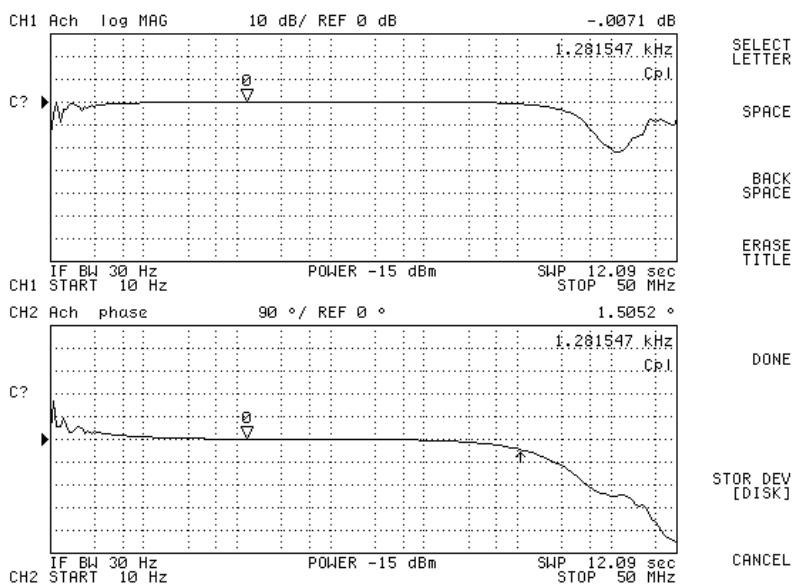
Obr. 5.35-frekvenční a fázové chování oz s proudovým výstupem, složeným z mos tranzistorů pro biasovací proud  $I_B=350\mu A$ (snímek z obrazovky spektrálního analyzátoru)



Obr. 5.36- frekvenční a fázové chování oz s proudovým výstupem, složeným z mos tranzistorů pro biasovací proud  $I_B=100\mu A$ (snímek z obrazovky spektrálního analyzátoru)



Obr. 5.37- frekvenční a fázové chování oz s proudovým výstupem, složeným z mos tranzistorů pro biasovací proud  $I_B=3\mu A$ (snímek z obrazovky spektrálního analyzátoru)



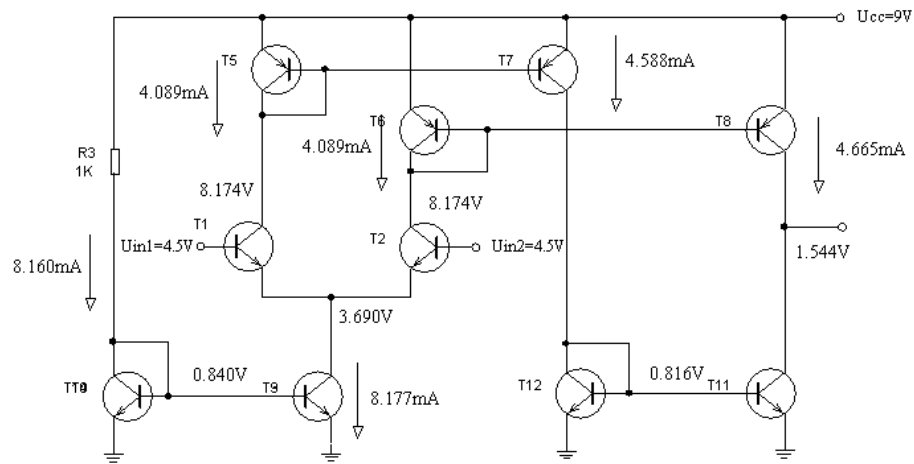
Obr. 5.38- frekvenční a fázové chování oz s proudovým výstupem, složeným z mos tranzistorů pro biasovací proud  $I_B=1.3mA$ (snímek z obrazovky spektrálního analyzátoru)

Při měření charakteristik z Obr.5.33,Obr.5.34,Obr.5.35, Obr.5.36, Obr.5.37 a Obr.5.38 byl na výstupu zapojen odpor  $1k\Omega$  z něhož bylo měřeno napětí.

## 5.2.2 Jednoduchý operační zesilovač s proudovým výstupem realizovaný pomocí bipolárních tranzistorů z polí HFA3127 a HFA3128

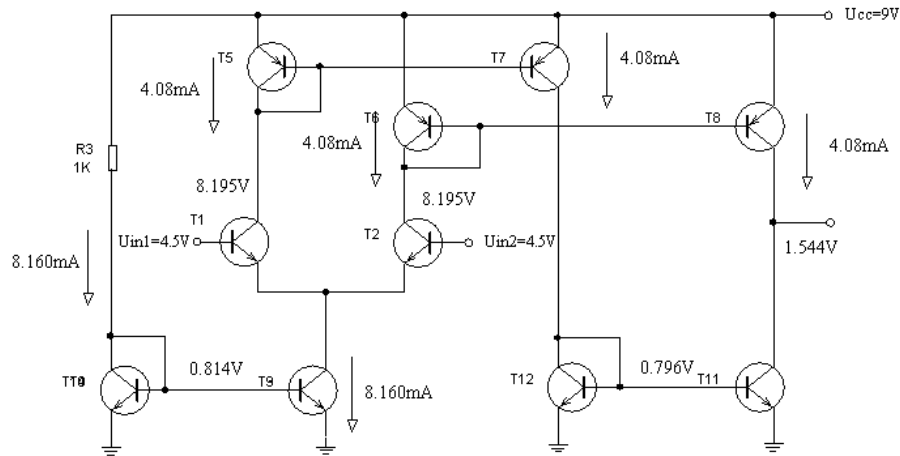
Pro tento obvod byla navržena experimentální deska, její schéma je v příloze A5, osazení v příloze A6, strana součástek v příloze A7, strana spojů v příloze A8.

### Pracovní bod simulace:



Obr. 5.39-pracovní bod jednoduchého oz s proudovým výstupem s bipolárními tranzistory simulace

### Pracovní bod simulace výpočet:



Obr. 5.40- pracovní bod jednoduchého oz s proudovým výstupem zkonstruovaného bipolárními tranzistory simulace vypočteno

Příklad výpočtu pro Obr.5.40:

Úbytek báze-emitor T10:

$$U_{BE} = U_T \cdot \ln\left(\frac{I_C}{I_S}\right) = 0.026 \cdot \ln\left(\frac{0.00816}{2 \cdot 10^{-16}}\right) = 0.814V$$

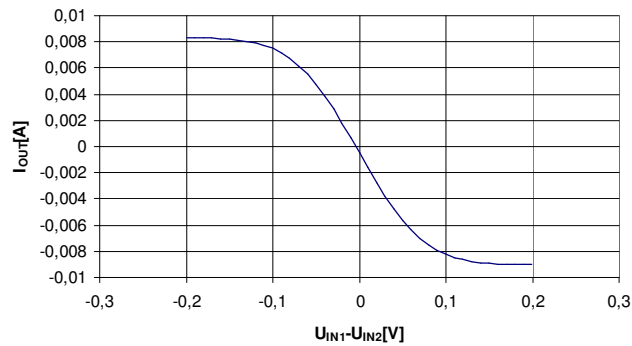
Úbytek báze-emitor T5:

$$U_{BE} = U_T \cdot \ln\left(\frac{I_C}{I_S}\right) = 0.026 \cdot \ln\left(\frac{0.00408}{1.5 \cdot 10^{-16}}\right) = 0.804V$$

Napětí na kolektoru T1:

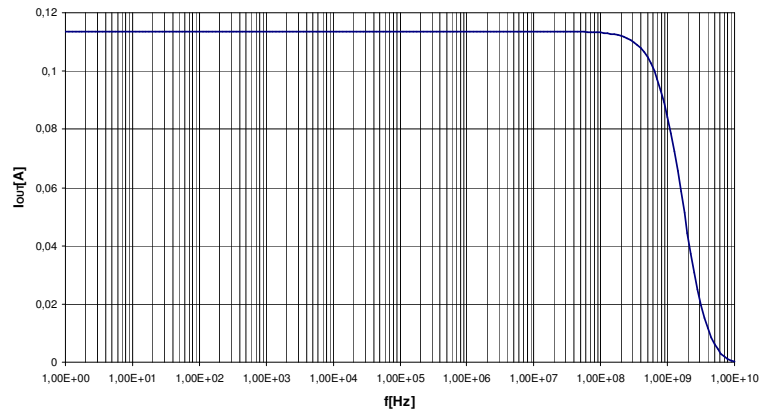
$$9 - 0.804 = 8.195V$$

### DC analýza simulace:



Obr. 5.41-Závislost výstupního proudu jednoduchého OZ s proudovým výstupem na rozdílu vstupních napětí

### Střídavá analýza simulace:

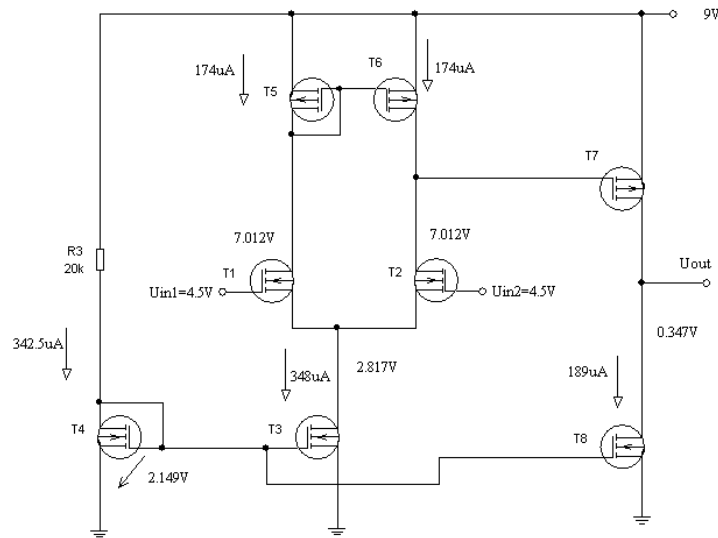


Obr. 5.42-Frekvenční závislost výstupního proudu jednoduchého OZ s proudovým výstupem složeným s bipolárních tranzistorů simulace

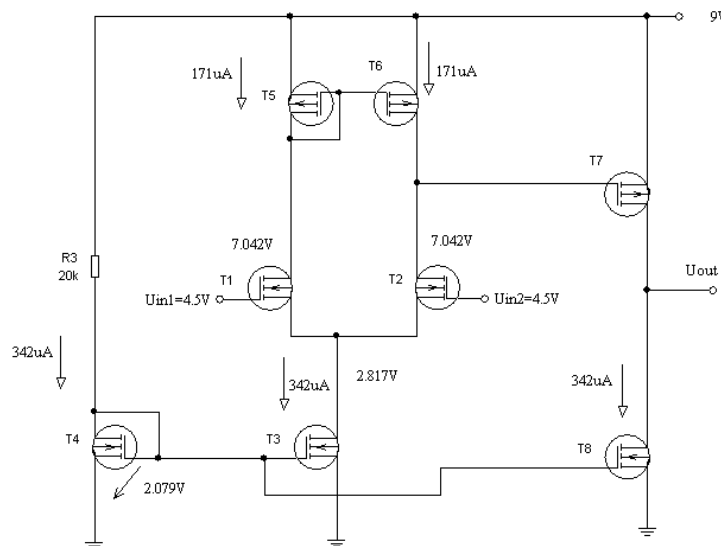
## 5.3 Jednoduchý operační zesilovač (dvojstupňový OTA)

### 5.3.1 Dvojstupňový OTA složený z mos tranzistorů (ALD1106,ALD1106)

Pracovní bod simulace:



Obr. 5.43-dvojstupňový OTA pracovní bod odsimulováno pro tranzistory mos



Obr. 5.44-dvojstupňový OTA pracovní bod simulace vypočteno pro mos tranzistory

Příklad výpočtu pro Obr.5.44:

Úbytek gate-source T4:

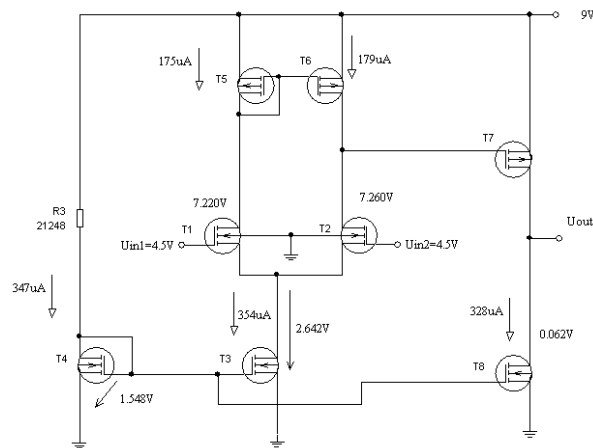
$$U_{GS} = \sqrt{\frac{I_D}{KPN}} + U_{TH} = \sqrt{\frac{0.000342}{0.00015}} + 0.57 = 2.079V$$

Úbytek gate-source T5:

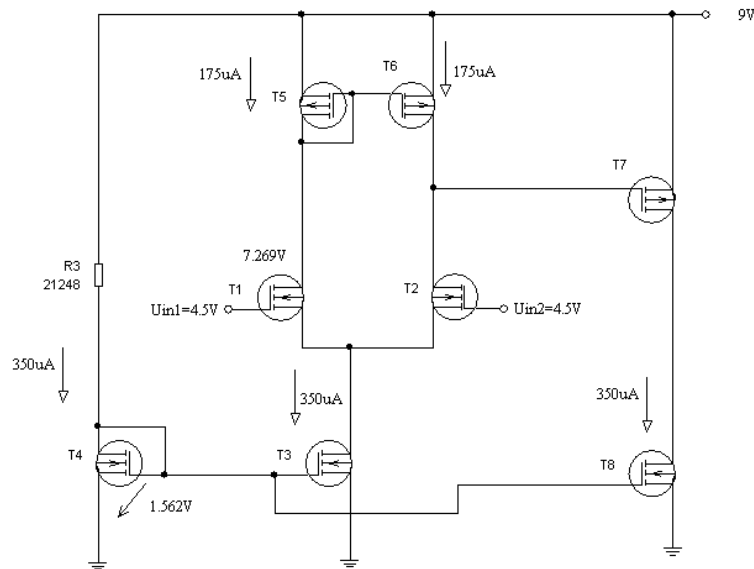
$$U_{GS} = \sqrt{\frac{I_D}{KPN}} + U_{TH} = \sqrt{\frac{0.000171}{0.0001}} + 0.65 = 1.957V$$

Napětí na drainu T5 = 9-1.957=7.042V

**Pracovní bod měření:**



Obr. 5.45-dvojstupňový OTA pracovní bod měření změřeno, sestaven z mos tranzistorů



Obr. 5.46-dvojstupňový OTA měřeno výpočet pro mos tranzistory

Příklad výpočtu pro Obr.5.44:

Úbytek gate-source T4:

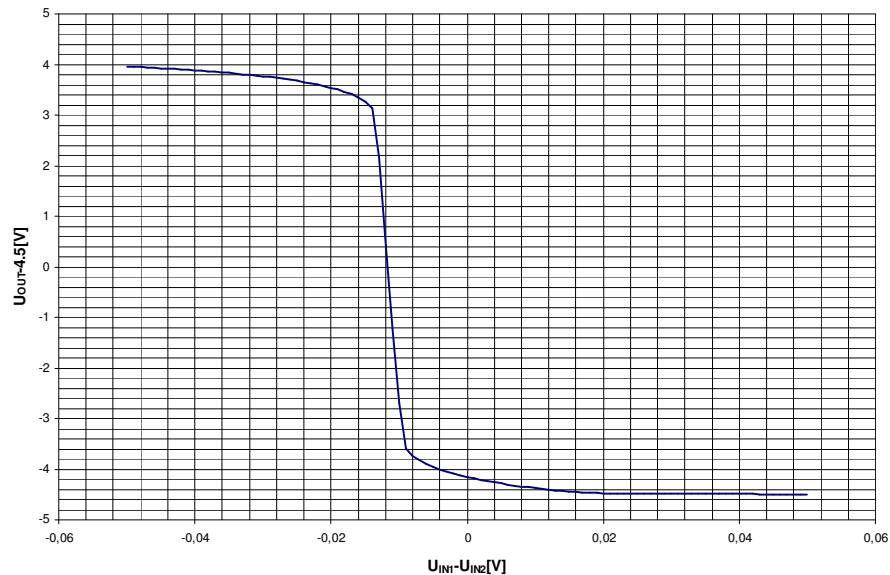
$$U_{GS} = \sqrt{\frac{I_D}{KPN}} + U_{TH} = \sqrt{\frac{0.00035}{0.000355}} + 0.57 = 1.562V$$

Úbytek gate-source T5:

$$U_{GS} = \sqrt{\frac{I_D}{KPN}} + U_{TH} = \sqrt{\frac{0.000175}{0.00015}} + 0.65 = 1.73V$$

Napětí na drainu T5 =  $9 - 1.73 = 7.269V$

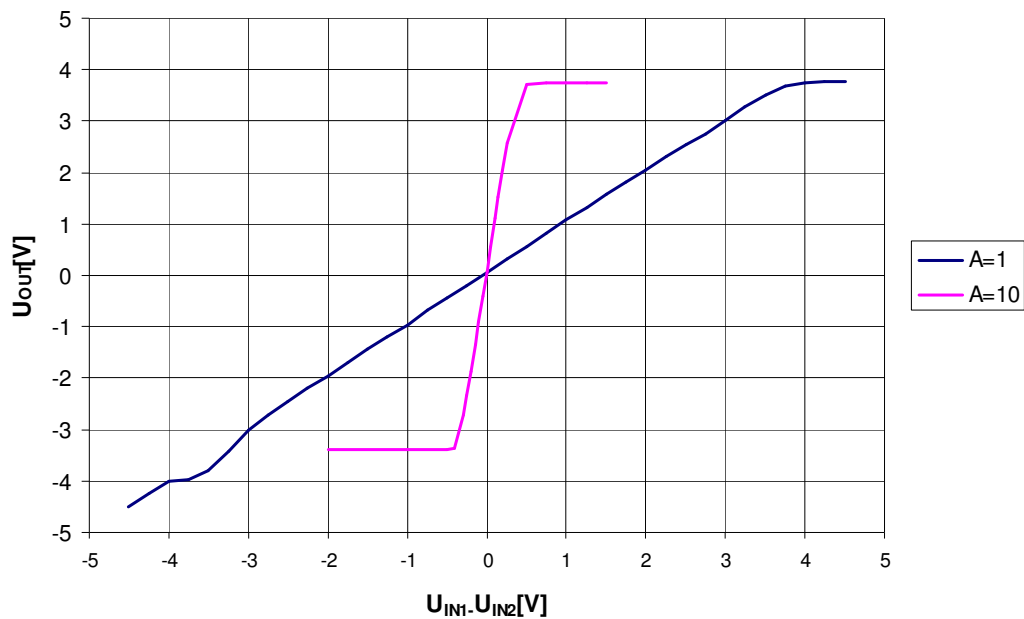
### DC analýza simulace:



Obr. 5.47-závislost výstupního napětí na změně vstupního napětí simulace pro oz složený z mos tranzistorů

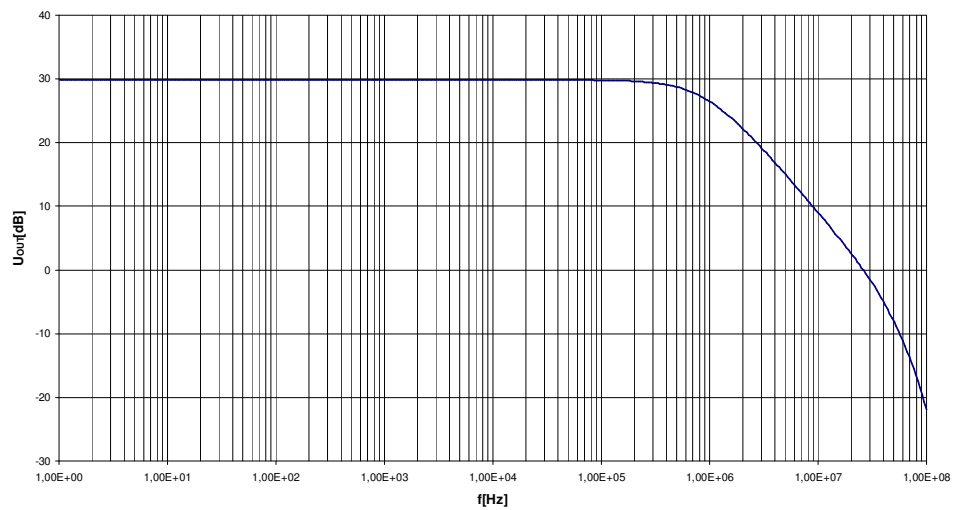
Na Obr.5.48 vidíme závislost výstupního napětí na vstupním. Zesilovač byl zapojen jako neinvertující OZ. Pro přenos(zisk)  $A=1$  byl výstup připojen na invertující vstup a nastavovalo se vstupní napětí na neinvertujícím vstupu. Pro zisk  $A=10$  bylo zapojení jako neinvertující OZ s odpory  $R_1=1k\Omega$  a  $R_2=9k\Omega$ .

### DC analýza změřeno:



Obr. 5.48-závislost výstupního napětí na změně vstupního dvojestupňového OTA složeného z mos tranzistorů

### Střídavá analýza simulováno:

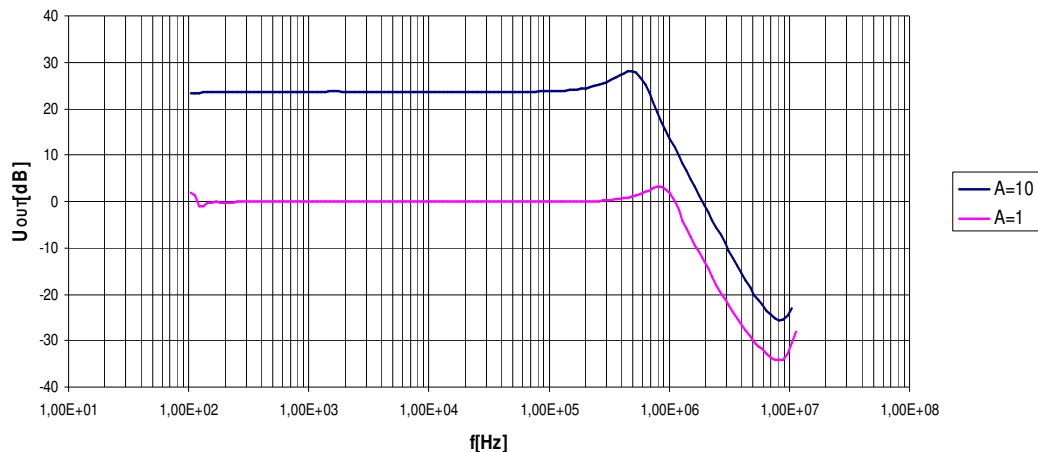


Obr. 5.49-závislost výstupního napětí na frekvenci dvojestupňového OTA složeného z mos tranzistorů



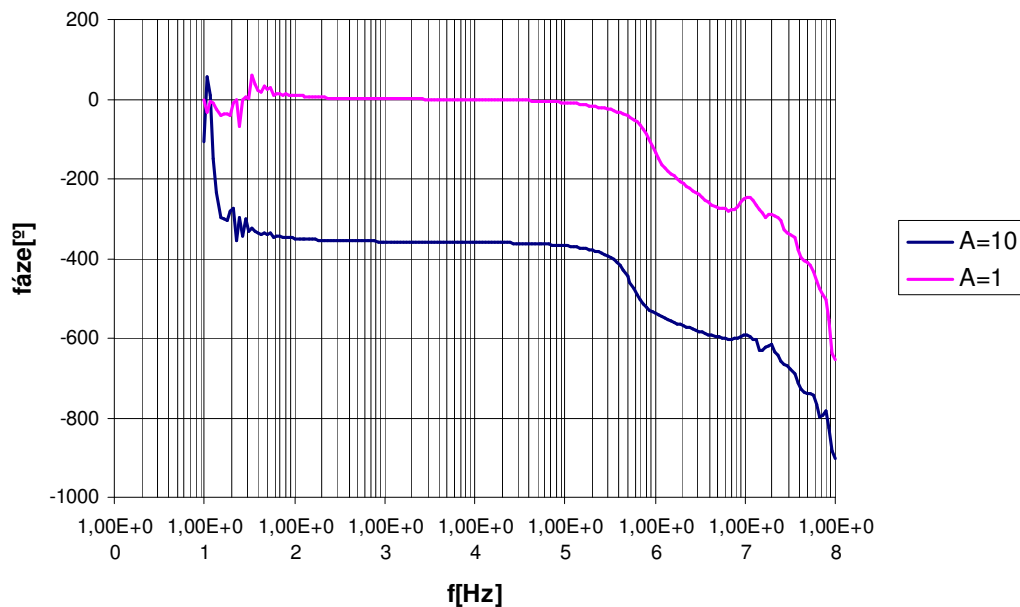
Na Obr.5.49 vychází kmitočet pro pokles o 3 dB 871kHz. Obvod by dle bodeho kritéria měl být stabilní k druhému lomu dochází až pod úrovní 0dB.

**Střídavá analýza změřeno:**

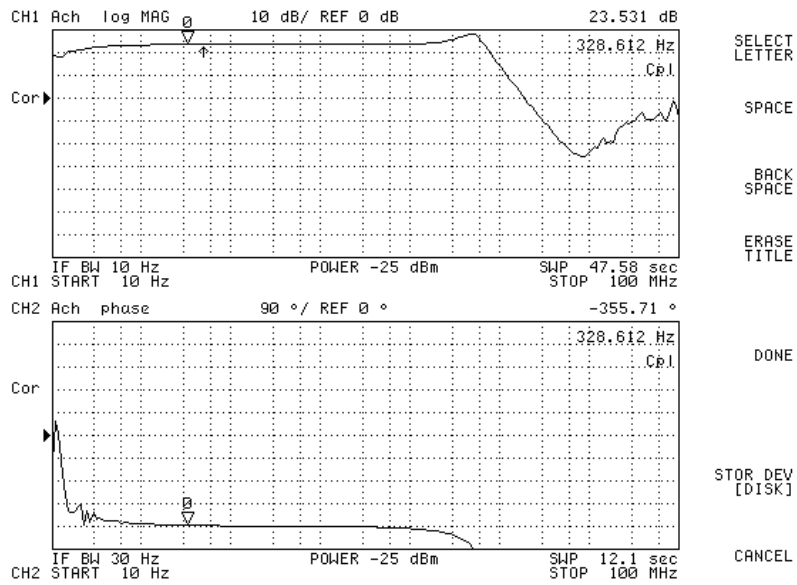


Obr. 5.50-Frekvenční závislost výstupního napětí dvojstupňového OTA složeného z mos tranzistorů, měřeno pro zesílení A=1 a A=10, změřeno

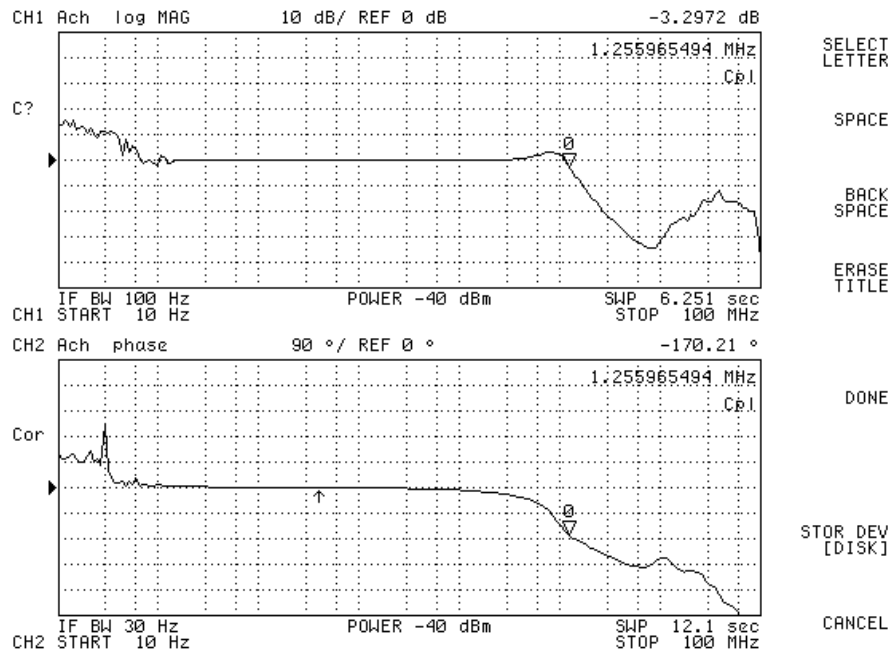
Mezní kmitočet pro pokles o 3dB z Obr.5.50 je 794kHz pro A=10 a 1.29MHz pro A=1.



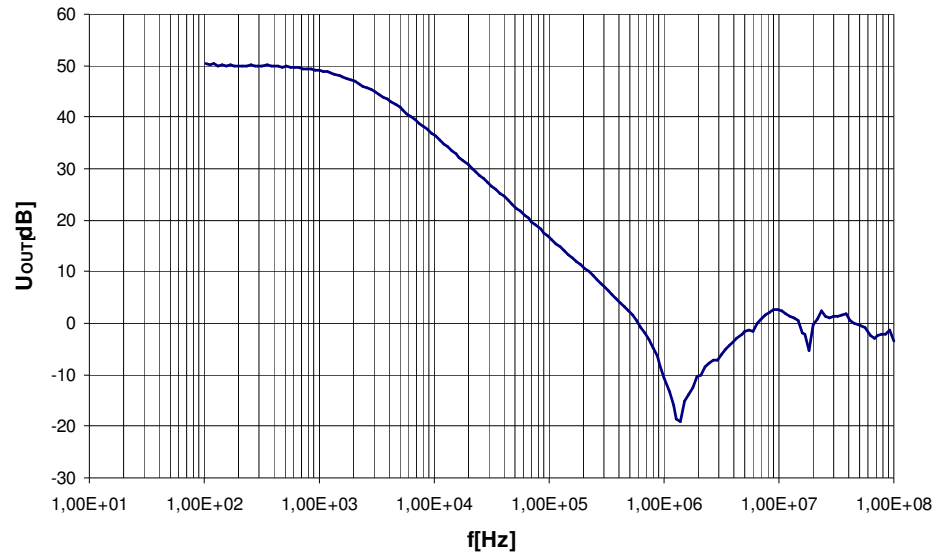
Obr. 5.51-fázové chování dvojstupňového OTA složeného z mos tranzistorů změřeno



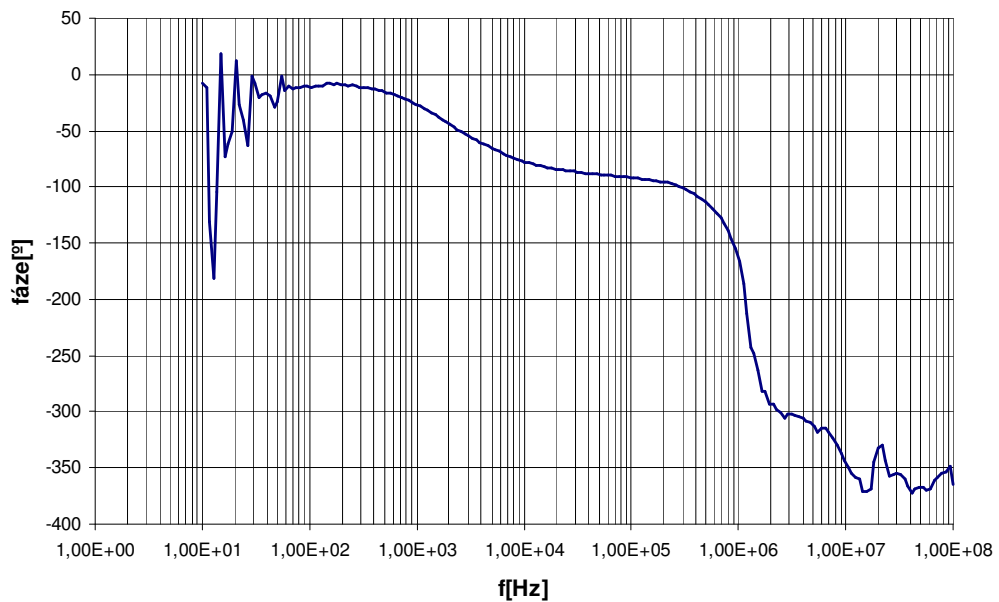
Obr. 5.52- frekvenční a fázové chování dvojestupňového OTA složeného z mos tranzistorů pro zesílení  $A=10$  (snímek z obrazovky spektrálního analyzátoru)



Obr. 5.53- frekvenční a fázové chování dvojestupňového OTA složeného z mos tranzistorů pro zesílení  $A=1$  (snímek z obrazovky spektrálního analyzátoru)

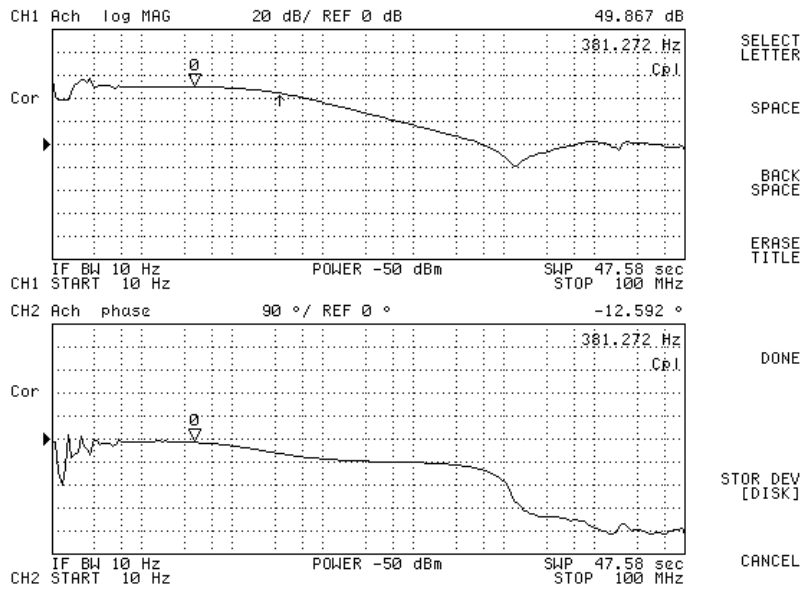


Obr. 5.54-frekvenční závislost výstupního napětí při otevřené smyčce zpětné vazby  $A \rightarrow \infty$ , měřeno pro dvojstupňový OTA složený z mos tranzistorů



Obr. 5.55-fázové chování dvojstupňového OTA složeného z mos tranzistorů, změřeno

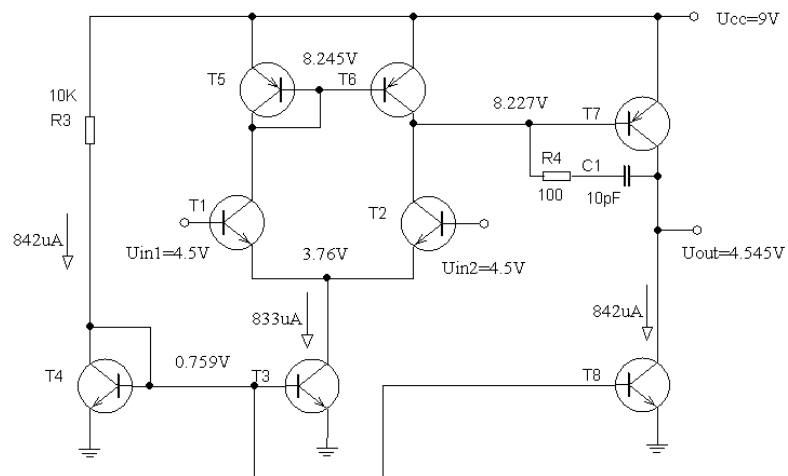
Z Obr.5.54 a Obr.5.56 můžeme vidět že mezní kmitočet je 2kHz ovšem zesílení obvodu se blíží 90dB, protože výstupní úroveň analyzátoru byla -50dB.



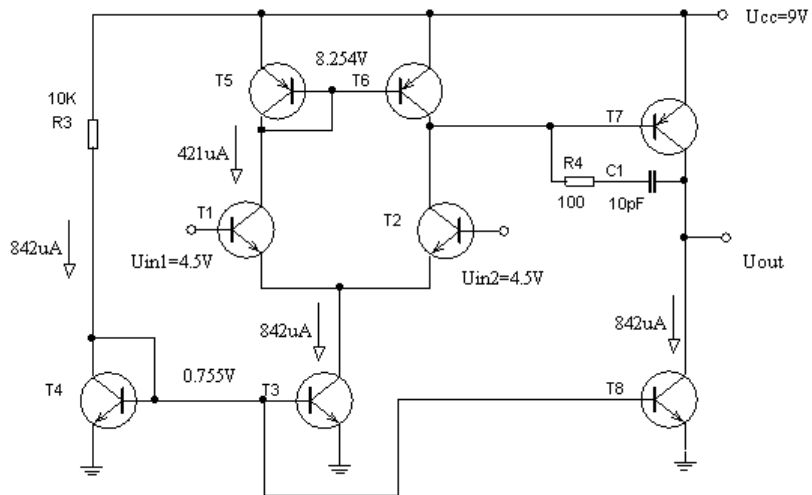
Obr. 5.56- frekvenční závislost výstupního napětí a fáze při otevřené smyčce zpětné vazby  $A \rightarrow \infty$ , měřeno pro dvojstupňový OTA složený z mos tranzistorů (snímek z obrazovky spektrálního analyzátoru)

### 5.3.2 Dvojstupňový OTA složený z bipolárních tranzistorů (pole HFA3127 a HFA3128)

**Pracovní bod simulace:**



Obr. 5.57-pracovní bod dvojstupňového OTA složeného s bipolárních tranzistorů, simulace Pspice



Obr. 5.58-pracovní bod dvojstupňového OTA složeného z bipolárních tranzistorů simulace vypočteno

Příklad výpočtu pro Obr.5.58:

Úbytek báze-emitor T4:

$$U_{BE} = U_T \cdot \ln\left(\frac{I_C}{I_S}\right) = 0.026 \cdot \ln\left(\frac{0.00842}{2 \cdot 10^{-16}}\right) = 0.755V$$

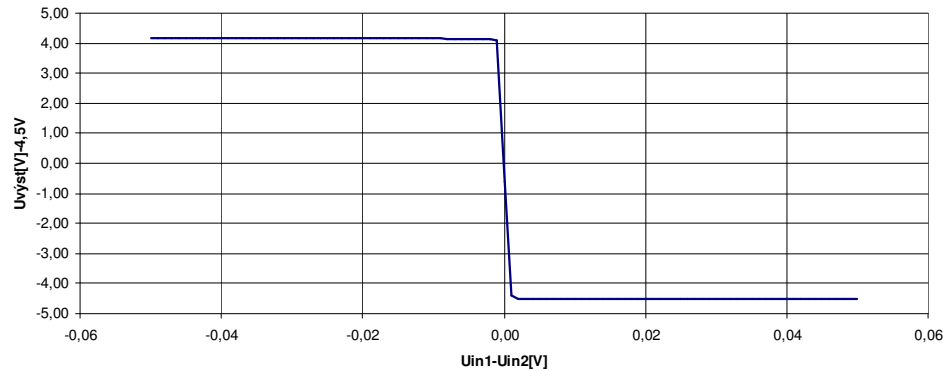
Úbytek báze-emitor T5:

$$U_{BE} = U_T \cdot \ln\left(\frac{I_C}{I_S}\right) = 0.026 \cdot \ln\left(\frac{0.000412}{1.5 \cdot 10^{-16}}\right) = 0.745V$$

Napětí na kolektoru T1:

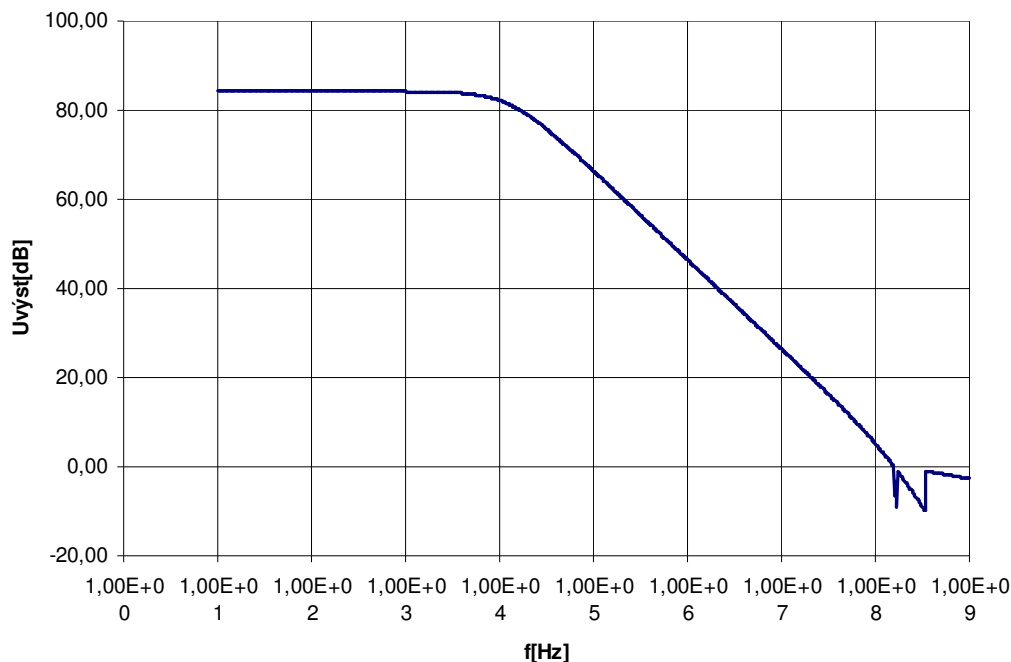
$$9 - 0.745 = 8.254V$$

**Steady-state analysis simulation:**



Obr. 5.59-závislost výstupního napětí na rozdílu vstupních napětí dvojstupňového OTA složeného z bipolárních tranzistorů

### Střídavá analýza:



Obr. 5.60-frekvenční charakteristika jednoduchého operačního zesilovače(dvojstupňový OTA)

Aby bylo splněno Bodeho kritérium stability musí amplitudová frekvenční charakteristika protínat nulovou osu se sklonem nejvýše  $-20\text{dB}$  na dekádu. Aby toto kritérium v našem zapojení bylo splněno je zapojen kompenzační obvod skládající se z odporu R4 a kondenzátoru C1.

## 6 ZÁVĚR

Předmětem práce bylo odsimulovat a měřením ověřit chování zadaných obvodů z různých hledisek. Odsimulovány byly 3 obvody a to jak s využitím mos polí (obvody ALD1106 a ALD1107) tak provedení s bipolárními tranzistory (pole HFA3127 a HFA3128). Výsledky simulací obsahuje kapitola 5. Měření bylo provedeno pouze pro obvody v provedení s mos poli. K měření těchto obvodů bylo využito kontaktní pole, protože tyto obvody pracují pouze na nízkých kmitočtech negativní vlastnosti pole se

příliš neprojevují. Výsledky měření jsou rovněž v kapitole 5, vždy jsou první uvedeny výsledky simulace a poté výsledky měření. Rovněž byly navrženy dvě desky plošných spojů pro měření diferenčního páru a jednoduchého OZ s proudovým výstupem desky byly vyrobeny bohužel k jejich osazení a ověření funkce již nezbyl čas. Schéma zapojení a dps jsou v přílohách. Měřením obvodů v mos provedení bylo zjištěno, že obvody fungují dle předpokladů a v měřených zapojeních jsou využitelné pro další aplikace. Mezní kmitočet měřených obvodů se pohyboval okolo 1MHz. Dále měřením bylo zjištěno, že modely pro program Pspice neodpovídají měřeným parametrům, proto např. byly vždy počítány pracovní body zvláště pro simulaci a zvláště pro měření. Pro měření polí HFA3127 a HFA3128 jsou již nutné desky plošných spojů protože se očekává že budou pracovat na mnohem vyšších kmitočtech okolo 1GHz.

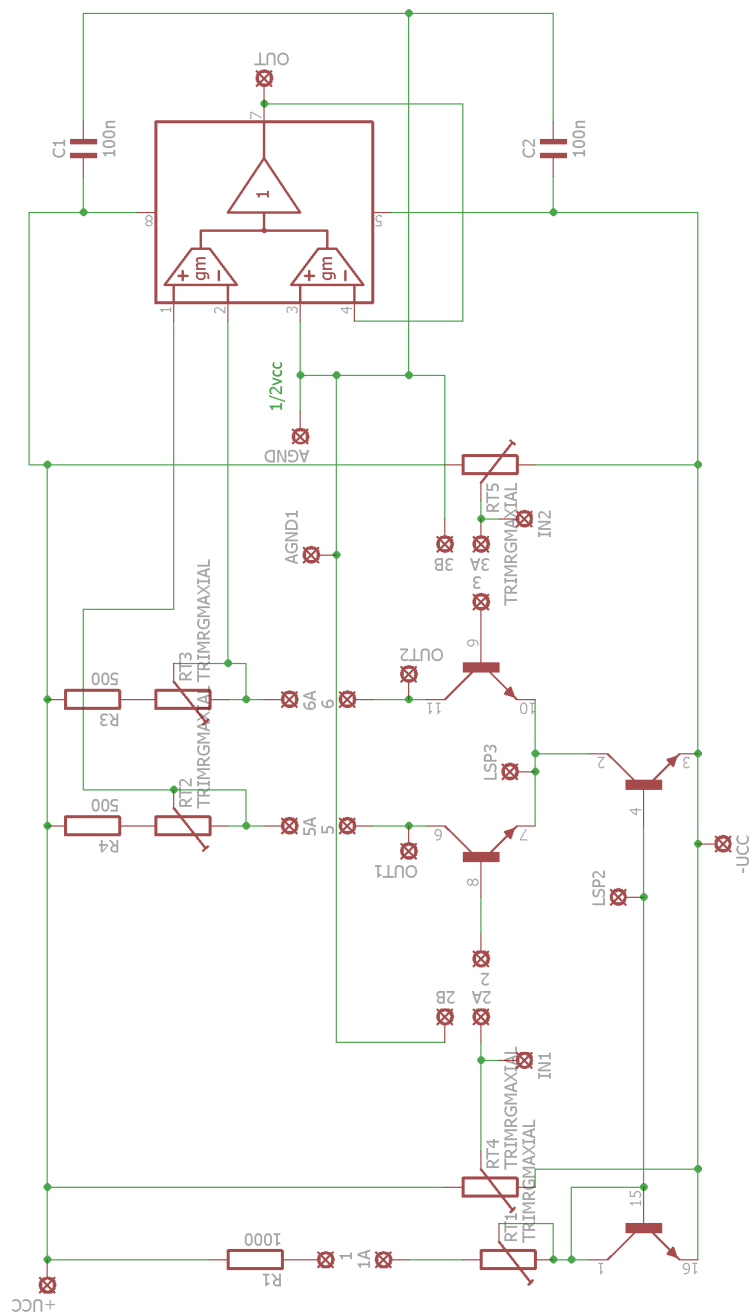
# LITERATURA

- [1] RAZAVI, Behzad. *Fundamentals of microelectronics*. 2 edition. New York: Wiley, 2006, 800 s. ISBN 978-0470072929.
- [2] Kledrowec, V. Háze, J. *Návrh analogových integrovaných obvodů:skripta*, V Brně: Vysoké učení technické, Fakulta elektrotechniky a komunikačních technologií, Ústav mikroelektroniky, 2015. 122 s
- [3] Háze, J. *Analogové integrované obvody:přednášky*, V Brně: Vysoké učení technické, Fakulta elektrotechniky a komunikačních technologií, Ústav mikroelektroniky, 2015

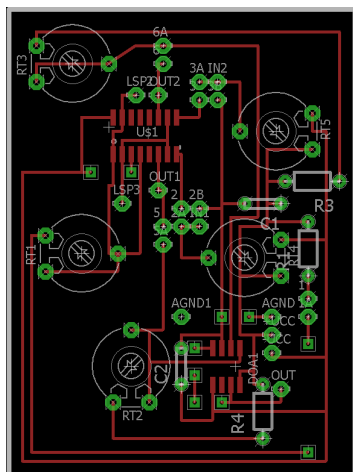


# A PŘÍLOHY

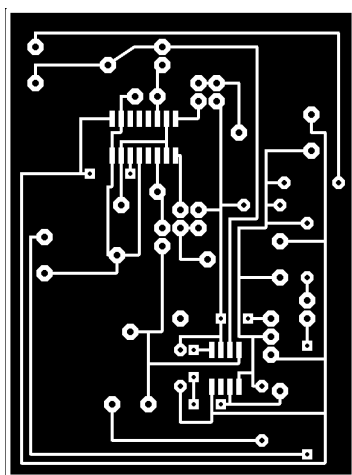
## A.1 Zapojení experimentální desky sestavené pro diferenční pár, pole HFA3127



## A.2 Deska plošného spoje diferenčního páru HFA3127, strana součástek osazení

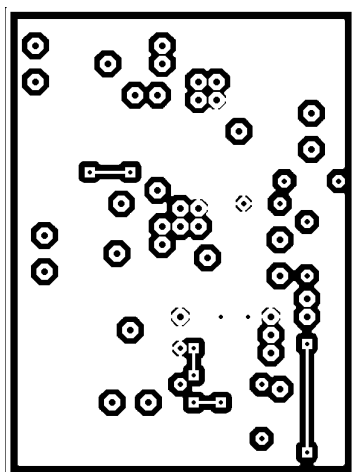


## A.3 Deska plošného spoje diferenčního páru HFA3127, strana součástek(top)



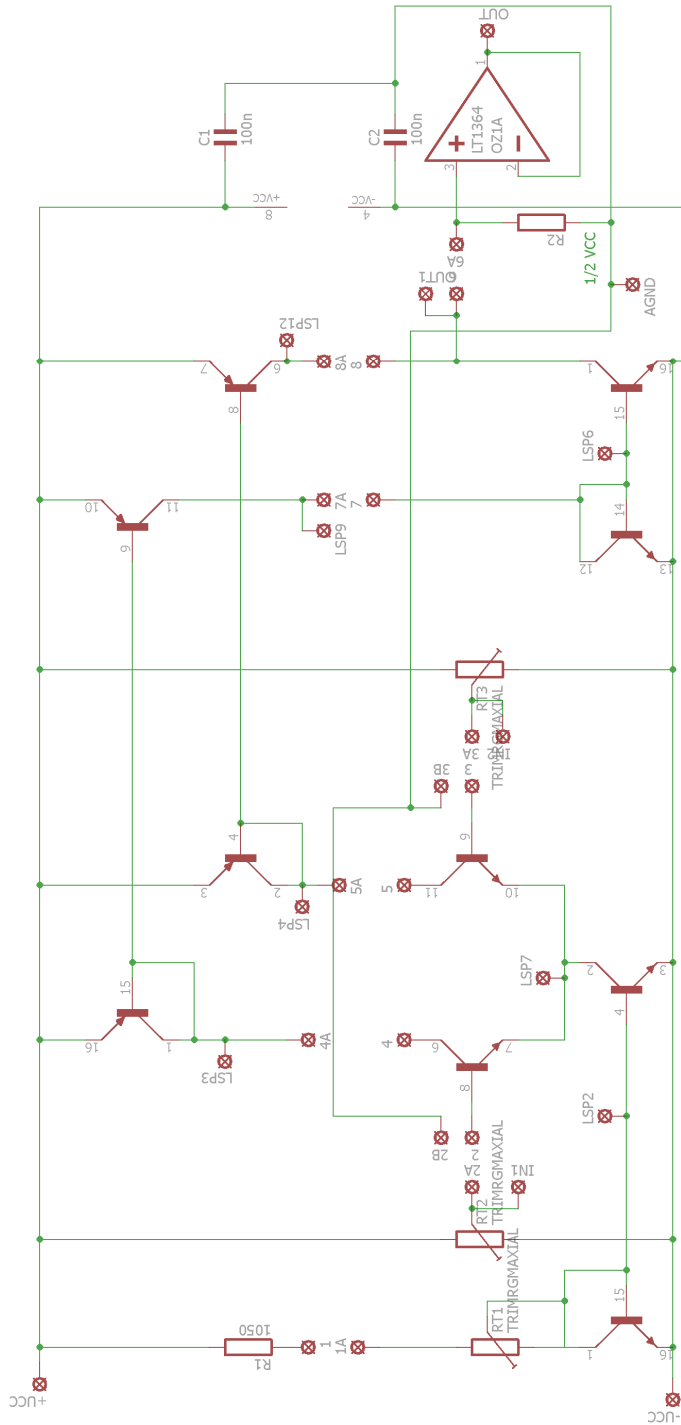
Měřítko 1:1

#### A.4 Deska plošného spoje diferenčního páru HFA3127, strana spojů(bottom)

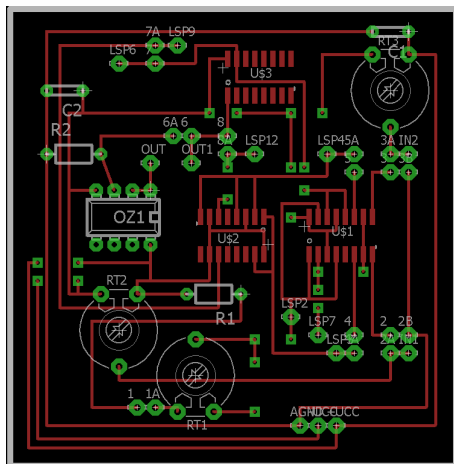


Měřítko 1:1

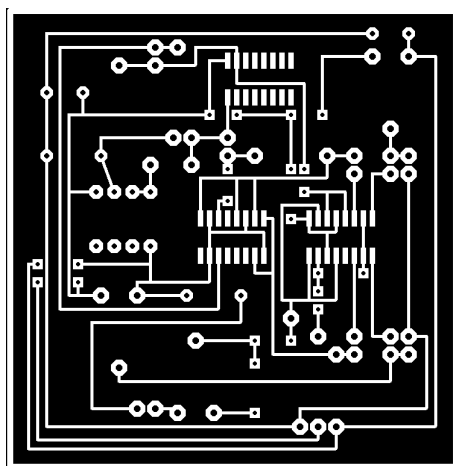
## A.5 Schéma zapojení experimentální desky pro jednoduchý OZ s proudovým výstupem složený z polí HFA3127 a HFA3128



## A.6 Osazení desky jednoduchého OZ s proudovým výstupem

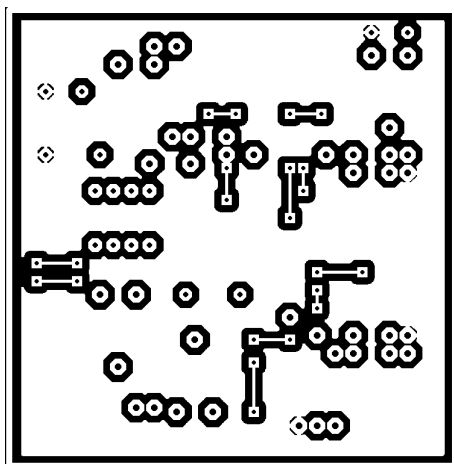


## A.7 Deska plošného spoje jednoduchého OZ s proudovým výstupem strana součástek(top)



Měřítko 1:1

## A.8 Deska plošného spoje jednoduchého OZ s proudovým výstupem strana spojů(bottom)



Měřítko 1:1