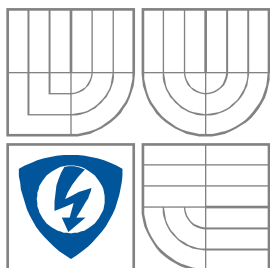




VYSOKÉ UČENÍ TECHNICKÉ V BRNĚ
BRNO UNIVERSITY OF TECHNOLOGY



FAKULTA ELEKTROTECHNIKY A KOMUNIKAČNÍCH
TECHNOLOGIÍ
ÚSTAV MIKROELEKTRONIKY

FACULTY OF ELECTRICAL ENGINEERING AND COMMUNICATION
DEPARTMENT OF MICROELECTRONICS

TERMODYNAMICKÉ SENZORY NA PRINCIPU BILANČNÍ ROVNOVÁHY
THERMODYNAMIC SENSORS BASED ON THE PRINCIPLE OF BALANCE EQUILIBRIUM

DISERTAČNÍ PRÁCE
DISSERTATION THESIS

AUTOR PRÁCE
AUTHOR

Ing. Michal Řezníček

VEDOUCÍ PRÁCE
SUPERVISOR

doc. Ing. Ivan Szendiuch, CSc.

BRNO, 2014

Abstrakt

Tato práce se zabývá problematikou monitorování výskytu a průběhu minoritních událostí v termodynamických soustavách pomocí termodynamických senzorů založených na principu bilanční rovnováhy.

Základem této práce je nalezení nového uspořádání senzorů termodynamického snímače, které umožňuje práci v širokém rozsahu pracovních zatížení sledované soustavy při současném zachování potřebné citlivosti.

Nově navržené bilanční zapojení pro snímač v uspořádání se čtyřmi senzory umožňuje aktivní nastavení výchozí bilanční rovnováhy a výkonové přizpůsobení senzoru jeho bezprostřednímu okolí v soustavě.

Návrhem a optimalizací bilančního zapojení bylo možné docílit měření výstupní odezvy bilančního zapojení a jejího převodu na číselnou podobu. Tím byla umožněna její číselná analýza, algoritmické zpracování výsledků a generování zpětnovazebního řídicího signálu pro úpravu podmínek rovnováhy.

Klíčová slova

Termodynamická soustava, teplota, energie, měření aktivity, minoritní aktivita, majoritní aktivita, senzor, simulace, bilanční rovnováha.

Abstract

This paper deals with the problem of monitoring the occurrence of the minority events in thermodynamic systems by using thermodynamic sensors based on the principle of balance equilibrium.

The basis of this work is to find new sensor arrangement of thermodynamic sensors that allows work in a wide range of workloads of monitored system while maintaining the required sensitivity.

Newly designed balance circuit for the sensor arrangement with four active sensors allows active setup of the default balance equilibrium and power matching of the sensor to its immediate surroundings in the system.

By designing and optimization of balance circuit was achieved measuring the output response and its conversion to digital format. This enabled numerical analysis of output signal, algorithmic processing of the results and generate a feedback control signal to adjust the equilibrium conditions.

Keywords

Thermodynamic system, temperature, energy, activity measurement, minor activity, major activity, sensor, simulation, balance equilibrium.

Prohlášení

Prohlašuji, že svou disertační práci na téma Termodynamické senzory na principu bilanční rovnováhy jsem vypracoval samostatně pod vedením školitele a s použitím odborné literatury a dalších informačních zdrojů, které jsou všechny citovány v práci a uvedeny v seznamu literatury na konci práce.

Jako autor uvedené disertační práce dále prohlašuji, že v souvislosti s vytvořením této disertační práce jsem neporušil autorská práva třetích osob, zejména jsem nezasáhl nedovoleným způsobem do cizích autorských práv osobnostních a jsem si plně vědom následků porušení ustanovení § 11 a následujících autorského zákona č. 121/2000 Sb., včetně možných trestněprávních důsledků vyplývajících z ustanovení § 152 trestního zákona č. 140/1961 Sb.

V Brně dne 29. října 2014

autor práce

Bibliografická citace

ŘEZNÍČEK, M. *Termodynamické senzory na principu bilanční rovnováhy*. Disertační práce. Brno: FEKT VUT v Brně, 2014. 93 stran, 5 příloh. Vedoucí disertační práce doc. Ing. Ivan Szendiuch, CSc.

Poděkování

Děkuji svému školiteli **doc. Ing. Ivanu Szendiuchovi, CSc.** za metodické vedení této práce, včetně jejího materiálního a technického zajištění. Dále pak děkuji za cenné rady a jeho velkou trpělivost v průběhu dlouhé fáze jejího sepisování.

Děkuji **Ing. Jaroslavu Jankovskému** za neocenitelné praktické rady, jenž mi pomohly při experimentálních měřeních, které se často ubíraly neočekávanými směry.

Děkuji společnosti **HIT s.r.o.**, jenž mi umožnila účastnit se několika výzkumných projektů FT-TA4/115 Výzkum technologie monitorování termodynamické rovnováhy bilančními senzory a její průmyslové aplikace (2007-2010) pod akronymem BASEMO, TA01011754 Nové metody čištění elektronických sestav s vyšší účinností, menším ekologickým dopadem a nižší energetickou náročností (2010-2014) pod akronymem NOMEN, FT-TA4/043 Analytický výzkum ohrožení v elektromagneticky integrovaných soustavách (2007-2010) pod akronymem ARTEMIS, NMP.2011.1.3-1 New methods for measuring, detection and identification of nanoparticles in products and /or in the environment (2012-2015) pod akronymem NANODETECTOR, v rámci nichž jsem mohl prakticky ověřit výsledky své disertační práce a často si také opravit své výchozí teoretické hypotézy s nimiž jsem na této práci začínal. Dále děkuji za poskytnutí materiálů, týkajících se teoretických znalostí původní generace termodynamických snímačů, které jsem využil jako výchozí literární zdroj pro svou práci.

Experimentální část této disertační práce byla realizována na výzkumné infrastruktuře
vybudované v rámci projektu CZ.1.05/2.1.00/03.0072
Centrum senzorických, informačních a komunikačních systémů (SIX)
operačního programu Výzkum a vývoj pro inovace.

Seznam symbolů

α	úhel natočení potenciometru
k	koeficient asymetrie zapojení
OZ	operační zesilovač
P	potenciometr
P	zpětnovazební příkon / celkový ustálený výkon snímače
P_M	příkon „malého“ senzoru snímače
P_{Mb}	příkon „malého blízkého“ senzoru snímače
P_{Md}	příkon „malého dalekého“ senzoru snímače
P_V	příkon „velkého“ senzoru snímače
P_{Vb}	příkon „velkého blízkého“ senzoru snímače
P_{Vd}	příkon „velkého dalekého“ senzoru snímače
R_M	odporový snímač teploty „malý“
R_{M0}	odporový snímač teploty „malý“ (při teplotě 0°C)
R_{TSS}	tepelný odpor mezi snímačem a okolní soustavou
R_V	odporový snímač teploty „velký“
R_{V0}	odporový snímač teploty „velký“ (při teplotě 0°C)
TCR	teplotní koeficient odporu
T_M	teplota „malého“ senzoru snímače
T_V	teplota „velkého“ senzoru snímače
U_N	napájecí napětí
U_{VYST}	výstupní napětí (výstupní signál)

Seznam obrázků

Obr. 1	Výchozí bilanční zapojení	15
Obr. 2	Teoretická výkonová charakteristika	18
Obr. 3	Reálná výkonová charakteristika	19
Obr. 4	Upravené bilanční zapojení (čtyř-senzorové zapojení)	24
Obr. 5	Interpretace chování snímače v bilančním zapojení	28
Obr. 6	Grafické znázornění TDS soustavy se snímači a zdroji aktivit	30
Obr. 7	Ohraničení funkční vrstvy	31
Obr. 8	Ohraničení konstrukčních prvků snímače	31
Obr. 9	Ohraničení konstrukčních prvků dvojice senzorů	31
Obr. 10	Ohraničení konstrukčních prvků celého snímače	32
Obr. 11	Objemový element pro odvození rovnice [13]	33
Obr. 12	Příklad simulační rutiny pro Microsoft Excel	36
Obr. 13	Odezva snímače na jednotkový skok	36
Obr. 14	Simulovaná odezva na skokové události	37
Obr. 15	Vzájemné poměry okamžitě akumulované a dopravované energie	37
Obr. 16	Rozšířené bilanční zapojení pro aktivní výchozí nastavení	39
Obr. 17	Rozšířené bilanční zapojení pro výkonové přizpůsobení	40
Obr. 18	Rozšířené bilanční zapojení pro signálovou analýzu odezvy	42
Obr. 19	Rozšířené bilanční zapojení s automatickým přizpůsobením	43
Obr. 20	Blokové schéma principu tažení skleněných vláken	46
Obr. 21	Uspořádání experimentu při měření výchozích podmínek	47
Obr. 22	Návrh uspořádání a těla snímače [8]	49
Obr. 23	Pracovní pozice s instalovanými vzorky snímačů	50
Obr. 24	Způsob uchycení snímače v prostoru umístění lubrikačního válce [8]	50
Obr. 25	Konstrukční uspořádání držáku snímače [8]	51
Obr. 26	Schéma realizovaného bilančního zapojení	51
Obr. 27	Návrh horní strany DPS bilančního zapojení [8]	52
Obr. 28	Návrh dolní strany DPS bilančního zapojení [8]	53
Obr. 29	Štítek krabičky bilančního zapojení [8]	53
Obr. 30	Schématické znázornění zapojení instalační krabice	54
Obr. 31	Uspořádání testovacího pracoviště	54

Obr. 32	Záznam z testu stability, odezvy a identifikační citlivosti algoritmu	55
Obr. 33	Záznam testu dynamické citlivosti	57
Obr. 34	Fotografie realizované instalační krabice na pracovní pozici	58
Obr. 35	Příklad záznamu jednoho přetruhu z centrálního archivu technologických dat.	59
Obr. 36	Koroze konektorového spojení snímačů.....	60
Obr. 37	Boční ukazatele úrovně signálu s vestavěným trimrem	60
Obr. 38	Blokové schéma multinásobného provedení automatického dostavování	61
Obr. 39	Výsledek provozního sledování účinnosti detekce přetruhu vláken	62
Obr. 40	Čerpadlo osazené snímači pro monitorování třecího tepla.....	64
Obr. 41	Vnitřní uspořádání rozvodné krabice	64
Obr. 42	Uspořádání pracoviště (rozvodná krabice)	65
Obr. 43	Záznam odezvy v průběhu testu čerpadla.....	65
Obr. 44	Schématické uspořádání teplotní stabilizace	67
Obr. 45	Časový záznam měřených veličin regulátoru teploty	68
Obr. 46	Termodynamická sonda pro detekci výskytu HIRF signálů	69
Obr. 47	Záznam odezvy na vstupní aktivitu v napěťovém vyjádření.....	70
Obr. 48	Výkonově napěťová převodní charakteristika $VDC=f(pAC)$	70
Obr. 49	Detail výkonově napěťové převodní charakteristiky $VDC=f(pAC)$	71
Obr. 50	Fyzické uspořádání experimentu v anechoické komoře.....	72
Obr. 51	Souběžný test sond AC/DC HIT2010 a HI6005	72
Obr. 52	Fyzické uspořádání snímače dosušení.....	73
Obr. 53	Test dosušení – prototyp PK1 – postřik různé teploty, ofuk 80°C.....	74
Obr. 54	Cyklus dosušení – výzkumná zpráva NOMEN.....	75
Obr. 55	Snímač dosušení instalovaný v mycím zařízení	75
Obr. 56	Fyzické uspořádání snímače určeného pro zástavbu.....	76
Obr. 57	Fyzická instalace dvojice snímačů v tlakovém rozvodu	77
Obr. 58	Test odezvy na zvyšování koncentrace Vigonu [PVZ-MEAS 17.12.2013].....	78

Obsah

1 Úvod	11
2 Současný stav a vymezení oblasti disertace	13
2.1 <i>Monitorování termodynamických soustav</i>	13
2.1.1 <i>Monitorování pomocí soustavy teplotních snímačů.</i>	13
2.1.2 <i>Monitorování pomocí termodynamických snímačů.</i>	14
2.1.3 <i>Srovnání způsobů monitorování, aplikační omezení</i>	21
2.2 <i>Specifikace cílů disertační práce</i>	21
3 Výsledky disertace	22
3.1 <i>Nové uspořádání termodynamických snímačů</i>	23
3.1.1 <i>Zapojení a podmínky stability</i>	24
3.1.2 <i>Přínosy řešení dílčího cíle 1</i>	29
3.1.3 <i>Hraniční výkonové interakce</i>	29
3.1.4 <i>Přechodné děje, odezvy a jejich simulace</i>	32
3.2 <i>Rozšíření bilančního zapojení</i>	38
3.2.1 <i>Aktivní nastavení výchozí bilanční rovnováhy</i>	39
3.2.2 <i>Výkonové přizpůsobení reálné soustavy</i>	40
3.2.3 <i>Přínosy řešení dílčího cíle 2</i>	41
3.3 <i>Automatické přizpůsobení provozním podmínkám</i>	41
3.3.1 <i>Přínosy řešení dílčího cíle 3</i>	44
3.4 <i>Vybrané řešené aplikace</i>	44
3.4.1 <i>Monitorování tepelné radiace</i>	45
3.3.1.1 <i>Návrh a realizace</i>	46
3.3.2 <i>Monitorování třetího tepla</i>	62
3.3.2.1 <i>Návrh a realizace</i>	63
3.3.3 <i>Teplotní stabilizace pro reakční komůrku NANODETEKTOR</i>	66
3.3.4 <i>Širokopásmový převodník výkonu</i>	69
3.3.5 <i>Monitorování změn tepelných vlastností</i>	73
4 Závěr	79
5 Přílohy	81
5.1 <i>Odvození podmínky stability pro nově navržené uspořádání</i>	81
5.2 <i>Vybrané části katalogového listu L272 [21]</i>	82
5.3 <i>KTY – Polovodičový snímač teploty [22]</i>	86
5.4 <i>Zhodnocení výsledků měření JM</i>	88
5.5 <i>Přebírací protokol instalovaných systémů v JM</i>	89
6 Literatura	91

1 Úvod

Tato disertační práce se zabývá termodynamickými senzory na principu bilanční rovnováhy jako prostředku k monitorování výskytu a průběhu minoritních událostí v termodynamických soustavách. Pod pojmem minoritní událost chápeme rozsahem velmi malou místní změnu stavu prvku soustavy nebo jeho aktivity. Naproti tomu majoritní událost je svým rozsahem velká změna stavu soustavy nebo jejích aktivit.

Mimo majoritních událostí souvisejících s plněním žádaných funkcí termodynamické soustavy se čím dál více vyskytuje potřeba monitorování minoritních událostí, a to především z následujících důvodů:

- a) I porucha malé komponenty rozsáhlé termodynamické soustavy může způsobit její nefunkčnost.
- b) Neustále rostoucí nároky na spolehlivost a jakost cílových produktů vedou ke zmenšování technologického okna daných procesů. Tím se často zvyšují nároky na jejich regulaci, řízení a kontrolu až na samotnou mez možností při využití současných technologií. Proto roste význam a potřeba monitorování minoritních událostí, které v rámci celého procesu nabývají na významu. Identifikace a kvalifikace minoritních událostí na pozadí žádaných majoritních funkcí soustav je však klasickými metodami technicky a investičně velmi náročná, a v mnohých případech nerealizovatelná.
- c) Mimo výše uvedených očekávaných nežádoucích událostí roste také význam možnosti odhalení výskytu neočekávaných nežádoucích událostí, jako je tomu například v období uvádění rozsáhlejších technologických celků do provozu.

Monitorování minoritních událostí klasickými metodami zavedenými k monitorování majoritních událostí je omezeno zejména požadavky na široký rozsah provozních podmínek, v nichž má soustava plnit zadané funkce. [1][2][3] Těmi je zejména velký rozsah teplot okolního prostředí, velká tepelná kapacita soustavy zpomalující odezvu, dlouhodobá stabilita vlastních snímačů teploty a potřeba jejich pravidelného metrologického ověřování. Z výše uvedených skutečností lze omezení definovat následovně:

- a) Hlavním požadavkem je plnění základních funkcí termodynamické soustavy v širokém rozsahu teplot okolí, což u lineárních převodníků teploty omezuje dosažitelnou citlivost určení teplot v jednotlivých místech zatížené soustavy. Přitom rozdíly teplot vyvolané normálním pracovním zatížením soustavy zůstávají naopak relativně stálé. Klasickými postupy jsou proto minoritní události na majoritním pozadí jen stěží identifikovatelné.
- b) Dosažitelná rychlost odezvy má vliv na včasnou identifikaci místních odchylek v soustavě od požadovaného stavu. Čím hmotnější taková

soustava bude, tím více energie se v ní akumuluje a tím pomalejší je poté i rychlost odezvy.

- c) Dlouhodobá stabilita má zásadní vliv na zachování přesnosti určení teploty v každém monitorovaném místě soustavy. Každá nesouhlasná změna vlastností použitých snímačů s postupujícím časem zvětšuje neurčenost malých teplotních rozdílů ve vybraných místech soustavy.
- d) Problém nastíněný v předchozím bodě je řešitelný pravidelným metrologickým ověřováním použitých snímačů, které ovšem nelze provádět bez jejich demontáže a ověření v laboratoři.

Obecně je identifikace a kvalifikace minoritních událostí omezena absolutní nepřesností jednotlivých teplotních snímačů. S rostoucím požadavkem na kvalifikované určení stále menších a menších rozdílů teplot neúměrně rostou nároky na absolutní přesnost použitých teplotních snímačů. Chyba určení rozdílů teplot je dána součtem chyb jednotlivých teploměrů. [5][6]

Rozdíl teplot pod dvojnásobkem absolutní nepřesnosti jednotlivého teploměru je prakticky neurčitelný jak co do velikosti, tak co do orientace. Prakticky tedy představuje nespojitou funkci právě v **oblasti určitelnosti nulových rozdílů teplot**, k nimž rostoucí požadavky trvale směřují.

Jednou z možností jak překonat výše uvedené nedostatky standardních technických řešení monitorování termodynamických systémů pomocí soustav instalovaných snímačů teplot s převodníky se ukazuje být použití termodynamických snímačů v bilančních zapojeních. [7][8]

Ukazuje se, že skutečný stav termodynamické soustavy lze monitorovat i pomocí aktivních senzorů s teplotně závislými funkčními prvky, které ve výkonovém zpětnovazebním bilančním zapojení nemonitorují aktuální teplotu, ale aktuální vlastní výkonovou interakci s bezprostředním okolím soustavy. Jejich signál může tedy přímo (nezprostředkovaně) ukazovat na tytéž přebytky nebo nedostatky energie. Při vhodném uspořádání může tedy popisovat aktuální stav regulované soustavy mnohem věrohodněji než v případě běžně užívaných prostředků, které na tento stav usuzují pouze nepřímou prostřednictvím teplot a jejich rozdílů.

Hlavní výhodou je tedy stejná fyzikální podstata vyjadřující zjištěnou odchylku od žádaného stavu, korespondující s fyzikální podstatou nápravného opatření (regulačního zásahu). Další nezanedbatelnou výhodou může být také skutečnost, že aktivní termodynamický senzor může v krajním případě současně zastávat funkci výkonného členu, který nahrazuje aktuální (bilanční) nedostatek energie přímo svým vlastním příkonem. V případě, že akční člen a termodynamický senzor jsou představovány dvěma samostatnými funkčními prvky soustavy, platí mezi jejich aktivitami v soustavě přímá úměra.

Ve své podstatě znamená využití termodynamických senzorů v bilančních zapojeních přechod od monitorování stavu termodynamických soustav pomocí stavové veličiny, kterou je teplota, k monitorování tepelných toků, které jsou odezvou reálné události v soustavě. Takovou událostí může být například změna aktivity libovolného prvku soustavy, změna podstaty libovolného prvku soustavy, případně změna geometrického uspořádání soustavy. Přitom platí, že u správně navržených termodynamických soustav budou požadavky na monitorovaný rozsah tepelných toků

v zásadě blízké jak u malých, tak u velkých (výkonných) soustav a jen málo závislé na aktuální teplotě okolí. [7][8]

Jediným východiskem, na němž mohl být praktický návrh konkrétních snímačů a zapojení založen, byla obecná teorie hraniční bilanční interakce a rovnováhy mezi dvojicí aktivních snímačů a monitorovanou soustavou. Návrh byl z počátku prováděn pouze intuitivně na základě předchozích zkušeností se souvislostmi v konkrétních řešených aplikacích, které se vždy lišily od typu monitorované události.

Do budoucna bylo ovšem nezbytné stanovit jednoznačná návrhová pravidla, která umožní kvalifikovaný návrh termodynamických snímačů v bilančních zapojeních pro další plánované aplikace.

Pro ověření funkčnosti konstrukčního uspořádání ve stádiu návrhu potom výběr možných simulačních prostředků včetně rozšiřujících výpočtových rutin popisujících hraniční interakce na úrovni výkonových bilancí v procesu simulací.

Dá se očekávat, že praktický návrh konkrétních snímačů a zapojení bude vycházet spíše od typu monitorované události, než od aktuálních pracovních podmínek monitorované soustavy.

2 Současný stav a vymezení oblasti disertace

2.1 Monitorování termodynamických soustav

2.1.1 Monitorování pomocí soustavy teplotních snímačů.

U zavedeného způsobu termického monitorování stavu termodynamických soustav se do vybraných míst monitorované soustavy umísťuje konečný počet teploměrů s převodníky teploty na standardizovaný elektrický signál. Tyto signály se poté zaznamenávají v čase. Ze snímaných časových průběhů se usuzuje na vývoj stavu soustavy v místech instalovaných teploměrů.

Soubor teplot sejmutých ve stejném časovém okamžiku ukazuje na aktuální teplotní profil soustavy. Z aktuálních rozdílů teplot se následně na základě znalosti materiálového složení a geometrie konstrukčních prvků soustavy usuzuje na aktuální tepelné toky, tedy šíření tepla soustavou.

- 1) Každému teploměru musí být fyzicky přiřazen převodník s odpovídajícím rozsahem snímaných teplot. Ten je, mimo monitorovaných aktivit v soustavě, určen také zejména rozsahem teplot a vlastností prostředí, v němž se celá soustava může nacházet, zejména s respektem ke všem přirozeným cyklům okolního prostředí. Těmito cykly jsou myšleny zejména denní/noční rozsah teplot, letní/zimní rozsah teplot, v klimatizovaných prostorech např. rozsah regulace apod. To zvyšuje nároky na skladové zásoby náhradních dílů v sortimentu používaných teploměrů a převodníků, a snižuje citlivost instalovaného systému na minoritní události uvnitř monitorované soustavy.

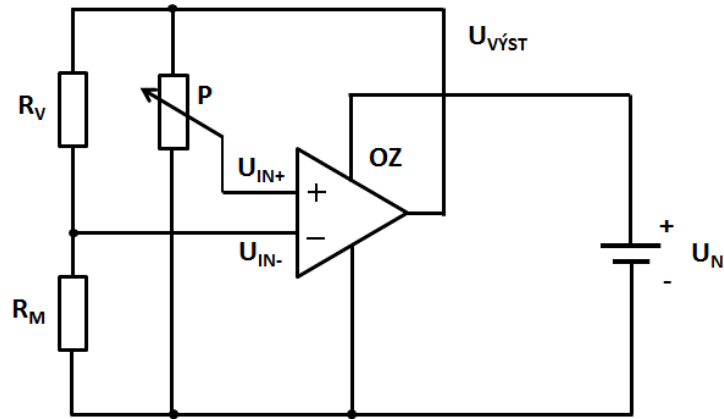
- 2) Správný výběr instalovaných teploměrů a převodníků je podmíněn dobrou znalostí sledované soustavy a cyklů okolního prostředí. U složitějších soustav je nutné provádět odpovídající simulace, které umožní výběr vhodné kombinace teploměrů a převodníků. Přitom úspěšnost takovýchto simulací je mimo výpočetního výkonu hardwarových prostředků a kvality softwarového simulačního prostředí dána zejména podrobnou znalostí geometrického a materiálového uspořádání všech komponent simulované soustavy.
- 3) Předmětem simulací jsou odezvy na základní aktivity rozhodujících funkčních prvků soustavy za zpravidla mezních přípustných stavů simulované soustavy bezprostředního okolí a přechodů mezi nimi. Výsledkem je výběr míst k monitorování, určení očekávaných rozsahů teplot v nich, tedy specifikace počtu a typů teploměrů a převodníků.
- 4) Veškeré používané teploměry jsou buď zcela pasivní, nebo s definovanou malou konstantní aktivitou, pokud je její existencí funkce teploměru přímo podmíněna. Aktivní snímače nejsou přípustné z důvodu možného ovlivnění monitorované soustavy a měřenosné veličiny převodníku, což vyžaduje přísné oddělení akčních a snímacích prvků v soustavě.
- 5) Přesnost prvků monitorovací soustavy (teploměry, převodníky) je vždy konečná. Absolutní chyba určení teploty je dána součtem nepřesností určení počátku teplotní stupnice, chybou strmosti teploměru s převodníkem a jejich dlouhodobou nestabilitou. Absolutní chyba určení rozdílů teplot je potom dána součtem absolutních chyb teploměrů a převodníků instalovaných v rozdílných místech soustavy. Z toho je zřejmé, že relativní chyba určení rozdílu teplot roste s požadavkem na snižování určovaného rozdílu teplot, až se při poklesu pod součet absolutních chyb stává rozdíl nespojitě neurčitelný jak co do velikosti tak co do orientace.

S rostoucími požadavky na zmenšující se technologická okna určujících kvalitu probíhajících technologických procesů neúměrně rostou požadavky na kvalitu použitých teploměrů a převodníků, tedy investiční náročnost zařízení a v důsledku rostoucí potřeby pravidelného metrologického navazování také provozní náklady na monitorování teplotních projevů daných procesu jako takové. Informace využité v této kapitole jsem čerpal z následující literatury. [1][2][3][4][5][6]

2.1.2 Monitorování pomocí termodynamických snímačů.

V poslední době byl popsán způsob monitorování v termodynamických soustavách pomocí termodynamických snímačů v prostých zpětnovazebních zapojeních. Ty vždy korespondovaly s potřebou popisované aplikace, přičemž soubor popsanych aplikací je již značně rozsáhlý. Všechny však mají jedno společné jádro, spočívající v asymetrickém zapojení dvojice aktivních senzorů snímače ve zpětnovazebním bilančním zapojení.

Výchozím společným představitelem všech je uspořádání a zapojení uvedené na Obr. 1.



Obr. 1 Výchozí bilanční zapojení

Dvojice teplotních odporových senzorů R_V a R_M je instalována společně ve vybraném místě soustavy v blízkém okolí prvku soustavy (sledovaných změn), jehož změny aktivity se mají citlivě monitorovat. V literatuře je princip funkce vysvětlován na základě “zdánlivého” rozdílu teplot, odvozeného ze stálé podmínky stability ideálního operačního zesilovače OZ vycházející z rovnosti jeho vstupních napětí U_{IN-} a U_{IN+} :

$$\begin{aligned}
 U_{IN-} &= U_{IN+} \\
 U_{VYST} \frac{R_M}{R_M + R_V} &= U_{VYST} \frac{\alpha \cdot P}{P} \\
 \frac{R_M}{R_M + R_V} &= \alpha \\
 \frac{R_{M0}(1 + TCR \cdot T_M)}{R_{M0}(1 + TCR \cdot T_M) + R_{V0}(1 + TCR \cdot T_V)} &= \alpha \\
 \frac{1 + TCR \cdot T_M}{1 + TCR \cdot T_M + k(1 + TCR \cdot T_V)} &= \alpha \\
 \frac{1}{1 + k \frac{1 + TCR \cdot T_V}{1 + TCR \cdot T_M}} &= \alpha \\
 \frac{1}{1 + k \frac{1 + TCR \cdot T_V + TCR \cdot T_M - TCR \cdot T_M}{1 + TCR \cdot T_M}} &= \alpha \\
 \frac{1}{1 + k \left(1 + \frac{TCR \cdot (T_V - T_M)}{1 + TCR \cdot T_M} \right)} &= \alpha \\
 1 &= \alpha + \alpha k \left(1 + \frac{TCR \cdot (T_V - T_M)}{1 + TCR \cdot T_M} \right) \\
 1 &= \alpha + \alpha k + \alpha k \frac{TCR \cdot (T_V - T_M)}{1 + TCR \cdot T_M} \\
 \frac{1 - \alpha - \alpha k}{\alpha k} &= \frac{TCR \cdot (T_V - T_M)}{1 + TCR \cdot T_M}
 \end{aligned}$$

$$\frac{1-\alpha-\alpha k}{\alpha k \cdot TCR} = \frac{T_V - T_M}{1 + TCR \cdot T_M} \quad (1)$$

kde T_V a T_M jsou okamžité aktuální teploty funkčních vrstev teplotních senzorů, TCR je společný teplotní koeficient odporu, α je úhel natočení nastavovacího potenciometru P , k je koeficient asymetrie zapojení definovaný stálým poměrem odporů teplotních senzorů vztahovaný na počátek teplotní stupnice.

Pravá strana rovnice představuje tzv. *zdánlivý rozdíl teplot*. Ten bude zapojení udržovat na stálé "konstantní" úrovni, neboť levá strana rovnice představuje konstantu.

Skutečný rozdíl teplot má dvě složky, statickou (konstantní) a dynamickou (proměnnou v závislosti na změně teploty v místě hodnotou menšího ze senzorů).

$$T_V - T_M = \frac{1-\alpha-\alpha k}{\alpha k \cdot TCR} + \frac{1-\alpha-\alpha k}{\alpha k \cdot TCR} \cdot TCR \cdot T_M \quad (2)$$

statická složka *dynamická složka*

Tento skutečný rozdíl teplot představuje v soustavě stavovou veličinu, která ukazuje přednostně na změny stavu soustavy, které mají charakter tepelných toků. Přitom statická složka ukazuje na celkové ustálené pozadí, zatímco dynamická složka ukazuje na aktuálně probíhající změnu tj. přechodový děj soustavy.

Stav každého jednotlivého teplotního senzoru snímače je dán jeho vlastní výkonovou aktivitou v přímé interakci s jeho bezprostředním okolím v soustavě. Celková aktuální výkonová aktivita snímače P je dána součtem výkonových aktivit obou senzorů P_M a P_V :

$$P = P_M + P_V = U_{VÝST} \frac{U_{VÝST}}{R_M + R_V}$$

$$P = P_M + P_V = U_{VÝST} \frac{U_{VÝST}}{R_{M0}(1 + TCR \cdot T_M) + R_{V0}(1 + TCR \cdot T_V)}$$

$$P = P_M + P_V = \frac{U_{VÝST}}{R_{M0}} \cdot \frac{U_{VÝST}}{1 + TCR \cdot T_M + k + k \cdot TCR \cdot T_V}$$

$$P = P_M + P_V = \frac{U_{VÝST}}{R_{M0}(1 + TCR \cdot T_M)} \cdot \frac{U_{VÝST}}{1 + k \frac{1 + TCR \cdot T_V}{1 + TCR \cdot T_M}}$$

$$P = P_M + P_V = \frac{U_{VÝST}}{R_{M0}(1 + TCR \cdot T_M)} \cdot \frac{U_{VÝST}}{1 + k \frac{1 + TCR \cdot T_M + TCR \cdot T_V - TCR \cdot T_M}{1 + TCR \cdot T_M}}$$

$$P = P_M + P_V = \frac{U_{VÝST}}{R_{M0}(1 + TCR \cdot T_M)} \cdot \frac{U_{VÝST}}{1 + k \frac{1 + TCR \cdot T_M + TCR(T_V - T_M)}{1 + TCR \cdot T_M}}$$

$$P = P_M + P_V = \frac{U_{VÝST}}{R_{M0}(1 + TCR \cdot T_M)} \cdot \frac{U_{VÝST}}{1 + k \left(1 + \frac{TCR(T_V - T_M)}{1 + TCR \cdot T_M} \right)}$$

$$P = P_M + P_V = \frac{U_{VÝST}}{R_{M0}(1 + TCR \cdot T_M)} \cdot \frac{U_{VÝST}}{1 + k + k \cdot TCR \frac{T_V - T_M}{1 + TCR \cdot T_M}}$$

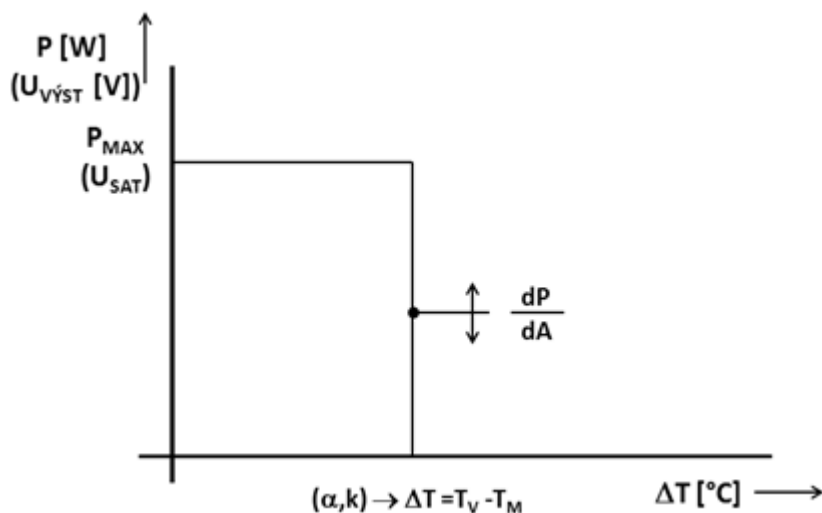
Na základě těchto skutečností můžeme tvrdit, že ustálená hodnota odezvy zapojení (výstupního signálu $U_{VÝST}$) charakterizuje ustálený stav soustavy, zatímco jeho průběh, měnící se v čase, charakterizuje přechodový děj soustavy.

Přitom celkový zpětnovazební příkon snímače udržuje “funkční vrstvy senzorů snímače” ve stavu odpovídajícím přednastavené úrovni, tj. ve výchozím (nastaveném) ustáleném stavu. Tím bilančně místně kompenzuje změny stavu soustavy.

Průběh výstupního signálu ($U_{VÝST}$) v čase přímo charakterizuje přechodové děje a změny stavu soustavy (oproti původní zvolené “přednastavené” ustálené úrovni) a to s vysokou dynamickou citlivostí. Bude-li zvolená ustálená úroveň soustavy odpovídat jejímu normálnímu pracovnímu zatížení, projeví se v časové odezvě výstupního signálu veškeré odchylky od žádaného stavu. Přednostně pak jejich projevů v místech instalace senzorů snímače.

Umístíme-li jeden ze senzorů snímače v blízkosti “minoritní” aktivity, zatímco druhý do hmotného pasivního těla dané soustavy vzdáleně od zdrojů aktivit “majoritních”, monitorujeme přednostně “minoritní” událost, která je s vysokou citlivostí odlišitelná od jinak “majoritních” aktivit souvisejících s normálním zatížením soustavy a změn okolního prostředí v širokém přípustném pracovním rozsahu.

Názorně je to patrné z teoretické výkonové charakteristiky bilančního zapojení uvedeného na Obr. 2. Změnou postavení jezdce potenciometru (α) bilančně přizpůsobíme termodynamický snímač normálnímu pracovnímu zatížení soustavy. Na teoretické výkonové charakteristice to znamená posun svislé části charakteristiky podél vodorovné osy (ΔT) tak, aby reálná úroveň signálu odezvy (P , $U_{VÝST}$) odpovídala zhruba polovině disponibilního příkonu snímače. Důvodem je zajištění dostatečného dynamického rozsahu odezvy na probíhající děje.



Obr. 2 Teoretická výkonová charakteristika

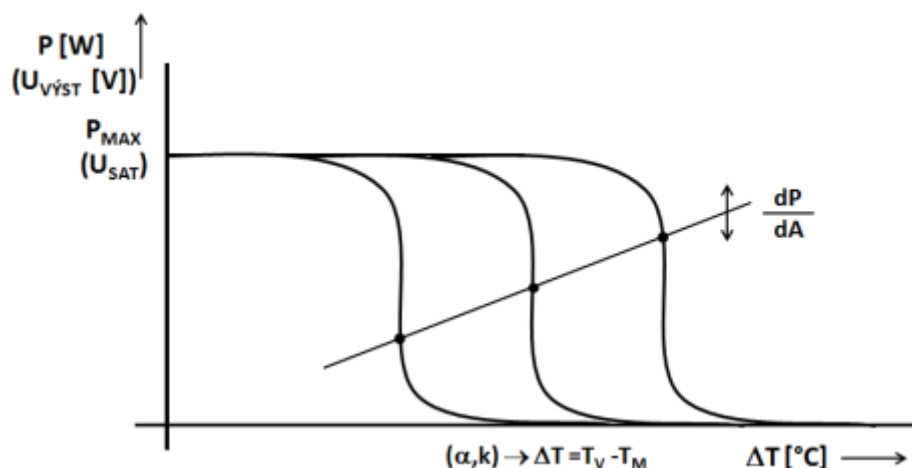
Každá dynamická změna aktivity (A) nebo stavu soustavy v blízkém okolí senzoru snímače je nadále přímo kompenzována změnou zpětnovazebního příkonu (P) a v odezvě se projeví jako časová událost, která tuto změnu charakterizuje. Přitom typická odezva na skokovou událost má charakter exponenciálního přechodu z výchozího k následujícímu ustálenému stavu.

Tato metoda nově připouští nekonstantní aktivitu senzorů snímače s tím, že vlastní proměnnou aktivitou kompenzuje interakci na vlastních hranicích se soustavou a tak sám sebe udržuje na konstantní teplotě, tedy v trvale ustáleném stavu. Tím se stává výjimečným vlastním aktivním prvkem soustavy, což mu jako snímacímu prvku propůjčuje zajímavé a dříve nepopsané vlastnosti, zejména:

- a) vysokou dynamickou citlivost na změny stavu soustavy v jeho bezprostředním okolí
- b) změny výstupního signálu přímo korespondují se změnami vzájemného tepelného toku soustavou mezi vlastními teplotními senzory snímače

Jejich praktické uplatnění vyžaduje odlišný přístup chápání událostí probíhajících v termodynamické soustavě s tím, že za ustálený stav lze považovat situaci, kdy jsou ustálené tepelné toky soustavou. Za přechodný děj potom přechod mezi dvěma ustálenými stavy, tedy událost projevující se typickým průběhem změn výstupního signálu charakterizujícího průběh změn tepelného toku.

U prakticky realizovaných aplikací se odlišnost reálného chování operačního zesilovače projeví ve výkonové charakteristice bilančního zapojení, jak je patrné z Obr. 3, z něhož se dá odvodit chování termodynamických senzorů v reálných bilančních zapojeních. Při určitém nastavení úhlu nastavení (α) potenciometru (P) bude bezprostředně po připojení napájecího napětí senzorům snímače dodáván prakticky plný disponibilní výkon zapojení, který přehřívá jejich funkční vrstvy. V souvislosti s tím, že aktuální hodnoty odporů velkého a malého senzoru nejsou vhodné, rostou nejen jejich vlastní teploty, ale také jejich vzájemný teplotní rozdíl $\Delta T = T_V - T_M$. S tím, jak se postupně blíží k přednastavené hodnotě definované parametry k a α , klesá senzorům dodávaný příkon a také úroveň výstupního signálu. Tak se ustálí výchozí přednastavená bilanční rovnováha.



Obr. 3 Reálná výkonová charakteristika

Dosažení výchozího ustáleného stavu je přirozeně možné jen tehdy, je-li monitorovaná soustava také v ustáleném stavu. Veškerý příkon každého ze senzorů snímače se v takovém ustáleném stavu přes hranice senzorů vysdílí s bezprostředním okolím soustavy v místě instalace, čímž se zde ustaví výchozí bilanční rovnováha. Ta se bude nadále udržovat v souladu s podmínkou stability bilančního zapojení, tj. bude se udržovat konstantní „zdánlivý“ rozdíl teplot funkčních vrstev obou senzorů snímače.

U soustavy v ustáleném stavu lze pro takovou rovnováhu psát bilanční podmínku (2) v příspěvkovém tvaru:

$$\Delta T_V + T_{SV} - \Delta T_M - T_{SM} = T_V - T_M = k + k \cdot TCR \cdot (\Delta T_M - T_{SM})$$

U zcela pasivní soustavy, kde místní teploty v soustavě $T_{SV} = T_{SM} = T_S = T_{OK}$ jsou ve všech místech soustavy shodné a rovné teplotě okolí, v němž se soustava v ustáleném stavu nachází. Odtud můžeme pro rozdíl příspěvků teplot funkčních vrstev senzorů v důsledku vlastní aktivity snímače psát:

$$\Delta T_{Vp} - \Delta T_{Mp} = k + k \cdot TCR \cdot (\Delta T_{Mp} - T_{Sp})$$

Tu lze od předchozí odečíst:

$$\Delta T_V - \Delta T_{Vp} + T_{SV} - \Delta T_M + \Delta T_{Mp} - T_{SM} = kTCR \cdot (\Delta T_M - \Delta T_{Mp} - T_{SM} - T_{Sp})$$

Po úpravě:

$$\begin{aligned} (\Delta T_V - \Delta T_M) + (T_{SV} - T_{SM}) + kTCR(T_{SM} - \Delta T_M) = \\ (\Delta T_{Vp} - \Delta T_{Mp}) + kTCR(T_{Sp} - \Delta T_{Mp}) \end{aligned}$$

Je zřejmé, že následná změna stavu monitorované soustavy je nadále v místech instalace senzorů snímače přímo kompenzována řízenou změnou příkonu snímače tak, že vznikající místní rozdíl teplot soustavy v průběhu přechodového děje od pasivního k aktivnímu stavu soustavy je přímo nahrazen rozdílem nestejných přírůstků teplot aktivních vrstev senzorů snímače.

Místní rozdíl teplot v aktivních monitorovaných soustavách je přímým ukazatelem tepelného toku, tj. energie okamžitě distribuované soustavou od „teplejšího ke chladnějšímu“ místu soustavy, okamžitý příkon snímače bude tedy také jeho ukazatelem. Přitom je zřejmé, že jde o kompenzaci dynamickou a negativní. To znamená, že nárůst tepelného toku mezi místy instalace senzorů snímače v důsledku aktivity jejího libovolného prvku je kompenzován poklesem jeho vlastní aktivity a naopak. Obdobně se zřejmě s opačným znaménkem projeví změny aktivity v soustavě okolního prostředí.

S uvážením reálného tvaru převodní charakteristiky se dá usoudit, že citlivost bilančního zapojení na probíhající místní změny stavu monitorované soustavy bude nejvyšší v okolí jejího inflexního bodu a bude klesat s odchylkou užitečného signálu od něj. Tato „nevýhoda“ zapojení je však zřejmě kompenzována faktem, že funkce zapojení není ohraničena žádným omezením co do rozsahu sledovatelných stavů soustavy.

Pro změnu stavu soustavy vyvolanou změnou aktivity libovolného jí vlastního prvku, lze obdobně odvodit vztah (3) z podmínky stability bilančního zapojení, které si pro tento účel upravím následujícím způsobem:

$$k = \frac{1 - \alpha - \alpha k}{\alpha k \cdot TCR} = \frac{T_V - T_M}{1 + TCR \cdot T_M}$$

$$1 = \frac{T_V - T_M}{k} - TCR \cdot T_M \quad (3)$$

Ten musí platit pro každý z po sobě následujících ustálených stavů, tedy:

$$1 = \frac{T_{V_k} - T_{M_k}}{k} - TCR \cdot T_{M_k} = \frac{T_{V_{k+1}} - T_{M_{k+1}}}{k} - TCR \cdot T_{M_{k+1}}$$

Po úpravě:

$$0 = \frac{T_{V_{k+1}} - T_{M_{k+1}}}{k} - \frac{T_{V_k} - T_{M_k}}{k} - TCR \cdot (T_{M_{k+1}} + T_{M_k})$$

V přírůstkovém tvaru potom:

$$0 = \frac{\Delta T_{V_{k+1}} + T_{V_{Sk+1}} - \Delta T_{M_{k+1}} - T_{M_{Sk+1}}}{k} - \frac{\Delta T_{V_k} + T_{V_{Sk}} - \Delta T_{M_k} - T_{M_{Sk}}}{k} - TCR \cdot (\Delta T_{M_{k+1}} + T_{M_{Sk+1}} + \Delta T_{M_k} + T_{M_{Sk}})$$

$$0 = \frac{\Delta T_{V_{k+1}} - \Delta T_{M_{k+1}}}{k} - \frac{\Delta T_{V_k} - \Delta T_{M_k}}{k} + \frac{T_{V_{Sk+1}} - T_{M_{Sk+1}}}{k} - \frac{T_{V_{Sk}} - T_{M_{Sk}}}{k} - TCR \cdot (\Delta T_{M_{k+1}} + \Delta T_{M_k} + T_{M_{Sk+1}} + T_{M_{Sk}})$$

Stálá podmínka stability senzorů termodynamického snímače v bilančním zapojení v původní interpretaci, tj. jako řízenou aktivitou udržovaný konstantní, tj. stálý „zdánlivý“ rozdíl teplot mezi instalací senzoru definovanými místy soustavy se tedy dá nově interpretovat jako: Řízenou aktivitou snímače přímo místně kompenzovaný vliv změn stavu monitorované soustavy. Tak ji lze chápat za nově definovanou funkci jednoznačně popisující „dynamiku změn stavu“ libovolné tedy obecné termodynamické soustavy. Informace využití v této kapitole jsem čerpal z následující literatury. [7][8][9][10]

2.1.3 Srovnání způsobů monitorování, aplikační omezení

Souhrn poznatků předchozích kapitol poukazuje na problematické využití klasického způsobu monitorování pomocí soustavy teplotních snímačů pro záznam minoritních událostí v termodynamických soustavách, protože:

S klesající velikostí sledované aktivity klesá také jí vyvolaný místní přírůstek teploty, který je potřeba odlišit od teploty zbytku pasivní části soustavy. U klasických metod vede k měření malých rozdílů teplot.[11][12] S klesajícím rozdílem teplot však roste chyba metody a tak se malé rozdíly teplot stávají prakticky neodlišitelnými v důsledku konečné absolutní přesnosti určení jednotlivé teploty.

Naroste-li požadavek na určování rozdílů teplot srovnatelných s nepřesností metody určování jednotlivé teploty, stane se neurčitelným z pohledu spolehlivého odlišení teplejšího a chladnějšího místa soustavy a relativní chyba určení sledovaného rozdílu teplot může růst nade všechny meze.

Způsob monitorování pomocí termodynamických snímačů ve zpětnovazebních výkonových zapojeních vykazuje spojitou a dostatečně citlivou odezvu na projevy monitorované minoritní události v blízkém okolí přednastavené rovnováhy. Ta je ale stále závislá na celkovém stavu soustavy a je třeba ji bezprostředně před zahájením monitorování vždy korigovat. Z toho vyplývá, že jsme schopni monitorovat pouze očekávané minoritní události, pro které jsme schopni předem korigovat nastavení ustálené hodnoty výstupního signálu do sledovatelné oblasti. Každá významná majoritní změna stavu soustavy tedy přivede systém monitorování minoritní události mimo sledovatelný rozsah, její opakovaný záznam je možný jen po předchozí korekci výchozí bilance.

2.2 Specifikace cílů disertační práce

Hlavním cílem této práce je výzkum a vývoj metody pro odlišení nepatrných teplotních jevů (minoritních událostí) v obecných termodynamických soustavách na velmi výrazném pozadí (majoritních změn) stavu soustavy jako celku. Základním

problémem při monitorování takových minoritních událostí v reálných termodynamických soustavách je protichůdnost požadavků na vysokou citlivost, ale přitom také na stabilitu, v širokém rozsahu přípustných stavů soustavy.

Citlivost zavedených způsobů teplotního monitorování vždy klesá s rostoucím požadavkem na rozsah přípustných teplot v místě instalace teplotního snímače. Naopak vysoce citlivá (např. můstková zapojení) mohou být použita jen v úzkém rozsahu teplot. To je předurčuje k monitorování událostí typu odchylky od žádaného stavu v místech soustavy, které jsou stabilizovány jiným nezávislým regulátorem. Další možností pak může být monitorování autonomních událostí v místech soustavy izolovaných od ostatního okolí.

Je tedy zřejmé, že pomocí standartního teplotního mapování soustavy není možné na výrazném teplotním pozadí charakterizujícím stav sledované soustavy spolehlivě odlišit minoritní události, které však mohou mít až fatální vliv na její funkčnost.

V současné době známé vlastnosti termodynamických snímačů v bilančních zapojeních ale dávají dobrý předpoklad k nalezení řešení, které eliminuje protichůdnost požadavku na vysokou citlivost a stabilitu v širokém rozsahu přípustných stavů soustavy, charakterizovaných například její průměrnou stavovou teplotou. Jeho odezva je z principu funkce závislá na rozdílu teplot (tepelném toku) mezi dvěma místy soustavy, to je na okamžitém rozdílu teplot, nikoliv na jejich průměrné hodnotě.

Dosažení hlavního cíle je realizováno výzkumem a optimalizací následujících dílčích kroků a je podmíněno dosažením následujících dílčích cílů:

- 1) Nalezení nového uspořádání termodynamického snímače v monitorované soustavě umožňující práci v širším rozsahu pracovních zatížení soustavy při zachování dostatečné citlivosti.
- 2) Návrh a optimalizace bilančního zapojení za účelem přizpůsobení hraniční bilanční rovnováhy aktuálnímu ze širokého spektra možných pracovních zatížení soustavy.
- 3) Zdokonalení bilančního zapojení rozšířením o řídicí jednotku, umožňující automatické přizpůsobení projevu aktuálního zatížení na stav soustavy.
/adaptibilní TDS/

V závěrečné etapě po ověření funkčnosti bude třeba originální způsob monitorování minoritních událostí v obecných termodynamických soustavách jednoznačně popsat včetně postupů praktického uplatnění v technologických procesech a mikroelektronických aplikacích.

3 Výsledky disertace

Jednoduché výchozí bilanční zapojení (Obr.1) a vztah pro výchozí bilanční rovnováhu (1) ukazuje na schopnost spojitého monitorování změn malých rozdílů teplot (tepelných toků) na pozadí majoritního stavu soustavy. Přitom ukazuje také na možnost nastavení pracovního bodu korespondujícího s libovolným výchozím majoritním stavem

soustavy a to vhodnou volbou teplotních senzorů snímače (TCR, k) a přednastavením výchozí bilance nastavovacím prvkem (α). Významná změna majoritního pozadí stavu soustavy (průměrná teplota) však vyžaduje znovu dostavení výchozí bilance korespondující s novým majoritním stavem soustavy. Nevykazuje tedy schopnost automatického dostavení.

Toho lze zřejmě dosáhnout změnou uspořádání, případně počtem aktivních senzorů, optimalizací bilančního zapojení, nebo jeho rozšířením o další řídicí jednotku.

Po dokončení optimalizačního procesu bude možné usilovat o ověření funkčnosti nových uspořádání na laboratorních vzorcích a následně v praktických aplikacích.

3.1 Nové uspořádání termodynamických snímačů

Východiskem pro návrh změn uspořádání aktivních senzorů termodynamického snímače podmiňujících jeho uplatnění pro odlišení minoritních událostí na pozadí majoritních změn stavu soustavy je analýza nedostatků stávajícího známého řešení pro předpokládanou aplikaci. Na základě odhalených příčinných souvislostí lze definovat soubor možných nápravných opatření, teoretickým rozбором určit jejich hypotetickou účinnost a prokázat dodržení podmínek stability, modelováním a simulacemi, případně experimentem funkční způsobilost a realizaci vybrané průmyslové aplikace také praktickou využitelnost a provozní spolehlivost.

Analýzou známých řešení [7][8] prezentovaných v kapitole 2.1.2 Způsob termodynamického monitorování, jsem identifikoval jejich společnou podstatu spočívající v platnosti obecné podmínky jejich stability odvoditelné ze základní vlastnosti zpětnovazebního bilančního zapojení:

$$(T_2 - T_1)' = \frac{(T_2 - T_1)}{(1 + TCR \cdot T_1)} = \frac{\alpha \cdot (k + 1) - 1}{TCR \cdot (1 - \alpha)} = konst.$$

Rozbor této společné podmínky stability ukazuje na následující nedostatky bránící uplatnění v předpokládané aplikaci.

- a) Teplotní závislost citlivosti zapojení na průměrnou teplotu soustavy ovlivňovanou majoritními aktivitami v soustavě a okolí.
- b) Nelinearita závislosti nastavení výchozího pracovního bodu, tj. výchozí bilanční rovnováhy na postavení jezce nastavovacího trimru.

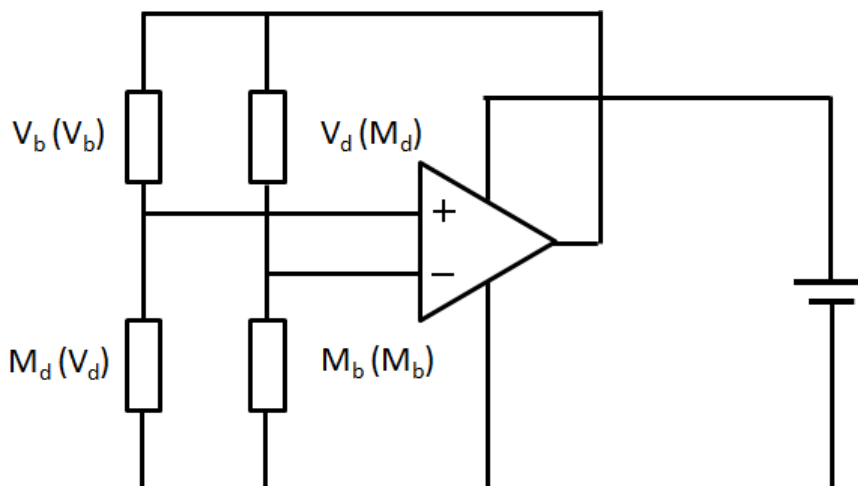
Odstranění těchto dvou hlavních problémů stávajících uspořádání povede k:

- ad a) Významnému zvýšení odlišitelnosti minoritních událostí v monitorované soustavě a dalšímu významnému potlačení citlivosti na majoritní události v soustavě související s jejím normálním pracovním zatížením. To znamená citlivost na běžných provozních změnách stavu soustavy.

ad b) Významnému zvýšení adaptibility snímače a zapojení v širokém pracovním rozsahu monitorované soustavy, stejně jako k rozšíření sortimentu možných praktických aplikací.

3.1.1 Zapojení a podmínky stability

Jako základní opatření k nápravě jsem navrhnul rozšíření počtu aktivních sensorů snímače ze dvou na čtyři (viz Obr. 4), přičemž z požadavku na zachování základních funkcí použitého principu snímání vyplývá potřeba zachování asymetrie zapojení.



Obr. 4 Upravené bilanční zapojení (čtyř-senzorové zapojení)

Z výše uvedeného vyplývá, že senzory snímače budou v soustavě umístovány (po odporem neshodných dvojicích) ve směru od zdroje minoritní události do vztažného, tepelnou kapacitou majoritního (nejlépe pasivního), těla soustavy, v níž chceme minoritní událost monitorovat.

K tomuto uspořádání lze obdobně jako u výchozího společného představitele (viz. kapitola 2.1.2) odvodit podmínku stability:

$$\frac{(T_{Vd} + T_{Md}) - (T_{Vb} + T_{Mb})}{(T_{Vb} \cdot T_{Mb} - T_{Vd} \cdot T_{Md})} = TCR \quad (4)$$

Odvození podmínky stability pro nově navržené uspořádání je uvedeno v samostatné příloze viz. kapitola 5.1

Celkový ustálený výkon snímače, tj. všech sensorů je dán součtem výkonů v jednotlivých větvích zapojení, tj.

$$P = (P_{Md} + P_{Vb}) + (P_{Mb} + P_{Vd})$$

$$P_+ = \frac{U_{out}^2}{R_{Md} + R_{Vb}} \quad P_- = \frac{U_{out}^2}{R_{Mb} + R_{Vd}}$$

$$P = U_{out}^2 \left(\frac{1}{R_{Md} + R_{Vb}} + \frac{1}{R_{Mb} + R_{Vd}} \right) = P_+ + P_- = P_d + P_b$$

Ustálené výkonové poměry na jednotlivých senzorech snímače opět přímo souvisí se stavem monitorované soustavy v místech instalace, neboť výkon senzorů snímače se hraniční interakcí sdílí se soustavou podle následujících vztahů:

$$P_{Vb} = \frac{S_{SVb}(T_{Vb} - T_b)}{R_{TSS}} \quad P_{Mb} = \frac{S_{SMb}(T_{Mb} - T_b)}{R_{TSS}}$$

$$P_{Vd} = \frac{S_{Sdb}(T_{Vd} - T_d)}{R_{TSS}} \quad P_{Md} = \frac{S_{SMd}(T_{Md} - T_d)}{R_{TSS}}$$

Senzory snímače v příslušném místě instalace (b nebo d) lze libovolně přibližovat až po fyzický kontakt. V takovém případě se potom skrze jejich společný povrch (S_{Sb} nebo S_{Sd}) sdílí součet jejich výkonů podle vztahů:

$$P_b = P_{Vb} + P_{Mb} = \frac{S_{Sb}}{R_{TSS}} ((T_{Vb} - T_b) + (T_{Mb} - T_b))$$

$$P_d = P_{Vd} + P_{Md} = \frac{S_{Sd}}{R_{TSS}} ((T_{Vd} - T_d) + (T_{Md} - T_d))$$

a při shodném fyzickém provedení obou částí (B a D) snímače pak v součtu bude:

$$P = P_{Vb} + P_{Mb} + P_{Vd} + P_{Md} = \frac{S_{Sb}}{R_{TSS}} (T_{Vb} + T_{Vd} + T_{Mb} + T_{Md} - 2(T_b + T_d)) \quad (5)$$

ale také:

$$\frac{R_{TSS}}{S_{Sb}} (P_b - P_d) = (T_{Vb} + T_{Mb}) - (T_{Vd} + T_{Md}) + 2(T_d - T_b) \quad (6)$$

Lze tedy tvrdit, že okamžitý ustálený příkon termodynamického snímače nastavuje místní přírůstky teplot jednotlivých senzorů snímače (5) oproti jejich bezprostřednímu okolí v soustavě. Současně ale také nastavuje rozdíl součtů teplot dvojic místně příslušných senzorů (6) závisle na rozdílu místně příslušných teplot soustavy v jejich bezprostředních okolích.

Přímým porovnáním (6) a (4) lze snadno dospět k závěru, že změny rozdílů místně příslušných teplot soustavy jsou porušením podmínky stability (statická část), které vyvolá dynamickou odezvu bilančního zapojení, které změnou dodávky příkonu přispěje k ustavení nové bilanční rovnováhy.

To znamená, že změny poměrů v soustavě charakterizované např. změnou hraniční interakce s jednou místně příslušnou dvojicí senzorů snímače jsou kompenzovány změnami souhrnné aktivity, tedy výkonu dodávaného snímači. Přitom však dochází současně k jeho přerozdělení mezi jednotlivé senzory tak, aby podmínka stability (4) zůstala zachována. Prakticky to znamená, že vyvolá-li místně příslušná změna poměrů v soustavě pokles celkového příkonu snímače. Tento příkon se současně přerozdělí ve prospěch místně nepřísušného páru senzorů snímače a naopak (odtud vysoká citlivost na minoritní místně příslušné události v blízkosti některého z párů snímače).

Uvážíme-li, že pro teplota libovolného snímače je dána součtem teploty místa instalace a příspěvku vyvolaného jeho vlastní aktivitou (příkonem), lze pro každý z nich psát:

$$T_{Vb} = \Delta T_{Vb} + T_b$$

Podrobnějším rozbořem lze ukázat, že v libovolném ustáleném stavu pro konstrukčně shodné senzory a způsob zástavby platí:

$$\begin{aligned} P &= \frac{S_S}{R_{TSS}} (\Delta T_{Vb} + \Delta T_{Mb} + \Delta T_{Vd} + \Delta T_{Md}) \\ &= 2 \left(\frac{S_S}{R_{TSS}} (\Delta T_{Vd} + \Delta T_{Md}) + \frac{S_S R_{Tbd}}{S_{bdS} R_{TSS}} \frac{T_d - T_b}{R_{Tbd}} \right) \end{aligned}$$

a také:

$$\begin{aligned} P &= \frac{S_S}{R_{TSS}} (\Delta T_{Vb} + \Delta T_{Mb} + \Delta T_{Vd} + \Delta T_{Md}) \\ &= 2 \left(\frac{S_S}{R_{TSS}} (\Delta T_{Vb} + \Delta T_{Mb}) + \frac{S_S R_{Tbd}}{S_{bdS} R_{TSS}} \frac{T_b - T_d}{R_{Tbd}} \right) \end{aligned}$$

vztahy (7)

Odtud je zřejmé, že snímač monitoruje prostřednictvím užitečného signálu aktuální tepelné toky vyvolané původními soustavě vlastními aktivitami. Přitom jsou z pohledu primární funkce obě místa instalace zcela rovnocenné a lze ukázat, že rychlost reakce snímače na místní změny poměrů může být značně vyšší než dynamika změn samotných. Tato vlastnost umožňuje citlivé „objektivní“ monitorování místních změn poměrů v soustavě i v průběhu přechodných dějů.

Z výchozí podmínky stability (4)

$$(T_{Vd} + T_{Md}) - (T_{Vb} + T_{Mb}) = TCR(T_{Vb} \cdot T_{Mb} - T_{Vd} \cdot T_{Md})$$

lze určit součet teplot všech aktivních senzorů snímače

$$(T_{Vd} + T_{Md}) + (T_{Vb} + T_{Mb}) = 2(T_{Vb} + T_{Mb}) + TCR(T_{Vb} \cdot T_{Mb} - T_{Vd} \cdot T_{Md})$$

ale také

$$(T_{Vb} + T_{Mb}) + (T_{Vd} + T_{Md}) = 2(T_{Vd} + T_{Md}) - TCR(T_{Vb} \cdot T_{Mb} - T_{Vd} \cdot T_{Md})$$

v příspěvkové reprezentaci

$$\begin{aligned} \Delta T_{Vd} + \Delta T_{Md} + \Delta T_{Vb} + \Delta T_{Mb} + 2(T_d + T_b) \\ = 2(T_{Vb} + T_{Mb}) + TCR(T_{Vb} \cdot T_{Mb} - T_{Vd} \cdot T_{Md}) \end{aligned}$$

a také

$$\begin{aligned} \Delta T_{Vd} + \Delta T_{Md} + \Delta T_{Vb} + \Delta T_{Mb} + 2(T_d + T_b) \\ = 2(T_{Vd} + T_{Md}) - TCR(T_{Vb} \cdot T_{Mb} - T_{Vd} \cdot T_{Md}) \end{aligned}$$

a v součtu teplot aktivních vrstev senzorů pak

$$2(\Delta T_{Vd} + \Delta T_{Md} + \Delta T_{Vb} + \Delta T_{Mb}) + 4(T_d + T_b) = 2(T_{Vb} + T_{Mb} + T_{Vd} + T_{Md})$$

$$\frac{\Delta T_{Vd} + \Delta T_{Md} + \Delta T_{Vb} + \Delta T_{Mb}}{4} = \frac{T_{Vb} + T_{Mb} + T_{Vd} + T_{Md}}{4} - \frac{T_d + T_b}{2} \quad (8)$$

Tato rovnice vyjadřuje skutečnost, že průměrné navýšení teploty senzorů v důsledku aktivity snímače v bilančním zapojení je rovno rozdílu jejich průměrné teploty a střední teploty jejich bezprostředního okolí v soustavě.

Ze stejné výchozí podmínky stability (4)

$$(T_{Vd} + T_{Md}) - (T_{Vb} + T_{Mb}) = TCR(T_{Vb} \cdot T_{Mb} - T_{Vd} \cdot T_{Md})$$

lze opět v příspěvkové reprezentaci psát

$$(\Delta T_{Vd} + \Delta T_{Md} + 2T_d) - (\Delta T_{Vb} + \Delta T_{Mb} + 2T_b) = TCR(T_{Vb} \cdot T_{Mb} - T_{Vd} \cdot T_{Md})$$

a z obou lze pro **rozdíl součtů teplot** aktivních vrstev senzorů, stejně jako rozdíl součtů jejich přírůstků odvodit:

$$(T_{Vd} + T_{Md}) - (T_{Vb} + T_{Mb}) = (\Delta T_{Vd} + \Delta T_{Md}) - (\Delta T_{Vb} + \Delta T_{Mb})$$

a odtud

$$(T_{Vd} + T_{Md}) - (\Delta T_{Vd} + \Delta T_{Md}) = (T_{Vb} + T_{Mb}) - (\Delta T_{Vb} + \Delta T_{Mb})$$

tedy

$$T_{Vd} - \Delta T_{Vd} + T_{Md} - \Delta T_{Md} = T_{Vb} - \Delta T_{Vb} + T_{Mb} - \Delta T_{Mb}$$

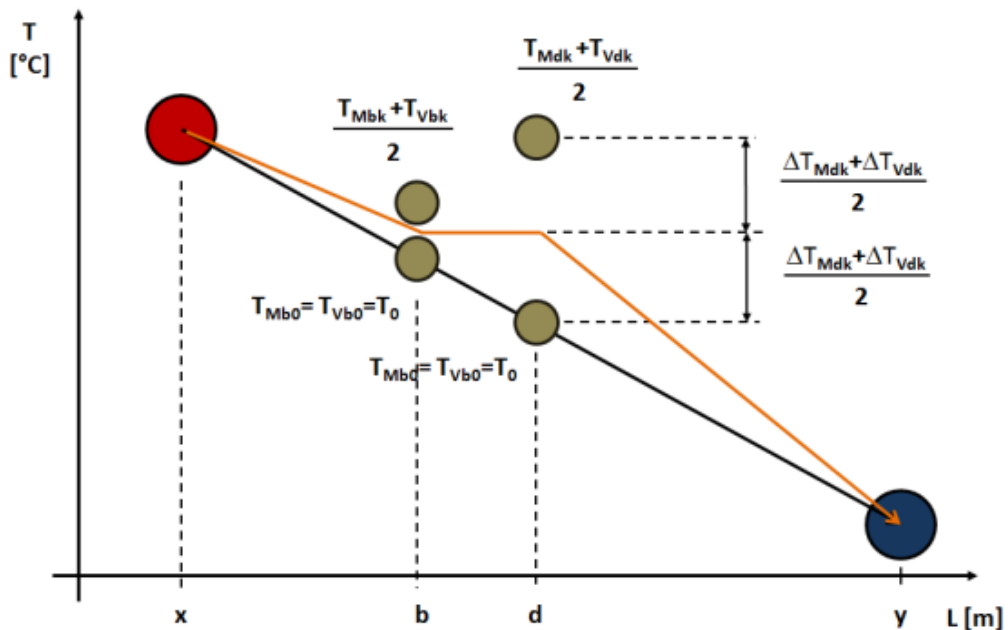
$$T_d + T_d = T_b + T_b$$

$$2T_d = 2T_b$$

$$T_d = T_b \quad (9)$$

Termodynamický snímač v bilančním zapojení se stálou podmínkou stability rozdílným příkonem vlastních senzorů udržuje shodu teplot v místech instalace dvojic neshodných senzorů.

Uvážíme-li podmínku současné platnosti obou výše odvozených vztahů (8) a (9), můžeme nadále předpokládat následující chování snímače v bilančním zapojení.



Obr. 5 Interpretace chování snímače v bilančním zapojení

Celkový příkon snímače se spotřebuje k souhrnnému navýšení teplot aktivních vrstev všech senzorů tak, že jeho nerovnoměrným rozložením mezi *místně příslušné dvojice* senzorů kompenzuje původní rozdíl stavu (teplot) soustavy v jejich bezprostředním okolí. V libovolném ustáleném stavu pak ustaví místní bilanční rovnováhu, pro niž je charakteristická shoda teplot bezprostředního okolí dvojic senzorů snímače podle vztahu (9). Tato situace je graficky znázorněna na Obr. 5. Prakticky tak tedy jejich rozdílnou aktivitou kompenzuje původní tepelný tok soustavou mezi místy jejich instalace. Výkon dodávaný do snímače bilančním zapojením tedy představuje souhrnnou potřebu tepla k zajištění tohoto stavu a je přímým ukazatelem původního, snímačem aktuálně kompenzovaného tepelného toku.

3.1.2 Přínosy řešení dílčího cíle 1

Rozšíření počtu teplotních senzorů termodynamického snímače z původních dvou na čtyři představuje změnu bilančního zapojení, pro které platí nová podmínka dosažení a udržování bilanční rovnováhy. Prosté porovnání bilančních podmínek původního (1) a nového (4) uspořádání ukazuje, že:

- Na rozdíl od výchozího uspořádání (Obr.1), kde úroveň udržované hraniční rovnováhy je závislá na volbě konstrukčních parametrů jak snímače tak zapojení (parametry α , k , TCR), u nového z nich (viz Obr.4) již jen na volbě senzorů snímače (jen parametr TCR).
- Přímá závislost žádané odezvy původního snímače $T_V - T_M$ také na absolutním majoritním pozadí (člen $1 + TCR \cdot T_M$) je redukována na závislost na ukazateli relativního majoritního pozadí (člen $T_{Vb} \cdot T_{Mb} - T_{Vd} \cdot T_{Md}$). Přejít od absolutního vlivu pozadí, který se vůči žádané dynamické odezvě projevuje v plné míře k jeho relativnímu uplatnění, sice zcela neřeší konečný cíl práce, představuje však významnou redukci vlivu potlačovaných majoritních událostí, která v dalším umožní zvyšování vlastní dynamické citlivosti na monitorované minoritní události (člen $(T_{Vb} + T_{Mb}) - (T_{Vd} + T_{Md})$).

To představuje splnění dílčího cíle práce naplněním očekávaných přínosů změnou uspořádání snímače v termodynamické soustavě, jak vyplývá z Obr.4. Jeho praktické využití je stejně jako u výchozího řešení podmíněno určením podmínek stanovení hraničních výkonových interakcí.

3.1.3 Hraniční výkonové interakce

Vzhledem k tomu, že uvažovaný termodynamický snímač je tvořen čtveřicí aktivních senzorů, je užitečné uvážit vzájemné ovlivnění snímačů okolní soustavou a naopak. V ustáleném stavu, kdy se dlouhodobě nemění úroveň výstupního signálu bilančního zapojení, bude pro každý senzor jednotlivě, po dvojicích i celý snímač platit, že elektrický příkon se přemění v tepelný výkon. Ten se přes hranice přenáší do bezprostředního okolí v soustavě a skrze ni až do okolního prostředí.

Při vyšetřování sdílení tepla lze jednoduše psát, že

$$P = \oint_S \vec{p} dS$$

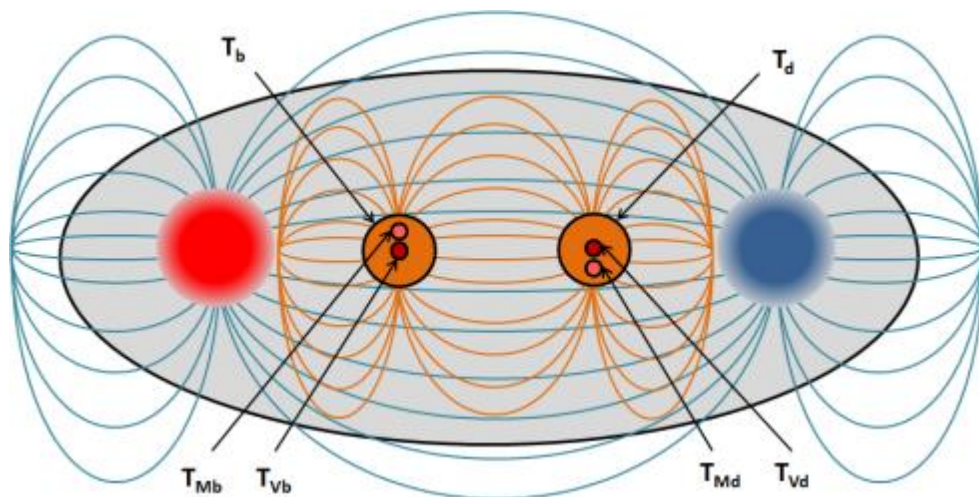
kde P je ustálený výkon dodávaný aktivnímu prvku, \vec{p} je tepelný tok elementární plochou uzavřené plochy, dS je elementární plocha. V případě, že uzavřená plocha obepínající zdroj tepla je současně plochou ekvitermní, bude:

$$P = \oint_S \vec{p} dS = \frac{\Delta T}{R_T}$$

kde ΔT je rozdíl teplot zdroje a ekvitermní plochy, R_T je tepelný odpor tělesa mezi zdrojem a ekvitermní plochou.

Pro případ instalovaných senzorů snímače považujeme za zdroj tepla aktivní vrstvu RTD senzoru. Uzavírací plochou chápeme libovolnou ekvitermnu obepínající tuto aktivní vrstvu, v případě dvojice RTD senzorů libovolnou ekvitermní plochu obepínající obě aktivní vrstvy. V případě čtveřice (celého termodynamického snímače) libovolnou ekvitermní plochu obepínající všechny aktivní vrstvy s tím, že taková plocha nesmí uzavírat žádný další zdroj aktivity, související s vlastní funkcí termodynamické soustavy viz Obr. 6.

Je-li např. u jednotlivého senzoru myšlena ekvitermní plocha uzavírající funkční vrstvu RTD senzoru uvnitř pouzdra, je třeba za R_T chápat tepelný odpor pouzdra. Je-li u dvojice senzorů myšlena plocha obepínající obě konstrukční těla senzorů a část blízkého okolí soustavy, je třeba R_T chápat jako součet tepelných odporů pouzdra a pasivního těla okolní soustavy.



Obr. 6 Grafické znázornění TDS soustavy se snímači a zdroji aktivit

S uvážením vztahu (9) pracuje termodynamický snímač v bilančním zapojení tak, že v souladu s podmínkou stability bilančního zapojení udržuje vlastní řízenou aktivitou shodu teplot vybraných ekvitermních ploch v blízkém okolí nestejných dvojic použitých senzorů.

Výše uvedený jednoduchý popis založený na aditivitě teploty platí výhradně po dobu trvání ustálených stavů soustavy s tím, že je respektována „nedotknutelnost“ hranic vymezujících „blízké“ okolí funkční vrstvy, jednotlivého senzoru, uspořádané dvojice senzorů, případně celého snímače. Jinými slovy za blízké okolí lze považovat vždy jen bezprostřední okolí definované skupiny senzorů uzavřené kompaktní ekvitermní plochou

obsahující výhradně jen definované prvky. Pouze v takovém případě je možné definovat ekvitermou vymezený prostor jako element kterému lze přidělit stav (teplota) a vlastnosti (tepelný odpor, tepelná kapacita, atd.).



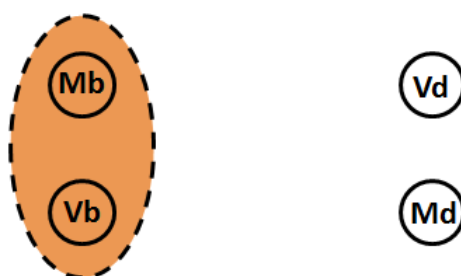
Obr. 7 Ohraničení funkční vrstvy

Pro funkční vrstvu vybraného senzoru snímače to bude prostor, ohraničený ekvitermou tak, že obsahuje celý její motiv viz. Obr. 7.



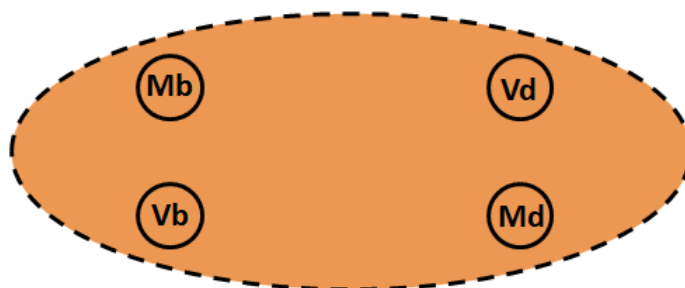
Obr. 8 Ohraničení konstrukčních prvků snímače

Pro jednotlivý vybraný senzor snímače to bude prostor, ohraničený ekvitermou tak, že obsahuje všechny jeho konstrukční prvky viz Obr. 8.



Obr. 9 Ohraničení konstrukčních prvků dvojice senzorů

Pro vybranou z uspořádaných dvojic senzorů snímače to bude prostor, ohraničený ekvitermou tak, že obsahuje všechny její konstrukční prvky viz. Obr. 9.



Obr. 10 Ohraničení konstrukčních prvků celého snímače

Pro celý snímač to pak bude prostor, ohraničený ekvitermou tak, že obsahuje všechny konstrukční prvky všech jeho senzorů viz. Obr. 10.

3.1.4 Přechodné děje, odezvy a jejich simulace

Termodynamická soustava se může nacházet v ustáleném stavu, nebo ve stavu přechodu od předchozího do bezprostředně následujícího ustáleného stavu. Přitom takový přechod je vždy vyvolán změnou aktivity některé z funkčních komponent reálné soustavy, změnou materiálové podstaty nebo geometrického uspořádání některé z nich, případně změnou vlastností okolního prostředí. Libovolná z těchto změn vyvolá přerozdělení jak v soustavě akumulované, tak soustavou přenášené energie.

Například zvýšení aktivity některého z vlastních prvků soustavy lze charakterizovat místním zvýšením dodávané energie, která se nejdříve akumuluje nejbližším okolí a dále postupně přenáší do zbytku okolní soustavy, až se poměry v soustavě znovu ustálí. Část energie dodané během ustalování zůstane v soustavě akumulovaná, veškerá dodávaná energie po ustálení je nakonec přenášena soustavou až do jejího okolí.

Ustálený stav lze jednoznačně charakterizovat ustálením teplot libovolně vybraných míst soustavy, tedy také ustálením vzájemných tepelných toků mezi nimi.

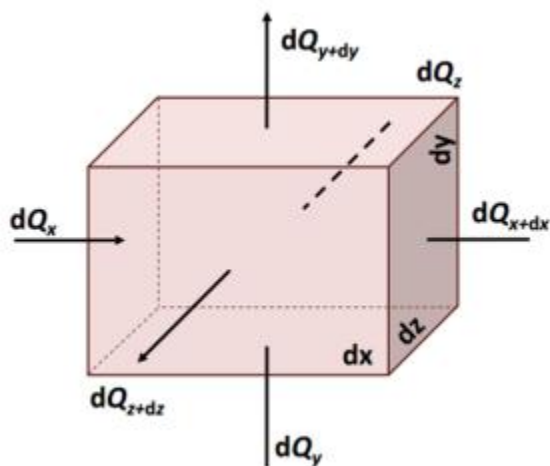
Přechodový děj tedy vždy představuje odezvu na určitou příčinnou událost vedoucí ke změně stavu soustavy. Nejčastěji mají události skokový charakter (zapnutí/vypnutí, vložení nového prvku, výměna média, apod.), odezvy na ně mají podobu exponenciálního přechodu s charakteristickými ukazateli, kterými jsou amplituda a časová konstanta. Amplituda je úměrná intenzitě příčinné události, časová konstanta pak vlastnostem pasivního těla soustavy.

Poissonova rovnice pro stacionární vedení tepla s vnitřními objemovými zdroji [13]

$$a \cdot \nabla^2 T + \frac{q_v}{\lambda} = 0 \quad (K \cdot m^{-2})$$

Pro vyšetřování odezvy v průběhu času nemá pro celý objem soustavy exaktní analytické řešení, protože v každém okamžiku je třeba znovu určit povrchové okrajové podmínky.

Reálného řešení lze dosáhnout jen diferenciálními numerickými metodami, které umožňují diskretizovat soustavu na základní objemové elementy a čas na postupné kroky.



Obr. 11 Objemový element pro odvození rovnice [13]

Na Obr. 11 je znázorněn objemový element pasivního těla soustavy s vyznačením principu sdílení tepla skrze hraniční stěny s ostatními elementy v jeho okolí.

Čas může být rozdělen na konečný počet stejných intervalů s dobou trvání M_t , kde $t_{(n)}$ je čas (pořadové číslo) aktuálního výpočtového kroku, $t_{(n-1)}$ je čas (pořadové číslo) předcházejícího (n-1) výpočtového kroku.

$$M_t = \Delta t = t_{(n)} - t_{(n-1)}$$

Aktuální čas je dán počtem realizovaných výpočetních kroků, které jsme doposud v rámci simulace provedli. Počátek simulace je v čase $t_{(0)}=0$.

$$t_{(n)} = n \cdot \Delta t = n \cdot M_t$$

Doba trvání jedné simulační procedury je $\Delta t = M_t$, aktuální čas koresponduje s dobou trvání simulace.

Objekt může být rozdělen na konečný počet kubických elementů znázorněných na Obr. 11, jejichž hmotnost Δm lze určit podle vztahu:

$$\Delta m = \rho_g \cdot \Delta V = \rho_g \cdot (\Delta x)^3 = \rho_g \cdot (M_g)^3$$

ΔV - objemový element

ρ_g - materiálová hustota elementu (měrná hmotnost)

Δx - rozměr kubického elementu

M_g - osový krok v libovolné ose

V této podobě lze každý i-tý element ve trojrozměrném prostoru definovat pomocí jeho x, y, z souřadnic, jeho hraniční interakcí $I_{i(n-1)}$ a aktuální aktivitou A_{i_n} . Jeho celkovou aktivitu lze poté určit jako jejich součet:

$$A_{c_i}(n) = I_i(n - 1) + A_i(n)$$

kde

$$I_i(n - 1) = M_t \cdot \sum_{k=1}^6 \frac{T_i(n - 1) - T_k(n - 1)}{\rho_T(i, k)}$$

k – směrový ukazatel $k \in (x+, x-, y+, y-, z+, z-)$

$x+$ – znamená kladnou směrovou orientaci na ose x

$T_i(n - 1)$ – teplota objemového elementu v předcházejícím kroku

$T_k(n - 1)$ – předchozí teplota přilehlého prvku ve směru k

$\rho_T(i, k)$ – měrný tepelný odpor ve směru k

V případě ideálního tepelného kontaktu přes povrchovou hranici může být tepelný odpor ve směru k vyčíslen jako:

$$\rho_T(i, k) = \frac{\rho_{T_i} + \rho_{T_k}}{2}$$

ρ_{T_i} – měrný tepelný odpor i -tého elementu

ρ_{T_k} – měrný tepelný odpor přilehlého elementu ve směru k

Aktuální teplota elementu $T_i(n)$ se počítá z hodnoty v předchozím kroku a souhrnné aktivity jako:

$$T_i(n) = T_i(n - 1) + \frac{M_t \cdot A_{S_i}(n)}{c_T \cdot \rho_g \cdot M_g^3}$$

M_g – rozměr kubického elementu

V soustavě se mohou vyskytovat pasivní a aktivní elementy soustavě vlastní a vložené elementy termodynamického snímače:

Pasivní (tělo soustavy) bez vlastní aktivity $A_i(n) = 0$

Aktivní (tělo soustavy) s vlastní aktivitou $A_i(n) \neq 0$

Senzory TDS s řízenou aktivitou $A_i(n) = DEF(T_i(n) - T_i(v))$

Řízená aktivita elementů termodynamického snímače je definována potřebou dosažení bilanční rovnováhy $T_i(n) - T_i(v)$.

Pro i -tý prvek každého senzoru termodynamického snímače v bilanční rovnováze bude $T_i(n) = T_i(n - 1) = T_v$, což znamená že $A_{S_i}(n) = 0$, tedy $A_i(n) = -I_i(n - 1)$.

V případě termodynamického snímače mimo bilanční rovnováhu se nastaví aktivita potřebná k jejímu ustavení podle následujícího vztahu:

$$A_i(n) = \frac{(T_{v_i}(n) - T_i(n-1)) \cdot c_T \cdot \rho_g \cdot M_g^3}{M_t} - M_t \cdot \sum_{k=1}^6 \frac{T_i(n-1) - T_k(n-1)}{\rho_T(i, k)}$$

Elementům těl senzorů termodynamického snímače se jednotlivě přiděluje (navyšuje nebo snižuje) příkon (z řízeného bilančního zapojení), úměrně míře, kterou v daném časovém kroku ještě nespĺňuje výchozí podmínku stability (4):

$$\pm dP = 2((T_{Vd} + T_{Md}) - (T_{Vb} + T_{Mb}) - TCR(T_{Vb} \cdot T_{Mb} - T_{Vd} \cdot T_{Md}))$$

Ten se v souladu se vztahem (8) rozdělí mezi jednotlivé senzory snímače podle jejich aktuálních teplot.

$$\frac{\Delta T_{Vd} + \Delta T_{Md} + \Delta T_{Vb} + \Delta T_{Mb}}{4} = \frac{T_{Vb} + T_{Mb} + T_{Vd} + T_{Md}}{4} - \frac{T_d + T_b}{2}$$

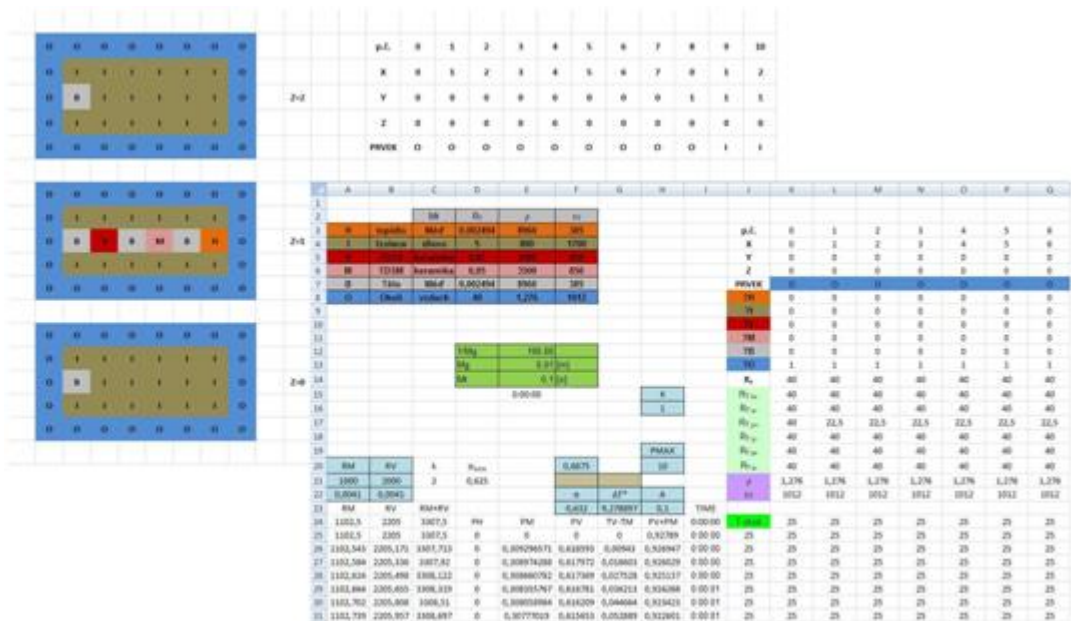
Ze znalosti teplot senzorů v daném časovém (výpočtovém) kroku se podle skutečného zapojení senzorů ve snímači a bilančním zapojení vypočítá celkový aktuální odpor snímače, určí napětí odezvy odpovídající potřebnému příkonu a zpětně dopočítá rozdělení celkového příkonu mezi jednotlivé senzory. Ty se pro následující výpočtový krok přidělí jako externě dodané teplo elementům senzorů snímače.

Základem bylo vytvoření jednoduchého modelu termodynamické soustavy s jedním vlastním aktivním prvkem (topidlem) a čtveřicí senzorů termodynamického snímače s bilančním zapojením řízenou aktivitou. Poté se jednotlivým elementům, na něž je model rozdělen, přidělí materiálové vlastnosti (konstanty), a pro každý jednotlivý element do příslušné buňky tabulky zapíše kalkulační vztah jako součást výpočetní rutiny. Okolí je v daném případě definováno jako hraniční nevlastní prvek zkoumané soustavy s počtem elementů bezprostředně obepínajících simulovanou soustavu tak, že jsou všem z nich shodně definované vlastnosti.

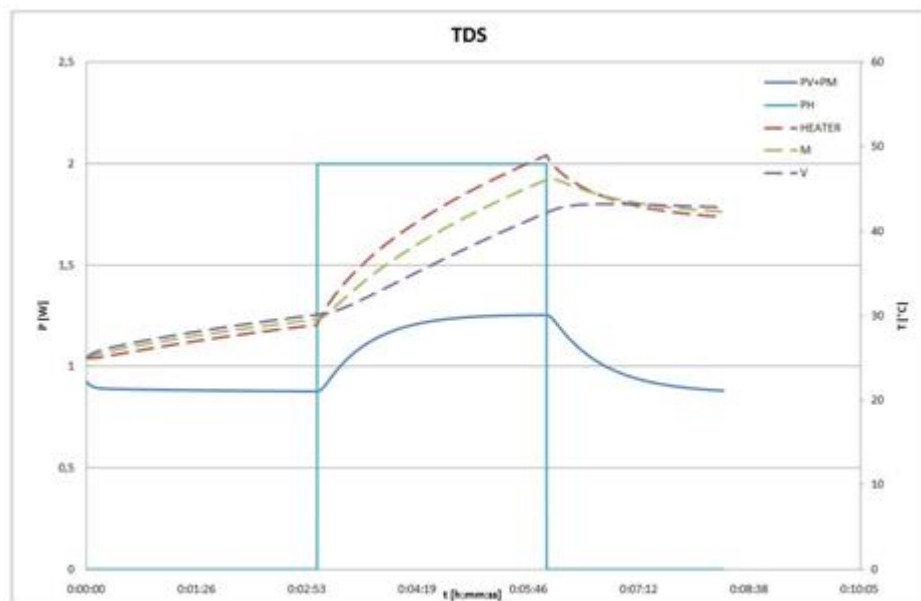
Poté se rozvine připravená výpočetní rutina po jednotlivých krocích v čase (1s), která představuje časový rozvoj teplot všech prvků modelu, aktuálně přiřazovaný příkon termodynamickému snímači potřebný k dosažení bilanční hraniční rovnováhy v interakci s modelem. Dále pak jeho rozdělení mezi jednotlivé senzory snímače (prvky) a součty po místně příslušných dvojicích.

Ověřovaný simulační model tedy nepostihuje vliv vyvolaného proudění vzduchu v důsledku nestejného rozložení teplot po povrchu soustavy. To však pro ověření rutin generujících simulovanou odezvu nemá zásadní vliv.

Navržený simulační model pro malou soustavu (5x8x3 elementy) je patrný z Obr. 12. Příklad simulační odezvy na jednotkový skok je uveden na Obr. 13.

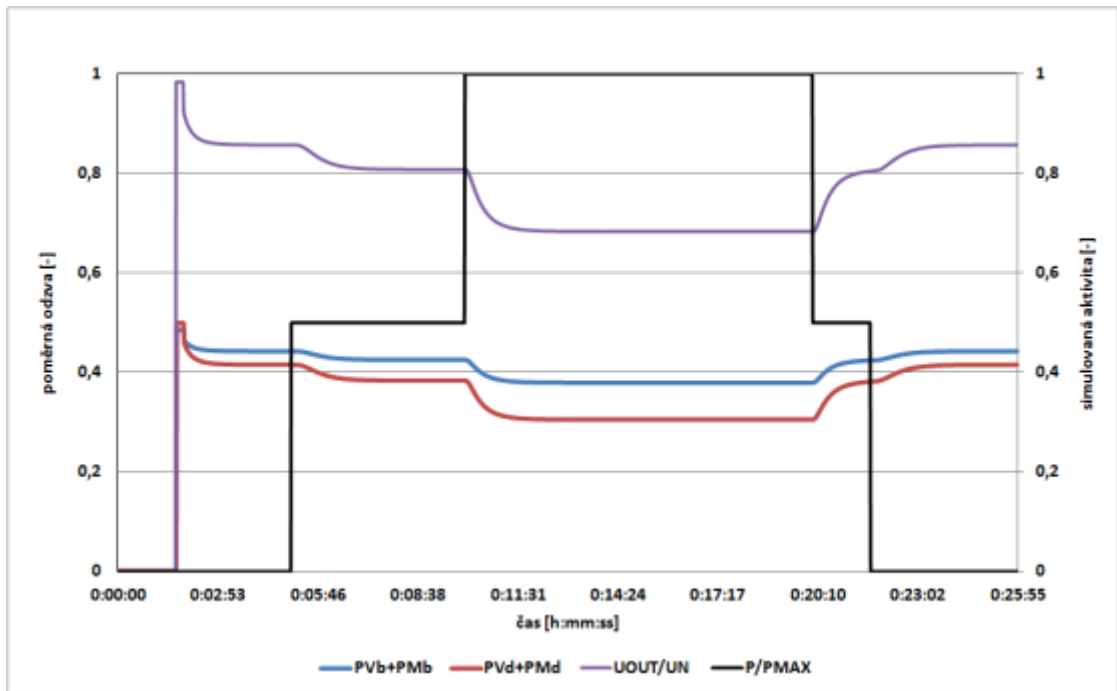


Obr. 12 Příklad simulační rutiny pro Microsoft Excel

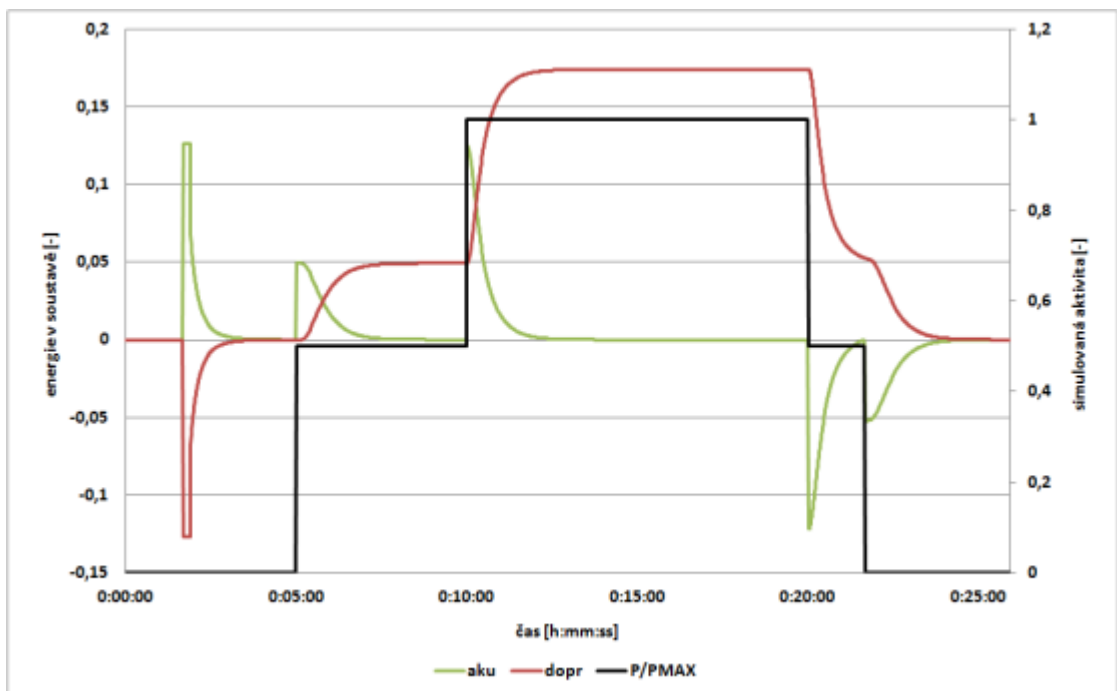


Obr. 13 Odezva snímače na jednotkový skok

Po ověření praktické způsobilosti simulačních rutin generovat odezvu termodynamického senzoru korespondující s praktickou zkušeností, byl navržen podrobnější model na hranici výpočetních schopností programu Microsoft Excel.



Obr. 14 Simulovaná odezva na skokové události



Obr. 15 Vzájemné poměry okamžitě akumulované a dopravované energie

Simulovaná odezva na schodovitý simulovaný průběh soustavě vlastního aktivního prvku a rozdělení příkonu snímače v udržované bilanční rovnováze mezi jeho uspořádané dvojice senzorů je uvedeno na Obr. 14.

Výstupní simulovanou odezvu lze podrobit jednoduché zpětné analýze, která ukazuje na teplo (energii) okamžitě dopravované soustavou podél osy snímače v jeho bezprostředním okolí. Současně také ukazuje na podíl aktuálně akumulovaného tepla (energie) v oblasti instalace snímače. Výsledek takové zpětné analýzy je uveden na Obr. 15. Obdobnou analýzu bude zřejmě možné provádět zpětně na měřených odezvách reálných snímačů v praktických aplikacích.

Je zřejmé, že obdobné záznamy budou v prostoru instalovaných senzorů snímače spolehlivě monitorovat okamžitě akumulovanou a soustavou distribuovanou energii i v případě více nezávislých zdrojů aktivity v soustavě. V principu exponenciální průběhy odezvy na každou jednotlivou aktivitu v soustavě budou aditivní, tj. budou se sčítat v čase i prostoru. Každá jednotlivá aktivita podle původu bude mít v odezvě sobě vlastní amplitudu a časovou konstantu.

3.2 Rozšíření bilančního zapojení

Podrobným rozbořem bilančního zapojení na Obr. 4 a podmínky stability (4) pro případ pasivní symetrické termodynamické soustavy se středově symetrickým rozmístěním dvojic senzorů snímače lze ukázat, že podmínka stability (4) bude splněna pro libovolné výstupní napětí $U_{\text{VYST.}}$. To znamená, že v takovém výjimečném případě může být soustava s instalovaným snímačem termodynamicky nestabilní. Nestabilita bude potom přirozeně klesat s odchylkou reálného stavu soustavy od tohoto výjimečného stavu (geometrického uspořádání).

Míra asymetrie geometrického uspořádání vyvolá odpovídající odlišnost místních interakcí v bezprostředních okolích uspořádaných dvojic senzorů snímače. Ta bude úměrná takové asymetrii a odezva v podobě výstupního napětí již bude definovatelná, čímž bude danému zapojení růst stabilita.

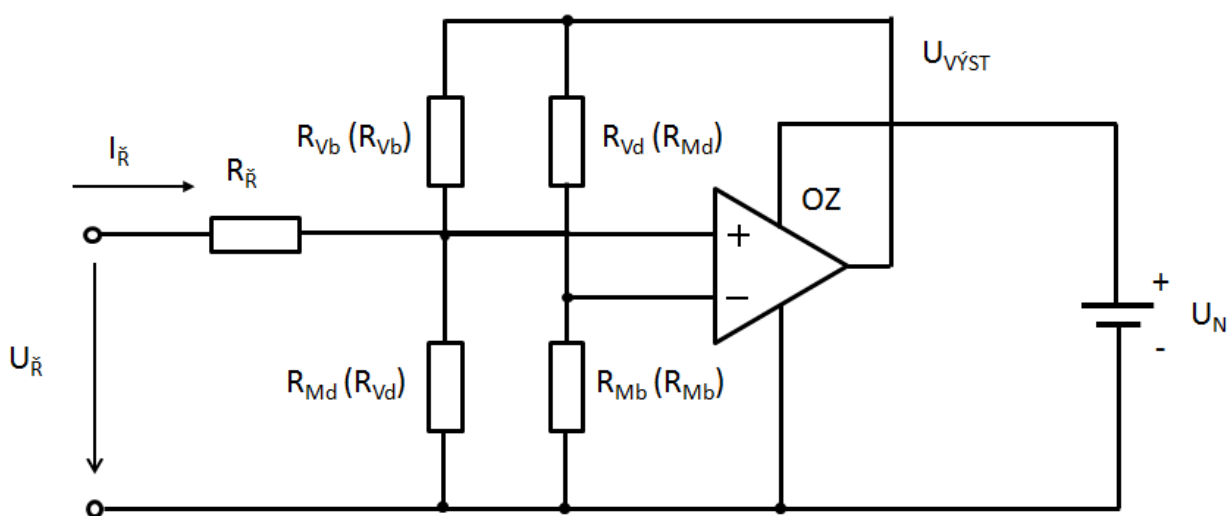
U soustavy s vysokým pracovním zatížením se dá očekávat významný „normální“ rozdíl místních teplot v bezprostředním okolí umístěných dvojic senzorů snímače, na jehož pozadí se teprve budeme snažit identifikovat minoritní události s významně nižším teplotním ovlivněním této události blízké dvojice senzorů snímače.

Proto je třeba najít způsob přednastavení výchozí bilanční úrovně (výstupního signálu) korespondující s normálním pracovním zatížením soustavy před zahájením monitorování výskytu minoritní události. Zapojení je třeba rozšířit o způsob nastavení stabilní výchozí rovnováhy ve velmi širokém pracovním rozsahu soustavy při zachování vysoké citlivosti na minoritní změny v bezprostředním okolí vybrané dvojice senzorů snímače, což je druhým dílčím cílem práce (viz kapitola 2.2.).

3.2.1 Aktivní nastavení výchozí bilanční rovnováhy

Výchozímu bilančnímu zapojení podle Obr. 4 lze „vnutit“ termodynamickou stabilitu v širokém rozsahu místních interaktivit pomocí řídicího napětí v rozšířeném zapojení podle Obr. 16.

U ideálního operačního zesilovače zajistí přivedení řídicího napětí $U_{\check{R}}$ na svorku $IN+$ přes oddělovací odpor $R_{\check{R}}$ i v případě výše popsaného výjimečného stavu soustavy termodynamickou stabilitu, umožní nastavení místních bilančních podmínek uspořádaných dvojic senzorů snímače v souladu s aktuálním „normálním“ zatížením soustavy při zachování citlivosti zapojení na vybrané dvojici blízké minoritní události, které se projeví aktuální přechodovou odchylkou od přednastavené výchozí rovnovážné úrovně signálu odezvy.



Obr. 16 Rozšířené bilanční zapojení pro aktivní výchozí nastavení

Oddělovací odpor $R_{\check{R}}$ se volí tak, aby $R_{\check{R}} \gg R_M$ a současně aby

$$\frac{U_{\check{R}} - U_{IN}}{R_{\check{R}}} > \frac{U_{IN+}}{R_{VSTUP+}}$$

Druhá z podmínek zaručuje úplnou kompenzaci vstupní asymetrie použitého reálného operačního zesilovače. První podmínka zaručí mimo žádané nastavení výchozí bilanční rovnováhy v blízkém okolí uspořádaných dvojic senzorů snímače v normálním pracovním zatížení monitorované soustavy také zachování dostatečné citlivosti zapojení na výskyt minoritních událostí také v době trvání přechodných dějů.

Dané zapojení bude v disponibilním rozsahu vykazovat citlivost na blízké události, jejichž aktivita bude srovnatelná s jednou polovinou maximálního disponibilního příkonu bilančního zapojení, tj.

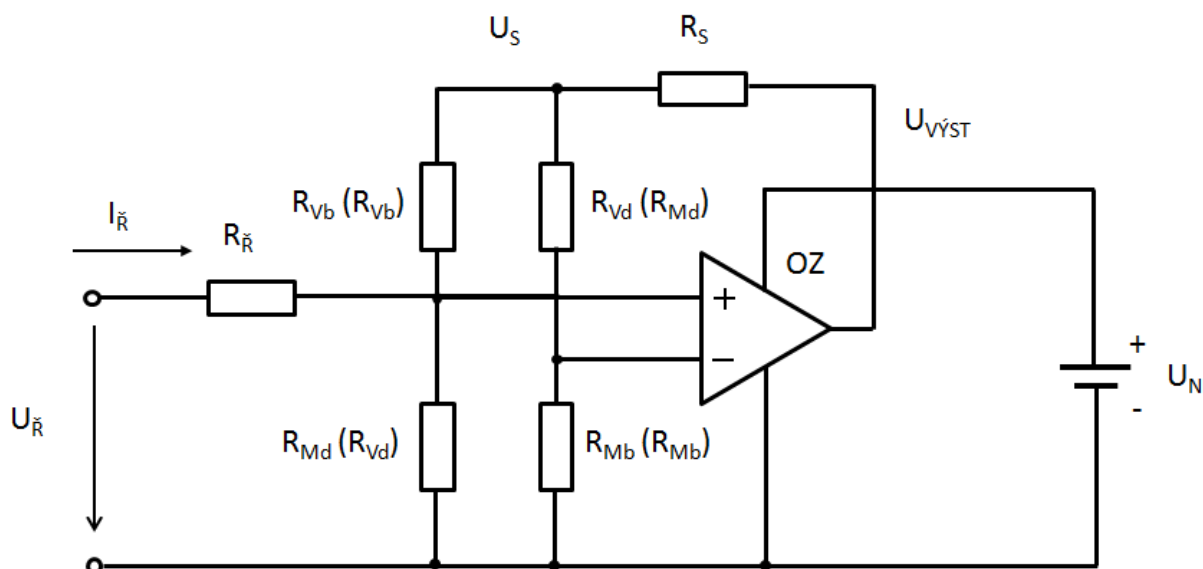
$$\frac{1}{4} \cdot \frac{U_{VYST}^2}{R_C}$$

R_C je aktuální celkový odpor snímače vůči bilančním zapojení dodávanému příkonu.

Pro případ velmi malých aktivit monitorované minoritní události se dá citlivost (dynamická úroveň odezvy) zvýšit výkonovým přizpůsobením.

3.2.2 Výkonové přizpůsobení reálné soustavy

Odvozená podmínka bilanční rovnováhy (4) platí pro napájecí svorky snímače. Výkonového přizpůsobení aktivitě monitorované minoritní události lze dosáhnout zařazením sériového odporu R_S mezi výstup operačního zesilovače a kladnou napájecí svorkou snímače podle Obr. 17.



Obr. 17 Rozšířené bilanční zapojení pro výkonové přizpůsobení

Bilanční podmínka (4) platí pro uspořádaným dvojícím senzorů snímače aktuální místní interakci. Velmi malé minoritní události jsou na hranicích s jejich bezprostředním okolím úspěšně kompenzovány malým potřebným příkonem snímače, který je v podobě užitečného signálu reprezentován napětím U_S přiloženým na svorky snímače. Je-li mezi ni a výstup operačního zesilovače zařazen „velký“ sériový odpor R_S , dosáhne bilanční zapojení obnovy hraniční bilanční rovnováhy významným navýšením napětí na výstupu

operačního zesilovače. Dynamické změny na výstupu bilančního zapojení tak budou poměrem sériového odporu R_S a aktuálního celkového odporu snímače R_C násobně vyšší.

$$\frac{U_{VYST}}{U_S} = \frac{R_S + R_C}{R_C} = 1 + \frac{R_S}{R_C}$$

Podle výše uvedeného vztahu zvyšuje zařazení sériového odporu R_S dynamickou citlivost zapojení v poměru odporů R_S a R_C . Stejným poměrem se však zvýší také citlivost na změnu řídicího napětí $U_{\bar{R}}$ pro nastavení výchozí bilanční rovnováhy. Tato skutečnost může ovlivnit volbu $R_{\bar{R}}$ nebo zdroje řídicího signálu $U_{\bar{R}}$.

V zapojeních s velmi vysokou citlivostí (vysoké hodnoty R_S) mají přirozeně vysokou citlivost nejen na minoritní monitorované události, ale také zvýšenou citlivost na potlačované majoritní pozadí. V takovém případě již nemusíme vystačit s prostým přednastavením výchozí bilanční rovnováhy „normálnímu“ provoznímu zatížení soustavy, ale je třeba zavést automatické přizpůsobení provozním podmínkám sledované soustavy.

3.2.3 Přínosy řešení dílčího cíle 2

Nově navržené bilanční zapojení pro snímač v uspořádání se čtyřmi senzory umožňuje aktivní nastavení výchozí bilanční rovnováhy a výkonové přizpůsobení senzoru jeho bezprostřednímu okolí v soustavě.

- Aktivní nastavení výchozí bilanční rovnováhy představuje obdobu nastavení výchozí rovnováhy trimrem v původním zapojení s tím, že její úroveň je závislá jen na velikosti řídicího napětí $U_{\bar{R}}$ a umožňuje tak zavedení další nezávislé externí zpětné vazby.
- Taková nezávislá zpětná vazba umožní v porovnání s původním zapojením nejen prosté nastavení statické úrovně rovnováhy, ale také její zpětnovazební řízení v závislosti na zpracování signálu aktuální odezvy.
- Výkonové přizpůsobení senzoru dynamice změn v jeho bezprostředním okolí umožňuje nastavení dynamické citlivosti odezvy zapojení.

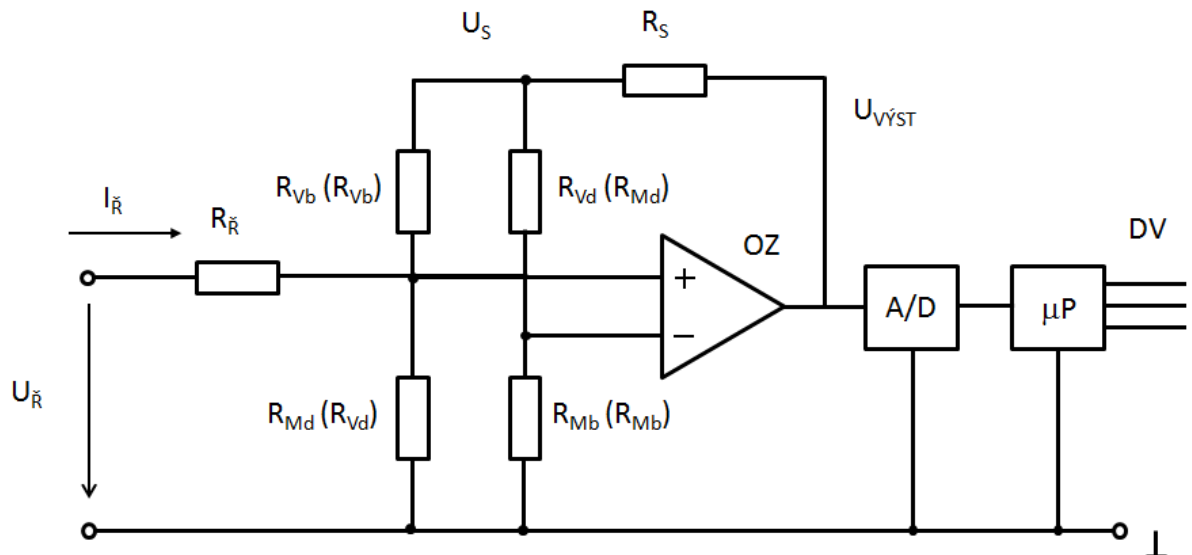
Nabytí takových vlastností představuje splnění druhého dílčího cíle práce naplněním očekávaných přínosů uvedenou změnou bilančního zapojení.

3.3 Automatické přizpůsobení provozním podmínkám

Vysoce citlivá bilanční zapojení mohou vykazovat zdánlivou dlouhodobou časovou nestabilitu základní (ustálené) úrovně výstupního signálu, která je zapříčiněna vyšší citlivostí také na jinak potlačované majoritní pozadí sledované soustavy v normálním pracovním zatížení. Změny majoritního pozadí však zpravidla probíhají s daleko vyšší časovou konstantou než monitorované minoritní události. V takovém případě se i na významném majoritním pozadí dají minoritní události odlišit zařazením numerického časového filtru v jednotce pro analýzu užitečného signálu.

Proto se v předešlém uvedená analogová část zapojení doplní AD převodníkem užitečného analogového signálu na numerickou hodnotu, která se v další výpočetní jednotce může zpracovávat prostředky pro numerickou analýzu. Toto řešení představuje třetí dílčí cíl práce.

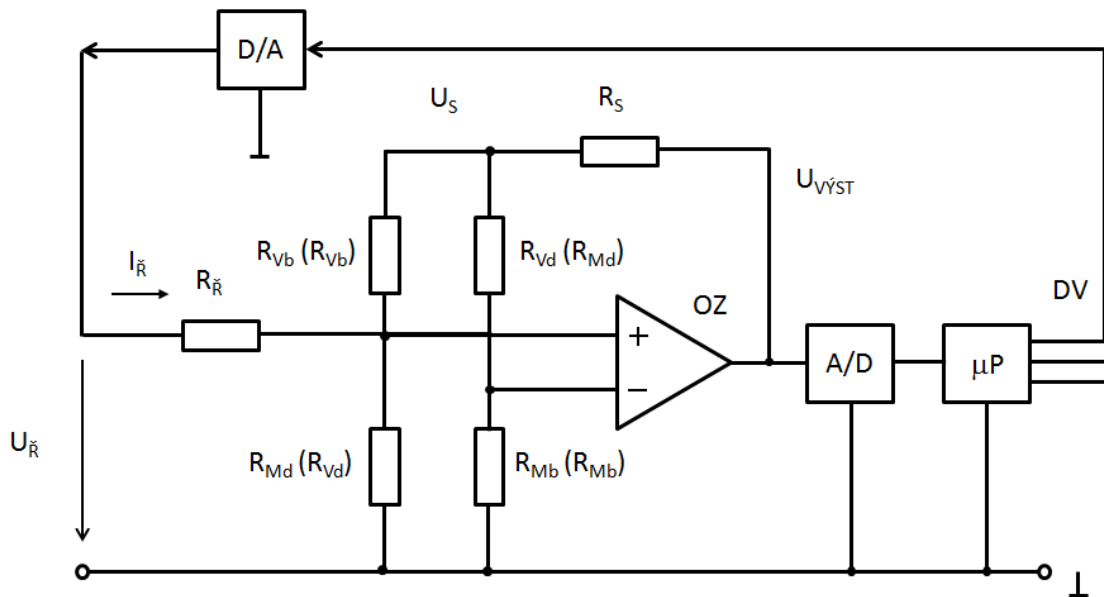
Zapojení rozšířené o funkční bloky nutné pro splnění výše uvedených požadavků je znázorněno na Obr. 18.



Obr. 18 Rozšířené bilanční zapojení pro signálovou analýzu odezvy

Uvedené rozšíření zapojení umožní využití široké škály numerických výpočetních rutin a prostředků signálové analýzy jako prostředku pro odlišení různých složek užitečného signálu odezvy včetně odvození logických, numerických a zobrazovacích funkcí. Vybrané z nich lze následně použít ke zpětnému řízení (ovlivňování) stavu soustavy, nebo nastavení analogové části zapojení. Pro aplikace s citlivými bilančními zapojeními nabývá na významu zejména funkce zpětnovazebního řízení nastavení výchozí bilanční rovnováhy prostřednictvím změn řídicího napětí $U_{\bar{R}}$.

Příklad takového uspořádání je patrný z Obr. 19.



Obr. 19 Rozšířené bilanční zapojení s automatickým přizpůsobením

Typickým zpětnovazebním numerickým algoritmem využitelným v aplikacích s bilančním zapojením je časově zpožděná stabilizace nastavené základní bilanční rovnováhy, která zvyšuje odlišitelnost rychlých minoritních událostí na výrazném a pomalém pozadí potlačovaných majoritních dějů.

K aktuální odezvě v číselné reprezentaci se navíc průběžně pomocí numerického filtru s velkou časovou konstantou generuje jeho dlouhodobě střední hodnota, jejíž úroveň se přes zpětnovazební smyčku s D/A převodníkem udržuje na zadané stálé úrovni. Rozdíl skutečného aktuálního a dlouhodobě středního signálu je věrohodnějším ukazatelem monitorovaných rychlých minoritních událostí v blízkém okolí instalovaných senzorů snímače. Celé bilanční zapojení tím nabývá na dlouhodobé stabilitě. Toto řešení bylo realizováno jednotkou s označením ADAM.

Příklad numerické rutiny automatického přizpůsobení provozním podmínkám (tzn. změnám majoritního pozadí) se zachováním dynamické citlivosti na monitorovanou minoritní událost je v matematickém vyjádření založen na:

- Inicializační definici požadavku na střední úroveň odezvy a časového zpoždění řídicího napětí pro její znovuoobnovení.
- Vlastním výpočtu úrovně řídicího napětí pro udržení skutečné odezvy na požadované úrovni.

Inicializační část definuje parametry rutiny a lze je v matematickém vyjádření psát jako:

$$U_{sig}^{stř} = konst. \quad n = \text{nenulové celé kladné číslo}$$

$U_{sig}^{stř}$ je požadovaná střední hodnota úrovně signálu odezvy a n je časové zpoždění řídicího signálu pro nastavení, nebo znovuoobnovení přednastavené bilanční rovnováhy, vyjádřené počtem opakování cyklu výpočetní rutiny.

Vlastní výpočtovou část rutiny v aktuálním výpočtovém kroku (k) lze napsat jako:

$$U_{sig}^{stř}(k) = \frac{nU_{sig}(k-1) + U_{sig}(k)}{n+1}$$

$$U_{\check{R}}(k) = K(U_{sig}^{stř} - U_{sig}^{stř}(k))$$

To zaručuje:

- Dostatečně rychlé výchozí nastavení požadované (střední) úrovně výstupního napětí (zhruba v n -tém kroku).
- Její znovuoobnovení po předchozí změně majoritního pozadí opět během cca (n) výpočetních kroků a to ať už jeho vliv nadále přetrvává, nebo byl jen přechodný.

3.3.1 Přínosy řešení dílčího cíle 3

Navržená nezávislá zpětnovazební jednotka se vstupním AD převodníkem, mikroprocesorovou výpočetní jednotkou a výstupním DA převodníkem umožňuje měření výstupní odezvy bilančního zapojení, její převod na číselnou podobu, číselnou analýzu, algoritmické zpracování jejích výsledků a vygenerování zpětnovazebního řídicího signálu v souladu s předem stanovenými podmínkami a předpisem pro úpravu podmínek rovnováhy.

Navržený princip programovatelné zpětnovazební jednotky umožňující automatické přizpůsobení pomalým změnám statických podmínek při zachování vysoké dynamické citlivosti bilančního zapojení představuje splnění dílčího cíle práce naplněním očekávaných přínosů. Jednotka byla realizována a testována ve vybraných aplikacích.

3.4 Vybrané řešené aplikace

Základním cílem realizovaných aplikací bylo potvrdit teoretické předpoklady principiální funkčnosti termodynamických snímačů v bilančních zapojeních a ověření možností jejich praktického využití v technické, případně průmyslové praxi. Rozhodnutí o tom, které ze široké škály teoreticky předpokládaných možností budou skutečně realizovány, bylo dáno zejména vytvořením zdrojů financování a aktivním zájmem budoucích uživatelů. Financování bylo zajištěno zejména v rámci řešení projektu FT-TA4/115 Výzkum technologie monitorování termodynamické rovnováhy bilančními senzory a její průmyslové aplikace, akronym „BASEMO“, řešeném společností HIT, s.r.o. ve spolupráci s VUT v Brně a dalšími průmyslovými partnery. Projekt byl řešen s veřejnou podporou v rámci programu Ministerstva průmyslu a obchodu TANDEM v letech 2007 až 2010. Řešitelské konsorcium bylo koncipováno tak, že HIT, s.r.o. jako

původce podstaty řešení byl hlavním řešitelem projektu, VUT v Brně zodpovědným spoluřešitelem teoretické podstaty a metodologickým dozorem, ostatní průmysloví partneři jako ověřovatelé technického řešení jednotlivých aplikací. Na tomto projektu jsem pracoval v rámci svého studia na teoretické podstatě jako řešitel za VUT v Brně a na praktických aplikacích jako řešitel za společnost HIT, s.r.o. v rámci svého pracovního poměru.

Tato práce vznikla v rámci doktorského studia na VUT v Brně, kde byla realizována teoretická část. Pro praktické ověření jsem využil spoluúčast při řešení projektů ve spojení se společností HIT s.r.o., což umožnilo praktické ověření v průmyslových aplikacích.

V rámci tohoto projektu byla řešena rozsáhlá řada aplikací, ze kterých jsou pro tuto práci vybrány ty, které jsem z převážné části řešil a navrhoval, a podílel se tak na jejich praktické realizaci a následně i ověřování. Výsledky a zkušenosti z ověřování bylo možné tak zpětně promítat do podstaty původních návrhů, včetně základní teorie a následně je ověřovat v modifikacích prototypů. Teorie termodynamických snímačů v bilančních zapojeních uváděná v předchozích kapitolách této práce je praktickým výsledkem tohoto metodologického přístupu, který tak byl prakticky ověřen.

3.4.1 Monitorování tepelné radiace

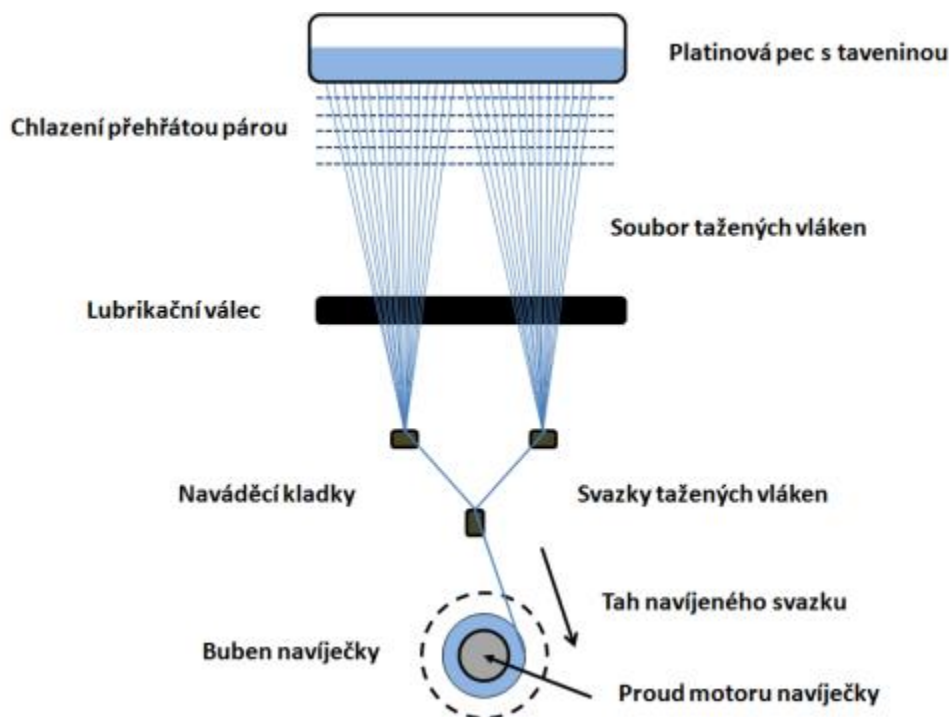
Základem zadání této aplikace byla aktuální potřeba monitorování rozvoje přetržení tažených skleněných vláken v průběhu výrobního procesu. V předešlém období byla ověřována celá řada potenciálních řešení (teplotní monitoring, optické metody, termovize, momentové metody) s větším či menším úspěchem. V daných náročných provozních podmínkách došlo k praktickému využití pouze momentové metody v podobě průběžného monitorování proudu navíjecí kladky, jehož velikost je podmíněna aktivním tahem navíjeného svazku vláken. Rozvíjející se přetrh se projeví poklesem tahu, tedy poklesem proudu motoru navíječky na pozadí přirozeného nárůstu v důsledku rostoucího momentu navíjené cívky s rostoucí hmotou navinutého svazku. Touto metodou se ve statisticky velkém počtu případů daří identifikovat přetržení 24 z 1024 současně tažených vláken v čase do 20 sekund od počátku rozvoje přetrhu.

Zadávacím kritériem pro možnost uplatnění termodynamických snímačů v bilančních zapojeních byly technologické meze popsání momentové metody. Meze byly definovány zvýšením citlivosti na poměrnou část přetržených vláken při dodržení nebo zkrácení okamžiku identifikace rozvoje přetrhu. Podmínkou přijetí nové metody monitoringu bylo vyhodnocení souběžného testu stávající a nové technologie monitorování prokazujícího dosažení přínosu alespoň v jednom z uvedených parametrů promítnutého do snížení chybovosti expedovaných cívek při dodržení minimálně šestiměsíční životnosti snímačů v extrémních provozních podmínkách. Ty jsou charakterizovány zejména odolností proti agresivnímu účinku lubrikantu, významného znečištění všech povrchů v blízkosti pracovní pozice a extrémních teplotních výkyvů.

Z pohledu metody termodynamického monitoringu představovala tato aplikace výborný prostředek pro ověření možnosti identifikace rozvoje přetrhu jako minoritní termodynamické události na výrazném a proměnném majoritním pozadí.

3.3.1.1 Návrh a realizace

Z pohledu návrhu konkrétního uspořádání snímačů byla kritéria přijetí cílového řešení k nasazení nedostatečným podkladem, protože technicky nepopisují objektivní termodynamické poměry na pracovní pozici. Přestože je cílovému uživateli znám celkový příkon tavicí pece, charakterizující celkový přenos tepla sklovinou tažených vláken, nelze dovodit aktuální tepelný tok sálající ze svazku tažených vláken v oblasti nad lubrikačním válcem, neboť tavenina je těsně pod pecí záměrně chlazena přehřátou vodní párou pro zachování amorfní struktury, tedy ohebnosti vláken, viz. Obr. 20.



Obr. 20 Blokové schéma principu tažení skleněných vláken

Odhadovaná teplota vláken těsně nad lubrikačním válcem byla experimentálně ověřena pyrometrem a pohybuje se zhruba v rozmezí od 60°C do 75°C podle okamžitého taženého sortimentu. Fyzikální charakteristiky povrchu vláken ovlivňující schopnost vyzařování tepla nejsou provozovateli známy. Množství tepla šířeného prostorem v určité vzdálenosti od taženého souboru vláken je tak analyticky neurčitelné. Jeho znalost je však základní podmínkou správnosti zadání návrhu termodynamického snímače jako pasivní soustavy s aktivní čtveřicí teplotních senzorů (viz. předchozí kapitoly). Proto jsme navrhli výchozí uspořádání s páskovými jímači tepla, šířeného prostorem pokrývající široký rozsah měřitelných tepelných toků, pomocí něhož jsme zjistili základní odezvu pozadí na pracovní pozici.

Uspořádání experimentu při ověřování skutečných podmínek na pracovní pozici je dokumentováno na Obr. 21. Měřicí přípravek pro stanovení úrovně sálavého tepelného toku na jednotku plochy byl umístěn před souborem tažených vláken v úrovni předpokládané instalace snímačů.

Skutečnou úroveň sálavého tepla dopadajícího na jednotku plochy rovnoběžné se souborem tažených vláken jsme potom experimentálně určili umístěním téhož přípravku ve stejné vzdálenosti od regulovatelného infrazářiče jako zdroje sálavého tepla. Toto teplo vychází z příkonu infrazářiče potřebného k vyvolání stejné odezvy.



Obr. 21 Uspořádání experimentu při měření výchozích podmínek

Největší zjištěný tepelný krok v průběhu předběžného měření byl 66 W/m^2 . Průměrná hodnota pozadí byla $22,5 \text{ W/m}^2$. Proto jsme návrhově zvolili dynamický rozsah změn pozadí na $66 - 22,5 = 43,5 \text{ W/m}^2$. Odtud při aktivní ploše povrchového páru teplotních snímačů 56 mm^2 lze určit rozsah aktivity na aktivním povrchu snímače na $3,7 \text{ mW}$.

$$A = S_A \cdot \theta = 0,000056 \cdot 66 = 0,0037 \text{ W} = 3,7 \text{ mW}$$

Ta musí být podle kapitoly 3.1.1. kryta rozdílem aktivit většího a menšího z použitých senzorů snímače. Při použití polovodičových snímačů KTY [15] o základní horní hodnotě odporů velikosti 1 kΩ a 2 kΩ to zhruba představuje potřebu napětí na menším z nich, tj.

$$U_M = \sqrt{A \cdot R_M} = \sqrt{0,0037 \cdot 1000} = \sqrt{3,7} = 1,92 \text{ V}$$

napětí na celém snímači bude zhruba 3x větší:

$$U_S = U_M + U_V \sim 3 \cdot U_M = 3 \cdot 1,92 = 5,8 \text{ V}$$

přítom proud jednotlivou větví snímače bude asi

$$I = \frac{U_S}{R_M + R_V} = \frac{5,8}{1000 + 2000} = \frac{5,8}{3000} = 1,92 \text{ mA}$$

proud snímačem (oběma větvemi) a současně sériovým odporem R_S

$$I_S = 2 \cdot I = 2 \cdot 1,92 = 3,84 \text{ mA}$$

úbytek napětí při maximální úrovni napájení 24V bude

$$U_{RS} = U_{NOM} - U_S = 24 - 5,8 = 18,2 \text{ V}$$

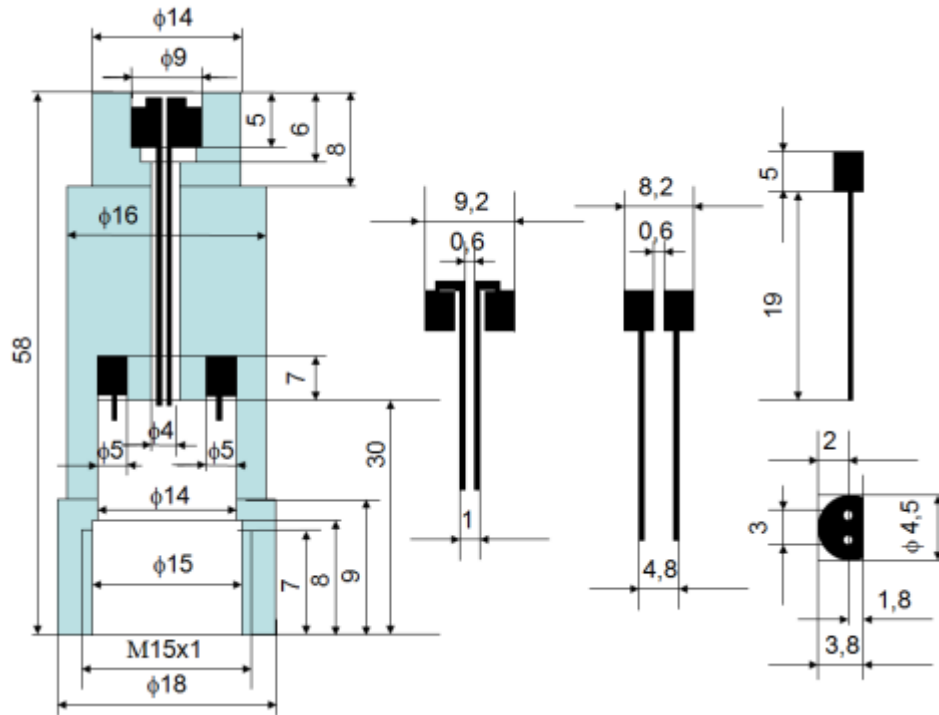
Při použití senzorů se základní hodnotou odporu 1kΩ a 2kΩ lze tedy pro disponibilní napájecí napětí průmyslového zdroje 24V určit hodnotu sériového odporu R_S na 4,7 kΩ.

$$R_S = \frac{U_{RS}}{I_S} = \frac{18,2}{0,00384} = 4739 \Omega = 4k7$$

Velikost řídicího odporu má zásadní vliv na dosažitelnou úroveň dynamické citlivosti zapojení, proto jej volíme co nejvyšší. Jeho velikost je však shora omezena schopností kompenzovat vstupní asymetrii použitého výkonového zesilovače L272. [14] Proto v souladu s doporučením v příloženém katalogovém listu volíme jeho hodnotu jako:

$$R_{\check{R}} = \frac{\Delta U_{IN}}{\Delta I_{IN}} = \frac{0,045}{200 \cdot 10^{-9}} = 0,225 \cdot 10^6 = 225 \text{ k}\Omega \sim 220\text{k}$$

Návrh geometrického uspořádání termodynamického senzoru pro zvolené senzory umožňuje jejich zástavbu na pracovní pozici tažených vláken pod ochrannou stříšku lubrikačního válce. Držák snímače umožňuje nastavení vzájemné polohy (poloha a vzdálenost) snímačů vůči souborům tažených vláken. Tělo snímače je zakončeno konektorem, který umožňuje kabelové propojení s bilančním zapojením umístěným v elektroinstalační krabici za stěnou pracovní pozice, která je již kryta od agresivního pracovního prostředí. Kótovaný obrázek těla snímače se zastavěnými senzory je uveden na Obr. 22.



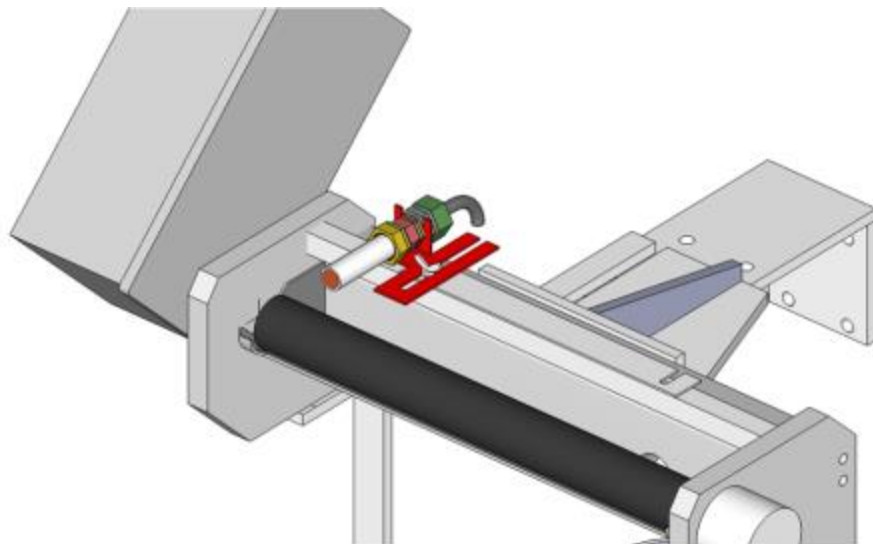
Obr. 22 Návrh uspořádání a těla snímače [8]

Instalované vzorky snímačů po realizaci v průběhu ověřovacích funkčních zkoušek jsou patrné z Obr. 23.

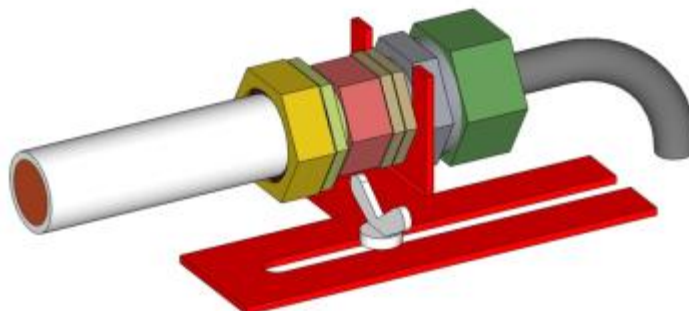


Obr. 23 Pracovní pozice s instalovanými vzorky snímačů

Na Obr. 24 a Obr. 25 je znázorněn způsob a poloha uchycení snímače v prostoru umístění lubrikačního válce.

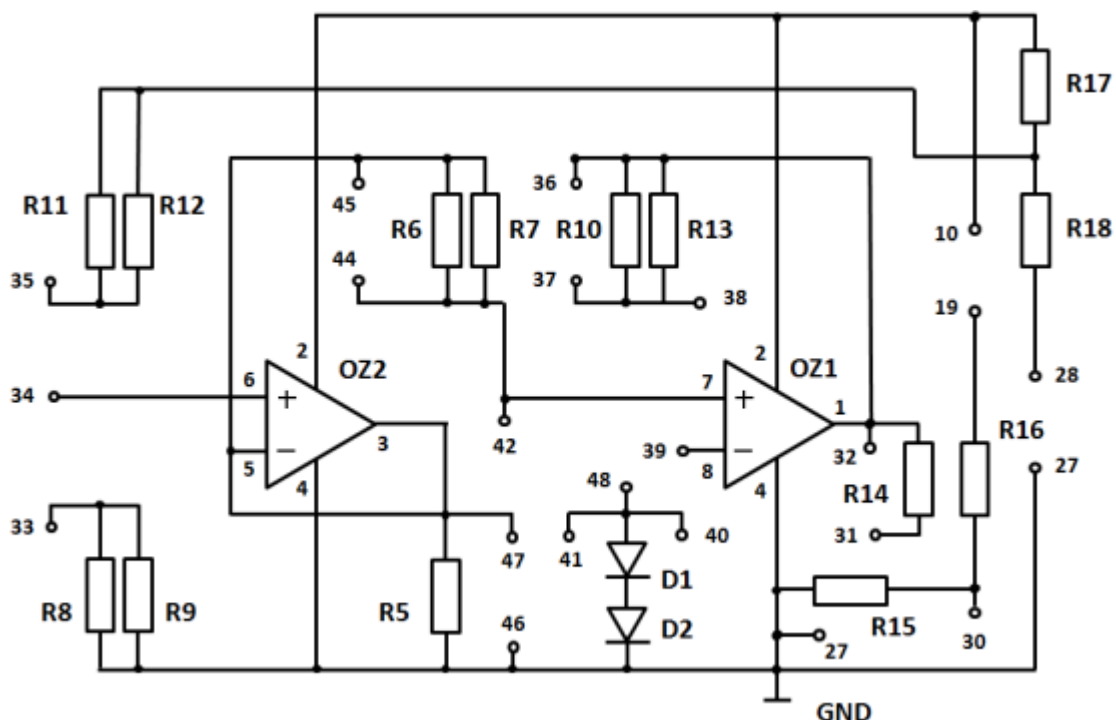


Obr. 24 Způsob uchycení snímače v prostoru umístění lubrikačního válce [8]



Obr. 25 Konstrukční uspořádání držáku snímače [8]

Při návrhu plošného spoje pro bilanční zapojení podle výše uvedených zadávacích podmínek jsem uvážil případnou potřebu možnosti dostavení některých prvků zapojení po instalaci na pracovní pozici. Z tohoto důvodu bylo původní zapojení rozšířeno o některé prvky, jak je patrné ze schématu na Obr. 26.

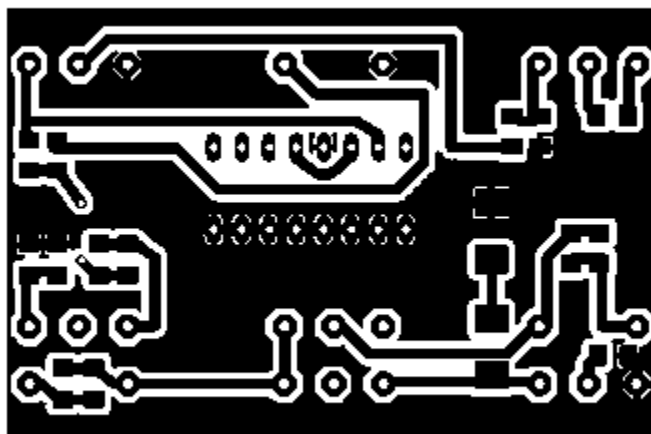


Obr. 26 Schéma realizovaného bilančního zapojení

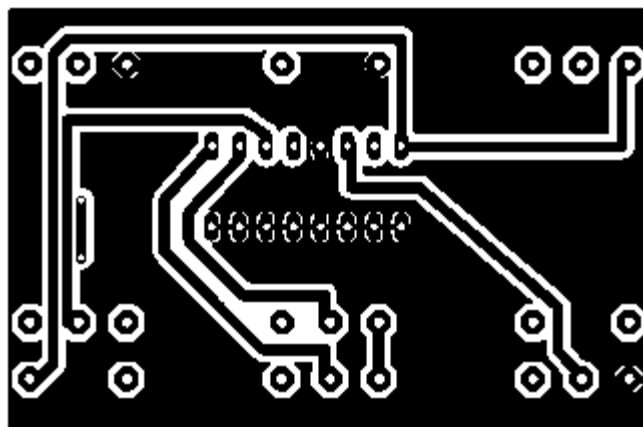
Základním funkčním prvkem bilančního zapojení je výkonový operační zesilovač, v daném případě jsem zvolil dvojitý operační zesilovač L272 (16pin powerdip) [14]. První z dvojice OZ1 je využit jako bilanční zesilovač, zbylý OZ2 je využit jako oddělovací zesilovač řídicího napětí nastavitelného pomocí potenciometru připojeného ke svorkám 33, 34, 35. Z výstupu 3 oddělovacího zesilovače OZ2 je přes dvojici rezistorů R6 a R7 toto řídicí napětí přivedeno na neinvertující vstup bilančního zesilovače OZ1.

Připojení termodynamického snímače je provedeno na svorkách 41, 42, 37 a 40, 39, 38. Dvě trojsvorky jsou voleny pro možnost připojení jak kompaktního snímače, tak snímače s oddělenými senzory. Snímač je podložen vůči zemi (GND) dvojicí diod D1 a D2, které zlepšují náběh ustavení výchozí rovnováhy vlivem vysokého dynamického odporu na jejich přechodech těsně po připojení napájecího napětí. Zpětnovazební odpor pro výkonové přizpůsobení je tvořen dvojicí rezistorů R10 a R13, který lze navíc dostavovat připojením vnějšího paralelního odporu mezi svorky 36 a 37. Oddělovací zesilovač OZ2 je definovaně zatížen rezistorem R5. Výstupní signál odezvy v bilanční rovnováze se v napěťové reprezentaci odebírá na výstupní trojsvorce 27, 31, 32 mezi svorkami 27 a 32, v proudové reprezentaci mezi svorkami 27 a 31. Sériový odpor R14 je volen tak, aby umožnil pokrytí požadovaného rozsahu proudů (např. 4-20mA, 0-20mA, atd.). Pro zvýšení citlivosti nastavení výchozí bilanční úrovně potenciometrem na svorkách 33, 34, 35 jsou mu do série zařazeny dvojice odporů R8, R9 a R11, R12. Celé zapojení je doplněno jednou, či dvěma dvojsvorkami 46, 47 a 44, 45 a trojsvorkou 30, 19, 10 umožňujícími servisní kontrolu poměrů v zapojení (měřící body). Bilanční zapojení v asymetrické verzi je napájeno na svorkách 27, 28, v takovém případě se odpory rezistorů R17, R18 volí s hodnotou 0R (zkratové propojky), rezistor R18 je možné nahradit také ochrannou diodou pro případ přepólování napájecího napětí. V případě potřeby lze celé zapojení použít jako symetrické. V takovém případě je napájeno na svorkách 27, 28, 10 a signál odezvy v napěťové reprezentaci se odebírá na svorkách 28, 32 a v proudové reprezentaci na svorkách 28, 31. Hodnoty odporů rezistorů R15, R16 se volí podle předpokládané servisní potřeby.

Podklady pro výrobu oboustranné DPS takto navrženého bilančního zapojení jsou uvedeny pro horní stranu na Obr. 27, pro dolní stranu na Obr. 28.

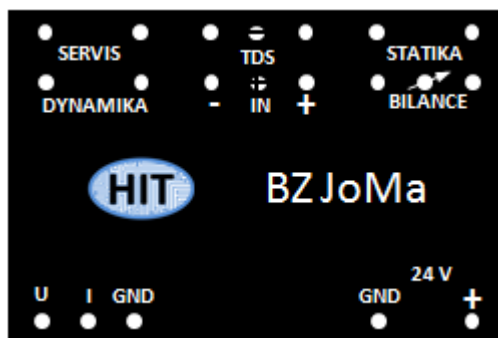


Obr. 27 Návrh horní strany DPS bilančního zapojení [8]



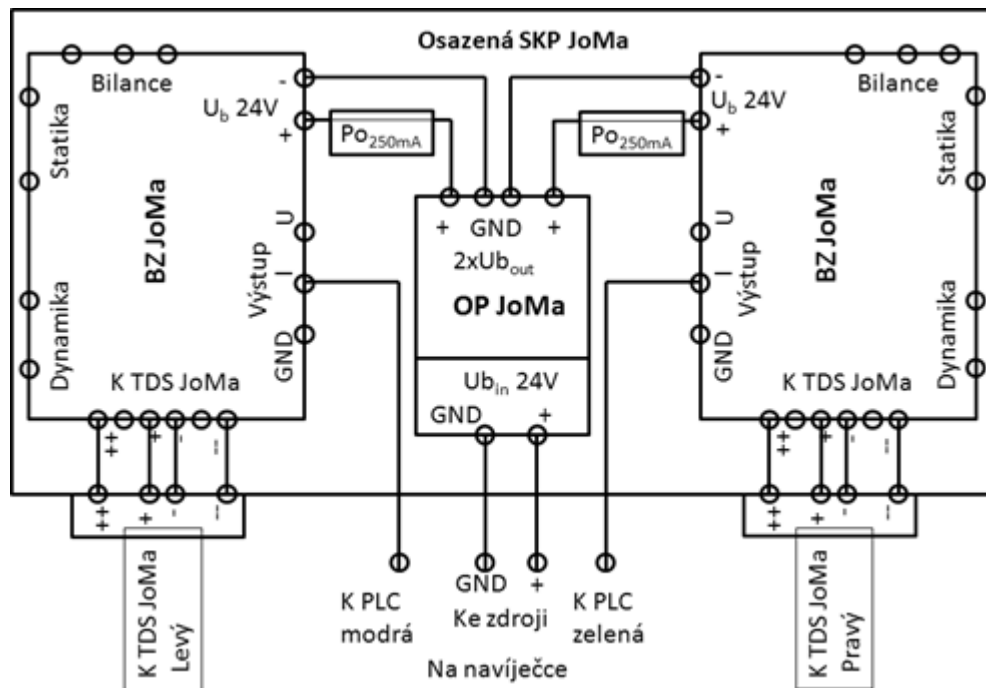
Obr. 28 Návrh dolní strany DPS bilančního zapojení [8]

Plošný spoj byl navržen pro zástavbu do univerzální krabičky umožňující montáž na lištu DIN32 spolu s ostatními přístroji, v daném případě napájecím zdrojem a modulem pojistkové ochrany. Rozložení svorek v rámci krabičky je patrné ze štítku uvedeného na Obr. 29.



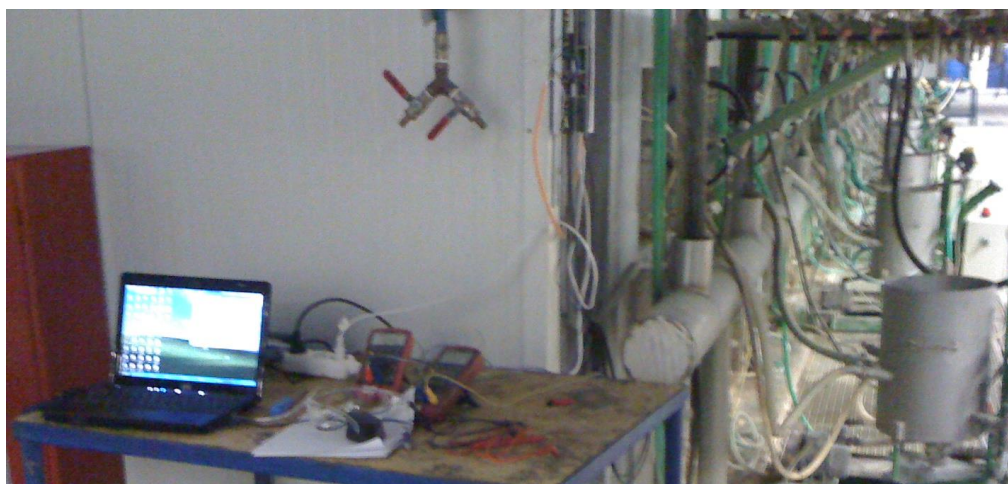
Obr. 29 Štítek krabičky bilančního zapojení [8]

Pro jednu pracovní pozici se všechny moduly instalují do jedné instalační krabice dvakrát. Toto je patrné z obrázku zapojení instalační krabice BOPLA ET 241-F, zajišťující potřebné krytí IP65/DIN EN 60529 viz. Obr. 30.



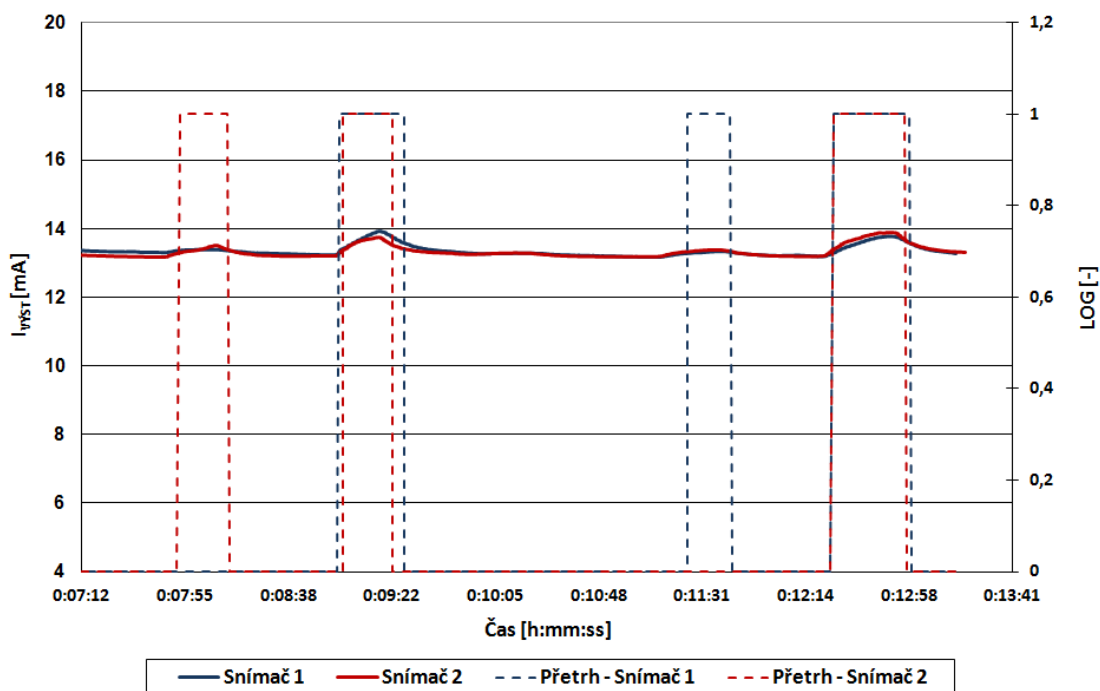
Obr. 30 Schématické znázornění zapojení instalační krabice

Celá monitorovací sestava pro jednu pracovní pozici, tj. dvojice termodynamických snímačů a držáky, kompletní skříňka s bilančními zapojeními a podpůrnými moduly, byla zrealizována a použita k laboratornímu ověřování citlivosti odezvy na změny sálavého tepla dopadajícího na čela snímačů. Jako zdroj sálavého tepla bylo použito infrazářiče se čtyřmi stupni výkonu umístěného v takové vzdálenosti od snímačů, aby základní úroveň hustoty výkonu odpovídala souhrnnému pozadí zjištěnému přímo na pracovní pozici (při využití všech čtyřech segmentů). Odpojením jednoho z nich byl simulován přetřh souboru vláken. Tento stav sice simuluje přetřh velkého rozsahu (mimo stanovanou hraniční citlivost), ale umožňuje ověřování průběžného identifikačního algoritmu aplikovaného na signál odezvy z důvodu vyhodnocení přetřhů. Uspořádání testovacího pracoviště je patrné z fotografie na Obr. 31.



Obr. 31 Uspořádání testovacího pracoviště

Příklad záznamu z průběhu ověřovacího testu je patrný z Obr. 32. Ověřována byla střednědobá stabilita signálu odezvy, změny odezvy se změnou dopadajícího sálavého tepla a citlivost průběžného algoritmu identifikace takové změny (přetruhu).



Obr. 32 Záznam z testu stability, odezvy a identifikační citlivosti algoritmu

K průběžnému snímání odezvy v proudové reprezentaci byl použit multimetr UT-71D s možností záznamu dat na PC. Rychlost vzorkování byla nastavena na 1s a rozlišení na 5 digitů ($1\mu A$). Snímání v proudové reprezentaci bylo zvoleno z důvodu, že během záznamu nedochází k automatickému přepínání rozsahů, které v napěťové reprezentaci komplikuje vyhodnocování.

Průběžný algoritmus k identifikaci poklesu aktivity sálavého tepla je konstruován jako rozdíl aktuální snímané a časovým filtrem průměrované hodnoty odezvy. Rozlišovací hranice byla stanovena na hranici nestability v obdobích bez záměrných změn sálavého tepla.

Každé znamenané aktuální hodnotě odezvy se bezprostředně přiřadí časovým filtrem průměrovaná hodnota podle vztahu:

$$I_{S_i} = \frac{n \cdot I_{i-1} + I_i}{n + 1}$$

Kde I_i je aktuální snímaná hodnota odezvy, I_{i-1} je průměrovaná hodnota bezprostředně předcházejícího vzorku a n je konstanta časového filtru ukazující na vybraný počet vzorků, které jsou průběžně průměrovány.

Po každém přerušení záznamu se k prvnímu sejmutému vzorku přiřadí první průměrovaná hodnota rovná aktuální hodnotě záznamu.

$$I_{S_1} = I_1$$

Druhá a každá další hodnota časového filtru následného záznamu se pak již počítá podle předešlého vztahu.

Rozhodovací kritérium:

$$I_i - I_{S_i} > \Delta I_k$$

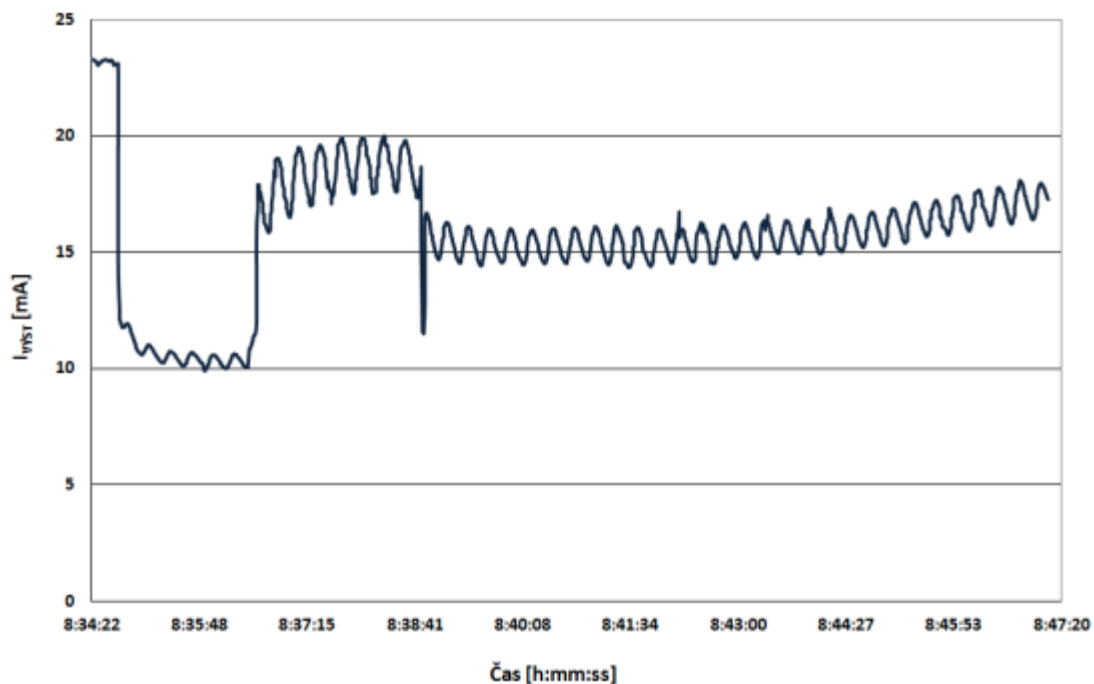
Toto rozhodovací kritérium určuje dynamickou hranici pro odlišení aktuální změny v monitorovacím záznamu.

Ze záznamu testu stability uvedeného na Obr. 32 je patrné, že při neměnné úrovni tepelného toku koresponduje úroveň odezvy s přednastavenou úrovní bilanční rovnováhy a je v čase stálá. Odezva na jeho záměrné snížení se projeví nárůstem výstupního signálu, jak je vidět v časových úsecích 0:9:00 až 0:9:30 a 0:12:26 až 0:13:00. Jak je ze záznamu vidět, citlivost je dostatečná i při nastavení časové konstanty filtru $n = 50$ a při nastavené dynamické hranici odlišení $\Delta I_k = 50 \mu\text{A}$. Tato hranice představuje nejmenší použitelnou úroveň kritéria, protože vždy jen v jednotlivém kanále právě identifikuje i náhodné (nezáměrné) změny v podmínkách reálného experimentu.

Poté jsem přistoupil k testování dynamické citlivosti na pozadí rychlých přechodů základní statické úrovně, stejně jako na pozadí ovlivnění snímače vlivem cyklických změn vlastních aktivit při dynamickém zatěžování. Zdrojem cyklických změn sálavého tepla byl opět infrazářič, provozovaný v režimu cyklického natáčení vůči rovině instalovaných snímačů. Příklad záznamu takového testu je na Obr. 33.

Bezprostředně po připojení napájecího napětí naběhne úroveň signálu odezvy na jeho „plnou“ hodnotu a senzory snímače se přehřívají. Těsně před dosažením přednastavené bilanční rovnováhy úroveň signálu klesá až na jí odpovídající udržovací hodnotu. V daném případě byl infrazářič již zapnut na prvním výkonovém stupni se zapnutým cyklickým natáčením. Signál odezvy tedy osciluje s frekvencí odpovídající natáčení infrazářiče kolem střední hodnoty korespondující s velikostí nastaveného výkonu. V čase 8:36:28 byl výkon infrazářiče zvýšen na třetí stupeň a posléze v čase 8:38:58 snížen na stupeň druhý.

Z průběhu odezvy na nastavený režim testu je patrné, že složka odezvy na cyklický výkyv infrazářiče (sinusová složka) je namodulována na pozadí přechodu mezi výkonovými stupni. Takový test umožní vzájemné srovnávání, případně párování termodynamických snímačů v laboratorních podmínkách bez potřeby simulace podmínek reálného pracovního cyklu na pracovní pozici, přestože reálné provozní a testovací podmínky nejsou identické. Stejně jako fyzické podmínky pracovního cyklu na pozici jsou odlišné od testovacích, tak také odezvy jako jejich typické otisky budou různé. Základní parametry průběhu (časové konstanty přechodů) a citlivost snímače na cyklické změny určené z testovacích průběhů budou však identické. Takto prováděné ověřovací testy jsou nositelem informace o způsobilosti snímače generovat odezvu na změny podmínek na pracovní pozici a záznamy budou otiskem reálných událostí v místě instalace snímačů.

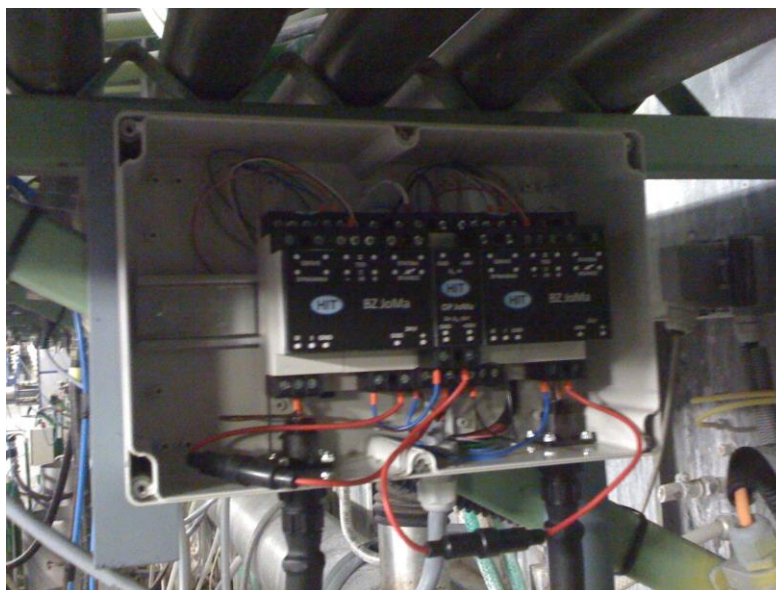


Obr. 33 Záznam testu dynamické citlivosti

Navíc je patrné, že snímače jsou schopny se bezprostředně adaptovat s krátkou časovou konstantou na rychlé (skokové) změny podmínek. Je ale také patrný pomalý průběh dlouhodobého ustalování střední hodnoty. Ten je zřejmě výsledkem akumulace energie v okolí snímačů v důsledku funkční aktivity jejich senzorů.

Zjištěná hodnota časové konstanty přechodu po skokové změně úrovně výkonu sálavého tepla dopadajícího na snímač menší, než 4 sekundy, ukazuje na způsobilost snímače k předpokládané identifikaci rozvoje přetrhu skleněných vláken na pracovní pozici. Zadávacím kritériem byla přitom schopnost identifikace rozvoje přetrhu do 15 sekund. Z poměru amplitud sinusové složky vztažené na výšku skoku střední (statické) úrovně ukazuje také na dostatečnou amplitudovou citlivost k identifikaci stupně rozvoje přetržení definované limitním poměrem 24/1024 přetržených k taženým vláknům.

Vzhledem k tomu, že tyto výsledky dávaly dobrý předpoklad prokázání způsobilosti termodynamických snímačů v bilančním zapojení k identifikaci rozvoje přetrhu, byl provozovatelem technologie vydán souhlas k instalaci monitorovacího systému na jednu vybranou pracovní pozici v reálných provozních podmínkách. Přitom bezprostředním cílem ověřování v provozu bylo prokázání způsobilosti systému k identifikaci rozvoje přetrhu a dlouhodobě ověření jejího zachování v náročných provozních podmínkách, tedy zejména odolnost konstrukce snímačů vůči působení technologických médií (např. lubrikantu) v místě instalace. Příklad instalace snímačů na pracovní pozici během testování je dokumentován na Obr. 23, zatímco fyzické uspořádání elektronických modulů systému v instalační krabici na Obr. 34.

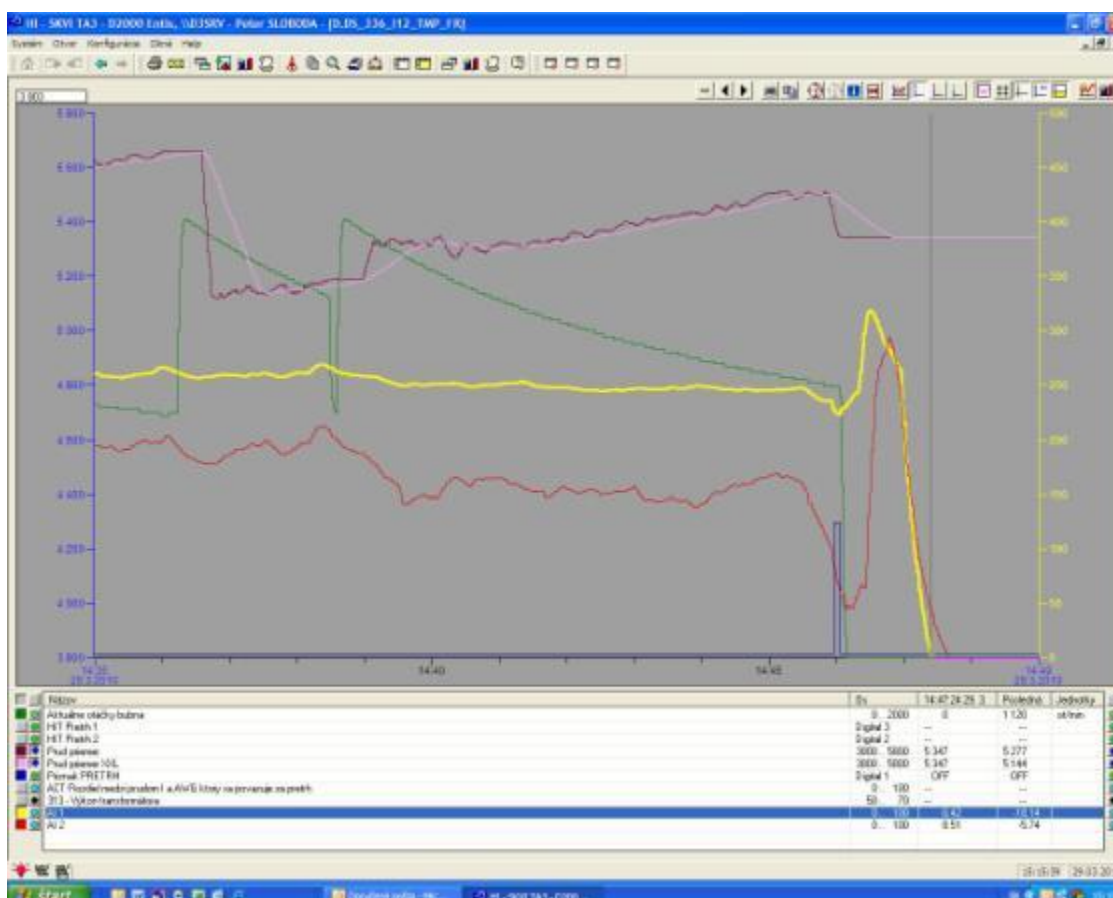


Obr. 34 Fotografie realizované instalační krabice na pracovní pozici

Celý systém byl po instalaci provozován v nepřetržitém režimu záznamu odezvy snímače v systému SAE spolu se záznamem stávajícího momentového způsobu monitorování pomocí změn proudu motoru navíječky. Protokol pro automatickou identifikaci přetrhu momentovou metodou byl aktivní, pro termodynamickou identifikaci neaktivní. Průběžné záznamy však byly v oblasti identifikovaných přetrhů vyhodnocovány vizuálně technologickým dozorem. Příklad záznamu z centrálního archivu technologických dat vztahující se k jednomu z přetrhů v tomto období je patrný z Obr. 35.

Na pozadí datových záznamů v grafické reprezentaci stávající momentové metody identifikace přetrhu tvořených křivkami otáčky bubnu (zelená), proud motoru navíječky (tmavě fialová), průměrný proud motoru navíječky (světle fialová) a příznak přetrhu (modrá), je prezentována dvojice záznamů z termodynamických snímačů v bilančním zapojení (žlutá, červená). Reálný rozvoj přetrhu momentovou metodou je identifikován logickým signálem v modré barvě. V záznamech odezvy z termodynamických snímačů je rozvoj přetrhu charakterizován významným poklesem úrovně začínajícím o cca 30s dříve. Rozdíl ve velikosti odezvy mezi jednotlivými termodynamickými snímači (červená, žlutá) je dán rozdílným nastavením citlivosti během hledání správného nastavení vzhledem k provozním podmínkám na výrobní pozici s cílem nalezení optimální citlivosti zaručující bezpečnou identifikaci rozvíjejícího se přetrhu bez nebezpečí vzniku falešných hlášení z důvodu nestability odezvy. Ze záznamu patrná reakce termodynamických snímačů po identifikovaném přetrhu v čase po 14:46 je reakcí na reálné události související s procesem opětovného navázání přetrženého souboru vláken a obnovení navíjení taženého svazku.

Během dlouhodobého ověřování vykazoval vzorek schopnost spolehlivé identifikace rozvoje přetržení v průběhu několika měsíců, poté se začaly projevovat určité potíže s nestabilitou střední úrovně signálu. Nejdříve občas a následně s rostoucí četností signál poklesnul nebo vzrostl mimo disponibilní rozsah. Po znovunastavení výchozí bilanční úrovně se vždy obnovila způsobilost detekce rozvoje přetrhů.



Obr. 35 Příklad záznamu jednoho přetrhu z centrálního archivu technologických dat

Zpočátku byly takové stavy identifikovány v těsné nebo vzdálenější návaznosti na změnu sortimentu (průměru tažených vláken), později rostla četnost jejich výskytu i bez takovéto návaznosti jak je patrné z mailové komunikace v příloze č. 3. Proto byly instalované snímače demontovány a podrobeny analýze. Bylo zjištěno, že v průběhu dlouhodobého ověřovacího testu došlo vlivem agresivního prostředí k významné korozi kontaktů konektorového spojení v zadní části snímačů jak je patrné z Obr. 36.



Obr. 36 Koroze konektorového spojení snímačů

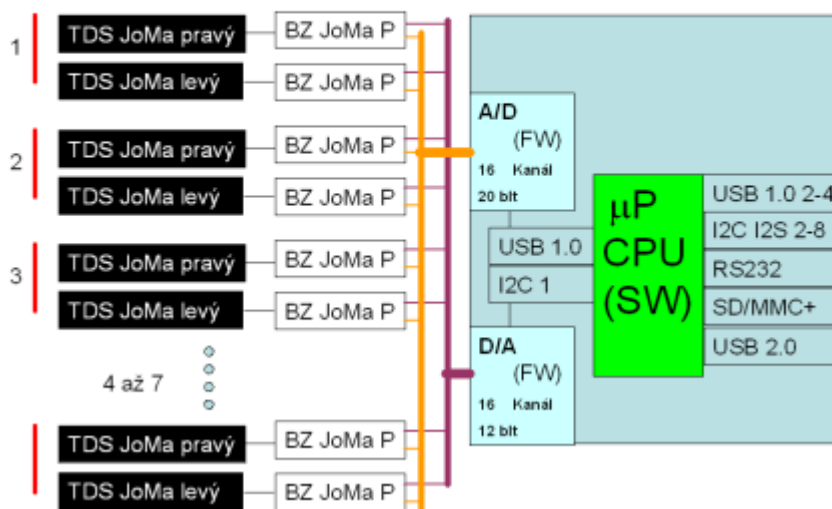
Po výměně konektoru a spojovacího kabelu byla náhodná nestabilita mimo případy změny sortimentu odstraněna. Proto byla vyrobena nová dvojice snímačů s vyloučením konektorového spojení, tj. s přímým kabelovým propojením až do instalační krabice. Potřeba dostavování střední ustálené hodnoty (bilanční rovnováhy) však při změnách sortimentu nadále přetrvávala. Jelikož do té doby bylo dostavování možné výhradně pomocí potenciometru vestavěného přímo do svorky (33, 34, 35) modulu bilančního zapojení, bylo takové dostavování z důvodu potřeby opětovného otevírání instalační krabice nepohodlné a také vzhledem k neexistenci přímého ukazatele nastavované hodnoty značně nepraktické. Proto byla instalační krabice osazena z boční strany ukazatelem okamžité úrovně signálu se zabudovaným nastavovacím trimrem, viz. Obr. 37.



Obr. 37 Boční ukazatele úrovně signálu s vestavěným trimrem

Poté byl dlouhodobý test stability a identifikační způsobilosti přetruhu opakován. V průběhu opakovaného testu se výše uvedené nedostatky již nevyskytovaly. Po jeho zdárném vyhodnocení byla již na základě řádné objednávky zakázkově vyrobena společností HIT, s.r.o. série snímačů a elektronických modulů pro osazení 12 pracovních pozic, tj. 24 snímačů. Ty byly po instalaci úspěšně předány do užívání předávacím protokolem, viz. příloha č. 4. Tím bylo zahájeno dlouhodobé ověřování při “hromadném” nasazení spojené s vyhodnocováním skutečných ekonomických přínosů. Až na potřebu odstranění dvou poruch způsobených mechanicko-elektrickým poškozením v průběhu výměn tavicích pecí, zatím systémy pracují spolehlivě a snímače, instalované dne 7. 12. 2012, překročí zaručovanou šestiměsíční záruční dobu. Ta byla stanovena, oproti všeobecným obchodním podmínkám, kratší z důvodu trvalého nasazení v těžkém průmyslovém a chemicky agresivním prostředí. V průběhu záruční doby byl uplatněn dodatečný požadavek na instalaci automatického zpětnovazebního dostavování základní bilance k eliminaci účasti údržby po změně taženého sortimentu. K řešení tohoto požadavku jsem navrhnul úpravu bilančního zapojení uvedenou ve schématu na Obr. 19. Takové multinásobné provedení podle blokového schématu na Obr. 38 je v současné době předmětem nabídkového řízení.

Blokové schéma



Obr. 38 Blokové schéma multinásobného provedení automatického dostavování

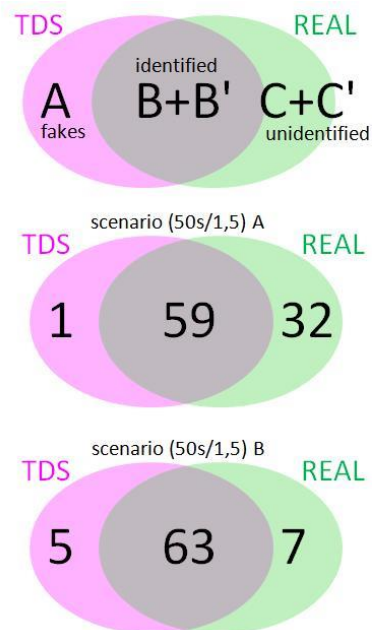
Dvojice poptávaných sestav je určena k rozšíření stávající instalace a k ověření před vydáním rozhodnutí o investiční přípravě k hromadnému nasazení na všech pracovních pozicích v první z výrobních hal.

Výsledek posledního provozního sledování účinnosti detekce v porovnání s lidskou obsluhou je dokladován na Obr. 39.

Reálny # pretrhov	91	70
Scenar	(50s / 1,5) A	(50s / 1,5) B
plavajuci priemer z poslednych	50	50
dif na plavajuci priemer	1,5	1,5
A - # falosne pretrhy	1	5
B - # spravne identif., ale neskor	32	37
B' - # spravne identif., ale skor	27	26
C - # nezachytene pretrhy	10	4
C' - # nezachytene kvoli ustalovaniu	22	3

<i>falosne identifikovanych z (A+B+B')</i>	2%	8%
<i>spravne identifikovanych z (B+B'+C+C')</i>	65%	90%
<i>spravne vcas identifikovanych z (B+B'+C+C')</i>	30%	37%
<i>neidentifikovanych z (B+B'+C+C')</i>	35%	10%
<i>breaks per bushing hours (Leg 5)</i>	0,41	0,33

Vyhodnocovacie obdobie: 9.2.2014 13:00 19.2.2014 4:00
17.2.2014 11:30 3.3.2014 10:45



Obr. 39 Výsledek provozního sledování účinnosti detekce přetrhu vláken

Ve vyznačených vyhodnocovacích obdobích byla testována provozní účinnost identifikace přetrhů s odlišným nastavením doby regenerace výstupního analogového signálu v porovnání se stejnou schopností stálé obsluhy.

Falešné přetrhy ukazují na výskyt cizích termodynamických událostí na pracovní pozici, které vedly k jejich vyhodnocení jako rozvíjejícího se přetrhu. Správně identifikované přetrhy (ale později) jsou ty, které dokázala stálá obsluha identifikovat dříve. Správně identifikované přetrhy (ale dříve) jsou ty, které systém zaregistroval dříve než kvalifikovaná obsluha. Nezachycené přetrhy nedokázal při daném nastavení TDS snímač zachytit. Nezachycené kvůli ustalování jsou přetrhy, které vznikly v době, kdy byla systémově identifikace zakázána po dobu ustalování po předchozím přetrhu (sprážené přetrhy).

Při správném nastavení parametrů identifikuje systém až 90% rozvíjejících se přetrhů, přitom v 37% dříve než stálá kvalifikovaná obsluha. Další zvyšování účinnosti detekce je podmíněno objektivní identifikací cizích majoritních vlivů na pracovní pozici.

3.3.2 Monitorování třecího tepla

Základem zadání této aplikace byla aktuální potřeba jednoho z průmyslových partnerů v řešení projektu BASEMO včasné identifikace hranice opotřebení třecích částí a ložisek pístových čerpadel vedoucí k rychlému přetížení a jejich následnému zadření v širokém rozsahu provozních klimatických podmínek. K tomuto účelu se historicky zaužívala metoda teplotního monitorování s identifikací překročení mezní teploty předem určeného místa v blízkosti komponent ve vzájemném pohybu. Základní nevýhodou tohoto řešení je však pouze identifikace mezní teploty, která není objektivním ukazatelem aktuálního zatížení třecích součástí v důsledku provozního zatížení v kombinaci se zatížením v důsledku opotřebení.

Správným teplotním ukazatelem stupně opotřebení by mohl v tomto pojetí být aktuální rozdíl místní teploty v blízkosti třecích ploch oproti teplotě okolí stroje snížený

o vliv jeho aktuálního pracovního zatížení. Problematické zůstává zejména objektivní určení „teploty okolí“ v průběhu denních či ročních klimatických cyklů a náhlých klimatických anomálií, stejně jako objektivní určení převodní konstanty pro posouzení vlivu aktuálního provozního zatížení třecích ploch v teplotní reprezentaci.

Druhou objektivní metodou ochrany proti zadírání třecích ploch by mohlo být momentové omezení příkonu motoru v závislosti na požadovaném aktuálním zatížení soustavy. Opět se ale dostáváme k problému určení objektivní převodní konstanty požadovaného zatížení při konkrétních provozních podmínkách.

Taková řešení jsou ale technicky komplikovaná a finančně příliš náročná.

Z pohledu metody termodynamického monitoringu představovala tato aplikace dobrý prostředek pro ověření způsobilosti termodynamických snímačů v bilančních zapojeních k monitorování tepelných toků šířících se pasivním tělem soustavy ve směru od jeho aktivních komponent k povrchu soustavy se schopností rychlého přizpůsobení se změnám vlivu okolí a jejich významného potlačení.

3.3.2.1 Návrh a realizace

U tohoto a dalších řešení se vzhledem k příbuznosti použitého řešení a rozsahu této práce omezím na prezentaci cílového technického provedení, průběhu a výsledků ověřovacích testů.

Vlastní snímač byl realizován ve válcovém provedení v podobě kontaktního šroubu M10 k zašroubování do těla soustavy cílového objektu tak, aby monitorované aktivitě blízký pár senzorů snímače byl po instalaci přitlačen ke komponentě, která je zdrojem sledovaného třecího tepla.

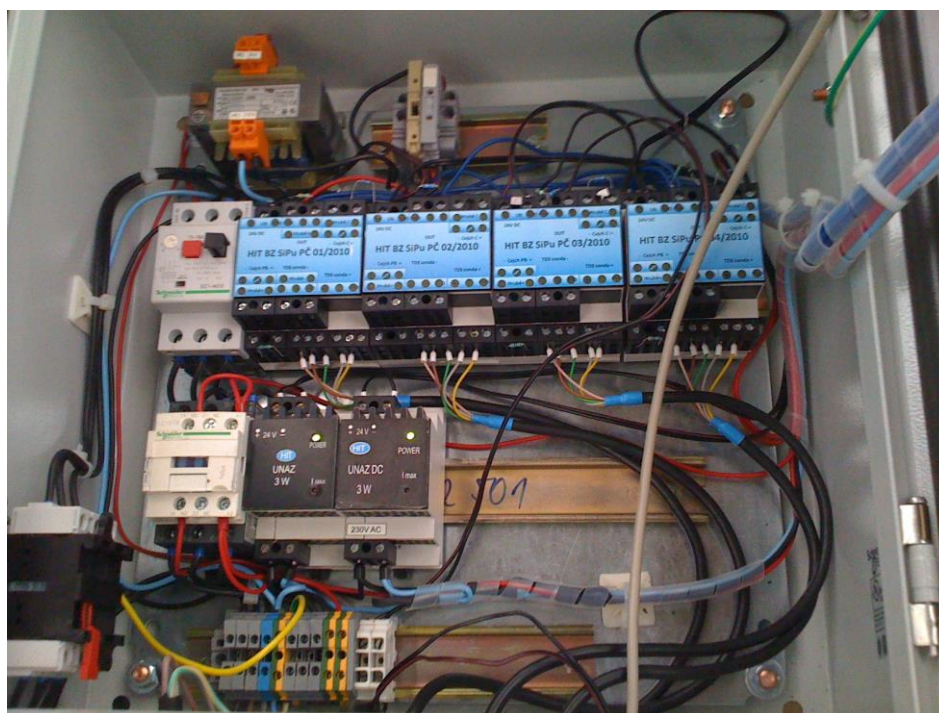
Druhý (vztažný) pár senzorů snímače je situován v hlavě šroubu pod konektorovou nástavbou pro připojení napájecího a signálového kabelu. Fyzické provedení a osazení na pístovém čerpadle na zkušebně společnosti SIGMA Pumpy Hranice je dokumentováno fotografií na Obr. 40

Analogové moduly bilančního zapojení v provedení podle schématu na obrázku 19 v modulovém provedení pro instalaci na lištu DIN32 bylo v souladu s požadavkem cílového uživatele rozšířeno o vícenásobný mikroprocesorem řízený 12bit A/D převodník HT 100 umožňující jak systémový sběr dat do PC, tak autonomní generování odvozených logických signálů pro spínání ovládacích prvků. Všechny elektronické moduly byly instalovány v rozvodné krabici na liště DIN32 s výjimkou HT 100 a ovládacích tlačítek, které byly instalovány na jejím čelním panelu. Vnitřní uspořádání rozvodné krabice je dokumentováno fotografiemi na obrázcích Obr. 41 a Obr. 42.

Způsobilost monitorovacího systému s termodynamickými snímači v bilančních zapojeních k identifikaci okamžitého přetížení vybraných třecích částí čerpadla byla ověřována v různých režimech práce a zatížení.



Obr. 40 Čerpadlo osazené snímači pro monitorování třecího tepla

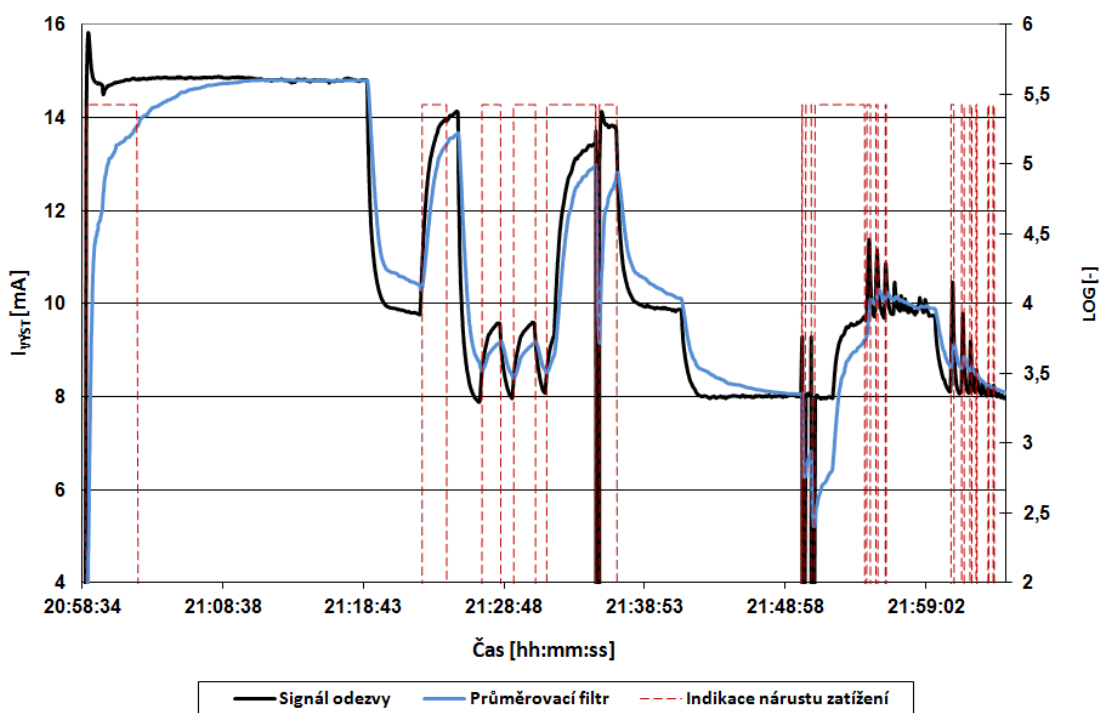


Obr. 41 Vnitřní uspořádání rozvodné krabice



Obr. 42 Uspořádání pracoviště (rozvodná krabice)

Záznam odezvy v průběhu testu způsobilosti monitorovat proměnlivé zatěžování čerpadla (respektive jeho ložisek) je vidět na Obr. 43.



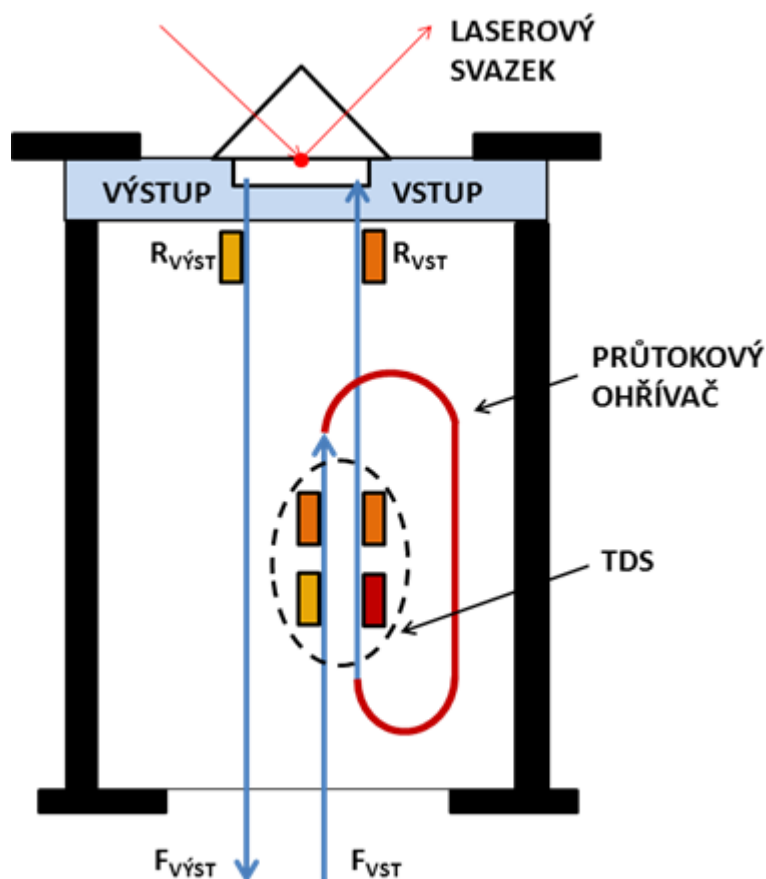
Obr. 43 Záznam odezvy v průběhu testu čerpadla

Po zapnutí napájení a nominálního zatížení čerpadla vystoupá signál odezvy přechodně na vysokou úroveň potřebnou k ohřevu senzorů snímače na přednastavenou úroveň bilanční rovnováhy. Krátce poté poklesne na vysokou úroveň, která odpovídá situaci při ustalování poměrů krátce po zapnutí čerpadla, které přetrvává i po jeho odtížení (chodu na malé zatížení). Po jejich ustálení (cca 20min po zapnutí) poklesne úroveň signálu na hodnotu odpovídající aktuálnímu zatížení. Od tohoto okamžiku jsou poměry v bezprostředním okolí snímače ustálené a zapojení je schopné zaznamenat okamžité odchylky v zatěžování čerpadla. Odezva na první okamžitý nárůst zatížení ukazuje na schopnost bezprostřední reakce na něj a rychlé ustálení v nových podmínkách. Bezprostředně po odtížení signál odezvy ještě chvíli narůstá, poté pak velmi rychle padá na úroveň korespondující s nově nastaveným nižším zatížením. Zbytek záznamu ukazuje odezvu na různě velké a různou dobu trvající změny v zatěžování čerpadla, realizované změnami poměrů odběru čerpané kapaliny. V poslední části záznamu následovaly krátké změny zatížení bezprostředně za sebou nad dvěma odlišnými úrovněmi výchozího nastavení. Na záznamu jsou patrné tři místa, na kterých výstupní signál padá k nule v důsledku přechodného vypnutí čerpadla. Uvedený snímač a jeho elektronické příslušenství bylo realizováno ve společnosti HIT s.r.o.

3.3.3 Teplotní stabilizace pro reakční komůrku NANODETEKTOR

Základem zadání této aplikace v řešení je aktuální potřeba teplotní stabilizace poměrů v místě interakce laserového svazku s funkční vrstvou v reakční komůrce pro potřeby řešení evropského projektu NMP.2011.1.3-1 New methods for measuring, detection and identification of nanoparticles in products and /or in the environment, uváděného pod akronymem „NANODETEKTOR“.

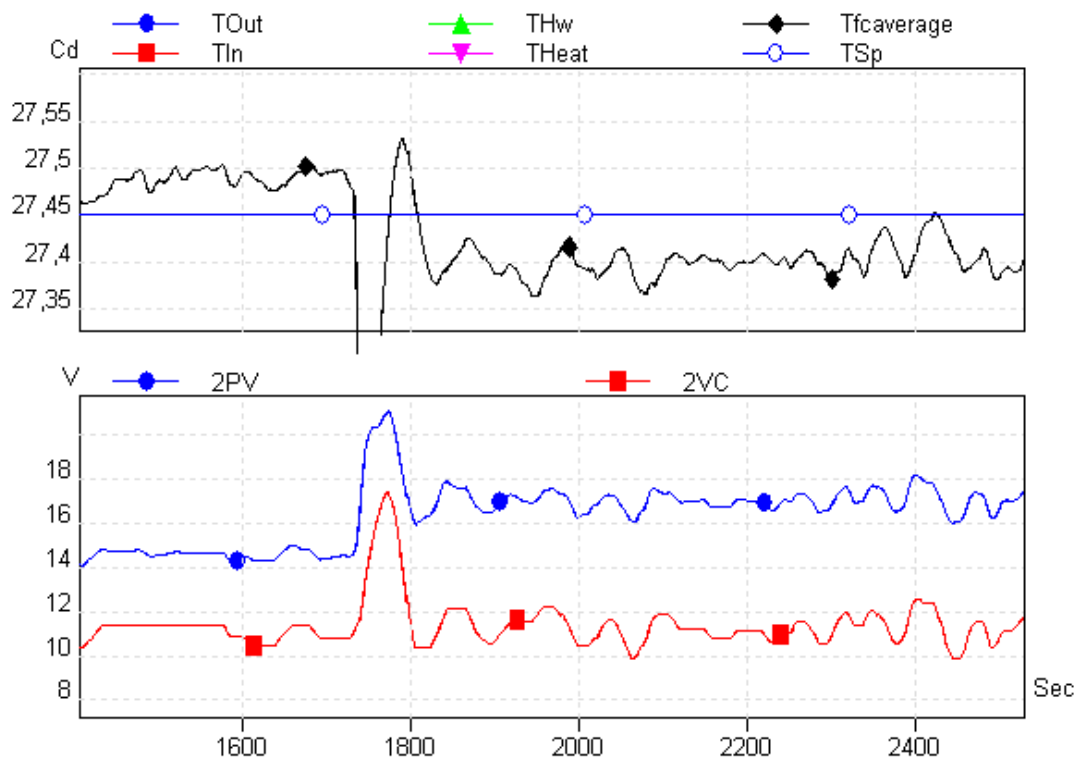
Monitorování výskytu nanočástic v oblasti povrchové plasmonové interakce (SPR) [16] je založeno na optické vizualizaci interferencí laserového svazku s kapalinou nesoucí nanočástice skrze tenkou kovovou vrstvu rozhraní optického hranolu a vnitřního prostoru reakční komůrky. Vlastní plasmonová interakce je mimo vlastní citlivost na výskyt nanočástic silně citlivá také na okamžité změny teploty v místě interakce. Proto jsou kladeny vysoké nároky na teplotní stabilitu místa interakce. Vzhledem k rozměrům reakční komůrky (4x8x0,2mm, objem 8 ml a nastavitelný průtok 100 μ l – 1000 μ l / min) a požadavku na zachování chemické čistoty měřeného vzorku neumožňují instalaci žádného senzoru ve vnitřním prostoru komůrky poblíž místa interakce. Z pohledu metody termodynamického monitoringu představuje tato aplikace dobrý prostředek pro ověření platnosti teoretických předpokladů uplatnění termodynamických senzorů v bilančních zapojeních pro mikrokaloimetrická měření v soustavách neizolovaných od vlivů okolního prostředí. Proto jsme navrhli využití termostabilizace teplem neseným vlastním měřeným vzorkem v kapalném stavu, jemuž je teplo dodáváno průtokovým ohříváčem skrze stěnu teflonové hadičky. Dodávka výkonu je kontrolována termodynamickým snímačem v řízeném bilančním zapojení. Schématické uspořádání teplotní stabilizace experimentálního zařízení je patrné z Obr. 44.



Obr. 44 Schématické uspořádání teplotní stabilizace

Na okamžitou teplotu v místě interakce usuzujeme z dvojice RTD senzorů (R_{VST} , R_{VYST}) instalovaných kontaktně na vnější stěně hadiček pro přívod a odvod vzorku z reakční komůrky. Každý z RTD senzorů je instalován v těsné blízkosti komůrky, oba pak symetricky vůči místu interakce. Ukazatelem teplotní stability místa interakce potom může být poloviční součet teplot instalovaných senzorů. Přestože tento poloviční součet teplot na vstupu a výstupu přesně nedefinuje skutečnou teplotu v místě interakce, je spolehlivým ukazatelem její stability v průběhu měření. Termodynamický snímač (TDS) tvořený čtveřicí senzorů instalovaných opět kontaktně na vnější stěně teflonových hadiček tentokrát na vstupu a výstupu průtokového ohříváče monitorují stabilitu poměrů souvisejících s dodávkou kapalného vzorku. Analogové bilanční zapojení pak bezprostředně reaguje na dynamické změny průtoku, podstaty a teploty měřeného vzorku, výskyt bublinek. Jejich vlivy jsou bezprostředně kompenzovány již na úrovni průtokového ohříváče bez toho, že by se muselo čekat až na změny poměrů v samotné reakční komůrce. Přitom průměrný (střední) výkon průtokového ohříváče zůstává přednastaven řídicím napětím pro bilanční zapojení odvozeným od požadavku daného polovičním součtem teplot na vstupu a výstupu z reakční komůrky. Dosažená teplota místa interakce je blízká zadanému polovičnímu součtu teplot, nelze však dosáhnout souladu žádané a skutečné teploty s vysokou přesností. Takto přednastavenou hodnotu však lze nadále udržovat s vysokou stabilitou i na pozadí významných dynamických změn ve výkonu dopadajícího laserového svazku a dodávce měřeného vzorku. Takové uspořádání současně umožňuje velmi rychlé ustálení nových ustálených poměrů po

skokové statické změně parametrů (rychlost průtoku, teplota vzorku, sepnutí ventilů, apod.).



Obr. 45 Časový záznam měřených veličin regulátoru teploty

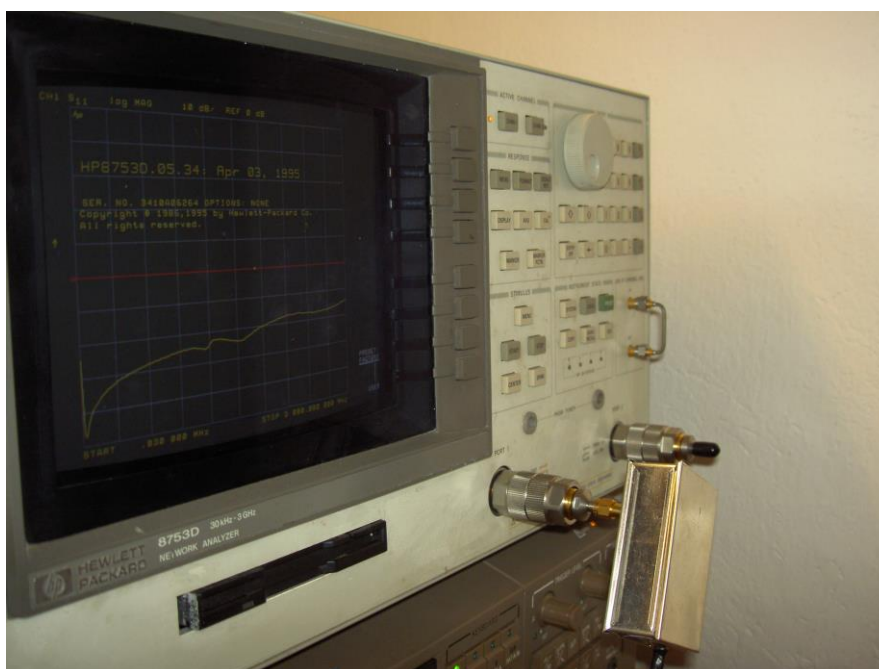
Na Obr. 45 je vidět časový záznam měřených veličin regulátoru jako odezva na skokovou změnu průtoku měřeného vzorku. Horní graf ukazuje porovnání stálého požadavku na teplotu místa interakce $T_{\dot{z}}$ a z měřených teplot T_{VST} a $T_{V\dot{V}ST}$ jako jejich poloviční součet určeného reprezentanta jeho skutečné teploty. V čase cca 1750 s došlo ke skokovému snížení průtoku měřeného vzorku na polovinu, tj. z 18ml za minutu na 9ml za minutu. To vyvolalo přechodný děj a znovuustálení na nové blízké teplotě během velmi krátké doby (cca 60s) při splnění přísného požadavku na její stabilitu $\pm 0,05^{\circ}\text{C}$. Na spodním grafu je vidět průběh termodynamické odezvy bilančního zapojení v napětovém a výkonovém vyjádření, která je využívána k napájení topidla průtokového ohřívače. Je zřejmé, že bilanční analogová část regulátoru udržuje přednastavené poměry s vysokou dynamickou citlivostí a umožní tak udržení stabilních podmínek plazmové interakce detektoru potřebné k zachování jeho způsobilosti identifikovat výskyt i jednotlivé hledané nanočástice po dlouhou dobu. Toto vše je umožněno i pro žádané teploty jen mírně (cca 3°C) nad teplotou okolí. Funkční vzorek systému pro teplotní stabilizaci byl vytvořen ve společnosti HIT s.r.o.

3.3.4 Širokopásmový převodník výkonu

Základem zadání této aplikace byla aktuální potřeba širokopásmová detekce malých výkonů pro měření v časové oblasti pro sledování výskytu nebezpečných HIRF (High Intensity Radiated Field) signálů na palubě a v kabeláži malých dopravních letounů pro potřeby českého projektu FT-TA4/043 - ARTEMIS - Analytický výzkum ohrožení v elektromagneticky integrovaných soustavách, a evropského projektu 205294 (FP7) HIRF SE - High Intensity Radiated Field Synthetic Environment.

Z pohledu metody termodynamického monitoringu představovala tato aplikace prostředek pro ověření způsobilosti termodynamických senzorů v bilančních zapojeních k měření malých tepelných aktivit vyvolaných přeměnou energie elektromagnetického pole v teplo na přizpůsobené zátěži.

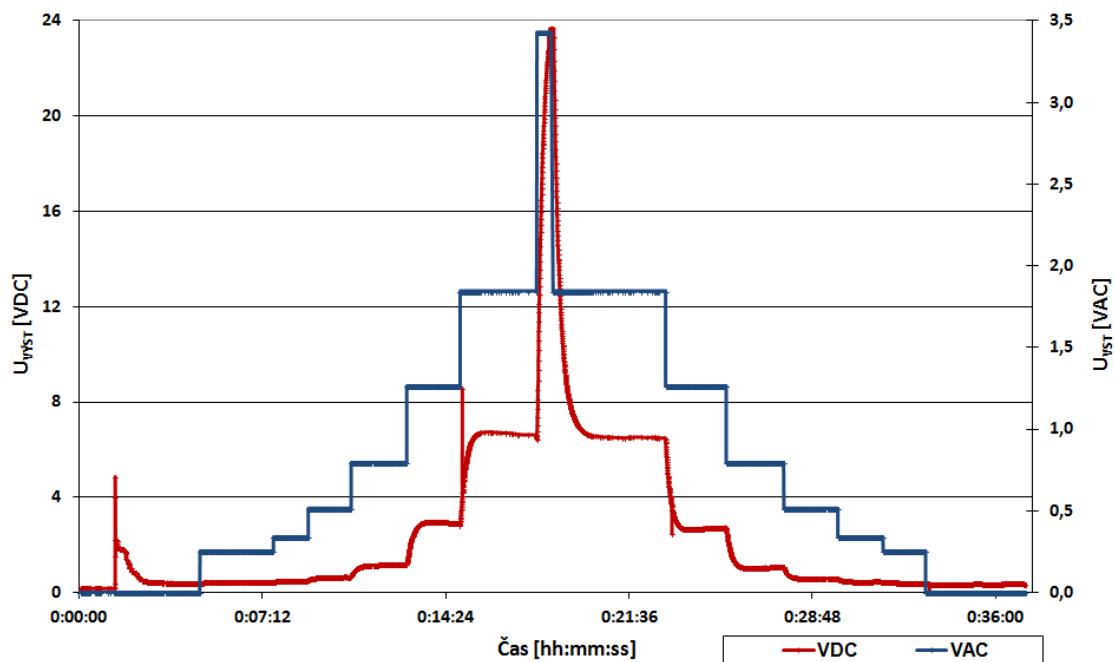
Fyzické uspořádání a rozměry termodynamické sondy pro detekci výskytu HIRF signálů je patrné z fotografie na obrázku Obr. 46 pořízené při testu přizpůsobení sondy v širokém rozsahu frekvencí detekovaných signálů.



Obr. 46 Termodynamická sonda pro detekci výskytu HIRF signálů

Správné přizpůsobení charakterizované útlumem pod 10 dB bylo při tomto testu prokázáno v rozsahu frekvencí 400 kHz až 3 GHz.

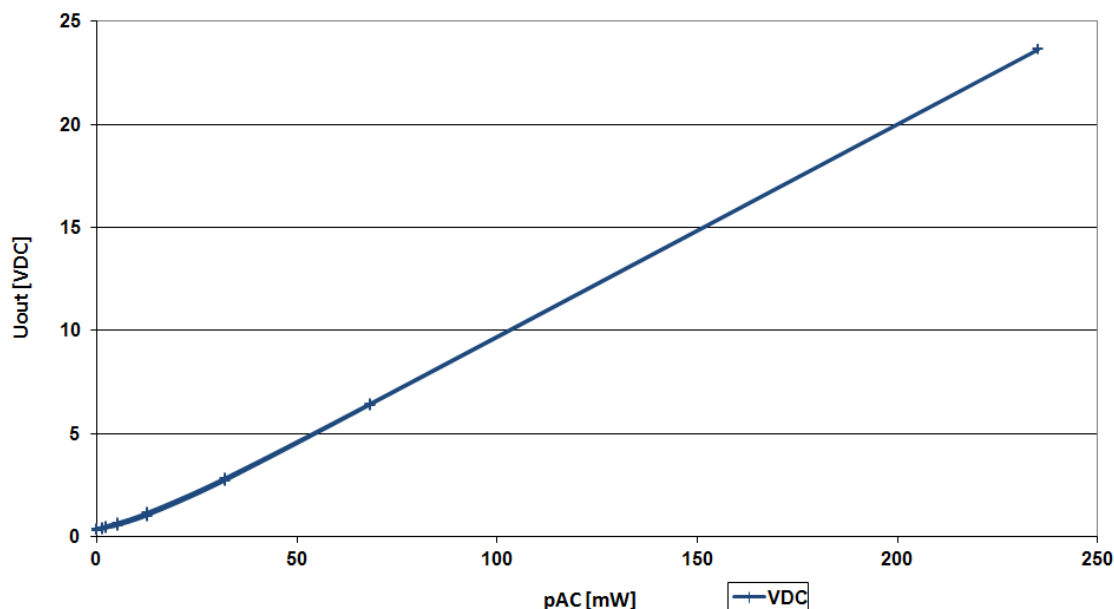
Pro ověření termodynamické sondy pro detekci signálů HIRF realizované v F přípojovacím konektoru byl jako zdroj využit generátor Hewlett Packard HP 33120A. Sonda byla připojena přímo na jeho výstupní konektor. Po připojení k napájecímu napětí se ustavila výchozí bilanční rovnováha na nízké úrovni. Poté bylo postupně zvyšováno výstupní napětí (výkon) signálu generátoru a monitorována úroveň odezvy sondy v bilančním zapojení jak je vidět na Obr. 47. Po každém dílčím zvýšení výkonu generátoru jsme vyčkali ustálení bilanční rovnováhy na nové úrovni signálu odezvy.



Obr. 47 Záznam odezvy na vstupní aktivitu v napěťovém vyjádření

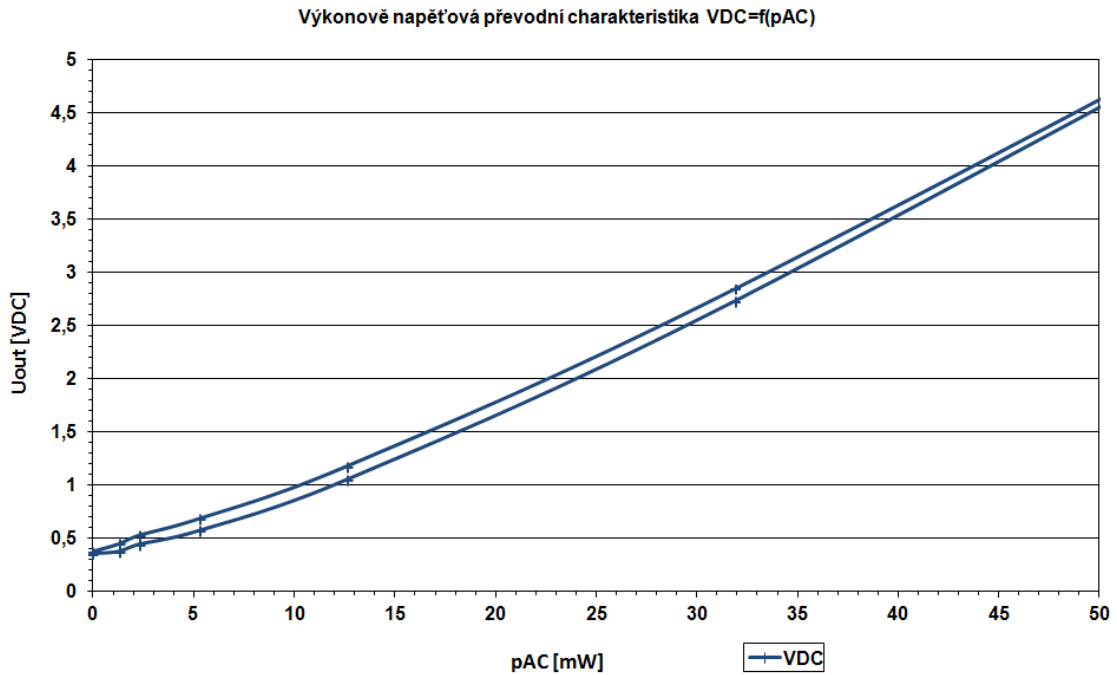
Ze získaného záznamu odezvy jsme následně odvodili výkonově napěťovou převodní charakteristiku uvedenou na Obr. 48. Jak je patrné, vykazuje tato charakteristika v oblasti malých výkonů jistou nelinearitu a také určitou hysterezi, která je dobře patrná v obrázku Obr. 49 detailního zobrazení této části charakteristiky.

Výkonově napěťová převodní charakteristika $VDC=f(pAC)$



Obr. 48 Výkonově napěťová převodní charakteristika $VDC=f(pAC)$

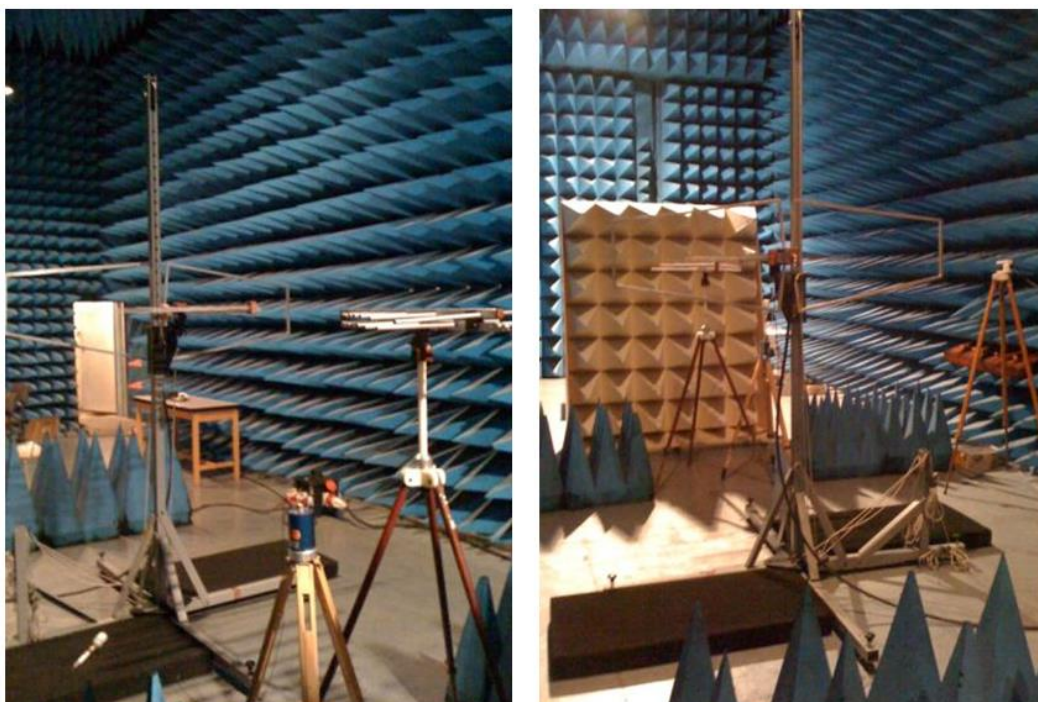
Z tohoto detailu patrná hystereze je způsobena rozdílnými poměry při ohřevu a chladnutí odporu (50Ω) přizpůsobené zátěže, na níž se výkon generátoru přeměňuje v teplo registrované termodynamickým snímačem.



Obr. 49 Detail výkonově napěťové převodní charakteristiky $VDC=f(pAC)$

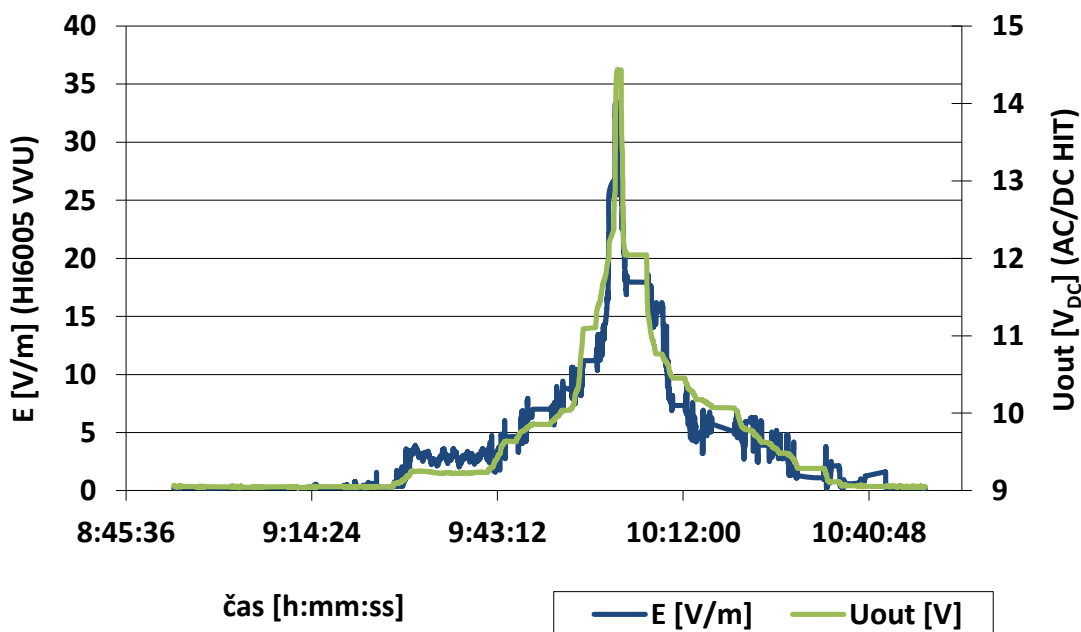
Relativně vysoká úroveň odezvy signálu odezvy bilančního zapojení ukazuje na velmi dobrou schopnost identifikace výskytu rušivých HIRF signálů na kabeláži letadla ve spojení s vhodným detektorem (anténou) potom také ve volném prostoru na palubě, případně kokpitu letadla.

Schopnost detekce výskytu „silnějších“ elektromagnetických polí ve volném prostoru byla následně testována v anechoické komoře VTÚPV Vyškov. Fyzické uspořádání během ověřovacího experimentu je patrné z fotodokumentace na Obr. 50.



Obr. 50 Fyzické uspořádání experimentu v anechoické komoře

Záznam výsledku ověřování metodou srovnání výsledků záznamů odezvy HIRF sondy AC/DC HIT2010 a komerční sondy HI6005.



Obr. 51 Souběžný test sond AC/DC HIT2010 a HI6005

Odezva sondy AC/DC HIT2010 byla zaznamenána v podobě napěťového signálu, odezva sondy HI6005 ve V/m, neboť v době ověřování nebyla ověřovaná sonda HIRF

vybavena vyhodnocovací jednotkou pro převod užitečného signálu odezvy na výstup v jednotkách korespondujících s fyzikální podstatou monitorovaných událostí. Srovnání výsledků i tak ukazuje na jednoznačnou způsobilost detekce výskytu HIRF signálů ve volném prostoru viz Obr. 51.

3.3.5 Monitorování změn tepelných vlastností

Základem zadání této aktuálně řešené aplikace je potřeba objektivního monitorování změn podstaty provozního média prostřednictvím sledování změn jeho základních tepelných charakteristik. V daném případě se jedná o sledování změn koncentrace a znečištění čisticí kapaliny v procesu dávkového čištění osazených desek plošných spojů po procesu pájení. Řešení probíhá pro potřeby projektu TA01011754 Nové metody čištění elektronických sestav s vyšší účinností, menším ekologickým dopadem a nižší energetickou náročností, pod akronymem NOMEN v rámci programu ALFA Technologické agentury České republiky. Jak znečištění prostředku, tak změna poměru zastoupení složek jednotlivých činidel čisticího média představují změnu jeho fyzikální podstaty identifikovatelnou změnou fyzikálních ukazatelů tepelných vlastností (tepelný odpor a tepelná kapacita), které významně ovlivňují průběh přechodových dějů v záznamu procesní termodynamické odezvy typické pro vsázkový režim čištění.

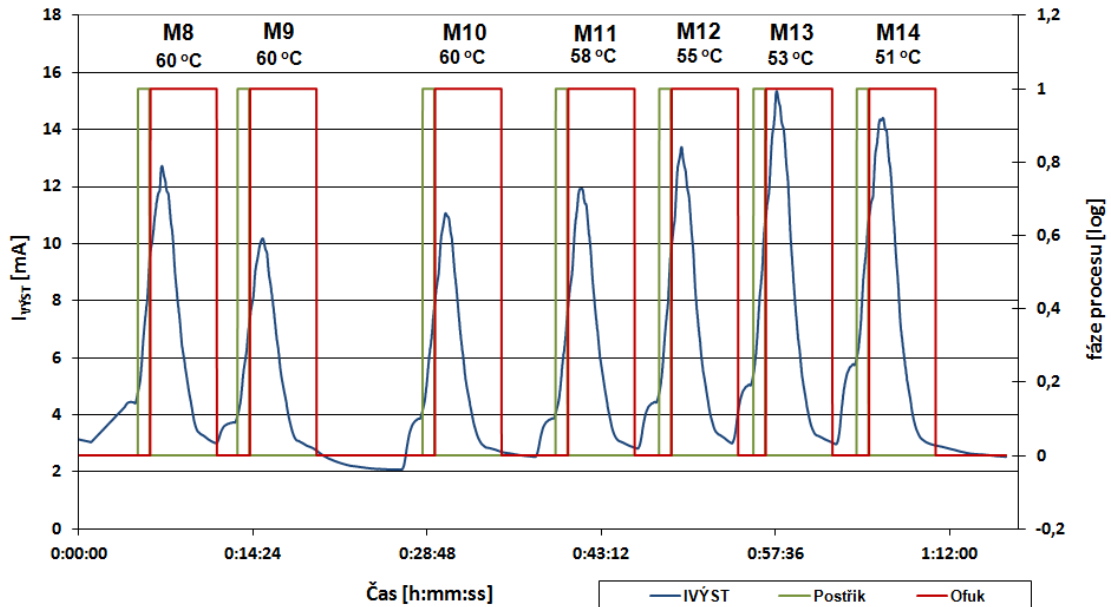
Z pohledu metody termodynamického monitoringu představuje tato aplikace prostředek k ověření způsobilosti termodynamických snímačů v bilančních zapojeních ke snímání cyklickému procesu typické termodynamické odezvy s následným odlišením neočekávaných minoritních událostí v rámci jednoho cyklu a očekávaných minoritních událostí vyvolaných postupnou změnou v řadě po sobě následujících cyklů.



Obr. 52 Fyzické uspořádání snímače dosušení

Na Obr. 53 je vidět jeden z výsledků testu funkčního vzorku snímače dosušení mytých osazených DPS v průběhu cyklického procesu mytí a dosušování v podobě odezvy instalovaného termodynamického snímače dosušení na sérii vsázek. Vlastní proces má dvě základní fáze. První fáze je mytí DPS tlakovým postřikem čisticí emulzí, následuje fáze oplachu demineralizovanou vodou, ofuk horkým vzduchem a nakonec

výměna vsázky. Pro zjednodušení testu byla fáze tlakového postřiku čisticí emulzí vynechána.

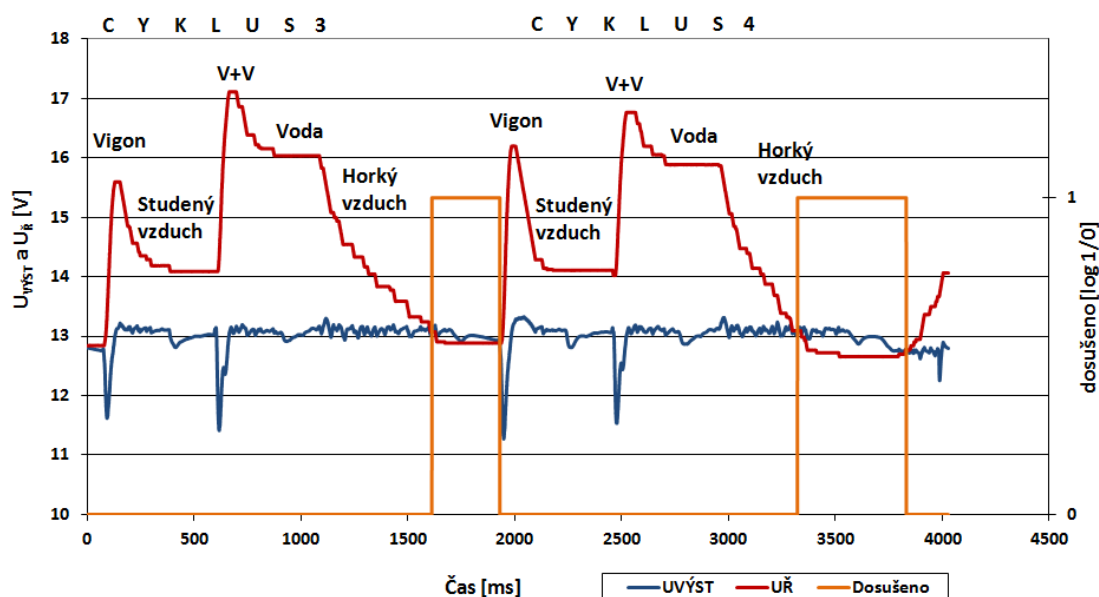


Obr. 53 Test dosušení – prototyp PK1 – postřik různé teploty, ofuk 80 °C

Významný nárůst signálu odezvy termodynamického snímače na postřik oplachovou kapalinou je vyvolán smočením povrchu snímače, zatímco postupný pokles odezvy v koncové části fáze ofuku horkým vzduchem je vyvolán postupným osýcháním předtím smáčeného povrchu. Vlastní dosušení je jednoznačně charakterizováno poklesem úrovně signálu pod úroveň přednastavené bilanční rovnováhy v původně suchém stavu. Suchý a smočený povrch jsou termodynamicky významně odlišné stavy, z nichž zcela suchý je jednoznačně odlišitelný velmi nízkou úrovní výstupního signálu, a to prakticky nezávisle na teplotě kapaliny, kterou byl ve fázi postřiku smočen.

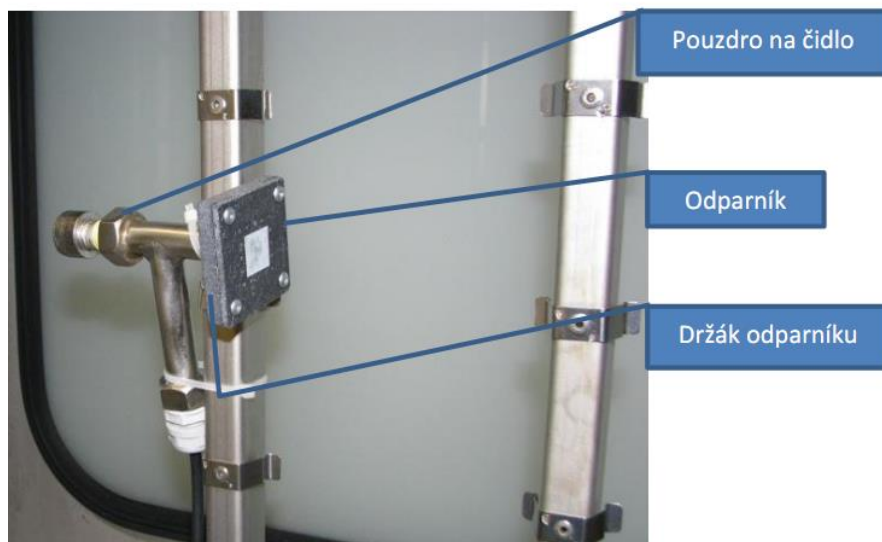
Fáze postřiku není dostatečně dlouhá pro ustavení bilanční rovnováhy v mokřém stavu povrchu snímače, takže signál snímače z počátku roste ještě i po zahájení ofuku horkým vzduchem, tento růst je přerušen výskytem prvního suchého místa aktivního povrchu snímače. Průběh poklesu výstupního signálu charakterizuje postupný nárůst podílu suchého povrchu snímače.

V následujících fázích řešení bylo bilanční zapojení doplněno o řídicí jednotku ADAM pro zvýšení reprodukovatelnosti signálu hlášení okamžiku dosušení a testováno dále jako prototyp v úplném pracovním cyklu stroje. Cyklus zahrnuje postřik čisticím prostředkem, ofuk studeným vzduchem, postřik demineralizovanou vodou a sušení horkým vzduchem. Řídicí jednotka ADAM s vysokým časovým zpožděním udržuje střední hodnotu původní termodynamické odezvy na stálé úrovni (viz U_{VYST}) pomocí řídicího napětí (U_R) a samo se stává užitečným signálem viz Obr. 54.



Obr. 54 Cyklus dosušení – výzkumná zpráva NOMEN

Na následující fotografii (Obr. 55) je zachycen snímač dosušení se spárovou nastavbou simulující poměry pod komponentami v BGA pouzdru na mytých osazených deskách plošných spojů. Spárové nastavby byly zhotoveny v několika provedeních. Jejich výběr závisí na typu součástek na mytých vzorcích. Funkční vzorek tohoto snímače byl realizován ve společnosti HIT s.r.o.



Obr. 55 Snímač dosušení instalovaný v mycím zařízení

Další problematikou řešenou v rámci projektu TAČR NOMEN je již zmíněné monitorování změn podstaty provozního média prostřednictvím sledování změn jeho základních tepelných charakteristik. Jediným dosud ověřeným ukazatelem čistící schopnosti používaného média je jeho koncentrace. Proto jsme ověřovali možnost

monitorování jejich změn pomocí termodynamických snímačů v bilančních zapojeních. Z principu funkce termodynamických snímačů se změna koncentrace může projevit jen prostřednictvím změny tepelných vlastností média v okolí senzoru se změnou koncentrace.

Vzhledem k tomu, že v průběhu pracovního cyklu mycího stroje se v termodynamické odezvě projeví také neopominutelné silné majoritní procesní vlivy, jako jsou skokové změny rychlosti proudění na začátku a konci postřiků, změna teploty mycího média, bude třeba vliv změn koncentrace odlišit jako minoritní událost v monitorovacím záznamu opakovaných mycích cyklů. Proto bylo řešení rozděleno do několika fází. Nejdříve bylo nutné navrhnout snímače a zapojení pro záznam odezvy celého pracovního cyklu mycího stroje (obdobu záznamu na obr. dosušení A), nikoliv však v komoře stroje, ale v potrubním rozvodu mycího média. V další fázi bylo třeba identifikovat tu část záznamu, v níž se změna tepelných vlastností mycího prostředku (i když jen minoritně) projevuje. Na základě těchto úvodních zjištění bylo třeba navrhnout vhodné uspořádání části rozvodu a způsob instalace snímačů tak, aby se minoritní změny vlivu koncentrace v procesním záznamu projevovaly jednoznačně a reprodukovatelně. Nakonec bylo nutné bilanční zapojení doplnit o mikroprocesorovou řídicí jednotku ADAM, která umožňuje filtraci, algoritmické zpracování a zpětné řízení podmínek rovnováhy bilančního zapojení. Nakonec se ukázalo, že přes všechna tato opatření nestačí instalace jediného snímače a bilančního zapojení, ale musí být využito párové instalace k zajištění dostatečné rozdílové citlivosti.

Na prvním obrázku (Obr. 56) je vidět fyzické uspořádání snímače pro zástavbu do tlakového potrubí mycího stroje. Funkční vzorek tohoto snímače byl realizován ve společnosti HIT s.r.o.



Obr. 56 Fyzické uspořádání snímače určeného pro zástavbu

Na druhém obrázku (Obr. 57) je zaznamenána fyzická instalace dvojice snímačů v rozvodu.

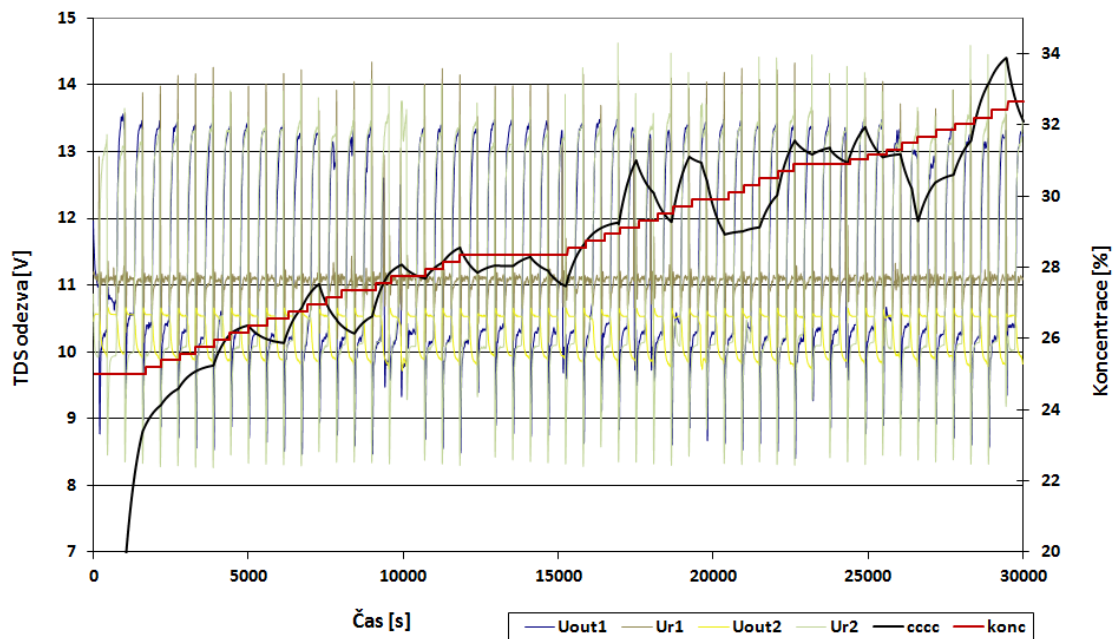


Obr. 57 Fyzická instalace dvojice snímačů v tlakovém rozvodu

Grafický záznam viz. Obr. 58 výsledku testu odezvy na postupně se zvyšující koncentraci čisticího prostředku v průběhu dlouhé řady opakovaných čisticích cyklů stroje byl měřen v reálném provozu čisticího stroje.

Jednotlivý pracovní cyklus obsahuje vsázku DPS, tlakový postřik čisticím prostředkem, oplach demineralizovanou vodou, osušení horkým vzduchem a prodlevu k výměně vsázky. Koncentrace náplně čisticího prostředku byla postupně zvyšována příslušným dávkováním koncentráту čisticího prostředku během prodlevy k výměně vsázky. Koncentrace byla v průběhu měření zvyšována z počátečních cca 25% na cílových 33%.

Odezva každého jednotlivého pracovního cyklu byla v čase analyzována průběžným algoritmem, který nejdříve separuje tu část odezvy záznamu pracovního cyklu, jež nese měronosnou informaci o podstatě kapaliny v bezprostředním okolí konců párového senzoru. Druhá část algoritmu potom vyhodnotí parametry časového průběhu této relativní části záznamu jako měronosnou informaci o koncentraci.



Obr. 58 Test odezvy na zvyšování koncentrace Vigonu [PVZ-MEAS 17.12.2013]

Třetí část pak přes kalibrační konstanty určí aktuální hodnotu koncentrace v průběhu právě skončeného pracovního cyklu stroje. Jejich časová posloupnost je potom ještě podrobena průběžnému průměrování za několik po sobě následujících pracovních cyklů. Průměrovaný výsledek je potom jako veličina cccc zobrazen na pozadí záznamu odezvy již proběhlých pracovních cyklů.

Je patrné, že po zahájení mytí se hodnota určené koncentrace stačí aktivovat během tří až čtyř prvních pracovních cyklů stroje. Potom již dlouhodobě sleduje trend zvyšování koncentrace ve sledu pracovních cyklů a stane se jejím ukazatelem k hodnocení změn kvality mycího prostředku. Aktuální koncentrace určená v jednotlivém pracovním cyklu vykazuje významné „náhodné“ odchylky od skutečné koncentrace. Tuto skutečnost jsme podrobili důkladné analýze ve spolupráci s výrobcem mycího zařízení (PBT Rožnov pod Radhoštěm) a ověřili jsme, že jejich příčinou je nestabilita separačního rozhraní směsi vody a mycího prostředku, jehož některé složky jsou ve vodě nerozpustné a v klidu kapaliny v čase separují. Separace je dostatečně rychlá, takže se projeví i v každém jednotlivém pracovním cyklu natolik, že se mezi separovanou a neseparovanou částí kapaliny vytvoří „membránové“ rozhraní. Toto rozhraní je u zcela čistého mycího prostředku souvislé a kompaktní, u znečištěného se nečistoty kumulují na tomto rozhraní a náhodně porušují jeho kompaktnost. Toto se projevuje především při vyšších teplotách čisticího prostředku.

4 Závěr

Hlavním cílem této práce bylo nalezení způsobu odlišení nepatrných teplotních jevů v termodynamických soustavách na velmi výrazném pozadí stavu soustavy jako celku. Na základě rozboru výhod a nevýhod známého řešení, které využívá způsobu monitorování pomocí jednoduchého termodynamického snímače v bilančním zapojení, jsem stanovil několik dílčích cílů, jejichž úspěšným řešením bylo možné předpokládat naplnění hlavního cíle.

Prvním dílčím cílem bylo nalezení nového uspořádání termodynamického snímače, které by umožňovalo práci v širším rozsahu pracovních zatížení soustavy bez ztráty citlivosti. Počet teplotních senzorů snímače instalovaných v monitorované soustavě jsem navýšil z původních dvou na čtyři. Pro takové uspořádání jsem nově odvodil bilanční podmínku stability, hraniční výkonové interakce, výchozí model pro diskretizaci soustavy a základní simulaci odezvy a přechodných dějů. Dále pak bylo nutné navrhnout a realizovat fyzické uspořádání snímače a bilančního zapojení za účelem ověřování.

Novým uspořádáním bylo dosaženo stavu, kdy je ustavení bilanční rovnováhy závislé mimo aktuálního stavu soustavy již pouze na TCR použitých senzorů snímače. Dalším významným přínosem je významné potlačení vlivu majoritního pozadí (události) v důsledku přechodu od jeho absolutního k diferenciálnímu uplatnění. Tím bylo dosaženo splnění prvního dílčího cíle.

Druhým dílčím cílem bylo zdokonalení bilančního zapojení a jeho adaptace novému uspořádání snímače. Zpětnovazební část bilančního zapojení byla doplněna prvkem umožňujícím zvyšování citlivosti odezvy na dynamické změny v bezprostředním okolí snímače a jeho vstupní část doplněna o prvek pro nastavení výchozí úrovně bilanční rovnováhy nezávislým řídicím napětím.

Hlavním přínosem nového bilančního zapojení je možnost zavedení další nezávislé externí zpětné vazby, která kromě samotného nastavení umožňuje případné nezávislé řízení základní úrovně bilanční rovnováhy, tedy střední úrovně výstupního signálu odezvy. Tato vlastnost je základním předpokladem pro následnou realizaci potřebného adaptivního přizpůsobení reálnému (majoritnímu) stavu soustavy. Dalším přínosem je možnost výkonového přizpůsobení dynamice (minoritních) změn v bezprostředním okolí snímače s přímým vlivem na možnost nastavení citlivosti zapojení na monitorované minoritní události. Tím bylo dosaženo splnění druhého dílčího cíle.

Třetím dílčím cílem byl návrh řídicí jednotky pro automatické přizpůsobení podmínek interakce v závislosti na aktuálním zatížení monitorované soustavy. Navržená jednotka sestává ze vstupního AD převodníku, mikroprocesorové výpočetní jednotky a výstupního DA převodníku. Takto navržené blokové uspořádání bylo profesionálně realizováno ve společnosti HIT s.r.o. pro potřeby celé řady mikroelektronických aplikací.

Jejím hlavním přínosem je to, že umožňuje měření výstupní odezvy bilančního zapojení, její převod na číselnou podobu, číselnou analýzu, algoritmičké zpracování jejích výsledků a vygenerování zpětnovazebního řídicího signálu v souladu s předem stanovenými podmínkami a předpisem pro úpravu podmínek rovnováhy. Tím bylo dosaženo splnění třetího dílčího cíle.

Díky spolupráci na výzkumných projektech BASEMO a NOMEN, na kterých se VUT v Brně společně s HIT s.r.o. v posledních několika letech aktivně podílelo, bylo možné navržená řešení uplatnit v celé řadě různorodých aplikací s dobrým technologickým potenciálem. Navržené řešení bylo každé ze širokého spektra

realizovaných aplikací přizpůsobeno tak, aby byly naplněny konkrétní požadavky cílového uživatele v konkrétních provozních podmínkách. U aplikace pro indikaci rozvoje přetržení tažených skleněných vláken je uveden podrobný popis problematiky, způsob řešení a dosažené výsledky. U zbylých aplikací jsou z důvodu rozsahu této práce uvedeny jen dosažené výsledky testů.

Splnění hlavního cíle této disertační práce, kterým bylo nalezení způsobu odlišení nepatrných teplotních jevů v termodynamických soustavách na velmi výrazném pozadí stavu soustavy, je doloženo výsledky těchto testů.

Přetrvávajícím problémem v souvislosti se snahou o praktické nasazení termodynamického monitoringu, zejména při sledování minoritních událostí, je obecně spíše jen povrchní znalost podstaty a podmínek průběhu procesů na jednotlivé pracovní pozici ze strany samotného uživatele. Ten se soustředil výhradně na poznání podstaty a podmínek majoritních procesů, které byl doposud schopen identifikovat a řídit. Systém monitorování nově identifikovaných minoritních událostí umožňují registrovat jejich výskyt, posléze však musí následovat poznání a identifikace příčin jejich výskytu. Teprve to umožní realizaci technických opatření k omezení četnosti jejich výskytu a nežádoucího vlivu na výtěžnost technologických procesů.

Výsledky dosažené během řešení jednotlivých cílů této práce byly kontinuálně publikovány mimo jiné na následujících mezinárodně uznávaných konferencích: 32nd International IMAPS-IEEE CPMT 2008 Poland Conference [22], 32nd International Spring Seminar on Electronics Technology Brno ISSE 2009 [25], EMPC2009 17th European Microelectronics and Packaging Conference & Exhibition. Rimini [26], Electronics System Integration Technology Conference ESTC 2010 in Berlin [27].

Vlastní autorský podíl na stěžejních uvedených publikacích se pohybuje na úrovni 70%. Při jejich zpracování jsem využil podklady a rady uvedených spoluautorů.

5 Přílohy

5.1 Odvození podmínky stability pro nově navržené uspořádání

$$U_{in+} = U_{in-}$$

$$U_{out} \frac{R_{Md}}{R_{Md} + R_{Vb}} = U_{out} \frac{R_{Mb}}{R_{Mb} + R_{Vd}}$$

$$\begin{aligned} \frac{R_{Md0}(1 + TCR \cdot T_{Md})}{R_{Md0}(1 + TCR \cdot T_{Md}) + R_{Vb0}(1 + TCR \cdot T_{Vb})} &= \\ &= \frac{R_{Mb0}(1 + TCR \cdot T_{Mb})}{R_{Mb0}(1 + TCR \cdot T_{Mb}) + R_{Vd0}(1 + TCR \cdot T_{Vd})} \end{aligned}$$

$$\frac{1 + TCR \cdot T_{Md}}{1 + TCR \cdot T_{Md} + k(1 + TCR \cdot T_{Vb})} = \frac{1 + TCR \cdot T_{Mb}}{1 + TCR \cdot T_{Mb} + k(1 + TCR \cdot T_{Vd})}$$

$$\frac{1 + TCR \cdot T_{Md}}{1 + TCR \cdot T_{Md} + k + k \cdot TCR \cdot T_{Vb}} = \frac{1 + TCR \cdot T_{Mb}}{1 + TCR \cdot T_{Mb} + k + k \cdot TCR \cdot T_{Vd}}$$

$$\begin{aligned} 1 + TCR \cdot T_{Mb} + k + k \cdot TCR \cdot T_{Vd} + TCR \cdot T_{Md}(1 + TCR \cdot T_{Mb} + k + k \cdot TCR \cdot T_{Vd}) &= \\ = 1 + TCR \cdot T_{Md} + k + k \cdot TCR \cdot T_{Vb} + TCR & \\ \cdot T_{Mb}(1 + TCR \cdot T_{Md} + k + k \cdot TCR \cdot T_{Vb}) & \end{aligned}$$

$$\begin{aligned} T_{Mb} + k \cdot T_{Vd} + T_{Md}(1 + TCR \cdot T_{Mb} + k + k \cdot TCR \cdot T_{Vd}) &= \\ = T_{Md} + k \cdot T_{Vb} + T_{Mb}(1 + TCR \cdot T_{Md} + k + k \cdot TCR \cdot T_{Vb}) & \end{aligned}$$

$$\begin{aligned} T_{Mb} + k \cdot T_{Vd} + T_{Md} + TCR \cdot T_{Mb} \cdot T_{Md} + k \cdot T_{Md} + k \cdot TCR \cdot T_{Vd} \cdot T_{Md} &= \\ = T_{Md} + k \cdot T_{Vb} + T_{Mb} + TCR \cdot T_{Md} \cdot T_{Mb} + k \cdot T_{Mb} + k \cdot TCR \cdot T_{Vb} & \\ \cdot T_{Mb} & \end{aligned}$$

$$T_{Vd} + T_{Md} + TCR \cdot T_{Vd} \cdot T_{Md} = T_{Vb} + T_{Mb} + TCR \cdot T_{Vb} \cdot T_{Mb}$$

$$(T_{Vd} + T_{Md}) - (T_{Vb} + T_{Mb}) = TCR \cdot (T_{Vb} \cdot T_{Mb} - T_{Vd} \cdot T_{Md})$$

$$\frac{(T_{Vd} + T_{Md}) - (T_{Vb} + T_{Mb})}{(T_{Vb} \cdot T_{Mb} - T_{Vd} \cdot T_{Md})} = TCR$$

5.2 Vybrané části katalogového listu L272 [21]

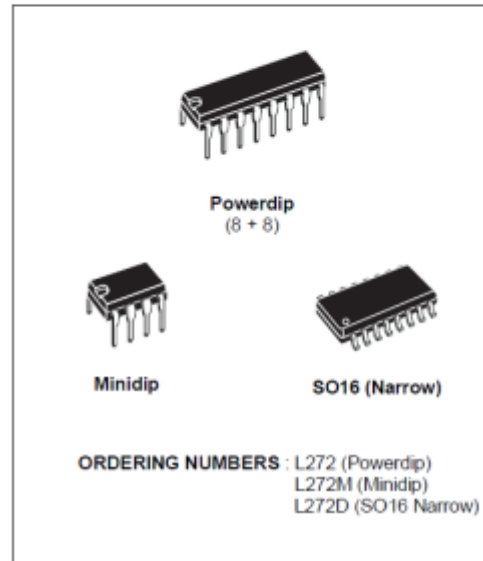
DUAL POWER OPERATIONAL AMPLIFIERS

- OUTPUT CURRENT TO 1 A
- OPERATES AT LOW VOLTAGES
- SINGLE OR SPLIT SUPPLY
- LARGE COMMON-MODE AND DIFFERENTIAL MODE RANGE
- GROUND COMPATIBLE INPUTS
- LOW SATURATION VOLTAGE
- THERMAL SHUTDOWN

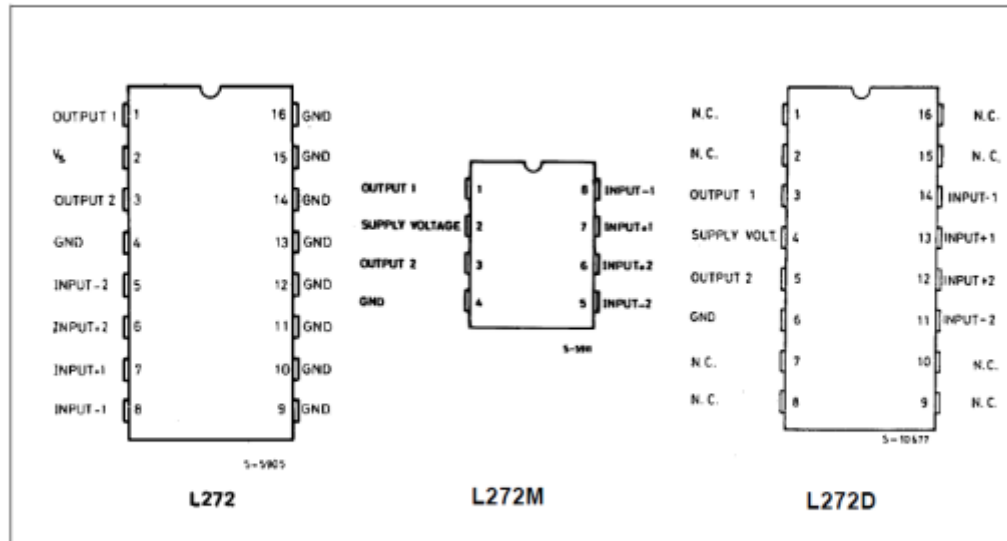
DESCRIPTION

The L272 is a monolithic integrated circuits in Powerdip, Minidip and SO packages intended for use as power operational amplifiers in a wide range of applications including servo amplifiers and power supplies, compact disc, VCR, etc.

The high gain and high output power capability provide superior performance whatever an operational amplifier/power booster combination is required.



PIN CONNECTIONS (top view)



ABSOLUTE MAXIMUM RATINGS

Symbol	Parameter	Value	Unit
V_s	Supply Voltage	28	V
V_i	Input Voltage	V_s	
V_i	Differential Input Voltage	$\pm V_s$	
I_o	DC Output Current	1	A
I_p	Peak Output Current (non repetitive)	1.5	A
P_{tot}	Power Dissipation at: $T_{amb} = 80^\circ\text{C}$ (L272), $T_{amb} = 50^\circ\text{C}$ (L272M), $T_{case} = 90^\circ\text{C}$ (L272D) $T_{case} = 75^\circ\text{C}$ (L272)	1.2 5	W W
T_{op}	Operating Temperature Range (L272D)	- 40 to 85	$^\circ\text{C}$
T_{stg}, T_j	Storage and Junction Temperature	- 40 to 150	$^\circ\text{C}$

THERMAL DATA

Symbol	Parameter	Powerdip	SO16	Minidip	Unit
$R_{th\ j-case}$	Thermal Resistance Junction-pins	Max. 15	-	* 70	$^\circ\text{C/W}$
$R_{th\ j-amb}$	Thermal Resistance Junction-ambient	Max. 70	-	100	$^\circ\text{C/W}$
$R_{th\ j-alumina}$	Thermal Resistance Junction-alumina	Max. -	** 50	-	$^\circ\text{C/W}$

* Thermal resistance junction-pin 4

** Thermal resistance junctions-pins with the chip soldered on the middle of an alumina supporting substrate measuring 15x 20mm; 0.65mm thickness and infinite heatsink.

ELECTRICAL CHARACTERISTICS ($V_s = 24\text{V}$, $T_{amb} = 25^\circ\text{C}$ unless otherwise specified)

Symbol	Parameter	Test Conditions	Min.	Typ.	Max.	Unit
V_s	Supply Voltage		4		28	V
I_s	Quiescent Drain Current	$V_o = \frac{V_s}{2}$ $V_s = 24\text{V}$ $V_s = 12\text{V}$		8 7.5	12 11	mA mA
I_b	Input Bias Current			0.3	2.5	μA
V_{os}	Input Offset Voltage			15	60	mV
I_{os}	Input Offset Current			50	250	nA
SR	Slew Rate			1		V/ μs
B	Gain-bandwidth Product			350		kHz
R_i	Input Resistance		500			k Ω
G_v	O. L. Voltage Gain	$f = 100\text{Hz}$ $f = 1\text{kHz}$	60	70 50		dB dB
e_N	Input Noise Voltage	$B = 20\text{kHz}$		10		μV
I_N	Input Noise Current	$B = 20\text{kHz}$		200		pA
CRR	Common Mode Rejection	$f = 1\text{kHz}$	60	75		dB
SVR	Supply Voltage Rejection	$f = 100\text{Hz}$, $R_G = 10\text{k}\Omega$, $V_R = 0.5\text{V}$ $V_s = 24\text{V}$ $V_s = \pm 12\text{V}$ $V_s = \pm 6\text{V}$	54	70 62 56		dB
V_o	Output Voltage Swing	$I_p = 0.1\text{A}$ $I_p = 0.5\text{A}$	21	23 22.5		V V
C_s	Channel Separation	$f = 1\text{kHz}$; $R_L = 10\Omega$, $G_v = 30\text{dB}$ $V_s = 24\text{V}$ $V_s = \pm 6\text{V}$		60 60		dB
d	Distortion	$f = 1\text{kHz}$, $G_v = 3\text{dB}$, $V_s = 24\text{V}$, $R_L = \infty$		0.5		%
T_{sd}	Thermal Shutdown Junction Temperature			145		$^\circ\text{C}$

Figure 1 : Quiescent Current versus Supply Voltage

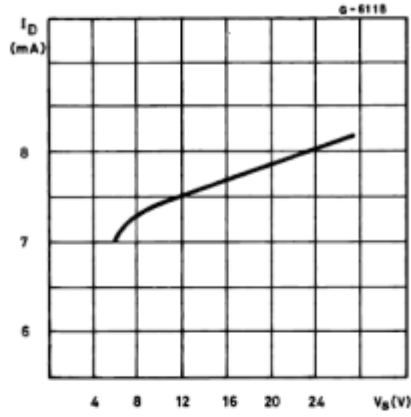


Figure 2 : Quiescent Drain Current versus Temperature

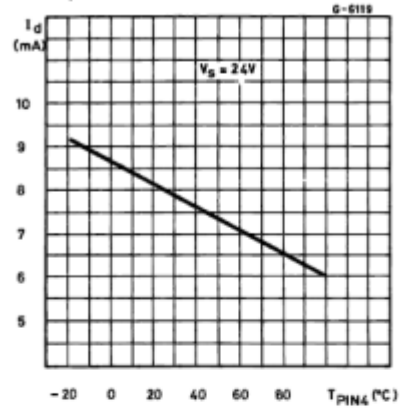


Figure 3 : Open Loop Voltage Gain

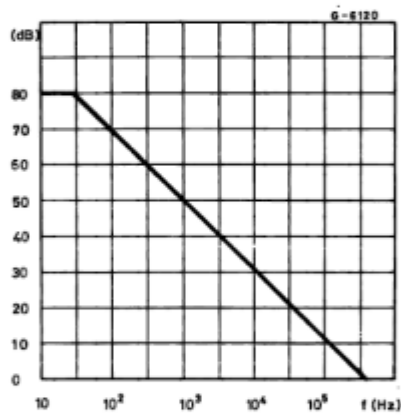


Figure 4 : Output Voltage Swing versus Load Current

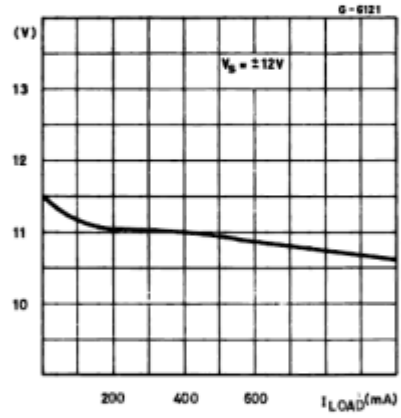


Figure 5 : Output Voltage Swing versus Load Current

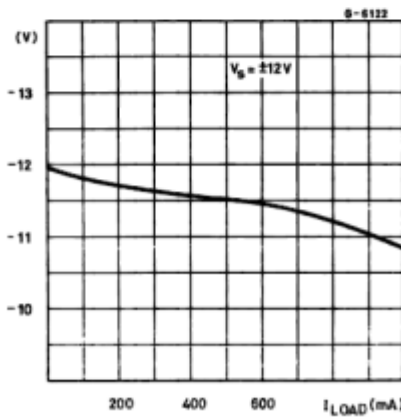
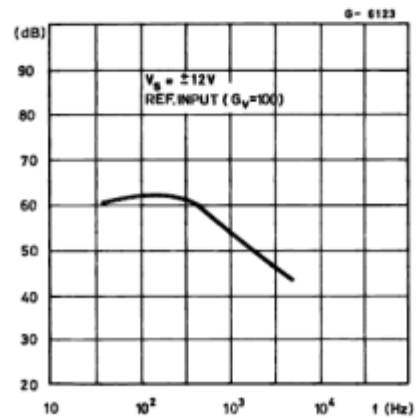
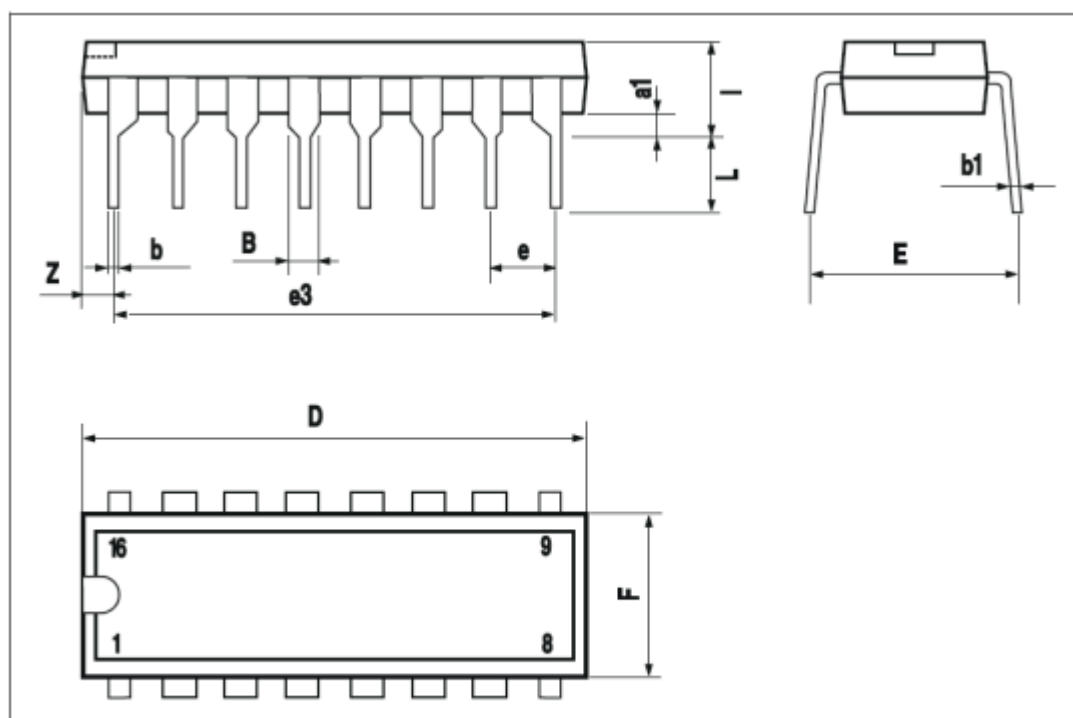


Figure 6 : Supply Voltage Rejection versus Frequency



POWERDIP 16 PACKAGE MECHANICAL DATA

DIM.	mm			inch		
	MIN.	TYP.	MAX.	MIN.	TYP.	MAX.
a1	0.51			0.020		
B	0.85		1.40	0.033		0.055
b		0.50			0.020	
b1	0.38		0.50	0.015		0.020
D			20.0			0.787
E		8.80			0.346	
e		2.54			0.100	
e3		17.78			0.700	
F			7.10			0.280
I			5.10			0.201
L		3.30			0.130	
Z			1.27			0.050



5.3 KTY – Polovodičový snímač teploty [22]

Silicon temperature sensors

KTY81-2 series

DESCRIPTION

The temperature sensors in the KTY81-2 series have a positive temperature coefficient of resistance and are suitable for use in measurement and control systems. The sensors are encapsulated in the SOD70 leaded plastic package.

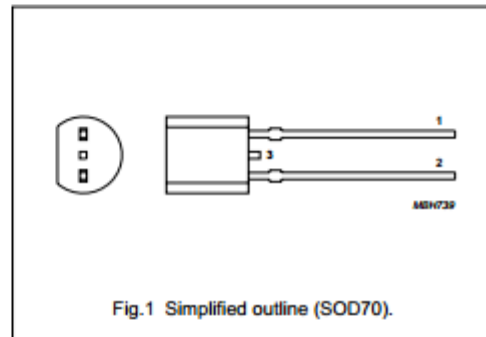
Tolerances of 0.5% or other special selections are available on request.

MARKING

TYPE NUMBER	CODE
KTY81-210	210
KTY81-220	220
KTY81-221	221
KTY81-222	222
KTY81-250	250
KTY81-251	251
KTY81-252	252

PINNING

PIN	DESCRIPTION
1	electrical contact
2	electrical contact
3	not to be connected to a potential



QUICK REFERENCE DATA

SYMBOL	PARAMETER	CONDITIONS	MIN.	MAX.	UNIT
R ₂₅	sensor resistance	T _{amb} = 25 °C; I _{cont} = 1 mA			
	KTY81-210		1980	2020	Ω
	KTY81-220		1960	2040	Ω
	KTY81-221		1960	2000	Ω
	KTY81-222		2000	2040	Ω
	KTY81-250		1900	2100	Ω
	KTY81-251		1900	2000	Ω
KTY81-252	2000	2100	Ω		
T _{amb}	ambient operating temperature		-55	+150	°C

Silicon temperature sensors

KTY81-2 series

LIMITING VALUES

In accordance with the Absolute Maximum Rating System (IEC 134).

SYMBOL	PARAMETER	CONDITIONS	MIN.	MAX.	UNIT
I_{cont}	continuous sensor current	in free air; $T_{\text{amb}} = 25\text{ °C}$	–	10	mA
		in free air; $T_{\text{amb}} = 150\text{ °C}$	–	2	mA
T_{amb}	ambient operating temperature		–55	+150	°C

CHARACTERISTICS

$T_{\text{amb}} = 25\text{ °C}$, in liquid, unless otherwise specified.

SYMBOL	PARAMETER	CONDITIONS	MIN.	TYP.	MAX.	UNIT
R_{25}	sensor resistance	$I_{\text{cont}} = 1\text{ mA}$				
	KTY81-210		1980	–	2020	Ω
	KTY81-220		1960	–	2040	Ω
	KTY81-221		1960	–	2000	Ω
	KTY81-222		2000	–	2040	Ω
	KTY81-250		1900	–	2100	Ω
	KTY81-251		1900	–	2000	Ω
KTY81-252	2000	–	2100	Ω		
TC	temperature coefficient		–	0.79	–	%/K
R_{100}/R_{25}	resistance ratio	$T_{\text{amb}} = 100\text{ °C}$ and 25 °C	1.676	1.696	1.716	
R_{-55}/R_{25}	resistance ratio	$T_{\text{amb}} = -55\text{ °C}$ and 25 °C	0.480	0.490	0.500	
τ	thermal time constant; note 1	in still air	–	30	–	s
		in still liquid; note 2	–	5	–	s
		in flowing liquid; note 2	–	3	–	s
	rated temperature range		–55	–	+150	°C

Notes

- The thermal time constant is the time taken for the sensor to reach 63.2% of the total temperature difference.
For example, if a sensor with a temperature of 25 °C is moved to an environment with an ambient temperature of 100 °C , the time for the sensor to reach a temperature of 72.4 °C is the thermal time constant.
- Inert liquid, e.g. FC43 manufactured by the 3M company.

5.4 Zhodnocení výsledků měření JM

hit

Od: Sloboda, Peter [Peter.Sloboda@jm.com]
Odesláno: 19. března 2010 12:53
Komu: hit
Kopie: hit@vcelarnet.cz
Předmět: JM Slovakia
Přílohy: JM_HIT_190310.zip; JM_HIT_3.GIF

Dobrý deň pán Rezníček,

v prílohe Vám zasielam dáta zo dňa 17. 3. 2010 od 17:10 do 19:18 hod..

V tomto časovom období nastalo 5 pretrhnutí vlákna.

Vo všetkých prípadoch sme boli systémom monitorovania tepelných tokov identifikovať pretrhnutie vlákna o cca 15 až 20 sekúnd skôr ako systémom monitorovania prúdov motorov bubnov navijáčky.

Toto sú výsledky lepšie ako som očakával.

Citlivosť meracej metódy však bude potrebné otestovať pre všetky výrobné sortimenty z hľadiska hrúbky vlákna.

(Základný sortiment z hľadiska hrúbky vlákna : 600, 1200, 2400, 4800, 9600 g/km).

Uvedené dáta sa vzťahujú k hrúbke vlákna 2400 g/km.

Problémom však ostáva vypadávanie merania:

- meranie vypadáva súčasne na oboch snímačoch (hodnoty signálov klesnú a ostanú „zamrznuté“ na úrovni cca 3,1 mA)

- meranie po resetovaní (odpojením mínus svorky) nebežalo v kuse dlhšie ako cca 2 hod .

- k poruche dochádza náhodne, t.j. aj mimo poklesov tepelných tokov počas pretrhnutia vlákna – viď. priložený obrázok (žltý a červený priebeh)

S pozdravom
Peter Sloboda

5.5 Přebírací protokol instalovaných systémů v JM

PREBERACÍ PROTOKOL – TECHNOLOGIA V3

Dátum:	7. 6. 2012	Číslo projektu.:	20071123
Dodávateľ:	HTI s.r.o. Nedachlebice, ČR	Název projektu:	Termodynamické snímače
V zmysle ZoD /Obj.:	I94000133	Projektový manažér:	Rasfo Krejčí

<p>Predmet dodania/Rozsah prác:</p> <p>Dodávky tovaru: 24 ks termodynamických snímačov TDS JoMa vrátane prírodných káblov, konektorov, ochranných hadíc a trubiék 24 ks upevňovacích konzol 12 ks prevodná skrinka s dvojicou modulov bilančného zapojenia BZ JoMa</p> <p>Rozsah prác: Inštalácia, oživenie a uvedenie do prevádzky na 12 ks výrobných pozícií</p>
<p>Odozvaná dokumentácia / vykonané skúšky:</p> <p>Odozvaná dokumentácia: Návod na inštaláciu, obsluhu a údržbu zariadenia Schéma elektrického zapojenia</p> <p>Vykonané skúšky: Na každej z 12-tich pozícií boli nasimulované dva pomaly sa rozvíjajúce prerhy (jeden z ľavej a jeden z pravej strany pece). Sledovalo sa, či termodynamické snímače zaregistrujú prerh v čase kratšom, najvyššom rovnom čase zaregistrovania prerhu pomocou stávajúceho systému založenom na monitorovaní prúdov motorov bubnov navijáčky</p>
<p>Stanovisko objednávateľa:</p> <p>V čase testovania ktoré prebehlo dňa 17.5. 2012 testy preukázali požadovanú funkčnosť termodynamických snímačov na všetkých 12-tich inštalovaných pozíciách.</p>
<p>Stanovisko dodávateľa:</p> <p><i>bez pripomienok</i></p>

Zoznam drobných väd a nedorobkov nebrániacich užívaniu diela:


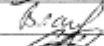

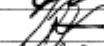
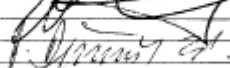

Bez závad

Záručná doba: BZ JoMa – 24 mesiacov
 TDS JoMa – 6 mesiacov- po túto dobu si snímače musia zachovať požadovanú funkčnosť, t.j. schopnosť zaregistrovať pretrh v čase kraťsom, nanajvýš rovnom čase zaregistrovania pretrhu pomocou stávajúceho systému založenom na monitorovaní prúdov motorov bubnov navijačky

Rekapitulácia ceny:
 Dodávky tovaru: ██████████
 Dodávky služieb ██████████

Zaradenie do majetku (JM internal):

Zoznam príloh:

Účastníci preberacieho konania		
	Meno a priezvisko - funkcia	Podpis
Objednávateľ		
Úsek riadenia projektov:	Peter Halada	
Technický dozor/ Koordinátor:	Peter Sloboda /Roman Branický	
Úsek BOZP a ŽP	Marcel Hornak	
Úsek údržby	Ivan Dulovič	
Užívateľ	Peter Binovský	
Dodávateľ		
	Zdeněk Rezníček	

Evid. číslo: QF – 6 – 3 - 19

6 Literatura

- [1] KALČÍK, J.; Technická termodynamika, Praha: Nakladatelství Československé akademie věd, 1963, 568 str., ISBN 21-126-63.
- [2] KHEILOVÁ, M.: Termodynamika (druhé vydání), VUTIUM 1998, ISBN 80-214-0997-Z-193
- [3] The Temperature Handbook, Handbooks and Encyclopedia for 21 Century, Omega Engineering Inc., 2000, Z-249-Z-260, Z-186-Z-193
- [4] THONG, A.; Improving The Accuracy of Temperature Measurements, Sensor Review, Volume 21, No. 3, 2001, pp.193 – 198, ISSN: 0260-2288
- [5] HALLIDAY, David, Robert RESNICK a Jearl WALKER. Fyzika: vysokoškolská učebnice obecné fyziky. 1. české vyd., 2. dotisk. Překlad Jan Obdržálek, Bohumila Lencová, Petr Dub. V Brně: Prometheus, 2006, vii, 1034-1198, [30]. ISBN 80-214-1868-0.
- [6] BENEDICT, Robert P. Fundamentals of temperature, pressure, and flow measurements: measurement and scientific progress. 3rd ed. New York: Wiley, c1984, xx, 532 p. ISBN 04-718-9383-8.
- [7] HIT S.R.O., Interní výzkumné materiály, Poměrová měřicí technika, 2001-2004
- [8] HIT S.R.O., Interní výzkumné materiály, Termodynamická sensorika, 2005-2008
- [9] REZNICEK, Z., TVAROZEK, V., RALL, D. A New RTD Concept and Design for Easy Laser Trimming and Greater Accuracy, The ISA 47th IIS, Denver Southeast, USA, May 9-10, 2001, #1016
- [10] TVAROZEK, V., VAVRINSKY, E., REZNICEK, Z.; Novel approach in ratiometric technique of sensing, Journal of Electrical Engineering, vol. 58, 2007, 2, 98-103
- [11] ABB INSTRUMENTATION. High-Precision Differential Temperature Measurement for Heat Balancing: Instrumentation Solutions AG/PC102-EN. Fed. Rep. of Germany, 2010, 8 s. Dostupné z: [http://www05.abb.com/global/scot/scot211.nsf/veritydisplay/dc2af24b02b22ad3c12576c10035e659/\\$file/ag_pc102-en-02_2010.pdf](http://www05.abb.com/global/scot/scot211.nsf/veritydisplay/dc2af24b02b22ad3c12576c10035e659/$file/ag_pc102-en-02_2010.pdf)
- [12] MÜLLER, R. H. a H. J. STOLTEN. Use of Thermistors in Precise Measurement of Small Temperature Differences. Analytical Chemistry. 1953, vol. 25, issue 7, s. 1103-1106. DOI: 10.1021/ac60079a029. Dostupné z: <http://pubs.acs.org/doi/abs/10.1021/ac60079a029>
- [13] MACHÁČKOVÁ, A., KOCICH, R.; Sdílení tepla a proudění – učební text, p.187, Vysoká škola báňská - Technická univerzita, Ostrava, 2012, ISBN: 9788024825762
- [14] ST Microelectronics, L272 Dual power operational amplifiers datasheet, Dostupné z: <http://www.st.com/web/en/resource/technical/document/datasheet/CD00000054.pdf>, 2014
- [15] PHILIPS, KTY81-2 series datasheet – Silicon temperature sensors, Dostupné z: http://www.ges.cz/sheets/k/kty81_2.pdf, 2014

- [16] HOMOLA, Jiří, Sinclair S. YEE a Günter GAUGLITZ. Surface plasmon resonance sensors: review. *Sensors and Actuators B: Chemical*. 1999-01-25, vol. 54, 1-2, s. 3-15. DOI: 10.1016/S0925-4005(98)00321-9. Dostupné z: <http://linkinghub.elsevier.com/retrieve/pii/S0925400598003219>

Vlastní publikace

- [17] REZNICEK, Z., TVAROZEK, V., SZENDIUCH, I., REZNICEK, M., Temperature balanced process media energy activity monitoring, EDS-05, IMAPS-CS International Conference, Brno, 2005, 94-100, ISBN 80-214-2990-9
- [18] ŘEZNÍČEK, M., *Process energy balance monitoring*, Student EEICT 2005, 2005, ISBN 80-214-2888-0
- [19] REZNICEK, Z., TVAROZEK, V., SZENDIUCH, I., REZNICEK, M., Hybrid constant temperature regulator, EUROSIME 2006, 7th International Conference, Como, Italy, 2006, 502-505, ISBN 1-4244-0275-1
- [20] SZENDIUCH, I.; ŘEZNÍČEK, M.; ŘEZNÍČEK, Z. Thick Film Sensor for Temperature Balanced Process Monitoring. In *Proceedings IMAPS 2007*. San Jose, IMAPS USA. 2007. p. 250 - 1269. ISBN 0-930815-82-3.
- [21] ŘEZNÍČEK, Z., SZENDIUCH, I., ŘEZNÍČEK, M., ŘEZNÍČEK, Z. ml.; Termodynamická senzorka, samostatná publikace k projektu FT-TA4-0110 TANDEM-BASEMO, Výzkum technologie monitorování termodynamické rovnováhy bilančními senzory a její průmyslové aplikace, VUT Brno, 2007
- [22] ŘEZNÍČEK, M.; SZENDIUCH, I. Thick Film Sensor Based on New Principle of Balanced Process Monitoring. In *32nd International IMAPS-IEEE CPMT Poland Conference*. Polsko, Oficyna Wydawnicza Politechniki Warszawskiej. 2008. p. 1 - 365. ISBN 978-83-917701-6-0.
- [23] ŘEZNÍČEK, M.; SZENDIUCH, I.; ŘEZNÍČEK, Z. Thick Film Double Thermodynamic Sensor System. In *ESTC 2008 2nd Electronics System-Integration Technology Conference 1st-4th September 2008*, Greenwich, London, UK. Anglie. 2008. p. 1301 - 1304. ISBN 978-1-4244-2813-7.
- [24] ŘEZNÍČEK, M.; SZENDIUCH, I.; BURŠÍK, M.; ŘEZNÍČEK, Z.; HEJÁTKOVÁ, E. Termodynamická senzorka - Nový pohled na monitorování termodynamických systémů - část 2. Brno, NOVAPRESS s.r.o. 2008. p. 1 - 17.
- [25] ŘEZNÍČEK, M.; SZENDIUCH, I.; ŘEZNÍČEK, Z. Segmented Thermodynamic Sensor in Applications. In *32nd International Spring Seminar on Electronics Technology Abstract Proceedings*. 1. Brno. 2009. p. 56 - 60. ISBN 978-1-4244-4260-7.
- [26] ŘEZNÍČEK, M.; SZENDIUCH, I.; ŘEZNÍČEK, Z. Bisected Thermodynamic Sensor as the Power AC/DC Transmitter. In *EMPC2009 17th European Microelectronics and Packaging Conference & Exhibition*. Rimini. 2009. p. 33 - 37. ISBN 978-1-4244-4722-0.
- [27] ŘEZNÍČEK, M.; SZENDIUCH, I. Thermodynamic Sensors New Opportunities for Measuring and Control in Industrial Applications. In *Electronics System Integration Technology Conference ESTC 2010 in Berlin*. 1. Berlin, Německo. 2010. p. 1 - 5. ISBN 978-1-4244-8555-0.

Curriculum Vitae

Name: Michal ŘEZNÍČEK

Born: April 20th 1983 in Uherské Hradiště

Contact: reznicek@feec.vutbr.cz, reznicekm@gmail.com

Education

- 2002 – 06 **Technical University of Brno / Department of Microelectronics**
Bachelor study of Microelectronics and Technology
State exam passed in *June 1991*
Bachelor thesis Micro heater for bio-sensor technology
- 2006 – 08 **Technical University of Brno / Department of Microelectronics**
Master study of Microelectronic
State exam passed in *November 1993*
Diploma thesis Optimized thermo-dynamic sensor with balance princip
- 2008 – 14 **Technical University of Brno / Department of Microelectronics**
Ph.D. study of Microelectronics and Technology
State exam passed in June 2010

Experience

- from 2002 **HIT, s.r.o.**
study stay, R&D
analysis and design of thermodynamic sensors for industrial applications

Languages

Czech, English