



VYSOKÉ UČENÍ TECHNICKÉ V BRNĚ

BRNO UNIVERSITY OF TECHNOLOGY

FAKULTA STROJNÍHO INŽENÝRSTVÍ

FACULTY OF MECHANICAL ENGINEERING

ÚSTAV AUTOMATIZACE A INFORMATIKY

INSTITUTE OF AUTOMATION AND COMPUTER SCIENCE

AUTOMATICKÝ SKLENÍK S VYUŽITÍM SIEMENS LOGO!

GREENHOUSE DESIGN USING SIEMENS LOGO!

BAKALÁŘSKÁ PRÁCE

MASTER'S THESIS

AUTOR PRÁCE

AUTHOR

Lucie Vymětalíková

VEDOUcí PRÁCE

SUPERVISOR

doc. Ing. Radomil Matoušek, Ph.D.

BRNO 2021

Zadání bakalářské práce

Ústav:	Ústav automatizace a informatiky
Studentka:	Lucie Vymětalíková
Studijní program:	Strojírenství
Studijní obor:	Základy strojního inženýrství
Vedoucí práce:	doc. Ing. Radomil Matoušek, Ph.D.
Akademický rok:	2020/21

Ředitel ústavu Vám v souladu se zákonem č.111/1998 o vysokých školách a se Studijním a zkušebním řádem VUT v Brně určuje následující téma bakalářské práce:

AUTOMATICKÝ SKLENÍK S VYUŽITÍM SIEMENS LOGO!

Stručná charakteristika problematiky úkolu:

Po nutném nastudování tematiky pěstování rostlin, bude cílem této práce navrhnout automatický skleník řízený pomocí automatu Siemens Logo!. Snahou bude vytvořit celý návrh včetně modelu skleníku, nikoliv pouze řídit a simulovat model. Počítá se se senzorikou pro zjištění teploty, vlhkosti, světla a akčními členy pro dávkování vody, odvětrávání a topení.

Cíle bakalářské práce:

- Rešerše automatických skleníků.
- Návrh senzoriky a akčních členů, popis PLC Siemens Logo!
- Simulační model logického řízení skleníku.
- Vlastní realizace edukačního modelu skleníku.
- Implementace pro Siemens Logo! a vyhodnocení.
- Video prezentace a poster k realizovanému modelu.

Seznam doporučené literatury:

PINSKE, Jörn, 2008. Skleníky: materiály, konstrukce a technické vybavení pro celoroční využití. V Praze: Knižní klub. Praktický rádce (Knižní klub). ISBN 978-80-242-2045-1.

POKLUDA, Robert a František KOBZA, 2011. Skleníky, fóliovníky, využití a pěstební technologie. Praha: Profi Press. ISBN 978-80-86726-46-5.

KOZIOREK, Jiří a Libor CHROMČÁK, 2008. Logické systémy řízení a programovatelné automaty. Ostrava: Vysoká škola báňská - Technická univerzita. ISBN 978-80-248-1490-2.

Termín odevzdání bakalářské práce je stanoven časovým plánem akademického roku 2020/21

V Brně, dne

L. S.

doc. Ing. Radomil Matoušek, Ph.D.
ředitel ústavu

doc. Ing. Jaroslav Katolický, Ph.D.
děkan fakulty

ABSTRAKT

Tato bakalářská práce se zabývá návrhem a realizací modelu automatického skleníku. Systém je řízen pomocí jednoduchého programovatelného automatu Siemens LOGO! Regulovanými veličinami jsou teplota, vlhkost vzduchu, vlhkost půdy a intenzita osvětlení. Pro možnost vzdálené kontroly stavu skleníku byly vytvořeny webové stránky.

ABSTRACT

The aim of this bachelor thesis was to design and implement an automated greenhouse. The system is controlled by a simple programmable controller called Siemens LOGO! The regulated quantities are air temperature, humidity, soil moisture and light intensity. For the possibility of the greenhouse remote checking, a website was designed.

KLÍČOVÁ SLOVA

LOGO!, PLC, automatizace, automatický skleník.

KEYWORDS

LOGO!, PLC, automation, automated greenhouse.



2021

BIBLIOGRAFICKÁ CITACE

VYMĚTALÍKOVÁ, Lucie. *AUTOMATICKÝ SKLENÍK S VYUŽITÍM SIEMENS LOGO!* [online]. Brno, 2021. Dostupné z: <https://www.vutbr.cz/studenti/zav-prace/detail/135704>. Bakalářská práce. Vysoké učení technické v Brně, Fakulta strojního inženýrství, Ústav automatizace a informatiky. Vedoucí práce Radomil Matoušek.

PODĚKOVÁNÍ

Ráda bych poděkovala svému vedoucímu doc. Ing. Radomilu Matouškovi, Ph.D. za rady a pomoc při řešení této bakalářské práce. Poděkování patří také ochotným doktorandům, kteří mi byli při praktické části práce nápomocni.

ČESTNÉ PROHLÁŠENÍ

Prohlašuji, že tato práce je mým původním dílem, vypracovala jsem ji samostatně pod vedením doc. Ing. Radomila Matouška, Ph.D. a s použitím odborné literatury a dalších informačních zdrojů, které jsou všechny citovány v práci a uvedeny v seznamu literatury.

Jako autor uvedené práce dále prohlašuji, že v souvislosti s vytvořením této práce jsem neporušil autorská práva třetích osob, zejména jsem nezasáhl nedovoleným způsobem do cizích autorských práv osobnostních a jsem si plně vědom následku porušení ustanovení § 11 a následujících autorského zákona c. 121/2000 Sb., včetně možných trestně právních důsledků.

V Brně dne 21.5.2021

.....

Lucie Vymětalíková

OBSAH

1	ÚVOD	13
2	SOUČASNÝ STAV TRHU	15
3	POŽADAVKY NA SKLENÍK	17
3.1	Teplota vzduchu	17
3.2	Světlo	18
3.3	Vlhkost půdy	19
3.4	Vlhkost vzduchu	20
3.4.1	Odvětrávání	20
4	SIEMENS LOGO!	23
4.1	Popis základní jednotky	25
4.2	Připojení zdroje	25
4.3	Připojení vstupů a výstupů	25
4.4	Programování LOGO!	27
5	NÁVRH SENZORIKY A AKČNÍCH ČLENŮ	29
5.1	Vstupní periferie	29
5.1.1	Snímač teploty.....	29
5.1.2	Snímač vlhkosti vzduchu	30
5.1.3	Snímač světla	32
5.1.4	Snímač vlhkosti půdy	32
5.1.5	Snímač hladiny.....	33
5.2	Výstupní periferie	34
5.2.1	Ventilátor a otevírání oken.....	34
5.2.2	Vytápění	35
5.2.3	Čerpadlo a zavlažování	36
5.2.4	Osvětlení	37
6	MODEL SKLENÍKU	39
6.1	Napájení modelu	39
6.2	Úprava zapojení LED.....	40
6.3	Imitace otevírání oken.....	40
6.4	Schéma zapojení	41
6.5	Reálný model	42
7	ŘÍDICÍ SYSTÉM	45
7.1	Řízení teploty	45
7.2	Řízení vlhkosti vzduchu.....	46
7.3	Řízení půdní vlhkosti	47
7.4	Řízení světla	48
7.5	Nastavení displeje LOGO!	49
7.6	Webové rozhraní	50
8	ZÁVĚR	53
9	SEZNAM POUŽITÉ LITERATURY	55
10	SEZNAM OBRÁZKŮ	59
11	SEZNAM TABULEK	61
12	SEZNAM PŘÍLOH	63

1 ÚVOD

Skleníky v posledních letech prošly významnými změnami, nejprůlomovější je především jejich automatizace. Použití různých automatických prvků ve sklenících již není nic neobvyklého, právě naopak, automatické otevírání sloužící k ventilaci nebo automatické zavlažování se pomalu stává jejich nedílnou součástí. Na trhu se v dnešní době lze setkat se sadami pro takzvané inteligentní skleníky, které obsahují sensoriku i automatické prvky k řízení a optimalizaci mikroklimatu skleníku. Zajímavým a zároveň nejnovějším prvkem těchto inteligentních skleníků je strojová detekce nemocí rostlin, která po nahrání fotografie listu rostliny vyhodnocuje, zda je rostlina napadena škůdci nebo nemocemi a rovnou pěstiteli radí, o jakou chorobu se jedná a jak dále při léčení postupovat. Obvyklé je sestavení této sady na zakázku přímo dle konkrétních potřeb a požadavků pěstitele.

Důvody, proč využít plně automatický skleník, jsou různé. Jedním z nich je pěstování například tropických rostlin nebo jiných rostlin náročných na klima. Jejich celoroční provoz je však po finanční stránce velmi náročný a používají se tak zejména v botanických zahradách, či u opravdových fanoušků tropických rostlin. Obvyklejší avšak je jen sezónní použití k prodloužení pěstitelské sezóny. Optimalizací klimatických podmínek lze totiž dosáhnout zvýšení efektivity skleníku a větší sklizně. Pro některé může být důvodem automatizace skleníku pouhá časová úspora při péči o rostliny.

Každá rostlina potřebuje ke svému optimálnímu růstu jiné klimatické podmínky. Základními veličinami, které je třeba pro úspěšné pěstování držet v rámci určitých mezí, jsou teplota vzduchu, vlhkost půdy i vzduchu a množství světla. Tato práce je zaměřena na pěstování rajčat, jsou proto brány v potaz jejich konkrétní potřeby. Skleník je venkovní, a jedná se tudíž o již zmiňované sezónní použití.

Práce je rozdělena do šesti hlavních kapitol. První z nich je rešeršního charakteru a uvádí přehled současné nabídky automatických skleníku na trhu. V druhé kapitole jsou nadefinovány požadavky na skleník pro pěstování rajčat. Třetí kapitola se věnuje programovatelnému automatu Siemens LOGO! a v kapitole následující byla navržena sensorika skleníku a akční členy. Pátá kapitola již pojednává a samotném vytvořeném modelu skleníku a v šesté kapitole je popsána tvorba řídicího programu.

Cílem této bakalářské práce byl návrh a realizace automaticky řízeného modelu skleníku, který splňuje požadavky na pěstování rajčat. Při návrhu sensoriky a akčních členů byla žádoucí, pokud možno, co nejnižší ekonomická nákladnost, a to jak při pořizování, tak i na spotřebu energie. Dalším zohledněným aspektem je jednoduchá údržba celého systému.

2 SOUČASNÝ STAV TRHU

Automatizace skleníků je již dlouhou dobu využívána v průmyslových sklenících, u kterých je žádána co nejvyšší produkce, a vyplatí se tedy investovat i do nákladnějšího automatického systému. Jelikož se ale automatizace v posledních letech promítá i do různých směrů našeho běžného života, stává se tím pro nás i dostupnější. Automatické otevírání oken nebo automatické zavlažování je v zahradních sklenících využíváno už léta, avšak například zavlažování je většinou spínáno časovačem, který nebere v potaz současný stav půdy, a tak nemusí být dosaženo ideálních podmínek pro růst rostlin a vodou může být zbytečně plýtváno. Plně automatizovaný skleník je tedy tvořen kombinací akčních prvků se senzory a samozřejmě i řídicí jednotkou. Každý skleník je ale jiný, jak do rozměrů, tak do pěstovaných rostlin, a i každý zahradník má na svůj skleník jiné požadavky. Nelze tedy vytvořit jeden univerzální automatický skleník.

Na trhu se však objevují sady pro automatické skleníky, které jsou tvořeny na míru dle požadavků zákazníka. Tvorbou těchto sad se na českém trhu zabývají například firmy Growduino, Sensorie a Kerahome s.r.o. Všechny tři tvoří sady na zakázku a jen nepatrně se liší v tom, co vše mohou pro automatizaci skleníku nabídnout. Základem všech je regulace teploty, vlhkosti vzduchu a zavlažování.

Sensorie vznikla jako nápad dvou vysokoškolských studentů s vizí zjednodušení pěstování čerstvé domácí zeleniny a pěstování bez použití zbytečné chemie. Zajímají se i o otázku udržitelnosti. Fungují už téměř dva roky a neustále se snaží svou nabídku rozšířit, na svých stránkách mají vždy uvedeno, co v brzké době připravují. Sensorie jako jediná nabízí možnost použití kamery pro sledování skleníku a focení listů rostlin k detekci případných nemocí nebo napadení škůdci. Nepracuje ale s regulací světla a celkově má proti zbylým firmám nabídku značně omezenou. [1]



Obr. 1: Sledovací kamera Sensorie [1]

Kerahome s.r.o. reguluje množství světla jak pomocí umělého osvětlení k zajištění dostatečné světelné periody pro rostliny, tak i pomocí stínítek v případech, kdy je venkovní osvětlení příliš intenzivní. Dále nabízí kontrolu živin pomocí sond ve vodě nebo půdě. Pomocí systému Kerahome s.r.o. je možné řídit i množství oxidu uhličitého ve skleníku, jelikož vyšší množství CO_2 přispívá k rychlejšímu růstu i dozrávání, a umožňuje tak až o 20 % větší sklizeň. [2]

Kerahome s.r.o. má v nabídce také dva typy zavlažovacích systémů, a to zavlažovací systém, který přivádí vodu přímo k rostlinám, a je schopen šetřit vodu až o 80%, nebo zavlažovací most, který je určen převážně do velkých skleníků. Pomocí zavlažovacího mostu může probíhat i hnojení nebo chemické ošetření. Mostová závlaha se využívá i jako zvlhčovací mlha pro navýšení vzdušné vlhkosti. [2]



Obr. 2: Mostová závlaha [3]

Growduino pracuje s množstvím světla pouze pomocí přísvitů a stejně jako Kerahome nabízí regulaci množství CO₂. Vlhkost vzduchu Growduino reguluje pomocí zvlhčovače a odvlhčovače vzduchu a pro vytápění má dvě možnosti, a to buď pomocí přímotopu, nebo vyhřívaných podložek, které se používají pro vyhřívání květináčů malých sazenic či semen k zakořenění. Growduino nabízí i možnost dočerpávání vody do nádrže k zavlažování a zároveň hlídání teploty vody v nádrži pomocí chlazení a vyhřívání. Pyšní se také měřením veličin 60 krát za hodinu, přičemž kompletní historii ukládá a přehledně zobrazuje do grafů. [4]



Obr. 3: Rozvodová skříň Growduino [4]

Všechny tři firmy umožňují vzdálenou správu a sledování skleníků.

3 POŽADAVKY NA SKLENÍK

Tato kapitola popisuje problematiku vytvoření ideálního mikroklimatu pro pěstování rajčat ve skleníku. V práci není využito všech možností automatizace, které byly zmíněny v předchozí kapitole, ale pouze základních, které umožní optimální růst rajčat bez potřeby jejich obhospodařování. Snaha je docílit prodloužení pěstitelské sezóny a větší sklizně za poměrně nízkých nákladů na elektřinu.



Obr. 4: Skleník na rajčata [5]

Veličiny, které jsou kontrolovány, jsou teplota vzduchu, vlhkost vzduchu i půdy a množství světla, ale přihlédnuto je i k jiným potřebám rajčat, jako je například opylení. Pro využití plného výškového potenciálu skleníku byla zvolena rajčata tyčková, která dorůstají do výšky až 2,5 m.

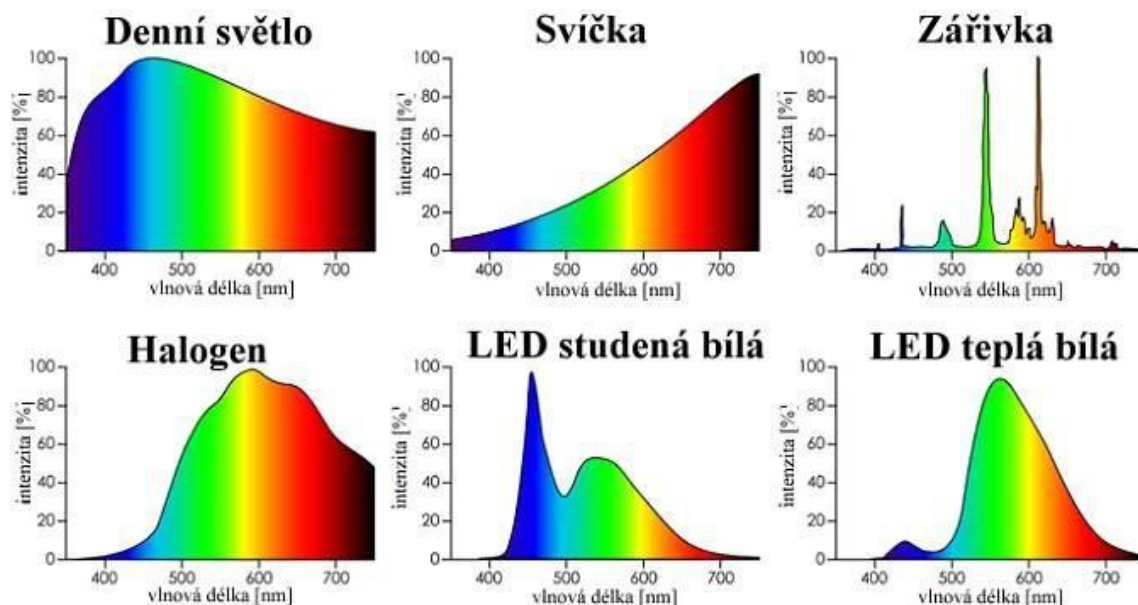
3.1 Teplota vzduchu

Rajčata se řadí mezi teplomilné rostliny a jsou velmi citlivá na chlad, nečekané jarní mrazy tak na ně mohou mít až devastační vliv. Navýšení teplot ve skleníku je dosaženo vytápěním. Rajčata ve skleníku nejlépe prosperují při denních teplotách vzduchu v rozmezí 18-22 °C a nočních teplotách přibližně o 6 °C nižších. [6]

Ani dlouhodobě zvýšené teploty však rajčatům neprospívají a obzvláště v letních měsících může snadno k přehřátí skleníku dojít. V tomto případě je potřeba teplotu snížit otevřením větracích oken nebo i použitím větráku. U běžných skleníků se ke snížení rizika přehřátí v nejparnějších letních dnech využívá stínění, tato možnost ale není brána v úvahu kvůli zamezení slunečního záření, které by mohlo negativně ovlivnit růst. V tomto případě je také dobré dbát na to, aby se listy rostlin nedotýkaly stěn skleníku, mohly by se popálit.

3.2 Světlo

Dostatek světla je pro rostliny nezbytný. Pro účely fotosyntézy je však důležité především správné světelné spektrum. Toto záření je nazýváno jako oblast PAR „Photosynthetically Active Radiation“ (česky fotosynteticky aktivní radiace) a pohybuje se v rozmezí vlnových délek 400-700 nm [7]. Tomuto rozmezí nejlépe vyhovují neutrální bílé LED diody. Ty zároveň nevyzařují mnoho tepla, a nehrozí tak popálení rostlin.



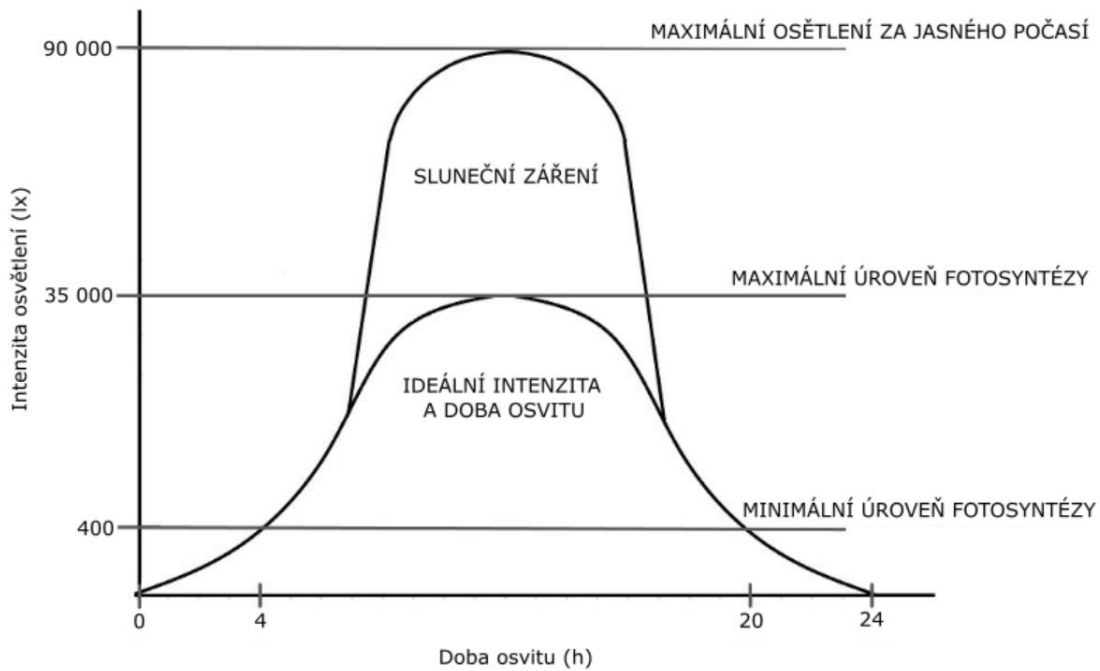
Obr. 5: Porovnání intenzity a rozmezí vlnových délek různých typů osvětlení [8]

Dalším prvkem ovlivňujícím intenzitu osvětlení uvnitř skleníku je materiál stěn. Základními možnostmi jsou skleněné a polykarbonátové desky. Sklo má vyšší světelnou propustnost, zatímco polykarbonát lepší tepelnou izolaci [9]. S přihlédnutím k finanční stránce byl zvolen polykarbonát. Nižší propustnost světla polykarbonátu způsobená rozptylem světelných paprsků může být v horkých letních dnech vzhledem k absenci stínění naopak výhodou.

Rajčata jsou kvůli jejich jižnějšímu původu zvyklá na přímé slunce, mají tedy vyšší požadavky na světlo, než je v České republice běžné. Fotosyntéza rostlin začíná při intenzitě osvětlení 400 luxů, což je intenzita odpovídající přirozenému východu a západu slunce. Naopak maximální úroveň fotosyntézy je dosaženo při světelné intenzitě kolem 35 000 luxů, přičemž v České republice dosahuje za jasného letního počasí sluneční záření intenzity přibližně 90 000 luxů. Přebytek záření zůstává nevyužit [10]. Jako dostačující je při dosvécování skleníku považována hodnota 2000 luxů [7], s tou je při návrhu osvětlení počítáno.

Dalším parametrem, se kterým je třeba v rámci osvětlení pracovat, je denní doba osvitů, která na jaře nebo při nepříznivém počasí může být nedostatečná, a tak je nutné ji prodloužit. V našich podmínkách se při zataženém počasí rostlinám dostane asi 11 hodin

světla dostatečné intenzity, pro rajčata je však vhodné, aby doba osvitů dosahovala alespoň 15 hodin. [10]



Obr. 6: Zobrazení využití světla pro fotosyntézu, upraveno z [10]

3.3 Vlhkost půdy

K zavlažování rostlin je nejvhodnější měkká dešťová voda, která neobsahuje agresivní chlór a soli [11]. Ta je shromažďována ze střechy skleníku a pomocí okapových žlábků odváděna do sběrné nádrže. Nádrž byla umístěna dovnitř skleníku, aby byla voda ohřívána spolu s okolním prostředím, a při zavlažování tak rostlinám nezpůsobila teplotní šok. Rizikem ale je možnost přetečení nádrže při prudkých nárazových deštích. To může být řešeno sběrem přepadové vody do další nádrže, což už se ale uvnitř skleníku zdá prostorově náročné. Zároveň by dále bylo potřeba zásahu člověka k přemístění vody zpět do nádrže první. Pro automatizaci ať už tohoto procesu, nebo jiného využití vody z obou nádrží, by bylo nutné dosti rozšířit vybavení skleníku, tudíž bylo od této možnosti rovnou upuštěno. Dalším řešením by mohl být jednoduchý vývod přepadové vody ven ze skleníku. Na obdobném principu funguje poslední možnost, kterou je utěsnění víka nádrže a přívodové trubice z okapů. Po naplnění nádrže, trubice i okapů tak bude přebytečná voda vytékat z okapů vně skleníku. Tohle řešení bylo zvoleno jako nejvhodnější. Nádrž je tmavé neprůhledné barvy kvůli lepší akumulaci tepla.

Ideální půdní vlhkost je 80 % ve fázi růstu, ve fázi tvorby květu je vhodné vlhkost snížit na 40-60 %, jelikož jsou v této fázi rostliny náchylné na tvorbu plísní. [12]

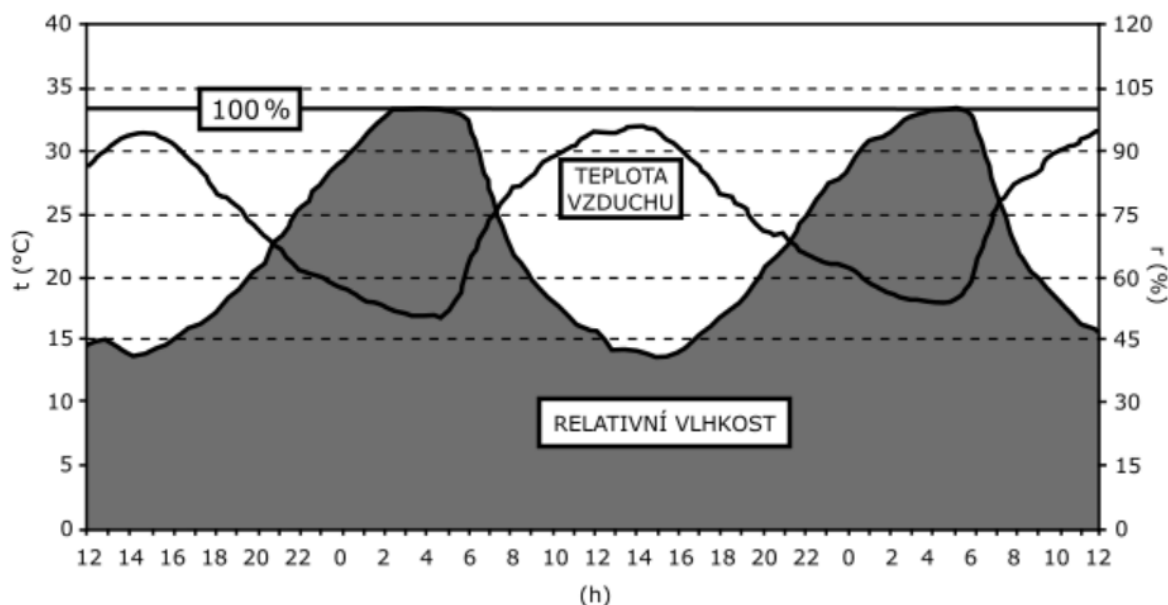
Vlhkost půdy je měřena senzorem půdní vlhkosti. Při poklesu vlhkosti se spustí čerpadlo umístěné v nádrži s vodou a spustí se zavlažovací systém. Zavlažování může probíhat rozprašováním, nebo spodní závlahou kapkovou, která vodu dodává přímo ke kořenům. Rajčata jsou velmi náchylná na plíseň bramborovou, která je také označována

jako plíseň rajčat. Předejít se jí dá omezením zálivky na listy rostliny a vyhnutím se vysoké vlhkosti vzduchu, proto je u rajčat volena výhradně zálaha spodní [13].

3.4 Vlhkost vzduchu

Jak již bylo zmíněno, vysoká vlhkost vzduchu rajčatům neprospívá. Měřena je relativní vlhkost vzduchu, která v procentech vyjadřuje nasycení vzduchu vodní parou. Pro pěstování rajčat je ideální, aby se pohybovala v rozmezí 50-60 % [6].

V České republice není obvyklé, aby relativní vlhkost vzduchu běžně klesala pod 40 %, a i na tuto hodnotu se dostane pouze na pár hodin během nejvyšších poledních teplot [14]. Se snižujícími se teplotami relativní vlhkost roste a při dosažení 100 % vlhkosti dochází ke kondenzaci par na stěnách skleníku a následnému odkapávání na rostliny, čemuž je vhodné se opět kvůli plísňovým onemocněním vyhnout. Hlídaní spodní hranice relativní vlhkosti může být zanedbáno, důležité je korigovat především hranici horní, a to odvětráváním.



Obr. 7: Příklad denního chodu teploty (t) a relativní vlhkosti vzduchu (r) v létě za bezoblačného počasí [14]

3.4.1 Odvětrávání

Větrací okna musí být vždy minimálně dvě, aby vzduch proudil. Je bráno v úvahu, že větrání slouží i pro regulaci teploty. Optimální cirkulace vzduchu se tak dosáhne takzvaným komínovým efektem. Větrací otvory se umístí do spodní části skleníku k přívodu čerstvého chladnějšího vzduchu a zároveň do částí horní, kudy uniká vzduch teplý. Poměr plochy větracích oken k základní ploše skleníku by měl činit alespoň 18-24 % [7]

Proudící vzduch ve skleníku je mimo jiné důležitý i pro opylení rostlin. Nejvýznamnějšími mechanismy přenosu pylu jsou vítr a hmyz, ty jsou však uvnitř

skleníku velmi omezeny a je nutno opylení dopomoci. Rajčata jsou samosprašná, což znamená, že k opylení nepotřebují pyl z jiných rostlin, ale stačí jim pouze jejich samotný. Pokud by si pěstitel chtěl být jist, že k opylení dojde, a nespolehat se na rozproudění vzduchu větráním, je vhodné rostliny v období květu protřepávat. [7]

4 SIEMENS LOGO!

Siemens LOGO! je programovatelný logický modul vhodný k řešení jednodušších automatizačních úloh, především v domácnosti a menších podnicích, kde najde uplatnění při ovládání osvětlení, zavlažování, klimatizace a podobně. Kvůli své jednoduchosti oproti například výkonnějším automatům SIMATIC je také označován jako mikro PLC (Programmable Logic Controller).

LOGO! nabízí různá provedení modulů. Prvotní rozdělení je na verzi Basic s displejem a tlačítky a verzi Pure bez displeje a tlačítek, vhodné do zabudovaných systémů, kde se primárně nepředpokládá interakce s obsluhou. Dále se systémy automatů LOGO! dělí do dvou napěťových tříd, a to s napětím menším 24 V a menším (třída 1) a napětím větším než 24 V (třída 2), což je vhodné pro evropskou elektrickou síť 230V/50Hz AC. [15]

V práci je kvůli možnosti čtyř analogových vstupů pracováno s verzí 12/24RCE, která umožňuje napájení 12 V i 24 V DC. Tento modul má osm digitálních vstupů, z nichž až čtyři lze použít jako analogové, a 4 reléové výstupy. Využita byla verze s displejem.



Obr. 8: Siemens LOGO! 12/24RCE [15]

Další rozlišení v modelových řadách LOGO! představuje technické realizace výstupů, a to buď tranzistorové výstupy, nebo v práci užití reléové výstupy. Základní typy automatů LOGO! jsou porovnány v tabulce 1 (vychází z [15]).

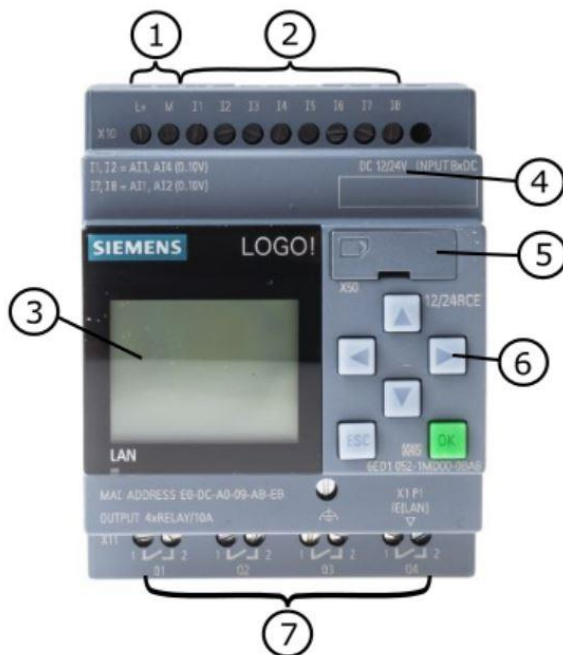
	LOGO! 24CE	LOGO! 12/24RCE	LOGO! 24RCE	LOGO! 230RCE
Počet vstupů	8	8	8	8
Až kolik analogových vstupů	4 (0-10 V)	4 (0-10 V)	-	-
Napájecí napětí	24 V DC	12/24 V DC	24 V AC/DC	230 V AC/DC
Výstupy	4 tranzist.	4 reléové	4 reléové	4 reléové
Maximální proud	0,3 A	10 A ohmická zátěž 3 A induktivní zátěž	10 A ohmická zátěž 3 A induktivní zátěž	10 A ohmická zátěž 3 A induktivní zátěž
Spínací frekvence	10 Hz	2 Hz ohmická zátěž 0,5 Hz induktivní zátěž	2 Hz ohmická zátěž 0,5 Hz induktivní zátěž	2 Hz ohmická zátěž 0,5 Hz induktivní zátěž
Délka cyklu	< 0,1 ms	< 0,1 ms	< 0,1 ms	< 0,1 ms
Max. paměť programu	400 bloků	400 bloků	400 bloků	400 bloků
Možnost webového serveru	Ano	Ano	Ano	Ano

Tab. 1: Porovnání základních typů automatů LOGO!

Základní jednotku lze doplnit rozšiřujícími moduly, které nabízí možnost rozšíření počtu digitálních vstupů a výstupů, analogových vstupů i výstupů, nebo komunikační rozhraní. Pomocí rozšiřovacích modulů lze u nejnovějšího LOGO! 8 dosáhnout konfigurace s maximálně 24 digitálními vstupy, 20 digitálními výstupy, 8 analogovými vstupy a 8 analogovými výstupy. K dispozici je také speciální modul, který slouží jako převodník pro teplotní čidla Pt100 a Pt1000. [15] V práci byl kvůli požadavku na vyšší počet výstupů použit rozšiřující modul DM 16 24R, který nabízí přídatných 8 digitálních vstupů a 8 reléových výstupů. Modul pracuje s napájením 24 V DC.

Veškeré vstupy, výstupy i napájení se připojují pomocí šroubových svorek, ke kterým lze připojit vodiče o průřezu až 1 x 2,5 mm² nebo 2 x 1,5 mm². K utahování svorek má být použit šroubovák s čepelí 3 mm a utahovací moment těchto svorek je 0,4 – 0,5 Nm. [15]

4.1 Popis základní jednotky

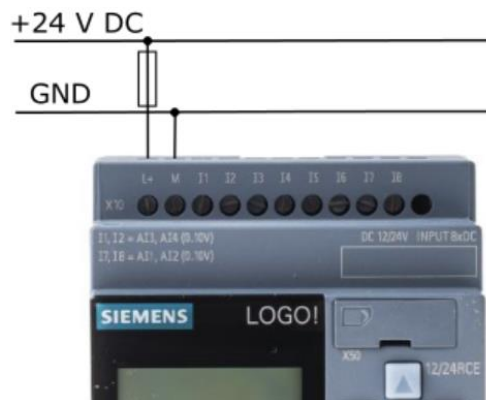


1. Připojení napájení
2. Vstupy I1-18
3. LCD displej
4. Popis konkrétní jednotky
5. Konektor pro PC nebo paměťový modul
6. Klávesnice
7. Výstupy Q1-Q4

Obr. 9: Popis základní jednotky LOGO!

4.2 Připojení zdroje

Při připojení LOGO! ke zdroji s DC napájecím napětím je vhodné použít ochranné pojistky. Pro verzi LOGO! s napájecím napětím 12/24 V DC je vhodné použít ochranné pojistky o jmenovitém proudu 0,8 A. [15]



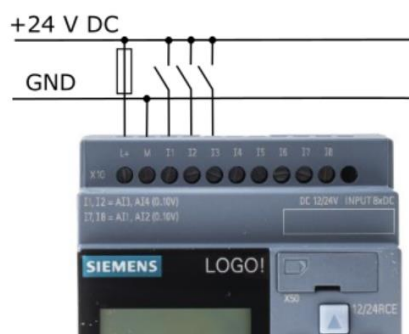
Obr. 10: Připojení LOGO! k DC napájení

GND je zkratka anglického „ground“ označující uzemnění.

4.3 Připojení vstupů a výstupů

Vstupy LOGO! jsou potenciálově závislé, jejich napětí je tedy vztaženo ke stejnému potenciálu jako napájení. Digitální vstupy slouží jako spínače, pracují tedy se dvěma

stavy, logickou 1 (sepnuto), nebo 0 (rozepnuto). Jako digitální vstupy slouží všechny vstupy I1-18.

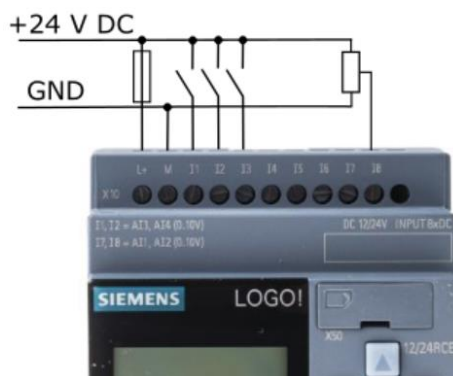


	I1 ... I6	I7, I8
signál 0	< 5 V DC	< 5 V DC
Vstupní proud	< 1.0 mA	< 0.05 mA
signál 1	> 8 V DC	> 8 V DC
Vstupní proud	> 1.5 mA	> 0.1 mA

Obr. 11: Připojení digitálních vstupů do Siemens LOGO!

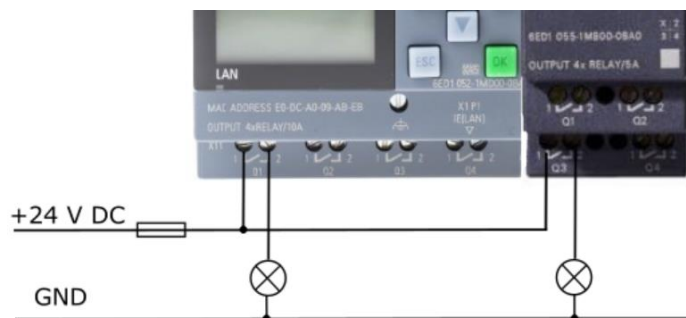
Tab. 2: Vlastnosti zařízení připojitelných k LOGO! [16]

Analogové vstupy nejsou samostatně označeny, jsou pod digitálními vstupy I1, I2, I7 a I8 a jako analogové se nadefinují v řídicím programu. Digitální vstup I1 odpovídá analogovému vstupu AI3, I2 odpovídá AI4, I7 odpovídá AI1 a I8 odpovídá AI2. Analogové vstupy zpracovávají vstupní signál napětěový v rozsahu 0-10 V, nebo proudový v rozsahu 0-20 mA nebo 4-20 mA. Analogový vstup lze na LOGO! připojit na napětí mezi napětím napájení a zemí. [16]



Obr. 12: Připojení analogových vstupů do Siemens LOGO!

Výstupy LOGO! jsou reléové digitální a označeny jsou Q1-Q4. Kontakty relé jsou potenciálově odděleny od napájecího napětí a od vstupů. Na výstupy lze připojit různé zátěže, například žárovky nebo elektromotory. V sepnutém stavu smí protékat maximální proud 10 A při ohmické zátěži a 3 A při indukční zátěži. [16]



Obr. 13: Připojení zátěže k LOGO! a rozšiřujícímu modulu

4.4 Programování LOGO!

Programováním modulu LOGO! chápeme vytváření programu pro obvod. Tento program je víceméně jen schéma zapojení v trochu jiné podobě. Programování lze provést dvěma způsoby. Verze s displejem nabízí možnost programování pomocí klávesnice, avšak mnohem rychlejší a snadná je hlavně druhá možnost programování, a to pomocí programovacího softwaru LOGO!Soft Comfort, který lze použít pro verze bez displeje i s ním.

Pomocí LOGO!Soft Comfort lze program navrhovat offline ve funkčních blocích nebo v kontaktních schématech. Software využívá metodu „drag and drop“, což v našem případě znamená, že jsou bloky propojovány pouhým kliknutím a tažením kurzoru. Výhodou je i možnost simulace průběhu programu na PC se zobrazením stavu vstupů, výstupů i vnitřních proměnných před samotnou realizací systému. Program lze přenášet v obou směrech, z PC do modulu i z modulu do PC. LOGO!Soft Comfort nabízí kromě základních logických funkcí i různé pokročilejší funkce, jako je například změna letního a zimního času. Vytvořené programy lze samozřejmě ukládat, čímž jsou dále jednoduše k dispozici pro další úpravy a zároveň je tak umožněno použít jeden program na více modulech LOGO!

5 NÁVRH SENZORIKY A AKČNÍCH ČLENŮ

Po stanovení požadovaného rozmezí hodnot hlídaných veličin a možností LOGO! může být přistoupeno k návrhu senzorů a akčních členů. Důležité je také správné rozmístění všech komponent v rámci skleníku, aby naměřené hodnoty reprezentovaly ideálně průměrnou hodnotu kontrolované veličiny a akčními členy bylo dosaženo co nejvyšší efektivity regulace. Jedině tak lze dosáhnout správné funkce celého systému.

5.1 Vstupní periferie

Senzory neboli snímače slouží jako vstupní zdroj informací pro řídicí systém, snímají měřenou veličinu a převádí ji na signál pro další zpracování. Signál může být spojitý analogový, nebo digitální binární. Výběr senzorů je proveden na základě jejich měřících rozsahů, odchylky měření a kompatibility s LOGO! Není třeba aby byly senzory zbytečně předimenzovány, s čímž jde ruku v ruce i finanční stránka věci.

5.1.1 Snímač teploty

Snímače teploty mohou být rozděleny do tří základních kategorií: snímače dilatační, odporové a termoelektrické.

Dilatační snímače využívají objemové roztažnosti látek všech tří skupenství. Existují tedy snímače s kapalinovou i plynou náplní nebo snímače z bimetalového pásku. Tyto snímače mohou být opatřeny spínacími kontakty, v automatizaci se však téměř nevyužívají, a to kvůli nízké přesnosti a délce trvání změny objemu látek.

Odporové snímače využívají závislost odporu materiálu na teplotě. Odpor se relativně snadno měří a užitím různých materiálů lze dosáhnout různých měřících rozsahů a přesností. U kovových odporových senzorů elektrický odpor při stoupající teplotě roste (teplotní součinitel α je kladný) a nejčastěji se vyrábí z platiny, niklu a mědi. Teplotní rozsahy jsou uvedeny v tab. 2 (vychází z [17, 18]).

Polovodičové odporové senzory se dále dělí na termistory a monokrystalické Si snímače. Využívány jsou hlavně termistory, které se opět dále dělí na negastory (NTC, α je záporné) a pozistory (PTC, α je kladné). Výhodou těchto senzorů je vysoká citlivost a nízké výrobní náklady, pracují ale s menším teplotním rozsahem, který se pohybuje kolem -50 až 150 °C.

Základem termoelektrických snímačů je vznik termoelektrického napětí ve styku dvou různých kovů nebo polovodičů, jejichž konce jsou umístěny v prostředích s různými teplotami. Páry materiálů jsou ve světě normalizovány, a tvoří tak velké množství druhů o různých rozsazích teplot, příklad uveden v tab. 3. [19]

Typ senzoru	Materiál	Rozsah teplot [°C]
Odporový kovový	Pt	-200 až 850
	Ni	-60 až 200
	Cu	-200 až 200
NTC, PTC	-	-50 až 150
Termoelektrický článek	Ni-Cr, Ni-Al (typ K)	-180 až 1300
	Fe, Cu-Ni (typ J)	-180 až 800
	Cu, Cu-Ni (typ T)	-250 až 400

Tab. 3: Porovnání rozsahů teplot různých typů senzorů

Z tabulky si lze všimnout, že pro měření venkovních teplot nejsou měřicí rozsahy senzorů nijak limitující.

Pro použití ve skleníku se nejlépe jeví NTC termistory, které kvůli nižšímu měřicímu rozsahu dosahují i nižších cen. Zároveň jsou často vyráběny spolu se senzory vlhkosti v jednom pouzdře, konkrétní senzor tedy bude vybrán až v následující podkapitole.

Snímač teploty by měl být umístěn doprostřed skleníku jak výškově, tak i z hlediska rozlohy skleníku. Je tak zamezeno tomu, aby byly snímány okrajové teploty například od rozehrátých stěn či chladné půdy.

5.1.2 Snímač vlhkosti vzduchu

Vlhkost vzduchu opět můžeme měřit několika metodami. První z nich je metoda hygrometrická, která je založena na schopnosti některých látek udržovat svou vlhkost v rovnováze s okolní vlhkostí. Absorpce vody je doprovázena snadno měřitelnou změnou rozměru.

Dále existují polovodičové snímače rosného bodu. Základ tvoří hliníková podložka, která je ze spodní strany buď vyhřívána, nebo chlazená. Ve chvíli, kdy snímač dosáhne teploty rosného bodu vzduchu, začíná vzdušná vlhkost kondenzovat, a to zaregistruje snímač orosení. Jelikož rosný bod znamená dosažení 100 % relativní vlhkosti vzduchu, je těmito senzory na základě teploty rosného bodu vyhodnocována absolutní vlhkost vzduchu. [20]

Psychrometry jsou tvořeny suchým a mokřým teploměrem, který je obalen savou tkaninou nebo jinou pórovitou hmotou. Mokřý teploměr ukazuje nižší teplotu než teploměr suchý, což je způsobeno spotřebou odparného tepla při vypařování vody z tkaniny. Relativní vlhkost je počítána z rozdílů teplot teploměrů. Například pokud by byl vzduch zcela nasycen, bude teplota obou teploměrů stejná. Pro tyto účely se nejčastěji používají platinová odporová čidla teploty.

Moderní elektronické vlhkoměry se dělí na senzory odporové a kapacitní. Odporové senzory využívají změnu vodivosti hygroskopických materiálů při absorpci

vody. Nelze je používat při vysokých teplotách, mezi výhody však patří vysoká přesnost měření v řádech desetin procent relativní vlhkosti.

U kapacitních senzorů je sledována změna kapacity kondenzátoru s dielektrikem tvořeným hygroskopickým polymerem. Jedna elektroda je děrovaná, aby byl umožněn přístup vzduchu k dielektriku. Kapacitní senzory se vyznačují rychlou odezvou v řádech desítek sekund, relativně dobrou přesností v jednotkách procent relativní vlhkosti a dobrou odolností vůči vysokým teplotám i chemikáliím. [21]

Pro měření teploty a vlhkosti vzduchu byl vybrán kombinovaný senzor AMT1001 s analogovým výstupem. Tento senzor byl vybrán, jelikož má na rozdíl od jiných senzorů zvlášť dva výstupy, jeden pro teplotu (AO-T) a jeden pro vlhkost (AO-H), lze jej tak snadno připojit k modulu LOGO! V senzoru je použit NTC termistor pro snímání teploty a kapacitní snímač pro snímání vlhkosti.

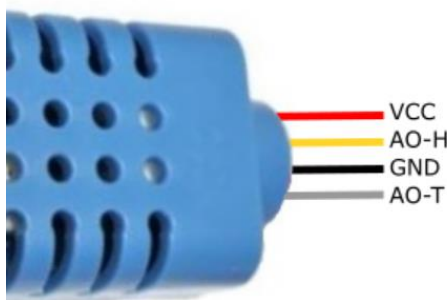
Stejně jako pro snímač teploty je pro snímač vlhkosti vzduchu ideální umístění uprostřed skleníku.



Obr. 14: AMT 1001 [22]

Technické parametry senzoru: [22]

- Rozsah měření vlhkosti: 20-95 % \pm 5 %
- Rozsah měření teploty: 0-60 °C \pm 0,5 °C
- Napájecí napětí: 4,75-5,25 V
- Výstupní napětí vlhkosti: 0-3 V
- Výstupní napětí teploty: 0-0,8 V
- Odebíraný proud: 2 mA



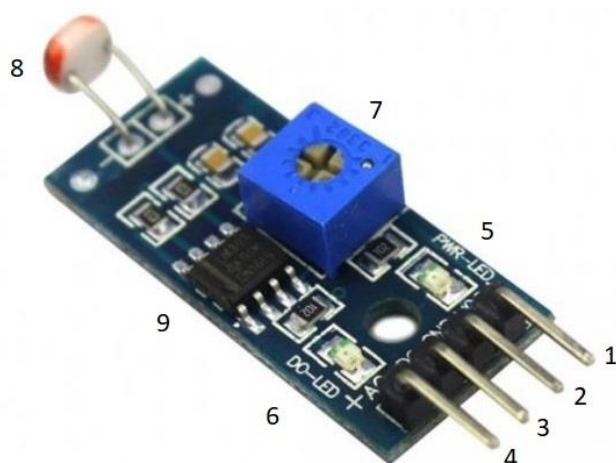
Obr. 15: Zapojení AMT 1001

5.1.3 Snímač světla

Principy snímačů světla jsou obdobné jako u předchozích snímačů. Sensory mohou být odporové, fotorezistory, které využívají změnu odporu v závislosti na intenzitě osvětlení, nebo fotoelektrické polovodičové senzory fungující na základě PN přechodů. Mezi senzory s přechodem PN patří veškeré fotodiody, fototranzistory, fototyristory a fotočlánky. PN přechod je rozhraní polovodiče typu P a typu N, které umožňuje průchod elektrického proudu pouze v jednom směru. Tyto součástky tedy slouží jako spínače při určitém osvětlení. Intenzita osvětlení umožňující průchod proudu se u jednotlivých součástí liší podle typu materiálu a počtu PN přechodů. [23]

Kvůli možnosti spojitého výstupu bývají pro snímání osvětlení využívány fotorezistory. Vybrán byl fotorezistor s komparátorem LM393. Senzor má digitální i analogový výstup. Digitální výstup znamená pouhé vyhodnocení „světlo/tma“ a citlivost této hranice lze nastavit pomocí potenciometru. Součástí jsou i dvě LED indikující napájení (PWR-LED) a sepnutí digitálního výstupu (DO-LED).

Snímač světla byl umístěn do horní části skleníku nad přídavné osvětlení, aby snímal pouze intenzitu osvětlení prostupující z venku, a ne z osvětlení.



1. VCC
2. GND
3. DO
4. AO
5. PWR-LED
6. DO-LED
7. potenciometr
8. fotorezistor
9. komparátor LM393

Obr. 16: Senzor světla s LM393 [24]

Technické parametry senzoru: [24]

- Napájecí napětí: 3,3-5 V
- Logický proud: > 15 mA

5.1.4 Snímač vlhkosti půdy

Snímače půdní vlhkosti jsou stejně jako snímače vlhkosti vzduchu odporové a kapacitní. Pro použití ve skleníku byl vybrán kapacitní analogový půdní vlhkoměr V1.2. Jeho povrch je pokryt antikoročním lakem, který jej chrání před degradací a zaručuje tak vysokou životnost snímače. Elektronika v horní části vlhkoměru však chráněna není, je tedy vhodné ji zaizolovat, či zabránit kontaktu s vodou. [25]

Vlhkoměr byl umístěn v blízkosti kořenů jedné z rostlin, ale zároveň ne příliš blízko zavlažování, aby nebyly snímány zkreslené hodnoty.



Obr. 17: Půdní vlhkoměr V1.2

Technické parametry senzoru: [25]

- Napájecí napětí: 3,3-5,5 V
- Výstupní napětí: 0-3 V

5.1.5 Snímač hladiny

Hlídaní dostatku vody v nádrži a její případné doplnění je během automatického chodu systému jediná věc, která vyžaduje zásah lidského faktoru. V takovém případě není na škodu zvážit použití rozšiřujícího komunikačního modulu, díky kterému může LOGO! zasílat uživateli výstražné SMS nebo emaily a zároveň může být pomocí zpětných SMS i ovládáno. Byť se tato možnost jeví jako velmi inovativní, pro použití do zahradního skleníku je zbytečná. Uživatel nemá vzdáleně nad rámec automatického chodu jak zasáhnout, a vzdálená komunikace by tak měla charakter pouze informativní. Předpokládá se tedy, že uživatel na dostatek vody v nádrži osobně dohlédne a případně zásobu doplní. Záleží dle objemu nádrže, ale kontroly jistě nemusí být tak časté, aby uživatele obtěžovaly.

Dostatek vody je třeba hlídat nejen kvůli zavlažování, ale i kvůli tomu, že chod čerpadla naprázdno by mohl vést k jeho poškození. K tomuto účelu byl jako ochranný prvek zaveden plovákový snímač hladiny, který se chová jako spínač. Snímač je tvořen plovacím válcem navléknutým na tyčince. Pokud je vody v nádrži dostatek a válec plove, nachází se na tyčince v horní pozici. Jestliže se voda vyčerpá, plovák na tyčince dosedne do dolní polohy, a tím se mění výstupní signál. Plovákový snímač má tedy digitální výstup a slouží jako podmínka pro spuštění čerpadla.

Technické parametry: [26]

- Maximální spínací proud: 0,5 A
- Maximální spínací napětí: 100 V DC
- Maximální zatížení: 50 W
- Odpor kontaktů v sepnutém stavu: max. 0.1 Ω
- Provozní teplota: -20-80 °C



Obr. 18: Plovákový snímač [26]

5.2 Výstupní periferie

Po vyhodnocení vstupních signálů řídicím systémem je potřeba na tyto hodnoty reagovat, a regulovat tak veličiny ve skleníku. To je zajištěno akčními členy, které jsou vybrány v této kapitole. Výběr byl proveden především dle požadovaného výkonu jednotlivých komponent.

5.2.1 Ventilátor a otevírání oken

K odvětrávání skleníku lze využít dvou možností, a to odvětrávacích oken nebo ventilátoru. Ventilátor bezesporu nabízí vyšší výkon a rychlost výměny vzduchu, a tím pádem i efektivnější regulaci, za určitých podmínek jsou ale i otevřená okna plně dostačující a bez spotřeby energie. Navíc také vzduch proudící při otevření oken lépe simuluje přirozené proudění vzduchu, a tak vytváří pro rostliny lepší prostředí. V práci jsou kombinovány ventilátory i otevírání oken, což sice znamená vyšší počáteční investici, ale lepší možnost regulace teploty i vlhkosti vzduchu díky spojení výhod obou možností.

Rozhodujícím faktorem pro volbu ventilátoru je objemový průtok. Na základě měření bylo zjištěno, že pokud má v létě při vysokém slunečním záření být dosaženo rozdílu mezi vnitřní a venkovní teplotou alespoň 3 °C, je třeba dosáhnout výměny vzduchu vyšší než 170 m³/m²h. [7] Uvažujeme-li tedy skleník o rozloze 1,8x2,2 m, měl by být výkon ventilátoru 673,2 m³/h. Vybrány proto byly dva ventilátory VKO 150 s výkonem 298 m³/h, dohromady tedy 596 m³/h. Výkon je mírně nižší než ideální požadovaný, ale i tak se tato volba zdá vhodnější než např. použití většího počtu méně výkonných ventilátorů, kde už rychle naskakuje vyšší cena.

Technické parametry: [27]

- Napájení: 230 V/ 50 Hz
- Příkon: 24 W
- Výkon: 298 m³/h
- Průměr: 150 mm
- Otáčky: 2400 min⁻¹



Obr. 19: Ventilátor VKO 150 [27]

Ventilátory jsou z vnější strany skleníku opatřeny mřížkami se samotížnými žaluziemi, které se při chodu ventilátorů proudem vzduchu odklopí, a naopak pokud jsou ventilátory vypnuty, žaluzie leží a izolují otvory ventilátorů. Ventilátory jsou umístěny v horní části čela skleníku, aby byl odvětráván teplý vzduch, který se zde kumuluje.

Otevírání oken je ve skleníku realizováno pomocí DC motoru s lineárním pohonem. Konkrétně byl vybrán lineární aktuátor série LD3 se zdvihem 150 mm. Směr pohybu pístu je nastaven pomocí změny polarity napětí, princip je blíže popsán

v kapitole 6.3. Nejvyšší povolené statické zatížení je 500 N, což je pro polykarbonátová okna skleníku více než dostačující.

Technické parametry: [28]

- Napájení: 24 V DC
- Převodový poměr: 5:1
- Maximální statické zatížení: 500N



Obr. 20: Lineární aktuátor série LD3 [28]

5.2.2 Vytápění

K vytápění skleníku lze opět použít různá topení, např. teplovodní topení, půdní topení, plynová topení, nebo různá kamna. [7] Mezi nejefektivnější a zároveň nejjednodušší k regulaci patří elektrické vytápění, které bylo pro aplikaci ve skleníku vybráno.

Stejně jako u ventilátorů je u topení hlavní jeho výkon. Nejvyšší potřebný výkon lze spočítat z Newtona ochlazovacího zákona (1), který vyjadřuje spotřebu tepla Q v závislosti na velikosti prostupované plochy S , součiniteli prostupu tepla materiálu K a rozdílu teplot, kde T_i značí vnitřní teplotu a T_o teplotu venkovní. [29]

$$Q = K \cdot S \cdot (T_i - T_o) \quad [W] \quad (1)$$

Součinitel prostupu tepla K polykarbonátu je $3,6 \text{ W} \cdot \text{m}^{-2} \cdot \text{K}^{-1}$ [30]. Prostupovaná plocha S znamená 4 boční stěny skleníku a střechu. Při výpočtu je zanedbáno mírné zkosení střechy, které by přidalo na obsahu střechy, a naopak ubralo ze stěn bočních, a pro skleník o rozloze $1,8 \times 2,2 \text{ m}$ a výšce hřebene střechy $1,93 \text{ m}$ byla vypočtena přibližná prostupovaná plocha S $19,4 \text{ m}^2$. Pro určení rozdílu teplot byl uvažován maximální předpokládaný výkyv, kdy noční venkovní teplota T_o může dosahovat až $-5 \text{ }^\circ\text{C}$, přičemž uvnitř skleníku se snažíme vytápět na noční teplotu T_i $14 \text{ }^\circ\text{C}$. Rozdíl teplot je tedy $19 \text{ }^\circ\text{C}$, což je rovno 19 K . Po dosazení těchto hodnot do vzorce (1) získáme spotřebu tepla Q $1326,96 \text{ W}$.

Do skleníku je vybrán keramický topný ventilátor Rohson R-8063 s nastavitelným stupněm výkonu 1000, nebo 1500 Wattů a integrovaným termostatem. Byť jsou nastavitelný výkon i termostat pro naše použití nepotřebné, jsou v dnešní době součástí všech běžných topných ventilátorů, a nijak negativně tedy neovlivní pořizovací finanční zátěž vytápění. Výkon je pro použití ve skleníku trvale nastaven na 1500 W a termostat je nastaven na nejvyšší možnou teplotu, aby bylo vytápění řízeno pouze řídicím systémem a topný ventilátor se nevypínal sám. Výhodou tohoto topení je širokouhlé vytápění a provedení s ventilátorem, tudíž bude teplý vzduch plynule rozváděn do celého prostoru skleníku. [31]

Technické parametry: [31]

- Napájení: 230 V/ 50 Hz
- Výkon: 1000/ 1500 W



Obr. 21: Topný ventilátor Rohnson R-8063 [31]

5.2.3 Čerpadlo a zavlažování

Rostliny rajčat ve skleníku jsou pěstovány v řadách, proto je vhodné k zavlažování použít perforované hadice vedené podél kořenů rostlin. Otočením hadic perforacemi dolů je docíleno dodávání vody přímo do půdy, a nedochází tak k nechtěnému rozstříku a navyšování vlhkosti vzduchu. Jestliže si hadice vytvoříme sami a otvory umístíme pouze ke kořenům jednotlivých rostlin, jedná se navíc o řešení velmi ekonomicky výhodné.

Vodní čerpadla jsou charakterizována dvěma hlavními vlastnostmi, výtlakem a průtokem. Výtlak udává výšku, do které je čerpadlo schopno vodu vytlačit, což v našem případě znamená, aby bylo čerpadlo schopno překonat výšku nádrže na vodu. Na základě obou požadavků bylo vybráno čerpadlo BOYU FP-750 s výtlakem 1,5 m a průtokem 750 l/h, které je pro představu během dvou minut schopno přečerpat 25 litrů, což je rozhodně dostačující. Stejně jako u topení je průtok čerpadla regulovatelný, ve skleníku byl nastaven na nejvyšší hodnotu. Všechny díly tohoto čerpadla jsou vodotěsné. [32]

Technické parametry: [32]

- Průtok: 750 l/h
- Výtlak: 1,5 m
- Průměr napojení na hadici: 13 mm
- Příkon: 12 W
- Napájení: 220 V



Obr. 22: Čerpadlo BOYU FP-750 [32]

5.2.4 Osvětlení

Osvětlení je charakterizováno především svítivostí udávanou v lumenech. V kapitole 2.2 bylo nadefinováno, že se ve skleníku snažíme dosáhnout intenzity osvětlení 2000 luxů za použití osvětlení s neutrálním barevným spektrem. Dále je třeba si uvědomit, že intenzita 1 lux, je osvětlení způsobené světelným tokem 1 lumen dopadajícím na plochu 1 m². Jelikož osvětlení není soustředěno pouze na požadovanou plochu, a dochází k rozptylu světla, a protože intenzita se vzdáleností od zdroje značně klesá, musí být uvažována určitá účinnost osvětlení. V praxi se používá hodnota 0,4. Potřebnou hodnotu lumenů lze tedy získat vynásobením osvětlované plochy (3,96 m²) a požadované intenzity (2000 lx) a následným vydělením účinností [7]. V našem případě dostáváme hodnotu 19800 lm.

Byť v obr. 4 zářivky působí jako nejhorší možnost pro umělé osvětlení rostlin, byly vybrány zářivky o vysoké svítivosti vyvinuté speciálně pro pěstební účely s vyváženým světelným spektrem pro optimální růst rostlin. Použity jsou 3 zářivky TNeon Grow TCL 55W. Jedna zářivka vykazuje světelný tok 7600 lm a všechny dohromady s tokem 22800 lm pokrývají požadovanou hodnotu 19800 lm.

Technické parametry jedné zářivky: [33]

- Světelný tok: 7600 lm
- Napájení: 230 V/50 Hz
- Výkon: 55 W



Obr. 23: Zářivka [34]

6 MODEL SKLENÍKU

V předchozí kapitole byly navrženy komponenty do skleníku, který by mohl být reálně postaven. Vytvořen však byl pouze model edukační, který pracuje s jinými akčními členy. Komponenty do modelu byly vybrány tak, aby ilustrovaly stejnou funkci jako by byly v opravdovém skleníku, ale s menším výkonem, bezpečným napětím a především rozměry. Technické parametry těchto prvků jsou jen zkráceně uvedeny v tabulce 4 (vychází z [35],[36],[37],[38],[39]). Při zapojení je pro nás důležitá hlavně změna v jejich napájecím napětí. Všechny snímače jsou použity stejně jako byly vybrány v kapitole 5.1.

	Napájecí napětí DC	Výkon	Další parametry
Ventilátor	12 V	1,14 W	Průtok vzduchu 13,93 m ³ /h
Topení	12 V	3 W	Maximální teplota povrchu 50 °C
Čerpadlo	5 V	5 W	Výtlač 1,1 m
LED	12 V	10 W	Svítivost ~100 lm/W
Motorek	5 V	-	Otáčky 197 ot/min

Tab. 4: Parametry komponent modelu skleníku

6.1 Napájení modelu

Jak lze vyčíst z tabulky 4, většina akčních členů pracuje na napětí 12 V, přičemž analogové snímače jsou napájeny 5 V a rozšiřující modul k LOGO! vyžaduje napájení 24 V. V modelu jsou tedy použity 3 síťové zdroje značky MEAN WELL s uchycením na DIN lištu o těchto hladinách. Parametry těchto zdrojů jsou uvedeny v tabulce 5 (vychází z [40],[41],[42]). Všechny zdroje mají integrovanou ochranu proti přepětí, zkratu a přetížení.

	Výstupní napětí	Výstupní proud	Skutečný výkon	Vstupní napětí AC	Odběr při 230 V AC
MEAN WELL MDR 20-5	5 V	3 A	15 W	85-264 V	0,35 A
MEAN WELL MDR 40-12	12 V	3,33 A	40 W	85-264 V	0,7 A
MEAN WELL MDR 40-24	24 V	1,7 A	40,8 W	85-264 V	0,7 A

Tab. 5: Parametry zdrojů napětí

6.2 Úprava zapojení LED

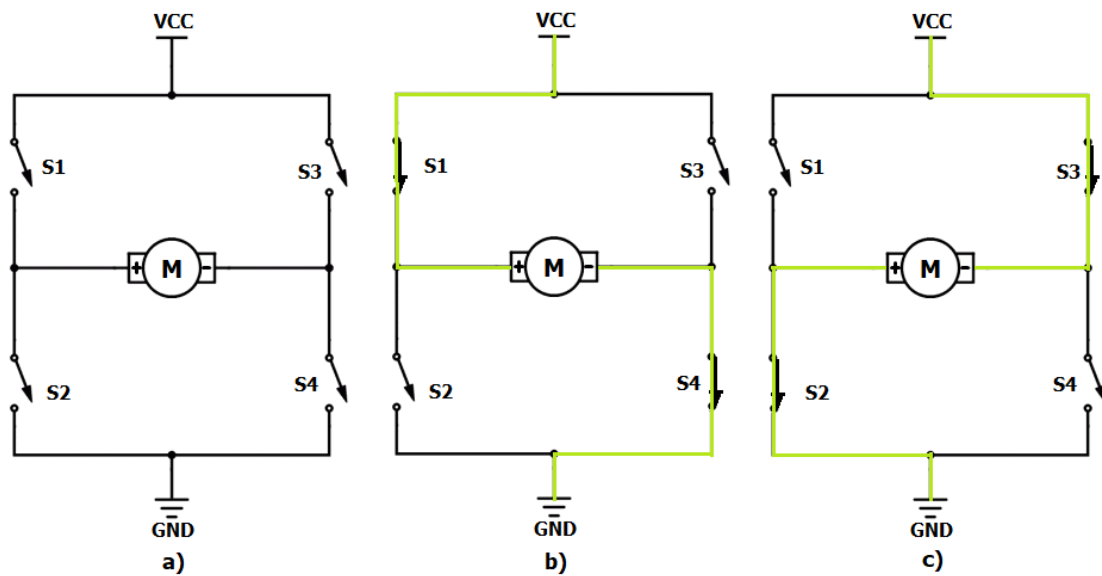
Během zapojení a testování systému bylo zjištěno, že dochází k vysokému přehřívání LED, byl proto diodě přidán předřadný odpor pro snížení jejího výkonu. Použit byl rezistor o odporu 15 Ω , čímž bylo napětí na diodě sníženo na 8,42 V a přehřívání ustalo.

6.3 Imitace otevírání oken

Otevírání oken je v modelu realizováno pouze zjednodušeně. Je upuštěno od převodu rotačního pohybu motorku na translační, a otevírání oken je tedy imitováno otáčením páčky na výstupu motorku. Místo koncových spínačů byla použita tlačítka, a tak je chod motorku po sepnutí omezen délkou pulzního výstupu jako ochrana pro případ, že by se páčce nepodařilo tlačítko domáčknout. Princip řídicího systému je však zachován. Otáčení oběma směry za použití stejnosměrného motoru je dosaženo H můstkem.

H můstek je elektrický obvod, pomocí kterého lze přepólováním napájecího napětí dosáhnout otáčení motoru na opačnou stranu. Můstek může pracovat s tranzistory, nebo se spínači. Princip je znázorněn na obr. 24. V případě a) proud obvodem neprochází a stejně by tomu bylo v případě, kdyby byly sepnuty spínače všechny. V případě b) a c) proud prochází, ovšem motor je zapojen s opačnou polaritou, otáčí se tedy opačným směrem.

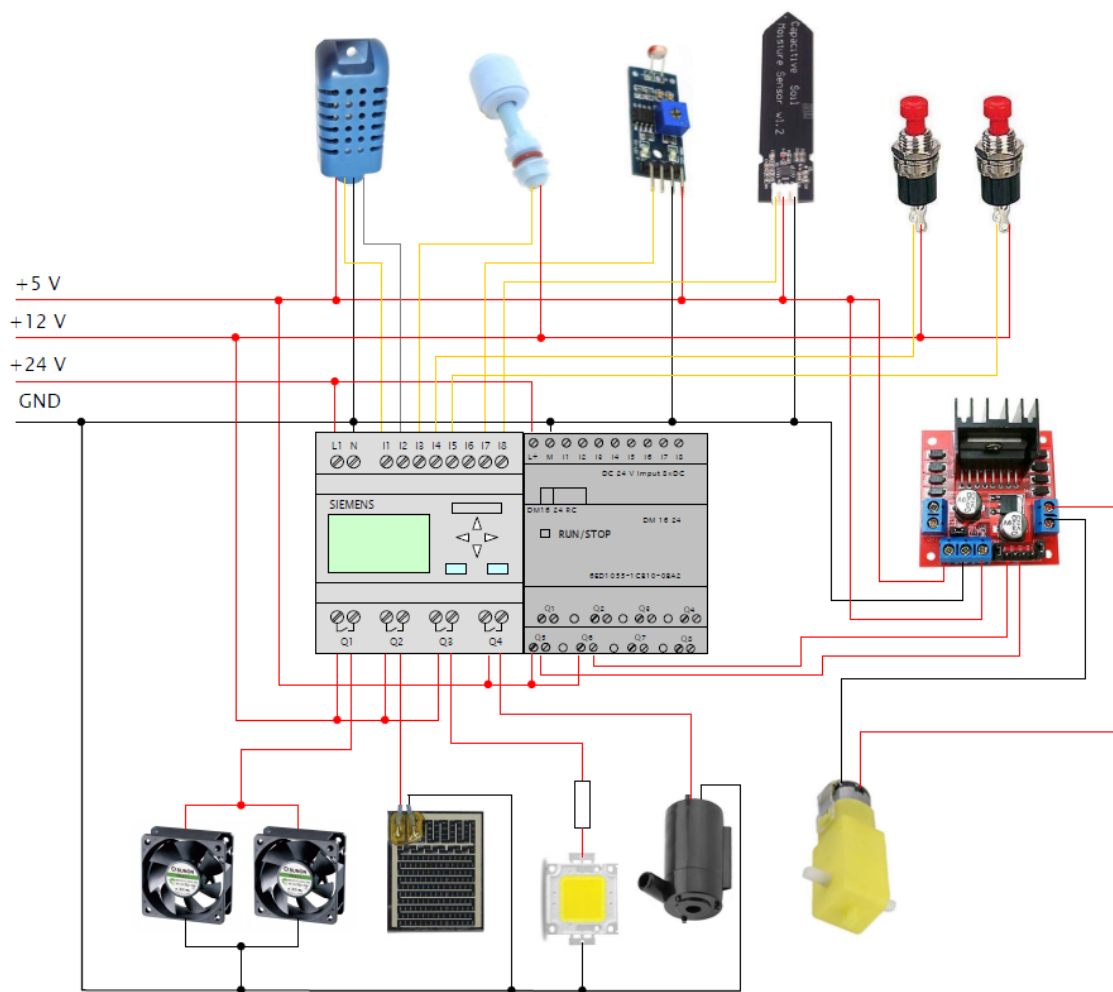
H můstky se běžně používají k řízení otáček motoru, v práci však motor pracuje s maximálními možnými otáčkami a k regulaci nedochází. Plně dostačující by byl H-můstek L9110S, použit ale byl typ L2898N, který byl během realizace modelu k dispozici.



Obr. 24: Možnosti napájení motoru připojeného k H můstku

6.4 Schéma zapojení

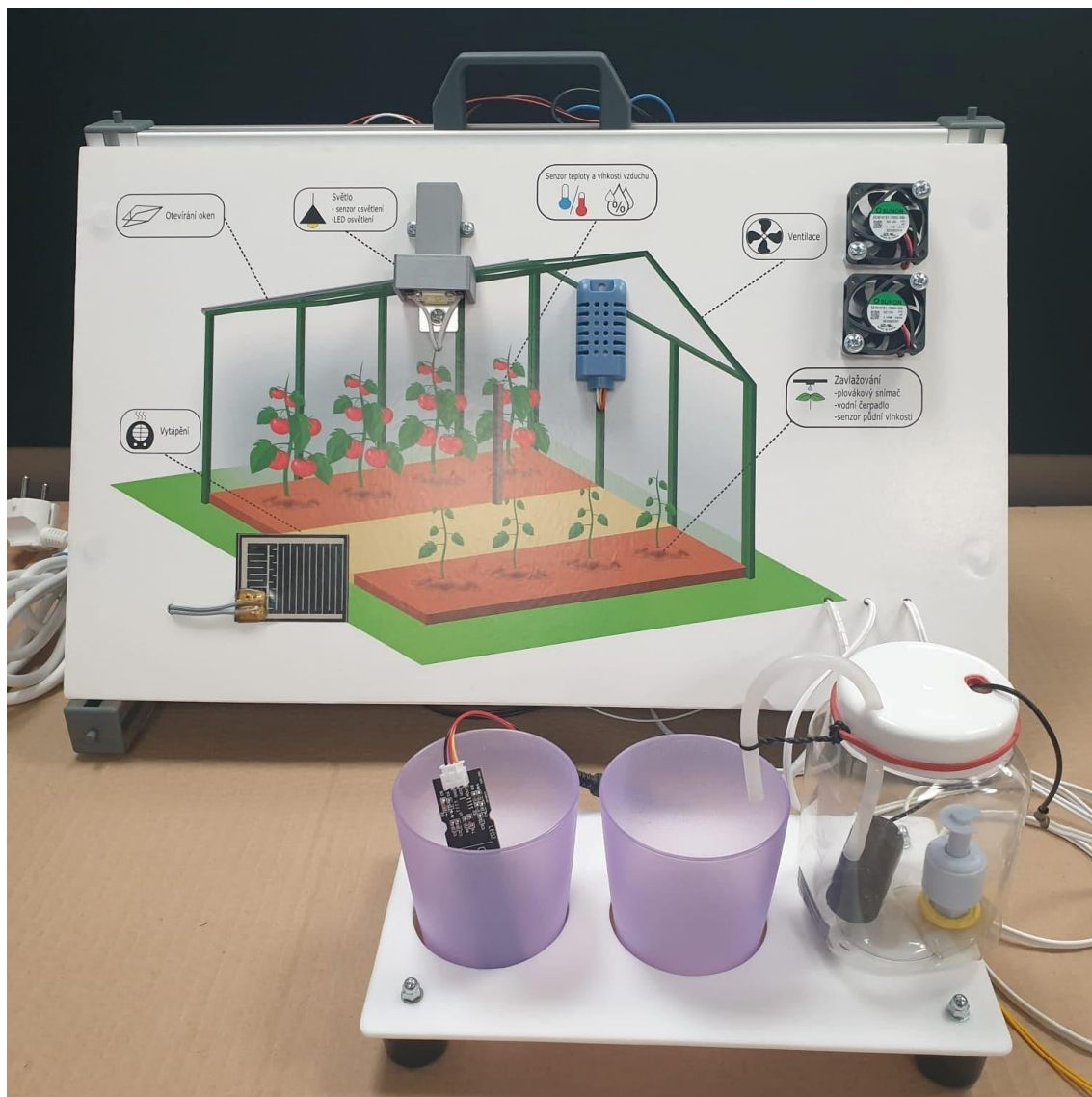
Veškeré komponenty jsou k LOGO! připojeny dle následujícího schématu:



Obr. 25: Schéma zapojení

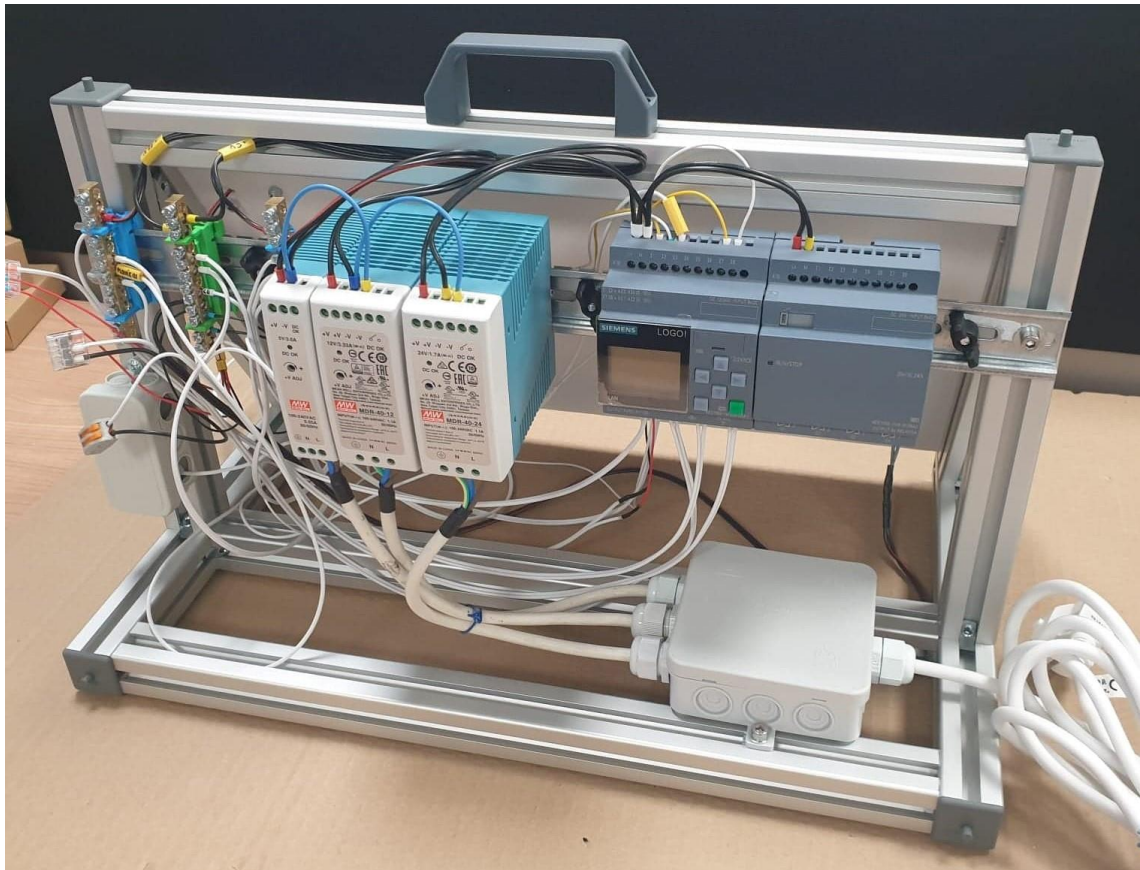
6.5 Reálný model

Na obrázcích 26 a 27 lze vidět vytvořený model skleníku. Z přední strany je k panelu připevněna většina komponent. Plovák a čerpadlo jsou umístěny v nádrži na vodu před panelem a stejně tak i snímač půdní vlhkosti kvůli lepší manipulaci.



Obr. 26: Model skleníku

Ze zadní strany panelu jsou na DIN liště připevněny zdroje napětí, automat LOGO! i rozšiřující modul. Na levé straně lišty jsou umístěny tři svorkovnice pro napětí 5 V DC, 12 V DC a zem. V krabičce na levé straně konstrukce je umístěn předřadný rezistor pro LED diodu. Box umístěný na spodu konstrukce slouží jako rozvaděč síťového napětí.



Obr. 27: Zapojení komponent ze zadní strany panelu

7 ŘÍDICÍ SYSTÉM

Tvorba řídicího programu pro LOGO! byla provedena v programu LOGO!Soft Comfort V8.3 pomocí funkčních bloků. Pravděpodobně vlivem odporu vedení analogové senzory nedávaly výstupní signál v plném rozsahu, ve kterém by dle výrobce měly, nebyly proto kalibrovány podle katalogových listů, ale podle jiných již kalibrovaných měřidel. Snímače teploty, vlhkosti vzduchu i teploty mají závislost měřené veličiny na napětí lineární, lze je tedy jednoduše přepočítat. Nelineární závislost na napětí má pouze fotorezistor, kterým ale sledujeme pouze jednu hodnotu pro sepnutí/vypnutí osvětlení. Vhodné by bylo tuto hranici přeměřit luxmetrem, pro potřeby modelu je však postačující hodnota k přepínání mezi stavy světlo/tma změřit experimentálně.

7.1 Řízení teploty

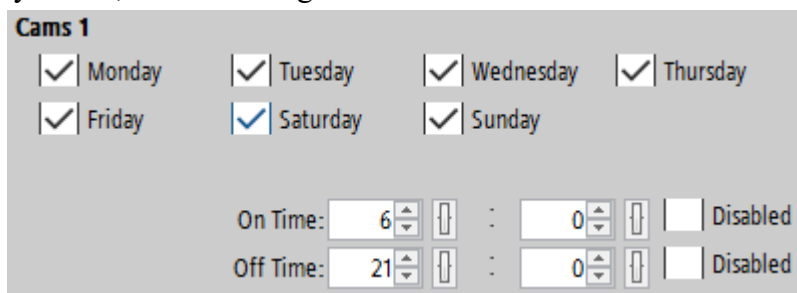
Pro snímač teploty je použit analogový vstup AI4, tedy vstup I2 v modulu LOGO! Při tvorbě programu je třeba nastavit možnost použití 4 analogových vstupů. Na teplotě vzduchu závisí tři výstupy: vytápění, otevírání oken a spuštění ventilátorů. Čeho se v programu pro řízení teploty snažíme dosáhnout:

- spuštění vytápění při noční teplotě nižší než 14 °C
- spuštění vytápění při denní teplotě nižší než 20 °C
- otevření větracích oken při teplotě vyšší než 24 °C
- spuštění ventilátorů při teplotě vyšší než 30 °C.

Pro zpracování vstupního signálu je použita funkce Analog Amplifier (B003). Dále je použita funkce Mathematic Instruction, díky které je vstupní signál přepočítán na teplotu ve stupních Celsia. Na vstup bloku Mathematic Instruction je umístěn funkční blok High, který udává logickou 1, takže funkce Mathematic Instruction běží nepřetržitě a není ničím podmíněna.

Signál je rozdělen do 4 větví s funkcemi Analog Treshold Trigger, ve kterých jsou nastaveny požadované rozsahy hodnot, při kterých má být jejich výstup logická 1. Například blok B009 dává signál 1 v rozmezí 0-14, a tak při teplotách 0-14 °C spouští vytápění.

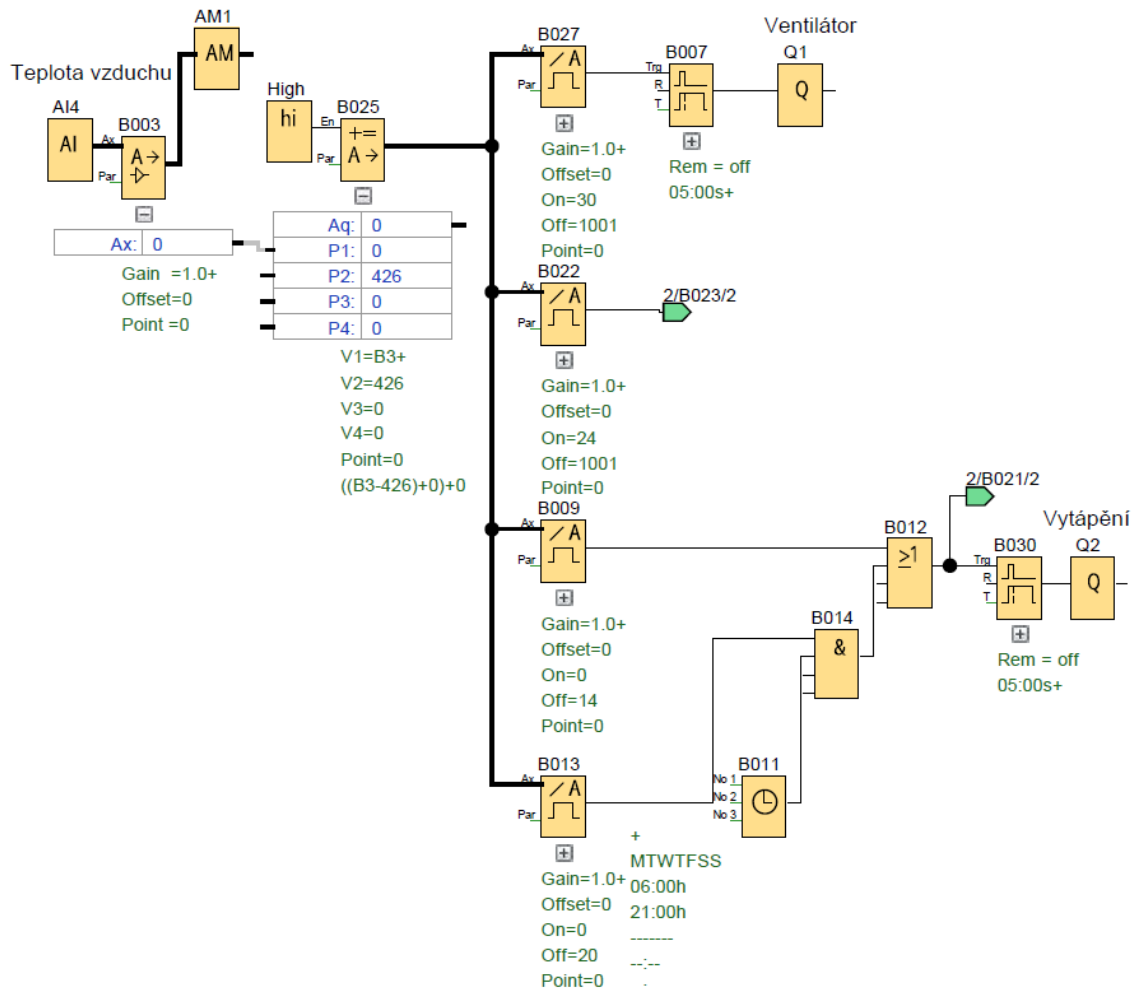
Spuštění vytápění během dne, kdy je požadována teplota vyšší, je podmíněno funkcí Weekly Timer, která dává logickou 1 v časech 6:00 až 21:00.



Obr. 28: Použití funkce Weekly Timer

Před výstupy jsou umístěny bloky funkce Off-Delay s parametrem 5 sekund, které zamezují rychlému spínání a rozpínání reléových výstupů, což by mohlo vést k jejich rychlému opotřebení, v případě, že se sledovaná veličina pohybuje kolem hodnoty k sepnutí výstupu.

Celá část programu pro řízení teploty je zobrazena na obrázku 29.



Obr. 29: Sekce programu pro řízení teploty

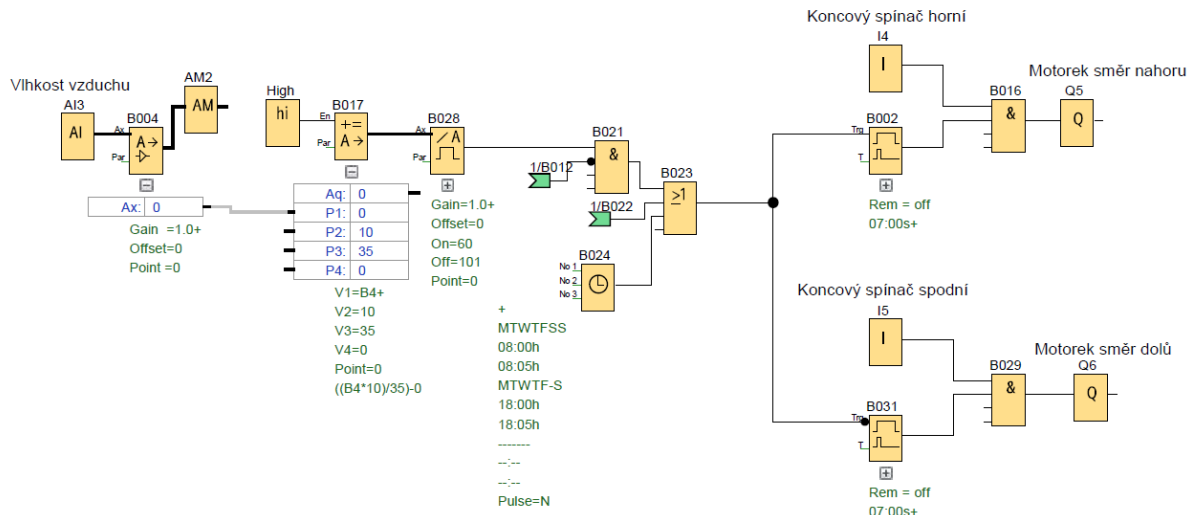
7.2 Řízení vlhkosti vzduchu

Řízení vlhkosti vzduchu je složitější, jelikož je regulována otevíráním oken, které zároveň slouží i pro regulaci teploty. Aby nedošlo k možnosti, že by byla otevřena okna k větrání vysoké vlhkosti a zároveň by byl skleník vytápěn, je teplotě dána vyšší priorita, i jelikož při zvýšení teploty relativní vlhkost klesá, a otevření oken kvůli vysoké vlhkosti je omezeno podmínkou, že ve stejnou chvíli nesmí být spuštěno vytápění. Posledním důvodem k otevření oken je pouhý přísun čerstvého vzduchu, který je pomocí časovače nastaven na pět minut dvakrát denně, a to bez ohledu na teplotu, respektive vytápění.

Podmínky pro otevření oken:

- vysoká vlhkost bez sepnutého vytápění
- vysoká teplota
- pravidelný přísun čerstvého vzduchu.

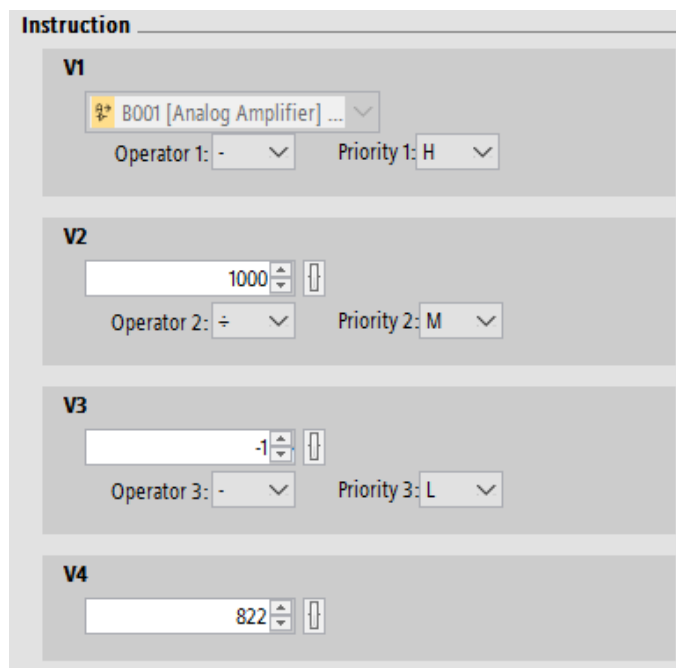
Zpracování výstupního signálu snímače je provedeno obdobně jako u teploty. K ovládní motorku je využito dvou digitálních vstupů koncových spínačů (I4, I5), ale je i pojištěno funkcí Wiping Relay (B002, B031), která dává výstup o nastavitelném časovém úseku. Část programu řídicí vlhkost vzduchu je vyobrazena na obrázku 30.



Obr. 30: Sekce programu pro řízení vlhkosti vzduchu

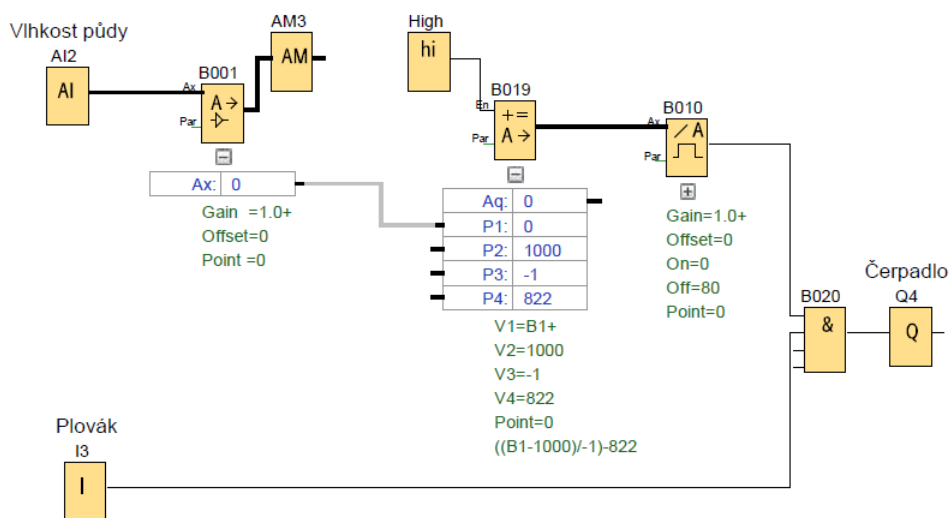
7.3 Řízení půdní vlhkosti

Při vyhodnocování vlhkosti půdy je potřeba zpočátku vstupní signál přepočítat, jelikož mezi napětím a půdní vlhkostí je nepřímá úměra. Vstupní signál je v rozmezí 0-1000. V matematické instrukci je od signálu 1000 odečten a následně je hodnota vydělena číslem -1, čímž je dosaženo přímé úměry. Poté je měřící rozsah posunut, aby bylo dosaženo požadovaného rozmezí 0-100 %.



Obr. 31: Použití funkce Mathematic Instruction

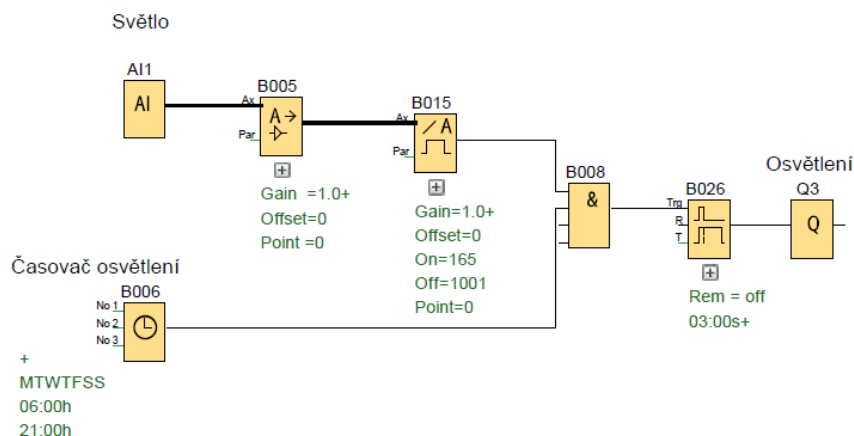
Mimo nízkou vlhkost půdy musí být pro spuštění čerpadla sepnut i digitální vstup I3 od plovákového snímače, který značí dostatek vody v nádrži.



Obr. 32: Sekce programu pro řízení vlhkosti půdy

7.4 Řízení světla

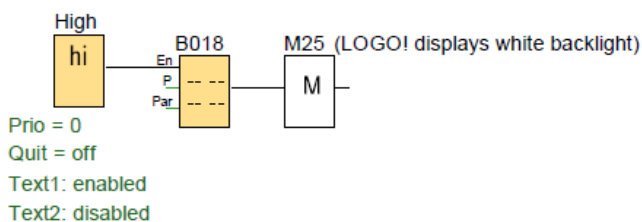
Pro spuštění osvětlení musí být opět splněny dvě podmínky, a to nízká intenzita osvětlení měřená snímačem a denní doba nadefinovaná časovačem.



Obr. 33: Sekce programu pro řízení osvětlení

7.5 Nastavení displeje LOGO!

Pomocí funkce Message texts (B018) lze upravit výstup na displeji LOGO! Funkce nabízí možnost zobrazení vlastního psaného textu, vypsání číselné hodnoty konkrétních analogových funkčních bloků nebo vytvoření dvou různých výstupů pro bloky digitálních vstupů i výstupů. Funkce má opět na vstupu umístěn blok High pro nepřetržitý chod a na výstupu Flag (M25), díky kterému je nastaveno bílé podsvícení obrazovky.



Obr. 34: Použití funkce Message texts

Nastavení a výstup na obrazovce LOGO! jsou zobrazeny na obrázcích 35 a 36.

T	e	p	l	o	t	a	+= B025 - Aq amplified A→ 27	°C
V	l	h	k	o	s	t		
v	z	d	u	c	h	+= B017 - Aq amplified A→ 71	%	
p	u	d	a	+= B019 - Aq amplified A→ 78	%			
S	v	e	t	l	o	Q3	0:Nesvítí 1:5vítí	
V	o	d	a	I3	0:Doplnit 1:Dostatek			

T	e	p	l	o	t	a	2	7	°C		
V	l	h	k	o	s	t					
v	z	d	u	c	h	7	1	%			
p	u	d	a	7	8	%					
S	v	e	t	l	o	S	v	i	t	i	
V	o	d	a	D	o	s	t	a	t	e	k

Obr. 36: Nastavení obrazovky LOGO!

Obr. 35: Výstup na obrazovce

7.6 Webové rozhraní

LOGO! nabízí také možnost webového serveru se dvěma typy prostředí – standardní a uživatelsky definované. Standardní prostředí je vytvořené přímo od výrobce a nelze do něj nijak zasahovat. Lze zobrazovat stavy až 8 různých bloků, nezobrazují se však jejich názvy nadefinované v řídicím programu, a uživatel si tak musí pamatovat, co který blok prezentuje.

Pro tvorbu uživatelsky definovaného prostředí je k dispozici software Logo! Web Editor (LWE), který umožňuje vytvoření vlastních webových stránek. V konfiguraci modulu v LOGO!Soft Comfort je nutné povolit přístup na webový server, kde se zároveň vloží i uživatelské heslo. Přístup na web je možný pomocí IP adresy modulu, dále je v přihlašovací formuláři třeba zaškrtnout možnost „to customized site,“ která nás převede na naši vytvořenou stránku.

Práce s programem je sice z větší části jednoduchá stejně jako v případě LOGO!Soft Comfort, ale je dosti omezená a v některých případech bohužel nelogická až nepraktická. Vzhledem k tomu, že se ale použití těchto webových stránek pravděpodobně předpokládá spíše pro informační účely menších osobních projektů, opravdu není potřeba nijak složitějšího programu.

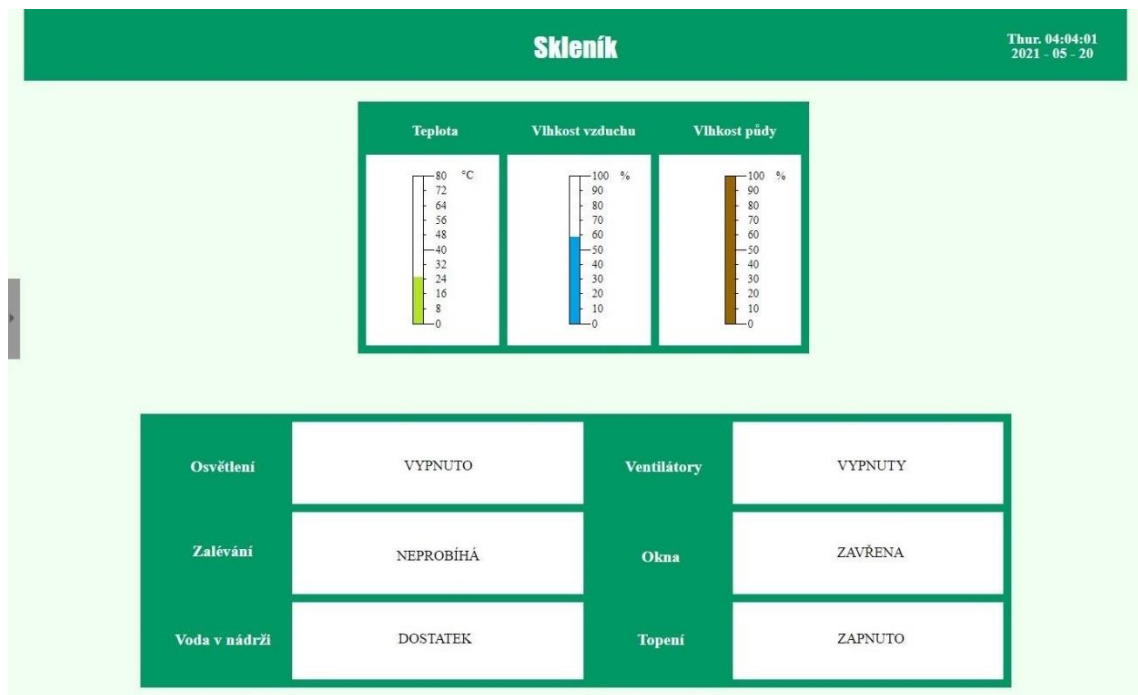
Tvorba designu webové stránky probíhá pomocí přetažení a úpravy komponent z nabídky. K dispozici jsou tvarové prvky, vkládání textu, obrázků nebo hypertextových odkazů, prvky k ovládání digitálních vstupů nebo zobrazení výstupů a stejně tak i u vstupů a výstupů analogových. Pro analogové výstupy je i možnost vložení grafu, který zobrazuje měřenou veličinu v závislosti na čase. Všem prvkům lze nastavit základní parametry jako polohu v rámci stránky, velikost, barvu nebo velikost a font písma. Uživatel si může vytvořit libovolný počet stran, z nichž jedna je nastavena jako Home Page. Mezi stránkami se lze přesunovat pomocí boční navigační lišty. Zde narazíme na první nedostatek, a to že na liště lze přejmenovat názvy jednotlivých stran, ale nadpis je vždy Navigation a poslední odhlašovací řádek Log Off, což například s českými popisky stran nepůsobí dobře.

K nadefinování proměnných, se kterými chceme v LWE pracovat, je vhodné pro přehlednost použít tabulku tagů (obr. 37), ve které jednotlivým proměnným (tagům) přiřadíme název, typ bloku a jeho označení pro propojení s řídicím systémem. V této fázi je dosti nešikovné, že tagy již použité na webové stránce nelze nijak upravovat. Pokud bychom tedy chtěli třeba jen upravit název, je potřeba tag vymazat ze všech prvků, ve kterých je použit, poté název upravit a následně jej prvkům přiřadit zpět. Ideální by v tomto případě bylo, kdyby LWE spolupracoval s LOGO!Soft Comfort, a proměnné by se tak synchronizovaly automaticky a nemusely se definovat ručně.

Name	IoT Thing Name	Block Type	Block Number
teplota	Local Device	VW	0
vzduch	Local Device	VW	2
puda	Local Device	VW	4
ventilátor	Local Device	Q	Q1
vytápění	Local Device	Q	Q2
okna	Local Device	Q	Q5
voda v nádrži	Local Device	I	I3
světlo	Local Device	Q	Q3
čerpadlo	Local Device	Q	Q4

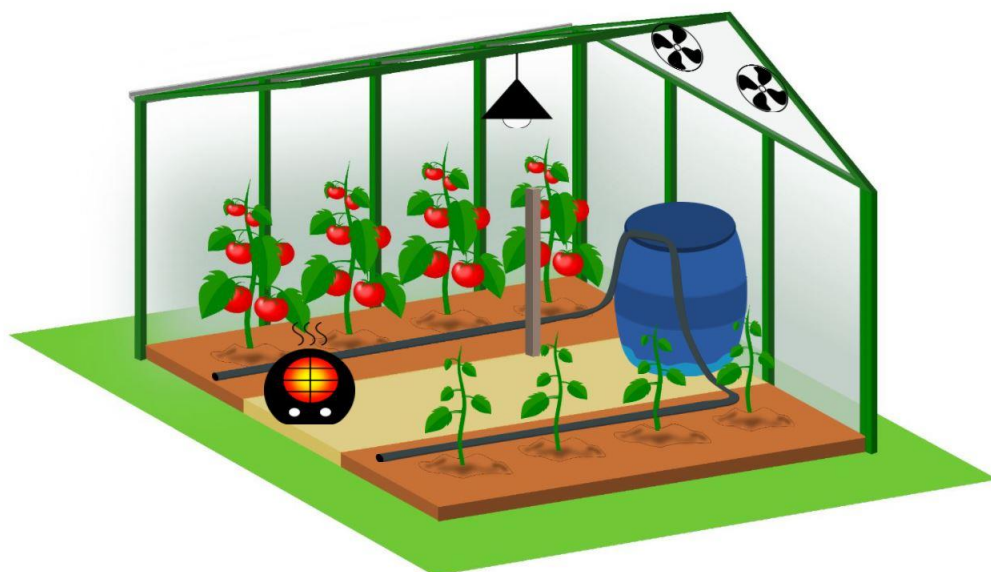
Obr. 37: Tabulka tagů

Pro skleník bylo vytvořeno webové rozhraní o dvou stránkách, tedy jedna Home Page a jedna strana vedlejší. Home Page na třech stupnicích zobrazuje analogové výstupy snímačů teploty, vlhkosti vzduchu a vlhkosti půdy. Stupnice pro teplotu mění barvu podle toho, jestli je teplota v ideálním rozmezí, nízko, nebo naopak příliš vysoko. Pod nimi jsou pomocí digitální funkce Switch Button vypsány současné stavy osvětlení, zalévání, vody v nádrži, ventilátorů, oken a topení. V pravém horním rohu se nachází ukazatel času a datumu a po levé straně je šedá šipka, která vysunuje navigační lištu.



Obr. 38: Home Page webových stránek

Druhá strana byla vytvořena spíše pro ukázkou, jakým stylem by se s LWE ještě dalo pracovat, grafická stránka už je na tom ale o něco hůř, jelikož se s vloženými obrázky nedá dobře pracovat. Pozadím webu je skleník, na němž jsou opět vloženy prvky Switch Button, tentokrát ale vyhodnocené stavy nezobrazují pomocí textu, ale pomocí grafických ikon. Na obrázku 39 lze vidět zobrazení skleníku, který zrovna vytápí, ventilátory, světlo a zavlažování jsou vypnuty a nádrž na vodu je prázdná.



Obr. 39: Druhá strana webových stránek

8 ZÁVĚR

Cílem této práce byl návrh a realizace modelu automatického skleníku řízeného pomocí programovatelného automatu Siemens LOGO!, který splňuje požadavky na pěstování rajčat.

Před samotným návrhem byla provedena rešerše na současné možnosti automatických skleníků. Po nastudování konkrétních potřeb rajčat a automatu Siemens LOGO! byla pro skleník navržena vhodná sensorika a akční členy. Při realizaci modelu skleníku byla odzkoušena funkčnost jak řídicího systému, tak i zapojení komponent. Stav skleníku je možné sledovat pomocí vytvořeného webového rozhraní.

Automatický skleník nabízí plno možností k dalšímu rozšíření. Vhodný by byl například odvlhčovač vzduchu, jelikož v práci je odvětrávání vysoké vlhkosti dosti omezeno současnou regulací teploty. Dále by mohlo být regulováno množství oxidu uhličitého ve skleníku, které má na míru sklizně výrazný vliv. Zajímavým prvkem objevujícím se v poslední době jsou skleníky vybavené poloprůhlednými solárními panely, které jsou schopny výroby elektřiny, přičemž ale propouští dostatek světla pro růst rostlin. Skleník by tak mohl být energeticky zcela soběstačný.

9 SEZNAM POUŽITÉ LITERATURY

- [1] *Konfigurátor chytrého skleníku* [online]. [cit. 2021-04-14]. Dostupné z: <https://www.sensorie.cz/produkty>
- [2] *Inteligentní skleník* [online]. [cit. 2021-04-14]. Dostupné z: <https://kerahome.cz/page7.html>
- [3] *Mostové závlahy* [online]. [cit. 2021-04-23]. Dostupné z: <https://www.konstrukceschwarz.cz/mostove-zavlahy/>
- [4] *Co je Growduino a jak funguje?* [online]. [cit. 2021-04-14]. Dostupné z: <https://www.growduino.cz/>
- [5] *Se skleníkem můžete zahradničit po celý rok. Poradíme, kdy a co vysévat* [online]. [cit. 2021-04-14]. Dostupné z: <https://www.receptyprimanapadu.cz/zahrada/mate-sklenik-vyuzijte-ho-i-v-zime/>
- [6] ŠROT, Radoslav. *Rok v naší zahradě*. Ilustroval Radoslava VODÁKOVÁ, ilustroval Vlastimil VODÁK. Praha: Ottovo nakladatelství, 2004. ISBN 80-7360-017-x.
- [7] PINSKE, Jörn. *Skleníky: materiály, konstrukce a technické vybavení pro celoroční využití*. V Praze: Knižní klub, 2008. Praktický rádce (Knižní klub). ISBN 978-80-242-2045-1.
- [8] *Dopad LED osvětlení na lidský organismus* [online]. [cit. 2021-4-14]. Dostupné z: <https://svetlovpraxi.cz/2017/12/12/dopad-led-osvetleni-na-lidsky-organismus/>
- [9] *Sklo, polykarbonát, nebo fólie?* [online]. [cit. 2021-03-11]. Dostupné z: <https://www.floranazahrade.cz/sklo-polykarbonat-nebo-folie/>
- [10] *Kolik obecně potřebuje rostlina světla a proč?* [online]. [cit. 2021-03-26]. Dostupné z: <http://dobrysklenik.cz/cs/content/10-kolik-svetla-potrebuje-rostlina>
- [11] *Dešťová voda jako šetrná alternativa* [online]. 26. srpna, 2010 [cit. 2021-03-11]. Dostupné z: <https://www.asb-portal.cz/stavebnictvi/technicka-zarizeni-budov/energie/destova-voda-jako-setrna-alternativa>
- [12] *Hlídejte optimální vlhkost. Škodí sucho i plísň* [online]. In: . [cit. 2021-04-10]. Dostupné z: <https://magazin.specialnizahradnictvi.cz/hlidejte-optimalni-vlhkost-skodi-sucho-i-%E2%80%AFplisne/>

- [13] BRICKELL, Christopher, ed. *Encyklopedie zahradničení*. Praha: Knižní klub, 2012. ISBN 978-80-242-3368-0.
- [14] KLABZUBA, Jiří a Věra KOŽNAROVÁ. *Aplikovaná meteorologie a klimatologie*. VI. díl. Voda v atmosféře, výpar, vlhkost vzduchu, půdy a materiálu. Praha: Česká zemědělská univerzita, 2004. Edice: 1: 1. ISBN 978-80-213-1123-7.
- [15] LOGO! Basic Modules [online]. [cit. 2021-04-15]. Dostupné z: <https://new.siemens.com/global/en/products/automation/systems/industrial/plc/logo/logo-basic-modules.html#BasicModuleswithdisplay>
- [16] LOGO! Manuál – osmé vydání: Siemens s.r.o., 07/2005 [online]. [cit. 2021-04-15]. Dostupné z: <https://adoc.pub/logo-vas-vita-logo-vas-vita.html>
- [17] Snímače teploty [online]. [cit. 2021-03-25]. Dostupné z: <http://www.edumat.cz/texty/teplota.pdf>
- [18] Přehled, přesnost a citlivost teplotních senzorů v praxi [online]. 2012 [cit. 2021-03-25]. ISSN 1213-1539. Dostupné z: databáze Elektrorevue
- [19] Snímače teploty [online]. [cit. 2021-03-25]. Dostupné z: <http://automatizace-issnp.wz.cz/Soubory/Snimace%20teploty.pdf>
- [20] HRUŠKA, František. *Technické prostředky automatizace IV: (snímače, převodníky, regulátory, průmyslová výpočetní technika, ovládací jednotky)* [online]. Vyd. 3. Ve Zlíně: Univerzita Tomáše Bati, 2005 [cit. 2021-04-04]. ISBN 80-731-8274-2.
- [21] Vlhkoměry [online]. In: . 10. ledna 2004 [cit. 2021-04-04]. Dostupné z: <https://vyvoj.hw.cz/teorie-a-praxe/dokumentace/vlhkomery.html-0>
- [22] Analogový senzor vlhkosti a teploty AMT1001 [online]. [cit. 2021-04-04]. Dostupné z: <https://www.gme.cz/amt1001-odporovy-senzor-vlhkosti#product-detail>
- [23] HRUŠKA, František. *Senzory v systémech informatiky a automatizace* [online]. Zlín: Univerzita Tomáše Bati ve Zlíně, 2007 [cit. 2021-04-04]. ISBN 978-80-7318-630-2.
- [24] Světelný senzor, 4 pin modul [online]. In: . [cit. 2021-04-05]. Dostupné z: <https://www.laskarduino.cz/arduino-svetelny-senzor--4-pin-modul/>

- [25] *Půdní vlhkoměr analogový s antikorozní sondou V1.2* [online]. [cit. 2021-04-10]. Dostupné z: <https://dratek.cz/arduino/4875-pudni-vlhkomer-analogovy-s-antikorozni-sondou-v1.2.html>
- [26] *Plovákový senzor vodní hladiny* [online]. [cit. 2021-04-13]. Dostupné z: <https://www.laskarduino.cz/arduino-plovakovy-senzor-vodni-hladiny/>
- [27] *Ventilátor VKO 150, 298m³/h, D=150, D1=154 mm* [online]. [cit. 2021-04-10]. Dostupné z: <https://www.bestgrow.cz/vzduchotechnika/ventilator-vko-150--298m3-h--d-150--d1-154-mm/>
- [28] *Lineární aktuátor série LD3* [online]. [cit. 2021-05-20]. Dostupné z: <https://www.dcmotory.cz/dc-aktuatory/serie-ld3.html>
- [29] PAVELEK, Milan. *Termomechanika* [online]. Vyd. 3. přeprac., V Akademickém nakladatelství CERM 1. vyd. Brno: Akademické nakladatelství CERM, 2003 [cit. 2021-04-10]. ISBN 80-214-2409-5.
- [30] *Dutinkové polykarbonátové desky* [online]. [cit. 2021-04-10]. Dostupné z: <https://agroflex.cz/kategorie-produktu/polykarbonatove-desky/dutinkovy-polykarbonat/>
- [31] *Keramický topný ventilátor R-8063* [online]. [cit. 2021-04-11]. Dostupné z: <https://rohnson.cz/produkt/r-8063/>
- [32] *Regulovatelné čerpadlo BOYU FP-750, 750l/h* [online]. [cit. 2021-04-11]. Dostupné z: <https://www.higarden.cz/cerpadla-cirkulacni/regulovatelne-cerpadlo-boyu-fp-750--750l-h/>
- [33] *ZÁŘIVKA TNEON GROW TCL 55W* [online]. [cit. 2021-04-14]. Dostupné z: <https://www.specialnizahradnictvi.cz/zarivky/zarivka-tneon-grow-tcl-55w/>
- [34] *SECRET JARDIN TURBO NEON 2X55W* [online]. [cit. 2021-04-14]. Dostupné z: https://www.hotchilli.cz/2-trubice/secret-jardin-turbo-neon/?gclid=EAIaIQobChMI2MWDybrg8AIVz7vVCh1F_AILEAQYBSABEgIB-vD_BwE
- [35] *Sunon EE40101S1-1000U-999 axiální ventilátor 12 V/DC 13.93 m³/h (d x š x v) 40 x 40 x 10 mm* [online]. [cit. 2021-04-23]. Dostupné z: https://www.conrad.cz/p/sunon-ee40101s1-1000u-999-axialni-ventilator-12-vdc-1393-mh-d-x-s-x-v-40-x-40-x-10-mm-1969356?utm_source=Order_confirmation&utm_medium=Email&utm_term=1969356

- [36] *Thermo TECH polyester tepelná fólie samolepicí 12 V/DC, 12 V/AC 3 W Krytí IPX4 (d x š) 60 mm x 47 mm* [online]. [cit. 2021-04-23]. Dostupné z: https://www.conrad.cz/p/thermo-tech-polyester-tepelna-folie-samolepicí-12-vdc-12-vac-3-w-kryti-ipx4-d-x-s-60-mm-x-47-mm-189204?utm_source=Order_confirmation&utm_medium=Email&utm_term=189204
- [37] *Ponorné mini čerpadlo ultra-tiché DC 3-6V 120 L/H* [online]. [cit. 2021-04-23]. Dostupné z: <https://www.laskarduino.cz/ponorne-mini-cerpadlo-ultra-tiche-dc-3-6v-120-l-h/?variantId=1112>
- [38] *10W LED studená bílá 6000K* [online]. [cit. 2021-04-23]. Dostupné z: <https://www.laskarduino.cz/10w-led-studena-bila-6000k/>
- [39] *TT motor s převodovkou - plastové převody* [online]. [cit. 2021-05-20]. Dostupné z: <https://www.laskarduino.cz/tt-motor-s-prevodovkou-plastove-prevody/>
- [40] *Spínaný zdroj MEAN WELL na DIN lištu MDR-20-5* [online]. [cit. 2021-05-20]. Dostupné z: <https://www.gme.cz/spinany-zdroj-mean-well-mdr-20-5>
- [41] *Spínaný zdroj MEAN WELL na DIN lištu MDR-40-12* [online]. [cit. 2021-05-20]. Dostupné z: <https://www.gme.cz/spinany-zdroj-mean-well-mdr-40-12>
- [42] *Spínaný zdroj MEAN WELL na DIN lištu MDR-40-24* [online]. [cit. 2021-05-20]. Dostupné z: <https://www.gme.cz/spinany-zdroj-mean-well-mdr-40-24>

10 SEZNAM OBRÁZKŮ

Obr. 1: Sledovací kamera Sensorie [1]	15
Obr. 2: Mostová závlaha [3]	16
Obr. 3: Rozvodová skříň Growduino [4]	16
Obr. 4: Skleník na rajčata [5]	17
Obr. 5: Porovnání intenzity a rozmezí vlnových délek různých typů osvětlení [8]	18
Obr. 6: Zobrazení využití světla pro fotosyntézu, upraveno z [10]	19
Obr. 7: Příklad denního chodu teploty (t) a relativní vlhkosti vzduchu (r) v létě za bezoblačného počasí [14]	20
Obr. 8: Siemens LOGO! 12/24RCE [15]	23
Obr. 9: Popis základní jednotky LOGO!	25
Obr. 10: Připojení LOGO! k DC napájení	25
Obr. 11: Připojení digitálních vstupů do Siemens LOGO!	26
Obr. 12: Připojení analogových vstupů do Siemens LOGO!	26
Obr. 13: Připojení zátěže k LOGO! a rozšiřujícímu modulu	27
Obr. 14: AMT 1001 [22]	31
Obr. 15: Zapojení AMT 1001	31
Obr. 16: Senzor světla s LM393 [24]	32
Obr. 17: Půdní vlhkoměr V1.2	33
Obr. 18: Plovákový snímač [26]	33
Obr. 19: Ventilátor VKO 150 [27]	34
Obr. 20: Lineární aktuátor série LD3 [28]	35
Obr. 21: Topný ventilátor Rohnson R-8063 [31]	36
Obr. 22: Čerpadlo BOYU FP-750 [32]	36
Obr. 23: Zářivka [34]	37
Obr. 24: Možnosti napájení motoru připojeného k H můstku	41
Obr. 25: Schéma zapojení	41
Obr. 26: Model skleníku	42
Obr. 27: Zapojení komponent ze zadní strany panelu	43
Obr. 28: Použití funkce Weekly Timer	45
Obr. 29: Sekce programu pro řízení teploty	46
Obr. 30: Sekce programu pro řízení vlhkosti vzduchu	47
Obr. 31: Použití funkce Mathematic Instruction	48
Obr. 32: Sekce programu pro řízení vlhkosti půdy	48
Obr. 33: Sekce programu pro řízení osvětlení	49
Obr. 34: Použití funkce Message texts	49
Obr. 35: Nastavení obrazovky LOGO!	49
Obr. 36: Výstup na obrazovce	49
Obr. 37: Tabulka tagů	51
Obr. 38: Home Page webových stránek	51

Obr. 39: Druhá strana webových stránek	52
--	----

11 SEZNAM TABULEK

Tab. 1: Porovnání základních typů automatů LOGO!	24
Tab. 2: Vlastnosti zařízení připojitelných k LOGO! [16]	26
Tab. 3: Porovnání rozsahů teplot různých typů senzorů	30
Tab. 4: Parametry komponent modelu skleníku	39
Tab. 5: Parametry zdrojů napětí	40

12 SEZNAM PŘÍLOH

Příloha A: Řídicí systém skleníku

