

VYSOKÉ UČENÍ TECHNICKÉ V BRNĚ

BRNO UNIVERSITY OF TECHNOLOGY

**FAKULTA ELEKTROTECHNIKY A KOMUNIKAČNÍCH TECHNOLOGIÍ
ÚSTAV ELEKTROENERGETIKY**

**FACULTY OF ELECTRICAL ENGINEERING AND COMMUNICATION
DEPARTMENT OF ELECTRICAL POWER ENGINEERING**

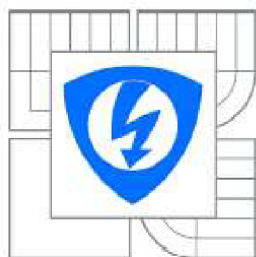
RYCHLÉ PŘECHODOVÉ DĚJE V TECHNICE VYSOKÉHO NAPĚTÍ

**BAKALÁŘSKÁ PRÁCE
BACHELOR'S THESIS**

**AUTOR PRÁCE
AUTHOR**

MARTIN VALA

BRNO 2013



VYSOKÉ UČENÍ
TECHNICKÉ V BRNĚ

Fakulta elektrotechniky
a komunikačních technologií

Ústav elektroenergetiky

Bakalářská práce

bakalářský studijní obor
Silnoproudá elektrotechnika a elektroenergetika

Student: Martin Vala

Ročník: 3

ID: 119660

Akademický rok: 2013/2014

NÁZEV TÉMATU:

Rychlé přechodné děje v technice vysokého napětí

POKYNY PRO VYPRACOVÁNÍ:

1. Přechodové děje v elektrizační soustavě
2. Příčiny vzniku atmosférických přepětí
3. Šíření přepětových vln po vedení
4. Přepětová vlna při přechodu do jiné vlnové impedance
5. Ochrana prvků elektrizační soustavy proti přepětí
6. Laboratorní měření přechodných jevů v technice vysokého napětí

DOPORUČENÁ LITERATURA:

podle pokynů vedoucího práce

Termín zadání: 10.2.2014

Termín odevzdání: 30.5.2014

Vedoucí práce: Ing. Michal Krbal

Konzultanti bakalářské práce:

doc. Ing. Petr Toman, Ph.D.

Předseda oborové rady

UPOZORNĚNÍ:

Autor bakalářské práce nesmí při vytváření bakalářské práce porušit autorská práva třetích osob, zejména nesmí zasahovat nedovoleným způsobem do cizích autorských práv osobnostních a musí si být plně vědom následků porušení ustanovení § 11 a následujících autorského zákona č. 121/2000 Sb., včetně možných trestněprávních důsledků vyplývajících z ustanovení části druhé, hlavy VI. díl 4 Trestního zákoníku č.40/2009 Sb.

Bibliografická citace práce:

VALA, M. Rychlé přechodové děje v technice vysokého napětí. Bakalářská práce. Brno: Ústav elektroenergetiky FEKT VUT v Brně, 2013, 56 stran.

Jako autor uvedené bakalářské práce dále prohlašuji, že v souvislosti s vytvořením této bakalářské práce jsem neporušil autorská práva třetích osob, zejména jsem nezasáhl nedovoleným způsobem do cizích autorských práv osobnostních a jsem si plně vědom následků porušení ustanovení § 11 a následujících autorského zákona č. 121/2000 Sb., včetně možných trestněprávních důsledků vyplývajících z ustanovení části druhé, hlavy VI. Díl 4 Trestního zákoníku č. 40/2009 Sb.

.....

Poděkování

Děkuji svému vedoucímu bakalářské práce Ing. Michalu Krbalovi za účinnou metodickou, pedagogickou a odbornou pomoc a další cenné rady při zpracování mé semestrální práce.

V Brně dne Podpis autora



VYSOKÉ UČENÍ TECHNICKÉ V BRNĚ

**Fakulta elektrotechniky a komunikačních technologií
Ústav elektroenergetiky**

Bakalářská práce

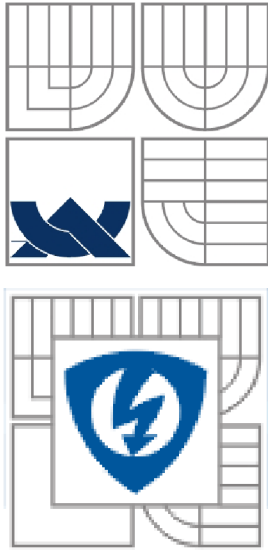
Rychlé přechodové děje v technice vysokého napětí

Martin Vala

vedoucí: Ing. Michal Krbal

Ústav elektroenergetiky, FEKT VUT v Brně, 2013

Brno



BRNO UNIVERSITY OF TECHNOLOGY

**Faculty of Electrical Engineering and Communication
Department of Electrical Power Engineering**

Bachelor's Thesis

Fast transient phenomena in high voltage

by

Martin Vala

Supervisor: Ing. Michal Krbal

Brno University of Technology, 2013

Brno

ABSTRAKT

Tato práce se zabývá zkoumáním a popisem rychlých přechodových dějů v technice vysokého napětí. První část práce se zabývá rozdělením rychlých přechodových dějů a popisem vlastností rázové vlny. Další část je zaměřená na popis atmosférických přepětí a na způsoby ochrany proti vlivu přímého i nepřímého úderu blesku. Dále jsou v práci popsány základní charakteristiky a rozdělení svodičů přepětí. V další části jsou uvedeny některé druhy generátorů vysokého napětí využívané pro měření rázových impulzů ve vedení. V poslední části je uveden rozbor praktického měření impulzních vln a omezovačů přepětí pomocí Marxova generátoru.

KLÍČOVÁ SLOVA: rychlé přechodové děje; přepětí; homogenní vedení; rázová vlna; blesk; krokový vodič; spojovací vodič; impulsní ochrana; omezovač přepětí; Marxův generátor

ABSTRACT

This work deals with research and description of the fast transients in high voltage technics. First part deals with division of fast transients and description of an impulse wave properties. Second part is focused on atmospheric overvoltage description and on direct and indirect lightning surge protection methods. Next, there are described the main characteristics and division of the surge protection devices in the work. In the next part, there are introduced some sort of high voltage generators, used for measurement of impulse wave in a transmission line. In the last part there is stated an analysis of practical measurement of impulse waves and surge arresters by using a Marx generator.

KEY WORDS: fast transients; overvoltage; homogenous transmission line; impulse wave; lightning; stepped leader; connecting leader; surge protection; surge arrester; Marx generator

OBSAH

SEZNAM OBRÁZKŮ.....	9
SEZNAM TABULEK	10
SEZNAM SYMBOLŮ A ZKRATEK.....	11
1 ÚVOD.....	13
2 PŘEPĚTÍ.....	14
2.1 DĚLENÍ PŘEPĚŤOVÝCH JEVŮ	14
2.1.1 ATMOSFÉRICKÉ JEVY	14
2.1.2 SPÍNACÍ JEVY	15
2.1.3 ELEKTROSTATICKÉ VÝBOJE.....	15
2.1.4 NUKLEÁRNÍ ELEKTROMAGNETICKÉ IMPULZY	15
2.2 HOMOGENNÍ VEDENÍ	15
2.3 DRUHY IMPULZŮ	16
2.4 ŠÍŘENÍ IMPULZŮ PO VEDENÍ	17
2.4.1 PŘEPĚŤOVÁ VLNA PŘI PŘECHODU DO JINÉ VLNOVÉ IMPEDANCE.....	19
2.4.2 TLUMENÍ RÁZOVÉ VLNY	25
3 ATMOSFÉRICKÉ VÝBOJE.....	26
3.1 PŮSOBENÍ ZEMNÍHO ATMOSFÉRICKÉHO VÝBOJE NA OBJEKTY	26
3.2 OCHRANA OBJEKTŮ PŘED ZÁSAHEM ATMOSFÉRICKÝM VÝBOJEM	27
3.2.1 METODA OCHRANY ÚHLEM	27
3.2.2 ELEKTRO-GEOMETRICKÁ METODA (METODA VALÍČÍ SE KOULE)	28
3.3 OCHRANA NÍZKONAPĚŤOVÝCH ZAŘÍZENÍ PŘED ZÁSAHEM ATMOSFÉRICKÝM VÝBOJEM.....	29
3.3.1 FILOSOFIE OCHRANY PŘED BLESKOVÝM IMPULSEM.....	29
3.3.2 PRINCIPY IMPULZNÍ OCHRANY.....	30
4 SVODIČE PŘEPĚTÍ	32
4.1 KATEGORIE PŘEPĚTÍ	33
4.1.1 TŘÍSTUPŇOVÁ KOORDINOVANÁ OCHRANA (I, II, III)	34
4.1.2 KOORDINACE SVODIČŮ PŘEPĚTÍ S PROUDOVÝM CHRÁNIČEM	35
4.2 VNITŘNÍ OCHRANA ELEKTRICKÝCH INSTALACÍ.....	36
4.3 ZÁKLADNÍ CHARAKTERISTIKY SVODIČŮ PŘEPĚTÍ.....	36
4.4 DRUHY PŘEPĚŤOVÝCH OCHRAN	38
5 GENERÁTORY VYSOKÉHO NAPĚTÍ	41
5.1 COCKCROFT-WALTONŮV GENERÁTOR.....	41
5.2 VAN DE GRAAFFŮV GENERÁTOR	42
5.3 MARXŮV GENERÁTOR	43
6 PRAKTICKÉ MĚŘENÍ ATMOSFÉRICKÝCH JEVŮ	46
6.1 MĚŘENÍ STANDARDIZOVANÉHO IMPULZU NAPĚTÍ	46
6.2 MĚŘENÍ CHARAKTERISTIK OMEZOVAČŮ PŘEPĚTÍ MWK/MWD.....	47
6.2.1 MĚŘENÍ NA OMEZOVAČI MWD ($U_c = 10$ kV).....	49
6.2.2 MĚŘENÍ NA OMEZOVAČI MWK ($U_c = 30$ kV)	53
7 ZÁVĚR.....	55
POUŽITÁ LITERATURA	56

SEZNAM OBRÁZKŮ

<i>Obr. 2-1: Napěťový impulz na vedení [14]</i>	16
<i>Obr. 2-2: Spojení dvou homogenních vedení [6]</i>	19
<i>Obr. 2-3: Spojení dvou homogenních vedení pomocí dvojbranu [6]</i>	20
<i>Obr. 2-4: Dvojbran typu T [6]</i>	21
<i>Obr. 2-5: Vedení zakončené obecnou zátěží [6]</i>	22
<i>Obr. 2-6: Vedení zakončené a) staven nakrátko; b) stavem naprázdno [6]</i>	23
<i>Obr. 2-7: Vedení se zapojeným příčným činným odporem</i>	23
<i>Obr. 2-8: Tlumení rázových vln na vedení: 1. nadkritické 2. kritické 3. Podkritické</i>	25
<i>Obr. 3-1: Oblasti chráněné vertikálním vodičem [2]</i>	27
<i>Obr. 3-2: Náčrt ochrany venkovního vedení podle elektro-geometrické metody (A – oblast chráněná vodičem, B – nechráněná oblast, C – oblast chráněná zemí) [2]</i>	28
<i>Obr. 3-3: Rozvržení dvoustupňové ochrany a funkce impulzní ochrany [2]</i>	30
<i>Obr. 3-4: Obvod impulzní ochrany [2]</i>	30
<i>Obr. 4-1: Koordinace ochranné hladiny svodiče přepětí a izolační pevnosti chráněného zařízení</i>	32
<i>Obr. 4-2: Způsob zapojení a hladiny rázových odolností jednotlivých tříd ochrany [16]</i>	33
<i>Obr. 4-3: Vybavování proudového chrániče při trvalé poruše svodiče přepětí [16]</i>	35
<i>Obr. 4-4: Voltampérová charakteristika svodiče přepětí s napěťově závislým odporem</i>	39
<i>Obr. 4-5: Koordinace U_c a dočasného přepětí</i>	40
<i>Obr. 5-1: Schéma zapojení Cockcroft-Waltonova generátoru [9]</i>	41
<i>Obr. 5-2: Princip funkce van de Graaffova generátoru [11]</i>	42
<i>Obr. 5-3: Schéma zapojení Marxova generátoru [17]</i>	43
<i>Obr. 5-4: Příklad praktického zapojení a činnosti Marxova generátoru</i>	45
<i>Obr. 6-1: Standardizovaný impuls napětí pro pozitivní směr natočení</i>	46
<i>Obr. 6-2: Standardizovaný impuls napětí pro negativní směr natočení</i>	47
<i>Obr. 6-3: Zapojení Marxova generátoru pro měření omezovače přepětí při standardizovaném proudovém impulsu 8/20 μs</i>	48
<i>Obr. 6-4: Omezovač přepětí typu MWD $U_C = 10$ kV</i>	49
<i>Obr. 6-5: Průběhy napětí na omezovači přepětí typu MWD při amplitudě 160 kV</i>	50
<i>Obr. 6-6: Průběhy proudu na omezovači přepětí typu MWD při amplitudě 160 kV</i>	50
<i>Obr. 6-7: Průběhy napětí na omezovači přepětí typu MWD</i>	51
<i>Obr. 6-8: Průběhy proudu na omezovači přepětí typu MWD</i>	51
<i>Obr. 6-9: Průběhy proudu a napětí při přeskočení na omezovači přepětí typu MWD při nejvyšší a nejnižší měřené hodnotě vstupního napětí</i>	52
<i>Obr. 6-10: Omezovač přepětí typu MWK $U_C = 30$ kV</i>	53
<i>Obr. 6-11: Průběhy napětí na omezovači přepětí typu MWK</i>	54
<i>Obr. 6-12: Průběhy proudu na omezovači přepětí typu MWK</i>	54

SEZNAM TABULEK

<i>Tab. 2-1: Činitele odrazu a prostupu pro stav nakrátko a naprázdno.....</i>	<i>22</i>
<i>Tab. 3-1: Vlastnosti běžně užívaných ochranných prvků [2].....</i>	<i>31</i>
<i>Tab. 6-1: Normalizované a naměřené hodnoty čela a pŕůtýlu impulzu.....</i>	<i>46</i>
<i>Tab. 6-2: Normalizované a naměřené hodnoty čela a pŕůtýlu impulzu.....</i>	<i>49</i>

SEZNAM SYMBOLŮ A ZKRATEK

f	vlnová frekvence	Hz
v	rychlost šíření rázové vlny	m.s ⁻¹
r	činitel odrazu vlny	-
s ₁	činitel prostupu napěťové vlny	-
s ₂	činitel prostupu proudové vlny	-
t _r	reakční doba	s
C	kapacita vedení	F
C _Z	zatěžovací kapacita Marxova generátoru	F
E	energie kondenzátoru	J
G	konduktance vedení	S
I _f	následný proud	A
I _{h1}	amplituda původní proudové vlny	A
I _{h2}	amplituda propuštěné proudové vlny	A
I _{imp}	impulsní proud	A
I _L	jmenovitý proud zátěže	A
I _{max}	maximální výbojový proud	A
I _N	jmenovitý výbojový proud	A
I ₀₁	amplituda odražené proudové vlny	A
L	indukčnost vedení	H
L _C	celková indukčnost vybíjejícího proudu	H
R	resistance vedení	Ω
R ₁	resistance mezi dvěma stupni Marxova generátoru	Ω
U ₁	napětí na jednom stupni Marxova generátoru	V
U _C	nejvyšší trvalé provozní napětí svodiče	V
U _{h1}	amplituda původní napěťové vlny	V
U _{h2}	amplituda propuštěné napěťové vlny	V
U ₀₁	amplituda odražené napěťové vlny	V
U _p	ochranná úroveň napětí svodiče	V
U _{res}	residuální napětí svodiče	V
U _T	dočasné přepětí svodiče	V
U _V	výstupní napětí Marxova generátoru	V
W/R	specifická energie svodiče	W.s/Ω
Y	příčná admitance vedení	S
Z	podélná impedance vedení	Ω
Z _{o1}	impedance původního vedení	Ω
Z _{o2}	impedance připojeného vedení	Ω
Z _V	vlnová impedance	Ω
α	konstanta šíření rázové vlny	-
β	konstanta tlumení rázové vlny	-
γ	činitel šíření vlny	-
λ	vlnová délka	m
τ	doba šíření rázové vlny	s
ω	úhlová rychlost vlny	deg.s ⁻¹
ω ₀	mezní úhlová rychlost vlny	deg.s ⁻¹

Zkratky:

EMP	Elektromagnetické pulsy
LEMP	Atmosférické jevy
NEMP	Nukleární elektromagnetické pulsy
SEMP	Spínací jevy
ESD	Elektrostatické výboje
CC	(Cloud to Cloud) výboj mezi mraky
GC	(Ground to Cloud) výboj mezi mrakem a zemí
EMI	Elektromagnetické rušení
SPD	Svodiče přepětí
PAS	Ekvipotenciální přípojnice
SN	Státní norma

1 ÚVOD

Rychlé přechodové děje jsou důležitým dějem v elektrických soustavách a jejich problematikou a především problematikou atmosférických přepětí se od sestavení prvního hromosvodu v druhé polovině osmnáctého století zabývá mnoho vědců po celém světě. Nejčastějším a nejintenzivněji zkoumaným přechodným dějem v elektrické soustavě jsou blesky. Během období rozvoje elektrických sítí vznikaly různé studie o jejich vzniku, působení na elektrickou síť a ochranou proti nim.

Podstatná část blesků vznikajících v atmosféře se odehrává v její horní vrstvě a nijak neovlivňuje dění na zemském povrchu, ale asi deset procent vznikajících blesků při svém vzniku dosáhne dostatečné energie k tomu, aby dosáhlo na zemský povrch. Zásah blesku do elektrického zařízení nebo i v jeho blízkosti vyvolává v jeho elektrických obvodech velké rázové vlny a tím může zařízení poškodit, nebo u citlivějších obvodů zcela zničit, ale zásah bleskem může být nebezpečný nejen elektrickým zařízením, ale jeho vlastnosti mohou být nebezpečné i dalším objektům a v neposlední řadě i lidem. Proto je zkoumání různých možných způsobů ochrany objektů a elektrických zařízení proti úderu blesku důležitou součástí v oblasti elektrotechniky.

Cílem této práce je popsat vznik a chování přechodného jevu v elektrické síti se zaměřením především na atmosférické jevy a poskytnout přehled o možnostech ochrany objektů a venkovního vedení proti přímým i nepřímým vlivům úderu blesku.

2 PŘEPĚTÍ

Přepětí je označováno jako jakékoli napětí s vyšší špičkovou hodnotou, než je maximální povolená špičková hodnota ustáleného napětí při normálních podmínkách.

2.1 Dělení přepět'ových jevů

Podle doby trvání se přepětí dělí na:

1. Trvalá přepětí
2. Dočasná přepětí
3. Pulsní přepětí

Pulsní neboli přechodné přepětí je základem rychlých přechodových dějů v elektrizační soustavě. Patří mezi nejškodlivější jevy elektromagnetické interference, jeho trvání je řádově v milisekundách až nanosekundách. Podle doby trvání impulsu se pulsni přepětí dělí na pomalá, rychlá a velmi rychlá. Pulsní přepětí vzniká při čtyřech základních jevech:

- Atmosférické jevy (blesk) LEMP
- Spínací jevy SEMP
- Elektrostatické výboje ESD
- Nukleární elektromagnetické impulzy NEMP [5]

2.1.1 Atmosférické jevy

Atmosférická přepětí jsou nejčastějším důvodem poruchy v elektrických sítích a jejich nejčastější příčinou jsou přepětí vyvolaná úderem blesku. Četnost bouřek závisí na ročním období. Důležitým parametrem, který je uváděn při klasifikaci bouřkové činnosti, je tzv. intenzita bouřkové činnosti neboli četnost úderu blesku na km^2 za rok. V našich zeměpisných šířkách se četnost úderu blesku pohybuje od 2 až 8 úderů na km^2 za rok, v subtropické až tropické oblasti je to až 30 až 70 úderů na km^2 za rok.

Nebezpečná jsou i přepětí indukovaná jak při přímých tak nepřímých úderech blesku, která se šíří vzduchem až ze vzdálenosti 2 km, po vedení až několik kilometrů, která mohou dosahovat maximálních hodnot řádově až několika tisíc voltů, při přímém zásahu blesku do budovy nebo do vedení i více než sto tisíc voltů. [5]

2.1.2 Spínací jevy

Spínací jevy jsou velmi četná přepětí, která vznikají průmyslovou činností:

- při zapínání a vypínání velkých zátěží, zejména induktivních – transformátory nebo elektrické motory, popř. i malých – domácích spotřebičů
- při zkratech v rozvodné síti apod.

Neviditelné a běžnými prostředky neměřitelné napěťové pulzy trvají pouze několik miliontin nebo tisícín sekundy, ale mohou způsobit zničení především elektronických zařízení, někdy dokonce i zkrat a následný požár. [5]

2.1.3 Elektrostatické výboje

Elektrostatický výboj vzniká při mechanickém tření dvou izolantů (v technologii, při pohybu osob po nevhodné podlaze apod.) a působí lokálně. Dá se mu předcházet vhodnou úpravou materiálu, vodivými povlaky, ionizací a podobně. [5]

2.1.4 Nukleární elektromagnetické impulzy

Existuje ještě jeden fyzikální jev, jehož působením vzniká, i když jen na velmi krátkou dobu, poměrně silné elektrické pole. Jedná se nukleární elektromagnetický impulz, tj. přepětí způsobená nukleárními výbuchy (NEMP). Vzniká při jaderném výbuchu, kdy výbuchem uvolněné záření gama vyrazí elektrony z molekul vzduchu. Tyto elektrony se zrychlují radiálním směrem, a tím se oddělují od neionizovaných molekul vzduchu. Vlivem toho vznikne v několika málo nanosekundách silné elektrické pole a následkem časově se rychle měnícího transportu náboje je vyzářen krátký elektromagnetický impulz. Při jaderném výbuchu ve velkých výškách (nad 40 km od povrchu země) se záření gama před dosažením zemské atmosféry široce rozprostře a NEMP má pak adekvátní dosah; jeho velikost v blízkosti země může činit i několik tisíc kilometrů. Doba trvání impulzu se pohybuje přibližně od 100 ns do 10 μ s a intenzita elektrického pole může při době náběhu 10 ns být až 100 kV.m⁻¹. Jaderný výbuch kdesi daleko v kosmickém prostoru nejen může mít vliv na živé organismy na zemi, ale také způsobovat přepěťové stavy u elektrických zařízení a venkovních vedení s podobnými efekty, jako má úder blesku, jen s větším podílem vysokých kmitočtů (až do 10 GHz). [5]

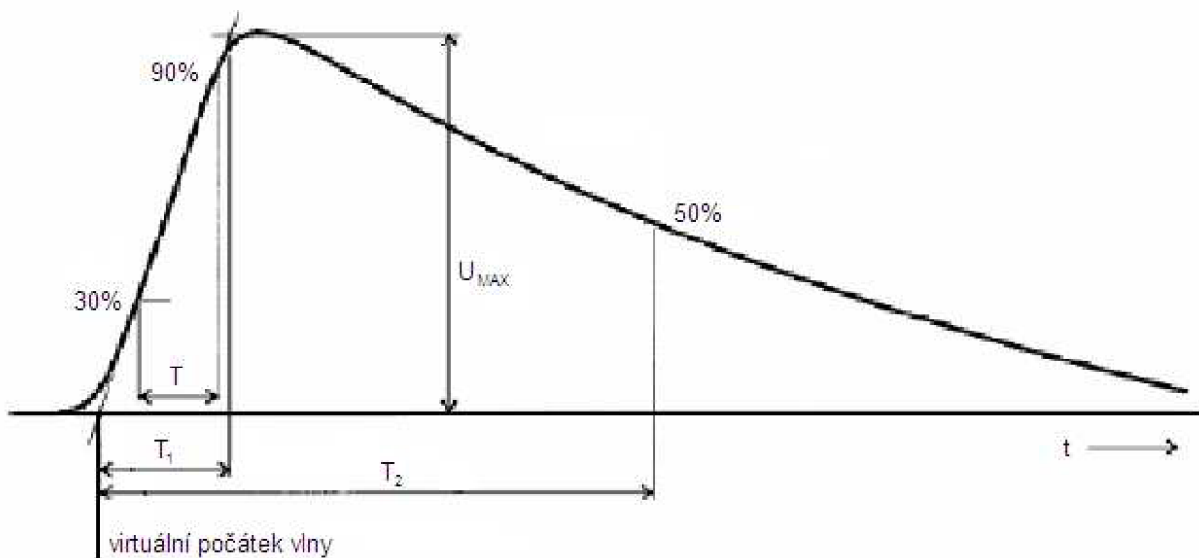
2.2 Homogenní vedení

Homogenní vedení je vedení, které má po celé délce konstantní parametry. Vedení lze modelovat jako vedení se soustředěnými nebo rozloženými parametry. To, zda je potřeba vedení modelovat jako vedení se soustředěnými či rozloženými parametry je závislé na délce vlny. Pokud je délka vedení zanedbatelná v porovnání s délkou signálu, lze vedení modelovat jako vedení se soustředěnými parametry, pokud je délka vedení zanedbatelná vzhledem k délce vlny signálu, je třeba vedení brát jako vedení s rozprostřenými parametry. Při délce impulsu při rychlých přechodových dějích je délka vedení s délkou takového impulsu zanedbatelná, proto se výpočty častěji pohybují v modelech s rozprostřenými parametry.

2.3 Druhy impulzů

Pro definici impulzu na vedení jsou důležité parametry, které popisují její tvar a dobu trvání. Jedná se především o tyto parametry:

- Virtuální počátek vlny: doba, kdy přímka mezi hodnotami 30% a 90% rázové vlny protne nulovou hodnotu velikosti impulzu
- Vrcholová hodnota: Je to nejvyšší hodnota napětí nebo proudu impulzu
- Čelo impulzu: Je část impulzu mezi počátkem vlny a její vrcholovou hodnotou
- Doba čela impulzu: je doba, ve které protne přímka hodnot 30% a 90% virtuální počátek vlny a vrcholovou hodnotu vlny. Lze vyjádřit také jako 1,67 násobek doby T , za kterou vlna vzroste z hodnoty 30% na hodnotu 90%
- Týl impulzu: je část impulzu od okamžiku, kdy dosáhne vrcholové hodnoty až do okamžiku poklesu na nulu
- Doba půltýlu: doba mezi virtuálním počátkem vlny a okamžikem, kdy týl impulzu poklesne na 50% vrcholové hodnoty [14]



Obr. 2-1: Napěťový impulz na vedení [14]

V rámci impulzních vln se rozlišují tři základní druhy rázových vln na vedení:

1. Napěťový impulz (plná vlna): 1,2/50
2. Proudový impulz: 8/20
3. Impulz bleskového proudu: 10/350
4. Spínaný impulz: 250/2500

Kde první údaj uvádí dobu trvání čela T_1 a druhý dobu trvání půlvlny T_2 v mikrosekundách.

2.4 Šíření impulzů po vedení

Pro řešení vlivů v soustavách elektrického vedení se využívají čtyři základní parametry venkovního vedení. Resistance vedení R , indukčnost vedení L , konduktance vedení G a kapacita vedení C . V závislosti na frekvenci vedení, kterým proud protéká, se zavádí odvozené parametry induktivní reaktance a kapacitní susceptance. Z těchto parametrů se potom odvozují dva základní parametry vedení, podélná impedance vedení působící ve směru toku proudu a příčná admitance vedení mezi vedením a zemí:

$$Z = R + jX \quad ; \text{ kde } X = 2\pi fL \quad (2.1)$$

$$Y = G + jB \quad ; \text{ kde } B = 2\pi fC \quad (2.2)$$

Tyto parametry se často uvádějí i na jednotku délky, nejčastěji na 1 km. [8]

Za předpokladu, že vedení lze považovat za homogenní lze stanovit veličinu, zvanou vlnová impedance vedení. Tuto vlnovou impedanci lze určit z podélné impedance a příčné admitance vedení podle vztahu:

$$Z_v = \sqrt{\frac{Z}{Y}} = \sqrt{\frac{R + jX}{G + jB}} \quad (2.3)$$

Dalším důležitým parametrem pro šíření rázové vlny ve vedení je činitel šíření vlny a je určen vztahem:

$$\gamma = \sqrt{(R + j\omega L)(G + j\omega C)} \quad (2.4)$$

Tento činitel lze rozdělit na část reálnou a část imaginární, kde reálná část činitele tlumení β představuje konstantu tlumení rázové vlny a imaginární část α je fázová konstanta nebo také konstanta šíření rázové vlny. Při dodržení podmínek $\omega L \gg R$ a $\omega C \gg G$ lze pro činitel šíření vlny odvodit výhodnější vztah:

$$\gamma = \frac{R}{2} \sqrt{\frac{C}{L}} + \frac{G}{2} \sqrt{\frac{L}{C}} + j\omega \sqrt{LC} \quad (2.5)$$

Z této rovnice lze snadno odvodit konstantu tlumení a konstantu šíření rázové vlny:

$$\beta = \frac{R}{2} \sqrt{\frac{C}{L}} + \frac{G}{2} \sqrt{\frac{L}{C}} \quad (2.6)$$

$$\alpha = j\omega \sqrt{LC} \quad (2.7)$$

Při dodržení stejných předpokladů je možné podobně upravit i vzorec pro vlnovou impedanci:

$$Z_v = \sqrt{\frac{L}{C}} \left[1 - j \left(\frac{R}{2\omega L} - \frac{G}{2\omega C} \right) \right] \quad (2.8)$$

Tyto dvě veličiny mají největší vliv na šíření rázové vlny po vedení. Pro potřeby výpočtů jsou obě konstanty odvozeny na jednotku délky. Konstanta tlumení tedy udává, jaký bude útlum rázové vlny na jednotku délky a konstanta šíření udává, jaký bude mít vlna fázový posuv na jednotku délky.

Pomocí fázové konstanty lze odvodit vztah pro vlnovou délku rázové vlny na vedení:

$$\lambda = \frac{2\pi}{\alpha} \quad (2.9)$$

Při dosazení za fázovou konstantu z odvozeného vzorce 2.7 dostaneme vztah:

$$\lambda = \frac{2\pi}{\omega\sqrt{LC}} \quad (2.10)$$

Pro vlnovou frekvenci obecně platí:

$$f = \frac{\omega}{2\pi} \quad (2.11)$$

Pro rychlost šíření rázové vlny po vedení v závislosti na fázové konstantě platí následující vztah:

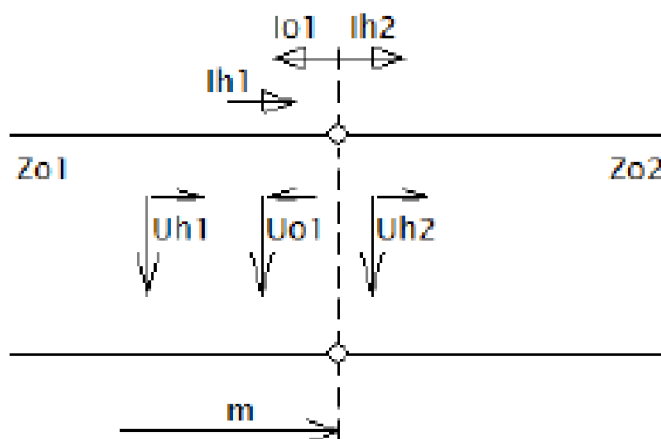
$$v = f\lambda = \frac{2\pi f}{\alpha} = \frac{\omega}{\alpha} = \frac{1}{\sqrt{LC}} \quad (2.12)$$

Tato rychlost se nazývá vázová rychlost šíření napěťové vlny. Převrácením hodnoty fázové rychlosti lze získat dobu τ . Tato doba značí dobu, kterou potřebuje vlna k uražení jednoho kilometru po vedení. Odvozený vztah pro výpočet doby šíření napěťové vlny vypadá takto:

$$\tau = \frac{1}{v} = \frac{\alpha}{\omega} = \sqrt{LC} \quad (2.13)$$

2.4.1 Přepět'ová vlna při přechodu do jiné vlnové impedance

V rámci elektrizačních soustav existuje více druhů vedení s rozdílnými parametry, která jsou mezi sebou vzájemně propojována. Při přechodu mezi dvěma vedeními o stejné vlnové impedanci nedochází k žádné deformaci pulsu a přechod pulsu je beze změny od původního pulsu. Při přechodu do vedení o jiné vlnové impedanci však dochází k částečnému propuštění vlny do druhého vedení a částečnému odrazu vlny zpět.



Obr. 2-2: Spojení dvou homogenních vedení [6]

Při přechodu vlny z vedení o impedanci Z_{o1} do vedení o impedanci Z_{o2} propojených ve vzdálenosti m od začátku vedení Z_{o1} dojde tedy k částečnému odražení vlny. Pro napětí a proudy v místě průchodu mezi dvěma homogenními vedeními z obrázku Obr. 2-2 tedy budou platit následující vztahy:

$$U_{o1}(m) = r \cdot U_{h1}(m) \quad (2.14)$$

$$U_{h2}(m) = s_1 \cdot U_{h1}(m) \quad (2.15)$$

$$I_{o1}(m) = r \cdot I_{h1}(m) \quad (2.16)$$

$$I_{h2}(m) = s_2 \cdot I_{h1}(m) \quad (2.17)$$

kde r je činitel odrazu a činitele s_1 a s_2 činitele prostupu napěťové a proudové vlny. Při aplikaci Kirchhoffových zákonů na vedení z obrázku Obr. 2-2 a z aplikace Ohmova zákona pro vztah mezi jednotlivými napětími a proudy lze tyto činitele vyjádřit podle následujících vztahů:

Kirchhoffovy zákony:

$$U_{h1}(m) + U_{o1}(m) - U_{h2}(m) = 0 \quad (2.18)$$

$$I_{h1}(m) - I_{o1}(m) - I_{h2}(m) = 0$$

Vztahy mezi napětím a proudem podle Ohmova zákona:

$$I_{h1}(m) = \frac{U_{h1}(m)}{Z_{o1}} ; \quad I_{o1}(m) = \frac{U_{o1}(m)}{Z_{o1}} ; \quad I_{h2}(m) = \frac{U_{h2}(m)}{Z_{o1}} \quad (2.19)$$

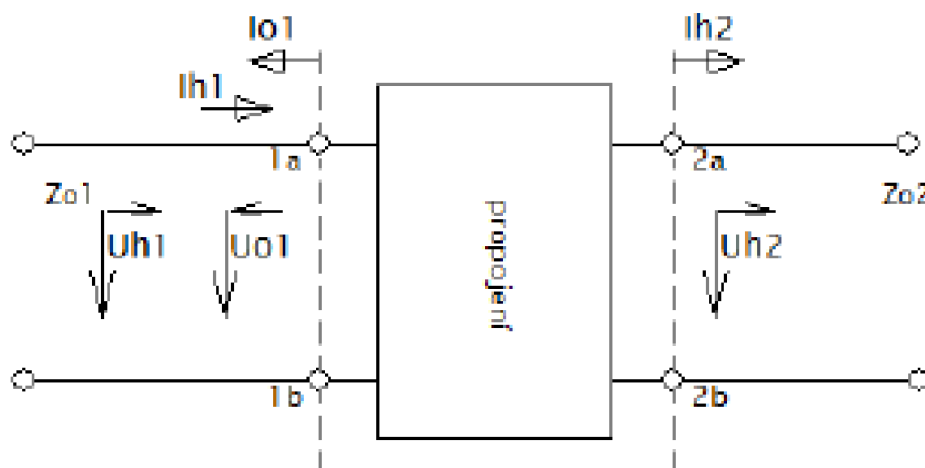
Vyjádření jednotlivých činitelů:

$$r = \frac{Z_{o2} - Z_{o1}}{Z_{o2} + Z_{o1}} \quad (2.20)$$

$$s_1 = \frac{2Z_{o2}}{Z_{o2} + Z_{o1}} \quad (2.21)$$

$$s_2 = \frac{2Z_{o1}}{Z_{o2} + Z_{o1}} \quad (2.22)$$

Z těchto rovnic jasně vyplývá, že pokud jsou impedance Z_{o1} a Z_{o2} stejné, je činitel odrazu impulsu roven nule a činitele prostupu proudové i napěťové vlny jsou rovny jedné. Tedy slovně dochází k úplnému prostupu impulsu do druhého vedení. Aby došlo k zamezení odrazu vlny mezi dvěma vedeními s různou impedancí, lze k propojení použít vhodný dvojbran, jehož délka je vzhledem k délce vedení zanedbatelná.



Obr. 2-3: Spojení dvou homogenních vedení pomocí dvojbranu [6]

Pro ideální dvojbran platí tyto podmínky:

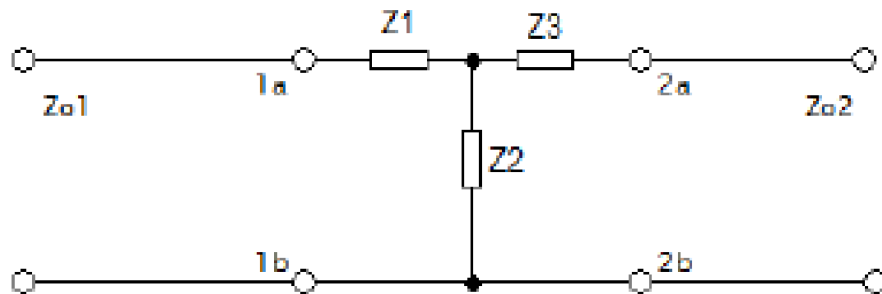
$$U_{o1}(m) = 0$$

$$I_{o1}(m) = 0$$

$$U_{h1}(m) = U_{h2}(m)$$

$$I_{h1}(m) = I_{h2}(m)$$

Jako dvojbran lze použít kterýkoli náhradní článek. Pro tento konkrétní případ byl vybrán článek typu T:



Obr. 2-4: Dvojbran typu T [6]

Aby došlo ke splnění podmínek ideálního dvojbranu, musí být na vstupních i výstupních propojovacích svorkách stejná impedance z obou stran. Mezi impedancemi na svorkách tedy platí vztahy:

- Svorky 1a, 1b:

Impedance z levé strany: $Z_{L1} = Z_{o1}$

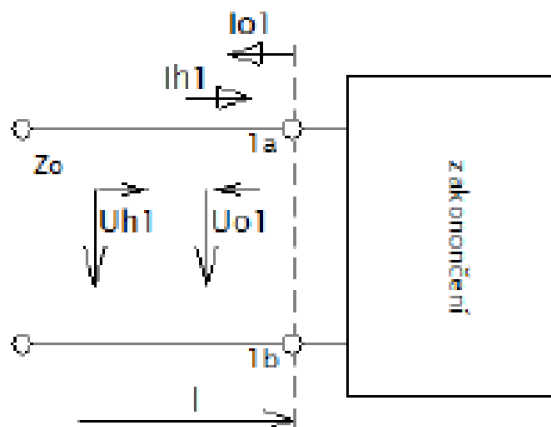
Impedance z pravé strany: $Z_{P1} = Z_1 + [Z_2 \parallel (Z_3 + Z_{o2})]$

- Svorky 2a, 2b:

Impedance z levé strany: $Z_{L2} = Z_3 + [Z_2 \parallel (Z_1 + Z_{o1})]$

Impedance z pravé strany: $Z_{P2} = Z_{o2}$

Pokud impuls dorazí na konec vedení zakončeného obecnou zátěží, platí zde stejné podmínky pro odraz, jako při přestupu do jiného vedení, tedy pokud je impedance zátěže na konci vedení různá od impedance samotného vedení, dojde k odrazu impulsu. Pokud jsou však impedance vedení a zátěže shodné, zátěž pohltí veškerou energii impulsu a k odrazu nedojde, tedy proud I_{o1} a napětí U_{o1} jsou rovny nule. [6]



Obr. 2-5: Vedení zakončené obecnou zátěží [6]

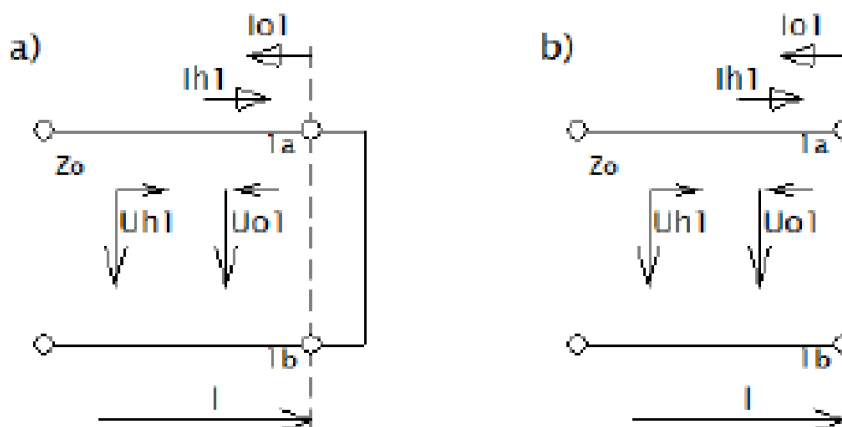
Do mezních případů patří stavy nakrátko a naprázdno. Při stavu nakrátko, kdy jsou krajní svorky zkratovány, klesá velikost impedance Z_{o2} na nulu, naopak při stavu naprázdno impedance Z_{o2} vzrůstá k nekonečnu. Matematicky pak u jednotlivých činitelů dostáváme hodnoty:

Tab. 2-1: Činitele odrazu a prostupu pro stav nakrátko a naprázdno

Stav nakrátko:	Stav naprázdno:
$r = \frac{Z_{o2} - Z_{o1}}{Z_{o2} + Z_{o1}} = -\frac{Z_{o1}}{Z_{o1}} = -1$	$r = \frac{Z_{o2} - Z_{o1}}{Z_{o2} + Z_{o1}} = \frac{Z_{o2}}{Z_{o2}} = 1$
$s_1 = \frac{2Z_{o2}}{Z_{o2} + Z_{o1}} = 0$	$s_1 = \frac{2Z_{o2}}{Z_{o2} + Z_{o1}} = 2$
$s_2 = \frac{2Z_{o1}}{Z_{o2} + Z_{o1}} = 2$	$s_2 = \frac{2Z_{o1}}{Z_{o2} + Z_{o1}} = 0$

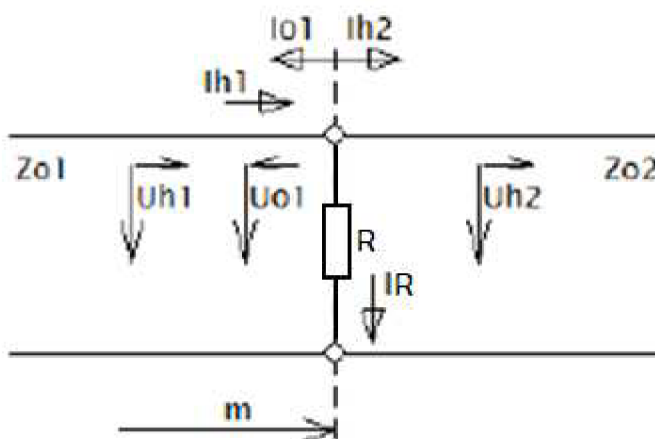
V praxi tyto hodnoty znamenají, že při stavu nakrátko se vlna odrazí zpět s opačnou fází, než v bodě před odrazem, proudový impuls projde koncem vedení v dvojnásobné amplitudě a amplituda napěťového impulsu klesne na nulu.

V případě stavu naprázdno se napěťový i proudový impuls odrazí zpět beze změny a při prostupu amplituda napěťového impulsu dvojnásobně vzroste, zatímco proudový impuls zanikne.



Obr. 2-6: Vedení zakončené a) stavem nakrátko; b) stavem naprázdno [6]

Při zapojení činného příčného odporu do vedení v rozhraní mezi impedancemi Z_{o1} a Z_{o2} podle obrázku Obr. 2-7 budou poměry na takovém rozhraní reprezentovat princip činnosti bezjiskřišťového svodiče přepětí.



Obr. 2-7: Vedení se zapojeným příčným činným odporem

Dosazením do prvního Kirchhoffova zákona lze pak získat rovnice popisující chování vlny na tomto rozhraní.

$$I_{h1}(m) - I_{o1}(m) = I_{h2}(m) + I_R(m) \quad \rightarrow \quad \frac{U_{h1}(m)}{Z_{o1}} - \frac{U_{o1}(m)}{Z_{o1}} = \frac{U_{h2}(m)}{Z_{o2}} + \frac{U_{h2}(m)}{R} \quad (2.23)$$

Úpravou této rovnice vznikne vztah:

$$\frac{U_{h1}(m)}{Z_{o1}} - \frac{U_{o1}(m)}{Z_{o1}} = \frac{U_{h2}(m)}{Z_{o2}} + \frac{U_{h2}(m)}{R} \quad (2.24)$$

Z této rovnice pak lze po úpravě podle vtaů 2.14 – 2.17 dostat vztahy pro činitele prostupu a odrazu napětí a proudu:

$$r = \frac{U_{o1}(m)}{U_{h1}(m)} = \frac{\frac{1}{Z_{o1}} - \frac{1}{Z_{o2}} - \frac{1}{R}}{\frac{1}{Z_{o1}} + \frac{1}{Z_{o2}} + \frac{1}{R}} \quad (2.24)$$

$$s_1 = \frac{U_{h2}(m)}{U_{h1}(m)} = \frac{\frac{2}{Z_{o1}}}{\frac{1}{Z_{o1}} + \frac{1}{Z_{o2}} + \frac{1}{R}} \quad (2.25)$$

$$s_2 = \frac{I_{h2}(m)}{I_{h1}(m)} = \frac{\frac{2}{Z_{o2}}}{\frac{1}{Z_{o1}} + \frac{1}{Z_{o2}} + \frac{1}{R}} \quad (2.26)$$

Z hodnot činitelů přestupu a odrazu je patrné, že napěťovou vlnu prostupující do druhého rozhraní lze zmenšit zmenšením příčného činného odporu R .

2.4.2 Tlumení rázové vlny

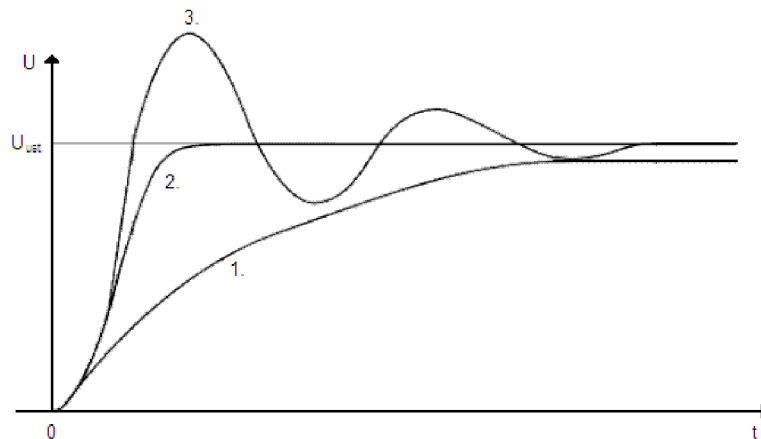
Při přechodu rázové vlny mezi vedeními s různou impedancí může dojít ke třem rozdílným jevům: nadkritické tlumení, kritické tlumení, podkritické tlumení.

Tato tlumení jsou přímo závislá na konstantě tlumení β odvozené ze vzorce 2.6. Tato hodnota určuje sílu tlumení podle velikosti úhlové rychlosti při harmonické oscilaci soustavy, která je dána vztahem:

$$\omega_0 = \frac{1}{\sqrt{LC}} \quad (2.23)$$

Podle poměru činitele tlumení a mezní úhlové rychlosti se pak dá určit síla tlumení, ke které dochází při přechodu z vedení do vedení o rozdílných impedancích:

Nadkritické tlumení: $\beta > \omega_0$, Kritické tlumení: $\beta = \omega_0$, Podkritické tlumení: $\beta < \omega_0$



Obr. 2-8: Tlumení rázových vln na vedení: 1. nadkritické 2. kritické 3. Podkritické

Po uplynutí určité doby se vlna ustálí z původní hodnoty před přechodem na nové ustálené hodnotě amplitudy rázové vlny. Tato doba se nazývá časová konstanta vlny a značí dobu, za kterou vlna dosáhne 63,2% velikosti své absolutní hodnoty. [13]

3 ATMOSFÉRICKÉ VÝBOJE

Elektrické výboje známé jako blesky mohou vznikat v mnoha různých situacích i podobách. Kromě nejznámějšího výskytu v bouřkových mračnecích může elektrický výboj vzniknout i při vulkanické erupci a písečné nebo sněhové bouři. Pro vznik blesku je potřeba velká akumulace náboje v mračnu nebo vzduchu, při oddělení kladně a záporně nabitých částic je energie uložena v elektrických polích mezi nimi. Kladně nabitá částice mají stoupající tendenci a vytváří kladný náboj ve vrchní vrstvě mraku, záporně nabitá částice vytvářejí záporný pól ve středních a spodních vrstvách mraku. Při překročení jistého množství nakumulované energie dojde k vzniku elektrického výboje – blesku. Takovéto blesky mohou vzniknout mezi dvěma mraky nebo i v rámci jediného mraku. [1]

V zásadě rozdělujeme dvě hlavní kategorie vzniku blesků a to blesky označované jako CC (Cloud to Cloud), které vznikají ve velkých výškách nad zemským povrchem a blesky CG (Cloud to Ground), které se z mraku dostanou až na zem. Blesky CC mohou vznikat ve třech základních podobách a to: blesky mezi dvěma mraky, vzduchové elektrické výboje a blesky v rámci jednoho mraku. [3] Blesky mezi mrakem a zemí mohou vznikat podle polarit elektrického náboje ve čtyřech podobách a to negativní a pozitivní a ve směru z mraku do země a ze země do mraku. Blesky ze země do mraku vznikají obvykle z vrcholů objektů vyšších, než 100 m, nebo z objektů stojících na vrcholcích kopců.

Vznik atmosférického výboje mezi mrakem a zemí je méně častý, protože se v mraku často nedokáže vytvořit dostatečné množství elektricky polarizovaných částic, ale pro elektrickou soustavu je mnohem důležitější, protože může elektrická zařízení přímo i nepřímo ovlivnit. Vznik negativního výboje mezi mrakem a zemí probíhá následovně: Před samotným světelným zábleskem dochází k ionizaci vzduchových částic, což má za následek vznik vodivého kanálu, takzvaného krokového vodiče, kterým potom prochází elektrický náboj z mraku. Na cestě k zemi krokový vodič roste a může vzniknout i několik nových větví. Ve výšce několik set metrů nad zemí a méně dojde ke vzrůstu elektrického pole na zemi, že dojde ke vzniku elektrického výboje, kterému se říká také „spojovací vodič“. Jeden ze spojovacích vodičů může potom propojit mezeru mezi zemí a krokovým vodičem. V tu chvíli dojde k vodivému spojení mezi mrakem a zemí a vzniklou drahou proběhne proud, zvaný zpětný ráz. Tento úder je doprovázený ohřevem celého vodivého kanálu i jeho větví na teplotu až desítek tisíc stupňů Kelvina a intenzivním světelným zábleskem. Doba trvání tohoto zpětného rázu dosahuje rozmezí od stovek mikrosekund až do několika stovek milisekund. Mechanismus pozitivního zemního blesku doposud nebyl detailně prostudován, ale teorie jeho vzniku je obdobná, jako u vzniku blesku negativního. [2]

3.1 Působení zemního atmosférického výboje na objekty

Pozemní blesk může na objekty nacházející se na zemském povrchu působit přímo a nepřímo. Přímé působení blesku je spojené s přímým zásahem blesku do objektu. Vysoký proud procházející objektem může na objekt působit mnoha nepříznivými vlivy a způsobit jeho poškození, nebo dokonce vyvolat požár, případně se dostat do elektrických obvodů a poškodit elektrické přístroje na obvod připojené.

Nepřímé působení blesku je způsobeno elektromagnetickým polem vzniklým při úderu blesku, které vyvolává vysoké napětí v elektrické soustavě okolo místa dopadu blesku a to

nezávisle na tom, zda je nebo není chráněno vnějším systémem na ochranu proti bleskům, nebo ne. [2]

3.2 Ochrana objektů před zásahem atmosférickým výbojem

Už v roce 1753 bostonský vědec jménem Benjamin Franklin objevil způsob ochrany domu před bleskem za použití železné tyče, zapuštěné čtyři stopy do země, přičemž druhý konec vyčníval asi šest stop nad nejvyšší částí chráněného domu. Tato tyč, později nazvaná „hromosvod“, měla být schopná svést elektrický výboj blesku neškodně do země, aniž by cestou cokoli poškodila. V posledních desetiletích znalosti o ochraně před bleskem velmi pokročily a teorie ochrany budov před bleskem začaly nabývat přesnějších podob. [2]

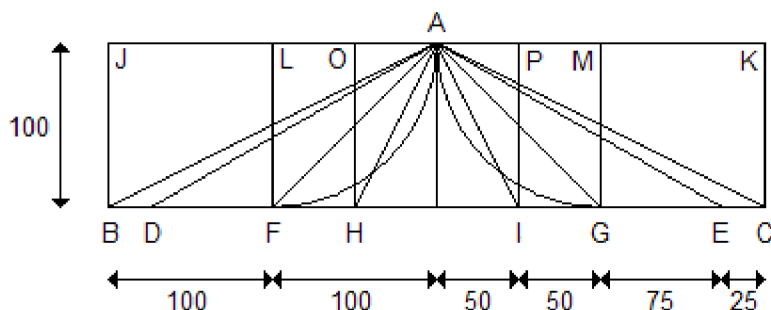
Hromosvod se běžně rozděluje na tři základní části:

- jímací zařízení, zachycující blesk (vodiče, tyče, mříže)
- svody, které tvoří vodivé spojení od jímacího zařízení k uzemnění, přičemž každý svod má být připojen k vlastnímu zemniči
- uzemnění, zajišťující svod blesku (výboje) do země; je tvořeno zemniči různého tvaru (tyče, desky, pásy), které jsou zapuštěny v zemi [4]

Přesná definice rozmístění a velikosti hromosvodů na budově zatím neexistuje a mezinárodní standardy ochrany objektů a rozvodných sítí před bleskem jsou založeny na různých metodách, ze kterých se nejčastěji používá metoda ochrany úhlem a elektro-geometrická metoda (od které byla odvozena metoda valící se koule). [2]

3.2.1 Metoda ochrany úhlem

Určení přesné oblasti chráněné vertikálním vodičem je předmětem dohadů od doby vynálezu hromosvodu. Základní přehled oblastí chráněných vertikálním vodičem podle různých návrhů je uveden na obrázku (obr. 3-1).



Obr. 3-1: Oblasti chráněné vertikálním vodičem [2]

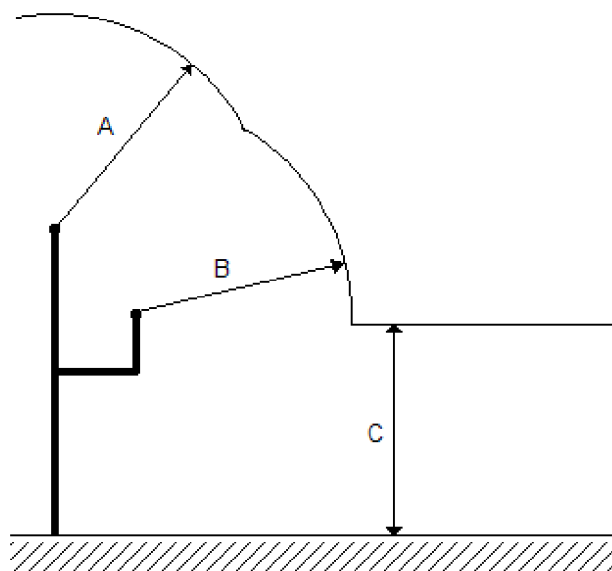
*) *JBCK* – Gay Lussac (1823); *ABC* – DeFonville (1874); *ADE* – Pařížský výbor (1875); *LFGM* – Champan (1875); *AFG* – Adams (1881); *OHIP* hypotéza a *AFG* – Preece (1880); *AHI* – Melsens

Čím menší je úhel ochrany, tím jistější je ochrana objektu, je však také zapotřebí více vertikálních vodičů. Dnes se běžně využívá úhel mezi 30° a 45° podle Wagnerova návrhu. Pro ochranu vedení se kvůli vzrůstající vzdálenosti mezi stožáry začaly používat horizontální ochranné vodiče, jejichž ochranné území se řídilo podle stejné metody ochrany úhlem, jako vodiče vertikální. [2]

3.2.2 Elektro-geometrická metoda (metoda valící se koule)

Elektro-geometrická metoda je založena na předpokladu, že pokud krokový vodič dosáhne vzdálenosti od chráněného objektu, označované, jako kritická vzdálenost, kde průměrná hodnota elektrického potenciálu v prostoru mezi koncovým hrotem vedoucího krokového vodiče a chráněného objektu dosáhne určitého potenciálu, dojde k elektrickému průrazu a objekt je zasažen bleskem. Jinými slovy první místo, které se dostane do kritické vzdálenosti od hrotu krokového vodiče, bude místo úderu blesku. Kritická vzdálenost je závislá na elektrickém potenciálu na hrotu vedoucího krokového vodiče. Tato metoda je používána pro ochranu venkovního elektrického vedení.

Metoda valící se koule je zvláštní případ elektro-geometrické metody, která funguje na předpokladu, že krokový vodič blesku musí dosáhnout kritické vzdálenosti od objektu, než jej bude moci zasáhnout blesk. Jinými slovy to znamená, že je tu kulová oblast o poloměru rovné kritické vzdálenosti okolo hrotu krokového vodiče o takových vlastnostech, že oblast budovy, která se ocitne v této oblasti, se stane místem propojení krokového vodiče s budovou. Metoda je založena na tom, že ochranné vodiče kolem vzdušného prostoru chráněného objektu jsou navrženy tak, aby pomyslná koule o kritickém poloměru nemohla zvenčí proniknout k povrchu objektu bez dotyku s ochranným vodičem. [2]



Obr. 3-2: Náčrt ochrany venkovního vedení podle elektro-geometrické metody (A – oblast chráněná vodičem, B – nechráněná oblast, C – oblast chráněná zemí) [2]

3.3 Ochrana nízkonapět'ových zařízení před zásahem atmosférickým výbojem

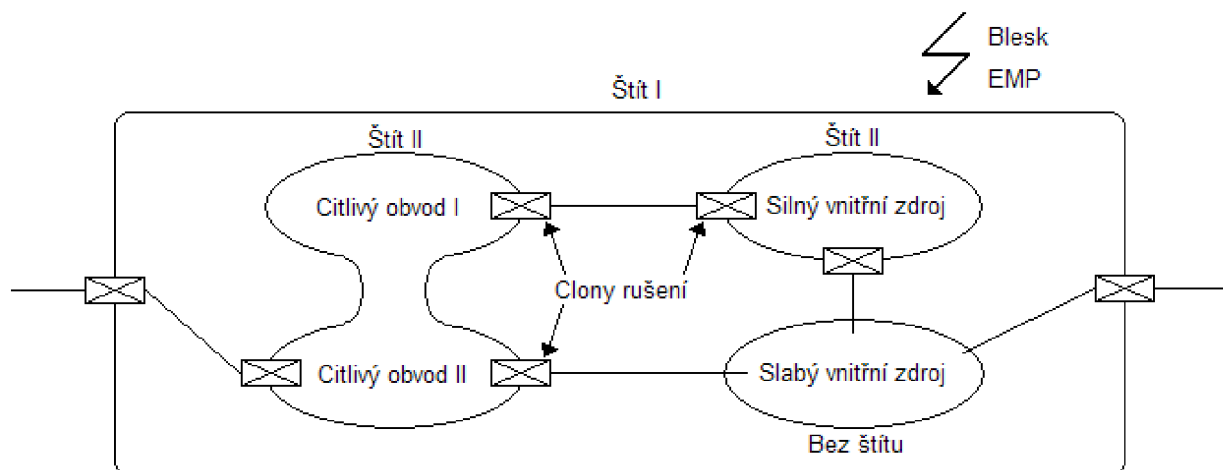
Nejčastější přechodové děje v nízkonapět'ových přístrojích jsou následky úderu bleskem ať už při přímém, či nepřímém působení. Rozsah poškození přístroje závisí jak na parametrech blesku, tak na parametrech přístroje. U blesku je nejdůležitější složkou proud a elektromagnetické pole.

- Velikost proudu – nejvyšší hodnoty elektrického proudu se vytvářejí během zpětného rázu. Hodnota špičky elektrického proudu je udávána ve velikosti asi 30 kA. Pokud taková hodnota proudu projde vedením o impedanci 400 Ω , vytvoří se zde přepětí o výšce 600 kV. Magnetické síly vyvolané takovým přepětím, mohou vážně poškodit elektrické přístroje, nebo přerhat elektrické vodiče
- Převedené zatížení – převedené zatížení je přímo úměrné oteplení místa zásahu a je také závislé na velikosti protékajícího proudu. Výkon dodaný do bodu styku je produkován proudem a poklesem napětí na povrchu kovu. Většina zatížení je výsledkem probíhajícího proudu, který následuje po některých zpětných rázech.
- Perspektivní energie - - perspektivní energie je schopnost elektrického proudu vytvořit teplo v objektu o dané rezistivitě a je v podstatě reprezentována časovým integrálem čtverce procházejícího proudu.
- Tvar vlny – tvar vlny procházejícího proudu je velmi variabilní i v rámci jednoho blesku, délka trvání se může pohybovat od jedné desetiny mikrosekundy do několika mikrosekund. Doba trvání vlny je základním parametrem energie předané při zásahu bleskem. [2]

3.3.1 Filosofie ochrany před bleskovým impulsem

Ochrana před impulsy je jedním ze způsobů ochrany před přechodovými ději nebo elektromagnetickými rušeními (electromagnetic interference – EMI). Jednou z nejefektivnějších metod pro kontrolu EMI v systému je přes vhodné uspořádání podsystémů a impulsových ochran.

Na obrázku Obr. 3-3 je zakreslené uspořádání dvoustupňové ochrany pro kontrolu vnitřních i vnějších rušivých vlivů. Všechny citlivé obvody jsou uspořádány pohromadě co nejdále od ostatních částí a jsou opatřeny zvláštní ochranou, která je chrání před vnějšími silovými vlivy. Stejným způsobem jsou chráněny i silné vnitřní zdroje. Zbylé slabé vnitřní zdroje a komponenty s menší důležitostí jsou uspořádány v další skupině bez speciální přídavné ochrany. Všechny spoje s citlivými prvky a silnými zdroji jsou kontrolovány clonami rušení. Všechny podsystémy jsou společně chráněny vnější ochranou, která stíní vnější elektromagnetické záření. Všechny vstupy a výstupy v této ochraně jsou opět opatřeny clonami rušení. [2]



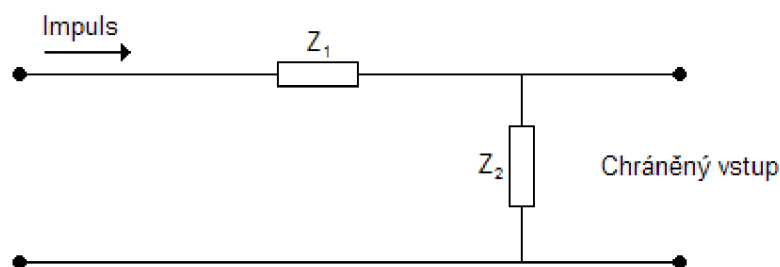
Obr. 3-3: Rozvržení dvoustupňové ochrany a funkce impulzní ochrany [2]

3.3.2 Principy impulzní ochrany

Pro návrh ochrany proti přepětí je potřeba splnit tři kroky:

1. Vymezit práh přepětí, při kterém dojde k nenávratnému poškození zařízení
2. Vymezit nejnepříznivější práh přepětí, který může v zařízení nastat
3. Navrhnout a nainstalovat ochranný obvod, který omezí nejvyšší přepětí na úroveň menší, než je práh poškození zařízení

Ochrana proti přechodovým dějům může být zajištěna použitím vysoké sériové impedance, která přechodový děj zablokuje, nebo odkloněním přechodového děje pomocí nízké derivační impedance do vedlejší větve. Často se v zařízeních využívá kombinace obou ochranných opatření.



Obr. 3-4: Obvod impulzní ochrany [2]

Obvod impulzní ochrany nesmí ovlivňovat svým působením normální stav chráněného prvku, proto je sériová impedance velmi malá ($Z_1 \ll Z_2$) a derivační impedance vysoká ($Z_2 \gg Z_L$) pro běžně používaná napětí a frekvence, kde Z_L je impedance zdroje. Během bleskového impulsu by naopak sériová impedance Z_1 měla být co nejvyšší a derivační impedance Z_2 co nejnižší tak, aby mohly co nejlépe zamezit průchodu impulsu do chráněného prvku.

Derivační impedance Z_2 , neboli svodič přepětí, musí být tedy tvořena prvkem, který má nelineární klesající Voltampérovou charakteristiku a musí mít rychlou odezvu kvůli rychlým

změnám při bleskovém impulzu, řádově v nanosekundách. Sériové impedance mnohem lépe chrání před nekontrolovatelným proniknutím vysokých proudů do systémů, avšak oproti derivačním prvkům nejsou dostatečně rychlé a spolehlivé.

Výhody a nevýhody běžně užívaných prvků pro impulzní ochranu jsou uvedeny v tabulce tab. 3-1:

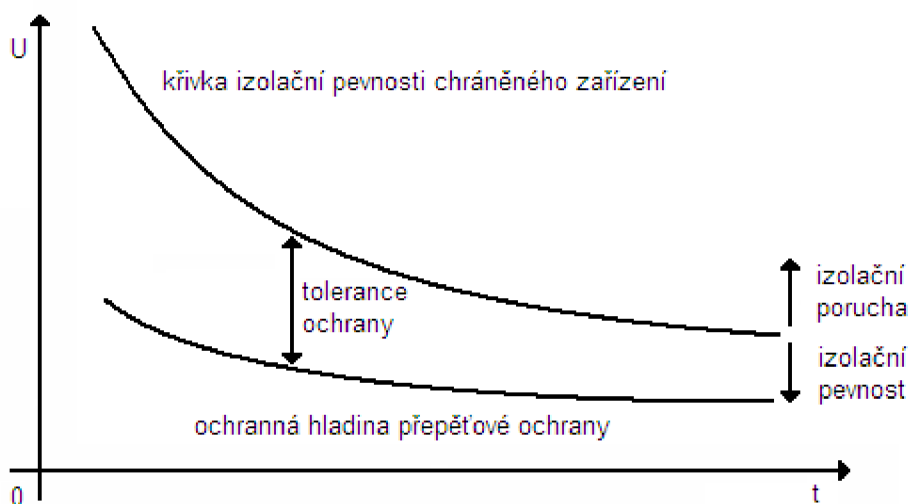
Tab. 3-1: Vlastnosti běžně užívaných ochranných prvků [2]

	Charakteristiky
Zábrany	
Metaloxidový varistor	<ul style="list-style-type: none"> +Rychlé reakce na změnu (<0,5 ns) +Vysoké pohlcování energie +Spolehlivě vede i vysoké proudy (desítky kA) +Pracuje ve velkém rozsahu napětí (jednotky voltů až po stovky kilovoltů) -Vysoké parazitické kapacity (nF)
Lavinová dioda	<ul style="list-style-type: none"> +Rychlé reakce na změnu (<0,1 ns) +Dobrá kontrola spínacího napětí (~6-200 V) -Nízký maximální proud (<100 A) -Vysoké parazitické kapacity (nF)
Dioda	<ul style="list-style-type: none"> +Nízké spínací napětí (~0.7-2 V) +Nízké parazitické kapacity
Usměrňovače	
Plynové výbojky	<ul style="list-style-type: none"> -Pomalé vedení proudu +Spolehlivě vede i vysoké proudy (desítky kA) +Nízká napětí v obloukovém modu +Nízké parazitické kapacity (pF) -Možný následovný proud
Křemíkové usměrňovače	<ul style="list-style-type: none"> -Pomalé spínání a vypínání -Možný následovný proud -Nízká napětí během změny vodivosti (0.7-2 V) +Toleruje dlouhodobě vysoké proudy

4 SVODIČE PŘEPĚTÍ

Svodiče přepětí jsou zařízení, jejichž účelem je odklánění přebytečného napětí ve vedení, způsobeného různými druhy impulzů, mimo chráněnou oblast elektrického vedení. Využívají k tomu napěťovou závislost vnitřní impedance, kdy při překročení určité hladiny napětí prudce poklesne impedance svodiče a tím svede proud impulsu do země. Pro ochranu objektu se využívá paralelního zapojení svodiče, jak je schematicky naznačeno v obrázku Obr. 3-4, kde svodič přepětí je znázorněn jako derivační impedance Z_2 .

K zajištění správné funkčnosti ochrany musí být ochrana zvolena tak, aby její ochranná hladina byla v určitém odstupu pod úroveň elektrické pevnosti chráněného zařízení. Na Obr. 4-1 je uveden způsob koordinace ochrany a chráněného zařízení pomocí křivek udávajících průraznou hladinu ochrany i chráněného zařízení v závislosti na maximální hodnotě přepět'ové vlny a době jejího trvání.



Obr. 4-1: Koordinace ochranné hladiny svodiče přepětí a izolační pevnosti chráněného zařízení

Každá přepět'ová ochrana musí splňovat tyto podmínky:

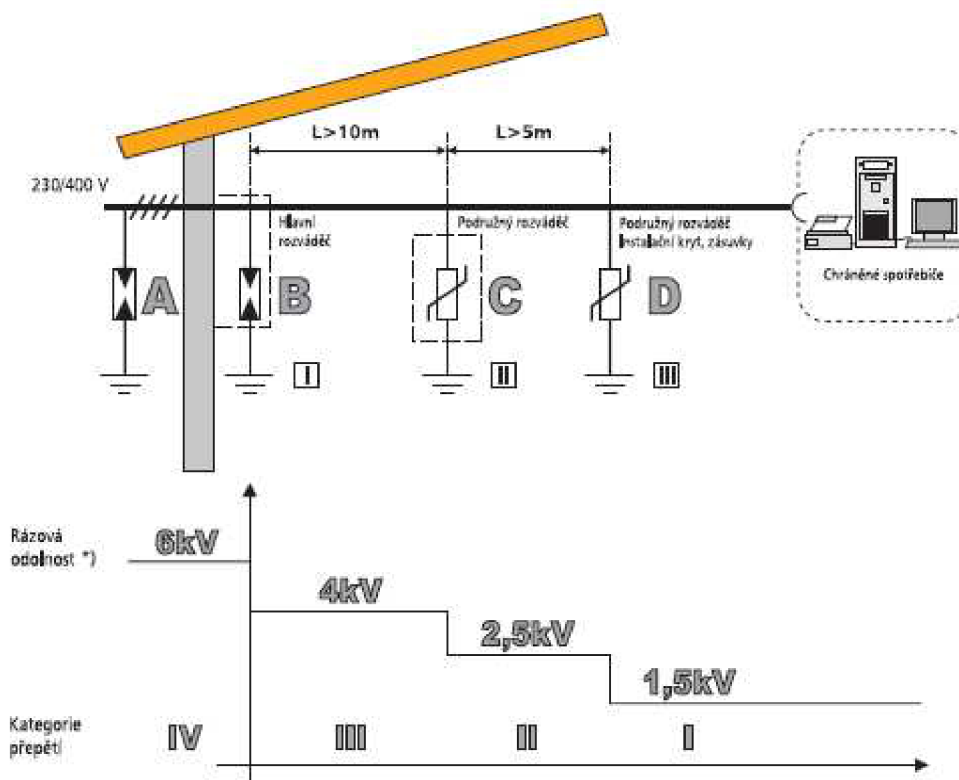
- Impedance přepět'ové ochrany musí být za normálních provozních podmínek tak velká, aby místem jejího připojení neprocházel buď žádný, nebo jen minimální proud (řádově mA).
- Při překročení ochranné hladiny musí klesnout impedance ochrany a umožnit průchod výbojového proudu do země.
- Ochrana musí být schopna pohltit energii výboje, aniž by došlo k jejímu poškození.
- Po odeznění výboje se musí ochrana vrátit do původního stavu a obnovit běžný chod soustavy [18]

4.1 Kategorie přepětí

Elektrická instalace budovy je z hlediska odolnosti proti impulznímu přepětí rozdělena do čtyř kategorií přepětí podle normy ČSN EN 60664-1. Každému úseku instalace je přiřazena odpovídající rázová odolnost izolace a instalovaných zařízení.

Pro vytvoření rozhraní jednotlivých úseků instalace v budovách se používají svodiče přepětí, které redukuje přepětí na požadovanou úroveň. Většina koncových elektrických zařízení v domovních instalacích se jmenovitým napětím 230/400 V je navržena na rázovou odolnost izolace 1,5 kV.

Pro ochranu elektrických instalací a spotřebičů se v budově používá takzvaný třístupňový systém přepět'ové ochrany, neboli koordinovaná ochrana pomocí přepět'ových ochranných zařízení dle ČSN EN 62305-4. Podle německých norem se používají třídy B, C, D, případně podle mezinárodních norem se používají třídy I, II, III. Při správné koordinaci třístupňové kaskády svodičů přepětí uvnitř budovy lze minimalizovat riziko poškození drahého zařízení. [16]



Obr. 4-2: Způsob zapojení a hladiny rázových odolností jednotlivých tříd ochrany [16]

*) Rázová odolnost instalace je dána použitými komponenty, kterým odpovídá ochranná úroveň svodičů přepětí zkoušená rázovým impulzem tvaru 1,2/50 μ s

4.1.1 Třístupňová koordinovaná ochrana (I, II, III)

Koordinovaná ochrana se dělí do tří stupňů podle velikosti rázové odolnosti a podle propustnosti vedeného přepětí v obvodu.

1. Stupeň (hrubá ochrana)

Je využívána při ochraně elektroinstalace proti působení atmosférického přepětí.

- při přímém úderu do objektu s hromosvodem
- při blízkém nebo vzdáleném úderu do venkovního vedení

Montáž při napájení z:

- venkovních sítí
- smíšených kabelových a venkovních sítí
- kabelových sítí s krátkou délkou (celková délka do 500 m)
- kabelových sítí v oblastech s nízkou zemní vodivostí
- v budovách s vnější ochranou proti blesku – hromosvodem

Pro spotřebiče v bezprostřední blízkosti vysokonapěťových zemních spojení nebo trakčních zařízení elektrické dráhy mohou být nutná vyšší, než uvedená minimální jmenovitá napětí jakož i další opatření. V takovýchto případech je nutné si vyžádat souhlas provozovatelů příslušných zařízení.

2. Stupeň (střední ochrana)

Využívá se při ochraně elektrické instalace a spotřebičů před přepětím způsobeným atmosférickým přepětím a spínacími procesy.

Montáž svodičů alespoň pro hlavní vedení s minimálními požadavky na přepět'ovou ochranu:

- třída svodiče II
- jmenovitý impulzní proud $\geq 5 \text{ kA (8/20) } \mu\text{s}$ pro svodiče L-N nebo L-PE
 $\geq 10 \text{ kA (8/20) } \mu\text{s}$ (jednofázové napájení) pro svodiče N-PE
 $\geq 20 \text{ kA (8/20) } \mu\text{s}$ (třífázové napájení) pro svodiče N-PE při zapojení 3+1
- ochranná úroveň $\leq 2000 \text{ V}$

Svodiče musí být zabudovány co nejbližší k ekvipotenciální přípojnici (PAS) nebo ochranné přípojnici PE. Svodiče je doporučováno osazovat opakovaně při vzdálenostech rozvaděčů v rozmezí mezi 10 - 20 m.

3. Stupeň (jemná ochrana)

Používá se při ochraně citlivých spotřebičů před atmosférickým přepětím a přepětím způsobeným během spínání.

Montáž svodičů musí být co nejbližší k chráněným spotřebičům
Vzdálenost od nejbližšího svodiče nesmí překročit 5 m [16]

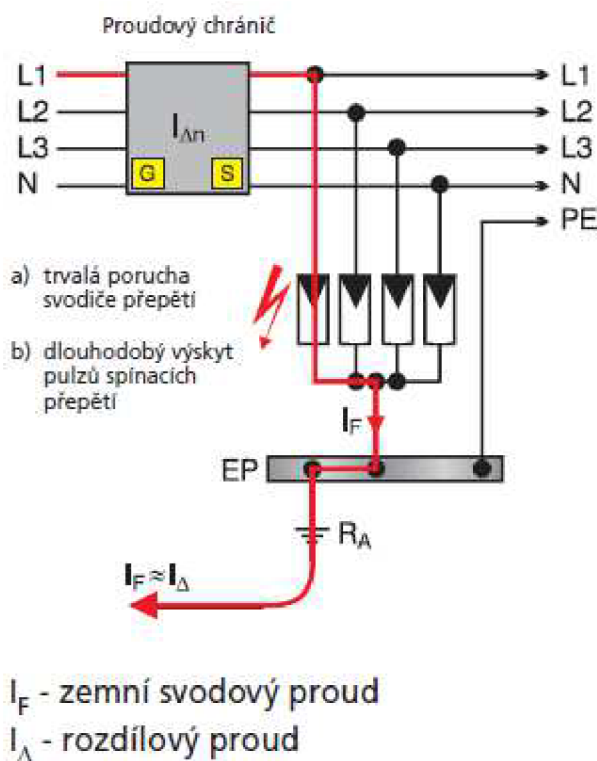
4.1.2 Koordinace svodičů přepětí s proudovým chráničem

- Svodiče přepětí třídy I nesmí být umístěny za proudový chránič. Výjimku tvoří situace při opačném směru toku energie z napájecí soustavy a energie blesku.
- Svodiče přepětí třídy II a III mohou být instalovány i za proudovým chráničem.
- Při instalaci proudového chrániče před svodiče přepětí je nutné použít zpožděný typ proudového chrániče S nebo G, pokud tomuto řešení nebrání normy
- Odolnost proudových chráničů proti nežádoucímu vybavení je vyjádřena hodnotou proudového rázu v pracovních vodičích:

typ G - 3 kA při tvaru vlny (8/20) μ s

typ S - 5 kA při tvaru vlny (8/20) μ s

- Trvale procházející proud přes svodiče přepětí může způsobovat vybavení proudového chrániče. Zde nepomůže ani volba charakteristiky G nebo S. V praxi nastávají následující 2 případy:
 1. trvalá porucha svodiče přepětí způsobí zemní svodový proud (v případě, kdy ještě nedojde k vybavení tepelné pojistky varistoru)
 2. dlouhodobý výskyt pulzů spínacích přepětí (průmyslové provozy)
- Možnost omezení nežádoucího vybavení proudových chráničů použitím zapojení 3+1, resp. 1+1 s bleskojistkou mezi vodiči N a PE. Zapojení 1+1 s bleskojistkou se používá ve většině nových typů svodičů přepětí třídy III. [16]



Obr. 4-3: Vybavování proudového chrániče při trvalé poruše svodiče přepětí [16]

4.2 Vnitřní ochrana elektrických instalací

Většina nebezpečných přepětí v elektrické instalaci, která mohou poškodit nebo narušit činnost zařízení, se vyskytují v důsledku blízkých nebo vzdálených atmosférických výbojů. V důsledku atmosférického přepětí se zaznamenávají jednak přímé ztráty dané fyzickým poškozením zařízení, ale také nepřímé škody vzniklé ztrátami dat, případně výrobními prostoji.

Další velmi častou příčinou vzniku přepětí jsou spínací pochody při zapínání a odpínání elektrických zařízení připojených k elektrické instalaci. Spínací přepětí mohou dosáhnout hodnot, které několikanásobně překračují rázovou odolnost použitých elektrických zařízení.

Energie přepět'ové vlny vstupující do instalace budovy musí být účinně snížena, aby nedošlo k průrazům izolace a k poškození citlivých elektrických zařízení. Ochrana proti přepětí funguje jako řada stále jemnějších „tlumičů energie“ (třídy svodičů I až IV). Destruktivní síla přepětí se postupně snižuje, až na neškodnou úroveň.

4.3 Základní charakteristiky svodičů přepětí

Podle příručky pro svodiče přepětí od firmy MOELLER [16] se používají tyto základní charakteristiky svodičů přepětí:

Svodiče přepětí (přepět'ová ochranná zařízení) - SPD (*Surge Protective Device*)

Svodiče přepětí slouží k ochraně elektrických spotřebičů a zařízení proti nepřipustně velkým hodnotám impulsního přepětí, které je zapříčiněno atmosférickými výboji a přechodovými jevy při spínání. Hlavní konstrukční částí svodiče přepětí je napět'ově závislý odpor (varistor) nebo jiskřiště. Oba prvky mohou být zapojeny buď v sérii, nebo paralelně, případně mohou být použity samostatně.

Nejvyšší trvalé provozní napětí U_c

Maximální přípustné provozní napětí svodiče (U_c) je nejvyšší přípustná efektivní hodnota střídavého nebo stejnosměrného provozního napětí, které smí být trvale na svorkách svodiče. Toto napětí je rovno jmenovitému napětí svodiče.

Impulzní proud I_{imp}

Je definován jako vrcholová hodnota proudu (I_{peak}), s impulsním nábojem (Q) a měrnou energií (W/R). Používá se při zkoušce svodičů přepětí třídy I (B). Tvar vlny není přesně specifikován, vlna (10/350) μs , definovaná v německých normách pro zkoušky SPD třídy B, je uváděna jako jedna z možných.

Maximální výbojový proud I_{max}

Maximální vrcholová hodnota proudu s tvarem vlny (8/20) μs . Hodnota maximálního výbojového proudu je vyšší, než hodnota jmenovitého výbojového proudu. Používá se při zkoušce svodičů přepětí třídy II (C).

Jmenovitý výbojový proud I_N

Vrcholová hodnota proudu s tvarem vlny (8/20) μs . Používá se při zkoušce svodičů přepětí třídy II (C).

Zbytkové (reziduální) napětí svodiče U_{res}

Zbytkové napětí (U_{res}) je vrcholová hodnota napětí, které zůstává na svorkách svodiče v okamžiku průchodu maxima jmenovitého impulsního proudu.

Ochranná úroveň (napěťová ochranná hladina) U_p

Parametr, který charakterizuje schopnost svodiče omezovat přepětí. Vybírá se z několika hodnot získaných při různých předepsaných režimech měření. Výsledná hodnota musí být vyšší, než hodnota omezovaného napětí.

Zapalovací napětí

Napětí, při kterém dojde k zapálení oblouku mezi elektrodami jiskřiště při tvaru vlny (1,2/50) μs .

Reakční doba t_r

Doba mezi okamžikem vzniku přepětí a okamžikem, kdy zareaguje svodič přepětí. Závislá na strmosti nárůstu napětí a impedanci připojeného vedení.

Následný proud I_f

Maximální zkratový proud, který je po průchodu impulsního proudu schopen udržet hoření oblouku ve svodiči (uváděn jako vrcholová hodnota). Následný proud prochází svodičem po odvedení přepětí. Je dodáván ze sítě a je závislý na impedanci sítě v místě instalace svodiče.

Jmenovitý proud zátěže I_L

Maximální trvalý střídavý nebo stejnosměrný proud, který může protékat zátěží.

Dočasné přepětí U_T

Maximální efektivní hodnota střídavého nebo stejnosměrného napětí pro dočasné přepětí, které je přivedeno na svodič a které je po stanovenou dobu vyšší než max. přípustné provozní napětí svodiče (U_c).

Vlna impulsního výdržného napětí (1,2/50) μs

Vlna impulsního výdržného napětí s tvarem (1,2/50) μs , s dobou čela 1,2 μs a dobou půltýlu 50 μs .

Vlna impulsního proudu (8/20) μ s

Vlna impulsního proudu (8/20) μ s má dobu čela 8 μ s a dobu půltýlu 20 μ s.

Kombinovaná vlna

Kombinovaná vlna je generována hybridním generátorem, který dodává otevřenému proudovému obvodu vlnu špičkového napětí (1,2/50) μ s a obvodu nakrátko vlnu impulsního proudu (8/20) μ s. Napětí, amplituda proudu a tvar vlny jsou určovány parametry generátoru a impedance obvodu a svodičem. Poměr špičkové hodnoty napětí obvodu naprázdno a špičkové hodnoty proudu odvodu nakrátko činí 2 Ω . Tato je definována jako fiktivní impedance (Z_I). U_{oc} je napětí generátoru při chodu naprázdno.

Specifická energie W/R

Energie impulsního (rázového) proudu při blesku I_{imp} , přeměněná na odporu 1 Ω . Je rovna integrálu nad čtvercem proudu.

4.4 Druhy přepět'ových ochran

1. Ochranná jiskřiště

Ochranná jiskřiště patří ke konstrukčně nejjednodušším přepět'ovým ochranám, kdy změna impedance nastává při zapálení elektrického výboje mezi elektrodami jiskřiště. Nevýhodou jiskřiště je malá impedance i po odeznění přepět'ového impulzu, kvůli udržování zapáleného oblouku mezi elektrodami jmenovitým napětím soustavy. Jiskřištěm prochází takzvaný následný proud ze soustavy, který představuje pro soustavu zkrat nebo zemní spojení. K uhašení oblouku mezi elektrodami je nutno postiženou část sítě vypnout.

2. Vyfukovací bleskojistky

Torokova trubice neboli vyfukovací bleskojistka kompenzuje nevýhodu ochranných jiskřišť přerušením oblouku pomocí expanze plynu vyvolané hořením oblouku na jiskřišti, které je umístěno v trubici a zapojeno v sérii se zapalovacím jiskřištěm. Tento mechanismus zhášení oblouku způsobuje značnou závislost mezi velikostí proudu procházejícího bleskojistkou a strmostí zotaveného napětí a také krátkou životnost bleskojistky související s degradací plynotvorné látky. V současné době se již tato zařízení na ochranu před přepětím nepoužívají.

3. Svodiče přepětí s nelineárním odporem

Svodiče přepětí s nelineárním odporem jsou ochrany, které díky své voltampérové charakteristice dokáží měnit svou impedanci v širokém rozsahu a zajistit spolehlivé obnovení napětí po odeznění přepětí. Voltampérovou charakteristiku lze obecně popsat vztahem:

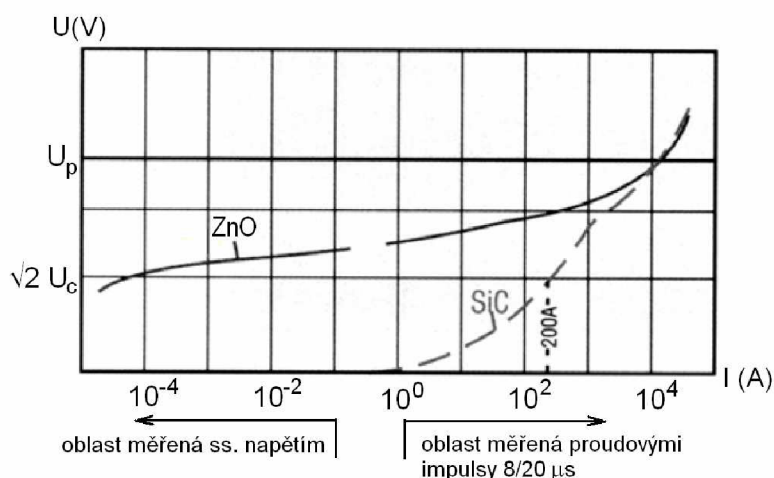
$$I = kU^\alpha \quad (4.1)$$

4. Ventilové bleskojistky

Ventilové bleskojistky používají jako chránící prvek před přepětovými impulzy napěťově závislý odpor z karbidu křemíku. Na obrázku Obr. 4-4: je patrný rozdíl mezi charakteristikami odporu z karbidu křemíku a odporu z oxidu zinečnatého se stejnou ochrannou hladinou. Díky podstatně strmějšímu průběhu charakteristiky jím prochází v oblasti provozního napětí proud, který je přibližně roven jmenovitému proudu chráněného zařízení. Z tohoto důvodu je třeba bleskojistce předřadit jiskřiště, které je schopno oddělit pomocí vysoké impedance ventilovou bleskojistku od obvodu po dobu běžného provozu chráněného zařízení. Kvůli tomuto opatření mají ventilové bleskojistky vyšší zapalovací napětí a potřebují pomocný obvod pro přerušení oblouku mezi kontakty jiskřiště.

Základními charakteristikami bleskojistek jsou podle SN:

- Jmenovité napětí
- Zapalovací napětí
- Zbytkové napětí
- Jmenovitý výbojový proud
- Ochranná hladina bleskojistky
- Zapalovací napětí



Obr. 4-4: Voltampérová charakteristika svodiče přepětí s napěťově závislým odporem [18]

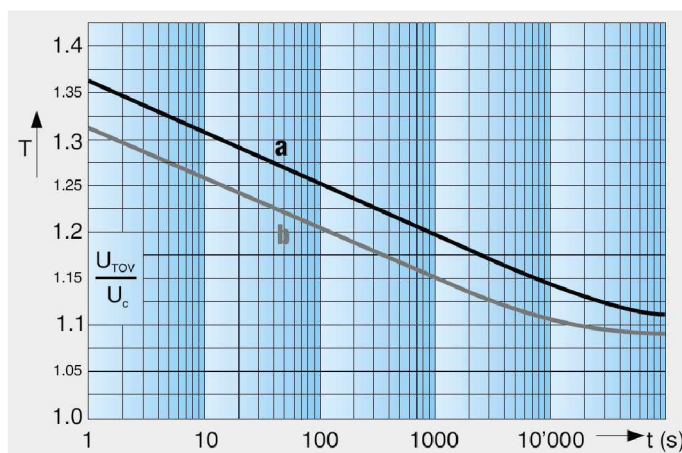
5. Svodiče přepětí s oxidem zinečnatým ZnO (Metal Oxid Valve)

Svodiče přepětí s oxidem zinečnatým lze v současnosti považovat za nejspolehlivější a nejrozšířenější svodiče přepětí v distribučních sítích vn. Napěťově závislé odpory ZnO lze použít jako svodiče přímo bez zařazení zapalovacích jiskřišť díky jejich ploché V-A charakteristice. Hodnoty exponentu α ze vzorce 4.1 dosahují hodnot 20 až 50. V obrázku Obr. 4-4: lze snadno porovnat velikost zbytkového proudu procházejícího odporem ZnO při jmenovitém napětí s hodnotou zbytkového proudu odporu SiC. Statické V-A charakteristiky omezovačů se měří v jejich jednotlivých částech různým způsobem - při hodnotách napětí v blízkých hodnotám

nominálním se měří při základní frekvenci a v oblasti působení ochrany se testují zkušebními impulsy a výslednou charakteristiku je možno rozdělit na jednotlivé části, jež odpovídají různým frekvencím zkušebnímu proudu

Základními charakteristikami omezovače přepětí jsou podle SN:

- Trvalé provozní napětí (U_c)
 - a) u sítí s automatickým vypínáním zemní poruchy $U_c \geq \frac{U_m}{\sqrt{3}}$
 - b) v izolovaných nebo kompenzovaných sítích $U_c \geq U_m$
 - c) trvalé provozní napětí musí být voleno s ohledem na předpokládaná dočasná přepětí U_{TOV} a dobu, po kterou tato přepětí působí $U_c \geq \frac{U_{TOV}}{T(t)}$



Obr. 4-5: Koordinace U_c a dočasného přepětí [18]

a – pro svodič bez předchozího zatížení

b – pro svodič s předchozím zatížením definovaným hodnotou E/U_c

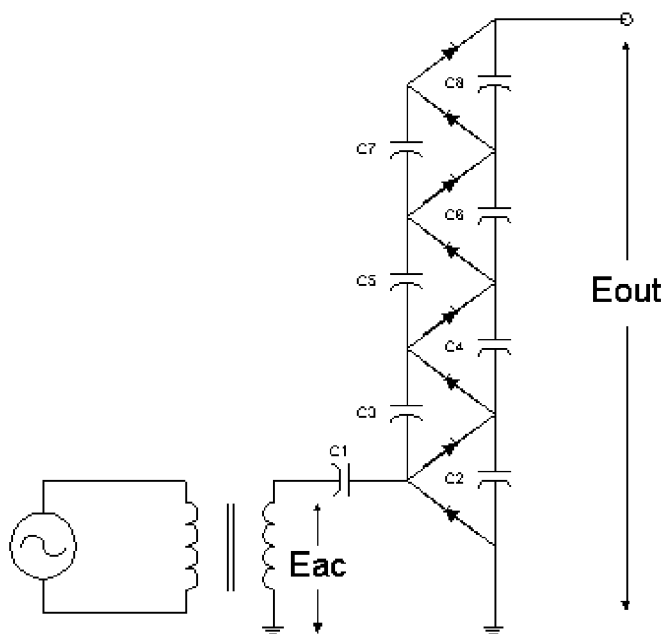
- Jmenovité napětí (U_r)
- Zbytkové napětí (U_{res})
- Jmenovitý výbojový proud (I_N)
- Ochranná hladina (U_p)
- Schopnost absorpce energie [18]

5 GENERÁTORY VYSOKÉHO NAPĚTÍ

Generátory vysokého napětí se využívají v případech, kdy je potřeba získat vyšší napětí, než je možno dosáhnout pomocí napájecího transformátoru. Velké generátory vysokého napětí, jako jsou kaskádové generátory, se využívají především v laboratorních podmínkách a jsou schopny dosáhnout až jednotek milionů voltů napájecího napětí. Takovéto zdroje velmi vysokého napětí se často využívají při zkoumání jevů souvisejících se vznikem blesku.

5.1 Cockcroft-Waltonův generátor

Cockcroft-Waltonův generátor nebo také násobič napětí generuje vysoké stejnosměrné napětí z nízkého střídavého nebo pulzního stejnosměrného vstupního napětí. Často je využíván jako urychlovač částic, ale i v mnoha běžných elektrických zařízeních využívajících vysoké napětí, jako rentgenové přístroje. Byl pojmenován po fyzicích Johnu Douglasu Cockcroftovi a Ernestu Thomasi Sintonu Waltonovi, kteří tento generátor sestrojili pro své pokusy s rozpadem atomového jádra. Podle historických pramenů byl však vynálezcem tohoto generátoru švýcarský fyzik Heinrich Greinacher v roce 1919. Proto se tomuto generátoru často říká také Greinacherův násobič napětí.



Obr. 5-1: Schéma zapojení Cockcroft-Waltonova generátoru [9]

Cockcroft-Waltonův generátor je tvořen sítí vzájemně propojených diod a kondenzátorů, oproti transformátorům má výhodu, že pro vytvoření vyššího napětí nepotřebuje k chodu těžké magneticky vodivé jádro. Proto jsou tyto generátory mnohem lehčí a lacinější. Na každém stupni při zapojení podle obrátku 3-5 vzroste napětí na dvojnásobek vstupního napětí.

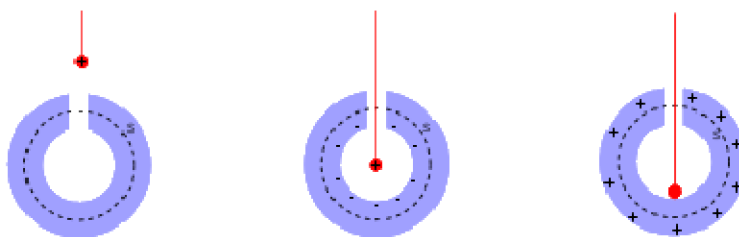
Funkce takového násobiče napětí je snadná. Ve chvíli, kdy střídavý zdroj na vstupu přejde z kladného směru do záporného, otevírá se první dioda a umožní tak proudu projít přes první kondenzátor v žebříčku. Při dalším otočení polarity proudu se otevře dioda druhá a umožní

proudu nabít druhý kondenzátor jak původním proudem, tak proudem procházejícím prvním kondenzátorem, čímž nabíjí druhý kondenzátor dvojnásobnou amplitudou proudu, než kondenzátor první. S každou změnou polaritu proudu signál postupuje výš a napětí na kondenzátorech se zvyšuje na dvojnásobek napětí z předešlého stupně násobiče. Pro čtyřstupňový násobič z obrázku 3-5 tedy napětí na výstupu vzroste na osminásobek vstupní hodnoty. [10]

5.2 Van de Graaffův generátor

Van de Graaffův generátor byl vynalezen v roce 1929 jako jeden z prvních generátorů vysokého napětí, který dokáže vytvářet napětí o velikosti až 5 MV. Často se využívá při laboratorních pokusech nebo při urychlování elektrických částic.

Princip van de Graaffova generátoru je založen na principu dutého vodiče s nulovou intenzitou elektrického pole. Po přivedení náboje do této dutiny vzniká na stěně vodiče elektrický náboj tak, aby zachoval nulovou intenzitu pole. Při vzniku vodivé cesty s nabitým vodičem, se náboj, přivedený dovnitř vodiče, okamžitě přemístí na vnější povrch a dochází k průchodu nahromaděného elektrického náboje a vybití vodiče, aniž by se změnil tok intenzity elektrostatického pole plochou S . Opakovaným přiváděním náboje do vnitřku vodiče jej lze nabít téměř neomezeně velkým nábojem.

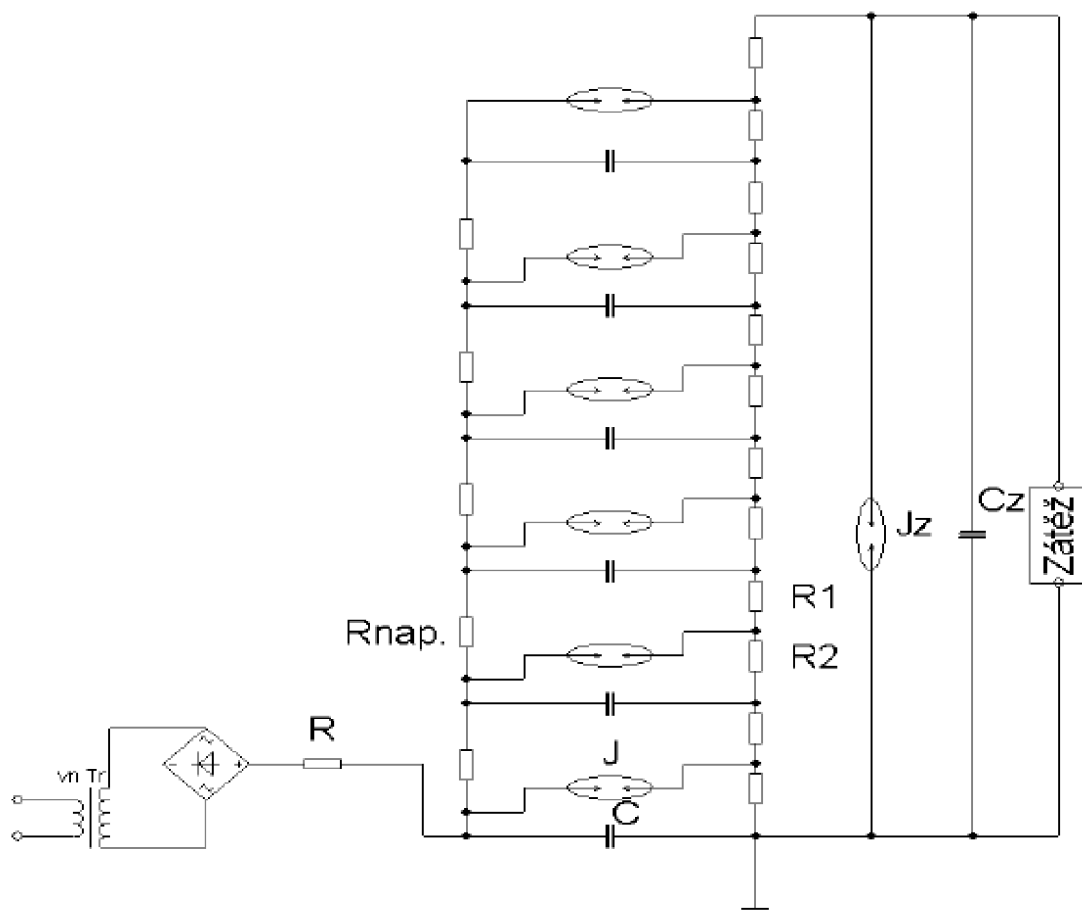


Obr. 5-2: Princip funkce van de Graaffova generátoru [11]

1. Přivedení náboje do dutiny vodiče.
2. Působením náboje se na vnitřním povrchu vodiče indukuje náboj s opačným znaménkem. Tento náboj kompenzuje vkládaný náboj, takže celkový tok vnitřní plochou vodiče se nezmění.
3. Při propojení vodiče s elektrickou soustavou prochází naakumulovaný náboj do země a vodič se vybíjí a vrací se do původního stavu. [11]

5.3 Marxův generátor

Marxův generátor je generátor pulzů vysokého napětí, který byl poprvé sestaven německým fyzikem Erwinem Otto Marxem v roce 1924. Tyto generátory jsou často využívány pro vytváření vysokonapěťových pulzů demonstrujících úder blesku do vedení vysokého napětí.



Obr. 5-3: Schéma zapojení Marxova generátoru [17]

Pomocí stejnosměrného zdroje vysokého napětí se nabíjí řada paralelně zapojených kondenzátorů přes rezistory, které spojují jednotlivé stupně. Mezi stupni jsou umístěna jiskřiště, která se při daném napětí, které je zpočátku nižší, než průrazné napětí jiskřiště, chovají jako rozpojený obvod, avšak při překročení velikosti průrazného napětí u nich dojde k přeskočení elektrického výboje a jiskřiště spojí již nabitě kondenzátory do série a tím se sečte napětí na kondenzátorech tak, že na posledním jiskřišti, které odděluje výstup generátoru od napájení, vzroste napětí na hodnotu rovnou n -násobku napájecího napětí, kde n je počet stupňů Marxova generátoru. Pro vytvoření prvního pulzu je nutné první jiskřiště mechanicky nastavit tak, aby se obě elektrody jiskřiště k sobě přiblížily na vzdálenost menší, než je přeskočková vzdálenost a tím dojde k průrazu elektrického výboje na jiskřišti a vznikne počáteční impulz. Pro druhé jiskřiště už vzniká napětí, které je dvojnásobné oproti původnímu napájecímu napětí a zde dojde k průrazu už samovolně a jednotlivé stupně se postupně spojí do série. Ve chvíli, kdy dojde ke spojení celého obvodu přes poslední jiskřiště, dojde k vybití kondenzátorů a celý proces se opakuje od začátku.

Marxův generátor a násobiče napětí pracují na podobném principu, rozdíl však v tom, že zatímco Marxův generátor vytváří pouze jediný impulz přepětí, běžné násobiče napětí dodávají do sítě konstantní hodnotu vysokého napětí. Pro maximální rychlost vybíjení kondenzátoru je vhodné užití pulzních kondenzátorů. Nejvyšší ztráty vznikají na odporech R_1 a R_2 a část energie je spotřebována vznikem tepla na jiskřících při zapálení oblouku. [12]

Výstupní napětí celé sestavy zapojení Marxova generátoru lze vypočítat ze vztahu:

$$U_v = n \cdot U_1 \cdot \eta \quad (5.4)$$

Kde η je účinnost kaskádové sestavy, U_1 je napětí na jednom stupni generátoru a n je počet stupňů celého generátoru.

Energii obsaženou v kondenzátoru lze vypočítat ze vztahu:

$$E = \frac{1}{2} C U^2 \quad (5.1)$$

Ze základního vztahu 5.1 lze odvodit vztah pro výpočet kapacity kondenzátoru:

$$C = \frac{2E}{U^2} \quad (5.2)$$

Pro správnou funkci Marxova generátoru je nutné splnit podmínku:

$$C_z = \frac{1}{5} \cdot \frac{C}{n} \quad (5.3)$$

Kde n je počet stupňů generátoru a C_z je zatěžovací kapacita generátoru. Z této rovnice lze odvodit vztah pro výpočet kapacit generátoru mezi jednotlivými stupni.

$$C = 5C_z \cdot n \quad (5.4)$$

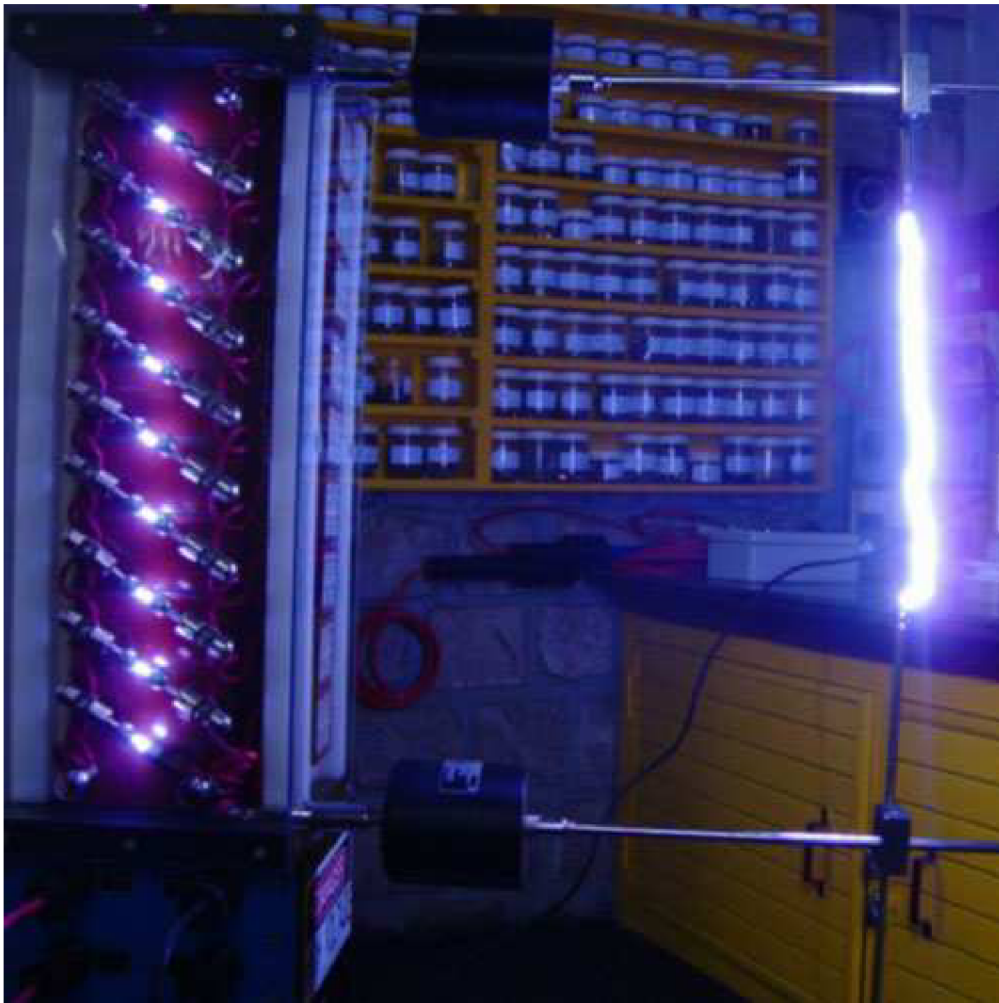
Volba odporu R_1 pro schéma zapojení z obrázku Obr. 5-3 lze provést z následujícího vztahu.

$$R_1 \gg \sqrt{\frac{4L_c}{C_z}} = 2\sqrt{\frac{L_c}{C_z}} \quad (5.5)$$

Kde indukčnost L_c je celková indukčnost vybíjecího obvodu měřená při vysoké frekvenci.

Pro návrh Marxova generátoru potom platí následující tři body:

1. Stanovení maximálního napětí a výkonu potřebného pro návrh generátoru a stanovení velikosti kondenzátoru podle rovnice 5.2, přičemž musí zůstat zachována podmínka podle vztahu 5.3.
2. Snížení indukčnosti obvodu na minimum kvůli zamezení vzniku nežádoucích oscilací volbou odporu R_I podle vztahu 5.5.
3. Volba prostorového uspořádání komponentů tak, aby bylo přehledné, umožňovalo výměnu jednotlivých komponentů a vyhovovalo velikosti prostor, ve kterých je generátor umístěný.



Obr. 5-4: Příklad praktického zapojení a činnosti Marxova generátoru

6 PRAKTICKÉ MĚŘENÍ ATMOSFÉRICKÝCH JEVŮ

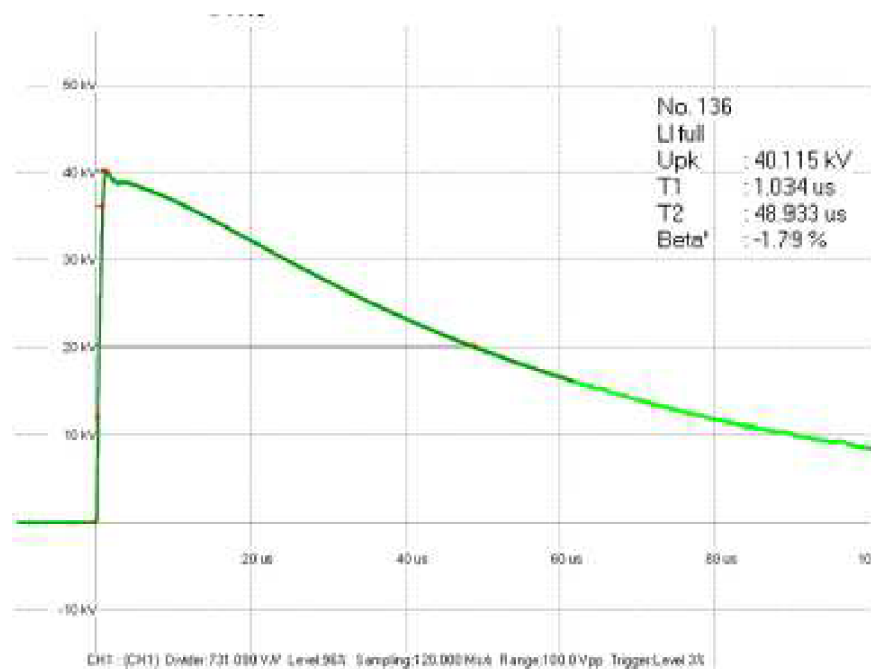
Praktické měření atmosférických jevů bylo rozděleno na dvě části. První se týkala ověření teoretických průběhů atmosférických impulzů, přičemž zkoumaným impulzem byl normalizovaný impulz napětí, druhá část praktického měření se týkala měření charakteristik svodičů přepětí třídy C pomocí normalizovaného proudového impulzu tvaru 8/20.

6.1 Měření standardizovaného impulzu napětí

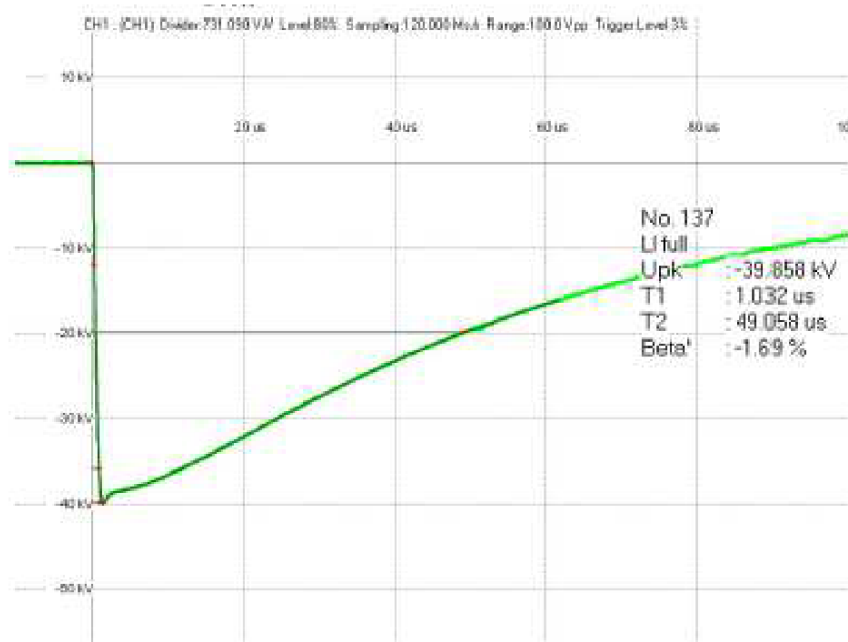
Při měření standardizovaného impulzu napětí bylo využito základní schéma zapojení Marxova generátoru s využitím prvních šesti stupňů generátoru při nejvyšší amplitudě testovaného napětí impulzu $U_{max} = 100$ kV. Z naměřených průběhů testovaného impulzu pro jednotlivé hodnoty napětí a orientaci proudu je patrný typický průběh impulzu napětí. Z naměřených hodnot byla vybrána dvojice průběhů s amplitudou napětí $U_{max} = 40$ kV pro kladný i záporný směr proudu, jejichž průběhy se nejvíce shodovaly se standardizovaným průběhem napěťového impulzu. Velikosti standardizovaných hodnot, hodnot určených měřením a jejich relativní odchylky jsou uvedeny v následující tabulce.

Tab. 6-1: Normalizované a naměřené hodnoty čela a pětýlu impulzu

	Norma [μ s]	Pozitivní [μ s]	δT [%]	Negativní [μ s]	δT [%]
T_1	1,2	1,034	13,83	1,032	14,00
T_2	50	48,933	2,13	49,058	1,88



Obr. 6-1: Standardizovaný impuls napětí pro pozitivní směr natočení



Obr. 6-2: Standardizovaný impuls napětí pro negativní směr natočení

Doba trvání čela impulsu je velmi krátká a tudíž její relativní odchylka může být velmi vysoká, v rámci měření dosahuje relativní odchylka hodnoty až 14%, oproti tomu relativní odchylka pro dobu trvání půltýlu je velmi nízká a pohybuje se okolo 2%. Parametr β určuje odchylku tvaru impulsu u vrcholu vlny od ideálního stavu. Z naměřených průběhů je patrné, že tvar vlny nezávisí na polaritě procházejícího proudu, rozdíly mezi kladnou a zápornou vlnou jsou zanedbatelné a náhodné.

6.2 Měření charakteristik omezovačů přepětí MWK/MWD

Pro měření charakteristik byly využity dva druhy omezovačů přepětí od firmy ABB typu MWK/MWD. K měření bylo využito zapojení Marxova generátoru pro exponenciální proudovou vlnu podle obrázku Obr. 6-3. Tyto omezovače jsou navrženy tak, aby odváděly energii výboje ve formě tepla do okolí. Omezovače tohoto typu jsou tvořeny sériově řazenými rezistory na bázi oxidů kovů, nejčastěji oxidu zinečnatého (ZnO). Se zvyšujícím se počtem zařazených odporů se zvyšujícím se trvalým provozním napětím U_C , roste kapacita celého omezovače přepětí, což má u velkých omezovačů za následek nízké tlumení rázové vlny a vzniká velký překmit. Tyto vlivy se kompenzují pomocí stínících kruhů. Dotykové plochy mezi odpory jsou pokryty vrstvou hliníku pro zvýšení vodivosti mezi jednotlivými odpory, boční strany odporů jsou naopak opatřeny vrstvou oxidu křemíku pro izolaci vnějších vlivů. Vnější plášť je tvořený křemíkovým kaučukem.

Aktivní část omezovače je spojena dohromady pomocí křemíkových vláken, na které je nalisován izolační plášť. Díky tomuto uspořádání ve vnitřní části omezovače nevzniká žádný volný prostor a omezovač je tak chráněn před možností exploze. [15]



Obr. 6-3: Zapojení Marxova generátoru pro měření omezovače přepětí při standardizovaném proudovém impulzu $8/20 \mu\text{s}$

Spolehlivost omezovače přepětí v systému je dána velikostí jeho energetické absorpce. Pokud je absorpce omezovače větší, než očekávané energetické namáhání v systému, do kterého je připojen, omezovač pohltí energii výboje opakovaně bez vedlejších následků. V případě opakovaného přepětí v krátkém časovém intervalu, je energie kumulována v omezovači. Aby nedošlo k nakumulování kritického množství energie, musí mít omezovač přepětí čas na ochlazení. Nezbytná doba ochlazení pro omezovače přepětí závisí na konstrukci, procházejícím napětí a teplotě okolí. V optimálním případě je při teplotě okolí $45 \text{ }^\circ\text{C}$ a napětí U_c ochlazovací čas mezi dvěma průchody přepětíových impulzů u omezovačů typu MWD asi 60 min. Vzhledem k této době však omezovač stále vyhovuje, protože je krajně nepravděpodobné, že by během této ochlazovací doby přišel další silný výboj svou energií srovnatelný nebo vyšší, než předchozí.

Přetížení omezovače přepětí nastane tehdy, pokud nakumulovaná energie dosáhne určité kritické hodnoty v důsledku vysoké úrovně výbojového proudu, velkého počtu opakovaných výbojů nebo v případě zkratu mezi soustavami o různých napětíových úrovních. Díky tomuto přetížení může nastat přeskok nebo průraz odporových bloků. Proud ve vzniklém oblouku omezovače přepětí je dán zkratovým výkonem sítě. Energie, akumulovaná v omezovači roste s druhou mocninou integrálu procházejícího proudu v čase. U omezovačů s keramickým pláštěm může vlivem nakumulované energie a tedy nárůstu teploty dojít až k roztržení pláště.

U modernějších omezovačů se silikonovým polymerovým pláštěm, podle postupu firmy ABB, k roztržení nemůže dojít, protože uvnitř soustavy nejsou žádné vzduchové mezery, kde by došlo k nárůstu tlaku. U těchto svodičů se naopak v plášti objeví otvory, důsledkem toho vznikne externí oblouk. [15]

6.2.1 Měření na omezovači MWD ($U_C = 10$ kV)



Obr. 6-4: Omezovač přepětí typu MWD $U_C = 10$ kV

Měření na omezovači MWD bylo provedeno v rozsahu amplitudy napětí impulzu od 80 kV do 300 kV s krokem 20 kV. Jako charakteristický průběh napětí a proudu v omezovači byl vybrán průběh při hodnotě jmenovitého vstupního napětí s amplitudou 160 kV. Naměřené průběhy jsou znázorněny na obrázcích 6-5 a 6-6.

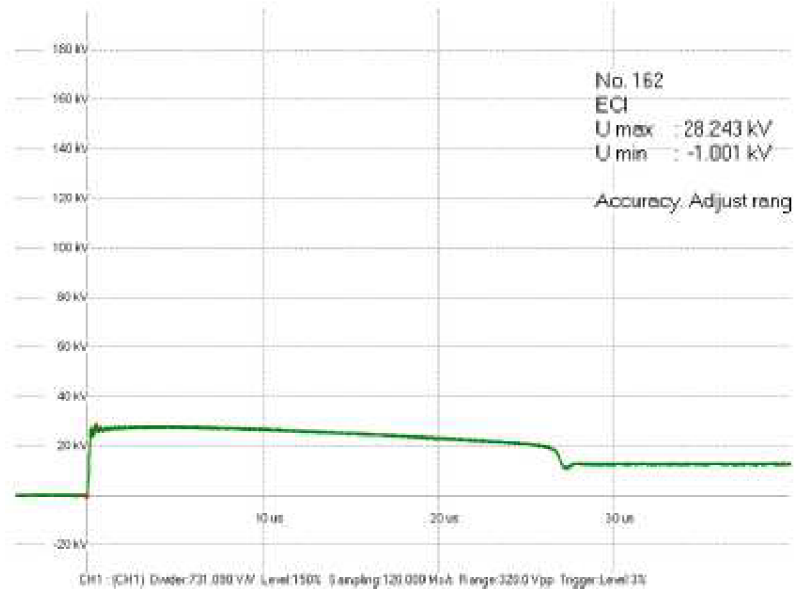
Z obrázku 6-6 lze naměřené hodnoty délky trvání čela a půltýlu proudové vlny procházející omezovačem a následné srovnání hodnot naměřené vlny a vlny normalizované je uvedeno v tabulce Tab. 6-2:

Tab. 6-2: Normalizované a naměřené hodnoty čela a půltýlu impulzu

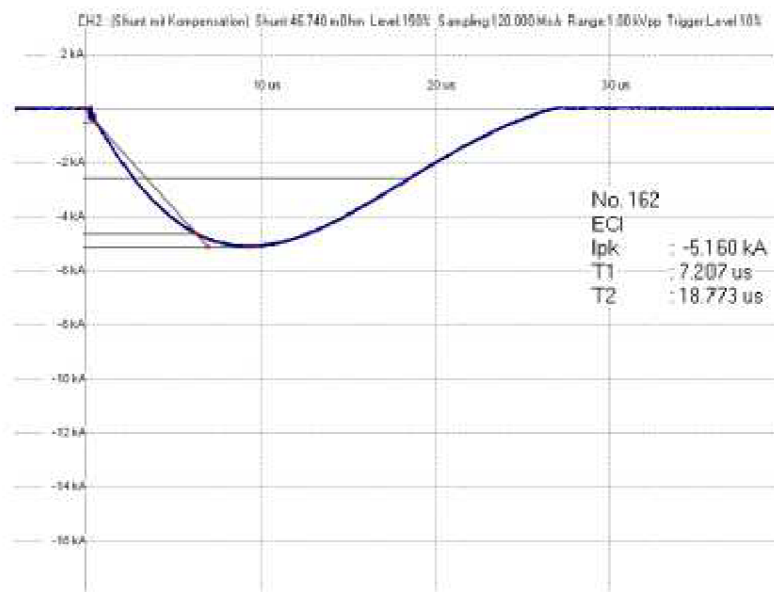
	Norma [μ s]	Pozitivní [μ s]	δT [%]
T_1	8	7,207	9,91
T_2	20	18,773	6,13

Vzhledem k větší době trvání čela impulzu nedochází k tak výrazným rozdílům mezi měřenou a normalizovanou vlnou, a to i vzhledem k ovlivnění vlny omezovačem přepětí. Relativní chyba půltýlu však vlivem omezovače přepětí vzrostla, ne však o hodnotu, která by nebyla srovnatelná s normou.

Ze vzájemného srovnání průběhů napětí a proudu je patrné, že když procházející proud klesne na nulovou hodnotu, napětí v omezovači rychle poklesne na hodnotu U_T , kterou udržuje po zbytek měření. Tato hodnota se vzhledem k vstupnímu napětí mění.



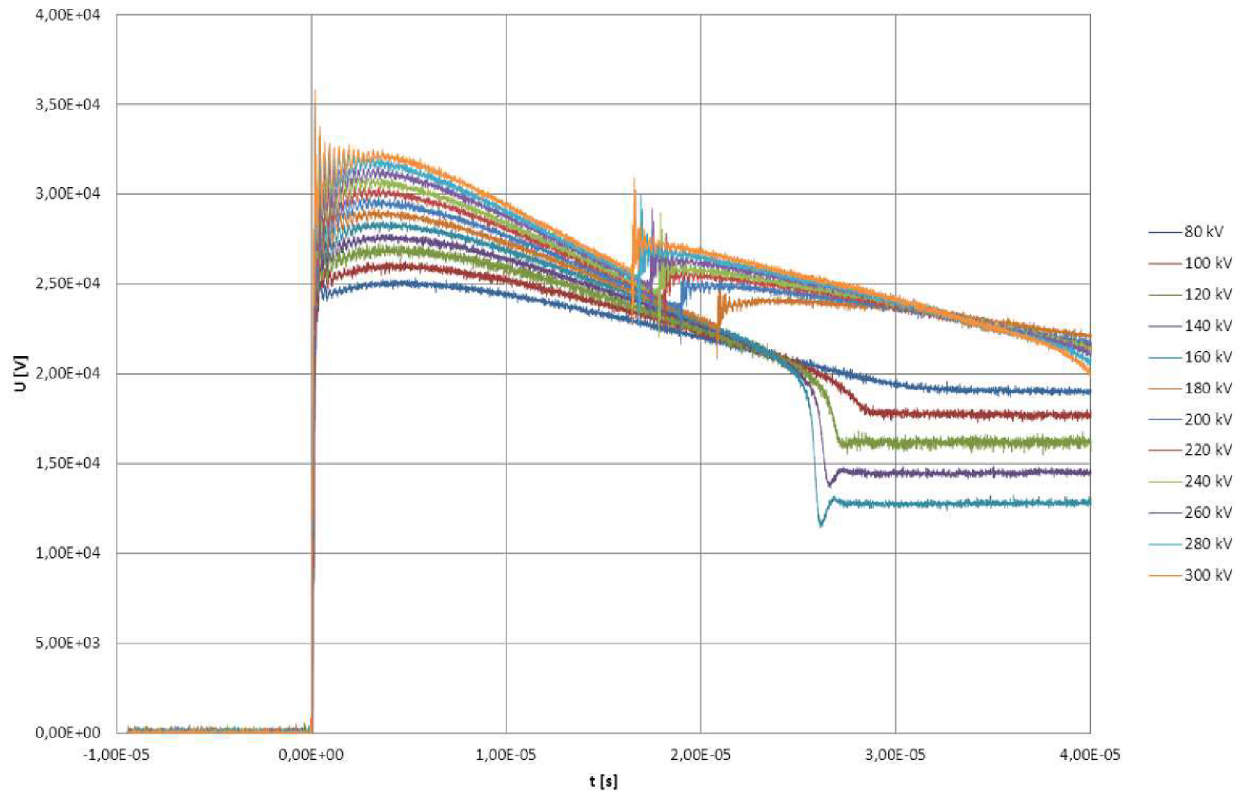
Obr. 6-5: Průběhy napětí na omezovači přepětí typu MWD při amplitudě 160 kV



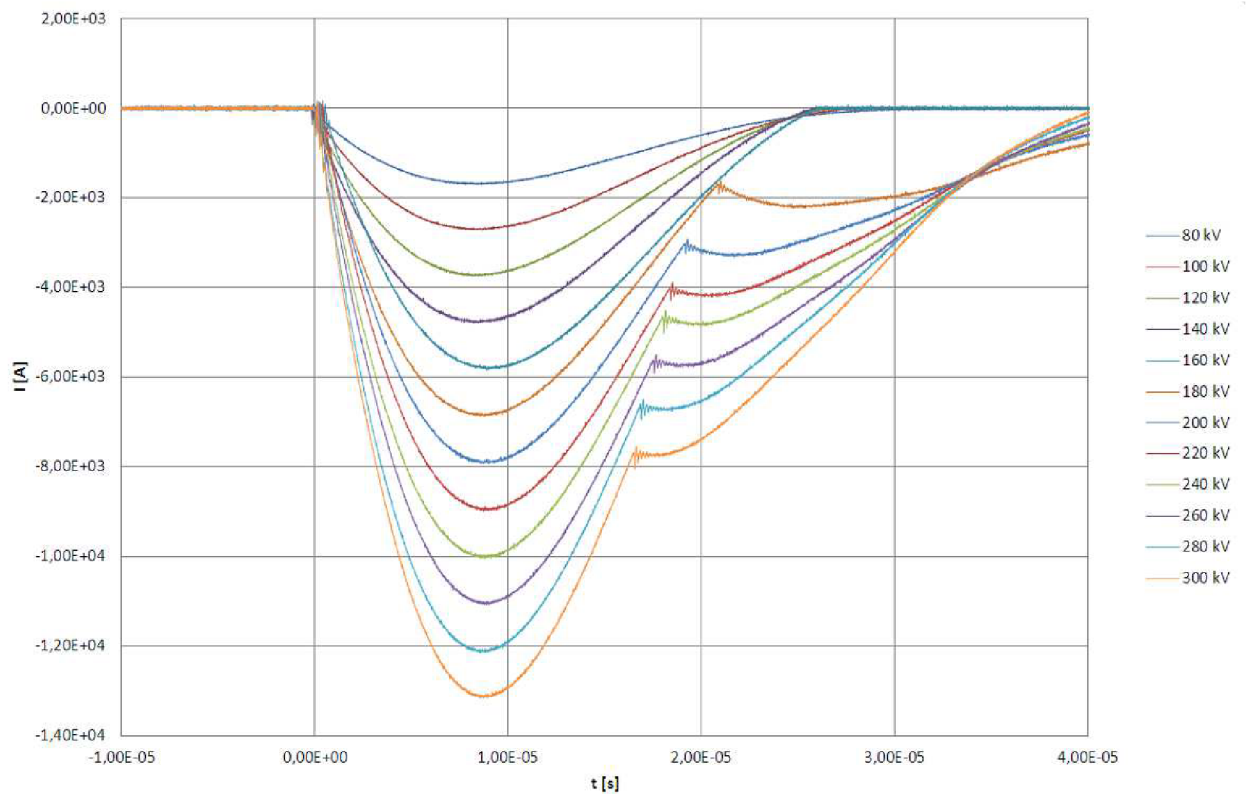
Obr. 6-6: Průběhy proudu na omezovači přepětí typu MWD při amplitudě 160 kV

Vlivem vzrůstající amplitudy vstupního napětí dochází ke značnému vzrůstu procházejícího proudu a tedy i kumulované energie podle vzorce vycházející ze vztahu pro specifickou energii svodiče:

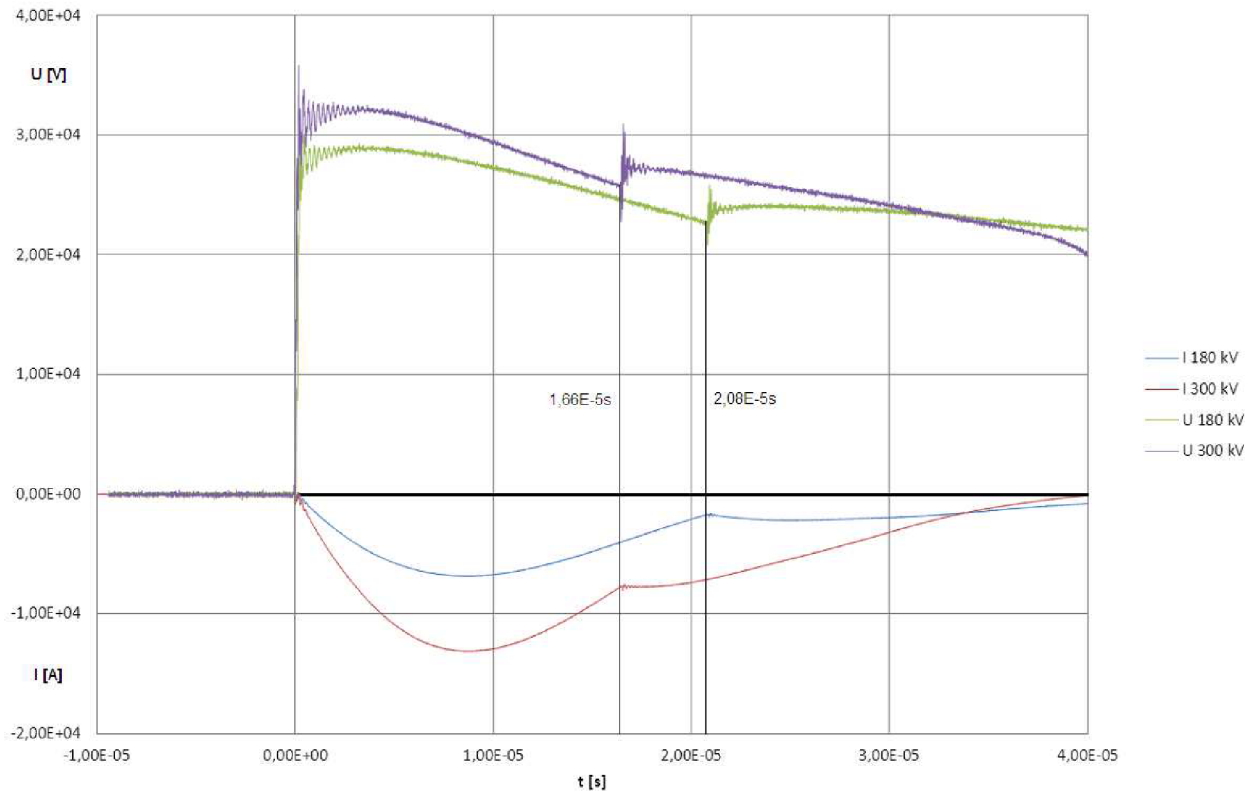
$$\frac{W}{R} = \frac{Pt}{R} = \frac{RI^2t}{R} = I^2t = \int i^2(t)dt \quad (6.1)$$



Obr. 6-7: Průběhy napětí na omezovači přepětí typu MWD



Obr. 6-8: Průběhy proudů na omezovači přepětí typu MWD

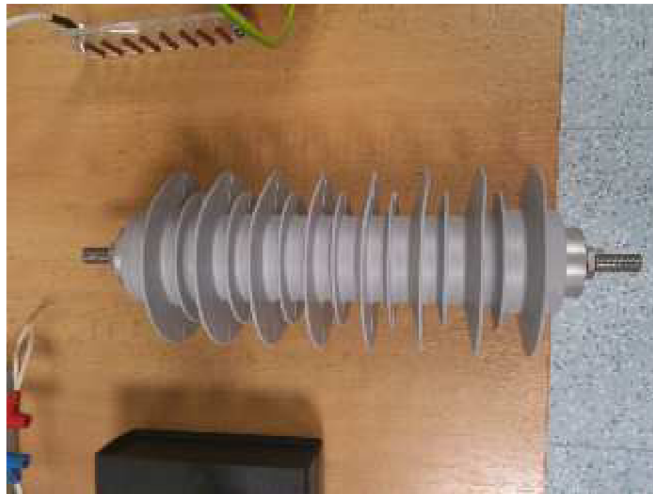


Obr. 6-9: Průběhy proudu a napětí při přeskoce na omezovači přepětí typu MWD při nejvyšší a nejnižší měřené hodnotě vstupního napětí

Z naměřených průběhů je patrné, že při překročení jisté hranice amplitudy vstupního napětí dojde k akumulaci vyššího množství energie, než je omezovač schopen pohltit a následnému přeskoce další vlny přepětí. Nejnižší hodnota amplitudy vstupního napětí, při které dochází k přeskoce, byla změřena při hodnotě 180 kV.

Na obrázku 6-9 je vyznačen průběh proudu i napětí pro nejvyšší i nejnižší hodnotu měřeného napětí, při které k přeskoce došlo i s vyznačenými časy.

6.2.2 Měření na omezovači MWK ($U_C = 30 \text{ kV}$)

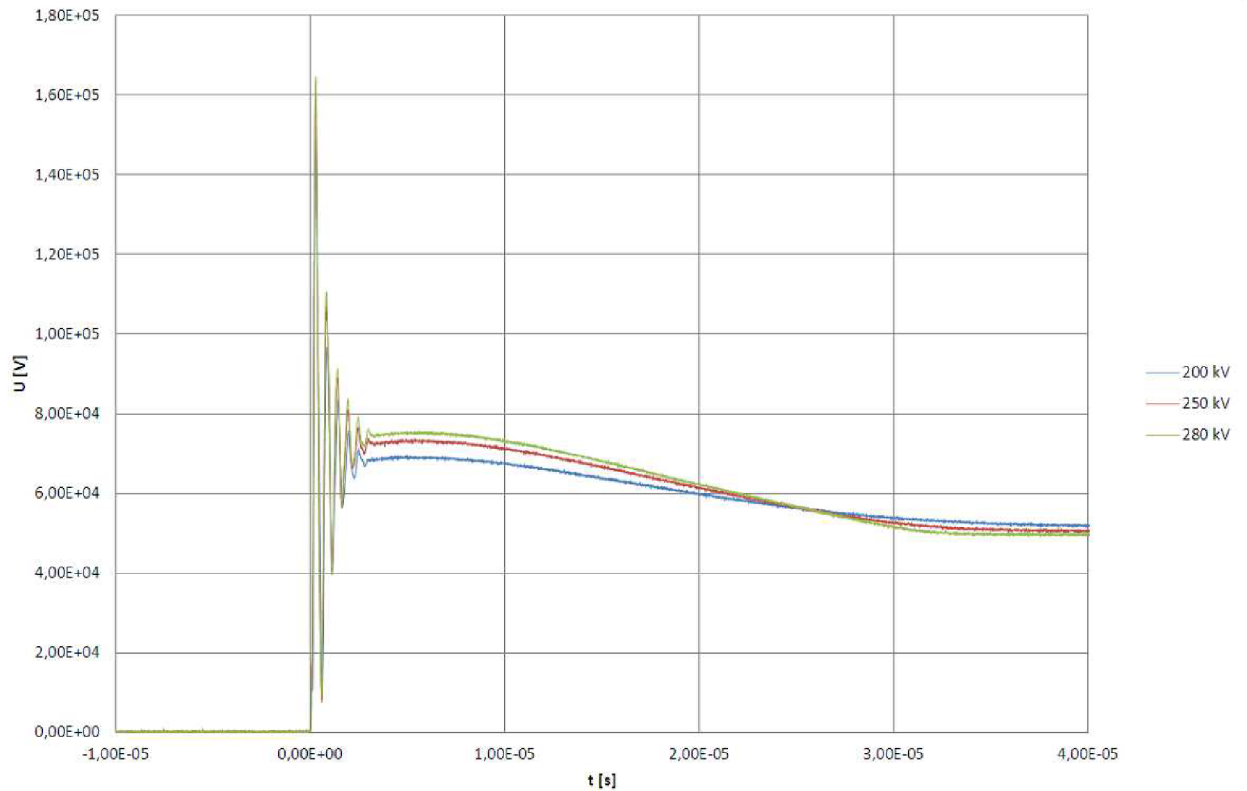


Obr. 6-10: Omezovač přepětí typu MWK $U_C = 30 \text{ kV}$

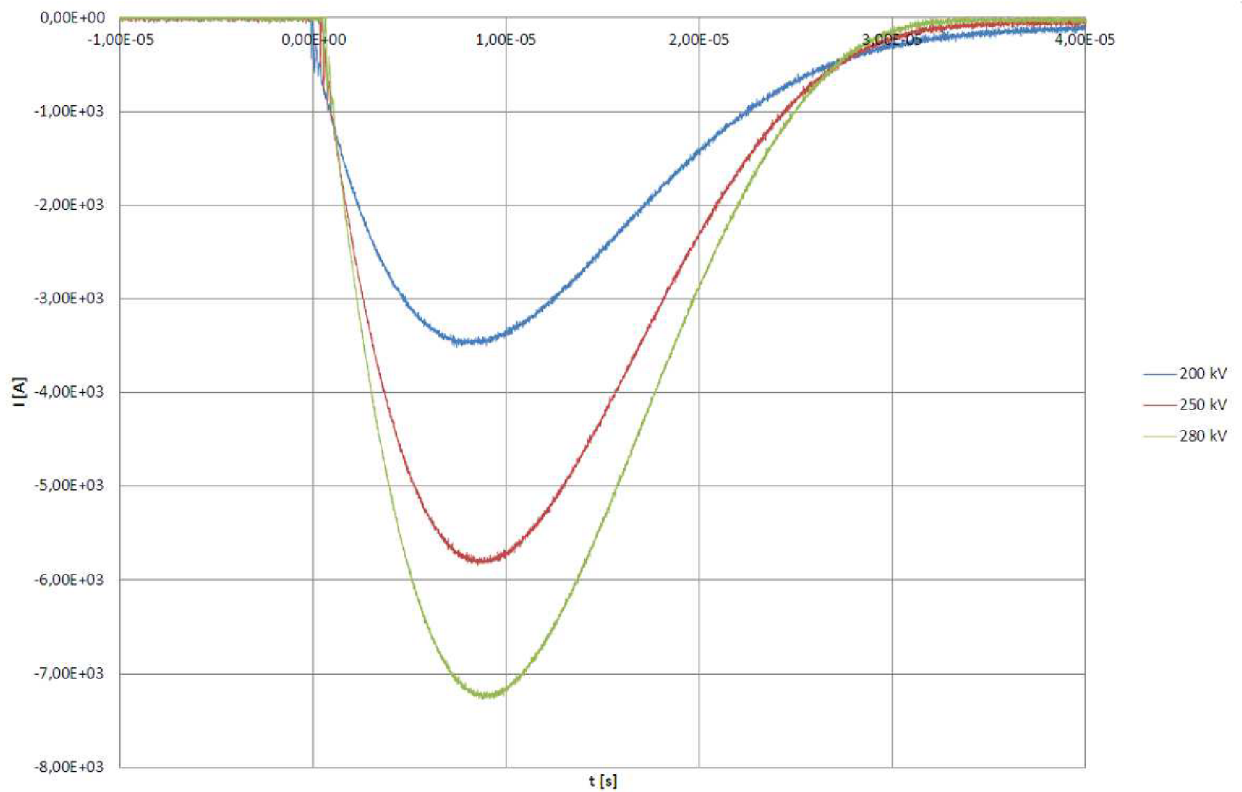
Naměřené průběhy omezovače přepětí typu MWK s trvalým provozním napětím o hodnotě $U_C = 30 \text{ kV}$ se typologicky od charakteristik naměřených u omezovače přepětí MWD příliš neliší. Největšími změnami oproti předchozímu typu omezovače je amplituda vrcholové hodnoty napětí procházející svodičem, která oproti prvnímu omezovači dosahuje zhruba dvojnásobné hodnoty, zatímco amplituda proudu dosahuje hodnoty poloviční, což značně snižuje míru pohlcené energie v omezovači.

Druhým rozdílem mezi omezovači je, že omezovač s vyšší hodnotou U_C má vyšší celkovou kapacitu kvůli vyššímu počtu sériově řazených odporů. Tím vzrůstá i velikost rušivých vlivů a vyšší amplitudě kmitů do doby, než se napětí na omezovači neustálí. Hodnota těchto kmitů u měřeného omezovače podle naměřené charakteristiky dosahovala dvojnásobných hodnot amplitudy omezovaného napětí.

Třetím rozdílem je, že díky nižším amplitudám proudů a tedy výrazně nižším pohlceným energiím může tento omezovač přepětí pracovat s vyššími amplitudami vstupního napětí impulzu, než omezovač s nižším trvalým provozním napětím, aniž by došlo k nežádoucímu přeskoku.



Obr. 6-11: Průběhy napětí na omezovači přepětí typu MWK



Obr. 6-12: Průběhy proudů na omezovači přepětí typu MWK

7 ZÁVĚR

Bakalářská práce je založena na teoretickém popisu vzniku a vlivu jednotlivých druhů přepětí na elektrickou síť a především na zkoumání jevu atmosférických přepětí, která se v elektrických sítích vyskytuje nejčastěji. V první části se tato práce zabývá především druhy rázových vln, jejich parametry a chováním v elektrické síti, popisu matematického modelu homogenní sítě s rozloženými parametry a na jeho základě i matematickému popisu parametrů rázové vlny.

V další části se práce zabývá problematikou přestupu rázové vlny do vedení s jinou vlnovou impedancí, matematicky popisuje chování proudové a napěťové vlny při odrazu a prostupu vlny pomocí koeficientů odrazu a přestupu, včetně mezních případů vedení zakončeného nakrátko a naprázdno, ze kterých vyplývá především skutečnost, že při odrazu se amplituda vlny může pouze zmenšit, zatímco při prostupu může amplituda vlny vzrůst na dvojnásobek své původní hodnoty.

V další části práce je krátce popsán vliv kapacity a indukčnosti vedení na tlumení rázové vlny především při jejím vzniku a při přestupu do vedení s jinou vlnovou impedancí na základě hodnoty konstantního tlumení odvozené v předchozí části.

V další kapitole se práce zabývá teorií vzniku blesku, základními parametry, jeho dělením podle způsobu vzniku a především na možnosti ochrany vedení a spotřebičů před přímými a nepřímými vlivy úderu blesku. Jsou zde popsány způsoby ochrany objektů a sítí venkovního vedení pomocí svodičů přepětí. Druhá část se zabývá ochranou nízkonapěťových zařízení před přímým i nepřímým úderem blesku, navíc jsou zde popsány principy pulsní ochrany zařízení.

Další část práce uvádí stručný přehled generátorů vysokého napětí, které se velmi často využívají k simulaci atmosférických vlivů a k jejich zkoumání, k čemuž slouží především Marxův generátor, který vytváří oproti ostatním generátorům jen krátké impulzy podobné skutečným atmosférickým výbojům. Na tuto část navazují praktická měření na Marxově generátoru, zabývající se ověřováním a popisem normalizovaných impulzů a zkoumání jevů, naměřených na omezovačích přepětí. Z měření vyplynulo, že tvar a velikost impulzu není závislá na orientaci proudu a časové konstanty T_1 a T_2 nejsou závislé na amplitudě vstupního napětí. V rámci měření na omezovačích přepětí byly zkoumány závislosti měřených průběhů proudů a napětí v omezovačích na velikosti vstupního napětí a na velikosti trvalého provozního napětí. Z naměřených charakteristik vyplývá, že omezovač přepětí s vyšším trvalým provozním napětím snadno zvládá vyšší amplitudy vstupního napětí, aniž by došlo k nežádoucímu akumulování přebytečné energie, ale propouští do vedení napětí s vyšší amplitudou a vyšším počátečním rušením.

Tato práce je orientovaná na zkoumání atmosférických dějů, jejich chování v elektrické síti a na možnosti ochrany elektrických zařízení proti nim, zahrnuje znalosti ohledně omezovačů přepětí, získané z praktických měření prováděným pomocí Marxova generátoru.

POUŽITÁ LITERATURA

- [1] Blesk: In: *Wikipedia: the free encyclopedia* [online]. San Francisco (CA): Wikimedia Foundation, 2001- [cit. 2013-11-01]. Dostupné z: <http://cs.wikipedia.org/wiki/Blesk>
- [2] COORAY, Edited by Vernon. *Lightning protection*. London: Institution of Electrical Engineers, 2010. ISBN 978-086-3417-443.
- [3] HUDEC, Jaroslav; REISINGER, Jiří. *HAKEL: Fenomenologie blesku* [online]. 2009-08-10, [cit. 2010-03-13]. Dostupné z: <http://www.priroda.cz/clanky.php?detail=1404>
- [4] Hromosvody. *Www.bleskosvody.com* [online]. [cit. 2013-11-02]. Dostupné z: <http://www.bleskosvody.com/hromosvod.htm>
- [5] *Ochrana před přepětím* [online]. Ostrava, 2006 [cit. 2013-11-10]. Dostupné z: http://fei1.vsb.cz/kat420/vyuka/BC_FBI/Prednasky/ochrana%20pred%20prepetim.pdf
Přednáška. Vysoká Škola Báňská. Autor práce Václav Vrána, Ctirad Koudelka
- [6] STUČHL, Ondřej. *Vlnové procesy na vedení*. Plzeň, 2012. Diplomová práce. Západočeská univerzita, Fakulta Elektrotechnická. Vedoucí práce Prof. Ing. Zdeňka Benešová CSc.
- [7] GROSSMANN, Václav. *Šíření rázové vlny atmosférického původu v trakčním vedení stejnosměrné soustavy 3 kV*. Pardubice, 2009. Diplomová práce. Univerzita Pardubice, Dopravní fakulta Jana Pernera. Vedoucí práce doc. Ing. Karel Hlava CSc.
- [8] BLAŽEK, Vladimír a Petr SKALA. *Distribuce elektrické energie*. Brno: Fakulta Elektrotechniky a Komunikačních Technologií, Vysoké Učení Technické v Brně.
- [9] LUX, Jim; Cockroft Walton Voltage Multipliers [cit. 2013-12-01]. Dostupné z: <http://home.earthlink.net/~jimlux/hv/cw1.htm>
- [10] Cockroft–Walton generator. In: *Wikipedia: the free encyclopedia* [online]. San Francisco (CA): Wikimedia Foundation, 2001- [cit. 2013-12-01]. Dostupné z: http://en.wikipedia.org/wiki/Cockcroft%E2%80%93Walton_generator
- [11] Van de Graaffův generátor. In: *Wikipedia: the free encyclopedia* [online]. San Francisco (CA): Wikimedia Foundation, 2001- [cit. 2013-12-01]. Dostupné z: http://cs.wikipedia.org/wiki/Van_de_Graaff%C5%AFv_gener%C3%A1tor
- [12] Marx generator. In: *Wikipedia: the free encyclopedia* [online]. San Francisco (CA): Wikimedia Foundation, 2001- [cit. 2013-12-13]. Dostupné z: http://en.wikipedia.org/wiki/Marx_generator
- [13] SKALICKÝ, Jiří. *Teorie Řízení*. Vydání druhé. Brno: Fakulta Elektrotechniky a Komunikačních Technologií, Vysoké Učení Technické v Brně, 2002.
- [14] *Přepětí v elektroenergetických soustavách* [online]. [cit. 2013-12-13]
www.pslib.cz/pe/skola/studijni_materialy/prezentace/elektroenergetika/4_rocnik/prepeti.pps
- [15] Operating Instructions MWD/MWK. In: *ABB - Technologie pro energetiku a automatizaci* [online]. 2014 [cit. 2014-05-23]. Dostupné z: <http://www.abb.cz/abblibrary/DownloadCenter/?showresultstab=true&categoryid=9AAC30405209>
- [16] MOELLER. *Svodiče přepětí*. 2012. Dostupné z: http://www.eatonelektrotechnika.cz/pdf/tiskoviny_pdf_281.pdf
- [17] Blažek, V., Skala, P.: *Vysoké napětí a elektrické přístroje, Část I: Vysoké napětí, FEKT VUT v Brně*, 2003
- [18] Orságová, J.: *Rozvodná zařízení, přednášky, svodiče přepětí, FEKT VUT v Brně*, 2013