

ČESKÁ ZEMĚDĚLSKÁ UNIVERZITA V PRAZE

FAKULTA ŽIVOTNÍHO PROSTŘEDÍ

KATEDRA VODNÍHO HOSPODÁŘSTVÍ A
ENVIRONMENTÁLNÍHO MODELOVÁNÍ



**Využití energie vodních toků pro malé vodní
elektrárny**

BAKALÁŘSKÁ PRÁCE

Bakalant: Jakub Lakomý

Vedoucí práce: Ing. Radek Roub, Ph.D.

2023/2024

ČESKÁ ZEMĚDĚLSKÁ UNIVERZITA V PRAZE

Fakulta životního prostředí

ZADÁNÍ BAKALÁŘSKÉ PRÁCE

Jakub Lakomý

Vodní hospodářství

Název práce

Využití energie vodních toků pro malé vodní elektrárny

Název anglicky

Utilization of water flow energy for small hydropower plants

Cíle práce

Popsat aktuální možnosti využití energie vodních toků a charakteristika používaných turbín
Ukázka konkrétní vodní turbíny v praxi a zhodnocení hledisek vodního díla

Metodika

Vodní elektrárny

Porovnání typů turbín

Turbína v praxi

Zhodnocení vodního díla

Doporučený rozsah práce

cca 30 stran + přílohy

Klíčová slova

vodní elektrárna, vodní spád, turbína, meteorologie

Doporučené zdroje informací

DVOŘÁK, Ing. Rudolf. Stroje. Čtvrté vydání. Spálená 51, Praha 1: Státní nakladatelství technické literatury, 1975. ISBN L13-C2-II-84/25552/IV.

NECHLEBA DRSC., Prof. dr. inž. Miroslav a Prof. inž. Josef HUŠEK. Hydraulické stroje. Spálená 51, Praha 1: Státní nakladatelství technické literatury, 1966. ISBN L13-C3-IV-31/2993-VIII.

Předběžný termín obhajoby

2023/24 LS – FŽP

Vedoucí práce

Ing. Radek Roub, Ph.D.

Garantující pracoviště

Katedra vodního hospodářství a environmentálního modelování

Elektronicky schváleno dne 11. 3. 2024

prof. Ing. Martin Hanel, Ph.D.

Vedoucí katedry

Elektronicky schváleno dne 12. 3. 2024

prof. RNDr. Michael Komárek, Ph.D.

Děkan

V Praze dne 18. 03. 2024

Prohlášení

Prohlašuji, že jsem tuto bakalářskou práci vypracoval samostatně pod vedením Ing. Radek Roub, Ph.D. a další informace mi poskytli Vratislav a Romana Říhovi. Dále prohlašuji, že jsem uvedl všechny literární prameny, ze kterých jsem čerpal.

Prohlašuji, že tištěná verze se shoduje s verzí odevzdanou přes Univerzitní informační systém.

V Praze dne 25.03.2024

.....

Jakub Lakomý

Poděkování

Rád bych touto cestou poděkoval panu Ing. Radku Roubovi, Ph.D. za cenné rady během tvorby mé bakalářské práce. Dále bych chtěl poděkovat manželům Říhovým za vstřícnost a umožnění prohlídky jejich malé vodní elektrárny. V neposlední řadě si velký dík zaslouží také moje rodina za podporu během celého studia.

V Praze dne 25.03.2024

.....

Abstrakt

Bakalářská práce se věnuje problematice malých vodních elektráren, zejména konstrukci a užití vodních turbín dle jejich parametrů. Vodních elektráren je celá řada a je to vždy unikátní stavba, která nelze přenést – zejména kvůli výčtu parametrů, které zásadně ovlivňují výkonnost a režim fungování elektrárny. Dále je také součástí bakalářské práce konkrétní užití Peltonovy turbíny s popisem kompletního příslušenství elektrárny, které doprovází fotodokumentace vodního díla. Na závěr práce jsou zmíněny možné dopady stavby nových elektráren, na které je třeba brát zřetel při stavbě těchto pozoruhodných vodních děl.

Klíčová slova

Vodní elektrárny, turbína, porovnání typů turbín, turbína v praxi, vodní spád

Abstract

The bachelor thesis is devoted to the problem of small hydropower plants, especially the construction and use of water turbines according to their parameters. There are numbers of hydroelectric power plants and it is always a unique construction that cannot be transferred – mainly because of the list of parameters, that fundamentally affects the performance and mode of operation of the power plant. In addition, the specific use of the Peltons turbine is also a part of the bachelor thesis, with a description of the complete accessories of the power plant, accompanied by a photo documentation of the hydroelectric work. The thesis is concluded by a discussion of the possible impacts of new power plant construction that must be considered when building these remarkable water works.

Keywords:

Hydroelectric power plants, turbine, comparison of turbine types, turbine in practice, water gradient

Cíle bakalářské práce

Cílem mé bakalářské práce *Využití energie vodních toků pro malé vodní elektrárny* je čtenáře seznámit s druhy vodních turbín, jejich historií, konstrukcí a zejména praktického využití. Jako referenční příklad jsem si zvolil MVE Jelení louka, u které představím historii, jednotlivé části vodní elektrárny a její polohu, která je klíčová v efektivitě tohoto vodního díla. Poslední kapitola bude věnována aspektům výstavby nových vodních elektráren, zejména oblasti, na které je třeba se při konstrukci vodních děl zaměřit.

Metodika

První část bakalářské práce se věnuje teorii energetických vodních děl, jejich historii, konstrukci vodních turbín jejich rozdělení s praktickými příklady a obrázkovým doprovodem.

Druhá část se věnuje poloze a historii MVE Jelení louka, představení parametrů elektrárny a také její modernizaci, která proběhla v nedávné době. V neposlední řadě se bakalářská práce zmíní o její plánované životnosti a zhodnotí návratnost investice.

V poslední části práce budou probrány aspekty při konstrukci nových vodních elektráren.

Obsah

Úvod	11
1 Vodní elektrárny	12
1.1 Historie vodních elektráren v ČR	13
1.2 Druhy vodních elektráren	14
1.3 Vodní turbíny	16
1.3.1 Princip vodních turbín	16
1.3.2 Rovnotlaké turbíny	17
1.3.3 Přetlakové turbíny	18
2 MVE Jelení louka	21
2.1.1 Umístění	21
2.1.2 Historie	22
2.1.3 Části MVE	23
2.1.4 Parametry	25
2.1.5 Modernizace	27
2.1.6 Plánovaná životnost a poruchy	29
2.1.7 Návratnost investice	30
3 Zhodnocení využití vodní energie v ČR	32
3.1 Dopady stavby nových MVE	32
3.1.1 Ekologické	33
3.1.2 Ekonomické	33
3.1.3 Sociální	35
Závěr	37
Seznam použité literatury a pramenů	39
Seznam obrázků a tabulek	41

Seznam příloh.....**Chyba! Záložka není definována.**

Úvod

Voda je základ života. Byla tu s námi od samého začátku a není tedy divu, že se lidé v průběhu evoluce snažili najít možnosti, jak by mohli kromě naplnění životních potřeb vodu dále zužitkovat ve svůj prospěch. Velký průlom v tomto pátrání nastal, když lidé vynalezli vodní kolo a pomocí něj následně začali mlít mouku, nebo čerpat vodu. Tento objev bychom mohli označit za revoluci v pohánění tehdejších strojů, jelikož tažné koně a osly, kteří se po nějakém čase unavili, vystřídala „nevyčerpatelná“ energie, díky které se výrazně zvýšila produktivita práce.

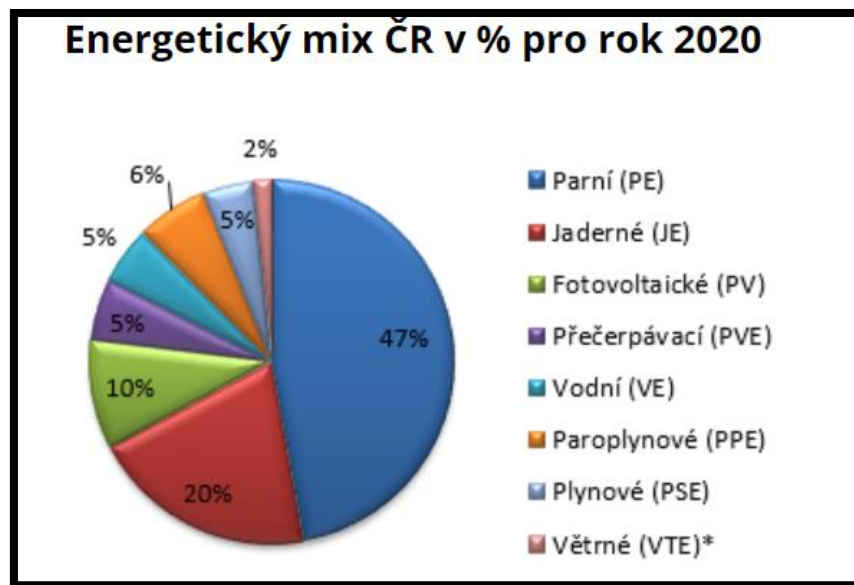
Postupem času se vodní kolo stalo základem pro konstrukci vodních turbín jako odpověď na vyšší poptávku po elektrické energii v tehdejší, průmyslem nabytém, světě. Není tedy náhodou, že konstrukce vodních turbín zažily největší rozkvět v 19. a 20. století. Od té doby vzniklo mnoho pozoruhodných vodních děl, které nám i do dnešních dnů připomínají, že vodní energie je pro naši společnost důležitá.

I přesto, že je obecně známo, že vodní energie je ekologická, je nutné být obezřetný zejména co se ve vztahu k životnímu prostředí týče. Díky časem nabyté praxi se můžeme poučit z chyb a nové vodní elektrárny konstruovat s co nejmenším dopadem na krajinu a život v korytech našich řek.

1 Vodní elektrárny

Vodní elektrárny jsou vodohospodářská vodní díla, která byla postavena za účelem výroby a dodávání elektrické energie do sítě. Základním principem této činnosti je přeměna potenciální energie vody ve vodní turbíně na energii mechanickou a následně v generátoru na energii elektrickou. Jedná se o náročnou, avšak velmi ekologickou cestu, jak elektřinu vyrábět. Její velkou výhodou je pružnost, se kterou je elektrárna schopna najet do plného provozu a díky tomu je velmi důležitá pro udržování správného napětí v elektrické síti. (Nechleba, 1966)

V České republice tento typ elektráren společně s přečerpávacími tvoří přibližně 10 % z celkového energetického mixu. (ČSVE, 2024) Tato vodní díla, mají velký význam pro energetickou soběstačnost států. Mezi největší producenty elektrické energie z vody se řadí Švýcarsko, USA, Kanada ale také Japonsko. (J. Březina, 1963)



Obrázek 1- Graf energetického mixu ČR 2020 (ČSVE, 2024)

Vodní elektrárny jsou společně se solárními a větrnými řazeny do kategorie obnovitelných zdrojů energie (OZE). Snaha Evropské unie, které je Česká republika členem, na poli energetiky je prosazování většího zastoupení OZE v celoevropském energetickém mixu. Do roku 2030 je cílem dosáhnout celkového podílu 42,5% získané energie z OZE (europarl.europa.eu;2022)

1.1 Historie vodních elektráren v ČR

Počátky vodních elektráren na českém území sahají do roku 1887, kdy v Jindřichově Hradci byla postavena malá vodní elektrárna, která sloužila k napájení veřejného osvětlení v ulicích města. Elektrárna funguje i dnes a byla postupem času několikrát modernizována. (J. Březina, 1963)

Mezi zajímavé vodní elektrárny bychom mohli zařadit také Vodní elektrárnu Poděbrady, jež se svou novoklasicistní budovou, kterou navrhl Antonín Engel, dostala na seznam národních technických památek. Uvnitř budovy pracují 4 Francisovy turbíny o instalovaném výkonu 1MW. Elektrárna funguje i nadále v původním stavu a její součástí je i lodní zdymadlo.



Obrázek 2 - Strojovna MVE Poděbrady (zmorware.cz, 2024)

Zlom nastal po druhé světové válce v roce 1945, kdy byla znárodněna výroba a distribuce elektrické energie. Nedlouho poté v roce 1948, kdy se moci ujala strana KSČ, začala výstavba několika rozsáhlých vodních děl, které i dnes významně ovlivňují energetickou síť České republiky. Mezi největší projekty můžeme zařadit Vltavskou kaskádu včetně Vodní elektrárny Lipno I. Dále můžeme zařadit například přečerpávací elektrárnu Dalešice nebo Vodní nádrž Nechanice. (oze-info, 2023)

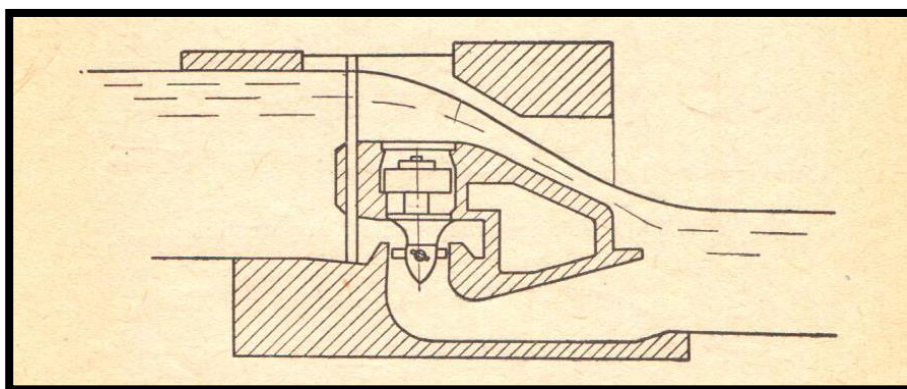
Po roce 1989 se výstavba vodních elektráren zásadně zpomalila, což souviselo se změnou národní energetické strategie. Pozornost se upřela na plynové a jaderné elektrárny, které sice nebyly tak ekologické jako vodní energie, ale dokázaly dodávat vyšší výkony, konstantně, bez závislosti na přírodních podmínkách. (Šimánek a kol., 2007)

V roce 1996 byl však dokončen ambiciózní projekt vodní elektrárny Dlouhé stráně. Jedná se o přečerpávací vodní elektrárnu, která slouží jako vyrovnávací článek ve složité evropské energetické síti. S instalovaným výkonem 650MW jde o nejnákladnější vodní dílo v České republice. (Šimánek a kol., 2007)

1.2 Druhy vodních elektráren

Vodní elektrárny lze rozdělovat mnoha způsoby, podle výkonu, typu provozu, ale nejčastěji je rozdělujeme z pohledu akumulace vody, která elektrárnou protéká. Tímto způsobem je dělíme na:

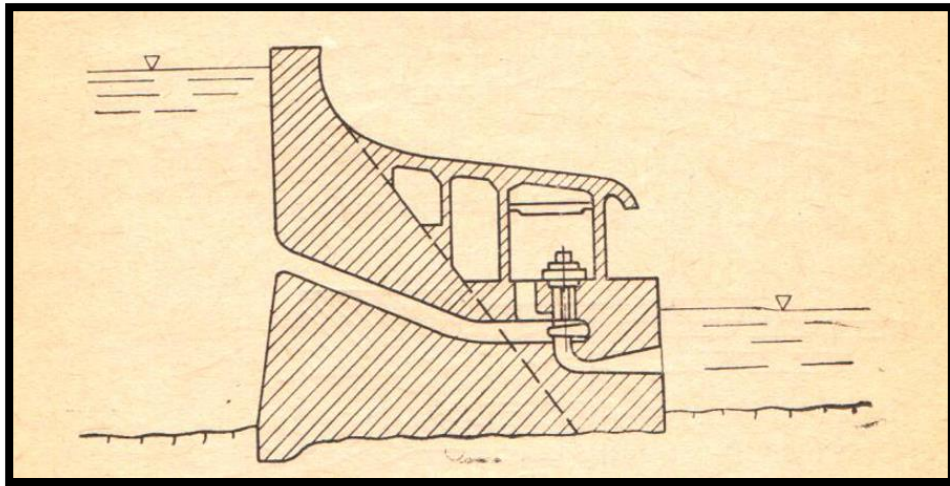
- Průtočné – Tyto elektrárny pracují s minimálním spádem a s velkým množstvím vody, které stále protéká řečištěm. Pokud není vyžadován maximální výkon, odtéká voda tzv. jalovým žlabem nebo přepadá přes jez. Tento typ elektráren je většinou náročný na množství vody, avšak spády jsou obvykle do 10 metrů. V České republice tuto elektrárnu můžeme najít běžně na větších tocích jako je Vltava nebo Labe. Pro příklad bych uvedl Vodní elektrárnu Kamýk nebo Vodní elektrárnu Vrané nad Vltavou. (J. Bednář, 1989)



Obrázek 3 - Průtočná hydroelektrárna (J. Březina;1963)

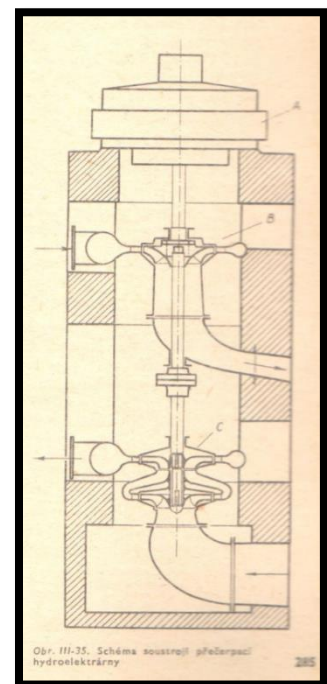
- Akumulační – Ve spojení s přehradou v údolí, kde se hromadí voda z daného povodí, tvoří akumulační elektrárna mimořádnou možnost, jak vykryt špičky spotřeby elektrické energie. V přehradě zpravidla pracuje několik vodních

turbín, které se spouští podle pokynů energetického dispečinku. V minulosti byly tyto nádrže budovány také pro zavlažování. Nejznámější případ je asi Vodní nádrž Nové Mlýny. Tento typ elektrárny také může sloužit jako zásoba požární vody, která může být k dispozici pro hašení požárů v údolí. V České republice takový typ elektrárny najdeme například na Vodní nádrži Šance či Vodní nádrži Lipno. (Nechleba, 1966)



Obrázek 4 - Akumulační hydroelektrárna (J. Březina; 1963)

- Přečerpávací – Jako nejuniverzálnější dílo by se dala označit elektrárna přečerpávací, jejíž vlastnost je, že umí elektrickou energii do sítě, jak dodávat, tak ji odebírat přečerpáváním vody do akumulací nádrže. Její význam je naprosto klíčový jakožto balanční prvek mezi přebytkem a nedostatkem energie. Jak lze vidět z obrázku, elektrárna se skládá ze dvou samostatných turbín, voda teče z jímací nádrže rozváděcím ústrojím A na turbínu B, která vyrábí elektrinu). Čerpadlo C po končení fáze výroby elektrického proudu vodu čerpá zpět do akumulací nádrže. Tento proces je dnes plně automatizovaný dispečinkem distributora. (Nechleba, 1966)



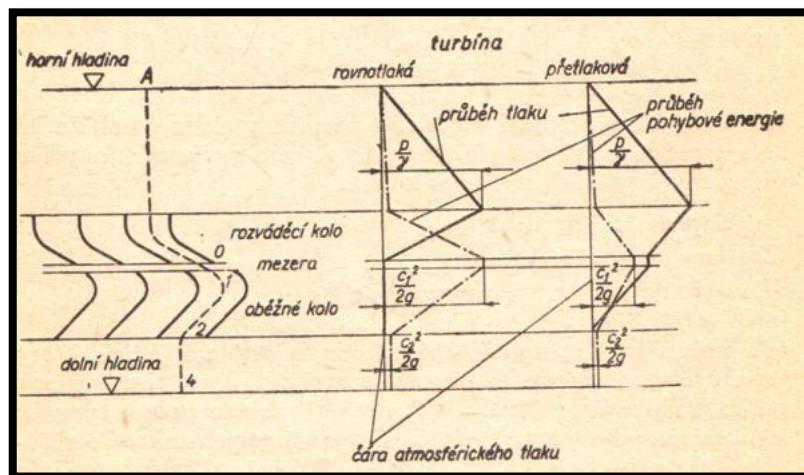
Obrázek 5 - Přečerpávací ústrojí vodní elektrárny (J. Březina, 1963)

1.3 Vodní turbíny

Vodní turbíny jsou rotační lopatkové stroje, které přeměňují kinetickou energii vody v mechanickou energii, která se dále využívá pro výrobu elektrické energie. U některých typů turbín lze obráceným chodem tekutina i čerpat. Vodní turbíny nahradily historická vodní kola, která se v minulosti na území ČR používala velmi často. (L. Drbal a kol, 2012)

1.3.1 Princip vodních turbín

Vodní turbíny se skládají ze dvou hlavních částí, kterými je oběžné kolo a rozváděcí ústrojí. Voda přitéká rozváděcími kanály a tryská na oběžné kolo, které se v reakci na vstupní rychlost vody začne otáčet. Mezi klíčové vlastnosti, dle kterých se určuje druh a použití turbíny, můžeme zařadit zejména spád, hltnost turbíny a otáčky oběžného kola. Podle způsobu přeměny energie lze turbíny rozdělit na rovnotlaké a přetlakové, jak je patrné z obrázku č.6.



Obrázek 6 - Přeměna energie v turbínách (J. Březina, 1963)

Jedním z největších problémů vodních turbín a ostatních vodních strojů je jev známý jako kavitace. Tento nežádoucí úkaz se projevuje tak, že vznikají dutiny při lokálním poklesu tlaku. Dutiny následně implodují a tato voda velmi agresivně rozrušuje materiál, ze kterého jsou turbíny vyrobeny. Symptomy tohoto jevu jsou zvýšená hlučnost, pokles účinnosti strojů a nadměrné vibrace.

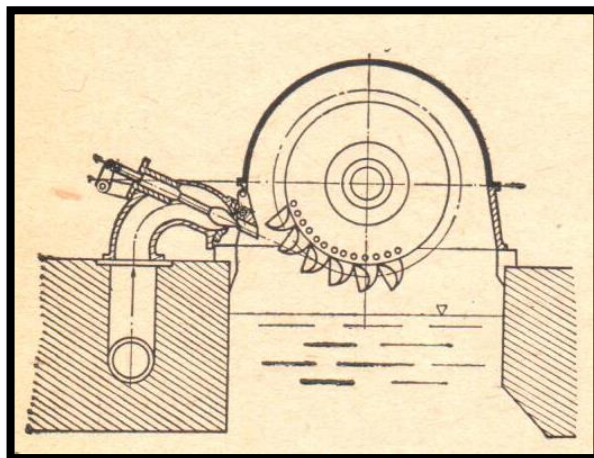
Nutno také zmínit, že vodní turbíny musí mít při výstavbě spoustu doprovodných staveb a celkově se jedná o náročnou investici. (J. Melichar, 1995)

1.3.2 Rovnotlaké turbíny

Tyto turbíny pracují pouze s rychlostní složkou přeměněnou z tlakové složky vodního sloupce H . Díky tvaru rozváděcího kola je tento paprsek vody přeměněn na rychlost C_1 , která je pohlcena oběžným kolem a vznikne nám tak mechanická práce. Voda opouští oběžné kolo rychlostí C_2 , a protože oběžné kolo zpravidla nezvládne odebrat veškerou energii z oběžného kola najednou, lze tuto rychlost C_2 ještě využít pro mechanickou práci. S touto vlastností pracuje například Bánkiho turbína. (L. Drbal a kol, 2012)

Peltonova turbína

Dnes je Peltonova turbína prakticky jediným zástupcem rovnotlakých turbín pro použití ve velkých vodních elektrárnách. Turbína byla poprvé zkonstruována v roce 1880 Lesterem Allanem Peltonem. Turbína se specializuje na velké spády a poměrně malou hltnost. Hlavní části turbíny jsou příváděcí zařízení, oběžné kolo, deflektor a regulační zařízení. Voda je přiváděna tryskou, z níž voda v kompaktním paprsku vstupuje do misek oběžného kola. (T. Staubli a kol. 2009) Misky jsou konstruovány tak, že příchozí vodní paprsek rozdělí na dvě souměrné části, které jsou odchýleny tak, že oběžné kolo pohltí veškerou energii vodního paprsku. Výkon Peltonovy turbíny se reguluje plynule zvětšováním nebo zmenšováním průřezu trysky jehlou umístěnou uvnitř trysky. Jelikož je třeba velkého spádu pro správnou funkci turbíny, v podmínkách České republiky je její využití spíše ojedinělé. Tuto turbínu můžeme najít například na MVE Černé jezero na Šumavě. (Březina, 1963).



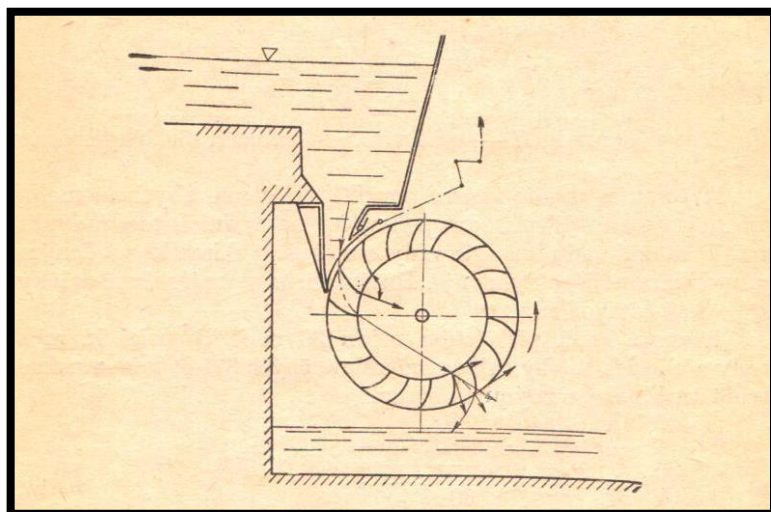
Obrázek 7 - Peltonova turbína (J. Březina, 1963)

Bánkiho turbína

Turbína tohoto typu vychází z principu vodního kola a starších typů parních turbín, kterou navrhl v roce 1903 australský inženýr A.G.M Mitchell. Jeho práci následně zdokonalil experimentálními pokusy profesor Donát Bánki, který do návrhu zapracoval rozváděcí potrubí, uložení oběžného kola a vytvořil vztahy, kterými lze velmi přesně navrhnout parametry turbíny tak, aby byla její účinnost co nejvyšší. (C.A.Mockmore a kol., 1949)

Tato jednoduchá rovnotlaká radiální turbína je odlišná tím, že obtok lopatek probíhá ve dvou směrech, jak je patrné z obrázku č.8

Účinnost i díky dvojímu obtoku této turbíny dosahuje hodnot 70-85 %. Největší výhody Bánkiho turbíny jsou především, nízká pořizovací cena, velká univerzálnost a možnost pracovat i s menšími spády od 2,5m. Tento typ turbíny můžeme najít například na Vodní nádrži Šance. (P. Dušička, 1998)



Obrázek 8 - Bánkiho turbína (J. Březina, 1963)

1.3.3 Přetlakové turbíny

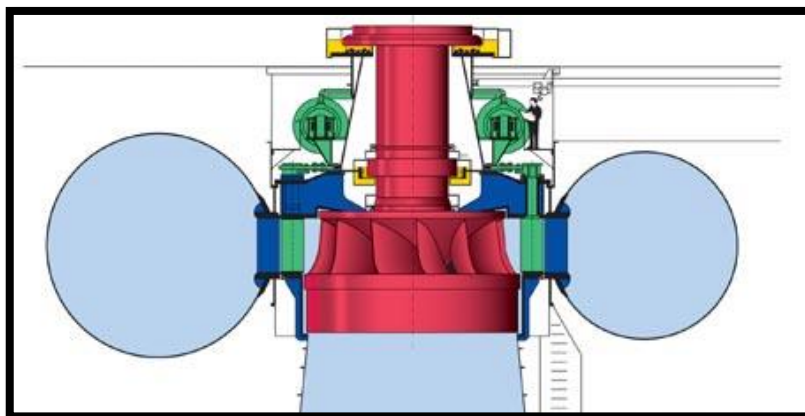
V tomto případě se vstupní tlak v oběžném kole přemění jen částečně. Vznikne nám tedy rychlost C_1 a také část zachovaného tlaku P_1 . Vstupní rychlost je tedy sice menší než u rovnotlakých turbín, ale to nám kompenzuje vyšší tlak. Lopatky turbín jsou celé vyplněné vodou, aby mohla tlakové složka konat práci a z toho také vyplývá jedna vlastnost, a to je velká potřeba vody neboli vysoká hltnost přetlakových turbín. Po odevzdání veškeré energie oběžnému kolu voda rychlostí C_2 opouští turbínu odpadním potrubím a nelze dále zužítkovat pro výrobu energie. (L. Drbal a kol, 2012)

Francisova turbína

Jedná se o přetlakovou turbínu, kam je voda přiváděna přivaděčem do šnekové skříně turbíny, kde je dále distribuována rozváděcím kolem na oběžné kolo Francisovy turbíny. Voda po ztrátě energie volně vytéká do odpadního kanálu a dále pokračuje do řeky.

Aby bylo možné regulovat množství vody procházející turbínou, je rozváděcí kolo osazeno čepy s táhly, které ovládají polohu a natočení lopatek, čímž řídí průtočné množství vody i výkon turbíny. (C.Trivedi a kol., 2016)

Turbínu je možno osadit na spády od 1-720 metrů. Nejefektivnější je spád přibližně od 100 do 300 metrů. Abychom docílili co největší hospodárnosti, musíme turbínu konstruovat na nejčastější průtoky, které jí budou protékat, protože pokud je průtok nižší, musí dojít k pootočení rozváděcích lopatek a úměrně k tomu nám i klesá účinnost. Při běžných podmínkách lze dosáhnout účinnosti až 91 %. (J.Březina,1963)

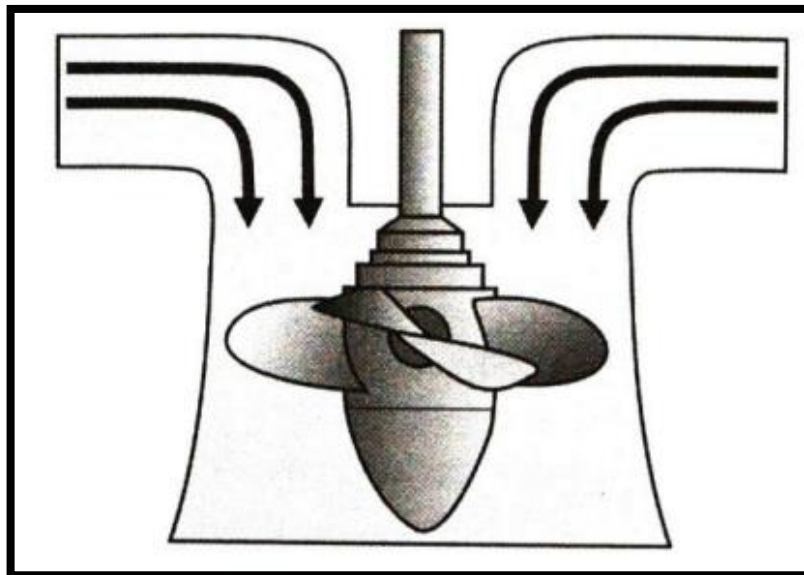


Obrázek 9 - Francisova turbína (wikipedia.org, 2022)

Kaplanova turbína

Tato turbína částečně vychází z Francisovy turbíny. Sestrojil jí v roce 1912 brněnský profesor Viktor Kaplan a jedná se o technicky velmi vyspělou turbínu. Voda vchází do šnekové skříně, kde rozváděcí lopatky regulují průtok vody natáčením. Při nižších průtocích již vodní paprsek nedopadá v přímém směru do lopat oběžného kola a tím pádem ztrácí účinnost. Proto Kaplanova turbína disponuje regulací oběžného kola, které společně s rozváděcím zajišťuje co nejlepší účinnost pro různé rozsahy průtoků.

Z výše uvedeného vyplývá, že turbína se instaluje na místa, kde nemůžeme zaručit celoročně stejné průtoky. Používá se pro spády od 1 do 70 metrů a její účinnost se pohybuje kolem 90 %. (R. Dvořák, 1975)



Obrázek 10 - Kaplanova turbína (soje.cz, 2019)

2 MVE Jelení louka

Jako ukázkou využití vodní energie v praxi jsem zvolil vodní elektrárnu Jelení Louka, ke které se váže dlouhá historie, specifické umístění i to, že jako jedna z mála malých vodních elektráren byla obnovena novými majiteli, kteří k této obnově přistoupili velmi svědomitě a s citem pro ochranu přírody. Účel tohoto vodního díla je především výroba elektrického proudu. Vodní dílo ale také může být využito pro odběr vody v případě požáru v této oblasti. V minulosti byla elektrárna využívána jako jediný zdroj energie pro samotou Horská chata Jelení louky, dnes je využívána jako doplňkový zdroj ke konvenčnímu připojení elektrické energie s možností prodeje přebytků energie zpět do sítě. Elektrárna je dostupná po asfaltové silnici z města Pec pod Sněžkou nebo po turistických značkách z centra města.

2.1.1 Umístění

Vodní elektrárna Jelení louka se nachází na Zeleném potoce, který pramení na Zadní planině a na síle nabírá především díky rašeliništím poblíž Richterových bud. V rámci České republiky se MVE nachází v Královéhradeckém kraji v okrese Trutnov v katastrálním území Pece pod Sněžkou. Jedná se o oblast, která se nachází ve III. zóně ochrany Krkonošského národního parku – tzn. že území bylo v minulosti zásadně pozměněno hospodářskou nebo lesnickou činností včetně výstavby osad, obcí, samot atd. V současné době jsou tato území nejméně chráněná z pohledu ochrany přírody a jsou intenzivně využívány zejména pro rekreační, turistické a podobné účely. (Plán péče, 2010)



Obrázek 11 - Zelený potok (J. Lakomý, 2024)

Jelení louka je ledovcem vyhloubené údolí, obklopené rozmanitým společenstvím dřevin jako jsou především dub, javor, jasan, bříza, jedle a smrk. Historicky se v této oblasti kácelo dřevo, které bylo spouštěno pomocí dřevěných koryt a plaveno do Kutné Hory pro vyztužení stříbrných dolů. Za pouhých 40 let těžaři prales celý vykáceli a v průběhu dalších let se nejvíc prosadil smrk ztepilý, naopak listnaté stromy z oblasti téměř vymizely. Rozšíření monokultury smrku ovšem způsobuje mnoho problémů, mezi kterými můžeme zmínit náchylnost na polomy při silném větru, vývraty v důsledku přívalů sněhu nebo určitou neodolnost vůči kůrovcům. Snaha lesníků, je do oblasti vrátit původní druhy dřevin, aby opět nastala rovnováha v lesním společenství. (Veselý výlet;2014)

V bezprostřední blízkosti se nachází vodní zdroj pitné vody pro město Pec pod Sněžkou. Tento zdroj vznikl z důvodu rozvoje cestovního ruchu na počátku 20. století. Když v roce 1909 vznikla Vodovodní společnost Pec, hlavním cílem této společnosti bylo najít kvalitní zdroj vody, jež by dokázal dostatečně zásobit Pec p. Sněžkou. Právě na Zeleném potoce poblíž Jelení louky toto místo našli. Byla vybudována jímací stanice a přivaděč, který je připojen do vodovodní sítě města. Zajímavostí je, že voda teče samospádem a díky převýšení mezi městem a jímacím místem. To znamená, že nejsou potřeba čerpadla, která by vytvářela tlak v síti a celý systém tak v podstatě funguje „zdarma“. (Veselý výlet;2014)

2.1.2 Historie

Údolí bylo osídleno již v 16. století jako místo pro sklízení sena a pastvu dobytka a v letech 1716–1737 bylo v okolí otevřeno několik důlních děl na těžbu železné rudy, která byla vožena do hutí v Peci pod Sněžkou. Díky tomuto průmyslu mohla vzniknout tvrz s hostincem a ubytováním pro horníky. Po ukončení těžby se místo stalo turistickým a rekreačním objektem. Tvrz se rozšířila o další pokoje, a to vedlo majitele k tomu, že začali hledat zdroj elektrické energie, která tou dobou byla na vzestupu. Do té doby bylo světlo zajištěno petrolejovými lampami a v domě se topilo koksovým uhlím.

Protože je údolí poměrně geograficky izolováno od údolí, kde se už v té době nacházelo město Pec pod Sněžkou, nebylo ve finančních možnostech osadníků svou samotu připojit na elektrickou síť. To je vedlo k tomu, že se rozhodli vytvořit lokální zdroj elektrické energie, který bude dům nejen zásobovat elektřinou, ale také bude

dům zásobovat pitnou vodou pomocí derivačního potrubí. V roce 1927 započali němečtí osadníci z rodiny Zee s výstavbou malé vodní elektrárny, jejíž budova strojovny stála u břehu Jeleního potoka a napájena byla dřevěným přivaděčem z jezové přehrážky Zeleného potoku. Spád činil 60 m a pro přeměnu vodní energie na mechanickou sloužila Peltonova vodní turbína, kterou vyrobil strojírenský závod Škoda Plzeň. Výrobu elektrické energie zajišťovalo stejnosměrné dynamo, které bylo s turbínou spojeno klínovými řemeny.

Jelikož s nástupem komunismu a po vysídlení německých osadníků se systematicky zanedbávala údržba vodního díla, tak na konci 70. let byla elektrárna odstavena s nejasným osudem a nevědělo se, zda ji někdo ještě zprovozní. Odstavení elektrárny však vedlo tehdejší správu k tomu, že údolí elektrifikovali veřejnou elektrickou sítí.

V roce 1990 však Jelení louka našla nového majitele, který investoval nemalé finanční prostředky do obnovy a modernizace malé vodní elektrárny. Elektrárna byla opět spuštěna v roce 1993 a nadále funguje. Každý rok vyrobí v průměru 130 MW elektrické energie a přebytečná energie je prodávána majiteli distribuční sítě. (V. Říha, 2024)

2.1.3 Části MVE

- Vzduvací objekt – Napříč dnem hlubokého úzkého údolí na Zeleném potoce je vybudována 7,5 m dlouhá přehrážka, kterou tvoří svislá betonová zeď o šířce 0,7 m. Uprostřed vzduvacího objektu je zřízen 1,1 m široký otvor, který je vybaven drážkami pro stavidlo a svislou ocelovou desku s prostupem pro odběrné potrubí. Hloubka vzduvacího objektu v nejhlubší části je přibližně 1,2 m. Pro kontrolu hospodaření s vodou je na jezu osazena svislá vodočetná lať s dvoucentimetrovým dělením a decimetrovým značením. Vodočet má délku 1,00 m. Minimální a maximální úroveň provozní hladiny vody ve zdrži je na vodočetné lati barevně vyznačena. Jedná se o čtení 10 a 50 cm.
- Proplachovací propust – Skládá se z dřevěného stavidla manipulovatelného ručně. Maximální zdvih stavidla je 0,6 m a Průtočná kapacita je 0,84 m³/s.

- Odběrné zařízení – Ocelové odběrné potrubí o průměru 250 mm prochází kolmo hradící deskou osazenou v zadní stěně přehrážky. Potrubí začíná 400 mm dlouhou odbočkou 250/130 mm (A – kus) pro zajištění minimálního požadovaného průtoku do podjezí. Výtok odbočky je veden svisle ze dna potrubí. Těsně za odbočkou je osazeno šoupě k uzavření tlakové části potrubí.
- Přivaděč – Přívodní potrubí do elektrárny je ocelové a má celkovou délku 601 m. Úvodní část přivaděče v délce 24 m má průměr 250 mm. Poté v délce navazuje potrubím 200 mm, které se v dolním úseku přivaděče opět mění na 250 mm. Přivaděč je v celé své délce, vyjma posledního dolního úseku, veden po povrchu terénu. V současné době je řetězy pevně ukotven a stabilizován do skalního masivu. Na potrubí se nachází dva vzdušníky, jejichž úkolem je minimalizovat vodní rázy na rozváděcí zařízení vodní turbíny. Na samém konci přivaděče je upevněn požární hydrant, který plní akumulární nádrž v případě požáru.
- Strojovna MVE – Budovu strojovny vodní elektrárny Jelení Louky tvoří přízemní zděný objekt s pultovou střechou, který přiléhá k obvodové stěně transformační stanice ČEZ a.s.. Ve strojovně o obdélníkovém podlahovém profilu je osazená horizontální jednodýzová Peltonova turbína. Turbína je spojena pevným hřídelem s asynchronním generátorem o výkonu 30 kW, který má při 515 otáčkách za minutu. Pro odklon vodního paprsku v případě odstavení turbíny slouží hydraulicky ovládaná jehla. Regulace jednotky je řízena počítačově systémem DIREKT – na základě výšky hladiny vody v jezu. Před turbínou je instalován ručně ovládaný trojcestný ventil, který v případě údržby nebo havárie obtékat voda do odpadního obtoku.
- Odpad – Odtok z objektu elektrárny je realizován dvěma kusy potrubí. Od turbíny vede ocelová trubka o průměru 450 mm a obtokové potrubí turbíny má průměr 150 mm. Obě tyto trubky jsou zaústěny do přiléhajícího Jeleního potoka.

Za provozu MVE je přiváděna voda ze Zeleného potoka a průtokově ovlivňuje jak samotný Zelený potok, tak i Jelení potok, kam je zaústěna. (J. Knap, 2005)

2.1.4 Parametry

V srdci vodní elektrárny se točí Peltonova turbína, kterou vyrobil strojírenský závod ČKD – Blansko. Díky výrobnímu štítku, který i po mnoha letech zůstal čitelný je známo mnoho technických parametrů turbíny, které udávají, v jakém režimu bude turbína pracovat. Jako hlavní parametry můžeme zmínit:

- Maximální hltnost turbíny – Tato veličina určuje maximální množství vody, které dokáže projít rozváděcím ústrojím. V tomto případě se jedná o hodnotu 60 l/s.
- Minimální energetický průtok – Jedná se o minimální množství vody, které zaručí výrobu elektřiny. Je nutné brát také v úvahu, že generátor určitou část elektřiny spotřebuje na své vlastní vybuzení magnetického pole. Tato hodnota byla stanovena na 4 l/s.
- Pracovní spád – Výška, která nám udává, jakého tlaku jsme schopni dosáhnout na trysce rozváděcího kola vychází. Pro výpočet pracovního spádu jsem použil data z Geoportálu ČUZK, kde jsem zjistil že, výšková kóta jezu je 1002,30 m.n.m..
výšková kóta podlahy strojovny je 943,80 m.n.m..

$$H = 1002,30 - 943,80 = 58,5 \text{ m}$$

Díky tomu, že víme výšku spádu, můžeme spočítat i tlak, kterým nám proudí voda na oběžné kolo ze vztahu:

$$p = \rho * g * h = 997 * 9,81 * 58,5 = 572163 \text{ pa} \cong 5,7 \text{ bar}$$

Hustota vody je stanovena na 997 kg/m³

Tíhové zrychlení: 9,81m/s²

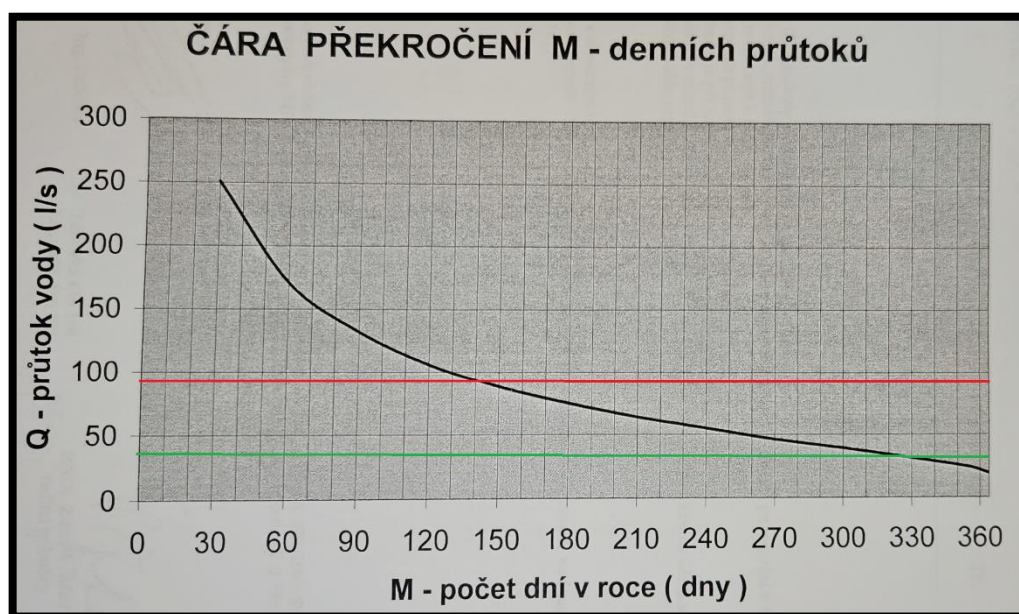
(F. Tuček a kol., 1988)

Z manipulačního deníku malé vodní elektrárny můžeme vyčíst, že provoz elektrárny Jelení Louky může být realizován pouze za předpokladu, že v korytě vodního toku zůstane zachován minimální zůstatkový průtok $Q_{330} = 31 \text{ l/s}$ (tj. $0,031 \text{ m}^3/\text{s}$). Tento zůstatkový průtok je přiváděn do podjezí odbočkou z tlakového přivaděče.

„Směrná hodnota minimálního zůstatkového průtoku (MZP) byla stanovena podle Metodického pokynu odboru ochrany vod MŽP číslo 9 ze dne 15.října 1998 a je 31 l/s (Q_{330d}), neboť platí, že: $Q_{335d} = 0,024 \text{ m}^3/\text{s} < 0,050 \text{ m}^3/\text{s}$ “

(J. Knap, 2005, str.8)

Z této dokumentace dále vyčteme čáru překročení M – denních průtoků:



Obrázek 12 - Čára překročení M denních průtoků (J. Knap - Manipulační deník, 2004)

Tento graf popisuje, kolik dní v roce byl příslušný průtok dosažen nebo překročen. Jedná se průměrnou hodnotu z let 1931–1980 a tato data zhotovil Český hydrometeorologický ústav. Pro naše účely graf poslouží k přibližnému odhadu, kolik dní může turbína běžet na plný výkon a naopak, kolik dní bude muset být odstavena.

Z předchozích informací víme, že minimální průtok je stanoven na 31 l/s, dále, že maximální hlnost turbíny je 60 l/s. Když tyto hodnoty sečteme a vyneseme do grafu vyjde nám, že na plný výkon turbína může vyrábět přibližně 155–160 dní (červená čára). Naopak pokud sečteme minimální energetický průtok a minimální průtok korytem, vyjde nám, že turbína musí být přibližně 30–40 dnů odstavena (zelená čára). Jedná se o období sucha v letních měsících. (J. Knap, 2005)

Vzhledem k tomu, že elektrárna je v horské oblasti musíme brát v úvahu ještě další aspekt provozu vodní elektrárny, a to je mrazivé počasí. Při silných mrazech pod $-10 \text{ }^\circ\text{C}$ je nutné potrubí vypustit a elektrárnu odstavit. Dle slov majitelů taková situace nastane maximálně pětkrát do roka.

2.1.5 Modernizace

Po Sametové revoluci byla elektrárna v nevyhovujícím stavu. V roce 1990 si Jelení boudu i s přílehlou elektrárnou nejprve pronajal a poté koupil nynější majitel Vratislav Říha z Horního Maršova. Ten se za pomoci svých přátel pustil do rekonstrukce vodního díla.

Mezi hlavní body obnovy patřilo:

- Úprava jezu – Jez byl nově vybetonován, bylo přidáno vodní stavidlo a také vodoměrná lať. V rámci úpravy jímacího zařízení na vodu byl přidán filtrační koš a také přidání potrubí pro zajištění minimálního průtoku.
- Rekonstrukce přivaděče – Původní dřevěný přivaděč byl nahrazen ocelovými důlními trubkami, které vedou na povrchu až k jezu. Potrubí je vybaveno několika vzdušníky, aby nasávaná voda byla, co nevíce zbavena vzdušných kaveren.
- Výměna turbíny – Původní turbína už bohužel nebyla ve stavu, kdy by bylo možné ji použít, proto byla ve strojírenském závodě ČKD Blansko repasována původní Peltonova turbína. Při této příležitosti došlo ke změně polohy turbíny, která se otočila o 180° a vystředila, protože už nebylo potřeba výkon přenášet přes pásové řemeny.
- Výměna dynamu – Jelikož původní vodní elektrárna vyráběla proud stejnosměrný pomocí dynamu, bylo nutné toto dynamo nahradit alternátorem, který dokáže vyrábět třífázový střídavý elektrický proud. Vyrobil ho MEZ Frenštát pod Radhoštěm.
- Nový systém řízení výroby elektrické energie – Bylo nutné také vybudovat nový systém řízení výroby a napájení elektrické energie, kvůli změně charakteristiky vyráběného elektrického proudu. Dále byl nový systém potřeba z důvodu možnosti dodávky energie do sítě distributora ČEZ.

Rekonstrukce trvala přibližně 2 roky a teprve až v roce 2003 bylo uděleno souhlasné stanovisko a vydána licence k provozu malé vodní elektrárny.

Do budoucna se ještě plánují zednické opravy budovy strojovny a propojení řízení vodní elektrárny s mobilní aplikací a následné připojení fotovoltaického systému. (V. Říha, 2024)



Obrázek 13 - Budova MVE (J. Lakomý, 2024)



Obrázek 14 - Peltonova turbína Jelení louka (J. Lakomý, 2024)



Obrázek 15 - Jez s přivaděčem (J. Lakomý, 2024)

2.1.6 Plánovaná životnost a poruchy

Jako každé strojní zařízení i vodní elektrárny a její části mají předpokládanou životnost. K bezproblémovému chodu je zapotřebí dodržovat údržbový a servisní plán. Pokud je tato podmínka splněna, může dobře zkonstruovaná elektrárna fungovat i 100 let. Strojní zařízení dokáže pracovat tak dlouho jako jeho nejslabší část. Proto jsem vybral kritická místa, kterým je třeba věnovat větší pozornost při manipulaci nebo provozu, neboť jsou náchylná k poškození a poruchám. (Mastný a kol., 2011)

Mezi slabá místa MVE Jelení Louky bych zařadil

- Povrchový přivaděč – Jelikož přivaděč do MVE vede většinu cesty po povrchu, hrozí kromě korozivního rozpadu materiálu i například pád stropu, který by mohl potrubí značně zdeformovat, či dokonce vytvořit prasklinu. Dále také potrubí není, jakkoliv chráněno proti mrazu, čili pokud by se stalo, že by teploty několik dní po sobě klesly hluboko pod bod mrazu, mohl by mráz potrubí roztrhnout.
- Lopatky turbíny – Peltonova turbína má lopatky ve tvaru dvou spojených misek, paprsek vody se tříští o hranu spojení a v reakci na to se koná točivý pohyb. Tyto lopatky jsou vyměnitelné a nahodile se může stát, že vlivem vibrací se lopatka osově vychýlí. To má za následek zničení uložení lopatky v oběžném kole.
- Ovládací armatury – Zařízení, kterému by měla být věnována pozornost, je také uzavírací jehla trysky. Tato jehla je velmi choulostivá na čistotu vody, a pokud by se do potrubí dostalo větší množství nečistot, tryska by se mohla úplně ucpat, popřípadě by nebylo možné vodné kolo odstavit. U MVE Jelení Louky je to vyřešeno obtokem mimo turbínu trojcestným ventilem a servisním otvorem těsně nad jehlou, kterým je možno místo vyčistit. K čistotě nasávané vody slouží mj. sací koš na jezu.
- Řídící komponenty elektrárny – Ovládací systém elektrárny je elektromechanické zařízení, které řídí polohu otevření jehly, snímá hladinu vody v jezu a také obsahuje ochrany při mimořádných situacích jako je výpadek proudu, elektrický zkrat, úder blesku či jiné podobné situace. Tyto komponenty musí být větrány a provozovány v suchém prostředí, což nelze v nevytápěné budově elektrárny zajistit. Lze tedy očekávat, že životnost těchto

komponentů bude značně omezena. Je důležité také zmínit, že výrobce každého zařízení předepisuje jeho pravidelné kontroly a revize. Z provozního deníku lze vyčíst, že na zmíněném zařízení se provádí kontrola točivých částí turbíny každé 2 roky, elektrická revize řídicí technologie se musí provést každý rok a inspekce potrubí se provádí každý měsíc. Dále je také předepsána kontrola ložisek oběžného kola zejména z důvodu nadměrných vibrací. (J. Knap, 2005)

2.1.7 Návratnost investice

Jelení louka, díky své poloze a přístupu k vodě na Zeleném potoce, se staly ideálním místem na zbudování malé vodní elektrárny. Rekonstrukce a následné uvedení do provozu by ovšem nebylo možné, kdyby se investice nevrátila. I díky výnosům z prodeje do distribuční sítě ČEZ a při průtocích, které máme k dispozici z ČHMÚ, dnes již můžeme konstatovat, že modernizace splnila svůj účel, a i nadále dokáže konkurovat dnes prosazovaným alternativním zdrojům jako je solární energie.

Jelikož se dnes Horská chata Jelení Louky používá hlavně k rekreaci, potřeba elektrické energie je vysoká. Dle záznamů měření z odečtu elektroměru jsem zjistil, že průměrná roční spotřeba se rovná téměř 32 MW. Ze zapisovače řídicí elektroniky rovněž víme, že roční průměrná produkce elektrárny činí přibližně 130 MW. Toto číslo ovšem ovlivňuje několik faktorů, mezi které lze zařadit úhrn sněhových a dešťových srážek, jejich rozložení v průběhu roku a další. Elektrická energie je veřejně obchodovatelná komodita, která se obchoduje na burze OTE a.s.

Z webových stránek zjišťujeme, že elektrická energie se od roku 2015 do roku 2021 vykupovala průměrně za 2606 Kč/MWh. Jedná se o aritmetický průměr výkupní ceny z tabulky, kterou má na svém webu burza OTE a.s.

Rok	Vážený průměr ceny kladné regulační energie (Kč/MWh)	Vážený průměr ceny záporné regulační energie (Kč/MWh)
2021	3 093,28	6,78
2020	2 458,47	11,26
2019	2 534,18	10,94
2018	2 503,88	24,51
2017	2 443,14	1,46
2016	2 638,02	6,56
2015	2 572,69	11,55

Tabulka 1 - Vážený průměr ceny pořízené regulační energie (OTE-cr.cz, 2020)

Pro určení ceny vykoupené elektřiny musíme použít vzorec, který má k dispozici distributor ČEZ a.s. na svých internetových stránkách. (ČEZ a.s., 2022)

$$cOTE_{DT} - 500 \text{ Kč} = [\text{Kč}/\text{MWh}]$$

Pokud budeme pracovat s dostupnými daty tzn. daty od roku 2015 do roku 2021, spočítáme, že po odečtení spotřeby Horské chaty Jelení Louky zbude na prodej přibližně 90MW elektrického proudu.

$$P_{el} * 7 * cOTE_{DT} - 500 = 1\,326\,780 \text{ Kč}$$

P_{el} – roční výkon elektrárny

Výpočet nám tedy říká, že MVE mohla majiteli za sedm let vyprodukovat přibližně 1,3 milionu korun. Když vezmeme v úvahu to, že elektrárna pokryje ještě celkovou spotřebu chaty Jelení louka, tak lze označit tuto stavbu jako velmi ekonomicky rentabilní.

3 Zhodnocení využití vodní energie v ČR

Jako využívání potenciálu vodní energie v řekách si často představíme výstavbu malých vodních elektráren. Vodní toky ovšem nabízejí i jiné možnosti produkce energie. S ohledem na to, že mnoho výhodných lokalit je již zastavěno nebo pod stupněm ochrany přírody, zaměřuje se pozornost na oblasti, kde instalace MVE dosud nebyla technicky proveditelná nebo ekonomicky výhodná. Retenční nádrže a rybníky mohou být využity k získání energie díky vhodnému rozdílu hladin a stabilnímu spádu. Konstantní vysoké spády s průtoky bez výrazných změn lze nalézt ve vodárenských objektech postavených pro zásobování pitnou nebo užitkovou vodou. U starších MVE lze modernizovat a optimalizovat provoz například čím dál dokonalejším počítačovým modelováním, čímž lze dosáhnout využití dalšího energetického potenciálu s nízkými investicemi. (Šamánek, 2003).

Česká republika už bohužel nedisponuje mnoha zdroji, ze kterých by šlo vytvořit větší množství elektrické energie. Budoucnost výstavby energetických vodních děl v České republice bude směřovat cestou optimalizace a výstavby drobných ekonomických elektráren. (J. Škorpil a kol., 2000)

Jako příklad bychom mohli uvést úspěšný projekt Asociace hydroenergetiků, jež vyrobila šnekovou turbínu, kterou umístila na zkušební pracoviště Králíky-Červený potok. Produkuje 66 kW a dokáže pracovat s velmi malým spádem 4,6 metru.

Jako další možnost využití vodní energie se nabízí výstavba přečerpávacích vodních elektráren (PVE). Tento typ elektráren je ovšem finančně velmi náročný, a jelikož se jedná o velmi rozsáhlou stavbu, kdy by bylo třeba například vysídlit dotčená místa, tak do této otázky vstupuje veřejnost a také ekologická hnutí za zachování krajiny. (Mastný a kol., 2011)

3.1 Dopady stavby nových MVE

Tato podkapitola se věnuje vlivům a dopadům, které může mít stavba nových MVE. Situace bude rozebrána hned z několika hledisek. Důraz bude kladen na hledisko ekologické, ekonomické a sociální, přičemž ve všech těchto oblastech může být nová MVE významným přínosem pro své okolí.

3.1.1 Ekologické

V době socialismu se stavby posuzovaly zejména z ekonomického a společenského hlediska. Dnes je významný faktor i ekologická zátěž, kterou s sebou stavba přináší, neboť se postupem času ukázalo, že v případě neuváženého zásahu do krajiny, můžeme způsobit kompletní vysušení koryta či vyhynutí určitých druhů živočichů žijících v řece. K tomu může docházet např. znemožněním jejich rozmnožování v důsledku nemožnosti migrace. Neuvážený zásah do krajiny může mít za následek i odstartování erozivních procesů koryta. Projekt MVE by měl co nejméně kolidovat s těmito symptomy, protože ekologická škoda, kterou bychom tím způsobili, může být obrovská a nevratná.

K zabránění škod proto využíváme hned několik nástrojů:

- Rybí přechody – Jsou postaveny tak, aby umožnily rybám překonávat vodohospodářská díla bez větších obtíží. Mohou mít formu rybích žebříků, kanálů nebo tunelů vedoucích kolem díla. Cílem je minimalizovat vliv staveb na migrační chování ryb.
- Vytváření rybích habitatů – Jedná se o prostředí vhodné k hnízdění a tření ryb, mezi které patří pobřežní vegetace, traviny, substráty atd.
- Optimalizace regulace průtoků – Měření a optimalizace průtoku minimalizuje negativní dopady na život v řece za MVE. Je například vhodné dodržovat sezónnost koloběhů vody a tím simulovat přirozené podmínky pro ryby.
- Opatření snížení k smrtlosti ryb – Mezi tato opatření bychom mohli zařadit stavbu ochranných sítí kolem vstupních otvorů elektrárny či instalaci umělých světelných signálů, které by mohly ryby přitahovat k bezpečným průchodům. V neposlední řadě je důležité kontrolovat kvalitu vody v toku. Tím zamezíme vzniku onemocnění a stresu ryb.

3.1.2 Ekonomické

O tom, jestli se bude realizovat projekt MVE rozhodují zejména její ekonomické aspekty – především pak strana příjmů a výdajů. Pojdme se tedy podívat na ekonomická hlediska, která by měla být brána v potaz, bavíme-li se o výstavbě nových vodních energetických zařízení.

- **Investiční náklady** – Investiční náklady jsou počáteční investice do stavby a ty jsou zpravidla velmi vysoké. Zahrnují náklady na stavební dokumentaci, stavební úpravy, stavbu vodní nádrže, výrobu generátoru, výrobu vodní turbíny, elektrifikaci a propojení všech komponent a na mnoho dalšího. Tyto náklady přímo závisí na velikosti a typu technologie elektrárny.
V rámci podpory obnovitelných zdrojů může provozovatel zažádat o dotační program Evropskou unií. Pakliže je to právnická osoba, tak může zažádat až o 100 milionu korun na výstavbu nebo revitalizaci MVE. V závislosti na velikosti investice lze dosáhnout až 65% podpory z těchto fondů. Pro získání dotace je třeba zahájit výběrové řízení dodavatele, mít zpracovaný dotační projekt a zhotovený projekt MVE.
- **Provozní náklady** – Jedná se o náklady, do kterých můžeme zahrnout například: výplaty a uspokojení potřeb zaměstnanců při výkonu práce, opravy a údržba technologie a budovy, revizní a odborné prohlídky technologie. Nespornou výhodou vodních elektráren je, že její provozní náklady jsou podstatně nižší než například u tepelné či plynové elektrárny nebo u jiných typů fosilních elektráren, jelikož tyto elektrárny musí do svých nákladů započítat nákup paliv pro výrobu tepla a také mají zpravidla více zaměstnanců, takže mzdové náklady jsou také vyšší. (energetiko.cz;2023)
- **Výnosy z prodeje elektřiny** – Jedná se pravděpodobně o nejvýznamnější účel stavby MVE, jelikož díky těmto výnosům je možné elektrárnu postavit spravovat a nadále modernizovat. Elektřina vyrobená v elektrárně je prodávána do sítě distributora. Jelikož je elektřina obchodovatelná komodita, tak se její výkupní cena určuje na burze v německém Lipsku. Tato výkupní cena se poté následně odvíjí od nabídky a poptávky. Průměrná cena výkupu elektřiny za rok 2022 činila 9,67 Kč/kWh. (ote-cr.cz;2024)
Toto ovšem není cena, kterou dostane provozovatel, distributor účtuje další poplatky za využití sítě.
- **Turistický ruch** – Pro obec, na jejíž území má vzniknout nová MVE s akumulací nádrží, to může znamenat významné příjmy do obecní pokladny díky turistům, kteří budou v létě navštěvovat vodní nádrž za účelem rekreace, rybaření nebo vodních sportů.

3.1.3 Sociální

Při plánování projektů, které svou velikostí zasahují do života lidí žijících v okolí takové stavby, je nutné vždy také posuzovat sociální hledisko. V minulosti se osvědčilo zapojit zúčastněné obce a města do rozhodujících procesů a podoby projektu. Díky této spolupráci, mají možnost se k projektu vyjádřit i obyvatelé a projekt připomínkovat. V dnešních dnech už se při stavbě veřejně prospěšných zařízení dbá na to, aby tyto objekty nebyly pouze betonové stavby v krajině, ale aby měly praktické využití pro místní populaci.

- Vznik občanské vybavenosti – Cílem obcí a měst při připomínkových řízení o stavbě vodních elektráren by měl zajistit co největší užitek ze stavby pro obyvatele. Jako příklad bychom mohli uvést propojení obce s elektrárnou parkem, otevření informačního centra v prostorách elektrárny, vybudování obchodů nebo zdravotního zařízení v rámci elektrárny a jiné.
- Rozvoj místní infrastruktury – Infrastruktura v místě stavby většinou není připravena čelit váze těžké techniky potřebné pro její výstavbu, proto se nezdá kdy stane, že se při výstavbě elektrárny se také staví nové silnice, rozvíjí se vodovodní a kanalizační síť a zejména také přenosová elektrická síť, díky které bude nově vyrobená elektřina přenesena do sítě distributora. Obecně je snaha, aby nová infrastruktura také zlepšila život obyvatel i po ukončení stavebních prací.

Na obrázku č.16 můžeme vidět fotografii přehrady Les Království, která dnes slouží jako místo pro rekreaci obyvatel přilehlých obcí. Byla postavena v roce 1920 a dodnes je plně funkční včetně vodní elektrárny, jež je umístěná v útrokách přehrady. (wikipedia.org, 2024)



Obrázek 16 - Les Království (zvicinatv.cz, 2017)

Diskuse a závěr

V této bakalářské práci byly představeny vodní nádrže, jejich příslušenství a typy vodních turbín. Bylo konstatováno, že na našem území již není příliš mnoho prostoru pro výstavbu nových velkých vodních děl, jelikož sociální, přírodní, a nakonec i ekonomické poměry nedovolují dnes stavět projekty velkého rozsahu. Proti velkým stavbám také hovoří fakt, že by bylo velmi náročné, ne-li nemožné, stavbu velikosti například Vodní nádrž Lipno prosadit, neboť by to s sebou přineslo signifikantní množství problémů. Hovoříme o vysídlování obyvatel, zničení již vybudované infrastruktury nemluvě o enviromentální ztrátě v dané oblasti.

Avšak stále je možnost modernizace či výstavby drobných vodních děl. Je velmi pravděpodobné, že tímto směrem se bude vodní energetika v ČR i nadále ubírat.

I díky dotačním programům v rámci fondů EU je možné stavět nové projekty a již existující elektrárny modernizovat, a přivádět do funkčního stavu ty, které byly dlouhodobě nefunkční a zanedbané.

V poslední kapitole byl zmíněn vztah výstavby těchto vodních děl k životnímu prostředí, kde díky legislativě a porozumění života v řece se již počítá například s ochrannými prvky vodních živočichů, kultivací krajiny v okolí stavby a snahou o zachování co nejpřirozenějšího prostředí.

Dále bylo zmíněno, že při stavbě těchto děl je nutné počítat s velmi vysokou vstupní investicí, která je kompenzována nízkými provozními náklady po čas provozu elektrárny. Bylo řečeno, že vodní elektrárny dokážou sloužit desítky někdy i 100 let, neprodukují emise ze spalování fosilních paliv a jejich obsluhování je podstatně méně náročné na kvantitu zaměstnanců než u jiných typů elektráren. Všechny výše zmíněné aspekty upevňují pozici vodních elektráren ve společnosti a slouží k rozvoji této oblasti.

Potenciál pro stavbu nových vodních elektráren v České republice stále ještě je, jen už je nutno takovou investici pečlivě zvážit, zda se vyplatí. Pro výstavbu MVE však hovoří podpora ze strany EU, a také to, že energetická krize a odstavování významných fosilních zdrojů energie, jako jsou uhelné a jaderné elektrárny, značně nahrávají hledání nových zdrojů. Na stránkách internetové komunity vodnimlyny.cz můžeme najít spoustu nevyužitých lokalit, kde se historicky mlýny nacházely.

V době tvorby bakalářské práce bylo v tomto indexu evidováno přibližně 11600 vodních mlýnů.

Na závěr bych tedy konstatoval, že vodní elektrárny určitě mají pro Českou republiku velký význam, protože se jedná o významný obnovitelný zdroj, který nám do budoucna bude muset nahradit ubývajících fosilních elektrárny. Je nutné tento ekologický typ elektrárny podporovat, neboť snaha států Evropské unie je chovat se zodpovědně jak vůči planetě, tak i příštím generacím a produkovat co nejmenší uhlíkovou stopu, a tím přeměňovat naši společnost v dlouhodobě udržitelnou, jak z hlediska ekonomického sociálního, tak environmentálního.

Seznam použité literatury a pramenů

- [1] Bednář J., [ed.], 1989: Malé vodní elektrárny 2, turbíny. Státní nakladatelství technické literatury, n.p. Praha.
- [2] Březina J., [ed.], 1963: Vodní turbíny. Státní nakladatelství technické literatury, n.p. Praha.
- [3] Dušička P., Hodák T., [eds.], 1998: Malé vodné elektrárne. Jaga group, v.o.s. Bratislava. ISBN: 80-967676-8-2.
- [4] DVOŘÁK, Ing. Rudolf. Stroje. Čtvrté vydání. Spálená 51, Praha 1: Státní nakladatelství technické literatury, 1975. ISBN L13-C2-II-84/25552/IV.
- [5] Drbal, L., Westra, K. and Boston, P. eds., 2012. *Power plant engineering*. Springer Science & Business Media [ekonomie výstavby]
- [6] KNAP, Ing. Jan. Manipulační řád: pro odběr požární vody pro lokalitu Jelení louky a odběr vody pro MVE Jelení louky ze Zeleného potoka [kniha]. Nová Paka, 2005.
- [7] NECHLEBA DRSC., Prof. dr. inž. Miroslav a Prof. inž. Josef HUŠEK. Hydraulické stroje. Spálená 51, Praha 1: Státní nakladatelství technické literatury, 1966. ISBN L13-C3-IV-31/2993-VIII.
- [8] MASTNÝ, Petr, Jiří DRÁPELA, Stanislav MIŠÁK, Jan MACHÁČEK, Michal PTÁČEK, Lukáš RADIL, Tomáš BARTOŠÍK a Tomáš PAVELKA. Obnovitelné zdroje elektrické energie. Vyd. 1. Praha: České vysoké učení technické v Praze, 2011, 254 s. ISBN 978-80-01- 04937-2.
- [9] MELICHAR, Jan. Malé vodní turbíny. Vyd. 1. Praha: České vysoké učení technické, 1995. ISBN 80-010- 1403-7.
- [10] Mockmore, C.A. and Merryfield, F., 1949. The Banki water turbine.
- [11] ŠKORPIL, Jan a Milan KASÁRNÍK. Obnovitelné zdroje energie I. 2. vyd. přeprac. Plzeň: Západočeská univerzita, 2000. ISBN 80-708-2675-4.
- [12] Plán péče: Krkonošský národní park a jeho ochranné pásmo. Správa Krkonošského národního parku, 2010.
- [13] Vodovod pro Pec. Informační tabule. Správa Krkonošského národního parku, 2014.
- [14] Staubli, T., Abgottsson, A., Weibel, P., Bissel, C., Parkinson, E., Leduc, J. and Leboeuf, F., 2009. Jet quality and Pelton efficiency. Proceeding of Hydro-2009, Lyon, France, pp.26-28.
- [15] Trivedi, C., Cervantes, M.J. and Dahlhaug, O.G., 2016. Experimental and numerical studies of a high-head Francis turbine: A review of the Francis-99 test case. *Energies*, 9(2), p.74.
- [15] TUČEK, F; CHUDOBA, J a KONÍČEK, Z. *Základní procesy a výpočty v technologii vody*. Praha: Státní nakladatelství technické literatury, 1988. ISBN 04-634-88.
- [1] LAIKA, Viktor. Hydropotenciál Čech a Moravy. Abeceda malých vodních pohonů [online]. Dostupné z: <http://mve.energetika.cz/uvod/hydropotencial.htm>

- [2] LAIKA, Viktor. Historické mezníky. Abeceda malých vodních pohonů [online]. Dostupné z: <http://mve.energetika.cz/uvod/stoleti.htm>
- [3] ŠAMÁNEK, Libor. Využití energie vody. KOLEKTIV AUTORŮ, . Obnovitelné zdroje energie a možnost jejich uplatnění v České republice [online]. Praha: ČEZ, 2007, s. 43-78. Dostupné z: https://www.cez.cz/edee/content/file/vzdelavani/obnovitelne_zdoje_energie_a_moznosti_jejich_vyuziti_pro_cr.pdf
- [4] *Jak funguje vodní elektrárna? Výhody a nevýhody*. Online. HANUŠ, Daniel. Energetiko.cz. 2023. Dostupné z: <https://energetiko.cz/vodni-elektrarna/>. [cit. 2024-03-18].
- [5] *Energetický mix ČR*. Online. ERÚ. <https://www.csve.cz/clanky/energeticky-mix-cr/485>. 2021. Dostupné z: <https://www.csve.cz/clanky/energeticky-mix-cr/485>. [cit. 2024-03-18].
- [6] *Historie vodních elektráren v České republice*. Online. ČESKÁ SPOLEČNOST PRO VĚTRNOU ENERGII. Oze-info. 2023, 2023. Dostupné z: <https://oze-info.cz/historie-vodnich-elektraren-v-ceske-republice-1/>. [cit. 2024-03-25].
- [7] ČEZ A.S. Výkup elektřiny z výroben provozovaných bez licence. Online. ČEZ A.S. ČEZ. 2022. Dostupné z: <https://www.cez.cz/cs/pro-vyrobce/vykup-z-vyroben>. [cit. 2024-03-25].

Říha, Vratislav, provozovatel MVE Jelenní louka [ústní sdělení]. Tišnov, 25.9.2018.

Seznam obrázků a tabulek

Seznam obrázků

- Obrázek 1 - Graf energetického mixu ČR 2020 (ČSVE, 2024)
- Obrázek 2 - Strojovna MVE Poděbrady (zmorware.cz, 2024)
- Obrázek 3 - Průtočná hydroelektrárna (J. Březina;1963)
- Obrázek 4 - Akumulační hydroelektrárna (J. Březina;1963)
- Obrázek 5 - Přečerpávací ústrojí vodní elektrárny (J. Březina, 1963)
- Obrázek 6 - Přeměna energie v turbínách (J. Březina, 1963)
- Obrázek 7 - Peltonova turbína (J. Březina, 1963)
- Obrázek 8 - Bánkiho turbína (J. Březina, 1963)
- Obrázek 9 - Francisova turbína (wikipedia.org, 2022)
- Obrázek 10 - Kaplanova turbína (soje.cz, 2019)
- Obrázek 11 - Zelený potok (J. Lakomý, 2024)
- Obrázek 12 - Čára překročení M denních průtoků (Manipulační deník, 2004)
- Obrázek 13 - Budova MVE (J. Lakomý, 2024)
- Obrázek 14 - Peltonova turbína Jelení louka (J. Lakomý, 2024)
- Obrázek 15 - Jez s přivaděčem (J. Lakomý, 2024)
- Obrázek 16 - Les Království (zvicinatv.cz, 2017)

Seznam tabulek

- Tabulka 1 - Vážený průměr ceny pořízené regulační energie (OTE-cr.cz, 2020)