



**VYSOKÉ UČENÍ TECHNICKÉ V BRNĚ**

BRNO UNIVERSITY OF TECHNOLOGY

**FAKULTA STROJNÍHO INŽENÝRSTVÍ**

FACULTY OF MECHANICAL ENGINEERING

**ÚSTAV AUTOMATIZACE A INFORMATIKY**

INSTITUTE OF AUTOMATION AND COMPUTER SCIENCE

**HOBBY CNC FRÉZKA**

Hobby CNC milling machine

**DIPLOMOVÁ PRÁCE**

MASTER'S THESIS

**AUTOR PRÁCE**

AUTHOR

**Bc. Patrik Chaňo**

**VEDOUČÍ PRÁCE**

SUPERVISOR

**Ing. Tomáš Marada, Ph.D.**

**BRNO 2020**



# Zadání diplomové práce

Ústav:	Ústav automatizace a informatiky
Student:	<b>Bc. Patrik Chaňo</b>
Studijní program:	Strojní inženýrství
Studijní obor:	Aplikovaná informatika a řízení
Vedoucí práce:	<b>Ing. Tomáš Marada, Ph.D.</b>
Akademický rok:	2019/20

Ředitel ústavu Vám v souladu se zákonem č.111/1998 o vysokých školách a se Studijním a zkušebním řádem VUT v Brně určuje následující téma diplomové práce:

## Hobby CNC frézka

### Stručná charakteristika problematiky úkolu:

Cílem diplomové práce je navrhnout a realizovat nízkonákladovou hobby CNC frézku, která bude snadno použitelná modelářskou komunitou a bude sloužit převážně k obrábění překližky do tloušťky cca 10 mm. Konstrukce by měla být provedena ze dřeva / hliníkových profilů. Další konstrukční díly budou vytištěny na 3D tiskárně. Návrh těchto dílů musí být proveden s ohledem na snadný tisk a cenu spotřebovaného materiálu.

### Cíle diplomové práce:

Proveďte rešerši v oblasti malých CNC frézek.  
Stanovte technické parametry navrhovaného stroje.  
Proveďte konstrukční návrh stroje v 3D modelu.  
Zvolte vhodnou elektroniku pro řízení na bázi Arduino nebo podobné.  
Vyberte vhodný volně šiřitelný interpreter G-kódu pro řízení CNC strojů.  
Navržené řešení realizujte, demonstруйте jeho funkčnost a zhodnoťte.

### Seznam doporučené literatury:

MAREK, Jiří a BLECHA, Petr. Konstrukce CNC obráběcích strojů. Vyd. 2., přeprac. a rozš. Praha: MM Publishing, 2010. MM speciál. ISBN 978-80-254-7980-3.

BORSKÝ, Václav. Obráběcí stroje. Brno: VUT, 1992. ISBN isbn80-214-0470-1.

BORSKÝ, Václav. Základy stavby obráběcích strojů. 2. přeprac. vyd. Brno: Vysoké učení technické, 1991.

Termín odevzdání diplomové práce je stanoven časovým plánem akademického roku 2019/20

V Brně, dne

L. S.

---

doc. Ing. Radomil Matoušek, Ph.D.  
ředitel ústavu

---

doc. Ing. Jaroslav Katolický, Ph.D.  
děkan fakulty

## **ABSTRAKT**

Tato diplomová práce slouží jako návrh a realizace hobby CNC frézky, pro modelářskou komunitu. Práce je pojata jako přehled nejčastějších technologií obrábění. Následuje úvod do oblasti konstrukce CNC frézek a představení základních použitých součástí. Dále jsou představeny vlastní návrhy konstrukce a popis realizace dvou z nich. Při návrhu stroje, byl kladen důraz na co nejnižší cenu a dostupnost jednotlivých součástí.

## **ABSTRACT**

This diploma thesis serves as a design and implementation of a hobby CNC milling machine, for the modeling community. The work is conceived as an overview of the most common machining technologies. The following is an introduction to the construction of CNC milling machines and an introduction to the basic components used. Furthermore, the actual design proposals and a description of the implementation of two of them are presented. When designing the machine, emphasis was placed on the lowest possible price and availability of individual components.

## **KLÍČOVÁ SLOVA**

CNC, frézka, Arduino, GRBL

## **KEYWORDS**

CNC, mill, Arduino, GRBL



## **BIBLIOGRAFICKÁ CITACE**

CHAŇO, Patrik. *Hobby CNC frézka*, Brno, 2020. Diplomová práce. Vysoké učení technické v Brně, Fakulta strojního inženýrství, Ústav automatizace a informatiky.





## **PODĚKOVÁNÍ**

Rád bych tímto poděkoval Ing. Tomáši Maradovi, Ph.D., za cenné rady a pomoc při zpracování mé diplomové práce.



## **ČESTNÉ PROHLÁŠENÍ**

Prohlašuji, že tato práce je mým původním dílem, zpracoval jsem ji samostatně pod vedením Tomáš Marady a s použitím literatury uvedené v seznamu literatury.

V Brně dne 20. 6. 2020

.....

Patrik Chaňo



# OBSAH

<b>1</b>	<b>ÚVOD.....</b>	<b>15</b>
<b>2</b>	<b>TEORETICKÁ ČÁST.....</b>	<b>17</b>
2.1	Základy třískového obrábění .....	17
2.1.1	Soustružení .....	17
2.1.2	Frézování .....	18
2.2	Historie a vývoj číslicové techniky .....	18
2.2.1	NC a CNC systémy.....	18
2.2.2	CAD/CAM systémy .....	20
<b>3</b>	<b>PARAMETRY OBRÁBĚCÍCH STROJŮ .....</b>	<b>21</b>
3.1	Vlastnosti průmyslových obráběcích center.....	21
3.2	Vlastnosti hobby CNC frézek.....	22
<b>4</b>	<b>POHYB A ŘÍZENÍ HOBBY CNC FRÉZEK.....</b>	<b>23</b>
4.1	Krokové motory .....	23
4.2	Řízení krokových motorů .....	26
4.3	Elektronika na bázi Arduino .....	26
4.3.1	Arduino UNO, NANO, MEGA, MEGA2560 .....	26
4.3.2	Arduino Shield.....	28
4.4	Interpret G kódu.....	29
4.5	NC kód.....	30
4.6	CAM software – Cut2D.....	31
<b>5</b>	<b>PARAMETRY VLASTNÍHO NÁVRHU .....</b>	<b>33</b>
5.1	INSPIRACE VLASTNÍHO NÁVRHU.....	33
5.1.1	MiniCNC od uživatele Misil .....	33
5.1.2	Frézka Junior 100 od firmy Jeřábek – stroje s.r.o. ....	34
5.2	Návrh modelu CNC frézky .....	35
5.2.1	Model Hobby CNC frézky – varianta 1.....	36
5.2.2	Model Hobby CNC frézky – varianta 2.....	38
5.2.3	Model Hobby CNC frézky – varianta 3.....	41
5.2.4	Zhodnocení modelů .....	43
<b>6</b>	<b>POSTUP KONSTRUKCE .....</b>	<b>45</b>
6.1	Realizace varianty č. 2.....	45
6.1.1	Řešení základního upnutí a uložení .....	46
6.1.2	Stavba stolu.....	47
6.1.3	Stavba posuvného stolu a frézovací hlavy.....	49
6.1.4	Zhodnocení modelu č. 2 .....	52
6.2	Realizace varianty č. 3 .....	52
6.2.1	Stavba konstrukce.....	52
6.2.2	Realizace řízení.....	55
6.2.3	Testovací frézování.....	56
<b>7</b>	<b>ZHODNOCENÍ A DISKUZE.....</b>	<b>59</b>
<b>8</b>	<b>ZÁVĚR .....</b>	<b>61</b>
<b>9</b>	<b>SEZNAM POUŽITÉ LITERATURY.....</b>	<b>63</b>
<b>10</b>	<b>SEZNAM OBRÁZKŮ .....</b>	<b>65</b>



# 1 ÚVOD

Neustále vyšší nároky na rychlost a přesnost výroby strojních součástí zapříčinily vznik číslicově řízených (NC) obráběcích strojů a center. Ty se poprvé objevily koncem 60. let minulého století. Následně je začaly nahrazovat počítačem číslicově řízené (CNC) stroje. Dnešní průmysl si bez těchto strojů nelze představit. Vlivem obecného rozšíření těchto systémů a snižování cen, zapříčinilo vznik strojů v amatérské komunitě.

V teoretickém úvodu se věnuji základním principům obrábění a stručnou historií tohoto strojního odvětví. V další části následuje teoretické seznámení s formou řízení, která byla použita v mém případě. Praktická část obsahuje seznámení se zdroji, které mne při tvorbě návrhu nejvíce ovlivnily. Následuje popis mnou navržených 3D modelů a postup konstrukce a nastavení hobby CNC frézky.





## 2 TEORETICKÁ ČÁST

### 2.1 Základy třískového obrábění

Třískové obrábění je nejpoužívanější a nejrozšířenější technologie, při které opracováváme obrobek do požadovaného tvaru a rozměrů. Klasické obrábění je pomocí řezání, při kterém se přebytečný materiál odděluje břitem nástroje a odchází ve formě třísek. Nekonenční metody obrábění využívají pochodů elektrických, chemických nebo jejich kombinací.

Při třískovém obrábění je důležité zvolit správné řezné podmínky, které jsou závislé na řezné rychlosti, posuvu, hloubce řezu apod. Nesprávné řezné podmínky mohou mít za následek horší kvalitu obrobku, nižší životnost nástroje a neekonomičnost celé výroby. U klasického obrábění rozlišujeme dva základní pojmy a to hrubování a dokončování. Při hrubovacích operacích je cílem odebrat co nejvíce materiálu za co nejkratší čas, proto volíme vyšší hloubku a rychlost řezu. U dokončovacích operací záleží pak na výsledném rozměru a kvalitě povrchu, proto se volí vyšší otáčky a nižší hloubka řezu.

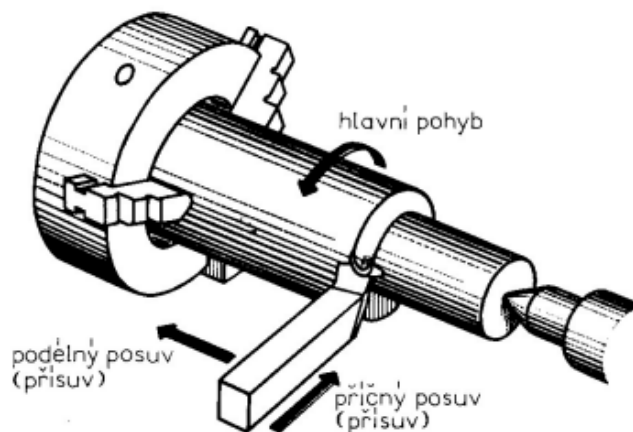
Výpočet řezné rychlosti  $v$  je popsán vztahem (1), kde  $d$  je průměr obrobku (nástroje) a  $n$  jsou otáčky obrobku (nástroje).

$$v = \frac{\pi * d * n}{1000} \quad (1)$$

Mezi nejznámější metody obrábění na strojích, můžeme zařadit soustružení, frézování, broušení apod. [1]

#### 2.1.1 Soustružení

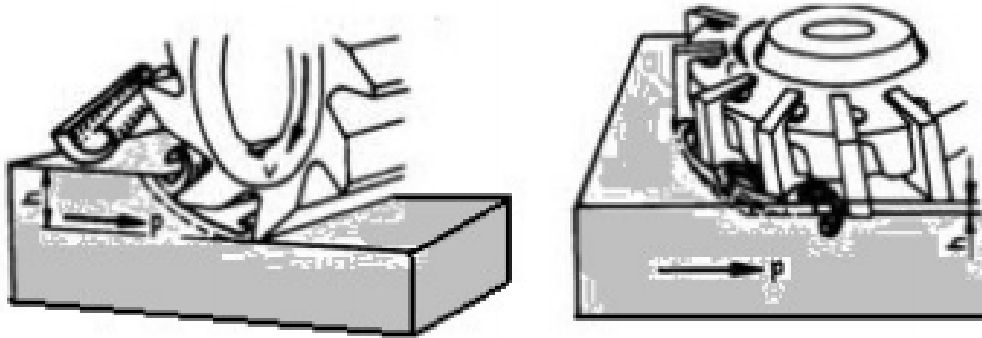
Při soustružení obrobek rotuje a vykonává hlavní řezný pohyb, zatímco nástroj se pohybuje přímočaře a vykonává tak pracovní pohyb. Soustružení se používá k obrábění rotačních součástí. [2]



Obr. 1: Soustružení [2]

### 2.1.2 Frézování

Při frézování nástroj rotuje a vykonává hlavní řezný pohyb, zatímco obrobek se pohybuje přímočaře, ale při některých operacích mohou vykonávat i pohyby otáčivé. Při frézování jsou pohyby obrobku realizovány ve třech základních osách x, y a z.



Obr. 2: Frézování [3]

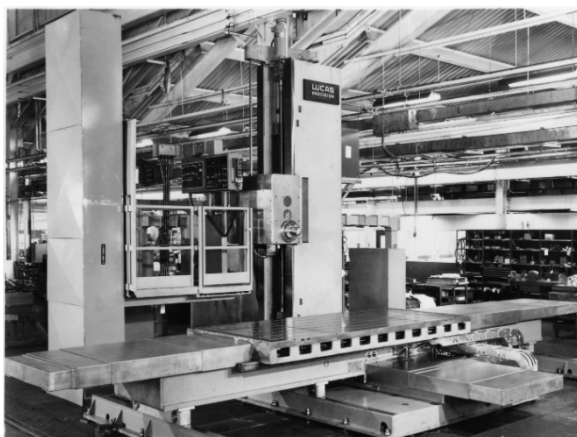
U frézování rozlišujeme dva základní druhy frézování a to nesousledné a sousledné frézování. Při nesousledném frézování, je posuv obrobku proti směru otáčení frézy, obrábění je bez rázů. Tříška se tvoří od nejmenší tloušťky a končí v největší tloušťce. Pro sousledné frézování, je posuv obrobku ve směru otáčení frézy. Tříška se tvoří v nejtlustším místě a končí v místě nejtenčím. Sousledné frézování je nárazovité, vzniká však méně tepla a je proto možné zvolit vyšší posuv. [3]

## 2.2 Historie a vývoj číslicové techniky

### 2.2.1 NC a CNC systémy

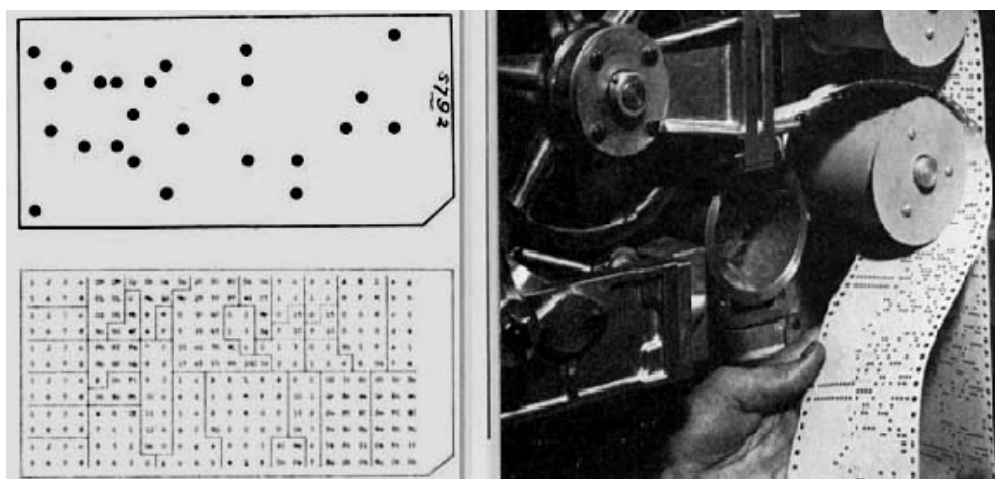
Myšlenka číslicového řízení, řízení pomocí alfanumerických znaků, vznikla už po druhé světové válce v USA. Okolo roku 1950 se začaly používat nové pohonné jednotky, jako elektricky řízené hydromotory a elektricky řízené motory. Pro odměřování při polohování se používali lineární a rotační odměřovací systémy, které fungovaly na optických principech. První NC konzolové frézky byly modifikované konvenční stroje, jejichž řídicí systémy pracovaly na principu vakuových lamp.

Koncem 60. let se v USA poprvé aplikovaly integrované obvody s možností parabolických a splajnových interpolací. V této době se NC stroje začaly začleňovat do prvních výrobních linek. [4,5]



Obr. 3: Příklad číslicově obráběcího stroje - 30T118 od firmy Lucas [6]

Rozdíl konvenčních obráběcích strojů oproti NC strojům spočívá ve způsobu řízení. Stroj vykonává sérií povelů, které jsou předem nachystané na nějakém médiu, např. na děrné štítky, děrné pásky.



Obr. 4: Příklad děrného štítku a děrné pásky [7]

V 70. letech byly NC systémy doplňovány pamětí a umožňovaly tak editaci programů. V 80. letech se konstrukce NC strojů začaly doplňovat senzory pro sledování pohonů a jednotlivých mechanismů. Řídicí systémy byly založeny na bázi CNC/PLC s multiprocessorovými mikropočítačovými strukturami. Během tohoto období došlo k výraznému rozšíření obráběcích center na třískové obrábění. V 90. letech se poprvé přidávají bezpečnostní funkce do CNC systémů. V 21. století jsou vyvíjena nová obráběcí centra, u kterých se synchronizuje hardware a software. Do CNC systému jsou integrovány CAD/CAM systémy a posiluje se možnost řídit stroje pomocí externích počítačových stanic. [7]

### 2.2.2 CAD/CAM systémy

Vývoj systémů CAD/CAM vznikal souběžně s vývojem CNC strojů. Cílem toho oboru bylo co nejvíce zjednodušit a zefektivnit tvorbu NC programů pro obráběcí stroje.

První CAD kreslicí program Sketchpad vznikl v rámci disertační práce a jeho autor Ivan Sutherland jej představil roku 1962, dále pak roku 1966 vznikl prapředek virtuální reality HMD (Head Mounted Display). Toto období je typické použitím velkých počítačů, vektorové grafiky a softwarem napsaným v assembleru. Konec roku 1978 je spojován s nástupem rastrové grafiky a vymýšlí se algoritmy pro zobrazování skrytých ploch. Roku 1980 se objevují 3D modely s trojrozměrnou grafikou ploch, do té doby se 3D modely vyskytovaly pouze v drátěné podobě. Iluze plochy modelu se vytvářel sítí čar. Grafické editory byly určeny především pro kreslení 2D. Modelování ve 3D sloužilo především k ověření myšlenky návrhu, nikoliv jako konstrukční přístup. Jestliže se po definování základního obrysu vytvořil trojrozměrný model, tak jeho jakákoliv úprava ve tvaru, nebo rozměrech, byla dost komplikovaná. Často bylo výhodnější celý model smazat a vygenerovat jej znovu. Tento způsob je ovšem časově náročný a pracný. V dnešní době už existuje ovšem spousta CAD programů, které pracují na konceptu parametrického modelování, jako např. SolidWorks, Solid Edge, apod. Na jejich provoz už není třeba speciálních počítačových stanovišť, ale už stačí obyčejné kancelářské počítače.

V sedmdesátých letech se poprvé objevují první CAM systémy, které lze popsat jako využití počítačových systémů, pro přípravu a řízení operací, ve výrobním procesu. V dnešní době jsou tyto systémy na takové úrovni, že jednoduše stačí načíst 3D model vyráběné součásti, určit obráběcí stroj, na kterém se bude díl obrábět a program vygeneruje NC kód automaticky. [8, 9]

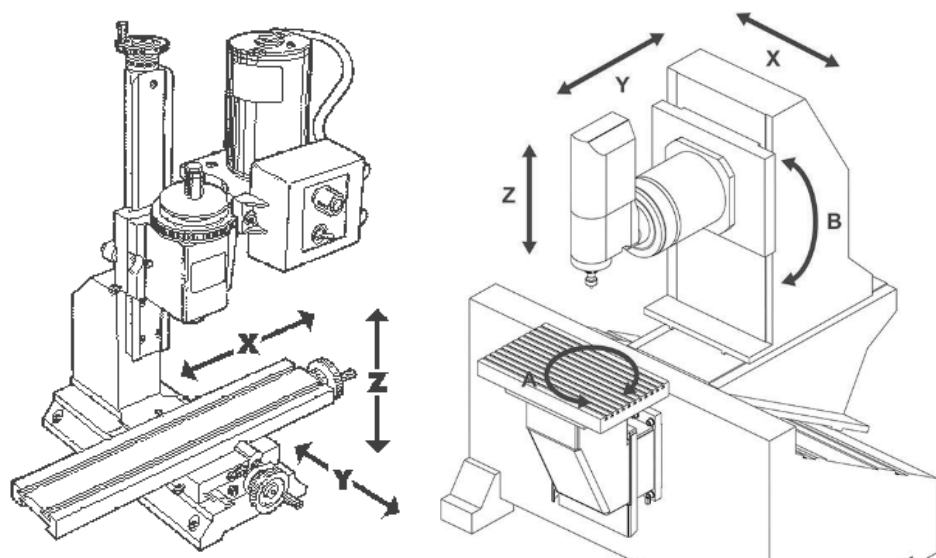
### 3 PARAMETRY OBRÁBĚCÍCH STROJŮ

Při návrhu nového obráběcího stroje, musíme konstrukci přizpůsobit vzhledem k několika parametrům. Konstrukce jednotlivých strojů závisí na jejich použití, ale i ceně zařízení.

#### 3.1 Vlastnosti průmyslových obráběcích center

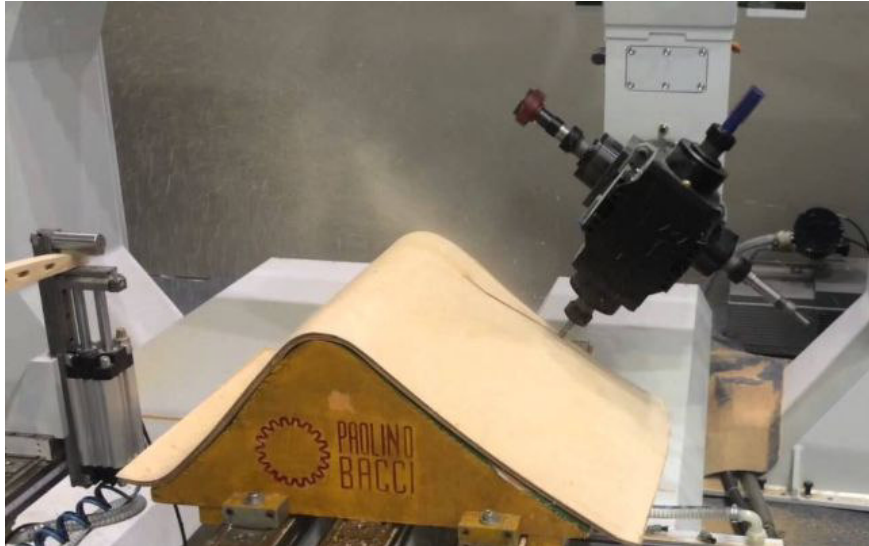
Při návrhu nového stroje, je třeba dbát na obrobek a technologické operace, které na stroji budeme provádět. Je třeba zajistit, aby byl dostatečně velký pracovní prostor, výkon a přesnost stroje.

Dalším parametrem, který výrazně ovlivňuje cenu stroje, je počet os, ve kterých se může pohybovat. Například CNC plottery, lasery a vodní paprsek pro svou činnost potřebují jen dvě základní osy. Jednoduché obráběcí centra pak pracují v trojrozměrném souřadnicovém systému. Složitější obráběcí centra mohou pracovat až v šesti pracovních osách.



Obr. 5: Schéma 3osé a 5osé frézky [10]

Důležitým faktorem, který se vyžaduje v průmyslu, je maximální využití strojního času a minimalizace vedlejších časů, jako jsou např.: čas pro výměnu nástroje, pro výměnu obrobku apod. Tyto časy se dají snížit, je-li stroj vybaven zásobníkem na nástroje, nebo více vřetenovou hlavou. Čas pro výměnu obrobku se dá snížit, má-li stroj dvě pracovní oblasti, otočný dvoustůl apod.



Obr. 6: 6osá frézka s více vřetenovou hlavou

### 3.2 Vlastnosti hobby CNC frézek

Na rozdíl od průmyslových obráběcích center, vznikají hobby CNC frézky v domácím prostředí a většinou se jedná o koníček kutilů. Z toho důvodu je rozpočet pro stavbu stroje limitovaný a je vyloučené, aby hobby CNC frézka byla vybavena automatickou výměnou nástrojů, nebo obrobků.

Nejčastějším obráběným materiálem je dřevo, plast, hliník a další měkké materiály. Obrábění oceli, už vyžaduje vyšší tuhost konstrukce a její dosažení je složité s omezenými financemi. Hodně amatérských konstruktérů ke stavbě stroje přistupuje tak, že rozeberou staré CNC frézky, nebo jiné vyřazené stroje a svou konstrukci přizpůsobí dílům, které tak nemusí vyrábět. Z toho důvodu vzniká plno jedinečných CNC frézek, které nejdou bez konkrétních použitých dílů replikovat.

## 4 POHYB A ŘÍZENÍ HOBBY CNC FRÉZEK

Pohyb hobby CNC frézek je nejčastěji definován v trojrozměrném pravouhlém prostoru a je realizován pomocí trapézových, nebo kuličkových šroubů, které jsou připojeny ke krokovým motorům. V dnešní době je žádoucí využívat spíše kuličkových šroubů, díky nimž je možné dosáhnout vyšší přesnosti.

### 4.1 Krokové motory

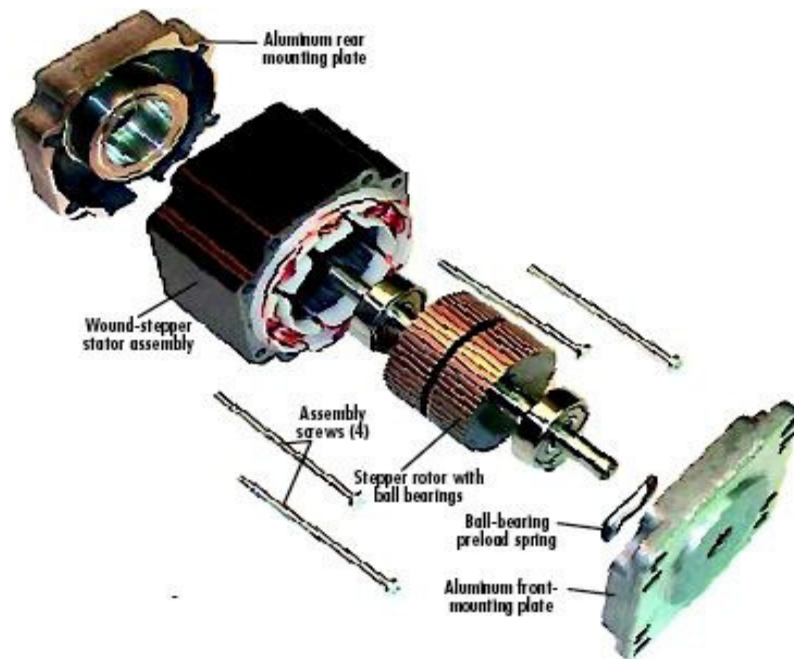
Krokové motory jsou nejčastějším řešením problému, kde je třeba řešit polohování. Náklady na pořízení a provoz krokových motorů jsou nízké a jejich obsluha je jednoduchá. Motory jsou vybaveny dvěma, či více cívkami, které jsou řízeny elektronicky. Krokový motor se pohybuje tak, že jsou střídány elektrické fáze a rozlišujeme u něj pohyb po celých krocích, půl krocích a mikrokrocích. Celým krokem rozumíme, pootočení o 90 elektrických stupňů. Krokové motory jsou nejčastěji vyráběné ve verzi, kdy jeden krok, odpovídá 1,8 mechanického stupně. Z toho vyplývá, že motor pro otočení o 360°, potřebuje 200 kroků.

#### Výhody krokových motorů

- Jednodušší a levnější konstrukce oproti servomotorům
- Dobrá reakce na rozjezd, brzdění, nebo změny směru pohybu
- Vysoký krouticí moment při nízkých otáčkách
- Velký rozsah frekvence otáčení
- Při náhlém zastavení, nedojde k poškození
- Motor má nominální krouticí moment při nulové rychlosti

#### Nevýhody krokových motorů

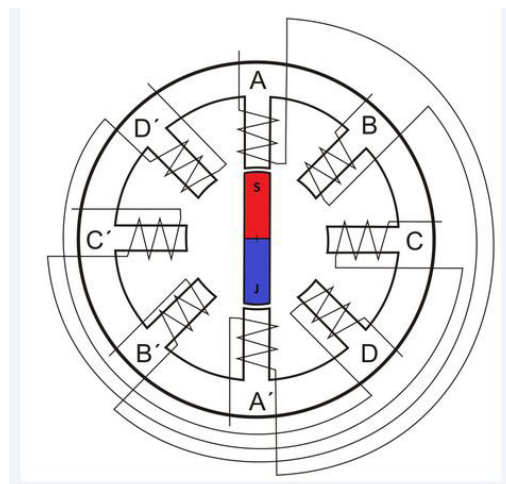
- Nevhodné pro vysoké rychlosti otáčení
- Ztráta kroku způsobí ztracení polohy a je nutné provést inicializační proceduru stroje
- Možná rezonance v určitých frekvencích otáčení [11, 12]



Obr. 7: Krokový motor [11]

### Základní druhy krokových motorů

Krokový motor se skládá z rotoru a statoru. Z hlediska konstrukce, rozlišujeme dva základní elektromotory. Motor s aktivním rotorem, který obsahuje trvalé magnety. Stator je složen z cívek, jimiž prochází proud, čímž se generuje magnetické pole statoru. Princip pohybu je založen na působení magnetických sil. Výhodou tohoto uspořádání je větší krouticí moment a obecně platí, že tento motor má větší velikost kroku. [12, 13, 14]

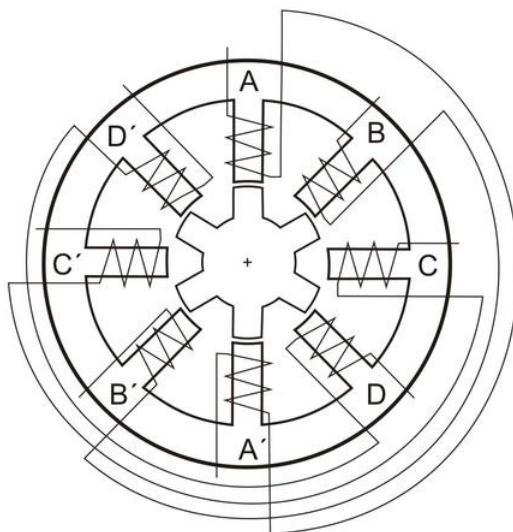


Obr. 8: Schéma krokového motoru s aktivním rotorem [12]

Druhou konstrukcí jsou motory s pasivním rotorem, někdy jsou označovány též jako reakční motory. Rotor i stator je složen z ocelových plechů a princip pohybu je

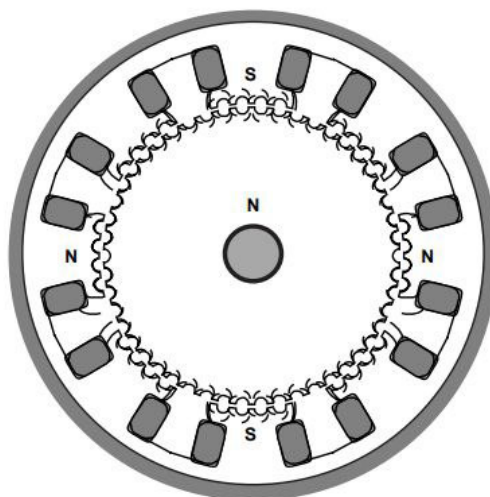


založen na změně magnetického odporu. Výhodou této konstrukce je malá velikost kroku. [13, 15]



Obr. 9: Schéma krokového motoru s pasivním rotorem. [15]

Existuje ještě hybridní krokový motor, který kombinuje vlastnosti motorů s aktivním a pasivním rotorem. Rotor je zde tvořen permanentním magnetem kruhového tvaru, který je nasunutý na ose z nemagnetického materiálu. Póly magnetu jsou osazeny nástavci z měkkého železa, který na sobě má drážky (zuby). Velikost kroku je zde podobná, jako u motorů s pasivním jádrem. [13,16]



Obr. 10: Schéma hybridního krokového motoru [16]

Posledním druhem krokových motorů jsou motory lineární. Jak název napovídá, motory nerealizují otáčivý pohyb, nýbrž pohyb lineární. Princip motorů je podobný, jako u krokových motorů s pasivním rotorem. [13]

## 4.2 Řízení krokových motorů

Vzhledem k tomu, že existuje více druhů krokových motorů, existuje i více způsobů, jak tyto krokové motory řídit. Výběr vhodného způsobu řízení závisí na požadované přesnosti natočení, rychlosti otáčení a velikosti krouticího momentu. Rozlišujeme dvě základní metody řízení, které se liší ve způsobu napájení.

Unipolární řízení funguje na principu otáčení magnetického pole statoru, buzením pouze jedné cívky. Toto řízení má menší proudový odběr, ale také menší krouticí moment. Elektronika a její zapojení je jednoduché a toto řízení je určeno pro hybridní krokové motory v unipolárním zapojení, nebo pro čtyřfázové krokové motory s proměnlivou reluktancí.

Bipolární řízení funguje na principu otáčení magnetického pole statoru, buzením vždy protilehlých cívek. Cívky jsou zapojeny tak, že jejich magnetické pole je opačně orientované. Toto řízení má vyšší spotřebu, ale také vyšší krouticí moment. Elektronika a její zapojení je složitější než u unipolárního řízení. [17]

## 4.3 Elektronika na bázi Arduino

Vznik Arduina proběhl na Institutu Interaktivního Designu ve městě Ivrea, jako nástroj pro rychlé vytváření prototypů. Arduino bylo určeno pro studenty bez hlubší znalosti programování a elektroniky. Uživatelská komunita se velice rychle rozrostla a Arduino desky se začaly měnit z jednoduchých 8 bitových desek na produkty pro IoT aplikace, 3D tisk a speciální Arduino roboty. Všechny desky a programy jsou Open Source. Arduino je tedy otevřená elektronická platforma, která je založená na jednoduché počítačové desce a vývojovém prostředí. Pomocí Arduina můžeme vytvářet interaktivní objekty. Arduino deska získává údaje od různých snímačů a senzorů a na základě těchto údajů ovládá výstupy. Aby deska vykonávala to, co po ní požadujeme, je třeba vytvořit program pro Arduino mikrokontrolér.

Kity Arduino je možné zakoupit jako hotové plošné spoje, nebo jako přichystané moduly a každý si může sestavit svůj vlastní kit. Hlavní výhody těchto kitů je jednoduché zapojení, programování a nízká cena. Další výhodou je rozsáhlá uživatelská komunita a velká škála návodů. Programování Arduina je možné v jazyce C, nebo C++. V současné době, je nejjednodušší použít knihovnu Wiring, která je velmi rozšířená. [18, 19, 20]

### 4.3.1 Arduino UNO, NANO, MEGA, MEGA2560

V dnešní době existuje velká řada nejrůznějších desek, které se liší použitím elektronických komponentů. Každá Arduino deska obsahuje procesor od firmy Atmel a je osazena sérií vstupů a výstupů. Některé mohou být rozšířené o USB, Ethernet, audio porty apod. [18, 19, 20]

### Arduino UNO R3

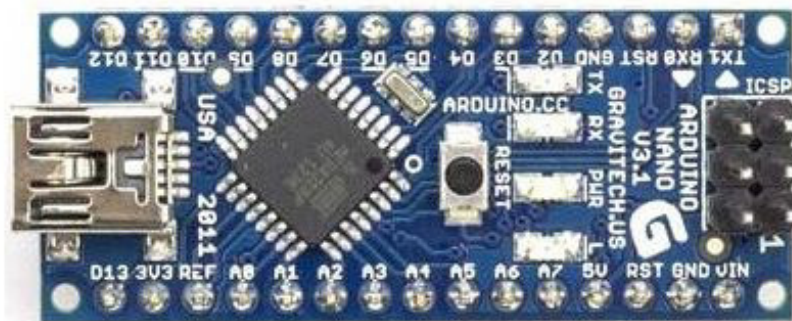
Vývojová deska Arduino UNO R3 patří mezi nejpoužívanější kit s mikroprocesorem ATmega328P, který má takt 16MHz. Je zde celkem 14 digitálních vstupně-výstupních pinů a 6 analogových vstupních pinů a USB port. Pracovní napětí na USB portu je 5V a vstupní doporučené napětí pomocí adaptéru pak 7-12V. Mezi hlavní výhody této desky patří nízká cena, přítomnost napájecího konektoru a kompatibilita s drtivou většinou Shieldů. [18, 20]



Obr. 11: *Arduino UNO R3* [18]

### Arduino NANO

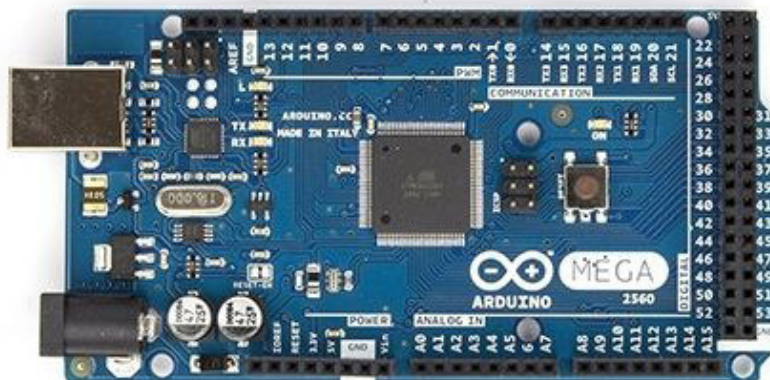
Tato vývojová deska je vhodná hlavně pro začátečníky. Její předností je malá velikost a USB port. Arduino NANO obsahuje mikroprocesor ATmega328 s taktem 16MHz, který má o dva analogové vstupy více, než model ATmega328P. [18, 20]



Obr. 12: *Arduino NANO* [18]

## Arduino MEGA/MEGA256

V případě, kdy je nutné ovládat větší množství vstupů a výstupů, je vhodné použít desku MEGA, nebo MEGA256. Tyto desky obsahují silnější mikroprocesor Atmel ATmega1280/2560, které mají 4x/8x větší paměť, 54 digitálních pinů a 16 analogových vstupů. [18, 20]



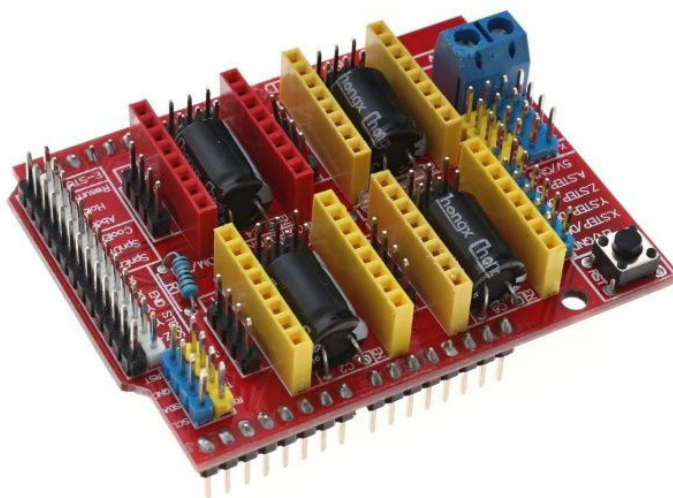
Obr. 13: *Arduino MEGA256* [18]

### 4.3.2 Arduino Shield

Arduino Shield je rozšíření základní desky, díky nimž můžeme získat různá rozšíření. Shieldů můžeme mít libovolný počet, protože desky se na sebe připojují, do jednotlivých vrstev. Existuje široká řada shieldů, např. pro ovládání motorů, senzorů, Wifi, apod.

#### Arduino CNC Shield V3

CNC Shield je ideální volbou pro řízení CNC frézek a 3D Tiskáren. Tato deska obsahuje celkem 4 sloty pro drivery A4988, nebo DRV8825, díky nimž je možno řídit krokové motory. Je zde možné také zapojit další obvody, jako například koncové spínače, nastavení mikrokroků, apod. [21]



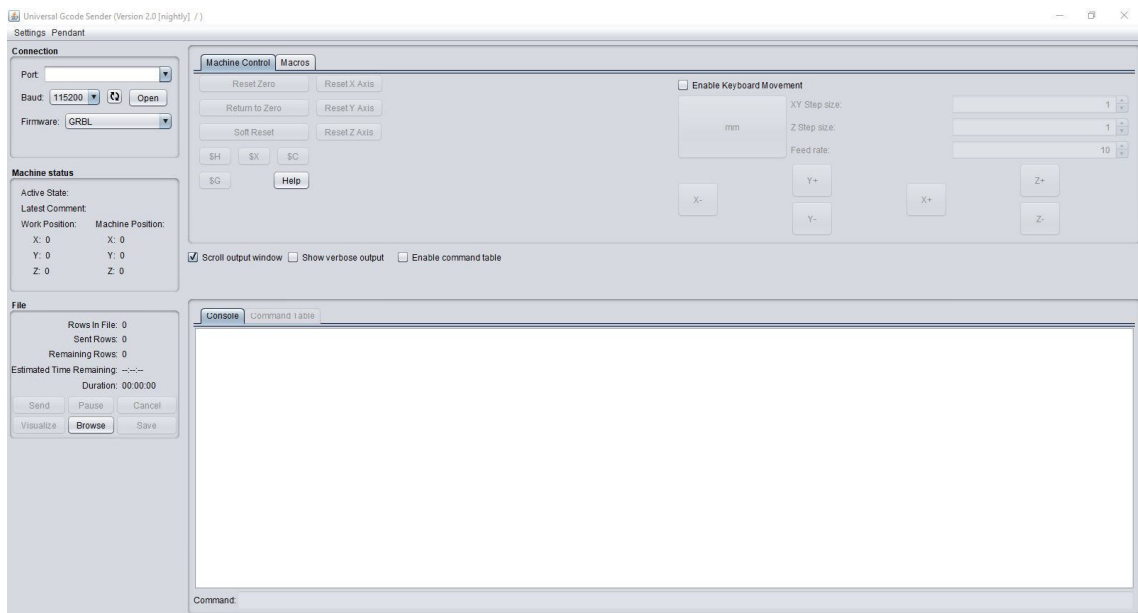
Obr. 14: *Arduino CNC Shield V3* [21]

## 4.4 Interpret G kódu

Nejčastějším interpretem G kódu, ve spojení s Arduinem UNO, je firmware GRBL. Zdrojový kód je možné zdarma stáhnout z internetu, kde je i postup pro správnou instalaci. Firmware je jednoduchý a efektivní nástroj, který obsahuje všechna nastavení a specifikace daného stroje. Jeho použití je vhodné pro klasickou tříosou CNC frézku, 3D tiskárnu, plottery apod. Pro správné použití firmware je nutné nastavit základní parametry. Nastavení firmware můžeme docílit třemi základními přístupy.

- Prvním je uložením do zdrojového kódu, ještě před kompilací firmware.
- Druhou cestou je pomocí sériového terminálu.
- Třetí způsob je za použití konfiguračního nástroje.

Nejvhodnější je použití konfiguračního nástroje, ve kterém se bude samotná frézka dále ovládat. Jedním z možných programů je například Universal G Code Sender, nebo GRBL Panel. [22, 23]

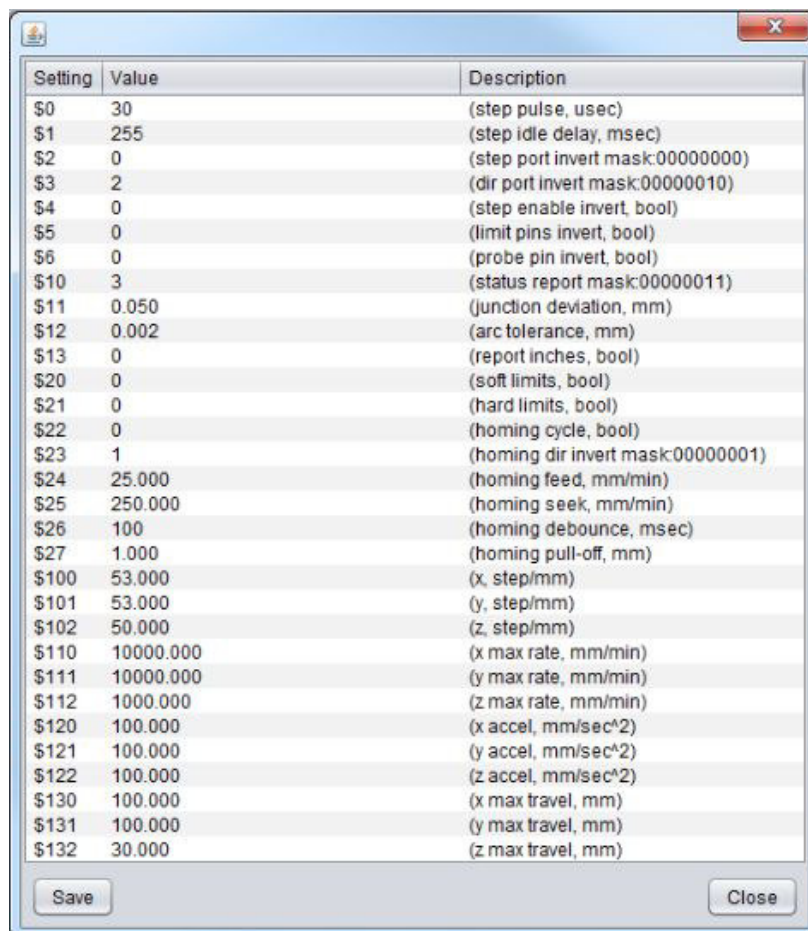


Obr. 15: Prostředí programu Universal-G-Code-Sender

Prostředí obou programů je relativně jednoduché. Po spuštění je třeba nastavit komunikaci mezi programem a CNC frézku. K tomu je třeba určit správný port, kterým je PC spojeno s Arduinem. Dále je třeba nastavit komunikační rychlost, která od verze 0,9 je 115 200bps.

Dalším krokem, je konfigurace několika základních parametrů, které jsou pro každou CNC frézku jiné. Prvním parametrem, který je třeba nastavit, je počet kroků, krokového motoru na posuv 1 mm. Tyto hodnoty jsou v řádcích \$100-\$102 a závisí na stoupání závitové tyče, mikrokroku driveru a kroků krokového motoru. Hodnoty na řádcích \$110-\$112 určují rychlost rychloposuvu a závisí na výkonu krokového motoru a tuhosti konstrukce. Tato hodnota se nastavuje experimentálně. Parametry na řádku

\$120-\$122 určují zrychlení na začátku a konci každého pohybu. Tato hodnota je taky nastavována experimentálně. Posledním důležitým parametrem jsou řádky \$130-\$132, kde je možné nastavit maximální hodnoty posuvu, pro každou osu frézky. Tím se dá zajistit kontrola pojezdu a zajistit tak, že se nepřekročí nastavený limit. [22, 23]



Setting	Value	Description
\$0	30	(step pulse, usec)
\$1	255	(step idle delay, msec)
\$2	0	(step port invert mask:00000000)
\$3	2	(dir port invert mask:00000010)
\$4	0	(step enable invert, bool)
\$5	0	(limit pins invert, bool)
\$6	0	(probe pin invert, bool)
\$10	3	(status report mask:00000011)
\$11	0.050	(junction deviation, mm)
\$12	0.002	(arc tolerance, mm)
\$13	0	(report inches, bool)
\$20	0	(soft limits, bool)
\$21	0	(hard limits, bool)
\$22	0	(homing cycle, bool)
\$23	1	(homing dir invert mask:00000001)
\$24	25.000	(homing feed, mm/min)
\$25	250.000	(homing seek, mm/min)
\$26	100	(homing debounce, msec)
\$27	1.000	(homing pull-off, mm)
\$100	53.000	(x, step/mm)
\$101	53.000	(y, step/mm)
\$102	50.000	(z, step/mm)
\$110	10000.000	(x max rate, mm/min)
\$111	10000.000	(y max rate, mm/min)
\$112	1000.000	(z max rate, mm/min)
\$120	100.000	(x accel, mm/sec <sup>2</sup> )
\$121	100.000	(y accel, mm/sec <sup>2</sup> )
\$122	100.000	(z accel, mm/sec <sup>2</sup> )
\$130	100.000	(x max travel, mm)
\$131	100.000	(y max travel, mm)
\$132	30.000	(z max travel, mm)

Obr. 16: Nastavení základních parametrů v programu Universal-G-Code-Sender

## 4.5 NC kód

NC kód, někdy označován jako G kód, je program, který nahráváme do CNC frézky a který přesně definuje technologický postup obrábění. V minulosti, byly kódy tvořeny tím způsobem, že programátor musel mít jasnou představu o obrobku a musel definovat pohyb nástroje krok po kroku. Takovýto způsob programování byl velice zdlouhavý a nepřehledný, proto se v dnešní době používá jen pro velmi jednoduché technologické operace, které se programují přímo na stroji. Druhou metodou tvorby NC kódu je použití CAM systémů. Do programu se importuje model, nastaví se obráběcí stroj, dostupné nástroje a program zcela automaticky vygeneruje kód.

NC kód se skládá z bloků, kdy každý blok je na samostatném řádku. Blok začíná číslem boku, následuje druh funkce, souřadnice a velikost posuvu. U NC kódu rozlišujeme dva základní typy funkcí. Prvním druhem jsou M funkce, do kterých

můžeme zařadit příkazy M00/M01 – programový stop, M03 otáčení vřetena, proti směru hodinových ručiček, M04 – otáčení vřetena po směru hodinových ručiček, M05 - zastavení vřetena, M30 – konec programu, apod. Druhý druh jsou G funkce, kde mezi základní představitele patří například: G00 – rychloposuv, G01 – lineární posuv, G02 a G03 kruhová interpolace. Dalšími funkcemi jsou pak G54-G57 – což je strojní posunutí nulového bodu, G58-G59 – programové posunutí strojního bodu. [24, 25]

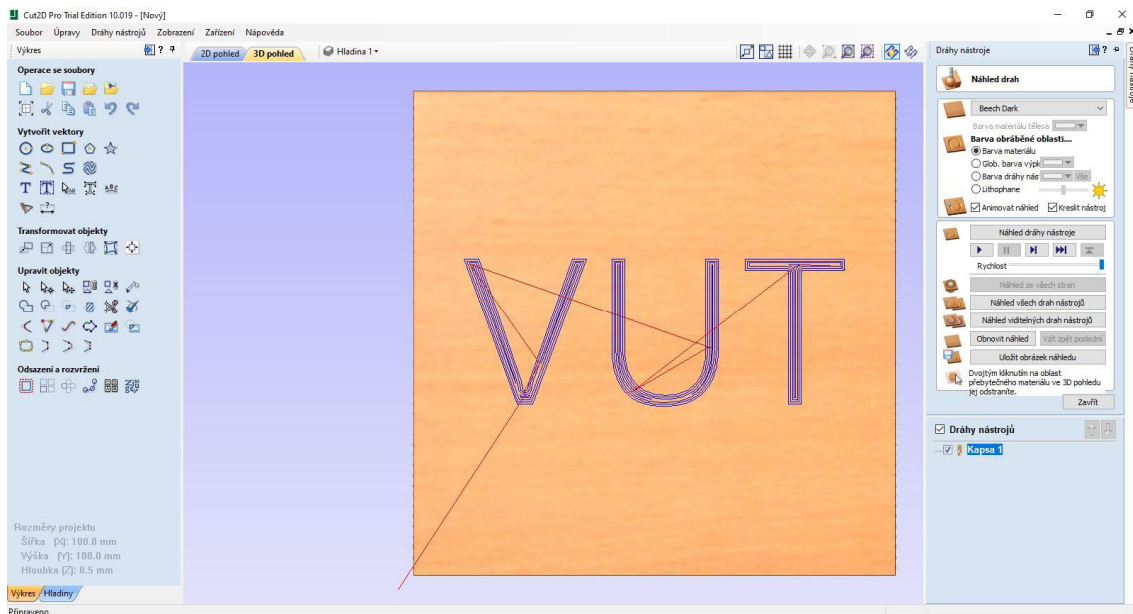
#### 4.6 CAM software – Cut2D

Jedním z cenově dostupných CAM softwarů, pro tvorbu NC kódu, je program Cut2D. Je určen pro 2D a 2,5D obrábění a pracuje se základními formáty souborů (dxf,eps,pdf aj.) Program je také vybaven kreslicími nástroji. Do databáze programu je možnost nachystat si nastavení pro konkrétní obráběcí stroje, které poté generuje konkrétní sadu NC příkazů na začátku a na konci programu. Před tvorbou kódu je ještě nutné přidat do databáze konkrétní nástroje, které budeme používat. Zde se vyplňují vlastnosti jako například průměr frézy, výška břitu, maximální rychlost obrábění, maximální hloubka záběru aj. [26, 27]

Field	Value	Unit
Name	Čelní fréza (1 mm)	
Tool Type	Čelní fréza	
Units	mm	
Diameter (D)	1.0	mm
No. Flutes	2	
Hloubka	0.5	mm
Boční krok	0.4	mm
Percentage	40	%
Spindle Speed	0	r.p.m
Feed Units	mm/min	
Feed Rate	889	mm/min
Plunge Rate	254	mm/min
Tool Number	1	

Obr. 17: Tabulka nastavení nástroje

Tvorba NC kódu začíná importem výkresu, který se má frézovat. Následně se musí určit výška nulového bodu a zadá se tloušťka obráběného materiálu. Nulový bod si můžeme zvolit buď v hladině stolu, nebo na nejvyšším povrchu obráběného materiálu. Pozici nulového bodu v osách X a Y už máme definovanou v importovaných datech. Dalším krokem pro předejití zmatečným pohybům je použití sjednocovací funkce, která z jednotlivých, na sebe navazujících linek, utvoří celistvou entitu. Následuje označení obráběných linek a výběr přichystaného nástroje z databáze. Nyní musíme zvolit metodu obrábění, kdy máme na výběr dva základní režimy. V prvním režimu bude nástroj kopírovat křivku a v druhém režimu bude nástroj brát uzavřenou křivku jako hranici a vyfrézuje vše uvnitř. Předposledním úkonem je zvolení hloubky do jaké se má nástroj frézovat. V tomto momentu se nám vygeneruje NC kód a na obrazovce se objeví trasa nástroje při obrábění. Posledním úkolem je export NC kódu do souboru txt. [26, 27]



Obr. 18: Prostředí programu po vygenerování NC kódu



## 5 PARAMETRY VLASTNÍHO NÁVRHU

Cílem bylo navrhnout nízkorozpočtovou hobby CNC frézku, která by byla použitelná pro modelářskou komunitu a která bude sloužit k obrábění překližky do tloušťky cca 10 mm. Hlavním stavebním materiálem, který byl určen ke stavbě je dřevotříska, hliníkové profily a složitější součásti mohly být vytištěny na 3D tiskárně. Během mého navrhování jsem používal 3D modelační program Autodesk Inventor 2016, jehož licence je volně dostupná pro studenty vysokých škol.

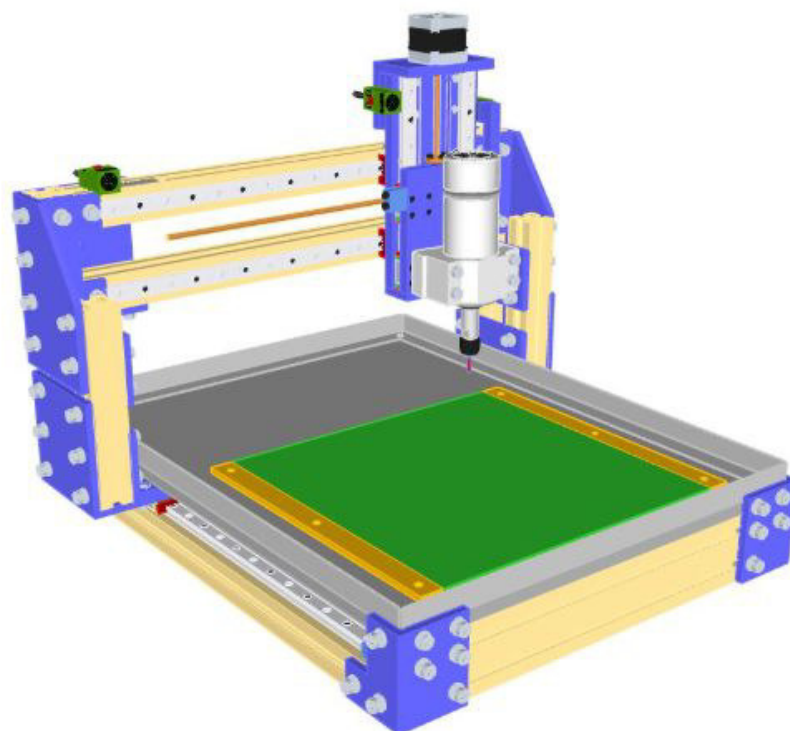
První variantou bylo, sestavit většinu konstrukce z hliníkových profilů. Další možností bylo celou konstrukci sestavit z překližky, vypálenou na míru na CNC laseru. Důležitým faktorem při výběru materiálu pro konstrukci, byla dostupnost strojů a dalšího strojního vybavení, které zajistí co největší možnou přesnost a tuhost. V rámci zachování nízké ceny, byly použity jako základní lineární prvky nepodepřené válcové tyče. Pro pohyb byly použity trapézové šrouby. Celková tuhost a přesnost by se dala zvýšit použitím lepších součástí, jako například lineární vedení a kuličkové šrouby, tím by ovšem výrazně narostla cena. Další značná část finančních zdrojů se ušetřila zvolením součástí z 3D tisku. Tištěné díly z plastových materiálů sice nedosahují pevnosti a tuhosti, jako součásti z klasických materiálů, ale pro použití na hobby CNC frézku jsou dostatečné. Navíc při jejich modelaci je možnost udělat klíčové tvary a parametry součásti takové, aby bylo v případě nutnosti možné je nahradit kupovaným dílem z konvenčních materiálů.

### 5.1 INSPIRACE VLASTNÍHO NÁVRHU

Při tvorbě vlastního návrhu mi byly inspirací převážně dvě frézky, jedna z nich vznikla v amatérské dílně a druhá je produktem firmy a slouží pro malosériovou výrobu.

#### 5.1.1 MiniCNC od uživatele Misil

Tato malá CNC frézka pracuje v trojrozměrném prostoru o rozsahu 280x280x100mm. Frézka je vybavena vřetenem, které je možno vyměnit za laser. Autor na ni úspěšně obrábí překližku, plast, hliník a desky na plošné spoje.



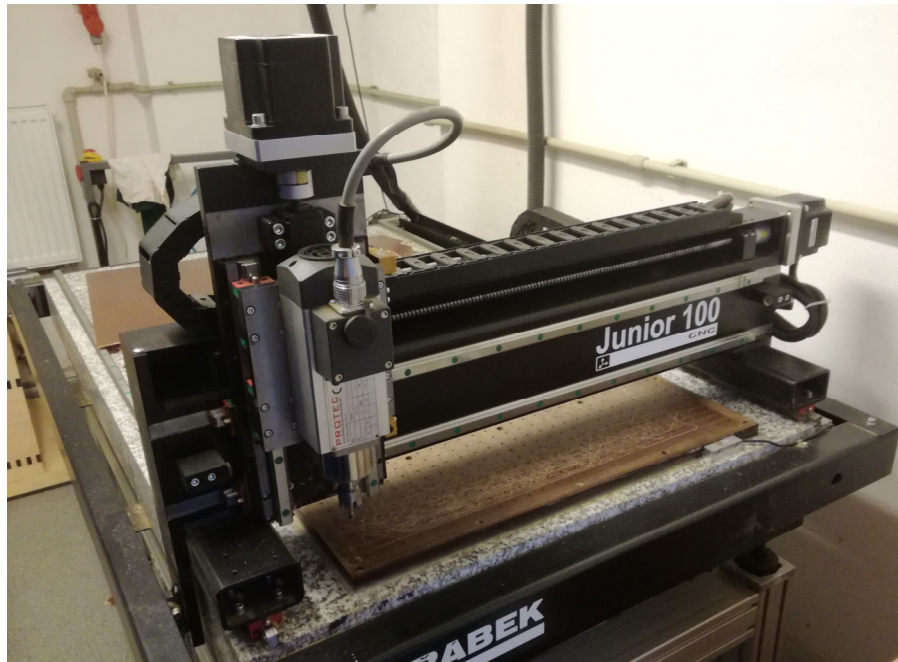
Obr. 19: Model frézky MiniCNC [28]

Konstrukce frézky je tvořena z hliníkových profilů. Autor použil lineární vedení a kuličkové šrouby, čímž docílil vysoké přesnosti. Ovládání a řízení je řešeno na bázi Arduino a GRBL. Autor většinu elektroniky pořídil na zahraničních serverech, čímž jednoznačně ušetřil na jejich pořizovací ceně. Další vymožeností tohoto hobby stroje je možnost výměny vřetena za laser, čímž se mu odemkla možnost gravírování do dřeva, plexiskla apod. [28]

### 5.1.2 Frézka Junior 100 od firmy Jeřábek – stroje s.r.o.

Firma Jeřábek – stroje s.r.o. je společnost, která na českém trhu působí již přes 20 let. Jejich produktem je široká řada dřevoobráběcích CNC strojů, které mohou být v rámci objednávky upraveny na konkrétní aplikace.

Frézka Junior 100 je prioritně určena pro frézování a obrábění dřevěných dveří. V tomto případě je, ale její konstrukce upravena pro frézování dílů z pertinaxu, které se používají při výsekových operacích v polygrafickém průmyslu. Z toho důvodu, jsou zde kladeny vysoké nároky na přenos, obzvláště v ose Z.



Obr. 20: Frézka Junior 100

Konstrukce frézky je tvořena ze svařovaných, ocelových profilů. Byly zde použity lineární vedení a trapézové šrouby. Pracovní plocha stroje je 550x1100x80 mm a stroj je vybaven vakuovým upínáním. Pro dosažení přesnosti, je pracovní deska umístěna na mramorové desce, jejíž náklon se dá seřídit pomocí šroubů.



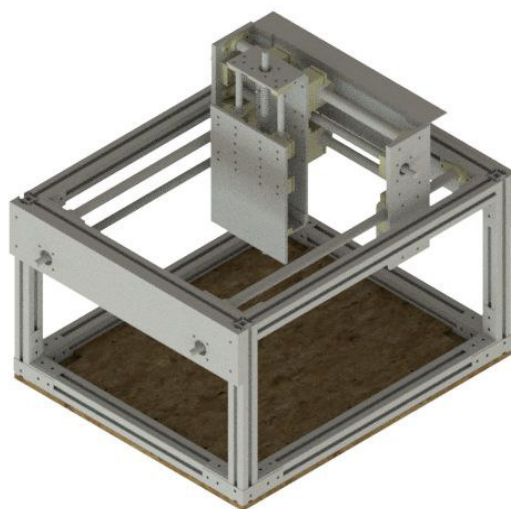
Obr. 21: Pracovní deska a seřizovací šroub

## 5.2 Návrh modelu CNC frézky

Před samotným sestavením prvního modelu CNC frézky jsem vytvořil dvě různé varianty, z nichž každá má své výhody a nevýhody. Po první realizaci jsem vytvořil třetí model. Všechny modely počítají s použitím vřetena od firmy Proxxon, nebo Dremel.

### 5.2.1 Model Hobby CNC frézky – varianta 1

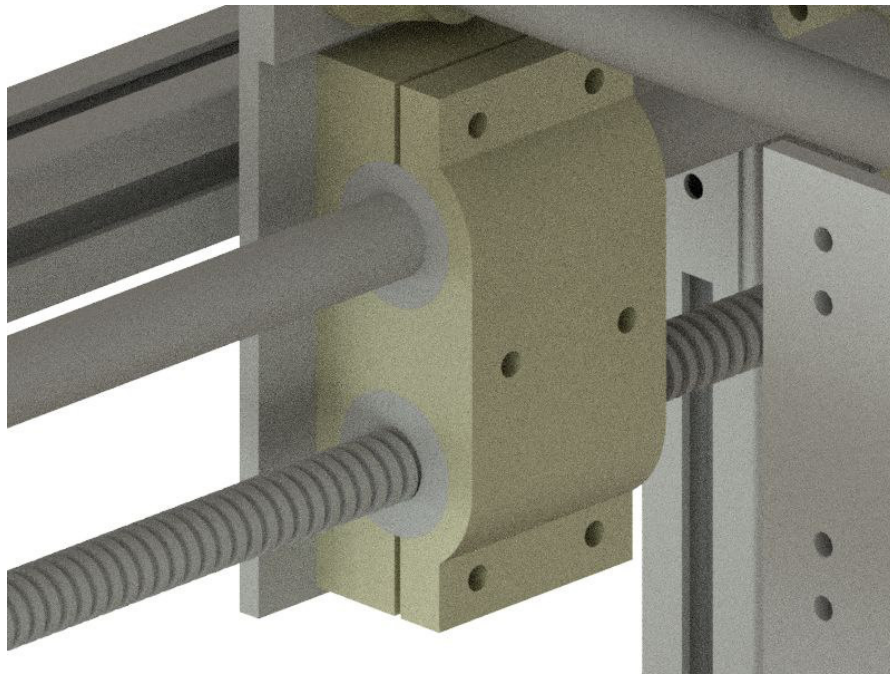
První návrh CNC frézky byl vytvořen do univerzálnějších rozměrů, aby v případě potřeby bylo možné do stroje upnout malý svěráček a frézovat některé součásti v něm. Základní pracovní oblast stroje je  $X=200$  mm,  $Y=250$  mm,  $Z=220$  mm. Konstrukce se skládá z hliníkových profilů, které jsou spojeny pomocí šroubů a profilů ve tvaru L. Celá konstrukce je posazena na základní desku z překližky, na kterou se bude upínat výměnná pracovní deska. Celá konstrukce pak měla být uzavřena pomocí překližky, čímž se mělo zamezit přístupu do pracovní oblasti stroje. Zároveň by to mělo zamezit v odletu třísek mimo pracovní prostor stroje. Přístup by byl ponechán pouze ze přední strany a z horní části.



Obr. 22: Model CNC frézky – verze 1

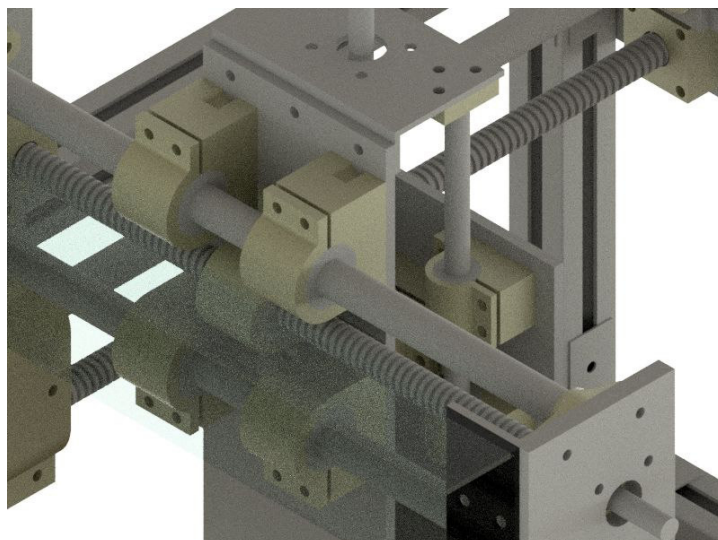
Největší rozměr připadá do osy Y, ve kterém je pracovní oblast vřetená 250 mm. Celkový rozměr v této ose pak dosahuje celkem 620 mm. Pro pohyb na téhle ose jsou určeny dvě válcová vedení o průměru 16 mm a dvě trapézové tyče o vnějším průměru 16mm. V tomto případě by bylo žádoucí použít dvě trapézové tyče, protože kdyby se použila jenom jedna na jedné straně, vznikaly by při posuvu zbytečné momenty. Další varianta umístění trapézové tyče, je uprostřed konstrukce tak, aby se momenty vzájemně vyrušily, ale v tomto případě to z konstrukčního hlediska není možné. V momentě, kdy připadají dva trapézové šrouby na jednu osu, je třeba rozhodnout, jakým způsobem se budou pohánět. První variantou, je použití dvou krokových motorů, díky čemuž nám vzroste síla na téhle ose na dvojnásobek, ale v takovém případě je složitější nastavení motorů. Druhou nabízenou variantou je použití jednoho motoru a krouticí moment přenášet na trapézové tyče pomocí ozubených řemenů. Toto řešení je složitější zase po konstrukční části, kdy je třeba osadit tyče řemenicemi a zároveň je třeba vyřešit napínání samotného řemene. Uložení trapézových tyčí je namyšleno pomocí dvojice axiálních ložisek a jednoho ložiska radiální. Upevnění válcových tyčí je dosaženo pomocí držáků, které jsou vyrobeny na 3D tiskárně. Most, který se ve směru této osy pohybuje, je připevněn na válcovou tyč pomocí uzavřeného kuličkového

pouzdra a na trapézových tyčích je umístěná matice. Matice i uzavřená kuličková pouzdra jsou k mostu připevněna pomocí stahovací upínky, která byla navržena pro výrobu na 3D tiskárně. Pro lepší stabilitu vůči náklonům je vhodné použít dvě uzavřená kuličková pouzdra za sebou, nebo alespoň použití prodloužené uzavřeného kuličkového pouzdra.



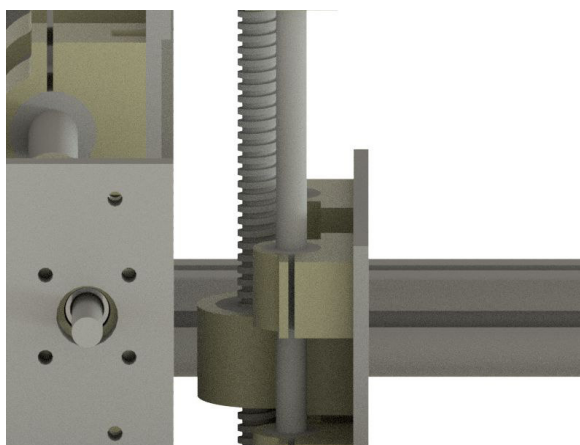
Obr. 23: Společná upínka na matici a kuličkové pouzdra

Osa X, se nachází na mostu, který se pohybuje ve směru osy Y. Ve spodní části mostu, je realizováno napojení na osu Y a konstrukční prvky, které jsou určeny pro pohyb ve směru X, jsou umístěny nad tímto napojením. Osa X poskytuje pracovní oblast pro vřeteno 200 mm a celkový rozměr konstrukce v tomto směru dosahuje 460 mm. I v této ose jsou součástky pro pohyb realizovány pomocí dvou vodících tyčí o průměru 16 mm, ale už pouze jednou trapézovou tyčí s průměrem 16 mm. Celá konstrukce je vzadu zpevněna hliníkovým profilem tvaru L, který kromě zpevnění poskytuje prostor, na umístění kabelů. Na vodících tyčích a trapézovém šroubu, je pomocí kuličkového uzavřeného pouzdra a matice připevněna deska pro držení osy Z. Tato deska má celkem čtyři kuličková pouzdra, na každé vodící tyči dvě, pro větší stabilitu. Všechny stahovací upínky jsou řešeny samostatně a vyrobeny pomocí 3D Tisku.



Obr. 24: Uložení kuličkových pouzder na ose X

Poslední pracovní osou je osa Z, která umožňuje zdvih vřetena 220 mm. Samozřejmě je potřeba počítat, že do vřetena je možné upnout různě dlouhé nástroje, takže pracovní oblast pod nástrojem se může lišit. Celková výška stroje je 500 mm. Osa Z také využívá trapézové tyče o průměru 16 mm, ale válcové tyče mají kvůli úspoře prostoru průměr 10 mm. Upnutí těchto prvků je řešeno pomocí dvou profilů tvaru L, které jsou přišroubovány na profil tvaru I. Další úspora místa byla dosažena tím, že válcová vedení jsou asymetricky umístěna, vůči trapézové tyči. Poslední hliníkový profil, který vykonává pohyb ve směru osy Z, je určen k upevnění držáku na vřeteno.

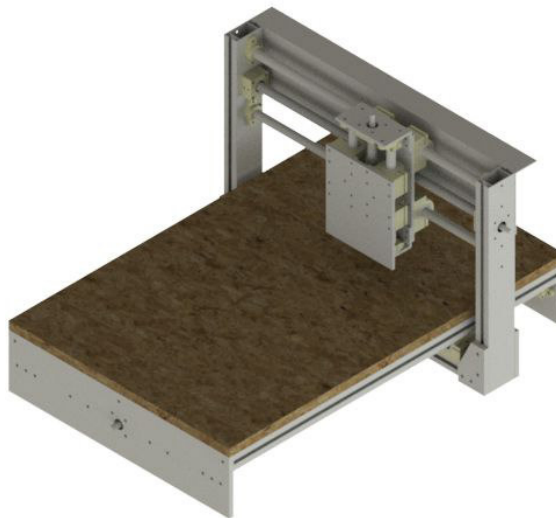


Obr. 25: Asymetrické uložení vedení pro osu Z

### 5.2.2 Model Hobby CNC frézky – varianta 2

Druhý mnou tvořený model, byl přizpůsoben pro širší obrábění ve směru os X a Y, s omezeným zdvihem pro osu Z. Základní pracovní oblast stroje je definována na ose X= 350 mm, Y=500 mm, Z= 100mm. Hlavní část konstrukce je tvořena hliníkovými profily, které jsou spojeny pomocí šroubů. Další specifické součástky jsou navrženy na

výrobu pomocí 3D Tisku. Konstrukce CNC frézky je oproti předchozímu modelu otevřená a nespornou výhodou je snadný přístup ze všech stran. Základní část konstrukce je tvořena dvěma rovnými profily tvaru I, které jsou spojeny pomocí tří stavebnicových čtvercových tyčí o šířce 30 mm. Pracovní deska stroje je vytvořena z překližky, která je upnuta k hliníkovým profilům pomocí šroubů a narážecích matic. Díky snadnému přístupu, je možné přichystat více druhů pracovních desek. Například pracovní deska s čistou plochou, kde se obrobek bude upínat pomocí oboustranné lepicí pásky. Další variantou je pracovní deska, na které bude nachystána síť otvorů s narážecími maticemi, čímž se obráběný materiál bude moci upnout pomocí upínek. Tato varianta nápadně připomíná klasické frézky s drážkami ve tvaru T.



Obr. 26: Model CNC frézky – verze 2

Stejně jako předchozí návrh, i tento model má největší rozměr ve směru osy Y. Pracovní prostor pro pohyb vřetena dosahuje rozměru 500 mm a celková délka stroje v tomto směru je 810 mm. Lineární a pohybové prvky jsou umístěné pod pracovní deskou stroje a jsou tak chráněny před třískami, které vznikají během frézování. Opět je zde zvolen jeden trapézový šroub o průměru 16 mm, který je osazen přímo uprostřed celé konstrukce. Dále se zde nachází dvě válcové tyče s průměrem 16 mm a na každé z nich se pohybuje uzavřené kuličkové pouzdro prodloužené, pro větší stabilitu konstrukce. Vzhledem k tomu, že délka v tomto rozměru je už poměrně velká, hrozí prohýbání válcových tyčí svou vlastní vahou a vahou mostové konstrukce. Tomuto efektu se lze vyvarovat použitím lineárního vedení, nebo podepřených válcových tyčí, ale obě varianty jsou cenově náročnější. Další cestou jak omezit průhyb je použití čtyř válcových tyčí, namísto původních dvou. Váha mostové konstrukce se tak rozloží na čtyři tyče a zatížení každé válcové tyče bude poloviční.



Obr. 27: Osazení osy Y na čtyřech válcových tyčích

Osa X, se nachází na pohyblivém mostu. Pod stolem je řešeno upnutí a posuv ve směru Y. Ve spodních rozích jsou hliníkové desky, které zpevňují konstrukci mostu ve spodní části. Svislé sloupky mostu jsou tvořeny hliníkovými profily 60x30 mm, které jsou v horní části spojeny válcovými tyčemi a trapézovým šroubem o průměru 16 mm. Zadní část mostu je překlenuta hliníkovým profilem tvaru L, který zpevňuje konstrukci a poskytuje prostor pro vedení kabelů. Pracovní prostor v ose X je 350 mm a celková šíře stroje v tomto směru dosahuje 620 mm.

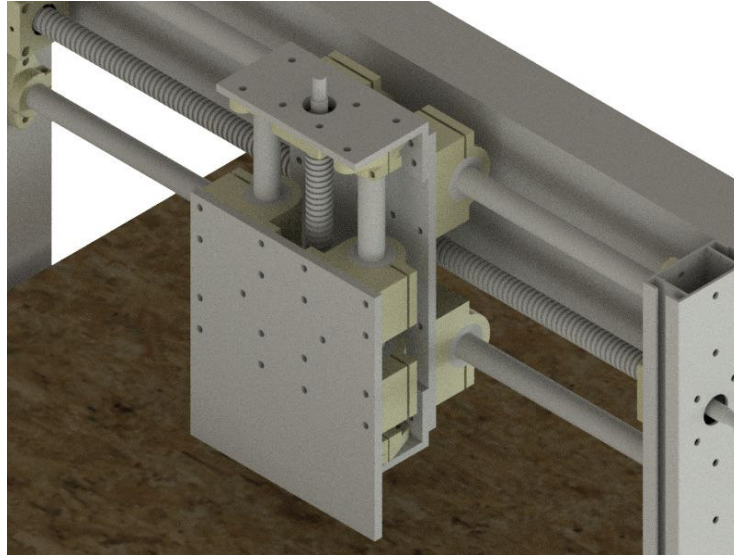


Obr. 28: Samostatný pohyblivý most

Na válcových vedeních a trapézovém šroubu, ve směru osy X, se pohybuje hlava, která má celkem čtyři uzavřená kuličková pouzdra. Ke spojení s trapézovým šroubem je využita ocelová matice. Všechny tyto součástky jsou upnuty v upínkách realizovanými na 3D tiskárně. Uchytení vedení a trapézového šroubu, pro pohyb ve směru osy Z je realizováno pomocí dvou hliníkových profilů tvaru L a jednoho profilu tvaru I. I přes



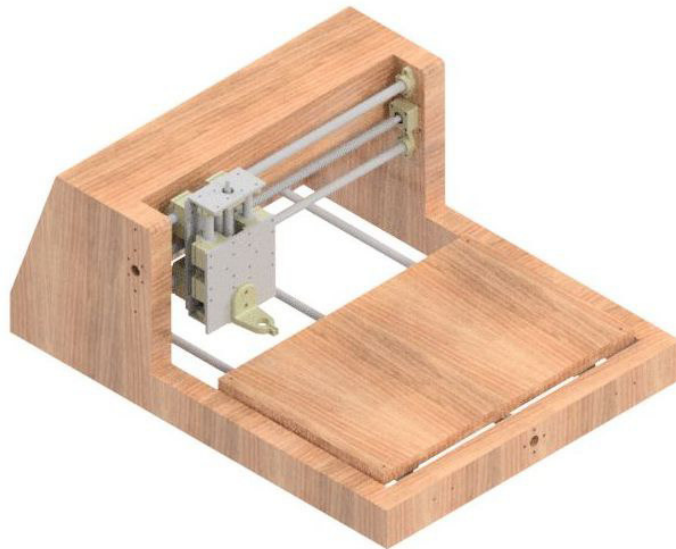
omezený prostor, zde byly použity válcová vedení a trapézový šroub o průměru 16 mm. Použití součástek větších rozměrů má nevyhnutelný efekt, a to, že celá pohyblivá hlava je širší a tudíž rozsah v ose X je o to menší. Pracovní zdvih vřetena je pouze 100 mm, ale i zde je nutné počítat s různými délkami fréz, čímž se tento rozměr může ještě výrazně změnit.



Obr. 29: *Hlava stroje*

### 5.2.3 Model Hobby CNC frézky – varianta 3

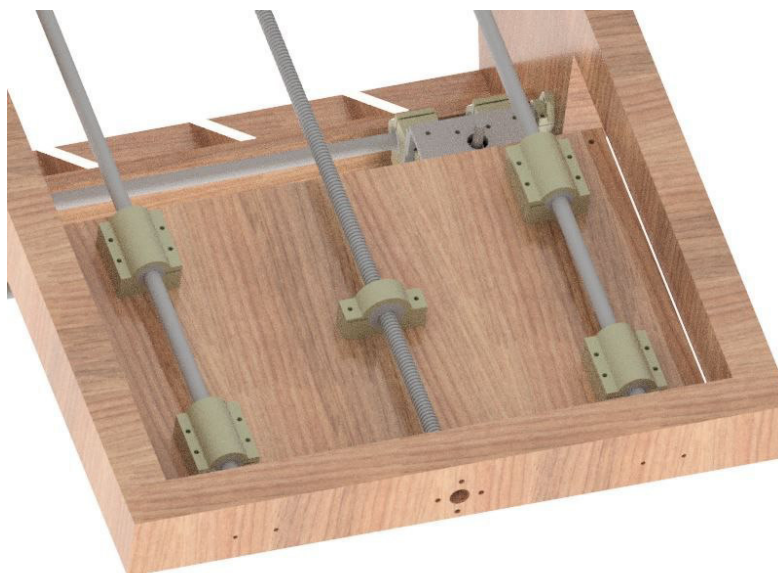
Třetí model se od předchozích dvou výrazně liší. Hlavním rozdílem je, že vřeteno nevykonává pohyb ve třech osách, ale pouze v osách X a Z. Osa Y je realizována pohyblivým stolem, což zvýšilo celkovou tuhost stroje. Nevýhodou je, že tohle rozpoložení zmenšilo možnou pracovní oblast, která je  $X=350$  mm,  $Y=300$  mm,  $Z=30$  mm. Dalším výrazným rozdílem je použití překližky jako hlavní stavební prvek celé konstrukce. Rám frézky je široký 60 mm a je poskládán z překližky o šířce 15 mm. Zbylé specifické součástky jsou navrženy na výrobu pomocí 3D Tisku. Konstrukce CNC frézky opět poskytuje výhodu přístupu ze všech stran, jako předchozí model. Pracovní plocha stolu je upevněna pomocí čtyř šroubů a opět je možno nachystat více variant.



Obr. 30: Model CNC frézky – verze 3

Osa X, se nachází na pevném mostu. Pracovní prostor v tomto směru je 350 mm a celkový rozměr frézky dosahuje 650 mm. Lineární a pohyblivé prvky jsou stejné jako u předchozích modelů a to trapézový šroub o průměr 16 mm a nepodepřené válcové tyče s průměrem 16 mm. Uchycení tištěných součástí do překližky je namyšleno pomocí narážecích matic.

Pracovní oblast na ose Y je 300 mm. Celkový rozměr v tomto směru je až 830 mm. Lineární a pohyblivé prvky jsou realizovány opět za pomoci válcových tyčí a trapézového šroubu. Konstrukce zde dovolila lépe rozmístit kuličková pouzdra a trapézovou matici, což silně potlačilo průhyb dlouhých tyčí a šroubu.



Obr. 31: Upnutí stolu na ose Y

Osa Z, je realizována pomocí pracovní hlavy, která je totožná jako u modelu č. 2

#### **5.2.4 Zhodnocení modelů**

Všechny modely byly stavěny na možnosti mé realizace a zpracování. V případě, kdy by bylo možné některé díly obrábět na konvenční frézce, nebo jiné součásti svařovat, určitě bych volil materiály a konstrukci jinak, ať co nejvíce vzroste tuhost stroje.

Po zhodnocení a srovnání byl vybrán model číslo 2 a 3. V případě 2. modelu byla hlavní výhoda velká pracovní oblast stroje. Hlavní nevýhodou při realizaci, byla absence strojního vybavení, která znemožnila vyrábět součásti v dostatečné přesnosti. Model č. 3 oproti tomu mohl být realizován na CNC laseru, čímž byla zajištěná dostatečná přesnost. Nevýhodou byla samotná překližka, protože je třeba počítat se samotným průhybem materiálu. Dále je zde pak fakt, že není známá životnost takto použité překližky a její vlastnosti se vlivem vysychání mohou postupně měnit.



## 6 POSTUP KONSTRUKCE

### 6.1 Realizace varianty č. 2

Prvním krokem při realizaci návrhu bylo rozčlenit si potřebný materiál, který je potřeba objednat a pořídit. Bylo třeba objednat veškeré hliníkové profily, požadovaných tvarů a rozměrů. V tomhle případě jsem zvolil cestu a použil portál [www.ehlinik.cz](http://www.ehlinik.cz), který nabízí službu řezání profilů na míru. Po přeměření dodaných dílů jsem zjistil, že jejich přesnost řezání se pohybuje v toleranci dvou desetín milimetru. Další položkou na nákupním seznamu byly uzavřené kuličková pouzdra, trapézové tyče s ocelovými maticemi a ložiska. Válcová tyče mi poskytl vedoucí diplomové práce, jen bylo třeba je upravit na požadovanou délku. Kuličková pouzdra a trapézové tyče jsem pořídil z portálu [www.cncshop.cz](http://www.cncshop.cz).

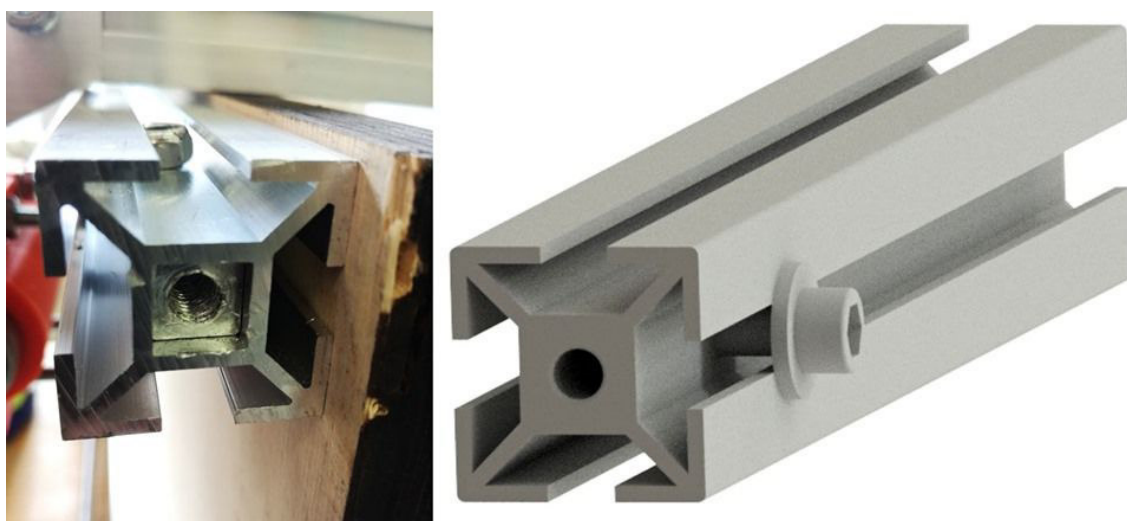
Nejvíce náročná výroba z hlediska času, bylo tištění dílů na 3D tiskárně. Materiál pro tisk bylo ABS a PLA s teplotou tavení 220°C. Při samotném nastavení tisku, je třeba brát zřetel na to, že díly ponesou určitou váhu a budou mechanicky namáhány, proto je důležité uzpůsobit styl tisku. Při nastavování tisku máme možnost určit tloušťku obvodových stěn, procento a styl výplně a výšku jednotlivých tištěných vrstev. Z toho hlediska, jsem volil výšku vrstev 0,18 mm, počet obvodových vrstev jsem vždy volil alespoň 4. Procento výplně modelů je obvykle nastavováno na 28%, ale pro zpevnění konstrukce jsem tuto hodnotu volil v rozmezí 45-80%. Při nastavování vnitřní výplně jsem volil strukturu s názvem čáry, která materiál nanáší do pravoúhlých čar, vzdálených od sebe, dle procenta vnitřní výplně.



Obr. 32: Ukázka tištěných dílů

### 6.1.1 Řešení základního upnutí a uložení

Stavbu konstrukce jsem si rozdělil do několika etap. Vzhledem k tomu, že originální zámky do hliníkových stavebnicových systémů, stojí 121,- Kč za kus, rozhodl jsem se pro spojování jinou cestou. Stavebnicový systém má vnější rozměr 30x30mm a vnitřní rozměr je čtverec o délce stran 10 mm. Na stejném portálu jsem pořídil hliníkovou čtvercovou tyč, o rozměru 10x10x50 mm. Tyto kostky jsem si přichystal a vyvrtal do nich díru, ve které jsem zhotovil závit M6. Tuto kostku jsem vložil dovnitř stavebnicového profilu a celé provrtal v hloubce 40 mm. Kostku jsem příčně zajistil šroubem M6, čímž jsem získal možnost stavebnicový profil pevně upnout na jeho koncích.



Obr. 33: Reálný a modelovaný spoj

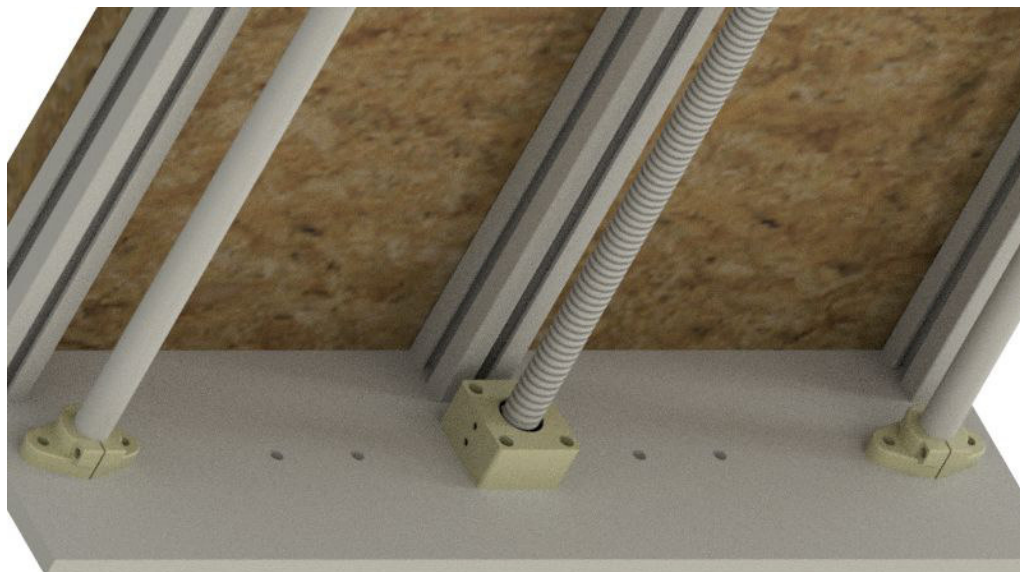
Další věcí, které bylo třeba dopředu nachystat, bylo osadit trapézové šrouby ložisky. Samotné šrouby jsem obdržel bez opracovaných konců, takže jsem je musel nechat osoustružit. Vnější průměr trapézové tyče je 16 mm a vnitřní 11 mm. Mnou vybrané ložiska mají vnitřní průměr 10 mm, proto bylo nutné na koncích osoustružit trapézový závit, na průměr 10 mm. Zároveň bylo třeba vyřešit axiální zajištění ložisek. To jsem vyřešil tak, že za průměrem 10 mm byl vyřezán závit M10x1. Ložiska jsem tedy zajistil tak, že po jejich nalisování jsem na hřídel vložil kroužek o šířce 10 mm a zajistil maticí. Dále bylo nutné na jedné straně nachystat průměr, na který by se vložila pružná spojka, čímž by se zajistilo spojení trapézového šroubu s motorem. Ze strany motoru byla nalisována dvě jednořadá kuličková ložiska s kosoúhlým stykem 7200B CX. Na opačné straně pak stačilo pouze obyčejné ložisko 6200 2RS CX. Všechna ložiska jsem objednával z online obchodu [www.cncshop.cz](http://www.cncshop.cz). Koncovka CX znamená, že ložiska jsou z Číny, tudíž i na českém portálu, byla cenově výhodná.



Obr. 34: Model uložení trapézové tyče, pro osu Z.

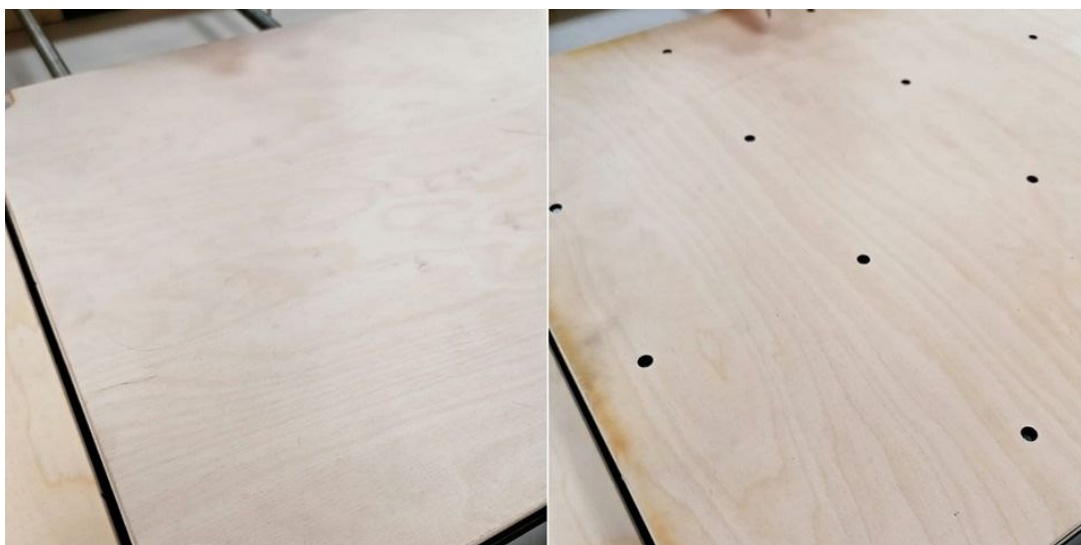
### 6.1.2 Stavba stolu

Spodní část CNC frézky, která se nehýbe, je obráběcí stůl. Základní část této konstrukce je tvořena pomocí dvou hliníkových stěn, o tvaru I a rozměrech 120x10x500 mm. V první řadě, bylo třeba do obou těchto stěn vyvrtat díry pro spojení s hliníkovým stavebnicovým systémem, díry pro upnutí válcových tyčí a také díry pro připevnění ložiskových domečků. Dále je zde třeba nachystat díry pro průchod trapézové tyče. Průměr těchto děr jsem zvolil 22 mm. Všechny vrtané díry pro upnutí upínek a ložiskových domečků, mají průměr 6,5 mm a jsou určeny pro šrouby M6. Uložení válcových tyčí je pomocí stahovací upínky, které byly vyrobeny na 3D tiskárně a v případě potřeby je možné nahrazení za kupovaný ocelový díl. Upínka se připevní ke stěně pomocí dvou šroubů M6 a poté se musí ještě stáhnout okolo tyče pomocí šroubu M3. Uložení ložisek mohlo být realizováno pomocí dvou způsobů. Je možnost zakoupit ložiska, která jsou nalisována přímo v domečku. V takovém případě je potřeba domeček upnout ke stěně. Druhá, levnější varianta, je zakoupit samotná ložiska a domeček vymodelovat a vytisknout na 3D tiskárně. Ložiska jsou do domečku nalisována a samotný domek je poté upnut pomocí čtyř šroubů M6.



Obr. 35: *Detail upínek a ložiskového domku*

Další částí bylo vyvrtat díry do hliníkových profilů, díky nimž bude možné upnout k hliníkové konstrukci pracovní desku. Samotná pracovní deska je vytvořena pomocí překližky o rozměrech 350x500x18 mm. Horní část, je osazena narážecími maticemi, které jsou zafrézované pod hladinu pracovní plochy. První varianta pracovní plochy je čistá plocha, ke které se obráběný materiál může upínat pomocí oboustranné lepicí pásky, nebo jej připevnit pomocí vrtů. Druhá pracovní deska, má stejný systém pro upnutí jako první varianta. Liší se ve způsobu upínání obrobků, které je možno upnout pomocí upínek. Tato pracovní deska disponuje sérií děr s narážecími maticemi pro šrouby M4.

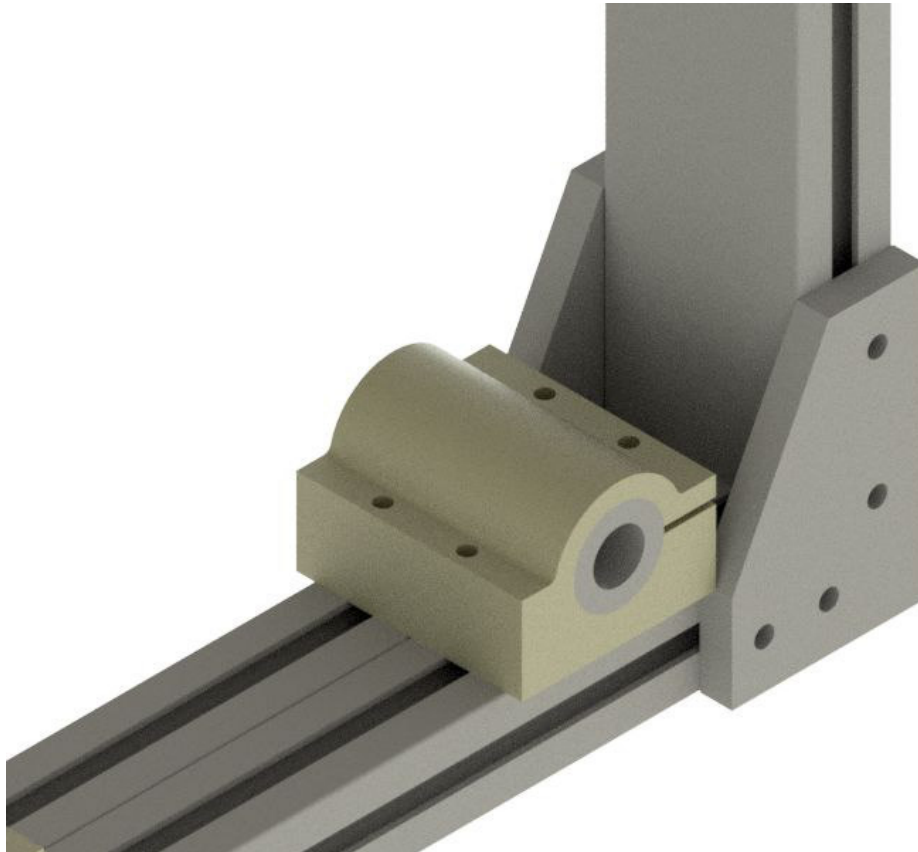


Obr. 36: *Ukázka dvou možných pracovních stolů*



### 6.1.3 Stavba posuvného stolu a frézovací hlavy

Posuvný most, je pohyblivá součást stroje, která přejíždí nad pracovní plochou ve směru osy Y. Konstrukce mostu, musí být co nejtužší, ale zároveň by neměla být zbytečně těžká. Většina součástí mostu je tudíž tvořena hliníkových profilů. Ve spodní části, jsou dvě stavebnicové tyče o rozměru 30x30 mm, které jsou uloženy vedle sebe. Tyto tyče jsou upnuty ke svislým sloupkům ze stavebnicových profilů o rozměru 60x30 mm. Pro zpevnění tohoto spoje, jsou přidány hliníkové desky na každou stranu, které jsou staženy třemi šrouby, procházejí celou konstrukcí.



Obr. 37: Ukázka zpevněné části mostu

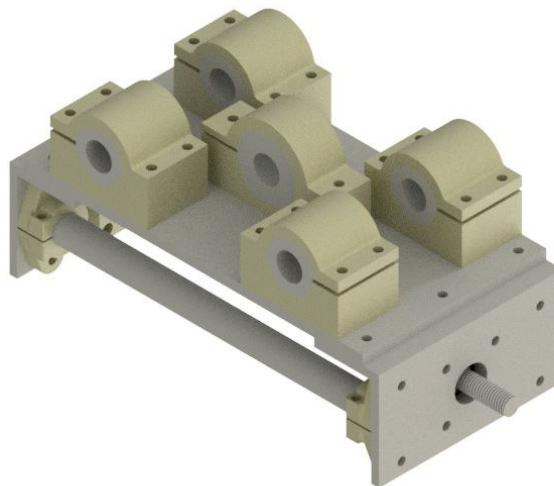
Ve spodní části je vyřešeno upnutí uzavřených kuličkových pouzder a ocelové matice. V tomhle případě, jsem na jedno válcové vedení nedával dvě kuličková pouzdra, ale využil jsem prodloužené varianty těchto pouzder LM16UU, která mají délku 70mm a jsou dostupná na portálu [www.cncshop.cz](http://www.cncshop.cz). Upínky pro kuličková pouzdra a ocelovou matici mají stejný princip konstrukce. Upínka se skládá ze dvou částí, které mají požadovanou délku a které ve svém středu mají průchozí díru o průměru kuličkového pouzdra, nebo matice. Při upevnění k hliníkovému profilu dojde ke stažení celé upínky a požadovaná součást tak je dostatečně zajištěna. Všechny tyto upínky jsou opět vyráběné pomocí 3D tiskárny.

Kuličková pouzdra jsou určena pro pohyb na válcových tyčích. Ty rozlišujeme na dva základní druhy a to tyče nepodepřené a podepřené. Z hlediska přesnosti, je výhodnější použití podepřené válcové tyče, u které nehrozí riziko průhybu, protože jedna strana tyče, leží na podložce. Z toho důvodu je pak nutné použití upravené kuličkové pouzdro, které je na straně otevřené. Kuličková pouzdra se skládají z klece ze syntetického materiálu, oběžné dráhy z kalené ložiskové oceli a ložiskových kuliček. Neomezený zdvih při nízkém tření umožňují ložiskové kuličky, které vykonávají recirkulační pohyb.



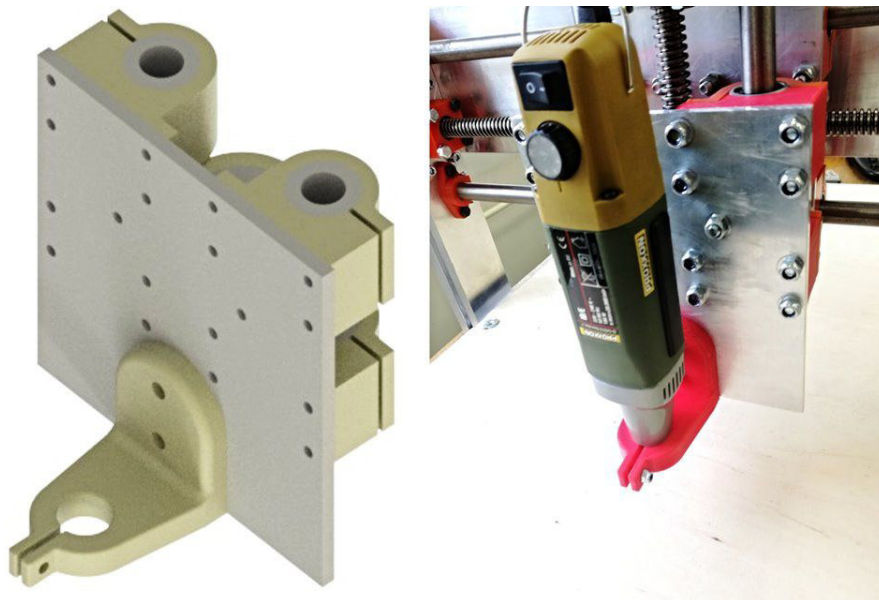
Obr. 38: *LM16UU* [28]

Horní část mostu je spojena pomocí hliníkového profilu tvaru L, které je namontováno ze zadní strany mostu. Mezi sloupy jsou uloženy dvě válcové tyče o průměru 16mm, pomocí upínek, které byly popsány výše. Trapézová tyč je uložena ve stejné kombinaci ložisek a ložiskových domků. Pouze do stěny sloupku musely být vyvrtány otvory pro průchod trapézového šroubu. Při upínání pouzder a ložiskových domků ke sloupkům, je poprvé znát nedostatek místa, a pro možné dotažení šroubových spojů, se musely vyvrtat díry i v protější stěně hliníkového profilu. Na válcových tyčích jsou uloženy dvě klasická kuličková pouzdra LM16UU, která jsou umístěna co nejdále od sebe pro získání co největší stability. Spojení s trapézovým šroubem je dosaženo pomocí ocelové matice a všechny tyto součástky jsou připevněny v podobných upínkách k hliníkovému profilu tvaru I, jako na předchozí ose. Upínky se liší jen v několika rozměrech, ale princip funkčnosti je stále stejný.



Obr. 39: Ukázka uložení upínek na ose X

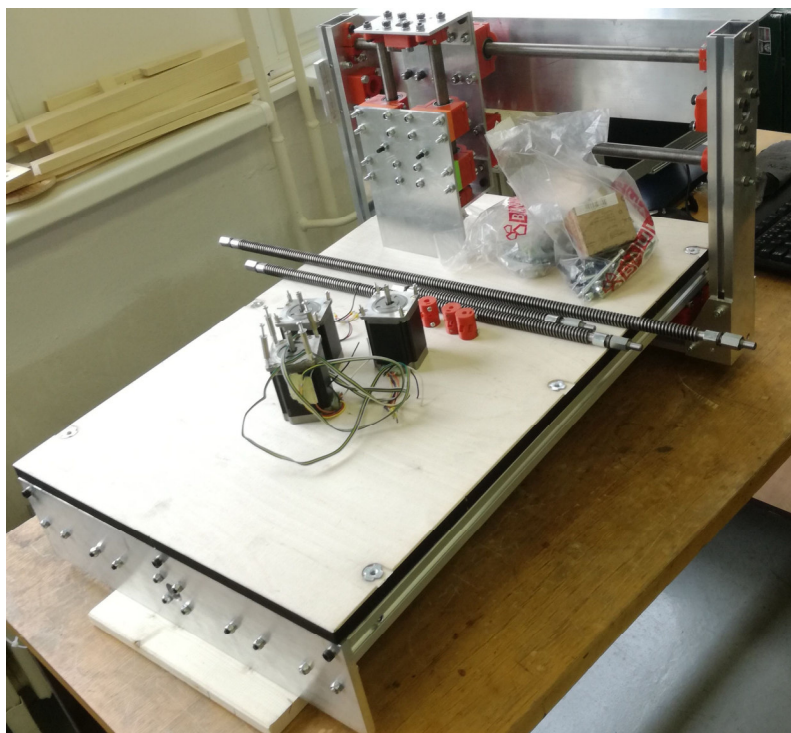
Z druhé strany tvarového profilu I, jsou připevněny dva profily o tvaru L. Spojením těchto tří profilů získáme tvar U, do něhož mohou být připevněny válcová vedení o průměru 16 mm za pomoci už několikrát použitých upínek. Pro upnutí trapézové tyče s průměrem 16 mm, je opět nutné v profilech tvaru L, zhotovit díru pro vývod konců trapézové tyče. Na válcových vedeních a trapézové tyči se opět pohybují uzavřené kuličkové pouzdra a ocelová matice. Jejich vzájemné pozice jsou blíže k sobě, ať získáme co nejvíce místa, na ose Z.



Obr. 40: Ukázka hlavy frézky

### 6.1.4 Zhodnocení modelu č. 2

Po realizaci konstrukce modelu, se ukázalo, že nebylo dosaženo požadované tuhosti a přesnosti stroje. Průhyb válcových tyčí a trapézového šroubu způsoboval obtížné posouvání na ose Y. Při snaze získat co největší rozsah na této ose, vznikl další nedostatek. Kuličková pouzdra určená pro pohyb na válcových tyčích byla umístěna za sebou. Pouzdro má délku 70 mm, celkem tedy základní část spodního mostu měla pouze 140 mm na šířku. Tato délka se ukázala jako nedostatečná a most v tomto směru nebyl dostatečně tuhý.

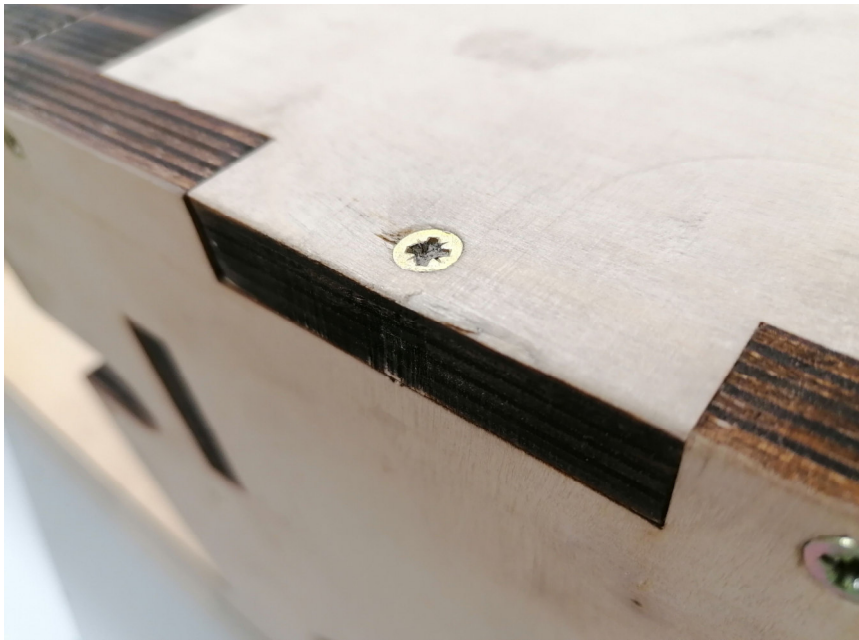


Obr. 41: Rozpracovaná varianta č.2

## 6.2 Realizace varianty č. 3

### 6.2.1 Stavba konstrukce

Za účelem získání co největší přesnosti byl model č. 3 realizován z břízové překližky, se speciální pojivem, které umožňuje překližku zpracovávat pomocí CNC laseru. Při práci s překližkou je nutné počítat s průhybem desky. Tento problém jde snadno odstranit, když se jedna vrstva otočí a přišroubuje kolmo k vrstvě další. Při práci s laserem je nutné počítat i se samotným průměrem světelného paprsku, který byl v mém případě 0,4mm. Dostupná překližka byla zvolena o tloušťce 15mm a rám je sestaven z několika vrstev, které jsou k sobě spojeny pomocí lepidla a vrtů.



Obr. 42: Ukázka tvarového spoje

Přesnost při skládání jednotlivých vrstev byla zajištěna pomocí tvarových spojů. Výhodou použití CNC laseru je vysoká přesnost a rychlost vyrábění jednotlivých dílů.

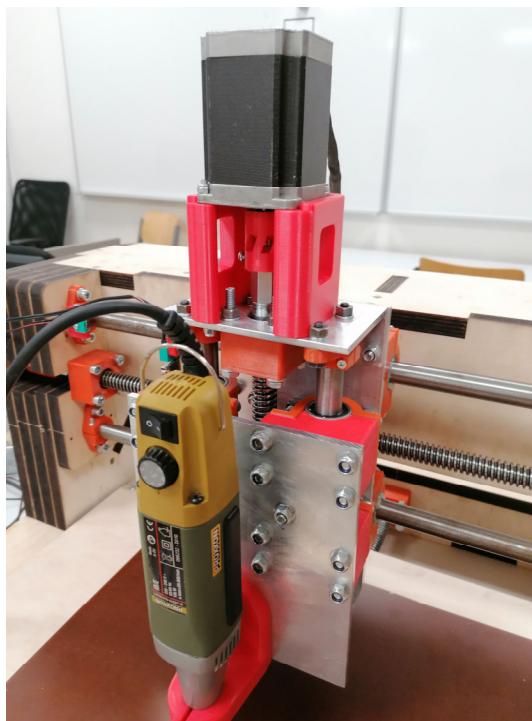


Obr. 43: Dřevěný rám

Pevný most, který překlenuje pracovní oblast a podél kterého je upnuta osa X, má tvar L, přičemž je zpevněný žebry. V mostu je nachystán výřez pro snadnější přístup k frézovací hlavě. Most je dostatečně široký a poskytuje možnost pro vedení kabelů.

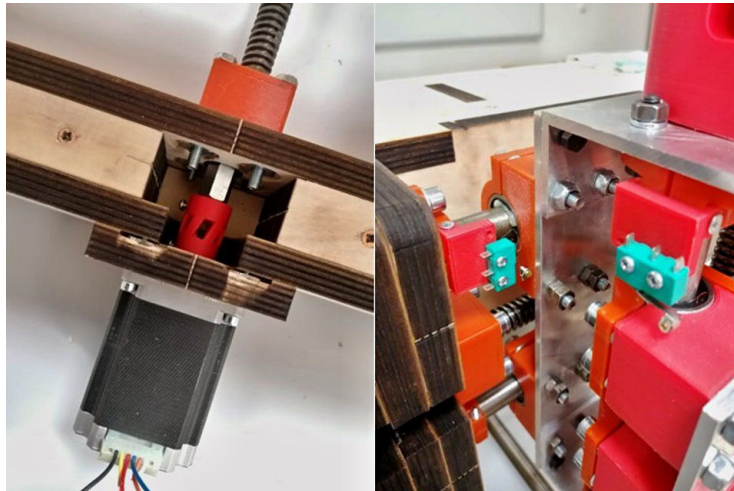
Obr. 44: *Detail mostu*

Většina klíčových součástí, jako lineární prvky a všechny součástky tištěné na 3D tiskárně, byly použity z předchozího modelu. Byla tím zajištěna úspora času a materiálu. Při montáži dřevěného rámu, bylo využito jednotlivých vrstev, kde se mezi ně zafrézovaly narážecí matice do předem nachystaných otvorů. Tyto přichystané matice pak sloužily pro upínání tištěných dílů, vedení, nebo motorů. Frézovací hlava s osou Z byla celá použita z předchozího modelu.

Obr. 45: *Kompletní frézovací hlavy*

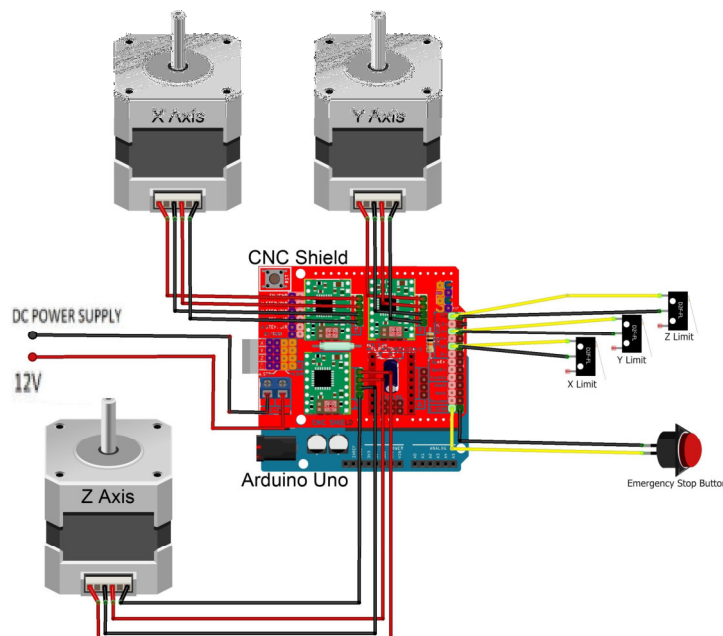
### 6.2.2 Realizace řízení

Každá osa je poháněna krokovým motorem, který je s trapézovým šroubem spojen pomocí redukce vytvořeného na 3D tiskárně. Konkrétně byly použity motory od firmy SANYO DENKI typ 103H7126, které mají jmenovitý krouticí moment 1.27Nm a napájecí napětí 24V. Motory mají 1,8° na krok, což odpovídá 200 kroků na otáčku. [29] Pro inicializaci stroje slouží koncové snímače, které jsou upevněny pomocí tištěných dílů na počátek každé osy.



Obr. 46: Upevnění KM na osu a umístění koncových spínačů

Pro řízení bylo použito arduino UNO, CNC Shield a drivery DRV8825. Jako firmware frézky bylo zvoleno GRBL, které je zdarma ke stažení. Drivery DRV8825 mohou mít až 32 mikrokroků a má maximální možný proud 2,2A. [30] Zapojení jednotlivých komponentů je znázorněno na obrázku č. 47. Na CNC Shieldu, pod

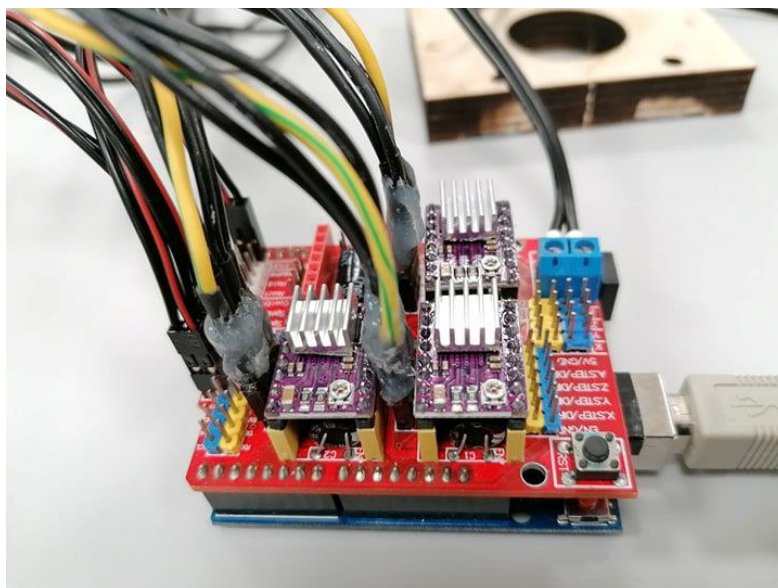


driverem každé osy, se provádí nastavování mikrokroků.

Obr. 47: Zapojení Arduino kitu

Sestava je připojena ke zdroji, který dává napětí 24 V. Dále se na každém driveru nachází potenciometr, kterým se nastavuje proud. Hodnotu proudu určíme dle vztahu (2), kde  $I$  [A] je proud tekoucí do vinutí motoru.  $V_{ref}$  [V] je referenční napětí, měřené mezi potenciometrem a Gnd pinem. Odpor  $R_s$  [ $\Omega$ ] je dán použitým driverem, v našem případě má hodnotu 0,2  $\Omega$ .

$$I = \frac{V_{ref}}{5 * R_s} \quad [A] \quad (2)$$



Obr. 48: Reálné zapojení Arduino kitu

### 6.2.3 Testovací frézování

Po spuštění stroje bylo ještě nutné nastavit několik parametrů, aby byl provoz plynulý a bezpečný. Nastavování probíhá v konfiguračním nástroji, např. v GRBLPanel. Jako první se nastavují údaje na řádcích \$100, \$101 a \$102. Zde se nastavuje počet kroků, který jsou nutné pro posunutí o 1mm. Pro výpočet počtu kroků je třeba znát počet mikrokroků, v našem případě  $n_m=32$ . Dále počet kroků na jednu otáčku  $n_k=200$  a stoupání trapézového šroubu  $h=4$  mm/otáčku. Hodnotou dosadíme do vztahu (3).

$$x = \frac{n_m * n_k}{h} = \frac{32 * 200}{4} = 1\,600 \quad (3)$$

V řádcích \$110, \$111, \$112 se pak nastavuje maximální rychlost pohybu v jednotlivých osách. Tato hodnota se nastavuje experimentálně. V řádcích \$120, \$121, \$122 se nastavuje zrychlení v jednotlivých osách. Rychlost a zrychlení se nastavuje experimentálně. Veškeré nastavování probíhá v ručním režimu řízení.





Obr. 49: *Hobby CNC frézka*

Pro automatický režim, bylo nutné vygenerovat NC kód. Při jeho tvorbě je třeba odstranit některé nadbytečné funkce, které hobby CNC frézka nedokáže rozpoznat. Také je třeba si uvědomit, kde bude nulový bod v ose Z. Já jej zvolil na povrchu obráběného materiálu, takže při výšce  $z=0\text{mm}$ , se fréza dotýká povrchu obráběného materiálu. Obrábění pak probíhá v záporných hodnotách této osy. První spuštění programu, proběhlo ještě na nečisto, kdy v držáku nebylo upnuto vřeteno. Po ověření funkčnosti jsem upnul vřeteno Proxxon do držáku, nastavil výšku nástroje a provedl první frézování. Obráběný materiál byla deska pertinaxu o tloušťce 0,5mm, která byla upnuta pomocí samolepky na pracovní stůl. Nástrojem byla jednobřitá stopková fréza o průměru břitu 1,0mm.



Obr. 50: *Detail frézování*



## 7 ZHODNOCENÍ A DISKUZE

Při výběru hlavního stavebního materiálu na rám konstrukce jsem prvně dal přednost hliníku, z důvodu neznámé životnosti u překližky. Hliníkové profily a konstrukce jsem si objednal přímo na míru u dodavatele. Další zpracování těchto dílů obnášelo vyvrtání děr a následné sešroubování konstrukce. Při tomto zpracování, vznikla největší nepřesnost, která se projevila na celkové přesnosti smontování a následné tuhosti. Posuvný most se dále ukázal jako nestabilní a příliš těžký. Vodicí tyče, po kterých se most pohyboval, se po celé délce prohýbaly, což způsobovalo odpor při pohybu.

Z důvodu nestabilní konstrukce jsem vytvořil nový model tak, aby klíčové součásti mohly být opět použity. Kvůli možnosti zpracování a přístupu jsem jako hlavní stavební materiál zvolil překližku. Významnou změnou při chystání děr, bylo použití CNC laseru, což zajistilo dostatečnou přesnost. Výsledná pracovní oblast stoje je 350x280x20 mm. Tuhost celkové konstrukce je nyní dostatečná a nyní se nejslabším článkem stávají pružné spojky vyráběny na 3D tiskárně. Mnou použité motory nemají na hřídeli drážku, což přináší riziko prokluzu při velkém zatížení. Při dotažení pružné spojky dochází k praskání plastového dílu. Další rizikovou součástí je držák na vřeteno, který se při frézování mírně prohýbá a dochází zde k vibracím. Další nepřesnosti vznikají průhybem válcových tyčí. Při frézování jednoduchých programů se jeví drivery DRV8825, jako dostatečné, ale při větším zatížení nastane problém s přehříváním a bude nutno je chladit.

Název součásti	Charakteristický parametr/Popis	Počet kusů	Cena celkem	Odkaz na obchod
Překližka na rám	Cca 3m <sup>2</sup>		1 500,00 Kč	
Materiál na 3D tisk	100m		1 000,00 Kč	<a href="http://www.materialpro3d.cz">www.materialpro3d.cz</a>
Válcové tyče	Ø16mm	6	1 960,00 Kč	<a href="http://www.cncshop.cz">www.cncshop.cz</a>
Trapézová tyč	TR 16m m	2	500,00 Kč	<a href="http://www.cncshop.cz">www.cncshop.cz</a>
Hliníkové profily	Na frézovací hlavu	4	250,00 Kč	<a href="http://www.ehlinik.cz">www.ehlinik.cz</a>
Ložisko	7200B ZVL	3	286,00 Kč	<a href="http://www.cncshop.cz/">http://www.cncshop.cz/</a>
Ložisko	6200 2RS Kinex	6	78,00 Kč	<a href="http://www.cncshop.cz/">http://www.cncshop.cz/</a>
LM16UU	Ø16mm - prodloužené	4	600,00 Kč	<a href="http://www.cncshop.cz/">http://www.cncshop.cz/</a>
LM16UU	Ø16mm	8	960,00 Kč	<a href="http://www.cncshop.cz/">http://www.cncshop.cz/</a>
Trapézové matice	TR 16m m	3	372,00 Kč	<a href="http://www.cncshop.cz/">http://www.cncshop.cz/</a>
Spojovací materiál	Vrutky, naráže cí matice		300,00 Kč	
Vřeteno	Proxon	1	1 910,00 Kč	<a href="http://www.nakol.cz">www.nakol.cz</a>
Arduino UNO			250,00 Kč	<a href="https://arduino-shop.cz/">https://arduino-shop.cz/</a>
CNC Shield V3	Čelní deska 460x100x5	2	195,00 Kč	<a href="https://arduino-shop.cz/">https://arduino-shop.cz/</a>
Drivery	DRV8825	3	351,00 Kč	<a href="https://arduino-shop.cz/">https://arduino-shop.cz/</a>
Krokové motory	103h7126	3	4 323,00 Kč	<a href="https://www.tme.eu/">https://www.tme.eu/</a>
Koncové spínače		3	90,00 Kč	<a href="http://www.cncshop.cz/">http://www.cncshop.cz/</a>
Napájecí zdroj	HS-250/24	1	713,00 Kč	<a href="https://www.wifi-shop.cz/">https://www.wifi-shop.cz/</a>
Cena celkem			15 638,00 Kč	

Tabulka 1: Cenový přehled

V budoucnu by se tyto nedostatky daly snadno odstranit. Jednou z možností je upravení hřídele na krokových motorech a použití ocelové pružné spojky. Vibrace

vřetena by se daly potlačit upnutím vřetena v horní části, nebo použitím ocelové upínky. Odstranění průhybu válcových tyčí bude nejkomplicovanější, protože další variantou je použití podepřené válcové tyče, nebo lineárních vedení. To by se ovšem neobešlo beze změny konstrukce a úpravy rámu. Další možnosti vylepšení je nahrazení trapézových šroubů kuličkovými šrouby, díky čemuž bude dosaženo větší přesnosti. Elektronická část stroje by se dala vylepšit použitím větráku k chlazení driverů. Nesporným vylepšením by bylo nahrazení driverů, vhodnými řídicími kartami, které by také umožnily zvýšit pracovní napětí. Řada omezení a nedostatků vznikla z důvodu zachování co nejnižší ceny. Použitím lepších součástí, by se zvedla pořizovací cena celé frézky.

## 8 ZÁVĚR

Hlavním cílem této práce bylo provést teoretický úvod do problematiky hobby CNC frézek, provést vlastní návrh a realizovat funkční model, který by byl schopen obrábět překližku a další neželezné materiály. V teoretické části je popsán obecný úvod do teorie třískového obrábění a historii vývoje CNC odvětví. Dále jsou představeny CNC frézky, které mě při navrhování nejvíce ovlivnily.

V praktické části jsem navrhl tři různé varianty, které se od sebe lišily konstrukcí a použitým materiálem. Následně jsem jednotlivé verze porovnal a nakonec dvě z nich, realizoval. První konstrukce byla vyráběna z hliníkových profilů a 3D tištěných součástí. Během montáže se model projevil jako nedostatečný, z hlediska přesnosti a tuhosti. Z toho důvodu byla práce na něm přerušena a vznikla druhá konstrukce, která je tvořena z překližky a 3D tištěných součástí. Tato konstrukce pak splnila cílové parametry v tuhosti a přesnosti. Pořizovací cena jednotlivých součástí je 15 638 Kč, za předpokladu nákupu v České republice. Cena by se dala ještě snížit nákupem v zahraničí. Další významnou finanční úsporou je použití CAM software a firmware frézky, které jsou dostupné zdarma. V závěru práce vyhodnocuji nejvýraznější nedostatky a navrhuji možnosti, jak je v budoucnu co nejlépe odstranit.



## 9 SEZNAM POUŽITÉ LITERATURY

- [1] Základy teorie třískového obrábění. Coptkm.cz [online]. [cit. 2020-06-22]. Dostupné z: <https://coptel.cz/mod/resource/view.php?id=7737>
- [2] Základy soustružení. Coptkm.cz [online]. [cit. 2020-06-23]. Dostupné z: <https://coptel.cz/mod/resource/view.php?id=7741>
- [3] Základy frézování. Coptkm.cz [online]. [cit. 2020-06-23]. Dostupné z: <https://coptel.cz/mod/resource/view.php?id=7742>
- [4] Historie obrábění pomocí CNC strojů. Stroje Zeman Trade s.r.o. [online]. [cit. 2020-06-21]. Dostupné z: <https://strojzeman.com/cs/news-categories/historie-obrabeni-pomoci-cnc-stroju/>
- [5] Od 1. průmyslové revoluce ke 4. Technickytydenik.cz/ [online]. [cit. 2020-06-22]. Dostupné z: [https://www.technickytydenik.cz/rubriky/ekonomika-byznys/od-1-prumyslove-revoluce-ke-4\\_31001.html](https://www.technickytydenik.cz/rubriky/ekonomika-byznys/od-1-prumyslove-revoluce-ke-4_31001.html)
- [6] History of Lucas. Lucas Precision [online]. [cit. 2020-06-22]. Dostupné z: <https://lucasprecision.com/history-of-lucas/>
- [7] Historie datových úložišť. Cnews.cz [online]. [cit. 2020-06-22]. Dostupné z: <https://www.cnews.cz/historie-datovych-ulozist-od-dernych-stitku-po-ssd/>
- [8] CAD/CAM historie a současnost. T-support [online]. [cit. 2020-06-22]. Dostupné z: <https://www.t-support.cz/kat/cad-cam-historie-a-soucasnost-2>
- [9] Stručná historie CAD/CAM až po současnost [online]. [cit. 2020-06-22]. Dostupné z: [https://www.fi.muni.cz/usr/jkucera/pv109/2002/xkubin2\\_CAD-CAM.htm](https://www.fi.muni.cz/usr/jkucera/pv109/2002/xkubin2_CAD-CAM.htm)
- [10] Obecný úvod do problematiky CNC programování [online]. [cit. 2020-06-22]. Dostupné z: [https://www.sosbites.cz/images/stories/Pro-studenty/studijni-materialy/VUKOV\\_TEXT\\_-\\_1.ST.pdf](https://www.sosbites.cz/images/stories/Pro-studenty/studijni-materialy/VUKOV_TEXT_-_1.ST.pdf)
- [11] Základní principy krokových motorů. E-konstrukter.cz [online]. [cit. 2020-06-22]. Dostupné z: <https://e-konstrukter.cz/novinka/zakladni-principy-krokovych-motoru>
- [12] Stepper Motor Basics. Solarbotics.net [online]. [cit. 2020-06-22]. Dostupné z: <http://solarbotics.net/library/pdflib/pdf/motorbas.pdf>
- [13] Rozdělení krokových motorů. KVD [online]. [cit. 2020-06-23]. Dostupné z: <https://www.kvd.zcu.cz/cz/materialy/POS/HTML/57/text.htm>
- [14] Krokový motor s aktivním rotorem. KVD [online]. [cit. 2020-06-23]. Dostupné z: <https://www.kvd.zcu.cz/cz/materialy/POS/HTML/57/obr.htm>
- [15] Krokový motor s pasivním rotorem. KVD [online]. [cit. 2020-06-23]. Dostupné z: <https://www.kvd.zcu.cz/cz/materialy/POS/HTML/66/default.htm>
- [16] Několik slov o krokovém motoru. Crushtymks [online]. [cit. 2020-06-23]. Dostupné z: <https://crushtymks.com/cs/electric-motor/186-few-words-about-stepper-motor-advantages-disadvantages-and-classification.html>
- [17] Jak se řídí krokové motory [online]. [cit. 2020-06-22]. Dostupné z: <http://www.stomisi.cz/jak-se-ridi-krokovy-motory>
- [18] Vývojové desky. Navody.arduino-shop.cz [online]. [cit. 2020-06-22]. Dostupné z: <https://navody.arduino-shop.cz/zaciname-s-arduinem/vyvojove-desky.html>

- [19] Co je to arduino. Arduino.cz [online]. [cit. 2020-06-22]. Dostupné z: <https://arduino.cz/co-je-to-arduino/>
- [20] 2. díl o Arduinu – typy desek. PHGame [online]. [cit. 2020-06-22]. Dostupné z: [https://phgame.cz/PHGame\\_serialy/serialy/zaciname-s-arduinem/2-dil-o-arduinu-typy-desek](https://phgame.cz/PHGame_serialy/serialy/zaciname-s-arduinem/2-dil-o-arduinu-typy-desek)
- [21] Arduino CNC Shield. Navody.arduino-shop.cz [online]. [cit. 2020-06-22]. Dostupné z: <https://navody.arduino-shop.cz/navody-k-produktum/arduino-cnc-shield-driver-a4988-motor-28byj-48.html>
- [22] CNC - Konfigurace firmware GRBL. Sakul - elektrotechnika [online]. [cit. 2020-06-22]. Dostupné z: <http://www.sakul.cz/konfigurace-firmware-grbl/n/>
- [23] Software: Machine control (Universal G-code Sender). Sparkfun [online]. [cit. 2020-06-23]. Dostupné z: <https://learn.sparkfun.com/tutorials/stepoko-powered-by-grbl-hookup-guide/software-machine-control-universal-g-code-sender>
- [24] Jak naprogramovat N-céčko [online]. [cit. 2020-06-23]. Dostupné z: <https://publi.cz/books/182/06.html>
- [25] CNC frézování Heidenhain [online]. [cit. 2020-06-23]. Dostupné z: [https://www.pslib.cz/komplex\\_CNC\\_a\\_CAM/files/Prezentace\\_PDF/Komplex\\_CNC\\_Hk\\_01.pdf](https://www.pslib.cz/komplex_CNC_a_CAM/files/Prezentace_PDF/Komplex_CNC_Hk_01.pdf)
- [26] CUT2D PRO. Caucau [online]. [cit. 2020-06-23]. Dostupné z: <https://www.caucau.cz/software/cut2d-pro/>
- [27] CUT2D PRO. Vectric [online]. [cit. 2020-06-23]. Dostupné z: <https://www.vectric.com/products/cut2d-pro>
- [28] Lm16uu-lm20uu-lm25uu [online]. In: . [cit. 2020-06-23]. Dostupné z: <http://www.wuxibearings.com/static/images/20180822/linear-bearing-bushing-lm16uu-lm20uu-lm25uu-98e988e2-700x700.jpg>
- [29] 103H7126-0740 SANYO DENKI. TME [online]. [cit. 2020-06-23]. Dostupné z: <https://www.tme.eu/cz/details/103h7126-0740/elektromotory/sanyo-denki/>
- [30] DRV8825 Stepper Motor Driver Carrier. Pololu [online]. [cit. 2020-06-24]. Dostupné z: <https://www.pololu.com/product/2133/specs>



## 10 SEZNAM OBRÁZKŮ

Obr. 1: Soustružení	17
Obr. 2: Frézování	18
Obr. 3: Příklad číslicově obráběcího stroje - 30T118 od firmy Lucas	19
Obr. 4: Příklad děrného štítu a děrné pásky	19
Obr. 5: Schéma 3osé a 5osé frézky	21
Obr. 6: 6osá frézka s více vřetenovou hlavou	21
Obr. 7: Krokový motor	23
Obr. 8: Schéma krokového motoru s aktivním rotorem	23
Obr. 9: Schéma krokového motoru s pasivním rotorem	24
Obr. 10: Schéma hybridního krokového motoru	24
Obr. 11: Arduino UNO R3	26
Obr. 12: Arduino NANO	26
Obr. 13: Arduino MEGA256	27
Obr. 14: Arduino CNC Shield V3	27
Obr. 15: Prostředí programu Universal-G-Code-Sender	28
Obr. 16: Nastavení základních parametrů v programu Universal-G-Code-Sender	29
Obr. 17: Tabulka nastavení nástroje	30
Obr. 18: Prostředí programu po vygenerování NC kódu	31
Obr. 19: Model frézky MiniCNC	32
Obr. 20: Frézka Junior 100	33
Obr. 21: Pracovní deska a seřizovací šroub	34
Obr. 22: Model CNC frézky – verze 1	34
Obr. 23: Společná upínka na matici a kuličkové pouzdra	35
Obr. 24: Uložení kuličkových pouzder na ose X	36
Obr. 25: Asymetrické uložení vedení pro osu Z	37
Obr. 26: Model CNC frézky – verze 2	37
Obr. 27: Osazení osy Y na čtyřech válcových tyčích	38
Obr. 28: Samostatný pohyblivý most	39
Obr. 29: Hlava stroje	39
Obr. 30: Model CNC frézky – verze 3	40
Obr. 31: Upnutí stolu na ose Y	41
Obr. 32: Ukázka tištěných dílů	42
Obr. 33: Reálný a modelovaný spoj	43
Obr. 34: Model uložení trapézové tyče, pro osu Z.	44
Obr. 35: Detail upínek a ložiskového domku	45
Obr. 36: Ukázka dvou možných pracovních stolů	45
Obr. 37: Ukázka zpevněné části mostu	46
Obr. 38: LM16UU	47
Obr. 39: Ukázka uložení upínek na ose X	48

Obr. 40: Ukázka hlavy frézky	48
Obr. 41: Rozpracovaná varianta č.2	49
Obr. 42: Ukázka tvarového spoje	50
Obr. 43: Dřevěný rám	50
Obr. 44: Detail mostu	51
Obr. 45: Kompletní frézovací hlava	51
Obr. 46: Upevnění KM na osu a umístění koncových spínačů	52
Obr. 47: Zapojení Arduino kitu	52
Obr. 48: Reálné zapojení Arduino kitu	53
Obr. 49: Hobby CNC frézka	54
Obr. 50: Detail frézování	54

