

UNIVERZITA PALACKÉHO V OLOMOUCI

PEDAGOGICKÁ FAKULTA

Katedra technické a informační výchovy



Diplomová práce

Bc. Tomáš Zdařil

Polovodiče a jejich míra vyučování na středních odborných školách

Olomouc 2023

vedoucí práce: doc. Ing. Čestmír Serafín, Dr.

Prohlašuji, že jsem diplomovou práci na téma „Polovodiče a jejich míra vyučování na středních odborných školách“ vypracoval samostatně za použití v práci uvedené literatury a pramenů. Dále prohlašuji, že tato diplomová práce nebyla využita k získání jiného nebo stejného titulu.

Datum:

.....

Bc. Tomáš Zdařil

Rád bych touto formou poděkoval panu doc. Ing. Čestmíru Serafinovi, Dr. za empatii, trpělivost a odborné rady, které mi poskytoval při vedení mé diplomové práce.

Obsah

Úvod.....	6
1 Polovodiče	7
1.1 Historie polovodičů.....	8
1.2 Vodivost polovodičů	9
1.3 Typy vodivosti	10
1.4 PN přechod.....	11
2 Polovodičové součástky	12
2.1 Polovodičové diody.....	12
2.1.1 Usměrnovací dioda.....	14
2.1.2 Zenerova dioda.....	18
2.1.3 LED dioda	20
2.2 Tranzistory	22
2.2.1 Bipolární tranzistory.....	23
2.2.2 Unipolární tranzistory.....	28
2.3 Tyristory.....	34
2.3.1 Diak	37
2.3.2 Triak	39
3 Obecná didaktika	41
3.1 Didaktika odborných technických předmětů	41
3.2 Formy a metody výuky na středních odborných školách.....	43

3.2.1	Klasické výukové metody	43
3.2.2	Aktivizující metody	45
3.2.3	Komplexní výukové metody	45
4	RVP a ŠVP pro střední odborné školy	49
4.1	RVP vybraných oborů středních odborných škol	49
4.2	ŠVP vybraných středních odborných škol Ol. kraje	52
5	Empirická část	55
5.1	Cíl výzkumu	55
5.2	Výzkumný vzorek	55
6	Analýza a interpretace výsledků dotazníku	56
6.1	Ověření hypotéz	80
6.2	Vyhodnocení výzkumných předpokladů	82
7	Zhodnocení výzkumu	84
	Závěr	85
	Použité zdroje a literatura	87
	Seznam obrázků	90
	Seznam tabulek	92
	Seznam grafů	94
	Anotace	101

Úvod

Elektrotechnika od počátku vzniku až do současnosti prošla obrovským pokrokem kupředu a umožnila vznik nejrůznějších moderních technologií, které ve velké míře každodenně využíváme. Klíčový rozvoj elektrotechniky bývá přisuzován vzniku několika vynálezů nebo jevů. Mezi tyto vynálezy můžeme bezesporu zařadit vynalezení polovodiče.

Tento vynález zapříčinil obrovský rozvoj v elektrotechnice a díky polovodičům můžeme naplno využívat technologie, kterými jsme obklopeni. Abychom pochopili, co se pod výrazem polovodič skrývá, je třeba se od základu vzdělávat v oblasti elektrotechniky. Pro někoho může být vhodné vzdělávat se samostudiem, pro někoho vzdělávat se formou aktivního navštěvování volnočasové aktivity zaměřené na elektrotechniku a pro jiného je tím pravým zvolit si střední školu, jenž je na výuku elektrotechniky specializována.

Tato diplomová práce bude zaměřena na kvantitativní výzkum vybraných středních odborných škol v Olomouckém kraji, které nabízejí vzdělání v oblasti elektrotechniky. Kvantitativní výzkum bude zaměřen na zkoumání míry, kvality a způsobu vedení výuky o polovodičích v teoretické a praktické rovině pro všechny ročníky daného oboru.

Výsledky diplomové práce nemají záměr zkoumané školy poškodit, avšak mohou posloužit jako podnět k inovaci některých způsobů, postupů nebo praktik v procesu edukace tématu „polovodiče“ na středních odborných školách v Olomouckém kraji za účelem rozvoje znalostí a dovedností žáků.

1 Polovodiče

Polovodiče patří mezi pevné látky, u kterých je elektrická vodivost ovlivňována vnitřními či vnějšími podmínkami. Mezi vnější podmínky, jež ovlivňují elektrickou vodivost polovodičů lze zařadit různé působení energie (tepelné, elektrické či světelné). Mezi vnitřní podmínky, které ovlivňují elektrickou vodivost patří příměsi jiného prvku do polovodiče. (Šavel, 2005, s. 50)

Kromě elementárních polovodičů, jako je křemík a germanium, lze složené polovodiče syntetizovat kombinací prvků ze sloupce IV. periodické tabulky (SiC a SiGe) nebo kombinací prvků ze sloupců III a V (GaAs, GaN, InP, AlGaAs, AlSb, GaP, AlP a AlAs). (Jean-Pierre Colinge, 2002, s. 17)

Abychom lépe pochopili princip procesu vedení elektrického proudu v polovodičích je třeba vycházet z pásových modelů energetických hladin. Celkově rozlišujeme čtyři energetické pásy:

- a) Vnitřní – v této oblasti jsou elektrony pevně vázány k jádrům. Z praktického hlediska nemají význam pro přenos náboje a bývají v jednoduchých modelech vynechávány.
- b) Valenční – v této oblasti se nacházejí hladiny elektronů, kteří vytvářejí chemickou vazbu.
- c) Vodivostní – v této oblasti se nacházejí hladiny elektronů, které jsou uvolněné z chemických vazeb. Pohybem těchto elektronů v meziatomovém prostoru lze ovlivňovat elektrickou vodivost látky.
- d) Zakázané – tyto pásy od sebe oddělují pásy dovolených energií. Šířka zakázaných pásů je rozhodná pro elektrickou vodivost látky.

(Bezděk, 2008, s. 76)

O tom, zda je látka izolant, vodič nebo polovodič rozhoduje šířka zakázaného pásu. Pásový model polovodiče při teplotě 0 K má prázdný vodivostní pás, tudíž zde není žádný volný elektron, který by zprostředkoval vedení elektrického proudu. Při teplotě 0 K se proto polovodič chová jako izolant. Při zvyšování teploty může dojít k navýšení energie pro elektrony, kteří tak již mohou překonat hranici zakázaného pásu a vstoupit do vodivostního pásu, kde, již jsou schopny vést elektrický proud. (Bezděk, 2008, s. 77)

1.1 Historie polovodičů

Historie polovodičů se píše již od 19. století, kde byl objeven křemík a germanium, jenž se později ukázaly jako ideální prvky pro vytvoření polovodiče. Dalším milníkem byl rok 1906, kdy byla americkým vynálezcem Lee de Forestem zkonstruována elektronka. (Kusala, 2022)

Ve 30. letech 20. století pak došlo k zdokonalení výroby čistých polovodičů s polovodiči typu N a P. V roce 1940 se započala výroba polovodičových diod, za přispění objevu usměrňovací schopnosti PN přechodu americkým fyzikem Russellem Ohlem. Tento objev umožnil vylepšení vojenských radarů využívaných ve 2. světové válce. Konec roku 1947 přináší revoluční objev germaniového hrotového tranzistoru, o jehož vznik se zasloužili vědci J. Bardeen, W. Brattain a W. Shockley. 50. léta jsou poté z pohledu polovodičů charakteristická prodejem tranzistorů, vznikem tranzistorových rádií a hojným využíváním křemíku jako materiálu pro výrobu polovodičových součástek. (Kusala, 2022)

Roku 1958 přišel americký inženýr Jack Clair Kilby s prvním funkčním modelem integrovaného obvodu. Tehdejší úkol byl zefektivnit výrobu složitějších elektrických obvodů za předpokladu, že nedojde ke snížení spolehlivosti. Jack Clair Kilby se tak zasloužil o vznik integrovaného obvodu čímž významně přispěl k miniaturizaci elektronických přístrojů. (Redakce Elektro, 2009, s. 61)

V roce 1971 uvedla firma Intel první mikroprocesor, jenž se stal stěžejním vynálezem, který ovlivnil vznik a výrobu počítačů. (Kusala, 2022)

1.2 Vodivost polovodičů

Polovodič potřebuje pro vedení elektrického proudu působení vnějšího vlivu energie k tomu, aby elektrony v polovodiči získali potřebnou energii k překonání zakázaného pásu a dostaly se tak do vodivostního pásu. Tento jev se nazývá ionizace. Pozůstatek po elektronu, který přešel do vodivostního pásu se poté chová jako kladný iont často nazývaný jako díra. Tato díra pak může sloužit jako nosič elektrického proudu. (Bezděk, 2008, s. 79)

„Proud v polovodičích zprostředkovávají volné elektrony a volné díry.“ (Bezděk, 2008, s. 76)

Vlastní polovodič, má podobu dokonalého krystalu, jenž je bez příměsí a poruch. Počty elektronů a děr v tomto polovodiči jsou si rovny, tudíž je navenek polovodič elektricky neutrální. Při nízkých teplotách se tento polovodič chová jako izolant a vedení elektrického proudu je schopen až při teplotách kolem 350 K. Z praktického hlediska nemá vlastní polovodič v elektrotechnice praktické využití. (Šavel, 2005, s. 50)

Nevlastní polovodič, vzniká příměsí atomů jiného prvku do krystalické mřížky. Tyto atomy jsou v přírodním materiálu vždy přítomny (elektrony a díry). Aby se dosáhlo co možná nejlepších elektrických vlastností, přidávají se příměsové atomy i uměle. Tento jev, kdy se do přírodního materiálu přidávají atomy jiného prvku se nazývá dotování nebo také legování. (Bezděk, 2008, s. 79)

1.3 Typy vodivosti

Polovodič typu N vznikne příměsí pětímocného prvku (P, As, Sb) k prvku čtyřmocnému (Si nebo Ge). Při tomto spojení vytvoří čtyři elektrony z valenční vrstvy vazby se sousedními atomy. Pátý elektron se tak stává nadbytečný a jeho vazba k atomu je slabého charakteru. Působí-li na polovodič typu N v tomto stavu malá aktivační energie, je možné, aby se elektron uvolnil a mohl tak zprostředkovávat vedení elektrického proudu. Pětivazné příměsi jsou nazývány donory neboli dárci, jelikož darovali elektrony do vodivostního pásu. (Bezděk, 2008. s.80)

Průchod elektrického proudu v polovodičích typu N zprostředkovávají elektrony, které jsou v tomto případě uváděny jako majoritní nosiče (většinové). Díry se v tomto případě nazývají jako nosiče minoritní (menšinové). (Handlír, 2002, s. 167)

Polovodič typu P vzniká naopak příměsí trojmocného prvku (B, In, Ga, Al) k prvku čtyřmocnému (Si nebo Ge). V tomto stavu se tři valenční elektrony účastní vytváření vazeb se sousedními atomy a čtvrtá vazba se stane neúplnou. Při působení malé energie dojde k tomu, že se některý z elektronů uvolní a zaujme místo, kde byla vazba neúplná. Na místě odpojení elektronu vznikne kladně nabitě místo přezdívané jako díra. Tato díra může zaujmout funkci vedení elektrického proudu v polovodiči typu P. Třímocné příměsi jsou uváděny jako akceptory neboli příjemci, jelikož zprostředkovávají úlohu zachycování elektronů z valenčního pásu. (Suchánek, 1983, s. 27)

Průchod elektrického proudu v polovodičích typu P zprostředkovávají díry, které jsou v tomto případě uváděny jako majoritní nosiče (většinové). Elektrony se v tomto případě nazývají jako nosiče minoritní (menšinové). (Handlír, 2002, s. 167)

1.4 PN přechod

PN přechod je považován za základní stavební prvek moderních polovodičových součástek. Jedná se o propojení polovodiče typu P s polovodičem typu N, s tím, že v místě přechodu nesmí být přerušena krystalická mřížka. To zapříčiní fakt, že elektrony mohou přecházet z jedné vrstvy do druhé. (Bezděk, 2008, s. 84)

„Styk dvou oblastí polovodiče, z nichž jedna má vodivost typu P a druhá typu N, nazýváme přechod PN.“ (Suchánek, 1983, s.34)

V místě styku polovodiče typu P a polovodiče typu N vznikne vyprázdněná oblast (hradlová vrstva), ve které se nenacházejí nosiče náboje, jedná se proto o oblast elektricky neutrální. Tato oblast se vyskytuje v těsné blízkosti přechodu PN, kde hned za ním vzniká elektrostatické pole nepohyblivých iontů přezdívaných také jako potenciálový val. (Bezděk, 2008, s. 86)

Pokud připojíme stejnosměrný externí zdroj elektrického napětí kladným pólem na oblast P a záporným pólem na oblast typu N, zapojíme PN přechod do tak zvaného propustného směru. Potenciálový val PN přechodu lze překonat již při působení malé velikost elektrického napětí externího zdroje. Majoritní nosiče daného polovodiče jsou od pólu odpuzovány směrem k PN přechodu a minoritní nosiče jsou naopak přitahovány k protilehlému pólu externího elektrického napětí. Tato situace vyvolá jev, při kterém přes PN přechod prochází mnoho majoritních nosičů. PN přechodem tak může procházet elektrický proud. Jedná se o propustnou polarizaci PN přechodu. (Suchánek, 1983, s. 40)

Druhou možností je zapojit PN přechod do závěrného směru. Zapojení externího stejnosměrného zdroje napětí je opačné oproti předchozímu zapojení. Kladný pól externího zdroje napětí připojíme na oblast typu N a záporný pól k oblasti typu P. Tímto zapojením se posílí potenciálový val, který znemožní přechod majoritních nosičů PN přechodem. PN přechodem však začnou procházet minoritní nosiče, kterých je v obou oblastech však málo. Hodnota proudu, který dokáže tyto nosiče nést je proto také malá. Ve srovnání s propustným směrem je velikost elektrického proudu procházející PN přechodem zanedbatelně malá, tudíž je bráno, že proud procházející PN přechodem v závěrném směru je nulový. (Bezděk, 2008, s. 87)

2 Polovodičové součástky

„Elektronická součástka, jejíž podstatou je polovodič, se obecně nazývá polovodičová součástka.“ (Bezdek, 2008, s. 87)

V dnešní době využíváme velké množství typů a druhů polovodičových součástek, přes konstrukčně jednoduché diody až po složitější integrované obvody. Polovodičové součástky se vyznačují malými rozměry, nízkou hmotností, malou spotřebou elektrické energie, využitím součástek pro široký rozsah frekvencí, spolehlivostí a dobrou životností. (Bezdek, 2008. s. 88)

Pro rozbor jednotlivých polovodičových součástek jsem si vybral diody, tranzistory a tyristory. Tyto součástky shledávám jako základní polovodičové součástky a jejich vlastnosti a funkce by měly být dle mého názoru bohatě zastoupeny v procesu edukace na středních odborných školách. Znalost těchto součástek může souviset s dovedností sestavovat a pracovat s obvody, které jsou z těchto polovodičových součástek vytvořeny.

2.1 Polovodičové diody

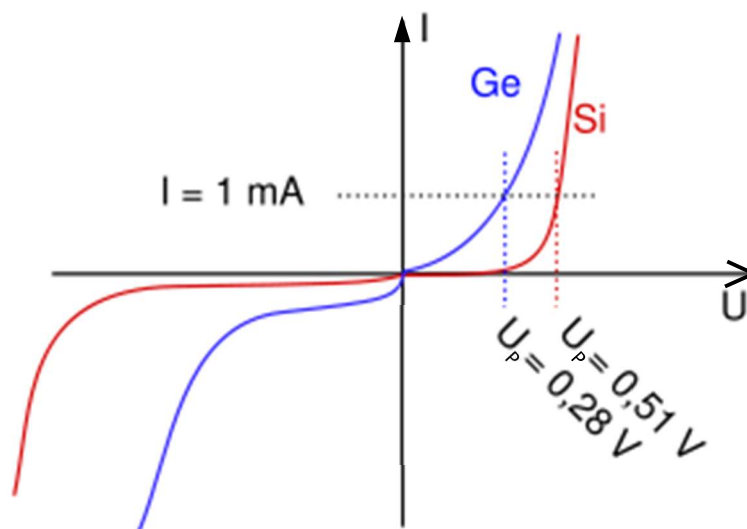
Polovodičové diody se zpravidla sestavují z jednoho PN přechodu a mohou se zapojovat ve dvou směrech – propustném a závěrném. V propustném směru vede polovodičová dioda proud a v závěrném směru proud uzavírá velkým odporem. Existují však diody, které se výhradně používají v zapojení v závěrném směru, o kterých se zmíním později. (Handlír, 2002, s. 168)

Charakteristické parametry dělíme na dvě skupiny, a to statické a dynamické parametry. Statické parametry vykazují chování diod v stejnosměrné soustavě napětí a proudu. Dynamické pak ukazují vliv impulsních nebo střídavých signálů. Dynamické parametry může poté rozdělit na nízkofrekvenční, vysokofrekvenční a spínací parametry. (Bém, 1971, s. 25)

Charakteristickou vlastností polovodičových diod je prahové napětí. Jedná se o hodnotu elektrického napětí, která je potřeba k otevření PN přechodu a následnému vedení proudu diodou. Hodnota prahového napětí se odvíjí od materiálu, ze kterého je dioda vytvořena (pro křemík může být 0,5 V, pro germánium může být 0,28 V, u luminiscenčních diod může mít prahové napětí hodnotu i 3 V). Co se dalších parametrů týče, tak je zde

maximální proud v propustném směru, maximální závěrné napětí, průrazné napětí a jiné. Hodnoty těchto parametrů je vhodné hledat v katalogu dané součástky, kterou chceme použít. Znalost těchto parametrů nám předchází případnému zničení součástky a určuje míru vhodnosti použití součástky v elektrickém obvodu. (Bezděk, 2008, s. 88)

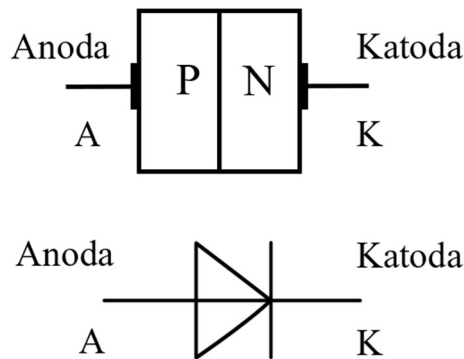
Více o vlastnostech diody nám prozradí V-A charakteristika polovodičových diod z germánia (Ge) a křemíku (Si) viz. obrázek č. 1. V pravé horní části obrázku č.1 můžeme vidět chování polovodičových diod v propustném směru. Jak je z obrázku patrné, tak po překročení prahového napětí dochází k prudkému nárůstu průchodu elektrického proudu diodou. Tento stav nám ukazuje, že dioda po překročení prahového napětí (U_P) otevřela PN přechod. V levé dolní části vidíme průběh V-A charakteristiky v závěrném směru – po překročení určitého napětí v závěrném směru dochází k destrukci součástky. (Bém, 1971, s. 25)



Zdroj:https://cs.wikibooks.org/wiki/Praktick%C3%A1_elektronika/Jednoduch%C3%A9_polovodi%C4%8Dov%C3%A9_sou%C4%8D%C3%A1stky (2022)

Obrázek 1: V-A charakteristika polovodičové diody

Konstrukčně bývají diody tvořeny dvěma vývody a pouzdrem, které zajišťuje ochranu součástky před mechanickým poškozením a je zodpovědné za odvod tepla z oblasti PN přechodu. Vývod, jenž je ukotvený k oblasti P je nazýván anoda (značka A) a druhý vývod napojený na oblast N se nazývá katoda (značka K). (Bezděk, 2008, s. 90)



Zdroj: <https://cs.wikipedia.org/wiki/Dioda> (2022)

Obrázek 2: Struktura a schématická značka polovodičové diody

2.1.1 Usměrňovací dioda

Jedná se o diodu používanou v neřízených usměrňovacích obvodech, která mění vstupní střídavý signál na výstupní stejnosměrný signál. Je na ni kladen důraz malého úbytku elektrického napětí v propustném směru společně s velkým propustným elektrickým proudem. Svoji činnost usměrňovací dioda nachází i v závěrném směru, kde zabraňuje průchodu proudu. (Bezděk, 2008, s. 100)

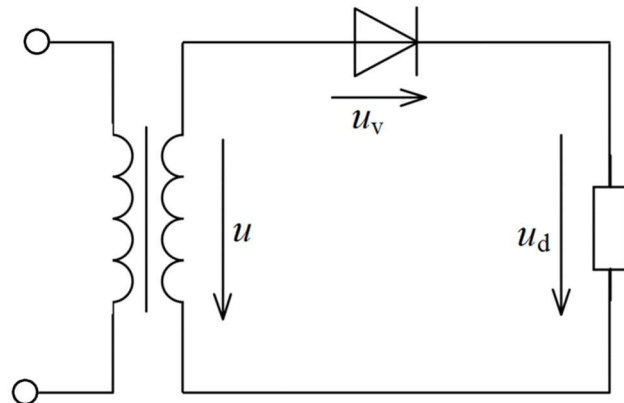


Zdroj: <https://www.vpcentrum.eu/her508-dioda-usmernovaci-1kv-5a-baleni-ammo-pack-do27-1> (2022)

Obrázek 3: Usměrňovací dioda

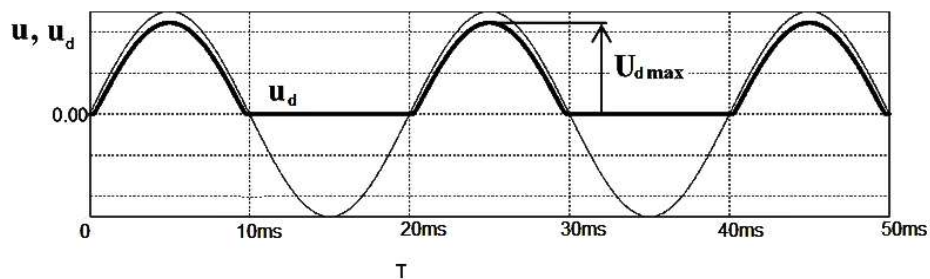
Jednocestný usměrňovač

Po připojení střídavého napájení protéká proud obvodem k zátěži přes diodu, a to pouze v momentu, kdy na diodu působí kladná půlperioda signálu. V tomto momentu se dioda nachází v propustném směru. Při záporné půlperiodě signálu se dioda nachází v závěrném směru, tudíž obvodem neprochází proud k zátěži – viz schéma na obrázku č. 4. (Suchánek, 1983, s. 66)



Zdroj: <https://eluc.ikap.cz/verejne/lekce/653> (2022)

Obrázek 4: Schéma zapojení jednocestného usměrňovače

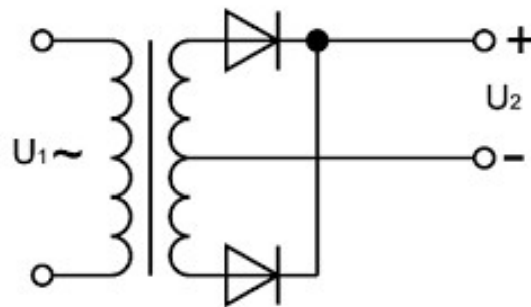


Zdroj: <https://eluc.ikap.cz/verejne/lekce/653> (2022)

Obrázek 5: Průběh elektrického napětí v zapojení

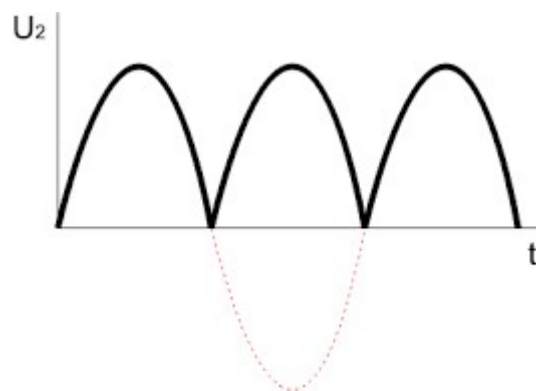
Dvojcestný usměrňovač

Základem dvojcestného usměrňovače je kromě polovodičových diod také síťový transformátor, jenž má vyvedený střed, který rozděluje vynutí. Výstupní elektrická napětí mají obě stejnou hodnotu s tím, že jsou vzhledem ke středu mezi s sebou posunuta o 180° . Jedná se zjednodušeně o dva jednocestné usměrňovače, které se během funkce střídají a usměrňují obě půlperiody vstupního střídavého napětí. (Bezděk, 2008, s. 103)



Zdroj: <https://eluc.ikap.cz/verejne/lekce/654> (2022)

Obrázek 6: Schéma zapojení dvojcestného usměrňovače

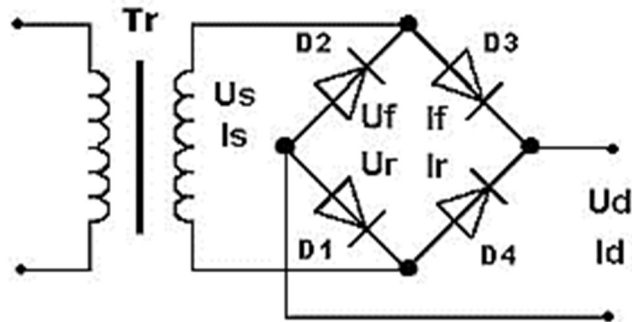


Zdroj: <http://old.spsemoh.cz/vyuka/zet/usmernovace.htm> (2022)

Obrázek 7: Průběh výstupního elektrického napětí v zapojení

Můstkový jednofázový usměrňovač

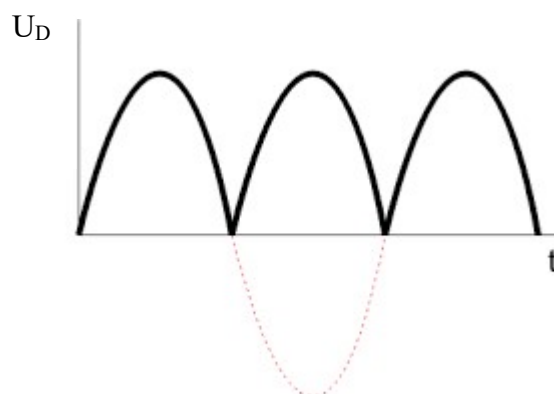
Tento typ usměrňovače pracuje na podobném principu jako dvojcestný usměrňovač, avšak s rozdílem, že je použit klasický transformátor místo složitějšího transformátoru s vyvedeným středem. Zapojení je však potřeba rozšířit o dvě další diody – celkem jsou použity čtyři polovodičové diody viz obrázek č. 8. (Bezděk, 2008, s. 104)



Zdroj: https://vyuka.hradebni.cz/file.php/168/zdroje/usmernovace_podrobneji.pdf (2022)

Obrázek 8: Schéma zapojení můstkového jednofázového usměrňovače

Jedná se o jedno z nejpoužívanějších zapojení usměrňovače, je-li k dispozici vstupní jednofázový zdroj střídavého elektrického napětí. Zapojení je charakteristické tím, že v každém momentu prochází elektrický proud přes dvě diody. Zbylé dvě diody pak plní funkci odolávání závěrného elektrického napětí. (Suchánek, 1983, s. 73)

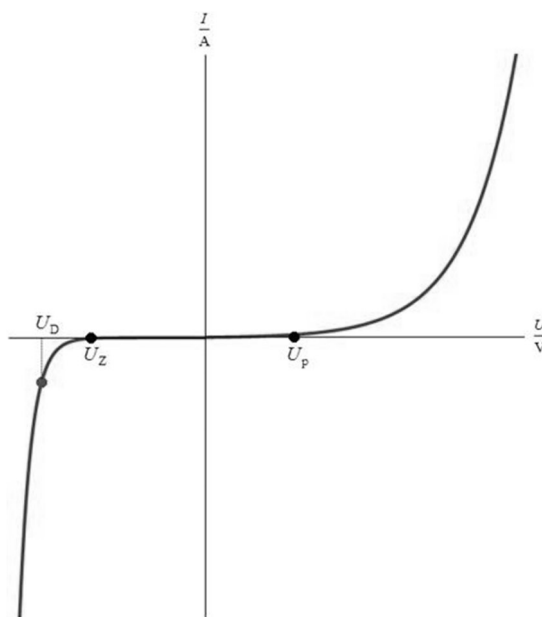


Zdroj: <http://old.spsemoh.cz/vyuka/zet/usmernovace.htm> (2022)

Obrázek 9: Průběh elektrického napětí v elektrickém obvodu

2.1.2 Zenerova dioda

Jedná se o specifický typ diody, který se používá za účelem stabilizace a omezení elektrického napětí v obvodu. Využívá se zejména v zapojení v závěrném směru, kde po překonání Zenerova napětí má průběh strmou charakteristiku elektrického proudu. Významnou vlastností této diody je fakt, že průrazné napětí není destruktivního charakteru. (Handlíř, 2002, s. 170)



Zdroj: <http://fyzika.jreichl.com/main.article/view/274-zenerova-stabilizacni-dioda> (2022)

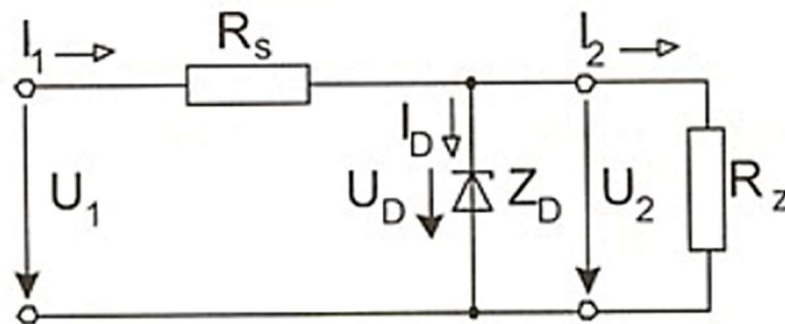
Obrázek 10: V-A charakteristika Zenerovy diody

Průrazné napětí může být přesně řízeno přidanou koncentrací. Zenerovy diody tak často bývají používány pro tvorbu obvodu na vytvoření reference napětí. (Jean Pierre Colinge, 2002, s. 118)

K výrobě Zenerových diod se využívá křemík, jenž je díky velké dotaci příměsí možno používat v závěrném směru v místě průrazu. Co se vlastností v propustném směru týče, tak Zenerova dioda vykazuje stejné chování jako běžně užívané usměrňovací diody. (Bezděk, 2008, s.112)

Na obrázku č. 11, můžeme vidět základní schéma stabilizátoru napětí se Zenerovou diodou. Princip spočívá v tom, že na vstup připojujeme napětí U_1 , ke kterému připojíme do série rezistor R_S , Zenerova dioda je připojena paralelně ke zdroji. Výstupní

stabilizované napětí pak odebírá zátěž R_Z na výstupu obvodu. Nechtěným zvýšením napětí U_1 dojde ve výsledku k malé změně napětí U_2 . Změna je tím menší, čím je strmější závěrná V-A charakteristika Zenerovy diody viz obrázek č. 10 na předchozí stránce. Hodnota velikosti stabilizace musí být větší než hodnota U_D vyznačená ve V-A charakteristice na přechozí stránce, jelikož od této hodnoty má charakteristika stabilizační vlastnosti. Pokud bychom chtěli stabilizovat velikost napětí menší, než je U_D bude mít velikost napětí na Zenerově diodě nestabilní průběh. Hodnota rezistoru R_S musí být nastavena takovým způsobem, aby nastavovala pracovní bod stabilizátoru a rezistor chránil Zenerovu diodu před přetížením. (Suchánek, 1983, s. 80)



Zdroj: Bezděk, 2008, s. 113, Obr. 3.41

Obrázek 11: Schéma zapojení stabilizátoru napětí se Zenerovou diodou

2.1.3 LED dioda

Jedná se o světlo-vyzařující diodu (anglicky „*Light-Emitting Diode*“ - zkratka LED) neboli elektroluminiscenční dioda. Jedná se o elektronickou polovodičovou součástku, která využívá princip přechodu PN. (Handlíř, 2002, s.180)

„Na přechodu PN dochází k injekci minoritních nosičů, z nichž velká část rekombinuje. Injekce nosičů působená průchodem proudu v propustném směru a jejich rekombinace je velmi účinná metoda přeměny elektrické energie na světelnou.“ (Šavel, 2005, s. 147)

LED vynikají vlastnostmi, že zvládnou pracovat s relativně malými hodnotami elektrického proudu a napětí. Často se uvádí hodnota elektrického proudu okolo 10 mA a elektrické napětí kolem 1,5 V. Proto je vhodné používat LED pro komplexy ve tvaru čísel nebo cifer, které se využívají v displejích a zobrazovačích. (Rauner, 2001, s. 60)

„Se zvětšující se frekvencí emitovaného světla roste napětí, při kterém se proud v propustném směru začíná zvětšovat. Zatímco u Si diody je toto napětí asi 0,6 V, pro zelenou LED z GaP je to již 1,7 V. Modrá dioda ze SiC má toto napětí nejvyšší: asi 2,5 V“ (Rauner, 2001, s. 60)

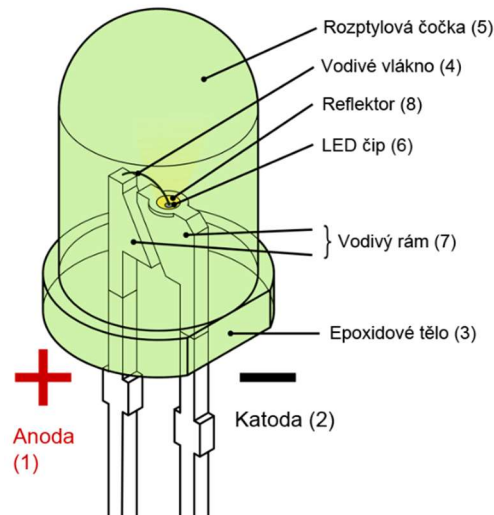
Barva dioda se vytváří zvoleným polovodičovým materiálem a jeho příslušnou dotací

- GaN (modrá).
- SiC (modrá).
- GaP (zelená).
- GaAs_{0.14}P_{0.86} (žlutá).
- GaAs_{0.35}P_{0.65} (oranžová).
- GaAs_{0.6}P_{0.4} (červená).
- GaAs (infračervená).

(Jean Pierre Colinge, 2002, s. 324)

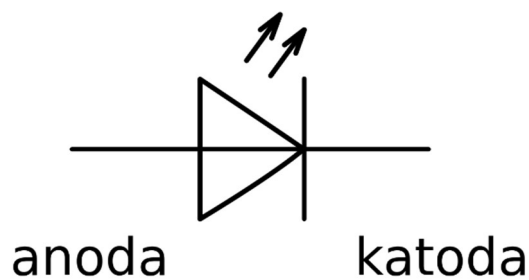
LED diody lze zakoupit ve spoustě různých provedeních – různé velikosti, svítivost, barva, pouzdro, segmentové displeje apod. Základní LED dioda se skládá ze dvou vývodů – anody a katody. LED diody se používají pouze v propustném směru, kdy dioda vyzařuje po překročení prahového napětí světlo. V závěrném směru se LED chová jako klasická usměrňovací dioda. Maximální proud v propustném směru bývá uváděn v katalogu dané

LED a při jeho překročení dochází k destrukci. Je proto vhodné do obvodu k LED sériově zapojovat ochranný rezistor, který plní úlohu redukce elektrického proudu. LED diody se zpravidla napájí stejnosměrným elektrickým napětím, lze je však připojit i na střídavé elektrické napětí za předpokladu, že nedojde k překročení velikosti průrazného napětí v závěrném směru. (Handlíř, 2002, s.180)



Zdroj: <https://eshop.ledsolution.cz/led-diody-technicke-udaje/> (2022)

Obrázek 12: Struktura LED



Zdroj: <https://cs.wikipedia.org/wiki/LED> (2022)

Obrázek 13: Schématická značka LED

2.2 Tranzistory

Tato polovodičová součástka je v dnešní době považována za jednu z nejrozšířenějších součástek pro tvorbu zesilovačů, směšovačů, oscilátorů a jiných obvodů využívaných v různých odvětvích elektrotechniky. Samotný název je složen ze dvou slov *transfer* a *resistor* (přenesený rezistor), jelikož samotná funkce spočívá v transportu nosičů nábojů v polovodičových strukturách. (Bezděk, 2008, s. 123)

Vlastnosti tranzistorů se odvíjí od samotného druhu tranzistoru, použitých materiálů, konstrukcí součástky nebo technologií výroby. Typ konstrukce má vliv na odolnost součástky vůči provozní teplotě při průchodu elektrického proudu součástkou nebo plní úlohu ochrany součástky před mechanickým poškozením. (Bém, 1971, s. 116)

Tranzistory se dělí na:

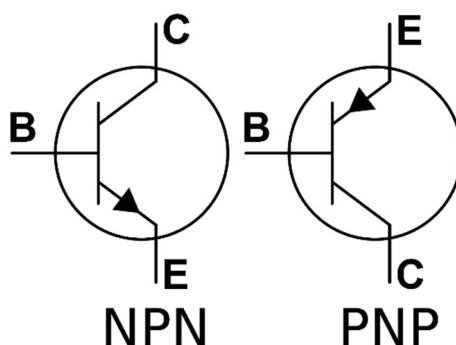
- **Bipolární** – na vedení elektrického proudu součástku spolupracují oba typy nosičů (menšinové i většinové).
- **Unipolární** – na vedení elektrického proudu součástkou spolupracuje pouze jeden typ nosiče, a to nosič většinový.

(Bezděk, 2008, s. 123)

2.2.1 Bipolární tranzistory

První bipolární tranzistor byl realizován v roce 1947 vědci Brattainem, Bardeenem a Schockleym. Všichni tři získali za svůj vynález roku 1956 Nobelovu cenu. (Jean Pierre Colinge, 2002, s. 251)

Struktura tranzistoru je složena ze tří oblastí typu N a P, které jsou za sebou řazeny v různém pořadí NPN nebo PNP. Tranzistor obsahuje tři vývody (kolektor - C, báze - B, emitor – E) které jsou napojeny na jednotlivé oblasti polovodičové součástky. (Suchánek, 1983, s. 86)



Zdroj: <https://shoptransmitter.com/blog/what-is-the-difference-between-pnp-and-npn/> (2022)

Obrázek 14: Schématické značky NPN a PNP bipolárních tranzistorů

Tranzistor využívá dvou PN přechodů, které jsou umístěny mezi kolektorem-bází, bází-emitorem a vzájemně mezi sebou spolupracují. Tranzistor lze považovat za čtyřpól i navzdory tomu, že obsahuje tři vývody, jelikož se pro vstup a výstup používá ve většině případů jeden společný vývod. (Bezděk, 2008, s. 123)

Co se schématické značky tranzistoru týče, tak je zde vyznačena šipka, jenž udává, kterým směrem bude protékat elektrický proud. Funkce tranzistoru spočívá v tom, že malá změna velikosti elektrického proudu do báze (I_B) má za následek velkou změnu elektrického proudu kolektorem (I_C). (Handlír, 2002, s. 172)

„V bipolárním tranzistoru je kolektorový proud řízen proudem báze. K řízení je zapotřebí jen malý výkon.“ (Handlír, 2002, s. 173)

Bipolární tranzistory mohou pracovat ve čtyřech režimech:

První režim - tento režim je charakteristický tím, že tranzistorem neprotéká elektrický proud. Oba přechody jsou polarizovány v závěrném směru. Tento režim se může využívat v zapojení, kdy tranzistor plní funkci spínače – v tomto režimu jako spínač rozepnutý.

Druhý režim – tento režim slouží k zesilování signálu ve dvou typech – normální aktivní a inverzní aktivní. Jednotlivé typy se od sebe odlišují polarizací jednotlivých oblastí emitoru a kolektoru. Tranzistory NPN a PNP mají tyto stavy přesně opačné.

Třetí režim – tento režim vyjadřuje stav, kdy je tranzistor nasycený a oblast báze má nadbytek volných nosičů náboje. Při tomto stavu už nedochází k vyvolání většího proudového zesílení, ale dojde k přepolarizaci kolektorového PN přechodu do propustného směru. Tranzistor nyní funguje jako spínač, nyní sepnutý.

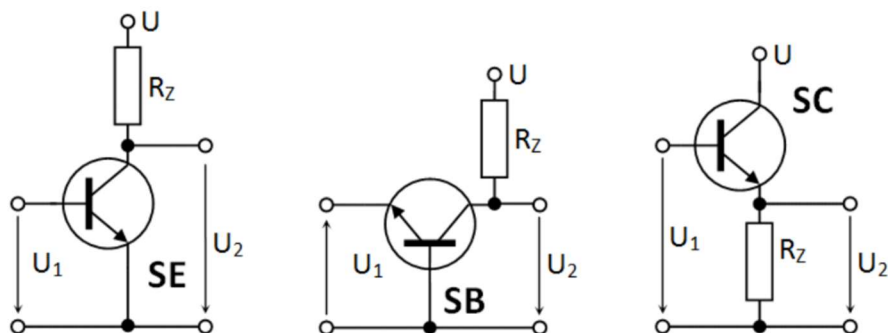
Čtvrtý režim – tento režim pojednává o stavu, do kterého by se tranzistor neměl dostat, jelikož by došlo k jeho zničení. U tranzistorů může dojít ke dvěma druhům průrazu. První průraz je vratný a má nedestruktivní charakter. Druhý průraz se projevuje poklesem napětí mezi kolektorem a emitorem, kdy poté dojde ke zničení tranzistoru.

(Bezděk, 2008, s. 125)

Tranzistor jako zesilovač využíváme ve třech základních zapojení:

- Se společným emitorem (SE).
- Se společnou bází (SB).
- Se společným kolektorem (SC).

Každý zesilovač musí obsahovat dvě vstupní a výstupní svorky. Jelikož má tranzistor vývody pouze tři, využívá se vždy jeden z vývodů společně pro vstup i výstup zesilovače, proto jsou názvy pojmenované tak jak je uvedeno v bodech nad odstavcem. Chování tranzistoru se odvíjí od toho, jakým způsobem tranzistor zapojíme. Schémata jednotlivých zapojení jsou na obrázku č. 15, kde je přehledně vidět, jak je vždy jeden vývod tranzistoru společný pro vstup a výstup. (Suchánek, 1983, s. 88)



Zdroj: <http://old.spsemoh.cz/vyuka/zet/tranzistory-bip.htm> (2022)

Obrázek 15: Schéma zapojení SE, SB a SC

Mezi zapojení s nejuvhodnějšími vlastnostmi řadíme zapojení **se společným emitorem (SE)** (obrázek č. 15, vlevo), které nabízí proudové, napěťové i výkonové zesílení. Pro své vlastnosti se daný typ zapojení nejvíce využívá v zesilovačích. Charakteristické vlastnosti tohoto zapojení jsou:

- Vstupní odpor ($R_{IN} = 100$ až $1\text{ k}\Omega$).
- Výstupní odpor ($R_{OUT} = 10\text{ k}\Omega$ až $100\text{ k}\Omega$).
- Proudové zesílení ($A_I = 20$ až 400).
- Napěťové zesílení ($A_U = 10$ až 100).
- Výkonové zesílení ($A_P = 200$ až $40\,000$).
- Výstupní napětí má vůči vstupnímu napětí posunutou fázi o 180° .

(Bezděk, 2008, s. 128)

V zapojení **se společnou bází (SB)** nám vstupní vývody zprostředkovávají emitor a báze, výstup je tvořen z vývodů kolektoru a báze. V zapojení figuruje emitorový proud I_E , jenž představuje největší proud v zapojení, který má budící i řídicí funkci. Tranzistor v tomto zapojení není schopen proudově zesilovat, jelikož velikost elektrického proudu protékající kolektorem je menší o elektrický proud báze. Tranzistor může nabývat však velkého napěťového zesílení. (Suchánek, 1983, s. 102)

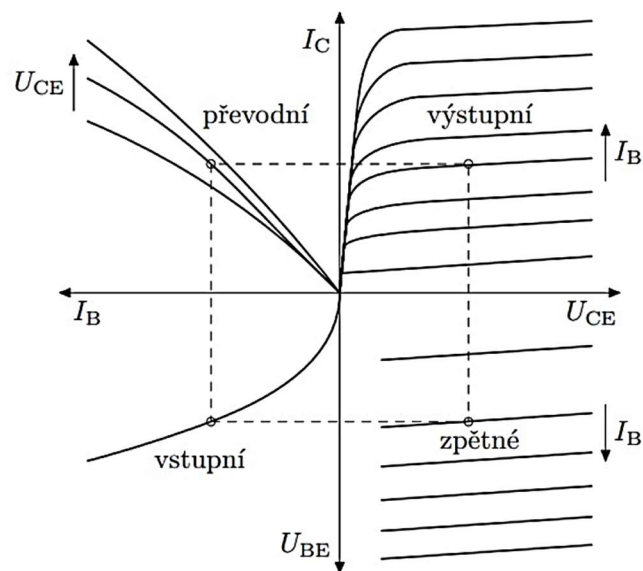
Bezděk (2008, s. 129) uvádí, že se zapojení se společnou bází využívá jako měnič impedance. Dle Suchánka (1983, s. 103) se zapojení využívá ve vysokofrekvenčních zesilovačích, jelikož malý vstupní odpor zapojení snižuje vliv vstupní parazitní kapacity a nepůsobí pak rušivě. Proto je pro vysoké frekvence vhodnější použít zapojení

se společnou bází než zapojení se společným emitorem. Schéma tranzistoru v zapojení se společnou bází můžeme vidět ve středu obrázku č. 15.

Zapojení **se společným kolektorem (SC)** je charakteristické velkou hodnotou vstupního odporu a schopností proudového zesílení, jenž může nabývat hodnot 20 až 400. Napět'ové zesílení nabývá hodnoty 0,9 až 0,999. Zapojení je vhodné pro obvody s velkým vstupním odporem, což mohou být zesilovače prvního stupně. (Suchánek, 1983, s. 105)

Typ zapojení tranzistoru musí korespondovat s požadavky na daný druh obvodu, jenž chceme realizovat. Jinými slovy volíme takový druh zapojení, aby nám vlastnosti zapojení tranzistoru vyhovovaly v rámci funkčnosti sestavovaného obvodu. Každý z těchto zapojení se vyznačuje odlišnými vlastnostmi (hodnota vstupního odporu, hodnota výstupního odporu, napět'ové zesílení, proudové zesílení, výkonové zesílení atd). Správná volba druhu zapojení tranzistoru má významný vliv na funkčnost obvodu. (Suchánek, 1983, s. 107)

Chování bipolárního tranzistoru při určitých hodnotách veličin jako je elektrické napětí a proud je znázorněno prostřednictvím statické charakteristiky. Jako ukázka statických vlastností bipolárního tranzistoru nám poslouží charakteristika tranzistoru NPN v zapojení se společným emitorem viz obrázek č. 16. (Bezděk, 2008, s. 127)



Zdroj: <https://adoc.pub/tranzistory-tranzistor-z-agnl-slova-transistor-tj-transfer-r.html> (2022)

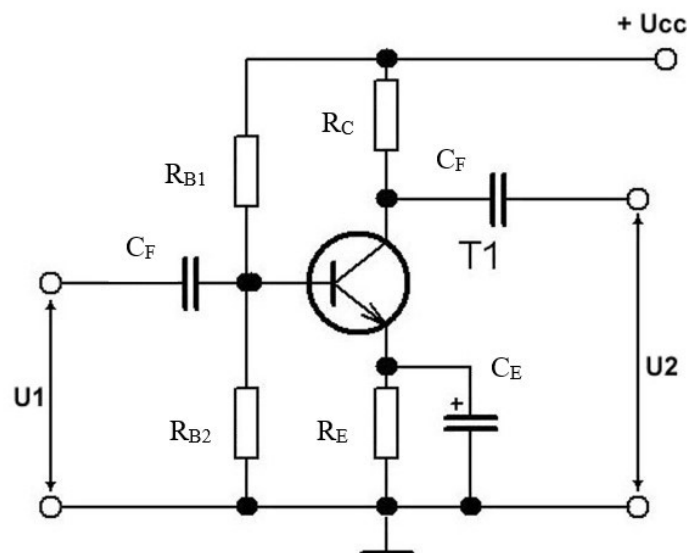
Obrázek 16: Charakteristika NPN tranzistoru v zapojení se SE

Charakteristika tranzistoru je rozdělena na čtyři druhy:

- Výstupní charakteristika na prázdko $i_C = f(u_{CE})$.
- Vstupní charakteristika na krátko $i_B = f(u_{BE})$.
- Převodní proudová charakteristika nakrátko $i_C = f(i_B)$.
- Zpětná napěťová převodní charakteristika naprázdno $u_{BE} = f(u_{CE})$.

(Bezděk, 2008. s. 127)

Důležitou úlohou je nastavení pracovního bodu tranzistoru a jeho následná stabilizace. Nastavení pracovního bodu tranzistoru probíhá nastavením hodnot napětí kolektor emitor (U_{CE}) a stejnosměrného předpětí báze emitor (U_{BE}). Elektrické napětí mezi bází a emitorem je nastaveno předřadným odporem z napájení nebo vstupním děličem napětí, který je lepší variantou, jelikož je odolnější vůči rozptylu parametrů konkrétně použitého tranzistoru, odolává také změnám externí teploty a zvolené předpětí je tak stabilnějšího charakteru. Dojde-li ke zvýšení elektrického proudu kolektorovou větví, zvýší se tím i teplota PN přechodů tranzistoru. Abychom stabilizovali pracovní bod a předešli kolektorovým ztrátám, používá se negativní proudová vazba přes rezistor R_E . Zapojení pak mohou doplnit filtrovací kondenzátory na vstupu a výstupu zesilovače. Kondenzátor C_E paralelně připojený k rezistoru R_E má za úkol zkratovat zesilovaný střídavý signál a udržovat tak stabilizovaný potenciál emitoru vůči zemi. Výsledné schéma zapojení je na obrázku č. 17. (Handlír, 2002. s. 173)



Zdroj: http://352lab.vsb.cz/Podklady/05_ZpracSig/tranzistor.htm (2022)

Obrázek 17: Schéma tranzistorového zesilovače se SE

2.2.2 Unipolární tranzistory

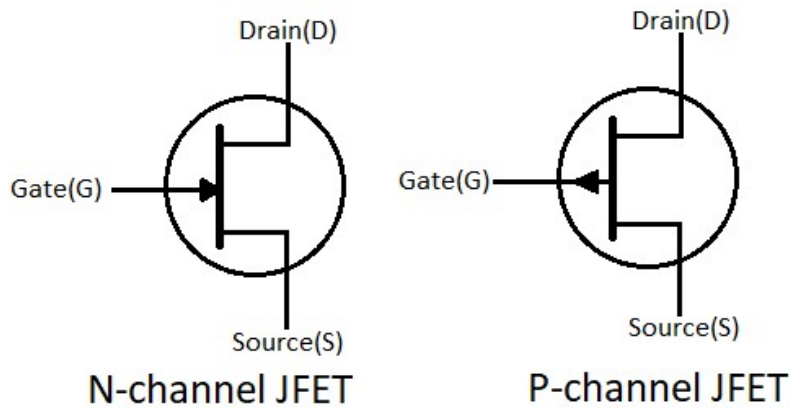
Struktura unipolárních tranzistorů je jiná než u tranzistorů bipolárních, jelikož neobsahuje dva polovodičové PN přechody. Unipolární tranzistory jsou řízené elektrickým polem a bývají označovány zkratkou FET (**F**ield **E**ffect **T**ransistor – po překladu do češtiny se jedná o *polem řízený tranzistor*). Elektrický proud v unipolárních tranzistorech protéká tak zvaným kanálem a je zprostředkován pouze jedním druhem nosičů náboje – a to nosiči většinovými (díry nebo elektrony), proto tento druh tranzistoru značíme jako unipolární. (Bezděk, 2008, s. 135)

JFET

Jedná se o tranzistory FET s přechodovým hradlem, dohromady mají zkrat JFET, kde J znamená **J**unction v překladu do češtiny *přechod*). Struktura tohoto tranzistoru se skládá z jednoho kusu polovodiče (například typu N) a v tomto případě dvou difúzí s opačnou polaritou (P^+ v našem případě). Na polovodičové desce jsou vytvořeny dva kontakty S (zkratka anglického slova **S**ource v překladu *zdroj*) a D (zkratka anglického slova **D**rain v překladu *odtok*). Dvě oblasti P^+ jsou dohromady spojeny a předpjaty záporným napětím, a tak jsou reverzně zaujaté vůči oblasti typu N. Tento přechod je značen jako G (zkratka anglického slova **G**ate v překladu *brána*). Oblast, která propojuje oblasti N mezi oblastí P^+ je nazývána jako kanál (anglicky *channel*) v našem případě se jedná o kanál typu N. (Jean Pierre Colinge, 2002, s. 153)

„Kanál je oblast jednoho typu vodivosti, kterou se pohybují elektrony (kanál N) nebo díry (kanál P) mezi S a D.“ (Vobecký, 2001, s. 123)

S rostoucí hodnotou U_{GS} se zmenšuje průřez kanálu a tím je ovlivněna i samotná vodivost. Tímto jevem tak můžeme řídit hodnotu proudu procházející kanálem mezi S a D. Pokud zapojíme JFET do závěrného směru, dojde k zaškrcení kanálu, který zamezí průchodu elektrického proudu součástkou. Schématické značky JFETu rozlišujeme podle toho, z jaké struktury je tvořen kanál tranzistoru. Šipka poté značí směr průchodu elektrického proudu, tak jako tomu bylo u bipolárních tranzistorů. Tranzistory JFET jsou symetrické z hlediska S a D, tuto skutečnost je však vhodné zkontrolovat v katalogu dané součástky, zdali tomu tak opravdu je. Jsou-li velikosti kapacity vůči vývodu G odlišné, často platí, že $C_{GD} < C_{GS}$, je třeba elektrody tranzistoru S a D rozlišovat. (Vobecký, 2001, s. 124)



Zdroj: <https://electronics-fun.com/jfet-and-its-working/> (2022)

Obrázek 18: Schématické značky JFET s kanálem typu N a P

Zapojení tranzistoru JFET jako zesilovače malého signálu je podobné jako u bipolárního tranzistoru – jedna elektroda bude společná pro vstup i výstup zesilovače. Rozlišujeme proto opět tři zapojení:

- Zapojení se společným zdrojem (source) – SS.
- Zapojení se společným odtokem (drain) – SD.
- Zapojení se společnou bránou (gate) – SG.

(Vobecký, 2001, s. 130)

Výhodou těchto zapojení je prakticky nulový proud do hradla G, který dává podnět vzniku zesilovače a je charakteristický velkým vstupním odporem. Takový druh zesilovače nachází uplatnění v obvodech s operačními zesilovači, kdy se JFET tranzistor nachází na vstupu obvodu. (Vobecký, 2001, s. 130)

Bezděk (2008, s. 140) uvádí, že tranzistor JFET lze uplatnit ve vysokofrekvenčních zesilovačích nebo číslicových obvodech. Dle Vobeckého (2001, s. 131) je využití JFET tranzistorů vhodné pro zesilovače napětí, kde se projeví kladné vlastnosti jako je nižší šum při nízkých frekvencích, což je výhodné pro audio techniku. Dále je JFET díky svému velkému vstupnímu odporu vhodný pro operační zesilovače, v obvodech pro infračervené fotodetektory, elektronové mikrofony nebo zařízení pro vysoké mezní kmitočty jako mohou být oscilátory, směšovače atd.

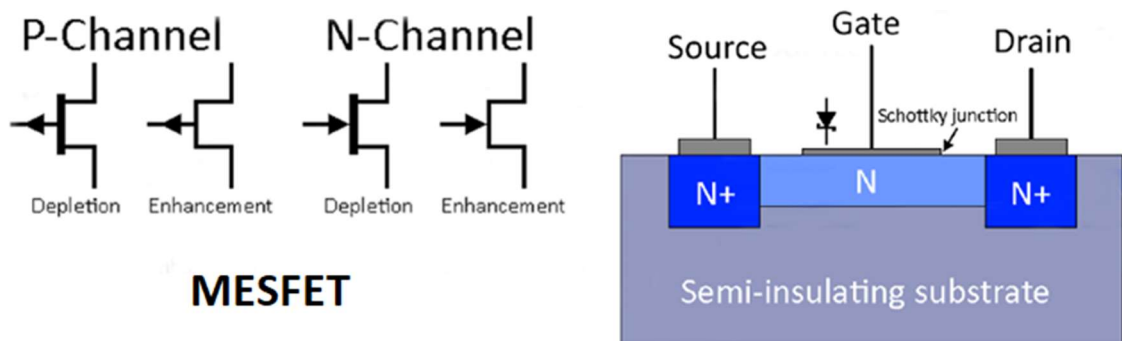
MESFET

Vzniká z JFETu, u kterého nahradíme přechod mezi G-S Schottkyho diodou. MESFET je zkratka z anglického **ME**tal **S**emiconductor **F**ET po překladu do češtiny se jedná o kov-polovodič FET. (Handlíř, 2002, s. 176)

Tranzistor MESFET je řízen elektrickým polem se Schottkyho kontaktem. Materiál, z něhož je tranzistor vytvořen je arzenid gália, který se vyznačuje větší pohyblivostí elektronů než u křemíku. Pohyblivost děr v tomto materiálu je naopak asi 10x menší než pohyblivost již zmíněných elektronů, proto se MESFETY v praxi využívají pouze s kanálem typu N (který používá jako nosiče náboje právě elektrony). (Bezděk, 2008, s. 139)

Tranzistory typu MESFET dokáží efektivně pracovat na velmi vysokých frekvencích (větších než 100 GHz), protože jsou založeny na vysoce pohyblivých polovodičových materiálech a na Schottkyho diodách s rychlou obnovou. (Jean Pierre Colinge, 2002, s. 160)

MESFET se hojně využívá ve vysokofrekvenčních zesilovačích, kde nabízí malý šum a velkou mezní frekvenci, uplatnění najde i v telekomunikacích například jako přepínač datových kanálů v optických kabelech. Na obrázku č. 19 můžeme vidět schématické značky pro kanál typu P a N v ochuzeném a obohaceném režimu. Pracuje-li MESFET v ochuzeném (*Depletion*) režimu, je jeho prahové napětí U_T menší než 0 V. MESFET pracující v obohaceném režimu (*Enhancement*) má velikost prahového napětí U_T větší než 0 V. V pravé části můžeme vidět strukturu MESFETu. (Vobecký, 2001, s. 134)



Zdroj: <https://components101.com/articles/what-is-mesfet-construction-types-and-applications> (2022)

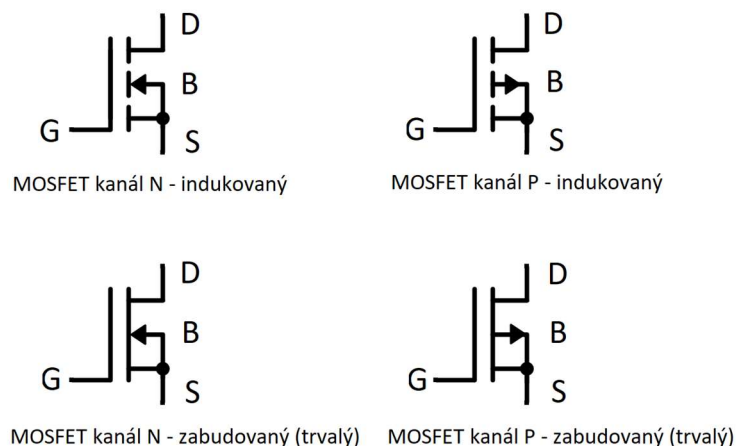
Obrázek 19: Schématické značky a struktura MESFETu

MOSFET

Jedná se o typ tranzistoru, jenž se vyznačuje izolovaným hradlem zkráceně značeným jako IGFET (**I**nulated-**G**ate **F**ET). Struktura těchto tranzistorů tvoří kov – izolant – polovodič. V praxi je tato struktura zkrácena na MOSFET, kde MOS je zkratka z anglického *Metal Oxid Semiconductor*. V překladu do češtiny se jedná o kov – oxid – polovodič. (Bezděk, 2008, s. 140)

Dle J. P. Colinge (2002, s. 175) je MOSFET nejrozšířenějším polovodičovým zařízením a je srdcem každého digitálního obvodu. Bez jeho vzniku by nebyly počítačové průmysly, digitální telekomunikační systémy, žádné video hry, žádné kapesní kalkulačky a žádné digitální náramkové hodinky. MOSFETY nacházejí také své uplatnění v analogových aplikacích, jako jsou obvody se spínanými kondenzátory, analogově-digitální převodníky a filtry.

Rozlišujeme celkově čtyři typy tranzistorů MOSFET, jedná se o tranzistory s kanálem vodivosti typu N nebo P, kde dále rozlišujeme, zda je kanál zabudovaný (trvalý) nebo indukovaný. Pokud je vodivý kanál tranzistoru vytvořen již při hodnotě elektrického napětí $U_{GS} = 0$, jde o MOSFET se zabudovaným kanálem. Je-li k vytvoření kanálu třeba přivést elektrické napětí U_{GS} , jedná se o MOSFET s indukovaným kanálem. Pro indukovaný MOSFET s kanálem typu N musí být pro vytvoření kanálu přiložené napětí U_{GS} větší než 0 V. Pro indukovaný MOSFET s kanálem typu P musí být pro vytvoření kanálu přiložené napětí U_{GS} naopak menší než 0 V. (Vobecký, 2001, s. 135)

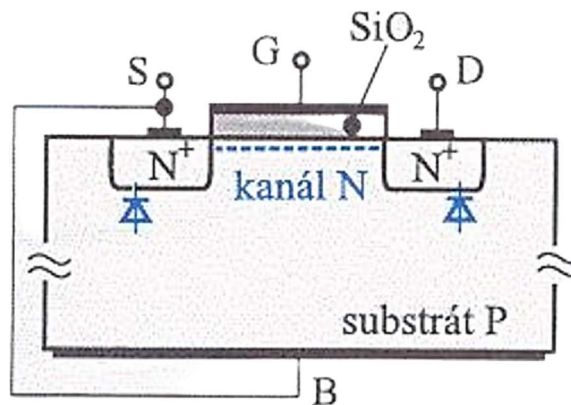


Zdroj: Vlastní zpracování dle Vobecký (2001, s. 135, obr. 5.49)

Obrázek 20: Schématické značky MOSFETu

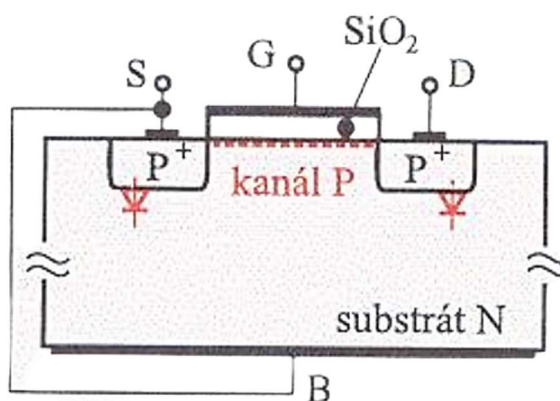
Na obrázku č. 20 můžeme vidět schématické značky čtyř druhů MOSFETů. Rozdíl mezi MOSFETem se zabudovaným kanálem a indukovaným kanálem je v čáře mezi vývody G, B a S, kde čára u MOSFETu s trvalým kanálem je plná a u MOSFETU s indukovaným kanálem je čára přerušovaná. (Bezděk, 2008, s. 141)

Pokud se podíváme na obrázek č. 21, tak můžeme vidět strukturu MOSFETU s kanálem typu N, kde je oblast kanálu vyznačena modrou přerušovanou čarou. Ze schématické značky a struktury lze zpozorovat, že vývody S a B jsou vodivě spojeny. Vývod B (*Body* nebo *Bulk* z překladu do češtiny se jedná o tělo, objem nebo také substrát) vystupuje ze substrátu. Spoj je zkonstruován z důvodu zkratování PN přechodu mezi S a B, to způsobí, že proud prochází jen kanálem tranzistoru a je řízen napětím U_{GS} . Obrázek č. 22 zobrazuje strukturu MOSFETU s kanálem typu P. (Vobecký, 2001, s. 136)



Zdroj: Vobecký (2001, s. 135, obr. 5.49)

Obrázek 21: MOSFET s kanálem typu N



Zdroj: Vobecký (2001, s. 135, obr. 5.49)

Obrázek 22: MOSFET s kanálem typu P

Tranzistor dokáže pracovat opět ve třech zapojeních:

- Zapojení se společným zdrojem (source) – SS.
- Zapojení se společným odtokem (drain) – SD.
- Zapojení se společnou bránou (gate) – SG.

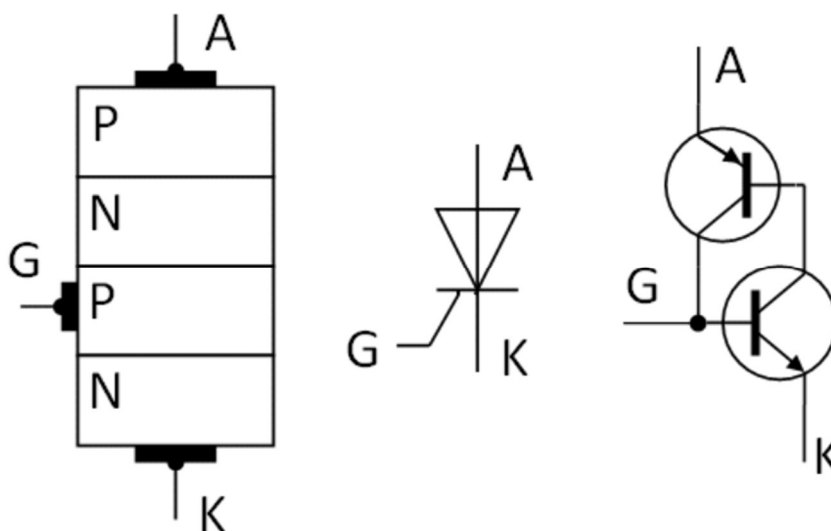
(Bezděk, 2008, s. 144)

Jelikož je MOSFET brán jako symetrická součástka, lze vývody S a G mezi sebou zaměnit. Tranzistor MOSFET s indukovaným kanálem našly své uplatnění v logických obvodech integrované podoby jako NMOS nebo CMOS. Tranzistory MOSFET s kanálem typu N se vyznačují rychlejší reakcí při spínání, jelikož elektrony mají 2x až 3x větší pohyblivost než díry. (Bezděk, 2008, s. 144)

2.3 Tyristory

Jedná se o bistabilní polovodičové součástky, které jsou tvořeny třemi nebo více PN přechody a mohou pracovat v propustném nebo závěrném směru, tak že mohou plnit blokovací nebo propustný režim dle konstrukce součástky. V praxi se nejvíce používají triodové tyristory, konkrétně zpětně závěrné nebo obousměrný tyristory (triak). (Januszewski, 1984, s. 15)

Co se struktury tyristoru týče, tak nejčastější uspořádání je PNPN, která je složitým technologickým postupem zhotovena v jediném monokrystalu křemíku. Pokud se podíváme na obrázek č. 23, můžeme vlevo vidět strukturu tyristoru, jenž obsahuje tři vývody anodu A, katodu K a řídicí elektrodu G. Uprostřed obrázku č. 23 můžeme vidět schématickou značku tyristoru, která připomíná schématickou značku diody, jenž je obohacena o vývod řídicí elektrody G. Čtyřvrstvou strukturu tyristoru lze nahradit zapojením se dvěma tranzistory PNP a NPN, které jsou mezi sebou propojeny se společným kolektorovým přechodem, tudíž báze PNP tranzistoru je napájena kolektorem tranzistoru NPN a naopak - báze NPN tranzistoru je napájena kolektorem tranzistoru PNP. V tomto zapojení se oba náhradní tranzistory uvedou navzájem do nasyceného stavu. (Januszewski, 1984, s. 17)



Zdroj: <http://old.spsemoh.cz/vyuka/zet/vicevrstve.htm> (2022)

Obrázek 23: Struktura a schématická značka tyristoru

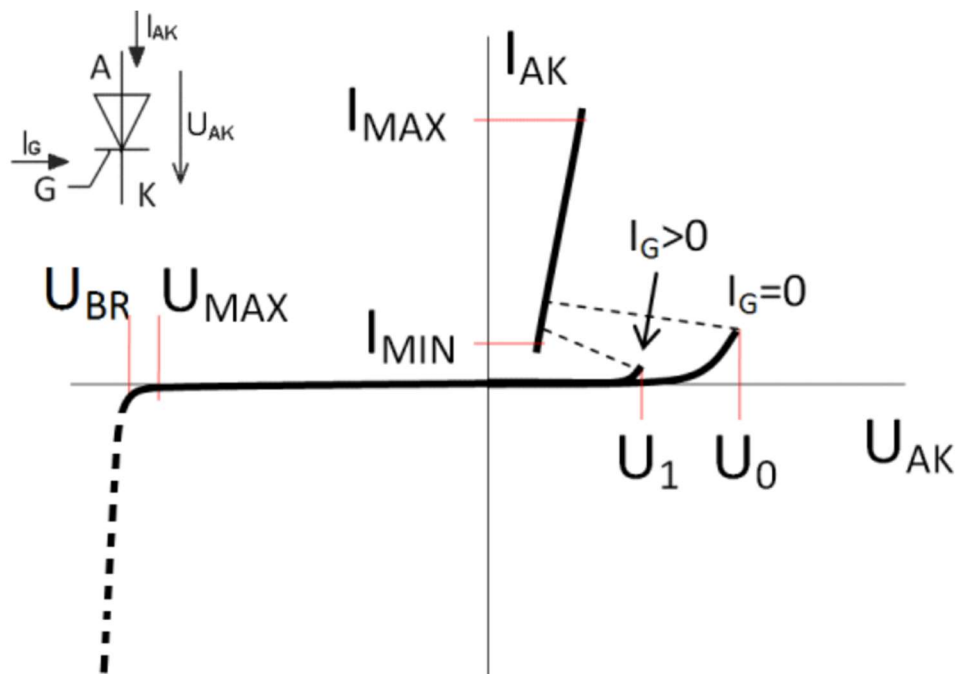
Vlastnosti tyristoru jsou nejlépe vidět na VA charakteristice na obrázku č. 24. Tyristor má v propustném směru dva stabilní stavy – blokovací a propustný. V závěrném směru se tyristor chová jako usměrňovací dioda, při překročení průrazného napětí v závěrném směru dojde k destrukci součástky vlivem lavinovému vzrůstu závěrného elektrického proudu. Pokud je hodnota elektrického napětí U_{AK} menší, než hodnota U_0 je tyristor v blokovacím režimu. (Suchánek, 1983, s. 207)

Tyristor je v zapnutém stavu když:

- hodnota elektrického napětí U_{AK} překročí hodnotu U_0 .
- hodnota elektrického napětí $U_{AK} = U_1$ a elektrický proud řídicí elektrody $I_G > 0$.

V momentě otevření tyristoru dojde ke skokovému poklesu elektrického napětí U_{AK} a velikost elektrického proudu I_{AK} se rapidně zvyšuje se zvyšujícím se elektrickým napětím na tyristoru.

(Vobecký, 2001, s. 153)



Zdroj: <http://old.spsemoh.cz/vyuka/zet/vicvrstve.htm> (2022)

Obrázek 24: V-A charakteristika tyristoru

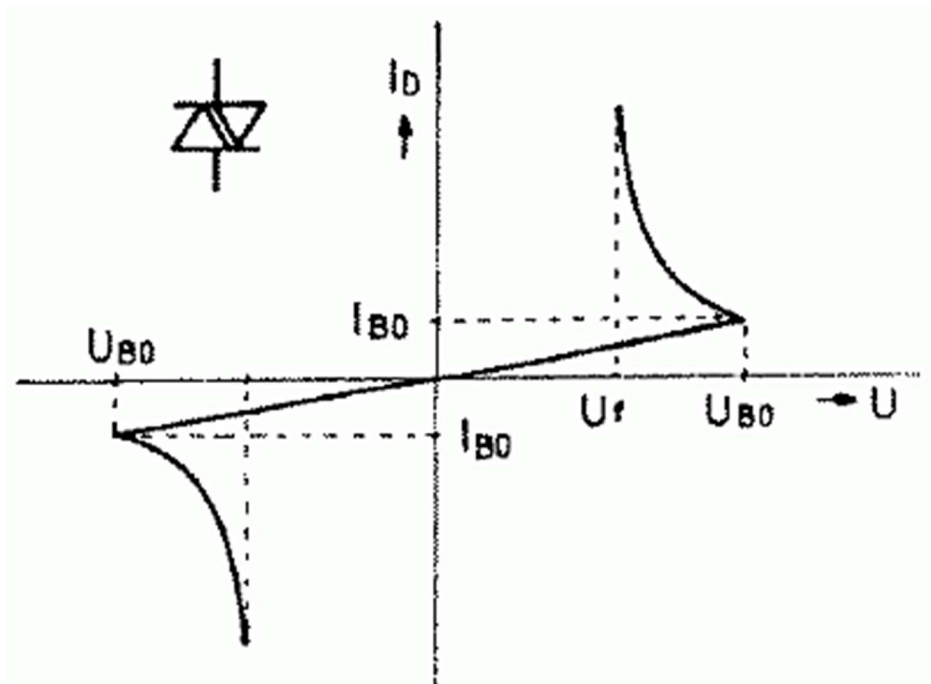
„Při zapojení tyristoru v obvodu střídavého proudu poklesne na konci každé půlperiody proud pod úroveň vratného proudu a tyristor se zavře.“ (Handlíř, 2002, s. 186)

Handlíř (2002, s. 186) zmiňuje, že tyristory nachází své uplatnění v řízených usměrňovačích nebo bezkontaktních spínačích. Suchánek (1983, s. 238) vyzdvihuje kromě již zmíněných uplatnění i využití tyristorů v silnoproudé elektrotechnice, kde plní úlohu nejen usměrňovače, ale i měniče (transformace vstupní elektrické energie na výstupní elektrickou energii jiného druhu). Přičemž průběh transformace pomocí tyristorů přináší výhody v podobě malých ztrát a bezkontaktního řízení. Mezi obvody využívající vlastnosti tyristorů tak může být střídač, jenž mění vstupní stejnosměrnou elektrickou energii na výstupní energii střídavou. Bém (1971, s. 350) uvádí, že tyristory se využívají v oblasti automatizace a regulace, v přídržných, zpoždovacích nebo jistících obvodech. Tyristory lze využít v obvodech svářečské techniky, nabíječky akumulátorů nebo jako teplotní čidla, kde se využívají tyristory s malým výkonem.

2.3.1 Diak

Jde o charakterově podobnou součástku, jakou je tyristor. Jedná se také o polovodičovou spínací součástku, avšak na rozdíl od tyristoru nalézá diak své uplatnění ve střídavých obvodech. Diak (**D**iode **A**lternating **C**urrent **S**witch v překladu do češtiny jde o *diodu spínanou střídavým proudem*). Princip činnosti je obdobný jak u tyristoru – při překročení blokovacího napětí dojde k sepnutí součástky a následnému průchodu proudu diakem, a to v propustném i závěrném směru. (Vobecký, 2001, s. 165)

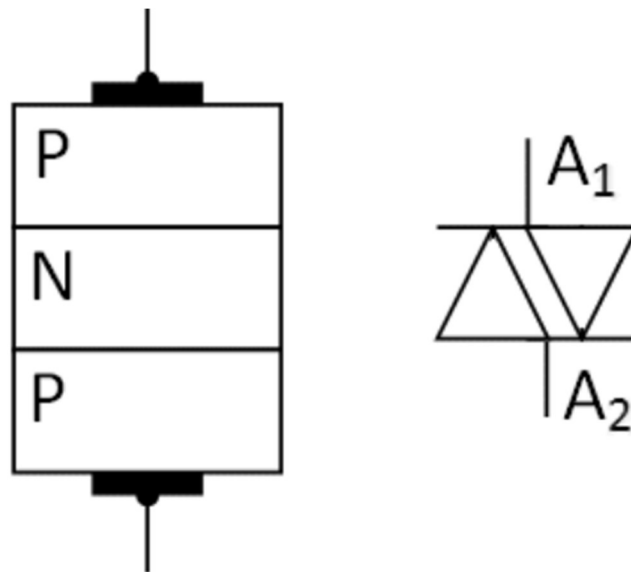
Jelikož vlastnosti diaku nezávisí na polaritě přiloženého elektrického napětí jsou oba vývody značeny jako A_1 a A_2 . Řídící elektroda se u diaku nevyskytuje, proto je spínání řízeno pouze velikostí elektrického napětí. Má-li přiložené elektrické napětí větší hodnotu než blokovací napětí U_{BO} , je diak v sepnutém režimu. Po překročení dochází k poklesu elektrického odporu součástky a tím zvětšením hodnoty elektrického proudu. Stejný průběh je i v opačné polaritě. VA charakteristika diaku je zobrazena na obrázku č. 25. (Bezděk, 2008, s. 220)



Zdroj: <https://eluc.ikap.cz/verejne/lekce/605> (2022)

Obrázek 25: V-A charakteristika diaku

Bezděk (2008, s. 220) uvádí, že struktura diaku je tvořena třemi vrstvami PNP, Vobecký (2001, s. 165) zmiňuje možnost vytvoření diaku i pětivrstvou strukturou. Pětivrstvá struktura nabízí po překonání blokovacího napětí skokovou změnu velikosti elektrického odporu diaku a s tím související velikost elektrického napětí a proudu. U tří vrstvé struktury je po překonání blokovacího napětí změna elektrického odporu plynulá viz. obrázek č. 25. Na obrázku č. 26 můžeme vidět třívrstvou strukturu diaku a jeho schématickou značku.



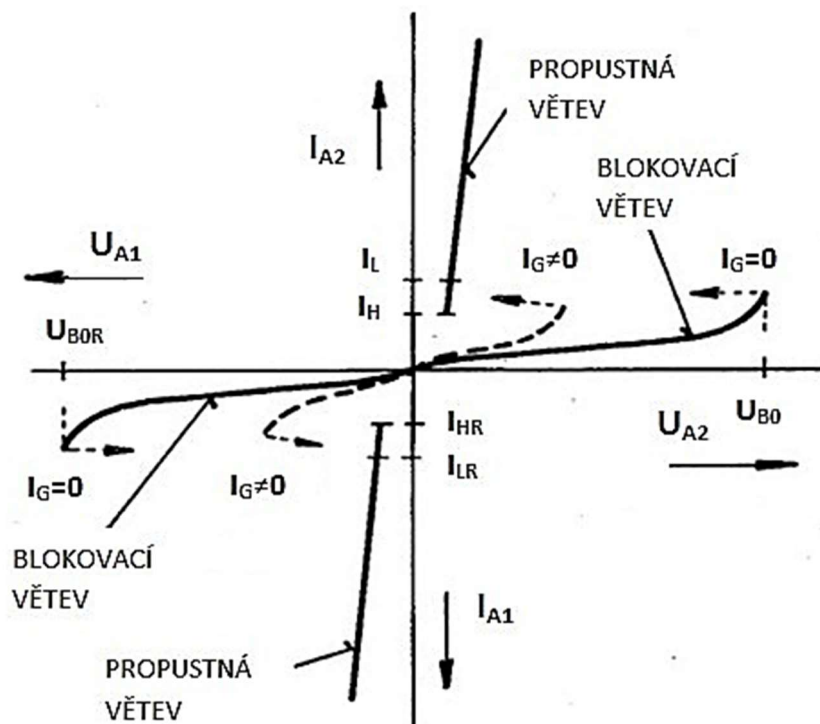
Zdroj: <http://old.spsemoh.cz/vyuka/zet/vicevrstve.htm> (2022)

Obrázek 26: Struktura a schématická značka diaku

Bezděk (2008, s. 221) uvádí, že diaky se používají jako ochranný prvek při přepětí. Handlíř (2002, s. 188) doplňuje, že jedním z obvodů, kde se diak používá je řídicí obvod s triakem, kdy diak zprostředkovává generování zapalovacích impulsů na vývod řídicí elektrody triaku.

2.3.2 Triak

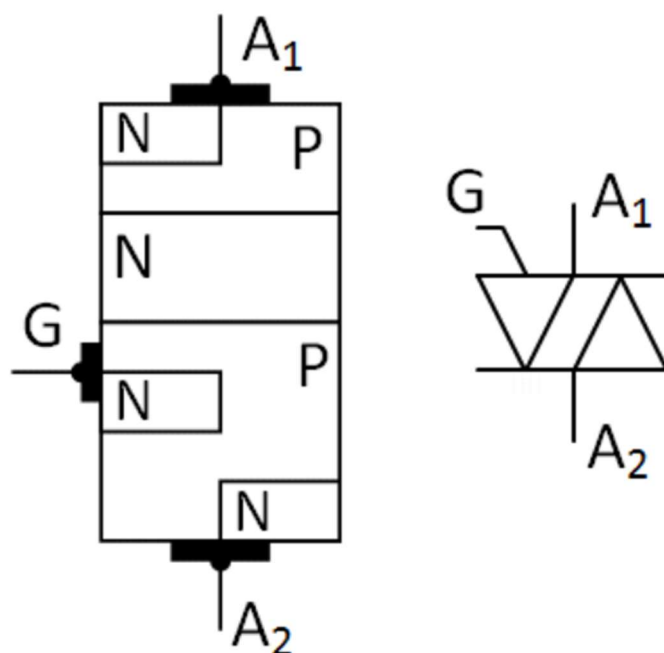
Jedná se o triodový obousměrný tyristor, jenž je vybaven jednou řídicí elektrodou. Impulz řídicí elektrody otevře jeden ze dvou tyristorů, záleží na polaritě elektrického napětí mezi vývody A_1 a A_2 . Triak lze využívat v obvodech střídavého proudu, ale i v obvodech stejnosměrného proudu, kde funguje jak v propustném, tak i v závěrném směru. (Handlíř, 2002, s. 189)



Zdroj: <https://eluc.ikap.cz/verejne/lekce/607> (2022)

Obrázek 27: V-A charakteristika triaku

Struktura triaku se skládá z pěti vrstev NPNPN nebo PNPNP, který se z technologických důvodů nevyužívá. Podmětem ke vzniku triaku bylo zjednodušení používání dvou samostatných antiparalelních tyristorů, tak aby zapojení bylo realizováno pouze jednou součástí – triakem. Otevírání triaku je možné i záporným signálem přiloženým na řídicí elektrodu, tato skutečnost zapříčiňuje fakt, že triak lze používat ke spínání ve střídavých obvodech. Struktura triaku je zobrazena na obrázku č. 28 společně se schématickou značkou vyobrazenou vpravo. (Bezděk, 2008, s. 218)



Zdroj: <http://old.spsemoh.cz/vyuka/zet/vicevrstve.htm> (2022)

Obrázek 28: Struktura a schématická značka triaku

Dle Bezděka (2008, s. 220) nachází triak uplatnění ve spotřební elektronice v obvodech regulující výkon nebo ve výkonových obvodech střídavého proudu, kde se ujímá úlohy spínače. Handlíř (2002, s. 189) uvádí, že triaky jsou vyráběny pro elektrické napětí dosahující hodnoty 1,2 kV a elektrický proud až 120 A. Vobecký (2001, s. 167) zmiňuje, že triaky jsou díky parazitním vlastnostem frekvenčně omezeny na hodnotu $f = 50$ Hz. Svými vlastnosti nahrazuje triak tradiční mechanické relé.

3 Obecná didaktika

Samotné slovo didaktika je odvozeno z řeckého slova didaskó, v překladu učit či poučovat. Didaktika během doby prošla neustálým vývojem už od starověku, kdy se jí zabývala slavná jména jako Sokrates, Platón či Aristoteles. Jednou z osobností, která měla obrovský vliv na rozvoj didaktického myšlení byl Jan Amos Komenský, svoje znalosti vložil do své práce „Velká didaktika“ (Didactica magna). (Petlák, 1997, s. 9)

Didaktika se v průběhu času s vývojem sociálně ekonomického a kulturního vývoje společnosti měnila, jelikož docházelo ke změnám výchovy a vzdělávání. V současnosti stále neexistuje obecná definice, která by byla přijímána. (Skalková, 2007, s. 13)

Funkcí didaktiky je také proces, který charakterizuje činnosti učitele a žáků, při němž si žáci osvojují probíraný obsah, jedná se tedy o procesy vyučování a učení. (Skalková, 2007, s. 15)

3.1 Didaktika odborných technických předmětů

Didaktika odborných předmětů je poměrně složitý proces, jelikož aplikuje poznatky z různých vědních disciplín jako je pedagogika, technika, matematika apod. Předmětem didaktiky technicky odborných předmětů je zkoumání vzdělávacích obsahů pro jednotlivé technické předměty a jejich možnost aplikace v procesu vzdělávání. (Hrmo, 2003, s. 6)

Pro vytváření vzdělávacích obsahů používáme činnost nazvanou didaktická transformace, při které vzniká učivo, jenž je předkládáno žákům a je zpracováno dle určitých požadavků. (Kropáč, 2004, s. 24)

„Didaktickou transformací se rozumí transformace částí společenského poznání, která se provádí v souladu s didaktickými cíli, prostředky a podmínkami proto, aby se mohlo stanovit učivo.“ (Mošna, 1990, s. 77)

Při didaktické transformaci ve výuce technických předmětů je proces uzpůsoben pro získávání poznatků o technice a její aplikaci v odborné praxi. Celkový systém didaktické transformace má za cíl uspořádání poznatků a souvislostí do takové podoby, aby přispěly k dalšímu rozvoji. (Kropáč, 2004, s. 25)

Hrmo (2003, s. 34) uvádí, že didaktická transformace je důležitým prostředkem pro konstrukci a tvorby vzdělávacího procesu. V kontextu vyučování technicky odborných předmětů se jedná o výběr dílčích prvků obsahu technicky vědní disciplíny, které jsou v souladu s profilem absolventa, při které se racionálně dosáhne výukový cíl.

Kropáč (2006, s. 22) zmiňuje, že ve výuce technických předmětů hraje významnou roli rozvoj technického myšlení, které může být bráno jako stěžejní úkol při výuce technických předmětů. Specifikum technického myšlení spočívá v souvislosti teoretických a praktických složek. Technické myšlení může nabývat odlišného obsahu i úrovně, kde záleží na konkrétním studovaném oboru. V kontextu tématu této diplomové práce může mít jedinec studující obor elektrotechnika jinou úroveň než žák studující obor konstruktér automobilů. Svůj význam v rámci rozvoje technického myšlení může mít i využívání didaktických prostředků.

Ve výuce technických předmětů můžeme využívat také didaktické prostředky, které zahrnují všechny materiální předměty, které mohou ovlivňovat kvalitu a efektivitu vyučovacího procesu. Používané předměty musí být v korespondenci s vyučovací metodou a organizační formou s tím, že pomáhají při naplňování výchovně vzdělávacích cílů. Zpravidla by učitel měl využívat takové učební pomůcky, které prohlubují osvojování probírané látky u žáků a zlepšují jejich znalosti a dovednosti. (Skalková, 2007, s. 249)

V kontextu výuky odborně technických předmětů jako může být elektrotechnika, elektronika a jiné předměty, kde se setkáváme s polovodiči, může být pro žáky benefitní využívat didaktické pomůcky spjaté s pojmem polovodič. Mohou to být různé přípravy elektrických zapojení s polovodičovými součástkami či různé elektrotechnické stavebnice. Tyto prostředky mohou nejen obohatit klasickou výuku, ale mohou u žáků fungovat jako prvek názornosti, přes kterých si probírané učivo či polovodičovou součástku lépe a snadněji osvojí.

3.2 Formy a metody výuky na středních odborných školách

Učení a vyučování patří mezi procesy, které tvoří základní pilíře pedagogické komunikace ve škole. Proces učení je chápán jako činnost žáka samotného a proces vyučování chápeme jako činnost učitele, kdy za pomoci výukových metod, forem, cílů a obsahu učiva předává informace žákovi. (Maňák, 2003, s. 15)

Výuková metoda slouží jako doprovod učitele pro rozvoj jednotlivých vzdělávacích etap jedince, přičemž zajišťuje vzájemnou kontinuitu a směr k danému cíli. Metoda může být také chápána jako nositelka či nástroj pro změny v edukačním procesu za účelem dosažení cíle. (Maňák, 2003, s. 21)

Co se organizačních forem a výukových metod pro střední odborné školy týče, tak zde výběr těchto metod a forem závisí na obsahu a charakteru vyučovaného předmětu. Předměty orientované na získání technických dovedností a rozvoj pracovních kompetencí mohou využívat rozmanitější škálu metod a forem výuky než předměty, kde primárně dochází k získání teoretických poznatků. (Havelka, 2017)

„Výuková metoda představuje výukovými cíli propojený soubor vyučovacích aktivit učitele a učebních činností žáků.“ (Maňák, 2003, s. 30)

Dle Maňáka (2003) jsou výukové metody rozděleny do těchto klasifikací:

3.2.1 Klasické výukové metody

- Metody slovní.

Základ slovních výukových metod je založen na ústním či písemném projevu. Tyto metody umožňují žákům vyjadřovat své názory, myšlenky atd. Slovní výukové metody jsou řazeny jako pozitivní a efektivní nástroj pro třídění a předávání učiva. Kromě rozvoje komunikace přispívá také ke kultivaci jazyka a dovednosti naslouchat druhému. Nevýhoda těchto výukových metod může spočívat v nemožnosti věnovat se individuálním potřebám žáků. (Červenková, 2013, s. 35)

- Vyprávění.
- Vysvětlování.
- Přednáška.
- Práce s textem.
- Rozhovor.

- Metody názorně-demonstrační.

Tento výčet výukových metod poukazuje na důležitost smyslového vnímání jevů a zakládá se na praktickém poznávání reality. Při osvojování učiva se soustřeďuje na hlavní didaktickou zásadu, kterou je v tomto případě názornost. (Červenková, 2013, s. 54)

- Předvádění a pozorování.
- Práce s obrazem.
- Instruktaž.

- Metody dovednostně – praktické.

Tyto výukové metody jsou založeny na získání určité dovednosti u žáků. Pojem dovednost nemá jednoznačné vymezení, avšak v kontextu výuky se jedná o určitou způsobilost jedince řešit úkolové a problémové situace, které se projevují činnostmi. V obecné rovině rozlišujeme tři typy dovedností – senzomotorické, intelektové a sociální. (Červenková, 2013, s. 65)

- Napodobování.
- Manipulování, laborování a experimentování.
- Vytváření dovedností.
- Produkční metody.

3.2.2 Aktivizující metody

Jedná se o výčet metod, kdy je výuka koncipována způsobem, aby se výchovně-vzdělávacích cílů dosahovalo zejména vlastní prací žáků. V průběhu práce se bude klást důraz na myšlení a řešení problémů. (Maňák, 2003, s. 105)

- Metody diskusní.
- Metody heuristické, řešení problému.
- Metody situační.
- Metody inscenační.
- Didaktické hry.

3.2.3 Komplexní výukové metody

Tento soubor metod je specifický, jelikož rozšiřuje prostor výukových metod o prvky organizačních forem a jiné složky, které mají vliv na celkové cíle výchovy a vzdělávání. (Maňák, 2003, s. 131)

- Frontální výuka.
- Skupinová a kooperativní výuka.
- Partnerská výuka.
- Individuální a individualizovaná výuka, samostatná práce žáku.
- Kritické myšlení.
- Brainstorming.
- Projektová výuka.

Jedná se o metodu, která navazuje na metodu řešení problémů a nabízí možnost žáky zapojit do atraktivních aktivit. Projektová výuka se charakterizuje pestrostí a obohacuje tak metodický repertoár metod aplikovatelných ve výuce. (Maňák, 2003, s. 168)

V rámci výuky o polovodičích je možné projektovou výuku využít v rámci zpracovávání témat, kde figurují polovodičové součástky. Mohou to být témata týkající se zabezpečovací techniky, číslicové techniky a jiné.

- Výuka dramatem.
- Otevřené učení.
- Učení v životních situacích.
- Televizní výuka.

- Výuka podporovaná počítačem.
- Sugestopedie a superlearning.
- Hypnopedie.

Jedna z dalších metod výuky je badatelsky orientovaná výuka, jenž má u žáků vyvolat zájem o objevování, bádání nebo hledání pravdy. Chápání badatelsky orientované výuky má v domácích i zahraničních publikacích rozdílné tendence. (Dostál, 2015, s. 33)

Dostál (2015, s. 17) uvádí, že účinnost badatelsky orientované výuky je ovlivňována samostatnou aktivitou žáků, která je v průběhu výuky kontrolována.

Pro vzdělávací systém je důležité, aby aktivní, samostatná a tvůrčí činnost byla rozvíjena, jelikož se promítá do každé oblasti lidské činnosti (technická, umělecká, hudební, atd). Výsledkem těchto aktivních činností je, že žák provádí tvůrčí činnost, která má vliv na jeho tvořivost v technicky orientovaných předmětech. (Kažuchová, 1995)

Jedna z používaných výukových metod v technických předmětech je experiment. Tato metoda pozitivně ovlivňuje žakovu tvořivost a zároveň rozvíjí několik klíčových kompetencí žáka. Pokud je metoda efektivně vedena, má velký přínos, jelikož poskytuje žákovi prostor pro řešení problému, rozhodování, ověřování různých postupů a variant za účelem splnění cíle. Tyto aktivity tak mohou simulovat reálné postupy, kdy se žák může s technikou v životě setkat. Funkce experimentu ve výuce je taková, že žákovi dává „volnou ruku“ při utváření či plnění zadaných kritérií a cílů experimentu, přičemž rozvíjí kritické a technické myšlení žáka. (Havelka, 2017)

Funkční strategie výuky elektrotechniky dle RVP SŠ pro obor *26-41-M/01 Elektrotechnika* klade důraz na využívání aktivizujících metod a forem práce v průběhu výuky. Zejména se jedná o formy výuky jako jsou projektové učení, kooperativní učení, problémové učení nebo diskusní či simulační metody výuky. Všemi metodami se tak snažíme o rozvoj psychosociálního chování a zlepšení funkční gramotnosti žáků. Stěžejní formou výuky je cvičení v odborné učebně. Pokud je ve výuce použita metoda výkladu, měla by poté následovat metoda zaměřená na praktické procvičení probírané látky. (NUOV– Elektrotechnika, 2007)

Kropáč (2004, s. 7) zmiňuje, že i samotná výchova v obecně technických předmětech může nesporně ovlivnit kompetence, jež jsou významné pro život a mohou pozitivně

ovlivňovat míru hodnotného a kvalitního života. Hledání vhodné podoby výuky je podrobena reflexi, důraz individua a rozvoje potřeb ve společnosti. Potřeby jako takové jsou ukotveny v obecných cílech vzdělávání.

Co se využití výukových metod v hodinách elektroniky týče, tak jsou zásadní slovní výukové metody, jelikož mluvený projev je brán jako základ komunikace, a tudíž i sdělování informací v rámci výuky. Nevhodná výuková metoda v rámci výuky předmětů na SOU může být pak přednáška, jelikož může zprostředkovávat učivo v široké souvislosti. Tato výuková metoda může mít své zastoupení při výuce předmětů humanitního charakteru. (Štěpánek, 2012, s. 10)

Informace o polovodičích lze čerpat z více zdrojů. Například při práci s učebnicí mohou žáci pracovat s textem a dávat podstatným tvrzením větší důraz – zvýraznit je. Texty učebnic bývají obohaceny ilustracemi, které doplňují či znázorňují probírané učivo. Metodou výuky je tedy práce s textem, která může být vhodnou alternativou pro případné doplnění či upřesnění učiva o polovodičích. (Štěpánek, 2012, s. 11)

Vhodné učebnice pro předmět elektronika, kde je mnoho plnohodnotných informací o polovodičích mohou být *Elektronika I* od Miloslava Bezděka nebo *Elektronika – součástky a obvody, principy a příklady* od autorů Jana Vobeckého a Víta Záhlavy.

Samotná výuka elektroniky a jí podobných předmětů může být determinována vybavením učebny jak při teoretické, tak i praktické výuce. Teoretická výuka může být v rámci názorně-demonstrační metody obohacena o využití audiovizuální techniky. Tento didaktický prostředek může pomoci při distribuci a demonstraci didaktických pomůcek jako mohou být charakteristiky, ilustrace nebo video. (Štěpánek, 2012, s. 12)

Dle mého názoru by se při výuce technicky orientovaných předmětů, jako je i elektrotechnika či elektronika, měla využívat široká škála výukových metod a forem. Využíváním rozmanitého výběru výukových metod můžeme zajišťovat neustálou pestrost výuky a můžeme se tak vyvarovat případnému stereotypu. Využíváním několika výukových metod a neupínání se na jednu určitou výukovou metodu může mít za následek vytvoření přívětivějšího prostředí pro zisk a osvojení nových znalostí či dovedností ohledně tématu polovodičů. Můj osobní názor na tuto problematiku je takový, že by se teoretická hodina sestavená s využíváním výukových metod jako je výklad či přednáška měla doplnit o prvky názorně demonstračních výukových metod jako

je předvádění a pozorování nebo instruktáž. Využitím této výukové metody můžeme aplikovat princip názornosti přímo v průběhu probíraného tématu ve výuce. V případě výuky o polovodičích je možnost například zobrazit průběh VA charakteristik různých polovodičových součástek pomocí simulačních programů. Můžeme tak poukázat na jejich vlastnosti a využití v elektrických obvodech. Domnívám se, že své zastoupení ve výuce mohou nalézt i různé elektrotechnické stavebnice, které mohou být z velké části sestaveny právě z polovodičových elektrotechnických součástek. Co se praktických hodin týče, tak zde by měly být hojně zastoupeny výukové metody jako napodobování, manipulování, laborování a experimentování a zejména metoda vytváření dovedností. Tyto výukové metody mohou dát žákům podnět pro získání a vytvoření dovedností v oblasti práce s polovodičovými součástkami. Co se organizačních forem týče, tak zde zastávám názor neupínat se pouze na samostatné nebo hromadné formy. Své benefity může mít i projektová nebo badatelsky orientovaná výuka, která u žáků může rozvíjet jejich kreativitu. Skupinová či kooperativní forma výuky pak kromě učení se o polovodičích může rozvíjet i komunikační kompetence u žáků. Dle mého názoru je účelem každé výuky efektivní přenos informací z učitele na žáka, s využitím zmiňovaných výukových metod a forem. Myslím si, že čím více druhů metod a forem ve výuce o polovodičích jsme schopni aplikovat, tím lepší prostředí pro získání informací a dovedností můžeme pro žáka vytvořit.

4 RVP a ŠVP pro střední odborné školy

V rámci výzkumu míry vyučování o polovodičích na středních odborných školách v Olomouckém kraji jsem se zaměřil na školy, které nabízejí následující obory:

- 26-41-M/01 Elektrotechnika.
- 26-41-L/01 Mechanik elektrotechnik.
- 26-51-H/01 Elektrikář.
- 26-51-H/02 Elektrikář (silnoproud).

Celkový počet škol, které nabízí jeden nebo více těchto oborů, se v Olomouckém kraji nachází 11. (Střední školy – Olomoucký kraj, 2022)

4.1 RVP vybraných oborů středních odborných škol

26-41-M/01 Elektrotechnika

Tento obor vzdělání lze realizovat v různých formách (4 roky v denní formě vzdělávání, 1–2 roky v denní formě vzdělávání ve zkráceném studiu pro absolventy oborů vzdělání ukončených maturitní zkouškou). Obor je zakončen státní maturitní zkouškou. (NUOV Elektrotechnika, 2007)

V rámci vzdělávacího oboru 26-41-M/01 Elektrotechnika se v RVP setkáváme s polovodiči ve fyzikálním vzdělání v učivu *Elektřina a magnetismus*. Obsahový okruh *elektrotechnika* nabízí učivo *Materiály pro elektrotechniku*, kde se v rámci tohoto učiva řeší polovodičové materiály. V tomto obsahovém okruhu se nachází další učivo *Polovodičové součástky*, které se soustředí na získání znalostí ohledně polovodičových diod, bipolárních tranzistorů, unipolárních tranzistorů, tyristorů, diaků a triaků. Posledním obsahovým okruhem, kde se v RVP setkáváme s učivem o polovodičích je okruh *Elektrotechnická měření*, kde žáky v rámci učiva *Měřicí přístroje* čeká práce s přístroji, kterými budou měřit parametry polovodičových součástek. (NUOV Elektrotechnika, 2007)

Tento obor nabízí v Olomouckém kraji 6 středních škol:

- SOŠ průmyslová a SOU strojírenské Prostějov, Lidická 4.
- Střední průmyslová škola elektrotechnická Mohelnice, Gen. Svobody 2.

- Střední škola elektrotechnická, Lipník nad Bečvou, Tyršova 781.
- Střední škola technická, Přerov, Kouřilíkova 8.
- Vyšší odborná škola a Střední průmyslová škola elektrotechnická, Olomouc, Božetěchova 3.
- Vyšší odborná škola a Střední průmyslová škola Šumperk, Gen. Krátkého 1.

(Střední školy – Olomoucký kraj, 2022)

26-41-L/01 Mechanik elektrotechnik

Tento obor vzdělání lze realizovat v různých formách (4 roky v denní formě vzdělávání, 1–2 roky v denní formě vzdělávání ve zkráceném studiu pro absolventy oborů vzdělání ukončených maturitní zkouškou, 2 roky v denní formě vzdělávání v nástavbovém studiu pro absolventy oborů vzdělání ukončených závěrečnou zkouškou s výučním listem). Obor je zakončen státní maturitní zkouškou. (NUOV-Mechanik elektrotechniky, 2008)

V rámci vzdělávacího oboru 26-41-L/01 Mechanik elektrotechnik se v RVP setkáváme s polovodiči ve fyzikálním vzdělání v učivu *Elektřina a magnetismus*. V obsahovém okruhu *Elektrotechnický základ* má výuka o polovodičích své zastoupení v učivu *Materiály pro elektrotechniky*, která se zabývá edukací polovodičových materiálů. Dále je výuka o polovodičích ukotvena v obsahovém okruhu *Elektrotechnická zařízení* v učivu *Polovodičové součástky*, kde by výsledkem vzdělávání mělo být dosažení komplexních znalostí o polovodičových součástkách a jejich aplikací v elektrických obvodech. Posledním obsahovým okruhem, kde se setkáváme s polovodiči je okruh *Elektrotechnická měření*, a to konkrétně v učivu *Měřicí přístroje*. V kontextu výuky o polovodičích je zde zmíněna specifikace přístrojů na měření vlastností a parametrů polovodičových součástek. (NUOV-Mechanik elektrotechniky, 2008)

Tento obor nabízí v Olomouckém kraji 3 střední školy:

- Střední odborná škola Litovel, Komenského 677.
- Střední škola elektrotechnická, Lipník nad Bečvou, Tyršova 781.
- Střední škola technická a obchodní, Olomouc, Kosinova 4.

(Střední školy – Olomoucký kraj, 2022)

26-51-H/01 Elektrikář a 26-51-H/02 Elektrikář (silnoproud)

Tyto obory lze realizovat v těchto formách vzdělávání (3 roky v denní formě vzdělávání, 1–1,5 roku v denní formě vzdělávání ve zkráceném studiu pro absolventy oborů vzdělání ukončených maturitní zkouškou). Obory jsou zakončeny závěrečnou zkouškou; dokladem je vysvědčení o závěrečné zkoušce s výučním listem. (NUOV-Elektrikář, Elektrikář - silnoproud, 2007)

V rámci vzdělávacího oboru 26-51-H/01 Elektrikář a 26-51-H/02 Elektrikář (silnoproud) se v RVP setkáváme s polovodiči ve fyzikálním vzdělání v učivu *Elektřina a magnetismus*. Posledním obsahovým okruhem, ve kterém se nachází učivo o polovodičích je okruh *Elektrotechnické instalace, montáže a opravy*, kde se v učivu *Elektronické prvky, součástky a zařízení* budou žáci věnovat sestavováním obvodů s polovodičovými součástkami jako jsou polovodičové diody a tranzistory. (NUOV-Elektrikář, Elektrikář - silnoproud, 2007)

Tyto obory nabízí v Olomouckém kraji 6 středních škol:

26-51-H/01 Elektrikář

- Střední odborná škola Litovel, Komenského 677.
- Střední průmyslová škola Jeseník, Dukelská 1240/27.
- Střední škola elektrotechnická, Lipník nad Bečvou, Tyršova 781.
- Střední škola technická Mohelnice, 1. máje 667/2.

26-51-H/02 Elektrikář (silnoproud)

- Střední škola technická a obchodní, Olomouc, Kosinova 4.
- Švehlova střední škola polytechnická Prostějov, nám. Spojenců 17.

(Střední školy – Olomoucký kraj, 2022)

4.2 ŠVP vybraných středních odborných škol Ol. kraje

SOŠ Litovel, Komenského 677 – Inteligentní elektroinstalace – zabezpečovací a sdělovací systémy

Vzdělávací program SOŠ Litovel je koncipován dle *RVP 26-41-L/01 – Mechanik elektrotechnik*. Cílem studijního oboru je, aby absolvent byl připraven na komplexní servis zabezpečovacích, kontrolních či signalizačních zařízení. Při studiu je kladen důraz na propojení teorie s praxí, flexibilitu a kreativitu žáků. Průběh výuky je koncipován v učebnách pro výuku teorie a v odborných učebnách pro výuku praktických předmětů. Výukové metody a formy jsou zde pestře zastoupeny. Samostatná práce žáků je zde uváděna jako důležitá část vedení výuky, kdy se žák může realizovat v rámci projektové výuky. Dále je zde aplikovaná metoda výkladu, řešení problémových úloh a jiné. Co se uplatňování názorně-demonstrační výukové metody týče, tak je zde zakomponování audia, video nahrávek, simulace a tak dále, k podpoře názornosti ve výuce. Pracovní kompetence jsou poté rozvíjeny v praktických hodinách na škole, kde žák bere odpovědnost za finální podobu své práce/výrobku. (SOŠ Litovel, ŠVP Inteligentní elektroinstalace – zabezpečovací a sdělovací systémy, 2022, s. 9)

S tématem polovodiče přicházejí žáci tohoto oboru do styku v předmětech:

- Fyzika – tematický celek: Elektřina – 1. ročník.
- Elektrotechnika – tematický celek: Polovodičové součástky – 1. ročník.
- Technické kreslení – tematický celek: Pasivní a aktivní součástky – 1. ročník.
- Technologie – tematický celek: Polovodiče – 1. ročník.
- Odborný výcvik – tematický celek: Polovodičové součástky – 2. ročník.

(SOŠ Litovel, ŠVP Inteligentní elektroinstalace – zabezpečovací a sdělovací systémy, 2022, s. 73-163)

Součet všech hodinových dotací tematických celků, kde se žáci setkávají s pojmem polovodič je 89 a jen 49 hodin je časová dotace v rámci předmětu Odborný výcvik, kde se probírá tematický celek *Polovodičové součástky*. V rámci tematického celku žáci prakticky pracují s polovodičovými součástkami, pracují s katalogem součástek a orientují se v elektrotechnických schématech. (SOŠ Litovel, ŠVP Inteligentní elektroinstalace – zabezpečovací a sdělovací systémy, 2022, s. 73-163)

**Střední průmyslová škola elektrotechnická Mohelnice, Gen. Svobody 2 –
Elektrotechnika – Elektronické počítačové systémy/ Počítačové a automatizační
systémy/ Silnoproudá elektrotechnika**

Vzdělávací program Střední průmyslové školy elektrotechnické Mohelnice je koncipován dle *RVP 26-41-M/01 – Elektrotechnika*. Cílem studijního oboru je, aby absolvent zvoleného zaměření byl schopen vykonávat práci v náročných pracovních pozicích spojených s aktivním využívání moderních technologií a je připraven pro případná celoživotní vzdělávání. Absolvent získá odborné znalosti a dovednosti z oblastí elektrotechniky, silnoproudé elektrotechniky, elektroniky, číslicové techniky, automatizační techniky a měření. V dalších zaměřeních poté získává rozšířené znalosti a dovednosti dle zvoleného typu zaměření. Celkové pojetí studia je založeno na osvojení teoretických poznatků, rozvoji technického myšlení a schopnosti analyzovat a řešit problémy. (SPŠE Mohelnice, ŠVP Elektrotechnika, 2012, str. 5)

Výukové metody využívané v teoretickém vyučování jsou přednášky nebo metoda výkladu, která je obohacena o didaktické pomůcky a audiovizuální techniku – dataprojektory, DVD přehrávače, interaktivní tabule atd. Žáci v průběhu výuky pracují s odbornou literaturou či internetem. Praktické hodiny probíhají v odborných učebnách pod odborným vedením vyučujícího. Výukové metody zastoupené v praktické výuce jsou experiment, demonstračně problémový výklad apod. V rámci rozvoje praktické činnosti žáci pracují s katalogy, tabulkami, výpočetní technikou, moderní měřicí technikou atd. V průběhu studia žáci pracují na tvorbě seminárních prací, protokolů či vytváří projekty – projektová výuka. (SPŠE Mohelnice, ŠVP Elektrotechnika, 2012, str. 11)

S tématem polovodiče mohou žáci tohoto oboru do styku přicházet v předmětech:

- Základy elektrotechniky – 1. a 2. ročník.
- Základy elektroniky – 2. ročník.
- Elektronika – 3. a 4. ročník.
- Elektrotechnologie – 2. ročník.
- Elektrotechnická měření – 3. a 4. ročník.
- Praxe – 1. a 2. ročník.

(SPŠE Mohelnice, ŠVP Elektrotechnika, 2012, str. 16-25)

SOŠ Litovel, Komenského 677 – Elektrikář

Vzdělávací program SOŠ Litovel je koncipován dle *RVP 26-51-H/01 – Elektrikář*. Cílem studijního oboru je, aby absolvent byl připraven instalovat, kontrolovat a udržovat bezdrátové a drátové elektrické zařízení či rozvody, které při své činnosti využívají elektrickou energii. (SOŠ Litovel, ŠVP Elektrikář, 2014, s. 5)

Teoretická výuka je vedena v učebnách nebo odborných učebnách (počítačová učebna, chemická laboratoř nebo laboratoř měření). Odborný výcvik se vyučuje v odborných učebnách či školních dílnách. Výukové metody a formy uplatňují motivační funkci a stimulují žáky k práci se zájmem o zvolený obor. Mezi často uplatňované výukové metody se řadí výklad, rozhovor a práce s počítačem. Dále se využívají diskuse, referáty a projektová výuka. Je zde kladen důraz na rozvoj mezipředmětových vztahů. Výuka je obohacena didaktickými pomůckami a prostředky, které u žáků plní funkci názornosti, jenž má vliv na celkové pochopení probíraného učiva. (SOŠ Litovel, ŠVP Elektrikář, 2014, s. 8)

S tématem polovodiče přicházejí žáci tohoto oboru do styku v předmětech:

- Elektrotechnika – tematický celek: Polovodičové součástky – 1. ročník.
- Elektrotechnická měření – tematický celek: Měření diod a usměrňovačů, Měření tranzistorů a spínacích prvků – 2. ročník.
- Technická dokumentace – tematický celek: Aktivní součástky – 1. ročník.
- Technologie – tematický celek: Polovodiče – 1. ročník.
- Odborný výcvik – tematický celek: Polovodičové součástky – 2. ročník.

(SOŠ Litovel, ŠVP Elektrikář, 2014, s. 77-113)

Součet všech hodinových dotací tematických celků, kde se žáci setkávají s pojmem polovodič je 220 s tím, že jen 154 hodin je časová dotace v rámci předmětu Odborný výcvik, kde je probírán tematický celek Polovodičové součástky. V rámci tohoto tematického celku žáci sestavují a měří elektrické obvody s polovodičovými součástkami, pracují s katalogem součástek a orientují se v elektrotechnických schématech. (SOŠ Litovel, ŠVP Elektrikář, 2014, s. 77-113)

5 Empirická část

V rámci empirické části mé diplomové práce jsem se rozhodl pro kvantitativní metodu výzkumu pomocí dotazníků. Dotazníky byly distribuovány v elektronické i tištěné podobě za účelem získání co možná největšího počtu respondentů. Dotazníkové šetření bylo zcela anonymní s náhodným výběrem. Kritériem pro vyplnění dotazníku bylo, aby respondent byl žákem střední odborné školy zaměřené na výuku elektrotechniky v Olomouckém kraji. Dotazník obsahoval 14 otázek z nichž 6 bylo uzavřených, 5 otevřených a 3 polouzavřené. Obsah dotazníku byl koncipován tak, aby dotazovaný respondent byl schopen během krátké doby vyplnit důležité pasáže dotazníku a neztratil přitom koncentraci při formulaci finálních odpovědí. Dotazník je součástí přílohy diplomové práce.

5.1 Cíl výzkumu

Stěžejním cílem diplomové práce je získání informací ohledně míry a způsobu vedení výuky o polovodičích na středních odborných školách v Olomouckém kraji. V rámci výzkumu se soustředím na počet předmětů, ve kterých se žáci doposud setkali s pojmem polovodič, četností praktických hodin za týden, často používané polovodičové součástky, druhy elektrických zapojení s polovodičovými součástkami, figurující výukové metody a formy, druhy učebních pomůcek a další.

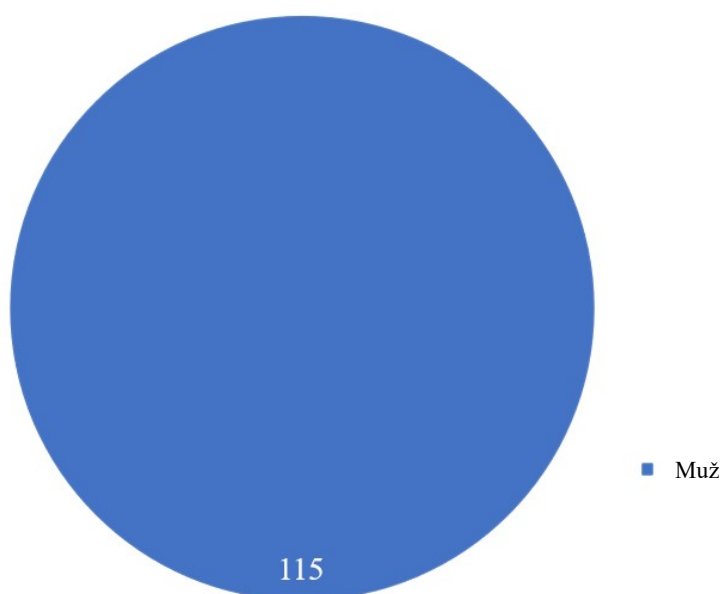
5.2 Výzkumný vzorek

Jak jsem již zmínil, výzkumné šetření bylo prováděno na žácích středních odborných škol v Olomouckém kraji navštěvující obory zaměřené na výuku elektrotechniky. Konkrétní obory, které se do výzkumu zapojili jsou uvedeny v kapitole 4. Průzkum probíhal od konce listopadu 2022 do poloviny ledna 2023. Během této doby se podařilo celkově získat 115 respondentů.

6 Analýza a interpretace výsledků dotazníku

Otázka č. 1: Pohlaví: Muž/Žena

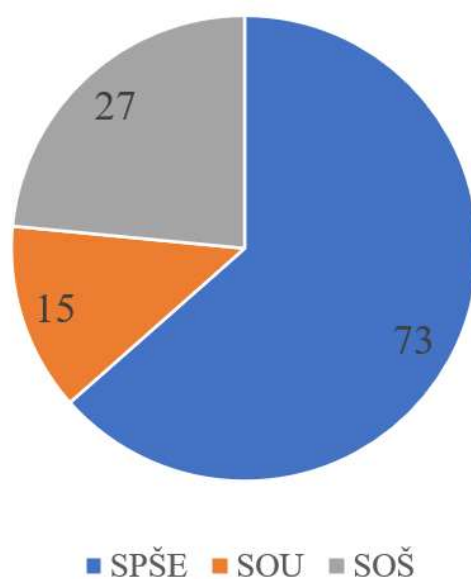
Otázka č. 1 je koncipovaná tak, aby bylo zjištěno zastoupení mužů a žen v celkovém počtu účastněných respondentů. Výsledek byl, že všech 115 respondentů bylo mužského pohlaví. Tímto konstatování netvrdím, že střední odborné školy se zaměřením na výuku elektrotechniky v Olomouckém kraji navštěvují jen muži, avšak v rámci mého náhodného dotazníkového šetření se vyplnění dotazníku neúčastnil nikdo ženského pohlaví. Grafickým znázorněním této skutečnosti poslouží graf č. 1.



Zdroj: Vlastní zpracování v programu Microsoft Excel

Graf 1: Zastoupení pohlaví

Smyslem otázky č. 2 je zjistit zastoupení jednotlivých druhů škol, které se účastnily výzkumného šetření. Konkrétní oslovené střední školy Olomouckého kraje jsou uvedeny v kapitole 4.1. Z celkového počtu 115 respondentů se výzkumu účastnilo 27 respondentů navštěvující střední odbornou školu, 73 respondentů navštěvující střední průmyslovou školu elektrotechnickou a 15 respondentů navštěvující střední odborné učiliště. Graficky je tento fakt znázorněn v grafu č. 2.



Zdroj: Vlastní zpracování

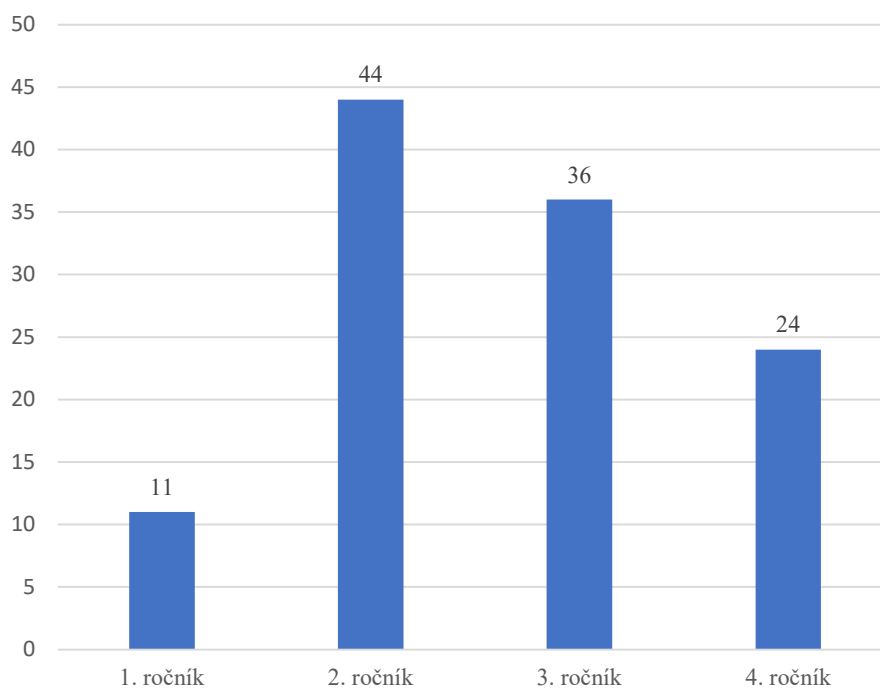
Graf 2: Zastoupení jednotlivých typů škol

Škola	Absolutní četnost	Relativní četnost
SOŠ	15	13 %
SPŠE	73	63 %
SOU	27	23 %
CELKOVĚ	115	100 %

Zdroj: Vlastní zpracování

Tabulka 1: Zastoupení jednotlivých škol

Smyslem otázky č. 3 je zjistit zastoupení respondentů v jednotlivých ročnících. Výsledkem bylo, že výzkumného šetření se zúčastnilo 11 žáků 1. ročníku, 44 žáků 2. ročníku, 36 žáků 3. ročníku a 24 žáků 4. ročníku. Nejpočetnějším ročníkem v rámci výzkumného šetření se stali respondenti 2. ročníku. Nepoměr mezi počty respondentů v ročnících, zejména rozdíl mezi počtem respondentů navštěvujících 1. a 2. ročník je ovlivněn nízkou návratností dotazníků. I tak jsem velice vděčný, že bylo možné získat respondenty ze všech ročníků a výsledná data se tak mohou vykazovat větší objektivností. Počty jednotlivých respondentů v ročnících jsou znázorněny v grafu č. 3.



Zdroj: vlastní zpracování

Graf 3: Četnosti jednotlivých ročníků

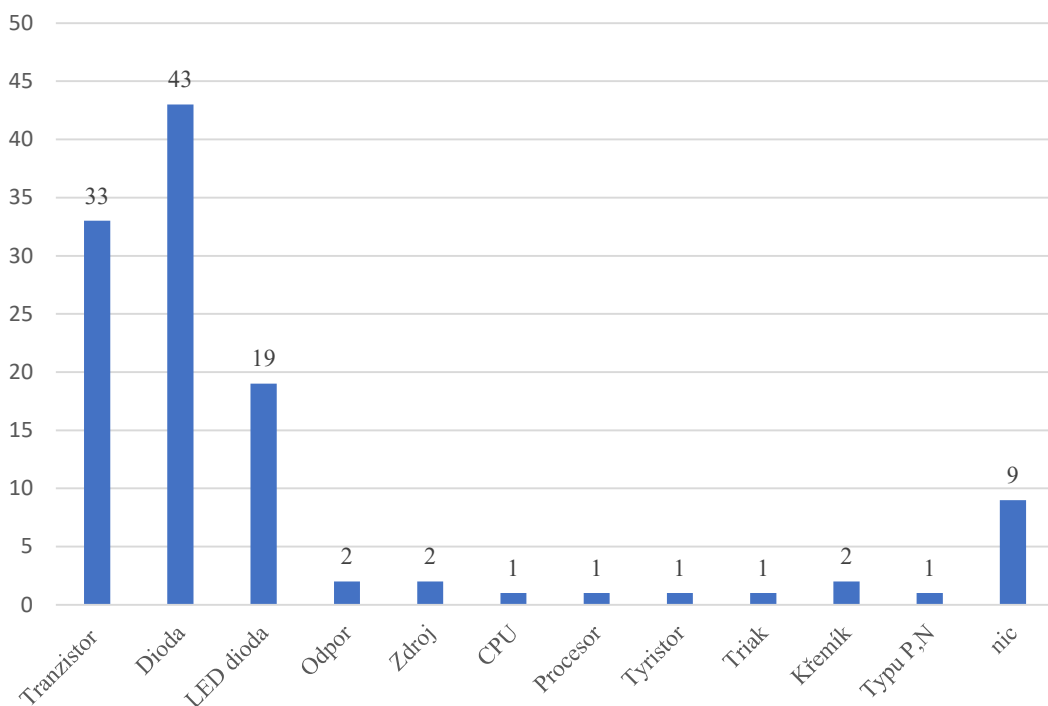
Ročník	Absolutní četnost	Relativní četnost
1.	11	9 %
2.	44	38 %
3.	36	31 %
4.	24	20 %
CELKOVĚ	115	100 %

Zdroj: vlastní zpracování

Tabulka 2: Četnosti jednotlivých ročníků

Otázka č. 4: Jakou elektrotechnickou součástku si prvně vybavíš, když se řekne pojem polovodič?

Tato otevřená otázka dává respondentům prostor napsat prvotní elektrotechnickou součástku, kterou mají spojenou s pojmem polovodič. Samotná odpověď je subjektivního charakteru respondenta, avšak z hlediska výzkumu je zajímavé, jaká elektrotechnická součástka figuruje u respondenta v kategorii „Polovodič“. Interpretovaný výsledek může být ovlivněn několika faktory jako je nepozornost, unáhlenost, nervozita nebo druh probírané učební látky v blízké době před vyplněním dotazníku. Nejpočetnější polovodičovou součástkou, která byla zmiňována v odpovědi byla dioda, kterou uvedlo 43 respondentů. Na druhém místě se umístil tranzistor, který uvedlo 33 respondentů. Pomyslný stupeň vítězů uzavírá LED dioda s počtem 19 respondentů.



Zdroj: vlastní zpracování

Graf 4: Četnosti polovodičových součástek

Co se zbylých odpovědí týče, tak hned dvakrát byla zmíněna jako polovodičová součástka odpor, která však mezi polovodičové součástky nepatří. Dvakrát byl také zmíněn zdroj, který ačkoliv může obsahovat polovodičové součástky, tak celkově je pojem zdroj brán spíše jako elektrické zařízení, zapojení či přístroj, nikoliv jako polovodičová součástka. Stejný počet četností zaznamenala také odpověď „křemík“. Ačkoliv je křemík považován jako základní materiál pro výrobu polovodičů a polovodičových součástek, jedná se právě o materiál, surovinu či prvek, nikoliv o polovodičovou součástku, na kterou byla směřována otázka. Mezi další odpovědi byly i pojmy jako CPU či procesor. Oboje součástky jsou bezesporu tvořeny polovodičovými součástkami, avšak jedná se o nějaké ucelené zapojení, ne o polovodičovou součástku. Odpovědi jako tyristor a triak mě upřímně překvapily, jelikož jsem se domníval, že je ve výzkumu respondenti opomenou nebo dají přednost jiným součástkám. Počet odpovědí je však i tak nízký, jelikož pouze jeden respondent uvedl jako odpověď tyristor a jeden triak. Další odpovědi bylo „Typu P, N“. Respondent zde mohl nesprávně pochopit znění otázky, jelikož jako odpověď uvedl dva typy vodivosti (P a N), bohužel však neuvedl konkrétní polovodičovou součástku. Celkově 9 respondentů u této otázky neuvedlo žádnou odpověď.

Odpověď	Absolutní četnost	Relativní četnost
Tranzistor	33	28 %
Dioda	43	37 %
LED dioda	19	16 %
Odpor	2	1,7 %
Zdroj	2	1,7 %
CPU	1	0,8 %
Procesor	1	0,8 %
Tyristor	1	0,8 %
Triak	1	0,8 %
Křemík	2	1,7 %
Typu P, N	1	0,8 %
Nic	9	7,8 %
Celkově	115	100 %

Zdroj: vlastní zpracování

Tabulka 3: Četnosti polovodičových součástek

Otázka č. 5: V kolika předmětech ses doposud setkal s pojem polovodič?

Otázka č. 5 slouží k zjištění počtu předmětů, ve kterých se respondenti doposud setkali s pojmem polovodič. Respondenti na tuto otázku mohli odpovídat napsáním čísla, ale někteří v rámci vyplňování tištěných dotazníků napsali i konkrétní názvy předmětů. Průměrný počet hodin, ve kterých se žáci setkali s pojmem polovodič napříč všemi respondenty je 2,84. Pokud se podíváme na průměrný počet dílčích škol, tak nejvyšší průměrnou hodnotu uváděnou respondenty získala SPŠE a to 3,32. SOU má průměrný počet hodin 2,78 a SOŠ má 2,43.

Škola	Průměr	Modus	Medián
SOŠ	2,43	1	2,5
SPŠE	3,32	3	3
SOU	2,78	2	2,5
Celkově	2,84	2	3

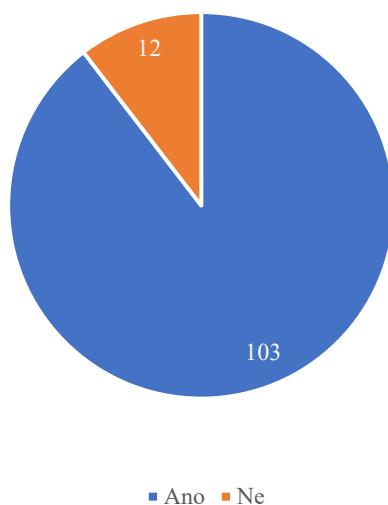
Zdroj: vlastní zpracování

Tabulka 4: Počet hodin, ve kterých se respondenti setkali s pojmem polovodič

Dle výsledků výzkumného šetření se respondenti po dobu studia průměrně mohli setkat s nejméně dvěma předměty, ve kterých se vyučovalo o polovodičích. Rozmezí odpovědí bylo poměrně široké, jelikož někteří respondenti uvedli, že se doposud neseťkali s předmětem, kde se vyučovalo o polovodičích a jiní uvedli dokonce i 7 předmětů, ve kterých byla zakomponována výuka o polovodičích.

Otázka č. 6: Pracoval/a jsi s polovodičovou součástkou v praktických hodinách ve škole?
ANO/NE

Uzavřená otázka č. 6 má za úkol zjistit kolik respondentů pracovalo v rámci praktických hodin na škole s polovodičovou součástkou. V rámci výzkumného šetření uvedlo 103 respondentů, že v praktických hodinách na škole pracovalo s polovodičovou součástkou, což je 89,6 %. Zbýlých 12 respondentů uvedlo, že s polovodičovou součástkou v rámci praktických hodin nepracovalo. Tento fakt je znázorněn v grafu č. 5.



Zdroj: vlastní zpracování

Graf 5: Graf počtu respondentů, kteří pracovali s polovodičovou součástkou v rámci praktických hodin na škole

Odpověď	Absolutní četnost	Relativní četnost
ANO	103	89,6 %
NE	12	10,4 %
Celkově	115	100 %

Zdroj: vlastní zpracování

Tabulka 5: Četnosti respondentů, kteří pracovali s polovodičovou součástkou v rámci praktických hodin na škole

Otázka č. 7: Kolik hodin týdně probíhají praktické hodiny na škole?

Otevřená otázka č. 7 řeší počet praktických hodin, kterých se žáci během týdne účastní. Počet praktických hodin je jedním z faktorů, který může ovlivňovat znalost ohledně polovodičů, jelikož žáci mají příležitost si funkce jednotlivých polovodičových součástek reálně vyzkoušet a učivo si tak lépe osvojit. Kompletní výsledky jsou zaznamenány v tabulce č. 6.

Škola	Průměr	Modus	Medián
SOŠ	15,9	9	16,75
SPŠE	2,73	2	2
SOU	17,5	17,5	17,5
Celkově	12,04	2	3

Zdroj: vlastní zpracování

Tabulka 6: Počet praktických hodin za týden

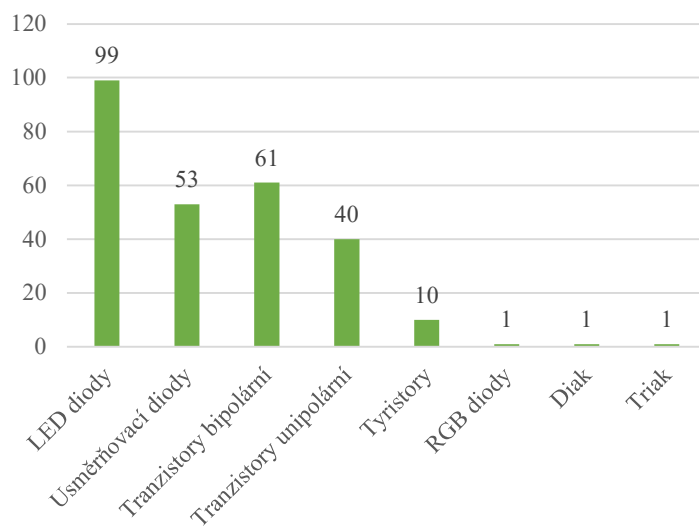
Co se analýzy výsledků týče, tak rozdíl mezi průměrnými počty praktických hodin uváděnými respondenty je velice zajímavý, jelikož průměrná hodnota počtu praktických hodin SOŠ nebo SOU je více jak 5x vyšší než průměrná hodnota počtu praktických hodin uváděných respondenty navštěvující SPŠE. Rozptyl číselných odpovědí respondentů byl od 0 až do 35 hodin týdně. Nejčastější číselná odpověď počtu praktických hodin na škole měla hodnotu 2. Tento číselný údaj může být však ovlivněn tím, že až 63 % tázaných respondentů navštěvuje SPŠE, která má oproti SOŠ a SOU uváděný nízký průměrný počet praktických hodin. Z hlediska výzkumu je možné konstatovat, že žáci v rámci výuky na SOŠ a SOU mají více příležitostí fyzicky pracovat s polovodičovými součástkami než žáci SPŠE, jelikož navštěvují více prakticky zaměřených hodin.

Otázka č. 8: S jakými polovodičovými součástkami jste v praktických hodinách často pracovali? (můžeš vybrat více možností)

Polouzavřená otázka č. 8 zkoumá s jakými polovodičovými součástkami žáci v rámci praktických hodin na škole často pracovali. V rámci odpovědi měli žáci následující možnosti:

- LED diody.
- Usměrňovací diody.
- Tranzistory bipolární.
- Tranzistory unipolární.
- Tyristory.
- Jiné – doplň:.....

Až 99 respondentů uvedlo, že v praktických hodinách na škole často pracují s LED diodami. Jedná se až 86 % respondentů z celkového počtu 115. Mezi další často využívané polovodičové součástky v praktických hodinách respondenti uvedli bipolární tranzistory s četností 61 a usměrňovací diody s četností 53. Dále pak 40 respondentů uvedlo unipolární tranzistory a 10 respondentů vyznačilo jako často používané polovodičové součástky tyristory. Znázornění výsledků otázky č. 8 je v grafu č. 6.



Zdroj: vlastní zpracování

Graf 6: Četnosti často používaných polovodičových součástek v pracovních činnostech

V rámci této otázky měli dotazovaní žáci možnost napsat i jinou polovodičovou součástku, než které jsem uvedl v možnostech prostřednictvím odpovědi „jiné“, kde respondent mohl svou odpověď interpretovat. Této možnosti využili dva respondenti, kdy jeden v rámci odpovědi uvedl RGB diody a druhý hned dvě spínací polovodičové součástky diak a triak.

Odpověď	Absolutní četnost	Relativní četnost
LED dioda	99	37,2 %
Usměrňovací diody	53	19,9 %
Tranzistory bipolární	61	22,9 %
Tranzistory unipolární	40	15 %
Tyristory	10	3,8 %
RGB diody	1	0,4 %
Diak	1	0,4 %
Triak	1	0,4 %
Celkově	266	100 %

Zdroj: vlastní zpracování

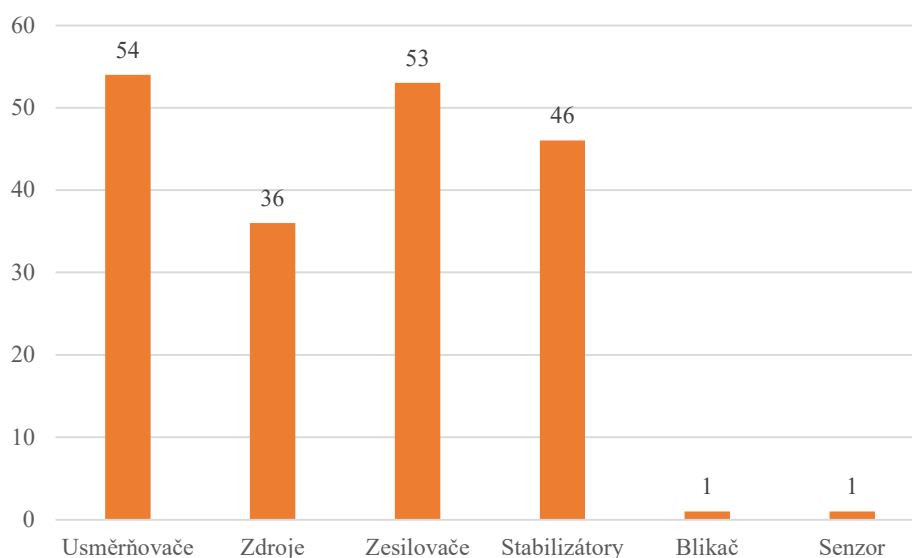
Tabulka 7: Četnosti často používaných polovodičových součástek v pracovních činnostech

Otázka č. 9: V jakých elektrotechnických obvodech se u vás ve výuce nejčastěji využívají polovodiče? (můžeš vybrat více možností)

Polouzavřená otázka č. 9 je stylisticky podobná předchozí otázce, avšak s rozdílem, že je zaměřena na konkrétní elektrotechnické obvody nebo zapojení, ve kterých figurují právě polovodičové součástky. V rámci odpovědí měli žáci následující možnosti:

- Usměrňovače.
- Zdroje.
- Zesilovače.
- Stabilizátory.
- Jiné – doplň:.....

Celkově 54 respondentů uvedlo, že mezi nejčastěji využívané obvody s polovodičovými součástkami patří různé typy usměrňovačů. 53 respondentů uvedlo zesilovače a pomyslnou třetí příčku doplnila odpověď stabilizátory s četností 46. Významné četnosti také dosáhly zdroje s hodnotou 36. Celkové výsledky jsou znázorněny v grafu č. 7.



Zdroj: vlastní zpracování

Graf 7: Četnosti často používaných elektrických obvodů s polovodičovými součástkami

Dva respondenti opět využili možnosti interpretace své vlastní odpovědi. Jeden z respondentů uvedl zapojení blikáče, který je bezesporu sestaven z polovodičových součástek. Další odpověď senzor je spíše obecného charakteru, jelikož nevím, zda myslel konkrétní zapojení například nějakého zabezpečovacího systému nebo samostatné čidlo. Jak jsem na začátku empirického výzkumu uvedl, odpovědi interpretované respondenty mohou být ovlivňovány širokou škálou faktorů. V tomto případě mohla mít na odpověď vliv předchozí probíraná látka – např. test či zkoušení z automatizace.

Odpověď	Absolutní četnost	Relativní četnost
Usměřovače	54	28,2 %
Zdroje	36	18,8 %
Zesilovače	53	27,7 %
Stabilizátory	46	24,1 %
Blikač	1	0,5 %
Senzor	1	0,5 %
Celkově	191	100 %

Zdroj: vlastní zpracování

Tabulka 8: Četnosti často používaných elektrických obvodů s polovodičovými součástkami

Otázka č. 10: V kolika předmětech jste doposud prováděli výpočty s polovodičovými součástkami?

Otevřená otázka č. 10 má za úkol zjistit počet předmětů, ve kterých žáci prováděli výpočty spojené s aplikací polovodičových součástek, například v kontextu správné volby typu polovodičové součástky. Respondenti na otázku mohli odpovídat napsáním čísla, ale někteří při vyplňování tištěných dotazníků napsali i konkrétní názvy předmětů, tak jako u otázky č. 5. Průměrný počet předmětů, ve kterých žáci prováděli výpočty s polovodičovými součástkami, napříč všemi respondenty je 1,44. Pokud se podíváme na průměrný počet dílčích škol, tak nejvyšší průměrnou hodnotu uváděnou respondenty získala SPŠE a to 2,11. SOŠ má průměrný počet hodin 1,34 a SOU má 0,86.

Škola	Průměr	Modus	Medián
SOŠ	1,34	0	2
SPŠE	2,11	2	2
SOU	0,86	1	1
Celkově	1,44	2	2

Zdroj: vlastní zpracování

Tabulka 9: Počet předmětů, ve kterých respondenti prováděli výpočty s polovodičovými součástkami

Výsledná data vykazují fakt, že všichni respondenti se průměrně setkali nejméně s jedním předmětem, ve kterém prováděli výpočty, kde figurovali polovodičové součástky. V rámci výsledků dosáhli nejlepšího průměru respondenti navštěvující SPŠE. Je však nutné zmínit, že do výsledku dotazníkového šetření zasáhli studenti 2.,3. a 4. ročníku SPŠE. Respondenti zastupující SOŠ byli žáci pouze 1. a 2. ročníku. Lze říci, že respondent z vyššího ročníku mohl mít více příležitostí v průběhu studia setkat se s pojem polovodič než žák prvního ročníku, který v době kvantitativního výzkumu navštěvuje střední odbornou školu pouze 5 měsíců. Jiná situace je u respondentů ze SOU, kteří byli všichni žáky posledního 3. ročníku.

Otázka č. 11: V kolika předmětech jste doposud navrhovali elektrický obvod s polovodičovými součástkami?

Otevřená otázka č. 10 plynule navazuje na předešlou otázku, avšak s rozdílem navrhování elektrických obvodů s polovodičovými součástkami. Respondenti na otázku mohli odpovídat napsáním čísla, ale někteří při vyplňování tištěných dotazníků napsali i konkrétní názvy předmětů, tak jako u otázky č. 5 a 10. Průměrný počet předmětů, ve kterých žáci navrhovali elektrické obvody s polovodičovými součástkami, napříč všemi respondenty je 1,30. Pokud se podíváme na průměrný počet dílčích škol, tak nejvyšší průměrnou hodnotu uváděnou respondenty získala SPŠE a to 2,04. SOŠ má průměrný počet hodin 1,09 a SOU má 0,79.

Škola	Průměr	Modus	Medián
SOŠ	1,09	0	1
SPŠE	2,04	1	2
SOU	0,79	1	1
Celkově	1,30	1	2

Zdroj: vlastní zpracování

Tabulka 10: Počet předmětů, ve kterých respondenti navrhovali elektrický obvod s polovodičovými součástkami

Výsledná data vykazují skutečnost, že všichni respondenti se průměrně setkali nejméně s jedním předmětem, ve kterém navrhovali elektrický obvod s využitím polovodičových součástek. V rámci výsledků dosáhli nejlepšího průměru opět respondenti navštěvující SPŠE. Ačkoliv se data mohou zdát zavádějící a nic nedokazující, je zajímavé porovnat mezi sebou výsledky otázek č. 10 a 11. Na základě porovnání výsledků dotazníkového šetření lze konstatovat, že žáci středních odborných škol navštěvují více předmětů, kde se provádí výpočty s polovodičovými součástkami než předmětů, kde provádí návrhy různých elektrických obvodů s aplikací polovodičových součástek. Rozptyl hodnot byl od 0 do 4.

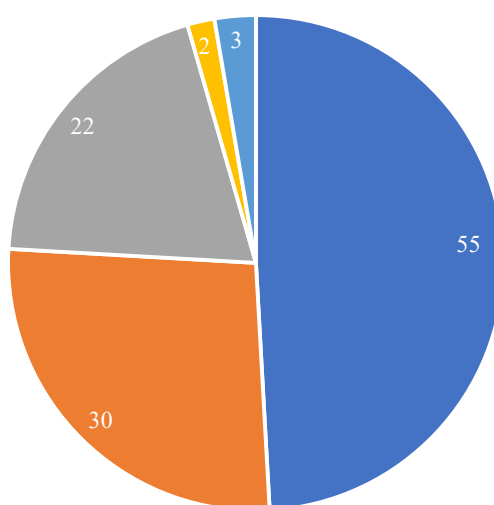
Otázka č. 12: Jaká metoda vyučování o polovodičích je u vás na škole nejvíce zastoupena?
(vyber jednu možnost)

Uzavřená otázka č. 12 je cílena na získání dat ohledně aplikovaných výukových metod a forem v rámci vyučování o polovodičích. V rámci odpovědi měli žáci následující možnosti:

- Vyučující přednáší a vede monolog ohledně polovodičů.
- Vyučující vede monolog a zároveň prakticky ukazuje probírané jevy.
- Vyučující vede praktickou hodinu, kde žáci fyzicky pracují s polovodičovými součástkami.
- Vyučující zadá nebo nechá žáky zvolit téma projektu, na kterém pak pracují několik hodin.
- Vyučující bez větších zásahů nechá žáky objevovat principy a využití funkcí polovodičů.

První možnost zastupuje slovní výukové formy – vyprávění, vysvětlování, přednáška, práce s textem nebo rozhovor, kde žáci poslouchají přednes vyučujícího a zároveň si píšou poznámky. V rámci této výukové formy vyučující může libovolně využívat didaktické prostředky, avšak zejména za účelem prezentace textu či výtahu z učiva. Druhou možností je skladba názorně-demonstračních výukových metod, kde spadá předvádění a pozorování, práce s obrazem nebo instruktáž. Vyučující se v rámci těchto metod výuky opírá o prvky názornosti za pomoci využívání různých didaktických pomůcek a didaktických prostředků. Třetí možnost zastupuje metody dovednostně-praktické, kde řadíme napodobování, manipulování, laborování a experimentování, vytváření dovedností a produkční metody. Tyto metody mohou rozvíjet pracovní kompetence žáků a vytvářet podmínky pro rozvoj technické gramotnosti. Čtvrtá varianta zastupuje komplexní výukovou metodu, a tou je projektová výuka. Žáci se v rámci výuky mohou v delším horizontu podílet na vytváření samostatného či skupinového projektu, který poté odprezentují. Poslední pátá možnost zastupuje badatelsky orientovanou výuku, která má za cíl vyvolat u žáka zájem o objevování a bádání. Bližší informace ohledně výukových metod a forem jsou uvedeny v kapitole 3.2.

Výsledky dotazníkového šetření prokázaly, že nejvíce aplikovanou skupinou výukových metod v rámci výuky o polovodičích jsou klasické slovní s četností 55. Druhou nejčastější skupinou výukových metod a forem aplikovanou v rámci výuky o polovodičích jsou metody názorně-demonstrační s četností 30. Dále pak 22 respondentů uvedlo, že nejčastější skupinou výukových metod jsou metody dovednostně-praktické. Pouze 2 žáci uvedli, že častou výukovou formou aplikovanou v rámci výuky o polovodičích je projektová výuka. Poslední možnost orientovanou na aplikaci badatelsky orientované výuky shledali jako častou pak 3 respondenti. Znárodnění výsledků je v grafu č. 8.



- Vyučující přednáší a vede monolog ohledně polovodičů
- Vyučující vede monolog a zároveň prakticky ukazuje probírané jevy
- Vyučující vede praktickou hodinu, kde žáci fyzicky pracují s polovodičovými součástkami
- Vyučující zadá nebo nechá žáky zvolit téma projektu, na kterém pak pracují několik hodin
- Vyučující bez větších zásahů nechá žáky objevovat principy a využití funkcí polovodičů

Zdroj: vlastní zpracování

Graf 8: Četnosti zastoupení výukových metod a forem v rámci výuky o polovodičích

Průzkum ukázal, že pro 47,8 % respondentů jsou nejvíce zastoupené formy výuky o polovodičích slovního charakteru. 26,1 % respondentů uvedlo jako nejvíce zastoupenou skupinu výukových forem názorně-demonstračních, což považují za dobrý výsledek, jelikož tato skupina se mohla rozhodnout na základě aplikace názornosti ve výuce. Procentuální hodnotu zastoupení 19,1 % pak získala skupina dovednostně-praktických výukových metod.

Odpověď	Absolutní četnost	Relativní četnost
Vyučující přednáší a vede monolog ohledně polovodičů.	55	47,8 %
Vyučující vede monolog a zároveň prakticky ukazuje probírané jevy.	30	26,1 %
Vyučující vede praktickou hodinu, kde žáci fyzicky pracují s polovodičovými součástkami.	22	19,1 %
Vyučující zadá nebo nechá žáky zvolit téma projektu, na kterém pak pracují několik hodin.	2	1,7 %
Vyučující bez větších zásahů nechá žáky objevovat principy a využití funkcí polovodičů.	3	2,6 %
Bez odpovědi	3	2,6 %
Celkem	115	100 %

Zdroj: vlastní zpracování

Tabulka 11: Četnosti zastoupení výukových metod a forem v rámci výuky o polovodičích

Z výsledků vyplývá, že výuka o polovodičích je často vedena klasickou slovní výukovou formou, kde je hlavním prvkem mluvený projev vyučujícího nebo interpretace textu pomocí didaktických prostředků. Dle mého názoru je výhodou možnost pro variabilitu projevu, možnost zdůraznění některých faktů a prostor pro předání mnoho informací, v našem případě o polovodičích. Druhou nejčastěji používanou skupinou výukových metod je skupina názorně-demonstračních výukových metod, která kromě mluveného projevu aplikuje i prvky názornosti ve výuce za pomoci didaktických pomůcek (elektrotechnické stavebnice, výuková videa a další). Třetí nejčastěji používanou skupinou výukových metod je skupina dovednostně-praktická, která má za účel aplikovat teoretické poznatky do praktické roviny, během ní může docházet ke vzniku či rozvoje dovedností žáka. Nízké zastoupení respondentů poté získala projektová výuka, což je dle mého názoru škoda, jelikož se může jednat o atraktivní náhradu klasické slovní nebo názorně-demonstrační metody, která dává prostor k seberealizaci a konstruktivismu. Dle mého názoru je tato metoda náročnější na přípravu než klasické výukové formy

a měla by podléhat důsledné kontrole s pravidly, což může mít za důsledek nízkou úroveň zastoupení ve výuce. Nízký počet respondentů pak nakonec shledala i badatelsky orientovaná výuka. Tato výuková forma může mít zajisté mnoho výhod, avšak stejně jako projektová výuka závisí na kvalitní přípravě vyučujícího a následné kontrole v průběhu výuky.

Z výsledků lze konstatovat, že téměř polovina vyučujících v rámci výuky o polovodičích na středních odborných školách upřednostňuje slovní výukové metody nad názorně-demonstračními nebo dovednostně-praktickými výukovými metodami.

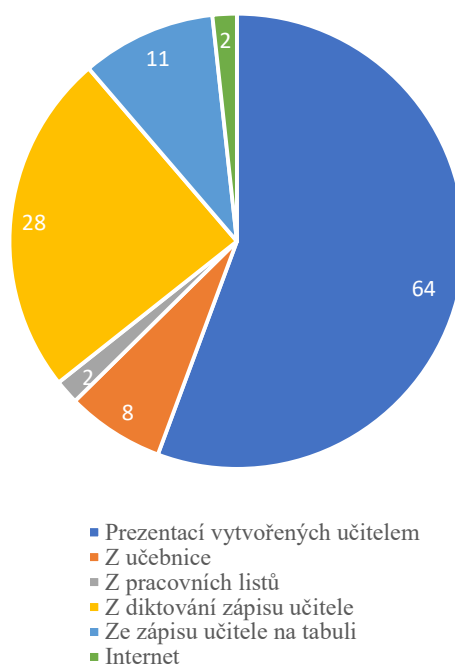
Otázka č. 13: Informace o polovodičích čerpáte v hodině nejvíce z: (vyber jednu možnost)

Polouzavřená otázka č. 13 je zaměřena na získání dat ohledně zdrojů informací, ze kterých se čerpá ve výuce o polovodičích. V rámci odpovědi měli žáci následující možnosti:

- Prezentací vytvořených učitelem.
- Z učebnice.
- Z pracovních listů.
- Z diktování zápisu učitele.
- Ze zápisu učitele na tabuli.
- Jiné – doplň:.....

Průzkum prokázal, že nejvíce využívaným zdrojem informací o polovodičích jsou prezentace vytvořené učitelem s četností 64 respondentů. Druhým respondenty nejčastěji zmiňovaným zdrojem informací o polovodičích je samotné diktování zápisu učitele, který má informace dopředu nastudované. Tuto možnost zvolilo 28 respondentů. Třetí nejvíce zastoupenou odpovědí bylo, že žáci v rámci hodin čerpají nejvíce informací ze zápisu učitele na tabuli s četností 11. Učebnici jako největší zdroj informací o polovodičích v rámci výuky uvedlo 8 respondentů. Nízký počet četností pak získaly pracovní listy, které uvedli pouze 2 respondenti. Dva žáci poté využili možnosti interpretace své vlastní odpovědi, kde oba shodně uvedli jako zdroj informací ohledně polovodičů v rámci výuky internet.

Pokud mezi sebou porovnáme otázky č. 12 a 13, můžeme vidět určitou souvislost mezi výsledky, jelikož početné zastoupení odpovědí (prezentace vytvořené učitelem, zápis učitele na tabuli a diktování zápisu učitele) dosáhlo poměrově podobných četností jako u otázky č. 12 odpovědi odkazující na slovní a názorně-demonstrační výukové metody, které využívají právě tyto didaktické prostředky. Znárodnění výsledků je zobrazeno v grafu č. 9.



Zdroj: vlastní zpracování

Graf 9: Četnosti zdrojů, ze kterých se v rámci hodiny nejvíce čerpají informace o polovodičích

Odpověď	Absolutní četnost	Relativní četnost
Prezentací vytvořených učitelem	64	55,6 %
Z učebnice	8	7 %
Z pracovních listů	2	1,7 %
Z diktování zápisu učitele	28	24,3 %
Ze zápisu učitele na tabuli	11	9,6 %
Internet	2	1,7 %
Celkem	115	100 %

Zdroj: vlastní zpracování

Tabulka 12: Četnosti zdrojů, ze kterých se v rámci hodiny nejvíce čerpají informace o polovodičích

Otázka č. 14: Způsob a míru vyučování o polovodičích na naší škole bych ohodnotil jako:
(vyber jednu možnost)

V rámci poslední uzavřené otázky č. 14 měli respondenti možnost ohodnotit způsob a míru vyučování o polovodičích na jejich škole. Hodnocení bylo normativního charakteru:

- 1 – výborný.
- 2 – chvalitebný.
- 3 – dobrý.
- 4 – dostačující.
- 5 – nedostačující.

Všichni respondenti průměrně ohodnotili způsob a míru vyučování o polovodičích hodnotou 2,36. Pokud danou hodnotu zaokrouhlíme na celé číslo, tak dostáváme výsledek, že všech 115 respondentů by v průměru ohodnotilo výuku o polovodičích na jejich škole známkou 2 – chvalitebný. V rámci analýzy této otázky mě příjemně překvapilo, že 17 respondentů ohodnotilo výuku o polovodičích známkou 1 – výborný. Nejlepší hodnocení získala výuka o polovodičích na SOŠ s průměrem 2,16. Druhé nejlepší hodnocení udělili respondenti navštěvující SPŠE s průměrem 2,41. Hodnocením 2,5 pak oznámkovali výuku o polovodičích žáci SOU. V rámci ročníkových srovnání lze konstatovat, že žáci navštěvující vyšší ročník mají tendenci známkovat přísněji. Tento fakt lze vyvodit z průměrných hodnot respondentů navštěvující SPŠE a SOŠ, kde žáci navštěvující nižší ročník v průměru uváděli lepší hodnocení. Rozptyl hodnot nabývá hodnoty 5, jelikož respondenti využili v rámci hodnocení všechny škály od 1 do 5. Kompletní výsledky jsou zaznamenány v tabulce č. 13.

Škola	Ročník	Průměr		Modus		Medián	
SOŠ	1.	1,82	2,15	1	2	2	2
	2.	2,25		2		2	
SPŠE	2.	2,18	2,41	2	2	2	2
	3.	2,52		2		2	
	4.	2,54		3		3	
SOU	3.	2,5		2		2	
Celkově	-	2,36		2		2	

Zdroj: vlastní zpracování

Tabulka 13: Dílčí i celkové průměrné hodnocení výuky o polovodičích od respondentů

6.1 Ověření hypotéz

V rámci ověřování hypotéz jsem použil neparametrický test dobré shody, a to Pearsonův chí-kvadrát test. Princip tohoto testu spočívá v analýze hypotéz v kontingenčních tabulkách, kde jsou umístěny získané a očekávané četnosti. Hladina významnosti byla v rámci testu nastavena na $\alpha = 5 \%$. To znamená, že p – hodnoty, které jsou nižší než 0,05 jsou brány jako statisticky významné. (Kohútová, 2022)

H: Jednotlivé výukové metody a formy jsou v rámci výuky o polovodičích rovnoměrně zastoupeny.

H0: Jednotlivé výukové metody a formy v rámci výuky o polovodičích nemají nerovnoměrné zastoupení.

HA: Jednotlivé výukové metody a formy v rámci výuky o polovodičích mají nerovnoměrné zastoupení.

Odpověď	Absolutní četnost	Očekávané četnosti
Vyučující přednáší a vede monolog ohledně polovodičů.	55	23
Vyučující vede monolog a zároveň prakticky ukazuje probírané jevy.	30	23
Vyučující vede praktickou hodinu, kde žáci fyzicky pracují s polovodičovými součástkami.	22	23
Vyučující zadá nebo nechá žáky zvolit téma projektu, na kterém pak pracují několik hodin.	2	23
Vyučující bez větších zásahů nechá žáky objevovat principy a využití funkcí polovodičů.	3	23
Bez odpovědi	3	-
Celkem	115	115

Zdroj: vlastní zpracování

Tabulka 14: Rovnoměrnost zastoupení výukových metod a forem v rámci výuky o polovodičích

Tato hypotéza je přidružena otázce č. 12, která je orientována na zjištění zastoupení jednotlivých druhů výukových metod a forem v rámci výuky o polovodičích.

Výsledná hodnota CHITESTu je:

$$\chi^2 = 3,54 * 10^{-17}$$

Na základě výsledné nízké hodnoty, můžeme zamítnout nulovou hypotézu a přijmout alternativní hypotézu, že **výukové metody a formy mají v rámci výuky o polovodičích nerovnoměrné zastoupení.** (Kohútová, 2022)

6.2 Vyhodnocení výzkumných předpokladů

Diplomová práce je zaměřena na zisk a analýzu dat týkající se míry a způsobu vyučování o polovodičích na středních odborných školách. V rámci dotazníkového šetření jsem se zaměřil na to, zda žáci aplikují teoretické poznatky do praktické roviny.

Abych ověřil tuto skutečnost, stanovil jsem si na základě svého odhadu výzkumný předpoklad č. 1.

VP1: Alespoň 80 % žáků pracovalo s polovodičovou součástí v praktických hodinách na škole.

Tento výzkumný předpoklad souvisí s uzavřenou otázkou č. 4, kde respondenti odpovídají, zda pracovali s polovodičovou součástí v rámci praktických hodin na škole. Na výběr měli ze dvou možností: ANO/NE.

Výsledky dotazníkového šetření prokázaly, že až 89,6 % tázaných respondentů s polovodičovou součástí v praktických hodin na škole pracovalo.

Vzhledem k výsledkům mohu konstatovat, že výzkumný předpoklad byl verifikován, jelikož relativní četnost žáků, jenž pracovali v rámci praktických hodin s polovodičovou součástí překročila 80% hranici.

Odpověď	Absolutní četnost	Relativní četnost
ANO	103	89,6 %
NE	12	10,4 %
Celkově	115	100 %

Zdroj: vlastní zpracování

Tabulka 15: Výzkumný předpoklad 1

V rámci výuky o polovodičích by žáci měli být vyučováni i o tom, jakým způsobem se polovodičové součástky aplikují do různých elektrických obvodů. Abychom však mohli bezpečně a efektivně aplikovat daný druh polovodičové součástky v elektrickém obvodu, je vhodné provést dílčí výpočty, aby se předešlo případnému přetížení či zničení vybrané polovodičové součástky.

Na základě mého tvrzení jsem stanovil výzkumný předpoklad č. 2.

VP2: Žáci všech ročníků středních odborných škol se průměrně setkali nejméně s dvěma předměty, kde prováděli výpočty s polovodičovými součástkami.

Tento výzkumný předpoklad odkazuje na výsledky otevřené otázky č. 10, kde respondenti uvádějí v kolika předmětech doposud prováděli výpočty s polovodičovými součástkami.

Výsledky dotazníkového šetření prokázaly, že průměrná hodnota počtu předmětů, ve kterých žáci prováděli výpočty s polovodičovými součástkami má napříč všemi respondenty hodnotu 1,44.

Vzhledem k výsledkům mohu konstatovat, že výzkumný předpoklad nebyl verifikován, jelikož průměrná hodnota uváděná žáky dosáhla hranice 2,0.

Za zmínku ovšem stojí, že pokud by byl výzkumný předpoklad vztažen pouze na žáky SPŠE, tak by průměrná hodnota uváděná žáky SPŠE překonala hranici 2,0 a výzkumný předpoklad by byl verifikován.

Škola	Průměr	Modus	Medián
SOŠ	1,34	0	2
SPŠE	2,11	2	2
SOU	0,86	1	1
Celkově	1,44	2	2

Zdroj: vlastní zpracování

Tabulka 16: Výzkumný předpoklad 2

7 Zhodnocení výzkumu

Kvantitativní výzkum pomocí dotazníkového šetření měl za úkol shromáždit data uváděná respondenty, kterými byli žáci středních odborných škol Olomouckého kraje specifikované na výuku elektrotechniky. Kompletní seznam oslovených škol včetně konkrétních oborů je zveřejněný v kapitole 4. Do výzkumu se podařilo sehnat odpovědi od 115 respondentů, za což jim děkuji. Celková podoba dotazníku byla vytvořena tak, aby dotazovaní respondenti byli schopni dotazník efektivně vyplnit v krátké časové lhůtě. Za účelem získání co největšího počtu respondentů byly dotazníky vyhotoveny v tištěné i elektronické formě, prostřednictvím platformy Google Formuláře. Kompletní analýzou jednotlivých otázek se postupně ukázalo, jakou mírou a způsobem se na středních odborných školách v Olomouckém kraji vyučuje v rámci odborných předmětů učivo o polovodičích. Každá škola je svým způsobem originální a jedinečná, proto není mým cílem jednotlivé školy navzájem srovnávat, avšak cílem bylo zjištění, jak průměrně probíhá výuka o polovodičích na těchto školách. V rámci některých otázek jsem uvedl i rozdíly mezi jednotlivými typy škol, avšak konkrétní názvy škol jsem záměrně neuváděl.

Výsledky tohoto dotazníkového šetření mohou posloužit jako podnět pro inovaci výuky odborných předmětů zabývajících se výukou o polovodičích. Výsledná data mohou být také použita jako určitý základní bod, který se může porovnávat s daty získanými v budoucnu. Následným srovnáním těchto dat můžeme poukázat na tendenci vývoje míry a způsobu výuky o polovodičích na středních odborných školách v Olomouckém kraji.

Závěr

Cílem mé diplomové práce bylo získat data, ze kterých jsem následně analyzoval způsob a míru vyučování o polovodičích na středních odborných školách v Olomouckém kraji. Výuku o polovodičích shledávám jako stěžejní v oblasti elektroniky a elektrotechniky, a právě proto jsem se na ni zaměřil.

Teoretická část diplomové práce představuje všeobecný přehled, kterým by měl dle mého názoru disponovat každý žák či absolvent střední odborné školy zaměřené na výuku elektrotechniky. Kapitola 1 se zabývala vymezením pojmu „polovodič“, a to z hlediska historie, vodivosti a jednotlivých druhů příměsových vodivostí. Kapitola 1.4, jenž uzavírá první kapitolu, se pak zabývá vysvětlením PN přechodu, který osobně považuji za základní znalost při výuce o polovodičích. Kapitola 2 pak navazuje na znalosti získané z předchozí kapitoly a obsahuje popis vybraných polovodičových součástek, mezi které jsem zařadil: polovodičové diody, tranzistory a tyristory. Jednotlivé polovodičové součástky jsou v práci zpracovány tak, aby poskytly podstatné informace, v rámci krátkého rozsahu. Důvodem je, že práce je celkově zaměřena na výuku o polovodičích, a ne výhradně na polovodičové součástky. V rámci zpracování jednotlivých součástek jsem se zaměřil na obecný popis stavby, struktury a funkce daných součástek. Dalším důležitým bodem pro mě byla pak konkrétní aplikace polovodičových součástek v elektrických obvodech, jelikož tuto skutečnost shledávám jako jistý způsob názornosti, který žákům dává opodstatnění o tom, proč a jak jsou polovodičové součástky důležité a uplatnitelné. Kapitola 3 se zabývá obecnou didaktikou a její definicí. Dále se poté zaměřuji na didaktiku odborně technických předmětů, její pojetí společně s interpretací pojmu didaktická transformace. Důležitou pasáží kapitoly 3 je pak rozvoj technické gramotnosti a využívání didaktických prostředků a pomůcek ve výuce. Součástí kapitoly 3 jsou také výukové metody a formy, kde jsem se věnoval vhodnosti aplikace jednotlivých výukových metod a forem v rámci výuky o polovodičích. Poslední kapitola teoretické části se věnuje RVP a ŠVP vybraných středních škol v Olomouckém kraji, které jsou zaměřeny na výuku elektrotechniky. Kapitola 4.1 je zaměřena výhradně na jednotlivé RVP zkoumaných oborů zejména: 26-41-M/01 Elektrotechnika, 26-41 L/01 Mechanik elektrotechnik, 26-51-H/01 Elektrikář a 26-51-H/02 Elektrikář (silnoproud). Kapitola 4.2 se pak věnuje konkrétním ŠVP zvolených středních odborných škol Olomouckého kraje.

Empirická část diplomové práce byla zaměřena na získání dat ohledně míry a způsobu vyučování o polovodičích na středních odborných školách Olomouckého kraje pomocí kvantitativního výzkumu skrze dotazníkové šetření. Podkapitoly byly zaměřeny na konkrétní cíl výzkumu a upřesnění výzkumného vzorku. Kapitola 6 se pak rozsáhle věnovala analýze výsledků dílčích otázek dotazníku, kdy samotná data byla statisticky zpracována. Analýza výsledků takto proběhla u všech 14 otázek. Po této analýze jsem se v rámci empirické části věnoval stanovením výzkumných předpokladů a hypotézy, které jsem pak následně ověřil. Závěrem empirické části bylo celkové zhodnocení výzkumu.

Téma diplomové práce jsem si vybral, jelikož výuku o polovodičích vnímám jako jeden ze základních kamenů výuky elektrotechnicky zaměřených předmětů na středních odborných školách. Jakožto absolvent střední průmyslové školy elektrotechnické mě zajímalo, zda se nějakým způsobem změnila výuka o polovodičích a jakým způsobem se o polovodičích vyučuje na ostatních středních odborných školách v Olomouckém kraji. Jak jsem již několikrát zmínil, tato diplomová práce nemá za cíl zkoumané školy nějak poškodit. Výsledky výzkumu slouží k získání určitého přehledu, co se o podobě, míře a způsobu vedení výuky o polovodičích na středních odborných školách v Olomouckém kraji týče. Zastávám názor, že sám učitel má obrovský vliv na to, jak žáci vnímají jím vyučovaný předmět, proto jako budoucí učitel mám v plánu neustále posunovat kvalitu vyučovaných hodin na co možno nejvyšší úroveň. Takto mohu vytvořit ty nejlepší podmínky pro předání nových informací budoucím žákům, které pak mohou uplatnit v životě.

Použité zdroje a literatura

- BÉM, Jaroslav. *Československé polovodičové součástky*. Praha: SNTL - Nakladatelství technické literatury, 1971.
- BEZDĚK, Miloslav. *Elektronika I*. Třetí vydání. České Budějovice: KOPP, 2008. ISBN 978-80-7232-365-4.
- COLINGE, Jean-Pierre a Cynthia A. COLINGE. *PHYSICS OF SEMICONDUCTOR DEVICES*. New York, Boston, Dordrecht, London, Moscow: Kluwer Academic Publishers, 2002. ISBN 1-4020-7018-7.
- ČERVENKOVÁ, Iva. *VÝUKOVÉ METODY A ORGANIZACE VYUČOVÁNÍ*. Ostrava: Ostravská univerzita v Ostravě, 2013. ISBN 978-80-7464-238-8.
- DOSTÁL, Jiří. *Badatelsky orientovaná výuka: pojetí, podstata, význam a přínosy*. Olomouc: Univerzita Palackého v Olomouci, 2015. ISBN 978-80-244-4393-5.
- HANDLÍŘ, Jiří. *Příručka pro elektrotechnika*. Brno, Praha: Europa-Sobotáles, 2002. ISBN 80-86706-00-1.
- HAVELKA, Matin a Jiří KROPÁČ. *Vybrané kapitoly didaktiky technické a informační výchovy II - postupy výuky*. Olomouc, 2017.
- HRMO, Roman, Mariana KUNDRÁTOVÁ, Katarína TINÁKOVÁ a Ľubica VAŠKOVÁ. *Didaktika technických predmetov*. Bratislava: Slovenská technická univerzita v Bratislavě, 2005. ISBN 80-227-2191-3.
- CHRÁSKA, Miroslav. *Metody pedagogického výzkumu: Základy kvantitativního výzkumu*. 2., aktualizované vydání. Grada, 2016. ISBN 978-80-247-5326-3.
- JANUSZEWSKI, Stefan, Henryk ŚWIATEK a Jan BARTOŠ. *Měření tyristorů*. Praha: SNTL - Nakladatelství technické literatury, 1984.
- KOHÚTOVÁ, Katarína. *Chi-kvadrát (1 premenná)*. *ESTATISTIKA* [online]. 11.2.2022 [cit. 2023-02-14]. Dostupné z: <http://estatistika.ku.sk/index.php/induktivna-statistika/komparacna-analyza/komparacia-suborov-podla-nominalnej-premennej/priklad-chi-kvadrat-1-premenna/>
- KOŽUCHOVÁ, M. *Rozvoj technickej tvorivosti*. Bratislava: UK, 1995. ISBN 80-223-0967-2
- KROPÁČ, Jiří a Jitka KROPÁČOVÁ. *Didaktická transformace pro technické předměty*. Olomouc: Univerzita Palackého v Olomouci, 2006. ISBN 80-244-143-7.

- KROPÁČ, Jiří a Miroslav CHRÁSKA. *Výchova v obecně technických předmětech*. Olomouc: Univerzita Palackého v Olomouci, Pedagogická fakulta, 2004. ISBN 80-244-0894-X.
- KUSALA, Jaroslav. Polovodičová historie. *Onsemi* [online]. 2022 [cit. 2022-11-06]. Dostupné z: <https://www.onsemi.com/PowerSolutions/content.do?id=18443>
- MAŇÁK, Josef a Vlastimil ŠVEC. *Výukové metody*. Brno: Paido • edice pedagogické literatury, 2003. ISBN 80-7315-039-5.
- MOŠNA, František. *Didaktika základů techniky I*. 1. vyd. Praha : Státní pedagogické nakladatelství, 1990. ISBN 80-7066-271-9
- NUOV. *Rámcový vzdělávací program pro obor vzdělávání: 26-41-L/01 Mechanik elektrotechnik* [online]. Praha, 29. 5. 2008 [cit. 2022-12-04]. Dostupné z: <http://zpd.nuov.cz/RVP/ML/RVP%202641L01%20Mechanik%20elektrotechnik.pdf>
- NUOV. *Rámcový vzdělávací program pro obor vzdělávání: 26-41-M/01 Elektrotechnika* [online]. Praha, 2007 [cit. 2022-10-27]. Dostupné z: <http://zpd.nuov.cz/RVP/ML/RVP%202641M01%20Elektrotechnika.pdf>
- NUOV. *Rámcový vzdělávací program pro obor vzdělávání: 26-51-H/01 Elektrikář, 26-51-H/02 Elektrikář – silnoproud* [online]. Praha, 2007 [cit. 2022-02-27]. Dostupné z: <http://zpd.nuov.cz/RVP/ML/RVP%202641M01%20Elektrotechnika.pdf>
- PETLÁK, Erich. *VŠEOBECNÁ DIDAKTIKA*. Bratislava: IRIS, 1997. ISBN 80-88778-49-2.
- RAUNER, Karel. *Elektronika (fyzikální a analogová část)*. Plzeň: Západočeská univerzita, 2001. ISBN 80-7082-775-0.
- REDAKCE ELEKTRO. První integrovaný obvod. *ELEKTRO*. **2009**(2), 1. Dostupné také z: <http://www.odbornecasopisy.cz/elektro/casopis/tema/prvni-integrovaný-obvod--10972>
- SKALKOVÁ, Jarmila. *Obecná didaktika*. 2., rozšířené a aktualizované vydání. Praha: Grada, 2007. ISBN 978-80-247-1821-7.
- SOŠ LITOVEL. ŠVP: Elektrikář. *Střední odborná škola Litovel* [online]. 2014 [cit. 2022-12-28]. Dostupné z: <https://soslitovel.cz/wp-content/uploads/2020/03/2221-svp-26-51-h01-elektro.pdf>
- SOŠ LITOVEL. ŠVP: Inteligentní elektroinstalace - zabezpečovací a sdělovací systémy. *Střední odborná škola Litovel* [online]. 2022 [cit. 2022-12-28]. Dostupné z: https://soslitovel.cz/wp-content/uploads/2022/09/SVP_-26-41-L01_Mechanik-elektrotechnik_od-1.9.2022.pdf

- SPŠE MOHELNICE. ŠVP: Elektrotechnika. *Střední průmyslová škola elektrotechnická a Obchodní akademie Mohelnice* [online]. 2012 [cit. 2022-12-28]. Dostupné z: https://www.spsemoh.cz/static/forms/svp_2012-profil-absolventa.pdf
- Střední školy – Olomoucký kraj. *STŘEDNÍŠKOLY.CZ* [online]. 2022 [cit. 2022-12-04]. Dostupné z: <https://www.stredniskoly.cz/seznam-skol/olomoucky-kraj/>
- SUCHÁNEK, Vladimír. *Dioda, tranzistor a tyristor názorně*. Druhé vydání. Praha: SNTL - Nakladatelství technické literatury, 1983.
- ŠAVEL, Josef. *Elektrotechnologie: Materiály, technologie a výroba v elektronice a elektrotechnice*. 4. rozšířené. Praha: BEN, 2005. ISBN 978-80-7300-190-2.
- ŠTĚPÁNEK, Stanislav. *Užití didaktické techniky ve výuce elektroniky*. Č. Bud., 2012. bakalářská práce (Bc.). JIHOČESKÁ UNIVERZITA V ČESKÝCH BUDĚJOVICÍCH. Pedagogická fakulta
- VOBECKÝ, Jan a Vít ZÁHLAVA. *Elektronika: součástky a obvody, principy a příklady*. 2., rozšíř. vyd. Praha: Grada Publishing, 2001. ISBN 80-7169-884-9.

Seznam obrázků

Obrázek 1: V-A charakteristika polovodičové diody	13
Obrázek 2: Struktura a schématická značka polovodičové diody	14
Obrázek 3: Usměrňovací dioda.....	14
Obrázek 4: Schéma zapojení jednocestného usměrňovače.....	15
Obrázek 5: Průběh elektrického napětí v zapojení	15
Obrázek 6: Schéma zapojení dvojcestného usměrňovače	16
Obrázek 7: Průběh výstupního elektrického napětí v zapojení.....	16
Obrázek 8: Schéma zapojení můstkového jednofázového usměrňovače	17
Obrázek 9: Průběh elektrického napětí v elektrickém obvodu	17
Obrázek 10: V-A charakteristika Zenerovy diody.....	18
Obrázek 11: Schéma zapojení stabilizátoru napětí se Zenerovou diodou	19
Obrázek 12: Struktura LED	21
Obrázek 13: Schématická značka LED	21
Obrázek 14: Schématické značky NPN a PNP bipolárních tranzistorů.....	23
Obrázek 15: Schéma zapojení SE, SB a SC	25
Obrázek 16: Charakteristika NPN tranzistoru v zapojení se SE.....	26
Obrázek 17: Schéma tranzistorového zesilovače se SE.....	27
Obrázek 18: Schématické značky JFET s kanálem typu N a P	29
Obrázek 19: Schématické značky a struktura MESFETu.....	30
Obrázek 20: Schématické značky MOSFETu	31

Obrázek 21: MOSFET s kanálem typu N.....	32
Obrázek 22: MOSFET s kanálem typu P.....	32
Obrázek 23: Struktura a schématická značka tyristoru.....	34
Obrázek 24: V-A charakteristika tyristoru.....	35
Obrázek 25: V-A charakteristika diaku	37
Obrázek 26: Struktura a schématická značka diaku	38
Obrázek 27: V-A charakteristika triaku.....	39
Obrázek 28: Struktura a schématická značka triaku.....	40

Seznam tabulek

Tabulka 1: Zastoupení jednotlivých škol.....	57
Tabulka 2: Četnosti jednotlivých ročníků.....	59
Tabulka 3: Četnosti polovodičových součástek.....	62
Tabulka 4: Počet hodin, ve kterých se respondenti setkali s pojmem polovodič	63
Tabulka 5: Četnosti respondentů, kteří pracovali s polovodičovou součástkou v rámci praktických hodin na škole	64
Tabulka 6: Počet praktických hodin za týden.....	65
Tabulka 7: Četnosti často používaných polovodičových součástek v pracovních činnostech	67
Tabulka 8: Četnosti často používaných elektrických obvodů s polovodičovými součástkami.....	69
Tabulka 9: Počet předmětů, ve kterých respondenti prováděli výpočty s polovodičovými součástkami.....	70
Tabulka 10: Počet předmětů, ve kterých respondenti navrhovali elektrický obvod s polovodičovými součástkami.....	71
Tabulka 11: Četnosti zastoupení výukových metod a forem v rámci výuky o polovodičích.....	74
Tabulka 12: Četnosti zdrojů, ze kterých se v rámci hodiny nejvíce čerpají informace o polovodičích.....	77
Tabulka 13: Dílčí i celkové průměrné hodnocení výuky o polovodičích od respondentů	79
Tabulka 14: Rovnoměrnost zastoupení výukových metod a forem v rámci výuky o polovodičích.....	80
Tabulka 15: Výzkumný předpoklad 1	82

Tabulka 16: Výzkumný předpoklad 2	83
---	----

Seznam grafů

Graf 1: Zastoupení pohlaví	56
Graf 2: Zastoupení jednotlivých typů škol	57
Graf 3: Četnosti jednotlivých ročníků	58
Graf 4: Četnosti polovodičových součástek	60
Graf 5: Graf počtu respondentů, kteří pracovali s polovodičovou součástkou v rámci praktických hodin na škole	64
Graf 6: Četnosti často používaných polovodičových součástek v pracovních činnostech	66
Graf 7: Četnosti často používaných elektrických obvodů s polovodičovými součástkami	68
Graf 8: Četnosti zastoupení výukových metod a forem v rámci výuky o polovodičích	73
Graf 9: Četnosti zdrojů, ze kterých se v rámci hodiny nejvíce čerpají informace o polovodičích.....	77

Příloha č. 1 – Dotazník

Pohlaví: Muž/Žena

Škola: SOŠ/SPŠE/SOU

Ročník: 1/2/3/4

Jakou elektrotechnickou součástku si prvně vybavíš, když se řekne pojem polovodič?

V kolika předmětech ses doposud setkal s pojmem polovodič?

Pracoval jsi s polovodičovou součástkou v praktických hodinách ve škole? ANO/NE

Kolik hodin týdně probíhají praktické hodiny na škole?

S jakými polovodičovými součástkami jste v praktických hodinách často pracovali?
(můžeš vybrat více možností)

- LED diody.
- Usměrnovací diody.
- Tranzistory bipolární.
- Tranzistory unipolární.
- Tyristory.
- Jiné – doplň:.....

V jakých elektrotechnických obvodech se u vás ve výuce nejčastěji využívají polovodiče?
(můžeš vybrat více možností)

- Usměrnovače.
- Zdroje.
- Zesilovače.
- Stabilizátory.
- Jiné – doplň:.....

V kolika předmětech jste doposud prováděli výpočty s polovodičovými součástkami?

V kolika předmětech jste doposud navrhovali elektrický obvod s polovodičovými součástkami?

Jaká metoda vyučování o polovodičích je u vás na škole nejvíce zastoupena? (vyber jednu možnost)

- Vyučující přednáší a vede monolog ohledně polovodičů.
- Vyučující vede monolog a zároveň prakticky ukazuje probírané jevy.
- Vyučující vede praktickou hodinu, kde žáci fyzicky pracují s polovodičovými součástkami.
- Vyučující zadá nebo nechá žáky zvolit téma projektu, na kterém pak pracují několik hodin.
- Vyučující bez větších zásahů nechá žáky objevovat principy a využití funkcí polovodičů.

Informace o polovodičích čerpáte v hodině nejvíce z: (vyber jednu možnost)

- Prezentací vytvořených učitelem.
- Z učebnice.
- Z pracovních listů.
- Z diktování zápisu učitele.
- Ze zápisu učitele na tabuli.
- Jiné – doplň:.....

Způsob a míru vyučování o polovodičích na naší škole bych ohodnotil jako: (vyber jednu možnost)

- 1 – výborný.
- 2 – chvalitebný.
- 3 – dobrý.
- 4 – dostačující.
- 5 – nedostačující.

Polovodiče a jejich míra vyučování na středních odborných školách

 zdaril.tomas@email.cz (nesdílelo) [Přepnout účet](#)



1) Pohlaví

Muž

Žena

2) Škola

SOŠ

SPŠE

SOU

3) Ročník

1.

2.

3.

4.

Příloha č. 3 – Dotazník – Google Formuláře 2/4

4) Jakou elektrotechnickou součástku si prvně vybavíš, když se řekne pojem polovodič?

Vaše odpověď

5) V kolika předmětech ses doposud setkal s pojmem polovodič?

Vaše odpověď

6) Pracoval jsi s polovodičovou součástkou v praktických hodinách ve škole?

Ano

Ne

7) Kolik hodin týdně probíhají praktické hodiny na škole?

Vaše odpověď

8) S jakými polovodičovými součástkami jste v praktických hodinách často pracovali? (můžeš vybrat více možností)

LED diody

Usměrnovací diody

Tranzistory bipolární

Tranzistory unipolární

Tyristory

Jiné:

9) V jakých elektrotechnických obvodech se u Vás ve výuce nejčastěji využívají polovodiče? (můžeš vybrat více možností)

- Usměřovače
- Zdroje
- Zesilovače
- Stabilizátory
- Jiné:

10) V kolika předmětech jste doposud prováděli výpočty s polovodičovými součástkami?

Vaše odpověď

11) V kolika předmětech jste doposud navrhovali elektrický obvod s polovodičovými součástkami?

Vaše odpověď

12) Jaká metoda vyučování o polovodičích je u Vás na škole nejvíce zastoupena? (vyber jednu možnost)

- Vyučující přednáší a vede monolog ohledně polovodičů
- Vyučující vede monolog a zároveň prakticky ukazuje probírané jevy
- Vyučující vede praktickou hodinu, kde žáci fyzicky pracují s polovodičovými součástkami
- Vyučující zadá nebo nechá žáky zvolit téma projektu, na kterém pak pracují několik hodin
- Vyučující bez větších zásahů nechá žáky objevovat principy a využití funkcí polovodičů

Příloha č. 5 – Dotazník – Google Formuláře 4/4

13) Informace o polovodičích čerpáte v hodině nejvíce z: (vyber jednu možnost)

- Prezentací vytvořených učitelem
- Z učebnice
- Z pracovních listů
- Z diktování zápisu učitele
- Ze zápisu učitele na tabuli
- Jiné:

14) Způsob a míru vyučování o polovodičích na naší škole bych ohodnotil jako: (vyber jednu možnost)

- 1 - výborný
- 2 - chvalitebný
- 3 - dobrý
- 4 - dostačující
- 5 - nedostačující

Odeslat

Vymazat formulář

Nikdy přes Formuláře Google neposílejte hesla.

Obsah není vytvořen ani schválen Googlem. [Nahlásit zneužití](#) - [Smluvní podmínky služby](#) - [Zásady ochrany soukromí](#)

Google Formuláře

Anotace

Jméno a příjmení	Bc. Tomáš Zdařil
Katedra nebo ústav:	Katedra technické a informační výchovy
Vedoucí práce	doc. Ing. Čestmír Serafin, Dr.
Rok obhajoby	2023
Název práce:	Polovodiče a jejich míra vyučování na středních odborných školách
Název v angličtině	Semiconductors and their teaching rate at secondary vocational schools
Anotace práce	Cílem diplomové práce je kvantitativní výzkum míry a způsobu vyučování o polovodičích na středních odborných školách v Olomouckém kraji. Teoretická část se zabývala vymezením pojmu polovodič, jednotlivým vybraným polovodičovým součástkám. Závěr teoretické části poté řešil didaktiku technicky orientovaných předmětů, výukové metody a formy společně s RVP a ŠVP zkoumaných škol. Empirická část řešila kvantitativní výzkum pomocí dotazníků a následnou analýzu výsledků. Po ověření hypotézy a výzkumných předpokladů bylo uvedeno zhodnocení výzkumu se závěrem.
Klíčová slova:	Polovodič, edukace, odborné předměty, kvantitativní výzkum
Anotace v angličtině	The aim of the diploma thesis is a quantitative research of the level and method of teaching about semiconductors at secondary vocational schools in the Olomouc Region. The theoretical part dealt with the definition of the term semiconductor, individual selected semiconductor components. The conclusion of the theoretical part then dealt with the didactics of technically oriented subjects, teaching methods and forms together with RVP and SVP of the examined schools. The empirical part dealt with quantitative research using questionnaires and subsequent analysis of the results. After the verification of hypotheses and research assumptions, an evaluation of the research was presented with a conclusion.
Klíčová slova v angličtině	Semiconductor, education, professional subjects, quantitative research
Přílohy vázané v práci	Příloha č. 1 – Dotazník Příloha č. 2 – Dotazník – Google Formuláře 1/4 Příloha č. 3 – Dotazník – Google Formuláře 2/4 Příloha č. 4 – Dotazník – Google Formuláře 3/4

	Příloha č. 5 – Dotazník – Google Formuláře 4/4 Anotace
Rozsah práce:	102
Jazyk práce:	Český