



**VYSOKÉ UČENÍ TECHNICKÉ V BRNĚ**

BRNO UNIVERSITY OF TECHNOLOGY



**FAKULTA ELEKTROTECHNIKY A KOMUNIKAČNÍCH  
TECHNOLOGIÍ**

**ÚSTAV MIKROELEKTRONIKY**

FACULTY OF ELECTRICAL ENGINEERING AND COMMUNICATION  
DEPARTMENT OF MICROELECTRONICS

# **SYSTÉM INTELIGENTNÍHO OSVĚTLENÍ PRO DOMÁCÍ AUTOMATIZACI**

INTELLIGENT LIGHTING SYSTEM FOR HOME AUTOMATION

**DIPLOMOVÁ PRÁCE**

MASTER'S THESIS

**AUTOR PRÁCE**

AUTHOR

**Bc. MICHAL RANINEC**

**VEDOUCÍ PRÁCE**

SUPERVISOR

**Ing. LADISLAV MACHÁŇ**

BRNO 2015



VYSOKÉ UČENÍ  
TECHNICKÉ V BRNĚ

Fakulta elektrotechniky  
a komunikačních technologií

Ústav mikroelektroniky

# Diplomová práce

magisterský navazující studijní obor  
**Mikroelektronika**

**Student:** Bc. Michal Raninec

**ID:** 115265

**Ročník:** 2

**Akademický rok:** 2014/2015

## NÁZEV TÉMATU:

**System inteligentního osvětlení pro domácí automatizaci**

## POKYNY PRO VYPRACOVÁNÍ:

Cílem diplomové práce je navrhnout modulární systém inteligentního osvětlení pro domácí automatizaci. Jednotlivé moduly systému budou napájeny z nízkonapěťového rozvodu elektrické energie a vzájemně propojeny pomocí datové sběrnice DALI. Každý modul bude schopen samostatně zajišťovat své specifické potřeby (ochrana proti přepětí, ochrana proti přehřátí, logika bezpečného provozu) a bude schopen přijímat nebo odesílat povely prostřednictvím komunikační sběrnice.

## DOPORUČENÁ LITERATURA:

Dle pokynů vedoucího práce.

**Termín zadání:** 10.2.2015

**Termín odevzdání:** 28.5.2015

**Vedoucí práce:** Ing. Ladislav Macháň

**Konzultanti diplomové práce:**

**prof. Ing. Vladislav Musil, CSc.**

*Předseda oborové rady*

## UPOZORNĚNÍ:

Autor diplomové práce nesmí při vytváření diplomové práce porušit autorská práva třetích osob, zejména nesmí zasahovat nedovoleným způsobem do cizích autorských práv osobnostních a musí si být plně vědom následků porušení ustanovení § 11 a následujících autorského zákona č. 121/2000 Sb., včetně možných trestněprávních důsledků vyplývajících z ustanovení části druhé, hlavy VI. díl 4 Trestního zákoníku č.40/2009 Sb.

## **Abstrakt**

Predložená práca sa zaoberá návrhom a realizáciou systému inteligentného osvetlenia pre domácu automatizáciu. Po výbere vhodného spôsobu realizácie systému nasleduje výber vhodných komponentov, návrh elektrických zapojení a dosiek plošných spojov. Projekt pokračuje vývojom programového vybavenia pre jednotlivé zariadenia v systéme a vývojom počítačovej aplikácie pre správu systému. Práca sa zaoberá taktiež mechanickou konštrukciou navrhovaných zariadení.

## **Abstract**

This paper discuss the design and realisation of intelligent lighting system for home automation. Identifying the most adequate solution of system implementation is followed by choosing suitable components, design of electrical circuits and printed circuit boards. The project then deals with development of software for each particular device in the system and development of computer application for managing the system. The paper also treats with mechanical design and construction of devices in the system.

## **Kľúčové slová**

Automatizácia, rozhranie DALI, osvetlenie LED, riadenie osvetlenia

## **Key words**

Automation, DALI interface, LED lighting, lighting control

## **Bibliografická citácia**

RANINEC, M. *Systém inteligentního osvětlení pro domácí automatizaci*. Brno: Vysoké učení technické v Brně, Fakulta elektrotechniky a komunikačních technologií, 2015. 75 s. Vedoucí diplomové práce Ing. Ladislav Macháň.

## **Prehlásenie**

Prohlašuji, že svou diplomovou práci na téma Systém inteligentního osvětlení pro domácí automatizaci jsem vypracoval samostatně pod vedením vedoucího diplomové práce a s použitím odborné literatury a dalších informačních zdrojů, které jsou všechny citovány v práci a uvedeny v seznamu literatury na konci práce.

Jako autor uvedené diplomové práce dále prohlašuji, že v souvislosti s vytvořením této diplomové práce jsem neporušil autorská práva třetích osob, zejména jsem nezasáhl nedovoleným způsobem do cizích autorských práv osobnostních a/nebo majetkových a jsem si plně vědom následků porušení ustanovení § 11 a následujících zákona č. 121/2000 Sb., o právu autorském, o právech souvisejících s právem autorským a o změně některých zákonů (autorský zákon), ve znění pozdějších předpisů, včetně možných trestněprávních důsledků vyplývajících z ustanovení části druhé, hlavy VI. díl 4 Trestního zákoníku č. 40/2009 Sb.

V Brně dne .....

.....

(podpis autora)

## **Pod'akovanie**

Ďakujem vedúcemu diplomovej práce Ing. Ladislavovi Macháňovi za príkladné vedenie, účinnú odbornú a pedagogickú pomoc a čas venovaný riešeniu problémov pri spracovaní mojej diplomovej práce.

Výzkum popsany v této diplomové práci byl realizovaný v laboratořích podpořených projektem Centrum senzorických, informačních a komunikačních systémů (SIX); registrační číslo CZ.1.05/2.1.00/03.0072, operačního programu Výzkum a vývoj pro inovace.

# Obsah

Úvod.....	10
1 Teoretický rozbor problematiky zbernice DALI.....	11
1.1 Základné charakteristiky zbernice.....	11
1.2 Komunikačný protokol.....	13
1.3 Parametre zariadenia DALI.....	15
2 Návrh a realizácia systému.....	18
2.1 Riadiaca jednotka .....	19
2.1.1 Použité komponenty a obvody zapojenia .....	19
2.1.2 Mechanická konštrukcia.....	23
2.2 Svietidlo s diódou LED.....	25
2.2.1 Použité komponenty a obvody zapojenia .....	25
2.2.2 Mechanická konštrukcia.....	28
2.3 Modul vypínača.....	29
2.3.1 Použité komponenty a obvody zapojenia .....	30
2.3.2 Mechanická konštrukcia.....	30
3 Programové vybavenie.....	32
3.1 Svietidlo s LED.....	32
3.1.1 Počiatočná inicializácia .....	32
3.1.2 Hlavná slučka pre obsluhu DALI.....	33
3.1.3 Analýza prijatej správy.....	38
3.1.4 Vykonanie príkazu .....	40
3.2 Riadiaca jednotka .....	42
3.2.1 Počiatočná inicializácia .....	42
3.2.2 Užívateľské rohranie .....	43
3.2.3 Detekcia a adresovanie zariadení .....	47
3.3 Modul vypínača.....	49
4 Počítačová aplikácia DALI System Control .....	50
5 Záver .....	52
6 Zoznam použitej literatúry .....	53
7 Zoznam použitých skratiek .....	54

## Zoznam obrázkov

Obr. 1: Napät'ové úrovne zbernice DALI .....	11
Obr. 2: Príklad systému osvetlenia s rozhraním DALI .....	12
Obr. 3: Kódovanie typu Manchester .....	12
Obr. 4: Forward frame - štruktúra .....	13
Obr. 5: Backward frame – štruktúra .....	13
Obr. 6: Časovanie prenosu dátových rámcov.....	14
Obr. 7: Bloková schéma realizovaného systému DALI .....	18
Obr. 8: Bloková schéma riadiacej jednotky .....	19
Obr. 9: Schéma zapojenia DC-DC meniča TPS54061 .....	19
Obr. 10: Modul s mikrokontrolérom CC430F5137.....	20
Obr. 11: Schéma zapojenia UART/USB prevodníku CP2102.....	21
Obr. 12: Schéma zapojenia displeja JHD12864-G146BSW .....	22
Obr. 13: Schéma zapojenia hardvérovej úrovne rozhrania DALI.....	22
Obr. 14: Schéma zapojenia zdroja pre zbernicu DALI .....	23
Obr. 15: Riadiaca jednotka –spodná doska – osadený plošný spoj.....	24
Obr. 16: Riadiaca jednotka - vrchná doska, spodná strana - osadený plošný spoj.....	24
Obr. 17: Riadiaca jednotka - vrchná doska, vrchná strana - osadený plošný spoj .....	25
Obr. 18: Bloková schéma svietidla s diódou LED .....	25
Obr. 19: Schéma zapojenia budiča LED LM3414HV .....	26
Obr. 20: Schéma zapojenia mikrokontroléru MSP430G2553.....	26
Obr. 21: Schéma zapojenia riadiaceho obvodu ventilátora.....	27
Obr. 22: Návrh svietidla - 3D model.....	28
Obr. 23: Reálna podoba zhotoveného svietidla.....	28
Obr. 24: Svietidlo s LED – osadený plošný spoj .....	29
Obr. 25: Bloková schéma modulu vypínača .....	29
Obr. 26: Modifikácia zapojenia DALI zbernice pre získavanie energie .....	30
Obr. 27: Modul vypínača - osadený plošný spoj.....	31
Obr. 28: Vývojový diagram inicializácie svietidla s LED .....	33
Obr. 29: Vývojový diagram hlavnej slučky pre obsluhu DALI .....	35
Obr. 30: Vývojový diagram funkcie DALI_Receive .....	37
Obr. 31: Vývojový diagram analýzy prijatej správy .....	39
Obr. 32: Vývojový diagram vykonávania príkazu DAPC.....	41
Obr. 33: Vývojový diagram inicializácie riadiacej jednotky.....	43

Obr. 34: Menu zostavenia príkazu .....	45
Obr. 35: Zobrazenie informácií o systéme .....	45
Obr. 36: Aktivácia USB Módu.....	46
Obr. 37: USB Mód .....	46
Obr. 38: Vývojový diagram detekcie a adresovania zariadení.....	48
Obr. 39: Vzhľad aplikácie DALI System Control.....	50



## **Zoznam tabuliek**

Tab. 1: Význam jednotlivých častí forward frame.....	13
Tab. 2: Význam jednotlivých častí backward frame .....	13
Tab. 3: Štruktúra adresového bajtu .....	14
Tab. 4: Základné typy príkazov v systéme DALI .....	15
Tab. 5: Hodnoty absolútnej rýchlosti zmeny úrovne osvetlenia .....	16
Tab. 6: Hodnoty časového limitu na dosiahnutie požadovanej úrovne osvetlenia.....	16
Tab. 7: Význam bitov premennej STATUS INFORMATION .....	17
Tab. 8: Užívateľské rozhranie - význam stavových ikon.....	45
Tab. 9: Aplikácia DALI System Control - význam stavových ikon .....	51

## Úvod

Snaha dosiahnuť energetické a finančné úspory v oblasti osvetľovacej techniky viedla k vývoju komplexných systémov riadenia osvetlenia. Spočiatku sa jednalo o riešenia využívajúce analógový signál. To bol síce krok správnym smerom, ale za cenu neprimerane zložitému systému prepojovacej kabeláže, s čím súviseli aj vyššie vstupné náklady na takýto systém. Aj v súčasnosti sa v niektorých prípadoch ale využívajú analógové systémy, ako napríklad riadenie napätím 0 – 10 V alebo európsky štandard D54.

Prvým digitálnym riešením bola zbernica DSI predstavená spoločnosťou Tridonic v roku 1991. Bolo to jednoduché riešenie, ktorým bolo možné nastaviť úroveň jasov všetkých svietidiel v systéme naraz. Individuálne nastavenie nebolo možné. V súčasnosti sa do popredia dostáva systém DALI (*Digital Addressable Lighting Interface* – digitálna adresovateľná zbernica pre systémy osvetlenia). Táto zbernica ponúka široké možnosti uplatnenia, a to ako v menších systémoch v domácnostiach, tak aj v systémoch riadiacich stovky alebo tisíce svietidiel v kancelárskych komplexoch, hoteloch a pod. Štandard DALI je definovaný normou IEC 62386, čo zaručuje dlhodobú kompatibilitu zariadení rôznych výrobcov.

Cieľom tejto diplomovej práce je navrhnúť a realizovať systém osvetlenia v súlade so štandardom DALI. V prvej kapitole sú zhrnuté základné informácie o zbernici DALI – spôsob komunikácie a jej časovanie, adresovanie zariadení a prehľad typov príkazov. Druhá kapitola pojednáva o elektrických zapojeniach navrhovaných zariadení a ich mechanickej konštrukcii. Ďalej sa práca zaoberá programovým vybavením jednotlivých zariadení a realizáciou počítačovej aplikácie určenej na monitorovanie a konfiguráciu systému.

Jednotlivé kapitoly sú doplnené ilustračnými obrázkami, tabuľkami, vývojovými diagramami, prípadne dôležitými časťami zdrojového kódu programu. Prílohy zaradené na konci dokumentu obsahujú schémy elektrických zapojení, osadzovacie plány dosiek plošných spojov, zoznamy použitých súčiastok a kompletný zoznam príkazov podporovaných systémom DALI.

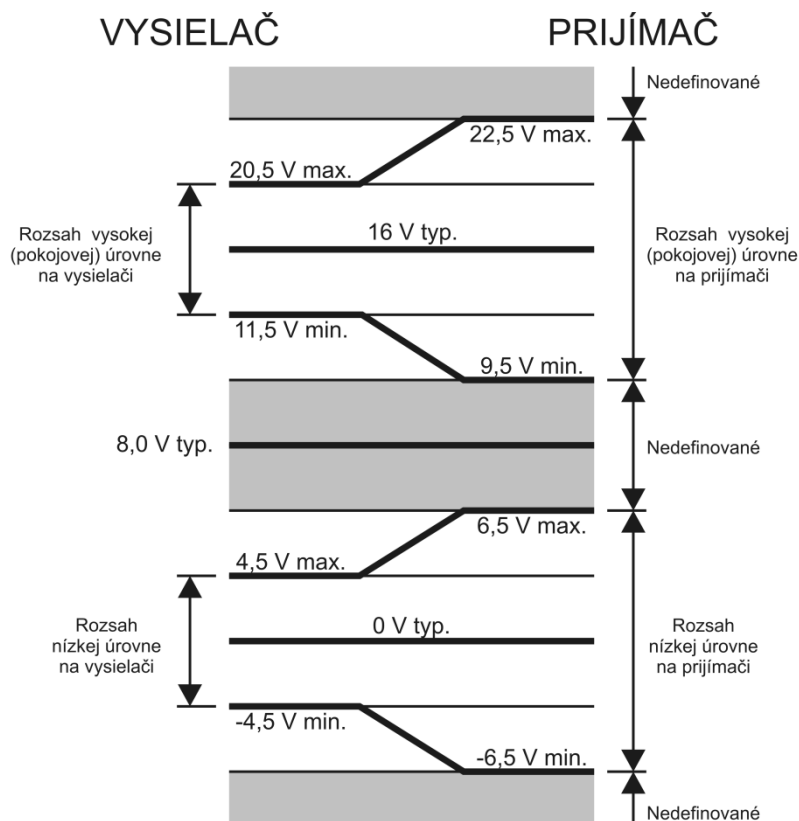
# 1 Teoretický rozbor problematiky zbernice DALI

Táto kapitola sa zaoberá základnými informáciami o zbernici DALI. Okrem informáciách o samotnej zbernici a jej časovaní obsahuje aj súhrn parametrov, resp. premenných, ktorými sú stanovené niektoré vlastnosti zariadení v systéme.

## 1.1 Základné charakteristiky zbernice

### Základné rysy:

- diferenciálna dvoji vodičová zbernica s voľne zameniteľnou polaritou,
- ľubovoľná topológia systému (sériové zapojenie, zapojenie do hviezdy, kombinácia),
- maximálny priamy dosah zbernice 300 metrov,
- najviac 64 zariadení v jednom subsysteme, ktoré je možné rozdeliť do 16 skupín,
- logické úrovne  $-4.5\text{ V} - 4.5\text{ V}$  pre nízku úroveň a  $9.5\text{ V} - 22.5\text{ V}$  pre vysokú (pokojevú) úroveň (Obr. 1),
- prenosová rýchlosť 1200 bps,
- kódovanie prenosu typu Manchester – možnosť detekcie chýb prenosu,
- rozsah stmievania svietidla  $0.1 - 100\%$  v 255 krokoch,
- využitie tzv. scén – predprogramované úrovne intenzity osvetlenia pre jednotlivé prvky alebo skupiny v systéme.[1]

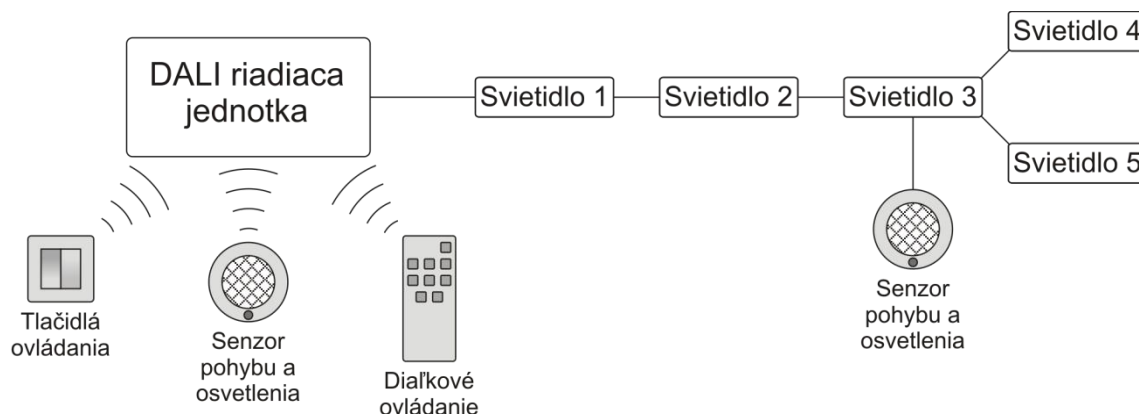


Obr. 1: Napätové úrovne zbernice DALI

### Výhody systému DALI:

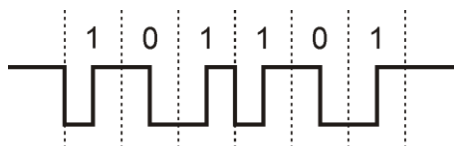
- možnosť individuálneho riadenia prvkov alebo skupín,
- minimálne rušenie digitálnej komunikácie vďaka jednoduchému komunikačnému protokolu,
- kontrola stavu zariadení pripojených do systému pomocou informačných správ,
- logaritmický priebeh stmievania citlivejší k ľudskému oku,
- nastaviteľnosť rýchlosti stmievania,
- nižšie vstupné náklady a vyššia flexibilita oproti analógovému riadeniu.

Pri návrhu systému je dôležité dbať na maximálne prúdové zaťaženie dátovej zbernice, ktoré činí 250 mA [1]. Pokiaľ pripojené zariadenia systému neodoberajú príliš vysoké množstvo prúdu, a teda je v systéme istá rezerva, je možné využiť zbernicu DALI aj na priame napájanie niektorých zariadení, napríklad vypínačov a senzorových modulov, ktorých prúdové odbery nie sú tak značné, aby ohrozili stabilitu systému. Využitie napájania vodičmi zbernice výrazne zvyšuje praktickosť a efektívnosť systému, zjednodušuje inštaláciu a znižuje finančné náklady na realizáciu. Ďalším dôležitým obmedzením systému je maximálny pokles napätia na zbernici, ktorý nemôže byť vyšší ako 2 V (znázornené na Obr. 1). V prípade použitia vodičov s prierezom 1,5 mm<sup>2</sup> je preto maximálna dĺžka vodičov zbernice 300 m. V prípade potreby dlhších vodičov je nutné použiť tzv. DALI opakovač. Schéma jednoduchého systému DALI je znázornená na Obr. 2.



**Obr. 2:** Príklad systému osvetlenia s rozhraním DALI

Komunikácia prostredníctvom rozhrania DALI používa kódovanie typu Manchester (Obr. 3). Bity 1 a 0 v tomto prípade nie sú definované ako vysoká a nízka napäťová úroveň, ale sú vyjadrené hranou v priebehu napätia. Nástupná hrana napätia kóduje bit 1, zatiaľ čo zostupná hrana kóduje bit 0.

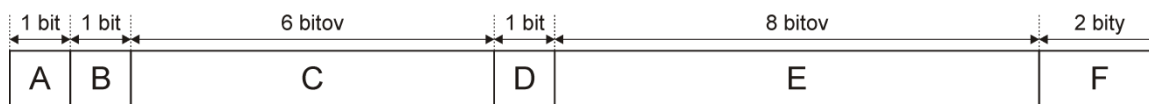


**Obr. 3:** Kódovanie typu Manchester

## 1.2 Komunikačný protokol

Komunikačný protokol je realizovaný ako rámcová štruktúra pozostávajúca z rámcov označovaných ako *forward frame* a *backward frame* [2].

**Forward frame** je rámec odoslaný zo zariadenia typu master (napr. kontrolná jednotka) do zariadenia typu slave (napr. svietidlo, senzorový modul atď.) pozostávajúci z 19 bitov (Obr. 4). Význam jednotlivých častí rámca popisuje Tab. 1. Je nutné podotknúť, že táto štruktúra rámca *forward frame* platí len pre základnú sadu príkazov. V prípade špeciálnych konfiguračných príkazov je význam častí rámca odlišný (viď. zoznam príkazov v prílohe 1).

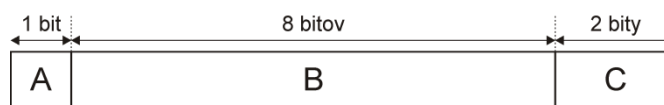


Obr. 4: Forward frame - štruktúra

Tab. 1: Význam jednotlivých častí *forward frame*

Časť rámca	Názov	Popis
A	Štart bit	Indikuje začiatok rámca. Je vyjadrený ako bit „1“
B	Výber typu adresy	„0“ – adresuje jedno zariadenie
		„1“ – adresuje skupinu, resp. všetky zariadenia v systéme
C	Adresa	Adresa zariadenia, resp. skupiny
D	Výber príkazu	„0“ – Príkaz pre nastavenie úrovne osvetlenia
		„1“ – Ostatné príkazy
E	Dátové bity	Napr. požadovaná úroveň osvetlenia
F	Stop bity	Indikujú koniec rámca. Sú vyjadrené ako 2 bity (teda po dobu 1666 $\mu$ s) fixované vo vysokej úrovni

**Backward frame** predstavuje odpoveď zariadenia typu slave na požiadavku prijatú zo zariadenia typu master (napr. kontrolnej jednotky) a pozostáva z 11 bitov (Obr. 5). Význam jednotlivých častí rámca je uvedený v Tab. 2.



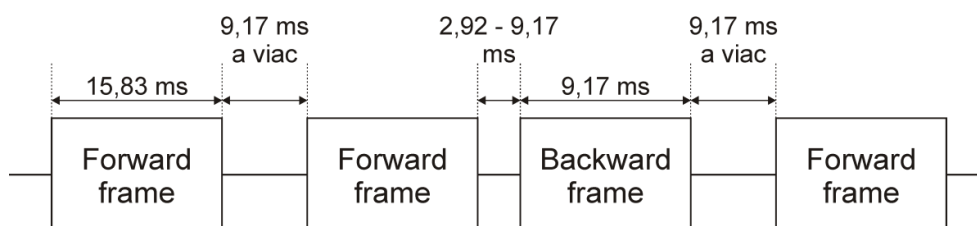
Obr. 5: Backward frame – štruktúra

Tab. 2: Význam jednotlivých častí *backward frame*

Časť rámca	Názov	Popis
A	Štart bit	Indikuje začiatok rámca. Je vyjadrený ako bit „1“
B	Dátové bity	Odpoveď na požiadavku
C	Stop bity	Indikujú koniec rámca. Sú vyjadrené ako 2 bity (teda po dobu 1666 $\mu$ s) fixované vo vysokej úrovni

## Časovanie vysielania a príjmu

Štandard DALI definuje prenosovú rýchlosť na úrovni 1200 bps. Prenesenie 1 bitu teda trvá  $833,3 \mu\text{s} \pm 10\%$ . Z tohto času vyplývajú časové intervaly, ktoré je nutné medzi jednotlivými prenosovými rámcami dodržať. Interval medzi koncom forward frame a začiatkom prichádzajúceho backward frame sa musí pohybovať v rozmedzí 2,92 – 9,17 ms. Pri odosielaní dvoch po sebe nasledujúcich forward frame je nutné dodržať minimálny časový odstup 9,17 ms [2]. Rovnaká požiadavka platí v prípade forward frame nasledujúcom po backward frame. Odporúčané časové intervaly sú znázornené na Obr. 6.



Obr. 6: Časovanie prenosu dátových rámcov

## Adresovanie

Komunikačný protokol DALI adresuje zariadenia troma možnými spôsobmi – adresovanie jednotlivých zariadení, adresovanie skupín a globálne adresovanie (*broadcast*). Adresový bajt taktiež obsahuje informáciu, či prenos obsahuje špeciálny príkaz. Štruktúra adresového bajtu je popísaná v Tab. 3.

Tab. 3: Štruktúra adresového bajtu

Typ adresy	Adresový bajt
Broadcast	1111111S
64 adres jednotlivých zariadení	0AAAAAAS (AAAAAA = 0 až 63)
16 adres skupín	100AAAAAS (0 až 15)
Špeciálne príkazy	101CCCC1 110CCCC1
A: Adresový bit S: Výber príkazu S = 0 : Dátový bajt obsahuje požadovanú hodnotu úrovne osvetlenia S = 1 : Dátový bajt obsahuje číslo iného príkazu C: Identifikácia špeciálneho príkazu	

Tab. 4 obsahuje zoznam typov príkazov v systéme DALI a príklady konkrétnych príkazov [2]. Podrobný zoznam príkazov je uvedený v prílohe 1.

**Tab. 4:** Základné typy príkazov v systéme DALI

Typ príkazu	Príklad príkazu	Popis funkcie	Adresa	Príkaz/Dáta
Príkazy nastavujúce úroveň osvetlenia	DIRECT ARC POWER CONTROL	Špecifikuje úroveň osvetlenia	YAAAAAA0	XXXX XXXX
	OFF	Vypne svetidlo	YAAAAAA1	0000 0000
	SET UP	Pridá hodnotu 1 k aktuálnej úrovni osvetlenia	YAAAAAA1	0000 0011
Konfiguračné príkazy	RESET	Inicializuje pôvodné nastavenia svetidla	YAAAAAA1	0010 0000
	ADD TO GROUP	Pridá svetidlo do skupiny s adresou XXXX	YAAAAAA1	0110 XXXX
Žiadosť o stav zariadenia	QUERY STATUS	Odpoveďou na príkaz je správa o stave zariadenia	YAAAAAA1	1001 0000
Špeciálne príkazy	INITIALISE	Uvedie zariadenie to inicializačného stavu, kedy je možné ho konfigurovať	10100101	XXXX XXXX
Rozšírené špeciálne príkazy	ENABLE DEVICE TYPE X	Pridá špeciálne zariadenie XXXX	11000001	XXXX XXXX
Rozšírené príkazy (napr. v prípade aktualizácie štandardu)	QUERY EXTENDED VERSION NUMBER	Odpoveďou je typ zariadenia a podporovaná verzia komunikačného štandardu	YAAAAAA1	1111 1111

Vysvetlivky:

**Y = 0:** Indikuje adresovanie individuálneho zariadenia

**Y = 1:** Indikuje adresovanie skupiny alebo všetkých zariadení

**A:** Bit adresy

**X:** Dáta, prípadne adresa

### 1.3 Parametre zariadenia DALI

Každé zariadenie systému DALI má isté množstvo parametrov určujúcich jeho funkciu, aktuálny stav a pod.

*ACTUAL DIM LEVEL* – premenná obsahujúca aktuálnu úroveň osvetlenia.

*POWER ON LEVEL* – úroveň osvetlenia, na ktorú sa svetidlo nastaví po privedení napájania. Povolený rozsah hodnôt je obmedzený hodnotami maximálnej a minimálne úrovne osvetlenia.

*SYSTEM FAILURE LEVEL* – úroveň osvetlenia, na ktorú sa svetidlo nastaví v prípade poruchy zbernice. Povolený rozsah hodnôt je obmedzený hodnotami maximálnej a minimálne úrovne osvetlenia. V prípade nastavenia na hodnotu 255 sa úroveň osvetlenia po detekcii poruchy zbernice nezmení.

*MIN LEVEL / MAX LEVEL* – hodnota minimálnej, resp. maximálnej úrovne osvetlenia. Povolený rozsah je 1 – 254.

*FADE RATE* – špecifikuje rýchlosť zmeny úrovne osvetlenia v krokoch za sekundu. Absolútna rýchlosť tejto zmeny je určená rovnicou

$$AFR = \frac{506}{\sqrt{2^n}}, \quad (1)$$

kde *AFR* je absolútna rýchlosť zmeny úrovne v krokoch za sekundu a *n* je hodnota uložená v premennej *FADE RATE*. Tab. 5 udáva hodnoty *AFR* vyplývajúce z rovnice 1 [3].

**Tab. 5:** Hodnoty absolútnej rýchlosti zmeny úrovne osvetlenia

n	AFR [kroky/s]	n	AFR [kroky/s]
0	Neplatná hodnota	8	31,625
1	357,796	9	22,362
2	253	10	15,813
3	178,898	11	11,181
4	126,5	12	7,906
5	89,449	13	5,591
6	63,25	14	3,953
7	44,725	15	2,795

*FADE TIME* – špecifikuje čas, počas ktorého svietidlo musí dosiahnuť požadovanú úroveň osvetlenia. Absolútna hodnota tohto času je určená rovnicou

$$AFT = \frac{1}{2}\sqrt{n}, \quad (2)$$

kde *AFT* je absolútna hodnota času a *n* je hodnota uložená v premennej *FADE TIME*. Hodnoty *AFR* vyplývajúce z rovnice 2 sú uvedené v Tab. 6 [3].

**Tab. 6:** Hodnoty časového limitu na dosiahnutie požadovanej úrovne osvetlenia

n	AFT [s]	n	AFR [s]
0	< 0,707	8	8
1	0,707	9	11,314
2	1	10	16
3	1,414	11	22,627
4	2	12	32
5	2,828	13	45,255
6	4	14	64
7	5,657	15	90,51

*SHORT ADDRESS* – Zariadenie DALI je adresovateľné tzv. krátkou adresou. Povolený rozsah hodnôt pre túto premennú je 0 – 63. Výnimku predstavuje hodnota 255, ktorá vyjadruje, že zariadenie nemá priradenú jedinečnú krátku adresu.



*RANDOM ADDRESS* – premenná pozostávajúca z 3 bajtov. Predstavuje jedinečnú identifikáciu zariadenia (obdoba adresy MAC).

*SEARCH ADDRESS* – premenná pozostávajúca z 3 bajtov. Využíva sa pri adresovaní nových zariadení v systéme v procese porovnávania s premennou *RANDOM ADDRESS*.

*GROUP 0-7 / GROUP 8-15* – vyjadruje, ku ktorým skupinám patrí dané zariadenie. Zariadenie môže byť súčasťou jednej alebo viacerých skupín, a takisto nemusí byť súčasťou žiadnej.

*SCENE 0-15* – V tejto premennej sú uložené tzv. scény – preddefinované úrovne osvetlenia.

*STATUS INFORMATION* – premenná obsahujúca informácie o aktuálnom stave zariadenia. Význam jednotlivých bitov tejto premennej je uvedený v Tab. 7.

**Tab. 7:** Význam bitov premennej *STATUS INFORMATION*

Bit	Význam
0	Stav zariadenia. 0: OK
1	Porucha zariadenia. 0: OK
2	Svietidlo aktívne. 0: Svetidlo vypnuté
3	Prekročený rozsah minimálnej a maximálnej úrovne. 0: Posledná požadovaná úroveň osvetlenia bola v rozsahu minimálnej a maximálnej úrovne, resp. 0
4	Stmievanie. 0: Dokončené 1: Prebieha
5	Stav pôvodných nastavení (reset). 0: Nie
6	Chýbajúca krátka adresa. 0: Nie
7	Porucha napájania 0: Nie. Po poslednom zapnutí bol prijatý príkaz RESET alebo príkaz nastavenia úrovne osvetlenia.

*VERSION NUMBER* – táto premenná korešponduje s verziou štandardu IEC, v súlade s ktorým bolo zariadenie vyvinuté.

*DEVICE TYPE* – premenná definujúca typ zariadenia (núdzové osvetlenie, svietidlo s LED, zariadenie pre nastavenie farby svetla, spínacie zariadenia a pod.)

*PHYSICAL MIN LEVEL* – minimálna fyzicky možná (z hardvérového hľadiska) úroveň osvetlenia.

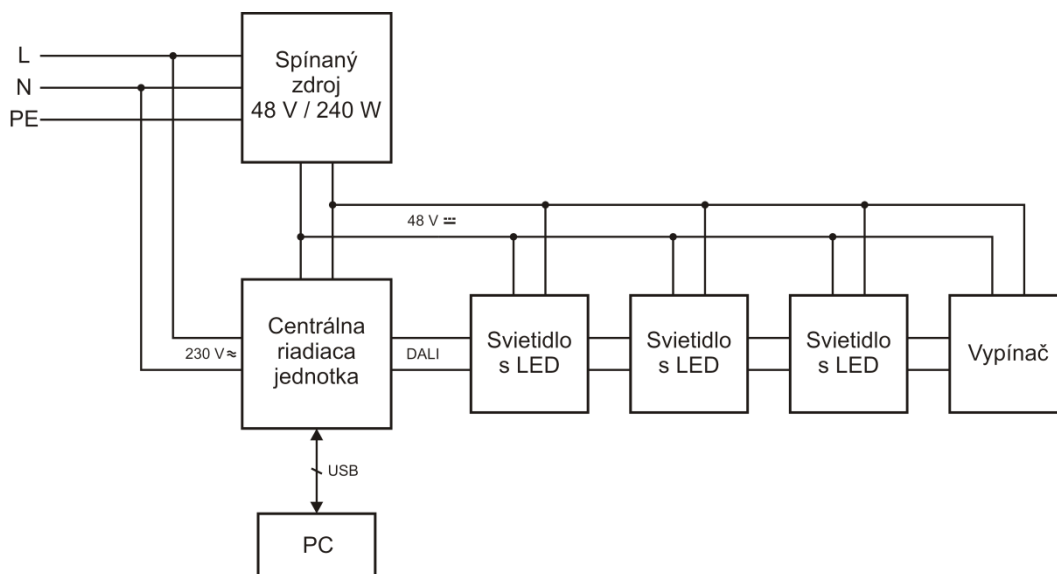
## 2 Návrh a realizácia systému

Realizovaný systém osvetlenia DALI pozostáva z riadiacej jednotky, troch svietidiel a modulu vypínača (viď Obr. 7). Systém je napájaný spínaným zdrojom s výstupným napätím 48 V. Systém je navrhnutý tak, aby bol schopný pracovať aj pri nižšom napájacom napätí, minimálne však 15 V. Prepojenie jednotlivých prvkov systému je realizované dvojvodičovou zbernicou DALI v reťazovej topológii.

Riadiaca jednotka umožňuje správu zariadení v systéme, a to buď priamo prostredníctvom užívateľského rozhrania s displejom LCD a tlačidlami, alebo pomocou počítačovej aplikácie po pripojení PC a riadiacej jednotky USB káblom. Správa systému spočíva v adresovaní jednotlivých zariadení, ich konfigurácii a monitorovaní ich stavu. Riadiaca jednotka taktiež obsahuje integrovaný napájací zdroj pre zbernicu DALI. Samotná zbernica je galvanicky oddelená od zvyšku systému. Preto je tento zdroj realizovaný samostatným modulom AC/DC meniča.

Svietidlo s diódou LED predstavuje samostatnú jednotku zloženú z hliníkového chladiča, ktorý slúži súčasne ako nosná konštrukcia modulu, výkonovej diódy LED s príkonom 10 W, riadiacej elektroniky a ventilátora, ktorý zabezpečuje chladenie v prípade prehrievania.

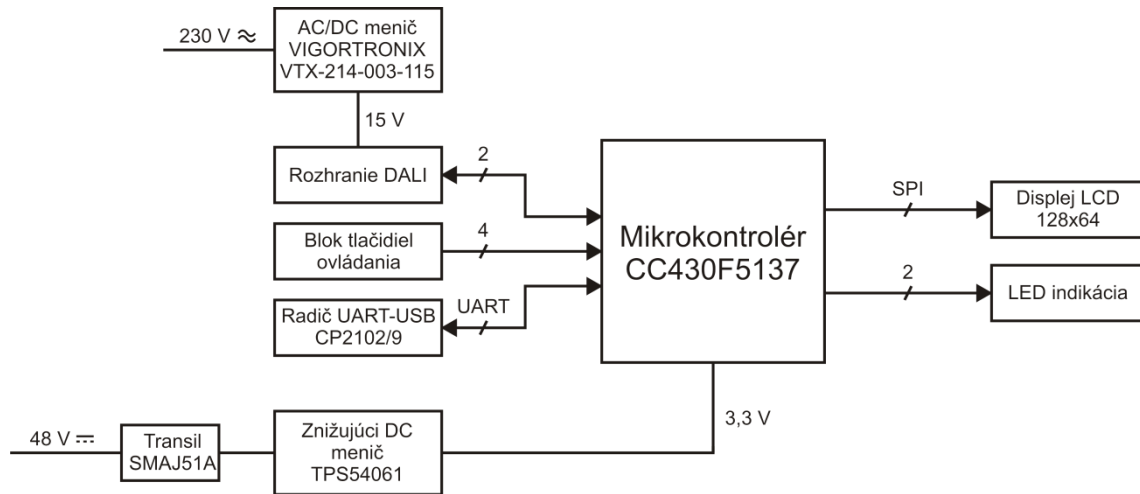
Modul vypínača je základným ovládacím prvkom systému. Umožňuje pripojenie akéhokoľvek bežného vypínača (nástený vypínač a pod.) ktorým je následne možné ovládať niektoré z funkcií systému. Modul využíva ako zdroj napájania samotnú zbernicu DALI.



*Obr. 7: Bloková schéma realizovaného systému DALI*

## 2.1 Riadiaca jednotka

Táto podkapitola zhrňuje informácie o elektrických zapojeniach a mechanickej konštrukcii riadiacej jednotky systému. Bloková schéma je znázornená na Obr. 8.

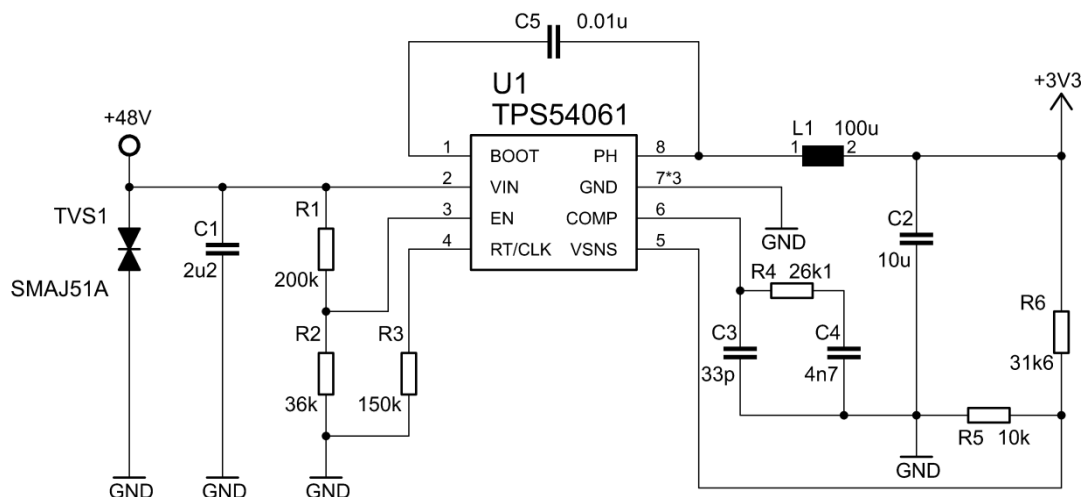


Obr. 8: Bloková schéma riadiacej jednotky

### 2.1.1 Použité komponenty a obvodové zapojenia

#### Napájanie

Systém ako celok je napájaný nízkonapäťovým rozvodom 48 V. Na zníženie tohto napätia na 3,3 V je použitý znižujúci menič TPS54061 od spoločnosti Texas Instruments. Jedná sa o znižujúci menič s topológiou *buck*, s rozsahom vstupného napätia 4,7 – 60 V a rozsahom výstupného napätia 0,8 - 58 V. Maximálne prúdové zaťaženie činí 200 mA, čo je dostačujúca hodnota na použitie v nízkoprikonových zariadeniach [4]. Zapojenie s TPS54061 znižujúcim vstupné napätie na 3,3 V je na Obr. 9.



Obr. 9: Schéma zapojenia DC-DC meniča TPS54061

Ochrana proti prepätiu je zabezpečená transilom SMAJ51A. Vstupné napätie filtruje keramický kondenzátor C1. Pomer rezistorov R1 a R2 nastavuje hranicu vstupného napájania, po ktorej prekročení sa menič spustí. Rezistorom R3 je nastavená frekvencia spínania meniča

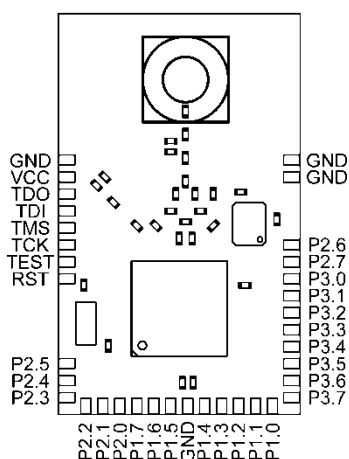
na približne 380 kHz, čo umožňuje minimalizovanie rozmerov akumuláčnej cievky L1. Rezistor R4 a kondenzátory C3 a C4 tvoria kompenzáciu spätnej väzby. Výstupné napätie je dané pomerom rezistorov R5 a R6 a filtruje ho keramický kondenzátor C2. Zapojenie meniča TPS54061 bolo navrhnuté v aplikácii WEBENCH [5]. Po zadaní požadovaných parametrov zapojenia (rozsah vstupného napätia, výstupné napätie a prúdové zaťaženie) aplikácia navrhne vhodné zapojenie s hodnotami súčiastok.

Napájanie zbernice DALI zabezpečuje menič striedavého na jednosmerné napätie VIGORTRONIX VTX-214-003-115. Výstupné napätie tohto meniča je 15 V a maximálne prúdové zaťaženie činí 250 mA.

### **Mikrokontrolér**

Riadiaca jednotka je založená na mikrokontroléri CC430F5137 od Texas Instruments. Tento 16-bitový mikrokontrolér disponuje 32 kB pamäte Flash a 4 kB pamäte typu RAM. Táto pamäť je z veľkej časti využitá pre znakové sady displeja LCD a grafické užívateľské rozhranie. Mikrokontroléry z produktovej rady CC430 taktiež disponujú obvodom RF vysielača a prijímača, čo umožňuje potenciálne rozšírenie systému o zariadenia využívajúce bezdrôtovú komunikáciu. Pre účely možného rozšírenia systému je riadiaca jednotka vybavená taktiež konektorom SMA pre pripojenie antény. CC430F5137 obsahuje systém hodinového signálu UCS (*Unified Clock System*), ktorý pomocou násobičky vytvára hodinový signál na základe referenčnej frekvencie danej externým kryštálom s frekvenciou 32,768 kHz. Ďalej disponuje dvomi 16-bitovými čítačmi s tromi, resp. piatimi porovnávacími registrami. Podporované komunikačné zbernice UART, IrDA, SPI a I<sup>2</sup>C je možné obsluhovať dvoma samostatnými univerzálnymi sériovými rozhraniami USCI. K dispozícii je taktiež 12-bitový A/D prevodník, 32-bitová násobička a trojkanálové DMA pre priamy prístup do pamäte [6].

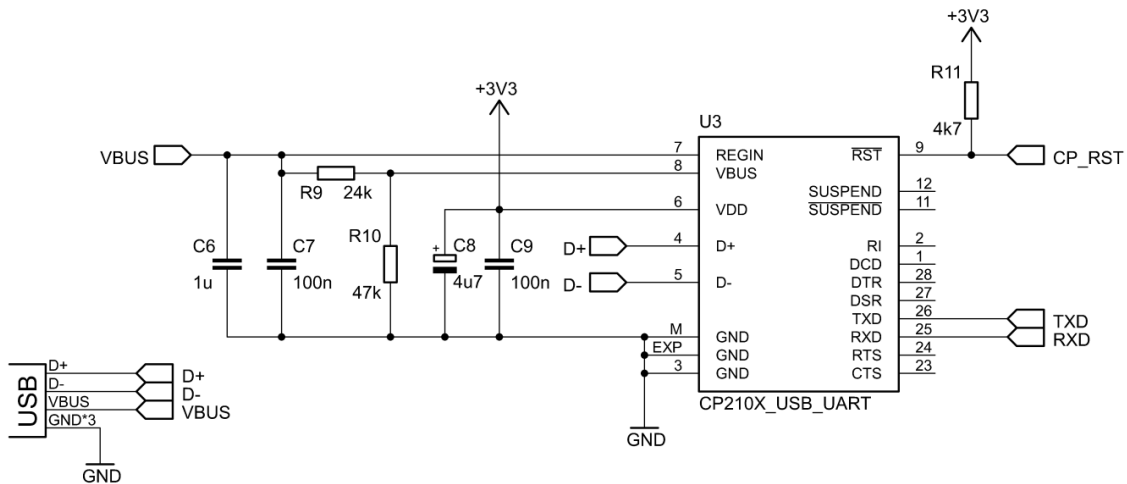
V riadiacej jednotke bol použitý samostatný modul s týmto mikrokontrolérom. Na doske plošných spojov s rozmermi 30 x 18 mm sú osadené všetky komponenty nevyhnutné pre prevádzku mikrokontroléra vrátane súčiastok zabezpečujúcu funkciu bezdrôtového RF vysielača/prijímača. Modul a popis jeho vývodov je znázornený na Obr. 10.



**Obr. 10:** Modul s mikrokontrolérom CC430F5137

## Prevodník UART/USB CP2102

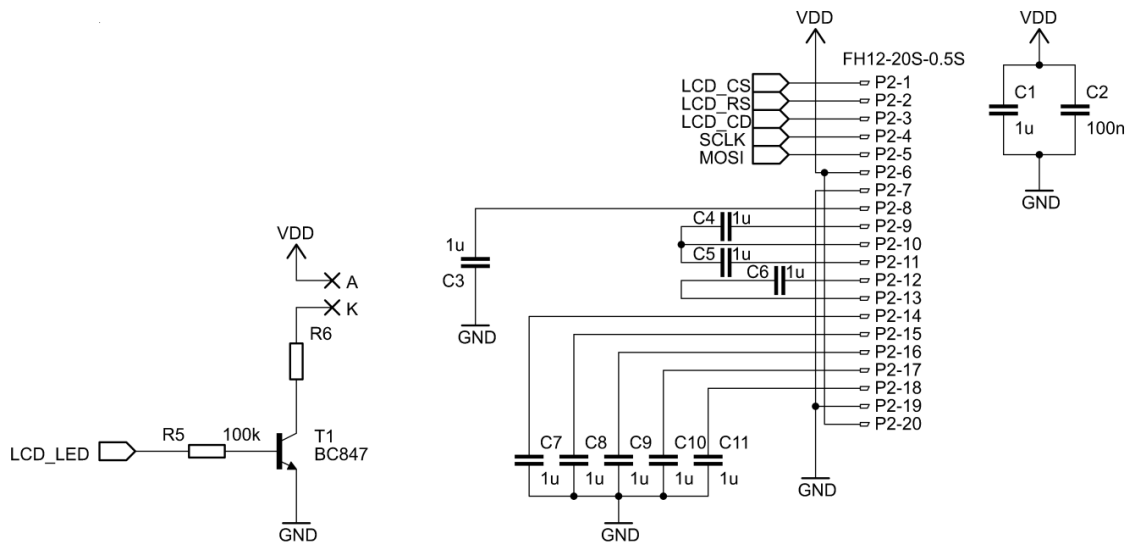
Komunikáciu medzi riadiacou jednotkou a PC zabezpečuje obvod CP2102 od spoločnosti Silicon Labs. Jedná sa o integrované riešenie, ktoré nevyžaduje externý kryštál a na svoju základnú funkciu potrebuje minimum externých komponentov. Obvod spĺňa špecifikáciu USB 2.0 pre prenos s rýchlosťou 12Mbps. Podporované rýchlosti prenosu zbernice UART sú v rozmedzí 300 bps až 1 Mbps [7]. Použité zapojenie (Obr. 11) je odporúčané v katalogovom liste. Toto zapojenie poskytuje len základnú funkčnosť prevodníku.



Obr. 11: Schéma zapojenia UART/USB prevodníku CP2102

## Displej LCD

Súčasťou riadiacej jednotky je aj displej LCD, vďaka ktorému má užívateľ možnosť monitorovania a konfigurácie systému aj bez nutnosti pripojenia k PC. Grafický monochromatický displej JHD12864-G146BSW s rozlíšením 128 x 64 obrazových bodov je lacný a relatívne dostupný displej komunikujúci pomocou rozhrania SPI. Na tieto účely postačuje. Obsahuje vstavaný radič ST7565R, ktorý je pomerne rozšírený a jednoduchý z hľadiska obsluhy. Zapojenie je znázornené na Obr. 12. Správnu funkciu displeja pri napájacom napätí 3,3 V zabezpečuje niekoľko kondenzátorov tvoriacich nábojovú pumpu. Podsvietenie displeja je ovládané tranzistorom T1. Na schéme je znázornený konektor (označený ako FH12-20S-0.5S), ku ktorému je displej pripojený plochým 20-vodičovým káblom typu FPC.

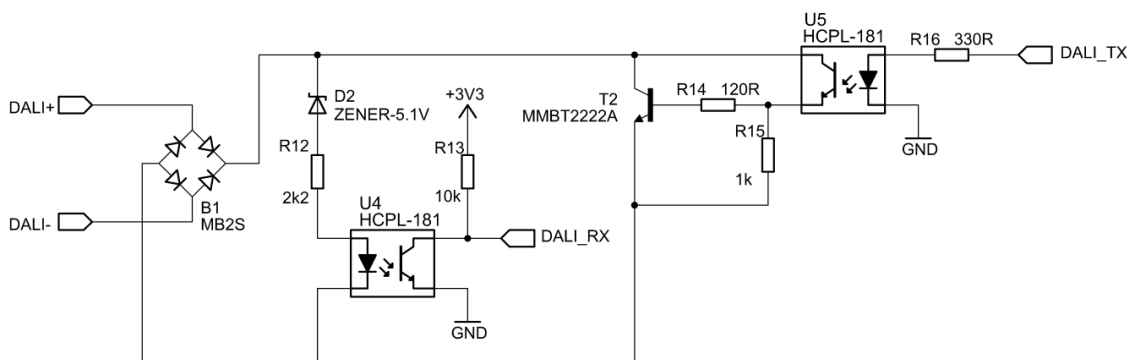


Obr. 12: Schéma zapojenia displeja JHD12864-G146BSW

### Obvod DALI zbernice

Hardvérová úroveň rozhrania DALI je znázornená na Obr. 12. Podľa štandardu je zbernica DALI nezávislá na polarite pripojených vodičov. V obvode je táto podmienka splnená použitím diódového mostíka B1. Norma taktiež vyžaduje, aby zbernica bola galvanicky oddelená od zariadení v systéme, čo je dosiahnuté použitím optočlenov U4 a U5. Ďalej je možné rozdeliť zapojenie na prijímaciu a vysielačiu časť.

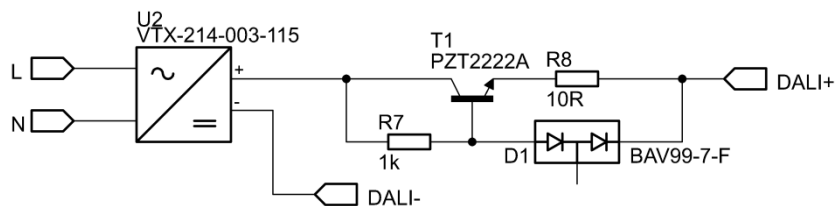
Ako už bolo uvedené, DALI je diferenciálna zbernica s pomerne širokými rozsahmi napätí definujúcimi nízku (-6,5 až 6,5 V) a vysokú (9,5 až 22,5 V) úroveň. Zenerova dióda D2 v prijímacej časti zabezpečuje pokrytie týchto rozsahov tým, že znižuje napätie na rezistore R12 o 5,1 V. Optočlen U4 je následne otvorený len keď je zbernica v stave vysokej úrovne, teda v pokojovom stave. V bode DALI\_RX je za týchto podmienok napätie 0 V. V prípade, že zbernica DALI prejde do nízkej úrovne, optočlen U4 sa zavrie a v bode DALI\_RX bude napätie 3,3 V.



Obr. 13: Schéma zapojenia hardvérovej úrovne rozhrania DALI

Pre dosiahnutie nízkej úrovne na zbernici DALI je nutné ju uviesť do skratu. Vysielač optočlen U5 je riadený privedením logického signálu z mikrokontroléra do bodu DALI\_TX. Rezistor R16 nastavuje maximálny prúd tečúci do diódy LED v optočlene. Po otvorení optočlena dochádza k otvoreniu tranzistora T2, čím dochádza k skratu zbernice. Rezistor R14 nastavuje bazový prúd

tranzistoru, zatiaľ čo rezistor R15 napomáha rýchlemu uzavretiu tranzistoru T2 po uzavretí optočlena U5. Skratový prúd je efektívne limitovaný zapojením na Obr. 13.



**Obr. 14:** Schéma zapojenia zdroja pre zbernicu DALI

V pokojovom stave je zbernica DALI nezaťažená. Tranzistor T1 je v tom prípade v saturácii, bázový prúd nastavuje rezistor R7. V prípade skratu sa na báze tranzistoru T1 objaví napätie, ktorého hodnota je daná súčtom prahových napätí dvoch diód v mostíku B1 (Obr. 12) a diódy D1 (Obr.13). Tranzistor T1 pracuje v režime sledovača napätia. Na rezistore R8 je napätie dané rovnicou

$$U_{R8} = (2 \cdot U_{F(B1)} + U_{F(D1)}) - U_{BE(T1)} \quad (3)$$

$$U_{R8} = (2 \cdot 1 + 1) - 0,9$$

$$U_{R8} = 2,1 \text{ V}$$

Rezistorom R8 tečie pri napätí 2,1 V prúd cca. 210 mA, ktorý je premenený na stratový výkon.

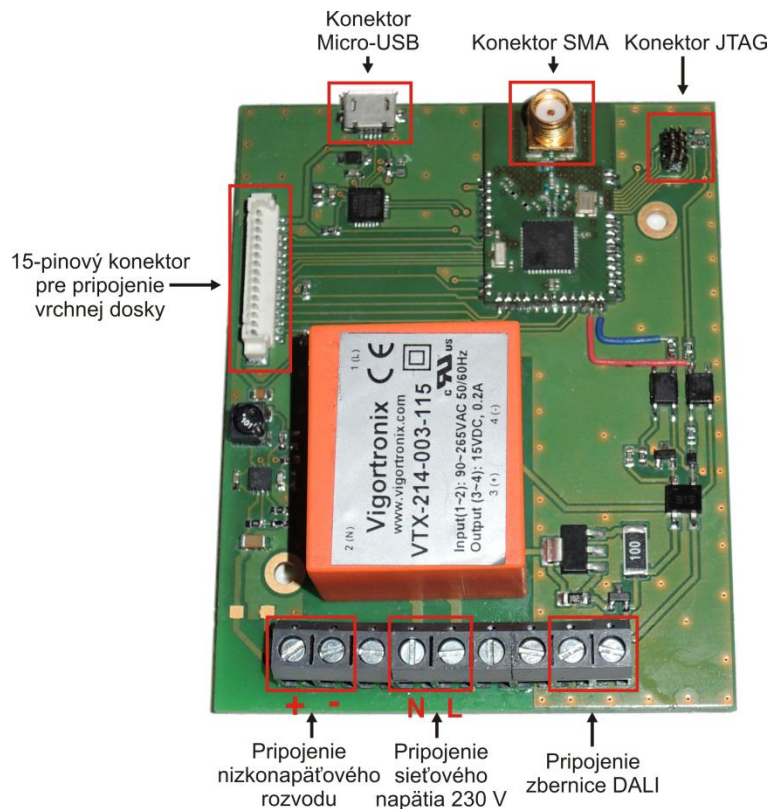
K skratovaniu zbernice dochádza len pri prenose dát. V systéme sa neočakáva kontinuálny dátový prenos, zbernica je zaťažená len počas krátkych časových intervalov. Použité komponenty teda nie sú trvalo vystavené podmienkam, ktoré by na ne mohli pôsobiť deštruktívne. V prípade väčšieho rozširovania systému je ale nutné zvážiť možnosť intenzívneho zaťaženia najmä tranzistoru v obvode obmedzovača prúdu a dimenzovať zapojenie vzhľadom na túto skutočnosť. Rovnako tranzistor T2 je vystavený nadmernej záťaži v prípade častých dátových prenosov z jednotlivých zariadení.

Riadiaca jednotka ďalej obsahuje blok 4 tlačidiel ovládania určených pre obsluhu grafického užívateľského rozhrania. Aktuálny stav systému indikuje dvojfarebná dióda LED.

### 2.1.2 Mechanická konštrukcia

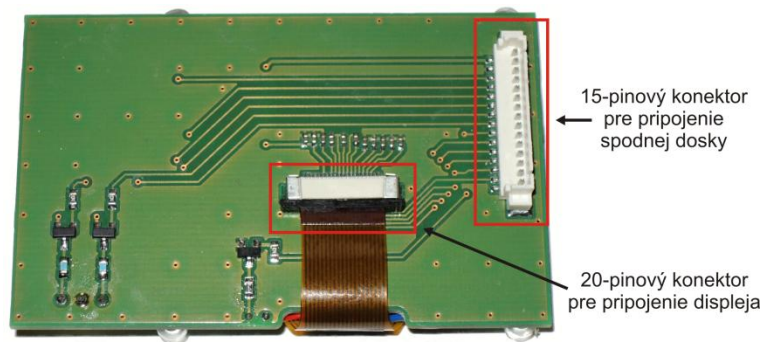
Návrh riadiacej jednotky počíta s jej zabudovaním do plastovej krabičky umiestnenej na lište DIN. Je preto rozdelená na dve dosky plošných spojov umiestnené nad sebou.

Spodná doska má rozmery 68 x 86,5 mm (Obr. 15). Pripojenie napájacieho napätia a vodičov zbernice DALI slúži svorkovnica s rozstupom 5,08 mm. Doska obsahuje taktiež Micro-USB konektor pre pripojenie počítača. 15-pinový konektor Molex Picoblade s rozstupom 1,25 mm je použitý na pripojenie vrchnej dosky riadiacej jednotky. SMA konektor slúži pre pripojenie antény v prípade rozširovania systému a bezdrôtovú konektivitu. Na programovanie mikrokontroléru prostredníctvom rozhrania JTAG slúži 8-pinový konektor s rozstupom 1,27 mm.



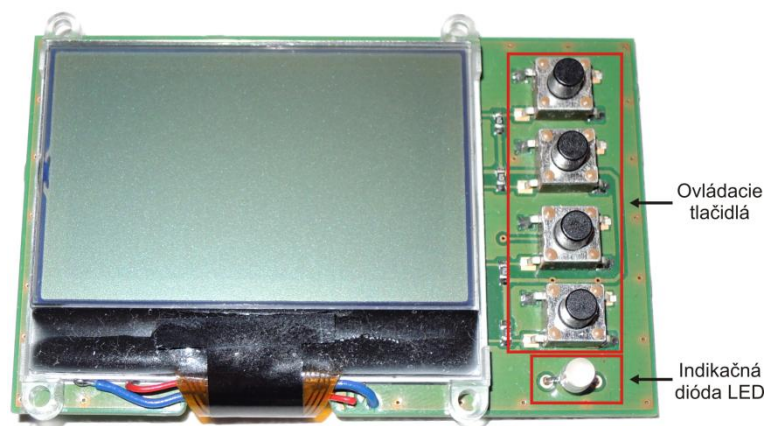
**Obr. 15:** Riadiaca jednotka –spodná doska – osadený plošný spoj

Vrchná doska má rozmery 68 x 42 mm. Na jej spodnej strane (Obr. 16) je osadený 15-pinový konektor Molex Picoblade pre pripojenie spodnej dosky a 20-pinový konektor pre plochý kábel typu FPC s rozstupom 0,5 mm. Týmto konektorom je k DPS pripojený displej LCD, ktorý je umiestnený na vrchnej časti dosky. Na vrchnej strane dosky (Obr. 17) sú tiež 4 tlačidlá ovládania a dvojfarebná indikačná dióda LED.



**Obr. 16:** Riadiaca jednotka - vrchná doska, spodná strana - osadený plošný spoj

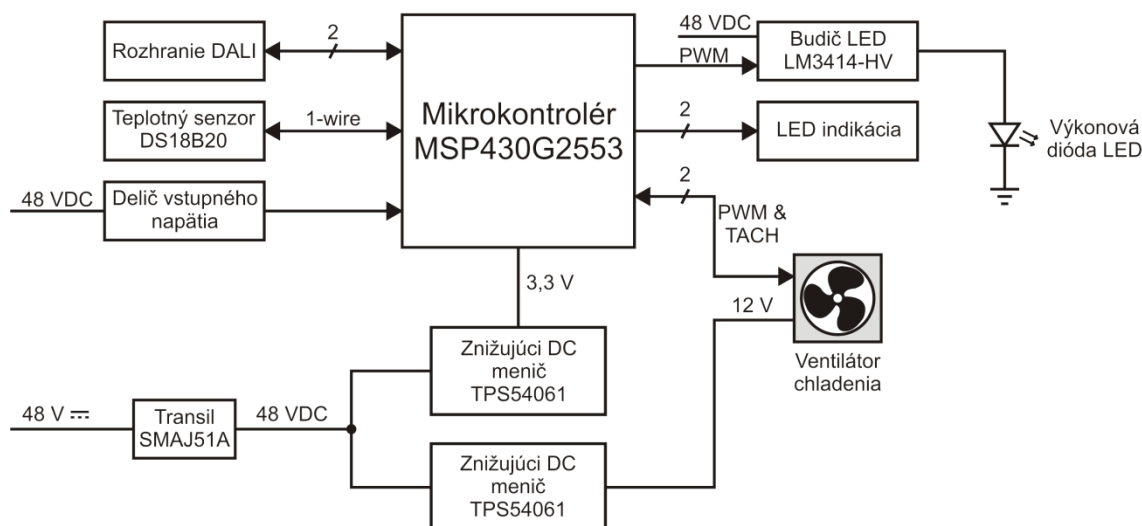




Obr. 17: Riadiaca jednotka - vrchná doska, vrchná strana - osadený plošný spoj

## 2.2 Svietidlo s diódou LED

Táto podkapitola zhrňuje informácie o elektrických zapojeniach a mechanickej konštrukcii svietidla. Bloková schéma je znázornená na Obr. 18.



Obr. 18: Bloková schéma svietidla s diódou LED

### 2.2.1 Použité komponenty a obvodové zapojenia

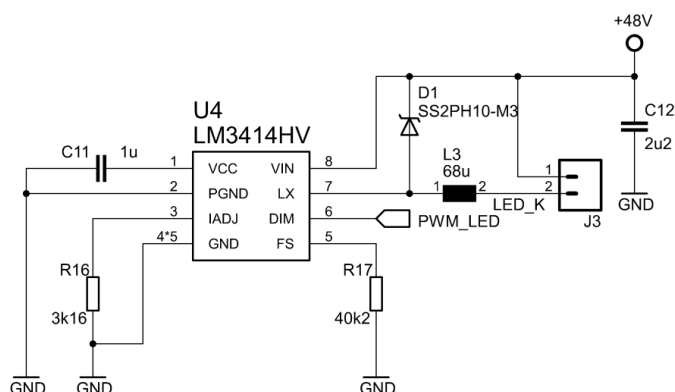
#### Napájanie

Rovnako ako v prípade riadiacej jednotky, aj v module svietidla je na úpravu napájacieho napätia použitý znižujúci menič TPS54061. Zapojenie je v princípe rovnaké, líši sa len hodnotami komponentov. Modul svietidla okrem napájacieho napätia 3,3 V pre logické obvody potrebuje aj napätie 12 V určené pre napájanie ventilátora. Ochrana zariadenia proti prepätiu je realizovaná transilom SMAJ51A.

#### Budič LED

Výkonová dióda LED je budená obvodom LM3414HV od Texas Instruments [8]. Jedná sa o budič schopný dodať výkon až 60 W a prúd 1 A. Rozsah vstupného napätia je 4,5 – 65 V. Výstupný prúd je nastaviteľný v rozsahu 350 až 1000 mA. Účinnosť dosahuje hodnotu 96 %. Tento

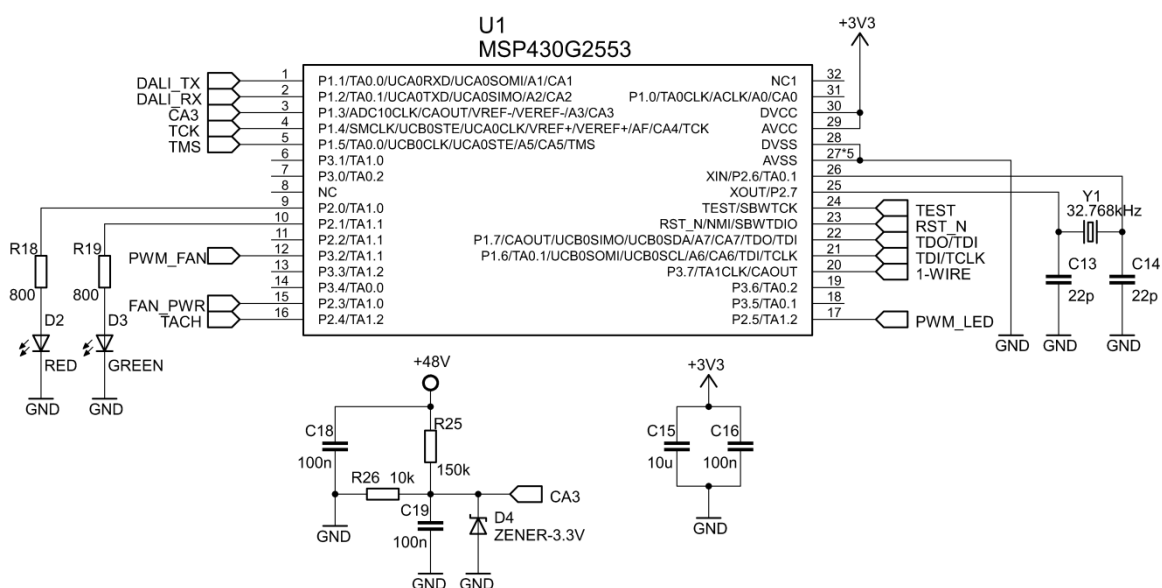
obvod podporuje funkciu riadenia jasu diódy LED pomocou pulznej šírkovj modulácie (PWM). Výhodou je minimum potrebných externých komponentov – obvod nepotrebuje externý rezistor pre sledovanie prúdu ani tzv. *bootstrap* kondenzátor. Vhodné komponenty boli vybrané pomocou aplikácie WEBENCH. Zapojenie použité v module svietidla je na Obr. 19. Kondenzátor C11 filtruje napätie z interného regulátora, ktorý obvod LM3414-HV obsahuje. Kondenzátor C12 filtruje výstupné napätie. Rezistorom R16 sa nastavuje prúd pre diódu LED. Hodnota 3,16 k $\Omega$  nastaví prúd na hodnotu približne 1 A. Rezistor R17 nastavuje frekvenciu spínania budiča LED. V prípade rezistora s hodnotou 40,2 k $\Omega$  je táto frekvencia približne 500 kHz.



Obr. 19: Schéma zapojenia budiča LED LM3414HV

### Mikrokontrolér MSP430G2553

Pre modul svietidla bol zvolený 16-bitový mikrokontrolér MSP430G2553 od Texas Instruments. Jedná sa o mikrokontrolér nižšej triedy disponujúci 16 kB pamäte Flash a 0,5 kB pamäte RAM. Obsahuje dva 16-bitové čítače s tromi porovnávacími registrami. Hodinový signál je generovaný systémom BCS (*Basic Clock Module*). Tento systém generuje hodinový signál s frekvenciou maximálne 16 MHz. Mikrokontrolér podporuje komunikačné zbernice UART, SPI, IRDA a I<sup>2</sup>C. Obsluhovať ich je možné prostredníctvom jediného univerzálneho sériového rozhrania USCI. Ďalej obvod obsahuje 10-bitový A/D prevodník [9].

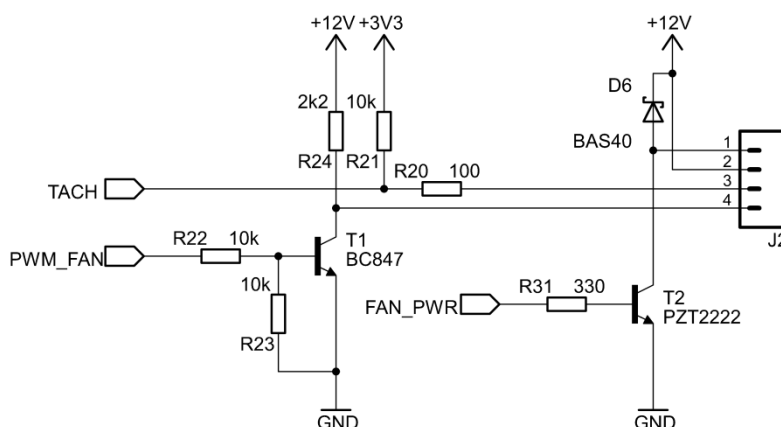


Obr. 20: Schéma zapojenia mikrokontroléru MSP430G2553

Zapojenie mikrokontroléru je na Obr. 20. Funkčnosť celého zariadenia zvyšuje napäťový delič tvorený rezistormi R25 a R26. Jeho výstup je privedený na vstup CA3 mikrokontroléru. Vstup CA3 predstavuje vstup komparátoru. Pri výpadku napájania, resp. vypnutí systému sa komparátor preklopí a vygeneruje v mikrokontroléri prerušenie, počas ktorého sa do jeho pamäte Flash uložia informácie o aktuálnom stave svietidla. Kondenzátory C15 a C16 majú dve funkcie – filtrujú napájanie mikrokontroléru a zároveň sú schopné zabezpečiť jeho funkciu po dobu nevyhnutnú na zápis do pamäte Flash, ktorá je približne 3 ms. Po obnovení napájania je potom svietidlo schopné vrátiť sa do pôvodného stavu. Zenerova dióda D4 slúži ako ochrana vstupu CA3 proti prípadnému prepätiu. K mikrokontroléru sú taktiež pripojené dve diódy LED indikujúce stav zariadenia.

### Riadenie ventilátora

Zapojenie na Obr. 21 predstavuje jednoduchý spôsob riadenia ventilátora pomocou pulznej šírkovej modulácie. Ventilátory disponujúce možnosťou PWM regulácie obsahujú taktiež výstup FG (*frequency generator*), ktorý je možné využiť na monitorovanie otáčok. Tento výstup generuje dva obdĺžnikové pulzy za každú jednu otáčku ventilátora. Modul svietidla využíva túto funkciu na detekciu poruchy ventilátora. Ak dôjde napríklad k jeho nežiaducemu zastaveniu, mikrokontrolér odošle správu o chybovom stave do riadiacej jednotky a uvedie modul svietidla do bezpečného stavu, tj. vypne výkonovú diódu LED, aby nedošlo k prehriatiu.



Obr. 21: Schéma zapojenia riadiaceho obvodu ventilátora

### Teplotné čidlo DS18B20

Ochrana zariadenia proti prehriatiu je zabezpečená použitím digitálneho teplotného senzoru DS18B20 s rozlíšením 12 bitov od spoločnosti Maxim Integrated. Tento senzor komunikuje prostredníctvom rozhrania 1-Wire, čo je jednovodičové sériové rozhranie vyvinuté spoločnosťou Dallas Semiconductor. Vďaka tomu je možné integrovať tento obvod do puzdra TO92. Dôvodom voľby senzoru DS18B20 bolo práve puzdro, ktoré takmer presne kopíruje tvar rebrovania hliníkového chladiča použitého ako základ modulu svietidla, čo uľahčuje jeho inštaláciu a zlepšuje prenos tepla. Na základe teploty chladiča mikrokontrolér nastavuje otáčky ventilátora, alebo v prípade prehriatia môže do riadiacej jednotky odoslať správu o chybovom stave a uviesť svietidlo do bezpečného stavu.

## 2.2.2 Mechanická konštrukcia

Svietidlo s diódou LED predstavuje komplexné zariadenie pozostávajúce z hliníkového chladiča, elektroniky a ventilátora. V programe SolidWorks bol vytvorený 3D model svietidla (Obr. 22).



*Obr. 22: Návrh svietidla - 3D model*

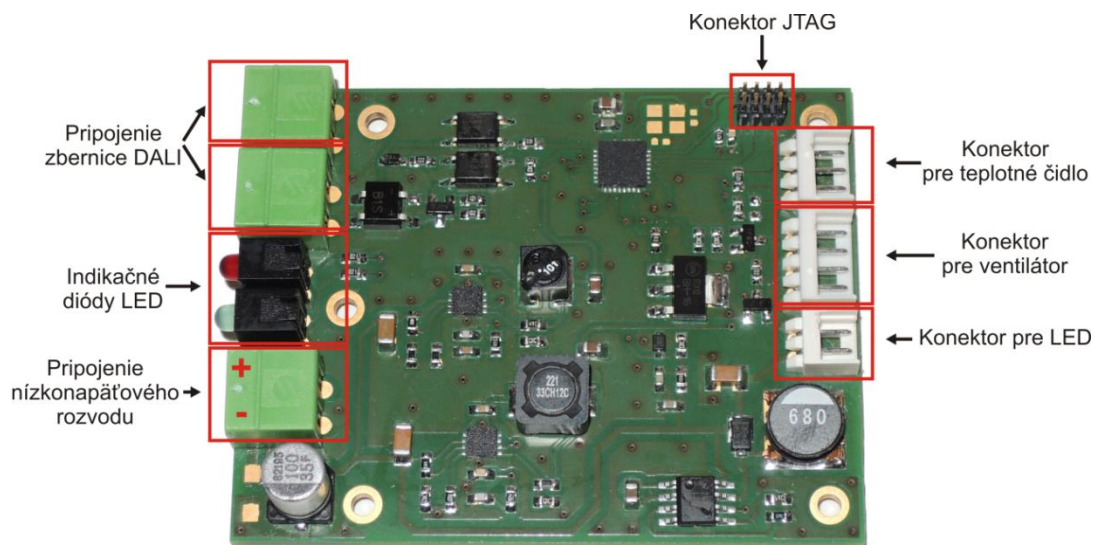
Hliníkový chladič má rozmery 100 x 100 x 51 mm a bol vyrobený z bežne dostupného profilu. Na základe 3D návrhu bol polotovár chladiča obrobenej na CNC frézke. Na spodnej strane chladiča je umiestnená výkonová dióda LED s príkonom 10W. V obrobenej časti chladiča je umiestnená doska plošných spojov, oddelená dištančnými podložkami. V mieste, kde začína rebrovanie chladiča, je epoxidovým lepidlom pripevnené teplotné čidlo, ktorého puzdro TO92 kopíruje tvar „U“. Nad doskou plošných spojov je umiestnený nízko profilový ventilátor s hrúbkou 11 mm, ktorý je možné riadiť pulznou šírkovou moduláciou. Ventilátor je pripevnený na dvoch hliníkových hranolčekoch s vhodným rozstupom inštalčných otvorov. Reálna podoba svietidla je znázornená na Obr. 23.



*Obr. 23: Reálna podoba zhotoveného svietidla*

Doska plošných spojov (Obr. 24) má rozmery 64 x 50 mm. V rámci svietidla je orientovaná tak, aby k jeho vonkajšiemu okraju smerovali konektory Phoenix Contact MC 1.5/2-G-5.08 s rozstupom 5,08 mm. Dvojica konektorov je určená pre pripojenie zbernice DALI, zatiaľ čo samostatný konektor slúži na privedenie napájania. Na tomto okraji dosky sa nachádza ešte dvojica indikačných diód v plastovom pravouhлом puzdre.

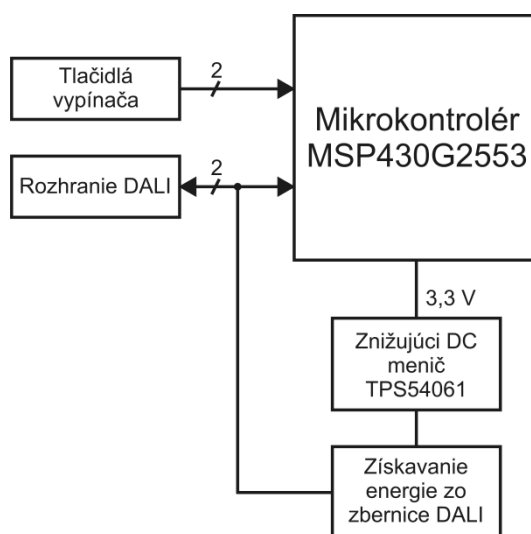
Na protiahlom okraji DPS sa nachádzajú tri konektory Molex Micro-Latch s rozstupom 2 mm. K týmto konektorom je pripojená výkonová dióda LED, ventilátor a teplotné čidlo. Na programovanie mikrokontroléru prostredníctvom rozhrania JTAG slúži 8-pinový konektor s rozstupom 1,27 mm.



*Obr. 24: Svietidlo s LED – osadený plošný spoj*

### 2.3 Modul vypínača

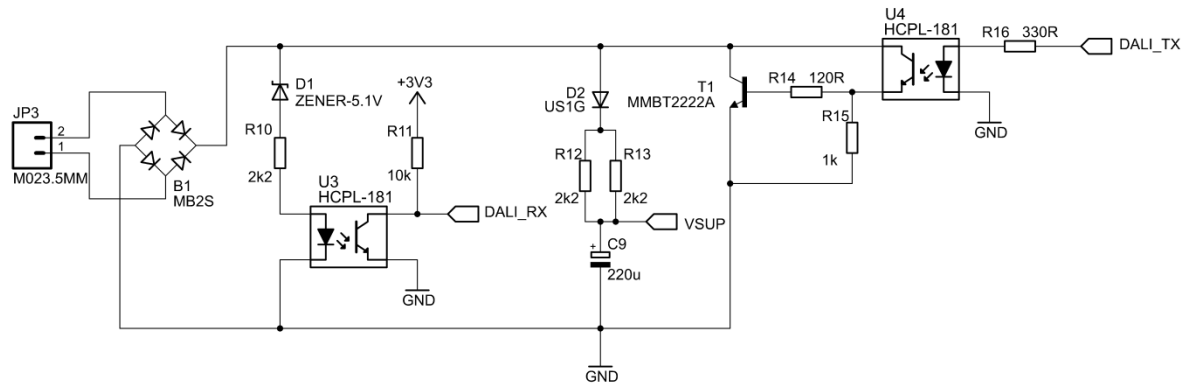
Zjednodušiť ovládanie systému je možné modulom vypínača. Jedná sa o zariadenie, ktoré umožní pripojenie akéhokoľvek nástenného tlačidla do systému DALI. Bloková schéma modulu je na Obr. 25.



*Obr. 25: Bloková schéma modulu vypínača*

### 2.3.1 Použité komponenty a obvodové zapojenia

Z hľadiska jednoduchosti montáže a úspory inštalačných nákladov je žiaduce, aby modul vypínača nevyžadoval privedenie napájacieho rozvodu. Podľa štandardu DALI je možné zbernicu zaťažiť prúdom max. 250 mA. Jednotlivé zariadenia spotrebujú v pokojovom stave zbernice približne 2 mA. Zbernica teda poskytuje dostatočnú rezervu pre napájanie nízkoprikonových zariadení, akým je napríklad aj modul vypínača. Získavanie energie zo zbernice je realizované úpravou zapojenia fyzickej vrstvy zbernice (Obr. 26).



Obr. 26: Modifikácia zapojenia DALI zbernice pre získavanie energie

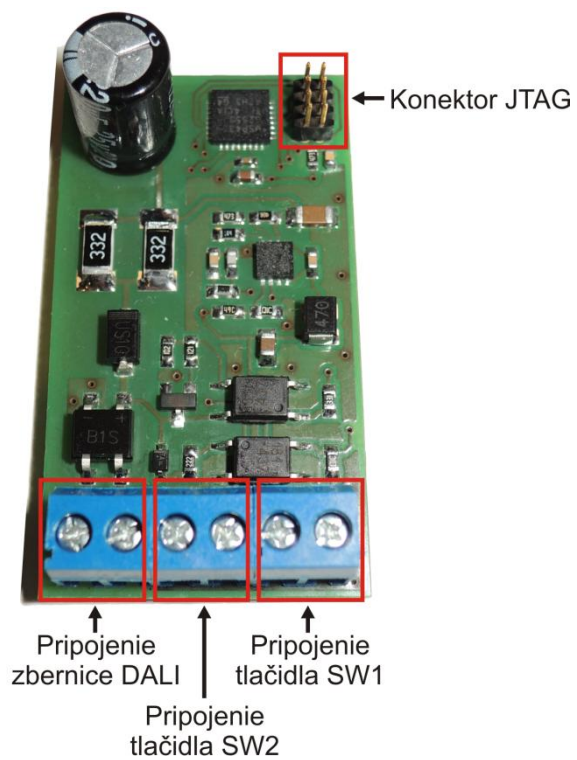
Elektrolytický kondenzátor C9 s kapacitou 220uF dimenzovaný na napätie 25 V je v stave vysokej úrovni na zbernici nabíjaný prúdom určeným rovnicou

$$\frac{U_{DALI\ idle} - U_{F,D2} - U_{F,B1}}{R12 \parallel R13} = \frac{12 - 1 - 1,3}{1100} \cong 9\text{ mA}. \quad (4)$$

Nabíjací prúd kondenzátora musí byť limitovaný rezistormi R12 a R13 tak, aby nedošlo k tak výraznému prúdovému zaťaženiu zbernice, ktoré by ovplyvnili prenos dát. Rezistory R12 a R13 sú zapojené paralelne len z experimentálnych dôvodov. Kondenzátor C9 je pripojený na vstup znižujúceho meniča TPS54061 a plní funkciu zdroja napätia. Zapojenie meniča bolo tak ako v prípade ostatných zariadení navrhnuté v aplikácii WEBENCH. Obvod sa spustí, keď napätie na kondenzátore prekročí napätie 6 V. Modul je riadený mikrokontrolérom MSP430G2553. Obvodové zapojenie ďalej obsahuje dvojicu konektorov pre pripojenie spínačov. Kompletná schéma obvodu modulu vypínača je uvedená v prílohe 6.

### 2.3.2 Mechanická konštrukcia

Doska plošných spojov modulu má rozmery 25 x 45 mm. Na kratšom okraji dosky sa nachádzajú tri svorkovnice s rozstupom 3,5 mm pre pripojenie DALI zbernice a ovládacích tlačidiel. Na opačnej strane dosky sa nachádza 8-pinový konektor s rozstupom 1,27 mm určený na programovanie mikrokontroléra prostredníctvom rozhrania JTAG. Pri návrhu modulu bol dôraz kladený na malé rozmery a možnosť zabudovania modulu do inštalačnej krabičky nástenného vypínača. Pre účely experimentovania bol ale modul navrhnutý mierne väčší, ako je nevyhnutné nutné. Osadená doska plošných spojov modulu je na Obr. 27.



*Obr. 27: Modul vypínača - osadený plošný spoj*

## 3 Programové vybavenie

Nasledujúca kapitola sa podrobne zaoberá programovým vybavením jednotlivých zariadení v realizovanom systéme DALI. Ako predloha pre vývoj programového vybavenia bol použitý verejne dostupný projekt *Digital Addressable Lighting Interface (DALI) Reference Design* od spoločnosti Texas Instruments [10]. Tento projekt bol modifikovaný a rozšírený o ďalšie funkcie tak, aby vyhovoval realizovanému systému. Niektoré funkcie, najmä týkajúce sa obsluhy komunikácie po zbernici DALI, sú pre všetky zariadenia principiálne rovnaké. Popis funkcií pre individuálne zariadenia sa preto na už popísané funkcie v niektorých prípadoch odkazuje.

### 3.1 Svietidlo s LED

Táto kapitola sa zaoberá programovým vybavením zariadenia typu *slave*, konkrétne svietidla s výkonovou diódou LED. Činnosť svietidla je možné rozdeliť do nasledujúcich častí:

- počiatočná inicializácia,
- hlavná slučka pre obsluhu DALI,
- analýza prijatej správy,
- vykonanie príkazu.

#### 3.1.1 Počiatočná inicializácia

Inicializácia programu začína zastavením Watchdog časovača. Následne sú nastavené funkcie jednotlivých vstupno-výstupných brán mikrokontroléru. Ďalším krokom je inicializácia systému hodinového signálu na frekvenciu 8 MHz. Mikrokontrolér MSP430G2553 nevyužíva ako zdroj referenčného hodinového signálu externý kryštál, ale interný digitálne riadený oscilátor (DCO) [11]. Program ďalej inicializuje komparátor A tak, aby generoval prerušenie v prípade, že napätie na jeho vstupe poklesne pod hodnotu  $0,25 * VCC$ , teda v prípade napájacieho napätia 3,3 V pod hodnotu 0,825 V. Na vstup komparátoru je pripojený napäťový delič (viď kap. 2.2.1), plní teda funkciu detekcie výpadku napájania.

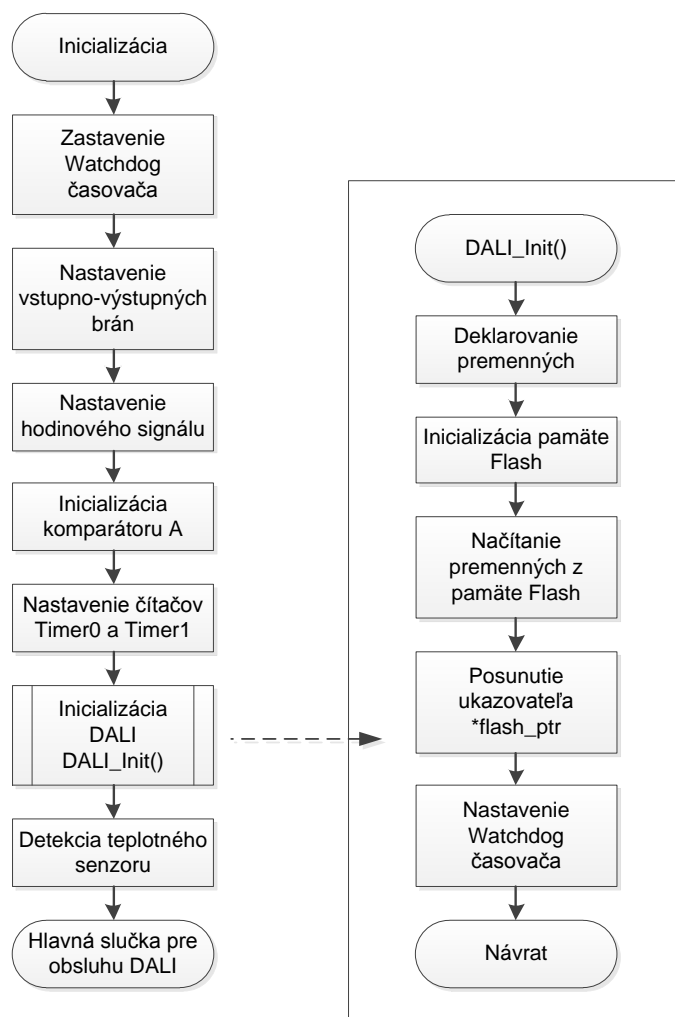
Nasleduje nastavenie 16-bitových časovačov Timer0 a Timer1. TimerA0 je konfigurovaný na frekvenciu 8 MHz a využíva sa na realizáciu funkcie časového oneskorenia behu programu (*delay*). Timer1 slúži na realizáciu pulznej šírkovej modulácie (PWM) a periodického merania teploty senzorom DS18B20. Mikrokontrolér disponuje viacerými porovnávacími registrami pre každý čítač, preto je možné realizovať všetky tieto funkcie použitím jediného čítača. Timer1 je nastavený na frekvenciu 1,6 kHz.

Program pokračuje inicializáciou samotnej zbernice DALI. Prvým krokom je deklarovanie potrebných premenných. Nasleduje príprava pamäte Flash na čítanie a samotné načítanie premenných z tejto pamäte. Dostupná pamäť flash je rozdelená na tri segmenty s kapacitou 64 bajtov. Na uloženie potrebných premenných zariadenie využíva 32 bajtov. Pamäť je teda možné rozdeliť na 6 častí, čo výrazne predĺži životnosť pamäte, ktorá za normálnych okolností predstavuje  $10^5$  cyklov. Po úspešnom uložení premenných sa ukazovateľ *\*flash\_ptr* posunie o hodnotu 32 na miesto v pamäti, kde budú uložené premenné pri volaní funkcie *DALI\_Flash\_Update*. Táto funkcia je vykonaná v prípade výpadku napájania alebo zmeny konfigurácie zariadenia. Následne sa ostatné segmenty pamäte flash vymažú a pripravia sa tak



na zápis údajov pri volaní funkcie *DALI\_Flash\_Update*. Posledným krokom inicializácie DALI zbernice je nastavenie Watchdog časovača, ktorý je využitý na implementáciu postupného prechodu úrovne osvetlenia.

Inicializácia programu končí detekciou teplotného čidla DS18B20. Samotné teplotné čidlo je pre správnu funkciu zariadenia kritické. V prípade, že program čidlo nedetekuje, považuje to za vážnu poruchu a v tomto prípade nedôjde k zapnutiu výkonovej diódy LED. Po ukončení inicializácie program pokračuje hlavnou slučkou pre obsluhu systému DALI. Priebeh inicializácie je znázornený vývojovým diagramom na Obr. 28.



Obr. 28: Vývojový diagram inicializácie svietidla s LED

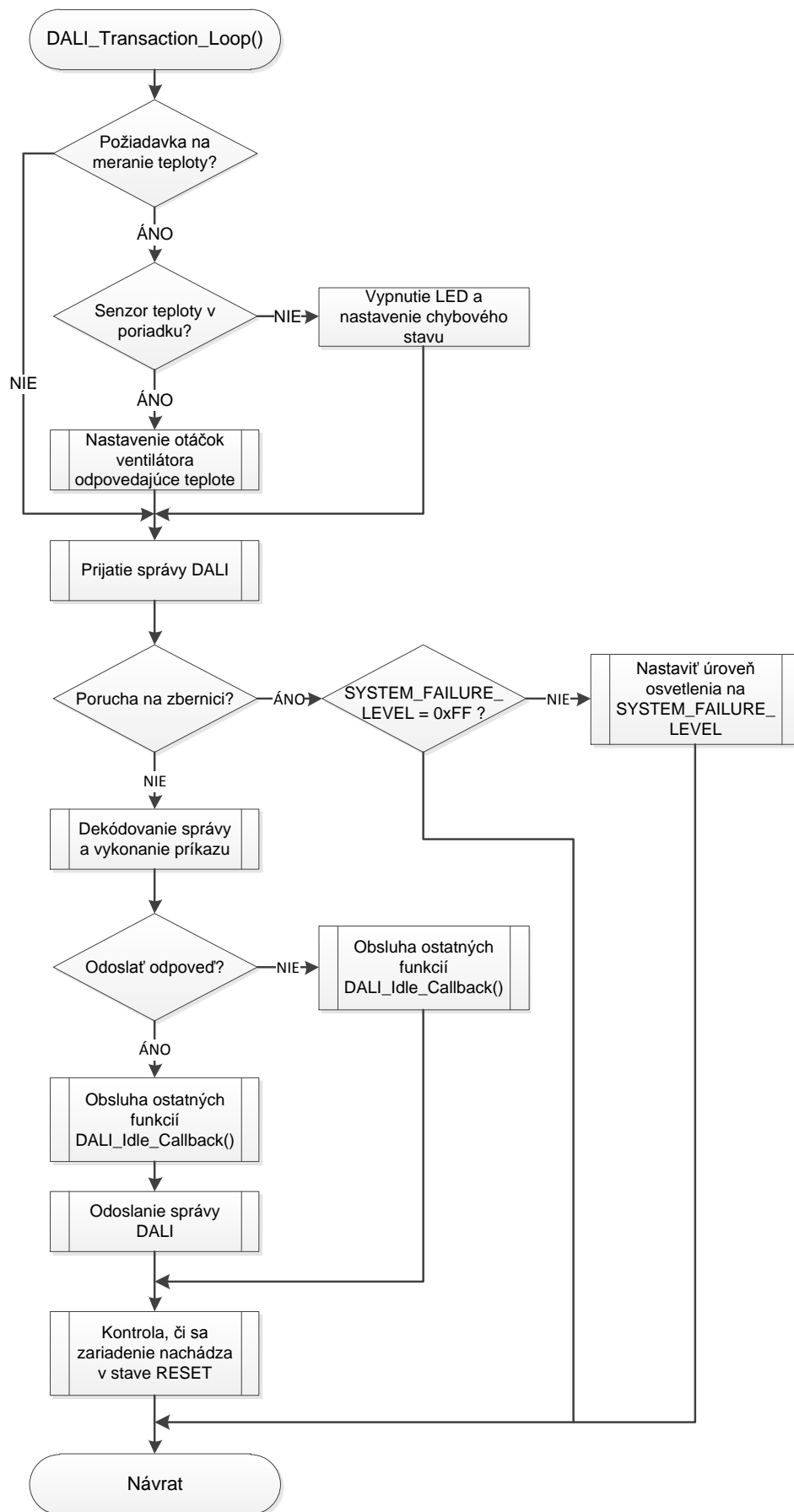
### 3.1.2 Hlavná slučka pre obsluhu DALI

Funkcia *DALI\_Transaction\_Loop* predstavuje hlavnú slučku programu (Obr. 29). Po vstupe do slučky sa kontroluje príznak *DS18B20\_measure*, ktorého hodnotou je podmienené meranie teploty. Tento príznak je nastavený každých 5 sekúnd pomocou prerušenia vyvolaného časovačom Timer1. V prípade nastaveného príznaku nasleduje meranie teploty. Program najskôr skontroluje, či je senzor v poriadku. Poškodené alebo odpojené čidlo predstavuje kritický stav, pri ktorom sa okamžite vypne výkonová dióda LED a nastaví sa chybový stav zariadenia zapísaním hodnoty 1 do bitu indikujúceho stav *LAMP\_FAILURE* v premennej *status\_information*. Ak meranie teploty

prebehlo v poriadku, podľa teploty sa nastaví odpovedajúca úroveň otáčok ventilátora. V prípade dosiahnutia teploty vyššej ako 50 °C opäť nastáva kritický poruchový stav.

Ďalšou časťou slučky je prijatie DALI správy. Po prevedení funkcie *DALI\_Receive* sa kontroluje premenná *bytes\_received*, reprezentujúca počet prijatých bajtov. V prípade, že funkcia *DALI\_Receive* vráti hodnotu 0xFF, program detekoval poruchu zbernice. Za poruchu zbernice sa považuje stav, kedy nebola detekovaná nástupná hrana na vstupnej bráne P2.4 (DALI\_RX) po dobu dlhšiu ako 500 ms. Po detekcii poruchy sa úroveň jasú výkonovej LED nastaví na hodnotu uloženú v premennej *system\_failure\_level*. Nastavená hodnota sa musí nachádzať medzi limitnými hodnotami *min\_level* a *max\_level*. Ak premenná *system\_failure\_level* prekračuje stanovený interval, úroveň osvetlenia sa nastaví na hodnotu *min\_level*, resp. *max\_level*. Výnimku predstavuje hodnota *system\_failure\_level* = 0xFF, pri ktorej nenastane v prípade poruchy zbernice žiadna zmena nastavenia úrovne jasú LED.

Funkcia *DALI\_Receive* v prípade korektne prijatej správy vráti hodnotu 2. Prijatím tejto hodnoty je podmienené vykonanie analýzy prijatej správy. Funkcia *DALI\_Match\_Address* rozlíši, či sa jedná o bežný alebo špeciálny príkaz, a či je príkaz určený pre dané zariadenie. Nasleduje vykonanie príkazu funkciou *DALI\_Command*, resp. *DALI\_Special\_Command*. Niektoré z príkazov môžu vyžadovať odoslanie odpovede do zariadenia typu master. Odoslanie odpovede musí prebehnúť v rozmedzí 2,92 – 9,17 ms po prijatí správy. Medzi prijatím správy a začiatkom časového intervalu určeného na odoslanie odpovede je teda priestor na vykonanie niektorých ďalších úkonov pomocou funkcie *DALI\_Idle\_Callback*. V tejto funkcii môže byť vykonaný zápis aktualizovaných premenných do pamäte Flash. Po návrate do hlavnej slučky sa odošle odpoveď na príkaz funkciou *DALI\_Transmit*. Spracovanie prijatej správy končí kontrolou hlavných premenných DALI zariadenia. Ak došlo k ich zmene, a teda sa už nerovnajú základným hodnotám, v premennej *status\_information* sa vynuluje bit indikujúci stav RESET.



Obr. 29: Vývojový diagram hlavnej slučky pre obsluhu DALI

### ***Funkcia DALI\_Receive***

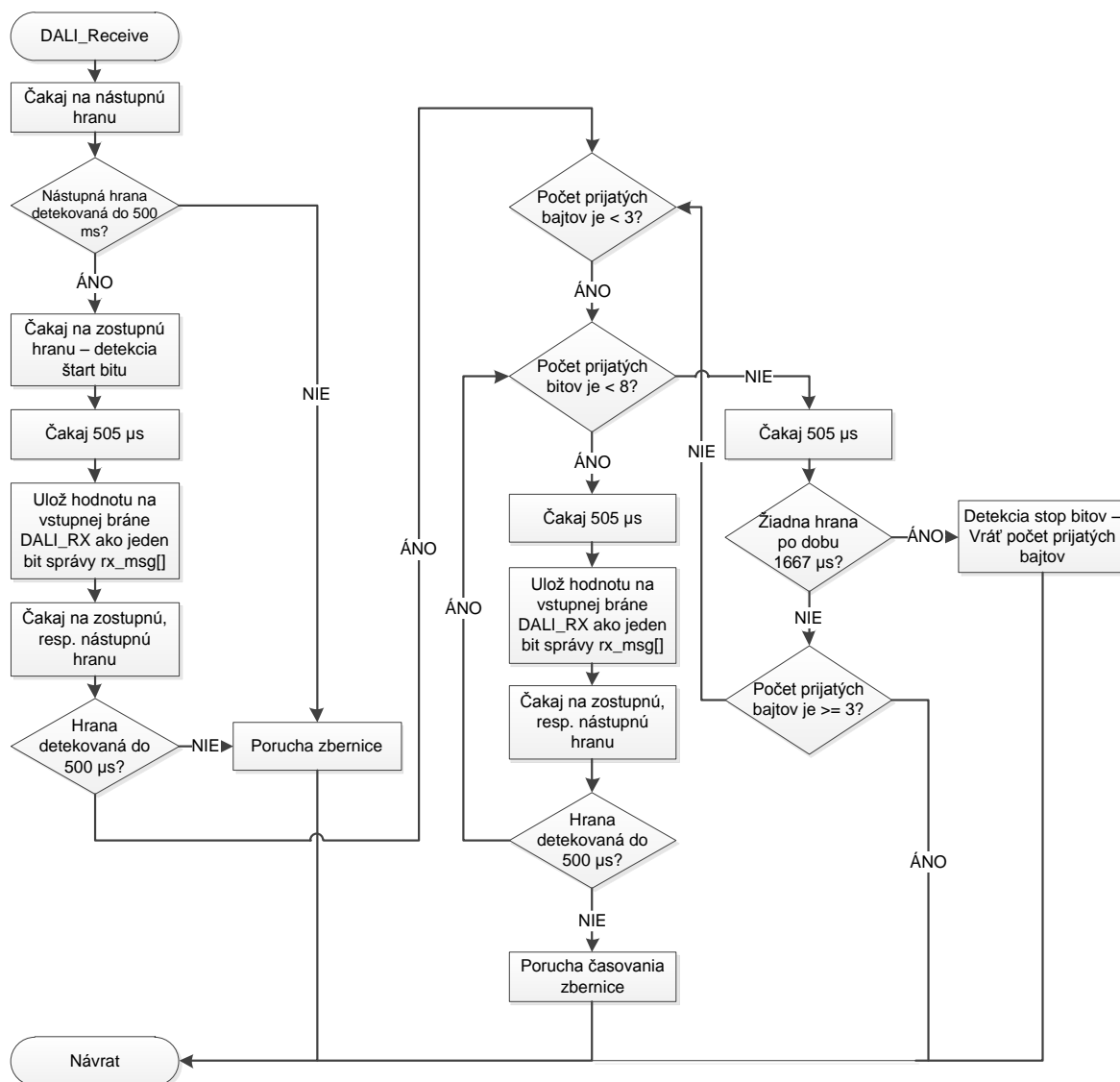
Táto funkcia uloží prijaté dáta do poľa *rx\_msg[]* a vracia počet prijatých bytov *bytes\_received*. Návrátová hodnota funkcie je taktiež využitá na detekciu poruchy zbernice. Vývojový diagram funkcie je na Obr. 30.

Komunikácia DALI využíva kódovanie typu Manchester – kódovanie dát prechodovým stavom. Princíp prijímania správy je založený na sledovaní aktuálneho stavu vstupnej brány DALI\_RX a následnom nastavení prerušenia pre túto bránu v prípade detekcie nástupnej, resp. zostupnej hrany. Ak je vstupná brána DALI\_RX v stave log. 0, nastaví sa generovanie prerušenia v prípade detekcie nástupnej hrany. V slučke while sa potom periodicky kontroluje príznak tohto prerušenia. Ak prerušenie nenastane do 500 ms, funkcia vráti hodnotu *SYSTEM\_FAILURE*, indikujúcu poruchu na zbernici. Periodická kontrola je realizovaná pravidelnou inkrementáciou premennej *fault\_check* v prerušení časovača Timer0 a kontrolou jej hodnoty v zmienenej slučke while. Po detekcii nástupnej hrany sa nastaví generovanie prerušenia pre zostupnú hranu. Týmto spôsobom je zaistené prijatie Štart bitu.

Po prijatí zostupnej hrany kódujúcej Štart bit nasleduje príjem jednotlivých bitov správy. Program najskôr počká 500  $\mu$ s. Dĺžka tohto časového intervalu bola zvolená s ohľadom na rýchlosť dátového prenosu určenú štandardom. Bežná doba prenosu jedného bitu je  $833 \mu\text{s} \pm 10\%$ , z čoho vyplýva, že doba prenosu jedného bitu môže kolísať v rozsahu 750 až 916  $\mu$ s. Hrana kódujúca prenášaný bit je teda generovaná v dobe 375 až 458  $\mu$ s. Po uplynutí 500  $\mu$ s od detekcie prechodovej hrany je teda vstup DALI\_RX s istotou ustálený na novej východzej hodnote. Na základe tejto východzej program určí, akú hranu má očakávať. Ak je napríklad na vstupe log. 1, program bude očakávať zostupnú hranu, ktorá v tomto prípade kóduje bit 1. Inkrementovaním premennej *fault\_check* sa opäť vykonáva periodická kontrola detekcie požadovanej hrany. V prípade, že hranu nie je zachytená do 500  $\mu$ s, príjem správy je vyhodnotený ako chybný a funkcia je ukončená vrátením hodnoty 0.

Po prijatí 8 bitov sa mikrokontrolér pripraví na vzorkovanie prvého bitu ďalšieho možného prijatého bajtu. Jeho hodnotu uloží do dočasnej premennej. V tejto časti prebieha aj detekcia dvoch Stop bitov, ktoré sú kódované stavom log. 0 na vstupe po dobu 1667  $\mu$ s. Ak počas tohto času nenastane detekcia žiadnej hrany, je správa považovaná za kompletnú a hodnota uložená v dočasnej premennej je irelevantná.

Nakoniec prebieha kontrola počtu prijatých bajtov. Počet prijatých bajtov nesmie byť vyšší ako 2, v opačnom prípade je správa považovaná za neplatnú a funkcia *DALI\_Receive* je ukončená vrátením hodnoty 0.



Obr. 30: Vývojový diagram funkcie DALI\_Receive

### Funkcia DALI\_Transmit

Odoslanie správy po zbernici DALI je vykonané funkciou *DALI\_Transmit*. Prvým krokom je odoslanie Štart bitu. V slučke while sú následne odosielané jednotlivé bity správy. Nakoniec program uvedie zbernicu do pokojového stavu.

```
void DALI_Transmit(unsigned char response)
{
    unsigned int bit_mask=0x80;    // maska pre prenos 8 bitov

    /* Start Bit */
    DALI_TX_PxOUT |= DALI_TX_BIT;  // nastav DALI_TX do log. 1
    timer_sleep_125ns(3328);      // počkaj 416 us
    DALI_TX_PxOUT &= ~DALI_TX_BIT; // nastav DALI_TX do log. 0
    timer_sleep_125ns(3328);      // počkaj 416 us

    while(bit_mask)                // opakuj pre všetky bity
```

```

    {
        if(bit_mask & response)
        {
            /* prenos bitu '1' */
            DALI_TX_PxOUT |= DALI_TX_BIT;
            timer_sleep_125ns(3328);
            DALI_TX_PxOUT &= ~DALI_TX_BIT;
            timer_sleep_125ns(3328);
        }
        else
        {
            /* prenos bitu '0' */
            DALI_TX_PxOUT &= ~DALI_TX_BIT;
            timer_sleep_125ns(3328);
            DALI_TX_PxOUT |= DALI_TX_BIT;
            timer_sleep_125ns(3328);
        }
        bit_mask = bit_mask >> 1;
    }

DALI_TX_PxOUT &= ~DALI_TX_BIT;        // uvoľni zbernicu
}

```

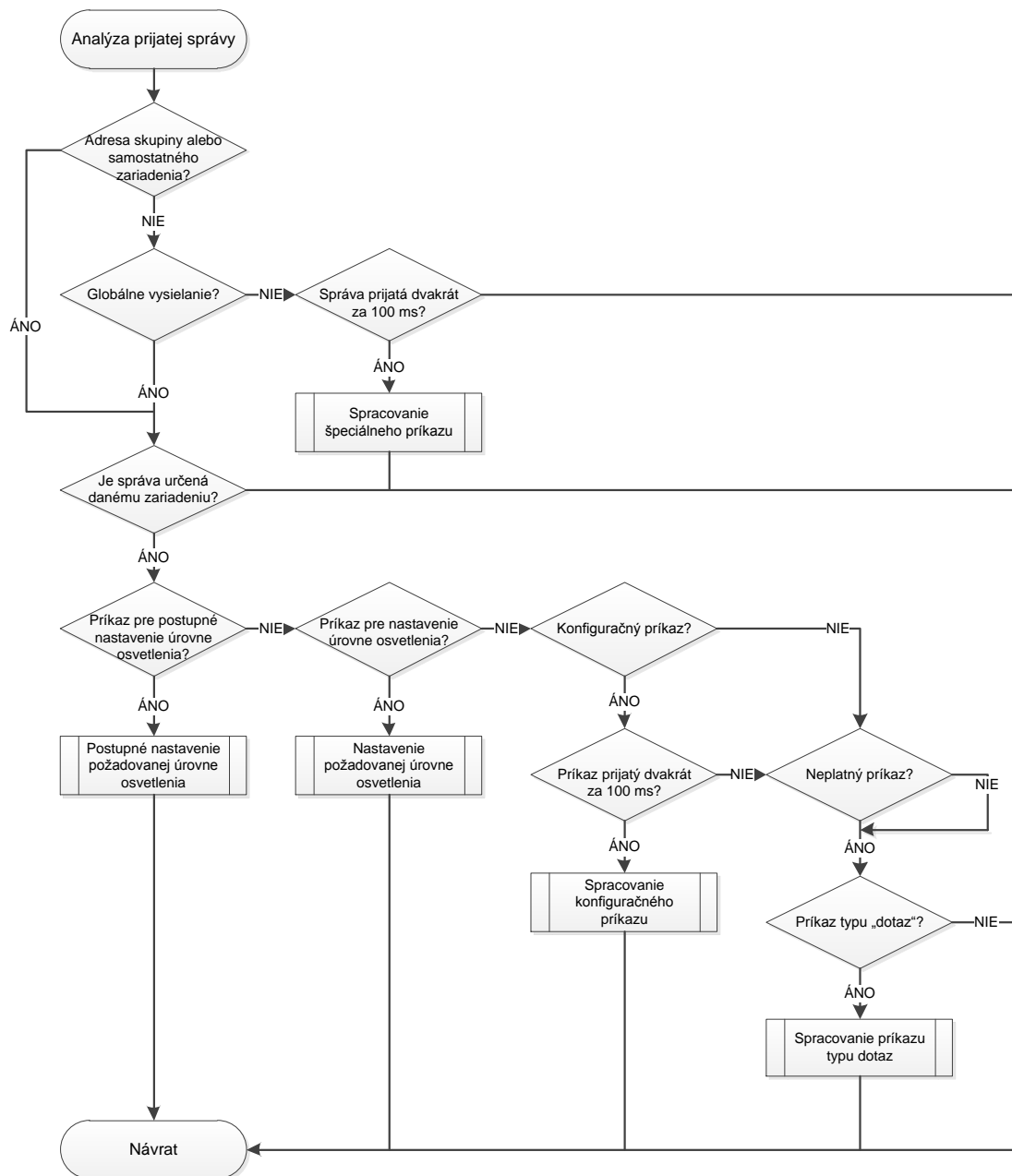
### 3.1.3 Analýza prijatej správy

Analýza prijatej správy je prevedená vo funkcii *DALI\_Match\_Address* na základe adresového bajtu danej správy. V prípade, že hodnota tohto bajtu je v rozsahu 0xA0 až 0xFD, jedná sa o špeciálny príkaz a funkcia vráti hodnotu 2. Platné adresy pre bežné príkazy ležia v rozsahu:

- 0x00 až 0x7F pre individuálne zariadenia,
- 0x80 až 0x9F pre skupiny zariadení,
- 0xFE a 0xFF pre globálne vysielanie (broadcast).

Ak sa analyzovaný adresový bajt zhoduje s krátkou adresou zariadenia, resp. adresou skupiny, do ktorej dané zariadenie patrí, funkcia vráti hodnotu 1, indikujúca platný príkaz. V opačnom prípade vráti hodnotu 0 a prijatá správa je ignorovaná.

V závislosti na návratovej hodnote sa následne vykoná prijatý príkaz. Konfiguračné príkazy a špeciálne príkazy INITIALISE a RANDOMISE musia byť prijaté dvakrát za sebou v intervale max. 100 ms, inak sú ignorované. Niektoré z možných príkazov zatiaľ nie sú v systéme DALI obsadené, ich označenie je rezervované pre budúce rozširovanie štandardu. Tieto príkazy sú takisto ignorované. Postup pri analýze prijatej správy je znázornený na Obr. 31.



**Obr. 31:** Vývojový diagram analýzy prijatej správy

### 3.1.4 Vykonanie príkazu

Dvojica funkcií *DALI\_Command* a *DALI\_Special\_Command* je použitá na vykonanie prijatého príkazu.

Bežné príkazy sú obsluhované funkciou *DALI\_Command*. Tieto príkazy je možné rozdeliť do troch skupín:

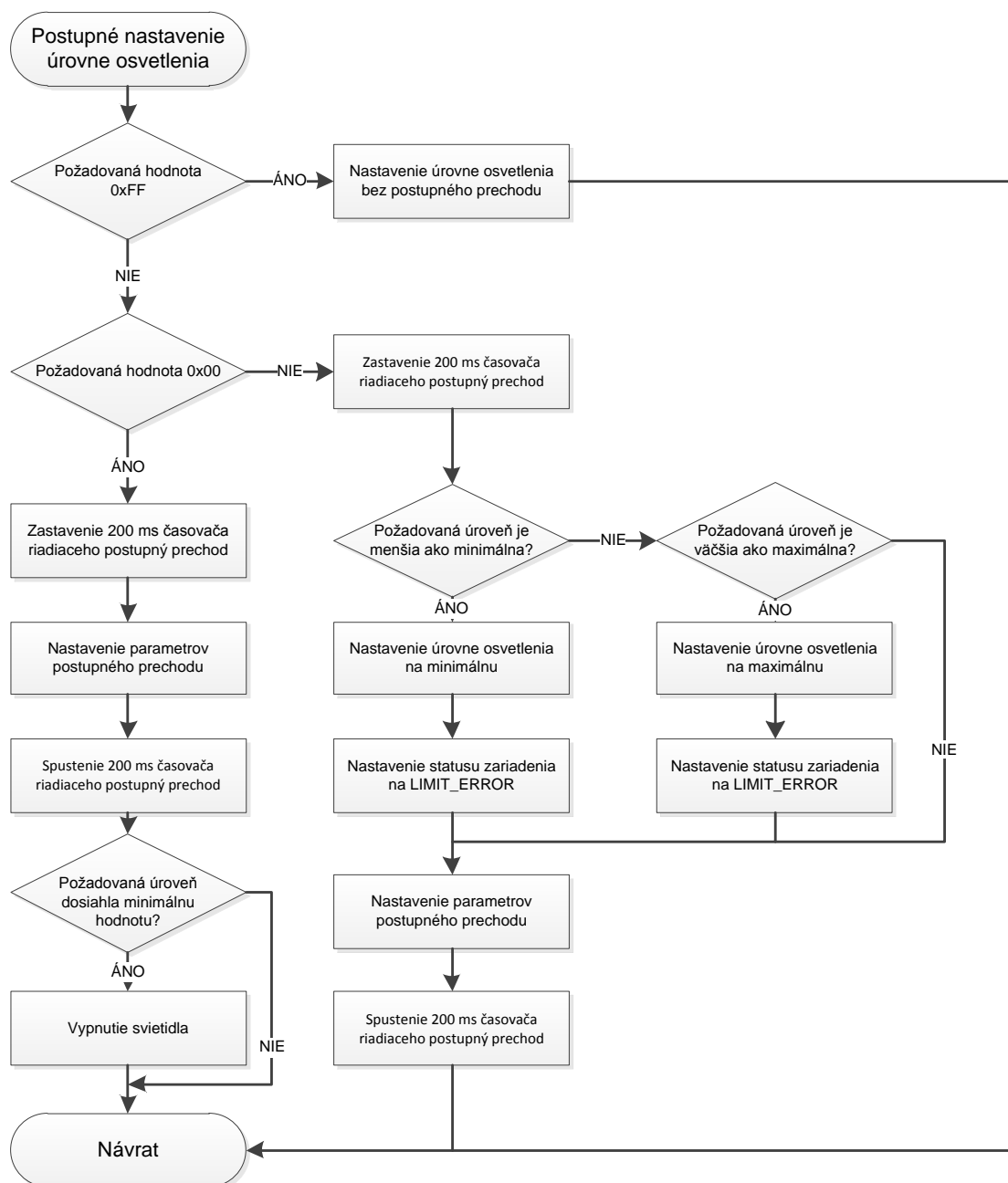
- príkazy typu APC (*Arc Power Command*), nastavujúce úroveň jasu výkonovej LED,
- konfiguračné príkazy,
- príkazy typu „dotaz“ – žiadajúce odpoveď vo forme správy o stave zariadenia.

Príkazy APC je ďalej možné rozdeliť na dynamické (pri vykonávaní ktorých sa dynamicky mení jas LED) a ostatné, ktoré nastavujú požadovanú hodnotu jasu okamžite. Okamžité nastavenie úrovne jasu prebieha nastavením bitu *FADE\_RUNNING* v premennej *status\_information* na hodnotu 0 a následným priradením požadovanej hodnoty jasu do premennej *actual\_level*. Volaním funkcie *DALI\_Update\_Callback* dôjde k povoleniu prerušenia časovača *Timer1*, v ktorom sa aktualizuje hodnota registra *TA1CCR2*, určujúceho striedu PWM signálu riadiaceho diódu LED.

Špeciálnym typom APC príkazu je príkaz *DAPC* – *Direct Arc Power Command*, ktorým je implementované postupná zmena jasu LED. Po priradení požadovanej hodnoty jasu premennej *target\_level* sa povolí prerušenie časovača *Watchdog*, v ktorom sa periodicky inkrementuje, resp. dekrementuje premenná *actual\_value* a následne sa volá funkcia *DALI\_Update\_Callback* povoľujúca prerušenie časovača *Timer1* rovnako ako v prípade bežného APC príkazu. Zariadenie rozoznáva dve limitné hodnoty – *max\_level* a *min\_level*. Ak požadovaná hodnota jasu leží mimo rozsah definovaný týmito dvoma premennými, v premennej *status\_information* sa nastaví príznak *LIMIT\_ERROR*. Postupná zmena jasu prebieha až po dosiahnutie limitnej hodnoty, na ktorej sa zastaví.

Ak má dátový bajt *DAPC* príkazu hodnotu *0xFF*, k zmene úrovne jasu dochádza bez efektu postupného prechodu. Ďalšou výnimkou je hodnota *0x00*. Táto požiadavka je spracovaná tak, že jas je postupne znižovaný až po dosiahnutie hodnoty *min\_level - 1* a potom sa svietidlo vypne. Vykonávanie príkazu *DAPC* je znázornené vývojovým diagramom na Obr. 32.





Obr. 32: Vývojový diagram vykonávania príkazu DAPC

Ako už bolo uvedené, konfiguračné príkazy musia byť prijaté dvakrát počas intervalu 100 ms, inak sú ignorované. Konfiguračné príkazy, s výnimkou príkazov RESET a STORE\_ACTUAL\_LEVEL\_IN\_THE\_DTR, po prevedení nastaví príznak *flash\_update\_request*, ktorý indikuje, že je potrebné zapísať nové konfiguračné údaje do pamäte Flash.

Posledným typom bežného príkazu je príkaz dotazujúci sa na stav zariadenia. V reakcii na tento príkaz zariadenie odošle *backward frame* obsahujúci odpoveď na dotaz. Odpoveď „áno“ je reprezentovaná odoslaním bajtu s hodnotou 0xFF. Za odpoveď „nie“ sa považuje stav, keď zariadenie neodpovedá. Pri dotaze požadujúcom ako odpoveď exaktnú hodnotu niektorej premennej je odpoveďou práve táto hodnota.

Špeciálne príkazy obsluhované funkciou *DALI\_Special\_Command* sa používajú pri adresovaní zariadení v systéme. Riadiaca jednotka využíva tieto príkazy na detekciu zariadení pripojených do systému, ich jednoznačnú identifikáciu a pridelenie krátkej adresy. Medzi špeciálne príkazy patrí taktiež príkaz *DATA\_TRANSFER\_REGISTER*, ktorým sa do vyhradenej premennej uloží hodnota určená na ďalšie spracovanie konfiguračnými príkazmi.

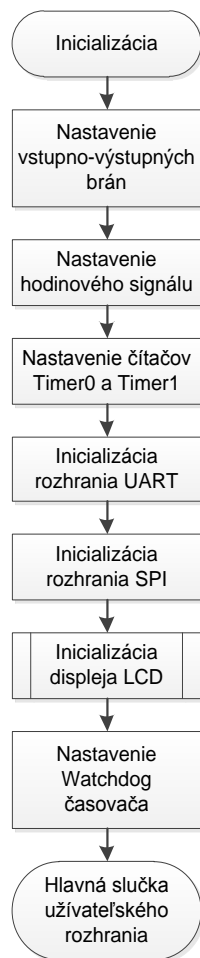
### **3.2 Riadiaca jednotka**

Úlohou riadiacej jednotky je monitorovanie a konfigurácia systému DALI. Navrhnuté zariadenie poskytuje dva spôsoby, akými je možné túto úlohu plniť. Prvým spôsobom je využitie užívateľského rozhrania v podobe displeja LCD a bloku štyroch tlačidiel. Ďalšou možnosťou správy systému je prostredníctvom PC aplikácia, ktorá je podrobne popísaná v kapitole 4.

Funkcie implementujúce fyzickú vrstvu zbernice DALI, ako aj analýzu prijatých správ už boli podrobne popísané v kapitole 3.1. Táto kapitola sa zameriava na vývoj užívateľského rozhrania pre správu systému. Taktiež dokumentuje prípadné odlišnosti v implementácii principiálne rovnakých funkcií v jednotlivých typoch zariadení systému.

#### **3.2.1 Počiatočná inicializácia**

Inicializácia programu začína nastavením jednotlivých vstupno-výstupných brán. Na výstup P2.5 je nastavená log. 1, čím sa prevodník CP2102 uvoľní zo stavu reset. Nasleduje inicializácia 16-bitových časovačov [12]. Časovač *Timer0* je použitý pre účely odstránenia zákmitu pri stlačení tlačidla. Časovač *Timer1* využíva funkcia oneskorenia (*delay*). Rozhranie *UART* je konfigurované na prenosovú rýchlosť 1200 bps, ktorá pre uvažovanú aplikáciu postačuje. Použitie nízkej prenosovej rýchlosti taktiež znižuje výskyt chýb pri prenose. Po nastavení rozhrania *SPI* je vykonaná inicializácia displeja *LCD*. Posledným krokom je nastavenie časovača *Watchdog* tak, aby vyvolal prerušenie približne každú sekundu. V tomto prerušení sa obsluhuje periodické zasielanie dotazovacích správ *DALI* zariadeniam, ako aj časovač pre automatické vypínanie podsvietenia displeja. Po inicializácii program vstupuje do hlavnej slučky *main\_menu\_loop()*. Priebeh inicializácie je znázornený na Obr. 33.



**Obr. 33:** Vývojový diagram inicializácie riadiacej jednotky

### 3.2.2 Užívateľské rohranie

Na ovládanie zariadenia sú k dispozícii 4 tlačidlá UP, DOWN, ENTER a BACK. Tlačidlá UP a DOWN slúžia na navigáciu, ENTER potvrdzuje voľbu a tlačidlom BACK sa vracia na vyššiu úroveň menu, prípadne slúži na ukončenie zmeny niektorého parametru. Po zapnutí sa na displeji zobrazí hlavné menu, ktoré je rozdelené do štyroch častí:

- odoslanie príkazu (*Commands*),
- monitorovanie stavu zariadení (*System Status*),
- detekcia a adresovanie zariadení (*Addressing*),
- USB mód (*USB Mode*).

#### *Odoslanie príkazu*

Odosielaný príkaz sa zostavuje zo štyroch častí: typ adresy, príkaz, adresa zariadenia a hodnota daného parametru. Užívateľ pomocou tlačidiel vyberie vhodný typ adresy z možností *broadcast*, *group* alebo *single*. Ďalej zvolí typ príkazu. Samotná riadiaca jednotka podporuje niekoľko vybraných príkazov nevyhnutných na najnutnejšiu konfiguráciu systému. Pri zložitejších konfiguračných úkonoch je potrebné použiť PC aplikáciu.

Podporované príkazy sú nasledovné:

- *Set light level* – nastavenie úrovne osvetlenia,
- *Turn off* – vypnutie svietidla,
- *Recall max* – nastavenie osvetlenia na maximálnu hodnotu,
- *Recall min* – nastavenie osvetlenia na minimálnu hodnotu,
- *Store max lvl* – zmena hodnoty horného limitu osvetlenia,
- *Store min lvl* – zmena hodnoty dolného limitu osvetlenia,
- *Set fade rate* – zmena rýchlosti efektu stmievania,
- *Set fade time* – zmena času efektu stmievania,
- *Add to group* – pridanie zariadenia do skupiny,
- *Remove from group* – odstránenie zariadenia zo skupiny,
- *Store as scene* – uloženie vlozenej hodnoty ako scény,
- *Go to scene* – aktivácia danej scény,
- *Reset* – návrat parametrov zariadenia na východzie hodnoty.

Ďalším krokom v zostavovaní príkazu je výber adresy zariadenia, pre ktoré ja správa určená. V prípade adresy *broadcast* je obsah tohto poľa ignorovaný. Do poľa *value* užívateľ zapíše požadovanú hodnotu parametru, ktorý potrebuje zmeniť. Horný a dolný limit tejto hodnoty je stanovený výberom príkazu. Príkazy, ktoré menia hodnotu základných parametrov zariadenia sú implementované ako sekvencie viacerých príkazov. Požadovanú novú hodnotu daného parametra je nutné najskôr uložiť do premennej DTR – *Data Transfer Register*. Následne sa odoslaním konfiguračného príkazu nastaví hodnota premennej DTR ako požadovaný parameter zariadenia (napr. rýchlosť zmeny jasu svietidla). Konfiguračné príkazy ďalej vyžadujú, aby tieto boli odoslané dvakrát po sebe v časovom intervale menšom ako 100 ms. Zdrojový kód pre odoslanie príkazu *Set fade time* je nasledovný:

```
/* odoslanie príkazu DATA TRANSFER REGISTER pre uloženie hodnoty value do
premennej DTR */
DALI_FF = (DATA_TRANSFER_REGISTER << 8) | value;
DALI_Transmit(DALI_FF);

timer_sleep_ms(50);      // program čaká 50 ms

/* zostavenie forward frame pre konkrétne zariadenia a príkaz STORE THE
DTR AS FADE TIME - nastavenie času zmeny jasu svietidla */
DALI_FF = STORE_THE_DTR_AS_FADE_TIME | ((DALI_MsgBuf[0] | 0x01) << 8);

DALI_Transmit(DALI_FF);      // odoslanie príkazu
timer_sleep_ms(50);      // program čaká 50 ms
DALI_Transmit(DALI_FF);      // opätovné odoslanie príkazu do 100 ms
timer_sleep_ms(10);      // program čaká 10 ms
```

Po zostavení príkazu je možné ho odoslať tlačidlom ENTER pri výbere voľby *Send* na displeji. Zobrazenie menu zostavenia príkazu je na Obr. 34.



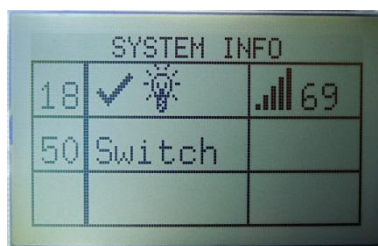
**Obr. 34:** Menu zostavenia príkazu

### Monitorovanie stavu zariadení

Výberom položky *System status* v hlavnom menu sa prechádza do zobrazenia aktuálneho stavu zariadení v sieti. Tabuľka zariadení je rozdelená do troch stĺpcov a troch riadkov (Obr. 35). Prvý stĺpec obsahuje pridelené adresy zariadení (0 až 63). V druhom a treťom stĺpci sú zobrazené grafické ikony reprezentujúce aktuálny stav zariadenia, resp. typ zariadenia. Informácie o stave zariadenia sa získavajú periodickým odosielaním dotazovacích príkazov QUERY STATUS a QUERY ACTUAL LEVEL v prerušení generovanom časovačom Watchdog. Odoslanie správy prebieha približne každú sekundu. Význam stavových ikon je uvedený v Tab. 8.

**Tab. 8:** Užívateľské rozhranie - význam stavových ikon

Ikona	Význam
✓	Zariadenie je v poriadku
✗	Chybový stav – prehriata LED, zaseknutý ventilátor, ...
⚠	Zariadenie je v poriadku, požadovaná hodnota jasů je mimo limit
💡	Svietidlo je zapnuté
💡	Svietidlo je vypnuté
⚙️	Prebieha úprava jasů (fading)
📶	Aktuálna hodnota jasů



**Obr. 35:** Zobrazenie informácií o systéme

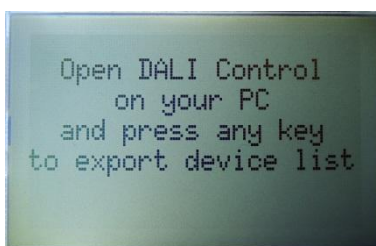
### Detekcia a adresovanie zariadení

Aby bolo možné systém ovládať a monitorovať, je nutné najskôr získať zoznam zariadení v systéme. Výberom a potvrdením voľby *Addressing* riadiaca jednotka začne vyhľadávať zariadenia. Ich počet uloží do premennej *devices\_detected* a im priradené 6-bitové adresy do poľa *device\_list*. Po ukončení adresovania riadiaca jednotka začne periodicky vysielat' dotazovacie správy a podľa zoznamu detekovaných zariadení upraví položky v podmenu *Commands* a *System status*. Proces adresovania je podrobne popísaný v kap. 3.2.3.

## **USB Mód**

Aktiváciou USB módu užívateľ sprístupní riadiacu jednotku pre ovládanie prostredníctvom počítačovej aplikácie. Riadiaca jednotka zastaví akékoľvek odosielanie DALI správ a plnú kontrolu nad systémom prenechá počítaču.

Z hľadiska funkčnosti celého systému je žiaduce, aby akékoľvek zmeny v adresovaní jednotlivých zariadení vykonané pomocou riadiacej jednotky boli po pripojení počítača zdieľané s PC aplikáciou. Rovnaká požiadavka platí v opačnom prípade. Odoslanie zoznamu zariadení do PC aplikácie prebieha pri potvrdení voľby USB módu. Užívateľ je požiadaný o spustenie aplikácie a následné stlačenie ľubovoľného tlačidla pre odoslanie dát (Obr. 36). Riadiaca jednotka následne odošle 65 bajtov dát. Prvých 64 bajtov obsahuje zoznam zariadení, hodnota posledného bajtu je počet zariadení v systéme.



**Obr. 36:** Aktivácia USB Módu

Pre načítanie zoznamu zariadení opačným smerom, tj. z počítača do riadiacej jednotky, je potrebné stlačením tlačidla UP povoliť príjem týchto dát (Obr. 37). Vo funkcii *USB\_Mode* sa následne prečíta 65 prijatých bajtov a ich hodnota sa uloží do premennej *devices\_detected* a poľa *device\_list*.



**Obr. 37:** USB Mód

### 3.2.3 Detekcia a adresovanie zariadení

Detekcia a adresovanie zariadení (Obr. 38) sú dva samostatné procesy vedúce k vytvoreniu zoznamu zariadení dostupných v systéme. Nové zariadenia inštalované do systému nemajú priradenú krátku adresu. Tento stav je u *slave* zariadení definovaný hodnotou 0xFF uloženou ako krátka adresa zariadenia. Každé zariadenie má okrem 6-bitovej krátkej adresy ešte 24-bitovú, tzv. *random* adresu. Táto je zariadeniu obvykle pridelená pri výrobe. Možnosť, že v jednom systéme sa vyskytnú dve zariadenia so zhodnou *random* adresou je síce mizivá, no v prípade, že by tento prípad nastal, je možné zmeniť túto adresu príkazom RANDOMISE. Po odoslaní tohoto príkazu sa ako *random* adresa zariadenia uložia kalibračné hodnoty systému hodinového signálu mikrokontroléra MSP430G2553. Tieto údaje sú do registrov mikrokontroléra zapísané pri výrobe, a keďže výrobca kalibruje každý mikrokontrolér zvlášť, je možné považovať tieto údaje za dostatočne náhodné.

#### **Detekcia zariadení**

Po odoslaní príkazu INITIALISE s parametrom 0xFF označujúcim len zariadenia bez krátkej adresy začína proces hľadania zariadení podľa ich *random* adresy pomocou metódy binárneho hľadania. Z intervalu ohraničeného hodnotami *min* a *max* sa vypočíta stredná hodnota  $mid = (max + min) / 2$ . Táto hodnota sa postupne v troch krokoch po 8 bitoch odošle do zariadenia, kde sa uloží do premenných *search\_address\_byte\_h*, *search\_address\_byte\_m* a *search\_address\_byte\_l* podľa významnosti jednotlivých bajtov. Následne sa odošle príkaz COMPARE, po prijatí ktorého zariadenie porovná hľadanú *random* adresu so svojou vlastnou a v prípade, že je jeho adresa menšia alebo rovná ako hľadaná, odošle odpoveď YES, vyjadrenú ako bajt 0xFF. Riadiaca jednotka podľa prijatej odpovede upraví interval hľadania a proces sa opakuje, až kým sa hodnoty *min* a *max* nerovnejú. V prípade, že *min* a *max* sa rovnajú a súčasne bola po odoslaní príkazu COMPARE prijatá odpoveď YES, príkazom PROGRAM SHORT ADDRESS sa naprogramuje najnižšia voľná krátka adresa daného zariadenia. Toto zariadenie sa z vyhľadávacieho procesu odstráni príkazom WITHDRAW a celý proces detekcie sa opakuje znovu.

#### **Kolízie na zbernici DALI**

V priebehu hľadania zariadení môže nastať situácia, kedy dve alebo viaceré *slave* zariadenia budú odpovedať na prijatý príkaz v rovnakom čase. Norma pre systém DALI udáva, že *slave* zariadenia kolíziu na zbernici nijako neošetrujú. Detekcia kolízií je preto úlohou pre riadiacu jednotku. Existuje niekoľko prípadov, ktoré je nutné ošetriť:

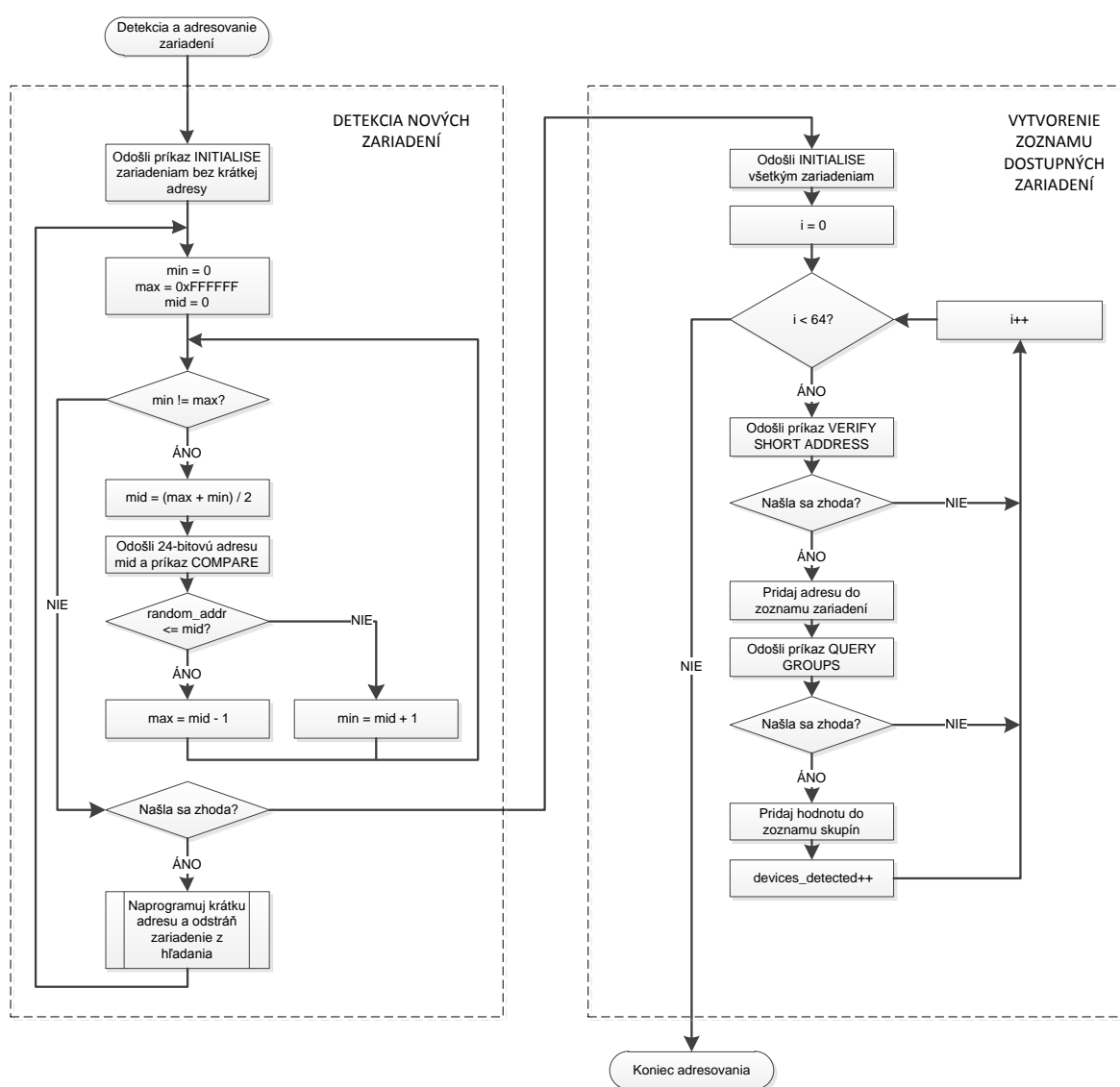
- presah odpovedí viacerých zariadení – táto situácia vedie k chybám v časovaní prenosu,
- zaslanie rovnakých dát z viacerých zariadení v rovnakom čase – veľmi ojedinelý prípad,
- presah odpovedí viacerých zariadení bez poruchy časovania prenosu – odpoveď sa javí dlhšia ako 8 bitov.

Relatívne jednoduchým spôsobom obmedzenia kolíznych stavov je vhodný výber príkazov odosielaných z riadiacej jednotky. Pri hľadaní nových zariadení v systéme sa ale kolíziám vyhnúť

nedá. Riadiaca jednotka preto v tomto prípade považuje kolízny stav za odpoveď YES a proces detekcie pokračuje, až kým sa odpovede jednotlivých zariadení neizolujú.

### Vytvorenie zoznamu zariadení

Po identifikovaní nových zariadení a pridelení krátkych adries nasleduje vytvorenie zoznamu dostupných zariadení. Tento proces je zahájený príkazom INITIALISE s parametrom 0x00, ktorým sa vyberú všetky zariadenia v systéme. V cykle *for* sa potom v 64 krokoch odosiela dotazovací príkaz VERIFY SHORT ADDRESS. Ak zariadenie neodpovedá, skúša sa zhoda s ďalšou adresou v poradí. Ak je odpoveďou YES, zariadenie s danou adresou sa pridá do zoznamu zariadení *device\_list* a inkrementuje sa premenná *devices\_detected*, do ktorej je uložený počet nájdených zariadení. Následne sa kontroluje, či zariadenie patrí do nejakej skupiny odoslaním dvojice príkazov QUERY GROUPS 0 – 7 a QUERY GROUPS 8 – 15. Po ukončení behu cyklu *for* je vytvorenie zoznamu ukončené.



Obr. 38: Vývojový diagram detekcie a adresovania zariadení



### 3.3 Modul vypínača

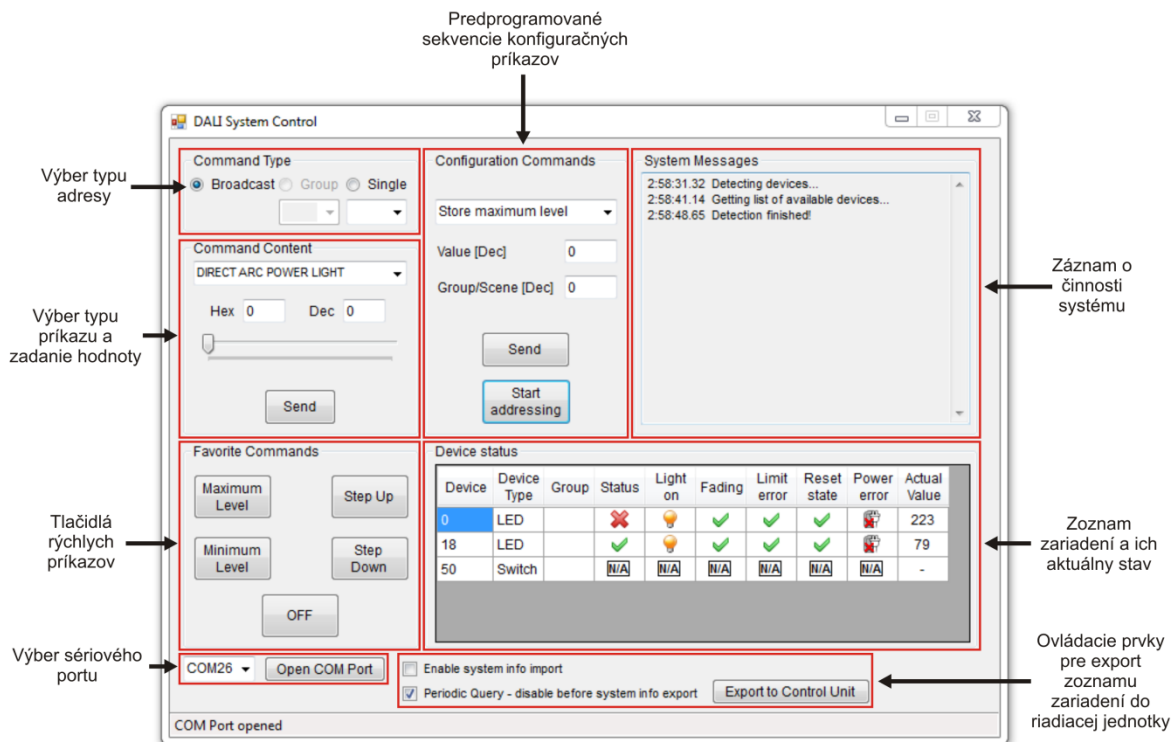
Programové vybavenie modulu vypínača je odvodené od modulu svietidla. Hlavnou funkciou vypínača je ovládanie jednotlivých prvkov alebo skupín systému, alebo systému ako celku. Nie je nutné, aby vypínač reagoval na všetky príkazy, ktoré môže zo systému prijať. Pre správnu funkciu modulu sú nevyhnutné príkazy týkajúce sa nastavenia adresy samotného modulu, niektoré príkazy typu *query* (dotaz) a vybrané príkazy pre nastavenie úrovne osvetlenia. Priebeh inicializácie je taktiež veľmi podobný ako v prípade svietidla. Táto kapitola sa preto zameriava hlavne na implementáciu odosielania príkazov stlačením pripojených tlačidiel.

Jednotlivé prvky systému DALI je možné zoradiť do skupín. To je obzvlášť výhodné pri tvorení skupín svietidiel napríklad pre rôzne miestnosti. Každý z tejto skupín je okrem svietidiel možné priradiť aj iné zariadenia, napr. vypínač. Vypínač následne môže ovládať prvky danej skupiny. V rámci tohto projektu bol navrhnutý modul vypínača, ku ktorému je možné pripojiť dve ovládacie tlačidlá SW1 a SW2, ktorými je možné znižovať a zvyšovať úroveň jasú svietidiel v systéme.

Kontrola stavu tlačidiel je vykonávaná periodicky každých 100 ms v prerušení časovača Watchdog. Ak program detekuje stlačenie tlačidla, odošle odpovedajúci príkaz všetkým skupinám zariadení, do ktorých vypínač patrí. Postupné znižovanie či zvyšovanie jasú je dosiahnuté použitím príkazov UP a DOWN, po prijatí ktorých svietidlo upravuje svoj jas po dobu 200 ms na základe svojich parametrov *fade time* a *fade rate*. Ak vypínač nepatrí do žiadnej zo skupín, odošle sa odpovedajúci príkaz globálne všetkým zariadeniam.

## 4 Počítačová aplikácia DALI System Control

Za účelom komfortnejšieho spravovania systému, so širšími možnosťami konfigurácie ako v prípade riadiacej jednotky, slúži aplikácia DALI System Control (Obr. 39). Táto aplikácia bola vyvinutá v programovacom jazyku C# vo vývojovom prostredí Microsoft Visual Studio 2010.









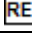

Obr. 39: Vzhľad aplikácie DALI System Control

Po otvorení aplikácie je nutné vybrať správny sériový port a otvoriť ho tlačidlom „Open COM Port“. Pre správny chod aplikácie musí byť v riadiacej jednotke aktivovaný USB mód. Otvorením sériového portu dôjde k povoleniu funkcie všetkých ovládacích prvkov aplikácie. Samotnému spravovaniu systému predchádza načítanie zoznamu dostupných zariadení. Ako bolo uvedené v kap. 3.2.2, zoznam zariadení je možné získať z riadiacej jednotky. To platí v prípade, že v riadiacej jednotke boli zariadenia detekované a ich zoznam bol vytvorený. Pre importovanie zoznamu z riadiacej jednotky je nutné zaškrtnúť políčko „Enable system info export“ na výzvu riadiacej jednotky počas aktivácie USB módu. Po prijatí zoznamu je možné systém začať konfigurovať. Druhou možnosťou je detekcia zariadení priamo v aplikácii DALI System Control kliknutím na tlačidlo „Start addressing“. Procedúra pre detekciu a adresovanie zariadení je zhodná s procedúrou popísanou v kap. 3.2.3. Priebeh tohto procesu je možné sledovať v záložke „System Messages“. Nájdené zariadenia sa zobrazia v zozname v záložke „Device status“, kde je možné sledovať ich stav, typ zariadenia, skupiny, do ktorých zariadenie patrí a aktuálnu úroveň jasú svetidla. Zoznam použitých ikon a ich význam je uvedený v Tab. 9.

Ovládacími prvkami v záložke „Command Type“ sa volí adresa zariadenia, ktorému je určený odosielaný príkaz. Obsah rolovacích líšt pod voľbami „Group“ a „Single“ je určený automaticky pri detekcii zariadení a obsahuje len relevantné položky. V záložke „Command Content“ je možné vybrať ktorýkoľvek zo sady DALI príkazov, zadať hodnotu dátového bajtu príkazu a tlačidlom „Send“ príkaz odoslať. Napríklad výberom príkazu „DIRECT ARC POWER LIGHT“ z rolovacej

lišty je možné nastaviť úroveň jasov svetidla. Pre rýchly prístup k niektorým príkazom sú v záložke „Favorite Commands“ určených 5 tlačidiel.

**Tab. 9:** Aplikácia DALI System Control - význam stavových ikon

Ikona	Význam
	<ul style="list-style-type: none"> <li>• Správny chod zariadenia</li> <li>• Ukončený priebeh zmeny jasov svetidla</li> <li>• Jas svetidla neprekračuje limity</li> <li>• Zariadenie nie je vo východnom stave (RESET)</li> <li>• Po zapnutí bol prijatý príkaz DAPC alebo RESET</li> </ul>
	Chybový stav – prehriata LED, zaseknutý ventilátor, ...
	Svietidlo je zapnuté
	Svietidlo je vypnuté
	Prebieha úprava jasov (fading)
	Požadovaná hodnota jasov svetidla prekračuje limit
	Zariadenie je vo východnom stave
	Po zapnutí nebol prijatý príkaz DAPC alebo RESET

Zmenu parametrov zariadení je možné vykonať pomocou preddefinovaných sekvencií príkazov v záložke „Configuration Commands“. Podporované sú nasledovné príkazy:

- *Store maximum level* – zmena hodnoty horného limitu osvetlenia,
- *Store minimum level* – zmena hodnoty dolného limitu osvetlenia,
- *Store system failure level* – nastavenie úrovne osvetlenia pre prípad poruchy,
- *Store power on level* – nastavenie úrovne osvetlenia po zapnutí svetidla,
- *Set fade time* – zmena času efektu stmievania,
- *Set fade rate* – zmena rýchlosti efektu stmievania,
- *Store the DTR as scene* – uloženie vlozenej hodnoty ako scény,
- *Go to scene* – aktivácia danej scény,
- *Remove from scene* – odstránenie nastavení danej scény,
- *Add to group* – pridanie zariadenia do skupiny,
- *Remove from group* – odstránenie zariadenia zo skupiny,
- *Reset* – návrat parametrov zariadenia na východzie hodnoty.

Tieto sekvencie príkazov sú realizované rovnakým spôsobom, ako v prípade riadiacej jednotky.

Po ukončení konfigurácie systému je potrebné aktualizovaný zoznam zariadení odoslať naspäť do riadiacej jednotky. Ako bolo uvedené v kap. 3.2.2, v riadiacej jednotke je príjem týchto dát aktivovaný tlačidlom UP v režime USB. V aplikácii DALI System Control sa odznačením políčka „Periodic Query“ deaktivuje periodické zasielanie dotazovacích správ a následne je možné tlačidlom „Export to Control Unit“ odoslať zoznam zariadení do riadiacej jednotky. Políčko „Periodic Query“ je nutné odznačiť pred povolením príjmu dát v riadiacej jednotke.

## 5 Záver

Cieľom diplomovej práce bolo navrhnuť a realizovať systém inteligentného osvetlenia pre domácu automatizáciu. Ako vhodný spôsob implementácie tohto systému bol vybraný systém DALI. V rámci riešenia projektu boli následne navrhnuté tri typy zariadení – riadiaca jednotka, modul svietidla s diódou LED a modul vypínača. Každé zo zariadení spĺňa špecifikáciu pre DALI komunikáciu stanovenú štandardom IEC 62386. Celý realizovaný projekt pozostáva z riadiacej jednotky, troch svietidiel a jedného modulu vypínača.

Po osadení komponentov na dosky plošných spojov nasledovalo oživenie zariadení. Zvláštna pozornosť bola venovaná modulu svietidla, ktoré obsahuje aj prvky zaisťujúce jeho bezpečnú prevádzku – teplotný senzor, ventilátor chladenia a ochranu proti prepätiu. Pri oživovaní a programovaní prvého prototypu modulu boli zistené určité nedostatky v návrhu. Viaceré z nich (napr. chýbajúce prepojenia, chybné zvolená vstupno-výstupná brána mikokontroléru atď.) boli odstránené v priebehu návrhu druhej verzie DPS. Súčasťou práce bol aj návrh mechanickej konštrukcie svietidla. Vyrobil bol jeden prototyp kompletnej zostavy svietidla pozostávajúci z obrobeného hliníkového chladiča, elektroniky, ventilátora a niekoľkých ďalších mechanických komponentov. Ďalším vyvíjaným zariadením bol modul vypínača, ktorého veľkou prednosťou je to, že je napájaný priamo zo zbernice DALI a nevyžaduje žiadny externý zdroj napájania. Riadiaca jednotka bola navrhnutá tak, aby bolo možné vykonávať aspoň základné úkony správy systému použitím užívateľského rozhrania s displejom LCD a ovládacími tlačidlami. Pre účely komplexnejšej konfigurácie systému bola vytvorená počítačová aplikácia DALI System Control.

Vývojom zariadení pre systém DALI, ktorý sa v súčasnosti na trhu presadzuje čoraz viac, sa v Českej republike nezaobrá množstvo spoločností. Jedným z dôvodov je cena týchto zariadení, a s tým súvisiaci nízky dopyt po týchto systémoch. Hlavným prínosom diplomovej práce je prieskum problematiky zbernice DALI a vývoj cenovo dostupných zariadení pre tento systém.

## 6 Zoznam použitej literatúry

- [1] Digital Addressable Lighting Interface. *DALI AG* [online]. Frankfurt am Main, 2001 [cit. 2015-05-21], 64 s. Dostupné z: [http://www.dali-ag.org/fileadmin/user\\_upload/pdf/news-service/brochures/DALI\\_Manual\\_engl.pdf](http://www.dali-ag.org/fileadmin/user_upload/pdf/news-service/brochures/DALI_Manual_engl.pdf)
- [2] Lighting Communications Using RL78/I1A. *Renesas Electronics Corporation* [online]. 2013 [cit. 2015-05-21]. Dostupné z: [http://www.dali-ag.org/fileadmin/user\\_upload/pdf/news-service/brochures/DALI\\_Manual\\_engl.pdf](http://www.dali-ag.org/fileadmin/user_upload/pdf/news-service/brochures/DALI_Manual_engl.pdf)
- [3] TwinCAT PLC Lib: DALI. *Beckhoff Information System* [online]. [cit. 2015-05-21]. Dostupné z: [http://infosys.beckhoff.com/english.php?content=../content/1033/tcplclibdali/html/tcplclibdali2\\_variables.htm](http://infosys.beckhoff.com/english.php?content=../content/1033/tcplclibdali/html/tcplclibdali2_variables.htm)
- [4] TPS54061 Wide Input 60-V, 200-mA Synchronous Step-Down DC-DC Converter With Low IQ. *Texas Instruments Incorporated* [online]. 2014 [cit. 2015-05-21]. Dostupné z: <http://www.ti.com/lit/ds/symlink/tps54061.pdf>
- [5] WEBENCH Design Center - TI.com. *Texas Instruments* [online]. 2015 [cit. 2015-05-21]. Dostupné z: [http://www.ti.com/llds/ti/analog/webench/overview.page?DCMP=sva\\_web\\_webdesignctr\\_en](http://www.ti.com/llds/ti/analog/webench/overview.page?DCMP=sva_web_webdesignctr_en)
- [6] CC430F5137. *Texas Instruments Incorporated* [online]. 2015 [cit. 2015-05-21]. Dostupné z: <http://www.ti.com/product/cc430f5137>
- [7] SINGLE-CHIP USB TO UART BRIDGE. *Silicon Laboratories Inc.* [online]. 2013 [cit. 2015-05-21]. Dostupné z: <https://www.silabs.com/Support%20Documents/TechnicalDocs/CP2102-9.pdf>
- [8] 1A 60W Common Anode Capable Constant Current Buck LED Driver Requires No External Current Sensing Resistor. *Texas Instruments Incorporated* [online]. 2013 [cit. 2015-05-21]. Dostupné z: <http://www.ti.com/lit/ds/symlink/lm3414hv.pdf>
- [9] MSP430G2553. *Texas Instruments Incorporated* [online]. 2015 [cit. 2015-05-21]. Dostupné z: <http://www.ti.com/product/msp430g2553>
- [10] Digital Addressable Lighting Interface (DALI) Reference Design. *Texas Instruments* [online]. 2015 [cit. 2015-05-21]. Dostupné z: <http://www.ti.com/tool/TIDM-MSP-DALI#Technical Documents>
- [11] MSP430x2xx Family User's Guide. *Texas Instruments Incorporated* [online]. 2013 [cit. 2015-05-21]. Dostupné z: <http://www.ti.com/lit/ug/slau144j/slau144j.pdf>
- [12] CC430 Family User's Guide. *Texas Instruments Incorporated* [online]. 2013 [cit. 2015-05-21]. Dostupné z: <http://www.ti.com/lit/ug/slau259e/slau259e.pdf>

## 7 Zoznam použitých skratiek

- AC - Alternating Current (Striedavý prúd)
- APC - Arc Power Command (Príkaz pre nastavenie úrovne jasú LED)
- BCS - Basic Clock Module (Systém hodinového signálu mikrokontroléru MSP430G2553)
- DALI - Digital Addressable Lighting Interface (Digitálna adresovateľná zbernica pre systémy osvetlenia)
- DAPC - Direct Arc Power Command (Príkaz pre nastavenie úrovne jasú LED)
- DC - Direct Current (Jednosmerný prúd)
- DCO - Digitally Controlled Oscillator (Digitálne riadený oscilátor)
- DMA - Direct Memory Access (Priamy prístup do pamäte)
- DSI - Digital Serial Interface (Digitálne sériové rozhranie)
- DTR - Data Transfer Register (Premenná pre dočasné uloženie hodnoty určená pre ďalšie spracovanie v zariadení DALI)
- FG - Frequency Generator (Generovanie frekvencie, napr. ventilátorom s PWM)
- FPC - Flexible Printed Circuit (Flexibilný plošný spoj)
- IEC - International Electrotechnical Commission (Medzinárodná organizácia pre normalizáciu v oblasti elektrotechniky)
- JTAG - Joint Test Action Group (Štandardizované rozhranie určené pre programovanie mikrokontrolérov a testovanie plošných spojov)
- LCD - Liquid Crystal Display (Technológia zobrazovania tekutými kryštálmi)
- LED - Light-Emitting Diode (Svetlo vyžarujúca dióda)
- PWM - Pulse Width Modulation (Pulzná šírková modulácia)
- RAM - Random Access Memory (Pamäť s náhodným prístupom)
- RF - Radio Frequency (Rádiové frekvencie)
- SMA - SubMiniature version A (Koaxiálny konektor pre pásmo RF)
- SPI - Serial Peripheral Interface (Sériové komunikačné rozhranie)
- UART - Universal Asynchronous Receiver/Transmitter (Asynchrónne sériové rozhranie)
- UCS - Unified Clock System (Systém hodinového signálu mikrokontroléru CC430F5137)
- USB - Universal Serial Bus (Univerzálne sériové rozhranie)
- USCI - Universal Serial Communication Interface (Modul mikrokontrolérov rady MSP430 a CC430 združujúci rôzne komunikačné rozhrania)

## **Zoznam príloh**

Príloha 1: Zoznam podporovaných príkazov v systéme DALI.....	I
Príloha 2: Riadiaca jednotka – schéma .....	VII
Príloha 3: Riadiaca jednotka – výrobné podklady pre DPS .....	VIII
Príloha 4: Riadiaca jednotka – doska s LCD – schéma.....	XI
Príloha 5: Riadiaca jednotka – doska s LCD – výrobné podklady pre DPS .....	XII
Príloha 6: Modul vypínača – schéma .....	XIV
Príloha 7: Modul vypínača – výrobné podklady pre DPS.....	XV
Príloha 8: Modul svietidla s LED – schéma.....	XVII
Príloha 9: Modul svietidla s LED – výrobné podklady pre DPS .....	XVIII

# Príloha 1: Zoznam podporovaných príkazov v systéme DALI

Tab. 1: Príkazy používané na nastavenie úrovne osvetlenia

Číslo príkazu	Bitová reprezentácia	Názov príkazu	Popis
-	YAAA AAA0 XXXX XXXX	DIRECT ARC POWER CONTROL	Nastaví úroveň osvetlenia na úroveň XXXX XXXX (0 – 255)
0	YAAA AAA1 0000 0000	OFF	Vypne svetidlo
1	YAAA AAA1 0000 0001	UP	Zvyšuje úroveň osvetlenia po dobu 200 ms v závislosti na rýchlosti prechodu (fade rate)
2	YAAA AAA1 0000 0010	DOWN	Znižuje úroveň osvetlenia po dobu 200 ms v závislosti na rýchlosti prechodu (fade rate)
3	YAAA AAA1 0000 0011	STEP UP	Zvýši úroveň osvetlenia o jeden krok
4	YAAA AAA1 0000 0100	STEP DOWN	Zníži úroveň osvetlenia o jeden krok
5	YAAA AAA1 0000 0101	RECALL MAX LEVEL	Nastaví maximálnu úroveň osvetlenia
6	YAAA AAA1 0000 0110	RECALL MIN LEVEL	Nastaví maximálnu úroveň osvetlenia
7	YAAA AAA1 0000 0111	STEP DOWN AND OFF	Zníži úroveň osvetlenia o jeden krok a vypne svetidlo, ak dosiahlo minimálnu úroveň
8	YAAA AAA1 0000 1000	ON AND STEP UP	Zvýši úroveň osvetlenia o jeden krok a zapne svetidlo, ak je vypnuté
9	YAAA AAA1 0000 1001	ENABLE DAPC SEQUENCE	Umožní dynamické nastavenie rýchlosti prechodu
10 - 11	YAAA AAA1 0000 101X	RESERVED	Nevyužité
12 - 15	YAAA AAA1 0000 11XX	RESERVED	Nevyužité
16 - 31	YAAA AAA1 0001 XXXX	GO TO SCENE	Nastaví úroveň osvetlenia podľa scény XXXX v závislosti na rýchlosti prechodu

Vysvetlivky:

Y = 0: indikuje adresovanie individuálneho zariadenia

Y = 1: indikuje adresovanie skupiny alebo všetkých zariadení

A: Bit adresy

X: Dáta



**Tab. 2: Príkazy určené na konfiguráciu zariadenia**

Číslo príkazu	Bitová reprezentácia	Názov príkazu	Popis
32	YAAA AAA1 0010 0000	RESET	Nastaví všetky parametre zariadenia na pôvodné hodnoty
33	YAAA AAA1 0010 0001	STORE ACTUAL LEVEL IN THE DTR	Uloží aktuálnu úroveň osvetlenia do DTR
34 - 41	YAAA AAA1 0010 XXXX	RESERVED	Nevyužité
42	YAAA AAA1 0010 1010	STORE THE DTR AS MAX LEVEL	Nastaví DTR ako maximálnu úroveň osvetlenia
43	YAAA AAA1 0010 1011	STORE THE DTR AS MIN LEVEL	Nastaví DTR ako minimálnu úroveň osvetlenia
44	YAAA AAA1 0010 1100	STORE THE DTR AS SYSTEM FAILURE LEVEL	Nastaví DTR ako hodnotu SYSTEM FAILURE LEVEL – úroveň osvetlenia v prípade poruchy
45	YAAA AAA1 0010 1101	STORE THE DTR AS POWER ON LEVEL	Nastaví DTR ako hodnotu POWER ON LEVEL – úroveň osvetlenia po zapnutí zariadenia
46	YAAA AAA1 0010 1110	STORE THE DTR AS FADE TIME	Nastaví DTR ako hodnotu času prechodu (fade time)
47	YAAA AAA1 0010 1111	STORE THE DTR AS FADE RATE	Nastaví DTR ako hodnotu rýchlosti prechodu (fade rate)
48 - 63	YAAA AAA1 0011 XXXX	RESERVED	Nevyužité
64 - 79	YAAA AAA1 0100 XXXX	STORE THE DTR AS SCENE	Nastaví DTR ako úroveň osvetlenia podľa scény XXXX
80 - 95	YAAA AAA1 0101 XXXX	REMOVE FROM SCENE	Vymaže nastavenia scény XXXX pre dané zariadenie
96 - 111	YAAA AAA1 0110 XXXX	ADD TO GROUP	Pridá zariadenie do skupiny XXXX
112 - 127	YAAA AAA1 0111 XXXX	REMOVE FROM GROUP	Odstráni zariadenie zo skupiny XXXX
128	YAAA AAA1 1000 0000	STORE THE DTR AS SHORT ADDRESS	Nastaví DTR ako krátku adresu zariadenia
129 - 143	YAAA AAA1 1000 XXXX	RESERVED	Nevyužité

Vysvetlivky:

**Y = 0:** Indikuje adresovanie individuálneho zariadenia

**Y = 1:** Indikuje adresovanie skupiny alebo všetkých zariadení

**A:** Bit adresy

**X:** Dáta

**DTR:** Data Transfer Register – 8-bitový register určený na dočasné uloženie konfiguračných dát

Tab. 3: Príkazy používané pre zistenie informácií o zariadení

Číslo príkazu	Bitová reprezentácia	Názov príkazu	Popis
144	FF: YAAA AAA1 1001 0000 BF: Status zariadenia	QUERY STATUS	Vráti správu so statusom zariadenia
145	FF: YAAA AAA1 1001 0001 BF: ÁNO/NIE	QUERY BALLAST	Je zariadenie schopné komunikácie?
146	FF: YAAA AAA1 1001 0010 BF: ÁNO/NIE	QUERY LAMP FAILURE	Je zariadenie v chybovom stave?
147	FF: YAAA AAA1 1001 0011 BF: ÁNO/NIE	QUERY LAMP POWER ON	Je svietidlo zapnuté?
148	FF: YAAA AAA1 1001 0100 BF: ÁNO/NIE	QUERY LIMIT ERROR	Je požadovaná úroveň osvetlenia mimo rozsah minimálnej a maximálnej úrovne?
149	FF: YAAA AAA1 1001 0101 BF: ÁNO/NIE	QUERY RESET STATE	Je zariadenie v stave s pôvodnými nastaveniami (reset)?
150	FF: YAAA AAA1 1001 0110 BF: ÁNO/NIE	QUERY MISSING SHORT ADDRESS	Chýba zariadeniu krátka adresa?
151	FF: YAAA AAA1 1001 0111 BF: Číslo štandardu IEC	QUERY VERSION NUMBER	Aká je odpovedajúca verzia IEC štandardu zariadenia?
152	FF: YAAA AAA1 1001 1000 BF: Obsah registra DTR	QUERY CONTENT DTR	Aký je obsah registra DTR?
153	FF: YAAA AAA1 1001 1001 BF: Typ zariadenia	QUERY DEVICE TYPE	Aký je typ zariadenia?
154	FF: YAAA AAA1 1001 1010 BF: Minimálna fyzicky možná úroveň osvetlenia	QUERY PHYSICAL MINIMUM LEVEL	Aká je minimálna fyzicky možná úroveň osvetlenia?
155	FF: YAAA AAA1 1001 1011 BF: ÁNO/NIE	QUERY POWER FAILURE	Bolo zariadenie v prevádzke bez vykonania príkazu RESET alebo nastavenia úrpnve osvetlenia?
156	FF: YAAA AAA1 1001 1100 BF: Obsah registra DTR1	QUERY CONTENT DTR1	Aký je obsah registra DTR1?
157	FF: YAAA AAA1 1001 1101 BF: Obsah registra DTR2	QUERY CONTENT DTR2	Aký je obsah registra DTR2?
158 - 159	FF: YAAA AAA1 1001 111x	RESERVED	Nevyužité
160	FF: YAAA AAA1 1010 0000 BF: Aktuálna úroveň osvetlenia	QUERY ACTUAL LEVEL	Aká je aktuálna úroveň osvetlenia?
161	FF: YAAA AAA1 1010 0001 BF: Maximálna úroveň osvetlenia	QUERY MAX LEVEL	Aká je maximálna úroveň osvetlenia?
162	FF: YAAA AAA1 1010 0010 BF: Minimálna úroveň osvetlenia	QUERY MIN LEVEL	Aká je minimálna úroveň osvetlenia?

Číslo príkazu	Bitová reprezentácia	Názov príkazu	Popis
163	FF: YAAA AAA1 1010 0011 BF: Úroveň osvetlenia pri zapnutí	QUERY POWER ON LEVEL	Aká je úroveň osvetlenia pri zapnutí?
164	FF: YAAA AAA1 1010 0100 BF: Úroveň osvetlenia v čase chyby	QUERY SYSTEM FAILURE LEVEL	Aká bola úroveň osvetlenia v čase, keď nastala chyba?
165	FF: YAAA AAA1 1010 0101 BF: Čas a rýchlosť prechodu	QUERY FADE TIME/FADE RATE	Aký je čas a rýchlosť prechodu (stmievania)?
166 - 175	FF: YAAA AAA1 1010 XXXX	RESERVED	Nevyužité
176 - 191	FF: YAAA AAA1 1011 XXXX BF: Úroveň osvetlenia	QUERY SCENE LEVEL (0 – 15)	Aká je úroveň osvetlenia pre scénu XXXX?
192	FF: YAAA AAA1 1100 0000 BF: Áno/Nie pre každý bit	QUERY GROUPS 0 – 7	Patrí zariadenie do skupiny 0 – 7? (Každý bit odpovedá jednej skupine)
193	FF: YAAA AAA1 1100 0001 BF: Áno/Nie pre každý bit	QUERY GROUPS 8 – 15	Patrí zariadenie do skupiny 8 – 15? (Každý bit odpovedá jednej skupine)
194	FF: YAAA AAA1 1100 0010 BF: Náhodná adresa (bajt H)	QUERY RANDOM ADDRESS (H)	Aká je hodnota vyššieho bajtu náhodnej adresy?
195	FF: YAAA AAA1 1100 0011 BF: Náhodná adresa (bajt M)	QUERY RANDOM ADDRESS (M)	Aká je hodnota stredného bajtu náhodnej adresy?
196	FF: YAAA AAA1 1100 0100 BF: Náhodná adresa (bajt L)	QUERY RANDOM ADDRESS (L)	Aká je hodnota nižšieho bajtu náhodnej adresy?
197	FF: YAAA AAA1 1100 0101 BF: Obsah pamäte	READ MEMORY LOCATION	Aký je obsah pamäte?
198 - 223	FF: YAAA AAA1 110x xxxx	RESERVED	Nevyužité

#### Vysvetlivky:

**FF:** Forward frame – odoslané dáta

**BF:** Backward frame – prijaté dáta

**Y = 0:** Indikuje adresovanie individuálneho zariadenia

**Y = 1:** Indikuje adresovanie skupiny alebo všetkých zariadení

**A:** Bit adresy

**X:** Dáta

**DTR:** Data Transfer Register – 8-bitový register určený na dočasné uloženie konfiguračných dát

**ÁNO:** 1111 1111

**NIE:** Žiadne prijaté dáta

Tab. 4: Špeciálne príkazy používané pri adresovaní zariadení

Číslo príkazu	Bitová reprezentácia	Názov príkazu	Popis
256	1010 0001 0000 0000	TERMINATE	Zastaví všetky procesy špeciálneho módu
257	1010 0011 XXXX XXXX	DATA TRANSFER REGISTER (DTR)	Uloží XXXX XXXX do DTR
258	1010 0101 XXXX XXXX	INITIALISE	Uvedie zariadenie <sup>1</sup> do inicializačného stavu na dobu 15 minút. Príkazy 259 – 270 sú povolené len v tomto stave
259	1010 0111 0000 0000	RANDOMISE	Vygeneruje náhodnú adresu
260	FF: 1010 1001 0000 0000 BF: ÁNO/NIE	COMPARE	Je náhodná adresa menšia alebo rovná hľadanej adrese?
261	1010 1011 0000 0000	WITHDRAW	Vylúči zariadenie z porovnávacieho procesu
262	1010 1101 0000 0000	RESERVED	Nevyužité
263	1010 1111 0000 0000	RESERVED	Nevyužité
264	1011 0001 HHHH HHHH	SEARCHADDRH	Špecifikuje vyšší bajt hľadanej adresy
265	1011 0011 MMMM MMMM	SEARCHADDRM	Špecifikuje stredný bajt hľadanej adresy
266	1011 0101 LLLL LLLL	SEARCHADDRL	Špecifikuje nižší bajt hľadanej adresy
267	1011 0111 0AAA AAA1	PROGRAM SHORT ADDRESS	Zariadenie <sup>2</sup> uloží hodnotu AAA AAA ako svoju krátku adresu
268	FF: 1011 1001 0AAA AAA1 BF: ÁNO/NIE	VERIFY SHORT ADDRESS	Je krátka adresa zariadenia AAA AAA?
269	FF: 1011 1011 0000 0000 BF: 0AAA AAA1	QUERY SHORT ADDRESS	Aká je krátka adresa zariadenia <sup>2</sup> ?
270	1011 1101 0000 0000	PHYSICAL SELECTION	Fyzicky vyberie zariadenie a vylúči ho z porovnávacieho procesu
271	1011 1111 XXXX XXXX	RESERVED	Nevyužité

Vysvetlivky:

**FF:** Forward frame – odoslané dáta

**BF:** Backward frame – prijaté dáta

**Y = 0:** Indikuje adresovanie individuálneho zariadenia

**Y = 1:** Indikuje adresovanie skupiny alebo všetkých zariadení

**A:** Bit adresy

**X:** Dáta

**DTR:** Data Transfer Register – 8-bitový register určený na dočasné uloženie konfiguračných dát

**ÁNO:** 1111 1111

**NIE:** Žiadne prijaté dáta

**H, M, L:** Hľadané adresy

Poznámky:

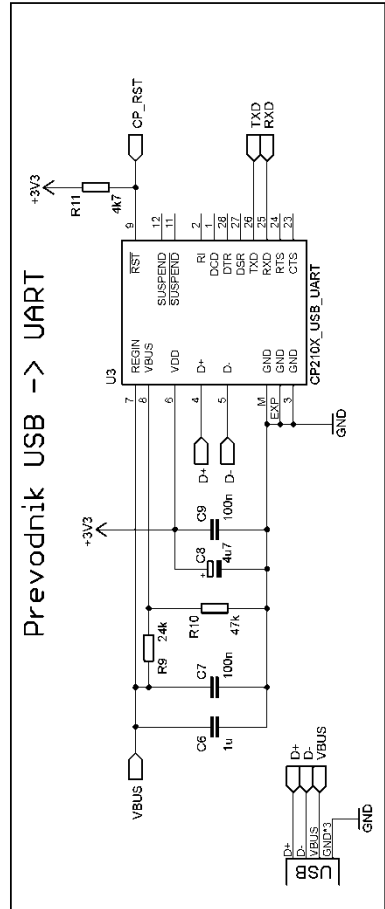
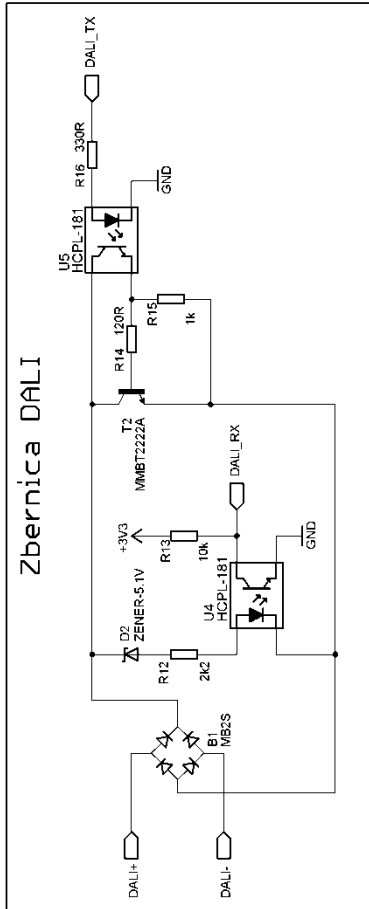
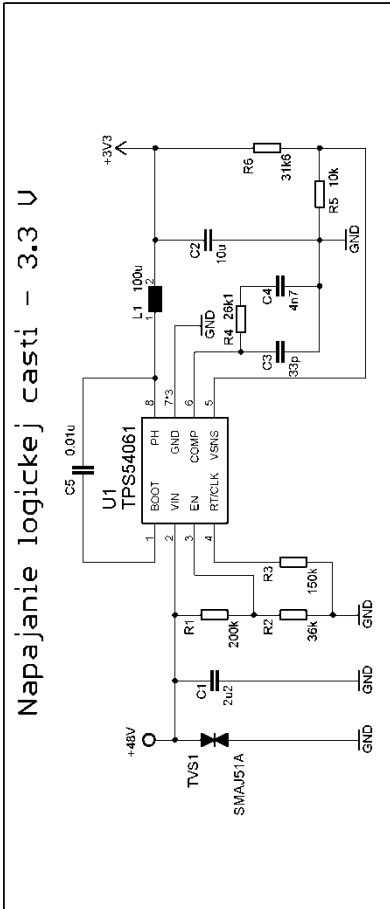
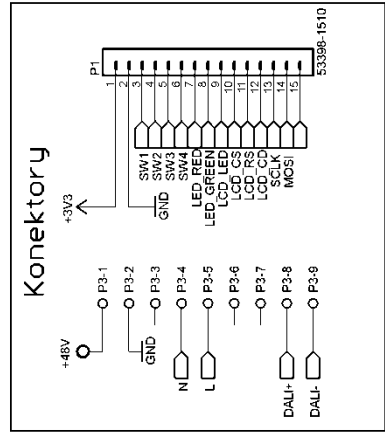
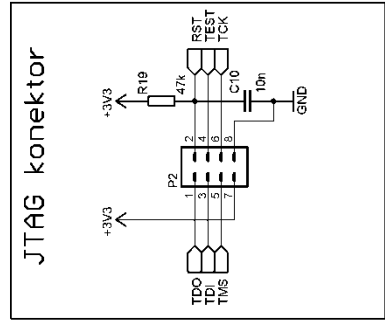
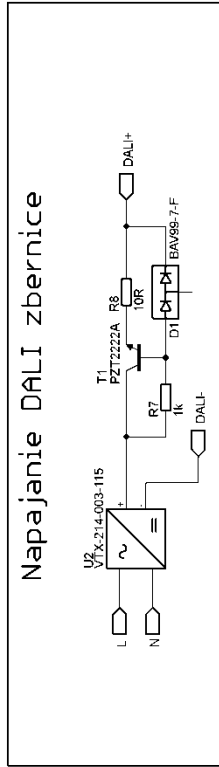
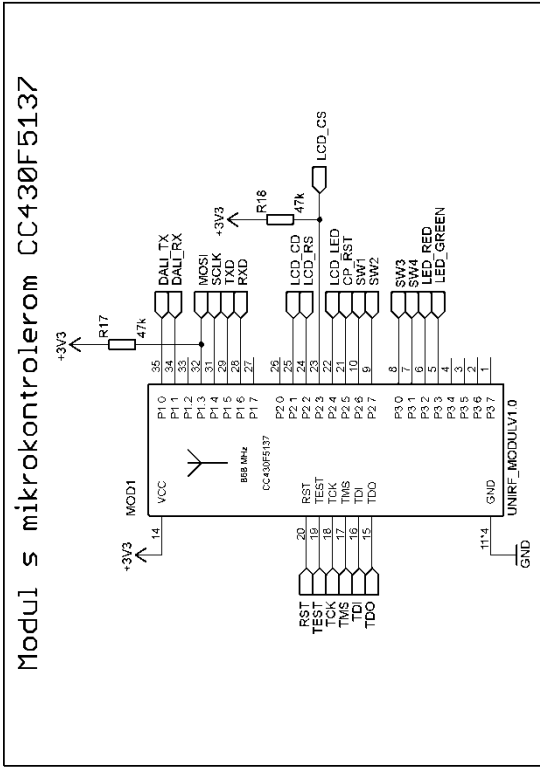
- Špecifikácia zariadení, pre ktoré je aktivovaný inicializačný stav  
0000 0000: Všetky zariadenia

0AAA AAA1: Zariadenia s adresou AAA AAA

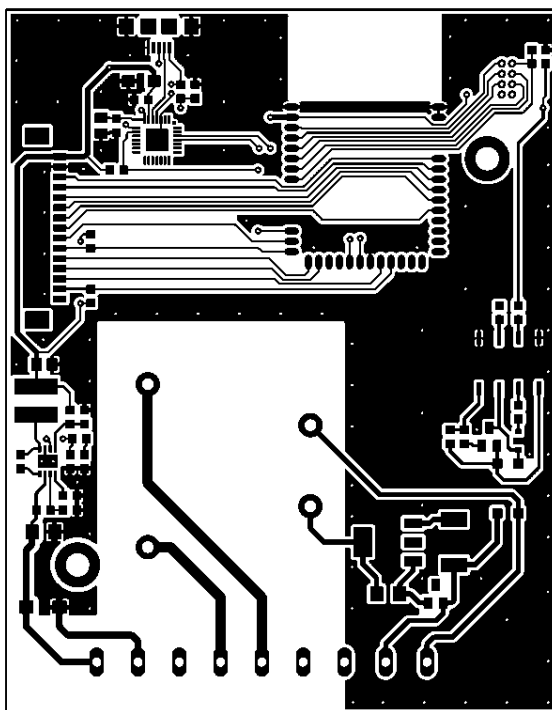
1111 1111: Zariadenia bez pridelenej krátkej adresy

2. Toto zariadenie má náhodnú adresu zhodnú s hľadanou adresou, alebo je fyzicky vybrané

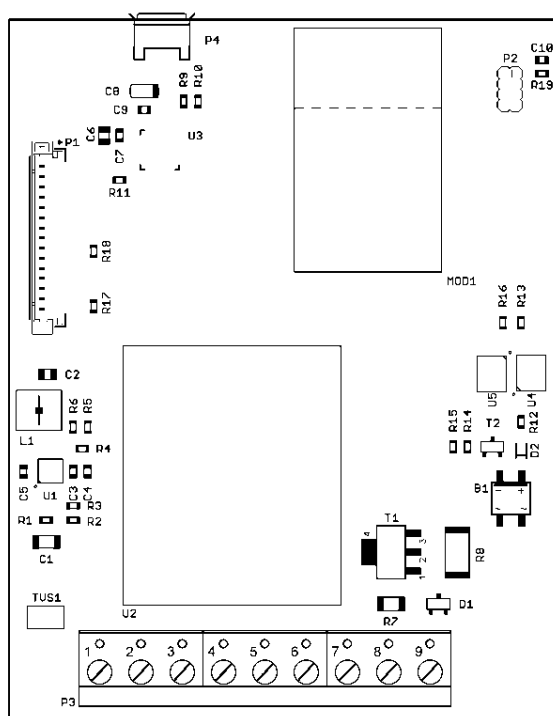
# Príloha 2: Riadiaca jednotka – schéma



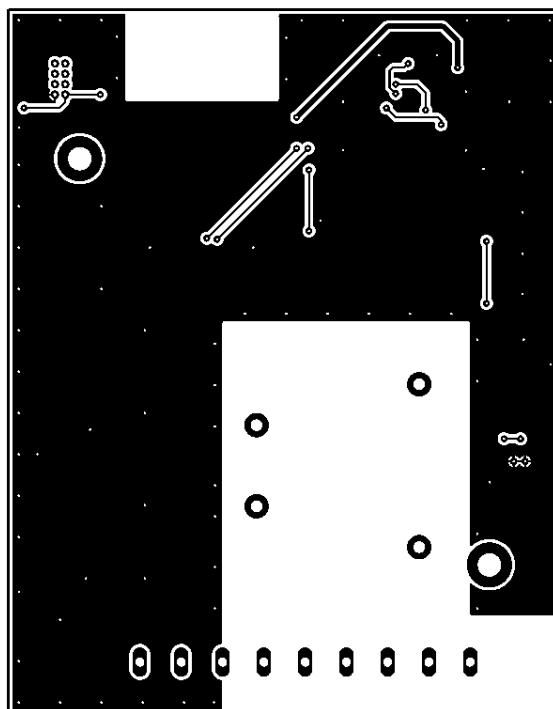
### Príloha 3: Riadiaca jednotka – výrobné podklady pre DPS



Vrchná strana



Vrchná strana – rozmiestnenie súčiastok



*Spodná strana*

**Tab. 5: Riadiaca jednotka – zoznam súčiastok**

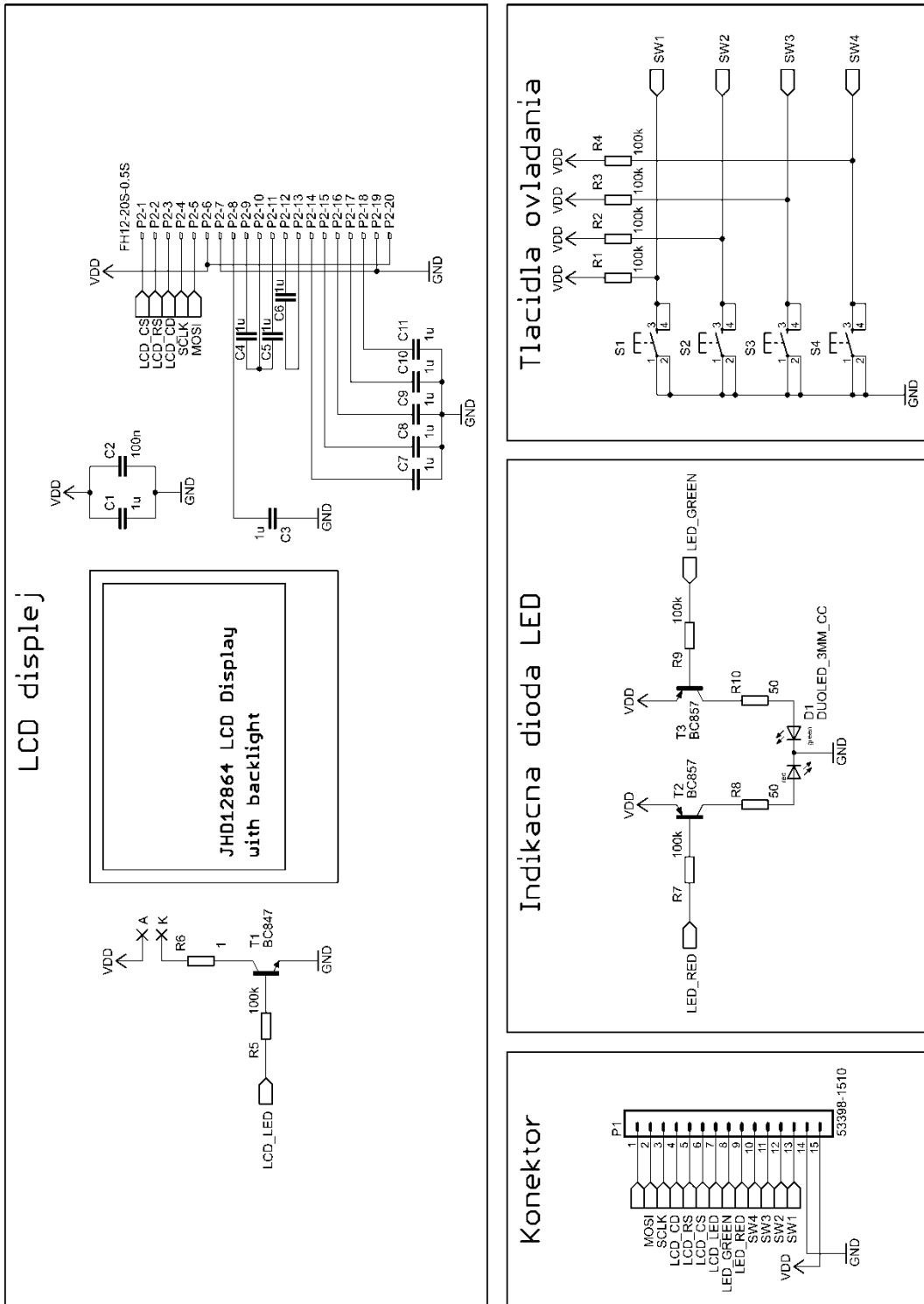
Súčiastka	Hodnota / Typ	Puzdro
B1	MB2S	SOIC-4
C1	2,2 uF / 100 V	1206
C2	10 uF / 25 V	0805
C3	33 pF / 50 V	0603
C4	4,7 nF / 50 V	0603
C5	10 nF / 25 V	0603
C6	1 uF / 25 V	0805
C7	100 nF / 50 V	0603
C8	4,7 uF / 16 V	SMD P
C9	100 nF / 50 V	0603
C10	10 nF / 25 V	0603
D1	BAV99-7-F	SOT-23
D2	MM3Z5V1ST1G	SOD-323-2
L1	100 uH	WE-SPC_48XX
MOD1	CC430F5137	DPS modul 30 x 18 mm
P1	MC34421, 15 kontaktov	SMD, rozstup 1,25 mm
P2	Kolíková lišta 2x4, 1,27 mm	Rozstup 1,27 mm
P3	Svorkovnica 90°	Rozstup 5,08 mm
P4	Micro-USB konektor	SMD
R1	200 kΩ	0603
R2	36 kΩ	0603
R3	150 kΩ	0603



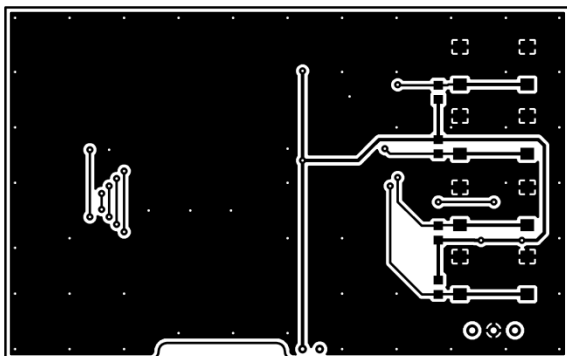
**Tab. 5: Riadiaca jednotka – zoznam súčiastok - pokračovanie**

<b>Súčiastka</b>	<b>Hodnota / Typ</b>	<b>Puzdro</b>
R4	26,1 k $\Omega$	0603
R5	10 k $\Omega$	0603
R6	31,6 k $\Omega$	0603
R7	1 k $\Omega$	1206
R8	10 $\Omega$	2512
R9	24 k $\Omega$	0603
R10	47 k $\Omega$	0603
R11	4,7 k $\Omega$	0603
R12	2,2 k $\Omega$	0603
R13	10 k $\Omega$	0603
R14	120 $\Omega$	0603
R15	1 k $\Omega$	0603
R16	330 $\Omega$	0603
R17	47 k $\Omega$	0603
R18	47 k $\Omega$	0603
R19	47 k $\Omega$	0603
T1	PZT2222A	SOT-223
T2	MMBT2222A	SOT-23
TVS1	SMAJ51A	SMA
U1	TPS54061	SON-8
U2	VTX-214-003-115	THD modul 32 x 27 mm
U3	CP2102	MLP28
U4	HCPL-181	SMD4
U5	HCPL-181	SMD4

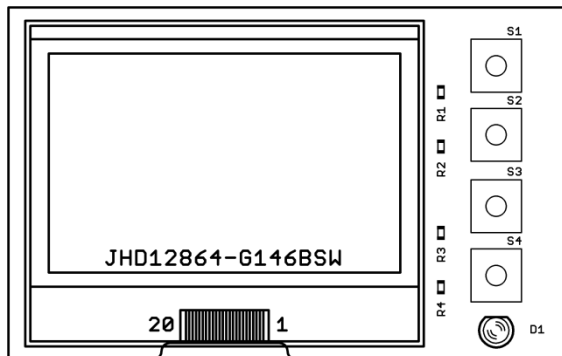
# Príloha 4: Riadiaca jednotka – doska s LCD – schéma



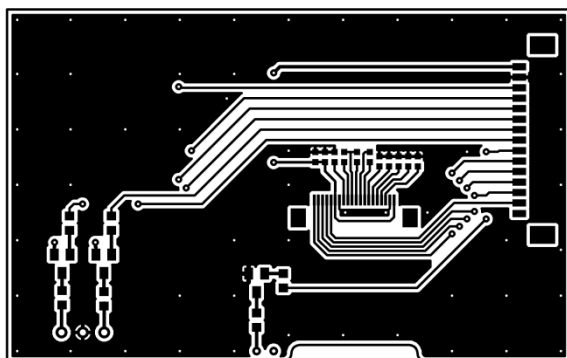
## Príloha 5: Riadiaca jednotka – doska s LCD – výrobné podklady pre DPS



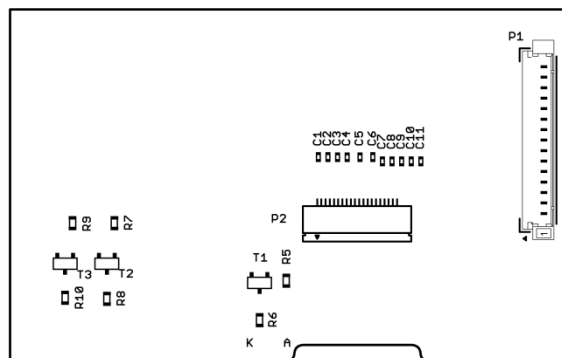
Vrchná strana



Vrchná strana – rozmiestnenie súčiastok



Spodná strana



Spodná strana – rozmiestnenie súčiastok

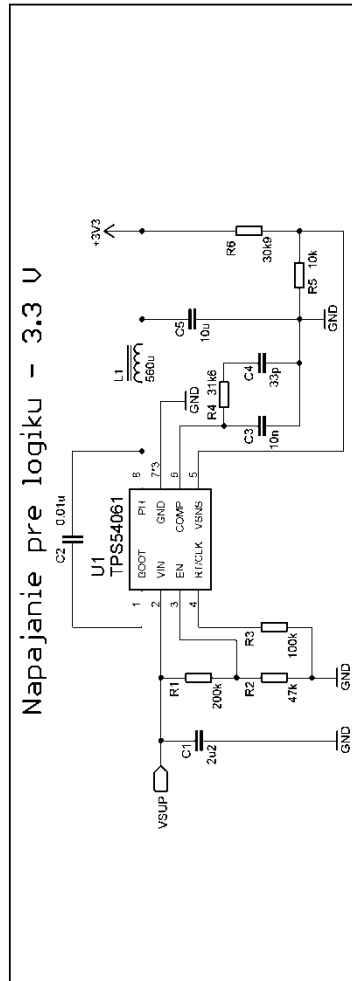
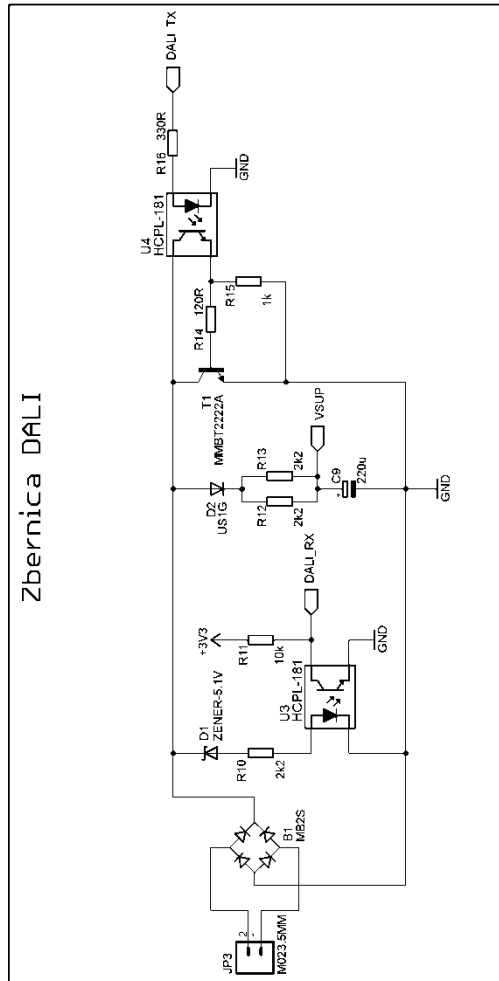
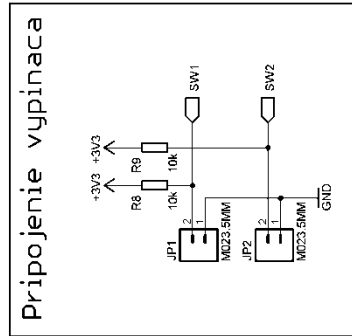
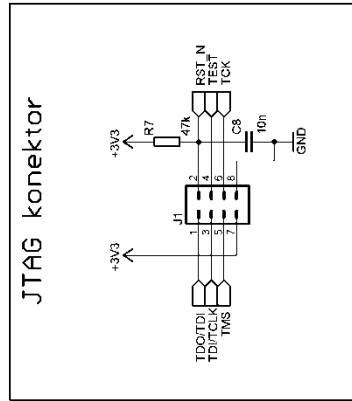
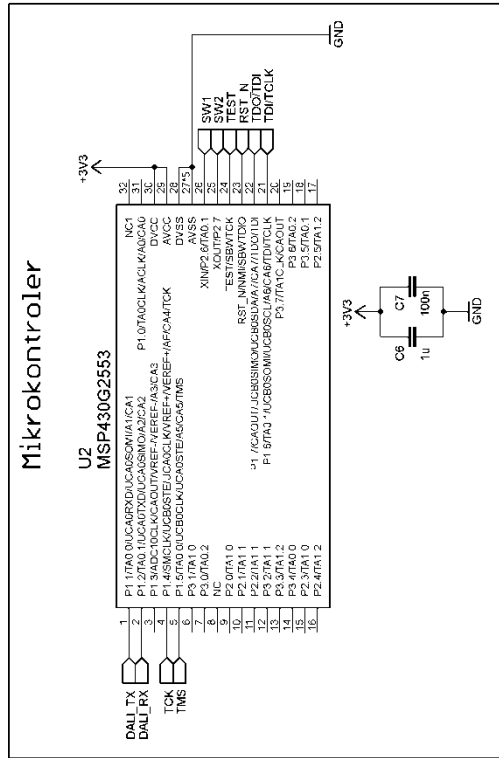
Tab. 6: Riadiaca jednotka – doska s LCD – zoznam súčiastok

Súčiastka	Hodnota / Typ	Puzdro
C1	1 uF / 16 V	0402
C2	100 nF / 16 V	0402
C3	1 uF / 16 V	0402
C4	1 uF / 16 V	0402
C5	1 uF / 16 V	0402
C6	1 uF / 16 V	0402
C7	1 uF / 16 V	0402
C8	1 uF / 16 V	0402
C9	1 uF / 16 V	0402
C10	1 uF / 16 V	0402
C11	1 uF / 16 V	0402
D1	L-93WEGW	Rozstup 2,54 mm
P1	MC34421, 15 kontaktov	SMD, rozstup 1,25 mm
P2	FH12-20S-0.5	SMD, rozstup 0,5 mm
R1	100 k $\Omega$	0603
R2	100 k $\Omega$	0603

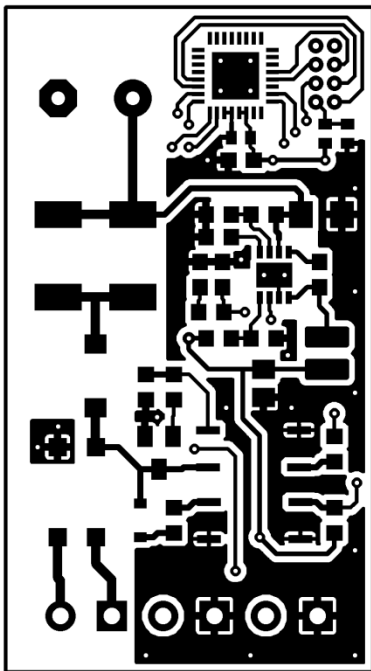
*Tab. 6: Riadiaca jednotka – doska s LCD – zoznam súčiastok – pokračovanie*

<b>Súčiastka</b>	<b>Hodnota / Typ</b>	<b>Puzdro</b>
R3	100 k $\Omega$	0603
R4	100 k $\Omega$	0603
R5	100 k $\Omega$	0603
R6	1 $\Omega$	0603
R7	100 k $\Omega$	0603
R8	50 $\Omega$	0603
R9	100 k $\Omega$	0603
R10	50 $\Omega$	0603
S1	Tlačidlo	SMD
S2	Tlačidlo	SMD
S3	Tlačidlo	SMD
S4	Tlačidlo	SMD
T1	BC847	SOT-23
T2	BC857	SOT-23
T3	BC857	SOT-23

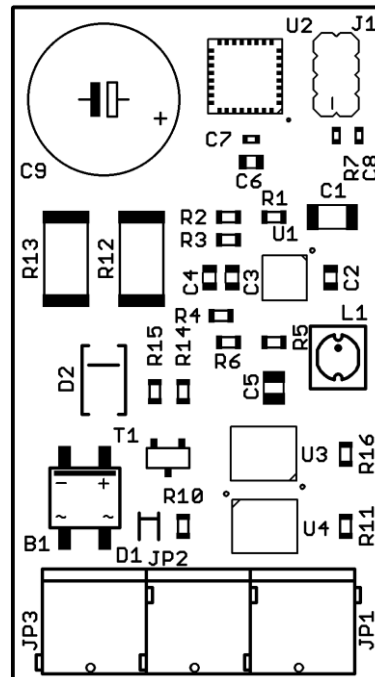
# Príloha 6: Modul vypínača – schéma



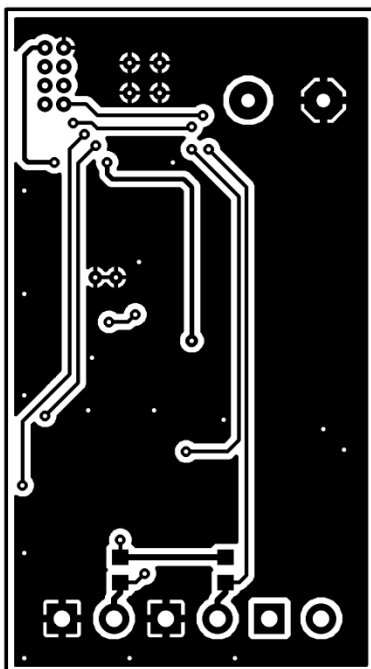
## Príloha 7: Modul vypínača – výrobné podklady pre DPS



Vrchná strana



Vrchná strana – rozmiestnenie súčiastok



Spodná strana

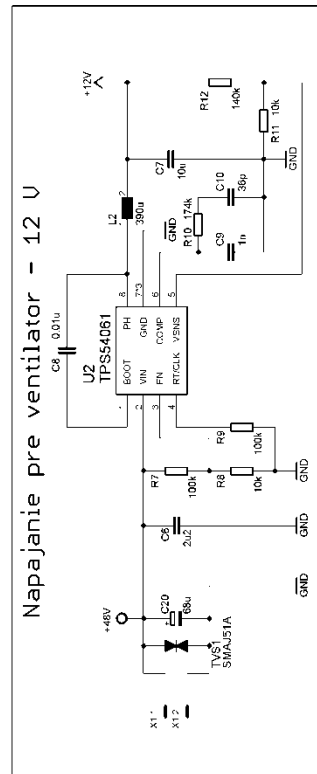
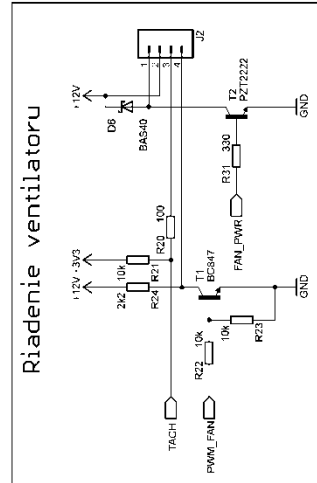
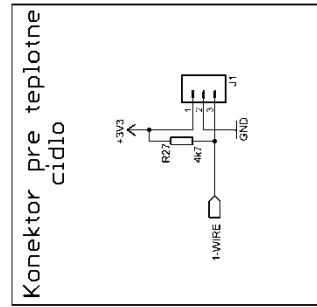
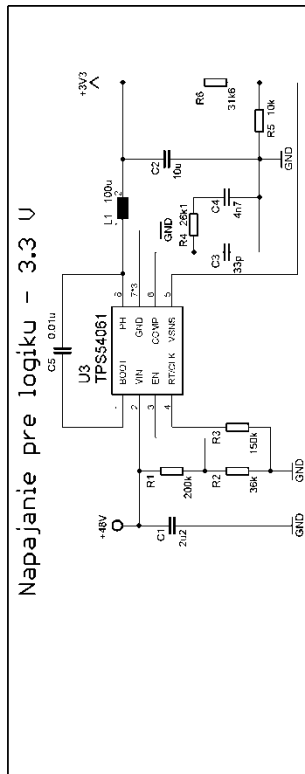
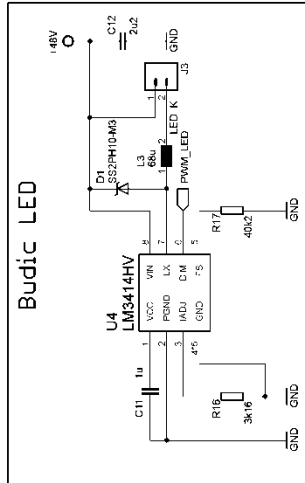
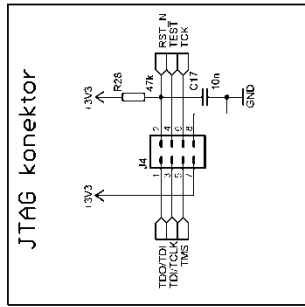
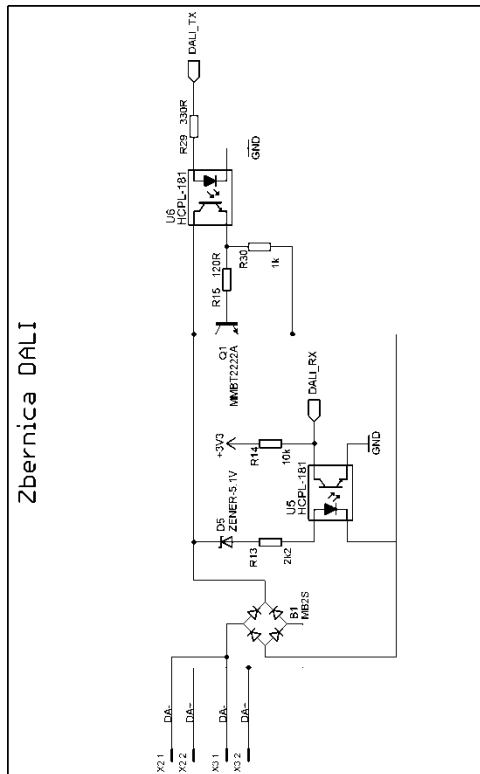
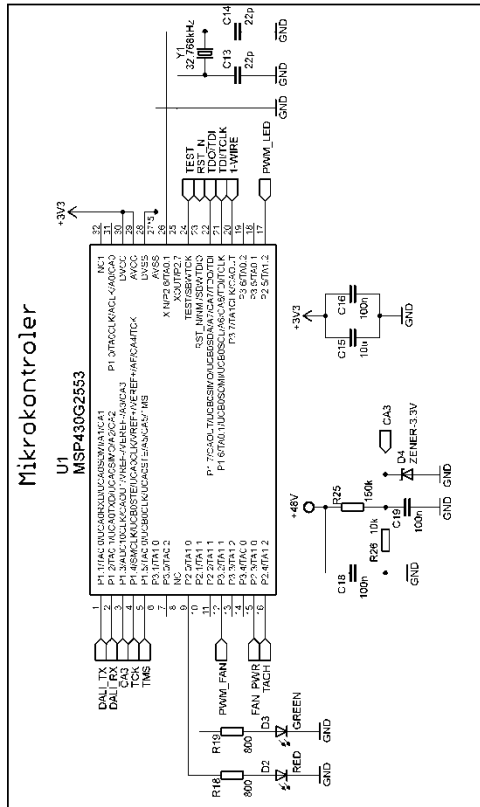


Spodná strana – rozmiestnenie súčiastok

**Tab.7: Modul vypínača – zoznam súčiastok**

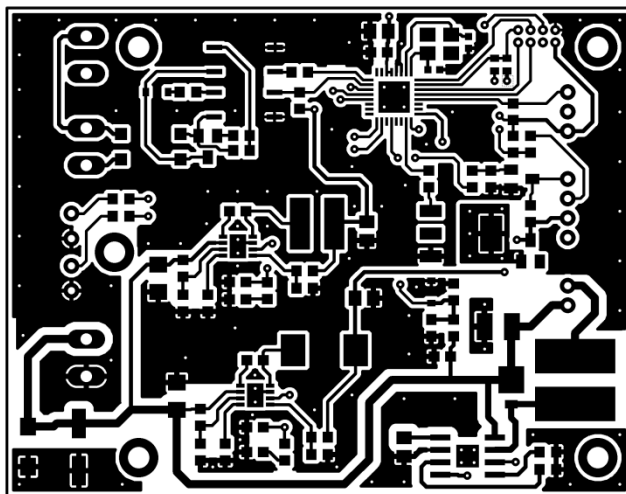
<b>Súčiastka</b>	<b>Hodnota / Typ</b>	<b>Puzdro</b>
B1	MB2S	SOIC-4
C1	2,2 uF / 100 V	1206
C2	10 nF / 25V	0603
C3	10 nF / 25 V	0603
C4	33 pF / 50 V	0603
C5	10 uF / 25 V	0805
C6	1 uF / 25 V	0603
C7	100 nF / 50 V	0402
C8	10 nF / 25 V	0402
C9	220 uF / 25 V	E5-10,5
D1	MM3Z5V1ST1G	SOD-323-2
D2	US1G	SMA
J1	Kolíková lišta 2x4, 1,27 mm	Rozstup 1,27 mm
JP1	Svorkovnica ARK550/2EX	3,5 mm
JP2	Svorkovnica ARK550/2EX	3,5 mm
JP3	Svorkovnica ARK550/2EX	3,5 mm
L1	560 uH	SDR0302
R1	200 k $\Omega$	0603
R2	47 k $\Omega$	0603
R3	100 k $\Omega$	0603
R4	31,6 k $\Omega$	0603
R5	10 k $\Omega$	0603
R6	30,9 k $\Omega$	0603
R7	47 k $\Omega$	0402
R8	10 k $\Omega$	0603
R9	10 k $\Omega$	0603
R10	2,2 k $\Omega$	0603
R11	10 k $\Omega$	0603
R12	2,2 k $\Omega$	2512
R13	2,2 k $\Omega$	2512
R14	120 $\Omega$	0603
R15	1 k $\Omega$	0603
R16	330 $\Omega$	0603
T1	MMBT2222A	SOT-23
U1	TPS54061	SON-8
U2	MSP430G2553	QFN-32
U3	HCPL-181	SMD4
U4	HCPL-181	SMD4

# Príloha 8: Modul svietidla s LED – schéma

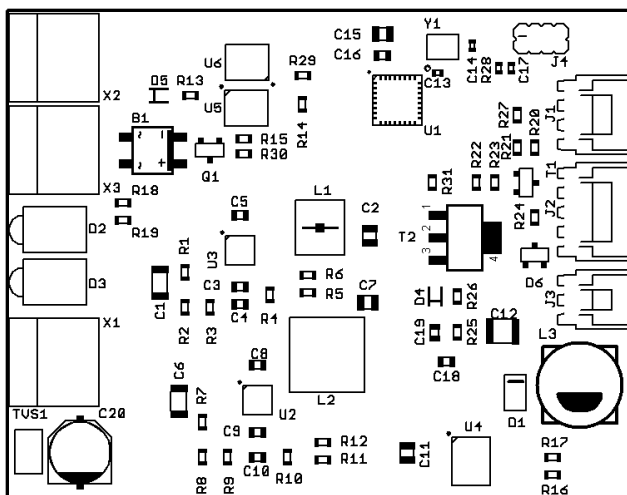




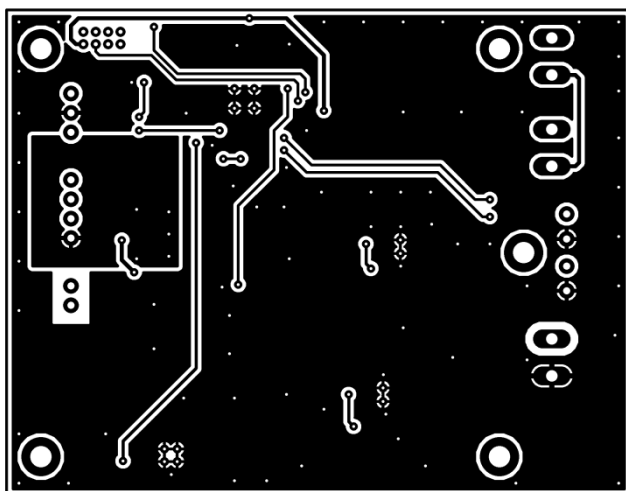
## Príloha 9: Modul svietidla s LED – výrobné podklady pre DPS



*Vrchná strana*



*Vrchná strana – rozmiestnenie súčiastok*



*Spodná strana*

**Tab. 8: Modul svetidla s LED – zoznam súčiastok**

Súčiastka	Hodnota / Typ	Puzdro
B1	MB2S	SOIC-4
C1	2,2 uF / 100 V	1206
C2	10 uF / 25 V	0805
C3	33 pF / 50 V	0603
C4	4,7 nF / 50 V	0603
C5	10 nF / 25 V	0603
C6	2,2 uF / 100 V	1206
C7	10 uF / 25 V	0805
C8	10 nF / 25 V	0603
C9	1 nF / 25 V	0603
C10	36 pF / 50 V	0603
C11	1 uF / 25 V	0805
C12	2,2 uF / 100 V	1210
C13	22 pF / 25 V	0402
C14	22 pF / 25 V	0402
C15	10 uF / 25 V	0805
C16	100 nF / 50 V	0603
C17	10 nF / 25 V	0402
C18	100 nF / 50 V	0603
C19	100 nF / 50 V	0603
C20	68 uF / 35 V	SMD D
D1	SS2PH10-M3	SMP
D2	HLMP-1790-A00A2 LED	Plastové puzdro 90°, rozstup 2,54 mm
D3	HLMP-1700-B00A2 LED	Plastové puzdro 90°, rozstup 2,54 mm
D4	BZT52C3V3S-7-F	SOD-323
D5	MM3Z5V1ST1G	SOD-323-2
D6	BAS40	SOT-23
J1	Molex Micro-Latch, 3 kontakty	Rozstup 2,54 mm
J2	Molex Micro-Latch, 4 kontakty	Rozstup 2,54 mm
J3	Molex Micro-Latch, 2 kontakty	Rozstup 2,54 mm
J4	Kolíková lišta 2x4, 1,27 mm	Rozstup 1,27 mm
L1	100 uH	WE-SPC_48XX
L2	390 uH	DRA74
L3	68 uH	VLP8040
Q1	MMBT2222A	SOT-23
R1	200 k $\Omega$	0603
R2	36 k $\Omega$	0603
R3	150 k $\Omega$	0603
R4	26,1 k $\Omega$	0603
R5	10 k $\Omega$	0603

**Tab. 8: Modul svietidla s LED – zoznam súčiastok – pokračovanie**

<b>Súčiastka</b>	<b>Hodnota / Typ</b>	<b>Puzdro</b>
R6	31,6 k $\Omega$	0603
R7	100 k $\Omega$	0603
R8	10 k $\Omega$	0603
R9	100 k $\Omega$	0603
R10	174 k $\Omega$	0603
R11	10 k $\Omega$	0603
R12	140 k $\Omega$	0603
R13	2,2 k $\Omega$	0603
R14	10 k $\Omega$	0603
R15	120 $\Omega$	0603
R16	3,16 k $\Omega$	0603
R17	40,2 k $\Omega$	0603
R18	800 $\Omega$	0603
R19	800 $\Omega$	0603
R20	100 $\Omega$	0603
R21	10 k $\Omega$	0603
R22	10 k $\Omega$	0603
R23	10 k $\Omega$	0603
R24	2,2 k $\Omega$	0603
R25	150 k $\Omega$	0603
R26	10 k $\Omega$	0603
R27	4,7 k $\Omega$	0603
R28	47 k $\Omega$	0402
R29	330 $\Omega$	0603
R30	1 k $\Omega$	0603
R31	330 $\Omega$	0603
T1	BC847	SOT-23
T2	PZT2222	SOT-223
TVS1	SMAJ51A	SMA
U1	MSP430G2553	QFN-32
U2	TPS54061	SON-8
U3	TPS54061	SON-8
U4	LM3414HV	SOIC-8EP
U5	HCPL-181	SMD4
U6	HCPL-181	SMD4
X1	Phoenix Contact MC 1.5/2-G-5.08	Rozstup 5,08 mm
X2	Phoenix Contact MC 1.5/2-G-5.08	Rozstup 5,08 mm
X3	Phoenix Contact MC 1.5/2-G-5.08	Rozstup 5,08 mm
Y1	Kryštál 32,768 kHz	SMD 3,2 x 2,5 mm