

**Univerzita Palackého v Olomouci**

**Diplomová práce**

**Olomouc 2023**

**Bc. Barbora Macková**

**Univerzita Palackého v Olomouci**  
**Přírodovědecká fakulta**  
**Katedra buněčné biologie a genetiky**



**Analýza a charakteristika vybraných polymorfních mikrosatelitů z řádu  
tučňáci a konzervovaných ptačích mikrosatelitů u čápa bílého  
(*Ciconia ciconia*)**

**Diplomová práce**

**Bc. Barbora Macková**

Studijní program: Molekulární a buněčná biologie

Forma studia: Prezenční

**Olomouc 2023**

**Vedoucí práce: RNDr. Petr Nádvorník, Ph.D.**

# UNIVERZITA PALACKÉHO V OLMOUCI

Přírodovědecká fakulta

Akademický rok: 2021/2022

## ZADÁNÍ DIPLOMOVÉ PRÁCE

(projektu, uměleckého díla, uměleckého výkonu)

Jméno a příjmení: **Bc. Barbora MACKOVÁ**  
Osobní číslo: **R210602**  
Studijní program: **N0511A030046 Molekulární a buněčná biologie**  
Téma práce: **Analýza a charakteristika vybraných polymorfních mikrosatelitů z řádu tučňáci a konzervovaných ptačích mikrosatelitů u čápa bílého (*Ciconia ciconia*).**  
Zadávající katedra: **Katedra buněčné biologie a genetiky**

### Zásady pro vypracování

1. Vypracování rešerše na téma diplomové práce.
  2. Shromáždění dostupných literárních zdrojů.
  3. Amplifikace a charakteristika vybraných mikrosatelitových lokusů na DNA 23 nepříbuzných jedinců čápa bílého; jedná se o mikrosatelity označené jako polymorfní v bakalářské práci Gajdošíková, T. (2020): *Cross-species* amplifikace mikrosatelitů z řádu tučňáci a konzervovaných ptačích mikrosatelitů u čápa bílého (*Ciconia ciconia*). Bakalářská práce (Dep. in: Knihovna Biologických oborů PŘF UP v Olomouci).
- Rozsah práce 60 stran.

Rozsah pracovní zprávy:

Rozsah grafických prací:

Forma zpracování diplomové práce: **tištěná**

Seznam doporučené literatury:

1. Prum, R.O. *et al.* (2015): A comprehensive phylogeny of birds (*Aves*) using targeted next-generation DNA sequencing. *Nature*, 526, 569-573.
2. Dawson, D.A. *et al.* (2013): Vivianna, J.A. *et al.* (2017): High-utility conserved avian microsatellite markers enable parentage and population studies across a wide range of species. *BMC Genomics*, 14, 176.
3. Dawson, D.A. *et al.* (2010): New methods to identify conserved microsatellite loci and develop primer sets of high cross-species utility – as demonstrated for birds. *Molecular Ecology Resources*, 10, 475–494.
4. Ahmed, S. *et al.* (2009): Isolation and characterization of macaroni penguin (*Eudyptes chrysolophus*) microsatellite loci and their utility in other penguin species (Spheniscidae, AVES). *Molecular Ecology Resources*, 9, 1530–1535.
5. Vivianna, J.A. *et al.* (2017): Comparative genome-wide polymorphic microsatellite markers in Antarctic penguins through next generation sequencing. *Genetics and Molecular Biology*, 840, 676–687.

Vedoucí diplomové práce:

**RNDr. Petr Nádvořík, Ph.D.**

Katedra buněčné biologie a genetiky

Datum zadání diplomové práce: 4. listopadu 2021  
Termín odevzdání diplomové práce: 31. července 2023

L.S.

---

**doc. RNDr. Martin Kubala, Ph.D.**  
děkan

---

**prof. RNDr. Zdeněk Dvořák, DrSc.**  
vedoucí katedry

V Olomouci dne 4. listopadu 2021

Prohlašuji, že jsem tuto diplomovou práci vypracovala samostatně pod vedením RNDr. Petra Nádvorníka, PhD. za použití literatury, kterou jsem citovala v kapitole Použitá literatura.

V Olomouci dne 28. 4. 2023

.....

Ráda bych tímto poděkovala RNDr. Petru Nádvorníkovi, Ph.D. za odborné vedení, rady, trpělivost a čas, který mi věnoval při zpracování teoretické a experimentální části této práce. Dále bych chtěla poděkovat za poskytnuté materiály pro experimentální část mé diplomové práce.

## **Bibliografické údaje**

**Jméno a příjmení autora:** Bc. Barbora Macková

**Název práce:** Analýza a charakteristika vybraných polymorfních mikrosatelitů z řádu tučňáci a konzervovaných ptačích mikrosatelitů u čápa bílého (*Ciconia ciconia*)

**Typ práce:** Diplomová

**Pracoviště:** Katedra buněčné biologie a genetiky, PřF UP v Olomouci

**Vedoucí práce:** RNDr. Petr Nádvorník, Ph.D.

**Rok obhajoby práce:** 2023

### **Abstrakt:**

Tato diplomová práce se zabývá analýzou a charakteristikou vybraných polymorfních mikrosatelitů z řádu tučňáci a univerzálních ptačích mikrosatelitů, které byly nalezeny prostřednictvím *cross-species* PCR amplifikace u čápa bílého (*Ciconia ciconia*).

V teoretické části této práce byla popsána charakteristika čápa bílého. Další kapitoly jsou věnované obecné charakteristice mikrosatelitů, mikrosatelitům izolovaných od druhů z řádu tučňáci a v neposlední řadě jsou zde uvedeny univerzální ptačí mikrosatelity.

V experimentální části jsem metodou *cross-species* PCR amplifikace analyzovala polymorfní mikrosatelity, původně nalezené u druhů z řádu tučňáci a univerzální ptačí mikrosatelity, které byly označeny v bakalářské práci (Gajdošíková, 2020) jako polymorfní. Patnáct párů primerů amplifikovalo na 23 nepříbuzných jedincích čápa bílého polymorfní produkt se dvěma až čtyřmi alelami. Tyto polymorfní lokusy jsem genotypovala a charakterizovala jejich populačně-genetické vlastnosti a všechny dvojice otestovala na možnou vazbu, jeden mikrosatelitní lokus CAM11 byl nalezen jako vázaný na pohlaví.

**Klíčová slova:** čáp bílý, *Ciconia ciconia*, mikrosatelit, tučňáci, univerzální ptačí mikrosatelity, *cross-species* PCR amplifikace

**Počet stran:** 63

**Počet příloh:** 1

**Jazyk:** Český

## **Bibliographical identification**

**Author's first name and surname:** Barbora Macková

**Title:** The analysis and characterization of selected polymorphic microsatellites from order Sphenisciformes and conserved avian microsatellites in White stork (*Ciconia ciconia*).

**Type of thesis:** Master

**Department:** Department of Cell Biology and Genetics, Faculty of Science, Palacky University, Olomouc

**Supervisor:** RNDr. Petr Nádvorník, Ph.D.

**The year of presentation:** 2023

### **Summary:**

This master thesis deals with the analysis and characterization of selected polymorphic microsatellites from the order of penguins and universal avian microsatellites, which were found through cross-species PCR amplification in the white stork (*Ciconia ciconia*).

The characteristics of the white stork were described in the theoretical part of this work. Other chapters are devoted to the general characteristics of microsatellites, microsatellites isolated from species of the order penguins, and last but not least, universal avian microsatellites are presented here.

In the experimental part, I used the cross-species PCR amplification method to analyze polymorphic microsatellites, originally found in species from the order of penguins and universal avian microsatellites, which were marked as polymorphic in the bachelor's thesis of Gajdošíková (2020). Fifteen primer pairs amplified a polymorphic product with two to four alleles in 23 unrelated white stork individuals. I genotyped these polymorphic loci and characterized their population-genetic properties and tested all pairs for possible linkage, one microsatellite locus CAM11 was found to be sex-linked.

**Keywords:** white stork, *Ciconia ciconia*, microsatellites, penguins, universal avian microsatellites, cross-species PCR amplification

**Number of pages:** 63

**Number of appendices:** 1

**Language:** Czech



## Obsah

<b>1</b>	<b>Úvod</b> .....	1
<b>2</b>	<b>Cíle práce</b> .....	2
<b>3</b>	<b>Literární přehled</b> .....	3
3.1	Čáp bílý.....	3
3.1.1	Hnízdění a potrava .....	4
3.1.2	Rozmnožování a péče o mláďata .....	5
3.1.3	Migrace a rozšíření.....	6
3.2	Mikrosatelity.....	7
3.2.1	Obecná charakteristika mikrosatelitů .....	7
3.2.2	Mikrosatelity izolované od druhů z řádu tučňáci .....	9
3.2.3	Univerzální ptačí mikrosatelity .....	16
<b>4</b>	<b>Materiál a metody</b> .....	19
4.1	Biologický materiál .....	19
4.2	Použité chemikálie.....	19
4.3	Použité roztoky .....	20
4.4	Laboratorní přístroje .....	21
4.5	PCR amplifikace DNA čápa bílého .....	22
4.6	Elektroforetická separace PCR produktů .....	24
4.7	Statistické vyhodnocení experimentálních dat .....	26
<b>5</b>	<b>Výsledky</b> .....	27
<b>6</b>	<b>Diskuse</b> .....	33
6.1	Porovnání polymorfních mikrosatelitů nalezených u čápa bílého se zdrojovými druhy .....	34
6.2	<i>Cross-species</i> PCR amplifikace mikrosatelitů u vybraných druhů rodu <i>Ciconia</i> .....	36
6.3	Porovnání polymorfních mikrosatelitů u druhů z kladu Aequorlitorlornithes.....	39
6.4	Polymorfní mikrosatelity u čápa bílého.....	42
<b>7</b>	<b>Závěr</b> .....	44
<b>8</b>	<b>Použitá literatura</b> .....	45
<b>9</b>	<b>Přílohy</b> .....	53

## Seznam obrázků

<b>Obrázek 1:</b> Kladogram druhů rodu <i>Ciconia</i> podle Santos <i>et al.</i> (2018) doplněný o zbývající dva druhy: <i>C. boyciana</i> a <i>C. stormi</i> .....	3
<b>Obrázek 2:</b> Rozložení patnácti polymorfních mikrosatelitů vzhledem k jejich zdroji .....	30
<b>Obrázek 3:</b> Mikrosatelitní lokus CAM11 (dvě alely) genotypovaný na 23 jedincích čápa bílého .....	31
<b>Obrázek 4:</b> Mikrosatelitní lokus Em14 (dvě alely) genotypovaný na 23 jedincích čápa bílého .....	32
<b>Obrázek 5:</b> Mikrosatelitní lokus TG03-002 (dvě alely) genotypovaný na 23 jedincích čápa bílého .....	32
<b>Obrázek 6:</b> Rozložení 76 párů primerů amplifikujících polymorfní produkt u čápa bílého vzhledem k jejich zdrojovému řádu ..	42

## Seznam tabulek

<b>Tabulka 1:</b> Seznam polymorfních mikrosatelitů pocházejících z řádu tučňáci .....	9
<b>Tabulka 2:</b> Seznam univerzálních ptačích mikrosatelitů .....	16
<b>Tabulka 3:</b> Složení PCR reakční směsi pro dvacet tři vzorků .....	22
<b>Tabulka 4:</b> Devět testovaných mikrosatelitních lokusů od druhů z řádu tučňáci .....	23
<b>Tabulka 5:</b> Deset testovaných univerzálních ptačích mikrosatelitů .....	23
<b>Tabulka 6:</b> Charakteristika patnácti polymorfních lokusů, které byly amplifikovány u 23 nepříbuzných jedinců čápa bílého .....	28
<b>Tabulka 7:</b> Univerzální ptačí mikrosatelity a mikrosatelity od druhů z řádu tučňáci, které byly polymorfní u čápa bílého a srovnání s výsledky u dalších devíti druhů z kladu Aequorlitorornithes .....	41

# 1 Úvod

Mikrosatelity jsou krátké tandemové repetice, které se vyskytují většinou v nekódujících oblastech DNA v eukaryotických i prokaryotických genomech. Opakující se struktura mikrosatelitu je náchylná k chybám během replikace, což způsobuje kolísání počtu opakujících se jednotek a tím i jejich délky. Polymorfismus mikrosatelitů je způsoben jejich větší náchylností k určitým typům mutací. U ptáků se mikrosatelity vyskytují v menším počtu než u jiných tříd obratlovců, proto se běžně používají protokoly obohacení k izolaci dostatečného počtu mikrosatelitních lokusů. Identifikace mikrosatelitních lokusů společných pro několik blízce příbuzných druhů umožňuje srovnávací ekologické a evoluční studie.

V této diplomové práci navážu na výsledky bakalářské práce (Gajdošíková, 2020), ve které byly otestovány a najity polymorfní mikrosatelity původně pocházející od zástupců z řádu tučňáci a univerzální ptačí mikrosatelity u čápa bílého (*Ciconia ciconia*). Tyto mikrosatelity zanalyzuji a charakterizuji u 23 nepříbuzných jedinců čápa bílého.

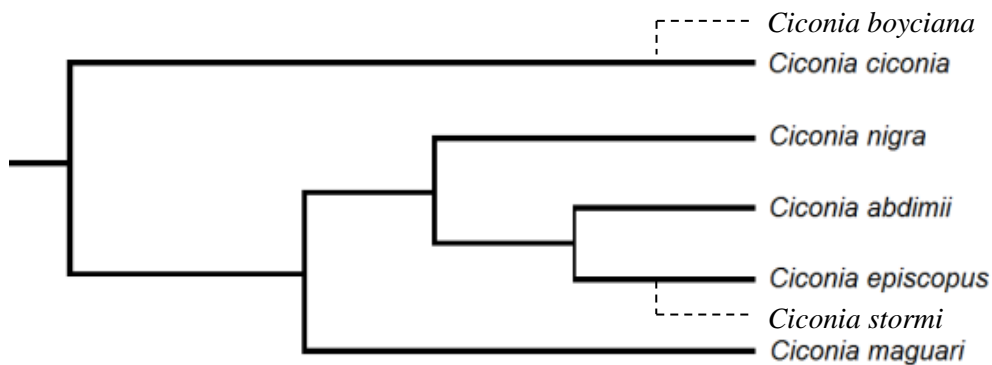
## 2 Cíle práce

1. Vypracování rešerše na téma diplomové práce.
2. Shromáždění dostupných literárních zdrojů.
3. Amplifikace a charakteristika vybraných mikrosatelitních lokusů na DNA 23 nepříbuzných jedincích čápa bílého; jedná se o mikrosatelity označené jako polymorfní v bakalářské práci Gajdošíková, T. (2020): *Cross-species* amplifikace mikrosatelitů z řádu tučňáci a konzervovaných ptačích mikrosatelitů u čápa bílého (*Ciconia ciconia*). Bakalářská práce (Dep. In: Knihovna oborů PřF UP v Olomouci).

### 3 Literární přehled

#### 3.1 Čáp bílý

Čáp bílý (*Ciconia ciconia*) se řadí do čeledi Ciconiidae, která je jedinou čeledí řádu Ciconiiformes. Čeleď zahrnuje celkem 19 druhů rozšířených především v tropických a subtropických oblastech. Čeleď je tvořena jedním rodem *Ciconia* rozděleným celkem do sedmi druhů. Tyto druhy se vyznačují několika společnými charakteristikami behaviorálními i morfologickými. Mají dlouhé nohy s holení kostí srostlou se zánártními kůstkami (tibiotarsus), holení kost není pokrytá peřím, krátká chodidla, po dvanácti primárních a sekundárních letkách, holé části hlavy, mazovou žlázu, silný zobák, převážně bílé a černé opeření a podobné sociální chování. Santos *et al.* (2018) popsali osteologii lebky pěti druhů rodu *Ciconia*, konkrétně čápa simbila (*C. abdimii*), čápa bílého (*C. ciconia*), čápa bělokrkého (*C. episcopus*), čápa jihoamerického (*C. maguari*) a čápa černého (*C. nigra*), u těchto druhů určili mezidruhové vztahy využitím fylogenetické systematiky. Ve své studii se nezabývají zbývajícími dvěma druhy čápů, čápem pestrým (*C. stormi*) a čápem východním (*C. boyciana*). Kladogram, který vytvořili (obrázek 1) pro pět druhů čápů potvrzuje hypotézu monofyletického původu rodu *Ciconia*, přičemž čáp bílý je nejbazálnější z rodu.



**Obrázek 1:** Kladogram druhů rodu *Ciconia* podle Santos *et al.* (2018) doplněný o zbývající dva druhy: *C. boyciana* a *C. stormi*.

Čáp bílý je téměř metr vysoký a váží dva až pět kilogramů. Jeho tělo je pokryto bílým peřím, které je na křídlech doplněno peřím černé barvy. Má dlouhé, štíhlé nohy zbarvené do oranžova (Anonymous, 2020). Jeho rozpětí křídel je 155 až 165 cm. Je to dlouhověký, oportunistický pták, který má schopnost se adaptovat na měnící se prostředí, má silnou vazbu na hnízdo a je věrný svému stanovišti, takže své hnízdo používá po mnoho let za sebou. V České republice je možné ho pozorovat od poloviny března do začátku září. Při odletu na zimoviště

tvoří čápi velká hejna o stovkách jedinců, avšak z Afriky se vrací jednotlivě (Klvaňová *et al.*, 2014, Jagiello *et al.*, 2018).

### 3.1.1 Hnízdění a potrava

Čáp bílý se běžně vyskytuje v bažinách a otevřených polích v částech Evropy, Asie a Afriky, vyhýbá se oblastem s přetrvávajícím chladným, vlhkým počasím nebo velkým plochám vysoké, husté vegetace. Staví si hnízda na skalách, stromech, ale i v blízkosti lidských obydlí či na sloupech elektrického vedení. Dříve byly viděny i lesní kolonie tohoto druhu, dnes se však jen vzácně vyskytují na jižní Moravě.

Čáp bílý staví největší a nejtěžší hnízda ze všech ptáků na světě. Hnízdo může dosáhnout výšky přes 1,8 m, průměru přes 2,0 m a hmotnosti přesahující 1 000 kg. Během stavby nebo úpravy hnízda ptáci shromažďují a přinášejí do hnízda organickou a minerální hmotu, která zahrnuje větve stromů různých velikostí, drny, slámu a seno. Hnízdo je tvořeno po obvodu a vespod nejčastěji suchými větvemi. Vnitřek hnízda je vystýlán drny, trávou nebo srstí zvířat. Horní část je prostorná a poměrně rovná, vejce jsou snášena do mělké jamky. V případě vylíhnutí mláďat a jejich následného růstu, rodiče stavějí po obvodu ohrádku ze suchých větví. Tato ohrádka je neustále upravována, aby nemohlo dojít k pádu mláďat z hnízda a zároveň aby částečně znemožňovala konkurenčním čápům při souboji usedat na hnízdo (Klvaňová *et al.*, 2014). Převážně organické materiály přinesené do hnízd v průběhu let postupně v těchto hnízdech vytvářejí ornitogenní půdy s rozlišitelnými vrstvami s různými fyzikálně-chemickými vlastnostmi a biochemickými aktivitami. Jako ornitogenní materiál je označován ten, který má tloušťku alespoň 15 cm a jsou v něm složky indikující životní aktivitu ptáků. Dále je důležitým kritériem minimální obsah  $P_2O_5$ . Oba tyto požadavky jsou u hnízda čápa bílého splněny. Hnízda tohoto druhu obsahují také společenstva hub a členovců.

Pro stavbu svých hnízd v posledních desetiletích využívají také antropogenních materiálů. Čáp bílý může být potencionálním indikátorem znečištění okolního prostředí, protože zabudování materiálů z lidské činnosti do hnízd může souviset s jejich dostupností v prostředí kolem těchto hnízd. Nejčastější kousky, které nejsou přírodního původu a jsou zabudovány do hnízda čápa bílého, jsou především plastové provázky a fólie. Zabudování takových předmětů může mít ale negativní důsledky, např. mohou způsobit zapletení, uškrcení nebo zranění ptáka (Anonymous, 2016, 2020; Jagiello *et al.*, 2018; Błońska *et al.*, 2021). Hnízda čápa bílého jsou běžně využívána převážně pěvci jako hnízdiště. Jedná se především o tři druhy pěvců, které se mohou nacházet v hnízdě tohoto druhu ptáka a to: vrabec domácí (*Passer domesticus*), vrabec polní (*P. montanus*) a špaček obecný (*Sturnus vulgaris*). Hnízdění

jiných druhů ptáků má výhody ve zvýšené detekci predátorů, poskytnutí dobré tepelné izolace, v komunální obraně a v usnadnění hledání potravy. Přináší však i nevýhody v důsledku stresu, agresivního chování a přenosu parazitů (Zbyryt *et al.*, 2017).

Potravu čápa bílého tvoří žížaly, cvrčci a kobylky, které loví na polích nebo v bažinách. Čápi na polích loví také mláďata hlodavců, a dokonce i mláďata jiných ptáků, kteří hnízdí na zemi (Anonymous, 2020). Také na loukách tyto ptáci shánějí potravu. Nejčastěji je možné čápy vidět na loukách, které jsou posečeny. Sečené louky jim usnadňují sběr potravy, ale na druhou stranu zde vydají nejvíce energie na její vyhledání. Při strojovém sečení trávy bývá často hmyz zraněn či usmrcen a následně je snadno sebrán čápy. Při lovu na sečených loukách čáp následuje žací stroje a sbírá kořist. Čápi na těchto loukách uloví také vysoký počet obratlovců, především hrabošů (Golawski *et al.*, 2021). Potravu čápi v posledních letech shánějí i na skládkách. Potrava ze skládek nahradila přirozenou potravu těchto ptáků a vystavila je potencionálním novým hrozbám, jako je například požívání nepřirodního či jinak upraveného materiálu, což zahrnuje rizika spojená s chemickými produkty a zraněními způsobenými náhodnou konzumací nestravitelných předmětů. Skládky poskytují čápům dodatečné zásoby potravin. Přítomnost skládek v oblastech čápa bílého pro zimování i rozmnožování má pozitivní vliv na velikost snůšky, objem vajec, líhnutí a úspěšnost rozmnožování (Djerdali *et al.*, 2016; Rabaça *et al.*, 2020). Ptáci hledající potravu v odpadcích mohou být kontaminováni velkým množstvím patogenů nebezpečných nejen pro volně žijící, ale i pro domácí zvířata a lidi. V posledních letech se v některých oblastech usídlují čápi v blízkosti drůbežích farem. Odpady z těchto farem mohou být dalším zdrojem potravy (Djerdali *et al.*, 2016).

### **3.1.2 Rozmnožování a péče o mláďata**

Dobu páření zahajuje čáp bílý každé jaro v období od března do dubna. Samci přilétají do hnízda o několik dní dříve než samice, aby hnízdo, které bylo používáno v minulém roce, zvětšili a upravili. Kopulace probíhá výhradně na hnízdě, iniciuje ji samec a nepředchází ji speciální námluvy. Samice nevybízí ke kopulaci aktivně, pouze zaujme zvláštní postoj, tělo drží v horizontální linii, obvykle se skloněnou hlavou a klove do hnízda. Po celou dobu rozmnožování, kdy čápi přilétají na svá hnízdiště, může docházet k potyčkám mezi ptáky již usazenými a nově přilétajícími. K těmto interakcím může docházet s různou intenzitou a úrovní agrese, od pouhých gest a rituálních pozic až po násilné, krvavé i celodenní a smrtelné boje. Samice snáší 3 až 6 vajec, která se líhnou přibližně po jednom měsíci. Vejce samice klade zpravidla každý druhý den, inkubace začíná po snesení prvního nebo druhého vejce. Dospělí jedinci, nejčastěji samice, musí zajistit, aby byla vejce udržována v relativně úzkém teplotním

rozmezí, aby se podpořil růst vyvíjejících se embryí. Inkubace u tohoto druhu trvá 29–34 dní. Boje, které probíhají mezi čápy a jinými ptáky, jsou jedním z hlavních důvodů ztráty mlád'at, ať už během inkubace nebo následné péče o mlád'ata. Mlád'ata opouštějí svá hnízda asi po osmi týdnech od vylíhnutí a stávají se nezávislá na svých rodičích (Bochenski *et* Jerzak, 2006; Dewey, 2006).

Orientace těla inkubující samice je závislá na několika faktorech. Nejvýznamnějším faktorem je vítr, kdy v závislosti na jeho síle a směru ptáci srovnají hlavu a tělo tak, aby poskytovali co nejmenší odpor vzduchu a snížili energetické náklady na inkubaci. Orientace inkubující samice je závislá také na výskytu predátora. Predátorem pro čápa bílého je například orel mořský (*Haliaeetus albicilla*), káně lesní (*Buteo buteo*) a jestřáb lesní (*Accipiter gentilis*). Samice nepotřebuje predátora rychle spatřit, všimnou si ho ostatní čápi včetně partnera a výskyt predátora je pak sdělován specifickým chováním. V přítomnosti dravce čáp bílý nejprve zasyčí, natáhne krk nahoru a dozadu až se dotkne hlavou hřbetu. Poté čáp natáhne krk a zobák směrem k vetřelci, neustále syčí a natahuje ocas. Pokud takové chování nepřítele nezastaví, čáp projeví agresivnější chování tím, že drží tělo ve vodorovné linii, stahuje krk, orientuje zobák směrem k protivníkovi a přešlapuje z jedné nohy na druhou. Když se predátor pokusí přistát na hnízdě, čáp se snaží zakrýt své hnízdo sezením nebo ležením s otevřenými křídly. Predátora obvykle zažene bránící se pták, většinou samec, který ho pronásleduje několik stovek metrů od hnízda s klapáním zobáku ve vzduchu. V případě, kdy samec létá na velké vzdálenosti kvůli sběru potravy, samice inkubuje vejce v poloze, která jí umožňuje otáčet častěji hlavu a rozšíří si tak své zorné pole, aby včas zahlédla predátora. Pokud samice inkubující vejce má hnízdo na sloupu elektrického vedení, orientace jejího těla může být změněna pravděpodobně v důsledku narušení přirozeného magnetického pole, které ptáci detekují (Bochenski *et* Jerzak, 2006; Zbyryt *et al.*, 2022).

U čápů je možné často pozorovat jev zvaný kronismus, to znamená že rodiče vyhadzují z hnízda vlastní vejce nebo mlád'ata nebo pokud jsou mlád'ata ještě malá, pokusí se je rodiče sežrat. Zpravidla zabíjejí mlád'ata nejmenší nebo nejméně vyvinutá. Infanticida je pravděpodobně způsob, kdy rodiče aktivně redukují počet svých potomků, přizpůsobují počet mlád'at aktuální dostupnosti krmení a vlastní schopnosti odchovat mlád'ata (Bochenski *et* Jerzak, 2006).

### **3.1.3 Migrace a rozšíření**

Čáp bílý je palearktický migrant, který cestuje s pomocí termických proudů. Jejich výskyt omezuje migrační trasy čápa. Let čápů je umožněn pasivně, využíváním stoupavých



teplých proudů nad pevninou, aktivní pohyb čápi vykonávají pouze při vzletu nebo přistání (Klvaňová *et al.*, 2014; Anonymous, 2016). Čáp bílý se musí například vyhýbat dlouhým úsekům otevřené vody, jako je Středozemní moře. Fáze stěhování ptáků se dělí na dva hlavní stavy: mezipřistání a skutečné migrační lety. Pro vznášející se ptáky, jako jsou čápi, je noc zvláště důležitá pro úsporu energie. U čápa bílého je migrace možná pouze za příznivých povětrnostních podmínek, typicky slunečných dnů s dostatečným větrem. Ptáci musí často čekat na bezpečných místech (tzv. mezipřistáních), dokud nebudou příznivé podmínky pro pokračování v migraci (Siekiera *et al.*, 2022). Čápi bílí v Evropě se vyznačují odlišným migračním chováním ve dvou subpopulacích: západní populace migruje přes Gibraltar a zimuje v západní a severní Africe a východní populace migruje přes Blízký východ a zimuje ve východní a severní Africe. Vyskytují se zde ve volných koloniích do 30 párů nebo soliterně. Čápi se mohou v důsledku špatných povětrnostních podmínek odchýlit od svých obvyklých tras (Itonaga, *et al.*, 2010; Anonymous, 2016; Arslangündoğdu *et al.*, 2017).

Počty jedinců čápa bílého dramaticky klesaly až do poloviny 80. let. Během následujících 20 let následoval pozitivní populační vývoj. Tento druh je ohrožen změnami stanovišť například odvodňováním vlhkých luk, prevencí povodní na záplavových územích, přeměnou krmných ploch, industrializací a intenzifikací zemědělství. Ohrožení čápa bílého je způsobeno například nedostatkem nebo ničením jeho hnízd, dále kolizí s dráty elektrického vedení a usmrcením elektrickým proudem, tento problém je intenzivně studován převážně v Evropě (Klvaňová *et al.*, 2014; Anonymous, 2016).

## **3.2 Mikrosatelity**

Repetitivní sekvence tvoří podstatnou část eukaryotického genomu. Velké úseky repetitivních sekvencí, nacházejících se v oblasti centromery eukaryotických chromozomů, se nazývají satelitní DNA. Satelitní DNA se může lišit velikostí v rozmezí od 100 kb do více než 1 Mb. Jako minisatelity jsou označovány vysoce variabilní tandemové repetice s celkovou délkou 500 bp až několik kbp. Díky vysokému stupni variace v délce jsou minisatelity také známé jako VNTR (variabilní počet tandemových repetic) a využívají se jako genetické markery. Mikrosatelity jsou tandemové repetitivní sekvence DNA s krátkou opakovací jednotkou a extrémně vysokou variabilitou (Shammas, 2011).

### **3.2.1 Obecná charakteristika mikrosatelitů**

Mikrosatelity neboli krátké tandemové repetice (STR) jsou většinou nekódující repetitivní oblasti DNA složené z motivů o velikosti 1 až 6 nukleotidů opakovaných v tandemu

(Oliveira *et al.*, 2006). Počet těchto repetic je proměnlivý, ale zřídka přesahuje stovky jednotek. Většina mikrosatelitů obsahuje 2 bp repetitivní jednotky, obvykle složené z (CA)<sub>n</sub> repetic. Opakující se struktura mikrosatelitů je náchylná k chybám během replikace, to způsobuje kolísání počtu opakujících se jednotek a tím i jejich délky. Nerovnoměrnou rekombinací a sklouznutím DNA (DNA *slippage*) z templátového řetězce během replikace nejčastěji dochází k inzerci či delecii celých repetitivních motivů. Takovými mutacemi v sekvencích mikrosatelitů je způsoben polymorfismus. Pouze některé mikrosatelity jsou polymorfní, to znamená, že se vyskytují ve více variantách (alelách).

Mikrosatelity jsou hojně zastoupeny a je možné je nalézt v genomu v kódujících i nekódujících oblastech. Výjimkou je ale genom ptáků, kde se vyskytují v menším počtu než u jiných tříd obratlovců, jako jsou savci a ryby. Studie u ptáků proto běžně používají protokoly obohacení k izolaci dostatečného počtu mikrosatelitních lokusů. Izolace mikrosatelitů je časově a finančně náročná, proto se izolace většinou provádí ve specializovaných výzkumných zařízeních nebo v komerčních laboratořích (Bennet, 2000; Tóth *et al.*, 2000; Dawson *et al.*, 2010; Shammass, 2011; Wang *et al.*, 2022).

Podle Tóth *et al.* (2000) se mikrosatelity rozdělují na mono-, di-, tri-, tetra-, penta- a hexanukleotidy. Oliveira *et al.* (2006) klasifikují mikrosatelity podle uspořádání repetitivní sekvence na dokonalé, nedokonalé, přerušované a složené. Dokonalý mikrosatelit je takový, jehož repetitivní sekvence je složená pouze z opakování jednoho stejného motivu a není přerušena žádným nukleotidem, který není součástí motivu např. TATATATATATATA. Oproti tomu se v nedokonalém mikrosatelitu vyskytuje nukleotid, který neodpovídá sekvenci motivu např. TATATATACTATATA. Přerušovaný mikrosatelit má repetitivní motiv přerušen sekvencí několika nukleotidů, které nejsou součástí motivu např. TATATACCGTGTTATATA. Složený mikrosatelit je tvořený dvěma sousedícími tandemovými repeticemi s různou jednotkou např. TATATATATAGTGTGTGTGT.

Důležitým faktorem, který usnadňuje používání mikrosatelitů, je mezidruhová amplifikace. Díky této přenositelnosti se snižují náklady na vývoj specifických primerů. Páry primerů navržené pro různé druhy, lze často využít pro jiné druhy stejného rodu, méně často pro zástupce rodu stejné čeledi a vzácně pro druhy z příbuzných řádů. Použití mikrosatelitů pro různé druhy je však spojeno s problematickým hodnocením, kvůli možnému výskytu nulových alel, což může vést ke zkreslení ekologických a evolučních závěrů vyvozených dat. Nulové alely se vyskytují, pokud se jedna alela neamplifikuje kvůli mutacím v sekvenci, na níž má nasednout primer. Nicméně použití různých mikrosatelitů *de novo* pro každý druh omezuje

srovnávací studie mezi taxony. Z tohoto důvodu umožňuje identifikace mikrosatelitních lokusů společných pro několik blízce příbuzných druhů, které jsou předmětem zájmu, srovnávací ekologické a evoluční výzkumy (Oliveira *et al.*, 2006; Dawson *et al.*, 2010; Vianna *et al.*, 2017).

### 3.2.2 Mikrosatelity izolované od druhů z řádu tučňáci

V současnosti se rozlišuje 18 druhů tučňáků rozdělených do 6 rodů (Aptenodytes, Eudyptes, Eudyptula, Megadyptes, Pygoscelis a Spheniscus) (Bradford, 2014). U 10 druhů z 5 rodů tučňáků (*Eudyptes chrysolophus*, *Eudyptula minor*, *M. antipodes*, *P. adeliae*, *P. antarcticus*, *P. papua*, *S. demersus*, *S. humboldti*, *S. mediculus* a *S. magellanicus*) bylo charakterizováno celkem 147 polymorfních mikrosatelitů v 11 studiích (viz tabulka 1).

**Tabulka 1:** Seznam polymorfních mikrosatelitů pocházejících z řádu tučňáci.

Rod	Druh	Polymorfní mikrosatelity	Literární zdroj
<i>Eudyptes</i>	Tučňák žltorohý <i>E. chrysolophus</i>	Ech003, Ech005, Ech007, Ech008, Ech009, Ech010, Ech011, Ech012, Ech014, Ech020, Ech024, Ech029, Ech030, Ech036, Ech039, Ech050, Ech051, Ech060, Ech063, Ech065, Ech071, Ech081, Ech091, Ech113, Ech130	Ahmed <i>et al.</i> (2009)
<i>Eudyptula</i>	Tučňák nejmenší <i>E. minor</i>	Emm1, Emm2, Emm3, Emm4, Emm5, Emm6, Emm7, Emm8	Biling <i>et al.</i> (2007)
		Em1, Em2, Em4, Em5, Em6.2, Em8, Em9, Em12.2, Em13, Em14, Em15, Em21, Em22, Em23, Em24, Em26, Em27, Em28, Em29.2, Em30	Grosser <i>et Waters</i> (2015)
<i>Megadyptes</i>	Tučňák žlutooký <i>M. antipodes</i>	Man03, Man08, Man13, Man21, Man22, Man27, Man39, Man47, Man50, Man51, Man54, Man55	Boessenkool <i>et al.</i> (2008)
<i>Pygoscelis</i>	Tučňák kroužkový <i>P. adeliae</i>	AM3, AM12, AM13, TP500, RM3, RM6	Roeder <i>et al.</i> (2001)
	Tučňák oslí <i>P. papua</i>	AP-26, AP-61, AP-78, AP-85, AP-90, AP-12, AP-14, AP-19, AP-87, AP-3, AP-29, AP-79, AP-57, AP-52	Vianna <i>et al.</i> (2017)
		GP-4, GP-6, GP-13, GP-15, GP-18, GP-19, GP-36, GP-2, GP-30, GP-1, GP-24	

**Tabulka 1:** Pokračování.

Rod	Druh	Polymorfní mikrosatelity	Literární zdroj
<i>Pygoscelis</i>	Tučňák uzdičkový <i>P. antarcticus</i>	CP-6, CP-25, CP-29, CP-27, CP-5, CP-17, CP-22, CP-4, CP-21	Vianna <i>et al.</i> (2017)
		Pygantarc02, Pygantarc03, Pygantarc06, Pygantarc07, Pygantarc11, Pygantarc15, Pygantarc16, Pygantarc18, Pygantarc19, Pygantarc22, Pygantarc24, Pygantarc25, Pygantarc26, Pygantarc27, Pygantarc28, Pygantarc29	Kang <i>et al.</i> (2015)
	Tučňák Humboldtův <i>S. humboldti</i>	Sh1Ca9, Sh1Ca12, Sh1Ca16, Sh1Ca17, Sh2Ca12, Sh2Ca21, Sh2Ca22	Schlosser <i>et al.</i> (2003)
		Sh2Ca31, Sh2Ca40, Sh2Ca49, Sh2Ca55, Sh2Ca58	Schlosser <i>et al.</i> (2009)
<i>Spheniscus</i>	Tučňák magellanský <i>S. magellanicus</i>	H2-6 M1-H11	Akst <i>et al.</i> (2002)
	Tučňák galapážský <i>S. mendiculus</i>	G2-2, G3-6, G3-11	
	Tučňák brýlový <i>S. demersus</i>	B2-2 PNN01, PNN03, PNN06, PNN07, PNN08, PNN09, PNN12	Labuschagne <i>et al.</i> (2013)

### 3.2.2.1 Mikrosatelity pro tučňáky z rodu *Eudyptes*

Ahmed *et al.* (2009) charakterizovali 25 mikrosatelitních lokusů izolovaných u tučňáka žltorohého (*Eudyptes chrysolophus*). Vzorky krve byly odebrány dospělým tučňákům, kteří byli během inkubace nebo stádia mlád'at v kolonii nacházející se na Ptačím ostrově v souostroví Jižní Georgie. Genomická DNA byla extrahována pomocí octanu amonného (Nicholls *et al.*, 2000). Byla zkonstruována knihovna, která byla obohacena o dinukleotidové: (GT)<sub>n</sub>, (CT)<sub>n</sub> a tetranukleotidové (CTAA)<sub>n</sub>, (TTTc)<sub>n</sub> a (GATA)<sub>n</sub> mikrosatelitní motivy. Pro 32 unikátních sekvencí byly navrženy páry primerů softwarem PRIMER3 (Rozen *et Skaletsky*, 200). Z těchto 32 testovaných párů primerů bylo sedm vyřazeno kvůli selhání PCR amplifikace.

Dvacet pět polymorfních lokusů bylo testováno na 28 jedincích, z toho sedmnáct jedinců byly samice a sedm samců. Dvacet čtyři polymorfních lokusů se projevilo jako heterozygotní u samic a zároveň se amplifikovaly u samců, což naznačuje, že nejsou vázané na pohlaví. Lokus Ech020 byl homozygotní u všech 20 jedinců, u kterých se amplifikoval (13 samic, čtyři samci a tři jedinci neznámého pohlaví). Ahmed *et al.* (2009) uvádějí, že tento lokus je velmi

pravděpodobně vázaný na chromozom Z. Genotypy šesti lokusů (Ech005, Ech012, Ech063, Ech091, Ech113 a Ech130) se odchylovaly od Hardy-Weinbergovy rovnováhy. Autoři článku se domnívají, že některé z těchto lokusů mohou obsahovat nulové alely, ale jiné budou potřebovat pouze optimalizovat PCR. Jednotlivé lokusy obsahovaly 4–33 alel.

Těchto 25 lokusů bylo testováno *cross-species* PCR amplifikací i u dalších čtyř druhů tučňáků (tučňáka kroužkového, uzdičkového, oslího a patagonského). Sedmnáct lokusů (Ech007, Ech008, Ech009, Ech010, Ech011, Ech012, Ech024, Ech030, Ech036, Ech051, Ech060, Ech063, Ech065, Ech71, Ech081, Ech091 a Ech130) bylo polymorfních alespoň u jednoho ze čtyř testovaných druhů. Z těchto sedmnácti lokusů bylo osm lokusů polymorfních (Ech008, Ech012, Ech030, Ech051, Ech060, Ech071, Ech081 a Ech091) u tří ze čtyř testovaných druhů. Lokusy Ech003, Ech029 a Ech050 byly monomorfní u všech čtyř testovaných druhů. Díky těmto výsledkům byly mikrosatelitní lokusy u tučňáka žlutorohého shledány užitečnými pro populační a genetické studie dalších druhů tučňáků (Ahmed *et al.*, 2009).

### 3.2.2.2 Mikrosatelity pro tučňáky z rodu *Eudyptula*

Billing *et al.* (2007) izolovali a charakterizovali osm mikrosatelitních lokusů u tučňáka nejmenšího (*Eudyptula minor*). Krev byla izolována z tučňáků nejmenších odchycených v Austrálii a DNA z ní byla extrahována vysolovací metodou. Tato DNA byla rozštěpána na fragmenty pomocí enzymu *Sau3A*, ty byly ligovány do adaptorových oligonukleotidů. V agarózovém gelu fragmenty byly rozseparovány elektroforézou. Fragmenty (400–900 bp) byly purifikovány a hybridizovány s  $(GAA)_n$  a  $(GA)_n$  oligonukleotidy značenými biotinem. Obohacené fragmenty byly amplifikovány s použitím primerů specifických pro adapter a klonovány do vektoru pGEM (Promega).

Ze 192 kolonií testovaných v obohacené genomové knihovně  $(GA)_n$  bylo sekvenováno 18 klonů, pro devět z nich byly navrženy páry primerů. Polymorfismus byl testován na 20 nepříbuzných jedincích z populace na Filipově ostrově a na patnácti jedincích z populace na Troubridgeově ostrově. Pro jedince tučňáků nejmenších z Filipova ostrova bylo nalezeno sedm polymorfních lokusů (Emm1, Emm2, Emm3, Emm5, Emm6, Emm7 a Emm8). Mikrosatelit Emm4 byl monomorfní u populace z Filipova ostrova, ale ukázal se jako polymorfní pro populaci z Troubridgeova ostrova. Proto byl tento mikrosatelit označen jako nevhodný pro analýzu paternity, ale potencionálně užitečný pro populační genetiku. Naopak lokus Emm8 byl polymorfní u tučňáků z Filipova ostrova, ale monomorfní pro populaci z Troubridgeova ostrova. Billing *et al.* (2007) zjistili, že lokusy Emm2 a Emm8 se odchylojí od Hardy-

Weinbergovy rovnováhy, to by mohlo poukazovat na přítomnost nulových alel. Lokusy vykazovaly až 14 alel.

Byla provedena také *cross-species* PCR amplifikace lokusu B3-2 od tučňáka brýlového (Akst *et al.*, 2002). Lokus byl u tučňáka nejmenšího polymorfní a vykazoval 8 alel.

Grosser *et Waters* (2015) navrhli dvacet mikrosatelitních lokusů pro tučňáka nejmenšího (*Eudyptula minor*). Genomovou DNA extrahovali fenol-chloroformovou metodou ze vzorku tohoto druhu tučňáka žijícího na Jižním ostrově Nového Zélandu. Pro 346 sekvencí byly navrženy páry primerů a 30 z nich bylo testováno. Deset párů primerů amplifikovalo monomorfní produkt nebo se jej nepodařilo amplifikovat. Lokusy měly od dvou (Em21 a Em29.2) do dvaceti šesti (Em13) alel. Em15 je doporučen pouze pro studie australských populací, jelikož u populace z Nového Zélandu vykazoval odchylky od Hardy-Weinbergovy rovnováhy. U Em2, Em6 a Em28 byly pozorovány odchylky od Hardy-Weinbergovy rovnováhy pouze v jedné populaci. Důvodem byl pravděpodobně výskyt nulových alel. Autoři označili tyto objevené mikrosatelitní lokusy ze přínosné pro hodnocení genetických a taxonomických vztahů rodu *Eudyptula*.

### 3.2.2.3 Mikrosatelity pro tučňáky z rodu *Megadyptes*

Pomocí obohacených genomických knihoven bylo izolováno a charakterizováno dvanáct mikrosatelitních lokusů pro tučňáka žlutookého (*Megadyptes antipodes*). Tyto polymorfní lokusy byly následně genotypovány. Autoři článku celkem navrhli 58 párů primerů. Polymorfismus byl testován u 43 jedinců z Campbellova ostrova. Lokusy měly dvě (Man03, Man27, Man50, Man54 a Man55) až osm (Man51) alel. Byly pozorovány výrazné odchylky od Hardy-Weinbergovy rovnováhy u lokusu Man47 kvůli nízké četnosti heterozygotů (Boessenkool *et al.*, 2008).

### 3.2.2.4 Mikrosatelity pro tučňáky z rodu *Pygoscelis*

Roeder *et al.* (2001) popsali sedm mikrosatelitních lokusů pro tučňáka kroužkového (*Pygoscelis adeliae*). Vzorky krve byly odebrány 442 jedincům ze 13 hnízdišť v Antarktidě. Odběr vzorků probíhal pouze jednu sezónu, aby se zabránilo odběru krve stejného ptáka dvakrát. Genomická DNA byla extrahovaná fenol-chloroformovou metodou nebo pomocí kitu Progenome II (Progen Industries). Byly sestaveny dvě genomové knihovny. Pro vytvoření první genomové knihovny byl použit plazmid pUC18, do kterého byly ligovány fragmenty DNA o délce 250 až 900 bp a následně byly transformovány do kompetentních buněk. Buňky byly dále pěstovány na agarovém médiu. Plazmidy byly purifikovány, DNA fragmenty sekvenovány

a rozděleny v polyakrylamidovém gelu. Primery byly navrženy pomocí softwaru PRIMER3 (Rozen *et al.* Skaletsky, 2000). Druhá genomová knihovna byla sestavena ligací fragmentů DNA o délce 300 až 600 bp na SAULA linkery a se SAULA primery byla dále provedena polymerázová řetězová reakce. DNA fragmenty byly ligovány do pUC18 plazmidu, přeneseny do buněk MAX Efficiency (GIBCO BRL) a inkubovány na médiu s ampicilinem. Byly sekvenovány klony s CA repeticemi, které byly vybrány hybridizací a byly pro ně vytvořeny primery.

Pro genotypizaci bylo celkem použito sedm mikrosatelitů. Šest z nich (AM3, AM12, AM13, RM3, RM6 a TP500) bylo izolováno z tučňáka kroužkového, sedmý lokus (HrU2) byl izolovaný z vlaštovky obecné (*Hirundo rustica*) a byl u tučňáka kroužkového použit jako *cross-species* marker (Ellegren, 1992, Primmer *et al.*, 1996). Pět mikrosatelitů (AM3, AM12, AM13, RM3 a RM6) bylo využito ke genotypizaci 442 vzorků DNA. Lokusy TP500 a HrU2 byly využity ke genotypování populace z Antarktidy. Počet alel se pro každý lokus pohyboval od čtyř (AM3) do dvaceti (AM13). Pouze jeden lokus (TP500) vykazoval významnou odchylku od Hardy-Weinbergovy rovnováhy (Roeder *et al.*, 2001).

Kang *et al.* (2015) charakterizovali šestnáct polymorfních mikrosatelitních lokusů pro tučňáka uzdičkového (*Pygoscelis antarcticus*). Sedmi jedincům žijícím v chráněné antarktické oblasti Narębski Point byly odebrány vzorky krve. Genomická DNA byla extrahována pomocí DNeasy blood a tissue kit (Qiagen). Z 30 navržených párů primerů se neamplifikoval pouze jeden pár a šestnáct jich vykazovalo polymorfní produkt. Počet alel na lokus se pohyboval od dvou (Pygantarc02, Pagyntarc22, Pygantarc06 a Pygantarc07) do devíti (Pygantrang16). Nejvíce lokusů mělo tři alely (Pygatranc24, Pygatranc03, Pygatranc26, Pygatranc28, Pygatranc25 a Pygatranc29). Dva lokusy (Pygatranc11 a Pygatranc18) vykazovaly odchylku od Hardy-Weinbergovy rovnováhy.

Autoři provedli *cross-species* PCR amplifikaci těchto polymorfních lokusů u dalších tří druhů tučňáků: tučňáka oslího, kroužkového a žlutorohého. U tučňáka oslího se podařilo amplifikovat 14 lokusů, u tučňáka kroužkového 15 a u tučňáka žlutorohého 11 lokusů. Kang *et al.* (2015) zmiňují pouze úspěšnost amplifikace, neuvádějí případný polymorfismus ani počet alel.

Vianna *et al.* (2017) charakterizovali 34 polymorfních lokusů u tří druhů tučňáků (tučňák oslí, kroužkový a uzdičkový) z rodu *Pygoscelis*. Z těchto 34 lokusů bylo 14 izolováno z genomu tučňáka kroužkového, 11 od tučňáka oslího a 9 od tučňáka uzdičkového. Lokusy byly

hodnoceny u 26 jedinců. Genomická DNA byla izolována ze vzorků krve těchto tří druhů tučňáků vyslovací metodou. Autoři ve své studii našli téměř dvanáct tisíc mikrosatelitů a pro 34 z nich navrhli páry primerů za použití softwaru PRIMER3 (Rozen *et* Skaletsky, 2000), z nichž bylo vybráno 34 párů primerů, které amplifikovaly produkt alespoň u jednoho druhu studovaných tučňáků. U tučňáka kroužkového ze čtrnácti testovaných párů primerů poskytlo polymorfní produkt dvanáct. U tučňáka oslího poskytlo polymorfní produkt devět z jedenácti párů primerů. U tučňáka uzdičkového bylo navrženo 9 párů primerů a amplifikovalo se u tohoto druhu 5 polymorfních lokusů.

Vianna *et al.* (2017) provedli *cross-species* PCR amplifikaci těchto polymorfních mikrosatelitů u tří druhů tučňáků z rodu *Pygoscelis*, pro které nebyly navrženy. Produkty 15 lokusů byly polymorfní u všech tří druhů, 13 bylo polymorfních u dvou druhů tučňáků a 6 bylo polymorfních pouze u jednoho druhu. Celkem bylo identifikováno 30 polymorfních mikrosatelitů u tučňáka kroužkového, 25 u tučňáka oslího a 22 u tučňáka uzdičkového. Počet alel na lokus se u tučňáka kroužkového pohyboval od dvou do devíti, u tučňáka oslího od dvou do šesti a u tučňáka uzdičkového od dvou do sedmi.

### 3.2.2.5 Mikrosatelity pro tučňáky z rodu *Spheniscus*

Akst *et al.* (2002) použili mikrosatelitní markery získané ze čtyř druhů tučňáků z rodu *Spheniscus* (tučňák brýlový, galapážský, Humboldtův a magellanský), k posouzení genetické variability u tučňáka galapážského a magellanského. Krev byla odebrána galapážským tučňákům na ostrovech Isabela a Fernandina v Galapágách. Krev tučňáka magellanského byla odebrána v Punta Tombo v Argentině. Krev byla odebrána punkcí buď brachiální žíly nebo žíly v noze a vzorky byly uloženy v lyzačním pufru. ZOO Baltimore a M. Schwartz poskytli vzorky krve tučňáka brýlového a tučňáka Humboldtova. Pro tuto studii byly využity páry primerů pro amplifikaci šesti mikrosatelitů. Pět z těchto lokusů bylo polymorfních alespoň u jednoho druhu. Jeden lokus (B3-2) byl izolován pro tučňáka brýlového, jeden (H2-6) pro tučňáka Humboldtova, jeden (M1-11) pro tučňáka magellanského a tři (G2-2, G3-6 a G3-11) byly izolovány pro tučňáka galapážského.

Aks *et al.* (2002) testovali pět lokusů (B3-2, G2-2, G3-6, G3-11 a H2-6) u 46 dospělých jedinců tučňáka galapážského a magellanského. U tučňáka galapážského byly detekovány tři polymorfní lokusy: G3-11 se dvěma alelami, G3-6 a H2-6 se shodným počtem alel (3). U tučňáka magellanského byly detekovány 4 polymorfní lokusy: B3-2 a G2-2 se shodným počtem alel (8). Dále G3-6 byl detekován jako polymorfní s 19 alelami a H2-6 se šesti alelami. Akst *et al.* (2002) polymorfní lokusy testovali na Hardy-Weinbergovu rovnováhu, kromě



lokusu G3-6 byly polymorfní lokusy v rovnováze. Studie ukázala, že tučňáci magellanští měli významně vyšší heterozygotnost než tučňáci galapážští.

Schlosser *et al.* (2003) úspěšně amplifikovali sedm polymorfních lokusů u tučňáka Humboldtova (*Sphenicus humboldti*). Dvaceti čtyřem jedincům ze tří chilských a jedné peruánské hnízdní kolonie byla odebrána krev a byl hodnocen polymorfismus a heterozygotnost. Extrahovaná DNA byla štěpena a fragmenty (500–1000 bp) byly izolovány a ligovány do linkerů. Po provedení PCR byly produkty hybridizovány, klonovány a naneseny na selektivní agarové médium. Primery byly navrženy softwarem PRIMER3 (Rozen *et Skaletsky*, 2000). Šest polymorfních lokusů (Sh1Ca9, Sh1Ca12, Sh1Ca16, Sh1Ca17, Sh2Ca12 a Sh2Ca21) bylo v Hardy-Weinbergově rovnováze. Lokus Sh2Ca22 vykazoval významný deficit heterozygotnosti. Autoři uvádějí, že odchylka nebyla pravděpodobně způsobena nulovými alelami, jelikož nebyli pozorováni žádní nuloví homozygoti. Polymorfní lokusy obsahovaly od pěti do jedenácti alel.

Schlosser *et al.* (2003) testovali těchto sedm lokusů *cross-species* PCR amplifikací na osmi dalších druzích tučňáků: na tučňáku magellanském a brýlovém po 20 jedincích, na 5 jedincích tučňáka oslího, na 2 jedincích tučňáka uzdičkového, po 5 jedincích tučňáka skalního, žlutorohého, nejmenšího a patagonského. Každý lokus byl polymorfní alespoň u jednoho druhu. Lokus Sh2Ca22 byl polymorfní u všech osmi testovaných druhů. U tučňáka magellanského, brýlového, oslího, skalního a nejmenšího se všech sedm mikrosatelitů amplifikovalo jako polymorfní. Počty alel autoři neuvádějí.

Schlosser *et al.* (2009) popsali pět mikrosatelitních lokusů pro tučňáka Humboldtova. Vzorky krve byly odebrány ze žíly 336 jedinců pocházejících ze čtyř různých lokalit. Bylo navrženo 28 párů mikrosatelitních primerů, dvanáct z těchto navržených párů amplifikovalo polymorfní produkt. Z těchto dvanácti polymorfních mikrosatelitů bylo pět popsáno nově, zbytek byl popsán již v publikaci Schlosser *et al.* (2003), konkrétně se jedná o lokusy Sh2Ca31 (11 alel), Sh2Ca40 (16 alel), Sh2Ca49 (9 alel), Sh2Ca55 (14 alel) a Sh2Ca58 (4 alely).

U tučňáka brýlového (*Sphenicus demersus*) Labuschagne *et al.* (2013) charakterizovali osm mikrosatelitních markerů. Vzorky krve byly odebrány od 25 dospělých tučňáků chovaných v zajetí v oblasti KwaZulu v Jižní Africe. Extrakce DNA byla provedena pomocí Qiagen DNeasy Blood a tissue kitu. Lokusy PNN01, PNN03, PNN06 a PNN08 vykazovaly každý po 4 alelách. Lokusy PNN05 a PNN07 měly po dvou alelách a lokusy PNN09 a PNN12 měly po

šesti alelách. U žádného markeru nebyla pozorována odchylka od Hardy-Weinbergovy rovnováhy.

### 3.2.3 Univerzální ptačí mikrosatelity

Mikrosatelity jsou často druhově specifické, proto se Dawson *et al.* (2010 a 2013) snažili navrhnout univerzální páry primerů, které by mohly být využitelné v rámci třídy ptáků. Ke svým studiím využili známých sekvencí dvou fylogeneticky vzdálených druhů, zebřičky pestré (*Taeniopygia guttata*) a kura bankivského (*Gallus gallus*). V těchto dvou pracích charakterizovali 36 párů primerů pro amplifikaci EST ptačích mikrosatelitů a 24 párů primerů pro amplifikaci konzervovaných ptačích mikrosatelitů (viz tabulka 2).

**Tabulka 2:** Seznam univerzálních ptačích mikrosatelitů.

Zdroj	Mikrosatelitní lokus	Literární zdroj
EST ptačí mikrosatelity	TG01-000, TG01-040, TG01-077, TG01-086, TG01-092, TG01-114, TG01-124, TG01-147, TG01-148, TG02-078, TG02-088, TG02-120, TG03-002, TG03-031, TG03-034, TG03-035, TG03-098, TG04-004, TG04-012, TG04-012A, TG04-041, TG04-061, TG05-030, TG05-046, TG05-053, TG06-009, TG07-022, TG08-024 (1), TG08-024 (2), TG09-014, TG11-011, TG12-015, TG13-009, TG13-017, TG17-017, TG22-001	Dawson <i>et al.</i> , 2010
Konzervované ptačí mikrosatelity	CAM01, CAM02, CAM03, CAM04, CAM05, CAM06, CAM07, CAM08, CAM09, CAM10, CAM11, CAM12, CAM13, CAM14, CAM15, CAM16, CAM17, CAM18, CAM19, CAM20, CAM21, CAM22, CAM23, CAM24	Dawson <i>et al.</i> , 2013

#### 3.2.3.1 EST ptačí mikrosatelity

Dawson *et al.* (2010) popsali jednoduchou metodu pro navržení mikrosatelitních primerů. Aplikovali metodu *in silico* k nalezení univerzálních ptačích mikrosatelitů. K identifikaci nejkonzervovanějších mikrosatelitních lokusů v ptačím genomu nejprve porovnali homologní sekvence cDNA u dvou fylogeneticky vzdálených druhů, zebřičky pestré a kura bankivského. Mikrosatelitní sekvence zebřičky pestré použili z důvodu, že sekvence EST jsou konzervovanější, mají vyšší homologii s kurem bankivským a měli k dispozici velké množství EST mikrosatelitů.

Dawson *et al.* (2010) identifikovali 687 EST mikrosatelitních sekvencí u zebřičky pestré. Pomocí programu BLAST přiřadili EST sekvence zebřičky pestré k sekvencím kura

bankivského a vybrali 135 homologních sekvencí. Pro 35 autozomálních lokusů bylo vytvořeno 36 konzervovaných párů primerů. Pro lokus TG08-024 byly navrženy dva páry primerů. Páry primerů byly navrženy tak, aby byly 100% identické u zebřičky pestré a kura bankivského. Pro maximální úspěšnost při multiplexní PCR amplifikaci u jednotlivých druhů byly degenerované báze vyloučeny a teplota *annaelingu* párů primerů byla navržena co nejbližší 58 °C. Lokusy byly pojmenovány podle zdrojových druhů předponou TG (*Taeniopygia guttata* a *Gallus gallus*) a čísla v názvech byla odvozena od polohy lokusu v genomu kura bankivského.

Třicet šest navržených párů primerů bylo využito ke genotypizaci jedinců z 52 druhů vybraných z 15 různých ptačích řádů. Z těchto 52 druhů testovaných ptáků bylo 22 druhů z řádu pěvců a 30 druhů z dalších ptačích řádů. Při testování minimálně čtyř jedinců z dvaceti dvou druhů ptáků, poskytly produkt všechny testované páry primerů (48 % bylo polymorfních) a u ostatních druhů ptáků poskytlo produkt 99 % testovaných párů primerů (21 % polymorfních).

S výjimkou lokusu TG01-086 byly všechny lokusy amplifikovány u zebřičky pestré i kura bankivského. Lokus TG01-086 neamplifikoval žádný produkt u všech testovaných druhů. U zebřičky pestré bylo detekováno u polymorfních lokusů 2–6 alel, u kura bankivského byl počet alel od 2 do 5 na lokus.

Z celkového počtu 36 testovaných párů primerů jich amplifikovalo produkt třicet tři. U všech testovaných druhů byl TG09-014 monomorfní a lokus TG01-086 neamplifikoval žádný produkt. U pěvců klesal polymorfismus s rostoucí genetickou vzdáleností testovaného druhu od zebřičky pestré. U osmi a více druhů poskytla polymorfní produkt většina testovaných párů primerů. Lokusy TG01-040, TG02-088, TG04-012, TG11-011 a TG10-015 byly polymorfní u 13–16 druhů pěvců ze sedmnácti testovaných. Autoři provedli také amplifikaci devíti párů primerů u 13 dalších druhů ptáků z řádu dlouhokřídlí (Charadriiformes), sedm párů primerů amplifikovalo polymorfní produkt (Dawson *et al.*, 2010).

### 3.2.3.2 Konzervované ptačí mikrosatelity

Dawson *et al.* (2013) navázali na svoji předešlou práci identifikace velmi podobných sekvencí u dvou vzdáleně příbuzných druhů (zebřičky pestré a kura bankivského). V této práci však vybrali homologní sekvence, ve kterých oba druhy obsahovaly opakující se motivy, pokusili se porovnat sekvence, které obsahovaly více opakujících se jednotek než osm u obou druhů a prohledali celý genom pro konzervované mikrosatelitní lokusy. K návrhu párů primerů použili konsenzuální mikrosatelitní sekvence zebřičky pestré a kura bankivského. Primery byly navrženy tak, aby měly teplotu *annealingu* v rozmezí od 57 do 63 °C. Navrhli 24 párů primerů

pro genotypování, které se 100% shodovaly se sekvencemi zebřičky pestré a byly alespoň z 86 % podobné sekvencím kura bankivského. Lokusy byly pojmenovány s předponou CAM, což vychází z anglického „Conserved Avian Microsatellite“. Pouze šest CAM sekvencí bylo identických u zebřičky pestré a kura bankivského a byly dostatečně dlouhé pro navrhnutí primerů. Zbýlých osmnáct párů primerů obsahovalo jednu nebo dvě degenerované báze.

Genotypizace byla provedena vždy na 4 jedincích od osmi druhů pěvců a na jednom jedinci ze čtyř ostatních druhů ptáků. Podařilo se úspěšně amplifikovat většinu CAM markerů u všech 12 testovaných druhů. V průměru 94 % lokusů se amplifikovalo u pěvců a 68 % vykazovalo polymorfni produkt. U „nepěvců“ se úspěšně amplifikovalo 95 % lokusů a v průměru 42 % amplifikovalo polymorfni produkt. Devatenáct lokusů z celkem testovaných 24 bylo polymorfni alespoň u poloviny druhů pěvců. Mikrosatelity CAM-13 a CAM-19 amplifikovaly polymorfni produkt u všech osmi testovaných druhů pěvců (Dawson *et al.*, 2013).

## 4 Materiál a metody

### 4.1 Biologický materiál

Pro experimentální část této práce byla pro *cross-species* PCR amplifikaci použita krev 23 nepříbuzných mláďat čápa bílého (*Ciconia ciconia*). Krev jim byla odebrána na hnízdě v rámci území České republiky a odběr byl vždy proveden u jednoho mláděte z jednoho hnízda, aby byla zaručena nepříbuznost. Z odebraných vzorků krve byla izolovaná genomická DNA za použití fenol-chloroformové metody. Tato izolace byla prováděna vedoucím diplomové práce.

### 4.2 Použité chemikálie

- Akrylamid (Sigma)
- *aTaq* DNA polymeráza (5U/μl), M1241 (Promega)
- Bromfenolová modř (Serva)
- Deionizovaná voda
- dNTPs (100 mmol/l, 400 μl od každého), U1240 (Promega)
- Dusičnan stříbrný (Sigma)
- Ethanol, 96% roztok (Lihovar Vrbátky)
- Ethylendiaminetetraoctan sodný - Na<sub>2</sub>EDTA (Lachner)
- Formaldehyd (Lachner)
- Formamid (Lachner)
- Hydroxid sodný (Lachner)
- Chlorid sodný (Lachema)
- Kyselina boritá (Lachner)
- Kyselina dusičná 65% roztok (Lachner)
- Kyselina octová (Lachner)
- Močovina (Lachner)
- N, N' - methylenbisakrylamid (Serva)
- N, N, N', N' - tetramethylethyldiamin - TEMED (AppliChem)
- Peroxodisíran amonný (Lachner)
- Rain-off - tekuté stěrače (Sheron)
- Thiosíran sodný (Lachema)
- Trishydroxymethylaminomethan - Tris (AppliChem)
- Uhličitan sodný (Lachner)
- Xylenová modř - Xylenecyanol FF (AppliChem)
- 3-methakryloxypropyltrimethoxysilan (Serva)

### 4.3 Použité roztoky

1. Akrylamid, 6% zásobní roztok
  - a. 150 ml 40% zásobního roztoku akrylamidu: N, N'-methylenbisakrylamid (19:1)
  - b. 420 g močoviny
  - c. 50 ml 10x TBE
  - d. 484 ml deionizované vody- po rozpuštění všech složek zfiltrovat a uložit v láhvi v chladničce
2. Dusičnan stříbrný, 0,1% roztok
  - a. 0,8 g AgNO<sub>3</sub>
  - b. 800 ml deionizované vody- před použitím přidat 1,2 ml formaldehydu
3. Fix/stop roztok
  - a. 800 ml deionizované vody
  - b. 80 ml ledové kyseliny octové
4. Hydroxid sodný, 1 mol/l
  - a. 40 g hydroxidu sodného- deionizovanou vodou doplnit do 1 l
5. Kyselina dusičná, 1% roztok
  - a. 12 ml 65% kyseliny dusičné
  - b. 800 ml deionizované vody
6. Nanášecí pufr pro elektroforézu
  - a. 0,125 g xylenové modře
  - b. 0,125 g bromfenolové modře
  - c. 100 ml formamidu
  - d. 25 ml deionizované vody
7. Peroxodisíran amonný, 10% roztok
  - a. 1 g peroxodisíranu amonného
  - b. 10 ml deionizované vody- roztok uchovávat v chladničce
8. Polyakrylamidový gel, 6% pracovní roztok
  - a. 60 ml 6% zásobního roztoku akrylamidu
  - b. 400  $\mu$ l 10% roztoku peroxodisíranu amonného (NH<sub>4</sub>)<sub>2</sub>S<sub>2</sub>O<sub>8</sub>
  - c. 40  $\mu$ l N, N, N', N'- tetramethylethyldiaminu

9. Reakční pufr pro PCR, 10x
  - a. 80 ml deionizované vody
  - b. 1,211 g Tris
    - upravit pH pomocí HCl na hodnotu 9,0
  - c. 3,73 g KCl
  - d. 1 ml Triton X-100
    - po rozpuštění doplnit na 100 ml
10. Roztok 3-methakryloxypropyltrimetoxysilanu
  - a. 1 ml 0,5% kyseliny octové v 96% etanolu
  - b. 3  $\mu$ l 3-methakryloxypropyltrimetoxysilanu
11. TBE pufr, zásobní roztok 10x
  - a. 55 g kyseliny borité
  - b. 108 g trishydroxymethylaminometanu
  - c. 40 ml roztoku Na<sub>2</sub>EDTA 0,5 mol/l, pH 8,0
    - doplnit do 1000 ml deionizovanou vodou
12. Vývojka
  - a. 24 g uhličitanu sodného
  - b. 800 ml deionizované vody
    - uložit do chladničky
    - před použitím přidat 1,2 ml formaldehydu a 160  $\mu$ l roztoku thiosíranu sodného

#### 4.4 Laboratorní přístroje

- Elektroforetický zdroj EV232 (Consort)
- Hybridizační pec HB-2D (Techne)
- Chladnička kombinovaná (Whirlpool)
- Laboratorní váhy Mark S622 (BEL Engineering)
- Magnetická míchačka MR Hei-Combi (Heidolph)
- Mikropipety Finnpiette - 0,5–10  $\mu$ l (osmikanálová) a 0,3  $\mu$ l–1 ml (Thermolab Systems)
- Mikropipety Nichipet EX 0,5  $\mu$ l–1 ml (Nichiryo)
- Minicentrifuga CLE CSQSP (Clever Scientific)
- Minicentrifuga Prism mini (Labnet International)
- Negatoskop Nega 1 (Maneko)
- Sekvenační elektroforetická komůrka S2 (Whatman Biometra)
- Spektrofotometr NanoDrop ND-1000 (Thermo Scientific)

- Sušárna CAT 8050 (Contherm)
- Termocykler GenePro (BIOER)
- Termocykler PTC 100-96 VHB (MJ Research)
- Termocykler TP XP (BIOER)
- Třepačka Orbit 1 900 (Labnet International)
- Vortex mixer (Labnet International)
- Vortex MS2 (Ika)
- Výrobník deionizované a ultračisté vody typ 02 (AquaOsmotic)
- Výrobník ledu Ice Flaker (Brema IceMakers)

#### 4.5 PCR amplifikace DNA čápa bílého

Pro PCR amplifikaci byla použita genomická DNA dvaceti tří nepříbuzných jedinců čápa bílého. Pro dvacet tři vzorků byla připravena PCR reakční směs podle tabulky 3. Do každé směsi byl přidán vždy jeden pár testovaných primerů. Celkem bylo pro genotypování těchto jedinců použito 19 párů primerů.

1. Složky PCR mixu byly při laboratorní teplotě rozmrazeny, následně zvortexovány a zcentrifugovány.
2. Do 1,5ml zkumavek byly napipetovány reagentie podle tabulky 3 a poté byly znovu zvortexovány a zcentrifugovány.

**Tabulka 3:** Složení PCR reakční směsi pro dvacet tři vzorků.

Složky PCR mixu	Objem [μl]
Deionizovaná voda	157,0
Reakční pufr (10x)	24,0
Roztok MgCl <sub>2</sub> (25 mmol/l)	14,3
Roztok dNTPs (20 μmol/l)	2,5
Primer F (10 μmol/l)	11,9
Primer R (10 μmol/l)	11,9
<i>aTaq</i> DNA polymeráza (5U/μl)	6,0

3. Byly připraveny 0,2ml mikrozkušavky, do kterých bylo napipetováno po 1,0 μl genomické DNA a 9,0 μl PCR reakční směsi.
4. Uzavřené 0,2ml mikrozkušavky byly vloženy do termocykleru, kde probíhala reakce podle schématu č. 1.



**Schéma č. 1:** Teplotní a časový profil PCR reakce.

1.	94 °C	5 min	} 35 cyklů
2.	94 °C	30 s	
	T <sub>A</sub> * °C	30 s	
	72 °C	30 s	
3.	72 °C	7 min	

\* Teplota *annealingu* (T<sub>A</sub>) byla nastavena podle finální teploty uvedené v bakalářské práci Terezy Gajdošíkové (Gajdošíková, 2020) a podle potřeb byla upravována.

Ke *cross-species* PCR amplifikaci bylo použito 19 párů primerů, které byly vybrány v bakalářské práci Terezy Gajdošíkové (Gajdošíková, 2020) jako polymorfní. Tyto páry primerů byly testovány na 23 nepříbuzných jedincích čápa bílého. Mikrosatelitní lokusy, které byly testovány v této práci jsou uvedeny v tabulce 4 a 5.

**Tabulka 4:** Devět testovaných mikrosatelitních lokusů od druhů z řádu tučňáci, které byly označeny jako polymorfní u čápa bílého v bakalářské práci Terezy Gajdošíkové (2020).

Rod	Zdrojový druh	Mikrosatelity	Literární zdroj
<i>Eudyptes</i>	tučňák žltorohý	Ech020, Ech030	Ahmed <i>et al.</i> (2009)
<i>Spheniscus</i>	tučňák Humboldtův	Sh2Ca12	Schlosser <i>et al.</i> (2003)
<i>Pygoscelis</i>	tučňák kroužkový	RM6	Roeder <i>et al.</i> (2001)
	tučňák uzdičkový	Pygantarc16	Kang <i>et al.</i> (2015)
<i>Eudyptula</i>	tučňák nejmenší	Em8, Em14	Grosser <i>et Waters</i> (2015)
		Emm8	Biling <i>et al.</i> (2007)
<i>Megadyptes</i>	tučňák žlutooký	Man27	Boessenkool <i>et al.</i> (2008)

**Tabulka 5:** Deset testovaných univerzálních ptačích mikrosatelitů, který byly označeny jako polymorfní u čápa bílého v bakalářské práci Terezy Gajdošíkové (2020).

Zdrojový druh	Mikrosatelity	Literární zdroj
EST ptačí mikrosatelity	TG01-124, TG03-002, TG03-098, TG08-024(1), TG13-017	Dawson <i>et al.</i> (2010)
Konzervované ptačí mikrosatelity	CAM-05, CAM-10, CAM-11, CAM-15, CAM-24	Dawson <i>et al.</i> (2013)

#### 4.6 Elektroforetická separace PCR produktů

Pracovní postup popsany níže byl optimalizován pro použití sekvenační elektroforetické komůrky S2 Whatman Biometra, s rozměry skel 330 x 390 mm a 330 x 420 a tloušťkou gelu 0,4 mm.

1. Obě skla byla důkladně omyta saponátem a opláchnuta deionizovanou vodou. Po osušení skla byla plocha, která se bude dotýkat gelu, opláchnuta 96% ethanolem a osušena.
2. Plocha velkého skla byla ošetřena přípravkem pro odpuzování vody (Rain-off). Po zaschnutí přípravku byla plocha skla omyta dvakrát deionizovanou vodou a osušena.
3. S malým sklem se pracovalo v digestoři. Na plochu malého skla byl rozetřen 1 ml roztoku 3 - methakryloxypropyltrimethoxysilanu. Po zaschnutí byla plocha čtyřikrát opláchnuta 96% ethanolem a osušena.
4. Velké sklo bylo přesunuto do digestoře na polystyrenovou podložku ošetřenou plochou nahoru. Na delší strany byly umístěny 0,4 mm silné spacers. Malé sklo bylo položeno ošetřenou plochou na velké sklo. Spacery byly srovnány podél okrajů skel, gumičky spacerů byly přitlačeny k hraně menšího skla. Spacery se skly byly sepnuty dvěma klipsy na každé straně.
5. V kádince byl připraven 6% polyakrylamidový gel a byl ním vyplněn prostor mezi skly.
6. Mezi skla byl zasunut hřebínek rovnou stranou cca 5 mm hluboko. V místě hřebínku byla skla sepnuta čtyřmi klipsy a gel byl nechán hodinu ztuhnout.
7. Po ztuhnutí gelu byly klipsy odstraněny. Kartáčem a vodou bylo sklo umyto od zbytků gelu a malé sklo bylo osušeno.
8. Skla byla vložena do elektroforetické komůrky, malým sklem k hliníkové desce komůrky. Do katodového a anodového prostoru byl nalit 0,5x TBE pufr. Hřebínek byl vytáhnut a vzniklá mezera byla vyčištěna od vzduchových bublin a částec gelu pomocí injekční stříkačky a plastové špachtle.
9. Následně byl anodový a katodový prostor uzavřen a elektrody byly připojeny ke zdroji stejnosměrného elektrického proudu. Byla nastavena hodnota výkonu na 90 W, napětí 3000 V a proudu 150 mA. Gel za těchto podmínek byl nahříván po dobu 30 minut.
10. Po dobu nahřívání byly připraveny vzorky PCR. Ke každému PCR produktu bylo přidáno 5  $\mu$ l nanášecího pufru. Před uplynutím doby nahřívání byly vzorky vloženy do termocykleru nastaveného na teplotu 94 °C. Po uplynutí denaturace (3 min) byly vzorky vloženy do ledové tříště z důvodu zabránění renaturace vláken DNA produktů.

11. Po uplynutí 30 minut byl vypnut zdroj napětí. Katodový prostor byl otevřen a prostor mezi skly byl opět vyčištěn od zbytků polyakrylamidu a rozpuštěné močoviny. Do vyčištěného prostoru mezi skla byl vložen hřebínek 1 mm hluboko.
12. Do vzniklých mezer hřebínku bylo osmikanálovou pipetou napipetováno po 2  $\mu\text{l}$  vzorku. Po napipetování byl katodový prostor uzavřen, elektrody byly připojeny ke zdroji stejnosměrného proudu a byl nastaven výkon na 70 W, napětí 3000 V a proud 150 mA. Doba elektroforetické separace byla nastavena dle finální doby uvedené v bakalářské práci Terezy Gajdošíkové (Gajdošíková, 2020).
13. Během elektroforetické separace byly připraveny roztoky: fix/stop roztok, roztok 1% kyseliny dusičné, 0,1% roztok  $\text{AgNO}_3$  a vývojka, která byla umístěna do chladničky.
14. Po uplynutí doby elektroforetické separace byl vypnut zdroj elektrického napětí, byly odpojeny elektrody, šroubem byl uvolněn prostor pro odtok pufru z katodového prostoru. Skla s gelem byla vyjmuta a umístěna na misku menším sklem nahoru. Byly vytáhnuty spacery a nožem bylo odděleno velké sklo od gelu přichyceného na malém skle. Malé sklo bylo vloženo do fotomisky gelem nahoru na třepačku v digestoři a bylo zalito roztokem fix/stop na dobu 20 min.
15. Po uplynutí 20 min byl roztok slit do baňky a sklo s gelem bylo třikrát promyto deionizovanou vodou.
16. Sklo s gelem ve fotomisce bylo dáno zpátky na třepačku a zalito 1% roztokem kyseliny dusičné. Po 5 minutách byl roztok vylit do odpadu a gel byl čtyřikrát promyt deionizovanou vodou.
17. Do 0,1% roztoku  $\text{AgNO}_3$  bylo přidáno 1,2 ml formaldehydu. Roztokem byl zalit gel. Po 30 minutách byl roztok slit zpátky do zásobní lahve. Gel byl vložen na 5 s do misky s deionizovanou vodou. Po vytažení byl gel vložen do fotomisky na třepačce a zalit vychlazenou vývojkou, do které bylo přidáno 1,2 ml formaldehydu a 160  $\mu\text{l}$  1% roztoku  $\text{Na}_2\text{S}_2\text{O}_3$ .
18. Po zalití roztokem bylo sledováno vyvíjení hnědočerných stříbrem barvených proužků PCR produktů. Po dostatečném zbarvení byl gel zalit roztokem fix/stop.
19. Jakmile přestaly unikat bublinky, byl gel dán do misky s deionizovanou vodou a přenesen do sušárny na alespoň 1 hod při 60 °C. Po vysušení byl gel vyhodnocen na negatoskopu a poté naskenován.
20. Sklo s již nepotřebným gelem bylo ponořeno do roztoku hydroxidu sodného o koncentraci 1  $\text{mol}\cdot\text{l}^{-1}$ , ve kterém se gel od skla odlepil. Po umytí skla vodou, saponátem a opláchnutí deionizovanou vodou byla skla připravena k dalšímu použití.

#### **4.7 Statistické vyhodnocení experimentálních dat**

Po ukončení experimentální práce jsem u patnácti polymorfních mikrosatelitů určila alelové konstituce, které jsem statisticky vyhodnotila v programu Cervus 3.0.7 (Kalinowski *et al.*, 2007). Pomocí tohoto softwaru jsem získala informace o pozorované heterozygotnosti ( $H_O$ ), očekávané heterozygotnosti ( $H_E$ ), o tom, zda jsou lokusy v Hardy-Weinbergově rovnováze, a o přítomnosti nulových alel. Program také udává pravděpodobnost chyb v určování rodičovství. Dále jsem použila program Genepop 4.7.5 (Rousset, 2008) ke zjištění, jestli jsou nalezené lokusy ve vazbě.

## 5 Výsledky

V praktické části této diplomové práce jsem se věnovala analýze a charakteristice mikrosatelitů, které byly označeny jako polymorfní u čápa bílého (*Ciconia ciconia*) v bakalářské práci Terezy Gajdošíkové (Gajdošíková, 2020). Autorka práce testovala na šesti nepříbuzných jedincích čápa bílého celkem 113 párů primerů, které byly izolovány od zástupců z řádu tučňáci a dále 24 párů primerů konzervovaných a 36 EST ptačích mikrosatelitů. Devatenáct mikrosatelitů poskytlo polymorfní produkt. Devět polymorfních mikrosatelitů bylo izolováno pro druhy z řádu tučňáci, dále bylo polymorfních po pěti EST a konzervovaných ptačích mikrosatelitech.

Provedla jsem PCR amplifikaci a elektroforetickou separaci, kdy teplota *annealingu* a čas elektroforetické separace byly použity podle bakalářské práce (Gajdošíková, 2020). V některých případech bylo potřeba upravit teplotu *annealingu* PCR, čas elektroforetické separace a koncentraci hořčnatých iontů v PCR reakční směsi, jelikož mikrosatelity neposkytovaly dobře hodnotitelné produkty. Finální teploty *annealingu* byly u všech párů primerů v rozmezí od 48 °C do 69 °C. Dobu separace jsem upravila tak, aby PCR produkty poskytovaly hodnotitelný produkt. Nejkratší čas separace byl 90 minut, naopak nejdelší byl 180 minut. U jednoho mikrosatelitního lokusu (CAM05) jsem snižovala koncentraci (objem) hořčnatých iontů (MgCl<sub>2</sub>) na <sup>2</sup>/<sub>3</sub> (z 25 mmol/l na 16,67 mmol/l, respektive ze 14,5 μl na 9,5 μl).

Gajdošíková (2020) ve své bakalářské práci detekovala celkem devatenáct polymorfních produktů. Po otestování těchto párů primerů poskytlo celkem patnáct při PCR amplifikaci polymorfní a hodnotitelný produkt. Jeden pár primerů (RM6) poskytl polymorfní produkt, avšak nehodnotitelný, z tohoto důvodu jsem ho z další analýzy vyřadila a dále ho už nebudu zmiňovat. Mikrosatelitní lokusy Ech020, TG303-098 a CAM10, které byly v bakalářské práci (Gajdošíková, 2020) vyhodnoceny jako polymorfní se dvěma alelami, byly po testování na 23 jedincích čápa bílého vyhodnoceny jako monomorfní.

Celkem patnáct párů primerů poskytlo polymorfní a hodnotitelný produkt u čápa bílého. Tyto lokusy jsem analyzovala a charakterizovala prostřednictvím populačně-genetických programů Cervus 3.0.7 (Kalinowski *et al.*, 2007) a Genepop 4.7.5 (Rousset, 2008). Díky těmto programům jsem získala informace o Hardy-Weinbergově rovnováze jednotlivých lokusů, heterozygotnosti, frekvenci výskytu nulových alel a případné vazbě na lokus. Tyto informace jsou uvedeny v tabulce 6.

**Tabulka 6:** Charakteristika patnácti polymorfních lokusů, které byly amplifikovány u 23 nepříbuzných jedinců čápa bílého. V tabulce je uveden název lokusu s kódem z databáze GenBank, zdrojový druh, sekvence primerů, jednotka repetice, počet alel (N), teplota *annealingu* T<sub>A</sub> [°C], délka elektroforetické separace [min], případná odchylka od Hardy-Weinbergovy rovnováhy (HW) a frekvence výskytu nulových alel (F).

Název lokusu (GenBank Acc. No.)	Zdrojový druh	Sekvence primerů (5' → 3')	Jednotka repetice	N	T <sub>A</sub> [°C]	ELFO [min]	HW	F [%]
<b>Ech030</b> (FM878361)	<i>Eudypetes chrysolophus</i>	F: TGACGCCGCAGGGACTTC R: CTCAGCTCTTGCTCACAGTTTCAG	CTAT	4	69	180	NS	18,60
<b>Sh2Ca12</b> (AF540010)	<i>Spheniscus humboldti</i>	F: TCAGTGTACGAGCCAGAAGG R: CTAGGATCCCGGCTTTTGTC	T/CA/A	4	60	90	NS	-
<b>Pygantarc16</b> (KP316217)	<i>Pygoscelis antarctica</i>	F: TTTGAGATGCTGGGAAAAAGA R: CAGACTGCATGGAGAAGCAA	AC	2	58	120	NS	13,21
<b>Em8</b> (KM272226)		F: GGTGCTGGGAGATGGCTTC R: ACGAAATGGTTTGGCTGGTG	AGAT	3	68	90	NS	-
<b>Em14</b> (KM272230)	<i>Eudypsula minor</i>	F: CAGGAGTGAACCCAAAGCTG R: AGGTACCGAGGAAGCAAAG	CAA	2	67	90	ND	-
<b>Emm8</b> (DQ83772934)		F: TGCACACTAGCAGATACGG R: GACAAATTGTGCTTGTCAGC	CACACT	2	62	120	ND	13,21
<b>Man27</b> (EU267114)	<i>Megadyptes antipodes</i>	F: GATCCTGAGAAGAGAGACAG R: GGCTGTTTCATTTTGTCAC	GA/CA/GT/GCA	2	57	90	NS	-
<b>TG01-124</b> (CK306631)		F: GTACTACTTGCCTGCAGAGTTTAT R: TGTGTATGGCAGCATTACAA	AT	2	48	180	NS	5,80
<b>TG3-002</b> (DV575298)	EST ptačí mikrossatelity	F: CTTGCCTTTTTGGTATGAGTATAG R: TACAAAGCACTGTGGAGCAG	TG/AT/AC/GC	2	63	120	ND	-
<b>TG08-24(1)</b> (CK314428)		F: CCCACAAATCCTGAATTTTCATATC R: ACTGGCTTATAAAGTCCATGGTGG	AT/AG/AA	2	63	120	ND	-

**Tabulka 6:** Pokračování.

Název lokusu (GenBank Acc. No.)	Zdrojový druh	Sekvence primerů (5'→3')	Jednotka repetice	N	T <sub>A</sub> [°C]	ELFO [min]	HW	F [%]
<b>TG13-017</b> (CK313422)	EST ptačí mikrossatelity	F: GCTTTGCATCTTGCCTTAAA R: GGTA ACTACAACATTCCA ACTCCT	AT	2	62	180	NS	-
<b>CAM05*</b> (neuvedeno)		F: TTACACAGACTGCAAACCGC R: TGTTKCTCTAGTAATGAGATCCTG	CA	2	57	180	NS	0,69
<b>CAM11</b> (neuvedeno)	Konzervované ptačí mikrosatelity	F: TGGTACAGGGACAGCAAACC R: AGATGCTGRGAGCGGATG	GT	2	59	90	NS	-
<b>CAM15</b> (neuvedeno)		F: GACGACTCCTTTATTTCCC R: TTCTGACTTCCCAGGTAACAC	GA	2	51	135	NS	2,13
<b>CAM24</b> (neuvedeno)		F: CCCACTTCAGTCTTCAGAGC R: TGGAGTATTTGGGATTGGAG	CA	2	60	90	ND	-

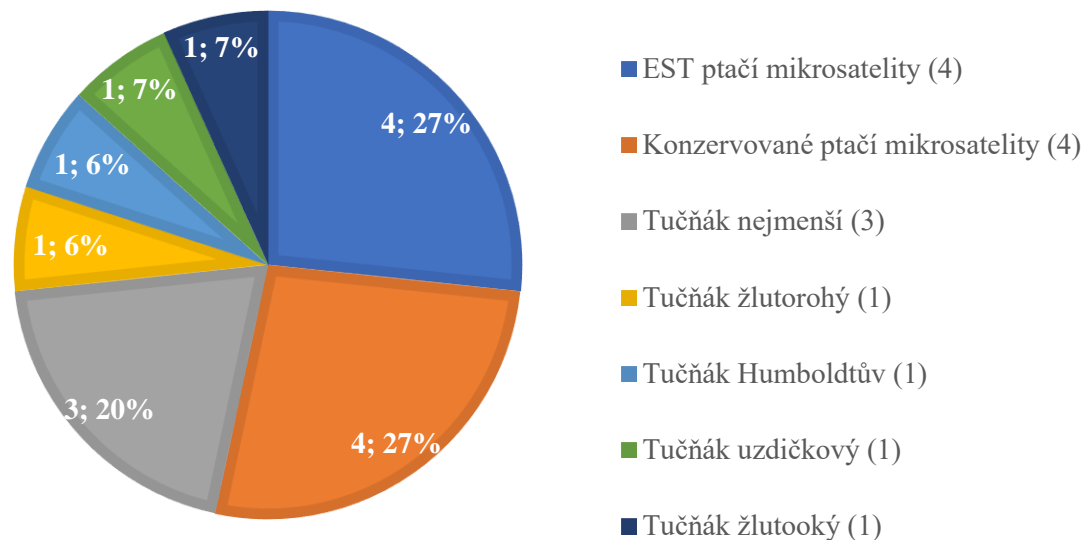
**Legenda:**

\*koncentrace (objem) hořčičných iontů snížen na  $\frac{2}{3}$  (z 25 mmol/l na 16,67 mmol/l, respektive ze 14,5  $\mu$ l na 9,5  $\mu$ l)

ND lokus nelze vyhodnotit, zda je nebo není v souladu s HW rovnováhou

NS lokus je v souladu s HW rovnováhou

Z celkem devatenácti testovaných párů prumerů jsem u patnácti z nich detekovala polymorfni produkt. Z těchto polymorfni mikrosatelitů bylo po jednom mikrosatelitu izolováno od tučňáka žlutorohého, tučňáka Humboldtova, tučňáka uzdičkového a od tučňáka žlutookého. Tři polymorfni mikrosatelity byly izolovány od tučňáka nejmenšího. Po čtyřech párech prumerů bylo navrženo pro amplifikaci EST a konzervovaných ptačích mikrosatelitů (Obrázek 2).



**Obrázek 2:** Rozložení patnácti polymorfni mikrosatelitů vzhledem k jejich zdroji. Číslo udává počet polymorfni mikrosatelitů od jednotlivého zdroje.

Těchto patnáct analyzovaných polymorfni markerů obsahovalo od dvou do čtyř alel na lokus. Nejvíce alel jsem našla u dvou lokusů (Ech030 a Sh2Ca12), konkrétně oba měly po čtyřech alelách. Dále u lokusu Em8 jsem našla 3 alely. U zbývajících dvanácti mikrosatelitních markerů jsem našla nejnížší počet alel na lokus (2), konkrétně se jedná o mikrosatelity Pygantarc16, Em14, Emm8, Man27, TG01-124, TG3-002, TG08-24(1), TG13-017, CAM05, CAM11, CAM15 a CAM24.

U patnácti nalezených polymorfni lokusů charakterizovaných u 23 jedinců čápa bílého bylo prostřednictvím programu Cervus 3.0.7 (Kalinowski *et al.*, 2007) nalezeno v průměru 2,3 alel na lokus, průměrná očekávaná heterozygotnost byla 0,3766. Programem byla vyhodnocena pravděpodobnost chybného provedení paternitní analýzy: pravděpodobnost, že by mládě bylo nesprávně přiřazeno prvnímu z rodičů za předpokladu, že neznáme ani jednoho rodiče, je 0,285, pravděpodobnost, že by mládě bylo nesprávně přiřazeno druhému z rodičů za předpokladu, že již známe prvního rodiče, je 0,068, pravděpodobnost, že by mládě

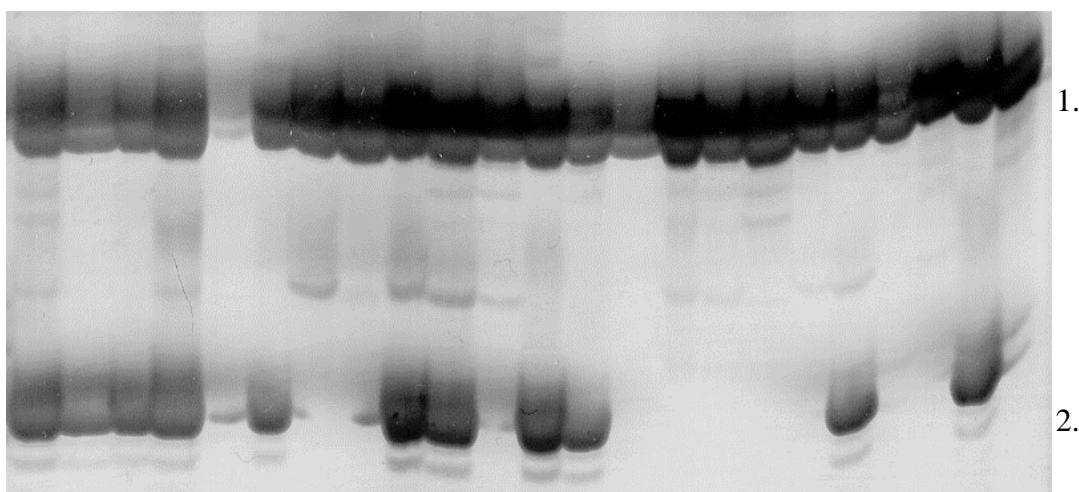


bylo přiřazeno nesprávnému rodičovskému páru je, 0,011. Dále byla vyhodnocena pravděpodobnost, že dva náhodně zvolení jedinci budou mít stejnou alelovou konstituci na všech lokusech ( $8,250 \cdot 10^{-6}$ ) a pravděpodobnost, že dvě náhodně zvolená mláďata budou mít stejnou konstituci alel na všech nalezených lokusech, je  $2,933 \cdot 10^{-3}$  (viz příloha 1).

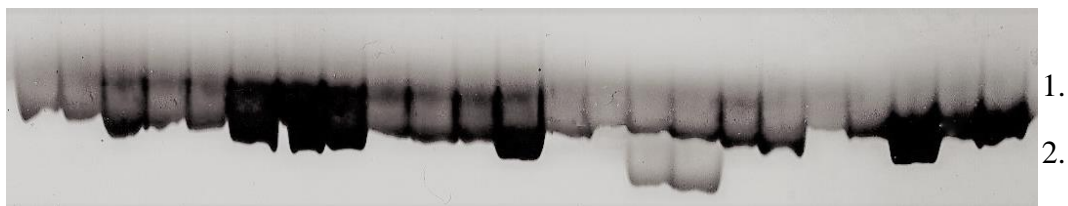
Na základě výsledků genotypizací bylo zjištěno, že u všech 23 jedinců čápa bílého vykazoval jeden polymorfni lokus vazbu na pohlaví, konkrétně se jedná o mikrosatelit CAM11. Program použitý pro testování této vazby mezi všemi možnými dvojicemi polymorfni lokusů byl Genepop 4.7.5 (Rousset, 2008), který vyhodnotil vazbu mezi párem mikrosatelitních lokusů CAM11 a Eru3, kdy hodnota P-Value byla 0,000001 a párem CAM11 a Sn2A36, kdy hodnota P-Value byla 0,000006.

V souladu s Hardy-Weinbergovou rovnováhou bylo 10 polymorfni lokusů z celkem patnácti nalezených. Pro detekci Hardy-Weinbergovy rovnováhy byl použit program Cervus 3.0.7, který u celkem pěti polymorfni lokusů nebyl schopen určit tento údaj. Všechny tyto neurčené lokusy měly po dvou alelách. U 3 lokusů byla frekvence výskytu nulových alel v rozmezí 10–20 % a u dalších tří lokusů byla frekvence výskytu pod 6 %. Informace jsou detailně uvedené v příloze 1.

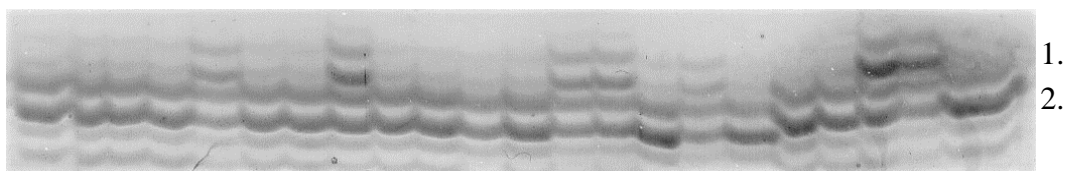
Elektroforetogramy všech vyhodnocených gelů byly v průběhu experimentální práce naskenovány a uloženy do PC. Na následujících obrázcích 3, 4 a 5 jsou výřezy gelů s rozseparovanými a vizualizovanými PCR produkty. Konkrétně jsou na obrázcích tři polymorfni mikrosatelity CAM11, Em14 a TG03-002.



**Obrázek 3:** Mikrosatelitní lokus CAM11 (dvě alely) genotypovaný na 23 jedincích čápa bílého. Teplota *annealingu* 59 °C a doba elektroforetické separace 90 min (1. a 2. - alely).



**Obrázek 4:** Mikrosatelitní lokus Em14 (dvě alely) genotypovaný na 23 jedincích čápa bílého. Teplota *annealingu* 67 °C, doba elektroforetické separace 90 min (1. a 2. - alely).



**Obrázek 5:** Mikrosatelitní lokus TG03-002 (dvě alely) genotypovaný na 23 jedincích čápa bílého. Teplota *annealingu* 63 °C a doba elektroforetické separace 120 min (1. a 2. - alely).

## 6 Diskuse

V této diplomové práci jsem provedla *cross-species* PCR amplifikaci 19 mikrosatelitních markerů, které byly v bakalářské práci (Gajdošíková, 2020) vyhodnoceny jako polymorfní. Mikrosatelity jsem amplifikovala na DNA 23 nepříbuzných jedinců čápa bílého. Těchto devatenáct mikrosatelitních markerů bylo původně navrženo pro amplifikaci u 6 druhů tučňáků a univerzálních ptačích mikrosatelitů. Po vyhodnocení alel a genotypů jsem data analyzovala za použití dvou populačně-genetických programů Cervus 3.0.7 (Kalinowski *et al.*, 2007) a Genepop 4.7.5 (Rousset, 2008).

Nejprve pomocí *cross-species* PCR jsem amplifikovala devět lokusů, které byly původně navrženy pro šest druhů z řádu tučňáci. Konkrétně po jednom mikrosatelitu pocházelo od tučňáka Humboldtova, uzdičkového, žlutookého a kroužkového. Dva mikrosatelity byly původně izolovány od tučňáka žltorohého a tři od tučňáka nejmenšího. Z těchto devíti testovaných párů primerů poskytl jeden z nich (Ech020 od tučňáka žltorohého) monomorfní produkt. Mikrosatelit RM6, od tučňáka kroužkového byl vyhodnocen jako polymorfní, avšak nehodnotitelný, proto byl z další analýzy vyloučen.

Poté jsem provedla *cross-species* PCR amplifikaci deseti mikrosatelitních markerů, z nichž po pěti bylo navrženo pro amplifikaci EST ptačích mikrosatelitů a konzervovaných ptačích mikrosatelitů. Z těchto analyzovaných párů primerů osm poskytlo polymorfní produkt. Po jednom páru primerů navrženém pro amplifikaci EST ptačích mikrosatelitů a konzervovaných ptačích mikrosatelitů, které byly označeny jako polymorfní v bakalářské práci (Gajdošíková, 2020), poskytlo po amplifikaci na DNA 23 jedinců čápa bílého produkt monomorfní, konkrétně se jednalo o páry primerů TG3-0898 a CAM-10.

Na základě výsledků genotypizací bylo zjištěno, že jeden mikrosatelit vykazuje vazbu na pohlaví. Konkrétně se jedná o mikrosatelit CAM11, který označili Dawson *et al.* (2013) jako vázaný na pohlavní chromozom Z. CAM11 je však zvláštní svým genotypem, má pouze dvě alely, přičemž samci mají homozygotní konstituci alel, zatímco všechny samice jsou heterozygotní. Svým genotypem se tedy shoduje s markery, které se používají pro determinaci pohlaví, neodpovídá však pravidlům, podle nichž je určována vazba mikrosatelitů na pohlavní chromozom Z. Obvykle genotypy mikrosatelitů vázaných na chromozom Z jsou takové, že samice jsou ve skutečnosti hemizygotní, ale mají jeden produkt jako homozygoti a samci jsou homozygoti (jeden produkt) nebo heterozygoti (dva různé produkty). Vzácným typem jsou mikrosatelity vázané pouze na chromozom W, kdy samice má produkt a samec nikoliv.

Programem Genepop 4.7.5 (Rousset, 2008) je vypočteno mimo jiné tzv. P-Value. Pokud je hodnota této veličiny menší než 0,0002, pak se testované mikrosatelity nacházejí ve vazbě a naopak. Hodnota P-Value u páru mikrosatelitů CAM11 a Eru03 byla 0,000001 a u páru CAM11 a Sn2A-36 byla 0,000006, což značí, že lokusy jsou ve vazbě.

Podle údajů o vazbě mikrosatelitu CAM11 s pohlavně vázanými lokusy Eru03 a Sn2A-36 vyplývá, že i když svým genotypem tento mikrosatelit neodpovídá genotypu, který by měl mít mikrosatelit vázaný na chromozom Z, je na tomto chromozomu lokalizován. Cahlíková (2011) v diplomové práci zjistila vazbu mezi mikrosatelity Eru03 a Sn2A-36 a vazbu obou na pohlavní chromozom Z, to potvrzuje, že tyto tři lokusy jsou vzájemně ve vazbě.

### **6.1 Porovnání polymorfních mikrosatelitů nalezených u čápa bílého se zdrojovými druhy**

Ahmed *et al.* (2009) izolovali a charakterizovali mikrosatelitní lokusy od tučňáka žltorohého. Páry primerů, které byly navrženy, testovali na 28 jedincích tohoto druhu a našli celkem 25 polymorfních lokusů. Já jsem na DNA 23 jedinců čápa bílého charakterizovala jeden polymorfní mikrosatelit Ech030. Autoři u tohoto lokusu našli 11 alel při testování u 28 jedinců tučňáka žltorohého, teplotu *annealingu* ve své práci neuvádějí. Já jsem našla 4 alely, teplota *annealingu* byla 69 °C.

Schlosser *et al.* (2003) popsali mikrosatelitní lokusy u tučňáka Humboldtova. Páry primerů, které byly navrženy, testovali na 24 jedincích a našli celkem sedm polymorfních lokusů. Já jsem charakterizovala na 23 jedincích čápa bílého jeden polymorfní mikrosatelit Sh2Ca12 se 4 alelami a teplotou *annealingu* 60 °C. Autoři článku u tohoto lokusu našli 6 alel též při teplotě *annealingu* 60 °C.

Kang *et al.* (2015) charakterizovali mikrosatelitní lokusy od tučňáka uzdičkového, testovali je na sedmi jedincích tohoto druhu a našli šestnáct polymorfních lokusů. Já jsem na 23 jedincích čápa bílého charakterizovala jeden polymorfní mikrosatelit Pygantarc16. Autoři u tohoto lokusu našli 9 alel, kdy amplifikace byla rozdělena podle teplot *annealingu* do čtyř částí: první tři části byly po sedmi cyklech s teplotami *annealingu* 65, 61 a 58 °C a poslední byla 21 cyklů s teplotou 55 °C. Já jsem našla u tohoto lokusu 2 alely při  $T_A$  58 °C.

Billing *et al.* (2007) izolovali a charakterizovali mikrosatelitní lokusy od tučňáka nejmenšího. Páry primerů, které byly navrženy, testovali na dvou populacích tohoto druhu. Jedna populace se skládala z dvaceti jedinců z Filipova ostrova a druhá z patnácti jedinců z Troubridgeova ostrova. našli celkem osm polymorfních mikrosatelitních markerů. Na 23

jedincích čápa bílého jsem charakterizovala jeden mikrosatelitní lokus (Emm8), u kterého jsem našla dvě alely při  $T_A$  62 °C. Autoři u tohoto lokusu našli u populace z Filipova ostrova 3 alely při teplotě *annealingu* 56 °C a u druhé populace byl monomorfní.

Grosser *et Waters* (2015) navrhli a charakterizovali dalších 20 mikrosatelitů pro tučňáka nejmenšího. Já jsem na 23 jedincích čápa bílého charakterizovala dva polymorfní mikrosatelitní lokusy Em8 (3 alely) a Em14 (2 alely) s teplotou *annealingu* 68 °C (Em8), respektive 67 °C (Em14). Autoři u obou lokusů detekovali po deseti alelách při teplotě *annealingu* 60 °C.

Boesenkool *et al.* (2008) popsali mikrosatelitní lokusy u tučňáka žlutookého a testovali je na dvaceti jedincích a vybrali z nich dvanáct polymorfních. Já jsem charakterizovala jeden polymorfní mikrosatelit Man27 se dvěma alelami a teplotou *annealingu* 57 °C. Autoři u tohoto mikrosatelitu našli též dvě alely s  $T_A$  48 °C.

Dawson *et al.* (2010 a 2013) navrhli univerzální mikrosatelity využitelné v rámci třídy ptáků. Nejdříve našli 35 ptačích EST mikrosatelitních lokusů, které měly vysoký stupeň sekvenční homologie mezi dvěma fylogeneticky vzdálenými druhy (zebříčkou pestrou a kurem bankivským). V pozdější práci využili konzervované sekvence s vysokým počtem krátkých repetitivních motivů u těchto dvou geneticky vzdálených druhů a našli celkem 24 konzervovaných ptačích mikrosatelitů.

Dawson *et al.* (2010) našli 36 párů primerů, které byly amplifikovány u zebříčky pestré a kura bankivského. Stejně jako Gajdošíková (2020) jsem potvrdila polymorfní produkt u čtyř párů primerů (TG01-124, TG03-002, TG08-24(1) a TG13-017), ale lokus TG03-002 byl monomorfní. U všech polymorfních mikrosatelitů jsem našla shodně po dvou alelách. Teplota *annealingu* u mikrosatelitů TG3-002 a TG08-24(1) byla 63 °C, 48 °C u TG01-124 a 62 °C u TG13-017. Autoři tyto čtyři mikrosatelity vyhodnotili při testování u kura bankivského jako monomorfní. Při testování u zebříčky pestré vyhodnotili dva mikrosatelity: TG01-124 a TG08-24(1) jako monomorfní. Mikrosatelit TG03-98 byl u zebříčky pestré polymorfní se třemi alelami a TG13-017 byl polymorfní s pěti alelami. Teplotu *annealingu* Dawson *et al.* (2010) nastavili u všech testovaných párů primerů na 56 °C.

Dawson *et al.* (2013) popsali 24 konzervovaných ptačích mikrosatelitů, které amplifikovali u zebříčky pestré a kura bankivského. V bakalářské práci (Gajdošíková, 2020) byly otestovány tyto páry primerů na 6 jedincích čápa bílého. Pět z těchto mikrosatelitů bylo polymorfních (CAM05, CAM10, CAM11, CAM15 a CAM24). Po otestování těchto lokusů na DNA 23 jedinců čápa bílého, jsem potvrdila polymorfismus u čtyř z nich, mikrosatelit CAM10

byl monomorfní. Autoři článku amplifikovali tyto mikrosatelity na 7–12 jedincích zebřičky pestré a 2–4 jedincích kura bankivského při teplotě *annealingu* 56 °C. U lokusu CAM05 jsem při testování musela snížit koncentraci (objem) hořčnatých iontů na  $\frac{2}{3}$  (z 25 mmol/l na 16,67 mmol/l, respektive ze 14,5  $\mu$ l na 9,5  $\mu$ l) původní koncentrace (objemu). U CAM05 jsem našla dvě alely při teplotě *annealingu* 57 °C. Autoři u mikrosatelitu CAM05 našli na sedmi jedincích zebřičky pestré šest alel a u kura bankivského na čtyřech jedincích dvě alely. Mikrosatelit CAM11 byl nalezen jako polymorfní při testování na 23 jedincích čápa bílého se dvěma alelami při teplotě *annealingu* 59 °C. Autoři u lokusu CAM11 našli při testování na dvanácti jedincích zebřičky pestré šest alel a u kura bankivského na čtyřech jedincích jednu alelu. U lokusu CAM15 jsem našla při testování na 23 jedincích čápa bílého dvě alely při  $T_A$  51 °C. Autoři našli u zebřičky pestré (12 jedinců) tři alely a u kura bankivského (u 4 jedinců) dvě alely. U mikrosatelitu CAM24 jsem detekovala na DNA 23 jedinců čápa bílého dvě alely při  $T_A$  60 °C. U 12 jedinců zebřičky pestré našli autoři šest alel a u 4 jedinců kura bankivského byl monomorfní.

## **6.2 *Cross-species* PCR amplifikace mikrosatelitů u vybraných druhů rodu *Ciconia***

Laboratoř populační genetiky na Katedře buněčné biologie a genetiky PřF Univerzity Palackého v Olomouci se mimo jiné zabývá *cross-species* testováním mikrosatelitů u čápů. Pět prací (Burianová, 2011; Fišerová, 2014; Gajdošíková, 2020; Krňávková, 2021 a Krňávková, osobní sdělení), se již dříve zabývalo testováním a charakteristikou mikrosatelitů u čápa bílého. Testováním a charakteristikou mikrosatelitů u čápa černého se zabývaly dvě bakalářské (Navrátilová, 2009 a Musilová, 2022) a dvě diplomové práce (Cahlíková, 2011 a Fišerová, 2014). Posledním druhem, u kterého byly testovány a charakterizovány mikrosatelity, byl čáp simbil, tomuto druhu se věnovaly čtyři bakalářské práce (Nevimová, 2012; Novosadová, 2012; Košatová, 2020 a Kopecký, 2022) a jedna diplomová (Fišerová, 2014). Řády brodiví a veslonoží jsou níže brány ve starším pojetí systému.

### **Čáp simbil**

Bakalářská práce (Nevimová, 2012) se zabývala *cross-species* PCR amplifikací 187 párů primerů původně navržených pro druhy z řádu brodivých, potápek, potáplic, dlouhokřídých, vrubozobých a tučňáků u čápa simbila. Pomocí *cross-species* PCR amplifikace detekovala celkem 26 polymorfních mikrosatelitních lokusů s počtem alel od dvou do šesti.

Novosadová (2012) ve své bakalářské práci prováděla *cross-species* PCR amplifikaci 198 mikrosatelitů pocházejících od ptáků z řádu veslonozí a plameňáci u čápa simbila. Dvacet čtyři párů primerů amplifikovalo polymorfni produkt se dvěma až šesti alelami.

Fišerová (2014) ve své diplomové práci hledala polymorfni mikrosatelitní lokusy u čápa simbila. Pro testování použila 22 párů primerů původně navržených pro volavku rusohlavou (*Bubulcus ibis*) z řádu brodiví a potápku západní (*Aechmophorus occidentalis*) z řádu potápky (Podicipediformes). Z celkového počtu 22 párů primerů nenalezla u tohoto druhu žádný polymorfni produkt. Dále provedla genotypizaci párů primerů u čápa simbila, které byly označeny jako polymorfni ve dvou bakalářských pracích (Nevimová, 2012 a Novosadová, 2012). Celkem tedy analyzovala a charakterizovala 50 párů primerů od druhů z řádu brodiví, dlouhokřídlí, plameňáci a veslonozí. U deseti nepříbuzných jedinců čápa simbila charakterizovala 45 nezávislých polymorfni mikrosatelitních lokusů.

Košatová (2020) ve své bakalářské práci prováděla *cross-species* PCR amplifikaci mikrosatelitů z řádu tučňáci a konzervovaných ptačích mikrosatelitů u čápa simbila. Použila 173 párů primerů, z toho 113 párů primerů bylo navrženo pro druhy z řádu tučňáci a 60 párů primerů bylo použito pro amplifikaci univerzálních ptačích mikrosatelitů. Ze všech párů primerů se jí podařilo u 21 amplifikovat polymorfni produkt. Polymorfni mikrosatelity měly od dvou do devíti alel na lokus.

Kopecký (2022) se zabýval *cross-species* PCR amplifikací mikrosatelitů z řádu trubkonosí u čápa simbila. V práci bylo otestováno 213 párů primerů, z nichž 207 bylo dříve popsáno u druhů z řádu trubkonosí, dalších pět párů primerů bylo popsáno u zástupců z řádu dlouhokřídlí a jeden pár pocházel z řádu pěvci. Celkem 26 párů primerů amplifikovalo polymorfni produkt. Tyto zjištěné polymorfni mikrosatelity měly od dvou do šesti alel na lokus.

## **Čáp černý**

Testováním polymorfismu mikrosatelitních lokusů na DNA šesti nepříbuzných jedinců čápa černého se zabývala bakalářská práce Navrátilová (2009). *Cross-species* PCR amplifikací bylo testováno 174 párů primerů od různých druhů vodních ptáků patřících do řádu brodivých, veslonožých, vrubozobých, potápek, tučňáků a jeden pár primerů od tura domácího. V rámci této práce našla 21 polymorfni PCR produktů s počtem alel od dvou do šesti.

Diplomová práce (Cahlíková, 2011) se zabývala analýzou a charakteristikou polymorfni *cross-species* mikrosatelitů pro determinaci paternity u čápa černého. Autorka

otestovala nejdříve 204 *cross-species* párů primerů na šesti nepříbuzných jedincích čápa bílého, které byly původně navrženy pro amplifikaci mikrosatelitních lokusů ptáků pocházejících z řádů brodiví, dlouhokřídlí, plameňáci, potáplice a veslonozí. Dále ve své práci testovala 14 mikrosatelitních lokusů, které byly v bakalářské práci (Navrátilová, 2009) označeny jako monomorfní, ale v testech prováděných na DNA čápa bílého vykazovaly polymorfismus. Tyto mikrosatelity pocházely z řádu veslonozí (všechny amplifikovaly monomorfní produkt) a z řádu brodiví, kdy pouze u Cc01 našla polymorfní produkt. Autorka práce provedla genotypizaci nalezených dvanácti polymorfních mikrosatelitních lokusů společně s 18 polymorfními mikrosatelity, které byly nalezeny v bakalářské práci (Navrátilová, 2009). V rámci diplomové práce (Cahlíková, 2011) autorka vybrala šest mikrosatelitů pro co nejrychlejší, finančně relativně nenáročnou ale spolehlivou molekulární determinaci paternity u čápa černého.

Fišerová (2014) se ve své diplomové práci zabývala hledáním polymorfních mikrosatelitních lokusů u čápa černého. Pro testování použila páry primerů původně navržené pro čápa východního, volavku rusohlavou a potápku západní. U čápa černého ani jeden z 31 testovaných párů primerů neposkytl polymorfní produkt.

Musilová (2022) se ve své bakalářské práci zabývala *cross-species* PCR amplifikací mikrosatelitů z řádu trubkonosí u čápa černého. Dohromady otestovala 213 párů primerů na šesti nepříbuzných jedincích čápa černého. Z tohoto počtu testovaných párů primerů pocházelo 207 párů primerů z řádu trubkonosí, pět párů z řádu dlouhokřídlí a jeden pár z řádu pěvci. Po otestování všech párů primerů poskytlo šestnáct z nich polymorfní produkt s počtem alel od dvou do šesti na lokus.

## **Čáp bílý**

V bakalářské práci Obručová (2009) testovala *cross-species* PCR amplifikací 167 párů primerů u čápa bílého původně navržených pro druhy z řádu brodiví, plameňáci, potápky, veslonozí, vrubozobí a pro tučňáky a dále jeden pár primerů od savců z řádu sudokopytníci (Artiodactyla). U čápa bílého poskytlo 20 párů primerů polymorfní produkt. Následně se ve své diplomové práci (Burianová, 2011) zabývala analýzou a charakteristikou polymorfních *cross-species* mikrosatelitů pro determinaci paternity u čápa bílého. U tohoto druhu otestovala na DNA 23 nepříbuzných jedinců 210 *cross-species* párů primerů odvozených od zástupců ze 7 různých řádů - vrubozobí (Anseriformes), brodiví (Ciconiiformes), plameňáci (Phoenicopteriformes), potáplice (Gaviiformes), veslonozí (Pelecaniformes), dlouhokřídlí (Charadriiformes) a tučňáci (Sphenisciformes). Celkem našla 14 polymorfních



mikrosatelitních lokusů, které byly odvozeny z DNA taxonomicky příbuzných druhů pocházejících z řádu brodivých, dlouhokřídlých, plameňáků, potáplic a veslonohých. Do následné genotypizace zahrnula dalších 20 polymorfních mikrosatelitů, které našla v bakalářské práci. Při genotypizaci 20 polymorfních mikrosatelitů z bakalářské práce zjistila, že jeden mikrosatelit byl mylně hodnocen jako polymorfní a dva páry (WS $\mu$  17 a WS $\mu$  18, Eru07 a Eru09) byly ortologní mikrosatelity a pro další analýzu byl vybrán vždy jeden z nich. Dohromady našla 31 polymorfních mikrosatelitů, které měly od dvou do desíti alel na lokus. Dále charakterizovala dalších osm polymorfních mikrosatelitů (od 2 do 23 alel) od čápa bílého. Všechny polymorfní lokusy charakterizovala prostřednictvím populačně-genetických programů na základě kterých vybrala 7 lokusů, které by byly vhodné pro budoucí analýzu příbuzenských vztahů, zejména pak determinaci paternity u čápa bílého.

Fišerová (2014) ve své diplomové práci hledala polymorfní mikrosatelitní lokusy u čápa bílého. Pro testování využila páry primerů původně navržené pro čápa východního, volavku rusohlavou a potápku západní. U čápa bílého amplifikovalo polymorfní produkt pět z 31 párů primerů s počtem alel od dvou do čtyř na lokus.

Gajdošíková (2020) otestovala 173 párů primerů z řádu tučňáci a univerzální ptačí mikrosatelity na DNA šesti jedinců čápa bílého. Testováním těchto párů primerů se jí podařilo detekovat devatenáct polymorfních mikrosatelitů. Kromě jednoho mikrosatelitu, který měl tři alely, byly u všech nalezeny dvě alely na lokus. Tyto mikrosatelity jsou analyzovány a charakterizovány v rámci této diplomové práce.

Krňávková (2021) se ve své bakalářské práci zabývala *cross-species* PCR amplifikací mikrosatelitů z řádu trubkonosí u čápa bílého. V rámci této práce otestovala pomocí *cross-species* PCR amplifikace celkem 213 párů primerů na šesti nepříbuzných jedincích čápa bílého. 207 mikrosatelitů pocházelo od zástupců z řádu trubkonosí, pět mikrosatelitů pocházelo z řádu dlouhokřídlí a jeden z řádu pěvci. Testováním těchto párů primerů se jí podařilo detekovat osmnáct polymorfních mikrosatelitů. Tyto páry primerů analyzuje a charakterizuje v diplomové práci (Krňávková, osobní sdělení). Při testování těchto párů primerů na 23 nepříbuzných jedincích čápa bílého jeden pár primerů poskytl produkt monomorfní. Celkem poskytlo polymorfní produkt sedmnáct párů primerů a počet alel na lokus se pohyboval od dvou do šesti.

### **6.3 Porovnání polymorfních mikrosatelitů u druhů z kladu Aequorlitorornithes**

Mikrosatelity z řádu tučňáci a univerzální ptačí mikrosatelity byly zatím testovány u zástupců rodu *Ciconia* ve dvou bakalářských pracích u čápa bílého (Gajdošíková, 2020)

a simbila (Košatová 2020), u čápa černého zatím tyto testy nebyly provedeny. U čápa bílého již byly nalezené polymorfni mikrosatelity i charakterizovány (tato práce), u čápa simbila analýza a charakterizace v rámci Laboratoře populační genetiky na Katedře buněčné biologie a genetiky PřF UPOL právě probíhá, avšak výsledky zatím nejsou.

U čápa bílého (23 jedinců) jsem charakterizovala 15 polymorfni mikrosatelitů. U čápa simbila (6 jedinců) našla Košatová (2020) dvacet jedna polymorfni mikrosatelitů. Úspěšnost amplifikace hodnotitelného polymorfniho produktu tedy činí u čápa bílého 8,67 % a u čápa simbila 12,14 %. Celkem sedm párů primerů poskytlo polymorfni produkt současně u čápa bílého i u čápa simbila. Dále osm testovaných párů primerů poskytlo u čápa bílého polymorfni produkt, avšak u čápa simbila monomorfni. Dohromady 14 mikrosatelitů bylo polymorfni u čápa simbila, ale u čápa bílého byly monomorfni. Konkrétně se jedná o čtyři mikrosatelity Ech007, Man46, Pygantarc29 a Emm2 se dvěma alelami, o devět mikrosatelitů (Ech011, Ech020, TG01-077, TG01-148, TG04.061, TG11-011, Em5, Em23 a Sh2Ca58) se třemi alelami a o jeden mikrosatelit Ech036 se čtyřmi alelami (viz tabulka 7).

V rámci Laboratoře populační genetiky na Katedře buněčné biologie a genetiky PřF Univerzity Palackého v Olomouci byly mikrosatelity z řádu tučňáci a univerzální ptačí mikrosatelity již testovány na celkem deseti druzích ptáků z pěti dalších řádů kladu Aequorlitorornithes (Prum *et al.*, 2015).

Páry primerů, které byly původně navrženy pro zástupce z řádu tučňáci a univerzální ptačí mikrosatelity, byly testovány v bakalářské práci (Kremlová, 2019) na pelikánu bílém a dále charakterizovány v diplomové práci (Kremlová, 2021). Na přítomnost polymorfni mikrosatelitů byly testovány další tři druhy pelikánů: pelikán skvrnozobý, africký a kadeřavý. U pelikána skvrnozobého byly mikrosatelity testovány v bakalářské práci Šuláková (2017). U pelikána afrického byly výše zmíněné mikrosatelity testovány v bakalářské práci Adámková (2019) a charakterizovány v diplomové práci Kopečná (2020). Mikrosatelity z řádu tučňáci a univerzální ptačí mikrosatelity byly testovány na plameňáku karibském a růžovém. Testování u plameňáka karibského probíhalo v bakalářské práci Zlochová (2017) a dále byly nalezené polymorfni mikrosatelity charakterizovány v diplomové práci Šuláková (2019). Mikrosatelity u plameňáka růžového byly testovány v bakalářské práci Klaclová (2018) a dále byly charakterizovány v diplomové práci Verešová (2020). Na polymorfismus výše zmíněných mikrosatelitů byl testován v bakalářské práci (Pechová, 2014) nesyt indomalajský. V neposlední řadě byly testovány na polymorfismus mikrosatelitů z řádu tučňáci a univerzálních ptačích mikrosatelitů dva druhy čápů: čáp bílý (bakalářská práce Gajdošiková

(2020) a tato diplomová práce) a čáp simbil (Košťatová; 2020). V tabulce 7 je srovnání mnou genotypovaných polymorfních mikrosatelitů s výsledky testování dalších studentek. Ve sloupci jsou seřazeny mikrosatelity sestupně z hlediska úspěšnosti nalezení polymorfismu od mikrosatelitů (CAM24 a CAM11), které byly polymorfní u devíti z deseti testovaných druhů až po mikrosatelity (Pygantarc16, TG01-124 a CAM15) polymorfní pouze u čápa bílého. V řádku jsou uvedeny druhy, u kterých bylo testování provedeno a jsou seřazeny od druhu s největším počtem společných polymorfních mikrosatelitů až po druhy, u kterých byly pouze dva společné mikrosatelity polymorfní.

**Tabulka 7:** Univerzální ptačí mikrosatelity a mikrosatelity od druhů z řádu tučňáci, které byly polymorfní u čápa bílého a srovnání s výsledky u dalších devíti druhů z kladu Aequorlitorinithes. Čísla uvedená u jednotlivých druhů ptáků značí počet testovaných jedinců. Čísla pod druhy udávají počet nalezených alel na daný lokus, M jsou označeny lokusy vyhodnocené jako monomorfní, NT jsou lokusy, netestované u daného druhu.

Lokus	Druh s počtem nalezených alel									
	Čáp bílý - 23 (tato práce)	Čáp simbil - 6 (Košťatová, 2020)	Pelikán bílý - 21 (Kremlová, 2021)	Plameňák růžový - 22 (Verešová, 2020)	Pelikán skvrnozobý - 6 (Šuláková, 2017)	Potápka roháč - 13 (Janušová, 2017)	Plameňák karibský - 30 (Šuláková, 2019)	Pelikán africký - 12 (Kopečná, 2020)	Nesyt indomalajský - 6 (Pechová, 2014)	Pelikán kadeřavý - 6 (nepublikovaná data)
<b>CAM24</b>	2	2	5	7	2	5	4	3	M	2
<b>CAM11</b>	2	2	3	2	2	5	3	M	5	2
<b>Em8</b>	3	M	7	5	3	M	M	5	NT	M
<b>Man27</b>	2	3	M	6	M	M	3	M	2	M
<b>Ech030</b>	4	3	M	6	M	M	5	M	M	M
<b>Emm8</b>	2	2	M	M	2	M	M	2	M	M
<b>CAM05</b>	2	9	M	M	5	M	M	M	M	M
<b>Em14</b>	2	M	3	M	M	2	M	M	NT	M
<b>TG3-002</b>	2	M	M	M	M	5	M	M	M	M
<b>TG08-24(1)</b>	2	M	4	M	M	M	M	M	M	M
<b>TG13-017</b>	2	M	4	M	M	M	M	M	M	M
<b>Sh2Ca12</b>	4	2	M	M	M	M	M	M	M	M
<b>Pygantarc16</b>	2	M	M	M	M	M	M	M	M	M
<b>TG01-124</b>	2	M	M	M	M	M	M	M	M	M
<b>CAM15</b>	2	M	M	M	M	M	M	M	M	M

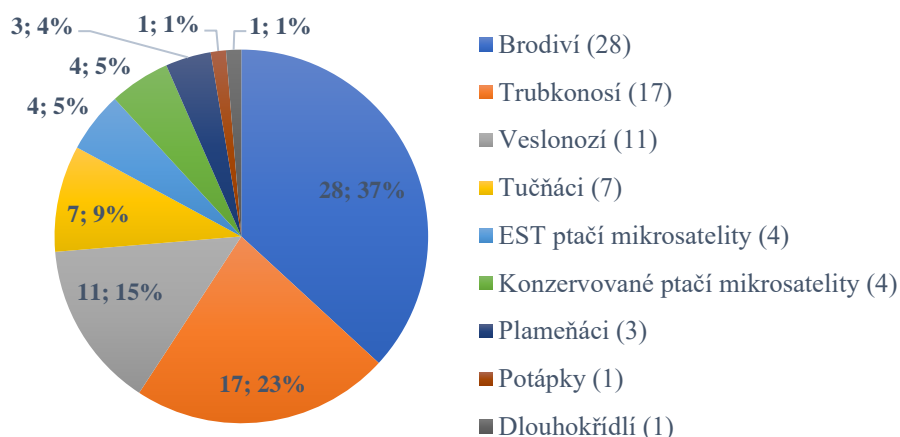
Nejúspěšnější mikrosatelitní lokusy jsou CAM11 a CAM24, které jsou polymorfní u devíti z deseti druhů. Úspěšnost amplifikace polymorfního produktu u těchto dvou párů primerů je 90 %. Mikrosatelit CAM11 byl monomorfní pouze u pelikána afrického, u kterého

měl CAM24 tři alely, a naopak u nesýta indomalajského je CAM11 polymorfní s pěti alelami, ale CAM24 je u tohoto druhu monomorfní. Mikrosatelity Em8 a Man27 jsou polymorfní u pěti z deseti testovaných druhů. Dva lokusy (Ech030, Emm8) byly polymorfní u čtyř testovaných druhů. Mikrosatelity Em14 a CAM05 byly polymorfní u tří testovaných druhů, čtyři lokusy TG3-002, TG08-24(1), TG13-017 a Sh2CA12 byly polymorfní u dvou testovaných druhů a tři lokusy (Pygantar16, TG01.124 a CAM15) byly polymorfní pouze u čápa bílého.

#### 6.4 Polymorfní mikrosatelity u čápa bílého

Doposud bylo v rámci prací Laboratoře populační genetiky u čápa bílého testováno 783 párů primerů, úspěšnost nalezení polymorfního produktu je 9,71 %. Polymorfní produkty poskytlo 76 z testovaných párů primerů, zbylé páry primerů amplifikovaly produkt monomorfní nebo byl produkt nehodnotitelný z důvodu výskytu *stutter* bandů. Uvedené páry primerů byly původně navrženy pro druhy z řádu brodiví, veslonozí, plameňáci, dlouhokřídli, potápky, trubkonosí, pěvci a tučňáci, dále polymorfní produkt poskytly univerzální ptačí mikrosatelity (EST a konzervované ptačí mikrosatelity). Sedmdesát jedna párů primerů bylo charakterizováno ve třech diplomových pracích (Burianová, 2011; Krňávková, osobní sdělení a tato práce). Pět mikrosatelitů ještě nebylo charakterizováno na 23 nepříbuzných jedincích čápa bílého.

Na obrázku 6 je znázorněno rozložení 76 polymorfních mikrosatelitních lokusů nalezených u čápa bílého. Řazení jednotlivých druhů ptáku je uvedeno ve starším pojetí systému. Je zde uveden také počet párů primerů poskytujících polymorfní produkt a řád, pro který byl původně pár primerů navržen.



**Obrázek 6:** Rozložení 76 párů primerů amplifikujících polymorfní produkt u čápa bílého vzhledem k jejich zdrojovému řádu. Čísla udávají, kolik párů primerů, původně navržených pro daný řád, poskytlo u čápa bílého polymorfní produkt.

U čápa bílého je populace až na výjimky geneticky uniformní a jsou u nich detekovány nízké počty alel, tudíž studium mikrosatelitů u tohoto druhu má význam. Proto bych za prvé navrhovala otestovat jedenáct nově izolovaných mikrosatelitů od čápa bílého (Turjeman *et al.*, 2016) na těchto 23 jedincích z důvodu zjištění, zda mezi těmito jedenácti a 71 charakterizovanými mikrosatelity není vazba. Dále bych navrhovala plně charakterizovat pět polymorfních mikrosatelitů, které byly nalezeny v diplomové práci Fišerová (2014). Poté otestovat mikrosatelity od řádů z kladu Aequirornithes, které již poskytly polymorfní produkt u čápa bílého (Rodrigues *et al.*, 2017) a zatím v rámci Laboratoře populační genetiky nebyly testovány. V neposlední řadě navrhuji otestovat mikrosatelity od řádů, které dosud v rámci laboratoře nebyly testovány, konkrétně od zástupců z řádu slunatci (Eurypygiformes) a dlouhokřídlí (Charadriiformes) (Farrel *et al.*, 2012), s výjimkou již testovaných pěti párů primerů od tří druhů z řádu dlouhokřídlí.

## 7 Závěr

V rámci diplomové práce jsem pomocí *cross-species* PCR amplifikace u 23 nepříbuzných jedinců čápa bílého (*Ciconia ciconia*) otestovala a charakterizovala vybrané polymorfní mikrosatelity. Pro amplifikaci jsem použila páry primerů, který poskytly polymorfní produkt v bakalářské práci (Gajdošíková, 2020). Konkrétně se jednalo o devět párů primerů, které byly původně navrženy pro zástupce z řádu tučňáci (*Sphenisciformes*) a po pěti párech primerů původně navržených pro amplifikaci EST a konzervovaných ptačích mikrosatelitů.

Dohromady jsem hodnotitelný polymorfní produkt potvrdila u patnácti z devatenácti testovaných párů primerů, tři mikrosatelity byly monomorfní a jeden byl polymorfní ale nehodnotitelný. Z patnácti párů primerů bylo sedm původně navržených pro zástupce z řádu tučňáci a po čtyřech navržených pro amplifikaci EST a konzervovaných ptačích mikrosatelitů.

Byla stanovena alelová konstituce u všech hodnotitelných polymorfních mikrosatelitů. Charakterizovala jsem 15 mikrosatelitních lokusů s průměrným počtem alel 2,333 a následně jsem je ověřila možnou vazbu mezi všemi dvojicemi lokusů. Zjistila jsem, že lokus CAM11 je ve vazbě s pohlavně vázanými lokusy Eru03 a Sn2A-36, tudíž je také vázán na pohlavní chromozom, ale ne na chromozom Z, protože má pouze jeden produkt u samců a dva u samic.

Na nepříbuzných jedincích čápa bílého bylo doposud v rámci prací v Laboratoři populační genetiky testováno 783 párů primerů, a nalezeno 76 polymorfních produktů, z nichž pět mikrosatelitů ještě nebylo plně charakterizováno.

## 8 Použitá literatura

- Adámková, V. (2019): *Cross-species* amplifikace mikrosatelitů z řádu tučňáci a konzervovaných ptačích mikrosatelitů u pelikána afrického (*Pelecanus rufescens*). Bakalářská práce. Depon in: Knihovna biologických oborů PřF UPOL, Olomouc.
- Ahmed, S., Hart, T., Dawson, A. D., Horsburgh, J. G., Trathan, N. P., Rogers, D. A. (2009): Isolation and characterization of macaroni penguin (*Eudyptes chrysolophus*) microsatellite loci and their utility in other penguin species (Spheniscidae, AVES). *Molecular Ecology Resources*, 9, 1530–1534.
- Akst, P. E., Boersma, D. P., Fleischer, C. R. (2002): A comparison of genetic diversity between the Galápagos Penguin and the Magellanic Penguin. *Conservation Genetics*, 3, 375–383.
- Anonymous (2016): *Ciconia ciconia*. The IUCN Red List of Threatened Species 2016. Dostupné online na <https://www.iucnredlist.org/species/22697691/86248677>, navštíveno dne 19. 1. 2023.
- Anonymous (2020): White Stork. Salem Press Encyclopedia of Science. Dostupné online na <https://search.ebscohost.com/login.aspx?direct=true&AuthType=ip,shib&db=ers&A=129815207&lang=cs&site=eds-live>, navštíveno dne 12. 1. 2023.
- Arslangündoğdu, Z., Bacak, E., Beşkardeş, V., Dağyan, C., Smith, L., Payne, R. M., Yardim, Ü. (2017): Autumn migration of the White Stork, *Ciconia ciconia*, and the Black Stork, *C. nigra*, over the Bosphorus (Aves: Ciconiidae). *Zoology in the Middle East*, 63, 103–108.
- Bennet, P. (2000): Demystified...microsatellites. *Molecular Pathology*, 53, 177–183.
- Biling, M. T., Guay, P.-J., Peucker, J. A., Mulder, A. R. (2007): Isolation and characterization of polymorphic microsatellite loci for the study of paternity and population structure in the little penguin *Eudyptula minor*. *Molecular Ecology Notes*, 7, 425–427.
- Bradford, A. (2014): Penguin Facts: Species and Habits. Live Science: The most Interesting Articles, Mysteries and Discoveries. Dostupné online na <https://www.livescience.com/27434-penguin-facts.html>, navštíveno dne 23. 3. 2023.
- Błońska, E., Lasota, J., Jankowiak, R., Michalcewicz, J., Wojas, T., Zbyryt, A., Ciach, M. (2021): Biological and physicochemical properties of the nests of White Stork *Ciconia*

- ciconia* reveal soil entirely formed, modified and maintained by birds. *Science of the Total Environment*, 763, 1–13.
- Bocheński, M., Jerzak, L. (2006): Behaviour of the White Stork: a review. In: *The White Stork in Poland: studies in biology, ecology and conservation*, Bogucki Wydawnictwo Naukowe, Poznań, 295–324.
- Boessenkool, S., King, M. T., Seddon, J. P., Waters, M. (2008): Isolation and characterization of microsatellite loci from the yellow-eyed penguin (*Megadyptes antipodes*). *Molecular Ecology Resources*, 8, 1043–1045.
- Burianová, E. (2011): Analýza a charakteristika polymorfních *cross-species* mikrosatelitů pro determinaci paternity u čápa bílého (*Ciconia ciconia*). Diplomová práce. Depon in: Knihovna biologických oborů PřF UPOL, Olomouc.
- Cahlíková, R. (2011): Analýza a charakteristika polymorfních *cross-species* mikrosatelitů pro determinaci paternity u čápa černého (*Ciconia nigra*). Diplomová práce. Depon in: Knihovna biologických oborů PřF UPOL, Olomouc.
- Dawson, A. D., Horsburgh, J. G., Küpper, C., Stewart, K. R. I., Ball, D. A., Durrant L. K., Hansson, B., Bacon, I., Bird, S., Kleins, Á., Krupa, P. A., Lee, J., Martín-Gálvez, D., Simeoni, M., Smith, G., Spurgin, G. L., Burke, T. (2010): New methods to identify conserved microsatellite loci and develop primer sets of high cross-species utility – as demonstrated for birds. *Molecular Ecology Resources*, 101, 475–494.
- Dawson, A. D., Ball, D. A., Spurgin, L., Martín-Gálvez, D., Stewart, K. R. I., Horsburgh, J. G., Potter, J., Molina-Morales, M., Bicknell, J. W. A., Preston, A. J. S., Ekblom, R., Slate, J., Burke, T. (2013): High-utility conserved avian microsatellite markers enable parentage and population studies across a wide range of species. *BMC Genomics*, 17, 1–22.
- Dewey, T. (2006): "*Ciconia ciconia*". *Animal Diversity web*. Dostupné online na [https://animaldiversity.org/accounts/Ciconia\\_ciconia/](https://animaldiversity.org/accounts/Ciconia_ciconia/), navštíveno dne 16. 1. 2023.
- Djerdali, S., Guerrero-SCasado, J., Tortosa, S. F. (2016): The effects of colony size interacting with extra food supply on the breeding success of the White Stork (*Ciconia ciconia*). *Journal of Ornithology*, 157, 941–947.



- Ellegren, H. (1992): Polymerase-Chain-Reaction (PCR) Analysis of Microsatellites – A New Approach to Studies of Genetic Relationships in Birds. *The Auk*, 109, 886–895.
- Farrell, L., Dawson, D., Horsburgh, G., Burke, T., Lank, D. (2012): Isolation, characterization and predicted genome locations of ruff (*Philomachus pugnax*, AVES) microsatellite loci. *Conservation Genetics Resources*, 4: 763–771.
- Fišerová, E. (2014): Analýza a charakteristika polymorfních *cross-species* mikrosatelitů u čápa bílého (*Ciconia ciconia*), černého (*C. nigra*) a simbila (*C. abdimii*). Diplomová práce. Depon in: Knihovna biologických oborů PřF UPOL, Olomouc.
- Gajdošíková, T. (2020): *Cross-species* amplifikace mikrosatelitů z řádu tučňáci a konzervovaných ptačích mikrosatelitů u čápa bílého (*Ciconia ciconia*). Bakalářská práce. Depon in: Knihovna biologických oborů PřF UPOL, Olomouc.
- Grosser, S., Waters, M. J. (2015): Development and characterisation of 20 novel microsatellite markers for the little blue penguin (*Eudyptula minor*) using next-generation sequencing. *Conservation Genetic Resources*, 7, 143–145.
- Golawski, A., Kasprzykowski, Z. (2021): Alternative foraging strategies in the white stork *Ciconia ciconia*: The effect of mowing meadows. *Agriculture, Ecosystems and Environment*, 319, 1–7.
- Itonaga, N., Köppen, U., Plath, M., Wallschläger, D. (2010): Breeding dispersal directions in the white stork (*Ciconia ciconia*) are affected by spring migration routes. *Journal of Ethology*, 28, 393–397.
- Jagiello, A. Z., Dylewski, Ł., Winiarska, D., Zolnierowicz, M. K., Tobolka, M. (2018): Factors determining the occurrence of anthropogenic materials in nests of the white stork *Ciconia ciconia*. *Environmental Science and Pollution Research*, 25, 14726–14733.
- Janušová, D. (2017): Charakteristika vybraných polymorfních *cross-species* mikrosatelitů z kladu Aequorlitorornithes u potápky roháče (*Podiceps cristatus*). Diplomová práce. Depon in: Knihovna biologických oborů PřF UPOL, Olomouc.
- Kalinowski, S., Taper, M., Marshall, T. (2007): Revising how the computer program CERVUS accommodates genotyping error increases success in paternity assignment. *Molecular Ecology*, 16: 1099–1106.

- Kang, S., Jung, J., Ahn, H. D., Lee, E. J., Kim, J., Park, H. (2015): Isolation and characterization of polymorphic microsatellite loci from the chinstrap penguin, *Pygoscelis antarctica*. *Conservation Genetic Resources*, 7, 561–563.
- Klaclová, M. (2018): *Cross-species* amplifikace mikrosatelitů z řádu tučňáci a konzervovaných ptačích mikrosatelitů u plameňáka růžového (*Phoenicopterus roseus*). Bakalářská práce. Depon in: Knihovna biologických oborů PřF UPOL, Olomouc.
- Klvaňová, A., Cepák, J., Goebel, J., Hošková, L., Kaminiecká, B., Čihák, K., Sládeček, J., Vermouzek, Z., Viktora, L. (2014): Pták roku 2014, čáp bílý, čáp černý. *Ptačí svět XXI*, 1–17.
- Kopecký, O. (2022): *Cross-species* amplifikace mikrosatelitů z řádu trubkonosí u čápa simbila (*Ciconia abdimii*). Bakalářská práce. Depon in: Knihovna biologických oborů PřF UPOL, Olomouc.
- Kopečná, K. (2020): Analýza a charakteristika vybraných polymorfních mikrosatelitů z řádů trubkonosí a tučňáci a konzervovaných ptačích mikrosatelitů u pelikána afrického (*Pelecanus rufescens*). Diplomová práce. Depon in: Knihovna biologických oborů PřF UPOL Olomouc.
- Košatová, K. (2020): *Cross-species* amplifikace mikrosatelitů z řádu tučňáci a konzervovaných ptačích mikrosatelitů u čápa simbila (*Ciconia abdimii*). Bakalářská práce. Depon in: Knihovna biologických oborů PřF UPOL, Olomouc.
- Kremlová, H. (2019): *Cross-species* amplifikace mikrosatelitů z řádu tučňáci a konzervovaných ptačích mikrosatelitů u pelikána bílého (*Pelecanus onocrotalus*). Bakalářská práce. Depon in: Knihovna biologických oborů PřF UPOL, Olomouc.
- Kremlová, H. (2021): Analýza a charakteristika vybraných polymorfních mikrosatelitů z řádu tučňáci a konzervovaných ptačích mikrosatelitů u pelikána bílého (*Pelecanus onocrotalus*). Diplomová práce. Depon in: Knihovna biologických oborů PřF UPOL, Olomouc.
- Krňávková, P. (2021): *Cross-species* amplifikace mikrosatelitů z řádu trubkonosí u čápa bílého (*Ciconia ciconia*). Bakalářská práce. Depon in: Knihovna biologických oborů PřF UPOL, Olomouc.

- Labuschagne, C., Wyk, M. A., Kotzé, A., Grobler, P., Dalton, L. D. (2013): Isolation and characterization of species-specific microsatellite loci in African penguin (*Spheniscus demersus*). *Conservation Genetic Resources*, 5, 169–171.
- Musilová, K. (2022): *Cross-species* amplifikace mikrosatelitů z řádu trubkonosí u čápa černého (*Ciconia nigra*). Bakalářská práce. Depon in: Knihovna biologických oborů PřF UPOL, Olomouc.
- Navrátilová, J. (2009): Polymorfní DNA mikrosatelity u čápa černého (*Ciconia nigra*). Bakalářská práce. Depon in: Knihovna biologických oborů PřF UPOL, Olomouc.
- Nevimová, K. (2012): *Cross-species* amplifikace mikrosatelitů z řádu brodiví u čápa simbila (*Ciconia abdimii*). Bakalářská práce. Depon in: Knihovna biologických oborů PřF UPOL, Olomouc.
- Nicholls, J. A., Double, M. C., Rowell, D. M., Magrath, R.D. (2000): The evolution of cooperative and pair breeding in thornbills *Acanthiza* (Pardalotidae). *Journal of Avian Biology*, 31, 165–176.
- Novosadová, E. (2012): *Cross-species* amplifikace mikrosatelitů z řádu veslonozí a plameňáci u čápa simbila (*Ciconia abdimii*) Bakalářská práce. Depon in: Knihovna biologických oborů PřF UPOL, Olomouc.
- Obručová, E. (2009): Polymorfní DNA mikrosatelity u čápa bílého (*Ciconia ciconia*). Bakalářská práce. Depon in: Knihovna biologických oborů PřF UPOL, Olomouc.
- Oliveira, J. E., Pádua, G. J., Zucchi, I. M., Vencovsky, R., Vieira, C. L. M. (2006): Origin, evolution and genome distribution of microsatellites. *Genetics and Molecular Biology*, 29, 294–307.
- Pechová, A. (2014): *Cross-species* amplifikace mikrosatelitů z řádu tučňáci a konzervovaných ptačích mikrosatelitů u nesyta indomalajského (*Mycteria leucocephala*). Bakalářská práce. Depon in: Knihovna biologických oborů PřF UPOL Olomouc.
- Primmer, C. R., Møller, A. P., Ellegren, H. (1996): A wide-range survey of cross-species microsatellite amplification in birds. *Molecular Ecology*, 5, 365–378.
- Prum, R. O., Berv, J. S., Dornburg, A., Field, D. J., Townsend, J. P., Lemmon, E. M., Lemmon, A. R. (2015): A comprehensive phylogeny of birds (Aves) using targeted next generation DNA sequencing. *Nature*, 526, 569–573.

- Rabaça, E. J., Ventura, T., Faria, N., Roque, I. (2020): Foraging in landfills: Feeding behavior of the White Stork (*Ciconia ciconia*) and kleptoparasitism by Black Kites (*Milvus migrans*). *The Wilson Journal of Ornithology*, 132, 513–521.
- Rodrigues, P., Micael, J., Hernández, C., Verdugo, C. (2017): Characterisation of 11 Microsatellite DNA Markers from the Neotropic Cormorant (*Phalacrocorax Brasilianus*). *Avian Biology Research*, 10: 45–48.
- Roeder, D. A., Marshall, K. R., Mitchelson, J. A., Visagathilagar, T., Ritchie, A. P., Love, R. D., Pakai, J. T., McPartlan, C. H., Murray, D. N., Robinson, A. N., Kerby, R. K., Lambert, M. D. (2001): Gene flow on the ice: genetic differentiation among Adélie penguin colonies around Antarctica. *Molecular Ecology*, 10, 1645–1656.
- Rousset, F. (2008): GENEPOP'007: a complete re-implementation of the GENEPOP software for Windows and Linux. *Molecular Ecology Resources*, 8: 103–106
- Rozen, S., Skaletsky, H. J. (2000): Primer3 on the WWW for general users and for biologist programmers. In: Misener, S., Krawetz, S. A.: *Bioinformatics methods and protocols: methods in molecular biology*. Humana Press, Totowa, NJ, 365–386.
- Santos, S. S., Nobushige, L. Y. S., Ribeiro, N. S. A., Santos V. C. F., Donatelli, J. R., Ferreira, C. D. J. G., Guzzi, A. (2018): Phylogeny of the species of *Ciconia* (Aves, Ciconiidae) based on cranial osteological characteristics. *Comunicata Scientiae*, 9, 575–589.
- Schlosser, A. J., Garner, J. W., Dubach, M. J., McElligott, G. A. (2003): Characterization of microsatellite loci in Humboldt penguin (*Spheniscus humboldti*) and cross amplification in other penguin species. *Molecular Ecology Notes*, 3, 62–64.
- Schlosser, A. J., Dubach, M. J., Garner, J. W. T., Araya, B., Bernal, M., Simeone, A., Smith, A. K., Wallace S. R. (2009): Evidence for gene flow differs from observed dispersal patterns in the Humboldt penguin, *Spheniscus humboldti*. *Conservation Genetics*, 10, 839–849.
- Shammas, A. M. (2011): Repetitive sequences, genomic instability and Barrett's esophageal adenocarcinoma. *Mobile genetic elements*, 1, 201–2012.
- Siekiera, J., Jankowiak, Ł., Profus, P., Sparks, H. T., Tryjanowski, P. (2022): Secrets of the night: roost sites and sleep disturbance factors during the autumn migration of first-year white stork *Ciconia ciconia*. *Journal of Avian Biology*, e03024, 1–8.

- Šuláková, M. (2017): *Cross-species* amplifikace mikrosatelitů z řádu tučňáci a konzervovaných ptačích mikrosatelitů u pelikána skvrnozobého (*Pelecanus philippensis*). Bakalářská práce. Depon in: Knihovna biologických oborů PřF UPOL Olomouc.
- Šuláková, M. (2019): Analýza a charakteristika vybraných polymorfních *cross-species* mikrosatelitů z řádu tučňáci a konzervovaných ptačích mikrosatelitů u plameňáka karibského (*Phoenicopterus ruber*). Diplomová práce. Depon in: Knihovna biologických oborů PřF UPOL Olomouc.
- Tóth, G., Gáspári, Z., Jurka, J. (2000): Microsatellite in different eukaryotic genomes: Survey and analysis. *Genome Research*, 10, 967–981.
- Turjeman, F. S., Centeno-Cuadros, A., Nathan, R. (2016): Isolation and characterization of novel polymorphic microsatellite markers for the white stork, *Ciconia ciconia*: applications in individual-based and population genetics. *Animal Biodiversity and Conservation*, 39, 11–16.
- Verešová, D. (2020): Analýza a charakteristika vybraných polymorfních mikrosatelitů z řádů trubkonosí a tučňáci a konzervovaných ptačích mikrosatelitů u pelikána kadeřavého (*Pelecanus crispus*) a u plameňáka růžového (*Phoenicopterus roseus*). Diplomová práce. Depon in: Knihovna biologických oborů PřF UPOL Olomouc.
- Vianna, A. J., Noll, D., Mura-Jornet, I., Valenzuale-Guerra, P., González-Acuña, D., Navarro, C., Loyola, E. D., Dantas, M. P. G. (2017): Comparative genome-wide polymorphic microsatellite markers in Antarctic penguins through next generation sequencing. *Genetic and Molecular Biology*, 40, 676–687.
- Vianna, A. J., Noll, D., Dantas, M. P. G., Petry, V. M., Barbosa, A., González-Acuña, D., Bohec, C., Bonadonna, F., Poulin, E. (2017): Marked phylogeographic structure of Gentoo penguin reveals an ongoing diversification process along the Southern Ocean. *Molecular Phylogenetics and Evolution*, 107, 486–498.
- Wang, Z., Moffitt, B. A., Andrewa, P., Wigler, M., Levy, D. (2022): Accurate measurement of microsatellite length by disrupting its tandem repeat structure. *Nucleic Acids Research*, 50, 1–14.
- Zbyryt, A., Jakubas, D., Tobolka, M. (2017): Factors determining presence of passerines breeding within White Stork *Ciconia ciconia* nests. *The Science of Nature*, 104, 1–10.

Zbyryt, A., Jankowiak, Ł., Jerzak, L., Tryjanowski, P. (2022): Head and body orientation of the White Stork *Ciconia ciconia* during incubation: effect of wind, apex predators and power lines. *Journal of Ornithology*, 163, 181–189.

Zlochová, A. (2017): *Cross-species* amplifikace mikrosatelitů z řádu tučňáci a konzervovaných ptačích mikrosatelitů u plameňáka karibského (*Phoenicopterus ruber*). Bakalářská práce. Depon in: Knihovna biologických oborů PřF UPOL, Olomouc.

## 9 Přílohy

**Příloha 1:** Charakteristika 15 polymorfních lokusů u 23 nepříbuzných jedinců čápa bílého. Výstup z programu Cervus 3.0.7.

Lokus	k	H <sub>Obs</sub>	H <sub>Exp</sub>	PIC	NE-1P	NE-2P	NE-PP	NE-I	NE-SI	HW	F (null)
<b>Ech030</b>	4	0,348	0,467	0,426	0,889	0,783	0,575	0,326	0,603	NS	0,1860
<b>Em8</b>	3	0,696	0,603	0,511	0,826	0,695	0,55	0,428	0,517	NS	-0,1016
<b>Em14</b>	2	0,087	0,085	0,08	0,997	0,96	0,925	0,844	0,919	ND	-0,1310
<b>Emm8</b>	2	0,174	0,232	0,201	0,974	0,899	0,829	0,624	0,792	ND	0,1321
<b>Man27</b>	2	0,522	0,502	0,371	0,879	0,815	0,721	0,379	0,599	NS	-0,0299
<b>Sh2Ca12</b>	4	0,522	0,486	0,411	0,885	0,765	0,632	0,339	0,597	NS	-0,0453
<b>Pygantarc16</b>	2	0,261	0,348	0,282	0,942	0,859	0,775	0,493	0,703	NS	0,1321
<b>TG01-124</b>	2	0,391	0,449	0,343	0,903	0,829	0,738	0,411	0,633	NS	0,0580
<b>Tg03-002</b>	2	0,304	0,264	0,225	0,967	0,888	0,812	0,584	0,767	ND	-0,0792
<b>TG08-024(1)</b>	2	0,261	0,232	0,201	0,974	0,899	0,829	0,624	0,792	ND	-0,0654
<b>TG13-017</b>	2	0,522	0,502	0,371	0,879	0,815	0,721	0,379	0,599	NS	-0,0299
<b>CAM05</b>	2	0,478	0,469	0,367	0,882	0,816	0,724	0,383	0,603	NS	-0,0069
<b>CAM11</b>	2	0,522	0,349	0,311	0,926	0,844	0,757	0,452	0,67	NS	-0,1495
<b>CAM15</b>	2	0,435	0,464	0,351	0,897	0,825	0,734	0,401	0,624	NS	0,0213
<b>CAM24</b>	2	0,13	0,125	0,114	0,993	0,943	0,895	0,778	0,884	ND	-0,0249

Legenda:

k	počet nalezených alel na lokus
N	počet testovaných jedinců
H <sub>Obs</sub>	pozorovaná heterozygotnost
H <sub>Exp</sub>	očekávaná heterozygotnost
PIC	vypovídací hodnota lokusu
NE-1P	pravděpodobnost chybného přiřazení prvního z rodičů k mláděti v případě, že není znám ani jeden z rodičů
NE-2P	pravděpodobnost chybného přiřazení druhého z rodičů k mláděti v případě, že je znám první z rodičů
NE-PP	pravděpodobnost chybného přiřazení rodičovského páru k mláděti

NE-I	pravděpodobnost výskytu stejné alelové konstituce všech polymorfních lokusů u dvou náhodně vybraných nepříbuzných jedinců
NE-SI	pravděpodobnost výskytu stejné alelové konstituce všech polymorfních lokusů u dvou příbuzných mláďat
HW	soulad/odchylka od Hardy-Weinbergovy rovnováhy
NS	lokus je v souladu s Hardy-Weinbergovou rovnováhou
ND	lokus nelze vyhodnotit, zda je nebo není v souladu s Hardy-Weinbergovou rovnováhou
*	signifikantní odchylka od Hardy-Weinbergovy rovnováhy na hladině významnosti 5 %
***	signifikantní odchylka od Hardy-Weinbergovy rovnováhy na hladině významnosti 0,1 %
F (null)	frekvence výskytu nulových alel

Number of individuals:	23
Number of loci:	15
Mean number of alleles per locus:	2,333
Mean proportion of loci typed:	1,0000
Mean expected heterozygosity:	0,3766
Mean polymorphic information content (PIC):	0,3044
Combined non-exclusion probability (first parent):	0,28452797
Combined non-exclusion probability (second parent):	0,06838839
Combined non-exclusion probability (parent pair):	0,01104439
Combined non-exclusion probability (identity):	0,00000825
Combined non-exclusion probability (sib identity):	0,00293344