

**Česká zemědělská univerzita v Praze**

**Fakulta lesnická a dřevařská**

**Katedra zpracování dřeva a biomateriálů**



**Bakalářská práce**

**Optimalizace provozu DANZER BOHEMIA-  
DÝHÁRNA**

**Autor: Tomáš Rudolf**

**Vedoucí práce: doc. Ing. Monika Sarvašová Kvietková, PhD.**

© 2022 ČZU v Praze

---

# ČESKÁ ZEMĚDĚLSKÁ UNIVERZITA V PRAZE

Fakulta lesnická a dřevařská

## ZADÁNÍ BAKALÁŘSKÉ PRÁCE

Tomáš Rudolf

Dřevařství

Podnikání ve dřevozpracujícím a nábytkářském průmyslu

Název práce

**Optimalizace provozu DANZER BOHEMIA-DÝHÁRNA**

Název anglicky

**Optimization of DANZER BOHEMIA-VENEER ROOM operation**

---

### Cíle práce

Cílem práce je navrhnout optimalizaci provozu DANZER BOHEMIA-DÝHÁRNA. Syntéza činnosti tohoto podniku s cílem zvýšení produktivity celého výrobního procesu a to úpravou vybraných výrobních faktorů či optimalizací již stávajícího vybavení firmy.

### Metodika

Seznámení se s prostředím podniku DANZER BOHEMIA-DÝHÁRNA s.r.o. Na základě informací získaných konzultacemi s pracovníky odpovídajícími za výrobu bude stručně popsáno fungování podniku. Po zpracování těchto informací bude navržena optimalizace konkrétního výrobního uzlu procesu výroby. Práce bude obsahovat i ekonomické dopady návrhu optimalizace.

Časový harmonogram zpracování závěrečné práce bude probíhat v základních a metodologicky odlišných etapách:

- 1/ červenec – srpen 2021: literární rešerše – analýza literatury s přehledem dosavadních poznatků o řešeném problému a vymezení základních pojmů, které budou používány v práci,
- 2/ září – říjen 2021: získání a uspořádání informací z podniku DANZER BOHEMIA-DÝHÁRNA s.r.o.,
- 3/ listopad – prosinec 2021: proveden návrh – doporučení pro zlepšení plynulosti dyhárenského provozu,
- 4/ leden – březen 2022: vyhodnocení a dokončení závěrečné práce,
- 5/ duben 2022: odevzdání závěrečné práce.

**Doporučený rozsah práce**

40 – 50 stránek

**Klíčová slova**

dýha, výřez, mechanizace, výroba, optimalizace

---

**Doporučené zdroje informací**

- BUDA, J., SOUČEK, J., VASILKO, K. Teória obrábania. Státní nakladatelství technické literatury: Praha. 1983. 391 s., ISBN 7789-14-6.
- EICHLER, H., WATZKE, H. Taschenbuch der Holztechnologie. Zweite Buchausgabe. Dresden: Fachbuchverlag. 1976. 966 s.
- FORRESTER, P. Práce se dřevem: kompletní obrazový průvodce technikami. Praha: Slovart. 2011. 256 s., ISBN 978-80-7391-475-2.
- FRONIUS, K. Spaner, Kreissägen, Bandsägen: Arbeiten und Anlagen im Sägewerk. Band 2. Stuttgart: DRW-Verlag Stuttgart. 1989. 300 s., ISBN 3-87181-332-X.
- JOSTEN, E., REICHE, T., WITTCHEN, B. Dřevo a jeho obrábění. Praha: Grada. 2010. 333 s., ISBN 978-80-247-2961-9.
- TRIBE, CH. Vše o práci se dřevem. Praha: Slovart. 2017. 264 s., ISBN 978-80-7529-311-4.
- VINTER, J. Co a jak se dřevem. SNTL – Státní nakladatelství technické literatury. 1980. 256 s., ISBN 04-346-84.
- 

**Předběžný termín obhajoby**

2021/22 LS – FLD

**Vedoucí práce**

doc. Ing. Monika Sarvašová Kvietková, PhD.

**Garantující pracoviště**

Katedra zpracování dřeva a biomateriálů

Elektronicky schváleno dne 20. 10. 2021

**doc. Ing. Roman Fojtík, Ph.D.**

Vedoucí ústavu

Elektronicky schváleno dne 4. 2. 2022

**prof. Ing. Róbert Marušák, PhD.**

Děkan

V Praze dne 31. 03. 2022

---

### **Čestné prohlášení**

Prohlašuji, že jsem bakalářskou práci na téma Optimalizace provozu DANZER BOHEMIA – DÝHÁRNA vypracoval samostatně pod vedením doc. Ing. Moniky Sarvašové Kvietkové, PhD. a použil jen prameny, které uvádím v seznamu použitých zdrojů.

Jsem si vědom, že zveřejněním bakalářské práce souhlasím s jejím zveřejněním podle zákona č.111/1998 Sb. o vysokých školách v platném znění, a to bez ohledu na výsledek její obhajoby.

V Praze dne 10. 4. 2022

---

## **Poděkování**

Rád bych touto cestou poděkoval své vedoucí bakalářské práce doc. Ing. Monice Sarvašové Kvietkové, PhD. za odborné vedení práce, její připomínky, odbornou pomoc a poskytování rad při vypracování této práce. Dále bych rád poděkoval vedení firmy DANZER BOHEMIA – DÝHÁRNA za možnost návštěv podniku a vstřícné chování. Poděkování patří také všem pracovníkům odpovědným za výrobu, kteří mě provedli podnikem a poskytli cenné rady.

**Abstrakt:**

Bakalářská práce se zabývá optimalizací provozu DANZER BOHEMIA – DÝHÁRNA. Práce je rozdělena do tří kapitol – literární rešerše, představení podniku a optimalizace podniku. V rešeršní části byl konkrétně popsán proces výroby dýh a operací s tím spojených od skladování kulatiny, před plastifikaci až k samotné výrobě a následnému skladování produktu. V druhé části byl čtenář seznámen s filozofií a vývojem firmy, jejím fungování a strategií. Dále bylo podrobně rozebráno zaměření firmy. Třetí část, obsahující optimalizaci, byla rozdělena do dalších dvou částí. První částí optimalizace popisuje rozšíření haly s varnými jamami, jejich nákup a propočet nákladů spojených s rozšířením. Druhá část optimalizace je zaměřena na nákup štěpkovače, díky kterému bude možné finančně zhodnotit vedlejší produkty výroby.

**Klíčová slova:** dýha, mechanizace, optimalizace, výroba, výřez

**Abstract:**

The bachelor thesis focuses on the optimization of working in the DANZER BOHEMIA-VENEER ROOM operation. The thesis is divided into three chapters – literary research, introduction of the enterprise and optimization of the enterprise. In the research part, the process of veneer production and related operations (such as the storage of stems, the plasticization, the production itself and the subsequent storage of the product) was specifically described. In the second part, the reader was introduced to the philosophy and development of the company, its operation and strategy. Further, the focus of the company was discussed in detail. The third part, containing optimization, was divided into two more parts. The first part of the optimization describes the expansion of the hall with boiling pits, their purchase and calculation of the costs associated with the expansion. The second part of the optimization is focused at purchasing a chipper, which it will be possible to financially evaluate the by-products of production.

**Keywords:** veneer, mechanization, optimization, production, log

## Obsah

1	Úvod.....	11
2	Cíl práce.....	12
3	Metodika .....	13
4	Literární rešerše .....	14
4.1	Skladování suroviny.....	15
4.2	Zkracování kulatiny .....	18
4.3	Odkornění suroviny.....	18
4.4	Pilnice.....	20
4.4.1	Kmenová pásová pila jako hlavní pilařský stroj .....	22
4.5	Plastifikace dřeva .....	24
4.6	Loupání dýh .....	25
4.7	Krájení dýh.....	27
4.8	Řezání dýh.....	28
4.9	Sušení dýh .....	29
4.10	Stříhání dýh .....	32
4.11	Skladování dýh .....	33
4.12	Jakost dýh.....	33
4.13	Vedlejší produkty výroby .....	33
4.14	Broušení nožů.....	34
4.15	Bezpečnost práce .....	35
5	Představení podniku.....	36
5.1	Zázemí podniku.....	38
5.2	Zaměření podniku .....	39
6	Výsledky – optimalizace.....	40
6.1	Rozšíření varných jam.....	40
6.2	Nákup nového štěpkovacího zařízení.....	41

6.3	Cenové zhodnocení optimalizace.....	42
7	Diskuse.....	45
8	Závěr .....	46
9	Zdroje.....	47
9.1	Internetové zdroje.....	48



## Seznam obrázků a tabulek

Obrázek 1 - Druhy výsušných trhlin.....	16
Obrázek 2 - Polohy řezů při zkracování a možnost vymanipulování vady .....	18
Obrázek 3 - Princip frézovacího odkorňovače .....	20
Obrázek 4 - Kmenová pásová pila.....	22
Obrázek 5 - Režim hydrotermické úpravy bukové kulatiny pářením.....	24
Obrázek 6 - Centrické loupání dýhy .....	26
Obrázek 7 - Techniky loupání .....	27
Obrázek 8 – Princip vertikálního krájení .....	28
Obrázek 9 - Borcení dřeva při vysychání .....	29
Obrázek 10 - Pásová sušárna .....	31
Obrázek 11 - Princip fungování komorové sušárny .....	32
Obrázek 12 - Poloha DBD .....	36
Obrázek 13 - Situační schéma DBD .....	38
Obrázek 14 - Rozšíření budovy varných jam .....	41
Obrázek 15 - Umístění štěpkovače .....	42
Obrázek 16 - Mobilní štěpkovač STILER RM 50 .....	44
Tabulka 1 - Cenové porovnání jednotlivých firem.....	42
Tabulka 2 - Náklady spojené s optimalizací uzlu varných jam .....	43

## **Seznam použitých zkratek a symbolů**

DBD – DANZER BOHEMIA – DÝHÁRNA

$v_c$  – řezná rychlost

$f_z$  – posuv na zub

$v_f$  – posuvná rychlost

$t_z$  – rozestup zubů

D – průměr pásnice

n – frekvence otáčení

# 1 Úvod

Dřevo jako materiál je lidmi využíváno od nepaměti a postupně se rozšířilo do každodenního života. I přes fakt, že je dřevo obnovitelným materiálem, je nutné o něj pečovat, používat s rozvahou a ekonomicky a zbytečnými chybami s ním neplýtvat.

Při dobré konstrukční ochraně a péči je dřevo dobrým a trvanlivým stavebním materiálem. Bohužel ve stavebnictví není tolik využíváno jako v severských zemích, což je dle mého názoru velká škoda. Zpracování dřeva si prošlo jistou evolucí a při rychlosti vývoje technologií není jisté, jak dlouho bude setrávat dřevozpracující průmysl v dnes známé podobě. Při snaze automatizace podniků možná brzy bude vypadat zcela jinak.

Téma pro bakalářskou práci jsem si zvolil, díky mému zájmu zdokonalovat zaběhlé procesy a hledat neoptimálnější řešení z pohledu logistiky. Téma optimalizace konkrétního provozu pro mě byla výzvou, jelikož bych se chtěl logistikou a optimalizací v budoucnu zabývat.

Při hledání podniků v blízkosti mého bydliště, mě velice zaujal provoz DANZER BOHEMIA – DÝHÁRNA. Firma klade důraz na péči o životní prostředí, péči o zaměstnance a působí na mě velice přátelsky. Vedení podniku ke mně bylo taktéž velice vstřícné a ihned jsme se dohodli na spolupráci.

## 2 Cíl práce

Hlavním cílem této bakalářské práce je navrhnout optimalizaci provozu podniku DANZER BOHEMIA-DÝHÁRNA. Navržená optimalizace má účelně pomoci firmě ke zvýšení produktivity práce, minimalizace rizik výroby, případně zvýšení příjmů firmy, a to modernizací stávajících procesů či nákupem nových technologií.

Pro dosažení hlavního cíle optimalizace provozu bylo nutné rozdělit práci na dílčí cíle. Dílčích cílů bylo možné dosáhnout při jejich chronologickém plnění.

Dílčí cíle:

- seznámení se s fungováním podniku,
- konzultace s vedoucími pracovníky,
- analýza slabých míst podniku.

Pomocí splnění těchto dílčích cílů bylo možné vyhotovit návrh optimalizace a provést kalkulaci nákladů spojených s ní.

### **3 Metodika**

V první fázi bylo nutné navázat kontakt s vedením firmy a naplánovat termíny a formy návštěv podniku.

V druhé fázi proběhlo seznámení se s podnikem, výrobními procesy, tokem suroviny a pochopení problematiky výroby dých. Následovalo konzultování s vedoucími pracovníky odpovědnými za výrobu a pochopení jejich pohledu na problematiku.

Následně došlo k shromáždění potřebné literatury a zdrojů, které danou problematiku zahrnují. Vhodné informace byly postupně sepsány do literární rešerše.

Na základě obdržených informací proběhla analýza možných úprav, optimalizace či nákupu nového zařízení. Tyto návrhy byly znovu konzultovány s odbornými pracovníky.

Při schválení návrhů vedoucími pracovníky byla vyhotovena kalkulace nákladů spojených s optimalizací podniku navrženou v této práci.

## 4 Literární rešerše

Dřevo je obnovitelný a ekologický materiál budoucnosti. Je využíván lidmi už od pradávna, díky jednoduchému opracování pomocí řezných nástrojů a nenáročnému spojování materiálu. Mimo jiné má velice pěkný dekorativní vzhled. Jedny z mála výhod dřeva jsou jeho nízká hmotnost a nízká cena v porovnání s ostatními materiály. V současnosti je dřevo využíváno ve stavebnictví, průmyslu chemického zpracování dřeva, nábytkářství, výrobě materiálů na bázi dřeva, sportovních potřeb či hudebních nástrojů (Kvietková, 2015).

Dřevozpracující průmysl v českých zemích má lepší zázemí oproti ostatním odvětvím ekonomiky, díky zpracování domácího obnovitelného zdroje, který má větší těžební potenciál než množství vytěženého materiálu (Bartuněk, 2000).

Dýha je tenký list dřeva, který je vyroben loupáním, krájením nebo řezáním, přičemž dřevo musí být změkčeno vodou. Použití dýh již ovládali Etruskové a Egypťané. Na našem území se objevují od 16. století, kdy sestrojil Jiří Renner z Řezna stroj na řezání dýh. Tyto dýhy jsou nejkvalitnější, avšak nejsou tak ekonomicky výhodné oproti dalším druhům výroby dýh – krájení a loupání. Tyto druhy vznikají beztrískovým obráběním dřeva, tudíž dokážeme využít mnohem více materiálu (Patričný, 2017).

Okrasné dřevo bylo velice drahé a vyrobení dýhy či okrasných prkének na nábytek byl velice pracný a časově náročný proces, který si mohly dovolit pouze nejvyšší vrstvy společnosti (Sarvašová Kvietková, 2019).

V 16. století se také stalo velice oblíbeným využití dýhování nábytku ve Francii, kde se začal vyrábět nábytek z levného dřeva, používaného na korpus, který se podýhoval a mohl se prodávat jako drahý nábytek. Tento fakt ovšem znamenal využití velkého množství dýhy, která se musela začít vyrábět ve velkém množství, což znamenalo nutnost zdokonalení a převedení celé výroby na průmyslovou. První průmyslově vyráběné dýhy se řezaly na horizontální rámové pile, což mělo za následek malou výtěžnost dřevin (Kráal a Hrázský, 1999).

Ceněná a drahá vstupní surovina, kterou dřevo bylo, se musela patřičně využít. Posun k dýhování oproti výrobě nábytku z masivního materiálu toto splňoval. Efektivním využitím vstupní suroviny v podobě dýh bylo možné získat z jednoho m<sup>3</sup> dřevní suroviny materiál pro výrobu až 17 ložnicí. Díky tomuto faktu se výrobky stávaly více dostupnými

pro běžnou populaci. Hlavní výhodou byla ekonomická stránka využití dých (Josten a kol., 2010).

Díky vysokému využití materiálu při výrobě dých toto odvětví výroby také začalo přispívat k udržitelnosti suroviny v lesích což je velice důležitým aspektem (Thibodeau, 2018).

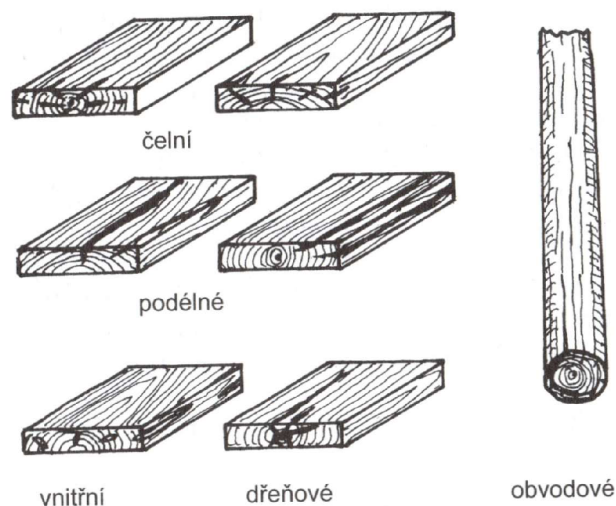
V následujících částech literární rešerše byl přiblížen výrobní proces spojený s výrobou dých. Členění literární rešerše koresponduje s chronologickým tokem suroviny jednotlivými uzly. Prvním pospaným uzlem podniku byl sklad suroviny.

#### **4.1 Skladování suroviny**

Skladem suroviny se rozumí prostor, kde je vstupní surovina uskladněná a připravuje se na následné operace v rámci podniku (Patříčný, 2019).

Podle Krále a Hrázského (1999) jsou dvě hlavní funkce skladování surovin. První, a to důležitější funkcí skladování suroviny, je její okamžitá dostupnost pro provoz, tedy zajištění potřebné zásoby pro nepřetržité fungování podniku v případě výpadku dodávky. Druhou funkcí je ochránění suroviny před dřevokaznými škůdci, dřevokaznými a dřevozbarvujícími houbami. Při skladování dřeva je nutné dodržovat vysoké nároky na správné skladování. Při špatném skladování vstupního materiálu je velice pravděpodobné, že se surovina znehodnotí pro naše potřeby natolik, že nebude dále vhodná pro zpracování. Častou vadou v důsledku špatného skladování jsou výsušné trhliny. Trhliny jsou nejčastěji tvořeny na čelech kulatiny, kde dřevo nejrychleji vysychá. Tento jev může být způsobený i nepatřičnou manipulací s kulatinou, kdy je například kulatina naložená na vagónech a chybou logistiky v dopravě musí čekat na odstavných kolejích v neadekvátních podmínkách (sluneční záření, mráz).

Friess a kol. (2008) uvádí další druhy výsušných trhlin (obr. 1). Prevencí proti výsušným trhlinám ve dřevinách na ně náchylných je využití zimní těžby.



**Obrázek 1 - Druhy výsušných trhlin (Friess a kol. 2008)**

Jak již bylo zmíněno výše, při špatném uskladnění může být vstupní surovina napadena dřevokaznými škůdci nebo dřevokaznými či dřevozbarvujícími houbami. Dle Reinprechta a Pánka (2016) nenapadají dřevozbarvující houby lignin ani celulóza, tudíž nejsou snižené mechanické vlastnosti dřeva. Díky těmto poznatkům, lze usoudit, že napadení dřevozbarvujícími houbami není problémem z pohledu dalšího využití například v pilařském zpracování dřeva. V dýhařském provozu ovšem barva dřeva hraje velkou roli, tudíž je důležité zpracovávat pouze zdravou kulatinu. Nejjednodušší ochranu před houbami je udržet vlhkost dřeva pod 20 %, což je vlhkost, kterou potřebují houby ke svému růstu. Při napadení dřevokaznými houbami se hmotnost dřeva snižuje a také se snižují jeho mechanické vlastnosti. Dřevokazné houby lze dělit podle dvou hledisek a to:

1. z hlediska výskytu:
  - a) skladové,
  - b) domové,
2. z hlediska rozkladu dřeva:
  - a) houby způsobující bílou hnilobu,
  - b) houby způsobující hnědou hnilobu,
  - c) houby způsobující měkkou hnilobu.



Pro uskladnění suroviny se používají dva rozdílné druhy ochrany. Suché a mokré uskladnění suroviny.

Suchá technologie uskladnění vyžaduje uložení kulatiny do výšky 25 cm. Podmínkou tohoto uložení je suchá zem pod skládkou. Na zemině se často využívá škvára. Čela kulatiny se na suchých skládkách často natírají, je to z důvodu prevence proti jejich rozpraskání (Král a Hrázský, 2005). Podle Detvaje (2003) se tímto způsobem uskladnění suroviny minimalizují optimální podmínky pro rozvoj a růst hub. Dále uvádí, že suchou technologií se skladuje převážně jehličnatá kulatina. Dalším důležitým aspektem je podle Janáka a Krále (2003) odkornění kulatiny a ponechání co největšího množství lýka. Kulatina se musí ukládat s mezerami a s použitím prokladů pro dobrou cirkulaci vzduchu.

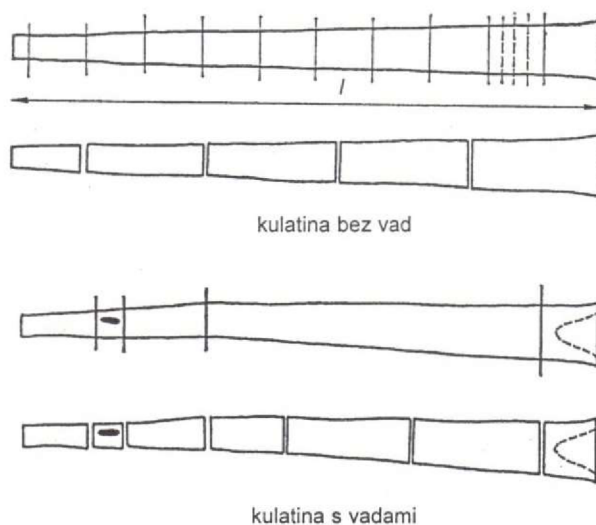
Podle Janáka (2008) je cílem mokrého skladu suroviny udržení vlhkosti suroviny nad 80 %, toho lze dosáhnout dvěma způsoby – první způsob je udržení vlastní vlhkosti dřevní suroviny. Kulatina je ukládána na větší skládky bez prokladů, což má za následek špatný přístup vzduchu a nedochází tím pádem k tak rychlému vysoušení suroviny. Tento druh skladování má jednu velkou nevýhodu, lze skladovat pouze na krátkou dobu a v závislosti na ročním období. Druhý způsob je dodávka vody. Prvním typem tohoto způsobu je tzv. bazénování, kdy je kulatina uložena ve velkých bazénech. Tento druh se používá velice zřídka z důvodu velké spotřeby vody a její kontaminace. Druhým typem je postřik vodou, jeho výhodou je nenáročnost a lehká údržba zařízení. Postřik se používá pro citlivé dřeviny, právě v dýhárenských provozech. Třetím typem je mlžení. Tento typ je náročný na servis a kvalitu vody, jeho výhodou je nízká spotřeba vody. Skladování kulatiny s dodávkou vody je limitováno několika faktory, jako například nutnost zpevněné skladovací plochy, přístup k vodnímu zdroji a nutnost čističky vody.

Ve vybraném provozu DANZER BOHEMIA – DÝHÁRNA s.r.o. (dále jen DBD) využívají mokré sklad za použití postřiku.

Díky skladování jsou dostupné zásoby suroviny, která je následně ze skladu odebrána a přepravena do prostoru zkracování.

## 4.2 Zkracování kulatiny

Zkracování je základní proces příčného dělení kulatiny, kterým je určována jakost výřezů. U kulatiny s vadami je možné procesem zkracování vady eliminovat a vymanipulovat je (obr. 2). Při tomto procesu eliminace vad je požadována vysoká odbornost personálu pro nutnost vyhodnocení rozsahu vady. Zkracování se provádí v malých podnicích motorovými pilami se spalovacím motorem, ve větších provozech je využíváno zkracovacích stanic s kotoučovými či řetězovými pilami (Janák a Král, 2003).



Obrázek 2 - Polohy řezů při zkracování a možnost vymanipulování vady (Janák a Král, 2003)

Po procesu zkracování jsou výřezy požadované délky přepraveny k odkornovacímu zařízení.

## 4.3 Odkornění suroviny

Kůra je venkovní část kmene, která má vodivou, izolační a ochrannou funkci. Při odkornění dochází k odstranění kůry od kmene. Proces odkornění je nejjednodušší při dostatečné vlhkosti. Odkorněním kulatiny odstraníme nečistoty, které se v kůře nachází, což má za výhodu zvýšení produktivity pilařské výroby až o 8 %. Navíc se znatelně snižuje opotřebení pilových listů nebo pásů až o 25 %. Při koupi kulatiny za kůru neplatíme, tudíž jí dostaneme vlastně zdarma, a je na nás, jak jí dále využijeme. Lze ji

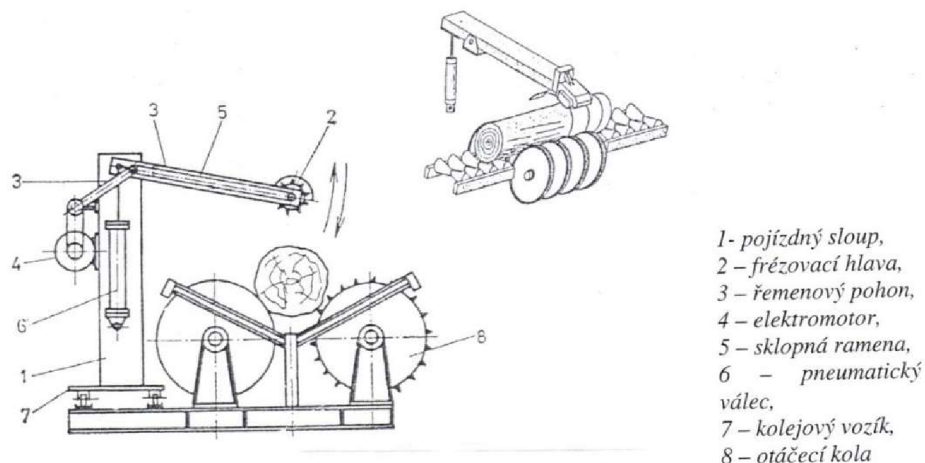
využívat jako příměs do izolačních desek nebo prodávat dále například pro zahrádkáře na úpravu záhonů (Kvietková, 2015).

Podle Janáka (2008) jsou čtyři druhy odkorňovačů:

- a) rotorové,
- b) frézovací,
- c) hydraulické,
- d) odírací.

Ve sledovaném podniku DBD byl využíván frézovací odkorňovač Häwa.

Proces odkornění začíná dopravou výřezu po dopravníkovém systému pod frézovací hlavu, kde je výřez uložen na ozubená kola, která jsou pod úrovní dopravníku. Frézovací hlava se nachází na sklopném rameni, díky kterému se přitlačí na výřez. Celý odkorňovač se pohybuje po kolejové dráze. Ozubená kola zajišťují pohyb výřezu kolem své osy. Princip frézovacího odkorňovače je znázorněn na obr. 3. Odkorňovač se skládá celkem z 5 celků – stojanu, frézovací hlavy, pohonu, nástroje a podávání. *Stojan* je vytvořen z oceli a plechu, slouží k upevnění do betonu a upnutí dalších částí odkorňovače. *Frézovací hlava* je uložena na kyvné hlavici na sklopném rameni, díky tomu je možné kopírovat nepravidelný povrch výřezů a také odkornit široké spektrum průměru mezi 20 cm až 2 m. *Pohon* zajišťuje elektromotor. Pohon lze rozdělit do tří kategorií podle účelu: pohon odkorňovací hlavy, pohon pro otáčení výřezu ozubenými koly a poslední pohon posuvu, ten je zabezpečen celým odkorňovačem nebo, v menším procentu provedení, pohybem samotného výřezu. *Nástroj* je složen z 30-50 krátkých nožů na povrchu frézovací hlavy. *Podávání* zajišťuje otáčení výřezů kolem své osy, pokud se odkorňovač pohybuje podél výřezu. V druhém případě, kdy se odkorňovač nepohybuje, zajišťuje podávání posuv i otáčení (Kráal a Hrázský, 2005).



**Obrázek 3 - Princip frézovacího odkorňovače (Král a Hrázský, 2005)**

Odkorněné výřezy jsou dopravovány pomocí dopravníkového systému do pilnice, kde jsou dále zpracovávány.

#### 4.4 Pilnice

Pilnicí se rozumí technologický uzel zajišťující výrobu řeziva. Je to výrobní hala, kde jsou umístěné pilařské stroje zajišťující fungování pilnice. Operace v pilnici navazují na přípravu suroviny na skladu kulatiny. Pro výrobu dých je nutné výřezy podélně dělit, čím vytvoříme dvě plochy alespoň o šířce 10 cm. Tato vytvořená plocha slouží k upnutí výřezu ke stolu krájecího stroje. Proces podélného dělení je velice důležitou operací, která rozhoduje o kvalitě vyráběných dých a efektivnosti využití suroviny. Nejčastěji se podélné dělení orientuje tak, aby při procesu krájení bylo dělení převážně v radiálním směru, což zajišťuje pěknou texturu na vyráběných dýchách (Janák a Král, 2003).

V dýhařském provozu je pilnice stejně důležitá jako v pilařské výrobě, taktéž určuje kapacitní podmínky pro celkovou výrobní kapacitu podniku. Další výrobní uzly musí být ovšem správně kapacitně nastaveny pro zajištění kontinuální výroby celého podniku.

Podle Kvietkové a Bomby (2013) jsou v pilnici umístěné hlavní pilařské stroje, kterými je zajištěn pořez výřezů na řezivo. Hlavní pilařské stroje mohou být v pilnici:

- a) rámové pily,
- b) kmenové pásové pily,
- c) kmenové kotoučové pily,
- d) agregátní linky.

Optimální zvolení typu hlavního pilařského stroje je určováno po důkladném zvážení veškerých požadavků na konečný výrobek. Rozhodnutí o určení typu strojního zařízení ovlivňují tři skupiny podmínek:

1. množství a druh zpracovávané suroviny, rozměrové a kvalitativní zastoupení,
2. cenové relace, ve kterých se zpracovávaná surovina nachází, zastoupení lidské práce a mzdové náklady s tím spojené,
3. jakost opracování, dovolené rozměrové tolerance.

V pilnici jsou dále také vedlejší pilařské stroje, ty mají za úkol úpravy částí řeziva, čímž doplňují hlavní stroje. Mezi tyto stroje jsou zařazeny zkracovací pily, omítací pily, rozmítací pily či stroje na úpravu odpadu.

Při pořezu jsou oddělovány krajiny, což jsou boční, sbíhavé část výřezu. Pokud je vnější plocha dotčená pilou, či je po celé délce řezaná, mluvíme o krajinovém prkně. Běžně není krajina dále využívána a jedná se o kusový odpad, který lze dále finančně zhodnotit (Janák a Král, 2003).

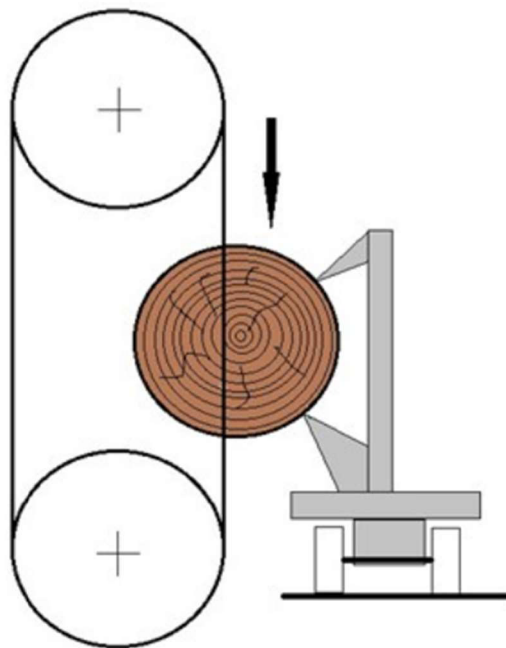
Při obrábění je nástroj vlivem tření zahříván, což má za následek měknutí břitu a snižuje se tím jeho schopnost obrábění. Na zahřívání nástroje má vliv dost různých faktorů. Mezi nejzákladnější požadavky na pilový pás je nutnost udržovat jej v perfektním stavu. Měl by se pravidelně brousit a zuby by se měly rozvádět či pýchovat (snížení tření nástroje o obrobek). Broušení pilových pásů můžeme svěřit specializované firmě nebo si zakoupíme brusku na tento nástroj a můžeme broušení vykonávat sami. Vliv určující teplotu nástroje mají i řezné podmínky. V důsledku tření se přeměňuje mechanická energie na teplo. Z místa vzniku teplo přechází do nástroje, obrobku, třísky a také do okolí. Největší část tepla odvádějí piliny, poté nástroj. Do okolí odchází pouze minimální teplo. Při zvýšené řezné rychlosti se zvýší teplo přenesené třískou na nástroj a sníží se množství tepla, které nástroj předá obrobku (Kvietková, 2015).

Podle výše uvedených informací byla ve firmě DBD zvolena kmenová pásová pila. Právě z toho důvodu se následující kapitola věnuje pásovým pilám.

#### 4.4.1 Kmenová pásová pila jako hlavní pilařský stroj

Pásová pila je oproti rámové pile výrazně mladší, její zkonstruování a patent je datován do roku 1808 (Janák a kol. 2007).

Princip řezání pásovými pilami (obr. 4) je oběh nekonečného pásu okolo dvou pásnic, přičemž spodní pásnice je hnací, poháněná elektromotorem a druhá hnaná a napínací (Lisičan, 1988). Pilový pás prochází přes vodítka, která zvyšují stabilitu řezu. Spodní vodítko je pod úrovní dopravníku a je nepohyblivé, horní vodítko je stavitelné podle průměru řezané kulatiny, přičemž je nastaveno na co nejužší rozměry mezi oběma vodítky (Janák a Král, 2003).



Obrázek 4 - Kmenová pásová pila (Janovský, 2012)

Přednostmi pásových pil je oproti ostatním vysoká a konstantní řezná rychlost pohybující se v rozmezí  $40-45 \text{ m.s}^{-1}$ , velká výška řezu, pilový pás je užší než pilový list rámových pil, tudíž vzniká menší řezná spára a menší ztráty materiálu, tím je zapříčiněna vyšší výtěžnost stroje. Velikou výhodou je, že není nutné třídění kulatin do tloušťkových tříd, čím se výrazně ušetří nároky na skladovací plochy. Nedostatky pásových pil jsou

vysoká pořizovací cena a velice náročná údržba stroje. Jelikož se jedná o individuální pořez, není produktivita práce nijak převratná (Detvaj, 2003). Bird (1999) dále uvádí, že při řezání pásovou pilou je dostačující menší výkon stroje oproti kotoučovým pilám z důvodu menšího odběru materiálu.

Kvietková (2015) uvádí důležité vzorečky pro řezání pásovými pilami.

Řezná rychlost  $v_c$  vyjadřuje okamžitou rychlost nástroje vůči obrobku:

$$v_c = \frac{\pi \cdot D \cdot n}{60000} \quad (m \cdot s^{-1}) \quad (1)$$

Kde:

D – průměr pásnice (mm),

n – frekvence otáčení ( $\text{min}^{-1}$ ).

Posuv na zub  $f_z$ :

$$f_z = \frac{v_f \cdot t_z}{60 \cdot v_c} \quad (mm) \quad (2)$$

Kde:

$v_f$  – rychlost posuvu ( $\text{m} \cdot \text{min}^{-1}$ ),

$t_z$  – rozestup zubů (mm),

$v_c$  – řezná rychlost ( $\text{m} \cdot \text{s}^{-1}$ ).

Posuvná rychlost  $v_f$ :

$$v_f = 60 \cdot v_c \cdot \frac{f_z}{t_z} \quad (m \cdot \text{min}^{-1}) \quad (3)$$

Kde:

$f_z$  – posuv na zub (mm),

$t_z$  – rozestup zubů (mm),

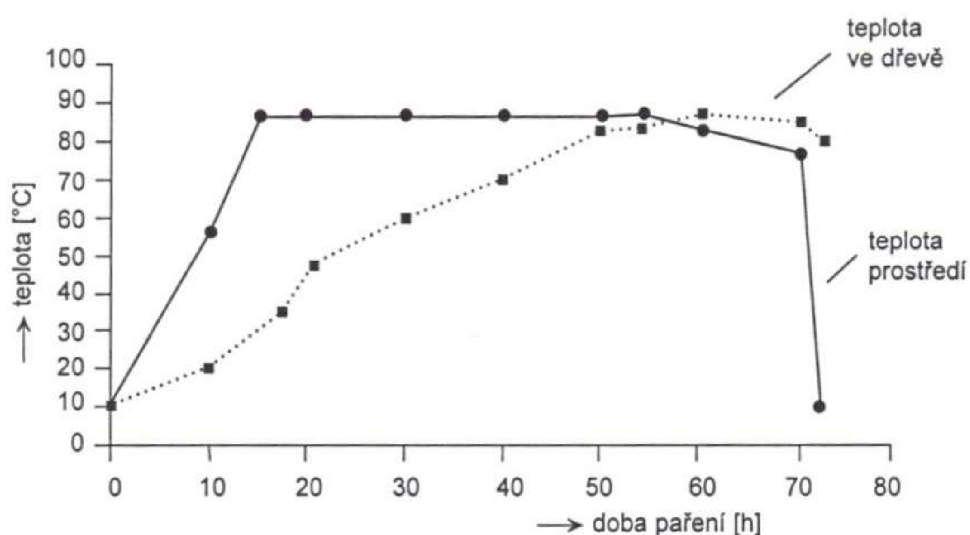
$v_c$  – řezná rychlost ( $\text{m} \cdot \text{s}^{-1}$ ).

Řezivo je následně transportováno dopravníkovým systémem do následujícího uzlu varných jam, kde je řezivo plastifikováno.

## 4.5 Plastifikace dřeva

Podle Krále a Hrázského (2005) je změkčování dřeva nedílnou součástí výroby dýh. Kvalitní hydrotermická úprava je tedy základem pro dobré připravení výřezů na krájení či loupání. Tepelnou úpravu je nutno provádět pouze přesně stanovený čas a za optimální teploty pro jednotlivé dřeviny. Obr. 5 znázorňuje režim hydrotermické úpravy bukového dřeva. Obecně lze říct, že u tvrdých listnatých dřevin je nutno dosáhnout teploty okolo 90 °C a u jehličnatých dřevin přibližně 70 °C. U citlivých dřevin, jako jsou například dub, buk a jasan, je nutné brát v úvahu nutnost zpracování suroviny pouze s nízkým rozdílem teplot mezi vařením a samotným zpracováním. Tento rozdíl by se měl pohybovat v rozmezí 10–30 °C. Pro dodržení těchto teplot je nutné vyndávat pouze výřezy, které jsme schopni zpracovat maximálně během následujících dvou hodin. Hlavní cíle plastifikace jsou:

- zvýšení deformovatelnosti dřeva (až o 30 %),
- snížení počtu trhlin způsobených nožem při krájení či loupání,
- dosažení vysoké hladkosti povrchu,
- dosažení rovnoměrného zbarvení dýh,
- dosažení rovnoměrné tloušťky dýh,
- sterilizace dřeva.



Obrázek 5 - Režim hydrotermické úpravy bukové kulatiny pařením (Král a Hrázský, 2005)



Janák a Král (2003) poukazují na to, jak hodně záleží na teplotě prostředí, ve kterém se dřevo nachází. Pro správnou plastifikaci je nutné dosáhnout teploty 80-90 °C. Pokud bychom prostředí nezahřáli na tuto teplotu, nedokázali bychom dřevo plastifikovat správně, ani v případě prodlužování hydrotermické úpravy. Spotřeba energie by se naopak ještě navýšila.

Dále uvádí způsoby tepelné úpravy:

- 1) paření,
  - a) přímé,
  - b) nepřímé,
- 2) vaření.

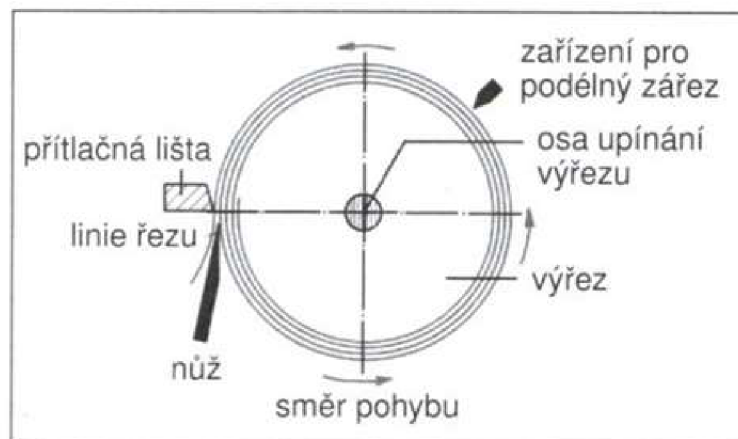
Principem paření je změkčení dřeva párou, která je přivedena do pařících jam. Při přímém paření je vedena odpadová pára do těchto jam, přičemž pára nemůže směřovat přímo na výřezy. Výhodou přímého paření je úspora nákladů na vyhřívací systém. Druhým typem je nepřímé paření, při kterém vzniká pára z vody na dně pařící jámy, která sahá do úrovně zhruba 50 cm. Voda je ohřívána vyhřívacím systémem. Výhodou nepřímého paření je rovnoměrnější ohřev výřezů. Další možností tepelné úpravy je vaření. Při tomto způsobu jsou výřezy plně ponořeny do vody. Při vaření dřeva nesmí voda přesáhnout bod varu. Vaření se používá pro hodnotnější a cennější dřeviny, tudíž se často používá v dýhárnách. Z hlediska plastifikace není výrazný rozdíl mezi vařením a pařením dřeva. Podnik DANZER BOHEMIA – DÝHÁRNA není výjimkou a taktéž pro plastifikaci používá technologii vaření.

Po kvalitní plastifikaci dřeva je materiál přesunut do následujících výrobních uzlů. V provozu DBD jsou dýhy vyráběny loupáním a krájením. Tyto činnosti jsou dále rozvedeny níže.

## **4.6 Loupání dýh**

Loupání je proces dělení dřeva s cílem získat třísku, tedy dýhový pás. Loupání je zajištěno pohybem výřezu upnutým na čelních plochách kolem vlastní osy. Loupací nůž je nastaven ve směru rovnoběžném s osou výřezu. Plynulým přísouváním nože se odloupává nekonečný pás dýhy (obr. 6). Otáčející se výřez vykonává hlavní pohyb, zatímco přísun nože je pohybem vedlejším. Řezná rychlost se pohybuje

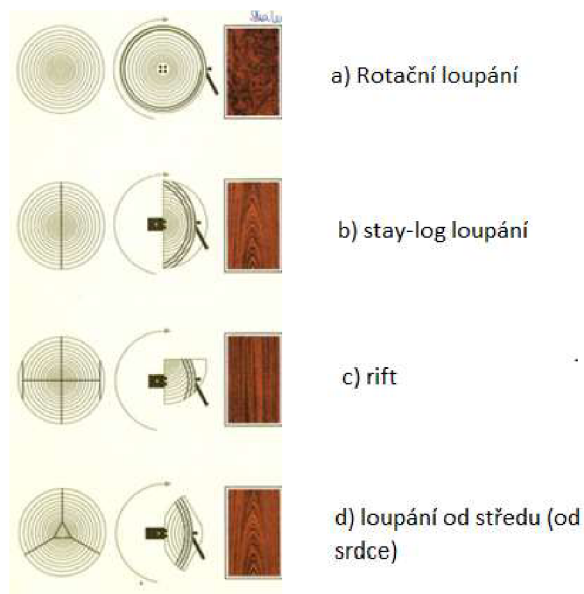
v rozmezí 3 - 3,3 m.s<sup>-1</sup>. Pro dosažení konstantní tloušťky dýhy během loupání je stanovena rychlost posuvu  $V_f$  (m.min<sup>-1</sup>) tak, aby se přemístění suportu s nožem rovnalo tloušťce odloupené dýhy (Král a Hrázský, 1999).



Obrázek 6 - Centrické loupání dýhy (Josten a kol., 2010)

Loupačí nástroj je složen z tlačné lišty a plochého loupacího nože vyrobeného z nástrojové oceli. Řezný úhel (rozdíl mezi tangentou ke spirále a nožem) by měl být co nejmenší, aby se zmenšilo rozrušení dýhy vlivem ohýbání odřezávané vrstvy nožem. Nejčastěji bývá tento úhel v rozmezí 18-25°. Tlačná lišta slouží k stlačování dřeva k noži, který tímto vlivem dokáže kvalitně přeřezávat dřevní vlákna a dýhu vyrábět hladkou bez drsnosti. Lišta by měla být v takové úrovni, aby se její tlak přecházel přesně nad hrot nože. Při nízkém či vysokém uložení sice lišta vykonává svou činnost, ovšem bez patřičného výsledku. Při špatné manipulaci a prostojích při výrobě plastifikované dřeva chladne, což má za následek výrobu méně kvalitních dých a zvyšování potřebného výkonu strojů (Sarvašová Kvietková, 2019)

Podle Jostena a kol. (2010) jsou dva základní typy loupání – centrické a excentrické. *Centrické loupání* je popsáno výše, kdy je výřez upnut ve středu čel a je tedy zajištěno rovnoměrné odlupování dýhy ve formě nekonečného pásu. Tento typ loupání je tedy využíván pro výrobu překližek. *Excentrické loupání* je upnutí výřezu zajištěno mimo střed kmene, přičemž výsledkem loupání jsou pouze listy dých, nikoliv nekonečný pás dýhy. Tímto způsobem loupání dých je zajištěna zajímavější textura, a tudíž se využívá převážně pro loupání cenných dřevin. Techniky loupání dých jsou uvedeny na obr. 7.



**Obrázek 7 - Techniky loupání (Firemní podklady podniku DANZER BOHEMIA – DÝHÁRNA)**

Při začátku loupání je vytvářen nejprve odpad v podobě dýh se špatnými rozměry – nestejnými tloušťkami a neodpovídajícími rozměry. Tento odpad je odklizen buď ručně nebo padá na dopravníkový systém. V podniku DBD je využíván v kotelně na výrobu tepla potřebného pro fungování podniku. V další fázi při procesu loupání jsou vyráběny tzv. nálupy, což je nesouvislý dýhový pás, ten vzniká při zpracování nerovného kmene. Po odstranění nálup začne vycházet z loupacího stroje nekonečný dýhový pás. Na konci loupání zůstane upnutý zbytkový váleček, ten může být dále využit (Janák a Král, 2003). V provozu DBD je tento váleček skladován a v rámci benefitů pro zaměstnance je možné odkupovat jej za zvýhodněnou cenu jako palivové dříví.

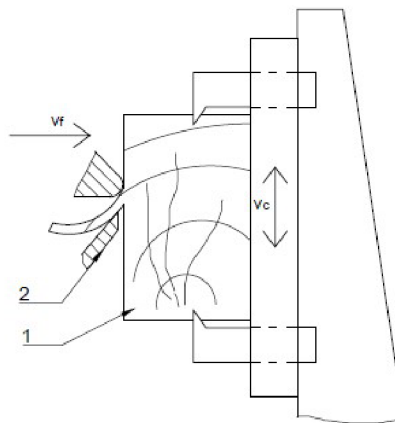
Druhou možností výroby dýh je krájení.

#### 4.7 Krájení dýh

Krájení dýh se rozšířilo na počátku 19. století vynalezením krájecích strojů, na kterých byl přidělaný krájecí nůž místo pilového listu. V druhé polovině 20. století se výroba dýh rozšířila natolik, že vzniklo celé průmyslové odvětví, které nakonec nahradilo ruční výrobu (Timofeev, 2009)

Krájení dých je proces beztržkového dělení dřeva, přičemž se stejně jako u loupání využívá nože společně s tlačnou lištou. Nástroj či obrobek vykonává přímočarý vratný pohyb. Existují dva druhy krájecích strojů – horizontální a vertikální. Horizontální krájecí stroje jsou méně využívanou variantou, jelikož je stroj pomalejší a dokáže oddělit cca 50 listů dých za minutu. Vertikální krájecí stroje jsou tedy častěji využívané díky dvojnásobné rychlosti dělení výřezů. Rychlost dělení je až 100 listů dých za minutu (Josten a kol. 2010).

Vertikální krájecí stroje (obr. 8) jsou vyráběny pro krájení bloků od 3300 mm do 5200 mm a maximální tloušťku dýhy 3,3 mm, přičemž krájí 20-105 listů dých za minutu. Vertikální stroje jsou oproti horizontálním strojům výkonnější, není nutná masivnost základů jako u horizontálních krájecích strojů (Král a Hrázský, 2005).



Obrázek 8 – Princip vertikálního krájení (Sarvašová Kvietková, 2019)

Poslední možností výroby dých je řezání, tímto způsobem nejsou dýhy v provozu DBD vyráběny, ale je dobré si tento způsob přiblížit pro komplexní přehled problematiky.

#### 4.8 Řezání dých

Je velice málo využívaným procesem při výrobě dých. Některé dřeviny nelze plastifikovat, a tudíž je nelze efektivně krájet či loupat. V tomto případě se využije řezání dých. Existují speciální řezací stroje na dýhy, které vyrábí dýhu o tloušťce 1, 1,5 a 2 mm. Tento typ dých se občas vyžaduje na výrobu prvotřídního nábytku. Jejich nevýhodou je nižší výtěžnost, kvůli dělení materiálu řezáním a tím pádem vzniklý odpadní produkt ve formě pilin (Kouřil a Buben, 2020).

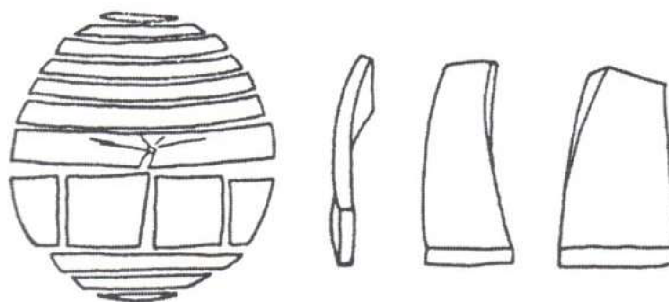
Podle Jostena a kol. (2010) je v dnešní době využití řezání dýh neekonomické (ztráta dřeva je až 50 %), proto se využívá pouze pro restaurovaný nábytek a pro výrobu hudebních nástrojů (v odvětví výroby hudebních nástrojů se nejčastěji využívá javor). Dýhy se vyrábí na speciální dýhové rámové pile, která dokáže vyrobit dýhy o tloušťce 1–4 mm. Takto vyrobené dýhy jsou bez poškození a trhlin, což z nich dělá velice drahý sortiment. Proces je ale velice časově náročný.

Dýhy jsou v této fázi již vyrobené, ale je potřeba je vysušit a tím zajistit rozměrovou stálost a ochránit dřevo před biotickými škůdci.

#### 4.9 Sušení dýh

Existují dva druhy sušení, a to umělé sušení v sušárnách nebo přirozené sušení. V provozu DBD se využívalo dva druhy umělého sušení: pásové sušárny od firmy Babcock na běžně používané dýhy a komorové sušárny od firmy Mühlböck využívané na sušení silných dýh na podlahoviny (tzv. flooring).

Cílem procesu sušení je odstranit vodu ze dřeva a tím zvýšit rozměrovou stálost, zlepšit fyzikální a mechanické vlastnosti a ochránit dřevo před biotickými škůdci. Při teplotách nad 60 °C jsou zničeny všechny zárodky plísní, hmyzu a hub a tím se dřevo sterilizuje. Na obr. 9 lze vidět jev zvaný borcení dřeva, tato vada může nastat při příliš rychlém sušení dřeva (Janák a Král, 2003).



Obrázek 9 - Borcení dřeva při vysychání (Janák a Král, 2003)

Podle Jostena a kol. (2010) jsou dýhové listy vysoušené na 6-8 % prevencí proti změně barvy a napadení plísní. Usušené listy se skládají dle svého pořadí do svazků.

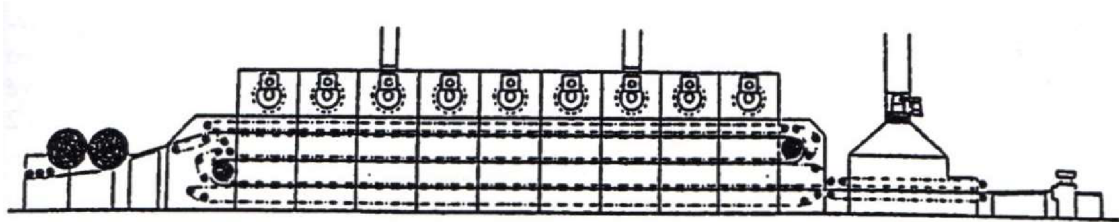
Velice důležité je správně pracovat se všemi faktory ovlivňující sušení, kterými jsou teplota, relativní vlhkost vzduchu, vlhkost dřeva a proudění vzduchu. *Relativní vlhkost vzduchu* je schopnost vzduchu přijmout další vodní páru. Vysoká relativní vlhkost vzduchu má za následek zpomalení procesu sušení. *Vlhkost dřeva* udává množství vody obsažené ve dřevě. Čím nižší je vlhkost dřeva, tím se rychlost procesu sušení zpomaluje. *Proudění vzduchu* je taktéž velice důležitým faktorem ovlivňující proces sušení. Prouděním vzduchu je zajištěn odvod vlhkosti v blízkosti sušeného povrchu a je dodáno teplo potřebné pro samotný proces (Janák a kol, 2007).

Umělé sušení dýh je možné dělit podle přesunu tepla na:

1. kontaktní,  
-sušení v dýhovacích lisech,
2. konvenční,  
-válečkové sušárny,
  - a) podélné proudění vzduchu,
  - b) příčné proudění vzduchu,
  - c) impaktní proudění vzduchu,-pásové sušárny,
3. kombinované.

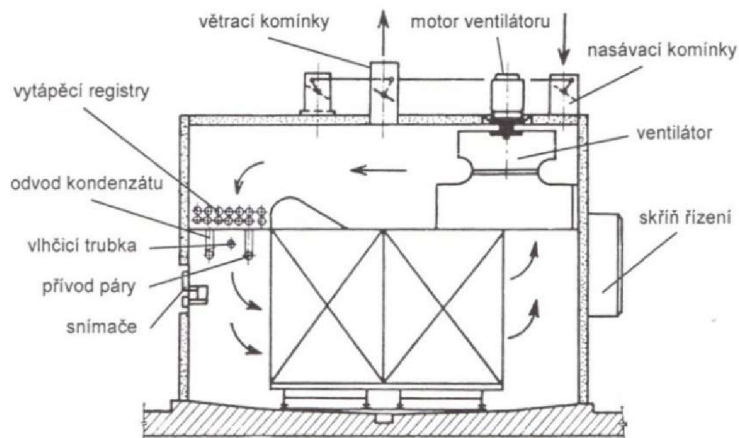
V první variantě je teplo přenášeno na listy dýh přímým dotykem horkých desek. Druhá varianta, tedy konvenční, obstarává sušení pomocí přenosu tepla vzduchem. Poslední variantou je kombinace obou předchozích možností. Principem válečkových sušáren je kontinuální pohyb s umělou cirkulací vzduchu. Pohyb je zajištěn válečkovými dopravníky situovanými nad sebou – v etážích. Tyto sušárny se dělí do tří skupin podle cirkulace vzduchu. První skupinou jsou *sušárny s podélným prouděním vzduchu*, který proudí po nebo proti směru pohybu dýhy sušárnou. Rychlost proudění vzduchu je obvykle  $1 \text{ m}\cdot\text{s}^{-1}$ . Druhou skupinou jsou *sušárny s příčným prouděním vzduchu*. V tomto typu sušáren vzduch proudí kolmo k pohybu dýh, nejčastěji rychlostí  $2 \text{ m}\cdot\text{s}^{-1}$ . Ofukování dýh je rovnoměrnější a tento typ sušáren je efektivnější až o 20 % oproti prvně zmiňovanému typu. Posledním typem jsou sušárny s impaktním prouděním vzduchu. Zde vzduch proudí

z obou stran dýhy přes úzké dýzy (úzké trysky) kolmo na povrch. Rychlost proudění je oproti předchozím typům několikanásobná, pohybuje se v rozmezí  $6-25 \text{ m.s}^{-1}$ . Intenzita sušení je dvojnásobná oproti sušárnám s příčným prouděním. Pásové sušárny se příliš neliší od válečkových. Jedná se o konvenční sušárny s impaktním ohřevem. Pohyb dýhy sušárnou je zajištěn dvojicí nekonečných pásů, které jsou pozinkované nebo z nerez. Specifické jsou tím, že dýhové listy mohou vykonávat více než jednu otáčku. Pásovou sušárnu lze vidět na obr. 10 (Král a Hrázský, 2005).



**Obrázek 10 - Pásová sušárna (Král a Hrázský, 2005)**

Komorová sušárna je nejčastějším typem teplovzdušných sušáren. Proces sušení probíhá při teplotách pohybujících se v rozmezí  $50-90 \text{ }^{\circ}\text{C}$ , vlhkosti vzduchu  $40-90 \%$  a za konstantního proudění vzduchu rychlostí  $1,5-2,5 \text{ m.s}^{-1}$  (Klement a Pánek, 2018). V dnešní době jsou téměř veškeré komorové sušárny vyráběné celokovové, dříve se vyráběly zděné. Komorové sušárny jsou vyráběné v široké škále velikostí pohybujících se od 6 do 18 metrů délky. Objemy komorových sušáren mají ještě větší rozptyl, nejmenší sušárny jsou vyráběny s objemem  $5 \text{ m}^3$ . Největší komorové sušárny jsou schopny pojmout až  $400 \text{ m}^3$  materiálu. Princip komorových sušáren je uveden na obr. 11. Vzduch je do komory nasáván ventilátorem, čímž je zajištěno proudění vzduchu, který je ohříván vytápěcím registrem na požadovanou teplotu. Dodání vlhkosti vzduchu zajišťují vlhčicí trubky. Při dosažení příliš vysoké vlhkosti vzduchu je pomocí větracích klapek tento vzduch odveden mimo komoru a je dodán venkovní sušší vzduch. Celý složitý proces sušení je obvykle řízen počítačem (Janák a kol., 2007)



**Obrázek 11 - Princip fungování komorové sušárny (Janák a kol., 2007)**

Komorové sušárny jsou v provozu DBD využívány pouze pro sušení tlusté dýhy na podlahoviny.

Při začátcích výroby podlahovin v provozu DBD se zjišťoval optimální cyklus sušení dýh. Na úplném začátku probíhalo sušení dvěma cykly pásovou sušárnou Babcock. Tento proces byl nevyhovující a přidal se ještě jeden cyklus v komorové sušárně. Ani tento model sušení nebyl vyhovující a ustálilo se jednou sušení v pasových sušárnách, jako u ostatních dýh a poté dosušení v komorových sušárnách. Tento model sušení se zdá zatím jako neoptimálnější.

Vysušené dýhy na požadovanou vlhkost je potřebné formátovat na potřebné rozměry. Touto problematikou se zabývá následující kapitola.

#### **4.10 Stříhání dýh**

Stříhání dýh je možné provádět jak v suchém, tak v mokřém stavu. Stříhání dýh se provádí za účelem vymanipulování vad a formátování na požadované rozměry. Existují pneumatické nůžky, které mohou být buď s obsluhou či plně automatické linky na stříhání dýh, které sami vyhodnotí neoptimálnější místo pro přestříhnutí dýhy a dokáží automaticky vymanipulovat vady na dýze (Král a Hrázský, 2005).

Po stříhání dýh je nutné finální svazky dýh skladovat. Požadavky na skladování dýh jsou popsány níže.



## 4.11 Skladování dýh

Skladování dýh musí být prováděno v prostředí s teplotou a relativní vlhkostí vzduchu zajišťující stanovenou vlhkost dýhy. Svazky dýh se uskladňují v regálech minimálně 10 cm nad zemí, čímž jsou chráněny od vlhkosti. Sklady dýh také musí zajišťovat ochranu před nepříznivými povětrnostními podmínkami (Král a Hrázský, 2000)

Skladovací prostory jsou rozčleněny tak, aby bylo možné skladovat dýhy podle jakosti vyrobené dýhy. Jakost dýh je rozvedena v následující kapitole.

## 4.12 Jakost dýh

Jakost dýh se odvíjí od počtu a hloubky trhlin, kterou ovlivňují různé faktory. Mezi tyto faktory řadíme směr letokruhů, teplotu, vlhkost a kvalitu hydrotermické úpravy. Podle výzkumů je neoptimálnější teplota pro krájen dřeva 100 °C. Při této teplotě je nejmenší tvorba trhlin. Z tohoto faktu vyplývá důležitost hydrotermické úpravy společně s rychlým zpracováním suroviny po vaření. Můžeme podniknout kroky, kterými předejdeme vzniku trhlin. Jde o použití optimálního řezného úhlu, správného nastavení tlačné lišty a perfektní hydrotermické úpravy (Sarvašová Kvietková, 2019).

Při výrobě vznikají vedlejší produkty výroby, které je možno následně využívat. Jaké produkty to jsou, je uvedeno dále.

## 4.13 Vedlejší produkty výroby

Vedlejšími produkty se rozumí surovina vzniklá při zpracování hlavních produktů výroby. Jinými slovy lze vedlejší produkty označit za odpad při výrobě, který je určený pro další zpracování. Do této kategorie zařazujeme kůru, piliny, odřezky a štěpky. První skupinou je *kůra*, je to venkovní část kmene, která má vodivou, izolační a ochrannou funkci. Při nákupu kulatiny za kůru neplatíme, tudíž zdarma dostaneme materiál, který lze dále využít a finančně zhodnotit. Proces odkornění, kterým kůru získáme, je popsán v kapitole 4.3. Objem získané kůry závisí na druhu dřeviny, obecně však lze říct, že se pohybuje v rozmezí 8-15 %. Drcená kůra je využívána v zahrádkářství. Poptávka po tomto sortimentu vyřadila kůru jako palivo. *Piliny* vznikají při každém řezání a v největším počtu případů jsou odsávány přímo od strojů do sběrných sil. V malých

truhlářských firmách jsou piliny využívány ve formě briket nebo pelet pro vytápění. Větší firmy, které mají velké množství pilin je mohou prodávat jako příměs do velkoplošných desek. *Kusové dřevo* se nejčastěji používá jako palivové dříví pro vytápění domácností, díky jeho cenové dostupnosti. Stinnou stránkou jsou však vysoké nároky na skladování a nutnost nejprve dřevo sušit, jelikož v čerstvém stavu při kácení má přibližně 50 % vlhkosti a požadovaná hodnota pro spalování je přibližně 20 %. Na tuto hodnotu vlhkosti dřevo dosáhne zhruba po roce skladování (Janák a Král, 2003).

Poslední skupinou jsou *štěpky*. Štěpku lze uplatnit v široké škále odvětví jako je výroba konstrukčních desek (dřevotřískové a dřevovláknité), celulózy, papíru nebo v zahrádkářství. Pro průmyslové využití je nutné vyrábět štěpku s určitými rozměry.

1) pro vaření celulózy (4-6) x (10÷15) x (20+30) mm

2) pro konstrukční desky (2-20) x (2-30) x (10-30) mm

Pro výrobu štěpky se využívá zbytkový materiál z pilařské výroby, či tenké kulatiny, které zbyly po loupání (Kvietková a Bomba, 2013).

S tímto tématem bude dále pracováno v kapitole 6.2 Nákup nového štěpkovacího zařízení.

Dále si rozvedeme důležitou operaci pro výrobu kvalitních dých, a tím je broušení nožů. Bez této operace by nebylo vůbec možné dýhu vyrábět.

#### **4.14 Broušení nožů**

Pro perfektní výrobu dých je nutné mít precizně připravené nože na krájení či loupání. Broušení nožů je možné nechat provádět specializovanou firmou, případně je může brousit podnik sám. Téměř všichni výrobci nožů totiž vyrábí na své nože brusky. Broušení probíhá za mokra. Brusky se vyrábí o maximálních rozměrech 4 500 mm do délky a 300 mm do šířky, přičemž zle nastavit úhel broušení od - 10° do 90° (Král a Hrázský, 2005).

Následující kapitola je zaměřena na bezpečnost práce, na kterou je kladen důraz v každém podniku. V provozu DBD na bezpečnost práce pečlivě dohlížejí a starají se o zdraví svých zaměstnanců.

## 4.15 Bezpečnost práce

Podle Sarvašové Kviťkové a Sedleckého (2019) byla bezpečnost práce definována určitou formou již při prvních úrazech při zpracování dřeva, nejméně tedy před 1600 lety. Stroje na zpracování dřeva se padesát let téměř nemění a jsou podobné těm dnešním. Předpisy v bezpečnosti práce se taktéž padesát let pouze upravují a doplňují a těžko v nich hledat nějaké mezery. Předpisy jsou natolik dobře vymyšlené, že při jejich dodržování je minimální riziko úrazu. Dokonce se objevuje názor, že bezpečnostní předpisy jsou zbytečně přísné, bohužel se v některých firmách vždy řádně nedodržují.

Velice důležité je dodržování desatera při obrábění dřeva.

1. Je nutné dobře znát stroj, který byl přidělen k obsluze, pečlivě přečíst návod pro jeho obsluhu a dodržovat doporučení výrobce práce.
2. Udržovat svěřená zařízení, nářadí, nástroje, pomůcky a pracoviště v pořádku a čistotě.
3. Neodstraňovat ze stroje bezpečnostní zařízení a při práci používat předepsané ochranné pracovní prostředky.
4. Používat jen vhodné a neporušené nástroje se správně naostřenými řeznými částmi.
5. Zkontrolovat správné upnutí a nastavení nástroje. Při výměně nástroje zajistit stroj proti nežádoucímu spuštění.
6. Zpracovat materiál až poté, co nástroj dosáhl stanovené řezné rychlosti. Nepřekračovat dovolené otáčky, posuvy ani hloubku třísky.
7. Nebrzdit dobř pohybuujícího se nástroje rukou nebo pomocí jiného předmětu.
8. Nevzdalovat se od stroje, pokud není vypnutý a pokud se nástroj pohybuje.
9. Používat pro obrábění materiálu většího, než je pracovní stůl stroje opěrné stojánky. Pro obrábění krátkého materiálu používat přípravky s držadly.
10. Zpracovávat pouze materiál bez kovových nebo jiných částí, které by mohly poškodit nástroj.

Johnson (2010) apeluje na zachování čistoty na pracovišti. Dřevní prach je karcinogenní a má velice malé prachové částičky, které můžeme vdechovat. Udržením čistoty na pracovišti minimalizujeme množství prachu a tím chráníme své zdraví.

Po literární rešerši přejdeme na představení provozu DANZER BOHEMIA – DÝHÁRNA.

## 5 Představení podniku

Pro svou bakalářskou práci jsem si vybral podnik nedaleko svého bydliště DANZER BOHEMIA-DÝHÁRNA s.r.o. Nachází v severních Čechách v Ústeckém kraji nedaleko Mělníku mezi obcemi Horní Počaply – Křivenice a Dolní Beřkovice (obr. 12). DBD je dceřinou firmou holdingu Danzer AG, který má po světě celkem 17 dřevozpracujících závodů (6 v severní Americe, 3 v Asii a 8 v Evropě). DBD se rozkládá na ploše zhruba 10 ha a disponuje skladem kulatiny na ploše zhruba 2 ha. Co se týká velikosti je DBD velký podnik a také lokálním velkozaměstnavatelem, díky cca 550 pracovním pozicím. Rozdělení velikosti podniků podle počtu zaměstnanců je nejlépe měřitelný a také tedy nejvíce využívaným rozdělením (Friess, 2006). Kvůli špatnému dopravnímu spojení zajišťuje podnik dvě linky autobusů. Jeden vyjíždí z Roudnice nad Labem a dále pokračuje přes Štětí až do DBD. Druhá linka jede z Mělníku.



Obrázek 12 - Poloha DBD (Seznam a.s., © 2022, cit. 25.02.2022)

Provoz v Německu byl zrušen a přesunut do České republiky, kde v roce 2002 vznikl na zelené louce nový podnik se zaměřením na krájené dýhy. Pro DBD byl počátek působení lehčí, díky know-how, které si podnik, i s určitou částí technologií, přinesl z Německa. V roce 2004 byla rozšířena produktová škála také o loupané dýhy. V roce 2008 byla zakomponovaná do výrobního procesu Vinterio. Tento výrobní uzel je specializovaný na výrobu nových a inovativních dřevěných povrchů. V roce 2012 byl

podnik rozšířený o výrobu podlahovin. V roce 2016 byl založen další podnik společnosti Danzer AG, firma Furniertechnik zaměřující se na produkci dýhových sesazenek. Tato pobočka se nachází v Raspenavě nedaleko Liberce v severních Čechách (Danzer Bohemia-Dýhárna s.r.o., © 2018). Této sesterské firmě se ovšem ve své bakalářské práci dále věnovat nebudu.

Celý provoz v Křivenicích zaměstnává zhruba 550 zaměstnanců. V podniku je poměrně velká fluktuace zaměstnanců na nižších pozicích. Dle mého názoru je tento fakt ovlivněn skutečností, že pro nižší pozice není nutná vysoká odbornost. Na těchto pozicích také často bývají studenti na letních brigádách, kteří po skončení letních prázdnin z podniku odcházejí.

Sledovaný podnik funguje od pondělí do pátku, přičemž o víkendech jsou v provozu přítomné pouze pohotovostní služby, pro případ poruchy určité technologie. Výrobní technologie v DBD tedy nejsou během víkendu v provozu, stejně tak o svátky. V podniku je mimo nenadálých oprav v průběhu roku také celozávodní odstávka, která probíhá zpravidla 14 dní na přelomu července a srpna. Při této odstávce se kontrolují veškeré stroje a provádí se potřebná plánovaná údržba v podniku.

Provoz lze rozdělit do tří skupin z pohledu pracovních uzlů. První skupinou je provoz pily, odkornování a zkracování kulatiny, která funguje od pondělí do pátku, vždy v 12hodinových směnách. Do druhé skupiny spadají pracovníci u varných jam. V tomto uzlu je pracovní doba taktéž 12 hodin, avšak kotelníci jsou přítomní i během víkendu. Do poslední, třetí skupiny, spadají výrobní uzly, loupání, krájení, sušení a konečné formátování. V těchto uzlech funguje třisměnný provoz, který začíná vždy v neděli noční směnou a končí v pátek odpolední směnou.

DBD má velice sofistikovaně vymyšlené odpočinkové pauzy, které na sebe vzájemně navazují po půl hodinách, čímž je dosaženo nepřetržité výroby a není potřeba zastavovat celý podnik, jelikož předchozí uzly předzásobily následující uzly. První mají pauzu výrobní uzly krácení, odkornění, pilnice a jeřábníci u varných jam, následuje pauza u loupání a krájení a poslední mají pauzu obsluha sušáren a formátování dýh.

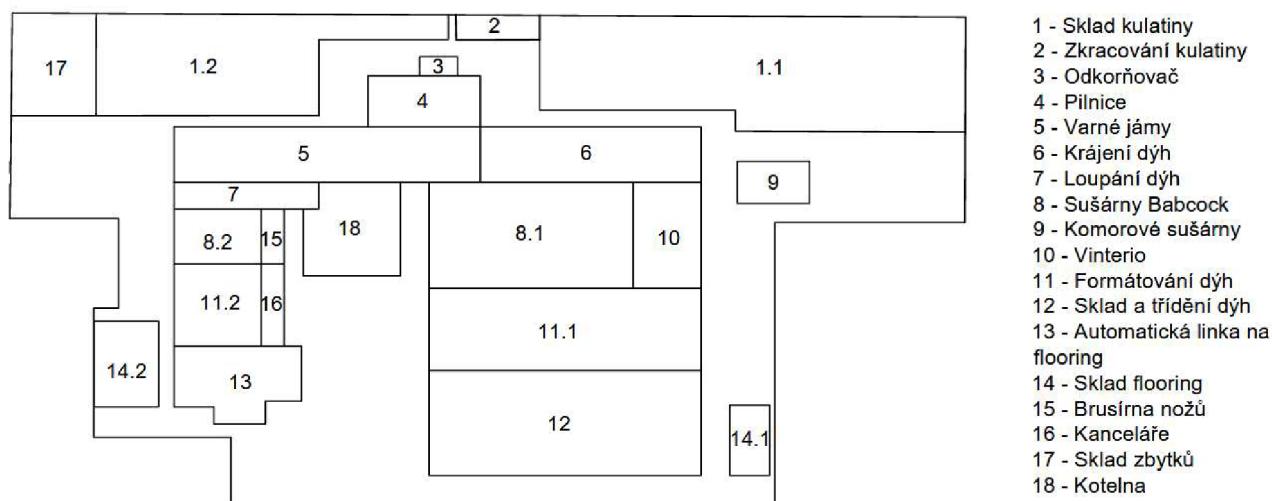
Sledovaný podnik je co nejvíce šetrný k životnímu prostředí a svému okolí. Jedny z mnoha příkladů jsou využívání zbytkové vody pro mokré sklady kulatiny nebo vysazení zeleně v okolo podniku, kvůli snížení hluku v okolí. DANZER BOHEMIA se také snaží

využívat veškerý materiál, jelikož prodávají veškerý zbytkový materiál různým firmám, případně je nabízí za zvýhodněné ceny svým zaměstnancům.

Pro lepší představu, jak provoz vypadá, je v následující kapitole přiblíženo zázemí podniku.

## 5.1 Zázemí podniku

DBD disponuje dvěma velkými výrobními halami spojených do jedné. Veškeré výrobní technologie jsou tedy uvnitř. Mimo budovu výrobních hal jsou pouze sklad kulatiny, krácení kulatiny, odkorňovač a komorové sušárny. Situační schéma je možné vidět na obr. 13.



**Obrázek 13 - Situační schéma DBD**

Velice specifickou a zajímavou věcí je, že provoz DBD vyvinul vlastní krájecí stroje Danzer SV4000. Jeho technické parametry jsou samozřejmě obchodním tajemstvím firmy. Dle mého názoru firma udělala tento krok jako nutnost pro možnost zařazení podlahovin o tloušťce 4 mm do svého sortimentu.

Produkty vyráběné provozem DBD jsou přiblíženy v následující kapitole.

## 5.2 Zaměření podniku

Jak již název napovídá, podnik se zaměřuje na výrobu krájených a loupaných dýh. Dále dýh určených pro podlahoviny (tzv. flooring). DBD vyrábí převážně krájené dýhy, které tvoří 80 % výroby, zbylých 20 % zastupují dýhy loupané. Dále je v podniku specifický uzel Vinterio, který se zaměřuje na výrobu nových a inovativních povrchů vyráběných dýh. Celkový objem zpracované suroviny za rok je 60 000 m<sup>3</sup>, přičemž zpracovaná surovina v jednotlivých kvartálech je přibližně stejná (tedy 15 000 m<sup>3</sup> v každém čtvrtletí).

Přes 80 % zpracovávané suroviny zastupují dub, jasan, bříza a nejméně využívaný buk. Používá se velice kvalitní vstupní surovina, která spadá do třídy kvality A, B. Využitá třída trvanlivosti záleží na konečném produktu (třída B se například využívá na tzv. sukatý dub). Rozměry zpracovávaných kulatin se pohybují v rozmezí 1,8 – 4 m.

Velice zajímavou a specifickou možností je tzv. custom cutting. Tento styl výroby představuje možnost dovézt vlastní surovinu zákazníkem. Firma mu ji zpracuje. Tato specifická možnost zpravidla tvoří přibližně 20 % celkového objemu roční kapacity. Během pandemie COVID-19 bylo toto procento nepatrně vyšší. Pandemie podnik nijak výrazně nepostihla.

Veškeré informace byly získané konzultacemi s odbornými pracovníky firmy DANZER BOHEMIA-DÝHÁRNA.

Následující kapitola je zaměřena na výsledky, tedy optimalizaci popsaného provozu.

## 6 Výsledky – optimalizace

Po seznámení se s provozem podniku a konzultacích s vedoucími pracovníky bylo zjevné, že podnik je téměř na hranici svých možností z pohledu objemu výroby. Téměř veškeré výrobní uzly na sebe navazují a zvýšením výrobní kapacity jednoho uzlu by nastal přebytek suroviny v následujícím uzlu, jelikož by strojní zařízení kapacitně nestačilo. Pro optimalizaci byly brány v úvahu návrhy jako nákup nového odkornovače, zlepšení situačního schéma firmy pro optimálnější pohyb suroviny v rámci provozu, nákup manipulační linky před odkorněním, avšak tento návrh nebyl akceptován. Výhodou pro podnik, při ponechání stávající technologie pro manipulaci na skladě bez automatické linky je zachování počtu pracovních pozic, a tím i zachování statusu jednoho z největších zaměstnavatelů v okolí.

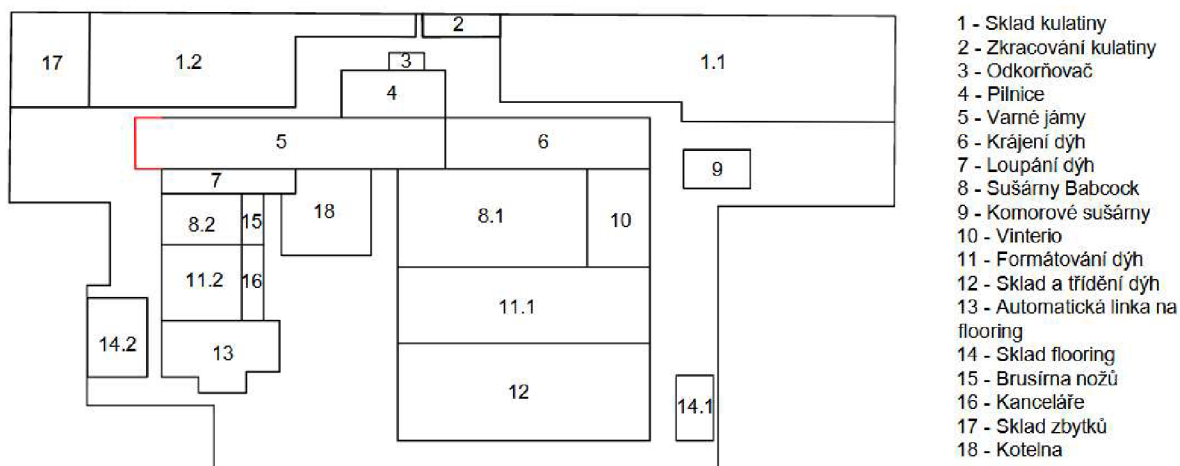
Finální navržení optimalizace je rozděleno do dvou částí. V první část byla navržena optimalizace výrobního uzlu varných jam pro plastifikaci, která měla za účel eliminovat riziko nedostatečných výrobních kapacit. Varné jámy fungují na hraně svých kapacitních možností a téměř nestíhají dodávat plastifikované dřevo do následujících výrobních uzlů. Na začátku pracovního týdne je nutné připravení adekvátního množství suroviny, z důvodu možnosti nejpozději v pondělí v poledne surovinu začít vařit, čím zajistíme plastifikované řezivo na konec týdne. Bez tohoto kroku by nebyla koncem týdne výroba možná. Jakákoliv porucha jedné z varných jam by mohla mít za následek omezení provozu.

### 6.1 Rozšíření varných jam

Jediný stávající výrobní uzel potřebující optimalizaci bez navýšení celkového objemu zpracovaného materiálu a nutnosti rozšiřování celého podniku byl vyhodnocen uzel varných jam. Ve stávající budově byl maximální počet varných jam, tudíž nebylo možné pouze přikoupit nové varné jámy, ale stávající halu by bylo nutné rozšířit. Další komplikací při pořizování varných jam, by byla nutnost zakázkové výroby. Pro kalkulaci proto používám ceny poskytnuté pracovníky DBD, při minulém nákupu. Na obr. 14 je možné vidět teoretické rozšíření budovy varných jam. Rozšíření haly bylo kalkulováno s cenovými nabídkami od různých firem, což jsem uvedl do tab. 1. Cenové nabídky jednotlivých firem jsou aktuální k 28. 3. 2022. Pro nákup osmi varných jam je nutné halu rozšířit o 15 metrů do délky. Rozšíření haly by provedla firma HalyComp.cz, která by



zajistila veškeré stavební práce spojené s postavením haly. Dále je potřebné zajistit výkop prostoru pro varné jámy o rozměrech 15 x 8 x 1,5 m a tento prostor po stranách vybetonovat.



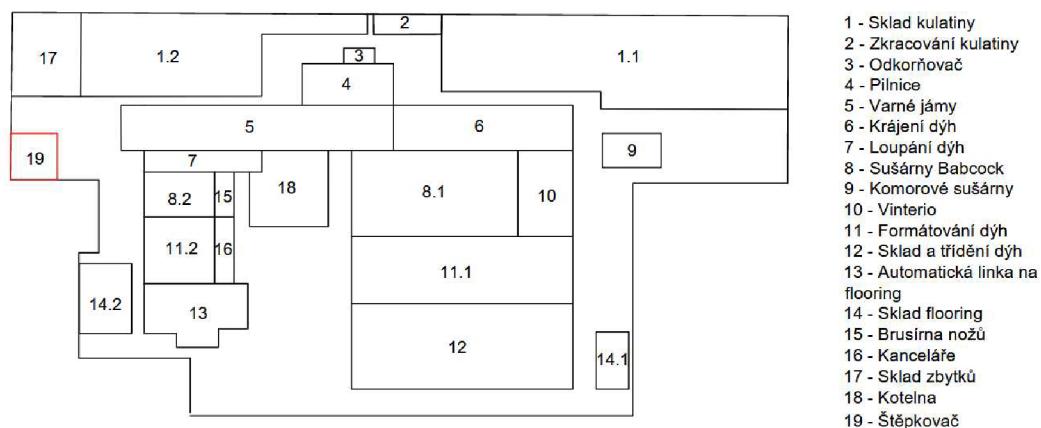
**Obrázek 14 - Rozšíření budovy varných jam**

Druhá část optimalizace byla zaměřena na zpracování vedlejšího produktu výroby ve formě krajín. Byla navržena možná strategie využití tohoto zbytkového materiálu za účelem finančního zhodnocení.

## 6.2 Nákup nového štěpkovacího zařízení

Při pořezu jsou odřezávány krajiny, což je vedlejší produkt výroby. Provoz DBD tento materiál prodává levně jako palivové dříví, což není tolik ekonomicky výhodné jako jiné formy využití tohoto materiálu. Proto jsem se po konzultacích s vedoucími pracovníky rozhodl navrhnout nákup nového štěpkovacího stroje, pro možnost většího finančního zhodnocení při prodeji krajín. Krajiny budou štěpkovány a prodávány ve formě štěpky. První kritérium pro výběr štěpkovacího stroje byl benzinový či elektrický pohon. Štěpkovače s náhonem na traktor nepřípadaly v úvahu, kvůli absenci traktoru ve firmě. Druhým kritériem byla možnost štěpkovat alespoň 12cm průměr větví, z důvodu bezpečného štěpkování krajín. DBD vyprodukuje tři palety krajín denně s rozměry 3,5 x 1,4 x 1,5 m. Krajiny jsou skládány na sebe tudíž je mezi nimi minimální prostor, proto je

možno počítat, že je vyprodukováno zhruba 22 m<sup>3</sup> denně. Na obr. 15 je vidět umístění štěpkovače v podniku. Prostor pro skladování štěpky jsem stanovil 30 x 30 m.



**Obrázek 15 - Umístění štěpkovače**

Náklady spojené s navrženou optimalizací byly přiblíženy v následující kapitole.

### 6.3 Cenové zhodnocení optimalizace

Po obdržení cenových nabídek od stavebních firem jsem se rozhodl počítat s firmou HalyComp.cz. Tato firma dokázala udělat nejlepší cenovou nabídku i přes to, že v ceně má započítané stavební práce oproti ostatním (tab. 1).

**Tabulka 1 - Cenové porovnání jednotlivých firem**

Firma	Cena bez DPH (Kč)
HalyComp.cz	3 190 222
prumyslovehaly.cz	4 292 475
Gametall.cz	3 785 600

Tab. 2 znázorňuje náklady spojené s optimalizací varných jam. Jelikož je instalace varných jam velice individuální není možné dohledat ceník, proto jsem uvedl nutnost nákladu, avšak není v tuto chvíli možné zjistit v jaké výši. To samé platí pro prodloužení kolejové dráhy.

**Tabulka 2 - Náklady spojené s optimalizací uzlu varných jam**

Položka	Cena za jednotku (Kč)	Počet	Celkem (Kč)
Montovaná hala	3 190 222	1	3 190 222
Varné jámy-30 m <sup>3</sup>	1 421 559	8	11 372 472
Prodloužení kolejové dráhy	XX	1	XX
Instalace varných jam	XX	8	XX
Výkopové práce	450	180	81000
Betonování	3000	6	18000
<b>Celkem</b>			<b>14 562 694 Kč</b>

Po porovnání jednotlivých štěpkovačů odpovídajícím podmínkám byl vyhodnocen **Mobilní štěpkovač STILER RM 50** jako nejlepší možnost (obr. 16). Cena štěpkovače je 139 300 Kč bez DPH. Technické parametry jsou následující:

velikost rozdrčeného materiálu: průměr 15 cm,

pohonný systém: spalovací motor kohler ch73,

výkon a objem motoru: 23,5 hp, 725 cm<sup>3</sup>,

palivová nádrž: 15 l,

vlastní pohon: ano,

rychlost jízdy: přibližně 7 km / h,

hydraulické brzdy: ano,

dosah při plném nabití: 80 km,

otvor žací komory: 50 cm x 15 cm,

počet nožů: 4 řezné čepele + 1,

typ nože: kalená nástrojová ocel,

rozměry stroje: 203 x 86 x 198 cm,

nastavení vyhazovacího komínu: ano, 360 °.



**Obrázek 16 - Mobilní štěpkovač STILER RM 50 (MANTECH, © 2022)**

Vyhazovací komín štěpkovače je plně otočný, tudíž bude skladování štěpky jednodušší.

Při vyprodukování 22 m<sup>3</sup> denně můžeme počítat s produkcí 110 m<sup>3</sup> týdně což je 440 m<sup>3</sup> měsíčně. Při ceně 250–640 Kč/m<sup>3</sup> je možné si zajistit výnos 110 000-281 600 Kč prodejem štěpky.

Po vyhodnocení možností pro zlepšení efektivity daného podniku byl vyhotoven návrh pro optimalizaci podniku s cílem zlepšení plynulosti výroby a finančního zhodnocení odpadních produktů. Návrh obsahuje rozšíření výrobní haly, kde jsou umístěné varné jámy pro plastifikaci dřeva a nákup osmi varných jam. Druhým návrhem byl nákup štěpkovače STILER RM 50 pro výrobu štěpky z vedlejších produktů výroby. Tyto dva návrhy byly vyčísleny na minimální cenu 14 701 994 Kč, přičemž je nutné připočítat cenu instalace varných jam a prodloužení kolejové dráhy. Původní kolejová dráha byla dodána firmou Bajler Zembrod s rozměry kolejí 6 x 4 cm a roztečí 240 cm. Nová kolejová dráha musí odpovídat stejným parametrům jako již používaná kolejová dráha v podniku. Tím bude zajištěna provozuschopnost stávajícího vybavení firmy.

## 7 Diskuse

Optimalizace konkrétního podniku je velice individuální práce. Navržení optimalizace je vždy zaměřeno na konkrétní podnik, tudíž se vždy odlišuje od výsledků autorů zaměřující se taktéž na optimalizaci, jelikož každý podnik má individuální nedostatky, které je optimalizací nutno eliminovat. Veřejně dostupné práce zaměřující se na optimalizaci podniku DANZER BOHEMIA – DÝHÁRNA nejsou dostupné. Porovnání výsledků pro optimalizaci mnou vybraného podniku tedy není možný, jelikož se veřejně optimalizaci nikdo nevěnoval.

Práce Pelikána (2010) na téma Analýza příčin vzniku transparentnosti SM konstrukčních dých v závodě DYAS.EU se stejně jako má práce zabývá podnikem a výrobou dých. Byl detailně popsán proces plastifikace dřeva před loupáním či krájením. Autor mimo jiné zmiňoval opatření pro zlepšení kvality dých. Jedním z těchto opatření bylo vyndávání adekvátního objemu kulatiny z varných jam, tento objem by neměl překročit kapacitu, kterou není možné zpracovat do dvou hodin od vyndání z varných jam. Při překročení tohoto objemu by surovina moc vychladla a následné zpracování by nebylo tolik kvalitní. Toto pravidlo se vždy i v provozu DANZER BOHEMIA – DÝHÁRNA dodržuje, jelikož si na kvalitě svých výrobků zakládají.

## 8 Závěr

Provoz DANZER BOHEMIA – DÝHÁRNA je velký podnik s výbornou logistikou výroby. Výroba kapacita je na hraně svých možností. Pro zvýšení objemu výroby by se podnik musel celý rozšířit, což by byla obrovská investice. Podnik se navíc nachází v prostorovém omezení, jelikož nemá moc možností kam růst, nachází se mezi dvěma vesnicemi, silnicí a řekou Labe. Jediná, málo pravděpodobná, možnost rozšíření je do délky, kde jsou využívána pole. Téměř veškeré výrobní uzly na sebe navazují a zvýšením objemu výroby by nestíhal následující výrobní uzel.

Pro navržení optimalizace provozu bylo pracováno s různými návrhy nového strojního zařízení jako například nákup nového odkorňovače či manipulační linku pro krácení kulatiny. Tyto návrhy byly vyhodnoceny jako nevyhovující. V úvahu bylo také bráno zlepšení situačního schéma firmy, avšak nové schéma firmy by se neobešlo bez větších stavebních úprav, tudíž po konzultacích s odpovědnými pracovníky bylo vyhodnoceno, že tento návrh nebudeme aplikovat jako odpovídající optimalizaci provozu.

Pro samotnou optimalizaci byl vybrán výrobní uzel varných jam. Tímto krokem byla zajištěna kontinuálnost výroby a další možnosti pro variabilnější nakládání se surovinou a možnost více vyhovět zákazníkům při custom cuttingu (popsáno v kapitole 5.2 Zaměření podniku), díky větším kapacitám varných jam.

Dalším návrhem, jak alespoň nějakým dílem zvýšit výnosy, byl nákup štěpkovacího zařízení. Dobré nakládání s vedlejšími produkty výroby ve formě štěpkování krajín, by bylo dle mého názoru dobrým krokem.

Zavedením navržené optimalizace bude eliminováno riziko omezení výroby, kvůli výpadku možnosti plastifikování výřezů, při poškození některých z varných jam. Dále bude lépe finančně zhodnocen vedlejší produkt výroby ve formě krajín.

V této chvíli je již na podniku, zda své finanční zdroje bude investovat do nějakého návrhu nebo zda ponechá stávající provoz bez úprav.

Prostorem pro zlepšení firmy by bylo zavedení alespoň částečné automatizace provozu. Tímto tématem by se následně mohl zabývat v diplomové práci.

## 9 Zdroje

**Bird, Lonnie. 1999.** *The Bandsaw Book*. US : Taunton Press Inc, 1999. ISBN 978-1-56158-289-1.

**Detvaj, Juraj. 2003.** *Technológia pilarskej výroby*. Zvolen : Technická univerzita vo Zvolene, 2003. ISBN 80-228-1248-X.

**Friess, František. 2006.** *Velikost provozu a strategie firmy v pilařské výrobě*. Praha : Česká zemědělská univerzita v Praze, 2006. ISBN 80-213-1533-4.

**Friess, František, Reisner, Jan a Zeidler, Aleš. 2008.** *Materiály I. pro učební obor truhlář*. Praha : Informatorium, 2008. ISBN 978-80-7333-070-5.

**Janák, Karel a Král, Pavel. 2003.** *Technologie I. pro studijní obor Nábytkářství*. Praha : Informatorium, 2003. ISBN 80-73333-003-2.

**Janák, Karel, Král, Pavel a Rousek, Miroslav. 2007.** *Výrobní zařízení pro učební obor truhlář*. Praha : Informatorium, 2007. ISBN 978-80-7333-057-6.

**Johnson, Roland. 2010.** *Taunton's Complete Illustrated Guide to Bandsaws*. US : Taunton Press Inc, 2010. ISBN 9781600850967.

**Josten, Elmar, Reiche, Thomas a Wittchen, Bernd. 2010.** *Dřevo a jeho obrábění*. Praha : Grada Publishing, 2010. ISBN 978-80-247-2961-9.

**Karel, Janák. 2008.** *Sklady dřevní suroviny*. Brno : Mendelova zemědělská a lesnická univerzita v Brně, 2008. ISBN 978-80-7375-214-9.

**Klement, Ivan a Pánek, Miloš. 2018.** *Sušení a hydrotermická úprava dřeva*. Praha : Česká zemědělská univerzita v Praze, 2018. ISBN 978-80-213-2892-1 .

**Kouřil, Jan a Buben, František. 2020.** *Truhlářství tradice z pohledu dneška*. Praha : Grada Publishing, 2020. ISBN 978-80-271-1206-7.

**Král, Pavel a Hrázský, Jaroslav. 2005.** *Kompozitní materiály na bázi zřeva Část 2: Dýhy a vrstvené masivní materiály*. Brno : Mendelova zemědělská a lesnická univerzita v Brně, 2005. ISBN 80-7157-878-9.

**Král, Pavel a Hrázský, Jaroslav. 2000.** *Výrba dých a překližovaných materiálů II*. Brno : Mendelova zemědělská a lesnická univerzita v Brně, 2000. ISBN 80-7157-423-6.

**Král, Pavel a Hrázský, Jaroslav. 1999.** *Výroba dých a překližovaných materiálů I.* Brno : Mendelova zemědělská a lesnická univerzita, 1999. ISBN 80-7157-358-2.

**Kvietková, Monika a Bomba, Jan. 2013.** *Pilařské zpracování dřeva.* Praha : Powerprint, 2013. ISBN 978-80-87415-79-5.

**Kvietková, Monika. 2015.** *Obrábění dřeva.* Praha : Česká zemědělská univerzita v Praze, 2015. ISBN 978-80-213-2604-0.

**Lisičan, Josef. 1988.** *Obrábanie a delenie drevných materiálov.* Zvolen : Vysoká škola lesnícka a drevárska Zvolen, 1988.

**Patříčňý, Martin. 2019.** *Velká kniha o dřevě.* Praha : Euromedia Group, 2019. ISBN 978-80-7617-829-8.

**Patříčňý, Matrin. 2017.** *Pracujeme se dřevem: základní příručka.* Praha : Grada Publishing, 2017. ISBN 978-80-271-0307-2.

**Reinprecht, Ladislav a Pánek, Miloš. 2016.** *Trvanlivost a ochrana dřeva.* Praha : Česká zemědělská univerzita v Praze, 2016. ISBN 978-80-213-2660-6.

**Sarvašová Kvietková, Monika a Sedlecký, Miroslav. 2019.** *Stroje a zařízení pro zpracování dřeva I.* Praha : Česká zemědělská univerzita v Praze, 2019. ISBN 978-80-213-2982-9.

**Sarvašová Kvietková, Monika. 2019.** *Dřavařské komodity I.* Praha : Česká zemědělská univerzita v Praze, 2019. ISBN 978-80-213-2951-5.

**Thibodeau, Craig. 2018.** *The Craft Of Veneering: A Complete Guide From Basic To Advanced.* US : Taunton Press Inc, 2018. ISBN 9781641550222.

**Timofeev, Gennadiy Alekseevich. 2009.** *Teorija mehanizmov i mashin: kurs lekcij.* Moskva: Vyssheje obrazovanoje, 2009.

## **9.1 Internetové zdroje**

**Bartuněk, Jiří. 2000.** Analysis of the competitiveness of the czech wood-processing industry. *Journal of forest science.* 46, 2000, 1.



**Danzer Bohemia-Dýchárna s.r.o. © 2018.** O nás. *danzer.cz*. [Online] © 2018. [Citace: 27. 01 2022.] <https://www.danzer.cz/cz/o-nas/fakta-a-cisla>.

**Gametall a.s. © 2022.** Kalkulace ceny online. *gametall.cz*. [Online] © 2022. [Citace: 28. 3 2022.] <https://www.gametall.cz/kalkulace-ceny-online/>.

**HAK PROFI s.r.o. © 2022.** Kalkulátor. *prumyslovehaly.cz*. [Online] © 2022. [Citace: 28. 3 2022.] <https://www.prumyslovehaly.cz/kalkulator>.

**HalyComp s.r.o. © 2020.** Kalkulace haly. *halycomp.cz*. [Online] © 2020. [Citace: 28. 3 2022.] <https://halycomp.cz/inquiry-cz>.

**Janovský, Jaromír. 2012.** Pásové pily. *slideplayer.cz*. [Online] 20. 9 2012. [Citace: 30. 3 2022.] <https://slideplayer.cz/slide/2584508/>.

**MANTECH. © 2022.** Mobilní štěpkovač STILER RM 50. *mantechnika.cz*. [Online] © 2022. [Citace: 29. 3 2022.] <https://www.mantechnika.cz/mobilni-stepkovac-stiler-rm-50/>.

**Seznam a.s. © 2022.** Mapy.cz. *Mapy.cz*. [Online] © 2022. [Citace: 25. 02 2022.] <https://mapy.cz/letecka?x=14.4383132&y=50.4042869&z=16>.