

VYSOKÉ UČENÍ TECHNICKÉ V BRNĚ

Fakulta elektrotechniky
a komunikačních technologií

DIPLOMOVÁ PRÁCE

Brno, 2020

Bc. Adam Břoušek



VYSOKÉ UČENÍ TECHNICKÉ V BRNĚ

BRNO UNIVERSITY OF TECHNOLOGY

FAKULTA ELEKTROTECHNIKY A KOMUNIKAČNÍCH TECHNOLOGIÍ

FACULTY OF ELECTRICAL ENGINEERING AND COMMUNICATION

ÚSTAV MIKROELEKTRONIKY

DEPARTMENT OF MICROELECTRONICS

ŘÍZENÍ SVĚTELNÝCH ZDROJŮ S LED

CONTROL OF LED LIGHT SOURCES

AUTOR PRÁCE

AUTHOR

Bc. Adam Broušek

VEDOUCÍ PRÁCE

SUPERVISOR

prof. Ing. Jaroslav Boušek, CSc.

BRNO 2020

Diplomová práce

magisterský navazující studijní obor **Mikroelektronika**

Ústav mikroelektroniky

Student: Bc. Adam Broušek

ID: 183572

Ročník: 2

Akademický rok: 2019/20

NÁZEV TÉMATU:

Řízení světelných zdrojů s LED

POKYNY PRO VYPRACOVÁNÍ:

Prostudujte současné poznatky o fyziologickém působení spektrálního složení osvětlení. Na základě získaných poznatků navrhnete řízení světelných zdrojů s luminiscenčními diodami v závislosti na prostředí a denní době. Při návrhu využijte dostupných integrovaných obvodů a respektujte požadavky na zajištění spolehlivosti a dlouhodobé životnosti.

DOPORUČENÁ LITERATURA:

Podle pokynů vedoucího práce

Termín zadání: 3.2.2020

Termín odevzdání: 1.6.2020

Vedoucí práce: prof. Ing. Jaroslav Boušek, CSc.

**doc. Ing. Lukáš Fucik,
Ph.D.**
předseda oborové rady

UPOZORNĚNÍ:

Autor diplomové práce nesmí při vytváření diplomové práce porušit autorská práva třetích osob, zejména nesmí zasahovat nedovoleným způsobem do cizích autorských práv osobnostních a musí si být plně vědom následků porušení ustanovení § 11 a následujících autorského zákona č. 121/2000 Sb., včetně možných trestněprávních důsledků vyplývajících z ustanovení části druhé, hlavy VI. díl 4 Trestního zákoníku č.40/2009 Sb.

Prohlášení

Prohlašuji, že svoji diplomovou práci na téma „**Řízení světelných zdrojů s LED**“ jsem vypracoval samostatně pod vedením vedoucího diplomové práce a s použitím odborné literatury a dalších informačních zdrojů, které jsou všechny citovány v práci a uvedeny v seznamu literatury na konci práce.

Jako autor uvedené diplomové práce dále prohlašuji, že v souvislosti s vytvořením tohoto projektu jsem neporušil autorská práva třetích osob, zejména jsem nezasáhl nedovoleným způsobem do cizích autorských práv osobnostních a jsem si plně vědom následků porušení ustanovení § 11 a následujících autorského zákona č. 121/2000 Sb., včetně možných trestněprávních důsledků vyplývajících z ustanovení § 152 trestního zákona č. 140/1961 Sb.

V Brně dne 6. srpna 2020

.....
podpis autora

Poděkování

Děkuji vedoucímu diplomové práce prof. Ing. Jaroslavovi Bouškovi, CSc. za účinnou metodickou, pedagogickou a odbornou pomoc a další cenné rady při zpracování projektu.

V Brně dne 6. srpna 2020

.....
podpis autora

ABSTRAKT

Tato práce se zabývá návrhem zařízení pro ovládání a regulaci LED. V dokumentu jsou shrnuty základní informace o světle, jeho vzniku a spektru. V této práci jsou diskutovány vlivy světla na člověka. Jsou zde také rozebírány možnosti regulace osvětlení s LED. Práce obsahuje schéma, které popisuje zařízení, umožňující řídit a regulovat světlo pro denní svícení a pro svícení v nočních hodinách.

KLÍČOVÁ SLOVA

Světlo, světelné spektrum, vlnová délka, LED, pulzně šířková modulace

ABSTRACT

This thesis deals with design of devices for control and regulation of LEDs. The document summarizes basic information about light, its origin and variety. This work discusses the effects of light on humans. There are also discussed the possibilities of lighting control with LEDs. The work includes a diagram that describes a device for controlling and controlling light for daylight and night light.

KEYWORDS

Light, light spectrum, wavelength, LED, pulse width modulation

OBSAH

1	Úvod	7
1.1	Definice a vznik světla.....	7
1.2	Sluneční světlo.....	7
1.3	Umělé zdroje světelného záření.....	9
1.4	Působení světla na člověka.....	10
1.5	Požadavky na zdroje světla.....	11
2	Zdroje světla – LED	13
2.1	Definice LED.....	13
2.2	Historie LED.....	14
2.3	Materiály použité pro výrobu LED.....	15
2.4	Volt-Ampérová charakteristika diody.....	16
2.5	Využití LED.....	17
2.6	Generování bílého světla pomocí LED.....	17
2.7	Výhody a nevýhody LED.....	18
2.8	Řízení a regulace LED.....	18
2.9	Pulzně šířková modulace (PWM).....	19
3	Zařízení pro řízení LED dostupné na trhu	20
3.1	Zdroje konstantního napětí.....	20
3.2	Zdroje konstantního proudu.....	20
4	DC-DC měniče	21
4.1	DC-DC měnič typu Buck.....	22
4.2	Napájecí část zařízení.....	23
4.3	Využití zdroje 24V.....	25
4.4	Výběr LED.....	25
4.5	Výběr integrovaného obvodu pro řízení LED.....	26
4.6	Integrovaný obvod LM3409.....	26
4.6.1	Parametry obvodu:.....	27
4.6.2	Blokové schéma LM3409.....	28
4.6.3	Typické zapojení LM3409.....	28
4.6.4	Řízení proudu LED.....	29

4.6.5	Princip řízení proudu	29
4.6.6	Určení a výpočty základních parametrů	31
4.6.7	Spínací frekvence:.....	32
4.6.8	Účinnost obvodu	32
4.6.9	Doba zavření spínacího tranzistoru t_{OFF}	33
4.6.10	Výpočet indukčnosti tlumivky L1	34
4.6.11	Průměrný proud LED.....	34
4.6.12	Výstupní spínací tranzistor	35
4.6.13	Zpětnovazební dioda.....	36
4.6.14	Ochranné části obvodu.....	36
4.6.15	Řízení jasu LED.....	37
4.6.16	Výstupní kapacita	38
4.6.17	Simulace obvodu v programu PSPICE.....	38
4.6.18	Návrh schématu a desky plošného spoje	40
5	Výsledné zařízení	41
6	Řídící jednotka	43
6.1	Program pro Arduino	43
6.2	Hardwarové řešení ovládání	44
6.3	Softwarové řešení ovládání.....	47
7	Závěr	52
	Literatura	53
	Seznam obrázků	55
	Seznam tabulek	56
	Seznam symbolů a zkratk	57
	Seznam příloh	58

1 ÚVOD

Vývoj světelných technologií je na neustálém vzestupu. Neustále jsou objeveny nové technologie, které ovlivňují dnešní svět. Jsou obrovské požadavky na kvalitu, efektivitu a množství vykonané práce daného systému. V dnešní době stoupá počet míst, kde je potřeba stálého osvětlení i za nočních podmínek. Z toho vyplývá, že při takovémto vývoji dochází k velké spotřebě energie. Takovýto trend je nutno sledovat a vymýšlet nové technologie pro snižování energetické náročnosti při osvětlování. Tyto technologie umožňují vylepšovat základní parametry součástek jako jsou jejich výkony, účinnost, světelnost, rozměry, možnosti řízení ale i snižování výrobní ceny. Při vývoji osvětlovacích systémů je nutné zahrnout vliv světla na člověka. V této práci je cílem navrhnout a sestavit zařízení pro řízení osvětlení s LED. Zařízení bude ovládat dvě větve LED a to pro denní svícení a pro noční svícení.

1.1 Definice a vznik světla

Světlo lze definovat jako elektromagnetické záření, které lze popsat pomocí frekvence nebo vlnové délky. Vlnová délka je definována jako délka 1 periody světelného vlnění a je určena poměrem rychlosti světla c a frekvence f . [3]

$$\lambda = \frac{c}{f} \text{ [m]} \quad [3]$$

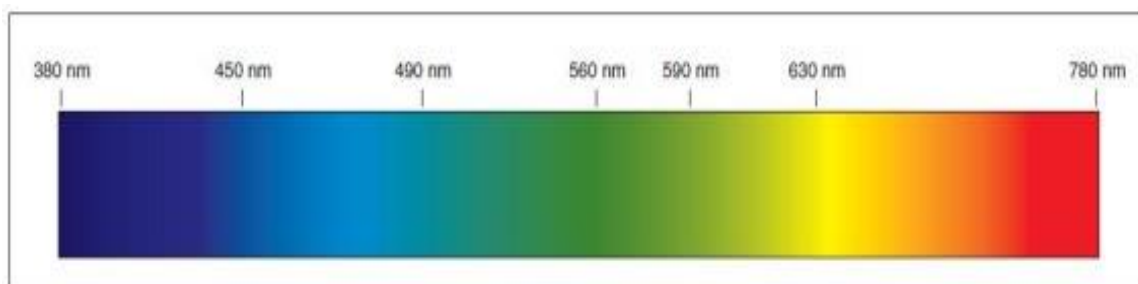
Světelné záření rozdělováno jako viditelné a neviditelné světlo. Viditelné je světlo, mající vlnové délky od 380nm do 780nm. Světlo má rychlost ve vakuu 299 792 458m/s. Vznik světla probíhá několika způsoby. Prvním způsobem vzniká světlo tepelným buzením, při kterém vzniká světlo zahřátím látky na určitou teplotu. Druhým způsobem generování světla je vybuzení atomu v elektrickém výboji. Třetím způsobem je generování světla pomocí luminiscence pevných látek. Jako čtvrtým způsobem generování světla je považována emise fotonů při průchodu elektrického proudu polovodičem. [3]

1.2 Sluneční světlo

Základním zdrojem světelného záření je slunce. Sluneční záření je zdrojem energie pro procesy probíhající v atmosféře ale i na zemském povrchu. Sluneční záření lze rozdělit na dvě části a to na sluneční záření přímé a rozptýlené. Přímé sluneční záření může být popsáno jako sluneční záření přicházející přímo do oka. Rozptýlené záření lze pochopit jako následek rozkladu světla na molekulách plynných složek, vody, ale i krystalů. Sluneční záření je elektromagnetické záření určitých vlnových délek, které

před vstupem do atmosféry odpovídá spektru vyzařování dokonale černého tělesa o teplotě 6000K. [4]

Sluneční světlo má svoje spektrum, které je obvykle rozděleno na tři oblasti vlnových délek. Tyto oblasti jsou ultrafialové sluneční záření, které zahrnuje vlnové délky nižší než 400nm. Další oblastí jsou vlnové délky od 400nm do 750nm. Do této oblasti jsou vlnové délky viditelného světla a vytváří viditelné spektrum světla. Jako poslední skupinou je infračervené záření, kde jsou zahrnuty vlnové délky vyšší než 750nm. Spektrum slunečního světla, je zobrazeno na obrázku 1, kde každá vlnová délka reprezentuje určitou barvu světla od modré barvy přes zelenou až po červenou barvu.[4]



Obrázek 1: Spektrum viditelného světla [3]

Vlnová délka λ (nm)	Barevný tón spektrální barvy
380 ÷ 420	Fialová
420 ÷ 440	Modrofialová
440 ÷ 460	Modrá
460 ÷ 510	Modrozelená
510 ÷ 560	Zelená
560 ÷ 590	Žlutá
590 ÷ 650	Oranžová
650 ÷ 780	Červená

Obrázek 2: Barevné tóny světelného spektra [3]

1.3 Umělé zdroje světelného záření

Nejčastější zdroje světelného záření jsou systémy napájené elektrickou energií. Mohou to být různé typy žárovek, výbojek, luminiscenčních diod. U těchto zdrojů se sledují důležité parametry, které určují kvalitu celého systému. Mezi sledované parametry patří světelný tok, náhradní teplota chromatičnosti, měrný výkon, všeobecný index podání barev a v neposlední řadě životnost světelného zdroje.

Světelný tok

Světelný tok vyjadřuje množství světla, které vyzáří zdroj světla za jednotku času. Je závislý na druhu světelného zdroje. Jednotkou světelného toku je 1 lm (lumen). [3]

Náhradní teplota chromatičnosti

Tento prvek je používán pro popis barevných vlastností světla. U teplotních zdrojů, jako jsou například žárovky, odpovídá teplotě vlákna. Dále u výbojových světelných zdrojů je používána náhradní teplota chromatičnosti, která odpovídá teplotnímu zdroji s podobným spektrálním složením. V praxi se rozlišují tři skupiny barvy světla v závislosti na teplotě chromatičnosti. Skupiny barev jsou teplá bílá (méně než 3 300 K), bílá (od 3300 K do 5000K) a denní (více než 5000K). [3]

Měrný výkon

Měrný výkon určuje míru přeměny elektrické energie na světelnou energii. Tento výkon je udáván v počtu lumenů na 1 Watt. Značka P [lm/W] [3]

Všeobecný index podání barev

Tento index je považován jako hodnocení věrnosti barevného vjemu. Barevný vjem, který vznikne z nějakého světelného zdroje, je porovnáván s barevným vjemem způsobeným sluncem. Nabývá hodnot 0 až 100. Hodnota 0 znamená, že při takovémto osvětlení není možné rozeznat barvy. Naopak hodnota 100 znamená, že daný zdroj umožňuje přirozené podání barev. [3]

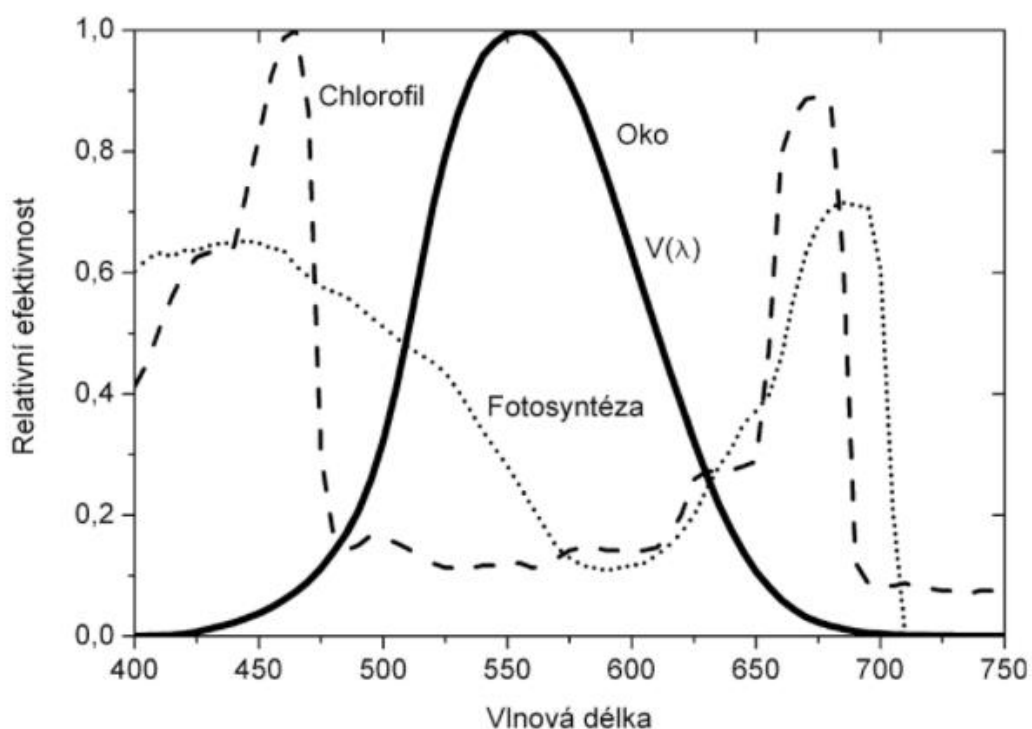
Životnost světelného zdroje

Životnost světelného zdroje je určena dobou, jak dlouho dokáže světelný zdroj efektivně a hospodárně svítit. U klasických žárovek s wolframovým vláknem je životnost určena dobou do přepálení vlákna. V případě zdrojů světla s LED dochází časem ke snižování světelného toku. Po určitém čase dochází ke zvyšování neekonomičnosti světelného zdroje, proto se v praxi zavádí dvě definice životností a to průměrná životnost a ekonomická životnost. Průměrná životnost je definována jako průměr životností jednotlivých zdrojů světla v dané světelné soustavě, která je provozována za předem stanovených podmínek. Tato doba je určena časem, za který bude svítit polovina sledovaných zdrojů světla. Ekonomická životnost je definována vzhledem k postupnému

klesání světelného toku zdroje světla během života zdroje. U LED je uvažován pokles svítivosti na 70%. [3]

1.4 Působení světla na člověka

Světlo je důležité pro správné fungování přírodních procesů, chování lidí a zvířat. Člověk se ve svém letitém vývoji dokázal přizpůsobit slunečnímu záření. Lidské oko je schopno vnímat vlnové délky světla od 380nm do 750nm. Vzhledem k tomu, že Země neustále rotuje kolem své osy, dochází k neustálým změnám polohy, oproti Slunci. To v důsledku způsobuje změny dopadu slunečního záření. Na obrázku 3 jsou vyobrazeny závislosti relativní efektivnosti dopadeného slunečního záření. Na obrázku je možné vidět, že různé vlnové délky působí na určité fyzikální procesy. Lidské oko je schopno nejlépe vnímat vlnové délky kolem 550nm. Nejhůře vnímá vlnové délky na okrajích světelného spektra to je na vlnových délkách kolem 400nm a 680nm. Tyto vlnové délky naopak velice dobře ovlivňují fyzikální a chemické procesy v přírodě, jako je chlorofyl a fotosyntéza.[1]

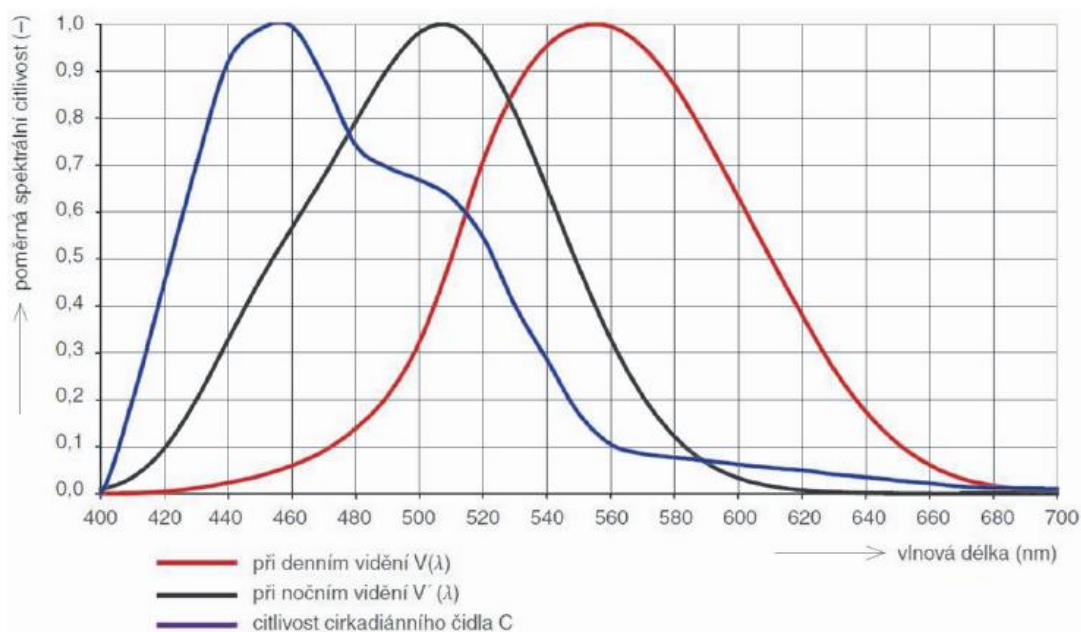


Obrázek 3: Graf relativní efektivnosti na vlnové délce pro oko, fotosyntézu, chlorofyl [4]

Člověk byl nucen se přizpůsobit procesům střídání dne a noci a přizpůbil k němu své každodenní potřeby. Každodenní potřeby jsou návyky bdění a spánku, změny teploty, aktivitu a pozornost člověka. Dále potřebu jídla, pití a mnoho dalších potřeb. Neustálé změny denního světla byly příčinou adaptace zraku na maximální denní světlo a naopak na minimální světlo v nočních hodinách. Zároveň je oko schopno zaostřovat jak na blízké

předměty, ale také na předměty hodně vzdálené. Vnímání oka, kontrast, ostrost, rozlišovací schopnost detailů závisí nejvíce na jasových podmínkách na daných místech. Sluneční světlo působí na člověka i v případě, kdy se nedívá se přímo do zdroje světla. Při přímém pohledu do Slunce může dojít k trvalému poškození zraku. Záření působí jako rozptýlené a odražené světlo. Lidské oči jsou přizpůsobeny tomuto záření, proto nedochází k poškození oka. V pozdních odpoledních až večerních hodinách dochází k ubývání slunečního záření, protože dochází ke změnám polohy Země vzhledem k Slunci, proto lidstvo využívá různých světelných zdrojů, které mohou v uzavřených prostorech nahrazovat sluneční záření. [4]

Zrakový orgán vnímá různě vlnové délky světelného záření. To je samozřejmě ovlivněno například věkem nebo očními vadami a podobně. Při denním vidění je oko nejcitlivější při vlnových délkách okolo 550nm. Naopak při vidění v noci je oko nejcitlivější na vlnové délky kolem 510nm. Na obrázku 4 jsou vyobrazeny grafy závislosti poměrné spektrální citlivosti na vlnové délce. Na obrázku je také zobrazen graf citlivosti cirkadiánního čidla C, které slouží k řízení biorytmů v těle. [3]



Obrázek 4: Graf citlivosti oka při různých vlnových délkách [3]

1.5 Požadavky na zdroje světla

Hlavními požadavky na zdroje světla se mohou rozdělit na technické a provozní, podle kterých se posuzují parametry, jako jsou kvalita a účinnost. Nejdůležitějšími parametry světelných zdrojů jsou:

- Jmenovitý příkon
- Světelný tok

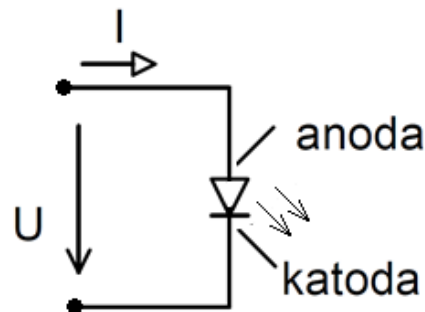
- Napájecí napětí
- Životnost
- Index podání barev
- Teplota chromatičnosti

[10]

2 ZDROJE SVĚTLA – LED

2.1 Definice LED

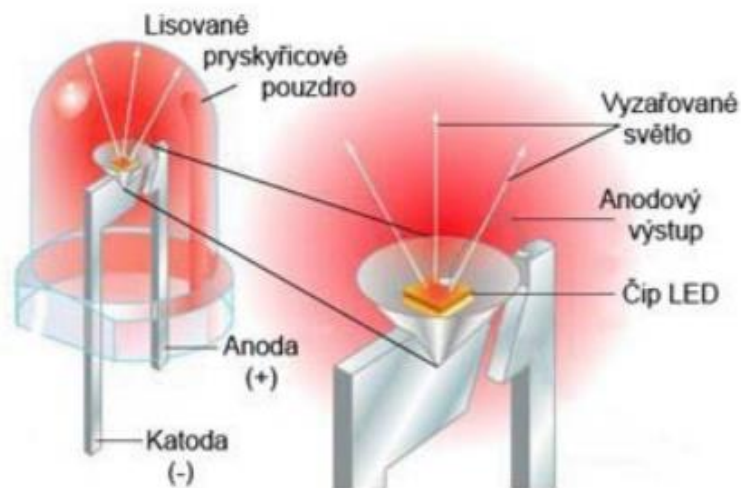
Polovodičová světelná dioda zkratkou LED z anglického slova Light emitting diode, je součástka obsahující jeden PN přechod. PN přechod je oblast mezi polovodičem typu P a polovodičem typu N. U LED dochází k emitování světelného záření v tomto PN přechodu. Tohoto jevu je možno dosáhnout jen tehdy, prochází-li PN přechodem elektrický proud, to znamená, je-li mezi katodu a anodu připojeno napětí v propustném směru. [5]



Obrázek 5: Schématická značka LED [6]

LED využívají zářivé rekombinace náboje, při které se mění elektrická energie na světelnou. Elektroluminiscenční proces se skládá ze dvou částí excitace a rekombinace. Proces excitace je převedení soustavy, která je v určité tepelné rovnováze do vyšších energetických stavů. Toho lze dosáhnout silnou injekcí nosičů náboje na PN přechodu. Rekombinace je proces, při kterém je způsoben přechod elektronu z vodivostního pásu do valenčního nebo to může být také nepřímý přechod. Vlnová délka, která určuje barvu světla, je dána šířkou zakázaného pásu. [5]

Vnitřní skladba LED obsahuje čip LED, který slouží jako zdroj světla katodu a anodu. Celé je to uzavřeno nejčastěji v pryskyřicovém pouzdře.



Obrázek 6: Vnitřní skladba LED [15]

2.2 Historie LED

Výrobci LED se snaží stále o zdokonalování těchto součástek. Světlo emitující diody jsou vyráběny v různých tvarech, barvách. Důležitými vlastnostmi těchto diod jsou především jejich výkon, napájecí napětí, rychlost otevření diody a také účinnost a v neposlední řadě jejich životnost.

První použití LED proběhlo v roce 1962 vynálezcem Nickem Holonyakem Jr. V první fázi vývoje měli LED velmi malé výkony, proto jejich použití bylo velmi omezené. Nedaly se použít pro osvětlení, ale naopak se daly použít jako kontrolky nebo sedmi segmentové displeje. Asi o deset let později se začaly vyrábět i LED s jinou barvou než byla červená a zároveň došlo vývojem ke zvýšení výkonu. Později se začaly uvádět na trh první LED žárovky pro komerční použití, nikoliv jako hlavní osvětlení ale jako okrasné svícení. Nepřetržitým vývojem a technologickým pokrokem vzrůstala jejich obliba. Nyní se nacházíme v době, kdy LED postupně vytlačují z trhu ostatní zdroje světla, neboť už se dají srovnávat svými vlastnostmi s ostatními žárovkami. [17]

2.3 Materiály použité pro výrobu LED

Barva, napětí v propustném směru, výkon jsou závislé na použitém materiálu pro výrobu LED. Tabulka popisuje vybrané barvy, vlnové délky a úbytky napětí závislé na materiálu. [16]

Barva	Vlnová délka [nm]	Úbytek napětí	Polovodičový materiál
Infračervená	> 760	< 1,63	Arsenid gallitý (GaAs)
			Arsenid hlinito-gallitý (AlGaAs)
Žlutá	570 – 590	2,10 – 2,18	Fosfid-arsenid gallitý (GaAsP)
			Fosfid gallito-indito-hlinitý (AlGaInP)
			Fosfid gallitý (GaP)
Modrá	450 – 500	2,48 – 3,70	Zink selenid (ZnSe)
			Nitrid indito-gallitý (InGaN)
			Karbid křemičitý (SiC) jako substrát
			Křemík (Si) jako substrát
Bílá	Širokospektrální	3,5	Modrá/UV dioda se žlutou fosforeskující vrstvou

Tabulka 1: Vybrané materiály pro LED [16]

2.4 Volt-Ampérová charakteristika diody

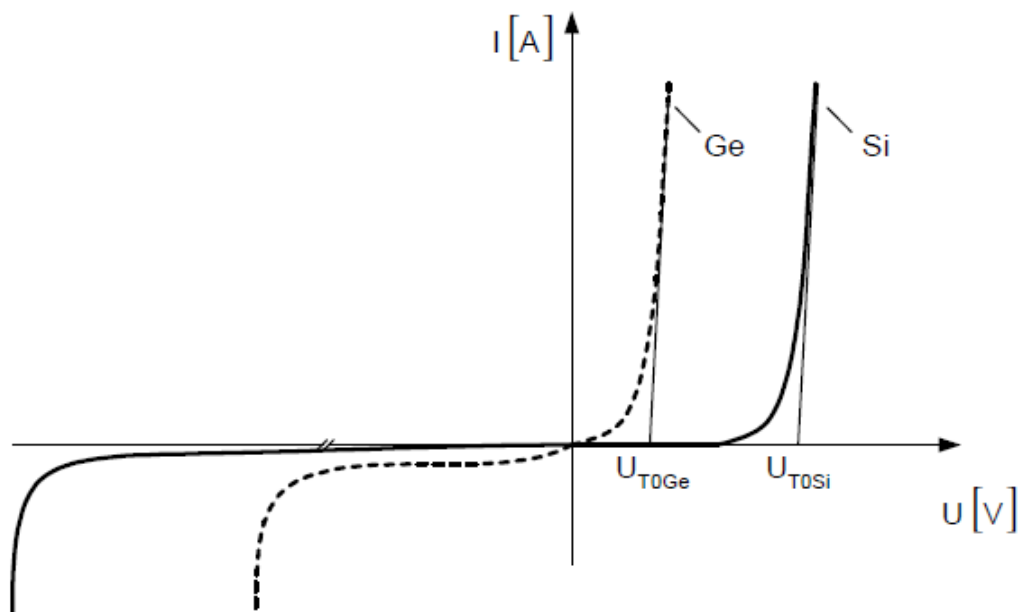
V-A charakteristika diody lze popsat pomocí Shockleyho rovnice, která se popisuje exponenciální průběh nárůstu proudu diodou.

$$I = I_0 \left[\exp\left(\frac{e \cdot U}{kT}\right) - 1 \right]$$

Rovnice 1: Shockleyho rovnice [5]

V Shockleyho rovnici znamená I výsledný proud PN přechodem, I_0 je saturační proud. U znamená difuzní napětí, e je elementární náboj elektronu, k je Boltzmannova konstanta a T definuje teplotu v kelvinech [K]. Výsledná volt-ampérová charakteristika je uvedena na obrázku 7. Na obrázku jsou vyobrazeny volt-ampérové charakteristiky pro různé barvy LED. Barevné LED mají různá napájecí napětí U_{AK} , které bývá přibližně od 0,5V do 3,2V. Napájecí napětí záleží na typu diody. [5]

V-A charakteristika popisuje závislost proudu na napětí v propustném směru, jak je možno vidět v prvním kvadrantu V-A charakteristiky. Nejprve je při nulovém napětí dioda zavřená a proud nemůže protékat. Dojde-li k připojení napětí v propustném směru, dochází k otevírání diody. Dosáhne-li velikost napětí v propustném směru prahovému napětí dané LED, dojde k plnému otevření LED a dioda svítí, to znamená, že protéká proud. Třetí kvadrant popisuje chování LED v zapojené v závěrném směru.



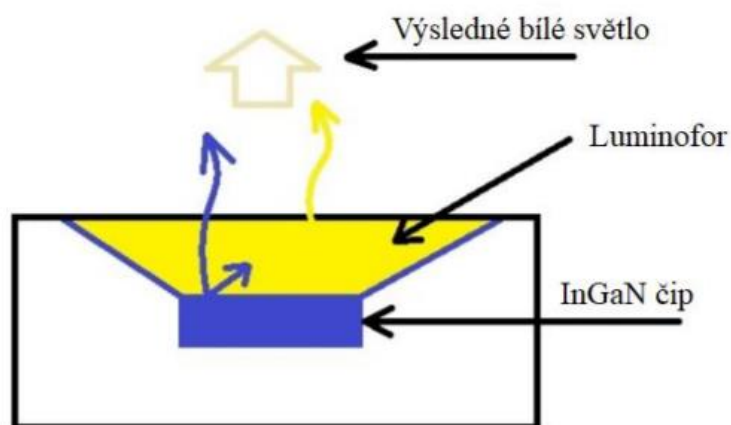
Obrázek 7: Volt-ampérové charakteristiky LED z germania a křemíku [5]

2.5 Využití LED

Využití LED jako zdroj světla v dnešní době neustále narůstá. Velký nárůst je způsoben především neustálým vývojem polovodičové technologie. Současné světelné zdroje s LED se už svojí svítivostí mohou rovnat jiným zdrojům světla, jako jsou klasické žárovky s wolframovým vláknem nebo jiné zdroje. U vývoje LED je kladen důraz na měrný výkon součástky, nízké napájecí napětí a proud. Z těchto důvodů jsou klasické zdroje světla, například žárovky, výbojky, nahrazovány LED, které mohou být spojeny do pásků různých délek, šířek a barev. Vědeckými výzkumy bylo dokázáno, že člověk je nejaktivnější působí-li na něj bílé světlo. Proto se výzkumy a vývojem vyvinuly zdroje bílého světla s LED. Generování bílého světla může probíhat několika způsoby.

2.6 Generování bílého světla pomocí LED

Jako prvním způsobem generování bílého světla je mísení monochromatických LED. Tento princip znamená mísení několika vlnových délek, které jsou v určitém výkonovém poměru. Druhým způsobem je generování bílého světla pomocí konvertoru vlnový délek. Při tomto principu je vyzařované světlo s kratší vlnovou délkou absorbováno v konvertorovém materiálu a je zpět vyzařeno jako světlo s větší vlnovou délkou. Konvertorový materiál bývá na bázi fosforu. Velmi častým zdrojem bílého světla je zdroj s LED. Využívá se modré LED a fosforového konvertoru. Světelné záření, které je generováno z LED, má modrou barvu, která je částečně vyzařována do okolí, ale další část je pohlcována fosforem a znovu generována jako světlo s větší vlnovou délkou ve žlutém spektru. Výsledné vyzařované světlo je složeno z modrého světla ze světla žlutého. Důležitým faktorem je poměr těchto barev, který slouží jako optimalizace náhradní teploty chromatičnosti, ale i měrný výkon. [3]



Obrázek 8: Princip generování bílého světla [18]

2.7 Výhody a nevýhody LED

Zdroje světla s LED mají své výhody ale i nevýhody oproti jiným světelným zdrojům. Tyto výhody jsou v jednodušším směřování, rychlosti náběhu světelného toku, mechanická odolnost, nezávislost doby života na spínání a vypínání. Výhodou oproti klasickým žárovkám je možnost generování více světla. Další výhodou je malé stejnosměrné napájecí napětí a proud. Tyto vlastnosti jsou doceněny především v zařízeních, u kterých je požadavek na nízké napětí a nízký odebíraný proud. LED mají další výhodu v dlouhé životnosti, která bývá udávána kolem 50 tisíc hodin. [19]

Zdroje světla s LED mají také i nevýhody. Největší nevýhodou je zahřívání PN přechodu a následný odvod tepla. V současné době mají tyto zdroje příkony řádově jednotky wattů, je to z důvodu zahřívání. Z důvodu zahřívání je nutné výkonové LED chladit aby nedocházelo k ničení součástky. S odvodem tepla dochází ke snižování světelného toku a dále snižování životnosti z důvodu teploty PN přechodu. [7]

2.8 Řízení a regulace LED

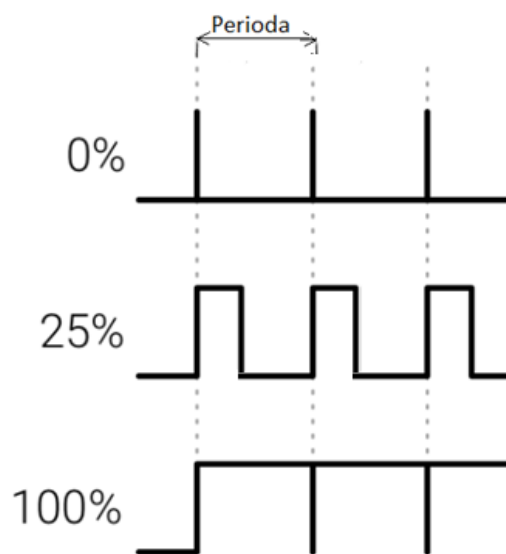
Světelné zdroje s LED je nutné řídit a regulovat. Řízení může probíhat několika způsoby. Jedním způsobem řízení je ovládání obvodu pomocí vypínače, kterým lze přepínat mezi dvěma stavy a to stavem zapnuto a stavem vypnuto. Tento princip není automatický, je potřeba provádět řízení ručně. Stejný princip lze uskutečnit pomocí tranzistoru, zapojeného jako spínač. V tomto případě je potřeba dalších obvodů pro řízení tranzistoru. Výhodou využití spínacích tranzistorů je především možnost automatizovaných procesů.

Řešení přepínání mezi stavem LED pro denní a noční svícení, je možno řešit několika způsoby. Jedním ze způsobů je možnost ručního přepínače, kdy se vybírá ze spínání větví pro denní nebo noční svícení. Tento způsob není automatický, je zde potřeba lidského faktoru. Dalším způsobem je možnost využití fotocitlivého prvku například fotorezistoru. Fotorezistor je součástka, jejíž hodnota odporu se mění s intenzitou světla. K tomuto je potřeba dalších obvodů s analogově-digitálními převodníky. Dále je zde možnost využít mikrokontrolerů, který je naprogramován tak, aby automaticky docházelo k přepínání mezi stavy svícení. Lze využít digitálních hodin, které dodávají řídicí signál, řídicí větev s LED. Další variantou pro změnu barev LED je možnost využití speciálních LED kontrolérů, které obsahují zapojení pro dvě nebo více nezávislých větví LED pro svícení a jsou řízeny vstupním signálem. V případě použití kontroléru Arduino UNO je zde další možnost ovládání zařízení a to použitím sériové komunikace UART.

Regulace LED spočívá v ovládání světelného toku. Regulace obvodů může probíhat několika způsoby. Jedním ze způsobů regulace LED je zvýšení hodnoty rezistoru zapojeného v sérii s LED. Výsledkem je snížení proudu diodou, který způsobí snížení svítivosti LED. Dalším způsobem regulace je pomocí pulzně šířkově modulovaného signálu PWM.

2.9 Pulzně šířková modulace (PWM)

Pulzně šířková modulace, zkratkou PWM, z anglického slova Pulse Width Modulation. PWM je považována za diskretní modulaci analogového signálu. Takto přenášený signál může nabývat pouze dvou hodnot a to logické 1 nebo logické 0. Přenášená informace, která je zakódována v signálu, je určena poměrem mezi stavem signálu v logické 1 a stavem v logické 0. Tento poměr signálu se nazývá střídou. Střída může nabývat hodnot od 0% do 100%. Střída je využívána u periodických signálů, kdy se mění během jedné periody hodnota signálu z logické 1 do logické 0 a naopak. Perioda signálu je určena hranicemi, kde je jedna hranice určena nástupnou hranou signálu a druhá hranice sestupnou hranou, nebo naopak. Příklady PWM signálu je uveden na obrázku 9. [9]



Obrázek 9: Příklad PWM signálu [6]

Na obrázku je možno vidět PWM signály s různou střídou. První průběh signálu na obrázku uvádí 0% střídu. Na prostředním grafu je vyobrazen signál s 25% střídou. Signál je v logické 1 pouze jen $\frac{1}{4}$ celé periody. Na třetím grafu je možno vidět průběh signálu se střídou 100%. To znamená, že je signál v logické 1 po celou dobu periody.

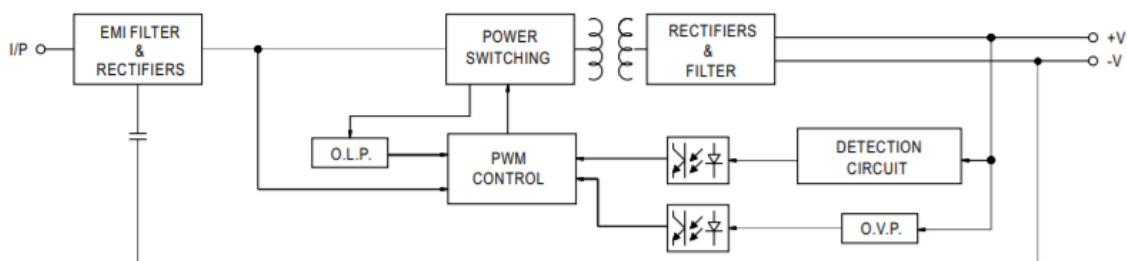
Nastavení střídy PWM signálu je možno řešit pomocí programu, kdy řídicí jednotka je naprogramována tak, aby signál měl potřebnou střídu a následně požadovanou svítivost LED. Dalším způsobem řízení svítivosti signálu je pomocí potenciometru připojeného na vstup řídicí jednotky. Hodnota odporu definuje napětí připojené na vstup řídicí jednotky, které je následně analogově-digitálním převodníkem převedeno na digitální signál o určitém počtu bitů, který je určen typem řídicí jednotky nebo procesoru. Data mohou být dále procesorem zpracována a na výstupu procesoru je PWM signál s danou střídou.

3 ZAŘÍZENÍ PRO ŘÍZENÍ LED DOSTUPNÉ NA TRHU

Zdroje světla, klasické žárovky jsou postupně nahrazovány mnohem účinnějšími zdroji světla. V dnešní době především zdroji s LED. Na trhu jsou dostupné různé napájecí zdroje pro LED, splňující požadavky na svítivost, možnosti regulace, výstupní napětí a proud. Tyto zařízení, které mohou být dodávány k LED páskům, obsahují nejen napájecí části obvodu ale i obvody pro spínání, řízení a také důležité části jako jsou ochranné obvody proti zkratu, přepětí a také proti proudovému přetížení. Nejrozšířenější jsou obvody, které řídí LED pomocí PWM signálů. Obvody jsou napájeny nejčastěji střídavým napětím $\sim 230\text{V}/50\text{Hz}$, pracují na principu spínaných zdrojů.

3.1 Zdroje konstantního napětí

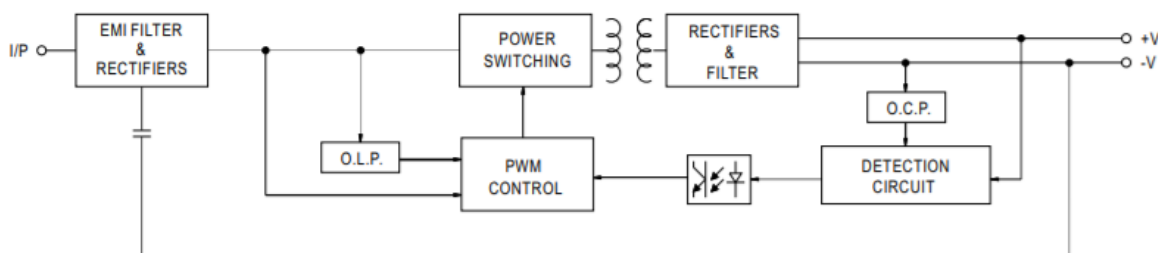
Spínaný zdroj napětí pracuje na principu, kdy je síťové napětí $\sim 230\text{V}/50\text{Hz}$ nejprve usměrněno a vyfiltrováno. Takto usměrněné napětí je následně pomocí výkonového spínače, který může být tranzistor MOSFET nebo IGBT, převedeno opět na střídavé napětí o frekvenci v řádech kHz. Toto napětí je dále sníženo pomocí transformátoru a dále usměrněno a vyfiltrováno. Na výstupu musí být použity výstupní filtry z důvodu odrušení nežádoucích signálů. Výhodou zdroje napětí je, že není potřeba řešit délku páska s LED, stačí pouze dimenzovat výkon zdroje. [12]



Obrázek 10: Blokové schéma zdroje konstantního napětí [12]

3.2 Zdroje konstantního proudu

Jedná se nejrozšířenější zdroje pro LED. Obvody dosahují větší účinnosti než napěťové zdroje. Nevýhoda je složitost obvodu a proud potřebný pro LED. Využívá se specializovaných integrovaných obvodů, navržených přímo pro řízení a regulaci LED.



Obrázek 11: Blokové schéma zdroje konstantního napětí [13]

4 DC-DC MĚNIČE

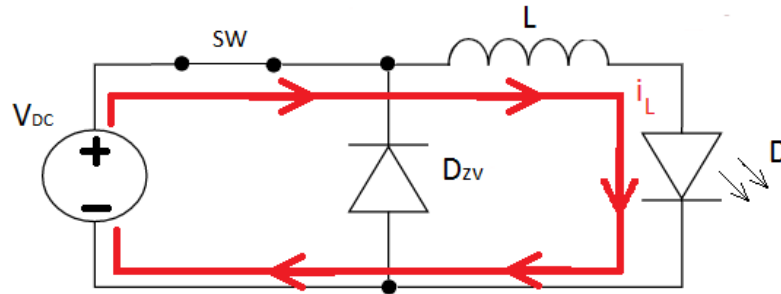
DC-DC měnič lze definovat jako obvod, který z připojeného vstupního napětí vytváří jiné výstupní napětí. Dříve než se začalo využívat polovodičových obvodů, bylo využíváno lineárních měničů. Lineární měniče využívají polovodičových prvku, kdy je pracovní bod polovodiče v lineární oblasti volt-ampérové charakteristiky, chová se tedy jako rezistor. Změna hodnoty odporu se mění lineárně. Lineární měniče mají malou účinnost.

Nelineární DC-DC měniče neboli spínané měniče, využívají principu, kdy polovodičová součástka pracuje v oblasti saturace, nikoliv v lineární oblasti volt-ampérové charakteristiky součástky.

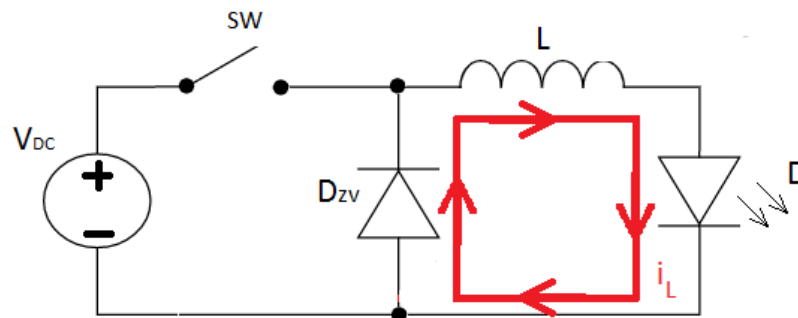
Řízení obvodů s LED je možno provádět pomocí specializovaných integrovaných obvodů. Na trhu je dostupných mnoho typů integrovaných obvodů použitelných k řízení LED, které se rozlišují velikostí napájecího napětí, hodnotou výstupního proudu, typem spínání LED a dále způsobem řízení proudu LED. Tyto obvody pro řízení LED pracují způsobem, kdy z vstupního napětí se na výstupu řídí konstantní proud pro napájení LED. Způsobů řízení proudu LED je několik, záleží na typu integrovaného obvodu, zapojení obvodu a způsobu použití obvodu. Každý způsob použití má své nevhodnější použití obvodu, aby LED splňovaly co největší účinnost, možnosti regulace proudu. Možnosti regulací proudu LED jsou topologie Buck, Boost, Buck-Boost, Sepic, Cuk a Linear. Nejvhodnějším způsobem regulace proudu LED pro hlavní zdroje světla, pro denní svícení nebo noční svícení je topologie Buck (step-down). Důležitou vlastností, kterou je nutné sledovat je účinnost obvodu. Moderní LED vyžadují specifické podmínky pro svícení, řízení jasu, řízení barev. To znamená, že světelný tok LED je závislý na proudu protékajícím LED v propustném směru. Změní-li se napětí na vstupu, zároveň se změní i proud LED, který určuje svítivost LED. Důležitým parametrem celého obvodu s LED je jeho účinnost, která je velmi závislá na teplotě PN přechodu. Na externích součástkách, které jsou pasivní prvky, vzniká také výkonová ztráta. Integrované obvody obsahují také obvody pro ochranu obvodu a to proti zkratu, přepětí a přehřátí.

4.1 DC-DC měnič typu Buck

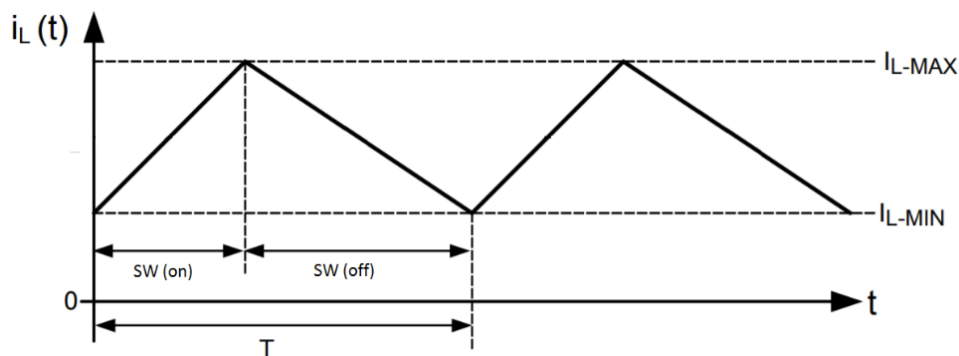
Měnič typu Buck neboli step-down. Princip DC-DC měniče typu Buck spočívá v zapojení, kdy je výstupní napětí nižší než vstupní napětí. Zapojení obvodu obsahuje tlumivku zapojenou do série s LED. Tlumivka L a LED jsou připojeny k napájení přes spínač SW , který může být například MOSFET a to typu N nebo P, záleží na způsobu zapojení obvodu. Dojde-li k sepnutí spínače SW , začne proud tlumivkou narůstat a to do chvíle než spínač SW bude rozpojen. V případě rozepnutí spínače, dojde ke změně polarity napětí na tlumivce, tlumivka se v této chvíli stává zdrojem napájení pro LED. Při rozepnutí spínače SW dojde k nárůstu napětí na tlumivce, které může poškodit součástky v obvodu. Aby nedošlo k výraznému nárůstu napětí na tlumivce a následnému poškození součástek, je v závěrném směru s LED zapojena dioda. Nahromaděná energie na tlumivce klesá a celý proces může opakovat. Celý princip je uveden na obrázku 12 a obrázku 13.



Obrázek 12: Zapojení BUCK - Průtok proudu tlumivkou při sepnutém SW [6]



Obrázek 13: Zapojení BUCK - Průtok proudu tlumivkou při rozepnutém SW [6]



Obrázek 14: Průběh proudu tlumivkou v čase [11]

V této práci bude rozebírán snižující (Buck) DC-DC měnič. Vzhledem k podmínkám použití, kdy může být zařízení použito jako osvětlení se stálým přístupem k napájení, s minimálním zvlněním napětí, není potřeba řešit speciální zdroj napětí.

4.2 Napájecí část zařízení

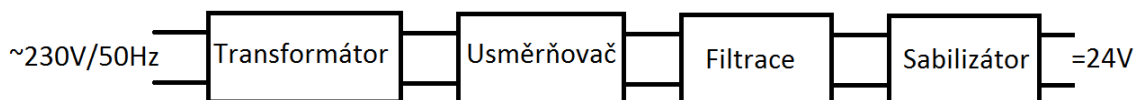
Každé elektrické zařízení potřebuje pro svoji funkčnost nějaký napájecí zdroj napětí. Napájecí zdroje se dělí do dvou základních kategorií:

- Lineární zdroje
- Nelineární (spínané zdroje)

Další rozdělení napájecích zdrojů podle vlastností:

- Druh vstupního a výstupního napětí (Stejnoseměrné zdroje (DC), střídavé zdroje (AC))
- Velikosti vstupního a výstupního napětí
- Velikosti výstupního proudu

Moderní osvětlení s LED jsou napájeny síťovým napětím 230V. Síťové napětí je nejprve nutné snížit na potřebnou hodnotu pomocí transformátoru. Snížení napětí je potřeba usměrnit, to znamená převést střídavé napětí na napětí jedné polaroty. Usměrnění se provádí pomocí diody. Využívá se usměrnění pomocí 1 diody a tím vzniká tak zvané jednocestné usměrnění. Používá se pro zařízení s nízkým odběrem proudu. Jako další možnost usměrnění napětí je pomocí 4 diod, takzvaného dvoucestného usměrnění. V tomto případě je využíváno Graetzova můstku, který obě půlvlny signálu převede na signál jedné polaroty. Převedený signál jedné polaroty je potřeba vyfiltrovat pomocí kondenzátoru. Usměrněné a vyfiltrované napětí je nutné stabilizovat. Jako stabilizátor může být použita například Zenerova dioda na 24V.



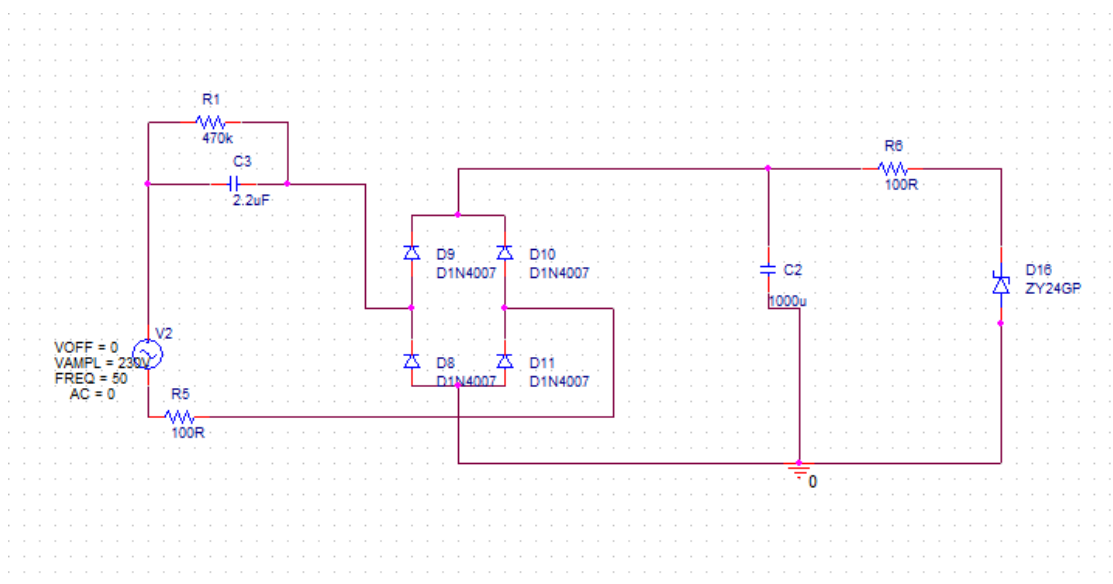
Obrázek 15: Blokové schéma napájecího zdroje [6]

Blokové schéma uvedené na obrázku 15 popisuje zapojení napájecího zdroje, kdy je úprava velikosti vstupního napětí řešena pomocí transformátoru. Tato možnost řešení zvyšuje velikost a cenu celého zařízení. Existuje však jiná možnost řešení snížení napětí před usměrněním. Místo transformátoru lze použít kondenzátor třídy X.

Kondenzátor třídy X

Kondenzátor třídy X je typ keramického kondenzátoru s bezpečnostní certifikací. Vyžívají se jako filtry rušivých signálů, které mohou produkovat elektronická zařízení připojená k elektrické síti. Kondenzátor řady X mají určení pro připojení do částí obvodu, kde se může, vyskytnou elektrické napětí mezi fází a nulovým vodičem a v případě, že je kondenzátor vadný nemůže dojít k úrazu elektrickým proudem. Paralelně ke kondenzátoru třídy X je připojen rezistor, přes který se kondenzátor vybíjí, v případě vypnutí obvodu. Rezistor je bezpečnostním prvkem obvodu. Zároveň s rezistorem způsobují úbytek napětí, kdy se napětí před usměřňovačem sníží na požadovanou hodnotu.

Schéma zapojení příkladu napájecí částí zařízení s kondenzátorem typu X



Obrázek 16: Příklad napájecí části zařízení [6]

4.3 Využití zdroje 24V

Další možností napájení LED je využití zdroje napětí 24V. Stejnoseměrné napětí 24V je samozřejmě získáno úpravou síťového napětí 230V. V průmyslovém odvětví jsou velmi často zařízení, například PLC, nebo jiná zařízení, které využívají pro svoje moduly stejnosměrné napětí 24V nebo 48V. Proto je zde možnost připojení LED osvětlení přímo na stejnosměrný zdroj napětí 24V. Celé zařízení pro řízení LED bude napájeno stejnosměrným napětím 24V, přímo ze zdroje napětí 24V.

4.4 Výběr LED

Zohledněním všech vlastností obvodu, požadavků na svítivost, regulaci, výstupní výkon, spotřebu a účinnost dále možnost použití, zda pro noční nebo denní svícení byly vybrány dva typy LED. Oba typy jsou bílé barvy, ale liší se od sebe vyzařovanou vlnovou délkou. U světelných zdrojů lze bílou barvu rozdělit na dva typy a to studená bílá anebo teplá bílá. Vybraný typ LED byl zvolen od výrobce Hebei typ 5VAC9DW6. Jedná se o 5W studeně bílou a teple bílou LED. Elektrické parametry mají tyto dva typy stejné. LED obsahují plochu pro odvod tepla.

Výkonová LED má vnitřní strukturu poskládanou z několika rozměrově menších LED s malými výkony. Struktura jedné výkonové LED je dána kombinací sériového a paralelního zapojení LED. Celkový světelný výkon vnitřního sériového a paralelního zapojení je určen součtem výkonu všech vnitřních LED.

Parametr	Hodnota
Výkon	5W
Rozsah napětí	9,2V
Proud	540mA
Vyzařovací úhel	120°

Tabulka 2: Základní parametry LED [14]



Obrázek 17: LED Hebei 5VAC9DW6 [14]

4.5 Výběr integrovaného obvodu pro řízení LED

Integrovaných obvodů pro řízení LED, je na trhu dostupných mnoho typů. Výrobci dodávají široké portfolio výrobků pro osvětlení splňující vysoký výkon, dlouhou životnost LED a splnění požadavku EMI. Rozdělují se do skupin podle topologie, zda jsou typu Buck, Boost, Buck-boost, linear. Každý obvod má své specifické vlastnosti, jako je napájecí napětí, výstupní proud, výstupní napětí, spínací frekvence, možnost řízení, zda analogově, nebo pomocí PWM. Tyto vlastnosti je nutné zohlednit při návrhu zařízení. Je potřeba také zohlednit jaký typ LED bude použit, případně oblast použití. Některé DC-DC měniče obsahují i vnitřní obvody pro sériovou komunikaci s dalšími zařízeními a zároveň mohou umožňovat spínání více nezávislých větví.

Před začátkem návrhu zařízení je potřeba definovat základní parametry obvodu a následně pomocí výpočtů určit parametry součástek pro správnou funkčnost obvodu. Nejprve je nutné určit rozsah napájecího napětí V_{IN} , výstupní napětí V_O pro napětí na LED, maximální výstupní proud I_{MAX} , pracovní frekvence f_{sw} . Podle požadovaných hodnot je důležité vybrat správný integrovaný obvod. [11]

4.6 Integrovaný obvod LM3409

Integrovaný obvod LM3409 od výrobce Texas Instruments je snižující (Buck) kontrolér určený pro řízení LED. Obvod může být použit jako zdroj konstantního proudu. Je možný výběr ze dvou typů a to LM3409 a LM3409HV. Rozdíl je pouze ve velikosti napájecího napětí. Obvod je určený pro spínání externího výstupního tranzistoru MOSFET typu P, pro řízení proudové smyčky se snižující topologií Buck. Obvod má široký rozsah napájecího napětí, které umožňuje regulaci různých zátěží s LED. Obsahuje diferenční proudový senzor s nízkým nastavitelným prahovým napětím a poskytuje možnost regulace výstupního proudu při zachování vysoké účinnosti obvodu. [11]

4.6.1 Parametry obvodu:

Rozsah napájecího napětí: 6V – 42V (6V-75V pro LM3409HV)

Teplota: -40°C až +125°C

Možnosti použití: Světla automobilů, hlavní osvětlení, zdroje konstantního proudu

Možnosti řízení: PWM, Analogově

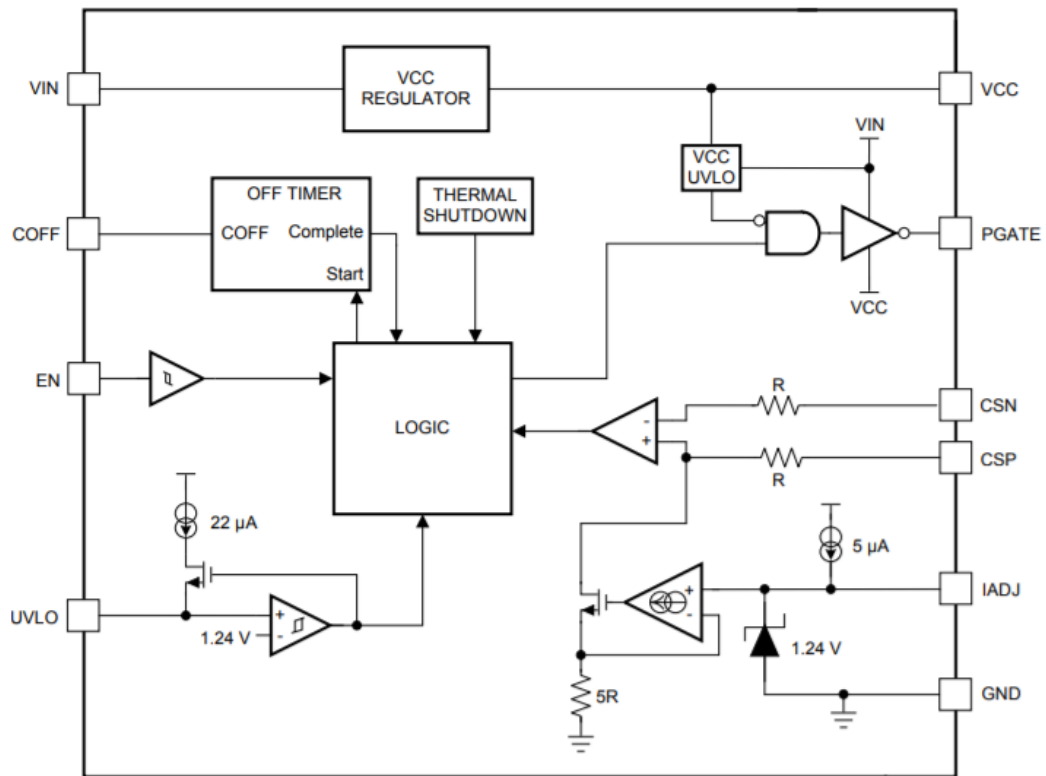
Maximální výstupní proud: 5A

PIN		Popis
Název	Číslo pinu	
UVLO	1	Hlídání poklesu napětí
IADJ	2	Nastavení proudu LED
EN	3	Povolovací vstup, stmívání PWM. Napětí musí být >1.74V pro povolení funkcí obvodu.
COFF	4	Připojení rezistoru a kondenzátoru pro nastavení doby vypínání
GND	5	Uzemnění
PGATE	6	Brána pro připojení PMOS tranzistoru
CSN	7	Snímání úbytku napětí pro řízení proudu (-)
CSP	8	Snímání úbytku napětí pro řízení proudu (+)
VCC	9	Napájecí napětí
VIN	10	Vstupní napětí
Thermal pad	-	Slouží pro odvod tepla

Tabulka 3: Popis pinů LM3409 [11]

4.6.2 Blokové schéma LM3409

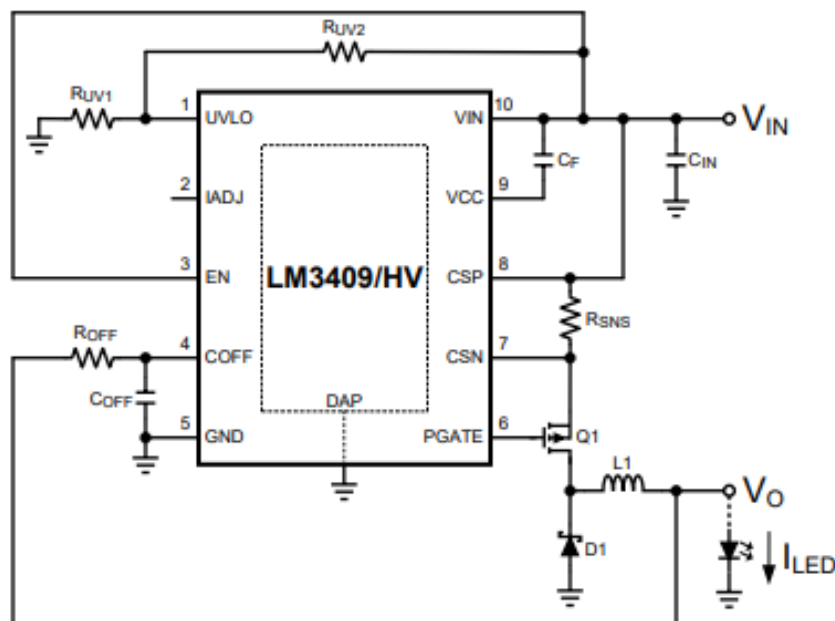
Blokové schéma LM3409 popisuje vnitřní zapojení integrovaného obvodu. Integrovaný obvod obsahuje vnitřní logickou část, která slouží k ovládání celého obvodu. Dále obsahuje obvody pro řízení otevírání/zavírání PMOS, komparátory pro snímání proudu. Jako další obvody obsahuje zapojení pro analogové řízení jasu LED a zároveň obvody pro řízení jasu pomocí PWM signálu. Zároveň obsahuje i ochranné obvody pro hlídání poklesu napětí, přepětí a přehřátí integrovaného obvodu. [11]



Obrázek 18: Blokové schéma LM3409 [11]

4.6.3 Typické zapojení LM3409

Ze schématu typického zapojení obvodu LM3409 je patrné, že tento obvod je vhodný pro snižující topologii Buck. Zapojení obsahuje výstupní část složenou ze spínacího tranzistoru typu PFET, tlumivky L1, zpětnovazební diody D1 a samozřejmě řetězec LED. Nedílnou součástí zapojení jsou další prvky pro správné nastavení obvodu, sledování hodnot proudu, napětí, dále nastavení spínací frekvence, výstupního proudu, výstupního napětí.



Obrázek 19: Typické zapojení LM3409 [11]

4.6.4 Řízení proudu LED

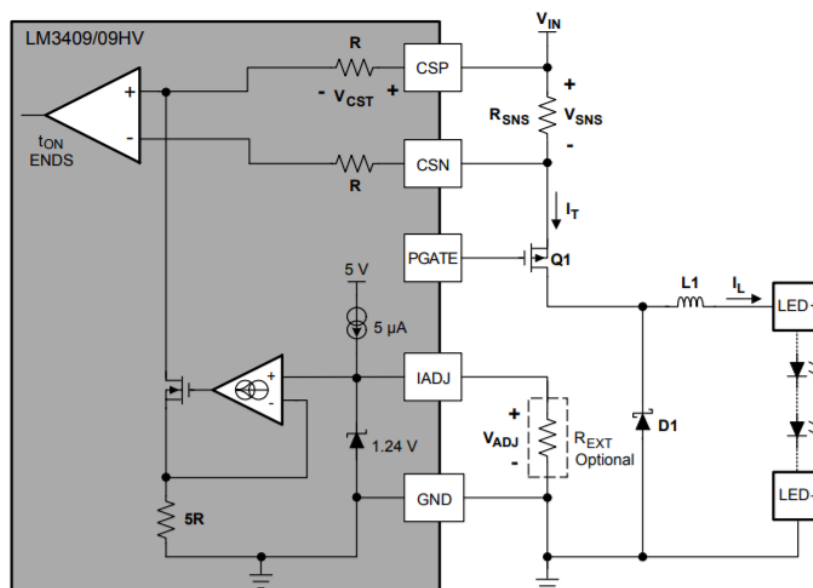
Obvod obsahuje architekturu COFT pro řízení proudu LED. Architektura COFT z anglických slov Controlled Off-Time. Jedná se o blok integrovaného obvodu, který slouží k detekci špičkového proudu LED a zároveň řídí bránu pro výstupní PFET. Ve výsledku řídí dobu otevření nebo uzavření tranzistoru.

Architektura COFT umožňuje pracovat obvod ve dvou režimech. Jako první režim je uveden režim nepřetržitý CCM, druhý je přerušovaný DCM bez externího řízení smyčky, přičemž poskytuje vlastní limit proudu pro každý cyklus. [11]

4.6.5 Princip řízení proudu

Nárůst proudu I_L

Rozsah proudu v tekoucího tlumivkou je sledován architekturou COFT. Na začátku spínací periody dojde k otevření PMOS tranzistoru a zvyšuje se proud tlumivkou I_L . V době, kdy dojde k detekci špičkového proudu tlumivkou, je tranzistor zavřen. Postupně dochází k poklesu proudu I_L . Detekce špičkového proudu se provádí pomocí úbytku napětí, který je způsoben průtokem proudu rezistorem R_{Sns} . Toto napětí je dále porovnáváno s nastavitelnou hodnotou prahového napětí VCST a řídí obvody pro otevírání tranzistoru připojeného na výstup PGATE. [11]



Obrázek 20: Obvod pro řízení špičkového proudu [11]

Velikost napětí V_{CST} je možno nastavit třemi způsoby:

1. Pin IADJ zůstane nepřipojený. V tomto případě je V_{adj} maximální, tedy 1,24V.

$$V_{CST} = \frac{V_{adj}}{5 \cdot R} \cdot R = \frac{V_{adj}}{5} = \frac{1,24}{5} = 248mV \quad [11]$$

2. Připojení externího napětí na IADJ v rozsahu od 0V do 1.24V. Výpočet podle vzorce

$$V_{CST} = \frac{V_{adj}}{5 \cdot R} \cdot R = \frac{V_{adj}}{5} \quad [11]$$

může V_{CST} nabývat hodnot od 0V do 248mV. Zde je možnost analogového řízení celého obvodu.

3. Poslední možností řízení V_{CST} možnost připojení externího rezistoru k pinu IADJ oproti GND. Zdroj proudu 5uA nastavuje napětí V_{adj} a koresponduje s V_{cst} .

$$V_{CST} = \frac{V_{adj}}{5} = \frac{5\mu A \cdot R_{ext}}{5} = 1\mu A \cdot R_{ext} \quad [11]$$

Pokles proudu I_L

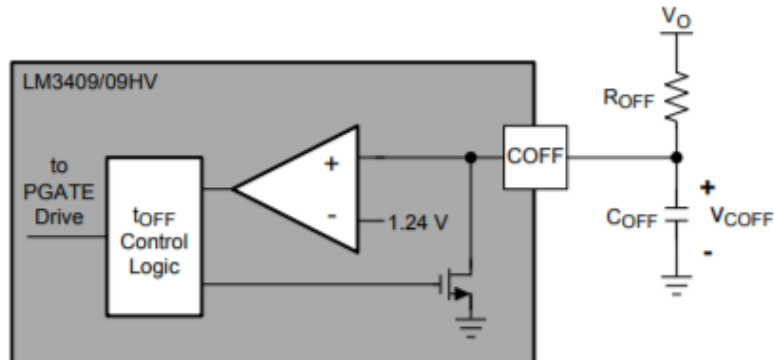
V případě, kdy je PMOS uzavřen, je doba zavření určena na konstantní dobu T_{off} , která je nastavena pomocí rezistoru R_{off} a kondenzátoru C_{off} . Na počátku doby T_{off} je kondenzátor C_{off} vybitý a začíná se nabíjet podle časové konstanty $\tau = R_{off} \cdot C_{off}$. Když se C_{off} nabije na napětí rovné $V_{Coff} = 1.24V$ dojde k ukončení cyklu. Doba vypnutí t_{off} je možno vypočítat:

$$t_{off} = -R_{off} * (C_{off} + 20pf) * \ln(1 - \frac{1.24V}{V_o}) \quad [11]$$

Rovnice pro t_{off} je nelineární, ale ve většině aplikací je velmi lineární. Pomocí derivace $V_{COFF}(t)$ lze zjistit lineární aproximaci pro rovnici pro t_{off} . [11]

$$\frac{dV_{COFF}(t)}{dt} = \frac{V_o}{R_{off} * C_{off}} * e^{-\frac{t_{off}}{R_{off} * C_{off}}} \quad [11]$$

Je nutné také započítat parazitní kapacitu pinu o velikosti 20pF.



Obrázek 21: Zapojení RC členu pro nastavení t_{OFF} [11]

Obvod je zapojen z reálných součástek, u kterých je potřeba pracovat s dalšími parazitními vlastnostmi, které se mohou měnit v závislosti na teplotě, nebo v čase. Ve výsledku mohou tyto vlastnosti ovlivnit dobu zavřené spínacího tranzistoru a následně maximální proud tlumivkou. Tyto vlastnosti je potřeba zohlednit a proto je tento rozdíl Δi_{L-PP} vypočítán podle vzorce:

$$\Delta i_{L-PP} = \frac{-V_o * R_{off} * (C_{off} + 20pf) * \ln(1 - \frac{1.24V}{V_o})}{L_1} \quad [11]$$

4.6.6 Určení a výpočty základních parametrů

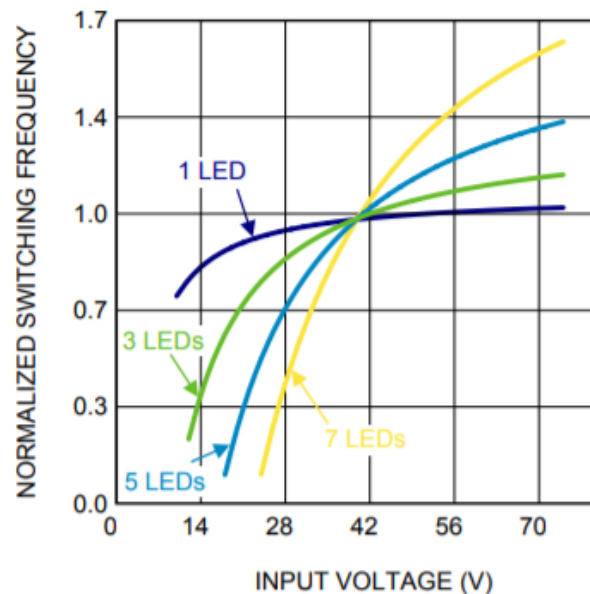
Před začátkem návrhu zařízení je nutné určit některé parametry, podle kterých se budou určovat a vypočítávat součástky.

Vstupní napětí:	24VDC
Výstupní napětí:	9,2V (podle typu LED)
Výstupní proud LED	0,540A (podle typu LED)
Teplotní rozsah použití:	-40°C až +60°C
Účinnost η :	90%
Zvlnění proudu tlumivkou Δi_{L-PP} :	0,200A

Tabulka 4: Základní parametry

4.6.7 Spínací frekvence:

Spínací frekvence je závislá na stavu napětí V_{in} . Výstupní napětí V_o zůstane relativně stejné v daném zapojení. Hodnota vstupního napětí V_{in} určuje frekvenci, která se zvyšuje zároveň se zvyšováním napětí V_{in} . Frekvence spínání f_{sw} je určena na základě kompromisů mezi účinností, velikostí a cenou zařízení. Největší účinností lze dosáhnout při nízkých frekvencích spínání. Při použití integrovaného obvodu LM3409 lze nastavit maximální teoretickou spínací frekvenci 5MHz. V praxi se spínací frekvence nastavuje do 1MHz. Při vyšších frekvencích dochází k projevování parazitních vlastností obvodu a vysokých tepelných ztrát. Výrobce obvodu udává možnost odhadnout spínací frekvenci v závislosti na vstupním napájecím napětí. Obrázek 22 udává tuto závislost pro různé počty LED. V řešeném případě bude použita 1 LED. Z grafu je možné odhadnout spínací frekvence přibližně 850KHz při napájení 24V. [11]



Obrázek 22: Závislost spínací frekvence f_{sw} na vstupním napětí V_i [11]

4.6.8 Účinnost obvodu

V případě řešení CCM je nutné počítat i s účinností η obvodu, která se musí uvažovat při výpočtu spínací frekvence. Účinnost lze obtížně odhadnout, protože spínací frekvence se liší podle vstupního napětí. Výrobce udává pro obvod LM3409 účinnost mezi 85% až 100%. Při výpočtu musí být splněna podmínka. [11]

$$\eta > \frac{V_o}{V_i} \quad [11]$$

Po dosažení hodnot je podmínka splněna, protože zvolena účinnost $\eta = 90$, výstupní napětí $V_o = 9,2V$ a $V_i = 24V$

$$90 > \frac{9,2}{24}$$

4.6.9 Doba zavření spínacího tranzistoru t_{OFF}

Z teoretických poznatků je známo, že doba zavření spínacího tranzistoru je závislá na hodnotě rezistoru R_{OFF} a velikosti kapacity C_{OFF} . Při výpočtu je možno některé hodnoty součástek zvolit, v tomto případě byl zvolen $C_{OFF} = 470\text{nF}$, $\eta = 90$. [11]

$$R_{OFF} = \frac{-(1 - \frac{V_o}{\eta * V_i})}{C_{OFF} + 20\text{pF} * f_{SW} * \ln(1 - \frac{1,24V}{V_o})} \quad [11]$$

Po dosazení

$$R_{OFF} = \frac{-(1 - \frac{9,2}{90 * 24})}{470\text{pf} + 20\text{pF} * 850\text{KHz} * \ln(1 - \frac{1,24V}{9,2})}$$

$R_{OFF} = 16,513\text{K}\Omega$

Hodnota odporu je tedy $16,2\text{K}\Omega$

V dalším kroku lze zjistit dobu zavření spínacího tranzistoru, dosazením reálné spočítané hodnoty rezistoru R_{OFF} .

$$t_{off} = -R_{off} * (C_{off} + 20\text{pF}) * \ln(1 - \frac{1,24V}{V_o}) \quad [11]$$

$$t_{off} = -16,2\text{K} * (470\text{pF} + 20\text{pF}) * \ln(1 - \frac{1,24V}{9,2})$$

$$t_{off} = 1,149\text{us}$$

Dosazením do vzorce pro spínací frekvenci f_{sw} lze ověřit odchýlení ze zvolené hodnoty frekvence.

$$f_{sw} = \frac{1 - (\frac{V_o}{\eta * V_i})}{t_{OFF}} \quad [11]$$

$$f_{sw} = \frac{1 - (\frac{9,2}{90 * 24})}{1,149\text{us}}$$

$$f_{sw} = 866,615\text{KHz}$$

Po dosazení je frekvence $f_{sw} = 866,615\text{KHz}$. Hodnota t_{off} je důležitá pro výpočet hodnoty indukčnosti L_1 .

4.6.10 Výpočet indukčnosti tlumivky L1

Hodnota indukčnosti L je důležitá pro učení výstupního napětí a výstupního proudu. Hodnota výstupního napětí $V_o = 9,2V$, t_{OFF} byla vypočítána $1,149\mu s$ a zvlnění proudu tlumivkou Δi_{L-PP} bylo zvoleno $200mA$.

$$L_1 = \frac{V_o * t_{OFF}}{\Delta i_{L-PP}} \quad [11]$$

Po dosazení

$$L_1 = \frac{9,2 * 1,149\mu s}{0,200A}$$

$$L_1 = 52,85\mu H$$

Vzhledem k tomu, že hodnota indukčnosti tlumivky L není na trhu dostupná, byla hodnota zvolena $L_1 = 56\mu H$. Zpětným dosazením do vzorce pro výpočet zvlnění proudu tlumivkou

$$\Delta i_{L-PP} = \frac{-V_o * R_{off} * (C_{off} + 20pf) * \ln(1 - \frac{1.24V}{V_o})}{L_1} \quad [11]$$

$$\Delta i_{L-PP} = \frac{-9,2 * 16,2K * (470pF + 20pF) * \ln(1 - \frac{1.24V}{9,2})}{56\mu H}$$

$$\Delta i_{L-PP} = 0,188A$$

4.6.11 Průměrný proud LED

Další důležitým prvkem obvodu je průměrný proud LED. V případě snižující topologie Buck lze tento proud definovat i jako proud protékající tlumivkou L a zároveň jako proud protékající spínacím tranzistorem. Proud LED je důležitý pro zvolení typu LED aby nedošlo ke zničení součástky a aby byla zachována maximální účinnost zapojení. Nejprve je nutné určit maximální možnou hodnotu proudu pro dané zapojení. Hodnotu maximálního proudu lze vypočítat podle vzorce:

$$I_{L-MAX} = I_{LED} + \frac{\Delta I_{L-PP}}{2} \quad [11]$$

Po dosazení

$$I_{L-MAX} = 0,540 + \frac{0,188}{2}$$

$$I_{L-MAX} = 0,634A$$

Ve schématu typického zapojení obvodu LM3409 je ve výstupní části obvodu rezistor R_{SNS} sloužící ke zjišťování stavu proudu a zároveň ke snižování proudu tlumivkou. Hodnota odporu bývá velmi malá, řádově desítky ohmů až jednotky ohmů. Při zjišťování hodnoty tohoto rezistoru počítáme s napětím V_{adj} , které slouží k regulaci proudu LED. Hodnota lze vypočítat ze vzorce:

$$R_{SNS} = \frac{V_{adj}}{5 * I_{L-MAX}} \quad [11]$$

Po dosazení

$$R_{SNS} = \frac{1,24V}{5 * 0,634}$$

$$R_{SNS} = 0,39\Omega$$

Rezistor R_{SNS} je poslední hodnotou pro zjištění proudu LED. Vypočítaná hodnota $R_{SNS} = 0,39\Omega$, při maximálním napětí $V_{adj} = 1,24V$, způsobí maximální proud I_{LED} pro dané zapojení, proto hodnota bude zkorigována podle dalších výpočtů. Proud LED je následně možno vypočítat použitím všech potřebných údajů od funkčnosti a stavech obvodu pomocí vzorce:

$$I_{LED} = I_L = I_{L-MAX} - \frac{\Delta I_{L-PP}}{2} = \frac{V_{ADJ}}{5 * R_{SNS}} - \frac{V_O * t_{OFF}}{2 * L1} \quad [11]$$

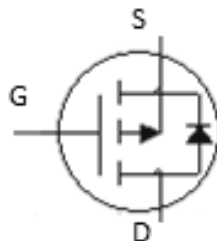
Po dosazení

$$I_{LED} = I_L = \frac{1,24V}{5 * 0,39R} - \frac{9,2V * 1,149us}{2 * 56uH}$$

$$I_{LED} = 0,541A$$

4.6.12 Výstupní spínací tranzistor

Integrovaný obvod LM3409 je určený pro spínání externího MOSFET, který je typu P. Tranzistor obsahuje 3 elektrody, které se nazývají G (gate), D (drain), S (source).



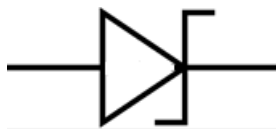
Obrázek 23: Schématická značka MOSFET typu P [6]

Výkonový PFET musí být zvolen tak, aby zaručil bezproblémový a bezpečný chod celého zařízení. Výrobce obvodu LM3409 doporučuje, že výkonový PFET musí snést o

více než 15% vyšší jmenovité napětí než je maximální vstupní napětí. Důvody jsou jednoznačné, tranzistor musí vydržet napětí, které se může naindukovat při přepínání stavů. Zároveň by se mělo počítat s více než o 10% vyšším proudovém zatížení tranzistoru než je daný průměrný tranzistorový proud I_T . [11]

4.6.13 Zpětnovazební dioda

Zpětnovazební dioda, sloužící k vedení proudu při zavřeném tranzistoru PMOS. Nejvhodnější je použití Schottkyho diody, která musí snést minimálně o 15% vyšší napětí než je maximální vstupní napětí a minimálně o 10% vyšší proud než je průměrný proud LED. [11]



Obrázek 24: Schématická značka Schottkyho diody [6]

4.6.14 Ochranné části obvodu

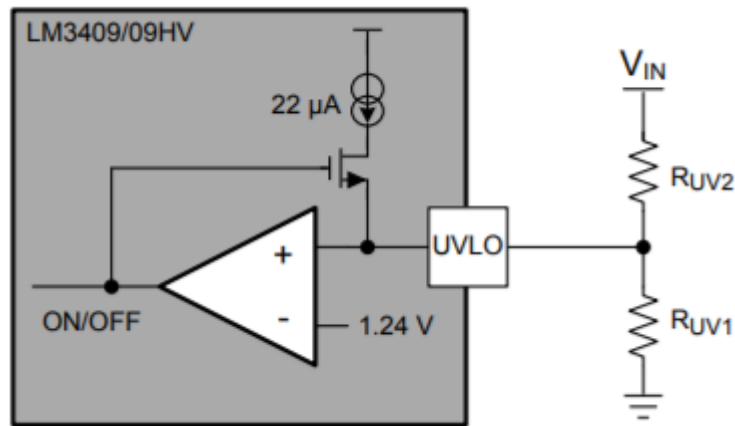
Obvod LM3409 obsahuje ochranné prvky, sloužící k zabránění zničení, nebo poškození obvodu. Obvod obsahuje zapojení, které hlídá vypnutí obvodu při poklesu napájecího napětí a teplotní ochranu. [11]

Teplotní ochrana obvodu

Integrovaný obvod obsahuje vnitřní zapojení pro teplotní ochranu. Teplotní ochrana je aktivována při překročení prahové hodnoty pro vypnutí, která je 160°C s hysterezí 15°C . Při překročení této teploty dojde k vypnutí spínače PFET a vypnutí řízení. [11]

Ochrana obvodu při poklesu napětí

Podpěťová ochrana slouží k vypnutí integrovaného obvodu při poklesu napětí pod určitou hodnotu. Hodnota napětí je určena napěťovým děličem složeného ze dvou rezistorů R_{UV1} a R_{UV2} připojené k napájecímu napětí V_{in} . Velikost napětí na rezistoru R_{UV1} je porovnáváno s vnitřním napětím $1,24\text{V}$. Je-li toto napětí vyšší než prahové napětí $1,24\text{V}$ dojde k aktivování vnitřního obvodu a je zapnut vnitřní zdroj proudu $22\mu\text{A}$, který způsobuje hysterezi pro vytvoření nižšího prahu napětí. Rezistory jsou zvoleny tak, že nastavují vzestupnou ale i sestupnou prahovou hodnotu napětí. [11]



Obrázek 25: Ochrana při poklesu napětí [11]

$$V_{TURN-ON} = \frac{1.24 * (R_{UV1} + R_{UV2})}{R_{UV1}}$$

[11]

Zadání zvolených rezistorů

$$V_{TURN-ON} = \frac{1.24 * (6,98K + 49,9K)}{6,98K}$$

$$V_{TURN-ON} = 10,1V$$

$$V_{HYS} = 22\mu A * R_{UV2}$$

$$V_{HYS} = 1,1V$$

4.6.15 Řízení jasu LED

Stmívání jasu LED probíhá způsobem, kdy na pin EN je připojen externí signál PWM. Hodnota napětí musí být vyšší než 0,5V, protože hodnota nižší symbolizuje logicky nízkou hodnotu. Logicky nízká hodnota na pinu EN deaktivuje vnitřní ovladač a dojde k vypnutí proudu LED. Dále je-li na EN logicky nízká hodnota, tak další obvody zůstávají aktivní, aby se minimalizovala doba opětovného rozsvícení LED. [11]

Externí signál, který bude řídit jas LED, bude přiváděn z externího zdroje signálu. Jako zdroj signálu PWM je zvoleno zařízení Arduino UNO, které je naprogramováno, aby poskytovalo signál o dané amplitudě, frekvenci a střídě signálu.

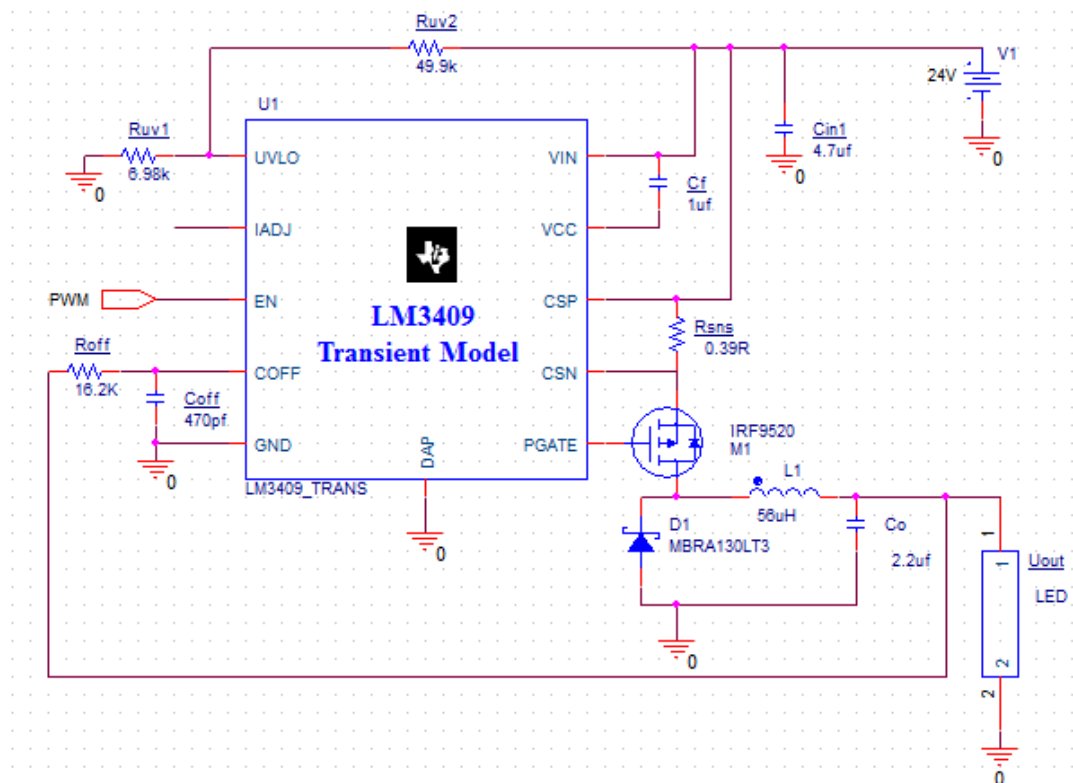
Jako další možností řízení LED, je způsob analogový. Při analogovém řízení proudu LED je možno připojit externí napájení o velikosti 0V-1,24V. [11]

4.6.16 Výstupní kapacita

Výstupní kondenzátory umožňují filtraci zvlněného výstupního napětí na LED, vzhledem k tomu, že je regulován proud LED, při použití snižující topologie není nutné použití kondenzátorů. V případě použití regulace jasu pomocí PWM signálu, kdy nebude použit výstupní kondenzátor, bude zvlnění Δi_{L-PP} stejné jako zvlnění proudu Δi_{LED-PP} . Případné použití výstupního kondenzátoru C_o dojde ke snížení zvlnění proudu LED, ale průměrný proud zůstane stejný. [11]

4.6.17 Simulace obvodu v programu PSPICE

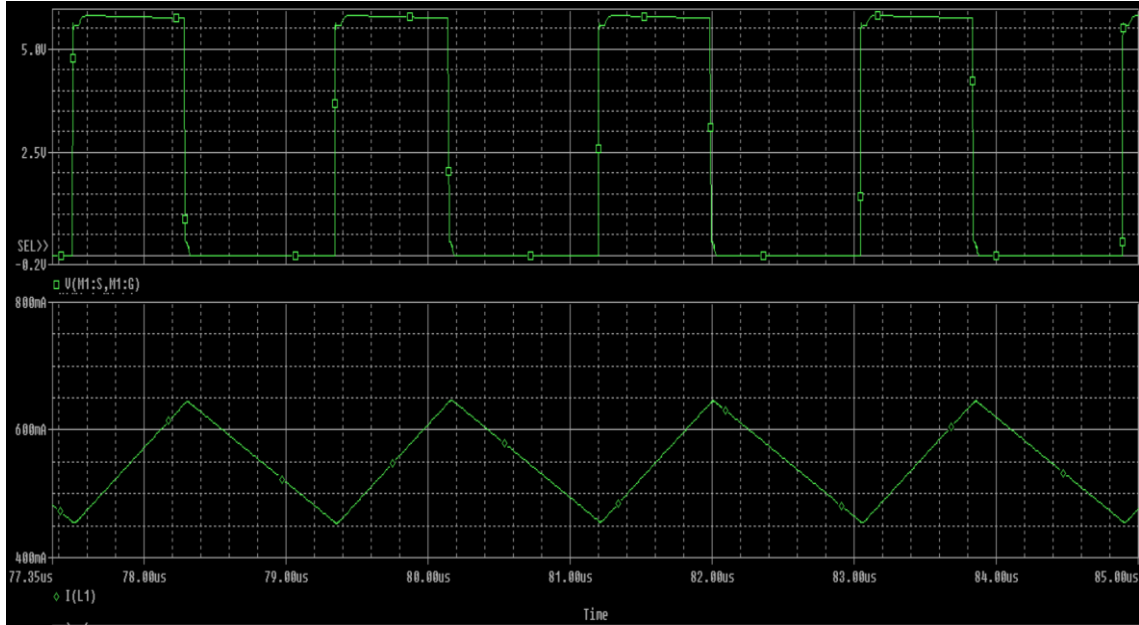
Ověření všech výpočtů a zadaných parametrů lze simulovat v mnoha moderních simulačních programech. Zde byl použit program PSPICE. Simulační program obsahuje mnoho knihoven součástek k okamžitému použití, dále je možnost vytvoření vlastních součástek. Výrobce obvodu LM3409 poskytuje knihovnu pro možnost simulace. Obvod byl zapojen a byly zde použity zvolené a vypočítané hodnoty součástek. Obvodové zapojení jedné větve s LED je uvedeno na obrázku 26.



Obrázek 26: Schéma zapojení obvodu LM3409 [6]

Simulace proudu tlumivkou I_L :

Schéma zapojení uvedené na obrázku 27 bylo simulováno v programu PSPICE. Do simulovaného schématu zapojení byly použity vypočítané hodnoty součástek a dalších parametrů. Na prvním grafu je zobrazen časový průběh napětí mezi Gate a Source u spínacího tranzistoru. Na druhém grafu je zobrazen časový průběh tlumivkou L.



Obrázek 27: Simulace otevření/zavření spínacího tranzistoru a proudu I_L bez regulace jasu [6]

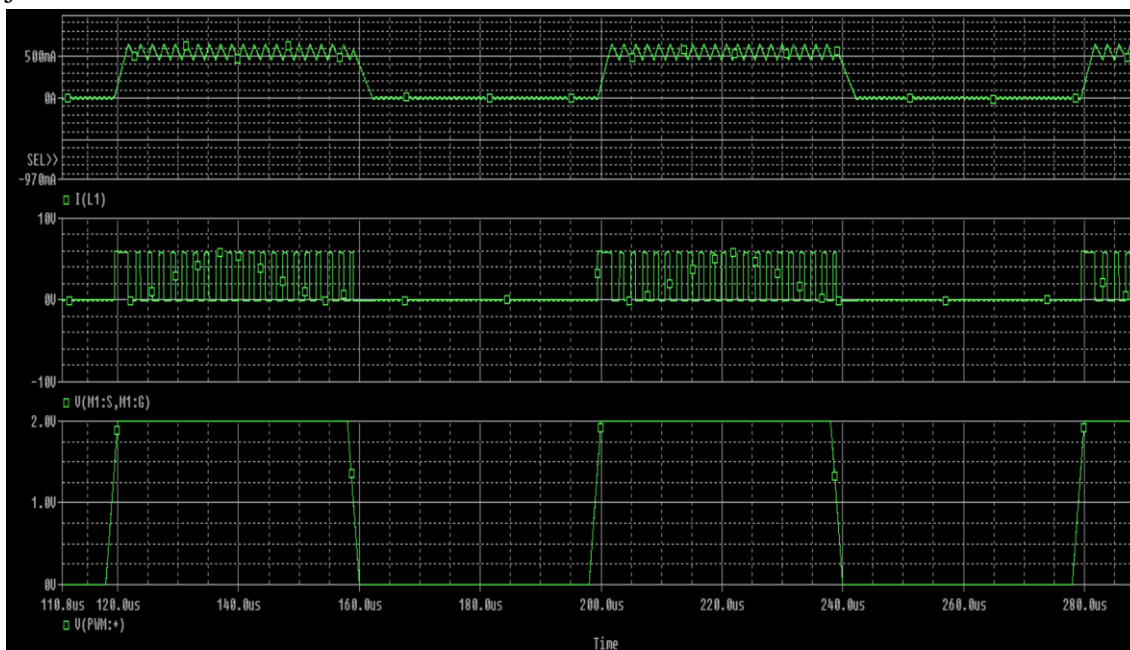
Ze simulovaných průběhů lze vyčíst hodnoty, které mohou být následně porovnávány s hodnotami vypočítanými. Budou porovnávány hodnoty zvlnění proudu Δi_{L-PP} , maximální proud tlumivkou I_{L-MAX} a dále doba zavření tranzistoru t_{OFF} . Uvedené hodnoty jsou zjištěny pro maximální nastavenou hodnotu proudu I_{LED} . To znamená, že obvod neumožňuje řízení jasu LED. Řízení jasu může probíhat dvěma způsoby a to analogově nebo pomocí PWM signálu.

Parametr	Spočítaná hodnota	Výsledek simulace
Δi_{L-PP}	0,188 A	0,189 A
I_{L-MAX}	0,634 A	0,643 A
t_{OFF}	1,149 us	1,060us
I_{LED}	0,541 A	0,550 A

Tabulka 5: Porovnání hodnot [6]

V případě řízení jasu pomocí PWM je nutné vzít v úvahu i signál z externího zdroje, který slouží k regulaci jasu LED. V případě, kdy je řídicí PWM signál v logicky vysoké

hodnotě, dojde k otevírání PMOS, který je otevírán a zavírán s danou frekvencí. Dojde-li k nastavení PWM signálu na logicky nízkou hodnotu, dojde k vypnutí spínacího obvodu PMOS a nemůže protékat proud a zároveň nemůže LED svítit. První graf ukazuje průběh proudu tlumivkou I_L , kde je možno vidět zvlnění proudu, při řízení PWM signálem. Je-li PWM logicky aktivní, protéká proud tlumivkou s daným zvlněním. To je řízeno externím PFET, který se otevírá s danou frekvencí. Průběh spínání PFET je možno vidět na prostředním grafu. Poslední graf ukazuje průběh PWM signálu, který umožňuje regulaci jasu LED.



Obrázek 28: Časový průběh proudu I_{L1} a otevření/zavření tranzistoru M_1 při řízení jasu PWM [6]

4.6.18 Návrh schématu a desky plošného spoje

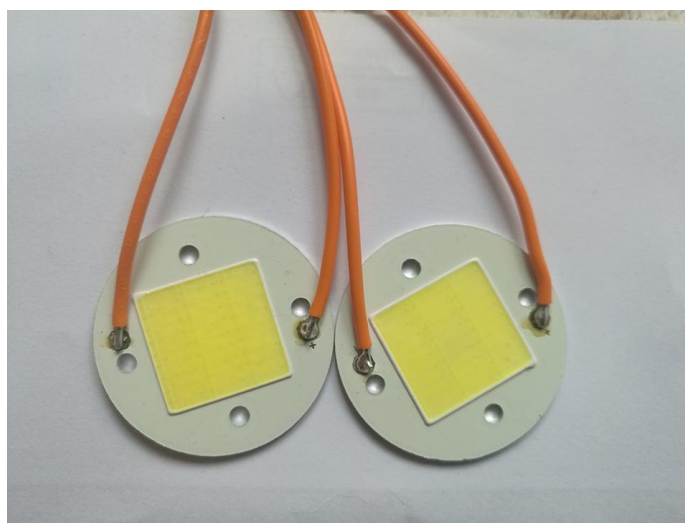
Cílem této práce je vytvořit zařízení pro řízení a regulaci LED pro noční a denní svícení. Z tohoto důvodu je potřeba navrhnout dvě nezávislé větve s LED, řízené každá svým vlastním integrovaným obvodem. Je nutné zohlednit všechny vlastnosti a požadavky na součástky, jako jsou především tepelné vlastnosti jednotlivých součástek. Z tohoto důvodu je nutné zajistit správné chlazení, aby nedocházelo k poškození nebo zničení součástky.

5 VÝSLEDNÉ ZAŘÍZENÍ

Návrhy DPS byly použity pro výrobu zařízení. DPS byly vyrobeny profesionálně, body pro osazení součástek byly pokoveny a DPS byla opatřena potiskem. Vyrobena DPS byla osazena dle osazovacího plánu a následně oživena. Po zapojení všech potřebných vodičů a nahrání programu do ARDUINO došlo ke spuštění zařízení. Řízení je možno provádět několika způsoby.

V prvním případě, je-li osazena propojka mezi piny 2 a 3 u konektorů JP1 a JP2 dojde k rozsvícení obou větví s LED. V tomto případě není možno regulace a oběma LED protéká konstantní maximální proud a obě LED mají maximální svítivost. V tomto případě není potřeba další zařízení pro řízení a regulaci. Tohoto způsobu řízení by bylo možno použít v případě, kdy by nebylo potřeba měnit typ LED pro denní a noční svícení.

V dalším případě lze využít možnost regulace svítivosti LED. Regulace lze využít pomocí spojení pinů 1 a 2 u konektoru JP1 a JP2. V tomto případě dojde k propojení zařízení s externím zdrojem PWM signálu. Po nastavení polohy na přepínači dojde k rozsvícení LED pro denní svícení. Na obrázku můžeme vidět svícení LED pro denní svícení a zároveň LED pro noční svícení nesvítil.

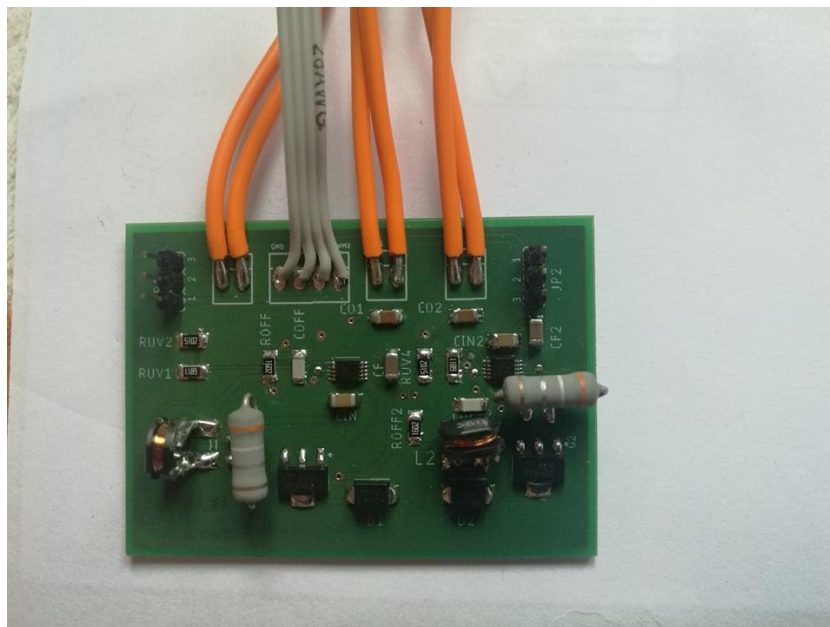


Obrázek 29: LED pro denní a noční svícení

Posunutí přepínače, který je připojen na vstup řídicí jednotky, do prostřední polohy 2 dojde ke zhasnutí všech LED. Posunutím přepínače do polohy 3 dojde k rozsvícení LED pro noční svícení a zároveň LED pro denní svícení zůstane zhasnuta. Je možno využít i dalšího způsobu pro ovládání zařízení a to softwarové řízení. Arduino UNO obsahuje prvky pro možnost sériové komunikace.

Po zapnutí zařízení a rozsvícení LED se po chvíli začaly projevovat tepelné ztráty na součástkách na DPS. K ohřevu dochází především na LED, která je opatřena plochou pro odvod tepla. K dalšímu ohřevu došlo na tlumivce a integrovaném obvodu. Ohřev nebyl dramatický a navíc integrovaný obvod má chladicí plochu pro odvod tepla.

Vzhledem k tomu, že není možné použít termokameru, tak není možné určit přesnou teplotu jednotlivých částí. Proto teplota byla jen odhadována dotykem ruky součástky, při vypnutém zařízení. Teplota tedy byla velmi těžko odhadnutelná, ale nedošlo k velikému ohřátí součástky nebo tepelnému poškození jakékoliv součástky.

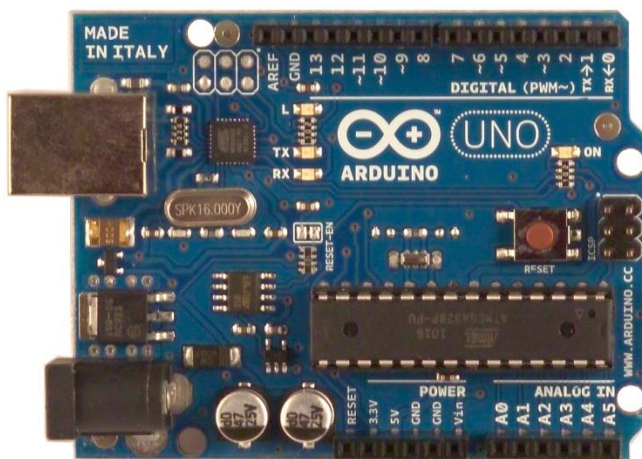


Obrázek 30: Výsledné zařízení [6]

6 ŘÍDÍCÍ JEDNOTKA

Celé zařízení pro ovládání LED je řízeno. Jako řídicí jednotka je zvolena Arduino UNO. Arduino je univerzální modul s mikrokontrolérem Atmega328. Mikrokontrolér obsahuje krystal, který poskytuje taktovací frekvenci 16MHz. Vnitřní paměť má 32kB a je typu flash, SRAM o velikosti 2kB a 1kB paměti EEPROM. Modul lze připojit k počítači pomocí USB. Napájení modulu je 5V. Dále vstupně/výstupní digitální porty, kterých je 14 a 6 analogových vstupů. Zařízení Arduino musí být pro správnou funkčnost naprogramováno. [8]

Arduino je možno programovat několika jazyky. Nejrozšířenější je programování v C/C++ a nebo použití knihovny WIRING, která je nerozšířenější. Program je napsán pro řízení LED s kontrolérem PCA9685. [8]



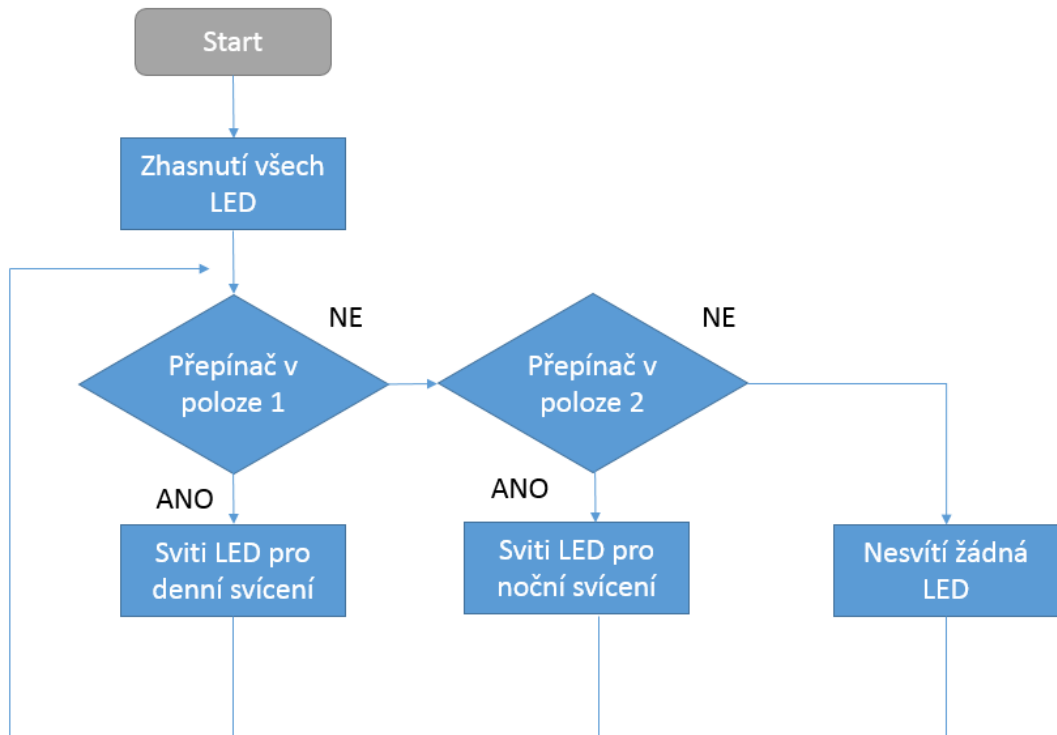
Obrázek 31: Arduino UNO [8]

6.1 Program pro Arduino

Před začátkem programování je nutné zjistit, které piny umožňují práci a PWM signály. V případě Arduino UNO jsou to piny 3,5,6,10,11. K těmto pinům může být připojen povolovací pin EN u LED kontroléru LM3409. Zde byl zvolen pin 3 pro denní svícení a pin 5 pro noční svícení. Program obsahuje dvě základní funkce void Setup () a void loop(), která je hlavní smyčka programu. Do funkce void loop() jsou napsány potřebné příkazy. Přepínání mezi stavy svícení zde bude řešeno pomocí přepínače, který bude připojen na vstup Arduino. Spínač bude mít 3 polohy. Přepnutí do polohy 1 bude svítit pouze větev s LED pro denní svícení, v poloze 2 nebude svítit ani jedna větev a v poloze 3 bude svítit větev pro noční svícení. Jako druhé řešení přepínání je softwarové.

6.2 Hardwarové řešení ovládání

Průběh smyčky programu je uveden na zjednodušeném vývojovém diagramu. Po spuštění zařízení jsou nejprve zhasnuty všechny LED. V dalším kroku je zjišťován stav vstupních proměnných, který vstup je sepnutý. Hodnota je porovnávána s definovanou hodnotou určenou programem. Určuje se, jaká větev s LED má být sepnuta. Není-li přepínač v poloze 1 ani v poloze 2, nesvítí žádná z větví s Led.



Obrázek 32: Zjednodušený vývojový diagram pro HW řízení

Nejprve jsou definovány čísla pinů na kontroléru a základní stavy zařízení. Toto nastavení je definováno ještě před spuštěním hlavní smyčky programu.

```
int LED_denni_sviceni = 3; // definovani PINu pro PWM vetev  
denni sviceni  
int LED_nocni_sviceni = 5; // definovani PINu pro PWM vetev  
nocni sviceni  
int vypnuto_sw = 0;  
  
int hodnota_sw; // hodnota prijata z externiho zarizeni  
(terminal...)  
int doba_pulsu_LOW =4; //nastaveni casu trvani signalu v log  
nizke hodnotě
```

```

int doba_pulsu_HIGH = 8; //nastaveni casu trvani signalu v
log vysoke hodnote
int prvni_vetev = 7; // definovani PINu pro prepınani vetvi
int druha_vetev = 8; // definovani PINu pro prepınani vetvi
int vypnuto = 4; // definovani PINu pro vypnutí zarizeni

void setup(){
pinMode(LED_denni_sviceni, OUTPUT); // nastaveni pinu jako
vystup
pinMode(LED_nocni_sviceni, OUTPUT); // nastaveni pinu jako
vystup
pinMode(prvni_vetev, INPUT); // nastaveni pinu jako vstup
pinMode(vypnuto, INPUT); // nastaveni pinu jako vstup
pinMode(druha_vetev, INPUT); // nastaveni pinu jako vstup
pinMode(LED_BUILTIN, OUTPUT); // nastaveni interní LED na
Arduinu
Serial.begin(9600); //seriovy prenos
}

```

Po definici základních dat, stavů, nastavení pinů následuje funkce pro hardwarové řízení LED kontroléru. Nejprve dojde ke zhasnutí všech LED a následuje podmínka, která podle sepnutí přepínače, tedy zvoleného vstupu, volí jaká větev LED má svítit a naopak, která má být zhasnuta. Není-li definována žádná z hodnot, nedojde k rozsvícení některé z LED a bliká pouze interní LED na kontroléru. Při každém stavu řídicí jednotka odesílá informaci o stavu.

```

void hw_rizeni()
{
    LED_nocni_sviceni = LOW; // LED pro nocni sviceni zhasne
    LED_denni_sviceni = LOW; // LED pro denni sviceni zhasne

    if (prvni_vetev == HIGH) // je-li podmínka splněna, svítí
LED pro denni sviceni
    {
        LED_nocni_sviceni = LOW; // LED pro nocni sviceni zhasne
        digitalWrite(LED_denni_sviceni, HIGH); // logicky nizka
hodnota PWM
        digitalWrite(LED_BUILTIN, HIGH); // indikace funkce na
interni led na zarizeni arduino
        delay(doba_pulsu_LOW); // doba pulsu PWM
        digitalWrite(LED_denni_sviceni, LOW); // logicky vysoka
hodnota PWM
        digitalWrite(LED_BUILTIN, LOW); // indikace funkce na
interni led na zarizeni arduino
    }
}

```

```

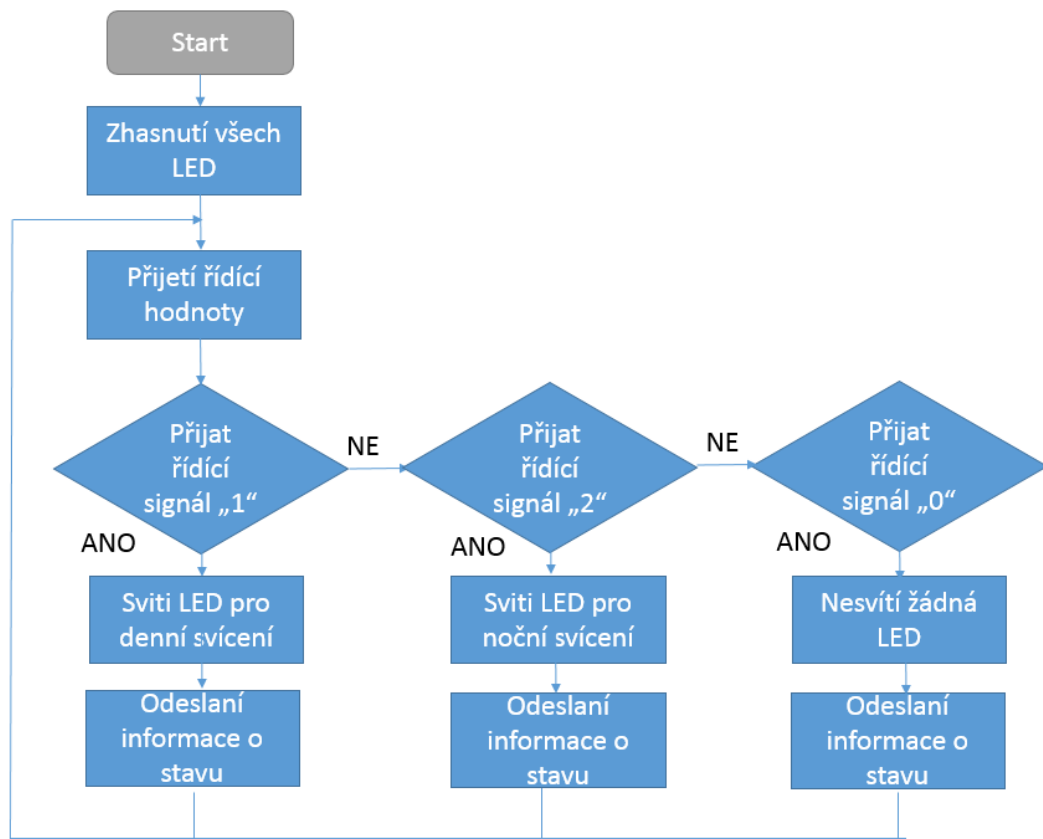
    delay(doba_pulsu_HIGH); // doba pulsu PWM
    Serial.println("HW rizeni den");
}
if(druha_vetev == HIGH) // je-li podminka splnena, svití
LED pro nocni sviceni
{
    LED_denni_sviceni = LOW; // LED pro denni sviceni
zhasne
    digitalWrite (LED_nocni_sviceni, HIGH); // logicky
nizka hodnota PWM
    digitalWrite(LED_BUILTIN, HIGH); // indikace funkce na
interni led na zarizeni arduino
    delay(doba_pulsu_LOW); // doba pulsu PWM
    digitalWrite (LED_nocni_sviceni, LOW); // logicky
vysoka hodnota PWM
    digitalWrite(LED_BUILTIN, LOW); // indikace funkce na
interni led na zarizeni arduino
    delay(doba_pulsu_HIGH); // doba pulsu PWM
    Serial.println("HW rizeni noc");
}
else //neni-li splnena zadna z podminek, blika jen interni
LED na Arduinu
{
    LED_nocni_sviceni = LOW;
    LED_denni_sviceni = LOW;
    digitalWrite(LED_BUILTIN, HIGH);
    delay(1000);
    digitalWrite(LED_BUILTIN, LOW);
    delay(1000);
    Serial.println("HW rizeni vyp");
}
}

```

6.3 Softwarové řešení ovládání

Druhým způsobem ovládání zařízení je pomocí softwaru. Softwarové řešení ovládání obsahuje opět funkci se jménem void sw_rizeni(). Funkce obsahuje opět příkazy pro zhasnutí všech LED. Dále obsahuje podmínky pro zvolení dané větve a pro zhasnutí LED. Funkce dále obsahuje i příkazy pro načítání z externích zařízení nebo programů.

Nejprve po zapnutí zařízení dojde ke zhasnutí obou větví s LED, případě jestli došlo k rozsvícení nějaké z větví s LED. Řídící jednotka přijme řídicí hodnotu přijatou po sérové lince. Hodnota je dále porovnávána a zařízení vyhodnocuje, zda byl přijat signál „1“, „2“ nebo „0“. Podle přijaté hodnoty je řízena určitá větev s LED.



Obrázek 33: Zjednodušený vývojový diagram pro SW řízení

```
void sw_rizeni()
{
    LED_nocni_svíceni = LOW; // LED pro nocni svíceni zhasne
    LED_denni_svíceni = LOW; // LED pro denni svíceni zhasne

    if (hodnota_sw == '1') // je-li podmínka splněna, svítí
        LED pro denni svíceni
    { do
    {
```



```

    LED_nocni_sviceni = LOW; // LED pro nocni sviceni zhasne
    digitalWrite (LED_denni_sviceni, HIGH); // logicky nizka
hodnota PWM
    digitalWrite(LED_BUILTIN, HIGH); // indikace funkce na
interni led na zarizeni arduino
    delay(doba_pulsu_LOW); // doba pulsu PWM
    digitalWrite (LED_denni_sviceni, LOW); // logicky vysoka
hodnota PWM
    digitalWrite(LED_BUILTIN, LOW); // indikace funkce na
interni led na zarizeni arduino
    delay(doba_pulsu_HIGH); // doba pulsu PWM
    Serial.println("SW rizeni den");
    if(Serial.available()){
        hodnota_sw = Serial.read();
    }
} while (hodnota_sw == '1');
//hodnota_sw = '1';

}
if(hodnota_sw == '2') // je-li podminka splnena, svití LED
pro nocni sviceni
{do{
    LED_denni_sviceni = LOW; // LED pro denni sviceni
zhasne
    digitalWrite (LED_nocni_sviceni, HIGH); // logicky
nizka hodnota PWM
    digitalWrite(LED_BUILTIN, HIGH); // indikace funkce na
interni led na zarizeni arduino
    delay(doba_pulsu_LOW); // doba pulsu PWM
    digitalWrite (LED_nocni_sviceni, LOW); // logicky
vysoka hodnota PWM
    digitalWrite(LED_BUILTIN, LOW); // indikace funkce na
interni led na zarizeni arduino
    delay(doba_pulsu_HIGH); // doba pulsu PWM
    Serial.println("SW rizeni noc");
    if(Serial.available()){
        hodnota_sw = Serial.read();
    }
}while (hodnota_sw == '2');
}
if(hodnota_sw == '0') //neni-li splnena zadna z podminek,
blika jen interni LED na Arduinu
{

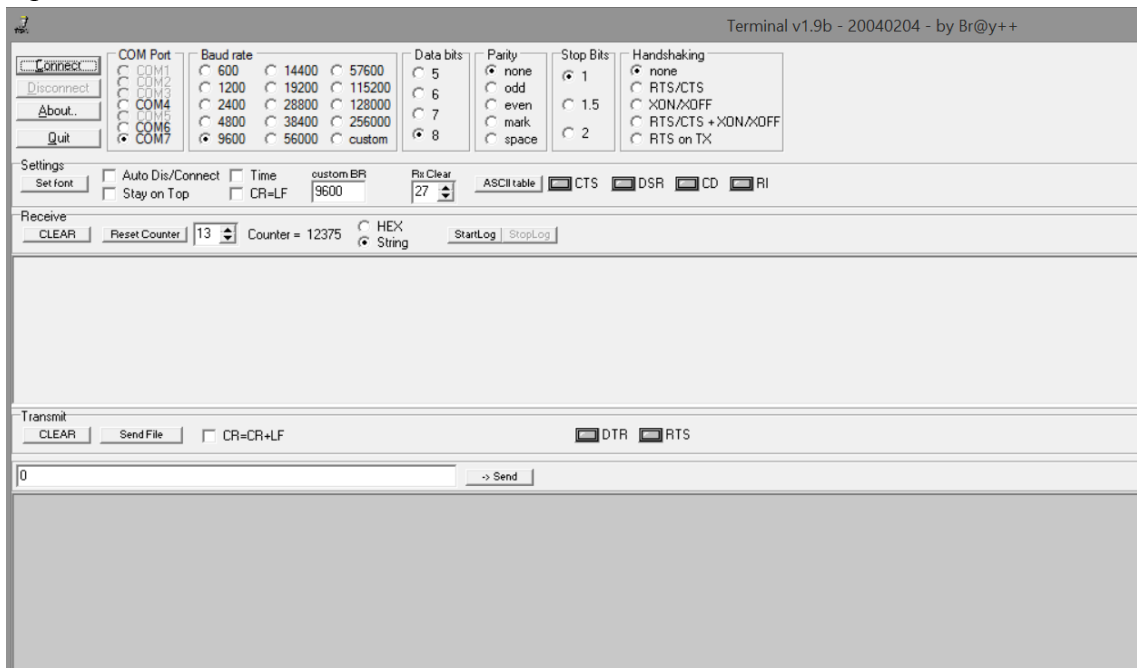
```

```

LED_nocni_sviceni = LOW;
LED_denni_sviceni = LOW;
digitalWrite(LED_BUILTIN, HIGH);
delay(2000);
digitalWrite(LED_BUILTIN, LOW);
delay(2000);
Serial.println("SW rizeni vyp");
if(Serial.available()){
hodnota_sw = Serial.read();
}
}
}
}

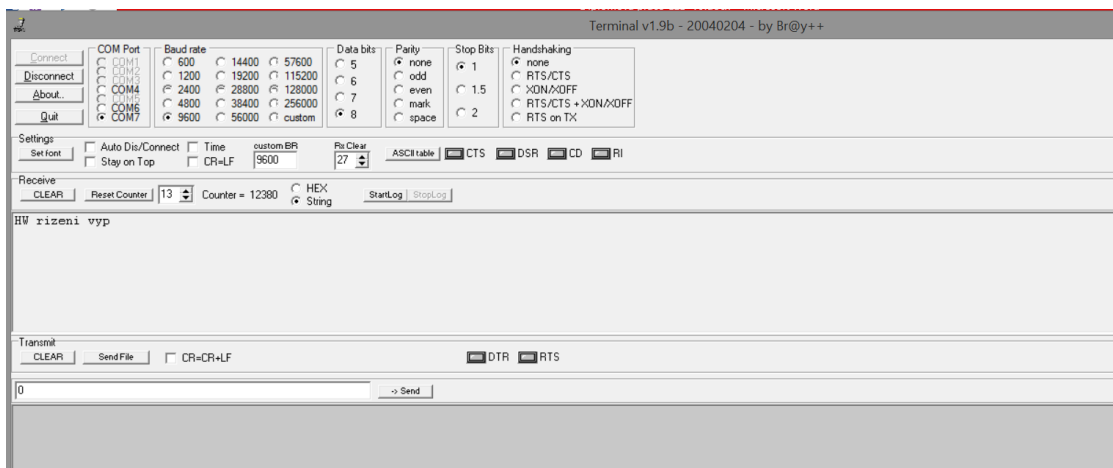
```

Při softwarovém řízení je nutné přijímat a vysílat řídicí signály. Zde byl použit program Terminál. Program Terminál umožňuje odesílat data a přijímat data. Aby mohlo dojít k propojení zařízení Arduino s programem Terminál, je potřeba zajistit správné nastavení čísla COM Portu, dále nastavit Baud rate na hodnotu 9600, data bits na 8, Parity none a Stop Bits 1. Po stisknutí tlačítka Connect jsou zařízení spárována a může dojít k přenosu řídicích dat.



Obrázek 34: Program Terminal a nastavení

Po připojení zařízení započne komunikace. Program Terminál přijímá data o stavu zařízení s LED, zda jsou LED vypnuty, případně jaká větve svítí.

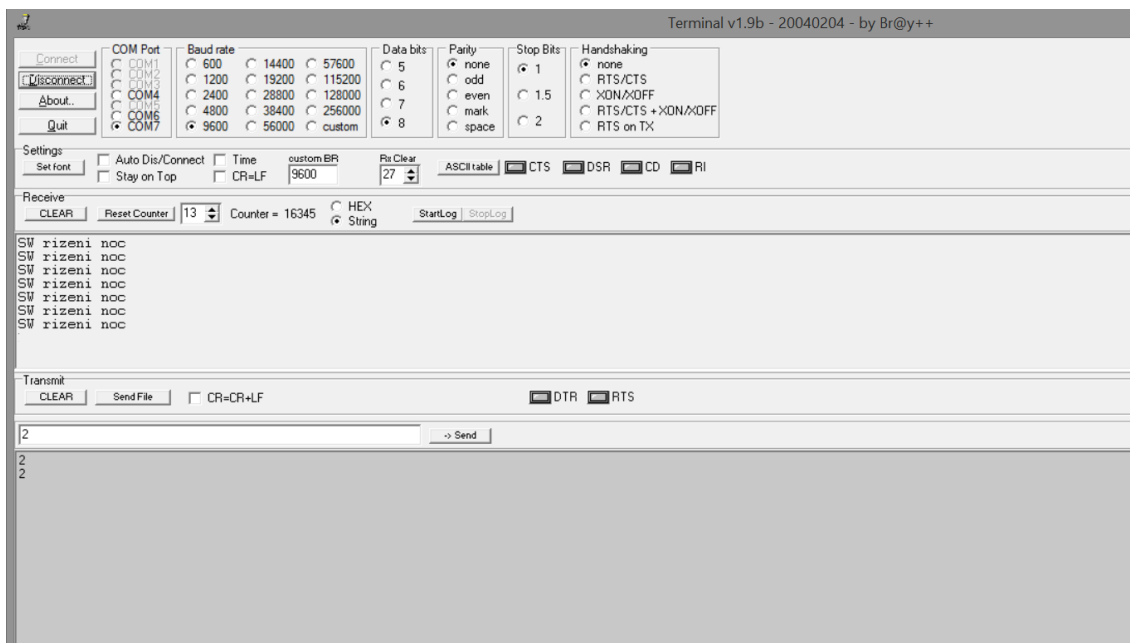


Obrázek 35: Terminal a komunikace se Arduinem

Je-li zařízení připojeno a komunikace probíhá, může dojít k ovládání zařízení s LED. Ovládání stavů LED je řešeno zadáváním hodnot 0, 1 a 2. Zadání probíhá způsobem, kdy se v programu Terminal do panelu Transmit napíše číslo od 0 do 2 a stiskne se tlačítko „-> Send“. Následně dojde k rozsvícení větve s LED pro noční svícení a Arduino vrací informaci o stavu. Stav se nemění až do doby, kdy je zadána jiná hodnota. Důležitou informací je, že softwarové řízení lze použít v případě, kdy je přepínač ve stavu „ vypnuto“.

Zadaná hodnota	Stav LED
0	Vypnuto (nesvítí žádná LED)
1	Svítí LED pro denní svícení
2	Svítí LED pro noční svícení

Tabulka 6: Zadané hodnoty a stavy LED



Obrázek 36: Řízení pomocí signálů

7 ZÁVĚR

Cílem této diplomové práce bylo rozebrat vlivy denního a nočního světla na lidský organismus a následně vyrobit zařízení pro řízení dvou nezávislých větví pro řízení LED. V teoretické části jsou uvedeny a rozebrány základní informace o světle, vlivy světla na lidský organismus, možnosti generování světla, krátká historie LED. V další části je rozebírán princip LED a základní vlastnosti zdrojů světla pomocí LED. V praktické části je popsán zvolený integrovaný obvod LM3409. Nejprve byl obvod simulován v programu PSPICE a hodnoty byly porovnány s hodnotami uvedenými výrobcem integrovaného obvodu. Následně byly určeny a vypočítány potřebné hodnoty součástek pro správnou funkčnost obvodu. Deska byla profesionálně vyrobena a po osazení všech součástek oživena. Dále byl napsán program pro zařízení Arduino UNO.

LITERATURA

- [1] BRANIŠ, Martin a Iva HŮNOVÁ, ed. *Atmosféra a klima: aktuální otázky ochrany ovzduší*. V Praze: Karolinum, 2009. ISBN 978-80-246-15-98-1.
- [2] KÖSTER, Helmut. *Dynamika denního osvětlení: principy návrhů, realizace*. Praha: Grada, 2010. Stavitel. ISBN 978-80-247-30-49-3.
- [3] SOKANSKÝ, Karel. *Světelná technika*. Praha: České vysoké učení technické v Praze, 2011. ISBN 978-80-01-04941-9.
- [4] DARULA, Stanislav. *Osvětlování světlovody*. Praha: Grada, 2009. Stavitel. ISBN 978-80-247-24-59-1.
- [5] BRTNÍK, Bohumil a David MATOUŠEK. *Elektronické prvky*. Praha: BEN - technická literatura, 2011. ISBN 978-80-7300-426-2.
- [6] Autor práce
- [7] *LEDme LED LIGHT SOLUTIONS* [online]. Opava, 2015 [cit. 2020-05-28]. Dostupné z: https://ledme.cz/textove-novinky/2_vyhody-a-nevyhody-led-zarovek.html
- [8] Arduino Uno. *Czechduino.cz* [online]. 2012 [cit. 2017-12-14]. Dostupné z: <http://www.czechduino.cz/?17>
- [9] MCU: Pulsně-široková modulace. *Src.athaj.cz* [online]. 2014 [cit. 2017-12-14]. Dostupné z: http://src.athaj.cz/teaching/rev/arch_pwm
- [10] BAXANT, Petr. Světelná technika.
In: <Http://www.ueen.feec.vutbr.cz/> [online]. Brno, 2013 [cit. 2020-05-26]. Dostupné z: http://www.ueen.feec.vutbr.cz/cz/images/stories/OPVK_ePower/MSVT/Ucebni_text_MSVT.pdf
- [11] Texas Instruments. [online katalogový list]. LM3409, -Q1, LM3409HV, -Q1 P-FET Buck Controller for High-Power LED Drivers . ©2016 [cit 26.5.2020]. Dostupné z: <https://www.ti.com/lit/ds/symlink/lm3409.pdf?ts=1590517674184>
- [12] MEAN WELL. [online katalogový list]. LPV-35 series - 35W Single Output Switching Power Supply. ©2008 [cit 26.5.2020]. Dostupné z: <https://www.gme.cz/data/attachments/dsh.332-291.1.pdf>

- [13] MEAN WELL. [online katalogový list]. LPV-35 series - 35W Single Output Switching Power Supply. ©2008 [cit 26.5.2020]. Dostupné z: <https://www.gme.cz/data/attachments/dsh.332-369.1.pdf>
- [14] Hebei I.T.(Shanghai) Co.,Ltd. [online katalogový list]. 5VAC9DW3.[cit 26.5.2020]. Dostupné z: <https://www.svetsoucastek.cz/vykonova-led-dioda-5w-hebei-5vac9dw3-p14/>
- [15] JAROŠ, Tomáš. *Řízení výkonových LED řetězců* [online]. Brno, 2014 [cit. 2020-07-26]. Dostupné z: https://www.vutbr.cz/www_base/zav_prace_soubor_verejne.php?file_id=83479. Bakalářská práce. Vysoké učení technické v Brně. Vedoucí práce Ing. Lukáš Kopečný, Ph.D.
- [16] Materiály pro LED. *Web o chemii, elektronice a programování* [online]. 2020 [cit. 2020-07-26]. Dostupné z: <http://z-moravec.net/elektronika/diody/led-diody/materialy-pro-led/>
- [17] Historie a zajímavosti o LED osvětlení. *Svet-svitidel.cz* [online]. 1.9.2019 [cit. 2020-07-26]. Dostupné z: <https://www.svet-svitidel.cz/clanky/historie-a-zajimavosti-o-led-osvetleni/>
- [18] HODÁŇNOVÁ, Adéla. *LED DRIVER SE SYNCHRONNÍM USMĚRNĚNÍM* [online]. Brno, 2019 [cit. 2020-07-26]. Dostupné z: https://www.vutbr.cz/www_base/zav_prace_soubor_verejne.php?file_id=190656. Diplomová práce. Vysoké učení technické v Brně. Vedoucí práce Ing. Michal Kubíček, Ph.D
- [19] ONDRYÁŠ, David. *Elektronický světelný systém elektromobilu* [online]. Ostrava, 2010 [cit. 2020-07-26]. Dostupné z: https://dspace.vsb.cz/bitstream/handle/10084/78512/OND248_FEI_N2649_2612T015_2010.pdf?sequence=1&isAllowed=n. Diplomová práce. VŠB - Technická univerzita Ostrava Fakulta elektrotechniky a informatiky Katedra elektroniky. Vedoucí práce Ing. Petr Šimoník, Ph.D.

SEZNAM OBRÁZKŮ

Obrázek 1: Spektrum viditelného světla	8
Obrázek 2: Barevné tóny světelného spektra.....	8
Obrázek 3: Graf relativní efektivnosti na vlnové délce pro oko, fotosyntézu, chlorofyl	10
Obrázek 4: Graf citlivosti oka při různých vlnových délkách	11
Obrázek 5: Schématická značka LED	13
Obrázek 6: Vnitřní skladba LED	14
Obrázek 7: Volt-ampérové charakteristiky LED z germania a křemíku	16
Obrázek 8: Princip generování bílého světla	17
Obrázek 9: Příklad PWM signálu	19
Obrázek 10: Blokové schéma zdroje konstantního napětí.....	20
Obrázek 11: Blokové schéma zdroje konstantního napětí.....	21
Obrázek 12: Zapojení BUCK - Průtok proudu tlumivkou při sepnutém SW	22
Obrázek 13: Zapojení BUCK - Průtok proudu tlumivkou při rozepnutém SW	22
Obrázek 14: Průběh proudu tlumivkou v čase.....	23
Obrázek 15: Blokové schéma napájecího zdroje.....	24
Obrázek 16: Příklad napájecí části zařízení	24
Obrázek 17: LED Hebei 5VAC9DW6	26
Obrázek 18: Blokové schéma LM3409	28
Obrázek 19: Typické zapojení LM3409	29
Obrázek 20: Obvod pro řízení špičkového proudu.....	30
Obrázek 21: Zapojení RC členu pro nastavení t_{OFF}	31
Obrázek 22: Závislost spínací frekvence f_{sw} na vstupním napětí V_i	32
Obrázek 23: Schématická značka MOSFET typu P	35
Obrázek 24: Schématická značka Schottkyho diody	36
Obrázek 25: Ochrana při poklesu napětí.....	37
Obrázek 26: Schéma zapojení obvodu LM3409.....	38
Obrázek 27: Simulace otevření/zavření spínacího tranzistoru a proudu I_L bez regulace jasu	39
Obrázek 28: Časový průběh proudu I_{L1} a otevření/zavření tranzistoru M_1 při řízení jasu PWM	40
Obrázek 29: LED pro denní a noční svícení.....	41
Obrázek 30: Výsledné zařízení	42
Obrázek 31: Arduino UNO.....	43
Obrázek 32: Zjednodušený vývojový diagram pro HW řízení.....	44
Obrázek 33: Zjednodušený vývojový diagram pro SW řízení	47
Obrázek 34: Program Terminal a nastavení	49
Obrázek 35: Terminal a komunikace se Arduinem	50
Obrázek 36: Řízení pomocí signálů.....	51

SEZNAM TABULEK

Tabulka 1: Vybrané materiály pro LED	15
Tabulka 2: Základní parametry LED	25
Tabulka 3: Popis pinů LM3409	27
Tabulka 4: Základní parametry	31
Tabulka 5: Porovnání hodnot	39
Tabulka 6: Zadané hodnoty a stavy LED	50

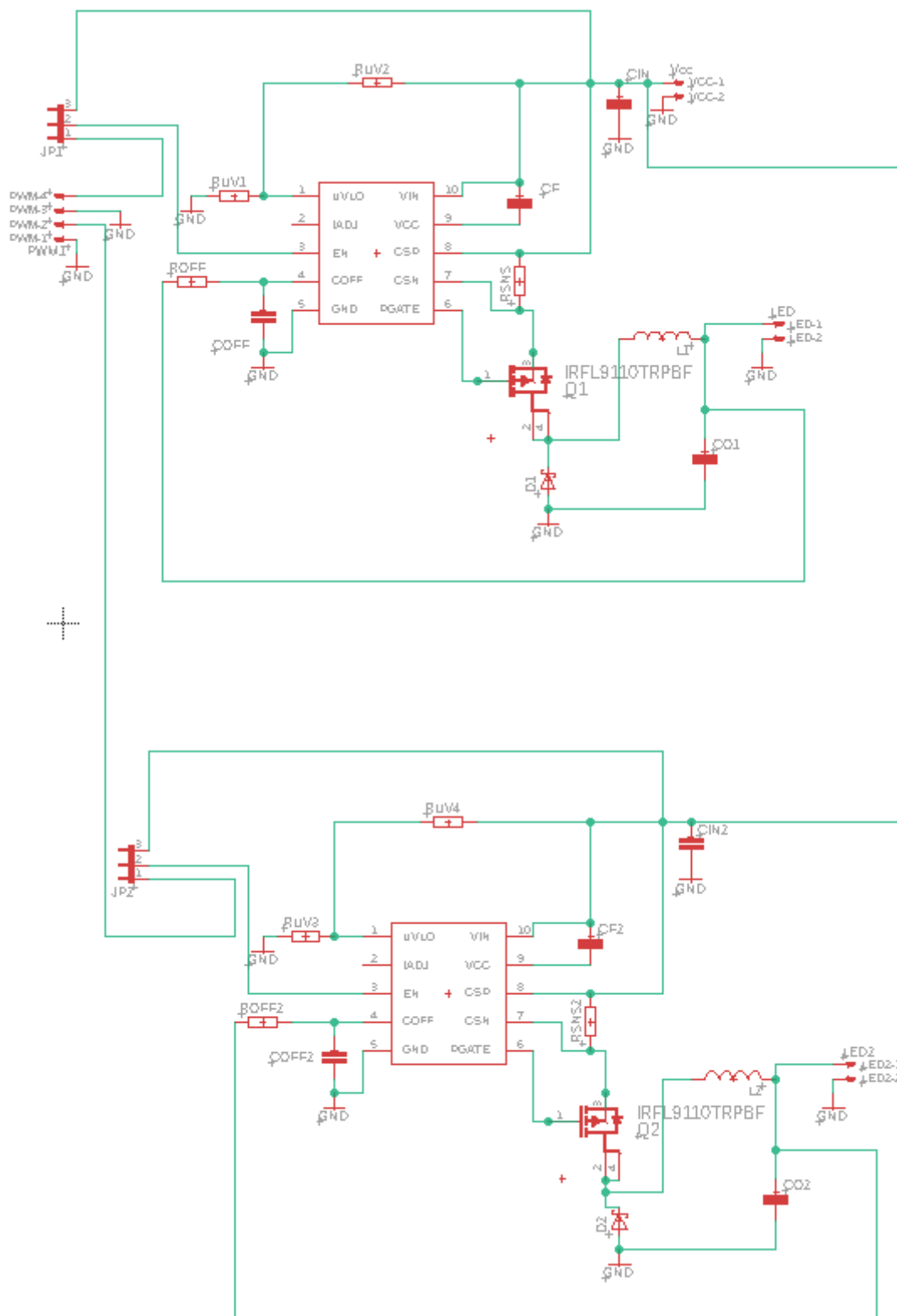
SEZNAM SYMBOLŮ A ZKRATEK

LED	...	Light emmition diode	
PWM	...	Pulse width modulation	
MOSFET	...	Metal Oxide Semiconductor Field Effect Transistor	
IGBT	...	Insulated Gate Bipolar Transistor	
PMOS	...	MOSFET typu P	
EMI	...	Electromagnetic interference	
COFT	...	Constant off-time	
CCM	...	Continuous conduction mode	
DCM	...	Discontinuous conduction mode	
PN	...	Přechod polovodičů P a N	
DPS	...	Deska plošného spoje	
SRAM	...	Statická paměť	
kB	...	Kilobyte	
USB	...	Universal Serial Bus	
U	...	Napětí	[V]
c	...	rychlost světla	[m/s]
f	...	frekvence	[Hz]
P	...	výkon	[W]
T	...	Teplota	[°C]
R	...	Odpor	[Ω]
I	...	Proud	[A]
η	...	Účinnost	[%]
m	...	metr	
nm	...	nanometr	
m/s	...	metr za sekundu	
K	...	Kelvin	
lm	...	Lumen	
W	...	Watt	
k	...	Boltzmannova konstanta	

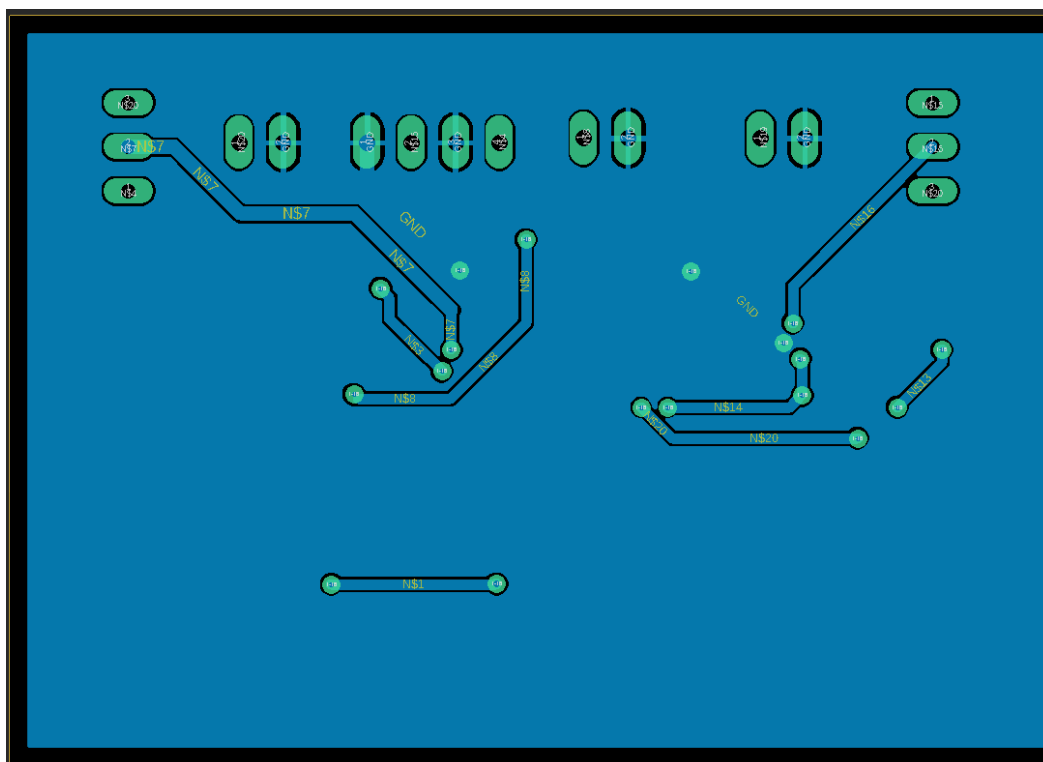
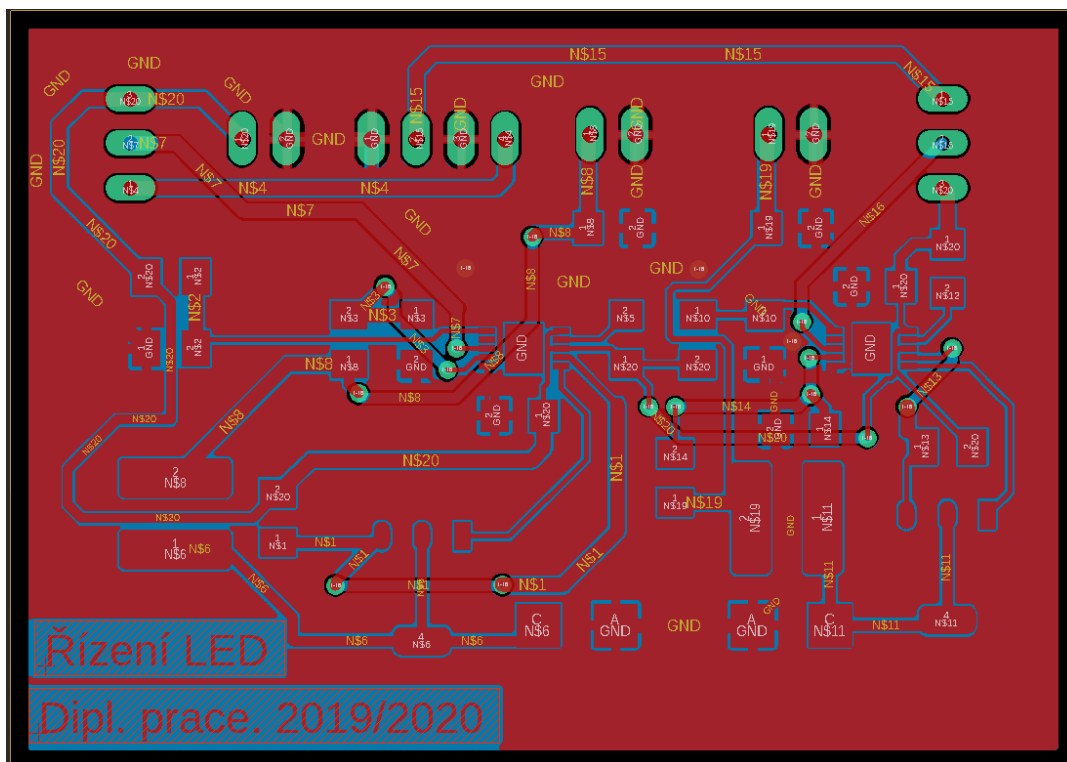
SEZNAM PŘÍLOH

Příloha 1.....	Obvodové zapojení zařízení
Příloha 2.....	Deska plošného spoje
Příloha 3.....	Osazovací plán
Příloha 4.....	Seznam součástek

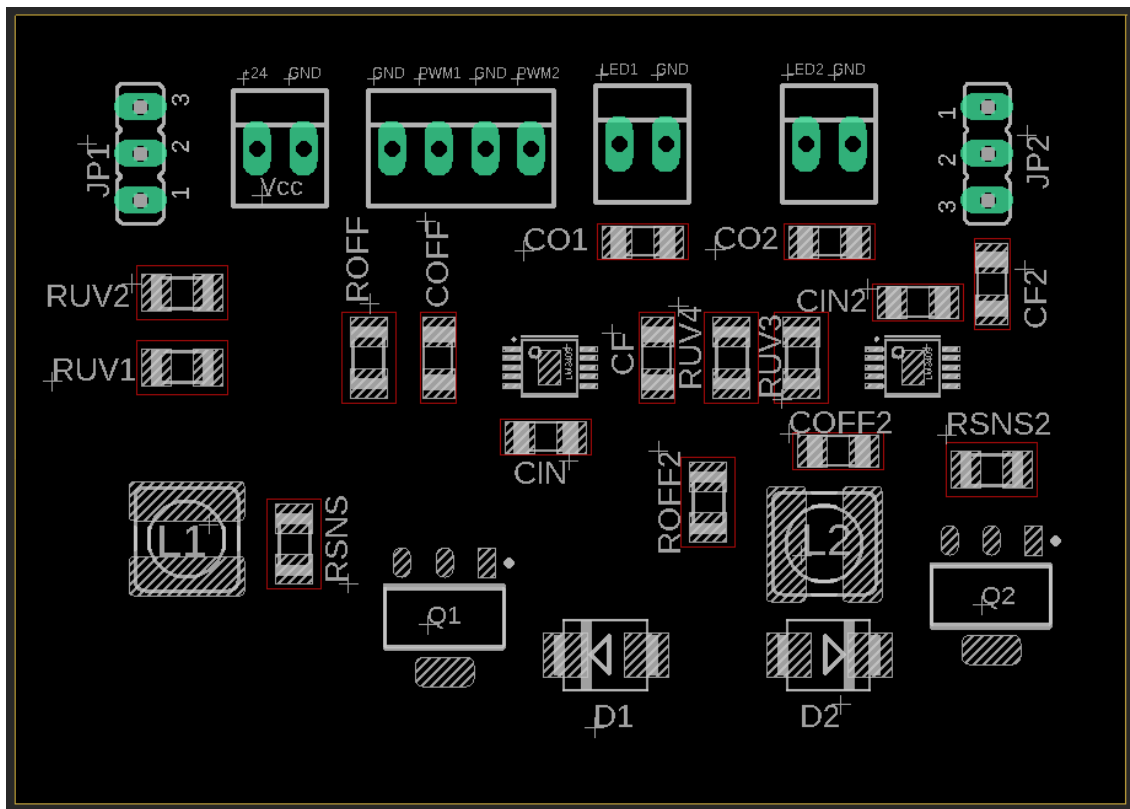
Příloha 1) Obvodové zapojení zařízení



Příloha 2) Deska plošného spoje



Příloha 3) Osazovací plán



Příloha 4) Seznam součástek

Název součástky	Počet	Hodnota	Popis
LM3409	2		DC-DC měnič
R _{UV1}	1	6,98K	
R _{UV2}	1	49,9K	
R _{OFF}	1	16,2K	
C _{OFF}	1	470pF	
C _F	1	1uF	
C _{IN}	1	4,7uF	
R _{SNS}	1	0,39R	
M1	1	IRF9110	
C _O	1	2,2uF	
L1	1	56uH	
LED1	1	Hebei 5VAC9DW6	
R _{UV3}	1	6,98K	
R _{UV4}	1	49,9K	
R _{OFF2}	1	16,2K	
C _{OFF2}	1	470pF	
C _{F2}	1	1uF	
C _{IN2}	1	4,7uF	
R _{SNS2}	1	0,39R	
M2	1	IRF9110	
C _{O2}	1	2,2uF	
L2	1	56uH	
LED2	1	Hebei 5VAC9DW6	
D2	1	MBRA130L3	
D1	1	MBRA130L3	