

VYSOKÉ UČENÍ TECHNICKÉ V BRNĚ

Fakulta elektrotechniky
a komunikačních technologií

BAKALÁŘSKÁ PRÁCE

Brno, 2017

Radek Možný



VYSOKÉ UČENÍ TECHNICKÉ V BRNĚ

BRNO UNIVERSITY OF TECHNOLOGY

FAKULTA ELEKTROTECHNIKY

A KOMUNIKAČNÍCH TECHNOLOGIÍ

FACULTY OF ELECTRICAL ENGINEERING AND COMMUNICATION

ÚSTAV TELEKOMUNIKACÍ

DEPARTMENT OF TELECOMMUNICATIONS

BEZDRÁTOVÝ IR SENZOR PRO DETEKCI NARUŠENÍ PROSTORU

WIRELESS IR SENSOR FOR SPACE INTRUSION DETECTION

BAKALÁŘSKÁ PRÁCE

BACHELOR'S THESIS

AUTOR PRÁCE

AUTHOR

Radek Možný

VEDOUCÍ PRÁCE

SUPERVISOR

doc. Ing. Vladislav Škorpil, CSc.

BRNO 2017



Bakalářská práce

bakalářský studijní obor **Teleinformatika**
Ústav telekomunikací

Student: Radek Možný

ID: 173711

Ročník: 3

Akademický rok: 2016/17

NÁZEV TÉMATU:

Bezdrátový IR senzor pro detekci narušení prostoru

POKYNY PRO VYPRACOVÁNÍ:

Navrhněte bezdrátový senzor pro detekci narušení prostoru využívající nízkopříkonový PIR senzor a reportující stav bezdrátově pomocí modulu SI4432. Pro samotný senzor je kritickým parametrem spotřeba energie – musí být co nejmenší s ohledem na životnost baterie řádově v letech. Navrhněte vhodné řešení včetně přijímače signálu senzoru a realizujte je. Dále navrhněte a realizujte řešení sítě bezdrátových senzorů pro detekci narušení prostoru na platformě Atmel AVR, popř. Arduino (mini) včetně hlavní přijímací stanice. Ověřte vaše řešení z hlediska energetické náročnosti a předpokládané výdrže napájecí baterie.

DOPORUČENÁ LITERATURA:

[1] MANN, B. C pro mikrokontroléry. BEN, 2003. ISBN 80-7300-077-6

[2] VODA, Z. a tým. Arduino - Průvodce světem Arduina. Nakladatelství Martin Stříž, Bučovice 2015, 240 s. ISBN 978-80-87106-90-7

Termín zadání: 1.2.2017

Termín odevzdání: 8.6.2017

Vedoucí práce: doc. Ing. Vladislav Škorpil, CSc.

Konzultant: Ing. Ondřej Pavelka, Honeywell

doc. Ing. Jiří Mišurec, CSc.
předseda oborové rady

UPOZORNĚNÍ:

Autor bakalářské práce nesmí při vytváření bakalářské práce porušit autorská práva třetích osob, zejména nesmí zasahovat nedovoleným způsobem do cizích autorských práv osobnostních a musí si být plně vědom následků porušení ustanovení § 11 a následujících autorského zákona č. 121/2000 Sb., včetně možných trestněprávních důsledků vyplývajících z ustanovení části druhé, hlavy VI. díl 4 Trestního zákoníku č.40/2009 Sb.

ABSTRAKT

Bakalářská práce se zabývá návrhem bezdrátového senzoru pro detekci narušení prostoru pomocí senzoru HC-SR501 a komunikačního modulu SI4432. V práci je kladen důraz na návrh zařízení s co největší úsporou energie za využití režimů spánku mikroprocesoru Atmega328. Práce také obsahuje návrh pro měření teploty okolí, stavu baterie a vysílání získaných informací na přijímací ústřednu. Ústředna má za úkol vyhodnotit informace a mimo jiné rozhodnout, zda byl střežený prostor narušen. Dále je zpracován návrh sítě o dvou senzorech, kdy každý ústředně posílají periodické ohlášení, poplach detekované osoby, poplach manipulace se senzorem a upozornění na nízký stav baterie. Ústředna má režimy střeženo a odstřeženo.

KLÍČOVÁ SLOVA

Arduino, ATmega328, DRF4432F20, regulátor, EZS, PIR, baterie, bezdrátový, energie, mikroprocesor, senzor pohybu, spotřeba

ABSTRACT

The bachelor thesis deals with design of wireless space breach detection sensor using sensor HC-SR501 and communication module SI4432. In thesis emphasis is on design of device with as low power consumption as possible using sleep modes of microprocessor Atmega328. Thesis includes design of temperature measurement, battery state measurement and subsequent broadcasting of gained information to receiving base station. Task of base station is to evaluate information and among other things decide whether or not is guarded space breached. Two sensor network is further elaborated when sensors are sending periodical notification, person detection alarm, sensor manipulation alarm or warning about low battery state. Base station has regimes guarded and unguarded .

KEYWORDS

Arduino, ATmega328, DRF4432F20, regulator, EZS, PIR, battery, wireless, power, microprocessor, motion sensor, consumption

MOŽNÝ, Radek *Bezdrátový IR senzor pro detekci narušení prostoru*: bakalářská práce. Brno: Vysoké učení technické v Brně, Fakulta elektrotechniky a komunikačních technologií, Ústav telekomunikací, 2016. 68 s. Vedoucí práce byl doc. Ing. Vladislav Škorpil, CSc.

PROHLÁŠENÍ

Prohlašuji, že svou bakalářskou práci na téma „Bezdrátový IR senzor pro detekci narušení prostoru“ jsem vypracoval samostatně pod vedením vedoucího bakalářské práce a s použitím odborné literatury a dalších informačních zdrojů, které jsou všechny citovány v práci a uvedeny v seznamu literatury na konci práce.

Jako autor uvedené bakalářské práce dále prohlašuji, že v souvislosti s vytvořením této bakalářské práce jsem neporušil autorská práva třetích osob, zejména jsem nezasáhl nedovoleným způsobem do cizích autorských práv osobnostních a/nebo majetkových a jsem si plně vědom následků porušení ustanovení § 11 a následujících autorského zákona č. 121/2000 Sb., o právu autorském, o právech souvisejících s právem autorským a o změně některých zákonů (autorský zákon), ve znění pozdějších předpisů, včetně možných trestněprávních důsledků vyplývajících z ustanovení části druhé, hlavy VI. díl 4 Trestního zákoníku č. 40/2009 Sb.

Brno

.....

podpis autora(-ky)

PODĚKOVÁNÍ

Rád bych poděkoval vedoucímu bakalářské práce panu doc. Ing. Vladislavu Škorpilovi, Csc. a panu Ing. Ondřeji Pavelkovi za odborné vedení, konzultace, trpělivost a podnětné návrhy k práci.

Brno

.....

podpis autora(-ky)

OBSAH

Úvod	11
1 Bezdrátový PIR senzor	12
1.1 Obecné informace	12
1.1.1 Činnost PIR senzoru	13
1.1.2 Pyroelektrický jev	13
1.1.3 Fresnelova čočka	14
1.2 PIR senzor HC-SR501	15
1.2.1 Nastavení HC-SR501	16
1.3 Mikroprocesor Atmel ATmega328/P	17
1.3.1 Možnosti nastavení hodinového impulsu	18
1.3.2 Úspora energie – režimy spánku	20
1.4 Způsob napájení	21
1.4.1 Baterie Panasonic NCR18650B	22
1.4.2 Lineární regulátor napětí LP2950CZ-3.3V TO92	25
1.5 Digitální teplotní čidlo DS18B20	26
1.6 Ochrana detektoru	27
1.7 Serial Peripheral Interface (SPI)	27
1.8 Komunikační modul DRF4432F20	28
1.8.1 Režimy modulu	29
1.8.2 Bezdrátová komunikace modulu DRF4432F20	30
2 ústředna EZS	32
2.1 SSD1306 128×64 OLED displej SPI	33
2.1.1 Technologie OLED	34
2.2 Senzorová síť	34
2.2.1 Topologie částečný Mesh	35
3 Vývojová prostředí	36
3.1 Programovací prostředí Arduino IDE	36
3.2 Návrhové prostředí Eagle pro návrh DPS	37
4 Realizace PIR senzoru	38
4.1 Sestavení jednotky MCU s ATmega328P	38
4.1.1 PIR1 s externím 16 MHz oscilátorem	39
4.1.2 PIR2 vnitřním RC 8 MHz oscilátorem	40
4.2 Nastavení a úprava PIR senzoru HC-SR521	40
4.2.1 Úprava senzoru	41

4.3	Implementace teplotního čidla DS18B20	42
4.3.1	Měření teploty pomocí čidla DS18B20	43
4.4	Implementace modulu DFR4432F20	43
4.4.1	Měření teploty čipem SI4432	44
4.5	Návrh DPS pro PIR	44
4.6	Měření napětí baterie	45
4.7	Sabotážní kontakt	46
4.8	Software bezdrátového PIR senzoru	47
4.9	Napájení a spotřeba PIR senzoru	49
5	Realizace ústředny	50
5.1	Návrh DPS pro ústřednu EZS	51
5.2	Napájení ústředny	52
5.3	Implementace sensorové sítě	53
5.4	Software ústředny	53
6	Závěr	56
	Literatura	58
	Seznam symbolů, veličin a zkratk	60
	Seznam příloh	61
A	Technická dokumentace PIR	62
B	Technická dokumentace ústředny EZS	65
C	Obsah přiloženého CD	68

SEZNAM OBRÁZKŮ

1.1	Blokové schéma zapojení PIR senzoru.	12
1.2	vnitřní zapojení PIR senzoru.	14
1.3	a) Průřez Fresnelovy čočky b) Svrchní pohled na rozdělení detekční zóny na segmenty.	14
1.4	PIR senzor HC-SR501.	15
1.5	Rozvržení pinů procesoru ATmega328P uspořádání 5-1. 28-pin PDIP.	17
1.6	Zapojení kondenzátorů a externího krystalu k procesoru ATmega328P	19
1.7	Charakteristiky baterie Panasonic NCR18650B(převzato z [4]).	22
1.8	Modul chránící Li-ion baterie 18650.	23
1.9	Porovnání rozměrů baterie bez ochrany (červená) a s ochranu (zelená).	23
1.10	Nabíječka složená z modulu s TP4056 a pouzdra pro baterii.	24
1.11	Nabíjecí modul s TP4056 pro nabíjení Li-Ion 18650 baterií s přídatnou ochranou proti přepětí a vybití baterie.	25
1.12	Vlevo Lineární regulátor napětí LP2950CZ-3.3V v pouzdře TO92 (čelní pohled), vpravo zapojení kondenzátorů k regulátoru.	26
1.13	Piny čidla DS18B20 v pouzdře To-92 (čelní pohled).	27
1.14	Komunikace jednoho Master zařízení s několika Slave zařízeními pomocí SPI.	28
1.15	Modul DRF4432F20 s čipem SI4432.	29
1.16	Možnosti přístupu mezi jednotlivými režimy modulu SI4432.	30
1.17	Rámec čipu SI4432.	31
2.1	Blokové schéma zapojení ústředny.	32
2.2	SSD1306 128×64 OLED displej 4wire SPI.	34
2.3	Příklad sensorové sítě.	35
2.4	Příklad sensorové sítě typu MESH.	35
3.1	Příklad sledování sériového monitoru.	36
3.2	Prostředí EAGLE 6.6.0, vlevo editor schémat, vpravo editor spojů.	37
4.1	Fotografie sestaveného PIR senzoru. Vlevo varianta s vnitřním RC oscilátorem a bez regulátoru napětí. Vpravo varianta s regulátorem, externím krystalem a čidlem DS18B20.	38
4.2	Zapojení MCU.	39
4.3	Zapojení PIR senzoru HC-SR501 k MCU.	41
4.4	Průběh výstupu HC-SR501 po detekování máchnutí rukou.	42
4.5	Zapojení teplotního čidla DS18B20 k MCU.	42
4.6	Zapojení komunikačního modulu SI4432 k MCU.	43
4.7	Navržená DPS pro PIR.	44

4.8	Zadní strana DPS. Vlevo PIR2(8MHz RC oscilátor), vpravo PIR1(16MHz externí krystal).	45
4.9	Návrh zapojení sabotážního spínače.	47
4.10	Spojení PIR s PC.	47
4.11	Algoritmus bezdrátového PIR senzoru.	49
5.1	Fotografie sestrojené ústředny.	50
5.2	Návrh DPS pro ústřednu EZS.	51
5.3	Zadní strana osazené ústředny EZS.	51
5.4	Zapojení OLED displeje k MCU.	52
5.5	Napájecí obvod stanice EZS.	52
5.6	Algoritmus ústředny.	54
5.7	Ukázka zobrazení zpráv na displeji. Vlevo je znázorněn stav po zapnutí stanice, vpravo je příklad zpráv od senzorů.	55
A.1	Schéma zapojení PIR.	62
A.2	Předloha pro výrobu DPS - vrstva top.	63
A.3	Osazení součástek - vrstva top.	63
A.4	Osazení součástek - vrstva bottom.	63
A.5	Seznam součástek pro PIR.	64
B.1	Schéma zapojení ústředny EZS.	65
B.2	Předloha pro výrobu DPS - vrstva top.	66
B.3	Osazení součástek - vrstva top.	66
B.4	Osazení součástek - vrstva bottom.	66
B.5	Seznam součástek pro ústřednu EZS.	67

SEZNAM TABULEK

1.1	Možnosti nastavení hodinového signálu	18
1.2	Doporučené hodnoty kondenzátorů pro jednotlivé frekvence krystalu pro režim: Krystalový oscilátor, nízká spotřeba	19
1.3	Kombinace SMCR.SM[2:0] pro režimy spánku	20
4.1	Tabulka měření mezního napětí a spolehlivosti senzoru HC-SR501 po odstranění stabilizátoru napětí.	41

ÚVOD

Tato práce se věnuje bezdrátovému provedení pasivních infračervených senzorů (PIR senzorů), které jsou součástí elektronických zabezpečovacích systémů (EVS) majících funkci zvýšení ochrany majetku investorů.

Bezdrátové provedení takového systému je vhodné pro starší zástavby, které nemají podhledy, jimiž by mohla vést kabeláž nebo pro které by bylo nevhodné provádět výrazné stavební zásahy z důvodu implementace kabeláže nutné k propojení senzoru s ústřednou. Dále je to vhodné řešení pro monitorování venkovních prostor, kdy je čidlo umístěno i desítky metrů od ústředny.

Hlavním bodem práce je energetická úspora senzoru, kdy je PIR senzor osazený mikroprocesorem (s implementovaným programem psaným v jazyce C) napájený baterií. Energetická úspora je zprostředkována hraničním napětím k fungování jednotlivých komponentů a co nejčastějším využitím režimu spánku mikroprocesoru, kdy jsou omezeny jeho funkce a spotřeba stoupá jen v případě periodického ohlášení ústředně či vyhlášení poplachu. Taková úspora energie zaručuje výdrž baterie v řádech měsíců až let v závislosti na okolní teplotě.

Komunikace mezi senzorem a ústřednou je zpravidla zprostředkována pomocí komunikačních modulů vysílajících v bezlicenčním pásmu ISM (*Industrial, Scientific and Medical band*) 433 MHz.

PIR senzor vysílá vždy periodicky po zvolenou dobu kontrolní zprávu obsahující identifikátor senzoru, stav baterie, teplotu okolí a stav senzoru. Neobdržel-li ústředna po daný časový úsek zprávu, je vyhlášen poplach. Při detekci narušení prostoru vyšle PIR svůj identifikátor a zprávu o narušení prostoru. Při manipulaci se senzorem se aktivuje sabotážní kontakt a je vyhlášen poplach. V práci je kontakt simulován mikrosplínačem. PIR v případě potřeby hlásí nutnou výměnu baterie.

Ústředna vyhodnocuje získané informace ze senzorů a zobrazuje je na OLED displeji. Je vybavena tlačítkem pro přepínání režimů střeženo a odstřeženo. Jestli se senzor nehlásí po určenou dobu, je vyhlášen poplach.

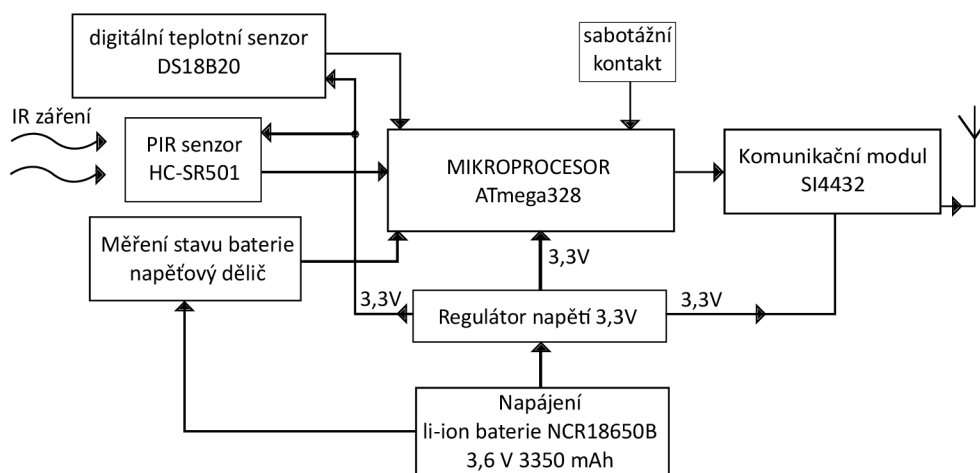
V práci jsou zpracovány dvě varianty pro PIR a je řešena síť senzorů.

Teoretická část projektu obsažená v kapitolách 1 – 3 pojednává o klíčových specifikacích a funkcích zvolených komponentů. Na základě těchto teoretických znalostí se kapitoly 4 a 5 zabývají realizací senzoru PIR a přijímací ústředny.

1 BEZDRÁTOVÝ PIR SENZOR

Tato práce pojednává o *pasivním* detektoru EZS, který registruje fyzikální změnu přijímaného infračerveného záření ve střeženém prostoru a následnému vysílání signálu nesoucím informací o poplachu prostřednictvím radiových vln. Další funkcí je zaslání zpráv o stavu baterie a teplotě okolí, neboť je detektor bezdrátový a je třeba vědět o možné potřebě výměny baterie.

Blokové schéma celého zapojení senzoru je uvedeno na obrázku 1.1.



Obr. 1.1: Blokové schéma zapojení PIR senzoru.

1.1 Obecné informace

Radiové ústředny a senzory EZS využívají pro přenos zpráv zpravidla bezlicenční pásma ISM, a to 433 MHz, 868 MHz nebo 2,4 GHz.

Tento projekt využívá pro komunikaci pásmo 433 MHz. Pro napájení systému je využita baterie s napětím 3,6 V a kapacitou 3600 mAh, která zaručuje funkci senzoru po dostatečně dlouho dobu v závislosti na dostatečné úspoře odběru proudu.

V případě nízké kapacity baterie senzor vyšle zprávu o nutnosti výměny baterie.

Zařízení musí být také chráněno proti manipulaci se samotným senzorem. Toho může být dosaženo implementací sabotážního kontaktu, který při odstranění krytu čidla rozpne a vyhlásí poplach.

Jelikož je radiová komunikace citlivá na rušení, čehož by mohl využít narušitel za pomoci rušičky pásma, vysílá senzor periodicky kontrolní signál, který navíc obsahuje informace o teplotě okolí senzoru a stavu baterie. Senzor také vysílá stav

poplach při detekci narušitele, stav *sabotážní poplach* v případě sejmutí krytu senzoru (rozpojení sabotážního kontaktu).

Ústředna vyhodnocuje stav *poplach*, *kdy senzor neodpovídá*, stav *střežení* kdy je detektor plně v provozu a vyhlašuje stavy *poplach*, stav *sabotážní poplach*, stav *poplach*, *kdy senzor neodpovídá* a stav *klid* kdy jsou poplachy vypnuty.[1]

1.1.1 Činnost PIR senzoru

Základní činností senzoru HC-SR501 jako i ostatních PIR senzorů je snímání změn oproti teplotnímu pozadí. Záměrem je detekovat přítomnost objektu (lidského těla), který je zdrojem infračerveného záření intenzivnějšího než záření chladnějšího okolí.

Senzor je tedy pasivní, nic nevyzařuje a při kombinaci více senzorů nedochází k vzájemnému ovlivňování tzn. jejich detekční zóny se mohou překrývat. Nicméně PIR má nevýhodu v možnosti výskytu falešného poplachu vyvolaného např. pohybem zvířat, nevhodným umístěním senzoru např. proti oknu nebo při rychlých teplotních změnách okolí (proudění vzduchu či rozsvícení světel v blízkosti senzoru) či jiných jiných odrazech od světlých a reflexních ploch.[1]

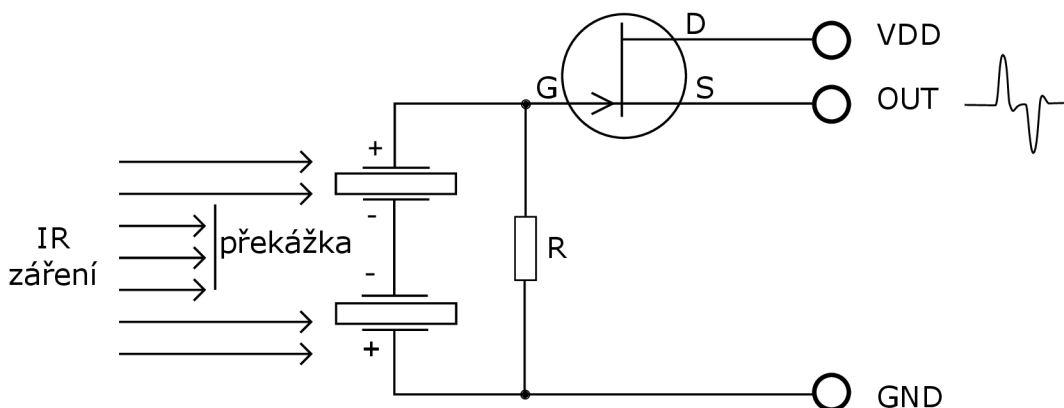
1.1.2 Pyroelektrický jev

Jedná se o jev zapříčiňující elektrické nabíjení povrchu těles určitých materiálů jako *turmalín* či *titaničitán lithný* vlivem působení *tepla*. Při změně tepla na povrchu pyroelektrického materiálu dojde k jeho deformaci a je možné detekovat indukovaný náboj na jeho povrchu. Důležitý je pro rozdíl potenciálů, který je následně snímán.

Jádrem PIR senzoru jsou dvě pyroelektrické destičky umístěné vedle sebe a unipolární tranzistor sloužící jako zesilovač velmi slabých signálů z pyroelektrických destiček. Zapojení destiček je rozdílové tj. při tepelné změně na obou destičkách je napětí na vstupu tranzistoru nulové. Je tedy nutné aplikovat mřížku se zábranami, kdy je infračervené záření rozděleno na svazky a při tepelné změně se na jedné z destiček vytvoří rozdílové napětí a je vyhlášen poplach. Typicky se jedná o mřížku s 1,6 mm neprůhlednými pásy a 1,6 mm šterbinami.

Detektory nejsou schopny snímat statický zdroj infračerveného záření, a proto mohou být použity pouze jako senzory pohybu.

Na obrázku 1.2 je zaznamenáno vnitřní zapojení samotného senzoru, který je následně zasazen do kovového pouzdra. Implementovaný rezistor slouží k omezení dolní mezní frekvence detektoru na přibližně 0,2 Hz.[1]

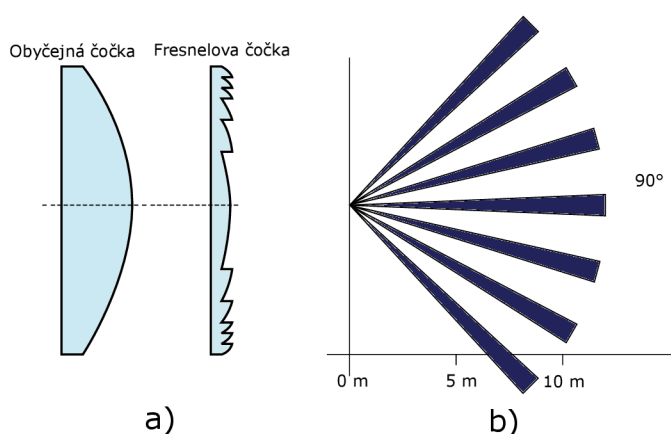


Obr. 1.2: vnitřní zapojení PIR senzoru.

1.1.3 Fresnelova čočka

Zvětšení dosahu senzoru je dosaženo soustředěním IR záření do senzoru pomocí čočky. Využívají se *Fresnelovy čočky* vyrobené z plastu mající průřez zborcené čočky. Toto provedení je tenčí než obyčejná čočka a jeho výhodou spočívá v menších optických ztrátách a v tom, že přechody mezi mezikružemi jsou zároveň překážky dělící snímaný sektor na pásma, a tak je zajištěna správná detekční funkce senzoru. Je tedy zaznamenána změna popadajícího IR záření v prvním sektoru a následně změna v druhém sektoru (člověk procházející kolem PIR). Toto provedení má jisté omezení v tom, že je možné senzor obelstít pomalým pohybem či pohybem směrem k senzoru (pomalé změny jen v jednom z pásmech).

Obrázek 1.3 popisuje průřez Fresnelovou čočkou a svrchní pohled na sektory snímané oblasti.[1]



Obr. 1.3: a) Průřez Fresnelovy čočky b) Svrchní pohled na rozdělení detekční zóny na segmenty.

1.2 PIR senzor HC-SR501

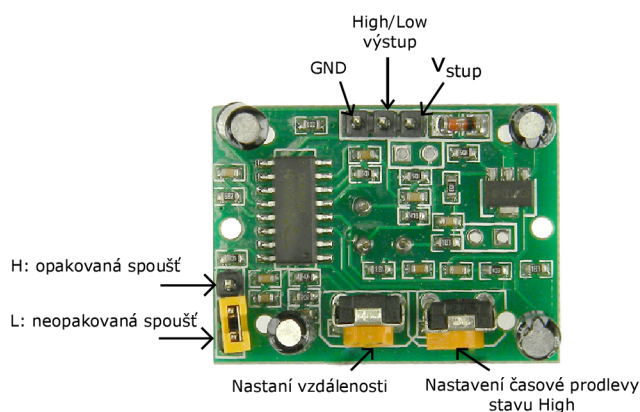
HC-SR501 se vyznačuje vysokou citlivostí snímání, vysokou spolehlivostí a velmi malou spotřebou energie. Je široce využíván v detekčních systémech, zvláště pro řešení obvodů napájených bateriemi.

Specifikace:

- rozsah vstupního napětí doporučený výrobcem: 4,2 V–20 V,
- energetická spotřeba: 50 mA,
- TTL výstup: High 3,3 V, Low 0 V,
- reakční doba (lock time): 200 ms,
- časová prodleva stavu High: nastavitelné (5 s – 5 min),
- spoušťové metody: L – vypnutá opakovací spoušť, H – zapnutá opakovací spoušť,
- snímaná oblast: méně než 120° s nastavitelným dosahem do 4 – 7 m,
- teplotní rozsah: $-15 + 70^{\circ}$.

Funkce:

- Automatická indikace: po vniku osoby do střeženého pole je výstup High, po opuštění osoby a uplynutí časové prodlevy je výstup Low
- neopakující se spoušť H: výstup High, uplyne časová prodleva, výstup Low
- opakující se spoušť L: Výstup High, ale dokud je indikována osoba, tak se časová prodleva prodlužuje až do opuštění osoby ze střeženého pole, následně uplyne časová prodleva a dále je výstup Low
- Nastavení maximální vzdálenosti a doby prodlevy stavu High se provádí manuálně za pomoci dvou potenciometrů.[2]



Obr. 1.4: PIR senzor HC-SR501.

1.2.1 Nastavení HC-SR501

Po zapnutí senzoru se po dobu 60 s inicializuje. Během inicializace je doporučeno senzor nevystavovat světlu, natočení na zrcadlo a odrazové plochy nebo na topené či vystavovat jiným zdrojům infračerveného záření. Po dobu inicializace senzor 3× sepne, to je nutno brát v potaz, aby byl stav inicializace softwarově ošetřen a nevyvolal falešný poplach. Po inicializaci senzor snímá okolí dle nastavené vzdálenosti a časové prodlevy stavu High.

Citlivost a dosah senzoru je nastavována potenciometry s rozsahem $10\ \Omega$ až $750\ \text{k}\Omega$, kdy je nastavení levého potenciometru dle obrázku 1.4 vzdálenost 4 m při odporu $750\ \text{k}\Omega$ a 7 m při odporu $10\ \Omega$. Podobně je to u pravého potenciometru, kdy je nastavena doba trvání stavu výstupu HIGH 5 s při odporu $10\ \Omega$ a 5 min při odporu $750\ \text{k}\Omega$.

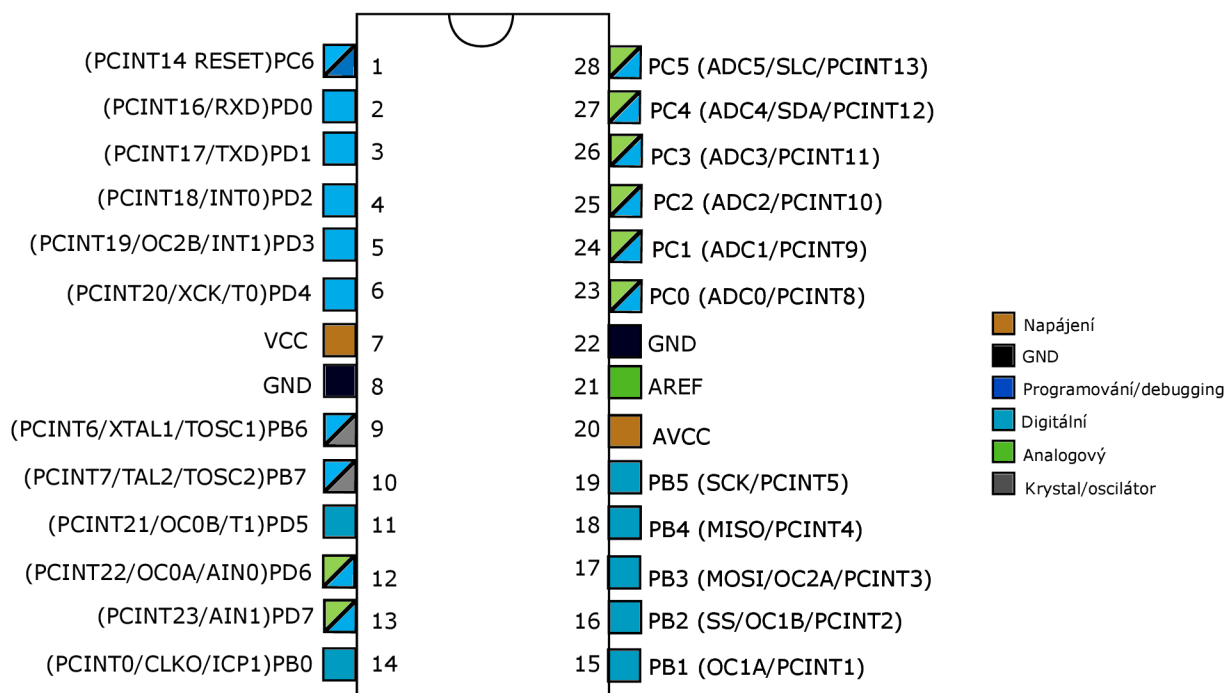
Dále je nutno brát v potaz, že senzor je uzpůsoben snímání v horizontální ose, kdy snímá pohyb zprava doleva či naopak. V případě pohybu ve vertikální ose či pouhého přiblížování k senzoru nebude zaznamenán poplach. [2]

1.3 Mikroprocesor Atmel ATmega328/P

Celá následující kapitola vychází ze zdroje [3].

Jako centrální ovládací prvek obvykle slouží mikroprocesor. Pro tuto práci byla zvolena varianta úsporného 8-bitového mikroprocesoru *ATmega328P* od firmy Atmel s implementovaným bootloaderem společnosti Arduino Software, díky kterému lze psát a následně implementovat zdrojový kód do mikroprocesoru v prostředí Arduino IDE v jazyce C.

Obrázek 1.5 popisuje rozvržení pinů procesoru ATmega328.



Obr. 1.5: Rozvržení pinů procesoru ATmega328P uspořádání 5-1. 28-pin PDIP.

Klíčové specifikace:

- dva 8bitové časovače/počítače s komparačním módem,
- 16bitový časovač/počítač s komparačním a módem zachycování,
- počítač v reálném čase s oddělením oscilátorem,
- 6 PWM kanálů,
- 2 master/slave SPI sériové rozhraní,
- bajtově orientované dvouvodičové sériové rozhraní (Phillips I²C kompatibilní),
- funkce přerušení (i externí) a funkce vzbuzení reagující na změnu stavu pinu
- vnitřní nastavitelný oscilátor,
- 6 módů spánku: Idle, ADC redukce šumu, Power-safe, Power-down, Standby a Extended Standby,
- 23 programovatelných I/O linek,

- rozsah operačního napětí: 1,8 – 5,5 V,
- teplotní rozsah: –40 °C – 105 °C,
- Spotřeba proudu při frekvenci 1 MHz, napětí 1,8 V a 25 °C: Aktivní mód 0,2 mA, Power-down mód 0,1 μA a Power-down mód 0,1 μA.

1.3.1 Možnosti nastavení hodinového impulsu

ATmega328 podporuje několik zdrojů hodinového signálu. Nastavení jednotlivých zdrojů závisí na hodnotách bitů CKSEL[3:0] při nahrávání bootladeru nebo jiného způsobu nastavení čipu. Tovární nastavení zdroje hodinového signálu je kalibrovaný vnitřní RC oscilátor o frekvenci 8 MHz, jemuž odpovídají hodnoty bitů CKSEL 0010 viz tabulka 1.1, kdy hodnota bitu 1 znamená nenaprogramovaný a 0 naprogramovaný.

Tab. 1.1: Možnosti nastavení hodinového signálu

Režim hodinového signálu	CKSEL[3:0]
Krystalový oscilátor, nízká spotřeba	1111-1000
Krystalový oscilátor plnohodnotný	0111-0110
Krystalový oscilátor o nízké frekvenci	0101-0100
Vnitřní 128\,kHz RC oscilátor	0011
Kalibrovaný vnitřní 8\,MHz RC oscilátor	0010
Externí generátor hodinového impulsu	0000
Reserva	0001

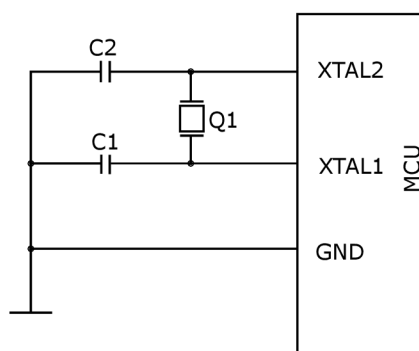
Externí krystalový oscilátor

V případě použití externího krystalu zapojeného na piny XTAL1 a XTAL2 viz obrázek 1.5 je třeba implementovat na každý z pinů kondenzátory k vyhlazení napětí a potlačení elektromagnetického šumu okolí viz obrázek zapojení 1.6 . Dle výrobce je vhodné použít keramické kondenzátory o stejné hodnotě. Hodnota kondenzátorů závisí na použitém krystalu viz tabulka 1.2. Tyto hodnoty jsou uvedeny pro režim hodinového signálu: *Krystalový oscilátor, nízká spotřeba*, což je pro tuto práci důležité.

V režimu *Krystalový oscilátor plnohodnotný* se využívají kondenzátory 12 – 22 pF pro celý rozsah frekvencí uvedených v tabulce 1.2. Nicméně, takový režim funguje v rozsahu vstupního napětí $V_{CC} = 2,7 - 5,5$ V.

Tab. 1.2: Doporučené hodnoty kondenzátorů pro jednotlivé frekvence krystalu pro režim: Krystalový oscilátor, nízká spotřeba

Frekvenční rozsah [MHz]	CKSEL[3:1]	Rozsah pro C_1 a C_2 [pF]
0,4 -- 0,9	100	-
0,9 -- 3	101	12 – 22
3,0 -- 8	110	12 – 22
8 -- 16	111	12 – 22



Obr. 1.6: Zapojení kondenzátorů a externího krystalu k procesoru ATmega328P

Vnitřní RC oscilátor

Továrně je vnitřní oscilátor nastaven na 8 MHz. Tato možnost je teplotně a napěťově závislá a záleží tedy na uživateli, jak tohoto atributu využije a nastaví si frekvenci dle potřeby. Při využívání RC oscilátoru je stále možnost použití Watchdog časovače.

Frekvenční rozsah kalibrovaného RC oscilátoru je 7,3 – 8,1 MHz při nastavení CKSEL[3:0] bitů na 0010.

128 kHz vnitřní RC oscilátor

Tato možnost je podle výrobce uváděna jako možnost velké úspory spotřeby energie. RC oscilátor je nastaven na frekvenci 128 kHz, nicméně je tato hodnota nominální pro napětí 3 V a 25 °C. To může být nevhodné, kdyby bylo potřeba použít komponenty pracující s vyšším napětím. Tato frekvence je aplikována nastavením bitů CKSEL[3:0] na 0011

1.3.2 Úspora energie – režimy spánku

Aby bylo možné použít jeden ze šesti spánkových režimů uvedených výše ve specifikacích, je nutné uvést bit kontrolního registru do stavu ENABLE. Pro režim spánku SMCR.SE (Sleep Mode Control Register) a pro výběr mezi jednotlivými režimy je nutno nastavit bity SMCR.SM[2:0] (Sleep Mode Select bits) na jednotlivé kombinace uvedené v tabulce 1.3. Režim spánku lze ukončit přerušením, které může být interní kdy je nastaven určitý čas, po kterém dojde k probuzení. Takovou funkci zprostředkovává tzv. Watchdog timer, který lze nastavit maximálně na 8 s. Externí probuzení může být zprostředkováno nastavením přerušení na změnu stavu některého z pinů procesoru.

Tab. 1.3: Kombinace SMCR.SM[2:0] pro režimy spánku

Režim spánku	SMCR.SM[2:0]
Idle	000
ADC redukce šumu	001
Power-down	010
Power-safe	011
Standby	110
Extended Standby	111

Výrobce doporučuje využívat externí oscilátor pro režimy spánku.

Vypnutí BOD (Brown-out Detector)

Tato funkce slouží k monitorování vstupního napětí procesoru. Některé režimy spánku jej vypínají a po probuzení ho reaktivují, aby bylo zaručeno bezpečné fungování procesoru v případě, že by v průběhu spánku rapidně kleslo napájecí napětí. Vypnutí této funkce je jedna z možností šetření spotřeby energie.

Vypnutí BOD je možné pouze u ATmega328P.

Specifikace Idle

Tento režim vypne SPI, analogový komparátor, sériové rozhraní a časovač. Watchdog i přerušení stále pracují. Probuzení je možné interní i externí.

Specifikace ADC redukce šumu

Oproti Idle tento režim navíc zastaví hodinový impuls I/O, zatímco zpřístupní funkci ostatních hodinových pulzů. Tento režim lze ukončit jen pomocí Watchdog přerušení,

BOD resetem, externím resetem a externím přerušením.

Specifikace Power-down

Tento režim zastaví funkci externího oscilátoru, zatímco externí přerušení a Watchdog stále pokračuje (pokud byl aktivován).

Procesor mohou vzbudit: Externí reset, Watchdog, BMO reset, Externí přerušení, přerušení změnou pinu.

Při probuzení z Power-down režimu pomocí přerušení je nutno udržet hodnotu přerušovacího impulsu dost dlouho na to, aby byla dokončena operace probuzení procesoru. Pokud tato podmínka nebude dodržena, nebude procesor probuzen.

Specifikace Power-safe

Tento režim je téměř identický s Power-down s tím rozdílem, že je zde možno využít časovače procesoru během spánku (pokud není časovač aktivní, doporučuje se použít Power-down).

Specifikace Standby

Tento režim je použitelný jen pokud je implementován externí oscilátor. Režim je identický s Power-down s tím rozdílem, že je oscilátor stále aktivní a zařízení se probudí po šesti cyklech.

Specifikace Extended Standby

Tento režim je použitelný jen pokud je implementován externí oscilátor. Režim je identický s Power-safe s tím rozdílem, že je oscilátor stále aktivní a zařízení se probudí po šesti cyklech.

1.4 Způsob napájení

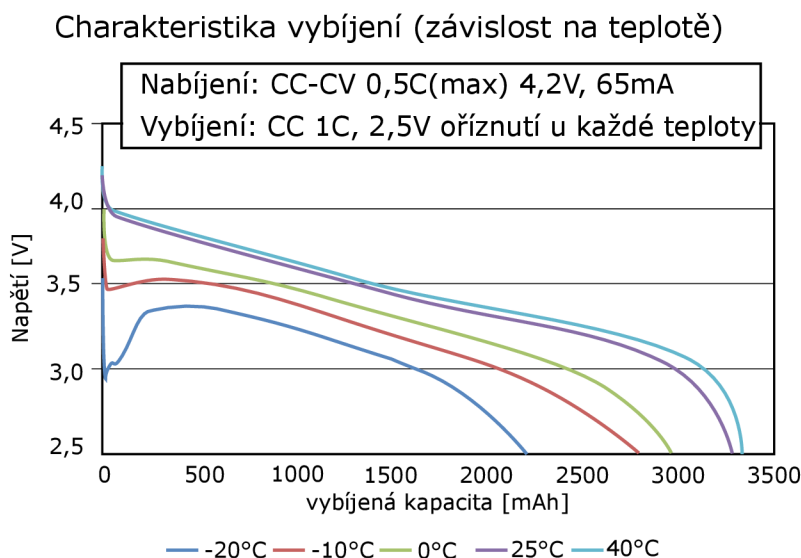
Jako zdroj bývají pro bezdrátové prvky EZS implementovány baterie s co největší kapacitou a s co nejstabilnějším napětí při vybíjení baterie. Pro tyto požadavky je možné použít Lithium Ion baterie. Baterií je široká škála, proto bude dále popsána konkrétní baterie použita v tomto projektu. Jedná se o baterii Panasonic NCR18650B [4] s ochranou proti přepětí a úplnému vybití baterie. [5]

1.4.1 Baterie Panasonic NCR18650B

Specifikace:

- jmenovitá kapacita (pro 20 °C): min. 3200 mAh,
- kapacita (pro 25 °C): min. 3250 mAh, typicky 3400 mAh,
- metoda nabíjení: konstantní proud,
- nabíjecí napětí: 4,2 V,
- nabíjecí proud: standardně 1625 mA,
- doba nabíjení: 4 hodiny,
- Teplota: 0 až +20 °C nabíjení, -20 až +60 °C vybíjení, -20 až +50 °C vybíjení při uskladnění.

Následující grafy popisují charakteristiky vybíjení baterie v závislosti na okolní teplotě. Pokud bude brána v potaz průměrná teplota okolí baterie 20 °C, garantuje výrobce dle grafu rozsah napětí baterie 4,2 V až 2,5 V a využití kapacity až 3200 mAh. [4]



Obr. 1.7: Charakteristiky baterie Panasonic NCR18650B(převzato z [4]).

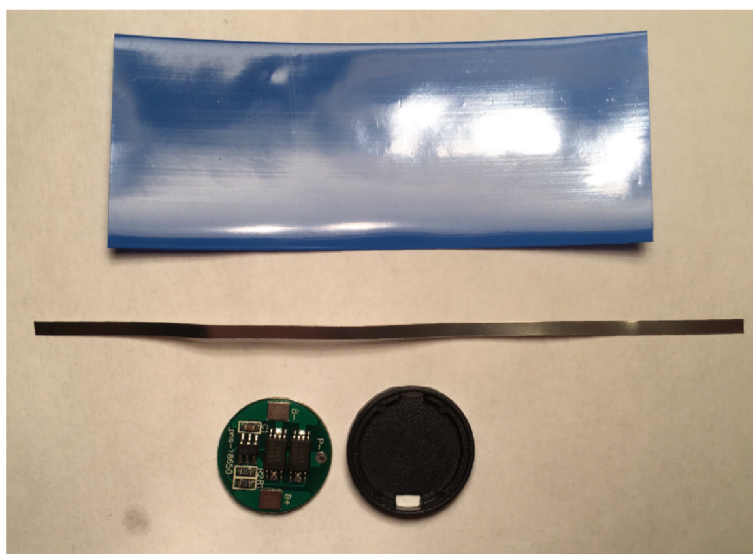
Ochrana baterie proti přepětí a úplnému vybití

K ochraně baterie proti vybití, přílišnému nabití, zkratu a přetížení může být použita ochrana Li-ion baterie 18650 viz obr.1.8.

Specifikace:

- ochrana proti vybití: 2,75V,
- ochrana proti přebití 4,2V,
- maximální vybíjecí proud 6-8A,
- nabíjecí napětí: 4,2 V,

- úbytek napětí: 60 mV,
- proudová spotřeba: 4 μ A. [5]



Obr. 1.8: Modul chránící Li-ion baterie 18650.

Nevýhoda ochranného obvodu spočívá v nárůstu rozměru baterie viz obr.1.9. To může zapříčinit obtížné vkládání a extrahování baterie z pouzdra, které je určeno pro baterii 18650 bez ochranného obvodu. Dále vzniká větší tlak na plastové stěny pouzdra. Tlak může způsobit prohnutí desky plošných spojů, pokud je pouzdro na desku připevněno přímo.



Obr. 1.9: Porovnání rozměrů baterie bez ochrany (červená) a s ochranu (zelená).

Způsob nabíjení baterie

Pro nabíjení Li-ion baterie 18650 lze použít nabíjecí modul s čipem TP4056 viz obr.1.11 určený právě pro tento typ baterie. Nabíjet lze skrze micro USB konektor nebo přírůdky \pm IN s napájecím napětím 5 V.

Provedení je ve dvou verzích a to s ochranným obvodem či bez něj. Provedení s ochranným obvodem lze použít pro provedení záložního napájení baterií v případě výpadku proudu.

Pro sestavení nabíječky jsou vývody \pm OUT připojeny na vývody pouzdra pro baterii viz obr.1.10



Obr. 1.10: Nabíječka složená z modulu s TP4056 a pouzdra pro baterii.

Nabíjecí proud závisí na hodnotě rezistoru viz obr.1.11.

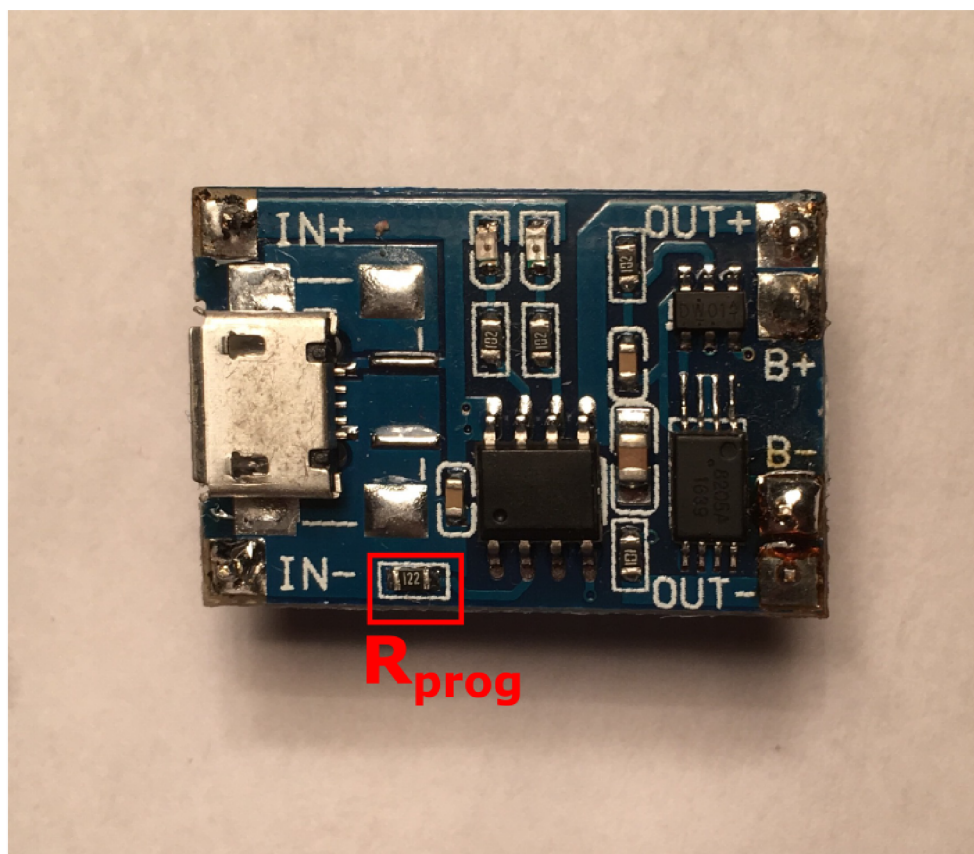
Specifikace:

- ochrana proti vybití: 2,75V,
- ochrana proti přebití: 4,2V,
- maximální vybíjecí proud 6-8A,
- nabíjecí napětí: 4,2 V,
- úbytek napětí: 60 mV,
- proudová spotřeba: 4 μ A.[6]

Hodnoty nabíjecího proud v závislosti na hodnotě rezistoru R_{prog} :

- 1,2 k Ω = 130 mA,
- 1,33 k Ω = 250 mA,
- 1,5 k Ω = 300 mA,
- 1,66 k Ω = 400 mA,
- 2 k Ω = 580 mA,

- $3\text{ k}\Omega = 690\text{ mA}$,
- $4\text{ k}\Omega = 780\text{ mA}$,
- $5\text{ k}\Omega = 900\text{ mA}$,
- $10\text{ k}\Omega = 1000\text{ mA}$. [6]



Obr. 1.11: Nabíjecí modul s TP4056 pro nabíjení Li-Ion 18650 baterií s přídatnou ochranou proti přepětí a vybití baterie.

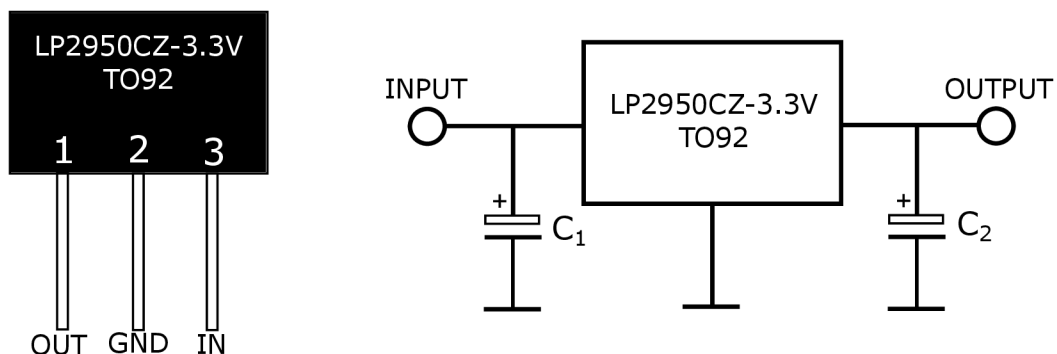
1.4.2 Lineární regulátor napětí LP2950CZ-3.3V TO92

Jelikož má baterie rozsah napětí 2,8 – 4,2 V a pro některé moduly by to znamenalo překročení maximálního vstupního napětí, lze využít lineárního regulátoru napětí s výstupním napětím 3,3 V. Výrobce doporučuje připojit blízko vstupu i výstupu tantalové či elektrolytické kondenzátory s hodnotou min 2,2 μF pro zabránění rozkmitání viz Obr.1.12.

Nevýhoda použití regulátoru pro zapojení, kde je brán ohled na nízkou energetickou spotřebu, spočívá ve zvýšení spotřeby a úbytku napětí. [7]

Specifikace:

- výstupní napětí: 3,3 V,
- výstupní proud: 100 mA,
- maximální vstupní napětí: 30 V,
- Úbytek napětí: 0,6 V,
- Proud nulovým pinem: 100 μ A,
- Pouzdro: TO92,
- Provozní teplota: -40 až $+125$ $^{\circ}$ C.



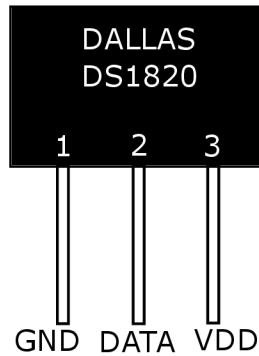
Obr. 1.12: Vlevo Lineární regulátor napětí LP2950CZ-3.3V v pouzdře TO92 (čelní pohled), vpravo zapojení kondenzátorů k regulátoru.

1.5 Digitální teplotní čidlo DS18B20

DS18B20 je digitální teploměr umožňující 9 až 12-bitové čtení teploty indikující teplotu zařízení. Výhodou je malý počet vodičů, čidlo má totiž jen 3 vývody a to napájení, uzemnění a datový vodič umožňující přijímání i odesílání pulzů, tento vodič je přiveden na jeden z pinů mikroprocesoru. Pro práci s čidlem vydala společnost DALLAS SEMICONDUCTOR knihovny Onewire.h a DallasTemperature.h. [8]

Specifikace:

- Pouzdro TO92,
- jedno-vodičové rozhraní pro komunikaci,
- není vyžadováno více komponentů pro snímání teploty,
- rozsah vstupního napětí 3 – 5 V,
- rozsah měřené teploty -55 až $+125$ $^{\circ}$ C,
- pro teploty -10 až $+85$ $^{\circ}$ C měří s přesností $\pm 0,5$ $^{\circ}$ C,
- programovatelné rozlišení od 9 do 12 bitů,
- 12bitovou teplotu převádí na digitální slovo do 750 ms.



Obr. 1.13: Piny čidla DS18B20 v pouzdře To-92 (čelní pohled).

1.6 Ochrana detektoru

Pro ochranu detektorů je nutné jejich správné umístění. Jako nejbezpečnější řešení se naskýtá skryté umístění detektoru, což se z hlediska teorie EZS nedoporučuje. Senzor má také mít odstrašující účinek. Takže by měl být viditelný, ale pro nepovolanou osobu fyzicky nedosažitelný (bez nějaké další pomůcky).

Další způsob ochrany detektoru je periodické ohlašování ústředně. Když se do přednastavené doby senzor neohlásí, je možné, že byl senzor zničen nebo je rušen a je vyhlášen poplach. Aby bylo zabráněno falešným poplachům, musí být detektor umístěn do vzdálenosti, kdy bude ústředna stále snímat jeho signál, a dále by měl ohlásit potřebu výměny baterie.

Proti manipulaci se senzorem je možné implementovat *sabotážní kontakt*, typicky mikrosplínač osazený pružinou a je ve stavu sepnuto, dokud na něj tlačí kryt. Pokud je kryt sejmut a senzor je ve stavu střeženo, je vyhlášen poplach. [1]

1.7 Serial Peripheral Interface (SPI)

Tato kapitola vychází z [9] a [10].

SPI je synchronní datový protokol využívaný mikrokontroléry ke komunikaci s jedním nebo více zařízeními či jinými mikrokontroléry na krátké vzdálenosti viz obr.1.14 popisující připojení více zařízení k jednomu mikrokontroléru. Obvykle je jedno zařízení **Master** kontrolující ostatní zařízení **Slaves**. Komunikace probíhá pomocí tří společných vodičů pro všechna připojená zařízení a jednoho vodiče vedoucího samostatně pro každé Slave zařízení. Tento vodič slouží k výběru, s kterým zařízením bude Master v danou chvíli komunikovat.

Společné vodiče:

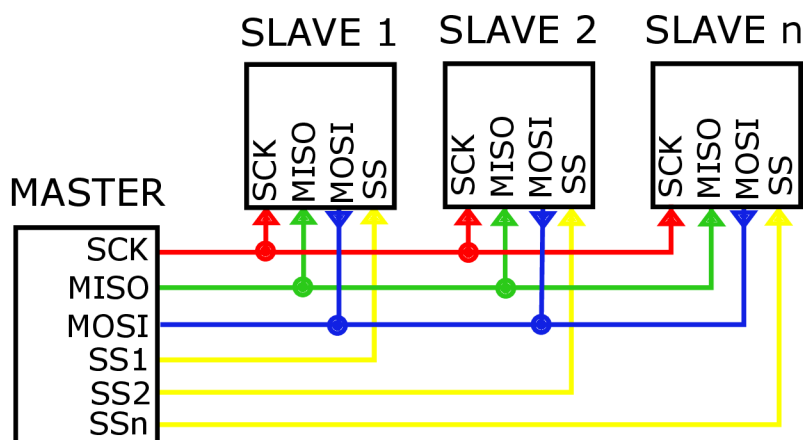
- MISO (Master In Slave Out) - Slave posílá data na Master,
- MOSI (Master Out Slave In) - Master posílá data na Slave ,

- SCK (Serial Clock) - Hodinové impulsy synchronizující přenos dat.

Samostatný vodič:

- SS (Slave Select) - Jedinečný vodič určující právě zvolené zařízení ke komunikaci. Při hodnotě pinu logická „1“ (stav HIGH) zařízení Slave ignoruje zařízení Master, při logická „0“ (stav LOW) zařízení Slave komunikuje se zařízením Master.

Při komunikaci je zvolena rychlost SPI (může být různá pro každé zařízení Slave) a řazení dle nejméně důležitého bitu (LSB) nebo nejvíce důležitého bitu (MSB). Většina zařízení využívá MSB.



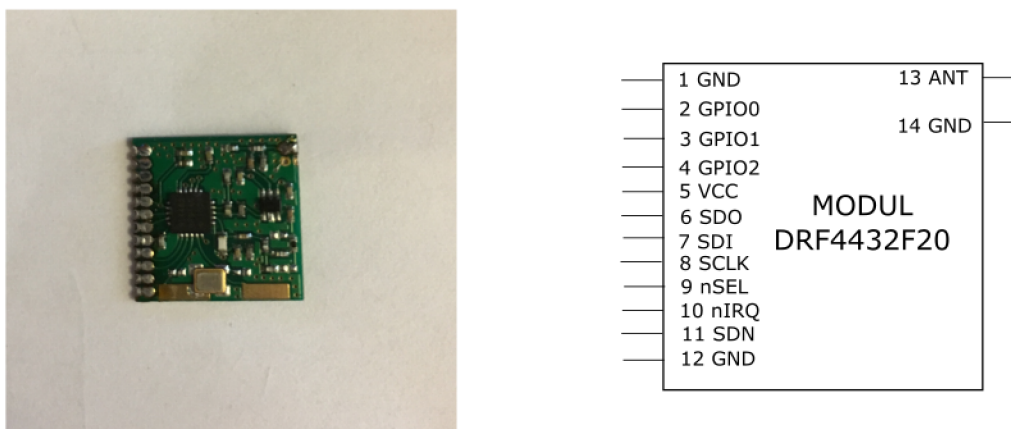
Obr. 1.14: Komunikace jednoho Master zařízení s několika Slave zařízeními pomocí SPI.

1.8 Komunikační modul DRF4432F20

Modul DRF4432F20 osazený čipem SI4432 viz obr.1.15 je jednou z vhodných variant pro bezdrátovou komunikaci senzoru, u kterého se klade důraz na spotřebu energie. Modul obsahuje čip SI4432, SMD krystal a spirálovou anténu. Jeho spotřeba jde do velké míry ovlivnit nastavením síly vysílaného signálu, nízkým vstupním napětím a širokým využitím režimů spánku velmi podobných funkcí i způsobem nastavení jako u mikroprocesoru ATmega328. Modul DRF4432F20 komunikuje s MCU pomocí SPI pinů: SDO (MOSI), SDI (MISO), SCLK (SCK) a nSEL (SS). Pin nSEL slouží k možnosti přerušení např. k probuzení modulu z režimu. Anténní vstup modulu s impedancí 50 Ω zaručuje možnost připojení mnohých běžně dostupných antén.

Modul je variabilní a dá se nastavit na funkci jak vysílače, tak přijímače. Dále je možné využít funkce měření teploty a hlídání stavu baterie.

Možnosti využití: Vzdálené ovládání, domácí bezpečnostní systém, telemetrie, bezdrátové PC periferie, průmyslové ovládání, vzdálený přístup bez potřeby klíče.[11]



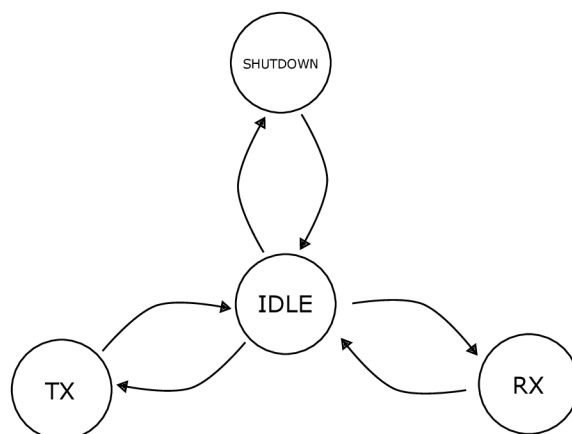
Obr. 1.15: Modul DRF4432F20 s čipem SI4432.

Specifikace:

- frekvenční rozsah: 240 – 930 MHz,
- maximální dosah: 1500 m,
- citlivost: –121 dBm,
- zisk +20 dBm max,
- spotřeba proudu: 18,5 mA v režimu přijímače, 30 mA (+13 dBm) až 85 mA (+20 dBm) v režimu vysílače, 1 μ A v režimu spánku,
- datový tok: 0,123 – 256 kbps,
- modulace: FSK, GFSK, OOK,
- rozsah napájecího napětí: 1,8 – 3,6 V,
- možnost nízkospotřebových režimů,
- časovač probuzení,
- auto-frekvenční kalibrace,
- možnost změny z přijímače na vysílač,
- detektor stavu baterie,
- teplotní senzor a 8-bitový ADC,
- teplotní rozsah: –40 až +85 °C,
- 64-bitový FIFO.

1.8.1 Režimy modulu

Modul má možnost čtyř základních režimů: *SHUTDOWN*, *IDLE TX(vysílač) RX (přijímač)*. Volení režimů se provádí pomocí zápisu hodnot do registru 07h.



Obr. 1.16: Možnosti přístupu mezi jednotlivými režimy modulu SI4432.

Režim SHUTDOWN

Tento režim má typickou spotřebu proudu 15 nA. Aktivace se provádí pomocí pinu SDN, kdy je ve stavu HIGH. V tomto režimu jsou všechny registry ztraceny a není možný přístup přes ISP.

Režimy IDLE

Jsou zde možné čtyři IDLE režimy: STANDBY, SLEEP, SENSOR a READY

STANDBY se vyznačuje nejnižší spotřebou proudu ze všech režimů IDLE. Je podobný režimu SHUTDOWN s tím rozdílem, že je zde ošetřeno zachování registrů. Režim se aktivuje nastavením „0“h „v“ registru 07h.

SLEEP je oproti STANDBY obohacen funkcí časovače pro možnost probuzení po uplynutí nastaveného časového úseku. Režim se aktivuje nastavením „e“nwd = 1 „v“ registru 07h.

SENSOR režim umožňuje funkci snímání teploty a kontroly stavu baterie. Režim se aktivuje nastavením „e“nld = 1 „v“ registru 07h.

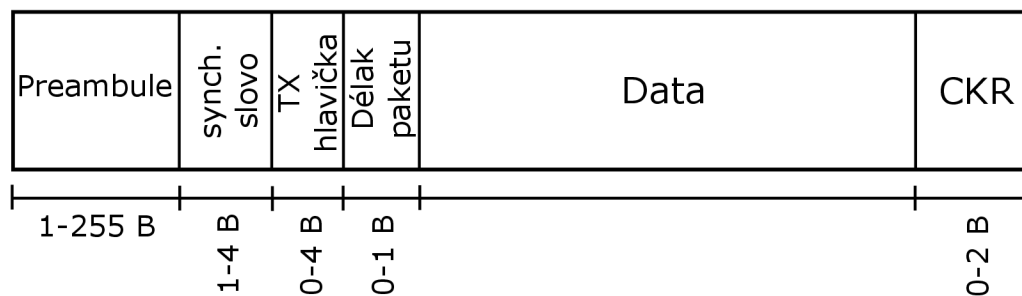
READY slouží k poskytnutí rychlého přenosového času pro režim vysílače s rozumnou spotřebou proudu. Tenhle režim ponechává vestavěný RC či externí krystalový oscilátor v chodu, aby byla zkrácena doba potřebná k přepínání mezi režimy vysílače a přijímač. Režim se aktivuje nastavením „x“ton = 1 „v“ registru 07h. [11]

1.8.2 Bezdrátová komunikace modulu DRF4432F20

Komunikace probíhá na továrním nastavení a to na frekvenci 434,92 MHz s využitím 128-bitového standardu pokročilého šifrování AES.

Přenos je paketizovaný s tím, že pro konfiguraci rámce slouží čipu dva FIFO zásobníky o velikosti 64 B. Jeden je vysílací a jeden přijímací. Je nastavována úroveň (threshold) plnění, kdy při jeho překročení dojde k přerušení.

Přenášený rámec se skládá z Preamble (1 – 255 B), synchronizačního slova (1 – 4 B), hlavičky s adresami příjemce a odesílatele (0 – 4 B), délka paketu (0 – 1 B), data a cyklickou kontrolu redundance (0 – 2 B) viz obr.1.17.[11]

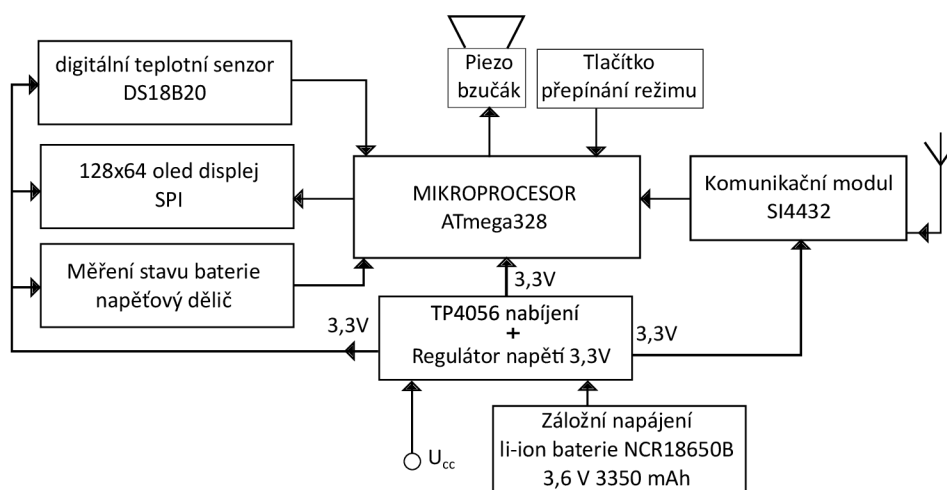


Obr. 1.17: Rámec čipu SI4432.

2 ÚSTŘEDNA EZS

Jádrem systému EZS je ústředna. Její účel je sbírat a vyhodnocovat informace ze senzorů a popř. vyhlášovat poplach aktivací sirény či upozorněním obsluhy a policie pomocí SMS zpráv generovaných GSM modulem (pokud je v ústředně aplikován). Ústředna navržená v této práci komunikuje se senzory bezdrátově. Pro zajištění funkčnosti ústředny i v případě výpadku proudu by měla být vybavena záložním zdrojem energie v podobě akumulátoru.

Ochrana ústředny je možná implementací sabotážních kontaktů a vhodným umístěním, nejlépe skrytým. Obvykle je ústředna a displej popř. klávesnice s ovládáním oddělena a umístěna jinde než ústředna. Avšak řešení tohoto projektu pojednává o ústředně, na které je displej implementován přímo. [1]



Obr. 2.1: Blokové schéma zapojení ústředny.

Na obrázku 2.1 je zobrazeno blokové schéma ústředny navržené v této práci. Jako ovládací modul je zvolen mikroprocesor ATmega328 jako u PIR. 128×6 OLED displej s úhlopříčkou 0,96 palce slouží pro zobrazení stavů vyhodnocených z přijatých informací ze senzoru.

Siréna ve formě piezoelektrického bzučáku je zde z důvodu rozpoznání vyhlášení poplachu.

Další funkcí je snímání okolní teploty ze senzoru DS18B20 viz kapitola 1.5.

K bezdrátové komunikaci zde slouží modul DRF4432F20 viz kapitola 1.8.

Napájet ústřednu je možné pomocí micro USB kabelu, 2,1mm DC souosého konektoru s napětím 5 V. Baterie je zde jako záložní pro případ výpadku proudu. Obvod zajišťující nabíjení baterie a funkci záložního napájení je zde TP4056 viz

kapitola 1.4. Pro měření stavu baterie slouží napěťový dělič před regulátorem napětí zajišťujícím napájení pro celý obvod.

Tlačítko přepínání režimu slouží ke zrušení probíhajících režimu a přepínání mezi režimy střeženo a odstřeženo.

2.1 SSD1306 128×64 OLED displej SPI

Pro zobrazení zpráv posílaných na stanici EZS může být použit LCD (Liquid crystal display) či OLED (Organic Light Emitting Diodes) displej, implementovaný přímo do stanice či jako samostatný terminál umístěný v obytných místnostech pro snazší obsluhou celého systému.[1]

SSD1306 je jednočipový ovladač s kontrolérem pro maticový OLED displej stávající ze 128×64 segmentů a je určen pro OLED panel se společnou katodou.

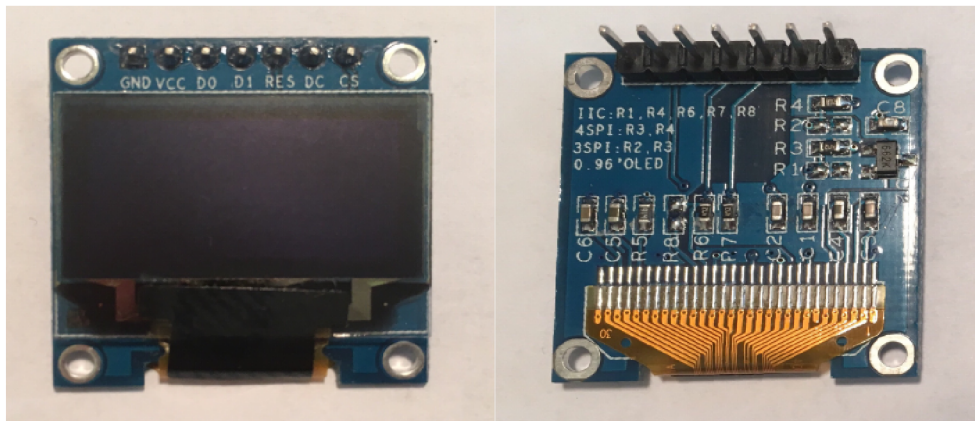
Specifikace:

- rozlišení: 128×64,
- napájecí napětí: 1,65 V – 3,3 V,
- 256 stupňů jasu,
- 128×64bitový SRAM buffer,
- Maximální proud segmentu: 100 μ A,
- MCU rozhraní: 3/4vodičový SPI, 8-bitové seriovoparalelní rozhraní, I²C.

Na obr.2.2 je zobrazen OLED displej v provedení 4vodičového SPI, nicméně nevyužívá MOSI. Funkce pinů:

- GND: připojení na zem,
- VCC: napájecí napětí,
- D0: přijetí k hodinovému signálu SCLK,
- D1: připojení k MISO,
- RES: reset a vyprázdňení paměti OLED,
- DC: při log „0“ tohoto pinu displej zpracovává příkazy a při log „1“ displej zapisuje data,
- CS: připojení k SS.

Možnost verze s SPI je vhodná pro komunikaci s dalšími komponenty využívající SPI (viz kapitola 1.7) jako modul DRF4432F20 viz 1.8.[12]



Obr. 2.2: SSD1306 128×64 OLED displej 4wire SPI.

2.1.1 Technologie OLED

Technologie OLED patří posledních pár let mezi nejvýznamnější novinky zobrazovací techniky.

Přímo generuje světlo s účinností běžně 18 – 22 lm/W a pro bílé světlo až 50 lm/W.

Pracují na principu elektroluminiscence, kdy je klíčový organický materiál obsahující molekulární strukturu známou jako **luminofor**, který provádí emisi světla.

Emise světla vzniká rekombinací vybuzených párů elektron-díra a nadbytek energie je vyzářen v podobě fotonu.

Jako luminofory se používají např. poly(p-phenylene vinylene) a poly(fluorene).

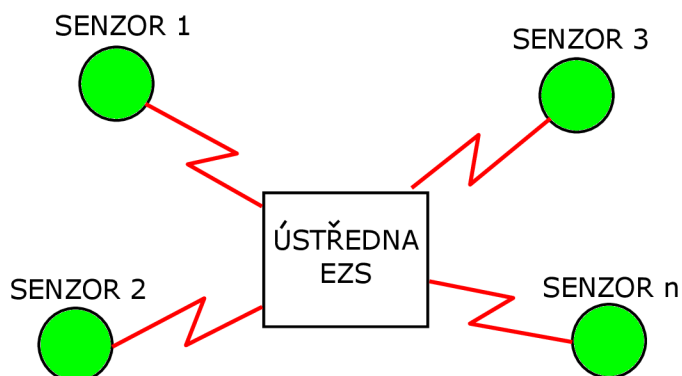
Výhoda OLED displeje dále spočívá v tom, že je velmi tenký (cca 1 mm), velmi lehký a je zde možnost použití flexibilního substrátu (ohybný displej). Výhodou je i nízká spotřeba v řádu desítek mW.[13]

2.2 Senzorová síť

Pro bezdrátovou senzorovou síť musí být brán ohled na to, aby senzory spotřebovávaly co nejmenší množství energie, neboť jsou zpravidla napájeny baterií. Tudíž se musí zajistit, aby komunikovali s ústřednou vždy za určitý časový úsek např. jednou za 3 minuty. Další snížení spotřeby zajistí čistě jednosměrný (simplexní) přenos ze senzorů do ústředny. Senzory tak nespotebovávají energii při čekání na odezvu z ústředny. Příklad takové sítě se zobrazuje na obrázku 2.3, na kterém je zobrazena topologie vhodná pro klasické senzorové sítě. Lze i využít na menší vzdálenost v závislosti na výkonu antén a překážkách ovlivňující propustnost prostředí.

Nicméně taková odezva může být vhodná při testování funkčnosti sítě.

Jedná se o sběrniceový systém, kdy má každý senzor svoji jedinečnou adresu, kterou stanice rozpoznává.[1]



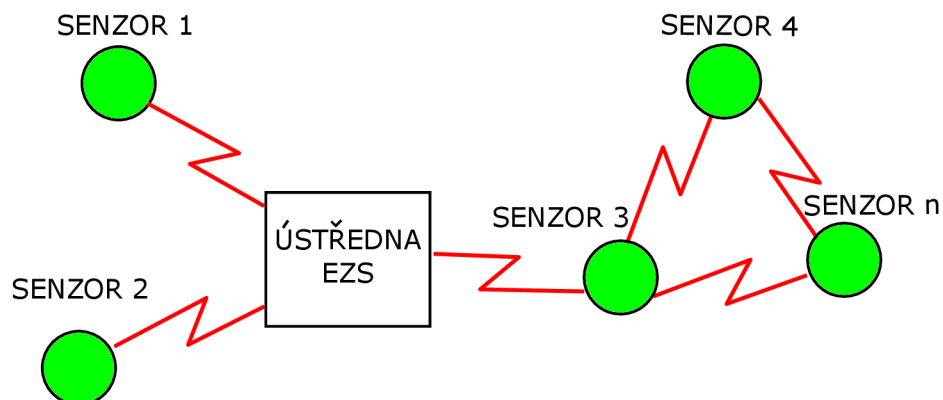
Obr. 2.3: Příklad sensorové sítě.

2.2.1 Topologie částečný Mesh

Další možností je použití částečné nebo úplné MESH(mřížka) topologie. Částečný MESH se vyznačuje tím, že všechny prvky spolu nejsou navzájem propojeny viz obr.2.4.

Nevýhoda použití této topologie pro bezdrátovou sensorovou síť je větší energetická náročnost při režii topologie. Sensory v uzlech mohou vykonávat funkci směrovače pro komunikaci ústředny se vzdáleným senzorem.

Výhoda takové topologie spočívá v tom, že je možné využít větší sítě senzorů a pokrýt jimi větší plochu.[14]



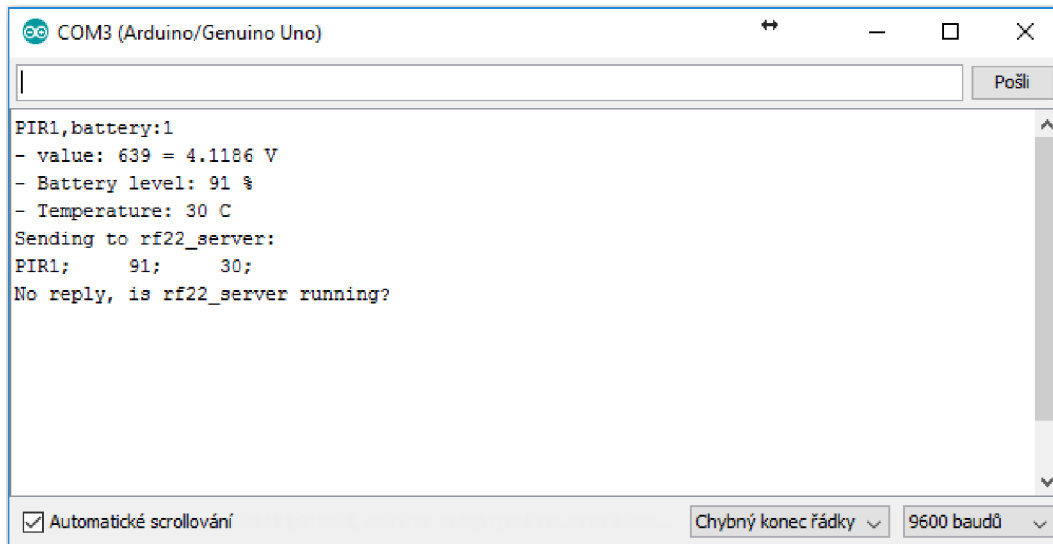
Obr. 2.4: Příklad sensorové sítě typu MESH.

3 VÝVOJOVÁ PROSTŘEDÍ

3.1 Programovací prostředí Arduino IDE

Programy pro platformy Arduino je možné psát různými způsoby. Klasická metoda je pomocí nástroje AVR studio v jazyce C nebo Assembleru. Jednodušší možností je psaní programů v jazyce Arduino Programmable Language, který je pro programování této platformy záměrně vytvořen. Tento programovací jazyk je založen na jazyce Wiring, který vychází z jazyka C. Programy pro platformy Arduino se píše právě s využitím tohoto jazyka v prostředí Arduino IDE (Integrated Development Environment), záměrně vytvořené pro tyto platformy. Základ kódu tvoří inicializace knihoven a dvě základní funkce *setup* a *loop*. Setup k celkové inicializaci zařízení a je proveden vždy jen jednou po startu zařízení. Loop je neustále se opakující funkce, do které je obvykle implementován hlavní kód a uživatelem vytvořené jednotlivé funkce.[15]

Pro testování správnosti běhu programu lze použít nástroj **sériový monitor**, kdy je v programu implementována funkce *Serial.begin(baud)*; Přenosová rychlost byla zvolena 9600 baud. Pro výpis hodnot do sériového rozhraní slouží funkce *Serial.println()*; viz obr.3.1



Obr. 3.1: Příklad sledování sériového monitoru.

U většiny komponentů, které se aplikují na platformy Arduino, jsou pro jejich ovládání tvořeny knihovny, které jsou zdrojem funkcí k ovládání konkrétních prvků vyvoláním. V některých případech je vhodné si vytvořit knihovnu přímo na konkrétní projekt, neboť můžou některé knihovny mezi sebou navzájem kolidovat. Jako zdroj pro získání knihoven a příkladů zdrojových kódů a projektů pro dané

knihovny může sloužit např. server GitHub.com obsahující stovky open-source projektů a knihoven.[16]

3.2 Návrhové prostředí Eagle pro návrh DPS

Pro návrh DPS (desky plošných spojů) slouží editor EAGLE (zkratka pochází z původního názvu Easily Applicable Graphical Layout Editor). Prostředí EAGLE verze 6.6.0 je zobrazeno na obr.3.2.

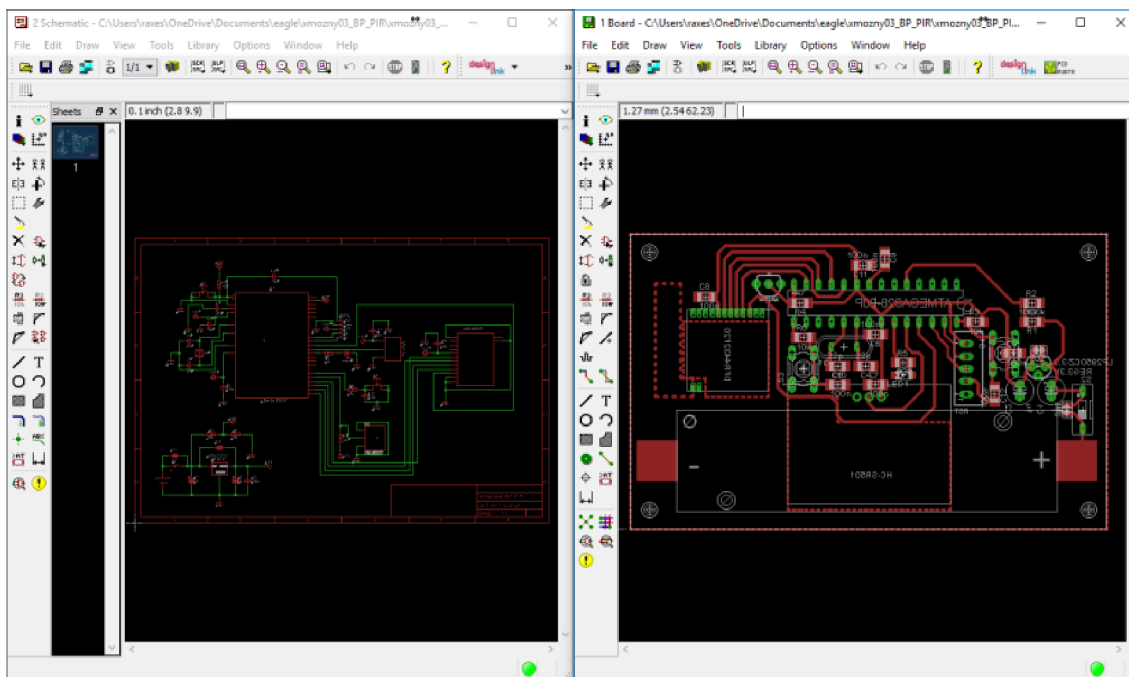
Program se skládá ze tří hlavních modulů:

- editor spojů,
- editor schémat,
- autorouter,

které jsou ovládány z jednoho uživatelského prostředí.

Neplacená light verze programu má jistá omezení a to:

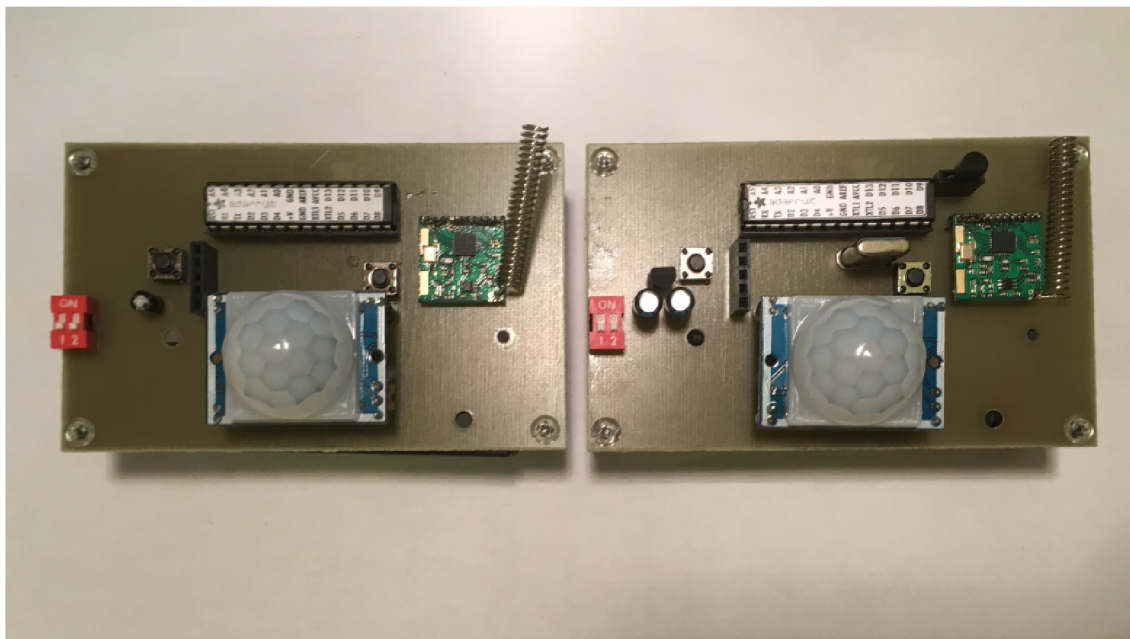
- plocha desky je omezena na 100×80 mm (4×3.2 palce),
- mohou být použity jen dvě signálové vrstvy spojů (vrchní a spodní strana),
- editor schématu může vytvořit schéma pouze na jednom listu.[17]



Obr. 3.2: Prostředí EAGLE 6.6.0, vlevo editor schémat, vpravo editor spojů.

4 REALIZACE PIR SENZORU

Následující kapitoly budou využívat znalostí získaných z vlastností, funkcí a specifikací komponentů uvedených v předchozích kapitolách. Měření jednotlivých komponentů, realizace senzoru a ústředny byla provedena v místnosti SD5.61 v budově VUT T12 fakulty FEKT.



Obr. 4.1: Fotografie sestrojeného PIR senzoru. Vlevo varianta s vintřním RC oscilátorem a bez regulátoru napětí. Vpravo varianta s regulátorem, externím krystalem a čidlem DS18B20.

Použité měřicí přístroje:

- digitální multimetr Agilent 34401A, SAP: 001000199132-0000,
- stejnosměrný zdroj DF1731SB, UTKO INV.c.1000131676,
- digitální multimetr FLUKE 8808A, SAP: 001000181766-0000,
- digitální osciloskop GW INSTRON GDS-2204, SAP:000000315619-000.

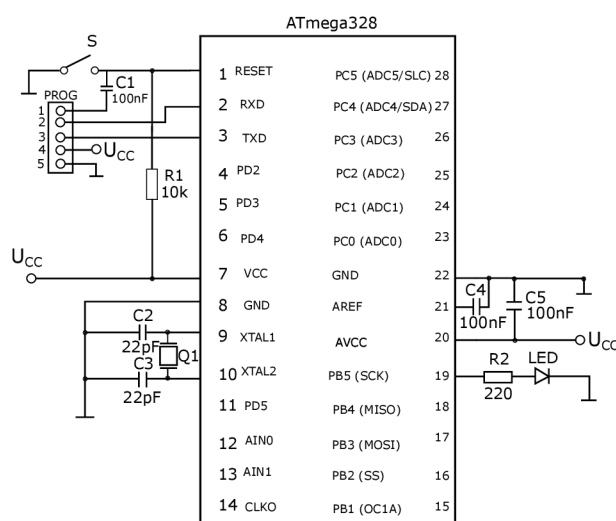
4.1 Sestavení jednotky MCU s ATmega328P

Jako ovládací jednotka byl zvolen procesor ATmega328, osazený komponenty, potřebnými k jeho základní funkci. Tato metoda byla zvolena oproti použití platformy Arduino z důvodu snížení spotřeby proudu, zjednodušení zapojení a zmenšení výsledné velikosti zařízení. Platformy Arduino jsou vybaveny stabilizátory zvyšující spotřebu energie a omezující spodní hranici napájecího napětí na 3,3 V pro verze se stabilizátorem s výstupním napětím 3,3 V a 5 V pro verze se stabilizátorem

s výstupním napětím 5 V. To by mohlo být neefektivní, neboť použitá baterie má rozsah napětí 4,2 až 2,8 V a nebyla by efektivně využita její kapacita, nicméně by byla zaručena hodnota napětí, při které by nebylo překročeno maximální vstupní napětí některého z modulů. Další důvod proč nepoužít přímo platformu Arduino je celková spotřeba proudu způsobena spotřebou stabilizátoru implementovaných LED a převodníkem USB. Např. při běhu v normálním režimu spotřebuje Arduino UNO i NANO 50 mA, což nesplňuje požadavky pro tento projekt, kdy má zařízení vydržet v běhu v řádu měsíců až let.

Pro řešení se naskýtá několik možností. První je rozhodnout zda použít vnitřní 8 MHz RC oscilátor nebo externí 16 MHz krystal jako zdroj hodinového signálu viz kapitola 1.3. Externí oscilátor zaručí větší rychlost a stabilitu, ale při využití RC oscilátoru se schéma zjednoduší o tři součástky a také klesne spotřeba energie. V práci jsou navrženy dvě varianty.

Pro nahrávání programu slouží sériová komunikace viz PROG na obr. 4.2.



Obr. 4.2: Zapojení MCU.

4.1.1 PIR1 s externím 16 MHz oscilátorem

Na obrázku 4.2 je zobrazeno schéma zapojení MCU, kdy byl zvolen externí 16 MHz krystal Q s kondenzátory $C_{2,3} = 22 \text{ pF}$ zvolenými dle 1.3. Hodnota kondenzátorů byla vybrána, neboť 22 pF kondenzátory nejlépe stabilizovaly chod krystalu s MCU vyhlazením napětí a potlačením vlivu parazitního rušení.

Blokovací kondenzátory C_4 až C_n o hodnotě 100 nF byly implementovány z důvodu stabilizace napětí MCU. Odpor R1 s hodnotou 10 k Ω zabraňuje procesoru

v neustálém restartování a připojený mikrospínač umožňuje ruční restart mikroprocesoru v případě možného zamrznutí nebo dysfunkce. Napětí U_{bat} značí přívod napětí z baterie. LED je implementována z důvodu optického vjemu pozorovaného při rozsvícení LED v případě spuštění určité funkce zařízení jako např. detekce osoby. Samotná LED spotřebuje 17 mA což je pro tento projekt zbytečně velký odběr. Spotřeba proudu MCU při normálním, probuzeném stavu bez implementace LED byla naměřena 3 mA a v režimu spánku 25 μ A.

Pro PIR 1 je implementován regulátor napětí 3,3 V. Byl změřen úbytek napětí na regulátoru 190 mV. Zapojení regulátoru je viz kapitola 1.4.2 s 10 μ F elektrolytickými kondenzátory.

4.1.2 PIR2 vnitřním RC 8 MHz oscilátorem

Pro variantu s vnitřním zdrojem hodinového pulzu je vynechán krystal a kondenzátory $C_{2,3}$. To zjednoduší obvod a zmenší spotřebu proudu ve spícím režimu. Ten byl změřen 3,5 μ A. PIR2 je napájen přímo z baterie bez regulátoru. Zde dosahuje napětí obvodu až 4,2 V (nabitá baterie), což přesahuje maximální vstupní napětí modulu DRF4432F20 (3,6 V). Při testování a provozu modulu nebyla zaznamenána žádná porucha či zničení modulu.

4.2 Nastavení a úprava PIR senzoru HC-SR521

Nastavení snímané vzdálenosti a doby trvání stavu HIGH na výstupu bylo nastaveno na 7 m a 5 s viz kapitola 1.2.

Vzhledem k tomu, že výrobce doporučuje minimální vstupní napětí 4,2 V a pro účely tohoto projektu je rozsah vstupního napětí omezen baterií a minimálním napětím pro ostatní komponenty, musela být provedena úprava na desce HC-SR501. Rozsah napětí pro tento projekt je od 3 V, což je minimální napětí pro funkci čidla DS18B20, do 4,2 V, což je napětí plně nabité baterie. Po testu funkce bez úpravy desky bylo zjištěno, že při nižším než doporučeném napětí senzor fungoval, ale nebyl spolehlivý. Vyskytovaly se chyby v podobě nezaznamenávání osob a falešných poplachů.

Veškeré testy funkčnosti byly provedeny v laboratorní místnosti, kdy byl senzor napájen laboratorním zdrojem a výstup byl sledován multimetrem. Senzor byl kalibrován (viz kapitola 1.2) proti šedým matným skříním vzdáleným 4 metry a v místnosti byla jen jedna osoba stíněná stolem. V zorném poli senzoru nebyl žádný zdroj tepelného záření.

Na obr. 4.3 lze vidět zapojení modulu k MCU. Mezi napájením a zemí je připojen blokovací, keramický kondenzátor o hodnotě 100 nF.



Obr. 4.3: Zapojení PIR senzoru HC-SR501 k MCU.

4.2.1 Úprava senzoru

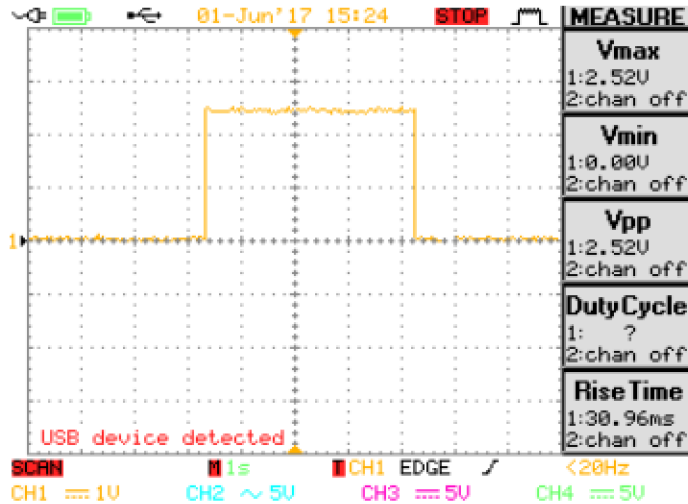
Po analýze komponentů na desce bylo rozhodnuto, že po odstranění stabilizátoru bude problém se vstupním napětím vyřešen, protože použitý stabilizátor na desce má výstupní napětí 3,3 V, což odpovídá rozsahu použité baterie v projektu. Po odstranění stabilizátoru napětí byly změřeny úrovně výstupního napětí senzoru viz tabulka 4.1. S postupným snižováním napájecího napětí senzor projevil nespolehlivost až na hodnotě napájecího napětí 2,5 V, což je zároveň hraniční napětí použité baterie. Spodní hranice napětí, kdy je senzor spolehlivý, je 3 V. Měření bylo provedeno na třech senzorech pro zajištění spolehlivosti naměřených výsledků. Není zaručeno, že byly všechny tři senzory ze stejné výrobní řady, nicméně výsledek měření byl shodný u všech tří senzorů.

Hodnota H v tabulce 4.1 značí stav při detekci osoby a stavu HIGH na výstupu senzoru. Obdobně L značí stav LOW na výstupu senzoru. V_{vst} značí vstupní napájecí napětí, I_{vst} značí vstupní proud a V_{vys} značí napětí výstupní dle obrázku 4.2

Tab. 4.1: Tabulka měření mezního napětí a spolehlivosti senzoru HC-SR501 po odstranění stabilizátoru napětí.

V_{vst} [V]	V_{vys} [V]	I_{vst} stavu H [mA]	I_{vst} stavu L [mA]	Spolehlivost
5	3,3	0,2	0,05	spolehlivý
3,3	2,88	0,17	0,05	spolehlivý
3	2,5	0,14	0,04	spolehlivý
2,5	2	0,13	0,025	nespolehlivý

Na obrázku 4.4 lze vidět průběh při konfiguraci zvolené výše. Měřeno při napájecím napětí 3 V.



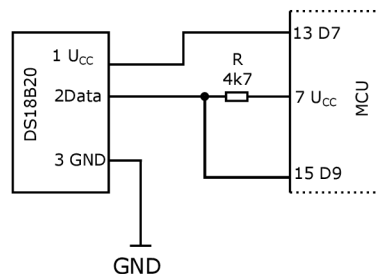
Obr. 4.4: Průběh výstupu HC-SR501 po detekování máchnutí rukou.

4.3 Implementace teplotního čidla DS18B20

Implementace čidla je poměrně jednoduchá, neboť má DS18B20 pouze 3 vývody. Pin 1 je připojen na pin Arduina viz obrázek 4.5, který je při měření nastaven jako OUTPUT pro napájení čidla a po měření se přepne do stavu INPUT kvůli úspoře energie.

Druhá varianta zapojení je s využitím pouze dvou drátů, kdy jsou piny 1 a 3 spojeny a připojeny na GND. Čidlo je pak napájeno vnitřním kondenzátorem čidla.[8] Nevýhoda spočívá v konstantním odběru proudu.

Napěťový rozsah pro funkčnost čidla je 3 až 5 V. To se jeví jako nejvyšší potřebné napájecí napětí ze všech komponentů a udává tedy spodní hranici napájecího napětí celého obvodu pokud je čidlo zapojeno. Jelikož je čidlo použito ve variantě s regulátorem, bude hraniční napětí 3.3 V. Varianta s vnitřním oscilátorem tento senzor nevyužívá.



Obr. 4.5: Zapojení teplotního čidla DS18B20 k MCU.

4.3.1 Měření teploty pomocí čidla DS18B20

Pro získání informací o teplotě je využita funkce `.requestTemperatures()` knihovny `DallasTemperature`, která v kombinaci s funkcí `.getTempCBYIndex()` vrací teplotu přímo ve °C.

4.4 Implementace modulu DFR4432F20

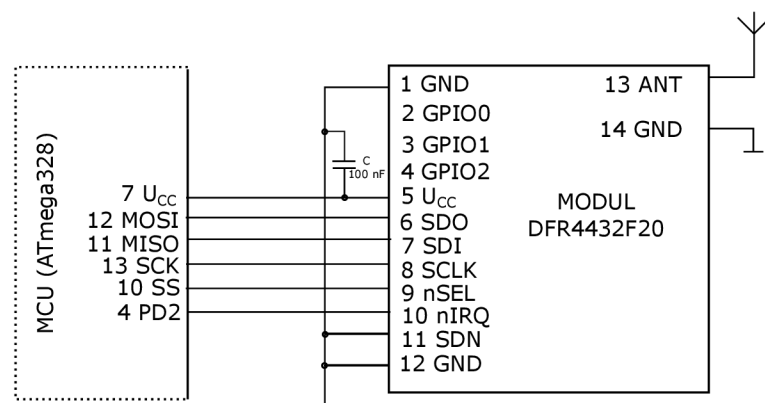
Tato kapitola je inspirována [18] a příklady z knihovny RF22.

Pro implementaci komunikačního modulu bylo využito jeho tovární nastavení, kdy je nastaven na frekvenci 433 MHz s použitím FSK modulace. Pro připojení k MCU slouží SPI viz kapitola 1.7. Modul má při vysílání spotřebu 8 mA a ve spícím režimu 0,05 mA. Režim spánku je vyvolán funkcí `rf22.sleep()` z knihovny RF22.

Zapojení modulu k MCU je zobrazeno na obrázku 4.6. Využívá 4 piny pro SPI. Pin `nIRQ` slouží pro externí přerušení spánku modulu DFR4432F20.

Po inicializaci modulu funkcí `rf22.init()` lze přepínat mezi režimy vysílače a přijímače, kdy byl změřen odběr proudu pro vysílání 12 mA a v režimu přijímače 7 mA. PIR je nastaven aby vysílal jednou za zvolený časový úsek (program v příloze na CD) 56 s. Pro úsporu nepřechází modul aplikovaný pro PIR do režimu přijímače (jen v případě testování systému).

Užitečná funkce knihovny RF22 je možnost získání RSSI (Received Signal Code Power) posledního komunikujícího. To umožňuje zjistit, jak silný je signál mezi odesilatelem a příjemcem. Tato funkce byla použita pro testování funkčnosti systému pro výpis na sériovém monitoru viz kapitola 3.1.



Obr. 4.6: Zapojení komunikačního modulu SI4432 k MCU.

Mezi napájení modulu a zem byl aplikován blokovací kondenzátor (keramický) s hodnotou 100 nF.

4.4.1 Měření teploty čipem SI4432

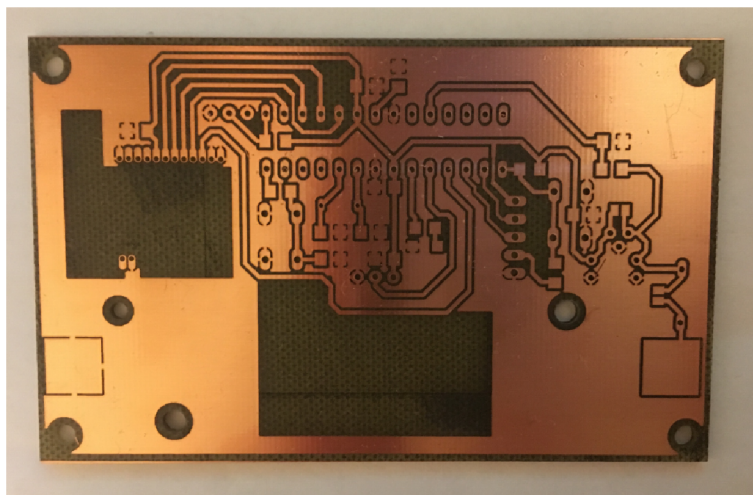
Pro variantu s vnitřním RC oscilátorem je využita funkce měření teploty čipem SI4432 pro úsporu energie. Digitální hodnota teploty je získána pomocí funkce `.temperatureRead()` knihovny RF22. Vztah 5.1 pro výpočet teploty vychází z [8]. Výpočet teploty t dle vzorce:

$$t = VALUE \cdot ADC8LSB + LowTemp, \quad (4.1)$$

kde je $VALUE$ 8-bitová digitální hodnota teploty, $ADC8LSB$ je pro tuto konfiguraci roven 0.5 a nejnižší teplota $LowTemp$ je -64°C .

4.5 Návrh DPS pro PIR

Při návrhu DPS pro PIR senzor viz obr.4.7 byla snaha o jednovrstvý plošný spoj, který by byl univerzální pro obě varianty senzoru. Byla využita měděná vrstva TOP pro vodivé cesty a SMD součástky. Vrstva BOTTOM je použita pro drátové součástky jako HC-SR501, komunikační DRF4432F20, tlačítka aj.



Obr. 4.7: Navržená DPS pro PIR.

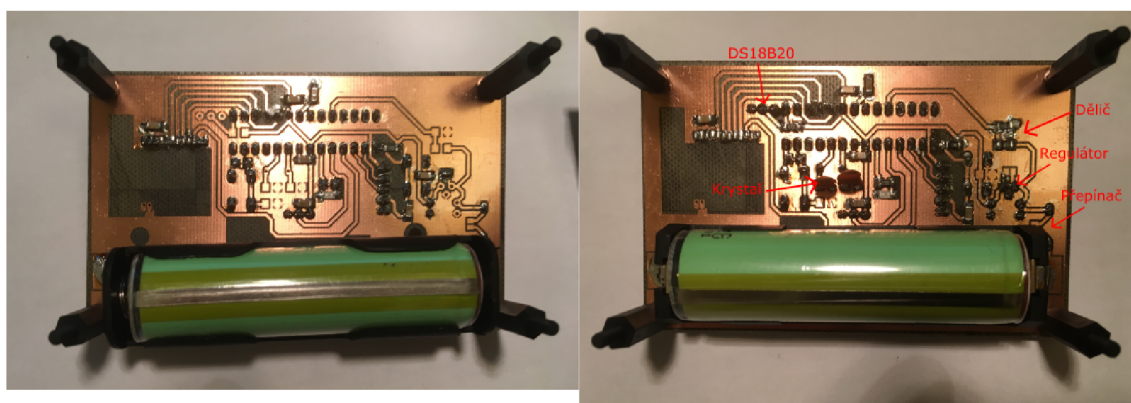
Na obr.4.8 lze vidět rozdíl v osazení součástek. PIR2 nemá připojen regulátor s dvěma elektrolytickými kondenzátory. Místo nich je použita kombinace 10 μF elektrolytického a 100 nF keramického kondenzátoru umístěného za baterii. PIR2 má také neosazený dělič napětí, čidlo DS18B20 a nemá osazený krystal s kondenzátory 22 pF.

Je spojen pájecí bod nad regulátorem pro přívod napájení. Rozdíl čelního osazení desek viz obr. 4.1

Další pájecí ploška je umístěna u přepínače, který slouží k odpojení baterie. Použita je z důvodu nebezpečí selhání přepínače, jeví se totiž jako poruchový prvek. Mohl by např. podlehnout korozi. V případě nouze lze přepínač vynechat a spojit cestu pájecí ploškou.

Zemní vodiče jsou v návrhu provedené vylitím polygonu. Prázdné polygony jsou na desce pro zamezení vazeb ostatních komponentů.

Dokumentace k desce viz příloha A.



Obr. 4.8: Zadní strana DPS. Vlevo PIR2(8MHz RC oscilátor), vpravo PIR1(16MHz externí krystal).

4.6 Měření napětí baterie

Aby bylo možné detekovat a upozornit na slabou baterii senzoru, je třeba změřit její napětí. Rozsah napětí pro PIR1 je 4,2 – 3,3V (omezeno regulátorem) a pro PIR2 4,2 – 3V. Pro měření je možné použít dělič, pokud je napětí baterie větší než napětí MCU (PIR1 s regulátorem). Když je napětí baterie shodné s napětím MCU, lze ho vypočítat např. pomocí knihovny Vcc.h.

Měření napětí pomocí napěťového děliče

Pro měření napětí baterie v případě varianty PIR s regulátorem byl použit dělič s poměrem 1:1. Klíčové jsou zde co nejvíce shodné hodnoty rezistorů. Rezistory byly vybrány měřením multimetrem. Hodnota rezistorů viz zapojení je 100 k Ω .

Dělič neustále odebírá proud, což není ideální pro výdrž baterie. Nicméně je nutný pro měření napětí baterie s regulátorem.

Výpočet napětí děliče je

$$U_{\text{ArduinoA1digit}} = U_{\text{bat}} \cdot \frac{R_2}{R_1 + R_2}, \quad (4.2)$$

kde je $U_{\text{ArduinoA1digit}}$ napětí pinu A1 arduina, U_{bat} je napětí baterie a $R_{1,2}$ jsou rezistory děliče. Pro $R_1 = R_2$ pak platí

$$U_{\text{ArduinoA1digit}} = U_{\text{bat}} \cdot \frac{1}{2}, \quad (4.3)$$

což při shodné hodnotě rezistorů zaručí, že analogový pin arduina A1 snímá poloviční napětí baterie, ale v digitální hodnotě. Převod na napětí ve voltech je dán vztahem

$$U_{\text{ArduinoA1}} = \frac{3,3\text{V}}{1024} \cdot U_{\text{ArduinoA1digit}}, \quad (4.4)$$

kde je hodnota 3,3V neboť je to napětí MCU za regulátorem a hodnota 1024 je rozsah hodnot analogového 10-bitového snímače (pin A1).

Při vyhodnocování stavu baterie je nutné brát v potaz úbytek napětí na regulátoru 190mV. Při snímání to způsobí, že při změření napětí baterie pod 3,49V bude procesor a A/D převodník napájen méně jak 3,3V.

Měření napětí pomocí knihovny Vcc.h

Měření napětí baterie u PIR2 zprostředkovává knihovna Vcc.h na základě napětí MCU. Pro měření je třeba určit rozsah napětí, spustit měřicí program, porovnat zobrazované napětí s naměřeným napětím baterie pomocí multimetru a následně zadat poměr změřené zobrazené hodnoty do proměnné korekce napětí.

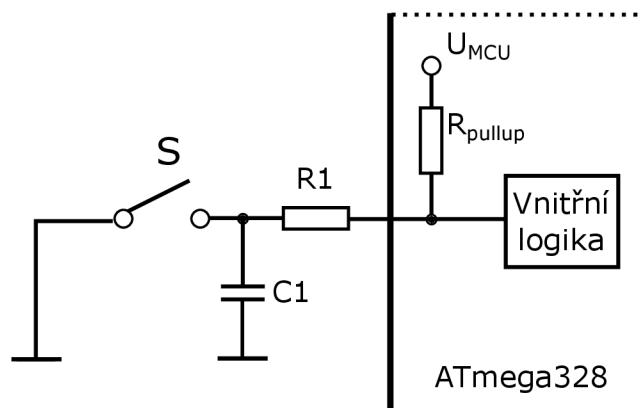
4.7 Sabotážní kontakt

Jako simulace sabotážního kontaktu byl v řešení použit mikrospínač. V reálné aplikaci by byl použit rozpínací kontakt.

Na obr.4.9 je zobrazen návrh sabotážního mikrospínače, s využitím vnitřního pullup rezistoru ATmega328 [3]. Pin spínače je nastaven jako vstup. Spínač slouží jako zdroj pro externí přerušování spánku MCU, který vyhodnotí zdroj poplachu.

Kondenzátor C_1 a rezistor R_1 byl zahrnut do návrhu z důvodu možné nutnosti eliminování sekundárních jevů mechanického kontaktu při sepnutí/rozepnutí např. zákmity. Při realizaci a měření se sekundární vlivy neobjevili, tudíž nebyl kondenzátor ani rezistor osazen.

Komponenty by měly funkci RC integračního členu, který by překlenul přechodný děj při sepnutí nebo rozepnutí kontaktu (řádově několik milisekund). Doba by byla dána časovou konstantou $\tau = R_1 \cdot C_1$.

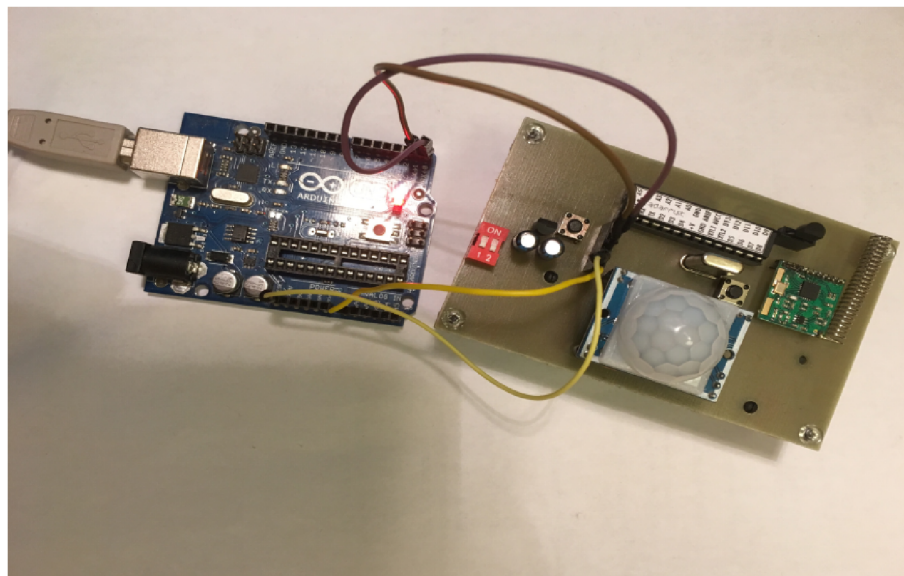


Obr. 4.9: Návrh zapojení sabotážního spínače.

4.8 Software bezdrátového PIR senzoru

Tato práce využívá několika knihoven. Jsou to SPI.h pro komunikaci MCU s DRF4432F20, LowPower.h pro vyvolání režimů spánku, RH_RF22.h pro nastavení komunikačního modulu a OneWire.h společně s DallasTemperature.h pro ovládání modulu DS18B20. Algoritmus celého PIR senzoru je zobrazen na obrázku 4.11.

Na obr.4.10 je zobrazeno připojení Arduina bez MCU k PIR. Připojené jsou piny Rx, Tx, REST a GND. Spjení slouží k nahrávání programu do ATmega328. Pro použití 8 MHz RC oscilátoru bylo nutné vypálit do ATmega328 příslušný zavaděč.



Obr. 4.10: Spojení PIR s PC.

inicializace

Na začátku programu se inicializují proměnné a knihovny a následně proběhne funkce *setup()* viz 3.1. V setup se aktivují funkce pinů MCU jestli jsou výstupní nebo vstupní. Pomocí funkce *delay()* program počká 60 s, které jsou potřeba, aby se konfiguroval PIR senzor HC-SR501 viz 1.2.

Dále probíhá smyčka v podobě funkce *loop()*. Funkce okamžitě uvede MCU a SI4432 do režimu spánku. Zde je obsažena podmínka sledující stav výstupu z HC-SR501, pokud je HIGH, vyšle skrze komunikační modul zprávu o vyhlášení poplachu z důvodu narušení prostoru.

režim spánku

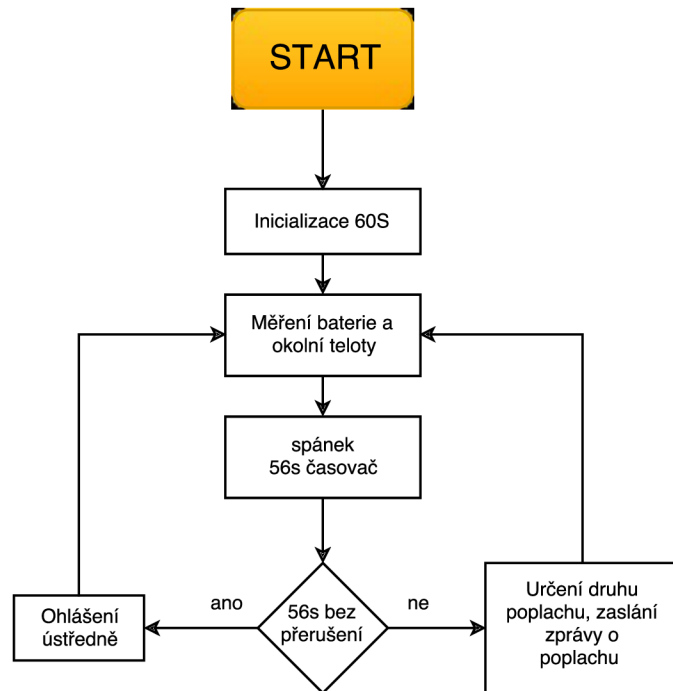
Režim spánku Power-down je pomocí knihovny LowPower.h nastaven na Watchdog timer trvající 56 s a po jeho uplynutí nastane probuzení, odeslání zprávy o ohlášení senzoru a následného vrácení do režimu spánku. Celý proces se periodicky opakuje. V režimu spánku jsou vypnuty A/D převodníky a BOD viz 1.8.

přerušeni

V programu je nastavena funkce externího přerušeni z režimu spánku viz 1.8, kdy je nastavena na stav RISING (nástupná hrana) pinu, na který se přivádí výstupní datový z PIR senzoru HC-SR501. Pokud dojde k přerušeni, program vyšle zprávu o narušení prostoru. Další možností přerušeni je stisk sabotážního kontaktu. Jeho přerušeni je také nastaveno na nástupnou hranu.

Informace o PIR

Po každém vzbuzeni je měřeno napětí baterie a teplota okolí. Pokud se baterie blíží vybití, je to ohlášeno ústředně.



Obr. 4.11: Algoritmus bezdrátového PIR senzoru.

4.9 Napájení a spotřeba PIR senzoru

Spotřeba zapojení PIR1 byla změřena 7,6 mA pro PIR1 a 5 mA pro PIR2 v normálním režimu, kdy je MCU probuzen a měří napětí baterie a teplotu. Při vysílání zprávy pro ústřednu se odběr zvýší na 41 mA po dobu. Odběr při režimu spánku byl změřen 140 μ A pro PIR1 a 10 μ A pro PIR2. Stav režimu spánku má dobu trvání 56 s, pokud tedy nedojde k přerušení. Odhadovaná využitelnost kapacity baterie 3000 mAh z maximálních 3250 mAh. Reálné měření k potvrzení této teoretické hodnoty nebylo provedeno.

5 REALIZACE ÚSTŘEDNY

Realizace ústředny byla provedena s ATmega328 jako PIR. Ústředna se nedostává do spícího režimu, neboť zůstává v režimu přijímače a spravuje OLED displej. Implementace komunikačního modulu, je shodná s implementací u PIR senzoru viz obr.4.6 s tím rozdílem, že se dělí o SPI s OLED displejem.

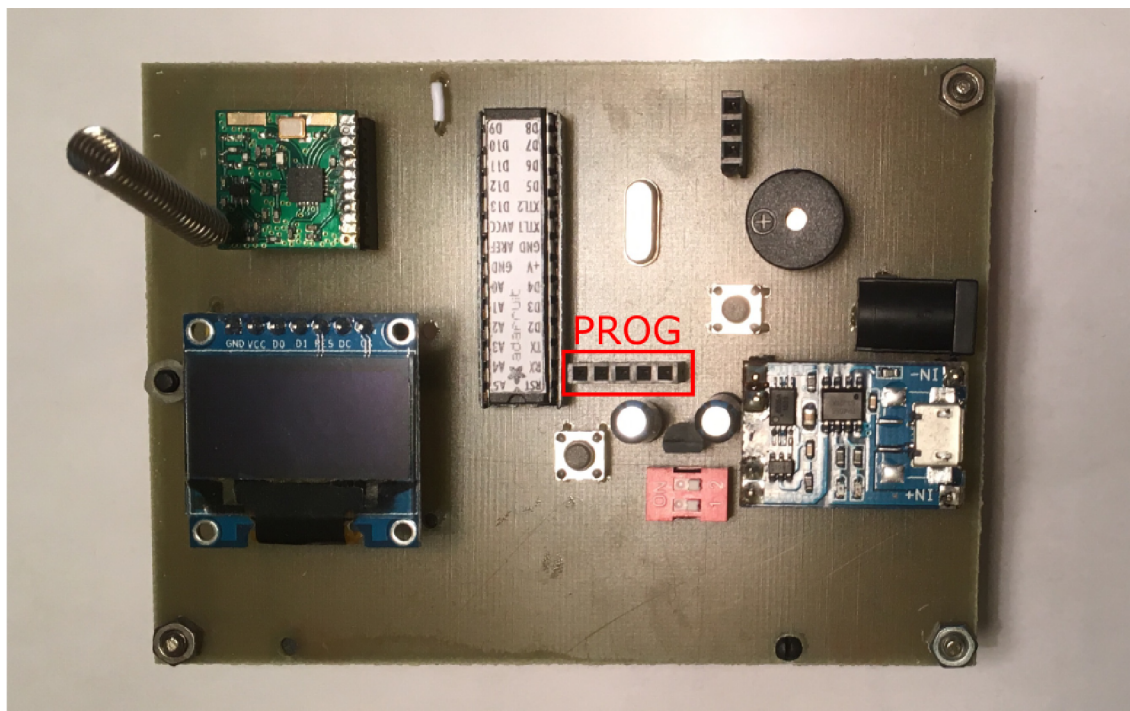
Pro stav vyhlášení poplachu je změněn stav u pinu pro sirénu na HIGH, což vyvolá akustický signál indikující stav poplachu. Pro rozlišení druhu poplašné zprávy jsou u každého druhu poplachu jiné frekvence akustického signálu a jiná zpráva zobrazena na OLED displeji.

Při zapnutí ústředny je resetován displej, změřeno napětí baterie, změřena teplota okolí a informace zobrazeny na displeji

Ústředna je vybavena tlačítkem pro změnu režimů. V režimu odštěženo nejsou vyhlásovány poplachu, kdežto v režimu střeženo ano. Tlačítko je nastaveno jako přerušování nastavené na nástupnou hranu.

Po prvotním ohlášení PIR ústředně se aktivuje časovač. Pokud se PIR po uplynutí dané doby neohlásí, je vyhlášen poplach.

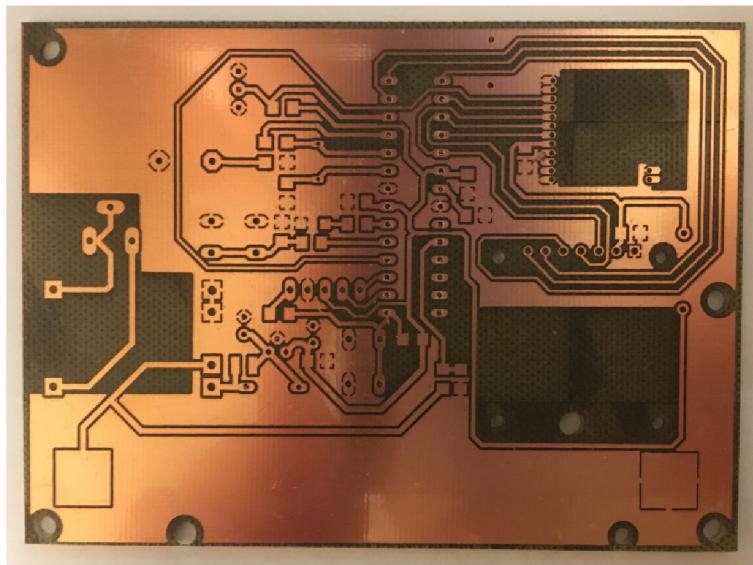
Ústředna rozlišuje druhy poplachů jako poplach sabotážního kontaktu, neohlášení, detekce PIR a slabá baterie. Programovací vývody (PROG) Rx, Tx, RST, GND a U_{CC} lze využít k připojení GSM modulu.



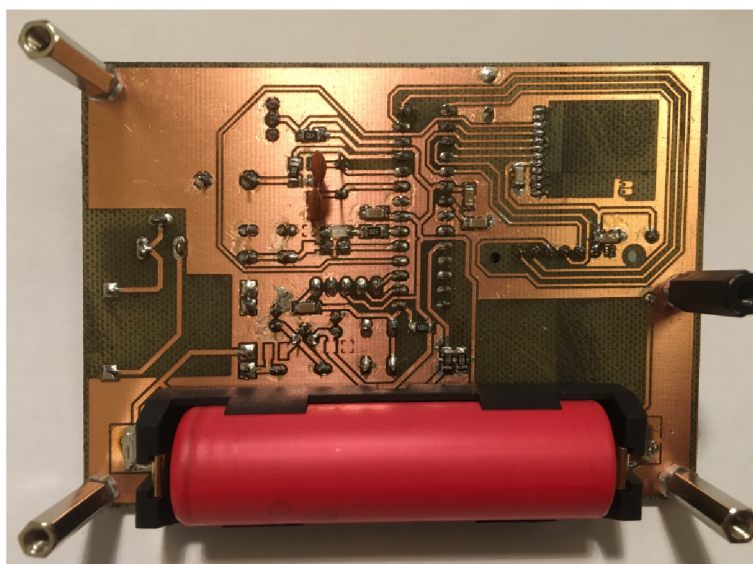
Obr. 5.1: Fotografie sestrojené ústředny.

5.1 Návrh DPS pro ústřednu EZS

Na obr.5.2 je zobrazena DPS ústředny. Návrh se řídil stejnými pravidly jako u PIR. Na obr.5.3 je zobrazena osazená deska ústředny EZS.



Obr. 5.2: Návrh DPS pro ústřednu EZS.

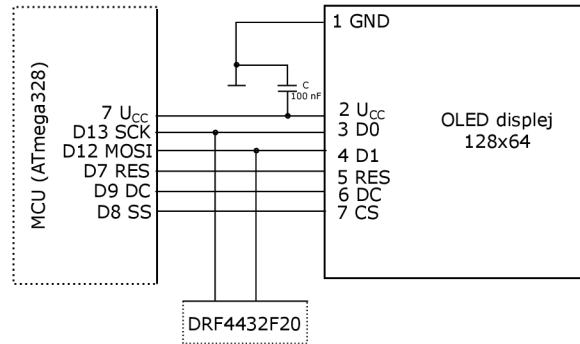


Obr. 5.3: Zadní strana osazené ústředny EZS.

Implementace OLED

OLED pro komunikaci s MCU využívá společně s DRF4432F20 SPI viz obr. 5.4. Knihovny použité pro oba komponenty se starají o Slave Select viz 1.7.

Pro displej je využita knihovna HCUOLED.h

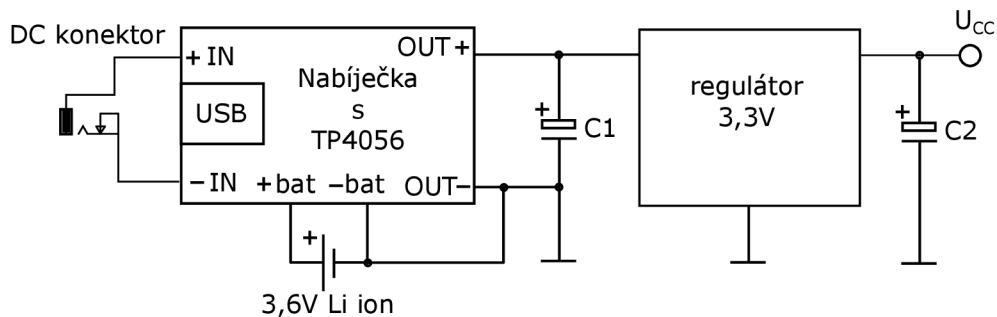


Obr. 5.4: Zapojení OLED displeje k MCU.

5.2 Napájení ústředny

Napájecí obvod ústředny je zobrazen na obr.5.5. Na DC konektor nebo micro USB se přivede napětí 5 V. Modul s TP4056 v tu chvíli zároveň napájí obvod a nabíjí baterii. V případě odpojení napájení bude na výstupu modulu s TP4056 napětí 3,6 V baterie, která slouží jako záložní zdroj napájení. Za modulem je implementován 3,3 V regulátor.

Nabíjecí modul má hodnotu $R_{prog} = 1,2\text{ k}\Omega$, což odpovídá maximálnímu možnému výstupnímu proudu 130 mA viz kapitola 1.4. Maximální odběr proudu ústředny byl změřen 68 mA, což je v rozsahu nabíjecího modulu i regulátoru. Při režimu, kdy ústředna naslouchá, byl odběr proudu naměřen 26,8 mA.



Obr. 5.5: Napájecí obvod stanice EZS.

Měření napětí baterie ústředny EZS

Měření baterie probíhá stejně jako u PIR1 s regulátorem viz kapitola 4.6

Výdrž ústředny na záložní baterii EZS

Při úvaze, že má stanice konstantní spotřebu $I_{\text{vst}} = 26,8 \text{ mA}$ a je připojena jen na záložní baterii s odhadovanou využitelnou kapacitou 3000 mAh z maximálních 3250 mAh. Pak výdrž baterie lze vypočítat pomocí vztahu:

$$t_{\text{MAXbat}} = \frac{3000 \text{ mAh}}{26,8 \text{ mA}} = 4,66 \text{ dní} = 4 \text{ dní} 23 \text{ h} \quad (5.1)$$

Doba výdrže se neperiodicky zvyšuje v závislosti na frekvenci vyhlášených poplachů. Při poplachu se zvýší spotřeba, neboť se aktivuje LED a piezoelektrický bzučák.

5.3 Implementace senzorové sítě

Byla realizována síť topologie viz kapitola 2.2 o dvou senzorech. Každý vysílá zprávu, jehož první část před oddělovačem obsahuje označení vysílače, na základě kterého ústředna vyhodnotí od koho přišla zpráva.

Při testování topologie MESH byla v kombinaci s ostatními funkcemi zaznamenána chyba při nahrávání programu do MCU. Problém spočíval v přeplnění kapacity 14 kbit pro globální proměnné.

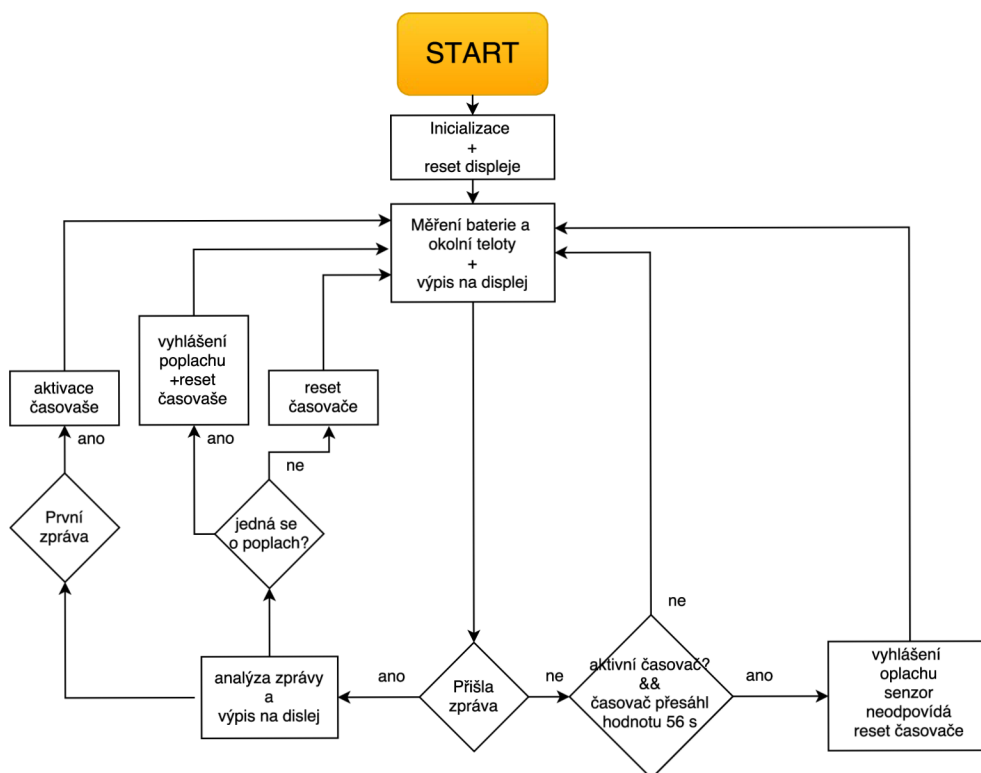
5.4 Software ústředny

Pro ústřednu není aplikován žádný z režimů spánku. Podobně jako u programu PIR senzoru, program ústředny nejdříve inicializuje knihovny a proměnné. Jeho hlavní funkce je vyhodnocování a určení poplachového stavu.

Ústředně běží časovač nastavený na 56 s. Pokud do uplynutí neobdrží ústředna zprávu o ohlášení senzoru, je vyhlášen poplach. Pokud tuto zprávu obdrží, nastaví časovač na začátek a celý cyklus se opakuje (v nekonečné smyčce). Další možností vyhlášení poplachu je obdržení indikující narušení střežené oblasti.

Ústředna rozděluje přijaté právy do proměnných ve tvaru: odesílatel;stav baterie;teplota;stav senzoru.

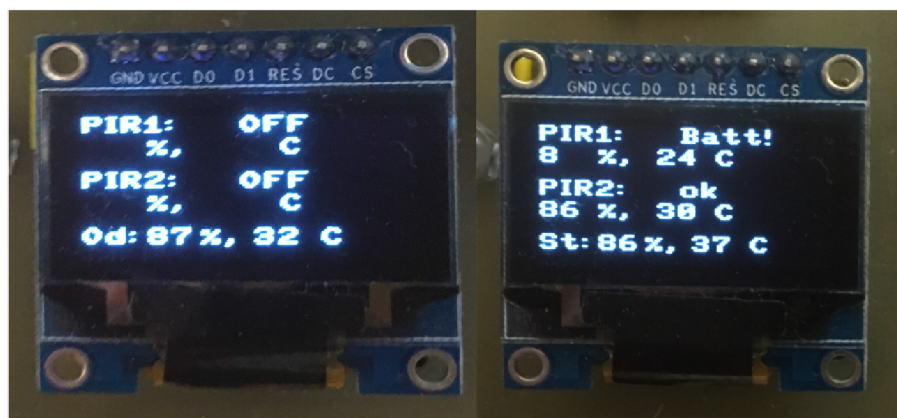
Dělení zprávy je dle oddělovače „;“. Algoritmus programu ústředny je zobrazen na obr. 5.6



Obr. 5.6: Algoritmus ústředny.

Obr. 5.7 ukazuje zapnutí ústředny (vlevo) a příklad práv od sensorů (vpravo). Lze také vidět v jakém je v danou chvíli stanice režimu (v levém dolním rohu obrazovky). Režim **St**: znamená střeženo, **Od**: znamená odstřeženo.

Na obrázku lze také vidět porovnání přesnosti teplotních čidel, kdy PIR1 využívá čidlo DS18B20 a PIR2 se stanicí využívají snímání teploty komunikačního modulu. DRF4432F20 u PIR2 ukazuje teplotu o 6 °C než DS18B20 u PIR1. Rozdíl teplot je ještě výraznější u stanice. Je to dáno zahříváním modulu DRF4432F20 při vysílání a přijímání. Jelikož stanice naslouchá neustále, tak se modul zahřívá více než u PIR2.



Obr. 5.7: Ukázka zobrazení zpráv na displeji. Vlevo je znázorněn stav po zapnutí stanice, vpravo je příklad zpráv od senzorů.

6 ZÁVĚR

V rámci této práce byly probrány teoretické znalosti o bezdrátových EZS systémech, konkrétně bezdrátový PIR senzor.

Byly zde rozebrány způsoby realizace pomocí mikroprocesoru ATmega328 a možnosti úspory energie s využitím režimů spánku a vzbuzení pomocí signálu ze senzoru PIR či sabotážního kontaktu. S využitím samotného mikroprocesoru osazeného jen nejnnutnějšími komponenty byla snížena spotřeba proudu v normálním režimu. Byly zpracovány dvě varianty senzoru PIR1 a PIR2.

PIR1 byl realizován s externím 16 MHz krystalem, napěťovým regulátorem a děličem napětí pro měření kapacity baterie. PIR2 byl realizován s vnitřním RC oscilátorem, bez regulátoru a bez děliče. Měření kapacity baterie PIR2 bylo realizováno pomocí měření napětí MCU a knihovny Vcc.h. Stav baterie je posílán ústředně a při nutnosti výměny baterie je ta skutečnost taktéž poslána ústředně. Snížení spotřeby bylo z 50 mA u Arduino UNO na 7,6 mA u zapojení PIR1 a 5 mA. Při využití režimu spánku, kdy byly vypnuty A/D převodníky a BOD, byla spotřeba snížena na 140 μ A u PIR1 a 10 μ A u PIR2. Nicméně je potřeba zapojení periodicky vracet do normálního režimu, aby bylo možné zasílat zprávy komunikačním modulem nebo pro ohlášení poplachu. V jiných případech je v režimu spánku.

Pro komunikaci byl aplikován modul DRF4432F20 s čipem SI4432, který komunikuje s MCU pomocí SPI.

Senzory vysílají zprávy se svým identifikátorem, stavem baterie, teplotou okolí a stavem senzoru (poplach/v pořádku).

Napájení obvodů PIR1 a PIR2 bylo realizováno Li-Ion baterií s rozsahem napětí při vybíjení 2,8 až 4,2 V pro variantu bez regulátoru. S regulátorem je mezní napětí omezeno na 3,3 V.

Pro implementaci PIR senzoru HC-SR501 bylo výhodné odstranit stabilizátor na desce senzoru, což umožnilo spolehlivou funkci senzoru v rozsahu napětí realizovaného obvodu.

Senzory byly vybaveny funkcí měření teploty okolí. PIR1 využívá teplotní čidlo DS18B20 PIR1 využívá teplotního čidla čipu SI4432. Teplota z SI4432 je spíše orientační, neboť ji ovlivňuje zahřívání při vysílání/přijímání modulu DRF4432, jímž je SI4432 osazen.

Pro realizaci senzorů a ústředny byly navrženy a realizovány DPS v editoru Eagle.

Realizace ústředny byla bez důrazu na spotřebu energie a proto nebyl implementován režim spánku. Vzhledem k teoretickým poznatkům o EZS ústřednám byl vytvořen funkční koncept ústředny ATmega328, OLED displeje pro zobrazení zpráv z PIR, akustické sirény pro vyhlášení poplachu, komunikačního modulu, záložního

zdroje v podobě baterie a spínače pro přepínání režimů ústředny střeženo a odstřeženo.

Ústředna je napájena pomocí stejnosměrného napětí 5 V z DC nebo USB konektoru. V případě výpadku proudu je Ústředna napájena záložní 3,6 V baterií. K realizaci obvodu pro záložní zdroj byla použita nabíječka s čipem TC4056, která při napájení z externího zdroje zároveň napájí obvod a nabíjí záložní baterii. Ústředna na plně nabitě záložní baterii vydrží fungovat 4 dny a 23 hodin

V práci byla realizována síť o dvou senzorech. Při testování MESH sítě nastal problém s přeplnění kapacity paměti procesoru ATmega328 v kombinaci s ostatními funkcemi Ústředny.

LITERATURA

- [1] BURDA, Karel a Ivo STRAŠIL. *Zabezpečovací systémy*. Vysoké učení technické v Brně: Purkyňova 118, 612 00 Brno, 2012. ISBN 978-80-214-4441-6.
- [2] HC-SR501 PIR MOTION DETECTOR Data Sheet [online]. 2013 [cit. 2016-12-04].
Dostupné z URL:<<https://www.mpja.com/download/31227sc.pdf>>
- [3] ATMEL CORPORATION. *ATmega328/P Data Sheet* [online]. 1600 Technology Drive, San Jose, CA 95110 USA, 2016 [cit. 2016-12-04]. Dostupné z URL:<http://www.atmel.com/Images/Atmel-42735-8-bit-AVR-Microcontroller-ATmega328-328P_datasheet.pdf>
- [4] PANASONIC CORPORATION OF NORTH AMERICA. *NCR18650B Standard data Data Sheet* [online]. Energy Company of Panasonic Group, Lithium-Ion Battery Business Unit, 2012 [cit. 2016-12-04]. Dostupné z URL:<<https://www.math.ubc.ca/~wetton/papers/NCR18650B.pdf>>
- [5] The anatomy of protected battery. *Lygte-info: Flashlight information* [online]. [cit. 2017-06-03]. Dostupné z URL:<<http://www.lygte-info.dk/info/battery%20protection%20UK.html>>
- [6] *TP4056: 1A Standalone Linear Li-Ion Battery Charger with Thermal Regulation in SOP-8* [online]. Longpan Middle Road Nanjing, Jiangsu, 210002 China [cit. 2017-06-03]. Dostupné z URL:<<https://dlnmh9ip6v2uc.cloudfront.net/datasheets/Prototyping/TP4056.pdf>>
- [7] LP2950/LP2951 datasheet: Series of Adjustable Micropower Voltage Regulators. *GME* [online]. [cit. 2017-06-04]. Dostupné z: <https://www.gme.cz/data/attachments/dsh.331-047.1.pdf>
- [8] DALLAS SEMICONDUCTOR. *DS18B20 Programmable Resolution 1-Wire® Digital Thermometer Data Sheet* [online]. 2000 [cit. 2016-12-04]. Dostupné z URL:<<http://cdn.sparkfun.com/datasheets/Sensors/Temp/DS18B20.pdf>>
- [9] SPI: A Brief Introduction to the Serial Peripheral Interface (SPI). *Arduino* [online]. [cit. 2017-06-03]. Dostupné z URL:<<https://www.arduino.cc/en/reference/SPI>>

- [10] GRUSIN, Mike. Serial Peripheral Interface (SPI). In: *Sparkfun* [online]. [cit. 2017-06-03]. Dostupné z URL:<<https://learn.sparkfun.com/tutorials/serial-peripheral-interface-spi>>
- [11] SILICON LABS. *Si4430/Si4431/Si4432 Data Sheet – ISM Transceiver* [online]. 74 s. [cit. 2016-12-04]. Dostupné z URL:<<http://www.silabs.com/support%20documents/technicaldocs/si4430-31-32.pdf>>
- [12] SOLOMON SYSTECH SEMICONDUCTOR TECHNICAL DATA: SSD1306 datasheet 128 x 64 Dot Matrix OLED/PLED Segment/Common Driver with Controller. *Microduino* [online]. [cit. 2017-06-04]. Dostupné z: https://wiki.microduino.cn/images/a/af/SSD1306-Revision_1.1.pdf
- [13] TSUJIMURA, Takatoshi. *OLED display: fundamentals and applications*. Hoboken, N.J.: Wiley, 2012. Wiley SID series in display technology.
- [14] HYNČICA, Ondřej. *Bezdrátové sítě typu mesh* [online]. In: . 2005 [cit. 2017-06-04]. Dostupné z: http://automa.cz/cz/casopis-clanky/bezdratove-site-typu-mesh-2005_12_30826_1141/
- [15] SLINTÁK, Vlastimil. Vývojové prostředí a programování Arduina [online]. 2011 [cit. 2016-12-04]. Dostupné z URL:<<http://uart.cz/90/ide-a-programovani-arduino/>>
- [16] *GitHub.com* [online]. 2008 [cit. 2016-12-04]. Dostupné z URL:<<https://github.com/>>
- [17] *Eagle Software: plošné spoje snadno a rychle: Eagle Online* [online]. Ochoz u Brna: ELCAD v.o.s, 1994 [cit. 2017-06-04]. Dostupné z: <http://www.eagle.cz/index.htm>
- [18] JEBAVY Josef: Wireless Arduino with low power consumption. *Blog Josef Jebavý* [online]. [cit. 2017-06-07]. Dostupné z: <https://blog.josefjebavy.cz/programovani/wireless-arduino-low-power-consumption>

SEZNAM SYMBOLŮ, VELIČIN A ZKRATEK

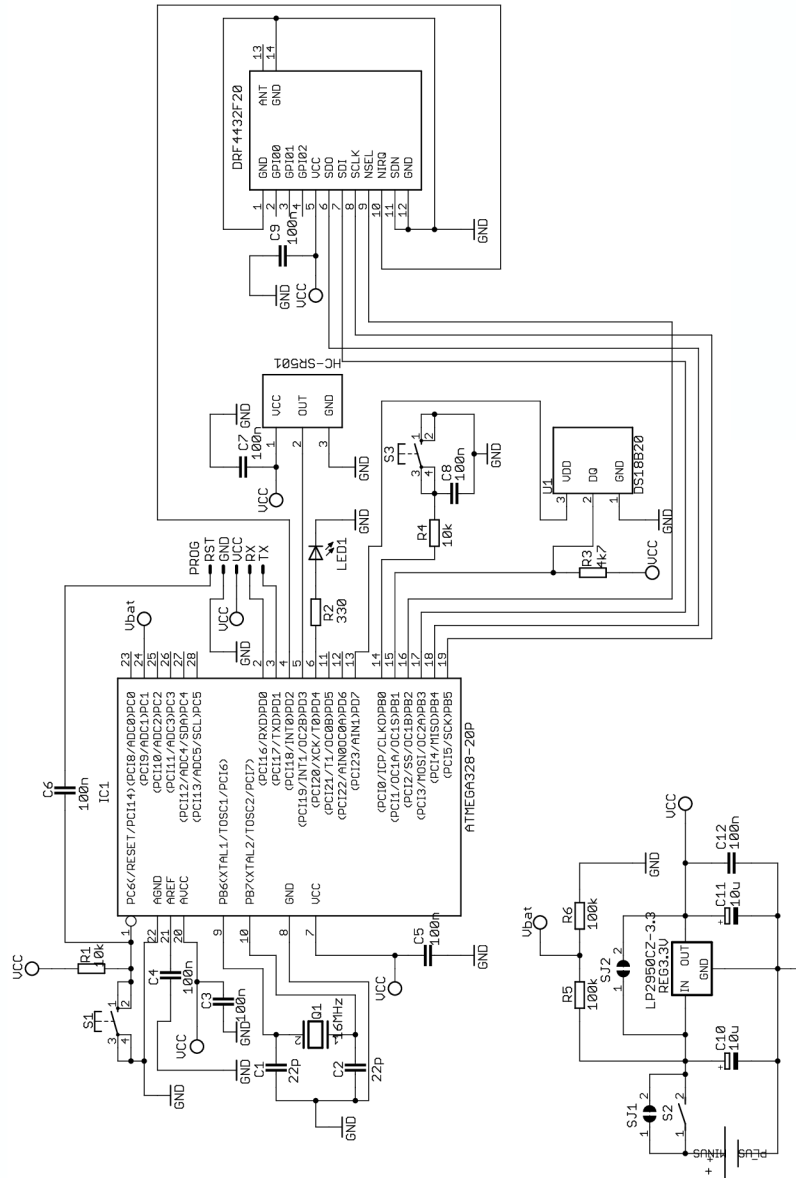
<i>PIR</i>	pasivní infra červený detektor
<i>DPS</i>	Deska plošných spojů
<i>EZS</i>	Elektrické zabezpečovací systémy
<i>BOD</i>	Brown-out Detector
<i>LED</i>	Light Emitting Diode
<i>USB</i>	Universal Serial Bus
<i>LCD</i>	Liquid Crystal Display
<i>IDE</i>	Integrated Development Enviroment
<i>SPI</i>	Serial Peripheral Interface
<i>MCU</i>	microprocessor unit

SEZNAM PŘÍLOH

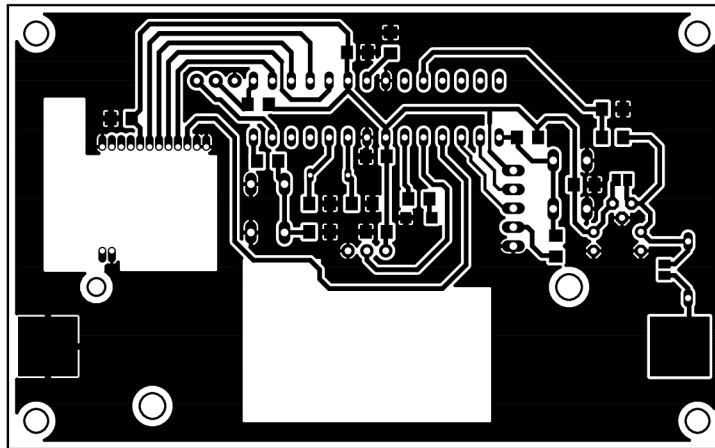
A	Technická dokumentace PIR	62
B	Technická dokumentace ústředny EZS	65
C	Obsah přiloženého CD	68

A TECHNICKÁ DOKUMENTACE PIR

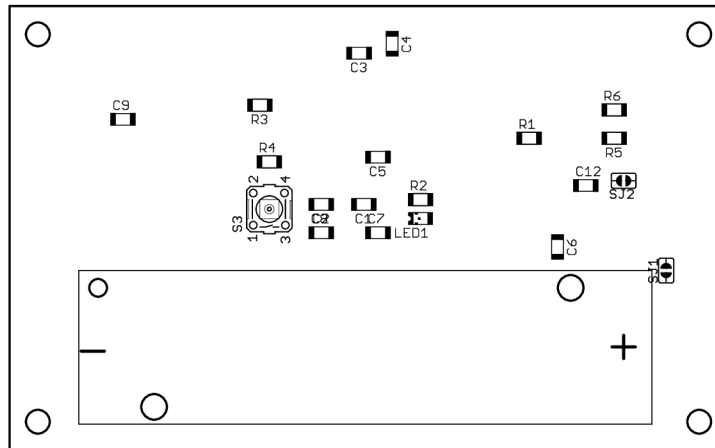
Toto schéma je univerzální varianta, ze které vychází obě varianty PIR senzorů.



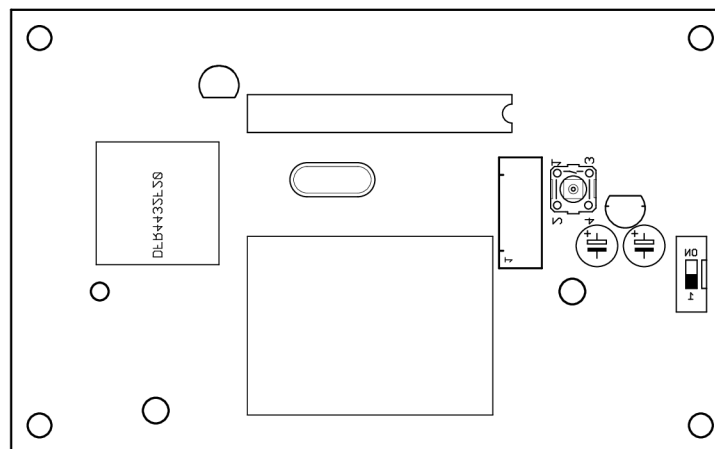
Obr. A.1: Schéma zapojení PIR.



Obr. A.2: Předloha pro výrobu DPS - vrstva top.



Obr. A.3: Osazení součástek - vrstva top.

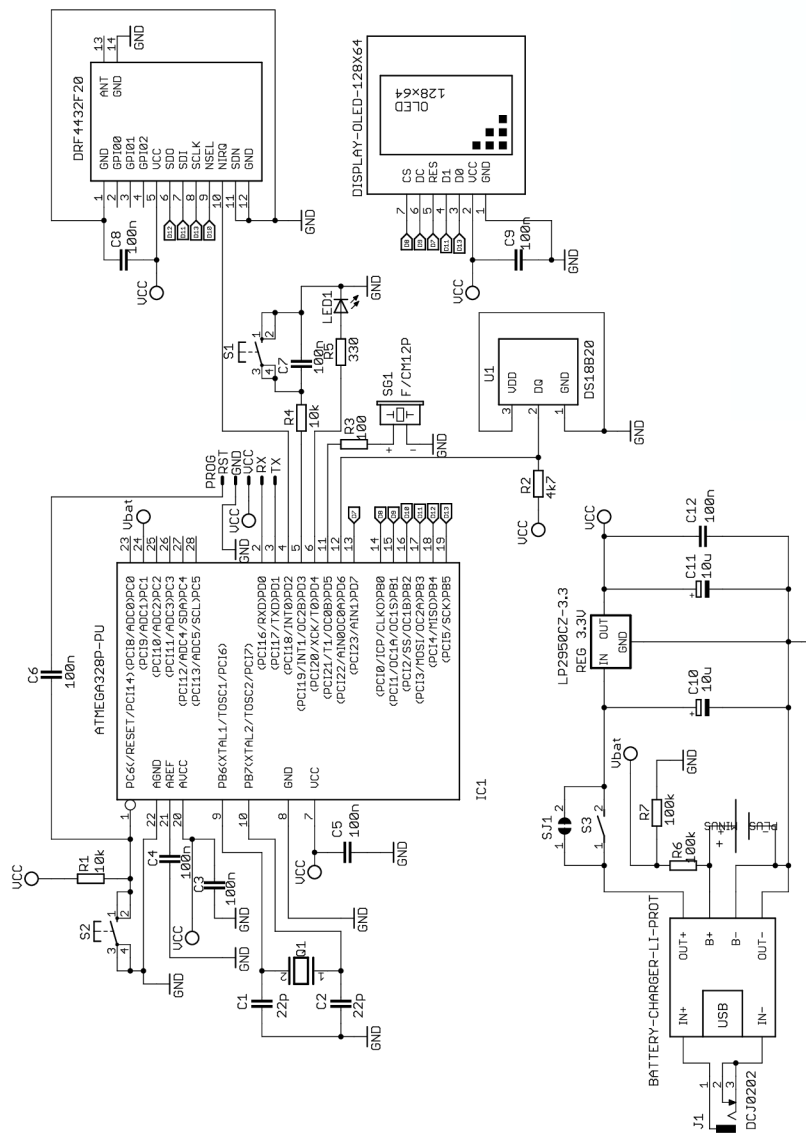


Obr. A.4: Osazení součástek - vrstva bottom.

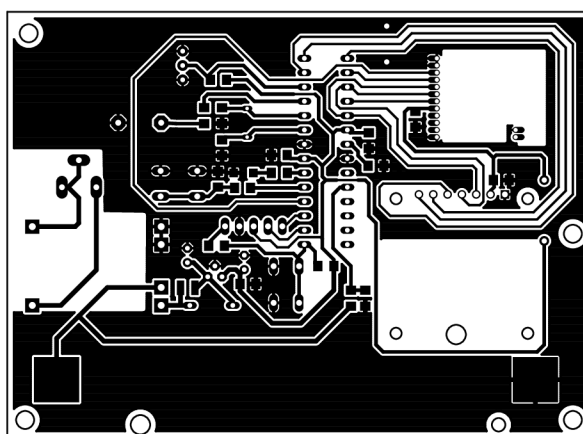
Součástka	Hodnota	Zařízení	Balíček	Popis
C1	22pF	C-EUC1206	C1206	CAPACITOR, European symbol
C2	22pF	C-EUC1206	C1206	CAPACITOR, European symbol
C3	100nF	C-EUC1206	C1206	CAPACITOR, European symbol
C4	100nF	C-EUC1206	C1206	CAPACITOR, European symbol
C5	100nF	C-EUC1206	C1206	CAPACITOR, European symbol
C6	100nF	C-EUC1206	C1206	CAPACITOR, European symbol
C7	100nF	C-EUC1206	C1206	CAPACITOR, European symbol
C8	100nF	C-EUC1206	C1206	CAPACITOR, European symbol
C9	100nF	C-EUC1206	C1206	CAPACITOR, European symbol
C10	10μF	CPOL-EUE2.5-6	E2,5-6	POLARIZED CAPACITOR, European symbol
C11	10μF	CPOL-EUE2.5-6	E2,5-6	POLARIZED CAPACITOR, European symbol
C12	100nF	C-EUC1206	C1206	CAPACITOR, European symbol
IC1	ATMEGA328	ATMEGA328	DIL28-3	MICROCONTROLLER
LED1		LEDCHIPLED_1206	CHIPLED_1206	LED
Q1	16MHz	XTAL/S	QS	CRYSTAL
R1	10kΩ	R-EU_R1206	R1206	RESISTOR, European symbol
R2	330Ω	R-EU_R1206	R1206	RESISTOR, European symbol
R3	4k7	R-EU_R1206	R1206	RESISTOR, European symbol
R4	10kΩ	R-EU_R1206	R1206	RESISTOR, European symbol
R5	100kΩ	R-EU_R1206	R1206	RESISTOR, European symbol
R6	100kΩ	R-EU_R1206	R1206	RESISTOR, European symbol
REG3.3V	LP2950CZ-3.3	L78LXXCZ/BZ	TO92	VOLTAGE REGULATOR
RST	PROG	JST-XH-05-PIN-	JST-XH-05-	JST XH Connector 2 Pin
S1		10-XX	B3F-10XX	OMRON SWITCH
S2		DS01E	DS-01	DIL/CODE SWITCH
S3		10-XX	B3F-10XX	OMRON SWITCH
SJ1		SJ	SJ	SMD solder JUMPER
SJ2		SJ	SJ	SMD solder JUMPER
U\$1	DRF4432F20	DRF4432F20	DRF4432F20	DRF4432F20
U\$2	HC-SR501	HC-SR501	HC-SR501	
U\$3	SMT18650	SMT18650	18650SMT	
U1	DS18B20	DS18B20	TO-92-AMMO	Dallas/Maxim DS18B20 1-Wire Temperature Sensor

Obr. A.5: Seznam součástek pro PIR.

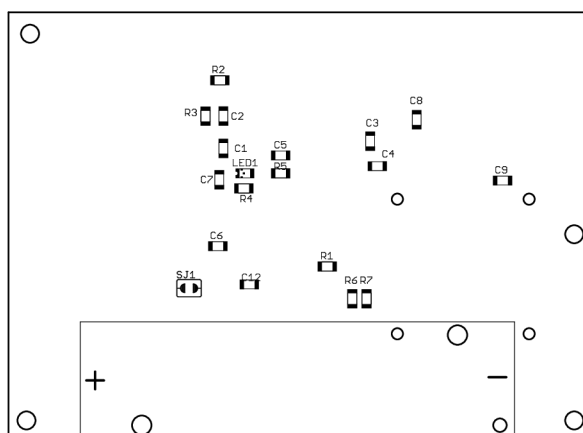
B TECHNICKÁ DOKUMENTACE ÚSTŘEDNY EZS



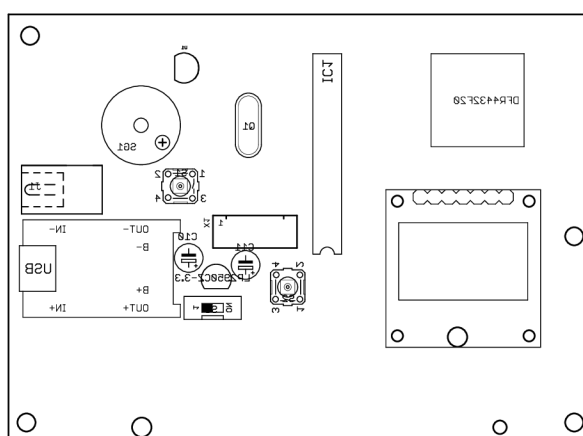
Obr. B.1: Schéma zapojení ústředny EZS.



Obr. B.2: Předloha pro výrobu DPS - vrstva top.



Obr. B.3: Osazení součástek - vrstva top.



Obr. B.4: Osazení součástek - vrstva bottom.

Součástka	Hodnota	Zařízení	Balíček	Popis
C1	22pF	C-EUC1206	C1206	CAPACITOR, European symbol
C2	22pF	C-EUC1206	C1206	CAPACITOR, European symbol
C3	100nF	C-EUC1206	C1206	CAPACITOR, European symbol
C4	100nF	C-EUC1206	C1206	CAPACITOR, European symbol
C5	100nF	C-EUC1206	C1206	CAPACITOR, European symbol
C6	100nF	C-EUC1206	C1206	CAPACITOR, European symbol
C7	100nF	C-EUC1206	C1206	CAPACITOR, European symbol
C8	100nF	C-EUC1206	C1206	CAPACITOR, European symbol
C9	100nF	C-EUC1206	C1206	CAPACITOR, European symbol
C10	10μF	CPOL-EUE2.5-5	E2,5-5	POLARIZED CAPACITOR, European symbol
C11	10μF	CPOL-EUE2.5-5	E2,5-5	POLARIZED CAPACITOR, European symbol
C12	100nF	C-EUC1206	C1206	CAPACITOR, European symbol
IC1	ATMEGA328	ATMEGA328	DIL28-3	MICROCONTROLLER
J1	DCJ0202	DCJ0202	DCJ0202	DC POWER JACK
LED1		LEDCHIPLD_1206	CHIPLD_120	LED
LP2950CZ-	REG 3.3V	L78LXXCZ/BZ	TO92	VOLTAGE REGULATOR
Q1	16MHz	XTAL/S	QS	CRYSTAL
R1	10kΩ	R-EU_R1206	R1206	RESISTOR, European symbol
R2	4k7Ω	R-EU_R1206	R1206	RESISTOR, European symbol
R3	100Ω	R-EU_R1206	R1206	RESISTOR, European symbol
R4	10kΩ	R-EU_R1206	R1206	RESISTOR, European symbol
R5	330Ω	R-EU_R1206	R1206	RESISTOR, European symbol
R6	100kΩ	R-EU_R1206	R1206	RESISTOR, European symbol
R7	100kΩ	R-EU_R1206	R1206	RESISTOR, European symbol
S1		10-XX	B3F-10XX	OMRON SWITCH
S2		10-XX	B3F-10XX	OMRON SWITCH
S3		DS01E	DS-01	DIL/CODE SWITCH
SG1	F/CM12P	F/CM12P	F/CM12P	BUZZER Source: Buerklin
SJ1		SJW	SJW	SMD solder JUMPER
U\$1	DRF4432F20	DRF4432F20	DRF4432F20	DRF4432F20
U\$2	SMT18650	SMT18650	18650SMT	
U\$3	DISPLAY-OLED-	DISPLAY-OLED-128X64	DISPLAY-OLED-128X64	128x64 Dot Matrix OLED Module based on SSD1306 chip
U\$4	BATTERY-CHARGER-LI-	BATTERY-CHARGER-LI-PROT	BATTERY-CHARGER-LI-	Lithium Battery 5V Charger with protection circuit
U1	DS18B20	DS18B20	TO-92-AMMO	Dallas/Maxim DS18B20 1-Wire Temperature Sensor
X1	PROG	JST-XH-05-PIN-LONG	JST-XH-05-	lišta pro nahrávání programů

Obr. B.5: Seznam součástek pro ústřednu EZS.

C OBSAH PŘILOŽENÉHO CD

/.....	kořenový adresář přiloženého CD
├── /Arduino-programy.....	arduino verze 1.6.12
│ ├── /arduino-knihovny.....	adresáře použitých knihoven
│ │ ├── /Adafruit-SSD1306-master.....	OLED displej
│ │ ├── /Arduino-Temperature-Control-Library-master....	Teplotní čidlo DS18B20
│ │ ├── /Arduino-Vcc-master.....	Měření napětí baterie
│ │ ├── /HCuOLED-master.....	OLED displej
│ │ ├── /Low-Power-master.....	režim spánku
│ │ ├── /OneWire-master.....	Teplotní čidlo DS18B20
│ │ ├── /PinChangeInt-master.....	digitální interrupt
│ │ └── /RadioHead-master.....	komunikační modul DRF4432F20
│ ├── /bootloader.....	adresář s botladerem pro RC 8MHz
│ │ └── boards.txt	
│ ├── /PIR1-16MHz-externi-krystal.....	Zdrojový kód PIR1
│ │ └── PIR1-16MHz-externi-krystal.ino	
│ ├── /PIR2-8MHz-RC-oscilator.....	Zdrojový kód PIR2
│ │ └── PIR2-8MHz-RC-oscilator.ino	
│ ├── /Stanice-EZS.....	Zdrojový kód stanice EZS
│ │ └── Stanice-EZS.ino	
├── /Eagle-DPS.....	Eagle verze 6.6.0
│ ├── /Dokumentace.....	technická dokumentace
│ │ ├── /PIR.....	arduino verze 1.6.12
│ │ │ ├── xmozny03-BP-PIR-brd-top.pdf.....	plány výrobu desky
│ │ │ ├── xmozny03-BP-PIR-osazeni-bottom.pdf.....	plány osazení desky
│ │ │ ├── xmozny03-BP-PIR-osazeni-top.pdf.....	plány osazení desky
│ │ │ ├── xmozny03-BP-PIR-seznam-soucastek.pdf.....	seznam součástek
│ │ │ └── xmozny03-BP-PIR-schema.pdf.....	schéma zapojení
│ │ ├── /Stanice-EZS.....	arduino verze 1.6.12
│ │ │ ├── xmozny03-BP-ustredna-brd-top.pdf.....	plány výrobu desky
│ │ │ ├── xmozny03-BP-ustredna-osazeni-bottom.pdf.....	plány osazení desky
│ │ │ ├── xmozny03-BP-ustredna-osazeni-top.pdf.....	plány osazení desky
│ │ │ ├── xmozny03-BP-ustredna-seznam-soucastek.pdf.....	seznam součástek
│ │ │ └── xmozny03-BP-ustredna-schema.pdf.....	schéma zapojení
│ ├── /Projekty.....	Adresář s návrhy DPS
│ │ ├── /xmozny03-BP-PIR.....	adresář pro PIR DPS
│ │ │ ├── eagle.epf.....	synchronizace
│ │ │ ├── xmozny03-BP-PIR.brd.....	Návrh desky
│ │ │ └── xmozny03-BP-PIR.sch.....	Návrh Schématu
│ │ ├── /xmozny03-BP-Ustredna-EZS.....	adresář pro DPS ústředny
│ │ │ ├── eagle.epf.....	synchronizace
│ │ │ ├── xmozny03-BP-ustredna.brd.....	Návrh desky
│ │ │ └── xmozny03-BP-ustredna.sch.....	Návrh Schématu
└── xmozny03-BP-IR-senzor.....	Elektronická podoba BP