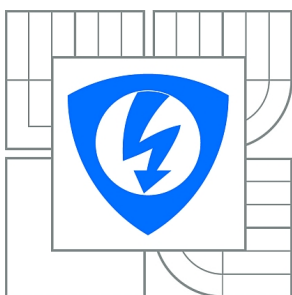


VYSOKÉ UČENÍ TECHNICKÉ V BRNĚ

BRNO UNIVERSITY OF TECHNOLOGY



**FAKULTA ELEKTROTECHNIKY A KOMUNIKAČNÍCH
TECHNOLOGIÍ**

ÚSTAV TELEKOMUNIKACÍ

FACULTY OF ELECTRICAL ENGINEERING AND COMMUNICATION
DEPARTMENT OF TELECOMMUNICATIONS

NÁVRH ELEKTRONKOVÉHO NF STEREOZESILOVAČE

DESIGN OF NF ELECTRON-VALVE STEREO AMPLIFIER

DIPLOMOVÁ PRÁCE

MASTER'S THESIS

AUTOR PRÁCE

AUTHOR

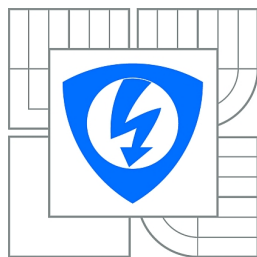
Bc. PŘEMYSL DOFEK

VEDOUCÍ PRÁCE

SUPERVISOR

Ing. LADISLAV KÁŇA

BRNO 2010



VYSOKÉ UČENÍ
TECHNICKÉ V BRNĚ

Fakulta elektrotechniky
a komunikačních technologií

Ústav telekomunikací

Diplomová práce

magisterský navazující studijní obor
Telekomunikační a informační technika

Student: Bc. Přemysl Dofek

ID: 83848

Ročník: 2

Akademický rok: 2009/2010

NÁZEV TÉMATU:

Návrh elektronkového nf stereozesilovače

POKYNY PRO VYPRACOVÁNÍ:

Navrhněte koncepci elektronkového zesilovače pro hudební účely, zejména elektrofonickou kytaru. Návrh musí respektovat běžné konvence týkající se technického vybavení a ovládacích prvků. Jádrem vaší práce bude především výpočet a návrh síťového a zejména výstupního transformátoru, návrh zpětné vazby a řešení celkové stability. Zvláštní pozornost věnujte ergonomickému rozložení prvků zesilovače s ohledem na dosažení maximálního odstupu S/N. Proveďte simulaci vámi navržené koncepce a dle technických možností realizujte zkušební vzorek zesilovače.

DOPORUČENÁ LITERATURA:

- [1] HAAS, G.: High - End mit röhren. Elektor - Verlag GmbH no 5 1995 Aachen BRD.
- [2] BALLOU, G., M.: Handbook for Sound Engineers Third Edition. Focal Press Boston USA ISBN 0-240-80454-6
- [3] LUKEŠ, J.: Věrný zvuk SNTL, Praha 1962.

Termín zadání: 29.1.2010

Termín odevzdání: 26.5.2010

Vedoucí práce: Ing. Ladislav Káňa

prof. Ing. Kamil Vrba, CSc.

Předseda oborové rady

UPOZORNĚNÍ:

Autor diplomové práce nesmí při vytváření diplomové práce porušit autorská práva třetích osob, zejména nesmí zasahovat nedovoleným způsobem do cizích autorských práv osobnostních a musí si být plně vědom následků porušení ustanovení § 11 a následujících autorského zákona č. 121/2000 Sb., včetně možných trestněprávních důsledků vyplývajících z ustanovení části druhé, hlavy VI. díl 4 Trestního zákoníku č.40/2009 Sb.

ANOTACE

Tato diplomová práce se zabývá koncepcí nízkofrekvenčního elektronkového stereofonního zesilovače pro elektrofonickou kytaru. Zesilovač obsahuje dva samostatné koncové stupně s elektronkami EL34 ve třídě AB o výkonu 40W. Je vybaven dvěma kanály, korekcemi, paralelní efektovou smyčkou, přepínáním výkonu pomocí sníženého anodového napětí, volbou elektronkového nebo diodového usměrňovače.

Předzesilovač je monofonní a stereofonie je dosaženo rozdělením signálu v efektové smyčce pomocí zařazeného efektu. Toto neobvyklé řešení se liší jak od klasických monofonních koncepcí, tak od stereofonních koncových zesilovačů, které předzesilovače neobsahují. Poskytuje však uživateli možnost stereofonie, aniž by musel dělit signál z nástroje ještě před vstupem zesilovače. Použitím monofonního efektového zařízení bude zvuk z reproboxu na jedné straně efektovaný, na druhé bez efektu, použitím stereofonního efektového zařízení bude zvuk z reproboxů na obou stranách efektovaný. Zesilovač lze použít i jako čistě výkonový stupeň, při zapojení externího předzesilovače do návratu efektové smyčky.

U každého bloku zesilovače jsou diskutována možná řešení a pak vybráno to nejvhodnější. Největší pozornost je pak věnována návrhu a výpočtu síťového a výstupního transformátoru a ergonomickému rozložení prvků pro dosažení co největšího odstupů S/N. Obvody zesilovače byly simulovány v programu Micro-Cap 9.0 a Tonestack 1.3. Při konstrukci byl kladen důraz na správné stínění a vedení společného zemního vodiče. Po sestavení zesilovače byla prověřena jeho stabilita, změřeny kmitočtové charakteristiky pomocí osciloskopu a zkruslení pomocí distortion meteru.

KLÍČOVÁ SLOVA

elektronkový zesilovač, nízkofrekvenční zesilovač, elektrofonická kytara, síťový transformátor, výstupní transformátor, efektová smyčka.

ABSTRACT

This master's thesis is dealing with low frequency all valve stereo amplifier unit conception for an electric guitar. The amplifier contains two independent output stages with two power tubes EL34, working in AB class, with 40Watts of power. The apparatus is equipped with two channels, EQ correctors, parallel effects loop, output selection with lowered anode power supply, selection between silicon or tube rectifier.

The preamplifier works in mono mode and the stereophony is reached by dividing the signal in an added effects system. This unusual solution differs from both monaural conceptions and binaural power amplifiers which contains no preamp. It offers the possibility of stereophony without the necessity of dividing the guitar signal before the amplifier's input. The sound that comes from the speaker on one side is effected and on the other side is dry by using monaural effects apparatus. The sound from both speakers is effected by using binaural effect apparatus. The amplifier can be used as power amplifier stage only when the return of the effect loop is used as the amplifier input.

Every available possible solution is discussed in case of each block and then the most suitable is chosen. The biggest attention is paid to a proposal and calculation of both power and output transformer, ergonomical lay-out of the stages in need of the best S/N separation. The stages were simulated in Micro-Cap 9.0 and Tonestack 1.3 computer programmes. The construction was carried out with the emphasis on proper shielding and grounding. The overall stability tests were performed after building the amplifier as well as frequency characteristics with the scope and distortion with the distortion meter.

KEYWORDS

all tube power amplifier, low frequency amplifier, electric guitar, power transformer, output transformer, effects loop.

DOFEK, P. *Návrh elektronkového nf stereozesilovače: diplomová práce*. Brno: Vysoké učení technické v Brně, Fakulta elektrotechniky a komunikačních technologií, 2010. 74 stran, 3 přílohy. Vedoucí diplomové práce Ing. Ladislav Káňa.

PROHLÁŠENÍ

Prohlašuji, že svoji diplomovou práci na téma Návrh elektronkového nf stereozesilovače jsem vypracoval samostatně pod vedením vedoucího diplomové práce a s použitím odborné literatury a dalších informačních zdrojů, které jsou všechny citovány v práci a uvedeny v seznamu literatury na konci práce.

Jako autor uvedené diplomové práce dále prohlašuji, že v souvislosti s vytvořením této práce jsem neporušil autorská práva třetích osob, zejména jsem nezasáhl nedovoleným způsobem do cizích autorských práv osobnostních a jsem si plně vědom následků porušení ustanovení § 11 a následujících autorského zákona č. 121/2000 Sb., včetně možných trestněprávních důsledků vyplývajících z ustanovení § 152 trestního zákona č. 140/1961 Sb.“

V Brně dne

.....
(podpis autora)

PODĚKOVÁNÍ

Děkuji vedoucímu diplomové práce Ing. Káňovi z ústavu Telekomunikací a RnDr. Kühnelovi, za užitečnou metodickou pomoc a cenné rady při zpracování.

V Brně dne

.....
(podpis autora)

OBSAH:

1. ÚVOD.....	11
1.1. ÚVODNÍ STUDIE DANÉ PROBLEMATIKY:.....	11
1.2. ELEKTRONKY VERSUS TRANZISTORY.....	11
1.3. HISTORIE A PRINCIP ELEKTRONEK.....	13
1.4. ELEKTRONKY V ZESILOVAČÍCH PRO HUDEBNÍ ÚČELY.....	15
1.5. PRACOVNÍ TŘÍDY A VÝKONOVÝCH ZESILOVAČŮ.....	16
1.5.1. Třída A.....	16
1.5.2. Třída B.....	16
1.5.3. Třída AB.....	17
1.6. VÝVOJ A NÁROKY NA ZESILOVAČE PRO HUDEBNÍ ÚČELY.....	17
2. ROZBOR JEDNOTLIVÝCH BLOKŮ ZESILOVAČE.....	20
2.1. PŘEDZESILOVAČ.....	21
2.2. EFEKTOVÁ SMYČKA.....	22
2.3. FÁZOVÝ INVERTOR.....	23
2.4. ZPĚTNÁ VAZBA, PRESENCE, KONCOVÝ STUPEŇ.....	23
2.5. NAPÁJECÍ ZDROJ.....	24
3. ŘEŠENÍ A SIMULACE.....	27
3.1. CÍL.....	27
3.2. NÁVRH PŘEDZESILOVAČE.....	27
3.2.1. Korekční členy.....	28
3.2.2. Kanál pro zkreslený zvuk.....	30
3.2.3. Zesílení signálu po průchodu korekcemi.....	31
3.3. NÁVRH EFEKTOVÉ SMYČKY.....	33
3.3.1. Return (návrát) efektové smyčky.....	33
3.4. NÁVRH FÁZOVÉHO INVERTORU.....	35
3.5. NÁVRH KONCOVÉHO STUPNĚ.....	37
3.5.1. Návrh výstupního transformátoru.....	37
3.5.2. Návrh záporné zpětné vazby.....	42
3.6. NÁVRH NAPÁJECÍHO ZDROJE.....	45
3.6.1. Síťový transformátor.....	45
3.6.2. Žhavení elektronek.....	48
3.6.3. Návrh usměrňovače a filtrace anodového napětí.....	50
3.6.4. Návrh obvodu pro záporné předpětí koncových elektronek.....	50

4. KONSTRUKCE A MĚŘENÍ	52
4.1. KONSTRUKCE	52
4.1.1. <i>Schémata a desky plošných spojů</i>	52
4.1.2. <i>Součástky a komponenty</i>	53
4.1.3. <i>Ergonomické rozložení prvků</i>	53
4.1.4. <i>Stínění, rozvody společného vodiče - země</i>	55
4.2. MĚŘENÍ	55
4. ZÁVĚR.....	58
5. SEZNAM POUŽITÉ LITERATURY	59
6. ABECEDNÍ PŘEHLED SYMBOLŮ A ZKRATEK	61
7. SEZNAM PŘÍLOH.....	63
8. PŘÍLOHY	64

SEZNAM OBRÁZKŮ:

- Obr.1: Zapojení zesilovače s triodou.
- Obr.2: Zapojení dvojčinného koncového stupně s EL34.
- Obr.3: Blokové schéma navrhovaného zesilovače pro kytaru.
- Obr.4: Schéma navrhovaného předzesilovače.
- Obr.5: Simulace kmitočtových charakteristik při nastavení korekcí do krajních poloh.
- Obr.6: Simulace kmitočtových charakteristik na anodách systémů elektroněk T1 a T2.
- Obr.7: Simulace průběhu signálu při průchodu čistým kanálem.
- Obr.8: Simulace průběhu signálu při průchodu zkresleným kanálem.
- Obr.9: Simulace kmitočtové charakteristiky zkresleného kanálu.
- Obr.10: Schéma navrhované efektové smyčky.
- Obr.11: Grafy průběhů signálu v efektové smyčce.
- Obr.12: Schéma navrhovaného fázového invertoru.
- Obr.13: Graf průběhů signálů na výstupech invertoru.
- Obr.14: Kmitočtové charakteristiky výstupních signálů se ZV a bez ZV.
- Obr.15: Kmitočtové charakteristiky výstupních signálů pro čistý a zkreslený kanál.
- Obr.16: Schéma navrhovaného stejnosměrného zdroje žhavení.
- Obr.17: Postupný náběh výstupního napětí obvodu stejnosměrného žhavení.
- Obr.18: Schéma navrhovaného obvodu pro záporné předpětí koncové elektronky.
- Obr.19: Graf změřených kmit. charakteristik při nastavení korekcí do krajních poloh.
- Obr.20: Graf změřené kmit. charakteristiky při nastavení rovných korekcí.
- Obr.21: Graf naměřených kmit. charakteristik u zkresleného kanálu.

1. ÚVOD

1.1. Úvodní studie dané problematiky:

Koncepce elektronkového nízkofrekvenčního stereo zesilovače pro hudební účely, zejména elektrofonickou kytaru je odlišná od koncepce elektronkových zesilovačů pro Hi-Fi, přesto však mají několik společných rysů. V úvodu bych se rád zaměřil na důvody volby elektronek v zesilovačích oproti tranzistorům, stručnou historii vývoje elektronkových audio zařízení a nakonec samotnému návrhu zadaného stereofonního zesilovače.

Před vlastním koncipováním zapojení zesilovače diskutuji v první kapitole obecné rozdíly mezi kytarovým a Hi-Fi zesilovačem, důležitá fakta pro samotný návrh a v neposlední řadě historický vývoj, nezbytný pro ujasnění nároků hudebníků. Závěry, ze kterých jsem vycházel při samotném návrhu jednotlivých částí zmiňovaného zesilovače jsou rozebírány v následující kapitole 2., „Rozbor“. Analyzuji zde možná řešení, jejich vlastnosti, výhody a nevýhody a možnost jejich využití pro zadanou aplikaci. V další kapitole „Řešení a simulace“, pak předkládám konkrétní návrh pro realizaci, výpočty hodnot součástek v závislosti na požadavcích a také podrobné výpočty síťového i výstupního transformátoru. V navazující části „Konstrukce a měření“ rozebírám problémy spojené s praktickou realizací. Zesilovač je navržen a sestaven tak, aby vyhovoval zadání, prvky zesilovače pečlivě ergonomicky rozloženy, s ohledem na dosažení maximálního odstupu signálu od brumu a šumu.

1.2. Elektronky versus tranzistory

Spor o kvalitu zvuku mezi příznivci a odpůrci elektronek je věčný a objektivně nerozhodnutelný. Fanouškové špičkového Hi-Fi poslechu a muzikanti tvrdí, že elektronkové podání je mnohem jemnější a měkčí, než jaké umí polovodičová, potažmo ještě digitální technika. Ano, elektronky mají své nectnosti a neduhy, ale odmění plasticitou a vřelostí, kterou „studené“ tranzistorové zesilovače neoplývají [1]. Osobně

se k tomuto názoru také přikláním, je to podobný rozdíl, jako když posloucháme hudbu z CD nosiče a z gramofonu. Vezměme například třicet let starou nahrávku symfonického orchestru. CD nosič, většinou již digitálně remasterovaný, obsahuje dokonale „vyčištěnou a učesanou“ nahrávku, prostou šumů. Gramofonová deska, byť perfektně udržovaná, praská, šumí. Ale také zní oproti CD mnohem přirozeněji. Nemluvím teď o kvalitě věrnosti přenosu týkající se například nelineárního zkreslení nebo odstupů signálu od šumu, ale o pocitu, který posluchač získá. Při poslechu gramofonové desky se ocitáme v sále mezi ostatními posluchači koncertu, při poslechu CD nosiče sedíme stále na židli mezi nábytkem ve svém bytě. Toto odbočení by spíše patřilo do diskuze „analog versus digitál“, ale neodpustil jsem si jej, protože svým charakterem je velmi podobné rozdílu mezi zvukem elektronek a tranzistorů a také hlavním z důvodů, proč se elektronkovými zesilovači zabývám. Fakt, že elektrony byly po stránce parametrů v datasheetech překonány tranzistory ve většině oblastí použití již před 50. lety, ale stále jsou mezi muzikanty a „Hi-Fisty“ používány, mluví za vše. Zesilovače obsahující elektrony ať už v předzesilovači nebo v koncovém stupni jsou obecně dražší než zesilovače tranzistorové. Náklady na stavbu těchto zesilovačů jsou sice samozřejmě vyšší, ale nejedná se o částky v desítkách tisíc korun, které mnohdy v rozdílech cen figurují.

Nevýhody oproti tranzistorům jsou nutnost vysokého anodového napětí (řádově ve stovkách voltů), výstupní transformátor pro přizpůsobení zátěži, tj. reproduktoru, opotřebení elektronek používáním, vyšší cena elektronek. Dále relativně velké rozměry oproti tranzistorovým zesilovačům při stejném výkonu, potřeba žhavení elektronek, tepelné ztráty, nízká účinnost, atd.

Tranzistorový zvuk

Tzv. tranzistorový zvuk se vyskytuje především u zesilovačů s velkým zesílením v otevřené smyčce a zapojených se silnou zpětnou vazbou přes značný počet aktivních prvků. U elektronkových zesilovačů se tento jev nevyskytuje, protože většinou takto zapojovány nejsou. Základními příčinami vzniku tranzistorového zvuku jsou především: Tvar limitace, která bývá u tranzistorů ostřejší než u elektronek a rozložení harmonického zkreslení. Přebuditelnost elektronkových zesilovačů bývá vyšší než přebuditelnost zesilovačů tranzistorových, i jejich zkreslení bývá ve většině případů

větší, avšak narůstá pozvolně. „Elektronkové“ zkresení má vyšší harmonické soustředěny v dolní části spektra, převažuje druhá harmonická, která představuje tón o oktávu vyšší. Toto působí velmi libozvučně a plně. Tranzistorové zesilovače mají vyšší harmonické složky rozloženy do celého spektra a obsahují i harmonické, které jsou lidskému sluchu nepříjemné, třetí harmonická je dominantní [12].

1.3. Historie a princip elektronek

Historie elektronek sahá ke konci 19.století, a je spojena se jmény T.A. Edison a J.A. Fleming. Edison experimentoval s rozžhaveným uhlíkovým vláknem ve vakuu a zjistil, že se kolem něj vytváří oblak, který posléze obaluje tmavým zákalem vnitřní stěnu baňky. Tento jev byl pojmenován Edisonův. Fleming použil wolframového vlákna, zatavil do skleněné baňky elektrodu a při dosažení vyššího vakua vznikla vlastně první elektronka [2].

Největší úspěch zažívaly elektrony od první světové války do 50.let 20.století. Osazovaly se např. do rádií, zesilovačů, vysílačů, měřících přístrojů, televizorů, prvních počítačů. Pak začaly být vytlačovány mnohem menšími tranzistory s nižší spotřebou, navíc nabízejícími možnost integrace do jednoho pouzdra na nepatrné ploše a několikanásobným výkonem a rychlostí. Digitalizace zvuku v osmdesátých letech měla „lampy“ z přístrojů pro hudební účely definitivně vyřadit, přesto jsou tu dodnes.

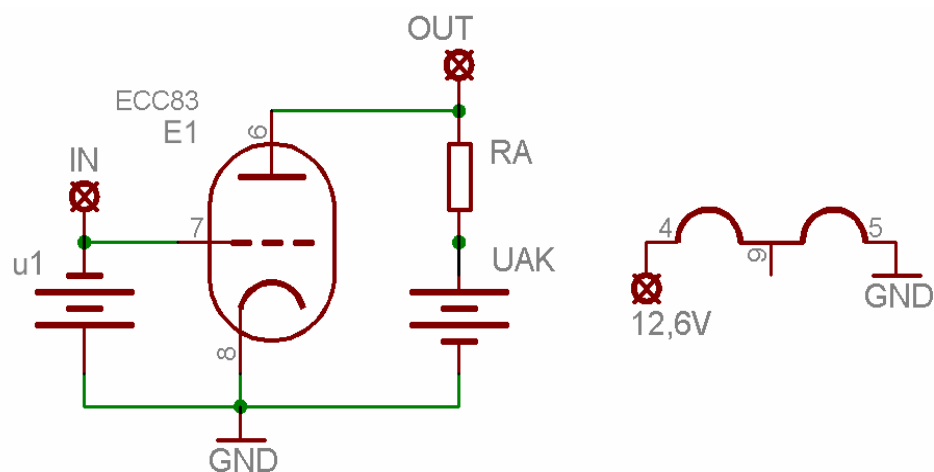
Základem každé elektrony je skleněná či kovová baňka ze které byl vyčerpán vzduch s případnou příměsí netečných plynů nebo rtuti. Dalšími částmi jsou elektrody, tj. katoda, anoda, žhavení a podle druhu elektrony také několik mřížek. Elektronka funguje na principu tepelné emise elektronů. Z povrchu katody se záporným potenciálem, která je ohřívána průchodem proudu žhavicím vláknem, vystupují elektrony. Ve vakuu je tato emise ještě výraznější a při přivedení kladného potenciálu na anodu, k ní budou elektrony přitahovány a vytvářejí anodový proud [4, 5].

Tato nejjednodušší elektronka je vlastně dioda, spínací prvek druhé generace. První byla relé, která se však dokázala sepnout maximálně pouze 50x za vteřinu, tedy 50 Hz,

což je značně nedostačující frekvence. Po příchodu elektronky se zapojení výrazně zmenšila, a zrychlila.

Po přidání třetí elektrody mezi katodu a anodu, tzv. řídicí mřížky (G1), která netvoří žádnou překážku pro proudící elektrony, můžeme řídit anodový proud tímto způsobem: Bude-li mít mřížka záporný potenciál vůči katodě, bude elektrony odpuzovat a anodový proud bude klesat tím více, čím zápornější její potenciál vůči katodě bude. Tedy malým napětím na mřížce měníme velký anodový proud, elektronka pracuje jako zesilovač a nazýváme ji trioda. Příkon, který se smí na anodě proměnit na teplo, aniž by teplota anody přestoupila mez stanovenou výrobcem označujeme jako dovolenou anodovou ztrátu P_A [2].

Tetroda má k dosažení lepších parametrů mezi G1 a A vloženu stínící mřížku G2, která má klidové kladné napětí většinou o něco nižší než A. To potlačuje škodlivou kapacitní vazbu mezi G1 a A, ovšem výstupní signál je zkreslený sekundární emisí, tj. elektrony dopadají na anodu s příliš velkou energií a vyrážejí z ní jiné. Tetroda díky tomu vykazuje tzv. dinatronový jev, to je záporný diferenciální odpor v určité části charakteristiky (při zvyšování napětí klesá proud). Tento nedostatek odstraňuje svazková tetroda, která patří k často používaným elektronkám v koncových stupních výkonových zesilovačů v USA [6].



Obr.1: Zapojení zesilovače s triodou.

Pentoda je elektronka s pěti elektrodami: anoda, katoda, řídicí mřížka, stínící mřížka (G2), hradící mřížka (G3). Mezi G2 a A je ještě třetí mřížka - G3, nabitá přibližně na napětí katody, která zpomaluje elektrony urychlené G2 odstiňuje vliv G2 na odražené elektrony a tím potlačuje dinatronový jev. Nevýhodou pentody je poměrně nízký mezní kmitočet (max. desítky MHz), daný dlouhou dobou průletu elektronů. Pentody mají oproti triodám větší vnitřní odpor a poněkud větší zkreslení. Svazkové tetrody mají oproti pentodám zpravidla větší účinnost a menší zkreslení [6].

1.4. Elektronky v zesilovačích pro hudební účely

Je důležité rozlišovat pro jaké účely má který zesilovač sloužit a podle toho volit i typ elektronek, pracovní třídu a režim. Triody jsou ve velké míře používány jak v předzesilovači (např. ECC83, ECC81, ECC85 nebo ruská 6N1P) tak v koncovém stupni u Hi-Fi zařízení (např. 6AS7GA, 300B), přestože mají menší zisk než pentody, mají i menší vnitřní a vazební odpory a proto jsou jednotlivé obvody méně choulostivé na nežádoucí kapacitní vazby a bručení. Mají také obecně vzato menší šum, proto se hodí k zesilování nejslabších signálů [8]. V koncových stupních jsou oblíbené pro malé zkreslení, ale nabízejí pouze velmi malé zesílení, což je pro většinu konvenčních reproduktorů s malou citlivostí nepřekonatelný problém [7]. Eunice Kron, výrobce špičkových elektronkových Hi-Fi zesilovačů tvrdí: „Trioda je královna elektronek. Elektronky s více elektrodami sice umožňují vyšší zesílení, avšak větší složitost vede k nižší kvalitě podání zvuku a nižší spolehlivosti“ [1].

Na elektronky v zesilovačích pro hudební účely, např. pro elektrofonickou kytaru jsou kladeny nároky mírně odlišné. Počítáme zde s přítomností zkreslení, ať již limitací signálu v předzesilovači nebo zkreslení přebuzením koncového stupně. Nároky na vysoký odstup signálu od šumu, stabilitu, nízký brum samozřejmě zůstávají, ovšem jistý „zvuk zabarvující“ charakter je zde na rozdíl od Hi-Fi zesilovače žádoucí. Právě dle onoho nezaměnitelného charakteristického zabarvení dokáže zkušený muzikant rozpoznat uchem zesilovač renomované firmy, aniž by jej potřeboval vidět. Praktické zkušenosti ukázaly, že pro koncový stupeň kytarového zesilovače se více než triody hodí pentody (EL84, EL34, PL509) nebo svazkové tetrody (např. americká 6L6-GC,

6V6, KT66, KT88, 5881), jejichž zkreslení a vnitřní odpor upravujeme pomocí zpětné vazby. Tyto jsou také nesrovnatelně levnější než výkonové triody. V předzesilovačích pentodu mohli využít také a to pro vstupní obvod (např. EF86). Pentody mají menší vstupní kapacitu, protože je zde téměř odstraněn Millerův jev (parazitní kapacita mezi mřížkou a anodou), proto mohou pracovat s velkým vstupním odporem zdroje bez omezení nejvyšších kmitočtů. Ovšem vezmeme-li v úvahu v jakém kmitočtovém rozsahu kytara hraje a fakt, že velikost signálu z elektromagnetického snímače není tak malá jako např. z mikrofonu, považují toto využití pentody v předzesilovači kytarového zesilovače za zbytečné.

1.5. Pracovní třídy elektronkových zesilovačů

1.5.1. *Třída A*

Pracovní bod elektronek pracujících ve třídě A je zvolen tak, aby klidový proud byl roven maximálnímu výstupnímu proudu, tj. aby elektronky byly stále ve vodivém (aktivním) stavu. Pracuje se proto s velkou trvalou ztrátou, účinnost zesilovače je velmi malá. V tomto pracovním režimu však zcela odpadá problém s přechodovým zkreslením. Zesilovače takto řešené musí mít podstatně více dimenzované síťové transformátory pro velký příkon koncového stupně a mnohem větší nabíjecí kapacity ve zdroji. Se třídou A se u zesilovačů pro hudební účely setkáváme pouze u malých výkonů, do 15W (např. firma VOX, model AC15).

1.5.2. *Třída B*

Zesilovač ve třídě B zesiluje každou půlvlnu zvlášť. Pracovní bod je nastaven těsně před bod otevření výkonové elektronky. Zápornou půlvlnu zesilujeme tak, že nejdříve obrátíme její polaritu fázovým invertorem a výstup invertujeme vhodným zapojením výstupního transformátoru. Výhodou je mnohem vyšší účinnost, a to až 65% oproti třídě A, kde nepřesáhne 10%. Navíc zesilovač ve třídě A odebírá stále značný proud, i když není vůbec vybuzen, ve třídě B bez buzení žádný proud neprotéká [3].

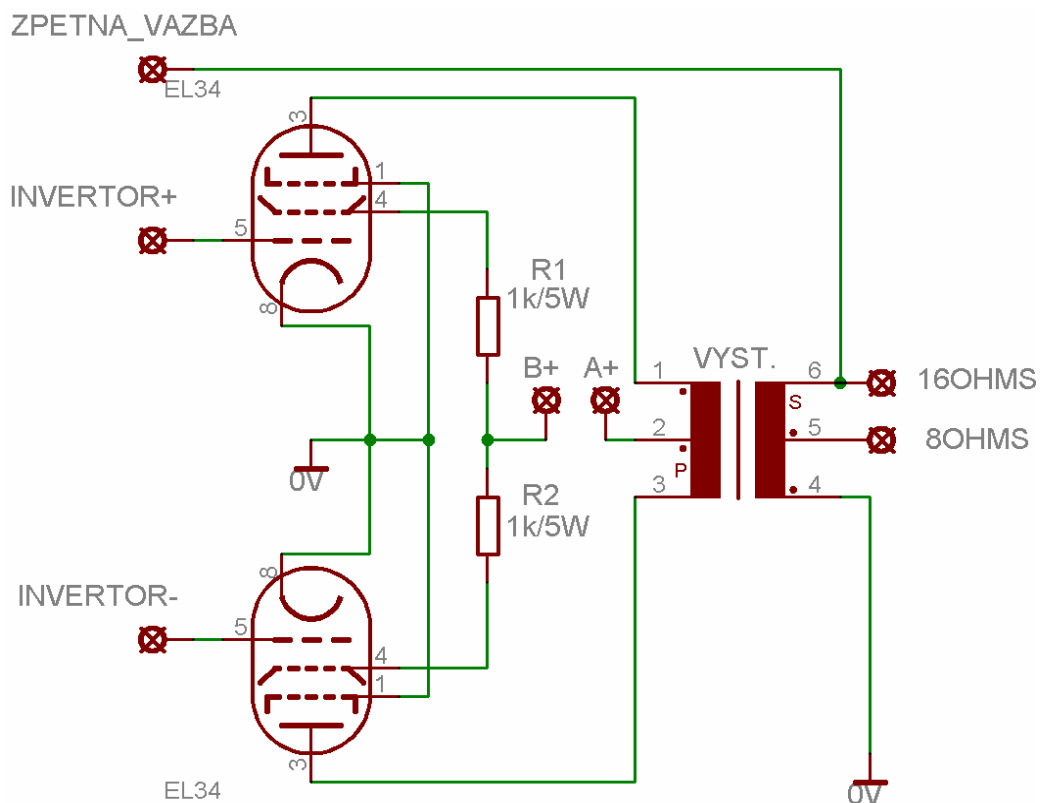
1.5.3. *Třída AB*

Třída AB je kompromisním řešením mezi třídami A a B, s tím, že má poněkud blíže ke třídě B. Výkonovým stupněm teče malý klidový proud, který sice nepatrně zvyšuje spotřebu a snižuje účinnost, ale výhodou je podstatné zmenšení přechodového zkreslení ve srovnání se zesilovači ve třídě B a zvýšení účinnosti oproti třídě A (účinnost třídy AB je cca 60%). Proto je tato třída v oblasti kytarových zesilovačů nejpoužívanější.

1.6. Vývoj a nároky na zesilovače pro hudební účely

Se zesilovači pro hudební účely se poprvé ve větší míře setkáváme u firmy Fender, která začala zesilovače vyrábět těsně po druhé světové válce. Byly to jednoduché jednokanálové jednočinné zesilovače se svazkovou tetrodou 6V6, pevným předpětím a výkonem pod 5W. Zesilovače s jednočinným koncovým stupněm se však vyznačují nízkou účinností (vždy menší než 50%), podle toho, jakou míru zkreslení připustíme. Zkreslení závisí na velikosti budícího signálu a jelikož kladná půlvlna proudu se vždy poněkud liší od záporné, není průběh zcela nezkraslený ani při správné volbě zátěže a mírném buzení. Výstupní transformátor je magnetizován stejnosměrnou složkou anodového proudu, proto musí mít jádro mezeru, aby nedošlo k přesycení [8]. Tyto zesilovače sloužily nejen pro kytaru, ale obsahovaly většinou i vstup pro harmoniku a mikrofon.

Éra 50.let je ve znamení zesilování výkonu, zesilovače Fender Bassman bylo použito jako předlohy pro zesilovače britské firmy Marshall, kytarové zesilovače zažívají renesanci i v Evropě. Dvojčinný koncový stupeň odstraňuje nevýhody jednočinného zapojení, obsahuje dvě stejné elektronky napájené ze společného zdroje a buzené na mřížkách signály opačné polarity. Každá elektronka zesiluje opačnou půlvlnu signálu než ta druhá, obě půlvlny jsou zesíleny přibližně stejně. Je použito jednoho výstupního transformátoru, který má dvě primárního vinutí. Tato jsou jedním koncem připojena na vysoké anodové napětí a anody koncových elektronek jsou připojeny na opačné konce těchto vinutí.



Obr.2: Zapojení dvojitinného koncového stupně s EL34.

Klidové anodové proudy procházejí oběma primárními vinutími proti sobě, takže stejnosměrné magnetizace jádra se navzájem ruší. Společným transformátorem jsou anodové obvody obou elektronek vázány tak, že každé zvětšení okamžitého anodového napětí u_A jedné elektrony je doprovázeno současným stejným zmenšením okamžitého napětí u'_A druhé elektrony [8].

$$u_A = -u'_A. \quad (1.1)$$

Usměrňovače jsou tvořeny bez výjimky elektronekou a to např. 5AR4 (GZ34), 5U4GB nebo pro slabší zesilovače EZ81.

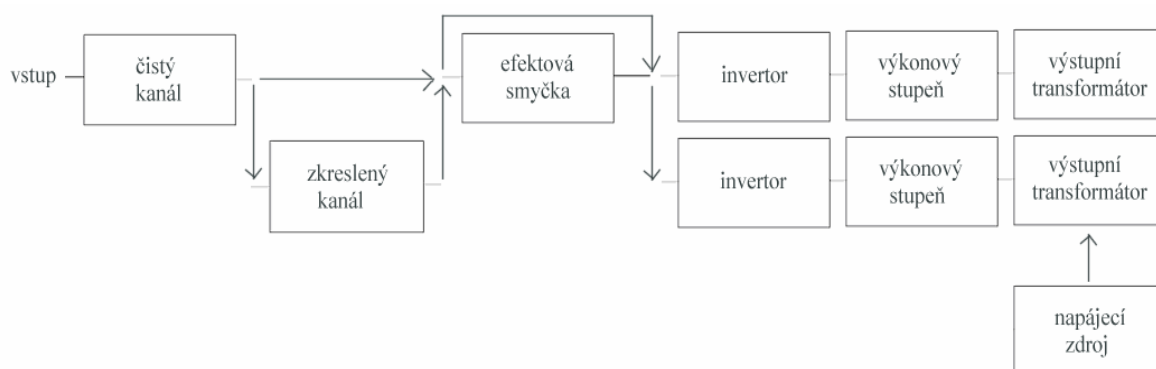
V 60.letech hudebníci požadují stále vyšší výkony a proto jsou vyvinuty zesilovače s výkonem 100W a následně i 200W se čtveřicí, resp. šesticí koncových elektronek. Zesilovače jsou zpravidla vybaveny druhým kanálem (téměř identickým jako ten první), doplněným o pružinový dozvuk (reverb) a tremolo. Další vývoj elektronkových zesilovačů pro kytaru je spojen se vzrůstajícím počtem kanálů, větším ziskem a možností přebuzení předzesilovače (hi-gain zesilovače pro nastupující tvrdé styly

hudby), přepínáním různých módů, efektovou smyčkou, MIDI rozhraním, doplněním o digitální efekty a dokonce i simulacemi jiných elektronkových zesilovačů. Tento trend má ovšem málo společného s původní myšlenkou kytarového zesilovače a dle mého názoru je spíše na škodu výslednému zvuku. Kytarista otáčí potenciometry, přepíná přepínače a hledá optimální nastavení, které je při přemíře možností většinou těžce naleznutelné.

2. ROZBOR JEDNOTLIVÝCH BLOKŮ ZESILOVAČE

Na základě faktů diskutovaných v úvodní kapitole a praktických zkušeností navrhuji koncepci zesilovače s těmito bloky:

Monofonní dvoukanálový předzesilovač se společnými korekcemi „basy, středy, výšky“, s možností přepínání kanálů „čistý“ a „zkreslený“ pomocí nožního přepínače; paralelní efektovou smyčku se stereo návratem do koncových stupňů; dva invertory a dva dvojčinné koncové stupně ve třídě AB, dva výstupní transformátory; společný napájecí zdroj s možností přepínání velikosti anodového napětí (a tím i výstupního výkonu); dále s možností přepínání diodového a elektronkového usměrňovače.



Obr.3: Blokové schéma navrhovaného zesilovače pro kytaru.

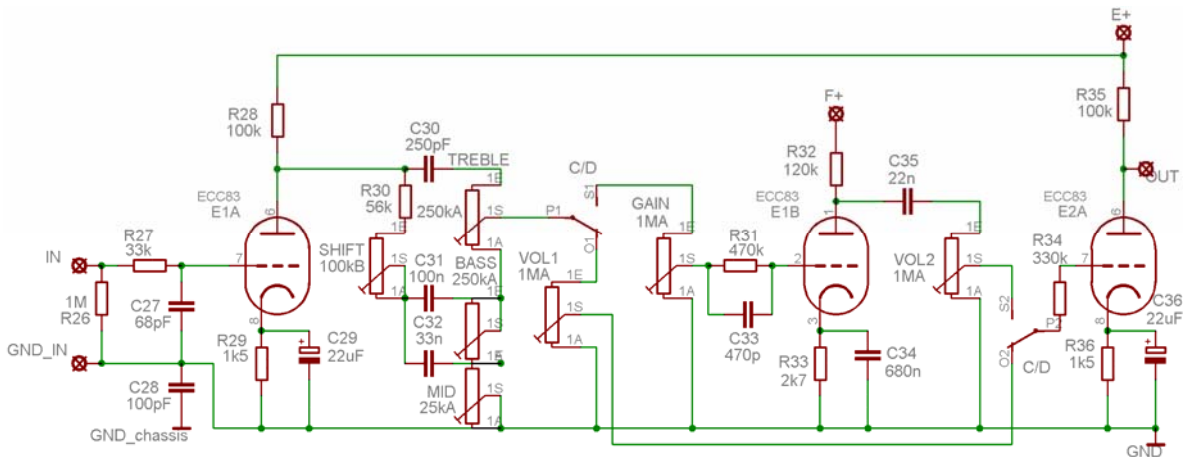
Dále bude zesilovač disponovat možností odpojení efektové smyčky pomocí nožního přepínače a obvodem pro nastavení velikosti záporného předpětí pro každou koncovou elektronku zvlášť.

V následujících kapitolách provedu podrobnější rozbor těchto bloků.

2.1. Předzesilovač

Předzesilovač slouží pro impedanční přizpůsobení výstupu kytarových snímačů, zesílení signálu, úpravě frekvenčního průběhu korekcemi, následně umožňuje možnost vyššího zisku a následného zkreslení v druhém kanálu předzesilovače, který je vřazen do série s prvním. Dále k impedančnímu přizpůsobení obvodu efektové smyčky a buzením invertoru. Celkové zesílení předzesilovače musí stačit k tomu, aby se jmenovité napětí z kytarového elektromagnetického snímače i po potřebných kmitočtových korekcích zesílilo na velikost potřebnou k plnému vybuzení koncového stupně.

Současný trend vývoje kytarových zesilovačů je dvojí: 100% přesné kopírování osvědčených a proslavených zapojení z 50. a 60. let a to i s jejich nectnostmi a mnohdy chybami; nebo snaha o maximální variabilitu a téměř nekonečné uživatelské možnosti. Osobně se přikláním spíše ke koncepci první, ačkoliv nevidím důvod, proč stavět stejné zesilovače, jejichž neduhy a velmi omezená výbava trápí muzikanty dnes, stejně jako před čtyřiceti lety. Druhá koncepce je však vysloveně špatná: Zesilovače se třemi a více předzesilovacími kanály, mnoha možnostmi korekčních úprav pomocí dalších přepínačů a push-pull potenciometrů, příp. digitálními vestavěnými efekty, se ve výsledku chovají tak, že nehrají dobře téměř v žádné konfiguraci a muzikant jen nešťastně otáčí s potenciometry a přepíná přepínači. Zesilovač by měl být na ovládání jednoduchý, přehledný a výrobce by si měl stát za svým zvukem. Snaha vytvořit zesilovač „chameleon“, který vyhoví všem nárokům a rozdílnému vkusu hudebníků je naprosto zbytečná. Zesilovač musí ctít barvu zvuku nástroje, zachovávat dynamiku a přirozenost. Praktické zkušenosti také potvrdily, že lépe hrají jednoduché, přímé koncepce, než ty překombinované a překompenzované. Předzesilovač bude tedy obsahovat první systém triody na vstupu, dále pasivní korekční členy, potenciometr pro zesílení, druhý systém téže triody. Následuje vyřaditelný „zkreslený“ kanál tvořený prvním systémem druhé triody. Druhý systém druhé triody tvoří budič efektové smyčky. Je zapojen jako katodový sledovač a slouží jako napěťový dělič ke zmenšení velikosti signálu a impedančnímu přizpůsobení.



Obr.4: Schéma navrhovaného předzesilovače.

2.2. Efektivní smyčka

Efektivní smyčka slouží k zařazení různých modulačních či zpožďovacích efektů, jako je například chorus, echo nebo hall. Je umístěna mezi předzesilovač a invertor. Aby nedošlo k průchodu celého signálu z předzesilovače efektivním zařízením a jeho následnému znehodnocení, je použita paralelní efektivní smyčka. To znamená, že část signálu z předzesilovače prochází přes rezistor bez změny do invertoru a část prochází přes vřazený efekt, na kterém nastavíme poměr efektovaného signálu ku čistému na nekonečno. Následuje stereofonní návrat do dvou koncových zesilovačů. Toto je nestandardní řešení, které jsem vyhodnotil jako nejlépe vyhovující danému zadání a v něm také spatřuji inovaci vůči běžným koncepcím. Stereofonní zesilovač pro elektrofonickou kytaru se realizuje běžně jako koncový zesilovač „2xX wattů“, většinou 2x50W. Obsahuje pouze dva identické nezávislé monofonní zesilovače, každý se vstupní triodou, invertorem a koncovým stupněm. Druhá konvenční možnost je doplnit tento stereofonní zesilovač ještě nezávislými předzesilovači. Těchto řešení se používá zejména u zesilovačů montovatelných do rackových skříní. Nevýhodu spatřuji v tom, že signál z kytary je dělen a upravován zvlášť v každém kanálu, což zní ve výsledku nepřirozeně. Není přece žádoucí, aby nástroj zněl z levého reproboxu úplně odlišně než z pravého. Moje řešení je jednoduché a účelné. Stereofonie je dosaženo použitím stereo efektu v efektivní smyčce, např. stereo chorusu, ping pong delaye, apod. Navíc u této

koncepte může v případě potřeby hudebník použít jiného stereofonního předzesilovače, zapojit jej přímo do koncových stupňů přes návraty efektových smyček a použít přístroje pouze jako stereofonní koncový zesilovač. Budič i návraty efektové smyčky, tj. „send“ a „return“ mají nastavitelný zisk potenciometry.

2.3. Fázový invertor

K buzení dvojčinného koncového stupně potřebujeme dvě napětí stejné velikosti, ale opačné polarity. Protože předzesilovač je jednočinný, tj. poskytuje pouze jedno napětí nesouměrné proti zemi, použijeme fázový invertor k vytvoření signálního napětí souměrného. Souměrnost musí být zachována i při přebuzení a být nezávislá na kmitočtu. Invertor dále budí koncový stupeň opatřený místní zápornou zpětnou vazbou. Výhodný je invertor s automatickou symetrizací, který zajišťuje dvojnásobné zesílení oproti invertoru s dělenou zátěží a kvalita symetrizace se nemění stárnutím elektronky. Zlepšení lze dále dosáhnout přidáním symetrizací katodovým odporem, kterým snižujeme zkreslení sudými harmonickými, ale bohužel i zesílení.

2.4. Zpětná vazba, presence, koncový stupeň

Přivedeme-li na vstup zesilovače část napětí v opačné fázi, vzniká záporná zpětná vazba. Činitel záporné zpětné vazby je vždy $\beta > 1$. Pak zesílení A' při zavedení záporné zpětné vazby je menší než původní zesílení A :

$$\beta > 1$$
$$A' = \frac{A}{1 + \beta A} \quad (2.1)$$

Výstupní impedance Z' zesilovače se zápornou zpětnou vazbou je zmenšena oproti původní výstupní impedanci Z ve stejném poměru jako zesílení. ZV se tedy snaží při stálém vstupním napětí udržet stále výstupní napětí, nezávisle na změnách zatížení, tj. na odběru proudu ze zesilovače. Záporná zpětná vazba dále zmenšuje zkreslení zesilovače, protože snižuje lineární zkreslení, při kterém jsou některé kmitočty

zesilovány více a jiné méně [22]. Činitel β a stupeň ZV k jsou ve skutečnosti závislé na kmitočtu (podobně jako zesílení A vlivem vazebních kapacit a indukčnosti, vlivem vnitřních kapacit elektronek atd.). Pro některý kmitočet (ležící i mimo slyšitelné pásmo) může záporná zpětná vazba díky fázovému posunu signálu přejít v kladnou a může dojít ke vzniku oscilací, tj. k nestabilitě zesilovače [2]. Zesilovač se začne přehřívat, automaticky může začít po spuštění pískat, zvuk je zkreslený i při slabých signálech, nedá se dosáhnout maximálního výkonu. Toto může vést až ke zničení zesilovače. Je třeba při návrhu a přípravě výroby kvalifikovaně posoudit nebezpečí nestability a důsledně kontrolovat dosažené výsledky, aby s potřebnou rezervou bylo možné připravit projekt pro výrobu.

Elektronkové zesilovače nemívají zápornou zpětnou vazbu vedenou přes více zesilovacích stupňů, která by korigovala výstupní napětí v závislosti na vstupním, ale mají ji běžně u stupňů např. sloužících jako filtry a u koncového stupně. Protože chci, aby navrhovaný zesilovač byl co „nejživější“, bude v koncovém stupni zavedena pouze ZV zaručující celkovou stabilitu i při extrémních nastaveních potenciometrů korekcí a zesílení. ZV bude od určitého kmitočtu zrušena blokovacím kondenzátorem přes běžec potenciometru „PRESENCE“, kterým regulujeme celkovou ostrost zvuku.

Pro koncové stupně použiji dvou nezávislých párů pentod EL34 ve dvojčinných zapojeních a třídě AB. Tyto jsou dobře dostupné na trhu a u kytarových zesilovačů běžné. Toto zapojení dává výkon přibližně 2x50W při 450V anodového napětí. Oba koncové stupně mají vlastní inverter, zpětnou vazbu, potenciometr „PRESENCE“ a výstupní transformátor. Pracovní bod elektronek je nastavitelný pro každou elektronku zvlášť, výstupní transformátory jsou na EI plechách.

2.5. Napájecí zdroj

Nejběžnější jsou v současné době transformátory s jádrem EI a transformátory toroidní. Transformátory s jádrem EI mají oproti toroidním větší váhu, rozměry, větší rozptylové pole a "měkčí" napětí. U větších příkonů jsou rozdíly v ceně obou typů minimální a kolem příkonu 1000W jsou už toroidní transformátory levnější a EI transformátory pro rozměry a váhu nepoužitelné. Celková délka drátu vinutí je u toroidu

podstatně kratší, dávají poměrně "tvrdé" napětí i při mírném krátkodobém přetížení, které tento typ transformátoru (vinutí je krátké a dobře chlazeno) beze škod snáší. U větších výkonů je však třeba ošetřit proudový náraz vznikající při zapnutí obvodem zpožděného sepnutí, napájeného ze zvláštního zdroje.

Primární vinutí je navinuto pro síťové napětí 230V, sekundární vinutí jsou tato: Žhavení předzesilovacích triod a řídicí napětí pro relé 13V (usměrněno na 12,6), anodové napětí 2x180V pro poloviční výstupní výkon, 360V pro plný výkon, záporné předpětí 50V, 5V žhavení pro GZ34, 6,3V žhavení pro EL34. Proudové tekoucí vinutími, výpočty a další parametry transformátoru jsou uvedeny v kapitole „Řešení“.

Záporné předpětí pro koncové elektronky lze získat buď použitím katodového odporu nebo zvlášť ze zdroje. Při použití katodového odporu musíme počítat s úbytkem napětí na vlastní elektronce právě o získané záporné předpětí. Pak nastavovaný proud, zejména ve třídě A, může být větší, až po velikost anodové ztráty. Nebo musíme s tímto úbytkem napětí počítat a už při návrhu zdroje navrhnout anodové napětí větší [13]. Toto řešení je vhodné u malých 15W či jednočinných 4W zesilovačů. Při použití samostatného zdroje musí mít záporné předpětí samostatné vinutí na síťovém trafu, protože uzemňujeme jeho kladný pól. Volba samostatného zdroje je u výkonnějších zesilovačů elegantnější, není potřeba dimenzovat filtrační kondenzátory na vyšší napětí, odpadá použití výkonového odporu v katodě, který zbytečně zvyšuje teplotu v přístroji přeměnou výkonu na teplo.

Přepínače ve zdroji

Přepínačem „LOW-HIGH“ je možno volit buď režim zesilovače s nízkým výstupním výkonem, kdy na anodách koncových elektronek je cca 225V nebo plným výkonem zesilovače, při anodovém napětím cca 450V a to připnutím dalšího sekundárního vinutí k filtračním kondenzátorům. Tuto volbu změny výstupního výkonu shledávám mnohem lepší, než zařazování různých odporových děličů do koncového stupně, případně používání převodních transformátorů a „výkonových brzd“ jako to dělají renomovaní výrobci.

Dvojitý spínač „STANDBY“, kterým přivádíme vysoké napětí do zesilovače, je zařazen hned za dráty sekundárního vinutí síťového transformátoru, z toho důvodu, aby

při nečinnosti zesilovače nebyly vysokým napětím zbytečně namáhány usměrňovací elektronky.

Další přepínač, „TUBE-DIODE“, umožňuje volbu mezi elektronkovým a diodovým usměrněním. Elektronkové usměrňovače neposkytují tvrdý zdroj a při větším proudovém odběru na nich dochází k úbytku napětí, až 50V [14], anodové napětí je tedy měkčí a zesilovač při větším vstupním signálu snadněji komprimuje.

Přepínač „SINGLE/DUAL“ je zařazen za hlavními filtračními kondenzátory a slouží k odpojení vysokého napětí z koncového stupně druhé poloviny zesilovače, tedy pokud chce uživatel hrát jen v mono režimu na jeden koncový stupeň.

3. ŘEŠENÍ A SIMULACE

3.1. Cíl

Cílem diplomové práce je návrh, simulace a konstrukce elektronkového stereofonního zesilovače pro elektrofonickou kytaru. Řešení obsahuje výpočty jednotlivých součástek, parametrů síťového i výstupního transformátoru, návrh zpětné vazby. Simulace obvodů, ať už jejich frekvenčních či přenosových charakteristik, emulace chování při přebuzení a zkreslení byly prováděny v programu Micro-Cap 9.0. Tento nabídl oproti jiným programům potřebné knihovny s elektronkami, ale protože se jedná o zahraniční produkt, schématické značky ve zde vytvořených schématech neodpovídají technické normě ČSN. Frekvenční charakteristiky při nastavení korekčních členů do kombinací krajních poloh byly simulovány v programu Tonestack 1.3.

3.2. Návrh předzesilovače

Předzesilovač jsem navrhl s ohledem na zachování přirozeného zvuku elektrofonické kytary. Proto je jednoduchý, bez nadbytečných útlumových článků, omezovačů a kompenzačních členů. Signál přivádíme na vstupní konektor jack 6,3mm, který nemá kovové tělo, tudíž není vodivě spojen s chassis zesilovače. Jeho nožička spojená se zemí je spojena s chassis zesilovače přes kondenzátor 100pF co nejkratší cestou, kvůli filtraci VF signálu. Protože dvojitá trioda na vstupu má velký vstupní odpor, je vstupní impedance definována mřížkovým rezistorem $R_{26} = 1\text{M}\Omega$. RC člen tvořený rezistorem $R_{27} = 33\text{k}\Omega$ a kondenzátorem $C_{27} = 68\text{pF}$ tvoří spolu s Millerovou kapacitou na vstupu elektronky (1,5pF násobeno zesílením elektronky, tj. přibližně 50x) dolní propust s mezním kmitočtem přibližně 23kHz a se strmostí 6dB.

$$f_{\text{mez}} = \frac{1}{2 \cdot \pi \cdot R \cdot C} = \frac{1}{2 \cdot \pi \cdot 33000 \cdot (68 \cdot 10^{-12} + 100 \cdot 10^{-12})} \approx 23\text{kHz}. \quad (3.1)$$

První systém elektronky E1, ECC83, má v katodě rezistor $R_{29} = 1k\Omega$ přemostěný kondenzátorem $C_{29} = 22\mu F$. Stejnoseměrné předpětí se tedy získává úbytkem napětí na tomto odporu, blokováném paralelním kondenzátorem, aby na něm nevznikalo střídavé napětí způsobené střídavou složkou anodového proudu.

$$C_k = \frac{1}{2 \cdot \pi \cdot R \cdot f} = \frac{1}{2 \cdot \pi \cdot 1500 \cdot 20} \approx 5,3\mu F.$$

Z výpočtu je zřejmé, že by stačil kondenzátor $10\mu F$. Tento kondenzátor tak odstraňuje zápornou napěťovou zpětnou vazbu zablokováním složky signálního napětí v celém slyšitelném rozsahu.

Mřížka je spojena se záporným uzemněným pólem zdroje rezistorem R_{26} , takže má záporné předpětí proti katodě. Přesné určení vlastností triodového zesilovače lze provést z grafu anodových Ampér-voltových charakteristik elektronky nebo z doporučených zapojení výrobce. Katalog Philips [19] uvádí pro napětí $400V$ a anodový rezistor $R_a = 100k\Omega$ v typickém zapojení jako NF zesilovač velikost odporu katodového rezistoru $1k\Omega$. Mírným zvýšením toho odporu tohoto rezistoru na $1k\Omega$ získám silnější zápornou ZV a tedy možnost vyššího přebuzení elektronky než začne nasazovat mřížkový proud. V grafu závislosti anodového proudu na mřížkovém napětí se stále pohybují okolo středu křivky, takže anodový proud je ovládán bez zkreslení.

Zjednodušený výpočet zesílení prvního elektronkového stupně je dán vztahem:

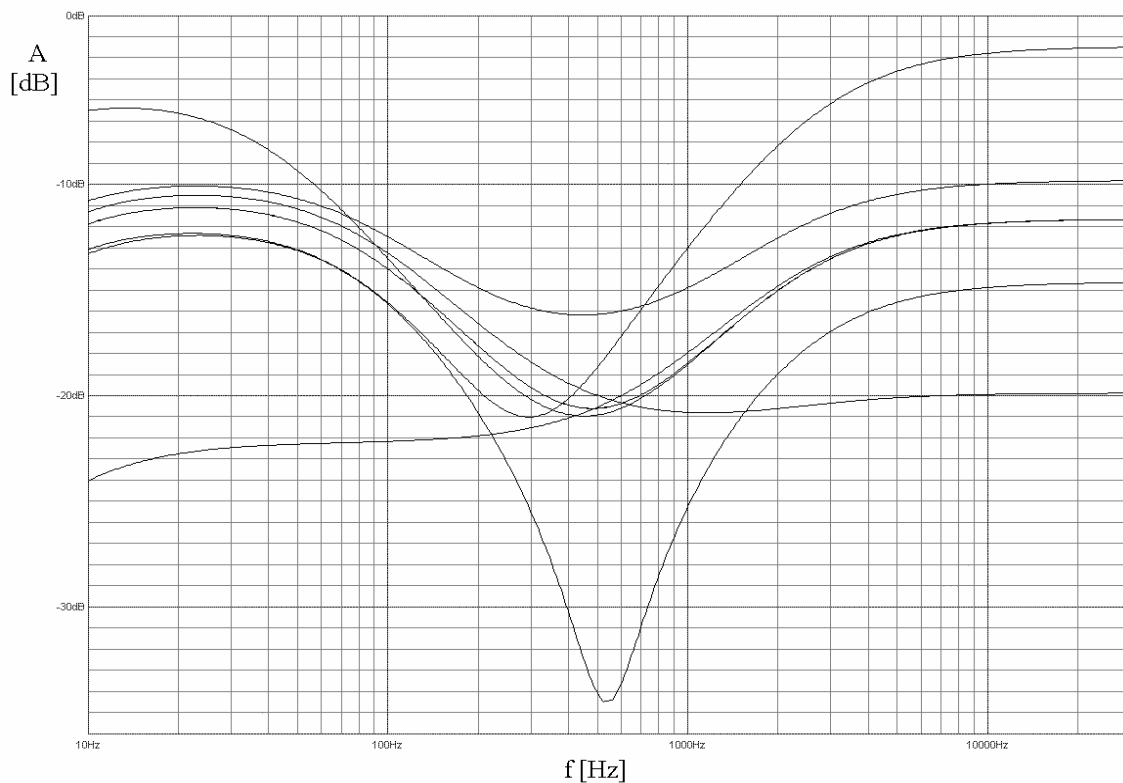
$$A = -\mu \cdot \frac{1}{1 + \frac{R_i}{R_a}} = -\frac{100}{1 + \frac{62500}{100000}} \approx -61.$$

Zesílení je dále sníženo zhruba na polovinu použitím katodového odporu a opět zvýšeno jeho zablokováním v celém slyšitelném kmitočtovém rozsahu. Pro další potřeby můžeme uvažovat zesílení tohoto stupně přibližně 50x, signál má opačnou fázi.

3.2.1. *Korekční členy*

Signál pro korekce odebíráme z anody prvního systému elektronky E1. Jedná se o pasivní korekční členy upravující nízké, střední a vysoké kmitočty signálu. Vycházím

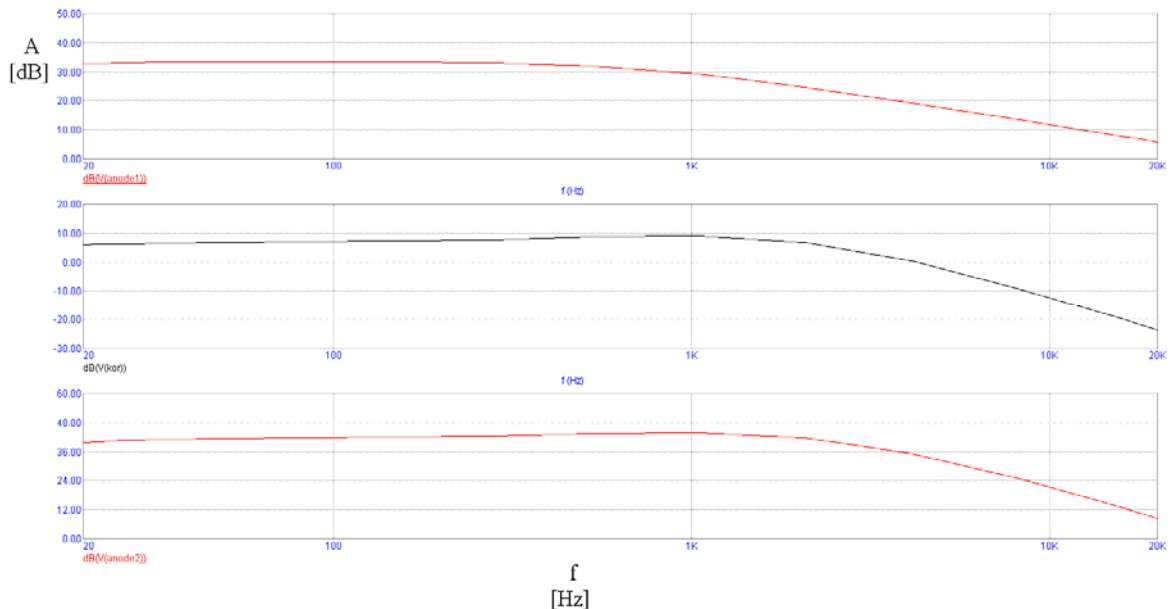
z korekcí použitých v zesilovači Fender Twin Reverb [17], které jsou upraveny pro možnost nastavení rovnějšího kmitočtového průběhu zvětšením hodnoty potenciometru MIDDLE (střed). Střední pásmo navíc je přeladitelné potenciometrem SHIFT, pro použití s různými reproboxy. Potenciometrem VOLUME nastavujeme celkové zesílení. Korekce byly zařazeny hned za první systém, aby u čistého kanálu nedocházelo k přebuzování elektronek v předzesilovači. Dochází zde k útlumu od 3dB až do 30dB (průměrně však cca 15dB) v závislosti na frekvenci a na nastavení jednotlivých potenciometrů. Útlum by se dal zmírnit buzením z tvrdšího zdroje, například katodového sledovače, ale bylo by potřeba zařadit další systém elektronky, což v tomto případě není potřeba. Na Obr.5 je výstup simulace kmitočtových charakteristik navržených korekcí v programu Tonestack 1.3.



Obr.5: Simulace frekvenčních charakteristik při nastavení korekcí do krajních poloh.

Na Obr.6 vidíme kmitočtové charakteristiky signálu na anodách jednotlivých systémů elektronek T1 a T2, po průchodu čistým signálem. Patrný je pokles kmitočtů nad 3kHz, který je způsoben vstupními kapacitami elektronek a velkými vazebními

rezistory. Tento pokles lze dokompenzovat nastavením korekcí a hlavně potenciometru „PRESENCE“. Navíc je potřeba si uvědomit, že není důležité, aby zesilovač měl rovnou kmitočtovou charakteristiku do 20kHz, protože základní tóny elektrofonické kytary tak vysoko nesahají a reproduktory, kterými jsou osazeny kytarové reproboxy jsou přímo vyzářující středobasové, čili jejich přednes končí přibližně okolo 4-6kHz.



Obr.6: Simulace frekvenčních charakteristik na anodách systémů elektronek T1 a T2.

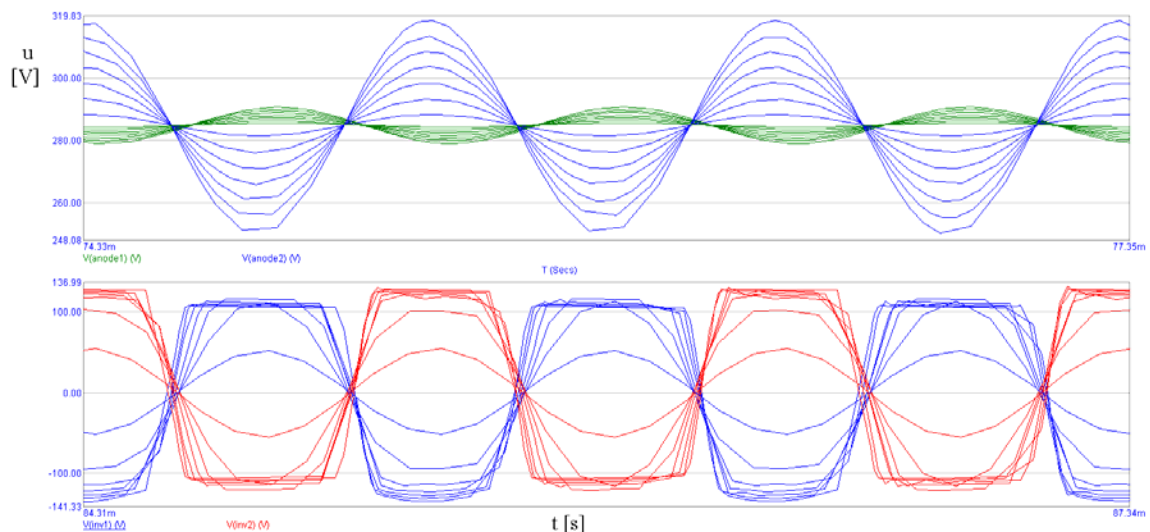
3.2.2. *Kanál pro zkreslený zvuk*

Signál z kmitočtových korekcí přivádím na signálové relé, kterým volím cestu buď do potenciometru VOLUME, pro nastavení hlasitosti prvního kanálu zesilovače (pro čistý zvuk) nebo do vstupu obvodu pro zkreslení. Tento obvod je tvořen druhým systémem elektronky E1, která má snížené anodové napětí zvětšeným odporem rezistoru ve zdroji anodového napětí $R6 = 22\text{k}\Omega / 1\text{W}$. Na vstupu je potenciometr GAIN nastavující velikost signálu, který je zeslaben přes paralelní spojení rezistoru a kondenzátoru na mřížku G1. Tento rezistor $R31 = 470\text{k}\Omega$ je nutný, aby nenasazoval mřížkový proud (mřížka musí být záporná proti katodě), příp. nedošlo ke kmitání. Přemostřující malý kondenzátor $C33 = 470\text{pF}$ se chová pro vyšší kmitočty jako zkrat a jednak kompenzuje jejich pokles na velkém odporu rezistoru $R31 = 470\text{k}\Omega$ a je volen tak, aby naopak toto pásmo zdůraznil pro lepší srozumitelnost zkresleného zvuku.

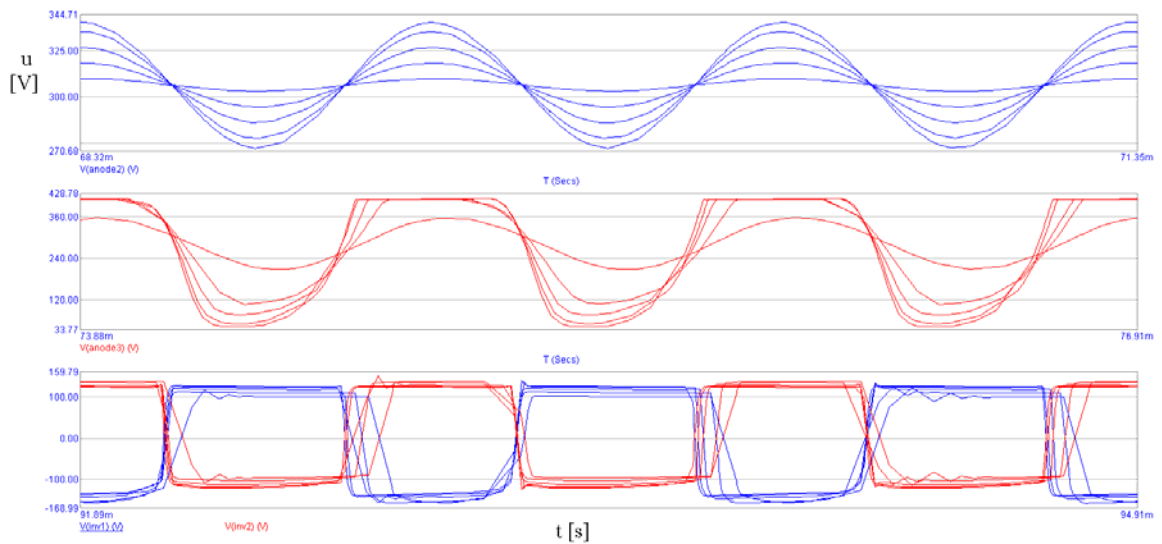
Elektronka je signálem přebuzena a dochází ke zkreslení s výraznou druhou harmonickou, která je pro kytarové zkreslení velmi libozvučná. Kondenzátor $C_{34} = 680\text{nF}$ přemostňující rezistor v katodě druhého systému elektronky je záměrně zmenšen, takže na nízkých kmitočtech je zpětná vazba aktivní a tyto jsou elektronkou zesilovány méně. Přesná velikost kondenzátoru bude zjištěna experimentálně, při poslechu zesilovače. Hlasitost zkresleného kanálu se nastavuje potenciometrem VOLUME 2.

3.2.3. Zesílení signálu po průchodu korekcemi

První systém elektronky E2 je obdoba zapojení systému na vstupu zesilovače a slouží ke kompenzaci zeslabení signálu průchodem pasivními korekcemi. Systém má opět zesílení přibližně 50x, tj. signál je po útlumu korekcí zesílen natolik, aby dostatečně vybudil fázový invertor. Obrázky č.7 a č.8 zobrazují grafy transientní analýzy ze simulačního programu Micro-Cap při frekvenci budícího signálu 1kHz a jeho velikosti 200mV P_k-P_k (parametry budícího signálu jsou shodné pro všechny grafy tohoto typu v diplomové práci). Na Obr.7 jsou vykresleny průběhy signálu po průchodu čistým kanálem. Křivka „anode1“ zobrazuje střídavé napětí na anodě prvního systému elektronky T1, „anode2“ totéž u prvního systému elektronky T2. Křivky „inv1“ a „inv2“ jsou výstupy z fázového invertoru T4. Obr.8 je totéž zobrazení, ale pro zkreslený kanál, kde křivka „anoda2“ je střídavé napětí na anodě druhého systému elektronky T1 (vřazeného pro zkreslený kanál) a „anode3“ je opět první systém elektronky T2.

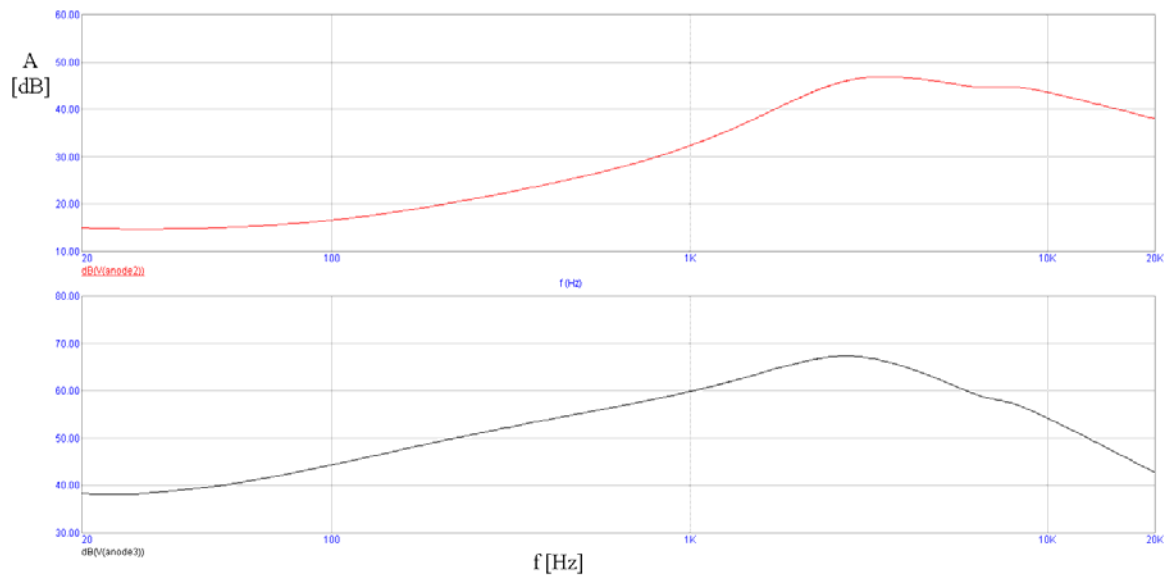


Obr.7: Simulace průběhu signálu při průchodu čistým kanálem.



Obr.8: Simulace průběhu signálu při průchodu zkresleným kanálem.

Na Obr.9 je průběh kmitočtové charakteristiky simulované při průchodu zkresleným kanálem na anodě druhého systému elektronky T1 a na anodě prvního systému elektronky T2. Vidíme zřetelný nárůst zesílení v oblasti nad 1÷5kHz; zdůraznění tohoto pásma napomáhá čitelnosti a zřetelnosti kytarového zkreslení.



Obr.9: Simulace kmitočtové charakteristiky zkresleného kanálu.

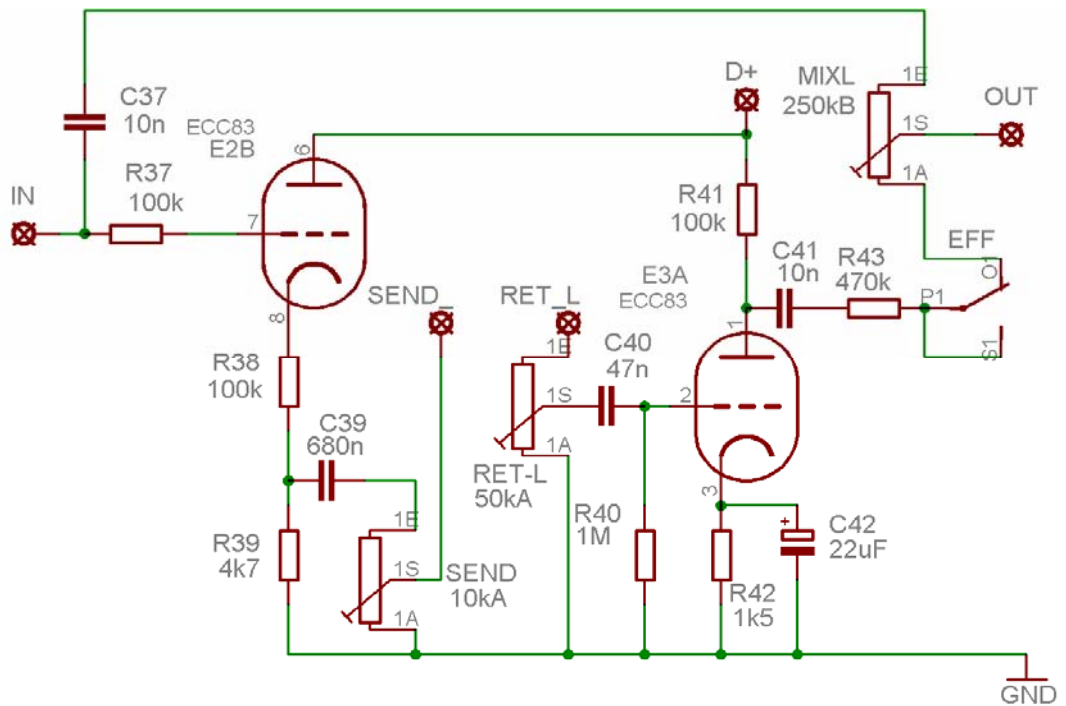
Pro praktické použití bylo tento nárůst zmírnit a to zvýšením kapacity blokovacího kondenzátoru $C34 = 680\text{nF}$ na $1,5\mu\text{F}$.

3.3. Návrh efektové smyčky

Signál pro „send“ (budič) efektové smyčky je přiváděn z anody prvního systému elektronky E2 přes rezistor $R37 = 100\text{k}\Omega$ na vstup dalšího systému. Tento je zapojen jako katodový sledovač s rozdělením katodového odporu na dva. Signál je zeslaben odporovým děličem $R38$ a $R39 = 100\text{k}\Omega$ a $4\text{k}7$ přibližně dvacetkrát, stejně jako výstupní impedance. Velikost rezistoru $R39$ bude nutné experimentálně doladit, aby signál při plném vytočení potenciometru SEND, nastavujícího úroveň signálu přiváděného na vstup efektového zařízení, toto zařízení nepřebudil. Výstupní impedance je snížena na $10\text{k}\Omega$, což je naprosto vyhovující jak pro pedálové nožní efekty, tak pro racková zařízení. Na efektovém zařízení nastavíme poměr efektovaného signálu ku signálu „suchému“ na nekonečno. Přimíchávání „suchého“ signálu efektem by zbytečně zesilovalo a navíc by se jeho větší část znehodnotila průchodem přes polovodiče v efektu.

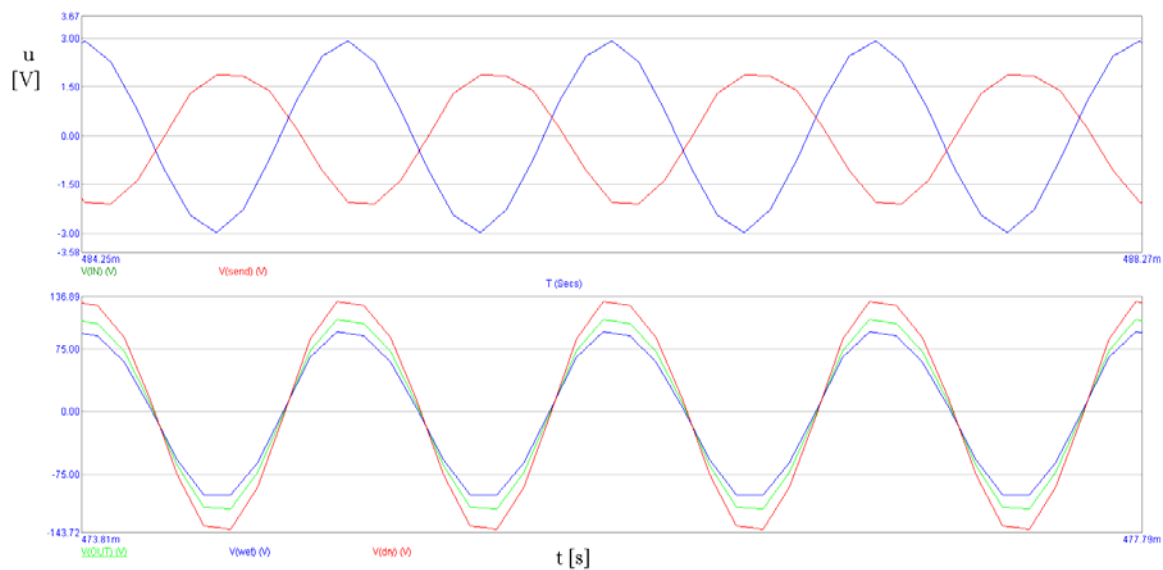
3.3.1. *Return (návrát) efektové smyčky*

Výstupní impedance efektových zařízení je většinou okolo 10k ohmů. Správně bych měl mohl zvolit potenciometr pro nastavení zisku elektronky E3 návratu do zesilovače minimálně desetkrát větší. Mohu ale zvolit hodnotu $25\text{-}50\text{k}\Omega$, protože mám dostatečnou rezervu zesílením elektronky E3, čili mi případné zeslabení nevádí. Využiji naopak toho, že mohu pracovat s menšími impedancemi, což zlepšuje poměr signálu od šumu. Systémy elektronky E3 jsou zapojené identicky, vlastně celé následující zapojení je identické jak pro levý, tak pro pravý kanál. Použití stereo efektu rozděluje signál do obou nezávislých výkonových stupňů.



Obr.10: Schéma navrhované efektové smyčky.

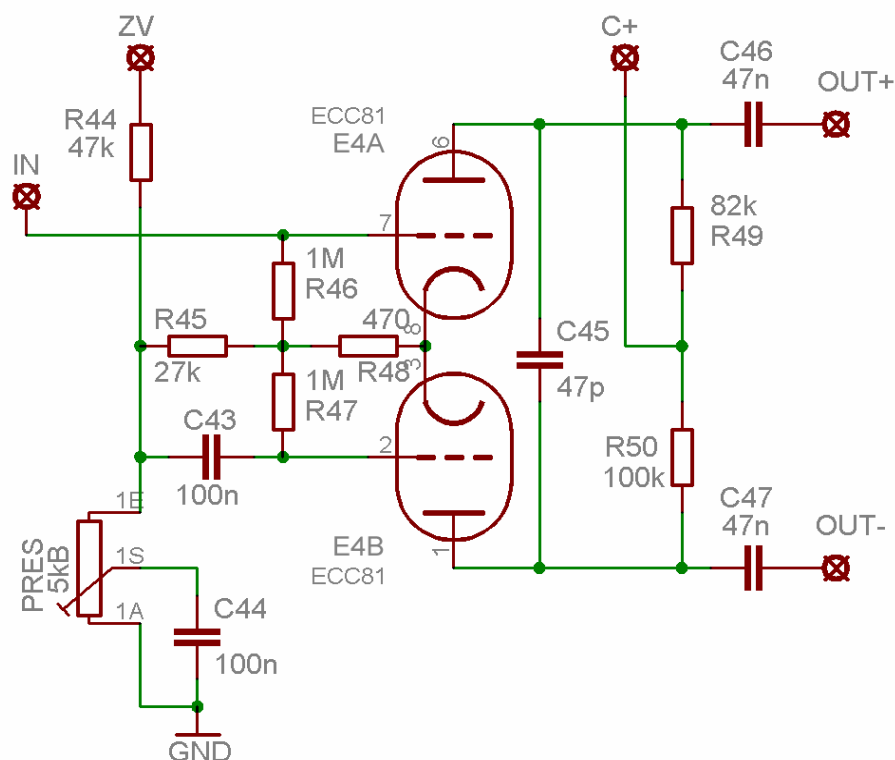
Neefektovaný signál se míchá s efektovaným potenciometry „MIX“. Výstupní impedance systému pro návrat efektovaného signálu je zvětšena odporem rezistorů $R43$ a $R62 = 470k\Omega$ oproti neefektovanému proto, že primárně chceme na výstupu čistý signál a efektovaný k němu jen přimícháváme. Na Obr.11 vidíme simulace průběhů signálu v efektové smyčce. V horní části je zobrazen graf, kde červeně je vykreslen budící signál $V(IN)$ prvního systému elektroniky T2 a modře výstupní signál $V(SEND)$ pro vstup efektového zařízení. Ve spodním grafu jsou vykresleny průběhy z návratové části efektové smyčky, tj. za systémem elektroniky T3, kde se míchá přímý a efektovaný signál. Modře je zobrazen efektovaný signál, červeně přímý a zeleně jejich součet na výstupu z potenciometru „MIX“.



Obr.11: Grafy průběhů signálu v efektové smyčce.

3.4. Návrh fázového invertoru

Pro zjednodušení budu nadále uvažovat vždy jen jeden kanál výkonového stupně, např. levý. Invertor je tvořen elektronikou ECC81, protože tato má menší vnitřní odpor oproti ECC83 [14], což je v případě invertoru výhodné. Zvolil jsem anodový invertor s přídatnou symetrizací katodovou vazbou, známý jako Schmittův invertor. Tento typ zajišťuje dvojnásobné zesílení oproti invertoru s dělenou zátěží. Automatická symetrizace je zajištěna takto: Střídavé signální napětí z předzesilovače vytváří signálové napětí na společném katodovém rezistoru $R48 = 470\Omega$. Mřížka systému pro opačnou půlvlnu signálu je pro střídavé napětí zablokována (zkratována) kondenzátorem $C43 = 100\text{nF}$, takže tento systém elektroniky je střídavým signálem buzen do katody. Rezistory $R46$ a $R47 = 1\text{M}\Omega$ slouží k nastavení pracovních bodů obou systémů. Symetrizace u tohoto typu invertoru závisí na velikosti společného tzv. tail rezistoru (zde $R45 = 27\text{k}\Omega$), optimum je teoreticky asi $66\text{k}\Omega$ [8]. Jeho zmenšením dostáváme možnost většího rozkmitu signálu na anodách, ale zhorší se symetrizace, proto ji dále kompenzujeme nestejnou velikostí odporu anodových rezistorů $R49$ a $R50$, což symetrizaci opět vylepšuje. Kondenzátor $C45 = 47\text{pF}$ slouží proti vf kmitání.



Obr.12: Schéma navrhovaného fázového invertoru.

Klidový proud triod v invertoru jsem zvolil z datasheetu [20] $I_q = 2,2\text{mA}$, pracovní bod $U_{GK} = 2,1\text{V}$ z toho vychází velikost společného katodového rezistoru:

$$R_k = U_{GK} \cdot \frac{1}{2 \cdot I_q} = \frac{2,1}{2 \cdot 0,0022} \approx 477\Omega. \quad (3.2)$$

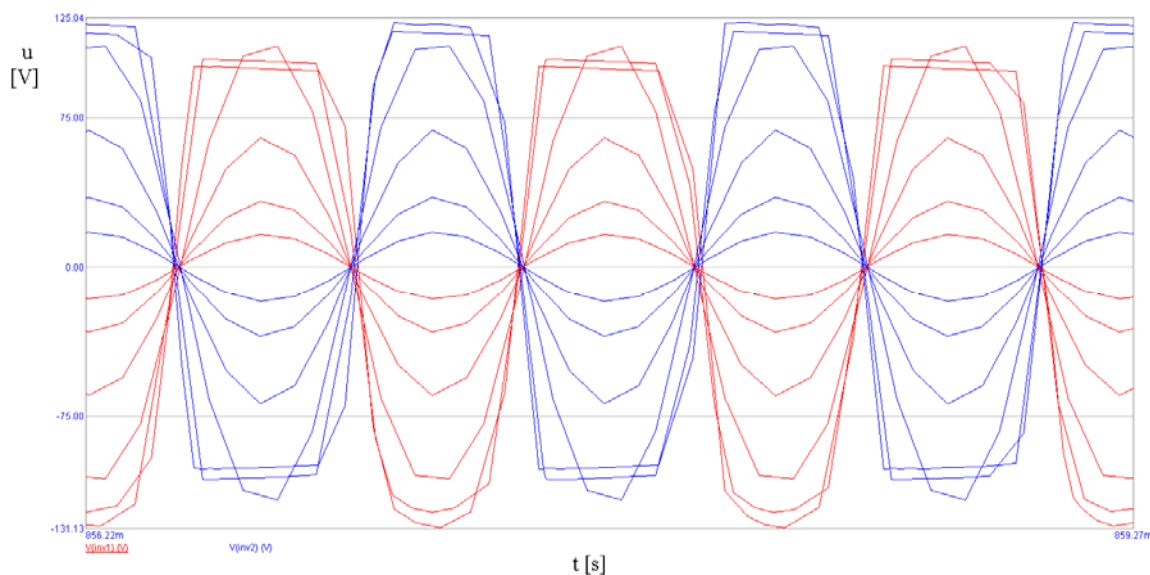
Nejbližší hodnota odporu rezistoru $R_{48} = 470\Omega$.

Úbytek na „tail rezistoru“ R_{45} jsem zvolil $U_t = 115\text{V}$, čili při napětí na $C+ = 444\text{V}$ zbývá dostatečně vysoké napětí pro rozkmit střídavého signálu na anodách.

$$R_{45} = (U_t - U_{GK}) \cdot \frac{1}{2 \cdot I_q} = (115 - 2,1) \cdot \frac{1}{2 \cdot 0,0022} \approx 25660\Omega. \quad (3.3)$$

Nejbližší hodnota odporu rezistoru $R_{45} = 27\text{k}\Omega$.

Na Obr.13 vidíme simulaci časových průběhů signálu na výstupech invertoru. Invertor je buzen střídavými signály o frekvenci 1kHz a amplitudě $2\text{-}30\text{V P}_k\text{-P}_k$, s krokem 5V . Invertor začíná být přebuzen přibližně při vstupním napětí 20V .



Obr.13: Graf průběhů signálů na výstupech invertoru.

3.5. Návrh koncového stupně

Oba koncové stupně jsou tvořeny párem elektronek EL34 ve dvojčinném zapojení, pracujícím ve třídě AB. Mřížkám G1 jsou předřazeny rezistory $R51$ a $R52 = 4,7k\Omega$ proti mřížkovým proudům při velkém buzení a proti vf kmitání, protože tvoří spolu s Millerovou kapacitou dolní propust. Rezistory do G2 mají odpor $1k\Omega$, jak je doporučeno v datasheetu EL34 od firmy Mullard [15] pro operace ve třídě AB, při napětí 450V. Datasheet EL34 firmy JJ, jejichž elektronky chci do zesilovače použít, je bohužel neúplný. Klidový proud elektronek je 41mA, což při 450V dělá anodovou ztrátu 18,5W, takže je zbytečně nepřetěžuji. Pracovní bod se nastavuje ze samostatného zdroje, pro každou pentodu zvlášť pomocí trimrů. Klidové proudy lze kontrolovat voltmetrem na katodových rezistorech $R53, R54, R70, R71 = 10\Omega$, tedy 410mV.

3.5.1. Návrh výstupního transformátoru

Úkolem výstupního transformátoru dvojčinného zesilovače je spojit anodové obvody obou koncových elektronek, oddělit jejich stejnosměrné proudy od zátěže a přizpůsobit odpor zátěže impedanci předepsané pro koncové elektronky [8]. Transformátor nemá přenášet pouze jeden kmitočet, ale celé slyšitelné kmitočtové

pásmo. Při nízkých kmitočtech se uplatňuje indukčnost vinutí transformátoru, kvalitu přenosu vysokých kmitočtů ovlivňuje rozptylová indukčnost a kapacita vinutí transformátoru. Volba plášťového typu na EI plechách je z důvodů snazší výroby a navíc je pro elektronkové zesilovače typičtější než C jádra nebo toroid, ačkoliv tyto vykazují menší rozptylovou indukčnost.

Výpočet začíná volbou velikosti jádra dle výkonu zesilovače i pro přenos nejnižších kmitočtů, ale spodní mezní kmitočet není potřeba pro kytaru volit moc nízký. Ze známých údajů na pravé straně vzorce dostaneme výpočtem potřebný součin hrubého průřezu železa a hrubé plochy okénka $S_{\Sigma} \cdot S_V$ a z tabulky [8] k němu nalezneme odpovídající typ jádra.

$$S_{\Sigma} \cdot S_V = \frac{k_1 \cdot N_{\max}}{2,22 \cdot \sigma \cdot k_v \cdot k_z \cdot B \cdot f_p} \cdot 10^2 = \frac{1,5 \cdot 40}{2,22 \cdot 1,5 \cdot 0,87 \cdot 0,25 \cdot 60 \cdot 1,2} \cdot 10^2 = 116 \text{ cm}^4. \quad (3.4)$$

σ je hustota proudu ve vinutí, k_1 je činitel jehož velikost je pro transformátor se dvěma sekundárními vinutími je 1,5, N_{\max} je jmenovitý výkon koncového stupně, f_p je nejnižší pracovní kmitočet, B je přípustná magnetická indukce jádra, k_z je činitel plnění železa, k_v je činitel plnění vinutí.

V tabulce je nejbližší vyšší údaj $S_{\Sigma} \cdot S_V = 123 \text{ cm}^4$ pro plechy EI 32, výška svazku 50mm, mezní přenášený kmitočet se tedy při přepočítání posune na 56Hz.

Počet závitů primárního vinutí od anody k anodě n_1 je dán vztahem:

$$n_1 = \frac{\sqrt{N_{\max} \cdot R_{aa}}}{4,44 \cdot f_p \cdot S_{\Sigma} \cdot k_z \cdot B} \cdot 10^4 = \frac{\sqrt{40 \cdot 3400}}{4,44 \cdot 56 \cdot 12,8 \cdot 0,87 \cdot 1,2} \cdot 10^4 = 1110. \quad (3.5)$$

Pro výpočet počtu závitů sekundárních vinutí potřebuji nejprve vypočítat poměrný odpor m , který tvoří maximálně 3-4% z R_{aa} resp. R_z . Tento odpor kompenzuje ve výpočtech odpor primárního a sekundárního vinutí.

$$m = \frac{k_2 \cdot 10^4}{4,44 \cdot f_p \cdot k_z \cdot B \cdot \sqrt{S_{\Sigma}}} \cdot \sigma \cdot \rho = \frac{6 \cdot 10^4}{4,44 \cdot 56 \cdot 0,87 \cdot 1,2 \cdot \sqrt{12,8}} \cdot 1,5 \cdot 0,0178 = 1,72\%. \quad (3.6)$$

V datasheetu je pro dané pracovní podmínky EL34 uveden odpor od anody k anodě $R_{aa} = 3400$ ohmů. Počet závitů sekundárního vinutí pro 8 resp. 16 ohmový reproduktor je dán vztahem:

$$n_2 (8\text{ohm}) = \left(1 + \frac{m}{100}\right) \cdot n_1 \cdot \sqrt{\frac{R_z}{R_{aa}}} = \left(1 + \frac{1,72}{100}\right) \cdot 1110 \cdot \sqrt{\frac{7}{3400}} = 64. \quad (3.7)$$

$$n_2 (16\text{ohm}) = \left(1 + \frac{m}{100}\right) \cdot n_1 \cdot \sqrt{\frac{R_z}{R_{aa}}} = \left(1 + \frac{1,72}{100}\right) \cdot 1110 \cdot \sqrt{\frac{15}{3400}} = 93. \quad (3.8)$$

Ve výpočtech uvažují místo 8 ohmového reproduktoru 7Ω a místo 16Ω uvažují 15Ω , protože reproduktory mají typicky o 1Ω méně. Při použití kvalitního 1m kabelu se celkový odpor zvýší pouze cca o $0,2-0,4\Omega$.

Průřez drátu primárního vinutí q_1 dostaneme ze vztahu:

$$q_1 = 1/\sigma \cdot \sqrt{\frac{N_{\max}}{R_{aa}}} = 1/1,5 \cdot \sqrt{\frac{40}{3400}} = 0,0723\text{mm}^2. \quad (3.9)$$

Průřez drátu sekundárního vinutí dostaneme ze vztahu:

$$q_2 (8 \text{ ohm}) = 1/\sigma \cdot \sqrt{\frac{N_{\max}}{R_z}} = 1/1,5 \cdot \sqrt{\frac{40}{7}} = 1,59\text{mm}^2. \quad (3.10)$$

$$q_2 (16 \text{ ohm}) = 1/\sigma \cdot \sqrt{\frac{N_{\max}}{R_z}} = 1/1,5 \cdot \sqrt{\frac{40}{15}} = 1,09\text{mm}^2. \quad (3.11)$$

Pro věrný přenos horního konce pásma je nutné co nejvíce snížit rozptylovou indukčnost. Ta je tím menší, čím těsnější je vazba mezi primárním a sekundárním vinutím, tj. čím více zasahují obě vinutí mezi sebe. Nejlépe by bylo vinout obě vinutí bifilárně, tj. dvěma dráty vedenými paralelně, ovšem toto je možné pouze u převodu 1:1. Malá rozptylová indukčnost musí být nejen mezi primárním a sekundárním vinutím, ale i mezi oběma polovinami primárního vinutí. Primární vinutí je tedy prokládáno se sekundárním a sekce sekundárního vinutí jsou navíc paralelně pospojovány. Vlivem rozptylu procházejí jednotlivými sekcemi sekundárního vinutí nestejně magnetické toky, což vyvolává různá napětí v těchto sekcích a tím vyrovnávací

proudy, které rozptyl opravují. Je ovšem nutné, aby větve sekundárního vinutí měly stejné počty závitů, jinak by se rozptyl naopak zvětšoval. [8]

Sekce vinutí jsou provedeny jako deskové. Primární vinutí je rozděleno na pět sekcí – dvě krajní, tři vnitřní a mezi nimi jsou vinuty čtyři sekce sekundárního vinutí. Tímto uspořádáním se sice zvětšila kapacita mezi primárním a sekundárním vinutím, ale výrazně se zmenšila rozptylová indukčnost, která klesá s počtem vložek oddělujících primární vinutí od sekundárního. Počet závitů v každé sekci primárního vinutí bude tedy pětinou celkového vypočteného počtu závitů. Počty závitů paralelně spojených sekcí sekundárního vinutí zůstávají stejné, jako pro jednu vypočtenou sekci, průřez drátu pro vinutí je čtyřikrát menší.

Kontrola tloušťky vinutí:

Vinutí je uloženo v cívce transformátoru EI32 výšky svazku 51mm, s vnitřní délkou 40,5mm a hloubkou 14mm. Jednotlivé vrstvy jsou prokládány lakovaným papírem 0,05mm, mezi sekcemi primárního a sekundárního vinutí je poněkud silnější proklad 0,4mm. Primární vinutí má drát o průřezu 0,2mm (zvýšeno z 0,0723mm firmou, která transformátor vinula), takže do jedné vrstvy se vejde přibližně 162 závitů. Závitů je v každé sekci 222, takže potřebují deset vrstev. Tyto vrstvy zaberou dohromady tloušťku přibližně 2,5mm. 64 závitů sekundárního vinutí po $0,5\text{mm}^2$ a 93 závitů po $0,45\text{mm}^2$ zabere dohromady tloušťku přibližně 7,5mm. Prokladové materiály v primáru: 7 vrstev po 0,05mm dává tloušťku 0,35mm, mezi primárním a sekundárním vinutí 8ks prokladů po 0,4mm dává 3,2mm. Vrchní obal z lakované tkaniny 0,25mm. Dohromady vyšla všechna vinutí a proklady na 13,8mm, tedy při pečlivém vinutí se do cívky hluboké 14mm vejdou.

Kontrola přenosu dolního konce pásma:

Pro kontrolu dolního konce pásma je potřeba spočítat primární indukčnost L_1 [8],[9], kde l_z je výška okénka, l_{vz} je výška vzduchové mezery:

$$L_1 = \frac{1,26 \cdot n_1^2 \cdot S_z \cdot k_z}{l_z + l_{vz}} \cdot 10^{-8} = \frac{1,26 \cdot 1100^2 \cdot 15,2 \cdot 0,9}{0,018 + 0,005} \cdot 10^{-8} = 9,23 \text{H.} \quad (3.12)$$

U koncové pentody můžeme uvažovat výstupní odpor $R_{\text{výst}} \approx R_{\text{aa}}$, protože vnitřní odpor je mnohem vyšší. Výstupní odpor je zmenšen zpětnou vazbou přibližně na třetinu (viz oddíl 3.5.2), pak pro výpočet mezního kmitočtu platí:

$$f_{\text{mez}} \approx \frac{R_{\text{výst}}}{2 \cdot \pi \cdot L_1} \approx \frac{3400}{6,14 \cdot 9,23 \cdot 3} \approx 20 \text{Hz.} \quad (3.13)$$

Kontrola horního konce pásma:

Dle vztahu z [8], kde o_s je střední obvod závitu, h je axiální délka vinutí, tj. přibližně vnitřní délka okénka, n je počet vložek oddělujících primární a sekund. vinutí, Δ je tloušťka těchto vložek, a je celková tloušťka vinutí, tj. vnitřní šířka okénka.

$$L_s = \frac{0,42 \cdot n_1^2 \cdot o_s}{n^2 \cdot h} \cdot (2n\Delta + a) \cdot 10^{-8} = \frac{0,42 \cdot 1110^2 \cdot 21}{64,4,5} \cdot (2 \cdot 8 \cdot 0,04 + 13,8) \cdot 10^{-8} =$$

$$= 0,005 \text{H.} \quad (3.14)$$

Výpočet vlastní kapacity se skládá z řady rovnic, protože celková kapacita je složena z: kapacity sousedních vrstev téhož vinutí proti sobě, kapacity jednoho vinutí proti druhému, kapacity vinutí proti jádru a dalších. Kapacity sekundárního vinutí mohou zanedbat v důsledku sestupného transformačního poměru. Z literatury [8] podle praktického příkladu výpočtu kapacity výstupního transformátoru se stejným prokládáním vrstev a podobnými parametry můžeme uvažovat celkovou kapacitu primárního vinutí C_2 mezi 200÷500pF, obecně řádově ve stovkách pF. Rezonanční kmitočty pro mezní případ vlastní kapacity je dán vztahem:

$$f_r = \frac{1}{3,14 \cdot \sqrt{C_2 \cdot L_s}} = \frac{1}{3,14 \cdot \sqrt{500 \cdot 10^{-12} \cdot 0,005}} \approx 200 \text{kHz.} \quad (3.15)$$

Charakteristická impedance Z lze spočítat ze vztahu:

$$Z = \sqrt{\frac{L_s}{C_2}} = \sqrt{\frac{0,005}{500 \cdot 10^{-12}}} = 3162\Omega. \quad (3.16)$$

Optimálně by mělo platit:

$$Z = 1,4 \cdot R_{aa} = 1,4 \cdot 3400 = 4760\Omega. \quad (3.17)$$

Toho bych dosáhl až při dosažení kapacity primárního vinutí $C_2 = 200\text{pF}$. V opačném případě je obvod málo tlumen, takže přenos má rezonanční vrchol. Tento je ale, jak vidíme v předchozích výpočtech, velmi vysoko nad mezním pracovním kmitočtem, proto se s tímto výsledkem mohou smířit.

3.5.2. *Návrh záporné zpětné vazby*

Při návrhu koncového stupně nejprve ZV neuvažujeme a navrhujeme ho tak, aby k plnému vybuzení stačila cca 1/5 signálu, který je k dispozici z řídicího zesilovače. Pak navrhujeme teprve větev ZV, tj. napětí z něhož je vyvedena a odpory děliče, aby ZV zmenšila zesílení a výkonový zesilovač tak právě vystačí s výstupním napětím předzesilovače [8]. Takto lze uvažovat při návrhu ZV u elektronkového Hi-Fi zesilovače, protože ZV sice zmenšuje zkreslení a rušivá napětí, ale má skutečný význam jen tehdy, když i předřazené obvody pracují v lineární oblasti. U kytarového zesilovače jsou velké nelinearity a zkreslení předzesilovače žádoucí a i vlastní zkreslení invertoru a koncového stupně přebuzením dělá výsledný zvuk zajímavější. V obvodu smyčky ZV dochází také několikrát k natáčení fáze, takže i kdybych zapojil ZV tak, aby uprostřed pracovního pásma byla záporná, může se na krajích přenášeného pásma vlivem natočení fáze o 180° změnit v kladnou, pokud zde zesílení nekleslo pod 1. Navíc nejsem schopen odhadnout posun vzniklý v transformátoru, který sám může být 180° . Návrh smyčky ZV bude tedy směřován spíše jiným směrem.

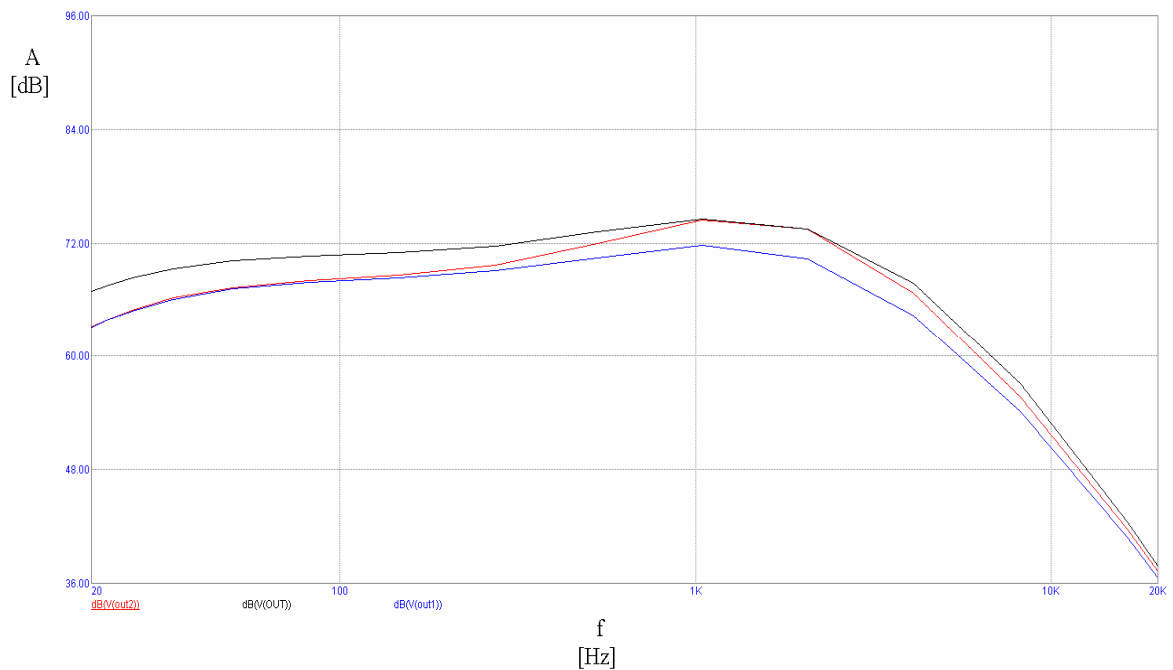
Protože chci zachovat maximální možnou dynamiku zesilovače, bude zavedena pouze záporná zpětná vazba ze sekundárního vinutí výstupního transformátoru. Vycházím z doporučení v [8]: Účelná velikost ZV v koncovém stupni je taková, při níž se musí budící napětí zvednout na dvojnásobek až čtyřnásobek budícího napětí bez zavedené ZV. Ze simulací v programu Micro-Cap vidíme, že velikost budícího signálu

předzesilovače (než nastupuje zkreslení oříznutím špiček) je přibližně čtyřnásobkem potřebného vstupního napětí pro EL34.

Výpočet odporového děliče ZV by byl značně komplikovaný, protože musím počítat seriovo-paralelní kombinace výstupního odporu transformátoru s paralelně připojeným reproduktorem odkud ZV vedu; dále se vstupním odporem ECC83 buzené do katody s příslušnými připojenými odpory do mřížky a na potenciometr „PRESENCE“, kam je ZV zavedena; a celé toto spojení je spojeno se zemním potenciálem přes potenciometr „PRESENCE“. Dále počítat celkové zesílení ve smyčce ZV násobením zesílení invertoru zesílením EL34 a zeslabením transformačním poměrem výstupního transformátoru.

Proto určím velikost rezistoru R47 ve smyčce ZV praktickým měřením. Na vstup zesilovače přivádím signál o frekvenci 1kHz maximálně takové velikosti, aby výstupní signál zesilovače, připojený na příslušnou zátěž a osciloskop, nebyl zkreslený oříznutím špiček. Potenciometr „PRESENCE“ zatím není zablokován kondenzátorem a tedy chová se jako rezistor o velikosti 5k Ω . Místo rezistoru R44 připojím potenciometr a hledám takovou pozici, kdy výstupní napětí zesilovače klesne na třetinu. Poté nahradím potenciometr rezistorem potřebné velikosti a připojím blokovací kondenzátor C44 = 100nF, takže zpětná vazba je od určitého kmitočtu zrušena.

Potenciometrem „PRESENCE“ lze pak nastavit celkovou ostrost zvuku. Proti všem signálům jsou mřížky koncových elektronek zablokovány RC členy 4k7 a 1nF, které oříznou kmitočty nad 20kHz. I ověření simulací dopadlo podobně jako měření, při R44 = 47k Ω klesne výstupní napětí na třetinu, jak ukazuje Obr.14: zesilovač bez ZV (černě), se ZV bez blokovacího kondenzátoru C44 (modře) a se ZV s blokovacím kondenzátorem C44 (červeně). Všechny průběhy platí pro čistý kanál, bez paralelní efektové smyčky.



Obr.14: Frekvenční charakteristiky výstupních signálů se ZV a bez ZV.

Zpětnou vazbou se snížil i výstupní odpor a to více než zesílení a zkreslení, protože ve výpočtu figuruje ve jmenovateli zesílení naprázdno A_0 místo zesílení A zesilovače bez ZV.

Vzorec pro výpočet zesílení A' zesilovače se ZV:

$$A' = A \cdot \frac{1}{1 + \beta \cdot A} \quad [-]. \quad (3.18)$$

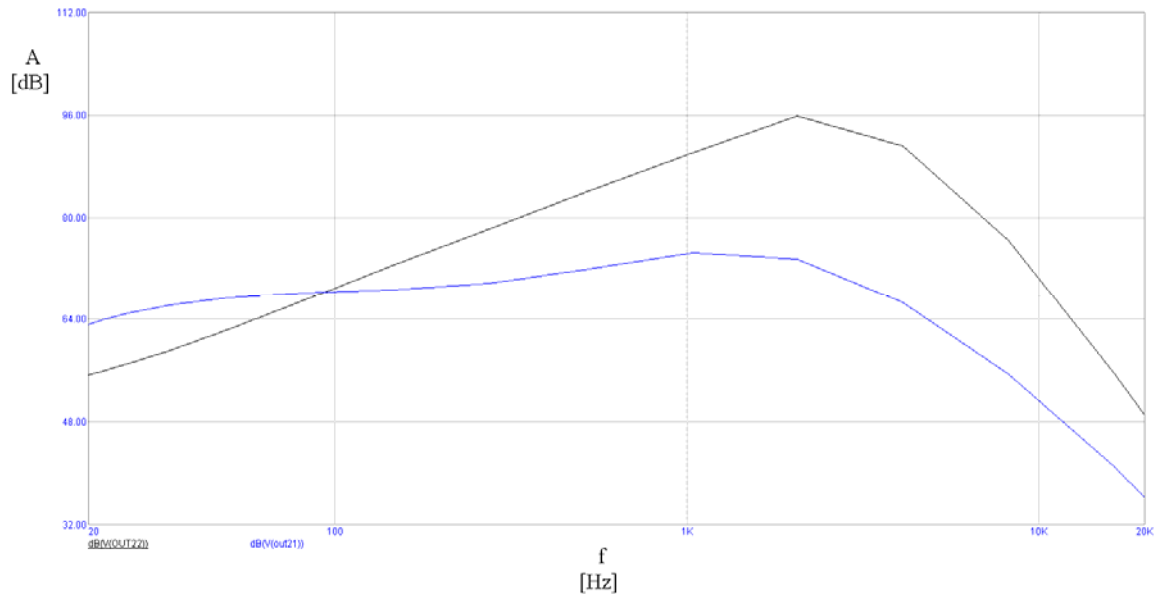
Vzorec pro výpočet výstupního odporu zesilovače se ZV:

$$R_{\text{výst}}' = R_{\text{výst}} \cdot \frac{1}{1 + \beta \cdot A_0} \quad [\Omega]. \quad (3.19)$$

Simulace kmitočtové charakteristiky

Vyrovnaná kmitočtová charakteristika Hi-Fi zesilovačů je důležitým předpokladem jakostního poslechu. U kytarových zesilovačů není důvod, proč odsuzovat přístroje s poklesem na okrajích slyšitelného pásma. Ve spodních okrajích pásma nemá kytara základní tóny a horní okraj žádný kytarový reproduktor stejně nepřenesou. Na Obr.15 je

znázorněna výstupní frekvenční charakteristika pro čistý kanál (modře) a pro zkreslený kanál (černě).



Obr.15: Frekvenční charakteristiky výstupních signálů pro čistý a zkreslený kanál.

3.6. Návrh napájecího zdroje

Návrh zdroje se skládá z těchto částí: síťový transformátor, usměrňovač a filtrace vysokého napětí pro anody, stejnosměrné žhavení pro elektronky předzesilovače, záporné předpětí pro koncové elektronky.

3.6.1. Síťový transformátor

U správně dimenzovaného zdroje pro zesilovač se transformátor nesmí přehřívat, musí mít dostatečný výkon a malou rozptylovou indukčnost. Počítám s účinností transformátoru cca $\eta = 85\%$. Příkon spočítám jako sumu všech sekundárních napětí násobených proudem. Celkový sekundární výkon pak násobím $1 / \eta$.

žhavení pro všechny elektronky, tj. 3x ECC83, 2x ECC81, 4x EL34, 2x GZ34:

$$\sum_p (U_z \cdot I_z) = 5 \cdot 13V \cdot 0,15A + 4 \cdot 6,3V \cdot 1,5A + 2 \cdot 5V \cdot 1,9A = 66,55W. \quad (3.20)$$

záporné předpětí:

$$P = U_{-} \cdot I_{-} = 50V \cdot 0,05A = 2,5W. \quad (3.21)$$

anodová napětí všechny elektronky, tj. 3x ECC83, 2x ECC81, 4x EL34:

$$\sum_P (U_A \cdot I_A) = 2 \cdot 360V \cdot (5 \cdot 0,002 + 4 \cdot 0,11) = 324,00W. \quad (3.22)$$

celkový sekundární výkon:

$$P_{\text{sek}} = 324 + 2,5 + 66,55 = 393,10W. \quad (3.23)$$

primární příkon transformátoru:

$$P_{\text{pri}} = P_{\text{sek}} \cdot \eta = 393,1 \cdot 1,176 \approx 462,5W. \quad (3.24)$$

Jednotlivá sekundární vinutí:

13V / 1A – pro stejnosměrné žhavení předzesilovacích elektronek

6,3V / 6A – pro střídavé žhavení koncových elektronek

5V / 3,8A – pro střídavé žhavení usměrňovacích elektronek

50V / 0,05A – pro záporné předpětí

2 x 175V / 2 x 0,45A – pro anody všech elektronek (nízký výkon)

350V / 0,45A – pro anody všech elektronek (vysoký výkon)

Podle vypočteného příkonu transformátoru zvolím z tabulky [9] vhodný typ jádra, v tomto případě EI40, výška svazku 64, které je vhodné pro výkony do 500W. Počet závitů na jeden volt je při tloušťce plechů 0,5mm 1,84z/V. Tímto údajem násobím jednotlivá napětí, která mají vinutí dodávat a stanovím tak počet jejich závitů. Ztráty v transformátoru jsou kompenzovány tak, že vypočtený počet závitů na primární straně o 3% zmenším a na sekundární straně zase zvětším.

$$z = U_N \cdot 1,84z \cdot 1,03 [-]. \quad (3.25)$$

Primární vinutí:

$$z = 230V \cdot 1,84z \cdot 0,97 \approx 410z.$$

Sekundární vinutí:

$$\text{žhavení EL34:} \quad z = 6,3\text{V} \cdot 1,84 \cdot 1,03 \approx 12z.$$

$$\text{žhavení ECC8x:} \quad z = 13\text{V} \cdot 1,84 \cdot 1,03 \approx 25z.$$

$$\text{žhavení GZ34:} \quad z = 5\text{V} \cdot 1,84 \cdot 1,03 \approx 10z.$$

$$\text{záporné předpětí:} \quad z = 50\text{V} \cdot 1,84 \cdot 1,03 \approx 95z.$$

$$\text{anody (nízký výkon):} \quad z = 175\text{V} \cdot 1,84 \cdot 1,03 \approx 332z.$$

$$\text{anody (vysoký výkon):} \quad z = 350\text{V} \cdot 1,84 \cdot 1,03 \approx 664z.$$

Proudovou hustotu jsem zvolil $3\text{A}/\text{mm}^2$, což je dostatek, aby se transformátor zbytečně nehřál, protože odběr není konstantní. Dále podle proudového zatížení jednotlivých vinutí určím z tabulky [9] nejbližší vyšší průměr d jejich vodičů.

$$\text{Primární vinutí: } I = P_{\text{pri}} / U = 462,5\text{W} / 230\text{V} = 2\text{A} \Rightarrow d = 0,90\text{mm}. \quad (3.26)$$

Sekundární vinutí:

$$\text{žhavení EL34:} \quad I = 6\text{A} \Rightarrow d = 1,60\text{mm}.$$

$$\text{žhavení ECC8x:} \quad I = 1\text{A} \Rightarrow d = 0,67\text{mm}.$$

$$\text{žhavení GZ34:} \quad I = 3,8\text{A} \Rightarrow d = 1,32\text{mm}.$$

$$\text{záporné předpětí:} \quad I = 0,05\text{A} \Rightarrow d = 0,15\text{mm}.$$

$$\text{anody (nízký výkon):} \quad I = 0,45\text{A} \Rightarrow d = 0,45\text{mm}.$$

$$\text{anody (vysoký výkon):} \quad I = 0,45\text{A} \Rightarrow d = 0,45\text{mm}.$$

Dále je nutné vypočítat plochu okénka S_V potřebnou pro jednotlivá vinutí. Z tabulky [9] zjistím kolik závitů jednotlivých drátů z_j připadá na 1cm^2 . Pak tímto číslem dělím potřebný počet závitů a dostanu plochu vinutí S_p v cm^2 . Součtem všech ploch vinutí a 15% rezervy zjistím, zda se všechny dráty vejdou do plochy okénka vypočteného jádra EI40/64mm.

$$\text{Primární vinutí: } d = 0,95\text{mm} \Rightarrow \text{na } 1\text{ cm}^2 \text{ připadá } 100 \text{ závitů}.$$

$$S_p = z / z_j = 410 / 100 = 4,10\text{cm}^2. \quad (3.27)$$

Sekundární vinutí:

žhavení EL34: $d = 1,60\text{mm} \Rightarrow$ na 1 cm^2 připadá 28 závitů.

$$S_p = z / z_j = 12 / 28 = 0,43\text{cm}^2.$$

žhavení ECC8x: $d = 0,67\text{mm} \Rightarrow$ na 1 cm^2 připadá 170 závitů.

$$S_p = z / z_j = 25 / 170 = 0,15\text{cm}^2.$$

žhavení GZ34: $d = 1,32\text{mm} \Rightarrow$ na 1 cm^2 připadá 44 závitů.

$$S_p = z / z_j = 10 / 44 = 0,22\text{cm}^2.$$

záporné předpětí: $d = 0,15\text{mm} \Rightarrow$ na 1 cm^2 připadá 2800 závitů.

$$S_p = z / z_j = 95 / 2800 = 0,03\text{cm}^2.$$

anody (nízký výkon): $d = 0,45\text{mm} \Rightarrow$ na 1 cm^2 připadá 360 závitů.

$$S_p = z / z_j = 2 \times 332 / 360 = 1,84\text{cm}^2.$$

anody (vys. výkon): $d = 0,45\text{mm} \Rightarrow$ na 1 cm^2 připadá 360 závitů.

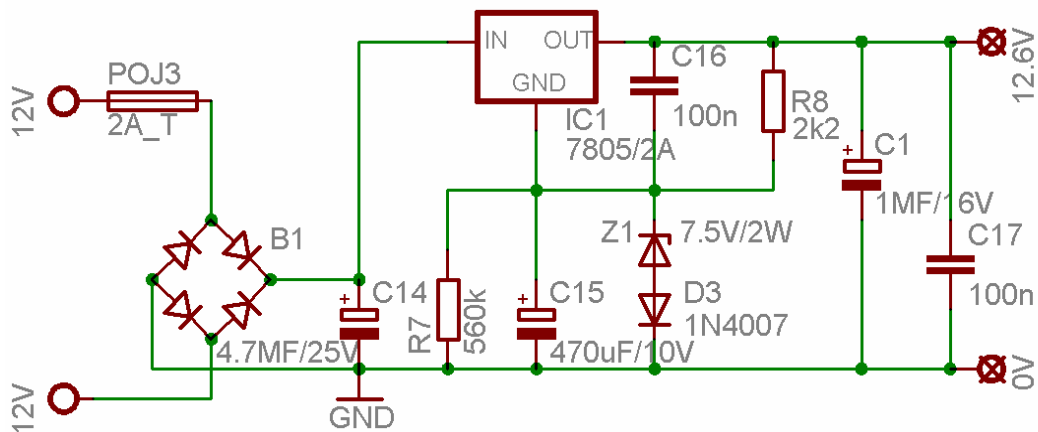
$$S_p = z / z_j = 664 / 360 = 1,84\text{cm}^2.$$

Součet všech ploch vinutí: $\sum S_p = 8,65\text{cm}^2$. Plocha okénka S_v je dle tabulky [9] $9,55\text{cm}^2$, takže pro transformátor lze navržené jádro použít. Cívka transformátoru byla odborně navinuta firmou TBP Blatná, doplnění plechy jsem provedl sám .

3.6.2. Žhavení elektronek

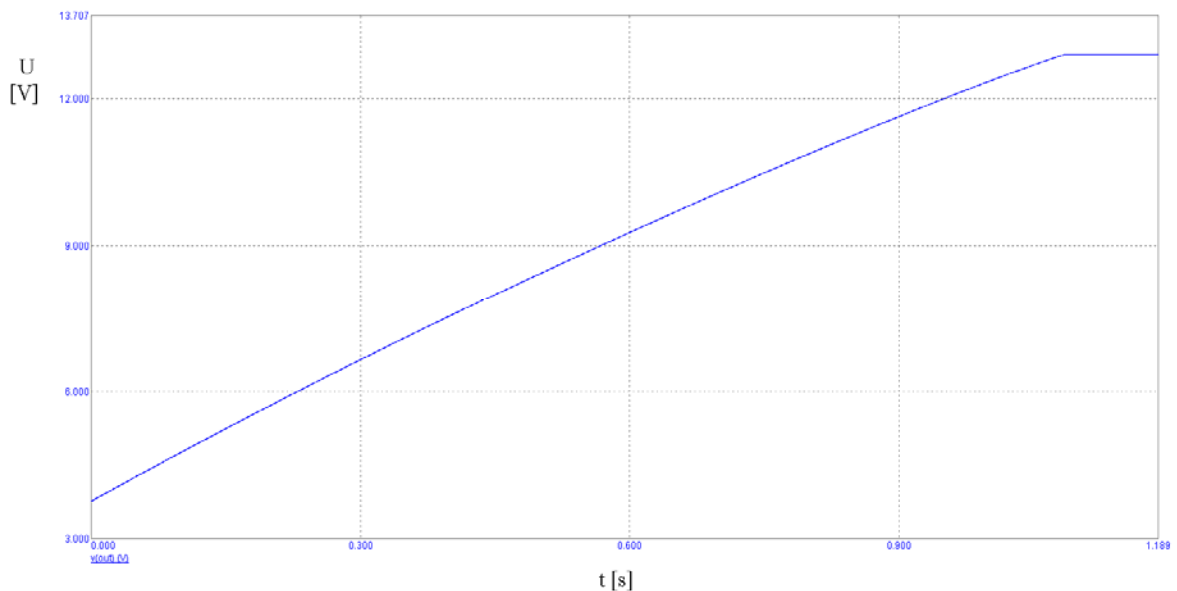
Elektronky EL34 mají žhavicí napětí 6,3V, proudový odběr 1,5A pro každou. U elektronek v předzesilovači je výhodnější použít stejnosměrného žhavení 12,6V, 150mA pro každou, kvůli odstupu signálu od brumu. Brum u střídavého žhavení koncových elektronek je částečně potlačen obvodem s trimrem $P5 = 500\Omega$, paralelně připojeným k oběma koncům žhavení, střed je uzemněn. Trimrem si pak nastavíme polohu, při které se brum nejméně projevuje. Obvod pro usměrnění žhavicího napětí 12,6V je navíc vybaven pozvolným náběhem napětí. Elektronky se tak více šetří, žhavicí vlákno při zapnutí zesilovače nezazáří. Stabilizace je zajištěna obvodem 7805

na proud 3A podepřeným Zenerovou diodou 7,5V a usměrňovací diodou 1N4007. Usměrnovací elektronky GZ34 jsou žhaveny střídavým napětím 5V, 1,9A pro každou. Tolerance žhavení by se neměla lišit + - 5%. Je lepší raději elektronku přezhavovat (vyšší žhavicí napětí), než podžhavovat. Elektronka napájená nižším žhavicím napětím nedá dostatečný výkon a snižuje se její životnost více než když má větší žhavicí napětí. Na výstupu navrhovaného obvodu pro žhavení elektronek jsem naměřil 12,8V.



Obr.16: Schéma navrhovaného stejnosměrného zdroje žhavení.

Na Obr.17 je časový průběh stejnosměrného napětí na výstupu stejnosměrného zdroje žhavení po zapnutí. Plné napětí naběhne na výstupu za přibližně jednu sekundu.



Obr.17: Postupný náběh výstupního napětí obvodu stejnosměrného žhavení.

3.6.3. *Návrh usměrňovače a filtrace anodového napětí*

Diodový usměrňovač je složen ze dvou diod 1N5408, což jsou usměrňovací diody na maximální napětí 1000V a proud 3A. Tyto vydrží velké nabíjecí proudy kondenzátorů. Kapacita přechodu těchto diod je 30pF. Paralelně každou diodu přemostím keramickým kondenzátorem o velikosti 10-22nF. Kapacitu těchto kondenzátorů musím určit experimentálně, zobrazením průběhu napětí zdroje nebo výstupního napětí zesilovače na osciloskopu, kde se toto rušivé pole projevuje proudovými špičkami a pak je vhodnou hodnotou kondenzátoru odfiltrvat.

Napájecí napětí stupňů s elektronkami musí být dobře filtrováno. Každý blok zesilovače je filtrován zvlášť RC členem, s mezní frekvencí hluboko pod 50Hz. Výpočet provádím dle vztahu:

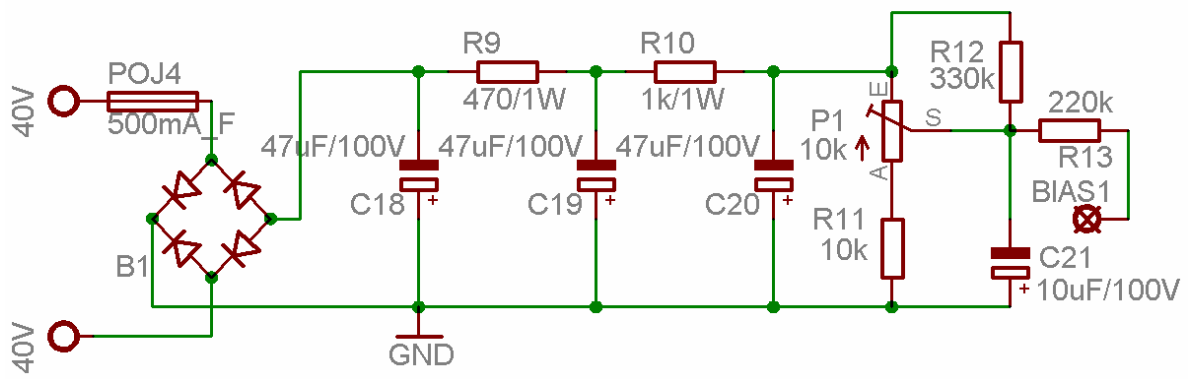
$$f_{mez} = \frac{1}{2 \cdot \pi \cdot R \cdot C} = \frac{1}{2 \cdot \pi \cdot 1000 \cdot 22e-6} \approx 7,23 \text{ Hz.} \quad (3.28)$$

Rezistory $R1$ a $R2 = 330k\Omega / 1W$, připojené paralelně k hlavním filtračním kondenzátorům slouží k urychlení vybití kondenzátorů při odpojení napájecího napětí.

V prvním filtračním členu pro anody elektronek EL34 je místo rezistoru použito tlumivky pro lepší filtraci.

3.6.4. *Návrh obvodu pro záporné předpětí koncových elektronek*

Pro záporné předpětí elektronek EL34 používám sekundární vinutí síťového transformátoru s napětím 40V. Po dvojitým usměrnění a vyfiltrování je získané stejnosměrné napětí přiváděno na čtveřici trimrů zapojených jako odporový dělič napětí. Těmito trimry lze nastavit klidový proud pro každou elektronku zvlášť, což je výhodné, nemáme-li k dispozici přesně spárované kusy. Dostavení klidového proudu provedu na hotovém zesilovači měřením úbytku napětí na malém katodovém rezistoru $R53$ resp. $R54 = 10\Omega / 1W$, kde pak katodový proud dopočítám z Ohmova zákona. Kontrolu provedu zobrazením výstupního napětí zesilovače buzeného generátorem sinusového napětí s pomocí osciloskopu.



Obr.18: Schéma navrhovaného obvodu pro záporné předpětí koncové elektroniky.

4. KONSTRUKCE A MĚŘENÍ

Tato kapitola obsahuje popis ergonomického rozložení prvků zesilovače s ohledem na dosažení maximálního odstupu signálu od šumu, vedení zemí, výběr součástek, stínění a další problémy spojené s praktickou realizací zkušební vzorku zesilovače. Následují měření na vlastním sestrojeném přístroji osciloskopem TESLA, analogovým nf voltmetrem a digitálním multimetrem.

4.1. Konstrukce

4.1.1. *Schémata a desky plošných spojů*

Schémata a návrhy desek plošných spojů jsem vytvářel v programu EAGLE verze 4.2., který umožňuje při návrhu desky využít knihoven s pouzdry součástek, které si uživatel podle požadované hodnoty součástek najde a přiřadí. Některé knihovny součástek jsem musel sám vytvořit, jindy zase upravit knihovny tovární. U pouzder některých součástek bylo například nutné zvětšit pájecí plošky, protože tovární knihovny jsou určené nejspíš pro strojní osazení a pájení. Bloky zesilovače jsem neumístil na jednu desku, ale každý zvlášť na desku menší, protože s jednou velkou se při poruše a následné opravě zesilovače velmi špatně manipuluje.

Při návrhu desek plošných spojů jsem dbal na správné rozvedení zemí, aby nevznikaly zemní smyčky; na správnou tloušťku proudově namáhaných spojů; na minimální povolenou vzdálenost spojů s rozdílnými potenciály; na rozmístění součástek tak, aby spoje byly co nejkratší a aby prvky s větší výkonovou ztrátou neohřívaly příliš součástky okolní. Dále jsem se snažil co nejvíce omezit drátové propojky a také o umístění konektorů pro propojení s dalšími bloky co nejbližší ke kraji desky. Rozvody zemí jsem v některých případech v programu EAGLE „rozlil“ pomocí příkazu Polygon na co největší plochu, pro získání menšího odporu a současně stínění choulostivých částí obvodu.

4.1.2. *Součástky a komponenty*

Vazební kondenzátory nf zesilovačů mezi jednotlivými stupni mají mít malý svod, protože s mřížkovým odporem tvoří dělič kladného napětí a působí proti mřížkovému předpětí. Zvolil jsem fóliové polypropylenové kondenzátory Orange Drops 716 series na 600V a fóliové polyesterové kondenzátory WIMA MKS4 na 630V do efektové smyčky.

Elektrolytické filtrační kondenzátory bylo nutné před uvedením přístroje do provozu naformovat. Kondenzátor postupně nabíjím a vybíjím přes rezistor na stále vyšší a vyšší napětí, až dosáhnu napětí v zesilovači. Naformováním na nižší napětí než je maximální uvedené na kondenzátoru se jeho kapacita mírně zvýší. Kondenzátor je nadále připraven pro provoz v zesilovači.

Použil jsem uhlíkové 1/2W rezistory ve vazebních pozicích i do anod, do katod elektronek 1/4W rezistory. Uhlíkové rezistory, ačkoliv mají vyšší vlastní šum, jsou v zesilovačích preferovány před metaloxidovými, které jsou zvukově oproti uhlíkovým „studené“. Na pozicích s velkou výkonovou ztrátou, v napájecím zdroji a v koncovém stupni, byly samozřejmě použity rezistory dimenzované minimálně na příslušný výkon.

Elektronky jsem koupil od firmy JJ, která převzala technologie od již zrušené výroby TESLA, konektory JACK 6,3mm od firmy Neutrik, transformátory byly navinuty firmou TBP Blatná. Po sestavení síťového transformátoru jsem EI plechy pečlivě sklepal kladívkem a ujistil se, že těsně přiléhají a nikde není nežádoucí mezera. Těla šroubů pro stažení plechů dohromady jsem kvůli izolaci potáhl smršťovací bužirkou.

Pro přepínání kanálů a vyřazení efektové smyčky jsem zvolil signálové relé, protože toto slibuje narozdíl od optočlenů téměř ideální vlastnosti přepínače, tj. nekonečný odpor v rozepnutém stavu a zanedbatelně malý při sepnutí.

4.1.3. *Ergonomické rozložení prvků*

Zařízení jsem umístil do hliníkového chassis o tloušťce plechu 2mm a rozměrech 590mm x 190mm x 65mm. Přístroj je vybaven síťovou šňůrou o délce 3m, tato prochází zadním panelem přístroje přes plastovou průchodku zabraňující jejímu vytržení. Přívod

napájení ze sítě musí být v přístroji co nejkratší a vést co nejdále od ostatních součástek. Fázový vodič vede nejprve na síťovou pojistku umístěnou na zadním panelu a pak se oba vodiče – fázový i nulový, vedou podél boční strany chassis na dvojitý spínač „ON/OFF“ umístěný na přední straně. Ochranný vodič je spojen kostrou přístroje pomocí příšroubovaného očka, do tohoto bodu jsem také připojil centrální zem celého přístroje, tj. záporný pól prvního nabíjecího kondenzátoru.

Uvnitř přístroje jsou jednotlivé bloky rozmístěny tak, aby bylo dosaženo co nejlepšího odstupu signálu od rušivých napětí a aby byly spoje choulostivé na rušení co nejkratší. Obvody, které pracují s malými signály, tj. předzesilovače jsou v přístroji úplně vlevo, naproti nim na zadním panelu je vyvedena paralelní efektová smyčka, směrem doprava pokračují korekce, invertory, koncové stupně, obvody napájecího zdroje a úplně na kraji síťový transformátor a usměrňovací elektronky. Vodiče jsou fixovány ke spodní stěně přístrojové skříně nebo k distančním šroubkům pomocí přichytek a stahovacích pásek, aby nedošlo k utřepání. Na předním panelu je umístěn vstup, potenciometry předzesilovačů, „PRESENCE“, spínače a přepínače zdroje. Výkonové a usměrňovací elektronky a všechny transformátory jsou umístěny na chassis shora, kvůli odvodu tepla z přístroje.

Transformátory jsou kvůli elektromagnetickému stínění obepnuty páskem mědi, pro dosažení nejlepšího odstupu S/N jsou osy jejich cívek mimoběžné. Síťový transformátor je umístěn na chassis naležato a má osu cívky zepředu dozadu. Mezi primárním a sekundárním vinutím je stínící pásek, který je vyveden a připojen na zem. Zapouštění části síťového vinutí do chassis, jako to dělají někteří výrobci, nepovažuji za šťastné, protože dochází k vyzařování do přístroje. Výstupní transformátory a tlumivka jsou umístěny na chassis nastojato a osy cívek míří shora dolů. Protože chassis není vyrobeno z feromagnetického materiálu, nehrozí stejnosměrná magnetizace přístroje při montáži síťového transformátoru na chassis železnými distančními sloupky.

Celý přístroj je umístěn v dřevěné skříně vyrobené z masivních smrkových desek. Použil jsem velmi starého dřeva, aby přístrojová skříň byla lehká a aby nedocházelo ke kroucení desek. Chassis leží na spodní straně skříně, která je kvůli stínění obvodů uvnitř přístroje potažena tenkým plechem.

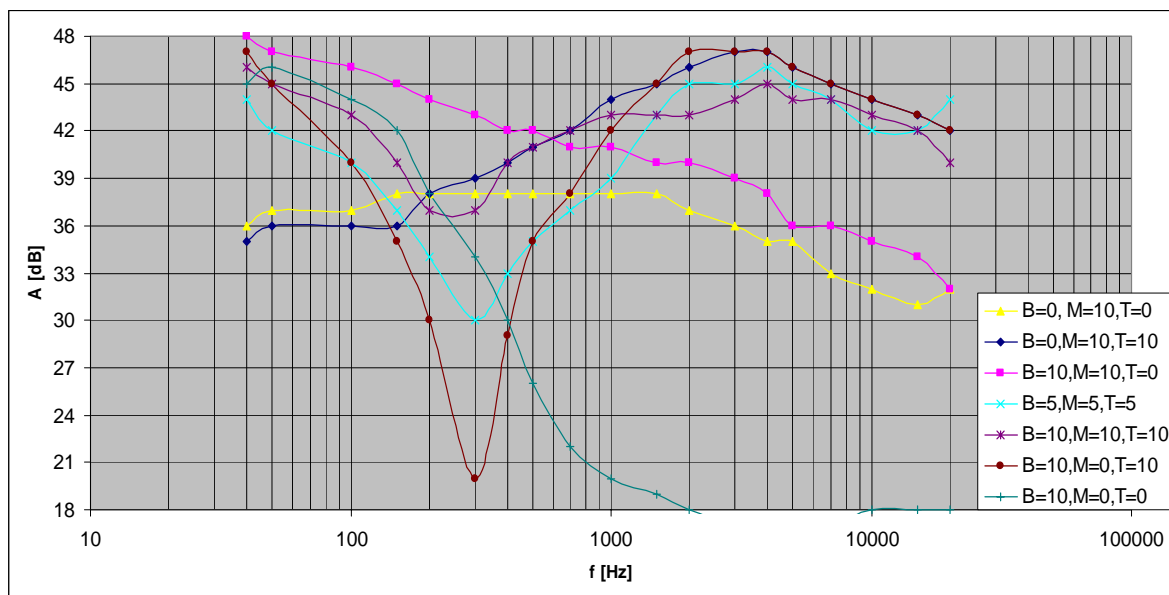
4.1.4. Stínění, rozvody společného vodiče - země

Signálové vodiče mezi jednotlivými bloky jsou stíněné nebo kroucené, kroucené jsou i vodiče od anod koncových elektronek k výstupním transformátorům. Napájecí přívody a střídavé napětí pro žhavení EL34 jsou vedeny kroucenými vodiči co nejdále od signálových vodičů. Elektronky ECC8x jsou umístěny v patičkách se stínícím krytem, který je vždy spojen krátkým kabelem se zemí na vstupu elektronky.

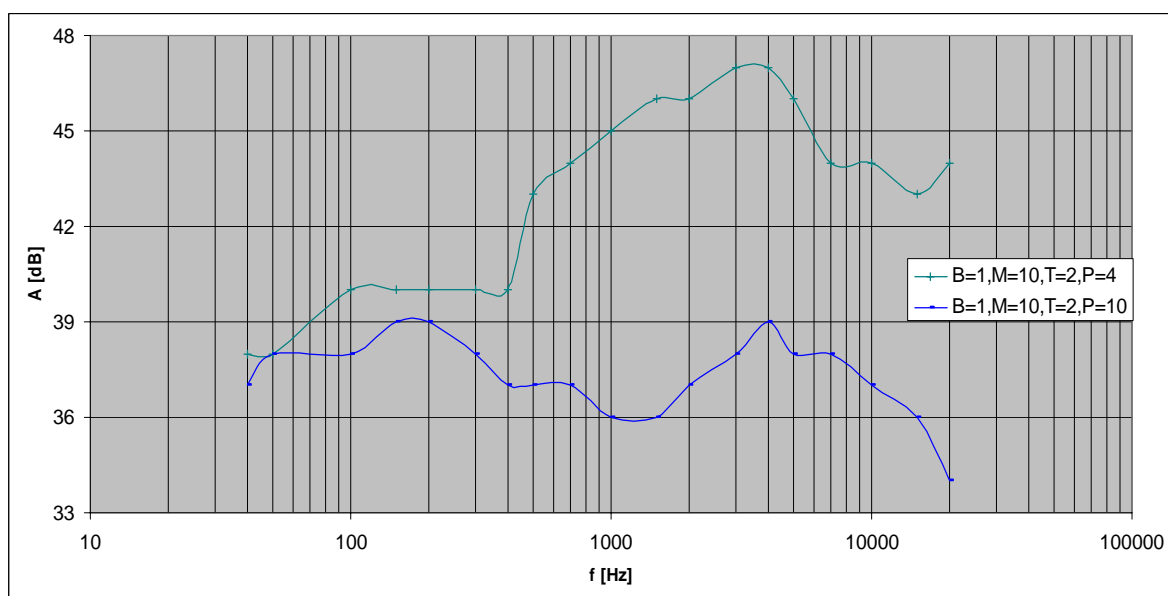
Zemní vodiče jsou s větším průměrem, kvůli co nejmenšímu odporu a indukčnosti. Země jsou rozděleny na napájecí, signálovou a výkonovou a jsou zapojeny do hvězdy. Bod, kde se všechny země stýkají je spojen s chassis těsně u prvního filtračního kondenzátoru napájecího zdroje. Žádné další spojení zemí, např. přes chassis, se v zesilovači nevyskytuje a tím je zabráněno vzniku zemních smyček. Návraty efektové smyčky „RETURN“ jsou vybaveny spínačem „LIFT“, který odpojuje zem z jejich konektorů jack.

4.2. Měření a testování

U přístroje byl po sestavení nastaven pracovní bod koncovými elektronkami a vyzkoušena jeho stabilita. Generátorem sinusového signálu jsem prověřil, zda zesilovač nekmitá při extrémních nastaveních korekcí, hlasitosti i presence. Zesilovač má velmi nízký vlastní šum, který přisuzuji vlastnímu šumu uhlíkových rezistorů. Díky pečlivému stínění vodičů, elektronek i transformátorů se v užitečném signálu neprojevuje sluchem postřehnutelný brum. Na obrázcích 19, 20 a 21 vidíme změřené frekvenční charakteristiky přístroje. U jednotlivých průběhů je v poznámce uvedeno aktuální nastavení korekcí. písmena B, M, T, P, G, značí nastavení potenciometrů „BASS“, „MID“, „TREBLE“, „PRESENCE“, „GAIN“ od 0 do 10. Na Obr.20 vidíme nejlépe vyrovnanou kmitočtovou charakteristiku, které se podařilo s pomocí nastavení korekcí dosáhnout. Vidíme že od přímky se průběh liší maximálně o ± 3 dB. Ve stejném grafu je dále vykreslen průběh při stejném nastavení korekcí, pouze s potenciometrem „PRESENCE“ na maximu, kde vidíme dobře jeho vliv na zdůraznění vysokých kmitočtů.

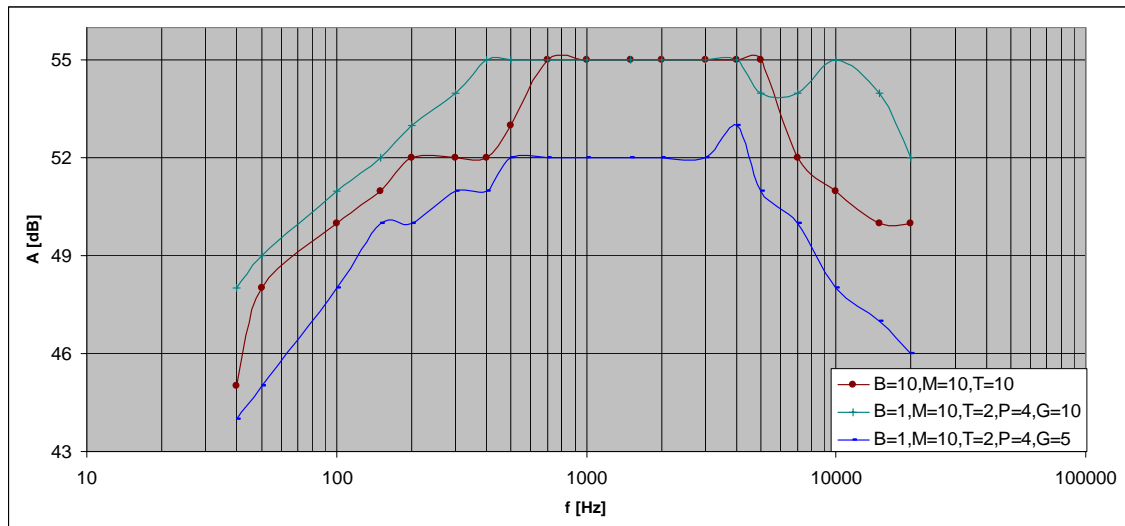


Obr.19: Graf změřených kmit. charakteristik při nastavení korekcí do krajních poloh.



Obr.20: Graf změřené kmit. charakteristiky při nastavení rovných korekcí.

Na Obr. 21 je vykreslen graf změřených kmitočtových charakteristik při průchodu signálu zkresleným kanálem s nastavenými korekcemi pro nejvyrovnanější kmitočtovou charakteristiku, jejichž polohy byly nalezeny při měření čistého kanálu. Jedna křivka je pro „GAIN“ na maximu, druhá pro „GAIN“ poloviční. Poslední křivka je změřena při všech korekcích na maximu.



Obr.21: Graf naměřených kmit. charakteristik u zkresleného kanálu.

THD zkreslení bylo měřeno pomocí osciloskopu, generátoru sinusového signálu a Distortion Meteru Tesla. Tento měří napětí vyšších harmonických či jejich % podíl vůči základní harmonické, rovněž lze odfiltrovaný zbytek zobrazit na osciloskopu, kde se dá porovnat se základním kmitočtem a zjistit zda jde o přechodové zkreslení, limitaci či zkreslení tvarové apod. Bylo změřeno 3% zkreslení limitací při kmitočtu budícího signálu 1kHz a výkonu 52W do zátěže 8Ω .

5. ZÁVĚR

Ve své práci jsem si vytyčil za cíl navrhnout a sestrojil elektronkový nf stereofonní zesilovač pro hudební účely, zejména pro elektrofonickou kytaru. V úvodní studii se zaměřuji na důvody stálého používání elektronek i v dnešní době; na jejich historii a princip provozu a na vývoj jejich používání v zesilovačích. Samotný návrh koncepce pak vychází ze závěrů z těchto diskuzí. Zvolil jsem zesilovač skládající se z monofonního dvoukanalového předzesilovače pro čistý a zkreslený zvuk, stereofonii zajišťuje paralelní efektová smyčka, která signál rozvětjuje do dvou samostatných koncových stupňů. Toto neobvyklé řešení se liší jak od klasických monofonních koncepcí, tak od stereo koncových zesilovačů, které předzesilovače neobsahují. Poskytuje uživateli možnost stereofonie, aniž by musel dělit signál z nástroje ještě před vstupem zesilovače. Použitím monofonního efektového zařízení bude zvuk z reproboxu na jedné straně efektovaný, na druhé bez efektu. Použitím stereofonního efektového zařízení bude zvuk z reproboxů na obou stranách efektovaný, což je působivé například při použití „ping pong“ echa. Hudebník vlastní stereofonní předzesilovač může tento zapojit přímo do návratů efektové smyčky a používat zesilovač jen jako výkonový stupeň.

V kapitole 2, „Rozbor jednotlivých bloků zesilovače“ se pak zabývám dílčím návrhem každého bloku. Jsou vysvětleny jejich funkce, uvedeny různé možnosti zapojení a diskuze jejich vhodnosti pro danou aplikaci. V následující kapitole „Řešení“ již provádím výpočty jednotlivých součástí a součástek přístroje. Důraz byl kladen především na výpočet výstupního a síťového transformátoru a řešení obvodu ZV. Chování řady bloků zesilovače bylo simulováno programem Micro-Cap a výsledky simulací mi pomohly s volbou hodnot některých součástek při návrhu zesilovače.

Zesilovač byl zkonstruován, odzkoušena jeho stabilita a proměřeny jeho kmitočtové charakteristiky a zkreslení. Zařízení vyhovuje po zvukové stránce, odstupu S/N, stability, technického vybavení i ovládání požadavkům pro praktické používání.

V rámci tohoto projektu jsem ocenil absolvování předmětů „Studiová a hudební elektronika“ a „Konstrukce elektronických zařízení“.

6. SEZNAM POUŽITÉ LITERATURY

- [1] NOVÁK, J. *Staré dobré elektronky se vracejí* [online]. 20. 3. 2008 [cit. 7. 9. 2009]. Dostupné na internetu: <http://proc-ne.ihned.cz/1-10124100-23433550-50p000_d-25>.
- [2] HOŘÁK, M. *Elektronky I. – seznámení se s typy elektronek a vývojem* [online]. 3. 2. 2006 [cit. 8. 9. 2009]. Dostupné na internetu: <<http://www.postreh.com/phprs/view.php?cislocclanku=2006020302>>.
- [3] SEDLÁK, J. *Třídy NF zesilovačů* [online]. 24. 12. 2002 [cit. 8. 9. 2009]. Dostupné na internetu: <<http://www.zesilovace.cz/view.php?cislocclanku=2002122410>>.
- [4] KESLO, J. *Elektronika I*. Praha: BEN - Technická literatura, 2003, ISBN: 80-7300-074-1.
- [5] MAŽÁTKO, J. *Elektronika*. Praha: SNTL – Nakladatelství technické literatury, n.p., 1987.
- [6] kolektiv autorů. *Elektronka* [online]. 25. 11. 2009 [cit. 6. 12. 2009]. Dostupné na internetu: <<http://cs.wikipedia.org/wiki/Elektronka>>.
- [7] DVOŘÁK, J. *Pod pokličkou elektronek* [online]. 25. 11. 1999 [cit. 6. 12. 2009]. Dostupné na internetu: <http://www.hornstudio.cz/technika/elektronky_soucastky.html>.
- [8] LUKEŠ, J. *Věrný zvuk*. Praha: SNTL – Nakladatelství technické literatury, n.p., 1962.
- [9] BARTOŠ, K.; BRZÁK, V.; DONÁT, K. *Radiový Konstruktor*. Ročník X, č.4. Praha 1: Magnet, 1974.
- [10] FEDERMANN, B. *Elektronkový vs. tranzistorový zesilovač* [online]. 20. 5. 2009 [cit. 30. 11. 2009]. Dostupné na internetu: <www.federmann.cz/index.php/nf-technika/81-hqqf-a-teorie/248-elektronkovy-vs-tranzistorovy-zesilova>.

- [11] VRBA, K.; LATTENBERG, I.; MATĚJÍČEK, L. *Analogová technika* [online]. 18. 11. 2002 [cit. 5. 11. 2009]. Dostupné na internetu: <<https://www.feec.vutbr.cz/et/skripta/utko/>>.
- [12] kolektiv autorů. *Tranzistorový zvuk* [online]. 8. 7. 2009 [cit. 6. 12. 2009]. Dostupné na internetu: <http://cs.wikipedia.org/wiki/Tranzistorov%C3%BD_zvuk>.
- [13] HLAVA, F. *Svět elektronek – záporné předpětí* [online]. 5. 10. 2002 [cit. 11. 10. 2009]. Dostupné na internetu: <<http://hlava.webpark.cz/zappred.html>>.
- [14] *katalog součástek firmy GES pro rok 2009* [online]. Dostupné na internetu: <www.ges.cz>.
- [15] *katalog EL34 firmy Mullard 1964* [online]. Dostupné na internetu: <<http://www.hifitubes.nl/weblog/index.php/mullard-el34-datasheet/>>.
- [16] ZEMAN, V.; RAJMIC, P.; SYSEL, P. *Věcné a typografické pokyny a zásady pro psaní studentských prací pro obory garantované ÚTKO FEKT VUT v Brně*. Brno: FEKT VUT v Brně, 2009. 19 s.
- [17] *schéma zesilovače Fender Twin Reverb* [online]. Dostupné na internetu: <<http://www.schematichaven.com/fender.htm>>.
- [18] *katalog součástek firmy GME pro rok 2009* [online]. Dostupné na internetu: <www.gme.cz>.
- [19] *katalog ECC83 firmy Philips 1954* [online]. Dostupné na internetu: <<http://www.hifitubes.nl/weblog/index.php/philips-ecc83-datasheet/>>.
- [20] *katalog ECC81 firmy Philips 1954* [online]. Dostupné na internetu: <<http://www.hifitubes.nl/weblog/index.php/philips-ecc81-datasheet/>>.
- [21] KŘIŠŤAN, L.; VACHALA, V. *Příručka pro navrhování elektronických obvodů*. Praha: SNTL – Nakladatelství technické literatury, n.p., 1982.
- [22] TRŮNEČEK, J. *Kvalifikační příručka radiotechnika*. Praha: PRÁCE, 1971.

7. ABECEDNÍ PŘEHLED POUŽITÝCH SYMBOLŮ A ZKRATEK

β	činitel záporné zpětné vazby
Δ	tloušťka vložek oddělujících primární a sekundární vinutí
σ	hustota proudu ve vinutí
η	účinnost transformátoru
ρ	měrný odpor vinutí
μ	zesilovací činitel elektronky
a	celková tloušťka vinutí, tj. vnitřní šířka okénka
A	anoda
A^+	napájecí napětí pro střed primárního vinutí výst. transformátoru
A	zesílení
A'	zesílení naprázdno
B	magnetická indukce
B^+	napájecí napětí pro anody koncových elektronek
C^+	napájecí napětí pro anody invertoru
f	frekvence střídavého napětí, proudu
f_p	mezní kmitočet
$G1$	řídící mřížka
$G2$	stínící mřížka
$G3$	hradící mřížka
h	axiální délka vinutí, tj. přibližně vnitřní délka okénka
Hi-Fi	zařízení splňující minimální požadavky specifikované normou DIN45 500
I	stejnoseměrný proud záporným předpětím
I_q	klidový proud předzesilovací elektronky
I_{sek}	proud tekoucí sekundárním vinutím
k	stupeň zpětné vazby
k_1	činitel pro primární vinutí
k_2	činitel pro sekundární vinutí
k_z	činitel plnění železa
k_v	činitel plnění vinutí
l_z	obvod okénka transformátoru
l_{vz}	délka vzduchové mezery transformátoru
n	počet vložek oddělujících primární a sekund. vinutí
n_1	počet závitů primárního vinutí
n_2	počet závitů sekundárního vinutí
N_{max}	maximální výstupní výkon
o_s	střední délka závitů
P_A	dovolená anodová ztráta
P_{trans}	výkon transformátoru
q_1	průřez drátu primárního vinutí
q_2	průřez drátu sekundárního vinutí
R_a	velikost odporu anodového rezistoru
R_i	vnitřní odpor elektronky

R_k	velikost odporu katodového rezistoru
R_Z	zatěžovací odpor
R_s	odpor sekundárního vinutí transformátoru
S	strmost elektronky
S_p	plocha vinutí
S_v	hrubá plocha okénka
$S_{\dot{z}}$	hrubý průřez železného jádra
U	napětí záporného předpětí
u_a	okamžité střídavé anodové napětí
U_{GK}	napětí mezi mřížkou a katodou
U_{ef}	efektivní hodnota napětí
U_{sek}	napětí sekundárního vinutí
U_{vst}	vstupní napětí
$U_{výst}$	výstupní napětí
$U_{\dot{z}}$	žhavící napětí elektronky
z	počet závitů transformátoru
z_j	počet závitů jednotlivých drátů transformátoru připadajících na 1 cm^2
ZV	zpětná vazba

8. SEZNAM PŘÍLOH

Příloha A: Osazovací schémata obvodů zesilovače.

Příloha A.1: Osazovací schéma obvodu filtrace anodového napětí.

Příloha A.2: Osazovací schéma obvodu záporného předpětí a stejnosm. žhavení.

Příloha A.3: Osazovací schéma obvodu předzesilovače.

Příloha A.4: Osazovací schéma obvodu invertorů.

Příloha A.5: Osazovací schéma obvodu efektové smyčky.

Příloha A.6: Osazovací schéma obvodu korekcí.

Příloha B: Elektrotechnická schémata obvodů zesilovače.

Příloha B.1: Schéma elektronkového nf zesilovače bez napájecího zdroje.

Příloha B.2: Schéma napájecího zdroje.

Příloha B.3: Schéma elektronkového nf zesilovače bez napájecího zdroje ze simulace v programu Micro-Cap, včetně stejnosměrných napětí v jednotlivých uzlech. Schéma neodpovídá technické normě ČSN.

Příloha C: Fotodokumentace.

Příloha C.1: Fotodokumentace, pohled zepředu.

Příloha C.2: Fotodokumentace, pohled zezadu.

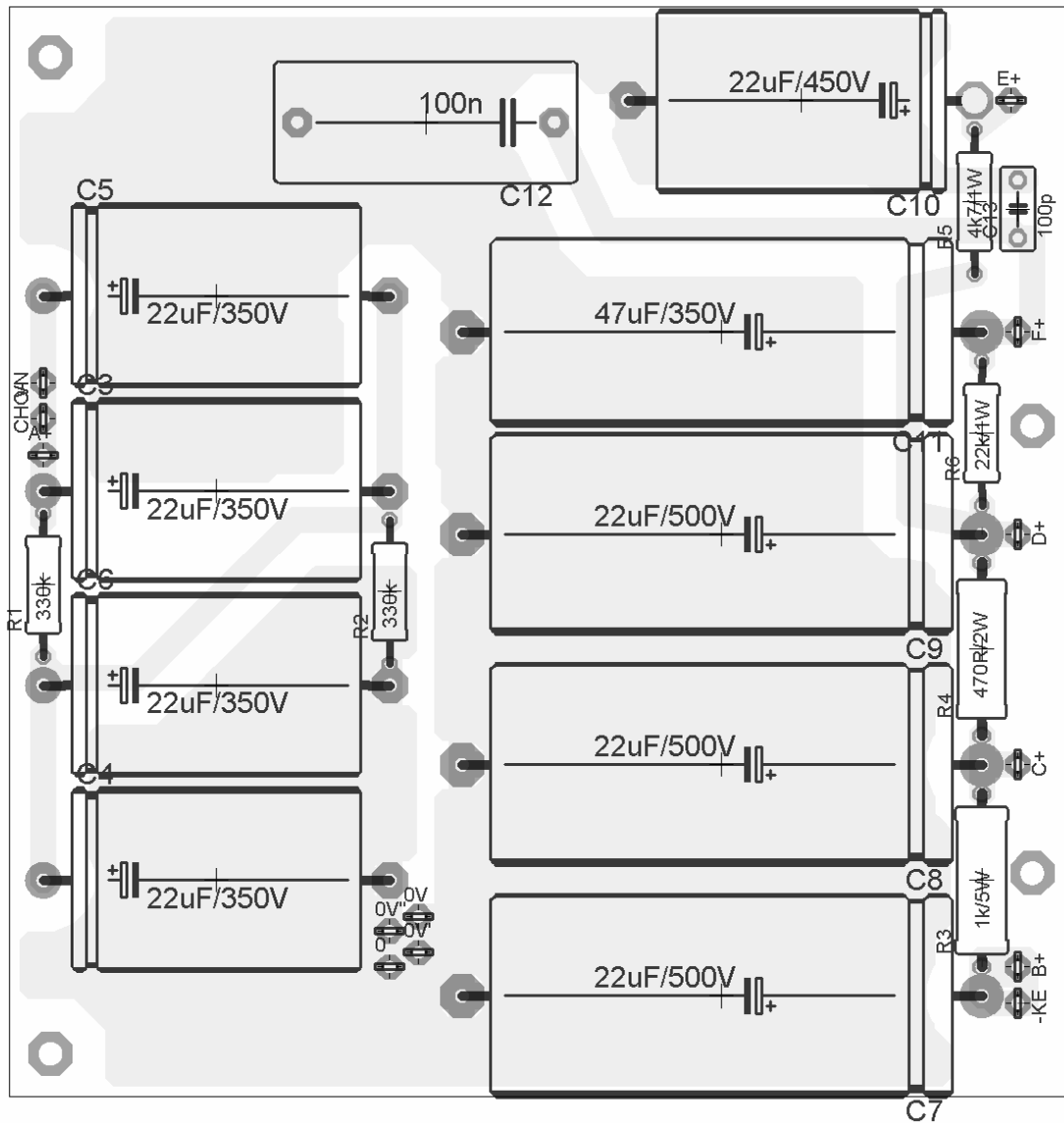
Příloha C.3: Fotodokumentace, pohled shora dovnitř přístroje.

Příloha C.4: Fotodokumentace, pohled dovnitř chassis.

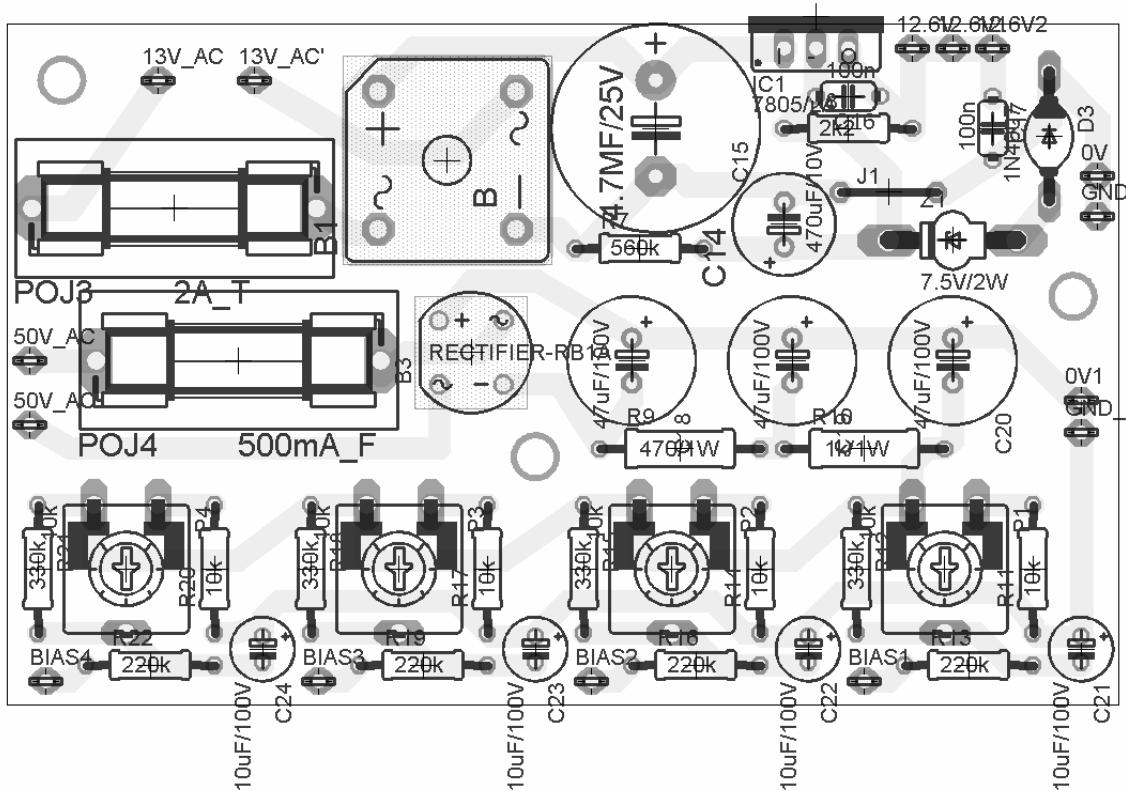
9. PŘÍLOHY

Příloha A: Osazovací schémata obvodů zesilovače.

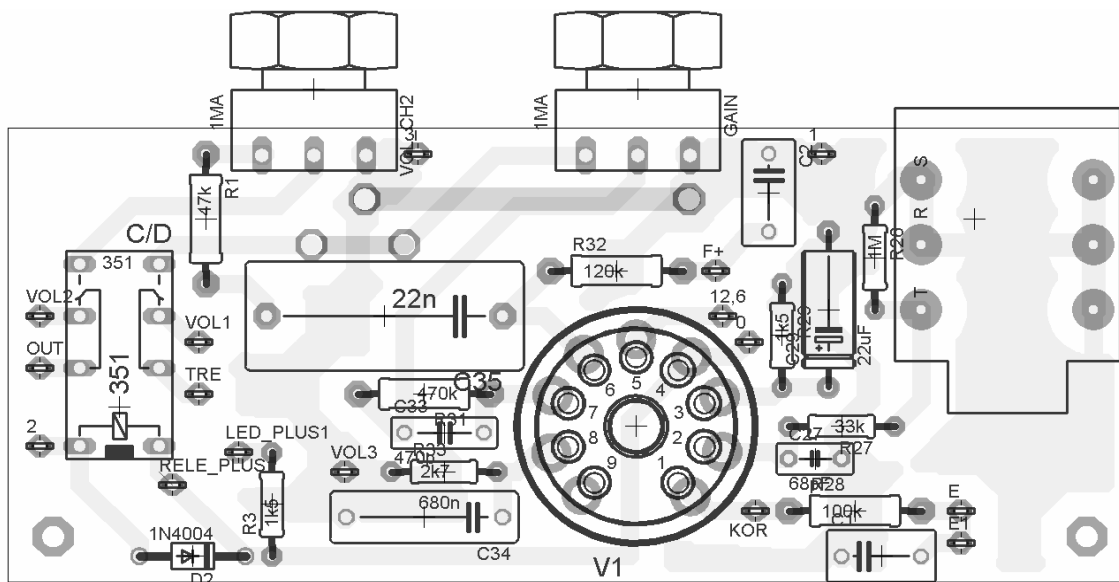
Příloha A.1: Osazovací schéma obvodu filtrace anodového napětí.



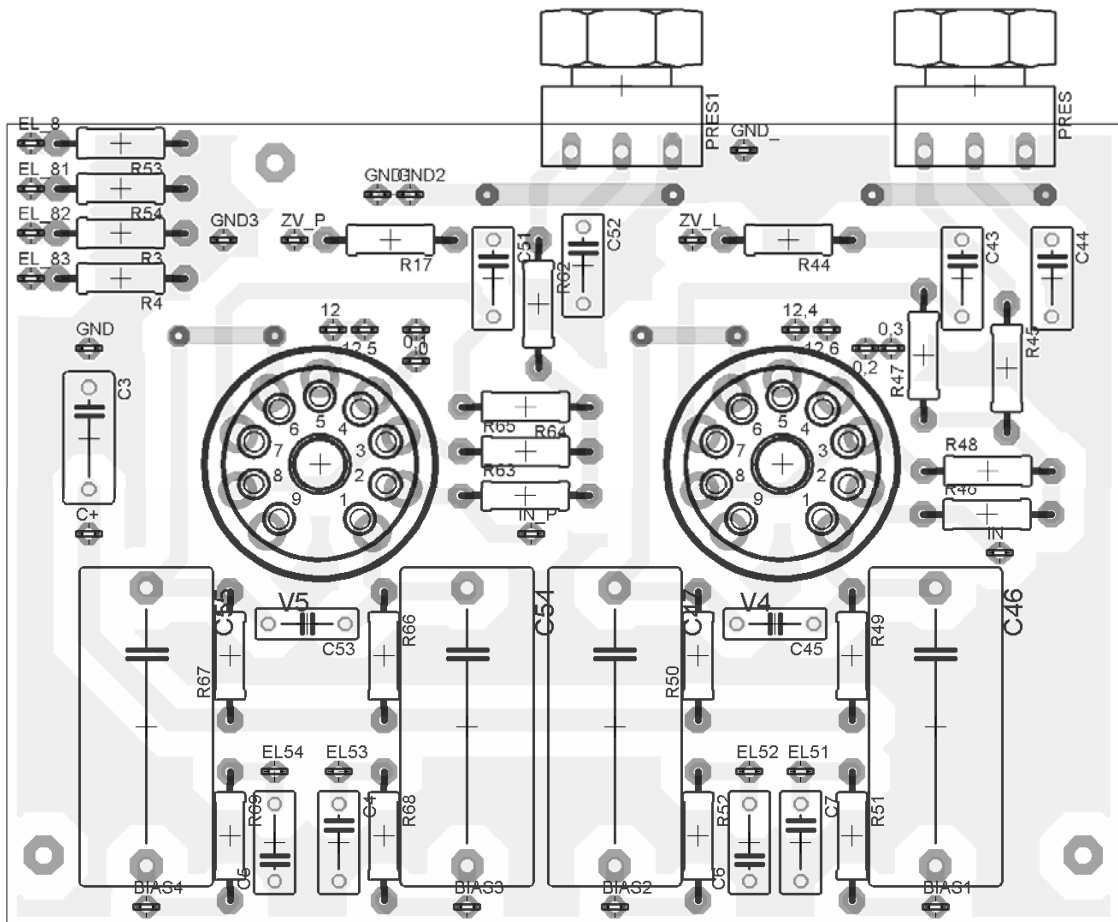
Příloha A.2: Osazovací schéma obvodu záporného předpětí a stejnos. žhvení.



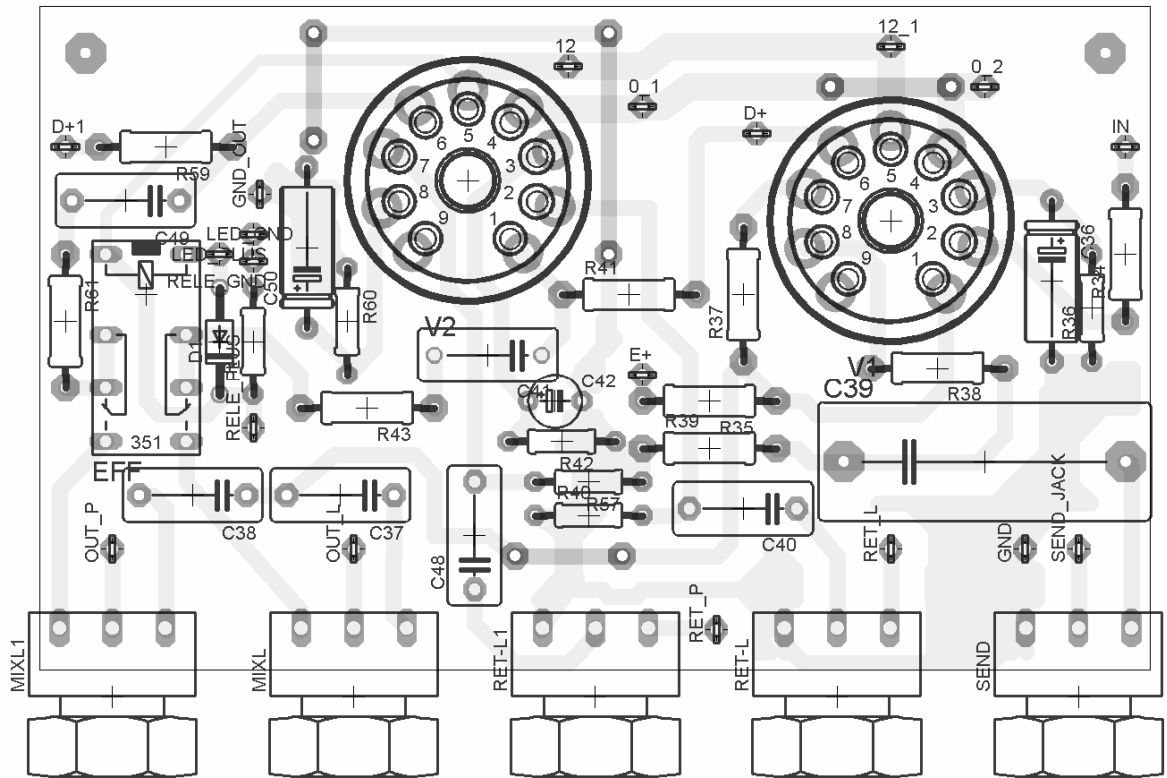
Příloha A.3: Osazovací schéma obvodu předzesilovače.



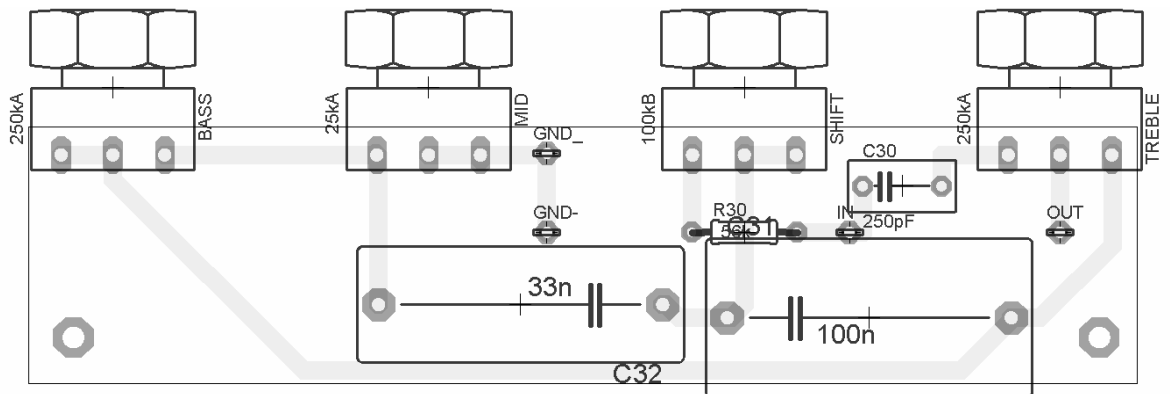
Příloha A.4: Osazovací schéma obvodu invertorů.



Příloha A.5: Osazovací schéma obvodu efektné smyčky.

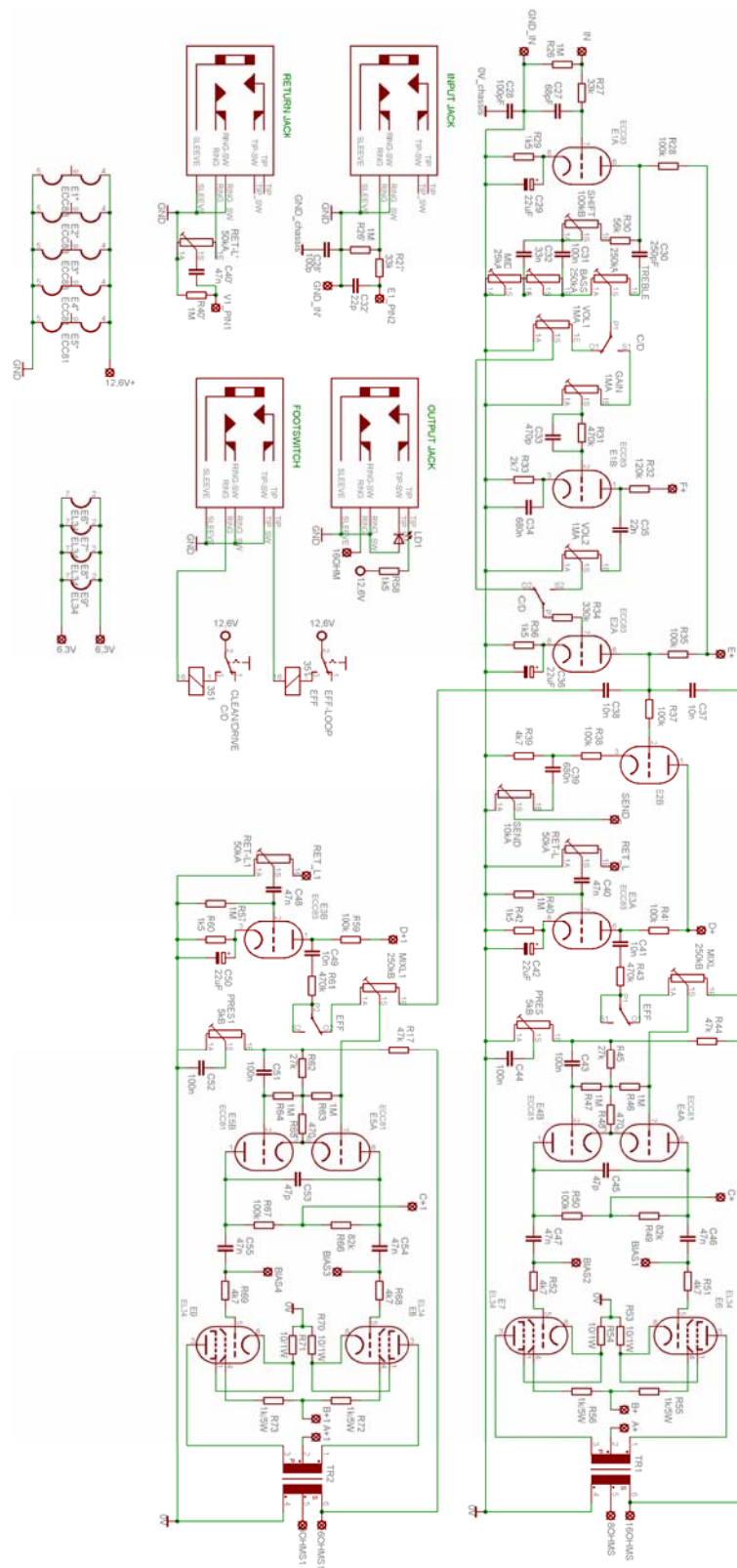


Příloha A.6: Osazovací schéma obvodu korekcí.

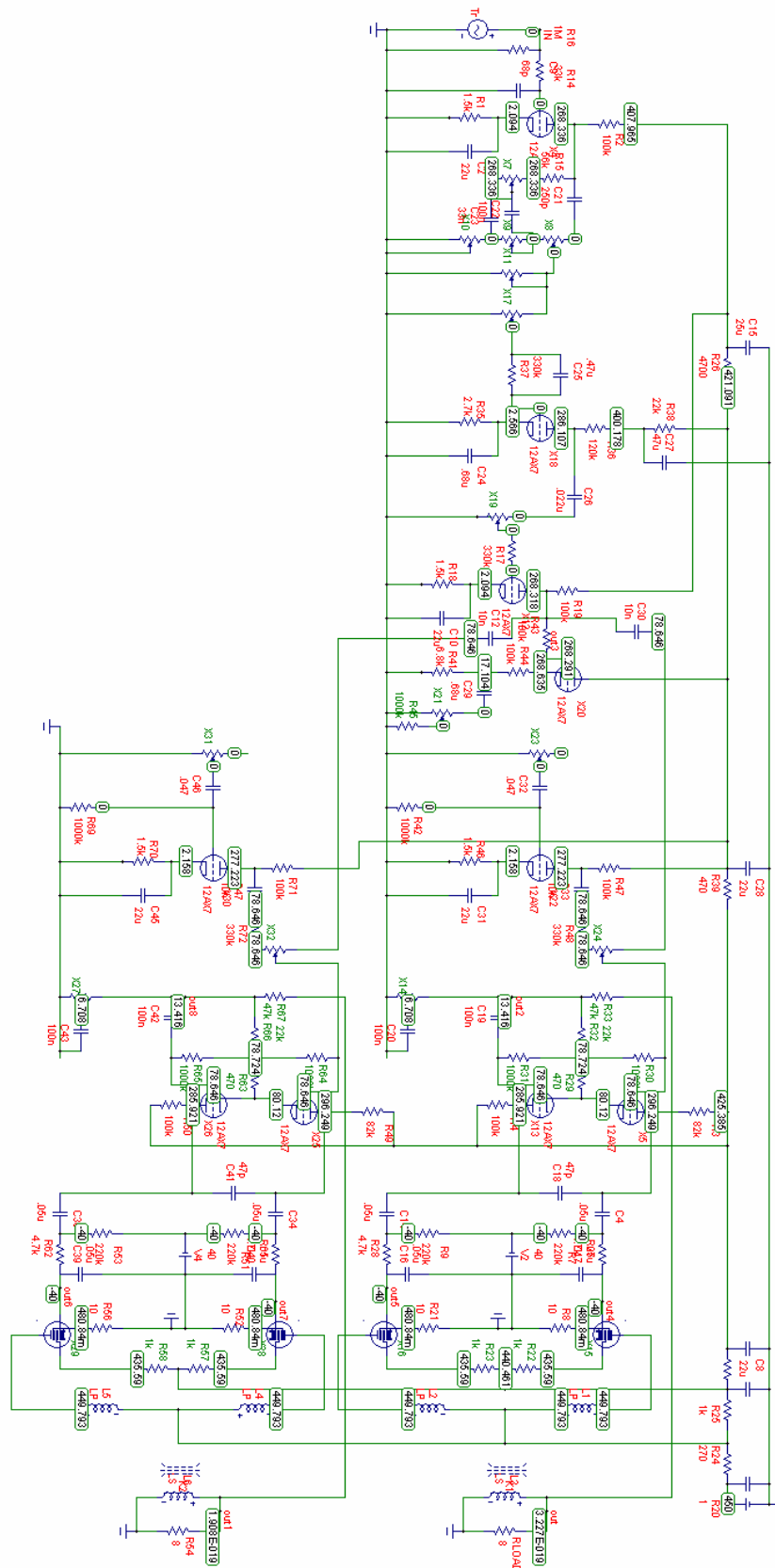


Příloha B: elektrotechnická schémata obvodů zesilovače.

Příloha B.1: Schéma elektronkového nf zesilovače bez napájecího zdroje.



Příloha B.3: Schéma elektronického nf zesilovače (z programu Micro-Cap)



Příloha C: Fotodokumentace.

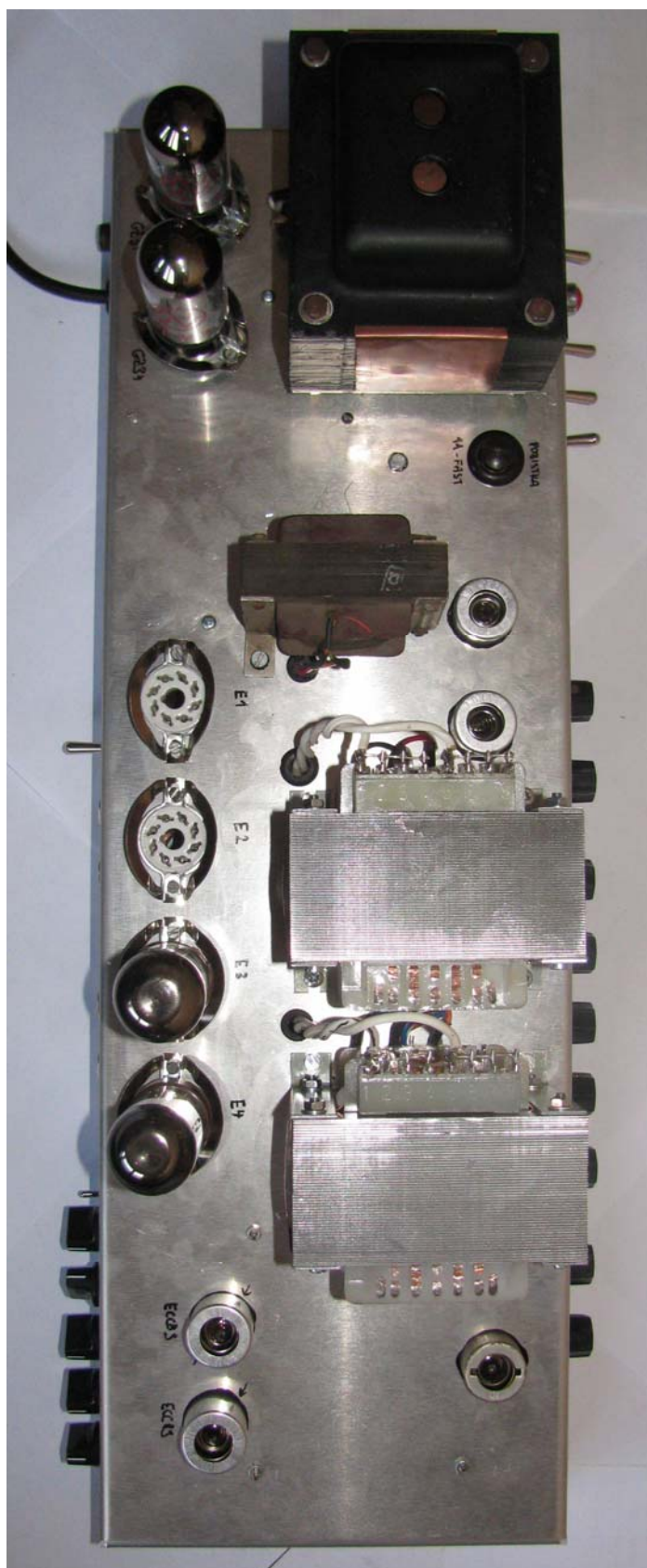
Příloha C.1: Fotodokumentace, pohled zepředu.



Příloha C.2: Fotodokumentace, pohled zezadu.



Příloha C.3: Fotodokumentace, pohled shora dovnitř přístroje.



Příloha C.4: Fotodokumentace, pohled dovnitř chassis.

