

**Česká zemědělská univerzita v Praze**

**Fakulta lesnická a dřevařská**

**Katedra zpracování dřeva a biomateriálů**



**Návrh výroby stolu ze smrku na CNC zařízení bez  
nutnosti užití kovového spojovacího  
materiálu**

**Příloha k bakalářské práci**

**Autor: Tomáš Váňa**

**Vedoucí práce: doc. Ing. Monika Sarvašová Kvietková,  
PhD.**

## **Obsah**

1. Typovnickový list
2. Technická podmínka
3. Výkresová dokumentace – Svrchní deska
4. Výkresová dokumentace – Pojezdová deska
5. Výkresová dokumentace – Noha varianta 1
6. Výkresová dokumentace – Noha varianta 2
7. Výkresová dokumentace – Lub
8. Výkresová dokumentace – Záda zásuvky
9. Výkresová dokumentace – Čelo zásuvky
10. Výkresová dokumentace – Bok zásuvky
11. Výkresová dokumentace – Dno zásuvky
12. Výkresová dokumentace – Sestava stolu
13. Kusovník



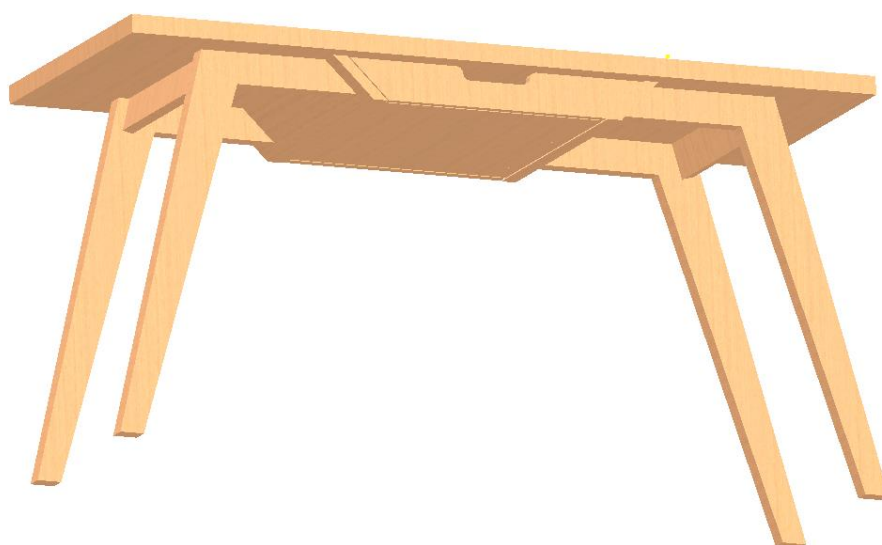
**Česká zemědělská univerzita  
v Praze**

Kamýcká 961/129  
Praha 6 – Suchbát, 165 21

**Č.TL.:**

**TYPOVNÍKOVÝ LIST**

**STŮL**



**Rozměry stolu:**

Výška: 771 mm

Šířka: 1551 mm

Hloubka: 520 mm

**Materiál stolu:**

Smrkové dřevo

**Povrchová úprava:**

Vodou ředitelný lak

**Spojovací materiál:**

PVAC lepidlo

**Vypracovaly:** Váňa Tomáš

**Datum:** 7.4.2021

**Kontroloval:**

**Datum:**

**Schválil:**

**Datum:**

## Technická podmínka

### Stůl

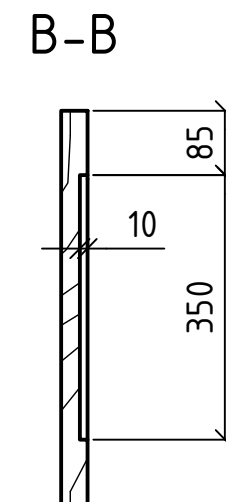
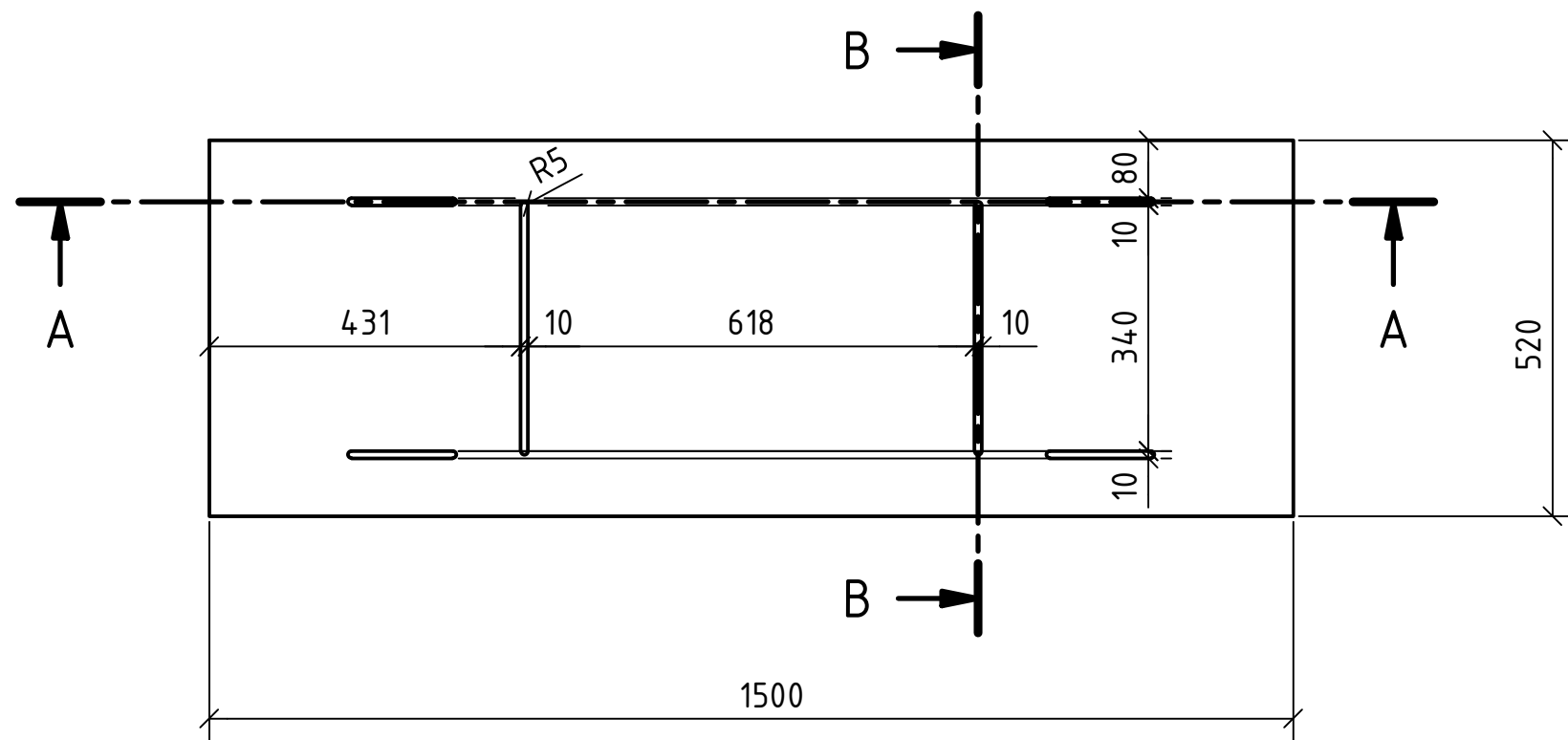
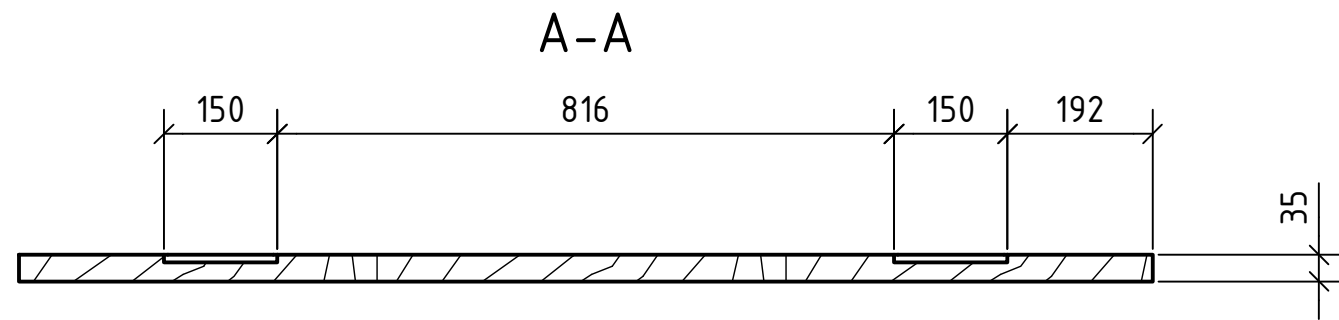
Tato technická podmínka je platná pro výrobek „**Stůl**“. Její neoddělitelnou součástí je typovníkový list, konstrukční výkresy a kusovník výrobku.

### Základní údaje

- a) Název výrobku: **Stůl**.
- b) Použití: výrobek se používá jako stůl na psaní.
- c) Výroba: stůl se vyrábí v kusové výrobě.

### Technické požadavky a parametry

- a) **Tvar a rozměry výrobku:** Stůl má tvar plochy se zkosenými nohama. O rozměrech: výška – 771 mm, šířka – 1551 mm, hloubka – 520 mm.
- b) **Materiál a povrchová úprava:** Veškeré dílce stolu jsou vyrobeny ze smrkového dřeva. Jako povrchová je použit vodou ředitelný bezbarvý lak pololesklý HERBOL PU – Siegel.
- c) **Vyhotovení:** Jako spojovací materiál je použito PVAC lepidlo kombinované s tvarovými spoji.
- d) **Balení a doprava:** Možné dodat pouze ve smontovaném stavu. Výrobek se balí do kartonu a bublinkové fólie. Balení se vykonává tak, aby se při manipulaci, přepravě a skladování výrobek nepoškodil.
- e) **Záruční doba:** Pro stůl nebyla stanovena záruční doba.

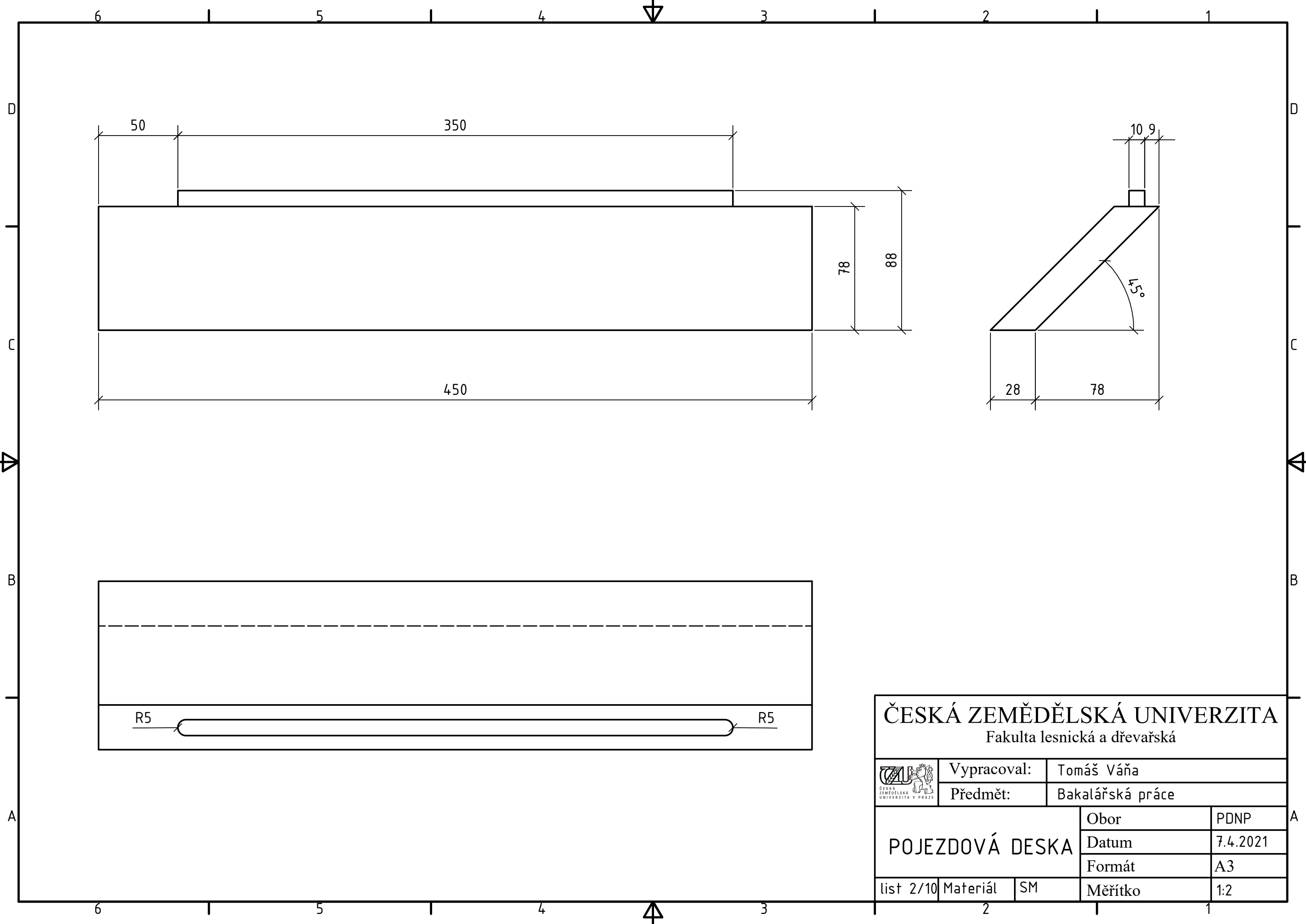


ČESKÁ ZEMĚDĚLSKÁ UNIVERZITA  
Fakulta lesnická a dřevařská

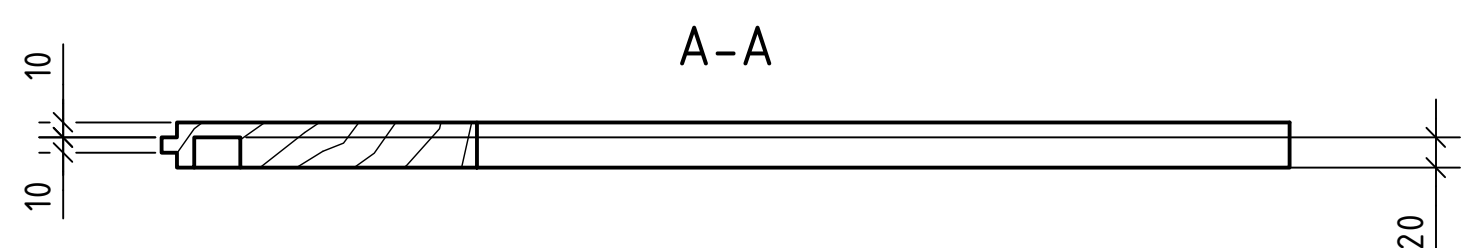
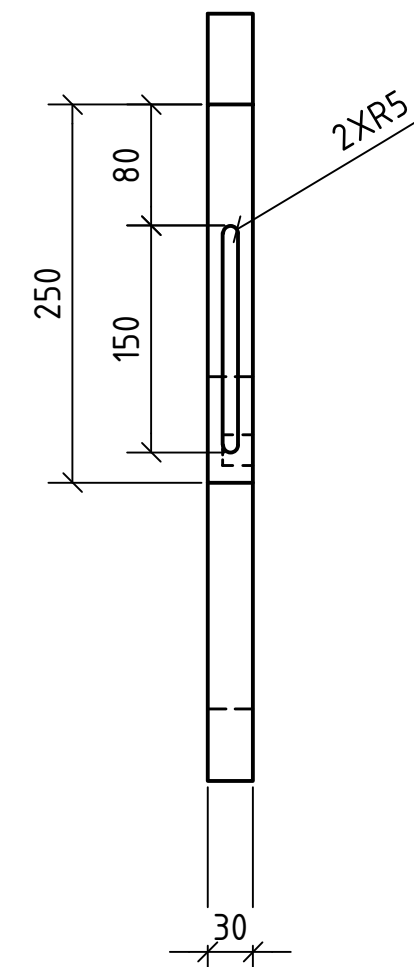
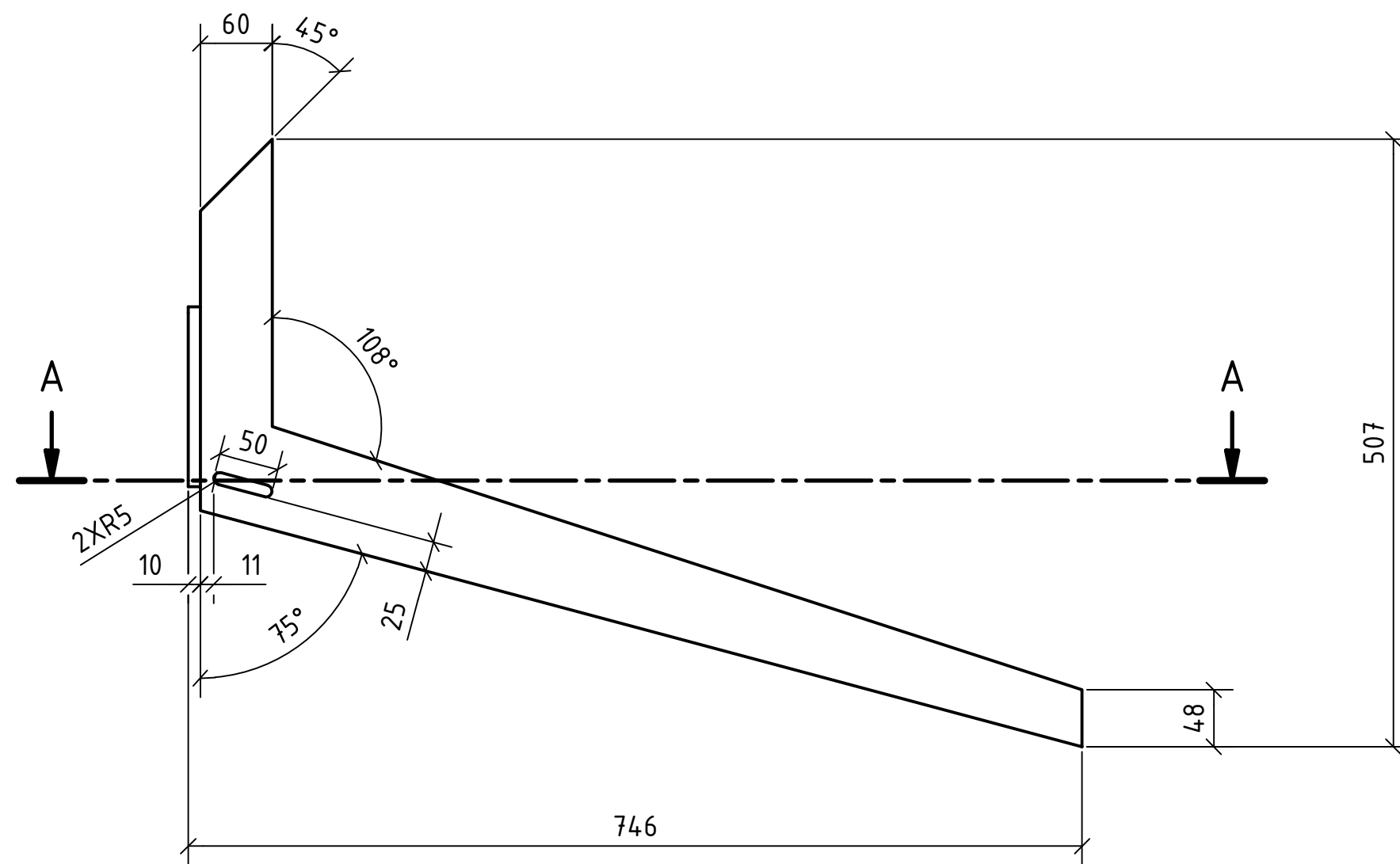


Vypracoval: Tomáš Váňa  
Předmět: Bakalářská práce

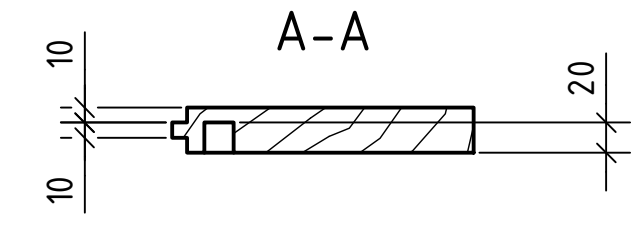
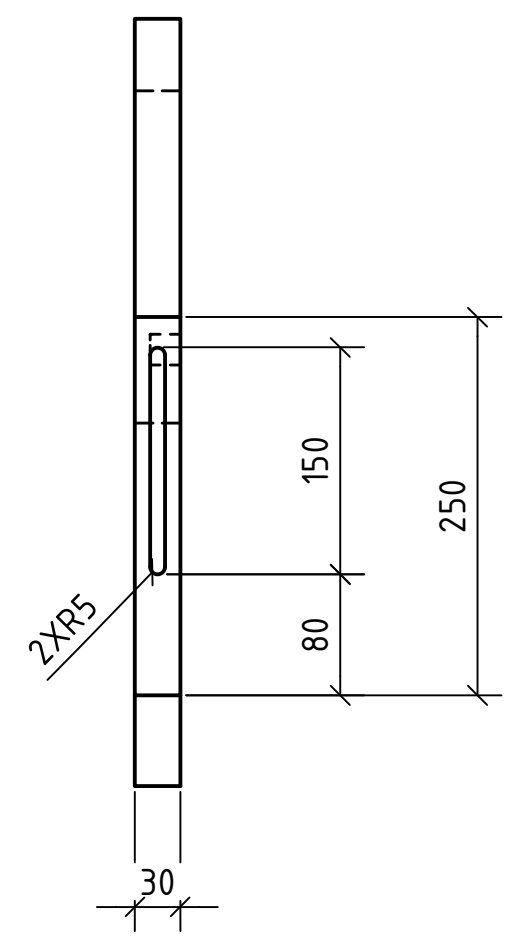
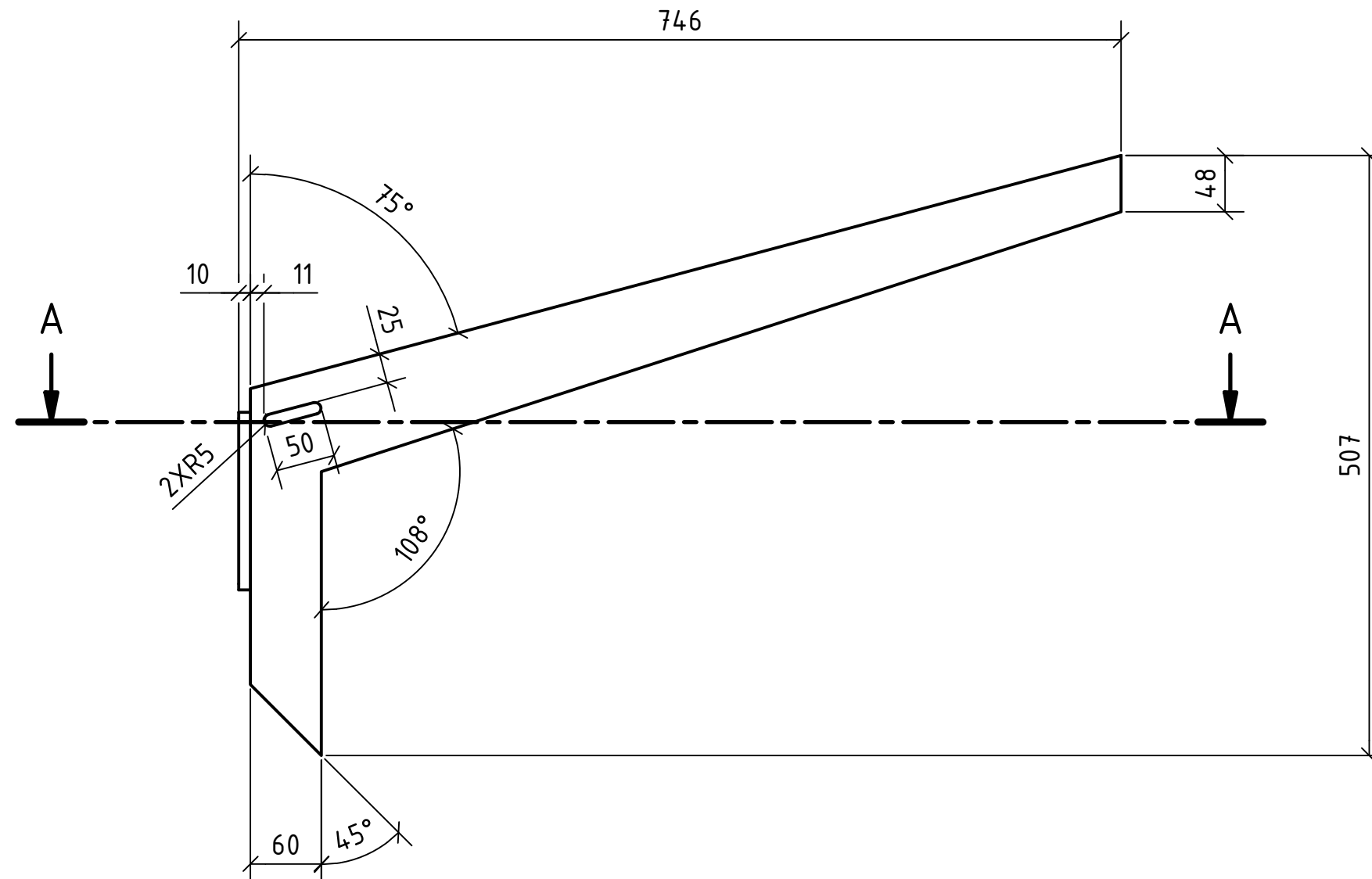
SVRCHNÍ DESKA		Obor	PDNP	
		Datum	7.4.2021	
		Formát	A3	
list 1/10	Materiál	SM	Měřítko	1:10



<b>ČESKÁ ZEMĚDĚLSKÁ UNIVERZITA</b> Fakulta lesnická a dřevařská				
	Wypracoval:	Tomáš Váňa		
	Předmět:	Bakalářská práce		
<b>POJEZDOVÁ DESKA</b>		Obor	PDNP	
		Datum	7.4.2021	
		Formát	A3	
list 2/10	Materiál	SM	Měřítko	1:2

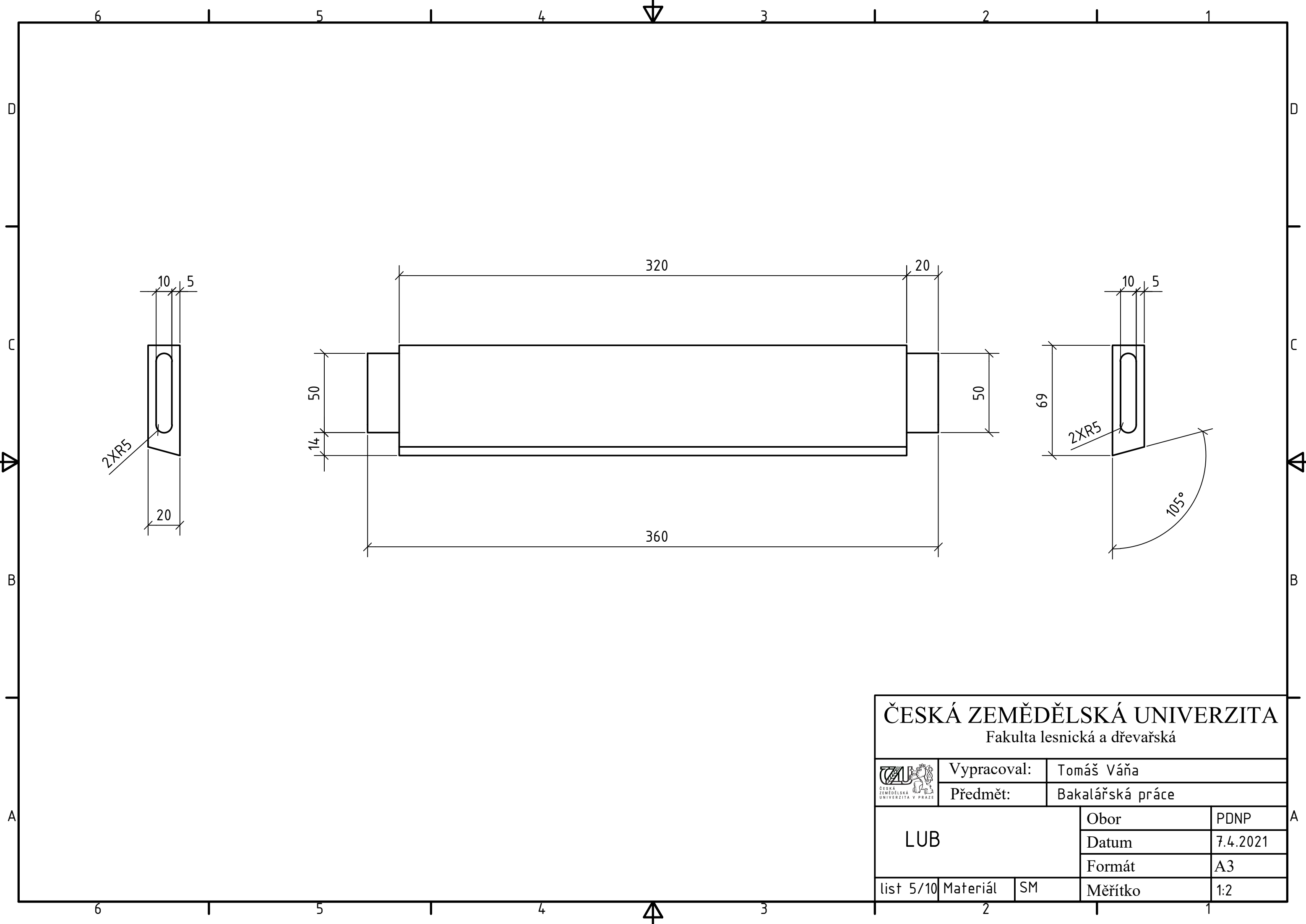


<b>ČESKÁ ZEMĚDĚLSKÁ UNIVERZITA</b> Fakulta lesnická a dřevařská				
	Vypracoval:	Tomáš Váňa		
	Předmět:	Bakalářská práce		
<b>NOHA V. 1</b>		Obor	PDNP	
		Datum	7.4.2021	
		Formát	A3	
list 3/10	Materiál	SM	Měřítko	1:5

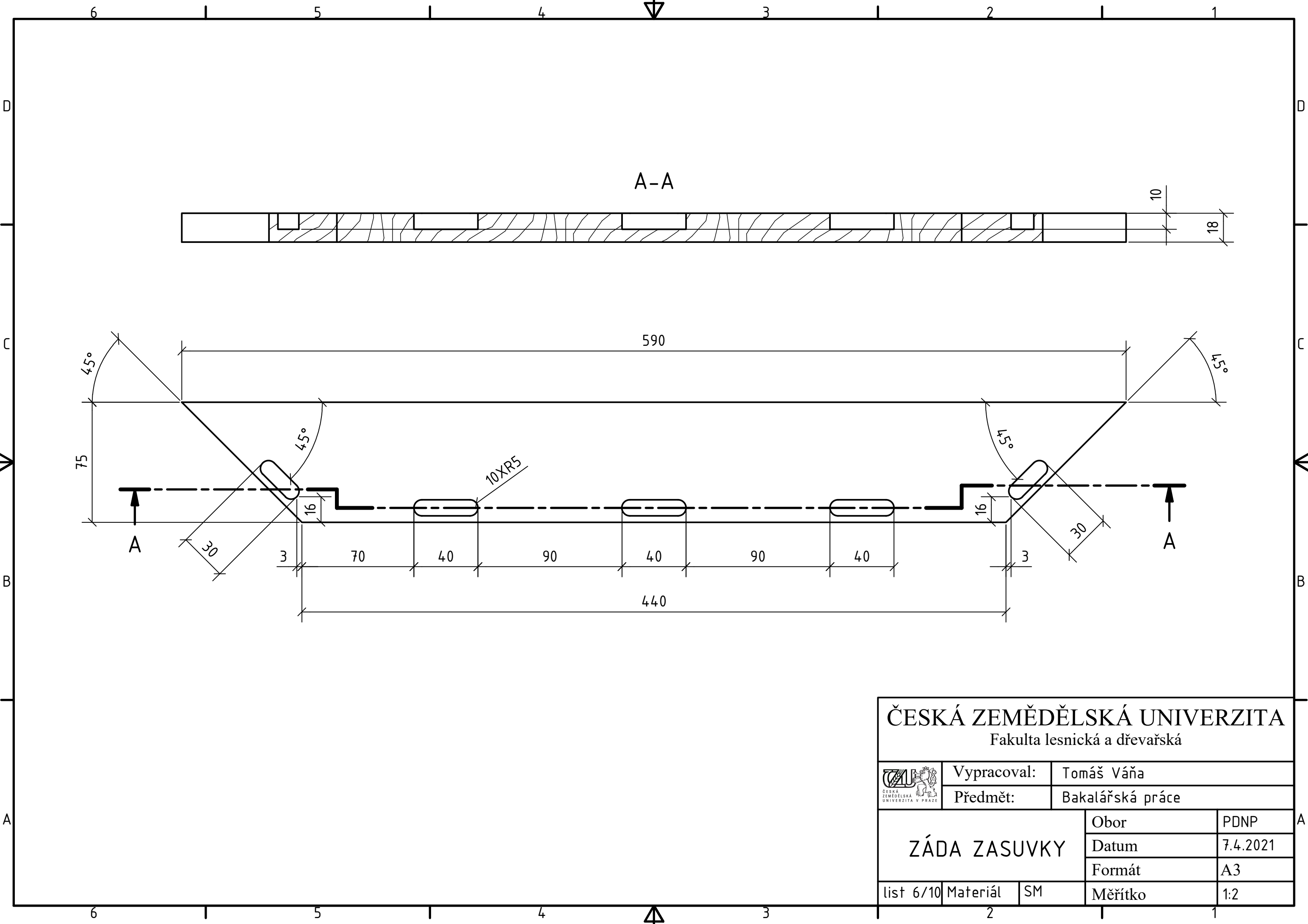


<b>ČESKÁ ZEMĚDĚLSKÁ UNIVERZITA</b> Fakulta lesnická a dřevařská				
	Wypracoval:	Tomáš Váňa		
	Předmět:	Bakalářská práce		
<b>NOHA V. 2</b>		Obor	PDNP	
		Datum	7.4.2021	
		Formát	A3	
list 4/10	Materiál	SM	Měřítko	1:5

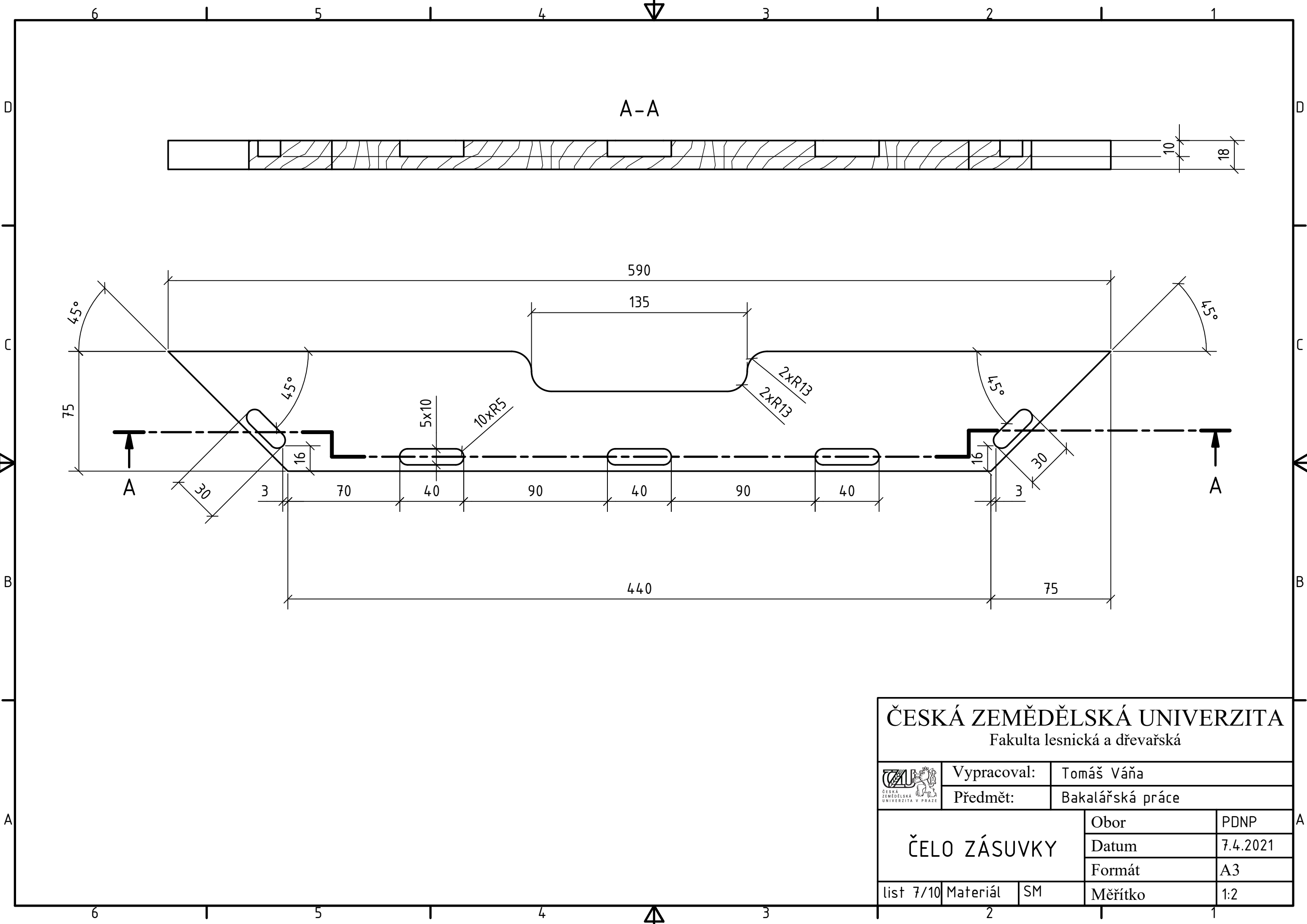




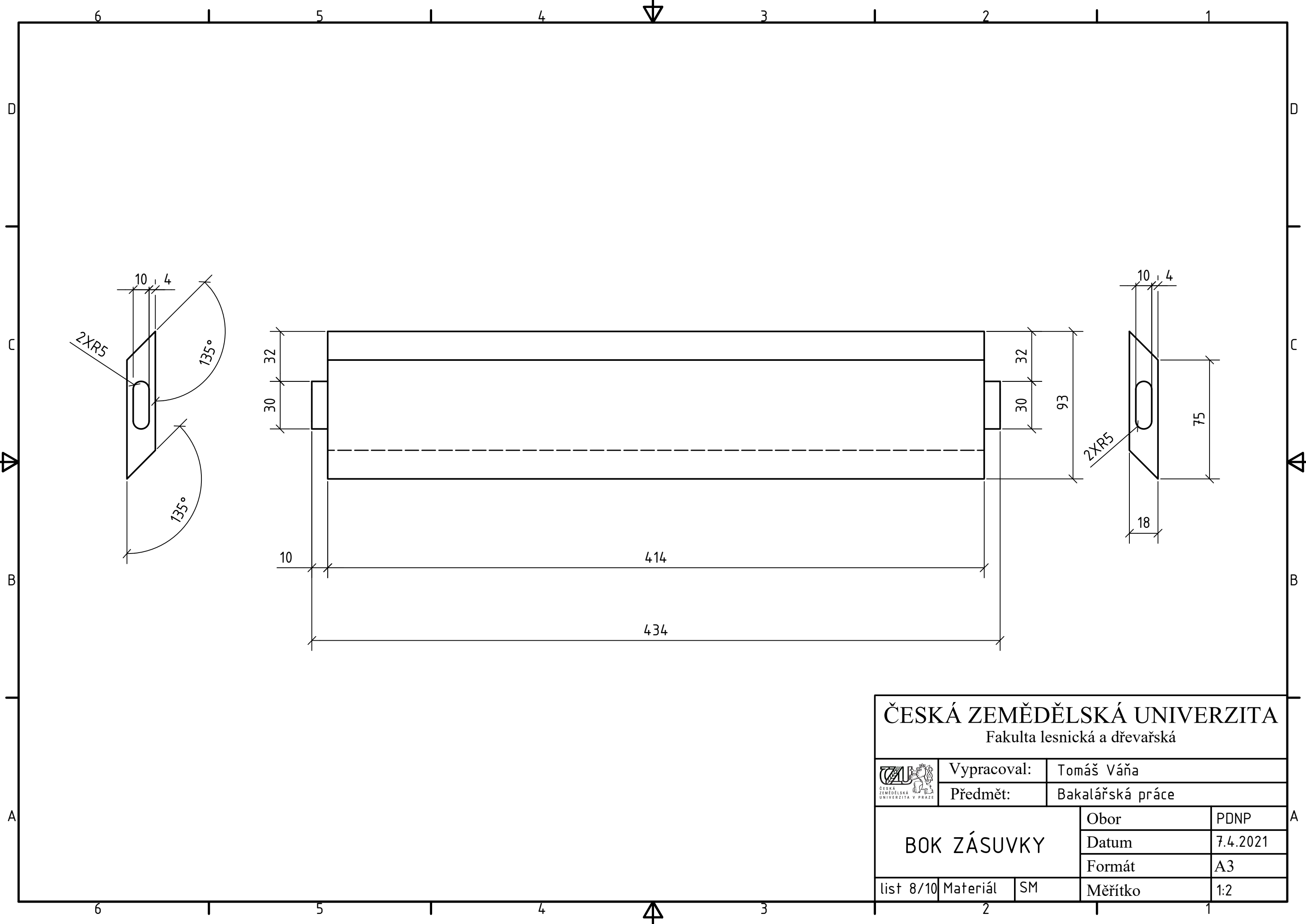
<b>ČESKÁ ZEMĚDĚLSKÁ UNIVERZITA</b> Fakulta lesnická a dřevařská				
	Vypracoval:		Tomáš Váňa	
	Předmět:		Bakalářská práce	
<b>LUB</b>			Obor	PDNP
			Datum	7.4.2021
			Formát	A3
list 5/10	Materiál	SM	Měřítko	1:2



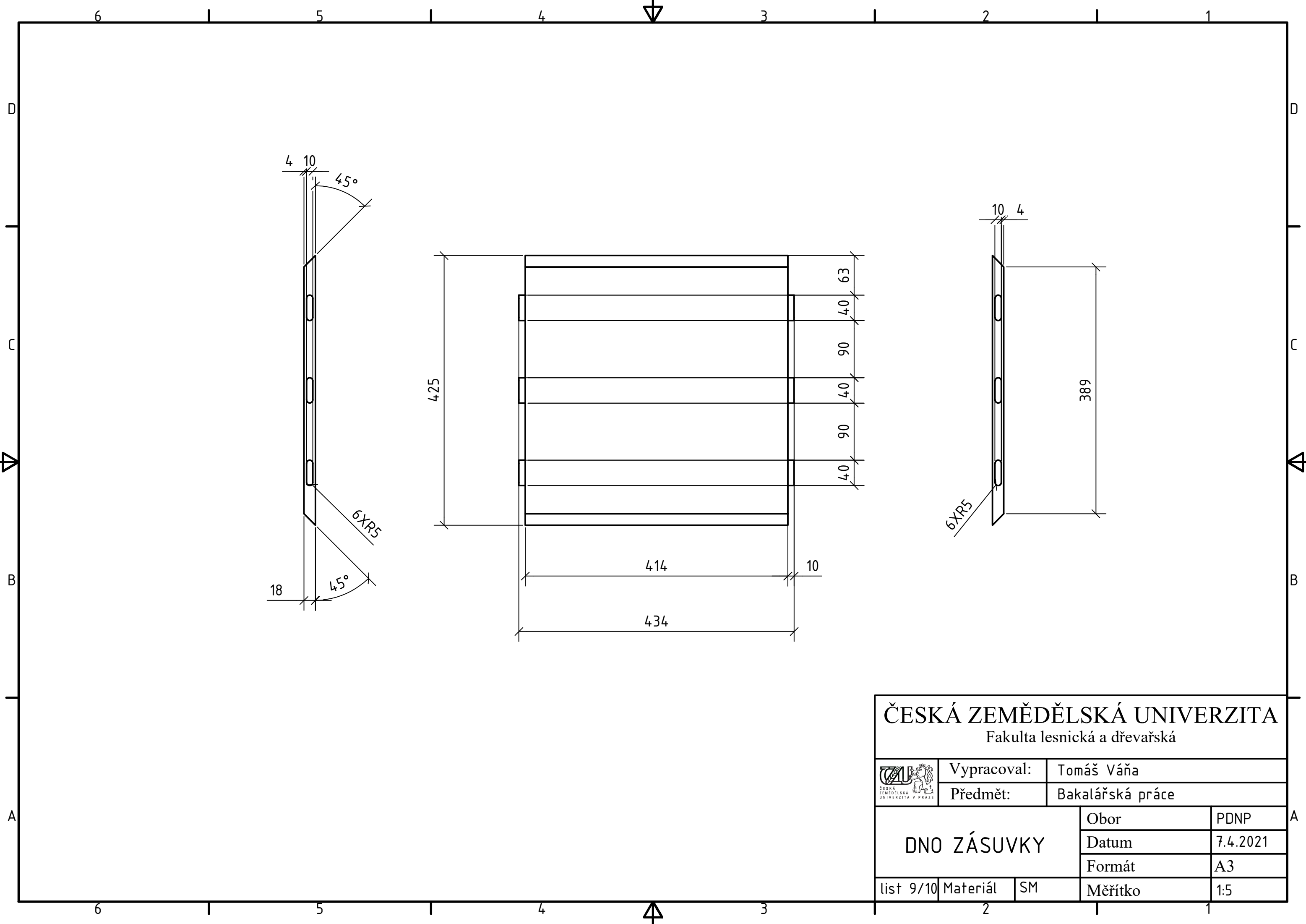
<b>ČESKÁ ZEMĚDĚLSKÁ UNIVERZITA</b> Fakulta lesnická a dřevařská				
	Wypracoval:	Tomáš Váňa		
	Předmět:	Bakalářská práce		
<b>ZÁDA ZASUVKY</b>		Obor	PDNP	
		Datum	7.4.2021	
		Formát	A3	
list 6/10	Materiál	SM	Měřítko	1:2



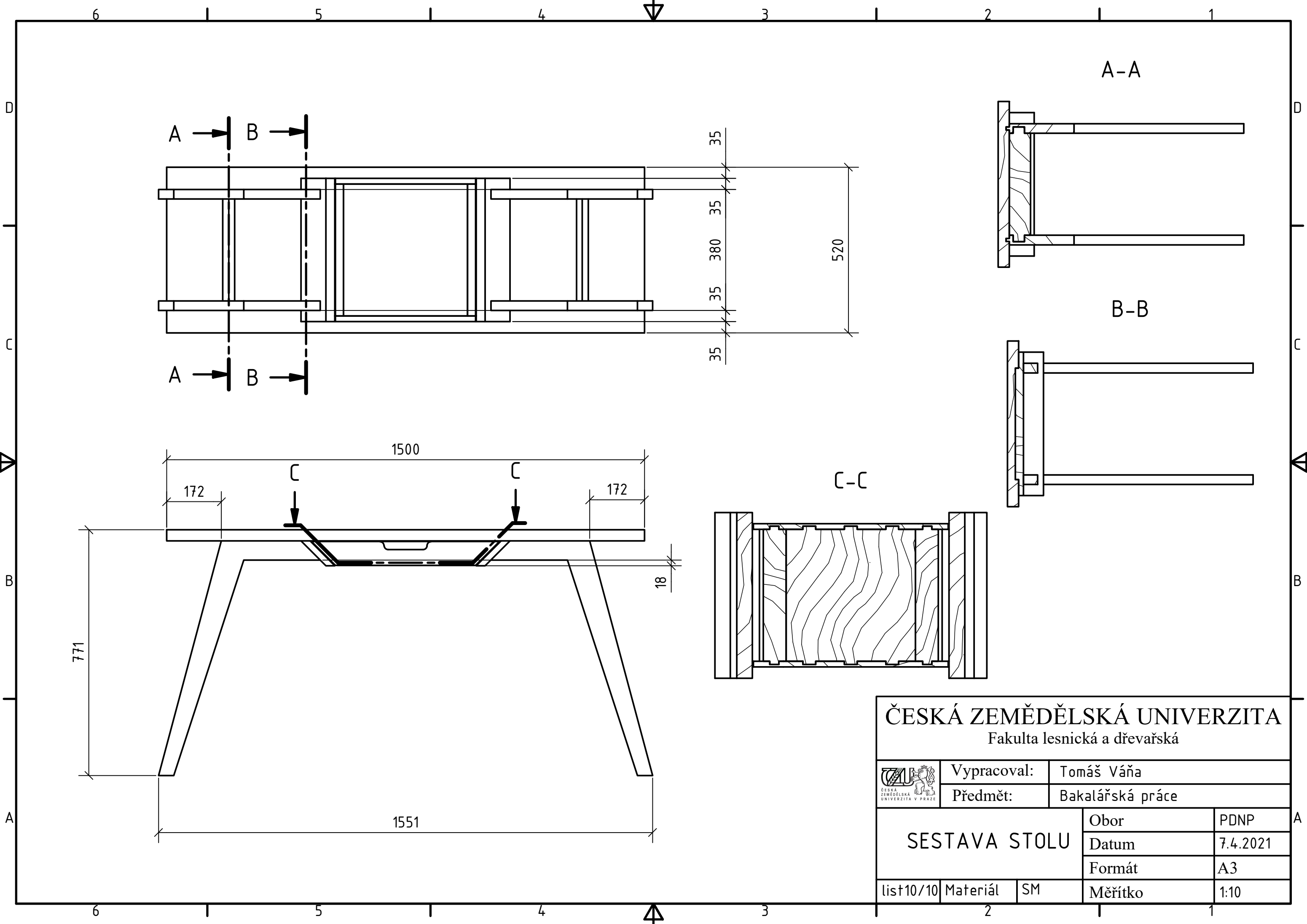
<b>ČESKÁ ZEMĚDĚLSKÁ UNIVERZITA</b> Fakulta lesnická a dřevařská				
	Vypracoval:	Tomáš Váňa		
	Předmět:	Bakalářská práce		
<b>ČELO ZÁSUVKY</b>		Obor	PDNP	
		Datum	7.4.2021	
		Formát	A3	
list 7/10	Materiál	SM	Měřítko	1:2



<b>ČESKÁ ZEMĚDĚLSKÁ UNIVERZITA</b> Fakulta lesnická a dřevařská				
	Vypracoval:	Tomáš Váňa		
	Předmět:	Bakalářská práce		
<b>BOK ZÁSUVKY</b>		Obor	PDNP	
		Datum	7.4.2021	
		Formát	A3	
list 8/10	Materiál	SM	Měřítko	1:2



<b>ČESKÁ ZEMĚDĚLSKÁ UNIVERZITA</b> Fakulta lesnická a dřevařská				
 <small>ČESKÁ ZEMĚDĚLSKÁ UNIVERZITA V PRAZE</small>	Wypracoval:	Tomáš Váňa		
	Předmět:	Bakalářská práce		
<b>DNO ZÁSUVKY</b>		Obor	PDNP	
		Datum	7.4.2021	
		Formát	A3	
list 9/10	Materiál	SM	Měřítko	1:5



<p align="center"><b>ČESKÁ ZEMĚDĚLSKÁ UNIVERZITA</b> Fakulta lesnická a dřevařská</p>				
	Vypracoval:	Tomáš Váňa		
	Předmět:	Bakalářská práce		
<p align="center"><b>SESTAVA STOLU</b></p>			Obor	PDNP
			Datum	7.4.2021
			Formát	A3
list 10/10	Materiál	SM	Měřítko	1:10

